

СК-3	СТРОИТЕЛЬНЫЙ КАТАЛОГ ЧАСТЬ 3 ТИПОВАЯ ДОКУМЕНТАЦИЯ НА КОНСТРУКЦИИ, ИЗДЕЛИЯ И УЗЛЫ ЗДАНИЙ И СООРУЖЕНИЙ	СТРОИТЕЛЬНЫЕ КОНСТРУКЦИИ И ИЗДЕЛИЯ Серия I.832.I-14с Выпуски I, 2
ГП ЦПП	СТЕНОВЫЕ ДВУХСЛОЙНЫЕ ПАНЕЛИ ИЗ ЛЕГКИХ БЕТОНОВ ДЛЯ СЕЛЬСКОХОЗЯЙСТВЕННЫХ ЗДАНИЙ, ВОЗВОДИМЫХ В РАЙОНАХ СЕЙСМИЧНОСТЬЮ 7, 8 И 9 БАЛЛОВ	
ОКТАБРЬ 1991		На 6-ти листах На 12-ти страницах Страница I

Рис. 1

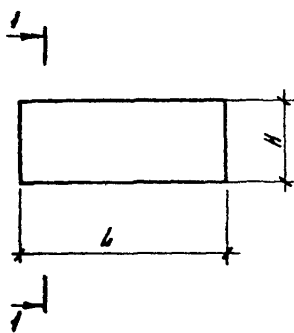


Рис. 2

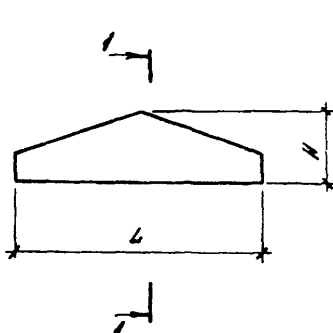
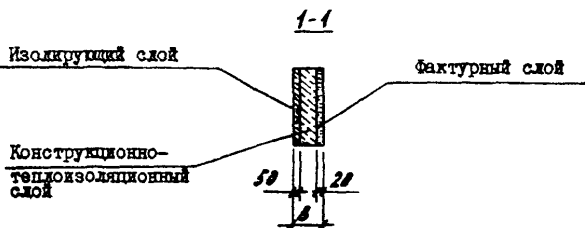
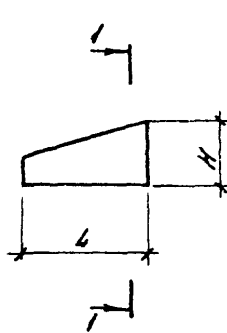


Рис. 3

**МАА ТЕХНИЧЕСКАЯ ХАРАКТЕРИСТИКА**

Конструкция панелей двухслойная и состоит из:

- изолирующего слоя толщиной 50 мм, обращенного внутрь помещения и выполняемого из тяжелого или легкого бетона;
- конструктивно-теплоизоляционного слоя из легкого бетона.

С наружной стороны панель защищается от атмосферных увлажнений фактурным слоем толщиной 20 мм из цементно-песчаного раствора.

Внутренний изолирующий слой из бетона класса по прочности на сжатие В15.

Конструктивно-теплоизоляционный слой из бетона класса по прочности на сжатие В3,5.

Фактурный слой из цементно-песчаного раствора марки 100.

Панели армированы сварными пространственными каркасами.

Арматура - из стали классов А-III по ГОСТ 5781-82 и Вр-I по ГОСТ 5727-80.

СТЕНОВЫЕ ДВУХСЛОЙНЫЕ ПАНЕЛИ ИЗ ЛЕГКИХ БЕТОНОВ
 ДЛЯ СЕЛЬСКОХОЗЯЙСТВЕННЫХ ЗДАНИЙ, ВОЗВОДИМЫХ В РАЙОНАХ
 СЕЙСМИЧНОСТЬЮ 7, 8 И 9 БАЛЛОВ

СТРОИТЕЛЬНЫЕ
 КОНСТРУКЦИИ И
 ИЗДЕЛИЯ
 Серия 1.832.1-14
 Выпуск I, 2

Лист I
 Страница 2

НОМЕНКЛАТУРА ПАНЕЛЕЙ

№ рис.	Марка панели	Размеры, мм		Расход материалов				Масса панели, т					
		L	H	Цемент- но-пес- чаный раствор марки 100, м ³	Легкий бетон класса В3,5, м ³	Тяжелый или лег- кий бе- тон класса В15, м ³	Сталь, кг	При марках по средней плотности легкого бетона класса В3,5					
								D800	D900	D1000	D1100	D1200	
Панели толщиной В = 200 мм													
I	ПСД60.6.20-С	5980	580	0,07	0,45	0,17	25,3	0,96	1,0	1,1	1,1	1,2	
	ПСД60.9.20-С		880	0,11	0,68	0,26	24,2	1,4	1,5	1,6	1,7	1,8	
	ПСД60.12.20-С		1180	0,14	0,92	0,35	28,0	1,9	2,0	2,1	2,3	2,4	
	ПСД60.18.20-С		1780	0,21	1,4	0,53	37,8	2,9	3,1	3,2	3,4	3,6	
	ПСД60.6.20-С1	6190	580	0,07	0,47	0,18	25,4	1,0	1,0	1,1	1,1	1,2	
	ПСД60.6.20-С2		880	0,11	0,71	0,27	26,5	1,5	1,6	1,7	1,7	1,8	
	ПСД60.9.20-С1			1180	0,15	0,95	0,36	32,6	2,0	2,1	2,2	2,3	2,4
	ПСД60.9.20-С2		1780		0,22	1,4	0,55	47,0	3,0	3,2	3,4	3,5	3,7
	ПСД60.12.20-С1			580	0,03	0,22	0,09	11,8	0,45	0,50	0,53	0,55	0,58
	ПСД60.12.20-С2				2980	880	0,05	0,34	0,13	13,0	0,72	0,76	0,80
	ПСД60.18.20-С	1180		0,07		0,46	0,18	14,9	0,97	1,0	1,1	1,1	1,2
	ПСД60.18.20-С1	1780	0,11	0,69		0,27	18,5	1,5	1,5	1,6	1,7	1,8	
ПСД60.18.20-С2	3190	580	0,04	0,24		0,09	12,4	0,52	0,55	0,57	0,60	0,63	
ПСД60.6.20-С2		880	0,06	0,36	0,14	13,0	0,79	0,83	0,87	0,91	0,96		
ПСД60.9.20-С1			1180	0,08	0,49	0,19	15,1	0,93	0,98	1,0	1,1	1,1	
ПСД60.9.20-С2		1780		0,11	0,74	0,28	19,7	1,6	1,7	1,8	1,8	1,9	
ПСД15.6.20-С1			1690	580	0,02	0,13	0,05	8,5	0,27	0,28	0,30	0,31	0,34
ПСД15.6.20-С2				880	0,03	0,19	0,07	8,7	0,41	0,43	0,45	0,48	0,50
ПСД15.9.20-С1	1180				0,04	0,26	0,10	10,5	0,55	0,58	0,61	0,64	0,67
ПСД15.9.20-С2		1780		0,06	0,39	0,15	13,0	0,83	0,87	0,92	0,96	1,0	
ПСД15.12.20-С1	1180			0,03	0,18	0,07	10,5	0,38	0,40	0,42	0,44	0,47	
ПСД15.12.20-С2				2380	580	0,01	0,09	0,03	6,8	0,19	0,20	0,21	0,22
ПСД15.18.20-С1	2080		2980		0,14	0,92	0,35	28,8	2,0	2,1	2,2	2,3	2,4
ПСД15.18.20-С2		1780			0,12	0,81	0,31	27,0	1,7	1,8	1,9	2,0	2,1
ПСД18.30.20-С1	1480		2980		0,11	0,69	0,27	27,9	1,5	1,5	1,6	1,7	1,8
ПСД18.30.20-С2				1180	0,09	0,57	0,22	26,0	1,2	1,3	1,3	1,4	1,5
ПСД15.30.20-С1	2080		2980		0,07	0,46	0,18	24,3	0,97	1,0	1,1	1,1	1,2
ПСД15.30.20-С2		1180			2980	0,07	0,46	0,18	24,3	0,97	1,0	1,1	1,1
ПСД12.30.20-С1	1180		2980			0,07	0,46	0,18	24,3	0,97	1,0	1,1	1,1
ПСД12.30.20-С2		1180		2980	0,07	0,46	0,18	24,3	0,97	1,0	1,1	1,1	1,2

СТЕНОВЫЕ ДВУХСЛОЙНЫЕ ПАНЕЛИ ИЗ ЛЕГКИХ БЕТОНОВ
ДЛЯ СЕЛЬСКОХОЗЯЙСТВЕННЫХ ЗДАНИЙ, ВОЗВОДИМЫХ В РАЙОНАХ
СЕЙСМИЧНОСТИ 7, 8 И 9 БАЛЛОВ

СТРОИТЕЛЬНЫЕ
КОНСТРУКЦИИ И
ИЗДЕЛИЯ
Серия 1.832.1-14с
Выпуск 1. 2

Лист 2

Страница 3

Продолжение

№ рис.	Марка панели	Размеры, мм		Расход материалов				Масса панели, т					
		L	H	Цемент- но-пес- чаный раствор марки 100, з м ³	Легкий бетон класса В3,5, м ³	Тяжелый или лег- кий бе- тон класса В15, м ³	Сталь, кг	При марках по средней плотности легкого бетона класса В3,5					
								Ø800	Ø900	Ø1000	Ø1100	Ø1200	
I	ПСД9.30.20-С1	880	2980	Панели толщиной В = 200 мм				21,5	0,72	0,76	0,80	0,84	0,88
	ПСД9.30.20-С2			0,05	0,34	0,13							
	ПСД6.30.20-С1	580		0,03	0,22	0,09	21,1	0,45	0,50	0,53	0,55	0,58	
	ПСД6.30.20-С2												
	ПД60.12.20-С	5980	П180	0,14	0,92	0,35	34,8	2,0	2,1	2,2	2,3	2,4	
	ПД60.15.20-С		П480	0,18	1,2	0,44	36,1	2,5	2,6	2,7	2,8	3,0	
	ПД60.21.20-С		П2080	0,25	1,6	0,62	48,0	3,5	3,6	3,8	4,0	4,1	
	ПД60.12.20-С1	6190	П180	0,15	0,95	0,36	38,4	2,0	2,1	2,2	2,3	2,4	
	ПД60.12.20-С2												
	ПД60.15.20-С1		П480	0,19	1,2	0,45	43,0	2,6	2,7	2,8	2,9	3,0	
	ПД60.15.20-С2	2080		0,26	1,7	0,64	59,3	3,6	3,8	4,0	4,1	4,3	
	ПД60.21.20-С1												
	ПД60.21.20-С2												
	ПД30.12.20-С	2980	П180	0,07	0,46	0,18	18,3	1,0	1,0	1,1	1,1	1,2	
	ПД30.15.20-С		П480	0,09	0,58	0,22	20,6	1,2	1,3	1,4	1,4	1,5	
	ПД30.21.20-С		П2080	0,13	0,81	0,31	24,7	1,7	1,8	1,9	2,0	2,1	
	ПД30.12.20-С1	3190	П180	0,08	0,49	0,19	18,9	0,93	0,98	1,0	1,1	1,1	
	ПД30.12.20-С2												
	ПД30.15.20-С1		П480	0,09	0,61	0,24	21,3	1,3	1,4	1,5	1,5	1,6	
	ПД30.15.20-С2	2080		0,13	0,86	0,33	25,8	1,9	1,9	2,0	2,1	2,2	
ПД30.21.20-С1													
ПД30.21.20-С2													
ПД15.12.20-С1	1690	П180	0,04	0,26	0,10	14,3	0,56	0,59	0,61	0,64	0,66		
ПД15.12.20-С2													
ПД15.15.20-С1		П480	0,05	0,33	0,13	15,7	0,72	0,75	0,78	0,82	0,85		
ПД15.15.20-С2	2080		0,07	0,46	0,18	18,0	1,0	1,0	1,1	1,1	1,2		
ПД15.21.20-С1													
ПД15.21.20-С2													
2	ЗПСД60.13.5.20-С	5980	П350	0,12	0,76	0,29	27,9	1,6	1,7	1,8	1,9	2,0	
	ЗПСД30.10.20-С	2980	П000	0,05	0,31	0,12	17,9	0,66	0,70	0,74	0,77	0,81	
3	ЗПСД60.18.20-С1	5980	П800	0,13	0,82	0,31	27,5	1,7	1,8	1,9	2,0	2,1	
	ЗПСД60.18.20-С2												
	ЗПСД60.21.20-С1		2100	0,16	1,1	0,40	29,9	2,2	2,3	2,5	2,6	2,9	
	ЗПСД60.21.20-С2												
	ЗПСД60.21.20-С1	6190	2100	0,16	1,1	0,41	31,3	2,3	2,4	2,5	2,7	2,9	
	ЗПСД60.21.20-С2												
	ЗПСД30.15.20-С1	3190	П500	0,07	0,46	0,18	18,2	1,0	1,1	1,1	1,2	1,2	
	ЗПСД30.15.20-С2												
ЗПСД15.9.20-С1	1690	П900	0,02	0,15	0,06	12,3	0,32	0,34	0,35	0,37	0,39		
ЗПСД15.9.20-С2													
ЗПСД15.13.5.20-С1			П350	1350	0,04	0,25	0,10	13,7	0,54	0,57	0,60	0,63	0,66
ЗПСД15.13.5.20-С2													

СТЕВНОВЫЕ ДВУХСЛОЙНЫЕ ПАНЕЛИ ИЗ ЛЕГКИХ БЕТОНОВ
ДЛЯ СЕЛЬСКОХОЗЯЙСТВЕННЫХ ЗДАНИЙ, ВОЗВОДИМЫХ В РАЙОНАХ
СЕЙСМИЧНОСТЬЮ 7, 8 И 9 БАЛЛОВ

СТРОИТЕЛЬНЫЕ
КОНСТРУКЦИИ И
ИЗДЕЛИЯ
Серия I.832.I-14с
Выпуски I, 2

Лист 2

Страница 4

Продолжение

№ рис.	Марка панели	Размеры, мм		Расход материалов			Масса панели, т						
		L	H	Цемент- но-пес- чаный раствор марки 100, м ³	Легкий бетон класса В3,5, м ³	Тяжелый или лег- кий бе- тон класса В15, м ³	Сталь, кг	При марках по средней плотности легкого бетона класса В3,5					
								D 800	D 900	D 1000	D 1100	K 200	
Панели толщиной В = 250 мм													
I	ПСД60.6.25-С	5980	580	0,07	0,62	0,17	23,5	1,1	1,2	1,3	1,3	1,4	
	ПСД60.9.25-С		880	0,11	0,92	0,26	25,1	1,7	1,8	1,9	2,0	2,2	
	ПСД60.12.25-С		1180	0,14	1,3	0,35	28,2	2,3	2,4	2,6	2,7	2,9	
	ПСД60.18.25-С		1780	0,21	1,9	0,53	40,0	3,4	3,6	3,9	4,1	4,3	
	ПСД60.6.25-С1	6240	580	0,07	0,65	0,18	26,0	1,2	1,2	1,3	1,4	1,5	
	ПСД60.6.25-С2		880	0,11	0,99	0,27	27,7	1,8	1,9	2,0	2,1	2,2	
	ПСД60.9.25-С1			1180	0,15	1,3	0,37	33,2	2,3	2,5	2,6	2,8	3,0
	ПСД60.9.25-С2		1780		0,22	2,0	0,56	49,8	3,6	3,8	4,1	4,3	4,5
	ПСД60.12.25-С1			2980	580	0,03	0,31	0,09	12,7	0,55	0,59	0,63	0,66
	ПСД60.9.25-С		880		0,05	0,47	0,13	15,2	0,84	0,90	0,95	1,0	1,1
	ПСД60.12.25-С	1180	0,07		0,63	0,18	18,2	1,1	1,2	1,3	1,3	1,4	
	ПСД60.18.25-С	1780	0,11		0,95	0,27	29,1	1,7	1,8	1,9	2,0	2,1	
	ПСД30.6.25-С1	3240	580	0,04	0,34	0,09	13,1	0,61	0,65	0,67	0,73	0,77	
	ПСД30.6.25-С2		880	0,06	0,51	0,14	13,7	0,93	0,99	1,0	1,1	1,2	
	ПСД30.9.25-С1			1180	0,08	0,69	0,19	15,8	1,1	1,2	1,3	1,3	1,4
	ПСД30.9.25-С2		1780		0,12	1,0	0,29	20,3	1,9	2,0	2,1	2,2	2,3
	ПСД15.6.25-С1			1740	580	0,02	0,18	0,05	8,9	0,32	0,34	0,37	0,39
	ПСД15.6.25-С2		880		0,03	0,27	0,08	10,0	0,49	0,52	0,56	0,59	0,62
	ПСД15.9.25-С1	1180			0,04	0,37	0,10	11,2	0,66	0,70	0,74	0,79	0,83
	ПСД15.9.25-С2		1780		0,06	0,56	0,15	13,7	0,99	1,1	1,1	1,2	1,3
	ПСД15.12.25-С1	1180			580	0,03	0,25	0,07	11,1	0,45	0,48	0,51	0,53
	ПСД15.12.25-С2		1180		0,01	0,12	0,03	8,0	0,22	0,23	0,25	0,26	0,28
	ПСД24.30.25-С1	2380	2980		0,14	1,3	0,35	29,3	2,3	2,4	2,6	2,7	2,9
	ПСД24.30.25-С2	2080			0,12	1,1	0,31	27,5	2,0	2,1	2,2	2,4	2,5
	ПСД21.30.25-С1			1780	0,11	0,95	0,27	25,9	1,7	1,8	1,9	2,0	2,1
	ПСД18.30.25-С1	1480			0,09	0,79	0,22	26,8	1,4	1,5	1,6	1,7	1,8
	ПСД18.30.25-С2			1180	0,07	0,63	0,18	25,1	1,1	1,2	1,3	1,3	1,4
	ПСД15.30.25-С1	880			0,05	0,47	0,13	23,1	0,84	0,90	0,95	1,0	1,1
ПСД12.30.25-С1				0,05	0,47	0,13	23,1	0,84	0,90	0,95	1,0	1,1	
ПСД9.30.25-С1				0,05	0,47	0,13	23,1	0,84	0,90	0,95	1,0	1,1	
ПСД9.30.25-С2		0,05		0,47	0,13	23,1	0,84	0,90	0,95	1,0	1,1		

СТЕНОВЫЕ ДВУХСЛОЙНЫЕ ПАНЕЛИ ИЗ ЛЕГКИХ БЕТОНОВ ДЛЯ СЕЛЬСКОХОЗЯЙСТВЕННЫХ ЗДАНИЙ, ВОЗВОДИМЫХ В РАЙОНАХ СЕЙСМИЧНОСТИ 7, 8 И 9 БАЛЛОВ	СТРОИТЕЛЬНЫЕ КОНСТРУКЦИИ И ИЗДЕЛИЯ Серия I.832.I-14с Выпуски I, 2	Лист 3 Страница 5
--	---	--------------------------

Продолжение

№ рис.	Марка панели	Размеры, мм		Расход материалов				Масса панели, т									
		L	H	Цемент- но-пес- чаный раствор марки 100, м ³	Легкий бетон класса В3,5, м ³	Тяжелый или лег- кий бе- тон класса В15, м ³	Сталь, кг	При марках по средней плотности легкого бетона класса В3,5									
								Д 800	Д 900	Д 1000	Д 1100	Д 1200					
Панели толщиной В = 250 мм																	
1	ПСД6.30.25-С1 ПСД6.30.25-С2	580	2980	0,03	0,31	0,09	21,8	0,55	0,59	0,63	0,66	0,70					
	ПСД60.12.25-С ПСД60.15.25-С ПСД60.21.25-С	5980	1180 1480 2080	0,14 0,18 0,25	1,3 1,6 2,2	0,35 0,44 0,62	32,0 37,5 48,2	2,3 2,9 4,1	2,4 3,1 4,3	2,6 3,2 4,5	2,7 3,4 4,7	2,8 3,6 5,0					
	ППСД60.12.25-С1 ППСД60.12.25-С2 ППСД60.15.25-С1 ППСД60.15.25-С2 ППСД60.21.25-С1 ППСД60.21.25-С2		6240	1180 1480 2080	0,15 0,19 0,26	1,3 1,7 2,3	0,37 0,46 0,65	37,0 44,9 62,4	2,4 3,0 4,3	2,5 3,2 4,5	2,7 3,4 4,7	2,8 3,5 5,0	2,9 3,7 5,2				
	ППСД30.12.25-С ППСД30.15.25-С ППСД30.21.25-С			2980	1180 1480 2080	0,07 0,09 0,13	0,63 0,79 1,1	0,18 0,22 0,31	19,8 24,3 25,3	1,2 1,4 2,0	1,2 1,5 2,1	1,3 1,6 2,2	1,3 1,7 2,4	1,4 1,8 2,5			
	ППСД30.12.25-С1 ППСД30.12.25-С2 ППСД30.15.25-С1 ППСД30.15.25-С2 ППСД30.21.25-С1 ППСД30.21.25-С2	6240			1180 1480 2080	0,08 0,10 0,14	0,69 0,86 1,2	0,19 0,24 0,34	19,6 22,6 26,4	1,2 1,6 2,2	1,2 1,7 2,3	1,3 1,8 2,5	1,3 1,9 2,6	1,4 2,0 2,8			
	ППСД15.12.25-С1 ППСД15.12.25-С2 ППСД15.15.25-С1 ППСД15.15.25-С2 ППСД15.21.25-С1 ППСД15.21.25-С2				1740	1180 1480 2080	0,04 0,05 0,07	0,37 0,46 0,65	0,10 0,13 0,18	15,0 16,2 18,7	0,66 0,84 1,2	0,70 0,89 1,2	0,74 0,93 1,3	0,77 0,98 1,4	0,81 1,0 1,4		
	ЗПСД60.13.5.25-С ЗПСД30.10.25-С			5980 2980		1350 1000	0,12 0,05	1,1 0,43	0,29 0,12	28,2 18,2	1,9 0,77	2,0 0,82	2,1 0,87	2,2 0,92	2,4 0,97		
	3			ЗПСД60.18.25-С1 ЗПСД60.18.25-С2 ЗПСД60.21.25-С1 ЗПСД60.21.25-С2		5980	1800 2100	0,13 0,16	1,1 1,5	0,31 0,40	27,7 34,3	2,0 2,6	2,1 2,8	2,3 3,0	2,4 3,1	2,5 3,3	
			ЗПСД60.21.25-С1 ЗПСД60.21.25-С2	6240			2100	0,16	1,5	0,41	32,7	2,6	2,8	3,0	3,2	3,3	
			ЗПСД30.15.25-С1 ЗПСД30.15.25-С2				3240	1500	0,07	0,64	0,18	13,1	1,2	1,2	1,3	1,4	1,5
		ЗПСД15.9.25-С1 ЗПСД15.9.25-С2 ЗПСД15.13.5.25-С1 ЗПСД15.13.5.25-С2	1740	900 1350				0,02 0,04	0,21 0,35	0,06 0,10	12,3 14,6	0,37 0,63	0,40 0,67	0,42 0,71	0,45 0,76	0,47 0,80	
		Панели толщиной В = 300 мм															
		1		ПСД60.6.30-С ПСД60.9.30-С ПСД60.12.30-С ПСД60.18.30-С	5980	580 880 1180 1780	0,07 0,11 0,14 0,21	0,80 1,2 1,6 2,5	0,17 0,26 0,35 0,53	31,0 32,0 33,2 34,6	1,3 1,9 2,6 3,9	1,4 2,1 2,8 4,3	1,5 2,2 3,0 4,5	1,6 2,4 3,2 4,9	1,6 2,5 3,3 5,0		

СТЕНОВЫЕ ДВУСЛОЙНЫЕ ПАНЕЛИ ИЗ ЛЕГКИХ БЕТОНОВ
 ДЛЯ СЕЛЬСКОХОЗЯЙСТВЕННЫХ ЗДАНИЙ, ВОЗВОДИМЫХ В РАЙОНАХ
 СЕЙСМИЧНОСТИ 7, 8 И 9 БАЛЛОВ

СТРОИТЕЛЬНЫЕ
 КОНСТРУКЦИИ И
 ИЗДЕЛИЯ
 Серия 1.8321-14
 Выпуски 1, 2

Лист 3

Страница 6

Продолжение

№ рис	Марка панели	Размеры, мм		Расход материалов				Масса панели, т					
		L	H	Цемент-но-песчаный раствор марки 100, м ³	Легкий бетон класса В3,5, м ³	Тяжелый или легкий бетон класса В15, м ³	Сталь, кг	При марках по средней плотности легкого бетона класса В3,5					
								Ø800	Ø900	Ø1000	Ø1100	Ø1200	
Панели толщиной В = 300 мм													
I	ПСД60.6.30-С1	6290	580	0,07	0,84	0,18	26,8	1,3	1,4	1,5	1,6	1,7	
	ПСД60.6.30-С2		880	0,11	1,3	0,28	22,5	2,0	2,2	2,3	2,5	2,6	
	ПСД60.9.30-С1		1180	0,15	1,7	0,37	35,4	2,7	2,9	3,1	3,3	3,5	
	ПСД60.9.30-С2			1780	0,22	2,6	0,56	53,7	4,1	4,5	4,7	5,1	5,3
	ПСД60.12.30-С1		2980	580	0,03	0,40	0,09	12,9	0,64	0,69	0,73	0,79	0,82
	ПСД60.12.30-С2			880	0,05	0,60	0,13	13,4	0,96	1,0	1,1	1,2	1,2
	ПСД60.18.30-С1	3290	1180	0,07	0,81	0,18	15,4	1,3	1,4	1,5	1,6	1,7	
	ПСД60.18.30-С2		1780	0,11	1,2	0,27	19,6	1,9	2,1	2,2	2,4	2,5	
	ПСД30.6.30-С1	3290	580	0,04	0,44	0,10	13,6	0,72	0,78	0,83	0,88	0,93	
	ПСД30.6.30-С2		880	0,06	0,67	0,14	14,2	1,1	1,2	1,2	1,3	1,4	
	ПСД30.9.30-С1		1180	0,08	0,89	0,19	16,4	1,3	1,4	1,5	1,6	1,7	
	ПСД30.9.30-С2			1780	0,12	1,4	0,29	21,1	2,2	2,3	2,5	2,6	2,8
	ПСД30.12.30-С1		1790	580	0,02	0,24	0,05	10,3	0,38	0,41	0,44	0,46	0,49
	ПСД30.12.30-С2			880	0,03	0,36	0,08	10,5	0,58	0,63	0,66	0,71	0,75
	ПСД30.18.30-С1	1790	1180	0,04	0,49	0,11	11,7	0,78	0,85	0,89	0,97	1,0	
	ПСД30.18.30-С2		1780	0,06	0,73	0,16	14,2	1,2	1,3	1,3	1,4	1,5	
	ПСД12.12.30-С	1180	1180	0,03	0,32	0,07	11,3	0,51	0,56	0,58	0,63	0,66	
	ПСД6.12.30-С	580		0,01	0,16	0,03	8,1	0,25	0,26	0,29	0,30	0,32	
	ПСД24.30.30-С1	2380	2980	0,14	1,6	0,35	30,6	2,6	2,8	3,0	3,2	3,4	
	ПСД24.30.30-С2	2080		0,12	1,4	0,31	27,6	2,3	2,4	2,6	2,8	2,9	
	ПСД21.30.30-С1			1780	0,11	1,2	0,27	30,0	1,9	2,1	2,2	2,4	2,5
	ПСД21.30.30-С2	1480			0,09	1,0	0,22	28,2	1,6	1,7	1,8	2,0	2,1
	ПСД18.30.30-С1			1180	0,07	0,81	0,18	25,2	1,3	1,4	1,5	1,6	1,7
	ПСД18.30.30-С2	880			0,05	0,60	0,13	23,2	0,96	1,0	1,1	1,2	1,2
ПСД15.30.30-С1	580			0,03	0,40	0,09	21,9	0,64	0,69	0,73	0,79	0,82	
ПСД15.30.30-С2													

СТЕНОВЫЕ ДВУХСЛОЙНЫЕ ПАНЕЛИ ИЗ ЛЕГКИХ БЕТОНОВ
ДЛЯ СЕЛЬСКОХОЗЯЙСТВЕННЫХ ЗДАНИЙ, ВОЗВОДИМЫХ В РАЙОНАХ
СЕЙСМИЧНОСТИ 7, 8 И 9 БАЛЛОВ

СТРОИТЕЛЬНЫЕ
КОНСТРУКЦИИ И
ИЗДЕЛИЯ
Серия 1.832.1-14
Выпуск 1, 2

Лист 4
Страница 7

Продолжение

№ рис.	Марка панели	Размеры, мм		Расход материалов				Масса панели, т					
		L	H	Цемент- но-пес- чаный раствор марки 100, м ³	Легкий бетон класса В3,5, м ³	Тяжелый или лег- кий бе- тон класса В15, м ³	Сталь, кг	При марках по средней плотности легкого бетона класса В3,5					
								В800	В900	В1000	В1100	В1200	
Панели толщиной В = 300 мм													
I	ПД60.12.30-С ПД60.15.30-С ПД60.21.30-С	5980	1180	0,14	1,6	0,35	43,0	2,7	2,9	3,0	3,2	3,3	
			1480	0,18	2,0	0,44	51,9	3,3	3,6	3,8	4,0	4,2	
			2080	0,25	2,9	0,62	67,2	4,6	4,9	5,2	5,5	5,8	
	ПД60.12.30-С1 ПД60.12.30-С2 ПД60.15.30-С1 ПД60.15.30-С2 ПД60.21.30-С1 ПД60.21.30-С2	6290	1180	0,15	1,7	0,37	39,2	2,8	3,0	3,1	3,3	3,5	
			1480	0,19	2,1	0,46	48,5	3,5	3,7	3,9	4,1	4,3	
			2080	0,26	3,0	0,65	64,4	4,9	5,2	5,5	5,8	6,1	
			1180	0,07	0,81	0,18	19,2	1,3	1,4	1,5	1,6	1,7	
			1480	0,09	1,0	0,22	22,1	1,7	1,8	1,9	2,0	2,1	
			2080	0,13	1,4	0,31	25,5	2,3	2,5	2,6	2,8	2,9	
	ПД30.12.30-С1 ПД30.12.30-С2 ПД30.15.30-С1 ПД30.15.30-С2 ПД30.21.30-С1 ПД30.21.30-С2	3290	1180	0,08	0,89	0,19	20,2	1,4	1,5	1,6	1,7	1,8	
			1480	0,10	1,1	0,24	23,3	1,8	1,9	2,0	2,2	2,3	
			2080	0,14	1,6	0,34	28,5	2,6	2,8	2,9	3,1	3,3	
			1180	0,04	0,49	0,11	15,2	0,78	0,83	0,88	0,94	1,0	
			1480	0,05	0,61	0,14	16,4	1,0	1,1	1,1	1,2	1,2	
			2080	0,07	0,85	0,19	18,9	1,4	1,5	1,6	1,7	1,7	
	2	ЗДС60.13.5.30-С ЗДС60.10.30-С	5980 2980	1350 1000	0,12 0,05	1,3 0,55	0,29 0,12	28,6 18,6	2,1 0,88	2,3 0,94	2,4 1,0	2,6 1,1	2,7 1,1
		3	ЗДС60.18.30-С1 ЗДС60.18.30-С2 ЗДС60.21.30-С1 ЗДС60.21.30-С2	5980	1800	0,13	1,4	0,31	28,1	2,3	2,5	2,6	2,8
	2100				0,16	1,9	0,40	34,1	3,0	3,2	3,4	3,7	3,9
ЗДС60.21.30-С1 ЗДС60.21.30-С2	6290		2100	0,16	1,9	0,41	35,5	3,0	3,2	3,4	3,7	3,9	
			ЗДС30.15.30-С1 ЗДС30.15.30-С2	3290	1500	0,07	0,82	0,18	13,7	1,3	1,4	1,5	1,6
ЗДС15.9.30-С1 ЗДС15.9.30-С2 ЗДС15.13.5.30-С1 ЗДС15.13.5.30-С2	1790		900		0,02	0,28	0,06	14,1	0,44	0,47	0,50	0,54	0,57
			1350	0,04	0,46	0,10	15,2	0,73	0,79	0,84	0,90	0,95	
I	ПДС60.6.40-С ПДС60.9.40-С ПДС60.12.40-С ПДС60.18.40-С	5980	Панели толщиной В = 400 мм										
			580	0,07	1,2	0,17	36,3	1,6	1,8	1,8	2,1	2,1	
			880	0,11	1,7	0,26	47,4	2,4	2,6	2,8	3,0	3,2	
			1180	0,14	2,3	0,35	59,9	3,2	3,5	3,8	4,0	4,3	
			1780	0,21	3,5	0,53	67,6	4,9	5,3	5,7	6,1	6,5	

СТЕНОВЫЕ ДВУХСЛОЙНЫЕ ПАНЕЛИ ИЗ ЛЕГКИХ БЕТОНОВ
 ДЛЯ СЕЛЬСКОХОЗЯЙСТВЕННЫХ ЗДАНИЙ, ВОЗВОДИМЫХ В РАЙОНАХ
 СЕЙСМИЧНОСТЫХ 7, 8 И 9 БАЛЛОВ

СТРОИТЕЛЬНЫЕ
 КОНСТРУКЦИИ И
 ИЗДЕЛИЯ
 Серия Л.832.1-14с
 Выпуск 1, 2

Лист 4
 Страница 8

Продолжение

№ рис.	Марка панели	Размеры, мм		Расход материалов				Масса панели, т					
		L	H	Цемент- но-пес- чаный раствор марки 100, м ³	Легкий бетон класса В3,5, м ³	Тяжелый для лег- кий бе- тон класса В15, м ³	Сталь, кг	При марках по средней плотности легкого бетона класса В3,5					
								В 800	В 900	В 1000	В 1100	В 1200	
Панели толщиной В = 400 мм													
I	ИПСД60.6.40-С1	6390	580	0,07	1,2	0,19	23,8	1,7	1,8	2,0	2,1	2,3	
	ИПСД60.6.40-С2		880	0,11	1,9	0,28	32,1	2,7	2,9	3,0	3,3	3,4	
	ИПСД60.9.40-С1		1180	580	0,15	2,5	0,38	40,8	3,5	3,8	4,0	4,4	4,6
	ИПСД60.9.40-С2			880	0,23	3,8	0,57	60,4	5,2	5,8	6,1	6,6	6,9
	ИПСД60.12.40-С1		1780	580	0,03	0,57	0,09	17,5	0,79	0,87	0,92	1,0	1,1
	ИПСД60.12.40-С2			880	0,05	0,87	0,13	18,0	1,2	1,3	1,4	1,5	1,6
	ИПСД60.18.40-С1		2980	1180	0,07	1,2	0,18	22,2	1,6	1,8	1,9	2,1	2,1
	ИПСД60.18.40-С2	1780		0,11	1,8	0,27	23,8	2,4	2,7	2,8	3,2	3,2	
	ИПСД30.6.40-С1	3390	580	0,04	0,65	0,10	18,5	0,92	1,0	1,1	1,2	1,2	
	ИПСД30.6.40-С2		880	0,06	0,98	0,15	19,1	1,4	1,5	1,6	1,7	1,8	
	ИПСД30.9.40-С1		1180	580	0,08	1,3	0,20	23,6	1,8	2,0	2,1	2,3	2,4
	ИПСД30.9.40-С2			880	0,12	2,0	0,30	31,9	2,8	3,0	3,3	3,5	3,7
	ИПСД30.12.40-С1		1780	580	0,02	0,36	0,05	13,1	0,50	0,53	0,59	0,62	0,67
	ИПСД30.12.40-С2			880	0,03	0,55	0,08	13,3	0,76	0,82	0,89	0,95	1,0
	ИПСД30.18.40-С1		1890	1180	0,04	0,74	0,11	15,1	1,0	1,1	1,2	1,3	1,4
	ИПСД30.18.40-С2	1780		0,07	1,1	0,17	19,5	1,6	1,7	1,8	1,9	2,0	
	ПСД12.12.40-С	1180	1180	0,03	0,46	0,07	13,4	0,64	0,71	0,74	0,81	0,85	
	ПСД6.12.40-С	580		0,01	0,23	0,03	9,2	0,31	0,33	0,37	0,38	0,41	
	ПСД24.30.40-С1	2380		0,14	2,3	0,35	42,6	3,3	3,5	3,8	4,0	4,3	
	ПСД24.30.40-С2	2080		0,12	2,1	0,31	37,1	2,8	3,2	3,3	3,6	3,8	
	ПСД21.30.40-С1		1780		0,11	1,8	0,27	41,1	2,4	2,7	2,8	3,2	3,2
ПСД18.30.40-С1	1480	2980		0,09	1,5	0,22	35,6	2,0	2,3	2,4	2,6	2,7	
ПСД18.30.40-С2			0,07	1,2	0,18	32,5	1,6	1,8	1,9	2,1	2,1		
ПСД15.30.40-С1	1180		0,05	0,87	0,13	29,6	1,2	1,3	1,4	1,5	1,6		
ПСД15.30.40-С2		880		0,03	0,57	0,09	27,4	0,79	0,87	0,92	1,0	1,1	
ПСД12.30.40-С1	580		0,03	0,57	0,09	27,4	0,79	0,87	0,92	1,0	1,1		
ПСД12.30.40-С2		880		0,03	0,57	0,09	27,4	0,79	0,87	0,92	1,0	1,1	

СТЕНОВЫЕ ДВУХСЛОЙНЫЕ ПАНЕЛИ ИЗ ЛЕГКИХ БЕТОНОВ
ДЛЯ СЕЛЬСКОХОЗЯЙСТВЕННЫХ ЗДАНИЙ, ВОЗВОДИМЫХ В РАЙОНАХ
СЕЙСМИЧНОСТИ 7, 8 И 9 БАЛЛОВ

СТРОИТЕЛЬНЫЕ
КОНСТРУКЦИИ И
ИЗДЕЛИЯ
Серия 1.832.1-14с
Выпуски 1, 2

Лист 5

Страница 9

Продолжение

№ рис.	Марка панели	Размеры, мм		Расход материалов				Масса панели, т					
		L	H	Цемент- но-пес- чаный раствор марки 100, м ³	Легкий бетон класса В3,5 м ³	Тяжелый или лег- кий бе- тон класса В15, м ³	Сталь, кг	При марках по средней плотности легкого бетона класса В3,5					
								В800	В900	В1000	В1100	В1200	
Панели толщиной В = 400 мм													
1	ПД60.12.40-С	5980	1180	0,14	2,3	0,35	42,8	3,3	3,6	3,8	4,1	4,3	
	ПД60.15.40-С		1480	0,18	2,9	0,44	52,0	4,2	4,5	4,8	5,1	5,4	
	ПД60.21.40-С		2080	0,25	4,1	0,62	68,5	5,8	6,2	6,6	7,1	7,5	
	ПД60.12.40-С1	6390	1180	0,15	2,5	0,38	44,6	3,5	3,8	4,0	4,3	4,5	
	ПД60.12.40-С2		1480	0,19	3,1	0,48	54,3	4,5	4,8	5,1	5,4	5,7	
	ПД60.15.40-С1		2080	0,27	4,4	0,67	74,6	6,3	6,8	7,2	7,6	8,0	
	ПД60.15.40-С2			0,27	4,4	0,67	74,6	6,3	6,8	7,2	7,6	8,0	
	ПД60.21.40-С1		2980	1180	0,07	1,2	0,18	26,0	1,7	1,8	1,9	2,0	2,1
	ПД60.21.40-С2			1480	0,09	1,5	0,22	29,7	2,1	2,3	2,4	2,6	2,7
	ПД60.21.40-С	2080	0,13	2,1	0,31	37,1	2,9	3,1	3,3	3,6	3,8		
	ПД60.12.40-С1	3390	1180	0,08	1,3	0,20	27,4	1,8	2,0	2,1	2,3	2,4	
	ПД60.12.40-С2		1480	0,10	1,7	0,25	32,6	2,4	2,6	2,8	3,0	3,2	
	ПД60.15.40-С1		2080	0,14	2,3	0,35	42,0	3,2	3,5	3,8	4,0	4,3	
	ПД60.15.40-С2			0,14	2,3	0,35	42,0	3,2	3,5	3,8	4,0	4,3	
	ПД60.21.40-С1		1890	1180	0,04	0,74	0,11	19,2	1,0	1,1	1,2	1,3	1,3
	ПД60.21.40-С2			1480	0,05	0,93	0,14	21,3	1,3	1,4	1,5	1,6	1,7
	ПД60.21.40-С	2080	0,08	1,3	0,20	26,4	1,9	2,0	2,1	2,3	2,4		
	2	ЗД60.13.5.40-С	5980	1350	0,12	1,9	0,29	41,0	2,7	2,9	3,1	3,4	3,6
ЗД60.10.40-С		2980	1000	0,05	0,79	0,12	24,1	1,1	1,2	1,3	1,4	1,5	
3	ЗД60.18.40-С1	5980	1800	0,13	2,1	0,31	43,9	2,9	3,2	3,4	3,7	3,9	
	ЗД60.18.40-С2		2100	0,16	2,7	0,40	47,3	3,7	4,1	4,4	4,7	5,0	
	ЗД60.21.40-С1		6390	2100	0,17	2,7	0,42	51,4	3,8	4,1	4,4	4,8	5,1
	ЗД60.21.40-С2			2100	0,17	2,7	0,42	51,4	3,8	4,1	4,4	4,8	5,1
	ЗД60.15.40-С1	3390	1500	0,07	1,2	0,18	22,9	1,7	1,8	2,0	2,1	2,2	
	ЗД60.15.40-С2		1500	0,07	1,2	0,18	22,9	1,7	1,8	2,0	2,1	2,2	
	ЗД60.9.40-С1	1890	900	0,02	0,41	0,06	18,2	0,56	0,61	0,65	0,70	0,74	
	ЗД60.9.40-С2		900	0,02	0,41	0,06	18,2	0,56	0,61	0,65	0,70	0,74	
ЗД60.13.5.40-С1	1350		0,04	0,70	0,10	19,5	0,95	1,0	1,1	1,2	1,3		
ЗД60.13.5.40-С2		1350	0,04	0,70	0,10	19,5	0,95	1,0	1,1	1,2	1,3		
1	Панели толщиной В = 500 мм												
	ПСД60.6.50-С	5980	580	0,07	1,5	0,17	38,2	1,9	2,1	2,3	2,5	2,6	
	ПСД60.9.50-С		880	0,11	2,3	0,26	43,1	2,9	3,2	3,4	3,8	3,9	
	ПСД60.12.50-С		1180	0,14	3,0	0,35	43,8	3,9	4,2	4,6	4,9	5,3	
	ПСД60.18.50-С		1780	0,21	4,6	0,53	64,2	5,9	6,5	6,9	7,5	8,0	
0,21				4,6	0,53	64,2	5,9	6,5	6,9	7,5	8,0		

СТЕНОВЫЕ ДВУСЛОЙНЫЕ ПАНЕЛИ ИЗ ЛЕГКИХ БЕТОНОВ
ДЛЯ СЕЛЬСКОХОЗЯЙСТВЕННЫХ ЗДАНИЙ, ВОЗВОДИМЫХ В РАЙОНАХ
СЕЙСМИЧНОСТИ 7, 8 И 9 БАЛЛОВ

СТРОИТЕЛЬНЫЕ
КОНСТРУКЦИИ И
ИЗДЕЛИЯ
Серия 1Б321-14с
Выпуск 1, 2

Лист 5

Страница 10

Продолжение

№ рис.	Марка панели	Размеры, мм		Расход материалов				Масса панели, т					
		L	H	Цемент- но-пес- чаный раствор марка 100, м ³	Легкий бетон класса В3,5, м ³	Тяжелый или лег- кий бе- тон класса В15, м ³	Сталь, кг	При марках по средней плотности легкого бетона класса В3,5					
								D 800	D 900	D 1000	D 1100	D 1200	
Панели толщиной В = 500 мм													
I	ПСД60.6.50-С1	6490	580	0,08	1,6	0,19	32,0	2,1	2,3	2,4	2,6	2,8	
	ПСД60.6.50-С2		880	0,11	2,5	0,29	36,9	3,1	3,5	3,7	4,1	4,3	
	ПСД60.9.50-С1		1180	580	0,15	3,3	0,38	46,0	4,2	4,6	5,0	5,4	5,7
	ПСД60.9.50-С2			880	0,23	5,0	0,58	61,6	6,4	7,0	7,5	8,2	8,7
	ПСД60.12.50-С1		1780	580	0,03	0,74	0,09	16,7	0,95	1,1	1,1	1,2	1,3
	ПСД60.12.50-С2			880	0,05	1,1	0,13	19,8	1,4	1,6	1,7	1,8	2,0
	ПСД60.18.50-С1	2980	1180	0,07	1,5	0,18	23,4	1,9	2,1	2,3	2,5	2,6	
	ПСД60.18.50-С2		1780	0,11	2,3	0,27	34,0	2,9	3,3	3,4	3,8	4,0	
	ПСД30.6.50-С1	3490	580	0,04	0,87	0,10	20,3	1,1	1,2	1,3	1,4	1,5	
	ПСД30.6.50-С2		880	0,06	1,3	0,15	24,5	1,7	1,8	2,0	2,1	2,3	
	ПСД30.9.50-С1		1180	580	0,08	1,8	0,21	26,8	2,3	2,5	2,7	2,9	3,2
	ПСД30.9.50-С2			880	0,12	2,7	0,31	34,3	3,5	3,8	4,1	4,4	4,7
	ПСД30.12.50-С1		1780	580	0,02	0,50	0,06	14,3	0,65	0,70	0,76	0,82	0,88
	ПСД30.12.50-С2			880	0,04	0,75	0,09	14,5	0,97	1,1	1,1	1,3	1,3
	ПСД30.18.50-С1	1990	1180	0,05	1,0	0,15	16,8	1,3	1,5	1,5	1,7	1,8	
	ПСД30.18.50-С2		1780	0,07	1,5	0,18	22,1	1,9	2,1	2,3	2,5	2,7	
	ПСД12.12.50-С	1180	1180	0,03	0,60	0,07	13,3	0,77	0,85	0,91	0,99	1,0	
	ПСД6.12.50-С	580		0,01	0,29	0,03	3,6	0,38	0,39	0,44	0,46	0,51	
	ПСД24.30.50-С1	2380	2980	0,14	3,1	0,35	46,0	3,9	4,3	4,6	5,1	5,3	
	ПСД24.30.50-С2			2080	0,12	2,7	0,31	40,6	3,5	3,8	4,1	4,4	4,7
	ПСД18.30.50-С1	1780	2980	0,11	2,3	0,27	41,4	2,9	3,3	3,4	3,8	4,0	
	ПСД18.30.50-С2			1480	0,09	1,9	0,22	33,0	2,4	2,7	2,9	3,1	3,3
	ПСД15.30.50-С1	1180	2980	0,07	1,5	0,18	33,4	1,9	2,1	2,3	2,5	2,6	
	ПСД12.30.50-С1			880	0,05	1,1	0,13	34,2	1,4	1,6	1,7	1,8	2,0
ПСД9.30.50-С1	580	2980	0,03	0,74	0,09	28,1	0,95	1,0	1,1	1,2	1,3		
ПСД6.30.50-С2			580	0,03	0,74	0,09	28,1	0,95	1,0	1,1	1,2	1,3	

СТЕНОВЫЕ ДВУХСЛОЙНЫЕ ПАНЕЛИ ИЗ ЛЕГКИХ БЕТОНОВ
ДЛЯ СЕЛЬСКОХОЗЯЙСТВЕННЫХ ЗДАНИЙ, ВОЗВОДИМЫХ В РАЙОНАХ
СЕЙСМИЧНОСТИ 7, 8 И 9 БАЛЛОВ

СТРОИТЕЛЬНЫЕ
КОНСТРУКЦИИ И
ИЗДЕЛИЯ
Серия 1.832I-I4c
Выпуски I, 2

Лист 6
Страница II

Продолжение

№ рис.	Марка панели	Размеры, мм		Расход материалов				Масса панели, т					
		L	H	Цемент- но-пес- чаный раствор марки 100, м ³	Легкий бетон класса В3,5, м ³	Тяжелый или лег- кий бе- тон класса В15, м ³	Сталь, кг	При марках по средней плотности легкого бетона класса В3,5					
								Ø 800	Ø 900	Ø 1000	Ø 1100	Ø 1200	
Панели толщиной В = 500 мм													
1	ПНД60.12.50-С	5980	1180	0,14	3,0	0,35	47,6	4,0	4,3	4,6	4,9	5,2	
	ПНД60.15.50-С		1480	0,18	3,8	0,44	57,5	5,0	5,4	5,8	6,2	6,5	
	ПНД60.21.50-С		2080	0,25	5,4	0,62	75,6	7,0	7,6	8,1	8,7	9,2	
	ПНД60.12.50-С1	6490	1180	0,15	3,3	0,38	49,8	4,3	4,7	5,0	5,3	5,6	
	ПНД60.12.50-С2		1480	0,19	4,1	0,48	60,3	5,4	5,8	6,2	6,7	7,1	
	ПНД60.15.50-С2		2080	0,27	5,8	0,68	85,6	7,6	8,2	8,8	9,4	10,0	
	ПНД60.21.50-С1	2980	1180	0,07	1,5	0,18	27,2	2,0	2,2	2,3	2,5	2,6	
	ПНД60.15.50-С		1480	0,09	1,9	0,22	32,3	2,5	2,7	2,9	3,1	3,2	
	ПНД60.21.50-С		2080	0,13	2,7	0,31	44,5	3,5	3,8	4,0	4,3	4,6	
	ПНД60.12.50-С1	3490	1180	0,08	1,8	0,21	30,6	2,3	2,5	2,7	2,9	3,2	
	ПНД60.12.50-С2		1480	0,10	2,2	0,26	37,6	2,9	3,1	3,4	3,6	3,9	
	ПНД60.15.50-С2		2080	0,15	3,1	0,36	47,6	4,0	4,4	4,7	5,1	5,4	
	ПНД60.21.50-С1	1990	1180	0,05	1,0	0,15	20,6	1,4	1,5	1,6	1,7	1,8	
	ПНД60.15.50-С2		1480	0,06	1,3	0,18	23,5	1,7	1,9	2,0	2,2	2,3	
	ПНД60.21.50-С2		2080	0,08	1,8	0,21	29,4	2,3	2,5	2,7	2,9	3,1	
	2	ЗПСД60.13,5.50-С	5980	1350	0,12	2,5	0,29	44,9	3,2	3,5	3,8	4,1	4,4
		ЗПСД60.10.50-С	2980	1000	0,05	1,0	0,12	25,3	1,3	1,5	1,6	1,7	1,8
	3	ЗПСД60.18.50-С1	5980	1800	0,13	2,7	0,31	45,3	3,5	3,8	4,1	4,4	4,7
ЗПСД60.18.50-С2		2100		0,16	3,5	0,40	50,9	4,4	4,8	5,2	5,6	6,0	
ЗПСД60.21.50-С1		2100		0,17	3,6	0,42	55,3	4,6	5,1	5,5	5,9	6,3	
ЗПСД60.21.50-С2		6490	2100	0,17	3,6	0,42	55,3	4,6	5,1	5,5	5,9	6,3	
ЗПСД60.15.50-С1		3490	1500	0,07	1,6	0,19	29,3	2,1	2,3	2,4	2,6	2,8	
ЗПСД60.15.50-С2			1500	0,07	1,6	0,19	29,3	2,1	2,3	2,4	2,6	2,8	
ЗПСД5.9.50-С1		1990	900	0,03	0,55	0,06	19,4	0,70	0,77	0,83	0,90	0,96	
ЗПСД5.9.50-С2			1350	0,04	0,94	0,11	20,9	1,2	1,3	1,4	1,5	1,6	
ЗПСД5.13,5.50-С1	1350		0,04	0,94	0,11	20,9	1,2	1,3	1,4	1,5	1,6		
ЗПСД5.13,5.50-С2													

СТЕНОВЫЕ ДВУХСЛОЙНЫЕ ПАНЕЛИ ИЗ ЛЕГКИХ БЕТОНОВ
ДЛЯ СЕЛЬСКОХОЗЯЙСТВЕННЫХ ЗДАНИЙ, ВОЗВОДИМЫХ В РАЙОНАХ
СЕЙСМИЧНОСТИ 7, 8 И 9 БАЛЛОВ

СТРОИТЕЛЬНЫЕ
КОНСТРУКЦИИ И
ИЗДЕЛИЯ
Серия I.832.I-14с
Выпуски I, 2

Лист 6
Страница 12

618А УКАЗАНИЯ ПО ПРИМЕНЕНИЮ

Панели предназначены для наружных стен животноводческих и птицеводческих зданий со слабо- и среднеагрессивной средой при относительной влажности воздуха внутри помещений не более 85 %.

Панели из керамзитоперлитобетона, перлитобетона, а также панели с изолирующим слоем из легкого бетона могут применяться только в зданиях с влажностью внутреннего воздуха до 75%.

Панели относятся к категории негорючих конструкций. Предел огнестойкости не менее I часа. Основные габаритные размеры панелей соответствуют размерам панелей серии I.832.I-9 вып. I, 3, 5.

630В НОРМАТИВНОЕ ЗНАЧЕНИЕ

ВЕТРОВОГО ДАВЛЕНИЯ - $\frac{0,48 \text{ кПа}}{48 \text{ кгс/м}^2}$

618В РАСЧЕТНАЯ ТЕМПЕРАТУРА НАРУЖНОГО ВОЗДУХА

- минус 50°C

620Q СЕЙСМИЧНОСТЬ - 9 баллов

618Г ИНЖЕНЕРНО-ГЕОЛОГИЧЕСКИЕ УСЛОВИЯ - обычные; при применении цокольных панелей - подземные воды отсутствуют или расположены ниже отметки минус 0,5 м от уровня чистого пола здания

620А СТЕПЕНЬ АГРЕССИВНОСТИ СРЕДЫ - неагрессивная, слабо- и среднеагрессивная

ДОПОЛНИТЕЛЬНЫЕ ДАННЫЕ

Расшифровка марок изделий:

ПСД60.12.30 - СН; ЗПСД60.21.20-Л-С1; ПЩ60.15.25 - СП; ППСД30.6.20-С1; ЗПСД60.18.30-С2а без индекса - рядовая, I - угловая, 2 - фронтоная, 3 - угловая фронтоная;

ПСД - панель стеновая двухслойная;

ПЩ - панель цокольная двухслойная;

60, 30 - длина панели в дм;

12, 21, 15, 6, 18 - высота панели в дм;

30, 20, 25 - толщина панели в см;

Л - вид бетона изолирующего слоя:

Л - легкий;

С - индекс, обозначающий повышенную сейсмостойкость;

Н, П - условное обозначение показателя проницаемости бетона изолирующего слоя для условий: слабоагрессивной среды - Н - бетон нормальной проницаемости;

среднеагрессивной среды - П - бетон пониженной проницаемости;

I, 2 - конструктивные особенности панели:

I - прямая (левая); 2 - зеркальная (правая);

а и т.д. - индекс, обозначающий различное расположение закладных изделий.

676А СОСТАВ ПРОЕКТНОЙ ДОКУМЕНТАЦИИ

Выпуск I. Панели стеновые и цокольные. Материалы для проектирования. Ч. I и 2

Технические условия. Рабочие чертежи.

Выпуск 2. Панели стеновые и цокольные. Арматурные и закладные изделия. Рабочие чертежи.

Объем проектных материалов, приведенных к формату А4, - 574 формата

676А АВТОР ПРОЕКТА ЦНИИЭСельстрой, I43360, Московская обл., г. Апрелевка - 2, ул. Апрелевская, 65, с участком НИИЖБ

676А УТВЕРЖДЕНИЕ Утверждено Главным управлением проектирования Госстроя СССР, письмо от 21.01.91, № 5/6-14
Введены в действие ЦНИИЭСельстроем с 15.08.91, приказ от 14.03.91, № 44-Р. Срок действия - 1996 г.

676А ПОСТАВЩИК Государственное предприятие - Центр проектной продукции массового применения (ГП ЦПП), Инв. № 25013
127238, Москва, Дмитровское ш., 46, корп. 2 Катал. л. № 066645

Ф.М. КОЗИНСКИЙ

Гл. инженер проекта

Е.М. ДЕЛОВ

Гл. инженер института

3.01.С-1.94 г. 1