

Изменение № 1 ГОСТ 25584—90 Грунты. Методы лабораторного определения коэффициента фильтрации

Принято Межгосударственной научно-технической комиссией по стандартизации, техническому нормированию и сертификации в строительстве (МНТКС) 23.04.97

Зарегистрировано Техническим секретариатом МГС № 2567

За принятие изменения проголосовали:

Наименование государства	Наименование органа государственного управления строительством
Республика Армения	Министерство градостроительства Республики Армения
Республика Беларусь	Минстройархитектуры Республики Беларусь
Республика Казахстан	Агентство строительства и архитектурно-градостроительного контроля Министерства экономики и торговли Республики Казахстан
Киргизская Республика	Минархстрой Киргизской Республики
Республика Молдова	Министерство территориального развития, строительства и коммунального хозяйства Республики Молдова
Российская Федерация	Госстрой России
Республика Таджикистан	Госстрой Республики Таджикистан
Украина	Госкомградостроительства Украины

Пункт 1.4 дополнить абзацем:

«Коэффициент фильтрации песчаных грунтов, применяемых в дорожном и аэродромном строительстве, определяют по указаниям приложения 5 на образцах нарушенного сложения при максимальной плотности и оптимальной влажности».

Пункты 2.1.1, 3.1.1. Заменить ссылку: ГОСТ 215—73 на ГОСТ 28498—90.

Стандарт дополнить приложением — 5:

(Продолжение см. с. 20)

«ПРИЛОЖЕНИЕ 5
(обязательное)

**Определение коэффициента фильтрации песчаных грунтов,
применяемых в дорожном и аэродромном строительстве**

1 Настоящий метод распространяется на песчаные грунты, применяемые в дорожном и аэродромном строительстве для устройства дренирующих и морозозащитных слоев дорожной и аэродромной одежды и защитного слоя под балластной призмой железнодорожного пути.

Коэффициент фильтрации определяют на образцах грунта нарушенного сложения при максимальной плотности и оптимальной влажности, значения которых предварительно устанавливают по ГОСТ 22733—77.

2 Оборудование и приборы

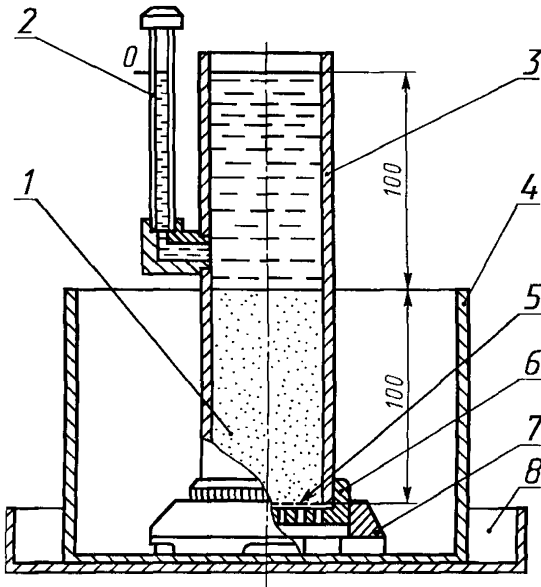
2.1 В комплект оборудования для определения коэффициента фильтрации должны входить:

- прибор Союздорнии для определения коэффициента фильтрации песчаных грунтов (см. рисунок 1);
- трамбовка с массой падающего груза 0,5 кг (см. рисунок 2);
- весы лабораторные квадрантные (ВЛК) или лабораторные общего назначения по ГОСТ 24104—88 с комплектом гирь к ним по ГОСТ 7328—82;
- термометр с погрешностью измерения не более 0,5 °С по ГОСТ 28498—90;
- секундомер;
- эксикатор по ГОСТ 23932—90;
- сито с отверстиями диаметром 5 мм по ГОСТ 6613—86;
- цилиндр мерный вместимостью 100 мл по ГОСТ 1770—74;
- чашка фарфоровая по ГОСТ 9147—80;
- емкость для воды вместимостью 8—10 л;
- линейка металлическая длиной 300 мм по ГОСТ 427—75;
- нож из нержавеющей стали с прямым лезвием.

2.2 В состав прибора для определения коэффициента фильтрации, конструкция которого приведена на рисунке 1, должны входить:

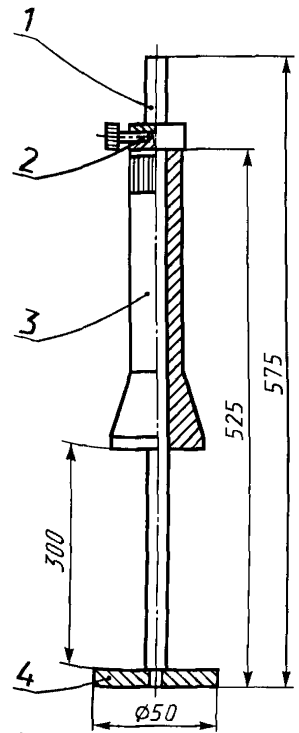
- фильтрационная трубка, состоящая из прямого полого цилиндра внутренним диаметром 50,5 мм и высотой 220 мм, съемного перфорированного дна с отверстиями диаметром 3 мм и латунной сетки с размерами ячейки 0,25 мм;
- пьезометр с делениями от 0 до 50 мм;

(Продолжение см. с. 21)



1 — образец; 2 — пьезометр; 3 — трубка;
4 — стакан; 5 — сетка; 6 — перфорированное
съемное дно; 7 — подставка; 8 — поддон

Рисунок 1 — Прибор для определения
коэффициента фильтрации песчаных грунтов



1 — направляющая; 2 —
фиксатор; 3 — падающий
груз; 4 — наковальня

Рисунок 2 — Трамбовка

- подставка для трубки с прорезями в боковых стенках и отверстиями в днище;
- стакан для создания градиента напора, равного единице;
- поддон.

3 Подготовка к испытанию

3.1 К испытанию грунт подготавливают следующим образом:

- песок и воду, предназначенные для определения коэффициента фильтрации, выдерживают в лаборатории до выравнивания их температуры с температурой воздуха;

(Продолжение см. с. 22)

— просеивают через сито с отверстиями 5 мм предварительно высушенный до воздушно-сухого состояния песчаный грунт и определяют его гигроскопическую влажность по ГОСТ 5180—84;

— отбирают в фарфоровую чашку пробу грунта способом квартования массой не менее 450 г;

— увлажняют с помощью мерного цилиндра отобранную пробу до оптимальной влажности и выдерживают ее в эксикаторе с водой не менее 2 ч; пески крупные и средней крупности допускается не выдерживать в эксикаторе.

3.2 Необходимый для увлажнения объем воды Q , см³, определяют по формуле

$$Q = \frac{m (W_0 - W_g)}{\rho_w (1 + W_g)}, \quad (6)$$

где m — масса пробы грунта, г;

W_0 — оптимальная влажность грунта, доли единицы;

W_g — гигроскопическая влажность грунта, доли единицы;

ρ_w — плотность воды, принимаемая равной 1 г/см³.

3.3 Из подготовленной пробы влажного грунта отбирают навеску массой m_1 для помещения в фильтрационную трубку прибора и навеску для контрольного определения фактической влажности грунта по ГОСТ 5180—84.

Массу навески m_1 , г, определяют по формуле

$$m_1 = V \cdot \rho_{d_{\max}} (1 + W_0), \quad (7)$$

где V — объем грунта в трубке, равный 200 см³;

$\rho_{d_{\max}}$ — максимальная плотность сухого грунта, установленная по ГОСТ 22733—77, г/см³.

3.4 Трубку прибора заполняют грунтом в следующем порядке:

— съемное перфорированное дно с латунной сеткой, покрытой кружком марли, смоченной водой, крепят к трубке и ставят ее на жесткое массивное основание;

— навеску влажного грунта массой m_1 делят на три порции и последовательно укладывают их в трубку, уплотняя каждую из них при помощи трамбовки, производя по 40 ударов груза с высоты 300 мм; перед уклад-

(Продолжение см. с. 23)

кой каждой порции поверхность предыдущей уплотненной порции взрыхляют ножом на глубину 1—2 мм;

— измеряют линейкой расстояние от верхнего края трубки до поверхности уплотненного грунта; измерения проводят не менее чем в трех точках; в расчет принимают среднее значение.

При высоте образца грунта в трубке более 100 мм проводят дополнительное уплотнение, которое заканчивают при высоте образца (100 ± 1) мм.

Укладывают на поверхность грунта слой гравия (фракция 2 — 5 мм) толщиной 5—10 мм.

3.5 Устанавливают трубку с грунтом на подставку и вместе с ней помещают в стакан, который постепенно наполняют водой до верха.

Помещают стакан с трубкой в емкость для воды и заполняют ее до уровня выше слоя гравия на 10—15 мм.

После появления воды в трубке над слоем гравия доливают воду в верхнюю часть трубки примерно на $1/3$ ее высоты.

3.6 Извлекают стакан с трубкой из емкости и устанавливают его на поддон. В этом случае начальный градиент напора воды в образце грунта равен единице.

4 Проведение испытания

4.1 Испытание проводят в следующем порядке:

— доливают воду в трубку не менее чем на 5 мм выше нулевого деления;

— при вытекании воды через перфорированное дно определяют с помощью секундомера падение уровня воды в пьезометре от 0 до 50 мм.

Указанную операцию повторяют не менее четырех раз, каждый раз доливая воду в трубку на 5 мм выше нулевого деления. В расчет принимают среднее время падения уровня воды. В случае отклонений отдельных отсчетов от среднесрифметического значения более чем на 10 % следует увеличить число определений.

При времени падения уровня воды в пьезометре более 2 мин допускается уменьшать высоту падения уровня.

При времени падения более 10 мин допускается проводить испытание при начальном градиенте напора, равном двум. В этом случае трубку с подставкой извлекают из стакана и ставят непосредственно на поддон.

4.2 В течение всего испытания не допускается снижение уровня воды в трубке ниже слоя гравия.

4.3 Разность между плотностью сухого грунта в трубке и максимальной плотностью, установленной по ГОСТ 22733—77, не должна превышать $0,02 \text{ г/см}^3$. В противном случае испытание повторяют.

(Продолжение см. с. 24)

Плотность сухого грунта в трубке ρ_{d_i} , г/см³, вычисляют по формуле

$$\rho_{d_i} = \frac{m_i}{V_i (1 + W_i)}, \quad (8)$$

где V_i — фактический объем грунта в трубке, см³;

W_i — фактическая влажность грунта в трубке, доли единицы.

5 Обработка результатов

5.1 Коэффициент фильтрации песчаного грунта K_{10} , м/сут, приведенный к условиям фильтрации при температуре 10 °С, вычисляют по формуле

$$K_{10} = \frac{h}{t} \varphi \left(\frac{S}{H_0} \right) 864 / T, \quad (9)$$

где h — высота образца грунта в трубке, см;

S , H_0 , $\varphi \left(\frac{S}{H_0} \right)$, t , T , 864 — обозначения те же, что в формуле 4.

5.2 Число частных определений коэффициента фильтрации должно быть не менее трех».

(ИУС № 1 1999 г.)