

Обозначение	Наименование	Стр.
ДС	Содержание альбома (начало)	2
ДС	Содержание альбома (окончание)	3
АРЦ.0100	Изделие соединительное МД1	4
АРЦ.0200	Решетка для вытирания ног МД2	4
АРЦ.0300	Изделие соединительное МД3	5
АРЦ.0400	Изделие соединительное МД4	5
АРЦ.0500	Изделие соединительное (МД5... МД8)	6
АРЦ.0500 СБ	Изделие соединительное (МД5... МД8) СБ	7
КНИ. ДД	Документ описания	8
КНИ. 010000	Лоток (ЛТ2, ЛТ3)	9
КНИ. 020000	Лоток ЛТ3	10
КНИ.03000000	Перемычка ПР3	11
КНИ.03010000	Каркас пространственный КР1	12
КНИ.03010100	Каркас плоский КР1	12
КНИ.040000	Колонна (К3, К4, К6)	13

Обозначение	Наименование	Стр.
КНИ. 050000	Колонна К5	14
КНИ. 060000	Колонна К7	15
КНИ. 070000	Колонна К8	16
КНИ. 080000	Колонна (К9, К10)	17
КНИ. 090000	Колонна (К11, К12)	18
КНИ. 100000	Колонна К13	19
КНИ. 110000	Колонна (К14, К15, К16)	20
КНИ. 120000	Колонна (К17, К18)	21
КНИ. 130000	Колонна К19	22
КНИ. 140000	Колонна К20	23
КНИ. 150000	Колонна (К21, К22)	24
КНИ. 160000	Колонна К24	25
КНИ. 170000	Балка Б1	26
КНИ. 180000	Балка Б2	27
КНИ. 190000	Балка (Б3, Б4)	28

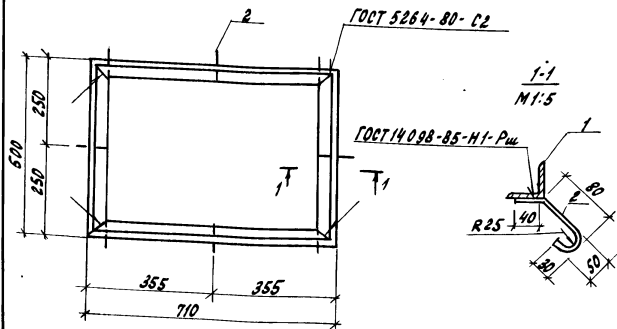
КНИ. В. №, под. Индекс и дата издат. альбома

				Привязан:			
КНИ. №	И. контр.	И. контр.	И. контр.	т. п. 813-2-49.88		ДС	
И. контр.	И. контр.	И. контр.	И. контр.				
И. контр.	И. контр.	И. контр.	И. контр.				
				Содержание		Итого листов	
				альбома		1 2	
						ГИПРОНИСДЕЛЬПРОМ	
						г. Орел.	

23076-03 3

копировал Цвонетчева

Формат А2



Формат	Знак	Лист	Обозначение	Наименование	Кол.	Примечание
				<u>Детали</u>		
Б4	1		АРН 0101	Уголок 50x50x5 ГОСТ 8509-86 Ст 3 сп ГОСТ 535-79 г=2,80	1	9,12 кг
Б4	2		АРН 0102	А-Г ГОСТ 5781-82, в=200	2	0,044 кг

Покрытие-эмаль ПФ-133 серая ГОСТ 926-82VЛ;
4/1-А
Грунт ГФ-021 ГОСТ 25129-82

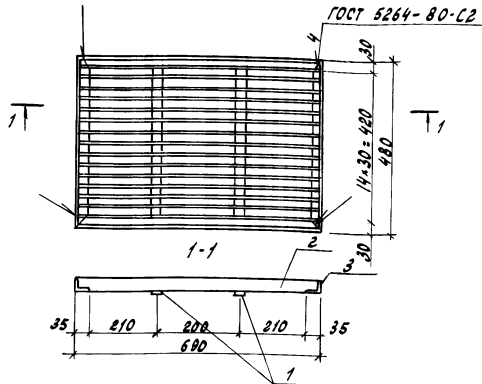
Привязан	
Изм. N	

Н.контр.	Ткач	И.В.Р.	15.12.82
Исполнитель	Репало	И.В.Р.	15.12.82
Рук. пр.	Сачков	И.В.Р.	15.12.82
Арх.	Икарпета	И.В.Р.	15.12.82
Пров.	Журавлева	И.В.Р.	15.12.82

Т.п. 813-2-49.88 АРН 0100

Изделие соединительное МА1

Стадия	Масса	Масштаб
РП	9,47	1:10
Лист 1	Листов 1	
ГИПРОНИСЕЛЬПРОМ г. Орёл		



Формат	Знак	Лист	Обозначение	Наименование	Кол.	Примечание
				<u>Детали</u>		
Б4	1		АРН 0201	Полоса 4x40-6 ГОСТ 103-76 Ст 3 сп ГОСТ 535-79 г=4,0	2	0,52
Б4	2		АРН 0202	Полоса 4x40-6 ГОСТ 103-76 Ст 3 сп ГОСТ 535-79 г=6,80	15	0,86
Б4	3		АРН 0203	Уголок 35x35x4-6 ГОСТ 8509-86 Ст 3 сп ГОСТ 535-79 г=2,340	1	5,05

Покрытие-эмаль ПФ-133 серая ГОСТ 926-82
VII; 4/1-А
Грунт ГФ-021 ГОСТ 25129-82
Сварка необозначенных швов по
ГОСТ 5264-80-тип 71 катет 4мм

Изм. N лист. Подпись и дата. Взам. инв. N

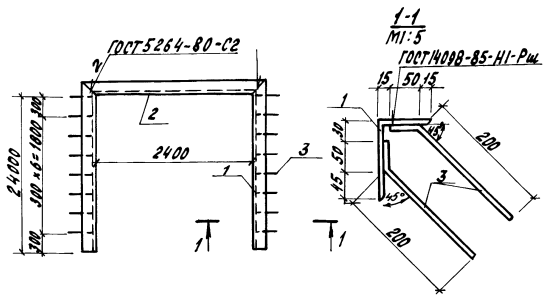
Н.контр.	Ткач	И.В.Р.	15.12.82
Исполнитель	Репало	И.В.Р.	15.12.82
Рук. пр.	Сачков	И.В.Р.	15.12.82
Арх.	Икарпета	И.В.Р.	15.12.82
Пров.	Журавлева	И.В.Р.	15.12.82

Т.п. 813-2-49.88 АРН 0200

Решетка для
вентиляции ног МА2

Стадия	Масса	Масштаб
РП	18,99	1:10
Лист	Листов 1	
ГИПРОНИСЕЛЬПРОМ г. Орёл		

Типовой проект Альбом VII

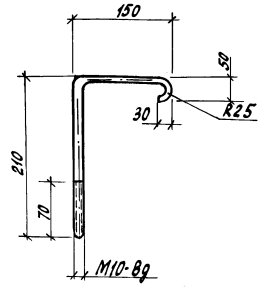


Формат	Знак	Поз.	Обозначение	Наименование	Кол.	Примечание
<u>Детали</u>						
Б4	1		АРН 0301	Уголок 125*80*8-ГОСТ8510-86 Вмест.кл.ГОСТ535-79 R=2525	2	31,56кг
Б4	2		АРН 0302	Уголок 125*80*8-ГОСТ8510-86 Вмест.кл.ГОСТ535-79 R=2680	1	33,13кг
Б4	3		АРН 0303	А-Т-10ГОСТ5781-82 R=250	16	0,154

Покрывание эмаль ПФ-133 серая ГОСТ 326-82 VII; 4/1-А			Привязан:		
Грунт ГФ-021 ГОСТ 25129-82					
			Изм. №		
И. КОНТРАКТ			Т.п. 813-2-49.88 АРН 0300		
Гл. спец. Редло					
Рук. зр. Сачков					
Арх. Шкарлет			Станд. Масса Изм. шаг		
Пров. Журавлева			РП 131,85 1:50		
			Лист Листов 1		
			ГИПРОНИСЕЛЬПРОМ		
			г. Орёл		

Копировал Ахромова

Формат А4



Покрывание - эмаль ПФ-133 серая ГОСТ 326-82 VII; 4/1-А
Грунт ГФ-021 ГОСТ 25129-82

Типовой проект Альбом VIII

Привязан			Привязан		
			Изм. №		
И. КОНТРАКТ			Т.п. 813-2-49.88 АРН 0400		
Гл. спец. Редло					
Рук. зр. Сачков					
Арх. Шкарлет			Станд. Масса Изм. шаг		
Пров. Журавлева			РП 0,20 1:5		
			Лист Листов 1		
			ГИПРОНИСЕЛЬПРОМ		
			г. Орёл		

Изделие соединительное МД4

А-Т-10 ГОСТ 5781-82

23076-03 6

Копировал Ахромова

Формат А4

Альбом 3

Титловый проект

ЛИСТ № 004. Подписи и даты. ВЗНМ. ШИФ. №

Формат	Лист	Поз.	Обозначение	Наименование	Кол.	Примечание
А4			АРН 0500. СБ.	Документация Сборочный чертеж		
				<u>АРН 0500</u> <u>Детали</u>		
Б4	1		АРН 0501	А-Г-6ГОСТ5781-82 L=250	13	0,55кг
Б4	2		АРН 0502	Уголок 63*63*5-6ГОСТ8509-86 Ст.3спГОСТ535-79 P=1381	2	6,64кг
Б4	3		АРН 0503	Уголок 63*63*5-6ГОСТ8509-86 Ст.3спГОСТ535-79 P=531	2	3,04кг
				<u>АРН 0500-01</u> <u>Детали</u>		
Б4	1		АРН 0501-01	А-Г-6ГОСТ5781-82 L=250	11	0,55кг
Б4	2		АРН 0502-01	Уголок 50*50*5-6ГОСТ8509-86 Ст.3спГОСТ535-79 P=1100	2	4,15кг
Б4	3		АРН 0503-01	Уголок 50*50*5-6ГОСТ8509-86 Ст.3спГОСТ535-79 P=1100	2	4,15кг
				<u>АРН 0500-01</u> <u>Детали</u>		
Б4	1		АРН 0501-02	А-Г-6ГОСТ5781-82 L=250	19	0,55кг
Б4	2		АРН 0502-02	Уголок 50*50*5-6ГОСТ8509-86 Ст.3спГОСТ535-79 P=2320	2	8,37кг

Привязан

И.И.В. №

Т.п. 813-2-49.88 АРН 0500

Изделие соединительное
МД 5...МД 8

Студия Аист Аистев
ЛП 1 2
ГИПРОНИСЕЛЬПРОМ
2.09.88

ЛИСТ № 004. Подписи и даты. ВЗНМ. ШИФ. №

Формат	Лист	Поз.	Обозначение	Наименование	Кол.	Примечание
Б4	3		АРН 0503-02	Уголок 50*50*5-6ГОСТ8509-86 Ст.3спГОСТ535-79 P=834	2	3,14кг
				<u>АРН 0500-03</u> <u>Детали</u>		
Б4	1		АРН 0501-03	А-Г-6ГОСТ5781-82 L=250	11	0,55кг
Б4	2		АРН 0502-03	Уголок 50*50*5-6ГОСТ8509-86 Ст.3спГОСТ535-79 P=1010	2	3,81кг
Б4	3		АРН 0503-03	Уголок 50*50*5-6ГОСТ8509-86 Ст.3спГОСТ535-79 P=1000	2	3,77кг

Привязан

И.И.В. №

АРН 0500

Лист 2

Альбом №
Типовой проект

Рис. 1

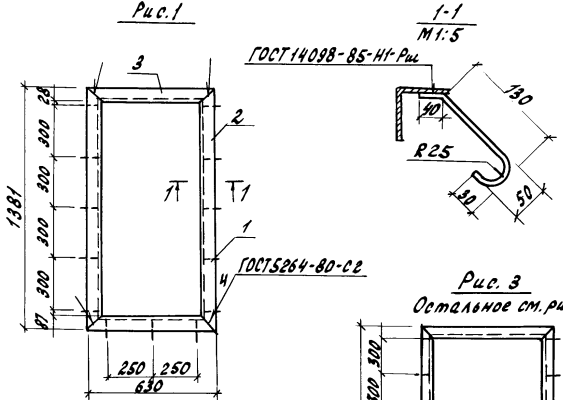


Рис. 2

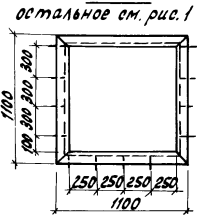
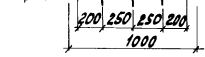


Рис. 3



Рис. 4



Обозначение	Марка	Рис	Масса кг
АРН 0500	МА5	1	18,7
-01	МА6	2	16,95
-02	МА7	3	23,37
-03	МА8	4	15,66

Покрyтие - эмаль ПФ-133 серая ГОСТ 926-82 VII, 4/1-А
Грунт ГФ-021 ГОСТ 25129-82

Имя и подл. Подпись и дата Взам. инв. №

Имя и подл.		Подпись и дата		Взам. инв. №		Т. п. 813-2-4988 АРН 0500-СБ		
Н.контр.	ТКАЧ			21.12.82		Надлежащее соединительное (МА5... МА8) Сборочный чертеж	Стадия масса Масштаб РП см. табл. 43 1:10	
П.случ.	РЯПОЛО			15.12.82				
Рук.вр.	САЧКОВ			15.12.82				
Арх.	ШКАРПЕТА	ШКА		15.12.82				
Провер.	МУРАВЕВА	МУ		15.12.82			Лист	
Привязан							ГИПРОНИСЕЛЬПРОМ	
Имя и подл.							2.0Рел	

23076-03 8

Копировал Ахромова

Формат А3

Альбом III

- 1. Знак \blacklozenge на балках и колоннах нанесен немываемой краской.
- 2. Закладные детали железобетонных изделий (колонн, балок, плит покрытия и стеновых панелей) на глубину 50мм от поверхности железобетонного изделия должны быть покрыты слоем цинка толщиной 0,12мм (способом металлизации) согласно требованиям СНиП 2.03.11-85.
- 3. Для колонн К3...К18 марку бетона по морозостойкости принять F100, по водонепроницаемости - W4 с водоцементным отношением не более 0,55.
- 4. Материал стеновых панелей по сериям 1.832.1-9 и 1.832.1-10-хвранзитобетон объемной плотностью 1000 кг/м³
- 5. Марка стали для изготовления закладных изделий Вст 3кл 2 по ГОСТ 380-71. Классе стали С38/23, а монтажных петель - Вст 3СП2 или Вст. 3 по ГОСТ 380-71 класса А1.

- 6. Марка легкого бетона по морозостойкости для изготовления стеновых панелей по сериям 1.832.1-9 и 1.832.1-10-F25.
- 7. Марка тяжелого бетона по морозостойкости для изготовления стеновых панелей по цифру 1481, вып.1-F100, W4.
- 8. Для балок покрытия, плит П2...П7 и перемычек ПР3 марку бетона по морозостойкости принять F100, по водонепроницаемости - W4.

Имя и фамилия Проставить и дату Внесения

Привязка				И.КОНТА	ТКАЧ		И.П.82	т.п. 813-2-49.88 Кнж. Д0	Листов 21	Лист 1	Документ описания. ГИПРОНИСБЕЛЬПРОМ 2.0РЕЛ
				Л.КОНТА	Репало		И.П.82				
				Л.КОНТА	Гимошенко		И.П.82				
				Бук.эр	Карленкова	к.к.	И.П.82				
				Вед.инж.	Шереткин	инж. с.п.	И.П.82				
инв.п				Проект	Карженкава	к.к.	И.П.82				

Копировала Муратова

23076-03 9

Формат А3

Альбом №1

Рис. 1

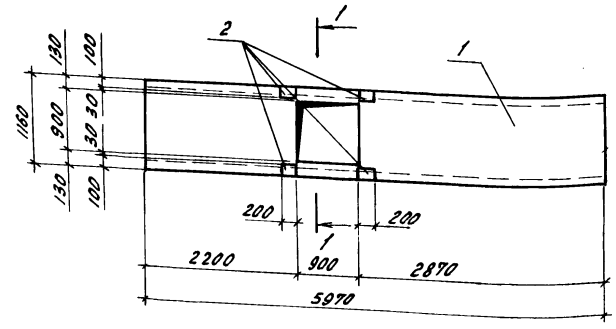
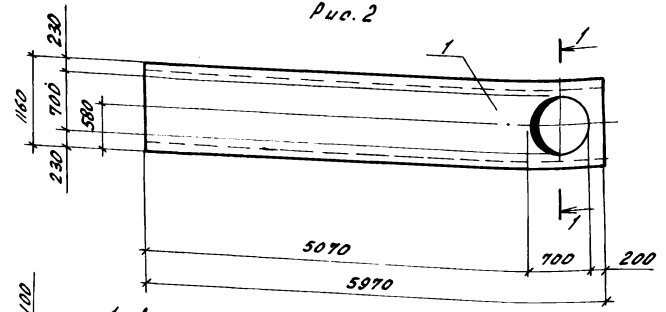
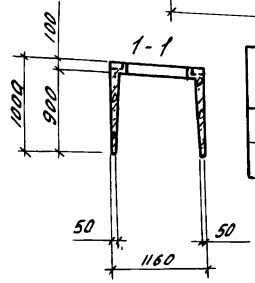


Рис. 2



1-1



Обозначение	Марка по проекту	Марка по специ	Масса кг
КНИ.010000	АТ2	А8-5-А	3.700
-01	АТ9	А8-5-В	3.800

Привязан

ИНВ. N

Формат	Зона	№ п/з	Обозначение	Наименование	Кол. на исполн		Примечание
					-	01	
				Документация			
			- КНИ. Д0	Документ описания сборочные единицы			
		1	3.006.1-2/82.1-1-08.0	Лоток А8-5-А	1	-	
		1	3.006.1-2/82.1-1-08.0	Лоток А8-5-В	-	1	
		2	1.400-15 В1.120-17	Изделия закладные МНЮТ-6	4	-	

Ведомость расхода стали на дополнительные закладные изделия, кг

Марка элемента	Изделия закладные						Общий расход
	Арматура класса А-III		Прокат марки В ст зкл 2				
	ГОСТ 5781-82		ГОСТ 19903-74				
	Øв	Итого	Ø=6	Ø=8	Итого	Итого	
А8-5-А	0,48	0,48	3,6	1,6	5,2	5,68	5,68

1. Лотки А8-5-А; А8-5-В отличаются от лотка А8-5 по сердцу 3.006.1-2/82, вып. 1-1 наличием дополнительных закладных деталей и отверстий.
2. Сетку в месте отверстия вырезать по месту.

И.контр. Ткач	М.И.82
Гл.инж. Репало	М.И.82
П.контр. Тимошенко	М.И.82
Рис. гр. Карпенкова	М.И.82
Вед. инж. Щепельников	М.И.82
Пров. Салегин	М.И.82

Т.п. 813-2-49,88 КНИ. 010000

Лоток (АТ2, АТ9)

Лист	Масса табл.	Масштаб
1	рп см. табл.	1:50
Лист Листов 1		

ГИПРОНИС ЕЛЬПРОМ
г. Орел

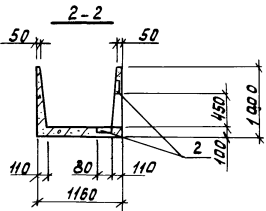
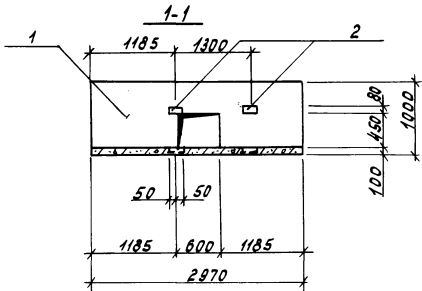
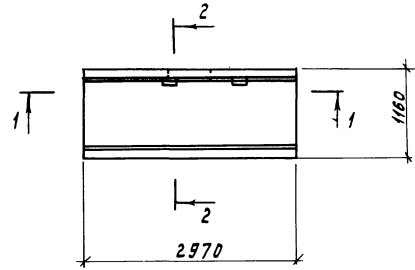
23076-03 10

копировал Цыганкина

Формат А3

ИНВ. N под. Авдольский и Светла Владим.Иванович

Альбом №



Формат	Знак	Иос	Обозначение	Наименование	Кол.	Приме- чание
				<u>Сборочные единицы</u>		
		1	3.006.1-2/82.1-1-08.0	Лоток 18-5-Б	1	
		2	3.006.1-2/82.1-3-12.0-1	Изделие закладное		
				М5	4	0,8кг

Ведомость расхода стали на дополни-
тельные закладные изделия, кг

Марка элемента	Изделия закладные						Общий расход
	Арматура класса		Прокат марки		всего		
	А-III		Вст 3 кп 2				
	ГОСТ 5781-82		ГОСТ 19903-74				
18-5-Б	Ф8		Штого	Б=6	Штого	3,2	3,2
	1,6		1,6	1,6	1,6		

Лоток 18-5-Б отличается от лотка 18-5 по серии 3.006.1-2/82 вып. 1-1 наличием за-
кладных деталей, отверстия и длиной. Сетку в
месте отверстия вырезать по месту.

Циф. лоток, Подпись и дата, Взам. инв. №

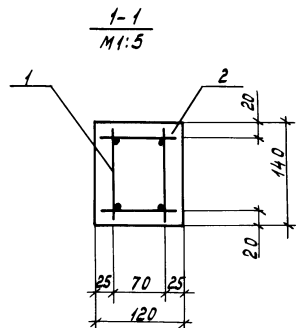
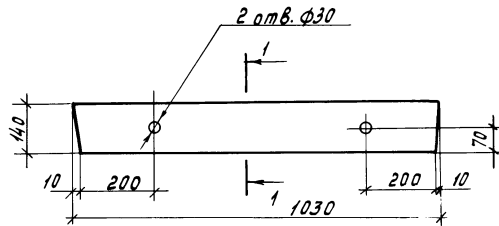
И. Коштр. Ткач	21/28	Т. п. 813-2-49.88 КИИ. 020000
Листов. 10	1/28	
Сл. Коштр. Репало	1/28	
Сл. Коштр. Тимошенко	1/28	
Сл. Коштр. Карпенкова К. П.	1/28	Лоток ЛТЗ
Вед. инж. Щербаков	1/28	
Пров. Селегин	1/28	Сталь
		Масса
		Масштаб
		РП 1,88 м
		1:50
		Лист
		Листов 1
		ГИПРОНИСЕЛЬПРОМ
		г. Орел

Привязан					
И. в. л.					

23076-03 11

Копировал Муратова

Формат А3



Перемычка ПРЗ выполняется в опалубке перемычки 2ПБ10-1 серии 1.038.1-1, вып.1.

Формат	Зона	Поз.	Обозначение	Наименование	Кол.	Примечание
				<u>Документация</u>		
			1.038.1-11 000 000 Т0	Техническое описание		
				<u>Оборочные единицы</u>		
А3	1		-КЖИ.03010000	Каркас пространственный КР1	1	
				<u>Материалы</u>		
	2			бетон класса В15		0,017м³

ведомость расхода стали на элемент, кг

Марка элемента	Штукельца арматурные						Об-щий расход
	Арматура класса						
	А-III			Врз			
	ГОСТ 5781-82			ТУ14-4-1336-85			
	Ф10		шт. 20	Ф5		шт. 20	
ПРЗ	2,48		2,48	1,04		1,04	3,52 3,52

А.Контр.	Т.К.А.Ч		
И.А.К.К.О.	Р.Е.А.Л.О.		
П.К.О.С.Т.	Т.А.М.О.Ш.Е.К.О.		
Р.У.К.З.Р.	К.А.Р.Л.Е.К.О.В.А.		
В.Е.Д.Ч.И.	Ш.Е.Л.Е.Т.Ь.И.Н.О.В.А.		
П.Р.О.В.	В.А.Л.Е.Е.Ц.И.		

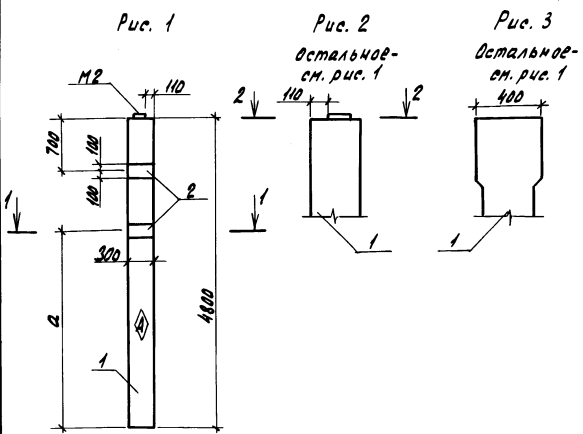
Т.п. 813-2-4988 КЖИ. 03 000 000

Привязан					
И.к.в. №					

Перемычка ПРЗ.

Стадия	Масса	Масштаб
Р.п.	43,0	1:10
Лист	Листов 1	
ГИПРОНИДЕЛЬПРОМ г. Орел		

Альбом 13



1-1
M1:20



Вид 2-2
M1:20



Рабочая арматура колонны

3
для фиксации поз.2 привязать к арматуре каркаса

Обозначение	Марка	рис.	d, мм	Масса кг
КЖН.040000	К3	1	3050	1080
-01	К4	2		
-02	К6	3	2850	1100

Формы	Зона	№об.	Обозначение	Наименование	кол. на этаж		Примечание
					-01	-02	
				Документация			
43			КЖН.Д0 1400-6176, Вып.1	Документ описания Унифицированные закладные детали сборных железобетонных конструкций зданий промышленных предприятий сборными единицы			
		1	1.823.1-2.1 100-19	Колонна 1К48.3-2-А	1	-	
		1	1.823.1-2.1 100-19	Колонна 1к48.3-2-Б	-	1	
		1	1.823.1-2.1 200-15	Колонна 2К48.3-2-А	-	-	1
		2	1.400-6/78, Вып.1, лист 54	Изделие закладное М-2	2	2	2
				Детали			
51	3		КЖН.040001	А-П-6 ГОСТ 5781-82, л-280	4	4	4 0,06кг

Ведомость расхода стали на дополнительные закладные изделия, кг

Марка элемента	Изделия закладные						Общий расход
	Арматура класса А-III		Прокат марки Ст 3 кп 2		Всего		
	ГОСТ 5781-82		ГОСТ 19003-74				
	Ф6	Ф12	Умого	д/10	Умого		
1К48.3-2-А							
1К48.3-2-Б	0,24	2,8	3,04	9,2	9,2	12,24	12,24
2К48.3-2-А							

И.Канте	Т.Сав	С.Сав	С.Сав	С.Сав	С.Сав	С.Сав	С.Сав	С.Сав
О.Сав	Р.Сав	О.Сав	О.Сав	О.Сав	О.Сав	О.Сав	О.Сав	О.Сав
О.Сав	О.Сав	О.Сав	О.Сав	О.Сав	О.Сав	О.Сав	О.Сав	О.Сав
Р.Сав	Мед.Сав	Р.Сав	Р.Сав	Р.Сав	Р.Сав	Р.Сав	Р.Сав	Р.Сав
И.ж. Карвенева	К.ж.	К.ж.	К.ж.	К.ж.	К.ж.	К.ж.	К.ж.	К.ж.
И.ж. Карвенева	К.ж.	К.ж.	К.ж.	К.ж.	К.ж.	К.ж.	К.ж.	К.ж.

Т.п. 813-2-49.88 КЖН.040000

Колонна (К3, К4, К6)

Сталь: Масса, см. табл. 1:50

Лист 1 из 1

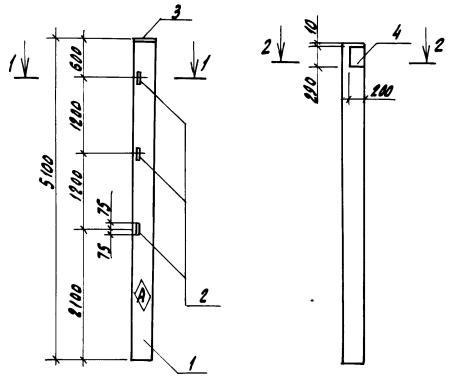
ГИПРОНИСЕЛЬПРОМ
г. Орел

Привязан

И.ж. Н

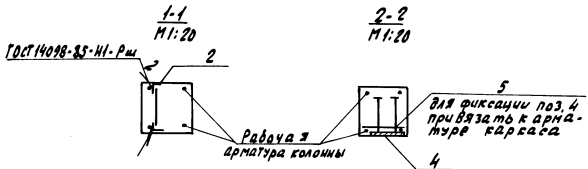
И.ж. Н. Сав. Проверка и печать 08.08.88

Альбом №



Формат листа №	№	Обозначение	Наименование	Кол.	Примечание
			<u>Документация</u>		
А3		КЖ. А0 1.400-6/76, Вып. 1	Документ описания Унифицированные за- кладные детали сбор- ных железобетонных конструкций зданий промышленных предпри- ятий		
			<u>Сборочные единицы</u>		
	1	1.823.1-2.1 100-22	Колонна 1КС1.3-2-А	1	
	2	1.400-6/76, Вып. 1, лист 54	Изделие закладное М1-13	3	
	3	1.400-6/76, Вып. 1, лист 60	Изделие закладное М2-14	1	
	4	1.400-6/76, Вып. 1, лист 53	Изделие закладное М1-13	1	
			<u>Детали</u>		
ВУ	5	КЖ. 054001	А-III-6 ГОСТ 5781-82, 2-280	2	0,06 кг

Ведомость расхода стали на дополнительные закладные изделия, кг



Марка элемента	Изделия закладные					Всего	Общий расход
	Арматура класса		Прокат марки				
	А-III		Вст 3 кл 2				
	ГОСТ 5781-82		ГОСТ 5509-86 ГОСТ 19903-79				
	Ф6	Ф12	Ф14	Ф16	Итого	±63±5	±10 Итого
1КС1.3-2-А	0,12	0,6	1,3	2,5	4,52	4,5	12,0 16,5 21,02 21,02

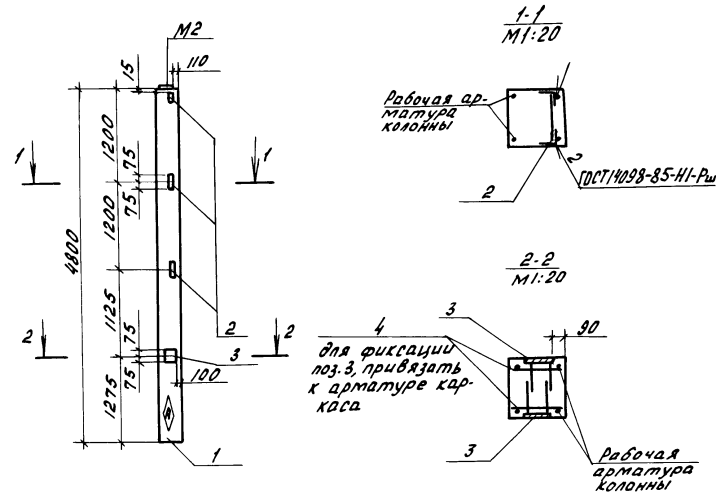
И.контр. Травч	С.П.	2000	Т.п. 813-2-49.88 КЖ. 050000	Сталь	Масса	Насштаб	
Д.конст. Репалло	С.П.	1984		Колонна К5	РП	1,15г	1:50
В.конст. Тимошенко	С.П.	1982			Лист	Листов	1
Р.к. сер. Медолазов	С.П.	1982		ГипроиндустрияПром			
Р.к. гр. Карпенкова К.К.	С.П.	1982		2. ОРЕЛ			
Инж. Кракина Крох А.А.	С.П.	1982					
Пров. Карпенкова К.К.	С.П.	1982					

Закладную деталь М2 из колонны исключить

Привязан

Ив. №

Альбом №



Формат Зона	Лист	Обозначение	Наименование	Кол.	Примечания
			Документация		
А3		КНИ. Д0 1.400-6/76, Вып.1	Документ описания Унифицированные закладные детали сборных железобетонных конструкций зданий промышленных предприятий		
			Сборочные единицы		
	1	1.823.1-2.1 100-19	Колонна КЧ8.3-2-В	1	
	2	1.400-6/76, Вып.1, лист 54	Изделие закладное М1-13	3	
	3	1.400-6/76, Вып.1, лист 96	Изделие закладное М6-1	2	
			Детали		
Б4	4	КНИ. 060001	А-III-6 ГОСТ 5781-82, E=280	4	0,06 кг

ведомость расхода стали на дополнительные закладные изделия, кг

Марка элемента	Изделия закладные						всего	Общий расход			
	Арматура класса А-III			Прокат марки В ст 3 кл 2							
	ГОСТ 5781-82			ГОСТ 19903-74		ГОСТ 8509-86					
	φ6	φ10	φ12	Итого δ=6	δ=8	Итого L63x5			Итого		
1К 48-3-2-В	0,24	0,8	0,6	1,64	0,6	2,8	3,4	4,5	4,5	9,54	9,54

ИЗВ. и лист. Подпись и дата. Указ. шифр.

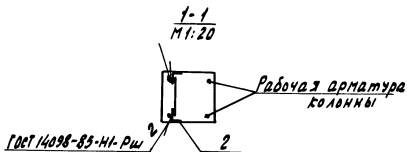
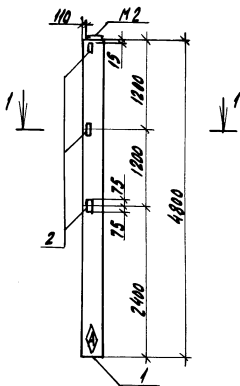
И.контр.	И.кач	И.пр.	И.пр.в	Т.П. 813-2-49.88	КНИ. 060000	
И.спец.от	И.р.а.а.	И.пр.	И.пр.в			
И.констр.	И.м.о.в.е.н.о.	И.пр.	И.пр.в			
И.в.г.р.	И.а.р.е.н.к.о.в.а.	И.к.к.	И.пр.в			
И.инж.	И.к.р.о.к.л.и.н.а.	И.к.р.о.у.л.	И.пр.в			
И.пр.в	И.а.р.е.н.к.о.в.а.	И.к.к.	И.пр.в	Колонна К7	Масса 1,08 т	1:50
И.пр.в	И.а.р.е.н.к.о.в.а.	И.к.к.	И.пр.в			
И.пр.в	И.а.р.е.н.к.о.в.а.	И.к.к.	И.пр.в			
И.пр.в	И.а.р.е.н.к.о.в.а.	И.к.к.	И.пр.в	ГИПРОНИСЛЬПРОМ г. Орел		

23076-03 16

Копировал Иноземцева

Формат А3

Альбом III



Формат Зона	№ в.	Обозначение	Наименование	Кол.	Примечание
			Документация		
43		КЖН. А0 1.400-6/76, Вып. 1	Документ описания Унифицированные за- кладные детали сборных железобетонных конст- рукций зданий про- мышленных предприятий сборные единицы		
	1	1.823.1-2.1 100-19	Колонна 1К48.3-2-Г	1	
	2	1.400-6/76, Вып.1, лист 54	Узел для закладной М-13	3	

Ведомость расхода стали на дополнительные закладные изделия, кг

Марка элемента	Узел для закладных						Общий расход
	Арматура класса	Прокат марки		Верх	Возв		
	А-III	Вет 3 кл 2					
ГОСТ 5781-82	ГОСТ 8509-85						
φ12	φ12	φ12	φ12	φ12	φ12	φ12	φ12
1К48.3-2-Г	0,6	0,6	4,5		4,5	5,1	5,1

Н. контр. Ткач	С. П. 813-2-49.88 КЖН. 070000	Статус	Масса	Масштаб
Диспетчер Репало	Колонна К8	РП	1.08т	1:50
Инж. Крехина		Лист	Листов 1	
Пров. Карпович		ГИПРОНИСЕЛЬПРОМ г. Орел		

Привязан

Шиф. №

Шиф. № 2. Проверка и дата: 28.07.88

Альбом III

Рис. 1

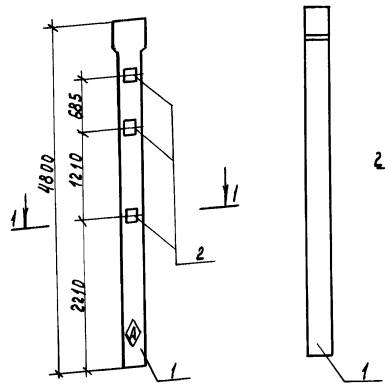
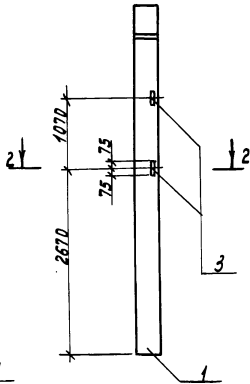
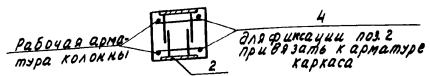


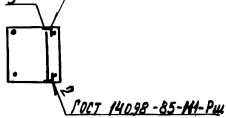
Рис. 2
Остальное - см. рис. 1



1-1
М1:20
2



2-2
М1:20
3



Обозначение	Марка	Рис
- КИИ. 09 00 00	К11	1
- 01	К12	2

Формат	Зона	Поз.	Обозначение	Наименование	Кол. на чертеже		Примечание
					-	01	
				<u>Документация</u>			
А3			КИИ. 09 1.400-6/76, вып. 1	Документ описания Унифицированные закладные детали сборных железобетонных конструкций зданий промышленных предприятий			
				<u>Сборочные единицы</u>			
		1	1.823.1-2, 1 200-15	Колонна 2К 48.3-2-Б	1	-	
		1	1.823.1-2, 1 200-15	Колонна 2К 48.3-2-В	-	1	
		2	1.400-6/76, вып. 1, лист 24	Изделие закладное М-Б-1	6	6	
		3	1.400-6/76, вып. 1, лист 54	Изделие закладное М-13	-	2	
				<u>Детали</u>			
Б4		4	КИИ. 09 00 01	А-III-6 ГОСТ 5781-82, В-280	12	12	0,08 кг

Ведомость расхода стали на дополнительные закладные изделия, кг

Марка элемента	Изделия закладные										Всего	Общий расход
	Арматура класса А-III					Прокат марки ВСт3кп2						
	ГОСТ 5781-82					ГОСТ 19903-74		ГОСТ 8509-86				
	Ф6	Ф12	Ф14	Итого	Б-5	Б-8	Итого	163x5	Итого			
2К48.3-1-Б	0,72	-	7,8	8,52	1,8	3,4	10,4	-	-	18,92	18,92	
2К48.3-1-В	0,72	0,4	7,8	8,92	1,8	8,4	10,4	3,0	3,0	22,32	22,32	

И. Кондр. Т. Коз. [Signature]
 А. Савельев. Р. Валод. [Signature]
 Г. Кондр. Тимченко. [Signature]
 Р. К. Серт. М. Давыдов. [Signature]
 Р. К. З. Карпенкова. [Signature]
 И. М. Крохина. [Signature]
 Проб. Карпенкова. [Signature]

т. п. 813-2-49.88 КИИ. 09 00 00

Колонна (К11, К12)

Сталь	Масса	Масштаб
РП	1,107	1:50
Лист		Листов 1

ГИПРОНИИБЕЛПРОМ
2.09.81

Привязка

И. н. в. №

Копировал Муратова

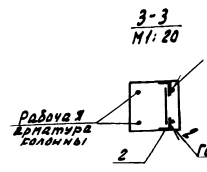
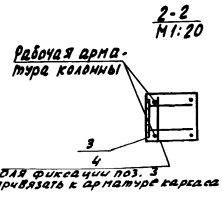
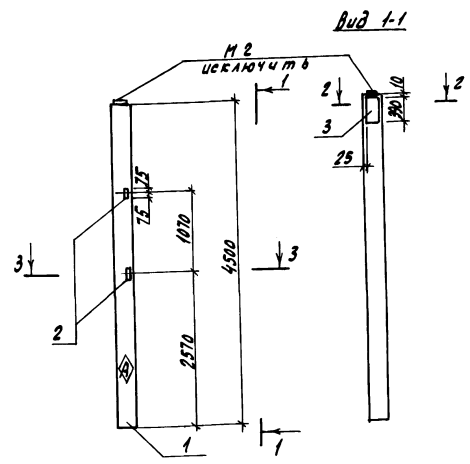
23076-03 19

Формат А3

И. н. в. № 0001. 0002. 0003. 0004. 0005. 0006. 0007. 0008. 0009. 0010.

Альбом №

Имя и фамилия автора проекта



Вид 1-1

Формат	Этаж	№з.	Обозначение	Наименование	Кол.	Примечание
				<u>Документация</u>		
A3			КЖ. А0	Документ описания		
			1.400-8/76, Вып. 1	Унифицированные		
				закладные детали		
				сборных железобетонных		
				конструкций зданий		
				промышленных предприятий		
				<u>Сборные единицы</u>		
		1	1.823.1-2.1 100-15	Колонна К 45.3-2-А	1	
		2	1.400-8/76, вып.1, лист 54	Изделие закладное М-13	2	
		3	1.400-8/76, вып.1, лист 43	Изделие закладное М-1-3	1	
				<u>Детали</u>		
Б4		4	КЖ. 100001	А-III-6 ГОСТ 5781-82, R=280	2	0,06 кг

Ведомость расхода стали на дополнительные закладные изделия, кг

Марка элемента	Изделия закладные								Общий расход
	Арматура класса		Проект марки				Верхо	расход	
	А-III		Вет 3 кл 2						
	ГОСТ 5781-82	ГОСТ 5781-82	ГОСТ 1903-74						
	Ф8	Ф12	Умного	63x5	Умного	Б-8	Б-10	Умного	
К 45.3-2-А	0,12	1,8	1,92	3,0	3,0	1,0	7,7	8,7	13,62

И. КОПЕЦ	Т. С. У.	С. П. С.	С. П. С.
Г. А. КОСТА	Р. П. П.	С. П. С.	С. П. С.
Р. П. С. П.	М. П. С. П.	С. П. С.	С. П. С.
И. М. А.	С. П. С.	С. П. С.	С. П. С.
П. Р. В.	С. П. С.	С. П. С.	С. П. С.

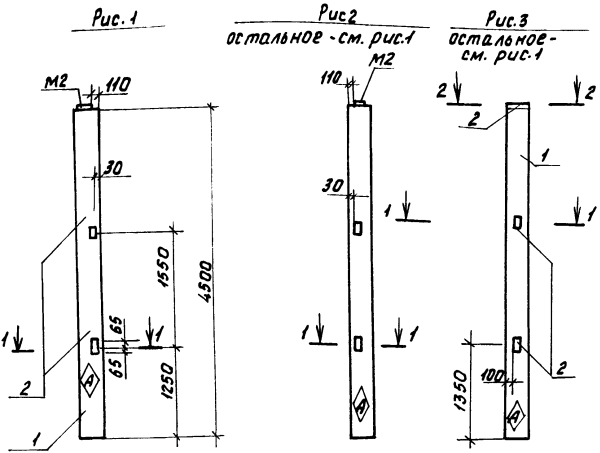
т.п. 813-2-49.88 КЖ. 100000

Колонна К 13

Стадия	Масштаб
РП	1:037
Лист	Листов 1
ГИПРОНИСГЕЛПРОМ	
2. ДРЛ	

Привязан					
И. Ф. И.					

Альбом №1

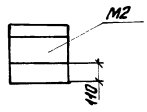


1-1
М1:20



3
для фиксации поз. 2
привязать арматуру каркаса

Вид 2-2
М1:20



Обозначение	Марка	Рис.
- КНЦ. 110000	К14	1
- 01	К15	2
- 02	К16	3

Привязан

ИВ.А

Формат	Зона	Г/03	Обозначение	Наименование	Кол. изделий			Примечание
					-	01	02	
				Документация				
			КНЦ. Д0	Документ описания				
			1.400-6/76, вып.1	Унифицированные закладные детали сборных железобетонных конструкций зданий промышленных предприятий				
				Сборочные единицы				
			1 1.823.1-2.1 100-14	Колонна 1К45.3-1 - А	1	-	-	
			1 1.823.1-2.1 100-14	Колонна 1К45.3-1 - Б	-	1	-	
			1 1.823.1-2.1-100-14	Колонна 1К45.3-1 - В	-	-	1	
			2 1.400-6/76, вып.1, лист 107	Изделие закладное М8-4	2	2	2	
				Детали				
64		3	КНЦ.110001	А-Ш-6 ГОСТ5781-82, l=280	4	4	4	0,06кг

Ведомость расхода стали на дополнительные закладные изделия, кг

Марка элемента	Изделия закладные						Общий расход
	Арматура класса		Прокат марки		всего		
	А-Ш		Вст 3 кп2				
	ГОСТ5781-82		ГОСТ19903-74				
	ф6	ф10	Итого	δ=8	Итого		
1К45.3-1-А							
1К45.3-1-Б	0,24	0,8	1,04	1,6	1,6	2,64	2,64
1К45.3-1-В							

И.КОНТР.	Р.СВЧ	И.И.СВ
И.СПЕЦИ.ОП.	Р.ПАЛО	И.И.СВ
И.КОНСТ.	И.И.СВ	И.И.СВ
Р.К.СВЕТ	М.ДОЛАЗОВ	И.И.СВ
Р.К.ЗД.	К.КАРЛЕНКОВА	И.И.СВ
И.И.М.	К.КАРЛЕНКОВА	И.И.СВ
ПРОВ.	К.КАРЛЕНКОВА	И.И.СВ

Т.п. 813-2-49.88 КНЦ. 110000

КОЛОННА (К14, К15, К16)	Стадия	Масштаб	Масштаб
	РП	1:03Т	1:50
	Лист	Листов 1	

ГИПРОНИСЕЛЬПРОМ
З.ОРЛА

23076-03 21

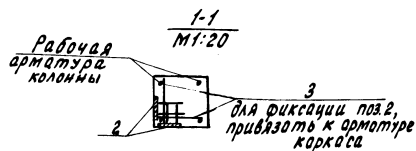
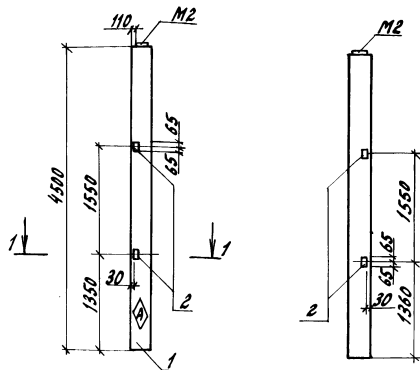
Копировал Фомыкина

Формат А3

И.И.СВ. 1
И.И.СВ. 2
И.И.СВ. 3

КЖН. 120000 - изображено

КЖН. 120000-01 - зеркальное отражение



Обозначение	Марка по серии	Марка по проекту
- КЖН. 120000	1К45.3-1-Г	К17
-01	1К45.3-1А	К18

Привязан

ИНВ.И

Формат	Этап	Поз.	Обозначение	Наименование	Кол.	Примечание
				<u>Документация</u>		
A3			КЖН. А0	Документ описания		
			1.400-6/76, вып.1	Унифицированные		
				закладные детали		
				сборных железобетонных конструкций		
				зданий промышленных предприятий		
				<u>Сборочные единицы</u>		
	1	1.823.1-2/1 100-14		Колонна 1К45.3-1	1	
	2	1.400-6/76, вып.1, лист 07		Изделие закладное МВ4	4	
				<u>Астали</u>		
Б4	3	-КЖН. 120001		А-Ш-5 ГОСТ 5781-82, В-280	4	0,06 кг

Ведомость расхода стали на дополнительные закладные изделия, кг

Марка элемента	Изделия закладные								Всего	Общий расход
	Арматура класса		Прокат марки		Всего		Всего			
	А-Ш		В ст 3 КЛ 2							
	ГОСТ 5781-82		ГОСТ 19903-74							
	φ6	φ10	Итого	φ=8		Итого				
1К45.3-1-Г										
1К45.3-1-А	0,24	1,6	1,84	3,2			3,2	5,04	5,04	

И. КОМП. ТКАЧ
Л. СПЕЦ. РЕПОЛО
Л. КОНСТ. ТИМОШЕНКО
Р. С. СЕКТ. МЕДВЕДЕВА
Р. С. З. Д. КОРОТКОВА
И. И. И. КОРОТКОВА
П. Р. О. В. КОРОТКОВА

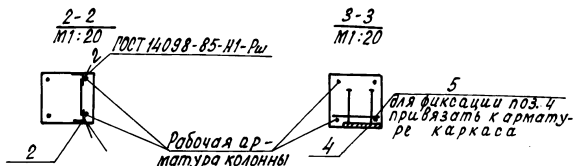
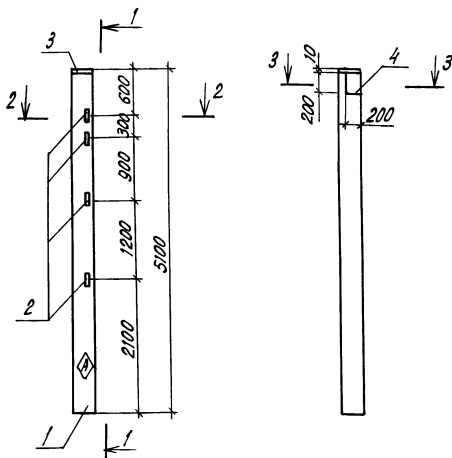
т. п. 813-2-4988 КЖН. 120000

Колонна (К17, К18)

Стальная масса 1,03т
Москиты 1:50
ГИПРОНИСЕЛЬПРОМ
г. ПРВА

А.А.Бон III

Вид 1-1



Рабочая арматура колонны

Закладную деталь М2 из колонны исключить.

Привязан

И.В.Н

Формат	Зона	Поз.	Обозначение	Наименование	Кол	Примечание
				<u>Документация</u>		
A3			КНИ. Д0	Документ описания		
			1.400-6/76, вып.1	Унифицированные закладные детали сборных железобетонных конструкций зданий промышленных предприятий		
				Сборочные единицы		
		1	1.823.1-2.1 100-21	Колонна 1К51.3-1-А	1	
		2	1.400-6/76, вып.1, лист 54	Изделие закладное М1-13	4	
		3	1.400-6/76, вып.1, лист 60	Изделие закладное М2-14	1	
		4	1.400-6/76, вып.1, лист 53	Изделие закладное М1-13	1	
				<u>Детали</u>		
Б4		5	КНИ. 130001	А-III-Б ГОСТ 5781-82, 6, 280	2	0,06 кг

Ведомость расхода стали на дополнительные закладные изделия, кг

Марка элемента	Изделия закладные										Общий расход	
	Арматура класса					Прокат марки						
	А-III					Вст 3 кл 2						
	ГОСТ 5781-82					ГОСТ 13903-74 ГОСТ 8509-85						
	φ6	φ12	φ14	φ16	Итого φ=10	Итого φ=3x5	Итого					
1К51.3-1-А	0,12	0,8	1,3	2,5	4,72	12,0	12,0	6,0	6,0	22,72	22,72	

И.контр.	К.А.Ч	В.контр.	В.И.В.
И.спец.контр.	С.П.А.О	И.контр.	К.И.В.
И.контр.	Ш.О.Ш.Е.Н.О	И.контр.	К.И.В.
И.контр.	К.А.Р.Е.Н.К.О.В.А.	И.контр.	К.И.В.
И.контр.	К.Р.О.Х.И.Н.А.	И.контр.	К.И.В.
И.контр.	К.А.Р.Е.Н.К.О.В.А.	И.контр.	К.И.В.

Т.п. 813-2-49.88 КНИ. 130000

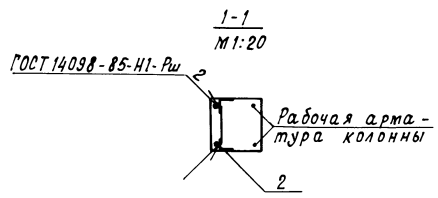
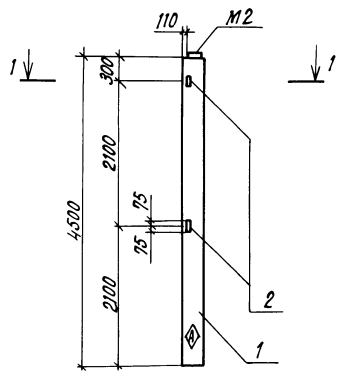
Колонна К19

Стальная	Масса	Масштаб
РП	1,15 м	М1:50
Лист	Листов 1	
ГИПРОНИСЛЬПРОМ 2.0рел		

23076-03 23

Копировал Кухтинова

Формат А3



Формат Зона	№3.	Обозначение	Наименование	Кол.	Примечание
			<u>Документация</u>		
A3		КНИ. Д0	Документ описания		
		1.400-6/76, вып.1	Унифицированные закладные детали сборных железобетонных конструкций зданий промышленных предприятий		
			Сборочные единицы		
	1	1.823.1-2.1 100-14	Колонна 1К45.3-1-Н	1	
	2	1.400-6/76, вып.1, лист54	Изделие закладное М1-13	2	

Ведомость расхода стали на дополнительные закладные изделия, кг

Марка элемента	Изделия закладные						Всего	Общий расход
	Арматура класса		Прокат марки					
	А-III		Вст 3кп2					
	ГОСТ 5781-82		ГОСТ 8509-86					
	φ12	Утого	63x5	Утого				
1К45.3-1-Н	0,4		0,4	3,0		3,0	34	34

И.контр. Кач
 Т.спектор Репалов
 И.контр. Тимошенко
 Р.к.г.р. Карпенкова
 И.н.н. Крохина
 Пр.в. Карпенкова

т.п. 813-2-49.88 КНИ. 140000

Стадия Масса Масштаб

Колонна К20

РП 1,03т 1:50

Лист Листов 1

ГНПРОИНСЕЛЬПРОМ
 2.0рел

Привязан

И.н.в.н							

И.н.в.н. Лоды. Подпись и дата, визитная карточка

Рис.1

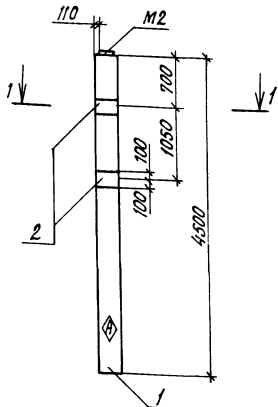
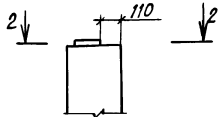


Рис.2
Остальное - см. рис.1



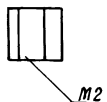
1-1
M1:20



Рабочая арматура колонны

3
для фиксации поз.2 привязать к арматуре каркаса

2-2
M1:20



Обозначение	Марка по серии	Марка по проекту
-КНЦ.150000	1К453-1-Ц	К21
-01	1К453-1-К	К22

Привязан

Инв.п

Формат	Зона	Поз.	Обозначение	Наименование	Кол.	Примечание
				<u>Документация</u>		
А3			КНЦ. 10	Документ описания		
			1.400-6/76, вып.1	Унифицированные закладные детали сборных железобетонных конструкций зданий промышленных предприятий		
				<u>Сборочные единицы</u>		
		1	1.823.1-2 1 100-14	Колонна 1К45.3-1	1	
		2	1.400-6/76, вып.1, лист 54	Изделие закладное М1-12	2	
				<u>Детали</u>		
Б4		3	КНЦ.150001	А-III-ГОСТ 5781-82, в-280	4	0,06 кг

Ведомость расхода стали на дополнительные закладные изделия, кг.

Марка элемента	Изделия закладные						Общий расход
	Арматура класса А-III			Прокат марки Вст 3 кп2			
	ГОСТ 5781-82			ГОСТ 19303-74			
	φ6	φ12	Итого в: 10			Итого	
1К45.3-1-Ц							
1К45.3-1-К	0,24	2,8	3,04	9,2		32	12,24

И.контр.	Ткач	С.И.2.87
И.спектор	Репало	И.128
И.конст.	Цымошенко	И.128
рук.гр.	Карпенкова	И.128
И.инж.	Корохина	И.128
Пров.	Карпенкова	И.128

т.п. 813-2-49.88 КНЦ. 150000

Колонна (К21, К22)

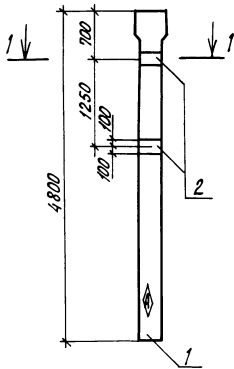
Стальная Масса Маштаб

РП 1,03м 1:50

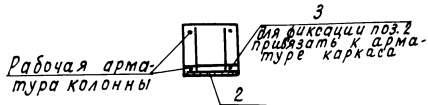
Лист 1 из 1

ГИПРОИНСЕЛЬПРОМ г.Орел

А-1680 м III



1-1
МТ-20



Формат	Зона	Поз.	Обозначение	Наименование	кол.	Примечание
				Документация		
А3			кнж. Д0	Документ описания		
			1.400 - 6/76, вып. 1	Унифицированные закладные детали сборных железобетонных конструкций зданий промышленных предприятий		
				Сборочные единицы		
		1	1.823. 1-2.1 200 - 15	Колонна 2К48.3-1-А	1	
		2	1.400 - 6/76, вып. 1, лист 24	Изделие закладное МТ-12	2	
				Детали		
Б4	3		- кнж. 160001	А-III-6 ГОСТ 5781-82, 6-280	4	0,06 кг

ведомость расхода стали на дополнительные закладные изделия, кг

Марка элемента	Изделия закладные						Общий расход
	Арматура класса А-III		Прокат марки Вст 3 кп 2		всего	расход	
	ГОСТ 5781-82		ГОСТ 19903-74				
	φ6	φ12	Итого	б=10	Итого		
2к48.3-1-А	0,24	2,8	3,04	9,2	9,2	12,24	12,24

И.контр.	Ткач		02.08
И.специста	Реполо		04.08
И.констр.	И.мошенко		04.08
рук. з.р.	Карпенкова	К.К.	04.08
И.инж.	Крохина	К.К.	04.08
Проб.	Карпенкова	К.К.	04.08

т.п. 813-2-49.88 кнж. 160000

Привязан

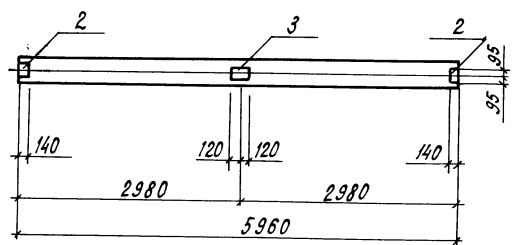
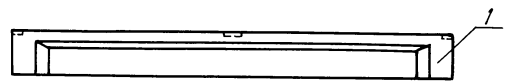
Колонна К24

Италия	Масса	Масштаб
РП	1,10т	1:50
Лист	Листов 1	
ГИПРОНИСЕЛЬПРОМ г. Орел		

И.н.в. И

23076-03 26

Альбом №



Формат	Эонв.	Поз.	Обозначение	Наименование	Кол.	Примечание
				Документация		
A3			КНИ. Д0	Документ описания		
				Сборочные единицы		
	1		1.462.1 - 10/80.1 - 1	Балка 1БСТ6-1АШТ-а	1	
	2		1.462.1 - 10/80.2 - 110	Изделие закладное М5	2	
	3		1.462.1 - 10/80.2 - 100	Изделие закладное М6	1	

Ведомость расхода стали на дополнительные закладные детали, кг

Марка элемента	Изделия закладные						Общий расход	
	Арматура класса А-III		Прокат марки В ст 3 кп2		Итого	всего		
	ГОСТ 5781-82		ГОСТ 19903-74					
	φ 8		Итого	δ=6	δ=8	Итого		
1БСТ6-1АШТ-а	0,60		0,60	1,25	4,30	5,55	6,15	6,15

Имя, фамилия, должность и дата выполнения

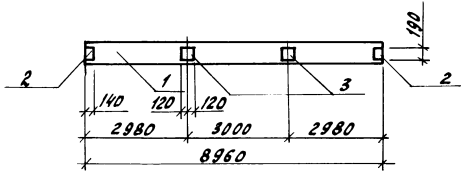
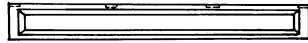
И.контр. Ткач	И.спец.отв. Репало	И.контр. Илюшенко	Рук.гр. Карпенкова	Инж. Крохина	Пробв. Карпенкова	Т.п. 813-2-4988 - КНИ. 170000	Стация	Масса	Масштаб	
Привязан										Балка б1
И.в.н.										ГИПРОНИСЕЛЬПРОМ г.Орел

23076-03 27

Копировал Кухтинова

Формат А3

Альбом №



Формат	Вид	Поз.	Обозначение	Наименование	Кол.	Примечание
				Документация		
			КЖН. А0	Документ описания		
				Сборочные единицы		
		1	1.462.1-10/80.1-2	Балка 1БСА3-1АУТ-а	1	
		2	1.462.1-10/80.2-100	Изделие закладное М5	2	
		3	1.462.1-10/80.2-110	Изделие закладное М6	2	

Ведомость расхода стали на дополнительные закладные детали, кг

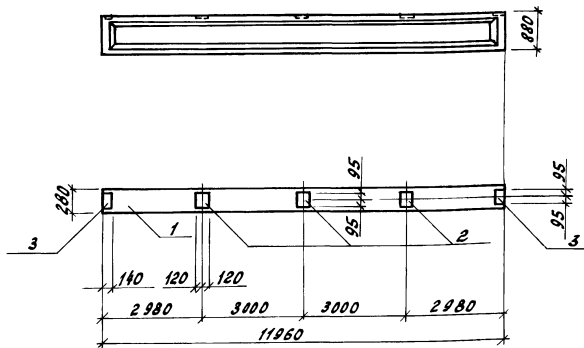
Марка элемента	Изделия закладные						Общий расход
	Арматура класса		Прокат марки				
	А-III		В ст 3 кл 2				
	ГОСТ 5781-82		ГОСТ 19903-74				
	ФВ	Итого	δ=6		Итого	Всего	
1БСА3-1АУТ-а	0,72	0,72	6,8		6,8	7,52	7,52

Привязан			
ИМВ. №			

Линк. Н.И.Родил, Подпись и дата, виза инженера

И. КОНТР. ТКАЧ	В. КОСОВ	Т.п. 813-2-4988	КЖН. 180 000
И. ПРОЕКТОР. РЕПАЛО	В. КОСОВ		
И. КОНСТР. ТИМОШЕНКО	В. КОСОВ	Балка б2	Сталь масса
РУК. СЕК. МЕДИСКО	В. КОСОВ		
РУК. ГР. КАРПЕНКО	В. КОСОВ	РП	2,75т
И. И. И. КРОХИНА	В. КОСОВ		
Проект. КАРПЕНКО	В. КОСОВ	Лист 1 из 1	
		ГИПРОНИСЕЛЬПРОМ 2.0Рел	

Альбом III



Формат листа	Плос.	Обозначение	Наименование	Кол-во на кустов		Примечание
				-	01	
			Документация			
			Документ описания			
		1.400-6/76, вып.1	Унифицированные закладные детали сборных ж.б. конструкций зданий промышленных предприятий			
		1.462.1-1/81.01-1-07	Балка 1БСП12-1АУ-Н-а	1	-	
		1.462.1-1/81.01-1-18	Балка 1БСП12-2АУ-Н-а	-	1	
		2.1.400-6/76, вып.1, л.85	Изделие закладное М4-3	3	3	
		3.1.400-6/76, вып.1, л.84	Изделие закладное М4-1	2	2	

Ведомость расхода стали на дополнительные закладные изделия, кг

Обозначение	Марка по проекту	Марка по серии
КЖН.190000	Б3	1БСП12-1АУ-Н-а
-01	Б4	1БСП12-2АУ-Н-а

Марка элемента	Изделия закладные						Общий расход
	Арматура		Прокат марки		Всего	расход	
	А - III		В Ст 3 кл 2				
	ГОСТ 5781-82		ГОСТ 19903-74				
	Ф8	Итого	Ф=6	Итого			
1БСП12-1АУ-Н-а							
1БСП12-2АУ-Н-а	0,8	0,8	9,2	9,2	10,0	10,0	

Цена, руб. за лист. Произведено в Волго-Вятском ин-те

И.КОНТРАКЧУ [подпись] 21.06.88
 Д.А. КОМЕТОВИЧЕНКО [подпись] 21.06.88
 Р.Ж. СЕК. ИСАЕВ [подпись] 21.06.88
 Р.Ж. СЕК. КОРЕНКОВА [подпись] 21.06.88
 И.И. КОРОХИНА [подпись] 21.06.88
 П.В. КОРЕНКОВА [подпись] 21.06.88

Т.п. 813-2-4988 КЖН. 190 000

Привязан

Балка (Б3, Б4)

Станд.	Марка	Масштаб
РП	4,5т	1:100
Лист	Листов 1	

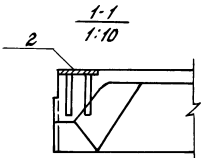
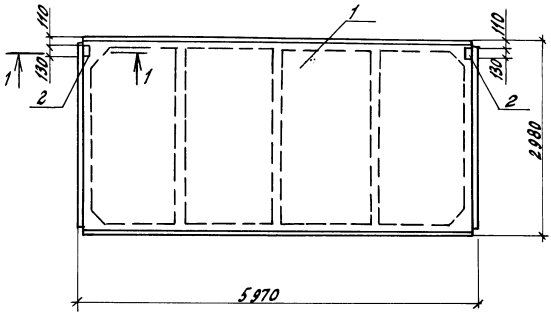
ГИПРОНИСЕЛЬПРОМ
г.Орёл

23076-03 29

Копировал Ахромова

Формат А3

Алюминий



Формы	Виды	Поз.	Обозначение	Наименование	Кол.	Примечание
				Документация		
A3			-КЖИ. А0	Документ описания		
				Сборочные единицы		
	1		1.865.1-4/84.1-1-01	Плита ПГ-2А IV-T-H-a	1	
	2		1.865.1-4/84.2-180	Изделие закладное М10	2	

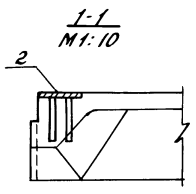
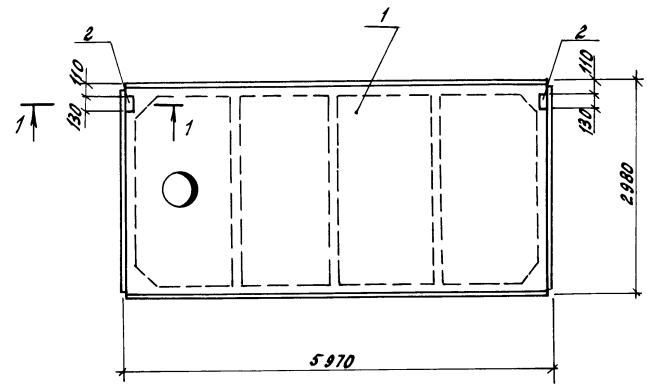
ведомость расхода стали на дополнительные изделия закладные, кг

Марка элемента	Изделия закладные				Всего	Общий расход
	Арматура класса А-IV		Прокат марки Вст 3кпг			
	ГОСТ 5781-82		ГОСТ 19903-74			
	φ10	Итого	φ=8	Итого		
1 ПГ-2А IV-T-H-a	0,8	0,8	1,8	1,8	2,6	2,6

Имя, фамилия, должность и адрес, в каком городе

Привязан	И. КОНТА ТЖАЧ	В. П. 813-2-49.88	КЖИ. 200000
	И. СПИЦОВА РЕПЕЛО	Плита П2	стадия
	Л. КОНСТАНТИНОВА		масса
	Л. К. ЗД. Коренькова К. К.	РП	2,25т
	Ст. инж. Сапегин		1:50
	Пров. Щербаков		лист
			листов
			ГИПРОНИСЕЛЬПРОМ
			г. ОРЕН

Альбом П



Формат	Зона	Пов.	Обозначение	Наименование	Кол.	Примечание
				<u>Документация</u>		
А3			-КНН. А0	Документ описания		
				<u>Сборочные единицы!</u>		
	1		1.865.1-4/84.1-2-02	1ПВ4-ЗАИУ-Т-Н-а	1	
	2		1.865.1-4/84.2-180	Изделие закладное М10	2	

Ведомость расхода стали на дополнительные изделия закладные, кг

Марка элемента	Изделия закладные				Всего	Общий расход
	Арматура класса		Прокат марки			
	А-III		Вст 3 кл 2			
	ГОСТ 5781-82	ГОСТ 19903-74				
	φ10	Итого	δ=8	Итого		
1ПВ4-ЗАИУ-Т-Н-а	0,8	0,8	1,8	1,8	2,6	2,6

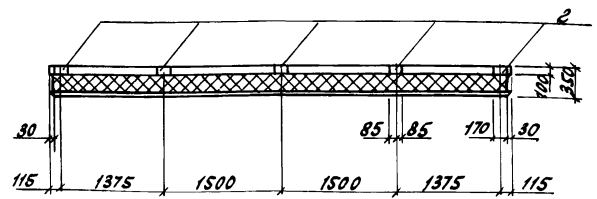
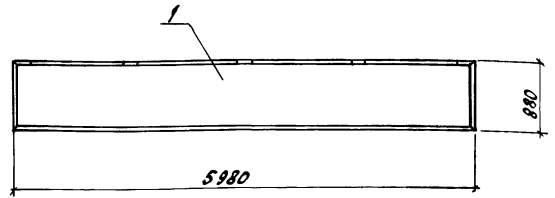
Шифр проекта, Подпись автора, Взам. инв. №

И. КОИЛО	Т. КАЧ	В. ПЕТРОВ	С. ПЕТРОВ	Т. П. 813-2-49.88	КНН. 230000	
В. ПЕТРОВ	Р. П. А. О.	В. ПЕТРОВ	В. ПЕТРОВ	Плита П7	Стадия	Масштаб
В. ПЕТРОВ	В. ПЕТРОВ	В. ПЕТРОВ	В. ПЕТРОВ		рп	29т
В. ПЕТРОВ	В. ПЕТРОВ	В. ПЕТРОВ	В. ПЕТРОВ		Лист	Листов
В. ПЕТРОВ	В. ПЕТРОВ	В. ПЕТРОВ	В. ПЕТРОВ		ГИПРОНИСЕЛЬПРОМ	
В. ПЕТРОВ	В. ПЕТРОВ	В. ПЕТРОВ	В. ПЕТРОВ		г. Орен.	

При вязан

инв. №

Альбом №



Формат	50 мм	1103	Обозначение	Наименование	Кол.	Примечание
				<u>Документация</u>		
A3			КНИ. АО	Документ описания		
				<u>Сборочные единицы</u>		
	1		1481.1-03000-08	ПСТ 60.9.35-тп-б	1	
	2		1.030.1-1.1-3 33-02	Изделие закладное М15	5	

Ведомость расхода стали на дополнительные закладные изделия, кг

Марка элемента	Изделия закладные						Общий расход
	Арматура класса А-III		Прокат марки В0т зкп2		Всего		
	ГОСТ 5781-82		ГОСТ 19903-74				
	φ10	Итого	φ=8	Итого			
ПСТ60.9.35-тп-б	5,3	5,3	5,35	5,35	10,65		10,65

Панель ПС4 отличается от серийной отсутствием изделий закладных МЗ (2шт.) и наличием дополнительных изделий закладных М15.

Книжка, выдана в 1988 г. 10.12.88

При вязан				
цнв.н				

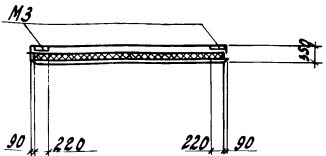
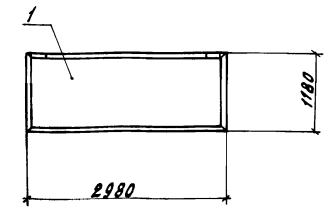
Н.контр.	Ткач		10.12.88
Д.спец.об.	Репало		10.12.88
Д.контр.	Тимошенко		10.12.88
рук. гр.	Карпенко	К.К.	10.12.88
инж.	Бракин		10.12.88
Пров.	Сопегин		10.12.88

Т.п. 813-2-49.88 КНИ. 250000

Панель стеновая ПС4

Стальной	Масса	Масштаб
рп	1,9т	1:50
Лист	Листов 1	
ГИПРОНИСЕЛЬПРОМ		
г. ДРЭЛ		

Аксон III



Панель ПСТ отличается от панели ПСТ 30.12.35-ТП по цифру 1481 вып.1; расположением изделий закладных МЗ

Привязан			
ИМВ.И			

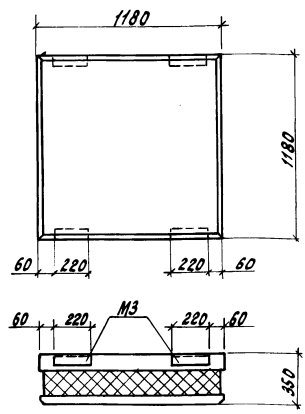
КЖИ. 270000СБ

Панель стеновая ПСТ, Сборочный чертеж.

Стация	Масса	Масштаб
РП	1,3т	1:50
Лист	Листов 1	
ГИПРОНИСЕЛЬПРОМ г. Орёл		

Копировал Ахромов

Формат А4



Панель ПСВ отличается от панели ПСТ 12.12.35-ТП по цифру 1481 вып.1, расположением изделий закладных МЗ

Привязан			
ИМВ.И			

т.п. 813-2-49.88

КЖИ. 280000СБ

Панель стеновая ПСВ. Сборочный чертёж

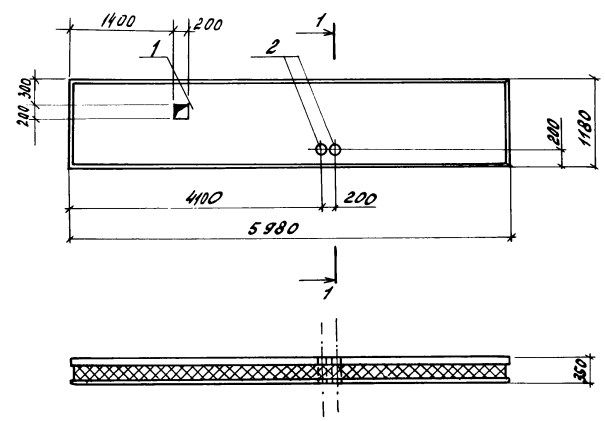
Стация	Масса	Масштаб
РП	0,52т	1:20
Лист	Листов 1	
ГИПРОНИСЕЛЬПРОМ г. Орёл		

23076-03 37

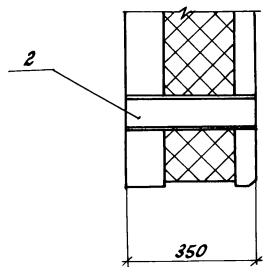
Копировал Ахромов

Формат А4

Альбом №



1-1
M1:10



Формат	Зона	Лист	Обозначение	Наименование	Кол.	Примечание
				<u>Документация</u>		
			КЖИ.ДО	Документ описания		
				<u>Сборочные единицы</u>		
		1	1481.1-04000-04	ПСТ 60.12.35-ТП-Б	1	
				<u>Детали</u>		
		54	2	КЖИ.29 0001	Труба 89*3,5 ГОСТ 8732-78 В 10 ГОСТ 8731-74	
					в 350	2 2.50 кг

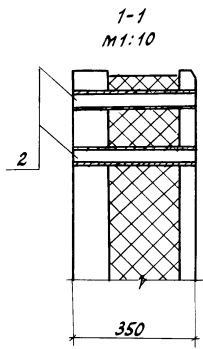
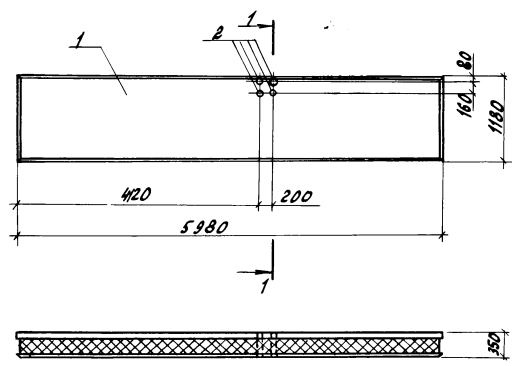
Ведомость расхода стали на дополнительные детали, кг.

Марка элемента	Детали закладные			Общий расход
	Прокат марки		всего	
	В10			
	ГОСТ 8732-78	ГОСТ 8732-78	Итого	
ПСТ 60.12.35-ТП-Б	5.16	5.16	5.16	5.16

СНТК-ЛСДБ, ЛСДБ-С и ЛСДБ-В. ВЗДМ. СНТК-В

И. КОНТРОЛ	Т. КАЧ	В. Д. 87	813-2-49.88-КЖИ.290000	Панель стеновая ПС 9	Сталь	Масса	Масштаб
И. СПЕЦИАЛ	В. РАДА	14.12.87					
И. КОНСТР	ТИМОШЕНКО	14.12.87			Лист	Листов 1	
Рук. гр.	Карпенкова	14.12.87			ГИПРОНИСЕЛЬПРОМ		
Инж.	Белкин	14.12.87			г.Орел		
Пров.	Селегин	14.12.87					

Альбом №



Формат	Зона	Пов.	Обозначение	Наименование	Кол.	Примечание
				Документация		
A3			КНН. Д0	Документ описания Сборочные единицы		
	1		1481.1-04000-04	ПСТ 60.12.35-ТП-8	1	
				Детали		
B4	2		КНН И. 300001	Труба 50*3,5 ГОСТ 8732-78 В10 ГОСТ 8731-74		
				ℓ=350	4	1,25кг

Ведомость расхода стали на дополнительные детали, кг

Марка элемента	Детали закладные			Общий расход
	Прокат марки		Всего	
	В10			
	ГОСТ 8732-78			
	50*3,5	Итого		
ПСТ 60.12.35-ТП-8	5,00	5,00	5,00	5,00

ЦНБ. И. ПОСЛА. ПОЛЮСКИН И РОТОВ. ВЗЛОМ. ИН. В. Д.

И. КОНТР. ТКАЧ	РП	2,7т	1:50
Л. СПЕЦИОЛ. РЕПАЛО	Масса		
Л. КОНСТ. УМЩЕРЕНКО	Лист		
РЖ. ВР. КАРЛЕНКОВА	Листов		
И. И. БЕЛКИН	Лист		
ПРОВ. СЕЛЕСИН	Лист		

При вязан			
ЦНБ. И.			

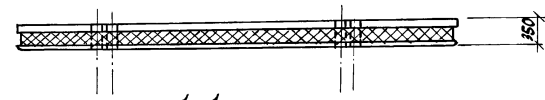
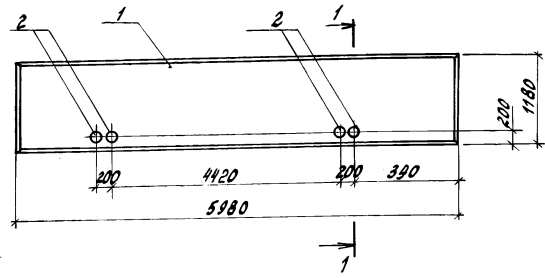
813-2-49.88	КЖН. 300000		
Панель стеновая	Сталь	Масса	Масштаб
ПС10	РП	2,7т	1:50
	Лист		Листов
	ГИПРОНИСЕЛЬПРОМ		
	г. Орел		

Колцовал Азрмова

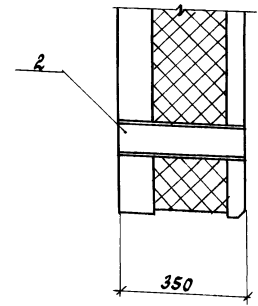
23076-03 39

Формат А3

Альбом II



1-1
M 1:10



Панель ПС 11 отличается от серийной наличием дополнительных деталей закладных.

Формат	50мм	100мм	Обозначение	Наименование	Кол.	Примечание
				Документация		
A3			КЖИ. Д0	Документ: описания		
				Сборочные единицы		
		1	1481.1-04000-04	ПСТ60.12.35-ТП-2	1	
				Детали		
B4	2		КЖИ. 310001	Труба 89*3,5 ГОСТ 8732-78		
				В 10 ГОСТ 8731-74		
				С 350	4	2,58 кг

Ведомость расхода стали на дополнительные детали, кг.

Марка элементов	Детали закладные				Общий расход
	Прокат марки		Всего		
	В 10				
	89*3,5		147-23		
ПСТ60.12.35-ТП-2	10,32		10,32	10,32	10,32

Шифр проекта, Глубина и шаг, Владелец ЯЗ

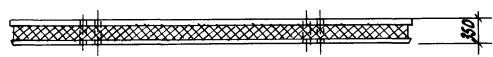
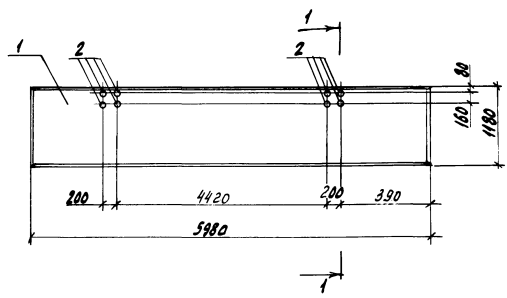
И.КОНТР.	ТКАЧ	СЛЕСАК	313-2-49.88	КЖИ. 310000
П. СПИДИН	РЕПАЛО	14.12.87		
П. КОИСТА	ТИМОШЕНКО	14.12.87		
Рук. вр. ВАРЛЕНКОВА	К. К.	14.12.87		
И.И.И.	БРАКИН	14.12.87		
Пров. САПЕГИН	15.1	14.12.87		
Привязан			Панель стеновая ПС 11	Станд. Масса Монтаж
				рп 2,7т 1:50
				Лист Листов 1
				ГИПРОНИСЕЛЬПРОМ г. Орёл

23076-03 40

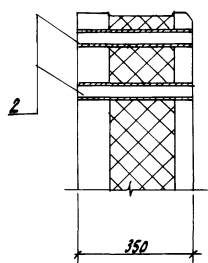
Копировал Ахромова

Формат А3

Альбом №1



1-1
M1:10



Формат	Зона	Поз.	Обозначение	Наименование	Кол.	Примечание
				Документация		
А3			КЖН.ДО	Документ описания		
				Сборочные единицы		
		1	1481.1-04000-04	ПЕТ ВО.12.35-ТП-9	1	
				Детали		
Б4	2		КЖН.320001	Труба 50x35 ГОСТ 8732-78 в 10 ГОСТ 8731-74		
				ρ = 350	8	1,02 кг

Вредность расхода стали на дополнительные детали, кг

Марка элемента	Детали закладные				Объем расход
	Прокат марки		Всего	Итого	
	в 10				
ГОСТ 8732-78	50x35		10,0	10,0	10,0
ПЕТ ВО.12.35-ТП-9	10,0		10,0	10,0	10,0

И. КОМП. Т.Е.Ч.	Т.Е.Ч.	С.П.	Н.И.С.
В. СЕМЕТ. Р.Е.П.А.Л.	Р.Е.П.А.Л.	С.П.	Н.И.С.
В. СЕМЕТ. Т.И.П.О.Ш.Е.В.Е.Н.А.	Т.И.П.О.Ш.Е.В.Е.Н.А.	С.П.	Н.И.С.
Р.Ж. З.Р. К.А.Р.П.И.С.К.О.В.А.	К.К.	С.П.	Н.И.С.
И.М. В.Е.Л.И.М. С.А.Л.Е.В.И.Н.	С.А.Л.Е.В.И.Н.	С.П.	Н.И.С.
Прод.			

813-2-49.88

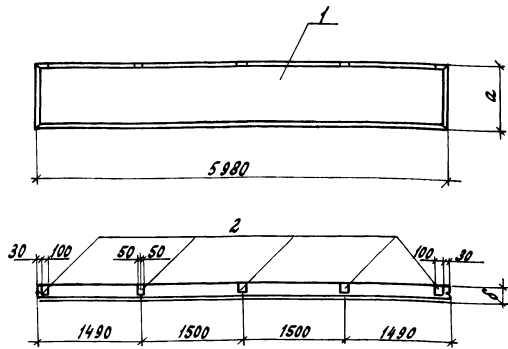
КЖН.320002

Панель стеновая
пс 12

Кладья	Масса	Масштаб
РП	2,7т	1:50
Лист	Листов 1	
ГИПРОМИСЭЛАПРОМ г.Орел		

Привязан					
И.В.Н.9					

И.В.Н. подл. Подпись и дата. Проверил И.В.Н.



Формат	Зона	Лист	Обозначение	Наименование	Кол. на исполнение					Примечание
					-	01	02	03	04	
				<u>Документация</u>						
A3			КЖИ. А0	Документ описания						
				<u>Сборочные единицы</u>						
		1	1.832.1-9.1.0010000 - 10	Панель ПСА60.12.30-Т-а	1	-	-	-	-	
		1	1.832.1-9.1.0010000 - 09	Панель ПСА 60.9.30-Т-а	-	1	-	-	-	
		1	1.832.1-9.1.0010000 - 13	Панель ПСА 60.9.40-Т-а	-	-	1	-	-	
		1	1.832.1-9.1.0010000 - 06	Панель ПСА60.12.25-Т-а	-	-	-	1	-	
		1	1.832.1-9.1.0010000 - 05	Панель ПСА60.9.25-Т-а	-	-	-	-	1	
		2	1.030.1-1.1-3 33-02	Изделие закладное М15	5	5	5	5	5	

Ведомость расхода стали на дополнительные закладные изделия, кг.

Обозначение	Марка	α, мм	β, мм	Масса, кг
КЖИ.330000	ПС13	1180	300	3000
-01	ПС15	880	300	2200
-02	ПС23	880	400	2800
-03	ПС29	1180	250	2600
-04	ПС31	880	250	1900

Панели ПС13 (ПСА60.12.30-Т-а), ПС15 (ПСА60.9.30-Т-а), ПС23 (ПСА60.9.40-Т-а), ПС29 (ПСА60.12.25-Т-а), ПС31 (ПСА60.9.25-Т-а) отличаются от панелей ПСА60.12.30-Т, ПСА60.9.30-Т, ПСА60.9.40-Т, ПСА60.12.25-Т, ПСА60.9.25-Т по серии 1.832.1-9, вып.1, отсутствием изделий закладных М1 (2шт) и наличием дополнительных изделий закладных М15.

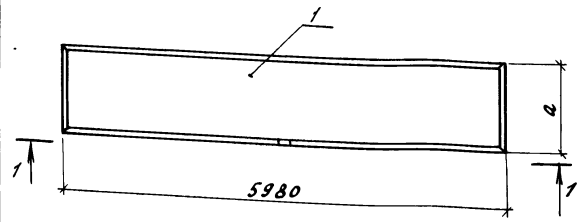
Марка элемента	Изделия закладные						Общий расход
	Арматура класса А-III		Прокат марки ВстЗкл2		Всего		
	ГОСТ 5781-82		ГОСТ 19903-74				
	φ10	Итого	β=8	Итого			
ПСА60.12.30-Т-а	5,30		5,30	5,35	5,35	10,65	10,65
ПСА60.9.30-Т-а							
ПСА60.9.40-Т-а							
ПСА60.12.25-Т-а							
ПСА60.9.25-Т-а							

И.КОНТРАКТА	Т.84	01.12.82	т.п.813-2-49.88	КЖИ.330000	
Л.ПАНЕЛИ	Р.040	01.12.82			
Л.КОНСТРУКЦИОННО	М.01	01.12.82			
Р.К. в.р.	Карпенкова	К.К.	Панель стеновая (ПС13, ПС15, ПС23, ПС29, ПС31)	Стальная масса	Масштаб
И.И.И.	Белкин	В.И.		РП	см.
Пров.	Салгачев	В.Т.		табл.	1:50
				Лист	Листов 1
				ГИПРОНИСЕЛЬПРОМ 2. ДОбА	

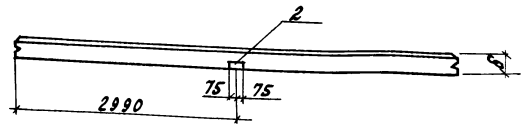
Привязан					
Инд. №					

Инд. № листа, Подпись и дата, Фамилия, инициалы

Альбом ИЭ



Вид 1-1



Обозначение	Марка	a, мм	b, мм	Масса, кг
КЖИ.340000	ПС17	880	300	2200
-01	ПС25	1180	400	3800
-02	ПС33	880	250	1900
-03	ПС39	1180	300	8000

Арматур.	Сорта	Пов.	Обозначение	Наименование	Кол. на исполнение				Примечание
					-	01	02	03	
<u>Документация</u>									
A3			КЖИ.А0	Документ описания					
<u>Сборочные единицы</u>									
	1		1.832.1-9.1.0010000 - 09	ПСД60.9.30-Т-б	1	-	-	-	
	1		1.832.1-9.1.0010000 - 14	ПСД60.12.40-Т-а	-	1	-	-	
	1		1.832.1-9.1.0010000 - 05	ПСД60.9.25-Т-б	-	-	1	-	
	1		1.832.1-9.1.0010000 - 10	ПСД60.12.30-Т-б	-	-	-	1	
	2		1.832.1-9.2.0012000	Изделие закладное М1	1	1	1	1	

Ведомость расхода стали на дополнительные закладные изделия, кг

Марка элемента	Изделия закладные						Общий расход
	Арматура класса А-Ш		Прокат марки Вст 3 кл 2		Всего	расход	
	ГОСТ 5781-82		ГОСТ 19903-74				
	φ10	Итого	δ=8	Итого			
ПСД60.9.30-Т-б	0,38		0,38	1,3		1,3	1,68
ПСД60.12.40-Т-а							
ПСД60.9.25-Т-б							
ПСД60.12.30-Т-б							

ИЧВ.Н.подл. Подпись и дата. Взам.инв.№

И.КОНТРА	ТРАВ		
П.СПЕЦИО	РЕПОЛО		
П.КОНСТ	ТИМОНЕНКО		
Р.К.ЗР.	КАРПЕНКО		
И.И.М.	ВАКИН		
Пров.	САВЕЛИН		

т.п. 813-2-4988 КЖИ.340000

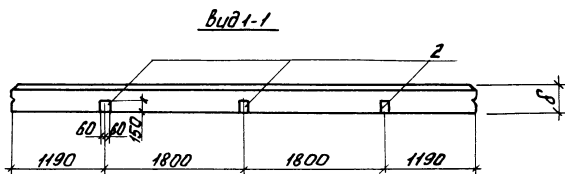
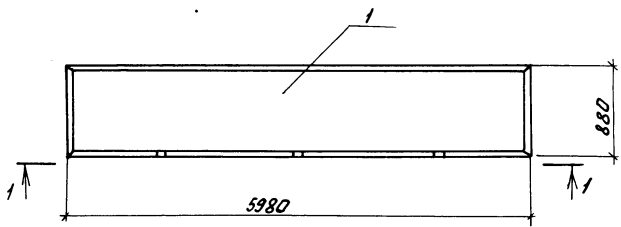
Панель стеновая (ПС17, ПС25, ПС33, ПС39)			Станд. табл.	Масса	Масштаб
РП	см. табл.	1:50	Лист	Листов 1	
			ГИПРОНИСЬЕЛПРОМ г. Орел		

23076-03 43

Копировал Ахромова

Формат А3

Альбом 1/1



Формат Зона	Лист	Обозначение	Наименование	Кол. на шт.		Примечание
				-	01	
			Документация			
A3		КНИ. Д.О	Документ описания			
			Сборочные единицы			
	1	1.832.1-9.1.0010000 - 09	ПСД.60.9.30-Т-В	1	-	
	1	1.832.1-9.1.0010000 - 05	ПСД.60.9.25-Т-В	-	1	
	2	1.832.1-9.2.0012000	Изделие закладное М1	3	3	

ведомость расхода стали на дополнительные закладные изделия, кг

Марка элемента	Изделия закладные						Общий расход
	Арматура класса А-III		Прокат марки Вст 3 кп2		Всего		
	ГОСТ 5781-82		ГОСТ 19903-74				
	φ10	Итого	δ-8	Итого			
ПСД.60.9.30-Т-В ПСД.60.9.25-Т-В	1,14	1,14	3,9	3,9	5,04	5,04	

Обозначение	Марка	δ, мм	Масса, кг
КНИ. 350000	ПС 18	300	2200
-01	ПС 34	250	1900

И.контр.	Ткач	14.12.82
И.инженер	Репало	14.12.82
И.констр.	Симащенко	14.12.82
Рук. гр.	Кореньков	14.12.82
Ст. техн.	Кореньков	14.12.82
Пров.	Салезин	14.12.82

т.п. 813-2-49.88 КНИ. 350000

Панель стеновая (ПС18, ПС34)

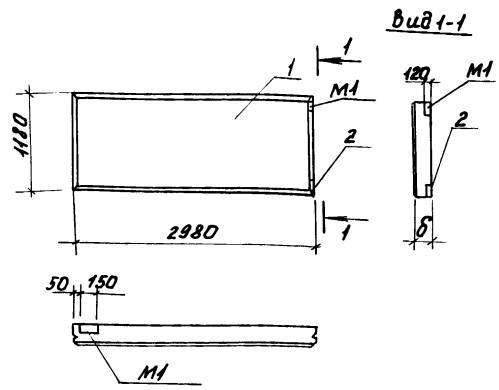
Сталь	Масса	Масштаб
РП	с.м. табл.	1:50
Лист	Листов 1	
ГИПРОНИС СЕЛЬПРОМ г.Орел		

Привязан

И.н.в.к

Копию подл. прилагаю к схеме взыск. инв. л. 2

Альбом №1



Формат	Зона	Поз.	Обозначение	Наименование	Кол. на лист		Примечание
					-	01	
				Документация			
A3			КНИ. А.Д	Документ описания			
				Сборочные единицы			
		1	1.832.1-9.1.0050000-02	Панель ПСА30.12.40-Г-а	1	-	
		1	1.832.1-9.1.0040000-04	Панель ПСА30.12.30-Г-б	-	1	
		2	1.832.1-9.2.0012000	Изделие закладное М1	1	1	

Ведомость расхода стали на дополнительные закладные изделия, кг

Марка элемента	Изделия закладные						Всего	Общий расход
	Арматура класса А-III			Прокат марки Вст3кп2				
	ГОСТ 5781-82			ГОСТ 19903-74				
	φ10		Итого	δ=8		Итого		
ПСА30.12.40-Г-а	0,38		0,38	1,3		1,3	1,68	
ПСА30.12.30-Г-б							1,68	

Обозначение	Марка	δ, мм	Масса, кг
КНИ. 360000	ПС19	400	1900
-01	ПС35	300	1500

Панели ПС19, ПС35 отличаются от серийных расположением и наличием дополнительного изделия закладного М1.

Н. контр.	Трав	11.12.87
И. спец. пр.	Репало	11.12.87
И. констр.	Тимошенко	11.12.87
Рук. зр.	Карденкова	11.12.87
Инж.	Белкин	11.12.87
Пров.	Салегин	11.12.87

Т. п. 813-2-49.88 КНИ. 360000

Панель стеновая (ПС19, ПС35)

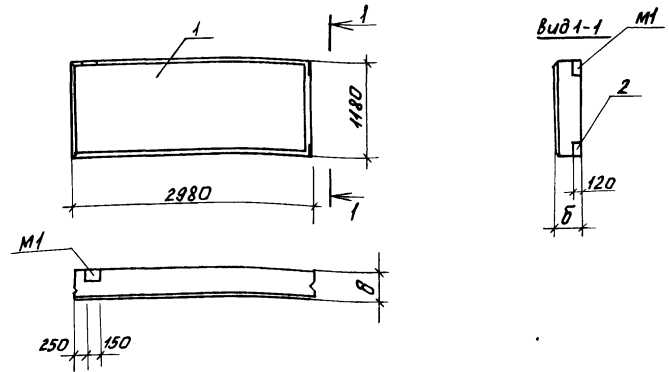
Стадия	Масса	Масштаб
РП	см. табл.	1:50
Лист	Листов 1	
ГНПРОНИСЕЛЬПРОМ		
г. Орел		

Привязан				
инв.п				

23076-03 45

Инв. п. подл. Протиско и дата. Узлом. инв. п.

Альбом 17



Формат	Зона	Поз.	Обозначение	Наименование	Кол. на кспл.		Примечание
					-	01	
				Документация			
A3			КНИ. Д0	Документ описания			
				РБОРОЧНЫЕ ЕДИНИЦЫ			
		1	1.832.1-9.1.0040000-04	Панель ПСА.30.12.30-Т-а	1	-	
		1	1.832.1-9.1.0040000-02	Панель ПСА.30.12.25-Т-а	-	1	
		2	1.832.1-9.2.0012000	Изделие закладное М1	1	1	

ведомость расхода стали на дополнительные закладные изделия, кг

Обозначение	Марка	δ, мм	Масса, кг
КНИ. 370000	ПС20	300	1500
-01	ПС36	250	1300

Марка элемента	Изделия закладные						Общий расход
	Арматура класса А-III			Прокат марки ВСт3кп2			
	ГОСТ 5781-82			ГОСТ 19903-74			
	φ10	Итого	δ=8	Итого	δ=8	Итого	
ПСА.30.12.30-Т-а	0,38		0,38	1,3		1,3	1,68
ПСА.30.12.25-Т-а							1,68

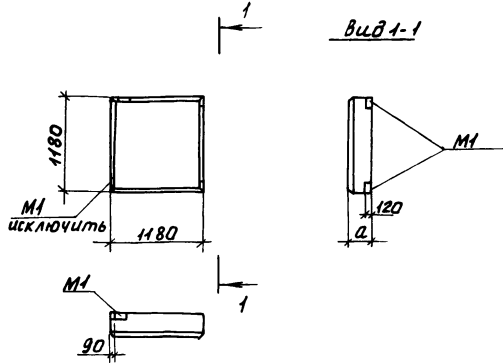
Панели ПС20, ПС36 отличаются от серийных расположением и наличием дополнительно-го изделия закладного М1.

ИШ.Н.Л.Л.Л. Ладья и Вата Фрам. швед. Швед. швед.

Н. КОНТР. ТРАВ	И. СПЕЦ. ОТВ. РЕПАЛО	С. КОНСТР. УМОШЕНКО	Р.К. СР. КОПЕНКОВА К.К.	Ц.И.М. БЕЛКИН	Пров. САЛЕГИН	Т. п. 813-2-49.88	КНИ. 370000
Панель стеновая (ПС20, ПС36)							Стадия РП
							Масса см. табл.
							Масштаб 1:50
							Лист 1
							Листов 1
							ГИПРОНИСЛЬПРОМ
							Т. Орел

Привязан						
ИШ.Н						

Вид 1-1



Панели ПС21, ПС37 (ПСД 12.12.30-Т-а, ПСД 12.12.25-Т-а) отличаются от панелей ПСД 12.12.30-Т, ПСД 12.12.25-Т по серии 1832.1-9, вып.1 расположением изделий закладных М1.

Обозначение	Марка	а, мм	Масса кг
КНИ.380000	ПС21	300	580
-01	ПС37	250	510

Привязан

Ив.№

КНИ.380000 СБ

Стадия Масса Масштаб

РП см. табл. 1:50

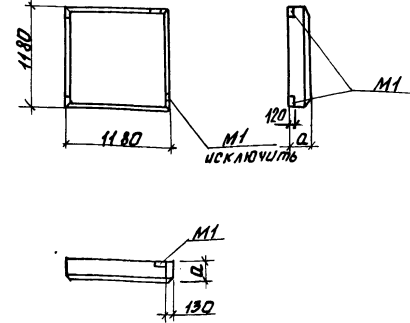
Лист Листов 1

ГИПРОНИСЛЬПРОМ

г.Орел

Панель стеновая (ПС21, ПС37).

Сборочный чертёж



Панели ПС22, ПС38 (ПСД 12.12.30-Т-б, ПСД 12.12.25-Т-б) отличаются от панелей ПСД 12.12.30-Т, ПСД 12.12.25-Т по серии 1832.1-9, вып.1 расположением изделий закладных М1.

Обозначение	Марка	а, мм	Масса кг
КНИ.390000	ПС22	300	580
-01	ПС38	250	510

закладных М1.

Привязан

Ив.№

Т.п. 813-2-49.88

КНИ.390000 СБ

Стадия Масса Масштаб

РП см. табл. 1:50

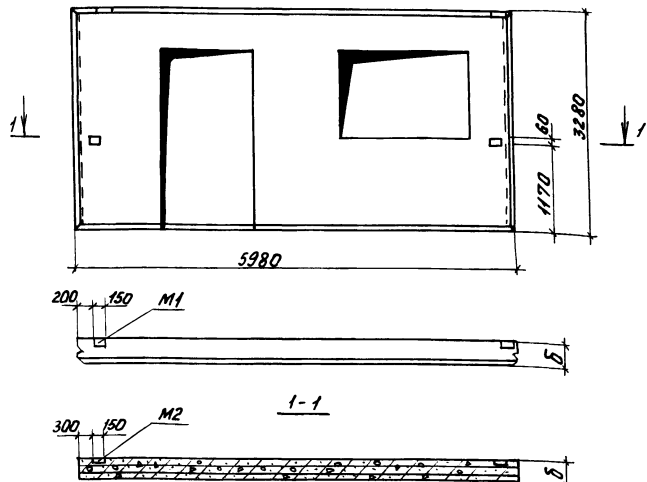
Лист Листов 1

ГИПРОНИСЛЬПРОМ

г.Орел

Панель стеновая (ПС22, ПС38).

Сборочный чертёж

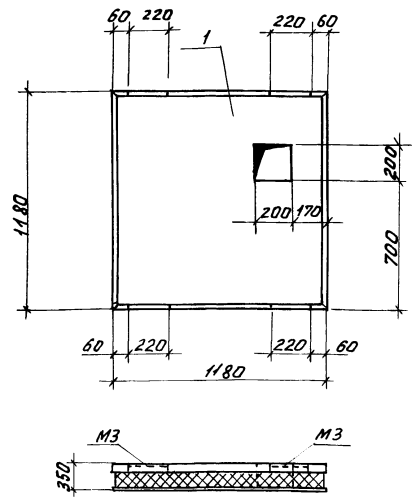


Панели ПС 28 (2ПСДБ.33.30-ПТ-а), ПС42(2ПСДБ.33.25-ПТ-б) отличаются от панелей 2ПСДБ.33.30-ПТ и 2ПСДБ.33.25-ПТ по серии 1.832.1-10, вып.1, расположением изделий закладных М1, М2.

Обозначение	Марка	Б, мм	Масса кг	Привязан
КНИ. 400000	ПС 28	300	6500	
-01	ПС 42	250	5600	

И.контр.	Ткач	И.И.88
И.спец.оп.	Репало	И.И.88
И.контр.	Гимошеник	И.И.88
Рук.пр.	Карпенкова	И.И.88
И.м.м.	Велкин	И.И.88
Пров.	Сарегин	И.И.88

КНИ. 400000 СБ	Станд. Масса	Масштаб
	РП	табл 1:50
Панель стеновая ПС28, ПС42.	Лист	Листов 1
Сборочный чертёж	ГИПРОНИСЕЛЬПРОМ г.Орел	



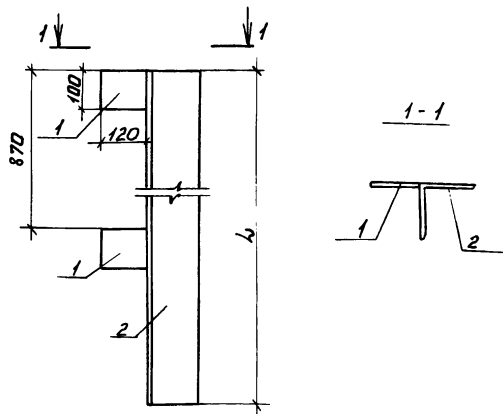
1. Панель ПС43(ПСТ12.12.35-ПТ-Б) отличается от панели ПСТ12.12.35-ПТ по шифру 1481, вып.1 наличием отверстия и расположением изделий закладных М3.
2. Сетки и каркас вырезать по месту.

Обозначение	Марка	Б, мм	Масса кг	Привязан
КНИ. 410000 СБ	ПС 43	300	5600	

И.контр.	Ткач	И.И.88
И.спец.оп.	Репало	И.И.88
И.контр.	Гимошеник	И.И.88
Рук.пр.	Карпенкова	И.И.88
И.м.м.	Велкин	И.И.88
Пров.	Сарегин	И.И.88

КНИ. 410000 СБ	Станд. Масса	Масштаб
	РП	0,52кг 1:20
Панель стеновая ПС43.	Лист	Листов 1
Сборочный чертёж	ГИПРОНИСЕЛЬПРОМ г.Орел	

Льбом иі



1. Покрытие - ц 12.
2. Сварка по ГОСТ 5264 - 80, тип соединения - У4, катет шва - 7 мм.

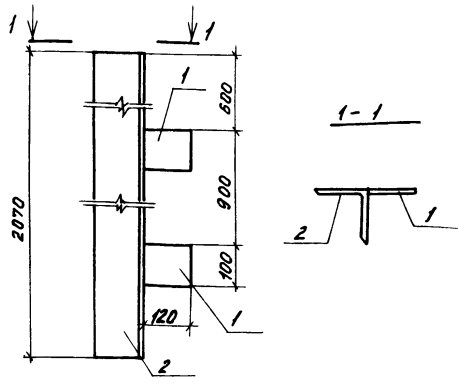
Кол-во	Обозначение	Наименование	Кол.	Примечание
		<u>Детали</u>		
БЧ	КНИ.420001	Лист Б-ПН-НО-10 ГОСТ 19903-74 ВстЗкп2 ГОСТ 14637-79		
		120x100	2	0,94кг
<u>Переменные данные для исполнений:</u>				
<u>КНИ.420000</u>				
		<u>Детали</u>		
БЧ	КНИ.420002	Уголок 125x125x9,5 ГОСТ 8509-86 В-1270 ВстЗкп6-1ТУ44-1-3023-80	1	21,97кг
<u>КНИ.42000-01</u>				
		<u>Детали</u>		
БЧ	КНИ.420002-01	Уголок 140x140x12,5 ГОСТ 8509-86 ВстЗкп6-1ТУ44-1-3023-80		
		В-1410	1	31,61кг

Лист № табл. Подпись и дата. Взаминв. №

Обозначение	Марка	Л, мм	Масса, кг
КНИ.420000	НФ3	1270	23,85
-01	НФ4	1470	34,94

И.контр.	Ткач	2/12/77
С.контр.отд.	Реплод	24.12.81
Л.контр.	Тимошенко	14.12.81
Рук. ср.	Карпенкова	14.12.81
И.м.п.	Белкин	14.12.81
Пров.	Салезин	15.12.81

Т.п. 813-2-4988 КНИ.420000		
Стадия	Масса	Масштаб
РП	см. табл.	1:10
Лист	Листов 1	
ГИПРОНИСЕЛЬПРОМ г.Орел		



Формат	Зона	Поз.	Обозначение	Наименование	Кол.	Примечание
				<u>А детали</u>		
64	1		КНИ. 43 0001	Лист Е-ЛН-Н0-10 ГОСТ 19903-74 Всгз кп2 ГОСТ 14637-79		
				120 × 100	2	0,94 кг
64	2		КНИ. 43 0002	Лист 4-КНИ-10-5 ГОСТ 8309-86, 2070 Всгз кп6-ТТ 14-1-3023-80	1	44,51 кг

1. Покрытие - ц 12.
2. Сварка по ГОСТ 5264-80, тип соединения У4, катет шва - 7 мм.

Привязан			
Инд. №			

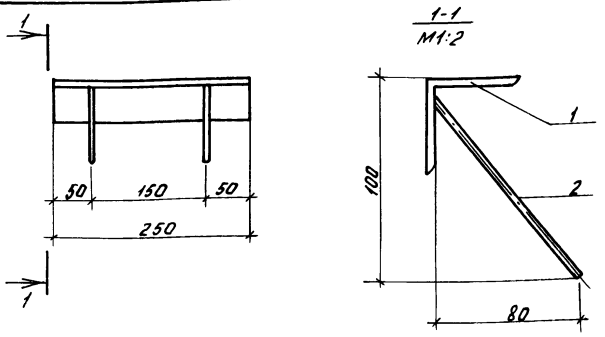
И.КОНТР.	ТКАЧ	Р.П.	И.И.П.	
И.КОНСТ.	РЕПОЛО	И.И.	И.И.П.	
И.КОНСТ.	ИМШЕНКО	И.И.	И.И.П.	
Р.К.СР.	КАРЛЕНКОВА	К.И.	И.И.П.	
И.И.М.	БЕЛКИН	И.И.	И.И.П.	
ПРОВ.	ВАЛЕСИН	И.И.	И.И.П.	

КНИ. 43 0000

Статус	Масса	Масштаб
РП	№ 39 кг	1:10
Лист	Листов 1	

Насадка н ф5

ГИПРОНИСЕЛЬПРОМ
г. Орел



1. Покрытие - ц 12
2. Сварка по ГОСТ 14098-85, тип соединения Т4, способ сварки му.

Формат	Зона	Поз.	Обозначение	Наименование	Кол.	Примечание
				<u>А детали</u>		
64	1		- КНИ. 44 0001	Лист 50-КНИ-5-10-5 ГОСТ 8309-86, 2-250 Всгз кп2 ГОСТ 535-79	1	0,94 кг
64	2		- КНИ. 44 0002	Лист А-И-81 ГОСТ 5781-82, 2-130	2	0,05 кг

Привязан			
Инд. №			

И.КОНТР.	ТКАЧ	Р.П.	И.И.П.	
И.КОНСТ.	РЕПОЛО	И.И.	И.И.П.	
И.КОНСТ.	ИМШЕНКО	И.И.	И.И.П.	
Р.К.СР.	КАРЛЕНКОВА	К.И.	И.И.П.	
С.И.М.	САПЕГИН	И.И.	И.И.П.	
ПРОВ.	ЩЕТИННИКОВА	И.И.	И.И.П.	

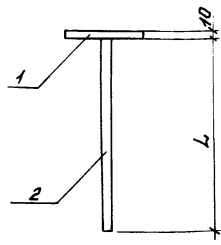
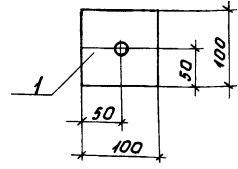
Т.п. 813-2-49.88 - КНИ. 44 0000

Статус	Масса	Масштаб
РП	1,04	1:5
Лист	Листов 1	

Изделие закладное

ГИПРОНИСЕЛЬПРОМ
г. Орел

альбом 11



Формы	Зона	Поз.	Обозначение	Наименование	Кол.	Примечание
				<u>Детали</u>		
Б4	1		КНИ.470001	Лист Б-ПМ-НР-101/МН-1993-74 100x100 8 ст.зкл2ГОСТ14637-79	1	0,79 кг
			<u>Переменные данные для исполнения</u>			
				<u>КНИ.460000</u>		
				<u>Детали</u>		
Б4	2		КНИ.470002	А-Г-10ГОСТ5781-82, L=230	1	0,14 кг
				<u>КНИ.460000-01</u>		
				<u>Детали</u>		
Б4	2		КНИ.470002-01	А-Г-10ГОСТ5781-82, L=450	1	0,28 кг

Обозначение	Марка	Л, мм	Масса, кг
КНИ.460000	М24	230	0,93
-01	М25	450	1,07

1. Покрытие-ц 12.
2. Сварка по ГОСТ 14098-85, тип соединения Т2, способ сварки Рр.

СНДЛ. П.В.П. Подпись и дата

Привязан

И.В.Н									
-------	--	--	--	--	--	--	--	--	--

И.КОНТР.	ТКАЧ	14.12.87
И.СВЯЗ.	РЕПАЛО	14.12.87
И.КОНСТ.	ТИМОШЕНКО	14.12.87
Рук.пр.	КАРПЕНКОВА	14.12.87
Ст.инж.	САЛЕГИН	14.12.87
Проб.	ЦЕКАТЛИН	14.12.87

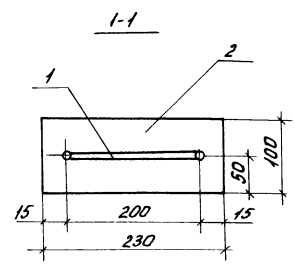
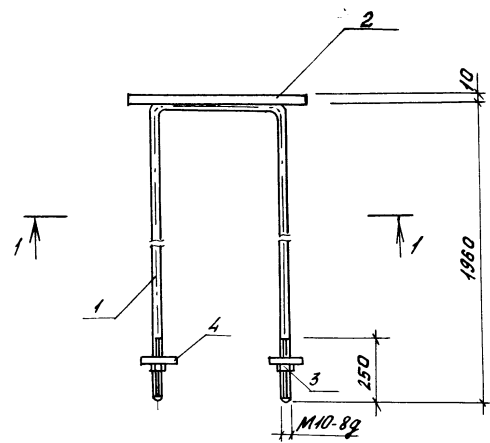
Т.п. 813-2-49.88 КНИ.470000

Изделие соединительное
(М24, М25)

Статус	Масштаб	Масштаб
РП	см.	1:5
Лист	табл.	Листов/

ГИПРОНИСЛЬПРОМ
г.Орел

Альбом 1/1



Формат	В.О.И.Д.	1/203	Обозначение	Наименование	Кол.	Примеч.
<u>Детали</u>						
Б4	1		КНИ. 480001	А-1-10ГОСТ5781-82, 2=4120	1	2,54 кг
Б4	2		КНИ. 480002	Б-ПН-НО-10ГОСТ7943-74 Лист Встэкп2ГОСТ14637-79 100x230	1	1,81 кг
<u>Стандартные изделия</u>						
	3			Райка М10-6Н.5.019ГОСТ3915-70	2	0,02 кг
	4			Шайба 10.01.08КПОНГОСТ1371-78	2	0,01 кг

1. Покрытие - ц12.
2. Сварка по ГОСТ14098-85, тип соединения М, способ сварки Рш.

Синь и подк. Подпись и дата. Взам. инв.н

Привязан							
Инв.н							

И.КОНТР.	ТКОВ	21.02.87
И.СПЕЦИОЛ.	Репало	14.12.86
И.КОНСТР.	Имошенко	14.12.87
Рук. гр.	Коренкова К.К.	14.12.87
Ст. инж.	Салегин	14.12.87
Пров.	Щетелин	14.12.87

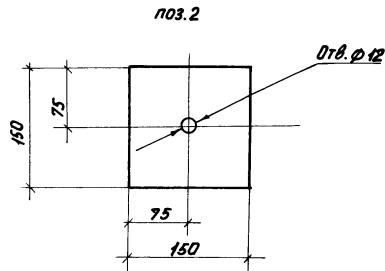
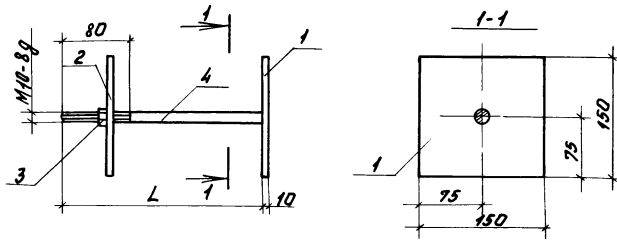
Т.п. 813-2-49.88 КНИ. 480000

Изделие соединительное МСВ

Таблица	Масса	Масштаб
РП	4,41	1:5
Лист	Листов 1	

ГИПРОНИСЕЛЬПРОМ
г. Орел

23076-03 53



Обозначение	Марка	Л, мм	Масса, кг
-КЖЦ.490000	МСт	350	2,36
-01	МВ 8	300	2,33

Формат	Зона	Поз.	Обозначение	Наименование	Кол.	Примечание
				<u>Детали</u>		
Б4		1	КЖЦ. 490001	Б-ПН-НО-6 ГОСТ 19903-74 Лист 1 Вст 3 кл 2 ГОСТ 14637-79	1	1,06 кг
Б4		2	КЖЦ. 490002	Б-ПН-НО-6 ГОСТ 19903-74 Лист 1 Вст 3 кл 2 ГОСТ 14637-79	1	1,06 кг
				<u>Стандартные изделия</u>		
		3		Резка М10-6Н.5.019 ГОСТ 3945-70	1	0,02 кг
			Переменные данные для исполнения			
			<u>КЖЦ.490000</u>			
				<u>Детали</u>		
Б4		4	КЖЦ.490003	А-Г-10 ГОСТ 5781-82, 2-350	1	0,22 кг
				<u>КЖЦ.490000-01</u>		
				<u>Детали</u>		
Б4		4	КЖЦ.490003-01	А-Г-10 ГОСТ 5781-82, 2-300	1	0,19 кг

- Сварка по ГОСТ 14098-85, тип соединения т2, способ сварки Рф.
- Покрyтие - ц12

Н. контр.	ТКАУ		14.12.87
С. спец. ота	Репало		14.12.87
С. констр.	Тимошенко		14.12.87
Рук. пр.	Кадренкова	К.К.	14.12.87
Инж.	Белкин		14.12.87
Пров.	Салегин		14.12.87

Т.п. 813-2-49.88 КЖЦ. 490000

Привязан

Инв. №

Изделие соединительное (МСт, МВ 8)

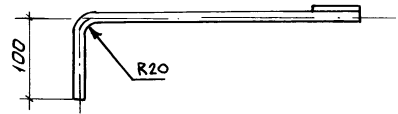
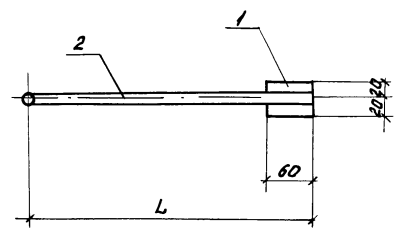
Стадия	Масса	Масштаб
рп	см.	1:5
табл.		

Лист 1 из 1

ГИПРОНИСЕЛЬПРОМ
г. Орел

23076-03 54

Альбом 11



Формат	Зона	Гос.	Обозначение	Наименование	Кол.	Примечание
				<u>Детали</u>		
Б4	1		КНИ. 500001	Лист 5-ПН-НО-8 ГОСТ 19903-74 40x60 Встзкп2 ГОСТ 14637-79	1	0,15 кг
			Переменные данные для исполнений:			
				<u>КНИ 490000</u>		
				<u>Детали</u>		
Б4	2		КНИ. 500002	А-Г-12 ГОСТ 5781-82, l=450	1	0,4 кг
				<u>КНИ. 490000-01</u>		
				<u>Детали</u>		
Б4	2		КНИ. 500002-01	А-Г-12 ГОСТ 5781-82, l=500	1	0,44 кг

1. Покрытие-Ц12.
2. Сварка по ГОСТ 14098-85, тип соединения Н1, способ сварки Рш.

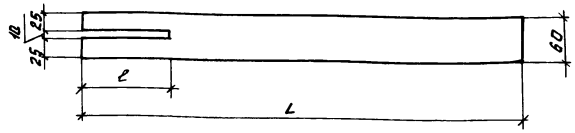
Обозначение	Марка	l, мм	Масса, кг
КНИ. 500000	МС9	390	0,55
-01	МС10	400	0,59

И. КОНТР.	Трач	И. КОНТР.	Т.п. 813-2-4988 КНИ. 500000	Стадия	Масса	Масштаб
И. КОНТР.	Репало	И. КОНТР.		РП	см. табл.	1:5
И. КОНТР.	Тимошенко	И. КОНТР.		Лист	Листов 1	
Рук. пр.	Карпенко	И. КОНТР.	Изделие соединительное (МС9, МС17)	ГИПРОНИС ЕЛЬПРОМ г. Орел		
И. КОНТР.	Белкин	И. КОНТР.				
Проб.	Сапегин	И. КОНТР.				

Привязан				
И. КОНТР.				

И. КОНТР. подл. Подпись и дата. Взам. инв. №

Ансамбль



Обозначение	Марка	L, мм	e, мм	Масса, кг
КНИ. 530000	МС12	320	100	0,9
-01	МС13	370	100	1,0
-02	МС14	580	120	1,84
-03	МС15	680	120	1,84
-04	МС18	420	100	1,1

Покрытие - ц.12.

Привязан

И.в.н.

КНИ 530000

И.КОНТР.	ТРАВ	И.И.И.	И.И.И.
И.СПЕЦИОЛ	РЕПАЛО	И.И.И.	И.И.И.
И.КОНСТ.	И.МОЩНОС	И.И.И.	И.И.И.
Рук.ср.	КАРПЕНОВА К.С.	И.И.И.	И.И.И.
И.И.И.	БЕЛКИН	И.И.И.	И.И.И.
Пров.	САЛЕГИН	И.И.И.	И.И.И.

Изделие соединительное

Стадия Масса Масштаб

РП см. табл. 1:5

(МС12...МС15, МС18)

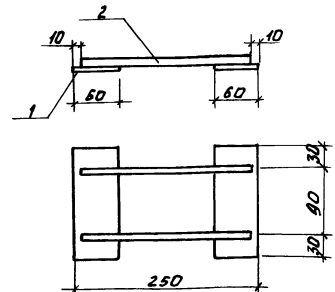
Лист Листов 1

Лист Б-ПН-НО-60 ГОСТ 19903-74
дет.3 кп.2 ГОСТ 14637-79

ГИПРОНИС ЕЛЬПРОМ
г.Орел

Копировала Фомышкина

Формат А4



Формат	Зона	Поз.	Обозначение	Наименование	Кол.	Примечание
				<u>Детали</u>		
64	1	1	КНИ. 540001	Лист Б-ПН-НО-60 ГОСТ 19903-74, 60 x 150 дет.3 кп.2 ГОСТ 14637-79	2	0,57
64	2	2	КНИ. 540002	А-Г-16 ГОСТ 5781-82, e=230	2	0,36

1. Покрытие - ц.12.

2. Сварка по ГОСТ 14098-85, тип соединения - Н1, способ сварки Рш.

Привязан

И.в.н.

т.п. 8/3-2-49.88

КНИ.540000

И.КОНТР.	ТРАВ	И.И.И.	И.И.И.
И.СПЕЦИОЛ	РЕПАЛО	И.И.И.	И.И.И.
И.КОНСТ.	И.МОЩНОС	И.И.И.	И.И.И.
Рук.ср.	КАРПЕНОВА К.С.	И.И.И.	И.И.И.
И.И.И.	БЕЛКИН	И.И.И.	И.И.И.
Пров.	САЛЕГИН	И.И.И.	И.И.И.

Изделие соединительное

Стадия Масса Масштаб

РП 1,86 1:5

МС16

Лист Листов 1

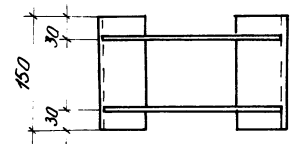
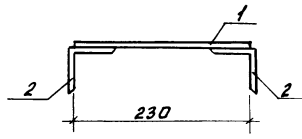
ГИПРОНИС ЕЛЬПРОМ
г.Орел

Копировала Фомышкина

Формат А4

23076-03 57

Альбом №



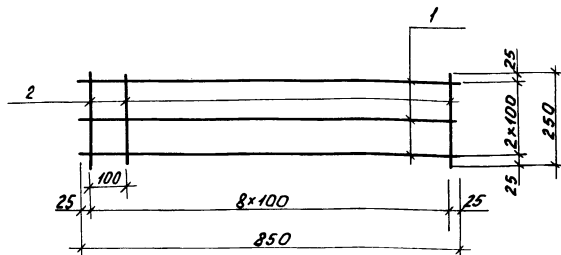
Формат	Этаж	Поз.	Обозначение	Наименование	Кол.	Примечание
				<u>Арталы</u>		
Б4	1		-КНИ.550001	А-І-10ГОСТ5781-82L=230	1	0,16
Б4	2		-КНИ.550002	УГОСТ5781-82L=150 63403-56ГОСТ5781-82L=150	2	0,72

1. Покрытие - ц12
2. Сварка по ГОСТ 14098-85, тип соединения Н1, способ сварки Рш.

Услов. код, Подпись и дата, Формат листа

Привязан	И.КОНТР.	ТКАЧ	14.12.88	Т. п. 813-2-49.88 -КНИ.550000	Статус	Масса	Масштаб
	И.СВЯЗ.	Репало	14.12.88				
	И.КОНСТ.	Имощенко	14.12.88	Изделие соединительное МС19	РП	1,6кг	1:5
	Рук.чр.	Карпенкова К.У	14.12.88				
	Ст.инж.	Медведева	14.12.88		Лист	Листов	
	Проб.	Карпенкова К.И	14.12.88		ГИПРОНИСЕЛЬПРОМ г.Орел		

23076-03 58



Формат Зона	Лист	Обозначение	Наименование	Кол.	Примечание
<u>Детали</u>					
Б4	1	-КНИ.56 0001	Вру-1-57114-4-1336-85,Е-850	3	0,13кг
Б4	2	-КНИ.56 0002	Вру-1-57114-4-1336-85,Е-250	9	0,04кг

Сварка по ГОСТ 14098-85, тип соединения К1, способ сварки КТ.

Привязан

И№. №

КНИ. 560000

Сетка с1

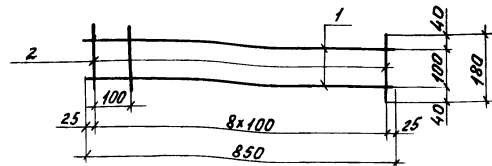
Стадия Масса Масштаб

РП 0,75кг 1:10

Лист Листов 1

ГИПРОНИСЕЛЬПРОМ
г.Орел

Н.КОНТР	ТКАУ	<i>[Signature]</i>	11.03.88
Л.КОНСТ	РЕПАЛО	<i>[Signature]</i>	11.12.87
Л.КОНСТ	ТУМОШЕНКО	<i>[Signature]</i>	11.12.87
Рук.пр.	КАРЛЕНКОВА	<i>[Signature]</i>	11.12.87
Изм.	БЕЛКИН	<i>[Signature]</i>	11.12.87
Пров.	САЛЕГИН	<i>[Signature]</i>	11.12.87



Формат Зона	Лист	Обозначение	Наименование	Кол.	Примечание
<u>Детали</u>					
Б4	1	-КНИ.57 0001	Вру-1-57114-4-1336-85,Е-850	2	0,13кг
Б4	2	-КНИ.57 0002	Вру-1-57114-4-1336-85,Е-180	9	0,03кг

Сварка по ГОСТ 14098-85, тип соединения К1, способ сварки КТ.

Привязан

И№. №

Т.п. 813-2-49.88 КНИ. 570000

Сетка с2

Стадия Масса Масштаб

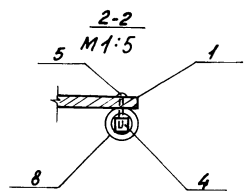
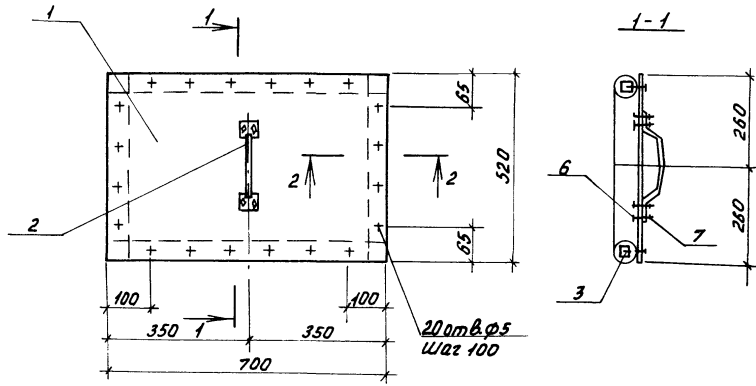
РП 0,53кг 1:10

Лист Листов 1

ГИПРОНИСЕЛЬПРОМ
г.Орел

Н.КОНТР	ТКАУ	<i>[Signature]</i>	11.03.88
Л.КОНСТ	РЕПАЛО	<i>[Signature]</i>	11.12.87
Л.КОНСТ	ТУМОШЕНКО	<i>[Signature]</i>	11.12.87
Рук.пр.	КАРЛЕНКОВА	<i>[Signature]</i>	11.12.87
Изм.	БЕЛКИН	<i>[Signature]</i>	11.12.87
Пров.	САЛЕГИН	<i>[Signature]</i>	11.12.87

Альбом №



Формат	Зона	Лист	Обозначение	Наименование	Кол.	Примечание
				<u>Детали</u>		
Б4	1		КНУ.58 0001	Листы винилпласта ВН 700x520x10 ГОСТ 9639-71	1	4,5к2
Б4	3		КНУ.58 0002	Брусок 25x25 ГОСТ 24454-80, L=650	2	0,0004м3
Б4	4		КНУ.58 0003	Брусок 25x25 ГОСТ 24454-80, L=550	2	0,0003м3
				<u>Стандартные изделия</u>		
	2			Вушка-скоба РР 140-2 ГОСТ 5087-80	1	
	5			Шурт 1-5x40.016 ГОСТ 1144-80	20	
	6			Болт М4-6g x 30.58.016 ГОСТ 7805-70	4	
	7			Вушка М4-6H.5.016 ГОСТ 5915-70	4	
				<u>Материалы</u>		
	8			Рукав ш (вн) 6,3-31,5-45-У ГОСТ 18698-79		L=2240

Синк в мод. Подпись и дата. Взам. инв. №

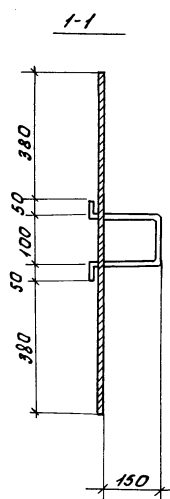
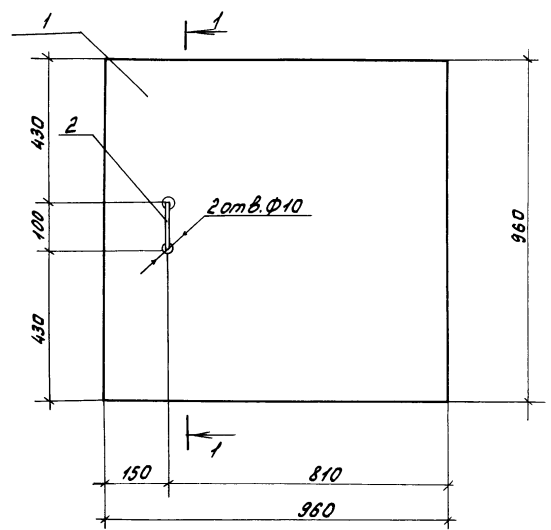
Привязан					
И.В.М					

И.КОНТР.	ТКАЧ		11.12.84
И.ПРОЕКТ.	РЕПАЛО		11.12.84
И.КОНСТ.	ИМОШЕНКО		11.12.84
Р.К.СР.	КАРПЕНКОВА	К.К.	11.12.84
ВЕД.И.М.	ИВАНТУШНИКОВА	С.М.	11.12.84
ПРОВ.	САЛЕГИН	С.С.	11.12.84

Т.п. 813-2-4988 КНУ.580000			
Шибер ШБ1	Стадия	Масса	Масштаб
	РП	5,53	1:10
	Лист	Листов 1	
ГИПРОНИСЕЛЬПРОМ г.Орен			

23076-03 60

Альбом №1



Формат	Зона	Поз.	Обозначение	Наименование	Кол.	Примечание
				<u>Детали</u>		
Б4		1	КНИ.590001	Лист Б-ПН-НО-2.5 ГОСТ 12902-74 960-960 Вс13КП ГОСТ 16523-70	1	18,1 кг
Б4		2	КНИ.590002	А-І-8 ГОСТ 5781-82, л-500	1	0,2 кг

Покрытие - ц12

Имя, номер, Подпись и дата

Привязан

Имя.Н

И. КОНТР.	Ткач	01.12.87
И. СПЕЦ. ОТД.	Репало	01.12.87
И. КОНСТ.	Тимошенко	01.12.87
Рук. зр.	Карпенков К. К.	01.12.87
ВРД. ЧИМ	Щербаков	01.12.87
Пров.	Солесин	01.12.87

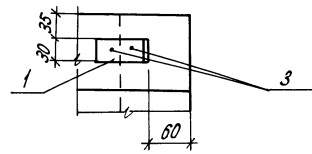
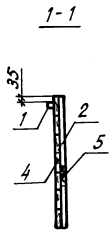
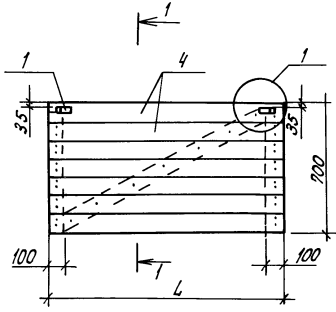
Т.п. 813-2-49.88 КНИ.590000

Шубер ш62

Стадия	Масса	Масштаб
РП	18,3	1:10
Лист	Листов 1	
ГИПРОНИСЛЬПРОМ г. Орел		

23076-03 61

Альбом III



Обозначение	Марка	l, мм
- КД. 590000	Ц1	1530
- 01	Ц3	1360

Формат	Зона	Прз	Обозначение	Наименование	Кол.	Примечание
				Сборочные единицы		
		1	2.870-1.2-3 050	Изделие соединительное МЗ	2	0,14 кг
				Детали		
64	2		КД. 600001	Доска 32x100 ГОСТ 24454-80, E-700	2	0,002 м ³
				Стандартные изделия		
		3		Гвоздь КЗ-80 ГОСТ 4028-63	39	0,041 кг
Переменные данные для исполнений						
КД. 600000						
Детали						
64	4		КД. 600002	Доска 32x100 ГОСТ 24454-80, E-1530	7	0,004 м ³
64	5		КД. 600003	Доска 32x100 ГОСТ 24454-80, E-1360	1	0,004 м ³
КД. 600000-01						
Детали						
64	4		КД. 600002-01	Доска 32x100 ГОСТ 24454-80, E-1530	7	0,004 м ³
64	5		КД. 600003-02	Доска 32x100 ГОСТ 24454-80, E-1290	1	0,003 м ³

Привязан			

И.контр.	Ткач	21.12.88
И.специст	Репало	21.12.88
И.контр.	Итошенко	21.12.88
рук. з.р.	Карпенко	21.12.88
инж.	Солохина	21.12.88
Пров.	Валегия	23.12.88

г.п. 813-2-49.88 - КД. 600000

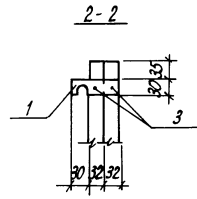
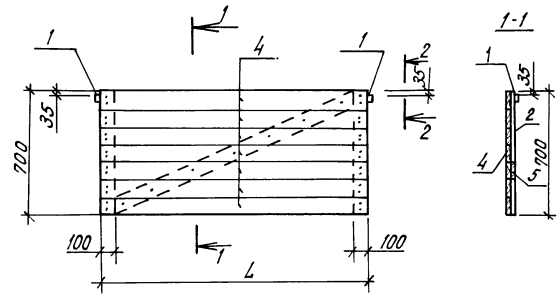
Щит (Ц1, Ц3)

Италия	масса	Масштаб
РП	-	1:20
Лист		Листов 1

ГИПРОНИС ЕЛЬПРОМ
г. Орел

ЦД.И.И. подл. Подпись и дата. Взам. инв. №

Ал.об.м. III



Формат	Зона	Поз.	Обозначение	Наименование	Кол.	Примечание
				Сборочные единицы		
		1	2.870-1.2-3 060	Изделие соединительное	2	0,08 кг
				Детали		
Б4	2		КАИ. 610001	Доска 32x100 ГОСТ 24454-80 В-700	2	0,002 м ³
				Стандартные изделия		
		3		Гвоздь КЗ-80 ГОСТ 4028-63	39	0,041 кг
<u>Переменные данные для исполнения</u>						
- КАИ. 610000						
Детали						
Б4	4		КАИ. 610002	Доска 32x100 ГОСТ 24454-80 В-1430	7	0,004 м ³
Б4	5		КАИ. 610003	Доска 32x100 ГОСТ 24454-80 В-1380	1	0,004 м ³
КАИ. 610000-01						
Детали						
Б4	4		КАИ. 610002-01	Доска 32x100 ГОСТ 24454-80 В-1270	7	0,003 м ³
Б4	5		КАИ. 610003-02	Доска 32x100 ГОСТ 24454-80 В-1200	1	0,003 м ³

Обозначение	Марка	L, мм
КАИ. 600000	Щ2	1430
-01	Щ4	1270

При вязан			
Ц.в.н			

И.контр.	Ткач	И.проект.	Репало	И.констр.	Тимошенко	Рук. зр.	Карпекова	Ц.нм.	Соловухина	Проб.	Серегин	Т.п. 813-2-49.88 - КАИ. 610000	Стация	Масса	Масштаб
												Щит (Щ2, Щ4)	рп	-	1:20
												Лист	Листов 1		
												ГИПРОНИС ЕЛЬПРОМ г. Орел			

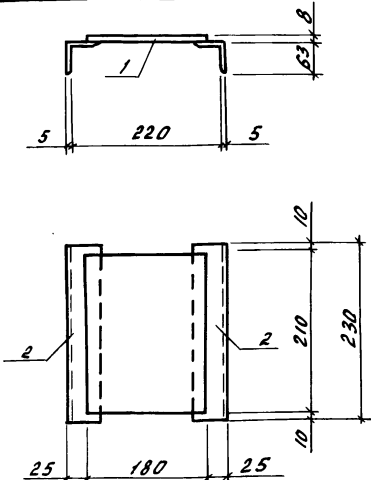
Копировал Кухтина

23076-03 63

Формат А3

Ц.в.н. подл. Подпись и дата

Анворт II



Формат 30мм	Лист	Обозначение	Наименование	Кол.	Приме- чание
			<u>Детали</u>		
54	1	КАЦ. 620001	БЛН-НО-В ГОСТ 19903-79 Лист Ветзкл 2 ГОСТ 14637-79 180x210	1	2,37кг
54	2	КАЦ. 620002	Уголок 63x63x5-Б ГОСТ 8509-86 Ветзкл 2 ГОСТ 5335-79 2-230	2	1,11кг

1. Покрытие - Ц12.
2. Сварка по ГОСТ 5264-80, тип
соединения Н1, катет шва 5мм.

Привязан

ИНВ. №

ИНВ. № подл. Подпись и дата Взам. инв. №

Н.контр.	Т.Кач	В.И.Р.87
Исполн.	Репало	В.И.Р.87
Гл. констр.	Тимошенко	В.И.Р.87
Рук. гр.	Карпенкова К.К.	В.И.Р.87
Инж.	Солоухина В.А.	В.И.Р.87
Пров.	Селегин В.А.	В.И.Р.87

Изделие соединительное МС20

КАЦ. 620000

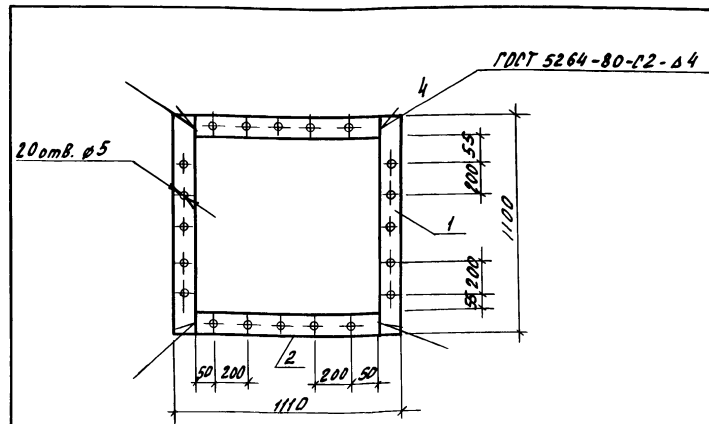
Стадия Масса Масштаб

РП 4,59 1:5
Лист Листов 1

ГИПРОНИСЪЕЛЬПРОМ
г. Орел

копировал Цноземцева

Формат А4



Формат 30мм	Лист	Обозначение	Наименование	Кол.	Приме- чание
			<u>Детали</u>		
54	1	- КАЦ. 630001	БЛН-НО-В ГОСТ 19903-79 Лист Ветзкл 2 ГОСТ 14637-79 100x110	2	3,45кг
54	2	- КАЦ. 630002	БЛН-НО-В ГОСТ 19903-79 Лист Ветзкл 2 ГОСТ 14637-79 100x910	2	2,86кг

Покрытие - Ц12.

Привязан

ИНВ. № подл. Подпись и дата Взам. инв. №

Н.контр.	Т.Кач	В.И.Р.87
Исполн.	Репало	В.И.Р.87
Гл. констр.	Тимошенко	В.И.Р.87
Рук. гр.	Карпенкова К.К.	В.И.Р.87
Инж.	Солоухина В.А.	В.И.Р.87
Пров.	Селегин В.А.	В.И.Р.87

Изделие соединительное МС21

Т.п. 813-2-49.88 КАЦ. 630000

Стадия Масса Масштаб

РП 12,62 1:50
Лист Листов 1

ГИПРОНИСЪЕЛЬПРОМ
г. Орел

Копировал Цноземцева

23076-03 64

Формат А4

