



**СЕРИЯ 192**

**ДЛЯ АДРЕСНОЙ ЗАСТРОЙКИ ПОВЫШЕННОЙ  
ПЛОТНОСТИ В МАЛЫХ И СРЕДНИХ ГОРОДАХ РСФСР**

**192 - 071.91**

**БЛОК - СЕКЦИЯ 2-ЭТАЖНАЯ  
КРЕСТОВАЯ 2Б-3Б-3Б-3Б**

**В МОНОЛИТНОМ ИСПОЛНЕНИИ  
АЛЬБОМ 1**

**192-071.91 АС** **АРХИТЕКТУРНО-СТРОИТЕЛЬНЫЕ РЕШЕНИЯ** **ВЫШЕ И НИЖЕ ОТМ.0.000.**  
**ЗДАНИЕ С ПОДВАЛОМ.**

УТВЕРЖДЕН ГОСКОМАРХСТРОЕМ РСФСР  
ПОСТАНОВЛЕНИЕ N 74 ОТ 19.10.90

РАЗРАБОТАН  
**КБ** ПО ЖЕЛЕЗОБЕТОНУ  
ИМ. **А.А. ЯКУШЕВА**

ГЛАВНЫЙ ИНЖЕНЕР  
ГЛАВНЫЙ КОНСТРУКТОР

**ПГ АФАНАСЬЕВ**  
**КФ ШТРИТЕР**

ВВЕДЕН В ДЕЙСТВИЕ **КБ** ПО ЖЕЛЕЗОБЕТОНУ  
ИМ. **А.А. ЯКУШЕВА** ПРИКАЗ N° 99 ОТ 22.11.91г  
© АПП ЦНТЛ 1992г

				ПРИВЯЗАН	
ИНВ. N°					

**ОБЩАЯ ХАРАКТЕРИСТИКА**

ПРОЕКТ 2-ЭТАЖНОЙ ЖИЛОЙ БЛОК-СЕКЦИИ КРЕСТОВОЙ 2Б-3Б-3Б(192-071-91) В МОНОЛИТНОМ ИСПОЛНЕНИИ ДЛЯ АДРЕСНОЙ ЗАСТРОЙКИ ПОВЫШЕННОЙ ПЛОТНОСТИ В МАЛЫХ И СРЕДНИХ ГОРОДАХ РСФСР.

ПРОЕКТ РАЗРАБОТАН ПО ДОГОВОРУ №180 С АПП ЦИТП И ПРЕДНАЗНАЧЕН ДЛЯ ПРИМЕНЕНИЯ ВО II и III КЛИМАТИЧЕСКОМ РАЙОНЕ. В КЛИМАТИЧЕСКОМ ПОДАРАЙОНЕ С РАСЧЕТНОЙ ЗИМНЕЙ ТЕМПЕРАТУРОЙ НАРУЖНОГО ВОЗДУХА -20°С; -30°С (ОСНОВНОЕ РЕШЕНИЕ) -40°С С ОБЫЧНЫМИ ГЕОЛОГИЧЕСКИМИ УСЛОВИЯМИ

ПРОЕКТ ВХОДИТ В СОСТАВ СЕРИИ 192, УТВЕРЖДЕН НА СТАДИИ "ПРОЕКТ" (ПОСТАНОВЛЕНИЕ ГОСКОМАРХСТРОИ РСФСР №74 ОТ 19 ОКТЯБРЯ 1990Г)

СТЕПЕНЬ ДОЛГОВЕЧНОСТИ - II  
КЛАСС ОТВЕТСТВЕННОСТИ - II

В КАЧЕСТВЕ ОСНОВНОГО РЕШЕНИЯ ПРИНЯТЫ СЛЕДУЮЩИЕ ВАРИАНТЫ:

1. РАСЧЕТНАЯ ЗИМНЯЯ ТЕМПЕРАТУРА НАРУЖНОГО ВОЗДУХА -30°С
2. НОРМАТИВНОЕ ЗНАЧЕНИЕ ВЕСА СНЕГОВОГО ПОКРОВА - 1.50 кПа (150 кгс/м<sup>2</sup>)
3. НОРМАТИВНОЕ ЗНАЧЕНИЕ ВЕТРОВОГО ДАВЛЕНИЯ - 0.38 кПа (38 кгс/м<sup>2</sup>)
4. НАРУЖНЫЕ СТЕНЫ ОДНОСЛОЙНЫЕ МОНОЛИТНЫЕ ИЗ ЛЕГКОГО БЕТОНА ТОЛЩИНОЙ 500 мм.
5. ВНУТРЕННИЕ СТЕНЫ МОНОЛИТНЫЕ ИЗ ТЯЖЕЛОГО БЕТОНА ТОЛЩИНОЙ 160 мм;
6. ПЕРЕКРЫТИЯ МОНОЛИТНЫЕ ИЗ ТЯЖЕЛОГО БЕТОНА ТОЛЩИНОЙ 160 мм;
7. ПЕРЕГОРОДКИ ИЗ ГИПСОКАРТОННЫХ ЛИСТОВ ПО ДЕРЕВЯННОМУ КАРКАСУ ТОЛЩИНОЙ 80 мм - МЕЖКОМНАТНЫЕ; 150 мм - МЕЖКВАРТИРНЫЕ
8. САНКАБИНЫ - МЕЛКОШТУЧНЫЕ ЭЛЕМЕНТЫ ПО САНТЕХНИЧЕСКОМУ ПОДАДОНУ;
9. КРЫША - СКАТНАЯ ПО ДЕРЕВЯННЫМ СТРОПИЛЬНЫМ БАЛКАМ
10. ФУНДАМЕНТЫ ЛЕНТОЧНЫЕ МОНОЛИТНЫЕ
11. ОКНА И БАЛКОННЫЕ ДВЕРИ С РАЗДЕЛЬНЫМИ ПЕРЕПЛЕТАМИ

**АВТОРСКИЙ КОЛЛЕКТИВ**

АРХИТЕКТОРЫ: М. КОЛЕСНИКОВА ИНЖЕНЕРЫ- П. АФАНАСЬЕВ  
Ю. МАТЯШЕВ - КОНСТРУКТОРЫ В. БОРИСОВ  
Т. БАБУШКИНА  
К. ШТРИТЕР

САНТЕХНИКИ: А. МОЛЧАНОВА, В. ИГНАТОВА  
ЭЛЕКТРИКИ: А. ПУХТЕЛЬ

СМЕТЧИКИ: Р. ЧЕРНЯЕВА, В. ГЛАНЦЕВА  
ПРИ УЧАСТИИ: Ю. ИВАНОВА, И. РЕЙДМАН, Н. КАРАТАЕВОЙ,  
И. СВЯТЮК

НАСТОЯЩИЙ ПРОЕКТ ВЫПОЛНЕН В СООТВЕТСТВИИ С ДЕЙСТВУЮЩИМИ НОРМАМИ И ПРАВИЛАМИ

ГЛАВНЫЙ АРХИТЕКТОР ПРОЕКТА Ю. МАТЯШЕВ  
ГЛАВНЫЙ КОНСТРУКТОР ПРОЕКТА В. БОРИСОВ

ПРИВЯЗКА НАСТОЯЩЕГО ТИПОВОГО ПРОЕКТА ВЫПОЛНЕНА В СООТВЕТСТВИИ С ДЕЙСТВУЮЩИМИ НОРМАМИ И ПРАВИЛАМИ

ГЛАВНЫЙ АРХИТЕКТОР ПРОЕКТА  
ГЛАВНЫЙ КОНСТРУКТОР ПРОЕКТА

**ВЕДОМОСТЬ РАБОЧИХ ЧЕРТЕЖЕЙ ОСНОВНОГО КОМПЛЕКТА**

ЛИСТ	НАИМЕНОВАНИЕ	ПРИМЕЧАНИЕ
1 ÷ 8	ОБЩИЕ ДАННЫЕ	
9	ВЕДОМОСТЬ ВАРИАНТОВ ПРОЕКТНЫХ РЕШЕНИЙ /НАЧАЛО/	
10	ВЕДОМОСТЬ ВАРИАНТОВ ПРОЕКТНЫХ РЕШЕНИЙ /ОКОНЧАНИЕ/	
11	ВАРИАНТ КОМПАНОВКИ БЛОК-СЕКЦИИ.	
12	ОБЪЕМНО-ПЛАНИРОВОЧНЫЕ И ЭКСПЛУАТАЦИОННЫЕ ПОКАЗАТЕЛИ	
13	ФАСАД В ОСЯХ АС-АС; АС-АС	
14	ФАСАД В ОСЯХ БС-1С	
15	ПЛАН 2ГО ЭТАЖА ФРАГМЕНТ ПЛАНА 1ГО ЭТАЖА, ВХОД.	
16	ФРАГМЕНТ ФАСАДА ПО ОСИ 5С В ОСЯХ АС-5С	
17	РАЗРЕЗ I-I	
18	РАЗРЕЗ II-II	
19	ВЕДОМОСТЬ ОТДЕЛКИ ПОМЕЩЕНИЙ	
20	ПЛАН ОТДЕЛОЧНЫХ РАБОТ 2ГО ЭТАЖА; ФРАГМЕНТА ПЛАНА 1ГО ЭТАЖА.	
21	СПЕЦИФИКАЦИЯ ДЕРЕВЯННЫХ ИЗДЕЛИЙ	
22	ИНТЕРЬЕР. РАЗВЕРТКА СТЕИ В ОСЯХ ВС-БС	
23	ИНТЕРЬЕР. РАЗВЕРТКА СТЕИ В ОСЯХ ЗС-2С	
24	СХЕМА РАСПОЛОЖЕНИЯ ПЕРЕГОРОДОК	
25	ДЕТАЛИ ПОЛОВ	
26	СХЕМА РАСПОЛОЖЕНИЯ МОНОЛИТНЫХ ФУНДАМЕНТОВ	
27	ЭБ-1 ÷ ЭБ-4 СХЕМА РАСПОЛОЖЕНИЯ МОНОЛИТНЫХ ФУНДАМЕНТОВ СЕЧЕНИЯ 1-1 ÷ 3-3	

ПРИВЯЗАН:	
-----------	--

ИНВ. №	
ЗАВ. ОТД. БАКОЛАНИКА	
ГЛАВ. АРХ. ПРО. МАТЯШЕВ	Альбом 1
ГЛАВ. КОМП. ПРО. БОРИСОВ	192-071-91-АС
ЗАВ. СЕК. КОЛЕСНИКОВА	
АРХИТ. КАРАТАЕВА	

БЛОК-СЕКЦИЯ 2-ЭТАЖНАЯ КРЕСТОВАЯ 2Б-3Б-3Б-3Б /В МОНОЛИТНОМ ИСПОЛНЕНИИ/	СТАДИЯ	ЛИСТ	ЛИСТОВ
	Р	1	83
ОБЩИЕ ДАННЫЕ / НАЧАЛО /		КБ ПО ЖЕЛЕЗОБЕТОНУ ИМ. Д. А. ЯКУШЕВА	
Н. КОНТР. МАТЯШЕВ			

ИНВ. № ПОДАЛ ПОДАТЬСЯ И ДАТА ВЗАИМОВИД

Лист	Наименование	Примечан.
28	СХЕМА РАСПОЛОЖЕНИЯ СТЕН ПОД ВАЛА	
29	ЭБ-1 ÷ ЭБ-4. СХЕМА РАСПОЛОЖЕНИЯ СТЕН ПОД ВАЛА	
30	МОНОЛИТНЫЕ НАРУЖНЫЕ СТЕНЫ ПОД ВАЛА ОСЬ БС; ОСЬ ГС	
	СХЕМЫ АРМИРОВАНИЯ.	
31	МОНОЛИТНЫЕ НАРУЖНЫЕ СТЕНЫ ПОД ВАЛА. ОСЬ БС; ОСЬ ГС	
	СПЕЦИФИКАЦИЯ АРМАТУРНЫХ ИЗДЕЛИЙ.	
32	МОНОЛИТНЫЕ НАРУЖНЫЕ СТЕНЫ ПОД ВАЛА. ОСЬ 2С; 5С;	
	ОСЬ ВС; ОСЬ 3С. СХЕМЫ АРМИРОВАНИЯ.	
33	МОНОЛИТНЫЕ НАРУЖНЫЕ СТЕНЫ ПОД ВАЛА. ОСИ 2С; 5С;	
	ОСЬ ВС. СПЕЦИФИКАЦИЯ АРМАТУРНЫХ ИЗДЕЛИЙ.	
34	МОНОЛИТНЫЕ НАРУЖНЫЕ СТЕНЫ ПОД ВАЛА. ОСЬ 3С. СПЕЦИФИКАЦИЯ, ВЕДОМОСТЬ РАСХОДА СТАЛИ.	
35	МОНОЛИТНЫЕ ВНУТРЕННИЕ СТЕНЫ ПОД ВАЛА. ОСИ ВС; БС; ГС	
	СХЕМЫ АРМИРОВАНИЯ.	
36	МОНОЛИТНЫЕ ВНУТРЕННИЕ СТЕНЫ ПОД ВАЛА. ОСЬ 3С; ОСЬ 4С;	
	2С; 5С. СХЕМЫ АРМИРОВАНИЯ.	
37	МОНОЛИТНЫЕ ВНУТРЕННИЕ СТЕНЫ ПОД ВАЛА. СПЕЦИФИКАЦИЯ АРМАТУРНЫХ ИЗДЕЛИЙ.	
38	ЭБ-1 ÷ ЭБ-3. МОНОЛИТНЫЕ ВНУТРЕННИЕ СТЕНЫ ПОД ВАЛА	
	СХЕМЫ АРМИРОВАНИЯ.	
39	ЭБ-2 ÷ ЭБ-4 МОНОЛИТНЫЕ НАРУЖНЫЕ СТЕНЫ ПОД ВАЛА	
	СХЕМЫ АРМИРОВАНИЯ.	
40	ЭБ-1; ЭБ-2. СПЕЦИФИКАЦИЯ АРМАТУРНЫХ ИЗДЕЛИЙ СТЕН ПОД ВАЛА	
41	ЭБ-3; ЭБ-4. СПЕЦИФИКАЦИЯ АРМАТУРНЫХ ИЗДЕЛИЙ СТЕН ПОД ВАЛА	
42	ПЛАН ПЕРЕКРЫТИЯ НА ОТМ. - 0.080	
43	СХЕМА РАСКЛАДКИ НИЖНИХ И ВЕРХНИХ СЕТОК ПЕРЕКРЫТИЯ	
	НА ОТМ. - 0.080	

Лист	Наименование	Примечан.
44	ЭБ-1 ÷ ЭБ-4 ПЛАН ПЕРЕКРЫТИЯ НА ОТМ. - 0.080; 2.720; 5.520	
45	ЭБ-1 ÷ ЭБ-4. СХЕМЫ РАСКЛАДКИ ВЕРХНИХ И НИЖНИХ СЕТОК ПЕРЕКРЫТИЯ	
46	МОНОЛИТНОЕ ПЕРЕКРЫТИЕ НА ОТМ. - 0.080. СПЕЦИФИКАЦИЯ АРМАТУРНЫХ ИЗДЕЛИЙ. КОНСТРУКЦИЯ ПРЯМКА.	
47	КОНСТРУКЦИЯ ВХОДА. РАЗРЕЗЫ 1-1; 2-2	
48	КОНСТРУКЦИЯ ВХОДА. РАЗРЕЗЫ 3-3; 4-4	
49	КОНСТРУКЦИЯ ВХОДА. УЗЛЫ 1 ÷ 4	
50	КОНСТРУКЦИЯ ВХОДА. УЗЛЫ 5 ÷ 7	
51	СХЕМА РАСПОЛОЖЕНИЯ СТЕН 1-ГО И 2-ГО ЭТАЖЕЙ	
52	МОНОЛИТНЫЕ НАРУЖНЫЕ СТЕНЫ. ОСЬ БС; ОСЬ ГС. СХЕМЫ АРМИРОВАНИЯ.	
53	МОНОЛИТНЫЕ НАРУЖНЫЕ СТЕНЫ. ОСИ 2С; 5С; ОСЬ ВС; ОСЬ 3С	
	СХЕМЫ АРМИРОВАНИЯ.	
54	МОНОЛИТНЫЕ НАРУЖНЫЕ СТЕНЫ ТОЛЩИНОЙ α=300	
	СПЕЦИФИКАЦИЯ АРМАТУРНЫХ ИЗДЕЛИЙ.	
55	МОНОЛИТНЫЕ НАРУЖНЫЕ СТЕНЫ ТОЛЩИНОЙ α=400	
	СПЕЦИФИКАЦИЯ АРМАТУРНЫХ ИЗДЕЛИЙ.	
56	МОНОЛИТНЫЕ НАРУЖНЫЕ СТЕНЫ ТОЛЩИНОЙ α=400,	
	α=500. СПЕЦИФИКАЦИЯ АРМАТУРНЫХ ИЗДЕЛИЙ.	
57	МОНОЛИТНЫЕ НАРУЖНЫЕ СТЕНЫ ТОЛЩИНОЙ α=500;	
	СПЕЦИФИКАЦИЯ АРМАТУРНЫХ ИЗДЕЛИЙ.	
58	МОНОЛИТНЫЕ ВНУТРЕННИЕ СТЕНЫ. ОСЬ ВС; ОСИ БС; ГС.	
	СХЕМЫ АРМИРОВАНИЯ.	

ДИКТОГРАММА: ПОПАСТЬ В ДАТА ВЗДМ. ЦВБ-4

ИМ. ОТД.	БАХОЛАДИНА	<i>[Signature]</i>
П. КОМ. ПР.	БОРИСОВ	<i>[Signature]</i>
ЗАВ. СЕК.	БАБУШКИНА	<i>[Signature]</i>
СТ. ТЕХН.	НИКИТИНА	<i>[Signature]</i>

Альбом 1 192-071.91-АС

ПРИВЯЗАН:			
ИВ. №		И. КОМ. ПР.	БОРИСОВ

БЛОК-СЕКЦИЯ 2-ЭТАЖНАЯ КРЕСТОВАЯ 2Б-3Б-3Б-3Б (В МОНОЛИТНОМ ИСПОЛНЕНИИ)	СТАДИЯ	Лист	Листов
	Р	2	
ОБЩИЕ ДАННЫЕ / ПРОДОЛЖЕНИЕ /	КБ ЮВ ЖЕЛЕЗОБЕТОНУ ИМ. А.А. ЯКУШЕВА		

ЛИСТ	НАИМЕНОВАНИЕ	ПРИМЕЧАН.
59	МОНОЛИТНЫЕ ВНУТРЕННИЕ СТЕНЫ ОСЬ 3с; ОСЬ 4с; ОСИ 2с; 5с	
	СХЕМЫ АРМИРОВАНИЯ	
60	МОНОЛИТНЫЕ ВНУТРЕННИЕ СТЕНЫ. СПЕЦИФИКАЦИЯ	
	АРМАТУРНЫХ ИЗДЕЛИЙ.	
61	ЭБ-1 ÷ ЭБ-4. СХЕМА РАСПОЛОЖЕНИЯ СТЕН 1-ГО И 2-ГО ЭТАЖЕЙ	
62	ЭБ-1 ÷ ЭБ-3. МОНОЛИТНЫЕ ВНУТРЕННИЕ СТЕНЫ ОСЬ 1с; 6с;	
	ОСЬ 4с; 4с. СХЕМЫ АРМИРОВАНИЯ	
63	ЭБ-2; ЭБ-4. МОНОЛИТНЫЕ НАРУЖНЫЕ СТЕНЫ. ОСИ 1с; 6с;	
	ОСИ 4с; 4с. СХЕМЫ АРМИРОВАНИЯ.	
64	ЭБ-1; ЭБ-2. МОНОЛИТНЫЕ СТЕНЫ. СПЕЦИФИКАЦИЯ	
	АРМАТУРНЫХ ИЗДЕЛИЙ.	
65	ЭБ-3; ЭБ-4. МОНОЛИТНЫЕ СТЕНЫ. СПЕЦИФИКАЦИЯ	
	АРМАТУРНЫХ ИЗДЕЛИЙ.	
66	МОНОЛИТНЫЕ ВНУТРЕННИЕ И НАРУЖНЫЕ СТЕНЫ. УЗЕЛ 1.	
67	МОНОЛИТНЫЕ ВНУТРЕННИЕ И НАРУЖНЫЕ СТЕНЫ. УЗЛЫ 2 ÷ 5	
68	МОНОЛИТНЫЕ ВНУТРЕННИЕ И НАРУЖНЫЕ СТЕНЫ УЗЛЫ 6 ÷ 11.	
69	ПЛАН ПЕРЕКРЫТИЯ НА ОТМ. 2.720; 5.520. ФРАГМЕНТ 1.	
70	МОНОЛИТНЫЕ ПЕРЕКРЫТИЯ. УЗЛЫ И СЕЧЕНИЯ.	
	СПЕЦИФИКАЦИЯ СБОРНЫХ ЖЕЛЕЗОБЕТОННЫХ ИЗДЕЛИЙ	
71	СХЕМА РАСКЛАДКИ НИЖНИХ И ВЕРХНИХ СЕТОК ПЕРЕКРЫТИЯ НА ОТМ. 2.720; 5.520. ФРАГМЕНТЫ 1; 2.	
	МОНОЛИТНОЕ ПЕРЕКРЫТИЕ НА ОТМ. 2.720; 5.520.	
72	СПЕЦИФИКАЦИЯ АРМАТУРНЫХ ИЗДЕЛИЙ	
	ВЕДОМОСТЬ РАСХОДА МАТЕРИАЛОВ НА МОНОЛИТНЫЕ	
73	КОНСТРУКЦИИ ВЫШЕ ОТМЕТКИ 0.000.	
	КРЫША. СХЕМА РАСПОЛОЖЕНИЯ СТРОПИЛ И КОНСТРУКЦИЙ ЧЕРДАКА.	
74		

ЛИСТ	НАИМЕНОВАНИЕ	ПРИМЕЧАН.
75	КРЫША. КОНСТРУКЦИЯ СТЕН ЧЕРДАКА. РАЗРЕЗЫ 1-1; 2-2	
76	ЭБ-1 ÷ ЭБ-4. ПЛАН КРЫШИ. СХЕМА РАСПОЛОЖЕНИЯ	
	СТРОПИЛ И КОНСТРУКЦИЙ ЧЕРДАКА.	
77	КРЫША. СПЕЦИФИКАЦИЯ ДЕРЕВЯННЫХ ЭЛЕМЕНТОВ	
78	КРЫША. СЛУХОВОЕ ОКНО ОСИ. КОНСТРУКЦИЯ	
	ВЕНТИЛЯЦИОННЫХ ШАХТ ВШ 1; ВШ 2	
79	КРЫША. УЗЛЫ 1 ÷ 6	
80	КРЫША. УЗЛЫ 7 ÷ 9	
81	ВСТРОЕННЫЙ ШКАФ Ш-1.	
82	ВСТРОЕННЫЙ ШКАФ Ш-2	
83	ВСТРОЕННЫЙ ШКАФ Ш-3	

Ш.В. № ПОДА. ПОДС. ЧАСТА ВЗАМ. Ш.В. №

ПРИВЯЗАН:			
Ш.В. №			

И.О. ОТД.	БАХОЛАШНА	<i>Б</i>
С. КОМ. ПР.	БОРИСОВ	<i>Б</i>
ЗАВ. СЕК.	БАБУШКИНА	<i>Б</i>
СТ. ТЕХН.	НИКУТИНА	<i>Н</i>

Альбом 1		192-071.91-АС	
БЛОК-СЕКЦИЯ 2-ЭТАЖНАЯ КРЕСТОВАЯ 2Б-3Б-3Б-3Б / В МОНОЛИТНОМ ИСПОЛНЕНИИ	СТАДИЯ	ЛИСТ	ЛИСТОВ
	Р	3	
ОБЩИЕ ДАННЫЕ / ПРОДОЛЖЕНИЕ /		КБ по ЖЕЛЕЗОБЕТОНУ И.М. А.А. ЯКУШЕВА	

ОБОЗНАЧЕНИЕ	НАИМЕНОВАНИЕ	ПРИМЕЧАНИЕ
<b>ОСНОВНЫЕ КОМПЛЕКТЫ</b>		
192-071.91-AC	АРХИТЕКТУРНО-СТРОИТЕЛЬНЫЕ РЕШЕНИЯ ВЫШЕ И НИЖЕ ОТМ. 0.000 ЗДАНИЕ С ПОДВАЛОМ.	
192-071.91-OB	ОТОПЛЕНИЕ И ВЕНТИЛЯЦИЯ НА РАСЧЕТНЫЕ ТЕМПЕРАТУРЫ ОТ-20° ДО-40°С	
192-071.91-ВКГ	ВНУТРЕННИЕ ВОДОПРОВОД, КАНАЛИЗАЦИЯ И ГАЗОПРОВОД.	
192-071.91-ЭО	ЭЛЕКТРООБОРУДОВАНИЕ	
192-071.91-СС	СВЯЗЬ И СИГНАЛИЗАЦИЯ	
192-071.91-СО	СПЕЦИФИКАЦИЯ ОБОРУДОВАНИЯ	
192-071.91-СМ.1	СМЕТНАЯ ДОКУМЕНТАЦИЯ	
192-071.91-ВМ.1	ВЕДОМОСТИ ПОТРЕБНОСТИ В МАТЕРИАЛАХ.	

<b>ПРИЛАГАЕМЫЕ ДОКУМЕНТЫ</b>		
192.КМ.И-28	МЕТАЛЛИЧЕСКИЕ ИЗДЕЛИЯ	
192.КМ.И-32	МОНОЛИТНЫХ ЖИЛЫХ ЗДАНИИ С ВЫСОТОЙ ЭТАЖА 2.8М	
192.КД.И-14	ИЗДЕЛИЯ ДЕРЕВЯННЫЕ	

<b>ВЕДОМОСТЬ ССЫЛОЧНЫХ ДОКУМЕНТОВ</b>		
ГОСТ 8242-88	ДЕТАЛИ ПРОФИЛЬНЫЕ ИЗ ДРЕВЕСИНЫ И ДРЕВЕСНЫХ МАТЕРИАЛОВ	
ГОСТ 11214-86	ОКНА И БАЛКОННЫЕ ДВЕРИ ДЕРЕВЯННЫЕ С ДВОЙНЫМ ОСТЕКЛЕНИЕМ ДЛЯ ЖИЛЫХ И ОБЩЕСТВЕННЫХ ЗДАНИЙ	

ОБОЗНАЧЕНИЕ	НАИМЕНОВАНИЕ	ПРИМЕЧАНИЕ
ГОСТ 16289-86	ОКНА И БАЛКОННЫЕ ДВЕРИ ДЕРЕВЯННЫЕ СТРОИМ ОСТЕКЛЕНИЕМ ДЛЯ ЖИЛЫХ И ОБЩЕСТВЕННЫХ ЗДАНИЙ.	
СЕРИЯ 1.136-10	ДВЕРИ ДЕРЕВЯННЫЕ ВНУТРЕННИЕ ДЛЯ ЖИЛЫХ И ОБЩЕСТВЕННЫХ ЗДАНИЙ.	
СЕРИЯ 1.136.5-19	ДВЕРИ ДЕРЕВЯННЫЕ НАРУЖНЫЕ ДЛЯ ЖИЛЫХ И ОБЩЕСТВЕННЫХ ЗДАНИЙ.	
СЕРИЯ 1.172.5-6	ЭЛЕМЕНТЫ И ДЕТАЛИ ВСТРОЕННЫХ ШКАФОВ И АНТРЕСОЛЕЙ ДЛЯ ЖИЛЫХ ЗДАНИЙ.	
ГОСТ 5781-82	СТАЛЬ ГОРЯЧЕКАТАНАЯ ДЛЯ АРМИРОВАНИЯ ЖЕЛЕЗОБЕТОННЫХ КОНСТРУКЦИЙ	
ГОСТ 6727-80	ПРОВОДКА ИЗ НИЗКОУГЛЕРОДИСТОЙ СТАЛИ ХОЛОДНОКАТАНАЯ ДЛЯ АРМИРОВАНИЯ ЖЕЛЕЗОБЕТОННЫХ КОНСТРУКЦИЙ.	
СЕРИЯ 1.188-5 В.10	ЖЕЛЕЗОБЕТОННЫЕ КАБИНЫ САНИТАРНО-ТЕХНИЧЕСКИХ УЗЛОВ.	
ГОСТ 8509-86	УГОЛКИ СТАЛЬНЫЕ ГОРЯЧЕКАТАНЫЕ РАВНОПОЛОЧНЫЕ. САРТАМЕНТ.	
СЕРИЯ 1.131.9-24 В.2	ПЕРЕГОРОДКИ ИЗ ГИПСКАРТОННЫХ ЛИСТОВ ДЛЯ ЖИЛЫХ ЗДАНИЙ.	

ИНВ. № ПО Д.А. ПОДПИСЬ И ДАТА ВЗАМ. ИНВ. №

ПРИВЯЗАН:			
ИНВ. №			

НАЧ. ОТД.	БАХОЛДИНА	<i>[подпись]</i>	Альбом 1	192-071.91-AC	
ГЛ. АРХ. ПР.	МАТЯШЕВ	<i>[подпись]</i>			
ГЛ. КОН. ПР.	БОРИСОВ	<i>[подпись]</i>			
ЗАВ. СЕКТ.	КОЛЕСНИКОВА	<i>[подпись]</i>			
БЛОК-СЕКЦИЯ 2-ЭТАЖНАЯ КРЕСТОВАЯ 2Б-3Б-3Б-3Б / В МОНОЛИТНОМ ИСПОЛНЕНИИ /			СТАРШ.	ЛИСТ	ЛИСТОВ
ОБЩИЕ ДАННЫЕ / ПРОДОЛЖЕНИЕ /			Р	4	
И. КОМПР. МАТЯШЕВ <i>[подпись]</i>			КП по ЖЕЛЕЗОБЕТОНУ им. А.А. ЯКУШЕВА		

### Архитектурно-планировочные решения

В основу архитектурно-планировочных решений блок-секций положен принцип компоновки 2-х этажных жилых домов для застройки поселков городского типа малых городов и исторически сложившихся жилых образований с учетом максимального приближения к прилегающим участкам. Кроме того, блок-секция может быть использована для уплотнения имеющейся застройки.

### Конструктивные решения.

#### 1. Фундаменты

Монолитные ленточные фундаменты блок-секции запроектированы для сухих непросадочных грунтов с расчетным давлением на грунт основания равным 250 кПа (2,5 кг/см<sup>2</sup>) расчетную схему нагрузок см. лист 8

#### 2. Наружные стены.

Наружные стены выполняются из легкого бетона объемной массой 1050 ÷ 1400 кг/м<sup>3</sup>. Толщина стен назначается в зависимости от района строительства и применяемого материала.

Толщина стен мм	Расчетная зимняя температура наружного воздуха									
	Объемная масса легкого бетона кг/м <sup>3</sup>									
	1050		1100		1200		1300		1400	
	сухая зона	влажн и норм	сухая зона	влажн и норм	сухая зона	влажн и норм	сухая зона	влажн и норм	сухая зона	влажн и норм
300	-31,5°	-21,4°	-25,7°	-19,9°	-21,5°	-16,1°	-17,7°	-13,5°	-14,5°	-11°
400	-40,3°	-32,3°	-36,5°	-30°	-30,4°	-25,7°	-21,2°	-21,7°	-23°	-18,4°
500	-52,6°	-43,2°	-48,8°	-38,2°	-41°	-32,8°	-34,7°	-29,8°	-30°	-25,7°

#### 3. Организация строительства.

После выбора толщины наружных стен и компоновки дома из блок-секций, привязывающая организация должна в составе проекта разработать проект организации строительства. Проект производства работ разрабатывается строительной организацией на основе проекта организации строительства и в зависимости от типа применяемой опалубки.

Следует учесть общие положения для организации строительства монолитных зданий:

- Для поточного производства работ по строительству дома, собранного из блок-секций, здание разбивается на захватки
- До начала монтажа опалубки стен на захватке должны быть выполнены следующие работы:
  - закончены бетонные работы по устройству перекрытия нижнего этажа или фундаментов;
  - нанесены разбивочные оси;
  - очищена и смазана опалубка щитов;
- Комплект опалубки стен состоит из блоков наружных и внутренних панелей, торцевых и угловых щитов проемобразователей и вкладышей, крепежных и соединительных деталей.

По контуру блока устанавливается рабочий настил и ограждение, наружные панели опалубки навешиваются на панели опалубочного блока. Все наружные панели имеют рабочий настил с ограждением.

Проемообразователи для оконных проемов крепятся к наружным панелям заранее и вместе с ними монтируются.

Проемообразователи для внутренних дверных проемов монтируются после монтажа блока опалубки и до монтажа внутренних панелей или смежного блока.

Привязан:

инв. №			
--------	--	--	--

Нач. отд. Гл. кон. пр. Зав. сект.	Баходина Борисов Бабушкина	<i>[Signature]</i> <i>[Signature]</i> <i>[Signature]</i>	Альбом 1	192-071.91-Ас
	Блок-секция 2-этажная Крестовая 25-36-36-36 в монолитном исполнении		Станд. лист	Листов
			Р	5
	Общие данные / продолжение /		КБ	по железобетону И.М. А.Д. Якушев

4. ПОСЛЕ МОНТАЖА ОПАЛУБКИ НА ЗАХВАТКЕ НЕОБХОДИМО ДЛЯ УСТРАНЕНИЯ ЦЕЛЕЙ МЕЖДУ ПЕРЕКРЫТИЕМ И НИЗОМ ПАНЕЛЕЙ ЩИТОВ ОПАЛУБКИ ЗАЛОЖИТЬ ПО КОНТУРУ БЛОКОВ МИКРОПОРИСТУЮ РЕЗИНУ ДИАМЕТРОМ 40 мм
5. ПРИ ПРОИЗВОДСТВЕ РАБОТ В ЗИМНИХ УСЛОВИЯХ ЩИТЫ ДОЛЖНЫ БЫТЬ УТЕПЛЕНЫ.
6. ПРИ ПРОИЗВОДСТВЕ РАБОТ НЕОБХОДИМО СОБЛЮДАТЬ ПРАВИЛА ТЕХНИКИ БЕЗОПАСНОСТИ, ПРИВЕДЕННЫЕ В ГЛАВЕ СНиП III-4-80 "ТЕХНИКА БЕЗОПАСНОСТИ В СТРОИТЕЛЬСТВЕ". ВОПРОСЫ СВЯЗАННЫЕ С ОБЕСПЕЧЕНИЕМ БЕЗОПАСНОСТИ РАБОТ ПО МОНТАЖУ ОПАЛУБКИ РАЗРАБОТАНЫ В РАБОЧИХ ЧЕРТЕЖАХ КОНСТРУКЦИИ ОПАЛУБКИ (НАРУЖНОЕ ОГРАЖДЕНИЕ, НАВЕСНЫЕ ПЛОЩАДКИ).
7. ДО НАЧАЛА БЕТОНИРОВАНИЯ СТЕН НА ЗАХВАТКЕ ДОЛЖНЫ БЫТЬ ВЫПОЛНЕНЫ СЛЕДУЮЩИЕ РАБОТЫ:
- УСТАНОВЛЕНА АРМАТУРА;
  - СМОНТИРОВАНЫ ВСЕ ЭЛЕМЕНТЫ ОПАЛУБКИ;
  - ПРОВЕРЕНА ПРАВИЛЬНОСТЬ УСТАНОВКИ И НАДЕЖНОСТЬ КРЕПЛЕНИЯ ЭЛЕМЕНТОВ ОПАЛУБКИ И НАЛИЧИЕ НА НЕЙ СМАЗКИ;
  - ПРОВЕРЕНА ПОВЕРХНОСТЬ НИЖЕЛЕЖАЩИХ КОНСТРУКЦИЙ;
  - УСТАНОВЛЕНА МИКРОПОРИСТАЯ РЕЗИНА МЕЖДУ ЩИТАМИ ОПАЛУБКИ И ПЕРЕКРЫТИЕМ.
8. БЕТОНИРОВАНИЕ СТЕН ПРОИЗВОДИТСЯ СПОМОЩЬЮ БАШЕННОГО КРАНА ЦИД БЕТОНОПОСОСА.
9. БЕТОННАЯ СМЕСЬ ТРАНСПОРТИРУЕТСЯ НА ОБЪЕКТ В АВТОБЕТОНОСМЕСИТЕЛЯХ, ЧТО ПРЕДУПРЕЖДАЕТ ЕЕ РАССЛОЕНИЕ.

Для бетона с заполнителем из керамзитобетона продолжительность транспортирования не должна превышать 45 минут. При укладке в конструкцию подвижность смеси должна соответствовать всаке конуса 6-8 см. В целях бесперебойной подачи бетонной смеси необходимо составить и согласовать график движения автобетоносмесителей.

10. Для производства работ по бетонированию здания, каждый этаж здания в плане делится на захватки в соответствии с захватками по монтажу опалубки.
11. Перед бетонированием с поверхности ранее уложенного бетона, необходимо удалить цементную пленку
12. Бетонную смесь укладывают в конструкцию горизонтальными слоями толщиной 50 см. без разрывов, выдерживая направление укладки в одну сторону во всех слоях и тщательно уплотняют.
- При бетонировании стен высота свободного сбрасывания бетона не должна превышать 3 м (данные Строительной лаборатории треста Оргтехстроя Минстроя Литовской ССР) в процессе бетонирования необходимо установить канал-образователи для электропроводки.
13. Бетон уплотняется глубинным вибратором ИВ-47 с соблюдением следующих правил:
- Шаг перестановки вибратора не более полуторного радиуса их действия с соблюдением следующих правил,

ИНВ. № ПОДАЛ. ПОДПИСЬ И ДАТА ВЗАМ. ЦРКМ

ПРИВЯЗАН:

ИНВ. №

ЗАВ. ОТА	БАХОЛДИНА	<i>БФ</i>
М. КОМ. ПР	БОРИСОВ	<i>БФ</i>
ЗАВ. СЕК.	БАБУШКИНА	<i>БФ</i>
СТ. ТЕХН	НИКИТИНА	<i>БФ</i>

И. КОМ. ПР. БОРИСОВ *БФ*

Альбом 1 192-071.91-АС

БЛОК-СЕКЦИЯ 2 ЭТАЖНАЯ  
КРЕСТОВАЯ 2Б-3Б-3Б  
В МОНОЛИТНОМ ИСПОЛНЕНИИ

СТАДИЯ	ЛИСТ	ЛИСТОВ
Р	6	

ОБЩИЕ ДАННЫЕ  
/ ПРОДОЛЖЕНИЕ /  
КБ по железобетону  
И. А. А. ЯКУШЕВА

25323-01 8



- б) ГЛУБИНА ПОГРУЖЕНИЯ ВИБРАТОРА В БЕТОН ДОЛЖНА ОБЕСПЕЧИВАТЬ УГЛУБЛЕНИЕ ЕГО В РАННЕЕ УЛОЖЕННЫЙ СЛОЙ НА 5-10 СМ;
- в) ОПИРАНИЕ ВИБРАТОРА НА АРМАТУРУ, ЗАКЛАДНЫЕ ДЕТАЛИ ЭЛЕМЕНТЫ ОПАЛУБКИ НЕ ДОПУСКАЕТСЯ;
- 2) ПРОДОЛЖИТЕЛЬНОСТЬ ВИБРИРОВАНИЯ НА КАЖДОЙ ПОЗИЦИИ 20-30 СЕК. УПЛОТНЕНИЕ БЕТОННОЙ СМЕСИ ПРЕКРАЩАЮТ, КОГДА СМЕСЬ ПЕРЕСТАНЕТ ОСЕДАТЬ И НА ПОВЕРХНОСТИ ПОЯВЛЯТСЯ ЦЕМЕНТНОЕ МОЛОКО

14. МОНТАЖ ОПАЛУБКИ ПЕРЕКРЫТИЙ ВОЗМОЖЕН ПОСЛЕ ДЕМОНТАЖА ОПАЛУБКИ СТЕН.

15. МОНТАЖ ОПАЛУБКИ И БЕТОНИРОВАНИЕ ПЕРЕКРЫТИЙ ВОЗМОЖНО ПРОИЗВОДИТЬ ТОЛЬКО ПОСЛЕ НАБОРА БЕТОНОМ НИЖЕЛЕЖАЩЕГО ПЕРЕКРЫТИЯ ДОСТАТОЧНОЙ ПРОЧНОСТИ, ОПРЕДЕЛЯЕМОЙ КОНСТРУКЦИЕЙ ОПАЛУБКИ ПЕРЕКРЫТИЯ

16. КОМПЛЕКТ ОПАЛУБКИ ПЕРЕКРЫТИЯ СОСТОИТ ИЗ ТЕЛЕСКОПИЧЕСКИХ СТОЕК, СОЕДИНЕННЫХ СВЯЗЯМИ, ПО СТОЙКАМ УЛОЖЕНЫ ДЕРЕВЯННЫЕ БРУСЬЯ, А ПО НИМ, В СВОЮ ОЧЕРЕДЬ УЛОЖЕНЫ МЕЛКИЕ ЩИТЫ ОПАЛУБКИ.

ТЕХНОЛОГИЯ КОНТРОЛЯ КАЧЕСТВА, УКЛАДКИ АРМАТУРЫ И БЕТОНИРОВАНИЯ АНАЛОГИЧНА БЕТОНИРОВАНИЮ СТЕН.

17. ДЕМОНТАЖ ОПАЛУБКИ ПРОИЗВОДЯТ ПОСЛЕ НАБОРА БЕТОНОМ ПЕРЕКРЫТИЯ ПРОЧНОСТИ НЕОБХОДИМОЙ ДЛЯ ВОСПРИЯТИЯ НАГРУЗОК ОТ СОБСТВЕННОГО ВЕСА ПЛАТ И ВЕСА ОПАЛУБКИ СТЕН ВЫШЕЛЕЖАЩЕГО ЭТАЖА, НО НЕ МЕНЕЕ 70% ПРОЕКТНОЙ ПРОЧНОСТИ. ДЕМОНТИРУЕМЫЕ ЭЛЕМЕНТЫ МЕЛКОЩИТОВОЙ ОПАЛУБКИ ВЫНИМАЮТСЯ ИЗ ЗДАНИЯ ЧЕРЕЗ ОКОННЫЕ ПРОЕМЫ.

18. ПРИ ВЫПОЛНЕНИИ БЕТОННЫХ РАБОТ В ЖУРНАЛ БЕТОННЫХ РАБОТ ДОЛЖНЫ ЗАНОСИТЬСЯ СЛЕДУЮЩИЕ ДАННЫЕ:

- а) ДАТА НАЧАЛА И ОКОНЧАНИЯ БЕТОНИРОВАНИЯ ПО ЗАХВАТКАМ;
- б) КЛАСС БЕТОНА, РАБОЧИЙ СОСТАВ СМЕСИ И ЕЕ ЖЕСТКОСТЬ;
- в) ОБЪЕМ ВЫПОЛНЕННЫХ РАБОТ;
- 2) ДАТА ЦЕГТОВАНИЯ КОНТРОЛЬНЫХ ОБРАЗЦОВ БЕТОНА, ИХ ЧИСЛО, МАРКИРОВКА, СРОКИ И РЕЗУЛЬТАТЫ ИСПЫТАНИЙ
- 3) ТЕМПЕРАТУРА НАРУЖНОГО ВОЗДУХА ПРИ БЕТОНИРОВАНИИ;
- 4) ТЕМПЕРАТУРА БЕТОНА ( В ЭМИННЫХ УСЛОВИЯХ);
- ж) ТИП ОПАЛУБКИ;
- и) ДАТА РАСПАЛУБКИ;
- к) ДЛЯ ЛЕГКОГО БЕТОНА- ОБЪЕМНАЯ МАССА В УПЛОТНЕННОМ СОСТОЯНИИ.

19. ПРИ ВЫДЕРЖИВАНИИ УЛОЖЕННОГО БЕТОНА В НАЧАЛЬНЫЙ ПЕРИОД ЕГО ТВЕРДЕНИЯ, НЕОБХОДИМО:

- а) ПОДДЕРЖИВАТЬ ТЕМПЕРАТУРНО-ВЛАЖНОСТНЫЙ РЕЖИМ, ОБЕСПЕЧИВАЮЩИЙ НАРАСТАНИЕ ПРОЧНОСТИ БЕТОНА.
- б) ОБЕСПЕЧИТЬ ПРИ НЕОБХОДИМОСТИ В ЦЕЛЯХ УСКОРЕНИЯ ТВЕРДЕНИЯ БЕТОНА И ОБОРАЧИВАЕМОСТИ ОПАЛУБКИ, ТЕПЛОВУЮ ОБРАБОТКУ УЛОЖЕННОГО БЕТОНА;
- в) ПЕРИОДИЧЕСКИ УВЛАЖНЯТЬ БЕТОН.

20. ПРИ ПРОИЗВОДСТВЕ БЕТОННЫХ РАБОТ В ЭМИННЫХ УСЛОВИЯХ СЛЕДУЕТ РУКОВОДСТВОВАТЬСЯ СНиП 3.03.01-87 С УЧЕТОМ СЛЕДУЮЩИХ РЕКОМЕНДАЦИЙ:

- а) УТЕПЛИТЬ ОПАЛУБКУ;
- б) ТЕМПЕРАТУРА УКЛАДЫВАЕМОГО БЕТОНА ДОЛЖНА БЫТЬ НЕ НИЖЕ +30°С;

ИВ.№ ПРА. ПРАВИЛЬНЫЕ ДАТЫ ВЗАИМНОСТИ

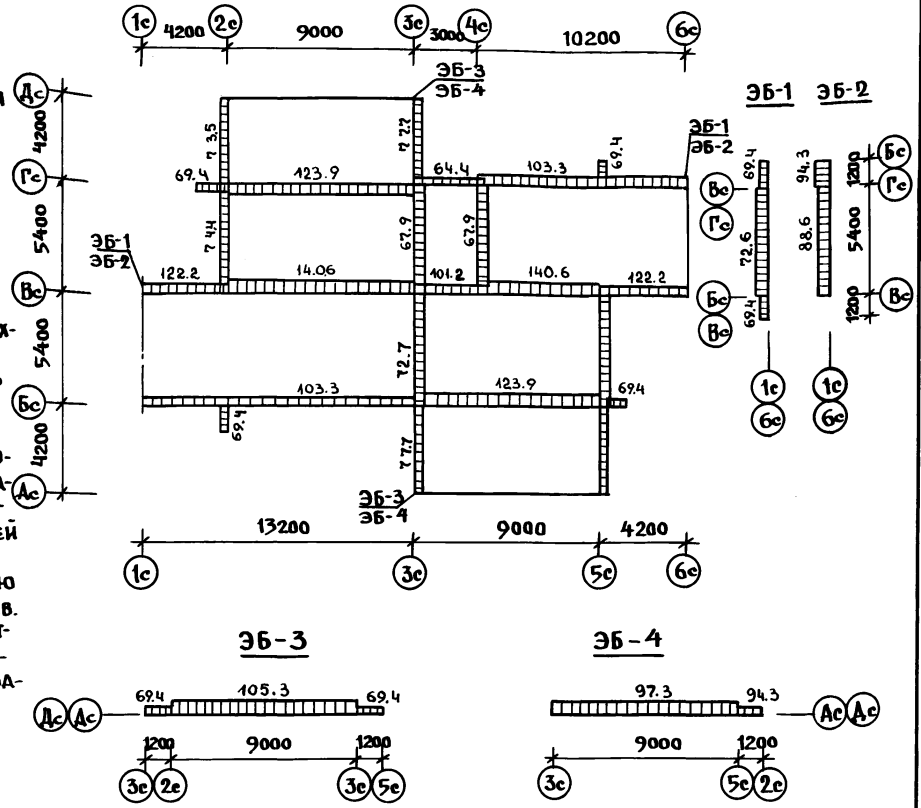
ПР СВЯЗАН:			
ИВ.№			

ЗАВ.ОТД	БАХОЛДИНА	<i>[Signature]</i>
ГЛ. КОМП.	БОРИСОВ	<i>[Signature]</i>
ЗАВ. СЕК.	БАБУШКИНА	<i>[Signature]</i>
СТ. ТЕХН.	НИКИТИНА	<i>[Signature]</i>
И. КОНТР.	БОРИСОВ	<i>[Signature]</i>

Альбом 1 192-071.91-АС			
БЛОК-СЕКЦИЯ 2 ЭТАЖНАЯ	СТАДИЯ	ЛИСТ	ЛИСТОВ
КРЕСТОВАЯ 2Б-3Б-3Б-3Б	Р	7	
В МОНОЛИТНОМ ИСПОЛНЕНИИ			
ОБЩИЕ ДАННЫЕ / ПРОДОЛЖЕНИЕ /		КР по ЖЕЛЕЗОБЕТОНУ ИМ. А.А. ЯКУШЕВА	

- В) применять быстротвердеющие порландцементы марки не ниже 400 (расход 400 кг/м<sup>3</sup>)
- 2) в бетон необходимо вводить добавки нитрата натрия (расход на 1 м<sup>3</sup> бетона составляет 16-24; 24-32; 32-40 кг при наружной температуре воздуха соответственно -5°С; -10°С; -15°С)
- 3) перед укладкой бетона элементы опалубки, соприкасающиеся с бетоном, должны быть отогреты горячим воздухом до положительной температуры.
- е) стык с ранее уложенным бетоном должен быть прогрет на глубину не менее 30 см, способом исключающим снижение прочности ранее уложенного бетона.
21. Отклонение в размерах и положении монолитных стен не должно превышать величин таблицы 17 СНиП 3.03.01-87
22. На бетонные работы составляется акт на скрытые работы.
23. При производстве работ необходимо соблюдать правила техники безопасности приведенные в СНиП III-4-80.
24. До начала основного периода строительства должны быть выполнены работы подготовительного периода, состав которых предусмотрен главой СНиП 3.01-01-85. "Организационно-техническая подготовка к строительству. Основные положения." По окончании подготовительных работ, включающих геодезическую разбивку здания, производят разработку котлована экскаватором до отметки, превышающей отметку подошвы фундаментов на 10 см. До проектной отметки котлован дорабатывается вручную непосредственно перед установкой опалубки фундаментов. Обратную засыпку внутренних пазух фундаментов и устройство полов выполнить до устройства перекрытий, наружные пазухи засыпаются после окончания бетонирования перекрытия.

**РАСЧЕТНАЯ СХЕМА НАГРУЗОК НА ОТМ. НИЗА ФУНДАМЕНТОВ**



**Сбор нагрузок**

**I. Постоянные нагрузки:**

1. Междуэтажное перекрытие — 4.00 к Па
2. Конструкция пола — 0.80 к Па
3. Конструкция стропильной крыши — 0.50 к Па
4. Утеплитель на чердаке — 1.00 к Па
5. Внутренние стены — 10.14 к Па
6. Наружные стены — по проекту

**II. Временные нагрузки:**

1. Полезная этажная — 1.50 к Па
2. Чердачная — 0.70 к Па
3. Снеговая — 1.50 к Па

ИНВ. И ПОДА ПОДРИСЬ ЧАДТЕ ВРАМ. ИВБ

НАЧ. ОТД. БАХОВАНА  
 Д. КОМ. Л. БОРИСОВ  
 ЗАВ. СЕК. БАБУШКИНА

Альбом 1 192-071.91-АС

ПРИВЯЗАН:

БЛОК-СЕКЦИЯ 2 ЭТАЖНАЯ  
 КРЕСТОВАЯ 2Б-3Б-3Б-3Б  
 /В МОНОЛИТНОМ ИСПОЛНЕНИИ/

ЭТАЖИ ЛИСТ ЛИСТОВ

Р 8

П ОБЩИЕ ДАННЫЕ  
 /ОКОНЧАНИЕ/

КБ ПО ЖЕЛЕЗОБЕТОНУ  
 ИМ. А.А. ЯКУШЕВА

ИНВ. №

И. КОНТР. БОРИСОВ

НАИМЕНОВАНИЕ	ВАРИАНТ	ХАРАКТЕРИСТИКА	НАИМЕНОВАНИЕ	ВАРИАНТ	ХАРАКТЕРИСТИКА	
ФАСАДЫ	1	Фасады со скатной крышей по деревянным стропильным балкам. Лоджии выступающие, прямо-угольного очертания.	КРЫША	1	Скатная-волнистая асбоце-ментная по деревянным стро-пильным балкам.	
ФУНДАМЕНТЫ	1	Ленточные монолитные	ЛОДЖИИ	1	Монолитные из тяжелого бето-на толщиной 160 мм.	
СТЕНЫ ПОДВАЛА НАРУЖНЫЕ	1	Монолитные из легкого бетона толщиной 300 мм	ПЛАТФОРМА ЛОДЖИИ	1	ДЕРЕВЯННЫЕ - ДОСКИ ПО МЕТАЛЛО-КОНСТРУКЦИЯМ	
	2	то же 400 мм		2	Монолитная из тяжелого бетона	
	3	то же 500 мм	ОКНА И БАЛКОННЫЕ ДВЕРИ	1	с раздельными переплетами	
СТЕНЫ ПОДВАЛА ВНУТРЕННИЕ		Монолитные из тяжелого бето-на толщиной 160 мм	2	со спаренными переплетами		
СТЕНЫ НАРУЖНЫЕ	1	Вдольосевые монолитные из легкого бетона толщиной 300 мм	3	с раздельно-спаренными пе-реплетами		
	2	то же 400 мм	ПОЛЫ В КОМНАТАХ И КУХНЯХ	1	Линолеум на теплозвукоизоля-ционной подоснове (кухни)	
	3	то же 500 мм		2	Паркет щитовой (жилые ком-наты, прихожие)	
СТЕНЫ ВНУТРЕННИЕ		Монолитные из тяжелого бето-на толщиной 160 мм	ОТДЕЛКА НАРУЖНЫХ СТЕН	1	ПОКРАСКА КРЕМНЕОРГАНИЧЕСКИМИ КРАСКАМИ КО-174	
				2	покрытие поверхности набрыз-гом цветными цементно-поли-мерными растворами	
ПЕРЕГОВОРОДКИ		Гипсокартонные листы по деревянному каркасу	САНКАБИНЫ		Мелкоштучные элементы по сборному сантехническому поддону	
ПЕРЕКРЫТИЯ		Монолитные из тяжелого бето-на толщиной 160 мм				
			1.	межкомнатные 80 мм		
		2.	межквартирные 150 мм			

ИНВ. № ПОДЛ. ПОДПИСЬ И ДАТА ВЗАМ. ШЕКА

ПРИВЪЯЗАН.				
ИНВ. №				

ЗАВ. ОТА	БАХОЛДИНА	<i>[подпись]</i>
ГЛА. АРХ. ПРО	МАТЯШЕВ	<i>[подпись]</i>
ГЛА. КОМП. ПРО	БОРИСОВ	<i>[подпись]</i>
ЗАВ. СЕК.	КОДЕСНИКОВА	<i>[подпись]</i>
АРХ. ИТ.	КАРАТАЕВА	<i>[подпись]</i>

Альбом 1		192-071.91-АС	
БЛОК-СЕКЦИЯ 2-ЭТАЖНАЯ КРЕСТОВАЯ 2Б-3Б-3Б-3Б / В МОНОЛИТНОМ ИСПОЛНЕНИИ	СТАДИЯ	ЛИСТ	ЛИСТОВ
	Р	9	
ВЕДОМОСТЬ ВАРИАНТОВ ПРОЕКТНЫХ РЕШЕНИЙ / НАЧАЛО /	КБ по ЖЕЛЕЗОБЕТОНУ ИМ. А.А. ЯКУШЕВА		

НАИМЕНОВ.		ХАРАКТЕРИСТИКА	НАИМЕНОВ.		ХАРАКТЕРИСТИКА
ОТДЕЛКА СТЕН КУХОНЬ	1	МАСЛЯНАЯ ОКРАСКА НА ВЫСОТУ 1.8М-ВЫШЕ УЛУЧШЕННАЯ КЛЕЕВАЯ ОКРАСКА. ОБЛИЦОВКА ГЛАЗУРОВАННОЙ ПЛИТКОЙ/БЕЛОЙ, БЕЗ РИСУНКА/ ПО ДЛИНЕ КУХОННОГО ФРОНТА НА ВЫСОТУ 0.6М /МЕЖДУ НАПОЛЬНЫМИ И НАВЕСНЫМИ ШКАФАМИ, ВКЛЮЧАЯ БОКОВЫЕ СТЕНЫ У ПЛИТЫ И МОЙКИ/.	ОТДЕЛКА ПОТОЛКА	1	УЛУЧШЕННАЯ КЛЕЕВАЯ ОКРАСКА
ОТДЕЛКА СТЕН ВАННОЙ КОМНАТЫ	1	ОБЛИЦОВКА ГЛАЗУРОВАННОЙ ПЛИТКОЙ /БЕЛОЙ БЕЗ РИСУНКА/ СТЕН, К КОТОРЫМ ПРИМЫКАЮТ САНИТАРНЫЕ ПРИБОРЫ НА ВЫСОТУ 1.8М/. СКРЫТЫЕ УЧАСТКИ ЗА ВАННОЙ НЕ ОБЛИЦОВЫВАЮТСЯ. ОБЛИЦОВКА ГЛАЗУРОВАННОЙ ПЛИТКОЙ ОСТАЛЬНЫХ УЧАСТКОВ СТЕН В ЦОКОЛЬНОЙ ЧАСТИ НА ВЫСОТУ 0.15М И МАСЛЯНАЯ ОКРАСКА НА ВЫСОТУ 1.8М, ВЫШЕ -УЛУЧШЕННАЯ КЛЕЕВАЯ ОКРАСКА.	ОТДЕЛКА СТОЛЯРНЫХ ИЗДЕЛИЙ	1	МАСЛЯНАЯ ОКРАСКА ЗА 2 РАЗА
			ОТДЕЛКА ШКАФОВ И АНТРЕСОЛЕЙ	1	ОКЛЕЙКА ПОЛИВИНИЛХЛОРИДНОЙ ПЛЕНКОЙ
ОТДЕЛКА СТЕН ТУАЛЕТА	1	ОБЛИЦОВКА КЕРАМИЧЕСКОЙ МЕЛЛАХСКОЙ ПЛИТКОЙ В ЦОКОЛЬНОЙ ЧАСТИ НА ВЫСОТУ 0.10М И МАСЛЯНАЯ ОКРАСКА НА ВЫСОТУ 1.8М ВЫШЕ-УЛУЧШЕННАЯ КЛЕЕВАЯ ОКРАСКА	ОТПЛЕНЕНИЕ	1	ЦЕНТРАЛЬНОЕ С ТЕМПЕРАТУРОЙ ВОДЫ 95°-70°С. СИСТЕМА ОДНОТРУБНАЯ С НИЖНЕЙ РАЗОДКОЙ ТУПЦКОВАЯ С РАДИАТОРАМИ ТИПА МС-140" НА РАСЧЕТНУЮ ТЕМПЕРАТУРУ -20° ÷ 40°С
			ВЕНТИЛЯЦИЯ	1	ЕСТЕСТВЕННАЯ ИЗ КУХОНЬ И САМУЗЛОВ.
			КАНАЛИЗАЦИЯ	1	В ГОРОДСКУЮ СЕТЬ С УСТАНОВКОЙ В КВАРТИРАХ ВАННЫ, УМЫВАЛЬНИКА, УНИТАЗА, МОЙКИ.
			ГОРЯЧЕЕ ВОДОСНАБЖЕНИЕ	1	ЦЕНТРАЛИЗОВАННОЕ ОТ ВНЕШНЕЙ СЕТИ С ЦИРКУЛЯЦИЕЙ В СТОЯКАХ И МАГИСТРАЛЯХ.
			ВОДОПРОВОД	1	КОЗЯЙСТВЕННО-ПИТЬЕВОЙ ОТ ВНЕШНЕЙ СЕТИ
			ГАЗОПРОВОД	1	ОТ ВНЕШНЕЙ СЕТИ С УСТАНОВКОЙ ПЛИТ
			УСТРОЙСТВО СВЯЗИ	1	РАДИОТРАНСЛЯЦИОННАЯ СЕТЬ, ТЕЛЕФОННЫЕ ВВОДЫ, КОЛЛЕКТИВНЫЕ ТЕЛЕАНТЕННЫ!

ЦИФ.№ ПОДАЛ. ПОДПИСЬ И ДАТА ВЗАИМ. И ИВН

ЗАВ.УТА.	БАХОЛДИНА	<i>[Signature]</i>
ГЛ.АРХ.ПР.	МАТЯШЕВ	<i>[Signature]</i>
ГЛ.КОМ.ПР.	БОРИСОВ	<i>[Signature]</i>
ЗАВ.СЕК.	КОЛЕСНИКОВА	<i>[Signature]</i>
АРХИТ.	КАРТАДОВА	<i>[Signature]</i>

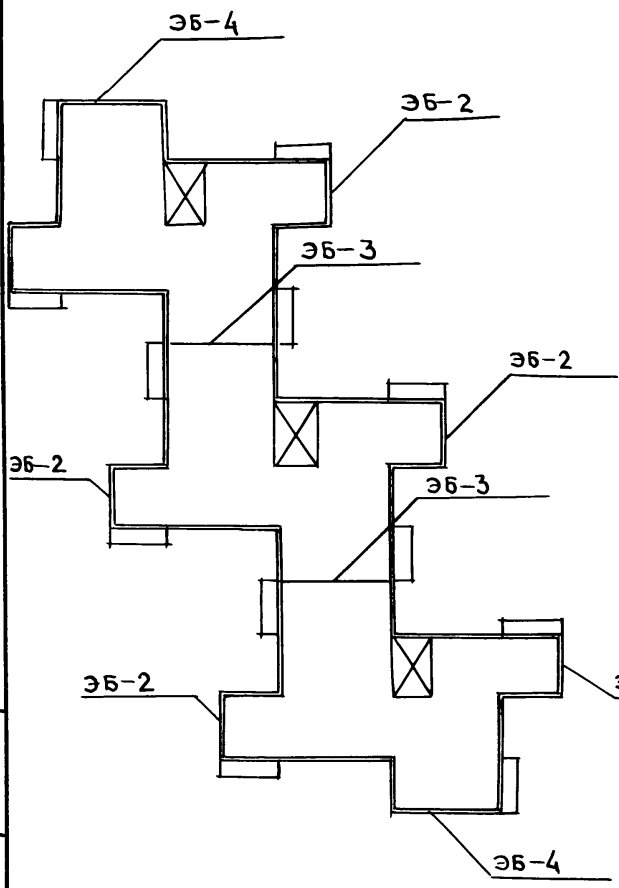
Альбом 1 192-071.91-АС

ПРИВЯЗАН:

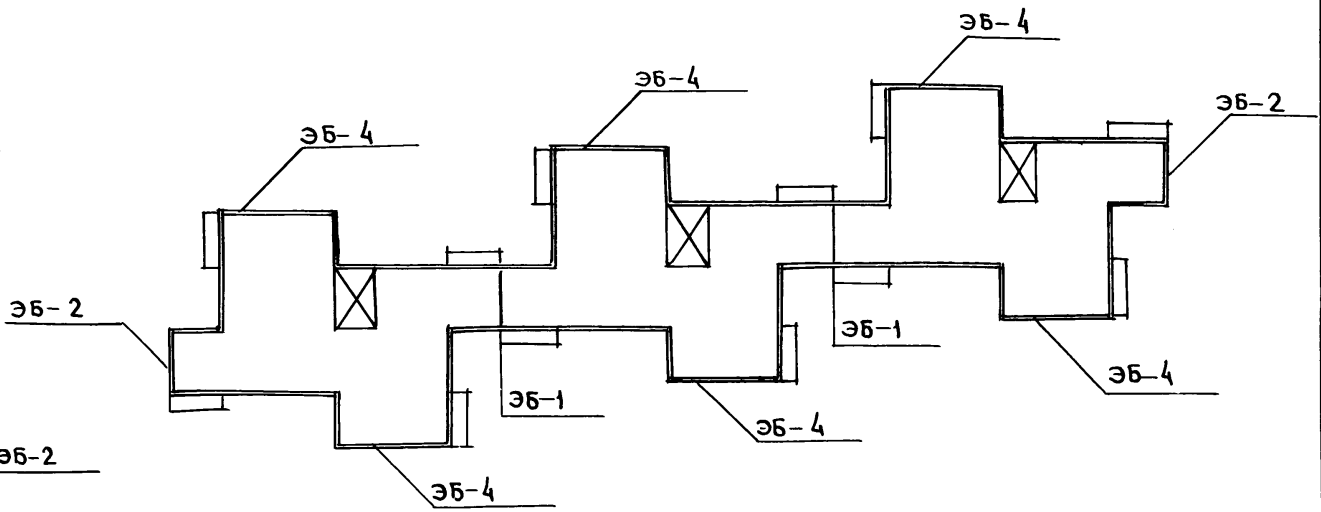

ЦИФ.№

БЛОК-СЕКЦИЯ 2-ЭТАЖНАЯ КРЕСТОВАЯ 2Б-3Б-3Б-3Б /В МОНОЛИТНОМ ИСПОЛНЕНИИ/	СТАДИЯ	ЛИСТ	ЛИСТОВ
ВЕДОМОСТЬ ВАРΙΑНТОВ ПРОЕКТНЫХ РЕШЕНИЙ /О КОМЧАНИЕ/	Р	10	
КБ ПО ЖЕЛЕЗБЕТОНУ			ИМ. А.А. ЯКУШЕВА

ВАРИАНТ 1



ВАРИАНТ 2



ИНВ.№ ПОДАЛ. ПОДПИСЬ И ДАТА ВЗАИМ.УМОВ

НАЧ.ОТД. БАКОЛАДИНА  
 ГЛ.АРХ.ПР. МАТЯШЕВ  
 ГЛ.КОМ.ПР. БОРИСОВ  
 ЗАВ.СЕКТ. КОЛЕСНИКОВА

Альбом 1 192-071-91-АС

ПРИВЯЗАН:			
ИНВ.№		И.КОНТР. МАТЯШЕВ	

БЛОК-СЕКЦИЯ 2-ЭТАЖНАЯ КРЕСТОВАЯ ЭБ-3Б-3Б-3Б /В МОНОЛИТНОМ ИСПОЛНЕНИИ/			СТАНЦИЯ	Лист	Листов
ВАРИАНТ КОМПАНОВКИ БЛОК-СЕКЦИИ			Р	11	
			КБ по ЖЕЛЕЗОБЕТОНУ ИМ.А.А.ЯКУШЕВА		

НАИМЕНОВАНИЕ		КОЛИЧЕСТВО
1		2
ТИПЫ КВАРТИР		
ДВУХКОМНАТНЫЕ	2Б	2
ТРЕХКОМНАТНЫЕ	3Б	6
ВСЕГО КВАРТИР		8
ПЛОЩАДИ:		
ЖИЛАЯ	м <sup>2</sup>	310,06
КВАРТИР	м <sup>2</sup>	539,98
ОБЩАЯ	м <sup>2</sup>	559,42
ЛЕТНИХ ПОМЕЩЕНИЙ	м <sup>2</sup>	38,80
ЗАСТРОЙКИ	м <sup>2</sup>	281,14
ОБЪЕМ СТРОИТЕЛЬНЫЙ	м <sup>3</sup>	2079,16
В ТОМ ЧИСЛЕ:		
ПОДЗЕМНОЙ ЧАСТИ	м <sup>3</sup>	530,85

1		2
ЭКСПЛУАТАЦИОННЫЕ ПОКАЗАТЕЛИ		
РАСХОДЫ		
ВОДЫ ХОЛОДНОЙ	л/с	0.48
ВОДЫ ГОРЯЧЕЙ	л/с	0.63
КАНАЛИЗАЦИОННЫЕ	л/с	2.58
СТОКИ	л/с	2.58
ТЕПЛА	ККАЛ/ч Вт	109670 127522
В ТОМ ЧИСЛЕ:		
НА ОТОПЛЕНИЕ	ККАЛ/ч Вт	42670 49615
НА ГОРЯЧЕЕ	ККАЛ/ч Вт	67000 77907
ВОДОСНАБЖЕНИЕ	ККАЛ/ч Вт	67000 77907
ПОТРЕБНАЯ ЭЛЕКТРИЧЕСКАЯ	КВТ	16.3
МОЩНОСТЬ		
КОЛИЧЕСТВО РАДИОТРАНСЛЯЦИОННЫХ		10
ТОЧЕК		
ЕМКОСТЬ ТЕЛЕФОННОГО ВВОДА ПАРА		—
КОЛИЧЕСТВО ТЕЛЕАНТЕНН		1
ГАЗА	м <sup>3</sup> /ч	2.59

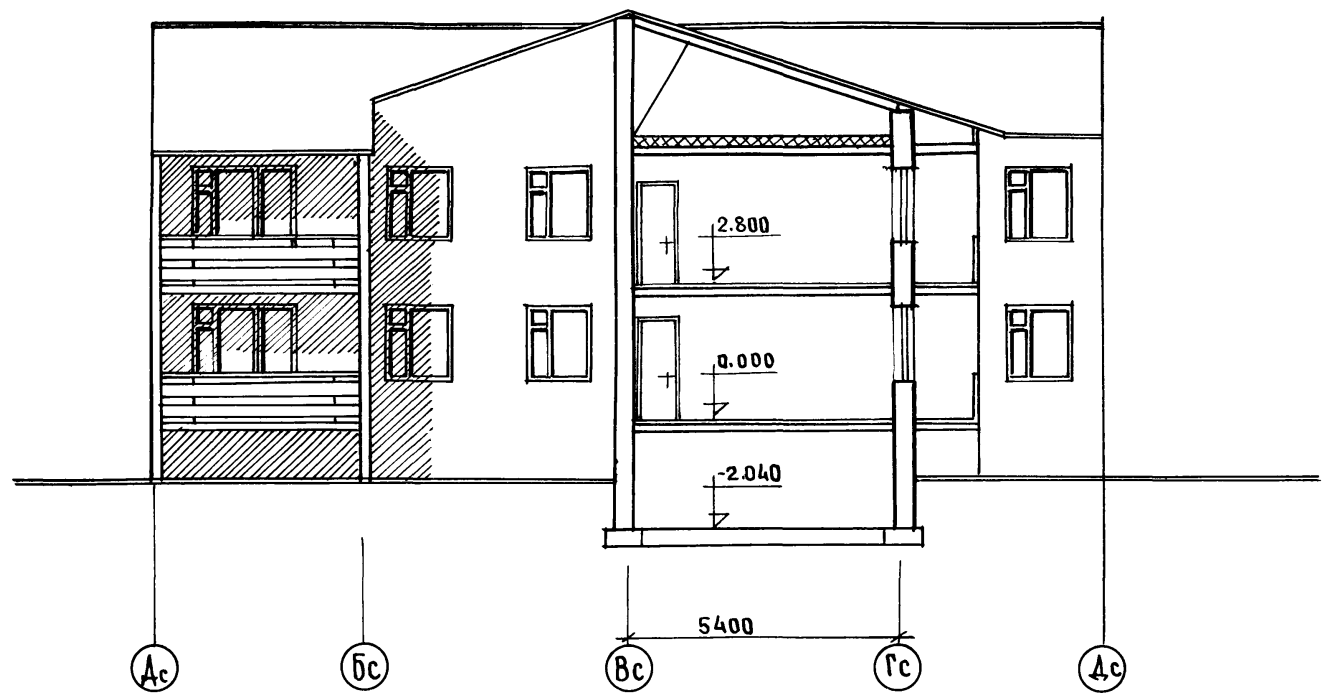
ИНВ. № ПОДА. ПОДАПСЬ И ДАТА ВЗДМ. ИНВ.Ч

НАЧ. ОТД.	БАХОВАНА	<i>[Signature]</i>
ГЛ. ДРХ. ПР.	МАТЯШЕВ	<i>[Signature]</i>
ГЛ. КОН. ПР.	БОРИСОВ	<i>[Signature]</i>
ЗАВ. СЕКТ.	КОЛЕСНИКОВА	<i>[Signature]</i>
АРХИП.	КАРАТАЕВА	<i>[Signature]</i>

Альбом 1 192-071.91-АС

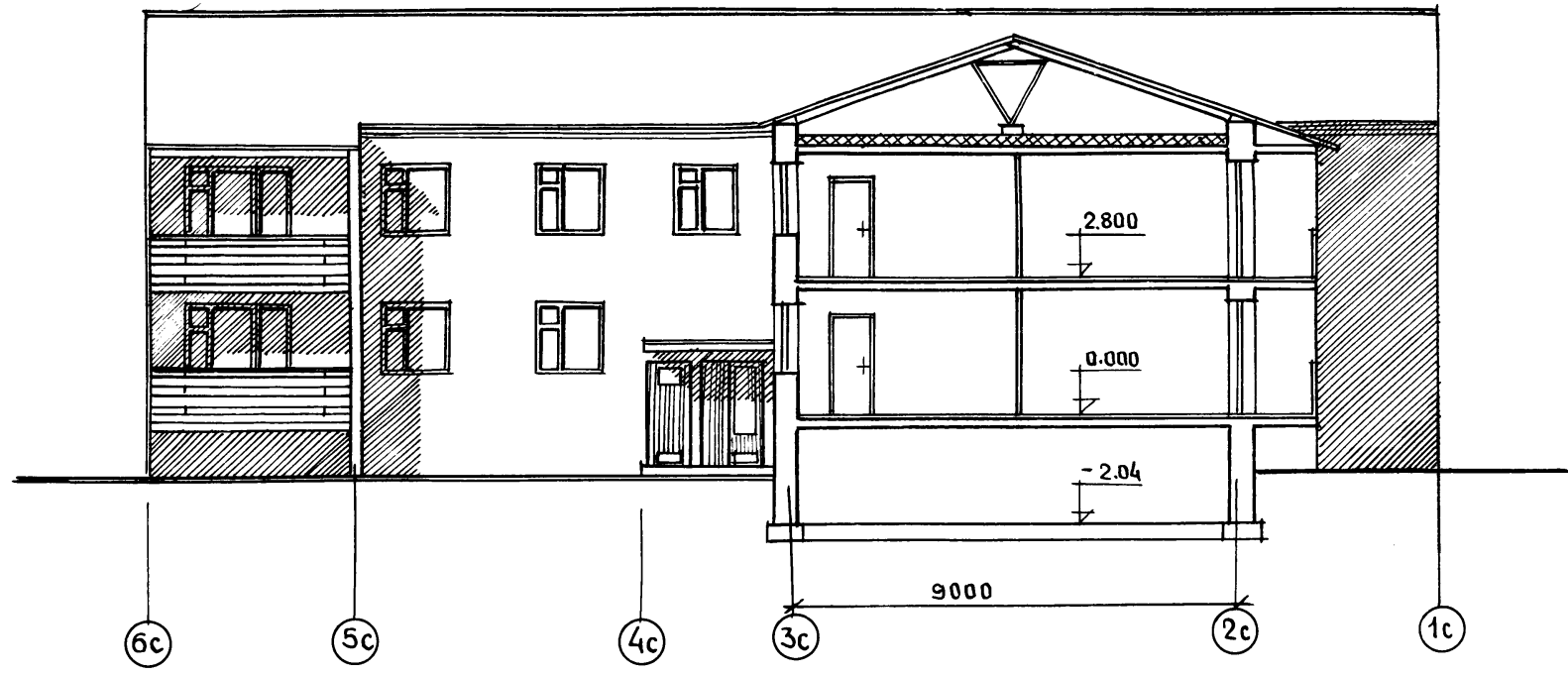
ПРИВЯЗАН			
ИНВ. №			

БЛОК-СЕКЦИЯ 2-ЭТАЖНАЯ	СТАДИЯ	Лист	Листов
КРЕСТОВАЯ 2Б-3Б-3Б-3Б	Р	12	
/В МОНОЛИТНОМ ИСПОЛНЕНИИ/			
ОБЪЕМНО-ПЛАНИРОВОЧНЫЕ	КБ по ЖЕЛЕЗОБЕТОНУ		
И ЭКСПЛУАТАЦИОННЫЕ	ИМ. А.А. ЯКУШЕВА		
ПОКАЗАТЕЛИ			



ЦИФ. № ПОДА. ПОДПИСЬ И ДАТА ВЗАМ. ЦИФ. №

НАЧ. ОТД.		БАХВАЛ ЦИНА		Альбом 1	192-071.91-АС
ГЛ. АРХ. ПР.		МАТЯШЕВ			
ГЛ. КОН. ПР.		БОРИСОВ			
ЭВ. СЕКТ.		КОДЕСНИКОВА			
ТЕХНИК		СВЯТЮК		БЛОК-СЕКЦИЯ 2-ЭТАЖНАЯ КРЕСТОВАЯ 2Б-3Б-3Б-3Б /В МОНОЛИТНОМ ИСПОЛНЕНИИ/	
СТАДИЯ		ЛИСТ	ЛИСТОВ		
		Р	13		
ФАСАД В ОСЯХ Ас-Ас		КБ ПО ЖЕЛЕЗБЕТОНУ			
Ас-Дс		ИМ. А.А. ЯКУШЕВА			
ИНВ. №		И. КОНТР.	МАТЯШЕВ		

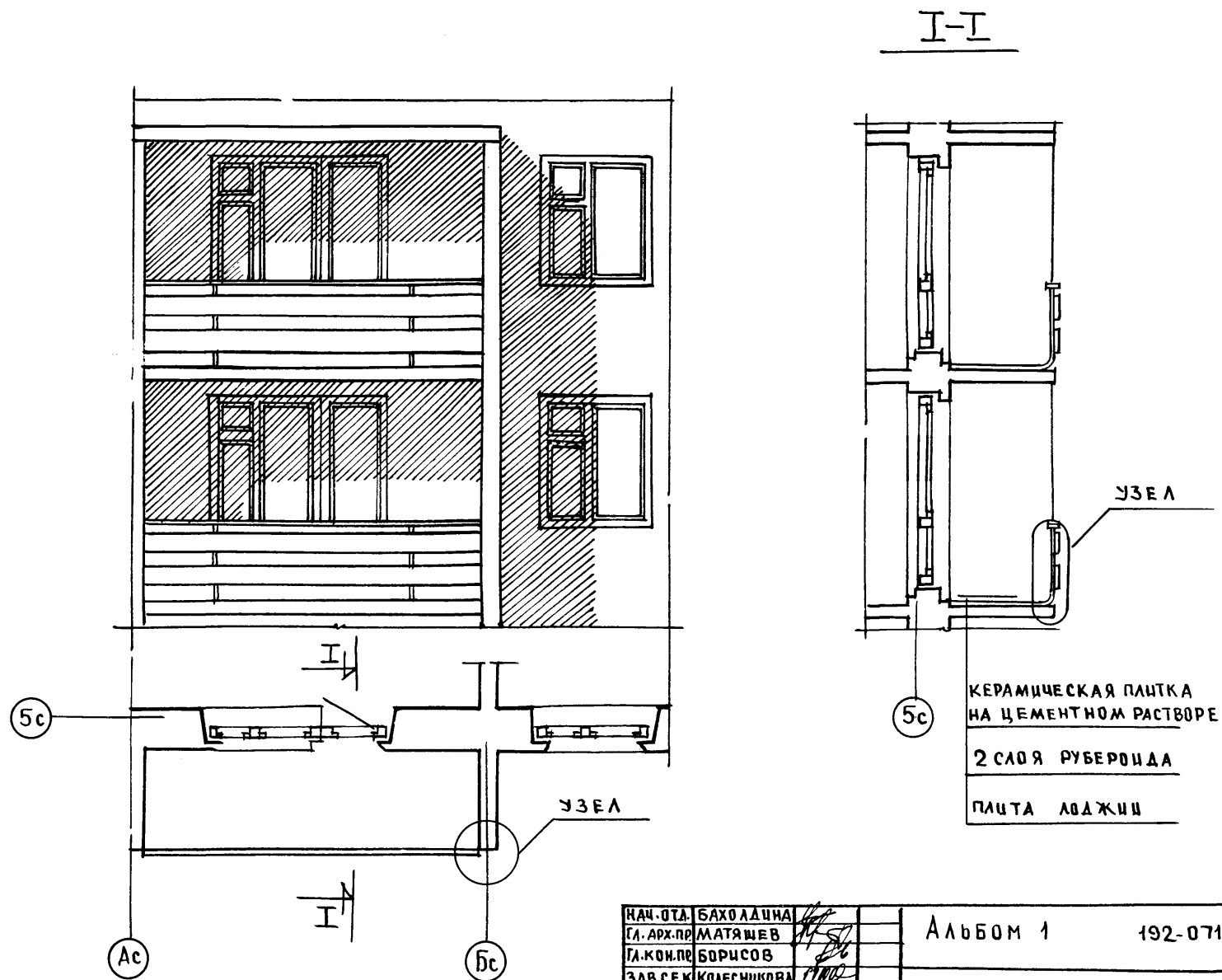


ИНВ.№ ПОДАТ. ПОДПИСЬ И ДАТА ВЗАМ. ЦИВ. АС

НАЧ. ОТД. БАКОЛАЦНА		ГЛА. АРХ. МР. МАТЯШЕВ		ГЛА. КОМ. ПР. БОРИСОВ		ЗАВ. СЕК. КОЛЕСНИКОВА		ТЕХНИК. СВЯТЮК		Альбом 1		192-071.91-АС		
ПРИ ВЯЗАН										БЛОК-СЕКЦИЯ 2-ЭТАЖНАЯ		СТАДИЯ	Лист	Листов
										КРЕСТОВАЯ 26-36-36-36		Р	14	
										/В МОНОЛИТНОМ ИСПОЛНЕНИИ/		ФАСАД В ОСЯХ 6с-1с		
ИНВ. №		И. КОНТР. МАТЯШЕВ										КБ по ЖЕЛЕЗОБЕТОНУ ИМ. А.А. ЯКУШЕВА		







ИНВ. № ПОДА. ПОД ПИСЬМ ДАТА ВЗАМ. ИНВ. №

НАЧ. ОТД.	БАХОЛАЦНА	
ГЛ. АРХ. ПРО.	МАТЯШЕВ	
ГЛ. КОМП.	БОРИСОВ	
ЗАВ. СЕК.	КОЛЕСНИКОВА	
ТЕХНИК	СВЯТЮК	

Альбом 1 192-071.91-АС

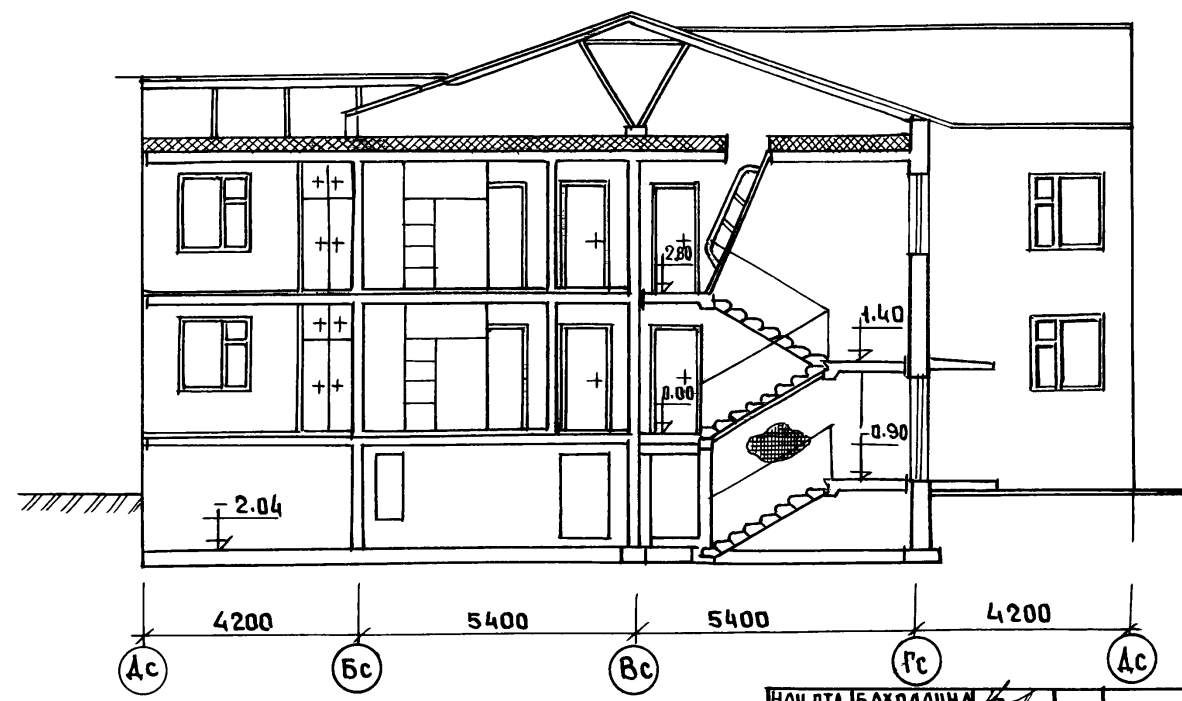
ПРИВЯЗАН			
ИНВ. №			

Н. КОМ. МАТЯШЕВ

БЛОК-СЕКЦИЯ 2-ЭТАЖНАЯ  
КРЕСТОВАЯ 2Б-3Б-3Б-3Б  
/В МОНОЛИТНОМ ИСПОЛНЕНИИ/  
ФРАГМЕНТ ФАСАДА ПО ОСИ 5с  
ВОСЯХ Ас-Бс

СТАДИЯ	Лист	Листов
Р	16	
ПО ЖЕЛЕЗОБЕТОНУ ИМ. А.А. ЯКУШЕВА		

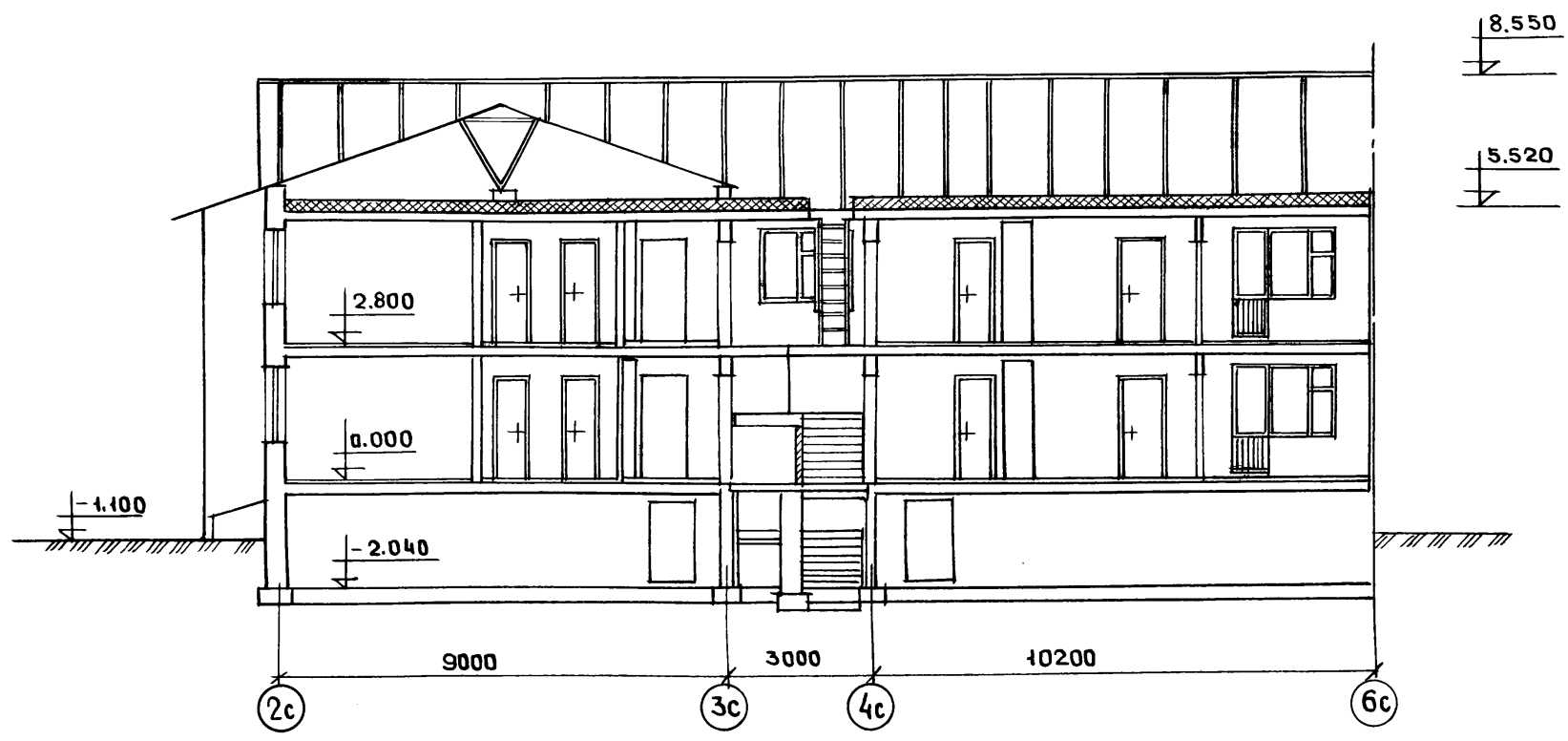
РАЗРЕЗ I-I



ИНВ. № ПОДЛ. ПОДПИСЬ И ДАТА ВЗАМ. ИНВ. №

НАЧ. ОТД. БАКОЛАДИНА		Альбом 1		192-071.91-АС	
ГЛ. АРХ. МАТЯШЕВ					
ГЛ. КОН. ПРО. БОРИСОВ					
ЗАВ. СЕК. КОЛЕСНИКОВА					
ТЕХНИК СВЯТЮК					
ПРИВЯЗАН		БЛОК-СЕКЦИЯ 2-ЭТАЖНАЯ		СТАДИЯ	ЛИСТ
		КРЕСТОВАЯ 26-36-36-36		Р	17
		/В МОНОЛИТНОМ ИСПОЛНЕНИИ/			
ИНВ. №		РАЗРЕЗ I-I		КБ ПО ЖЕЛЕЗОБЕТОНУ	
И. КОНТР. МАТЯШЕВ				ИМ. А.А. ЯКУШЕВА	

РАЗРЕЗ II-II



ШИВ.№ ПОДАЛ. ПОДПИСЬ И ДАТА ВЗАИМ. ШИВ.№

НАЧ.ОТД.	БАХОЛДИНА	<i>[Signature]</i>
ГЛ.КОН.ПР.	БОРИСОВ	<i>[Signature]</i>
ГЛ.АРХ.ПР.	МАТЯШЕВ	<i>[Signature]</i>
ЗАВ.СЕК.	КОЛЕСНИКОВА	<i>[Signature]</i>
ТЕХНИК	СВЯТЮК	<i>[Signature]</i>

Альбом 1 192-071.91-АС

ПРИВЯЗАН:			
ШИВ.№			

БЛОК-СЕКЦИЯ 2-ЭТАЖНАЯ КРЕСТОВАЯ 2Б-3Б-3Б-3Б /В МОНОЛИТНОМ ИСПОЛНЕНИИ/			СТАДИЯ	ЛИСТ	ЛИСТОВ
РАЗРЕЗ II-II			Р	18	
И.КОНТ. МАТЯШЕВ <i>[Signature]</i>			КБ ПО ЖЕЛЕЗОБЕТОНУ И.М.А.А.ЯКУШЕВА		

ПОМЕЩЕНИЯ	ПОТОЛКИ		СТЕНЫ И ПЕРЕГОРОДКИ	
	ПЛОЩАДЬ м <sup>2</sup>	ВИД ОТДЕЛКИ	ПЛОЩАДЬ м <sup>2</sup>	ВИД ОТДЕЛКИ
ЖИЛЫЕ КОМНАТЫ КОРИДОРЫ ВСТРОЕННЫЕ ШКАФЫ КЛАДОВЫЕ	43206	УЛУЧШЕННАЯ КЛЕЕВАЯ ОКРАСКА		ОКЛЕЙКА НА ВСЮ ВЫСОТУ ПОМЕЩЕНИЯ ОБОЯМИ УЛУЧШЕННОГО КАЧЕСТВА
КУХНИ	79,28			МАСЛЯНАЯ ОКРАСКА НА ВЫСОТУ 1.8м /ВЫШЕ-УЛУЧШЕННАЯ КЛЕЕВАЯ ОКРАСКА; ОБЛИЦОВКА ГЛАЗУРОВАННОЙ ПЛИТКОЙ ПО ДЛИНЕ КУХОННОГО ФРОНТА НА ВЫСОТУ 0.6м.
ВАННЫЕ КОМНАТЫ	28,64			ОБЛИЦОВКА ГЛАЗУРОВАННОЙ ПЛИТКОЙ СТЕНЫ, К КОТОРЫМ ПРИМЫКАЮТ САНИТАРНЫЕ ПРИБОРЫ, НА ВЫСОТУ 1.8м /СКРЫТЫЕ УЧАСТКИ ЗА ВАННОЙ НЕ ОБЛИЦОВЫВАЮТСЯ;/ ОСТАЛЬНЫЕ УЧАСТКИ СТЕНЫ В ЦОКОЛЬНОЙ ЧАСТИ ОБЛИЦО- ВЫВАЮТСЯ НА ВЫСОТУ 0.15м и МАСЛЯНАЯ ОКРАСКА ДО ВЫСОТЫ 1.8м. ВЫШЕ-УЛУЧШЕННАЯ КЛЕЕВАЯ ОКРАСКА.
ПУАЛЕТНЫЕ				ОБЛИЦОВКА КЕРАМИЧЕСКОЙ МЕТАЛЛОСКОЙ ПЛИТКОЙ В ЦОКОЛЬ- НОЙ ЧАСТИ НА ВЫСОТУ 0.10м и МАСЛЯНАЯ ОКРАСКА ДО ВЫСОТЫ 1.8м. ВЫШЕ-УЛУЧШЕННАЯ КЛЕЕВАЯ ОКРАСКА
ЛЕСТНИЧНЫЕ КЛЕТКИ				МАСЛЯНАЯ ОКРАСКА В ЦОКОЛЬНОЙ ЧАСТИ НА ВЫСОТУ 0.15м. УЛУЧШЕННАЯ КЛЕЕВАЯ ОКРАСКА НА ВСЮ ВЫСОТУ ПОМЕЩЕНИЯ

ЦЕН. № ПОДА. ПОДПИСЬ И ДАТА ВЛАД. ИНЖ.

ЗАВ. ОТД.	БАХОЛАДИНА	<i>[Signature]</i>
ГЛ. АРХ. ПР.	МАТЯШЕВ	<i>[Signature]</i>
ГЛ. КОМ. ПР.	БОРИСОВ	<i>[Signature]</i>
ЗАВ. СЕКТ.	КОЛЕСНИКОВА	<i>[Signature]</i>
АРХИТ.	КАРАТАЕВА	<i>[Signature]</i>

Альбом 1 192-074.91-АС

ПРИВЯЗКА					БЛОК-СЕКЦИЯ 2-ЭТАЖНАЯ КРЕСТОВАЯ 2Б-3Б-3Б-3Б /В МОНОЛИТНОМ ИСПОЛНЕНИИ/	Стандия	Лист	Листов
						Р	19	
ИНВ. №		И. КОНТР.	МАТЯШЕВ	<i>[Signature]</i>	ВЕДОМОСТЬ ОТДЕЛКИ ПОМЕЩЕНИЙ	КР по ЖЕЛЕЗОБЕТОНУ ИМ. А. А. ЯКУШЕВА		



МАРКА	ОБОЗНАЧЕНИЕ	НАИМЕНОВАНИЕ	КОЛ. НА ЭТАЖ.			МАССА ЕД. КГ	ПРИМЕ- ЧАНИЕ
			1	2	ВСЕГО		
ОКНА И БАЛКОННЫЕ ДВЕРИ ДЕРЕВЯННЫЕ СО СПАРЕННЫМИ ПЕРЕПЛЕТАМИ							
ОК-1	ГОСТ 11214-86	ОС 15-13.5	15	15	30		
ОК-2	———— " ———	ОС 15-6	—	2	2		
БА-1	———— " ———	БС 22-7.5А	4	4	8		
ОКНА И БАЛКОННЫЕ ДВЕРИ ДЕРЕВЯННЫЕ С РАЗДЕЛЬНЫМИ ПЕРЕПЛЕТАМИ							
ОК-1	ГОСТ 11214-86	ОР 15-13.5	15	15	30		
ОК-2	———— " ———	ОР 15-6	—	2	2		
БА-1	———— " ———	БР 22-7.5А	4	4	8		
ДОСКИ ПОДКОННЫЕ ДЕРЕВЯННЫЕ ДЛЯ ОКОН СО СПАРЕННЫМИ И РАЗДЕЛЬНЫМИ ПЕРЕПЛЕТАМИ							
ПА-1-1	ГОСТ 8242-88	ПА-1-34x250x1450	15	15	30		
ОКНА И БАЛКОННЫЕ ДВЕРИ С ТРОЙНЫМ ОСТЕКЛЕНИЕМ							
ОК-1	ГОСТ 16289-86	ОРС 15-13.5	15	15	30		
ОК-2	———— " ———	ОРС 15-6	—	2	2		
БА-1	———— " ———	БРС 22-7.5А	4	4	8		
ДОСКИ ПОДКОННЫЕ ДЕРЕВЯННЫЕ ДЛЯ ОКОН С ТРОЙНЫМ ОСТЕКЛЕНИЕМ							
ПА-1-1	ГОСТ 8242-88	ПА-1-34x250x1450	15	15	30		
ДВЕРИ ДЕРЕВЯННЫЕ ВНУТРЕННИЕ							
ДГ9Ц.	СЕРИЯ 1.136-10	ДГ 21-9Ц.	3	3	6		
ДГ9ЦА	———— " ———	ДГ 21-9ЦА	1	1	2		
ДГ9	———— " ———	ДГ 21-9	4	4	8		
ДГ9А.	———— " ———	ДГ 21-9А	6	6	12		
Д08А	———— " ———	Д0 21-8А	4	4	8		
ДГ7	———— " ———	ДГ 21-7	4	4	8		
ДГ7А	———— " ———	ДГ 21-7А	4	4	8		
ДВЕРИ ДЕРЕВЯННЫЕ НАРУЖНЫЕ							
ДН-1	СЕРИЯ 1.136.5-19	ДН 21-13 ЩР2П	2	—	2		
ДН-2	———— " ———	ДН 21-9 ЩР2П	1	—	1		
НАЛИЧНИКИ ДЕРЕВЯННЫЕ ДЛЯ ВНУТРЕННИХ ДВЕРЕЙ (П.М.)							
Н-1	ГОСТ 8242-88	Н-1-54x13	522.4				
НАЛИЧНИКИ ДЕРЕВЯННЫЕ ДЛЯ ОКОН (П.М.)							
Н-2	ГОСТ 8242-88	Н-2-34x13	137.7				
НАЛИЧНИКИ ДЕРЕВЯННЫЕ ДЛЯ НАРУЖНЫХ ДВЕРЕЙ (П.М.)							
Н-1	ГОСТ 8242-88	Н-1-74x13	16.1				
ПЛИНТУС ДЕРЕВЯННЫЙ (П.М.)							
ПЛ-5	ГОСТ 8242-88	ПЛ-5	628.56				
ВСТРОЕННЫЕ ШКАФЫ, ШКАФ ПОД МОЙКУ							
Ш-1	192-071.91 А	Ш-1	2	2	4		
Ш-2	———— " ——— А.	Ш-2	2	2	4		
Ш-3	———— " ——— А.	Ш-3	2	2	4		
ШМ-1	192.КД.Ц-14	ШМ-1	4	4	8		
ЛЮК НА КРЫШУ							
ДЛ10-10	СЕРИЯ 1.136.5-19	ДЛ 10-10	—	1	1		
ОКНА, ДВЕРИ, ДВЕРЦЫ ВЕНТИЛЯЦИИ /ДЛЯ ПОВАЛАА/							
ОК-3	ГОСТ 11214-86	ОР 12-9	2	—	2		
ДВ	192.КД.Ц-14	ДВ	13	—	13		
ДС1	СЕРИЯ 1.136.5-19	ДС16-9 ГТ	1	—	1		

ИВ.№	ОРИ ВЪЗДАН:	И.КОНТР.	МАТРИШЕВ	НАЧ.ОТД.	БАХОРАДИНА	ГЛАВ.ИТР.	МАТРИШЕВ	ГЛАВ.КОНД.	БОРИСОВ	ЗАВ.СЕК.КОМПЬЮТЕРА	КАРАТАЕВА	Д.КОНТР.	МАТРИШЕВ	Альбом 1	192-071.91-АС	СТАВКА ЛУСТ	ЛУСТОВ	9	21	БЛОК-СЕКЦИЯ 2-ЭТАЖНАЯ КРЕСТОВАЯ 2Б-3Б-3Б-3Б /В МОНОЛИТНОМ ИСПОЛНЕНИИ/	СПЕЦИФИКАЦИЯ ДЕРЕВЯННЫХ ИЗДЕЛИЙ.	КБ ПО ЖЕЛЕЗОБЕТОНУ ИМ. А.А. ДЖУШЕВА

25323-01 23



ИНВ.№ ПОДЛ. ПОДПИСЬ И ДАТА ВЗАИМ.ИНВ.№

НАЧ.ОТД.	БАХЛАДИНА	<i>[Signature]</i>
ГЛ.АРХ.ПР.	МАТЯШЕВ	<i>[Signature]</i>
ГЛ.КОН.ПР.	БОРИСОВ	<i>[Signature]</i>
ЗАВ.СЕК.	КОЛЕСНИКОВА	<i>[Signature]</i>
АРХИТ.	КАРАТАЕВА	<i>[Signature]</i>

Альбом 1 192-071.91-АС

ПРИВЯЗАН			
ИНВ.№			

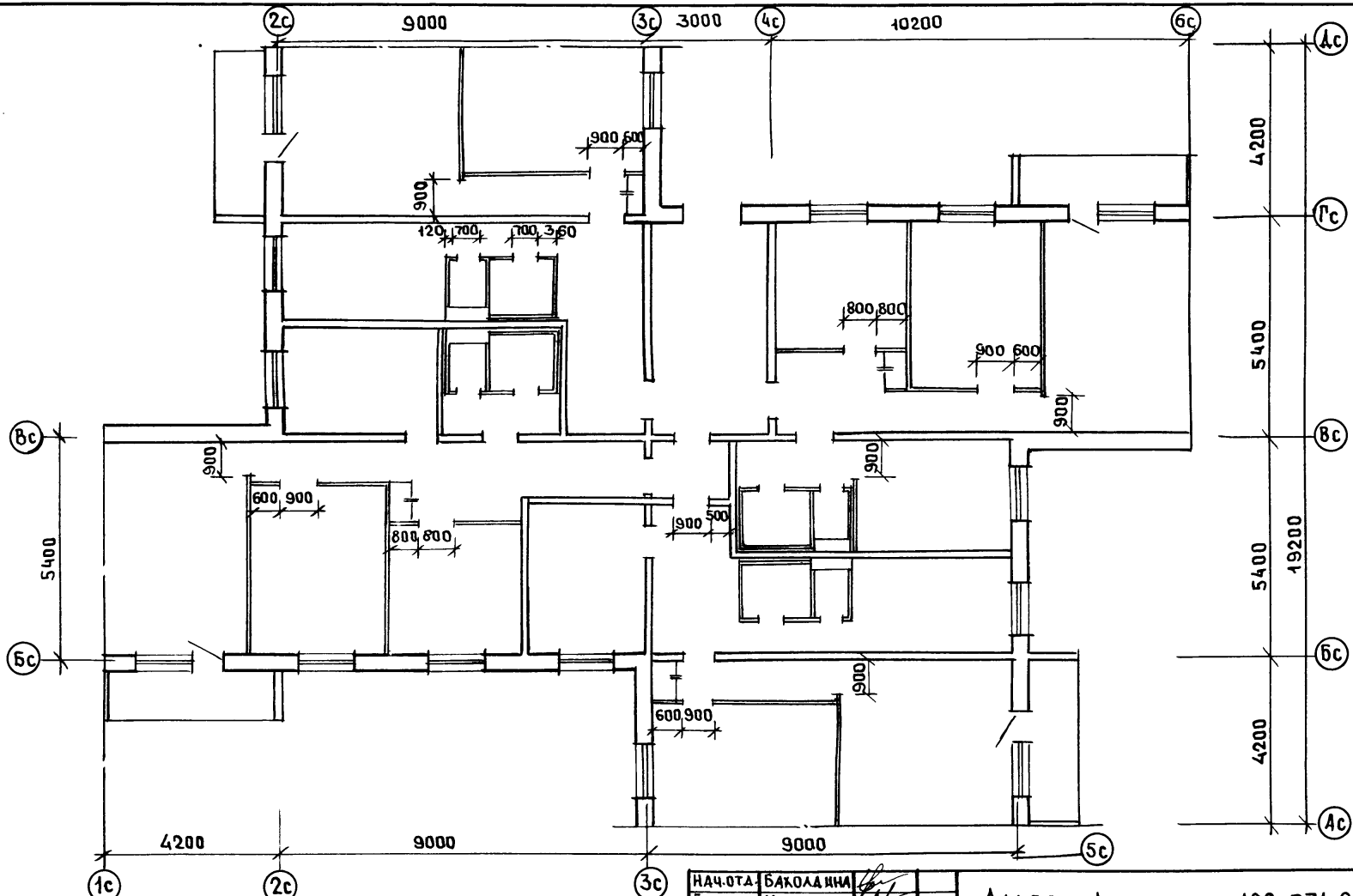
БЛОК-СЕКЦИЯ 2-ЭТАЖНАЯ  
КРЕСТОВАЯ 26-36-36-36  
/В МОНОЛИТНОМ ИСПОЛНЕНИИ/  
ИНТЕРЬЕР.  
РАЗВЕРТКА СТЕН ВОСЯХ Вc-Бс

СТАДИЯ	Лист	Листов
Р	22	
КД ПО ЖЕЛЕЗОБЕТОНУ ИМ.А.А. ЯКУШЕВА		

И.КОНТР. МАТЯШЕВ *[Signature]*







МЕЖКОМНАТНЫЕ ПЕРЕГОРОДКИ ( $\delta=80$  мм) и  
 МЕЖКВАРТИРНЫЕ ПЕРЕГОРОДКИ ( $\delta=150$  мм)  
 ВЫПОЛНЯЮТСЯ ИЗ ГИПСОКАРТОННЫХ ЛИСТОВ  
 ПО ДЕРЕВЯННОМУ КАРКАСУ ПО СЕРИИ 1.131.9-24 ВЫП.2

ПЕРЕГОРОДКИ САНКАБИМ ВЫПОЛНЯЮТСЯ,  
 ИЗ КИРПИЧА ИЛИ БЕТОННЫХ КАМНЕЙ  
 ПО ГОСТ 6133-84.

ПРИВЯЗАН:

ИНВ. №			

НАЧ.ОТД.	БАКОЛАДИНА	<i>[Signature]</i>
ГЛАВ.АРХ.ПР.	МАТЯШЕВ	<i>[Signature]</i>
ГЛАВ.КОН.ПР.	БОРИСОВ	<i>[Signature]</i>
ЗАВ.СЕКТА	КОДЕСНИКОВА	<i>[Signature]</i>
АРХИТ.	КАРАТАЕВА	<i>[Signature]</i>

Альбом 1		192-071.91-АС	
БЛОК-СЕКЦИЯ 2-ЭТАЖНАЯ КРЕСТОВАЯ 2Б-3Б-3Б-3Б /В МОНОЛИТНОМ ИСПОЛНЕНИИ/		СТАДИЯ	ЛИСТ
СХЕМА РАСПОЛОЖЕНИЯ ПЕРЕГОРОДОК		Р	24
И.КОНТР. МАТЯШЕВ <i>[Signature]</i>		ПО ЖЕЛЕЗОБЕТОНУ ИМ. А.А. ЯКУШЕВА	

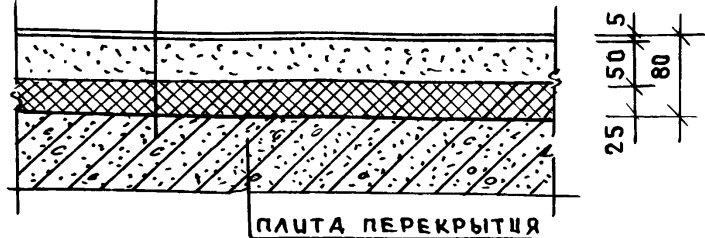
ИНВ.№ ПОДА  
 ПДАПСЬ И ДАТА  
 ВЗАМ.ИНВ.№

1

КУХНИ

ЛИНОЛЕУМ НА ТЕПЛО-  
ЗВУКОИЗОЛЯЦИОННОЙ  
ПОДЛОЖКЕ  
МАСТИКА КЛЕЯЩАЯ  
СТЯЖКА ИЗ ЛЕГКОГО  
БЕТОНА  
КЕРАМЗИТОВЫЙ ГРАВИЙ  
ПЕРГАМИН

1 БЫЙ ЭТАЖ

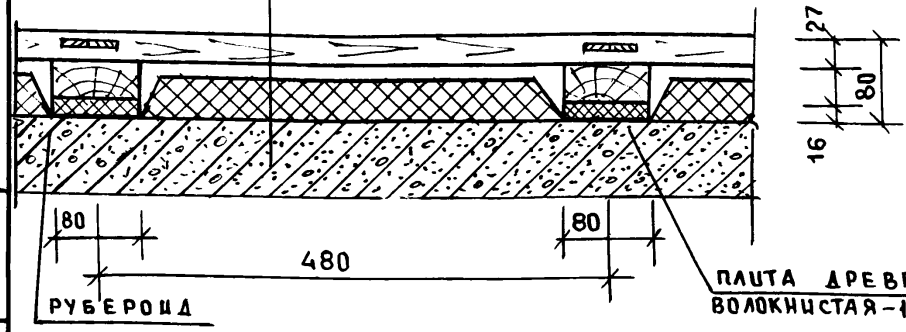


ПЛИТА ПЕРЕКРЫТИЯ

2

ЖИЛЫЕ  
КОМНАТЫ  
КОРИДОРЫ  
ПРИХОЖИЕ

ПАРКЕТ ЩИТОВОЙ  
КЕРАМЗИТОВЫЙ ГРАВИЙ  
ПЛИТА ПЕРЕКРЫТИЯ



ПЛИТА ДРЕВЕСНО-  
ВОЛОКНИСТАЯ - 16 мм

5

САМУЗЛЫ

КЕРАМИЧЕСКАЯ ПЛИТКА  
СЛОЙ ЦЕМ. ПЕСЧАНОГО РАСТВОРА  
2 СЛОЯ РУБЕРОИДА



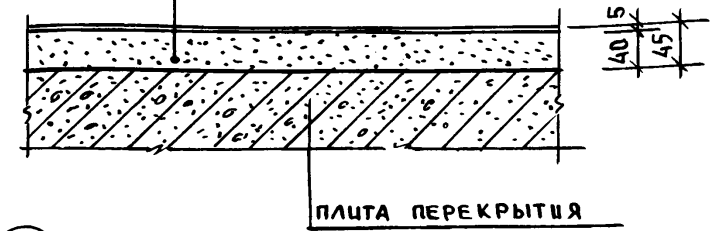
ПЛИТА ПЕРЕКРЫТИЯ

3

КУХНИ

ЛИНОЛЕУМ НА ТЕПЛО-  
ЗВУКОИЗОЛЯЦИОННОЙ  
ПОДЛОЖКЕ  
МАСТИКА КЛЕЯЩАЯ  
СТЯЖКА ИЗ ЦЕМ.  
ПЕСЧАНОГО РАСТВОРА

ТИПОВОЙ ЭТАЖ

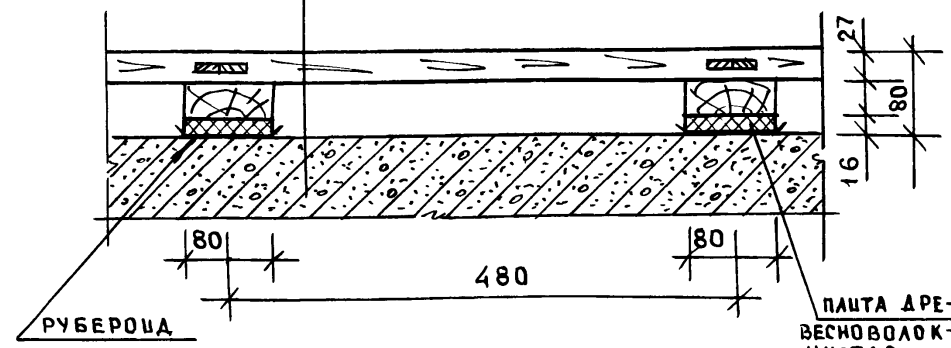


ПЛИТА ПЕРЕКРЫТИЯ

4

ЖИЛЫЕ КОМНАТЫ  
КОРИДОРЫ  
ПРИХОЖИЕ

ПАРКЕТ ЩИТОВОЙ  
ПЛИТА ПЕРЕКРЫТИЯ



ПЛИТА ДРЕ-  
ВЕСНО-ВОЛОК-  
НИСТАЯ

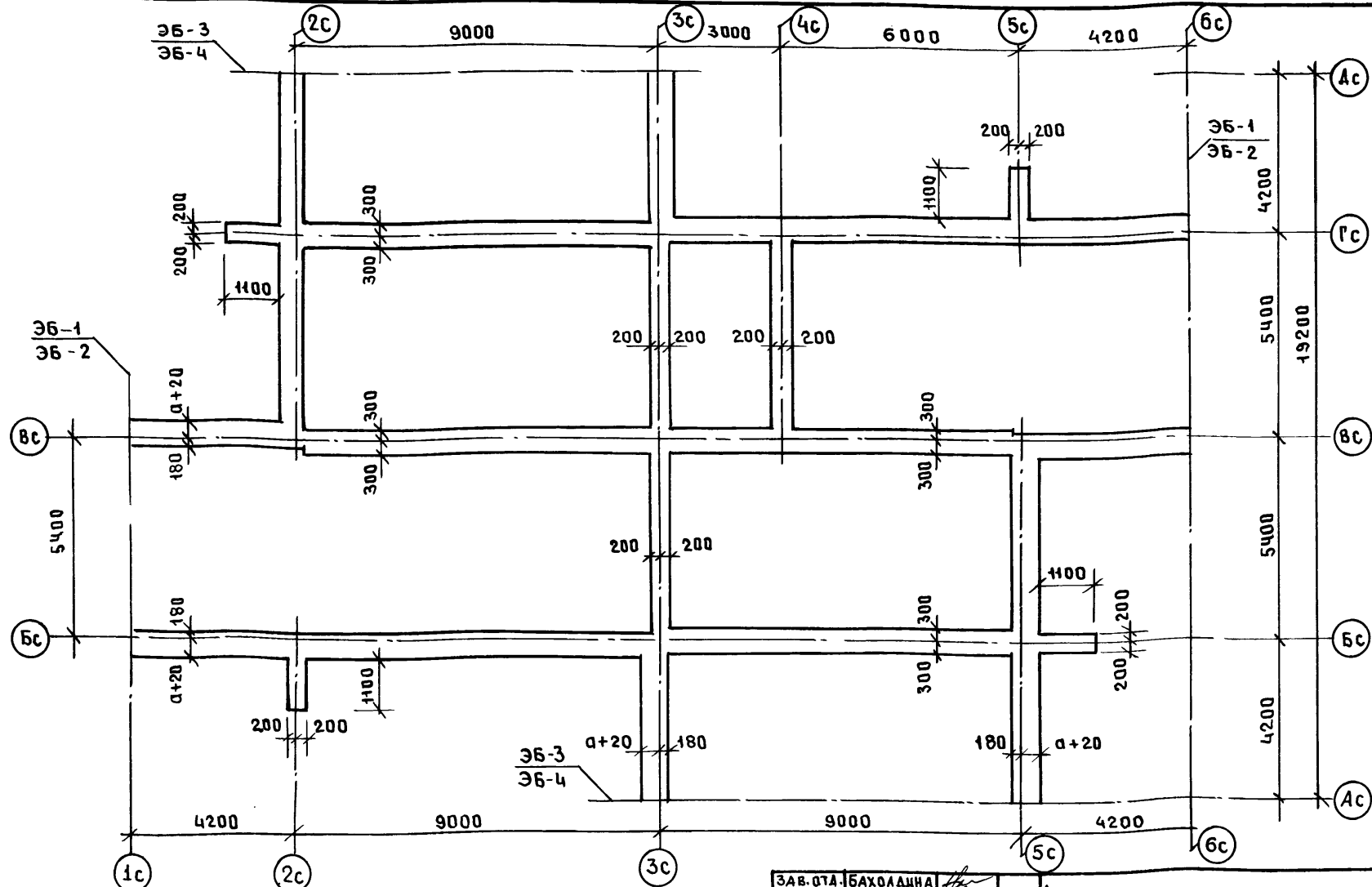
ИНВ. № ПОЯЛ. ПОЯПИСЬ И ДАТА ВЗАИМ. ИНВ. №

НАЧ. ОТД.	БАХОЛАДИНА	<i>[Signature]</i>
ГЛ. АРХ. ПР.	МАТЯШЕВ	<i>[Signature]</i>
ГЛ. КОМ. ПР.	БОРИСОВ	<i>[Signature]</i>
ЗАВ. СЕКТ.	КОЛЕСНИКОВА	<i>[Signature]</i>

Альбом 1 192-071.91-АС

ПРИВЯЗАН				
ИНВ. №				

БЛОК-СЕКЦИЯ 2-ЭТАЖНАЯ КРЕСТОВАЯ 26-3Б-3Б-3Б /В МОНОЛИТНОМ ИСПОЛНЕНИИ/	СТАДИЯ	ЛИСТ	ЛИСТОВ
	Р	25	
ДЕТАЛИ ПОЛОВ		КР по ЖЕЛЕЗОБЕТОНУ ИМ. А.А. ЯКУШЕВА	



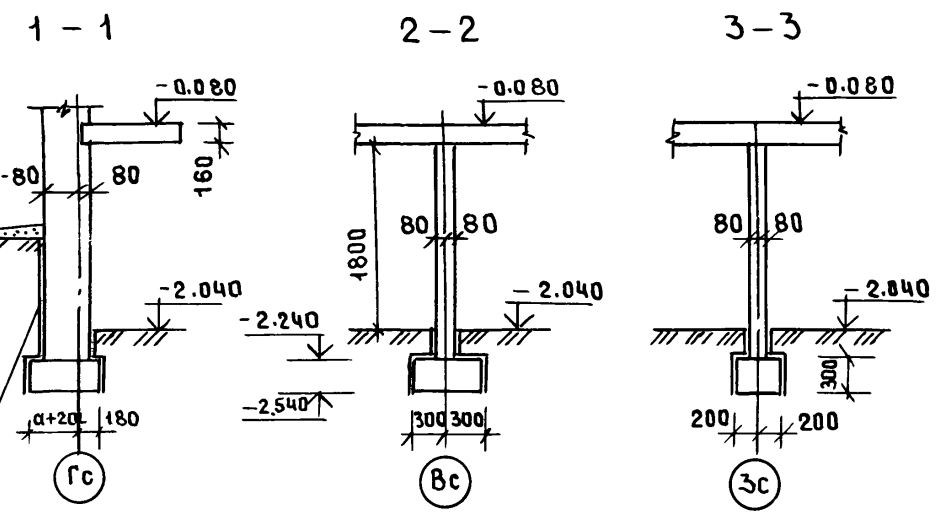
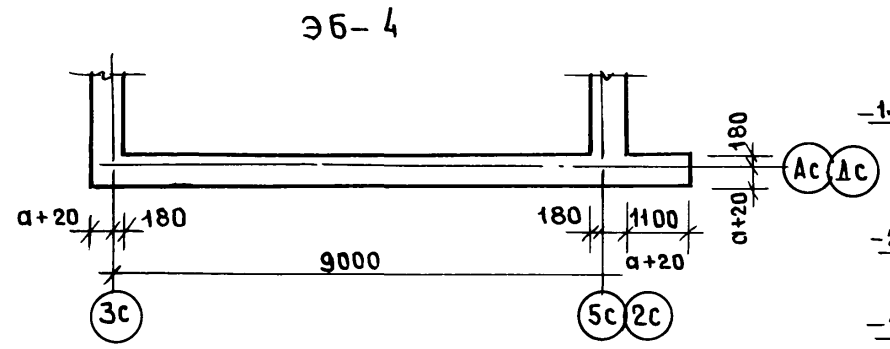
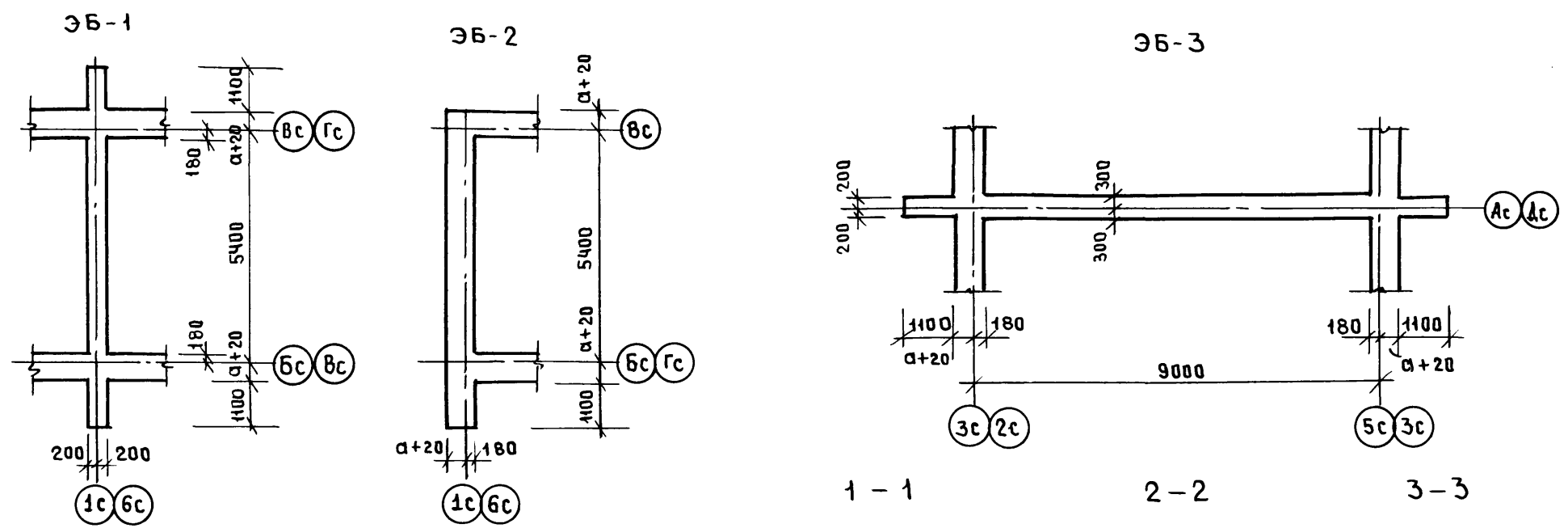
1. ШИРИНА ФУНДАМЕНТОВ ОПРЕДЕЛЕНА ИЗ КОНСТРУКТИВНО-ТЕХНОЛОГИЧЕСКИХ ТРЕБОВАНИЙ ВОЗВЕДЕНИЯ МОНОЛИТНЫХ СТЕН ПОДВАЛА С УЧЕТОМ РАВНОМЕРНОГО РАСПРЕДЕЛЕНИЯ НАГРУЗОК НА ОСНОВАНИЕ
2. РАСХОД БЕТОНА СМ. ЛИСТ 27
3. ЭЛЕМЕНТЫ БЛОКИРОВКИ СМ. ЛИСТ 27
4. ОТМЕТКА ПОДШЫВЫ ФУНДАМЕНТОВ МИНУС 2.540

ПРИВЯЗАН;			
ИМ.В.№			

ЗАВ.ОТД.	БАХОЛАШНА	<i>[Signature]</i>
ГЛ.КОН.ПР.	БОРИСОВ	<i>[Signature]</i>
ЗАВ.СЕКТ.	БАБУШКИНА	<i>[Signature]</i>
СТ.ТЕХН.	НИКИТИНА	<i>[Signature]</i>

Альбом 1 192-071.91-АС			
БЛОК-СЕКЦИЯ 2-ЭТАЖНАЯ КРЕСТОВАЯ ЭБ-3Б-3Б-3Б (В МОНОЛИТНОМ ИСПОЛНЕНИИ)	СТАДИЯ	ЛИСТ	ЛИСТОВ
	Р	26	
СХЕМА РАСПОЛОЖЕНИЯ МОНОЛИТНЫХ ФУНДАМЕНТОВ	КБ по ЖЕЛЕЗОБЕТОНУ ИМ.А.А.ЯКУШЕВА		

ИМ.В.№ ПОДЛ. ПОДПИСЬ И ДАТА ВЗАИМ.ШЕЛ



РАСХОД БЕТОНА НА ФУНДАМЕНТЫ

ОБМАЗАТЬ ГОРЯЧИМ БУТУМОМ ЗА 2 РАЗА

РАСПОЛОЖЕНИЕ СЕЧЕНИЙ 1-1 ÷ 3-3 см. лист 28

ТОЛЩИНА НАРУЖНЫХ СТЕН "а"	БЕТОН ТЯЖЕЛЫЙ, В10 м <sup>3</sup>				
	НА БЛОК-СЕКЦИОНУ	ЭБ-1	ЭБ-2	ЭБ-3	ЭБ-4
300	17.80	0.87	1.02	1.81	1.56
400	19.58	0.87	1.26	1.81	1.91
500	21.34	0.87	1.51	1.81	2.27

ПРИ ВЯЗАН:

ИНВ. №	
--------	--

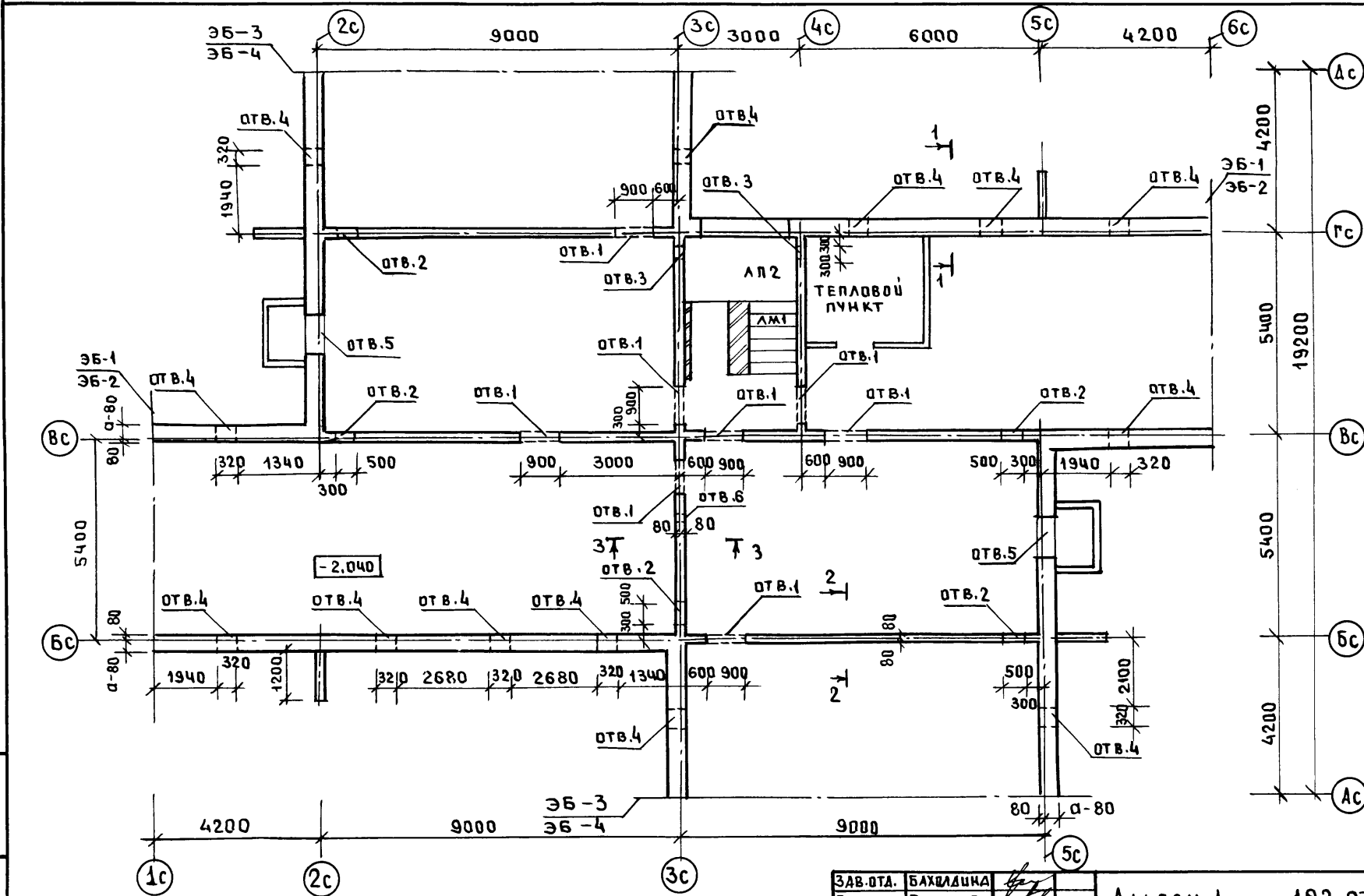
ЗАВ.ТА. БАХЛАДИНА	<i>[Signature]</i>
ГЛ.КОН.ПР. БОРИСОВ	<i>[Signature]</i>
ЗАВ.СЕКТ. БАБУШКИНА	<i>[Signature]</i>
ИНЖЕН. РЕЙДМАН	<i>[Signature]</i>
СТ.ТЕХН. НИКИТИНА	<i>[Signature]</i>

Альбом 192-071.91-АС

БЛОК-СЕКЦИЯ 2-ЭТАЖНАЯ КРЕСТОВАЯ 2Б-3Б-3Б-3Б (В МОНОЛИТНОМ ИСПОЛНЕНИИ)	СТADIЯ	ЛИСТ	ЛИСТОВ
ЭБ-1 ÷ ЭБ-4. СХЕМА РАСПОЛОЖЕНИЯ МОНОЛИТНЫХ ФУНДАМЕНТОВ. СЕЧЕНИЕ 1-1 ÷ 3-3	Р	27	

по ЖЕЛЕЗОБЕТОНУ им. А.А. ЯКУШЕВА

ИНВ. И ПОДЛ. ПОЛПИСЬ И ДАТА ВЗАИМ. ИНВ. И



1. Конструкцию прямков см. лист 46
2. Конструкцию входа см. лист 47.
3. Элементы блочкировки см. лист 29.
4. Эсплацию отверстий см. лист 29.
5. Сечения 1-1 ÷ 3-3 см. лист 27.

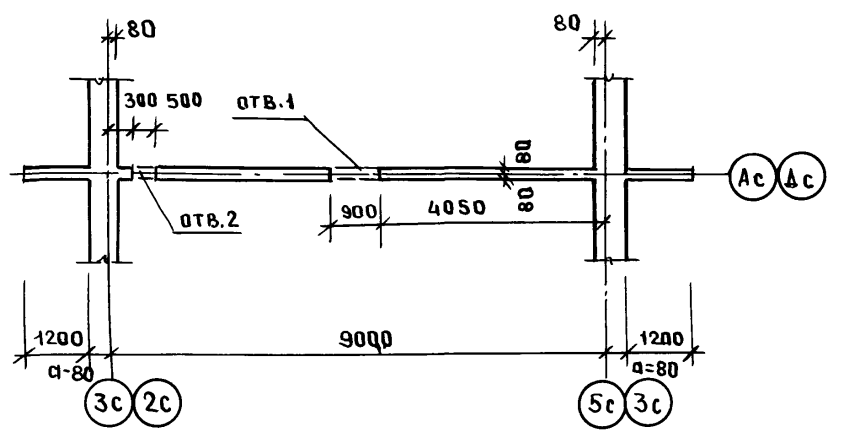
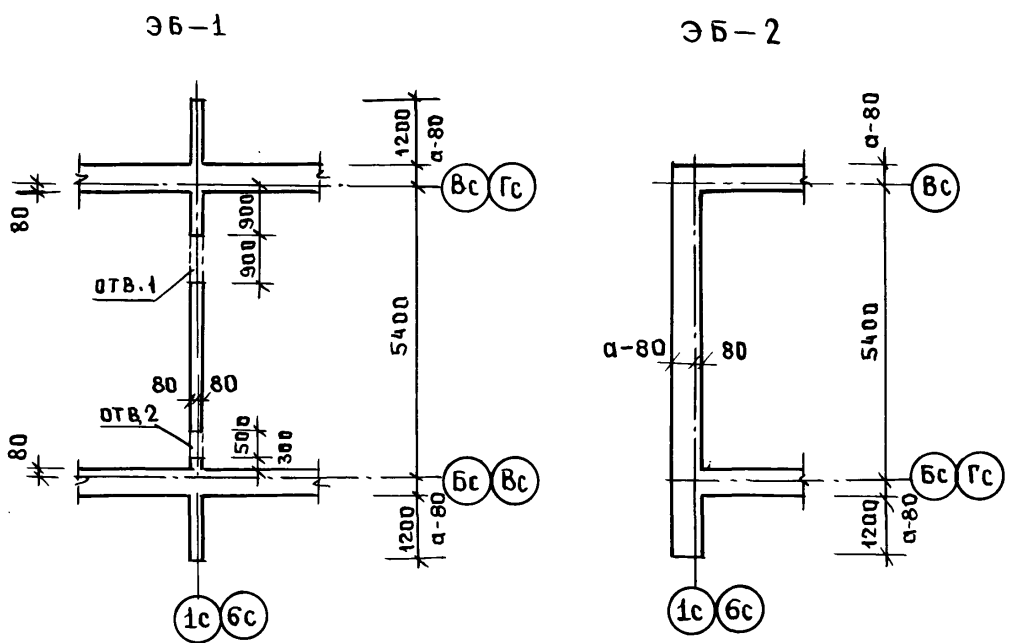
ПРИ ВЯЗАН:

ИНВ. №		Н. КОНТР.	БОРИСОВ <i>fb</i>

ЗАВ. ОТД.	БАХЛАДИНА <i>fb</i>
ГЛ. КОН. ПР.	БОРИСОВ <i>fb</i>
ЗАВ. СЕКТ.	БАБУШКИНА <i>fb</i>
ИНЖЕН.	РЕЙДЖАН <i>fb</i>
СТ. ТЕХН.	НИКУТИНА <i>fb</i>

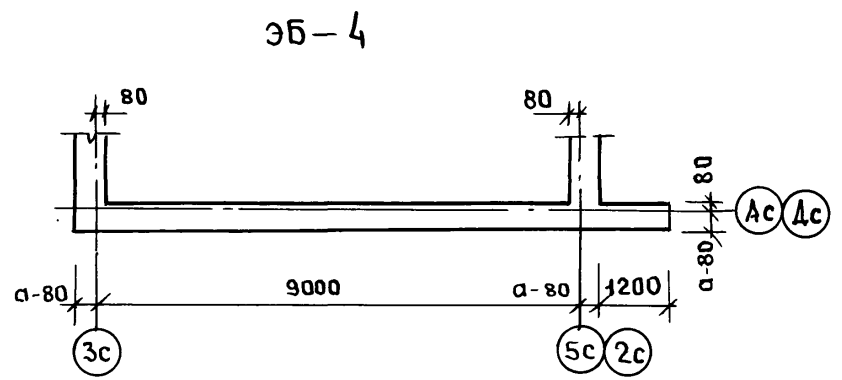
Альбом 1 192-071.91-АС	
БЛОК-СЕКЦИЯ 2-ЭТАЖНАЯ КРЕСТОВАЯ 26-36-36-36 (В МОНОЛИТНОМ ИСПОЛНЕНИИ)	СТАДИЯ   Лист   Листов
СХЕМА РАСПОЛОЖЕНИЯ СТЕН ПОДВАЛА	Р   28
	по ЖЕЛЕЗОБЕТОНУ
	ИМ. А. А. ЯКУШЕВА

ИНВ. № ПОДАЛ. ПОДАТЬ И ДАТА ВЗАМ. ДНЕМ



ЭКСПЛИКАЦИЯ ОТВЕРСТИЙ

№ ОТВЕРСТ.	РАЗМЕРЫ В x Н, мм	ОТМЕТКА ВЕРХА ОТВЕРСТ.	НАЗНАЧЕНИЕ
1	900x1600	-0.440	ПРОХОД ПО ПОДВАЛУ
2	500x1200	-0.440	О: В
3	300x300	-1.400	О: В
4	320x360	-0.440	О: В
5	900x1200	-0.470	ОКНО В ПРЯМКЕ
6	200x340	-1.700	К



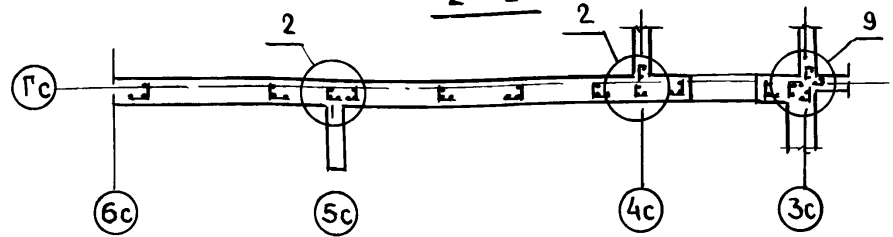
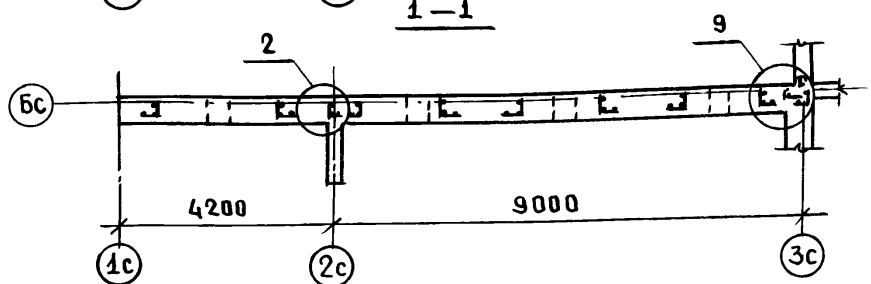
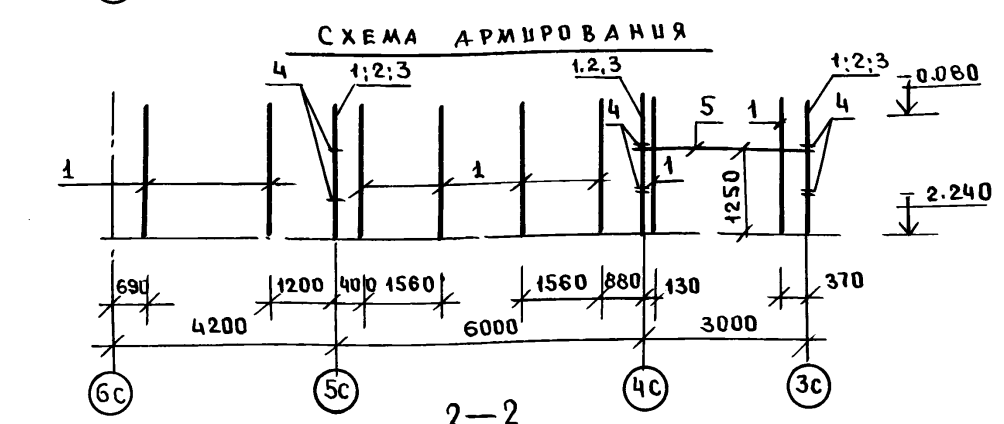
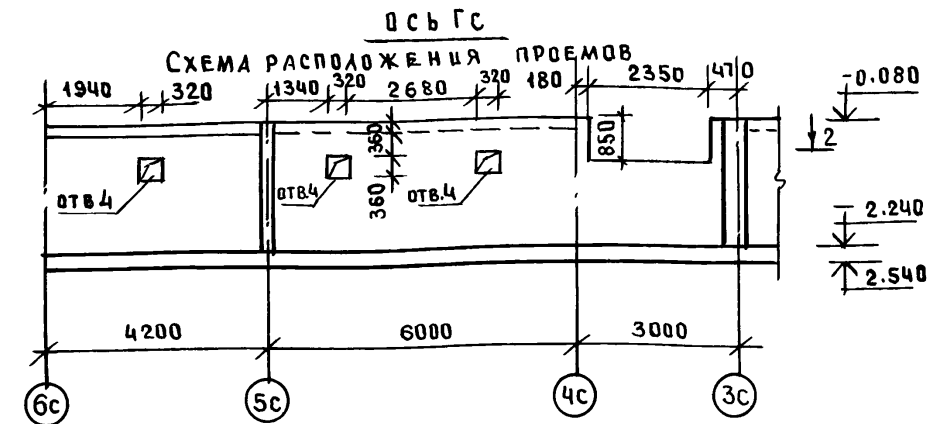
Схему расположения стен подвала см. лист 28.

УНВ. № ПОДАЛ. ПОДПИСЬ И ДАТА ВЗАМ. ЦИФРА

ЗАВ. ОТД. БАХУЛАШНА  
 ГЛ. КОН. ОР. БОРИСОВ  
 ЗАВ. СЕКТ. БАБУШКИНА  
 ИНЖЕН. РЕЙДМАН  
 СТ. ТЕХН. НИКУТИНА

Альбом 1 192-071.91-АС

ПРИВЯЗАН:						БЛОК-СЕКЦИЯ 2-ЭТАЖНАЯ КРЕСТОВАЯ ЭБ-3Б-3Б-3Б (В МОНОЛИТНОМ ИСПОЛНЕНИИ)	СТАДИЯ	ЛИСТ	ЛИСТОВ
						ЭБ-1 ÷ ЭБ-4	Р	29	
УНВ. №					Н. КОНТР. БОРИСОВ.	СХЕМА РАСПОЛОЖЕНИЯ СТЕН ПОДВАЛА	КБ по ЖЕЛЕЗОБЕТОНУ Им. А.А. ЯКУШЕВА		



ИНВ.№ ПОДАТЬ ПОДАТЬ И ДАТА ВЗАМ. ИНВ.№

1. СХЕМУ РАСПОЛОЖЕНИЯ МОНОЛИТНЫХ СТЕН ПОДАВАЛА СМ. ЛИСТ 28.
2. СПЕЦИФИКАЦИЮ АРМАТУРНЫХ ИЗДЕЛИЙ СМ. ЛИСТ 31.
3. ЭКСПЛИКАЦИЮ ОТВЕРСТИЙ СМ. ЛИСТ 29
4. УЗЛЫ СМ. ЛИСТЫ 67, 68

ПРИВЯЗАН:			
ИНВ.№			

ЗАВ.ОТА	БАХОЛАДИНА	<i>[Signature]</i>
ГЛАВ.ПРО.	БОРИСОВ	<i>[Signature]</i>
ЗАВ.СЕКТА	БАБУШКИНА	<i>[Signature]</i>
СТ.ТЕХН.	НИКИТИНА	<i>[Signature]</i>

Альбом 1 192-071.91-АС			
БЛОК-СЕКЦИЯ 2-ЭТАЖНАЯ КРЕСТОВАЯ 2Б-3Б-3Б-3Б (В МОНОЛИТНОМ ИСПОЛНЕНИИ)	СТАНЦИЯ	ЛИСТ	ЛИСТОВ
МОНОЛИТНЫЕ НАРУЖНЫЕ СТЕНЫ ПОДАВАЛА Ось Бс; Ось Гс. СХЕМЫ АРМИРОВАНИЯ	Р	30	
И.КОНТР. БОРИСОВ <i>[Signature]</i>	КЕ ПО ЖЕЛЕЗОБЕТОНУ ИМ. А.А. ЯКУШЕВА		



ФОРМАТ	ЗОНА	ПОЗ.	ОБОЗНАЧЕНИЕ	НАИМЕНОВАНИЕ	КОЛ.	ПРИМеч.
				<u>Ось Бс</u>		
				СБОРОЧНЫЕ ЕДИНИЦЫ:		
	2		192-КМ.И-28-2	КАРКАС ГНУТЫЙ КР-9	2	
	3		ГОСТ 5336-80	СЕТКА 10.1.4 500x2000(н)	2	
			ПЕРЕМЕННЫЕ ДАННЫЕ ДЛЯ ИСПОЛНЕНИЯ			
				<u>ТОЛЩИНА НАРУЖНЫХ СТЕН d=300</u>		
	1		192-КМ.И-28-4	КАРКАС ГНУТЫЙ КР7-1	10	
				ДЕТАЛИ:		
	4		192-КМ.И-28-11	АНКЕР АН1-1	12	
				МАТЕРИАЛЫ:		
				БЕТОН ЛЕГКИЙ В7.5 м <sup>3</sup>	8,15	D1400
				<u>ТОЛЩИНА НАРУЖНЫХ СТЕН d=400</u>		
	1		192-КМ.И-28-4	КАРКАС ГНУТЫЙ КР7-2	10	
				ДЕТАЛИ:		
	4		192-КМ.И-28-11	АНКЕР АН1-2	12	
				МАТЕРИАЛЫ:		
				БЕТОН ЛЕГКИЙ В7.5 м <sup>3</sup>	10,90	D1400
				<u>ТОЛЩИНА НАРУЖНЫХ СТЕН d=500</u>		
	1		192-КМ.И-28-4	КАРКАС ГНУТЫЙ КР7-3	10	
				ДЕТАЛИ:		
	4		192-КМ.И-28-11	АНКЕР АН1-3	12	
				МАТЕРИАЛЫ:		
				БЕТОН ЛЕГКИЙ В7.5 м <sup>3</sup>	13,65	D1400

ФОРМАТ	ЗОНА	ПОЗ.	ОБОЗНАЧЕНИЕ	НАИМЕНОВАНИЕ	КОЛ.	ПРИМеч.
				<u>Ось Гс</u>		
				СБОРОЧНЫЕ ЕДИНИЦЫ:		
	2		192-КМ.И-28-2	КАРКАС ГНУТЫЙ КР9	3	
	3		ГОСТ 5336-80	СЕТКА 10.1.4 500x2000(н)	3	
	5		ГОСТ 5781-82*	СТ.ОТД. Ø 6 А III L=3300; 0,73кг	2	
			ПЕРЕМЕННЫЕ ДАННЫЕ ДЛЯ ИСПОЛНЕНИЯ			
				<u>ТОЛЩИНА НАРУЖНЫХ СТЕН d=300</u>		
	1		192-КМ.И-28-4	КАРКАС ГНУТЫЙ КР7-1	11	
				ДЕТАЛИ:		
	4		192-КМ.И-28-11	АНКЕР АН1-1	16	
				МАТЕРИАЛЫ:		
				БЕТОН ЛЕГКИЙ В7.5 м <sup>3</sup>	7,50	D1400
				<u>ТОЛЩИНА НАРУЖНЫХ СТЕН d=400</u>		
	1		192-КМ.И-28-4	КАРКАС ГНУТЫЙ КР7-2	11	
				ДЕТАЛИ:		
	4		192-КМ.И-28-11	АНКЕР АН1-2	16	
				МАТЕРИАЛЫ:		
				БЕТОН ЛЕГКИЙ В7.5 м <sup>3</sup>	10,03	D1400
				<u>ТОЛЩИНА НАРУЖНЫХ СТЕН d=500</u>		
	1		192-КМ.И-28-4	КАРКАС ГНУТЫЙ КР7-3	11	
				ДЕТАЛИ:		
	4		192-КМ.И-28-11	АНКЕР АН1-3	16	
				МАТЕРИАЛЫ:		
				БЕТОН ЛЕГКИЙ В7.5 м <sup>3</sup>	12,55	D1400

ИНВ.И ПОДЛ. ПОДПИСЬ И ДАТА ВЗАИМОВЕРИИ

ПРИВЯЗАН:

ИНВ.И <sup>2</sup>			
--------------------	--	--	--

НАЧ.ОТД. БАХОЛАДИНА  
 ГЛАВ.ИР. БОРИСОВ  
 ЗАВ.СЕК. БАБУШКИНА

Альбом 1 192-071.91-АС

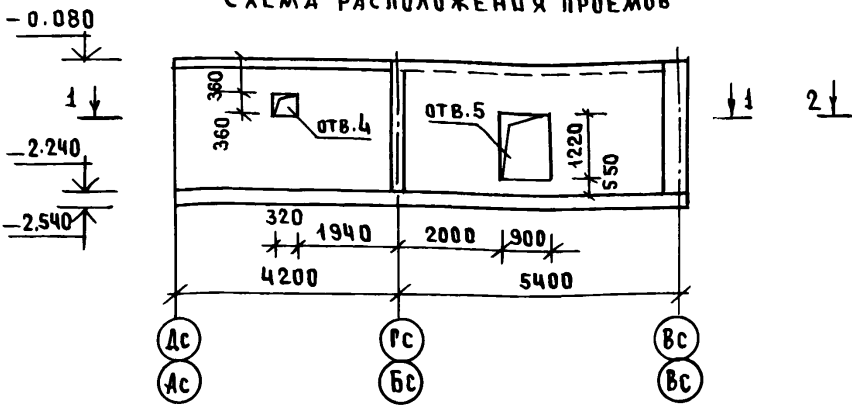
БЛОК-СЕКЦИЯ 2-ЭТАЖНАЯ КРЕСТОВАЯ 2Б-3Б-3Б-3Б /В МОНОЛИТНОМ ИСПОЛНЕНИИ/

СТАДИЯ	ЛИСТ	ЛИСТОВ
Р	31	

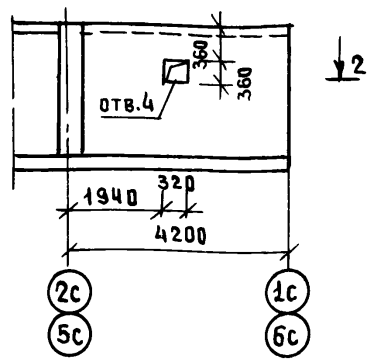
МОНОЛИТНЫЕ НАРУЖНЫЕ СТЕНЫ ПОДВАЛА. Ось Бс. Ось Гс. СПЕЦИФИКАЦИЯ АРМАТУРНЫХ ИЗДЕЛИЙ.

**КБ** ПО ЖЕЛЕЗОБЕТОНУ  
 ИМ. А.А.ЯКУШЕВА

Оси 2с; 5с  
СХЕМА РАСПОЛОЖЕНИЯ ПРОЕМОВ



Ось Вс



Ось 3с

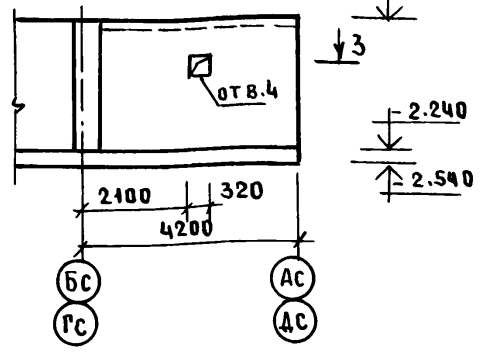


СХЕМА АРМИРОВАНИЯ

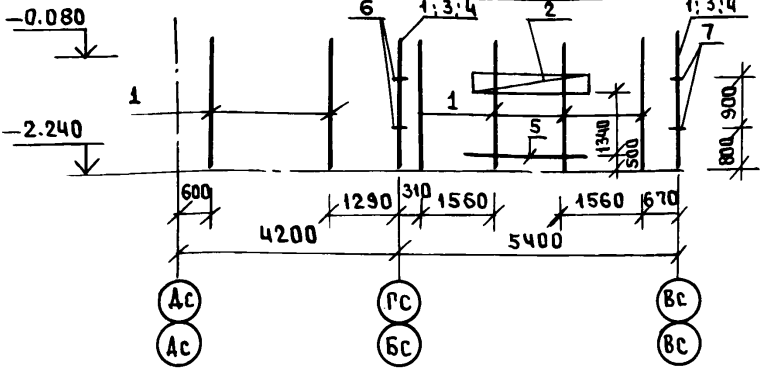


СХЕМА АРМИРОВАНИЯ

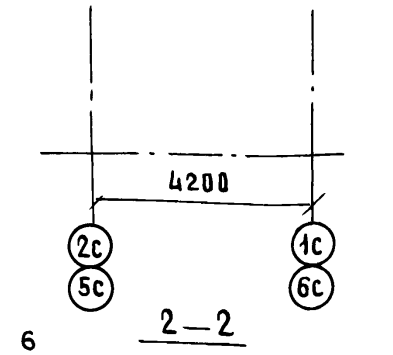
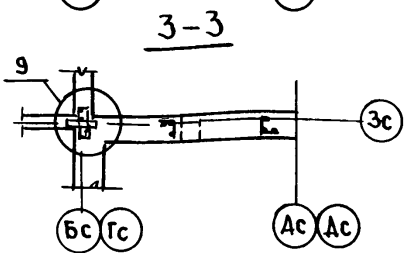
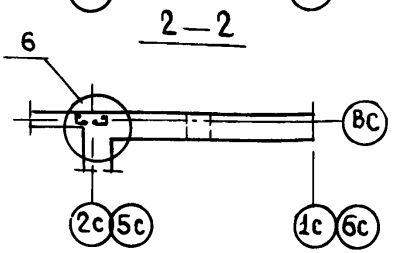
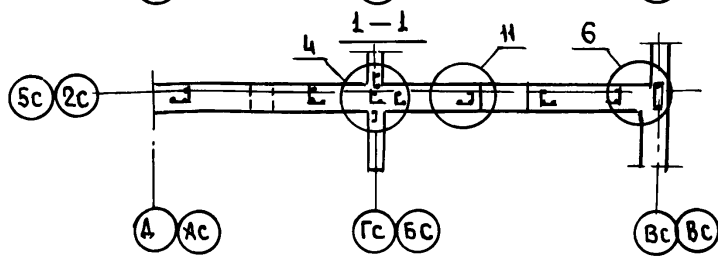
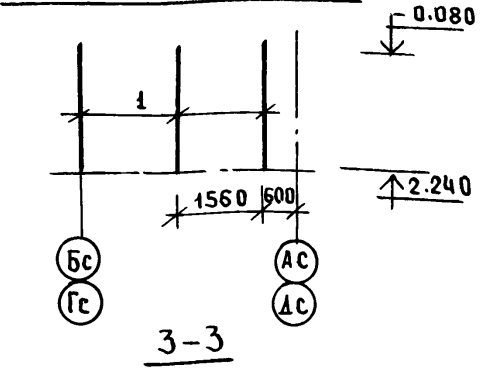


СХЕМА АРМИРОВАНИЯ



Ш.В. № ПОДЛ. ПОДПИСЬ И ДАТА ВЗАМ. ИИВ. И

1. СХЕМУ РАСПОЛОЖЕНИЯ МОНОЛИТНЫХ СТЕН ПОДВАЛА СМ. ЛИСТ 28.
2. СПЕЦИФИКАЦИЮ АРМАТУРНЫХ ИЗДЕЛИЙ СМ. ЛИСТ 33,34
3. ЭКСПЛИКАЦИЮ ОТВЕРСТИЙ СМ. ЛИСТ 29
4. УЗЛЫ СМ. ЛИСТЫ 67; 68.

ПРИВЯЗАН:					
ИНВ. №		И.КОНТР.	БОРИСОВ		

ЗАВ.ОТД.	БАХОДАШКА	
ГЛ.КОМ.ПР.	БОРИСОВ	
ЗАВ.СЕКТ.	БАБУШКИНА	
СТ.ТЕХН.	НИКИТИНА	

Альбом 1 192-071.91-АС			
БЛОК-СЕКЦИЯ 2-ЭТАЖНАЯ КРЕСТОВАЯ 2Б-3Б-3Б-3Б (В МОНОЛИТНОМ ИСПОЛНЕНИИ)	СТАДИЯ	ЛИСТ	ЛИСТОВ
МОНОЛИТНЫЕ НАРУЖНЫЕ СТЕНЫ ПОДВАЛА. Ось 2с; 5с. Ось Вс; Ось 3с. СХЕМЫ АРМИРОВАНИЯ.	Р	32	
ИМ. А.А. ЯКУШЕВА			



СПЕЦИФИКАЦИЯ АРМАТУРНЫХ ИЗДЕЛИЙ. ОСЬ 3С

ЗОНА	ФОРМАТ	ПОЗ.	ОБОЗНАЧЕНИЕ	НАИМЕНОВАНИЕ	КОЛ.	ПРИМЕЧ.
				<u>Ось 3с</u>		
				<u>ТОЛЩИНА НАРУЖНЫХ СТЕН α=300</u>		
				СБОРОЧНЫЕ ЕДИНИЦЫ:		
		1	192-КМ. II-28-4	КАРКАС ГНУТЫЙ КР7-1	6	
				<u>МАТЕРИАЛЫ:</u>		
				БЕТОН ЛЕГКИЙ В7.5, м <sup>3</sup>	4.98	D1400
				<u>ТОЛЩИНА НАРУЖНЫХ СТЕН α=400</u>		
				СБОРОЧНЫЕ ЕДИНИЦЫ:		
		1	192-КМ. II-28-4	КАРКАС ГНУТЫЙ КР7-2	6	
				<u>МАТЕРИАЛЫ:</u>		
				БЕТОН ЛЕГКИЙ В7.5 м <sup>3</sup>	6.50	D1400
				<u>ТОЛЩИНА НАРУЖНЫХ СТЕН α=500</u>		
				СБОРОЧНЫЕ ЕДИНИЦЫ:		
		1	192-КМ. II-28-4	КАРКАС ГНУТЫЙ КР7-3	6	
				<u>МАТЕРИАЛЫ:</u>		
				БЕТОН ЛЕГКИЙ В7.5 м <sup>3</sup>	7.94	D1400

ВЕДОМОСТЬ РАСХОДА СТАЛИ НА МОНОЛИТНЫЕ СТЕНЫ ПОДВАЛА

МАРКА ЭЛЕМЕНТА	ИЗДЕЛИЯ АРМАТУРНЫЕ						ИЗДЕЛИЯ ЗАКЛАДНЫЕ			ОБЩИЙ РАСХОД, КГ		
	АРМАТУРА КЛАССА						ПРОКАТ ГОСТ 103-76	АРМАТУРА КЛАССА III ГОСТ 5781-82	ВСЕГО			
	КЛАСС В I ГОСТ 10178-82	КЛАСС В I ГОСТ 10178-82	А III			ВСЕГО:						
			ГОСТ 5781-82	ГОСТ 5781-82	ГОСТ 5781-82							
Φ4	Φ8	Φ6	Φ8	Итого:	Φ12	Φ12						
НАРУЖНЫЕ СТЕНЫ	БЛОК-СЕКЦИЯ ПРИ ТОЛЩИНЕ СТЕН	300	26.48	10.40	18.38	119.97	138.35	175.23	—	—	—	175.23
		400	31.70	12.16	18.38	119.97	138.35	182.21	—	—	—	175.23
		500	36.92	13.92	18.38	119.97	138.35	189.19	—	—	—	175.23
	ЭБ2 ПРИ ТОЛЩИНЕ СТЕН	300	1.50	—	—	13.95	13.95	15.45	—	—	—	15.45
		400	2.00	—	—	13.95	13.95	15.95	—	—	—	15.95
		500	2.50	—	—	13.95	13.95	16.45	—	—	—	16.45
ЭБ4 ПРИ ТОЛЩИНЕ СТЕН	300	2.10	—	—	19.53	19.53	21.63	—	—	—	21.63	
	400	2.80	—	—	19.53	19.53	22.33	—	—	—	22.33	
	500	3.50	—	—	19.53	19.53	23.03	—	—	—	23.03	
ВНУТРЕННИЕ СТЕНЫ	БЛОК-СЕКЦИЯ	29.46	—	55.92	128.34	184.26	213.72	18.92	1.92	20.84	234.56	
	ЭБ1; ЭБ3 ПРИ ТОЛЩИНЕ НАРУЖНЫХ СТЕН	300	8.70	2.48	11.30	30.69	41.99	53.17	—	—	—	53.17
		400	8.90	2.80	11.30	30.69	41.99	53.69	—	—	—	53.69
500	9.10	3.12	11.30	30.69	41.99	54.21	—	—	—	54.21		

МАРКА ЭЛЕМЕНТА	ОБЪЕМ БЕТОНА, м <sup>3</sup> НА МОНОЛИТНЫЕ СТЕНЫ ПОДВАЛА				
	БЛОК-СЕКЦИИ	ЭБ-1	ЭБ-2	ЭБ-3	ЭБ-4
НАРУЖНЫЕ СТЕНЫ ПОДВАЛА ПРИ ТОЛЩИНЕ	300	37.17	—	4.42	6.71
	400	49.45	—	6.10	9.16
	500	61.54	—	7.84	11.70
ВНУТРЕННИЕ СТЕНЫ ПОДВАЛА		14.94	2.15	3.30	—

ИНВ. № ПОДА. ПОДПИСЬ И ДАТА

ВЗАМ. ИНВ. №

НАЧ. ОТД. БАХОЛДИНА  
ГЛ. КОН. ПР. БОРИСОВ  
ЗАВ. СЕК. БАБУШКИНА

Альбом 1 192-071.91-АС

ПРИВЯЗАН:

ИНВ. №

Н. КОНТР. БОРИСОВ

БЛОК-СЕКЦИЯ 2-ЭТАЖНАЯ КРЕСТОВАЯ 2Б-3Б-3Б-3Б /В МОНОЛИТНОМ ИСПОЛНЕНИИ/

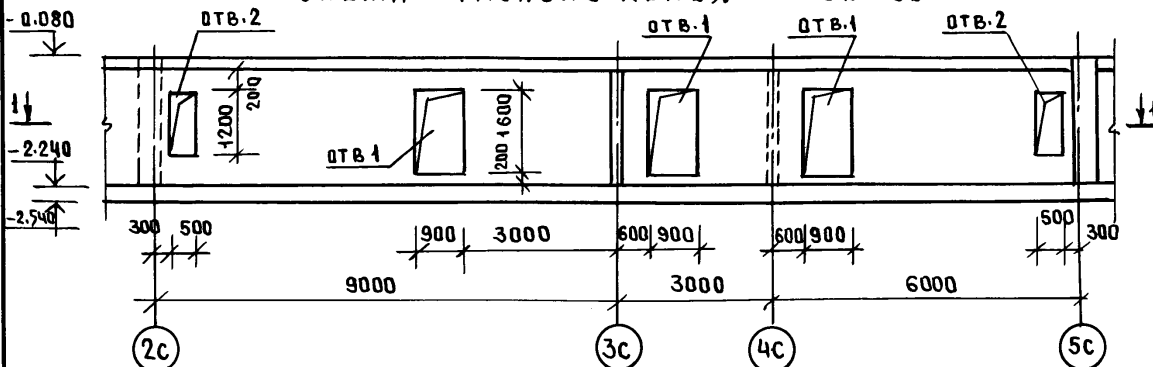
СТАДИЯ Лист Листов  
Р 34

МОНОЛИТНЫЕ НАРУЖНЫЕ СТЕНЫ ПОДВАЛА. ОСЬ 3С. СПЕЦИФИКАЦИЯ ВЕДОМОСТЬ РАСХОДА СТАЛИ.

К ПО ЖЕЛЕЗОБЕТОНУ ИМ. А.А. ЯКУШЕВА

Ось Вс

СХЕМА РАСПОЛОЖЕНИЯ ПРОЕМОВ



Оси Бс; Гс

СХЕМА РАСПОЛОЖЕНИЯ ПРОЕМОВ

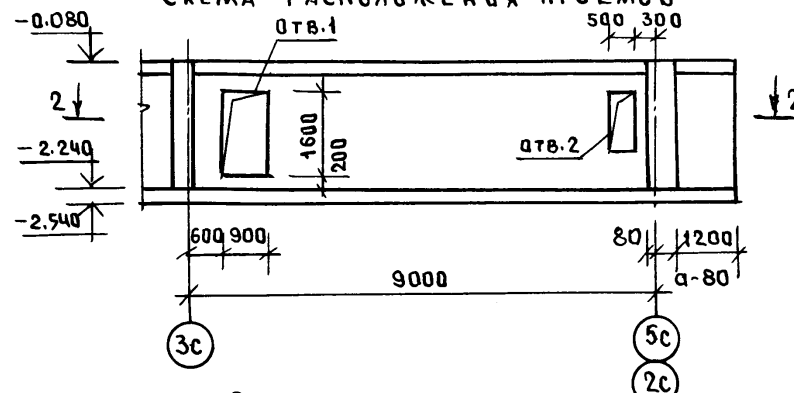


СХЕМА АРМИРОВАНИЯ

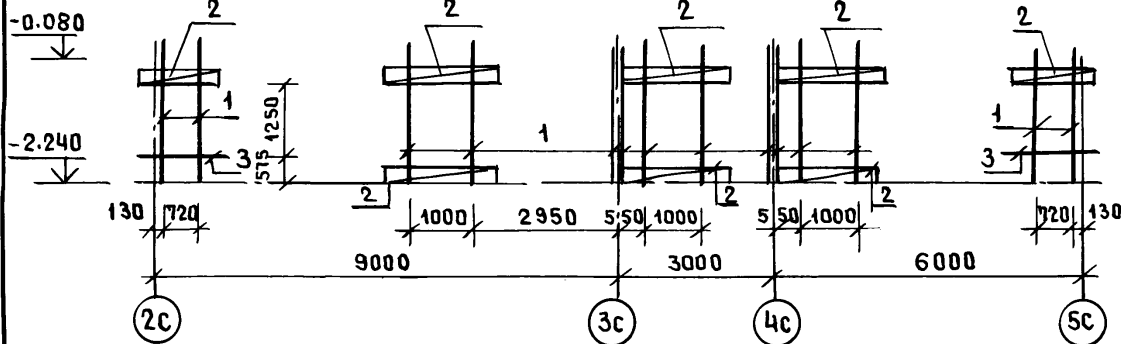
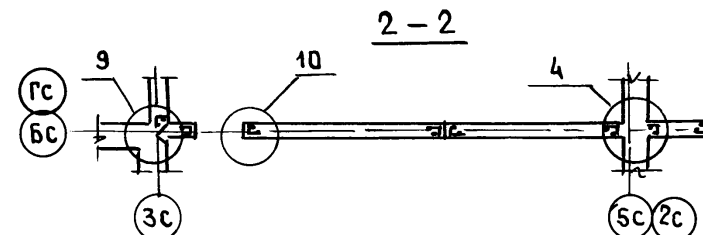
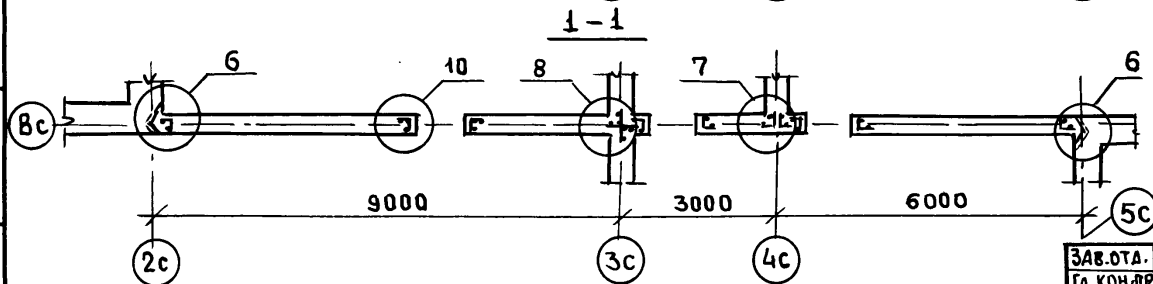
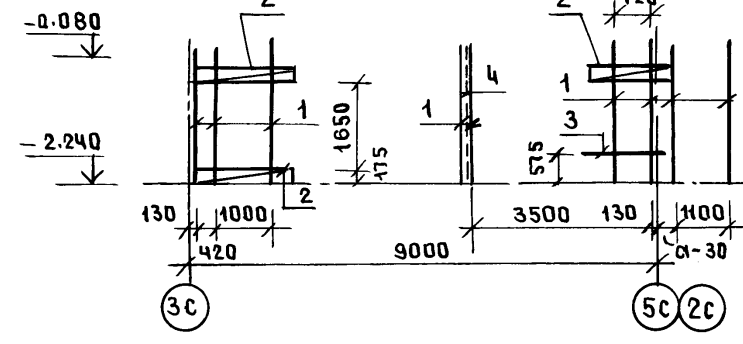


СХЕМА АРМИРОВАНИЯ



ИНВ. И ПОДЛ. ПОДПИСЬ И ДАТА ВЗАМ. ЧИСТА

1. СХЕМУ РАСПОЛОЖЕНИЯ МОНОЛИТНЫХ СТЕН ПОДВАЛА СМ. ЛИСТ 28.
2. СПЕЦИФИКАЦИЮ АРМАТУРНЫХ ИЗДЕЛИЙ СМ. ЛИСТ 37.
3. ЭКСПЛИКАЦИЮ ОТВЕРСТИЙ СМ. ЛИСТ 29
4. УЗЛЫ СМ. ЛИСТЫ 67; 68

ПРИВЯЗАН:

ИНВ. №

ЗАВ.ОТД. БАХОЛДИНА  
ГЛ.КОН.ЛР. БОРИСОВ  
ЗАВ.СЕКТ. БАБУШКИНА  
СТ.ТЕХН. НИКИТИНА

И.КОНТР. БОРИСОВ

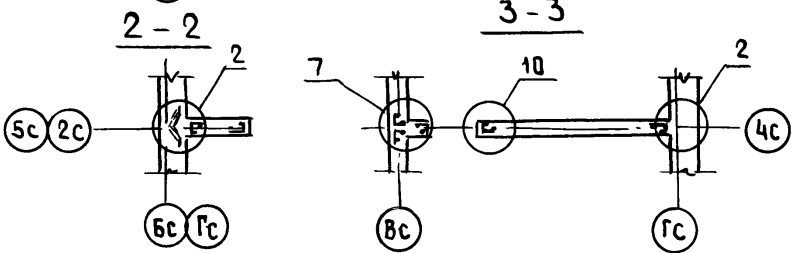
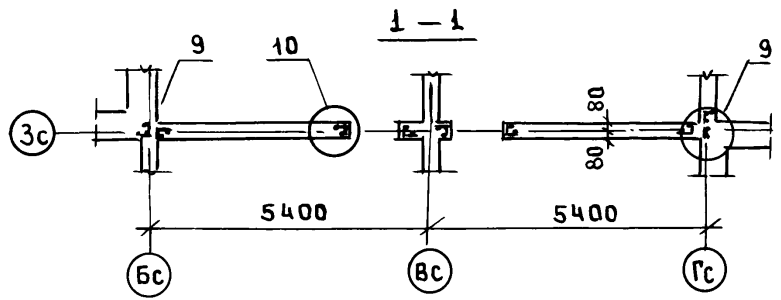
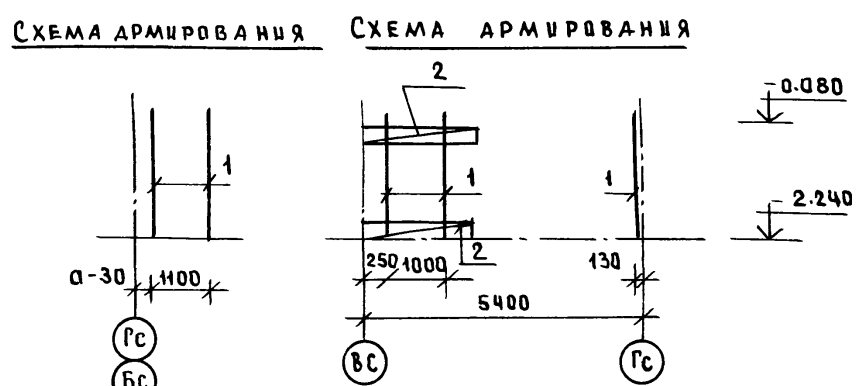
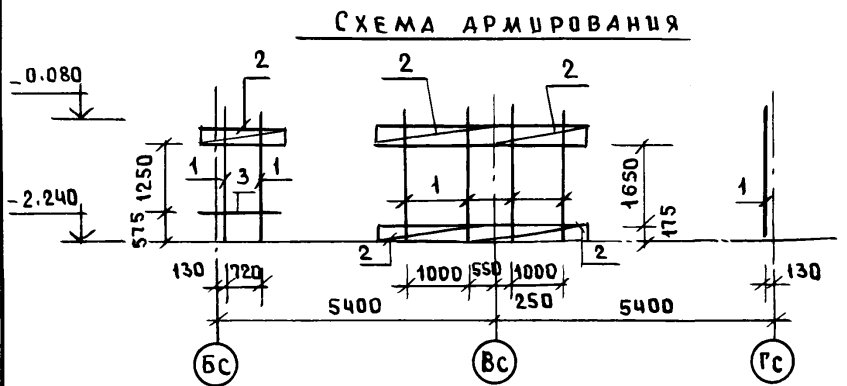
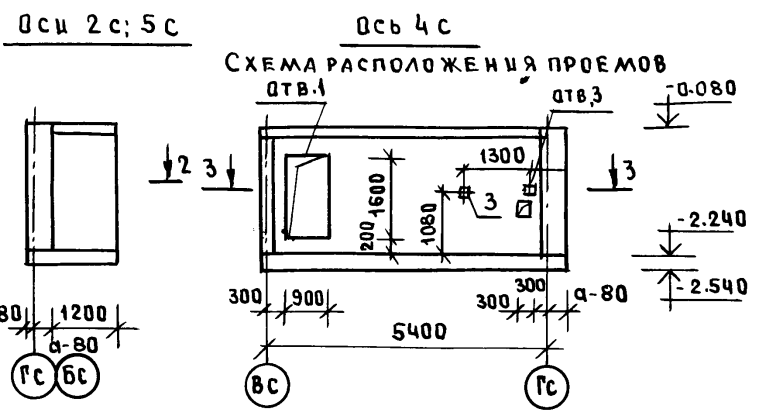
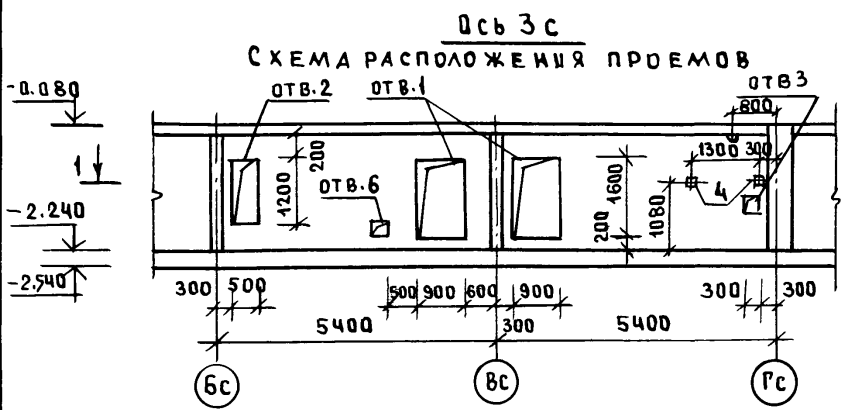
Альбом 1 192-071.91-АС

БЛОК-СЕКЦИЯ 2-ЭТАЖНАЯ  
КРЕСТОВАЯ 2Б-3Б-3Б-3Б  
(В МОНОЛИТНОМ ИСПОЛНЕНИИ)

СТАДИЯ	ЛИСТ	ЛИСТОВ
Р	35	

МОНОЛИТНЫЕ ВНУТРЕННИЕ СТЕН-  
НЫ ПОДВАЛА. Оси Вс; Бс; Гс.  
СХЕМЫ АРМИРОВАНИЯ.

КБ по ЖЕЛЕЗОБЕТОНУ  
ИМ А.А. ЯКУШЕВА



ИМ. И ПОДА. ПОДПИСЬ И ДАТА ВЗАИМНОВА

1. СХЕМУ РАСПОЛОЖЕНИЯ МОНОЛИТНЫХ СТЕН ПОДВАЛА СМ. ЛИСТ 28.
2. СПЕЦИФИКАЦИЮ АРМАТУРНЫХ ИЗДЕЛИЙ СМ. ЛИСТ 37
3. ЭКСПЛИКАЦИЮ ОТВЕРСТИЙ СМ. ЛИСТ 29
4. УЗЛЫ СМ. ЛИСТЫ 67, 68.

ПРИВЯЗАН:			
ИМ. И №		И. КОНТР.	БОРИСОВ

ЗАВ. ОТД.	БАКОДИНА	
ГЛАВ. КОМ. ПРО.	БОРИСОВ	
ЗАВ. СЕКТА.	БАБУШКИНА	
СТ. ТЕХН.	НИКУТИНА	

Альбом 1 192-071.91-АС		
БЛОК-СЕКЦИЯ 2-ЭТАЖНАЯ КРЕСТОВАЯ 2Б-3Б-3Б (В МОНОЛИТНОМ ИСПОЛНЕНИИ)	СТАДИЯ	ЛИСТ
МОНОЛИТНЫЕ ВНУТРЕННИЕ СТЕНЫ ПОДВАЛА. ОСЬ 3С; ОСЬ 4С; 2С; 5С	Р	36
СХЕМЫ АРМИРОВАНИЯ.	КБ	ПО ЖЕЛЕЗОБЕТОНУ ИМ. А.А. ЯКУШЕВА

ФОРМАТ	ЗОНА	ПОЗ.	ОБОЗНАЧЕНИЕ	НАИМЕНОВАНИЕ	КОЛ.	ПРИМЕЧ.
				<u>Ось Вс</u>		
				СБОРОЧНЫЕ ЕДИНИЦЫ:		
1			192-КМ.И-28-4	КАРКАС ГНУТЫЙ КР8	14	
2			- 6	КП7	16	
				ДЕТАЛИ:		
3			ГОСТ 5781-82*	Ст. опд ФБА III L=1350, 0.30кг	4	
				МАТЕРИАЛЫ:		
				БЕТОН ТЯЖЕЛЫЙ В7.5, м <sup>3</sup>	4.83	
				<u>Ось Бс; Гс</u>		
				СБОРОЧНЫЕ ЕДИНИЦЫ:		
1			192-КМ.И-28-4	КАРКАС ГНУТЫЙ КР8	18	
2			- 6	КП7	12	
4			ГОСТ 18124-75*	Асбоцементный лист L=1900 B=100	2	
				ДЕТАЛИ:		
3			ГОСТ 5781-82*	Ст. опд. ФБА III L=1350, 0.30кг	4	
				МАТЕРИАЛЫ:		
				БЕТОН ТЯЖЕЛЫЙ В7.5 м <sup>3</sup>	5.0	
				<u>Ось Зс</u>		
				СБОРОЧНЫЕ ЕДИНИЦЫ:		
1			192-КМ.И-28-4	КАРКАС ГНУТЫЙ КР8	7	
2			- 6	КП7	10	

ФОРМАТ	ЗОНА	ПОЗ.	ОБОЗНАЧЕНИЕ	НАИМЕНОВАНИЕ	КОЛ.	ПРИМЕЧ.
				ДЕТАЛИ:		
		3	ГОСТ 5781-82*	Ст. опд. ФБА III L=1350, 0.30кг	2	
		4	192-КМ.И-32-29	ИЗДЕЛИЕ ЗАКЛАДНОЕ МН1	2	
				МАТЕРИАЛЫ:		
				БЕТОН ТЯЖЕЛЫЙ В7.5 м <sup>3</sup>	2.83	
				<u>Оси 2с; 5с</u>		
		1	192-КМ.И-28-4	КАРКАС ГНУТЫЙ КР8	4	
				МАТЕРИАЛЫ:		
				БЕТОН ТЯЖЕЛЫЙ В7.5 м <sup>3</sup>	0.80	
				<u>Ось 4с</u>		
		1	192-КМ.И-28-4	КАРКАС ГНУТЫЙ КР8	3	
		2	- 6	КП7	4	
				ДЕТАЛИ:		
		3	192-КМ.И-32-29	ИЗДЕЛИЕ ЗАКЛАДНОЕ МН1	2	
				МАТЕРИАЛЫ:		
				БЕТОН ТЯЖЕЛЫЙ В7.5 м <sup>3</sup>	1.48	

ИНВ. № ПОМ. ПОДПИСЬ ДАТА ВЗАМ. ИМПА

ПРИВЯЗАН:

ИНВ. №			

НАЧ. ОТД. БАХРАДИНА  
ГЛ. КОН. ПР. БОРИСОВ  
ЗАВ. СЕК. БАБУШКИНА

Альбом 1 192-071.91-АС

БЛОК-СЕКЦИЯ 2-ЭТАЖНАЯ КРЕСТОВАЯ 2Б-3Б-3Б-3Б (В МОНОЛИТНОМ ИСПОЛНЕНИИ)	СТУДИЯ	ЛИСТ	ЛИСТОВ
	Р	37	
МОНОЛИТНЫЕ ВНУТРЕННИЕ СТЕНЫ ПОДВАЛА. СПЕЦИФИКАЦИЯ АРМАТУРНЫХ ИЗДЕЛИЙ.	КБ по ЖЕЛЕЗБЕТОНУ ИМ. Д.А. ЯКУШЕВА		

ЭБ-1  
ось 1с, 6с

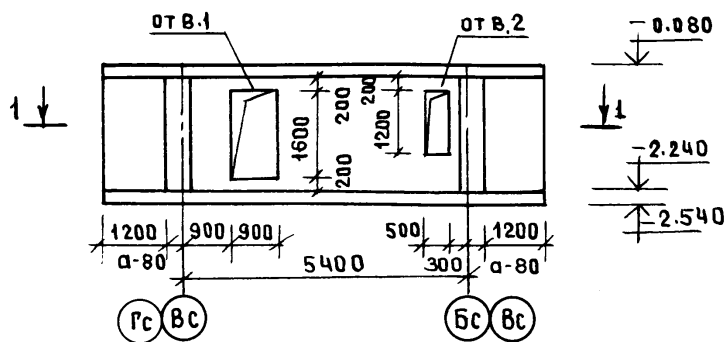
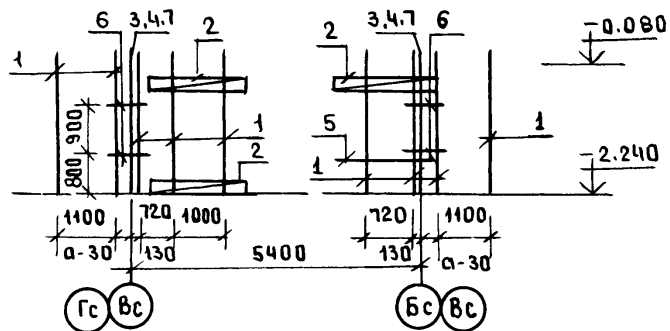
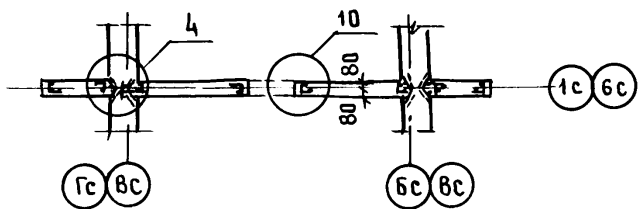


СХЕМА АРМИРОВАНИЯ



1-1



ЭБ-3  
ось Ас, Дс

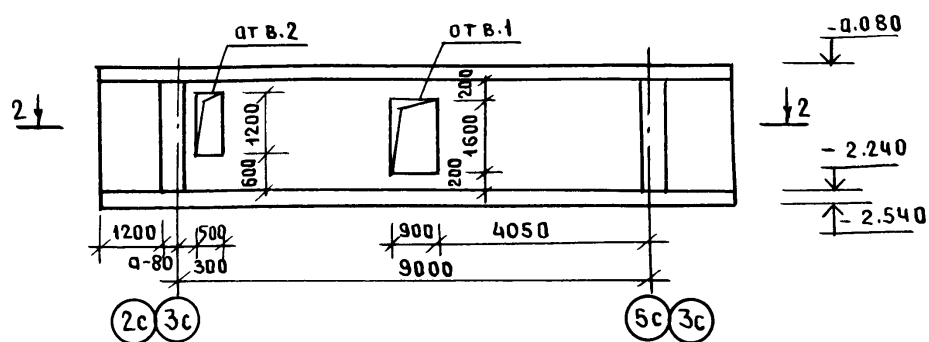
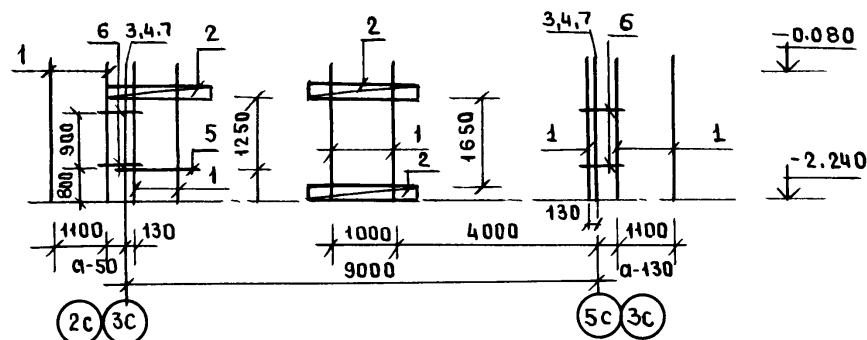
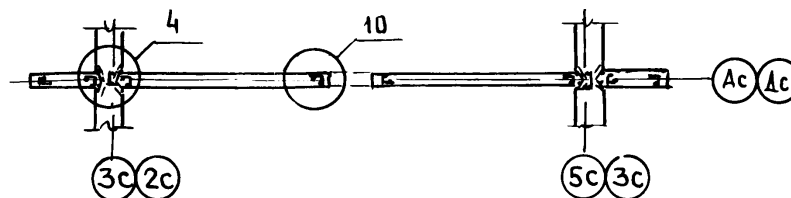


СХЕМА АРМИРОВАНИЯ



2-2



ЦИВ.И ПОДАЛ. ПОДПИСЬ И ДАТА ВЗАМ.ЦИВ.И

1. СХЕМУ РАСПОЛОЖЕНИЯ МОНОЛИТНЫХ СТЕН ПОДАВАЛА СМ. ЛИСТ 28.
2. СПЕЦИФИКАЦИЮ АРМАТУРНЫХ ИЗДЕЛИЙ СМ. ЛИСТ 40;41
3. ЭКСПЛИКАЦИЮ ОТВЕРСТИЙ СМ. ЛИСТ 29
4. УЗЛЫ СМ. ЛИСТЫ 07;68

ПРИВЯЗАН:		ИНВ.М <sup>2</sup>	Н.КОНТР. БОРИСОВ

ЗАВ.ОТА	БАХОЛАДИНА		Альбом 1 192-071.91-АС
ГЛ.КОМ.ПР.	БОРИСОВ		
ЗАВ.СЕКТ.	БАБУШКИНА		
СТ.ТЕХН.	НИКУТИНА		
БЛОК-СЕКЦИЯ 2-ЭТАЖНАЯ КРЕСТОВАЯ ЭБ-3Б-3Б-3Б (В МОНОЛИТНОМ ИСПОЛНЕНИИ)			СТАНЦИЯ ЛИСТ ЛИСТОВ
ЭБ-1; ЭБ-3. МОНОЛИТНЫЕ ВНУТРЕННИЕ СТЕНЫ ПОДАВАЛА СХЕМЫ АРМИРОВАНИЯ			Р 38
ИНВ.М <sup>2</sup>			КЕ ПО ЖЕЛЕЗОБЕТОНУ ИМ. А.А. ЯКУШЕВА



ЭБ-2  
Ось 1с, 6с

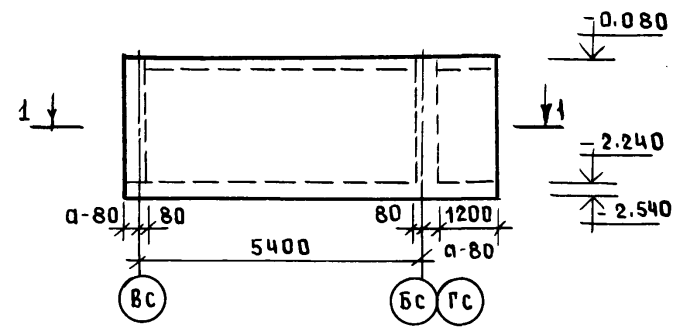
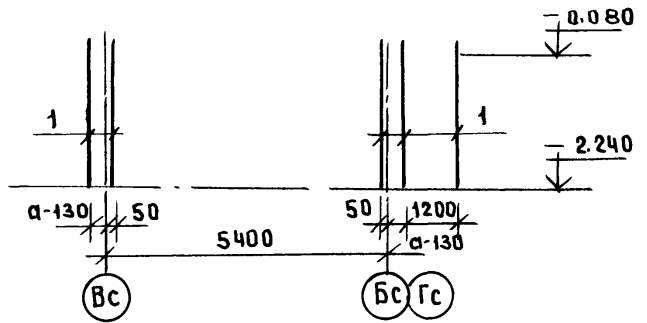
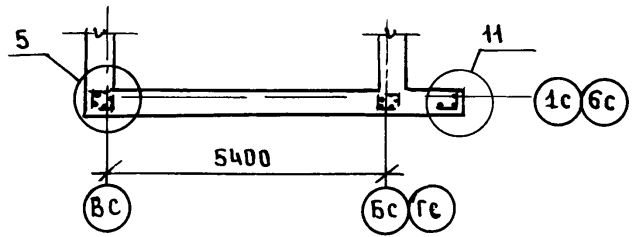


СХЕМА АРМИРОВАНИЯ



1-1



ЭБ-4  
Ось Ас, Дс

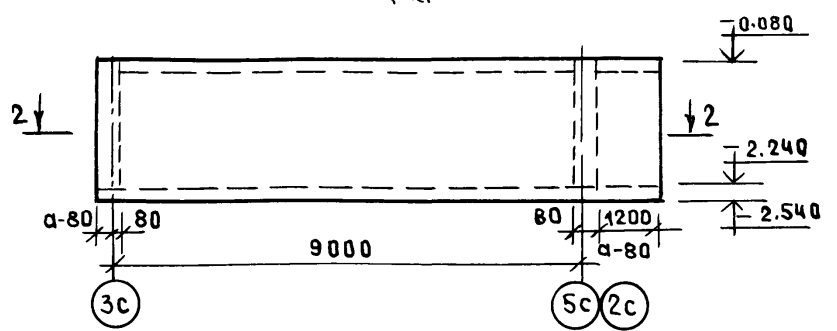
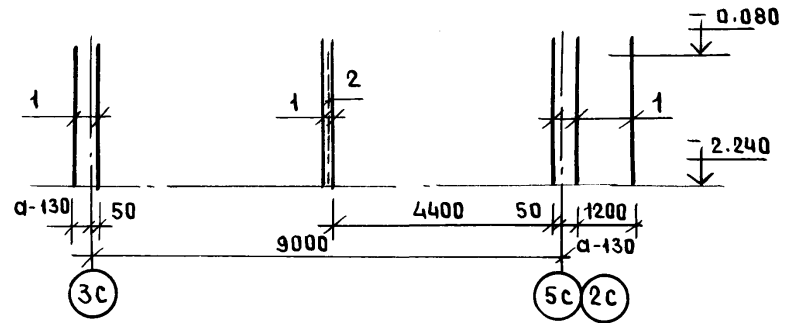
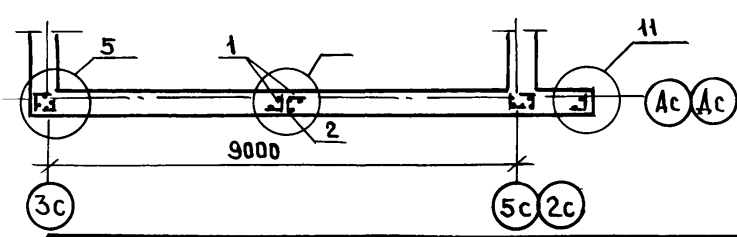


СХЕМА АРМИРОВАНИЯ



2-2



ИНВ. ПОДА. ПОДПИСЬ И ДАТА ВЗАИМ. КИВ.И

1. СХЕМУ РАСПОЛОЖЕНИЯ МОНОЛИТНЫХ СТЕН ПОДАВАЛА СМ. ЛИСТ 28.
2. СПЕЦИФИКАЦИЮ АРМАТУРНЫХ ИЗДЕЛИЙ СМ. ЛИСТ 40; 41.
3. ЭКСПЛИКАЦИЮ ОТВЕРСТИЙ СМ. ЛИСТ 29.

ПРИВЯЗАН:

ИНВ. №	Н. КОНТР.	БОРИСОВ
--------	-----------	---------

НАЧ. ОТА	БАКОЛАШНА	
ГЛА. КОМ. ПР.	БОРИСОВ	
ЗАВ. СЕКТ.	БАБУШКИНА	
СТ. ТЕХН.	НИКУТИНА	

Альбом 1 192-071.91-АС			
БЛОК-СЕКЦИЯ 2-ЭТАЖНАЯ КРЕСТОВАЯ ЭБ-3Б-3Б-3Б (В МОНОЛИТНОМ ИСПОЛНЕНИИ)	СТАДИЯ	ЛИСТ	ЛИСТОВ
ЭБ-2; ЭБ-4, МОНОЛИТНЫЕ НАРУЖНЫЕ СТЕНЫ ПОДАВАЛА СХЕМЫ АРМИРОВАНИЯ.	Р	39	
КБ ПО ЖЕЛЕЗБЕТОНУ		ИМ. А.А. ЯКУШЕВА	

ФОРМАТ	ЗОНА	ПОЗИЦИЯ	ОБОЗНАЧЕНИЕ	НА ИМЕНОВАНИЕ	КОЛ.	ПРИМЕЧАН.
				<u>ЭБ-1</u>		
				СБОРОЧНЫЕ ЕДИНИЦЫ:		
		1	192 - К.М.И-28-4	КАРКАС ГНУТЫЙ КР8	9	
		2	- 6	КАРКАС ГНУТЫЙ КР7	6	
		3	- 2	КАРКАС ГНУТЫЙ КР9	4	
		7	ГОСТ 5336 - 80	СЕТКА 10-1.4 500x2000(н)	4	
				ДЕТАЛИ.		
		5	БЕЗ ЧЕРТЕЖА	СТ. ОТД. Ø6А III. ρ=1200 ГОСТ 5781-82* 0.27кг.	2	
				МАТЕРИАЛЫ:		
				БЕТОН ТЯЖЕЛЫЙ В7.5 м <sup>3</sup>	2.15	
				ПЕРЕМЕННЫЕ ДАННЫЕ ДЛЯ ИСПОЛНЕНИЯ.		
				<u>ТОЛЩИНА НАРУЖНЫХ СТЕН α=300</u>		
		6	192 - К.М.И - 28 - 11	АНКЕР АН2-1	8	
		4	- 4	КАРКАС ГНУТЫЙ КР7-1	2	
				<u>ТОЛЩИНА НАРУЖНЫХ СТЕН α=400</u>		
		6	192 - К.М.И - 28 - 11	АНКЕР АН2-2	8	
		4	- 4	КАРКАС ГНУТЫЙ КР7-2	2	
				<u>ТОЛЩИНА НАРУЖНЫХ СТЕН α=500</u>		
		6	192 - К.М.И - 28 - 11	АНКЕР АН2-3	8	
		4	- 4	КАРКАС ГНУТЫЙ КР7-3	2	

ФОРМАТ	ЗОНА	ПОЗИЦИЯ	ОБОЗНАЧЕНИЕ	НА ИМЕНОВАНИЕ	КОЛ.	ПРИМЕЧ.
				<u>ЭБ-2</u>		
				ТОЛЩИНА НАРУЖНЫХ СТЕН α=300		
				СБОРОЧНЫЕ ЕДИНИЦЫ.		
		1	192 - К.М.И-28-4	КАРКАС ГНУТЫЙ КР7-1	5	
				МАТЕРИАЛЫ:		
				БЕТОН ЛЕГКИЙ В7.5, м <sup>3</sup>	4.42	
				Д 1400		
				<u>ТОЛЩИНА НАРУЖНЫХ СТЕН α=400</u>		
				СБОРОЧНЫЕ ЕДИНИЦЫ		
		1	192 - К.М.И - 28 - 4	КАРКАС ГНУТЫЙ КР7-2	5	
				МАТЕРИАЛЫ.		
				БЕТОН ЛЕГКИЙ В-7.5, м <sup>3</sup>	6.10	
				Д- 1400		
				<u>ТОЛЩИНА НАРУЖНЫХ СТЕН α=500</u>		
				СБОРОЧНЫЕ ЕДИНИЦЫ:		
		1	192-КЖ.И-28-4	КАРКАС ГНУТЫЙ КР7-3	5	
				МАТЕРИАЛЫ:		
				БЕТОН ЛЕГКИЙ В-7.5 м <sup>3</sup>	7.86	
				Д = 1400.		

ИНВ. № ПОДЛ. ПОДАТЬСЯ И ДАТА

СХЕМА АРМИРОВАНИЯ СТЕН ПОДВАЛА  
ПО ЭЛЕМЕНТУ БЛОКИРОВКИ ЭБ-1 см. лист-38  
ПО ЭЛЕМЕНТУ БЛОКИРОВКИ ЭБ-2 см. лист-39

ПРИВЯЗАН:

ИНВ. №

НАЧ. ОТД. БАХОДИНА  
ГЛ. КОН. ПР. БОРИСОВ  
ЗАВ. СЕКТ. БАБУШКИНА

И. КОНТР. БОРИСОВ

Альбом 1 192-071-91-АС

БЛОК-СЕКЦИЯ 2-ЭТАЖНАЯ  
КРЕСТОВАЯ 2Б-3Б-3Б-3Б  
(В МОНОЛИТНОМ ИСПОЛНЕНИИ).

СТАДИЯ ЛИСТ ЛИСТОВ

Р. 40

ЭБ-1 · ЭБ-2  
СПЕЦИФИКАЦИЯ АРМАТУРНЫХ  
ИЗДЕЛИЙ СТЕН ПОДВАЛА.

КБ по ЖЕЛЕЗОБЕТОНУ  
И.М. А.А. ЯКУШЕВА

ФОРМАТ	ЗОНА	ПОЗИЦИЯ	ОБОЗНАЧЕНИЕ	НАИМЕНОВАНИЕ	КОЛ.	ПРИМЕЧ.
				<u>ЭБ-3</u>		
				СБОРОЧНЫЕ ЕДИНИЦЫ:		
	1		192-КМ.И-28-4	КАРКАС ГНУТЫЙ КР8	9	
	2		-6	КАРКАС ГНУТЫЙ КП7	6	
	3		-2	КАРКАС ГНУТЫЙ КР9	4	
	7		ГОСТ 5336-80	СЕТКА 10-14 500x2000(н)	4	
	5		БЕЗ ЧЕРТЕЖА	СТ. ОТД. Ø6 А III $\rho=1200$ ГОСТ 5781-22* 0,27 кг.	2	
				МАТЕРИАЛЫ:		
				БЕТОН ТЯЖЕЛЫЙ В7,5 м <sup>3</sup>	3,30	
ПЕРЕМЕННЫЕ ДАННЫЕ ДЛЯ ИСПОЛНЕНИЯ						
				ТОЛЩИНА НАРУЖНЫХ СТЕН $\alpha=300$		
	6		192-КМ.И-28-11	АНКЕР АН2-1	8	
	4		-4	КАРКАС ГНУТЫЙ КР7-1	2	
				ТОЛЩИНА НАРУЖНЫХ СТЕН $\alpha=400$		
	6		192-КМ.И-28-11	АНКЕР АН2-2	8	
	4		-4	КАРКАС ГНУТЫЙ КР7-2	2	
				ТОЛЩИНА НАРУЖНЫХ СТЕН $\alpha=500$		
	6		192-КМ.И-28-11	АНКЕР АН2-3	8	
	4		-4	КАРКАС ГНУТЫЙ КР7-3	2	

ФОРМАТ	ЗОНА	ПОЗИЦИЯ	ОБОЗНАЧЕНИЕ	НАИМЕНОВАНИЕ	КОЛ.	ПРИМЕЧАН.
				<u>ЭБ-4</u>		
				ТОЛЩИНА НАРУЖНЫХ СТЕН $\alpha=300$		
				СБОРОЧНЫЕ ЕДИНИЦЫ:		
	1		192-КМ.И-28-4	КАРКАС ГНУТЫЙ КР7-1	7	
	2		ГОСТ 18124-75*	ЛИСТ АСБЕСТОЦЕМЕНТНЫЙ $\rho=200$ $\rho=1900$	1	
				МАТЕРИАЛЫ:		
				БЕТОН ЛЕГКИЙ В7,5 м <sup>3</sup> D 1400	6,71	
				ТОЛЩИНА НАРУЖНЫХ СТЕН $\alpha=400$		
				СБОРОЧНЫЕ ЕДИНИЦЫ:		
	1		192-КМ.И-28-4	КАРКАС ГНУТЫЙ КР7-2	7	
	2		ГОСТ 18124-75*	ЛИСТ АСБЕСТОЦЕМЕНТНЫЙ $\rho=300$ $\rho=1900$	1	
				МАТЕРИАЛЫ:		
				БЕТОН ЛЕГКИЙ В7,5 м <sup>3</sup> D 1400	9,16	
				ТОЛЩИНА НАРУЖНЫХ СТЕН $\alpha=500$		
				СБОРОЧНЫЕ ЕДИНИЦЫ:		
	1		192-КМ.И-28-4	КАРКАС ГНУТЫЙ КР7-3	7	
	2		ГОСТ 18124-75*	ЛИСТ АСБЕСТОЦЕМЕНТНЫЙ $\rho=400$ $\rho=1900$	1	
				МАТЕРИАЛЫ:		
				БЕТОН ЛЕГКИЙ В7,5 м <sup>3</sup> D 1400	11,70	

ИНВ. № ПОДА, ПОДПИСЬ И ДАТА ВЗАИМ. ИНВ. №

СХЕМУ АРМИРОВАНИЯ СТЕН ПОДВАЛА  
ПО ЭЛЕМЕНТУ БАККИРОВКИ ЭБ-3 СМ. ЛИСТ 38.  
ПО ЭЛЕМЕНТУ БАККИРОВКИ ЭБ-4 СМ. ЛИСТ 39.

ПРИВЯЗАН:

ИНВ. №	
--------	--

НАЧ. ОТД.	БАХОЛДИНА	<i>[Signature]</i>
ГЛАВ. КОН. И	БОРИСОВ	<i>[Signature]</i>
ЗВ. СЕК.	БАБУШКИНА	<i>[Signature]</i>

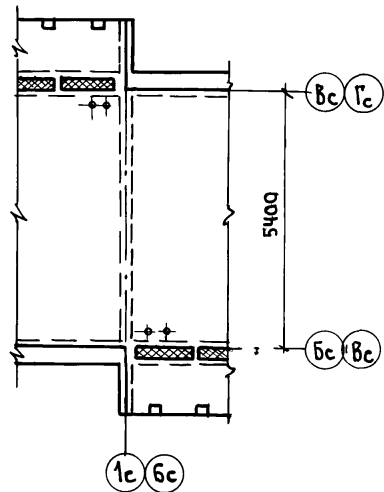
Альбом 1 192-071.91-АС.

БЛОК-СЕКЦИЯ 2-ЭТАЖНАЯ КРЕСТОВАЯ ЭБ-3Б-3Б-3Б (В МОНОЛИТНОМ ИСПОЛНЕНИИ).	СТАДИЯ	ЛИСТ	ЛИСТОВ
ЭБ-3; ЭБ-4. СПЕЦИФИКАЦИЯ АРМАТУРНЫХ ИЗДЕЛИЙ СТЕН ПОДВАЛА.	Р.	41	
	КБ ПО ЖЕЛЕЗОБЕТОНУ ИМ. А.А. ЯКУШЕВА		

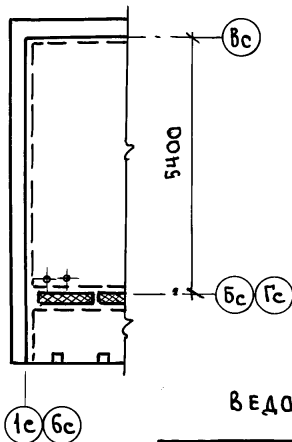




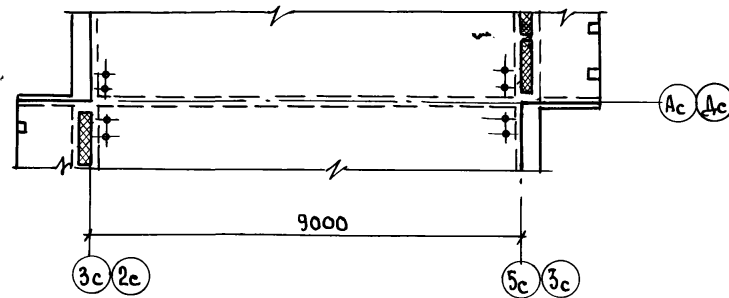
ЭБ-1



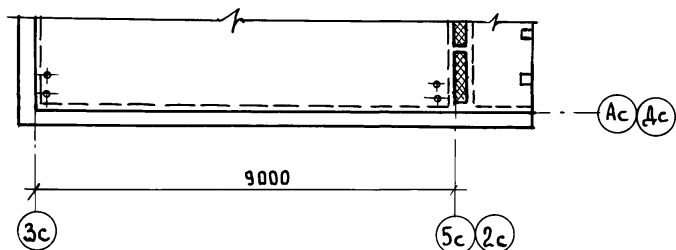
ЭБ-2



ЭБ-3



ЭБ-4



ВЕДОМОСТЬ РАСХОДА СТАЛИ НА ПЛИТЫ ПЕРЕКРЫТИЯ НА ОТМ. - 0.080

МАРКА ЭЛЕМЕНТА	ИЗДЕЛИЯ АРМАТУРНЫЕ								ИЗДЕЛИЯ ЗАКЛАДНЫЕ			ОБЩИЙ РАСХОД		
	АРМАТУРА КЛАССА								ВСЕГО	АРМАТУРА			ВСЕГО	
	В I				A III					ПРОКАТ ГОСТ 103-76	КЛАССА III			
	ГОСТ 6727-80				ГОСТ 5781-82						ГОСТ 5781-82			
	Ø4	Ø5	ИТОГО	Ø6	Ø8	Ø10	Ø12	ИТОГО	Ø5-6	Ø8			Ø10	
БЛОК-СЕКЦИЯ	156.26	15.12	171.38	233.26	1155.65	564.46	105.16	2058.53	22.29.9	6.08	1.60	6.40	14.08	2243.99
ЭБ 1	1.32	—	1.32	6.48	0.94	—	—	7.42	8.74	—	—	—	—	8.74
ЭБ 2	0.66	—	0.66	3.24	0.47	—	—	3.71	4.37	—	—	—	—	4.37
ЭБ 3	9.72	—	9.72	6.48	0.94	153.64	—	7.42	170.78	—	—	—	—	170.78
ЭБ 4	6.54	—	6.54	3.24	59.25	—	—	3.71	69.03	—	—	—	—	69.03

И.И.В. № ПОДА. ПОДПИСЬ И ДАТА ВЗЯМ. ИМЕН

ЗАВ.ОТД. БАХОДИНА  
 ГЛ.КОН.ПР. БОРИСОВ  
 ЗАВ.СЕКТ. БАБУШКИНА  
 ИНЖЕН. РЕЙДМАН  
 СТ.ТЕХН. НИКИТИНА

Альбом 1 192-071.91 - АС

ПРИВЯЗАН:

БЛОК-СЕКЦИЯ 2-ЭТАЖНАЯ КРЕСТОВАЯ ЭБ-3Б-3Б-3Б (В МОНОЛИТНОМ ИСПОЛНЕНИИ)  
 СТАДИЯ ЛИСТ ЛИСТОВ  
 Р. 44

И.И.В. №

И.КОНТР. БОРИСОВ

ЭБ4 ÷ ЭБ-4 ПЛАН ПЕРЕКРЫТИЯ НА ОТМ. - 0.080; 2.720; 5.520.

КБ ПО ЖЕЛЕЗОБЕТОНУ ИМ. А.А. ЯКУШЕВА

СХЕМА РАСКЛАДКИ ВЕРХНИХ СЕТОК ПЕРЕКРЫТИЯ. ЭБ-1

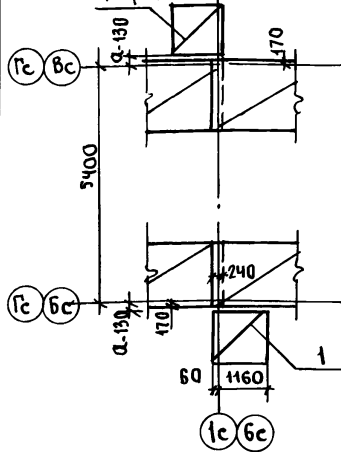


СХЕМА РАСКЛАДКИ НИЖНИХ СЕТОК ПЕРЕКРЫТИЯ.

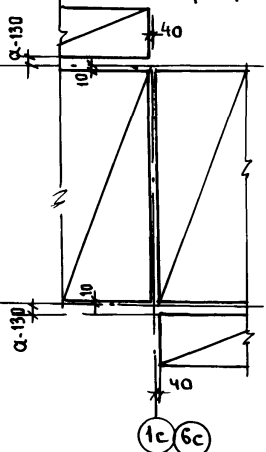


СХЕМА РАСКЛАДКИ ВЕРХНИХ СЕТОК ПЕРЕКРЫТИЯ. ЭБ-2

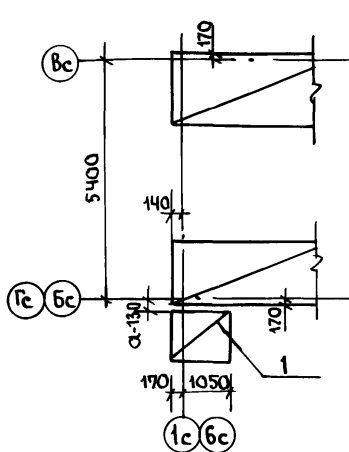
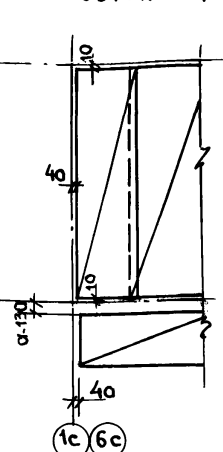


СХЕМА РАСКЛАДКИ НИЖНИХ СЕТОК ПЕРЕКРЫТИЯ.



ЭБ-3

СХЕМА РАСПОЛОЖЕНИЯ НИЖНИХ СЕТОК ПЕРЕКРЫТИЯ.

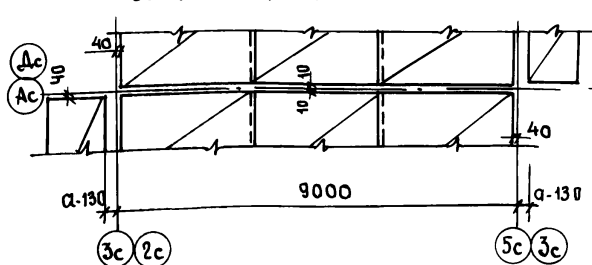
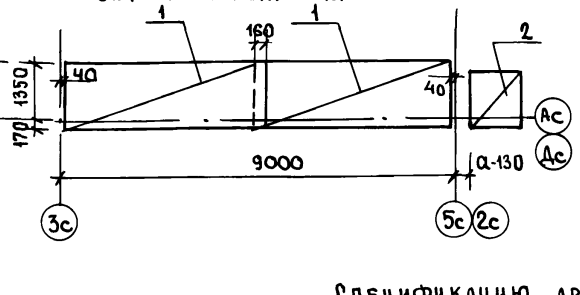


СХЕМА РАСПОЛОЖЕНИЯ ВЕРХНИХ СЕТОК ПЕРЕКРЫТИЯ.



ЭБ-4

СХЕМА РАСПОЛОЖЕНИЯ НИЖНИХ СЕТОК ПЕРЕКРЫТИЯ.

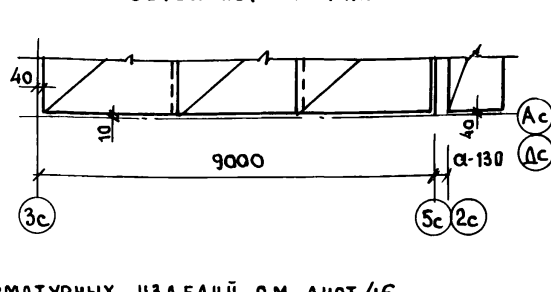
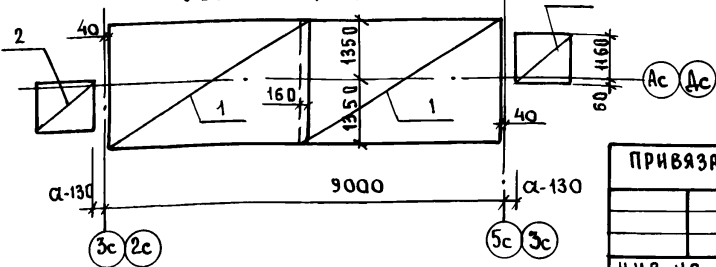


СХЕМА РАСПОЛОЖЕНИЯ ВЕРХНИХ СЕТОК ПЕРЕКРЫТИЯ.



СПЕЦИФИКАЦИЮ АРМАТУРНЫХ ИЗДЕЛИЙ СМ. ЛИСТ 46.

ИНВ. № ПОД. ПОДПИСЬ И ДАТА ВЗЯМ. ИНВ. №

Зав. отд.	БАХОДИНА		Альбом 1	192-071.91.-АС.		
Гл. кон. пр.	БОРИСОВ					
Зав. сект.	БАБУШКИНА					
Ст. техн.	РЕЙДМАН					
Ст. техн.	НИКИТИНА					
ПРИВЯЗАН:			БЛОК-СЕКЦИЯ 2-ЭТАЖНАЯ КРЕСТОВАЯ ЭБ-3Б-3Б-3Б (в монолитном исполнении).	СТАДИЯ	ЛИСТ	ЛИСТОВ
			ЭБ-1 ÷ ЭБ-4 СХЕМЫ РАСКЛАДКИ ВЕРХНИХ И НИЖНИХ СЕТОК ПЕРЕКРЫТИЯ	Р.	45	
ИНВ. №			Н. КОНТР. БОРИСОВ.	ПО ЖЕЛЕЗБЕТОНУ ИМ. А.А.ЯКУШЕВА		

ФОРМАТ	ЗОНА	ПОЗИЦИЯ	ОБОЗНАЧЕНИЕ.	НАИМЕНОВАНИЕ	КОЛ.	ПРИМЕЧ.
				СБОРОЧНЫЕ ЕДИНИЦЫ		
	1		192-КМ.И-32-5	СЕТКА ПЛОСКАЯ С 22	6	
	2		-5	С 23	13	
	3		192-КМ.И-28-8	С 3	4	
	4		192-КМ.И-32-6	С 29	4	
	5		-6	С 27	6	
	6		-5	С 25	6	
	7		-6	С 28	3	
	8		-5	С 26	2	
	9		-5	С 24	2	
	10		БЕЗ ЧЕРТЕЖА	СТ.ОТД.Ф12А II L=5380; 4.78кв.	22	
	11		192-КМ.И-28-22	ИЗДЕЛИЕ ЗАКЛАДНОЕ МС1	16	
				МАТЕРИАЛЫ:		
				БЕТОН ТЯЖЕЛЫЙ В15, м <sup>3</sup>	51.4	
				УТЕПЛИТЕЛЬ ПЕНОПОЛИСТЕРОЛ, м <sup>3</sup>	0.26	
				<u>ЭБ-1</u>		
				СБОРОЧНЫЕ ЕДИНИЦЫ:		
	1		192-КМ.И-32-6	СЕТКА ПЛОСКАЯ С 29	2	
				<u>ЭБ-2</u>		
				СБОРОЧНЫЕ ЕДИНИЦЫ:		
	1		192-КМ.И-32-6	СЕТКА ПЛОСКАЯ С 29	1	

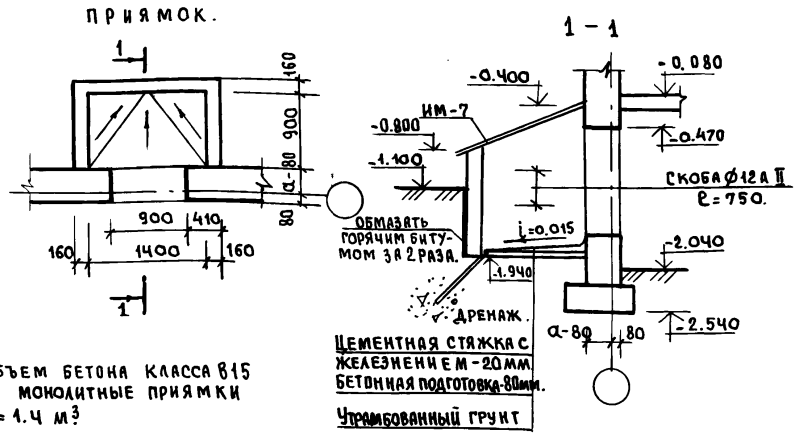
И.Н.В. № подл. Подпись и дата. ВЗАМ. И.Н.В.И.

РАСПОЛОЖЕНИЕ ДОПОЛНИТЕЛЬНЫХ СТЕРЖНЕЙ ПОЗ. 10 СМ. ЛИСТ 70 РАЗРЕЗ 1-1.

ПРИВЯЗАН:

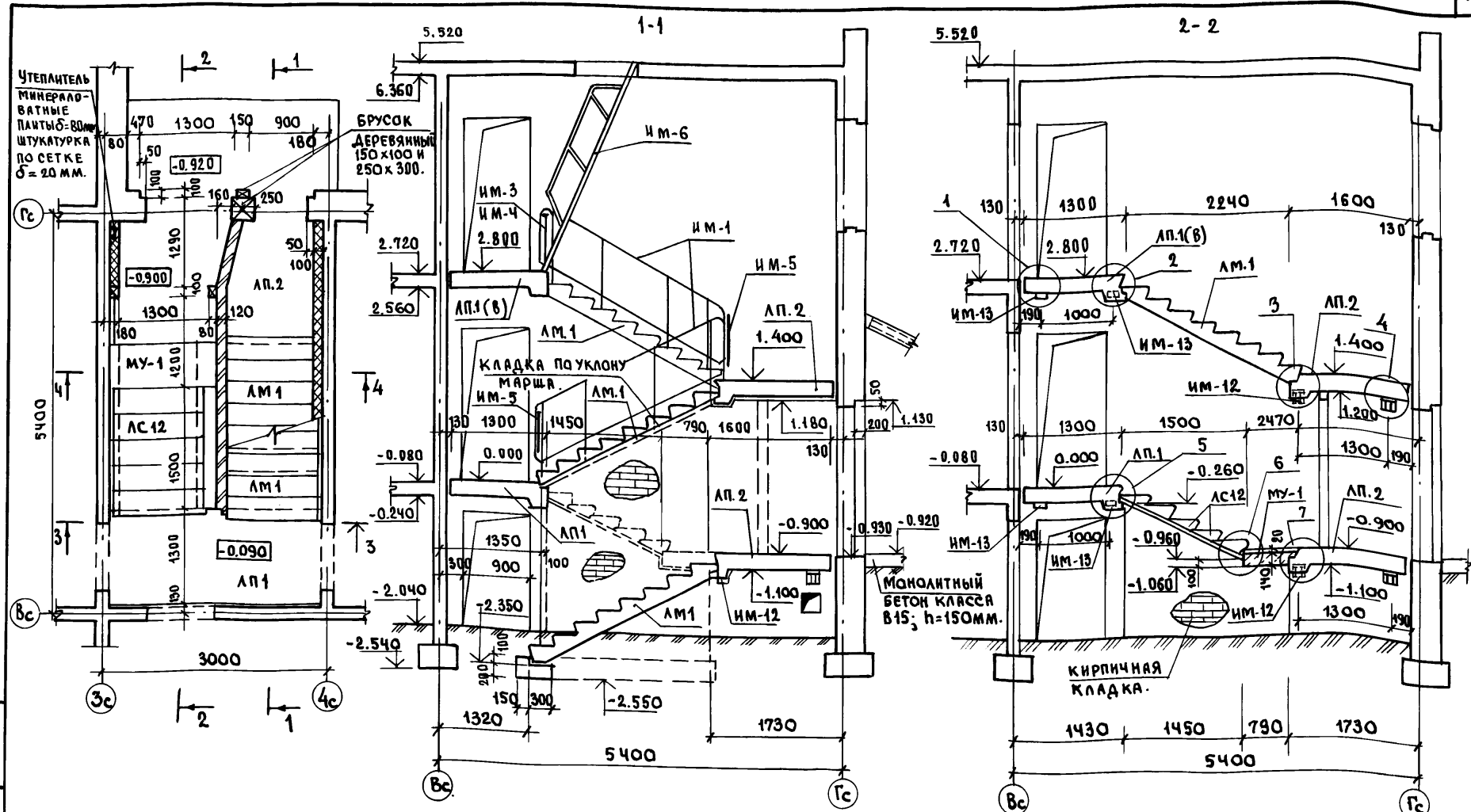
И.Н.В. №

ФОРМАТ	ЗОНА	ПОЗИЦИЯ	ОБОЗНАЧЕНИЕ	НАИМЕНОВАНИЕ	КОЛ.	ПРИМЕЧ.
				<u>ЭБ-3</u>		
				СБОРОЧНЫЕ ЕДИНИЦЫ:		
	1		192-КМ.И-32-5	СЕТКА ПЛОСКАЯ С 25	2	
	2		-6	СЕТКА ПЛОСКАЯ С 29	2	
				<u>ЭБ-4</u>		
				СБОРОЧНЫЕ ЕДИНИЦЫ:		
	1		192-КМ.И-32-6	СЕТКА ПЛОСКАЯ С 27	2	
			-6	СЕТКА ПЛОСКАЯ С 29	1	



НАЧ.ОТД.	БАХОЛДИНА		Альбом 1 192-071, 91-АС
ГЛ.КОМ.ПР.	БОРИСОВ		
З.В.СЕКТ.	БАБУШКИНА		
			Блок-секция 2-этажная КРЕСТОВАЯ 26-36-36-36 (в монолитном исполнении)
			Монолитные перекрытия на отм.-0.000. Спецификация арматурных изделий. Конструкция прямки.
			СТАДИЯ ЛИСТ ЛИСТОВ Р. 46
			по ЖЕЛЕЗОБЕТОНУ И.М. А.А. ЯКУШЕВА





И.В.Негладко Подпись и дата

1. Узлы установки лестничных площадок см. лист 49; 50.
2. Ограждения лестничных маршей и площадок ИМ-1; ИМ-3; ИМ-4; ИМ-5, лестницу на чердак ИМ-6 см. Альбом 192-КМ.И-1 изделия металлические.

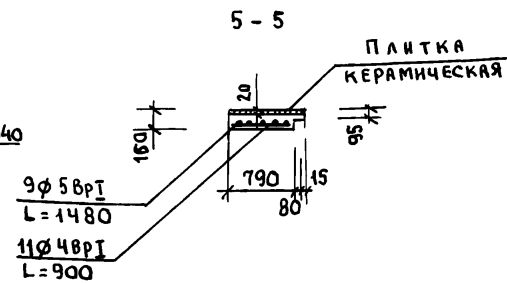
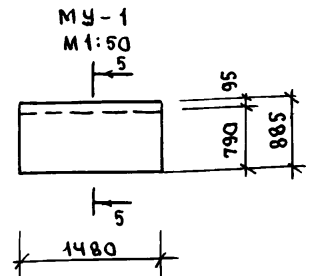
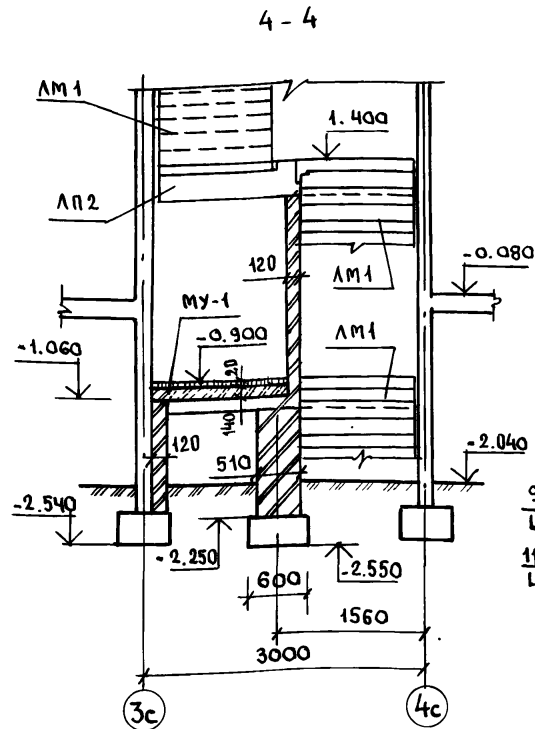
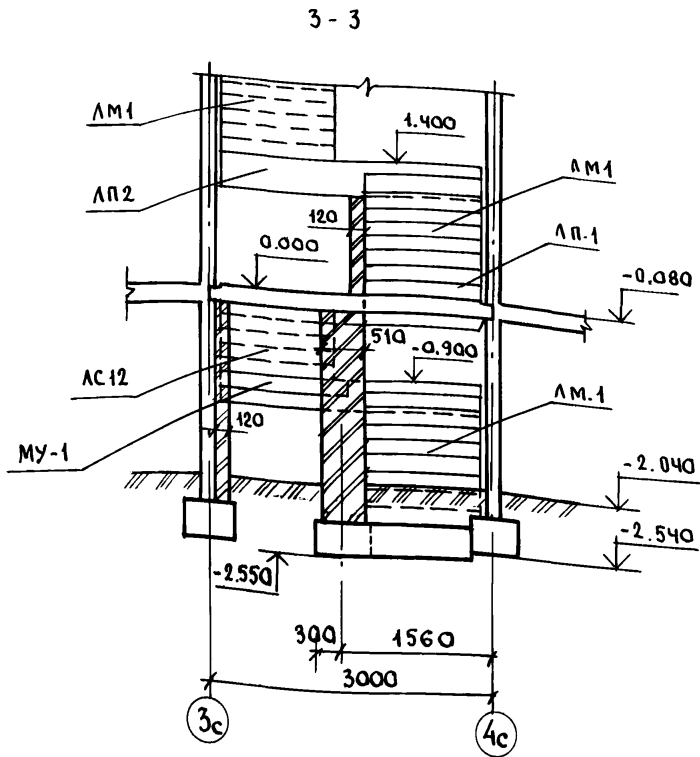
ПРИВЯЗАН:

И.В.№	И.КОНТР.БОРИСОВ
-------	-----------------

Зав. отд. Баходина  
 Г.К.И.П.Р. Борисов  
 Зав. сект. Бабушкина  
 В.Е.К.И.И.В.Я.Н.О.В.

Альбом 1 192-071.091-АС

БЛОК-СЕКЦИЯ 2-ЭТАЖНАЯ КРЕСТОВАЯ 26-35-36-36 (В МОНОЛИТНОМ ИСПОЛНЕНИИ)	СТАДИЯ	ЛИСТ	ЛИСТОВ
	Р.	47	
Конструкция входа Разрезы 1-1, 2-2.		КБ ПО ЖЕЛЕЗОБЕТОНУ И.М.А.А.ЯКУШЕВА	



Объем тяжелого бетона класса В.7.5 на монолитный фундамент под кирпичную стену и упор лестничного марша - 0.42 м³

РАСХОД МАТЕРИАЛОВ НА МОНОЛИТНЫЙ УЧАСТОК.

МАРКА	БЕТОН В.15 м³	ПЛИТКА КЕРАМИЧ. м²	РАСХОД СТАЛИ, КГ.		
			φ58pI	φ48pI	ВСЕГО
MY-1	0.19	1.31	1.92	0.91	2.83

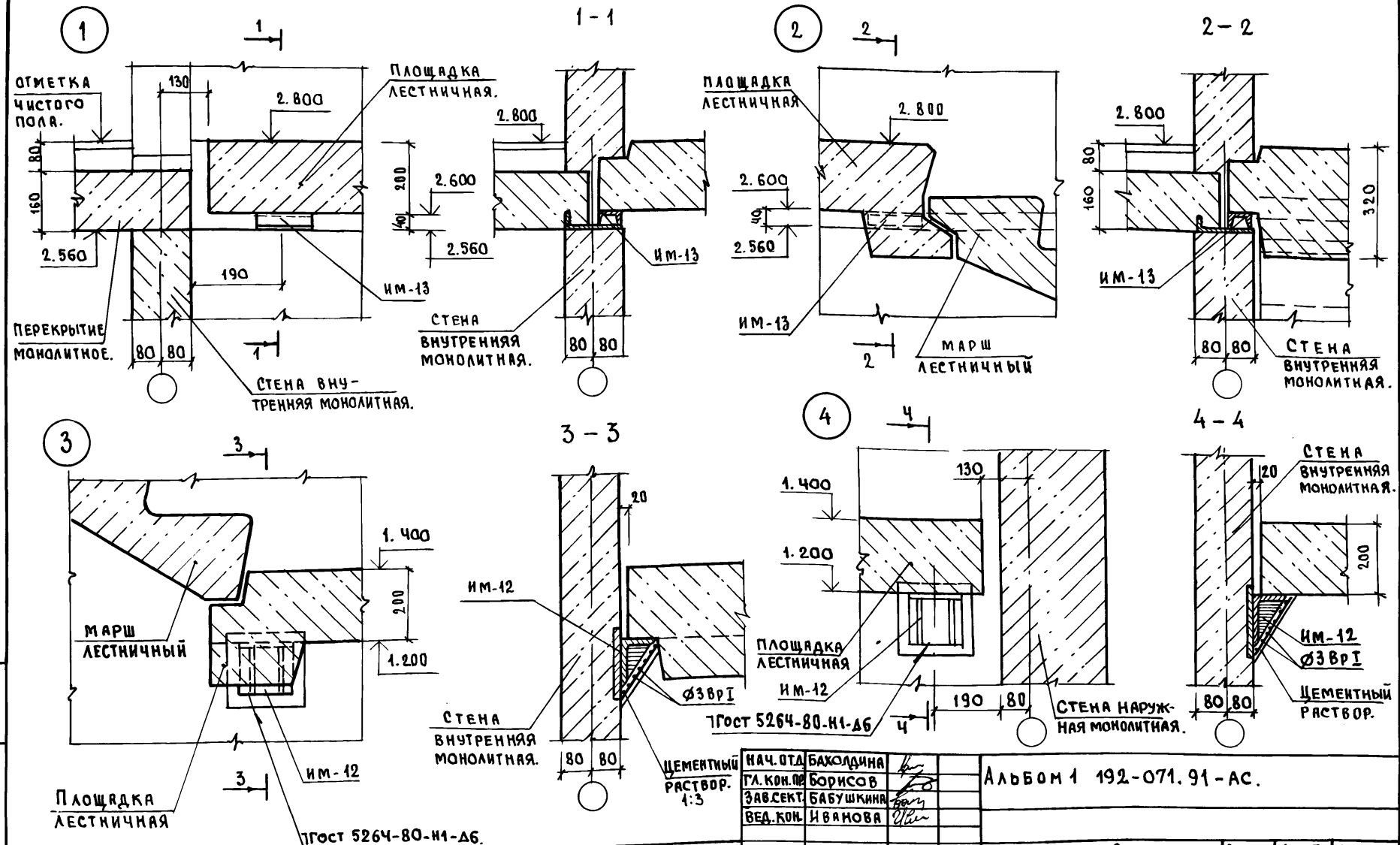
ЗАВ.ОТД.	БАХОДИНА	
ГЛАВ.КОН.ПР.	БОРИСОВ	
ЗАВ.СЕКТА	БАБУШКИНА	
ВЕД.КОН.	ИВАНОВ	

Альбом 1 192-071.91-АС

ПРИВЯЗАН:				
ИНВ.№				
И.КОНТР.	БОРИСОВ			

БЛОК-СЕКЦИЯ 2-ЭТАЖНАЯ КРЕСТОВАЯ 26-36-36-36 (В МОНОЛИТНОМ ИСПОЛНЕНИИ)	СТАНЦИЯ	ЛИСТ	ЛИСТОВ
	Р.	48	
КОНСТРУКЦИЯ ВХОДА РАЗРЕЗЫ 3-3; 4-4.	КБ ПОЖЕЛЕЗОБЕТОНУ ИМ. А.А.ЯКУШЕВА		

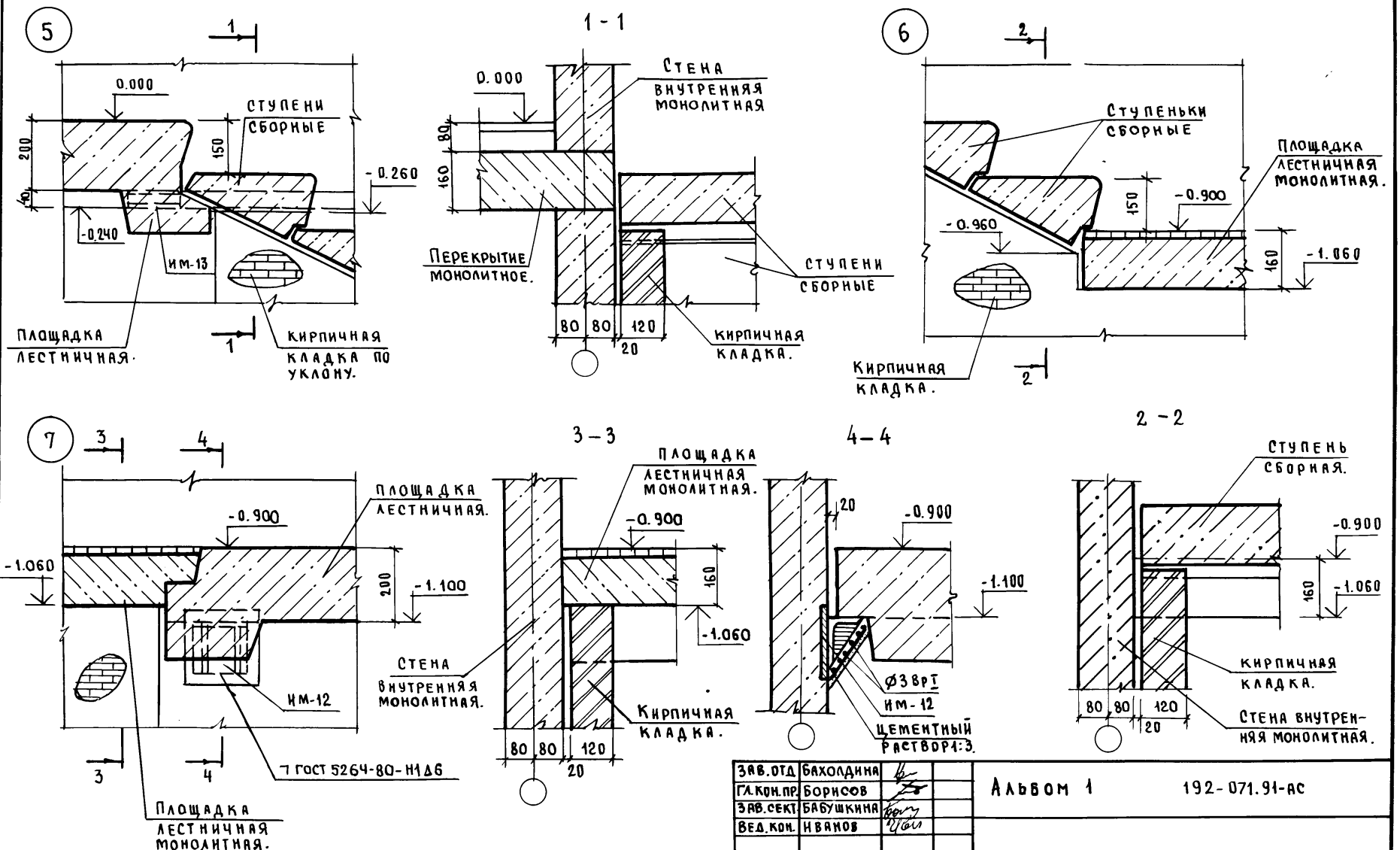
ИНВ.№ проекта Подпись и дата ВЗАИМ. ИНВЕНТ.



ИНВ. № ПОДА. ПОДПИСЬ И ДАТА  
 ВЗЯМ. ИНВ. №

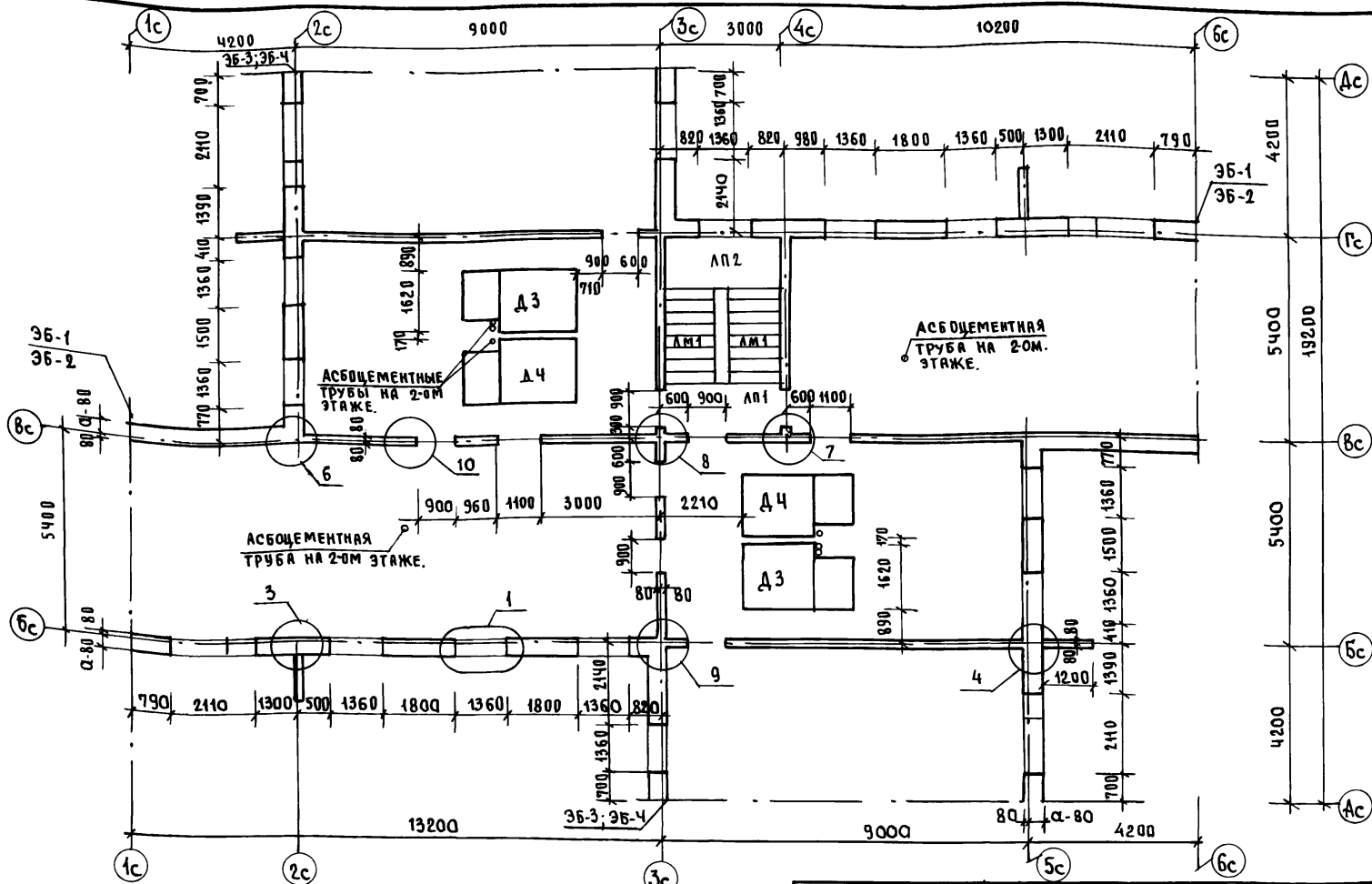
НАЧ. ОТД.	БАКОЛДИНА	
ГЛ. КОН. РАБ.	БОРИСОВ	
ЗАВ. СЕКТА	БАБУШКИНА	
ВЕД. КОН.	ИВАНОВА	
ИНВ. №	Н. КОНТР. БОРИСОВ.	

Альбом 1 192-071.91-АС.			
БЛОК-СЕКЦИЯ 2-ЭТАЖНАЯ КРЕСТОВАЯ 26-36-36-36 (В МОНОЛИТНОМ ИСПОЛНЕНИИ)	СТАНЦИЯ	ЛИСТ	ЛИСТОВ
КОНСТРУКЦИЯ ВХОДА УЗЛЫ 1-4.	Р.	49	
КБ ПО ЖЕЛЕЗОБЕТОНУ ИМ. А. А. ЯКУШЕВА			



ВЗЯТ. ИМ. №  
ИМ. № подл. Подпись и дата

ЗАВ. ОТД.	БАХОДИНА		Альбом 1	192-071.91-АС
ГЛ. КОН. ПР.	БОРИСОВ			
ЗАВ. СЕКТ.	БАБУШКИНА			
ВЕД. КОН.	ИВАНОВ			
ПРИВЯЗАН			Блок-секция 2-этажная крестовая 26-36-36-36 (в монолитном исполнении)	Стадия Лист Листов Р. 50
ИМ. №	И. КОНТР.	БОРИСОВ.	Конструкция входа. Узлы 5÷7.	КБ ПО ЖЕЛЕЗОБЕТОНУ И. М. А. А. ЯКУШЕВА.



ИВ. № ПОД. ПОДПИСЬ И ДАТА ВЗАИМ. №

1. СПЕЦИФИКАЦИЮ СБОРНЫХ ЖЕЛЕЗОБЕТОННЫХ ИЗДЕЛИЙ СМ. ЛИСТ 70.
2. КОНСТРУКЦИЮ УЗЛОВ СМ. ЛИСТЫ 66; 67; 68.
3. ЭЛЕМЕНТЫ БЛОКИРОВКИ ЗБ-1 ÷ ЗБ-4 СМ. ЛИСТ 61.

Привязан:

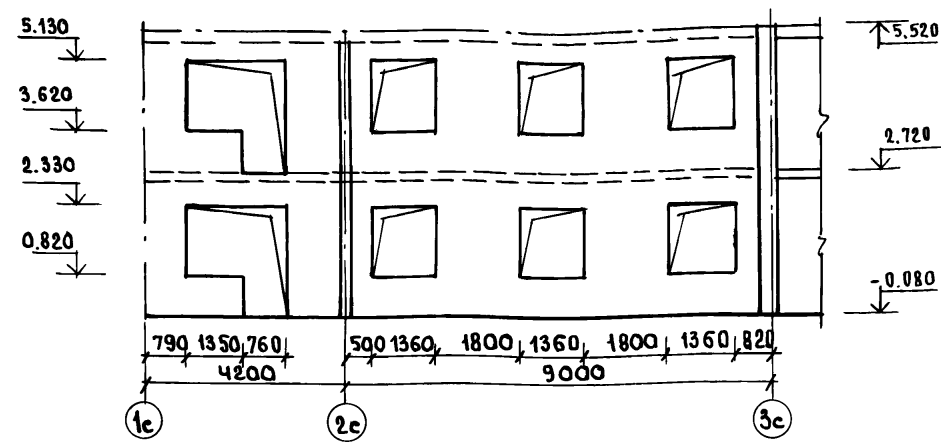
ИВ. №	И.КОНТР. БОРИСОВ

РАС. ОТД.	БАКОДИНА	
ГЛАВ. ПР.	БОРИСОВ	
ЗАВ. СЕК.	БАБУШКИНА	
ИНЖЕН.	РЕД МАН	
СТ. ТЕХ.	НИКИТИНА	

Альбом 1 192-071.91-АС

БЛОК-СЕКЦИЯ 2-ЭТАЖНАЯ КРЕСТОВАЯ ЗБ-3Б-3Б-3Б (В МОНОЛИТНОМ ИСПОЛНЕНИИ)	СТАДИЯ	ЛИСТ	ЛИСТОВ
	Р.	51	
СХЕМА РАСПОЛОЖЕНИЯ СТЕН 1-ОГО И 2-ОГО ЭТАЖЕЙ.	КБ ПО ЖЕЛЕЗОБЕТОНУ ИМ. А.А. ЯКУШЕВА		

Ось Бс  
СХЕМА РАСПОЛОЖЕНИЯ ПРОЕМОВ.



Ось Гс  
СХЕМА РАСПОЛОЖЕНИЯ ПРОЕМОВ.

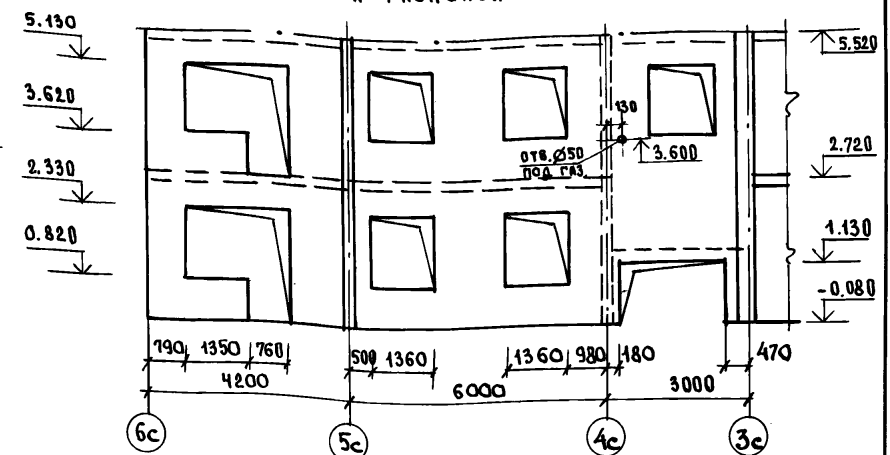


СХЕМА АРМИРОВАНИЯ.

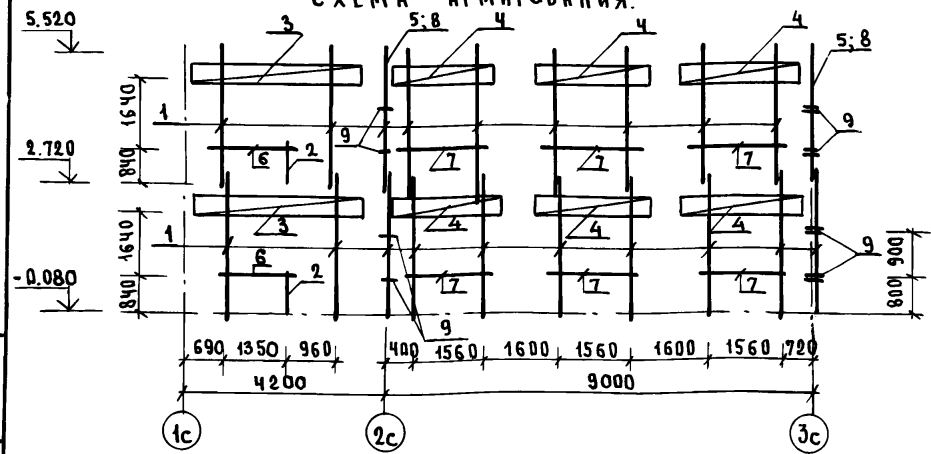
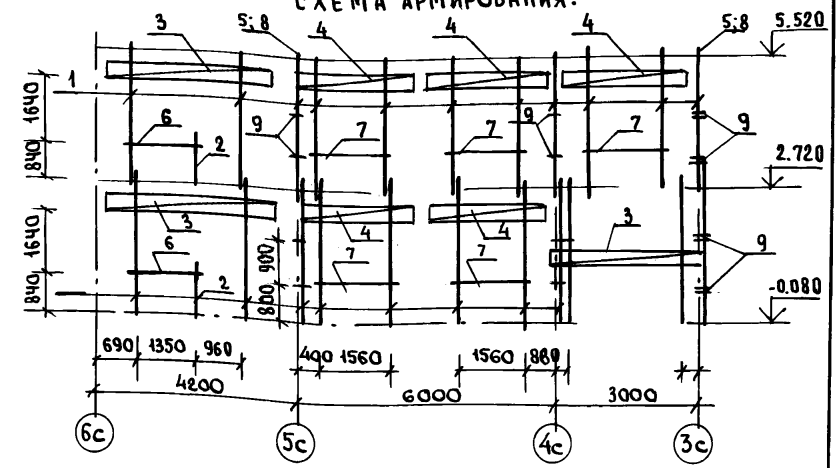


СХЕМА АРМИРОВАНИЯ.



1. СХЕМУ РАСПОЛОЖЕНИЯ МОНОЛИТНЫХ НАРУЖНЫХ СТЕН см. лист 51.
2. СПЕЦИФИКАЦИЮ АРМАТУРНЫХ ИЗДЕЛИЙ см. листы 54; 55; 56; 57.

ПРИВЯЗАН:

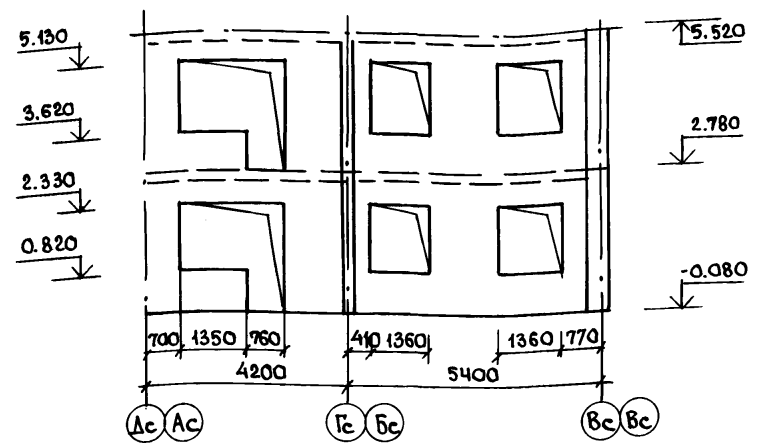
ИНВ. № подл.	ПОДПИСЬ И ДАТА	ИЗМ. №

НАЧ. ОТА	БАХОДИНА	
ГЛАВ. ПР.	БОРИСОВ	
ЗАВ. СЕКТ.	БАБУШКИНА	
СТ. ТЕХН.	НИКИТИНА	

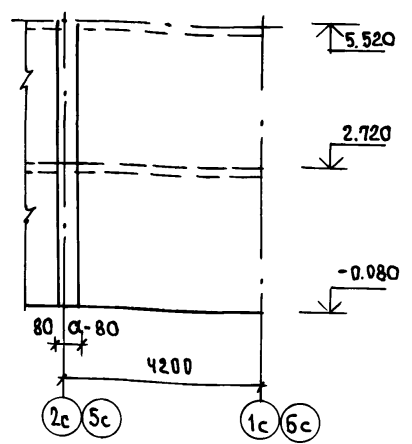
Альбом 1 192-071.91-АС

БЛОК-СЕКЦИЯ 2-ЭТАЖНАЯ КРЕСТОВАЯ 26-36-36-36 (В МОНОЛИТНОМ ИСПОЛНЕНИИ)	СТАНЦИЯ	ЛИСТ	ЛИСТОВ
МОНОЛИТНЫЕ НАРУЖНЫЕ СТЕНЫ. Ось Бс; ось Гс. СХЕМЫ АРМИРОВАНИЯ.	Р.	52	
	КБ ПО ЖЕЛЕЗОБЕТОНУ ИМ. А. А. ЯКУШЕВА		

Оси 2с; 5с  
СХЕМА РАСПОЛОЖЕНИЯ ПРОЕМОВ.



Ось Вс



Ось 3с  
СХЕМА РАСПОЛОЖЕНИЯ ПРОЕМОВ.

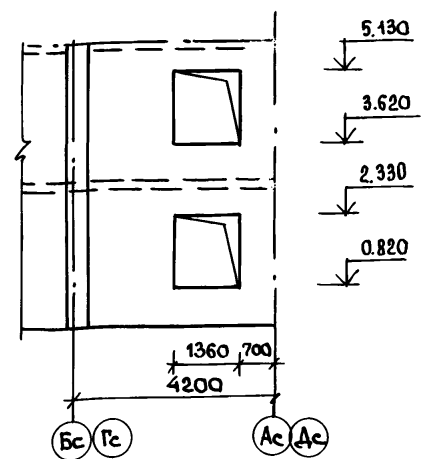


СХЕМА АРМИРОВАНИЯ.

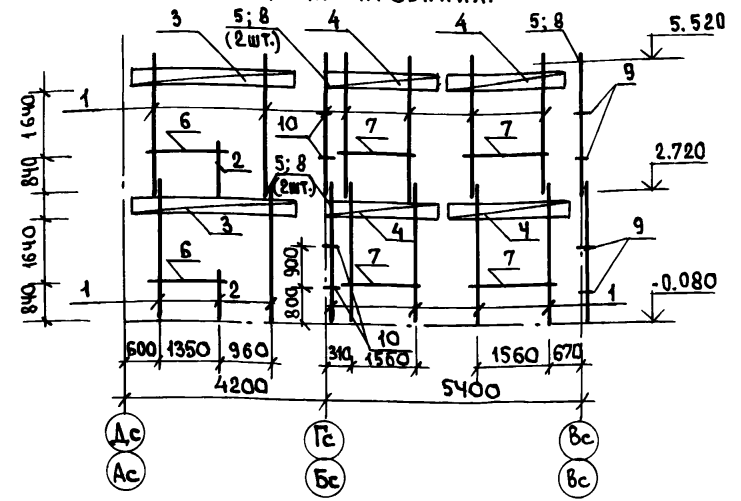


СХЕМА АРМИРОВАНИЯ.

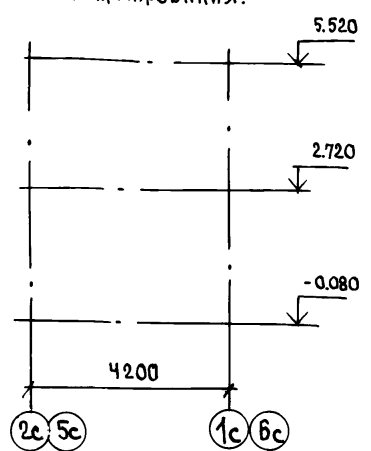
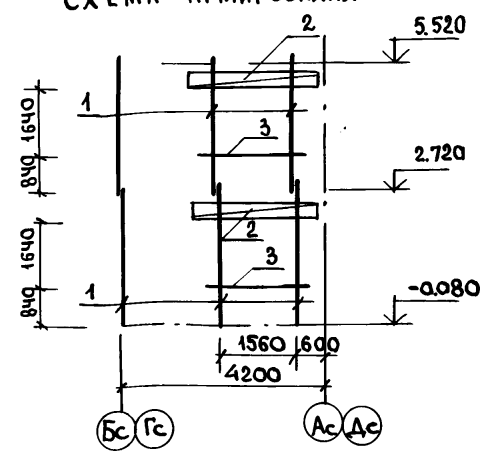


СХЕМА АРМИРОВАНИЯ.



ИНВ. № ПОДПИСЬ И ДАТА ВЗАИМ. ИНЕН

1. СХЕМУ РАСПОЛОЖЕНИЯ МОНОЛИТНЫХ НАРУЖНЫХ СТЕН СМ. ЛИСТ 51.
2. СПЕЦИФИКАЦИЮ АРМАТУРНЫХ ИЗДЕЛИЙ СМ. ЛИСТЫ 54; 55; 56; 57.

ПРИВЯЗАН:

ИНВ. №	И.КОНТР. БОРИСОВ
--------	------------------

НАЧ. ОТД.	БАХОДИНА	
ГЛА. КОМ. ПР.	БОРИСОВ	
ЗАВ. СЕКТА	БАБУШКИНА	
СТ. ТЕХН.	НИКИТИНА	

Альбом 1 192-071.91-АС

БЛОК-СЕКЦИЯ 2-ЭТАЖНАЯ КРЕСТОВАЯ 2Б-3Б-3Б-3Б (В МОНОЛИТНОМ ИСПОЛНЕНИИ)

СТАДИЯ	Лист	Листов
Р.	53	

МОНОЛИТНЫЕ НАРУЖНЫЕ СТЕНЫ. Оси 2с; 5с. Ось Вс. Ось 3с. СХЕМЫ АРМИРОВАНИЯ.

ПО ЖЕЛЕЗОБЕТОНУ ИМ. А.А. ЯКУШЕВА

ФОРМАТ	ЗОНА	ПОЗИЦИЯ	ОБОЗНАЧЕНИЕ	НАИМЕНОВАНИЕ	КОЛ. НА ЭТАЖ		ВСЕГО	
					1	2		
				<u>Ось Бс</u>				
				СБОРОЧНЫЕ ЕДИНИЦЫ:				
		1	192-КМ-И-28-1	КАРКАС ГНУТЫЙ КР 1-1	10	10	20	
		2	-2	КР 2-1	1	1	2	
		3	-3	КР 2-1	2	2	4	
		4	-5	КР 1-1	6	6	12	
		5	-2	КР 3	2	2	4	
		6	-3	КАРКАС ПЛОСКИЙ КР 6-1	1	1	2	
		7	-3	КР 5-1	3	3	6	
		8	ГОСТ 5336-80	СЕТКА 10-1.4 500x2640 (ВxH)	2	2	4	
				ДЕТАЛИ:				
		9	192-КМ.И-28-11	АНКЕР АН1-1	12	12	24	
				МАТЕРИАЛЫ:				
				БЕТОН ЛЕГКИЙ В 3.5	м <sup>3</sup>	7.84	7.84	15.68
				<u>Ось Гс</u>				
				СБОРОЧНЫЕ ЕДИНИЦЫ:				
		1	192-КМ.И-28-1	КАРКАС ГНУТЫЙ КР1-1	11	11	22	
		2	-2	КР2-1	1	1	2	
		3	-5	КР2-1	2	1	3	
		4	-5	КР1-1	2	3	5	
		5	-2	КР3	3	3	6	
		6	-3	КАРКАС ПЛОСКИЙ КР6-1	1	1	2	
		7	-3	КР5-1	2	3	5	
		8	ГОСТ 5336-80	СЕТКА 10-1.4 500x2640 (ВxH)	3	3	6	

ФОРМАТ	ЗОНА	ПОЗИЦИЯ	ОБОЗНАЧЕНИЕ	НАИМЕНОВАНИЕ	КОЛ. НА ЭТАЖ		ВСЕГО
					1	2	
				ДЕТАЛИ:			
		9	192-КМ.И-28-11	АНКЕР АН1-1	16	16	32
				МАТЕРИАЛЫ:			
				БЕТОН ЛЕГКИЙ В 3.5, м <sup>3</sup>	8.08	7.84	15.92
				<u>Оси 2с; 5с</u>			
				СБОРОЧНЫЕ ЕДИНИЦЫ:			
		1	192-КМ.И-28-1	КАРКАС ГНУТЫЙ КР1-1	16	16	32
		2	-2	КР2-1	2	2	4
		3	-5	КР2-1	2	2	4
		4	-5	КР1-1	4	4	8
		5	-2	КР3	6	6	12
		6	-3	КАРКАС ПЛОСКИЙ КР6-1	2	2	4
		7	-3	КР5-1	4	4	8
		8	ГОСТ 5336-80	СЕТКА 10-1.4 500x2640 (ВxH)	6	6	12
				ДЕТАЛИ:			
		9	192-КМ.И-28-11	АНКЕР АН1-1	8	8	16
		10	-11	АН2-1	8	8	16
				МАТЕРИАЛЫ:			
				БЕТОН ЛЕГКИЙ В 3.5 м <sup>3</sup>	10.96	10.96	21.92

И.Н.В. № Подпись и дата ВЗАМ. И.Н.В. №

ПРИВЯЗАН:

И.Н.В. №

Нач. отд. БАХОЛДИНА  
Гл. кон. пр. БОРИСОВ  
Зав. сект. БАБУШКИНА

Альбом 1 192-071.91-АС.

БЛОК-СЕКЦИЯ 2-ЭТАЖНАЯ  
КРЕСТОВАЯ 26-36-36-36  
(В МОНОЛИТНОМ ИСПОЛНЕНИИ).

СТАДИЯ АИСТ ЛИСТОВ  
Р. 54

МОНОЛИТНЫЕ НАРУЖНЫЕ СТЕНЫ  
ТОЛЩИНОЙ α=300.  
СПЕЦИФИКАЦИЯ АРМАТУРНЫХ  
ИЗДЕЛИЙ.

КБ ПО ЖЕЛЕЗОБЕТОНУ  
И.М. А.А. ЯКУШЕВА



ФОРМАТ	ЗОНА	ПОЗИЦИЯ	ОБОЗНАЧЕНИЕ	НАИМЕНОВАНИЕ	КОЛ. НА ЭТАЖ		ВСЕГО
					1	2	
				<u>Ось 8с</u>			
				МАТЕРИАЛЫ:			
			БЕТОН ЛЕГКИЙ В3.5 м <sup>3</sup>	6,58	6,58	13,16	
				<u>Ось 3с</u>			
				СБОРОЧНЫЕ ЕДИНИЦЫ:			
	1	192-КМ. И - 28-1	КАРКАС ГНУТЫЙ КР1-1	6	6	12	
	2	- 5	КП1-1	4	4	8	
	3	- 3	КАРКАС ПЛОСКИЙ КР5-1	2	2	4	
				МАТЕРИАЛЫ:			
			БЕТОН ЛЕГКИЙ В3.5 м <sup>3</sup>	5,36	5,36	10,72	
			ТОЛЩИНА НАРУЖНЫХ СТЕН α=400				
				<u>Ось 8с</u>			
				СБОРОЧНЫЕ ЕДИНИЦЫ:			
	1	192-КМ. И - 28-1	КАРКАС ГНУТЫЙ КР1-2	10	10	20	
	2	- 2	КР2-2	1	1	2	
	3	- 5	КП2-2	2	2	4	
	4	- 5	КП1-2	6	6	12	
	5	- 2	КР3	2	2	4	
	6	- 3	КАРКАС ПЛОСКИЙ КР6-2	1	1	2	
	7	- 3	КР5-2	3	3	6	
	8	Гост 5336 - 80	СЕТКА 10-14 500x2640(ВxH)	2	2	4	
				ДЕТАЛИ:			
	9	192-КМ. И - 28-11	АНКЕР АН1-2	12	12	24	

ФОРМАТ	ЗОНА	ПОЗИЦИЯ	ОБОЗНАЧЕНИЕ	НАИМЕНОВАНИЕ	КОЛ. НА ЭТАЖ		ВСЕГО
					1	2	
				МАТЕРИАЛЫ:			
			БЕТОН ЛЕГКИЙ В3.5, м <sup>3</sup>	10,41	10,41	20,82	
				<u>Ось 8с</u>			
				СБОРОЧНЫЕ ЕДИНИЦЫ:			
	1	192- КМ. И - 28-1	КАРКАС ГНУТЫЙ КР1-2	11	11	22	
	2	- 2	КР2-2	1	1	2	
	3	- 5	КП2-2	2	1	3	
	4	- 5	КП1-2	2	3	5	
	5	- 2	КР3	3	3	6	
	6	- 3	КАРКАС ПЛОСКИЙ КР6-2	1	1	2	
	7	- 3	КР5-2	2	3	5	
	8	Гост 5336 - 80	СЕТКА 10-14 500x2640(ВxH)	3	3	6	
				ДЕТАЛИ:			
	9	192- КМ. И - 28-11	АНКЕР АН1-2	16	16	32	
				МАТЕРИАЛЫ:			
			БЕТОН ЛЕГКИЙ В3.5, м <sup>3</sup>	10,73	10,41	21,14	

ИНВ. № ПОДЛ. ПОДПИСЬ И ДАТА ВЗЯТ. ИНВ. №

НАЧ. ОТД.	БАХОЛДИНА	
ГЛ. КОН. ПР.	БОРИСОВ	
ЗАВ. СЕКТ.	БАБУШКИНА	
СТ. ТЕХН.	НИКИТИНА	

Альбом 1 192-071.91-АС

ПРИВЯЗКА:				
ИНВ. №				

Блок-секция 2-этажная КРЕСТОВАЯ 2Б-3Б-3Б-3Б (в монолитном исполнении).	СТАДИЯ	ЛИСТ	ЛИСТОВ
	Р.	55	
МОНОЛИТНЫЕ НАРУЖНЫЕ СТЕНЫ ТОЛЩИНОЙ α=400 СПЕЦИФИКАЦИЯ АРМАТУРНЫХ ИЗДЕЛИЙ.	КБ ПО МЕЛЗОБЕТОНУ И М. А. А. ЯКУШЕВА		

*OK*

ФОРМАТ	ЗОНА	ПОЗИЦ.	ОБОЗНАЧЕНИЕ	НАИМЕНОВАНИЕ		КОЛ. НА ЭТАЖ		ВСЕГО
				1	2	1	2	
				<u>Ось 2с; 5с</u>				
				СБОРОЧНЫЕ ЕДИНИЦЫ:				
	1		192-к.м.и-28-1	КАРКАС ГНУТЫЙ КР1-2	16	16	32	
	2		-2	КР2-2	2	2	4	
	3		-5	КП2-2	2	2	4	
	4		-5	КП1-2	4	4	8	
	5		-2	КР-3	6	6	12	
	6		-3	КАРКАС ПЛОСКИЙ КР6-2	2	2	4	
	7		-3	КР5-2	4	4	8	
	8		Гост 5336-80	СЕТКА 10-1.4 500x2640 (вхг)	6	6	12	
				ДЕТАЛИ:				
	9		192-к.м.и-28-11	АНКЕР АН1-2	8	8	16	
	10		-11	АН2-2	8	8	16	
				МАТЕРИАЛЫ:				
				БЕТОН ЛЕГКИЙ В3.5 м <sup>3</sup>	14.52	14.52	29.04	
				<u>Ось 3с</u>				
				МАТЕРИАЛЫ:				
				БЕТОН ЛЕГКИЙ В3.5, м <sup>3</sup>	8.60	8.60	17.20	
				<u>Ось 3с</u>				
				СБОРОЧНЫЕ ЕДИНИЦЫ:				
	1		192-к.м.и-28-1	КАРКАС ГНУТЫЙ КР1-2	6	6	12	
	2		-5	КП1-2	4	4	8	
	3		-3	КАРКАС ПЛОСКИЙ КР5-2	2	2	4	

ФОРМАТ	ЗОНА	ПОЗИЦИЯ	ОБОЗНАЧЕНИЕ.	НАИМЕНОВАНИЕ.		КОЛ. НА ЭТАЖ		ВСЕГО
				1	2	1	2	
				МАТЕРИАЛЫ:				
				БЕТОН ЛЕГКИЙ В3.5, м <sup>3</sup>		6.92	6.92	13.84
				Толщина наружных стен α=500				
				<u>ось Бс</u>				
				СБОРОЧНЫЕ ЕДИНИЦЫ:				
	1		192-к.м.и-28-1	КАРКАС ГНУТЫЙ КР1-3	10	10	20	
	2		-2	КР2-3	1	1	2	
	3		-5	КП2-3	2	2	4	
	4		-5	КП1-3	6	6	12	
	5		-2	КР3	2	2	4	
	6		-3	КАРКАС ПЛОСКИЙ КР6-3	1	1	2	
	7		-3	КР5-3	3	3	6	
	8		Гост 5336 - 80	СЕТКА 10-1.4 500x2640 (вхг)	2	2	4	
				ДЕТАЛИ:				
	9		192-к.м.и-28-11	АНКЕР АН1-3	12	12	24	
				МАТЕРИАЛЫ:				
				БЕТОН ЛЕГКИЙ В3.5, м <sup>3</sup>	12.96	12.96	25.92	

ИНВ. № ПОДА. ПОДПИСЬ И ДАТА ВЗАМ. ИНВ. №

НАЧ. ОУД.	БАХОЛДИНА	
ГЛ. КОМ. ПР.	БОРИСОВ	
ЗАВ. СЕКТ.	БАБУШКИНА	
СТ. ТЕХН.	НИКИТИНА	

Альбом 1 192-071.91-АС

ПРИВЯЗАН

БЛОК-СЕКЦИЯ 2-ЭТАЖНАЯ КРЕСТОВАЯ 26-36-36-36 (в монолитном исполнении)

СТАДИЯ	ЛИСТ	ЛИСТОВ
Р.	56	

МОНОЛИТНЫЕ НАРУЖНЫЕ СТЕНЫ ТОЛЩИНОЙ α=400, α=500 СПЕЦИФИКАЦИЯ АРМАТУРНЫХ ИЗДЕЛИЙ.

КБ ПО ЖЕЛЕЗОБЕТОНУ ИМ. А.А. ЯКУШЕВА

ИН. КОНТР. БОРИСОВА

ФОРМАТ	ЗОНА	ПОЗИЦИЯ	ОБОЗНАЧЕНИЕ.	НАИМЕНОВАНИЕ.		КОЛ. НА ЭТАЖ		ВСЕГО
				1	2	1	2	
				<u>Ось Гс</u>				
				СБОРОЧНЫЕ ЕДИНИЦЫ:				
		1	192-КМ.И-28-1	КАРКАС ГНУТЫЙ КР 1-3	11	11	22	
		2	- 2	КР 2-3	1	1	2	
		3	- 5	КП 2-3	2	1	3	
		4	- 5	КП 1-3	2	3	5	
		5	- 2	КР 3	3	3	6	
		6	- 3	КАРКАС ПЛОСКИЙ КР 6-3	1	1	2	
		7	- 3	КР 5-3	2	3	5	
		8	Гост 5336 - 80	СЕТКА 10-14 500x2640(ВxН)	3	3	6	
				ДЕТАЛИ:				
		9	192-КМ.И-28-11	АНКЕР АН1-3	16	16	32	
				МАТЕРИАЛЫ:				
				БЕТОН ЛЕГКИЙ В3.5, м <sup>3</sup>	13.36	12.96	26.32	
				<u>Оси 2с; 5с</u>				
				СБОРОЧНЫЕ ЕДИНИЦЫ:				
		1	192-КМ.И-28-1	КАРКАС ГНУТЫЙ КР1-3	16	16	32	
		2	- 2	КР2-3	2	2	4	
		3	- 5	КП2-3	2	2	4	
		4	- 5	КП1-3	4	4	8	
		5	- 2	КР3	6	6	12	
		6	- 3	КАРКАС ПЛОСКИЙ КР6-3	2	2	4	
		7	- 3	КР5-3	4	4	8	
		8	Гост 5336 - 80	СЕТКА 10-14 500x2640(ВxН)	6	6	12	

ФОРМАТ	ЗОНА	ПОЗИЦИЯ	ОБОЗНАЧЕНИЕ	НАИМЕНОВАНИЕ		КОЛ. НА ЭТАЖ		ВСЕГО
				1	2	1	2	
				ДЕТАЛИ:				
		9	192-КМ.И-28-11	АНКЕР АН1-3	8	8	16	
		10	- 11	АН2-3	8	8	16	
				МАТЕРИАЛЫ:				
				БЕТОН ЛЕГКИЙ В3.5, м <sup>3</sup>	18.06	18.06	36.12	
				<u>Ось Вс</u>				
				МАТЕРИАЛЫ:				
				БЕТОН ЛЕГКИЙ В3.5, м <sup>3</sup>	10.48	10.48	20.96	
				<u>Ось 3с</u>				
				СБОРОЧНЫЕ ЕДИНИЦЫ:				
		1	192-КМ.И-28-1	КАРКАС ГНУТЫЙ КР1-3	6	6	12	
		2	- 5	КП1-3	4	4	8	
		3	- 3	КАРКАС ПЛОСКИЙ КР5-3	2	2	4	
				МАТЕРИАЛЫ:				
				БЕТОН ЛЕГКИЙ В3.5, м <sup>3</sup>	8.36	8.36	16.72	

ИДЕНТИФИКАЦИОННЫЙ КОД ПОДПИСИ И ДАТЫ ВЗН. ИДЕНТИФИКАЦИОННЫЙ КОД

НАЧ. ОТД. БАХОЛДИНА  
 ПЛ. КОМ. ПР. БОРИСОВ  
 ЗАВ. СЕК. БАБУШКИНА  
 СТ. ТЕХН. НИКИТИНА

Альбом 1 192-071.91-АС

ПРИВЯЗАН:

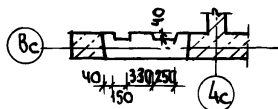
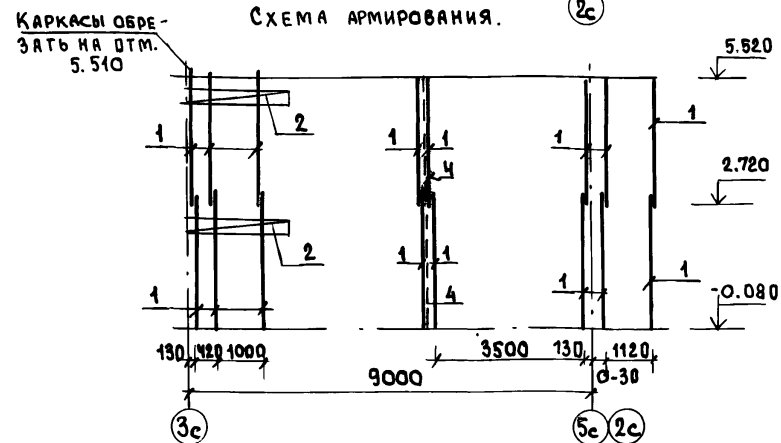
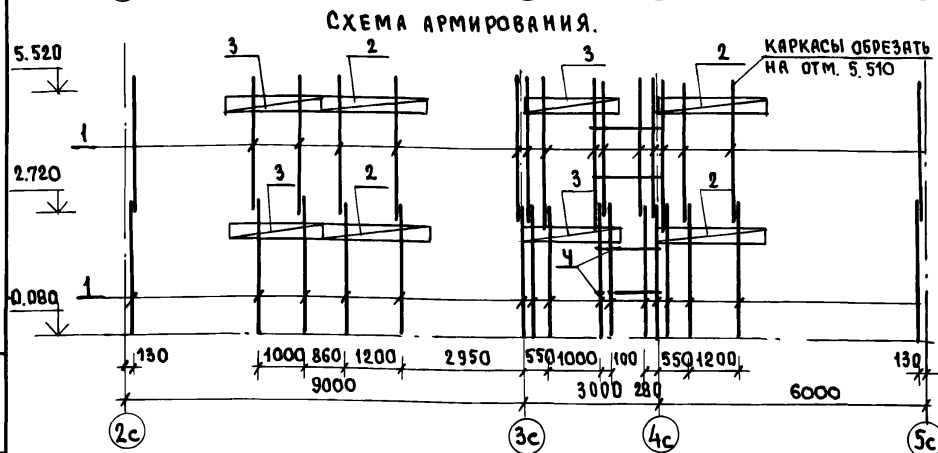
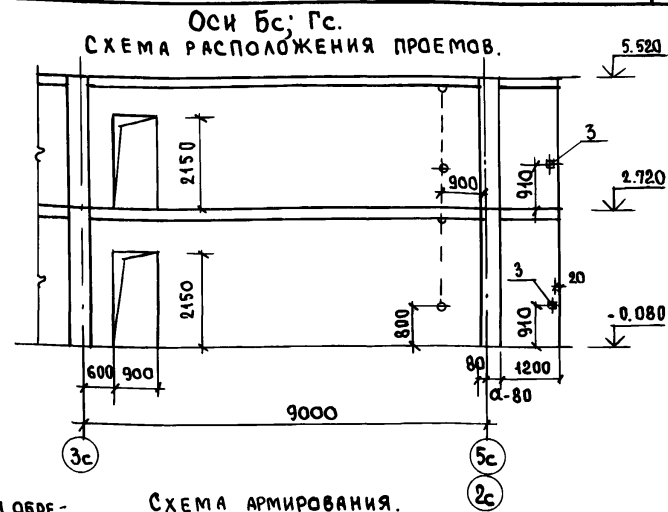
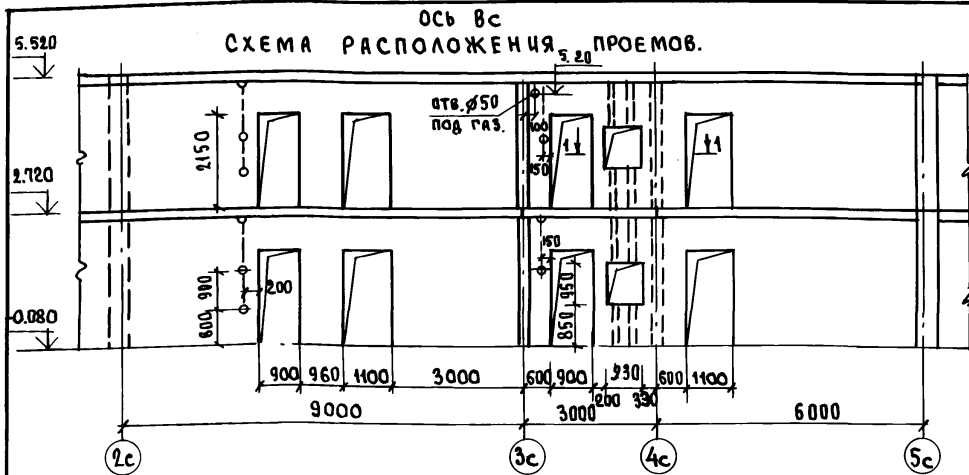

ИДЕНТИФИКАЦИОННЫЙ КОД ПОДПИСИ И ДАТЫ ВЗН. ИДЕНТИФИКАЦИОННЫЙ КОД

БЛОК-СЕКЦИЯ 2-ЭТАЖНАЯ  
 КРЕСТОВАЯ 2Б-3Б-3Б-3Б  
 (В МОНОЛИТНОМ ИСПОЛНЕНИИ)

СТАДИЯ ЛИСТ ЛИСТОВ  
 Р. 57

МОНОЛИТНЫЕ НАРУЖНЫЕ СТЕНЫ  
 ТОЛЩИНОЙ α=500, СПЕЦИФИ-  
 КАЦИЯ АРМАТУРНЫХ ИЗДЕЛИЙ.

И.М. А.А. ЯКУШЕВА



1. СХЕМУ РАСПОЛОЖЕНИЯ МОНОЛИТНЫХ СТЕН СМ. ЛИСТ 51.
2. СПЕЦИФИКАЦИЮ АРМАТУРНЫХ ИЗДЕЛИЙ СМ. ЛИСТ 60.

ПРИВЯЗАН:

ИВ.№

И.О.Т.Д. БАКОДИНА  
 ГЛАВ.И.П. БОРИСОВ  
 ЗАВ.СЕК. БАБУШКИНА  
 С.Т.ТЕХ. НИКИТИНА

И.КОНТ. БОРИСОВ.

Альбом 1 192-071.91-АС

БЛОК-СЕКЦИЯ 2-ЭТАЖНАЯ  
 КРЕСТОВАЯ 2Б-3Б-3Б-3Б  
 (В МОНОЛИТНОМ ИСПОЛНЕНИИ)

СТАНЦИЯ	ЛИСТ	ЛИСТОВ
Р.	58	

МОНОЛИТНЫЕ ВНУТРЕННИЕ СТНЫ.  
 Ось Вс. Оси Вс-Гс. СХЕМЫ  
 АРМИРОВАНИЯ.

КВ-ПОЖЕЛЕЗОБЕТОНУ  
 ИМ. А.А.ЯКУШЕВА

ИВ.№ ПОД. ПОДПИСЬ И ДАТА ВЗЯТИИ



ФОРМАТ	ЗОНА	ПОЗИЦИЯ	ОБОЗНАЧЕНИЕ	НАИМЕНОВАНИЕ	КОЛ-ВО		
					1эт.	2эт.	ВСЕГО
				<u>Ось Бс</u>			
				СБОРОЧНЫЕ ЕДИНИЦЫ:			
	1		192-КМ.И-28-2	КАРКАС ГНУТЫЙ КР-Ч	16	16	32
	2		-5	КП-Ч	4	4	8
	3		-5	КП-5	4	4	8
	4		БЕЗ ЧЕРТЕЖА	СТ.ОТД.ФБАШ L=1450; 0,32кг	4	4	8
				МАТЕРИАЛЫ:			
				БЕТОН ТЯЖЕЛЫЙ В7,5 м <sup>3</sup>	6,09	6,09	12,18
				<u>Оси Бс; Гс</u>			
				СБОРОЧНЫЕ ЕДИНИЦЫ:			
	1		192-КМ.И-28-2	КАРКАС ГНУТЫЙ КР4	16	16	32
	2		-5	КП5	4	4	8
	4		ГОСТ 181 24-75"	АСБЦЕМЕНТНЫЙ ЛИСТ L=2500 b=100	2	2	4
				ДЕТАЛИ:			
	3		192-КМ.И-28-22	ИЗДЕЛИЕ ЗАКЛАДНОЕ МС1	2	2	4
				МАТЕРИАЛЫ:			
				БЕТОН ТЯЖЕЛЫЙ В7,5 м <sup>3</sup>	7,88	7,88	15,74
				<u>Ось 3с</u>			
				СБОРОЧНЫЕ ЕДИНИЦЫ:			
	1		192-КМ.И-28-2	КАРКАС ГНУТЫЙ КР4	8	8	16
	2		-5	КП5	6	6	12
				ДЕТАЛИ:			

ФОРМАТ	ЗОНА	ПОЗИЦИЯ	ОБОЗНАЧЕНИЕ	НАИМЕНОВАНИЕ	КОЛ-ВО		
					1эт.	2эт.	ВСЕГО
		3	192-КМ.И-32-29	ИЗДЕЛИЕ ЗАКЛАДНОЕ МН1	2	-	2
				МАТЕРИАЛЫ:			
				БЕТОН ТЯЖЕЛЫЙ В7,5 м <sup>3</sup>	3,54	3,50	7,04
				<u>Оси 2с; 5с</u>			
				СБОРОЧНЫЕ ЕДИНИЦЫ:			
		1	192-КМ.И-28-2	КАРКАС ГНУТЫЙ КР4	4	4	8
				ДЕТАЛИ:			
		2	192-КМ.И-28-22	ИЗДЕЛИЕ ЗАКЛАДНОЕ МС1	2	2	4
				МАТЕРИАЛЫ:			
				БЕТОН ТЯЖЕЛЫЙ В7,5 м <sup>3</sup>	4,04	4,04	2,08
				<u>Ось 4с</u>			
				СБОРОЧНЫЕ ЕДИНИЦЫ:			
		1	192-КМ.И-28-2	КАРКАС ГНУТЫЙ КР4	3	3	6
		2	-5	КП5	2	2	4
				ДЕТАЛИ:			
		3	192-КМ.И-32-29	ИЗДЕЛИЕ ЗАКЛАДНОЕ МН1	2	-	2
				МАТЕРИАЛЫ:			
				БЕТОН ТЯЖЕЛЫЙ В7,5 м <sup>3</sup>	1,95	1,90	3,85

И.Н.В. № ПОД. ПОДПИСЬ И ДАТА ВЗ.А.М. И.Н.В. №

ПРИВЯЗАН:


И.Н.В. №

НАЧ.ОТД. БАХОЛДИНА  
ГЛ.КОН.ПР. БОРИСОВ  
ЗАВ.СЕК. БАБУШКИНА

И.КОНТР. БОРИСОВ

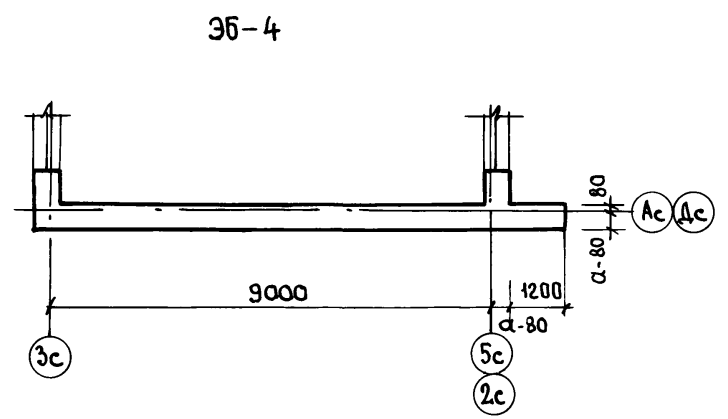
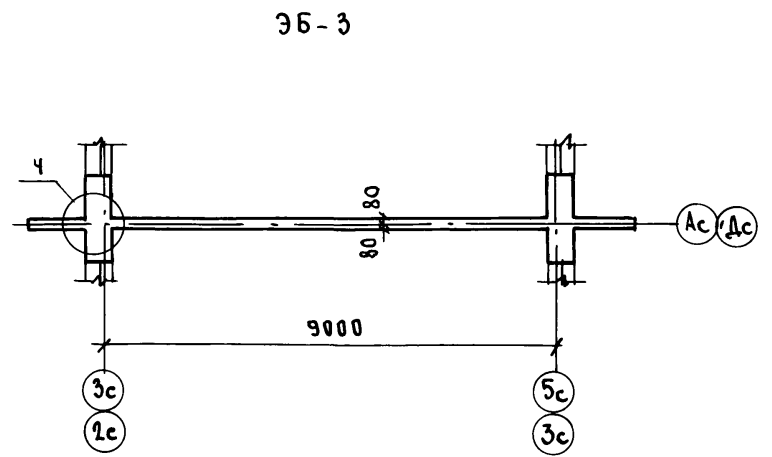
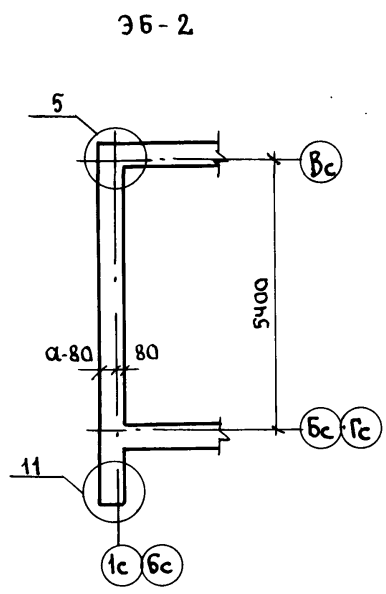
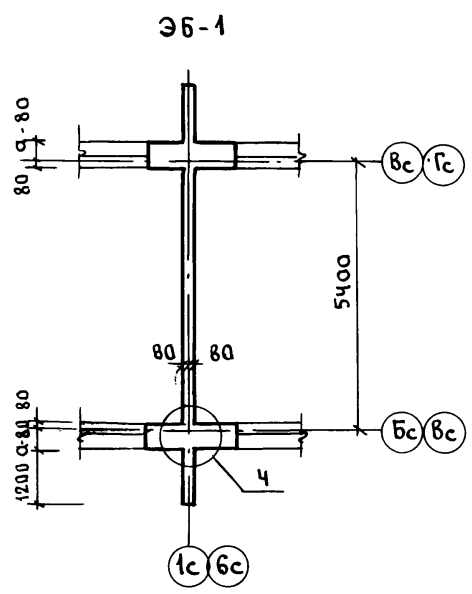
Альбом 1 192-071.91-АС.

БЛОК-СЕКЦИЯ 2-ЭТАЖНАЯ КРЕСТОВАЯ 2Б-3Б-3Б-3Б (В МОНОЛИТНОМ ИСПОЛНЕНИИ).

МОНОЛИТНЫЕ ВНУТРЕННИЕ СТЕНЫ. СПЕЦИФИКАЦИЯ АРМАТУРНЫХ ИЗДЕЛИЙ.

СТАДИЯ ЛИСТ А ИСТОВ  
Р. 60

КБ ПО ЖЕЛЕЗОБЕТОНУ  
И.М.В.А.ЯКУШЕВА



1. СХЕМУ РАСПОЛОЖЕНИЯ МОНОЛИТНЫХ СТЕН БЛОК-СЕКЦИИ СМ. ЛИСТ 51.
2. КОНСТРУКЦИЮ УЗЛОВ СМ. ЛИСТЫ 67; 68.

ИНВ. № ПОДАТЬ ПОДАТЬ И ДАТА ВЗАМ. ИНВ. №

ЗЯВ.ОТД.	БАХОДАИНА		Альбом 1 192-071.91-АС
ГЛ.КОМП.	БОРИСОВ		
ЗЯВ.СЕКТ.	БАБУШКИНА		
ИНЖЕНЕР	РЕЙДЯН		
СТ.ТЕХН.	НИКИТИНА		
ПРИВЯЗАН:			БЛОК-СЕКЦИЯ 2-ЭТАЖНАЯ КРЕСТОВАЯ 2Б-3Б-3Б-3Б (В МОНОЛИТНОМ ИСПОЛНЕНИИ)
			СТАДИЯ ЛИСТ ЛИСТОВ
			Р. 61
ИНВ. №			36-1 ÷ 36-4. СХЕМА РАСПОЛОЖЕНИЯ СТЕН. 1-ГО И 2-ГО ЭТАЖЕЙ.
И.КОНТР. БОРИСОВ			КБ ПО ЖЕЛЕЗОБЕТОНУ ИМ. А.А. ЯКУШЕВА.





ЭБ-2  
ось 1с; 6с.

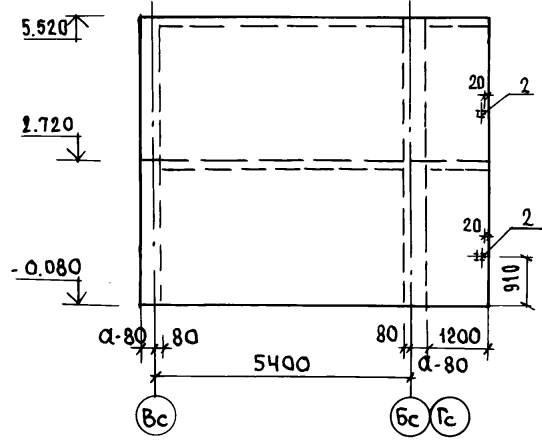
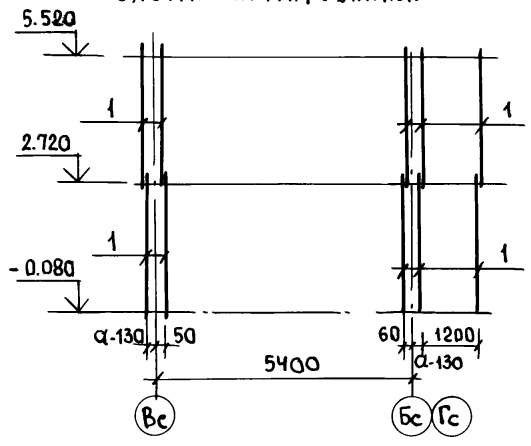


СХЕМА АРМИРОВАНИЯ.



ЭБ-4  
ось АС; ДС

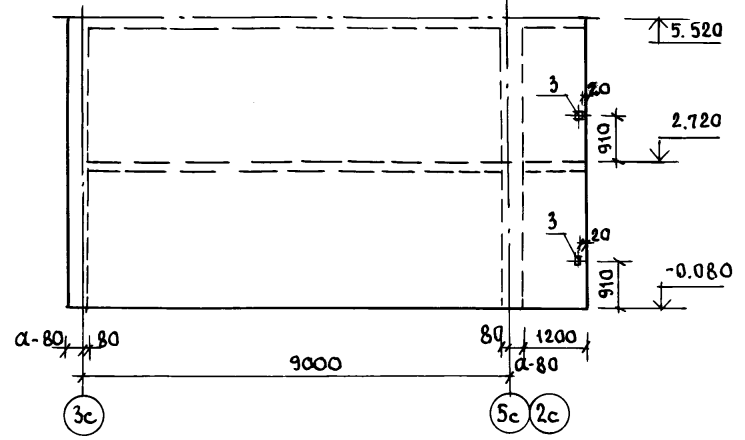
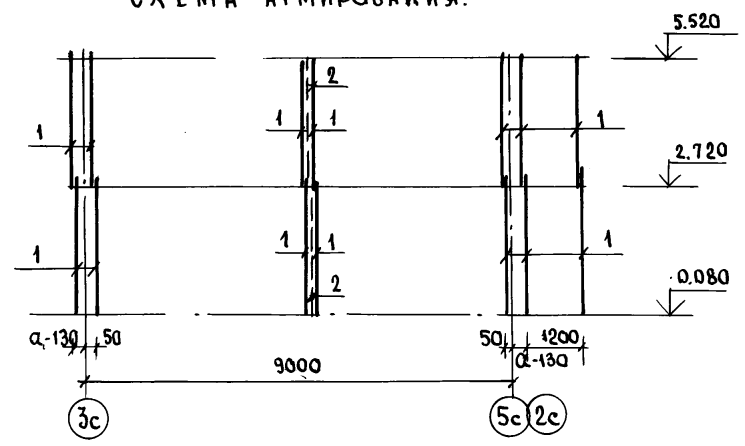


СХЕМА АРМИРОВАНИЯ.



СПЕЦИФИКАЦИЮ АРМАТУРНЫХ ИЗДЕЛИЙ  
см. лист 64; 65.

НАЧ. ОТД.	БАХОДИНА		Альбом 1 192-071.91-АС
ГЛ. КОН. ПР.	БОРИСОВ		
ЗАВ. СЕКТ.	БАБУШКИНА		
СТ. ТЕХН.	НИКИТИНА		

ПРИВЯЗАН:					БЛОК-СЕКЦИЯ 2-ЭТАЖНАЯ КРЕСТОВАЯ 26-36-36-36 (в монолитном исполнении)	СТADIЯ	ЛИСТ	ЛИСТОВ
						Р.	63	
ИНВ. №		И. КОНТР.	БОРИСОВ		ЭБ-2; ЭБ-4. МОНОЛИТНЫЕ НАРУЖНЫЕ СТЕНЫ. Ось 1с; 6с Ось АС; ДС. СХЕМЫ АРМИРОВАНИЯ.	ПО ЖЕЛЕЗОБЕТОНУ ИМ. А. А. ЯКУШЕВА		

ИНВ. № ПОДА П Подпись и дата ВЗЛМ. ИИВ. П



ФОРМАТ	ЗОНА	ПЛОЩАДЬ	ОБОЗНАЧЕНИЕ.	НАИМЕНОВАНИЕ	КОЛ. НАСТАВ		ВСЕГО	
					1	2		
				ЭБ-3				
				СБОРОЧНЫЕ ЕДИНИЦЫ:				
		1	192-КМ.И-28-2	КАРКАС ГНУТЫЙ КР4	8	8	16	
		3	-2	КР3	4	4	8	
		4	ГОСТ 5336-80	СЕТКА Ю-1.4 500x2640(6xh)	4	4	8	
		6	192-КМ.И-28-22	ИЗДЕЛИЕ ЗАКЛАДНОЕ МС1	2	2	4	
		7	ГОСТ 18124-75*	АСБОЦЕМЕНТНЫЙ ЛИСТ 100x2600				
				МАТЕРИАЛЫ:				
				БЕТОН ТЯЖЕЛЫЙ В7.5 м <sup>3</sup>	4.78	4.78	9.56	
			ПЕРЕМЕННЫЕ ДАННЫЕ ДЛЯ ИСПОЛНЕНИЯ					
				ТОЛЩИНА НАРУЖНЫХ СТЕН α=300				
		2	192-КМ.И-28-1	КАРКАС ГНУТЫЙ КР1-1	2	2	4	
		5	-11	АНКЕР АН2-1	8	8	16	
				ТОЛЩИНА НАРУЖНЫХ СТЕН α=400				
		2	192-КМ.И-28-1	КАРКАС ГНУТЫЙ КР1-2	2	2	4	
		5	-11	АНКЕР АН2-2	8	8	16	
				ТОЛЩИНА НАРУЖНЫХ СТЕН α=500				
		2	192-КМ.И-28-1	КАРКАС ГНУТЫЙ КР1-3	2	2	4	
		5	-11	АНКЕР АН2-3	8	8	16	
				ЭБ-4				
				ТОЛЩИНА НАРУЖНЫХ СТЕН α=300				
				СБОРОЧНЫЕ ЕДИНИЦЫ:				
		1	192-КМ.И-28-1	КАРКАС ГНУТЫЙ КР1-1	7	7	14	

ФОРМАТ	ЗОНА	ПЛОЩАДЬ	ОБОЗНАЧЕНИЕ	НАИМЕНОВАНИЕ.	КОЛ. НАСТАВ		ВСЕГО
					1	2	
		2	ГОСТ 18124-75*	АСБОЦЕМЕНТНЫЙ ЛИСТ 200x2600	1	1	2
				ДЕТАЛИ			
		3	192-КМ.И-28-22	ИЗДЕЛИЕ ЗАКЛАДНОЕ МС1	1	1	2
				МАТЕРИАЛЫ:			
				БЕТОН ЛЕГКИЙ В3.5 м <sup>3</sup>	8.68	8.68	17.36
				ТОЛЩИНА НАРУЖНЫХ СТЕН α=400			
				СБОРОЧНЫЕ ЕДИНИЦЫ:			
		1	192-КМ.И-28-1	КАРКАС ГНУТЫЙ КР1-2	7	7	14
		2	ГОСТ 18124-75*	АСБОЦЕМЕНТНЫЙ ЛИСТ 300x2600	1	1	2
				ДЕТАЛИ:			
		3	192-КМ.И-28-22	ИЗДЕЛИЕ ЗАКЛАДНОЕ МС-1	1	1	2
				МАТЕРИАЛЫ:			
				БЕТОН ЛЕГКИЙ В3.5, м <sup>3</sup>	11.83	11.83	23.66
				ТОЛЩИНА НАРУЖНЫХ СТЕН α=500			
				СБОРОЧНЫЕ ЕДИНИЦЫ.			
		1	192-КМ.И-28-1	КАРКАС ГНУТЫЙ КР1-3	7	7	14
		2	ГОСТ 18124-75*	АСБОЦЕМЕНТНЫЙ ЛИСТ 300x2600	1	1	2
				ДЕТАЛИ:			
		3	192-КМ.И-28-22	ИЗДЕЛИЕ ЗАКЛАДНОЕ МС1	1	1	2
				МАТЕРИАЛЫ:			
				БЕТОН ЛЕГКИЙ В3.5 м <sup>3</sup>	15.10	15.10	30.20

ИНВ. № ПОД. ПОДПИСЬ И ДАТА ВЗАИМ. №

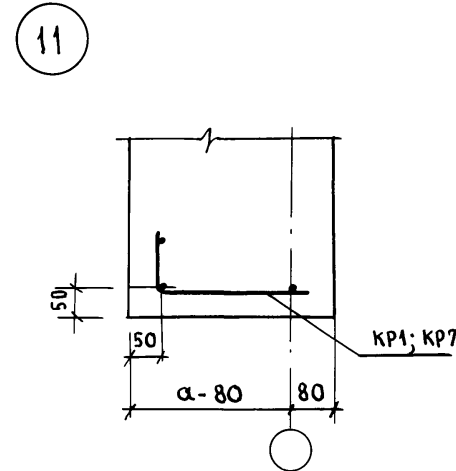
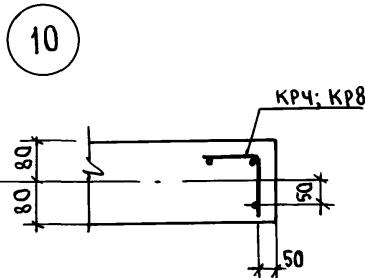
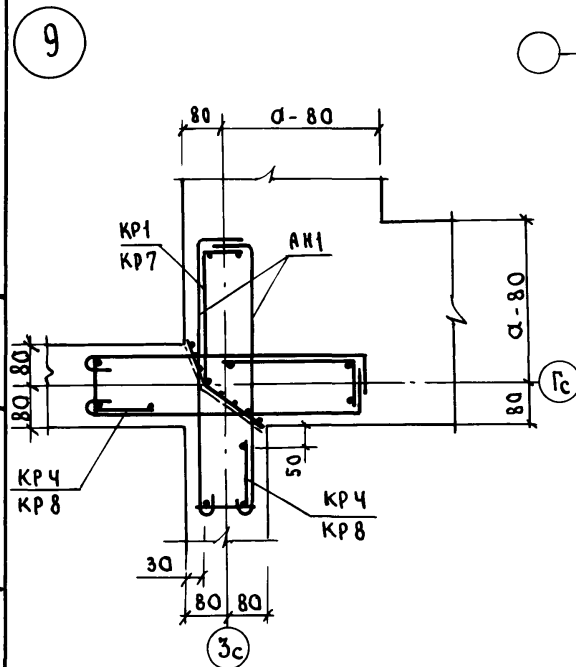
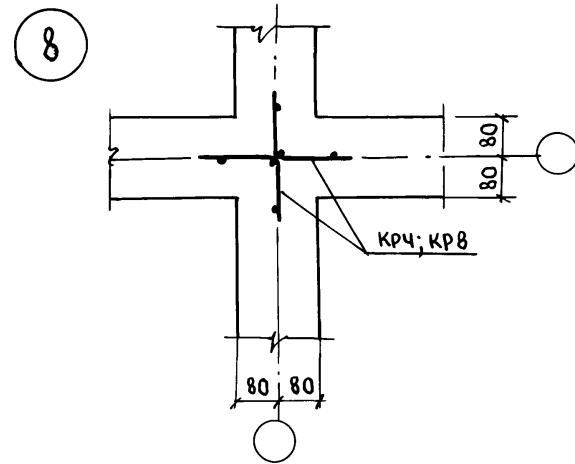
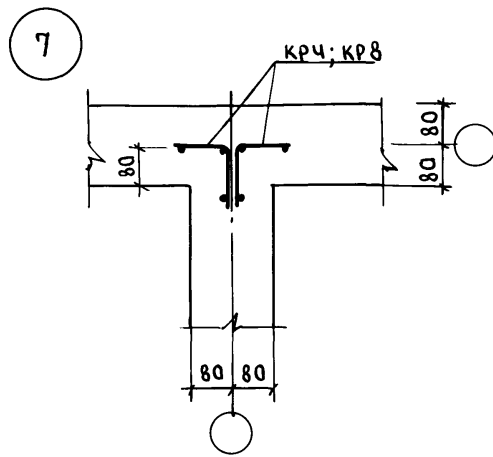
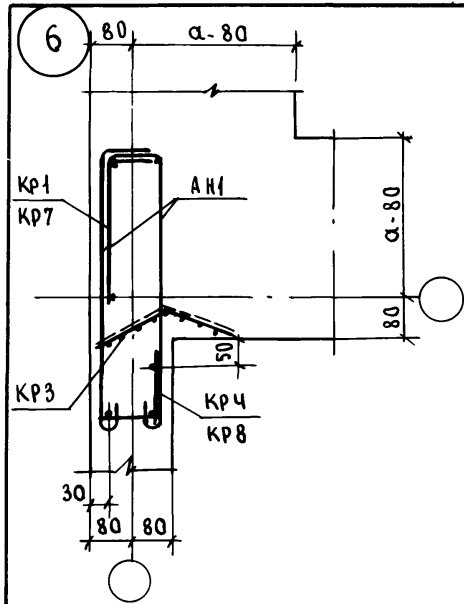
Привязан:


ИНВ. №

НАЧ. ОТД.	БАХОЛДИНА	<i>[Signature]</i>	Альбом 1 192-071.91-АС
ГЛАВ. КОМ. ПР.	БОРИСОВ	<i>[Signature]</i>	
ЗАВ. СЕК.	БАБУШКИНА	<i>[Signature]</i>	
БЛОК-СЕКЦИЯ 2-ЭТАЖНАЯ КРЕСТОВАЯ 25-36-36 (В МОНОЛИТНОМ ИСПОЛНЕНИИ).			СТАДИЯ П. ЛИСТ 65 ЛИСТОВ
ЭБ-3 ЭБ-4 МОНОЛИТНЫЕ СТЕНЫ СПЕЦИФИКАЦИЯ АРМАТУРНЫХ ИЗДЕЛИЙ.			КБ ПО ЖЕЛЕЗОБЕТОНУ ИМ. А. А. ЯКУШЕВА
И. КОНТР. БОРИСОВ <i>[Signature]</i>			







И.В. № под  
Подпись и дата  
Взам. инв. №

ПРИВЯЗАН

И.В. №

И.М. О.Т.Д. БАХОЛДИНА  
ГЛ. КОМ. ПР. БОРИСОВА  
ЗАВ. СЕК. БАБУШКИНА  
ИНЖЕН. РЕЙДМАН

И.М. КОНТР. БОРИСОВ

Альбом 1 192-071.91-АС

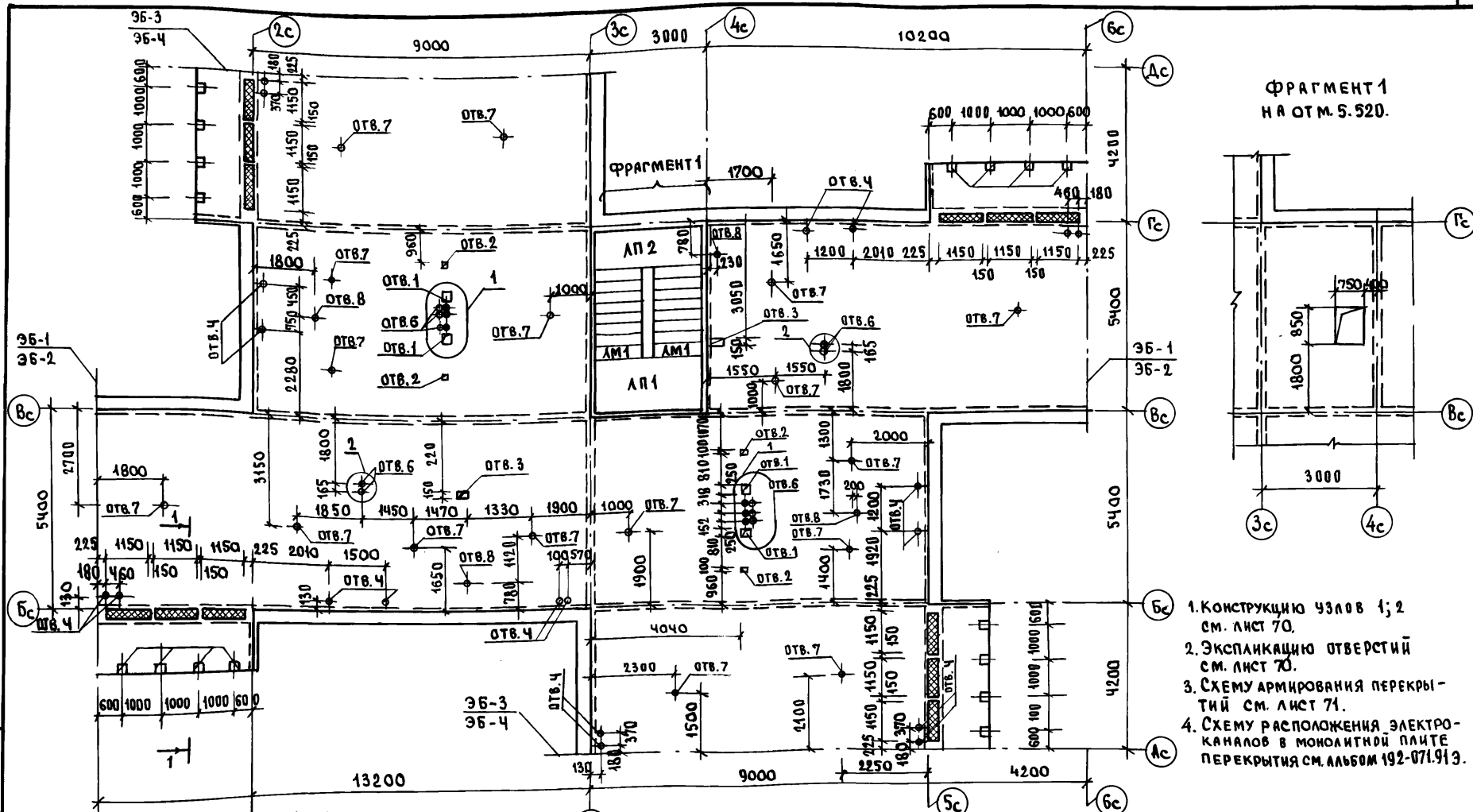
БЛОК-СЕКЦИЯ 2-ЭТАЖНАЯ  
КРЕСТОВАЯ 2Б-3Б-3Б-3Б  
/В МОНОЛИТНОМ ИСПОЛНЕНИИ/

МОНОЛИТНЫЕ ВНУТРЕННИЕ  
И НАРУЖНЫЕ СТЕНЫ.  
УЗЛЫ 6÷11.

СТАДИЯ ЛИСТ ЛИСТОВ

Р 68

КБ ПО ЖЕЛЕЗОБЕТОНУ  
И.М. А.А. ЯКУШЕВА



ФРАГМЕНТ 1  
НА ОТМ. 5.520.

1. КОНСТРУКЦИЮ УЗЛОВ 1; 2 СМ. ЛИСТ 70.
2. ЭКСПЛИКАЦИЮ ОТВЕРСТИЙ СМ. ЛИСТ 70.
3. СХЕМУ АРМИРОВАНИЯ ПЕРЕКРЫТИЙ СМ. ЛИСТ 71.
4. СХЕМУ РАСПОЛОЖЕНИЯ ЭЛЕКТРОКАНАЛОВ В МОНОЛИТНОЙ ПЛИТЕ ПЕРЕКРЫТИЯ СМ. АЛЬБОМ 192-071.91.93.

ИНВ. № ПОДА. ПОДПИСЬ И ДАТА  
ВЗЛ. ИМЕНЕ

НАЧ. ОТД. БАХОЛАДИНА  
ГЛАВ. ПРО. БОРИСОВ  
ЗВ. СЕКТ. БАБУШКИНА  
СТ. ТЕХН. НИКИТИНА

Альбом 1 192-071.91-АС

ПРИВЯЗАН:

БЛОК-СЕКЦИЯ 2-ЭТАЖНАЯ  
КРЕСТОВАЯ 2Б-3Б-3Б-3Б  
(В МОНОЛИТНОМ ИСПОЛНЕНИИ).

СТАДИЯ	ЛИСТ	ЛИСТОВ
Р.	69	

ПЛАН ПЕРЕКРЫТИЯ  
НА ОТМ. 2.720; 5.520  
ФРАГМЕНТ 1.

КБ ПО ЖЕЛЕЗОБЕТОНУ  
ИМ. А.А. ЯКУШЕВА

ИНВ. № Н. КОНТР. БОРИСОВ





СХЕМА РАСКЛАДКИ НИЖНИХ СЕТОК ПЕРЕКРЫТИЯ  
НА ОТМ. 2.720; 5.520

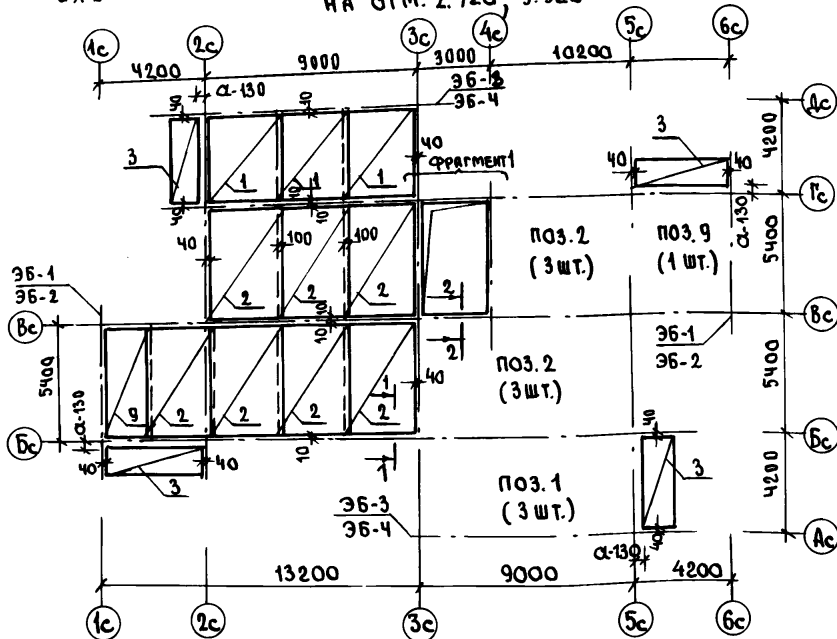
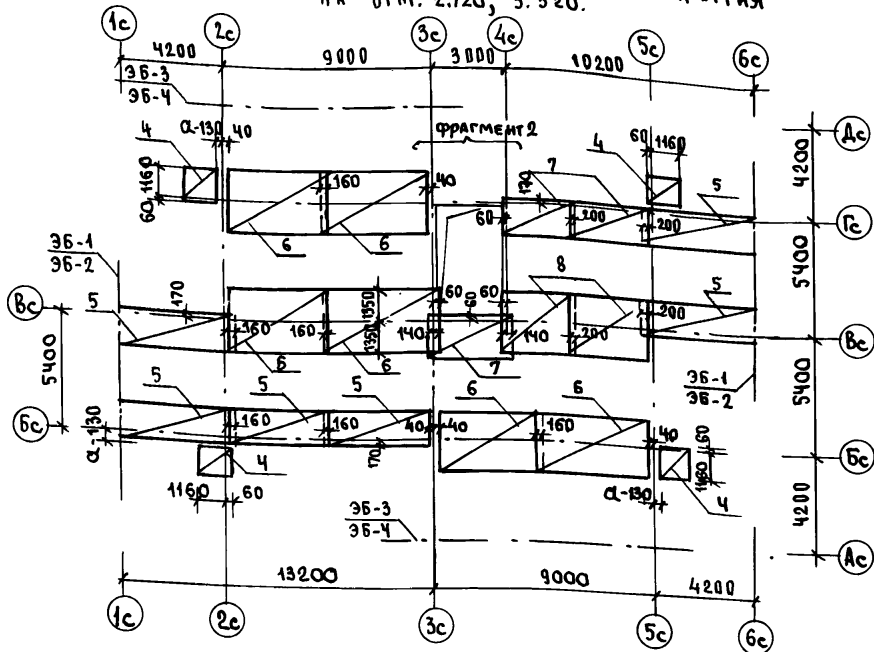
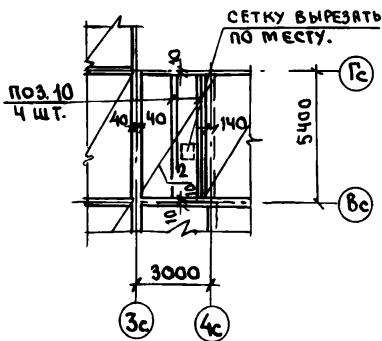


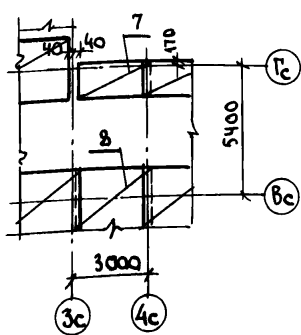
СХЕМА РАСКЛАДКИ ВЕРХНИХ СЕТОК ПЕРЕКРЫТИЯ  
НА ОТМ. 2.720; 5.520



ФРАГМЕНТ 1  
НА ОТМ. 5.520



ФРАГМЕНТ 2  
НА ОТМ. 5.520



1. Спецификацию арматурных изделий см. лист 72.
2. Сечения 1-1; 2-2 см. лист 43.
3. Толщина защитного слоя до рабочей нижней и верхней арматуры 15 мм.
4. Схему армирования плит перекрытия элементов блокировки 36-1; 36-4 см. лист 44; 45.
5. Установку дополнительных стержней поз. 10 выполнить по листу 70.

ИНВ. № ПОДЛ. П. ОДЛИСЬ И ДАТА ВЗАМ. ИНВ. №

НАЧ. ОТД.	БАХОДИНА	<i>[Signature]</i>
ГЛ. КОН. ПР.	БОРИСОВ	<i>[Signature]</i>
ЗАВ. СЕКТА	БАБУШКИНА	<i>[Signature]</i>
СТ. ТЕХН.	НИКИТИНА	<i>[Signature]</i>

Альбом 1 192-071.91-АС

ПРИВЯЗАН:			
ИНВ. №		И. КОНТР.	БОРИСОВ <i>[Signature]</i>

БЛОК-СЕКЦИЯ 2-ЭТАЖНАЯ КРЕСТОВАЯ 2Б-3Б-3Б-3Б (В МОНОЛИТНОМ ИСПОЛНЕНИИ)	СТАДИЯ	ЛИСТ	ЛИСТОВ
	Р.	71	
СХЕМА РАСКЛАДКИ НИЖНИХ И ВЕРХНИХ СЕТОК ПЕРЕКРЫТИЯ НА ОТМ. 2.720; 5.520 ФРАГМЕНТЫ 1; 2		КБ ПО ЖЕЛЕЗОБЕТОНУ ИМ. А. А. ЯКУШЕВА.	

ФОРМАТ	ЗОНА	ПОЗИЦИЯ	ОБОЗНАЧЕНИЕ	НАИМЕНОВАНИЕ	КОЛ. НА ЭТАЖ		ВСЕГО
					1	2	
				СБОРОЧНЫЕ ЕДИНИЦЫ:			
	1		192-КМ.И-32-5	СЕТКА ПЛОСКАЯ С22	6	6	12
	2		-5	С23	13	14	27
	3		192-КМ.И-28-8	С3	4	4	8
	4		192-КМ.И-32-6	С29	4	4	8
	5		-6	С27	6	6	12
	6		-5	С25	6	6	12
	7		-6	С28	3	3	6
	8		-5	С26	2	3	5
	9		-5	С24	2	2	4
	10		БЕЗ ЧЕРТЕЖА.	СТ. ОТД. Ø120 L=5380, 4.78кг	26	30	56
	11		192-КМ.И-28-22	ИЗДЕЛИЕ ЗАКЛАДНОЕ МС1	16	-	16
				МАТЕРИАЛЫ			
				БЕТОН ТЯЖЕЛЫЙ В15 м <sup>3</sup>	51.40	53.89	105.29
				УТЕПЛИТЕЛЬ ПЕНОПОЛИСТИРОЛ м <sup>3</sup>	0.26	0.26	0.52
				<u>9Б-1</u>			
				СБОРОЧНЫЕ ЕДИНИЦЫ.			
	1		192-КМ.И-32-6	СЕТКА ПЛОСКАЯ С29	2	2	4
				<u>9Б-2</u>			
				СБОРОЧНЫЕ ЕДИНИЦЫ			
	1		192-КМ.И-32-6	СЕТКА ПЛОСКАЯ С29	1	1	2

Расположение дополнительных стержней поз.10 в нижних сетках см.узлы 1;2 на листе 70.

Привязан:

ИНВ. №

ФОРМАТ	ЗОНА	ПОЗИЦИЯ	ОБОЗНАЧЕНИЕ	НАИМЕНОВАНИЕ.	КОЛ. НА ЭТАЖ		ВСЕГО
					1	2	
				9Б-3			
				СБОРОЧНЫЕ ЕДИНИЦЫ.			
	1		192-КМ.И-32-5	СЕТКА ПЛОСКАЯ С25	2	2	4
	2		-6	СЕТКА ПЛОСКАЯ С29	2	2	4
				<u>9Б-4</u>			
				СБОРОЧНЫЕ ЕДИНИЦЫ:			
	1		192-КМ.И-32-6	СЕТКА ПЛОСКАЯ С27	2	2	4
	2		-6	СЕТКА ПЛОСКАЯ С29	1	1	2

НАЧ. ОТД. БАХОЛДИНА  
ГЛ. КОН. ИР. БОРИСОВ  
ЗАВ. СЕК. БАБУШКИНА

Альбом 1 192-071.91-АС.

БЛОК-СЕКЦИЯ 2 ЭТАЖНАЯ  
Крестовая 2Б-3Б-3Б-3Б  
(в монолитном исполнении).

СТАДИЯ ЛИСТ ЛИСТОВ  
Р. 72

МОНОЛИТНОЕ ПЕРЕКРЫТИЕ НА  
ОТМ. 2.720; 5.520.  
СПЕЦИФИКАЦИЯ АРМАТУРНЫХ  
ИЗДЕЛИЙ.

КБ ПО ЖЕЛЕЗОБЕТОНУ  
ИМ. А.А. ЯКУШЕВА

МАРКА ЭЛЕМЕНТА	ИЗДЕЛИЯ АРМАТУРНЫЕ										ИЗДЕЛИЯ ЗАКЛАДНЫЕ						Общий РАСХОД				
	Арматура класса										ПРОКАТ МАРКИ		АРМАТУРА КЛАССА								
	ВР I			А III				А I			Всего	ПОЛОСА		А III				Всего			
	ГОСТ 6727-80			ГОСТ 5781-82								ГОСТ 103-76		ГОСТ 5781-82							
	Ø4	Ø5	Итого	Ø6	Ø8	Ø10	Ø12	Итого	Ø8	-6-6		-6-12	Итого	Ø8	Ø10	Ø12			Итого		
НАРУЖНЫЕ СТЕНЫ.	БЛОК-СЕКЦИЯ ПРИ ТОЛЩИНЕ СТЕН.	300	94.46	—	94.46	100.54	355.12	—	—	455.66	20.80	570.92	—	—	—	—	—	570.92			
		400	114.28	—	114.28	100.54	355.12	—	—	455.66	24.32	594.26	—	—	—	—	—	594.26			
		500	134.10	—	134.10	100.54	355.12	—	—	455.66	27.84	617.60	—	—	—	—	—	617.60			
	ЭБ2 ПРИ ТОЛЩИНЕ СТЕН.	300	2.10	—	2.10	—	35.70	—	—	35.70	—	37.80	0.76	—	0.76	0.20	0.80	—	1.00	1.76	39.56
		400	2.80	—	2.80	—	35.70	—	—	35.70	—	38.50	0.76	—	0.76	0.20	0.80	—	1.00	1.76	40.26
		500	3.50	—	3.50	—	35.70	—	—	35.70	—	39.20	0.76	—	0.76	0.20	0.80	—	1.00	1.76	40.96
ЭБ4 ПРИ ТОЛЩИНЕ СТЕН.	300	2.94	—	2.94	—	49.98	—	—	49.98	—	52.92	0.76	—	0.76	0.20	0.80	—	1.00	1.76	54.68	
	400	3.92	—	3.92	—	49.98	—	—	49.98	—	53.90	0.76	—	0.76	0.20	0.80	—	1.00	1.76	56.66	
	500	4.90	—	4.90	—	49.98	—	—	49.98	—	54.88	0.76	—	0.76	0.20	0.80	—	1.00	1.76	56.64	
ВНУТРЕННИЕ СТЕНЫ.	БЛОК-СЕКЦИЯ ПРИ ТОЛЩИНЕ НАРУЖНЫХ СТЕН.	300	33.44	—	33.44	54.16	335.58	—	—	389.74	—	423.18	3.04	18.92	24.96	0.80	3.20	1.92	5.92	27.88	451.06
		400	12.36	—	12.36	8.96	57.12	—	—	66.08	4.96	83.40	1.52	—	1.52	0.40	1.60	—	2.00	3.52	86.92
		500	12.64	—	12.64	8.96	57.12	—	—	66.08	5.60	84.32	1.52	—	1.52	0.40	1.60	—	2.00	3.52	87.84
	ЭБ3 ПРИ ТОЛЩИНЕ НАРУЖНЫХ СТЕН.	300	13.00	—	13.00	8.96	71.40	—	—	80.36	4.96	98.32	1.52	—	1.52	0.40	1.60	—	2.00	3.52	104.84
		400	13.28	—	13.28	8.96	71.40	—	—	80.36	5.60	99.24	1.52	—	1.52	0.40	1.60	—	2.00	3.52	102.76
		500	13.56	—	13.56	8.96	71.40	—	—	80.36	6.24	100.16	1.52	—	1.52	0.40	1.60	—	2.00	3.52	103.68
ПЕРЕКОМНА	БЛОК-СЕКЦИЯ	320.64	30.24	350.28	466.52	2377.33	1180.63	267.68	4292.22	—	4643.10	6.08	—	6.08	1.60	6.40	—	8.00	14.08	4657.18	
	ЭБ1	2.64	—	2.64	12.96	1.88	—	—	14.84	—	17.48	—	—	—	—	—	—	—	—	17.48	
	ЭБ2	1.32	—	1.32	6.48	0.94	—	—	7.42	—	8.74	—	—	—	—	—	—	—	—	8.74	
	ЭБ3	19.44	—	19.44	12.96	1.88	307.28	—	322.12	—	341.56	—	—	—	—	—	—	—	—	341.56	
	ЭБ4	13.08	—	13.08	6.48	118.50	—	—	24.96	—	138.06	—	—	—	—	—	—	—	—	138.06	

РАСХОД БЕТОНА НА НАРУЖНЫЕ СТЕНЫ.

ТОЛЩИНА НАРУЖНЫХ СТЕН, мм.	БЕТОН ЛЕГКИЙ В3.5, м³		
	БЛОК-СЕКЦ.	ЭБ2	ЭБ4
300	77.40	11.40	17.36
400	102.04	15.68	23.66
500	126.04	20.22	30.20

РАСХОД БЕТОНА НА ВНУТРЕННИЕ СТЕНЫ.

БЕТОН ТЯЖЕЛЫЙ В7.5, м³		
БЛОК-СЕКЦИЯ	ЭБ1	ЭБ3
40.85	6.52	9.56

ИМВ № 9 подл. Подпись и дата ВЗЛМ. ИМВ. №

НАЧ. ОТД. БАХВАДИНА  
 ГА. КОМП. БОРИСОВ  
 ЗАВ. СЕК. БАБУШКИНА  
 ИНЖЕНЕР РЕЙДМАН

Альбом 192-071-91-АС

ПРИВЯЗАН:

БЛОК-СЕКЦИЯ 2-ЭТАЖНАЯ  
 КРЕСТОВАЯ 26-36-36-36  
 (В МОНОЛИТНОМ ИСПОЛНЕНИИ).

Страниц	Лист	Листов
Р.	73	

ВЕДОМОСТЬ РАСХОДА МАТЕРИАЛОВ  
 НА МОНОЛИТНЫЕ КОНСТРУКЦИИ  
 ВЫШЕ ОТМ. 0.000.

КБ по железобетону  
 ИМ. А.А. ЯКУШЕВА

ПЛАН КРЫШИ

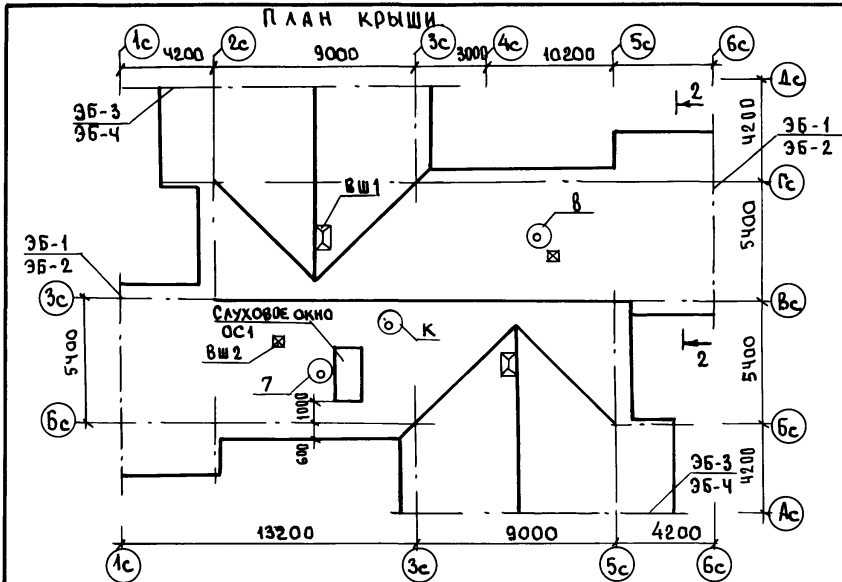


СХЕМА РАСПОЛОЖЕНИЯ СТРОПИЛ.

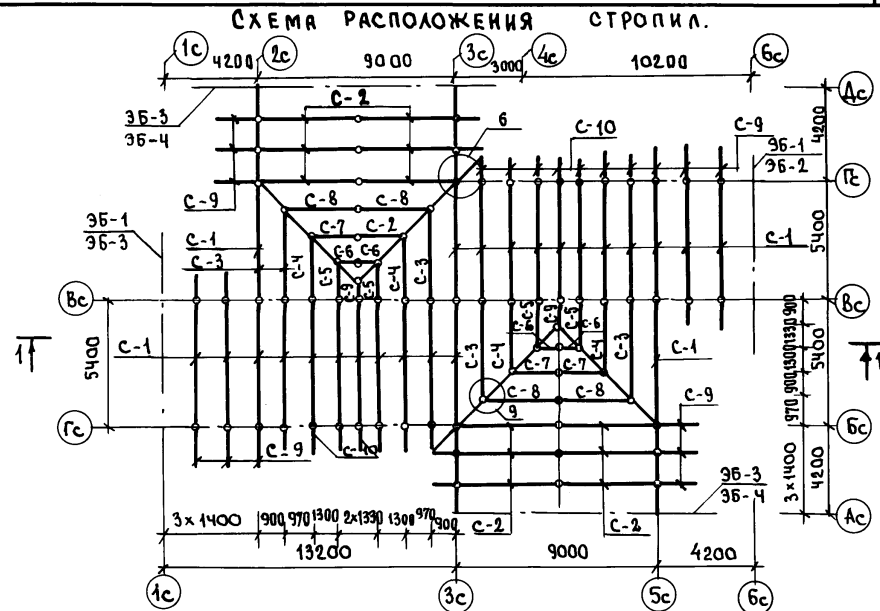
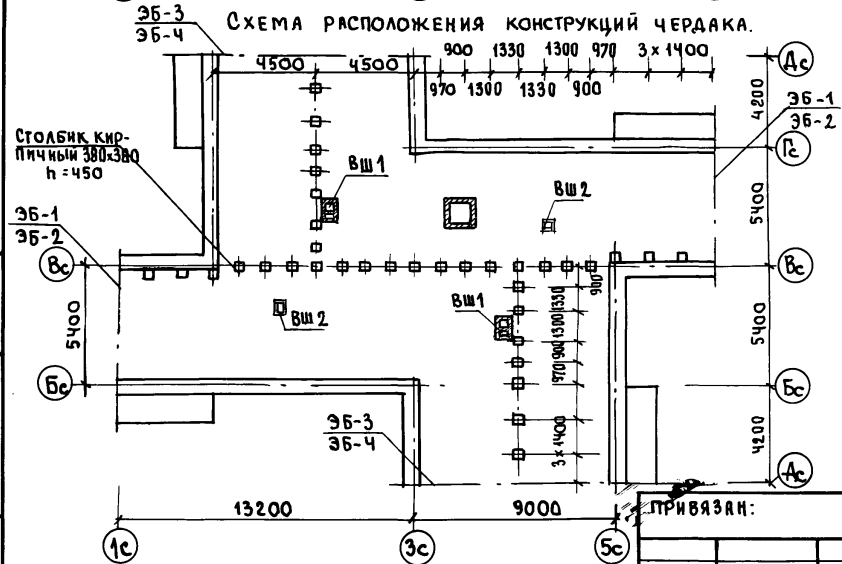


СХЕМА РАСПОЛОЖЕНИЯ КОНСТРУКЦИЙ ЧЕРДАКА.



ТЕМПЕРАТУРА НАИБОЛЕЕ ХОЛОДНЫХ 3х СУТОК, °С	в"т толщина слоя УТЕПЛИТЕЛЯ, М.	
	КЕРАМЗИТ $\rho = \text{кг/м}^3$	
	600	400
40	0.40	0.28
30	0.32	0.22
20	0.24	0.17

1. РАЗРЕЗЫ 1-1; 2-2 см. ЛИСТ 75.
2. КОНСТРУКЦИЮ ШАХТ в.ш.1; в.ш.2, СЛУХОВОЕ ОКНО ОС1 см. ЛИСТ. 78
3. КОНСТРУКЦИЮ УЗЛОВ см. ЛИСТ 80
4. СПЕЦИФИКАЦИЮ ДРЕВЕСИНЫ см. ЛИСТ 77.

И.В.№ ПОР. ПОДПИСЬ И ДАТА В.В.М.И.И.И.И.

НАЧ.ОТД. БАХОЛДИНА  
 ГЛ.КОН.ПР. БОРИСОВ  
 ЗАВ.СЕК. БАБУШКИНА  
 СТ.ТЕХ. И. НИКИТИНА

Альбом 1 192-071.91-АС

БЛОК-СЕКЦИЯ 2-ЭТАЖНАЯ КРЕСТОВАЯ 25-35-35-35 /в монолитном исполнении/

СТАНЦИЯ	ЛИСТ	ЛИСТОВ
Р.	74	

Крыша. СХЕМА РАСПОЛОЖЕНИЯ СТРОПИЛ И КОНСТРУКЦИЙ ЧЕРДАКА

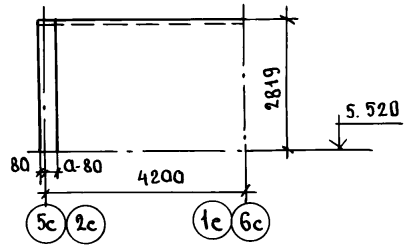
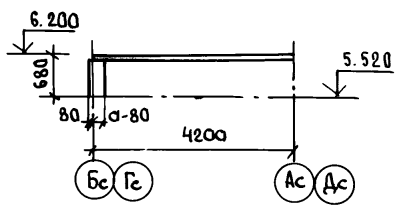
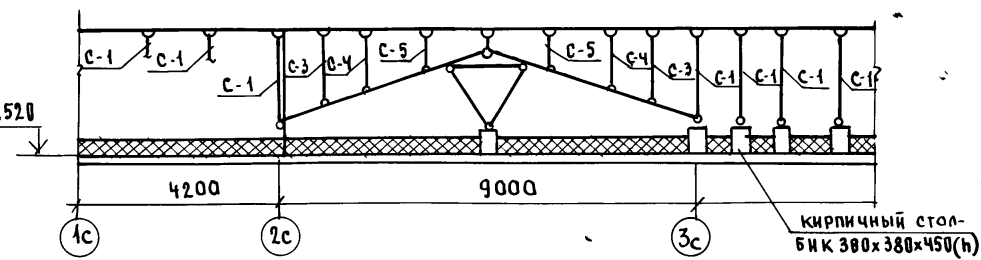
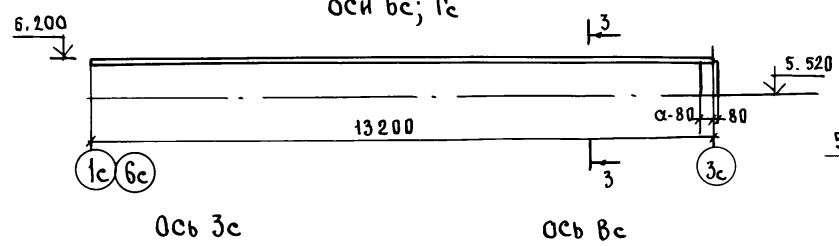
К.П. ПО ЖЕЛЕЗОБЕТОНУ ИМ. А.А. ЯКУШЕВА.

И.В.№

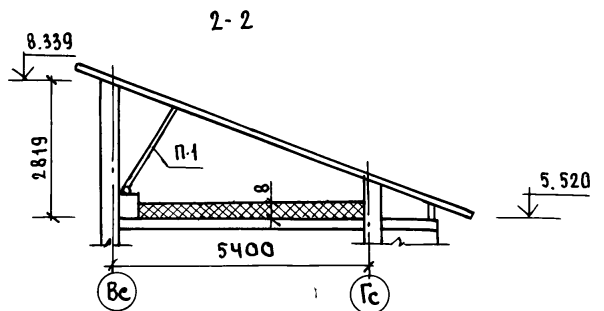
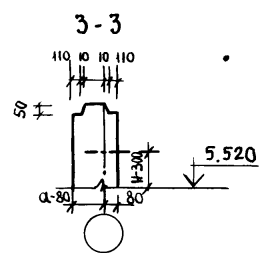
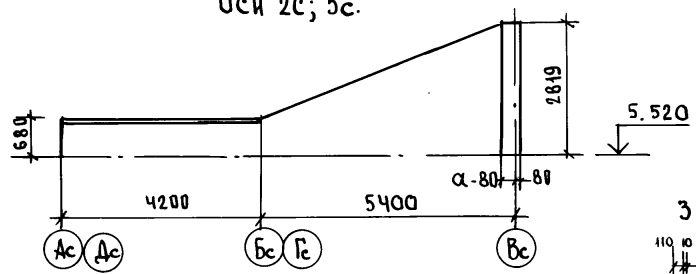
И. КОНТР. БОРИСОВ

КОНСТРУКЦИЯ СТЕН ЧЕРДАКА.

1-1



Оси 2с; 5с.



Для изготовления деревянных конструкций крыши следует применять древесину хвойных пород, удовлетворяющих требованиям 1-го и 2-го сорта по ГОСТ 8486-66\*  
 Все деревянные элементы крыши должны иметь поверхностную антисептическую и огнезащитную обработку.  
 Количество огнезащитной обработки должно быть таким, чтобы потеря массы огнезащищенной древесины при испытании по СТ СЭВ 4686-84 не превышала 25%.

Объем легкого бетона класса В3.5 на наружные стены чердака при толщине  $\alpha=300$  мм - 21.00 м<sup>3</sup>  
 при толщине  $\alpha=400$  - 28.0 м<sup>3</sup>  
 при толщине  $\alpha=500$  - 34.6 м<sup>3</sup>

ИВ. №: [ ] Подпись и дата: [ ]

ПРИВЯЗАН:

ИВ. №			
И.КОНТР.	БОРИСОВ		

НАЧ.ОТД.	БАХОДИНА	
ГЛ.КОМ.ПР.	БОРИСОВА	
ЗАВ.СЕКТ.	БАБУШКИНА	
ИВ. №		
И.КОНТР.	БОРИСОВ	

Альбом 192-071.91-АС			
Блок-секция 2-этажная крестовая 26-36-36-36 (в монолитном исполнении)	СТАНЦИЯ	ЛИСТ	ЛИСТОВ
	Р.	75	
Крыша, конструкция стен чердака. разрезы 1-1; 2-2	КБ по железобетону И.М.А.ЯКУШЕВА		



МАРКА ЭЛЕМЕНТА	ОБОЗНАЧЕНИЕ	НАИМЕНОВАНИЕ	КОЛ.	ПРИМЕЧ.
		<b>СБОРОЧНЫЕ ЕДИНИЦЫ:</b>		
		<b>СТРОПИЛЬНЫЕ НОГИ:</b>		
С-1	2x50x200	L = 5830	24	
С-2		L = 4960	12	
С-3		L = 4810	4	
С-4		L = 3780	4	
С-5		L = 2390	4	
С-6		L = 1440	4	
С-7		L = 2820	4	
С-8		L = 3820	4	
С-11		L = 6950	4	
		<b>КОБЫЛКА</b>		
С-9	ДОСКА 50x150	L = 2200	12	
С-10		L = 1300	24	
		<b>ПОДКОСЫ.</b>		
П-1	ДОСКА 2x50x150	L = 2200	28	
П-2		L = 2000	20	
		<b>ЗАТЯЖКА.</b>		
П-3	ДОСКА 50x150	L = 2100	14	
П-4		L = 1900	10	
		<b>ОБРЕШЕТНИК.</b>		
	БРУС 50x60(h)	L = 750 м.		
		<b>МАУЗРАТ.</b>		
	БРУС 100x100	L = 45,0 м.		
	ПРОЧАЯ ДРЕВЕСИНА	γ = 1,5 м³		

МАРКА ЭЛЕМЕНТА	ОБОЗНАЧЕНИЕ	НАИМЕНОВАНИЕ	КОЛ.	ПРИМЕЧ.
		<b>ЭБ-1</b>		
		<b>СТРОПИЛЬНЫЕ НОГИ:</b>		
С-1	2x50x200	L = 5830	2	
С-9	ДОСКА 50x150	L = 2200	2	
		<b>ПОДКОС</b>		
П-1	ДОСКА 2x50x150	L = 2200	1	
		<b>ЭБ-2</b>		
С-1	2x50x200	L = 5830	1	
С-9	ДОСКА 50x150	L = 2200	1	
П-1	ДОСКА 2x50x150	L = 2200	1	
		<b>ЭБ-3</b>		
С-2	2x50x200	L = 4960	2	
С-9	ДОСКА 50x150	L = 2200	2	
П-2	ДОСКА 2x50x150	L = 2200	2	
П-4	ДОСКА 50x150	L = 2100	1	
		<b>ЭБ-4</b>		
С-2	2x50x200	L = 4960	2	
С-9	ДОСКА 50x150	L = 2200	1	

ИНВ. № по ф.д. - Покрытие и дата БЭА И. И. №. №

КРОВАЮ ВЫПОЛНИТЬ ИЗ АСБОЦЕМЕНТНЫХ ВОЛНИСТЫХ ЛИСТОВ СРЕДНЕГО ПРОФИЛЯ 40/50 ГОСТ 20430-84

ПРИВЯЗКА:

ИНВ. №				
--------	--	--	--	--

НАЧ. ОТД.	Б. ХОДДИНА	<i>БХ</i>
ГЛА. КОМП.	БОРИСОВ	<i>ББ</i>
ЗАВ. СЕКТ.	БАБУШКИНА	<i>ББ</i>

Альбом 1 192 - 071.91 - АС

БЛОК-СЕКЦИЯ 2-ЭТАЖНАЯ КРЕСТОВАЯ 25-35-35-35 (В МОНОЛИТНОМ ИСПОЛНЕНИИ)

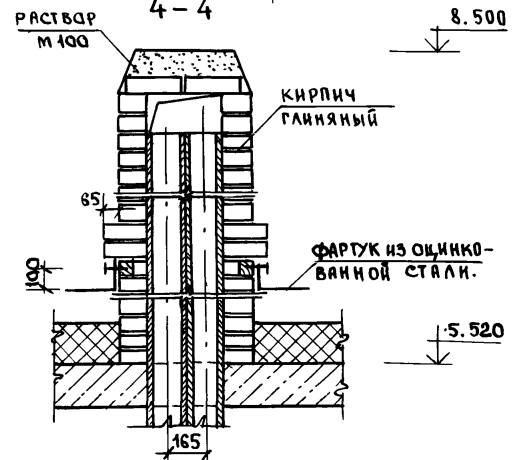
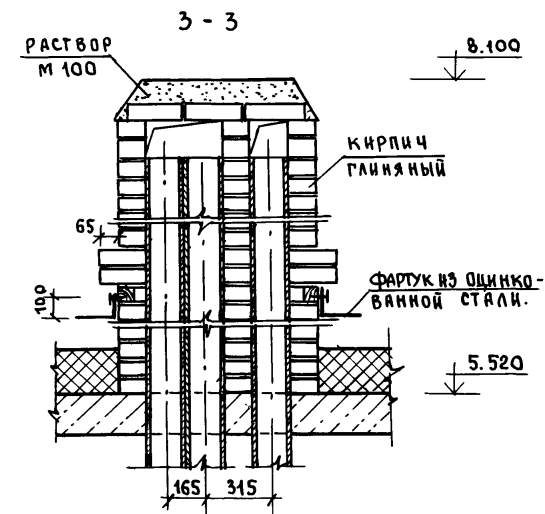
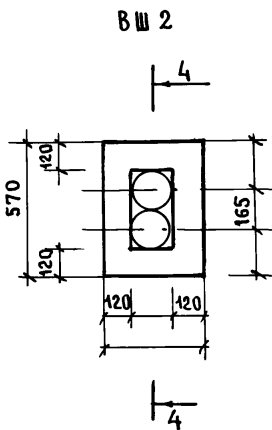
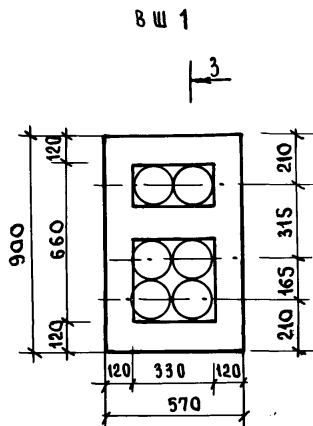
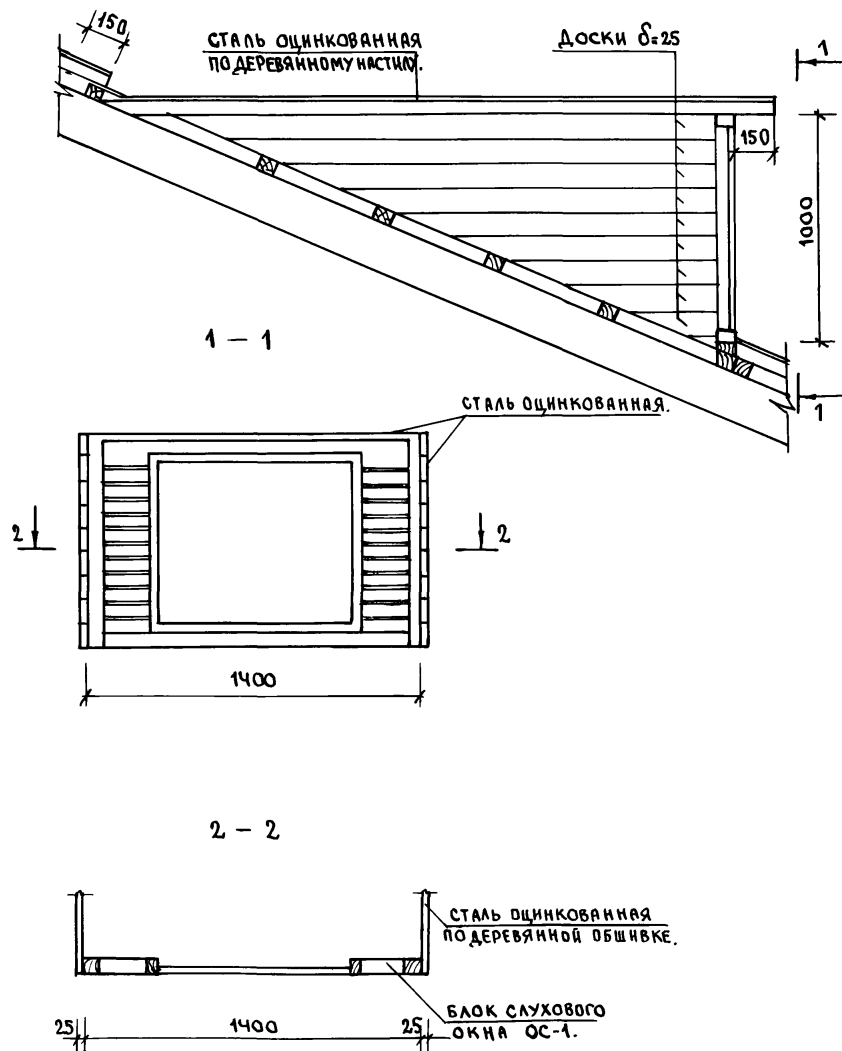
СТАДИЯ	ЛИСТ	ЛИСТОВ
Р.	77	

Крыша. Спецификация ДЕРЕВЯННЫХ ЭЛЕМЕНТОВ

КБ ПО ИМЕЛЕЗОБЕТОНУ ИМ. А. А. ЯКУШЕВА

И. КОНТР. БОРИСОВ *ББ*

СЛУХОВОЕ ОКНО ОС-1



И.И.В. № ПОДПИСИ И ДАТА

НАЧ. ОТД. БАХОЛДИНА  
 ГЛ. КОН. ПР. БОРИСОВА  
 ЗАВ. СЕК. БАБУШКИНА  
 СТ. ТЕХН. НИКИТИНА

Альбом 1 192-071.91-АС

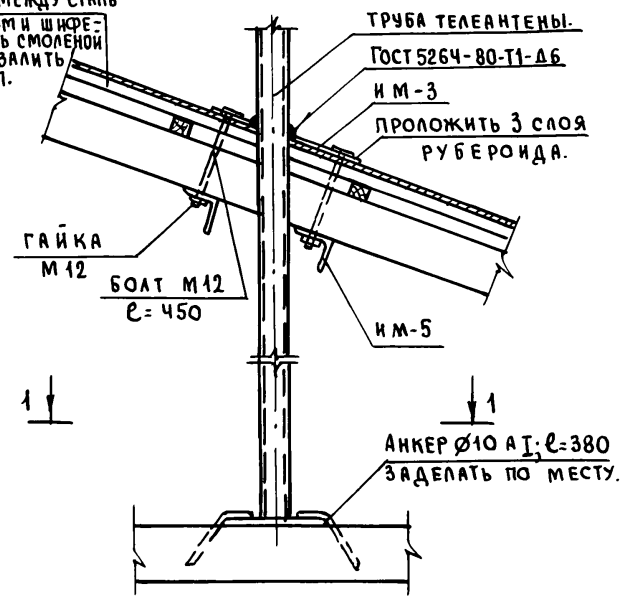
ПРИВЯЗАН:		БЛОК-СЕКЦИЯ 2-ЭТАЖНАЯ КРЕСТОВАЯ 25-36-36-36 (В МОНОЛИТНОЙ ИСПОЛНЕНИИ)	СТADIЯ	ЛИСТ	ЛИСТОВ
			Р.	78	
ИНВ. №	И.КОНТР. БОРИСОВА	КРЫША СЛУХОВОЕ ОКНО ОС-1. КОНСТРУКЦИЯ ВЕНТИЛЯЦИОННЫХ ШАХТ ВШ1; ВШ2.	ПО ЖЕЛЕЗОБЕТОНУ ИМ. А.А. ЯКУШЕВА		



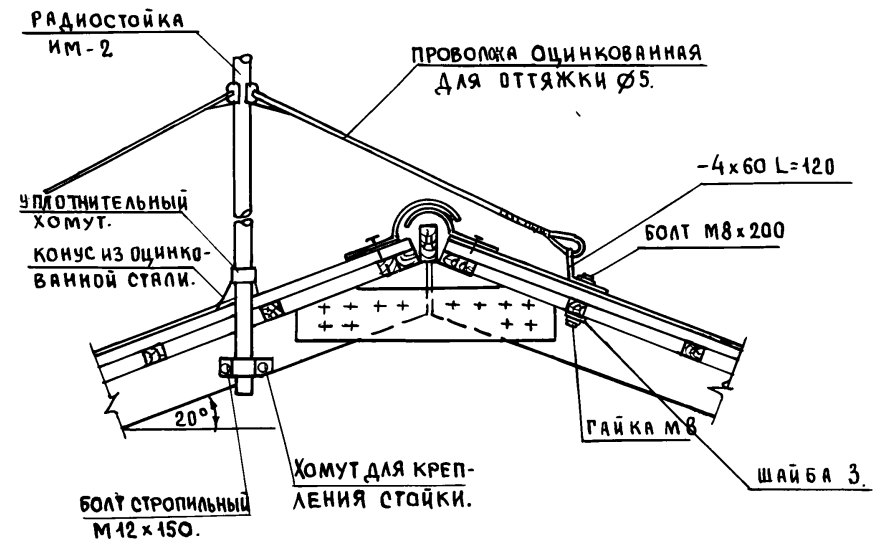


Пустоты между стальным листом и шпиром забить смоленой паклей и залить битумом.

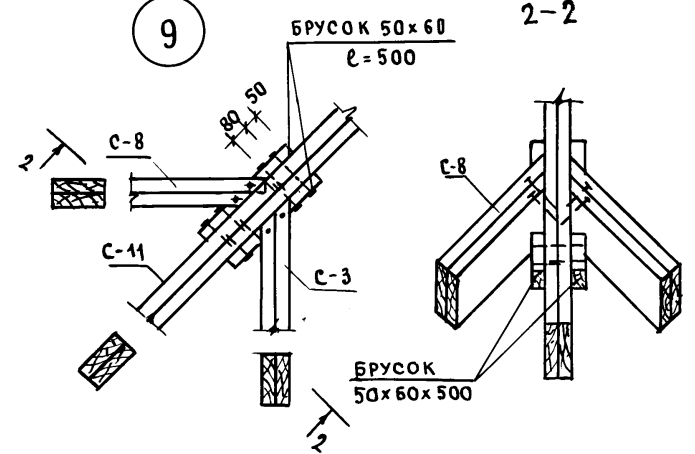
7



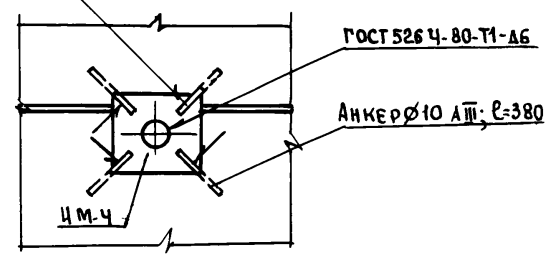
8



9



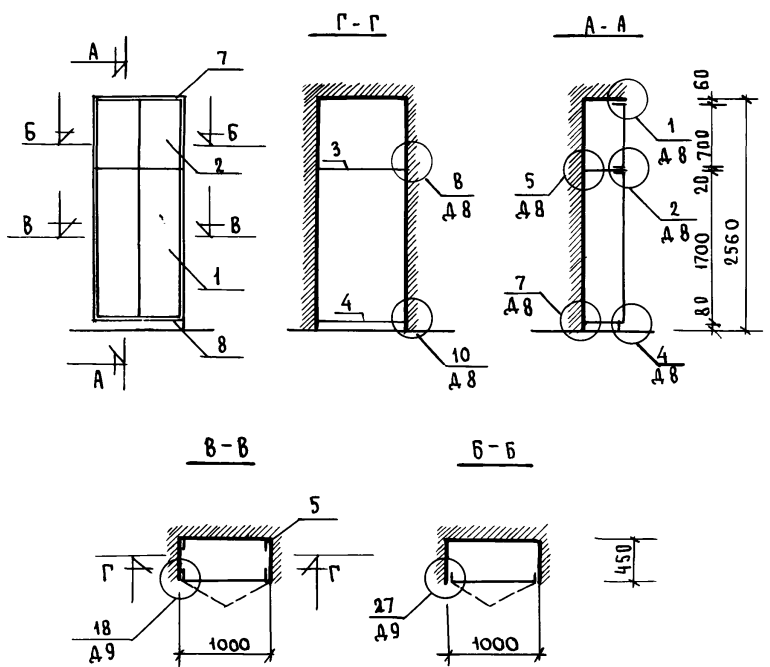
Гост 14098-85-Н1-РШ-Д6



ИВ. № подл. ПОДПИСЬ И ДАТА ВЗАИМ. ИВ. №

ПРИВЯЗАН:		Зав. отд. БАХОЛДИНА <i>Бх</i>	
		Гл. кон. пр. БОРИСОВ <i>Бр</i>	
		Зав. сект. БАБУШКИНА <i>Бб</i>	
		Ст. техн. НИКИТИНА <i>Нн</i>	
ИВ. №		И. КОНТР. БОРИСОВ. <i>Бр</i>	

Альбом 1 192-071.91-АС		
БЛОК-СЕКЦИЯ 2-ЭТАЖНАЯ КРЕСТОВАЯ 26-36-36-36 / В МОНОЛИТНОМ ИСПОЛНЕНИИ /	СТАНЦИЯ	ЛИСТ
Крыша. Узлы 7÷9	Р.	80
	КБ ПО ЖЕЛЕЗОБЕТОНУ ИМ. А.А. ЯКУШЕВА	



ФОРМА	ЗОНА	ПОЗ.	ОБОЗНАЧЕНИЕ	НАИМЕНОВАНИЕ	К-ВО	ПРИМЕЧ.
<b>ДОКУМЕНТАЦИЯ</b>						
A3			1.172.5-6-0000 Т0	ТЕХНИЧЕСКОЕ ОПИСАНИЕ		
A3			1.172.5-6-0000 Д8	УЗЛЫ 1,2,4,5,7, 8,10		
A3			1.172.5-6-0000 Д9	УЗЛЫ 18,27		
<b>СБОРОЧНЫЕ ЕДИНИЦЫ</b>						
A3	1		1.172.5-6-0100-08	ДВЕРНОЙ БЛ. ШКАФА ДШ 17-10	1	
A3	2		1.172.5-6-0200-23	ДВЕРНОЙ БЛ. АНТР. ДА 7-10	1	
A3	3		1.172.5-6-0800-05	ПОЛКА АНТР. ПА 4-10	1	
A3	4		1.172.5-6-0900-05	ПОЛКА ПЕРЕСТАВНАЯ ПП 4-10	1	
<b>ДЕТАЛИ</b>						
A3	5		1.172.5-6 0002	БРУСОК МОНТАЖНЫЙ БМ-18	2	
A4	6		1.172.5-6 0006	ПОЛКОДЕРЖАТЕЛЬ ПД-1	2	
A4	7		1.172.5-6 0008-03	НАЛИЧНИК Н-4	10	
A4	8		1.172.5-6 0007	ЦОКОЛЬ	10	
A4	9		1.172.5-6 0009-01	ВИНТ-СТЯЖНОЙ В-2	6	
A4	10		1.172.5-6 0010	ГАЙКА-СТЯЖНАЯ	6	
A4	11		1.172.5-6 0014	УГОЛЬНИК УМ2	4	

ИНВ. № ПОЛО. Подпись и дата  
 33/11.11.1979

НАЧ. ОТД. БАХОЛДИНА  
 ГЛ. АРХ. ПР. МАТЯШЕВ  
 ГЛ. КОМ. ПР. БОРИСОВ  
 ЗАВ. СЕК. КОЛЕСНИКОВА  
 ТЕХНИК СВЯТЮК

Альбом 1 192-071.91-АС

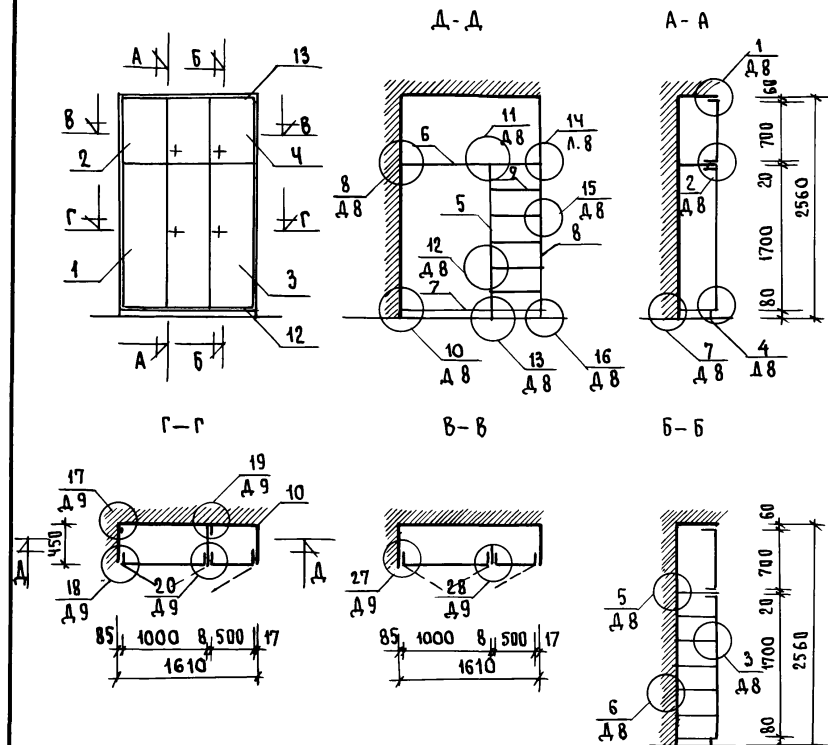
БЛОК-СЕКЦИЯ 2-ЭТАЖНАЯ КРЕСТОВАЯ 2Б-3Б-3Б-3Б В МОНОЛИТНОМ ИСПОЛНЕНИИ/

СТАДИЯ ЛИСТ ЛИСТОВ  
 Р. 81

ВСТРОЕННЫЙ ШКАФ Ш-1

ПО ЖЕЛЕЗОБЕТОНУ ИМ. А.А. ЯКУШЕВА

ПРИВЯЗАН				
ИНВ. №		И. КОНТР.	МАТЯШЕВ	



ФОРМАТ	ЗОНА	ПОЗ.	ОБОЗНАЧЕНИЕ	НАИМЕНОВАНИЕ	К-ВО	ПРИМЕЧ.
<b>ДОКУМЕНТАЦИЯ</b>						
А3			1.172.5-6-0000 ТО	ТЕХНИЧЕСКОЕ ОПИСАНИЕ		
А3			1.172.5-6-0000 Д8	УЗЛЫ 1,2,3,4,5,6,7,8...16		
А3			1.172.5-6-0000 Д9	УЗЛЫ 17...20,27,28.		
<b>СБОРОЧНЫЕ ЕДИНИЦЫ.</b>						
А3	1	1.172.5-6-0100-08		ДВЕРНОЙ БЛ. ШКАФА ДШ17-10	1	
А3	2	1.172.5-6-0200-23		ДВЕРНОЙ БЛ. АНТР. ДА7-10	1	
А3	3	1.172.5-6-0100-02		ДВЕРНОЙ БЛ. ШК. ДШ17-5	1	
А3	4	1.172.5-6-0200-11		ДВЕРНОЙ БЛ. АНТР. ДА7-5	1	
А3	5	1.172.5-6-0700		СТЕНКА ПРОМЕЖ. СП18-4	1	
А3	6	1.172.5-6-0800-05		ПОЛКА АНТР. ПА4-10	1	
А3	7	1.172.5-6-0900-05		ПОЛКА ПЕРЕСТАВ. ПП4-10	1	
А3	8	1.172.5-6-0500-02		СТЕНКА БОКОВАЯ ШК. СВШ21-15	1	
А3	9	1.172.5-6-0900-01		ПОЛКА ПЕРЕСТАВН. ППЧ-4.5	6	
<b>ДЕТАЛИ</b>						
А3	10	1.172.5-6-0002		БРУСОК МОНТАЖНЫЙ БМ-18	4	
А4	11	1.172.5-6-0006		ПОЛКОДЕРЖАТЕЛЬ ПД-1	14	
А4	12	1.172.5-6-0007		ЦОКОЛЬ	1.6	п.м.
А4	13	1.172.5-6-0008-03		НАЛИЧНИК Н-4	1.6	п.м.
А4	14	1.172.5-6-0009		ВИНТ-СТЯЖНОЙ	14	
А4	15	1.172.5-6-0010		ГАЙКА-СТЯЖНАЯ	14	
А4	16	1.172.5-6-0014		УГОЛЬНИК УМ-2	4	

ИНВ. № ПОЯР. ПОДПИСЬ И ДАТА ОБЪЕМ, ЛИСТОВ

НАЧ. ОТД.	БАХОДИНА	
ГЛ. АРХ. ПР.	МАТЯШЕВ	
ГЛ. КОМ. ПР.	БОРИСОВ	
ЗАВ. СЕКТА	КОЛЕСНИКОВА	
ТЕХНИК	СВЯТЮК	

Альбом 1

192-071.91-АС

ПРИВЯЗАН:

БЛОК-СЕКЦИЯ 2-ЭТАЖНАЯ  
КРЕСТОВАЯ 2Б-3Б-3Б-3Б  
(В МОНОЛИТНОМ ИСПОЛНЕНИИ)

СТАДИЯ ЛИСТ ЛИСТОВ

Р 82

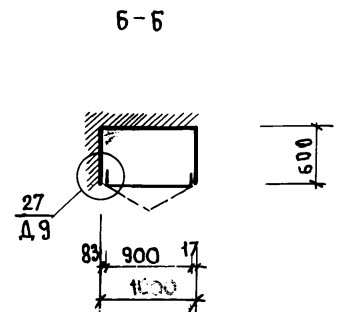
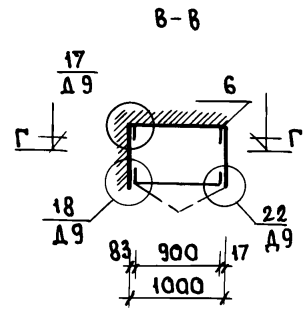
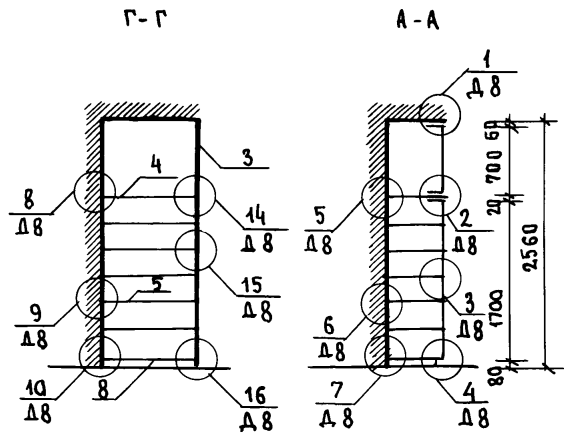
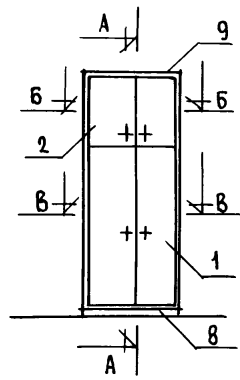
ВСТРОЕННЫЙ ШКАФ  
Ш-2.

ПО ЖЕЛЕЗОБЕТОНУ  
ИМ. А.А. ЯКУШЕВА.

ИНВ. №

Н. КОНТР. МАТЯШЕВ

253 23-01 84



ФОРМА	ЗОНА	ПОВНУ	ОБОЗНАЧЕНИЕ	НАИМЕНОВАНИЕ	К-ВО	ПРИМеч.
<b>ДОКУМЕНТАЦИЯ</b>						
А3			1.172.5-6-0000 Т0	ТЕХНИЧЕСКОЕ ОПИСАНИЕ		
А3			1.172.5-6-0000 Д8	УЗЛЫ 1,10,14,15,16		
А3			1.172.5-6-0000 Д9	УЗЛЫ 17,18,22,27		
<b>СБОРЧНЫЕ ЕДИНИЦЫ.</b>						
А3	1		1.172.5-6-0100-07	ДВЕРНОЙ БЛ.ШК. ДШ17-9	1	
А3	2		1.172.5-6-0200-22	ДВЕРНОЙ БЛ.АНТР. ДА 7-9	1	
А3	3		1.172.5-6-0500-03	СТЕНКА БОКОВАЯ СБШ 21-6	1	
А3	4		1.172.5-6-0800-10	ПОЛКА АНТР. ПА 6-9	1	
А3	5		1.172.5-6-0900-10	ПОЛКА ПЕРЕСТ. ПП 6-9	6	
<b>ДЕТАЛИ.</b>						
А3	6		1.172.5-6-0002	БРУСОК МОНТАЖНЫЙ БМ-18	2	
А4	7		1.172.5-6-0006-01	ПОЛКОДЕРЖАТЕЛЬ ПД-2	12	
А4	8		1.172.5-6-0007	ЦОКОЛЬ	1.0	
А4	9		1.172.5-6-0008-03	НАЛИЧНИК Н-4	1.0	
А4	10		1.172.5-6-0009	ВИНТ-СТЯЖНОЙ	1.0	
А4	11		1.172.5-6-0010	ГАЙКА-СТЯЖНАЯ	10	
А4	12		1.172.5-6-0014	УГОЛЬНИК УМ-2	4	

Изм. № поим. Подпись и Дата

ИЗЧ.ОТД. БАХОЛДИНА  
 ГЛА.РХ.ПР. МАТЯШЕВ  
 ГЛА.КОН.ПР. БОРИСОВ  
 ЗАВ.СЕК. КОЛЕСНИКОВА  
 ТЕХНИК СВЯТЮК

**Альбом 1** 192-071.91-АС

БЛОК-СЕКЦИЯ 2-ЭТАЖНАЯ КРЕСТОВАЯ 2Б-3Б-3Б-3Б /В МОНОЛИТНОМ ИСПОЛНЕНИИ/	СТАНЦИЯ	ЛИСТ	ЛИСТОВ
ВСТРОЕННЫЙ ШКАФ Ш-3	Р	83	

КБ ПО ЖЕЛЕЗОБЕТОНУ им. А.А. ЯКУШЕВА

ПРИВЯЗАН:

ИНВ.№	И.КОНТР. МАТЯШЕВ
-------	------------------