

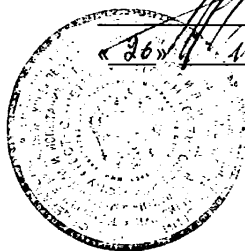
УТВЕРЖДАЮ

Заместитель генерального директора

ФБУ «Тест-С.Петербург»

Р.В. Павлов

2019 г.



**Приборы контроля аппаратуры
рельсовых цепей тональной частоты
автоматизированные
АПК-ТРЦ**

Методика поверки

ВАРБ.422231.003 МП

Санкт-Петербург

2019 год

ГОСУДАРСТВЕННАЯ СИСТЕМА ОБЕСПЕЧЕНИЯ ЕДИНСТВА ИЗМЕРЕНИЙ

Приборы контроля аппаратуры рельсовых цепей тональной частоты автоматизированные АПК-ТРЦ

МЕТОДИКА ПОВЕРКИ

Дата введения " ____ " _____ 2019 г.

Настоящая методика поверки распространяется на приборы контроля аппаратуры рельсовых цепей тональной частоты автоматизированные АПК-ТРЦ (далее прибор АПК-ТРЦ), изготовленные в соответствии с Техническими условиями ВАРБ.422231.001ТУ, и устанавливает методы и средства первичной и периодической поверки.

Интервал между поверками – 2 года.

В методике поверки использованы следующие сокращения:

АМ-сигнал – амплитудномодулированный сигнал;

Генератор ТРЦ – генератор рельсовых цепей тональной частоты;

Приемник ТРЦ – приемник рельсовых цепей тональной частоты

1. ОПЕРАЦИИ ПОВЕРКИ

1.1. При проведении поверки должны быть выполнены операции, указанные в таблице 1.

Таблица 1

Наименование операции	Номер пункта методики	Проведение операции при первичной поверке	Проведение операции при периодической поверке
1	2	3	4
Внешний осмотр	7.1	да	да
Идентификация программного обеспечения (ПО)	7.2	да	да
Опробование	7.3	да	да
Определение относительной погрешности установки выходного напряжения переменного тока частотой 50 Гц	7.4	да	да
Проверка диапазона и определение относительной погрешности измерения силы переменного тока частотой 50 Гц, 420 Гц и 580 Гц	7.5	да	да
Проверка диапазона и определение относительной погрешности измерения среднеквадратического значения напряжения гармонического синусоидального сигнала	7.6	да	да
Проверка диапазона и определение относительной погрешности измерения среднеквадратического значения напряжения АМ сигнала при коэффициенте модуляции 100 %	7.7	да	да
Проверка диапазона и определение относительной погрешности измерения частоты повторения импульсов на контрольной точке генератора ТРЦ	7.8	да	да
Проверка диапазона и определение относительной погрешности измерения периода повторения импульсов на контрольной точке генератора ТРЦ	7.9	да	да
Проверка диапазона и определение относительной погрешности измерения несущей частоты АМ сигнала и периода повторения импульсов модулирующего сигнала на выходе генератора ТРЦ	7.10	да	да
Проверка диапазона и определение относительной погрешности измерения входного сопротивления приемника ТРЦ	7.11	да	да
Проверка диапазон и определение относительной погрешности измерения электрической ёмкости конденсаторов	7.12	да	да
Проверка диапазона и определение относительной погрешности измерения среднеквадратического значения силы переменного тока АМ сигнала	7.13	да	да

Продолжение таблицы 1

1	2	3	4
Проверка диапазона и определение относительной погрешности установки частоты гармонического синусоидального сигнала, периода повторения импульсов модулирующего сигнала внутреннего генератора АПК-ТРЦ	7.14	да	да
Проверка диапазона и определение относительной погрешности установки напряжения выходного гармонического и АМ сигнала при коэффициенте модуляции 100 % внутреннего генератора АПК-ТРЦ на нагрузке $1500 \pm 150 \text{ Ом}$	7.15	да	да

1.2 Поверку средств измерений осуществляют аккредитованные в установленном порядке в области обеспечения единства измерений юридические лица и индивидуальные предприниматели.

1.3 Поверка прибора АПК-ТРЦ прекращается в случае получения отрицательного результата при проведении хотя бы одной из операций, а прибор АПК-ТРЦ признают не прошедшим поверку.

2. СРЕДСТВА ПОВЕРКИ

2.1 Рекомендуемые средства поверки указаны в таблице 2.

2.2 Средства, использующиеся для поверки, должны быть поверены и аттестованы в установленном порядке.

2.3 Приведенные средства поверки могут быть заменены на их аналоги, обеспечивающие определение метрологических характеристик прибора АПК-ТРЦ с требуемой точностью.

Таблица 2

Номер пункта методики поверки	Наименование средства измерений или вспомогательного оборудования, номер документа, регламентирующего технические требования к средству, разряд по государственной поверочной схеме и (или) метрологические и основные технические характеристики
7.6, 7.8, 7.9, 7.10, 7.11, 7.12, 7.13	Калибратор многофункциональный Calibro-142, $U \sim 0,1 \text{ мВ} \dots 1000 \text{ В}$, ПГ $\pm(0,023 - 1,15) \%$, 20 Гц - 100 кГц, 0,1 Гц...20 МГц, ПГ $\pm 0,005 \%$, R 0...1000 Мом, ПГ $\pm(0,01 - 0,5) \%$, C 0,7 нФ... 100 мкФ, ПГ $\pm(0,5 - 2,0) \%$
7.7, 7.10	Генератор сигналов произвольной формы 33250А, 1 мкГц– 80 МГц, ПГ $\pm 2 \cdot 10^{-6}$, 10 мВ – 10 В, ПГ $\pm (0,01 \text{ Upp} + 0,001) \%$, Диапазон модулирующих частот 2 мГц – 2 кГц, КАМ = (0 – 120) %
7.4, 7.5, 7.6, 7.7, 7.12, 7.13, 7.14, 7.15	Мультиметр 34401А, $U \sim 1 \text{ мВ} - 700 \text{ В}$, ПГ $\pm(0,0085 - 0,0225) \%$, 10 - 100 кГц, $\pm(0,006 - 0,05) \%$, I~ до 3 А $\pm(0,055 - 0,15) \%$, 0,01 – 5 кГц
Вспомогательные устройства	
	блок коммутации для поверки (БК АПК-ТРЦ)

3. ТРЕБОВАНИЯ К КВАЛИФИКАЦИИ ПОВЕРИТЕЛЕЙ

3.1 К поверке прибора допускаются лица:

- прошедшие обучение в установленном порядке и аттестованные в качестве поверителей;
- изучившие нормативные документы наверяемые приборы;

4. ТРЕБОВАНИЯ К БЕЗОПАСНОСТИ

4.1. При проведении поверки должны быть соблюдены следующие требования безопасности:

изложенные в руководстве по эксплуатации наверяемый прибор и в эксплуатационной документации на средства поверки.

- средства поверки иверяемые средства, а также вспомогательное оборудование должны иметь защитное заземление;
- меры безопасности при подготовке и проведении измерений должны соответствовать требованиям ГОСТ 12.2.007.0-75 ССБТ.

5. УСЛОВИЯ ПОВЕРКИ

5.1 При проведении поверки должны быть соблюдены следующие условия:

- температура окружающего воздуха, °С: 20 ± 5 ;
- относительная влажность воздуха, % 60 ± 20 ;
- атмосферное давление, кПа: 95 ± 11 ;
- напряжение питания, В: $220 \pm 4,4$

6. ПОДГОТОВКА К ПОВЕРКЕ

6.1 Поверитель должен изучить техническое описание и руководства по эксплуатации поверяемого прибора и используемых средств поверки.

6.2 Используемые средства поверки иверяемый прибор должны быть заземлены в соответствии с требованиями ГОСТ 12.1.030-81 и прогреты в течение времени, указанного в руководстве по эксплуатации.

6.3 К работе допускаются лица, изучившие работу прибора АПК-ТРЦ и прошедшие проверку знаний по технике безопасности при работе с электроустановками напряжением до 1000 В.

6.4 Измерения электрических параметров производится по истечении времени установления рабочего режима поверяемого прибора и используемых средств поверки.

7. ПРОВЕДЕНИЕ ПОВЕРКИ

7.1. Внешний осмотр

7.1.1 При внешнем осмотре устанавливают соответствие прибора следующим требованиям:

- отсутствие механических повреждений регулировочных и соединительных элементов, а также других внешних дефектов, влияющих на нормальную работу прибора АПК-ТРЦ, целостность гарантийных пломб;

7.1.2 В случае несоответствия прибора АПК-ТРЦ хотя бы одному из выше указанных требований, они считаются непригодными к применению, и поверка не производится до устранения выявленных замечаний.

7.1.3 Если замечания устранить невозможно, выдается извещение о непригодности с указанием причин.

7.2. Идентификация программного обеспечения

7.2.1 Для идентификации программного обеспечения запустить программу «АПК-ТРЦ»

7.2.3 Проверить идентификационные данные ПО на соответствие значениям, приведенным в таблице 3.

Таблица 3

Идентификационные данные (признаки)	Значение
Идентификационное наименование ПО	АПК-ТРЦ
Номер версии (идентификационный номер) ПО	6.16
Цифровой идентификатор	6ed1cad643a27ea1cb5205f3e2170b65

7.2.4 Прибор АПК-ТРЦ считается прошедшим операцию поверки с положительным результатом, если идентификационные данные ПО соответствуют значениям, приведенным в таблице 3.

7.3. Опробование

7.3.1 Подготовить схему соединений для проведения поверки согласно рисунку 1.

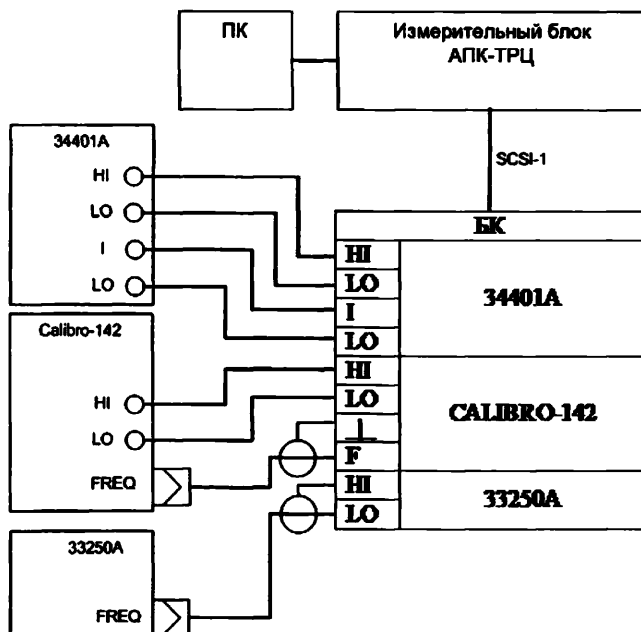


Рисунок 1 -Схема соединений для проведения поверки

Проводят проверку функционирования блока измерительного прибора АПК-ТРЦ с ПЭВМ в режиме «Самотестирование» по п.2.3.4 руководства по эксплуатации

ВАРБ.422231.002 РЭ по окончании проверки на экране монитора отображаются результаты проверки и заключение о годности прибора АПК-ТРЦ.

Протокол самотестирования прибора АПК-ТРЦ должен соответствовать протоколу, приведенному на рисунке 2.

Протокол самотестирования АПК-ТРЦ			
№	Наименование параметра	Значение параметра	
		измеренное	нормативное
1	Частота 420 Гц	420,0	419,8 .. 420,2
2	Частота 480 Гц	480,0	479,8 .. 480,2
3	Частота 580 Гц	580,0	579,8 .. 580,2
4	Частота 720 Гц	720,0	719,8 .. 720,2
5	Частота 780 Гц	780,0	779,8 .. 780,2
6	Частота 4545 Гц	4545,5	4545,0 .. 4546,0
7	Частота 5000 Гц	5000,0	4999,5 .. 5000,5
8	Частота 5555 Гц	5555,5	5555,0 .. 5556,0
9	Период частоты 8 Гц, мс	125,0	124,9 .. 125,1
10	Период частоты 12 Гц, мс	83,3	83,2 .. 83,4
11	Напряжение АМ сигнала	1,00	0,99 .. 1,01

Результаты испытаний:
Электрические параметры по п.1-11 соответствуют нормативным значениям.

Рисунок 2 -Протокол результатов самотестирования

7.3.2 Прибор АПК-ТРЦ считать прошедшим операцию проверки с положительным результатом, если полученный протокол по результатам самотестирования соответствует нормативным значениям.

7.4 Определение диапазона и относительной погрешности установки выходного напряжения переменного тока частотой 50 Гц

7.4.1. Собрать схему в соответствии с рисунком 1.

7.4.2 Выполнить подготовку прибора АПК-ТРЦ согласно п. 2.3. РЭ

7.4.3 Для запуска измерений нажимают кнопку «Настройка программы», выбирают пункт «Выборочные измерения» и далее выбирают пункты соответствующие измеряемым параметрам. Графический интерфейс выборочных измерений приведен на рисунке 3. Все сообщения и результаты измерений фиксируются в окне «Статус измерений».

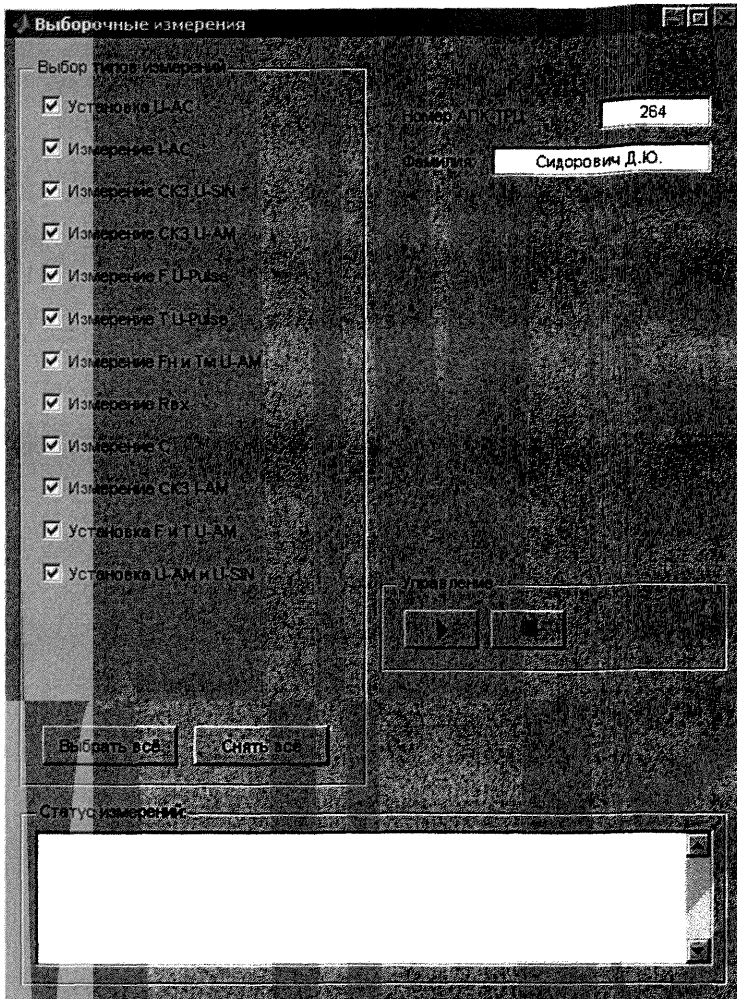


Рисунок 3 - Вид графического интерфейса выборочных измерений

7.4.4 Выбирают в меню выбора типов измерений пункт «Установка U-AC». Устанавливают для мультиметра 34401A режим измерения напряжения переменного тока.

7.4.5 Нажимают кнопку «Настройка программы» далее выбирают пункт «Выборочные измерения». После появления в окне «Статус измерений» установленное значение выходного напряжения переменного тока ($U_x, В$), измеряют мультиметром 34401A напряжения переменного тока ($U_{изм}, В$). Результаты измерений выходного напряжения переменного тока частотой 50 Гц сохраняют в таблице 4.

Таблица 4

Источник питания	Установленное значение напряжения, U_x , В	Измеренные значения напряжения, $U_{изм}$, В	Предельные значения измеряемого напряжения, В	Относительная погрешность установки напряжения, %
ИП №1	31,0		31,0±0,62	
	31,5		31,5±0,63	
	35,0		35,0±0,7	
	36,8		36,8±0,74	
	38,0		38,0±0,76	
ИП №2	15,5		15,5±0,31	
	15,8		15,8±0,32	
	17,5		17,5±0,35	
	18,4		18,4±0,37	
	19,0		19,0±0,38	

7.4.6 Повторяют измерение для остальных значений выходного напряжения, приведенных в таблице 4. Сообщение «Измерение завершено» свидетельствует о завершении данного типа измерений.

7.4.7 Вычисляют относительную погрешность установки выходного напряжения переменного тока по формуле, %:

$$\delta = 100 \times (U_{изм} - U_x) / U_x,$$

где $U_{изм}$ – измеренное значение напряжения переменного тока частотой 50 Гц, В;

U_x – установленное значение выходного напряжения переменного тока, В.

7.4.8 Прибор АПК-ТРЦ считать прошедшим операцию проверки с положительным результатом, если относительная погрешность установки выходного напряжения переменного тока находится в пределах ±2 % или предельные значения измеряемого напряжения соответствуют данным, указанным в таблице 4.

7.5 Определение диапазона и относительной погрешности измерения силы переменного тока частотой 50, 420 и 580 Гц

7.5.1 Выбирают на АПК-ТРЦ пункт «Измерение I-АС». Устанавливают для мультиметра 34401А режим измерения силы переменного тока. На блоке калибровки устанавливается сопротивление 33 Ом.

7.5.2 Нажимают кнопку «Начать измерение». По окончании измерения в окне «Статус измерений» отображается измеренное значение силы переменного тока ($I_{изм}$, мА), на дисплее мультиметра 34401А – измеренное значение силы переменного тока на сопротивлении 33 Ом (I_0 , мА). Результаты измерения силы переменного тока АПК-ТРЦ ($I_{изм}$) и мультиметром 34401А (I_0) сохраняют в таблице 5.

Таблица 5

Источник питания	Сопротивление резистора (R), Ом	Измеренные значения силы переменного тока I_0 , А	$I_{изм}$, А	Относительная погрешность измерения силы переменного тока, %
ИП №1	50 Гц	33		
		200		
		33		
		200		
ИП №2	50 Гц	33		
		200		
	420 Гц	33		
		200		
	580 Гц	33		
		200		

7.5.3 Повторяют измерение для остальных значений, приведённых в таблице 5. Сообщение "Измерение завершено" свидетельствует о завершении данного типа измерений.

7.5.4 Вычисляют относительную погрешность измерения переменного тока частотой 50, 420 и 580 Гц, %:

$$\delta = 100 \cdot (\text{Изм} - I_0) / I_0,$$

где Изм – измеренное значение силы переменного тока, А.

I_0 – измеренное значение силы переменного тока по мультиметру 34401, А.

7.5.5 Прибор АПК-ТРЦ считать прошедшим операцию поверки с положительным результатом, если относительная погрешность измерения силы переменного тока находится в пределах $\pm 5\%$ в диапазоне от 100 до 1000 мА.

7.6 Определение диапазона и относительной погрешности измерения среднеквадратического значения напряжения гармонического синусоидального сигнала

7.6.1 Выбирают на АПК-ТРЦ пункт «Измерение СКЗ U-SIN». Устанавливают на калибраторе Calibro 142 выходное напряжение $U_0=0,1$ В и частоту переменного тока 20 Гц.

7.6.2 Нажимают кнопку «Начать измерение». По окончании измерения в окне «Статус измерений» отображается измеренное значение среднеквадратического значения напряжения гармонического синусоидального сигнала ($U_{скз}, В$). Результат измерения АПК-ТРЦ сохраняют в таблице 6.

Таблица 6.

Частота, Гц	Номер измерительного входа (ИВ)	$U_0, В$	$U_{скз}, В$	Предельные значения измеряемого напряжения, В	Относительная погрешность измерения напряжения, %
20	№1	0,1		0,1±0,002	
		0,5		0,5±0,01	
		0,8		0,8±0,016	
	№2	1,0		1,0±0,02	
		5,0		5,0±0,1	
		10,0		10,0±0,2	
	№3	20,0		20,0±0,4	
		30,0		30,0±0,6	
		40,0		40,0±0,8	
780	№1	0,1		0,1±0,002	
		0,5		0,5±0,01	
		0,8		0,8±0,016	
	№2	1,0		1,0±0,02	
		5,0		5,0±0,1	
		10,0		10,0±0,2	
	№3	20,0		20,0±0,4	
		30,0		30,0±0,6	
		40,0		40,0±0,8	
5680	№1	0,1		0,1±0,002	
		0,5		0,5±0,01	
		0,8		0,8±0,016	
	№2	1,0		1,0±0,02	
		5,0		5,0±0,1	
		10,0		10,0±0,2	
	№3	20,0		20,0±0,4	
		30,0		30,0±0,6	
		40,0		40,0±0,8	

7.6.3 Повторяют измерение для остальных значений выходного напряжения на частотах, приведённых в таблице 6. Сообщение «Измерение завершено» свидетельствует о завершении данного типа измерений.

7.6.4 Вычисляют относительную погрешность измерения среднеквадратического значения напряжения сигнала, %:

$$\delta = 100 \times (U_{скз} - U_0) / U_0,$$

где $U_{скз}$ – измеренное значение среднеквадратического напряжения гармонического синусоидального сигнала, В,

U_0 – установленное значение выходного напряжения на калибраторе Calibro-142, В.

7.6.5 Прибор АПК-ТРЦ считать прошедшим операцию поверки с положительным результатом, если относительная погрешность измерения среднеквадратического значения напряжения находится в пределах $\pm 2\%$ в диапазоне от 0,1 до 40 В или предельные значения измеряемого напряжения соответствуют данным, указанным в таблице 6.

7.7 Определение диапазона и относительной погрешности измерения среднеквадратического значения напряжения АМ-сигнала при коэффициенте модуляции 100 %

7.7.1 Выбирают на АПК-ТРЦ пункт «Измерение СКЗ U-AM». Устанавливают для генератора 33250А выходное напряжение $U_{СКЗ} = 0,0125$ В, задают частоту несущей АМ сигнала 420 Гц, форму колебаний SIN, включают режим АМ, задают частоту модулирующего сигнала 8 Гц, глубину модуляции 100 % и форму модулирующего сигнала PULSE. Устанавливают на мультиметре 34401А режим измерения напряжения переменного тока.

7.7.2 Нажимают кнопку «Начать измерение». По окончании измерения в окне «Статус измерений» отображаются результаты измерения среднеквадратического значения напряжения АМ-сигнала ($U_{скз}$, В), а на дисплее мультиметра 34401А появится измеренное значение среднеквадратического напряжения (U_0 , В) на выходе трансформатора блока коммутации (БК), [коэффициент трансформации по напряжению $K_{тр} = 8$]. Результаты измерения сохраняют в таблице 7.

Таблица 7

Номер измерительного входа (ИВ)	Несущая частота / частота повторения импульсов, Гц	Установленное значение СКЗ напряжения АМ сигнала, В		U_0 , В	$U_{скз}$, В	Относительная погрешность измерения напряжения, %
		на выходе генератора 33250А	на выходе трансформатора блока коммутации (БК) при коэффициенте трансформации по напряжению равным восьми			
№№1	420 / 8	0,0125	0,1			
	780 / 12	0,0625	0,5			
	5555 / 8	0,1	0,8			
№№2	420 / 8	0,125	1,0			
	780 / 12	0,625	5,0			
	5555 / 8	1,25	10,0			
№№3	420 / 8	2,5	20,0			
	780 / 12	3,75	30,0			
	5555 / 8	5,0	40,0			

7.7.3 Повторяют измерение для остальных параметров АМ сигнала, приведённых в таблице 7. Сообщение «Измерение завершено» свидетельствует о завершении данного типа измерений.

7.7.4 Вычисляют относительную погрешность измерения среднеквадратического значения на-пряжения АМ сигнала, %:

$$\delta = 100 \times (U_{скз} - U_0) / U_0,$$

где $U_{скз}$ – измеренное значение среднеквадратического напряжения сигнала, В;

U_0 – измеренное значение среднеквадратического напряжения сигнала по мультиметру 34401, В.

7.7.5 Прибор АПК-ТРЦ считать прошедшим операцию поверки с положительным результатом, если относительная погрешность измерения среднеквадратического значения напряжения находится в пределах $\pm 4\%$ в диапазоне от 0,1 до 40 В.

7.8 **Определение диапазона и относительной погрешности измерения частоты повторения импульсов на контрольной точке генератора ТРЦ**

7.8.1 Выбирают на АПК-ТРЦ пункт «F U-Pulse». Для Calibro-142 устанавливают режим генерации частоты, задают форму сигнала PWMSYM, DUTY = 50 %, напряжение выходного сигнала 10 В и частоту повторения импульсов $F_0 = 420$ Гц.

7.8.2 Нажать кнопку «Начать измерение». По окончании измерения в окне «Статус измерений» отображается измеренное значение частоты повторения импульсов ($F_{изм}$, мс). Результат измерения сохраняют в таблице 8.

Таблица 8

Частота повторения импульсов, F_0 , Гц	Измеренное значение частоты повторения импульсов, $F_{изм}$, Гц	Предельные значения измеряемой частоты повторения импульсов, Гц	Относительная погрешность измерения частоты, %
420		420 \pm 0,042	
480		480 \pm 0,048	
580		580 \pm 0,058	
720		720 \pm 0,072	
780		780 \pm 0,078	
4545		4545 \pm 0,455	
5000		5000 \pm 0,5	
5555		5555 \pm 0,556	

7.8.3 Повторяют измерение для остальных значений частот, приведённых в таблице 8. Сообщение «Измерение завершено» свидетельствует о завершении данного типа измерений.

7.8.4 Вычисляют относительную погрешность измерения частоты повторения выходного сигнала, %:

$$\delta = 100 \times (F_{изм} - F_0) / F_0,$$

где $F_{изм}$ – измеренное значение частоты повторения импульсов, Гц;

F_0 – установленное значение частоты повторения импульсов, Гц.

7.8.5 Прибор АПК-ТРЦ считать прошедшим операцию поверки с положительным результатом, если значение относительной погрешности измерения частоты повторения импульсов на контрольной точке генератора ТРЦ находится в пределах $\pm 0,01\%$ в диапазоне от 420 до 5555 Гц или предельные значения измеряемой частоты повторения импульсов соответствуют данным, указанным в таблице 8.

7.9 Определение диапазона и относительной погрешности измерения периода повторения импульсов на контрольной точке генератора ТРЦ

7.9.1 Выбирают на АПК-ТРЦ пункт «Измерение T U-Pulse». Для Calibro-142 устанавливают режим генерации частоты, задают форму сигнала PWMSYM, DUTY = 50 %, напряжение выходного сигнала 10В и период повторения импульсов $T_0 = 125$ мс.

7.9.2 Нажимают кнопку «Начать измерение». По окончании измерения в окне «Статус измерений» отображается период повторения импульсов (Тизм, мс). Результат измерения периода повторения импульсов сохраняют в таблице 9.

Таблица 9

Частота/ Период повторения импульсов, Гц / мс	Измеренное значение периода повторения, Тизм, мс	Предельные значения измеряемого периода повторения импульсов, мс	Относительная погрешность измерения периода, %
8 / 125		125±0,125	
12 / 83,3		83,3±0,083	

7.9.3 Повторяют измерение для остальных значений, приведенных в таблице 9. Сообщение «Измерение завершено» свидетельствует о завершении данного типа измерений.

7.9.4 Вычисляют относительную погрешность измерения периода повторения импульсов, %:

$$\delta = 100 \times (T_{изм} - T_0) / T_0,$$

где Тизм – измеренное значение периода повторения импульсов, мс;

T_0 – установленное значение периода повторения импульсов, мс.

7.9.5 Прибор АПК-ТРЦ считать прошедшим операцию поверки с положительным результатом, если относительная погрешность измерения периода повторения импульсов на контрольной точке генератора ТРЦ находится в пределах ±0,1 % в диапазоне от 83,3 до 125 мс или предельные значения измеряемого периода повторения импульсов соответствуют данным, указанным в таблице 9.

7.10 Определение диапазона и относительной погрешности измерения несущей частоты АМ сигнала и периода повторения импульсов модулирующего сигнала на выходе генератора ТРЦ

7.10.1 Выбирают на АПК-ТРЦ пункт «Измерение Fн и Тм U-AM». Устанавливают для генератора 33250А СКЗ напряжения выходного сигнала 1,0 В, задают частоту несущей АМ-сигнала Fнес =420 Гц, форму колебаний SIN, включают режим амплитудной модуляции (АМ), задают частоту модулирующего сигнала Fмод=8 Гц, глубину модуляции 100 % и форму модулирующего сигнала PULSE.

7.10.2 Нажимают кнопку «Начать измерение». По окончании измерения в окне «Статус измерений» отображаются измеренные значения частоты несущей АМ-сигнала (Fизм, Гц) и периода модуляции (Тизм, мс). Результаты измерения сохраняют в таблице 10.

Таблица 10

Частота несущей / частота повторения импульсов, Гц	Измеренное значение		Предельные значения измеряемых частоты / периода модуляции, Гц / мс	Относительная погрешность измерения частоты / периода модуляции, %
	частоты несущей (Fизм), Гц	периода модуляции (Тизм), мс		
1	2	3	4	5
420 / 8			420± 2,1/125±1,25	
480 / 12			480± 2,4/83,3±0,83	
580 / 8			580±2,9/125±1,25	

Продолжение таблицы 10

1	2	3	4	5
720 / 12			720±3,6/83,3±0,83	
780 / 8			780± 3,9/125±1,25	
4545 / 12			4545± 22,7/83,3±0,83	
5000 / 8			5000± 25,0/125±1,25	
5555 / 12			5555±27,78/83,3±0,83	

7.10.3 Повторяют измерение для остальных параметров АМ сигнала, приведённых в таблице 10. Сообщение «Измерение завершено» свидетельствует о завершении данного типа измерений.

7.10.4 Определяют относительные погрешности измерения частоты несущей АМ сигнала и периода повторения импульсов модулирующего сигнала на выходе генератора по формулам, %:

$$\delta = 100 \times (\text{Физм} - \text{Фнес}) / \text{Фнес},$$

где Физм – измеренное значение частоты, Гц;
Фнес – установленное значение несущей частоты, %.

$$\delta = 100 \times (\text{Тизм} - 1/\text{Фмод}) \times \text{Фмод},$$

где Тизм – измеренное значение периода модуляции, с;
Фмод – установленное значение модулирующей частоты, Гц.

7.10.5 Прибор АПК-ТРЦ считать прошедшим операцию поверки с положительным результатом, если значение относительной погрешности измерения несущей частоты АМ сигнала находится в пределах ±0,5 % в диапазоне от 420 до 5555 Гц и значение относительной погрешности измерения периода повторения импульсов модулирующего сигнала находится на выходе генератора ТРЦ в пределах ±1,0 % в диапазоне от 83,3 до 125 мс или предельные значения измеряемых параметров соответствуют данным, указанным в таблице 10.

7.11 Определение диапазона и относительной погрешности измерения входного сопротивления приемника ТРЦ

7.11.1 Выбирают на АПК-ТРЦ пункт «Измерение Rвх». Устанавливают для Calibro-142 режим симуляции сопротивления и задают значение сопротивления Rо =5 Ом.

7.11.2 Нажимают кнопку «Начать измерение». По окончании измерения в окне «Статус измерений» отображается измеренное значение сопротивления (Rизм, Ом). Результат измерения сохраняют в таблице 11.

Таблица 11

Установленное значение сопротивления, Rо, Ом	Измеренное значение сопротивления, Rизм, Ом	Предельные значения измеряемого сопротивления, Ом	Относительная погрешность измерения сопротивления, %
5		5±0,5	
10		10±1,0	
100		100±2,5	
120		120±3,0	
160		160±4,0	
200		200±5,0	

7.11.3 Повторяют измерение для остальных значений сопротивлений, приведённых в таблице 11. Сообщение «Измерение завершено» свидетельствует о завершении данного типа измерений.

7.11.4 Определяют относительную погрешность измерения сопротивления, %:

$$\delta = 100 \times (R_{\text{изм}} - R_0) / R_0,$$

где $R_{\text{изм}}$ – измеренное значение сопротивления Ом;

R_0 – значение сопротивления, установленного на калибраторе Calibro 142, Ом.

7.11.5 Прибор АПК-ТРЦ считать прошедшим операцию поверки с положительным результатом, если относительная погрешность измерения входного сопротивления приемника ТРЦ находится в пределах $\pm 10\%$ для диапазона (5-10) Ом и $\pm 2,5\%$ для диапазона (100-200) Ом или предельные значения измеряемого сопротивления соответствуют данным, указанным в таблице 11.

7.12 Определение диапазона и относительной погрешности измерения электрической ёмкости конденсаторов

7.12.1 Выбирают на АПК-ТРЦ пункт «Измерение С». Устанавливают для Calibro-142 режим симуляции электрической ёмкости и задают значение электрической ёмкости $C_0 = 0,1$ мкФ.

7.12.2 Нажимают кнопку «Начать измерение». По окончании измерения в окне «Статус измерений» отображается измеренное значение электрической ёмкости ($C_{\text{изм}}$, мкФ). Результат измерения сохраняют в таблице 12.

Таблица 12

Установленное значение электрической ёмкости, C_0 , мкФ	Измеренное значение электрической ёмкости, $C_{\text{изм}}$, мкФ	Предельные значения измеряемой электрической ёмкости, мкФ	Относительная погрешность измерения электрической ёмкости, %
0,1		$0,1 \pm 0,005$	
0,5		$0,5 \pm 0,025$	
1,0		$1,0 \pm 0,050$	
1,5		$1,5 \pm 0,075$	
2,0		$2,0 \pm 0,100$	
2,5		$2,5 \pm 0,125$	
3,0		$3,0 \pm 0,150$	

7.12.3 Повторяют измерение для остальных значений электрической ёмкости конденсаторов, приведённых в таблице 12. Сообщение «Измерение завершено» свидетельствует о завершении данного типа измерений.

7.12.4 Определяют относительную погрешность измерения ёмкости, %:

$$\delta = 100 \times (C_{\text{изм}} - C_0) / C_0,$$

где $C_{\text{изм}}$ – измеренное значение ёмкости, мкФ;

C_0 – значение электрической ёмкости, установленной на Calibro-142, мкФ.

7.12.5 Прибор АПК-ТРЦ считать прошедшим операцию поверки с положительным результатом, если относительная погрешность измерения электрической ёмкости конденсаторов не превышает $\pm 5\%$ в диапазоне от 0,1 до 3,0 мкФ или предельные значения измеряемой электрической ёмкости конденсаторов соответствуют данным, указанным в таблице 12.

7.13 Определение диапазона и относительной погрешности измерения среднеквадратического значения сила переменного тока АМ сигнала в диапазоне частот 420...5555 Гц

7.13.1 Выбирают на АПК-ТРЦ пункт «Измерение СКЗ I-AM». Устанавливают на АПК-ТРЦ значение частоты несущей АМ-сигнала 420 Гц и значение частоты модуляции 12 Гц. Устанавливают для Calibro-142 режим симуляции сопротивления и задают значение сопротивления 100 Ом. Устанавливают на мультиметре 34401А режим измерения силы переменного тока.

7.13.2 Нажимают кнопку «Начать измерение». По окончании измерения в окне «Статус измерений» отображается измеренное значение силы переменного тока (Изм, мА). На дисплее мультиметра 34401А отображается измеренное значение силы переменного тока на сопротивлении установленное на калибраторе Calibro 142 (I₀, мА). Результаты измерения сохраняют в таблице 13.

7.13.3 Повторяют измерение для остальных значений, приведённых в таблице 13. Сообщение «Измерение завершено» свидетельствует о завершении данного типа измерений.

Таблица 13

Установленное значение сопротивления, R, Ом	Параметры АМ сигнала, установленного на выходе АПК-ТРЦ (несущая частота / частота повторения импульсов), Гц	Изм, мА	I ₀ , мА	Предельные значения измеряемой силы переменного тока, мА	Относительная погрешность измерения тока, %
100	420 / 12			7,0±0,35	
175	780 / 8			4,0±0,2	
467	5555 / 12			1,5±0,075	

7.13.4 Определяют относительную погрешность измерения силы тока, %:

$$\delta = 100 \times (\text{Изм} - I_0) / I_0,$$

где Изм – измеренное значение силы переменного тока, мА,

I₀ – измеренные значения силы переменного тока по мультиметру 34401, мА.

7.13.5 Прибор АПК-ТРЦ считать прошедшим операцию поверки с положительным результатом, если относительная погрешность измерения среднеквадратического значения силы тока АМ сигнала находится в пределах ±5,0 % в диапазоне от 1,5 до 7,0 мА или предельные среднеквадратические значения измеряемой силы тока соответствуют данным, указанным в таблице 13.

7.14 **Определение диапазона и относительной погрешности установки частоты гармонического синусоидального сигнала и периода повторения импульсов модулирующего сигнала внутреннего генератора АПК-ТРЦ**

7.14.1 Выбирают на АПК-ТРЦ пункт «Установка F и T U-AM». Устанавливают значение частоты выходного гармонического синусоидального сигнала 420 Гц или периода повторения импульсов модулирующего сигнала 83,3 мс. Устанавливают для мультиметра 34401А режим измерения частоты (периода).

7.14.2 Нажимают кнопку «Начать измерение». По окончании измерения в окне «Статус измерений» отображается установленное значение частоты F₀ =420 Гц или периода T₀ = 83,3 мс. На дисплее мультиметра 34401 отображается измеренное значение частоты гармонического синусоидального сигнала (Физм, Гц) или периода повторения импульсов модулирующего сигнала (Тизм, мс) на выходе генератора АПК-ТРЦ. Результаты измерения сохраняют в таблицах 14 и 15.

Таблица 14

Установленное значение частоты выходного сигнала, F ₀ , Гц	Измеренное значение частоты выходного сигнала, Физм., Гц	Относительная погрешность установки частоты, %	Предельные значения частоты выходного сигнала, F ₀ , Гц
420			420±0,21
480			480±0,24
580			580±0,29
720			720±0,36
780			780±0,39
4545			4545±2,27
5000			5000±2,50
5555			5555±2,78

Таблица 15

Установленное значение периода повторения импульсов модулирующего сигнала, То, мс	Измеренное значение периода повторения импульсов модулирующего сигнала, То, мс	Относительная погрешность периода повторения импульсов модулирующего сигнала, %	Предельные значения периода повторения импульсов модулирующего сигнала, То, мс
83,3			83,3±0,42
125,0			125±0,63

7.14.3 Повторяют измерение для остальных значений частоты гармонического синусоидального сигнала и периода повторения импульсов модулирующего сигнала, приведённых в таблицах 14 и 15 соответственно. Сообщение «Измерение завершено» свидетельствует о завершении данного типа измерений.

7.14.4 Определяют относительную погрешность установки частоты выходного сигнала, %:

$$\delta = 100 \times (F_0 - F_{\text{изм}}) / F_0,$$

где $F_{\text{изм}}$ – измеренное значение частоты выходного гармонического синусоидального сигнала, Гц;

F_0 – установленные значения частоты выходного гармонического синусоидального сигнала, Гц.

7.14.5 Определяют относительную погрешность установки периода повторения импульсов модулирующего сигнала, %:

$$\delta = 100 \times (T_0 - T_{\text{изм}}) / T_0,$$

где $T_{\text{изм}}$ – измеренное значение периода повторения импульсов модулирующего сигнала, мс;

T_0 – установленные значения периода повторения импульсов модулирующего сигнала, мс.

7.14.6 Прибор АПК-ТРЦ считать прошедшим операцию поверки с положительным результатом, если относительная погрешность установки частоты гармонического синусоидального сигнала находится в пределах $\pm 0,05\%$ в диапазоне от 420 до 5555 Гц и относительная погрешность установки периода повторения импульсов модулирующего сигнала находится в пределах $\pm 0,5\%$ или предельные значения установленной частоты и периода повторения импульсов соответствуют данным, указанным в таблицах 14 и 15 соответственно.

7.15 Определение диапазона и относительной погрешности установки напряжения гармонического и АМ-сигнала внутреннего генератора АПК-ТРЦ на нагрузке 1500±150 Ом

7.15.1 Выбирают на АПК-ТРЦ пункт «Установка U-AM и U-SIN». Устанавливают значение напряжения выходного сигнала 0,1 В частотой гармонического синусоидального сигнала 420 Гц. Устанавливают для мультиметра 34401А режим измерения напряжения переменного тока.

7.15.2 Нажимают кнопку «Начать измерение». По окончании измерения в окне «Статус измерений» отображается измеренное значение напряжения выходного гармонического сигнала или АМ-сигнала ($U_0=0,1В$). На дисплее мультиметра 34401А отображается измеренное значение напряжения выходного гармонического синусоидального сигнала или АМ-сигнала ($U_{\text{изм}}, В$). Результаты измерения сохраняют в таблице 16.

Таблица 16

Частота повторения импульсов модулирующего сигнала, Гц	Значение частоты сигнала, Гц	Установленное значение напряжения, U ₀ , В	Измеренное значение напряжения, U _{изм} , В	Предельные значения установленного напряжения, В	Относительная погрешность установки напряжения, %
0 (НГ)	420	0,1		0,1±0,002	
		1,0		1,0±0,02	
		6,5		6,0±0,13	
	5555	0,1		0,1±0,002	
		1,0		1,0±0,02	
		6,5		6,0±0,13	
8	420	0,1		0,1±0,004	
		1,0		1,0±0,04	
		4,0		4,0±0,16	
12	5555	0,1		0,1±0,004	
		1,0		1,0±0,04	
		4,0		4,0±0,16	

7.15.3 Повторяют измерение для остальных значений, приведённых в таблице 16. Сообщение «Измерение завершено» свидетельствует о завершении данного типа измерений.

7.15.4 Определить относительную погрешность установки напряжения выходного сигнала, %:

$$\delta = 100 \times (U_0 - U_{изм}) / U_0,$$

где U_{изм} – измеренное значение напряжения по мультиметру 34401, В;

U₀ – значение напряжения, установленного на АПК-ТРЦ, В.

7.15.5 Прибор АПК-ТРЦ считать прошедшим операцию поверки с положительным результатом, если относительная погрешность установки выходного напряжения гармонического синусоидального сигнала находится в пределах ±2,0 % в диапазоне от 0,1 до 6,5 В для непрерывной генерации и ±4,0 % для АМ сигнала (при коэффициенте модуляции 100 %) в диапазоне от 0,1 до 4,0 В на нагрузке 1500±150 Ом или предельные значения установленного выходного напряжения соответствуют данным, указанным в таблице 16.

8. ОФОРМЛЕНИЕ РЕЗУЛЬТАТОВ ПОВЕРКИ

8.1. При выполнении операций поверки оформляются протоколы по произвольной форме.

8.2. При положительных результатах поверки оформляют свидетельство о поверке в установленной форме и наносят знак поверки в соответствии с приказом Минпромторга России от 02.07.2015 №1815.

8.3. При отрицательных результатах поверки комплекс признается непригодным к применению и на него выдается извещение о непригодности в соответствии с приказом Минпромторга России от 02.07.2015 №1815 с указанием причин непригодности.

Начальник отдела № 433

Начальник сектора
отдела № 433

В.П. Лукьянов

Д.В. Клюхин

