

ТИПОВОЙ ПРОЕКТ
903-1-288.91

КОТЕЛЬНАЯ С 4 КОТЛАМИ Е-4-1,4Р
ЗОЛОШЛАКОУДАЛЕНИЕ МЕХАНИЧЕСКОЕ
ТОПЛИВО – КАМЕННЫЕ И БУРЫЕ УГЛИ
СИСТЕМА ТЕПЛОСНАБЖЕНИЯ ЗАКРЫТАЯ

АЛЬБОМ 20
НИЗКОВОЛЬТНЫЕ КОМПЛЕКТНЫЕ УСТРОЙСТВА
ЗАДАНИЕ ЗАВОДУ-ИЗГОТОВИТЕЛЮ СТР. 2 – 31

ТИПОВОЙ ПРОЕКТ
903-1-288.91

КОТЕЛЬНАЯ С 4 КОТЛАМИ Е-4-1,4Р
ЗОЛОШЛАКОУДАЛЕНИЕ МЕХАНИЧЕСКОЕ
ТОПЛИВО – КАМЕННЫЕ И БУРЫЕ УГЛИ
СИСТЕМА ТЕПЛОСНАБЖЕНИЯ ЗАКРЫТАЯ

АЛЬБОМ 20
НИЗКОВОЛЬТНЫЕ КОМПЛЕКТНЫЕ УСТРОЙСТВА
ЗАДАНИЕ ЗАВОДУ-ИЗГОТОВИТЕЛЮ

РАЗРАБОТАН
ИНСТИТУТОМ „ХАРЬКОВСКИЙ САНТЕХПРОЕКТ“
ГЛАВНЫЙ ИНЖЕНЕР ИНСТИТУТА
В.А. СЛЮСАРЬ
ГЛАВНЫЙ ИНЖЕНЕР ПРОЕКТА
Л.И. ЛЕВОНТИН

УТВЕРЖДЕН
И ВВЕДЕН В ДЕЙСТВИЕ
ГПК НИИ „САНТЕХНИИПРОЕКТ“
ПРОТОКОЛ ОТ 14.06.91г. N24

Содержание

альбома № 20

№ листов	Наименование и обозначение документов Наименование листа	стр.
	Содержание альбома	2
1,2	Низковольтные комплектные устройства.	
	Задание заводу-изготовителю. Опись чертежей - 903-1-288.91-ЭМ.Н1.	3
1	Перечень комплектных устройств 903-1-288.91-ЭМ.Н2	3
1,2	Щит открытый 1Щ (2Щ, 3Щ, 4Щ). Технические данные аппаратов - 903-1-288.91-ЭМ.Н3	4
1,2	Щит открытый 1Щ (2Щ, 3Щ, 4Щ). Чертеж общего вида - 903-1-288.91-ЭМ.Н3 В0	4,5
1,2	Щит открытый 1Щ (2Щ, 3Щ, 4Щ). Перечень подписей - 903-1-288.91-ЭМ.Н3 ТБ	5
1	Щит открытый 1Щ (2Щ, 3Щ, 4Щ). Схема электрическая соединений - 903-1-288.91-ЭМ.Н3 Э4	6,7,8,9
1-6	Щит открытый 5Щ. Технические данные аппаратов - 903-1-288.91-ЭМ.Н4.	10
1-9	Щит открытый 5Щ. Чертеж общего вида 903-1-288.91-ЭМ.Н4 В0	11,12
1-9	Щит открытый 5Щ. Схема электрическая соединений - 903-1-288.91-ЭМ.Н4 Э4	13,18
1-6	Щит открытый 5Щ. Перечень подписей 903-1-288.91-ЭМ.Н4 ТБ	19,20
1,2	Щит открытый 6Щ. Технические данные аппаратов - 903-1-288.91-ЭМ.Н5	21
1,2	Щит открытый 6Щ. Чертеж общего вида - 903-1-288.91-ЭМ.Н5 В0	21,22
1,2	Щит открытый 6Щ. Перечень подписей - 903-1-288.91-ЭМ.Н5 ТБ	22
1	Щит открытый 6Щ. Схема электрическая соединений - 903-1-288.91-ЭМ.Н5 Э4	23
1,2	Шкаф 1Ш. Технические данные аппаратов - 903-1-288.91-ЭМ.Н6	24

№ листов	Наименование и обозначение документов Наименование листа	стр.
1,2	Шкаф 1Ш. Чертеж общего вида - 903-1-288.91-ЭМ.Н6 В0	24,25
1-5	Шкаф 1Ш. Перечень подписей - 903-1-288.91-ЭМ.Н6 ТБ	25,26
1-4	Шкаф 1Ш. Схема электрическая соединений - 903-1-288.91-ЭМ.Н6 Э4	27,28,29,30
1	Ящик 33 Я (60 Я) Технические данные аппаратов - 903-1-288.91-ЭМ.Н7	31
1	Ящик 33 Я (60 Я). Чертеж общего вида - 903-1-288.91-ЭМ.Н7 В0	31
1	Ящик 33 Я (60 Я) Схема электрическая соединений - 903-1-288.91-ЭМ.Н7 Э4	31
1	Ящик 33 Я (60 Я). Перечень подписей - 903-1-288.91-ЭМ.Н7 ТБ	31

Листом 20

Лист	Наименование	Примечание
ЭМ.Н1	Низковольтные комплектные устройства управления. Задание заводу-изготовителю. Опись чертежей.	стр.3
ЭМ.Н2	Перечень комплектных устройств.	стр.3
ЭМ.Н3	Щит открытый 1щ (2щ, 3щ, 4щ). Технические данные аппаратов	стр.4
ЭМ.Н3В0	Щит открытый 1щ (2щ, 3щ, 4щ) Чертеж общего вида.	стр.4,5
ЭМ.Н3Б	Щит открытый 1щ (2щ, 3щ, 4щ). Перечень надписей.	стр.5
ЭМ.Н3Э	Щит открытый 1щ (2щ, 3щ, 4щ). Схема электрическая соединений.	стр.6-9
ЭМ.Н4	Щит открытый 5щ. Технические данные аппаратов	стр.10
ЭМ.Н4В0	Щит открытый 5щ. Чертеж общего вида.	стр.11,12
ЭМ.Н4Б	Щит открытый 5щ. Схема электрическая соединений.	стр.13-18
ЭМ.Н4Б	Щит открытый 5щ. Перечень надписей.	стр.19,20
ЭМ.Н5	Щит открытый 6щ. Технические данные аппаратов	стр.21

Лист	Наименование	Примечание
ЭМ.Н5В0	Щит открытый 6щ. Чертеж общего вида	стр.21,22
ЭМ.Н5Э	Щит открытый 6щ. Схема электрическая соединений	стр.23
ЭМ.Н5Б	Щит открытый 6щ. Перечень надписей	стр.22
ЭМ.Н6	Щкаф 1ш. Технические данные аппаратов	стр.24
ЭМ.Н6В0	Щкаф 1ш. Чертеж общего вида.	стр.24,25
ЭМ.Н6Э	Щкаф 1ш. Схема электрическая соединений.	стр.27-30
ЭМ.Н6Б	Щкаф 1ш. Перечень надписей	стр.25,26

Инв. № табл. Подпись и дата

Привязан:			
903-1-288.91 - ЭМ.Н1			
ГПП Лебонтин			
Л.сл. Мороз			
Нач.отд. Евтушенко			
Н.контр. Борщев			
Л.сл. Амбросова			
Нач.гр. Стякачева			
Инж. Катренко			
Котельная в 4 котлами Е-4-14Р		Золотшакоудаление механическое	
Главный корпус		Стандия	Лист
		Р	1 2
Низковольтные комплектные устройства управления. Задание заводу-изготовителю. Опись чертежей.		Харьковский Сантехпроект	

формат А3

Лист	Наименование	Примечание
ЭМ.Н7	Ящик 33 я (60 я). Технические данные аппаратов.	стр.31
ЭМ.Н7В0	Ящик 33 я (60 я). Чертеж общего вида.	стр.31
ЭМ.Н7Э	Ящик 33 я (60 я). Схема электрическая соединений.	стр.31
ЭМ.Н7Б	Ящик 33 я (60 я). Перечень надписей.	стр.31

Наименование	Кол. НКУ	Кол-во привязанных панелей	Обозначение таблицы аппаратов	Примечание
Щит 1щ.	1	2	903-1-288.91-ЭМ.Н3 лист 1,2	
Щит 2щ.	1	2	903-1-288.91-ЭМ.Н3 лист 1,2	
Щит 3щ.	1	2	903-1-288.91-ЭМ.Н3 лист 1,2	
Щит 4щ.	1	2	903-1-288.91-ЭМ.Н3 лист 1,2	
Щит 5щ.	1	9	903-1-288.91-ЭМ.Н4 лист 1-4	
Щит 6щ.	1	2	903-1-288.91-ЭМ.Н5 лист 1,2	
Щкаф 1ш.	1	6	903-1-288.91-ЭМ.Н6 лист 1,2	
Ящик 33 я	1	1	903-1-288.91-ЭМ.Н7	
Ящик 60 я	1	1	903-1-288.91-ЭМ.Н7	
Всего:		9	27	

Инв. № табл. Подпись и дата

Привязан:			
903-1-288.91 ЭМ.Н2			
Нач.отд. Евтушенко		Нач.отд. Евтушенко	
Н.контр. Борщев		Н.контр. Борщев	
Л.сл. Амбросова		Л.сл. Амбросова	
Нач.гр. Стякачева		Нач.гр. Стякачева	
Инж. Катренко		Инж. Катренко	
Перечень комплектных устройств.		Стандия	Лист
		Р	1
		Харьковский Сантехпроект	

25030-26 4 формат А4

903-1-288.91 - ЭМ.Н1	Лист
	2

формат А4

Альбом 20

Формат	Зона	Поз.	Обозначение	Наименование	Кол.	Примеч.
				Документация		
A3			903-1-288.91-ЭМ.НЗВ0	Чертеж общего вида	2	
A2			903-1-288.91-ЭМ.НЗЭ4	Схема электрическая соединений	4	
A4			903-1-288.91-ЭМ.НЗТ6	Перечень надписей	2	
				Сборочные единицы		
				Панель 1		
				Блоки		
		1		Б5130-2674 УХЛ4	2	1К5(2К3,3К4,4К6)
		2		Б5130-2974 УХЛ4	1	1К3(2К3,3К3,4К3)
		3		Б5130-2874Г УХЛ4	1	1К4(2К4,3К4,4К4)
		4		Б5130-3474Г УХЛ4	1	1К2(2К2,3К2,4К2)
		5		Б5130-3874 УХЛ4	1	1К1(2К1,3К1,4К1)
		6		Б5130-3474Г УХЛ4	1	1К7(2К7,3К7,4К7)

Привязан:

ИИВ.№

903-1-288.91-ЭМ.НЗ

ИИВ.№ ПОДА. ПОДПИСЬ И ДАТА. Ф.И.О. ИИВ.№

ИИВ.№ ПОДА	ИИВ.№ ПОДА	ИИВ.№ ПОДА	ИИВ.№ ПОДА	ИИВ.№ ПОДА	ИИВ.№ ПОДА	ИИВ.№ ПОДА	ИИВ.№ ПОДА	ИИВ.№ ПОДА	ИИВ.№ ПОДА
И.О.Т.Д.	Е.В.Т.У.Ш.Е.Н.К.О.	Б.О.Р.Ш.Е.В.	И.О.Т.Д.	И.О.Т.Д.	И.О.Т.Д.	И.О.Т.Д.	И.О.Т.Д.	И.О.Т.Д.	И.О.Т.Д.
И.О.Т.Д.	И.О.Т.Д.	И.О.Т.Д.	И.О.Т.Д.	И.О.Т.Д.	И.О.Т.Д.	И.О.Т.Д.	И.О.Т.Д.	И.О.Т.Д.	И.О.Т.Д.
И.О.Т.Д.	И.О.Т.Д.	И.О.Т.Д.	И.О.Т.Д.	И.О.Т.Д.	И.О.Т.Д.	И.О.Т.Д.	И.О.Т.Д.	И.О.Т.Д.	И.О.Т.Д.
И.О.Т.Д.	И.О.Т.Д.	И.О.Т.Д.	И.О.Т.Д.	И.О.Т.Д.	И.О.Т.Д.	И.О.Т.Д.	И.О.Т.Д.	И.О.Т.Д.	И.О.Т.Д.

Щит открытый 1Щ(2Щ, 3Щ, 4Щ).
 Технические данные аппаратов.
 Харьковский Сантехпроект
 формат: А4

Формат	Зона	Поз.	Обозначение	Наименование	Кол.	Примеч.
				Н1	1	
		7		Реле РЭВ-202-У3	2	КА1, КА2
				УСРЭВ-41...35А		
				ЛН.КАТ 4А		
		8		Реле ПЭ-37-22У3	3	КЛ1 ÷ КЛ3
				220В, 50 Гц		
		9		Реле тока РТ-140/6УХЛ4	1	КА
		10		Трансформатор тока		
				Т-0.66У3 100/5	2	ТА1, ТА2
		11		Блок захватов		
				Б324-4025-8/8У3-10	4	Х8 ÷ Х11

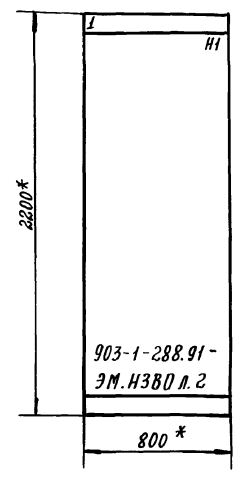
ИИВ.№ ПОДА. ПОДПИСЬ И ДАТА. Ф.И.О. ИИВ.№

903-1-288-91-ЭМ.НЗ

Лист 2

формат: А4

Вид спереди.



Указания по привязке.
 При привязке проекта указать номинальный ударный ток короткого замыкания который должны выдерживать силовые сборные шины.

Расшифровка буквенных обозначений.

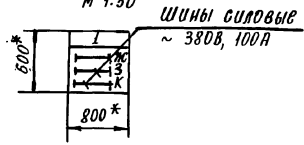
Котло-аваргат	Щит	Номер привода						
		А	Б	В	Г	Д	Е	Ж
1К	1Щ	1К1	1К2	1К3	1К4	1К5	1К6	1К7
2К	2Щ	2К1	2К2	2К3	2К4	2К5	2К6	2К7
3К	3Щ	3К1	3К2	3К3	3К4	3К5	3К6	3К7
4К	4Щ	4К1	4К2	4К3	4К4	4К5	4К6	4К7

- * Размеры для справок.
- По данному чертежу изготовить 4 щита.
- Номера электроприводов в зависимости от номера щита приведены в таблице.

Надписи на обрамлении.

1	У	А - дымосос БВ-Вентилятор
2	Г	решетка котла
3	Д	Э-защитыватель
4	Ж	скреплено-ковш. подьемн.
Панель		1

Вид сверху.



Привязан:

ИИВ.№

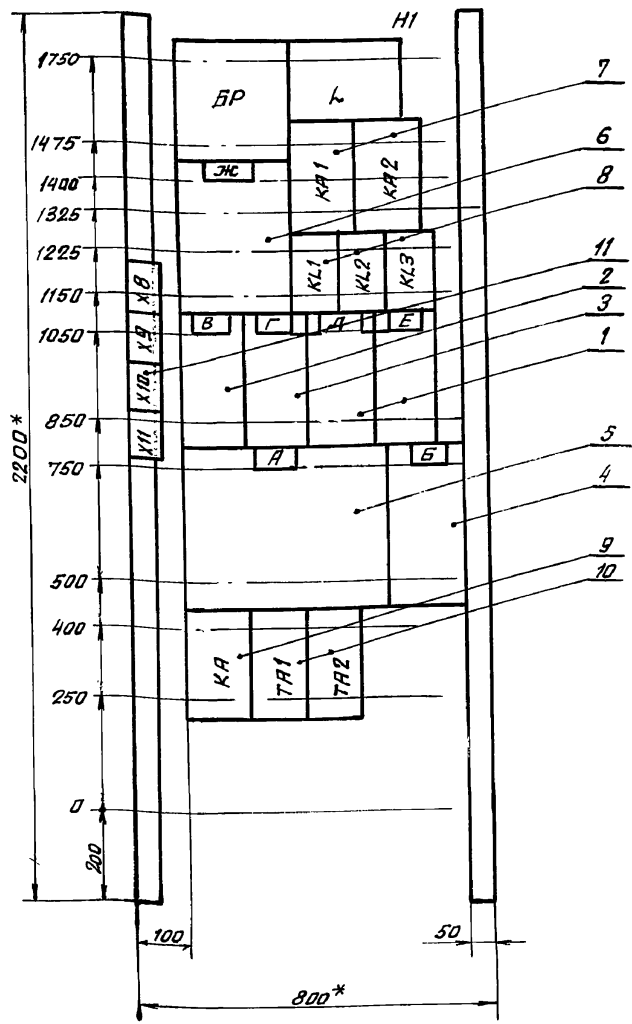
ИИВ.№ ПОДА. ПОДПИСЬ И ДАТА. Ф.И.О. ИИВ.№

И.О.Т.Д.	Е.В.Т.У.Ш.Е.Н.К.О.	Б.О.Р.Ш.Е.В.	И.О.Т.Д.	И.О.Т.Д.	И.О.Т.Д.	И.О.Т.Д.	И.О.Т.Д.	И.О.Т.Д.	И.О.Т.Д.
И.О.Т.Д.	И.О.Т.Д.	И.О.Т.Д.	И.О.Т.Д.	И.О.Т.Д.	И.О.Т.Д.	И.О.Т.Д.	И.О.Т.Д.	И.О.Т.Д.	И.О.Т.Д.
И.О.Т.Д.	И.О.Т.Д.	И.О.Т.Д.	И.О.Т.Д.	И.О.Т.Д.	И.О.Т.Д.	И.О.Т.Д.	И.О.Т.Д.	И.О.Т.Д.	И.О.Т.Д.
И.О.Т.Д.	И.О.Т.Д.	И.О.Т.Д.	И.О.Т.Д.	И.О.Т.Д.	И.О.Т.Д.	И.О.Т.Д.	И.О.Т.Д.	И.О.Т.Д.	И.О.Т.Д.
И.О.Т.Д.	И.О.Т.Д.	И.О.Т.Д.	И.О.Т.Д.	И.О.Т.Д.	И.О.Т.Д.	И.О.Т.Д.	И.О.Т.Д.	И.О.Т.Д.	И.О.Т.Д.

903-1-288.91-ЭМ.НЗВ0

Котельная с 4 котлами Б-4-1.4Р
 Золотошлякостанция механическое
 Главный корпус
 Щит открытый 1Щ(2Щ, 3Щ, 4Щ)
 Чертеж общего вида
 Харьковский Сантехпроект.
 формат: А3

Формат 20



Расшифровка буквенных обозначений

Котло-агрегат	Щит	Номер привода						
		А	Б	В	Г	Д	Е	ЖС
1К	1Щ	1К1	1К2	1К3	1К4	1К5	1К6	1К7
2К	2Щ	2К1	2К2	2К3	2К4	2К5	2К6	2К7
3К	3Щ	3К1	3К2	3К3	3К4	3К5	3К6	3К7
4К	4Щ	4К1	4К2	4К3	4К4	4К5	4К6	4К7

1* Размеры для справок.
2. В контуре табличек указаны номера надписей по перечню надписей.

Набор 1

903-1-288.91-ЭМ.НЗВД						
Котельная с 4 котлами Б-4-1, 4р Злощлакоудаление механическое						
Главный корпус.				Стация	Лист	Листов
				Р	2	2
Щит открытый 1Щ (2Щ, 3Щ, 4Щ) Чертеж общего вида.				Харьковский Сантехпроект формат А3		

Инв. № подл. Подпись и дата Взам. инв. №

Привязан:

Нач. отд.	Евтушенко	
Н. контр.	Борщев	
Н. спец.	Амброзова	
Нач. гр.	Спичкочева	
Инж.	Усова	

Инв. №

Панель	Надпись	Поз. обозначение	Место надписи	Текст	кол.	Вид шрифта	Зона	Таблица
1			Верхнее обрамлен.	А-Дымосос. Б, В- вентилятор	1			
			То же	Г- Решетка котла	1			
			"	Д, Е- забрасыватель	1			
			"	ЖС-скреперно-ковш. подъемник	1			
			Табличка	А	1			
			То же	Б	1			
			"	В	1			
			"	Г	1			
			"	Д	1			
			"	Е	1			
			"	ЖС	1			

Привязан:

Инв. №

903-1-288.91-ЭМ.НЗТБ

Щит открытый 1Щ (2Щ, 3Щ, 4Щ).			Стация	Лист	Листов
Перечень надписей.			Р	1	2
Харьковский Сантехпроект			формат А4		

Инв. № подл. Подпись и дата Взам. инв. №

Нач. отд.	Евтушенко	
Н. контр.	Борщев	
Н. спец.	Амброзова	
Нач. гр.	Спичкочева	
Инж.	Усова	

Панель	Надпись	Поз. обозначение	Место надписи	Текст	кол.	Вид шрифта	Зона	Таблица
1			Табличка	КЛ1	1			
			То же	КЛ2	1			
			"	КЛ3	1			
			"	КА1	1			
			"	КА2	1			
			"	КА	1			
			"	ТА1	1			
			"	ТА2	1			

Расшифровка буквенных обозначений

Котло агрегат	Щит	Номер привода						
		А	Б	В	Г	Д	Е	ЖС
1К	1Щ	1К1	1К2	1К3	1К4	1К5	1К6	1К7
2К	2Щ	2К1	2К2	2К3	2К4	2К5	2К6	2К7
3К	3Щ	3К1	3К2	3К3	3К4	3К5	3К6	3К7
4К	4Щ	4К1	4К2	4К3	4К4	4К5	4К6	4К7

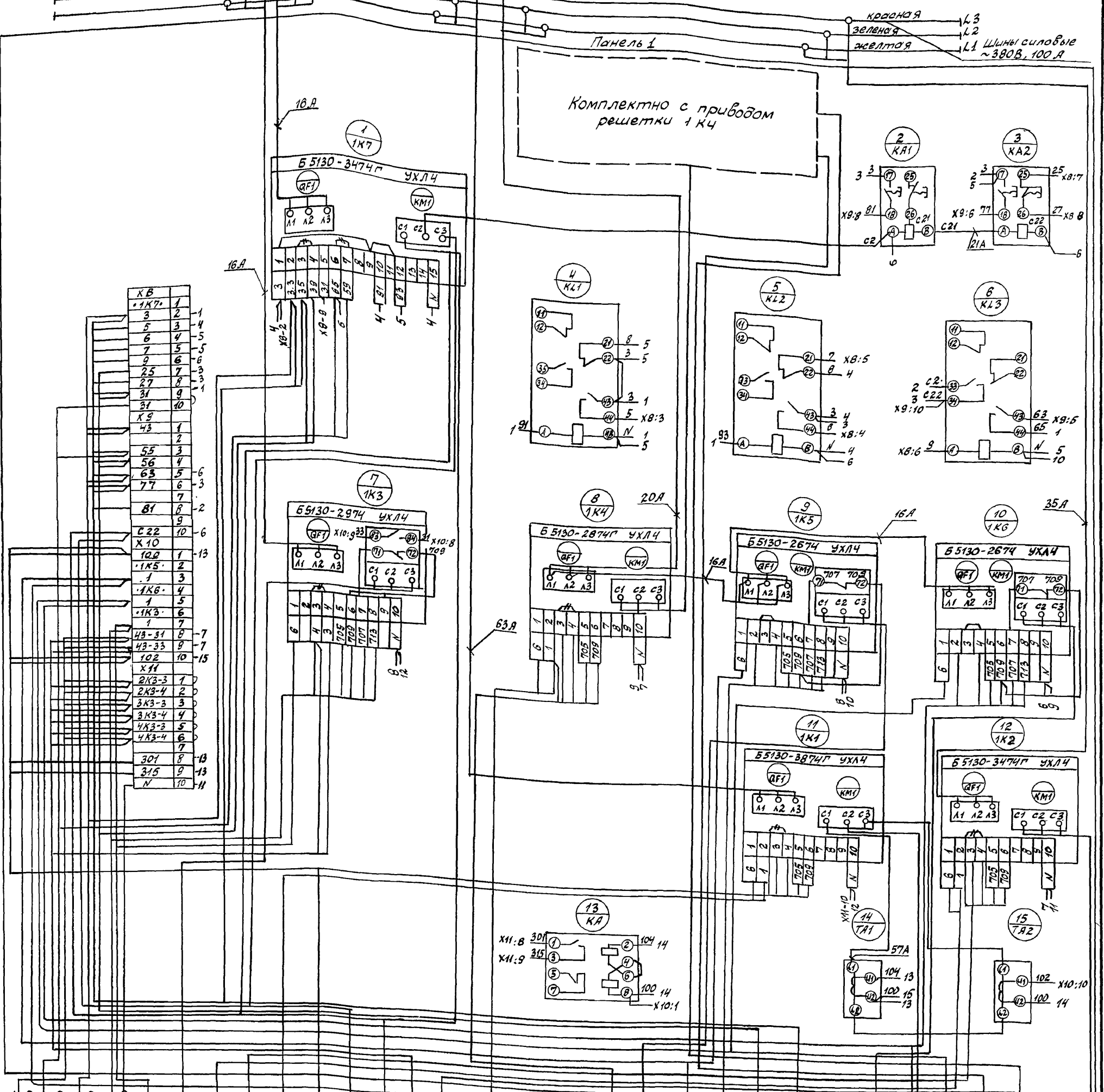
903-1-281.908.91-ЭМ.НЗТБ

25030-26 6 формат А4

Инв. № подл. Подпись и дата Взам. инв. №

Лист 2

Вид спереди



- Щит 2Ц4
- 1К7Я-К2 - ящик клеммный
- 1К7Я-К1 - ящик клеммный
- Щит управления котлоагрегатом №1
- 1К3-СА1 - пакетный выключатель
- 1К3-М - эл. двигатель вент. разбрызгивающего уноса
- 1К2-СА1 - пакетный выключатель
- Щит управления котлоагрегатом №2
- 1К1-СА1 - пакетный выключатель
- Щит управления котлоагрегатом №2
- 1К7-М - эл. двигатель скреперного побывчика
- Щкара 1Ц1
- 1К2-М - эл. двигатель вытесного вент. котла №1
- 1К4-СА1 - пакетный выключатель
- 1К1-М - эл. двигатель вытесного котла
- Щит управления котлоагрегатом №1
- 1К5-М - эл. двигатель забрызгивателя №1 котла
- 1К5-СА1 - пакетный выключатель
- Щит управления котлоагрегатом №1
- 1К7-Я-К3 - ящик клеммный
- Щит управления котлоагрегатом №1
- 1К6-М - эл. двигатель забрызгивателя №2 котла
- Щит управления котлоагрегатом №1
- 1К6-СА1 - пакетный выключатель
- 1К4-М - эл. двигатель решетки котла №1
- Щит управления котлоагрегатом №1
- 1К4-СА1 - пакетный выключатель

Привязан:

ЦНВ.№2

903-288.91 - ЭМ.НЗ Э4

Котельная с 4 котлами Е-4 - 1,4Р
Золотшакоудаление механическое

Нак.отд. Евтушенко
Н.контр. Борщев
Тл.спец. Амросова
Нач.гр. Стукачев
ЦНЖ. Усова

Главный корпус.

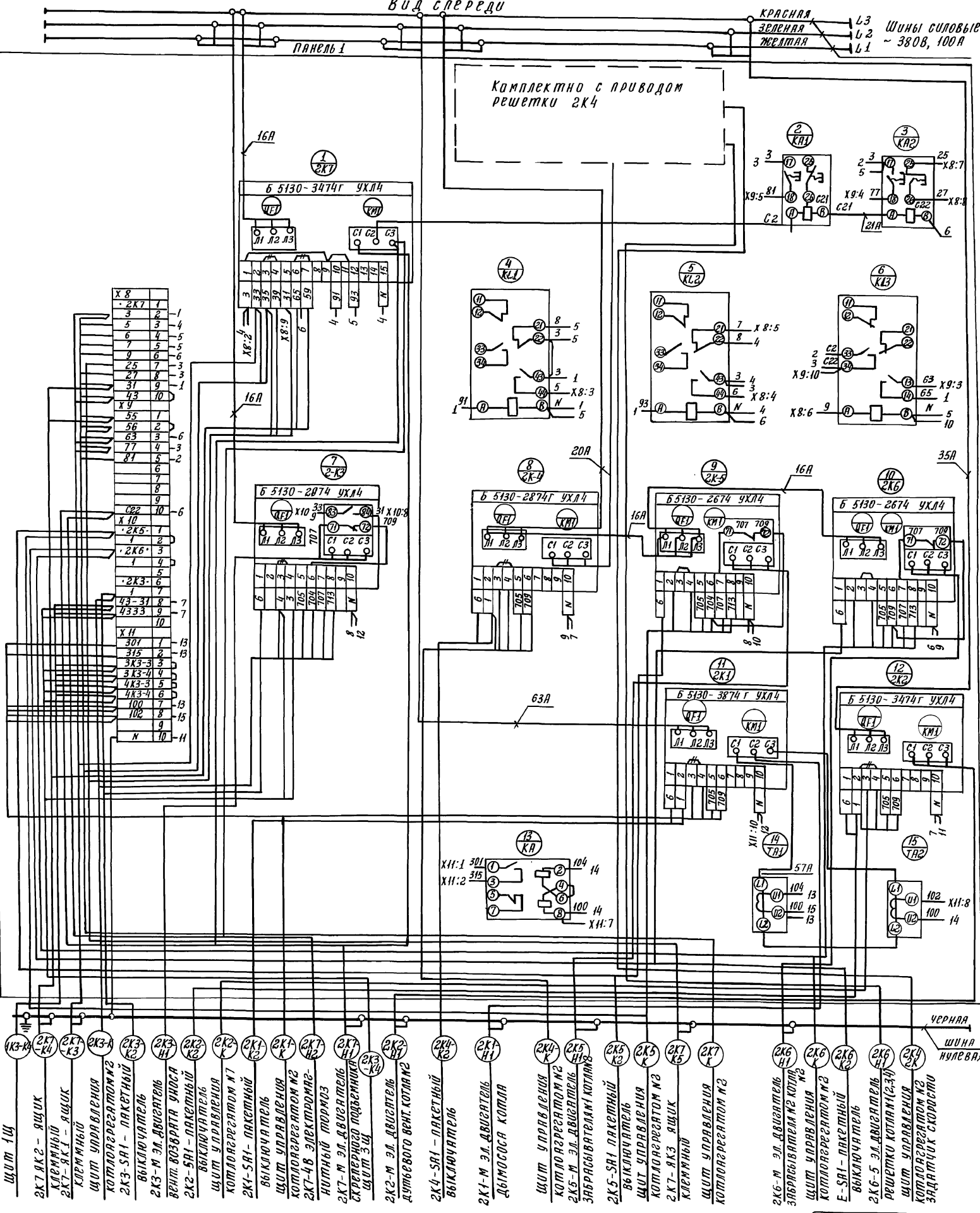
Стация	Лист	Листов
Р	1	4

Щит открытый 1ц.
Схема электрическая соединений.

Харьковский Сантехпроект

Вид спереди

Лист № 20



- 2К7-ЯК2 - ЯЩУК
- КЛЕММНЫЙ
- 2К7-ЯК1 - ЯЩУК
- КЛЕММНЫЙ
- ЩИТ УПРАВЛЕНИЯ
- КОМПАРТЕМЕНТОМ №2
- 2К3-SR1 - ПАКЕТНЫЙ
- 2К3-SR1 - ПАКЕТНЫЙ
- 2К3-М ЭЛ. ДВИГАТЕЛЬ
- ВЕНТ. ВОЗВРАТ. УИДСА
- 2К2-SR1 - ПАКЕТНЫЙ
- ВЫКЛЮЧАТЕЛЬ
- ЩИТ УПРАВЛЕНИЯ
- КОМПАРТЕМЕНТОМ №7
- 2К1-SR1 - ПАКЕТНЫЙ
- ВЫКЛЮЧАТЕЛЬ
- ЩИТ УПРАВЛЕНИЯ
- КОМПАРТЕМЕНТОМ №2
- 2К7-4В ЭЛЕКТРОМАГ-
- НИТНЫЙ ТИРИСТ
- 2К7-М ЭЛ. ДВИГАТЕЛЬ
- ЭКСПЛУАТАЦИОННЫЙ
- ЩИТ ЭЦ
- 2К2-М ЭЛ. ДВИГАТЕЛЬ
- ДУТЛОВОГО ВЕНТ. КОЛПАК
- 2К4-SR1 - ПАКЕТНЫЙ
- ВЫКЛЮЧАТЕЛЬ
- 2К1-М ЭЛ. ДВИГАТЕЛЬ
- ДЫМОСОСА КОЛПА
- ЩИТ УПРАВЛЕНИЯ
- КОМПАРТЕМЕНТОМ №2
- 2К5-М ЭЛ. ДВИГАТЕЛЬ
- ЗАПРАВЛЯТЕЛЬНАЯ КОЛПАК
- 2К5-SR1 ПАКЕТНЫЙ
- ВЫКЛЮЧАТЕЛЬ
- ЩИТ УПРАВЛЕНИЯ
- КОМПАРТЕМЕНТОМ №3
- 2К7-ЯК3 ЯЩУК
- КЛЕММНЫЙ
- ЩИТ УПРАВЛЕНИЯ
- КОМПАРТЕМЕНТОМ №2
- 2К6-М ЭЛ. ДВИГАТЕЛЬ
- ЗАПРАВЛЯТЕЛЬНАЯ КОЛПАК
- ЩИТ УПРАВЛЕНИЯ
- КОМПАРТЕМЕНТОМ №2
- E-SR1 - ПАКЕТНЫЙ
- ВЫКЛЮЧАТЕЛЬ
- 2К6-5 ЭЛ. ДВИГАТЕЛЬ
- РЕШЕТКИ КОЛПАК(2-4У)
- ЩИТ УПРАВЛЕНИЯ
- КОМПАРТЕМЕНТОМ №2
- ЗАДАТЧУК СКОРОСТИ

ПРИВАЯЗАН:

 ИЛБ. № 2

903-1-288.91-ЭМ.НЗ.34	
КОТЕЛЬНАЯ С 4 КОТЛАМИ Е-4-14Р	
ЗОЛОШАЛКОУДАЛЕНИЕ МЕХАНИЧЕСКОЕ	
ИЛБ. ОТА	ЕВТУШЕНКО
ИЛБ. КОНТР.	БОРЩЕВ
ИЛБ. СПЕЦ.	АМБРОСОВА
ИЛБ. ЗР.	СТУКАЧЕВА
ИЛБ. Ж.	УСОВА
ГЛАВНЫЙ КОРПУС.	
СТРАНА	ЛИСТ
Р	2
ЩИТ ОТКРЫТЫЙ 2Щ	
СХЕМА ЭЛЕКТРИЧЕСКАЯ	
СОЕДИНЕНИИ.	
ХАРЬКОВСКИЙ	
САНТЕХПРОЕКТ	

ИЛБ. № 2000 ПОДПИСЬ И ПЕЧАТ ВЫШЕ ИЛБ. №

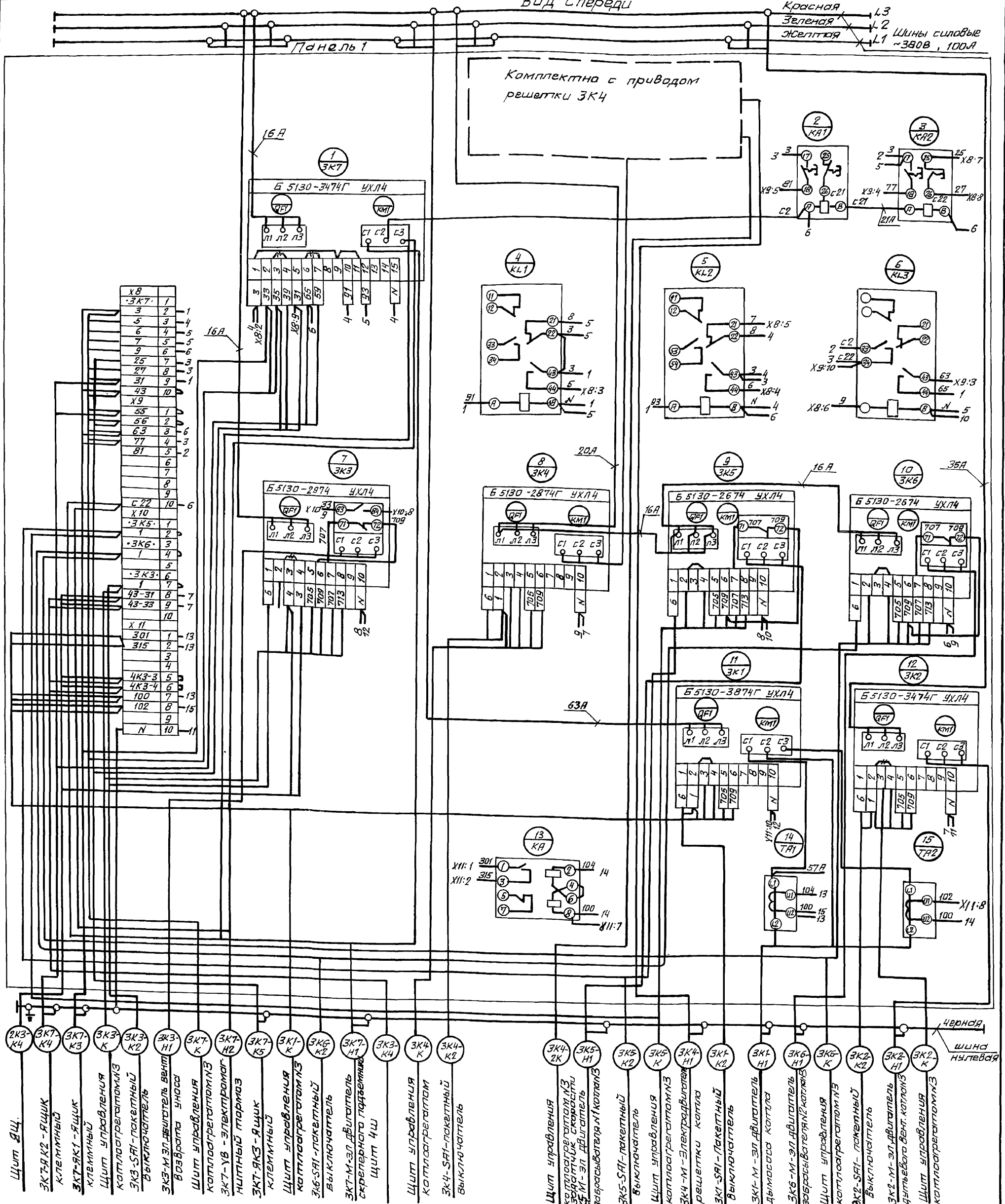
Вид сзади

Красная L3
Зеленая L2
Желтая L1
Шины силовые
~380В, 100А

Панель 1

Комплектно с приводом
решетки ЗК4

Альбом 20

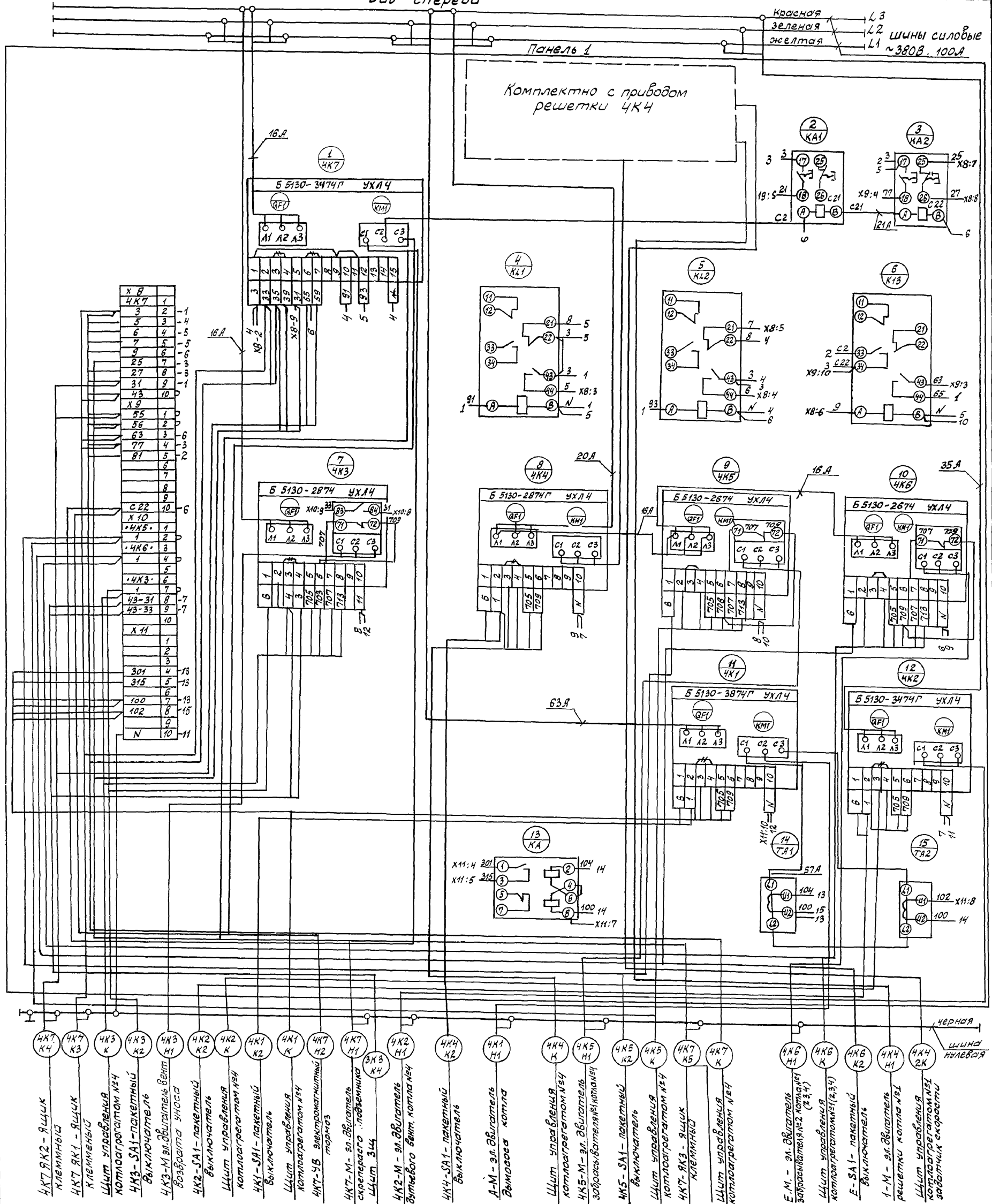


- Щит ЩЦ
- ЗК7-ЯК2 - Ящик клеммный
- ЗК7-ЯК1 - Ящик клеммный
- Щит управления котлоагрегатом №3
- ЗК3-SAI - пакетный выключатель
- ЗК3-М-эл.двигатель вент.возврата уноса
- Щит управления котлоагрегатом №3
- ЗК7-УВ - электромагнитный тармаз
- ЗК7-ЯК3 - Ящик клеммный
- Щит управления котлоагрегатом №3
- ЗК6-SAI - пакетный выключатель
- ЗК7-М-эл.двигатель скреперного падзёмника
- Щит ЩЦ
- Щит управления котлоагрегатом №4
- ЗК4-SAI - пакетный выключатель
- ЗК4-К2
- Щит управления котлоагрегатом №3
- ЗК5-Н1
- ЗК5-К2
- ЗК5-К
- Щит управления котлоагрегатом №3
- ЗК4-М-Электродвигатель решетки котла
- ЗК7-SAI - Пакетный выключатель
- ЗК1-М-эл.двигатель дымососа котла
- ЗК6-М-эл.двигатель забросывателя котла
- Щит управления котлоагрегатом №3
- ЗК2-SAI - пакетный выключатель
- ЗК2-М-эл.двигатель дымососа вент.котла
- Щит управления котлоагрегатом №3
- ЗК2-К

ЦНВ № 1004	подпись	дата	В.В.М.И.В.В.
<p>903-1-288.91-ЭМ.НЗ.Э4.</p> <p>Котельная с 4 котлами Е-4-1,4р Золотшлякоздание механическая</p>			
Привязан		Нач. отд. Н.контр. Г. слес. Нач. гр. ЦНЖ. Усова	Евтушевский Барщев Амбросова Откачова
ЦНВ № 2		Главный корпус	Этаж Лист Листов Р 3 4
Щит открытый ЩЦ Схема электрическая соединений		Зарьковский Гантсгольцпроект.	

Вид спереди

Альбом 20



Х В	1	-1
4К7	2	-4
3	3	-5
5	4	-5
6	5	-5
7	6	-5
9	7	-3
25	8	-3
27	9	-3
31	10	-1
43	11	-1
Х 9	12	0
55	13	0
56	14	6
63	15	6
77	16	3
81	17	2
1	18	6
2	19	6
4	20	6
Х 10	21	6
С 22	22	6
Х 10	23	6
ЧК5	24	1
1	25	2
2	26	2
ЧК6	27	3
1	28	4
4	29	5
ЧК3	30	6
1	31	7
43-31	32	7
43-33	33	7
10	34	10
Х 11	35	1
1	36	2
2	37	3
3	38	4
4	39	5
5	40	6
6	41	7
7	42	8
8	43	9
9	44	10
10	45	11
11	46	12
12	47	13
13	48	13
14	49	13
15	50	15
16	51	8
17	52	9
18	53	10
19	54	11
20	55	11

ЧК7-ЯК2 - ящик клеммный	ЧК7-ЯК1 - ящик клеммный	ЧК3 - Щит управления котлоагрегатом №4	ЧК3-СА1 - пакетный выключатель	ЧК3-М - эл.двигатель вент.возврата уноса	ЧК2-СА1 - пакетный выключатель	ЧК2 - Щит управления котлоагрегатом №4	ЧК1-СА1 - пакетный выключатель	ЧК1 - Щит управления котлоагрегатом №4	ЧК7-УБ - электромагнитный тормоз	ЧК7-М - эл.двигатель скрепера	ЧК7-Л - эл.двигатель щита 3Ц4	ЧК2-М - эл.двигатель дутьевого вент.котла №4	ЧК4-СА1 - пакетный выключатель	А-М - эл.двигатель вывоза котла	ЧК4 - Щит управления котлоагрегатом №4	ЧК5-М - эл.двигатель заборосы.вентилятора котла №4	ЧК5 - СА1 - пакетный выключатель	ЧК5 - Щит управления котлоагрегатом №4	ЧК7-ЯК3 - ящик клеммный	ЧК7 - Щит управления котлоагрегатом №4	Е-М - эл.двигатель заборосы.вентилятора котла №1 (2,3,4)	ЧК6 - Щит управления котлоагрегатом №1 (2,3,4)	Е-СА1 - пакетный выключатель	1-М - эл.двигатель решетки котла №1	ЧК4 - Щит управления котлоагрегатом №1	ЧК4-2К - пакетный выключатель
-------------------------	-------------------------	--	--------------------------------	--	--------------------------------	--	--------------------------------	--	----------------------------------	-------------------------------	-------------------------------	--	--------------------------------	---------------------------------	--	--	----------------------------------	--	-------------------------	--	--	--	------------------------------	-------------------------------------	--	-------------------------------

Привязан:

Шифр №

903-1-288.91-ЭМ.НЗ.Э4

Котельная с 4 котлами Е-4-1.4Р
Золотилкоходателне межаническое

Нач. отд. Евтушенко	Гл. слес. Амбросова	Нач. гр. Стучачева	Инж. Усова
---------------------	---------------------	--------------------	------------

Главный корпус

Старая	Лист	Листов
Р	4	

Щит открытый 4Щ.
Схема электрическая соединений.

Харьковский Сантехпроект

25030-26 10 формат А2

Альбом 20

Формат	Зона	Поз.	Обозначение	Наименование	Кол.	Примечание
				Документация		
A3			903-1-288.91-ЭМ.Н4В0	Чертеж общего вида	4	
A2			903-1-288.91-ЭМ.Н4В4	Схема электрическая соединений	6	
A4			903-1-288.91-ЭМ.Н4ТБ	Перечень надписей	5	
				Сборочные единицы		
				Панель 1		
				Блоки		
		1		Б 5130-3174Г УХЛ4	2	11,26
		2		Б 5130-3574Г УХЛ4	1	8
		3		Б 5130-3674Г УХЛ4	2	3,4
		4		Б 5130-3774Г УХЛ4	1	1
		5		Б 5130-2974 УХЛ4	1	6
		6		Б 5130-2874 УХЛ4	2	17,22
				Н1	1	
		7		Реле ПЭ-37-44УЗ 220В, 50Гц	9	КВ1-КВ3 1КЛ1, 3КЛ1 4КЛ1, 5КЛ1 6КЛ1, 11КЛ1

Привязан:

903-1-288.91 ЭМ.Н4

Циф. № табл. Подпись и дата Взам. инв. №

Нач. отд. Евтушенко
Н. контр. Борщев
Гл. спец. Имбросова
Нач. гр. Стукачев
Инж. Катренко

Щит открытый 5ц
Технические данные
аппаратов.

Стадия Лист Листов
Р 1 4

Харьковстрой
Сантехпроект

Формат: А4

10

Формат	Зона	Поз.	Обозначение	Наименование	Кол.	Примечание
		8		Реле ПЭ-37-22УЗ 220В; 50Гц	7	1КЛ2, 3КЛ2 4КЛ2, 6КЛ2 8КЛ2, 11КЛ2 26КЛ
		9		Блок зажимов БЗ 2У-4П25-В/В43-10	9	х25 ÷ х33
				Панель 2		
				Блоки		
		2 10		Б 5130-3074 УХЛ4	4	15,16,31,32
		11		Б 5130-2874 УХЛ4	2	17,18
		12		Б 5130-2474 УХЛ4	1	173
		13		Б 5130-2074 УХЛ4	3	81,34,35
		14		Б 5137-3074 УХЛ4	1	24
				Н2	1	
		15		Выключатель ВА 51-33-340010020 УХЛ3; ПЭ ВК 2Э 2Р У 660В; 50; 60Гц 3р160А		
				ОТС 7ЭН	1	GF1
		16		Выключатель ВА 51-25-340010000 УХЛ3, ВК-23, У 380В; 50Гц 3р-63, ОТС 14 ЭН	1	GF2

Циф. № табл. Подпись и дата Взам. инв. №

903-1-288.91-ЭМ.Н4

Лист 2

Формат: А4

Формат	Зона	Поз.	Обозначение	Наименование	Кол.	Примечание
		2 17		Выключатель ВА 51-25-340010000 УХЛ3 ВК23 У 380В; 50 60Гц; У 25А; ОТС 14 ЭН	2	GF3; GF4
		17		Выключатель ВА-51-25-340010000 УХЛ3 ВК23, У 380В; 50 60Гц 3р125А; ОТС 14 ЭН	1	GF5
		19		Выключатель ВА 51-25-340010000 УХЛ3-У 380В, 50, 60 Гц ВК23, 3рВА, ОТС 14 ЭН	1	GF6
		20		Реле ПЭ-37-44УЗ 220В, 50 Гц	8	КВ6; КВ7 19КЛ1, 15КЛ1 18КЛ1; 16КЛ1 34КЛ1; 35КЛ1
		21		Реле ПЭ-37-22УЗ 220В, 50 Гц	5	П1-КЛ19 КЛ2 18 КЛ2 31КЛ; 19КЛ2 32КЛ; 16КЛ2 36КЛ
		22		Блок зажимов БЗ 2У-4П25-В/В43-10	8	х25 ÷ х32
				Панель 3		
				Блоки		
		3 23		Б 5130-2974 УХЛ4	2	7,14
		24		Б 5130-3174 УХЛ4	3	12,20,27
		25		Б 5130-3574 УХЛ4	2	9,10
		26		Б 5130-3774 УХЛ4	1	2
		27		Б 5130-3874 УХЛ4	1	5

Циф. № табл. Подпись и дата Взам. инв. №

903-1-288.91-ЭМ.Н4

Лист 3

Формат: А4

Формат	Зона	Поз.	Обозначение	Наименование	Кол.	Примечание
		28		Б 5130-2074 УХЛ4	1	21
		3 29		Б 5130-2874 УХЛ4	1	33
				Н3	1	
		30		Реле ПЭ-37-44УЗ 220В; 50 Гц	9	2КЛ1; 5КЛ1 9КЛ1; 21КЛ; КВ5 7КЛ1; 10КЛ1 12КЛ1; КВ4
		31		Реле ПЭ-37-22УЗ 220В; 50 Гц		7КЛ2; 10КЛ2 12КЛ2; 2КЛ2 5КЛ2; 8КЛ2 27КЛ
		32		Блок зажимов БЗ 2У-4П25-В/В43-10	8	х25 ÷ х35

Циф. № табл. Подпись и дата Взам. инв. №

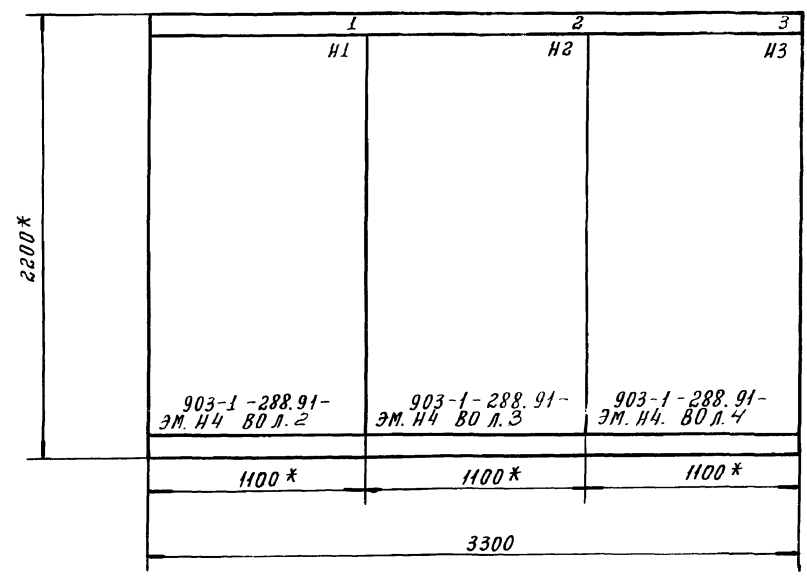
903-1-288.91-ЭМ.Н4

Лист 4

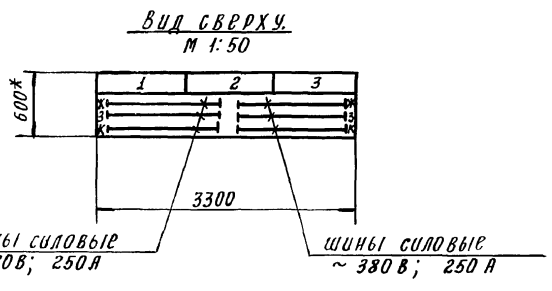
25030-26 11

Формат: А4

АЛБЕДИМ 20



1.* Размеры для справок

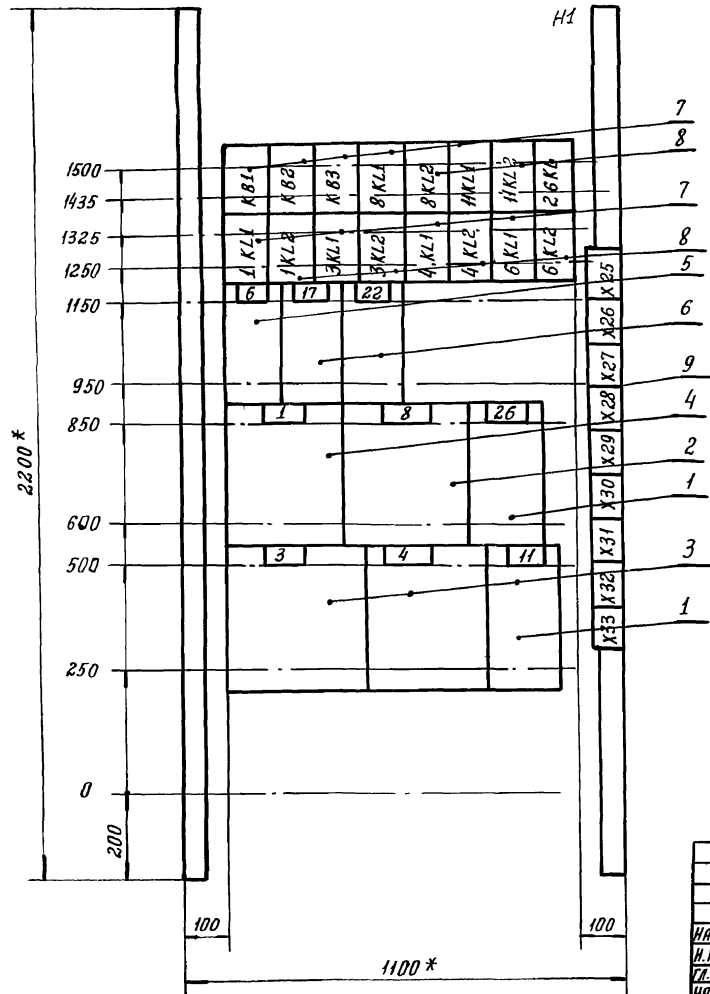


1	1, 3, 4, 6, 17 - НАСОСЫ	24 - ЗАДУВЖКА	2, 5, 7, 9, 10, 12, 14 - НАСОСЫ
2	1, 8, 11, 22, 26 - НАСОСЫ	1, 10, 3, 81 - ВЕНТИЛЯТОРЫ	3, 21, 20, 33, 27 - НАСОСЫ
3		15, 16, 18, 19 - НАСОСЫ	
4		22, 31, 32, 34, 35 - НАСОСЫ	
ПАНЕЛЬ	1	2	3

ПРИВЯЗАН:		
ИНВ. №		

903-1-28891 - ЭМ.Н4 В0				
КОТЕЛЫНЯ С 4 КОТЛАМИ Е-4-1.4 Р ЗОЛОШЛАКОУДАЛЕНИЕ МЕХАНИЧЕСКОЕ				
ГЛАВНЫЙ КОРПУС.		СТАДИЯ	Лист	Листов
		Р	1	4
Щит открытый 5Щ.				
Чертеж общего вида.				
				ХАРЬКОВСКИЙ САНТЕХПРОЕКТ
				ФОРМАТ: А3

ИНС. И ПОДА. ПОДПИСЬ И ДАТА. ВЗЯЯ. ИНВ. №



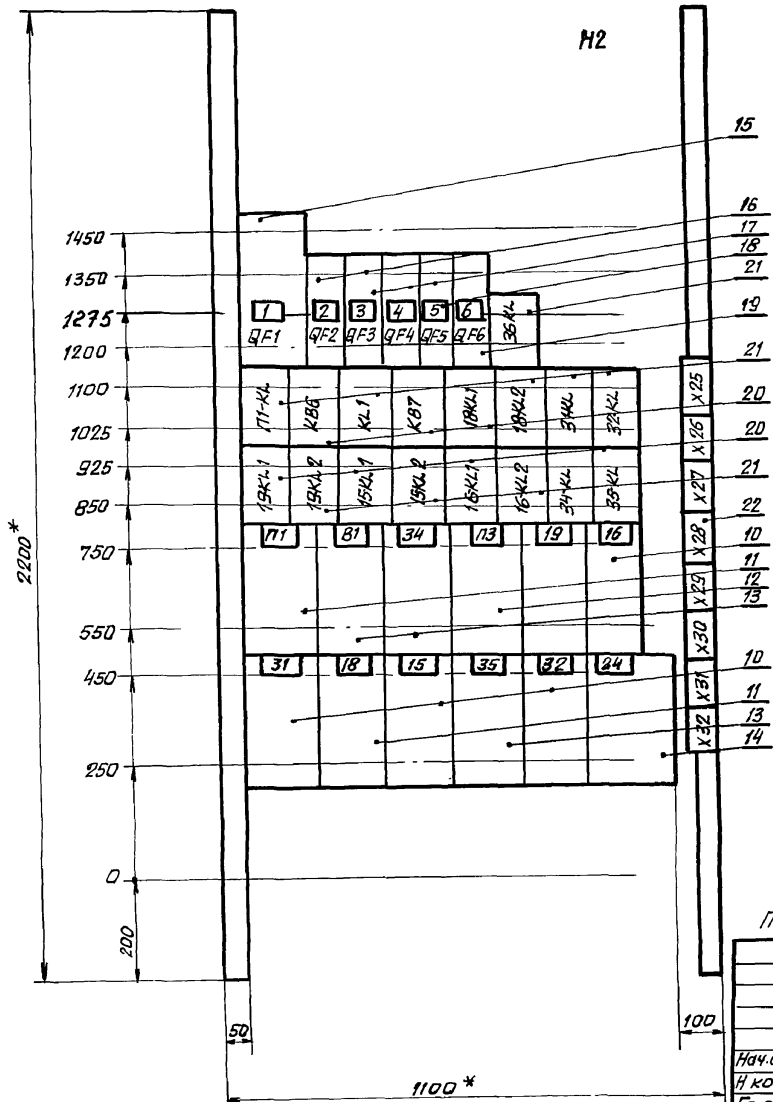
1.* Размеры для справок.
2. В контуре табличек указаны номера надписей по перечню надписей.

ПРИВЯЗАН:		
ИНВ. №		

903-1-288.91-ЭМ.Н4 В0				
КОТЕЛЫНЯ С 4 КОТЛАМИ Е-4-1.4 Р ЗОЛОШЛАКОУДАЛЕНИЕ МЕХАНИЧЕСКОЕ				
ГЛАВНЫЙ КОРПУС.		СТАДИЯ	Лист	Листов
		Р	2	4
Щит открытый 5Щ				
Панель 1				
Чертеж общего вида.				
				ХАРЬКОВСКИЙ САНТЕХПРОЕКТ
				ФОРМАТ: А3

ИНС. И ПОДА. ПОДА И ДАТА. ВЗЯЯ. ИНВ. №

Альбом 20



* Размеры для справок
2 В контуре табличек
указаны номера надписей
по перечню надписей

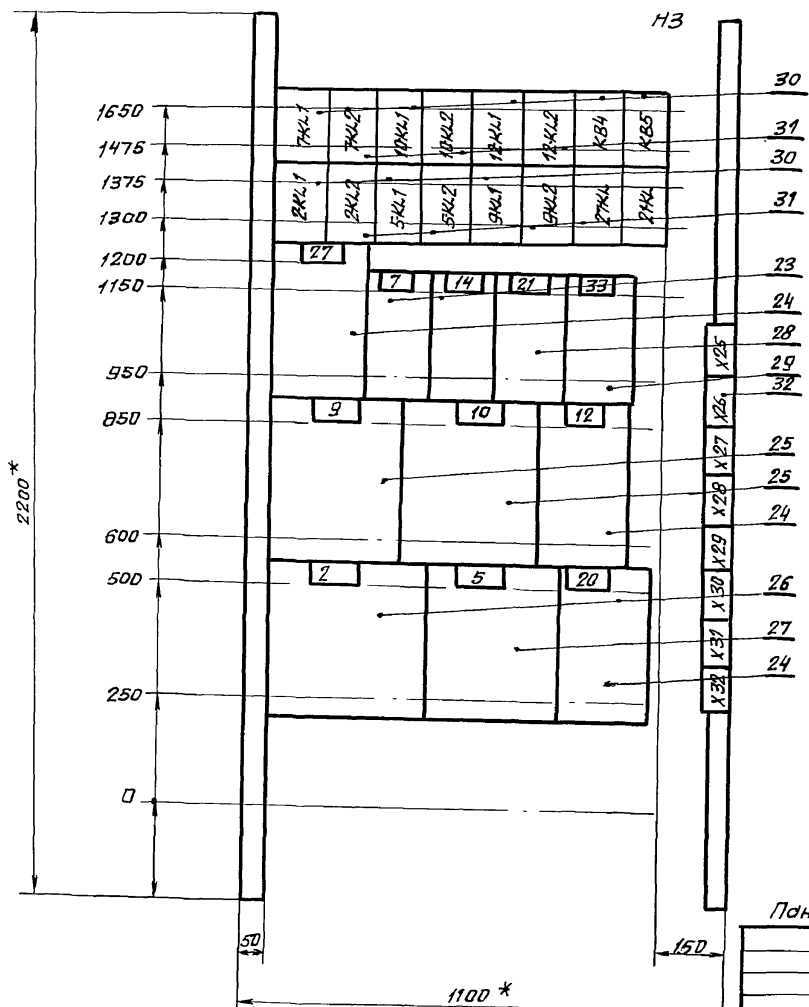
Привязан:			
ИНВ.№			

Панель 2 (Набор Н2)

903-1-288.91-ЭМ.Н4 В0			
Котельная с 4 котлами Е-4-1,4р Золотшлякоудаление механическое			
Нач. отд. Евтушенко	Н. контр. Борщев	Гл. спец. Ягросова	Нач. гр. Стяжачева
Инж. Катречко			
Главный корпус		Этаж	Лист
Щит открытый 5Щ Панель 2. Чертеж общего вида		Р	3 4
		Дарьковский Сантехпроект	

формат А3

Инв. № табл. Подпись и дата Взам. инв. №



* Размеры для справок
2. В контуре табличек ука-
заны номера надписей по
перечню надписей.

Привязан:			
ИНВ.№			

Панель 3 (Набор Н3)

903-1-288.91-ЭМ.Н4 В0			
Котельная с 4 котлами Е-4-1,4р Золотшлякоудаление механическое			
Нач. отд. Евтушенко	Н. контр. Борщев	Гл. спец. Ягросова	Нач. гр. Стяжачева
Инж. Катречко			
Главный корпус		Этаж	Лист
Щит открытый 5Щ. Панель 3. Чертеж общего вида		Р	4 4
		Дарьковский Сантехпроект	

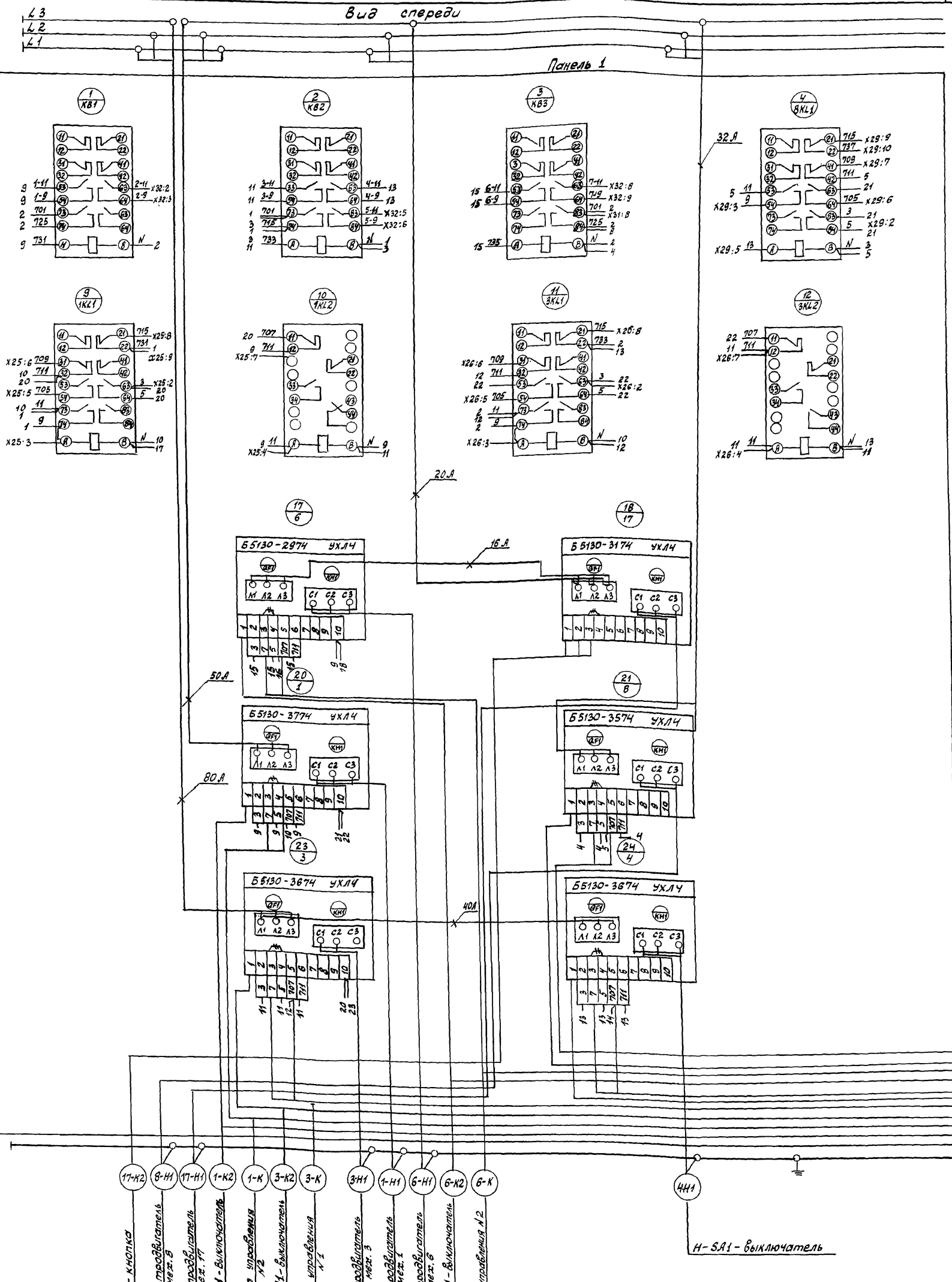
25030-26 13

формат А3

Инв. № табл. Подпись и дата Взам. инв. №

Вид спереди

Панель 1



Панель 1 (набор 1)

903-1-288.91-ЭМ. НЧ. Э4

Котельная с 4 котлами Е-4-1,4Р
Золотошахтоудельные механизированное

Главный корпус Стадия Лист Листов
Р 1 6

Щит открытый 5щ.
Панель 1.
Схема электрическая соединений.

Харьковский
Сантехпроект

25030-26 14 формат А2

Привязан:

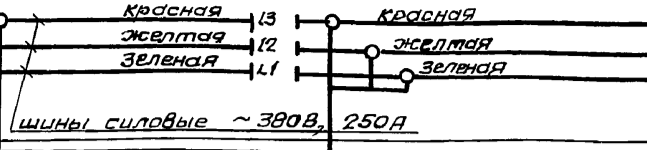
Нач. отд.	Ебтышевко
Н. контр.	Барщев
Ив. спец.	Андрасова
Нач. гр.	Стужачева
Инж.	Катречко

Лин. № подл. Подпись и дата

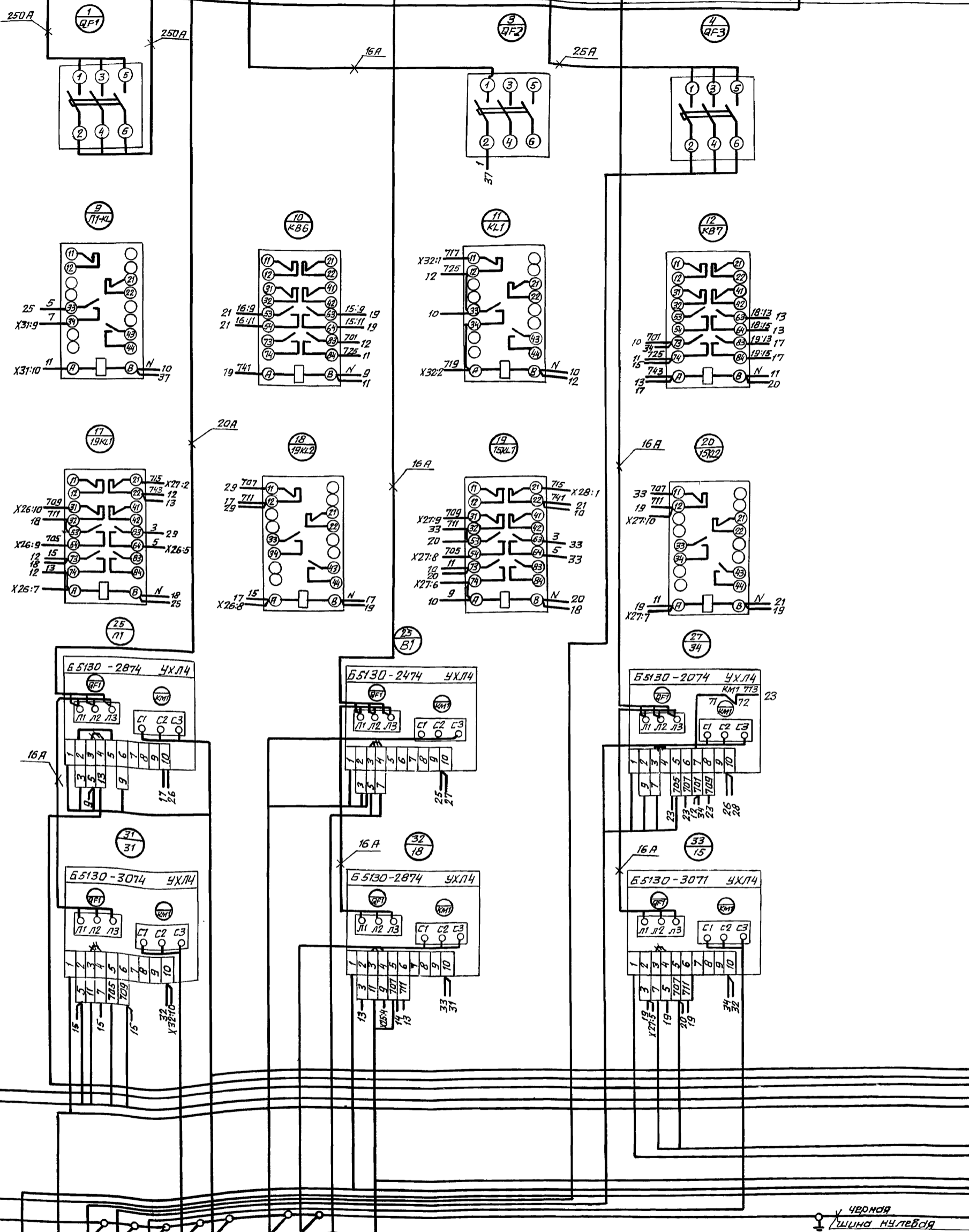
Линия склеиваемая

Вид спереди

Альбом 20



Панель 2



Линия обслуживания

- Шиб. №табл. Перемычка цвета
- 36-УА-Вентиль
- Щит управления №1
- 1В-СА1-Выключатель
- 31-СА1-Выключатель
- Щит КШП
- 34-Ящик клемный
- Электродвигатель мех. 18
- Электродвигатель мех. 31
- 11-ЯК-Ящик клемный
- В1-ЯК-Ящик клемный

Щит управления №3
 Шкаф 1Ш
 Электродвигатель мех. 18

903-1-288.91 - ЭМ.Н4 Э4.
 Котельная с 4 котлами Е-4-1.4Р
 Золотшлякское отделение механическое

Главный корпус

Р	З	6
---	---	---

Щит открытый 5У4
 Схема электрическая соединений

Харьковский Сантехспрвкт.

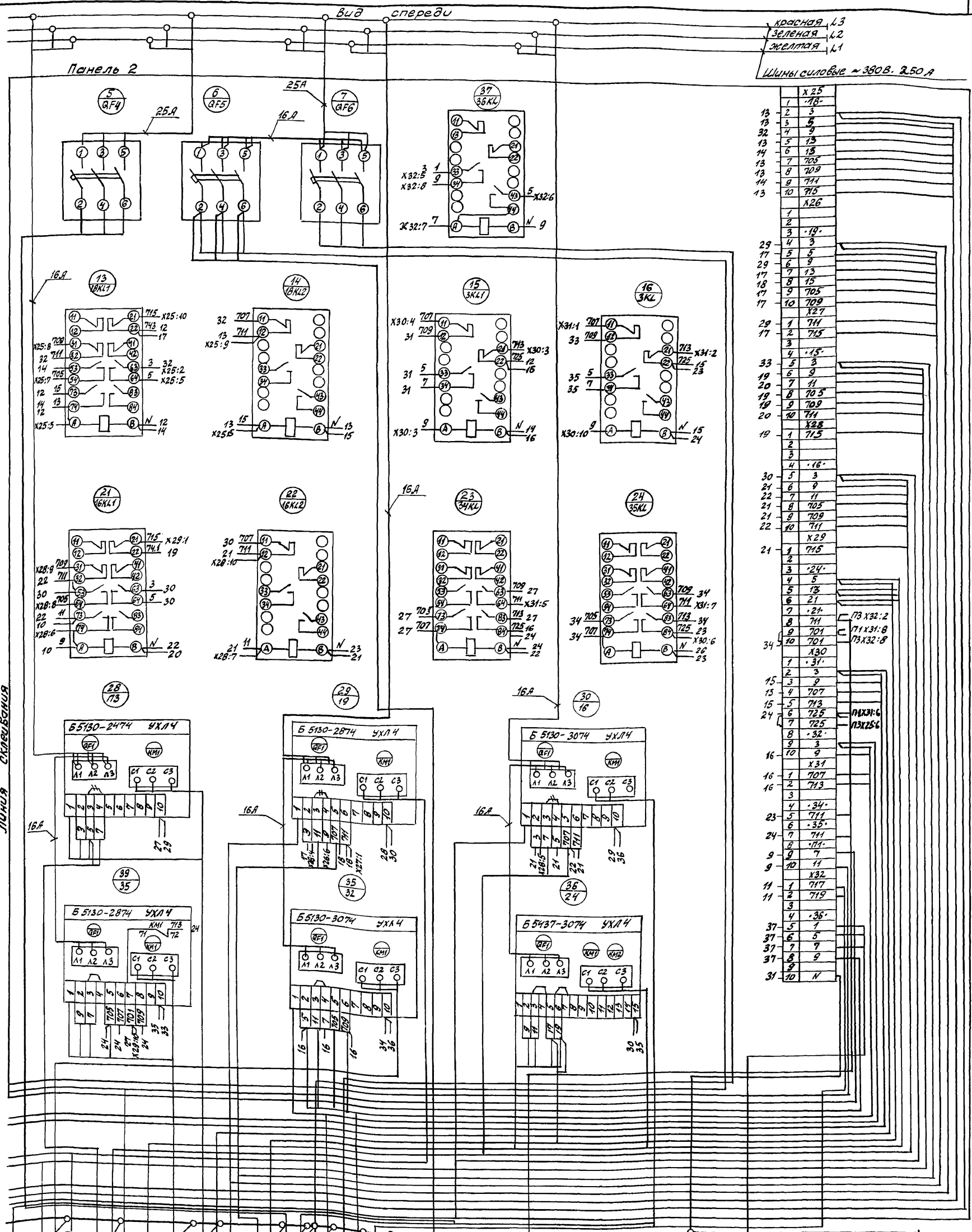
25030-26 16 формат А2

Привязан:

Нач. отд.	Евтушенко
Н. контр.	Борщев
Ин. спец.	Амрасова
Нач. гр.	Сычачев
Инж.	Катречко

Шиб. №:

Альбом ЭО

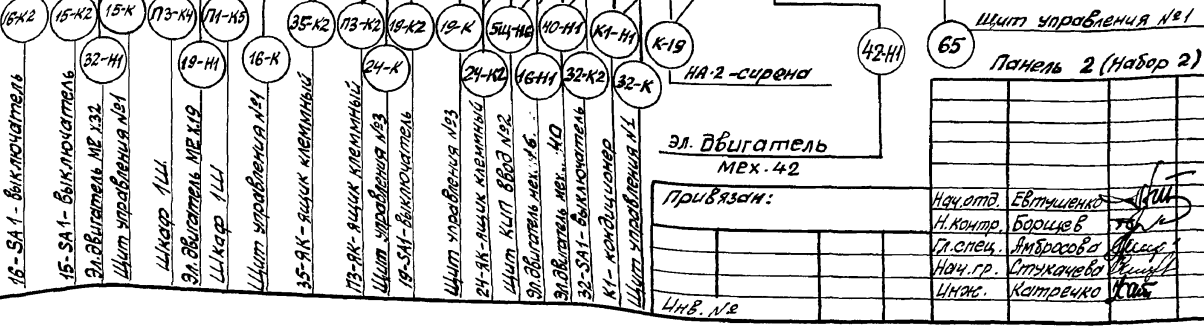


красная L3
 зеленая L2
 желтая L1
 Шины силовые ~380В, 250А

13	1	X25
13	2	3
13	3	5
32	4	9
13	5	13
14	6	13
13	7	705
13	8	709
13	9	711
14	10	715
13		X26
1		
2		
3		19
4		3
5		5
6		9
7		13
8		15
9		705
10		709
		X27
1		711
2		715
3		
4		15
5		3
6		9
7		11
8		705
9		709
10		711
		X28
1		715
2		
3		
4		16
5		3
6		9
7		11
8		705
9		709
10		711
		X29
1		715
2		
3		
4		24
5		13
6		21
7		24
8		711
9		713
10		701
		X30
1		31
2		3
3		9
4		707
5		713
6		725
7		725
8		32
9		3
10		9
		X31
1		707
2		713
3		
4		34
5		711
6		35
7		711
8		711
9		7
10		11
		X32
1		717
2		719
3		
4		36
5		1
6		5
7		9
8		9
9		9
10		N

Линия стеклования

Шиб. не год. Лобачев и Вата



- 16-SA1 - выключатель
- 15-SA1 - выключатель
- Эл. Двигатель МЭ К32
- Щит управления №1
- Щиток 1Щ
- Эл. Двигатель МЭ К19
- Щиток 1Щ
- Щит управления №1
- 35-ЯК - ящик клеммный
- 73-ЯК - ящик клеммный
- Щит управления №3
- 19-СА1 - выключатель
- Щит управления №3
- 24-ЯК - ящик клеммный
- Щит КИП ВЭВ №2
- Эл. Двигатель мех. №6
- Эл. Двигатель мех. №10
- 32-СА1 - выключатель
- К1 - конденсатор
- Щит управления №1

Щит управления №1
 Панель 2 (Набор 2)

Соединительная коробка Т-1СК

903-1-288.91-ЭМ. НЧ ЭЧ

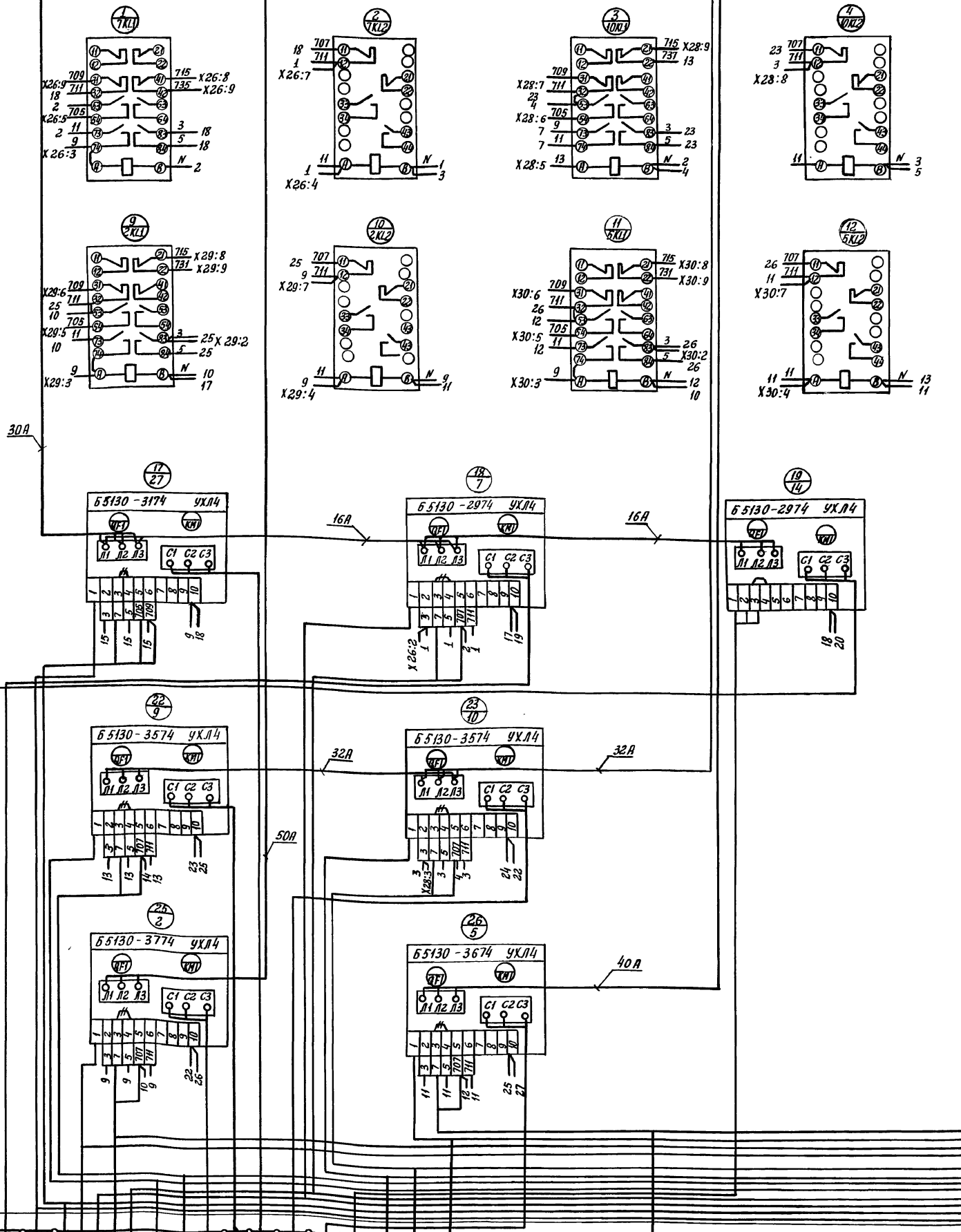
Котельная с 4 котлами Е-4-1.4Р Золотшакоубаление механическое		
Главный корпус.	Стация	Лист
	Р	4
Щит открытый 5Щ.	Харьковский Сантехпроект	

Вид спереди

ЖЕЛТАЯ L3
ЗЕЛЕНАЯ L2
КРАСНАЯ L1
Шины силовые ~ 380В, 250А

Панель 3

АЛБДОМ 20



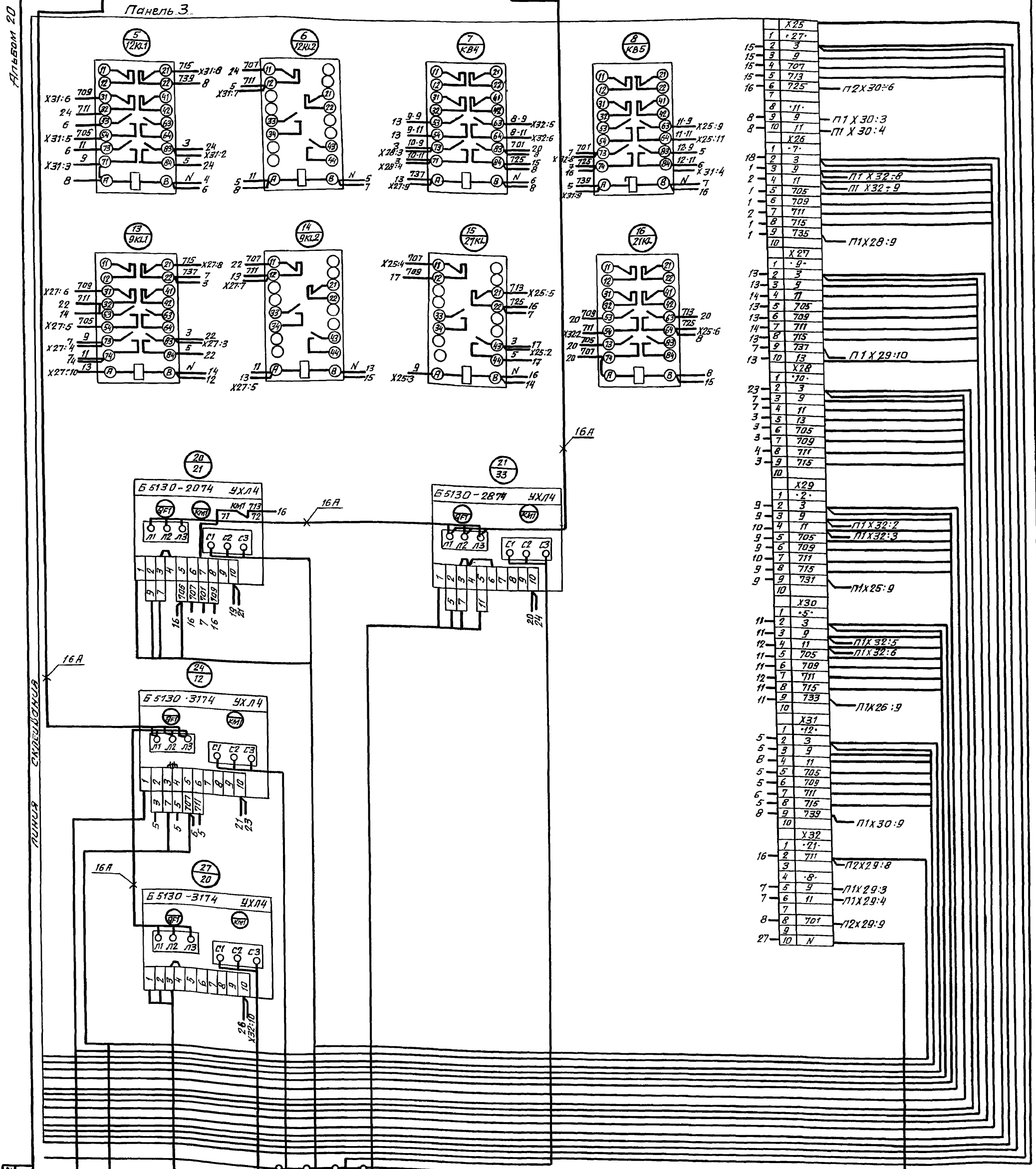
Линия склеивания

УИВ. № 10	Подпись и дата	ВЗЯТ. ИВВ. № 1	4-НН 7Н1 27-К2 27-К1 7-К2 7-К1 9-К2 9-К1 2-Н1 9Н1 27-Н 10-Н1 5-Н 14-К2 10-К2 10-К1 5-К2 5-К1	Электродвигатель Мех. 14 Электродвигатель Мех. 7 27-СА1-выключатель Щит управления №1 7-СА1-выключатель 7-СА1-выключатель Щит управления №2 9-СА1-выключатель Щит управления №3 Электродвигатель Мех. 2 Электродвигатель Мех. 9 Электродвигатель Мех. 10 Электродвигатель Мех. 5 14-СВ1 - катушка	5-СА1 выключатель Щит управления №1 Щит управления №3 10-СА1-выключатель	Панель 3 (набор 3)	903-1-288.91-ЭМ.Н4Э4 котельная с 4 котлами Е4 - 1,4Р золошлакоудаление механическое	СТАДИЯ ЛУСТ Р 5 6	ЛУСТОВ
УИВ. № 2			Привязан: ИВ. ОТД. ЕВТУШЕНКО И. КОНТР. БОДШЕВ ГЛ. СПЕЦ. АМБРОСОВА НАЧ. ГР. СТУКACHEВА ИИЖ. КАПРЕЧКО			Щит открытый 5Щ. Панель 3 Схема электрическая соединений.		ХАРЬКОВСКИЙ САНТЕХПРОЕКТ	
			УИВ. № 2			25030-26 18		Формат: А2	

Вид -спереди

Красная L3
Зеленая L2
Желтая L1

Панель 3



- 12-СА1 - Выключатель
- Щит управления ЛЭ
- 20-СВ - Кнопка
- Электродвигатель мех. 20
- Электродвигатель мех. 12
- 21-ЯК - клеммный ящик
- Электродвигатель мех. 33
- 33-ЯК - Ящик клеммный

Панель 3 (Набор 3)

903-1-288.91 - ЭМ.НЧЗ4

Котельная с 4 котлами Е-4-1.4р Золотилкоздание механическое		
Главный корпус		Старая Лист Листов
Р	6	6
Щит открытый 5Щ. Панель 3. Схема электрическая Соединений.		
Дарьковский Сантехпроект		

Привязан:	Нач. отд. Евтушенко
	Н.конт. Борщев
	Гл. спец. Амброзова
	Нач. гр. Букачевя
	Спец. Катречко
СНВ-№:	

Альбом 20

Панель	Надпись	Поз. обозначение	Место надписи	Текст	Кол.	Вид шрифта	Заголовок
1			Верхнее	1, 3, 4, 6, 17 - насосы	1		
			обрамление				
			то же	8, 11, 22, 26 - насосы	1		
2			Верхнее	24 - задвижка	1		
			обрамление				
			то же	П1; П3; В1 - вентиляторы	1		
			"	15, 16, 18, 19 - насосы	1		
			"	22, 31, 34, 35 - насосы	1		
3			Верхнее	2, 5, 7, 9, 10, 12, 14 - насосы	1		
			обрамление				

Привязан:

инв. №	
--------	--

903-1-288.91 - ЭМ. НЧТБ

Инв. № подл. Подпись и дата
 Инв. № подл. Подпись и дата
 Инв. № подл. Подпись и дата

Исполнители: Ефименко, Борщев, Амрасова, Стукачева, Катренко

Страна: Украина

Лист: 1 из 5

Харьковский Сантехпроект

Формат: А4

Панель	Надпись	Поз. обозначение	Место надписи	Текст	Кол.	Вид шрифта	Заголовок
3			Верхнее	21, 20, 33, 27 - насосы	1		
			обрамление				
1				Панели			
			Табличка	1	1		
			то же	3	1		
			"	4	1		
			"	6	1		
			"	8	1		
			"	11	1		
			"	17	1		
			"	22	1		
			"	26	1		
			На аппарате	1КЛ1	1		
			то же	1КЛ2	1		
			"	3КЛ1	1		
			"	3КЛ2	1		
			"	4КЛ1	1		
			"	4КЛ2	1		
			"	6КЛ1	1		
			"	6КЛ2	1		
			"	8КЛ1	1		
			"	8КЛ2	1		

903-1-288.91 - ЭМ. НЧТБ

Инв. № подл. Подпись и дата

Лист 2

Формат: А4

Панель	Надпись	Позиции обозначение	Место надписи	Текст	Кол.	Вид шрифта	Заголовок
1			На аппарате	11КЛ1	1		
			то же	11КЛ2	1		
			"	26КЛ	1		
			"	КВ1	1		
			"	КВ2	1		
			"	КВ3	1		
2	1	GF1	Табличка	Секционный выключатель	1		
	2	GF2	то же	36-электромагнитный вентиль	1		
	3	GF3	"	Цит КИП ввод №1	1		
	4	GF4	"	Цит КИП ввод №2	1		
	5	GF5	"	40-насос загрязненных вод	1		
	6	GF6	"	К1 кондиционер	1		
			"	П1	1		
			"	В1	1		
			"	П3	1		
			"	15	1		
			"	16	1		
			"	18	1		
			"	19	1		
			"	24	1		

903-1-288.91 - ЭМ. НЧТБ

Инв. № подл. Подпись и дата

Лист 3

Формат: А4

Панель	Надпись	Позиции обозначение	Место надписи	Текст	Кол.	Вид шрифта	Заголовок
2			Табличка	32	1		
			то же	31	1		
			"	34	1		
			"	35	1		
			На аппарате	П1-КЛ	1		
			то же	КЛ1	1		
			"	КВ6	1		
			"	КВ7	1		
			"	15КЛ1	1		
			"	15КЛ2	1		
			"	16КЛ1	1		
			"	16КЛ2	1		
			"	18КЛ1	1		
			"	18КЛ2	1		
			"	19КЛ1	1		
			"	19КЛ2	1		
			"	31КЛ	1		
			"	32КЛ	1		
			"	34КЛ	1		
			"	35КЛ	1		
			"	36КЛ	1		
3			Табличка	2	1		
			то же	5	1		

903-1-288.91 - ЭМ. НЧТБ

Инв. № подл. Подпись и дата

Лист 4

25030-26 20 Формат: А4

Формат А3

Формат	Зона	Лист	Обозначение	Наименование	Кол.	Примеч.
				Документация		
А3			903-1-288.91-ЭМН5В0	Чертеж общего вида	2	
А2			903-1-288.91-ЭМН534	Схема электрической соединений	1	
А4			903-1-288.91-ЭМН5Т6	Перечень подписей	2	
				Сборочные единицы		
		1		Панель 1		
				Блоки		
		1		Б5130-2674 ГЧХЛ4	1	П2
		2		Б5130-3074 ГЧХЛ4	1	Х60
		3		Б5130-3274 ГЧХЛ4	1	Х43
		4		Б5130-3474 ГЧХЛ4	2	Х41, Х42
		5		Б5430-1874 ГЧХЛ4	7	Х44... Х50
				Н1	1	
				Выключатели		
		6		ВА5133-340010000 ЧХЛ3		
				ПЗ.ВК 23 2р U 660 В	1	QF1
				50,60 Гц Тр 160 атс.103Н		
		7		ВА5125-340010000 ЧХЛ3	1	QF2

Привязан			
ИНВ. №			

903-1-288.91-ЭМН5

Нач. отд.	Евтушенко		Щит открытый 6Щ.	Старший	Лист	Листов
Н.контр.	Борщев		Технические данные аппаратов.	Р	1	2
Н.спец.	Амрасова			Харьковский Сантехпроект		
Нач. гр.	Сыжачева				формат А4	
И.н.э.	Катречко					

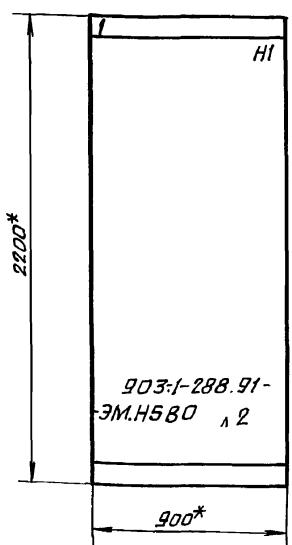
Формат	Зона	Лист	Обозначение	Наименование	Кол.	Примеч.
				БК 23, U=380В 50,60 Гц		
				Тр-6,3А атс. 143Н		
		8		Выключатель	7	QF3
				ВА5125-220010000 ЧХЛ3		QF9
				БК 13 1р, U 660 В 50		
				60 Гц Тр 6,3А атс. 103Н		
		9		Выключатель	1	QF10
				ВА-5131-340010000 ЧХЛ3		
				ПП; ВК 23 1р, U 380 В		
				50,60 Гц Тр 100А		
				атс. 33Н.		
		10		Б324-4 П25-В /В43-	1	Х4
				10		
		11		ЗН24-95 П160 В /В43	6	Х45

Формат А4

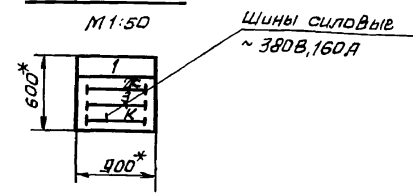
903-1-288.91-ЭМН5

Лист		
2		
формат А4		

Вид спереди



Вид сверху



* Размеры для справок

Указания по привязке.

При привязке проекта указать номинальный ударный ток короткого замыкания, который должны выдерживать силовые сборные шины.

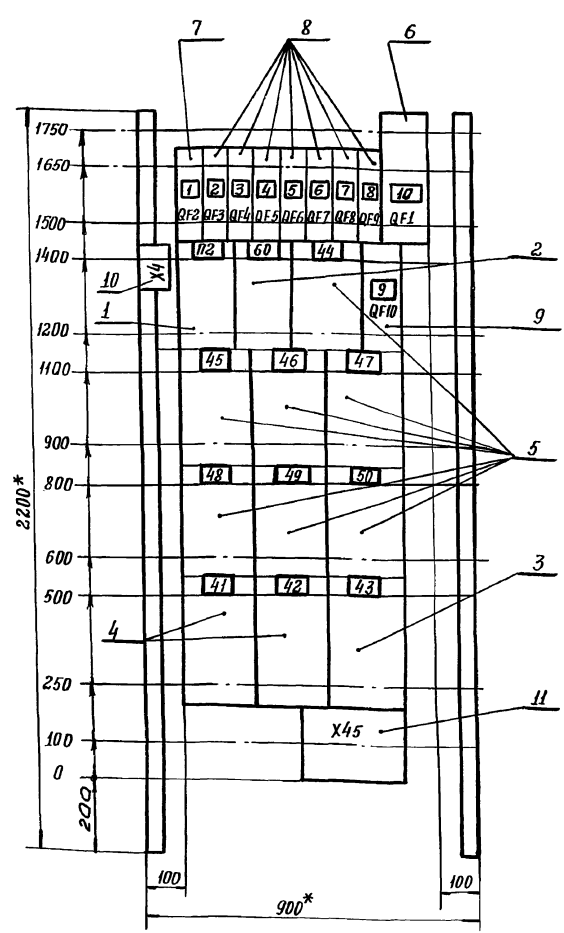
Подписи на оформлении

Стр.кд	6Щ	41,42. Дробилки. 43. Конвейер
	1	44..50 Плунжковые сграсыватели
		ПЗ. Вентилятор 60. Насос.
		Ввод ~ 380/220 В, 160А

Привязан			
ИНВ. №			

903-1-288.91-ЭМН5В0			
Котельная с 4 котлами Е-4-14Р			
Зальшлакоудаление механическое			
Главный корпус		Старший	Лист
		Р	1
Щит открытый 6Щ.		Харьковский Сантехпроект.	
Чертеж общего вида			

Л1660М 20



- * Размеры для справок.
- В контуре табличек указаны номера надписей по перечню надписей.

Имя, № подл. Подпись и дата. Взам. инв. №

Привязан:

Ив. №

Панель 1 (набор 1)

903-1-288.91-ЭМ.Н5 В0					
Котельная с 4 котлами Е-4-1,НР Золотшакоудленое механическое					
Нач. отд. Евтушенко	И.И.	Главный корпус.	Страниц	Лист	Листов
Н. контр. Борщев	В.В.		р	з	2
И.а. спец. Амбросова	В.В.	Щит открытый б.щ. Чертеж общего вида.	Харьковский Сантехпроект		
Нач. гр. Стукачев	В.В.		Формат: А3		
И.и.ж. Катренко	В.В.				

Панель	Надпись	Позиц. обозначение	Место надписи	Текст	Кол.	Вол.	Шрифт	Заг.	Товка
1			Верхнее обрамление	41.42. Дробилки. 43. Конвейер					
			То же	44.50 Плужковые сбрасыватели					
			"	п2. Вентилятор. 60. Насос					
			"	Ввод ~ 380/220 В, 160 А					
1	QF2		Табличка 51.	Железобетон делитель	1				
2	QF3		То же	61. Вентиль дренажной завесы	1				
3	QF4		"	62. Вентиль гидробеспыливания	1				
4	QF5		"	пробор пожарной сигнализации	1				
5	QF6		"	автоматическое управление топливом подачи	1				
6	QF7		"	блокировка плужковых сбрасывателей	1				
7	QF8		"	Звуковая сигнализация	1				
8	QF9		"	Световая сигнализация	1				
9	QF10		"	Щкаф распределительный 4шр	1				
10	QF1		"	Ввод ~ 380/220 В, 160 А	1				

Имя, № подл. Подпись и дата. Взам. инв. №

Привязан:

Ив. №

903-1-288.91-ЭМ.Н5Т6				
Щит открытый б.щ. Перечень надписей.				
Нач. отд. Евтушенко	И.И.	Страниц	Лист	Листов
Н. контр. Борщев	В.В.		р	з
И.а. спец. Амбросова	В.В.	Харьковский Сантехпроект		
Нач. гр. Стукачев	В.В.	Формат: А4		
И.и.ж. Катренко	В.В.			

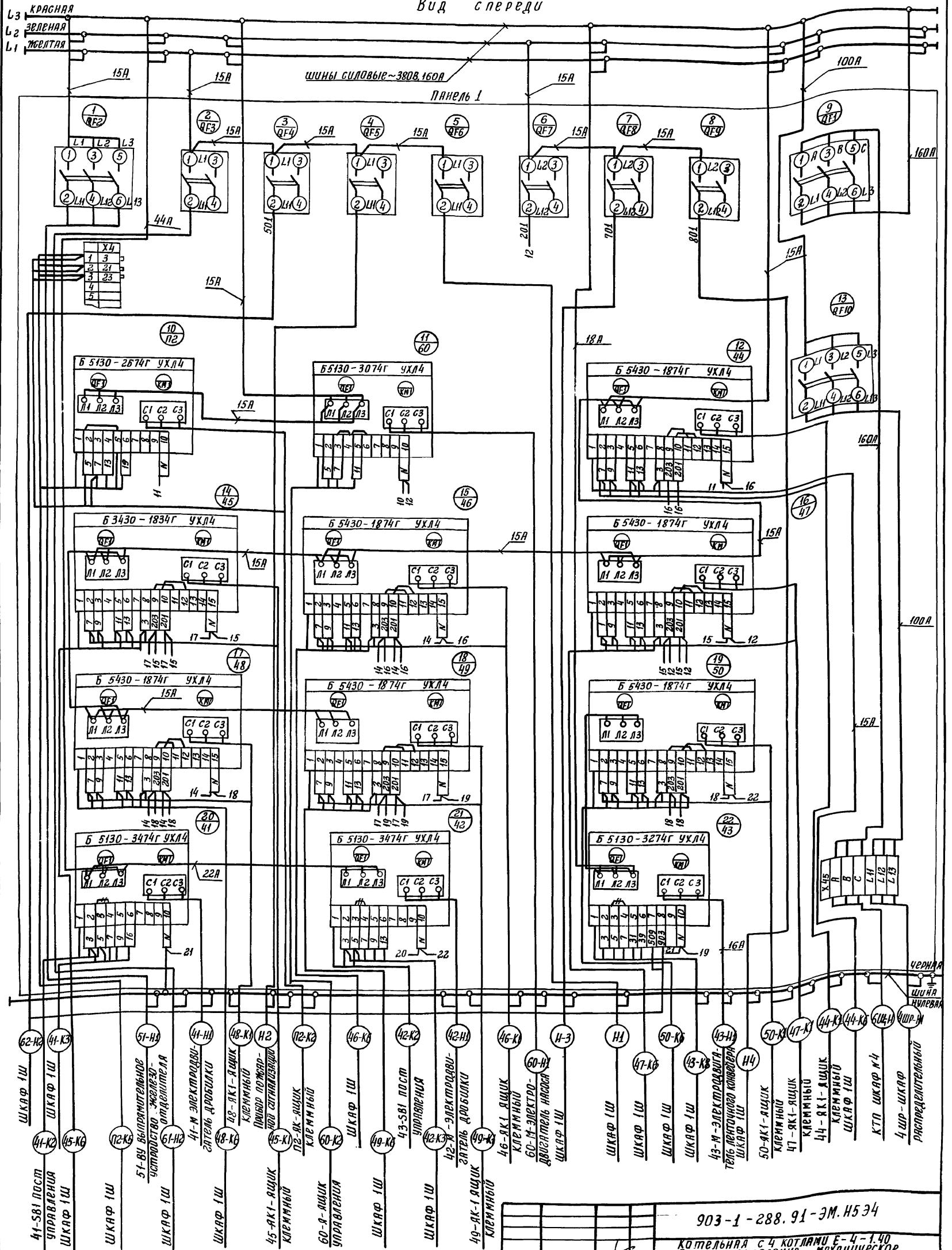
Имя, № подл. Подпись и дата. Взам. инв. №

Панель	Надпись	Позиц. обозначение	Место надписи	Текст	Кол.	Вол.	Шрифт	Заг.	Товка
1			Табличка	п2	1				
			То же	60	1				
			"	44	1				
			"	45	1				
			"	46	1				
			"	47	1				
			"	48	1				
			"	49	1				
			"	50	1				
			"	41	1				
			"	42	1				
			"	43	1				

903-1-288.91-ЭМ.Н5Т6			
Щит открытый б.щ. Перечень надписей.			
Харьковский Сантехпроект			
Формат: А4			

Вид с переди

Альбом 20



Шифр, название, Подпись и дата (Имя, Фамилия, Инициалы)

Привязан:

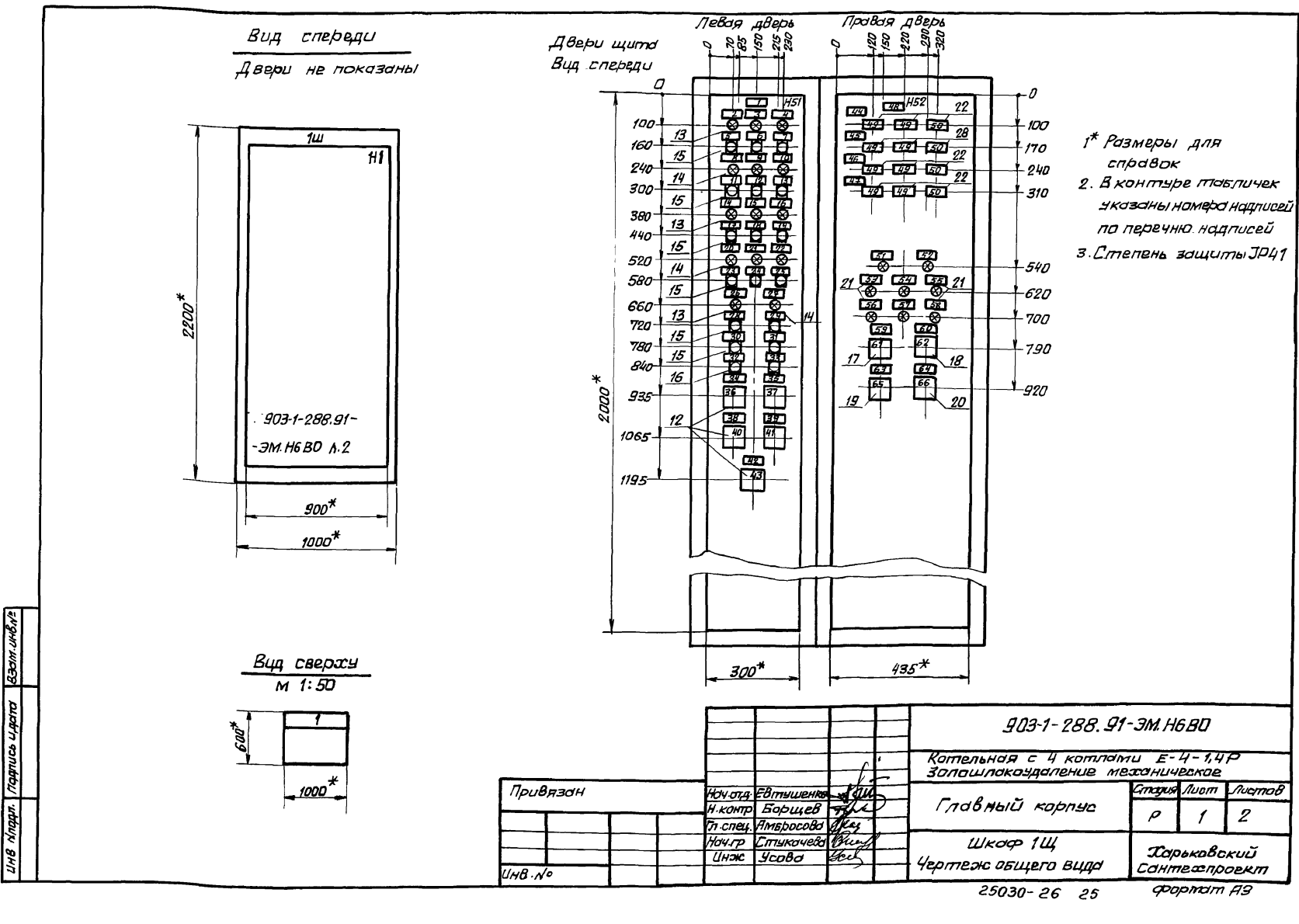
Шифр №

Имя Отд. Евтушенко		903-1-288.91-ЭМ.Н534	
Имя Контр. Борщев		Котельня с 4 котлами Е-4-140	
Имя Спец. Ямбурсова		Золотошлякоудаление механическое	
Имя Зр. Стукачева		Главный корпус.	
Имя Катречко		Щит открытый 6Щ.	
		Схема электрическая соединенная.	
		Харьковский Сантехпроект	
		25030-26 24	
		Формат: А2	

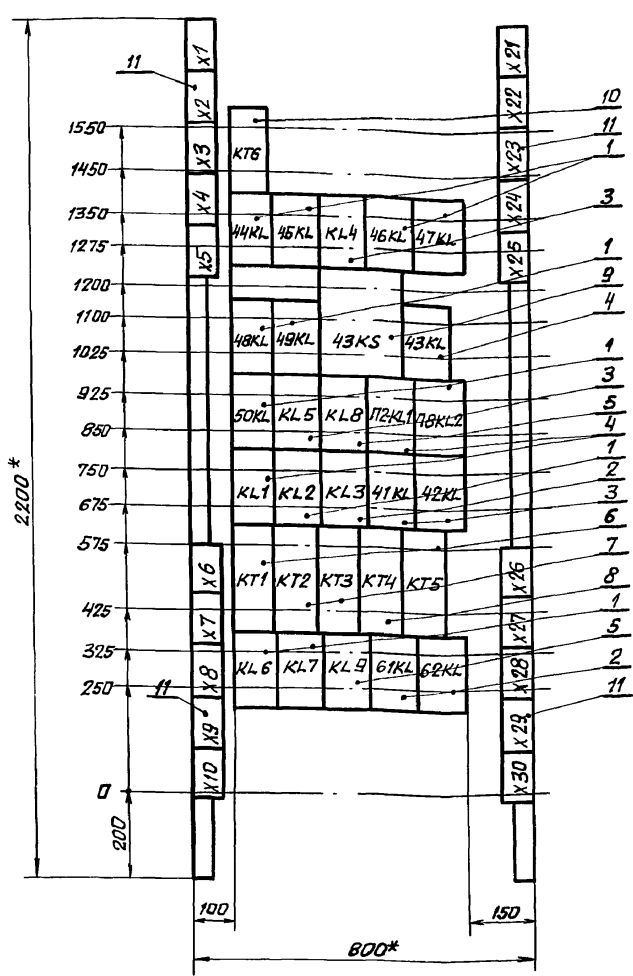
Альбом 20

Формат	Зона	Лист	Обозначение	Наименование	Кол.	Примеч.
				<u>Документация</u>		
A3			903-1-288.91-ЭМ.Н6.В0	Чертеж общего вида	2	
A2			903-1-288.91-ЭМ.Н6.Э4	Схема электрическая соединений	4	
A4			903-1-288.91-ЭМ.Н6.Т5	Перечень надписей	5	
				Сварочные единицы		
				Панель 1		
				Н1	1	
				Реле		
	1		ПЭ-37-22 УЗ		44 КЛ... 50 КЛ П2 КЛ2, КЛ2	
			220В, 50 Гц		11 КЛ6, КЛ7	
	2		ПЭ-37-44 УЗ			
			220В, 50 Гц		3 КЛ3, 61 КЛ, 62 КЛ	
	3		ПЭ-37-44 УЗ			
			220В, 50 Гц		4 41 КЛ, 42 КЛ КЛ4, КЛ5	
	4		ПЭ-37-62 УЗ			
			220В, 50 Гц		3 КЛ1, 43 КЛ, П2 КЛ7	
	5		ПЭ-37-80 УЗ			
			-24В, 50 Гц		2 КЛ8, КЛ9	
	6		РКВ11-33-12 УХЛ4			
			220В		2 КТ1, КТ5	
Привязан						
ИНВ. №						
903-1-288.91-ЭМ.Н6						
И.контр.	Нач. отд.	Нач. гр.	И.контр.	Нач. отд.	Нач. гр.	И.контр.
Барщев	Евтышенка	Стигачева	Барщев	Евтышенка	Стигачева	Барщев
Шкаф 1Щ			Страница			Лист
Технические данные аппаратов			Р			1
			Листов			2
			Харьковский			
			Сантехпроект			
			формат А4			

Формат	Зона	Лист	Обозначение	Наименование	Кол.	Примеч.
		7		РКВ11-43-22 УХЛ4		
			220В		2	КТ2, КТ3
		8		РКВ 11-43-12 УХЛ4		
			220В		1	КТ4
		9		РС-67 ~220В	1	43 КС
		10		ВС 43-32УХЛ4, 220В, 50Гц	1	КТ6
		11		Блок зажимов		Х1...Х6
			Б324-4П25-8/ВУЗ-10		20	Х1...Х10 Х21...Х30
				НС1	1	
		12		Переключатель		П2СА1Н1СА1
			ПКУЗ-12С0102 УЗ		5	425А1, 435А1, 623А1
		13		Арматура АС12011 У2	7	44НLR, 50НLR
		14		Арматура АС12013 У2	7	44НLR, 50НLR
		15		Кнопка КЕ011 У3 исп. 4	16	445В2...505В2, 425ВС, 613 ВС, 445В3...505В3
		16		Кнопка КЕ011 У3 исп. 5	2	613ВТ, П25ВТ
				НС2	1	
				Переключатели		
		17		ПК УЗ-12А.3021 У3	1	СА1
		18		ПКУЗ-12С1206 У3	1	СА2
		19		ПКУЗ-12А 2027 У3	1	СА3
		20		ПКУЗ-12 Ч0103 У3	1	СА4
		21		Арматура АС12011 У2	8	44НLR, 43НLR, 61НLR, 62НLR, ПЕНLR, 51НLR
		22		Табла ТСМ ~ 220В		
				с лампой РНЦ-220-10	16	
Привязан						
ИНВ. №						
903-1-288.91 - ЭМ.Н6						
Харьковский Сантехпроект						
формат А4						



Альбом 20



1.* Размеры для справок.
2. В контуре таблиц указаны номера надписей по перечню надписей.

Привязан:			
И№В.№			

Панель 1 (Набор 1)

ТП 903-1-288.91-ЭМН6В0			
Котельная с 4 котлами Е-4-1,4Р Золотошлякоудаление механическое			
Главный корпус		Статус	Лист
		Р	2
Шкаф 1Щ		Харьковский Сантехпроект	
Чертеж общего вида		Формат А3	

И№В. № табл. Подпись и дата. Взам. инв. №

Па- нель	Надпись	Поз. обоз- начение	Место надписи	Текст	Кол. вкл. шрифтов	Заго- товка
1			Табличка	КТ6	1	
			То же	44KL	1	
			"	45KL	1	
			"	KL 4	1	
			"	46 KL	1	
			"	47KL	1	
			"	48KL	1	
			"	49KL	1	
			"	43KS	1	
			"	43KL	1	
			"	50KL	1	
			"	KL5	1	
			"	KL8	1	
			"	П2-KL1	1	
"	KL1	1				
"	KL2	1				
"	KL3	1				

И№В. № табл. Подпись и дата. Взам. инв. №

Привязан:			
И№В.№			

ТП 903-1-288.91-ЭМН6Т5

Шкаф 1Щ		Статус	Лист	Листов
Перечень надписей		Р	1	5
		Харьковский Сантехпроект		
		Формат: А4		

Па- нель	Надпись	Поз. обоз- начение	Место надписи	Текст	Кол. вкл. шрифтов	Заго- товка
1			Табличка	41KL	1	
			То же	42KL	1	
			"	КТ1	1	
			"	КТ2	1	
			"	КТ3	1	
			"	КТ4	1	
			"	КТ5	1	
			"	KL6	1	
			"	KL7	1	
			"	KL9	1	
			"	61K4	1	
"	62KL	1				
1		44...50		Плужковые сбрасыватели	1	
2	44 HL R	"		плужок поднят	1	
3	45 HL R	"		плужок поднят	1	
4	46 HL R	"		плужок поднят	1	
5	44 SB2	"		поднятие	1	
6	45 SB2	"		поднятие	1	
7	46 SB2	"		поднятие	1	
8	44HL6	"		плужок опущен	1	
9	45HL6	"		плужок опущен	1	
10	46HL6	"		плужок опущен	1	
11	44 SB3	"		опускание	1	

И№В. № табл. Подпись и дата. Взам. инв. №

903-1-288.91-ЭМН6Т5

Альбом 20

Панель	Надпись	Позиц. обозначение	Место надписи	Текст	Кол.	Вид шрифта	Зона табличка
	12	45 SB3	"	опускание	1		
	13	46 SB3	Табличка	Опускание	1		
	14	47 HLR	То же	Плужок поднят	1		
	15	48 HLR	"	Плужок поднят	1		
	16	49 HLR	"	Плужок поднят	1		
	17	47 SB2	"	Поднятие	1		
	18	48 SB2	"	Поднятие	1		
	19	49 SB2	"	Поднятие	1		
	20	47 HLG	"	Плужок опущен	1		
	21	48 HLG	"	Плужок опущен	1		
	22	49 HLG	"	Плужок опущен	1		
	23	47 SB3	"	Опускание	1		
	24	48 SB3	"	Опускание	1		
	25	49 SB3	"	Опускание	1		
	26	50 HLR	"	Плужок поднят	1		
	27	50 HLG	"	Плужок опущен	1		
	28	50 SB2	"	Поднятие	1		
	29	50 SB3	"	Опускание	1		
	30	П2-SBC	"	П2. Приточный вентилятор пуск	1		
	31	61-SBC	"	61. Вентиль дренажной завесы. Пуск	1		
	32	П2-SBT	"	П2. Приточный вентилятор. Стоп	1		
	33	61-SBT	"	61. Вентиль дренажной завесы. Стоп	1		
	34	П2-SA1	"	Избиратель управления	1		
903-1. 288.91 ЭМ.Н6ТБ					Лист		
					3		

формат А4

Лист № табл. Надпись шрифт Вид шрифта Зона табличка

Панель	Надпись	Позиц. обозначение	Место надписи	Текст	Кол.	Вид шрифта	Зона табличка
	35	41-SA1	"	41. Дробилка. Избиратель управления	1		
	36	П2-SA1	Ключ	8 1 2 ручн. - откл. - авт.	1		
	37	41-SA1	То же	8 1 2 ручн. - откл. - авт.	1		
	38	42-SA1	Табличка	42. Дробилка Избиратель управления	1		
	39	62-SA1	То же	62. Вентиль гидровеселивания Избират упр.	1		
	40	42-SA1	Ключ	8 1 2 ручн. - откл. - авт.	1		
	41	62-SA1	То же	8 1 2 ручн. - откл. - авт.	1		
	42	43-SA1	Табличка	43. Ленточный конвейер Избиратель управления	1		
	43	43-SA1	Ключ	8 1 2 ручн. - откл. - авт.	1		
	44		Табличка	Котлоагрегат №1	1		
	45		То же	Котлоагрегат №2	1		
	46		"	Котлоагрегат №3	1		
	47		"	Котлоагрегат №4	1		
	48		"	Уровень топлива в бункерах	1		
	49	HLA1 HLA2	Табло	Высокий	8		
	50	HLA3	То же	Низкий	4		
	51	41-HLR	Табличка	41 Дробилка №1	1		
	52	42-HLR	То же	42 Дробилка №2	1		
	53	43-HLR	"	43 Ленточный конвейер.	1		
903-1-288.91-ЭМ.Н6ТБ					Лист		
					4		

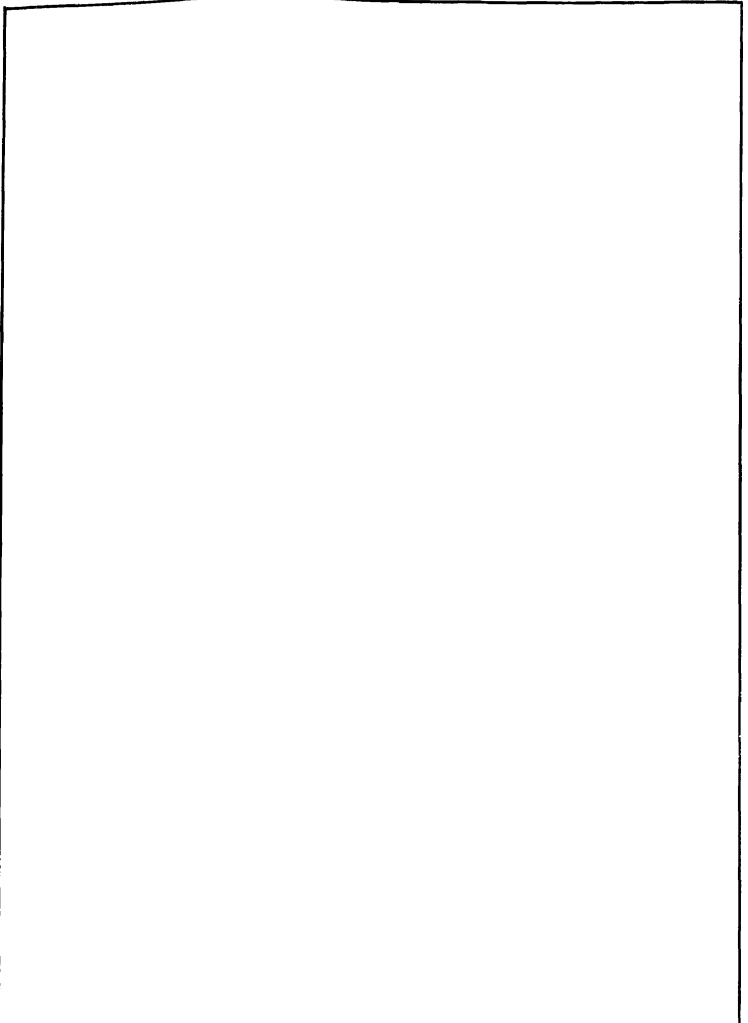
формат А4

Лист № табл. Надпись шрифт Вид шрифта Зона табличка

Панель	Надпись	Позиц. обозначение	Место надписи	Текст	Кол.	Вид шрифта	Зона табличка
	54	51-HLR	Табличка	51. Железоотделитель	1		
	55	61-HLR	То же	61. Вентиль дренажной завесы	1		
	56	62-HLR	"	62. Вентиль гидровеселивания	1		
	57	П2-HLR	"	П2. Приточный вентилятор	1		
	58	HLR	"	Открытие ворот	1		
	59	SA1	"	пуск топливоподачи	1		
	60	SA2	"	сигнализация загрузки бункеров топливом	1		
	61	SA1	ключ	8 1 2 откл. - 0 - вкл.	1		
	62	SA2	то же	8 1 2 вкл - откл - вкл.	1		
	63	SA3	ключ	Сварийная звуковая сигнализация	1		
	64	SA4	то же	Световая сигнализация топливоподачи	1		
	65	SA3	Ключ	8 1 2 свем. - откл. - оприв.	1		
	66	SA4	То же	1 2 откл. - вкл.	1		
903-1-288.91-ЭМ.Н6ТБ					Лист		
					5		

формат А4

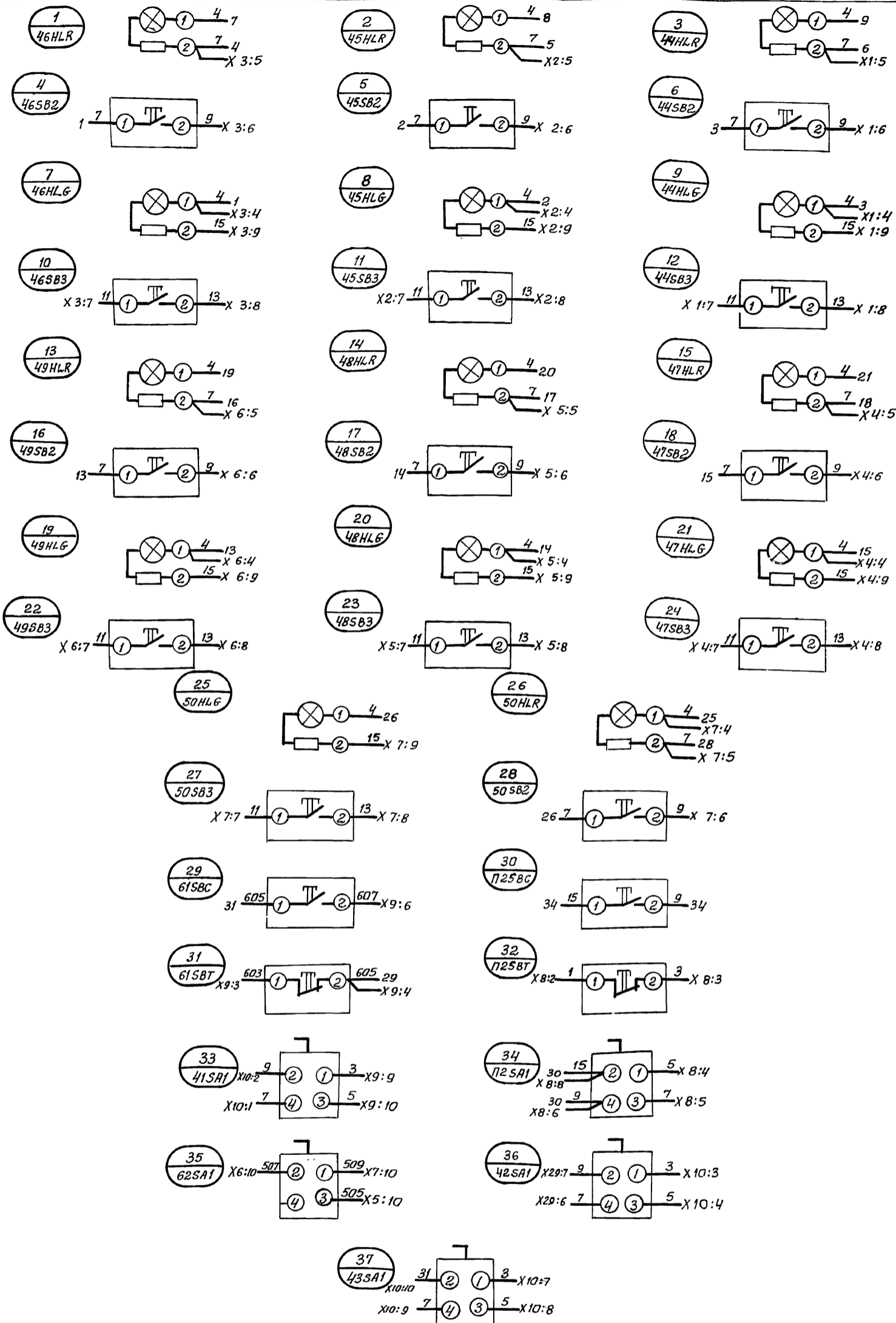
Лист № табл. Надпись шрифт Вид шрифта Зона табличка



Лист № табл. Надпись шрифт Вид шрифта Зона табличка

Левая дверь шкафа. Вид со стороны монтажа

Альбом 20



Инж. И. П. Лавров, Подп. И. П. Лавров, Взам. Инж. Б.

Набор Н51

903-1-288.91 ЭМН634

Котельная с 4 котлами Е-4-1,4Р
Залослакоудаление механическое

Главный корпус

Стандия	Лист	Листов
Р	1	4

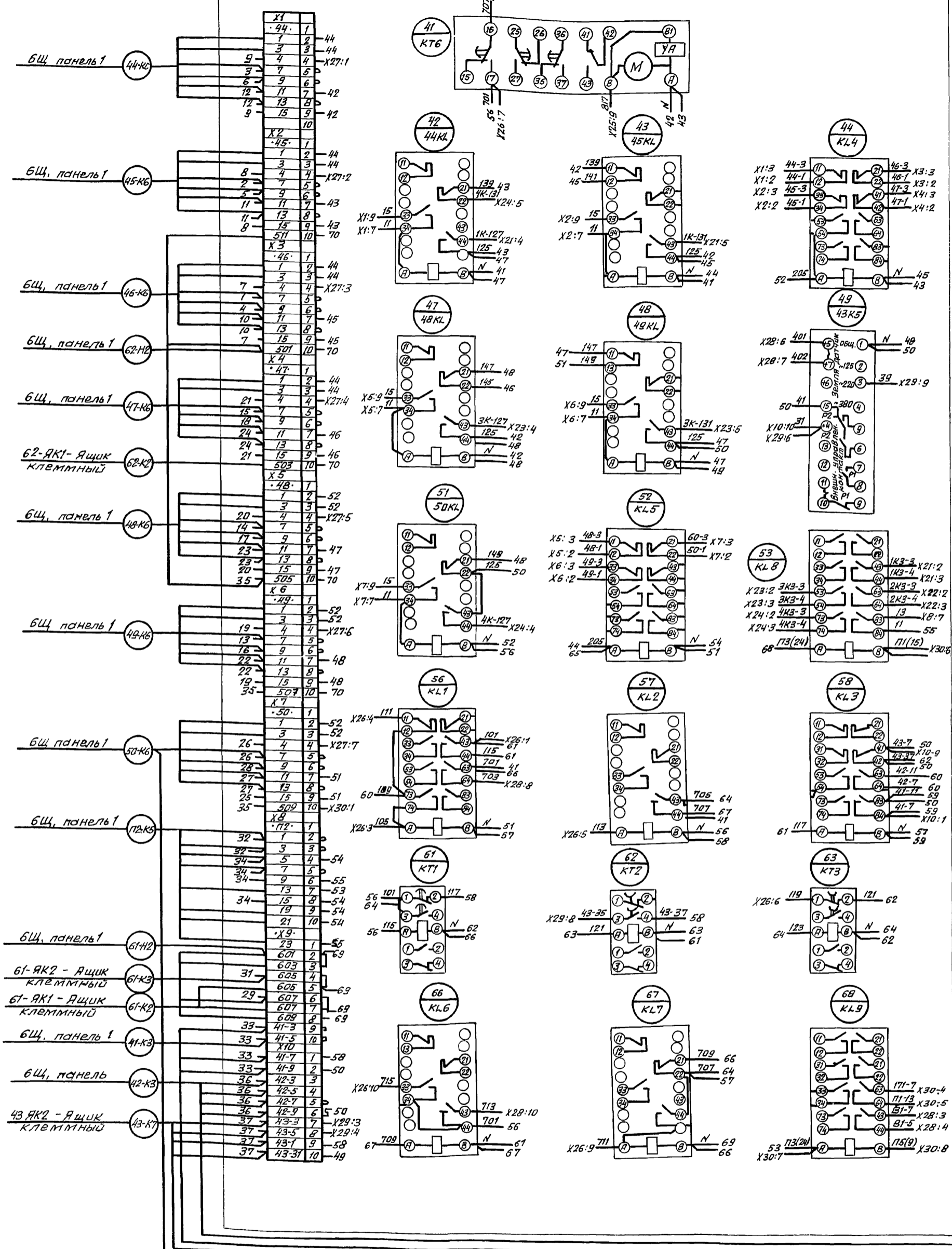
Привязан:

Нач. отв.	Евтушенко	<i>[Signature]</i>
Н. контр.	Борщев	<i>[Signature]</i>
Гл. спец.	Игдрасова	<i>[Signature]</i>
Нач. гр.	Слаачева	<i>[Signature]</i>
Инж.	Усова	<i>[Signature]</i>

Шкаф 1ш. Схема электри-
ческая соединений

Харьковский
Сантехпроект

Альбом 20



Линия

Линия

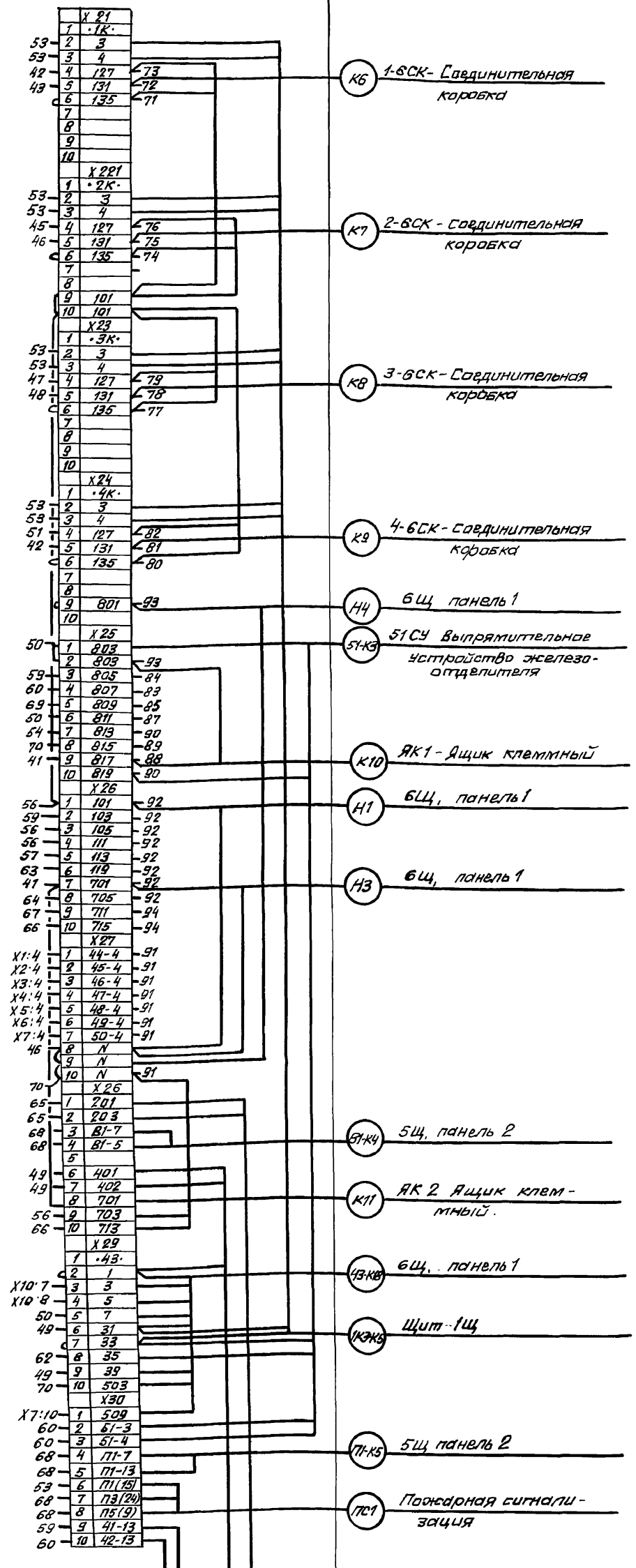
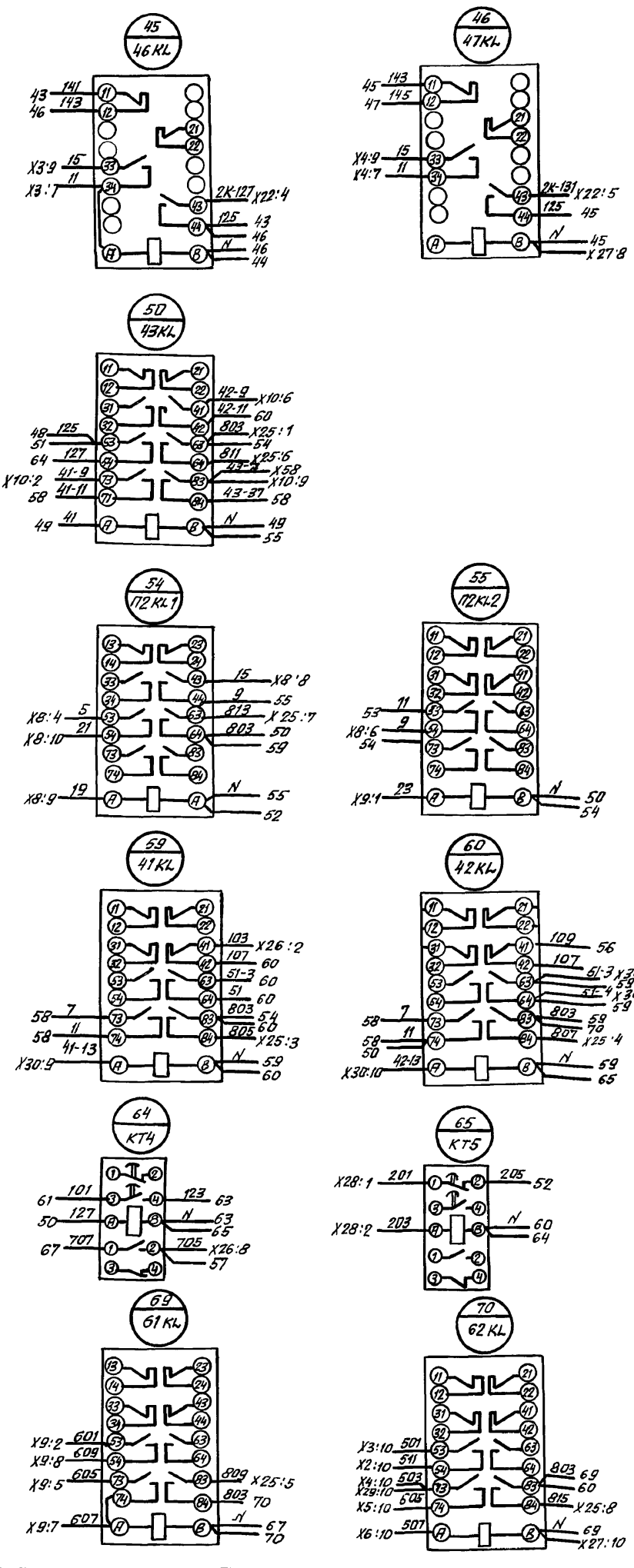
903-1-288.91-ЭМ.Н634

Котельная с 4 котлами Е-4-1,4Р
Заложлакоудаление механическое

Привязан:	Нач. отд.	Евтушенко	Главный корпус	Студия	Лист	Листов
	Н. контр.	Борщев		Р	2	4
ЛНВ:	Гл. спец.	Ямарасова	Шкаф 1Ш Схема электрическая соединений	Зарковский Сантехпроект		
	Нач. гр.	Стыкачев				
	Инж.	Катречко				

Лист 20

Линия клеммная



Инв. № докум. Подпись и дата Взам. инв. №

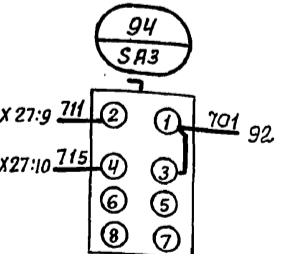
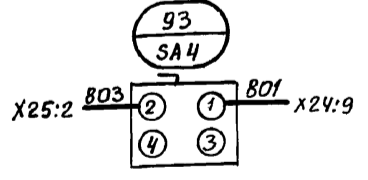
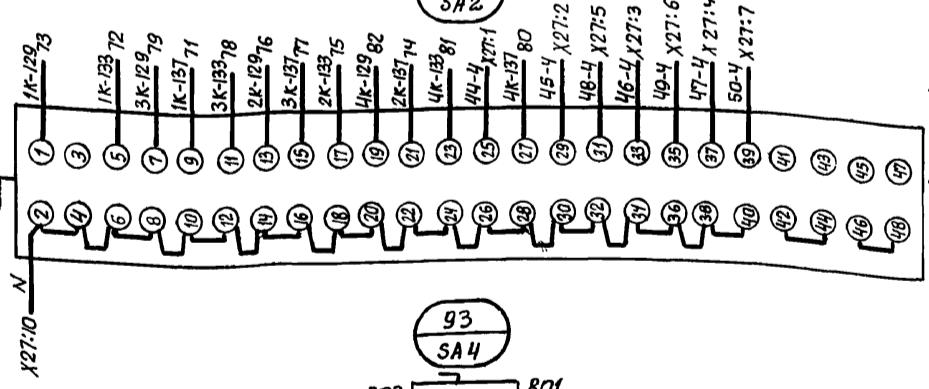
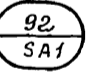
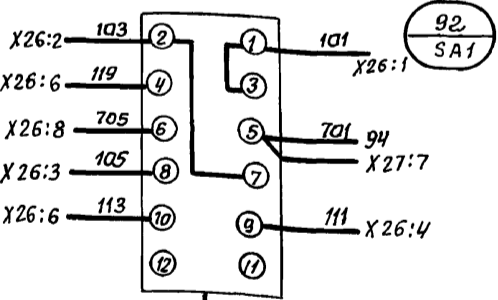
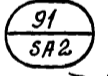
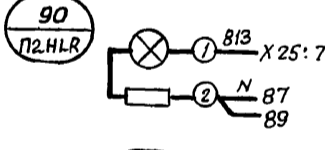
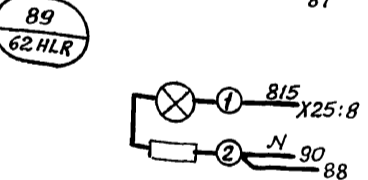
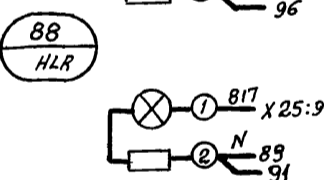
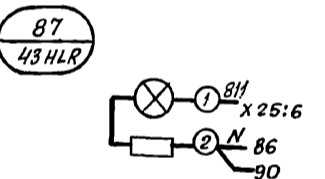
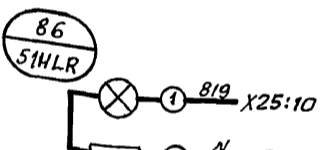
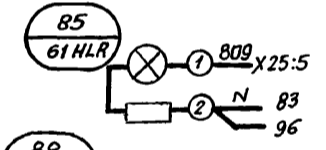
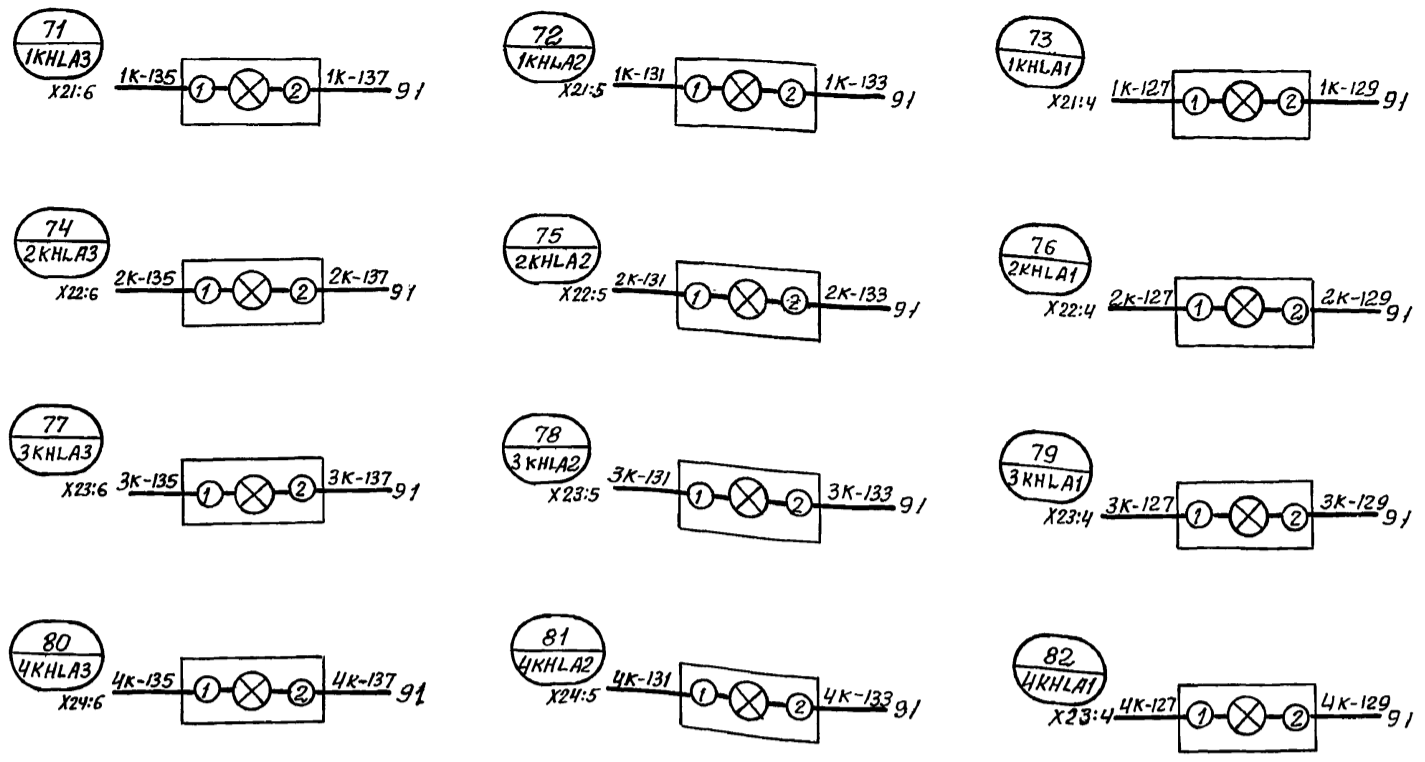
Привязан
Инв. №

Начальн. Евтушенко
Н. контр. Барцев
Гл. спец. Амброзова
Нач. гр. Стукачев
Инж. Катречко

903-1-288.91-ЭМ, № 34			
Котельная с 4 котлами Е-4-1,4Р			
Золотшлякское отделение механическое			
Главный корпус		Страница	Лист
		Р	З
шкаф 1Ш. Схема электрическая соединений.		Листов	4
Дарьковский Сдмтехпроект.			

Правая дверь шкафа. Вид со стороны монтажа

Альбом 20



Инв. № подл. Подп. и дата. Взам. инв. №

Набор Н52

Привязан:		903-1-288.91 ЭМ.Н6 Э4	
Нач. отд. Евтушенко		Котельная с 4 котлами Е-4-1,4Р	
Н.контр. Борщев		Золотшлякоудаление механическое.	
Гл. спец. Андросова		Главный корпус	
Нач. гр. Стукачева		Шкаф 1Ш. Схема электрической соединений	
Инв. № Катренко		Харьковский Сантехпроект	
		25030-26 31	
		Формат: А2	

Формат	Зона	Лист	Обозначение	Наименование	Кол	Примеч
				Документация		
A4			903-1-288.91-ЭМ.Н7В0	Чертеж общего вида.	1	
A3			903-1-288.91-ЭМ.Н7Э4	Схема электрическая соединений	1	
A4			903-1-288.91-ЭМ.Н7ТБ	Перечень надписей	1	
				Сборочные единицы		
				Н51 01		
	1			Переключатель ЧП 5311-С23УЗ	1	SA
	2			Кнопка КЕ-011УЗ исп.Уштифт черный	1	SB1
	3			Кнопка КЕ-011УЗ исп.5штифт красный	1	SB2
	4			Блок зажимов БЗ 24-4П25-В/ВУЗ-10	1	X2

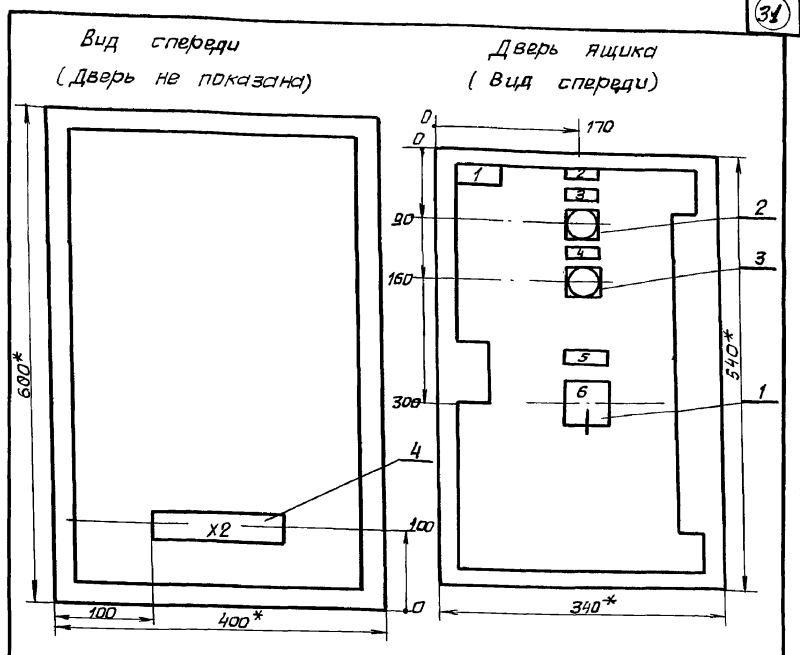
Привязан:

--	--	--

Илв.№

903-1-288.91-ЭМ.Н7

Нач. отд.	Евтушенко	Ящик 33 Я (60 Я) Технические данные аппаратов	Страница	Лист	Листов
Н.контр.	Баршев		Р	-	1
Гл. спец.	Амбросова		Харьковский Сантехпроект		
Нач. гр.	Стыкачев		формат А4		
Илв.№	Катречко				



- * Размеры для справок
- В контуре табличек указаны номера надписей по перечню надписей
- По данному чертежу изготовить 2 ящика
- Ящик ЯУЭ-0643 глубиной 350 мм ДСТ 16.06.84 116-74.

Привязан:

--	--	--

Илв.№

903-1-288.91-ЭМ.Н7В0

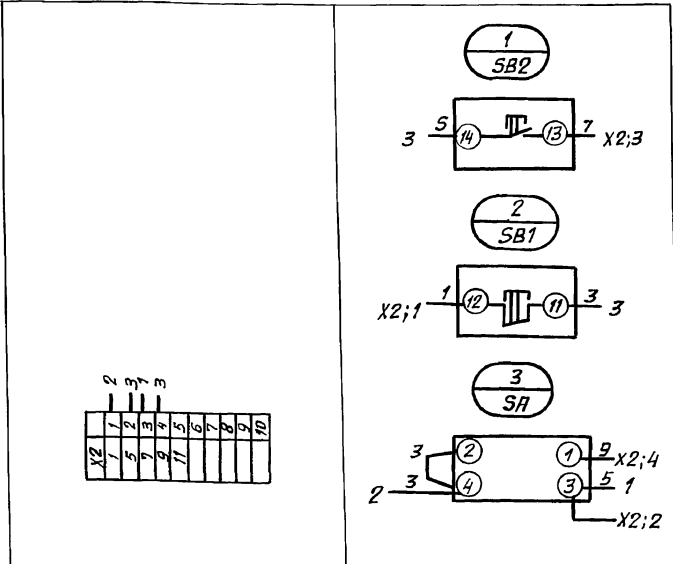
Котельная с 4 котлами Е-4-1.4р			Заложилкоудаление механической		
Нач. отд.	Евтушенко	Ящик 33 Я (60 Я) Чертеж общего вида	Страница	Лист	Листов
Н.контр.	Баршев		Р	-	1
Гл. спец.	Амбросова		Харьковский Сантехпроект.		
Нач. гр.	Стыкачев		формат А4		
Илв.№	Катречко				

Илв.№

Илв.№

Вид спереди

Дверь ящика (Вид со стороны монтажа)



Привязан:

--	--	--

Илв.№

903-1-288.91-ЭМН7Э4

Котельная с 4 котлами Е-4-1.4р.			Заложилкоудаление механической		
Нач. отд.	Евтушенко	Ящик 33 Я (60 Я) Схема электрическая соединений	Страница	Лист	Листов
Н.контр.	Баршев		Р	-	1
Гл. спец.	Амбросова		Харьковский Сантехпроект		
Нач. гр.	Стыкачев		формат А4.		
Илв.№	Катречко				

Панель	Надпись	Поз обозначение	Место надписи	Текст	Кол	Вид шрифта	Заготовка
1			Табличка	60 Я	1		
2			То же	60 Насос загрязн. вод	1		
3	SB2		---	Пуск	1		
4	SB1		---	Стоп	1		
5	SA		---	Управление насосом	1		
6	SA		Ключ	ручной - отключено - автоматич	1		
1			Табличка	33 Я	1		
2			То же	33 - Насос загрязн. вод	1		
3	SB2		---	Пуск	1		
4	SB1		---	Стоп	1		
5	SA		---	Управление насосом	1		
6	SA		Ключ	ручной - отключено - автоматич	1		

Привязан:

--	--	--

Илв.№

903-1-288.91-ЭМН7ТБ

Котельная с 4 котлами Е-4-1.4р.			Заложилкоудаление механической		
Нач. отд.	Евтушенко	Ящик 33 Я (60 Я) Перечень надписей	Страница	Лист	Листов
Н.контр.	Баршев		Р	-	1
Гл. спец.	Амбросова		Харьковский Сантехпроект		
Нач. гр.	Стыкачев		формат А4.		
Илв.№	Катречко				

Илв.№

Илв.№