

ТИПОВОЙ ПРОЕКТ  
903-1-288.91

КОТЕЛЬНАЯ С 4 КОТЛАМИ Е-4-1,4Р. ЗОЛОШЛАКОУДАЛЕНИЕ МЕХАНИЧЕСКОЕ.  
ТОПЛИВО - КАМЕННЫЕ И БУРЫЕ УГЛИ. СИСТЕМА ТЕПЛОСНАБЖЕНИЯ ЗАКРЫТАЯ.

АЛЬБОМ 11 ч.1

КЖ КОНСТРУКЦИИ ЖЕЛЕЗОБЕТОННЫЕ стр. 1...68

**ТИПОВОЙ ПРОЕКТ  
903-1-288.91  
КОТЕЛЬНАЯ С 4 КОТЛАМИ Е-4-1,4Р. ЗОЛОШЛАКОУДАЛЕНИЕ МЕХАНИЧЕСКОЕ.  
ТОПЛИВО - КАМЕННЫЕ И БУРЫЕ УГЛИ. СИСТЕМА ТЕПЛОСНАБЖЕНИЯ ЗАКРЫТАЯ.**

**АЛЬБОМ 11 ч.1,2  
ПЕРЕЧЕНЬ АЛЬБОМОВ**

АЛЬБОМ 1	ПОЯСНИТЕЛЬНАЯ ЗАПИСКА.	АЛЬБОМ 8 4.1,2 ЭМ	ЭЛЕКТРООБОРУДОВАНИЕ СИЛОВОЕ.	АЛЬБОМ 18 4.1,2	МОНТАЖНЫЕ ИЗДЕЛИЯ КОНСТРУКТОРСКАЯ ДОКУМЕНТАЦИЯ
АЛЬБОМ 2	РЕШЕНИЯ ТЕПЛОМЕХАНИЧЕСКИЕ. ТМ1 РАСПОЛОЖЕНИЕ ОБОРУДОВАНИЯ. ТМ2 ОБЩЕКОТЕЛЬНОЕ ТРУБОПРОВОДЫ. ДЕАЭРАЦИОННО-ПИТАТЕЛЬНАЯ УСТАНОВКА. ТМ3 ВОДОНАГРЕВАТЕЛЬНАЯ УСТАНОВКА. ТМ4 УСТАНОВКА ГОРЯЧЕГО ВОДОСНАБЖЕНИЯ.	АЛЬБОМ 9	ЭО ЭЛЕКТРООСВЕЩЕНИЕ.	АЛЬБОМ 19	ЩИТЫ УПРАВЛЕНИЯ ЗАДАНИЕ ЗАВОДУ-ИЗГОТОВИТЕЛЮ
АЛЬБОМ 3	РЕШЕНИЯ ТЕПЛОМЕХАНИЧЕСКИЕ. 41 ТМ5 КОТЛОАГРЕГАТ. ТОПЛИВО- КАМЕННЫЕ УГЛИ. ТСВ ГАЗОСНАБЖЕНИЕ. ВНУТРЕННИЕ УСТРОЙСТВА. 42 ТМ6 КОТЛОАГРЕГАТ. ТОПЛИВО- БУРЫЕ УГЛИ.	АЛЬБОМ 10	АР РЕШЕНИЯ АРХИТЕКТУРНЫЕ. АРИ СТРОИТЕЛЬНЫЕ ИЗДЕЛИЯ. АЗ ЗАЩИТА АНТИКОРРОЗИОННАЯ КОНСТРУКЦИЙ. ГП ГЕНЕРАЛЬНЫЙ ПЛАН. ОС ОРГАНИЗАЦИЯ СТРОИТЕЛЬСТВА.	АЛЬБОМ 20	НИЗКОВОЛЬТНЫЕ КОМПЛЕКТНЫЕ УСТРОЙСТВА ЗАДАНИЕ ЗАВОДУ-ИЗГОТОВИТЕЛЮ
АЛЬБОМ 4	ВП ВОДОПОДГОТОВКА.	АЛЬБОМ 11 4.1,2 КЖ	КОНСТРУКЦИИ ЖЕЛЕЗОБЕТОННЫЕ.	АЛЬБОМ 21 4.1,2	СПЕЦИФИКАЦИЯ ОБОРУДОВАНИЯ. ПОСТАВКА ЗАКАЗЧКА.
АЛЬБОМ 5	ТП ТОПЛИВОПОДАЧА. ЭШ ЗОЛОШЛАКОУДАЛЕНИЕ.	АЛЬБОМ 12 4.1,2 КЖИ	СТРОИТЕЛЬНЫЕ ИЗДЕЛИЯ.	АЛЬБОМ 22	СПЕЦИФИКАЦИЯ ОБОРУДОВАНИЯ. ПОСТАВКА ПОДРЯДЧКА.
АЛЬБОМ 6	БЛОКИ ОБОРУДОВАНИЯ. ТМ.Н БЛОКИ ТЕПЛОМЕХАНИЧЕСКОГО ОБОРУДОВАНИЯ ВЛ.Н БЛОКИ ВОДОПОДГОТОВКИ.	АЛЬБОМ 13	КМ КОНСТРУКЦИИ МЕТАЛЛИЧЕСКИЕ.	АЛЬБОМ 23	ОПРСНЫЕ ЛИСТЫ.
АЛЬБОМ 7 4.1,2 А	АВТОМАТИЗАЦИЯ. СС СВЯЗЬ И СИГНАЛИЗАЦИЯ.	АЛЬБОМ 14	ОВ ОТОПЛЕНИЕ И ВЕНТИЛЯЦИЯ. ВК ВОДОПРОВОД И КАНАЛИЗАЦИЯ ВНУТРЕННИЕ	АЛЬБОМ 24	ВЕДОМОСТИ ПОТРЕБНОСТИ В МАТЕРИАЛАХ.
		АЛЬБОМ 15	ВОЗДУХОВОДЫ И ГАЗОХОДЫ КОТЛОАГРЕГАТА. ТОПЛИВО- КАМЕННЫЙ УГОЛЬ. КОНСТРУКТОРСКАЯ ДОКУМЕНТАЦИЯ.	АЛЬБОМ 25 4.1,2	СМЕТЫ НА ТЕПЛОМЕХАНИЧЕСКОЕ ОБОРУДОВАНИЕ.
		АЛЬБОМ 16	ВОЗДУХОВОДЫ И ГАЗОХОДЫ КОТЛОАГРЕГАТА. ТОПЛИВО- БУРЫЙ УГОЛЬ. КОНСТРУКТОРСКАЯ ДОКУМЕНТАЦИЯ.	АЛЬБОМ 26	СМЕТЫ НА РАБОТЫ ПО АВТОМАТИЗАЦИИ, СВЯЗИ И СИГНАЛИЗАЦИИ.
		АЛЬБОМ 17	КОНВЕЙЕР ЛЕНТОЧНЫЙ. КОНСТРУКТОРСКАЯ ДОКУМЕНТАЦИЯ.	АЛЬБОМ 27	СМЕТЫ НА ЭЛЕКТРООБОРУДОВАНИЕ И МОНТАЖНЫЕ РАБОТЫ.
				АЛЬБОМ 28 4.1,2	СМЕТЫ НА СТРОИТЕЛЬНЫЕ РАБОТЫ.
				АЛЬБОМ 29	СМЕТЫ НА САНИТАРНО-ТЕХНИЧЕСКИЕ РАБОТЫ.
				АЛЬБОМ 30	ТЕХНИКО-ЭКОНОМИЧЕСКИЕ ПОКАЗАТЕЛИ. ОБЪЕКТНЫЕ СМЕТЫ.

**ПРИМЕНЕННЫЕ МАТЕРИАЛЫ**

РАЗРАБОТАН:

ИНСТИТУТОМ ХАРЬКОВСКИЙ САНТЕХПРОЕКТ  
ГЛАВНЫЙ ИНЖЕНЕР ИНСТИТУТА

В.А. СЛЮСАРЕВ 

ГЛАВНЫЙ ИНЖЕНЕР ПРОЕКТА

А.И. ЛЕВАНТИН 

ИНСТИТУТОМ ХАРЬКОВСКИЙ ПРОМСТРОЙНИИПРОЕКТ

ГЛАВНЫЙ ИНЖЕНЕР ИНСТИТУТА

Н.Ф. ДОВГИЙ 

ГЛАВНЫЙ ИНЖЕНЕР ПРОЕКТА

А.П. ШКОЛЬНЫЙ 

ТИПОВОЙ ПРОЕКТ 709-9-101.89 СКЛАД МОКРОГО ХРАНЕНИЯ  
ХЛОРИСТОГО НАТРИЯ V=40M<sup>3</sup>

ТИПОВОЙ ПРОЕКТ 903-9-29.89 БЛОК КОТЕЛЬНО-ВОСПОМОГАТЕЛЬНЫХ  
ПОМЕЩЕНИЙ

ТИПОВОЙ ПРОЕКТ 907-2-193 ТРУБА ДЫМОВАЯ КИРПИЧНАЯ H=30M; D<sub>0</sub>=1,2M  
С НАДЗЕМНЫМ ПРИМЫКАНИЕМ  
ГАЗОХОДОВ ДЛЯ КОТЕЛЬНЫХ УСТАНОВОК

ТИПОВОЙ ПРОЕКТ 907-02-222 СВЕТОВЫЕ ОГРАЖДЕНИЯ ВЫСОТНЫХ  
ДЫМОВЫХ ТРУБ

ТИПОВОЙ ПРОЕКТ 903-9-28.89 СТАЛЬНОЙ БАК-АККУМУЛЯТОР ДЛЯ  
ГОРЯЧЕЙ ВОДЫ V=100M<sup>3</sup>

УТВЕРЖДЕН

И ВВЕДЕН В ДЕЙСТВИЕ

ГПКНИИ „САНТЕХНИИПРОЕКТ“

ПРОТОКОЛ ОТ 14.06.91 N24

Альбом и.ч.ч.

Имя, № посылки, дата, подпись и штамп

ВЕДОМОСТЬ ЧЕРТЕЖЕЙ ОСНОВНОГО КОМПЛЕКТА		
Лист	Наименование	Примечание
	<u>Главный корпус</u>	
1	Общие данные (начало)	2
2	Общие данные (продолжение)	3
3	Общие данные (окончание)	4
4	Схема расположения фундаментов и фундаментных балок.	5
5	Схема расположения фундаментов и фундаментных балок. Узел I...VII.	6
6	Схема расположения фундаментов и фундаментных балок. Узел VII...XII.	7
7	Схема расположения фундаментов и фундаментных балок. Узел XIII...XVII. Спецификация	8
8	Фундамент монолитный Фм1...Фм4.	9
9	Фундамент монолитный Фм5...Фм8	10
10	Фундамент монолитный Фм9...Фм13. Ведомость расхода стали.	11
11	Спецификация монолитных фундаментов Фм1...Фм13.	12
12	Схема расположения фундаментов под оборудование	13
13	Схема расположения фундаментов под оборудование. Сечение 1-1...10-10.	14
14	Фундаменты под оборудование Ф01...Ф08.	15
15	Фундаменты под оборудование Ф09, Ф010. Спецификация. Ведомость расхода стали.	16
16	Канал золошлакоудаления.	17
17	Канал КЛМ1 и приямок ПРМ1.	18
18	Электротехническое помещение на отм. 0,000.	19
19	Электротехническое помещение на отм. 0,000. Сечение 1-1...8-8. Узел I...IV.	20
20	Схема расположения колонн. Схема расположения ригелей перекрытия на отм. 3,600.	21
21	Схема расположения ригелей перекрытия на отм. 7,200. Схема расположения балок покрытия.	22
22	Схема расположения колонн, ригелей, балок покрытия. Разрезы 1-1...6-6.	23
23	Схема расположения колонн, ригелей, балок покрытия. Сечения 7-7...9-9. Узел I...III.	24
24	Схема расположения плит перекрытия на отм. 3,600.	25

Проектная документация разработана в соответствии с действующими нормами, правилами, инструкциями и государственными стандартами, а так же предусматривает мероприятия по безопасности эксплуатации зданий (сооружений) с пожароопасными и взрывоопасным характером производства.

Главный инженер проекта *И.И. Школьный* А.П. Школьный

Лист	Наименование	Примечание
25	Схема расположения плит перекрытия на отм. 7,200 и плит покрытия на отм. 14,770.	26
26	Схема расположения плит покрытия	27
27	Перекрытие на отм. 3,600; 7,200. Узел I...V. Покрытие, сечение 1-1...3-3.	28
28	Схема расположения соединительных изделий в перекрытии на отм. 3,600 и 7,200.	29
29	Схема расположения соединительных изделий в перекрытии на отм. 3,600 и 7,200. Разрез 1-1...12-12.	30
30	Схема расположения соединительных изделий в перекрытии на отм. 3,600 в осях 5...9. Вариант: каменные углы.	31
31	Схема расположения соединительных изделий в перекрытии на отм. 3,600 в осях 5...9. Вариант: бурье углы.	32
32	Схема расположения соединительных изделий в покрытии в осях 1...5. Сечение 1-1 и 3-3.	33
33	Схема расположения соединительных изделий в покрытии в осях 5...9.	34
34	Схема расположения элементов лестницы.	35
35	Схема расположения фрезерковых стоек, насадок и опорных столбков.	36
36	Схема расположения стеновых панелей из легкого бетона.	37
37	Схема расположения стеновых панелей из арболита.	38
38	Схема расположения стеновых панелей. Фрагмент 1...11.	39
39	Схема расположения стеновых панелей. Фрагмент 12...21.	40
40	Спецификация к схеме расположения стеновых панелей из легкого бетона при $\alpha_n = -20^\circ$ .	41
41	Спецификация к схеме расположения стеновых панелей из легкого бетона при $\alpha_n = -30^\circ$ .	42
42	Спецификация к схеме расположения стеновых панелей из легкого бетона при $\alpha_n = -40^\circ$ .	43
43	Спецификация к схеме расположения стеновых панелей из арболита при $\alpha_n = -20^\circ$ .	44
44	Спецификация к схеме расположения стеновых панелей из арболита при $\alpha_n = -30^\circ$ .	45
45	Спецификация к схеме расположения стеновых панелей из арболита при $\alpha_n = -40^\circ$ .	46
46	Схема расположения стеновых панелей. Узел 1...8.	47
47	Схема расположения стеновых панелей. Узел 9...14, 26, 27.	48
48	Схема расположения стеновых панелей. Узел 15...25.	49
49	Схема расположения стеновых панелей. Узлы. Спецификация (начало).	50
50	Схема расположения стеновых панелей. Узлы. Спецификация (окончание).	51
51	Перекрытие на отм. 3,600. Участок монолитный Ум1. Опалубка. Вариант: каменные углы.	52
52	Перекрытие на отм. 3,600. Участок монолитный Ум1. Элемент плана №1 и №2. Опалубка. Вариант: каменные углы.	53

Лист	Наименование	Примечание
53	Перекрытие на отм. 3,600. Участок монолитный Ум1. Элемент плана №1 и №2. Опалубка. Сечения 1-1...12-12. Вариант: каменные углы.	54
54	Перекрытие на отм. 3,600. Участок монолитный Ум1. Армирование. Вариант: каменные углы.	55
55	Перекрытие на отм. 3,600. Участок монолитный Ум1. Армирование. Вариант: каменные углы.	56
56	Перекрытие на отм. 3,600. Участок монолитный Ум1. Армирование. Сечение 13-13...18-18. Вариант: каменные углы.	57
57	Перекрытие на отм. 3,600. Спецификация участка монолитного Ум1 (начало). Вариант: каменные углы.	58
58	Перекрытие на отм. 3,600. Спецификация участка монолитного Ум1 (окончание). Вариант: каменные углы.	59
59	Перекрытие на отм. 3,600. Участок монолитный Ум1. Опалубка. Вариант: бурье углы.	60
60	Перекрытие на отм. 3,600. Участок монолитный Ум1. Элемент плана №1 и №2. Опалубка. Вариант: бурье углы.	61
61	Перекрытие на отм. 3,600. Участок монолитный Ум1. Элемент плана №1 и №2. Опалубка. Сечение 1-1...12-12. Вариант: бурье углы.	62
62	Перекрытие на отм. 3,600. Участок монолитный Ум1. Армирование. Вариант: бурье углы.	63
63	Перекрытие на отм. 3,600. Участок монолитный Ум1. Армирование. Вариант: бурье углы.	64
64	Перекрытие на отм. 3,600. Участок монолитный Ум1. Армирование. Сечение 13-13...18-18. Вариант: бурье углы.	65
65	Перекрытие на отм. 3,600. Спецификация участка монолитного Ум1 (начало). Вариант: бурье углы.	66
66	Перекрытие на отм. 3,600. Спецификация участка монолитного Ум1 (окончание). Вариант: бурье углы.	67
67	Перекрытие на отм. 3,600. Участок монолитный Ум2, Ум3.	68
68	Перекрытие на отм. 7,200. Участок монолитный Ум4. Опалубка.	69
69	Перекрытие на отм. 7,200. Участок монолитный Ум4. Армирование.	70
70	Покрытие. Участок монолитный Ум5.	71
71	Участок монолитный Ум6. Опалубка.	72
72	Участок монолитный Ум6. Опалубка. Узел I, III. Сечение 2-2...19-19.	73

Привязан:

Имя, №

903-1-288.91 КЖ

Котельная с 4 котлами Е-4-14Р  
Золошлакоудаление механическое

ГЛАВНЫЙ КОРПУС

СТАДИЯ ЛИСТ ЛИСТОВ  
Р 1 106

ОБЩИЕ ДАННЫЕ (НАЧАЛО)

ХАРЬКОВСКИЙ ПРОМСТРОЙПРОЕКТ

25030-14 3





ВЕДОМОСТЬ ССЫЛОЧНЫХ И ПРИЛАГАЕМЫХ ДОКУМЕНТОВ

ОБЩИЕ УКАЗАНИЯ

ОБОЗНАЧЕНИЕ	НАИМЕНОВАНИЕ	ПРИМЕЧАНИЕ
	<u>ССЫЛОЧНЫЕ ДОКУМЕНТЫ</u>	
ГОСТ 3634-89	Люки чугунные для смотровых колодцев.	
ГОСТ 22701,0-77* ГОСТ 22701,5-77*	Плиты железобетонные ребристые предварительно напряженные размером 6x3 м для покрытий производственных зданий.	
ГОСТ 23279-85 ГОСТ 8478-81*	Сетки арматурные сварные для железобетонных конструкций и изделий.	
3.015-8/84 вып. 1	Фундаменты монолитные железобетонные под типовые конструкции эстакад и отдельно стоящих опор технологических трубопроводов.	
3.006.1-2.87 вып. 1(ч.1,2); 2	Сборные железобетонные каналы и тоннели из лотковых элементов.	
3.900-3 вып. 7 ч.1	Сборные железобетонные конструкции емкостных сооружений для водоснабжения и канализации.	
3.904-19	Виброизолированные постаменты под тягодутьевые машины.	
1.415,1-2 вып.1	Железобетонные фундаментные балки для стен производственных зданий.	
1.420-12 вып. 1,4,5,9,10,12,14,16	Конструкции многоярусных производственных зданий с сетками колонн 6x6 и 9x6 м под нагрузку соответственно до 2500 и 1500 кгс/м <sup>2</sup> .	
1.410-3 вып.1	Сетки сварные для армирования железобетонных конструкций.	
ИИ 23-1/70	Железобетонные ригели пролетом 6 м с полками для опирания плит.	
1.442.1-1.87 вып. 1,3	Плиты перекрытий железобетонные ребристые высотой 400 мм, укладываемые на полки ригелей.	
1.462.1-1/88 вып. 1	Балки железобетонные предварительно напряженные пролетом 12 м для покрытий зданий с плоской и скатной кровлей.	
1.465.1-10/82 вып. 1	Комплексные железобетонные плиты покрытий одноэтажных промышленных зданий.	
1.141-1 вып. 60,63	Панели перекрытий железобетонные многопустотные.	
1.494-24 вып.1	Стаканы для крепления крышных вентиляторов, дефлекторов и зонтов.	
Шифр 110-85 вып. 1,2	Панели длиной до 6 м из арболита для самонесущих стен зданий промышленных предприятий.	
1.030.1-1/88 вып. 0-2, 0-3, 3-2, 3-3 1.030.1-1 вып. 0-1, 1-1...1-3, 3-1, 4-1, 4-2	Стены наружные из однослойных панелей для каркасных общественных зданий производственных и вспомогательных зданий промышленных предприятий.	
1.465,1-7/84 вып. 0,1	Плиты покрытий железобетонные предварительно напряженные ребристые размером 1,5x6 м для одноэтажных зданий.	

ОБОЗНАЧЕНИЕ	НАИМЕНОВАНИЕ	ПРИМЕЧАНИЕ
1.050.1-2 вып. 1	Сборные железобетонные марши, площадки и проступи для многоярусных общественных зданий, производственных и вспомогательных зданий промышленных предприятий.	
5.900-2	Сальники наливные Дщ.50...1400 для пропускания труб через стены. Рабочие чертежи.	
3.016-3 вып. 3	Отапливаемые транспортные галереи пролетами 12,24 и 30 м с облегченными ограждающими конструкциями.	
ИИ 29-2/70	Разные стальные конструктивные элементы.	
3.015-1/82 вып. II-3	Унифицированные одноярусные эстакады под технологические трубопроводы.	
1.400-9 вып.1	Унифицированные строповочные петли для подъема сборных железобетонных конструкций зданий и сооружений промышленных предприятий.	
1.400-15 вып.1	Унифицированные закладные изделия железобетонных конструкций для крепления технологических коммуникаций и устройств.	
1.400-6/76 вып.1	Унифицированные закладные детали сборных железобетонных конструкций зданий промышленных предприятий.	
3.400-6/76	Унифицированные закладные детали сборных железобетонных конструкций инженерных сооружений промышленных предприятий.	
	<u>ПРИЛАГАЕМЫЕ ДОКУМЕНТЫ</u>	
903-1-288.91 КЖ ВМ	Ведомость потребности в материалах.	
903-1-288.91 КЖ.И Альбом 12 ч.1,2	Строительные изделия.	

ВЕДОМОСТЬ ОБЪЕМОВ СБОРНЫХ ЖЕЛЕЗОБЕТОННЫХ КОНСТРУКЦИЙ ПО ЧЕРТЕЖАМ ОСНОВНОГО КОМПЛЕКТА МАРКИ КЖ

НАИМЕНОВАНИЕ ГРУППЫ ЭЛЕМЕНТОВ КОНСТРУКЦИИ	КОД	КОЛ. М <sup>3</sup>	ПРИМЕЧАНИЕ
1 Колонны	5821000000	84,7	
2 Балки стропильные и ригели	5822000000	80,6	
3 Балки фундаментные	5824000000	7,0	
4 Перемычки	5828000000	2,2	
5 Панели стеновые наружные	5831000000	425,5	
6 Плиты покрытий	5841000000	70,5	
7 Плиты перекрытий	5842000000	95,2	
8 Конструкции и детали каналов и открытых водопроводов	5858000000	9,0	
9 Элементы лестниц	5891000000	6,4	
Всего бетона и железобетона		781,0	

- ПРОЕКТ КОТЕЛЬНОЙ РАЗРАБОТАН ДЛЯ СЛЕДУЮЩИХ УСЛОВИЙ СТРОИТЕЛЬСТВА И ЭКСПЛУАТАЦИИ:
  - а) СЕЙСМИЧНОСТЬ РАЙОНА НЕ БОЛЕЕ 6 БАЛЛОВ;
  - б) ТЕРРИТОРИЯ - БЕЗ ПОДРАБОТКИ ГОРНЫХ ВЫРАБОТКАМИ;
  - в) ВЕТРОВОЕ ДАВЛЕНИЕ - ДЛЯ I, II, III и IV ВЕТРОВЫХ РАЙОНОВ;
  - г) ВЕС СНЕГОВОГО ПОКРОВА - ДЛЯ I, II, III и IV СНЕГОВЫХ РАЙОНОВ;
  - д) РАСЧЕТНАЯ ТЕМПЕРАТУРА НАРУЖНОГО ВОЗДУХА: МИНУС 20°; 30° (ОСНОВНАЯ); 40°;
  - е) РЕЛЬЕФ МЕСТНОСТИ СПОКОЙНЫЙ, ГРУНТОВЫЕ ВОДЫ ОТСУТСТВУЮТ;
  - ж) ГРУНТЫ - НЕПУЧИНИСТЫЕ, НЕПРОСЯДАЮЩИЕ СО СЛЕДУЮЩИМИ НОРМАТИВНЫМИ ХАРАКТЕРИСТИКАМИ:  $\sigma^* = 28$ ;  $C^* = 2 \text{ кПа}$  ( $0,02 \text{ кг/см}^2$ );  $E = 15 \text{ МПа}$  ( $150 \text{ кг/см}^2$ );  $\gamma_c = 1,8 \text{ т/м}^3$
- ПОД ВСЕМИ ЖЕЛЕЗОБЕТОННЫМИ ФУНДАМЕНТАМИ, ДНИЩЕМ ПРИЕМНО-ДРОБИЛЬНОГО ОТДЕЛЕНИЯ, ПОДЗЕМНОГО УЧАСТКА ГАЛЕРЕИ ТОПЛИВОПОДАЧИ И ПРИЯМКАМИ ПРЕДУСМОТРЕНА БЕТОННАЯ ПОДГОТОВКА ИЗ БЕТОНА КЛАССА В3,5 ТОЛЩИНОЙ 100 мм, ПРЕВЫШАЮЩАЯ ГАБАРИТЫ ФУНДАМЕНТОВ ИЛИ СООРУЖЕНИЙ НА 100 мм С КАЖДОЙ СТОРОНЫ.
- НАРУЖНЫЕ ПОВЕРХНОСТИ СТЕН ПРИЕМНО-ДРОБИЛЬНОГО ОТДЕЛЕНИЯ И ПОДЗЕМНОГО УЧАСТКА ГАЛЕРЕИ ТОПЛИВОПОДАЧИ, НАХОДЯЩИЕСЯ В ГРУНТЕ, ОБМАЗЫВАТЬ ГОРЯЧИМ БИТУМОМ ЗА 2 РАЗА ПО ХОЛОДНОЙ БИТУМНОЙ ПОДГОТОВКЕ.
- ОБРАТНИКО ЗАСЫПКУ ПАЗУХ КОТЛОВАНОВ И ПОДСЫПКУ ПОД ПОЛЫ ПРОИЗВОДИТЬ МЕСТНЫМ ГРУНТОМ С ПОСЛОЙНЫМ УПЛОТНЕНИЕМ ДО  $K=0,98$ .
- СТРОИТЕЛЬНЫЕ РАБОТЫ ДОЛЖНЫ ВЫПОЛНЯТЬСЯ СОГЛАСНО ДЕЙСТВУЮЩИХ СНиП ПО ПРОИЗВОДСТВУ И ПРИЕМКЕ РАБОТ, А ТАКЖЕ ТЕХНИКИ БЕЗОПАСНОСТИ В СТРОИТЕЛЬСТВЕ.
- ОТКРЫТЫЕ ПОВЕРХНОСТИ ЗАКЛАДНЫХ И СОЕДИНИТЕЛЬНЫХ ИЗДЕЛИЙ, А ТАКЖЕ МОНТАЖНЫЕ СОЕДИНЕНИЯ, НАХОДЯЩИЕСЯ ВНУТРИ ЗДАНИЯ, ЗАЩИЩАЮТСЯ ЛАКОКРАСОЧНЫМ ПОКРЫТИЕМ: ЭМАЛЬ ПФ-115 ИЛИ ПФ-133 В ДВА СЛОЯ ПО СЛОЮ ГРУНТОВКИ ГФ-021 ИЛИ ПФ-020. СТАЛЬНЫЕ ЗАКЛАДНЫЕ ИЗДЕЛИЯ, ВХОДЯЩИЕ В СОСТАВ ПАНЕЛЕЙ НАРУЖНЫХ СТЕН, ОЦИНКОВЫВАТЬ.
- ПРИ ИЗГОТОВЛЕНИИ И МОНТАЖЕ СБОРНЫХ ЖЕЛЕЗОБЕТОННЫХ КОНСТРУКЦИЙ ПО ТИПОВЫМ СЕРИЯМ СЛЕДУЕТ РУКОВОДСТВОВАТЬСЯ УКАЗАНИЯМИ ЭТИХ СЕРИЙ.
- КЛАССЫ БЕТОНА И ХАРАКТЕРИСТИКИ СТАЛИ ДЛЯ МОНОЛИТНЫХ ЖЕЛЕЗОБЕТОННЫХ И БЕТОННЫХ КОНСТРУКЦИЙ ПРИВЕДЕНЫ НА ЛИСТАХ ПРОЕКТА.
- КЛАСС ОТВЕТСТВЕННОСТИ СООРУЖЕНИЯ В СООТВЕТСТВИИ С ПРАВИЛАМИ УЧЕТА СТЕПЕНИ ОТВЕТСТВЕННОСТИ ЗДАНИЙ И СООРУЖЕНИЙ ПРИ ПРОЕКТИРОВАНИИ КОНСТРУКЦИЙ УСТАНОВЛЕН II, В СВЯЗИ С ЧЕМ ПРИ РАСЧЕТЕ КОНСТРУКЦИЙ ПРИМЕНЕН КОЭФФИЦИЕНТ НАДЕЖНОСТИ ПО НАЗНАЧЕНИЮ  $\gamma_n = 0,95$ .
- ЕСЛИ ДЕЙСТВИТЕЛЬНЫЕ УСЛОВИЯ СТРОИТЕЛЬСТВА ОТЛИЧАЮТСЯ ОТ ПРИНЯТЫХ В ПРОЕКТЕ, ПРИ ПРИВЯЗКЕ ПРОЕКТА ДОЛЖНЫ БЫТЬ ВЫПОЛНЕНЫ НЕОБХОДИМЫЕ РАСЧЕТЫ, ПОДТВЕРЖДАЮЩИЕ ВОЗМОЖНОСТЬ ПРИМЕНЕНИЯ КОНСТРУКЦИЙ ТИПОВОГО ПРОЕКТА БЕЗ ИЗМЕНЕНИЙ, ЛИБО ВНЕСЕННЫ НЕОБХОДИМЫЕ ИЗМЕНЕНИЯ.
- ПРИ ПРИВЯЗКЕ ПРОЕКТА ДЛЯ КОНКРЕТНОГО РАЙОНА В ЧЕРТЕЖАХ ЖЕЛЕЗОБЕТОННЫХ ИЗДЕЛИЙ НЕОБХОДИМО УКАЗАТЬ ТОЛЩИНУ ПАНЕЛЕЙ СТЕН И УТЕПЛИТЕЛЯ КОМПЛЕКСНЫХ ПЛИТ В СООТВЕТСТВИИ С ТАБЛИЦЕЙ "ТОЛЩИНЫ СТЕН И УТЕПЛИТЕЛЯ, В мм" АЛЬБОМ 10 "РЕШЕНИЯ АРХИТЕКТУРНЫЕ", А ТАКЖЕ НЕСУЩУЮ СПОСОБНОСТЬ ПАНЕЛЕЙ СТЕН В СООТВЕТСТВИИ С ТАБЛ. 2 СЕРИИ 1.030.1-1 вып. 0-1.

ПРИВЯЗАН:

ГИП	ШКОЛЬНЫЙ	ИИ-1
НАЧ. ОД.	АГРИНОВИЧ	ИИ-3
И. КОНТР.	КУДРИЧЕВСКАЯ	ИИ-1
И. СПЕЦ.	КОРОТЕЦКИЯ	ИИ-1
З.В. ГР.	КУДРИЧЕВСКАЯ	ИИ-1

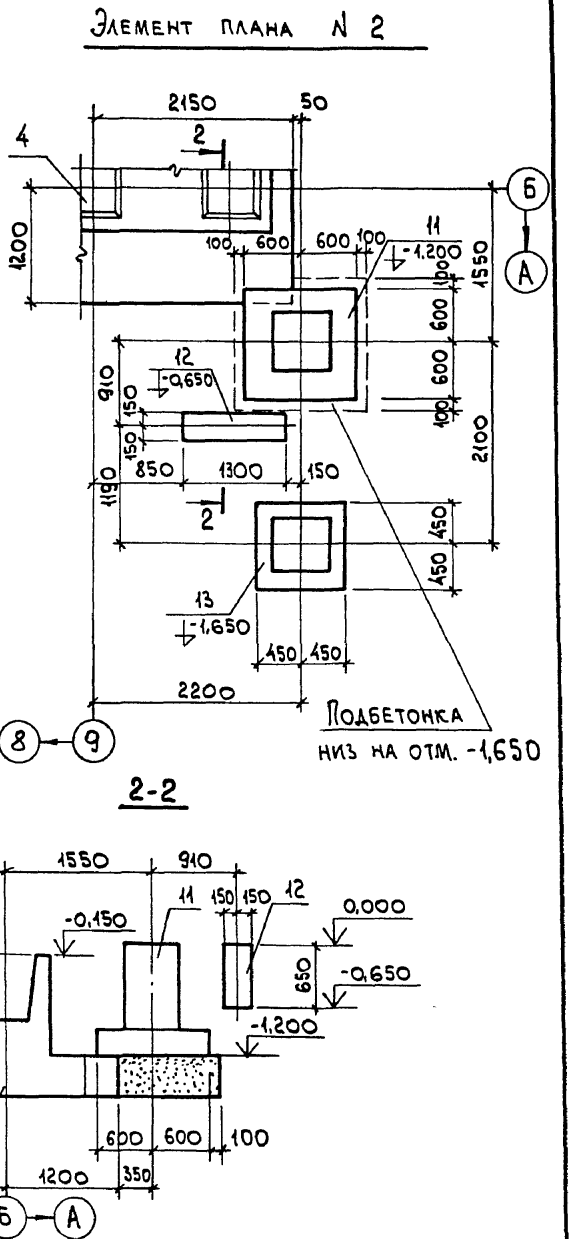
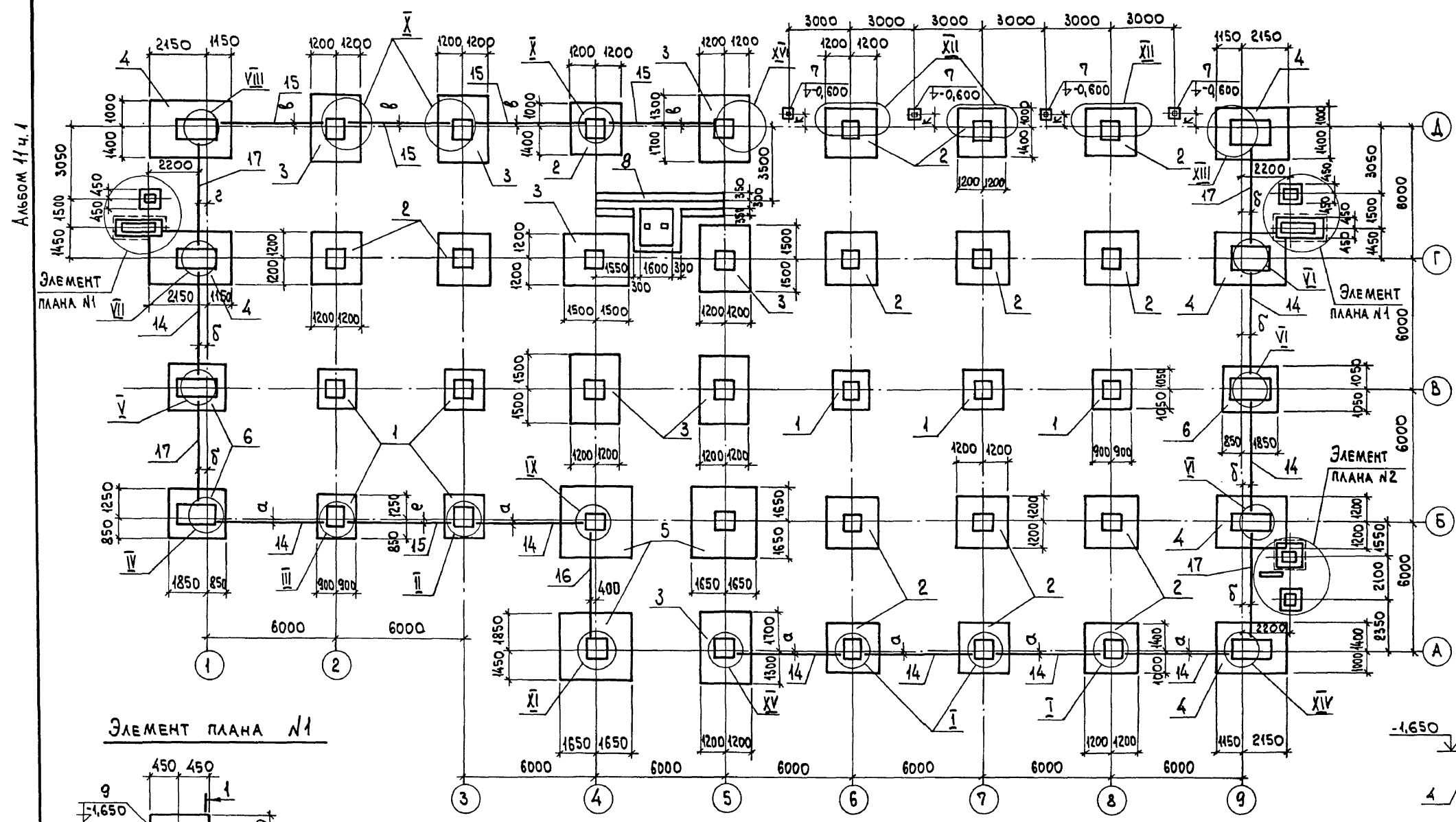
903-1-288.91 КЖ

КОТЕЛЬНОЙ С 4 КОТЛАМИ Е-4-1,4Р  
ЗЛОШЛАКОУДАЛЕНИЕ МЕХАНИЧЕСКОЕ

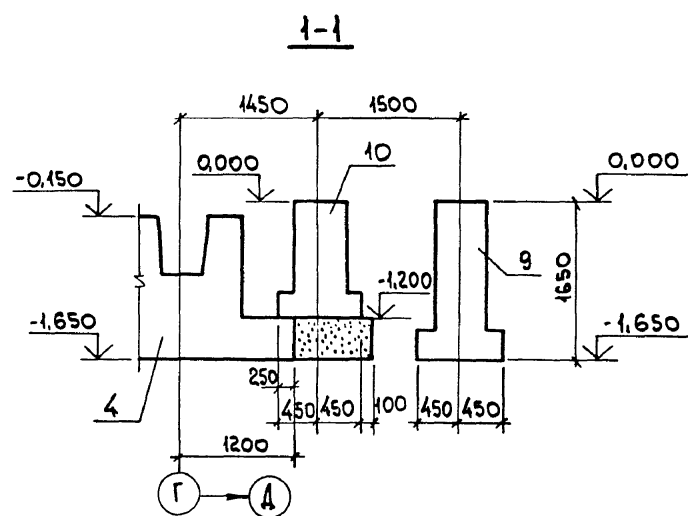
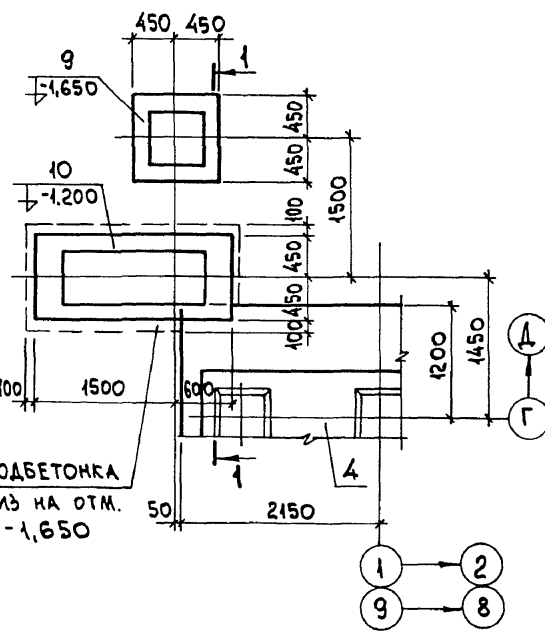
Главный корпус	Стандия	Лист	Листов
	Р	3	

Общие данные

ХАРЬКОВСКИЙ  
ПРОМСТРОИНИИПРОЕКТ



ЭЛЕМЕНТ ПЛАНА №1



РАСШИФРОВКА БУКВЕННЫХ ОБОЗНАЧЕНИЙ НА ЛИСТАХ

БУКВЕН. ОБОЗНАЧ. РАЗМЕРА	РАЗМЕРЫ ПРИ РАСЧЕТНОЙ НАРУЖНОЙ ТИ		
	-20	-30	-40
а	130	155	180
б	630	655	680
в	120	170	220
г	680	700	730
д	360	410	460
е	20	70	120
к	427	477	527
л	210	260	310

1. ОТМЕТКА ПОДШЫВЫ ФУНДАМЕНТОВ, КРОМЕ ОСОБО ОГОВОРЕННЫХ, ПРИНЯТА -1,650.  
 2. ДЛЯ ОПИРАНИЯ ФУНДАМЕНТНЫХ БАЛОК, КИРПИЧНЫХ СТЕН И СТЕНОВЫХ ПАНЕЛЕЙ НА ФУНДАМЕНТАХ ДОЛЖНЫ БЫТЬ ВЫПОЛНЕНЫ НАБЕТОНКИ ИЗ БЕТОНА МАРКИ В15 В СООТВЕТСТВИИ С УЗЛАМИ.  
 3. СПЕЦИФИКАЦИЮ К СХЕМЕ РАСПОЛОЖЕНИЯ ФУНДАМЕНТОВ И ФУНДАМЕНТНЫМ БАЛОК СМ. ЛИСТ 7.

ИЗВ. № ПОДА. ПОДП. И ДАТА

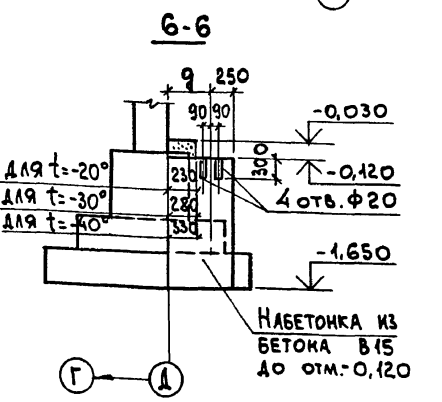
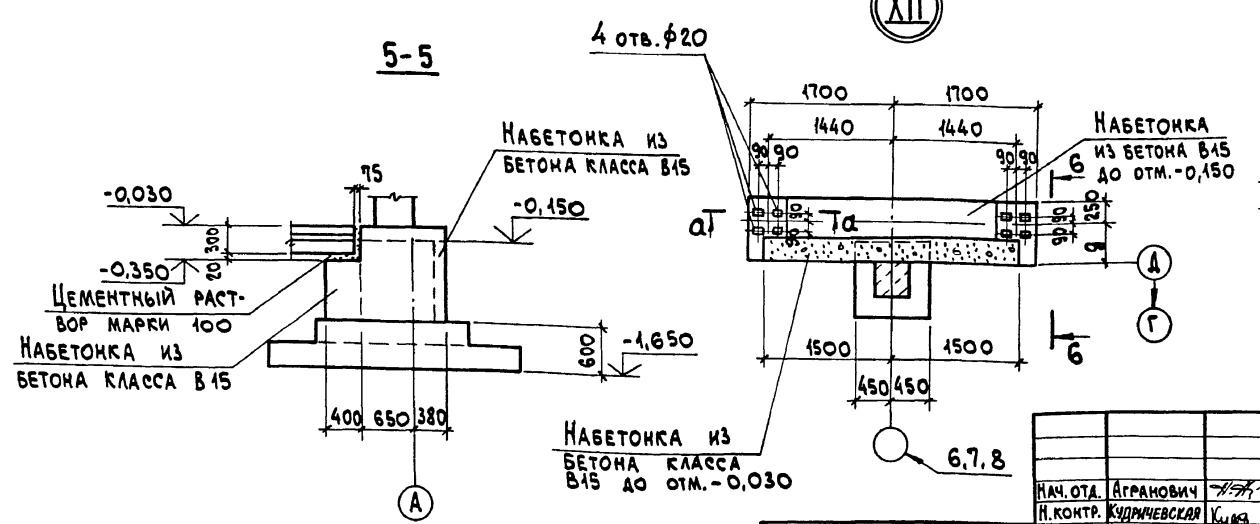
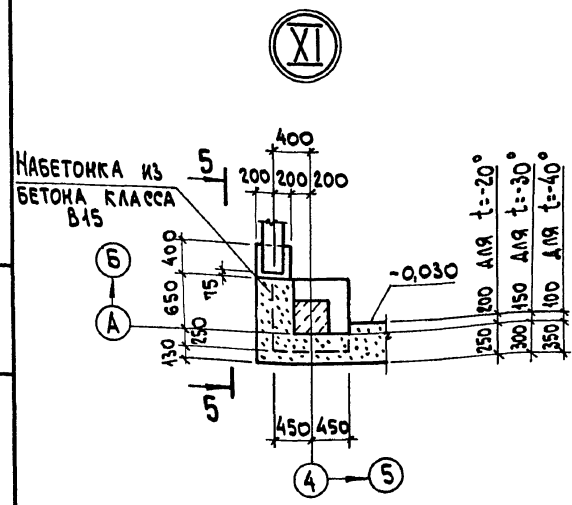
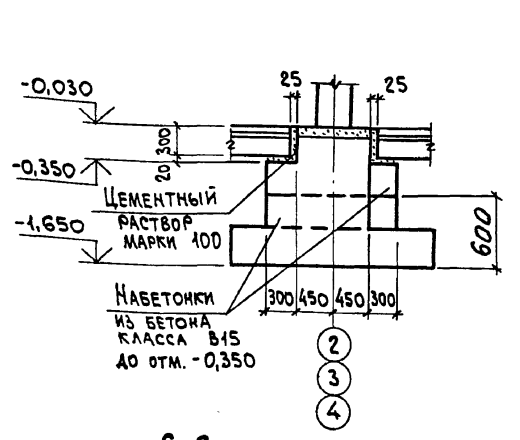
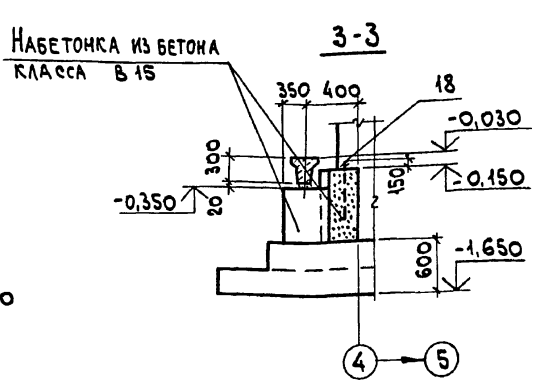
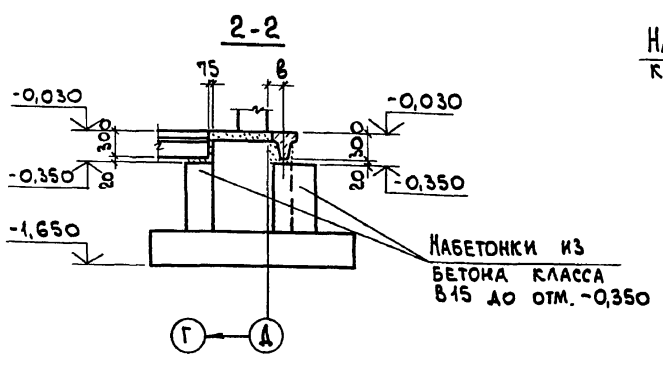
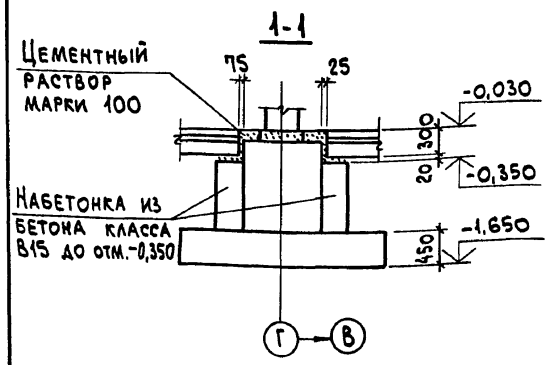
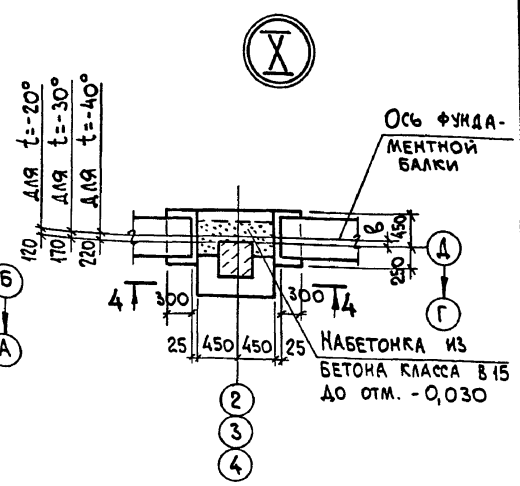
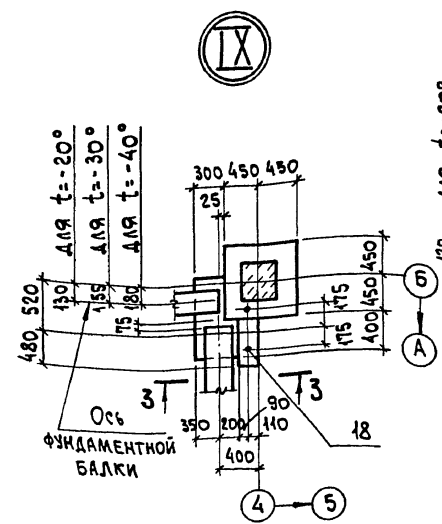
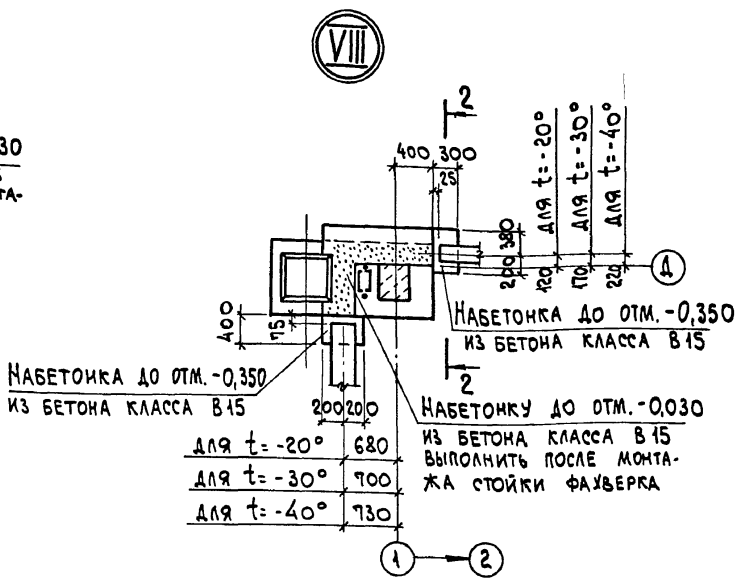
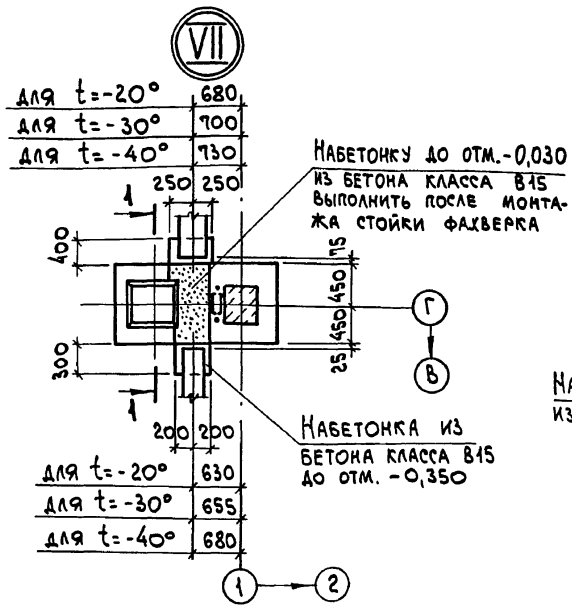
ВЗАИМ. ИВ. №

ПРИВЯЗАН:

903-1-288.91 КЖ		СТАДИЯ ЛИСТ ЛИСТОВ	
НАЧ. ОТД. АГРАНОВИЧ <i>А.С.</i>		КОТЕЛЬНАЯ С 4 КОТЛАМИ Е-4-1,4Р.	
Н. КОНТР. КУДРИЦЕВСКАЯ <i>В.В.</i>		ВОЛОШЛАКОУДАЛЕНИЕ МЕХАНИЧЕСКОЕ.	
ГЛ. СПЕЦ. КОРОТЕЦКИЙ <i>В.В.</i>		ГЛАВНЫЙ КОРПУС	
ЗАВ. ГР. КУДРИЦЕВСКАЯ <i>В.В.</i>		Р 4	
ПРОВЕР. КУДРИЦЕВСКАЯ <i>В.В.</i>		СХЕМА РАСПОЛОЖЕНИЯ	
РАЗРАБ. МИНАЕВА <i>В.В.</i>		ФУНДАМЕНТОВ И ФУНДАМЕНТНЫХ БАЛОК.	
ИЗВ. №		ХАРЬКОВСКИЙ ПРОМСТРОЙНИИПРОЕКТ	



Альбом И ч. 1



1. Размеры, обозначенные буквами "в", "г", см. в таблице на листе 4.  
 2. Сечение а-а см. на листе 7.

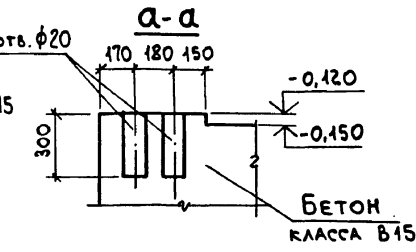
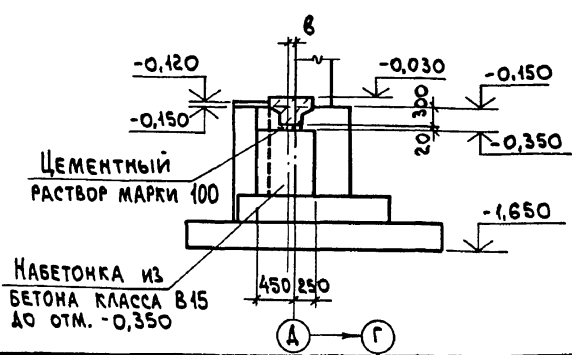
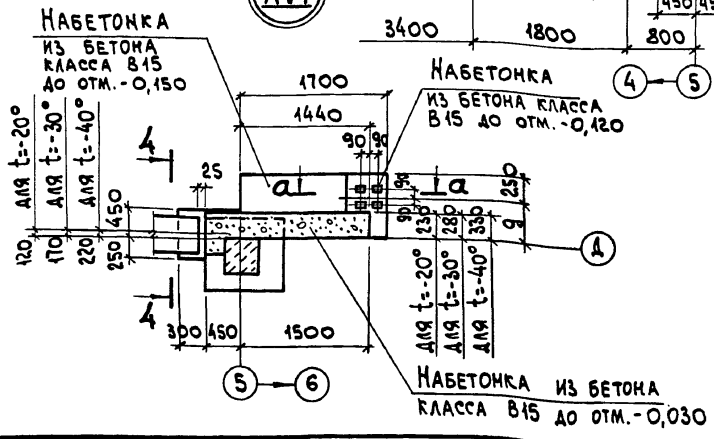
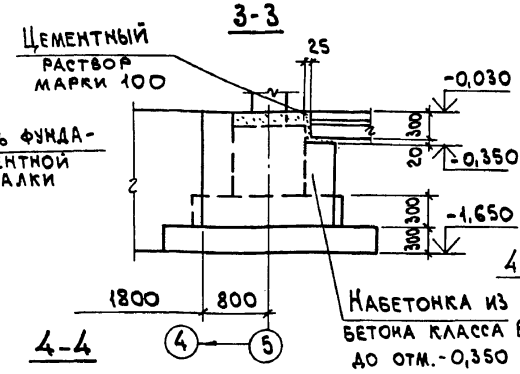
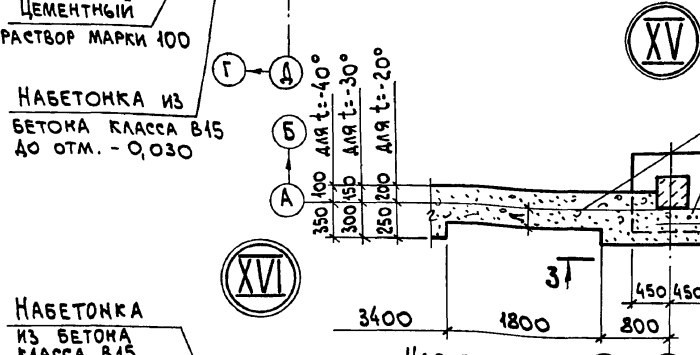
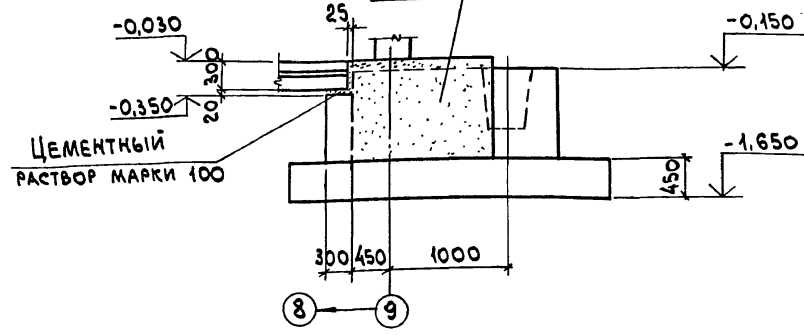
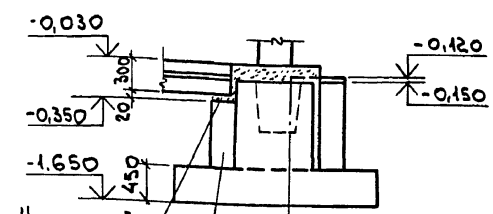
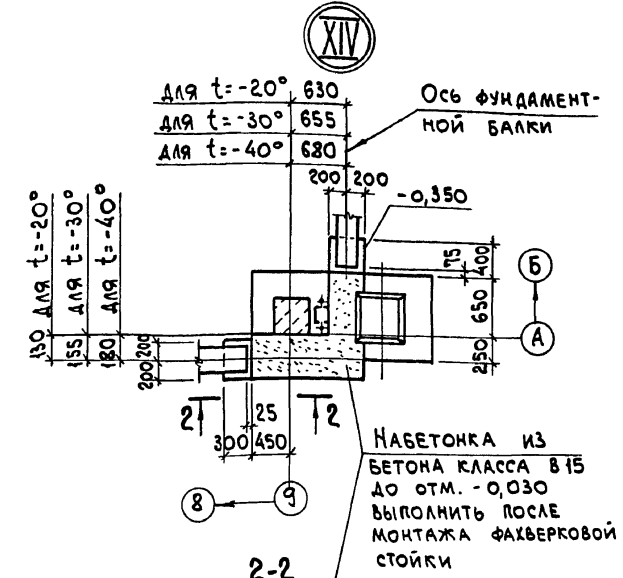
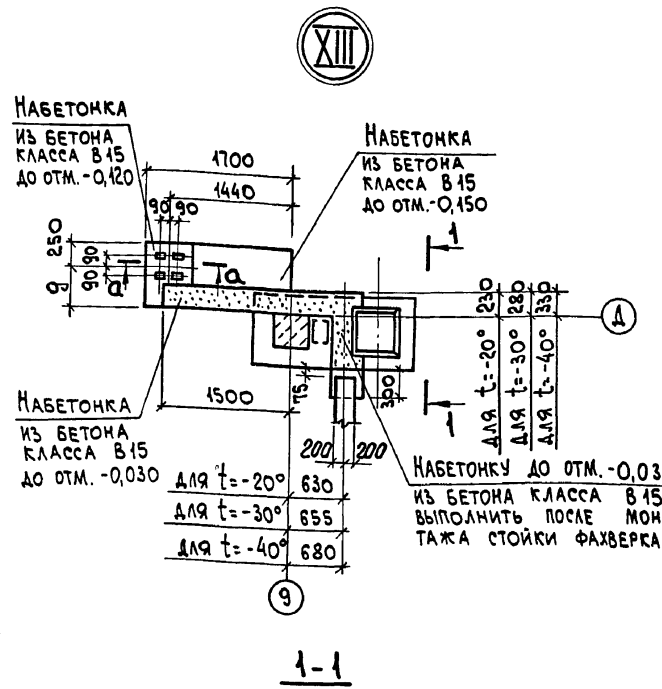
Инв. № подл.	Подп. и дата	Знак. инв. №	903-1-288.91	КЖ
Мач. ота.	Агранович	И. контр.	Кудрявская	Кудрявская
С.л. спец.	Коротецкий	Зав. гр.	Кудрявская	Кудрявская
Провер.	Кудрявская	Разраб.	Микаева	Микаева
Инв. №				

Котельная с 4 котлами Е-4-1.4Р. Золошлакоудаление механическое.		Стадия	Лист	Листов
Главный корпус		Р	6	
Схема расположения фундаментов и фундаментных балок. Узлы VII ... XII.		ХАРЬКОВСКИЙ ПРОМСТРОЙНИПРОЕКТ		

СПЕЦИФИКАЦИЯ К СХЕМЕ РАСПОЛОЖЕНИЯ ФУНДАМЕНТОВ И ФУНДАМЕНТНЫХ БАЛОК

МАРКА ПОЗ.	ОБОЗНАЧЕНИЕ	НАИМЕНОВАНИЕ	КОЛ. ДЛЯ t°			МАССА ЕД., КГ	ПРИМЕЧАНИЕ
			-20°	-30°	-40°		
<b>ФУНДАМЕНТЫ</b>							
1	903-1-288.91 КЖ Л.8	ФМ 1	7	7	7		
2	" КЖ Л.8	ФМ 2	15	15	15		
3	" КЖ Л.8	ФМ 3	8	8	8		
4	" КЖ Л.8	ФМ 4	6	6	6		
5	" КЖ Л.9	ФМ 5	3	3	3		
6	" КЖ Л.9	ФМ 6	3	3	3		
7	" КЖ Л.9	ФМ 7	4	4	4		
8	" КЖ Л.9	ФМ 8	1	1	1		
9	" КЖ Л.10	ФМ 9	2	2	2		
10	" КЖ Л.10	ФМ 10	2	2	2		
11	" КЖ Л.10	ФМ 11	1	1	1		
12	" КЖ Л.10	ФМ 12	1	1	1		
13	" КЖ Л.10	ФМ 13	1	1	1		
<b>ФУНДАМЕНТНЫЕ БАЛКИ</b>							
14	1.415.1-2.1-1-04	16Ф6-5	9			680	
	1-2-48	26Ф6-13А IV		9	9	850	
15	1-3-49	36Ф6-11А IV	5	5	5	1300	
16	1-4-42	36Ф6-16А IV	1	1	1	1000	
17	1-1-06	16Ф6-7	4			630	
	1-2-54	26Ф6-19А IV		4	4	800	
<b>ФУНДАМЕНТНЫЕ БОЛТЫ</b>							
18	ГОСТ 24379.1-80	БОЛТ 1.1М24x710 С235	1	1	1	3,1	

АНБ00М 11 ч.1



РАЗМЕРЫ „в“, „г“, „д“ СМОТРЕТЬ В ТАБЛИЦЕ НА ЛИСТЕ 4.

ИВР. № ПОДЛ. ПОДЛ. К АКТА

903-1-288.91 КЖ		КОТЕЛНЯЯ С 4 КОТЛАМИ Е-4-1,4 Р. ЗОЛОШАКОУДАЛЕНИЕ МЕХАНИЧЕСКОЕ.	
НАЧ. ОТА. АГРАНОВИЧ	М. КОНТР. КУДРИЧЕВСКАЯ	ГЛАВ. СПЕЦ. КОРОТЦЫКИЙ	ЗАВ. ГР. КУДРИЧЕВСКАЯ
ПРИВЯЗАН:		ПРОВЕР. КУДРИЧЕВСКАЯ	РАЗРАБ. МИНАЕВА
		СХЕМА РАСПОЛОЖЕНИЯ ФУНДАМЕНТОВ И ФУНДАМЕНТНЫХ БАЛОК. УЗЛЫ XIII...XVI. СПЕЦИФИКАЦИЯ.	
		СТАДИЯ	ЛИСТ
		Р	7
		ХАРЬКОВСКИЙ ПРОМСТРОЙНИИПРОЕКТ	

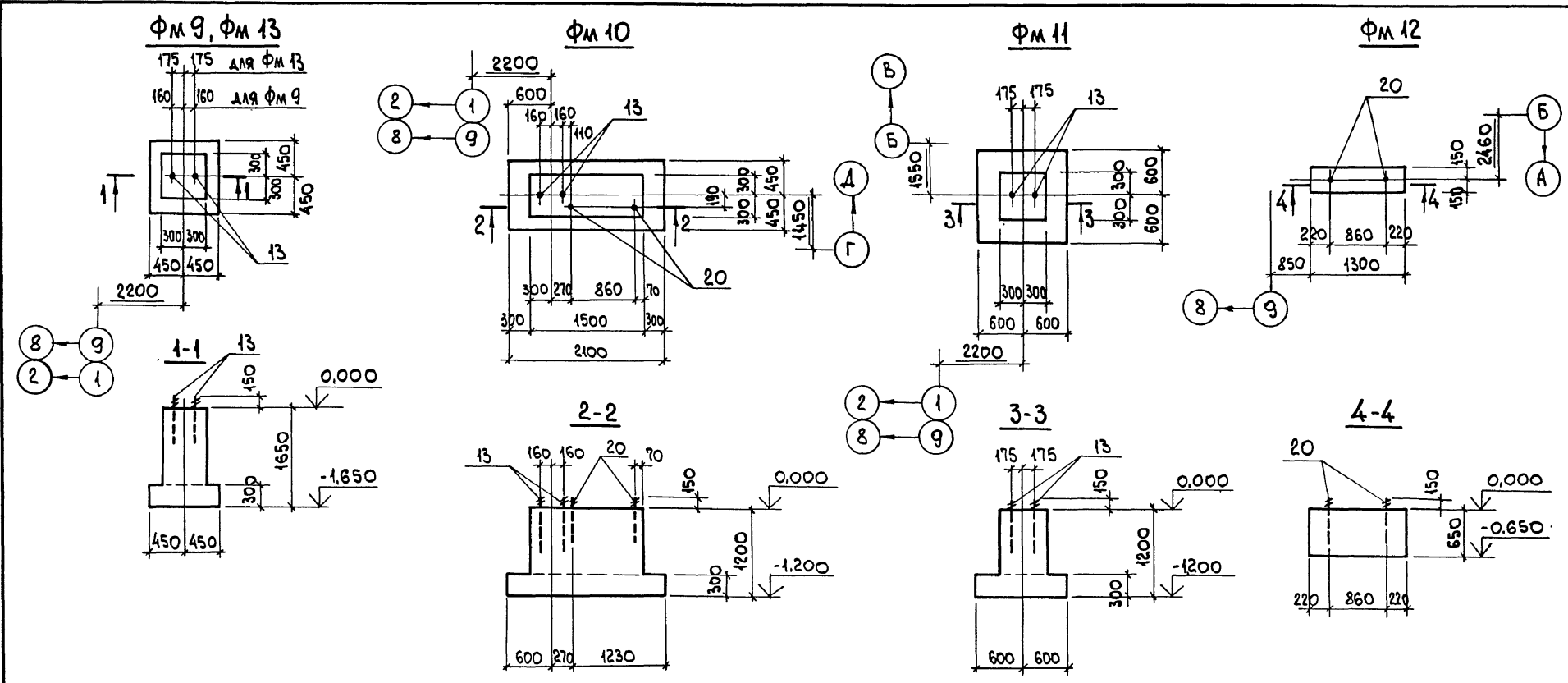








Альбом 11 ч. 1



ВЕДОМОСТЬ РАСХОДА СТАЛИ НА ЭЛЕМЕНТ, КГ

МАРКА ЭЛЕМЕНТА	ИЗДЕЛИЯ АРМАТУРНЫЕ									ИЗДЕЛИЯ ЗАКЛАДНЫЕ										Всего	Общий расход			
	АРМАТУРА КЛАССА									АРМАТУРА КЛАССА		ПРОКАТ		БОЛТЫ										
	А III				А I					А III	С235	С245	С235											
	ГОСТ 5781-82 *									ГОСТ 5781-82 *		ГОСТ 8509-86		ГОСТ 19903-74 *		ГОСТ 24379.1-80								
Ф6	Ф8	Ф12	Ф14	Ф16	Итого	Ф8	Ф10	Итого	Всего	Ф8	Ф12	Ф22	150x5	δ=6	δ=8	ШАЙБА		ГАЙКА		ШАЙБА		Всего	Общий расход	
																	М12	М24	М12	М24	М12			М24
ФМ 1	0,8		49,2		50,0	13,5	13,5	63,5	0,6					0,4									1,0	64,5
ФМ 2	1,5		75,8		77,3	13,5	13,5	90,8	0,6					0,4									1,0	91,8
ФМ 3	1,5		57,1	42,8	101,4		21,0	21,0	122,4	1,2				0,8									2,0	124,4
ФМ 4	8,0		109,0		117,0	23,6	23,6	140,6	1,2					0,8			6,2	0,4	0,2	6,8	8,8	8,8	149,4	
ФМ 5	1,5	14,6	25,8		174,4	216,3	21,0	21,0	237,3	0,6				0,4			3,1	0,2	0,1	3,4	4,4	4,4	241,7	
ФМ 6	2,4		90,2		92,6	23,6	23,6	116,2	1,2					0,8			6,2	0,4	0,2	6,8	8,8	8,8	123,0	
ФМ 7									0,4				1,8										2,2	2,2
ФМ 8										2,6	7,4				5,0								15,0	15,0
ФМ 9																	6,2	0,4	0,2	6,8	6,8	6,8	6,8	6,8
ФМ 10																1,1	6,2	0,2	0,4	0,04	0,2	8,0	8,0	8,0
ФМ 11																	6,2	0,4	0,2	6,8	6,8	6,8	6,8	6,8
ФМ 12																1,1	0,2	0,04		1,3	1,3	1,3	1,3	1,3
ФМ 13																	6,2	0,4	0,2	6,8	6,8	6,8	6,8	6,8

ИМВ. № ПОДАЛ. ПОДП. И ДАТА. ВЗАМ. ИМВ. №

ПРИВЯЗАН:  
ИМВ. №

903-1-288.91 КЖ			
НАЧ. ОТД.	АГРАНОВИЧ		КОТЕЛЬНАЯ С 4 КОТЛАМИ Е-4 -1,4 Р.
Н. КОНТР.	КУДРИЧЕВСКАЯ		ЗОЛОШАКОУДАЛЕНИЕ МЕХАНИЧЕСКОЕ.
А. СПЕЦ.	КОРОТЕЦКИЙ		ГЛАВНЫЙ КОРПУС
ЗАВ. ГР.	КУДРИЧЕВСКАЯ		СТАДИЯ Лист Листов
			Р 10
ПРОВЕР.	КУДРИЧЕВСКАЯ		ФУНДАМЕНТ МОНОЛИТНЫЙ
РАЗРАБ.	МИНАЕВА		ФМ 9... ФМ 13.
			ВЕДОМОСТЬ РАСХОДА СТАЛИ.
			ХАРЬКОВСКИЙ ПРОМСТРОЙНИИПРОЕКТ

Альбом 11 ч. 1

ФОРМАТ	ЗОНА	Поз.	ОБОЗНАЧЕНИЕ	НАИМЕНОВАНИЕ	КОЛ.	ПРИМЕР.
				Фундамент ФМ 1		
				СБОРОЧНЫЕ ЕДИНИЦЫ		
				СЕТКИ АРМАТУРНЫЕ		
		1	ГОСТ 23279-85	1С 12 А II 185x205 125+125 25	1	36,4 кг
		2	"	1С 12 А II 85x145 125+125 25	2	6,8 кг
		3	903-1-288.91 КЖ.И-С5,С6	С5	5	2,7 кг
		4	1.400-6/76 в.1	ИЗДЕЛИЕ ЗАКЛАДНОЕ М8-12	2	0,5 кг
				МАТЕРИАЛЫ		
				БЕТОН КЛАССА В15	1,9	м <sup>3</sup>
				Фундамент ФМ 2		
				СБОРОЧНЫЕ ЕДИНИЦЫ		
				СЕТКИ АРМАТУРНЫЕ		
		2	ГОСТ 23279-85	1С 12 А II 85x145 125+125 25	4	6,8 кг
		3	903-1-288.91 КЖ.И-С5,С6	С6	5	2,7 кг
		5	ГОСТ 23279-85	2С 12 А II 235x235 75 75	1	50,0 кг
		4	1.400-6/76 в.1	ИЗДЕЛИЕ ЗАКЛАДНОЕ М8-12	2	0,5 кг
				МАТЕРИАЛЫ		
				БЕТОН КЛАССА В15	3,3	м <sup>3</sup>
				Фундамент ФМ 3		
				СБОРОЧНЫЕ ЕДИНИЦЫ		
				СЕТКИ АРМАТУРНЫЕ		
		2	ГОСТ 23279-85	1С 12 А II 85x145 125+125 25	4	6,8 кг
		6	"	2С 14 А II 235x295 75 75	1	74,1 кг
		7	903-1-288.91 КЖ.И-С5,С6	С5	5	4,2 кг
		4	1.400-6/76 в.1	ИЗДЕЛИЕ ЗАКЛАДНОЕ М8-12	4	0,5 кг
				МАТЕРИАЛЫ		
				БЕТОН КЛАССА В15	3,7	м <sup>3</sup>
				Фундамент ФМ 4		
				СБОРОЧНЫЕ ЕДИНИЦЫ		
				СЕТКИ АРМАТУРНЫЕ		
		2	ГОСТ 23279-85	1С 12 А II 85x145 125+125 25	2	6,8 кг
		8	"	1С 12 А II 105x325 125 25	2	18,7 кг
		9	"	1С 12 А II 145x235 25 75	1	18,0 кг
		10	"	1С 12 А II 165x235 25 75	1	20,3 кг
		11	903-1-288.91 КЖ.И-С4	С4	5	4,7 кг
		12	ГОСТ 23279-85	1С 12 А II 185x145 125+125 25	2	13,7 кг
		4	1.400-6/76 в.1	ИЗДЕЛИЕ ЗАКЛАДНОЕ М8-12	4	0,5 кг
		13	ГОСТ 24379.1-80	БОЛТ 1.1 М24x800 С235	2	3,4 кг
				МАТЕРИАЛЫ		
				БЕТОН КЛАССА В15	5,0	м <sup>3</sup>

ФОРМАТ	ЗОНА	Поз.	ОБОЗНАЧЕНИЕ	НАИМЕНОВАНИЕ	КОЛ.	ПРИМЕР.
				Фундамент ФМ 5		
				СБОРОЧНЫЕ ЕДИНИЦЫ		
				СЕТКИ АРМАТУРНЫЕ		
		2	ГОСТ 23279-85	1С 12 А II 85x145 125+125 25	4	6,8 кг
		7	903-1-288.91 КЖ.И-С5,С6	С5	5	4,2 кг
		14	ГОСТ 23279-85	1С 16 А II 145x325 125 25	2	44,4 кг
		15	"	1С 16 А II 165x325 125 25	2	46,9 кг
		4	1.400-6/76 в.1	ИЗДЕЛИЕ ЗАКЛАДНОЕ М8-12	2	0,5 кг
		13	ГОСТ 24379.1-80	БОЛТ 1.1 М24x800 С235	1	3,4 кг
				БЕТОН КЛАССА В15	5,2	м <sup>3</sup>
				Фундамент ФМ 6		
				СБОРОЧНЫЕ ЕДИНИЦЫ		
				СЕТКИ АРМАТУРНЫЕ		
		2	ГОСТ 23279-85	1С 12 А II 85x145 125+125 25	2	6,8 кг
		11	903-1-288.91 КЖ.И-С4	С4	5	4,7 кг
		12	ГОСТ 23279-85	1С 12 А II 185x145 125+125 25	2	13,7 кг
		16	"	2С 12 А II 205x265	1	51,5 кг
		4	1.400-6/76 в.1	ИЗДЕЛИЕ ЗАКЛАДНОЕ М8-12	4	0,5 кг
		13	ГОСТ 24379.1-80	БОЛТ 1.1 М24x800 С235	2	3,4 кг
				МАТЕРИАЛЫ		
				БЕТОН КЛАССА В15	3,4	м <sup>3</sup>
				Фундамент ФМ 7		
				СБОРОЧНЫЕ ЕДИНИЦЫ		
		17	1.400-15 в.1 540-05	ИЗДЕЛИЕ ЗАКЛАДНОЕ МН544	2	1,1 кг
				МАТЕРИАЛЫ		
				БЕТОН КЛАССА В15	0,2	м <sup>3</sup>
				Фундамент ФМ 8		
				СБОРОЧНЫЕ ЕДИНИЦЫ		
		18	903-1-288.91 КЖ.И-МН4	ИЗДЕЛИЕ ЗАКЛАДНОЕ МН-4	2	3,7 кг
		19	1.400-15 в.1 130-07	МНН8-2	2	3,8 кг
				МАТЕРИАЛЫ		
				БЕТОН КЛАССА В15	6,6	м <sup>3</sup>
				Фундамент ФМ 9		
				СБОРОЧНЫЕ ЕДИНИЦЫ		
				ИЗДЕЛИЕ ЗАКЛАДНОЕ		
		13	ГОСТ 24379.1-80	БОЛТ 1.1 М24x800 С235	2	3,4 кг
				МАТЕРИАЛЫ		
				БЕТОН КЛАССА В15	0,8	м <sup>3</sup>
				Фундамент ФМ 10		
				СБОРОЧНЫЕ ЕДИНИЦЫ		
				ИЗДЕЛИЕ ЗАКЛАДНОЕ		
		13	ГОСТ 24379.1-80	БОЛТ 1.1 М24x800 С235	2	3,4 кг

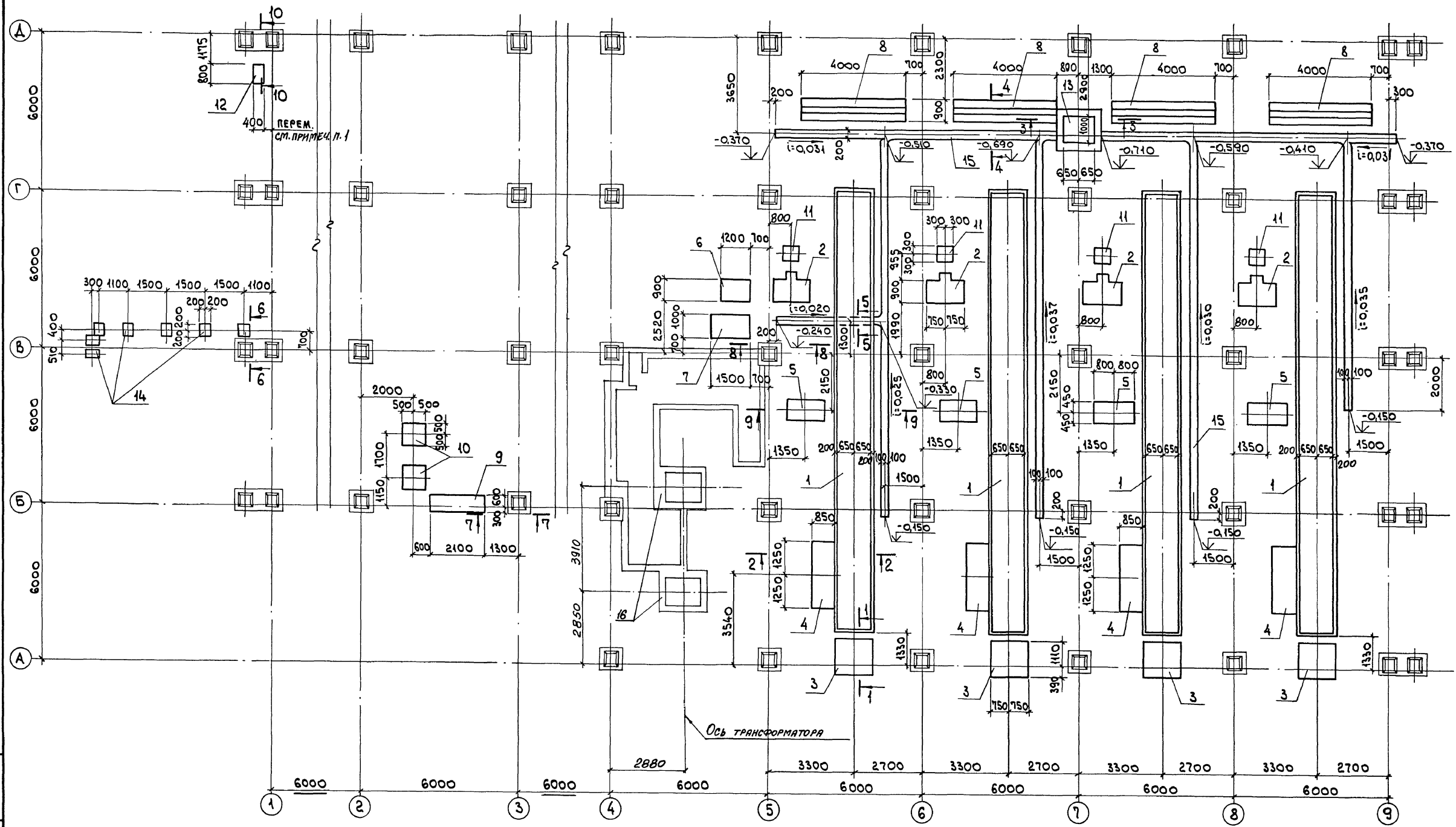
ФОРМАТ	ЗОНА	Поз.	ОБОЗНАЧЕНИЕ	НАИМЕНОВАНИЕ	КОЛ.	ПРИМЕР.
		20	ГОСТ 24379.1-80	БОЛТ 1.1 М12x600 С235	2	0,6 кг
				МАТЕРИАЛЫ		
				БЕТОН КЛАССА В15	1,4	м <sup>3</sup>
				Фундамент ФМ 11		
				СБОРОЧНЫЕ ЕДИНИЦЫ		
		13	ГОСТ 24379.1-80	БОЛТ 1.1 М24x800 С235	2	3,4 кг
				МАТЕРИАЛЫ		
				БЕТОН КЛАССА В15	0,8	м <sup>3</sup>
				Фундамент ФМ 12		
				СБОРОЧНЫЕ ЕДИНИЦЫ		
				ИЗДЕЛИЕ ЗАКЛАДНОЕ		
		20	ГОСТ 24379.1-80	БОЛТ 1.1 М12x600 С235	2	0,6 кг
				МАТЕРИАЛЫ		
				БЕТОН КЛАССА В15	0,3	м <sup>3</sup>
				Фундамент ФМ 13		
				СБОРОЧНЫЕ ЕДИНИЦЫ		
				ИЗДЕЛИЕ ЗАКЛАДНОЕ		
		13	ГОСТ 24379.1-80	БОЛТ 1.1 М24x800 С235	2	3,4 кг
				МАТЕРИАЛЫ		
				БЕТОН КЛАССА В15	0,8	м <sup>3</sup>

ИВ. № ПОДА. ПОДА. К ДАТА. ОБЪЕМ. ИВ. №

ПРИВЯЗАН:  
ИВ. №

903-1-288.91 КЖ			
НАЧ. ОТА. АГРАНОВИЧ	ИВ. №	КОТЕЛНЯЯ С 4 КОТЛАМИ Е-4-14Р. ЗОЛОШАКОУДАЛЕНИЕ МЕХАНИЧЕСКОЕ.	
Н. КОНТР. КУДРИЧЕВСКАЯ	ИВ. №	СТАЛКА	ЛИСТ
ГЛА. СПЕЦ. КОРОТЦКИЙ	ИВ. №	Р	11
ЗАВ. ГР. КУДРИЧЕВСКАЯ	ИВ. №	СПЕЦИФИКАЦИЯ МОНО-ЛИТНЫХ ФУНДАМЕНТОВ ФМ 1... ФМ 13.	
ПРОВЕР. КУДРИЧЕВСКАЯ	ИВ. №	ХАРЬКОВСКИЙ ПРОМСТРОИНИИПРОЕКТ	
РАЗРАБ. МИМЕВА	ИВ. №		

Альбом 11 ч. 1



1. 830 для  $t = -20^\circ$   
 880 для  $t = -30^\circ$   
 930 для  $t = -40^\circ$

2. Сечение 1-1...10-10 см. на листе 13.

Имя, № гос. зап., подп. и дата, изм. №

Привязан:  
 Инв. №

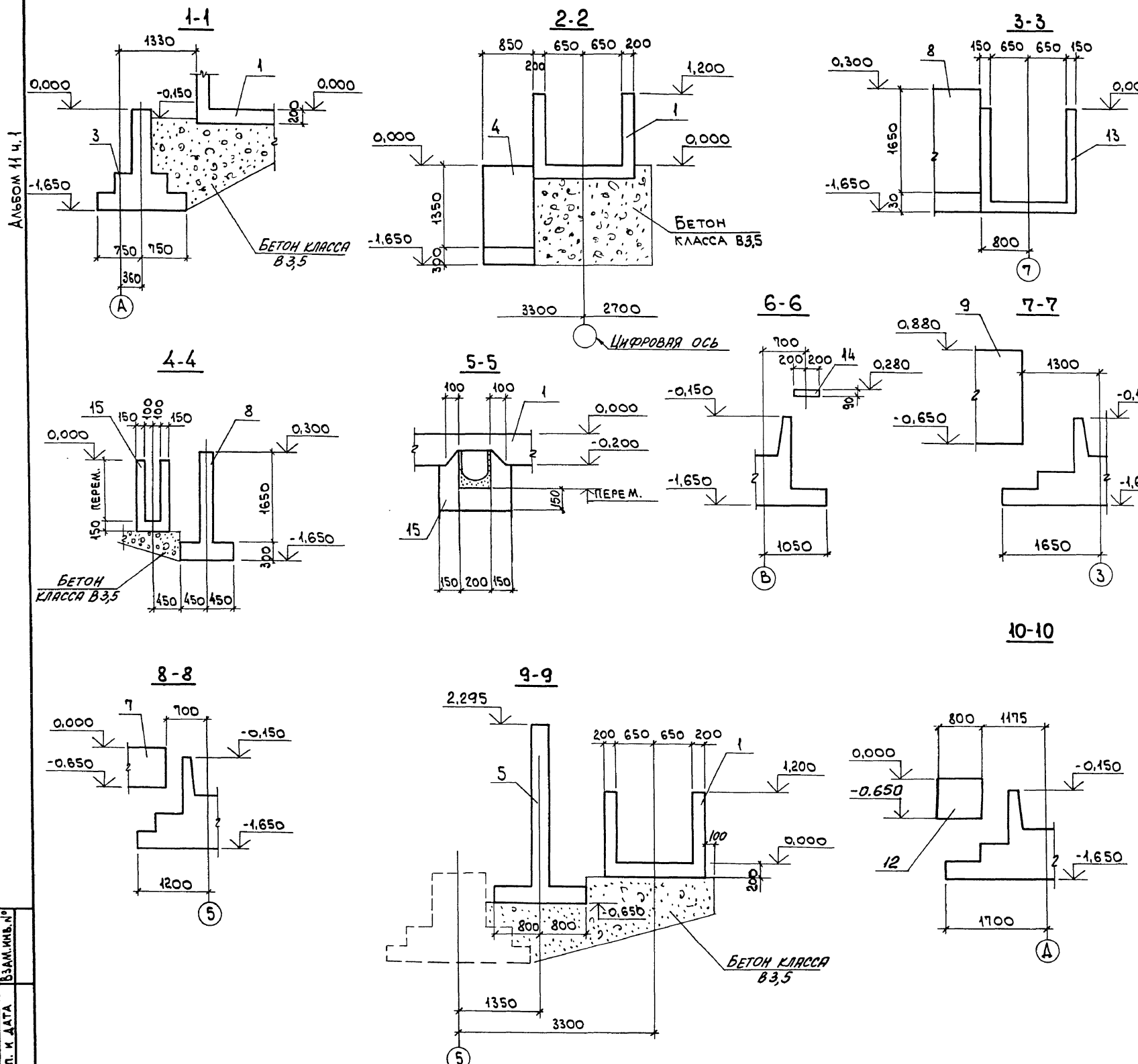
Имя, Отд., Имя, Контр., Имя, Глав. спец., Имя, Зав. гр., Имя, Провер., Имя, Разраб., Имя

903-1-28 .91 КЖ	
Ботельная с 4 котлами Е-4-1,4Р ЗОЛОШАРОУДАЛЕНИЕ МЕХАНИЧЕСКОЕ.	
ГЛАВНЫЙ КОРПУС	СТАДИЯ Лист Листов
Р 12	
СХЕМА РАСПОЛОЖЕНИЯ ФУНДАМЕНТОВ ПОД ОБОРУДОВАНИЕ	ХАРЬКОВСКИЙ ПРОМСТРОЙНИИПРОЕКТ

СПЕЦИФИКАЦИЯ К СХЕМЕ РАСПОЛОЖЕНИЯ  
ФУНДАМЕНТОВ ПОД ОБОРУДОВАНИЕ

Поз.	ОБОЗНАЧЕНИЕ	НАИМЕНОВАНИЕ	КОЛ.	МАССА ЕД., кг	ПРИМЕЧ.
1	903-1-288.91 КЖ л.16	КАНАЛ ЗОЛОШЛАКОУДА- ЛЕНИЯ	4		
2	3.904-19.П1 стр.14	ПОСТАМЕНТ П1	4		
		ФУНДАМЕНТЫ ПОД ОБОРУДОВАНИЕ			
3	903-1-288.91 КЖ л.14	Ф01	4		
4	"	Ф02	4		
5*	"	Ф03	4		
6	"	Ф04	1		
7	"	Ф05	1		
8	"	Ф06	4		
9	"	Ф07	1		
10	"	Ф08	2		
11	903-1-288.91 КЖ л.15	Ф09	4		
12	"	Ф010	1		
13	903-1-288.91 КЖ л.17	ПРЯМОК ПРМ1	1		
14	3.006.1-2.87.2-59	ОПОРНАЯ ПОДУШКА ОПЗ	7	400	
15	903-1-288.91 КЖ л.17	КАНАЛ КЛМ1	1		
16	903-1-288.91 КЖ л.18	ФУНДАМЕНТ ПОД ТРАНСФОРМАТОР	2		

Поз. 5\* - только для варианта бурье угли



ИВБ. № ПОДЛ. ПОДЛ. К. ДАТА. ВЗАМ. КМБ. №

ПРИВЯЗАН:

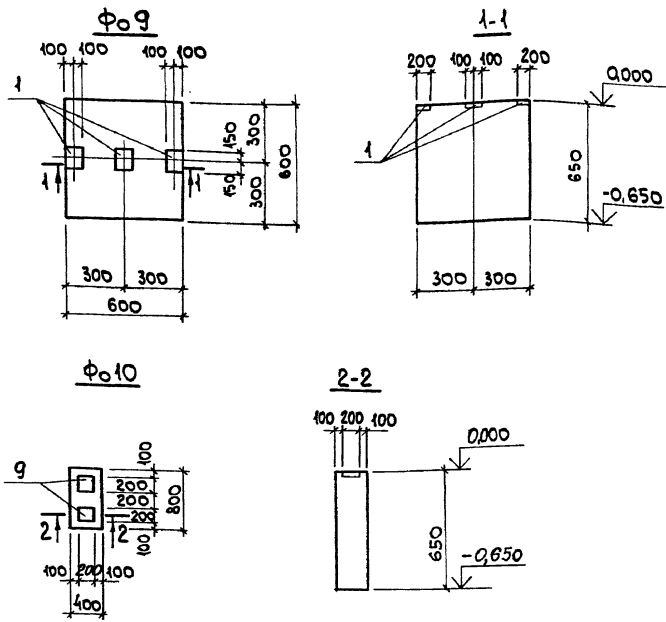
ИВБ. №			
--------	--	--	--

903-1-288.91 КЖ		КОТЕЛЬНАЯ с 4 КОТЛАМИ Е-4-1,4Р. ЗОЛОШЛАКОУДАЛЕНИЕ МЕХАНИЧЕСКОЕ.	
НАЧ.ОТД. АГРАНОВИЧ	И.КОНТР. КУДРИЧЕВСКАЯ	ГЛА. СПЕЦ. КОРОТЕЦКИЙ	ЗАВ. ГР. КУДРИЧЕВСКАЯ
ПРОВЕР. ЧЕПЕЛОВА		РАЗРАБ. МИНАЕВА	
ГЛАВНЫЙ КОРПУС		СТАДИЯ	ЛИСТ
		Р	13
СХЕМА РАСПОЛОЖЕНИЯ ФУНДАМЕНТОВ ПОД ОБОРУДОВАНИЕ. СЕЧЕНИЯ 1-1...10-10.		ХАРЬКОВСКИЙ ПРОМСТРОЙНИИПРОЕКТ	



СПЕЦИФИКАЦИЯ ФУНДАМЕНТОВ ПОД ОБОРУДОВАНИЕ Ф01... Ф010

Альбом 11 ч. 1



ФОРМАТ	ЗОНА	Поз.	ОБОЗНАЧЕНИЕ	НАИМЕНОВАНИЕ	КОЛ.	ПРИМЕЧ.
				<u>Ф01</u>		
				<u>СБОРОЧНЫЕ ЕДИНИЦЫ</u>		
		1	1.400-15 в.1 150-26	ИЗДЕЛИЕ ЗАКЛАДНОЕ МНН37-3	4	5.2
				<u>МАТЕРИАЛЫ</u>		
				БЕТОН КЛАССА В15	156	м <sup>3</sup>
				<u>Ф02</u>		
				<u>СБОРОЧНЫЕ ЕДИНИЦЫ</u>		
		2	1.400-15 в.1 120-20	ИЗДЕЛИЕ ЗАКЛАДНОЕ МНН08-3	4	2.3
				<u>МАТЕРИАЛЫ</u>		
				БЕТОН КЛАССА В15	236	м <sup>3</sup>
				<u>Ф03</u>		
				<u>СБОРОЧНЫЕ ЕДИНИЦЫ</u>		
		3	1.400-15 в.1 150-68	ИЗДЕЛИЕ ЗАКЛАДНОЕ МНН44-3	1	8.9
		4	ГОСТ23279-85	СЕТКА АРМАТУРНАЯ 4с $\frac{10AII-200}{10AII-200} 85 \times 155 \frac{75}{25}$	1	9.0
		5	903-1-288.91 КЖ.И-КРЯЖУ2	КАРКАС ПЛОСКИЙ КР131	2	21.5
				<u>ДЕТАЛИ</u>		
		6*		ФБА1.ГОСТ5781-82*, R=360	14	0.08
				<u>МАТЕРИАЛЫ</u>		
				БЕТОН КЛАССА В15	122	м <sup>3</sup>
				<u>Ф06</u>		
				<u>СБОРОЧНЫЕ ЕДИНИЦЫ</u>		
				СЕТКА АРМАТУРНАЯ		
		7	ГОСТ23279-85	4с $\frac{8AII-200}{10AII-200} 85 \times 395 \frac{75}{25}$	1	18.9
		8	903-1-288.91 КЖ.И-КРЯЖУ2	КАРКАС ПЛОСКИЙ КР132	2	33.6
				<u>МАТЕРИАЛЫ</u>		
				БЕТОН КЛАССА В15	2.4	м <sup>3</sup>

ФОРМАТ	ЗОНА	Поз.	ОБОЗНАЧЕНИЕ	НАИМЕНОВАНИЕ	КОЛ.	ПРИМЕЧ.
				<u>Ф07</u>		
				<u>СБОРОЧНЫЕ ЕДИНИЦЫ</u>		
		9	1.400-15 в.1 130-02	ИЗДЕЛИЕ ЗАКЛАДНОЕ МНН7-3	6	2.2
				<u>МАТЕРИАЛЫ</u>		
				БЕТОН КЛАССА В15	135	м <sup>3</sup>
				<u>Ф08</u>		
				<u>СБОРОЧНЫЕ ЕДИНИЦЫ</u>		
		9	1.400-15 в.1 130-02	ИЗДЕЛИЕ ЗАКЛАДНОЕ МНН7-3	1	2.2
				<u>МАТЕРИАЛЫ</u>		
				БЕТОН КЛАССА В15	0.5	м <sup>3</sup>
				<u>Ф09</u>		
				<u>СБОРОЧНЫЕ ЕДИНИЦЫ</u>		
		1	1.400-15 в.1 150-26	ИЗДЕЛИЕ ЗАКЛАДНОЕ МНН37-3	3	5.2
				<u>МАТЕРИАЛЫ</u>		
				БЕТОН КЛАССА В15	0.23	м <sup>3</sup>
				<u>Ф010</u>		
				<u>СБОРОЧНЫЕ ЕДИНИЦЫ</u>		
		9	1.400-15 в.1 130-02	ИЗДЕЛИЕ ЗАКЛАДНОЕ МНН7-3	2	2.2
				<u>МАТЕРИАЛЫ</u>		
				БЕТОН КЛАССА В15	0.21	м <sup>3</sup>

ВЕДОМОСТЬ РАСХОДА СТАЛИ НА ЭЛЕМЕНТ, КГ

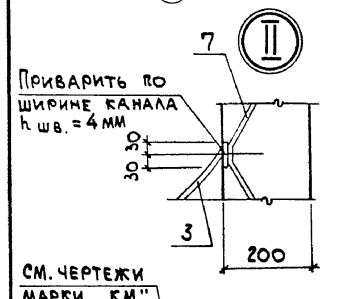
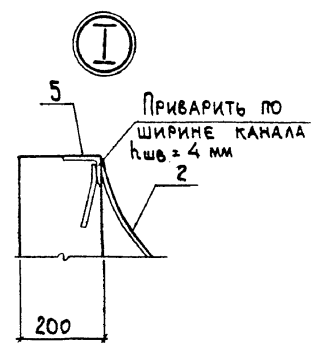
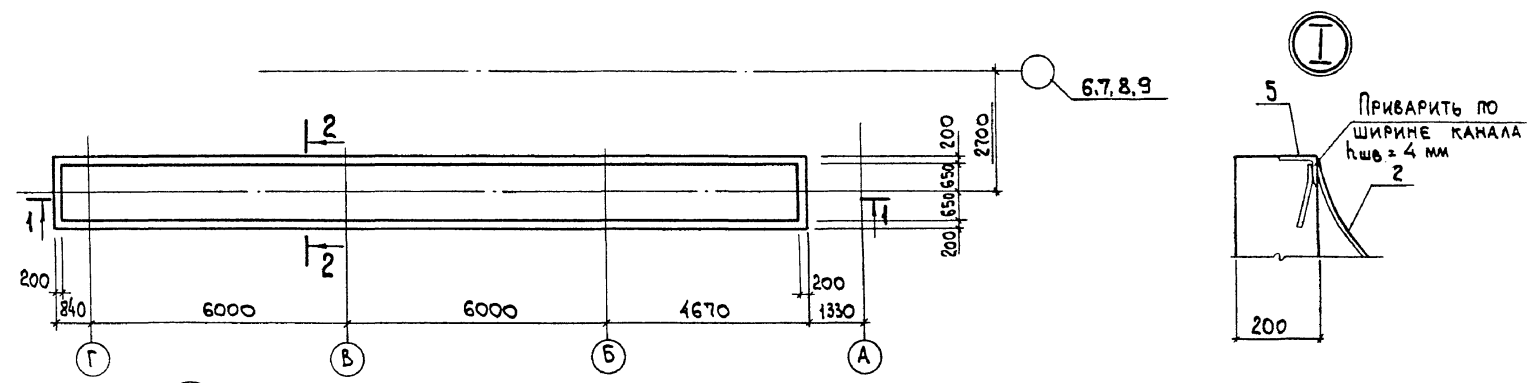
МАРКА ЭЛЕМЕНТА	ИЗДЕЛИЯ АРМАТУРНЫЕ						ИЗДЕЛИЯ ЗАКЛАДНЫЕ						Общий расход		
	АРМАТУРА КЛАССА						АРМАТУРА КЛАССА							Прокат марки	
	А III						А I								
	ГОСТ5781-82*						ГОСТ5781-82*							ГОСТ19903-74*	
	Ф8	Ф10	Ф16	Итого	Ф6	Итого	Всего	Ф8	Ф12	Итого	Ф=6	Ф=8	Итого	Всего	
ФУНДАМЕНТ Ф01									5,6	5,6	15,2			15,2	20,8
Ф02									4,0	4,0	5,2			5,2	9,2
Ф03	9,0	36,6	45,6	6,4	6,4	6,4	52,0	1,4	1,4	7,5			7,5	8,9	60,9
Ф06	6,7	12,2	49,8	68,7	17,4	17,4	86,1								86,1
Ф07								1,3		1,3	11,4			11,4	13,2
Ф08								0,3		0,3	1,9			1,9	2,2
Ф09									2,8	2,8	7,6			7,6	10,4
Ф010								0,6		0,6	3,8			3,8	4,4

ВЕДОМОСТЬ ДЕТАЛЕЙ

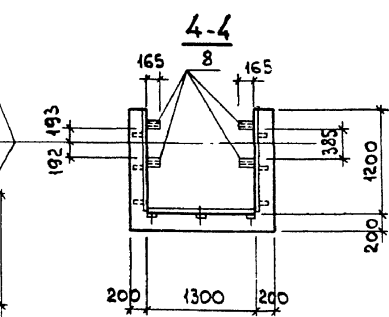
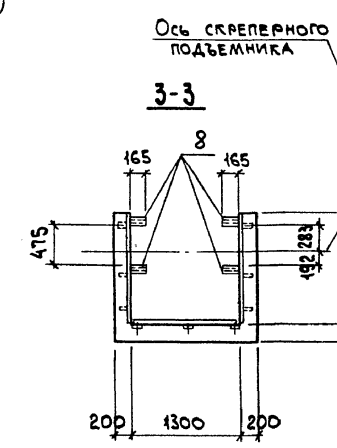
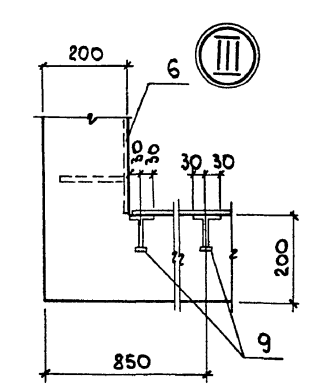
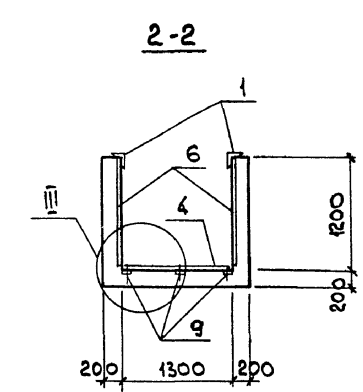
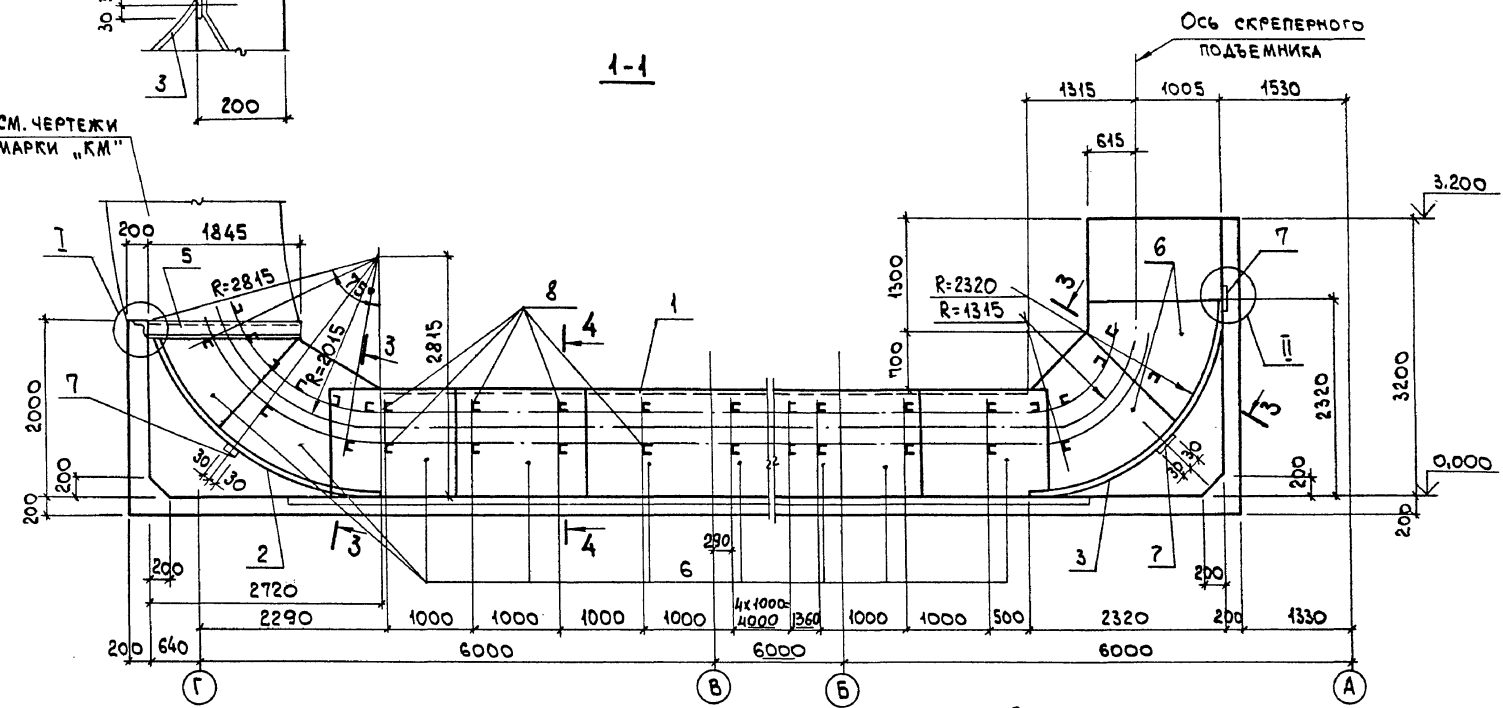
Поз.	Эскиз
6	

903-1-288.91 КЖ		
ИЗМ. ОТВ.	АГРАНОВИЧ	<i>А.А.</i>
Н.КОНТР.	КУДИРЧЕВСКАЯ	<i>К.К.</i>
ГЛ.СПЕЦ.	КОРОТЕНКИН	<i>К.К.</i>
ЗАВ.ГР.	КУДИРЧЕВСКАЯ	<i>К.К.</i>
ПРОВЕР.	ЩЕПЕЛОВА	<i>Щ.Щ.</i>
РАЗРАБ.	МИНАЕВА	<i>М.М.</i>
ИЗМ. №		
ГЛАВНЫЙ КОРПУС		СТАДИЯ Лист Листов
ФУНДАМЕНТЫ ПОД ОБОРУДОВАНИЕ. Ф09, Ф010.		Р 15
СПЕЦИФИКАЦИЯ.		ХАРЬКОВСКИЙ ПРОМСТРОЙНИПРОЕКТ

Альбом 11 ч. 1



СМ. ЧЕРТЕЖИ МАРКИ "КМ"



Поз.	ОБОЗНАЧЕНИЕ	НАИМЕНОВАНИЕ	Кол.	МАССА, ЕД., КГ	ПРИМЕЧ.
СБОРОЧНЫЕ ЕДИНИЦЫ					
ИЗДЕЛИЕ ЗАКЛАДНОЕ					
1	1400-15 в.1 540-09	МН548	23,8 п.м.	4,2	
2	903-1-288.91 КЖ.И-МН15	МН 15	1	135,5	
3	"	МН 16	1	133,9	
4	903-1-288.91 КЖ.И-МН17, АВ, МС7	МН 17	26,7 п.м.	20,1	
5	1400-15 в.1	МН540	3,7 п.м.	8,5	
6	903-1-288.91 КЖ.И-МН19	МН 19	22	64,0	
7	1400-15 в.1	МН414-2	3,9 п.м.	3,7	
8	903-1-288.91 КЖ.И-МС6, МС10, МН20	МН20	72	1,7	
9	1400-15 в.1 110-11	МН104-6	35,7 п.м.	3,5	
МАТЕРИАЛЫ					
БЕТОН КЛАССА В15				10,4	м <sup>3</sup>

ВЕДОМОСТЬ РАСХОДА СТАЛИ НА ЭЛЕМЕНТ, КГ

МАРКА ЭЛЕМЕНТА	ИЗДЕЛИЯ ЗАКЛАДНЫЕ						Всего						
	АРМАТУРА КЛАССА А-III	ПРОКАТ МАРКИ											
		С245	С235	С235	С245	С245							
	ГОСТ5781-82*	ГОСТ19903-74*	ГОСТ 8509-86	ГОСТ 8510-86	ГОСТ 8240-89	ГОСТ							
КАНАЛ ЗОЛОШАКОУДАЛЕНИЯ	Ф8	Итого	δ=4	δ=6	δ=8	Итого	150x5	Итого	100x6	Итого	С12	Итого	
	95,8	95,8	213,7	110,9	17,8	225,24	90,4	90,4	27,7	27,7	122,4	122,4	2595,7

Имя, № подл., Подп. и дата, Взам. инв. №

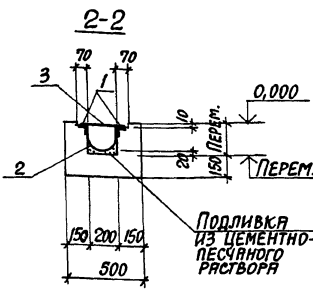
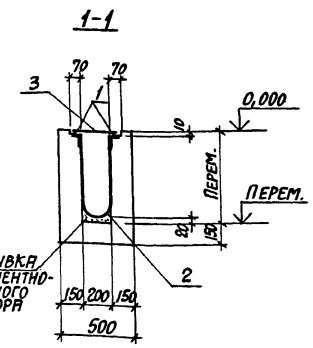
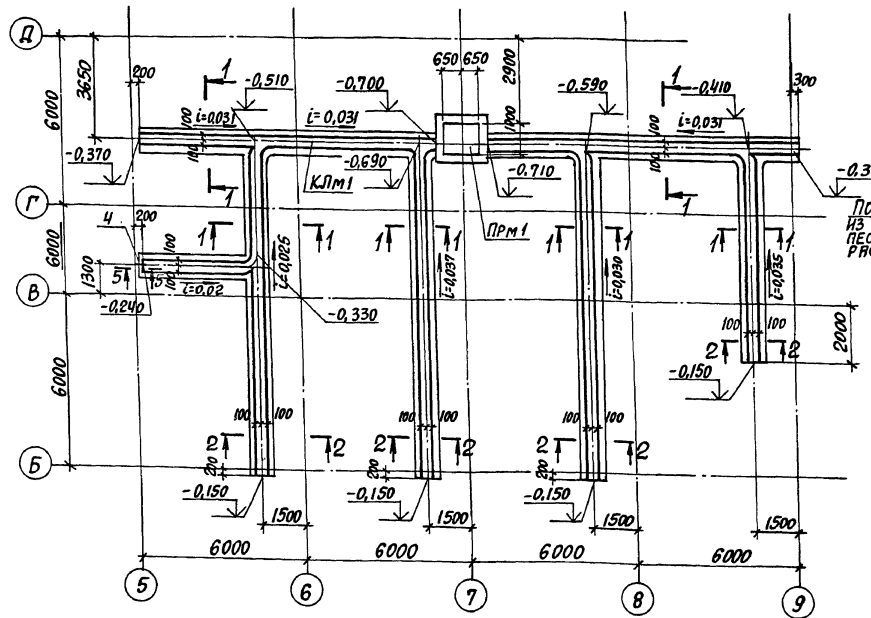
903-1-288.91 КЖ		СТАДИЯ		Лист	Листов
НАЧ. ОТД. АГРАНОВИЧ И.А.		КОТЕЛЬНАЯ с 4 КОТЛАМИ ЗОЛОШАКОУДАЛЕНИЕ МЕХАНИЧЕСКОЕ.			
И. КОНТР. КУДРИЧЕВСКАЯ Ю.А.		ГЛАВНЫЙ КОРПУС			
ГЛ. СПЕЦ. КОРОТЕЦКИЙ Ю.А.		Р		16	
ЗАВ. ГР. КУДРИЧЕВСКАЯ Ю.А.		КАНАЛ ЗОЛОШАКОУДАЛЕНИЯ.			
ПРОВЕР. КУДРИЧЕВСКАЯ Ю.А.		ХАРЬКОВСКИЙ ПРОМСТРОИНИПРОЕКТ			
РАЗРАБ. МИНАЕВА И.А.					
ИНВ. №					



КАНАЛ КЛМ1 и ПРЯМОК ПРМ1

СПЕЦИФИКАЦИЯ КАНАЛА КЛМ1 и ПРЯМКА ПРМ1

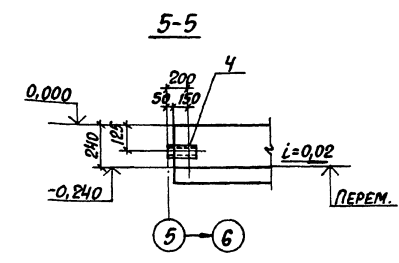
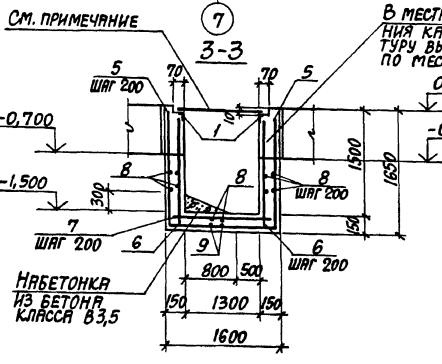
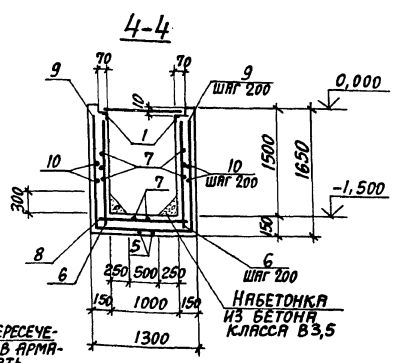
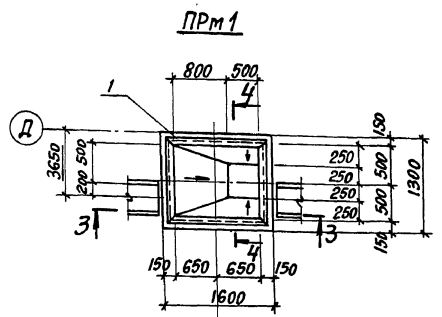
Львов И.И.



Формат	Элемент	Поз.	ОБОЗНАЧЕНИЕ	НАИМЕНОВАНИЕ	Кол.	ПРИМЕЧАНИЕ
				КАНАЛ КЛМ1 - шт.1		
				СБОРОЧНЫЕ ЕДИНИЦЫ		
				ИЗДЕЛИЯ ЗАКЛАДНЫЕ		
	1		3.400-6/76	МИЧ-46	124,0 п.м.	4,4 кг/п.м
	2		903-1-288.91-КЖ.И-МН9	МН9	82,0 п.м.	2,1 кг/п.м
	3		КЖ.И-МН10	МН10	24,6 п.м.	16,4 кг/п.м
	4		КЖ.И-МН11/МН13	МН11	1	1,4 кг
				МАТЕРИАЛЫ		
				БЕТОН КЛАССА В15	8,5	м <sup>3</sup>
				ПРЯМОК ПРМ1 - шт.1		
				СБОРОЧНЫЕ ЕДИНИЦЫ		
	1		3.400-6/76	ИЗДЕЛИЕ ЗАКЛАДНОЕ МИЧ-46	5,2 п.м.	4,4 кг/п.м
				ДЕТАЛИ		
	5		Ф8АШ, ГОСТ 5781-82*, l=4690	6		1,85 кг
	6		Ф8АШ, " , l=1570	26		0,62 кг
	7		Ф8АШ, " , l=1530	22		0,60 кг
	8		Ф8АШ, " , l=1230	38		0,49 кг
	9		Ф8АШ, " , l=4990	7		1,73 кг
	10		Ф8АШ, " , l=4130	16		1,63 кг
				МАТЕРИАЛЫ		
				БЕТОН КЛАССА В15	1,3	м <sup>3</sup>

ВЕДОМОСТЬ ДЕТАЛЕЙ

Поз.	Эскиз
5	1580   1530   1580
9	1580   1230   1580
10	900   1230   900



ВЕДОМОСТЬ РАСХОДА СТАЛИ НА ЭЛЕМЕНТ, КГ

МАРКА ЭЛЕМЕНТА	ИЗДЕЛИЯ АРМАТУРНЫЕ		ИЗДЕЛИЯ ЗАКЛАДНЫЕ						Общая расходу							
	АРМАТУРА КЛАССА А-III		ПРОКАТ МАРКИ													
	ГОСТ 5781-82* Ф8	Всего	ГОСТ 19903-74* Ф8	ГОСТ 8509-86 С235	ГОСТ 19903-74* Ф8	ГОСТ 8752-78* С245	ГОСТ 19903-74* Ф8	ГОСТ 8752-78* С235		ГОСТ 3823-75* Ф8						
ПРМ1	97,2	97,2	3,1	3,1	19,8	19,8	-	-	-	-	22,9	120,1				
КЛМ1	-	-	98,6	98,6	623,2	623,2	385,4	385,4	403,4	403,4	959,4	959,4	1,3	1,3	2471,3	2471,3

ПРИВЯЗКА:

ИВ.№			

903-1-288.91 КЖ

НАЧ. ОД. ИРЯНОВИЧ *И.И.*  
 И. КОНТ. КУЛИКОВСКАЯ *И.И.*  
 ГЛА. СПЕЦ. КОРОТЕЦКАЯ *И.И.*  
 ЗНА. ГР. КУШНИКОВА *И.И.*

КОТЕЛЬНАЯ С 4 КОТЛАМИ Е-4-1,4Р  
 ЗОЛОШАКОУДАЛЕНИЕ МЕХАНИЧЕСКОЕ

СТАНДА Лист Листов  
 Р 17

ХАРЬКОВСКИЙ  
 ПРОМСТРОИПРОЕКТ

25030-14 19

ИВ.№, МЕТОД ПОДЛИВКИ И ДИТА ЗАКЛАДКИ

СМ. ПРИМЕЧАНИЕ

В МЕСТАХ ПЕРЕСЕЧЕНИЯ КАНАЛОВ АРМАТУРУ ВЫРЕЗАТЬ ПО МЕСТУ

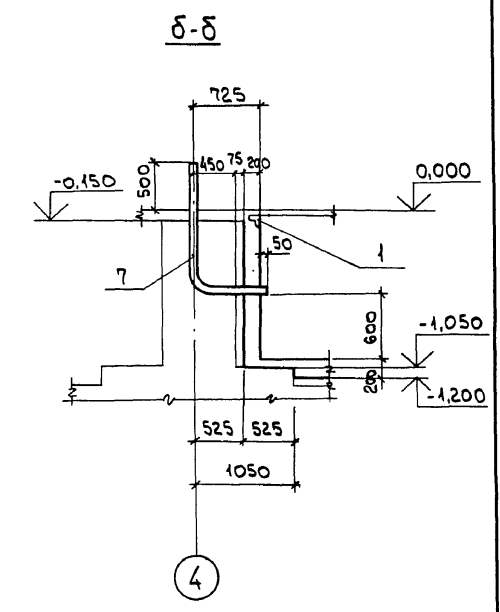
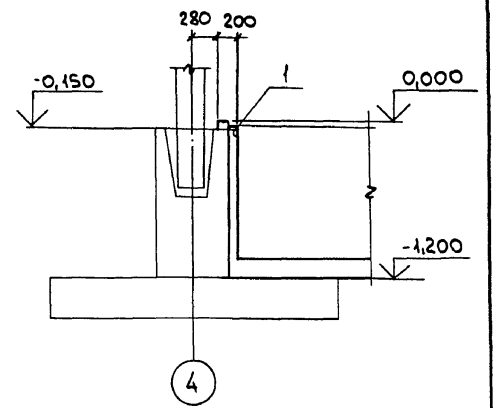
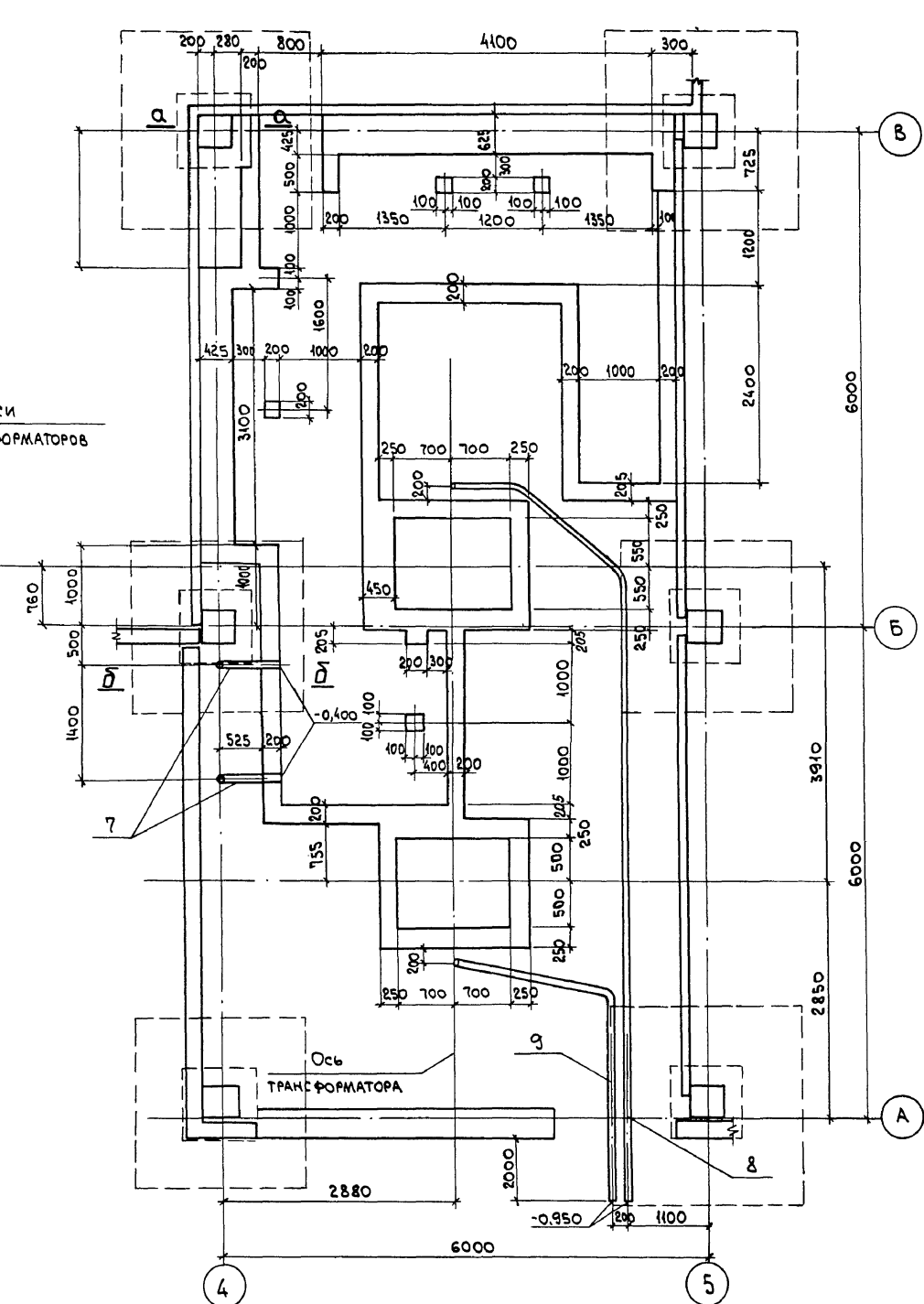
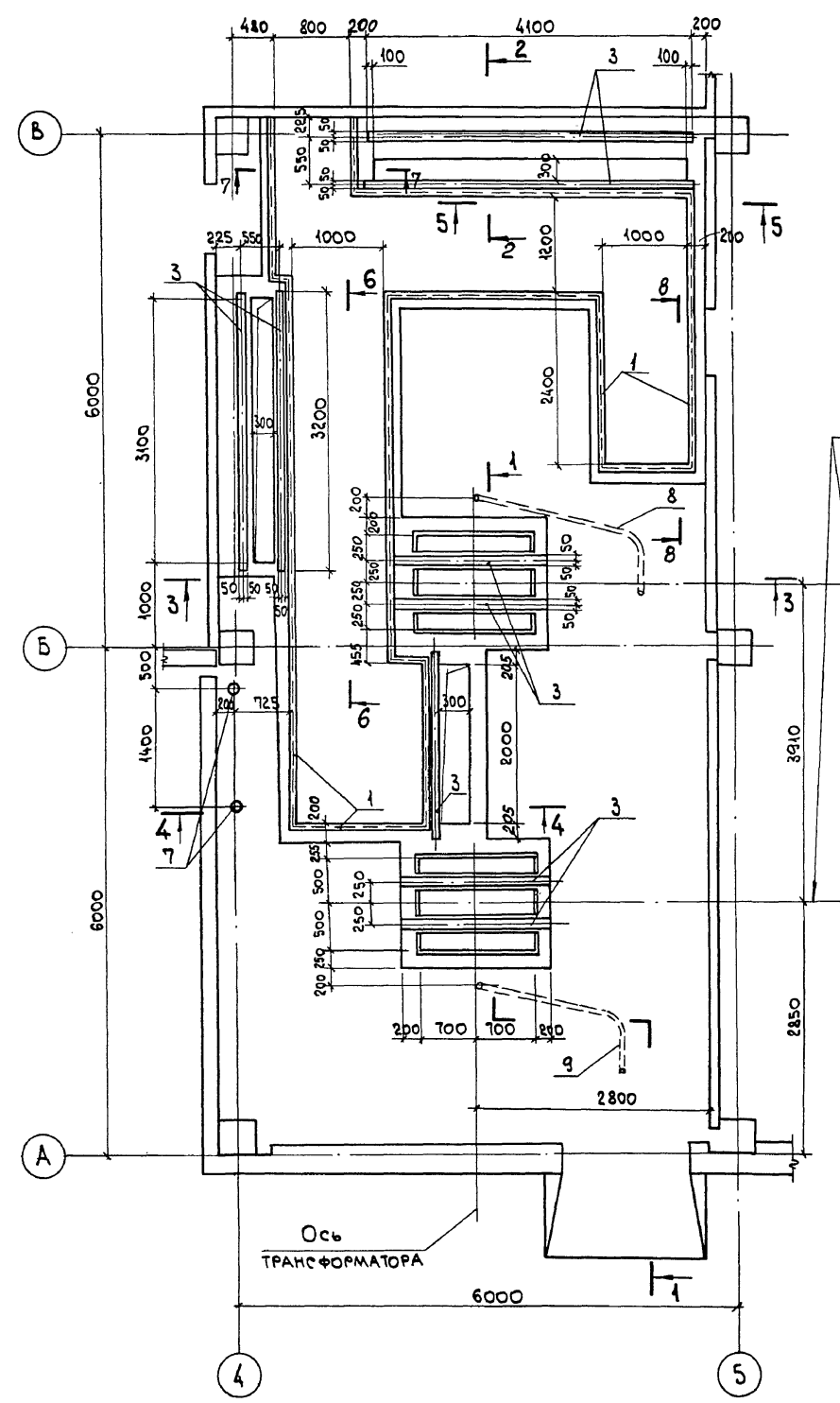
НАБЕТОНКА ИЗ БЕТОНА КЛАССА В3,5

НАБЕТОНКА ИЗ БЕТОНА КЛАССА В3,5

ПЛАН НА ОТМ. 0,000

ПЛАН НА ОТМ. -1,000

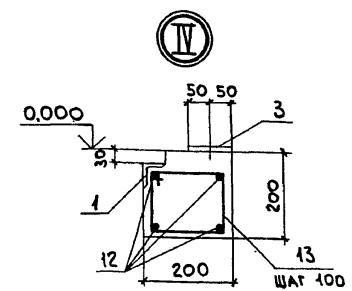
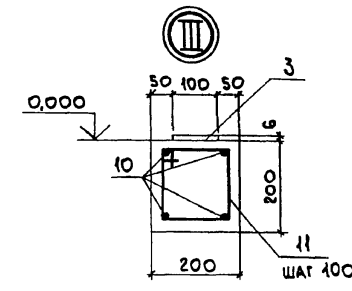
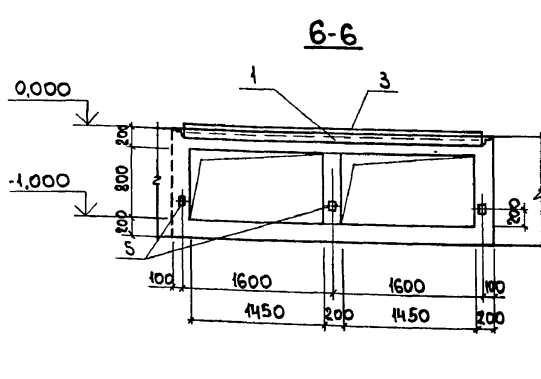
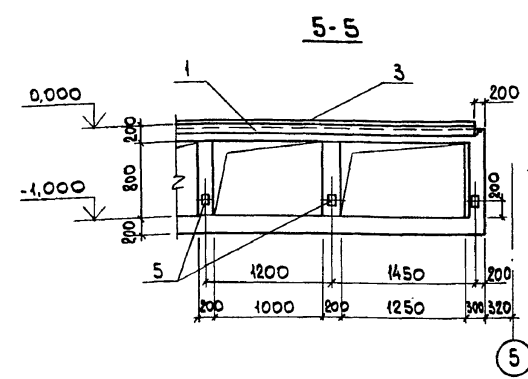
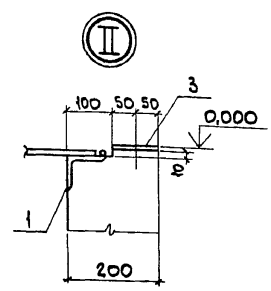
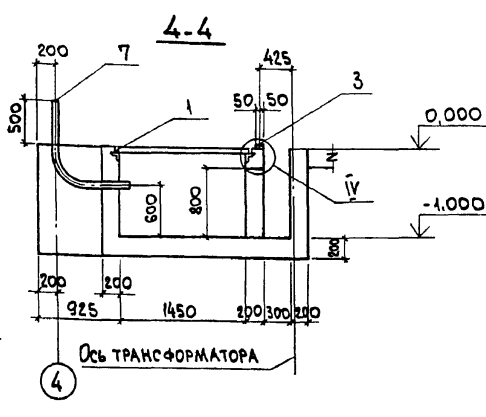
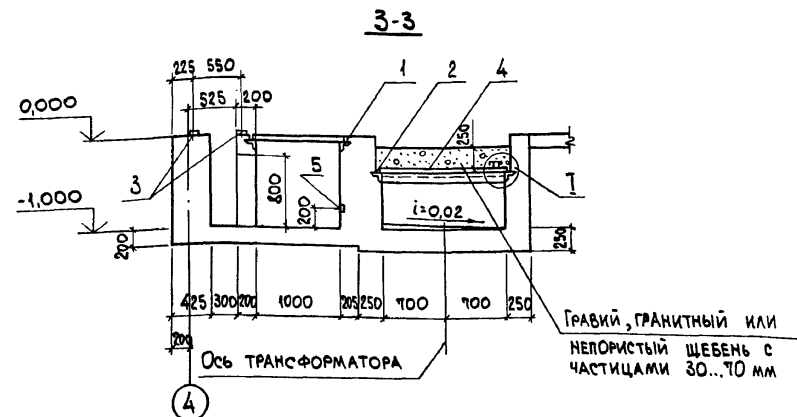
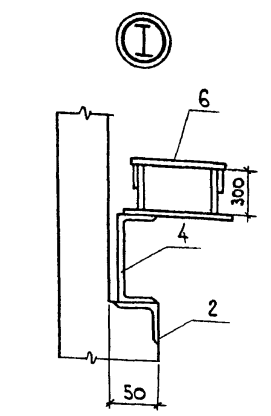
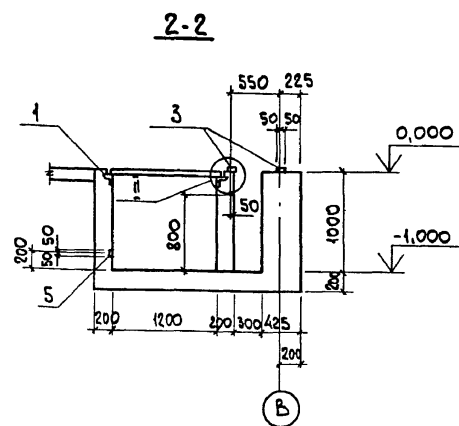
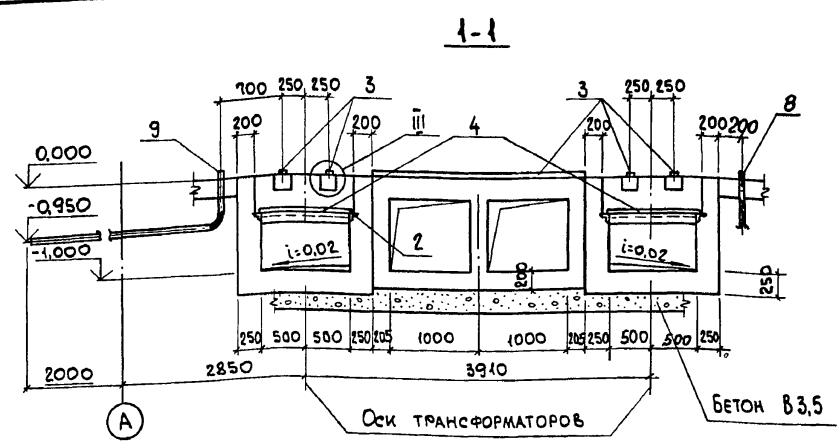
а-а



ИВ. № ПОДЛ. ДРАГ. И ДАТА  
 ИВ. № КОД. ДРАГ. ИВ. №

ИВ. № ПОДЛ. ДРАГ. ИВ. №		ИВ. № КОД. ДРАГ. ИВ. №		903-1-288.91 КЖ	
МАЧ. ОТД. АГРАМОВИЧ		Н. КОМТР. КУДРИЧЕВСКАЯ		КОТЕЛНЯЯ С 4 КОТЛАМИ Е-4-1,4Р	
ГЛА. СПЕЦ. КОРОТЕЦКИЙ		ЗАБ. ГР. КУДРИЧЕВСКАЯ		ДОЛЖАКОУДАЛЕНИЕ МЕХАНИЧЕСКОЕ.	
ПРОВЕР. ГУРОВИЧ		РАЗРАБ. ДУБИНИКЕР		ГЛАВНЫЙ КОРПУС	
ИВ. №				ЭЛЕКТРОТЕХНИЧЕСКОЕ ПОМЕЩЕНИЕ НА ОТМ. 0,000	
				СТАДИЯ Лист Листов	
				Р 18	
				ХАРЬКОВСКИЙ ПРОМСТРОЙНИИПРОЕКТ	

АМБОЖ 14 ч. 1



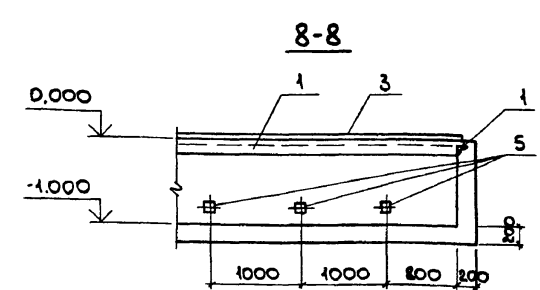
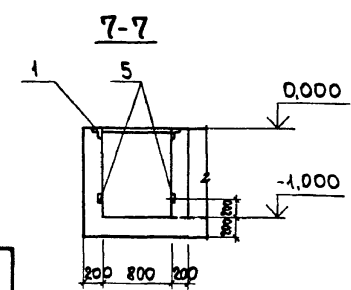
ФОРМАТ	ЗОНА	Поз.	ОБОЗНАЧЕНИЕ	НАИМЕНОВАНИЕ	КОЛ.	ПРИМЕР.
СБОРОЧНЫЕ ЕДИНИЦЫ						
		1	1400-15 в.1 550-06	ИЗДЕЛИЕ ЗАКЛАДНОЕ МН555	30,0 п.м	5,3 кг
		2	" 540-09	МН548	10,0 п.м	4,2 кг
		3	" 140-02	МН127-3	24,4 п.м	5,5 кг
		4	903-1-288.91 КЖ.И-МН24	МН24	2	78 кг
		5	1.400-15 в.1 120-05	МН105-6	39	1,0 кг
		6	903-1-288.91 КЖ.И-МН25	МН25	2	1,2 кг
		7	" КЖ.И-МН21; МН22	МН21	2	12,8 кг
		8	"	МН22	1	103,2 кг
		9	"	МН23	1	59,8 кг
ДЕТАЛИ						
		10		Ф16 АІІ, ГОСТ5781-82, R=1770	16	2,8 кг
		11*		Ф6 АІ, " , R=830	56	0,18 кг
		12		Ф10 АІІ, " , R=п.м	40,0 п.м	0,617 кг
		13*		Ф6 АІ, " , R=770	84	0,17 кг

\*СМ. ВЕДОМОСТЬ ДЕТАЛЕЙ.

Поз.	Эскиз
11	
13	

ВЕДОМОСТЬ РАСХОДА СТАЛИ НА ЭЛЕМЕНТ, КГ

МАРКА ЭЛЕМЕНТА	ИЗДЕЛИЯ АРМАТУРНЫЕ					ИЗДЕЛИЯ ЗАКЛАДНЫЕ										ОБЩИЙ РАСХОД							
	АРМАТУРА КЛАССА		АРМАТУРА КЛАССА			АРМАТУРА КЛАССА					ПРОКАТ МАРКИ												
	A-II	A-I	A-II	A-I	С235					С245													
	ГОСТ 5781-82*		ГОСТ 5781-82*			ГОСТ 19903-74*		ГОСТ 2509-86		ГОСТ 2240-89		ГОСТ 3262-75*											
ЭЛЕКТРОПОМЕЩЕНИЕ	Ф10	Ф16	Итого	Ф6	Итого	Всего	Ф8	Итого	Ф6	Итого	Ф8	Итого	Ф8	Итого	Ф10	Итого	Ф3"	Ф4"	Итого	Всего			
	24,7	44,8	69,5	24,4	24,4	93,9	95,1	95,1	6,0	6,0	138,4	15,6	154,0	38,0	144,0	182,0	108,4	108,4	191,1	1,1	192,2	737,7	831,6



		903-1-288.91 КЖ			
НАЧ.ОТД.	АГРАНОВИЧ	И.КОНТР.	ЗОРИН	КОТЕЛНАЯ С 4 КОТЛАМИ Е-4-1,4Р. ЗОЛОШАКОУДАЛЕНИЕ МЕХАНИЧЕСКОЕ.	
ГЛ. СПЕЦ.	ЗОРИН	ЗАВ. ГР.	ШАХНОВСКИЙ	ГЛАВНЫЙ КОРПУС	
ПРОВЕР.	ГУРОВИЧ	РАЗРАБ.	ДУБИНКЕР	СТАДИЯ	Лист Листов
				Р	19
				ЭЛЕКТРОТЕХНИЧЕСКОЕ ПОМЕЩЕНИЕ НА ОТМ. 0,000 СЧЕИЕНЕ I...В-В. Узел I...II.	
				ХАРЬКОВСКИЙ ПРОМСТРОЙНИИПРОЕКТ	

Альбом 11 ч. 1

СХЕМА РАСПОЛОЖЕНИЯ КОЛОНН

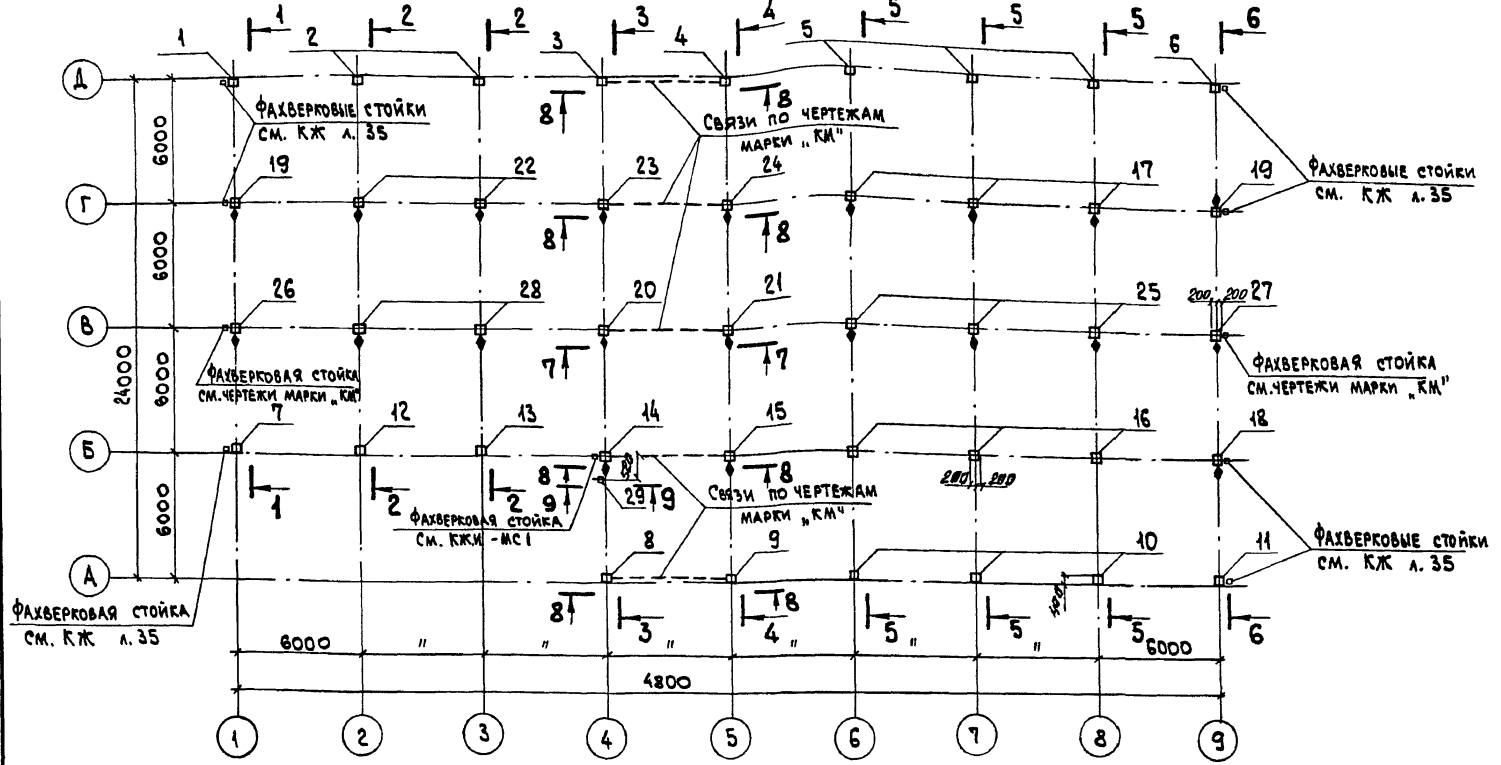
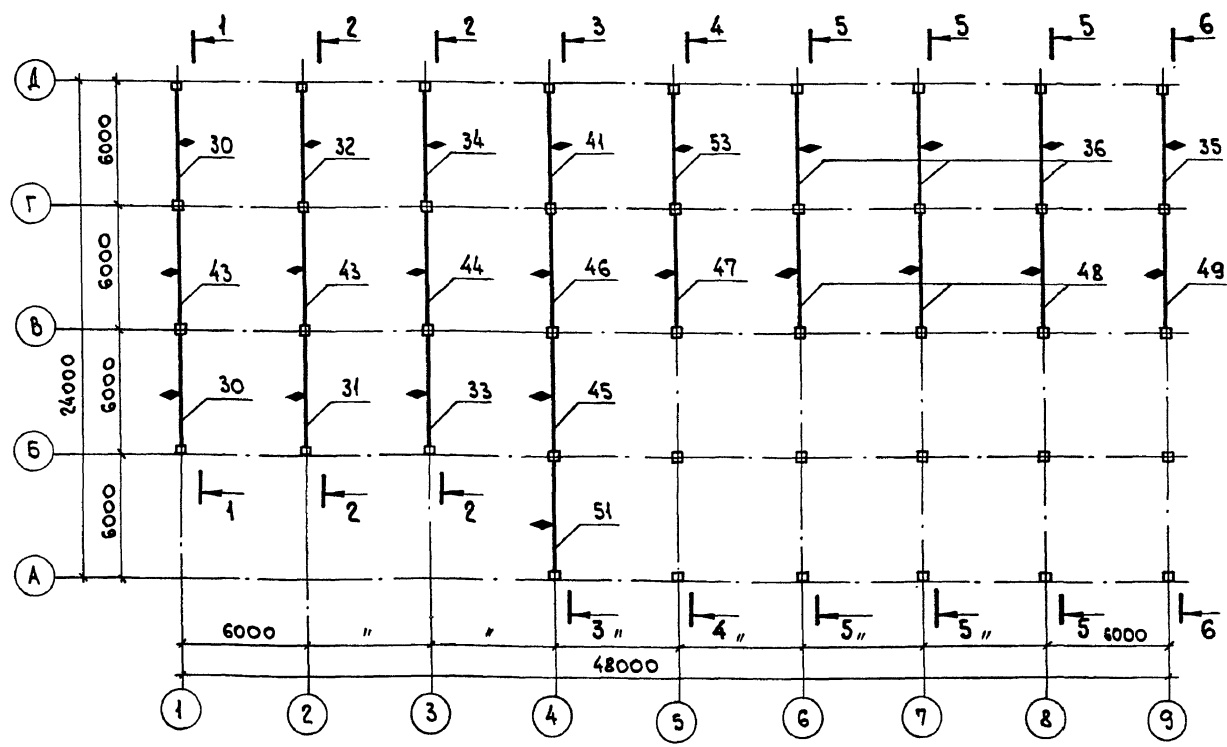


СХЕМА РАСПОЛОЖЕНИЯ РИГЕЛЕЙ ПЕРЕКРЫТИЯ НА ОТМ. 3,600



СПЕЦИФИКАЦИЯ К СХЕМАМ РАСПОЛОЖЕНИЯ КОЛОНН И РИГЕЛЕЙ

Поз.	ОБОЗНАЧЕНИЕ	НАИМЕНОВАНИЕ	КОЛ.	МАССА ЕД., КГ	ПРИМеч.
КОЛОННА					
1	903-1-288.91 КЖ.И-К1	К1	1	4600	
2	"	КЖ.И-К1-1	2	4600	
3	"	КЖ.И-К1-2	1	4600	
4	"	КЖ.И-К1-3	1	4600	
5	"	КЖ.И-К1-4	3	4600	
6	"	КЖ.И-К1-5	1	4600	
7	"	КЖ.И-К1-6	1	4600	
8	"	КЖ.И-К1-7	1	4600	
9	"	КЖ.И-К1-8	1	4600	
10	"	КЖ.И-К1-9	3	4600	
11	"	КЖ.И-К1-10	1	4600	
12	"	КЖ.И-К1-11	1	4600	
13	"	КЖ.И-К1-12	1	4600	
14	"	КЖ.И-К2	1	4900	
15	"	КЖ.И-К2-1	1	4900	
16	"	КЖ.И-К2-2	3	4900	
17	"	КЖ.И-К2-3	3	4900	
18	"	КЖ.И-К2-4	1	4900	
19	"	КЖ.И-К2-5	2	4900	
20	"	КЖ.И-К2-6	1	4900	
21	"	КЖ.И-К2-7	1	4900	
22	"	КЖ.И-К2-8	2	4900	
23	"	КЖ.И-К2-9	1	4900	
24	"	КЖ.И-К2-10	1	4900	
25	"	КЖ.И-К3, К3-1	3	2000	
26	"	"	1	2000	
27	"	КЖ.И-К3-2, К3-3	1	2000	
28	"	"	2	2000	
29	"	КЖ.И-МС32	3	148.5	ФАХВЕРКОВАЯ СТОЙКА МС32
61	"	КЖ.И-МС40, МС41	3	0.2	Швеллер соединит. МС41
РИГЕЛЬ					
30	903-1-288.91 КЖ.И-Р1, Р1-1... Р1-3	Р1	2	4200	
31	"	Р1-1	1	4200	
32	"	Р1-2	1	4200	
33	"	Р1-3	1	4200	

РАЗРЕЗЫ 1-1...6-6 СМ. НА ЛИСТЕ 22, РАЗРЕЗЫ 7-7...9-9 - НА ЛИСТЕ 23

ИМВ. № ПОДЛ. ПОСЛАТ. И ДАТА  
ИЗДАНИЕ №

ИМВ. №		903-1-288.91 КЖ	
НАЧ. ОТД.	АГРАНОВИЧ	КОТЕЛЬНАЯ С 4 КОТЛАМИ Е-4-14Р.	
Н. КОНТР.	КУДРИНЦЕВА	ЗОЛОШАКОУДАЛЕНИЕ МЕХАНИЧЕСКОЕ.	
ГЛА. СПЕЦ.	КОРОТЕЦКИЙ	ГЛАВНЫЙ КОРПУС	СТАДИЯ ЛИСТ ЛИСТОВ
ЗАВ. ГР.	КУДРИНЦЕВА	Р	20
ВЕД. ИНЖ.	ЧЕПЕЛЕВА	СХЕМА РАСПОЛОЖЕНИЯ КОЛОНН.	
ПРОВЕР.	ЧЕПЕЛЕВА	СХЕМА РАСПОЛОЖЕНИЯ РИГЕЛЕЙ	
РАЗРАБ.	ХВОСТИК	ПЕРЕКРЫТИЯ НА ОТМ. 3,600.	
ИМВ. №		ХАРЬКОВСКИЙ ПРОМСТРОЙНИИПРОЕКТ	

Ансамбль 11.Ц.1

СХЕМА РАСПОЛОЖЕНИЯ РИГЕЛЕЙ ПЕРЕКРЫТИЯ НА ОТМ. 7,200

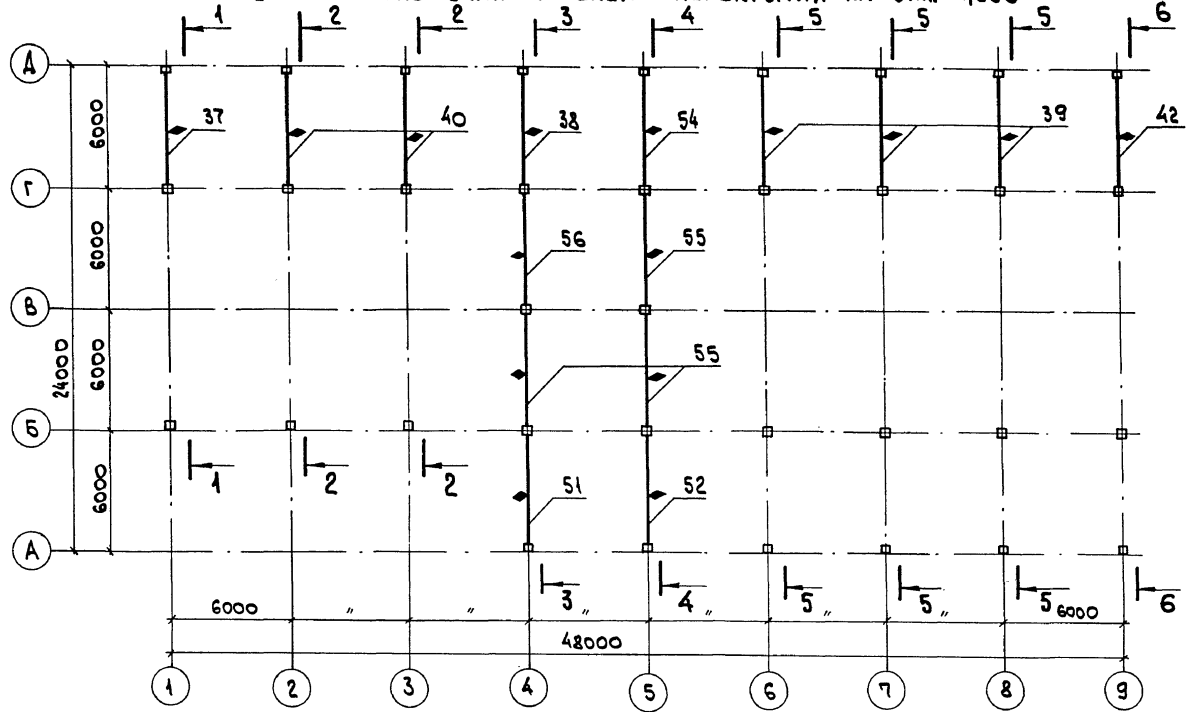
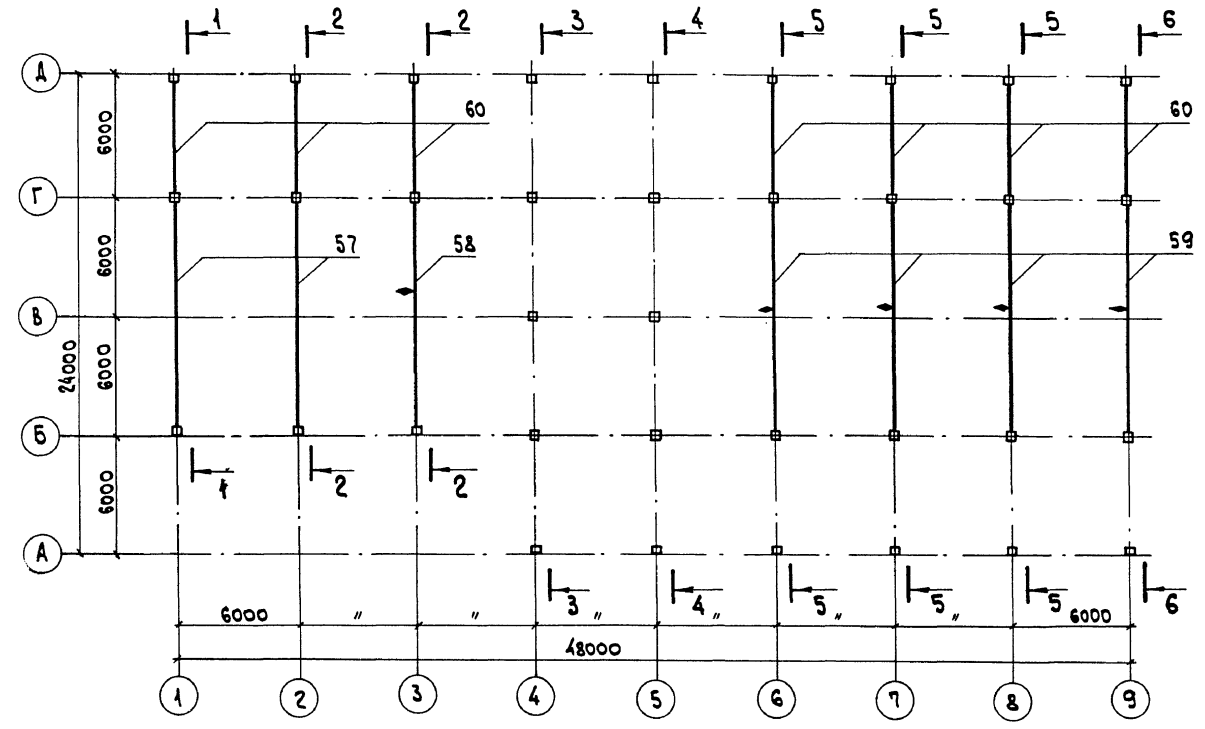


СХЕМА РАСПОЛОЖЕНИЯ БАЛОК ПОКРЫТИЯ



СПЕЦИФИКАЦИЯ К СХЕМАМ РАСПОЛОЖЕНИЯ КОЛОНН И РИГЕЛЕЙ

Поз.	ОБОЗНАЧЕНИЕ	НАИМЕНОВАНИЕ	КОЛ.	МАССА ЕД., кг	ПРИМеч.
РИГЕЛЬ					
34	903-1-288.91 КЖ.И-Р1-4... Р1-7, Р1-10	Р1-4	1	4200	
35	"	Р1-5	1	4200	
36	"	Р1-6	3	4200	
37	"	Р1-7	1	4200	
38	" КЖ.И-Р1-8, Р1-11	Р1-8	1	4200	
39	" КЖ.И-Р1-12, Р1-9, Р2-1	Р1-9	3	4200	
40	" КЖ.И-Р1-4... Р1-7, Р1-10	Р1-10	2	4200	
41	" КЖ.И-Р1-8, Р1-11	Р1-11	1	4200	
42	" КЖ.И-Р1-12, Р1-9, Р2-1	Р1-12	1	4200	
43	"	Р2	2	4400	
44	"	Р2-1	1	4400	
45	" КЖ.И-Р2-2... Р2-5	Р2-2	1	4400	
46	"	Р2-3	1	4400	
47	"	Р2-4	1	4400	
48	"	Р2-5	3	4400	
49	" КЖ.И-Р2-6, Р3-1, Р3-2	Р2-6	1	4400	
51	"	Р3	2	3700	
52	"	Р3-1	1	3700	
53	"	Р3-2	1	3700	
54	" КЖ.И-Р3-3, Р4, Р4-1	Р3-3	1	3700	
55	"	Р4	3	3800	
56	"	Р4-1	1	3800	

СПЕЦИФИКАЦИЯ К СХЕМЕ РАСПОЛОЖЕНИЯ БАЛОК ПОКРЫТИЯ

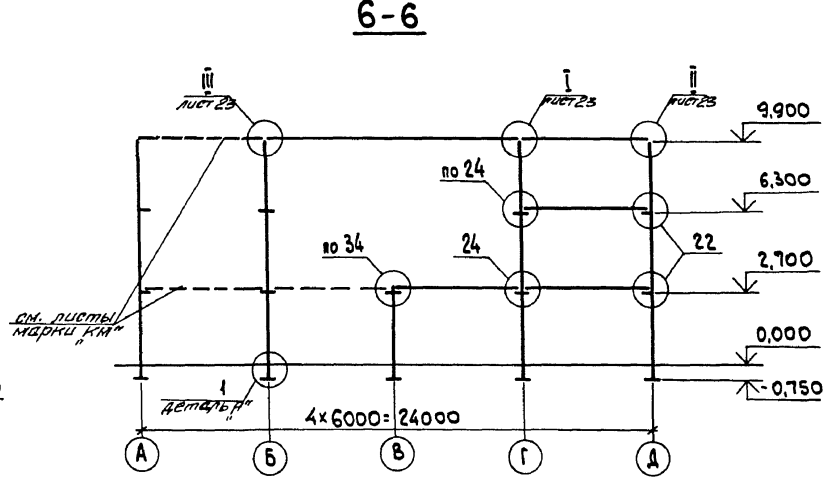
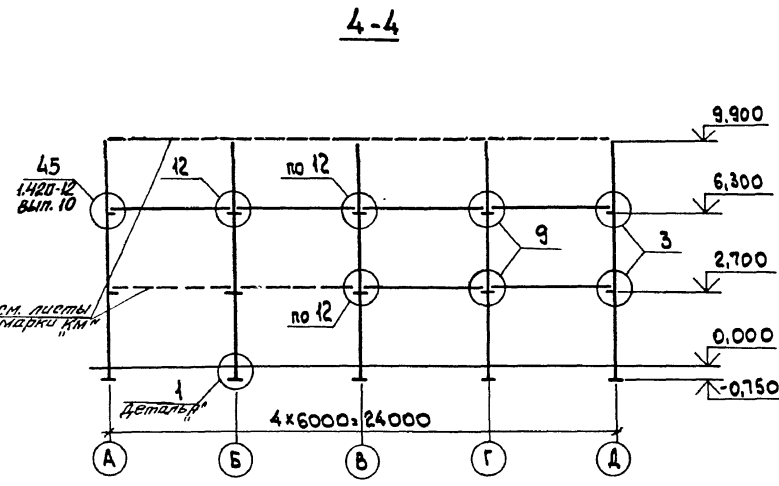
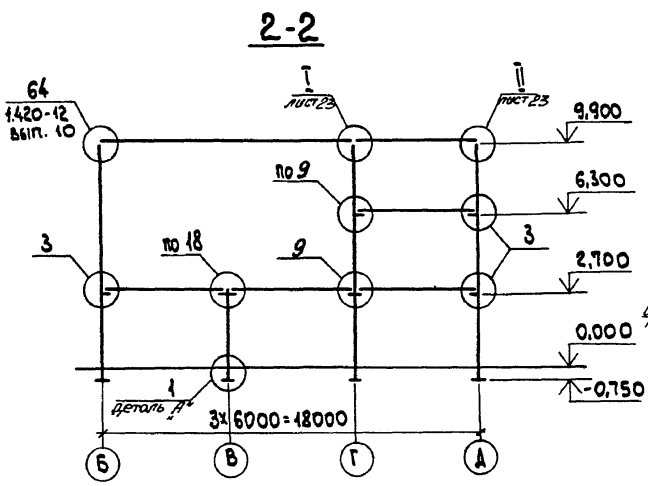
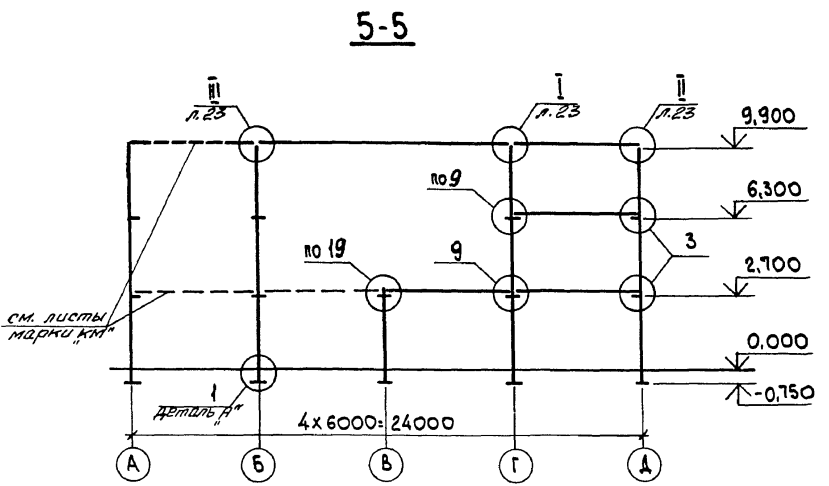
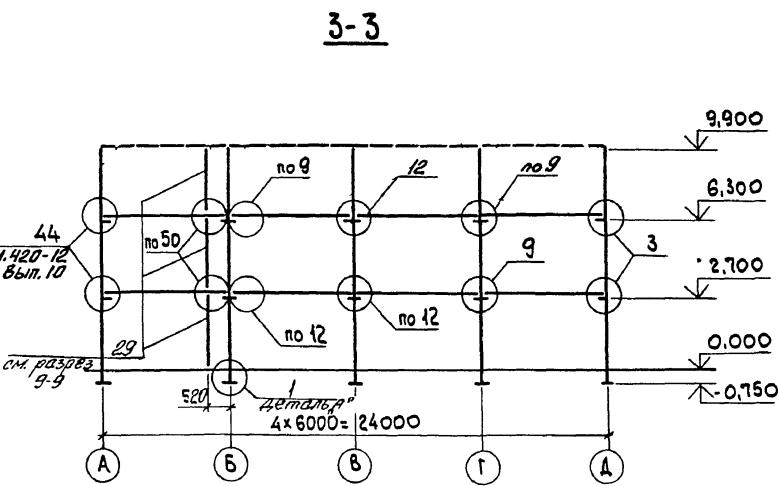
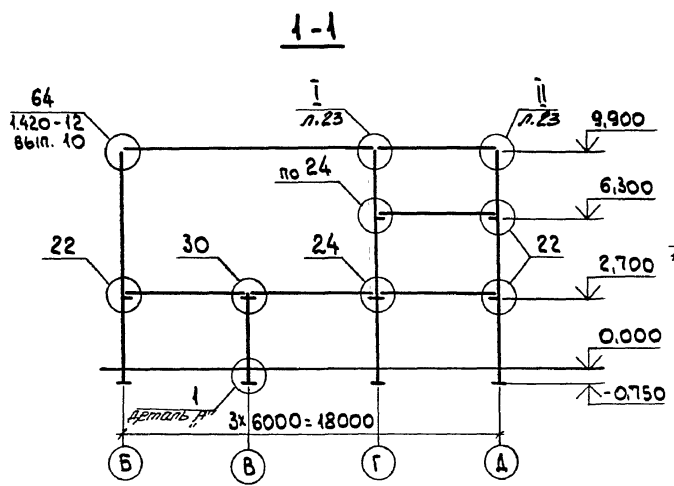
Поз.	ОБОЗНАЧЕНИЕ	НАИМЕНОВАНИЕ	КОЛ-ВО ДЛЯ СЧЕТОВ Р-НА		МАССА	ПРИМеч.
			I, II	III, IV		
БАЛКА						
57	903-1-288.91 КЖ.И-Б1-1, Б1-2, Б2-1, Б2-2	Б1	2		4500	
		Б2		2	4500	
58	"	Б1-1	1		4500	
		Б2-1		1	4500	
59	"	Б1-2	4		4500	
		Б2-2		4	4500	
60	1.420-12 вып. 9	Б48-1-а	7	7	1800	

Схему расположения колонн см. на листе 20.

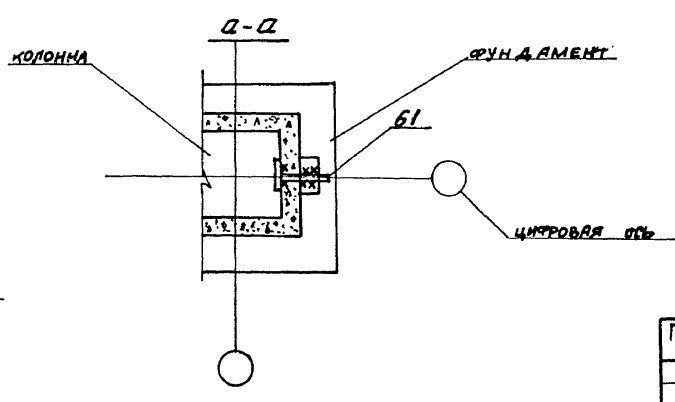
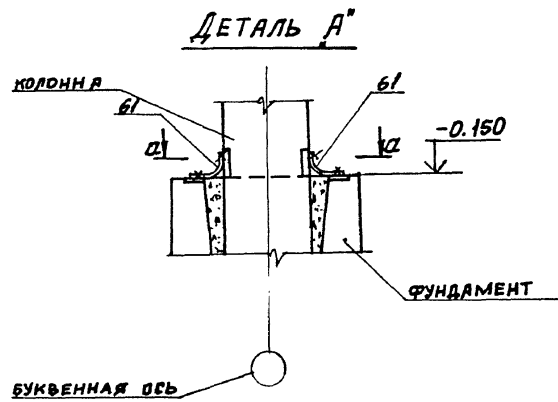
ИВ. № ПОДЛ. ПОДП. К. ДАТА. ВЗН. № В. №

903-1-288.91 КЖ		КОТЕЛЬНАЯ С 4 КОТЛАМИ Е-4-1,4Р. ЗОЛОШАКОУДАЛЕНИЕ МЕХАНИЧЕСКОЕ.	
НАЧ. ОТД. АГРАНОВИЧ		СТАДИЯ	
М. КОНТР. КИРИЧЕНКО		ЛИСТ	
ГЛ. СПЕЦ. КОРОТЕЦКИЙ		21	
ЗАВ. ГР. КИРИЧЕНКО		ЛИСТОВ	
ВЕД. ИНЖ. ЧЕПЕЛОВА		9	
ПРОВЕР. ЧЕПЕЛОВА		21	
РАЗРАБ. ХВОСТИК		21	
ИВ. №		СХЕМА РАСПОЛОЖЕНИЯ РИГЕЛЕЙ ПЕРЕКРЫТИЯ НА ОТМ. 7,200. СХЕМА РАСПОЛОЖЕНИЯ БАЛОК ПОКРЫТИЯ.	
		ХАРЬКОВСКИЙ ПРОМСТРОИНИИПРОЕКТ	

Альбом 11 ч. 1



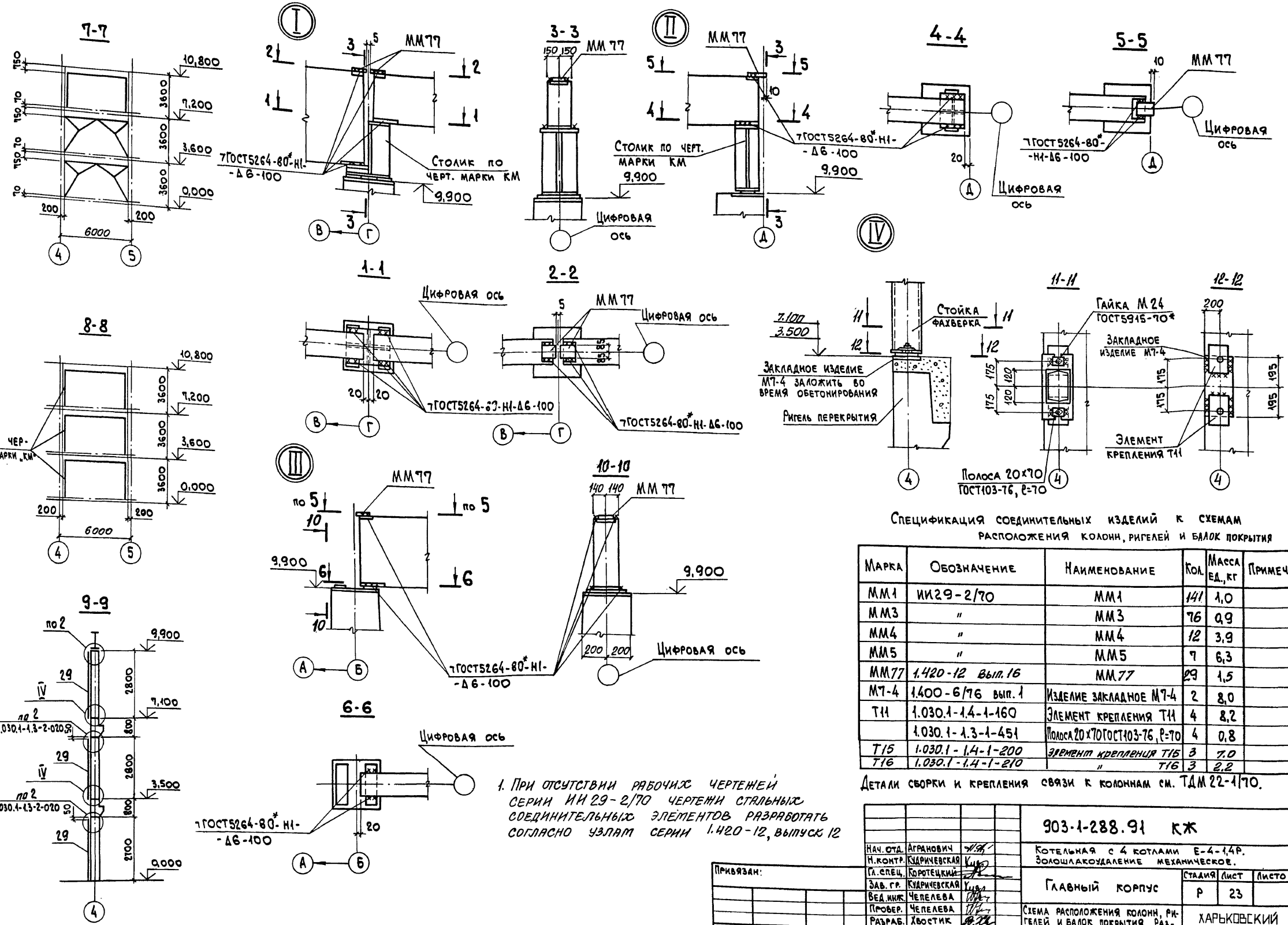
1. Схему расположения колонн, ригелей, балок покрытия  
СМОТРЕТЬ НА ЛИСТАХ 20, 21.  
2. Обозначенные на разрезах узлы разработаны в ТДМ 22-1/70.



ИНВ. № ПОД.Л. ПОДЛ. К. ДАТА. ВЗЛ. ИМЬ. №

903-1-288.91 КЖ		КОТЕЛНЯЯ С 4 КОТЛАМИ Б-4-1,4Р. ЗОЛОШАКОУДАЛЕНИЕ МЕХАНИЧЕСКОЕ.			
НАЧ. ОТА. АГРАНОВИЧ	И. КОНТР. КУДРИЧЕВСКАЯ	ГЛАВНЫЙ КОРПУС	СТADIЯ	Лист	Листов
П. СПЕЦ. КОРОТЕЦКИЙ	ЗАВ. ГР. КУДРИЧЕВСКАЯ		Р	22	
ВЕД. ИЖ. ЧЕПЕЛОВА	ПРОВЕР. ЧЕПЕЛОВА	СХЕМА РАСПОЛОЖЕНИЯ КОЛОНН, РИГЕЛЕЙ И БАЛОК ПОКРЫТИЯ. РАЗРЕЗЫ 1-1... 6-6.		ХАРЬКОВСКИЙ ПРОМСТРОЙНИИПРОЕКТ	
РАЗРАБ. ХВОСТИК				25030-14 24	

Альбом 11 ч. 1



СПЕЦИФИКАЦИЯ СОЕДИНИТЕЛЬНЫХ ИЗДЕЛИЙ К СХЕМАМ РАСПОЛОЖЕНИЯ КОЛОНН, РИГЕЛЕЙ И БЛОКОВ ПОКРЫТИЯ

МАРКА	ОБОЗНАЧЕНИЕ	НАИМЕНОВАНИЕ	КОЛ.	МАССА ЕД., КГ	ПРИМЕЧ.
ММ1	ИИ29-2/70	ММ1	141	1,0	
ММ3	"	ММ3	76	0,9	
ММ4	"	ММ4	12	3,9	
ММ5	"	ММ5	7	6,3	
ММ77	1.420-12 Вып.16	ММ77	29	1,5	
М7-4	1.400-6/76 вып.1	ИЗДЕЛИЕ ЗАКЛАДНОЕ М7-4	2	8,0	
Т11	1.030.1-1.4-1-160	ЭЛЕМЕНТ КРЕПЛЕНИЯ Т11	4	8,2	
	1.030.1-1.3-1-451	ПОЛОСА 20x70 ГОСТ103-76, P=70	4	0,8	
Т15	1.030.1-1.4-1-200	ЭЛЕМЕНТ КРЕПЛЕНИЯ Т15	3	7,0	
Т16	1.030.1-1.4-1-210	"	Т16 3	2,2	

ДЕТАЛИ СБОРКИ И КРЕПЛЕНИЯ СВЯЗИ К КОЛОННАМ СМ. ДДМ 22-1/70.

1. ПРИ ОТСУТСТВИИ РАБОЧИХ ЧЕРТЕЖЕЙ СЕРИИ ИИ 29-2/70 ЧЕРТЕЖИ СТАЛЬНЫХ СОЕДИНИТЕЛЬНЫХ ЭЛЕМЕНТОВ РАЗРАБОТАТЬ СОГЛАСНО УЗЛАМ СЕРИИ 1.420-12, ВЫПУСК 12

Привязан:

Имя.№	

903-1-288.91 КЖ

НАЧ. ОТА АГРАНОВИЧ *[подпись]*  
 И. КОНТР. КВАРЧИВСКАЯ *[подпись]*  
 С. СПЕЦ. КОРОТЕЦКИЙ *[подпись]*  
 ЗАВ. ГР. КВАРЧИВСКАЯ *[подпись]*  
 ВЕД. ИНЖ. ЧЕПЕЛЕВА *[подпись]*  
 ПРОВЕР. ЧЕПЕЛЕВА *[подпись]*  
 РАЗРАБ. ХВОСТИК *[подпись]*

КОТЕЛНЯЯ С 4 КОТЛАМИ Е-4-14Р.  
 ЗОЛОШАКОУДАЛЕНИЕ МЕХАНИЧЕСКОЕ.

СТАДИЯ Лист Листов  
 Р 23

ГЛАВНЫЙ КОРПУС

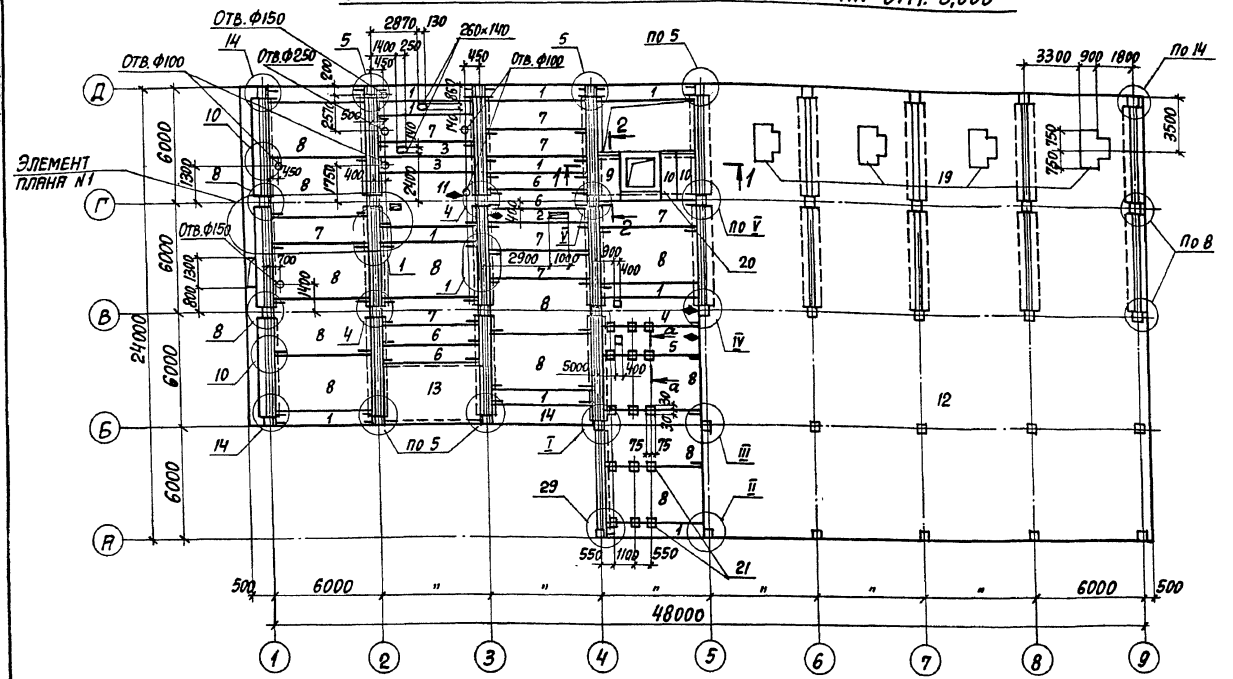
СХЕМА РАСПОЛОЖЕНИЯ КОЛОНН, РИГЕЛЕЙ И БЛОКОВ ПОКРЫТИЯ. РАЗРЕЗЫ 7-7...9-9. УЗЕЛ 1...6.

ХАРЬКОВСКИЙ ПРОМСТРОИНИПРОЕКТ

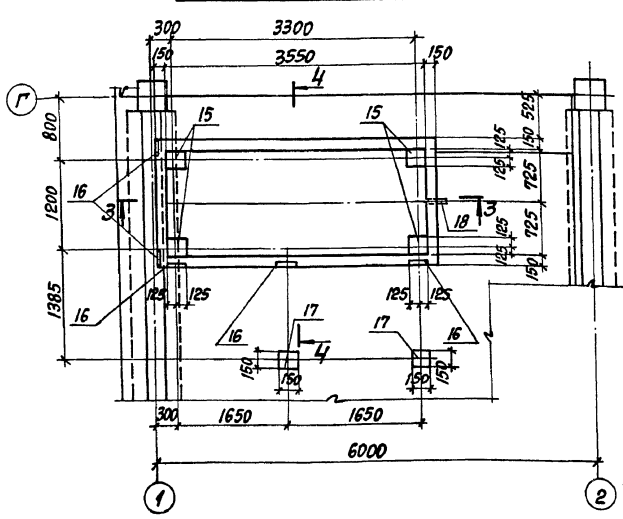
Имя. № ПОДЛ. И. ДАТА ИСР. ИМ. №



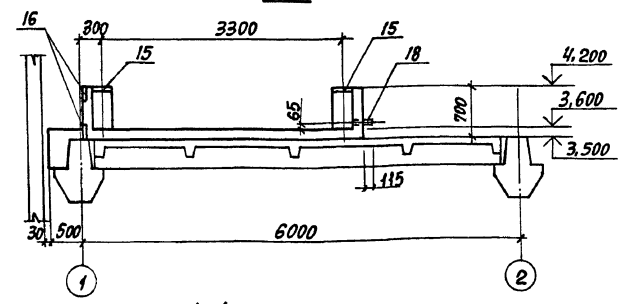
СХЕМА РАСПОЛОЖЕНИЯ ПЛИТ ПЕРЕКРЫТИЯ НА ОТМ. 3,600



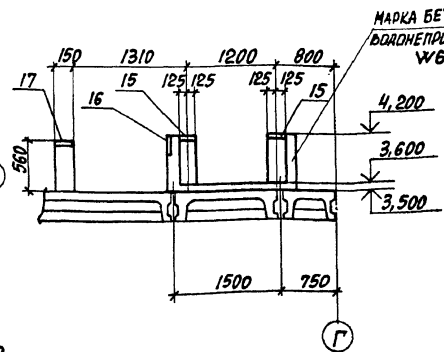
ЭЛЕМЕНТ ПЛАНА №1



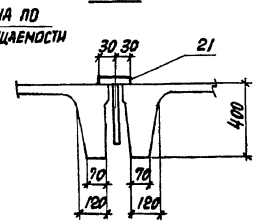
3-3



4-4



а-а



МАРКА БЕТОНА ПО ВОДОПРоницаемости W6

СПЕЦИФИКАЦИЯ К СХЕМЕ РАСПОЛОЖЕНИЯ ПЛИТ ПЕРЕКРЫТИЯ НА ОТМ. 3,600

МАРКА ПОЗ.	ОБОЗНАЧЕНИЕ	НАИМЕНОВАНИЕ	КОЛ.	МАССА ЕД., КГ	ПРИМЕЧАНИЕ
<b>ПЛИТЫ</b>					
1	1.442.1-1.87 вып. 3	1П7-2АШТ	11	1500	
2	903-1-288.91-КЖ.И-П1..П3	П1	1	1500	
3	1.442.1-1.87 вып. 3	1П7-4АШТ	2	1500	
4	903-1-288.91-КЖ.И-П1..П3	П2	1	2200	
5	ТО ЖЕ	П3	1	2200	
6	1.442.1-1.87 вып.1	1П5-2АШТ	4	1700	
7	ТО ЖЕ	1П3-2АШТ	8	2200	
8	"	1П1-2АШТ	12	4730	
9	1.141-1 вып. 60	ПК24.10-8Т	1	867	
10	ТО ЖЕ	ПК 24.12-8Т	2	712	
11	903-1-288.91-КЖ.И-П4..П5	П4	1	4730	
<b>УЧАСТКИ МОНОЛИТНЫЕ</b>					
12	903-1-288.91КЖ л.51,59	Ум1	1		
13	" КЖ л.67	Ум2	1		
14	ТО ЖЕ	Ум3	1		
<b>ФУНДАМЕНТ ПОД ОБОРУДОВАНИЕ</b>					
19	3.904-19-П1	ПОСТАМЕНТ П1	4		
<b>СБОРОЧНЫЕ ЕДИНИЦЫ</b>					
ММ19	ИИ 29-2/70	ММ19	22	14,4	
ММ24	ТО ЖЕ	ММ24	10	7,3	
ММ25	"	ММ25	3	1,8	
ММ26	"	ММ26	6	1,0	
ММ71	1.420-12 вып.16	ММ71	11	3,1	
20	903-1-288.91 КЖ.И-МС22.МС31 ПС 38	МС 38	1	90,9	
21	1.400-15 вып. 1	ИЗДЕЛИЕ ЗАКЛАДНОЕ МН12-3	15	0,6	
<b>ЭЛЕМЕНТ ПЛАНА №1</b>					
15	1.400-15 вып.1	ИЗДЕЛИЕ ЗАКЛАДНОЕ МН12-1	4	4,8	
16	ТО ЖЕ	МН17-6	7	2,4	
17	"	МН11-3	2	1,4	
18	"	МН33	1	0,87	
<b>МАТЕРИАЛЫ</b>					
		БЕТОН КЛАССА В15	1,8	М <sup>3</sup>	

1. ПРИМЕЧАНИЯ И СЕЧЕНИЕ 1-1, 2-2 СМОТРЕТЬ НА ЛИСТЕ 25.
2. ПРИ МОНТАЖЕ ПЛИТ П1 И П3 ОБРАТИТЬ ОСОБОЕ ВНИМАНИЕ НА ЗНАК ◊, ОБЪЕДИНЯЮЩИЙ СТОРОНУ МОНТАЖА.
3. ПРИ ОТСУТСТВИИ РАБОЧИХ ЧЕРТЕЖЕЙ СЕРИИ ИИ 29-2/70 ЧЕРТЕЖИ СТАЛЬНЫХ СОЕДИНИТЕЛЬНЫХ ЭЛЕМЕНТОВ РАЗРАБОТАТЬ СОГЛАСНО УЗЛАМ СЕРИИ 1.420-12 ВЫПУСК 12

**903-1-288.91 КЖ**

И.О. ОТД. ИГРАНОВИЧ  
И. КОНТ. КУРЧЕНСКИЙ  
И. СПЕЦ. КОРОТЕЦКИЙ  
З. АВ. ГР. КУРЧЕНСКИЙ

**КОТЕЛЬНАЯ С 4 КОТЛАМИ Е-4-14Р  
ЗОЛОШАКОУДАЛЕНИЕ МЕЖАНТИЧЕСКОЕ**

**ГЛАВНЫЙ КОРПУС**

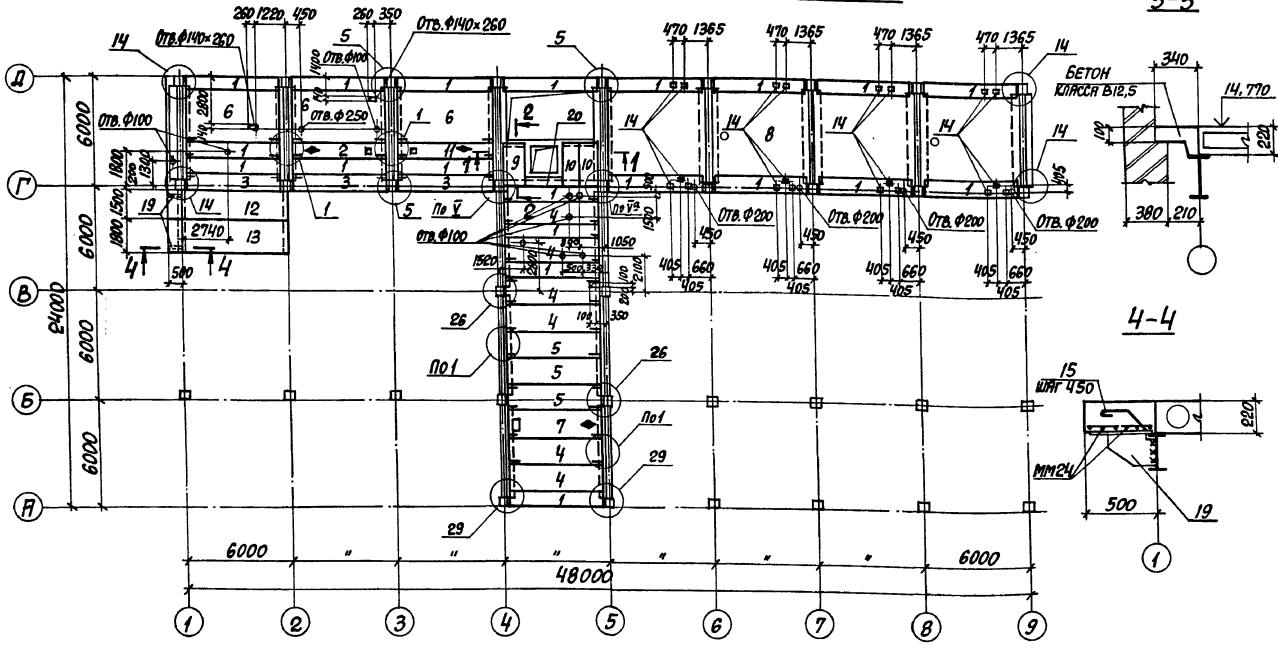
СТАЛЬНАЯ ЛИСТ ЛИСТОВ  
Р 24

ПРОВЕР. СЯНЕСОН  
РАЗР. КОПИНА

**СХЕМА РАСПОЛОЖЕНИЯ  
ПЛИТ ПЕРЕКРЫТИЯ  
НА ОТМ. 3,600.**

ХАРЬКОВСКИЙ  
ПРОМСТРОИПРОЕКТ

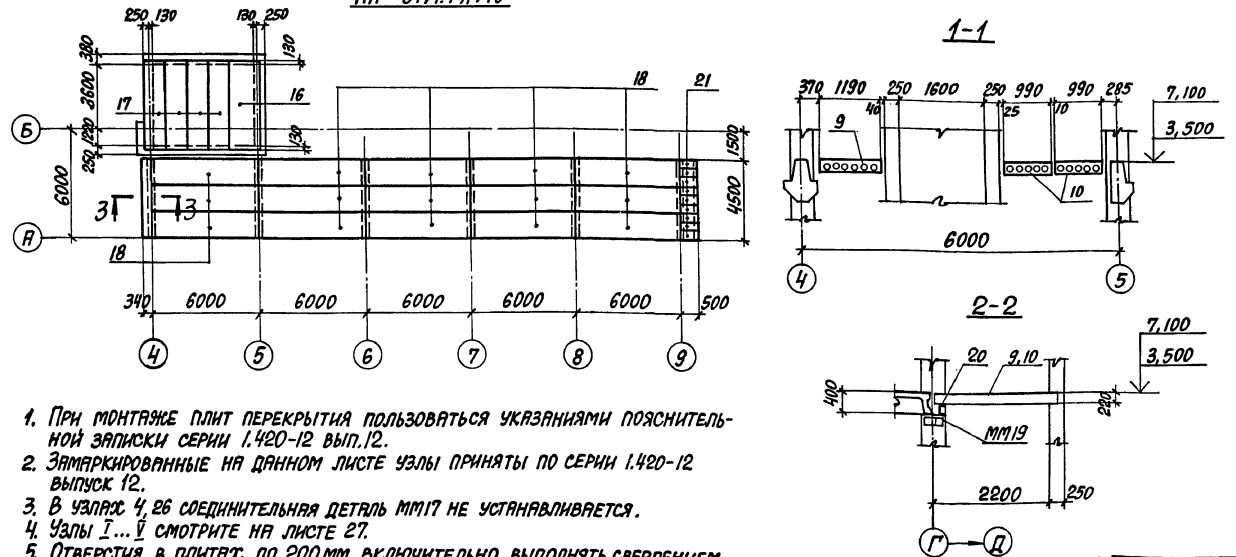
СХЕМА РАСПОЛОЖЕНИЯ ПЛИТ ПЕРЕКРЫТИЯ НА ОТМ. 7,200



СПЕЦИФИКАЦИЯ К СХЕМЕ РАСПОЛОЖЕНИЯ ПЛИТ ПЕРЕКРЫТИЯ НА ОТМ. 7,200

МАРКА ПОЗ.	ОБОЗНАЧЕНИЕ	НАИМЕНОВАНИЕ	КОЛ.	МАССА ЕД., КГ	ПРИМЕЧАНИЕ
<u>ПЛИТЫ</u>					
1	1.442.1-1.87 вып.3	1П7-2Ат	20	15000	
2	903-1-288.91 КЖ.И-П4;П5	П5	1	1500	
3	1.442.1-1.87 вып.1	1П5-2Ат	3	1700	
4	"	1П3-2Ат	6	2200	
5	"	1П3-4Ат	3	2200	
6	"	1П1-2Ат	3	4730	
7	903-1-288.91-КЖ.И-П;П7	П6	1	2200	
9	1.141.1-1 вып.60	ПК 24.12-8т	1	867	
10	"	ПК 24.10-8т	2	712	
11	903-1-288.91-КЖ.И-П6;П7	П7	1	1500	
12	1.141.1-1 в.63	ПК 60-15-8Ат	1	2800	
13	ТО ЖЕ	ПК 60-18-8Ат	1	3175	
<u>УЧАСТОК МОНОЛИТНЫЙ</u>					
8	903-1-288.91 КЖ. л.68	Ум4	1		
<u>СБОРОЧНЫЕ ЕДИНИЦЫ</u>					
14	ТУ-36.48.11-45-88	ПОДВЕСКА РЕГУЛИРУЕМАЯ И28	20	0,42	
15	903-1-288.91-КЖ.И-МС 25	МС 25	8	0,28	
ММ19	ИИ29-2/70	ММ19	36	14,4	
ММ24	ТО ЖЕ	ММ24	6	7,3	
ММ25	"	ММ25	4	1,8	
ММ71	1.420-12 вып.16	ММ71	4	3,1	
ММ17	ИИ29-2/70	ММ17	4	0,6	
19	903-1-288.91 КЖ.И-МС 42	МС 42	2	10,8	
20	903-1-288.91 КЖ.И-МС 38	МС 38	1	90,9	
<u>МАТЕРИАЛЫ</u>					
		БЕТОН КЛАССА В15	0,5		м <sup>3</sup>

СХЕМА РАСПОЛОЖЕНИЯ ПЛИТ ПОКРЫТИЯ НА ОТМ. 14,770



СПЕЦИФИКАЦИЯ К СХЕМЕ РАСПОЛОЖЕНИЯ ПЛИТ ПОКРЫТИЯ НА ОТМ. 14,770

ПОЗ.	ОБОЗНАЧЕНИЕ	НАИМЕНОВАНИЕ	КОЛ. ДЛ. СНЕГОВ. Р-ОВ I, II	КОЛ. ДЛ. СНЕГОВ. Р-ОВ III, IV	МАССА ЕД., КГ	ПРИМЕЧАНИЕ
<u>ПЛИТЫ</u>						
16		ПК 51-15-6Ат	1	1	2400	
17	1.141.1-1 вып.63	ПК 51-12-4Ат	4	4	1800	
18		ПК 60-15-3Ат	15		2800	
		ПК 60-15-4Ат				
21	903-1-288.91 КЖ.И-П4	ПЛИТА П14	9	9	24,5	

- При монтаже плит перекрытия пользоваться указаниями пояснительной записки серии 1.420-12 вып.12.
- Замаркированные на данном листе узлы приняты по серии 1.420-12 выпуск 12.
- В узлах 4, 26 соединительная деталь ММ17 не устанавливается.
- Узлы I...V смотрите на листе 27.
- Отверстия в плитах до 200мм включительно выполнять сверлением, не разрушая ребер.
- Временная нормативная равномерно распределенная нагрузка в местах, свободных от оборудования, принята 200 кгс/м<sup>2</sup>.

7. При отсутствии рабочих чертежей серии ИИ 29-2/70 чертении стальных соединительных элементов ребра ботать согласно узлам серии 1.420-12, вып.12. ЧИТВ. №

ПРИВЯЗАН:

**903-1-288.91 КЖ**

ИЗЧ.ОТД. РАГАНОВИЧ  
ИЗЧ.КОНТ. КУРИЧЕНКО  
ИЗЧ.СПЕЦ. КОРОТЕЦКИЙ  
ЗВАВ.ГР. КУРИЧЕНКО

КОТЕЛНЯ С 4 КОТЛАМИ Е-4-1,4Р  
ЗОЛОШЛАКОУДАЛЕНИЕ МЕСЯЧНОЕ  
СТАВЛЯ ЛИСТ ЛИСТОВ

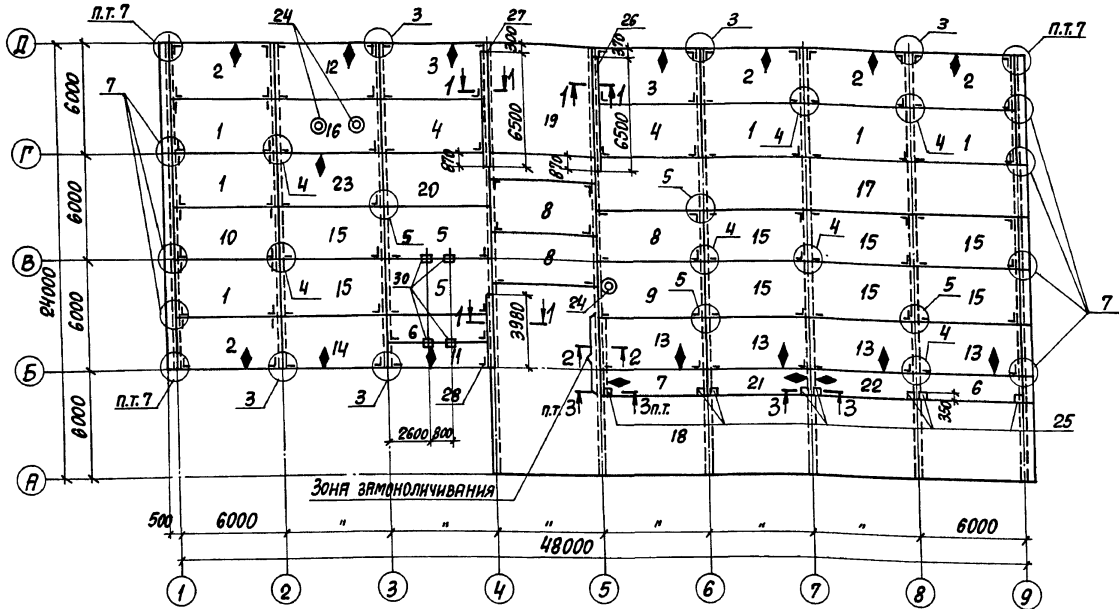
Главный корпус

ПРОВЕР. СЯНСОН  
РАЗРАБ. КОПИНА

СХЕМА РАСПОЛОЖЕНИЯ ПЛИТ ПЕРЕКРЫТИЯ НА ОТМ. 7,200 И ПЛИТ ПОКРЫТИЯ НА ОТМ. 14,770

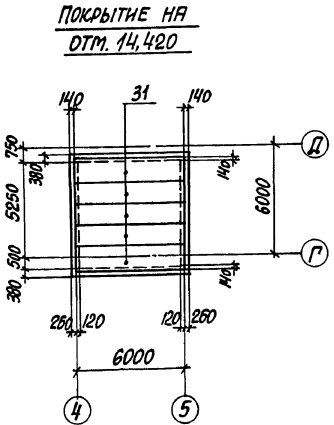
ХАРЬКОВСКИЙ ПРОМСТРОИПРОЕКТ

СХЕМА РАСПОЛОЖЕНИЯ ПЛИТ ПОКРЫТИЯ



СПЕЦИФИКАЦИЯ К СХЕМЕ РАСПОЛОЖЕНИЯ ПЛИТ ПОКРЫТИЯ

МАРКА ПОЗ.	ОБОЗНАЧЕНИЕ	НАИМЕНОВАНИЕ	КОЛ. ДЛ. СЧЕТОВ. Р. НОВ.				МАССА ЕД. КГ	ПРИМЕЧАНИЕ
			I, II	III, IV	V, VI	VII, VIII		
		<u>ПЛИТЫ ПОКРЫТИЯ</u>						
1	1.465.1-10/82 в.1	1ПГ-1Ат VIT-ОЯН-400п 1ПГ-2Ат VIT-ОЯН-400п	6					
2	903-1-288.91 КЖ.И П1-1 П1-2 П2-1	П1-1 П1-2 П2-1	5		5			
3	ТО ЖЕ	П2-1	2		2			
4	1.465.1-10/82 в.1	1ПГ-2Ат VIT-ОЯН-400п 1ПГ-3Ат VIT-ОЯН-400п	2		2			
5	ТО ЖЕ	1ПГ-3Ат VIT-ОЯН-400п 1ПГ-4Ат VIT-ОЯН-400п	2		2			
6*	"	2ПГ6-2Ат VIT-ОЯН-400п 2ПГ6-4Ат VIT-ОЯН-400п	2		2			
7	903-1-288.91 КЖ.И П3-1 П3-2	П3-1 П3-2	1		1			
8	ГОСТ 22701.1-77	1ПГ-3Ат VIT 1ПГ-4Ат VIT	3		3	2650		
9	ГОСТ 22701.2-77	1ПВ4-3Ат VIT 1ПВ4-4Ат VIT	1		1	3300		
10	ГОСТ 22701.1-77	1ПГ-2Ат VIT	1		1	2650		
11	903-1-288.91 КЖ.И П4-1 П4-2	П4-1 П4-2	1		1	1500		



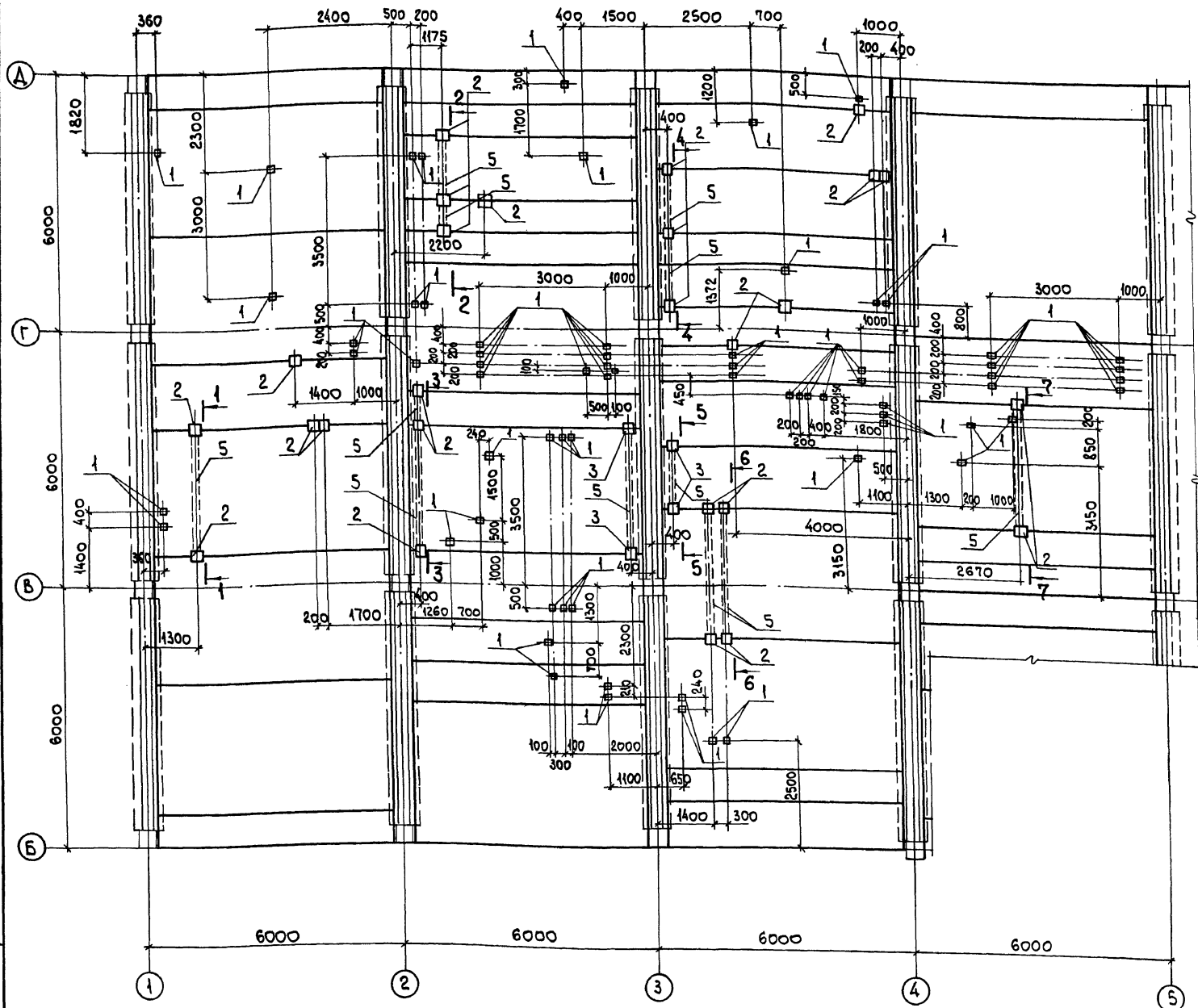
МАРКА ПОЗ.	ОБОЗНАЧЕНИЕ	НАИМЕНОВАНИЕ	КОЛ. ДЛ. СЧЕТОВ. Р. НОВ.				МАССА ЕД. КГ	ПРИМЕЧАНИЕ
			I, II	III, IV	V, VI	VII, VIII		
12	903-1-288.91 КЖ.И П5-1 П5-2	П5-1 П5-2	1		1			
13	903-1-288.91 КЖ.И П6-1 П6-2	П6-1 П6-2	4		4	2690		
14	903-1-288.91 КЖ.И П7-1 П7-2	П7-1 П7-2	1		1	2670		
15	ГОСТ 22701.1-77	1ПГ-2Ат VIT 1ПГ-3Ат VIT	8		8	2650		
16	903-1-288.91 КЖ.И П8-1 П8-2	П8-1 П8-2	1		1	4050		
21	903-1-288.91 КЖ.И П9-1 П9-2	П9-1 П9-2	1		1			
22	ТО ЖЕ	П10-1 П10-2	1		1			
23	903-1-288.91 КЖ.И П11-1 П11-2	П11-1 П11-2	1		1	2690		
		УЧАСТОК МОНОЛИТНЫЙ						
17	903-1-288.91 КЖ.И Л.70	УМ 5	1		1			
18	Л.71	УМ 6	1		1			
19	Л.75	УМ 7	1		1			
20	Л.75	УМ 8	1		1			
24	1.494.-24 в.1	СТЯЖКА СБ4А-1 ИЗДЕЛИЕ СОЕДИНИТЕЛЬНОЕ	3		3	150		
25	903-1-288.91 КЖ.И МН1, МН5; МС35	МС35	8		8	6,1		
26	-МС36, МС36А	МС36	1		1	345,3		
27	-МС36, МС36А	МС36-1	1		1	345,3		
28	-МС37	МС37	1		1	281,8		
29	-МС40, МС40А	МС40	13		13	0,46	см. л. 27	
ММ79	1.420-12 в.16	ММ79	14		14	7,7		
30	903-1-288.91 КЖ.И-МС20	МС20	4		4	14,3		
		<u>МАТЕРИАЛЫ</u>						
		БЕТОН КЛАССА В20	0,24		0,24	м <sup>3</sup>		
		ПОКРЫТИЕ НА ОТМ. 14,420						
31	1.141-1 в.63	ПК63-12-3Ат VIT-а ПК63-12-4Ат VIT-а	5		5	2200		

\*) В качестве несущей основы комплексных плит размерами 1,5\*6 используются железобетонные плиты по серии 1.465.1-7/84.  
 1. Указания о порядке монтажа плит, замоноличивания швов, а также требования к монтажным соединениям приведены в серии 1.420-12 выпуск 0-1.  
 2. Узлы сопряжения плит покрытия смотрите серию 1.420-12 выпуск 14.  
 3. При монтаже плит обратить особое внимание на знак ♦, обозначающий сторону монтажа.  
 4. Сечения 1-1...3-3 смотрите лист 27.

ПРИВЯЗАН:		903-1-288.91 КЖ	
НАЧ. ОТД. ПРОЕКТИРОВАНИЯ	И. КОТЛ. КУРЬЧЕВСКИЙ	КОТЕЛЬНАЯ С 4 КОТЛАМИ Е-4-1,4Р	
И. СПЕЦ. КОРОТЕЦКИЙ	З.А.В. ГР. КУРЬЧЕВСКИЙ	ЗОЛОШАКОУДАЛЕНИЕ МЕСЯНИЧЕСКОЕ	
		ГЛАВНЫЙ КОРПУС	СТАНЦИЯ ЛИСТ ЛИСТОВ
		Р	26
ПРОВЕР. ПРОЦЕНКО		СХЕМА РАСПОЛОЖЕНИЯ	
РАЗРАБ. КОПИНА		ПЛИТ ПОКРЫТИЯ	
ИНВ. №		ХАРЬКОВСКИЙ	
		ПРОЕКТИРОВАНИЕ	



СХЕМА РАСПОЛОЖЕНИЯ СОЕДИНИТЕЛЬНЫХ ИЗДЕЛИЙ В ПЕРЕКРЫТИИ НА ОТМ. 3,600



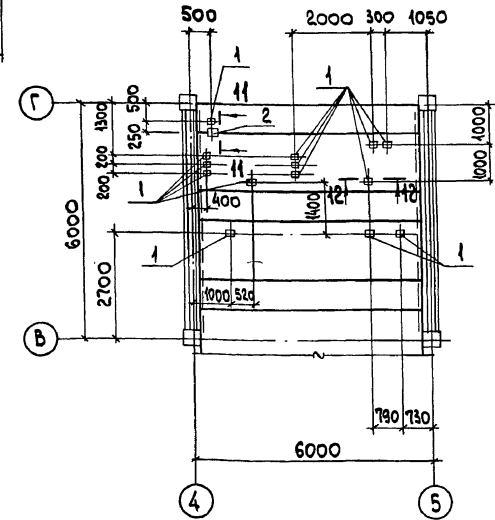
СПЕЦИФИКАЦИЯ К СХЕМЕ РАСПОЛОЖЕНИЯ СОЕДИНИТЕЛЬНЫХ ИЗДЕЛИЙ В ПЕРЕКРЫТИИ НА ОТМ. 3,600

Поз.	ОБОЗНАЧЕНИЕ	НАИМЕНОВАНИЕ	КОЛ.	МАССА ЕД., КГ	ПРИМЕЧАНИЕ
СБОРОЧНЫЕ ЕДИНИЦЫ					
ИЗДЕЛИЯ СОЕДИНИТЕЛЬНЫЕ					
1	ТУ-36.48.11-45-88	ПОДВЕСКА РЕГУЛИРУЕМАЯ И28	67	0,42	См. прим. п. 3
2	903-1-288.91 КЖ.И-МС16, МС20	МС16	25	10,2	
3		МС20	4	14,3	
4	КЖ.И-МС16, МС20, МС21, КЖ.И-МС18, МС18	МС21	16	0,09	
5		МС18	28,0	8,6	

СПЕЦИФИКАЦИЯ К СХЕМЕ РАСПОЛОЖЕНИЯ СОЕДИНИТЕЛЬНЫХ ИЗДЕЛИЙ В ПЕРЕКРЫТИИ НА ОТМ. 7,200

Поз.	ОБОЗНАЧЕНИЕ	НАИМЕНОВАНИЕ	КОЛ.	МАССА ЕД., КГ	ПРИМЕЧАНИЕ
СБОРОЧНЫЕ ЕДИНИЦЫ					
ИЗДЕЛИЯ СОЕДИНИТЕЛЬНЫЕ					
1	ТУ-36.48.11-45-88	ПОДВЕСКА РЕГУЛИРУЕМАЯ И28	14	0,42	См. прим. п. 3
2	903-1-288.91 КЖ.И-МС16, МС20	МС16	1	10,2	

СХЕМА РАСПОЛОЖЕНИЯ СОЕДИНИТЕЛЬНЫХ ИЗДЕЛИЙ В ПЕРЕКРЫТИИ НА ОТМ. 7,200



ПРИВЯЗАН:

Инв. №	
--------	--

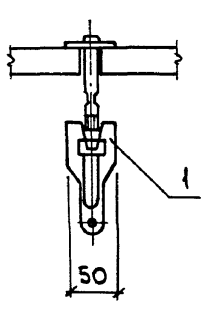
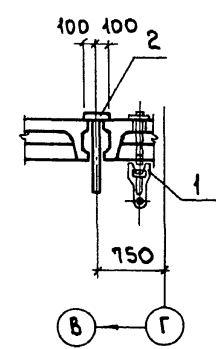
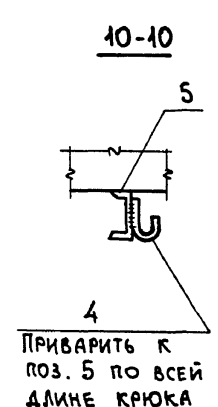
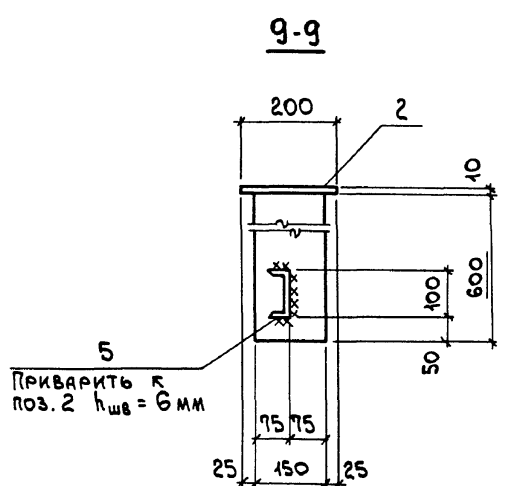
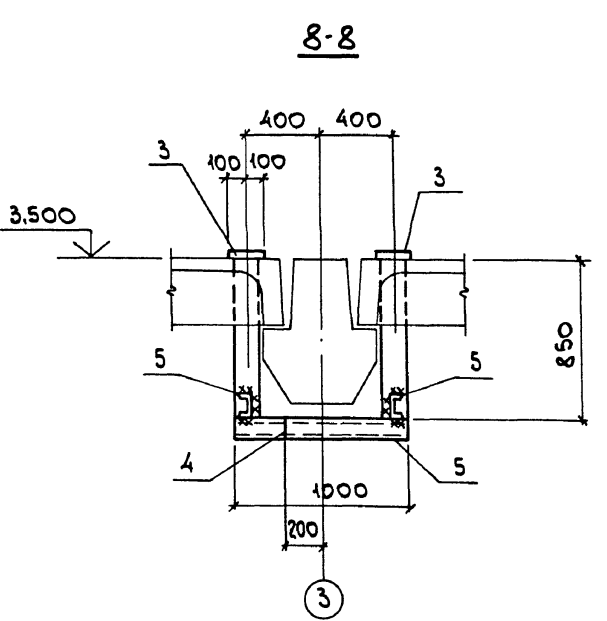
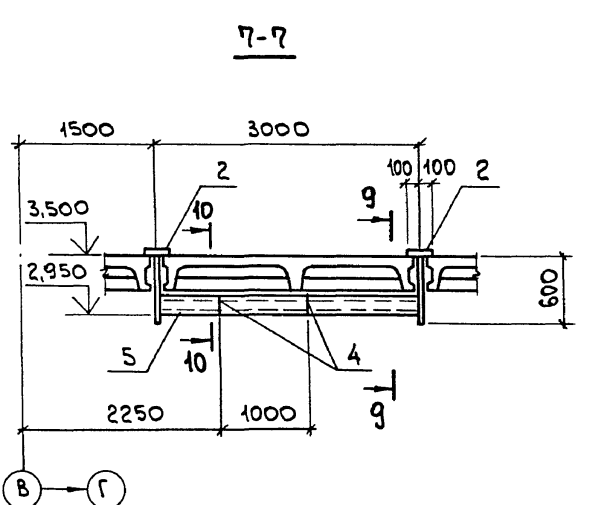
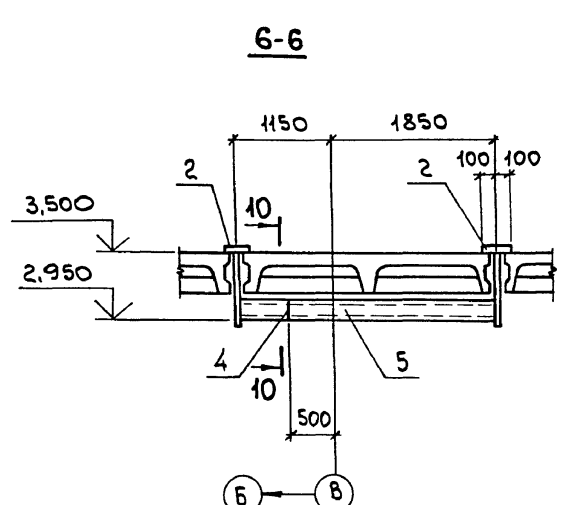
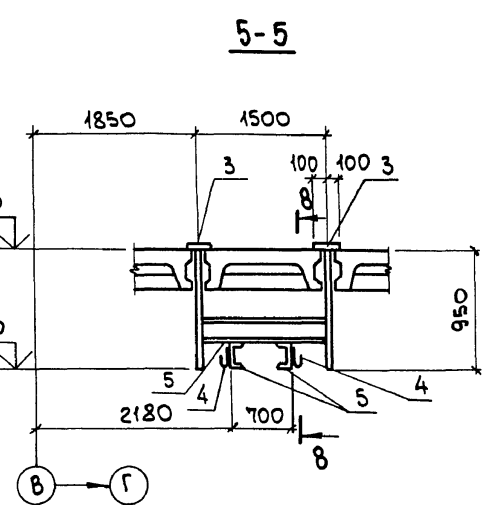
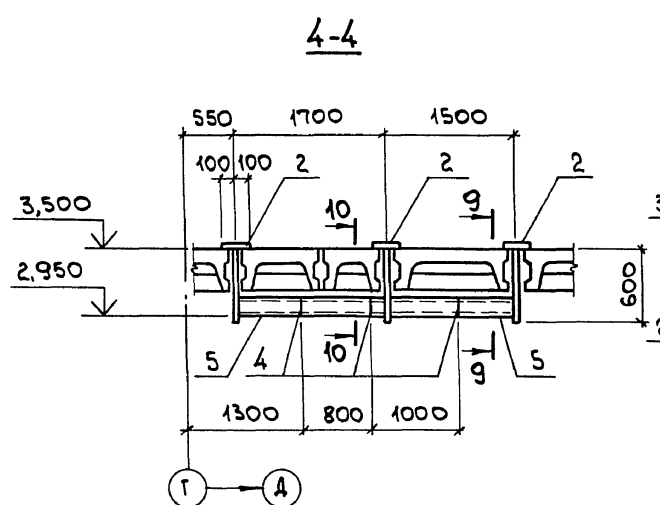
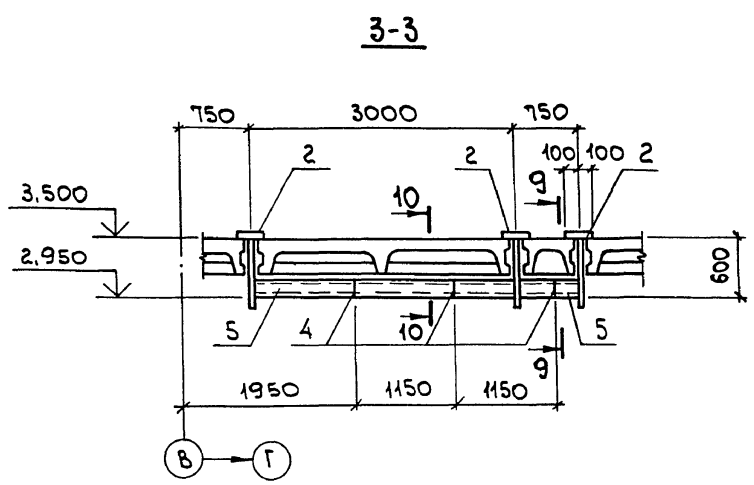
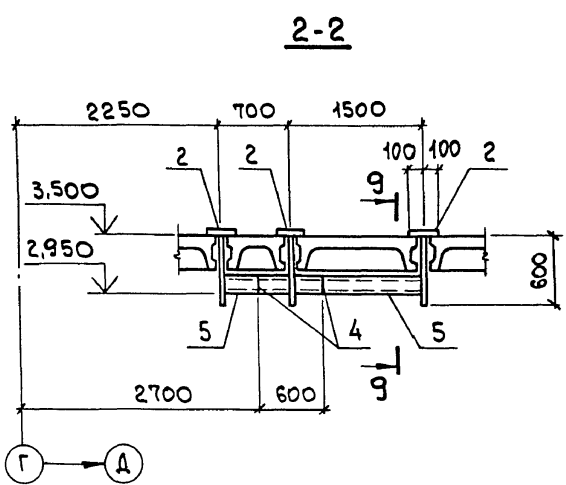
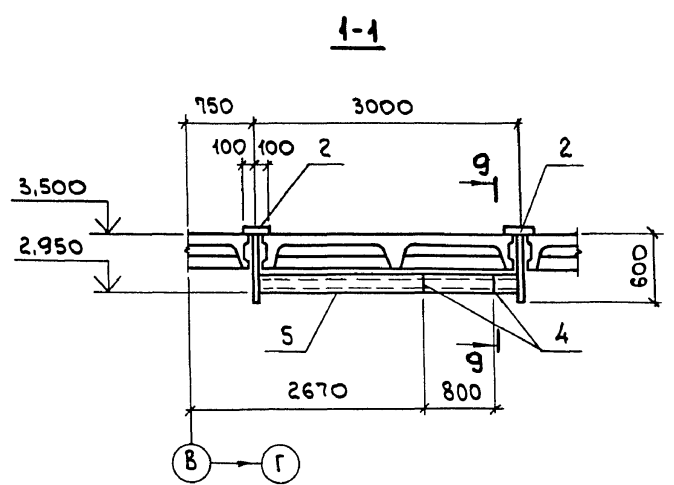
ИВ. № ПОДА. ПОДА. И ДАТА ВЗАМ. ИВ. №

1. Соединительные изделия поз. 1 устанавливать согласно каталогу крепежных изделий.  
 2. Производство и приемку работ по сварке соединений соединительных изделий выполнять в соответствии с требованиями СНиП 3.03.01-87 "Несущие и ограждающие конструкции".

3. Регулируемую подвеску И28 смотрите ТУ-36.48.11-45-88 (Средства крепления, Подвески, Технические условия)  
 4. Разрезы 1-1...12-12 смотрите на листе 29.

		903-1-288.91 КЖ	
НАЧ. ОТД. АГРАМОВИЧ		Котельная с 4 котлами Е-4-1,4Р. Золотошагодудаление механическое.	
И. КОНТР. КИДРИЧЕВСКАЯ			
П. СПЕЦ. КОРОТЕЦКИЙ			
ЗАВ. ГР. КИДРИЧЕВСКАЯ			
		ГЛАВНЫЙ КОРПУС	
		СТАДИЯ	Лист
		Р	28
		ХАРЬКОВСКИЙ ПРОМСТРОИНИИПРОЕКТ	

А. № 50М. 14 ч. 1



ИМЬ. № ПОДАЛ. ПОДП. И ДАТА ВЗАИМН. №

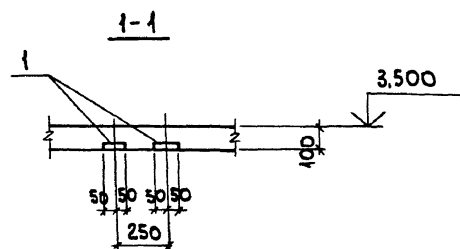
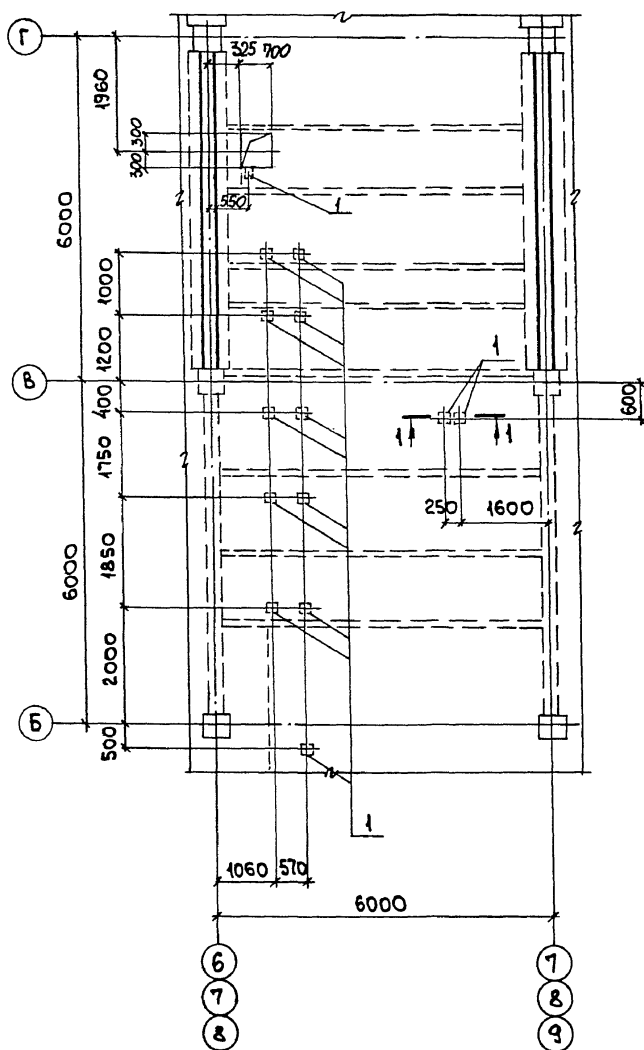
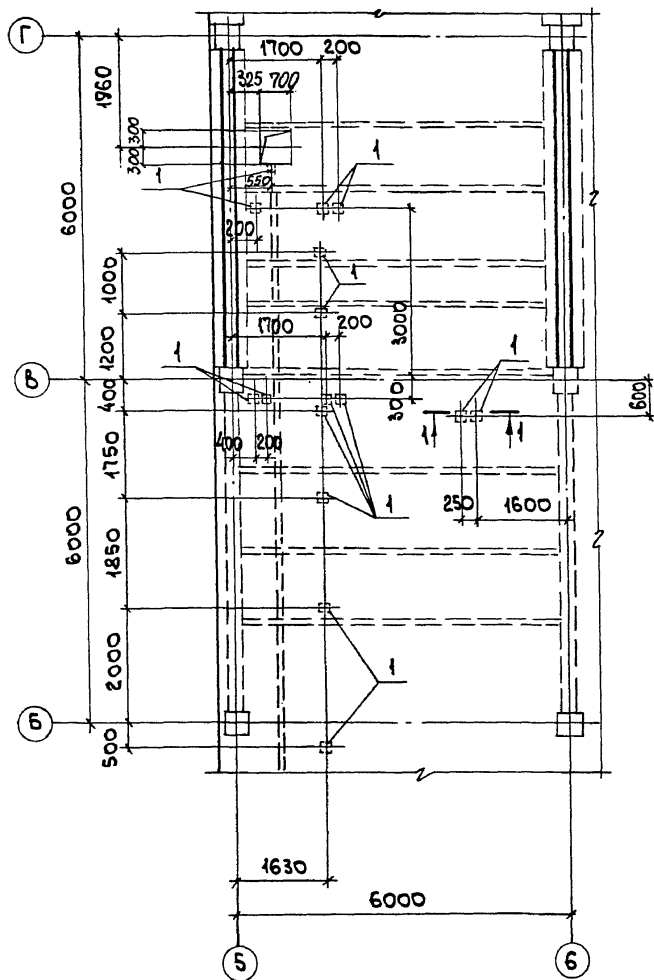
ИМЬ. № ПОДАЛ.		ПОДП. И ДАТА		ВЗАИМН. №		903-1-288.91 КЖ				
НАЧ. ОТД.		АГРАНОВИЧ		И. КОНТР.		КОТЕЛЬНАЯ С 4 КОТЛАМИ Е-4-14Р. ЗОЛОШЛАКОУДАЛЕНИЕ МЕХАНИЧЕСКОЕ.				
ГЛА. СПЕЦ.		КОРОТЕЦКИЙ		ЗАВ. ГР.		КУДРИЧЕВСКАЯ		СТАВЛЯ	ЛИСТ	ЛИСТОВ
ПРОВЕР.		ХАННСОН		РАЗРАБ.		КОПИНА		Р	29	
ИМЬ. №								СХЕМА РАСПОЛОЖЕНИЯ СОЕДИНИТЕЛЬНЫХ ИЗДЕЛИЙ В ПЕРЕКРЫТИИ НА ОТМ. 3,600 И 7,200. СЕЧЕНИЯ 1-1... 12-12.		
								ХАРЬКОВСКИЙ ПРОМСТРОЙНИИПРОЕКТ		

СХЕМА РАСПОЛОЖЕНИЯ СОЕДИНИТЕЛЬНЫХ ИЗДЕЛИЙ НА ОТМ. 3,600 В ОСЯХ 5...9  
(ВАРИАНТ КАМЕННЫЕ УГЛИ)

СПЕЦИФИКАЦИЯ К СХЕМЕ РАСПОЛОЖЕНИЯ СОЕДИНИТЕЛЬНЫХ ИЗДЕЛИЙ НА ОТМ. 3,600 В ОСЯХ 5...9

Альбом 11 ч. 1

Поз.	ОБОЗНАЧЕНИЕ	НАИМЕНОВАНИЕ	КОЛ.	МАССА ЕД., кг	ПРИМЕЧАНИЕ
		СБОРОЧНЫЕ ЕДИНИЦЫ			
		ИЗДЕЛИЯ СОЕДИНИТЕЛЬНЫЕ			
1	1.400-15 в.1	МН105-6	62	1.0	



ИМВ. № ПОДАЛ. ПОДАЛ. К ДАТА ВЗЛМ. ИМВ. №

ПРИВЯЗАН:

ИМВ. №

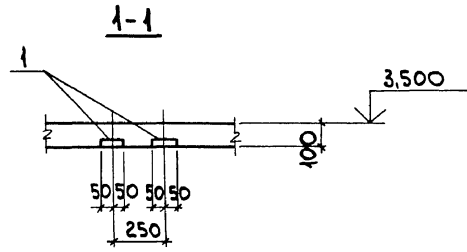
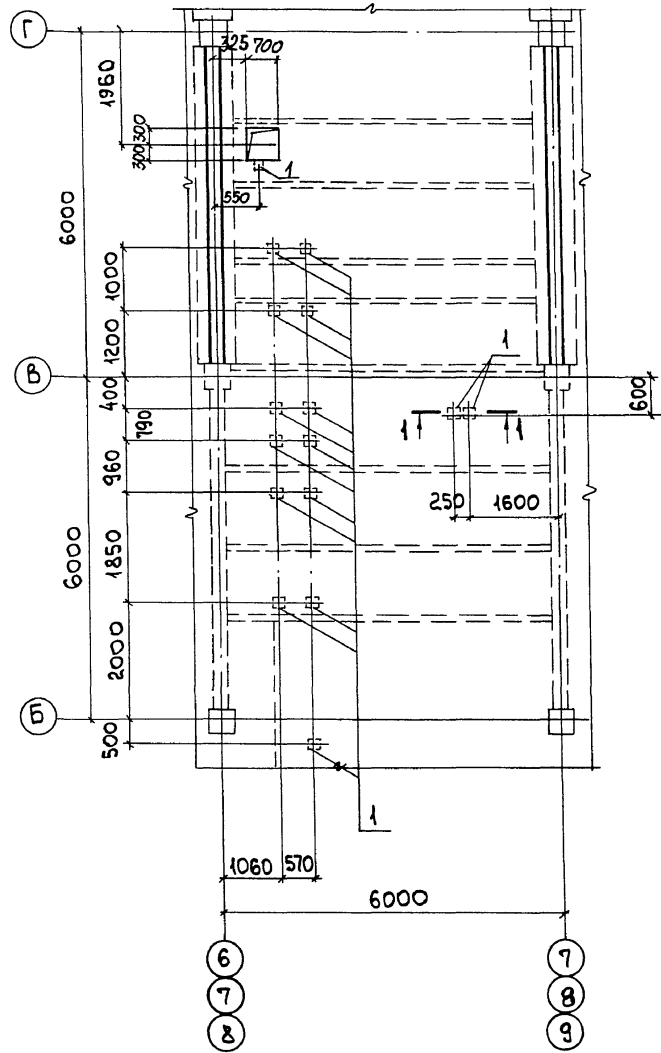
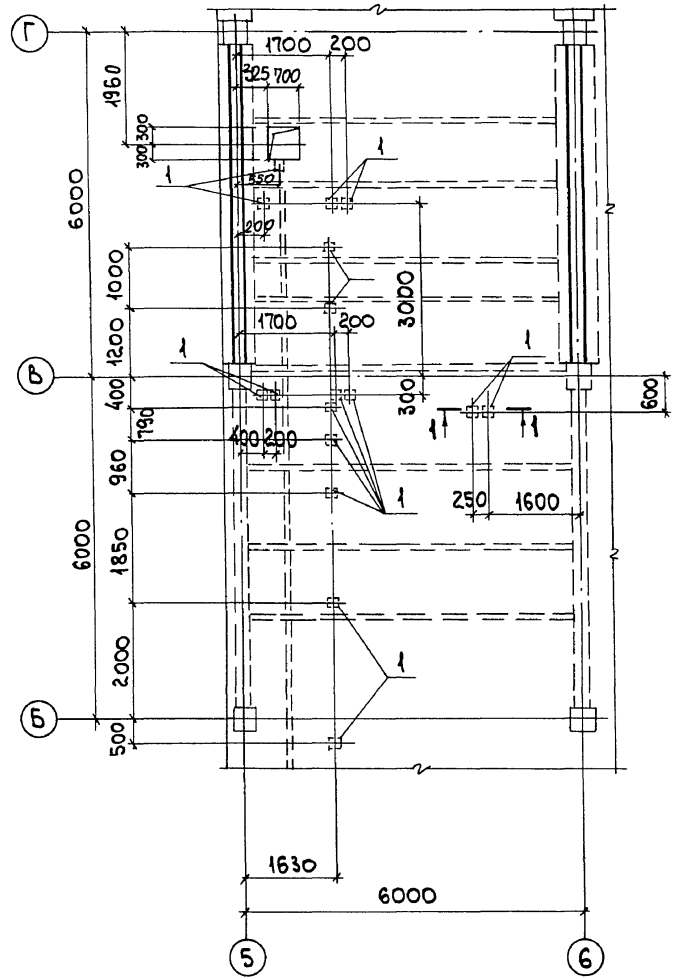
903-1-288.91 КЖ		КОТЕЛНЯЯ С 4 КОТЛАМИ Е-4-1,4Р. ЗОЛОЩЛАБОУДАЛЕНИЕ МЕХАНИЧЕСКОЕ.	
И.ОТД. АГРИНОВИЧ А.Ж.	И.КОНТ. КУДРИЧЕВСКАЯ У.М.	СТАДИЗ	ЛИСТ
И.СПЕЦ. КОРТЕЦКИЙ А.В.	Э.В.ГР. КУДРИЧЕВСКАЯ У.М.	Р	30
В.ЕД.ИМВ. КУДРИЧЕВСКАЯ У.М.	ПРОВЕР. ТРЕМЛЬ А.В.	ХАРЬКОВСКИЙ ПРОМСТРОЙНИИПРОЕКТ	
П.В.Р.В. КОПИНА А.В.		СХЕМА РАСПОЛОЖЕНИЯ СОЕДИНИТЕЛЬНЫХ ИЗДЕЛИЙ В ПЕРЕКРЫТИИ НА ОТМ. 3,600 В ОСЯХ 5-9 ВАРИАНТ КАМЕННЫЕ УГЛИ	



СХЕМА РАСПОЛОЖЕНИЯ СОЕДИНИТЕЛЬНЫХ ИЗДЕЛИЙ НА ОТМ. 3,600 В ОСЯХ 5...9  
(ВАРИАНТ БУРЫЕ УГЛИ)

СПЕЦИФИКАЦИЯ К СХЕМЕ РАСПОЛОЖЕНИЯ СОЕДИНИТЕЛЬНЫХ ИЗДЕЛИЙ НА ОТМ. 3,600 В ОСЯХ 5...9

Альбом 11 ч. 1



Поз.	ОБОЗНАЧЕНИЕ	НАИМЕНОВАНИЕ	КОЛ.	МАССА ЕД., КГ	ПРИМЕЧАНИЕ
		СБОРОЧНЫЕ ЕДИНИЦЫ			
		ИЗДЕЛИЯ СОЕДИНИТЕЛЬНЫЕ			
1	1400-15 в.1	МН105-6	69	1.0	

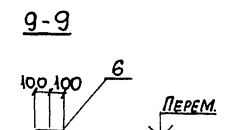
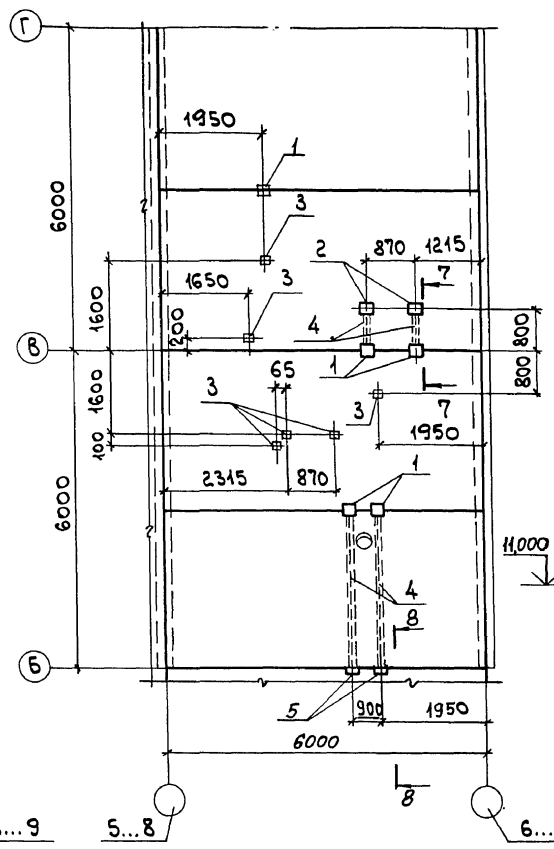
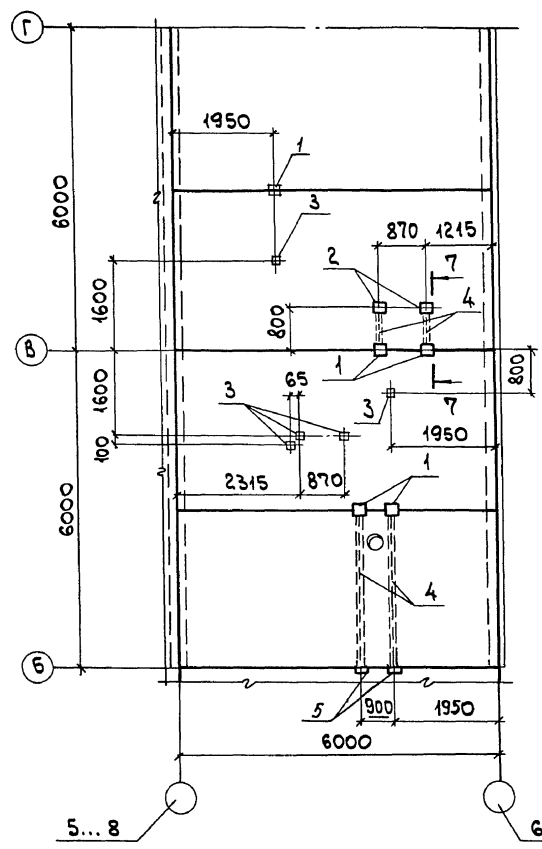
ИМВ. № ПОДЛ. ПОДП. И ДАТА. ВЗАМ. ИМВ. №

			903-1-288.91 КЖ	
НАЧ. ОТД. АГРАНОВИЧ <i>А.Ж.</i>			КОТЕЛЬНАЯ С 4 КОТЛАМИ Е-4-14Р.	
Н. КОНТР. КУДИНЧЕВСКАЯ <i>Куд</i>			ЗОЛОШАКОУДАЛЕНИЕ МЕХАНИЧЕСКОЕ.	
ГЛ. СПЕЦ. КОРОТЕЦКИЙ <i>Кор</i>			СТАДИЯ	ЛИСТ
Зав. гр. КУДИНЧЕВСКАЯ <i>Куд</i>			Р	31
ПРОВЕР. ТРЕМЬ <i>Трем</i>			ГЛАВНЫЙ КОРПУС	
РАЗРАБ. КОПИНА <i>Коп</i>			СХЕМА РАСПОЛОЖЕНИЯ СОЕДИНИТЕЛЬНЫХ ИЗДЕЛИЙ В ПЕРЕКРЫТИИ НА ОТМ. 3,600 В ОСЯХ 5...9. ВАРИАНТ БУРЫЕ УГЛИ.	
ИМВ. №			ХАРЬКОВСКИЙ ПРОМСТРОИНИПРОЕКТ	



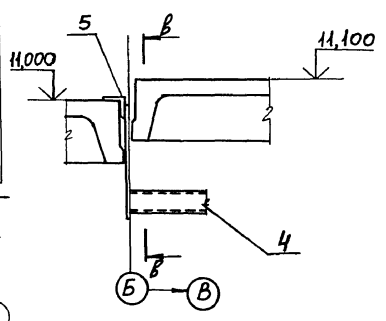
ВАРИАНТ: КАМЕННЫЕ УГЛИ

ВАРИАНТ: БУРЫЕ УГЛИ

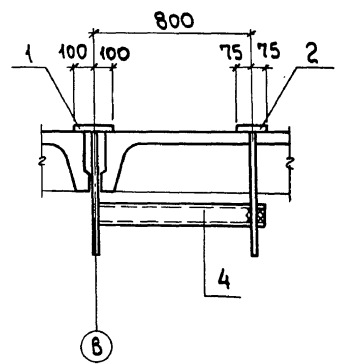


КРЕПЛЕНИЕ МОНОРЕЛЬСА  
ПО ЧЕРТЕЖАМ  
МАРКИ КМ

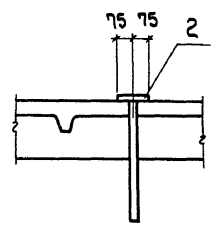
8-8



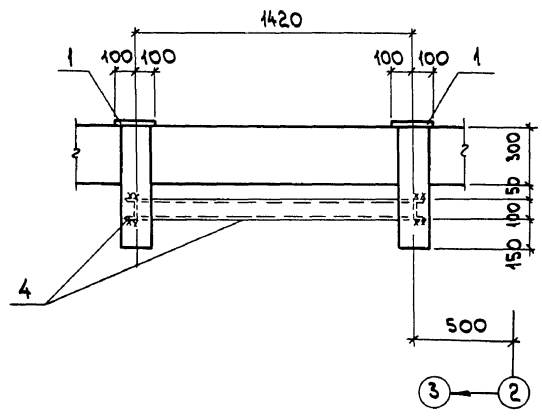
7-7



6-6



5-5



СПЕЦИФИКАЦИЯ К СХЕМЕ РАСПОЛОЖЕНИЯ СОЕДИНИТЕЛЬНЫХ ИЗДЕЛИЙ

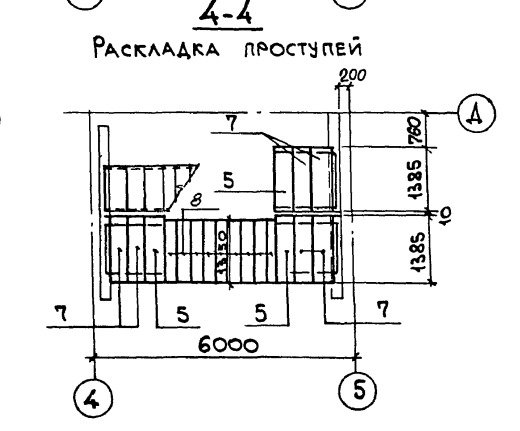
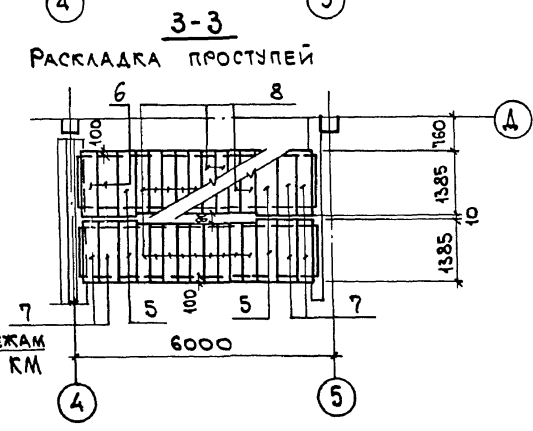
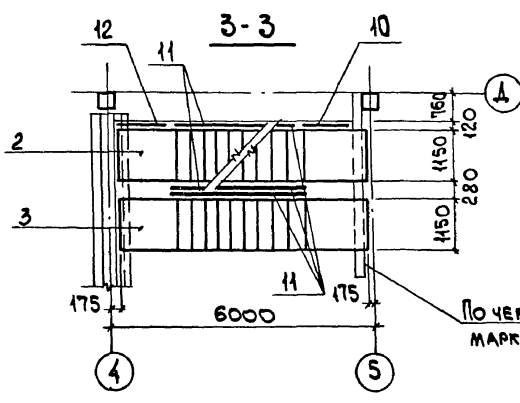
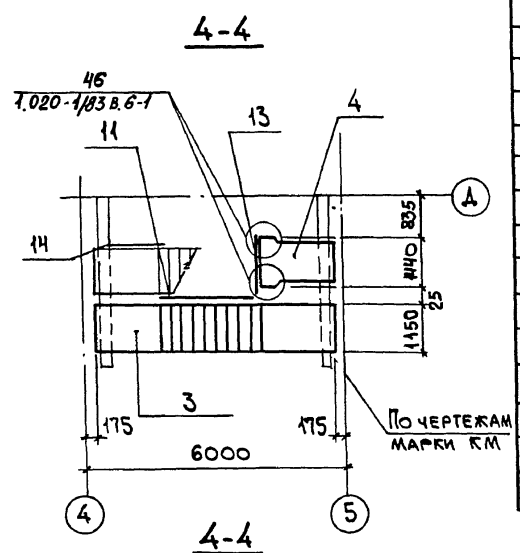
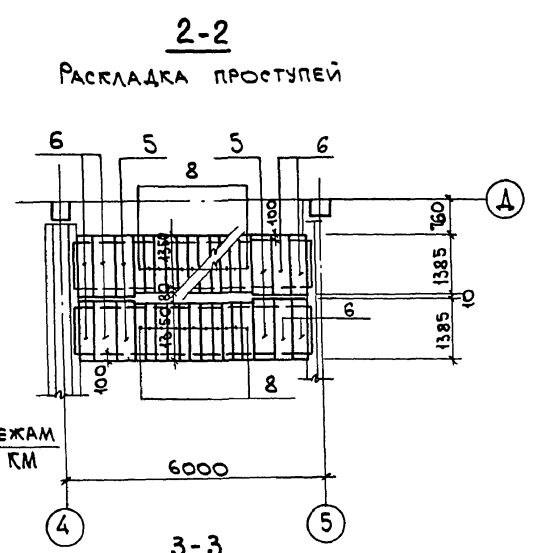
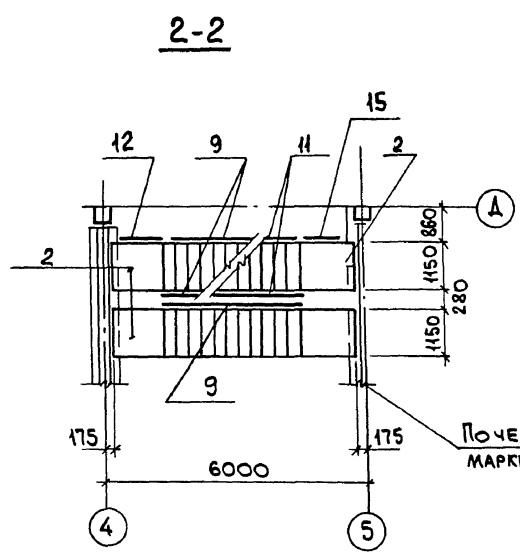
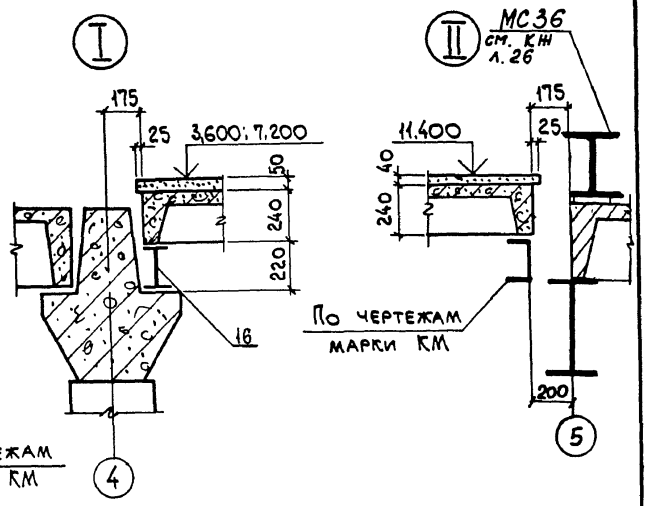
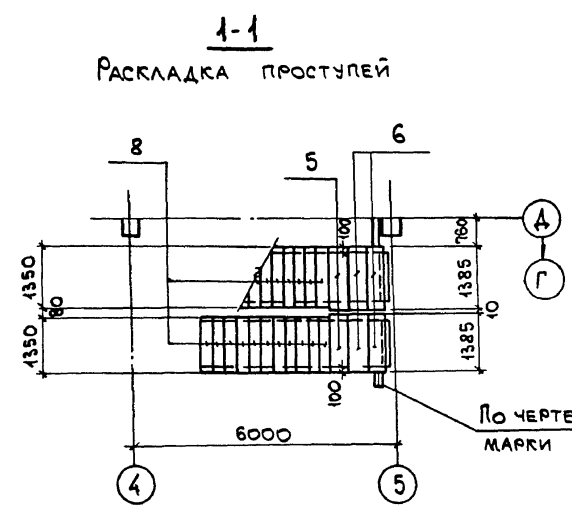
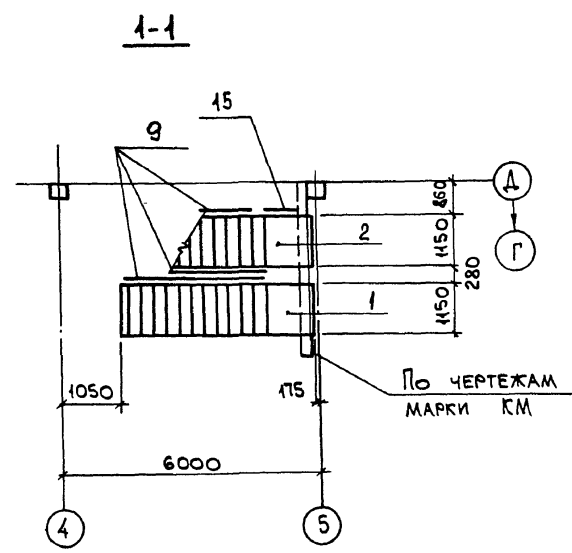
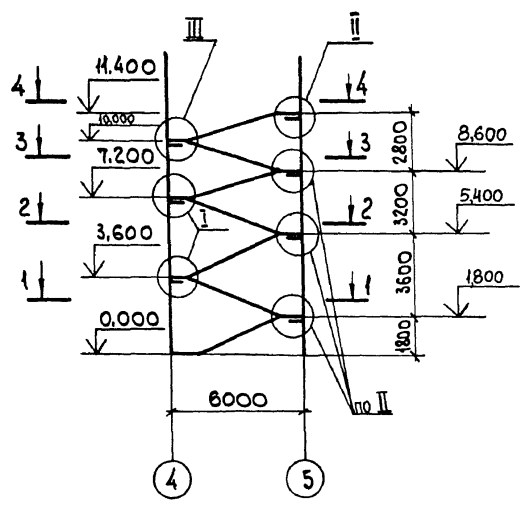
Поз.	ОБОЗНАЧЕНИЕ	НАИМЕНОВАНИЕ	КОЛ.		МАССА ЕД., КГ	ПРИМЕ- ЧАНИЕ
			КАМ. УГЛИ	БУР. УГЛИ		
СБОРОЧНЫЕ ЕДИНИЦЫ						
ИЗДЕЛИЯ СОЕДИНИТЕЛЬНЫЕ						
1	903-1-288.91 КЖ-МС16, МС20	МС16	43	43	10,2	
2	КЖ-МС17	МС17	15	15	1,9	
3	ТУ-36.48.11-45-88	ПОДВЕСКА РЕГУЛИРУЕМАЯ И28	56	60	0,42	СМ. ПРИМЕ- ЧАНИЕ П.34
4	903-1-288.91 КЖ-МС18, МС20	МС18	77,0 П.М.	77,0 П.М.	8,6	
5	КЖ-МС19, МС27	МС19	4	4	8,9	
6	КЖ-МС16, МС20	МС20	4	4	10,2	

1. Соединительные изделия поз. 2 устанавливаются в заранее просверленные отверстия  $\phi 16$  мм.
2. Соединительные изделия поз. 3 устанавливать согласно каталогу крепежных изделий.
3. Регулируемую подвеску И28 смотрите ТУ-36.48.11-45-88 (Средства крепления, Подвески. Технические условия).
4. Производство и приемку работ по сварке соединений соединительных изделий выполнить в соответствии с требованиями СНиП 3.03.01-87 "Несущие и ограждающие конструкции".
5. Вид В-В смотреть на листе 32.

ИВ. № ПОДЛ. КОДЛ. К. ААТА ВЗАН. ИВ. №

903-1-288.91 КЖ		КОТЕЛЬНАЯ С 4 КОТЛАМИ Е-4-1,4Р. ЗОЛОШАКОУДАЛЕНИЕ МЕХАНИЧЕСКОЕ.	
НАЧ. ОТД. АГРАНОВИЧ	И. КОНТ. КУДРИЦЕВСКАЯ	ГЛАВНЫЙ КОРПУС	
М. СПЕЦ. КОРОТЕЦКИЙ	ЗАВ. ГР. КУДРИЦЕВСКАЯ	Страниц	Лист
ПРОВЕР. ХАНСОН	РАЗРАБ. КОПИМА	Р	33
ИВ. №		ХАРЬКОВСКИЙ ПРОМСТРОЙНИИПРОЕКТ	

СХЕМА РАСПОЛОЖЕНИЯ  
ЭЛЕМЕНТОВ ЛЕСТНИЦЫ



Поз.	ОБОЗНАЧЕНИЕ	НАИМЕНОВАНИЕ	КОЛ.	МАССА ЕД., КГ	ПРИМеч.
1	1.050.1-2.1, вып. 1	ЛМП57.11.18-5-3	1	2100	
2	"	ЛМП57.11.18-5	3	2400	
3	"	ЛМП57.11.14-5	3	2200	
4	"	ЛПП14.15 в	1	1600	
5	"	2ЛН14.5в	14	70	
6	"	2ЛН14.3	14	50	
7	"	2ЛН14.5	14	70	
8	"	1ЛН13.3	71	50	
9	1.050.1-2, вып. 2	ОМ18-1	6	43,9	
10	"	ОМН14-1	1	15,5	
11	"	ОМ11-1	4	36,6	
12	"	ОМВ18-1	2	15,4	
13	"	ОП12-1	1	18,3	
14	"	ОМВ14-1	1	15,5	
15	"	ОМН18-1	2	15,4	
16	903-1-288.91 КИИ-МС39	МС39	2	80,9	
МС32	1.020-1/83.6-1 084	МС32	2	0,93	

Привязан:


Инв. №

903-1-288.91		КЖ	
Исполн. АГРАНОВИЧ Г.Ж.		КОТЕЛНЯЯ с 4 котлами Е-4-1,4Р.	
Исполн. КУДРИЦЕВСКАЯ У.И.		ЗОЛОШАРОУДАЛЕНИЕ МЕХАНИЧЕСКОЕ.	
Гл. спец. КОРОТЕЦКИЙ У.И.		ГЛАВНЫЙ КОРПУС	
Зав.гр. КУДРИЦЕВСКАЯ У.И.		СТАДИЯ	Лист
Вед. инж. ГУРОВИЧ У.И.		Р	34
Провер. КУДРИЦЕВСКАЯ У.И.		СХЕМА РАСПОЛОЖЕНИЯ	
Разраб. ГУРОВИЧ У.И.		ЭЛЕМЕНТОВ ЛЕСТНИЦЫ	
		ХАРЬКОВСКИЙ	
		ПРОМСТРОЙНИИПРОЕКТ	

Альбом 11 ч. 1

Инв. № подл. Подл. и дата. Взам. инв. №

СХЕМА РАСПОЛОЖЕНИЯ ФАХВЕРКОВОЙ СТОЙКИ, НАСАДОК И ОПОРНЫХ СТОЛИКОВ В ОСЯХ "1" ... "9" РЯД "Б"

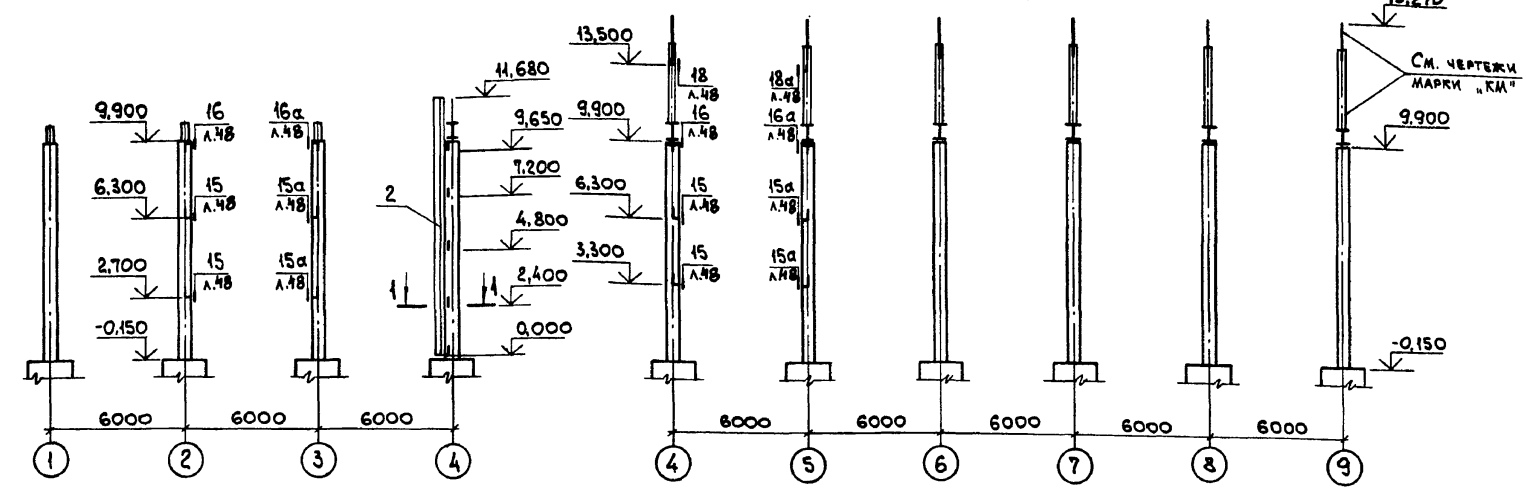
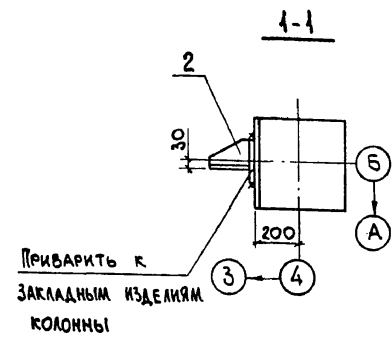
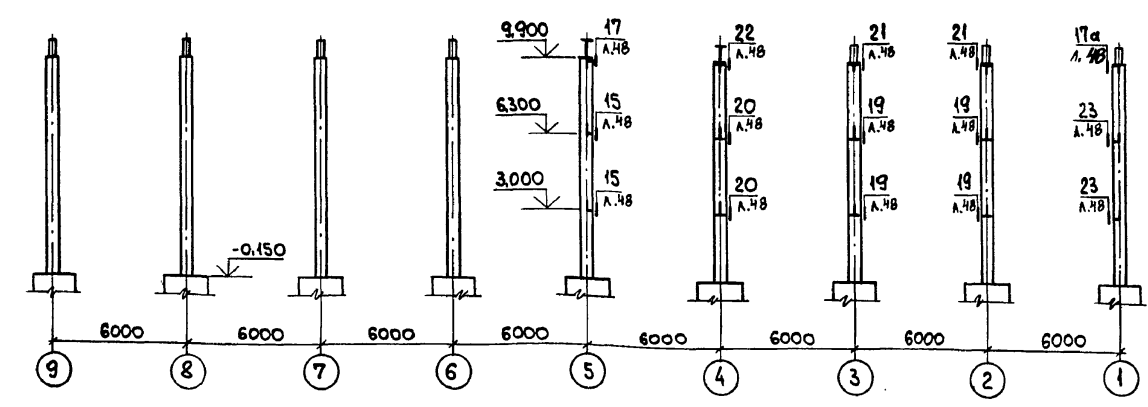


СХЕМА РАСПОЛОЖЕНИЯ НАСАДОК И ОПОРНЫХ СТОЛИКОВ В ОСЯХ "9" ... "1" РЯД "Д"



МАРКА, ПОЗ.	ОБОЗНАЧЕНИЕ	НАИМЕНОВАНИЕ	КОЛ.	МАССА, ЕД., КГ	ПРИМеч.
1	1.030.1-1.4-2-10-13	Стойка СФ14	7	550,1	
2	903-1-288.91 КЖ.И.МС1	" МС1	1	932,8	
3	1.030.1-1.4-1-010	НАСАДКА НФ1	3	29,7	
4	-020	" НЧ1	1	25,2	
5	-020-01	" НЧ2	2	25,2	
T24	1.030.1-1.4-1-240	T24	28	1,1	

СХЕМА РАСПОЛОЖЕНИЯ ФАХВЕРКОВЫХ СТОЕК

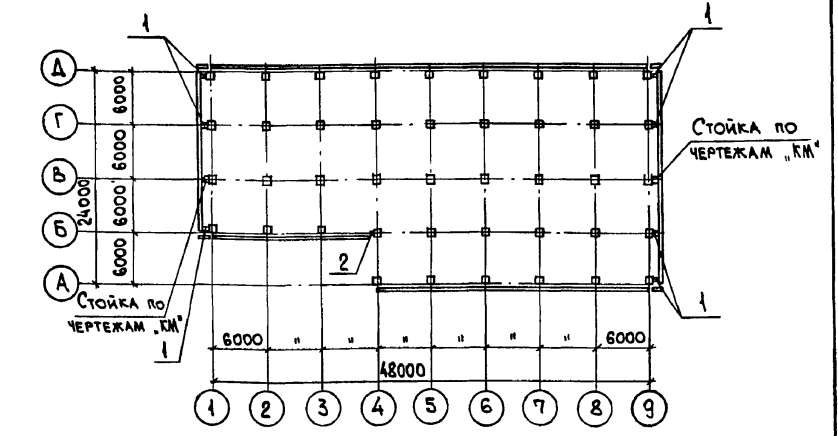
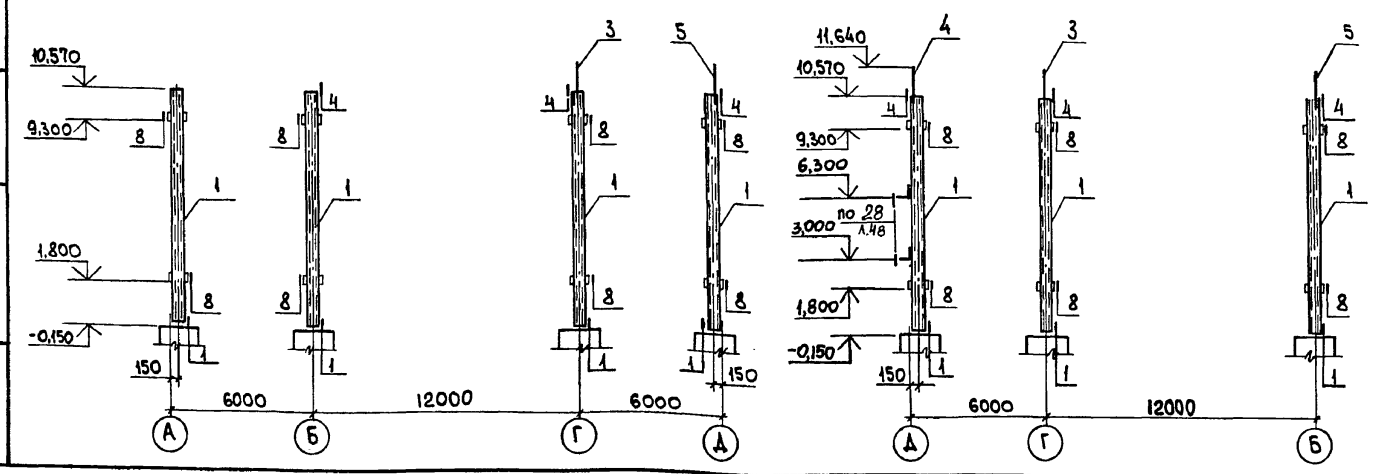


СХЕМА РАСПОЛОЖЕНИЯ ФАХВЕРКОВЫХ СТОЕК И НАСАДОК В РЯДАХ "А" ... "Д", "А" ... "Б" Ось "9" Ось "1"



1. Узлы крепления без указания номера листа в знаменателе дроби принять по серии 1.030.1-1.3-3.

2. Опорные столики приварить по мере монтажа стеновых панелей.

Инв. № подл. Подп. и дата Взам. инв. №

Привязан:		903-1-288.91 КЖ	
Имя. От.	Агранович	Котельная с 4 котлами Е-4-14Р. Золотошакоудаление механическое.	
Имя. Контр.	Кудричевская	СТАЛЬЯ Лист Листов	
Имя. Спец.	Коротецкий	Р	35
Имя. Зав. гр.	Кудричевская	ГЛАВНЫЙ КОРПУС	
Имя. Провер.	Чепелева	СХЕМА РАСПОЛОЖЕНИЯ ФАХВЕРКОВЫХ СТОЕК, НАСАДОК И ОПОРНЫХ СТОЛИКОВ.	
Имя. Разраб.	Хвостик	ХАРЬКОВСКИЙ ПРОМСТРОЙНИПРОЕКТ	

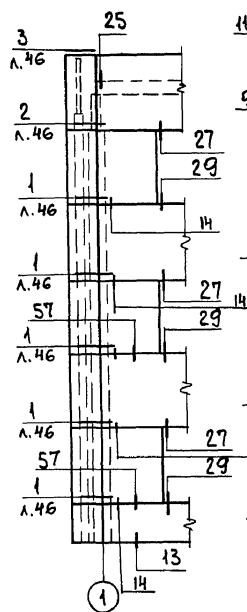
Альбом 11 ч. 1



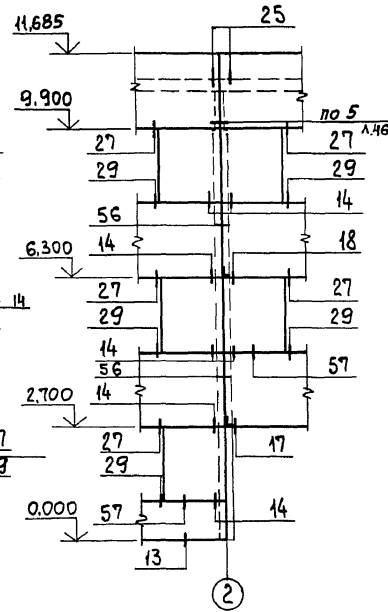


Анв.ом 14.1

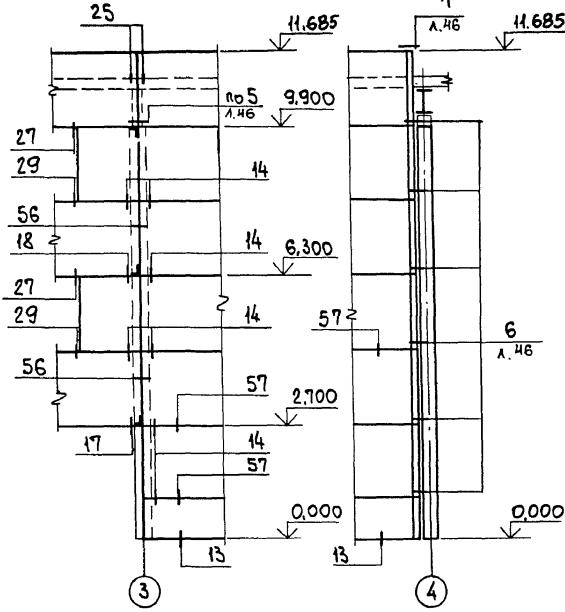
ФРАГМЕНТ N1



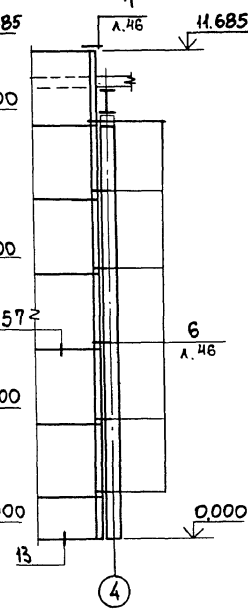
ФРАГМЕНТ N2



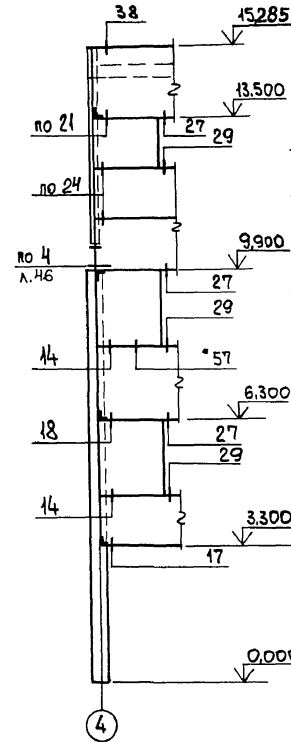
ФРАГМЕНТ N3



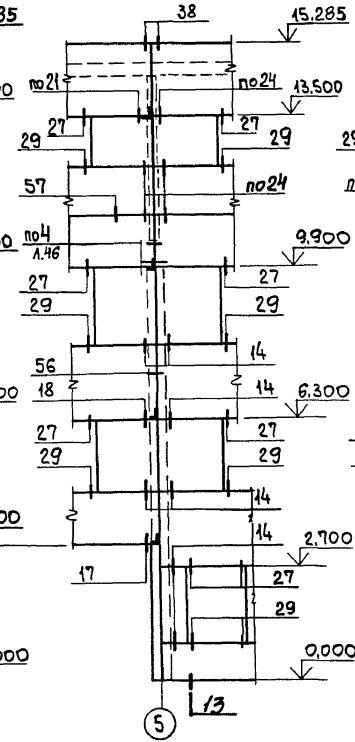
ФРАГМЕНТ N4A



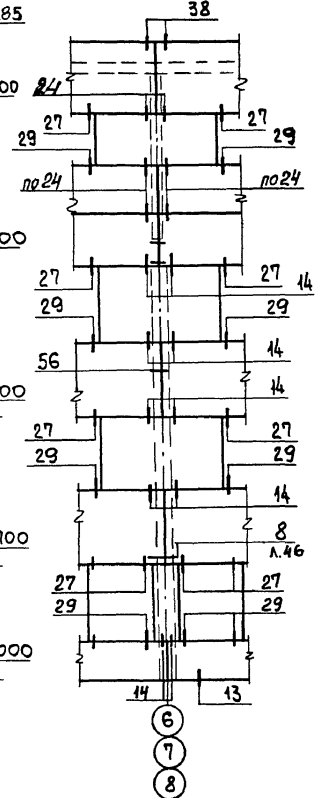
ФРАГМЕНТ N4



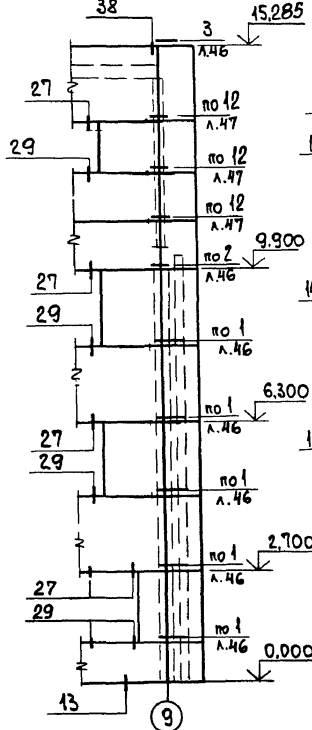
ФРАГМЕНТ N5



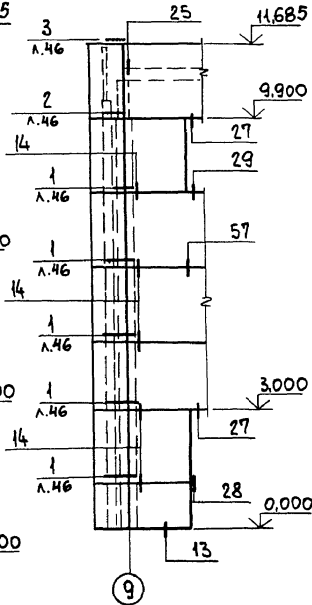
ФРАГМЕНТ N6



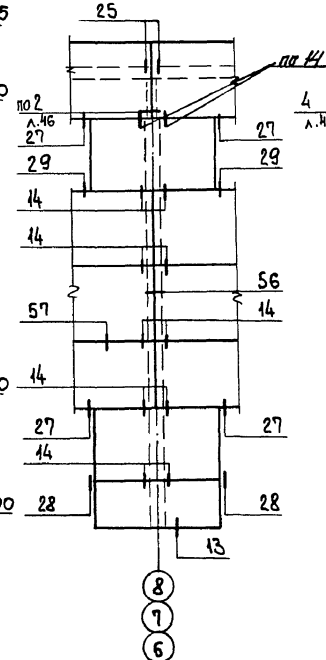
ФРАГМЕНТ N7



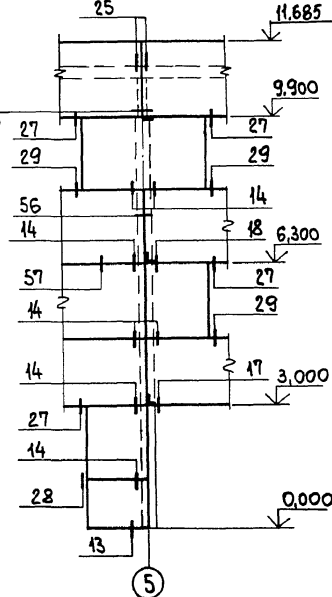
ФРАГМЕНТ N8



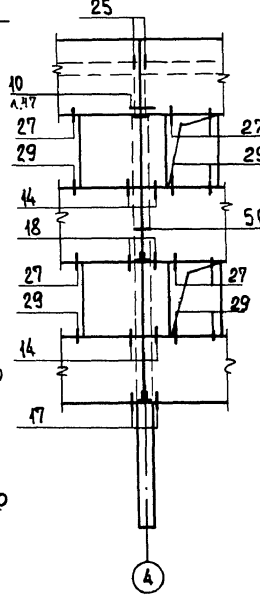
ФРАГМЕНТ N9



ФРАГМЕНТ N10



ФРАГМЕНТ N11



1. Узлы крепления стеновых панелей без указания номера листа в знаменателе принять по серии 1.030.1-1 в. 3-3.
2. Приварку соединительных изделий и деталей крепления производить по ГОСТ 5264-80, катет шва - 6 мм, тип шва Н1.
3. Спецификацию узлов с указанием номера листа в знаменателе смотрите на листе 40.

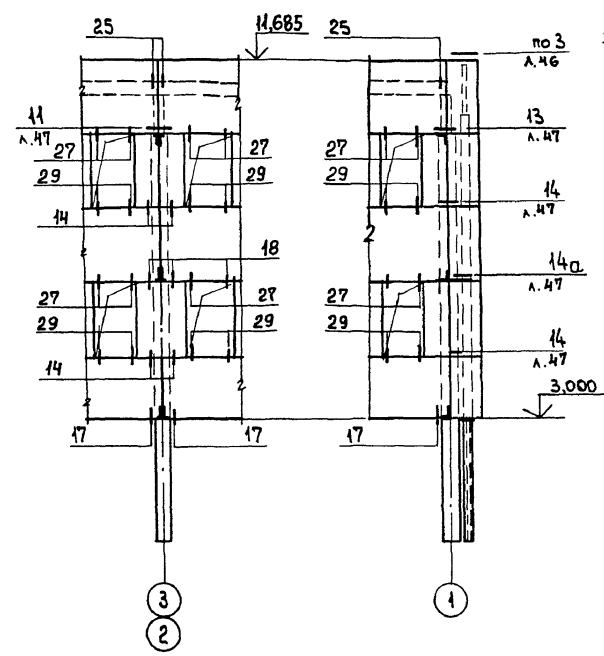
Изм. № подл. Подл. и дата Взам. инв. №

		903-1-288.91		КН	
		Котельная с 4 котлами Б-4-14р Золотошакоудаление механическое			
Привязан:		Главный корпус		Стация Лист Листов	
		Р		38	
Изм. №		Схема расположения стеновых панелей Фрагмент 1... 11.		Харьковский Промстройиниипроект	

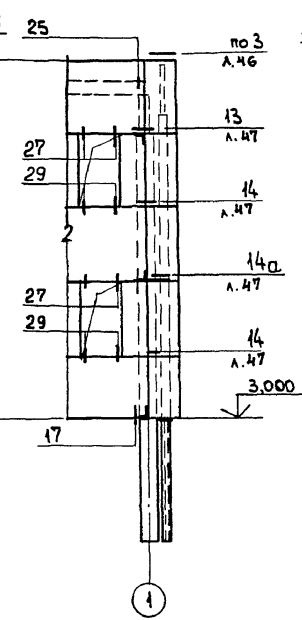


Альбом 11 ч. 1

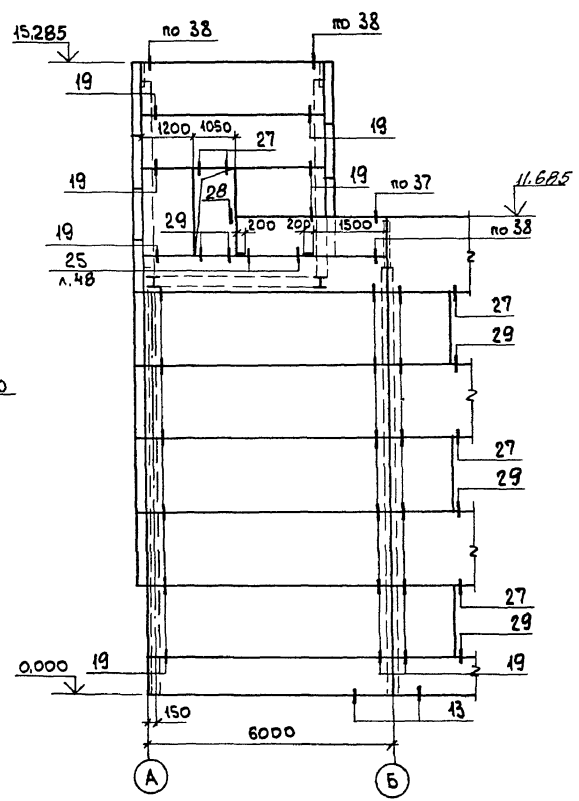
ФРАГМЕНТ №12



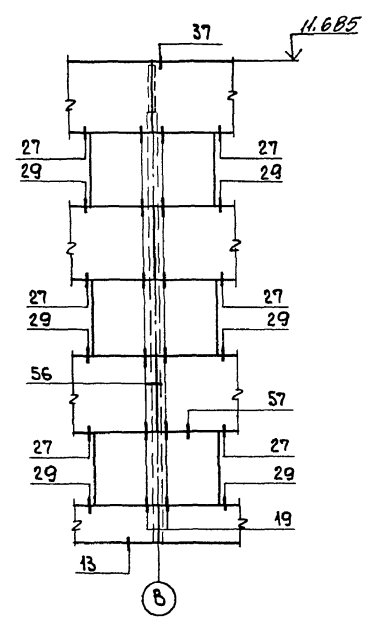
ФРАГМЕНТ №13



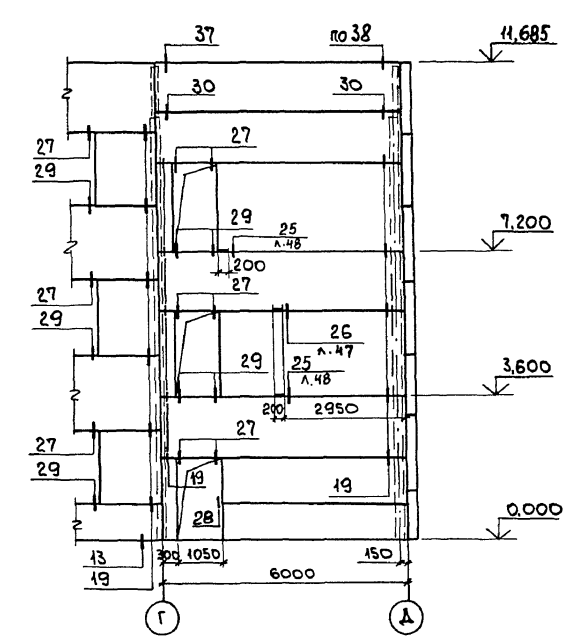
ФРАГМЕНТ №14



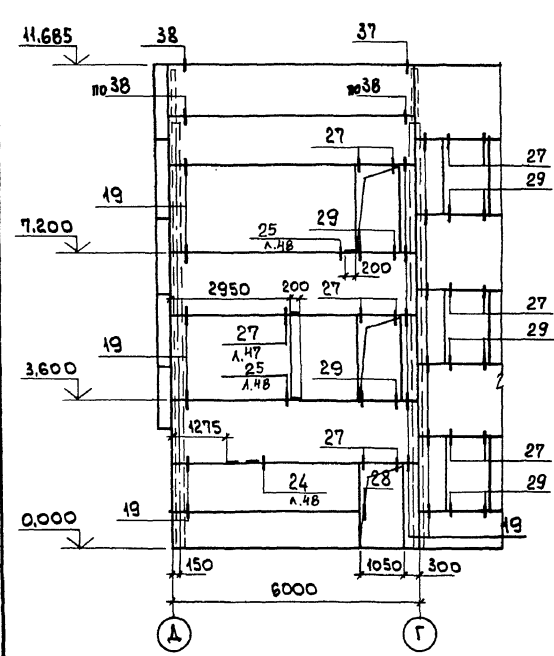
ФРАГМЕНТ №15



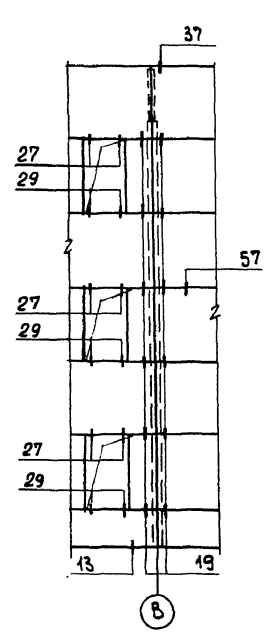
ФРАГМЕНТ №16



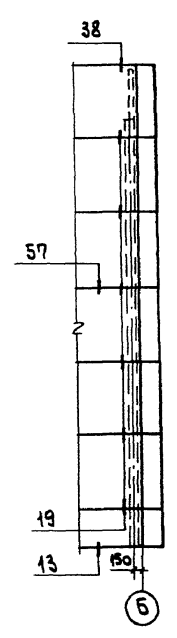
ФРАГМЕНТ №17



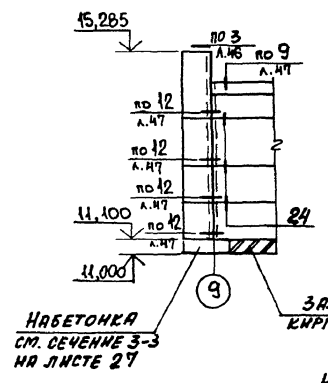
ФРАГМЕНТ №18



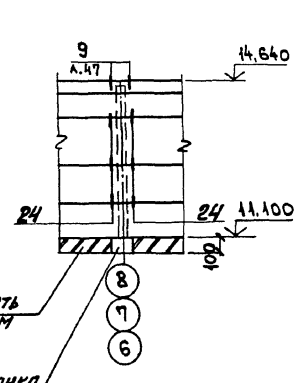
ФРАГМЕНТ №19



ФРАГМЕНТ №20



ФРАГМЕНТ №21



1. Узлы крепления стеновых панелей без указания номера листа в знаменателе принять по серии 1.030.1-1 в 3-3.  
 2. Приварку соединительных изделий и деталей крепления производить по ГОСТ 5264-80, катет шва - 6 мм, тип шва Н.  
 3. Спецификацию узлов с указанием номера листа в знаменателе смотреть на листе 40.  
 4. Крепление карнизной панели к подкарнизной панели производить по узлам А и Б по документу 1.030.1-1.0-3-2400.

НАБЕТОНКА СТ. СЕЧЕНИЕ 3-3 НА ЛИСТЕ 27  
 ЗАЛОЖИТЬ КИРПИЧЕМ  
 НАБЕТОНКА СТ. СЕЧЕНИЕ 3-3 НА ЛИСТЕ 27

ИМЬ. № ПОДЛ. ПОСЛ. И ДАТА ВЗНМ. КИМ. №

Привязки:		903-1-288.91	КЖ
Имь. №		КОТЕЛНЯЯ С 4 КОТЛАМИ Е-4-14Р. ЗОЛОШАКОВОДАЛЕНИЕ МЕХАНИЧЕСКОЕ	
Имь. №		ГЛАВНЫЙ КОРПУС	СТАДИЯ Лист Листов
Имь. №		СХЕМА РАСПОЛОЖЕНИЯ СТЕНОВЫХ ПАНЕЛЕЙ ФРАГМЕНТЫ 12...21	Р 39
Имь. №		ХАРЬКОВСКИЙ ПРОМСТРОИНИИПРОЕКТ	

АМБОН И Ч. 1

МАРКА	ОБОЗНАЧЕНИЕ	НАИМЕНОВАНИЕ	КОЛ.	МАССА ЕД., КГ	ПРИМЕЧАНИЕ
		При t = -20°C			
		Панели наружных стен			
ПС1	1.030.1-1 07-01	ПС60.18.2.0-3.Л-31	10	3330	
ПС2	903-1-288.91 КЖ.И-ПС2, ПС61	ПС2	4	3330	
ПС3	1.030.1-1 04-05	ПС60.9.2.0-2.Л-47	3	1640	
ПС4	903-1-288.91 КЖ.И-ПС4	ПС4	1	1640	
ПС5	КЖ.И-ПС5	ПС5	2	3330	
ПС6	КЖ.И-ПС6, ПС7	ПС6	12	3330	
ПС7	"	ПС7	3	3330	
ПС8	КЖ.И-ПС8	ПС8	4	3330	
ПС9	1.030.1-1.1-1 07-01	ПС60.18.2.0-3.Л-47	4	3330	
ПС10	903-1-288.91 КЖ.И-ПС10	ПС10	1	3360	
ПС11	1.030.1-1.1-1 06-01	ПС60.15.2.0-3.Л-48	4	2770	
ПС12	903-1-288.91 КЖ.И-ПС12	ПС12	3	3360	
ПС13	КЖ.И-ПС13	ПС13	5	2220	
ПС14	1.030.1-1.1-1 05-01	ПС60.12.2.0-4.Л-47	5	2220	
ПС15	903-1-288.91 КЖ.И-ПС15, ПС17	ПС15	1	1900	
ПС16	"	ПС16	5	3330	
ПС17	"	ПС17	1	3850	
ПС18	КЖ.И-ПС18, ПС22	ПС18	32	820	
ПС19	1.030.1-1.1-1 03-04	ПС30.18.2.0-6.Л-57	15	1650	
ПС20	01-09	ПС30.12.2.0-6.Л-57	6	1100	
ПС21*	59	2ПС6.18.2.0-Л-1	10	320	
ПС22	903-1-288.91 КЖ.И-ПС18, ПС22	ПС22	6	550	
ПС23	КЖ.И-ПС23	ПС23	1	3330	
ПС24	КЖ.И-ПС24	ПС24	1	1640	
ПС25	КЖ.И-ПС25, ПС26	ПС25	1	1670	
ПС26	"	ПС26	1	1670	
ПС27	1.030.1-1.1-1 61-05	2ПС12.21.2.5-Л-59	1	940	
ПС28	903-1-288.91 КЖ.И-ПС28	ПС28	1	1040	
ПС29	КЖ.И-ПС29	ПС29	1	830	
ПС30	1.030.1-1.1-1 04-06	ПС60.9.2.0-4.Л-31	14	1650	
ПС32	07-05	ПС60.18.2.0-6.Л-50	10	3360	
ПС33	903-1-288.91 КЖ.И-ПС33	ПС33	1	2230	
ПС34	1.030.1-1.1-1 04	ПС60.6.2.5-6.Л-35	4	1340	
ПС35	2-1 6.00.0	ПС60.6.5-Л	4	1200	
ПС36*	1-1 57-12	2ПС3.21.2.5-Л-1	3	230	
ПС37	903-1-288.91 КЖ.И-ПС37, ПС38	ПС37	2	2820	
ПС38	"	ПС38	1	2200	
ПС39	КЖ.И-ПС39, ПС44	ПС39	2	3030	
ПС40	КЖ.И-ПС40, ПС45	ПС40	1	1730	
ПС41	КЖ.И-ПС41	ПС41	1	1300	
ПС42	1.030.1-1.1-1 05-02	ПС60.12.2.0-6.Л-41	1	2230	
ПС43	903-1-288.91 КЖ.И-ПС43, ПС47	ПС43	1	4020	
ПС44	КЖ.И-ПС39, ПС44	ПС44	2	4540	
ПС45	КЖ.И-ПС40, ПС45	ПС45	1	2600	

ИВ. № ПОД.А. ПОД.Л. И ДАТА ВЪВЕД. ВЪВЕД. №

МАРКА	ОБОЗНАЧЕНИЕ	НАИМЕНОВАНИЕ	КОЛ.	МАССА ЕД., КГ	ПРИМЕЧАНИЕ
ПС46	903-1-288.91 КЖ.И-ПС46	ПС46	1	1940	
ПС47	КЖ.И-ПС43, ПС47	ПС47	1	3210	
ПС48	1.030.1-1.1-1 05-06	ПС60.12.3.0-3.Л-41	1	3210	
ПС49	61	2ПС12.18.2.0-Л-59	3	650	
ПС50	903-1-288.91 КЖ.И-ПС50, ПС51	ПС50	3	4830	
ПС51	"	ПС51	3	4010	
ПС52	КЖ.И-ПС52	ПС52	3	4840	
ПС53	1.030.1-1.1-1 61-02	2ПС12.18.3.0-Л-59	8	940	
ПС54	59-02	2ПС6.18.3.0-Л-60	8	460	
ПС55*	57-13	2ПС3.21.3.0-Л-1	3	260	
ПС56	903-1-288.91 КЖ.И-ПС56, ПС57	ПС56	1	1640	
ПС57	КЖ.И-ПС56, ПС57	ПС57	3	1640	
ПС58	1.030.1-1.1-1 62-04	2ПС15.18.2.0-Л-58	1	820	
ПС59	903-1-288.91 КЖ.И-ПС59	ПС59	3	1210	
ПС60*	1.030.1-1.1-1 57-08	2ПС3.18.2.5-Л-1	1	190	
ПС61	903-1-288.91 КЖ.И-ПС2, ПС61	ПС61	1	2770	
ПС62	КЖ.И-ПС62	ПС62	1	2770	
		Блоки наружных стен			
Бл1	903-1-288.91 КЖ.И-Бл1, Бл6	Бл1.2.0	5	130	
Бл2	"	Бл2.2.0	17	260	
Бл3	"	Бл3.2.0	4	170	
Бл4	"	Бл4.3.0	4	440	
Бл5	"	Бл5.2	2	210	
Бл6	"	Бл6.3	1	365	
		Изделия соединительные			
Т3	1.030.1-1.1-1-120	Т3	273	0,4	
Т4	-120-01	Т4	6	0,7	
Т8	-140	Т8	101	0,5	
Т17	-220	Т17	60	0,3	
Т19	-220-02	Т19	21	0,5	
1160x100x10	1.030.1-1.3-2-513	1160x100x10, ГОСТ 8509-86, P=200	418	4,0	
190x56x8	1.030.1-1.0-3-2401	190x56x8, ГОСТ 8509-86, P=80	8	0,7	
8x80x140	1.030.1-1.3-2-455	-8x80x140	265	0,7	
10x20x60	3-2-511	-10x20x60	2	0,1	
8x140x140	-515	-8x140x140	11	1,23	
8x60x130	ГОСТ 19903-74*	-8x60x130	11	0,5	
163x5		163x5, ГОСТ 8509-86, P=200	2	1,0	
14x70x150	1.030.1-1.0-3-2402	-14x70x150, ГОСТ 19903-74*	8	1,2	
8x70x100	1.030.1-1.0-3-2403	-8x70x100, ГОСТ 19903-74*	12	0,4	
ПК6с	1.030.1-1.4-1-330-02	ПК6с	4	15,7	
МС43	903-1-288.91 КЖ.И-МС43, МС5	МС43	2	249	
МС5	КЖ.И-МС5, МС6	МС5	1	0,7	

МАРКА	ОБОЗНАЧЕНИЕ	НАИМЕНОВАНИЕ	КОЛ.	МАССА ЕД., КГ	ПРИМЕЧАНИЕ
МС2	903-1-288.91 КЖ.И-МС2	МС2	16	12,7	
МС3	КЖ.И-МС3, МС9	МС3	1	12,2	
МС3А	"	МС3А	3	12,2	
МС8	КЖ.И-МС8, МС10	МС8	2	17,2	
МС11	КЖ.И-МС11, МС13	МС11	2	17,1	
МС14	КЖ.И-МС14, МС15	МС14	1	20,4	
МС26	КЖ.И-МС26	МС26	1	9,5	
МС27	КЖ.И-МС19, МС27	МС27	6	5,3	
МС28	КЖ.И-МС28, МС31	МС28	1	7,4	
МС30	"	МС30	1	9,3	
МС6	КЖ.И-МС6, МС18, МС19	МС6	4	3,6	
МС7	КЖ.И-МС7, МС17, МС19	МС7	6	0,85	
Ф16А1	ГОСТ 5781-82*	Ф16А1, ГОСТ 5781-82*, P=300	3	0,5	
Ф16А1	"	" P=400	5	0,6	

\*СХЕМА РАСПОЛОЖЕНИЯ ЗАКЛАДНЫХ ИЗДЕЛИЙ В СТЕНОВЫХ ПАНЕЛЯХ ПРИНЯТА ПО ВЫП. 0-1.

ПРИВЯЗАН:			
ИВ. №			

903-1-288.91 КЖ			
НАЧ. ОТД.	АГРАНОВИЧ <i>И.И.</i>	КОТЕЛЬНАЯ С 4 КОТЛАМИ Е-4-14 Р.	
Н. КОНТ.	КОРНЕЦКАЯ <i>Л.И.</i>	ЗОЛОШАКОДАВАНИЕ МЕХАНИЧЕСКОЕ.	
ТЛ. СПЕЦ.	КОРОТЕЦКИЙ <i>И.И.</i>	ГЛАВНЫЙ КОРПУС	Стандарт лист
ЗАБ. ГР.	КВАРЦЕВАЯ <i>И.И.</i>	Р	40
ПРОВЕР.	ЧЕПЕЛОВА <i>И.И.</i>	СПЕЦИФИКАЦИЯ К СХЕМЕ РАСПОЛОЖЕНИЯ СТЕНОВЫХ ПАНЕЛЕЙ ИЗ ЛЕГКОГО БЕТОНА ПРИ t = -20°C.	
РАЗРАБ.	ТРЕМАЛ <i>И.И.</i>	ХАРЬКОВСКИЙ ПРОМСТРОИНИИПРОЕКТ	

Ансамбль № 1

МАРКА	ОБОЗНАЧЕНИЕ	НАИМЕНОВАНИЕ	КОЛ.	МАССА ЕД., кг	ПРИМЕЧАНИЕ
		при t = -30°C			
		ПАНЕЛИ НАРУЖНЫХ			
		СТЕН			
ПС1	1.030.1-1.1-1 07-06	ПС60.18.2.5-4А-31	10	4090	
ПС2	903-1-288.91 КЖ.И-ПС2, ПС61	ПС2	4	4090	
ПС3	1.030.1-1.1-1 04-08	ПС60.9.2.5-2А-47	3	2020	
ПС4	903-1-288.91 КЖ.И-ПС4	ПС4	1	2020	
ПС5		КЖ.И-ПС5	2	4090	
ПС6		КЖ.И-ПС6	12	4090	
ПС7		КЖ.И-ПС7	3	4090	
ПС8		КЖ.И-ПС8	4	4090	
ПС9	1.030.1-1.1-1 07	ПС60.18.2.5-4А-47	4	4090	
ПС10	903-1-288.91 КЖ.И-ПС10	ПС10	1	4090	
ПС11	1.030.1-1.1-1 06-06	ПС60.15.2.5-5А-48	4	3400	
ПС12	903-1-288.91 КЖ.И-ПС12	ПС12	3	4100	
ПС13		КЖ.И-ПС13	5	2710	
ПС14	1.030.1-1.1-1 05-04	ПС60.12.2.5-5А-47	5	2710	
ПС15	903-1-288.91 КЖ.И-ПС15, ПС17	ПС15	1	1910	
ПС16		КЖ.И-ПС15, ПС17	5	3860	
ПС17		КЖ.И-ПС15, ПС17	1	3860	
ПС18		КЖ.И-ПС18, ПС22	32	1010	
ПС19	1.030.1-1.1-1 03-05	ПС30.18.2.5-6А-57	15	2030	
ПС20		01-10	6	1340	
ПС21*		59-01	10	390	
ПС22	903-1-288.91 КЖ.И-ПС18, ПС22	ПС22	6	660	
ПС23		КЖ.И-ПС23	1	4090	
ПС24		КЖ.И-ПС24	1	2030	
ПС25		КЖ.И-ПС25, ПС26	1	2030	
ПС26		КЖ.И-ПС25, ПС26	1	2030	
ПС27	1.030.1-1.1-1 61-05	2ПС12.21.2.5-А-59	1	940	
ПС28	903-1-288.91 КЖ.И-ПС28	ПС28	1	1270	
ПС29		КЖ.И-ПС29	1	1060	
ПС30	1.030.1-1.1-1 04-08	ПС60.9.2.5-2А-31	14	2020	
ПС32		07-07	11	4090	
ПС33		КЖ.И-ПС33	1	2710	
ПС34	1.030.1-1.1-1 14	ПС60.6.2.5-8А-35	4	1890	
ПС35		2-1 6	4	1200	
ПС36*		1-1 57	3	230	
ПС37	903-1-288.91 КЖ.И-ПС37, ПС38	ПС37	2	3400	
ПС38		КЖ.И-ПС37, ПС38	1	2710	
ПС39		КЖ.И-ПС39, ПС44	2	3730	
ПС40		КЖ.И-ПС40, ПС45	1	2120	
ПС41		КЖ.И-ПС41	1	1590	
ПС42	1.030.1-1.1-1 05-05	ПС60.12.2.5-6А-41	1	2730	
ПС43	903-1-288.91 КЖ.И-ПС43, ПС47	ПС43	1	3410	

МАРКА	ОБОЗНАЧЕНИЕ	НАИМЕНОВАНИЕ	КОЛ.	МАССА ЕД., кг	ПРИМЕЧАНИЕ
ПС44	903-1-288.91 КЖ.И-ПС39, ПС44	ПС44	2	5110	
ПС45		КЖ.И-ПС40, ПС45	1	2910	
ПС46		КЖ.И-ПС46	1	2180	
ПС47		КЖ.И-ПС43, ПС47	1	2710	
ПС48	1.030.1-1.1-1 05-06	ПС60.12.3.0-3.А-41	1	3210	
ПС49		61-01	3	790	
ПС50	903-1-288.91 КЖ.И-ПС50, ПС51	ПС50	3	5600	
ПС51		КЖ.И-ПС50, ПС51	3	4660	
ПС52		КЖ.И-ПС52	3	5600	
ПС53	1.030.1-1.1-1 61-03	2ПС12.18.3.5-А-59	8	1110	
ПС54		59-03	8	540	
ПС55*		57-14	3	310	
ПС56	903-1-288.91 КЖ.И-ПС56, ПС57	ПС56	1	2040	
ПС57		КЖ.И-ПС5, ПС57	3	2040	
ПС58	1.030.1-1.1-1 62-07	2ПС15.18.3.5-А-58	1	1370	
ПС59	903-1-288.91 КЖ.И-ПС59	ПС59	3	1210	
ПС60*	1.030.1-1.1-1 57-08	2ПС3.18.2.5-А-1	1	190	
ПС61	903-1-288.91 КЖ.И-ПС2, ПС61	ПС61	1	3400	
ПС62		КЖ.И-ПС62	1	3400	
		БЛОКИ НАРУЖНЫХ			
		СТЕН			
Бл1	903-1-288.91 КЖ.И-Бл1...Бл6	Бл1.2.5	5	170	
Бл2	"	Бл2.2.5	17	340	
Бл3	"	Бл3.2.5	4	230	
Бл4	"	Бл4.3	4	440	
Бл5	"	Бл5.2.5	2	285	
Бл6	"	Бл6.3.5	1	450	
		ИЗДЕЛИЯ			
		СОЕДИНИТЕЛЬНЫЕ			
Т3	1.030.1-1.4-1-120	Т3	273	0,4	
Т4	-120-01	Т4	6	0,7	
Т8	-140	Т8	96	0,5	
Т17	-220	Т17	65	0,3	
Т19	-220-02	Т19	21	0,5	
160x100x10	1.030.1-1.3-2-513	160x100x10, ГОСТ 8509-85, P=200	48	4,0	
-8x80x140	1.030.1-1.3-1-455	-8x80x140	264	0,7	
-10x20x60	3-2-511	-10x20x60	2	0,1	
-8x140x140	-515	-8x140x140	11	1,23	
-8x60x130	ГОСТ 19903-74*	-8x60x130	11	0,5	
-14x70x150	1.030.1-1.0-3-2402	-14x70x150, ГОСТ 19903-74*	8	1,2	
-8x70x100	1.030.1-1.0-3-2403	-8x70x100	12	0,4	
РК7с	1.030.1-1.4-1 330-01	РК7с	4	17,9	

МАРКА	ОБОЗНАЧЕНИЕ	НАИМЕНОВАНИЕ	КОЛ.	МАССА ЕД., кг	ПРИМЕЧАНИЕ
МС2	903-1-288.91 КЖ.И-МС2	МС2	16	12,7	
МС5		КЖ.И-МС5, МС6	2	0,7	
МС4а		КЖ.И-МС4, МС4а	2	17,1	
МС9		КЖ.И-МС8...МС10	2	19,6	
МС12		КЖ.И-МС11...МС13	2	19,5	
МС15		КЖ.И-МС14, МС15	1	21,8	
МС26		КЖ.И-МС19, МС27	6	5,3	
МС29		КЖ.И-МС28...МС31	1	8,0	
МС30		КЖ.И-МС28...МС31	1	9,3	
МС7		КЖ.И-МНПТ, АВ, МС7	6	0,85	
φ16AI	ГОСТ 5781-82*	φ16AI, ГОСТ 5781-82*, P=400	5	0,6	
МС43	903-1-288.91 КЖ.И-МС43	МС43	2	24,9	
МС3		КЖ.И-МС3, МС3а	1	12,2	
МС3а		КЖ.И-МС3, МС3а	1	12,2	
190x56x8	1.030.1-1.0-3-2401	190x56x8, P=80	8	0,7	
φ16AI	ГОСТ 5781-82*	φ16AI, ГОСТ 5781-82*, P=300	3	0,5	

\*СХЕМА РАСПОЛОЖЕНИЯ ЗАКЛАДНЫХ ИЗДЕЛИЙ В СТЕНОВЫХ ПАНЕЛЯХ ПРИНЯТА ПО ВЫП. 0-1.

№, № ПОДА. ПОДАТ. и ДАТА. ВЗАМ. ЧИВ. №

ПРИВЯЗАН:			
ИВ. №			

		903-1-288.91 КЖ	
ИЧ.ОТД.	АГРАНОВИЧ	КОТЕЛБНАЯ с 4 КОТЛАМИ Е-4-1,4Р.	
И.КОНТР.	КУДРИНЦЕВСКАЯ	ЗОЛОШАГРОУДАЛЕНИЕ МЕХАНИЧЕСКОЕ.	
П.СПЕЦ.	КОРОТЕЦКИЙ	СТАДИЯ	Лист Листов
ЗАВ.ГР.	КУАРЧЕВСКАЯ	Р	41
ПРОВЕР.	ЦЕПЕЛЕНЯ	СПЕЦИФИКАЦИЯ К СХЕМЕ РАСПОЛОЖЕНИЯ СТЕНОВЫХ ПАНЕЛЕЙ ИЗ ЛЕГКОГО БЕТОНА ПРИ t = -30°.	
РАЗРАБ.	ТРЕМЬ	ХАРЬКОВСКИЙ ПРОМСТРОЙНИИМПРОЕКТ	

Альбом // ч. 1

МАРКА	ОБОЗНАЧЕНИЕ	НАИМЕНОВАНИЕ	КОЛ.	МАССА ЕД., КГ	ПРИМЕ- ЧАНИЕ
		При t = -40°C			
		ПАНЕЛИ НАРУЖНЫХ			
		СТЕН			
ПС1	1.030.1-1.1-1 07-09	ПС60.18.3.0-6.А-31	10	4840	
ПС2	903-1-288.91 КЖИ-ПС2	ПС2	4	4840	
ПС3	1.030.1-1.1-1 04-11	ПС60.9.3.0-6.А-47	3	2410	
ПС4	903-1-288.91 КЖИ-ПС4	ПС4	1	2410	
ПС5	КЖИ-ПС5	ПС5	2	4840	
ПС6	КЖИ-ПС6	ПС6	12	4840	
ПС7	КЖИ-ПС7	ПС7	3	4840	
ПС8	КЖИ-ПС8	ПС8	4	4840	
ПС9	1.030.1-1.1-1 07-09	ПС60.18.3.0-6.А-47	4	4840	
ПС10	903-1-288.91 КЖИ-ПС10	ПС10	1	4840	
ПС11	1.030.1-1.1-1 06-08	ПС60.15.3.0-6.А-48	4	4020	
ПС12	903-1-288.91 КЖИ-ПС12	ПС12	3	4840	
ПС13	КЖИ-ПС13	ПС13	5	3210	
ПС14	1.030.1-1.1-1 05-07	ПС60.12.3.0-6.А-47	5	3210	
ПС15	903-1-288.91 КЖИ-ПС15	ПС15	1	2270	
ПС16	"	ПС16	5	4550	
ПС17	"	ПС17	1	4550	
ПС18	КЖИ-ПС18, ПС22	ПС18	32	1200	
ПС19	1.030.1-1.1-1 03-06	ПС30.18.3.0-6.А-57	15	2410	
ПС20	01-11	ПС30.12.3.0-6.А-57	6	1600	
ПС21*	59-02	2ПС6.18.3.0-А-1	10	460	
ПС22	903-1-288.91 КЖИ-ПС18, ПС22	ПС22	6	790	
ПС23	КЖИ-ПС23	ПС23	1	4840	
ПС24	КЖИ-ПС24	ПС24	1	2410	
ПС25	КЖИ-ПС25, ПС26	ПС25	1	2510	
ПС26	"	ПС26	1	2510	
ПС27	1.030.1-1.1-1 61-06	2ПС12.21.3.0-А-59	1	1110	
ПС28	903-1-288.91 КЖИ-ПС28	ПС28	1	1570	
ПС29	КЖИ-ПС29	ПС29	1	1255	
ПС30	1.030.1-1.1-1 04-11	ПС60.9.3.0-6.А-31	14	2410	
ПС32	07-09	ПС60.18.3.0-6.А-50	10	4840	
ПС33	903-1-288.91 КЖИ-ПС33	ПС33	1	3210	
ПС34	1.030.1-1.1-1 14-01	ПС60.6.3.0-6.А-35	4	4620	
ПС35	2-1 6-02	ПК 60.7.5-А	4	1400	
ПС36*	1-1 57-13	2ПС3.21.3.0-А-1	3	260	
ПС37	903-1-288.91 КЖИ-ПС37, ПС38	ПС37	2	4020	
ПС38	"	ПС38	1	3210	
ПС39	КЖИ-ПС39, ПС44	ПС39	2	4540	
ПС40	КЖИ-ПС40, ПС45	ПС40	1	2510	
ПС41	КЖИ-ПС41	ПС41	1	1890	
ПС42	1.030.1-1.1-1 05-07	ПС60.12.3.0-6.А-41	1	3210	
ПС43	903-1-288.91 КЖИ-ПС43, ПС47	ПС43	2	4020	
ПС44	КЖИ-ПС39, ПС44	ПС44	2	5810	

МАРКА	ОБОЗНАЧЕНИЕ	НАИМЕНОВАНИЕ	КОЛ.	МАССА ЕД., КГ	ПРИМЕ- ЧАНИЕ
ПС45	903-1-288.91 КЖИ-ПС40, ПС45	ПС45	1	3300	
ПС46	КЖИ-ПС46	ПС46	1	2470	
ПС47	КЖИ-ПС43, ПС47	ПС47	1	3210	
ПС48	1.030.1-1.1-1 05-09	ПС60.12.4.0-6.А-41	1	4220	
ПС49	61-02	2ПС12.18.3.0-А-59	3	940	
ПС50	903-1-288.91 КЖИ-ПС50, ПС51	ПС50	3	6360	
ПС51	"	ПС51	3	5290	
ПС52	КЖИ-ПС52	ПС52	3	6360	
ПС53	1.030.1-1.1-1 61-04	2ПС12.18.4.0-А-59	2	1250	
ПС54	59-04	2ПС6.18.4.0-А-60	8	620	
ПС55*	57-15	2ПС3.21.4.0-А-1	3	340	
ПС56	903-1-288.91 КЖИ-ПС56, ПС57	ПС56	1	2410	
ПС57	КЖИ-ПС56, ПС57	ПС57	3	2410	
ПС58	1.030.1-1.1-1 62-06	2ПС15.18.3.0-А-58	1	1200	
ПС59	903-1-288.91 КЖИ-ПС59	ПС59	3	1440	
ПС60*	1.030.1-1.1-1 57-09	2ПС3.18.3.0-А-1	1	230	
ПС61	903-1-288.91 КЖИ-ПС2, ПС61	ПС61	1	4020	
ПС62	КЖИ-ПС62	ПС62	1	4020	
		БЛОКИ НАРУЖНЫХ			
		СТЕН			
Бл1	903-1-288.91 КЖИ-Бл1...Бл6	Бл1.3.0	5	220	
Бл2	"	Бл2.3.0	17	440	
Бл3	"	Бл3.3.0	4	290	
Бл4	"	Бл4.4.0	4	660	
Бл5	"	Бл5.3.0	2	365	
Бл6	"	Бл6.4	1	550	
		ИЗДЕЛИЯ			
		СОЕДИНИТЕЛЬНЫЕ			
Т3	1.030.1-1.1-1 4-120	Т3	273	0,4	
Т8	-140	Т8	95	0,5	
Т17	-220	Т17	65	0,3	
Т19	-220-02	Т19	21	0,5	
-8x80x140	1.030.1-1.3-1-455	-8x80x140	265	0,7	
-10x20x60	3-2-511	-10x20x60	2	0,1	
-8x140x140	-515	-8x140x140	11	1,23	
-8x60x130	ГОСТ19903-74*	-8x60x130	11	0,5	
163x5		163x5, ГОСТ8509-86, l=200	2	1,0	
160x100x10	1.030.1-1.3-2-513	160x100x10, l=200	48	4,0	
Рк8с	1.030.1-1.4-1-330	Рк8с	4	19,9	

МАРКА	ОБОЗНАЧЕНИЕ	НАИМЕНОВАНИЕ	КОЛ.	МАССА ЕД., КГ	ПРИМЕ- ЧАНИЕ
МС3	903-1-288.91 КЖИ-МС3, МС3а	МС3	9	12,2	
МС3а	"	МС3а	7	12,2	
МС4	КЖИ-МС4, МС4а	МС4	1	17,1	
МС4а	"	МС4а	3	17,1	
МС5	КЖИ-МС5, МС5а, МС5б, МС5в	МС5	2	0,7	
МС6	КЖИ-МС6, МС6а, МС6б, МС6в	МС6	2	3,6	
МС7	КЖИ-МС7, МС7а, МС7б, МС7в	МС7	6	0,85	
МС10	КЖИ-МС10, МС10а, МС10б, МС10в	МС10	2	21,9	
МС13	КЖИ-МС13, МС13а, МС13б, МС13в	МС13	2	21,8	
МС15	КЖИ-МС15, МС15а, МС15б, МС15в	МС15	1	21,8	
МС26	КЖИ-МС26	МС26	1	9,5	
МС27	КЖИ-МС27, МС27а, МС27б, МС27в	МС27	6	5,3	
МС30	КЖИ-МС30, МС30а, МС30б, МС30в	МС30	1	9,3	
МС31	"	МС31	1	10,5	
МС43	КЖИ-МС43	МС43	2	24,9	
Ф16А1	ГОСТ5781-82*	Ф16А1, ГОСТ5781-82* l=400	5	0,6	
Ф16А1	"	" l=300	3	0,5	
190x56x8	1.030.1-1.0-3-2401	190x56x8, l=80	8	0,7	
-14x70x200	-2404	-14x70x200	8	1,5	
-8x70x100	-2403	-8x70x100	12	0,4	

\*Схема расположения закладных изделий в стеновых панелях принята по вып. 0-1.

Изм. № ПОДЛ. и ДАТА

ПРИВЯЗАН:		
Изм. №		

		903-1-288.91 КЖ	
НАЧ. ОТД.	АГРАНОВИЧ	Гостиница с 4 котлами Е-4-1.4Р.	
Н. КОНТР.	КУРЬЧЕНСКОЕ	ЗОЛОШАКОУДАЛЕНИЕ МЕХАНИЧЕСКОЕ.	
ГЛ. СПЕЦ.	КОРОТЦЕВИЧ	ГЛАВНЫЙ корпус	
ЗАВ. ГР.	КУРЬЧЕНСКОЕ	Стандия	Лист
ПРОВЕР.	ЧЕПЕЛОВА	Р	42
РАЗРАБ.	ТРЕМЬ	СПЕЦИФИКАЦИЯ К СХЕМЕ РАСПОЛОЖЕНИЯ СТЕНОВЫХ ПАНЕЛЕЙ ИЗ АРГОКО БЕТОНА ПРИ t = -40°C.	
		ХАРЬКОВСКИЙ ПРОМСТРОИНИИПРОЕКТ	







Альбом № 4.1

МАРКА	ОБОЗНАЧЕНИЕ	НАИМЕНОВАНИЕ	КОЛ.	МАССА ЕД., КГ	ПРИМЕ- ЧАНИЕ
		При t = -40°C			
		ПАНЕЛИ НАРУЖНЫХ СТЕН			
ПС1	1.030.1-1.1-1 07-09	ПС60.18.3,0-6.1-31	5	4840	
ПС2	903-1-288.91 КЖ.И-ПС2, ПС61	ПС2	4	4840	
ПС3	1.030.1-1.1-1 04-11	ПС60.9.3,0-6.1-47	3	2410	
ПС4	903-1-288.91 КЖ.И-ПС4	ПС4	1	2410	
ПС5	110-85.1-100-07	ПС60.18.2,5-А-10	2	2496	
ПС6	903-1-288.91 КЖ.И-ПС6-А	ПС6-А	12	2496	
ПС7	КЖ.И-ПС6, ПС7	ПС7	3	4840	
ПС8	110-85.1-010-07	ПС60.18.2,5-А-1	5	2483	
ПС9	-080-07	ПС60.18.2,5-А-8	4	2488	
ПС10	903-1-288.91 КЖ.И-ПС10	ПС10	1	4840	
ПС11	КЖ.И-ПС11-А	ПС11-А	4	4020	
ПС12	КЖ.И-ПС12	ПС12	3	4840	
ПС13	КЖ.И-ПС13	ПС13	1	3210	
ПС14	1.030.1-1.1-1 05-07	ПС60.12.3,0-6.1-47	1	3210	
ПС15	903-1-288.91 КЖ.И-ПС15...ПС17	ПС15	1	2410	
ПС16	"	ПС16	5	4840	
ПС17	"	ПС17	1	4840	
ПС18	КЖ.И-ПС18, ПС22	ПС18	12	1200	
ПС19	110-85.1-170-04	ПС30.18.2,5-А-17	19	1247	
ПС20	1.030.1-1.1-1 01-11	ПС30.12.3,0-6.1-57	3	1600	
ПС21	59-02	2ПС6.18.3,0-А-1	4	460	
ПС22	903-1-288.91 КЖ.И-ПС22	ПС22	4	790	
ПС23	КЖ.И-ПС23-А	ПС23-А	1	2493	
ПС24	КЖ.И-ПС24	ПС24	1	2410	
ПС25	КЖ.И-ПС25, ПС26	ПС25	1	2510	
ПС26	"	ПС26	1	2510	
ПС27	1.030.1-1.1-1 61-06	2ПС12.21.3,0-А-59	1	1110	
ПС28	903-1-288.91 КЖ.И-ПС28	ПС28	1	1570	
ПС29	КЖ.И-ПС29	ПС29	1	1255	
ПС30	1.030.1-1.1-1 04-11	ПС60.9.3,0-6.1-31	2	2410	
ПС31	110-85.1-180-04	ПС15.18.2,5-А-18	20	617	
ПС32	-070-04	ПС60.18.2,5-А-7	10	2493	
ПС33	903-1-288.91 КЖ.И-ПС33	ПС33	1	3210	
ПС34	110-85.1-190-04	ПС12.18.2,5-А-19	3	498	
ПС35	1.030.1-1.2-1 6-02	ПК60.7-А	4	1400	
ПС36*	1-1 57-13	2ПС3.21.3,0-А-1	3	260	
ПС37	903-1-288.91 КЖ.И-ПС37, ПС38	ПС37	2	4020	
ПС38	"	ПС38	1	3210	
ПС39	КЖ.И-ПС39, ПС44	ПС39	2	4540	
ПС40	КЖ.И-ПС40, ПС45	ПС40	1	2600	
ПС41	КЖ.И-ПС41	ПС41	1	1940	
ПС42	1.030.1-1.1-1 05-07	ПС60.12.3,0-6.1-41	1	3210	
ПС43	903-1-288.91 КЖ.И-ПС43, ПС47	ПС43	1	5290	

МАРКА	ОБОЗНАЧЕНИЕ	НАИМЕНОВАНИЕ	КОЛ.	МАССА ЕД., КГ	ПРИМЕ- ЧАНИЕ
ПС44	903-1-288.91 КЖ.И-ПС39, ПС44	ПС44	2	6050	
ПС45	КЖ.И-ПС40, ПС45	ПС45	1	3450	
ПС46	КЖ.И-ПС46	ПС46	1	2600	
ПС47	КЖ.И-ПС43, ПС47	ПС47	1	4220	
ПС48	1.030.1-1.1-1 05-09	ПС60.12.4,0-6.1-41	1	4220	
ПС49	903-1-288.91 КЖ.И-ПС49-А	ПС49-А	6	251	
ПС50	КЖ.И-ПС50, ПС51	ПС50	3	6360	
ПС51		ПС51	3	5290	
ПС52	КЖ.И-ПС52	ПС52	3	6360	
ПС53	1.030.1-1.1-1 61-04	2ПС12.18.4,0-А-59	8	1250	
ПС54	59-04	2ПС6.18.4,0-А-60	8	620	
ПС55*	57-15	2ПС3.21.4,0-А-1	3	340	
ПС56	903-1-288.91 КЖ.И-ПС56, ПС57	ПС56	1	2410	
ПС57	КЖ.И-ПС56, ПС57	ПС57	3	2410	
ПС58	1.030.1-1.1-1 62-06	2ПС15.18.3,0-А-58	1	1200	
ПС59	903-1-288.91 КЖ.И-ПС59	ПС59	3	1440	
ПС60*	1.030.1-1.1-1 57-09	2ПС3.18.3,0-А-1	1	230	
ПС61	903-1-288.91 КЖ.И-ПС2, ПС61	ПС61	1	4020	
ПС62	КЖ.И-ПС62	ПС62	1	4020	
ПС63	110-85.1-180-01	ПС15.12.2,5-А-18	2	417	
ПС64	-170-01	ПС30.12.2,5-А-17	3	828	
ПС65	-080-04	ПС60.12.2,5-А-8	4	1653	
ПС66	-090-04	ПС60.12.2,5-А-9	4	1653	
ПС67	-010-01	ПС60.9.2,5-А-1	12	1234	
ПС69	1.030.1-1.1-1 04-01	П660.6.3,0-6.1-35	4	1590	
ПС70	903-1-288.91 КЖ.И-ПС70-А	ПС70-А	4	2079	
		<b>БЛОКИ НАРУЖНЫХ СТЕН</b>			
БЛ1	903-1-288.91 КЖ.И-БЛ1...БЛ6	БЛ1.3,0	5	220	
БЛ2	"	БЛ2.2,5	17	340	
БЛ3	"	БЛ3.3,0	4	290	
БЛ4	"	БЛ4.4,0	4	660	
БЛ5	"	БЛ5.2,5	2	285	
БЛ6	"	БЛ6.4,0	1	550	
		<b>ИЗДЕЛИЯ СОЕДИНИТЕЛЬНЫЕ</b>			
Т3	1.030.1-1.4-1-120	Т3	273	0,4	
Т8	-140	Т8	95	0,5	
Т17	-220	Т17	65	0,3	
Т19	-220-02	Т19	21	0,5	
Лист 8x80x140	1.030.1-1.3-1-455	-8x80x140	265	0,7	
Лист 10x20x60	3-2-511	-10x20x60	2	0,1	
Лист 8x140x140	-515	-8x140x140	11	1,23	

МАРКА	ОБОЗНАЧЕНИЕ	НАИМЕНОВАНИЕ	КОЛ.	МАССА ЕД., КГ	ПРИМЕ- ЧАНИЕ
Лист 63x130	ГОСТ 19903-74*	-8x60x130	11	0,5	
Л63x5	ГОСТ 8509-86	Л63x5, ГОСТ 8509-86, P=200	2	1,0	
РК8С	1.030.1-1.4-1-330	РК8С	4	19,9	
МС3	903-1-288.91 КЖ.И-МС3, МС3 <sup>а</sup>	МС3	9	12,2	
МС3 <sup>а</sup>	"	МС3 <sup>а</sup>	8	12,2	
МС4	КЖ.И-МС4, МС4 <sup>а</sup>	МС4	1	17,1	
МС4 <sup>а</sup>	"	МС4 <sup>а</sup>	3	17,1	
МС5	КЖ.И-МС5, МС5 <sup>а</sup>	МС5	2	0,7	
МС6	КЖ.И-МС6, МС6 <sup>а</sup>	МС6	2	3,6	
МС7	КЖ.И-МС7, МС7 <sup>а</sup>	МС7	6	0,85	
МС10	КЖ.И-МС10	МС10	2	21,9	
МС13	КЖ.И-МС13...МС13	МС13	2	21,8	
МС15	КЖ.И-МС14, МС15	МС15	1	21,8	
МС26	КЖ.И-МС26	МС26	1	9,5	
МС27	КЖ.И-МС19, МС27	МС27	6	5,3	
МС30	КЖ.И-МС28...МС31	МС30	1	9,3	
МС31	"	МС31	1	10,5	
Ф16А1	ГОСТ 5781-82*	Ф16А1, ГОСТ 5781-82*, P=400	5	0,6	
Ф16А1	"	" P=300	3	0,5	
МС43	903-1-288.91 КЖ.И-МС43	МС43	2	24,9	
Лист 14x10x200	1.030.1-1.0-3-2404	-14x10x200	8	1,5	
Лист 8x70x100	-2403	-8x70x100	12	0,4	
Лист 190x56x8	-2401	190x56x8, P=80	8	0,7	
Лист 160x100x8	1.030.1-1.3-2-513	160x100x8, P=200	48	3,2	

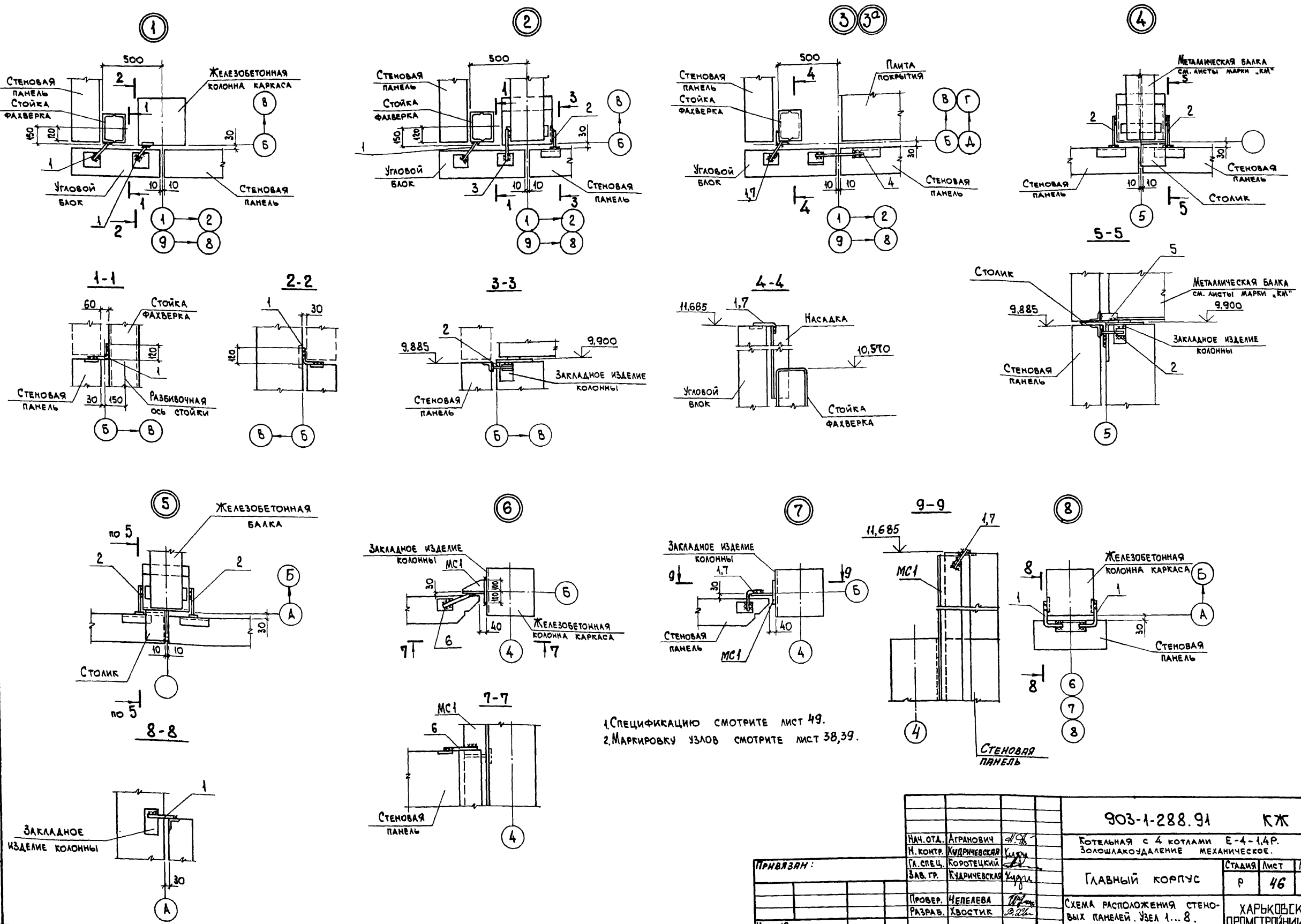
\*СХЕМА РАСПОЛОЖЕНИЯ ЗАКЛАДНЫХ ИЗДЕЛИЙ В  
СТЕНОВЫХ ПАНЕЛЯХ ПРИНЯТА ПО ВЫП. 0-1.

ПРИВЯЗАН:			
КНИЖ. №			

903-1-288.91 КЖ		КОТЕЛЬНАЯ с 4 КОТЛАМИ Е-4-1,4Р. ЗОЛОШАКОУДАЛЕНИЕ МЕХАНИЧЕСКОЕ.	
НАЧ. ОТА Н. КОНТ. П. СПЕЦ. ЗАВ. ГР.	АТРАНОВИЧ КОРНЕВЦЕВА КОРОТКИН КУРЬЧЕНСКАЯ	СТАЖИЯ	Лист Р 45
ПРОВЕР. АЗРАБ.	ЦЕПЕЛОВА ТРЕМЛБ	СПЕЦИФИКАЦИЯ К СХЕМЕ РАС- ПОЛОЖЕНИЯ СТЕНОВЫХ ПАНЕЛЕЙ ИЗ АРБОЛИТА ПРИ t = -40°C.	
		ХАРЬКОВСКИЙ ПРОМСТРОЙНИИПРОЕКТ	

КНИЖ. № ПОДЛ. ПОДП. И ДАТА ВЗАИМ. КНИЖ.

АВБОМ 11 ч. 1



1. СПЕЦИФИКАЦИЮ СМОТРИТЕ ЛИСТ 49.  
 2. МАРКИРОВКУ УЗЛОВ СМОТРИТЕ ЛИСТ 38, 39.

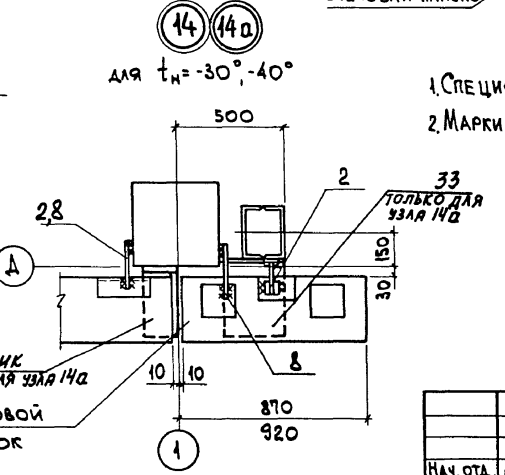
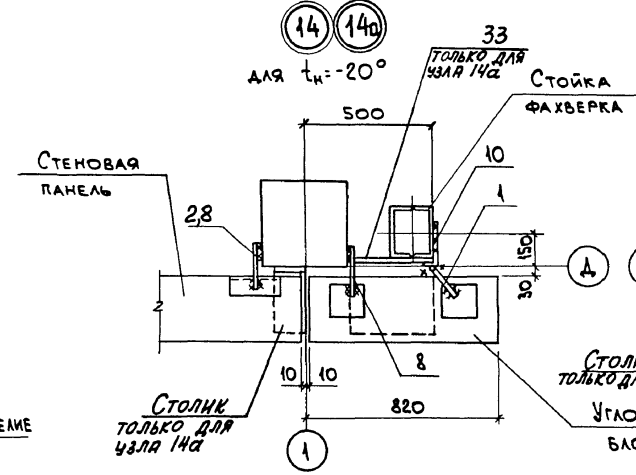
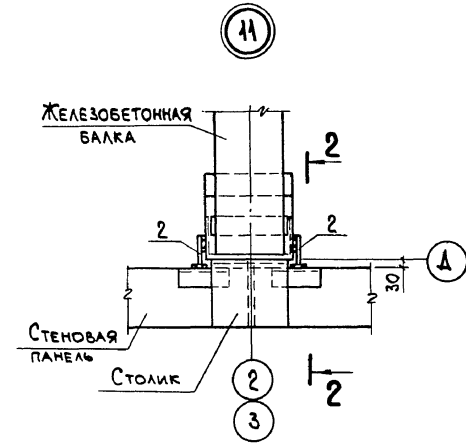
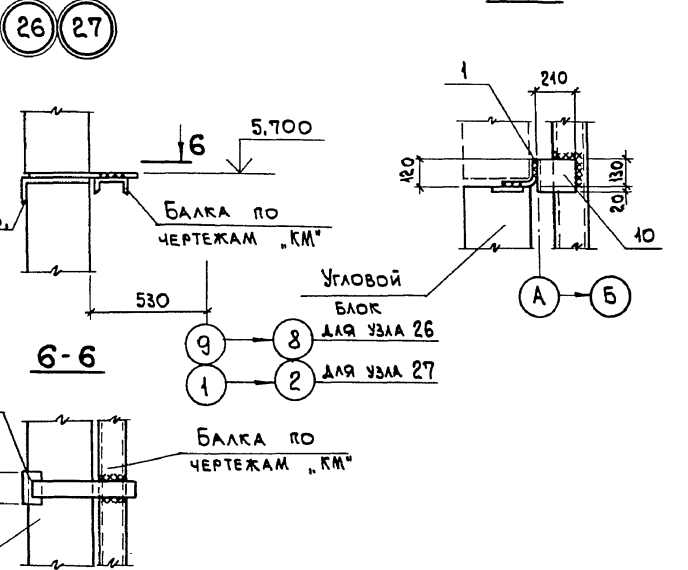
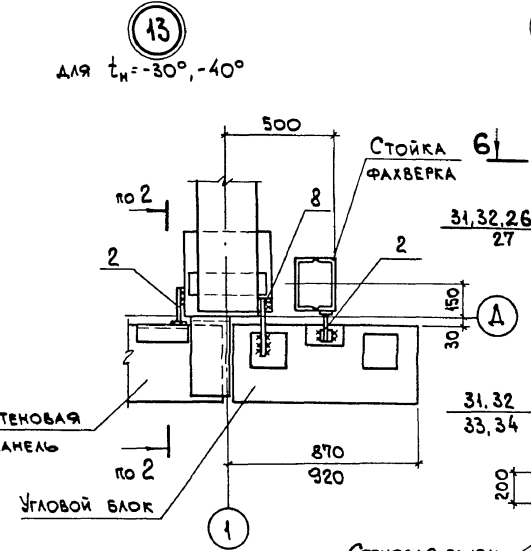
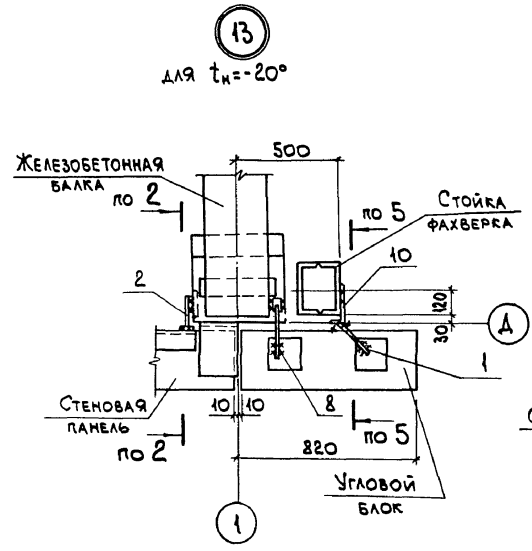
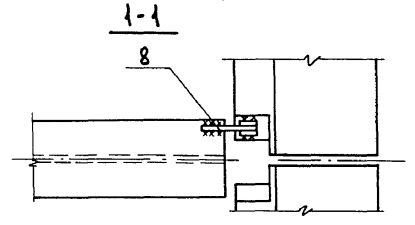
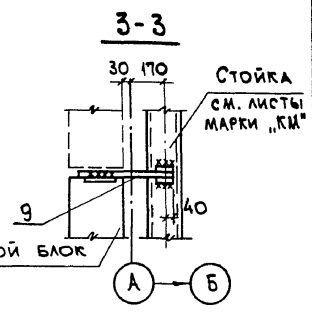
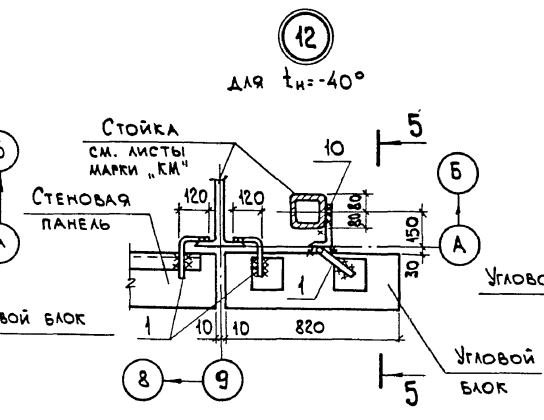
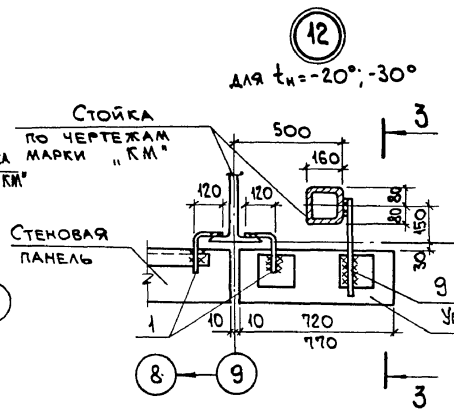
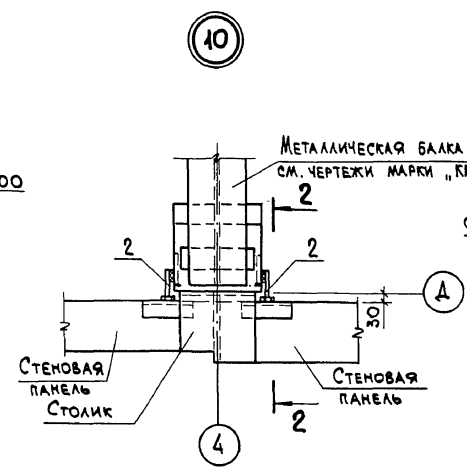
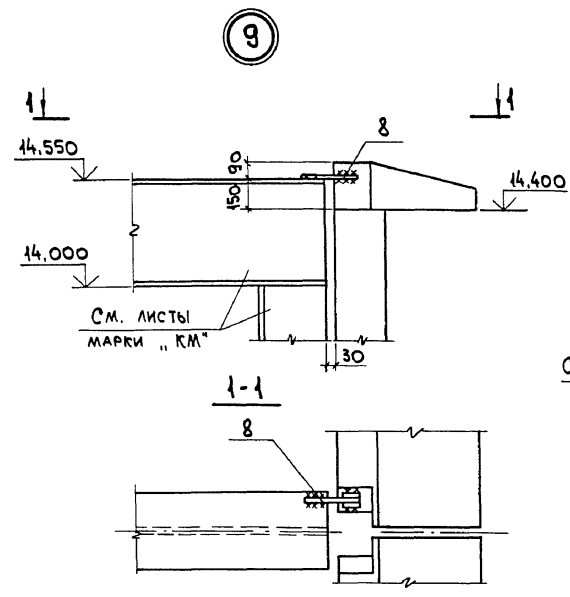
ИМЬ. № ПОДА. ПОДА. И ДАТА ВЗАМ. ИМЬ. №

ЗАКЛАДНОЕ ИЗДЕЛИЕ КОЛОННЫ

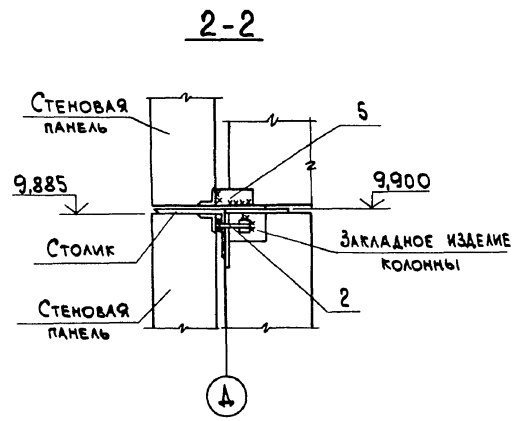
903-1-288.91		КЖ	
ГОТЕЛЬНОЙ С 4 КОТЛАМИ Е-4-1,4Р. ЗОЛОШАКОУДАЛЕНИЕ МЕХАНИЧЕСКОЕ.			
ГЛАВНЫЙ КОРПУС		СТАРЯ	ЛИСТ
		Р	46
СХЕМА РАСПОЛОЖЕНИЯ СТЕНОВЫХ ПАНЕЛЕЙ. УЗЕЛ 1... 8.		ХАРЬКОВСКИЙ ПРОМСТРОЙНИИПРОЕКТ	



Альбом 11 ч. 1



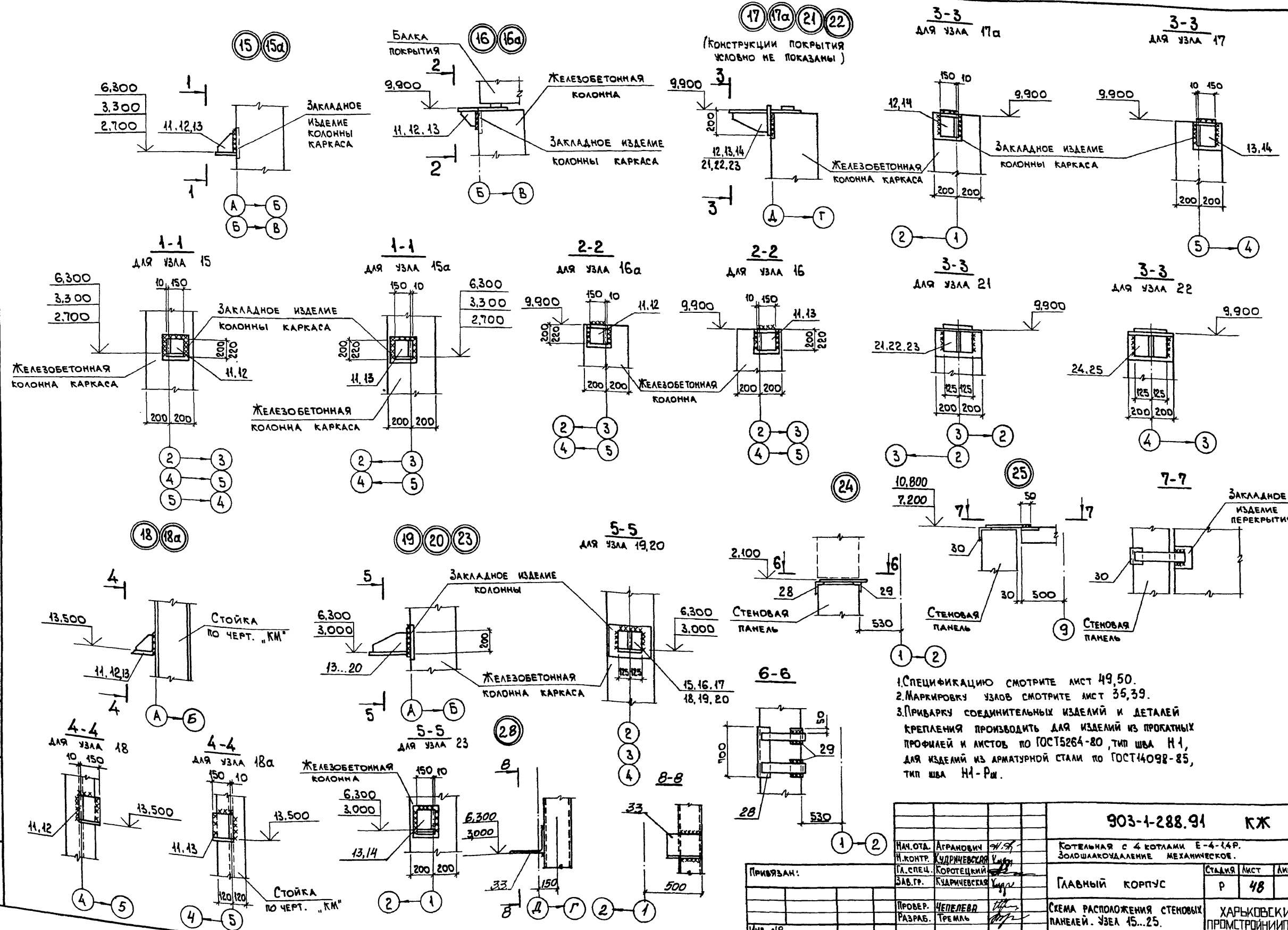
1. СПЕЦИФИКАЦИЮ СМОТРИТЕ ЛИСТ 49, 50.  
2. МАРКИРОВКУ УЗЛОВ СМОТРИТЕ ЛИСТ 38, 39.



ИВ. № ПОДЛ. ПОДП. К ДАТА ВЗ.АМ. ИВ. №

903-1-288.91		КЖ	
НАЧ. ОТД. АГРАНОВИЧ		КОТЕЛЬНАЯ С 4 КОТЛАМИ Е-4-1,4 Р. ЗОЛОШАКОУДАЛЕНИЕ МЕХАНИЧЕСКОЕ.	
Н. КОНТР. КУДРИЧЕВСКАЯ		СТАДИЯ	
ГЛ. СПЕЦ. КОРОТЕЦКИЙ		Лист	
З.АВ. ГР. КУДРИЧЕВСКАЯ		Р 47	
ПРОВЕР. ЧЕПЕЛОВА		ГЛАВНЫЙ КОРПУС	
РАЗРАБ. ТРЕМЬ		СХЕМА РАСПОЛОЖЕНИЯ СТЕПНЫХ ПАНЕЛЕЙ. УЗЕЛ 9...14, 26, 27.	
ИВ. №		ХАРЬКОВСКИЙ ПРОМСТРОИНИИПРОЕКТ	

Альбом 11 ч. 1



1. СПЕЦИФИКАЦИЮ СМОТРИТЕ ЛИСТ 49,50.  
 2. МАРКИРОВКУ УЗЛОВ СМОТРИТЕ ЛИСТ 35,39.  
 3. ПРИВАРКУ СОЕДИНИТЕЛЬНЫХ ИЗДЕЛИЙ И ДЕТАЛЕЙ КРЕПЛЕНИЯ ПРОИЗВОДИТЬ ДЛЯ ИЗДЕЛИЙ ИЗ ПРОКАТЫХ ПРОФИЛЕЙ И ЛИСТОВ ПО ГОСТ 5264-80, ТИП ШВА Н1, ДЛЯ ИЗДЕЛИЙ ИЗ АРМАТУРНОЙ СТАЛИ ПО ГОСТ 44098-85, ТИП ШВА Н1-Рш.

903-1-288.91		КЖ	
НАЧ. ОТА. АГРАНОВИЧ		КОТЕЛЬНАЯ С 4 КОТЛАМИ Е-4-14Р.	
Н. КОНТР. КУДРИЧЕВСКАЯ		ЗОЛОШАКОУДАЛЕНИЕ МЕХАНИЧЕСКОЕ.	
ГЛА. СПЕЦ. КОРОТЕЦКИЙ		СТАДИЯ	
ЗАВ. ГР. КУДРИЧЕВСКАЯ		ЛИСТ	
ПРОВЕР. ЧЕПЕЛОВА		ЛИСТОВ	
РАЗРАБ. ТРЕМАК		П	
ИНВ. №		48	
		ГЛАВНЫЙ КОРПУС	
		СХЕМА РАСПОЛОЖЕНИЯ СТЕНОВЫХ ПАНЕЛЕЙ. УЗЕЛ 15...25.	
		ХАРЬКОВСКИЙ ПРОМСТРОИНИИПРОЕКТ	

Альбом 11.4.1

МАРКА, ПОЗ.	ОБОЗНАЧЕНИЕ	НАИМЕНОВАНИЕ	КОЛ.			МАССА ЕД., КГ	ПРИМЕЧАНИЕ
			1-20°	1-30°	1-40°		
<u>Узел 1</u>							
СБОРОЧНЫЕ ЕДИНИЦЫ							
1	1.030.1-1.4-1-140	ЭЛЕМЕНТ КРЕПЛЕНИЯ Т8	2	2	2	0,5	
<u>Узел 2</u>							
СБОРОЧНЫЕ ЕДИНИЦЫ							
1	1.030.1-1.4-1-140	ЭЛЕМЕНТ КРЕПЛЕНИЯ Т8	1	1	1	0,5	
2	-220	Т17	1	1	1	0,3	
<u>ДЕТАЛИ</u>							
3		Ф16А1, ГОСТ 5781-82*, P=300	1	1	1	0,5	
<u>Узел 3</u>							
СБОРОЧНЫЕ ЕДИНИЦЫ							
1	1.030.1-1.4-1-140	ЭЛЕМЕНТ КРЕПЛЕНИЯ Т8	1	1	1	0,5	
<u>ДЕТАЛИ</u>							
4		Ф16А1, ГОСТ 5781-82*, P=400	1	1	1	0,6	
<u>Узел 4,5</u>							
СБОРОЧНЫЕ ЕДИНИЦЫ							
2	1.030.1-1.4-1-220	ЭЛЕМЕНТ КРЕПЛЕНИЯ Т17	2	2	2	0,3	
<u>ДЕТАЛИ</u>							
5		-8x60, ГОСТ 19903-74*, P=130	1	1	1	0,5	
<u>Узел 6</u>							
СБОРОЧНЫЕ ЕДИНИЦЫ							
ИЗДЕЛИЕ СОЕДИНИТЕЛЬНОЕ							
6	903-1-288.91 КЖ.И. МНУ, А8 МС7	МС7	1	1	1	0,85	
<u>Узел 7</u>							
СБОРОЧНЫЕ ЕДИНИЦЫ							
1	1.030.1-1.4-1-140	ЭЛЕМЕНТ КРЕПЛЕНИЯ Т8	1	-	-	0,5	
ИЗДЕЛИЕ СОЕДИНИТЕЛЬНОЕ							
7	903-1-288.91 КЖ.И. МС5, МС21, МС40, МС44	МС5	-	1	1	0,7	
<u>Узел 8</u>							
СБОРОЧНЫЕ ЕДИНИЦЫ							
1	1.030.1-1.4-1-140	ЭЛЕМЕНТ КРЕПЛЕНИЯ Т8	2	2	2	0,5	
<u>Узел 9</u>							
СБОРОЧНЫЕ ЕДИНИЦЫ							
ЭЛЕМЕНТ КРЕПЛЕНИЯ							
8	1.030.1-1.4-1-120	Т3	1	1	1	0,4	
<u>Узел 3<sup>а</sup></u>							
СБОРОЧНЫЕ ЕДИНИЦЫ							
ИЗДЕЛИЕ СОЕДИНИТЕЛЬНОЕ МС3							
7	903-1-288.91 КЖ.И. МС5, МС21, МС40, МС44	МС3	1	1	1	0,7	
<u>ДЕТАЛИ</u>							
4		Ф16А1, ГОСТ 5781-82*, P=400	1	1	1	0,6	

МАРКА, ПОЗ.	ОБОЗНАЧЕНИЕ	НАИМЕНОВАНИЕ	КОЛ.			МАССА ЕД., КГ	ПРИМЕЧАНИЕ
			1-20°	1-30°	1-40°		
<u>Узел 10,11</u>							
СБОРОЧНЫЕ ЕДИНИЦЫ							
2	1.030.1-1.4-1-220	ЭЛЕМЕНТ КРЕПЛЕНИЯ Т17	2	2	2	0,3	
<u>ДЕТАЛИ</u>							
5		-8x60, ГОСТ 19903-74*, P=130	2	2	2	0,5	
<u>Узел 12</u>							
СБОРОЧНЫЕ ЕДИНИЦЫ							
1	1.030.1-1.4-1-140	ЭЛЕМЕНТ КРЕПЛЕНИЯ Т8	2	2	3	0,5	
9	-120-01	Т4	1	1	-	0,7	
10	903-1-288.91 КЖ.И. МС6, МС18, МН20	ИЗДЕЛИЕ СОЕДИНИТЕЛЬНОЕ МС6	-	-	1	3,6	
<u>Узел 13</u>							
СБОРОЧНЫЕ ЕДИНИЦЫ							
2	1.030.1-1.4-1-220	ЭЛЕМЕНТ КРЕПЛЕНИЯ Т17	1	2	2	0,3	
8	-120	Т3	1	1	1	0,4	
1	-140	Т8	1	-	-	0,5	
10	903-1-288.91 КЖ.И. МС6, МС18, МН20	ИЗДЕЛИЕ СОЕДИНИТЕЛЬНОЕ МС6	1	-	-	3,6	
<u>Узел 14</u>							
СБОРОЧНЫЕ ЕДИНИЦЫ							
1	1.030.1-1.4-1-140	ЭЛЕМЕНТ КРЕПЛЕНИЯ Т8	1	-	-	0,5	
2	-220	Т17	-	1	1	0,3	
8	-120	Т3	2	2	2	0,4	
10	903-1-288.91 КЖ.И. МС6, МС18, МН20	ИЗДЕЛИЕ СОЕДИНИТЕЛЬНОЕ МС6	1	-	-	3,6	
<u>Узел 15</u>							
СБОРОЧНЫЕ ЕДИНИЦЫ							
11	903-1-288.91 КЖ.И. МС2	ИЗДЕЛИЕ СОЕДИНИТЕЛЬНОЕ МС2	1	1	-	12,7	
12	КЖ.И. МС3, МС3 <sup>а</sup>	МС3	-	-	1	12,2	
<u>Узел 15<sup>а</sup></u>							
СБОРОЧНЫЕ ЕДИНИЦЫ							
11	903-1-288.91 КЖ.И. МС2	ИЗДЕЛИЕ СОЕДИНИТЕЛЬНОЕ МС2	1	1	-	12,7	
13	КЖ.И. МС3, МС3 <sup>а</sup>	МС3 <sup>а</sup>	-	-	1	12,2	
<u>Узел 14<sup>а</sup></u>							
СБОРОЧНЫЕ ЕДИНИЦЫ							
1	1.030.1-1.4-1-140	ЭЛЕМЕНТ КРЕПЛЕНИЯ Т8	1	-	-	0,5	
2	-220	Т17	1	2	2	0,3	
8	-120	Т3	1	1	1	0,4	
10	903-1-288.91 КЖ.И. МС6, МС18, МН20	ИЗДЕЛИЕ СОЕДИНИТЕЛЬНОЕ МС6	1	-	-	3,6	

Инв. № подл. Подл. к дате Взам. инв. №

<b>903-1-288.91 КЖ</b>			
НАЧ. ОТД. АГРАНОВИЧ <i>А.А.</i>		КОТЕЛЬНАЯ С 4 КОТЛАМИ Е-4-1.4Р. ЗОЛОШАКОУДАЛЕНИЕ МЕХАНИЧЕСКОЕ.	
Н. КОНТР. КУДРИНСКАЯ <i>И.И.</i>		ГЛАВНЫЙ КОРПУС	
СЛ. СПЕЦ. КОРОТЕЦКИЙ <i>С.С.</i>			
ЗАВ. ГР. КУДРИНСКАЯ <i>И.И.</i>		Р	49
ПРОВЕР. ЧЕПЕЛЕВА <i>В.В.</i>		СХЕМА РАСПОЛОЖЕНИЯ СТЕНОВЫХ ПАНЕЛЕЙ УЗЛА. СПЕЦИФИКАЦИЯ. (НАЧАЛО)	
РАЗРАБ. ТРЕМЛЬ <i>Т.Т.</i>		ХАРЬКОВСКИЙ ПРОМСТРОЙНИИПРОЕКТ	
Инв. №			

Альбом 11 ч. 1

МАРКА, ПОЗ.	ОБОЗНАЧЕНИЕ	НАИМЕНОВАНИЕ	КОЛ.			МАССА ЕД., КГ	ПРИМЕЧАНИЕ
			1-20	21-30	31-40		
<b>Узел 16</b>							
СБОРОЧНЫЕ ЕДИНИЦЫ							
11	903-1-288 КЖ.И-МС2	ИЗДЕЛИЕ СОЕДИНИТЕЛЬНОЕ МС2	1	1		12,7	
13	КЖ.И-МС3, МС3 <sup>а</sup>	МС3 <sup>а</sup>	-	-	1	12,2	
<b>Узел 16<sup>а</sup></b>							
СБОРОЧНЫЕ ЕДИНИЦЫ							
11	903-1-288.91 КЖ.И-МС2	ИЗДЕЛИЕ СОЕДИНИТЕЛЬНОЕ МС2	1	1	-	12,7	
12	КЖ.И-МС3, МС3 <sup>а</sup>	МС3	-	-	1	12,2	
<b>Узел 17</b>							
СБОРОЧНЫЕ ЕДИНИЦЫ							
14	903-1-288.91 КЖ.И-МС4, МС4 <sup>а</sup>	ИЗДЕЛИЕ СОЕДИНИТЕЛЬНОЕ МС4 <sup>а</sup>	-	-	1	17,1	
13	КЖ.И-МС3, МС3 <sup>а</sup>	МС3 <sup>а</sup>	1	1	-	12,2	
<b>Узел 17<sup>а</sup></b>							
СБОРОЧНЫЕ ЕДИНИЦЫ							
12	903-1-288.91 КЖ.И-МС3, МС3 <sup>а</sup>	ИЗДЕЛИЕ СОЕДИНИТЕЛЬНОЕ МС3	1	1	-	12,2	
14	КЖ.И-МС4, МС4 <sup>а</sup>	МС4	-	-	1		
<b>Узел 18</b>							
СБОРОЧНЫЕ ЕДИНИЦЫ							
11	903-1-288.91 КЖ.И-МС2	ИЗДЕЛИЕ СОЕДИНИТЕЛЬНОЕ МС2	1	1	-	12,7	
12	КЖ.И-МС3, МС3 <sup>а</sup>	МС3	-	-	1	12,2	
<b>Узел 18<sup>а</sup></b>							
СБОРОЧНЫЕ ЕДИНИЦЫ							
11	903-1-288.91 КЖ.И-МС2	ИЗДЕЛИЕ СОЕДИНИТЕЛЬНОЕ МС2	1	1	-	12,7	
13	КЖ.И-МС3, МС3 <sup>а</sup>	МС3 <sup>а</sup>	-	-	1	12,2	
<b>Узел 19</b>							
СБОРОЧНЫЕ ЕДИНИЦЫ							
15	1.030.1-1.4-1-330	Консоль опорная РК8с	-	-	1	19,9	
16	-01	РК7с	-	1	-	17,9	
17	-02	РК6с	1	-	-	15,	
<b>Узел 20</b>							
СБОРОЧНЫЕ ЕДИНИЦЫ							
18	903-1-288.91 КЖ.И-МС8, МС10	ИЗДЕЛИЕ СОЕДИНИТЕЛЬНОЕ МС8	1	-	-	17,2	
19	"	МС9	-	1	-	19,6	
20	"	МС10	-	-	1	21,9	

МАРКА, ПОЗ.	ОБОЗНАЧЕНИЕ	НАИМЕНОВАНИЕ	КОЛ.			МАССА ЕД., КГ	ПРИМЕЧАНИЕ
			1-20	21-30	31-40		
<b>Узел 21</b>							
СБОРОЧНЫЕ ЕДИНИЦЫ							
21	903-1-288.91 КЖ.И-МС11, МС13	ИЗДЕЛИЕ СОЕДИНИТЕЛЬНОЕ МС11	1	-	-	17,1	
22	"	МС12	-	1	-	19,5	
23	"	МС13	-	-	1	21,8	
<b>Узел 22</b>							
СБОРОЧНЫЕ ЕДИНИЦЫ							
24	903-1-288.91 КЖ.И-МС14, МС15	ИЗДЕЛИЕ СОЕДИНИТЕЛЬНОЕ МС14	1	-	-	20,4	
25	"	МС15	-	1	1	21,8	
<b>Узел 23</b>							
СБОРОЧНЫЕ ЕДИНИЦЫ							
13	903-1-288.91 КЖ.И-МС3, МС3 <sup>а</sup>	ИЗДЕЛИЕ СОЕДИНИТЕЛЬНОЕ МС3 <sup>а</sup>	1	-	-	12,2	
14	КЖ.И-МС4, МС4 <sup>а</sup>	МС4 <sup>а</sup>	-	1	1	17,1	
<b>Узел 24</b>							
СБОРОЧНЫЕ ЕДИНИЦЫ							
28	903-1-288.91 КЖ.И-МС26	ИЗДЕЛИЕ СОЕДИНИТЕЛЬНОЕ МС26	1	1	1	12,1	
<b>ДЕТАЛИ</b>							
29	Л63х5, ГОСТ 8509-86, Р=200		2	2	2	1,0	
<b>Узел 25</b>							
СБОРОЧНЫЕ ЕДИНИЦЫ							
30	903-1-288.91 КЖ.И-МС19, МС27	ИЗДЕЛИЕ СОЕДИНИТЕЛЬНОЕ МС27	1	1	1	5,8	
<b>Узел 26</b>							
СБОРОЧНЫЕ ЕДИНИЦЫ							
31	903-1-288.91 КЖ.И-МС28... МС31	ИЗДЕЛИЕ СОЕДИНИТЕЛЬНОЕ МС28	1	-	-	2,4	
32	"	МС29	-	1	-	8,0	
26	"	МС30	-	-	1	9,3	
<b>Узел 27</b>							
СБОРОЧНЫЕ ЕДИНИЦЫ							
26	903-1-288.91 КЖ.И-МС28... МС31	ИЗДЕЛИЕ СОЕДИНИТЕЛЬНОЕ МС30	1	1	-	9,3	
27	"	МС31	-	-	1	10,5	
<b>Узел 28</b>							
СБОРОЧНЫЕ ЕДИНИЦЫ							
33	903-1-288.91 КЖ.И-МС43	ИЗДЕЛИЕ СОЕДИНИТЕЛЬНОЕ МС43	1	1	1	22,7	

ИНВ. № ПОДАТ. ПОДАТ. И ДАТА. ВЗЛОМ. ЧИСТ. №

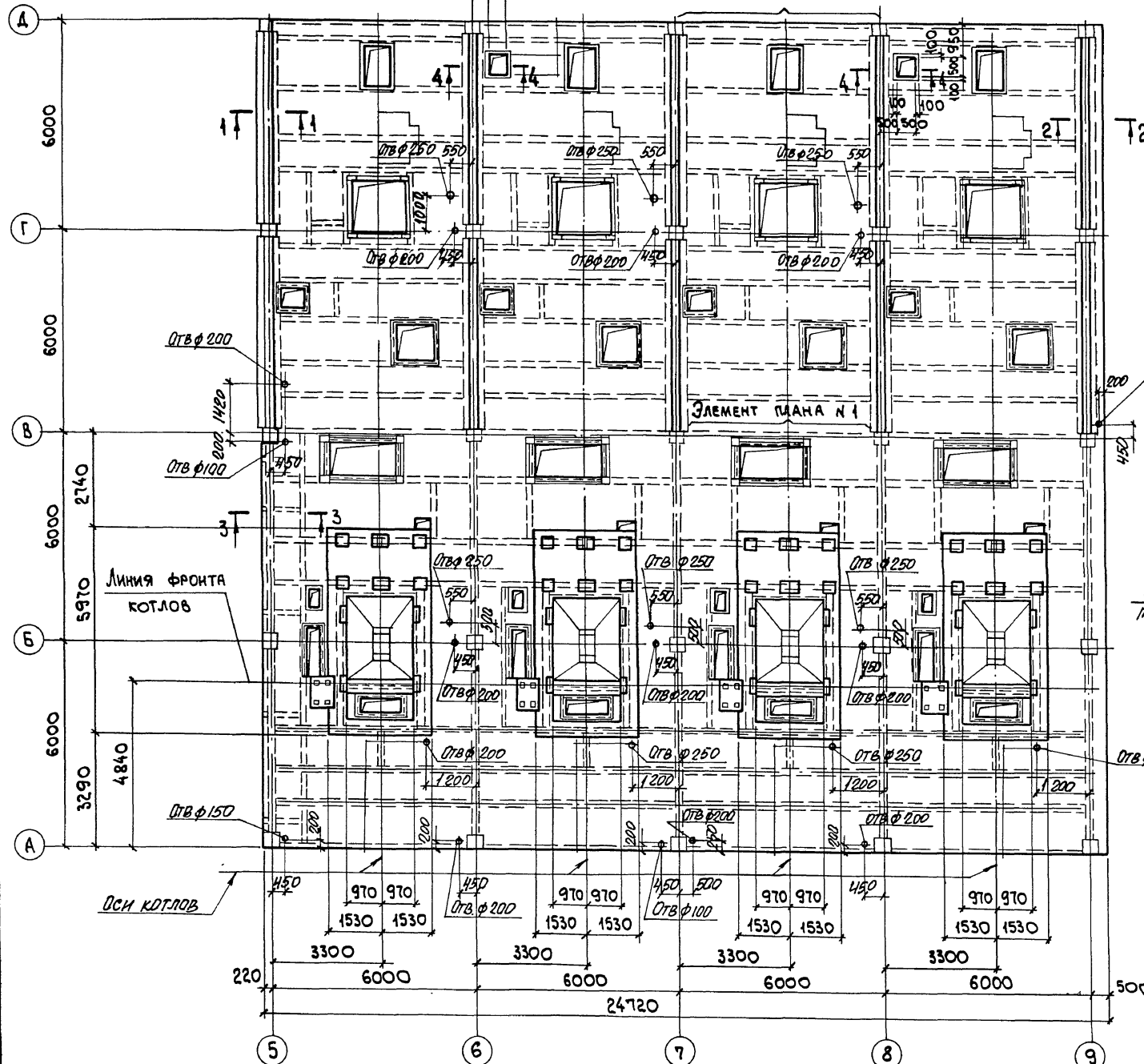
<b>903-1-288.91 КЖ</b>			
И.О.Т. АГРАМОВИЧ	И.О.Т. КУРЧЕНКО	И.О.Т. КУРЧЕНКО	БОТЕЛЬНАЯ С 4 КОТЛАМИ Е-4-14Р. ЗОЛОШАКОУДАЛЕНИЕ МЕХАНИЧЕСКОЕ.  ГЛАВНЫЙ КОРПУС
И.О.Т. КУРЧЕНКО	И.О.Т. КУРЧЕНКО	И.О.Т. КУРЧЕНКО	
И.О.Т. КУРЧЕНКО	И.О.Т. КУРЧЕНКО	И.О.Т. КУРЧЕНКО	
ПРОВЕР	ЧЕПЕЛОВА	ТРЕМАЛЬ	СХЕМА РАСПОЛОЖЕНИЯ СТЕНОВЫХ ПАНЕЛЕЙ. УЗЛЫ. СПЕЦИФИКАЦИЯ (ОКОНЧАНИЕ)
И.О.Т. КУРЧЕНКО	И.О.Т. КУРЧЕНКО	И.О.Т. КУРЧЕНКО	СТАДИЯ Лист Листов Р 50  ХАРЬКОВСКИЙ ПРОМСТРОИНИИПРОЕКТ

Альбом № 4.1

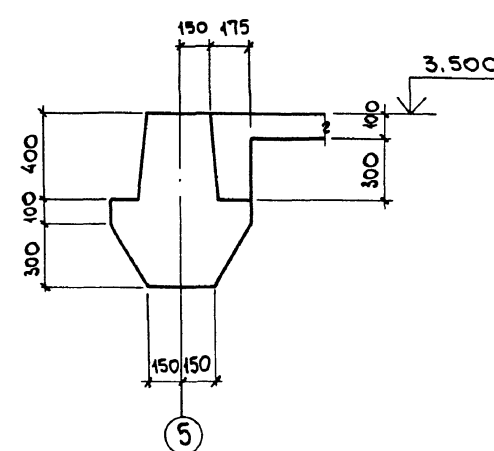
Ум 1

ЭЛЕМЕНТ ПЛАНА №2

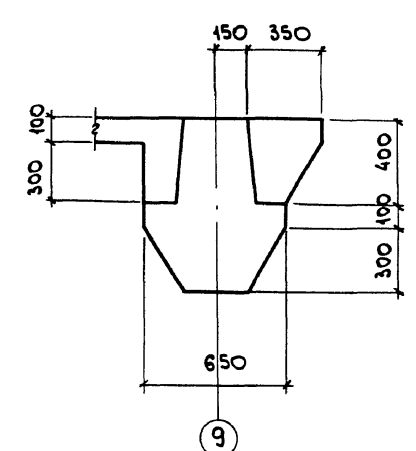
ЭЛЕМЕНТ ПЛАНА №1



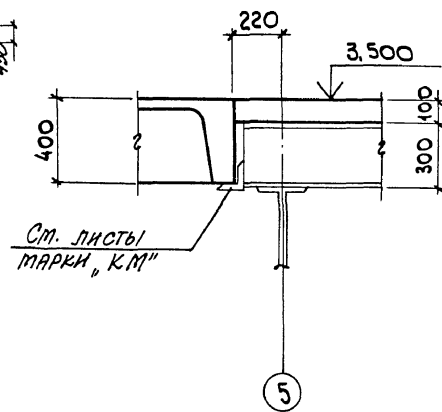
1-1



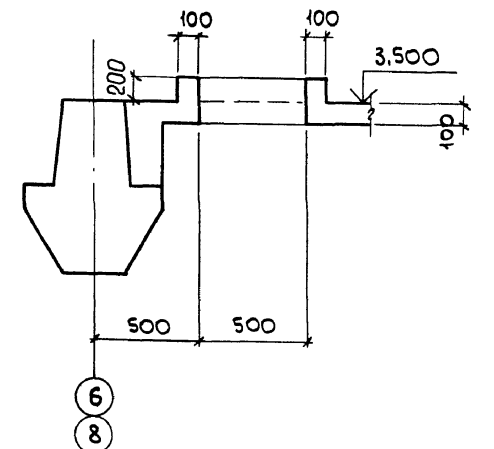
2-2



3-3



4-4

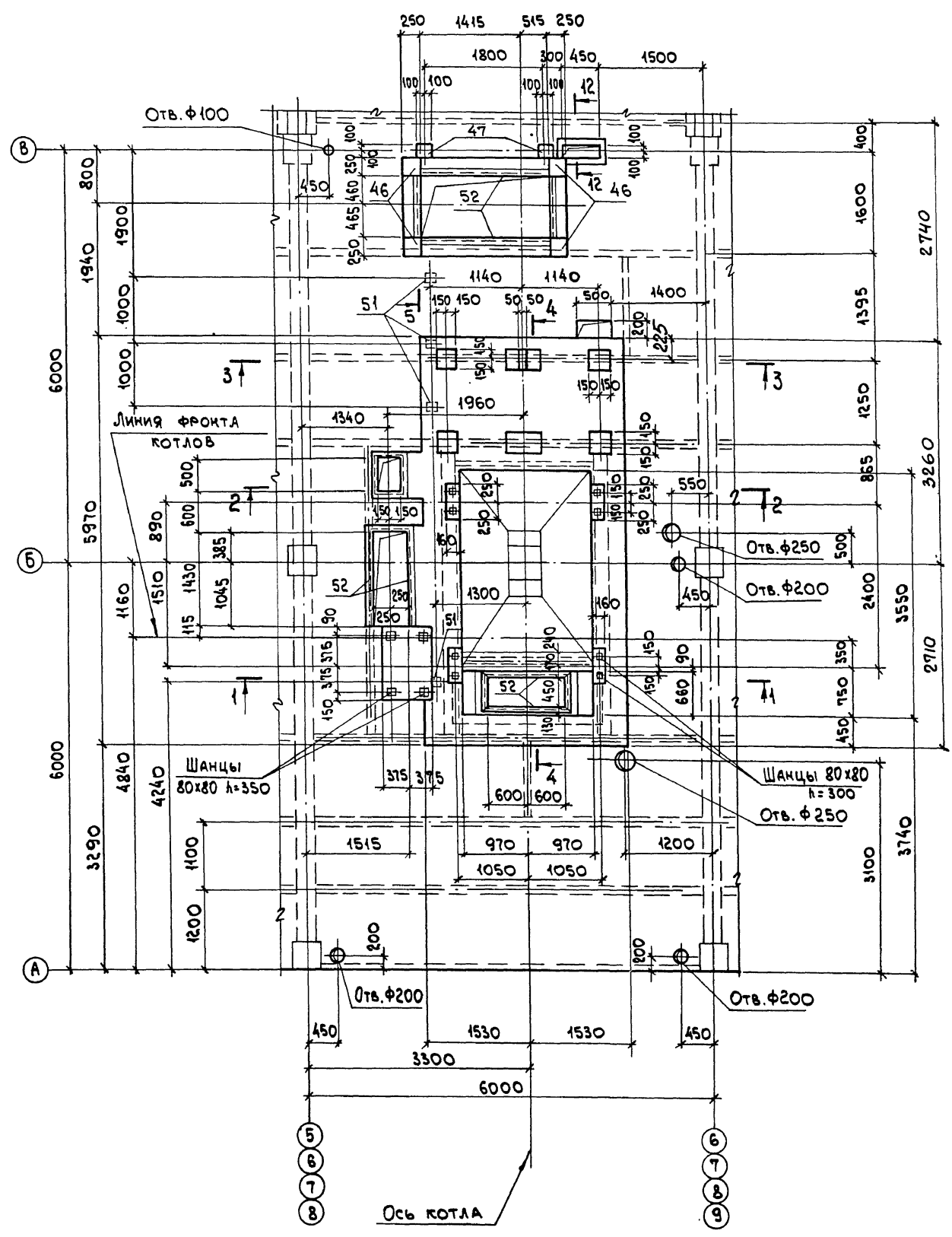


ИВ. № ПОД. А. ПОДП. И ДАТА ВЗАИМН. №

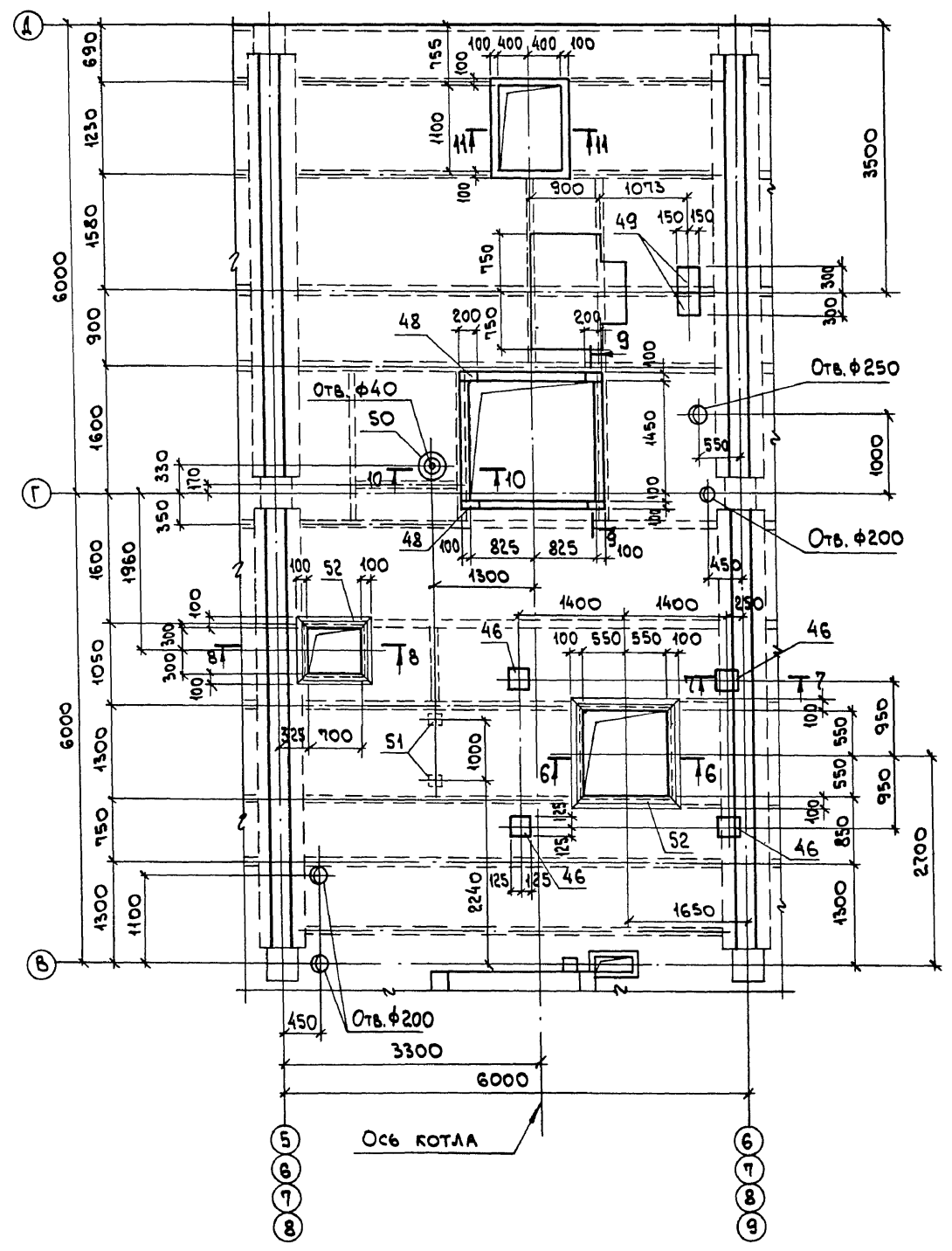
		903-1-288.91 КЖ	
НАЧ. ОТА. АГРАНОВИЧ		КОТЕЛЬНАЯ С 4 КОТЛАМИ Е-4-1,4Р. ЗОЛОШЛАКОУДАЛЕНИЕ МЕХАНИЧЕСКОЕ.	
Н. КОНТР. КУРЧЕНЬСКАЯ		СТАДИЯ	
ГЛ. СПЕЦ. КОРОТЕЦКИЙ		ЛИСТ	
ЗАВ. ГР. КУРЧЕНЬСКАЯ		ЛИСТОВ	
ПРОВЕР. ТРЕМЬ		Р	
РАЗРАБ. КОПИНА		51	
ИВ. №		ХАРЬКОВСКИЙ ПРОМСТРОЙНИИПРОЕКТ	

Альбом 11 ч.1

ЭЛЕМЕНТ ПЛАНА №1



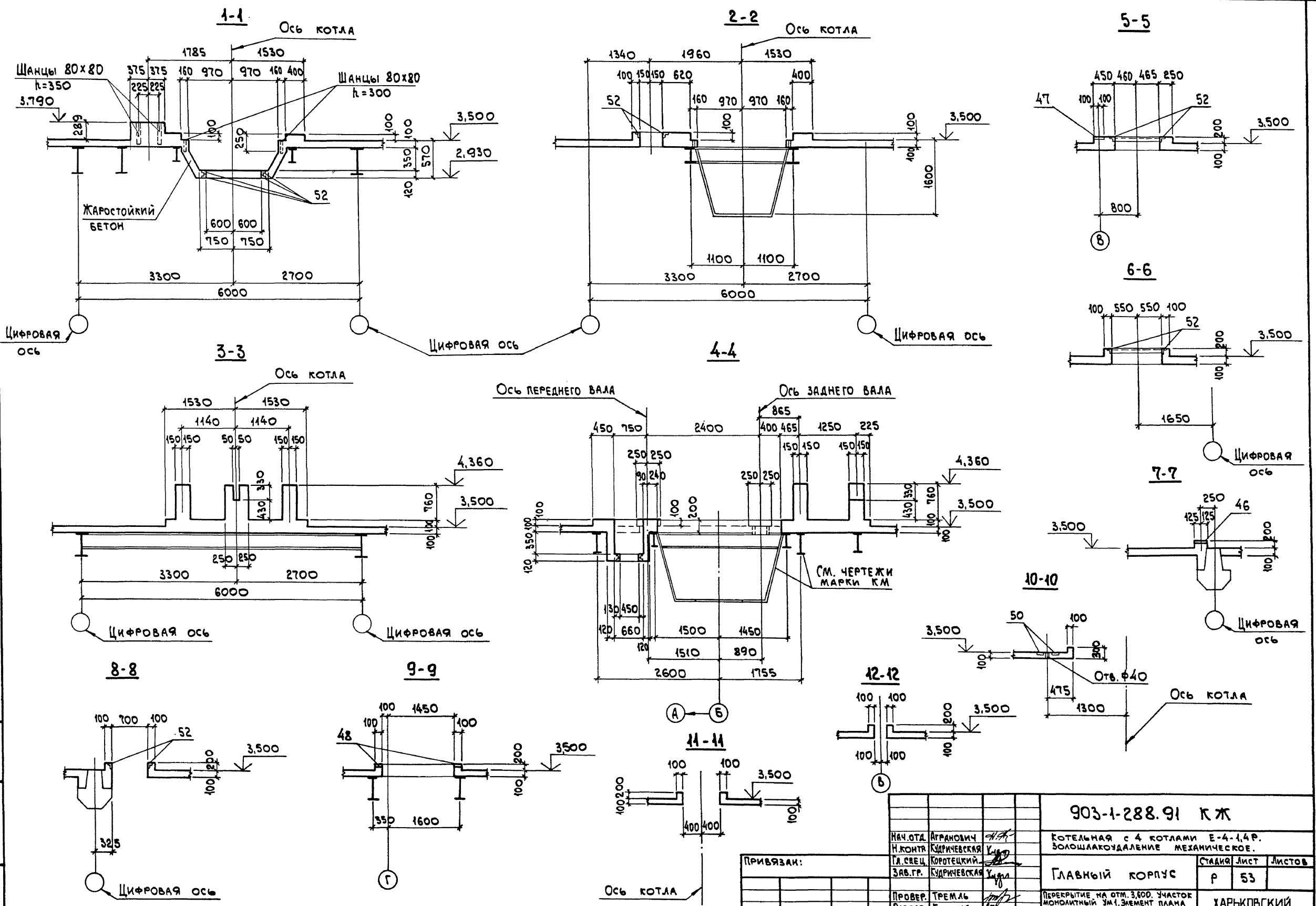
ЭЛЕМЕНТ ПЛАНА №2



ИВ. № ПОДЛ. ПОДГ. И ДАТА ВЗАМ. ИВ. №

		903-1-288.91 КЖ	
НАЧ. ОТД. АГРАНОВИЧ		КОТЕЛЬНАЯ С 4 КОТЛАМИ Е-4-1.4Р.	
Н. КОНТР. КУДРИЧЕВСКАЯ		ЗАОШЛАКОУДАЛЕНИЕ МЕХАНИЧЕСКОЕ.	
ГЛ. СПЕЦ. КОРОТЕЦКИЙ		ГЛАВНЫЙ КОРПУС	
ЗАВ. ГР. КУДРИЧЕВСКАЯ		СТАЛЬЯ Лист Листов	
ПРОВЕР. ТРЕМЪЛ		Р 52	
РАЗРАБ. КОПИНА		ХАРЬКОВСКИЙ ПРОМСТРОЙНИИПРОЕКТ	
ИВ. №		ПЕРЕКРЫТИЕ НА ОТМ. 3,600. УЧАСТОК МОНОЛИТНЫЙ УМ 1. ЭЛЕМЕНТ ПЛАНА №1 И №2. ОПЛАЧКА. ВАРИАНТ: КАМЕННЫЕ УГЛИ.	

Альбом 1 ч. 1

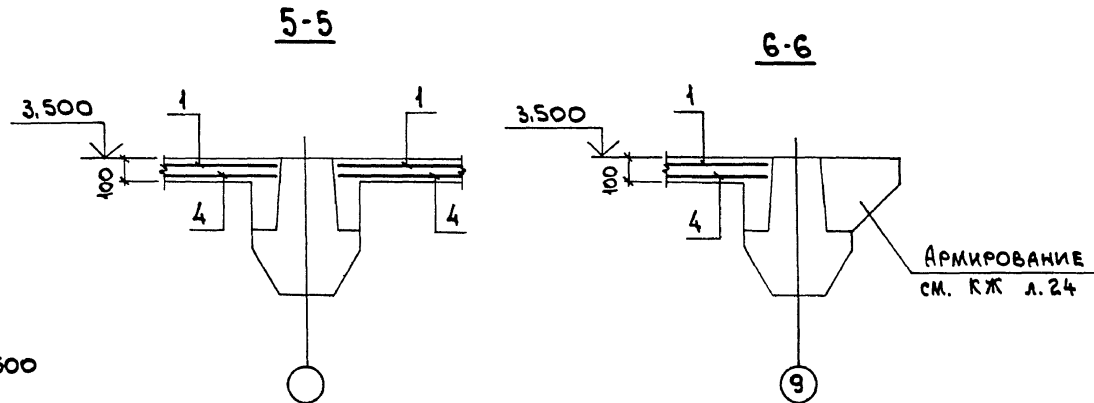
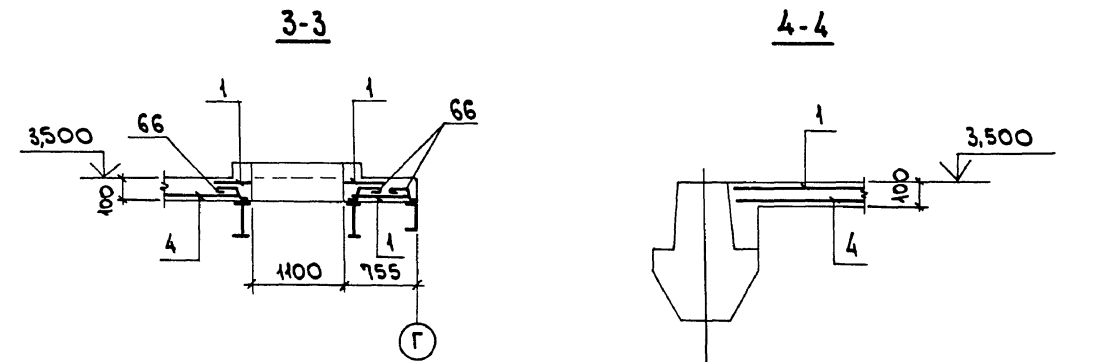
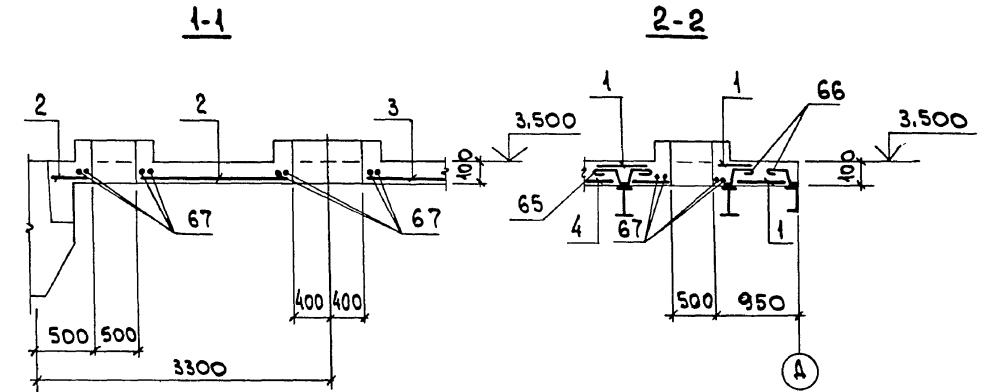
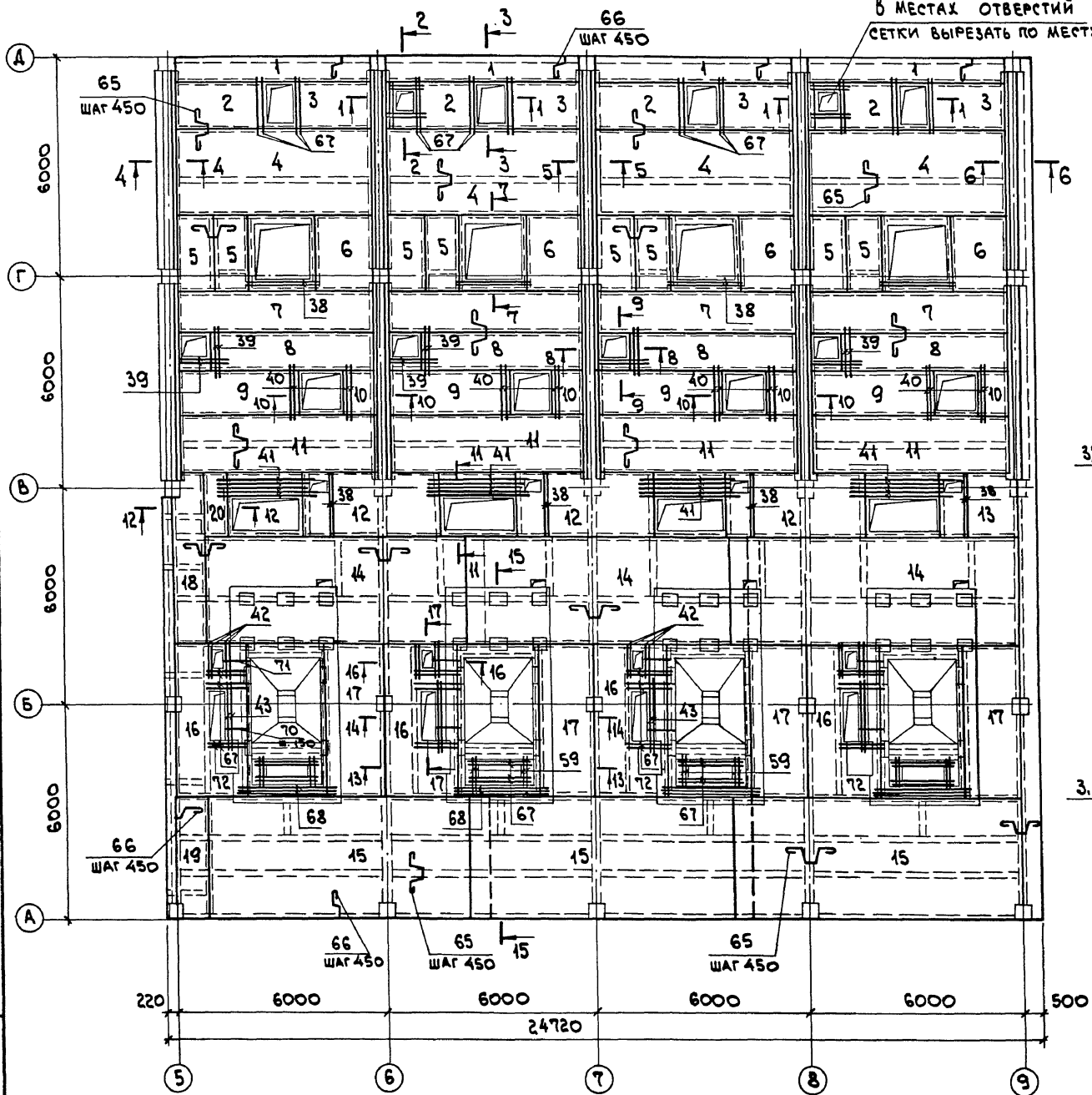


Изм. № подл. Подп. и дата Взам. инв. №

903-1-288.91 КЖ			КОТЕЛНАЯ С 4 КОТЛАМИ Е-4-1,4Р. ЗОЛОШАКОУДАЛЕНИЕ МЕХАНИЧЕСКОЕ.		
ПРИВЯЗАН:			ГЛАВНЫЙ КОРПУС		СТАДИЯ ЛИСТ
НАЧ. ОТД.	АГРАНОВИЧ	<i>Н.А.</i>	Р	53	
Н. КОНТ.	КУДРИЧЕВСКАЯ	<i>У.</i>	ХАРЬКОВСКИЙ ПРОМСТРОИНИИПРОЕКТ		
ГЛ. СРЕЦ.	КОРОТЕЦКИЙ	<i>У.</i>	ПЕРЕКРЫТИЕ НА ОТМ. 3,600. УЧАСТОК МОНОЛИТНЫЙ ЖБИ. ЭЛЕМЕНТ ПЛАНА №1, №2. ОПАЛКА СЕЧЕНИЯ 4-1...12-12. ВАРИАНТ: КАМЕННЫЕ УГЛИ.		
ЗАВ. ГР.	КУДРИЧЕВСКАЯ	<i>У.</i>	25030 - 14 55		
ПРОВЕР.	ТРЕМЬ	<i>Т.</i>			
РАЗРАБ.	КОПИНА	<i>К.</i>			
ИНВ. №					

УМ 1  
СХЕМА РАСПОЛОЖЕНИЯ НИЖНИХ СЕТОК

Альбом 1/4.1



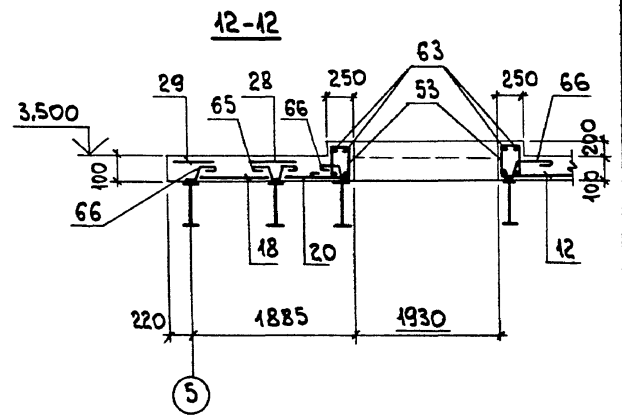
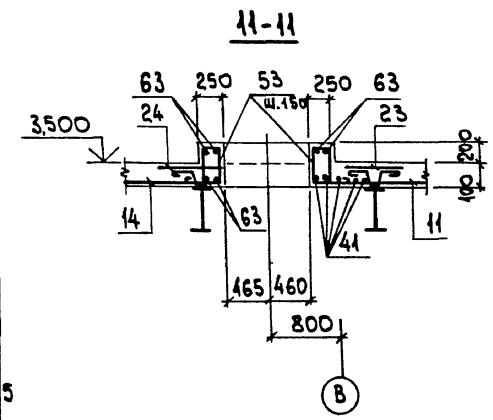
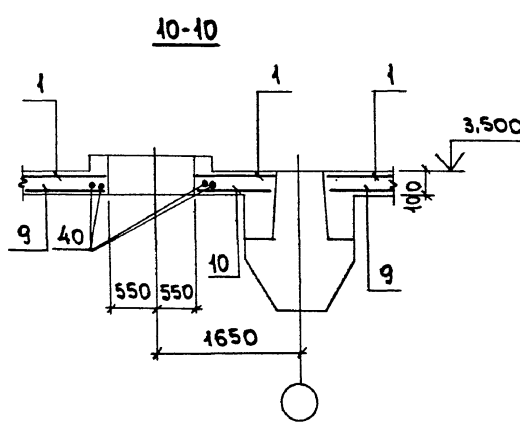
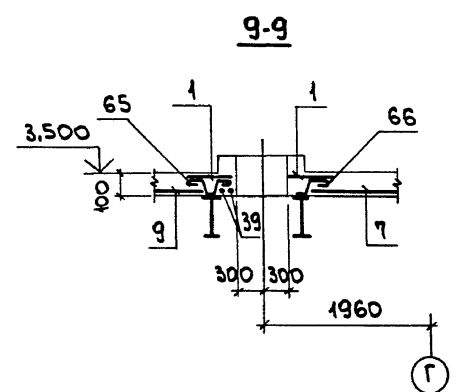
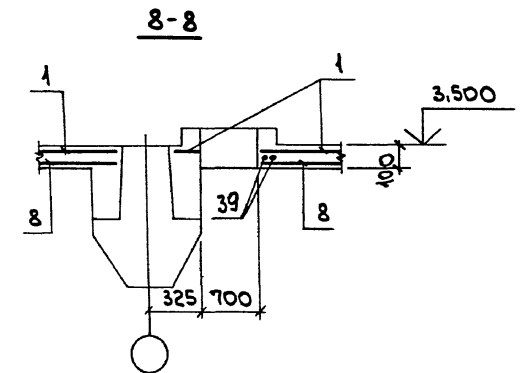
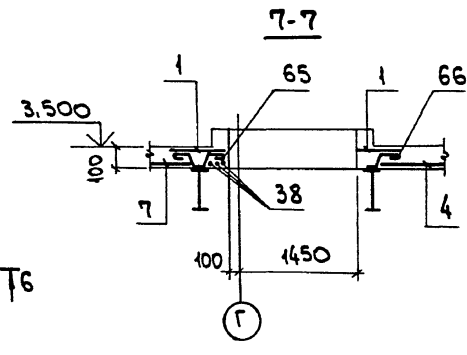
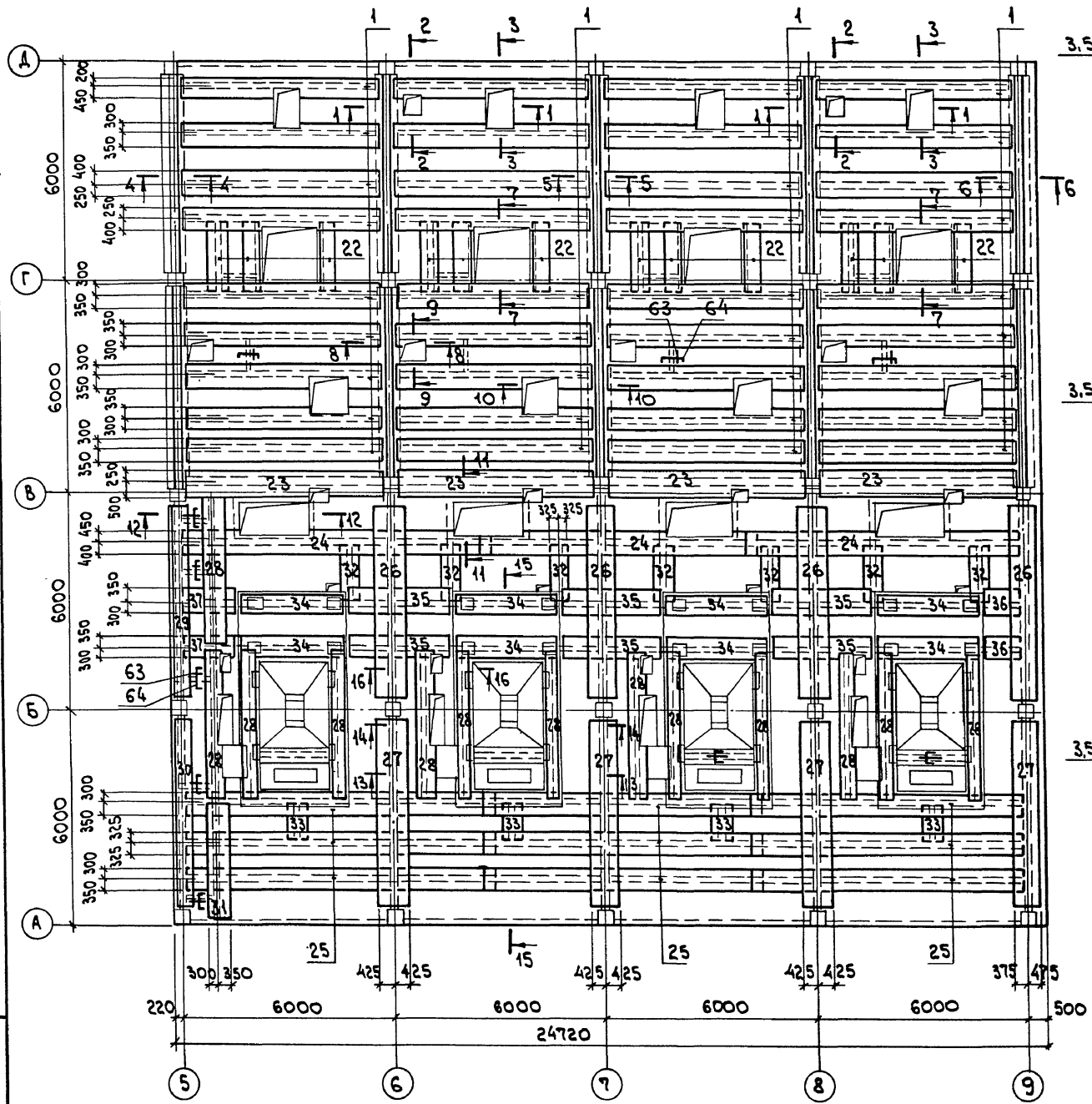
Инв.№ подл. Подл. к датам

Инв.№		903-1-288.91 КЖ	
Инв.№		Котельная с 4 котлами Е-4-1,4Р. Золотошахтоудаление МЕХАНИЧЕСКОЕ.	
Инв.№		ГЛАВНЫЙ КОРПУС	
Инв.№		ПЕРЕКРЫТИЕ НА ОТМ. 3,600. УЧАСТОК МОНОЛИТНЫЙ УМ 1. АРМИРОВАНИЕ. ВАРИАНТ: КАМЕННЫЕ УГЛИ.	
Инв.№		ХАРЬКОВСКИЙ ПРОМСТРОИНИПРОЕКТ	
Инв.№		Стандарт Лист Листов	
Инв.№		Р 54	



Ум 1  
СХЕМА РАСПОЛОЖЕНИЯ ВЕРХНИХ СЕТОК

Альбом 11 ч. 1



1. СПЕЦИФИКАЦИЮ СМ. ЛИСТ 57, 58.  
2. В МЕСТАХ ОТВЕРСТИЙ СЕТКИ ВЫРЕЗАТЬ ПО МЕСТУ.

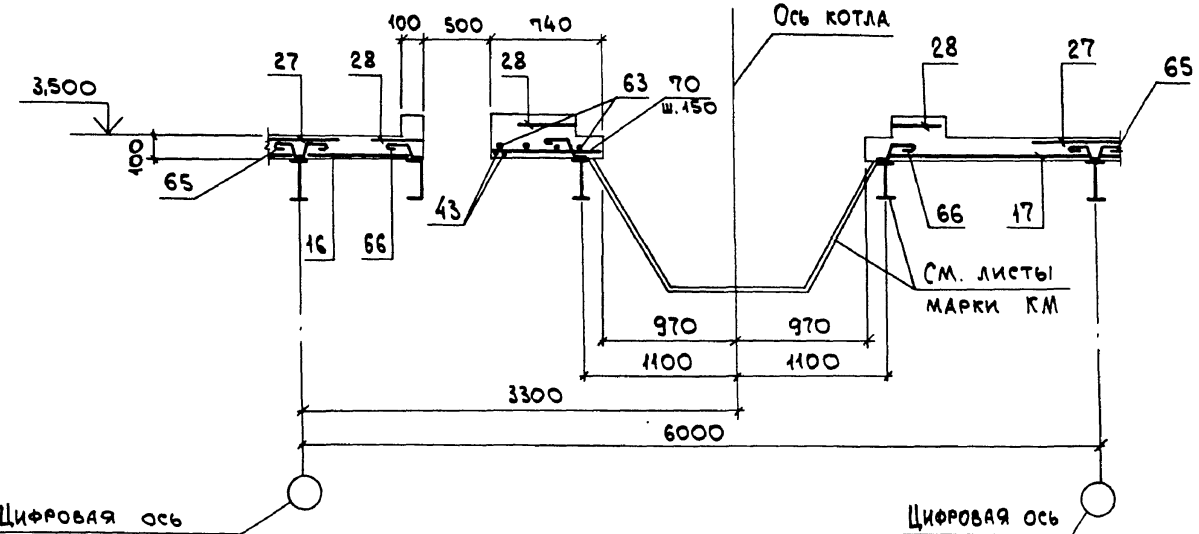
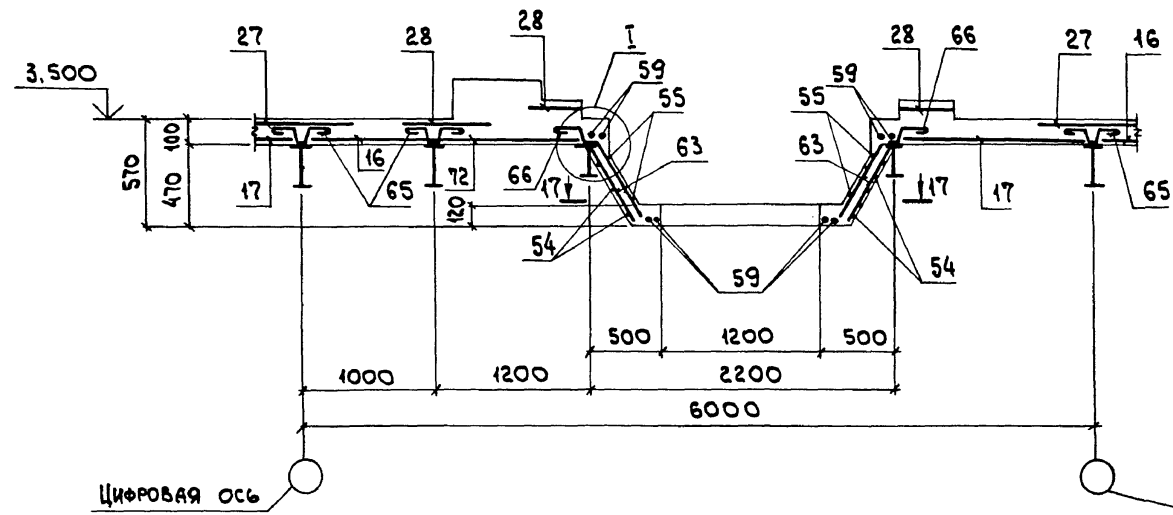
ИМ. ПОДА. ПОДА. И ДАТА  
ВЗН. ИМ. №

		903-1-288.91 КЖ	
НАЧ. ОТД. АГРАНОВИЧ		КОТЕЛНЯЯ С 4 КОТЛАМИ Е-4-1,4Р. ЗОЛОШЛАКОУДАЛЕНИЕ МЕХАНИЧЕСКОЕ.	
Н. КОНТР. КУДРИЧЕВСКАЯ		СТАДИЯ	
СА. СПЕЦ. КОРОТЕЦКИЙ		Лист	Листов
ЗАВ. ГР. КУДРИЧЕВСКАЯ		Р	55
ПРОВЕР. ТРЕМАК		ПЕРЕКРЫТИЕ НА ОТМ. 3,600.	
РАЗРАБ. КОПИНА		УЧАСТОК МОНОЛИТНЫЙ УМ 1. АРМИРОВАНИЕ. ВАРИАНТ: КАМЕННЫЕ УГЛИ.	
ИМ. №		ХАРЬКОВСКИЙ ПРОМСТРОЙНИИПРОЕКТ	

АКСОМ. 1:1 Ч.1

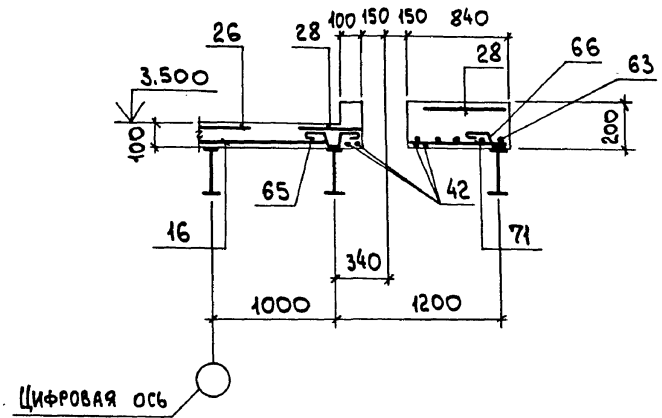
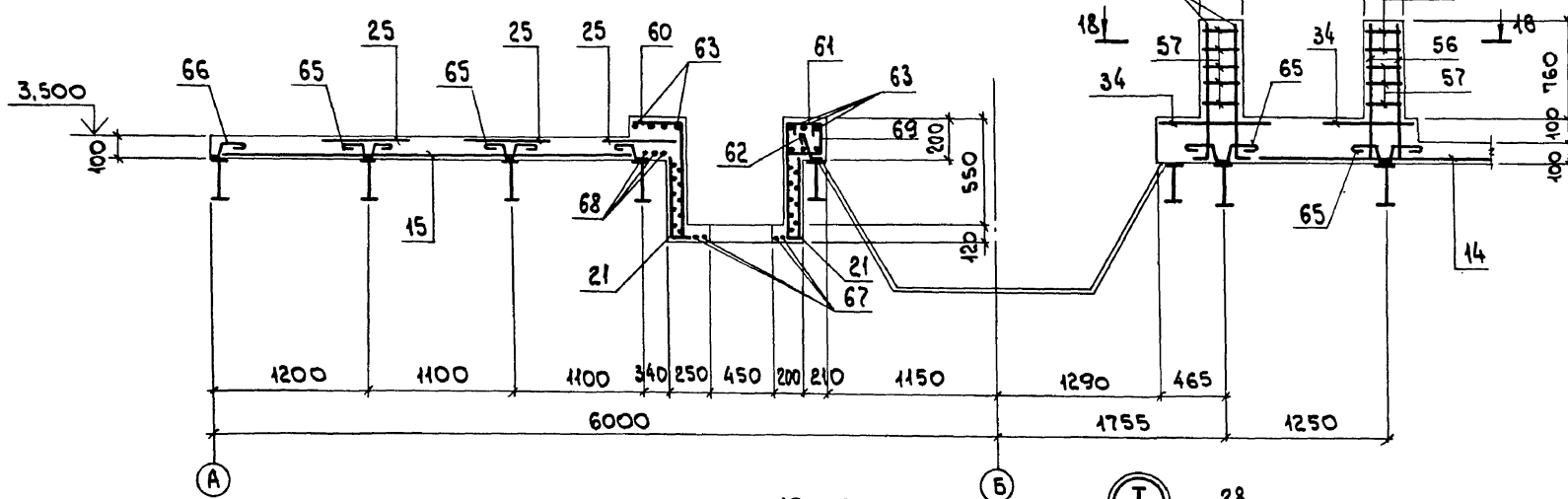
13-13

14-14



15-15

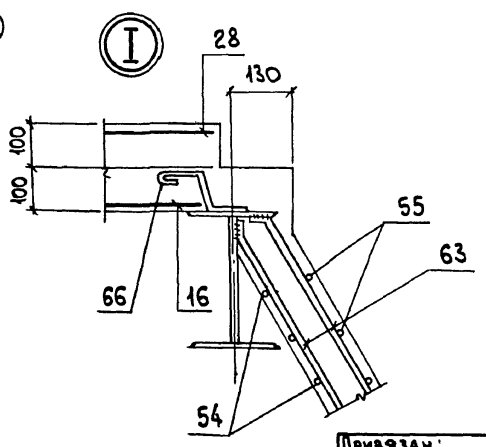
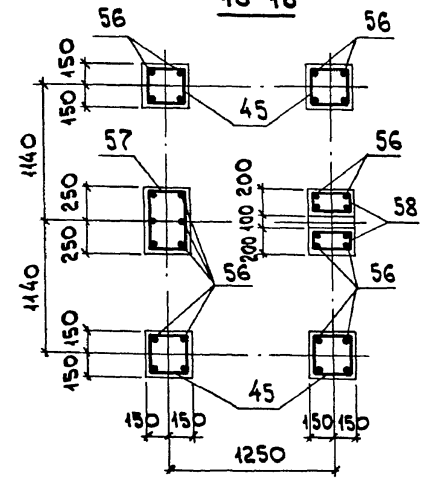
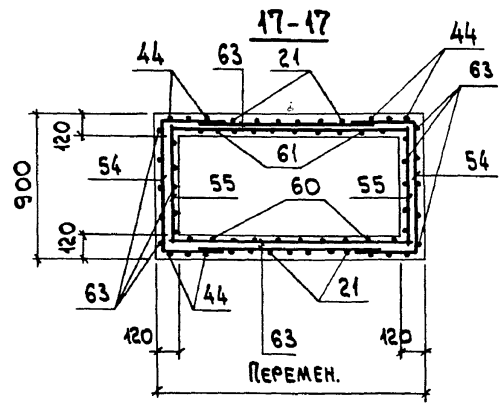
16-16



17-17

18-18

I



ИВ. № ПОДА. ПОДП. И. ДАТА

ИВ. № ИВ. №

903-1-288.91 КЖ		КОТЕЛЬНАЯ С 4 КОТЛАМИ Е-4-1,4Р. ЗОЛОШАКОУДАЛЕНИЕ МЕХАНИЧЕСКОЕ.	
НАЧ.ОТ. АРРАНОВИЧ	И.П.	СТАДИЯ	ЛИСТ
Н.КОНТР. КУАРИЧЕВСКАЯ	У	Р	56
ГЛА. СПЕЦ. КОРОТЕЦКИЙ	У	ГЛАВНЫЙ КОРПУС	
ЗАВ. ГР. КУАРИЧЕВСКАЯ	У	ПЕРЕКРЫТИЕ НА ОТМ. 3,600. УЧАСТОК МОНОЛИТНЫЙ УМ 1. АРМИРОВАНИЕ. СЕЧЕНИЕ 13-13... 18-18. ВАРИАНТ: КАМЕННЫЕ УГЛЫ.	
ПРОВЕР. ТРЕМАЛЬ	У	ХАРЬКОВСКИЙ ПРОМСТРОЙНИИПРОЕКТ	
РАЗРАБ. КОПИНА	У	25030-14 58	
ИВ. №			

Альбом 11 ч. 1

ФОРМАТ	Зона	Поз.	ОБОЗНАЧЕНИЕ	НАИМЕНОВАНИЕ	КОЛ.	ПРИМЕЧ.
				Участок монолитный УМ 1 шт. 1		
				СБОРОЧНЫЕ ЕДИНИЦЫ		
				СЕТКИ АРМАТУРНЫЕ		
	1		ГОСТ 23279-85	4C 4BPI-200 65x565 50 6AIII-150 75 25	40	7.1
	2		"	4C 4BPI-200 115x270 75 6AIII-150 75	4	8.2
	3		"	4C 4BPI-200 115x210 75 6AIII-150 75	4	4.8
	4		"	4C 4BPI-200 240x565 50 6AIII-150 75	4	26.9
	5		"	4C 4BPI-200 105x195 75 6AIII-150 25	8	4.2
	6		"	4C 4BPI-200 170x195 75 6AIII-150 50	4	6.7
	7		"	4C 4BPI-200 125x565 50 6AIII-150 25	4	14.4
	8		"	4C 4BPI-200 105x480 75 6AIII-150 25	4	10.3
	9		"	4C 4BPI-200 125x200 6AIII-150	4	5.3
	10		"	4C 4BPI-200 90x430 50 6AIII-150 50	4	2.4
	11		"	4C 4BPI-200 165x565 50 6AIII-150 25	4	18.9
	12		"	4C 4BPI-200 195x400 50 6AIII-150 75	3	15.6
	13		"	4C 6AIII-150 195x215 25 6AIII-150 75	1	12.6
	14		"	4C 4BPI-200 265x800 6AIII-150	3	42.7
	15		"	4C 4BPI-200 335x800 25 6AIII-150 75	3	53.5

ФОРМАТ	Зона	Поз.	ОБОЗНАЧЕНИЕ	НАИМЕНОВАНИЕ	КОЛ.	ПРИМЕЧ.
		16	ГОСТ 23279-85	4C 4BPI-200 105x430 50 6AIII-150 25	4	9.3
		17	"	4C 4BPI-200 165x430 50 6AIII-150 25	4	14.4
		18	"	4C 4BPI-200 105x460 50 6AIII-150 25	1	9.9
		19	"	4C 4BPI-200 105x335 6AIII-150	1	7.4
		20	"	4C 4BPI-200 70x195 75 6AIII-150 50	1	2.9
		22	"	4C 4BPI-200 65x190 50 6AIII-150 25	12	2.7
		23	"	4C 4BPI-200 75x565 50 6AIII-150 75	4	8.6
		24	"	4C 4BPI-200 85x830 6AIII-150	3	14.7
		25	"	4C 4BPI-200 65x830 6AIII-150	12	11.4
		26	"	4C 4BPI-200 85x555 75 6AIII-150 25	4	9.7
		27	"	4C 4BPI-200 85x530 6AIII-150	4	9.4
		28	903-1-288.91 КЖ.И-С17	С17	13	4.7
		29	ГОСТ 23279-85	4C 4BPI-200 65x555 75 6AIII-150 25	1	7.5
		30	"	4C 4BPI-200 65x530 6AIII-150	1	7.3
		31	"	4C 4BPI-200 65x335 6AIII-150	1	4.6
		32	"	4C 4BPI-200 65x130 50 6AIII-150 25	7	1.8
		33	"	4C 4BPI-200 65x95 6AIII-150	4	1.4

ФОРМАТ	Зона	Поз.	ОБОЗНАЧЕНИЕ	НАИМЕНОВАНИЕ	КОЛ.	ПРИМЕЧ.
		34	ГОСТ 23279-85	4C 4BPI-200 65x305 6AIII-150	8	4.2
		35	"	4C 4BPI-200 65x290 6AIII-150	6	4.0
		36	"	4C 4BPI-200 65x115 50 6AIII-150 25	2	1.7
		37	"	4C 4BPI-200 65x175 50 6AIII-150 25	2	2.4
		72	"	4C 6AIII-150 130x150 75 6AIII-150 50	4	6.0
				ИЗДЕЛИЯ ЗАКЛАДНЫЕ		
		46	1.400-15 в.1	МН422-6	32	4.6
		47	"	МН118-6	8	3.9
		48	"	МН108-6	16	2.7
		49	"	МН126-6	8	7.1
		50	903-1-288.91 КЖ.И-МН6	МН6	4	6.2
		51	1.400-15 в.1	МН105-6	24	1.0
		52	"	МН548	57.0	4.2

ИВ. ПОСЛАД. ПОДЛ. И ДАТА ВЗАМ. ИВ. ЛС

ПРИВЯЗАН:

ИВ. №

903-1-288.91 КЖ			
ИВ. ОТД.	АГРАНОВИЧ	С.А.	КОТЕЛЬНАЯ С 4 КОТЛАМИ Е-4-1.4Р. ЗОЛОШАКОУДАЛЕНИЕ МЕХАНИЧЕСКОЕ.
ИВ. КОНТР.	КУДРИЧЕВСКАЯ	У.В.	
ИВ. СПЕЦ.	КОРОТЕЦКИЙ	У.В.	
ИВ. ГР.	КУДРИЧЕВСКАЯ	У.В.	СТАДИЯ Лист Листов Р 57
ИВ. ПРОВЕР.	ТРЕМЛЬ	У.В.	
ИВ. РАЗРАБ.	КОПИНА	У.В.	ПЕРЕКРЫТИЕ НА ОТМ. 3.600. СПЕЦИФИКАЦИЯ УЧАСТКА МОНОЛИТНОГО УМ 1 (НАЧАЛО). ВАРИАНТ: КАМЕННЫЕ УГЛИ.

ХАРЬКОВСКИЙ ПРОМСТРОИНИИПРОЕКТ

Альбом 11 ч. 1

ФОРМАТ	ЗОНА	Поз.	ОБОЗНАЧЕНИЕ	НАИМЕНОВАНИЕ	КОЛ.	ПРИМЕЧ.
				<b>ДЕТАЛИ</b>		
		21	Ф8А III	ГОСТ 5781-82* R=600	80	0,24
		38	Ф12А III	" R=2000	16	1,8
		39	Ф12А III	" R=1100	16	1,0
		40	Ф12А III	" R=1500	16	1,3
		41	Ф12А III	" R=2300	20	2,0
		42	Ф12А III	" R=900	16	0,8
		43	Ф12А III	" R=1700	8	1,5
		44	Ф8А III	" R=300	48	0,12
		45*	Ф6А I	" R=1170	96	0,26
		53*	Ф6А I	" R=1000	136	0,22
		54*	Ф8А III	" R=1170	24	0,7
		55	Ф8А III	" R=850	24	0,34
		56*	Ф8А III	" R=1050	120	0,41
		57*	Ф6А I	" R=1560	36	0,35
		58*	Ф6А I	" R=900	24	0,20
		59	Ф12А III	" R=850	16	0,75
		60*	Ф8А III	" R=1060	40	0,42
		61*	Ф8А III	" R=930	40	0,37
		62*	Ф8А I	" R=350	20	0,14
		63	Ф6А I	" R=п.м.	2400	0,22
		64*	Ф8А III	" R=710	60	0,28
		65*	Ф8А I	" R=650	1000	0,26
		66*	Ф8А I	" R=350	280	0,14
		67	Ф12А III	" R=1300	80	1,2
		68	Ф12А III	" R=3200	12	2,8
		69*	Ф6А I	" R=720	52	0,16
		70	Ф6А III	" R=700	32	0,16
		71	Ф6А III	" R=800	20	0,18
				<b>МАТЕРИАЛЫ</b>		
				БЕТОН КЛАССА В15	59,3	м <sup>3</sup>
				ЖАРОСТОЙКИЙ БЕТОН	1,6	м <sup>3</sup>

ВЕДОМОСТЬ ДЕТАЛЕЙ

Поз.	Эскиз	Поз.	Эскиз
45		61	
53		62	
54		64	
56		65	
57		66	
58		69	
60		21	

МАРКА ЭЛЕМЕНТА	ИЗДЕЛИЯ АРМАТУРНЫЕ									ИЗДЕЛИЯ ЗАКЛАДНЫЕ									Общий РАСХОД										
	АРМАТУРА КЛАССА									АРМАТУРА КЛАССА										ПРОКАТ МАРКИ									
	А III			А I			Вр I			А III			С 235																
	ГОСТ 5781-82*						ГОСТ 6727-80			ГОСТ 5781-82*			ГОСТ 19903-74*			ГОСТ 8509-86													
Ф6		Ф8		Ф12		Итого		Ф6		Ф8		Итого		Ф4		Итого		Ф8		Ф10		Ф12		Итого		150x5		Итого	
Ум 1	1597,8	147,6	171,2	1916,6	133,4	302,0	435,4	564,8	564,8	2916,8	30,2	9,6	19,2	59,0	41,7	223,8	25,3	290,8	214,9	214,9	505,7	3422,5							

Имя, Подпись, Подп. и дата, Взам. инв. №

**903-1-288.91 КЖ**

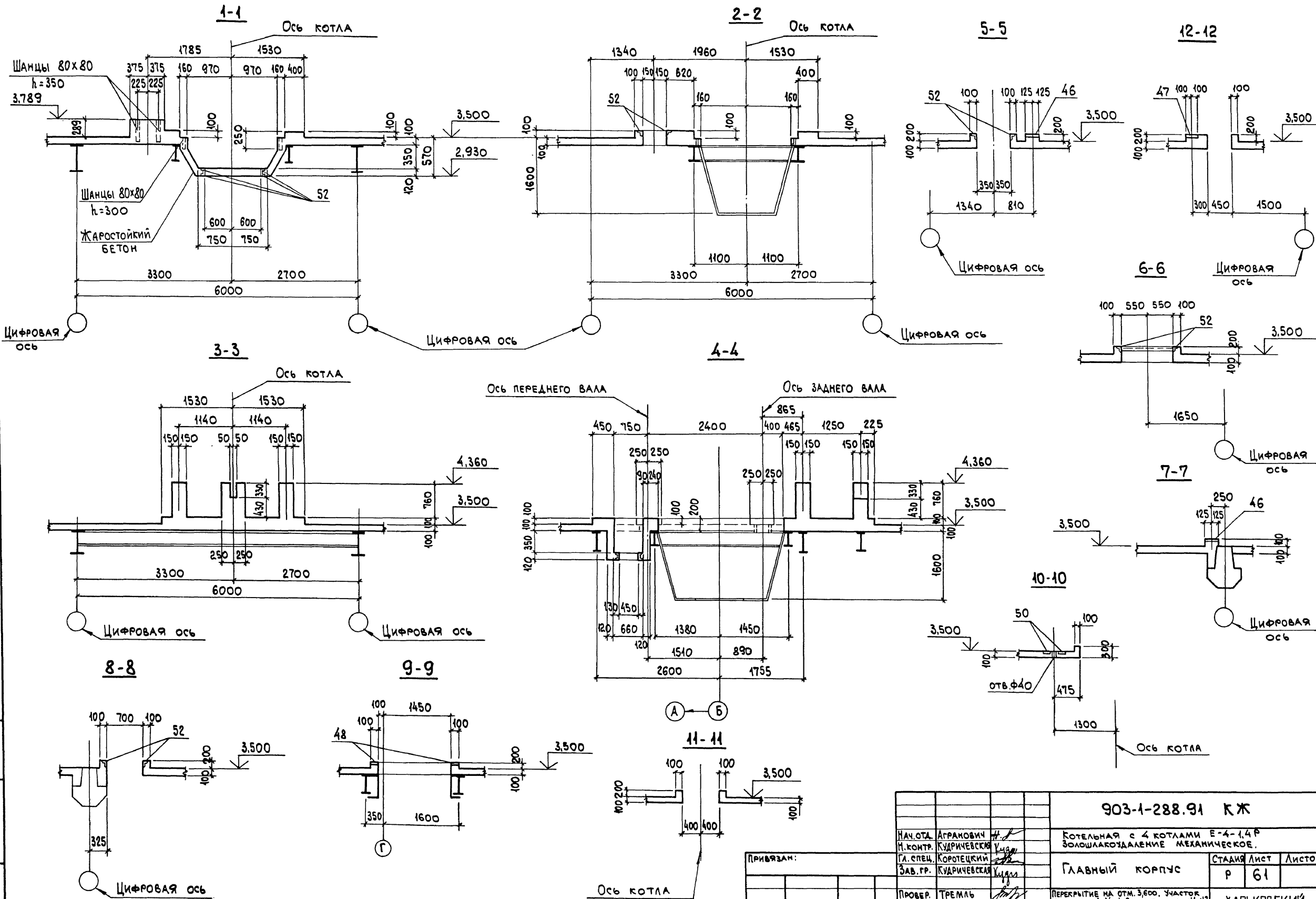
НАЧ. ОТА	АГРАНОВИЧ	<i>А. А.</i>	КОТЕЛЬНАЯ С 4 КОТЛАМИ Е-4-14Р. ЗОЛОШАКОУДАЛЕНИЕ МЕХАНИЧЕСКОЕ.
П. КОНТР.	КУДРИНСКАЯ	<i>Кудрина</i>	
ГЛ. СПЕЦ.	КОРОТЕЦКИЙ	<i>Коротецкий</i>	
ЗАВ. ГР.	КУДРИНСКАЯ	<i>Кудрина</i>	СТАДИЯ Лист Листов
ПРОВЕР.	ТРЕМЛЬ	<i>Тремль</i>	ГЛАВНЫЙ КОРПУС
РАЗРАБ.	КОПИКА	<i>Копика</i>	
ИНВ. №			ПЕРЕКРЫТИЕ НА ОТМ. 3,600. СПЕЦИФИКАЦИЯ УЧАСТКА МОНО-ЛИТНОГО ИМ. (ОКОНЧАНИЕ). ВАРИАНТ: КАМЕННЫЕ УГЛИ.

ХАРЬКОВСКИЙ ПРОМСТРОЙНИИПРОЕКТ





Альбом 11 ч.1

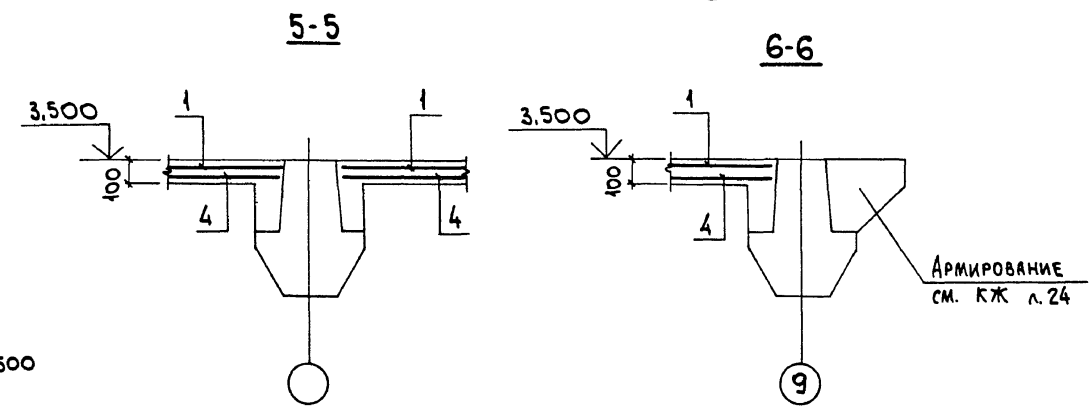
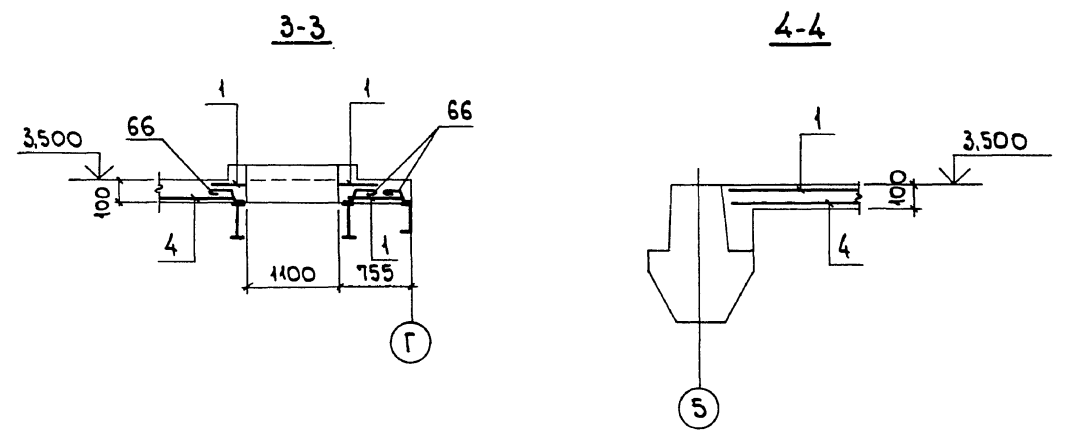
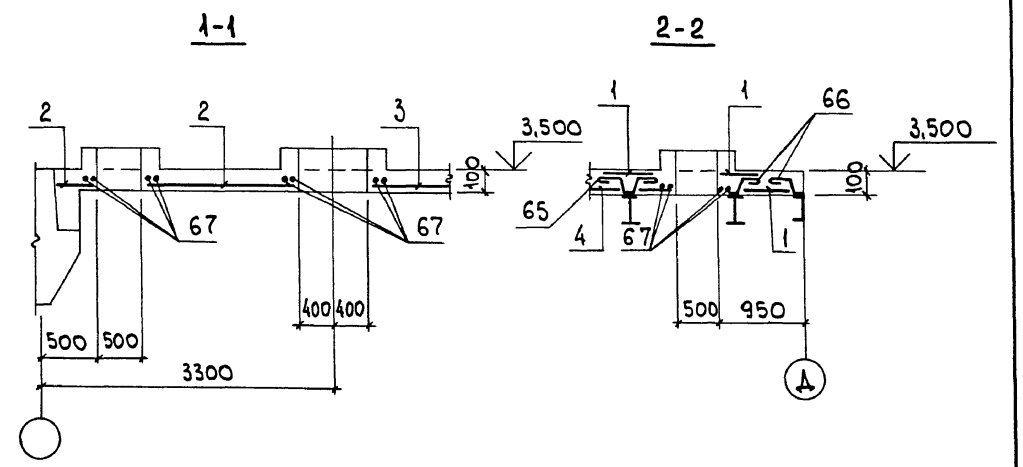
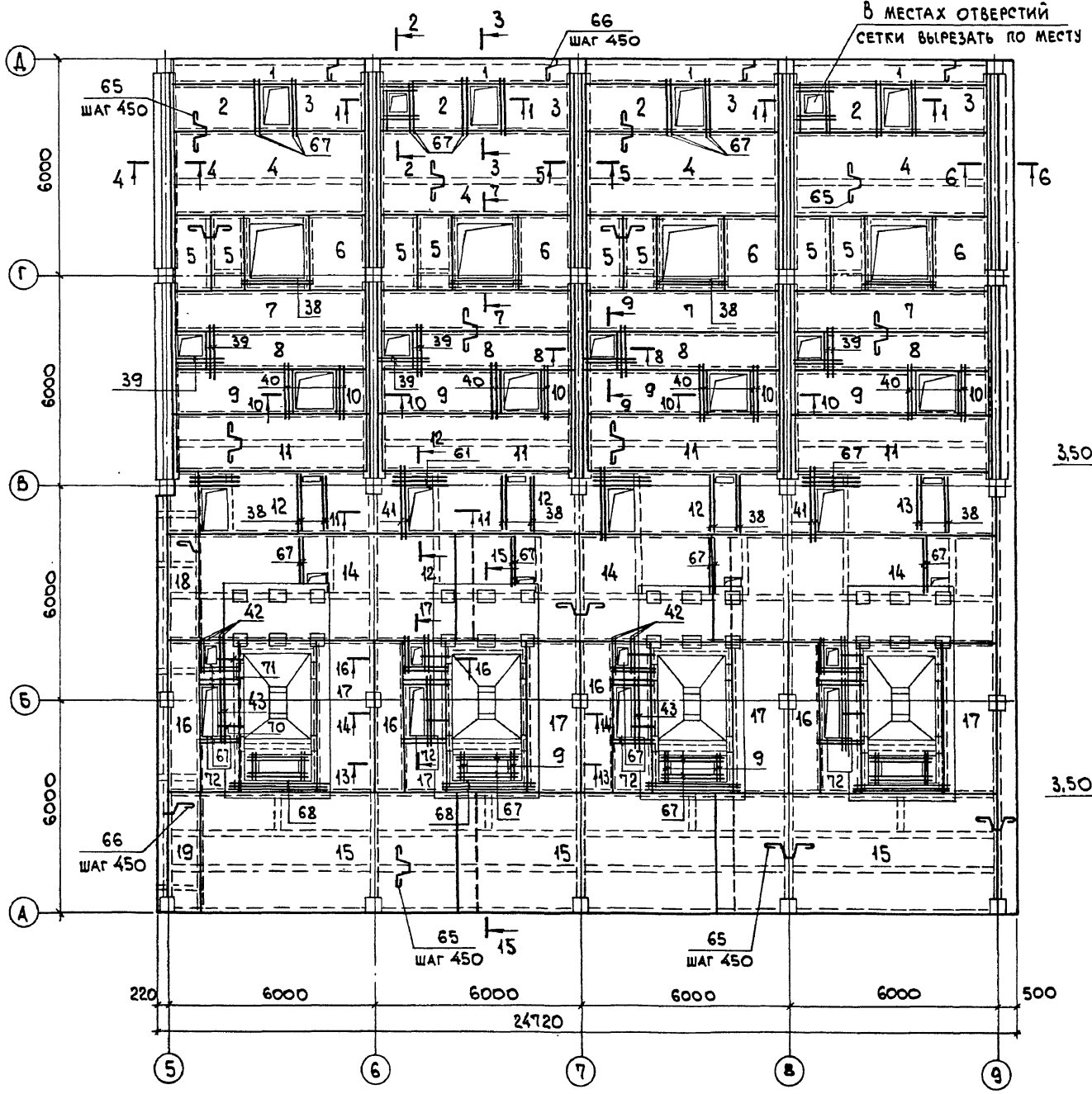


Изм. № подл. Подп. и дата. Взам. инв. №

903-1-288.91 КЖ			
Исполн. АГРАНОВИЧ		Котельная с 4 котлами Е-4-1,4 Р	
М. контр. КУДРИЧЕВСКАЯ		Золотошахтозаводское механическое.	
Гл. спец. КОРОТЕЦКИЙ		ГЛАВНЫЙ корпус	
Зав. гр. КУДРИЧЕВСКАЯ		Стая	Лист
		Р	61
Провер. ТРЕМЛЬ		Перекрытие на отм. 3,600. Участок	
Разраб. КОПИНА		Монолитный ум. 1. Элемент плана №1, №2	
Инв. №		Опалубка. Сечения 1-1... 12-12.	
		Вариант: Бурье угл.	
		ХАРЬКОВСКИЙ ПРОМСТРОИНИИПРОЕКТ	

### УМ 1 СХЕМА РАСПОЛОЖЕНИЯ НИЖНИХ СЕТОК

Альбом 1/ч. 1



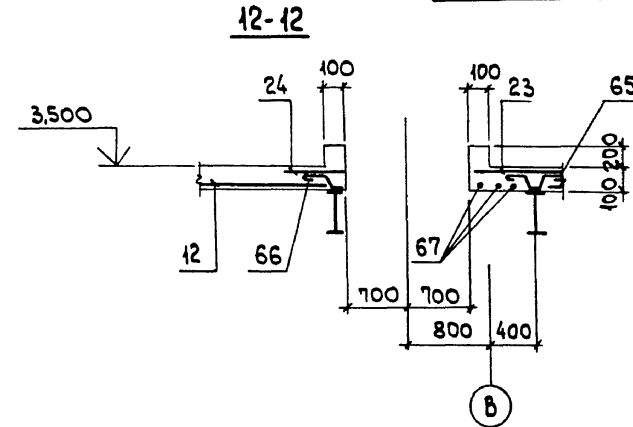
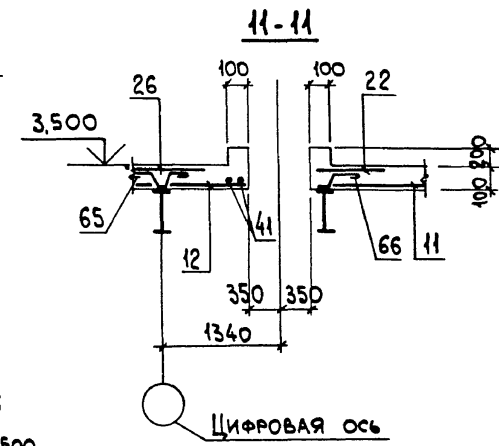
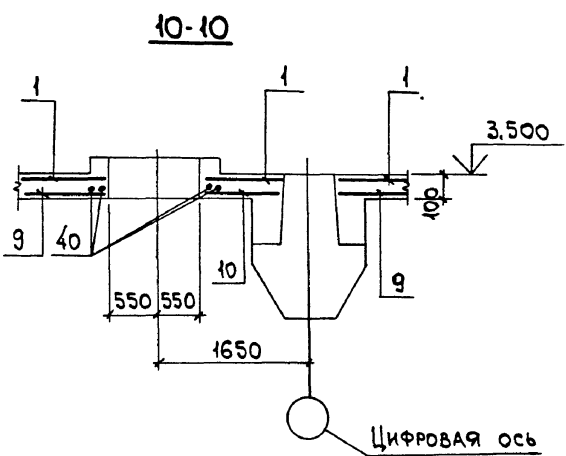
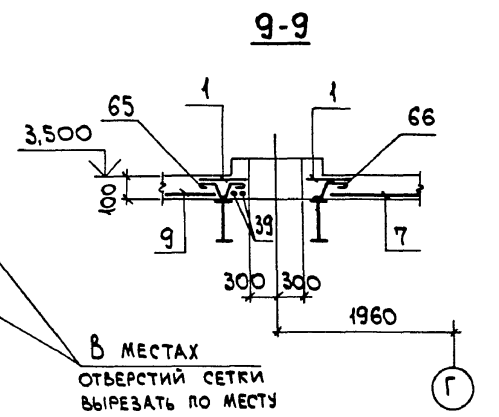
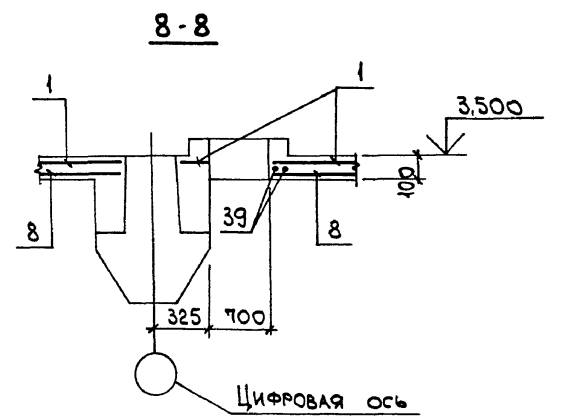
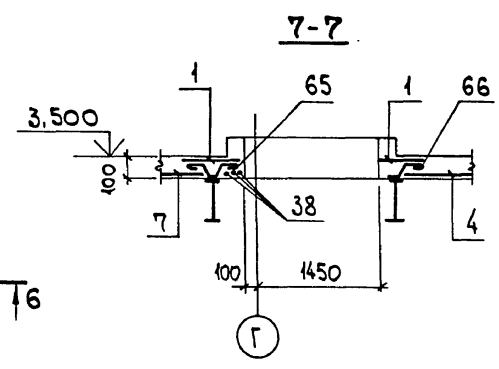
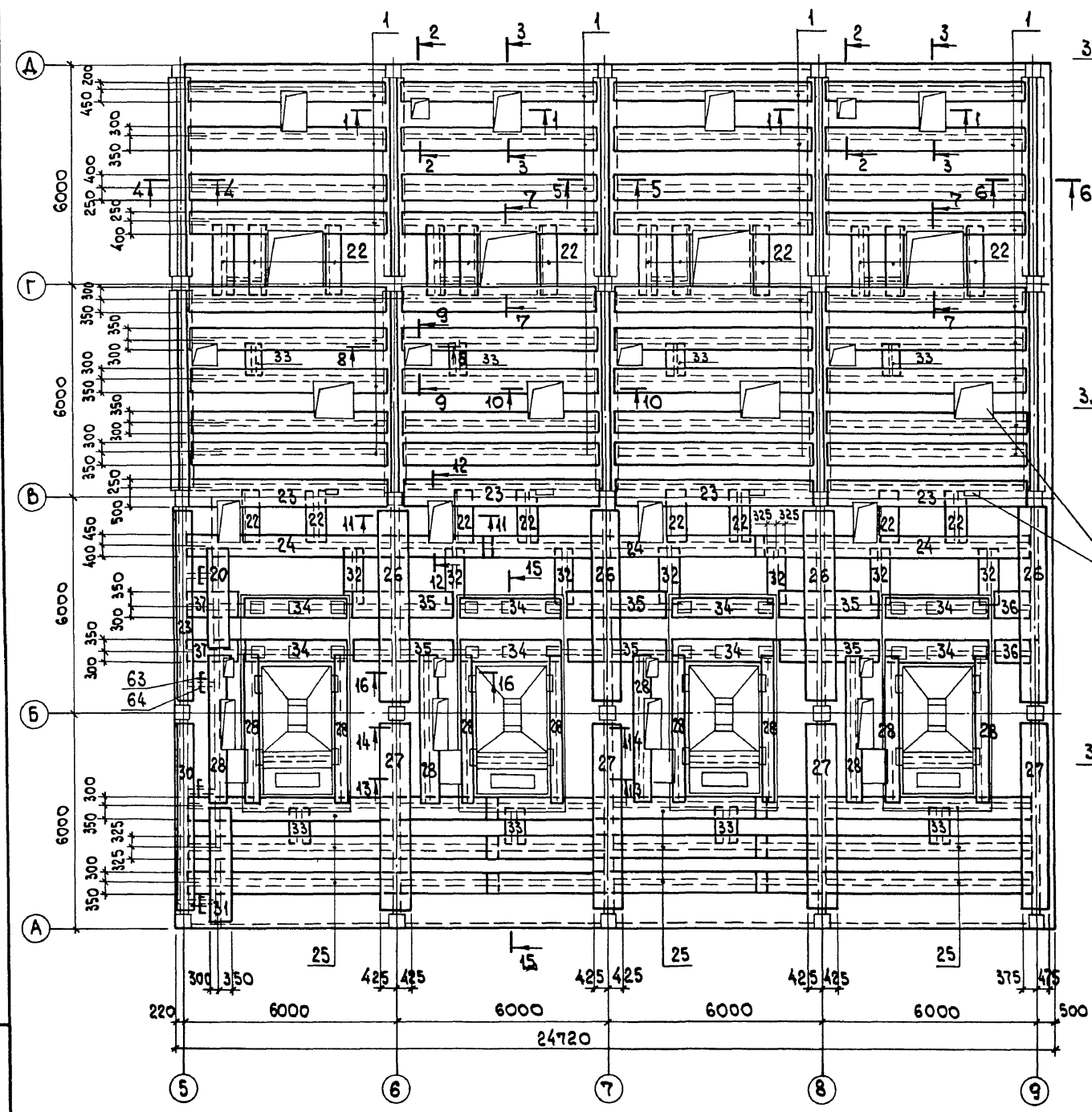
ИВ. № ПОДА. ПОДЛ. И АКТА. ВЗАМ. ИВ. №

		903-1-288.91 КЖ	
НАЧ. ОТД. АГРАНОВИЧ		КОТЕЛЫНЯ С 4 КОТЛАМИ Е-4-1,4Р.	
Н. КОНТР. КУДРИЧЕВСКАЯ		ЗОЛОШАКОУДАЛЕНИЕ МЕХАНИЧЕСКОЕ.	
ГЛ. СПЕЦ. КОРОТЕЦКИЙ		ГЛАВНЫЙ КОРПУС	СТАДИЯ ЛИСТ ЛИСТОВ
ЗАВ. ГР. КУДРИЧЕВСКАЯ		Р	62
ПРОВЕР. ТРЕМАЛЬ		ПЕРЕКРЫТИЕ НА ОТМ. 3600.	
РАЗРАБ. КОПИНА		УЧАСТОК МОНОЛИТНЫЙ УМ 1.	
ИВ. №		АРМИРОВАНИЕ.	
		ВАРИАНТ: БУРЫЕ УГЛ.	
		ХАРЬКОВСКИЙ ПРОМСТРОИНИИПРОЕКТ	



### Ум 1 СХЕМА РАСПОЛОЖЕНИЯ ВЕРХНИХ СЕТОК

Альбом 11 ч. 1



В МЕСТАХ  
ОТВЕРСТИЙ СЕТКИ  
ВЫРЕЗАТЬ ПО МЕСТУ

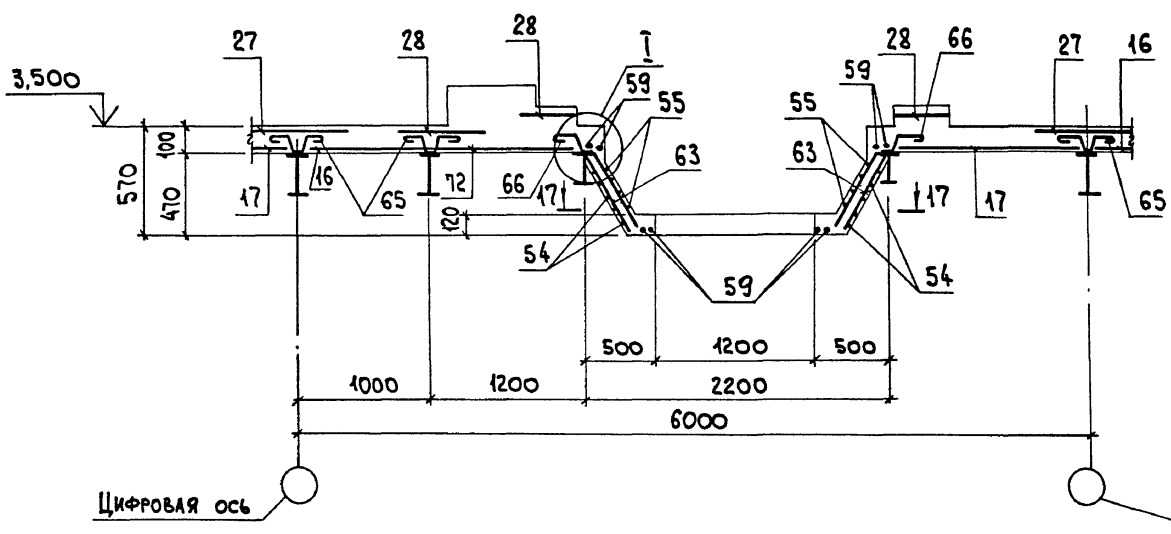
1. СПЕЦИФИКАЦИЮ см. листы 65, 66.
2. В МЕСТАХ ОТВЕРСТИЙ СЕТКИ ВЫРЕЗАТЬ ПО МЕСТУ.

ИМЬ. № ПОДЛ. ПОДП. И ДАТА  
ВЗМ. ИМЬ. №

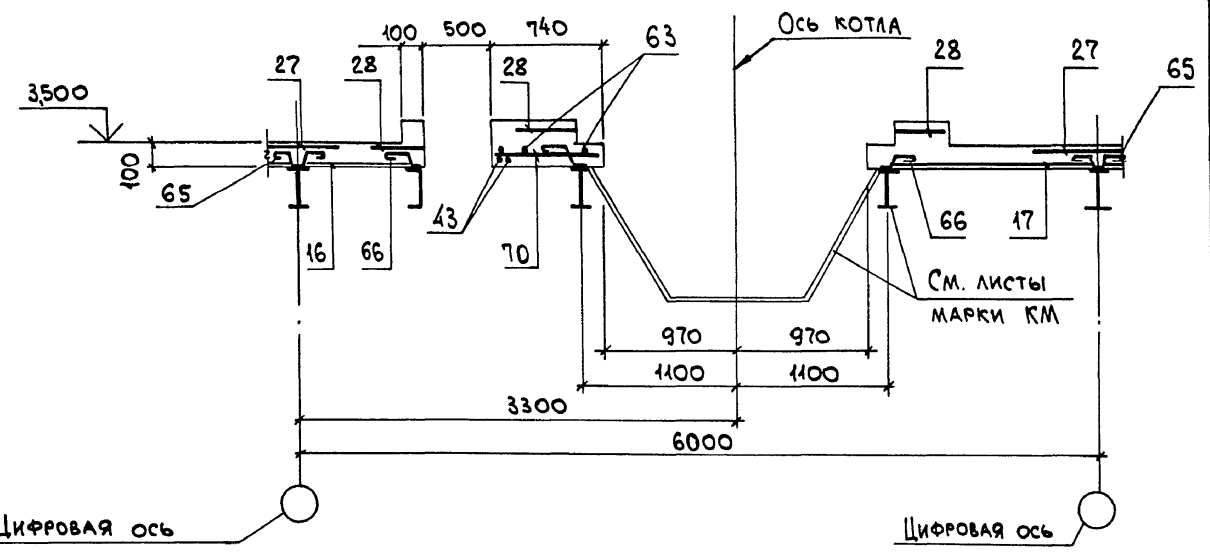
		903-1-288.91 КЖ	
НАЧ. ОТД. АГРАНОВИЧ		КОТЕЛНЯЯ С 4 КОТЛАМИ Е-4-1.4Р.	
Н. КОМП. КУДРИЧЕВСКАЯ		ЗОЛОШАКОУДАЛЕНИЕ МЕХАНИЧЕСКОЕ.	
ГЛ. СПЕЦ. КОРОТЕЦКИЙ		ГЛАВНЫЙ КОРПУС	
ЗАВ. ГР. КУДРИЧЕВСКАЯ		СТАДИЯ Лист Листов	
ПРОВЕР. ТРЕМЬ		Р 63	
РАЗРАБ. КОПИНА		ХАРЬКОВСКИЙ ПРОМСТРОЙНИИПРОЕКТ	
ИМЬ. №		ПЕРЕКРЫТИЕ НА ОТМ. 3,800. УЧАСТОК МОНОЛИТНЫЙ УМ 1. АРМИРОВАНИЕ ВАРИАНТ: БУРЫЕ УГЛИ.	

Абсолют н.ч. 1

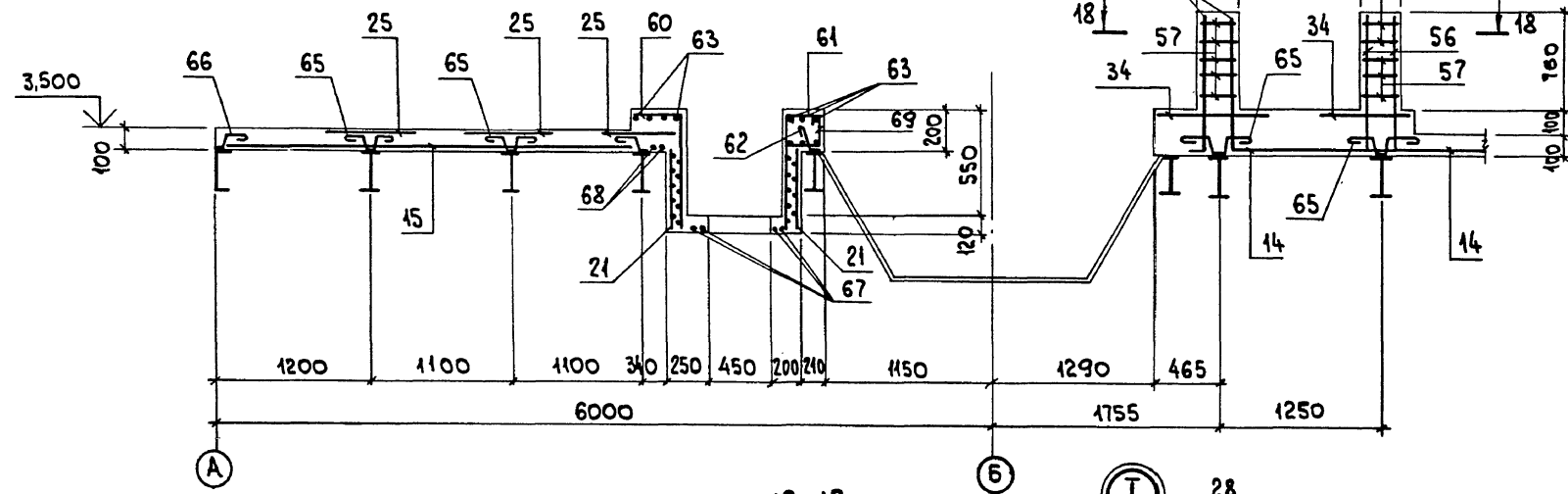
13-13



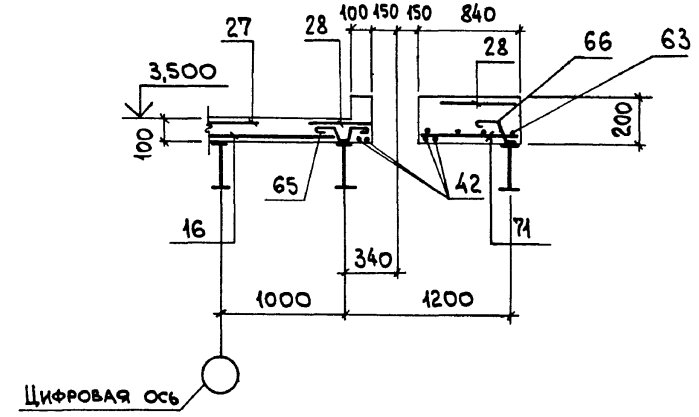
14-14



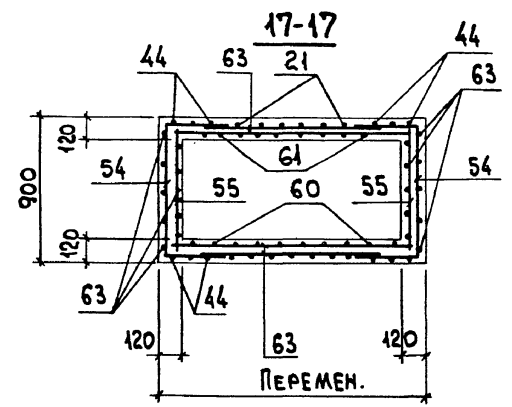
15-15



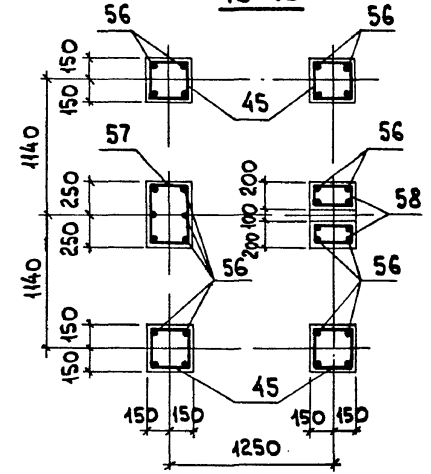
16-16



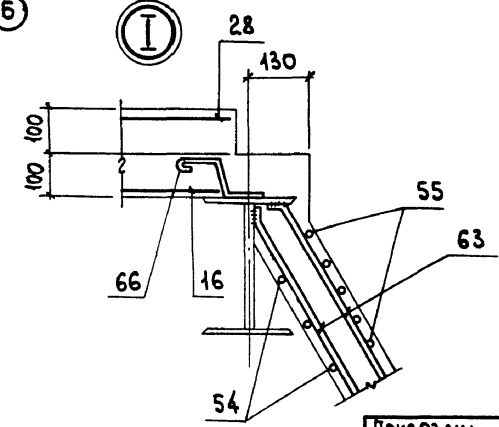
17-17



18-18



Ⓢ



<b>903-1-288.91 КЖ</b>		
Иач.отд. АГРАНОВИЧ <i>А.А.</i>		
Н.контр. КУДРИЧЕВСКАЯ <i>К.В.</i>		
П.спец. КОРОТЕЦКИЙ <i>К.В.</i>		
Зав.гр. КУДРИЧЕВСКАЯ <i>К.В.</i>		
ПРОВЕР. ТРЕМЬ <i>Т.В.</i>		СТАДИЯ Лист Листов Р 64
РАЗРАБ. КОПИНА <i>К.В.</i>		
Кинв. №		ХАРЬКОВСКИЙ ПРОМСТРОЙНИПРОЕКТ

КОТЕЛНЯЯ с 4 котлами Е-4-1,4Р.  
ЗОЛОШАКОУДАЛЕНИЕ МЕХАНИЧЕСКОЕ.

ПЕРЕКРЫТИЕ НА ОТМ. 3,600. УЧАСТОК  
МОНОЛИТНЫЙ УМ 1. АРМИРОВАНИЕ.  
СЕЧЕНИЕ 13-13... 18-18.  
ВАРИАНТ: БУРЫЕ УГЛ.

Кинв. № подл. Подп. и дата. Взам. инв. №

АННОТ. 1/1/1

ФОРМАТ	ЗОНА	Поз.	ОБОЗНАЧЕНИЕ	НАИМЕНОВАНИЕ	КОЛ.	ПРИМЕЧ.
				УЧАСТОК МОНОЛИТНЫЙ УМ I шт. I		
				СБОРОЧНЫЕ ЕДИНИЦЫ		
		1	ГОСТ 23279-85	СЕТКИ АРМАТУРНЫЕ		
		2	"	4C 4BPI-200 65x565 50/25 6AIII-150	40	7,7
		3	"	4C 4BPI-200 115x270 75/75 6AIII-150	4	6,2
		4	"	4C 4BPI-200 115x210 75/75 6AIII-150	4	4,8
		5	"	4C 4BPI-200 240x565 50/100 6AIII-150	4	26,1
		6	"	4C 4BPI-200 105x195 75/25 6AIII-150	8	4,2
		7	"	4C 4BPI-200 170x195 75/50 6AIII-150	4	6,7
		8	"	4C 4BPI-200 125x565 50/25 6AIII-150	4	14,4
		9	"	4C 4BPI-200 105x480 75/25 6AIII-150	4	10,3
		10	"	4C 4BPI-200 125x200 75/25 6AIII-150	4	5,3
		11	"	4C 4BPI-200 90x130 50/50 6AIII-150	4	2,4
		12	"	4C 4BPI-200 165x565 50/25 6AIII-150	4	18,9
		13	"	4C 4BPI-200 195x525 75/75 6AIII-150	3	19,8
		14	"	4C 4BPI-200 195x425 25/75 6AIII-150	1	16,3
		15	"	4C 4BPI-200 265x800 3/75 6AIII-150	3	42,7
		15	"	4C 4BPI-200 335x800 25/75 6AIII-150	3	53,5

ФОРМАТ	ЗОНА	Поз.	ОБОЗНАЧЕНИЕ	НАИМЕНОВАНИЕ	КОЛ.	ПРИМЕЧ.
		16	ГОСТ 23279-85	4C 4BPI-200 105x430 50/25 6AIII-150	4	9,3
		17	"	4C 4BPI-200 165x430 50/25 6AIII-150	4	14,4
		18	"	4C 4BPI-200 105x460 75/25 6AIII-150	1	9,9
		19	"	4C 4BPI-200 105x335 75/25 6AIII-150	1	7,4
		20	"	4C 4BPI-200 65x265 50/25 6AIII-150	1	3,6
		22	"	4C 4BPI-200 65x190 50/25 6AIII-150	20	2,7
		23	"	4C 4BPI-200 75x565 50/75 6AIII-150	4	8,6
		24	"	4C 4BPI-200 85x830 3/25 6AIII-150	3	14,7
		25	"	4C 4BPI-200 65x830 12/25 6AIII-150	12	11,4
		26	"	4C 4BPI-200 85x555 75/25 6AIII-150	4	9,7
		27	"	4C 4BPI-200 85x530 4/25 6AIII-150	4	9,4
		28	903-1-288.91 КЖ.И-С17	С17	12	4,7
		29	ГОСТ 23279-85	4C 4BPI-200 65x555 75/25 6AIII-150	1	7,5
		30	"	4C 4BPI-200 65x530 1/25 6AIII-150	1	7,3
		31	"	4C 4BPI-200 65x335 1/25 6AIII-150	1	4,6
		32	"	4C 4BPI-200 65x130 50/25 6AIII-150	7	1,8
		33	"	4C 4BPI-200 65x95 4/25 6AIII-150	4	1,4

ФОРМАТ	ЗОНА	Поз.	ОБОЗНАЧЕНИЕ	НАИМЕНОВАНИЕ	КОЛ.	ПРИМЕЧ.
		34	ГОСТ 23279-85	4C 4BPI-200 65x305 8/25 6AIII-150	8	4,2
		35	"	4C 4BPI-200 65x290 6/25 6AIII-150	6	4,0
		36	"	4C 4BPI-200 65x115 50/25 6AIII-150	2	1,7
		37	"	4C 4BPI-200 65x175 50/25 6AIII-150	2	2,4
		72	"	4C 6AIII-150 130x150 75/50 6AIII-150	4	6,0
				ИЗДЕЛИЯ ЗАКЛАДНЫЕ		
		46	1.400-15 в.1	МН122-6	40	4,6
		47	"	МН118-6	8	3,9
		48	"	МН108-6	16	2,7
		49	"	МН126-6	8	7,1
		50	903-1-28 .91 КЖ.И-МН6	МН6	4	
		51	1.400-15 в.1	МН105-6	20	1,0
		52	"	МН548	55,0 н.м.	4,2

ИВ. № ПОДЛ. ПОДАТ. И ДАТА

ИВ. № ПОДЛ.		ПОДАТ. И ДАТА		ИВ. №	
903-1-288.91 КЖ					
НАЧ. ОТД. АГРАНОВИЧ <i>А.С.</i>			КОТЕЛЬНАЯ с 4 котлами Е-4-14Р. Золотшакоздание МЕХАНИЧЕСКОЕ.		
Н. КОНТР. КИРНИЧЕВСКАЯ <i>К.И.</i>			СТАЛЬЯ Лист Листов		
ГЛА. СПЕЦ. КОРТЕЦКИЙ <i>К.И.</i>			Р 65		
ЗАВ. ГР. КИРНИЧЕВСКАЯ <i>К.И.</i>			ПЕРЕКРЫТИЕ НА ОТМ. 3,900. СПЕЦИФИКАЦИЯ УЧАСТКА МОНОЛИТНОГО УМ I (НАЧАЛО). ВАРИАНТ: БУРЫЕ УГЛИ.		
ПРОВЕР. ТРЕМЬ <i>Т.И.</i>			ХАРЬКОВСКИЙ ПРОМСТРОИНИИПРОЕКТ		
РАЗРАБ. КОПИНА <i>К.И.</i>			25030-14 67		

Альбом 11 ч. 1

ФОРМАТ	ЗОНА	Поз.	ОБОЗНАЧЕНИЕ	НАИМЕНОВАНИЕ	КОЛ.	ПРИМеч.
		21		<u>ДЕТАЛИ</u>		
		38		φ8AIII, ГОСТ 5781-82*, R=600	80	0,24
		39		φ12AIII " R=2000	24	1,8
		40		φ12AIII " R=1100	16	1,0
		41		φ12AIII " R=1500	16	1,3
		42		φ12AIII " R=2300	8	2,0
		43		φ12AIII " R=900	16	0,80
		44		φ12AIII " R=1700	8	1,5
		45		φ8AIII " R=300	48	0,12
		54*		φ6AI " R=1170	96	0,26
		55*		φ8AIII " R=1770	24	0,70
		56*		φ8AIII " R=850	24	0,34
		57*		φ8AIII " R=1050	120	0,41
		58*		φ6AI " R=1560	36	0,35
		59		φ6AI " R=900	24	0,20
		60*		φ12AIII " R=850	16	0,75
		61*		φ8AIII " R=1060	40	0,42
		62*		φ8AIII " R=930	40	0,37
		63		φ8AI " R=350	20	0,14
		64*		φ6AI " R=п.м.	240,0	0,22
		65*		φ8AIII " R=710	60	0,28
		66*		φ8AI " R=650	1000	0,26
		67		φ8AI " R=350	280	0,14
		68		φ12AIII " R=1300	84	1,2
		69		φ12AIII " R=3200	8	2,8
		70		φ6AI " R=720	52	0,16
		71		φ6AIII " R=700	32	0,16
				φ6AIII " R=800	20	0,18
				<u>МАТЕРИАЛЫ</u>		
				БЕТОН КЛАССА В15	59,3	м <sup>3</sup>
				ЖАРОСТОЙКИЙ БЕТОН	1,6	м <sup>3</sup>

ВЕДОМОСТЬ ДЕТАЛЕЙ

Поз.	Эскиз	Поз.	Эскиз
45		61	
54		62	
56		64	
57		65	
58		66	
60		69	
21			

МАРКА ЭЛЕМЕНТА	ИЗДЕЛИЯ АРМАТУРНЫЕ						ИЗДЕЛИЯ ЗАКЛАДНЫЕ						Общий РАСХОД									
	АРМАТУРА КЛАССА						АРМАТУРА КЛАССА							ПРОКАТ МАРКИ								
	A-III			A-I			Bp-I			A-III				C235								
	ГОСТ 5781-82*			ГОСТ 6727-80			ГОСТ 5781-82*			ГОСТ 19903-74*				ГОСТ 8509-86								
φ6	φ8	φ12	Итого	φ6	φ8	Итого	φ4	Итого	φ8	φ10	φ12	Итого	δ=6	δ=8	δ=10	Итого	150x5	Итого	Всего			
Ум 1	1597,8	147,6	171,2	1916,6	133,4	302,0	435,4	564,8	564,8	2916,8	30,2	10,8	19,2	60,2	41,7	258,4	25,3	325,4	244,9	214,9	600,5	3517,3

ИЗМ. № ПОДА. ПОДАТ. И ДАТА

ПРИВЯЗКА:		903-1-288.91 КЖ	
НАЧ. ОТА	АГРАНОВИЧ	КОТЕЛЬНАЯ с 4 КОТЛАМИ Е-4-14Р.	
Н. КОНТР.	СУДРИЧЕВСКАЯ	ЗОЛОШАКОДАВАНИЕ МЕХАНИЧЕСКОЕ.	
ГЛ. СПЕЦ.	КОРОТЕЦКИЙ	ГЛАВНЫЙ КОРПУС	
ЗАВ. ГР.	КУРЧЕНСКАЯ	СТАЛИЯ	ЛИСТ
		Р	66
ПРОВЕР.	ТРЕМЛЬ	ПЕРЕКРЫТИЕ НА ОТМ. 3,600.	
РАЗРАБ.	ГОПИНА	СПЕЦИФИКАЦИЯ УЧАСТКА	
ИНВ. №		МОНОЛИТНОГО УМ 1 (ОКОНЧАНИЕ).	
		ВАРИАНТ: ВЪРЬЕ УГЛ.	
		ХАРЬКОВСКИЙ ПРОМСТРОЙНИИПРОЕКТ	

