

---

ФЕДЕРАЛЬНОЕ АГЕНТСТВО  
ПО ТЕХНИЧЕСКОМУ РЕГУЛИРОВАНИЮ И МЕТРОЛОГИИ

---



НАЦИОНАЛЬНЫЙ  
СТАНДАРТ  
РОССИЙСКОЙ  
ФЕДЕРАЦИИ

ГОСТ Р  
58922—  
2020

---

Система стандартов безопасности  
спортивного инвентаря

**СПОРТИВНЫЙ ИНВЕНТАРЬ  
ДЛЯ ЗАЩИТЫ ОТ ПАДЕНИЯ С ВЫСОТЫ.  
ОБВЯЗКИ**

**Общие технические требования. Методы испытаний**

(EN 12277:2015, NEQ)

Издание официальное



Москва  
Стандартинформ  
2020

## Предисловие

1 РАЗРАБОТАН Федеральным государственным бюджетным общеобразовательным учреждением высшего образования «Национальный исследовательский Московский государственный строительный университет» (НИУ МГСУ)

2 ВНЕСЕН Техническим комитетом по стандартизации ТК 444 «Спортивные и туристские изделия, оборудование, инвентарь, физкультурные и спортивные услуги»

3 УТВЕРЖДЕН И ВВЕДЕН В ДЕЙСТВИЕ Приказом Федерального агентства по техническому регулированию и метрологии от 21 июля 2020 г. № 372-ст

4 Настоящий стандарт разработан с учетом основных нормативных положений европейского стандарта EN 12277:2015 «Снаряжение для альпинистов. Обвязки. Требования безопасности и методы испытаний» (EN 12277:2015 «Mountaineering equipment — Harnesses — Safety requirements and test methods», NEQ)

5 ВВЕДЕН ВПЕРВЫЕ

*Правила применения настоящего стандарта установлены в статье 26 Федерального закона от 29 июня 2015 г. № 162-ФЗ «О стандартизации в Российской Федерации». Информация об изменениях к настоящему стандарту публикуется в ежегодном (по состоянию на 1 января текущего года) информационном указателе «Национальные стандарты», а официальный текст изменений и поправок — в ежемесячном информационном указателе «Национальные стандарты». В случае пересмотра (замены) или отмены настоящего стандарта соответствующее уведомление будет опубликовано в ближайшем выпуске ежемесячного информационного указателя «Национальные стандарты». Соответствующая информация, уведомление и тексты размещаются также в информационной системе общего пользования — на официальном сайте Федерального агентства по техническому регулированию и метрологии в сети Интернет ([www.gost.ru](http://www.gost.ru))*

© Стандартиформ, оформление, 2020

Настоящий стандарт не может быть полностью или частично воспроизведен, тиражирован и распространен в качестве официального издания без разрешения Федерального агентства по техническому регулированию и метрологии

## Содержание

1 Область применения . . . . .	1
2 Нормативные ссылки . . . . .	1
3 Термины и определения . . . . .	2
4 Классификация и основные параметры . . . . .	4
5 Технические требования . . . . .	4
6 Методы испытаний . . . . .	6
7 Маркировка и упаковка . . . . .	9
8 Эксплуатационная документация . . . . .	10
Приложение А (рекомендуемое) Испытания на динамическую прочность . . . . .	11
Приложение Б (обязательное) Оборудование для проведения динамических испытаний. . . . .	13
Приложение В (рекомендуемое) Устойчивость металлических элементов обвязки к коррозии. . . . .	14
Приложение Г (обязательное) Испытательные манекены . . . . .	15

## Система стандартов безопасности спортивного инвентаря

## СПОРТИВНЫЙ ИНВЕНТАРЬ ДЛЯ ЗАЩИТЫ ОТ ПАДЕНИЯ С ВЫСОТЫ. ОБВЯЗКИ

## Общие технические требования. Методы испытаний

The system of sports equipment safety standards. Sports equipment for protection against falling from height.  
Harnesses. General technical requirements. Test methods

Дата введения — 2021—04—01

## 1 Область применения

Настоящий стандарт распространяется на обвязки, используемые при занятии спортом и активной спортивной деятельностью, необходимые для обеспечения безопасности пользователя при риске падения с высоты (например, в альпинизме, туризме, спелеологии, скалолазании, веревочных парках, скитуре, скайраннинге).

Настоящий стандарт не распространяется:

- на средства индивидуальной защиты от падения с высоты, используемые при выполнении работ;
- подвесные парашютные системы;
- средства защиты, применяемые в судоходстве, яхтинге и т. д.;
- обвязки для намеренного падения с высоты (gore jumping и т. д.).

Настоящий стандарт устанавливает требования к характеристикам, маркировке и информации, предоставляемой изготовителем, включая эксплуатационную документацию и методы испытаний.

## 2 Нормативные ссылки

В настоящем стандарте использованы нормативные ссылки на следующие стандарты:

ГОСТ 9.908 Единая система защиты от коррозии и старения. Металлы и сплавы. Методы определения показателей коррозии и коррозионной стойкости

ГОСТ 15.309 Система разработки и постановки продукции на производство. Испытания и приемка выпускаемой продукции. Основные положения

ГОСТ 166 (ИСО 3599—76) Штангенциркули. Технические условия

ГОСТ 427 Линейки измерительные металлические. Технические условия

ГОСТ 15150—69 Машины, приборы и другие технические изделия. Исполнения для различных климатических районов. Категории, условия эксплуатации, хранения и транспортирования в части воздействия климатических факторов внешней среды

ГОСТ 16504 Система государственных испытаний продукции. Испытания и контроль качества продукции. Основные термины и определения

ГОСТ 18321 Статистический контроль качества. Методы случайного отбора выборок штучной продукции

ГОСТ 30630.2.5 Методы испытаний на стойкость к механическим внешним воздействующим факторам машин, приборов и других технических изделий. Испытания на воздействие соляного тумана

ГОСТ 31814 Оценка соответствия. Общие правила отбора образцов для испытаний продукции при подтверждении соответствия

ГОСТ Р 15.301 Система разработки и постановки продукции на производство. Продукция производственно-технического назначения. Порядок разработки и постановки продукции на производство

ГОСТ Р 58921 Система стандартов безопасности спортивного инвентаря. Спортивный инвентарь для защиты от падения с высоты. Веревки динамические. Общие технические требования. Методы испытаний

**Примечание** — При пользовании настоящим стандартом целесообразно проверить действие ссылочных стандартов в информационной системе общего пользования — на официальном сайте Федерального агентства по техническому регулированию и метрологии в сети Интернет или по ежегодному информационному указателю «Национальные стандарты», который опубликован по состоянию на 1 января текущего года, и по выпускам ежемесячного информационного указателя «Национальные стандарты» за текущий год. Если заменен ссылочный стандарт, на который дана недатированная ссылка, то рекомендуется использовать действующую версию этого стандарта с учетом всех внесенных в данную версию изменений. Если заменен ссылочный стандарт, на который дана датированная ссылка, то рекомендуется использовать версию этого стандарта с указанным выше годом утверждения (принятия). Если после утверждения настоящего стандарта в ссылочный стандарт, на который дана датированная ссылка, внесено изменение, затрагивающее положение, на которое дана ссылка, то это положение рекомендуется применять без учета данного изменения. Если ссылочный стандарт отменен без замены, то положение, в котором дана ссылка на него, рекомендуется применять в части, не затрагивающей эту ссылку.

### 3 Термины и определения

В настоящем стандарте применены следующие термины с соответствующими определениями:

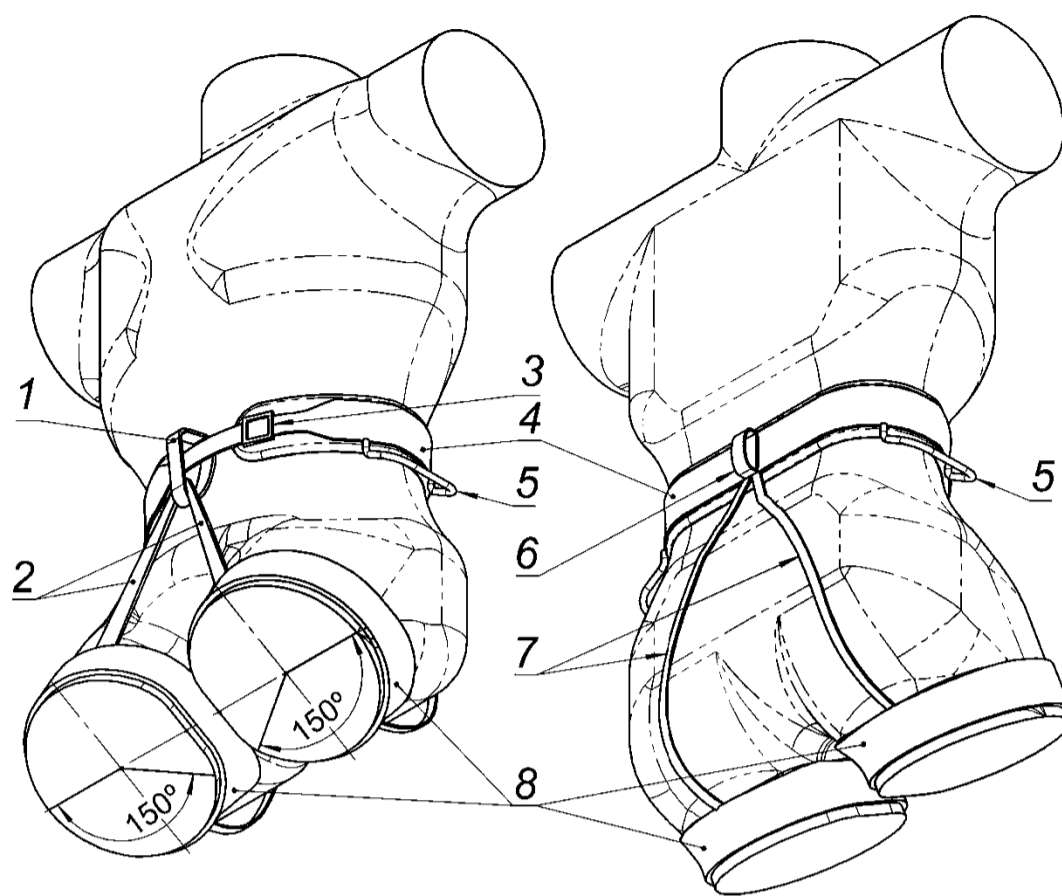
**3.1 обвязка:** Комбинация текстильных материалов (ленты), обхватывающих тело пользователя с целью позиционирования и(или) удержания пользователя при падении и после остановки падения, содержащих элементы регулировки и силовые элементы крепления.

**Примечание** — Является средством индивидуальной защиты от падения с высоты, применяемым в качестве компонента страховочной системы.

**3.2 полная обвязка (класс А):** Обвязка, охватывающая каждую ногу пользователя в районе бедер, его пояс и плечи, поддерживающая пользователя в положении головой вверх, в том числе и при потере им сознания.

**3.3 обвязка для пользователей массой менее 40 кг (класс В):** Полная обвязка с антропологическим размерным рядом для пользователей массой менее 40 кг.

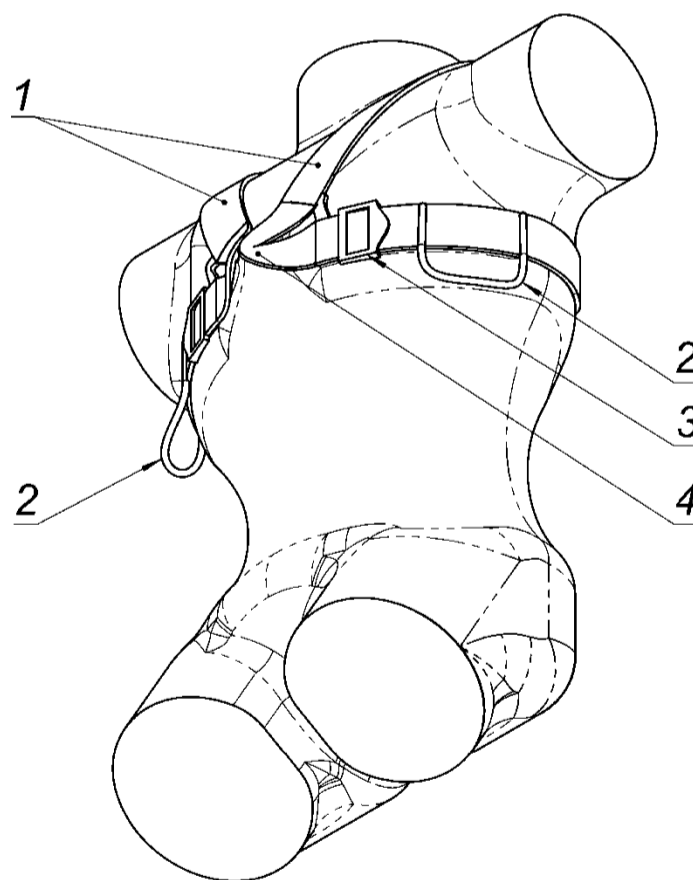
**3.4 нижняя обвязка («беседка», класс С):** Обвязка, охватывающая нижнюю часть тела в районе поясицы (см. рисунок 1), а также каждую ногу, позволяющая пользователю удерживать себя в положении сидя, находясь в сознании.



1 — силовой элемент крепления; 2 — элементы ножных обхватов, соединяющие обхваты ног с поясным ремнем или силовым элементом; 3 — элемент регулировки; 4 — поясная часть обвязки; 5 — накопитель для снаряжения; 6 — силовой накопитель; 7 — вспомогательные элементы для позиционирования ножных обхватов; 8 — ножные обхваты

Рисунок 1 — Примеры основных элементов нижней обвязки\*

**3.5 верхняя обвязка (грудная, класс D):** Обвязка, охватывающая верхнюю часть тела пользователя в районе груди и плеч (см. рисунок 2).



1 — плечевые ленты; 2 — накопитель для снаряжения; 3 — элемент регулировки; 4 — силовой элемент крепления

Рисунок 2 — Примеры основных элементов верхней обвязки\*

\* Конструкция, состав и компоновка элементов обвязки может отличаться от указанных на рисунках 1 и 2.

**3.6 страховочная система:** Система обеспечения безопасности, состоящая из отдельных компонентов и корректно осуществляющая остановку пользователя при падении, с последующим его удержанием.

**3.7 элемент регулировки:** Элемент, позволяющий проводить регулировку изделия по индивидуальным размерам и потребностям пользователя.

**3.8 контактный участок обвязки:** Участок, воспринимающий нагрузку от тела пользователя.

**3.9 силовой элемент крепления:** Элемент, передающий и(или) воспринимающий нагрузку, предназначенный для соединения с другими компонентами системы обеспечения безопасности.

**3.10 максимальная номинальная нагрузка:** Максимальная допустимая нагрузка при эксплуатации на изделие или элемент изделия, указанная изготовителем.

**3.11 вспомогательная петля для развески снаряжения (накопитель):** Вспомогательный элемент, предназначенный для развески снаряжения и вспомогательных изделий.

**3.12 силовой накопитель:** Накопитель повышенной прочности, используемый для вспомогательных целей, не связанных с прямым обеспечением безопасности пользователя.

## 4 Классификация и основные параметры

Классификация и основные параметры обвязок указаны в таблице 1.

Таблица 1 — Классификация и основные параметры обвязок

Класс обвязки	Наименование обвязки	Ширина контактных частей обвязки, передающих нагрузку на тело, не менее	Эксплуатационное назначение
A	Обвязка полная	Ленты, охватывающие ноги и тело — 43 мм. Плечевые ленты — 28 мм	Данный тип обвязок охватывает тело пользователя как в верхней, так и в нижней частях. Поддерживает пользователя в положение головой вверх, в том числе и при потере им сознания
B	Обвязка для пользователей массой менее 40 кг	Ленты, охватывающие ноги и тело — 28 мм. Плечевые ленты — 23 мм	Данный тип обвязок охватывает тело пользователя как в верхней, так и в нижней части. Поддерживает пользователя в положение головой вверх, в том числе и при потере им сознания
C	Нижняя обвязка (беседка)	Ленты, охватывающие ноги и тело — 43 мм. Плечевые ленты — 28 мм (при наличии)	Обвязки, позволяющие пользователю, находящемуся в сознании, располагаться в положение сидя
D	Верхняя обвязка	Ленты, охватывающие тело — 28 мм. Плечевые ленты — 28 мм	Обвязки, используемые совместно с обвязками класса C

## 5 Технические требования

### 5.1 Общие положения

5.1.1 Если обвязки классов A и B возможно разделить на обвязки классов C и D, то каждая из них должна соответствовать требованиям настоящего стандарта. Требования на динамическую прочность приведены в приложении А. Оборудование для проведения динамических испытаний — в соответствии с приложением Б. Требования на коррозионную стойкость приведены в приложении В.

5.1.2 Контактные участки, передающие нагрузку на тело, должны соответствовать по ширине конкретному типу обвязки, приведенному в таблице 1.

5.1.3 Нитки, применяемые для сшивания лент обвязок, по своим механическим свойствам должны быть совместимы с лентой. Для визуального контроля оттенок этих ниток должен быть контрастным по отношению к оттенку ленты.

5.1.4 Элементы регулировки обвязки не должны самопроизвольно размыкаться при правильном застегивании. Конструкция элементов регулировки должна обеспечивать надежность. Если в конструк-

цию внесена способность к размыканию, то она должна быть возможна за счет не менее чем двух осознанных и независимых друг от друга действий, осуществляемых вручную.

5.1.5 Любые части обвязок, которые могут контактировать с пользователем или текстильным элементом, не должны иметь заусенцев и острых кромок.

## 5.2 Требования к конструкции

Требования к обвязкам:

- а) правильное (корректное) расположение на теле пользователя путем соответствующих регулировок;
- б) удержание тела пользователя, находящегося в сознании, в положении головой вверх;
- в) обеспечение расположения пользователя в положении головой вверх (для обвязок классов А и В), при нахождении его в бессознательном состоянии;
- г) не допускать контакта регулировочных и фиксирующих элементов с областью паха, внутренней стороной бедер, областью подмышек или крестца;
- д) при эксплуатации оставаться в правильном (корректном) положении на теле пользователя.

## 5.3 Статическая прочность

5.3.1 Обвязка должна выдерживать нагрузки в соответствии с таблицей 2. Высвобождение испытательного манекена (в соответствии с приложением Г) либо цилиндра недопустимо. Кроме того, ни одна из силовых частей не должна отсоединиться и(или) разорваться, а лента не должна проскальзывать через элементы регулировки более чем на 20 мм.

Таблица 2 — Основные требования статических испытаний

Класс обвязки	Нагрузка, кН			Манекен для испытаний	Схема приложения усилия
	$F_1$	$F_2$	$F_3$		
А	$0,8 \pm 0,1$	$15^{+0,3}$	$10^{+0,3}$	См. рисунок Г.1	См. рисунок 3
В	$0,5 \pm 0,1$	$10^{+0,3}$	$7^{+0,3}$	См. рисунок Г.2	
С	$0,8 \pm 0,1$	$15^{+0,3}$	$10^{+0,3}$	См. рисунок Г.1	См. рисунки 4, 5
Д	$0,8 \pm 0,1$	$10^{+0,3}$	—		См. рисунок 4

5.3.2 При наличии у обвязки нескольких силовых элементов крепления либо способов присоединения к ним должны быть выполнены требования 5.3.1.

5.3.3 Каждый накопитель должен выдерживать нагрузку, заявленную изготовителем в эксплуатационной документации, но не менее  $(25 \pm 1)$  Н. Надрывы или частичное разрушение не допускаются.

## 5.4 Маркировка и информация

5.4.1 Маркировка должна соответствовать требованиям раздела 7.

5.4.2 Информация, указанная в эксплуатационной документации, должна соответствовать требованиям раздела 8.

## 5.5 Комплектность

В комплект поставки должны входить:

- обвязка;
- индивидуальная упаковка;
- паспорт изделия со штампом службы технического контроля предприятия-изготовителя о приемке\*;
- эксплуатационная документация [допускается создание объединенного сопроводительного (эксплуатационного) документа];
- документ о соответствии показателей изделия требованиям настоящего стандарта.

\* Зарубежным изготовителям допускается использование собственных сопроводительных документов на продукцию.



## 5.6 Правила приемки

5.6.1 Для проверки соответствия обязательств требованиям настоящего стандарта изготовитель должен проводить приемо-сдаточные, периодические, типовые и сертификационные испытания согласно ГОСТ 16504. Испытания должны проводиться на соответствие требованиям настоящего стандарта. Требования на динамическую прочность приведены в приложении А. Требования на коррозионную стойкость приведены в приложении В.

5.6.2 Периодические и приемо-сдаточные испытания проводят в соответствии с ГОСТ 15.309.

5.6.3 При неудовлетворительных результатах испытаний изделия возвращают на доработку.

5.6.4 Приемочные испытания проводят в соответствии с ГОСТ Р 15.301.

5.6.5 Типовые испытания проводит изготовитель при изменении конструкции обязательств, технологии их изготовления или замены материалов. Объем и состав испытаний следует принимать как при периодических испытаниях.

5.6.6 Все испытания и кондиционирование образцов до испытания следует проводить в нормальных климатических условиях. Образцы подвергают кондиционированию в течение  $(24 \pm 1)$  ч, если не оговорено другое требование.

За нормальные значения климатических факторов внешней среды при испытаниях изделий (нормальные климатические условия испытаний) принимают следующие:

- температура — плюс  $(25 \pm 10)$  °С;
- относительная влажность воздуха — 45 % — 80 %;
- атмосферное давление 84,0 — 106,7 кПа (630 — 800 мм рт.ст.), — если в стандартах на отдельные группы изделий не приняты другие пределы, обусловленные спецификой изделий.

Если невозможно обеспечить нормальные климатические условия испытаний, допускается проводить испытания в климатических условиях УХЛ4 или О4 с пересчетом к нормальным климатическим условиям испытаний. Методика пересчета должна быть установлена в стандартах, технических условиях или другой нормативно-технической документации на изделия и(или) программах испытаний.

Примечание — При температурах выше 30 °С относительная влажность не должна быть выше 70 %. Допускается вместо верхнего значения диапазона 80 % устанавливать значение 75 %.

[ГОСТ 15150—69, пункт 3.15]

5.6.7 Отбор образцов проводят в соответствии с ГОСТ 31814, ГОСТ 18321.

5.6.8 При проведении испытаний допускается использовать другие средства измерения, по точности не уступающие указанным в данном стандарте.

5.6.9 В случае, если при проверке отобранных образцов хотя бы один образец не выдерживает испытаний, проводят повторную проверку удвоенного количества образцов.

## 6 Методы испытаний

### 6.1 Органолептическая проверка

6.1.1 Для проведения испытаний обязательств класса А, С, D необходимо два человека с различными антропологическими параметрами, одетыми в легкую одежду.

Примечание — Обязки класса D испытывают совместно с обязательствами класса С.

6.1.2 Органолептическую проверку обязательств класса В проводят во время испытаний по 6.2.3.

6.1.3 Обязку надевают, располагают и эксплуатируют в соответствии с эксплуатационной документацией.

6.1.4 Каждый участник испытаний по 6.1.1 для каждого силового элемента или способа присоединения к нему должен провести ряд последовательных действий, находясь в безопорном пространстве:

- коснуться ладонью каждой руки противоположного колена (например, левая ладонь — правое колено), с фиксацией не менее 2 с;
- поднять руки над головой с фиксацией на  $(10 \pm 2)$  с;
- скрестить руки за спиной с фиксацией на  $(10 \pm 2)$  с;
- расслабить мышцы и расположиться в обязательке в полностью расслабленном состоянии в течение

ние ( $10 \pm 2$ ) с, с последующим восстановлением исходного положения.

6.1.5 В случае возникновения сдавливающих, пережимающих, болевых и иных ощущений, ухудшающих состояние участника испытаний, необходимо прервать испытание.

6.1.6 Перед испытаниями должны быть приняты меры, обеспечивающие безопасность и максимально быстрое высвобождение из состояния зависания.

6.1.7 Участники испытаний должны указать на следующие ощущения:

а) любое чувство онемения (потерю чувствительности) или пощипывания (покалывания) в любой части тела;

б) любое затруднение дыхания.

6.1.8 Во время проведения испытаний по 6.1.4 необходимо проверять соответствие изделия требованиям 5.1 и 5.2.

## 6.2 Определение статической прочности

### 6.2.1 Общие положения

6.2.1.1 Обвязку надевают на манекен и регулируют под его размеры в соответствии с эксплуатационной документацией, предоставленной изготовителем, после чего подсоединяют к испытательному оборудованию.

6.2.1.2 В эксплуатационном положении постепенно прикладывают нагрузку  $F_1$  в соответствии с таблицей 2. Фиксируют данное положение манекена и осуществляют измерение контактных участков обвязки, передающих нагрузку на тело манекена при помощи штангенциркуля по ГОСТ 166 или металлической линейки по ГОСТ 427.

6.2.1.3 Наносят отметку на внешней стороне свободного конца ленты перед входением ее в элемент регулировки.

6.2.1.4 Постепенно прикладывают нагрузку  $F_2$  в соответствии с таблицей 2 между силовым элементом крепления обвязки и точкой крепления испытательного манекена в течение  $2^{+0,25}$  мин (см. рисунки 3 и 4). Удерживают заданное усилие в течение  $1^{+0,25}$  мин, а затем полностью разгружают в течение не более 60 с.

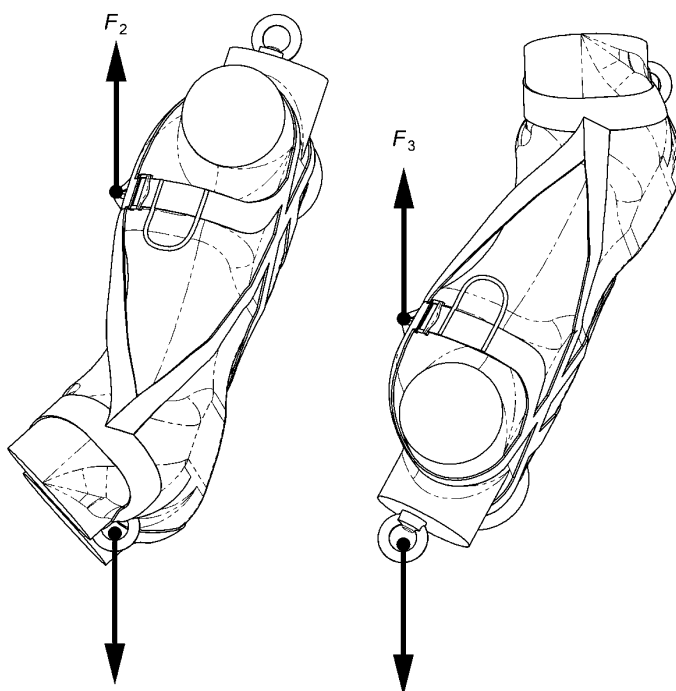


Рисунок 3 — Схема испытаний обвязок классов А и В

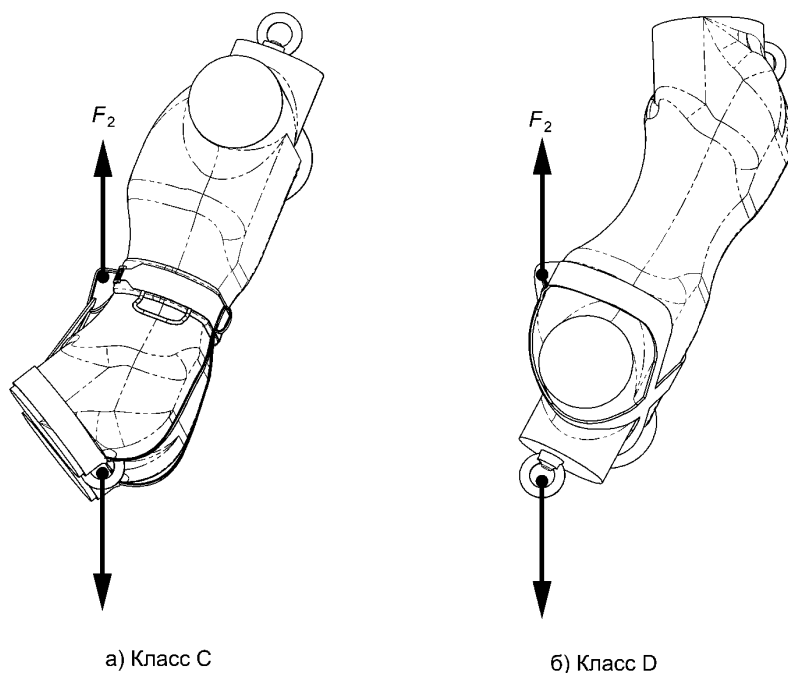


Рисунок 4 — Схема испытаний обвязок классов С и D

6.2.1.5 Через  $1^{+0,25}$  мин после полного снятия нагрузки с обвязки без повторной регулировки испытание повторяют с удержанием заданного усилия на  $3^{+0,25}$  мин.

6.2.1.6 После снятия нагрузки проводят отметку на внешней стороне свободного конца ленты перед входением ее в элемент регулировки. Проверяют выполнение технических требований, указанных в 5.3.1 и 5.3.2.

#### 6.2.2 Обвязки классов А и В

6.2.2.1 После проведения испытания по 6.2.1, используя ту же обвязку, проводят отметку другого цвета на внешней стороне свободного конца ленты перед входением ее в элемент регулировки. Постепенно, без рывков прикладывают нагрузку  $F_3$  в соответствии с таблицей 2 между силовым элементом крепления обвязки и верхней точкой крепления испытательного манекена в течение  $2^{+0,25}$  мин. Удерживают заданное усилие в течение  $1^{+0,25}$  мин, а затем полностью разгружают в течение не более 60 с (см. рисунок 3).

6.2.2.2 Через  $1^{+0,25}$  мин после полного снятия нагрузки с обвязки без повторной регулировки испытание повторяют с усилием  $F_3$  и удержанием заданного усилия на  $3^{+0,25}$  мин.

6.2.2.3 После снятия нагрузки проводят отметку на внешней стороне свободного конца ленты перед входением ее в элемент регулировки. Проверяют выполнение технических требований, указанных в 5.3.1 и 5.3.2.

#### 6.2.3 Обвязки класса С

Испытание обвязок класса С на статическую прочность проводят согласно 6.2.1 (см. рисунок 4).

#### 6.2.4 Испытание поясного обхвата обвязки класса С

6.2.4.1 Надевают поясной обхват обвязки на испытательный цилиндр диаметром  $(250 \pm 10)$  мм, согласно рисунку 5, силовой элемент крепления присоединяют с помощью штифта диаметром  $(12 \pm 0,1)$  мм. Регулируют угол поясного обхвата обвязки между силовыми лентами и наносят отметки на внешней стороне свободного конца ленты перед входением ее в каждый элемент регулировки.

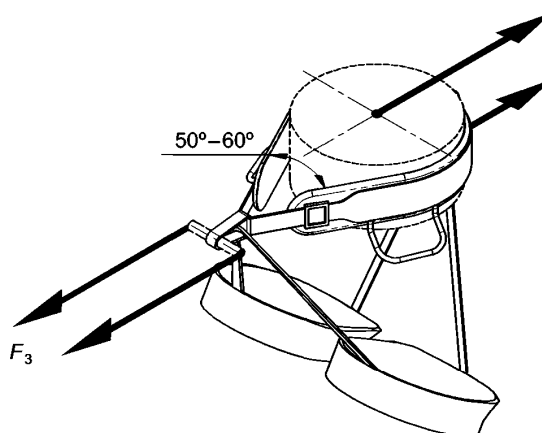


Рисунок 5 — Схема испытания поясного обхвата обвязки класса С

6.2.4.2 Постепенно, без рывков прикладывают нагрузку  $F_3$  между испытательным цилиндром и силовым элементом крепления обвязки в течение  $2^{+0,25}$  мин. Удерживают заданное усилие в течение  $1^{+0,25}$  мин, а затем полностью разгружают в течение не более 60 с.

6.2.4.3 Через  $1^{+0,25}$  мин после полного снятия нагрузки повторно прикладывают усилие  $F_3$  в течение  $2^{+0,25}$  мин и удерживают его в течение  $3^{+0,25}$  мин, а затем полностью снимают нагрузку с обвязки.

6.2.4.4 После снятия нагрузки проводят отметку на внешней стороне свободного конца ленты перед входением ее в элемент регулировки. Проверяют выполнение технических требований, указанных в 5.3.1 и 5.3.2.

### 6.2.5 Обвязки класса D

Испытание обвязок класса D на статическую прочность проводят согласно 6.2.1.

### 6.2.6 Накопители

6.2.6.1 Надевают обвязку на манекен в соответствии с 6.2.1.1, далее прикладывают усилие согласно 5.3.3. Если обвязка обладает более чем одним накопителем, то заданное усилие прикладывают к каждому накопителю согласно инструкции по эксплуатации.

6.2.6.2 Заданное усилие должно удерживаться в течение  $3^{+0,25}$  мин.

6.2.6.3 Проверяют выполнение технических требований, указанных в 5.3.3.

## 7 Маркировка и упаковка

Маркировка, наносимая непосредственно на изделие или на трудноудаляемую этикетку, прикрепленную к изделию, должна содержать следующую информацию:

- наименование изделия;
- товарный знак или торговая марка изготовителя;
- индивидуальный серийный номер, год и месяц производства изделия;
- класс изделия в соответствии с таблицей 1;
- размер изделия;
- наименование нормативного документа, устанавливающего требования к данному виду изделия;
- пиктограмма, указывающая на необходимость ознакомиться с эксплуатационной документацией перед применением.

Изделие должно иметь индивидуальную упаковку. Маркировка, наносимая на упаковку, должна содержать следующую информацию:

- наименование изделия, артикул;
- товарный знак или торговая марка изготовителя;
- индивидуальный серийный номер, год и месяц производства изделия;
- класс изделия в соответствии с таблицей 1;
- размер изделия;

- наименование нормативного документа, устанавливающего требование к данному виду изделия;
- наименование изготовителя, его юридический адрес и контактные данные.

## 8 Эксплуатационная документация

Изделие должно сопровождаться эксплуатационной документацией. Эксплуатационные документы выполняются на официальном и государственном языке страны назначения, исключением может быть наименование изготовителя и наименование изделия, а также другого текста, входящего в зарегистрированный товарный знак или торговую марку. Дополнительное использование иностранных языков допускается при условии полной идентичности содержания текстов.

Эксплуатационная документация должна быть изложена простым языком и содержать:

- наименование изделия, артикул;
- товарный знак или торговую марку изготовителя;
- класс изделия в соответствии с таблицей 1;
- размер изделия;
- информацию о диапазонах размерной сетки изделия, геометрические и весовые параметры;
- максимальную номинальную нагрузку, выраженную в килограммах;
- обозначение настоящего стандарта;
- наименование изготовителя, его юридический адрес и контактные данные;
- область применения;
- графическую схему использования элементов регулирования обвязки;
- сведения о способах ухода за изделием;
- рекомендации по хранению;
- информацию о том, что изделие должно использоваться только обученными лицами или лицами под непосредственным наблюдением таковых;
- ограничения применения изделия по состоянию здоровья пользователей;
- сведения о способах безопасного применения изделия;
- инструкцию, как правильно надевать данное изделие;
- информацию о том, как проводить соединение силовых элементов обвязки с различными компонентами страховочной системы;
- идентификацию силовых элементов крепления и способов их блокировки, если это предусмотрено изготовителем;
- для обвязок класса D графическую схему, указывающую на то, что они не должны использоваться отдельно от класса C;
- указание о том, что пользователь перед использованием должен нагрузить обвязку своим весом в безопасном месте, чтобы убедиться, что изделие имеет правильный размер, достаточную регулировку и приемлемый уровень комфорта для предполагаемого использования;
- расшифровку маркировки и условных обозначений, нанесенных на изделие и внесенных в эксплуатационную документацию (при необходимости);
- информацию о важности детальной проверки изделия компетентным лицом на наличие повреждений во время эксплуатации и необходимости изъятия изделия из эксплуатации при обнаружении каких-либо повреждений или дефектов;
- порядок проведения обслуживания и периодических проверок изделия (при необходимости);
- сведения по защите изделия при транспортировании;
- ограничения по применению в особых климатических условиях (температура, влажность), если имеются;
- срок службы изделия и гарантии изготовителя\*.

---

\* Изготовитель должен гарантировать сохранение показателей основных параметров элементов изделия требованиям настоящего стандарта в течение не менее одного года со дня начала эксплуатации при условии выполнения указаний, приведенных в эксплуатационной документации.

Приложение А  
(рекомендуемое)

## Испытания на динамическую прочность

### А.1 Технические требования

Обвязки должны выдерживать падение испытательного манекена массой, эквивалентной максимальной номинальной нагрузке, но не менее  $(80 \pm 1)$  кг, без высвобождения испытательного манекена, разрушения или отсоединения силовых частей. Каждый силовой элемент крепления обвязки должен выдерживать два последовательных падения.

**Примечание** — Обвязки, не предназначенные для удержания пользователя при падении и после остановки падения, испытаниям на динамическую прочность не подвергаются (например, обвязки для спелеологии или другие классы обвязок, в эксплуатационной документации которых прописана соответствующая область применения и назначение данного изделия). Обвязки класса В испытаниям на динамическую прочность не подвергаются.

### А.2 Метод испытания динамической прочности

#### А.2.1 Оборудование

А.2.1.1 Оборудование для проведения динамических испытаний в соответствии с приложениями Б и Г.

А.2.1.2 Для испытаний используют отрезок новой динамической веревки, соответствующий требованиям ГОСТ Р 58921 для одинарных веревок и имеющий значение максимального усилия первого рывка  $(8,1 \pm 0,7)$  кН.

На концах динамической веревки должны быть завязаны узлы «восьмерка», длина узла с образовавшейся петлей не должна превышать 200 мм.

Длина испытательной веревки, диаметром  $(9,5 \pm 1,0)$  мм, с образованными под нагрузкой  $(80 \pm 1)$  кг узлами, должна составлять  $2000^{+100}$  мм (см. рисунок А.1).

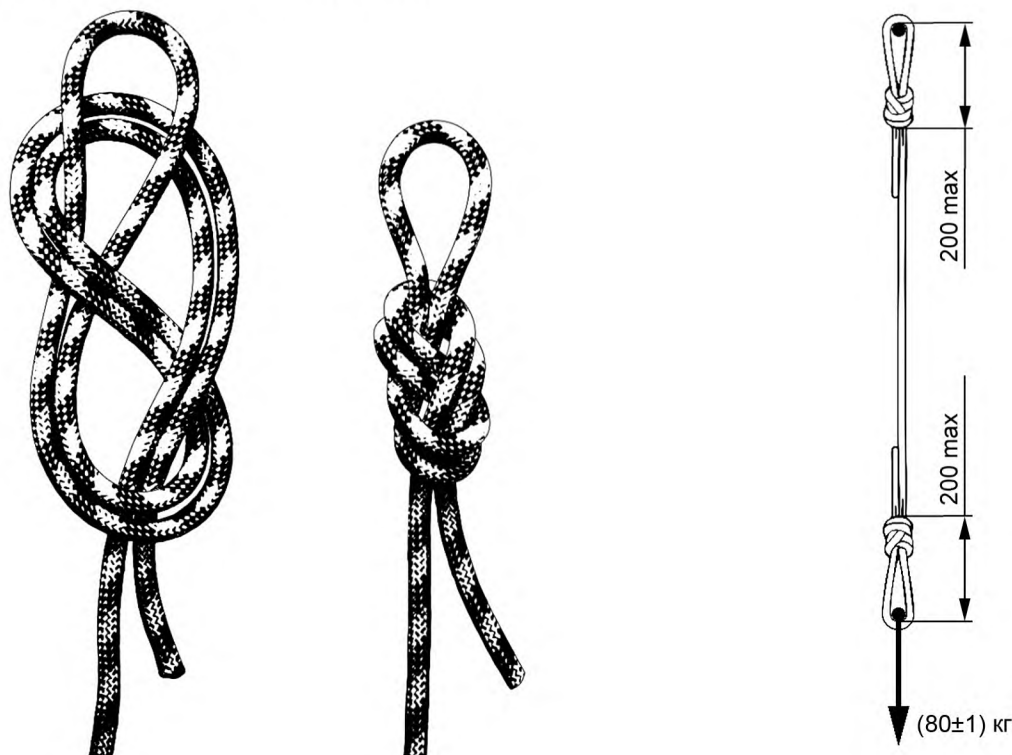


Рисунок А.1 — Схема узла «восьмерка» и испытательной веревки

#### А.2.2 Подготовка образцов

Все образцы подвергают кондиционированию в течение 24 ч, при температуре  $(50 \pm 5)$  °С и относительной влажности не более 20 %. Далее образцы оставляют при температуре  $(23 \pm 2)$  °С и относительной влажности  $(50 \pm 2)$  % в течение 72 ч.

Испытания проводят при температуре  $(23 \pm 5)$  °С.

### А.2.3 Проведение испытаний

А.2.3.1 После приведения к требуемым условиям обвязку плотно надевают на испытательный манекен. Фиксацию обвязки на манекене проводят только с помощью элементов регулировки, предусмотренных конструкцией обвязки. Регулируют под его размеры с учетом эксплуатационной документации, предоставленной изготовителем, после чего подсоединяют к испытательной веревке. Второй конец веревки подсоединяют к точке крепления на стенде.

А.2.3.2 Удерживая манекен устройством быстрого расцепления, поднимают его выше точки закрепления на  $(2 \pm 0,1)$  м, в положение «головой вверх» [см. рисунок А.2 а)].

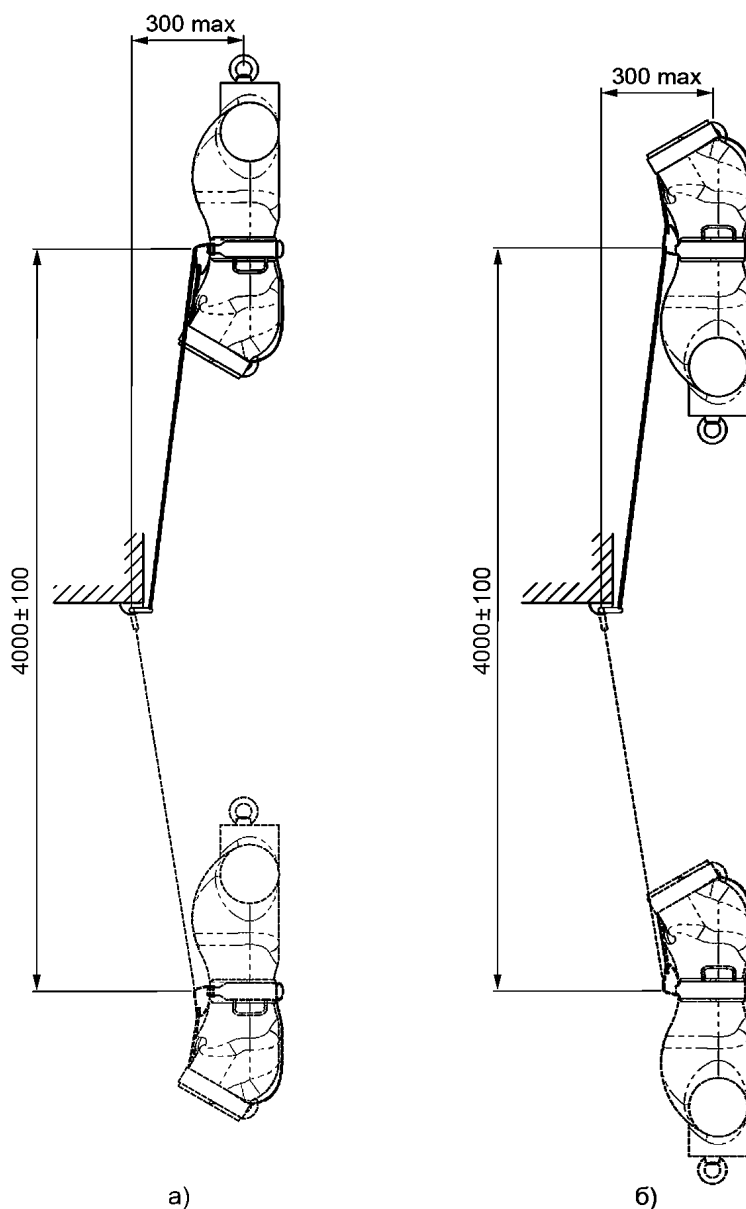


Рисунок А.2 — Схема динамических испытаний

А.2.3.3 Устройство быстрого расцепления приводят в действие и дают манекену упасть без начальной скорости, в свободное падение.

А.2.3.4 Не снимая обвязки, повторно поднимают испытательный манекен выше точки закрепления на  $(2 \pm 0,1)$  м, изменив положение испытательного манекена «головой вниз» [см. рисунок А.2 б)].

При необходимости допускается регулирование положения обвязки на испытательном манекене. Для испытания необходимо использовать новую испытательную веревку.

А.2.3.5 Устройство быстрого расцепления приводят в действие и дают манекену повторно упасть без начальной скорости, в свободное падение.

А.2.3.6 Проводят осмотр обвязки и проверяют выполнение требований А.1.

А.2.3.7 Между падениями манекена по А.2.3.3 и А.2.3.5 не должно пройти более 5 мин.

А.2.3.8 Испытания «головой вверх» и «головой вниз» необходимо повторить для каждого силового элемента крепления, указанного изготовителем, при этом допускается использовать новую обвязку.

Приложение Б  
(обязательное)

**Оборудование для проведения динамических испытаний**

**Б.1 Конструкция испытательного стенда**

Б.1.1 Испытательный стенд должен быть сконструирован таким образом, чтобы его собственная частота (вибрация) вдоль вертикальной оси в точке крепления была не менее 100 Гц и так, чтобы приложение силы в 20 кН к точке крепления не вызывало бы его смещения более 1 мм. Точкой крепления на испытательном стенде должно быть кольцо или стержень диаметром поперечного сечения  $(15 \pm 1)$  мм.

Б.1.2 Высота точки крепления, а также геометрические параметры должны быть такими, чтобы обеспечивалось выполнение методов испытаний, указанных в настоящем стандарте.

**Б.2 Устройство быстрого расцепления**

Устройство для быстрого расцепления должно быть совместимо с элементами для подвешивания испытательного манекена. Оно должно обеспечивать надежную механическую фиксацию манекена и расцепление без сообщения начальной скорости.



Приложение В  
(рекомендуемое)

**Устойчивость металлических элементов обвязки к коррозии**

**В.1 Технические требования**

Используемые материалы должны быть устойчивы к коррозии. При испытании на коррозионную устойчивость все металлические компоненты изделия не должны проявлять признаков коррозии, которая может повлиять на их корректное функционирование. Наличие потускнения и белого налета является допустимым.

**В.2 Метод испытания на коррозионную стойкость**

В.2.1 Все металлические элементы обвязки проходят испытания на коррозионную стойкость по ГОСТ 30630.2.5 по методу 215-1.2.1 в течение  $24^{+0,5}$  ч.

В.2.2 После извлечения из камеры образцы помещают в сушильный шкаф на  $60^{+5}$  мин при температуре  $(20 \pm 3)$  °С.

В.2.3 Повторяют испытание по В.2.1 и последующей сушкой по В.2.2.

В.2.4 После этого образцы проверяют на соответствие требованиям по В.1. В случае если нет возможности определения четких признаков коррозии, следует руководствоваться ГОСТ 9.908.

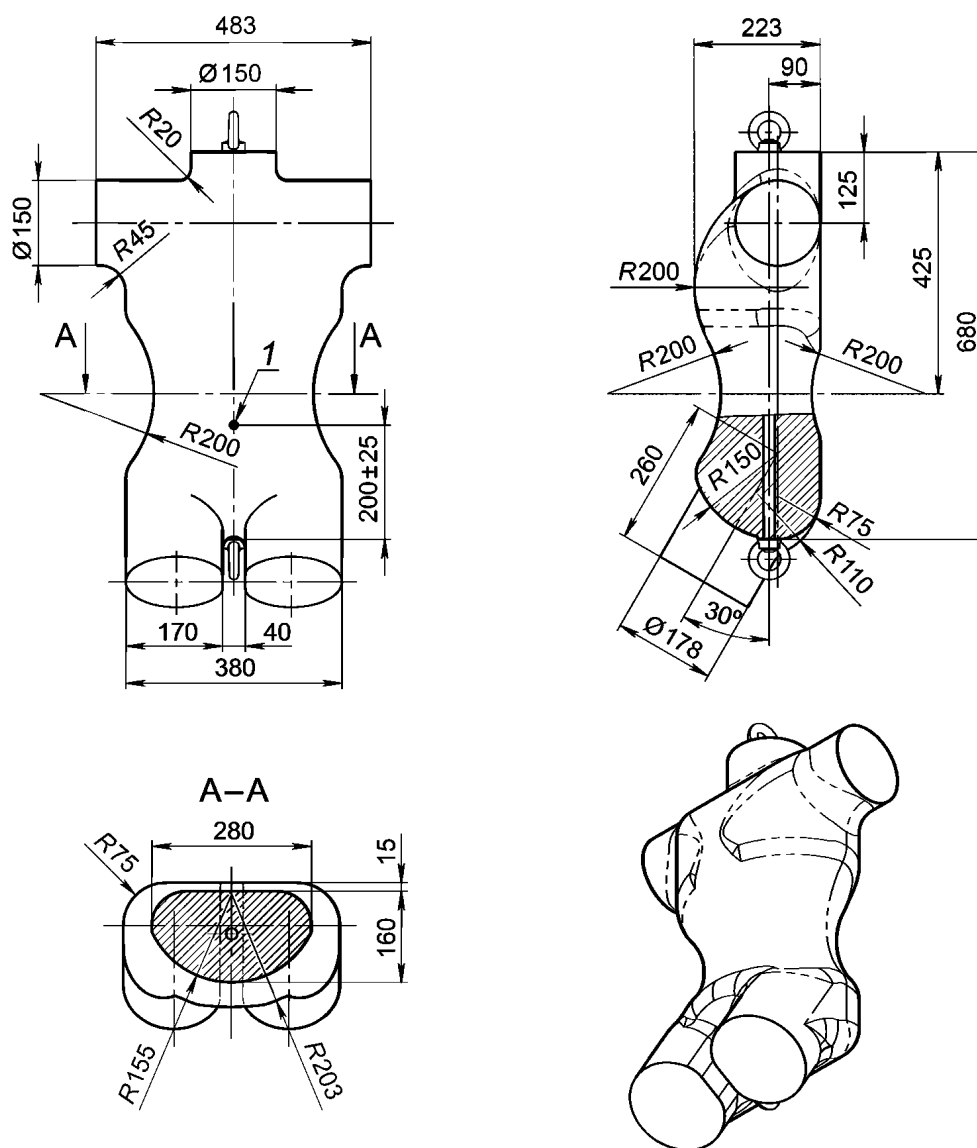
Приложение Г  
(обязательное)

Испытательные манекены

Г.1 Манекен для проведения статических испытаний обвязок классов А, С, D должен соответствовать геометрическим параметрам, приведенным на рисунке Г.1, манекен для обвязок класса В — на рисунке Г.2.

Г.2 Манекен для проведения динамических испытаний должен соответствовать геометрическим и весовым параметрам (см. рисунок Г.1).

Г.3 Минимальная масса испытательного манекена для проведения динамических испытаний должна быть  $(80 \pm 1)$  кг. Центр тяжести должен располагаться выше промежности на  $(200 \pm 25)$  мм.



1 — центр тяжести

Рисунок Г.1 — Испытательный манекен для обвязок классов А, С, D

Г.4 Испытательный манекен может быть изготовлен из металла, пластмасс, дерева либо их производных. Не должно происходить деформаций манекена при проведении испытаний. Поверхность манекена должна быть гладкая. Поверхность манекена, выполненного из дерева, должна быть лакирована.

Г.5 Элементы для подвешивания испытательного манекена должны иметь кольцо из прутка с диаметром поперечного сечения  $(15 \pm 1)$  мм и внутренним диаметром  $(40 \pm 5)$  мм.

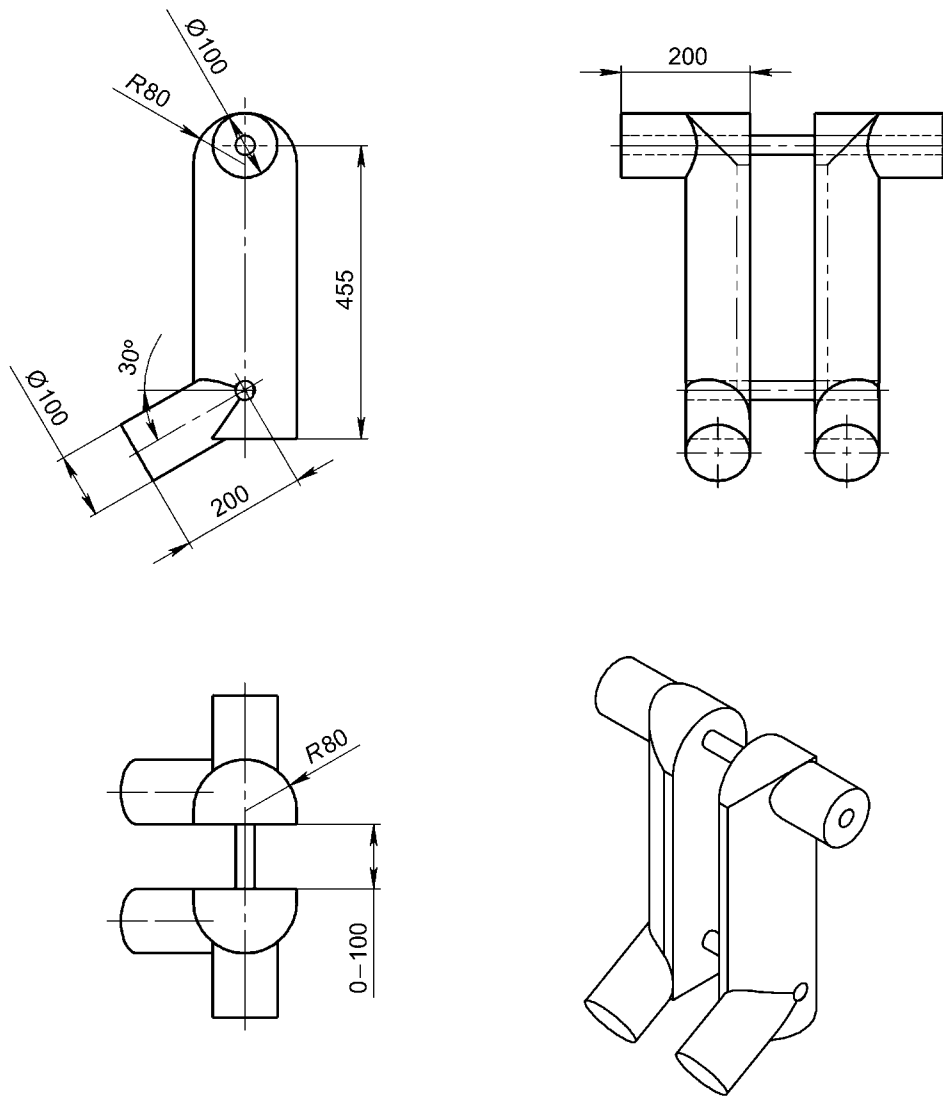


Рисунок Г.2 — Испытательный манекен для обвязок класса В

---

УДК 614.895:614.821.3:620.172.254:006.354

ОКС 97.220.99

Ключевые слова: обвязка, спортивный инвентарь, альпинизм, скалолазание, туризм, спелеология, средства индивидуальной защиты, безопасность на высоте

---

**БЗ 4—2020/14**

Редактор *Н.В. Таланова*  
Технический редактор *И.Е. Черепкова*  
Корректор *И.А. Королева*  
Компьютерная верстка *М.В. Лебедевой*

Сдано в набор 23.07.2020. Подписано в печать 06.08.2020. Формат 60×84½. Гарнитура Ариал.  
Усл. печ. л. 2,79. Уч.-изд. л. 2,23.

Подготовлено на основе электронной версии, предоставленной разработчиком стандарта

---

ИД «Юриспруденция», 115419, Москва, ул. Орджоникидзе, 11  
[www.jurisizdat.ru](http://www.jurisizdat.ru) [y-book@mail.ru](mailto:y-book@mail.ru)

Создано в единичном исполнении во ФГУП «СТАНДАРТИНФОРМ»  
для комплектования Федерального информационного фонда стандартов,  
117418 Москва, Нахимовский пр-т, д. 31, к. 2.  
[www.gostinfo.ru](http://www.gostinfo.ru) [info@gostinfo.ru](mailto:info@gostinfo.ru)