

Типовой проект

801 - 7 - 1.91

## ПОДВОРЬЕ НА 5 КОРОВ ПРИВЯЗНОГО СОДЕРЖАНИЯ

## АЛЬБОМ I

ПЗ	ПОЯСНИТЕЛЬНАЯ ЗАПИСКА	3... 5
ТХ	ТЕХНОЛОГИЯ ПРОИЗВОДСТВА	6... 8
ВК	ВНУТРЕННИЕ ВОДОПРОВОД И КАНАЛИЗАЦИЯ	9... 11
ОВ	ОТОПЛЕНИЕ И ВЕНТИЛЯЦИЯ	12... 14
ЭМ	ЭЛЕКТРООСВЕЩЕНИЕ И ЭЛЕКТРОСИЛОВОЕ ОБОРУДОВАНИЕ	15... 18

## ПОДВОРЬЕ НА 5 КОРОВ ПРИВЯЗНОГО СОДЕРЖАНИЯ

## ПЕРЕЧЕНЬ АЛЬБОМОВ :

- АЛЬБОМ 1 ПЗ ПОЯСНИТЕЛЬНАЯ ЗАПИСКА  
ТХ ТЕХНОЛОГИЯ ПРОИЗВОДСТВА  
ВК ВНУТРЕННИЕ ВОДОПРОВОД И КАНАЛИЗАЦИЯ  
ОВ ОТОПЛЕНИЕ И ВЕНТИЛЯЦИЯ  
ЭМ ЭЛЕКТРООСВЕЩЕНИЕ И ЭЛЕКТРОСИЛОВОЕ ОБОРУДОВАНИЕ
- АЛЬБОМ 2 ПОДВОРЬЕ НА 5 КОРОВ ПРИВЯЗНОГО СОДЕРЖАНИЯ  
( СТЕНЫ КИРПИЧНЫЕ )  
АС АРХИТЕКТУРНО - СТРОИТЕЛЬНЫЕ РЕШЕНИЯ  
КЖ КОНСТРУКЦИИ ЖЕЛЕЗОБЕТОННЫЕ  
КД КОНСТРУКЦИИ ДЕРЕВЯННЫЕ
- АЛЬБОМ 3 ПОДВОРЬЕ НА 5 КОРОВ ПРИВЯЗНОГО СОДЕРЖАНИЯ  
( СТЕНЫ С ДЕРЕВЯННОЙ ЗАБИРКОЙ )  
АС АРХИТЕКТУРНО - СТРОИТЕЛЬНЫЕ РЕШЕНИЯ  
КЖ КОНСТРУКЦИИ ЖЕЛЕЗОБЕТОННЫЕ  
КД КОНСТРУКЦИИ ДЕРЕВЯННЫЕ
- АЛЬБОМ 4 ПОДВОРЬЕ НА 5 КОРОВ ПРИВЯЗНОГО СОДЕРЖАНИЯ  
СО СПЕЦИФИКАЦИИ ОБОРУДОВАНИЯ
- АЛЬБОМ 5 ПОДВОРЬЕ НА 5 КОРОВ ПРИВЯЗНОГО СОДЕРЖАНИЯ  
КНИГА 1 С СМЕТА ( СТЕНЫ КИРПИЧНЫЕ )  
КНИГА 2 С СМЕТА ( СТЕНЫ С ДЕРЕВЯННОЙ ЗАБИРКОЙ )
- АЛЬБОМ 6 ПОДВОРЬЕ НА 5 КОРОВ ПРИВЯЗНОГО СОДЕРЖАНИЯ  
КНИГА 1 ВМ ВЕДОМОСТИ ПОТРЕБНОСТИ В МАТЕРИАЛАХ ( СТЕНЫ КИРПИЧНЫЕ )  
КНИГА 2 ВМ ВЕДОМОСТИ ПОТРЕБНОСТИ В МАТЕРИАЛАХ ( СТЕНЫ С ДЕРЕВЯННОЙ ЗАБИРКОЙ )

## АЛЬБОМ I

РАЗРАБОТАН ГИПРОНИСЕЛЬХОЗОМ

УТВЕРЖДЕН ГЛАВАГРОПРОМНАУЧПРОЕКТОМ  
МИНСЕЛЬХОЗПРОДА СССР приказ № 8  
от 28.02.91г  
Введен в действие ГИПРОНИСЕЛЬХОЗОМ  
приказ №87-п от 5.05.91г

Главный инженер института *Вас* В.А.Черноярор  
Главный инженер проекта *А* С.П.Попов



ОБЩАЯ ЧАСТЬ

Типовой проект подворья на 5 коров привязного содержания разработан институтом Гипронисельхоз на основании задания на проектирование утвержденного Главным научно-проектным управлением по строительству Госкомиссии Совета Министров СССР по продовольствию и закупкам 16 июля 1990 г.

Подворье на 5 коров предназначено для валового производства 27,5 т молока в год и строится в составе семейных ферм и личных крестьянских хозяйств.

ОБЛАСТЬ ПРИМЕНЕНИЯ ПРОЕКТА

- Расчетная зимняя температура наружного воздуха -30°C;
- Вес снегового покрова 1,00 КПа (100 кгс/м2);
- Нормативное ветровое давление 0,23 КПа (23 кгс/м2);
- Рельеф территории спокойный, грунтовые воды отсутствуют, грунты непросадочные, непучинистые со следующими нормативными характеристиками: нормативный угол внутреннего трения  $\varphi^H = 0,49$  РАД или 28°, нормативное удельное сцепление  $c^H = 2$  КПа (0,02 кгс/см2), модуль деформации нескальных грунтов  $E = 14,7$  МПа (150 кгс/см2), плотность грунта  $\gamma = 1,8$  т/м3, коэффициент безопасности по грунту  $K_T = 1$ ;
- Сейсмичность района не выше 6 баллов.

ОСНОВНЫЕ ТЕХНИКО-ЭКОНОМИЧЕСКИЕ ПОКАЗАТЕЛИ

№	Наименование показателей	Ед. изм.	Показатели (вариант)	
			стены кирпичные	стены с деревянной забиркой
1	2	3	4	5
1.	Размер подворья	коров	5	5
	Вместимость	скотомест	7	7
2.	Численность работающих	чел.	1	1
3.	Общая площадь	м2	129	123
	Площадь застройки	"	179	178
	Строительный объем	м3	357	357
4.	Общая сметная стоимость	тыс.руб.	23,61	23,09
	в том числе строительно-монтажных работ	"	19,61	19,01
	оборудования	"	4,0	4,08
	Общая сметная стоимость на расчетную единицу	руб.	337	3298
	Строительно-монтажных работ на 1м2 общей площади	"	152	154
5.	Расход тепла (электр.) на расчетную единицу	ккал/ч	6880	8425
	"	"	983	1204
6.	Расход воды на расчетную единицу	м3/сут.	0,443	0,443
	"	"	0,06	0,06
7.	Установленная электрическая мощность на расчетную единицу	кВт	23,4	25,4
	"	"	3,34	3,63

1	2	3	4	5
8.	Трудозатраты построечные на расчетную единицу	чел.ч	2651	3298
	на 1тыс.руб. строительно-монтажных работ	"	379	471
9.	Расход основных строительных материалов:	тыс.чел.ч.	135	173
	Цемент, приведенного к М-400 т		36,6	23,24
	Стали, приведенной к классом А-I, Ст3	"	2,74	2,71
	Лесоматериалов, приведенных к круглому лесу	м3	37,74	93,62
	Кирпича	тыс.шт.	32,42	14,80
	На расчетную единицу:			
	Цемент	т	5,2	3,3
	Стали	т	0,39	0,39
	Лесоматериалов	м3	5,39	13,37
	Кирпича	тыс.шт.	4,63	2,11
	На 1 тыс.строительно-монтажных работ:			
	Цемент	т	1866	1222
	Стали	"	140	142
	Лесоматериалов	м3	1925	4925
	Кирпича	тыс.шт.	1653	779
10.	Головой расход:			
	Электроснабжения	МВт.ч.	22,53	24,13
	Воды	м3	162	162

За расчетную единицу принята одно скотоместо (количество расчетных единиц - 7)

РЕЗУЛЬТАТЫ ХОЗЯЙСТВЕННОЙ ДЕЯТЕЛЬНОСТИ

№ пп	Наименование показателей	Ед-ца изм	Показатели	
			стены кирпичные	стены с деревянной забиркой
1.	Объем производства товарной продукции:			
	молоко	т	26,8	26,8
	мясо (в живом весе)	т	0,9	0,9
2.	Стоимость реализуемой продукции	руб	33370	33370
	молоко	"	28668	28668
	мясо	"	4702	4702
3.	Стоимость подворья, всего	тыс.руб.	38,61	38,09
	в т.ч.			
	производство	"	23,61	23,0
	стадо	"	15,0	15,0
	5 кор. x 3000 руб. = 15000 руб.			
	5 кор. x 3000 руб. = 15000 руб.			
4.	Годовые производственные затраты	руб	18523	18534
5.	Хозрасчетный доход	"	14847	14836
	33370 руб. - 18523 руб. = 14 847 руб.			
	33370 руб. - 18534 руб. = 14836 руб.			

Примечание:

1. Подворье- тип сельскохозяйственного предприятия семейного типа, продукция которого является не основным источником дохода семьи.
2. Строительство подворья осуществляется за счет средств семьи (банковского кредита).
3. Стоимость реализуемой продукции определена на минимальном уровне по государственным закупочным ценам (постановление Совмина РСФСР № 343 от 8 сентября 1990г.)
4. Обеспечение животных кормными кормами по государственным преференциальным ценам 1990г.
5. В годовые производственные затраты включено:
  - стоимость кормов, воды, тепла и электроэнергии;
  - стоимость медикаментов и дезсредств;
  - стоимость препаратов для искусственного осеменения;
  - оплата за кредит и процентов за кредит (срок оплаты кредита 10 лет)
  - страховые платежи;
  - затраты на амортизацию и текущий ремонт зданий и сооружений.
6. При привязке к местным условиям все стоимостные показатели должны быть уточнены в соответствии с местными условиями.
7. Из хозрасчетного дохода производится выплаты на государственное социальное страхование, на оплату труда граждан, заключивших договор об использовании их труда, аренда сельскохозяйственной техники и другие выплаты.
8. Расходы при определении облагаемого подоходным налогом дохода, принимается только при их документальном подтверждении.
9. Размер отчислений на государственное социальное страхование определяется при расчете декларации о доходах фермерского хозяйства.

ТЕХНОЛОГИЯ ПРОИЗВОДСТВА

Подворье на 5 коров привязного содержания предназначено для валового производства молока в объеме 27,5 т в год с реализацией молока в количестве 26,8 т. Содержание животных привязное в стойлах. Отелы коров и нетелей проводят в деннике. Пола в стойлах и деннике - деревянные. Доение коров осуществляется с помощью доильного агрегата АИД-1. Охлаждают молоко во флягах в водяной ванне охладителя ОМБ-Ф-8.

Кормление животных - сеном, корнеплодами, зеленым кормом и комбикормом. Хранение сена предусматривается на чердаке и под навесом. Корма раздают с помощью ручных тележек ТУ-300.

Доение коров из автопоилок.

Уборка навоза в здании осуществляется шнеком непосредственно в навозохранилище.

Поголовье животных обслуживает 1 человек.

801-7-1.91 - 173			
Подворье на 5 коров привязного содержания	Стандия	Лист	Листов
	Р	1	3
Пояснительная записка ГИПРОНИСЕЛЬХОЗ			

Штамп: Подпись и дата, Власт. инв. №



Основные положения по организации  
строительно-монтажных работ

Проект подворья на 5 коров привязного содержания разработан в двух вариантах: с кирпичными стенами и с деревянной забиркой между кирпичными столбами.

В соответствии со СНиП.04.03-85 "Нормы продолжительности строительства и задела в строительстве предприятий, зданий и сооружений" продолжительность строительства подворья на 5 коров привязного содержания принята равной 3-м месяцам, в том числе подготовительного периода - 0,5 месяца.

В подготовительный период должны быть выполнены работы по освоению территории, предварительной ее планировке, инженерных коммуникаций и автодорог, необходимых для нужд строительства, ограждение территории строительства и монтаж инвентарных временных зданий и сооружений.

Разработку траншей и котлованов строящихся зданий необходимо производить экскаваторами, оборудованными обратной лопатой с ковшом емк. 0,25 м³.

Грунт, необходимый для обратной засыпки размещается в отвалах. Обратная засыпка пазух траншей и котлованов выполняется с послойным трамбованием при толщине слоев не более 20 см.

При производстве земляных работ котлованы и траншеи должны быть защищены от попадания поверхностных вод с прилегающих территорий. Основные объемы земляных работ рекомендуется выполнять в летнее время.

При выполнении земляных работ следует руководствоваться СНиП 3.02.01-87 "Земляные сооружения, основания и фундаменты". Монтаж сборных и устройство монолитных фундаментов выполняется вслед за разработкой траншей и котлованов по совмещенному графику производства земляных работ.

При производстве работ по устройству монолитных фундаментов под оборудование грунты основания должны быть защищены от замачивания, а в зимнее время от промерзания.

Бетонная смесь уплотняется поверхностными и глубинными вибраторами. Бетонные работы, включая выполняемые в зимних условиях, и кирпичную кладку, а также монтажные работы следует выполнять в соответствии с требованиями СНиП 3.03.01-87 "Несущие и ограждающие конструкции".

Проектом предусматривается следующая последовательность строительно-монтажных работ:

- механизированная срезка растительного слоя грунта и планировка площадки строительства бульдозером мощностью до 59 кВт;
- механизированная разработка траншей и котлованов под фундаменты, каналы и приямки экскаватором, оборудованным обратной лопатой с ковшом емкостью 0,25 м³;
- ручной добор грунта до проектных отметок подошвы фундаментов;
- монтаж ленточных фундаментов из сборных бетонных блоков стен подвалов (для варианта с кирпичными стенами) и монтаж ленточных и столбчатых фундаментов, а также фундаментных балок (для варианта стен с деревянной забиркой);
- устройство монолитных фундаментов под деревянные столбы по осям Б, Г и Д, каналов навозоудаления и приямков;

- кирпичная кладка стен (для варианта кирпичных стен) и кирпичная кладка стен и столбов (для варианта стен с деревянной забиркой);

- устройство деревянной забирки из бревен между кирпичными столбами и установка деревянных столбов по оси Б (для варианта с деревянной забиркой);

- монтаж сборных железобетонных плит чердачного перекрытия (для варианта с кирпичными стенами) и устройство чердачного деревянного перекрытия (для варианта с деревянной забиркой);

- монтаж деревянных конструкций чердака и покрытия;

- устройство кровли из асбестоцементных листов по деревянной обрешетке;

- устройство выгульной площадки и ее ограждения.

Монтаж сборных конструкций и подачу материалов к рабочим местам рекомендуется осуществлять с помощью автомобильного крана типа КС-3562А г/п 10тн со стрелой l=14м, при перемещении крана по периметру строящегося здания.

Лист № 3 из 3  
Подпись и дата  
31.10.83

ПРИВЯЗАН:			
Инв. №			
			Лист
801-7-1.91 - ПЗ			3

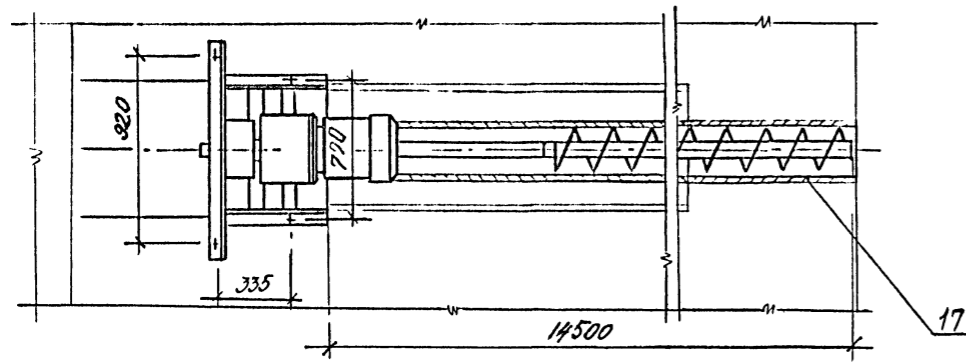




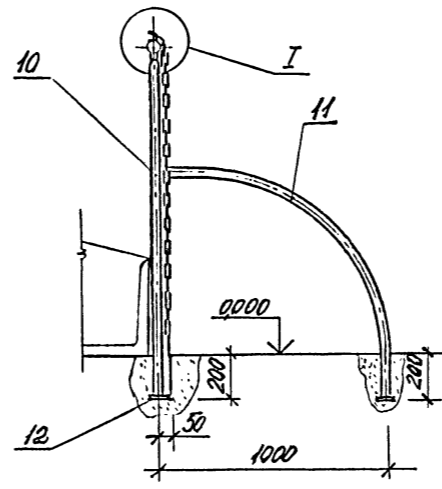


АБСОЛЮТ I

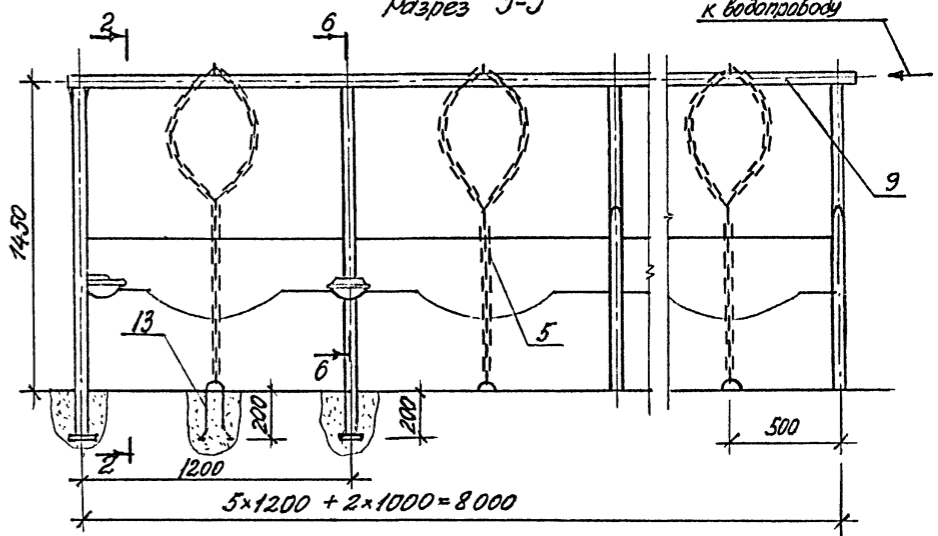
Вид А



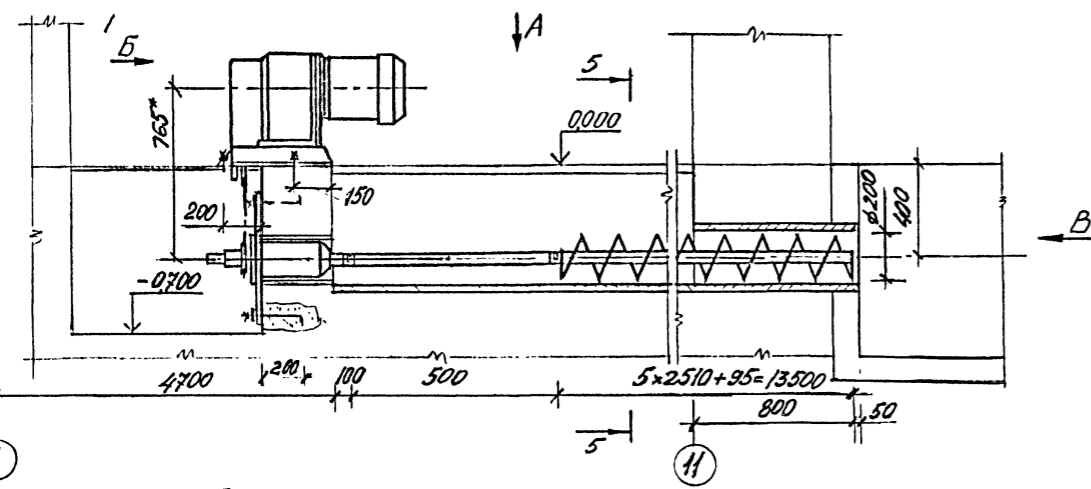
Разрез 2-2



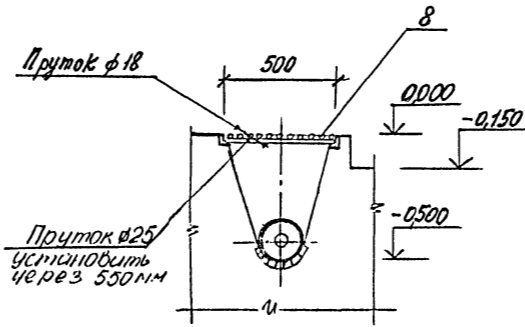
Разрез 3-3



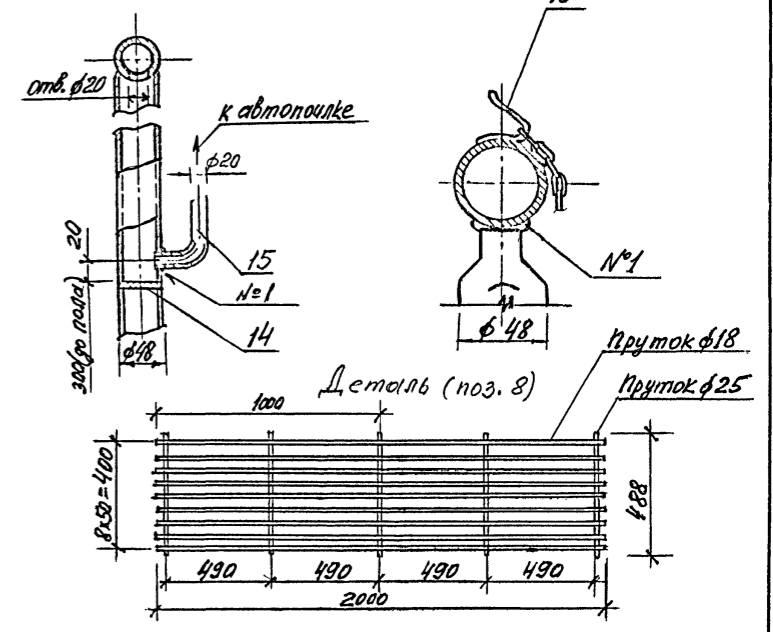
Разрез 4-4



Разрез 5-5

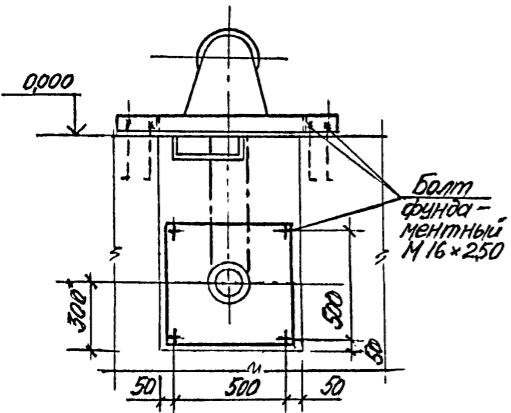


Разрез 6-6

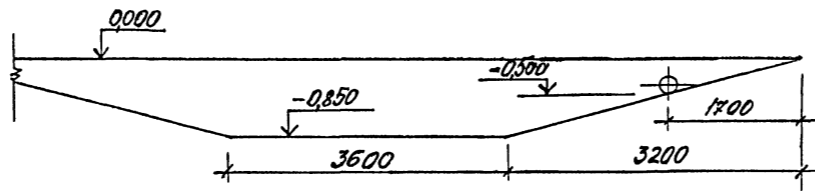


(I)

Вид Б



Вид В



1. Сварные швы №1 - сварка ручная дуговая
2. Сварные швы очистить от окалины.

СОЗДАТЕЛЬНО:  
 АР Васильев  
 КЖ Островский

Имя, № подл. Подпись и дата Взам. инв. №

801-7-191-ТХ		
ГШП	Проект	С.А.
Монтаж	Исполнено	С.А.
Н.К.О.М.	Контроль	К.О.П.
П.О.М.	Исполнение	С.А.
П.О.М.	Еремков	С.А.
П.О.М.	Цибуль	С.А.
Р.К.О.	Митков	С.А.
ШЖ	Яценко	С.А.

Привязан					
Имя, №					

Подборка на 5 карбов привязного содержания

Стр. 3

ГИПРОНИСЕЛЬХОЗ

Копировал

Формат А2

ВЕДОМОСТЬ РАБОЧИХ ЧЕРТЕЖЕЙ ОСНОВНОГО КОМПЛЕКТА *марки ВК*

Листом 1

Лист	Наименование	Примечание
1	Общие данные (начало).	
2	Общие данные (окончание).	
3	План на отм. 0,000. Схемы систем В1, К1.	

Общие указания

1. ОСНОВНЫЕ ПОКАЗАТЕЛИ ПО ЧЕРТЕЖАМ ВОДОПРОВОДА И КАНАЛИЗАЦИИ

Наименование системы	Потребный напор на вводе, м	Расчетный расход				Установленная мощн. электродвигателей, квт	Примечание
		м3/сут	м3/ч	л/с	при по-жере, л/с		
Водопровод							
хозяйственно-питьевой (В1)	0,5	$\frac{44932}{2597}$	0,098	0,750			
(в том числе горячая вода)							
Канализация							
бытовая (К1)		0,016	0,022				
Канал							
навозоудаления		$\frac{0,0332}{2,107}$	0,151				

2. Расход воды на наружное пожаротушение составляет  $5 \frac{1}{4}$ , согласно СНиП 2.04.02-84 табл. № 6 (примечание в)

3. Поение животных из хозяйственно-питьевого водопровода.
4. Сеть водопровода тупиковая из стальных водогазопроводных легких оцинкованных труб  $\phi 50 \dots 15$  мм по ГОСТ 3262-75. Ввод водопровода из пластмассовых напорных труб  $\phi 32 \times 3,0$  по ГОСТ 18539-83.
5. Горячая вода на технологические нужды готовится в ЭВ50-10/45.
6. Внутренняя сеть водопровода покрывается эмалью ХВ-124; ХВ-125 ГОСТ 10.144-74. в два слоя по одному слою грунта ГФ021 ГОСТ 25-129-81; ГФ-0119 ГОСТ 23343-78 или ГФ-021 ГОСТ 25129-81. Толщина покрытия 60 мкм.
7. Для отведения стоков из молочной запроектированной сети бытовой канализации из пластмассовых канализационных труб  $\phi 50 \dots 100$  мм по ГОСТ 22682.1-89.
8. Бытовые канализационные стоки от здания отводятся в жижеборник.
9. Монтаж трубопроводов систем водопровода и канализации производить по СНиП 3.05.01-85.

ВЕДОМОСТЬ ССЫЛОЧНЫХ И ПРИЛАГАЕМЫХ ДОКУМЕНТОВ

Обозначение	Наименование	Примечание
	Ссылочные документы	
4.904-69	Детали крепления санитарно-технических приборов и трубопроводов	
4.900-9 вып. 1	Узлы и детали трубопроводов из пластмассовых труб для систем водопровода и канализации	
	Прилагаемые документы	
ВК.СО	Спецификация оборудования	
ВК.ВМ	Ведомость потребности в материалах	

Шкала: 1:1  
Дата: 1991 г.  
Лист: 1 из 1

Типовой проект разработан в соответствии с действующими нормами и правилами, обеспечивающими пожарную безопасность при эксплуатации здания.  
Главный инженер проекта *С.П. Попов*

Привязан			
Инд. №			
		801-7-1.91 - ВК	
Г.И.П.	Исполн.	Подборка на 5 коров при 63 наго содержания	Страниц
Исполн.	Исполн.		Лист
Исполн.	Исполн.	Общие данные (начало)	Листов
Исполн.	Исполн.		Р
Исполн.	Исполн.	ГИПРОНИСЕЛЬХОЗ	

Лист 1

ДАННЫЕ ПО ВОДОПОТРЕБЛЕНИЮ И ВОДООТВЕДЕНИЮ

№ потребителя по плану	Наименование потребителя	Количество потребителей	Количество часов работы в сутки	Водопотребление						Водоотведение						Концентрация загрязнений сточных вод после локальных очистных сооружений, мг/л	Примечание						
				Требования к качеству воды	Потребный напор у потребителя, м	Режим водопотребления	Расход воды на одного потребителя	из хозяйственно-питьевого водопровода (В/П)			из водопровода горячей воды (Г/В)			Характеристика сточных вод	Режим водоотведения			в бытовую канализацию (К/П)			канал на возведение		
								м3/сут	м3/ч	л/с	м3/сут	м3/ч	л/с					м3/сут	м3/ч	л/с	м3/сут	м3/ч	л/с
1	Повзле: коров	5 гол	24	питьев	4	постоянно	58 л/гол	0,290	0,030	0,200													
	молодняка	2 гол	24	питьев	4	постоянно	22 л/гол	0,044	0,005	0,050													
в.	Подмывание вымени	5 гол	3	45°C питьев	2	3 раза в сут	6 л/гол	0,015	0,005	0,090	0,015	0,005	0,090*	3 раза в сут				0,030	0,010*			73 гол/сут в 30650-10/125	
в.	Уборка стойлового помещения	57 м²	1 г	питьев	5	1 раз в мес	1 л/м²	0,002	0,057*	0,500*				1 раз в мес.				0,002	0,057*	0,057*			
н.	Уборка здания	101 м²	1 г	питьев	5	1 раз в год	1 л/м²	0,001	0,151*	0,500*				1 раз в год				0,001	0,151*	0,151*			
б.	Дезинфекция здания	194 м²	1 г	питьев	5	1 раз в год	0,5 л/м²	0,002	0,097*	0,500*				1 раз в год				0,002	0,097*	0,097*			
в.	Уборка молочной	9 м²	0,4 ч	питьев	5	1 раз в сут	1 л/м²	0,009	0,009	0,500				1 раз в сут	0,009	0,009							
г.	Промывка ферменно-лактационного оборудования																						
г.1	Фляги	4	0,4	50% гор 50% хол	2	1 раз в сут	10 л/гол	0,030	0,030	0,090	0,010	0,010	0,090	1 раз в сут	0,040	0,013						73 гол/сут	
г.2	АНД	1	0,75	50% гор 50% хол	2	3 раза в сут	9 л/сут	0,019	0,006	0,090	0,008	0,003	0,090*	3 раза в сут	0,028	0,009						в 30650-10/125	
	Итого							0,4432	0,080	0,750	0,033	0,018	0,090		0,076	0,022		0,030	0,161	0,161			
	Всего, с учетом расхода горячей воды							0,597															

Примечание:

- в дробных показателях: в числителе - среднесуточные расходы, в знаменателе - максимальные суточные расходы.
- Знаком \* обозначены расходы, не совпадающие с максимальными суточными расходами воды и стоков.
- в таблице приведены расходы горячей воды t°=85°C.

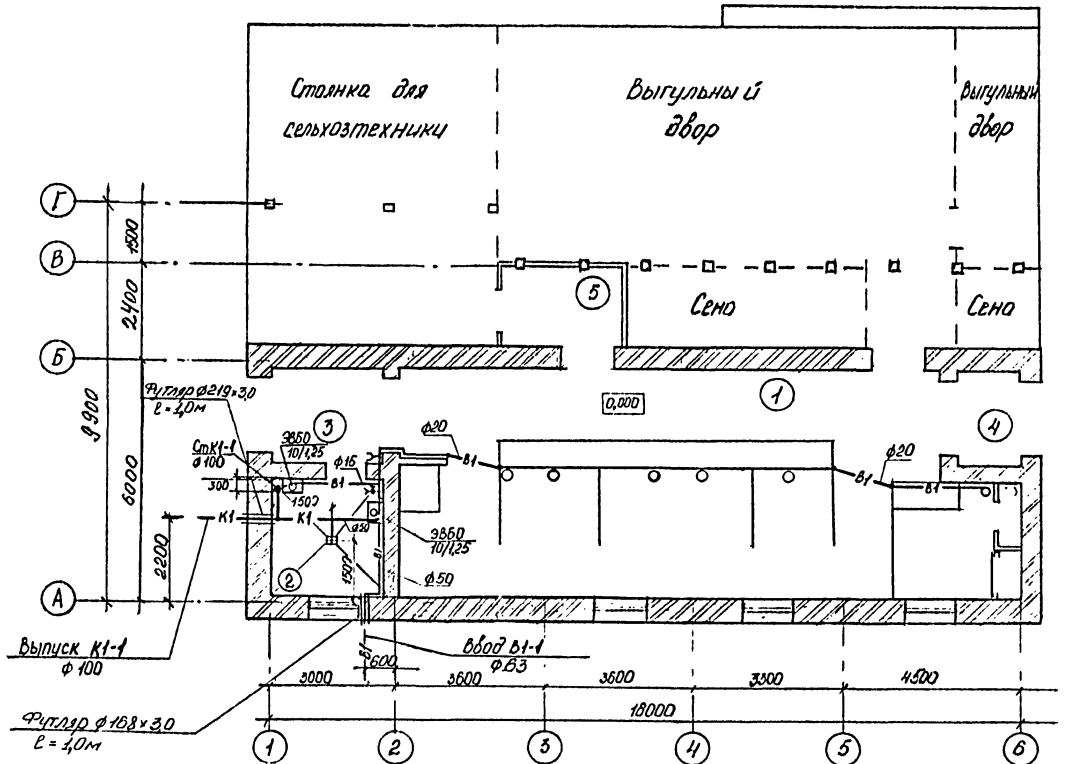
согласовано  
 TX  
 Подпись и дата  
 Инв. №

801-7-191 - ВК

Привязан	Г/П/П	П/П/В	С/В	Подборье на 5 коров	Стация	Лист	Листов
	Уч. от	испр. от	испр. от	приблизного содержания	Р	2	
	П. клуп	скворцов	скворцов	Общие данные	ТИПРОИСПЕЛХОВ		
	Г. сред	Тренни	Тренни	(окончание)			
	Заб. тр	Рыбкин	Рыбкин				
	П. П. П.	М. П. П.	М. П. П.				

Копирдал      формат А2

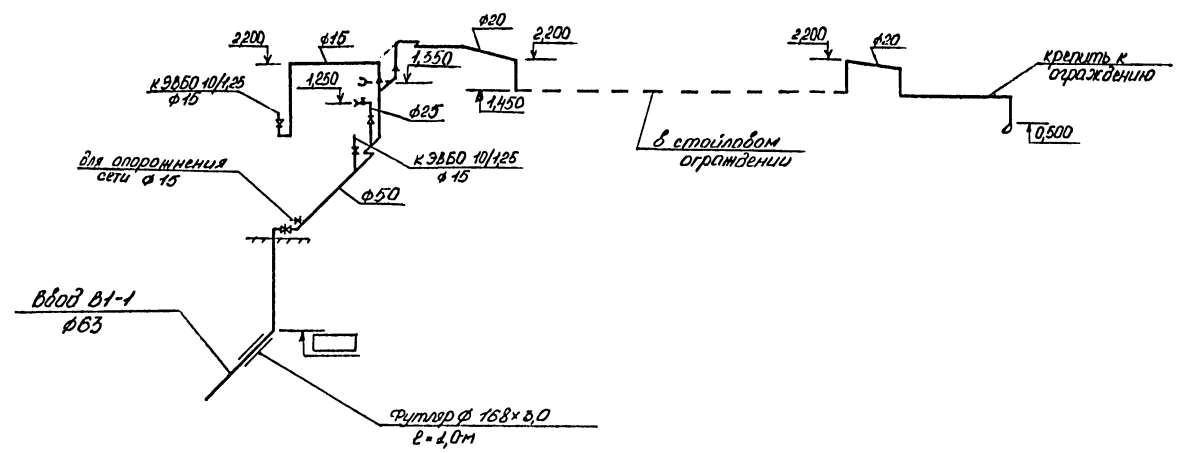
План на отм. 0,000



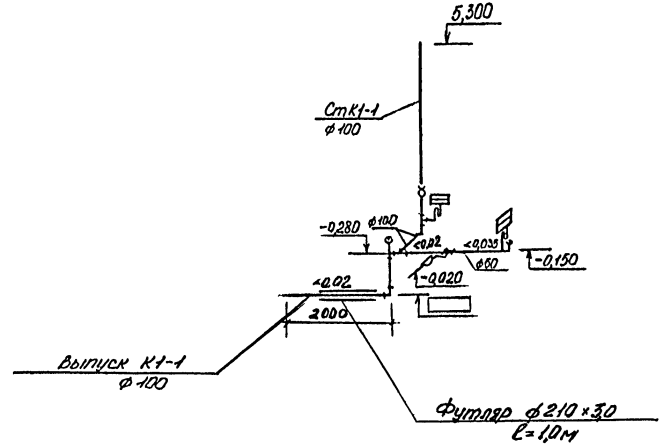
ЭКСПЛИКАЦИЯ ПОМЕЩЕНИЯ

Номер по плану	Наименование	Площадь, м <sup>2</sup>	Категория производства по взрывной, взрывопожарной и пожарной опасности
1	Стоиловое помещение		Д
2	Молочная		Д
3	Тамбур		
4	Тамбур		
5	Помещение комбикормов		В

В1



К1



Альбом 1

Согласовано  
 Директор  
 Главный инженер  
 Инженер  
 Проектировщик  
 Конструктор  
 Взам. инв. №  
 Подпись и дата  
 Инв. № подл.

801-7-191-ВК

Подборка на 5 кадров приближенного содержания

План на отм. 0,000.  
 Схемы систем В1, К1

Студия Пист Пистов  
 р 3

ГИПРОНИСЕЛЬХОЗ

Привязан

Инд. №

Копировал

Формат А2

Альбом 1

ВЕДОМОСТЬ РАБОЧИХ ЧЕРТЕЖЕЙ ОСНОВНОГО КОМПЛЕКТА МАРКИ ОБ

Лист	Наименование	Примечание
1	ОБЩИЕ ДАННЫЕ.	
2	План на отм. 0,000. Разрез 1-1. Схема системы ВЕ1. (Стены кирпичные)	
3	План на отм. 0,000. Разрез 1-1. Схема системы ВЕ1. (Стены с деревянной забиркой)	

ОБЩИЕ УКАЗАНИЯ

1. Типовой проект разработан в соответствии с технологическим заданием, технологическими нормами ОНТП 1-89 и строительными нормами и правилами СНиП 2.04.05-86, СНиП 2.10.03-84 и составлен для климатического района с расчетной зимней температурой наружного воздуха минус 30°С и летней плюс 22°С.
2. Основные показатели по чертежам отопления и вентиляции

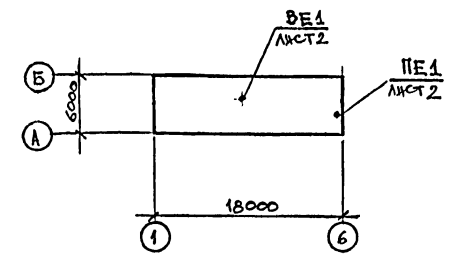
Наименование задания (сооружения), помещения	Объем, м³	Период года при tн, °С	Расход тепла, Вт/(ккал/ч)				Расход холода, Вт (ккал/ч)	Установленная мощность эл. двигателя, кВт
			на отопление	на вентиляцию	на горячее водоснабжение	общий		
Подворье на 5 коров (стены кирпичные)		-30	6000 (5460)	2000 (1720)		8000 (6880)		
Подворье на 5 коров (стены с деревянной забиркой)		-30	7798 (6705)	2000 (1720)		9798 (8425)		

ВЕДОМОСТЬ ССЫЛОЧНЫХ И ПРИЛАГАЕМЫХ ДОКУМЕНТОВ

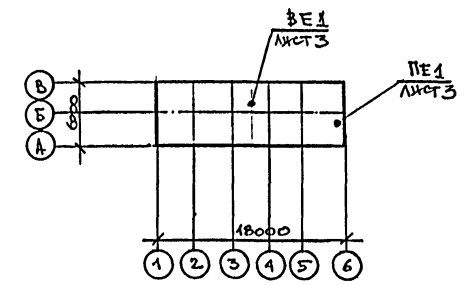
Обозначение	Наименование
	Прилагаемые документы
ОВ.СО	Спецификация оборудования
ОВ.ВМ	Ведомость потребности в материалах

3. Теплоноситель - электроэнергия.
4. В качестве нагревательных приборов приняты электрообогреватели типа ЭОКС - 2/1,5-И1.
5. В стойловом помещении принята приточно-вытяжная вентиляция с естественным побуждением. Наружный приточный воздух предварительно нагреет за счет тепла конденсируемой влаги внутреннего воздуха. Для дополнительного нагрева наружного воздуха используются электрообогреватели типа ЭОКС.

План-схема (стены кирпичные)



План-схема (стены с деревянной забиркой)

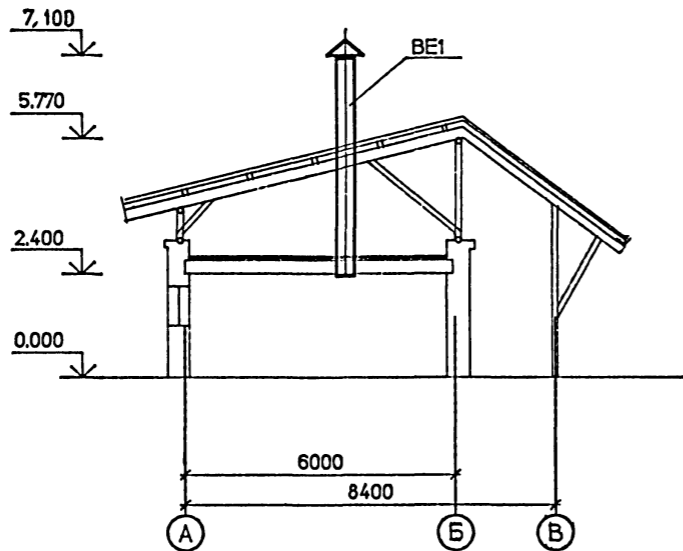


Типовой проект разработан в соответствии с действующими нормами и правилами и предусматривает мероприятия, обеспечивающие пожарную безопасность при эксплуатации здания.  
 Главный инженер проекта *С.П. Попов*

ПРИВЯЗАН			
ИНВ. №			
801-7-1.91-ОВ			
ТИП	ПОПОВ	СТАЛИТ	ЛИСТ
НАЧ. ОТД.	ШЕВКУНОВ	Р	1
Н. КОНТ.	СКОРЦОВА		3
ГЛАВ. СПЕЦ.	КОРОСТЕЛЕВ	ОБЩИЕ ДАННЫЕ	
ЗАВ. ТР.	ЯЩИНА	ПРИТОНЦЕЛЬХОВ	
ИНЖ. ДК	КИРЕВА		

Альбом 1

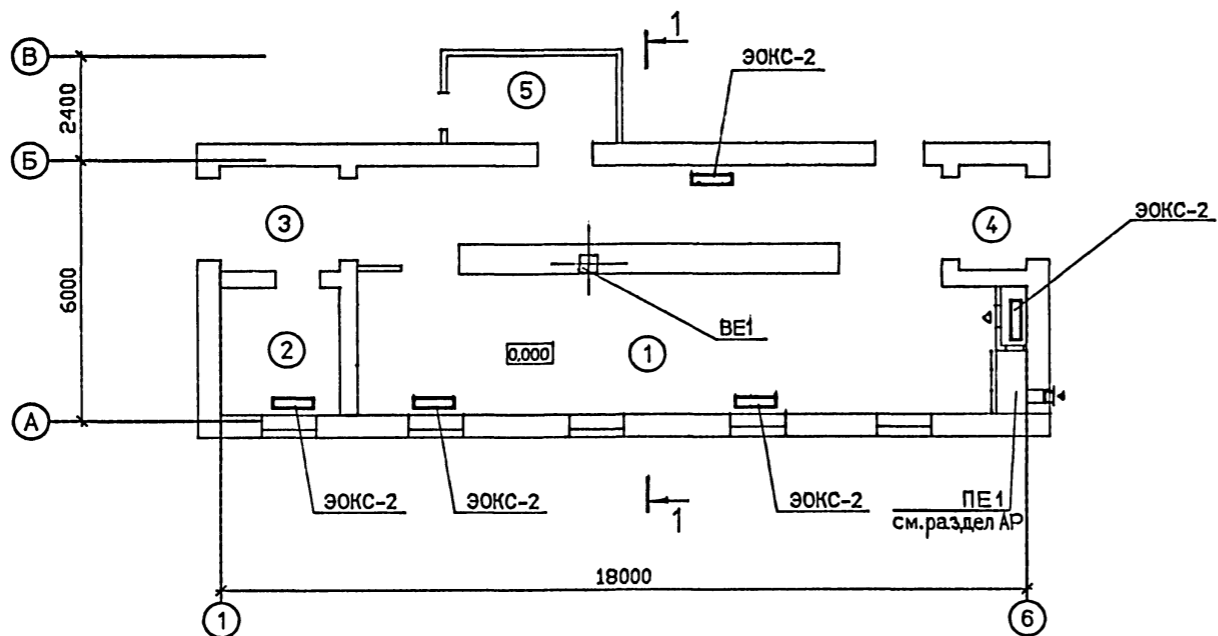
Разрез 1-1



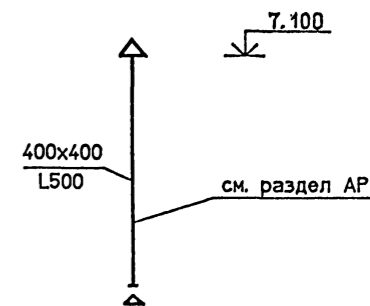
Экспликация помещений

Номер по плану	Наименование	Площадь, м2	Категория производства по взрывопожарной и пожарной опасности
1	Стойловое помещение	80,1	Д
2	Молочная	8,0	Д
3	Тамбур	6,6	Д
4	Тамбур	3,6	Д
5	Помещение комбикормов	7,5	

План на отм.0,000



BE1

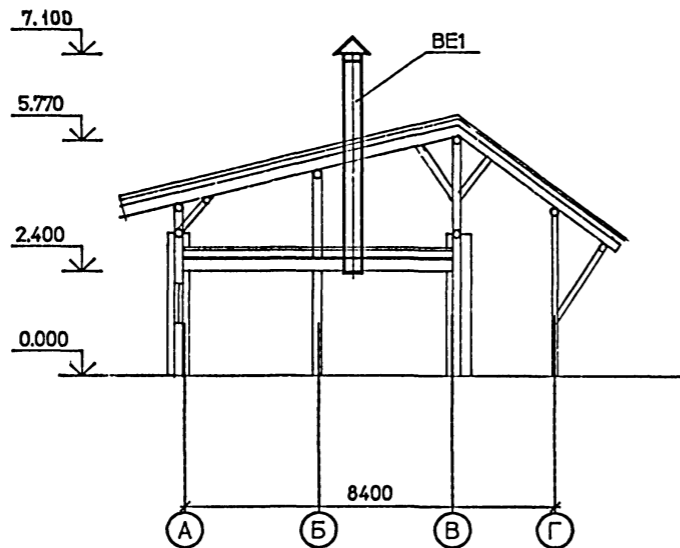


Рыбкин Деметров	ВК Э	Согласовано: АР КЖ ТХ	Васильев Пискунов Орлов	Инв.№ подл. Подпись и дата	Взаиминв.№
--------------------	---------	--------------------------------	-------------------------------	----------------------------	------------

				801-7-1.91 ОВ			
Привязан	ГИП	Попов		Подворье на 5 коров привязного содержания	стадия	лист	листов
	Нач.отд.	Цевкунов			Р	2	
	Н.контр.	Скворцова			гипрорисельхоз		
	Д.спец.	Коростелев			Формат А2		
	Зав.гр.	Яшина		План на отм.0,000. Разрез 1-1. Схема системы BE1 (стены кирпичные)			
Инв. №	Инж.2к	Жиреева					

Альбом 1

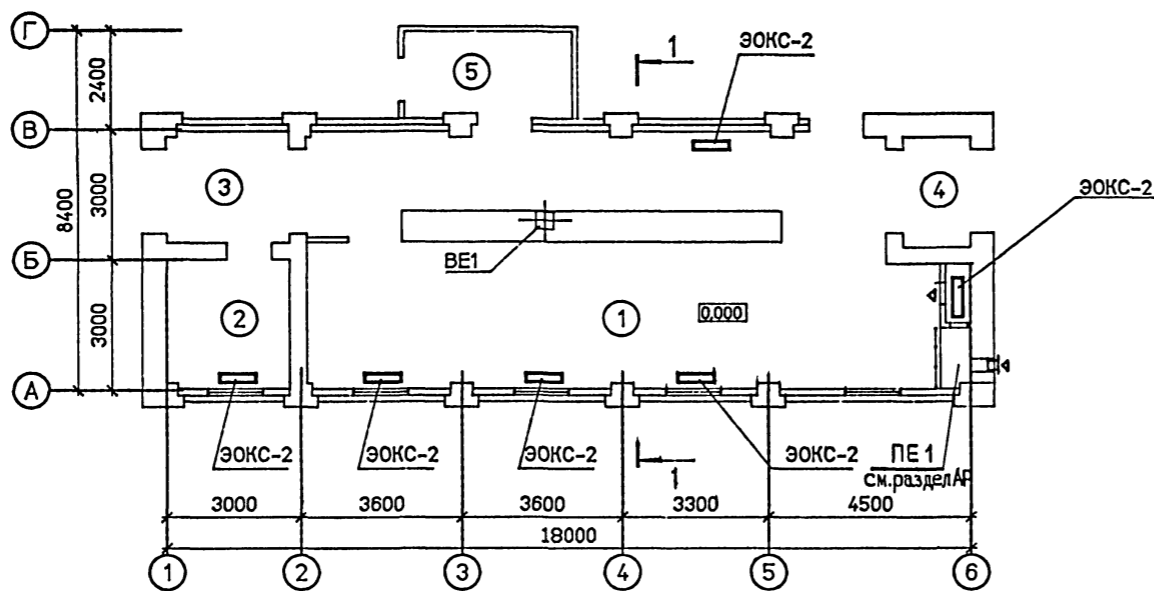
Разрез 1-1



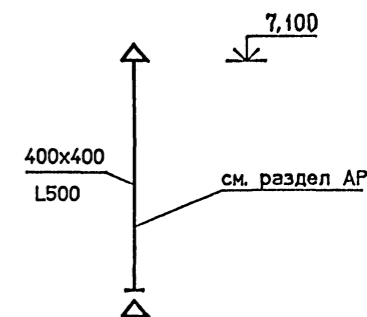
Экспликация помещений

Номер по плану	Наименование	Площадь, м2	Категория производства по взрывопожарной и пожарной опасности
1	Стойловое помещение	82.5	Д
2	Молочная	8.2	Д
3	Тамбур	6.9	Д
4	Тамбур	3.6	Д
5	Помещение комбикормов	8.3	

План на отм.0,000



BE1



Рыбкин	Деметриад
ВК	Э
Согласовано:	
АР	КК
КК	ТХ
ТХ	
Подпись и дата	Взам.инв.№

		801-7-1.91		ОВ	
Привязан	ГИП Попов	Нач.отд. Шевкунов	Инж. Свирцова	Инж. Коростелев	Инж. Яшина
Инв. N					
Подворье на 5 коров привязного содержания			стадия	лист	листов
План на отм.0,000.			Р	3	
Разрез 1-1. Схема системы BE1 (стены с деревянной забиркой)			ГИПРОНИСЕЛЬХОЗ		

Альбом 1

ВЕДОМОСТЬ РАБОЧИХ ЧЕРТЕЖЕЙ ОСНОВНОГО КОМПЛЕКТА марки ЭМ

ВЕДОМОСТЬ ССЫЛОЧНЫХ И ПРИЛАГАЕМЫХ ДОКУМЕНТОВ

Общие указания

Лист	Наименование	Примечание
1	Общие данные	
2	Электроосвещение. План по отм. 0.000. План чердака. Характеристика помещений.	
3.	Символьное оборудование. План по отм. 0.000. План трубной проводки	
4.	Символьное оборудование. Принципиальная схема распределительной сети	

Условные обозначения

$P_{у,р}$  - установленная и расчетная мощности, кВт  
 $I_p$  - расчетный ток, А

Основные показатели

Установленная мощность электроприемников (кВт)			Расчетная мощность электроприемников (кВт)			Естественный коэффициент мощности	Годовой расход энергии кВт.ч
Всего	В том числе		Всего	В том числе			
	Символьных	Светильников		Символьных	Светильников	Электродвигателей	
25,4 (23,4)	7,15	3,75	21,6 (19,6)	14,5 (12,5)	—	0,95 (0,94)	24,13 (22,53)

В скобках даны показатели для здания с кирпичными стенами.

Типовой проект разработан в соответствии с действующими нормами и правилами и предусматривает мероприятия, обеспечивающие пожарную безопасность при эксплуатации здания  
 Главный инженер проекта *С.П. Попов*

Обозначение	Наименование	Примечание
<u>Ссылочные документы</u>		
5.407-82 вып1	Ввод линии электропередачи до 1кВ в здания	
5.407-11	Заземления и зануления электроустановок	
5.407-43 вып1	Установка распределительных щитов серии ПР11	
5.407-83 вып1	Установка выключателей и штепсельных розеток	
5.407-91 вып1	Установки светильников с ртутными лампами высокого давления и лампы накаливания в производственных помещениях	
5.407-112 вып1	Установка групповых осветительных щитков	
5.407-116 вып1	Установка одиночных электромагнитных пускателей серии ПМА (исполнение ТР5)	
5.407-117 вып1	Установка ящиков с рубильниками и предохранителями	
<u>Прилагаемые документы</u>		
ЭМ.СВ	Спецификация оборудования	
ЭМ.ЭМ	Ведомость потребности в материалах	

- По степени надежности электроснабжения электроприемники относятся к потребителям II категории. Электроснабжение предусматривается от существующих сетей 380/220В по воздушному вводу.
- Подсчет электрических нагрузок произведен в соответствии с методическими указаниями по расчету электрических нагрузок в сетях 0,38-110кВ сельскохозяйственного назначения.
- Объемности помещений приняты по "Отраслевым нормам освещения сельскохозяйственных предприятий, зданий и сооружений"
- Проектом предусмотрено рабочее, дежурное и местное освещение. Напряжение сети рабочего и дежурного освещения - 220В, местного 36В.
- Монтаж осветительной сети предусматривается кабелем марки АВВГ, проложенным на лотках и скобах, проводом марки АПВ-В стальных трубах. Потери напряжения в сети не превышают 1,2 %.
- Символьные электроприемники запитаны со щита типа ПР11, установленного в молочной.
- Монтаж силовой сети выполнен кабелем марки АВВГ на скобах, проводом марки АПВ в стальных трубах.
- Потеря напряжения в силовой сети не превышает - 1,2 %.
- Для учета электроэнергии предусматривается на вводе в здание щиток учета типа ИУС. Для соблюдения требования п.1.5,26 ПУЭ до щитка учета установить ящик типа ЯБПУ4-1М УЭ
- Площадь площади освещаемых помещений - 105,17 м<sup>2</sup>. Количество светильников - 23 шт.
- Техники безопасности.
- 1.1. Для обеспечения обслуживающего персонала от поражения электрическим током все металлические незаземленные части электроустановок и оборудования (корпуса электродвигателей, щитов, светильников и т.п.), которые могут оказаться под напряжением вследствие повреждения изоляции, должны быть заземлены присоединением к нулевому проводу электросети и к устройству выравнивания электрических потенциалов (УВЭП) в стойловом помещении.
2. УВЭП разработано в соответствии с ОСТ 46180-85

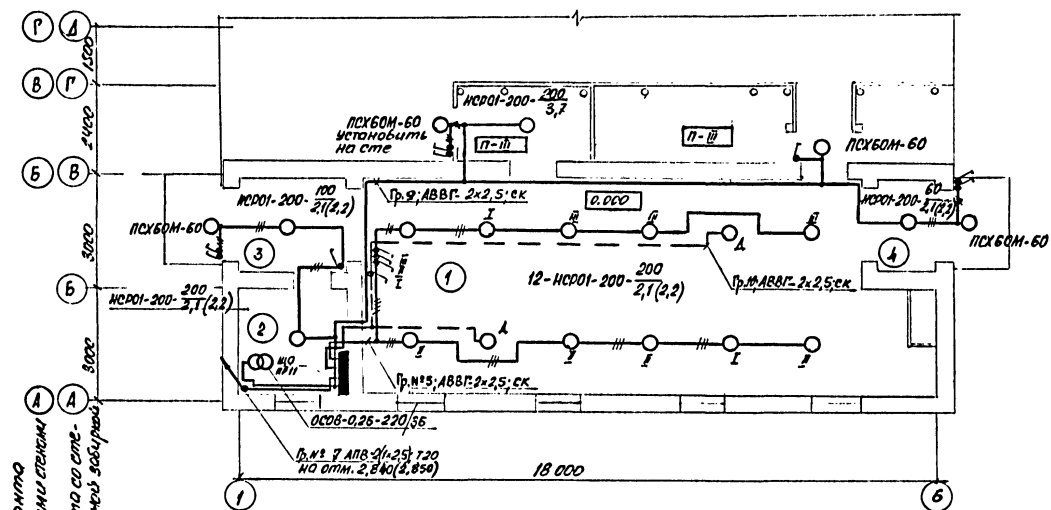
12.3. УВЭП выполняется из 2х рядов оцинкованной проволоки-катанки Ø6 мм, прокладываемых в подвешенном состоянии в стойловом помещении под ногами животных со стороны зоны нулевого потенциала и соединяемых в торцах здания. К УВЭП присоединяются все металлооборудования стойл, трубопроводы и протяжные металлоконструкции. Все соединения выполнять сваркой. Схему прокладки УВЭП см. раздел АС.

13. В соответствии с инструкцией по устройству миниезоизоляции зданий и сооружений (ИЗ.ЗЧ.21.122-87) таблица 1 п.4 (вариант с кирпичными стенами - здание II степени огнестойкости) или п.5 (вариант с деревянными стенами - здание I степени огнестойкости) миниезоизоляция не требуется

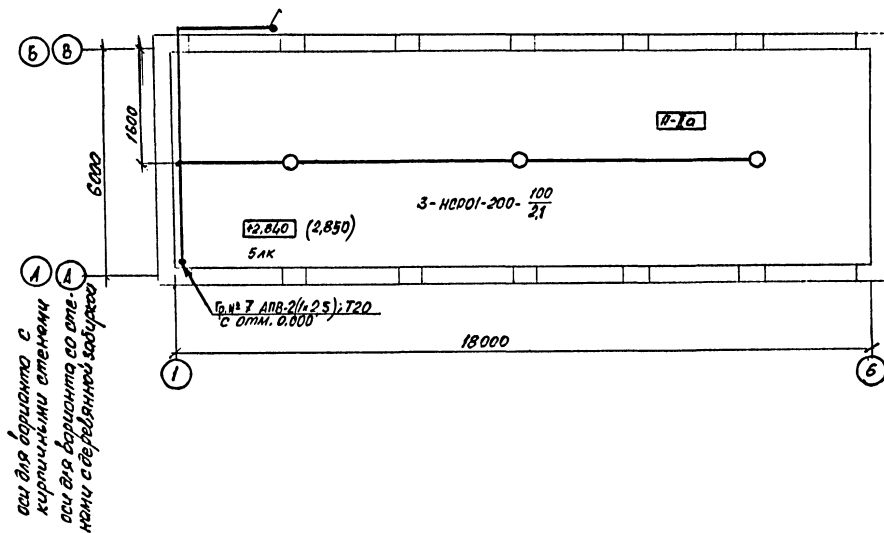
		Привязан	
Инв. №			
		801-7-191 - ЭМ	
Гип	Попов	Выборы на 5 картах привязного содержания	Стария
Нач. отд. выверки	Ан		Пист
Зам. к.р. выверки	И	Общие данные	Пистов
Нач. отд. светового	И		Р
И. спец. измерения	И		1
Инж. И.И. Харченко	И		4
Инж. И.И. Харченко	И	ГИПРОНИСЕЛЬХОЗ	



План на отм. 0,000



План чердака



Характеристика помещений

№ по плану	Наименование	Нормируемая освещенность (лк)	Характеристика по условиям среды
1	Стойловое помещение (стойла/вона дойки)	30 / 75	Сырое
2	Молочная	100	Сырое
3	Тамбур	20	Влажное
4	Тамбур	20	Влажное
5	Помещение комбикормов	20	П-III

Ведомость углов установки электрического оборудования на плане расположения электроосвещения

Поз.	Обозначение	Наименование	Кол.	Примеч.
1	5.407-91.120	Установка светильника с лампы накаливания на крюке под перекрытием. Монтажный чертёж	16	
2	5.407-91.210	Установка светильника с лампы накаливания на крюке под перекрытием в стыке ребристых плит. Монтажный чертёж	3	
3	5.407-83.1.80МЧ	Выключатель 0-1-тр4ч-17-6/220, ГОСТ 7397-88	14	

801-7-191 - ЭМ

Привязан

ГИП Попов  
Нач. отд. Выборный  
Зам. н.с. Быстров  
Н. контр. Сварцова  
П. спец. Дементьев  
инж. м.с. Мухоморов

Подборье на 5 короб привязного содержания  
Электроосвещение - план на отм. 0,000. План чердака.  
Характеристика помещений

Стдия	Лист	Листов
Р	2	

ГИПРОНИСЕЛЬХОЗ

Формат А2

Альбом 1

М.С. Попов

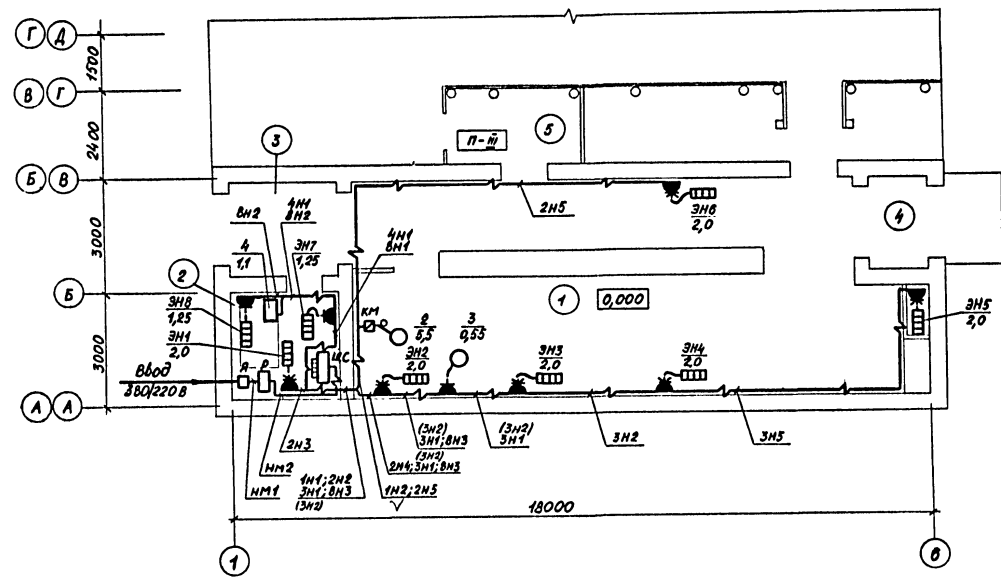
Согласовано  
В.С. Попов

Согласовано  
А.Д. Виноградов  
В.К. Трушин  
В.И. Райнов

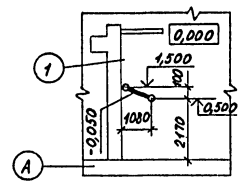
Ивл. № подл. | Подпись и дата | Вызв. инв. №

Альбом 1

План на отм. 0,000



План трубной проводки



Ведомость узлов установки электрического оборудования на плане расположения силового оборудования

Поз	Обозначение	Наименование	Кол	Примечание
	3.407-82 лист 34	Устройство четырехпроводного ввода в здание через трубу	1	
	5.407-11 лист 15	Заземление зануление корпуса двигателя	1	
	5.407-43 лист 11	Установка распределительного шкафа на стене, подвод внешних проводников сверху	1	
	5.407-83.1.210	Розетка РШ-4-20-0-1Р43-01-10/220 ГОСТ 7396-85 Е	1	

В скобках указаны данные для варианта с кирпичными стенами

801-7.1.91 - ЭМ		
Студия	Лист	Листов
Р	3	
Привязан		ГИП Попов
		Нач. отд. Выборный
		Зам. нач. Быстров
		Н. контр. Скворцова
		Гл. спец. Деметрива
		Инж. Шк. Харечко
Инв. №		Подборка на 5 коров приблизного содержания
		силовое оборудование, план на отм. 0,000, план трубной проводки

Формат А2

Согласовано:  
 Дюков  
 Васильев  
 Яшина  
 Козлов  
 Козлов  
 ГИП  
 АР  
 ДВ  
 Инв. № пер. Поряжко и дата Взам. инв. №

Альбом 1

Распределительное устройство	Аппарат отходящей линии (ввода) обозначение тип I ном. А РАСЦЕПИТЕЛЬ ИЛИ ПЛАВКАЯ ВСТАВКА А	Пусковой аппарат обозначение тип I ном. А РАСЦЕПИТЕЛЬ ИЛИ ПЛАВКАЯ ВСТАВКА А, УСТАВКА ТЕПЛО ВОГО РЕЛЕ А	КАБЕЛЬ, ПРОВОД				ТРУБА		ЭЛЕКТРОПРИЕМНИК							
			Обозначение	Марка	Код. число жила и сечение	Длина м	Обозначение на плане	Длина м	Обозначение	Р.ст. или ном. кВт.	Расч. или ном. пуск А	Наименование, тип, обозначение чертежа принципиальной схемы				
ЩС ПР-11- 3063-54У	Я ЯБВУ-1М 100 50	1	АПВ	3(1x10)+ +1x6	6 2	Т20	2		R <sub>н</sub> =25,4 (23,4) R <sub>п</sub> =21,6 (19,6)	43,7 (40,7)	8800 380/220					
																1
	Р РУС М 8004-3770УХЛ 50	1	АПВ	3(1x10)+ +1x6	3 18	Т20	6									
	АЕ2046 63 16	КМ ПМА 222002 -14	1	АВВГ	1(4x2,5)	5			2	5,5	11,5 80,5	Транспортер инжекторный продольный				
	АЕ2046 63 12,5	кор. 73	1	АВВГ	1(4x2,5)	2			ЭН1	2,0	3,2	Электрообор- удователь ЭОКС-2/1,5-И1				
		кор. 73	1	АВВГ	1(4x2,5)	1			ЭН2	2,0	3,2	Электрообор- удователь ЭОКС-2/1,5-И1				
			-						ЭН6	2,0	3,2	Электрооборудователь ЭОКС-2/1,5-И1				
	АЕ2046 63 12,5 (10)	кор. 73	1	АВВГ	1(4x2,5)	7			ЭН3	2,0	3,2	Электрообор- удатель ЭОКС-2/1,5-И1 (только для вари- анта с деревян- ными стенами)				
		кор. 73	1	АВВГ	1(4x2,5)	4(И)			ЭН4	2,0	3,2	Электрообор- удатель ЭОКС-2/1,5-И1				
2																
		-						ЭН5	2,0	3,2	Электрооборудователь ЭОКС-2/1,5-И1					
																2
АЕ2044 63 20	комплектно розетка	1	АВВГ	1(3x2,5)	4	Т20	1	ЭН7	1,25	6,2	Электрообор- удатель ЭВВ0-10/1,25					
	комплектно розетка	1	АВВГ	1(3x2,5)	9	Т20	2	ЭН8	1,25	6,2	Электрообор- удатель ЭВВ0-10/1,25					
	РШ-Ц-20-0- -1Р43-01-10/220	1	АВВГ	1(3x2,5)	7	Т20	1	3	0,55	2,5	Авильный агрегат АИД-1-01					
АЕ2046 63 10	комплектно щит уч- рабления	1	АВВГ	1(4x2,5)	9	Т20	4	4	1,1	4,0	Окладитель молока в би- донах ОМБ-Ф-8					
АЕ2044 63 12,5		1	АВВГ	1(2x2,5)					2,0	9,1	Группа №5 освещения					
АЕ2044 63 10		1	АПВ	2(1x2,5)					0,3	1,4	Группа №7 освещения					

Распределительное устройство	Аппарат отходящей линии (ввода) обозначение тип I ном. А РАСЦЕПИТЕЛЬ ИЛИ ПЛАВКАЯ ВСТАВКА А	Пусковой аппарат обозначение тип I ном. А РАСЦЕПИТЕЛЬ ИЛИ ПЛАВКАЯ ВСТАВКА А, УСТАВКА ТЕПЛО ВОГО РЕЛЕ А	КАБЕЛЬ, ПРОВОД				ТРУБА		ЭЛЕКТРОПРИЕМНИК									
			Обозначение	Марка	Код. число жила и сечение	Длина м	Обозначение на плане	Длина м	Обозначение	Р.ст. или ном. кВт.	Расч. или ном. пуск А	Наименование, тип, обозначение чертежа принципиальной схемы						
	АЕ2044 63 10	1	АВВГ	1(2x2,5)														
																1,05	4,7	Группа №9 освещения
																		Резерв

В скобках указаны данные для варианта с кирпичными стенами

Изм. №, подл., Подпись и дата, Взам. инв. №

801-7-191-ЭМ

Привязан	ГИП Попов	подбор на 5 коров	Студия	Лист	Листов
	Нач. отд. Выборный	приблизного содержания	Р	4	
	Зам. нач. Быстров	силовое оборудование, принци- пальная схема распредели- тельной сети	ГИПРОНИСЕЛЬХОЗ		
	И.контр. Скворцова		Формат А2		
	Гл. спец. Деметрева				
	Инж. И.к. Харченко				