

ТИПОВОЙ ПРОЕКТ
801-3-51.85

РОДИЛЬНАЯ НА 50 КОРОВ
С ТЕЛЯТНИКОМ НА 230 ГОЛОВ
(С ЭЛЕКТРОТЕПЛОСНАБЖЕНИЕМ,
ЗДАНИЕ СО СТОЕЧНО-БАЛОЧНЫМ КАРКАСОМ)

АЛЬБОМ III
СТРОИТЕЛЬНЫЕ ИЗДЕЛИЯ

ЧАСТЬ 2
ПАНЕЛИ ДЛЯ ВАРИАНТА СТЕП
ГОРИЗОНТАЛЬНОЙ РАЗРЕЗКИ

21106-04
ЦЕНА 2-20

				ПРИВЯЗАН	
ИНВ. №					

ТИПОВОЙ ПРОЕКТ
801-3-51.85

РОДИЛЬНАЯ НА 50 КОРОВ
С ТЕЛЯТНИКОМ НА 230 ГОЛОВ
(С ЭЛЕКТРОТЕПЛОСНАБЖЕНИЕМ,
ЗДАНИЕ СО СТОЕЧНО-БАЛОЧНЫМ КАРКАСОМ)

АЛЬБОМ III
СТРОИТЕЛЬНЫЕ ИЗДЕЛИЯ

ЧАСТЬ 2
ПАНЕЛИ ДЛЯ ВАРИАНТА СТЕН
ГОРИЗОНТАЛЬНОЙ РАЗРЕЗКИ

РАЗРАБОТАН
ИНСТИТУТОМ „ГИПРОНИСЕЛЬХОЗ“

УТВЕРЖДЕН
МИНСЕЛЬХОЗОМ СССР, ПРИКАЗ
ОТ 16.02.84 Г., № 7-ЭГ.
ВВЕДЕН В ДЕЙСТВИЕ ИНСТИ-
ТУТОМ „ГИПРОНИСЕЛЬХОЗ“,
ПРИКАЗ ОТ 19.09.84 Г., № 112-П

ГЛАВНЫЙ ИНЖЕНЕР ИНСТИТУТА
ГЛАВНЫЙ ИНЖЕНЕР ПРОЕКТА

Л.С. Бутяев Л.С. БУТЯЕВ
Д.С. Клейн Д.С. КЛЕЙН

© ЦИТП Госстроя СССР, 1988

				Привязан	
Ивв. И					

21106-04 2

ОБОЗНАЧЕНИЕ	НАИМЕНОВАНИЕ	№ СТР.
	СОДЕРЖАНИЕ	2...3
	<u>Часть 2.1 ПЛАУБОЧНЫЕ ЧЕРТЕЖИ И</u>	
	<u>СХЕМЫ АРМИРОВАНИЯ</u>	
КЖИ 2.1 - ТУ	ТЕХНИЧЕСКИЕ УСЛОВИЯ	4...6
КЖИ 2.1 - 1.0.0.	ПАНЕЛЬ СТЕНОВАЯ : ПСАТ	
	(ПСАТ 18.38 -Т ... ПСАТ 18.60 -Т)	7...8
КЖИ 2.1 - 1.0.0.СБ	ПАНЕЛЬ СТЕНОВАЯ : ПСАТ	
	(ПСАТ 18.38 -Т ... ПСАТ 18.60 -Т)	
	СБОРОЧНЫЙ ЧЕРТЕЖ	9...16
КЖИ 2.1-2.0.0	ПАНЕЛЬ СТЕНОВАЯ : ПСАТ	
	(ПСАТ 18.58 -Т; ПСАТ 18.58 -Т.1 ;	
	ПСАТ 18.58 -Т.1.Н; ПСАТ 18.58 -Т.2.Н;)	17...19
КЖИ 2:1-2.0.0СБ	ПАНЕЛЬ СТЕНОВАЯ : ПСАТ	
	(ПСАТ 18.58 -Т ; 4ПСАТ 18.58 -Т ;	
	ПСАТ 18.58.40-Т.1.Н; ПСАТ 18.58 -Т.2.Н)	
	СБОРОЧНЫЙ ЧЕРТЕЖ	20...24
КЖИ 2.1-3.0.0	ПАНЕЛЬ СТЕНОВАЯ : ПСА	
	(ПСАТ 6.12 -ТУ; ПСА 6.12 -Т-УП)	25...26
КЖИ 2.1-3.0.0 СБ	ПАНЕЛЬ СТЕНОВАЯ ПСА	
	(ПСА 6.12 -ТУ; ПСА 6.12 -Т-УП)	
	СБОРОЧНЫЙ ЧЕРТЕЖ	27
КЖИ 2.1-4.0.0	ПАНЕЛЬ СТЕНОВАЯ: ПСА	
	ПСА 12.12 -1 ; ПСА 6.12 -1	28
КЖИ 2.1-4.0.0 СБ	ПАНЕЛЬ СТЕНОВАЯ: ПСА	
	ПСА 12.12 -1; ПСА 6.12 -1	
	СБОРОЧНЫЙ ЧЕРТЕЖ	29
КЖИ 2.1 - РС	ВЕДОМОСТЬ РАСХОДА СТАЛИ	
	НА ЭЛЕМЕНТ	30...32

801-3-51.86

ОБОЗНАЧЕНИЕ	НАИМЕНОВАНИЕ	№ СТР.
	<u>Часть 2.2 Арматурные изделия</u>	
КЖИ 2.2-ТУ	Технические условия	33...34
КЖИ 2.2-0.1.0	Каркас пространственный КП (КП1, КП2, КП2Н, КП4, КП4Н, КП5)	35...36
КЖИ 2.2-0.1.0 СБ	Каркас пространственный КП (КП1, КП2, КП2Н, КП4, КП4Н, КП5)	
	Сборочный чертеж	37...39
КЖИ 2.2-0.2.0	Каркас пространственный КП (КП3... КП3-3)	40...41
КЖИ 2.2-0.2.0 СБ	Каркас пространственный КП (КП3... КП3-3)	
	Сборочный чертеж	42...45
КЖИ 2.2-0.3.0	Каркас пространственный КП (КП6, КП6Н)	46
КЖИ 2.2-0.4.0	Сетка исходная арматурная С (С1... С3)	47
КЖИ 2.2-0.4.0 СБ	Сетка исходная арматурная С (С1... С3)	
	Сборочный чертеж	48
КЖИ 2.2-0.5.0	Сетка исходная арматурная С-4	49
КЖИ 2.2-0.6.0	Сетка рабочая арматурная С (С1-1... С3-1)	50...51
КЖИ 2.2-0.6.0 СБ	Сетка рабочая арматурная С (С1-1... С3-1)	
	Сборочный чертеж	52...53
КЖИ 2.2-0.7.0	Сетка рабочая арматурная (С4-1... С4-2Н)	54
КЖИ 2.2-0.7.0 СБ	Сетка рабочая арматурная (С4-1... С4-2Н)	
	Сборочный чертеж	55
КЖИ 2.2-0.8.0	Каркас плоский КР 1	56

Настоящие технические условия распространяются на двухслойные легковесные стеновые панели предназначенные для применения в, родильной на 50 коров с телятником на 230 голов в районах с температурой наружного воздуха $t^H = -20^{\circ}C$ и $t^H = -30^{\circ}C$ зона влажности - нормальная (по СН и П II-3-79), скоростной напор ветра - 267 Па (27 кгс / м²).

В номенклатуру панелей включены трапециевидные изделия для торцов зданий.

Двухслойные легковесные стеновые панели, разработанные в настоящем выпуске, должны соответствовать требованиям ТУ69-203-82, настоящих технических условий, серии 1.832.1-0, а также чертежам части 2.1 настоящего альбома.

1. Технические требования

1.1. Основные параметры и размеры.

1.1.1. Общая толщина панелей принята 300 и 400

1.1.2. Для конструкционно-изолирующего слоя принят керамзитобетон.

1.1.3. Требования к теплотехническим свойствам панелей и материалы изолирующего и фактурного слоев см. раздел 1 ТУ 69-203-82.

ИНВ. И ПОДЛ. ПОДПИСЬ И ДАТА	ИНВ. И ПОДЛ. ПОДПИСЬ И ДАТА
	ВЗАМ. ИНВ. И ПОДЛ. ПОДПИСЬ И ДАТА

ПРИВЯЗКА			
ИНВ. И ПОДЛ. ПОДПИСЬ И ДАТА			

Нач. отд.	Гомзяков	<i>Гомзяков</i>	
Гл. кон. отд.	Теляковский	<i>Теляковский</i>	
Н. контр.	Юдин	<i>Юдин</i>	
Гл. спец.	Юдин	<i>Юдин</i>	
Рук. груп.	Котляр	<i>Котляр</i>	
Инженер	Кожкина	<i>Кожкина</i>	

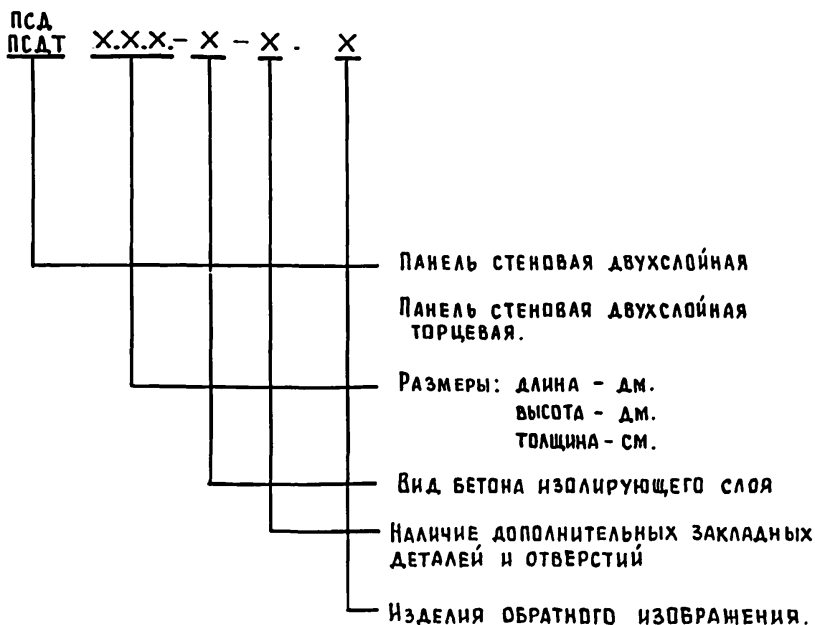
801-3-51.85- КЖИ 2.1 - ТУ

Технические условия

Стация	Лист	Листов
Р	1	3
ГИПРОНИСЕЛЬХОЗ		

1.2. МАРКИРОВКА

1.2.1. В соответствии с ГОСТ 23009-78 устанавливается следующая структура условного обозначения (марок) панелей.



Например: ПСДТ 18.38.40-Т означает панель стеновые двухслойные торцевые, длиной 18 дм, высотой 38 дм, толщиной 40 см, с изолирующим слоем из тяжелого бетона.

1.2.2. Марка наносится на одной из длинных, боковых поверхностей панелей несмываемой краской.

Инв. н. подл.	Подпись и дата	Взам. инв. н.
---------------	----------------	---------------

Привязан			
Инв. н.			
801-3-51.85-КЖИ 2.1-ТУ			Лист 2

Инв.н подл.	Подпись и дата	Взам.инв.н

ФОРМАТ	ЗОНА	Поз	ОБОЗНАЧЕНИЕ	НАИМЕНОВАНИЕ	КОЛИЧЕСТВО НА ИСПОЛНЕНИЕ КЖИ 2.1-1.0.0-								ПРИМЕЧАНИЕ	
					-	01	02	03	04	05	06			
				<u>Документация</u>										
A4			КЖИ 2.1 - СБ	СБОРОЧНЫЙ ЧЕРТЕЖ	X	X	X	X	X	X	X	X		
A4			КЖИ 2.1 - ТУ	ТЕХНИЧЕСКИЕ УСЛОВИЯ	X	X	X	X	X	X	X	X		
A4			КЖИ 2.1 - РС	ВЕДОМОСТЬ РАСХОДА СТАЛИ	X	X	X	X	X	X	X	X		
				<u>СБОРОЧНЫЕ ЕДИНИЦЫ</u>										
A4	1		КЖИ 2.2 - Д.1.0	КАРКАС ПРОСТРАНСТВЕННЫЙ КП1	1	1								
			- 01	КАРКАС ПРОСТРАНСТВЕННЫЙ КП2 ^{КП 2.Н}			1	1						
			- 02	КАРКАС ПРОСТРАНСТВЕННЫЙ КП4 ^{КП 4.Н}					1	1				
			- 03	КАРКАС ПРОСТРАНСТВЕННЫЙ КП5							1			
A4	2		1.832.1-9	ИЗДЕЛИЕ ЗАКЛАДНОЕ М1	5	5	5	5	6	6	8			1,7 кг
A4	3		1.400 - 15	ИЗДЕЛИЕ ЗАКЛАДНОЕ МН 526			1	1						2,9 кг
			1.400 - 15	ИЗДЕЛИЕ ЗАКЛАДНОЕ МН III-5					1	1				1,9 II-1, II-2
A4			1.400 - 15	ИЗДЕЛИЕ ЗАКЛАДНОЕ МН III-5					2	2				1,9 I-1, I-2

8 40-9012

ПРИВЯЗАН	Нач. отд.	ГОМЗЯКОВ	<i>[Signature]</i>
	Гл. кон. отд.	ТЕЛЯКОВСКИЙ	<i>[Signature]</i>
	Н. контр.	ЮДИН	<i>[Signature]</i>
	Гл. спец.	ЮДИН	<i>[Signature]</i>
	Инженер	СОЛОВУХИН	<i>[Signature]</i>

801-3-51.85-КЖИ 2.1-1.0.0

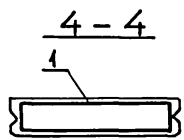
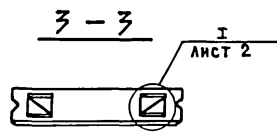
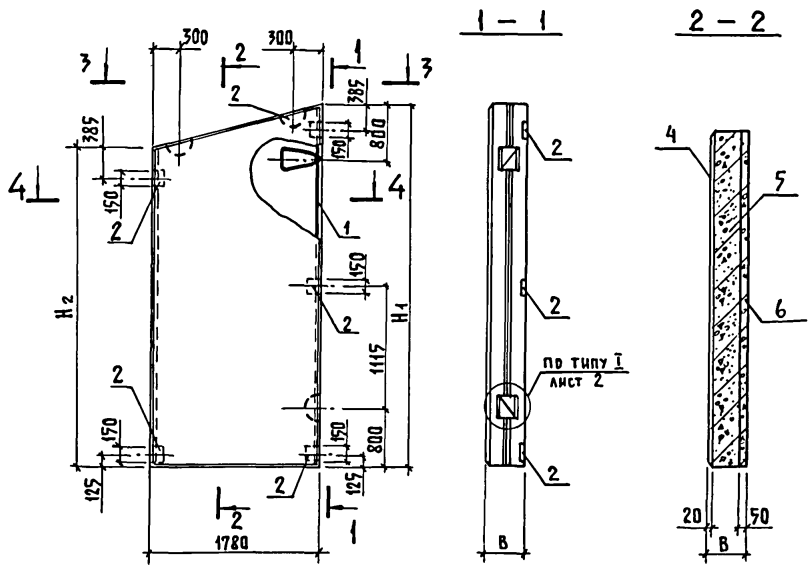
Панель стеновая ПСАТ
(ПСАТ 18.38-Т ... ПСАТ 18.60-Т)

СТАДИЯ	ЛИСТ	ЛИСТОВ
Р	1	2

ГИПРОНИСЕЛЬХОЗ

Альбом III часть 2

Рис. 1



ПРИВЯЗАН:		
ИНВ. Н		

801-3-51.85-КЖИ 2.1-1.0.0 СБ

НАЧ. ОТД.	ГОМЗЯКОВ	<i>[Signature]</i>
ГЛ. КОН. ОТД.	ТЕЛЯКОВСКИЙ	<i>[Signature]</i>
Н. КОНТР.	ЮДИН	<i>[Signature]</i>
ГЛ. СПЕЦ.	ЮДИН	<i>[Signature]</i>
РУК. ГРУП.	КОТАЯР	<i>[Signature]</i>
ИНЖЕНЕР	СОЛОХИН	<i>[Signature]</i>

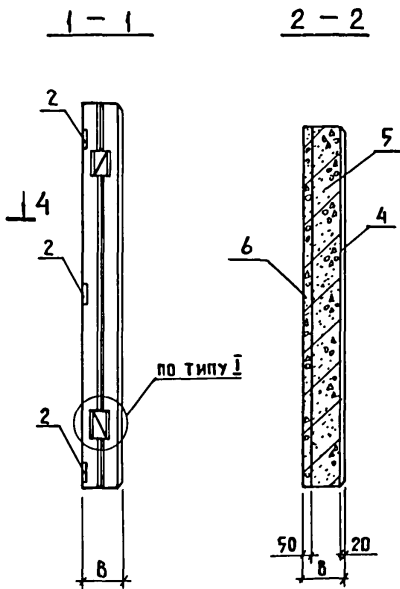
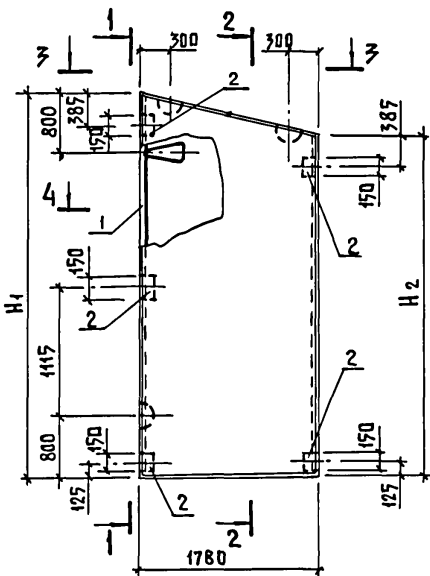
ПАНЕЛЬ СТЕНОВАЯ ПСДТ
(ПСДТ 18.78 - Т ... ПСДТ 18.60 - Т)
СБРОЧНЫЙ ЧЕРТЕЖ

СТАНЦИЯ	МАССА	МАСШТАБ
Р	СМ. ТАБЛ.	
ЛИСТ 1	ЛИСТОВ: 8	

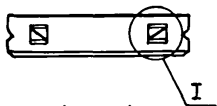
ГИПРОНИСЕЛЬХОЗ

АЛББОМ III ЧАСТЬ 2

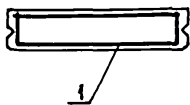
Рис. 2



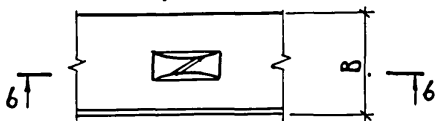
3-3



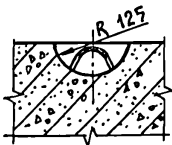
4-4



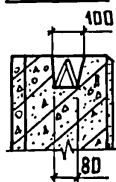
5-5



6-6



5-5



ПРИВЯЗАН

Инв. н

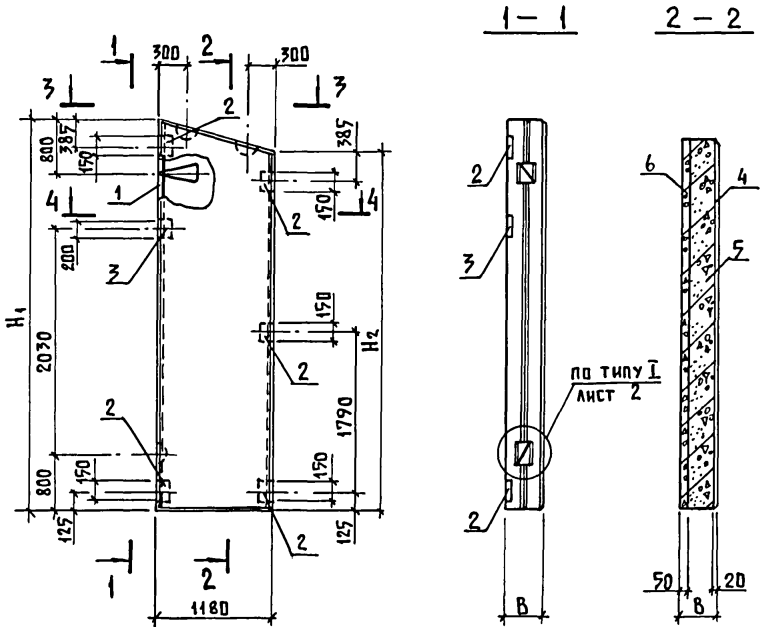
801-3-51.85-К Ж И 2.1-1.0.0 СБ

Лист
2

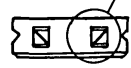
Инв. н подл. Подпись и дата. Взам. инв. н

Альбом III часть 2

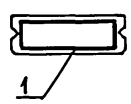
Рис. 4



3 - 3 I
ЛИСТ 2



4 - 4



ПРИВЯЗАН			
ИВ. Н			

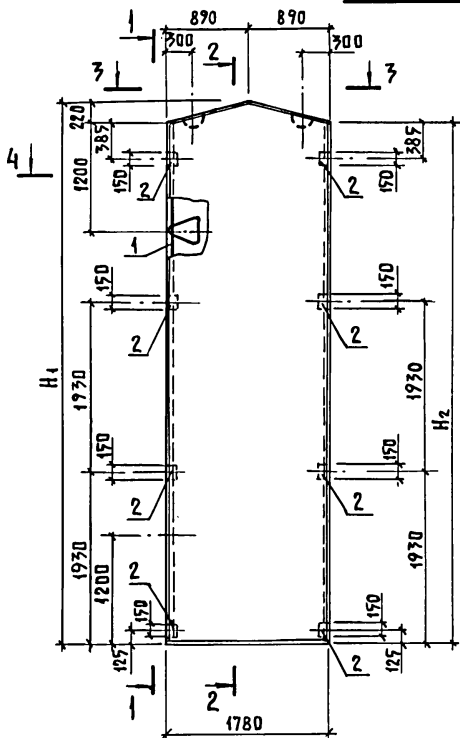
ИВ. Н ПОДЛ. ПОДПИСЬ И ДАТА ВЗАМ. ИВ. Н

801-3-51.85-КЖИ 2.1-1.0.0 СБ

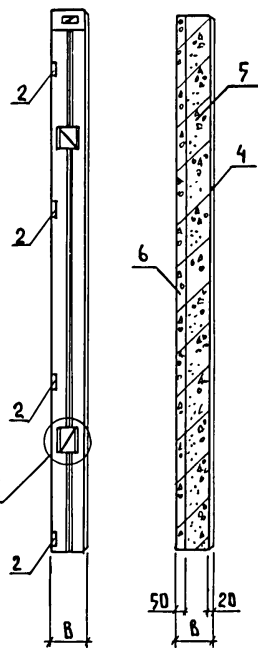
ЛИСТ
4

Альбом III часть 2

Р и с. 7

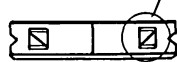


1 - 1 2 - 2



по типу I
лист 2

3 - 3
I
лист 2



4 - 4



Инв.№ подл. Подпись и дата/взам. инв. №

ПРИВЯЗАН			
Инв. №			

801-3-51.85-КЖИ 2.1- 1.0.0 СБ Лист 7

Обозначение	Марка	Рис.	Размеры, мм									
			В		Н ₁			Н ₂				
			В		А	Р	И	А	Н	Т	ы	
			I-1, II-1	I-2, II-2	I-1, II-1	I-2, II-2		I-1, II-1	I-2, II-2			
КЖИ 2.1-1.0.0	ПСДТ 18.38...-Т	1	300	400								
-01	ПСДТ 18.38...-Т.Н	2			3810	3830		3360	3380			
-02	ПСДТ 12.41...-Т	3										
-03	ПСДТ 12.41...-Т.Н	4			4110	4130		3810	3830			
-04	ПСДТ 48.23...-Т	5			2310	2330		1110	1130			
-05	ПСДТ 48.23...-Т.Н	6										
-06	ПСДТ 18.60 -Т	7			5980	6000		5760	5780			

21106-04 17

Размеры, мм						Масса, кг		Примечание
а	б	в				I-1, II-1	I-2, II-2	
В а р и а н т ы								
I-1,2	II-1,2	I-1,2	II-1,2	I-1,2	II-1,2	I-1, II-1	I-2, II-2	
						2410	2980	
						3270	4070	
755	455	355	655	755	1055	3780	4610	
						3510	4860	

Привязан			
Имя.я			

801-3-51.85- КЖИ 2.1-1.0.0 СБ

Инв. и подл.	Подпись и дата	Взам. инв. и

ФОРМАТ	ЗОНА	Поз	ОБОЗНАЧЕНИЕ	НАИМЕНОВАНИЕ	КОЛИЧЕСТВО НА ИСПОЛНЕНИЕ КЖИ 2.1-2.0.0-										ПРИМЕЧАНИЕ	
					-	01	02	03								
				<u>ДОКУМЕНТАЦИЯ</u>												
A4			КЖИ 2.1 - СБ	СБОРОЧНЫЙ ЧЕРТЕЖ												
A4			КЖИ 2.1 - ТУ	ТЕХНИЧЕСКИЕ УСЛОВИЯ												
A4			КЖИ 2.1 - РС	ВЕДОМОСТЬ РАСХОДА СТАЛИ												
				<u>СБОРОЧНЫЕ ЕДИНИЦЫ</u>												
A4		1	КЖИ 2.2 - 0.2.0	КАРКАС ПРОСТРАНСТВЕННЫЙ КПЗ	1											
			- 01	КАРКАС ПРОСТРАНСТВЕННЫЙ КПЗ-1				1								
			- 02	КАРКАС ПРОСТРАНСТВЕННЫЙ КПЗ-2			1									
			- 03	КАРКАС ПРОСТРАНСТВЕННЫЙ КПЗ-3		1										
A4		2	1.832.1-9 вып.2	ИЗДЕЛИЕ ЗАКЛАДНОЕ М1	6	6	6	6								1,7 кг
A4		3	1.400 -19	ИЗДЕЛИЕ ЗАКЛАДНОЕ МН 526	1	1	1	1								2,9 кг
A4		4	1.400 -19	ИЗДЕЛИЕ ЗАКЛАДНОЕ МН 523				4								1,1 кг

2106-04 18

ПРИВЯЗАН:				НАЧ. ОТД.	ГОМЗЯКОВ	<i>[подпись]</i>	801-3-51.85-КЖИ 2.1-2.0.0	ПАНЕЛЬ СТЕНОВАЯ ПСАТ (ПСАТ 18.58...-Т; 4ПСАТ 18.58...-Т; ПСАТ 18.58...-Т.1.Н; ПСАТ 18.58...-Т.2.Н)	СТАНЦИЯ	ЛИСТ	ЛИСТОВ
				ГЛ. КОМ. ОТД.	ТЕЛЯКОВСКИЙ	<i>[подпись]</i>			Р	1	3
	Н. КОМТР.	ЮДИН	<i>[подпись]</i>	ГИПРОНИСЕЛЬХОЗ							
	ГЛ. СПЕЦ.	ЮДИН	<i>[подпись]</i>								
	РУК. ГРУП.	КОТЛЯР	<i>[подпись]</i>								
	ИНЖЕНЕР	СОЛОУХИН	<i>[подпись]</i>								
Инв. и											

Инв.н подл.	Подпись и дата	Взам.инв.н

ФОРМАТ	ЗОНА	ПОЗ	ОБОЗНАЧЕНИЕ	НАИМЕНОВАНИЕ	КОЛИЧЕСТВО НА ИСПОЛНЕНИЕ КЖИ 2.1-2.0.0-								ПРИМЕЧАНИЕ		
					-	01	02	03							
				<u>МАТЕРИАЛЫ</u>											
		5		ЦЕМЕНТНО - ПЕСЧАНЫЙ											
				РАСТВОР МАРКИ 100	0,2	0,18	0,2	0,19						м ³	
		6		ЛЕГКИЙ БЕТОН	2,27	2,08	2,25	2,15						I-1, II-1	
				ЛЕГКИЙ БЕТОН	3,26	2,98	3,23	3,09						I-2, II-2	
		7		ТЯЖЕЛЫЙ БЕТОН МАРКИ											
				М 200	0,49	0,45	0,49	0,48						м ³	
				<u>ЭЛЕМЕНТЫ ЗАПРАВЛЕНИЯ</u>											
				<u>ПРОЁМОВ</u>											
A4		8	КЖИ 3.2-0.16.0	ИЗДЕЛИЕ МЕТАЛЛИЧЕСКОЕ МНБ				1						14,2 кг	

2106-04 19

ПРИВЯЗАН :			
Инв.н			

801-3-51.85- КЖИ 2.1-2.0.0

Лист
2

Инв. и подл.	Подпись и дата	Взам. инв. и

ФОРМАТ	ЗОНА	ПОС	ОБОЗНАЧЕНИЕ	НАИМЕНОВАНИЕ	КОЛИЧЕСТВО НА ИСПОЛНЕНИЕ КЖИ 2.1-2.0.0-								ПРИМЕЧАНИЕ		
					-	01	02	03							
				<u>ДЕТАЛИ</u>											
				Доска 150x50 ГОСТ 24454-80											
				сосна или ель φ < 20%											
Б4	9			ℓ = 1194	2										0,009 м³
Б4	10			ℓ = 765	2										0,006 м³
Б4	11			ℓ = 270			2								0,002 м³
Б4	12			ℓ = 420			2								0,003 м³
Б4	13			ℓ = 680				2							0,005 м³
Б4	14			ℓ = 450				2							0,003 м³

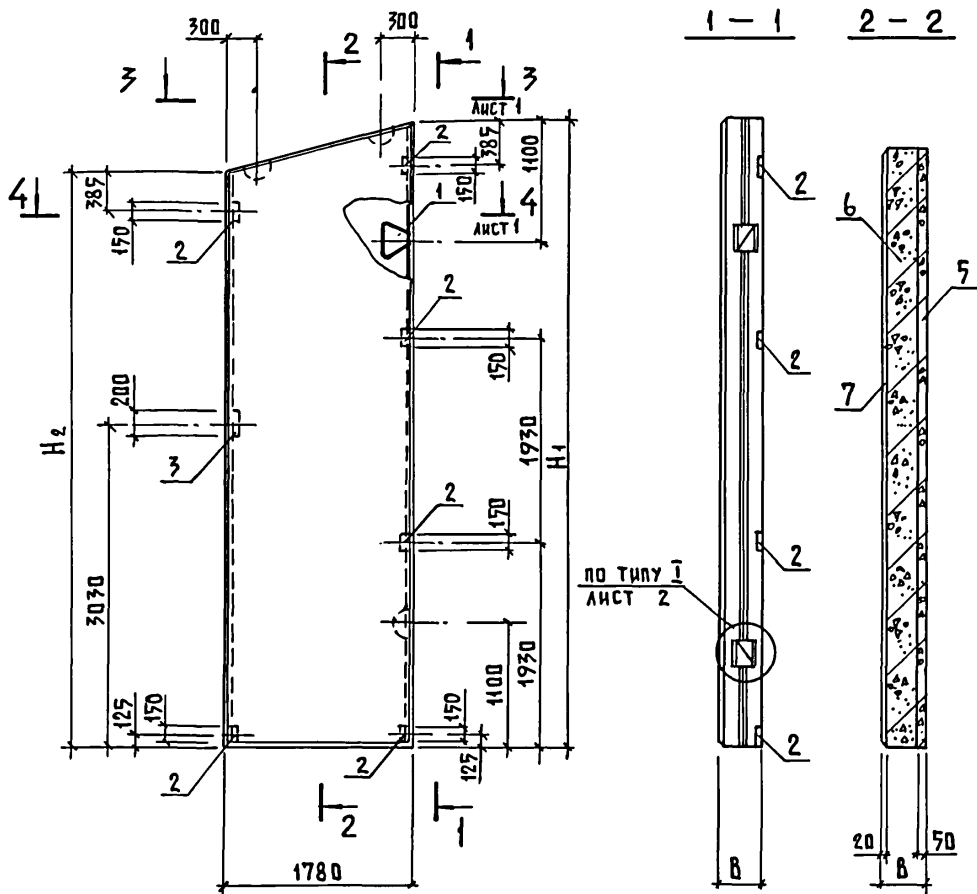
21/06-04 20

ПРИВЯЗАН :			
Инв. и			

801-3-51.85- КЖИ 2.1-2.0.0

Альбом III часть 2

Рис. 1



ИНВ. № ПОДАЛ.	ПОДПИСЬ И ДАТА	ВЗАМ. ИНВ. №

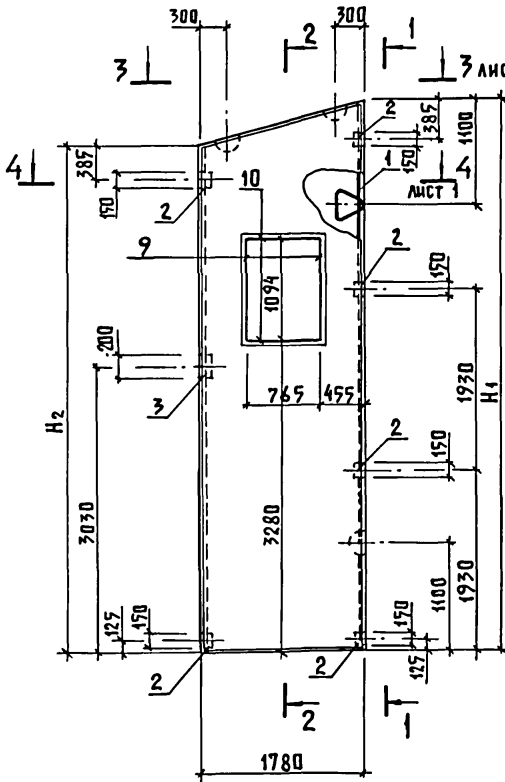
Нач. отд.	ГОМЗЯКОВ	<i>[Signature]</i>
Гл. констр.	ТЕЛЯКОВСКИЙ	<i>[Signature]</i>
Н. контр.	ЮДИН	<i>[Signature]</i>
Гл. спец.	ЮДИН	<i>[Signature]</i>
Рук. гр.	КОТЛЯР	<i>[Signature]</i>
Инженер	СОЛОУХИН	<i>[Signature]</i>

801-3-51.85-КЖИ 2.1-2.0.0 СБ		
Панель стеновая ПСАТ (ПСАТ 18.58...-Т; 4ПСАТ 18.58...-Т; ПСАТ 18.58.40...-Т.1.Н; ПСАТ 18.58...-Т 2.Н) СБОРОЧНЫЙ ЧЕРТЕЖ		
СТАДИЯ	ЛИСТ	ЛИСТОВ
Р	1	5
ГИПРОНИСЕЛЬХОЗ		

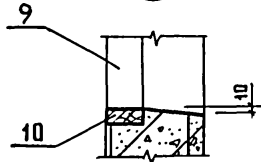
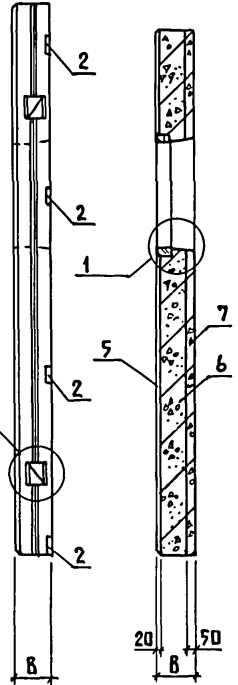
ПРИВЯЗАН			
ИНВ. №			

Альбом III часть 2

рис. 2



1-1 2-2



ИВ. № ПОДАЛ. ПОДПИСЬ И ДАТА ВЗАМ. ИВ. №

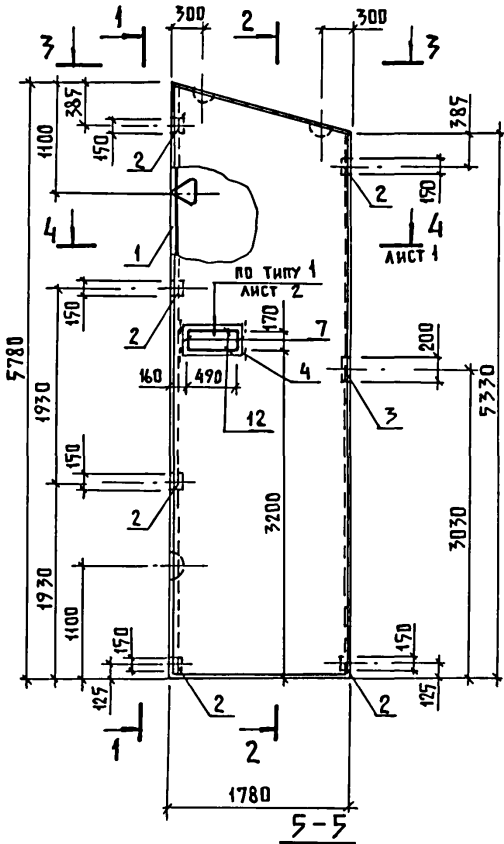
ПРИВЯЗАН			
ИВ. №			

801-3-51 85-КЖИ 2.1-2.0.0 СБ

ЛИСТ
2

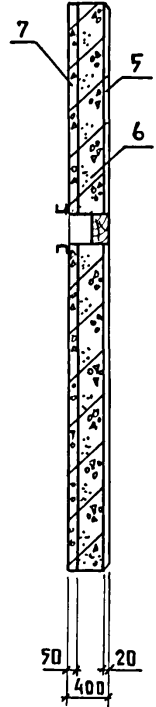
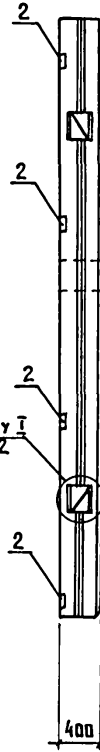
Альбом III часть 2

Р и с. 3

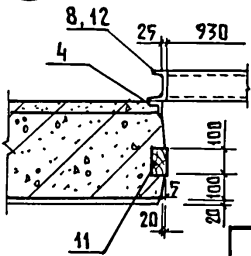
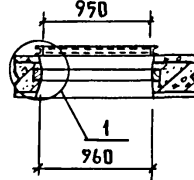


1-1

2-2



ПО ТИПУ I АИСТ 2



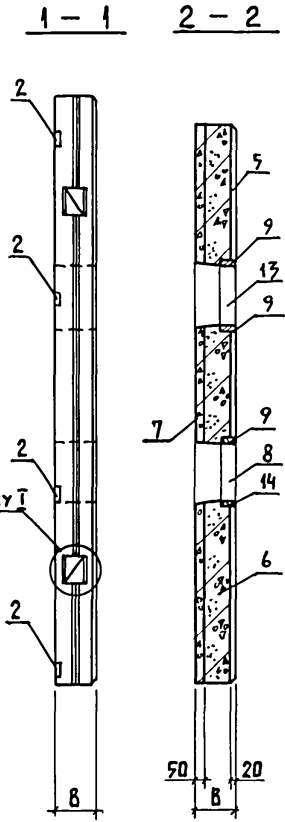
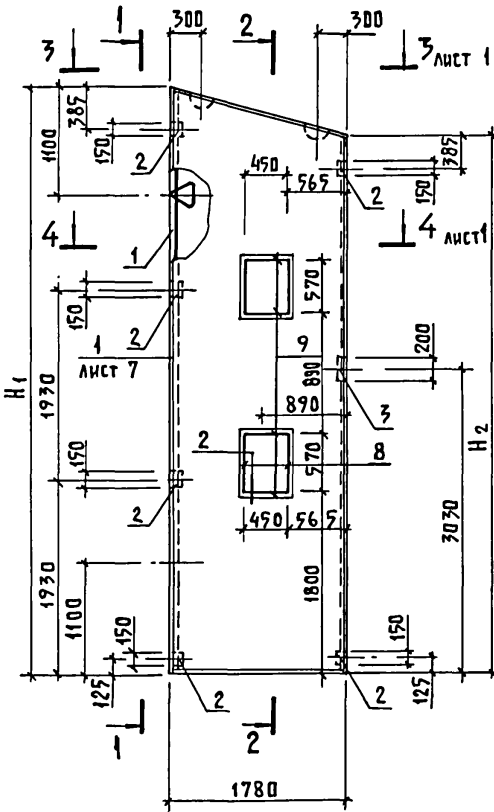
ИМВ. И ПОДАЛ. ПОДПИСЬ И ДАТА ВЗАМ. ИМВ. И

ПРИВЯЗАН			
ИМВ. И			

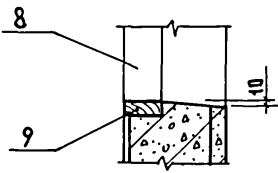
801-3-51.85- КЖ И 2.1-2.0.0 С6

АИСТ
3

Р и с. 4



2



Инв. н. подл. подпись и дата в зам. инв. н.

Привязан			
Инв. н.			

801-3-51.85-КЖ и 2.1-2.0.0 СБ АНСТ
4

Инв. н подл.	Подпись и дата	Взам. инв. н

Обозначение	Марка	Рис.	Размеры, мм						Масса, кг		Примечание
			В		Н ₁		Н ₂				
			В а р и а н т ы								
			I-1, II-1	I-2, II-2	I-1, II-1	I-2, II-2	I-1, II-1	I-2, II-2	I-1, II-1	I-2, II-2	
КЖИ 2.1-2.00	ПСДТ 18.58...-Т	1	300	400	5760	5780	5310	5330	3080	3820	
-01	4ПСДТ 18.58...-Т	2	300	400	5760	5780	5310	5330	2880	3370	
-02	ПСДТ 18.58.40-Т.1.Н	3	300	400	5760	5780	5310	5330	3020	3730	
-03	ПСДТ 18.58...-Т.2.Н	4	300	400	5760	5780	5310	5330	3000	3650	

21106-04 25

Привязан			
Инв. н			

801-3-51.85-КЖИ 2.1-2.0.0 СБ

Лист

5

Инв. н подл.	Подпись и дата	Взам. инв. н
--------------	----------------	--------------

ФОРМАТ	ЗОНА	ПОЗ	ОБОЗНАЧЕНИЕ	НАИМЕНОВАНИЕ	КОЛИЧЕСТВО НА ИСПОЛНЕНИЕ КЖИ 2.1-3.0.0 -								ПРИМЕЧАНИЕ		
					-	01	02	03							
				<u>ДОКУМЕНТАЦИЯ</u>											
A4			КЖИ 2.1 - 4.0.0 СБ	СБОРОЧНЫЙ ЧЕРТЕЖ											
A4			КЖИ 2.1 - ТУ	ТЕХНИЧЕСКИЕ УСЛОВИЯ											
A4			1.832.1-9 вып. 1	УЗЕЛ II											
A4			1.832.1-9 вып. 1	УЗЕЛ VI											
A4			КЖИ 2.1 - РС	ВЕДОМОСТЬ РАСХОДА СТАЛИ											
				<u>СБОРОЧНЫЕ ЕДИНИЦЫ</u>											
A4	1		КЖИ 2.2 - 0.3.0	КАРКАС ПРОСТРАНСТВЕННЫЙ КР 6	1										ДЛЯ I-1; II-1
			КЖИ 2.2 - 0.3.0	КАРКАС ПРОСТРАНСТВЕННЫЙ КР 6Н		1									ДЛЯ I-1; II-1
A4	2		1.832.1-9 вып. 2	ПЕТАЯ ДЛЯ ПОДЪЕМА ПМ 12-3	1	1	1	1							1,2 кг
A4	3		1.400 - 15	ИЗДЕЛИЕ ЗАКЛАДНОЕ ИМ 539	2	2	2	2							1,2 кг

21106-04 26

801-3-51.85- КЖИ 2.1-3.0.0

Привязан:

	Нач. отд.	Гомзяков	<i>[Signature]</i>
	Гл. констр.	Теляковский	<i>[Signature]</i>
	Н. контр.	Юдин	<i>[Signature]</i>
	Гл. спец.	Юдин	<i>[Signature]</i>
	Рук. гр.	Котаяр	<i>[Signature]</i>
Инв. н	Инженер	Соловухин	<i>[Signature]</i>

Панель стеновая ПСА
(ПСА 6.12...-Т-У; ПСА 6.12...-Т-Уп)

Стадия	Лист	Листов
Р	1	2

ГИПРОНИСЕЛЬХОЗ

Инв.н подл.	Подпись и дата	Взам. инв.н

Альбом III часть 2

Формат	Зона	Поз	Обозначение	Наименование	Количество на исполнение КЖИ 2.1-3.0.0-								Примечание		
					-	01	02	03							
				<u>ДЕТАЛИ</u>											
Б4		4	КЖИ 2.1-0.0.3	Брусok 100×60 ГОСТ 24454-80 сосна или ель $\psi=20\%$											
				Ø=1180	1	1	1	1							0,006 м ³
				<u>МАТЕРИАЛЫ</u>											
		5		Цементно-песчаный раствор	0,023	0,023	0,023	0,023							
		6		Теплоизоляционный слой	0,25	0,25	0,36	0,36							
		7		Изолирующий слой	0,058	0,058	0,058	0,058							

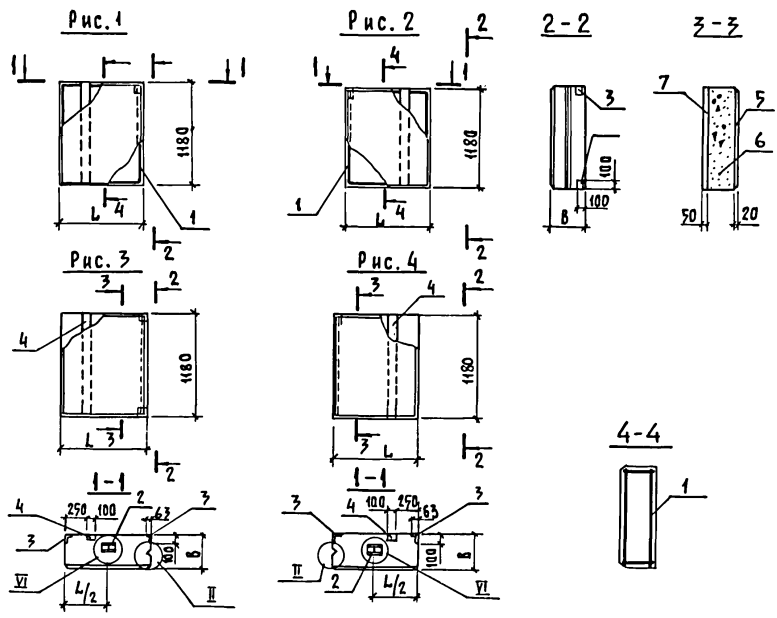
21106-04 27

Привязан:			
Инв.н			

801-3-51.85-КЖИ 2.1-3.0.0

Лист
2

Альбом III часть 2



Обозначение	Марка	Рис.	РАЗМЕРЫ мм				МАССА (т)	
			L		B			
			1	2	2	2	2	2
ВАРИАНТЫ								
КЖИ-3.0.0	ПСД.6.12.Т-У	1	890	300			0,51	
-В1	ПСД.6.12.Т-УП	2						
-В2	ПСД.6.12.-Т.У	3						
-В3	ПСД.6.12.-Т.УП	4	990	400			0,59	

Привязан			
Инв. №			

801-3-51.85- КЖИ 2.1-3.0.0 СБ

Инв. № подл. | Подпись и дата | Взам. инв. №

Нач. ОТА. Гонзьяков *[Signature]*
 Гл. кон. ОТА. Теляковскии *[Signature]*
 Н. контр. Юдин *[Signature]*
 Гл. спец. Юдин *[Signature]*
 Рук. гр. Котляр *[Signature]*
 Инженер Кошкина *[Signature]*

Панель стеновая ПСД
 (ПСД.6.12.-Т-У; ПСД.6.12.-Т-УП)
 Сборочный чертёж

Стация	Масса	Масштаб
Р	см. табл.	1:50
Лист	Листов 1	
ГИПРОНИСЕЛЬХОЗ		

Инв. н подл.	Подпись и дата	Взам. инв. н

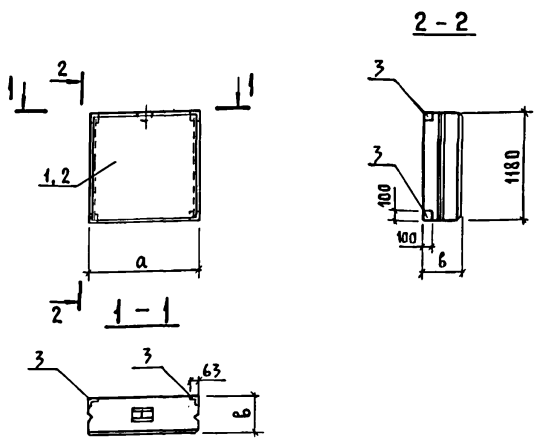
Альбом III часть 2

Формат	Зона	Поз	Обозначение	Наименование	Количество на исполнение КЖИ 2.1-4.0.0 -										Примечание	
					-	01										
				<u>Документация</u>												
A4			КЖИ 2.1-4.0.0 СБ	СБОРОЧНЫЙ ЧЕРТЕЖ	×	×										
A4			КЖИ 2.1 - ТУ	ТЕХНИЧЕСКИЕ УСЛОВИЯ	×	×										
				<u>СБОРОЧНЫЕ ЕДИНИЦЫ</u>												
A4	1		1.832.1-9 вып. 1	ПАНЕЛЬ СТЕНОВАЯ ПСА12.12...	1											
A4	2		1.832.1-9 вып. 1	ПАНЕЛЬ СТЕНОВАЯ ПСА6.12...		1										
A4	3		1.400-15 вып. 1	ИЗДЕЛИЕ ЗАКЛАДНОЕ МН939	4	4									1,15 кг	

21/06-04 29

Привязан				Нач. отд.	Гомзяков	<i>[Signature]</i>	801-3-51.85- КЖИ 2.1-4.0.0	ПАНЕЛЬ СТЕНОВАЯ ПСА		
				Гл. констр.	Геляковский	<i>[Signature]</i>		801-3-51.85- КЖИ 2.1-4.0.0		
	Н. контр.	Юдин	<i>[Signature]</i>	ПАНЕЛЬ СТЕНОВАЯ ПСА						
	Гл. спец.	Юдин	<i>[Signature]</i>	801-3-51.85- КЖИ 2.1-4.0.0						
	Рук. гр.	Котляр	<i>[Signature]</i>	ПАНЕЛЬ СТЕНОВАЯ ПСА						
	Инженер	Познякова	<i>[Signature]</i>	801-3-51.85- КЖИ 2.1-4.0.0						
Инв. н							801-3-51.85- КЖИ 2.1-4.0.0			
							Стадия	Лист	Листов	
							Р		1	
							ГИПРОНИСЕЛЬХОЗ			

Альбом III часть 2



Обозначение	Марка	Размеры, мм				Масса, кг		Примечание
		a	b		1	2		
			1	2				
КЖИ 2.1-4.0.0	ПСД.12.12-1	1180	300	400	574,6	694,6		
-01	ПСД.6.12-1	580	300	400	274,6	344,6		

Марка элемента	ИЗДЕЛИЯ ЗАКЛАДНЫЕ						Всего
	Арматура класса			Прокат марки			
	А III			ВСтЗ кп 2			
	ГОСТ 5781-82			ГОСТ 8510-72			
	Ø8	Итого	Ø10	Итого	Ø12	Итого	
ПСД.12.12...-1	0,20	0,40	0,75	0,75	1,15		
ПСД.6.12...-1	0,20	0,40	0,75	0,75	1,15		

Привязан			

Инд. и подл. Подпись и дата (Взам. инв. и)

801-3-51.85-КЖИ 2.1-4.0.0 С6									
Нач. ота.	Гонзьяков	Гл. констр.	Теляковский	И. контр.	Юдин	Панель стеновая ПСД (ПСД .12.12... - 1 ПСД 6.12... - 1) СБОРОЧНЫЙ ЧЕРТЕЖ	Стадия	Масса	Масштаб
							Р	см. табл.	1:50
							Лист	Листов	1
							ГИПРОНИСЕЛЬХОЗ		

Ивв. и подл.	Подпись и дата	Взам. ивв. и

Марка элемента	Изделия арматурные				Изделия закладные											Общий расход		
	Арматура класса				Всего	Арматура класса				Прокат марки							Всего	
	А-III		Вр-I			А-I		А-III		Вст 3 кп 2								
	ГОСТ 5781-82		ГОСТ 6727-80		ГОСТ 5781-82				ГОСТ 103-76			ГОСТ 8510-72						
	φ12	Итого	φ4	Итого	φ22	φ18	φ10	φ8	Итого	-120*8	-40*8	-40*6	Итого	L90*7	L63*5		Итого	
ПСДТ 18.38.30 - Т	43,0	43,0	6,0	6,0	49,0	10,8	1,5		12,3	5,5	1,0		6,5			18,8	67,8	
ПСДТ 18.38.40 - Т	43,2	43,2	6,85	6,85	50,05	19,6		1,5	21,1	5,5	1,0		6,5			27,6	77,65	
ПСДТ 18.38.30 - Т.Н	43,0	43,0	6,0	6,0	49,0	10,8	1,5		12,3	5,5	1,0		6,5			18,8	67,8	
ПСДТ 18.38.40 - Т.Н	43,2	43,2	6,85	6,85	50,05	19,6		1,5	21,1	5,5	1,0		6,5			27,6	77,65	
ПСДТ 12.41.30 - Т	40,4	40,4	6,38	6,38	46,78		10,8	2,5	13,3	5,5	1,0		6,5	1,9	1,9	21,7	68,48	
ПСДТ 12.41.40 - Т	40,6	40,6	7,16	7,16	47,76	19,6		2,5	22,1	5,5	1,0		6,5	1,9	1,9	30,5	78,26	
ПСДТ 12.41.30 - Т.Н	40,4	40,4	6,38	6,38	46,78		10,8	2,5	13,3	5,5	1,0		6,5	1,9	1,9	21,7	68,48	
ПСДТ 12.41.40 - Т.Н	40,6	40,6	7,16	7,16	47,76	19,6		2,5	22,1	5,5	1,0		6,5	1,9	1,9	30,5	78,26	

21106-04 31

801-3-51.85-КЖ и 2.1 - РС

Привязан	Нач. отд.	Гомзяков	<i>Гомзяков</i>
	Гл. констр.	Теляковский	<i>Теляковский</i>
	Н. констр.	Юдин	<i>Юдин</i>
	Гл. спец.	Юдин	<i>Юдин</i>
	Ст. инж.	Захарова	<i>Захарова</i>
Ивв. и			

ВЕДОМОСТЬ
РАСХОДА СТАЛИ
НА ЭЛЕМЕНТ

СТАЛИЯ	ЛИСТ	ЛИСТОВ
Р	1	3

ГИПРОНИСЕЛЬХОЗ

ИВ.Н ПОДА.	ПОДПИСЬ И ДАТА	ВЗАМ.ИВ.Н

МАРКА ЭЛЕМЕНТА	ИЗДЕЛИЯ АРМАТУРНЫЕ				Всего	ИЗДЕЛИЯ ЗАКЛАДНЫЕ											Всего	ОБЩИЙ РАСХОД
	АРМАТУРА КЛАССА					АРМАТУРА КЛАССА					ПРОКАТ МАРКИ							
	А-III		ВР-I			А-I		А-III			В С Т 3 К П 2							
	ГОСТ 5781-82		ГОСТ 6727-80			ГОСТ 5781-82					ГОСТ 103-76			ГОСТ 8910-72				
	φ12	Итого	φ4	Итого		φ22	φ18	φ10	φ8	Итого	-120×8	-40×8	-40×6	Итого	L90×7	L67×5		
ПСАТ 48.23.30 -Т	66,12	66,12	4,49	4,49	70,61		5,4	1,8	0,8	8,0	6,6	2,0	2,2	10,8			18,8	89,41
ПСАТ 48.23.40 -Т	66,12	66,12	5,42	5,42	71,54	9,8		1,8	0,8	12,4	6,6	2,0	2,2	10,8			23,2	94,74
ПСАТ 48.23.30 -Т.Н	66,12	66,12	4,49	4,49	70,61		5,4	1,8	0,8	8,0	6,6	2,0	2,2	10,8			18,8	89,41
ПСАТ 48.23.40 -Т.Н	66,12	66,12	5,42	5,42	71,54	9,8		1,8	0,8	12,4	6,6	2,0	2,2	10,8			23,2	94,74
ПСАТ 18.58.30 -Т	76,4	76,4	7,85	7,85	84,25		10,8	2,8		13,6	6,6	1,2		7,8	1,9	1,9	23,2	107,55
ПСАТ 18.58.40 -Т	76,6	76,6	9,15	9,15	85,75	19,6		2,8		22,4	6,6	1,2		7,8	1,9	1,9	32,1	117,85
ПСАТ 18.60.30 -Т	77,4	77,4	8,1	8,1	85,5		10,8	2,4		13,2	8,8	1,6		10,4			23,6	109,1
ПСАТ 18.60.40 -Т	77,6	77,6	9,2	9,2	86,8	19,6		2,4		22,0	8,8	1,6		10,4			32,4	119,2
4ПСАТ 18.58.30 -Т	72,4	72,4	7,9	7,9	80,3		10,8	2,8		13,6	6,6	1,2		7,8	1,9	1,9	23,3	103,6
4ПСАТ 18.58.40 -Т	72,4	72,4	8,9	8,9	81,3	19,6		2,8		22,4	6,6	1,2		7,8	1,9	1,9	32,1	113,4
ПСАТ 18.58.30 -Т.1Н	75,4	75,4	8,0	8,0	83,4		10,8	2,8		13,6	6,6	1,2		7,8	1,9	1,9	23,3	106,7
ПСАТ 18.58.40 -Т.1Н	75,8	75,8	8,0	8,0	83,4	19,6		2,8		22,4	6,6	1,2		7,8	1,9	1,9	32,1	115,5
ПСАТ 18.58.30 -Т.2Н	75,6	75,6	8,1	8,1	83,7		10,8	2,8		13,6	6,6	1,2		7,8	1,9	1,9	23,3	107,0
ПСАТ 18.58.40 -Т.2Н	76,8	76,8	8,2	8,2	85,0	19,6		2,8		22,4	6,6	1,2		7,8	1,9	1,9	32,1	117,1
Привязан																		
ИВ.Н																		

21106-04 32

801-3-51.85-КЖИ 2.1-РС

Лист
2

Инв. н подл. Подпись и дата Взам. инв. н

МАРКА ЭЛЕМЕНТА	ИЗДЕЛИЯ АРМАТУРНЫЕ						ИЗДЕЛИЯ ЗАКЛАДНЫЕ						Всего	Общий расход	
	АРМАТУРА КЛАССА						АРМАТУРА КЛАССА			ПРОКАТ МАРКИ					
	А - III			ВР - I			А - I		А - III	В ст 3 кп 2					
	ГОСТ 5781-82			ГОСТ 6727-80			ГОСТ 5781-82				ГОСТ 8509-72				
	φ12	φ6	Итого	φ4	Итого		φ22	φ18	φ10	φ8	Итого	L100×63×6			Итого
ПСД 6.12.30-Т.У.									0,8	0,8		1,50	1,50	2,3	2,3
ПСД 6.12.30-Т.У.п.									0,8	0,8		1,50	1,50	2,3	2,3
ПСД 6.12.40-Т.У.	1,2	1,32	2,52	1,74	1,74				0,8	0,8		1,50	1,50	2,3	6,56
ПСД 6.12.40-Т.У.п.	1,2	1,32	2,52	1,74	1,74				0,8	0,8		1,50	1,50	2,3	6,56

ПРИБЯЗАН

Инв. н

801-3-51.85- КЖИ 2.1 - РС

Лист

3

Настоящие технические условия распространяются на арматурные изделия, предназначенные для армирования двухслойных легкобетонных стеновых панелей повышенной заводской готовности в родильной на 50 коров с телятником на 230 голов.

Рабочие чертежи панелей приведены в части 2.1 настоящего альбома.

1. ТЕХНИЧЕСКИЕ ТРЕБОВАНИЯ

1.1. Арматурные изделия должны отвечать требованиям ГОСТ 10922-75.

1.2. Размеры арматурных изделий даны по осям и торцам стержней.

1.3. Сварку производить в соответствии с ГОСТ 19292-73 и с „Указаниями по сварке соединений арматуры и закладных деталей железобетонных конструкций” СН 393-78.

1.4. Сетки должны изготавливаться при помощи контактной сварки, при этом сварке подлежат все пересечения стержней.

1.5. Объединение сеток в пространственный каркас производить с помощью контактной сварки.

2. УКАЗАНИЯ ПО ИЗГОТОВЛЕНИЮ

2.1. Сетки рассчитаны на изготовление на многоэлектродных машинах. Приварка отдельных стержней должна выполняться на одноэлектродных сварочных машинах.

Инв. и подл.	Подпись и дата	Взам. инв. и	Привязан:					
			Инв. и					
			801-3-51.85-КЖИ 2.2 - ТУ					
			Технические условия			Стадия	Лист	Листов
						Р	1	2
						ГИПРОНИСЕЛЬХРЗ		
	Г И П	Клейн						
	Нач. Ота.	Гомзяков	<i>Гомзяков</i>					
	Гл. констр.	Теляковский	<i>Теляковский</i>					
	Гл. спец.	Юдин	<i>Юдин</i>					

2.2. Объединение сеток в пространственный каркас производится с помощью электросварочных клещей.

2.3. Замкнутые монтажные петли должны изготавливаться на станках-автоматах. Замкнутость петель обеспечивается контактной точечной или электродуговой сваркой концов стержней.

2.4. Приварку анкерных стержней закладных деталей к пластинам выполнять под слоем флюса

ГОСТ 19292-73-Т1-А6

2.5. Сварку стыков деталей металлических изделий выполнять электродами типа Э42 по ГОСТ 9467-79.

3. Указания по привязке

3.1. В таблицах альбома указаны варианты применения элементов в следующих обозначениях:

I - для здания со стоечно-балочным каркасом

II - для здания с рамным каркасом

1 - при толщине стеновых панелей 300 мм

2 - " " " " 400 мм

Например:

I - I - для варианта здания со стоечно-балочным каркасом при толщине стеновой панели 300 мм.

3.2. При привязке проекта заполняются неговоренные переменные данные по геометрическим размерам и массам изделий на чертежах и в таблицах. Нецелесообразные графы в таблицах вычеркиваются.

Привязан:			
Инв. л			

801-3-51.85- КЖИ 2.2 - ТУ

Лист
2

Инв. и подл.	Подпись и дата	Взам. инв. и
--------------	----------------	--------------

ФОРМАТ	Зона	Поз	ОБОЗНАЧЕНИЕ	НАИМЕНОВАНИЕ	КОЛИЧЕСТВО НА ИСПОЛНЕНИЕ КЖИ 2.2-0.1.0 -				ПРИМЕЧАНИЕ
					-	01	02	03	
				<u>Документация</u>					
A4			КЖИ 2.2-0.1.0 СБ	СБОРОЧНЫЙ ЧЕРТЕЖ	⊗	⊗	⊗	⊗	
A4			КЖИ 2.2 - ТУ	ТЕХНИЧЕСКИЕ УСЛОВИЯ	⊗	⊗	⊗	⊗	
				<u>СБОРОЧНЫЕ ЕДИНИЦЫ</u>					
A4	1		КЖИ 2.2-0.6.0-01	СЕТКА С1-2	1				
			-04	СЕТКА С2-1		1			для КП.2
			-05	СЕТКА С2-2		1			для КП.2Н
			-08	СЕТКА С3-1			2		
A4	2		КЖИ 2.2-0.6.0-03	СЕТКА С1-2.Н	1				
			-06	СЕТКА С2-1.Н		1			для КП.2
			-07	СЕТКА С2-2.Н		1			для КП.2Н
A4	1		КЖИ 2.2-0.7.0	СЕТКА С4-1			1		для КП.4

2106-04 36

ПРИВЯЗАН	Нач. отд.	Гомзяков	<i>Гомзяков</i>		801-3-51.85- КЖИ 2.2-0.1.0	СТАДИЯ	ЛИСТ	ЛИСТОВ
	ГЛАВН. ОТА.	Теляковский	<i>Теляковский</i>					
	Н. КОНТР.	Юдин	<i>Юдин</i>			Р	1	2
	ГЛ. СПЕЦ.	Юдин	<i>Юдин</i>			ГИПРОНИСЕЛЬХОЗ		
	РУК. ГРУП.	КОТЛЯР	<i>Котляр</i>					
ИНВ. И	ИНЖЕНЕР	СОЛОУХИН	<i>Солоухин</i>		КАРКАС ПРОСТРАНСТВЕННЫЙ КП (КП1, КП2, КП2Н, КП4, КП4Н, КП5)			

Ив.н подл.	Подпись и дата	Взам.ив.н

ФОРМАТ	ЗОНА	Поз	ОБОЗНАЧЕНИЕ	НАИМЕНОВАНИЕ	КОЛИЧЕСТВО НА ИСПОЛНЕНИЕ КЖИ 2.2 - Д.1.0 -										ПРИМЕЧАНИЕ	
					-	01	02	03								
А4		2	КЖИ 2.2 - Д.7.0 - 01	Сетка С4-2			1									ДЛЯ КЛ4.Н
			-02	Сетка С4-1.Н				1								ДЛЯ КЛ4
			-03	Сетка С4-2.Н				1								ДЛЯ КЛ4.Н
				<u>Д Е Т А Л И</u>												
А4		3	1.832.1-9 вып. 2	ПЕТАЯ ДЛЯ ПОДЪЕМА ПМ 18-1	4	4	2	4								I-1, II-1
			1.832.1-9 вып. 2	ПЕТАЯ ДЛЯ ПОДЪЕМА ПМ 22-1	4	4	2	4								I-2, II-2
Б4		4	КЖИ 2.2 - Д.0.1	φ4 Вр I ГОСТ 6727-80 l=280	95	75	100	126								I-1, II-1
			-01	φ4 Вр I ГОСТ 6727-80 l=380	95	75	100	126								I-2, II-2
Б4		5	КЖИ 2.2 - Д.0.2	φ12 А III ГОСТ 5781-82 l=900	4	4	2	4								

21106-04 ЭТ

ПРИВЯЗАН			
Ив.н			

801-3-51.85-КЖИ 2.2 - Д.1.0

Лист
2

Альбом № часть 2

Рис. 1

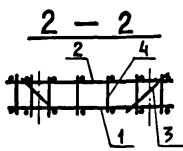
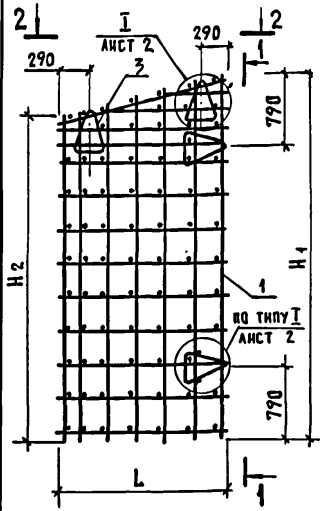
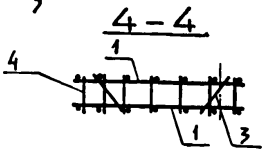
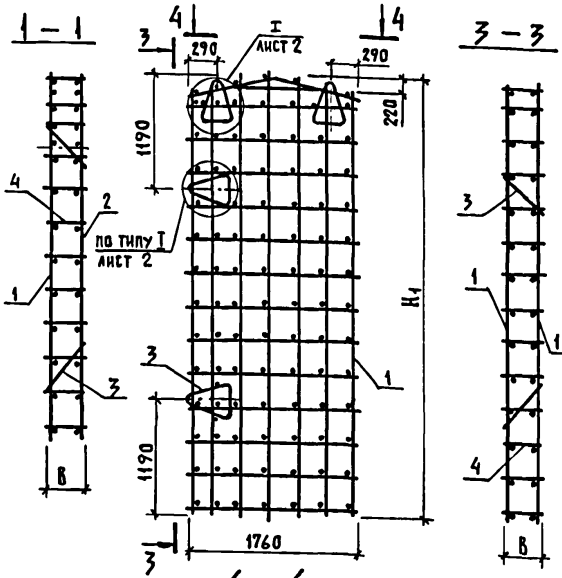


Рис. 2



Пространственные каркасы КР 2 и КР 4
 отличаются от каркасов КР 2.Н и КР 4.Н
 расположением уменьшенного шага
 рабочей арматуры в арматурных
 сетках.

ПРИВЯЗАН			
ИНВ. №			

801-3-51.85-КЖИ 2.2-0.1.0 СБ

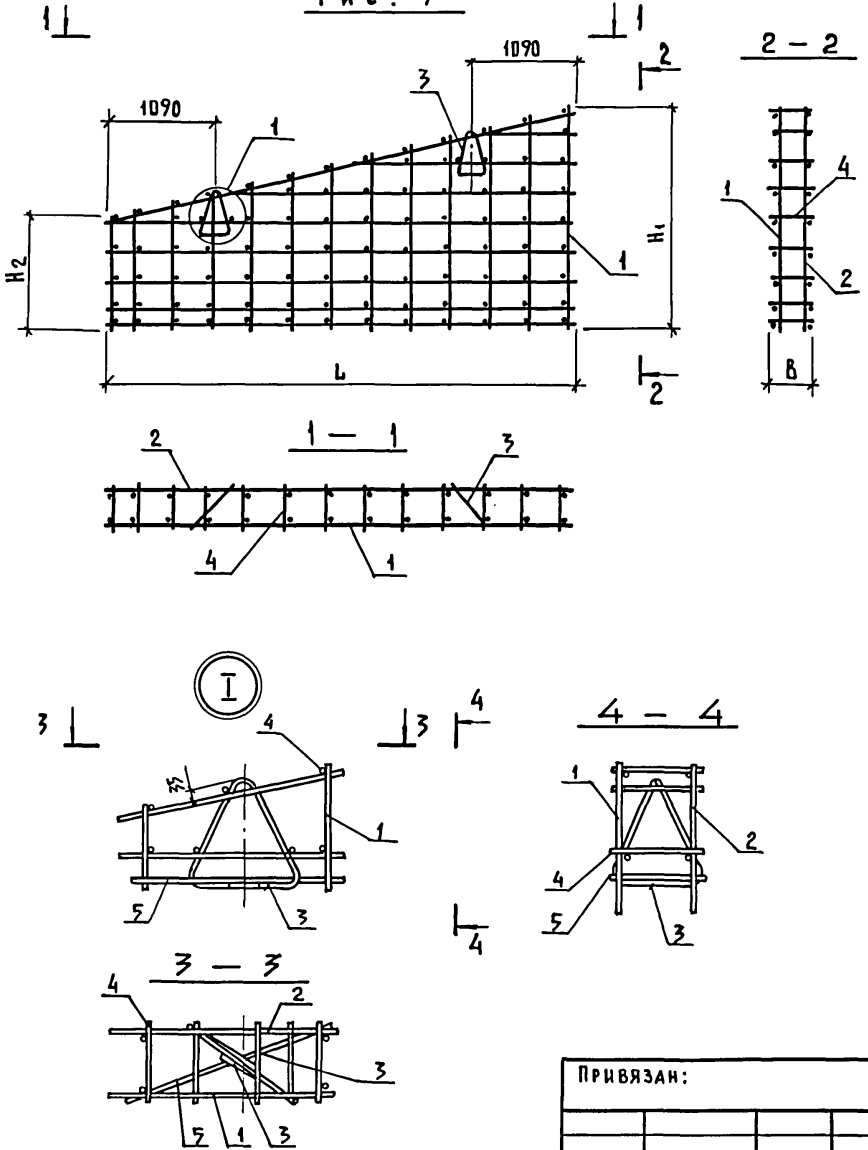
ИНВ. № ПОДЛ. ПОДПИСЬ И ДАТА ВЗАК. ИНВ. №			
	НАЧ. ОТД. ГОМЗЯКОВ	<i>[Signature]</i>	
	ТА. КОНОТА ТЕЛЯКОВСКИЙ	<i>[Signature]</i>	
	Н. КОНТР. ЮДИН	<i>[Signature]</i>	
	ТА. СПЕЦ. ЮДИН	<i>[Signature]</i>	
	РУК. ГРУП. КОТЛЯР	<i>[Signature]</i>	
ИНЖЕНЕР СОЛОВУХИН	<i>[Signature]</i>		

Каркас пространственный КР
 (КР 1, КР 2, КР 2Н, КР 4Н,
 КР 4 и КР 5)
 Сборочный чертёж

СТАНДА	МАССА	МАСШТАБ
Р	СМ. ТАБ.	
Лист 1	Листов 3	

ГИПРОНИС ЕЛЬХОЗ

Рис. 3



Инв. № подл. Подпись и дата. Взам. инв. №

Привязан:			
Инв. №			

801-3-51.85- КЖИ 2.2-0.1.0 СБ

Лист 2

ИНВ. № ПОДА. ПОДПИСЬ И ДАТА ВЗАМ. ИНВ. №

Альбом № часть 2

ОБОЗНАЧЕНИЕ	МАРКА	РИС.	РАЗМЕРЫ, мм								МАССА, кг		ПРИМЕЧАНИЕ
			Н ₁		Н ₂		В						
			ВАРИАНТЫ										
			I-1	II-1	I-2	II-2	I-1	II-1	I-2	II-2	I-1	II-1	
КЖИ 2.2-0.1.0	КП1	1	1760	3790	3810	3340	3360	280	380	56,9	66,5		
-01	КП2 (КП2.Н)	1	1160	4090	4110	3790	3810	280	380	55,2	64,2		
-02	КП4 (КП4.Н)	3	4750	2290	2310	1090	1110	280	380	76,0	81,4		
-03	КП5	2		5960	5980			280	380	93,2	103,1		

21106-04 40

ПРИВЯЗАН			
ИНВ. №			

801-3-51.85- КЖИ 2.2-0.1.0 СБ

Лист 3

ИНВ. Н ПОДЛ.	ПОДПИСЬ И ДАТА	ВЗАМ. ИНВ. Н

Альбом № 11 часть 2

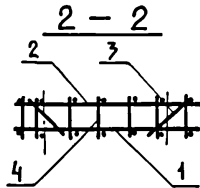
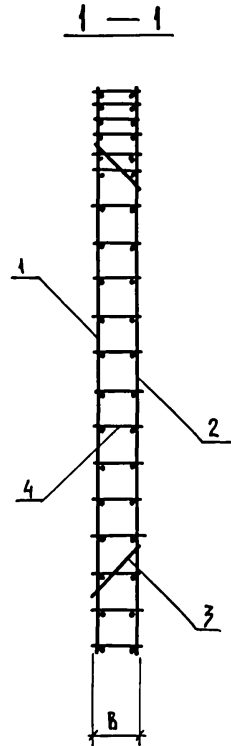
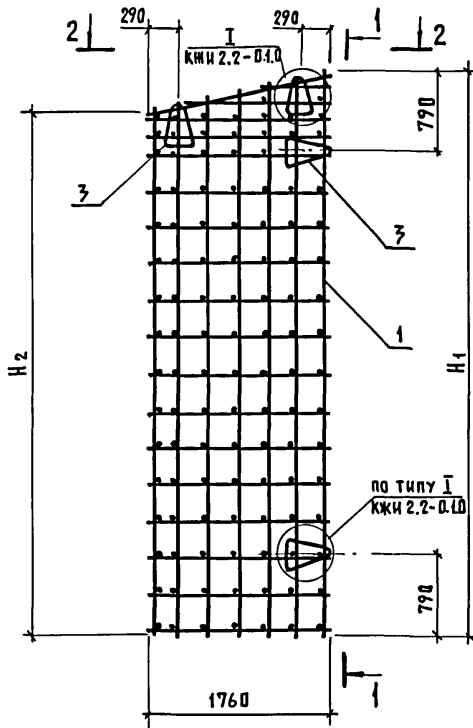
ФОРМАТ	ЗОНА	ПОЗ	ОБОЗНАЧЕНИЕ	НАИМЕНОВАНИЕ	КОЛИЧЕСТВО НА ИСПОЛНЕНИЕ КЖИ 2.2-0.2.0-								ПРИМЕЧАНИЕ		
					-	01	02	03							
				<u>Документация</u>											
A4			КЖИ 2.2-0.2.0 СБ	СБОРОЧНЫЙ ЧЕРТЕЖ	×	×	×	×							
A4			КЖИ 2.2- ТУ	ТЕХНИЧЕСКИЕ УСЛОВИЯ	×	×	×	×							
				<u>СБОРОЧНЫЕ ЕДИНИЦЫ</u>											
A4	1		КЖИ 2.2-0.6.0	СЕТКА С1-1	1	1	1	1							
A4	2		- 02	СЕТКА С1-1.Н	1	1	1	1							
				<u>ДЕТАЛИ</u>											
		3	1.832.1-9 вып. 4	ПЕТАЯ ДЛЯ ПОДЪЕМА ПМ18-1	4	4									I-1; II-1
			1.832.1-9 вып. 4	ПЕТАЯ ДЛЯ ПОДЪЕМА ПМ22-1	4	4	4	4							I-2; II-2
B4		4	КЖИ 2.2-0.0.1	φ4 ВР I ГОСТ 6727-80 l=280	145	145									I-1; II-1
			- 01	φ4 ВР I ГОСТ 6727-80 l=380	145	145	145	145							I-2; II-2
B4		5	- 02	φ4 ВР I ГОСТ 6727-80 l=1440		8									

21106-04 41

ПРИВЯЗАН	НАЧ. ОТД.	ГОМЗЯКОВ	<i>[подпись]</i>	801-3-51.85- КЖИ 2.2-0.2.0		
	ГЛ. КОНСТР.	ТЕЛЯКОВСКИЙ	<i>[подпись]</i>			
	Н. КОНТР.	ЮДИН	<i>[подпись]</i>			
	ГЛ. СПЕЦ.	ЮДИН	<i>[подпись]</i>			
	РУК. ГРУП.	КОТЛЯР	<i>[подпись]</i>			
ИНЖ. Н	ИНЖЕНЕР	СОЛОДУХИН	<i>[подпись]</i>	КАРКАС ПРИСТРАНСТВЕННЫЙ К П (КП 3 ... КП 3-3)		
				СТАДИЯ	ЛИСТ	ЛИСТОВ
				Р	1	2
				ГИПРОНИСЕЛЬХОЗ		

Альбом III часть 2

Рис. 1



ПРИВЯЗКИ:

Ивв.п			

801-3-51.85- КЖИ 2.2-0.2.0 СБ

НАЧ. ПТА.	Гонзяков	<i>[Signature]</i>
ГЛ. КОНСТР.	Теляковский	<i>[Signature]</i>
Н. КОНТР.	Юдин	<i>[Signature]</i>
ГЛ. СПЕЦ.	Юдин	<i>[Signature]</i>
РУК. ГР.	Котляр	<i>[Signature]</i>
ИНЖЕНЕР	Соловухин	<i>[Signature]</i>

Каркас пространственный КП

(КПЗ ... КПЗ-З)

СБОРОЧНЫЙ ЧЕРТЕЖ

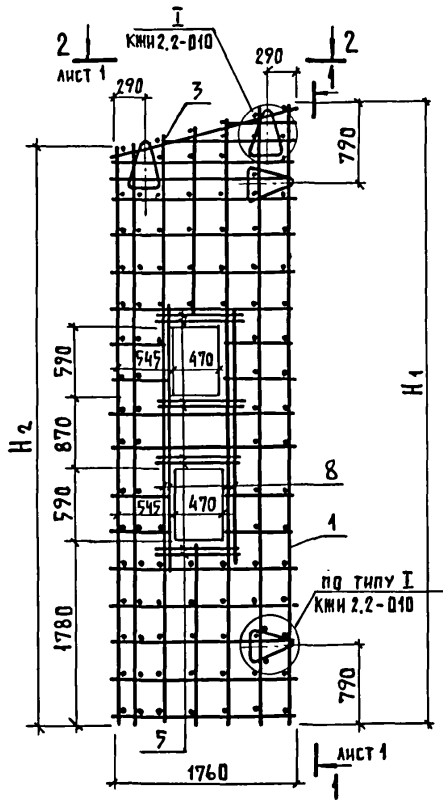
СТАДИЯ МАССА МАСШТАБ

Р СМ. ТАБЛ.

Лист 1 Листов 4

ГИПРОНИСЕЛЬХОЗ

Рис. 2



Инв.№ подл.	Подпись и дата	Взам. инв. №

ПРИВЯЗАН:			
Инв. №			

801-3-51.85-КЖИ 2.2-0.2.0 С6			Лист
			2

Рис. 3

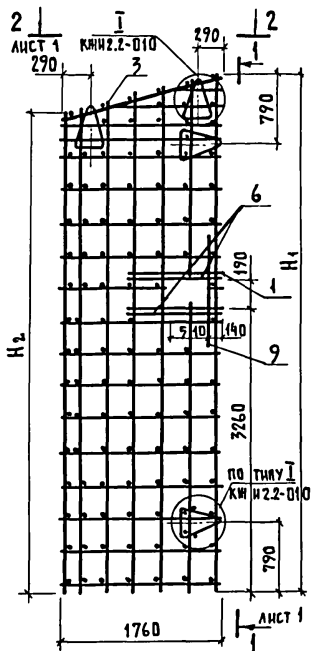
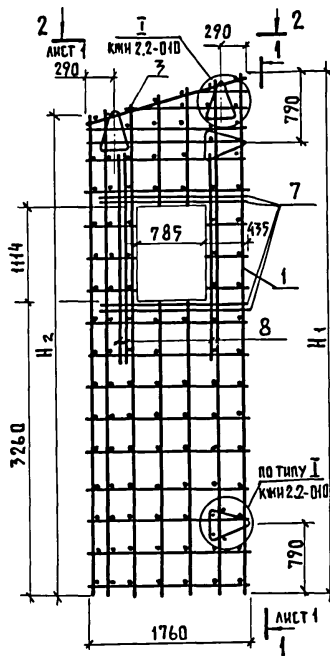


Рис. 4



Инв.№ подл. Подпись и дата Взам. инв. №

ПРИВЯЗАН

Инв. №

801-3-51. 85- КЖИ 2.2-0.2.0 СБ

Лист

3

Инд. № подл.	Подпись и дата	Взам. инв. №

Альбом III часть 2

Обозначение	Марка	Рис.	Размеры						Масса		Примечание
			H ₁		H ₂		B		кг		
			Варианты								
			I-1, II-1	I-2, II-2	I-1, II-1	I-2, II-2	I-1, II-1	I-2, II-2	I-1, II-1	I-2, II-2	
КЖУ 2.2-0.2.0	КПЗ	1	5740	5760	5290	5360	280	380	99,95	112,2	
- 0,1	КПЗ-1	2	5760	5760	5310	5360	280	380		111,01	
- 0,2	КПЗ-2	3		5760		5360		380		119,5	
- 0,3	КПЗ-3	4		5760		5360		380		121,7	

21106-04 46

Прибязан			
Инд. №			

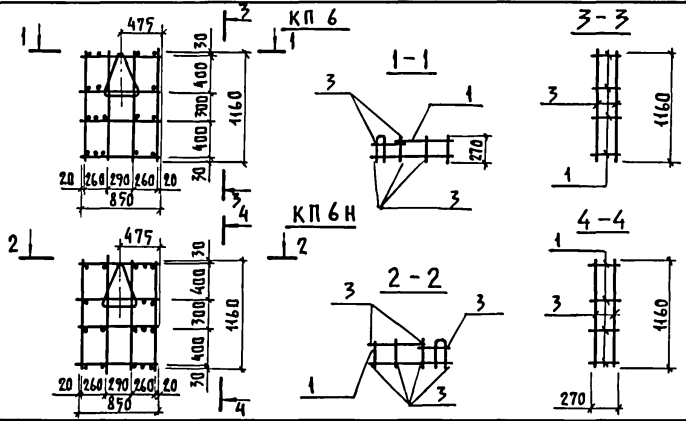
801-3-51.85- КЖУ 2.2-0.2.0 СБ

Лист

4

45

АЛББОМ III ЧАСТЬ 2



Формат	Зона	Поз	Обозначение	Наименование	Кол.	Примечание
				<u>Документация</u>		
A4			КЖИ 2.2 - ТУ	Технические условия	×	
				<u>Сборочные единицы</u>		
A4	1		КЖИ 2.2 - 0.8.0	Каркас плоский КР1	4	0,52 кг
A4	2		1.832.1-9 вып. 2	Петля ПМ 12-3	1	1,20 кг
				<u>Детали</u>		
B4	3		КЖИ 2.2 - 0.0.1 - 05	φ48 ВР ГОСТ 6727-80 L=1160	8	0,12 кг

Ив. н подл. / Подпись и дата / Взам. инв. н

			Привязан			
			Ив. н			
801-3-51.85-КЖИ 2.2 - 0.3.0						
Нач. ота.	Гомзяков	<i>[Signature]</i>	Каркас пространственный КП (КП 6 ; КП 6Н)	Стадия	Масса	Масштаб
Гл. кон. ота.	Теляковский	<i>[Signature]</i>		P	4,24	1:50
И. контр.	Юдин	<i>[Signature]</i>		Лист	Листов 1	
Гл. спец.	Юдин	<i>[Signature]</i>		ГИПРОНИСЕЛЬХОЗ		
Рук. груп.	Котляр	<i>[Signature]</i>				
Инженер	Щеглова	<i>[Signature]</i>				

Копир. Анхачева

21106-04 47 Формат А4

Инв. Н подл.	Подпись и дата	Взам.инв. Н

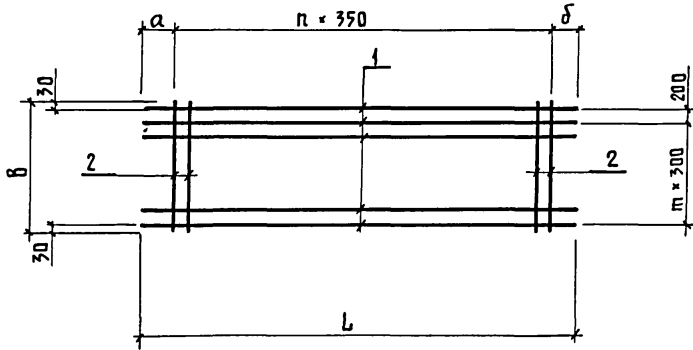
Альбом III часть 2

ФОРМАТ	ЗОНА	ПОЗ	ОБОЗНАЧЕНИЕ	НАИМЕНОВАНИЕ	Колличество на исполнение КЖИ 2.2-0.4.0 -										ПРИМЕЧАНИЕ		
					-	01	02										
<u>Документация</u>																	
A4			КЖИ 2.2-0.5.0 СБ	СБОРОЧНЫЙ ЧЕРТЕЖ	×	×	×										
A4			КЖИ 2.2 - ТУ	ТЕХНИЧЕСКИЕ УСЛОВИЯ	×	×	×										
<u>Д Е Т А Л И</u>																	
B4		1	КЖИ 2.2-0.0.2 - 04	φ12 А III ГОСТ 5781-82 l=9080	7												I-1 II-1
				φ12 А III ГОСТ 5781-82 l=9120	7												I-2 II-2
			- 05	φ12 А III ГОСТ 5781-82 l=7880		5											I-1 II-1
				φ12 А III ГОСТ 5781-82 l=7920		5											I-2 II-2
			- 06	φ12 А III ГОСТ 5781-82 l=5960			7										I-1 II-1
				φ12 А III ГОСТ 5781-82 l=5980													I-2 II-2
B4		2	КЖИ 2.2-0.01 - 04	φ4 Вр-I ГОСТ 6727-80 l=1760	25		17										
			- 05	φ4 Вр-I ГОСТ 6727-80 l=1160		23											

21106-04 18

ПРИВЯЗАН				НАЧ. ОТД.	ГОМЗЯКОВ	<i>[Signature]</i>	801-3-51.85- КЖИ 2.2-0.4.0 СЕТКА ИСХОДНАЯ АРМАТУРНАЯ С (С1 ... С3)	СТАДИЯ	ЛИСТ	ЛИСТОВ
				ГЛ. КОН. ОТД.	ТЕЛЯКОВСКИЙ	<i>[Signature]</i>		Р		1
			Н. КОНТР.	ЮДИН	<i>[Signature]</i>	ГИПРОНИСЕЛЬХОЗ				
			ГЛ. СПЕЦ.	ЮДИН	<i>[Signature]</i>					
			РУК. ГРУП.	КОТЛЯР	<i>[Signature]</i>					
Инв. Н				ИНЖЕНЕР	СОЛОВУХИН	<i>[Signature]</i>				

Альбом III часть 2



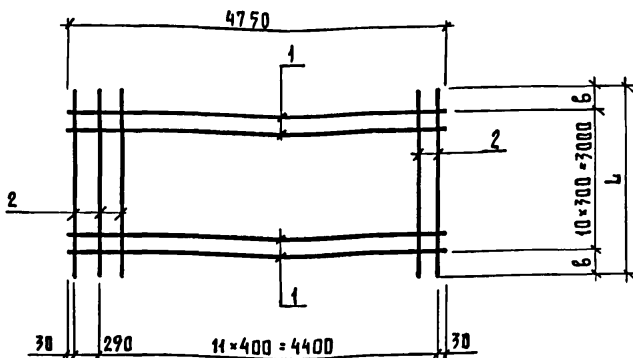
Обозначение	Марка	Р А З М Е Р Ы , М М						К о л .		
		L		B	a		b		n	m
		В А Р И А Н Т Ы			В А Р И А Н Т Ы					
		I-1	II-1	I-2	II-2	I-1	II-1	I-2	II-2	
КМИ 2.2-0.40	С1	9080	9120	1760	265	285	415	435	24	5
-01	С2	7880	7920	1160	90	110	90	110	22	3
-02	С3	5960	5980	1760	30	30	330	350	16	5

М А С С А		П Р И М Е - Ч А Н И Е
В А Р И А Н Т Ы		
I-1	II-1	
I-2	II-2	
60,46	60,66	
37,3	37,5	
39,65	39,65	

Привязан			
ИВ.Н			

ИВ.Н ПОДЛ. ПОДАТЬ И ДАТА ВЗАМ. ИВ.Н

			801-3-51.85-КЖИ 2.2-0.4.0 СБ				
Нач. отд.	Гомзяков	<i>[Signature]</i>	СЕТКА ИСХОДНАЯ АРМАТУРНАЯ С (С1 ... С3) СБОРОЧНЫЙ ЧЕРТЕЖ	Стадия	Масса	Масштаб	
Гл. констр.	Теляковский	<i>[Signature]</i>		Р	СМ. ТАБА.		
Н. контр.	Юдин	<i>[Signature]</i>					
Гл. спец.	Юдин	<i>[Signature]</i>		Лист	Листов 1		
Рук. групп	Котляр	<i>[Signature]</i>					
Инженер	Соловухин	<i>[Signature]</i>					
			ГИПРОНИСЕЛЬХОЗ				



ФОРМАТ ЗНА	ПОЗ	ОБОЗНАЧЕНИЕ	НАИМЕНОВАНИЕ	КОЛ.	ПРИМЕ- ЧАНИЕ
			<u>ДОКУМЕНТАЦИЯ</u>		
A4		КЖИ 2.2 - ТУ	ТЕХНИЧЕСКИЕ УСЛОВИЯ	×	
			<u>ДЕТАЛИ</u>		
Б4	1	КЖИ 2.2 - О.О.2 - 07	φ12 АIII ГОСТ 5781-82 l=4750	11	4,22 кг
Б4	2	КЖИ 2.2 - О.О.1 - 06	φ4 ВР I ГОСТ 6727-80 l=3380	13	0,30 кг
		- 07	φ4 ВР I ГОСТ 6727-80 l=3420	13	0,31 кг

МАРКА	ПАНЕЛЬ ТОЛЩИНОЙ δ (мм)	РАЗМЕРЫ (мм)		МАССА КГ	ПРИВЯЗАН:
		л	б		
СЕТКА С4	300	3380	190	50,75	
	400	3420	210	50,80	
					ИНВ. N

801-3-51.85 - КЖИ 2.2 - О.5.0

НАЧ. ОТА.	ГОМЗЯКОВ	<i>Гомзяков</i>	СЕТКА ИСХОДНАЯ АРМАТУРНАЯ С-4	СТАДИЯ	МАССА	МАСШТАБ
ГЛ. КОН. ОТА.	ТЕЛЯКОВСКИЙ	<i>Теляковский</i>		Р	СМ. ТАБЛ.	
Н. КОНТР.	ЮДИН	<i>Юдин</i>		ЛИСТ	ЛИСТОВ	1
ГЛ. СПЕЦ.	ЮДИН	<i>Юдин</i>		ГИПРОНИСЕЛЬХОЗ		
РУК. ГРУП.	КОТЛЯР	<i>Котляр</i>				
ИНЖЕНЕР	СОЛОУХИН	<i>Солоухин</i>				

Инв. № подл.	Подпись и дата	Взам. инв. №

ФОРМАТ	ЗОНА	Поз	ОБОЗНАЧЕНИЕ	НАИМЕНОВАНИЕ	КОЛИЧЕСТВО НА ИСПОЛНЕНИЕ КЖИ 2.2-0.6.0 ~										ПРИМЕЧАНИЕ	
					-	01	02	03	04	05	06	07	08			
				<u>Документация</u>												
A4			КЖИ 2.2-0.7.0 СБ	СБОРОЧНЫЙ ЧЕРТЕЖ	×	×	×	×	×	×	×	×	×	×	×	
A4			КЖИ 2.2-ТУ	ТЕХНИЧЕСКИЕ УСЛОВИЯ	×	×	×	×	×	×	×	×	×	×	×	
				<u>СБОРОЧНЫЕ ЕДИНИЦЫ</u>												
A4		1	КЖИ 2.2-0.7.0 СБ	СЕТКА С1Р-1	1											
				СЕТКА С1Р-2		1										
				СЕТКА С1Р-1Н			1									
				СЕТКА С1Р-2Н				1								
				СЕТКА С2Р-1					1							
				СЕТКА С2Р-2						1						
				СЕТКА С2Р-1.Н							1					
				СЕТКА С2Р-2.Н								1				
				СЕТКА С3Р-1									1			

2106-04 51

ПРИВЯЗАН:	НАЧ. ОТД.	ГОМЗЯКОВ	<i>[Signature]</i>	801-3-51.85- КЖИ 2.2-0.6.0	СТАИЯ	АНСТ	АНСТОВ
	ГЛ. КОМ. ОТД.	ТЕЛЯКОВСКИЙ	<i>[Signature]</i>				
	Н. КОНТР.	ЮДИН	<i>[Signature]</i>				
	ГЛ. СПЕЦ.	ЮДИН	<i>[Signature]</i>				
	РУК. ГРУП.	КОТАЯР	<i>[Signature]</i>				
ИНЖЕНЕР	СОЛОУХИН	<i>[Signature]</i>		СЕТКА РАБОЧАЯ АРМАТУРНАЯ С (С1-1 ... С3-1)	Р	1	2
Инв. №					ГИПРОНИСЕЛЬХОЗ		

Инв.н подл.	Подпись и дата	Взам.инв.н

ФОРМАТ	ЗОНА	ПОЗ	ОБОЗНАЧЕНИЕ	НАИМЕНОВАНИЕ	КОЛИЧЕСТВО НА ИСПОЛНЕНИЕ КЖИ 2.2-0.6.0										ПРИМЕЧАНИЕ	
					-	01	02	03	04	05	06	07	08			
				<u>ДЕТАЛИ</u>												
Б4		2	КЖИ 2.2 - 0.0.2 - 08	φ12 А III ГОСТ 5781-82 l=1760	1	1	1	1								1,56 кг
			- 09	φ12 А III ГОСТ 5781-82 l=1160					1	1	1	1				1,03 кг
Б4		3	КЖИ 2.2 - 0.0.2 - 10	φ12 А III ГОСТ 5781-82 l=1400	1	1	1	1								1,24 кг
			- 11	φ12 А III ГОСТ 5781-82 l=800					1	1	1	1				0,71 кг
Б4		4	КЖИ 2.2 - 0.0.1 - 08	φ4 Вр I ГОСТ 6727-80 l=1890	1	1	1	1								1,66 кг
			- 09	φ4 Вр I ГОСТ 6727-80 l=1500					1	1	1	1				0,14 кг
			- 04	φ4 Вр I ГОСТ 6727-80 l=1760	1	1	1	1								0,16 кг
			- 05	φ4 Вр I ГОСТ 6727-80 l=1160					1	1	1	1				0,10 кг
			- 10	φ4 Вр I ГОСТ 6727-80 l=1000										1		0,09 кг
			- 11	φ4 Вр I ГОСТ 6727-80 l=2000										1		0,18 кг

21106-04 52

ПРИВЯЗАН:			
Инв.н			

801-3-51.85- КЖИ 2.2 - 0.6.0

Лист
2

Альбом III часть 2

Рис. 1

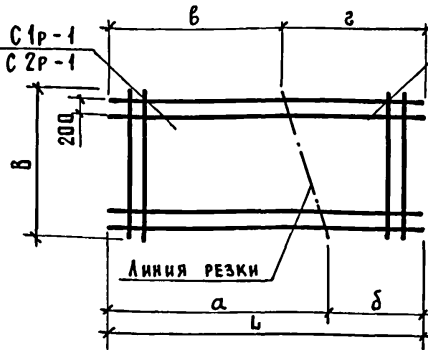


Рис. 2

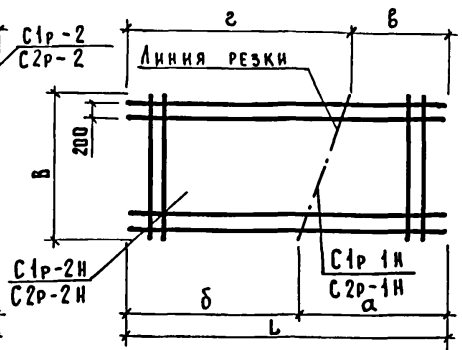


Рис. 3

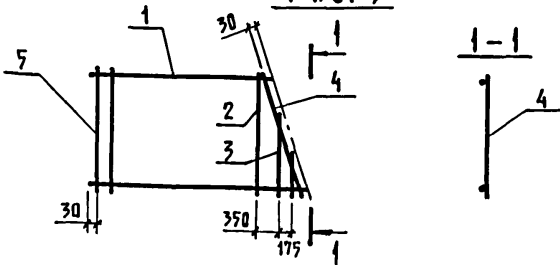
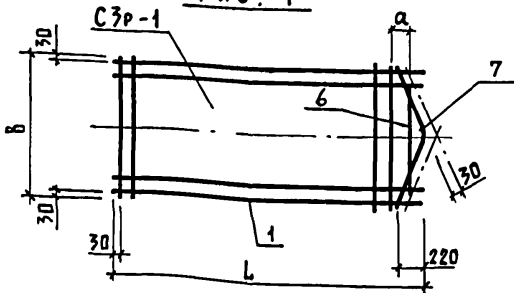


Рис. 4



ПРИВЯЗАН			
ИНВ. Н			

ИНВ. Н ПОДЛ. ПОДПИСЬ И ДАТА ВЗАМ. ИНВ. Н

НАЧ. ОТД.	ГОМЗЯКОВ	<i>[Signature]</i>
ГЛАВ. КОНСТР.	ТЕЛЯКОВСКИЙ	<i>[Signature]</i>
Н. КОНТР.	ЮДИН	<i>[Signature]</i>
ГЛАВ. СПЕЦ.	ЮДИН	<i>[Signature]</i>
РУК. ГР.	КОТЛЯР	<i>[Signature]</i>
ИНЖЕНЕР	СОЛОУХИН	<i>[Signature]</i>

801-3-51.85- КЖ И 2.2-0.6.0 СБ

СЕТКА РАБОЧАЯ АРМАТУРНАЯ С
(С1-1 ... С3-1)
СБОРОЧНЫЙ ЧЕРТЕЖ

СТАДИЯ	МАССА	МАСШТАБ
Р	СМ. ТАБЛ.	
ЛИСТ 1	ЛИСТОВ 2	

ГИПРОНИСЕЛЬХОЗ

Инв. н подл.	Подпись и дата	Взам. инв. н

Обозначение	Рабочая сетка		Исходная сетка		РАЗМЕРЫ, мм									
	Марка	Рис.	Марка	Рис.	В	L		α		δ				
						ВАРИАНТЫ								
						I-1, II-1	I-2, II-2	I-1, II-1	I-2, II-2	I-1, II-1	I-2, II-2			
КЖИ 2.2 - 0.60	C1-1	3	C1	1	1760	9080	9120	5740	5760		3340	3360		
-01	C1-2			2										
-02	C1-1H													
-03	C1-2H													
-04	C2-1		C2	1	1160	7880	7920	4090	4110		3790	3810		
-05	C2-2			2										
-06	C2-1H													
-07	C2-2H													
-08	C3-1	4	C3	4	1760	5960	5980	110	130					

РАЗМЕРЫ, мм				МАССА, кг		ПРИМЕЧАНИЕ
Б		ε				
I-1 II-1	I-2 II-2	I-1 II-1	I-2 II-2	I-1 II-1	I-2 II-2	
5290	5310			38,75	38,85	
		3790	3810	21,71	21,81	
5290	5310			38,75	38,85	
		3790	3810	21,71	21,81	
3790	3810			21,29	21,39	
		4090	4110	21,29	21,39	
3790	3810			21,29	21,39	
		4090	4110	21,29	21,39	
				39,6	39,7	

21106-04 54

ПРИВЯЗАН			
Инв. н			

801-3-51.85-КЖИ 2.2-0.6.0 СБ	Лист 2
------------------------------	--------

ИНВ. № ПОДА.	ПОДПИСЬ И ДАТА	ВЗАМ. ИНВ. №

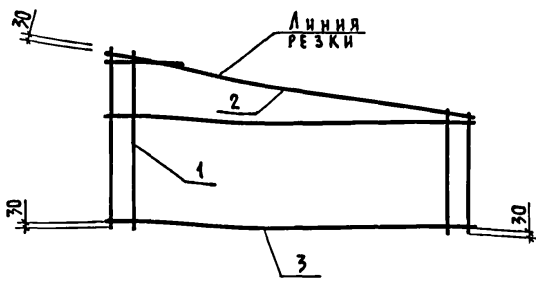
Альбом III часть 2

ФОРМАТ	ЗОНА	ПОЗ	ОБЪЕДИНЕНИЕ	НАИМЕНОВАНИЕ	КОЛИЧЕСТВО НА ИСПОЛНЕНИЕ КЖИ 2.2-0.7.0								ПРИМЕЧАНИЕ	
					-	01	02	03						
<u>ДОКУМЕНТАЦИЯ</u>														
A4			КЖИ 2.2-0.7.0 СБ	СБОРОЧНЫЙ ЧЕРТЕЖ	×	×	×	×						
A4			КЖИ 2.2 - ТУ	ТЕХНИЧЕСКИЕ УСЛОВИЯ	×	×	×	×						
<u>СБОРОЧНЫЕ ЕДИНИЦЫ</u>														
A4	1		КЖИ 2.2-0.7.0 СБ	СЕТКА С4Р-1	1									
			КЖИ 2.2-0.8.0	СЕТКА С4РР-2		1								
A4			КЖИ 2.2-0.7.0 СБ	СЕТКА С4Р-1.Н			1							
				СЕТКА С4Р-2.Н				1						
<u>ДЕТАЛИ</u>														
Б4	2		КЖИ 2.2-0.0.2-12	φ12 А III ГОСТ 5781-82 l=4900	1	1	1	1						4,35 кг
Б4	3		КЖИ 2.2-0.0.2-07	φ12 А III ГОСТ 5781-82 l=4750	1	1	1	1						4,22 кг

21/06-04 55

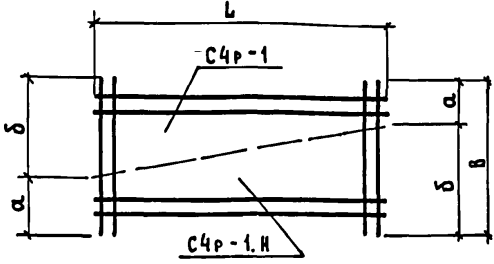
ПРИВЯЗАН :				НАЧ. ОТД.	ГОМЗЯКОВ	<i>Гомзяков</i>	801-3-51.85- КЖИ 2.2-0.7.0	СТАДИЯ		
				ГЛАВ. КОМП. ОТД.	ТЕЛЯКОВСКИЙ	<i>Теляковский</i>		Р	ЛИСТ	ЛИСТОВ
			И. КОМП.	ЮДИН	<i>Юдин</i>				1	
			ГЛАВ. СПЕЦ.	ЮДИН	<i>Юдин</i>	СЕТКА РАБОЧАЯ АРМАТУРНАЯ С (С4-1 ... С4-2.Н)				
			РУК. ГРУП.	КОТЛЯР	<i>Котляр</i>					
ИНВ. №			ИНЖЕНЕР	СОЛОУХИН	<i>Солухин</i>	ГИПРОНИСЕЛЬХОЗ				

Рис. 1



Обозначение	Рабочая сетка		Исходная сетка		Размеры, мм						Масса кг		Примечание	
	Марка	Рис.	Марка	Рис.	L	в		а		б		3390		3396
						I-1, II-1	I-2, II-2	I-1, II-1	I-2, II-2	I-1, II-1	I-2, II-2			
КЖИ 2.2-0.7.0	С4-1							1090	1110	2290	2310			
-01	С4-2	1	С4	2	4750	3380	3420	1090	1110	2290	2310			
-02	С4-1.Н							2290	2310	1090	1110			
-03	С4-2.Н							2290	2310	1090	1110			
								2290	2310	1090	1110			

Рис. 2



Привязан			
Инв. №			

801-3-51.05-КЖИ 2.2-0.7.0 СБ

Нач. отд.	Гомзяков	<i>Гомзяков</i>	Сетка рабочая арматурная С (С4-1 ... С4-2.Н) СБОРОЧНЫЙ ЧЕРТЕЖ	Стаяня	Масса	Масштаб
Гл. кон. отд.	Теляковский	<i>Теляковский</i>		р	См. табл.	
Н. контр.	Юдин	<i>Юдин</i>		Лист	Листов 1	
Гл. спец.	Юдин	<i>Юдин</i>		ГИПРОНИС ЕЛЬХОЗ		
Рук. групп.	Котляр	<i>Котляр</i>				
Инженер	Солоухин	<i>Солоухин</i>				

Инв. № подл. Подпись и дата / Взам. инв. №

