

ТИПОВОЙ ПРОЕКТ
801-3-56.86

РОДИЛЬНАЯ НА 48 КОРОВ
С ВЕТПУНКТОМ
(СТОЕЧНО-БАЛОЧНЫЙ КАРКАС)

АЛЬБОМ III
СТРОИТЕЛЬНЫЕ ИЗДЕЛИЯ

ЧАСТЬ 2
ПАНЕЛИ ДЛЯ ВАРИАНТА СТЕН
ГОРИЗОНТАЛЬНОЙ РАЗРЕЗКИ

21405-04
ЦЕНА 2-10

ОТПУСКНАЯ ЦЕНА
НА МОМЕНТ РЕАЛИЗАЦИИ,
УКАЗАНА В СЧЕТ-НАКЛАДНОЙ

				ПРИВЯЗАН	
ИНВ. Л					

ТИПОВОЙ ПРОЕКТ
В01-3-56.86

РОДИЛЬНАЯ НА 48 КОРОВ
С ВЕТПУНКТОМ
(СТОЕЧНО-БАЛОЧНЫЙ КАРКАС)

АЛЬБОМ III
СТРОИТЕЛЬНЫЕ ИЗДЕЛИЯ

ЧАСТЬ 2
ПАНЕЛИ ДЛЯ ВАРИАНТА СТЕН
ГОРИЗОНТАЛЬНОЙ РАЗРЕЗКИ

РАЗРАБОТАН
ИНСТИТУТОМ „Гипронисельхоз“

Гл. инженер
ИНСТИТУТА *Л.С. БУТЯЕВ*
Гл. инженер
ПРОЕКТА *О.Л. ЛЕВЧЕНКОВА*

© ЦИТП Госстроя СССР, 1988

УТВЕРЖДЕН
МИНСЕЛЬХОЗОМ СССР
СВОДНОЕ ЗАКЛЮЧЕНИЕ
ОТ 14.11.83 г. N 102
ВВЕДЕН В ДЕЙСТВИЕ
ИНСТИТУТОМ „Гипронисельхоз“
ПРИКАЗ ОТ 2.08.85 г. N 105-п

				ПРИВЯЗАН	
Инв. №					

Альбом III, часть 2

Т.п. 801-3-56.86

Обозначение	Наименование	№ стр.
	<u>Содержание</u>	
	часть 2.1	
	Опалубочные чертежи и	
	схемы армирования	2, 3
КЖИ 2.1-ТУ	Технические условия	4...7
КЖИ 2.1-1.0.0	Панель стеновая ПСДТ (ПСДТ18.38...-Т; ПСДТ18.38...-Т.Н; ПСДТ12.41...-Т; ПСДТ12.41...-Т.Н; ПСДТ48.23...-Т; ПСДТ48.23...-Т.Н; 4ПСДТ18.58...-Т; 1ПСДТ18.58...-Т; 4.1ПСДТ18.58...-Т; ПСДТ18.58...-Т.Н; ПСДТ18.60...-Т)	8...13
КЖИ 2.1-1.0.0 СБ	Панель стеновая ПСДТ (ПСДТ18.38...-Т; ПСДТ18.38...-Т.Н; ПСДТ12.41...-Т; ПСДТ12.41...-Т.Н; ПСДТ48.23...-Т; ПСДТ48.23...-Т.Н; 4ПСДТ18.58...-Т; 1ПСДТ18.58...-Т; 4.1ПСДТ18.58...-Т; ПСДТ18.58...-Т. ; ПСДТ18.60...-Т)	
	СБОРОЧНЫЙ ЧЕРТЕЖ	14...23
КЖИ 2.1-2.0.0	Панель стеновая ПСД (ПСД6.12...-Т-У; ПСД6.12...-Т-УП)	24, 25
КЖИ 2.1-2.0.0 СБ	Панель стеновая ПСД (ПСД6.12...-Т-У; ПСД6.12...-Т-УП)	
	СБОРОЧНЫЙ ЧЕРТЕЖ.	26
КЖИ 2.1-3.0.0	Панель стеновая ПСД (ПСД12.12...-1; ПСД6.12...-1)	27
КЖИ 2.1-3.0.0 СБ	Панель стеновая ПСД (ПСД12.12...-1; ПСД6.12...-1)	
	СБОРОЧНЫЙ ЧЕРТЕЖ.	28
КЖИ 2.1-РС	Ведомость расхода стали на	
	элемент	29...34

Обозначение	Наименование	№ стр.
	часть 2.2	
	Арматурные изделия	
КЖИ 2.2-ТУ	Технические условия	35, 36
КЖИ 2.2-0.1.0	Каркас пространственный КП (КП1...КП8)	37, 38
КЖИ 2.2-0.1.0 СБ	Каркас пространственный КП (КП1...КП8)	
	Сборочный чертеж.	39...42
КЖИ 2.2-0.2.0	Каркас пространственный КП (КП9; КП9.Н)	43
КЖИ 2.2-0.3.0	Сетка арматурная С (С1-1...С3-1.Н)	44, 45
КЖИ 2.2-0.3.0 СБ	Сетка арматурная С (С1-1...С3-1.Н)	
	Сборочный чертеж.	46, 47
КЖИ 2.2-0.4.0	Сетка арматурная С (С1...С3)	48
КЖИ 2.2-0.4.0 СБ	Сетка арматурная С (С1...С3)	
	Сборочный чертеж.	49
КЖИ 2.2-0.5.0	Сетка арматурная С4	50
КЖИ 2.2-0.6.0	Сетка арматурная С (С4-1...С4-2.Н)	51
КЖИ 2.2-0.6.0 СБ	Сетка арматурная С (С4-1...С4-2.Н)	
	Сборочный чертеж.	52
КЖИ 2.2-0.7.0	Каркас плоский КР1	53

Настоящие технические условия распространяются на двухслойные легкобетонные стеновые панели предназначенные для применения в родильной на 48 коров с вентпунктом (типовой проект в районах с температурой наружного воздуха t_n = минус 20°С и t_n = минус 30°С, зона влажности — нормальная (по СНиП II-3-79), скоростной напор ветра — 265 Па (27 кгс/м²).

В номенклатуру панелей включены трапециевидные изделия для торцов зданий.

Двухслойные легкобетонные стеновые панели, разработанные в настоящем выпуске должны соответствовать требованиям ТУ69-203-82 настоящих технических условий, серии 1.832.1-9, а также чертежам настоящего альбома

1. Технические требования

1.1. Основные параметры и размеры

1.1.1. Общая толщина панелей принята 300, 400 и 500 мм.

1.1.2. Для конструкционно-изолирующего слоя принят керамзитобетон.

1.1.3. Требования к теплотехническим свойствам панелей и материалы изолирующего и фактурного слоёв см раздел I ТУ 69-203-82.

Привязан

Инв. №

801-3-56.86-КЖИ2.1-ТУ

Инв. № подл. Подпись и дата. Взам. инв. №

Иач. отд.	Гомзяков	<i>[Signature]</i>	
И. КОНТР.	Сиворцова	<i>[Signature]</i>	02.88
Гл. констр.	Теляковский	<i>[Signature]</i>	02.88
Гл. спец.	Юдин	<i>[Signature]</i>	

Технические условия

Студия	Лист	Листов
Р	1	4

ГИПРОНИС ЕЛЬХОЗ

1.2. ХАРАКТЕРИСТИКА

1.2.1. Для конструкционно-изолирующего слоя предусмотрено применение керамзитобетона с объёмной массой в высушенном до постоянной массы состоянии $\gamma_0 = 900 \text{ кг/м}^3$, марки по прочности М50.

1.2.2. Марки по морозостойкости приняты:
 керамзитобетона при $t_H = -20^\circ\text{C}$ - Мрз 35
 керамзитобетона при $t_H = -30^\circ\text{C}$ - Мрз 50

1.2.3. Открытые поверхности закладных деталей защищаются слоем цинка толщиной 120 мкм.

1.2.4. Характеристики материалов изолирующего и фактурного слоев и требования к ним, требования к изготовлению и комплектности панелей см. ТУ 69-203-82.

Инв. № подл.	Подпись и дата	Взам. инв. №

ПРИВЯЗАН			
Инв. №			

801-3-56.86-КЖИ 2.1-ТУ

Лист

2

1.3 МАРКИРОВКА

1.3.1. В соответствии с ГОСТ 23009-78 устанавливается следующая структура условного обозначения (марок) панелей.

$\begin{array}{c} \text{ПСД} \\ \text{X ПСДТ X.X.X - X - X.X} \end{array}$

Тип панели по наличию проёмов или отверстий.

Дополнительные характеристики типов панелей связанные с изменением размеров и привязки проёмов.

Панель стеновая двухслойная

Панель стеновая двухслойная торцевая

Размеры: длина — дм
высота — дм
толщина — см

Вид бетона изолирующего слоя

Наличие дополнительных закладных деталей и отверстий.

Изделия обратного изображения

Например: ПСДТ18.38.40-Т-1 означает панель стеновые двухслойные с дополнительными закладными деталями, длиной 18 дм, высотой 38 дм, толщиной 40 см, с изолирующим слоем из тяжелого бетона.

1.3.2. Марка наносится на одной из длинных боковых поверхностей панелей несмываемой краской.

Привязки			
Инв. №			

801-3-56.86 - КЖИ 2.1-ТУ

Лист
3

2. Разделы „Правила приёмки”, „Методы контроля”, „Транспортирование и хранение” и „Гарантии поставщика” см. ТУ 69-203-80.

3. Антикоррозионная защита

Необетонизируемые поверхности закладных изделий защитить металлизационным слоем цинка толщиной 120 мкм. Перед нанесением антикоррозионного покрытия защищаемые поверхности очистить от грязи, масел, ржавчины и окалины. Группа очистки II по ГОСТ 9.402-80.

4. Указания по привязке

В таблицах альбома указаны варианты применения элементов в следующих обозначениях:

- 1. — при толщине стеновых панелей 300 мм
- 2. — ” ” ” 400 мм
- 3. — ” ” ” 500 мм

Инв. № подл. Подпись и дата
Взам. инв. №

Привязан			
Инв. №			

801-3-56.86-КЖИ 2.1-ТУ Лист
4

Инв. № подл.	Подпись и дата	Взам. инв. №
--------------	----------------	--------------

Альбом III, часть 2

ФОРМАТ	Зона	Поз.	Обозначение	Наименование	Количество на исполнение КЖИ 2.1-1.0.0										Примечание		
					-	01	02	03	04	05	06	07	08	09			
				<u>Документация</u>													
А4			КЖИ 2.1-1.0.0 СБ	Сборочный чертёж													
А4			КЖИ 2.1-ТУ	Технические условия													
А4			КЖИ 2.1-РС	Ведомость расхода стали													
				<u>Сборочные единицы</u>													
А4	1		КЖИ 2.2-0.1.0	Каркас пространственный КП1	1	1											
			- 01	Каркас пространственный КП2			1	1									
			- 02	Каркас пространственный КП3												1	
			- 03	Каркас пространственный КП4					1	1							
			- 04	Каркас пространственный КП5													
			- 05	Каркас пространственный КП6							1						
			- 06	Каркас пространственный КП7									1				
			- 07	Каркас пространственный КП8											1		
А3	2		1.832.1-9 вып.2	Изделие закладное М1	4	4	5	5	6	6	5	6	6	6	6	6	1,7 кг
А4	3		1.400 - 15 вып.1	Изделие закладное МН526			1	1			1	1	1	1	1	1	2,9 кг

21405-04 9

				801-3-56.86 - КЖИ 2.1-1.0.0			
Привязан				Илч. отд	Гомзяков	<i>[Signature]</i>	
				Илч. контр.	Скворцова	<i>[Signature]</i>	08.85
				Гл. констр.	Теляковский	<i>[Signature]</i>	01.02
				Гл. спец.	Юдин	<i>[Signature]</i>	
				Рук. гр.	Капулина	<i>[Signature]</i>	
				Инж.	Болоухин	<i>[Signature]</i>	
Инв. №				Инж.	Щеголева	<i>[Signature]</i>	
				Панель стеновая ПСДТ (ПСДТ 18.38...-Т; ПСДТ 18.38...-Т.Н; ПСДТ 12.41...-Т; ПСДТ 12.41...-Т.Н; ПСДТ 48.23...-Т; ПСДТ 48.23...-Т.Н; ЧПСДТ 18.58...-Т; ПСДТ 18.58...-Т; 4.1 ПСДТ 18.58...-Т; ПСДТ 18.58...-Т; ПСДТ 18.60...-Т)			
				Стадия	Лист	Листов	
				Р	1	6	
				ГИПРОНИСЕЛЬХОЗ			

Формат А4

Инв. № подл.	Подпись и дата	Взам. инв. №

Формат	Зона	Поз.	Обозначение	Наименование	Количество на исполнение КЖИ 21-1.0.0									Примечание	
					—	01	02	03	04	05	06	07	08		09
А4		3	1.400 - 15 вып. 1	Изделие закладное МНН-5					2	2					1,9 кг
				Изделие закладное МНН-5					1	1					1,9 кг
А4		4	1.400 - 15 вып. 1	Изделие закладное МН523							4				1,1 кг
Б4		5		Брусак 60×100 ГОСТ 24454-80 сосна или ель $\varphi \leq 20\%$											
				$V_{\text{общ}} = 3850$							1				0,023 м ³
				$V_{\text{общ}} = 2600$								1			0,016 м ³
				$V_{\text{общ}} = 2300$									1		0,014 м ³
				<u>Материалы</u>											
		7		Цементно-песчаный раствор марки 100	0,13	0,13	0,09	0,09	0,17	0,17	0,20	0,20	0,21	0,21	
		8		Теплоизоляционный слой	1,48	1,48	1,07	1,07	1,90	1,90	2,11	1,87	2,22	2,28	вар. 1
				Теплоизоляционный слой	2,12	2,12	1,54	1,54	2,72	2,72	3,00	2,68	3,18	3,27	вар. 2
				Теплоизоляционный слой	2,76	2,76	2,01	2,01	3,55	3,55	3,92	3,50	4,17	4,27	вар. 3
		9		Изолирующий слой	0,32	0,32	0,23	0,23	0,41	0,41	0,49	0,49	0,49	0,49	

Количество закладных деталей поз. 3 принимать при привязке проекта в зависимости от принятого каркаса здания в соответствии с КЖИ 21-1.0.0Б лист 3,4

Привязан			
Инв. №			

801-3-96.86-КЖИ 21-1.0.0

Лист
2

21405-04 10

Инв. № подл.	Подпись и дата	Взам. инв. №

Альбом III часть 2

Формат	Зона	Поз.	Обозначение	Наименование	Количество на исполнение КЖИ 2.1-1.0.0										Примечание	
					10											
				<u>Документация</u>												
А4			КЖИ 2.1-1.0.0 СБ	Сборочный чертёж	×											
А4			КЖИ 2.1-ТУ	Технические условия	×											
А4			КЖИ 2.1-РС	Ведомость расхода стали.	×											
				<u>Сборочные единицы</u>												
А4	1		КЖИ 2.2-0.1.0-04	Каркас пространственный КР5	1											
А3	2		1.832.1-9 вып.1	Изделие закладное М1	8											1,7 кг

21405-04 11

Привязан			
Инв. №			

801-3-56.86-КЖИ 2.1-1.0.0

Лист
3

формат А4

10

Инв. № подл.	Подпись и дата	Взам. инв. №

Альбом III часть 2

ФОРМАТ	Зона	Поз.	Обозначение	Наименование	Количество на исполнение КЖИ 2.1-1.0.0										Примечание	
					10											
				<u>Материалы</u>												
		7		Цементно-песчаный раствор марки 100	0,21											
		8		Теплоизоляционный слой	2,41											вар.1
					3,46											вар.2
					4,25											вар.3
		9		Изолирующий слой	0,49											

Привязка			
Инв. №			

801-3-56.86-КЖИ 2.1-1.0.0

Лист
4

Формат А4

21405-04 12

Инв. № подл.	Подпись и дата	Взам. инв. №

Альбом III часть 2

ФОРМАТ	Зона	Поз.	Обозначение	Наименование	Количество на исполнение КЖИ 2.1-1.0.0										Примечание	
					-	01	02	03	04	05	06	07	08	09		
				<u>Элементы заполнения проемов</u>												
				<u>Документация</u>												
А3			1.832.1-10 вып.1	Сборочный чертеж												
А3			1.832.1-10 вып.1	Технические условия												
А3			1.832.1-10 вып.1	Узлы А; Б; В												
А3			1.832.1-10 вып.1	Узлы V; VI; VII												
				<u>Сборочные единицы</u>												
А4	6		МИ-100	Изделие металлическое МИ1							1					20,4 кг
				<u>Детали</u>												
Б4	1*		1.832.1-10 вып.1	Подкладка												
				Доска 25×100 ГОСТ 24454-80 сосна или ель $\varphi \leq 20\%$ $\varrho = 50$									2			0,00025 м ³
А3	2*		1.832.1-10 вып.1	Костыль К1												
				Полоса 64×40 ГОСТ 103-76 ГОСТ 535-79 $\varrho = 80$									6			0,61 кг
А3	3*		1.832.1-10 вып.2	Слив СЛ1									1			0,19 кг
А3	15*		1.832.1-10 вып.2	Слив СЛ4									1			0,30 кг

21405-04 13

Привязан			
Инв. №			

801-3-56.86 - КЖИ 2.1-1.0.0

Лист
5

ФОРМАТ А4

Инв. № подл.	Подпись и дата	Взам. инв. №

Альбом III, часть 2

ФОРМАТ	ЗОНА	Поз.	Обозначение	Наименование	Количество на исполнение КЖИ 2.1-1.0.0										Примечание	
					-	01	02	03	04	05	06	07	08	09		
				<u>Стандартные изделия</u>												
		4*		Оконный блок ОС12.12 ГОСТ 12506-81									1			
		5*		Гвоздь К1,4×40 ГОСТ 4028-63									18			
		6*		Гвоздь К2,5×60 ГОСТ 4028-63									14			
		7*		Гвоздь К4×120 ГОСТ 4028-63									7			
				<u>Материалы</u>												
		9*		16×50 ГОСТ 24454-80 Доска сосня или ель φ ≤ 20%									4,2 м			0,0034 м ³
		10*		Лакля смоляная ГОСТ 16183-77												0,015 м ³
		11*		Лароизол ГОСТ 19177-81 φ 30									6			м
		12*		Мастиная, БУТЭПРОЛ 2 м ² ТУ-21-29-58-77												8,0 кг
		13*		Антикоррозионное покрытие												см. поясн. записку

21405-04 14

Элементы, отмеченные знаком *, см. на узлах серии 1.832.1-10 вып. 0

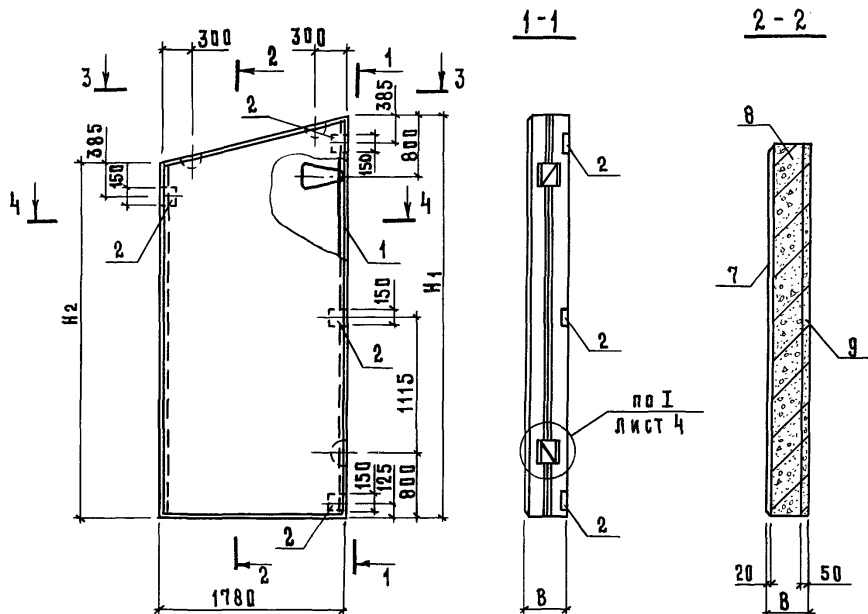
Привязан			
Инв. №			

801-3-56.86-КЖИ 2.1-1.0.0

Лист
6

Альбом III, часть 2

Р И С. 1



3 - 3

лист 4

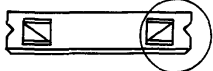
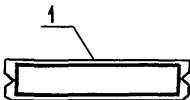


ТАБЛИЦА ИСПОЛНЕНИЙ ДАНИЯ НА ЛИСТЕ 10

4 - 4



Привязан

Инв. №

801-3-56.86-КЖИ 2,1-1.0.0 СБ

Инв. № подл.	Подпись и дата	Взам. инв. №	801-3-56.86-КЖИ 2,1-1.0.0 СБ			
			Панель стеновая ПСДТ (ПСДТ 18.38...-Т; ПСДТ 18.38...-Т.Н; ПСДТ 12.41...-Т; ПСДТ 12.41...-Т.Н; ПСДТ 48.23...-Т; ПСДТ 48.23...-Т.Н; 4.1 ПСДТ 18.58...-Т; ПСДТ 18.58...-Т; 4.1 ПСДТ 18.58...-Т; ПСДТ 18.58...-Т; ПСДТ 18.60...-Т) Сборочный чертёж.	Стадия	Масштаб	Масштаб
				Р	см. табл.	1:50
Няч. отд.	Гомзяков	<i>Гомзяков</i>				
И. контр.	Скворцова	<i>Скворцова</i> 08.20				
Гл. констр.	Теляковский	<i>Теляковский</i>				
Гл. спец.	Юдин	<i>Юдин</i>				
Рук. гр.	Капнулия	<i>Капнулия</i>				
И. инж.	Солоухин	<i>Солоухин</i>				
И. инж.	Щеголева	<i>Щеголева</i>				
			Лист 1	Листов 10		
			ГИПРОНИСЕЛЬХОЗ			

Копировал Косенкова 21405-04 15 формат ЯЧ

Альбом III, часть 2

Рис. 2

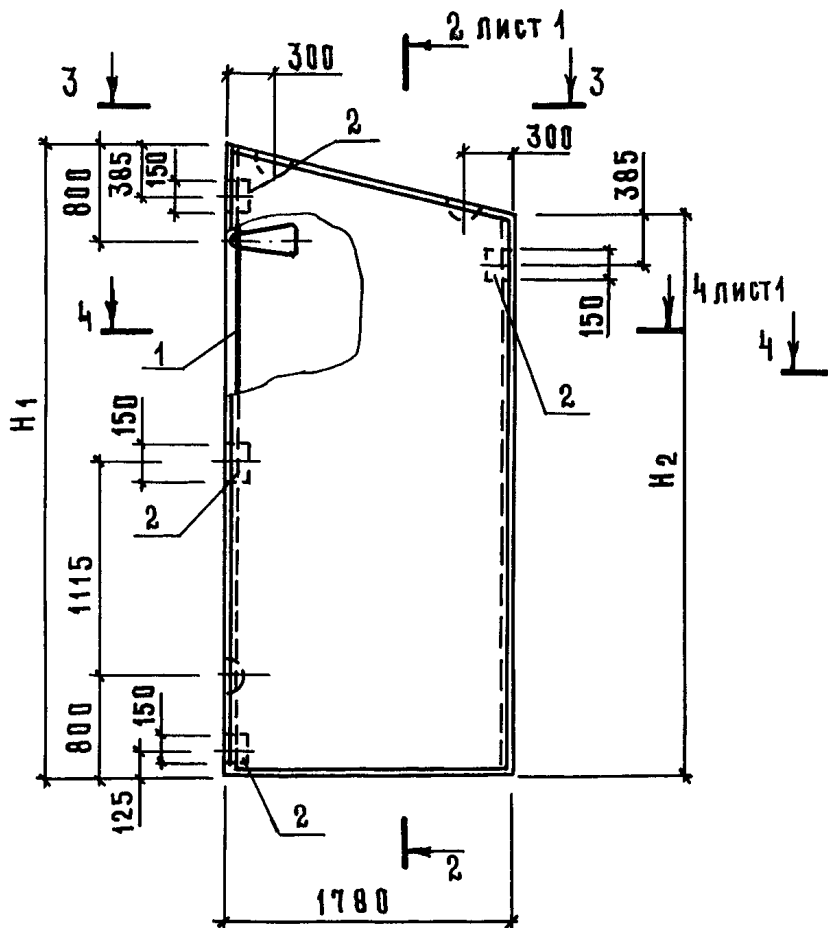


Рис. 3

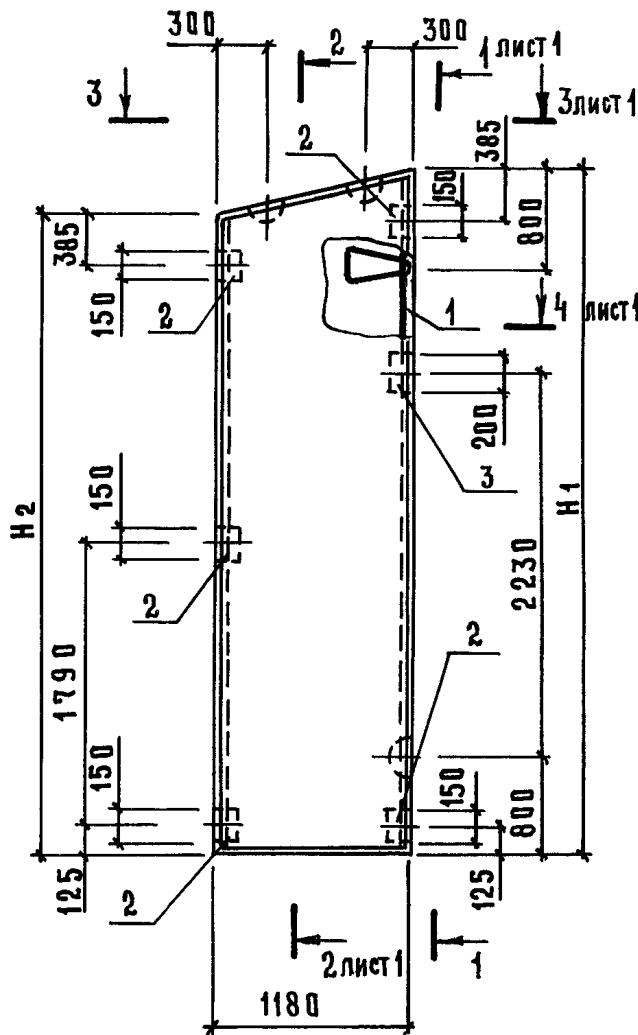
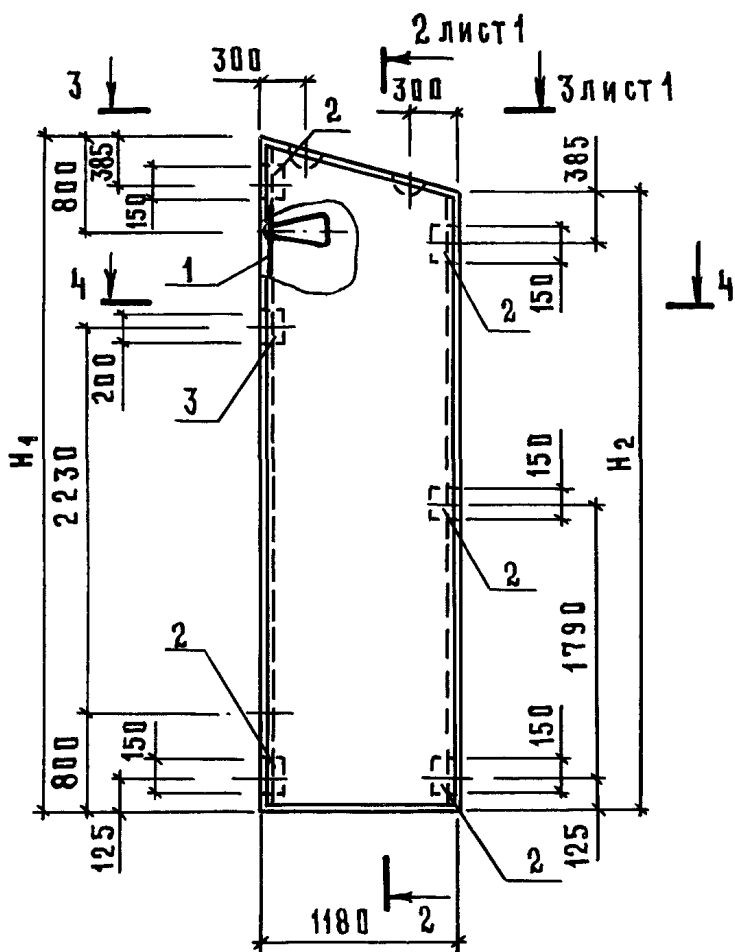


Рис. 4



Инв. № подл.	Подпись и дата	Взам. инв. №

Привязан			
Инв. №			

801-3-56.86-КЖИ 2.1-1.0.0 СБ

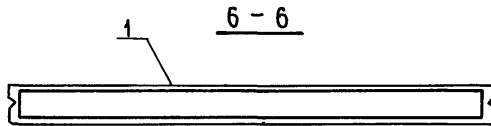
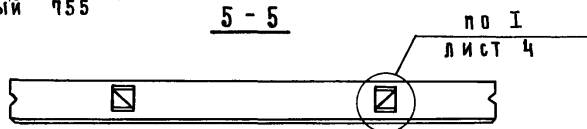
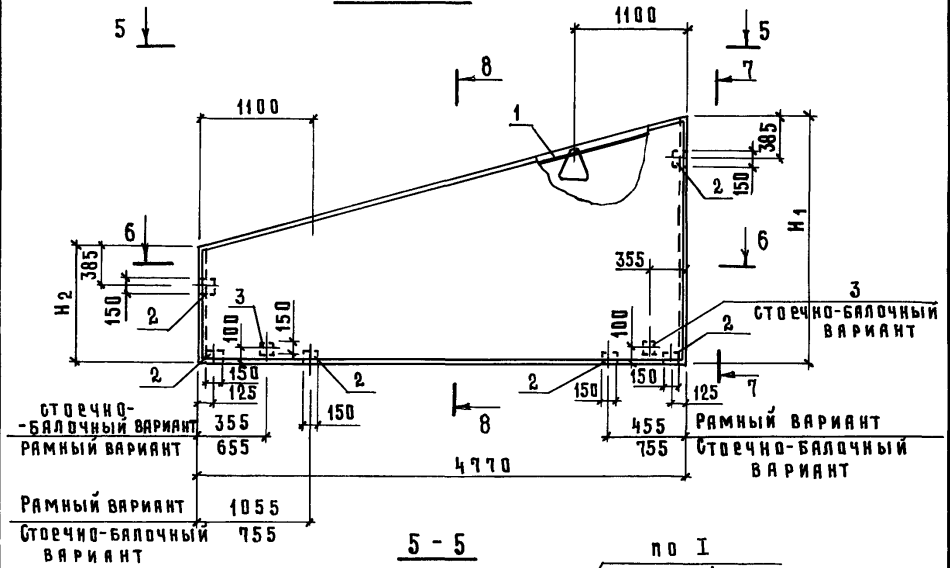
Лист 2

21405-04 16

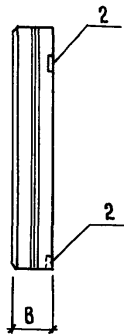
формат А4

Альбом III, часть 2

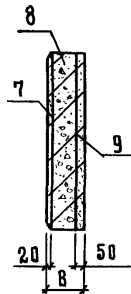
Р и с. 5



7 - 7



8 - 8



Инв. № подл. Подпись и дата. Взам. инв. №

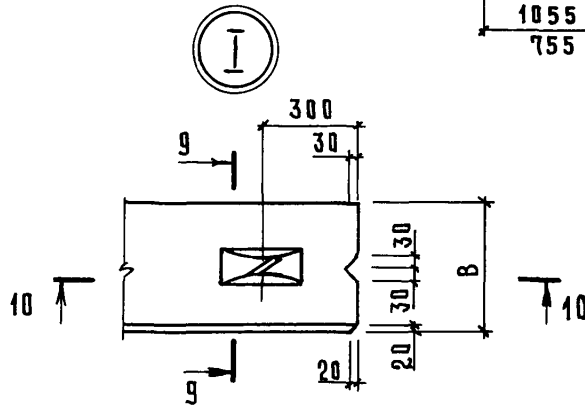
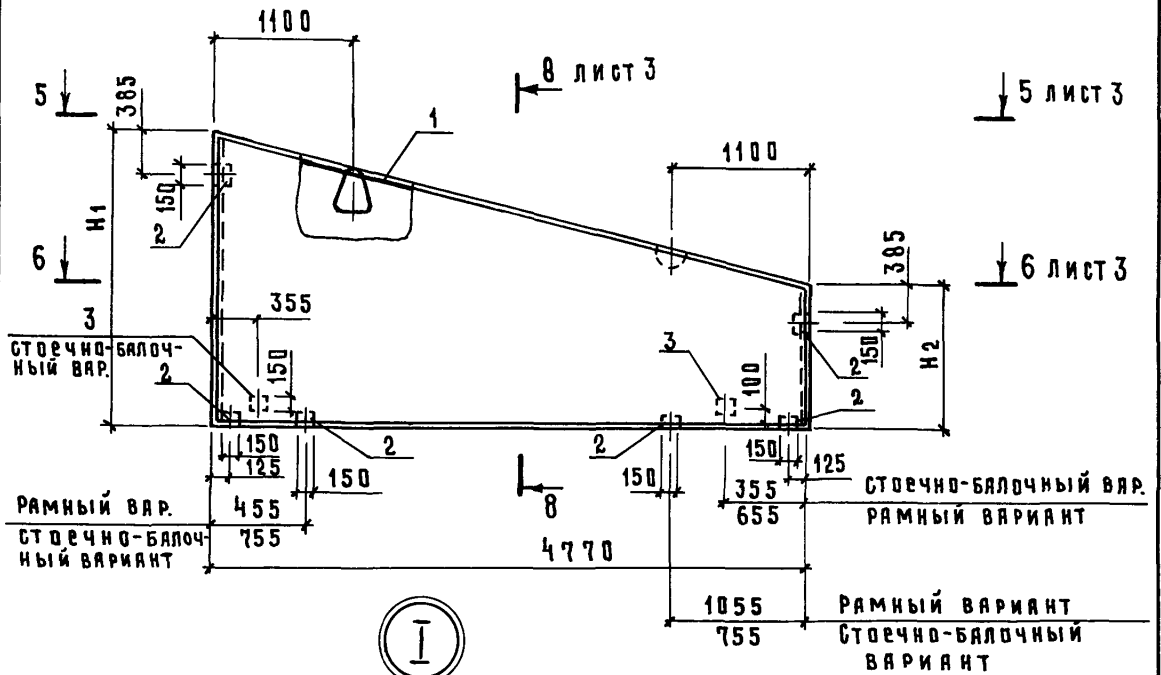
Привязан			
Инв. №			

801-3-56.86-КЖИ.2.1-1.0.0 СБ

Лист
3

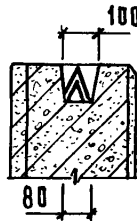
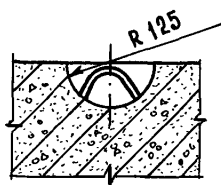
Альбом III, часть 2

Р И С. 6



9 - 9

10 - 10



ПРИВЯЗАН			
ИНВ. №			

801-3-56.86 - КЖИ 2.1-1.0.0 СБ

Лист
4

21405-04

18

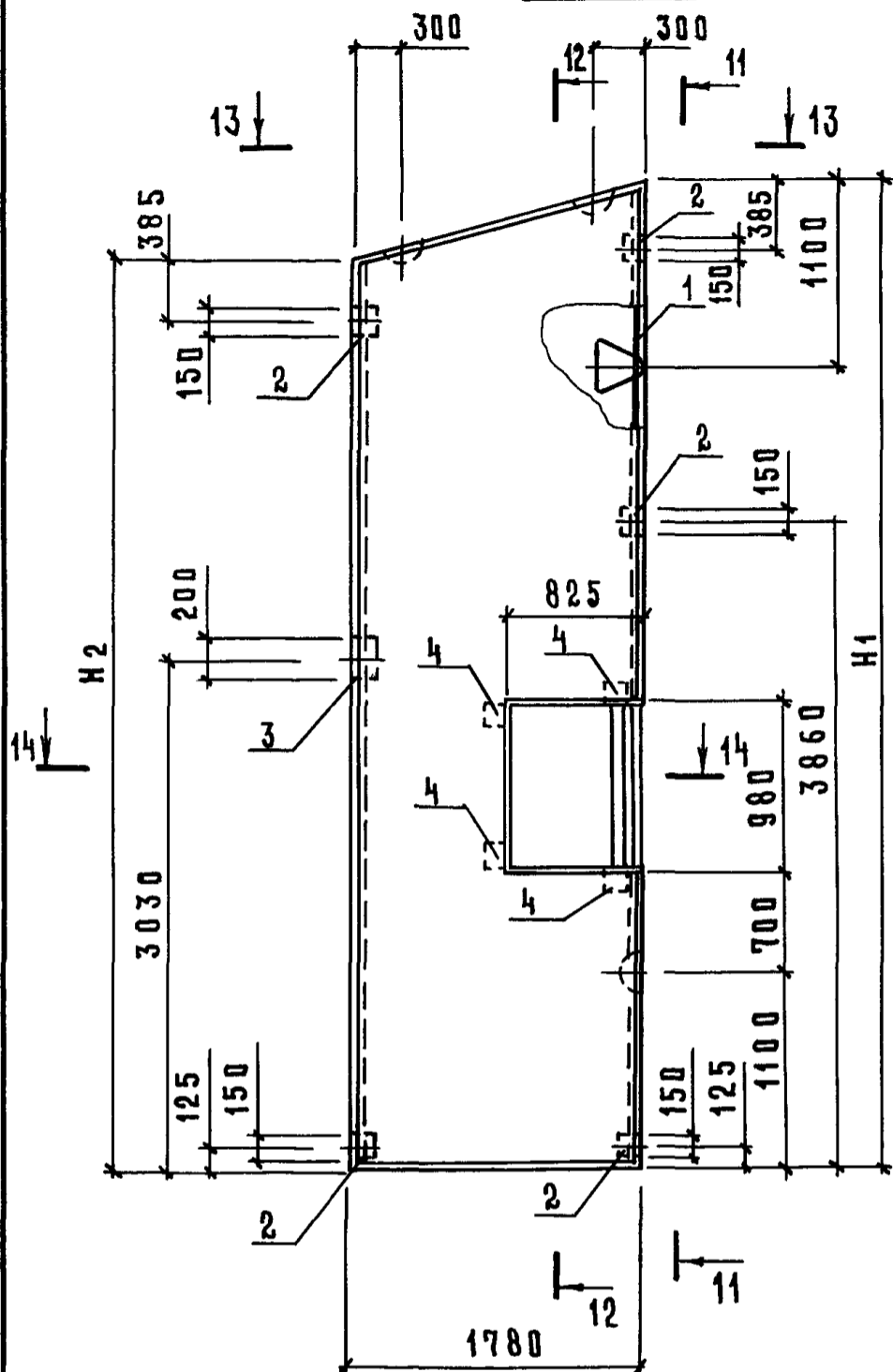
Копировал Косенкова

формат А4

ИНВ. № ПОДЛ.	ПОДПИСЬ И ДАТА	ВЗАМ. ИНВ. №

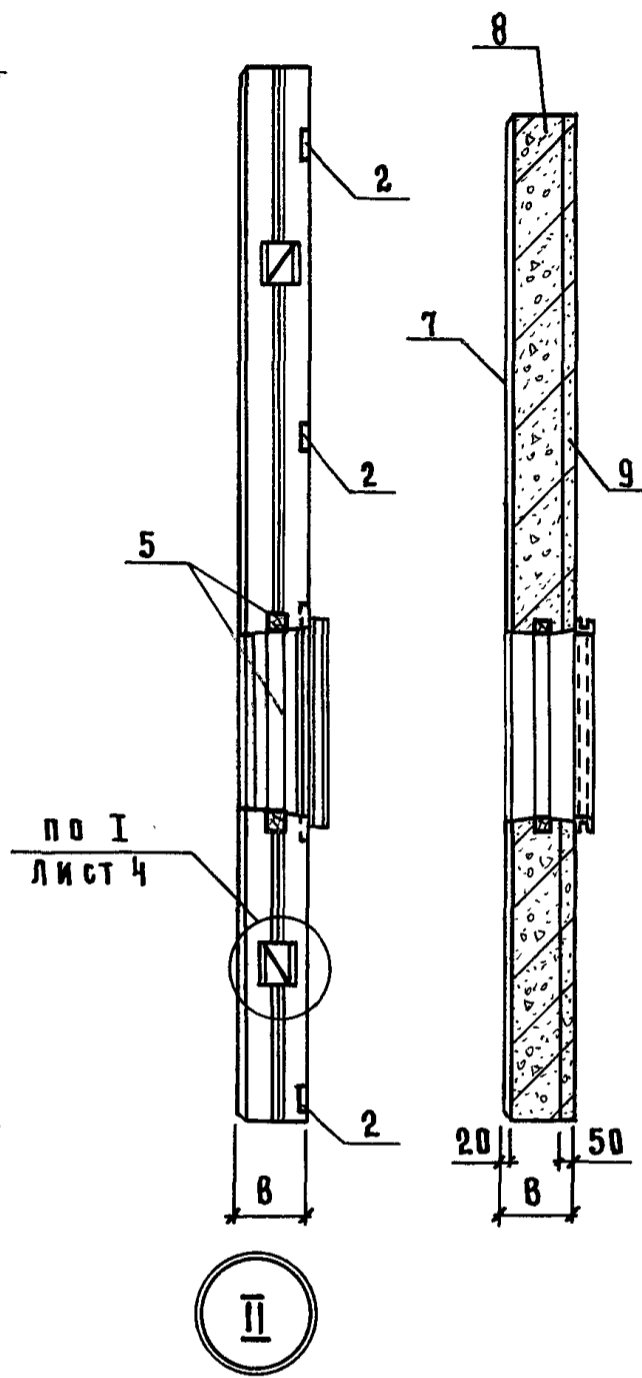
Альбом III часть 2

Рис. 7



11-11

12-12

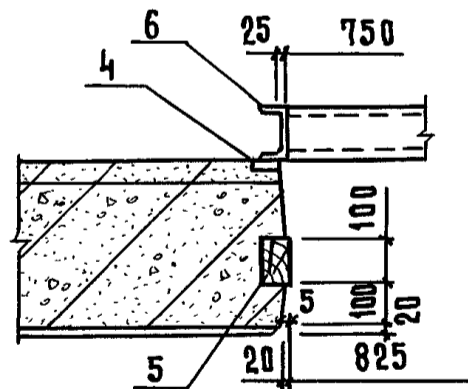
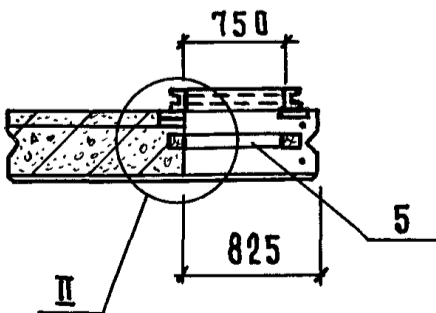


13-13

I
лист 4



14-14



ПРИВЯЗАН			
ИНВ. №			

801-3-56.86-КЖИ 2.1-1.0.0 СБ

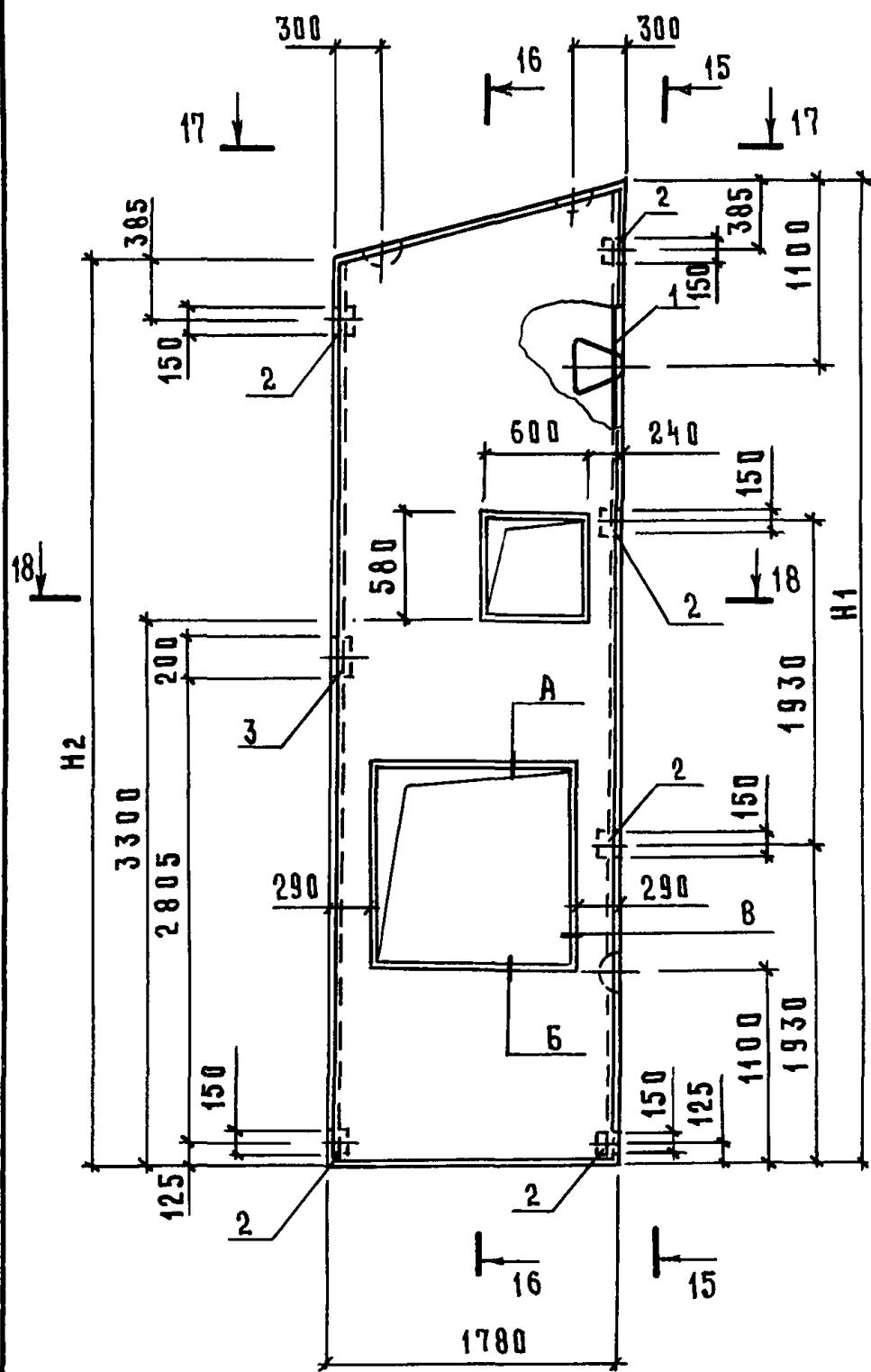
Лист

5

Инв. № подл.	Подпись и дата	Взам. инв. №

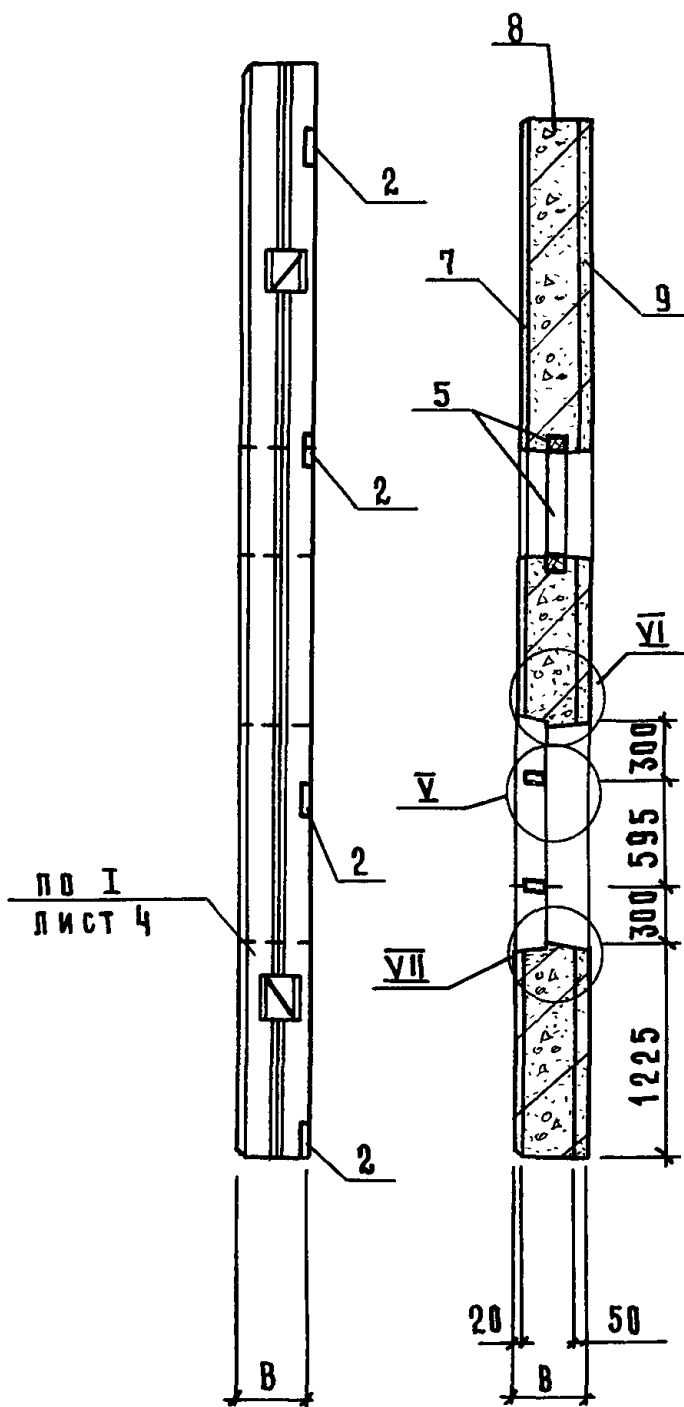
Альбом III, ЧАСТЬ 2

Рис. 8



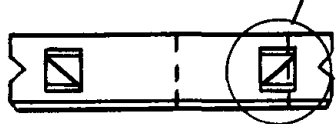
15-15

16-16

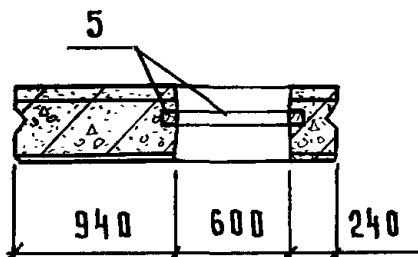


17-17

лист 4



18-18



Привязан

Инв. №

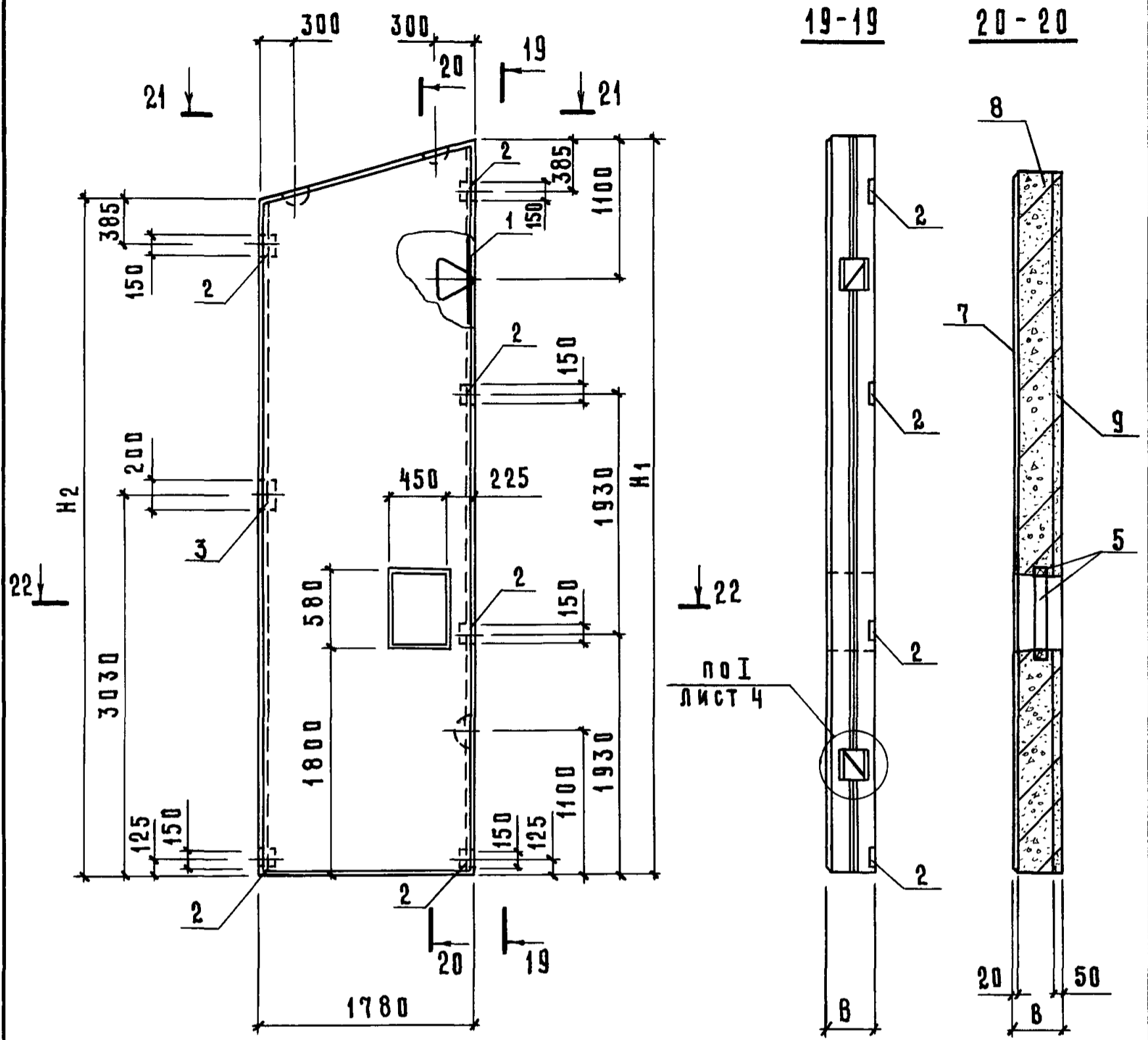
Лист

801-3-56.86-КЖИ 2.1-1.0.0 СБ

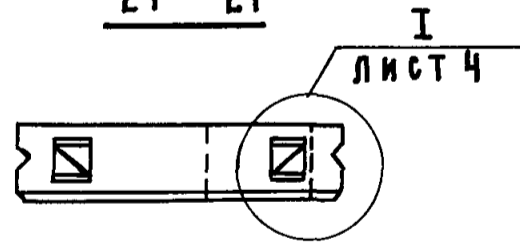
6

Альбом III, часть 2

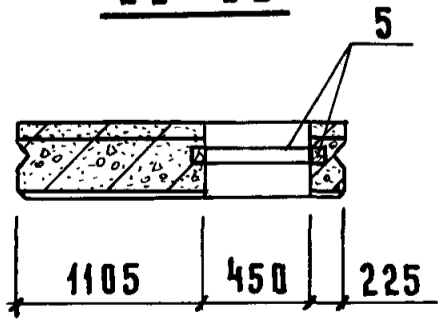
Р И С. 9



21 - 21



22 - 22



Привязан			
ИВ. N			

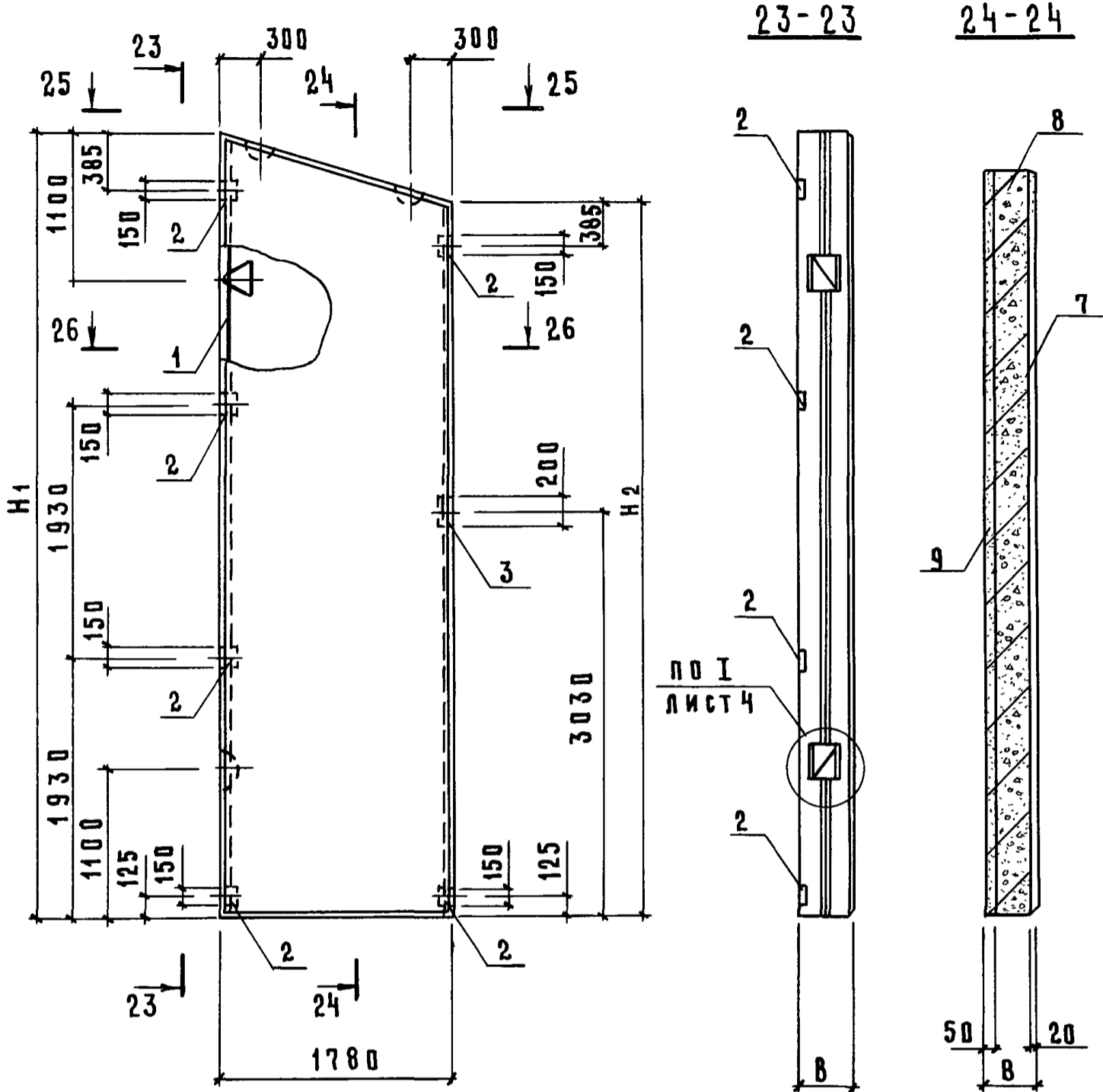
ИВ. N подл.	Подпись и дата	Взам. инв. N

801-3-56.86 - КЖИ 2.1-1.0.0 СБ

Лист 7

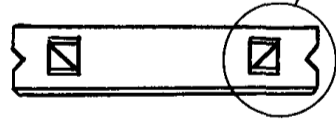
Альбом III, часть 2

Рис. 10

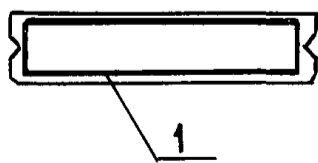


25 - 25

I
лист 4



26 - 26



Привязан			
Инв. №			

801-3-56.86 - КЖИ 2.1-1.0.0 СБ

Лист

8

21405-04

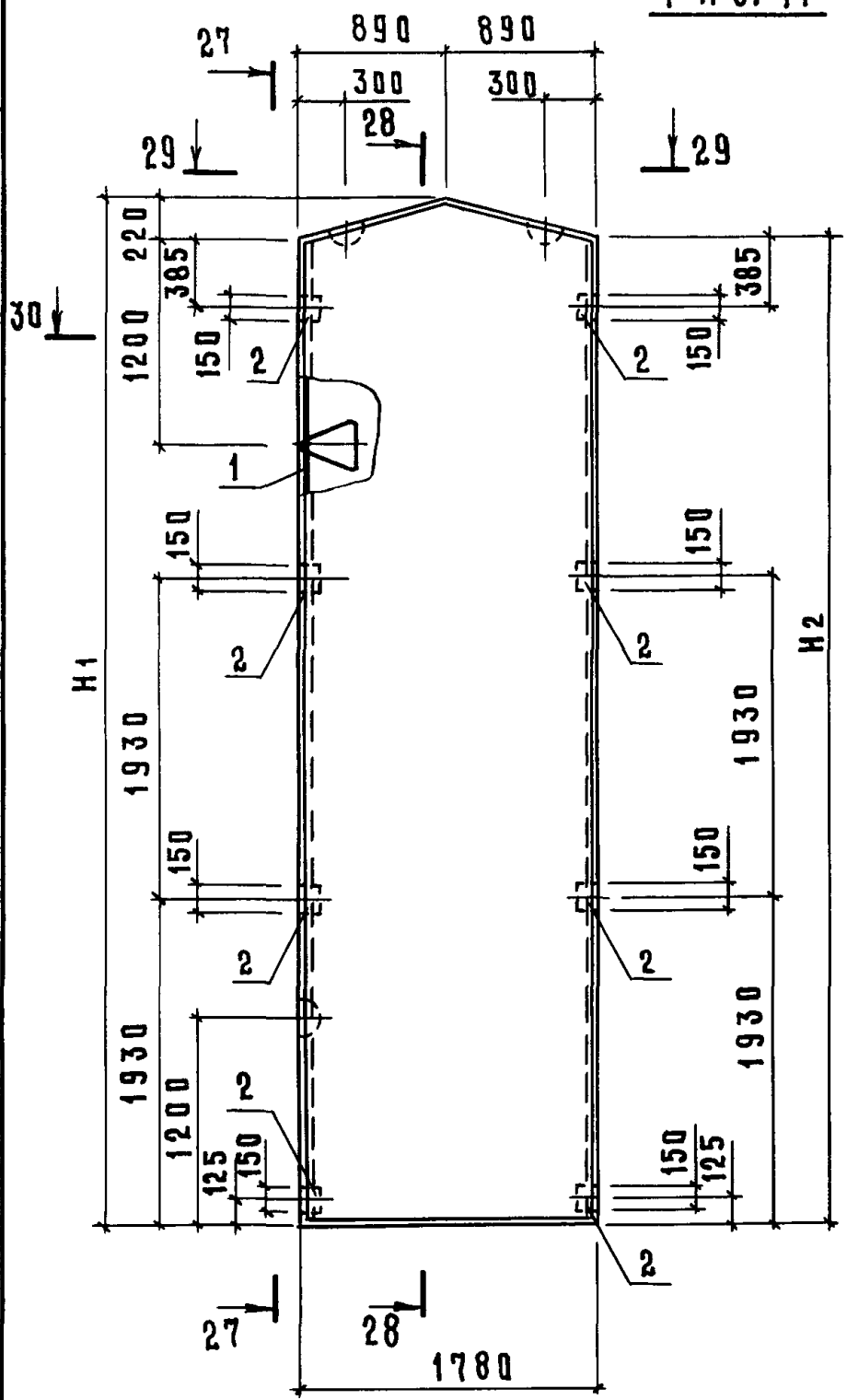
22 Копировал Косенкова

формат А4

Инв. № подл	Подпись и дата	Взам. инв. №

Альбом III, часть 2

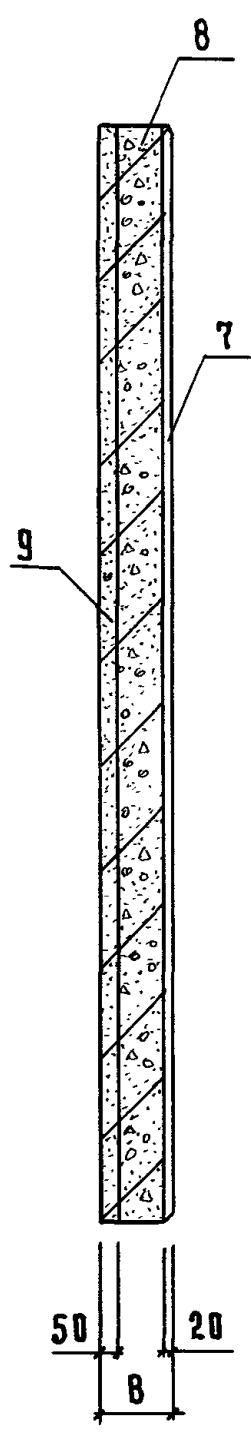
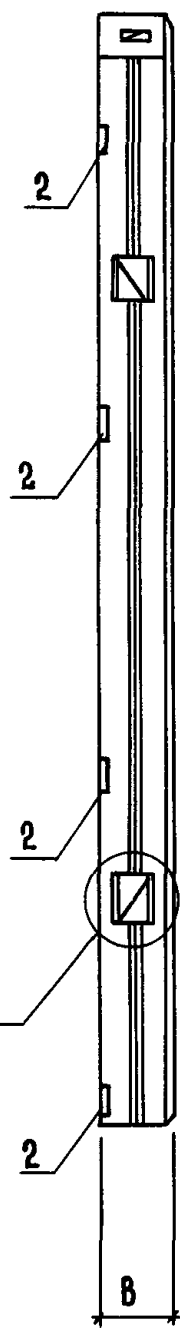
Рис. 11



27-27

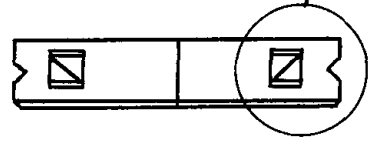
28-28

30

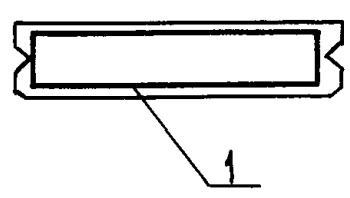


29-29

I лист 4



30-30



ПРИВЯЗАН			
ИНВ. №			

Инв. № подл.	Подпись и дата	Взам. инв. №

801-3-56.86 - КЖИ 2.1-1.0.0 СБ

Лист
9

Инв. № подл.	Подпись и дата	Взам. инв. №

Альбом III, часть 2

Обозначение	Марка	Рис.	Размеры, мм									Масса, кг			Примечание		
			В			Н1			Н2								
			В а р и а н т ы														
			1	2	3	1	2	3	1	2	3	1	2	3			
КЖИ 2.1-1.0.0	ПСДТ 18.38...-Т	1															
01	ПСДТ 18.38...-Т.Н	2				3810	3830	3850	3360	3380	3400	2410	2980	3227			
02	ПСДТ 12.41...-Т	3				4110	4130	4150	3810	3830	3850	3270	4070	4665			
03	ПСДТ 12.41...-Т.Н	4															
04	ПСДТ 48.23...-Т	5				2310	2330	2350	1100	1130	1150	2439	3300	4114			
05	ПСДТ 48.23...-Т.Н	6	300	400	500												
06	4 ПСДТ 18.58...-Т	7										2764	3496	3944			
07	1 ПСДТ 18.58...-Т	8				5760	5780	5800	5310	5330	5350	2545	3107	3558			
08	4.1 ПСДТ 18.58...-Т	9										3002	3706	4219			
09	ПСДТ 18.58...-Т	10										3080	3820	4349			
10	ПСДТ 18.60...-Т	11				5980	6000	6020	5760	5780	5800	3910	4860	5260			

21405-04 24

Привязка			
Инв. №			

801-3-56.86 - КЖИ 2.1-1.0.0 СБ

Лист
10

ФОРМАТ А4

Инв. № подл.	Подпись и дата	Взам. инв. №

ФОРМАТ	Зона	Поз.	Обозначение	Наименование	Количество на исполнение КЖИ 2.1-2.0.0 -								Примечание	
					-	01	02	03						
				<u>Документация</u>										
Я4			КЖИ 2.1-2.0.0	Сборочный чертеж										
Я4			КЖИ 2.1-ТУ	Технические условия										
Я3			1.832.1-9 вып.1	Узел II										
Я3			1.832.1-9 вып.1	Узел VI										
Я4			КЖИ 2.1-РС	Ведомость расхода стали										
				<u>Сборочные единицы</u>										
Я4	1		КЖИ 2.2-0.2.0	Каркас пространственный КП9	1									вар.1
			КЖИ 2.2-0.2.0	Каркас пространственный КП9Н		1								вар.1
Я3	2		1.832.1-9 вып.2	Петля для подъема ПМ12-3	1	1	1	1						1,2 кг
Я4	3		1.400-15 вып.1	Изделие закладное М539	2	2	2	2						1,2 кг
				<u>Детали</u>										
		4		Брусок 60×100 ГОСТ 24454-80 сосна или ель φ ≤ 20%										
				В=1180	1	1	1	1						0,006 м³

2/405-04 25

Привязан				Нач. отд.	Гомзяков	<i>[Signature]</i>
				Н. контр.	Сиворцова	<i>[Signature]</i> 02.25
				Гл. констр.	Теляковский	<i>[Signature]</i>
				Гл. спец.	Юдин	<i>[Signature]</i>
				Рук. гр.	Капулина	<i>[Signature]</i>
Инв. №				Инж.	Щеголева	<i>[Signature]</i>

801-3-56.86 - КЖИ 2.1-2.0.0

Панель стеновая ПСД
(ПСД 6.12...-Т-У; ПСД 6.12...-Т-УП)

Стадия	Лист	Листов
Р	1	2

ГИПРОНИСЕЛЬХОЗ

ФОРМАТ Я4

Инв.№ подл.	Подпись и дата	Взам. инв. №

Альбом III, часть 2

ФОРМАТ	Зона	Поз	Обозначение	Наименование	Количество на исполнение КЖИ 2.1-2.0.0								Примечание	
					-	01	02	03						
				<u>МАТЕРИАЛЫ</u>										
		5		Цементно-песчаный раствор	0,023	0,023	0,023	0,023						Вар. 1,2
							0,03	0,03						Вар. 3
		6		Теплоизоляционный слой	0,25	0,25								Вар. 1
							0,36	0,36						Вар. 2
							0,55	0,55						Вар. 3
		7		Изолирующий слой	0,058	0,058	0,058	0,058						Вар. 1,2
							0,064	0,064						Вар. 3

Привязан			
Инв. №			

801-3-56.86-КЖИ 2.1-2.0.0

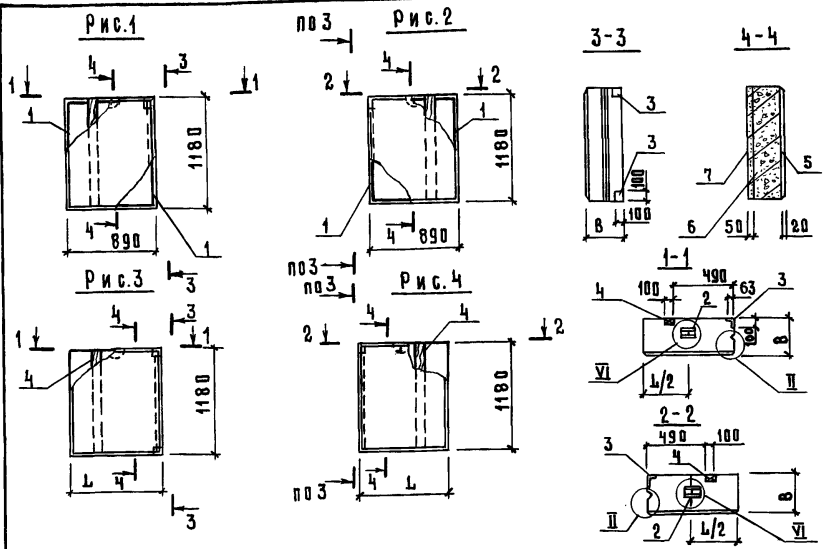
Лист
2

ФОРМАТ А4

21405-04 26

25

Дальбом III часть 2



Обозначение	Марка	Рис	Размеры, мм						Масса (т)		
			L			B			M		
			2	3	1	2	3	1	2	3	
КЖИ 2.1-2.0.0	ПСД 6.12.30-Т-У	1			300				0,41		
-01	ПСД 6.12.30-Т-УП	2									
-02	ПСД 6.12...-Т-У	3	990	1090		400	500		0,59	0,7	
-03	ПСД 6.12...-Т-УП	4									

Инв. и подл.	Подпись и дата	Взам. инв. №	801-3-56.86 - КЖИ 2.1-2.0.0 СБ								
			Панель стеновая ПСД (ПСД 6.12...-Т-У; ПСД 6.12...-Т-УП) Сборочный чертёж.						Стадия	Масса	Масштаб
									Р	см. табл.	1:50
			Нач. отд. Гомзяков И.контр. Скорцова Гл. констр. Теляковский Гл. спец. Юдин Рук. гр. Капиуллина Инж. Щеголева						Лист	Листов 1	
									ГИПРОНИСЕЛЬХОЗ		

Инв. № подл.	Подпись и дата	Взам. инв. №

Альбом III, часть 2

Формат	Зона	Поз.	Обозначение	Наименование	Количество на исполнение КЖИ 2.1-3.0.0							Примечание	
					-	01							
				<u>Документация</u>									
А4			КЖИ 2.1-3.0.0 СБ	Сборочный чертеж	×	×							
А4			КЖИ 2.1-ТУ	Технические условия	×	×							
				<u>Сборочные единицы</u>									
А3	1		1.832.1-9 вып. 0,1,2	Панель стеновая ПСД12.12	1								
А3	2		1.832.1-9 вып. 0,1,2	Панель стеновая ПСД6.12		1							
А4	3		1.400-15 вып. 1	Изделие закладное МН539	4	4							

21405-04
28

Привязан		Иач. отд.	Гомзяков	<i>Гом</i>
		Н. контр.	Сиворцова	<i>Сиворцова 08.85</i>
		Гл. констр.	Теляковский	<i>Теляковский 08.85</i>
		Гл. спец.	Юдин	<i>Юдин</i>
		Рук. гр.	Напиулина	<i>Напиулина</i>
Инв. №		Инж.	Щеголева	<i>Щеголева</i>

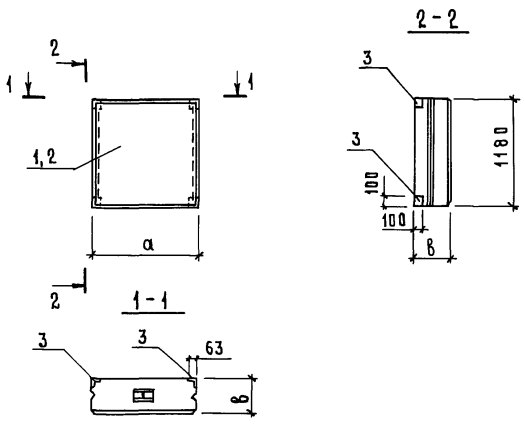
801-3-56.86 - КЖИ 2.1-3.0.0

Панель стеновая ПСД
(ПСД12.12...-4; ПСД6.12...-4)

Стандия	Лист	Листов
Р		1
ГИПРОНИСЕЛЬХОЗ		

формат А4

Альбом III часть 2



Обозначение	Марка	Размеры, мм				Масса, кг			Примечание
		а	в			1	2	3	
			1	2	3				
КЖИ 2.1-3.0.0	ПСД 12.12...-1	1180	300	400	500	554,6	694,6	844,6	
	-01 ПСД 6.12...-1	580	300	400	500	274,6	344,6	414,6	

Марка элемента	Изделия закладные				Всего
	Арматура класса		Прокат марки		
	А III		В Ст 3 кп 2		
	ГОСТ 5781-82		ГОСТ 8510-72		
	φ 8	Итого	1100-63-6	Итого	
ПСД 12.12...-1	1,60	1,60	3,0	3,0	4,60
ПСД 6.12...-1	1,60	1,60	3,0	3,0	4,60

Привязан		
Инв. №		

801-3-56.86-КЖИ 2.1-3.0.0 СБ

Панель стеновая ПСД
(ПСД 12.12...-1; ПСД 6.12...-1)
Сборочный чертеж.

Стадия	Масса	Масштаб
Р	см. табл.	1:50
Лист	Листов 1	

Инв. и подл.	Подпись и дата	Взам. инв. №
Нач. отд.	Гомзяков	
Н. контр.	Сиворцова	05.03.85
Гл. констр.	Теляковский	
Гл. спец.	Юдин	
Рук. гр.	Напуляина	
Инж.	Щеголева	

ГИПРОНИСЕЛЬХОЗ

Инв. № подл.	Подпись и дата	Взам. инв. №

Альбом III, часть 2

Марка элемента	Изделия арматурные						Изделия закладные										
	Арматура класса						Арматура класса										
	А-III			Вр-I			А-I				А-III						
	ГОСТ 5781-82			ГОСТ 6727-80			ГОСТ 5781-82				ГОСТ 5781-82						
	∅12			Итого	∅4		Итого	Всего	∅22	∅18			Итого	∅10	∅8		
ПСДТ 18.38.30-Т	43,0		43,0	6,0		6,0	49,0			10,8			10,8	1,5			
ПСДТ 18.38.40-Т	43,2		43,2	6,85		6,85	50,05	19,6				19,6	1,5				
ПСДТ 18.38.50-Т	43,4		43,4	7,7		7,7	51,1	19,6				19,6	1,5				
ПСДТ 18.38.30-Т.Н	43,0		43,0	6,0		6,0	49,0		10,8			10,8	1,5				
ПСДТ 18.38.40-Т.Н	43,2		43,2	6,85		6,85	50,05	19,6				19,6	1,5				
ПСДТ 18.38.50-Т.Н	43,4		43,4	7,7		7,7	51,1	19,6				19,6	1,5				
ПСДТ 12.41.30-Т	40,4		40,4	6,38		6,38	46,78		10,8			10,8	2,5				
ПСДТ 12.41.40-Т	40,6		40,6	7,16		7,16	47,76	19,6				19,6	2,5				
ПСДТ 12.41.50-Т	40,8		40,8	8,84		8,84	49,64	19,6				19,6	2,5				
ПСДТ 12.41.30-Т.Н	40,4		40,4	6,38		6,38	46,78		10,8			10,8	2,5				
ПСДТ 12.41.40-Т.Н	40,6		40,6	7,16		7,16	47,76	19,6				19,6	2,5				
ПСДТ 12.41.50-Т.Н	40,8		40,8	8,84		8,84	49,64	19,6				19,6	2,5				

21405-04
30

Привязан	Нач. отд.	Гомзяков	<i>Гомзяков</i>
	Н. контр.	Скворцова	<i>Скворцова 03.85</i>
	Гл. констр.	Теляковский	<i>Теляковский 03.85</i>
	Гл. спец.	Юдин	<i>Юдин</i>
	Рук. гр.	Капулина	<i>Капулина</i>
	Инж.	Солоухин	<i>Солоухин</i>
Инв. №	Инж.	Щеголева	<i>Щеголева</i>

801-3-56.86 - КЖИ2.1-РС

Ведомость расхода
стали на элемент

Стация	Лист	Листов
Р	1	6

ГИПРОНИСЕЛЬХОЗ

формат А4

Инв. № подл.	Подпись и дата	Взам. инв. №
--------------	----------------	--------------

Альбом III, часть 2

	И изделия арматурные								Изделия закладные							
	Арматура класса								Арматура класса							
	А - III				Вр - I				А - I				А - III			
	ГОСТ 5781-82				ГОСТ 6727-80				ГОСТ 5781-82				ГОСТ 5781-82			
	Ø 12			Итого	Ø 4			Итого	Ø 22	Ø 18			Итого	Ø 10	Ø 8	
ПСДТ 48.23.30-Т	66,12		66,12	4,49			4,49	70,61		5,4		5,4	1,8	0,8		
ПСДТ 48.23.40-Т	66,12		66,12	5,42			5,42	71,54	9,8			9,8	1,8	0,8		
ПСДТ 48.23.50-Т	66,12		66,12	6,34			6,34	72,46	9,8			9,8	1,8	0,8		
ПСДТ 48.23.30-Т.Н	66,12		66,12	4,49			4,49	70,61		5,4		5,4	1,8	0,8		
ПСДТ 48.23.40-Т.Н	66,12		66,12	5,42			5,42	71,54	9,8			9,8	1,8	0,8		
ПСДТ 48.23.50-Т.Н	66,12		66,12	6,34			6,34	72,46	9,8			9,8	1,8	0,8		
ПСДТ 18.60.30-Т	77,4		77,4	8,1			8,1	85,5		10,8		10,8	2,4			
ПСДТ 18.60.40-Т	77,6		77,6	9,2			9,2	86,8	19,6			19,6	2,4			
ПСДТ 18.60.50-Т	77,8		77,8	10,4			10,4	88,2	19,6			19,6	2,4			
ПСДТ 18.58.30-Т.Н	76,4		76,4	7,85			7,85	84,25		10,8		10,8	2,8			
ПСДТ 18.58.40-Т.Н	76,6		76,6	9,15			9,15	85,75	19,6			19,6	2,8			
ПСДТ 18.58.50-Т.Н	76,8		76,8	10,45			10,45	87,25	19,6			19,6	2,8			

21405-04
31

ПРИВЯЗАН			
Инв. №			

801-3-56.86-КЖИ2.1-РС

Лист
2

ФОРМАТ А4

30

Инв. № подл.	Подпись и дата	Взам. инв. №

Альбом III, часть 2

Марка элемента	Изделия арматурные							Изделия закладные									
	Арматура класса							Арматура класса									
	А-III			Вр-I				А-I				А-III					
	ГОСТ 5781-82			ГОСТ 6727-80				ГОСТ 5781-82				ГОСТ 5781-82					
	∅12			Итого	∅4			Итого	∅22	∅18			Итого	∅10	∅8		
4псдт18.58.30-Т	71,21			71,21	7,40			7,40	7861				10,8				
4псдт18.58.40-Т	71,41			71,41	8,70			8,70	8041	19,6			19,6	2,8			
4псдт18.58.50-Т	71,61			71,61	10,00			10,00	8161	19,6			19,6	2,8			
1псдт18.58.30-Т	65,64			65,64	0,32			0,32	6596		10,8		10,8	2,8			
1псдт18.58.40-Т	65,84			65,84	1,62			1,62	6746	19,6			19,6	2,8			
1псдт18.58.50-Т	66,04			66,04	2,92			2,92	6896	19,6			19,6	2,8			
4.1псдт18.58.30-Т	74,81			74,81	6,48			6,48	8129		10,8		10,8	2,8			
4.1псдт18.58.40-Т	75,01			75,01	7,78			7,78	8279	19,6			19,6	2,8			
4.1псдт18.58.50-Т	75,21			75,21	9,08			9,08	8429	19,6			19,6	2,8			

21405-04 32

Привязан			
Инв. №			

801-3-56.86-КЖИ 2.1-РС

Лист
3

формат А4

31

Инв. № подл.	Подпись и дата	Взам. инв. №

Альбом III часть 2

И з д е л и я з а к л а д н ы е

П р о к а т м а р к и

В с т 3 к п 2

ГОСТ 103-76

ГОСТ 8509-72

Всего

Общий
расход

Итого	ГОСТ 103-76			ГОСТ 8509-72			Итого	Итого						
	120×8	40×8	40×6	90×90-7	63×63-5	Итого								
1,5	5,5	1,0		6,5									18,8	67,8
1,5	5,5	1,0		6,5									27,6	77,65
1,5	5,5	1,0		6,5									27,6	78,7
1,5	5,5	1,0		6,5									18,8	67,8
1,5	5,5	1,0		6,5									27,6	77,65
1,5	5,5	1,0		6,5									27,6	78,7
2,5	5,5	1,0		6,5	1,9		1,9						21,7	68,48
2,5	5,5	1,0		6,5	1,9		1,9						30,5	78,26
2,5	5,5	1,0		6,5	1,9		1,9						30,5	80,14
2,5	5,5	1,0		6,5	1,9		1,9						21,7	68,48
2,5	5,5	1,0		6,5	1,9		1,9						30,5	78,26
2,5	5,5	1,0		6,5	1,9		1,9						30,5	80,14

Привязки			
Инв. №			

801-3-56.86 - КЖИ 2.1 - РС

Лист
4

ФОРМАТ А4

21405-04

33

32

Инв. № подл.	Подпись и дата	Взам. инв. №

Альбом III часть 2

ИЗДЕЛИЯ ЗАКЛАДНЫЕ

ПРОКАТ МАРКИ

ВСТ 3 КЛ 2

ГОСТ 103-76

ГОСТ 8309-72

Всего

Общий
расход

Итого	ГОСТ 103-76				ГОСТ 8309-72				Итого						
	120×8	40×8	40×6		190×90×7	163×63×5									
2,6	6,6	2,0	2,2		10,8									18,8	89,41
2,6	6,6	2,0	2,2		10,8									23,2	94,74
2,6	6,6	2,0	2,2		10,8									23,2	95,66
2,6	6,6	2,0	2,2		10,8									18,8	89,41
2,6	6,6	2,0	2,2		10,8									23,2	94,76
2,6	6,6	2,0	2,2		10,8									23,2	95,66
2,4	8,8	1,6			10,4									23,6	109,1
2,4	8,8	1,6			10,4									32,4	118,2
2,4	8,8	1,6			10,4									32,4	120,6
2,8	6,6	1,2			7,8	1,9		1,9						23,3	107,55
2,8	6,6	1,2			7,8	1,9		1,9						32,1	117,85
2,8	6,6	1,2			7,8	1,9		1,9						32,1	119,35

2/405-04 34

ПРИВЯЗАН			
Инв. №			

801-3-56.86-КЖИ 2.1-РС

Лист
5

ФОРМАТ А4

Инв. № подл. Подпись и дата Взам. инв. №

Альбом III - часть 2

И з д е л и я з а к л а д н ы е

П р о к а т м а р к и

В с т 3 к п 2

ГОСТ 103-76

ГОСТ 8509-72

Всего

Общий
расход

7	Итого	ГОСТ 103-76				ГОСТ 8509-72				Итого									
		-120x8	-40x8	-40x6		-190-90-7	-63-63x5												
	2,8	6,6	1,2			7,8	1,9			1,9								23,3	104,91
	2,8	6,6	1,2			7,8	1,9			1,9								32,1	112,21
	2,8	6,6	1,2			7,8	1,9			1,9								32,1	113,71
	2,8	6,6	1,2			7,8	1,9			1,9								23,3	89,26
	2,8	6,6	1,2			7,8	1,9			1,9								32,1	99,56
7	2,8	6,6	1,2			7,8	1,9			1,9								32,1	104,06
	2,8	6,6	1,2			7,8	1,9			1,9								23,3	104,59
	2,8	6,6	1,2			7,8	1,9			1,9								32,1	114,89
	2,8	6,6	1,2			7,8	1,9			1,9								32,1	116,39

21405-04

35

Привязки			
Инв. №			

801-3-56.86 - КЖИ 2.1-РС

Лист
6

ФОРМАТ А4

34

Настоящие технические условия распространяются на
арматурные изделия, предназначенные для армирования двух-
слойных легобетонных стеновых панелей родильной на
48 коров с ветпунктом (типовой проект

Рабочие чертежи панелей приведены в альбоме
КЖИ 2.1

1. Технические требования

1.1. Арматурные изделия должны отвечать требова-
ниям ГОСТ 10922-75.

1.2. Размеры арматурных изделий даны по осям и
торцам стержней.

1.3. Сварку производить в соответствии с ГОСТ 19292-73
и с „Указаниями по сварке соединений арматуры и зам-
кнутых деталей железобетонных конструкций” СНЗ93-78.

1.4. Сетки должны изготавливаться при помощи
контактной сварки, при этом сварке подлежат все пере-
сечения стержней.

1.5. Объединение сеток в пространственный
каркас производить с помощью контактной сварки.

Привязан

Инв. №

801-3-56.86 - КЖИ 2.2-ТУ

Технические условия.

Стадия	Лист	Листов
Р	1	2

ГИПРОНИСЕЛЬХОЗ

21405-04 36

Копировала Косенкова

формат А4

Инв. № подл. Подпись и дата. Взам. инв. №

Изнач. подл.	Гомзяков	<i>[Signature]</i>
И. контр.	Сиворцова	<i>[Signature]</i> 08.85
Гл. констр.	Теляковский	<i>[Signature]</i> 09.13
Гл. спец.	Юдин	<i>[Signature]</i>

2. Указания по изготовлению.

2.1. Сетки рассчитаны на изготовление на многоэлектродных машинах. Приварка отдельных стержней должна выполняться на одноэлектродных сварочных машинах.

2.2. Объединение сеток в пространственный каркас производить с помощью электросварочных клещей.

2.3. Замкнутые монтажные петли должны изготавливаться на станках-автоматах. Замкнутость петель обеспечивается контактной точечной или эл. дуговой сваркой концов стержней.

2.4. Приварку анкерных стержней закладных деталей к пластинам выполнять под слоем флюса швом

ГОСТ 19292-73-Т1-Д6

2.5. Сварку стыков деталей металлических изделий выполнять электродами типа Э42 по ГОСТ 9467-75.

3. Указания по привязке

В таблицах альбома указаны варианты применения элементов в следующих обозначениях:

1—	при толщине стеновых панелей	300 мм
2—	»	400 мм
3—	»	500 мм

ПРИВЯЗАН			
Инв. №			

801-3-56.86-КЖИ 2.2-ТУ

Лист
2

Инв. и подл.		Подпись и дата		Взам. инв. №		Количество на исполнение КЖИ 2.2-0.1.0										Примечание		
Формат	Зона	Поз.	Обозначение			Наименование			-	01	02	03	04	05	06		07	
						<u>Документация</u>												
А4			КЖИ 2.2-0.1.0 СБ			Сборочный чертеж												
А4			КЖИ 2.2-ТУ			Технические условия												
						<u>Сборочные единицы</u>												
А4		1	КЖИ 2.2-0.3.0			Сетка С1-1					1			1	1	1		
			-01			Сетка С1-2			1									
			ИЖИ 2.2-0.6.0 (-01)			Сетка С4-1 (С4-2)						1						
			-02 (-03)			Сетка С4-1.Н (С4-2.Н)						1						
			-09			Сетка С3-1.Н							1					
А4		2	КЖИ 2.2-0.3.0-02			Сетка С1-1.Н					1			1	1	1		
			-03			Сетка С1-2.Н			1									
			-04 (-05)			Сетка С2-1 (С2-2)				1								
			-06 (-07)			Сетка С2-1.Н (С2-2.Н)				1								
			-08			Сетка С3-1							1					

70-05-04 38

Привязан	Иач.отд.	Гомзяков	801-3-56.86 - КЖИ 2.2-0.1.0
	И.контр.	Скворцова	
	Гл.констр.	Теляковский	
	Гл.спец.	Юдин	
	Рук.гр.	Капулина	
И.инж.	Солоухин	Каркас пространственный КК (КП1...КП8)	
И.инж.	Щеголева		
И.инв. №			

Стадия	Лист	Листов
Р	1	2

ГИПРОНИСЕЛЬХОЗ

формат А4

Инв. № подл.	Подпись и дата	Взам. инв. №

Альбом III, часть 2

Формат	Зона	Поз	Обозначение	Наименование	Количество на исполнение КЖИ 2.2-0.1.0										Примечание	
					-	01	02	03	04	05	06	07				
				<u>Д е т а л и</u>												
А3			1.832.1-9 вып. 4	Петля для подъема ПМ101	4	4	4	2	4	4	4	4				ВАР.1-27кг
				Петля для подъема ПМ22-1	4	4	4	2	4	4	4	4				ВАР.23-49кг
Б4		4	КЖИ 2.2-0.0.1	∅ 4 ВР I ГОСТ 6727-80 ℓ=280	95	75	145	100	126	133	127	141				ВАР.1-003кг
			01	∅ 4 ВР I ГОСТ 6727-80 ℓ=380	95	75	145	100	126	133	127	141				ВАР.2-004кг
			02	∅ 4 ВР I ГОСТ 6727-80 ℓ=480	95	75	145	100	126	133	127	141				ВАР.3-005кг
Б4		5	КЖИ 2.2-0.0.2	∅ 12 А III ГОСТ 5781-82 ℓ=900	4	4	4	2	4	4	4	4				0,8 кг
Б4		6	01	∅ 12 А III ГОСТ 5781-82 ℓ=1850						4	4					1,64 кг
Б4		7	КЖИ 2.2-0.0.1 03	∅ 4 ВР I ГОСТ 6727-80 ℓ=1760						4	2	4				0,16 кг
Б4		8	КЖИ 2.2-0.0.2 02	∅ 12 А III ГОСТ 5781-82 ℓ=1250							2					1,11 кг
Б4		9	03	∅ 12 А III ГОСТ 5781-82 ℓ=2750							2					2,44 кг
Б4		10	04	∅ 12 А III ГОСТ 5781-82 ℓ=1550								4				1,38 кг

21405-04
39

Привязан			
Инв. №			

801-3-56.86 - КЖИ 2.2-0.1.0

Лист
2

формат А4

Альбом III часть 2

РИС.1

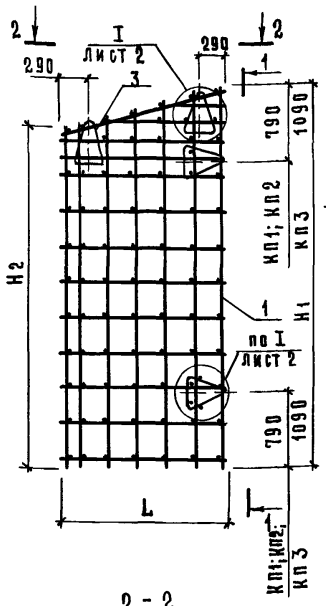
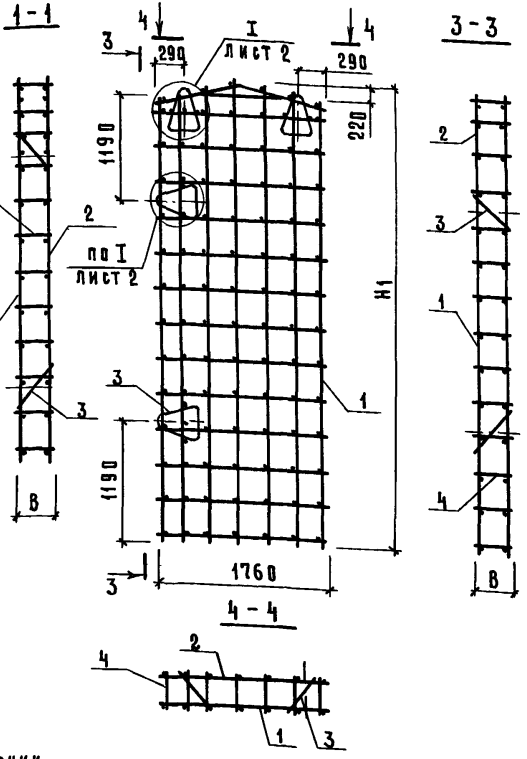


РИС.2



при приме: 200 200 при применении
 неини сеток сеток С1-2; С1-2Н
 С1-1; С1-1Н С2-2; С2-2Н
 С2-1; С2-1Н

Таблица исполнений дана на листе 4.

Пространственные каркасы КП1...КП3; КП5 отличаются от каркасов КП1Н...КП3Н; КП5Н расположением уменьшенного шага рабочей арматуры в арматурных сетках

Привязан			
И н в. №			

801-3-56.86-КЖИ 2.2-0.1.0 СБ

Каркас пространственный КП (КП1...КП8)
 Сборочный чертеж

СТАДИЯ	МАССА		МАСШТАБ
	Р	СМ. ТЯБЛ.	
			1:50
Лист 1		Листов 4	

Инв. № подл.	Подпись и дата	Взам. инв. №			
Нач. отд.	Гомзяков	<i>[Signature]</i>			
В. контр.	Сиворцова	<i>[Signature]</i>	08.83		
Гл. констр.	Теляковский	<i>[Signature]</i>	08.81		
Гл. спец.	Юдин	<i>[Signature]</i>			
Рук. гр.	Капнулина	<i>[Signature]</i>			
Инж.	Солоухин	<i>[Signature]</i>			

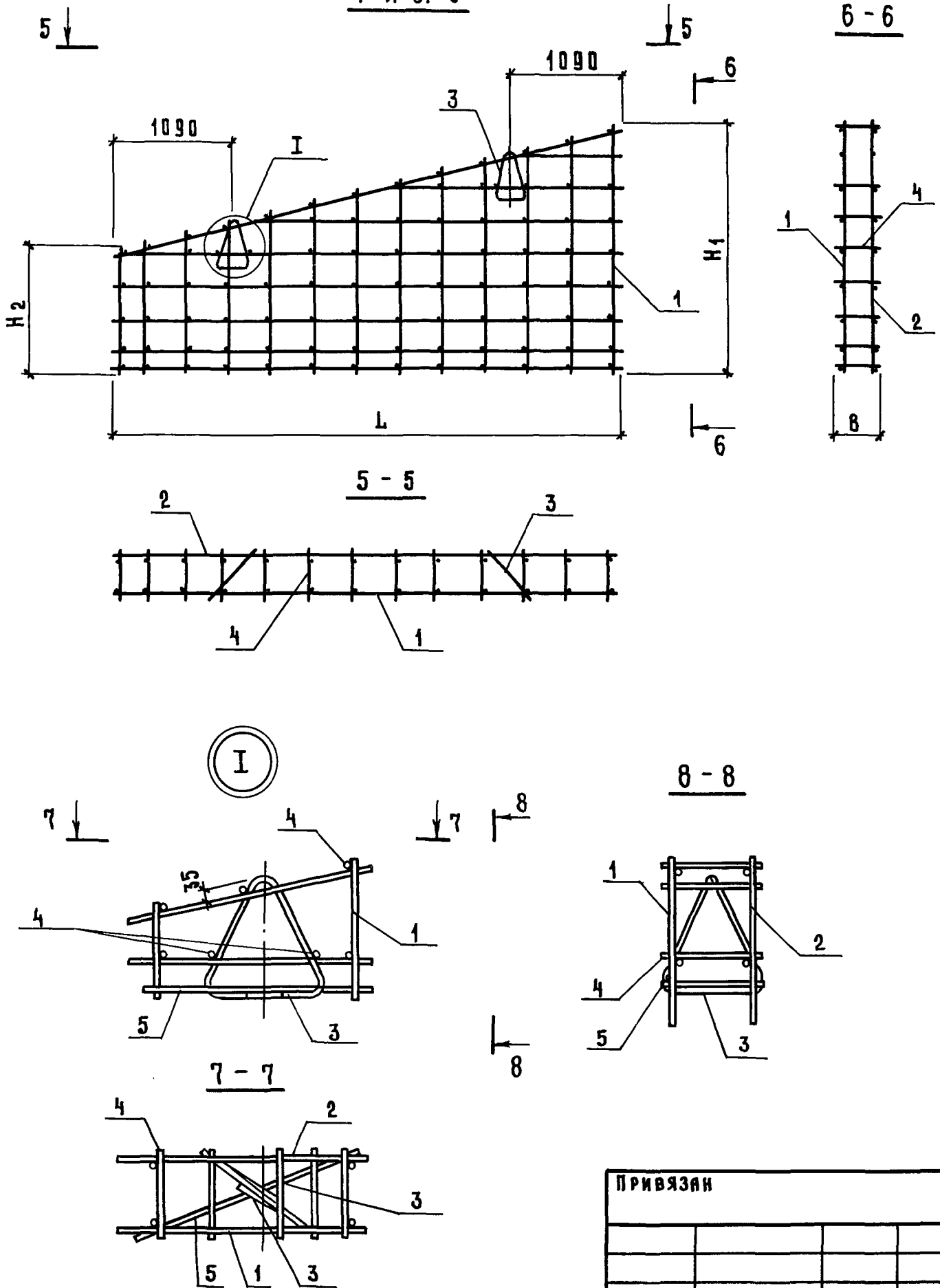
21405-04 40

ГИПРОНИСЕЛЬХОЗ

формат А4

Копировал Косенкова

Р и с. 3



Ив. и подл.	Подпись и дата	Взам. инв. №

Привязан		
Ив. №		

801-3-56.86 КЖИ 2.2-0.1.0 СБ

Альбом II, часть 2

Рис. 4

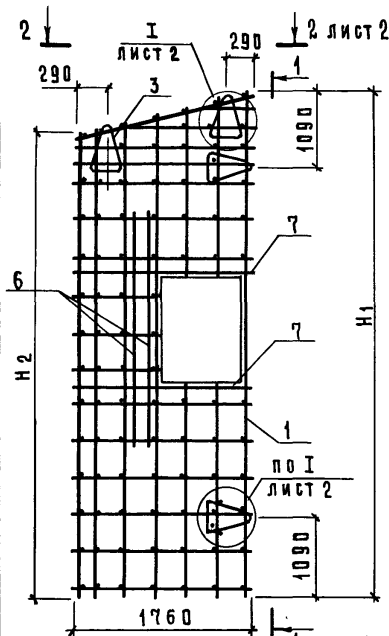


Рис. 6

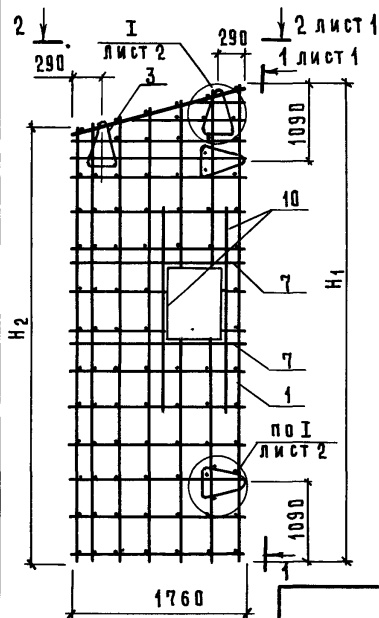
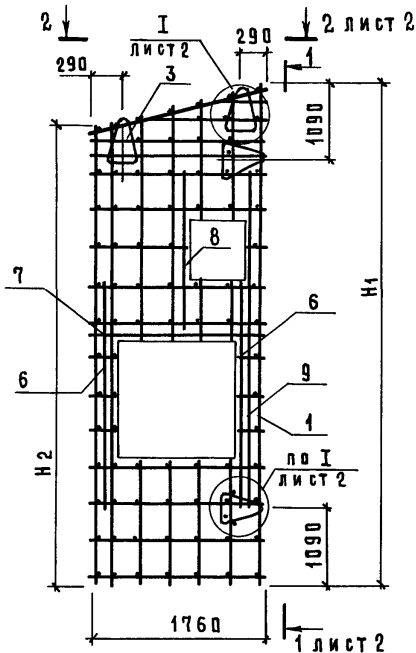


Рис. 5



Инв. № подл.	Подпись и дата	Взам. инв. №

Привязан			
Инв. №			

801-3-56. 86-КЖИ 2.2-0.1.0 СБ	Лист 3
-------------------------------	-----------

Обозначение	Марка	Рис.	Размеры, мм									
			L	H ₁			H ₂			B		
				1	2	3	1	2	3	1	2	3
КЖИ 2.2-0.1.0	КП 1	1	1760	3790	3810	3830	3340	3360	3380	280	380	480
-01	КП 2		1160	4090	4110	4130	3790	3810	3830			
-02	КП 3		1760	5740	5760	5780	5290	5310	5330			
-03	КП 4	3	4750	2290	2310	2330	1090	1110	1130			
-04	КП 5	2	с.м.	5960	5980	6000						
-05	КП 6	4		чертёж	5740	5760	5780	5290	5310	5330		
-06	КП 7	5										
-07	КП 8	6										

Масса, кг			Примечание
Варианты			
1	2	3	
56,9	66,5	67,6	
55,2	64,2	64,5	
91,95	112,9	114,2	
76,0	81,4	82,4	
93,2	103,1	104,3	
95,25	116,20	117,50	
100,91	121,86	123,16	
97,57	118,52	119,82	

Привязан			
И н в. №			

801-3-56.86-КЖИ 2.2-0.1.0 СБ

Лист

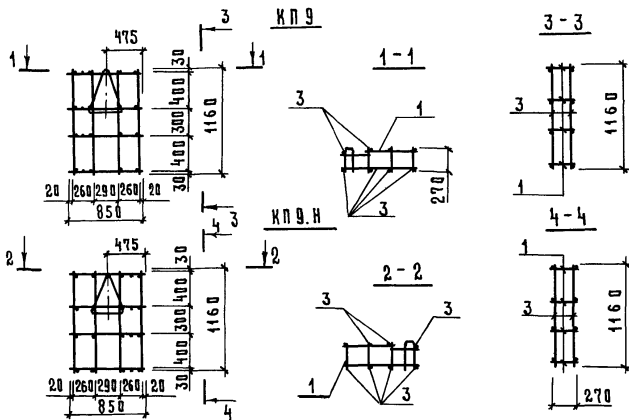
4

ФОРМАТ А4

21405-04 43

42

Альбом Д1, часть 2



Формат	Зона	Поз.	Обозначение	Наименование	Кол.	Примечание
				<u>Документация</u>		
АЧ			КЖИ 2.2-ТУ	Технические условия	×	
				<u>Сборочные единицы</u>		
АЧ	1		КЖИ 2.2-0.7.0	Каркас плоский КР1	4	0,52 кг
АЗ	2		1.832.1-9 вып. 2	Петля ПМ12-3	1	1,20 кг
				<u>Детали</u>		
БЧ	3		КЖИ 2.2-0.01-04	Ø48rI ГОСТ 6727-80 r=1160	8	0,12 кг

Ив. н подл.

Подпись и дата

Ив. н подл.

8 зам. ив. н

Привязан

Ив. н

801-3-56.86-КЖИ 2.2-0.2.0

Каркас пространственный КП
(КП 9; КП 9.Н)

Стадия	Масса	Масштаб
Р	4,24кг	1:50

Лист	Листов
	1

ГИПРОНИСЕЛЬХОЗ

21405-04 44 формат А4

Инв. № подл.	Подпись и дата	Взам. инв. №

Альбом III часть 2

Формат	Зона	Поз.	Обозначение	Наименование	Количество на исполнение КЖИ 2.2-0.3.0									Примечание	
					-	01	02	03	04	05	06	07	08		09
				<u>Документация</u>											
А4			КЖИ 2.2-0.3.0 СБ	Сборочный чертёж											
А4			КЖИ 2.2-ТУ	Технические условия											
				<u>Сборочные единицы</u>											
А4	1		КЖИ 2.2-0.3.0	Сетка С1р-1	1										
			-01	Сетка С1р-2	1										
			-02	Сетка С1р-1.Н		1									
			-03	Сетка С1р-2.Н			1								
			-04	Сетка С2р-1				1							
			-05	Сетка С2р-2					1						
			-06	Сетка С2р-1.Н						1					
			-07	Сетка С2р-2.Н							1				
			-08	Сетка С3р-1								1			
			-09	Сетка С3р-1.Н									1		

21405-04 45

ПРИВЯЗКА	Нач. отд.	Гомзяков	<i>Гом</i>	
	Н. контр.	Скворцова	<i>Сквор</i>	08.25
	Гл. констр.	Теляковский	<i>Теля</i>	08.24
	Гл. спец.	Юдин	<i>Юдин</i>	
	Рук. гр.	Капиулина	<i>Капи</i>	
	Инж.	Солоухин	<i>Соло</i>	
Инв. №	Инж.	Щеголева	<i>Щего</i>	

801-3-56.86-КЖИ 2.2-0.3.0

Сетка арматурная С
(С1-1...С3-1.Н)

Стадия	Лист	Листов
Р	1	2

ГИПРОНИСЕЛЬХОЗ

формат А4

Инв. № подл.	Подпись и дата	Взам. инв. №

Альбом III часть 2

ФОРМАТ	Зона	Поз.	Обозначение	Наименование	Количество на исполнение КЖИ 2.2-0.3.0										Примечание	
					-	01	02	03	04	05	06	07	08	09		
				<u>Детали</u>												
Б4		2	КЖИ 2.2-0.0.2-05	∅12АШ ГОСТ5781-82 $\varnothing=1760$	1	1	1	1								1,57 кг
			-06	$\varnothing=1160$					1	1	1	1				1,03 кг
Б4		3	-07	$\varnothing=1400$	1	1	1	1								1,24 кг
			-08	$\varnothing=800$					1	1	1	1				0,71 кг
Б4		4	КЖИ 2.2-0.0.1-04	∅4ВрI ГОСТ6727-80 $\varnothing=1850$												0,17 кг
			-05	$\varnothing=1500$					1	1	1	1				0,14 кг
Б4		5	-03	$\varnothing=1160$	1	1	1	1						1	1	0,16 кг
			-06	$\varnothing=1160$					1	1	1	1				0,11 кг
Б4		6	-07	$\varnothing=1000$											1	0,09 кг
Б4		7	-08	$\varnothing=2000$											1	0,18 кг

2405-04
46

ПРИВЯЗАН			
Инв. №			

801-3-56.86-КЖИ 2.2-0.3.0

Лист
2

ФОРМАТ А4

45

Альбом III, часть 2

Рис. 1

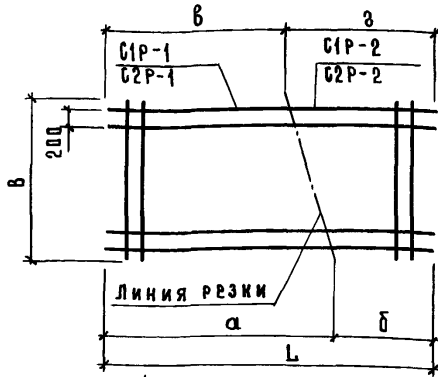


Рис. 2

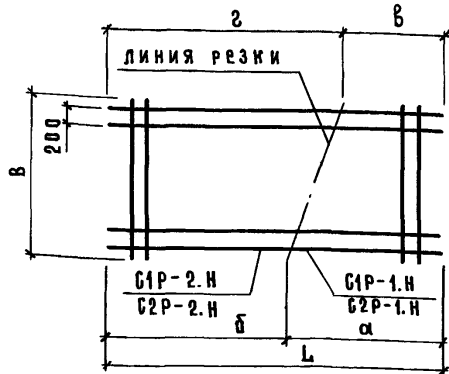
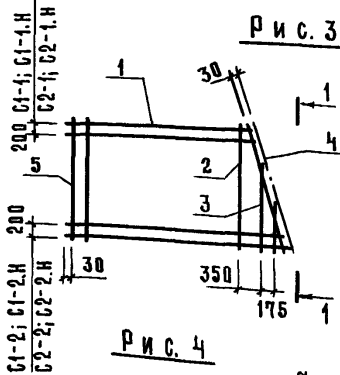


Рис. 3



1-1

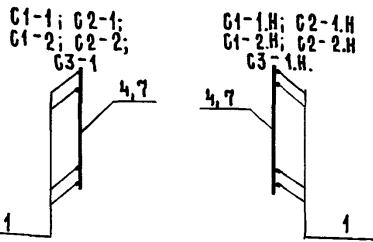


Рис. 4

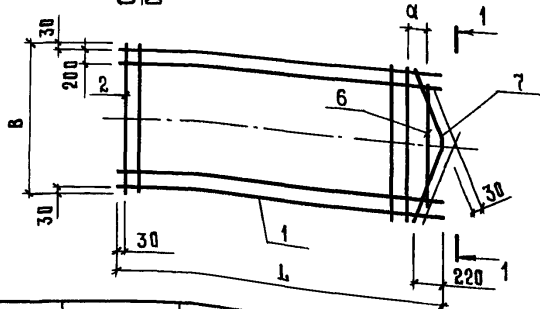


Таблица исполнений дана на листе 2

Привязан		
Инв. N		

801-3-56.86-КЖИ 2.2-0.3.0 СБ

Сетка арматурная С
(С1-1... С3-1.Н)
Сборочный чертёж.

Стадия	Масса	Масштаб
Р	см табл.	
Лист 1	Листов 2	

ГИПРОНИСЕЛЬХОЗ

21405-04 47 формат ЯЧ

Инв. N подл. Подпись и дата. Взам. инв. N

Исполн.	Инж. Щеголева	
Инж.	Солоухин	
Рун. гр.	Клячулина	
Гл. спец.	Юдин	
Гл. констр.	Теляковский	
Н. контр.	Скворцова	
Иач. отд.	Гомзяков	

Обозначение	Рабочая сетка		Исходная сетка		В	Размеры, мм															Масса, кг			Примечание																
	Мярка	Рис.	Мярка	Рис.		В а р и а н т ы															1	2	3																	
						Л			а			б			в			з																						
						1	2	3	1	2	3	1	2	3	1	2	3	1	2	3																				
КЖИ 2.2-030	С1-1	3	С1	1	1760	9080	9120	9160	5740	5760	5780	3340	3360	3380	5290	5310	5330	3790	3810	3830	3875	3885	3895																	
-01	С1-2			2																	21,71	21,81	22,0																	
-02	С1-1.Н			1																	3875	3885	3895																	
-03	С1-2.Н			2																	21,71	21,81	22,0																	
-04	С2-1			С2																	1	1160	7880	7920	7960	4090	4110	4130	3790	3810	3830	3790	3810	3830	4090	4110	4130	21,29	21,39	21,49
-05	С2-2																				2																	21,29	21,39	21,49
-06	С2-1Н		1		21,29	21,39	21,49																																	
-07	С2-2.Н		2	21,29	21,39	21,49																																		
-08	С3-1		4	С3	4	1760	5960	5980	6000	110	130	150																												
-09	С3-1.Н	4			39,6																				39,7	39,8														

21405-04 48

ПРИВЯЗКА			
ИВ. Н			

801-3-56.86 - КЖИ 2.2-03.0 СБ

Лист
2

Ив. н подл.	Подпись и дата	Взам. инв. н

Альбом III, часть 2

ФОРМАТ	Зона	Поз.	Обозначение	Наименование	Количество на исполнение КЖИ 2.2-0.4.0						Примечание
					-	01	02				
				<u>Документация</u>							
АЧ			КЖИ 2.2-0.4.0 СБ	Сборочный чертёж	×	×	×				
АЧ			КЖИ 2.2-ТУ	Технические условия	×	×	×				
				<u>Детали</u>							
БЧ	1		КЖИ 2.2-0.0.2-09	∅ 12 АШ ГОСТ 5781-82 В=9080	7						8,06кг-вар1
			-10	∅ 12 АШ ГОСТ 5781-82 В=9120	7						8,10кг-вар2
			-11	∅ 12 АШ ГОСТ 5781-82 В=9160	7						8,13кг-вар3
			-12	∅ 12 АШ ГОСТ 5781-82 В=7880		5					7,00кг-вар1
			-13	∅ 12 АШ ГОСТ 5781-82 В=7920		5					7,03кг-вар2
			-14	∅ 12 АШ ГОСТ 5781-82 В=7960		5					7,07кг-вар3
			-15	∅ 12 АШ ГОСТ 5781-82 В=5960			7				5,29кг-вар1
			-16	∅ 12 АШ ГОСТ 5781-82 В=5980			7				5,31кг-вар2
			-17	∅ 12 АШ ГОСТ 5781-82 В=6000			7				5,33кг-вар3
БЧ	2		КЖИ 2.2-0.0.1-03	∅ 4 ВР I ГОСТ 6727-80 В=1760	25		17				0,16
			-04	∅ 4 ВР I ГОСТ 6727-80 В=1160		23					0,11

21405-04

49

Привязан	Нач. отд.	Гомзяков	<i>Гом</i>
	Н. контр.	Скворцова	<i>Скв</i> от 2.2
	Гл. констр.	Теляковский	<i>Тел</i> от 2.2
	Гл. спец.	Юдин	<i>Юд</i>
	Рук. гр.	Капулина	<i>Кап</i>
	Инж.	Солоухин	<i>Сол</i>
Ив. н	Инж.	Щеголева	<i>Щег</i>

801-3-56.86-КЖИ 2.2-0.4.0

Сетка арматурная С

(С1...С3)

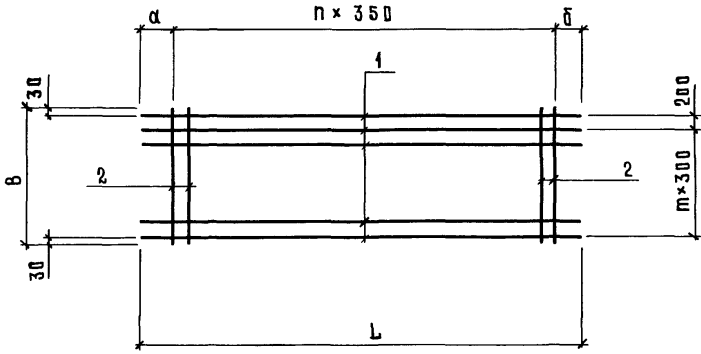
Стация	Лист	Листов
Р		1

ГИПРОНИСЕЛЬХОЗ

формат АЧ

48

Альбом III часть 2



Обозначение	Марка	РАЗМЕРЫ, мм									кол.		
		L			В	a			b			п	м
		ВАРИАНТЫ				ВАРИАНТЫ							
		1	2	3	1	2	3	1	2	3			
КЖИ 2.2-0.4.0	С1	9080	9120	9160	1760	265	285	305	415	435	455	24	5
-01	С2	7880	7920	7960	1160	90	110	130	90	110	130	22	3
-02	С3	5960	5980	6000	1760	355	365	375	355	365	375	15	5

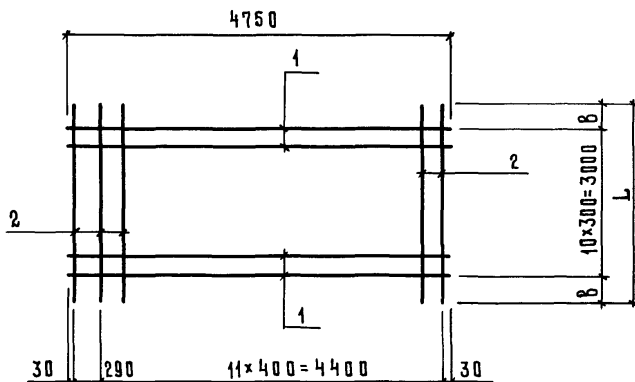
МЯССА			Примечание
ВАРИАНТЫ			
1	2	3	
60,46	60,66	60,96	
37,3	37,5	37,7	
39,55	39,65	39,75	

Привязка			
Ив. №			

Ив. № подл.	Подпись и дата	Взам. инв. №

801-3-56.86- КЖИ 2.2-0.4.0 СБ								
Нач. отд. Гомзяков И. контр. Скворцова Гл. констр. Теляковский Гл. спец. Юдин Рук. гр. Капулина Инж. Солоухин Инж. Щеголева			Сетка арматурная С (С1 ... С3) Сборочный чертёж.			Стадия	Мясса	Масштаб
						Р	см. табл	
			Лист			Листов 1		
ГИПРОНИСЕЛЬХОЗ								

Альбом III, часть 2



Формат	Зона	Поз.	Обозначение	Наименование	Код	Примечание
				<u>Документация</u>		
А4			КЖИ 2.2-ТУ	Технические условия	×	
				<u>Детали</u>		
Б4	1		КЖИ 2.2-0.0.2-18	φ 12 А III ГОСТ 5781-82 ℓ=4750	11	4,21 кг
Б4	2		КЖИ 2.2-0.0.1-09	φ 4 Вр I ГОСТ 6727-80 ℓ=3380	13	0,3 кг вар. 1
Б4			-10	φ 4 Вр I ГОСТ 6727-80 ℓ=3420	13	0,31 кг вар. 2
Б4			-11	φ 4 Вр I ГОСТ 6727-80 ℓ=3460	13	0,32 кг вар. 3

Марка	Вариант	Размеры, мм		Масса, кг	Привязан
		Л	В		
Сетка С4	1	3380	190	50,75	
	2	3420	210	50,80	
	3	3460	230	50,85	
					Инв. №

801-3-56.86 - КЖИ 2.2-0.5.0

			Стадия	Масса	Масштаб
Нач. отд.	Гомзяков	<i>[Signature]</i>	р	см. табл.	
Н. контр.	Скворцова	<i>[Signature]</i>			
Гл. констр.	Теляковский	<i>[Signature]</i>	Лист	Листов 1	
Гл. спец.	Юдин	<i>[Signature]</i>	ГИПРОНИСЕЛЬХОЗ		
Рук. гр.	Кяппулина	<i>[Signature]</i>			
Инж.	Болухин	<i>[Signature]</i>			
Инж.	Щеголева	<i>[Signature]</i>			

Сетка арматурная
С4

21405-04 51

формат А4

Инв. № подл. Подпись и дата. Взам. инв. №

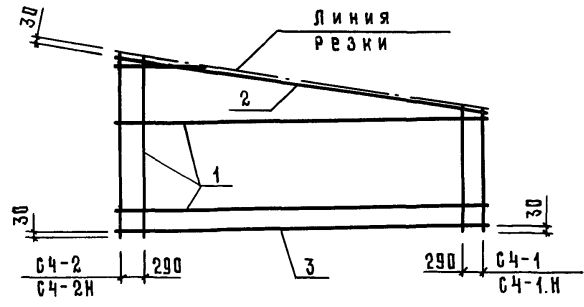
Инв. № подл.		Подпись и дата		Взам. инв. №		Количество на исполнение КЖИ 2.2-0.6.0										Примечание
Формат	Зона	Поз.	Обозначение	Наименование	-	01	02	03								
				<u>Документация</u>												
А4			КЖИ 2.2-0.6.0 СБ	Сборочный чертеж	X	X	X	X								
А4			КЖИ 2.2-ТУ	Технические условия	X	X	X	X								
				<u>Сборочные единицы</u>												
А4	1		КЖИ 2.2-0.6.0	Сетка С4р-1	1											
			- 01	Сетка С4р-2		1										
			- 02	Сетка С4р-1Н			1									
			- 03	Сетка С4р-2Н				1								
				<u>Детали</u>												
Б4	2		КЖИ 2.2-0.0.2 - 19	∅12А III ГОСТ 5781-82 E=4900	1	1	1	1						4,34 кг		
Б4	3		- 18	∅12А III ГОСТ 5781-82 E=4750	1	1	1	1						4,21 кг		

21405-04 52

Привязан				Ил. отд.	Гомзянов	<i>[Signature]</i>	801-3-56.86- КЖИ 2.2-0.6.0	Стадия	Лист	Листов
				Ил. контр.	Скворцова	<i>[Signature]</i>		Р		1
				Гл. констр.	Теляковский	<i>[Signature]</i>	Сетка арматурная С (С4-1 ... С4-2Н)	ГИПРОНИСЕЛЬХОЗ		
				Гл. спец.	Юдин	<i>[Signature]</i>				
				Рун. гр.	Кяпулиня	<i>[Signature]</i>				
				Инж.	Солоухин	<i>[Signature]</i>				
Инв. №				Инж.	Щеголева	<i>[Signature]</i>				

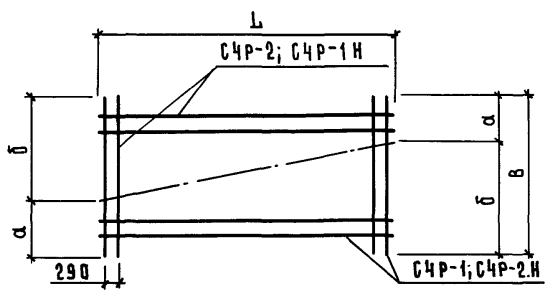
Альбом III, часть 2

Р И С. 1



Обозначение	Рабочая сетка		Исходная сетка		Размеры, мм									
	Марка	Рис.	Марка	Рис.	L	B			α			β		
						В а р и а н т ы								
						1	2	3	1	2	3	1	2	3
КЖИ 2.2-0.6.0	С4-1								1090	1110	1130	2290	2310	2330
-01	С4-2	1	С4	2	4750	3380	3420	3460	1090	1110	1130	2290	2310	2330
-02	С4-1Н								2290	2310	2330	1090	1110	1130
-03	С4-2Н								2290	2310	2330	1090	1110	1130

Р И С. 2



Масса, кг			Примечание
В а р и а н т ы			
1	2	3	
33,90	33,96	34,0	

Привязан			
Инв. №			

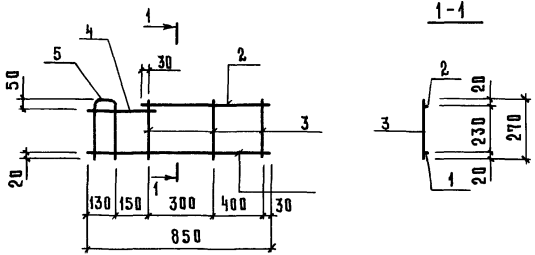
801-3-56.86 - КЖИ 2.2-0.6.0 СБ

Инв. № подл. Подпись и дата

Нач. отд.	Гомзяков	<i>Гомзяков</i>
Н. контр.	Скворцова	<i>Скворцова</i>
Гл. констр.	Теляковский	<i>Теляковский</i>
Гл. спец.	Юдин	<i>Юдин</i>
Рук. гр.	Капулина	<i>Капулина</i>
Инж.	Солоухин	<i>Солоухин</i>
Инж.	Щеголева	<i>Щеголева</i>

Сетка арматурная С (С4-1... С4-2Н)		Стадия	Масса	Масштаб
Сборочный чертеж.		Р	см. табл.	
		Лист	Листов 1	
ГИПРОНИСЕЛЬХОЗ				

Альбом III, часть 2



Формат	Зона	Поз.	Обозначение	Наименование	Кол.	Примечание
				<u>Документация</u>		
А4			КЖИ 2.2-ТУ	Технические условия	×	
				<u>Детали</u>		
Б4	1		КЖИ 2.2-0.0.3	Ø 6А Ш ГОСТ 5781-82 L=850	1	0,19 кг
Б4	2		- 01	Ø 6А Ш ГОСТ 5781-82 L=600	1	0,14 кг
Б4	3		КЖИ 2.2-0.0.1-12	Ø 4ВрI ГОСТ 6727-80 L=270	3	0,03 кг
Б4	4		-13	Ø 4ВрI ГОСТ 6727-80 L=310	1	0,04 кг
Б4	5		-14	Ø 4ВрI ГОСТ 6727-80 L=620	1	0,06 кг

Ив.ж.подл. Подпись и дата Взам.инв.ж.

Привязан			
Ив.ж.			

				801-3-56.86 - КЖИ 2.2-0.7.0		
				Карнас плоский КР1		
				Стадия	Масса	Масштаб
				Р	0,52	1:20
				Лист	Листов 1	
				ГИПРОНИСЕЛЬХОЗ		

Ив.ж.отд. Гомзяков
Ив.ж.контр. Скворцова
Ив.ж.гл.констр. Теляковский
Ив.ж.гл.спец. Юдин
Ив.ж.рук.гр. Капулина
Ив.ж.инж. Щеголева

Копировала Косенкова 21405-04 54 формат А4

Дан 12.11.86г. [Подпись]