

ТИПОВОЙ ПРОЕКТ
801-2-112.89

КОРОВНИК НА 200 КОРОВ
БОКСОВОГО СОДЕРЖАНИЯ
СО СТАЦИОНАРНОЙ РАЗДАЧЕЙ
КОРМОСМЕСИ

Альбом 1

ПЗ	Пояснительная записка	стр. 3...5
ТХ	Технология производства	стр. 6...10
АР	Архитектурные решения	стр. 11...17
КЖ	Конструкции железобетонные	стр. 18...33
ВК	Внутреннее водоснабжение и канализация	стр. 34...39
ОВ	Отопление и вентиляция	стр. 40...44
ЭМ	Электроосвещение и силовое электрооборудование	стр. 45...49
АОВ	Автоматизация систем отопления и вентиляции	стр. 50

24332-01

ЦЕНА
Отпускная цена
на момент реализации
указана в счет-накладной

ТИПОВОЙ ПРОЕКТ
801-2-112.89

КОРОВНИК НА 200 КОРОВ БОКСОВОГО СОДЕРЖАНИЯ СО СТАЦИОНАРНОЙ РАЗДАЧЕЙ КОРМОСМЕСИ

АЛЬБОМ 1 ПЕРЕЧЕНЬ АЛЬБОМОВ

Альбом 1	ПЗ	Пояснительная записка
	ТХ	Технология производства
	АР	Архитектурные решения
	КЖ	Конструкции железобетонные
	ВК	Внутреннее водоснабжение и канализация
	ОВ	Отопление и вентиляция
	ЭМ	Электроосвещение и силовое электрооборудование
	АОВ	Автоматизация систем отопления и вентиляции
Альбом 2	КЖИ	Строительные изделия
Альбом 3	СО	Спецификация оборудования
Альбом 4	ВМ	Ведомости потребности в материалах
Альбом 5	С	Сметы

Разработан
Гипронисельхозом
Главный инженер института *Смирнов* В.А.Чернояров
Главный инженер проекта *Левченкова* О.Л.Левченкова

Утвержден Госагропромом СССР
30 июня 1988 г. № 805-42/80.
Введен в действие Гипронисельхозом.
Приказ от 15.11.1989 г. № 255-П

СОДЕРЖАНИЕ

Лист	НАИМЕНОВАНИЕ	Стр
	СОДЕРЖАНИЕ	2
1,2,3	ПОЯСНИТЕЛЬНАЯ ЗАПИСКА	3,4,5
	Основной комплект рабочих чертежей марки ТХ	
1	Общие данные (начало)	6
2	Общие данные (окончание)	7
3	План. Разрез 1-1. Схема блокировки	8
4	Узлы I...III Разрезы 2-2... 9-9	9
5	Разрезы 10-10...13-13. Узлы IV...VI Виды 14...17	10
	Основной комплект рабочих чертежей марки АР	
1	Общие данные	11
2	План на отм. 0,000	12
3	Фасады. Разрез 1-1	13
4	План полов, перемычек и отверстий на отм. 0,000	14
5	Сечения 2-2... 5-5	15
6	Схема расположения элементов кровли. Разрез 6-6 План кровли	16
7	Кровля. Узлы	17
	Основной комплект рабочих чертежей марки КЖ	
1	Общие данные (начало)	18
2	Общие данные (продолжение)	19
3	Общие данные (окончание)	20
4	Схема расположения элементов фундаментов	21
5	Схема расположения элементов фундаментов.	

Лист	НАИМЕНОВАНИЕ	Стр
	фрагменты 1,2	22
6	Схема расположения элементов фундаментов фрагменты 3,4	23
7	Фундаменты монолитные ФМ 1... ФМ 6	24
8	Схема расположения фундаментов под оборудование приямков и кормушек	25
9	Схема расположения фундаментов под оборудование приямков и кормушек. фрагмент 1	26
10	Схема расположения элементов каркаса	27
11	Схема расположения элементов покрытия	28
12	Схема расположения стеновых панелей	29
13	Схема расположения стеновых панелей. Спецификация	30
14	Схема расположения стойки СТ1 и площадки ПЛ1	31
15	Схема расположения стойки СТ1 и площадки ПЛ1. Узлы 1...5	32
16	Схема расположения опорных подушек	33
	Основной комплект рабочих чертежей марки ВК	
1	Общие данные (вариант 1)	34
2	План на отм. 0,000. Сети систем В1; В4; В10; Т31 (вариант 1)	35
3	Схемы систем В1; В4; В10; Т31 (вариант 1)	36
1	Общие данные (вариант 2)	37
2	План на отм. 0,000. Сети систем В1; Т31 (вариант 2)	38
3	Схемы систем В1; Т31 (вариант 2)	39
	Основной комплект рабочих чертежей марки ОВ	
1	Общие данные (начало)	40

Лист	НАИМЕНОВАНИЕ	Стр
2	Общие данные (окончание)	
3	План на отм. 0,000. Разрез 1-1	42
4	Установка системы ПВ1 Эскизные чертежи общих видов нетиповых конструкций систем отопления и вентиляции	43
	Основной комплект рабочих чертежей марки ЭМ	
1	Общие данные	45
2	Электрообвещение. Планы расположения. Расчётная схема электросети напряжением 380/220 В	46
3	Силовое электрооборудование. План расположения. Разрезы 1-1... 4-4	47
4	Силовое электрооборудование. План расположе- ния электрощитовой и трубных прокладок коровника	48
5	Силовое электрооборудование. Принципиальная схема питающей сети напряжением 380/220 В	49
	Основной комплект рабочих чертежей марки АОВ	
1	Общие данные. План расположения	50

1. ОБЩАЯ ЧАСТЬ

Типовой проект „Коровник на 200 коров боксового содержания со стационарной раздачей кормосмеси“ разработан в составе типового проекта фермы на 400 коров боксового содержания с энергосберегающими и автоматизированными технологическими производственными процессами.

Типовой проект фермы на 400 коров разработан на основании плана типового проектирования Госстроя СССР на 1987 год: тема Т6.1.1 и перспективного плана разработки важнейших экспериментальных и типовых проектов животноводческих и птицеводческих объектов утвержденного Минсельхозом СССР и Минжилмашем 27.11.85 г и задания на проектирование, утвержденного Госагропромом СССР 18 марта 1987 г. Проект утвержден Госагропромом СССР 30 июня 1988 г № 805-42/80.

Впервые проектом предусмотрена АСУТП – автоматизация систем управления технологическими процессами (нормированная раздача кормов, доение, навозоудаление, поддержание микроклимата и зооветобслуживание), что гарантирует рациональное использование кормов и увеличение продуктивности коров.

Увеличение продуктивности коров в разработанном проекте обеспечивается за счет предусмотренных технологических и технических решений:

- ширина боксов принята 1,2 м;
- размещение кормушки непосредственно напротив бокса для отдыха;
- индивидуальное дозирование кормления концентратами;
- нормированная раздача кормосмеси;
- приготовление кормосмеси весовым дозированием для каждой физиологической группы;
- создание оптимального микроклимата;
- своевременное выявление субклинических маститов;
- улучшение зоотехнического учета;
- сокращение выбраковки.

2. Область применения проекта

- расчетная зимняя температура наружного воздуха минус 20,30 (основное решение) и 40°С;
- нормативное значение ветрового давления 0,23 кПа (23 кгс/м²) (основное решение);
- нормативное значение веса снегового покрова для III района 1,0 кПа (100 кгс/м²) основное решение;
- сейсмичность района строительства не выше 6 баллов;
- рельеф территории спокойный
- грунтовые воды отсутствуют.

Грунты в основании фундаментов непучинистые, непросадочные с нормативными характеристиками в соответствии с СН 227-82

$$\varphi^H = 0,49 \text{ рад. или } 28^\circ$$

$$C^H = 2 \text{ кПа (0,02 кгс/см}^2\text{)}$$

$$E = 15,0 \text{ мПа (150 кгс/см}^2\text{)}$$

$$\gamma = 1,8 \text{ т/м}^3$$

$$K_r = 1$$

3. Технология производства

Коровник на 200 коров боксового содержания со стационарной раздачей кормосмеси предназначен для строительства в составе фермы на 400 коров боксового содержания автоматизированными технологическими процессами

Кроме того типовой проект разработанного коровника возможно применить для строительства молочных ферм на 400 коров боксового содержания без АСУ ТПА также для строительства в подсобных хозяйствах.

Для размещения животных в коровнике предусмотрены четыре секции оборудованные боксами для отдыха животных между рядами боксов, установлена кормушка с двухсторонним подходом с ленточным кормораздатчиком КВД-Ф-150.

Кормление коров принято кормосмесями из сенажа, силоса, корнеплодов, сена, травяной муки и комбикормов.

Кроме того, коровы нормированно, в зависимости от их продуктивности получают комбикорм из автоматических кормушек установленных в секциях для содержания животных.

Комбикорм в кормушки подается транспортерами из бункеров, установленных вне помещения. Коровы получают комбикорм порционно при нескольких подходах к кормушке.

Приготовление кормосмеси предусмотрено в кормоцехе фермы и готовая смесь по центральному транспортеру подается на ленточный кормораздатчик кормушки.

Доение коров производится в доильно-молочном блоке. Поение животных из автопилоток ПА-1А.

Уборка навоза в коровнике производится скреперными установками УС-Ф-170, которые сбрасывают навоз в поперечные каналы на сборные транспортеры КНП-10.

Осеменение коров – искусственное, привозным семенем в пункте искусственного осеменения, расположенного в доильно-молочном блоке.

4. Архитектурно-строительные решения

Здание коровника одноэтажное, прямоугольное с размерами в плане 78×21,0 м; с рамным каркасом шагом 6 м. Высота до низа конька рам 5,42 м.

В составе здания предусмотрены помещения для содержания животных, инвентарная и тамбура.

Фундаменты, фундаментные балки, колонны и рамы; плиты покрытия – сборные железобетонные.

Стены – трехслойные железобетонные панели (с эффективным утеплителем из минераловатных плит $\gamma = 125 \text{ кг/м}^3$)

Перегородки – кирпичные

Кровля – из асбестоцементных волнистых листов

Полы – бетонные, в боксах резиновые коврики.

Окна и двери – деревянные

Отделка внутренних и наружных поверхностей стен и потолков окрашивается известковой побелкой, с последующей гидрофобизацией.

Предусмотрена защита конструкций от коррозии согласно СНиП 2.03.11-85 и „Рекомендациям по защите от коррозии бетонных и железобетонных конструкций сельскохозяйственных зданий и сооружений“ НИЖБ М 1985 г

Двери, оконные переплеты окрашиваются пентафталево-й эмалью за 2 раза.

В помещениях коровника предусмотрено естественное освещение.

Здание решено в конструкциях II степени огнестойкости по взрывной, взрывопожарной и пожарной опасности помещения относятся к категории Д.

СОГЛАСОВАНО:

ИНВ. № ПОДАЛ. Подпись и дата
ВЗМ. ИНВ. №

				801-2-112.89 ПЗ		
ГИП	Левченкова	<i>Левченкова</i>		СТАДИЯ	Лист	Листов
НАЧ. СМЕТ.	Кривичкая	<i>Кривичкая</i>			1	3
НАЧ. ЭО	Черепашенец	<i>Черепашенец</i>		Пояснительная записка		
				ГИПРОНИСЕЛЬХОЗ		

5. ОСНОВНЫЕ ТЕХНИКО-ЭКОНОМИЧЕСКИЕ ПОКАЗАТЕЛИ

№ п.п.	НАИМЕНОВАНИЕ ПОКАЗАТЕЛЕЙ	ЕД. ИЗМ.	ПОКАЗАТЕЛИ		
			РАЗРАБОТАННОГО ПРОЕКТА		ПРОЕКТА АНАЛОГА 801-2-92.12.87
			ВАРИАНТ 1	ВАРИАНТ 2	
1	2	3	4	5	6
1	Вместимость ВАРОВОЕ ПРОИЗВОДСТВО МОЛОКА В ГОД	КОРОВ	200	200	200
2	Численность работающих	ЧЕЛ	1	1	1
3	Общая площадь ПЛОЩАДЬ ЗАСТРОЙКИ СТРОИТЕЛЬНЫЙ ОБЪЕМ	М ²	1651,0	1651,0	1668,4
4	Общая сметная стоимость В ТОМ ЧИСЛЕ СТРОИТЕЛЬНО-МОНТАЖНЫХ РАБОТ " ОБОРУДОВАНИЯ " ОБЩАЯ СМЕТНАЯ СТОИМОСТЬ НА РАСЧЕТНУЮ ЕДИНИЦУ СТРОИТЕЛЬНО-МОНТАЖНЫХ РАБОТ НА 1 м ² ОБЩЕЙ ПЛОЩАДИ	ТЫС. РУБ	167,44	167,09	119,84
5	Расход тепла НА РАСЧЕТНУЮ ЕДИНИЦУ	ККАЛ/ЧАС	—	—	115110
6	Потребная электрическая мощность	КВТ	145,9	156,4	25,9
7	Расход ВОДЫ	М ³ /СУТ	11,4	13,87	13,20
8	Трудозатраты ПОСТРОЕЧНЫЕ НА РАСЧЕТНУЮ ЕДИНИЦУ НА 1 МЛН. РУБ СТРОИТЕЛЬНО-МОНТАЖНЫХ РАБОТ	ЧЕЛ.Ч	14096	14096	9166
9	Расход основных строительных материалов: ЦЕМЕНТА, ПРИВЕДЕННОГО К М-400 Т СТАЛИ, ПРИВЕДЕННОЙ К КЛАССАМ А-I, СТЗ ЛЕСОМАТЕРИАЛОВ, ПРИВЕДЕННЫХ К КРУГЛОМУ ЛЕСУ КИРПИЧА НА РАСЧЕТНУЮ ЕДИНИЦУ: ЦЕМЕНТА СТАЛИ ЛЕСОМАТЕРИАЛОВ КИРПИЧА	ТЫС. Ч	95,53	95,53	79,06
	ЦЕМЕНТА	Т	186,22	186,22	182,27
	СТАЛИ	"	51,95	51,45	46,34
	ЛЕСОМАТЕРИАЛОВ	М ³	64,24	64,24	106,92
	КИРПИЧА	ТЫС. ШТ	141,35	141,35	9151
	ЦЕМЕНТА	КГ.	931	931	911
	СТАЛИ	"	260	260	232
	ЛЕСОМАТЕРИАЛОВ	М ³	0,321	0,321	0,535
	КИРПИЧА	ТЫС. ШТ	0,707	0,707	

1	2	3	4	5	6
НА 1 МЛН. СТРОИТЕЛЬНО-МОНТАЖНЫХ РАБОТ:					
	ЦЕМЕНТА	Т	1262	1267	1573
	СТАЛИ	Т	352	350	39
	ЛЕСОМАТЕРИАЛОВ	М ³	435	437	922
	КИРПИЧА	ТЫС. ШТ	958	962	
10	Годовой расход:				
	ТЕПЛА	ГДЖ	—	—	482
	ЭЛЕКТРОЭНЕРГИИ	МВТ.Ч	102,7	175,15	136,9
	ВОДЫ	М ³	900	5061	4848
	ОБЩИЙ РАСХОД ЭНЕРГИИ	ГДЖ	369,7	630,5	975
	НА РАСЧЕТНЫЙ ПОКАЗАТЕЛЬ	"	1,849	3,152	4,875
ЗА РАСЧЕТНЫЙ ПОКАЗАТЕЛЬ ПРИНЯТО ОДНО СКОТОМЕСТО МОЛОКА В ГОД					
	ВАРИАНТ 1	Коровник с электрощитовой у оси А			
	ВАРИАНТ 2	Коровник с электрощитовой у оси Е			

6. ВОДОСНАБЖЕНИЕ И КАНАЛИЗАЦИЯ

В здании коровника запроектированы 2 варианта пения животных: от электроводонагревателя ВЭП-600 и получение воды после охлаждения молока. Ввод хозяйственно-питьевого водопровода предусмотрен от магистрального водопровода, продолженного в соединительном коридоре:

1) Расход хоз-питьевой воды при варианте с ВЭП-600
 В1 11,580 м³/сут; 2,31 м³/ч — холодная вода
 ТЗ1 11,4 м³/сут; 1,19 м³/ч — теплая вода из системы В1

2) Расход хоз-питьевой воды при варианте получения воды после охлаждения молока.
 В1 0,182 м³/сут; 1,12 м³/ч — холодная вода
 ТЗ1 11,4 м³/сут; 1,19 м³/ч — теплая вода

Стоки после уборки помещения и дезинфекции отводятся в канал навозоудаления в количестве 0,182 м³/сут.

7. ОТОПЛЕНИЕ И ВЕНТИЛЯЦИЯ

ПРОЕКТ ВЫПОЛНЕН ДЛЯ РАЙОНОВ С РАСЧЕТНЫМИ НАРУЖНЫМИ ТЕМПЕРАТУРАМИ ХОЛОДНОГО ПЕРИОДА МИНУС 20, 30, 40°С, ТЕПЛОГО 22, 22, 21°С.

В ПРОЕКТЕ ПРИМЕНЕНА НАИБОЛЕЕ ЭКОНОМИЧНАЯ, ПРОГРЕССИВНАЯ СИСТЕМА ОТОПЛЕНИЯ И ВЕНТИЛЯЦИИ: НАГРЕВ ПРИТОЧНОГО ВОЗДУХА ОСУЩЕСТВЛЯЕТСЯ В ПЛЕНОЧНОМ ТЕПЛОБМЕННИКЕ УТП-3 ЗА СЧЕТ ТЕПЛА УХОДЯЩЕГО ВОЗДУХА.

УТИЛИЗОВАННОГО ТЕПЛА ДОСТАТОЧНО ДО ТЕМПЕРАТУРЫ НАРУЖНОГО ВОЗДУХА МИНУС 20°С. ПРИ ТЕМПЕРАТУРАХ НИЖЕ МИНУС 20° ДЕФИЦИТ ТЕПЛА ВОСПОЛНЯЕТСЯ ЭЛЕКТРОКАЛОРИФЕРАМИ, ВСТРОЕННЫМИ В ТЕПЛОУТИЛИЗАТОР.

В ХОЛОДНЫЙ ПЕРИОД ГОДА ВЕНТИЛЯЦИЯ С МЕХАНИЧЕСКИМ ПОБУЖДЕНИЕМ. НЕОБХОДИМЫЙ ВОЗДУХООБМЕН ОБЕСПЕЧИВАЕТСЯ АВТОМАТИЧЕСКИ ПРИ ПОМОЩИ ПЛАВНОГО ИЗМЕНЕНИЯ СКОРОСТИ ВРАЩЕНИЯ ВЕНТИЛЯТОРОВ ТЕПЛОУТИЛИЗАТОРОВ.

В ТЕПЛЫЙ ПЕРИОД ГОДА ВЕНТИЛЯЦИЯ ЕСТЕСТВЕННАЯ.

8. ЭЛЕКТРОТЕХНИЧЕСКАЯ ЧАСТЬ

ПРОЕКТОМ ПРЕДУСМАТРИВАЕТСЯ ЭЛЕКТРОСНАБЖЕНИЕ ЗДАНИЯ, ЭЛЕКТРОПРИЕМНИКИ, КОТОРЫЕ ОТНОСЯТСЯ К ПОТРЕБИТЕЛЯМ II И III КАТЕГОРИИ ПО МАГИСТРАЛЬНЫМ СЕТЯМ ГАЛЕРЕИ ОТ ПРИСТРАЕВАЕМОЙ К НЕЙ ТРАНСФОРМАТОРНОЙ ПОДСТАЦИИ.

В НАСТОЯЩЕМ ПРОЕКТЕ ПРЕДУСМОТРЕНО ЭЛЕКТРООСВЕЩЕНИЕ ЗДАНИЯ ОБЩЕЕ И ДЕЖУРНОЕ НА 220В И СИЛОВОЕ ЭЛЕКТРООБОРУДОВАНИЕ НА ТРИ ВАРИАНТА ТЕМПЕРАТУР: МИНУС 20, 30, 40°С

В ПРОЕКТЕ В СВЯЗИ С ПРИМЕНЕНИЕМ НОВОЙ ТЕХНОЛОГИИ КОРМОРАЗДАЧИ, УСТАНОВЛЕННЫ В ЭЛЕКТРОЩИТОВОМ ПОМЕЩЕНИИ БЛОКИ ПИТАНИЯ АСУТП.

Альбом 1
 № п.п. Подпись и дата
 Взам. инв. №

9. Автоматизация

Проектной документацией предусматривается автоматизация системы отопления и вентиляции.

Схема автоматизации обеспечивает:

- автоматическое регулирование скорости вращения электродвигателей вентиляторов теплоутилизаторов в зависимости от температуры внутреннего воздуха;
- автоматическое плавное регулирование мощности электронагревателей, встроенных в теплоутилизаторы, в зависимости от температуры наружного воздуха.

Вся аппаратура управления и регулирования размещается в 2^х шкафах управления (один шкаф на 4 теплоутилизатора), которые вместе с датчиками температуры поставляются комплектно с теплоутилизаторами.

Проводка от шкафов управления к датчикам температуры выполняется проводом марки ПВ1 сеч. 1,0 мм² в металлических трубах.

10. Основные положения по производству строительно-монтажных работ.

Согласно СНиП 1.04.03-85 «Нормы продолжительности строительства и задела в строительстве предприятий, зданий и сооружений» продолжительность строительства коровника на 200 коров равна 7 месяцев, в том числе продолжительность подготовительного периода — 1 месяц.

Принципиальная схема возведения здания коровника на 200 коров предусматривает следующую последовательность строительно-монтажных работ:

- отрывка траншей под фундаменты и каналы навозоудаления экскаватором, оборудованием обратной лопатой с ковшем емкостью 0,25 м³;
- добор грунта вручную до проектных отметок;
- устройство подбетонки;
- устройство песчаной подготовки под фундаменты колонн;
- монтаж сборных железобетонных фундаментов, сборных бетонных блоков и лотков навозоудаления;
- устройство монолитных участков и фундаментов;
- обратная засыпка пазух траншей с послойным трамбованием;
- последовательный монтаж сборных железобетонных полурам, лотков навозоудаления, колонн, кормушек, плит покрытия, фундаментных балок и стеновых панелей.

При монтаже рам должны предусматриваться мероприятия, предохраняющие каркас здания от потери устойчивости.

Поэтому монтаж каркаса следует вести в обе стороны от связевых блоков, расположенных в осях 3-4 и 13-14. Жесткость связевых блоков осуществляется приваркой плит покрытия к ригелям рам в четырех точках с жестким креплением стеновых панелей к стойкам рам.

Монтаж плит покрытия вести от карниза к коньку одновременно по обоим скатам ригелей рам. Каждая плита приваривается в трех точках.

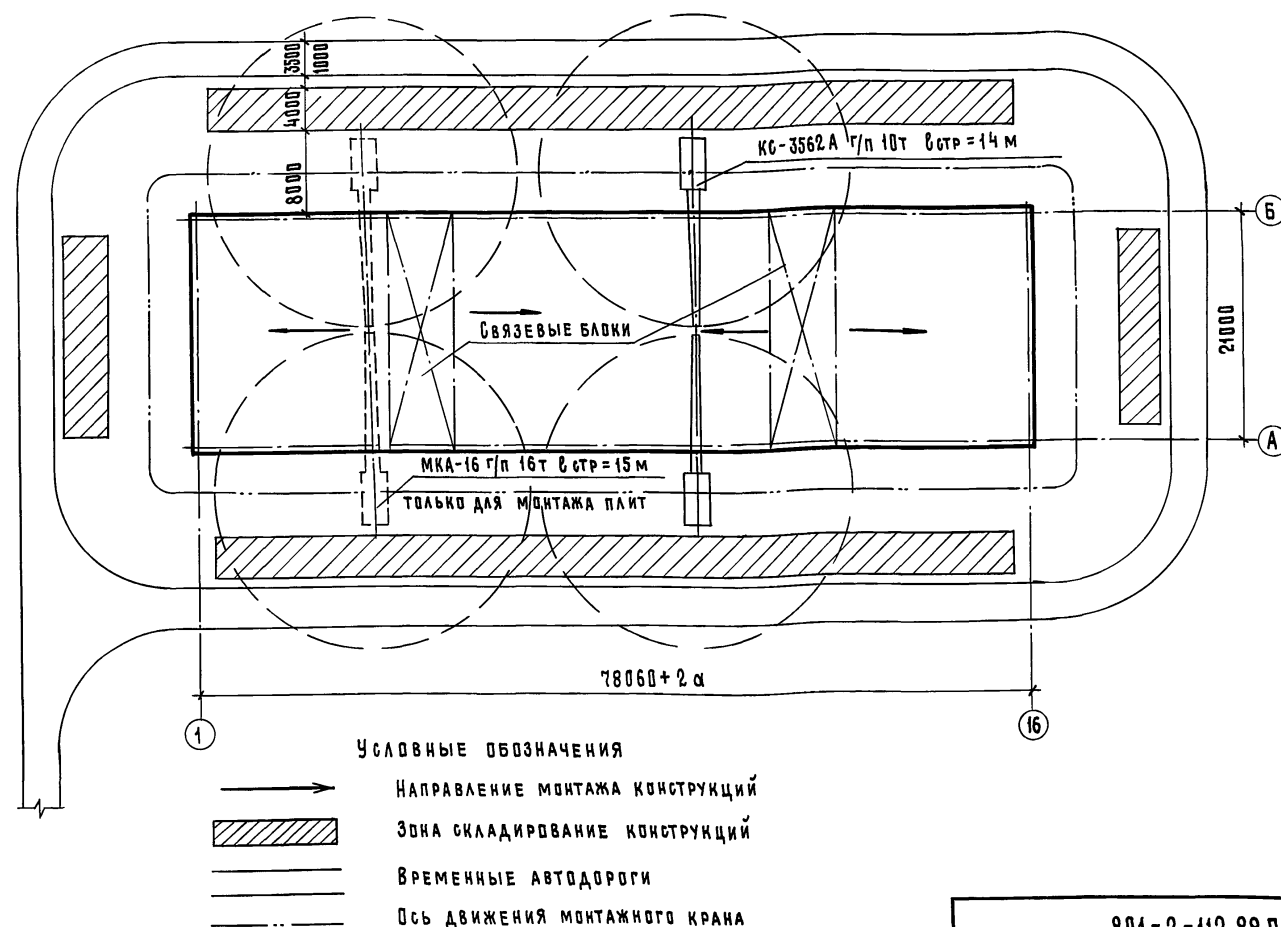
Монтаж сборных железобетонных фундаментов, лотков каналов навозоудаления и кормушек рекомендуется выполнять с помощью автокрана типа КС-3562А грузоподъемностью 10т со стрелой длиной 14м. При движении монтажного крана вдоль продольных осей здания с наружной стороны.

Монтаж сборных железобетонных фундаментных башмаков и торцевых колонн, фундаментных балок и наружных стеновых панелей рекомендуется выполнять этим же краном при движении его по периметру здания.

Сборные железобетонные плиты покрытия рекомендуется монтировать с помощью автокрана типа МКА-16 грузоподъемностью 16т со стрелой длиной 15м при движении его вдоль продольных осей здания.

Работы по возведению здания коровника следует вести в соответствии со СНиП 3.02.01-87 «Земляные сооружения, основания и фундаменты» и СНиП 3.03.01-87 «Несущие и ограждающие конструкции» с соблюдением правил техники безопасности и правил пожарной безопасности.

СХЕМА СТРОЙГЕНПЛАН



801-2-112.89 ПЗ

Лист
3

Копир. Кошк 24332-01 6 формат А2

ВЕДОМОСТЬ РАБОЧИХ ЧЕРТЕЖЕЙ ОСНОВНОГО КОМПЛЕКТА МАРКИ ТХ

Лист	Наименование	Примечание
1	Общие данные (начало)	
2	Общие данные (окончание)	
3	План. Разрез 1-1. Схема блокировки	
4	Узлы I...III, разрезы 2-2...7-7	
5	Разрезы 10-10...13-13. Узлы IV...VI. Виды 14-17	

ВЕДОМОСТЬ ОСНОВНЫХ КОМПЛЕКТОВ РАБОЧИХ ЧЕРТЕЖЕЙ

Обозначение	Наименование	Примечание
ТХ	Технология производства	
АР	Архитектурные решения	
КЖ	Конструкции железобетонные	
ВК	Внутренние водопровод и канализация	
ОВ	Отопление и вентиляция	
ЭМ	Электроосвещение и силовое электрооборудование	
АОВ	Автоматизация систем отопления и вентиляции	

ВЕДОМОСТЬ ССЫЛОЧНЫХ И ПРИЛАГАЕМЫХ ДОКУМЕНТОВ

Обозначение	Наименование	Примечание
	Прилагаемые документы	
ТХ.СО	Спецификация оборудования	
ТХ.ВМ	Ведомость потребности в материалах	

Типовой проект разработан в соответствии с действующими нормами и правилами.

Главный инженер проекта О.А. Левченкова

ОБЩИЕ УКАЗАНИЯ

1. ОБЩАЯ ЧАСТЬ

Коровник на 200 коров боксового содержания предназначен для строительства в составе фермы по производству молока с автоматизированной системой управления технологическими процессами (АСУТП).

Впервые проектом предусмотрена автоматизация систем управления технологическими процессами (нормированная раздача кормов, поддержание параметров микроклимата и зооветеринарное обслуживание), что гарантирует рациональное использование кормов и увеличение продуктивности коров.

Возможно применение проекта коровника в составе фермы без системы АСУТП и для подсобных хозяйств.

При разработке проекта принять следующие исходные данные:

Удой на корову — 5000 кг молока в год;

Средняя живая масса коров — 550 кг;

Продолжительность:

зимнего периода — 230 дн.

летнего периода — 135 дн.

2. ТЕХНОЛОГИЧЕСКИЙ ПРОЦЕСС

Для размещения животных в коровнике предусмотрены четыре секции, каждая из которых оборудована двумя рядами боксов для отдыха животных. Между двумя рядами боксов установлена кормушка с двусторонним подходом животных.

Боксы имеют размеры 1,2х1,7...1,74 м.

Полы в боксах имеют резиновое покрытие.

Между рядом боксов и кормушкой предусмотрен кормо-навозный проход (кормовая площадка) шириной 2,72 м.

Кормление коров в зимний период принято кормосмесями, состоящими из сенажа, силоса, корнеплодов, сена, травяной муки и комбикормов;

в летний период — зеленым кормом и комбикормами. В состав кормосмеси включают комбикорм из расчета 1 кг на голову в сутки.

Кроме того коровы нормированно, в зависимости от их продуктивности, получают комбикорм из автоматических кормушек, установленных в секциях для содержания животных.

Комбикорм в кормушки подается при помощи оборудования раздачи кормов ОРК-Ф-400.

Выдача комбикорма коровам производится индивидуально в соответствии с разработанной программой АСУ ТП.

Приготовление кормосмесей предусмотрено в кормоприготовительном цехе фермы.

Готовая кормосмесь поступает в коровник по центральному распределительному транспортеру, расположенному в галерее, соединяющей данный коровник с кормоцехом. С помощью разгрузочных устройств кормосмесь подается на ленточные кормораздатчики КВД-Ф-150, расположенные в кормушках. Нестебденные остатки кормов кормораздатчиком возвращаются в галерею, сбрасываются на скребковый транспортер, расположенный в канале перегружаются в тракторную тележку и вывозятся на утилизацию.

Годовая потребность животных в кормах рассчитана исходя из максимального заполнения здания коровами в течение года с учетом их продуктивности и приведена в таблице.

КОРМА	ПИТАТЕЛЬНАЯ ЦЕЛЬ КОРМА К ЕД.	НОРМА ПОТРЕБНОСТИ КОРМОВ В ГОД			
		НА ОДНУ ГОЛОВУ		НА ВСЕ ПОГОЛОВЬЕ	
		Ц	Ц. К ЕД.	Ц	Ц. К ЕД.
СЕНО	0,45	11,5	5,17	2300	1035
СЕНАЖ	0,35	13,8	4,85	2760	966
СИЛОС	0,2	20,7	4,14	4140	848
КОРНЕПЛОДЫ	0,12	27,6	3,31	5520	662
ЗЕЛЕННЫЕ КОРМА	0,2	62,1	12,42	12420	2484
ТРАВЯНАЯ МУКА (РЕЗКА)	0,6	2,3	1,38	460	276
КОМБИКОРМ	0,93	18,59	17,29	3718	3458
ПОВАРЕННАЯ СОЛЬ	—	0,35	—	70	—
Всего:	—	—	48,54	—	9729

Хранение грубых и сочных кормов предусмотрено на территории фермы, в состав которой входит коровник; текущего запаса комбикормов — в бункере сухих кормов при коровнике.

Привязан:		
Инв. №		801-2-112.89-ТХ
ГИП	ЛЕВЧЕНКОВА	<i>Левченкова</i>
НАЧ. ОД.	ИВАНЕКО	<i>Иванец</i>
Н. КОНТР.	КОРОЛЕВА	<i>Королева</i> 01.90
ГЛ. ТЕХ.	ПАЩИННИН	<i>Пашиннин</i>
ГЛ. МЕХ.	ЕРМАКОВ	<i>Ермаков</i>
ГЛ. СПЕЦ.	Орлов	<i>Орлов</i>
З. ГРУППЫ	МАСЛОВА	<i>Маслова</i>
ВЕД. ИНЖ.	ХРОМОВА	<i>Хромова</i>
КОРМОВИК НА 200 КОРОВ БОКСОВОГО СОДЕРЖАНИЯ СО СТАЦИОНАРНОЙ РАЗДАЧЕЙ КОРМОСМЕСЕЙ		СТАДИЯ Лист Листов Р 1 5
ОБЩИЕ ДАННЫЕ (НАЧАЛО)		ГИПРОНИСЕЛХОЗ

Альбом 1

Поение коров водой температурой 8-12°C осуществляется из индивидуальных автопоилок ПА-1А, установленных вдоль кормушек из расчета одна поилка на 5 голов.

Доение коров осуществляется в доильно-молочном блоке два-три раза в сутки.

Коров группами по 25 голов поочередно направляют на преддоильную площадку доильно-молочного блока. По мере выдаивания коров возвращают на прежнее место. Для прохода коров на доение и обратно в середине коровника предусмотрены скотопроганы.

Осеменение коров искусственное привозной спермой на пункте искусственного осеменения, входящем в состав доильного блока.

Содержание коров принято с использованием подстилки (соломенной резки) из расчета 0,5кг на голову в сутки. Годовая потребность животных в подстилке составляет 36,5т (200 коров х 0,5 кг х 365 дн.)

Уборка навоза в коровнике осуществляется скреперными установками УС-Ф-170, которые сбрасывают навоз в поперечные каналы на сборные транспортеры КНП-10. Система навозоудаления работает в автоматическом режиме. Управление процессами навозоудаления может осуществляться в ручном и дистанционном режиме.

Выход экскрементов от животных приведен в таблице.

Наименование	Всего коров	Выход экскрементов в сутки от одной коровы, кг			Выход экскрементов от всего поголовья				
		в зимний период - 230 дн.			в летний период - 135 дн.			Всего в год за минусом потерь	
		Всего	в т.ч. ка-ла	мо-чи	Всего т	Потери на выгульных площадках %	Всего т		Потери на пастбище %
Коровы	200	55	35	20	2530	15	1485	50	2893

Годовой выход экскрементов с учетом подстилки (навоз) составляет - 2929,5 тонн

Поголовье животных в здании обслуживает один оператор, который контролирует состояние здоровья животных, следит за поедаемостью кормов, чистит кормушки и проходы, организует прогулки коров; по скотопроганам выводит группу коров и подгоняет её на преддоильную площадку, а выдоенных коров возвращает на прежнее место; выявляет коров, подлежащих осеменению; помогает технику искусственного осеменения; принимает участие в зооветмероприятиях.

В летний период оператор осуществляет пастбу скота. Приготовление, доставку и раздачу кормосмесей, ремонт оборудования, специальные ветеринарные обработки и дезинфекцию здания осуществляют операторы, входящие в состав общепромысловской бригады.

3. Охрана труда и техника безопасности.

К работе с животными, оборудованием и механизмами допускаются лица прошедшие медицинское обследование, инструктаж по технике безопасности и пожарной безопасности и имеющие удостоверение на право управления и эксплуатации оборудования.

Все рабочие места в здании должны быть обеспечены плакатами, наглядной агитацией по вопросам техники безопасности и пожарной безопасности и другими инструктивными материалами.

Во избежание несчастных случаев при обслуживании животных, машин, оборудования, механизмов и возникновения пожаров необходимо руководствоваться:

- правилами по технике безопасности и пожарной безопасности, изложенными в инструкциях по эксплуатации заводов-изготовителей;
- правилами безопасности при производстве продукции животноводства в системе Госагропрома СССР, согласованными с Секретариатом ЦК профсоюзам работников агропромышленного комплекса 15.10.87г.; отраслевым стандартом: ОСТ 46.3.2.157-84, ССБТ. Содержание крупного рогатого скота. Требования безопасности?

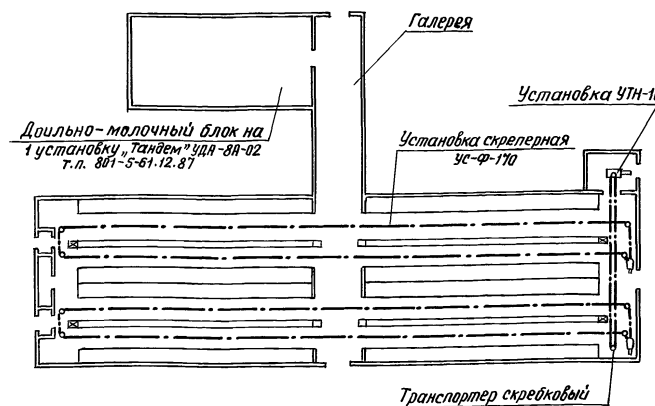
Рекомендации применения проекта коровника для подсобных хозяйств

При привязке проекта отдельно стоящего коровника на 200 коров для подсобных хозяйств, следует с одной стороны соединительной галереи предусмотреть ворота с заездом транспорта для раздачи кормов в приемное устройство кормораздатчика КВД-Ф-150.

Для доения коров с другой стороны соединительной галереи пристроить помещение для размещения доильной установки.

Навозоудаление в коровнике предусмотрено скреперными установками. В торце здания предусмотреть транспортер и установку УТН-10.

Схема размещения отдельно стоящего коровника на 200 коров



Имя и дата. Подпись и дата. Взам. инв.н

				801-2-112.89-ТХ			
Гип	Левченкова	Ольга		Коровник на 200 коров двоякого содержания со стационарной раздачей кормосмесей	Стадия	Лист	Листов
Нач.отв.	Иванова	Елена			р	2	
Н.контр.	Каралева	Катерина	01.90		Общие данные (окончание)		
Гл.техн.	Пацинин	Игорь					
Гл.мех.	Ермаков	Игорь					
Гл.слес.	Орлов	Владимир		ГИПРОНИСЛЬХОЗ			
З.группы	Маслова	Мария					
Инв.н	Вед.инж.	Храмова	Ирина				

Альбом 1

ПЛАН
ЭЛЕКТРОЩИТОВАЯ (СМ. ПРОЕКТ ГАЛЕРЕИ)

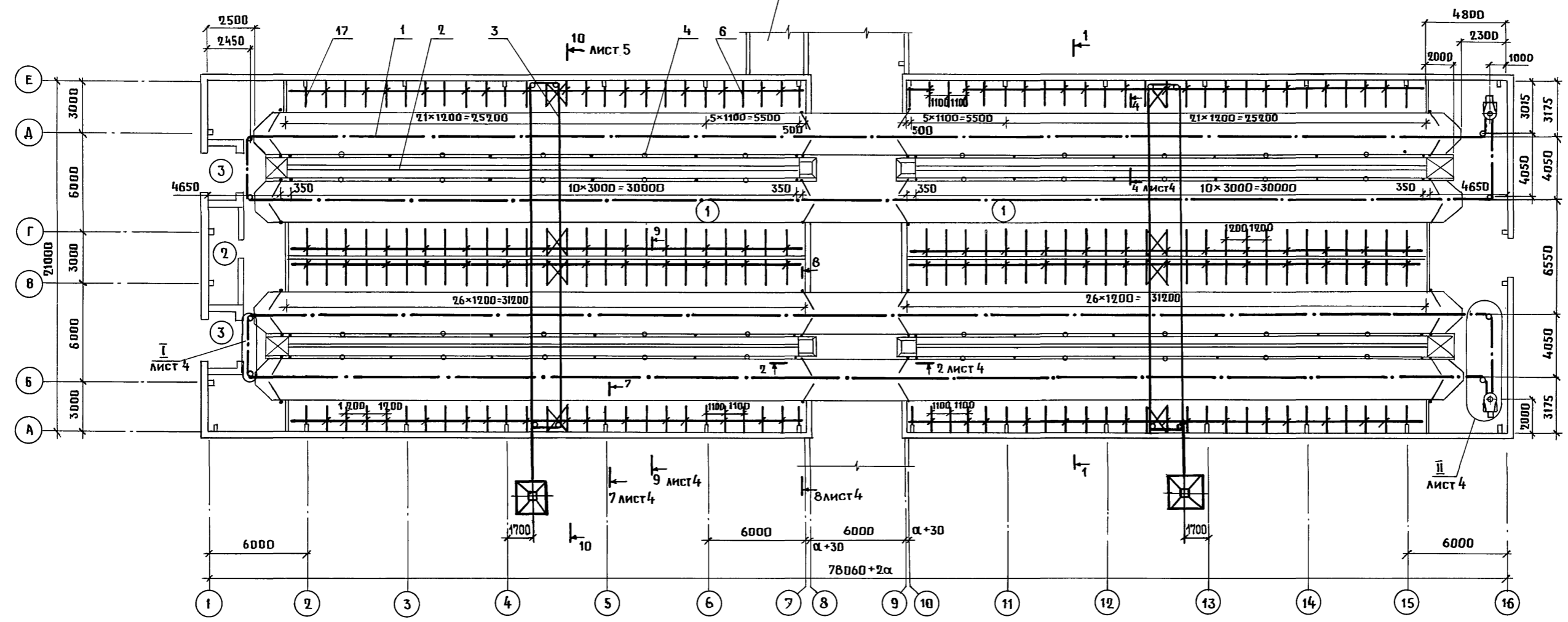
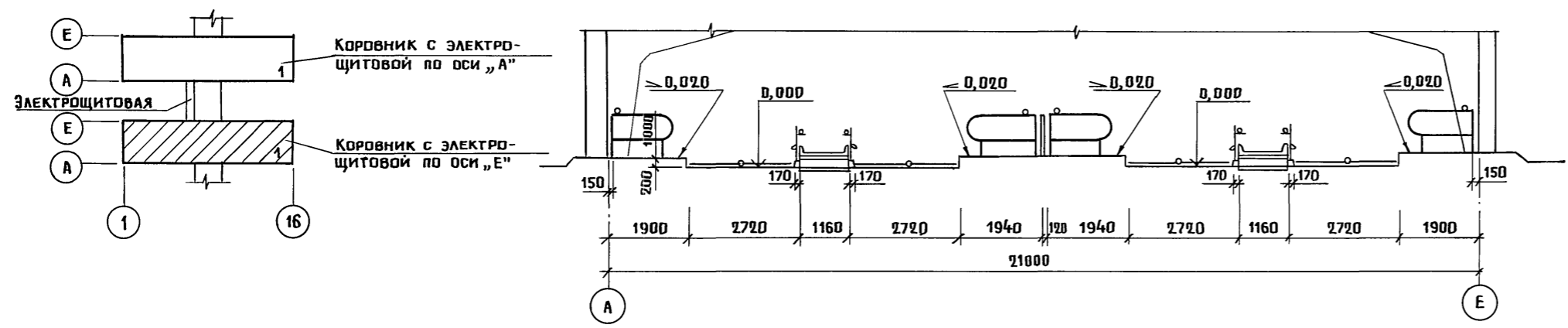


СХЕМА БЛОКИРОВКИ

РАЗРЕЗ 1-1



ЭКСПЛИКАЦИЯ ПОМЕЩЕНИЙ

НОМЕР ПО ПЛАНУ	НАИМЕНОВАНИЕ	ПЛОЩАДЬ, м ²	КАТЕГОРИЯ ПРОИЗВОДСТВА ПО ВЗРЫВНОЙ, ВЗРЫВО-ПОЖАРНОЙ И ПОЖАРНОЙ ОПАСНОСТИ
1	Стойловое помещение		Д
2	Инвентарная		Д
3	Тамбур (2 пом.)		

1. МОНТАЖ ТЕХНОЛОГИЧЕСКОГО ОБОРУДОВАНИЯ ВЫПОЛНИТЬ СОГЛАСНО ИНСТРУКЦИИ ЗАВОДА-ИЗГОТОВИТЕЛЯ ПО МОНТАЖУ И ЭКСПЛУАТАЦИИ.
2. ПРИ МОНТАЖЕ, ПО МЕСТУ, ВЫПОЛНИТЬ ОГРАЖДЕНИЕ ПРИВодов УС-Ф-170.

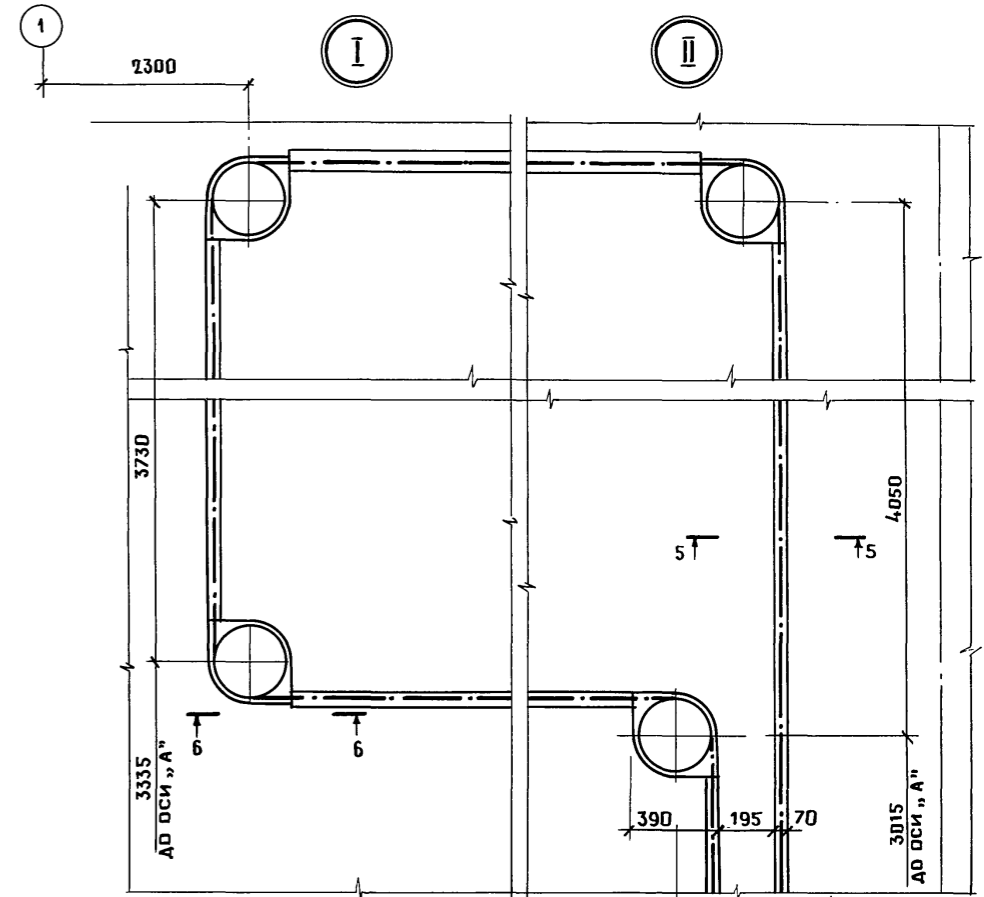
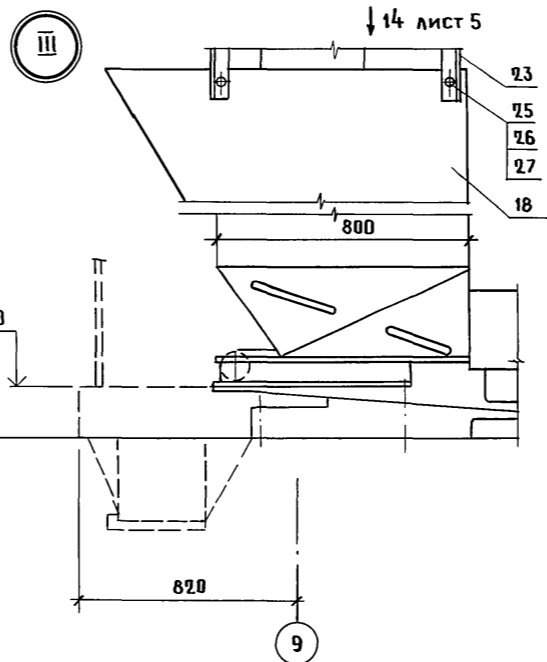
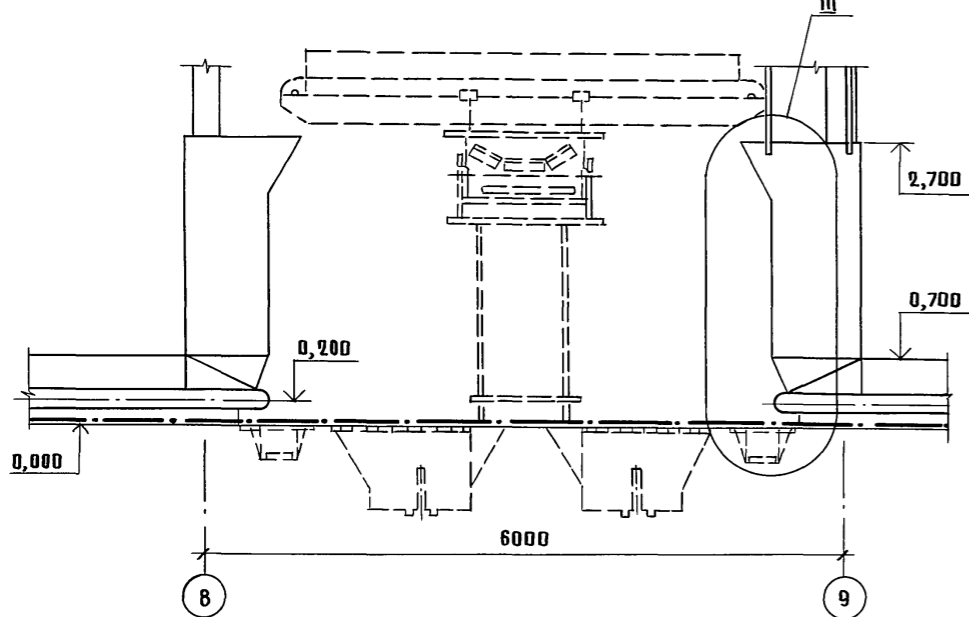
		801-2-112.89-ТХ		
ГИП	ЛЕВЧЕНКОВА	Коровник на 200 коров боксового содержания со стационарной раздачей кормосмеси	СТАДИЯ	ЛИСТ
НАЧ. ОТД.	ИВАНЕКО		Р	3
Н. КОНТР.	КОРОЛЕВА		ПЛАН. РАЗРЕЗ 1-1.	
ГЛ. МЕХ.	ЕРМАКОВ		СХЕМА БЛОКИРОВКИ.	
ГЛ. ТЕХН.	ПАЦИНИН		ГИПРОНИСЕЛЬХОЗ	
ГЛ. СПЕЦ.	ОРАДВ			
РУК. ГР.	МОТКОВА			
СТ. ИНЖ.	САМОИЛЕНКО			

ПРИВЯЗАН	
ИНВ. N	

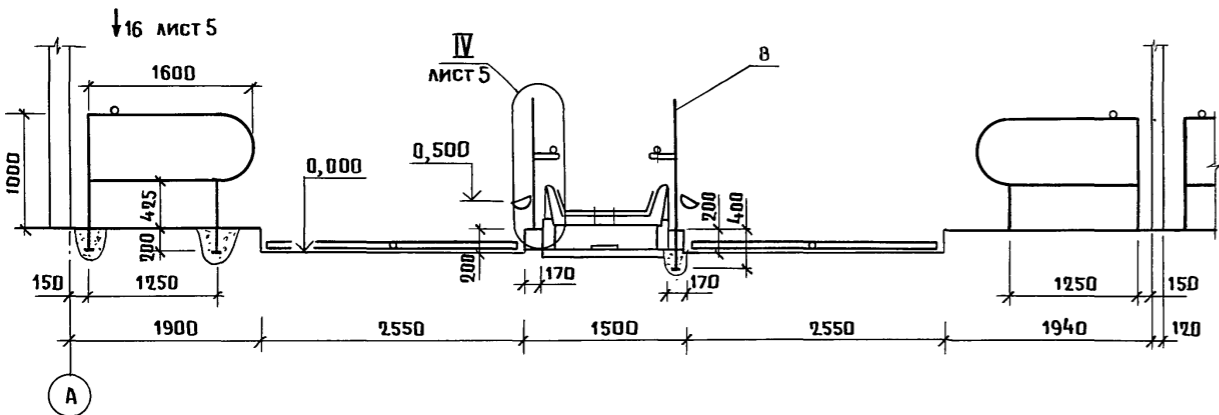
СОГЛАСОВАНО:	АР	ВАСИЛЬЕВ
	КЖ	КОРНЕЕВ
	ОВ	НАГИНСКАЯ
Рыбкин	ШАРФ	ЭМ
БК	ЭМ	
Инв. N подл.	Подпись и дата	

Альбом 1

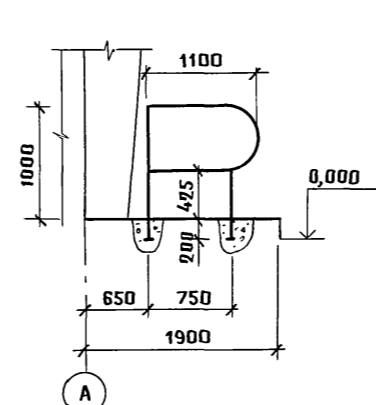
РАЗРЕЗ 2-2



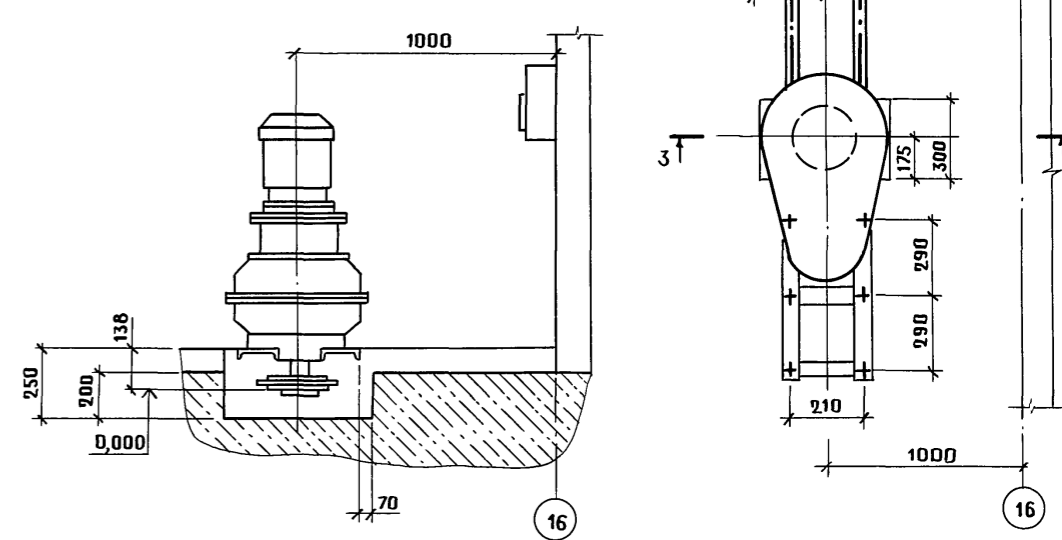
РАЗРЕЗ 9-9



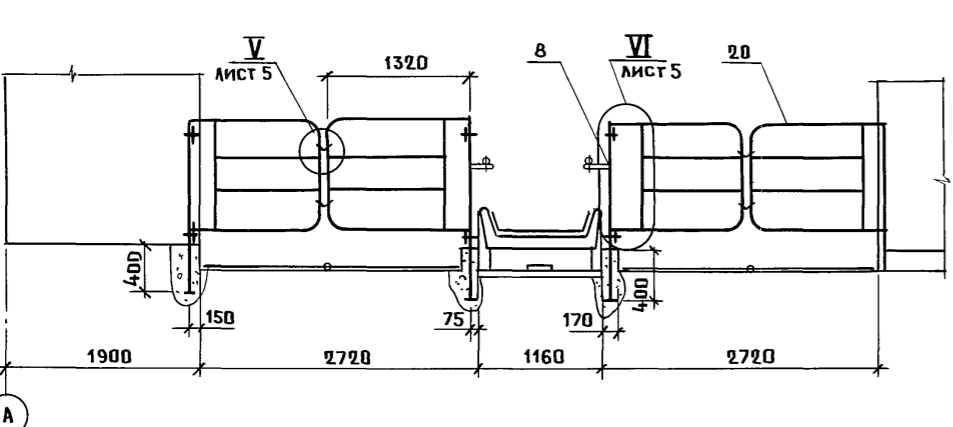
РАЗРЕЗ 7-7



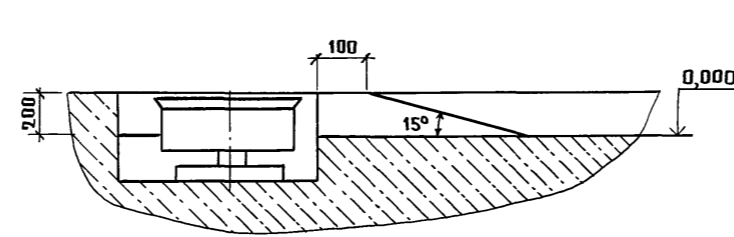
РАЗРЕЗ 3-3



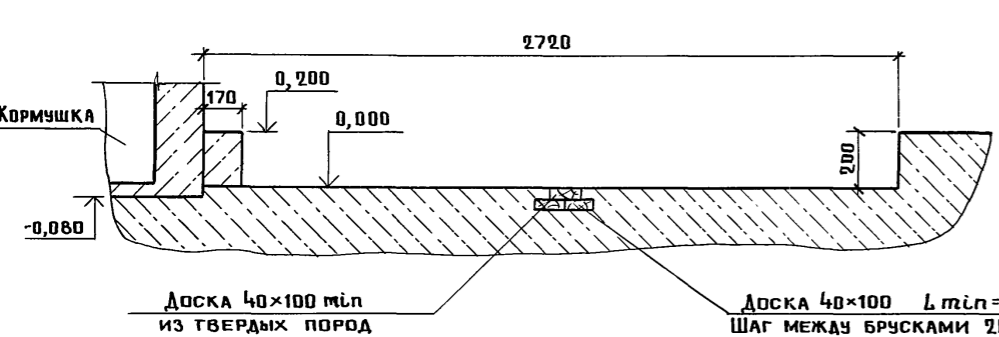
РАЗРЕЗ 8-8



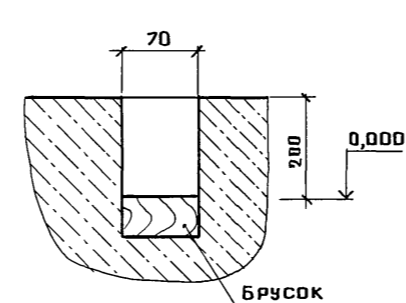
РАЗРЕЗ 6-6



РАЗРЕЗ 4-4



РАЗРЕЗ 5-5



КРЕПЛЕНИЕ ВОРОНКИ ПОЗ.18 СМ. РАЗДЕЛ „КЖ“

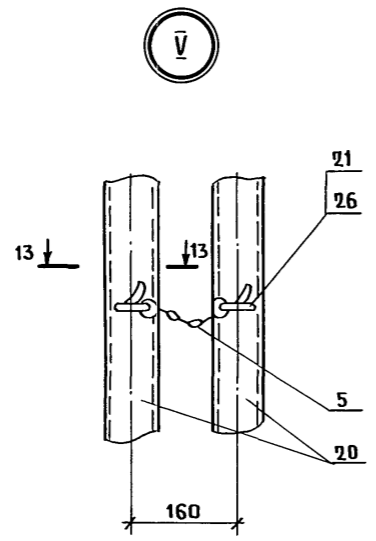
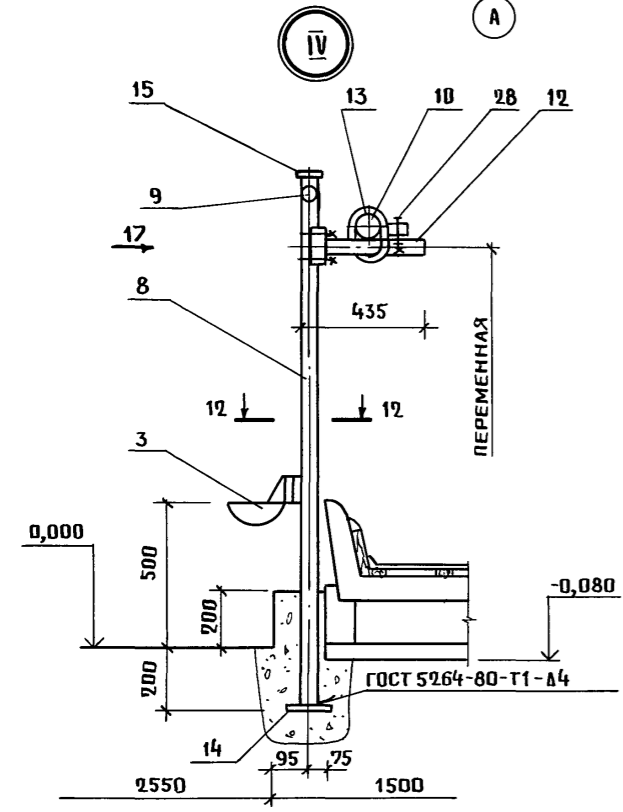
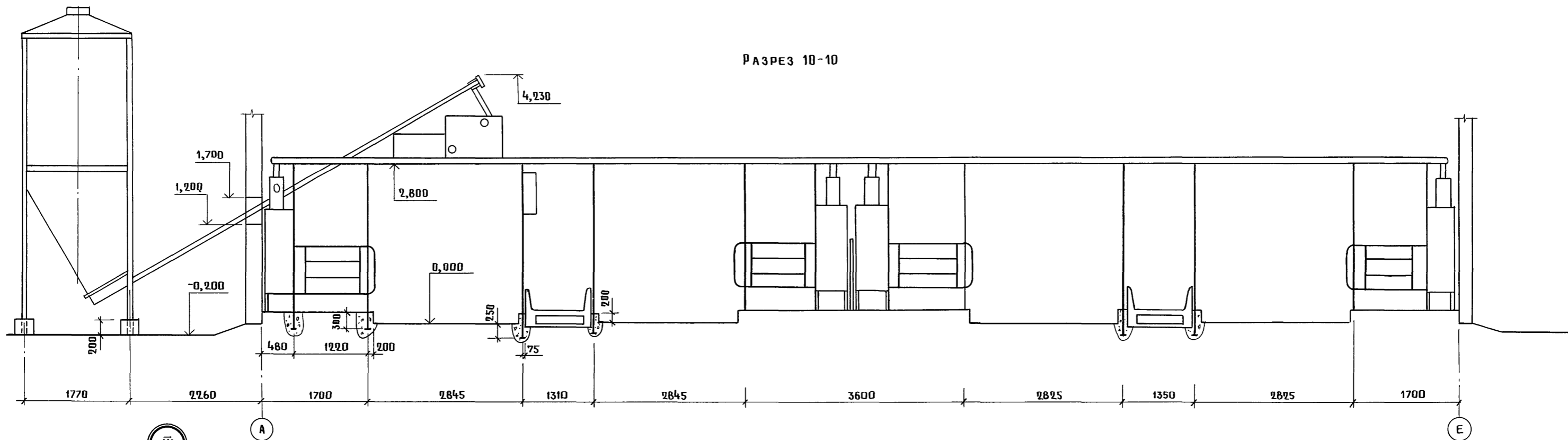
		801-2-112.89-ТХ			
ГИП	ЛЕВЧЕНКОВА	КОРОВНИК НА 200 КОРОВ БОКСОВОГО СОДЕРЖАНИЯ СО СТАЦИОНАРНОЙ РАЗДАЧЕЙ КОРМОСМЕСИ	СТАДИЯ	ЛИСТ	ЛИСТОВ
НАЧ. ОТД.	ИВАНЕКО		Р	4	
Н. КОНТР.	КОРОЛЕВА	УЗЛЫ I...III. РАЗРЕЗЫ 2-2...9-9	ГИПРОНИСЕЛЬХОЗ		
ГЛ. МЕХ.	ЕРМАКОВ				
ГЛ. СПЕЦ.	ОРЛОВ				
РУК. ГР.	МОТКОВА				
СТ. ИНЖ.	САМОЙЛЕНКО				

СОГЛАСОВАНО:	ВАСИЛЬЕВ	КОРНЕЕВ
АР	КЖ	
ИНВ. N ПОДЛ.	ПОДПИСЬ И ДАТА	ВЗАМ. ИНВ. N

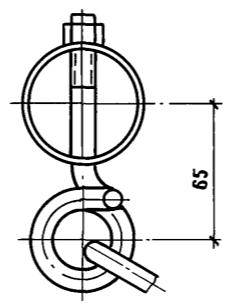
ПРИВЯЗАН	
ИНВ. N	

Альбом 1

РАЗРЕЗ 10-10

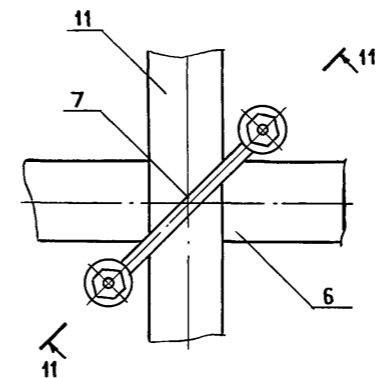


РАЗРЕЗ 13-13

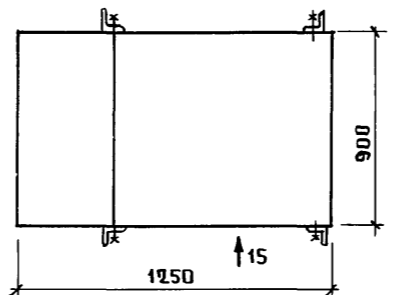


ВИД 15

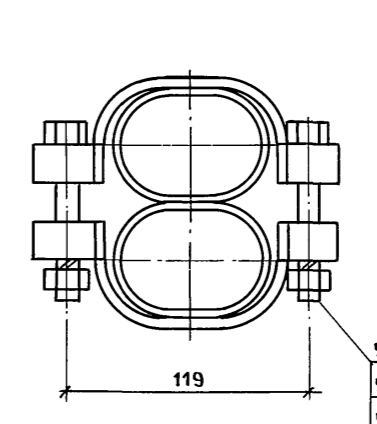
ВИД 16



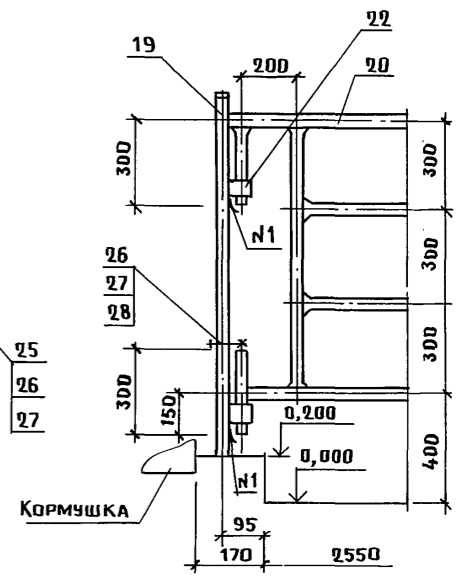
ВИД 14



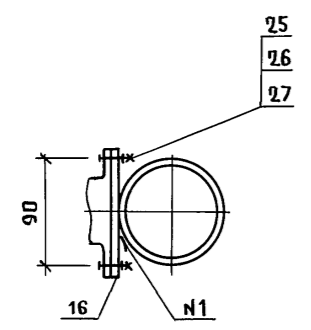
РАЗРЕЗ 11-11



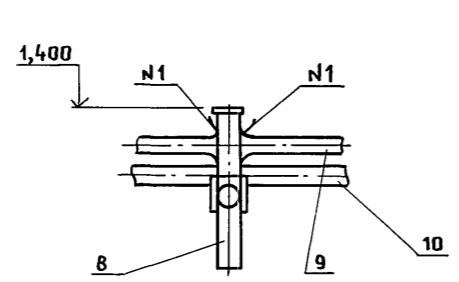
ВИД VI



РАЗРЕЗ 12-12



ВИД 17



1. СВАРНЫЕ ШВЫ N1 - СВАРКА РУЧНАЯ ЭЛЕКТРОДУГОВАЯ.
2. СВАРНЫЕ ШВЫ ЗАЧИСТИТЬ.

СОГЛАСОВАНО:	ВАСИЛЬЕВ	КОРНЕЕВ
АР	КЖ	
ИМБ. N ПОДЛ. ПОДПИСЬ И ДАТА	ВЗАМ. ИМБ. N	

ПРИВЯЗАН	
ИМБ. N	

801-2-112.89-ТХ		
ГИП	ЛЕВЧЕНКОВА	
НАЧ. ОТД.	ИВАНЕКО	
Н. КОНТР.	КОРОЛЕВА	
ГЛ. МЕХ.	ЕРМАКОВ	
ГЛ. СПЕЦ.	ОРАНОВ	
РУК. ГР.	МОТКОВА	
СТ. ИНЖ.	САМОЙЛЕНКО	
КОРОВНИК НА 200 КОРОВ БРКСОВОГО СОДЕРЖАНИЯ СО СТАЦИОНАРНОЙ РАЗДАЧЕЙ КОРМОСМЕСИ	СТАДИЯ	ЛИСТ
	Р	5
РАЗРЕЗЫ 10-10... 13-13. УЗЛЫ VI... VII. ВИДЫ 14, 17	ГИПРОНИСЕЛЬХОЗ	

Листом 1

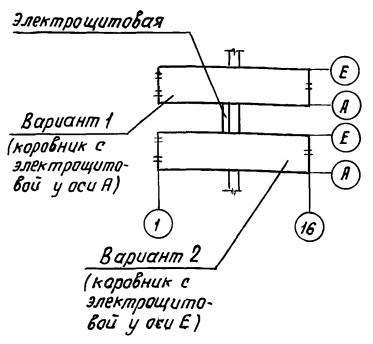
Ведомость рабочих чертежей основного комплекта марки АР

Лист	Наименование	Примечание
1	Общие данные	
2	План на отм. 0,000	
3	Фасады. Разрез 1-1	
4	План полов, перемычек и отверстий на отм. 0,000	
5	Сечения 1-1...3-3	
6	Схема расположения элементов кровли. Разрез 2-2. План кровли	
7	Кровля. Узлы.	

Ведомость ссылочных и прилагаемых документов

Обозначение	Наименование	Примечание
<u>Ссылочные документы</u>		
Гост 18853-73	Ворота деревянные распашные для животноводческих и птицеводческих зданий	
Гост 14624-84	Двери деревянные для производственных зданий	
1.038.1-1 вып.1	Перемычки железобетонные для зданий с кирпичными стенами	
2.860-4	Узлы сельскохозяйственных зданий с каркасом из железобетонных рам	

Схема блокировки



Типовой проект разработан в соответствии с действующими нормами и правилами

Главный инженер проекта *Львов О.Л.*

продолжение

Обозначение	Наименование	Примечание
2.860-6 вып.0...2	Узлы утепленных покрытий с железобетонными плитами и асбестоцементной кровлей для сельскохозяйственных производственных зданий	
2.430-20 вып.1,2	Узлы стен из кирпича одноэтажных зданий промышленных предприятий	
2.460-1 вып.1,3	Типовые архитектурно-строительные детали одноэтажных промышленных неотапливаемых зданий с покрытием из асбестоцементных волнистых листов	
<u>Прилагаемые документы</u>		
АР.ВМ	Ведомость потребности в материалах	

Ведомость спецификаций

Лист	Наименование	Примечание
2	Спецификация элементов заполнения проемов	
5	Спецификация перемычек	
7	Спецификация к схеме расположения элементов кровли	

Общие указания

1. Общая часть

- 1.1. Класс ответственности здания - II.
- 1.2. Степень огнестойкости здания - II.
- 1.3. Расчетная зимняя температура воздуха наиболее холодной пятидневки минус 20,30 (основное решение) и 40°С.
- 1.4. Расчетная температура внутреннего воздуха в помещениях плюс 10°С.
- 1.5. Относительная влажность внутреннего воздуха - 75%.
- 1.6. Сейсмичность района строительства не выше 6 баллов.
- 1.7. Категории производств по взрывной, взрывопожарной и пожарной опасности приведены на плане здания (лист 2).
- 1.8. За условную отметку 0,000 принята отметка верха решетки навозного прохода соответствующая абсолютной отметке
- 1.9. Наружные стены здания выполнять из трехслойных железобетонных панелей по серии 1.832.1-13 с утеплителем $\rho = 125 \text{ кг/м}^3$.

- 1.10. Внутренние стены и перегородки выполнять из обыкновенного глиняного кирпича КР15/1650/15 гост 530-88 на растворе марки 50.
- 1.11. Горизонтальную гидроизоляцию стен и перегородок необходимо выполнять из цементного раствора состава 1:2 толщиной 30мм на портландцементе марки 400 с уплотняющими добавками (алюминат натрия, жидкое стекло, сульфитно-спиртовая барда, хлорное железо, гидрат окиси железа и др.).
- 1.12. По периметру здания выполнить асфальтовую отмостку шириной 700мм, толщиной 20мм на щебеночной подготовке, толщиной 80мм с уклоном 0,1 от здания.

2. Указания по отделке

- 2.1. Окраска наружных и внутренних поверхностей стен здания должна выполняться известковой побелкой с последующей гидрофобизацией (до насыщения) 3-5% растворами Гкж-10, Гкж-11.
- 2.2. Полотно ворот и дверей окрасить эмалью ПФ-133 гост 926-82-В два слоя по грунту ГФ-021 гост 25129-82 (один слой).

3. Указания по защите деревянных конструкций от гниения

- 3.1. Деревянные элементы, соприкасающиеся с кирпичной кладкой и бетоном, антисептировать препаратом ББК-3 гост 23187.6-79 и предохранять одним слоем толя.

4. Указания по производству работ

- 4.1. Производство работ, в том числе в зимнее время, вести в соответствии с требованиями СНиПШ-4-80, "Техника безопасности в строительстве", СНиПЗ.03.01-87, "Несущие и ограждающие конструкции", СНиПЗ.02.01-87, "Земляные сооружения, основания и фундаменты".

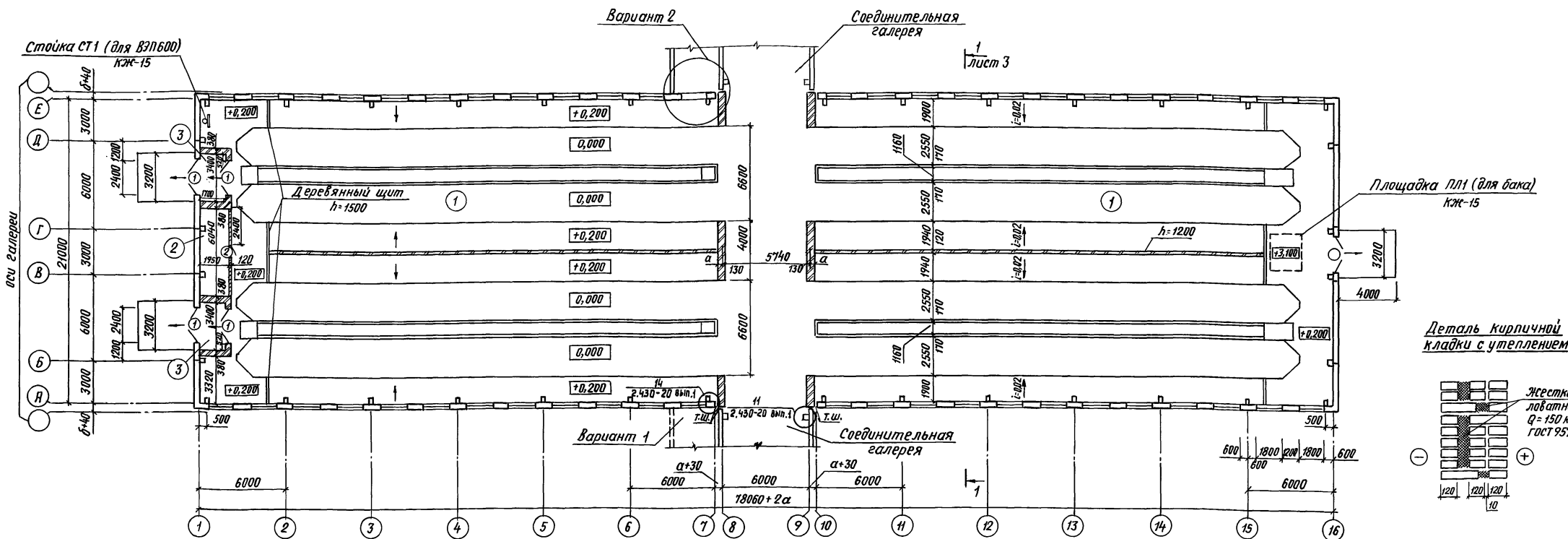
5. Указания по привязке проекта

- 5.1. При привязке проекта учесть месторасположение электропитаний по отношению осей коробника А-Е (см. лист 2).

		Привязан			
И.в.н				801-2-112.89-АР	
Гип	Львов О.Л.	Л			
Нач.отд.	Гамзаяков	Л			
И.контр.	Трейдач	Л			
Гип	Габрилов	Л		Коробник на 200 коров боксового содержания со стационарной раздачей кормосмеси	Стадия
Гл.контр.	Олешко	Л			
Гл.спец.	Корнеев	Л			
Гл.спец.	Васильев	Л		Общие данные	
Арх.	Баскакова	Л		ГИПРОНИСЕ ЛЬВ О.Л.	

И.в.н. Львов О.Л. Подпись и дата. Взам инв.н.

План на отм. 0,000



Ведомость толщин стен

Ведомость толщин утеплителя кровли

Ведомость отделки помещений

Площадь, м²

Экспликация помещений

t °C	Размеры, мм	
	а	б
-20...-22	290	210
-23...-32	290	260
-33...-40	420	310

t °C	Размеры, мм	
	восья 1-7, 10-16	восья 8-9
-20...-22	100	120
-23...-32	130	170
-33...-40	170	210

Наименование или номер помещения	Потолок		Стены или перегородки		Низ стен или перегородок (панель)			Примечание
	Площадь	Вид отделки	Площадь	Вид отделки	Площадь	Вид отделки	Высота, мм	
1,3	807,0	известковая побелка	576,0	известковая побелка	308,0	нефтепи-ка СП по ТУ21-01-6296-69	1800	
						светлых тонов		
2	5,9	известковая побелка	52,0	известковая побелка				

Номер по плану	Наименование	Площадь, м ²	Категория производства по взрыво-пожарной и пожарной опасности
1	Стойловое помещение	1602,7	Д
2	Инвентарная	11,8	Д
3	Тамбур (2 пом.)	11,4	

Спецификация элементов заполнения проемов

Марка, поз.	Обозначение	Наименование	Кол.	Масса ед., кг	Примечание
1	Гост 18853-73	Ворота ВРГ 24-24	5		
2	Гост 14624-84	Дверной блок ДГ21-10	1		

Ведомость проемов ворот и дверей

Марка, поз.	Размер проема, мм
1	2400 × 2400
2	1010 × 2070

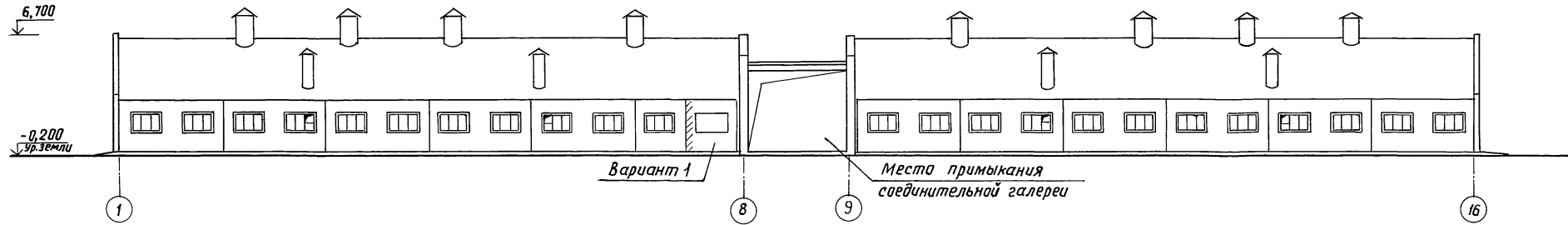
- Со стороны электроцистовой оконный блок закрыть плоским асбестоцементным листом.
- Кирпичную кладку участков стен по осям 8,9 выполнить с уширенным швом с забивкой цементно-песчаным раствором, выше кровли коробника выполнить с утеплением. См. деталь кирпичной кладки.
- Деревянные щиты выполнить по месту из досок толщиной 40 мм, прикрепив к стойкам стойлового ограждения.

801-2-112.89-AP		
Гип. Левченкова	Нач. отд. Гомзяков	
Н.контр. Трейдач	Гип. Габрилов	
Гл.контр. Олешко	Гл. спец. Корнеев	
Гл. спец. Васильев	Арх. Баскакува	
Коробник на 200 коров доксового содержания со стационарной раздачей кормов		Сталь Лист Листов р 2
План на отм. 0,000		ГИПРОНИС Е ЛЬХОЗ

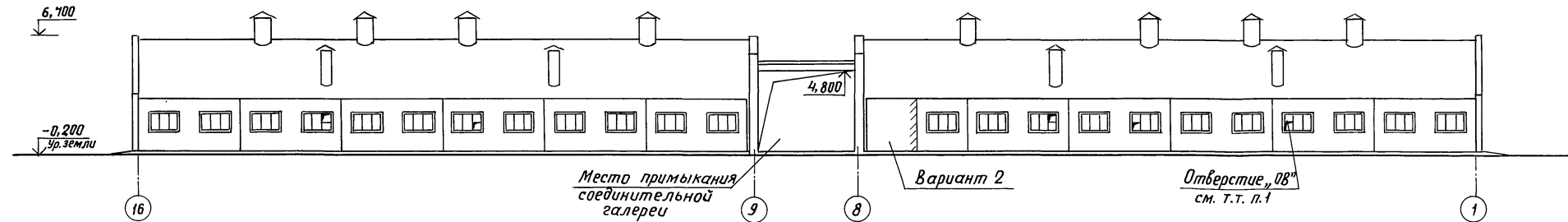
Шифр: 11
 Проект: 11
 Автор: Шарф
 Проверка: Миткин
 Инж. Н. Павлов
 Подпись и дата: 11.11.11

Льбом 1

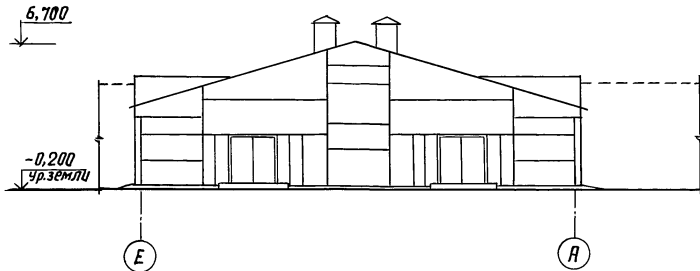
Фасад 1-16



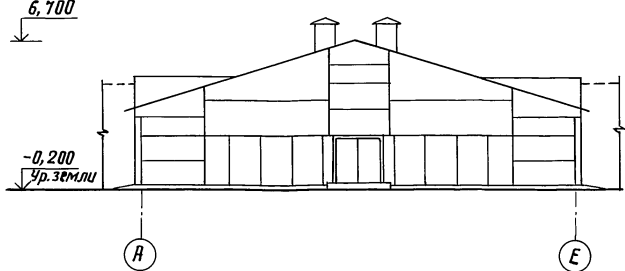
Фасад 16-1



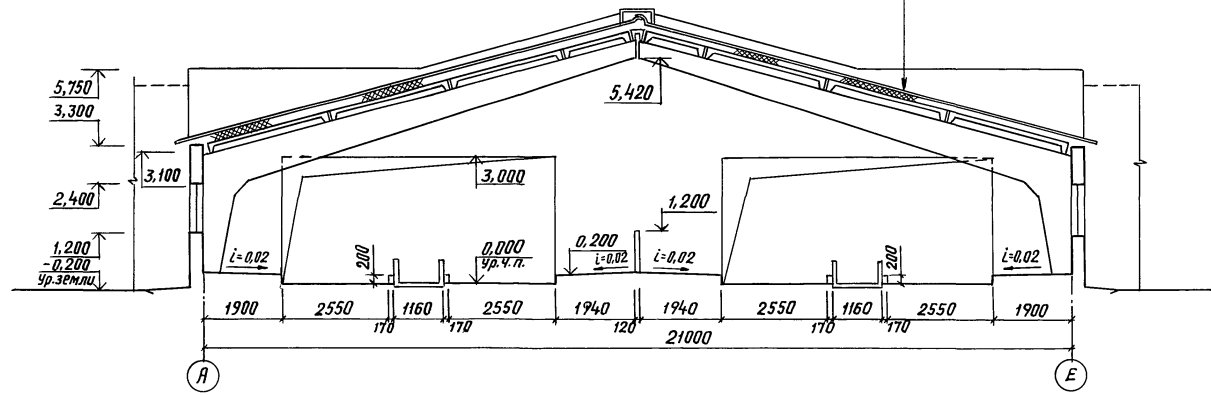
Фасад Е-А



Фасад А-Е



Разрез 1-1



Асбестоцементные волнистые листы
 ГОСТ 16233-71
 Деревянная обрешетка по брускам
 Мягкие минераловатные плиты $Q = 75 \text{ кг/м}^3$
 ГОСТ 9573-82 - 6
 Слой рубероида на битумной мастике
 цементно-песчаный раствор марки 50 - 5
 Плиты сборные железобетонные - 250

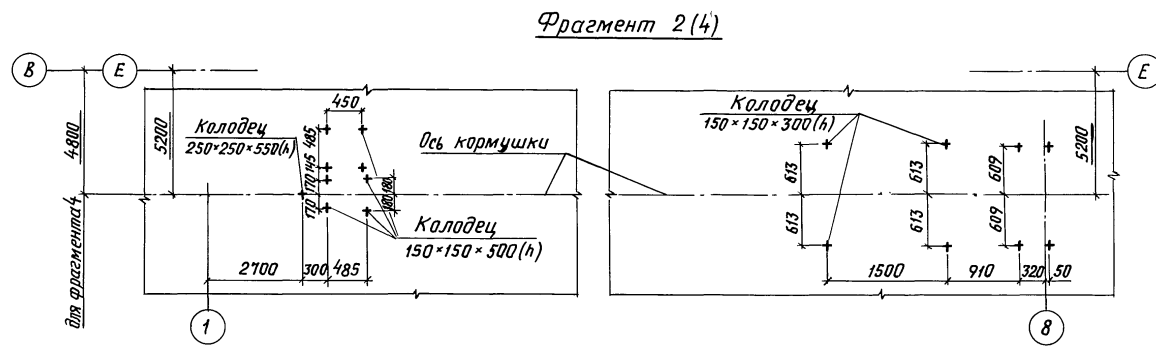
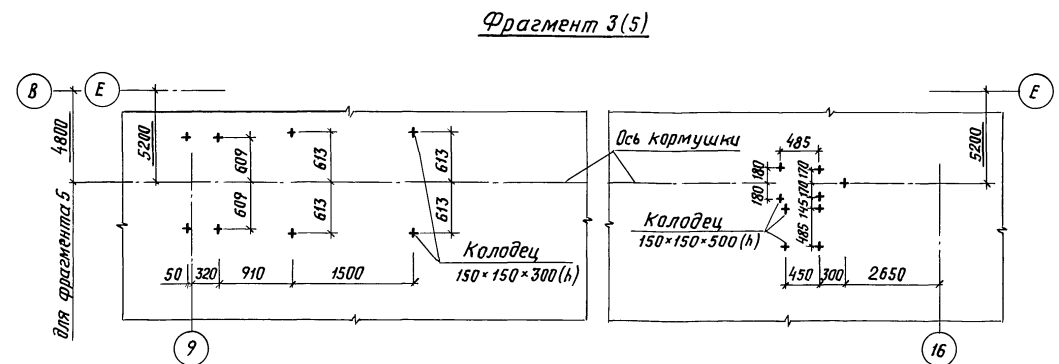
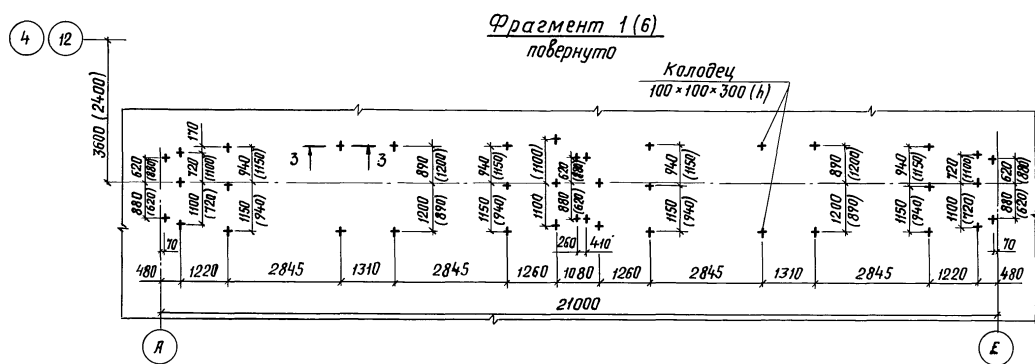
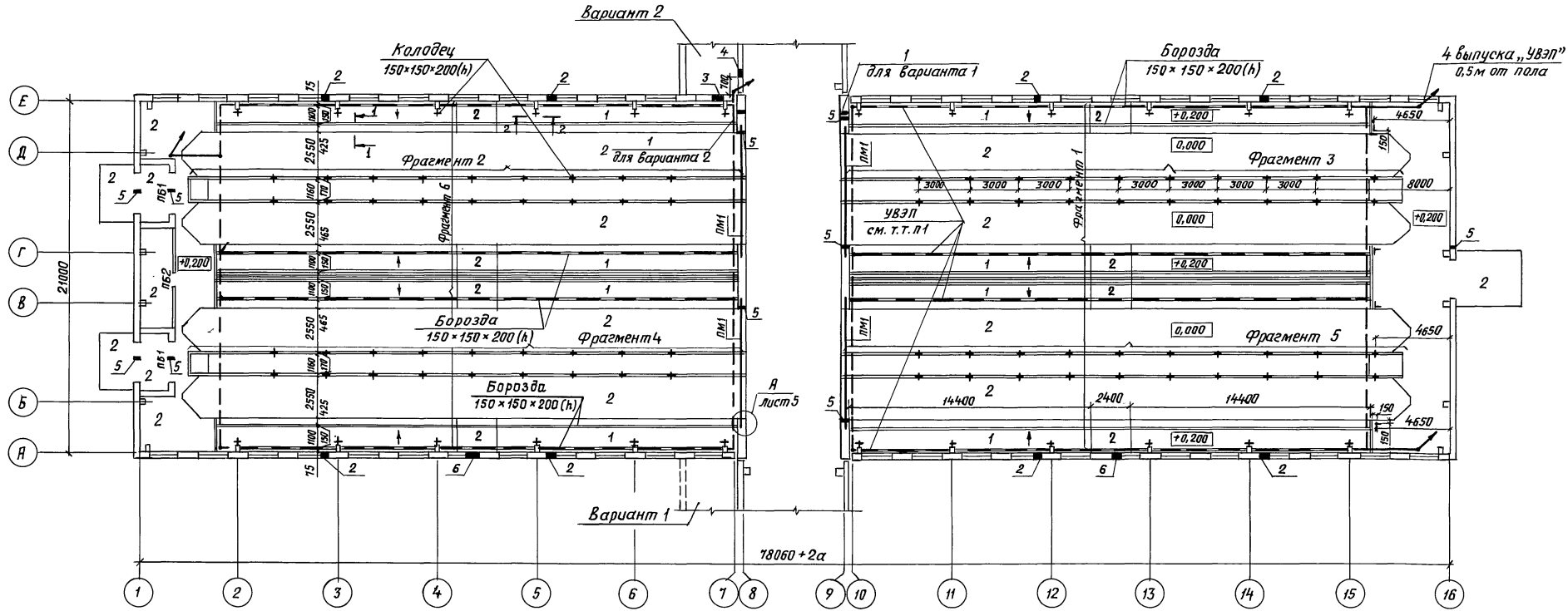
1. Отверстия для прокладки коммуникаций Ø8 выполнить по месту.
2. Рабочие ходы условно не показаны.

801-2-112.89-AP		
ГЧП	Левченкова	М.И.
Нач. отд.	Гомзяков	В.В.
Н.контр.	Трейбач	Ж.В.
Г.АП	Габрилов	В.В.
Гл.контр.	Илешко	В.В.
Гл.спец.	Корнеев	В.В.
Гл.спец.	Васильев	В.В.
Арх.	Баскакова	В.В.
Коровник на 200 коров доксового содержания со стационарной раздачей кормов		Стадия Лист Листов
Фасады. Разрез 1-1		Р 3
		ГИПРОНИСЕЛЬХОЗ

Согласовано:
 Корнеев
 Назинская
 И.И.
 О.В.
 Инв. и дата
 Инв. и дата
 Инв. и дата

План полов, перемычек и отверстий в стенах и перегородках на отм. 0,000

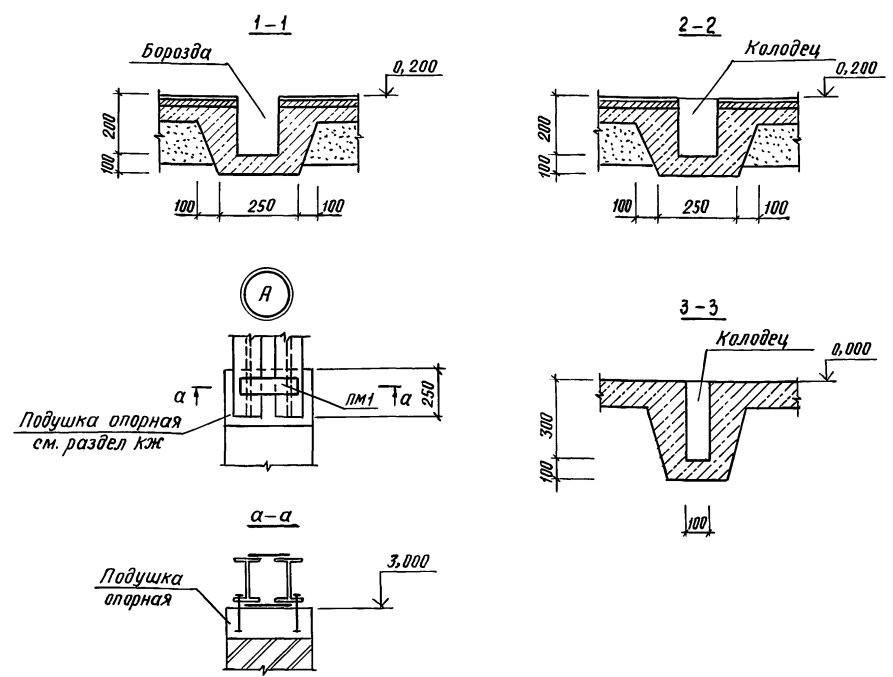
Льбом 1



1. Лист смотреть совместно с листом 5.
2. Размеры в скобках даны для фрагмента 6.

		801-2-112.89-ЯР				
Гип	Левченкова					
Нач. отд.	Гимзяков					
Н.контр.	Трейдач					
Гип	Гаврилов					
Гл.контр.	Олежко					
Гл. спец.	Корнеев					
Сх. спец.	Васильев					
Арх.	Баскакова					
Привязан		Коровник на 200 коров дождевого содержания, са. стационарной раздачей кормов смеси		Стая	Лист	Листов
		План полов, перемычек и отверстий на отм. 0,000		р	4	
Инь.Н		ГИПРОНИСЕЛЬХОЗ				

Лобов И



Экспликация полов

Наименование или номер помещения	Тип пола	Схема пола или номер узла по серии	Элементы пола и их толщина	Площадь пола, м ²
1	1		Резиновые плиты по ТУ 21-29-36-76 - 12мм Мелко зернистый бетон класса В15, W6, D 1800 - 25мм Легкий бетон поризованной структуры класса В3,5 D 800-80мм Щебень крупностью 40...60мм, пропитанный битумом - 120мм Грунт основания	480,0
1, 2, 3 пандус	2		Бетон класса В25, W6 - 120мм Грунт основания с трамбованным щебнем или гравием крупностью 40...60мм	1145,9

Ведомость перемычек

Марка, поз.	Схема сечения
	для t - 20, 30, 40°C
ПБ1 2шт.	
ПБ2 1шт.	
	для t - 20°, 30°C
ПМ1 4шт.	Штукатурка по сетке
	для t - 40°C
ПМ1 4шт.	Штукатурка по сетке

Ведомость отверстий

№ отв.	Размеры, мм		Отметка низа отверстия	Назначение	Кол. шт.
	б	h			
1	150	150	2,420	ВК	1
2	700	700	1,700	ОВ	8
3	500	300	2,900	ЭМ	1
4	500	300	4,300	ЭМ	1
5	50	50	3,200	ЭМ	9
6	700	500	1,200	ТХ	2
7	450	200	2,800	ЭМ	1

Спецификация перемычек

Марка, поз.	Обозначение	Наименование	Кол.	Масса ед., кг	Примечание
		для t - 20, -30, -40°C			
1	1.038.1-1 вып.1	2ПБ 26-4-п	6	109	
2	1.038.1-1 вып.1	2ПБ 13-1-п	1	54	
		для t - 20, -30°C			
3		Двутавр 30ш1 ГОСТ 26020-83 Вст 3 псб-1 ГОСТ 535-79 ρ=7100	8	378	
		для t - 40°C			
3		Двутавр 30ш1 ГОСТ 26020-83 Вст 3 псб-1 ГОСТ 535-79 ρ=7100	8	378	
4		Лист 10*250-150 ГОСТ 19903-74 Вст 3 псб-1 ГОСТ 44637-79	56	3,2	

1. В процессе выполнения полов необходимо заложить на глубине 30-50 мм от поверхности пола проводники УВЭП. Технические решения и расход материалов на УВЭП приведены в чертежах марки ЭМ.
2. Перед укладкой бетонных полов по периметру здания выполнить подсыпку керамзитовым гравием толщиной 200 мм на величину 2000 мм от внутренней грани стены.
3. Установку стойлового оборудования вести согласно чертежам марки ТХ.
4. Над отверстиями от 300 мм до 600 мм следует устраивать рядовые перемычки из стержней ф10АШ по 2 штуки на каждые 120 мм толщины стены, утопленные в слой цементного раствора толщиной 50 мм, с заведением концов арматуры за грани проемов на 300 мм.
5. После установки технологического оборудования гнезда и борозды залить бетоном В25, W6 или В15 в зависимости от типа пола.
6. Сварку металлических перемычек производить электродами типа Э42 ГОСТ 9467-75. Толщина сварных швов 6 мм.
7. Расположение опорных подушек см. раздел КЖ.

ЭМ Лобов И
 согласовано: Шварц Лобов И
 М.А. Павлова
 В.А. Васильев
 Т.А. Корнеев
 Г.А. Васильев
 А.А. Баснакова

801-2-112.89-AP

Гип	Левченкова	
Нач. отв.	Гомзяков	
И. контр.	Трейбач	
ГЯП	Гаврилов	
Гл. констр.	Олешко	
Гл. спец.	Корнеев	
Сп. спец.	Васильев	
Арх.	Баснакова	

Коробник на 200 короб доквого содержания со стационарной раздачи кормосмеси

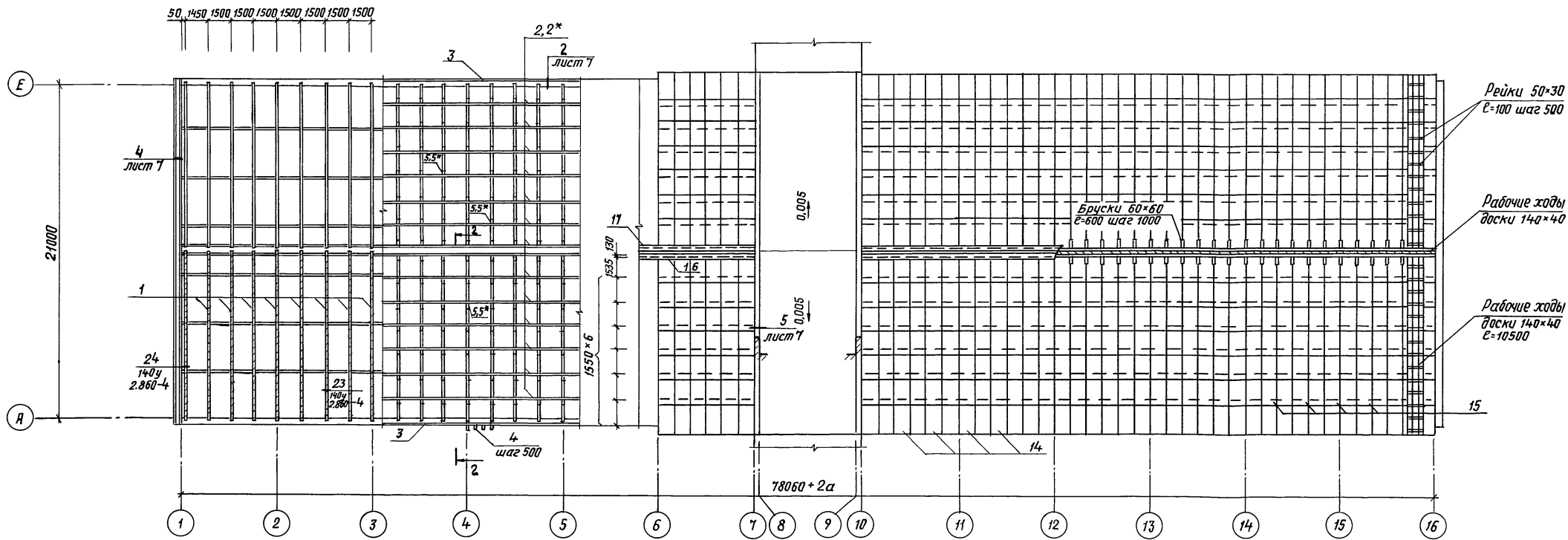
Сечения 1-1...3-3

ГИПРОНИС ЕЛЬХОЗ

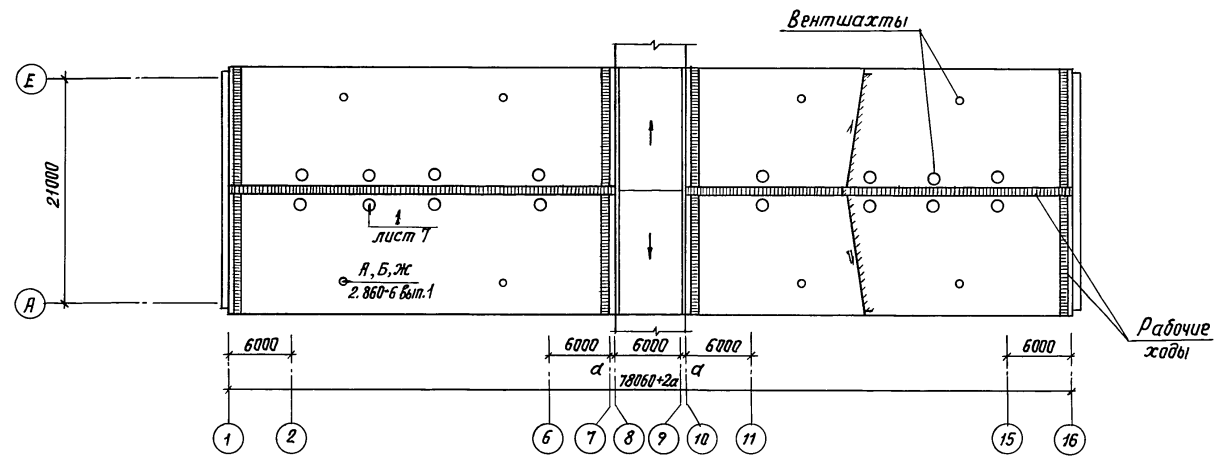
Копир. и. Козлова 24332-01 16 Формат А2

Альбом 1

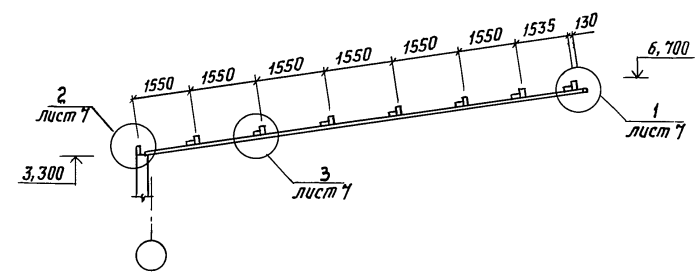
Схема расположения элементов кровли



План кровли



Разрез 2-2



1. Спецификацию к схеме расположения см. лист 7.
2. Узлы замаркированы на листе 7.
3. Данный лист смотри совместно с листом 7.

Согласовано:
 Назинская
 Таривердиева
 ПР
 КЖ
 Шиб.М. подл. Подпись и дата Взам. инв.М

801-2-112.89-AP		
ГИП	Левченкова	
Нач. отд.	Гомзяков	
Н. кантр.	Трейбач	
глав.	Гаврилов	
Гл. констр.	Олешко	
Гл. спец.	Карнеев	
Гл. спец.	Васильев	
Арх.	Пращина	
Каробник на 200 каров вакового содержания со стационарной раздачей кармосмеси		Стация Лист Листов Р 6
Схема расположения элементов кровли. Разрез 2-2. План кровли		ГИПРОНИСЕЛЬХОЗ

Копир. И. Козлова 24332-01 17 Формат А2

Спецификация к схеме расположения элементов кровли

Марка, поз.	Обозначение	Наименование	Кол.	Масса ед., кг	Примечание
Изделия деревянные					
1		Брусак 50×70 $E=10500$	98		3,626 м ³
2	2*	60×100 / 60×110 $E=6000$	192		7,39 м ³ / 7,49 м ³
3	2.860-4	75×60	2		0,302 м ³
4	2.860-4	50×150 $E=150$	288		0,288 м ³
5	5*	51 / 61	1568		3,45 м ³ / 3,02 м ³
6		70×70 $E=10500$	8		0,42 м ³
7	2.860-4 010 д	350×75×50	49		0,064 м ³
8	2.860-4 180У	Доски 19×400 $E=36000$	2		0,55 м ³
9	2.460-1 вып. 1,3	150×40 $E=400$	144		0,364 м ³
10	2.460-1 вып. 1,3	140×40 $E=36000$	6		1,21 м ³
	2.460-1 вып. 1,3	150×40 $E=700$	40		0,168 м ³
	2.460-1 вып. 1,3	140×40 $E=10500$	24		1,42 м ³
		150×60 $E=1150$	16		0,16 м ³
		150×60 $E=850$	8		0,064 м ³
11	2.460-1 вып. 1,3	Рейки 50×30 $E=450$	168		0,114 м ³
12		Брусак 60×60 $E=72$	72		0,152 м ³
Изделия металлические					
МС7	2.860-4 030-01	Изд. соединительное МС7	48	0,5	
МС9	2.860-4 030-03		МС9	288	0,1
МС10	2.860-4 040		МС10	98	0,1
МС11	2.860-4 040-01		МС11	48	0,1
МС13	2.860-4 040-03		МС13	588	0,1
13		Сетка 10-10у Гост 3826-82			8,64 м ²
МШ1	2.860-4 230 у	Крепежный элемент МШ1	1260		
МШ3	2.860-4 230 у		МШ3	64	
ФС1	2.860-4 010 М	Фасонный элемент ФС1			144,0 м
ФС2	2.860-4 010 М		ФС2		144,0 м
РУ-2	ГОСТ 16233-77	Деталь равнобокая угловая			84,0 м
			РУ-2		
ФС4-3	2.860-6 вып. 1	Фасонный элемент ФС4-3	16	9,5	
ФС4-2	2.860-6 вып. 1		ФС4-2	8	7,2

- Деревянные элементы выполнять из древесины хвойных пород Гост 24457-80Е.
- Значения через пробел даны для $t=+40^{\circ}\text{C}$.

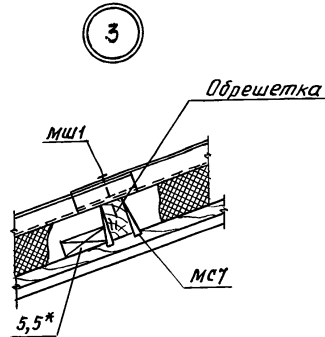
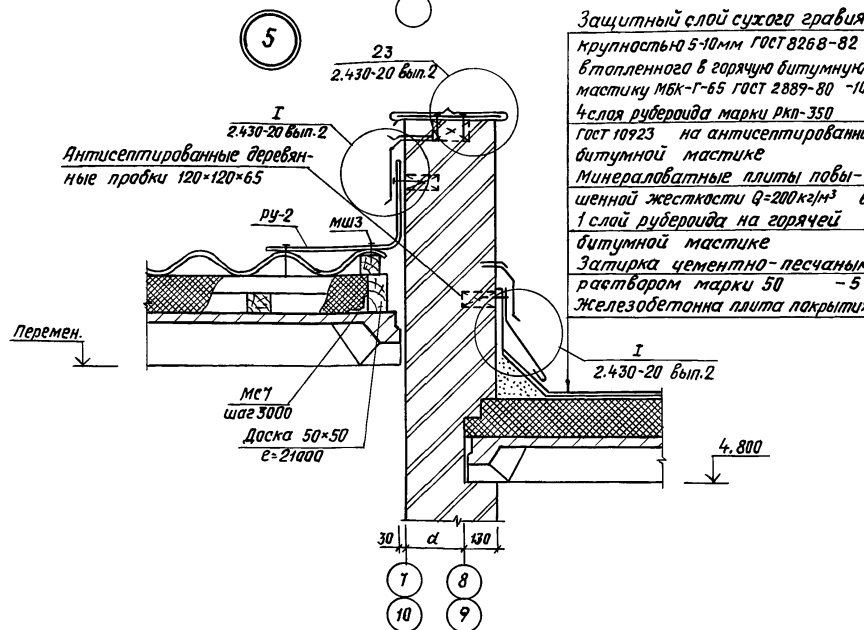
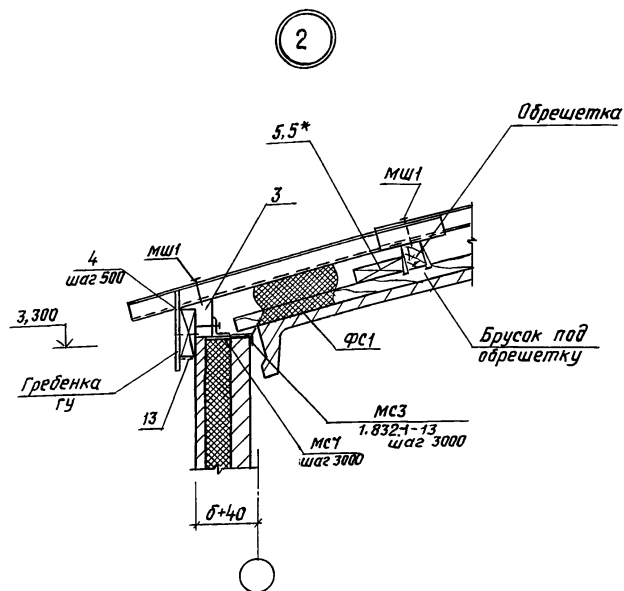
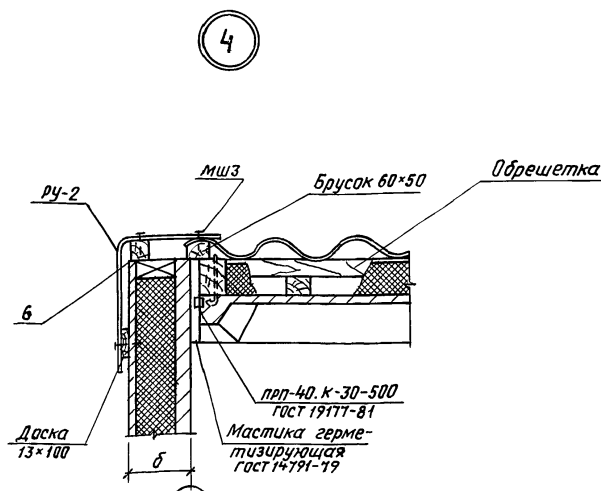
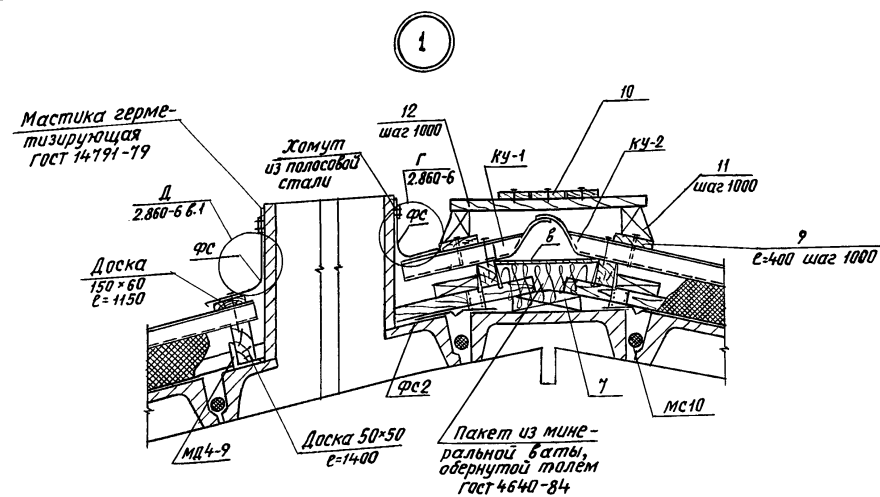
Привязан

Ив.Н

		801-2-112.89-АР	
Гип	Лебученков	Кровельник на 200 каров для сбора и содержания со стационарной раздачей кормосмесей	Стация
нач. отд.	Гонзяков		Лист
н.контр.	Трейбач		Листов
ГЯП	Габрилов		р
гл.контр.	Олешко		у
Гл. спец.	Корнеев	Кровля. Узлы	
Гл. спец.	Васильев	ГИПРОНИСЕЛЬХОЗ	
Арх.	Прашкина		

А. Лыбам 1

Ив.Н. гадл. Падилье и датта. Взам. инв.Н



продолжение

Марка, поз.	Обозначение	Наименование	Кол.	Масса ед., кг	Примечание
ФС6-4	2.860-6 вып. 1	Фасонный элемент ФС6-4	16	6,3	
ФС6-5	2.860-6 вып. 1	ФС6-5	32	8,3	
ФС5-2	2.860-6 вып. 1	ФС5-2	8	3,6	
ФС5-3	2.860-6 вып. 1	ФС5-3	16	4,3	
ГУ	ГОСТ 16233-77	Гребенка ГУ $E=1125$	144		
Изделия асбестоцементные					
14	ГОСТ 16233-77	Лист У8-7,5 1125×1750	864		
15	ГОСТ 16233-77	Лист У8-7,5 1125×2500	144		
16	ГОСТ 16233-77	КУ-1 1125×313	72		
17	ГОСТ 16233-77	КУ-2 1125×390	72		

Альбом 1

ВЕДОМОСТЬ РАБОЧИХ ЧЕРТЕЖЕЙ ОСНОВНОГО КОМПЛЕКТА МАРКИ КЖ

ВЕДОМОСТЬ ССЫЛОЧНЫХ И ПРИЛАГАЕМЫХ ДОКУМЕНТОВ

ПРОДОЛЖЕНИЕ

Лист	Наименование	Примечание
1	Общие данные (начало)	
2	Общие данные (продолжение)	
3	Общие данные (окончание)	
4	Схема расположения элементов фундаментов	
5	Схема расположения элементов фундаментов	
	фрагменты 1,2	
6	Схема расположения элементов фундаментов	
	фрагменты 3,4	
7	Фундаменты монолитные ФМ1...ФМ6	
8	Схема расположения фундаментов под оборудования прямков и кормушек	
9	Схема расположения фундаментов под оборудование, прямков и кормушек. фрагмент 1	
10	Схема расположения элементов каркаса	
11	Схема расположения элементов покрытия	
12	Схема расположения стеновых панелей	
13	Схема расположения стеновых панелей. спецификация	
14	Схемы расположения стойки СТ1 и площадки ПЛ1	
15	Схемы расположения стойки СТ1, площадки ПЛ1 Узлы 1...5	
16	Схема расположения опорных подушек	

Обозначение	Наименование	Примечание
<u>Ссылочные документы</u>		
ГОСТ 13579-78	Блоки бетонные для стен подвалов	
ГОСТ 24022-80	Фундаменты железобетонные сборные под колонны сельскохозяйственных зданий	
1.400-6/76 вып.1	Унифицированные закладные детали сборных железобетонных конструкций зданий промышленных предприятий	
1.400-15 вып.1	Унифицированные закладные изделия железобетонных конструкций для крепления технологических коммуникаций и устройств	
1.412.1-6 вып.2	Фундаменты монолитные железобетонные на естественном основании под типовые железобетонные колонны одноэтажных и многоэтажных производственных зданий	
1.415.1-2 вып.1	Балки фундаментные железобетонные для наружных и внутренних стен производственных зданий промышленных предприятий.	
1.812.1-2 вып.1	Фундаменты железобетонные под трехшарнирные железобетонные рамы для однопролетных сельскохозяйственных зданий.	
1.822.1-2/82 вып.1,2	Железобетонные рамы однопролетных сельскохозяйственных зданий с уклоном кровли 1:4	
1.823.1-2 вып.1	Колонны железобетонные для сельскохозяйственных производственных зданий	
1.832.1-13 вып.0,1,2,3,4,5	Стены из железобетонных трехслойных панелей на гибких связях с плитным утеплителем для сельскохозяйственных производственных зданий	
1.865.1-4/89 вып.1,3,5	Железобетонные плиты покрытий сельскохозяйственных производственных зданий	
1.865.1-8	Железобетонные доборные плиты длиной 6м для покрытий сельскохозяйственных зданий	

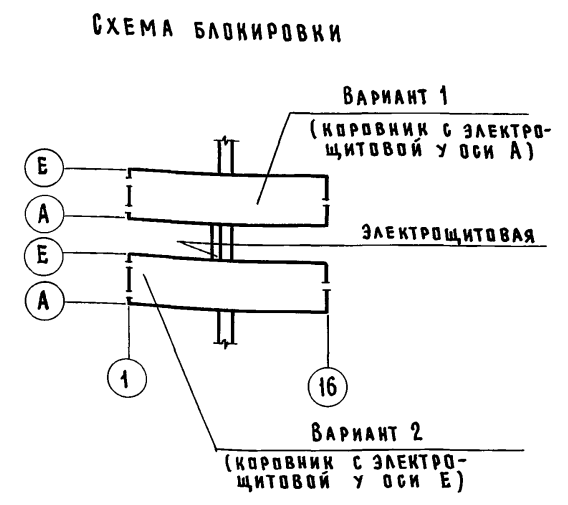
Обозначение	Наименование	Примечание
2.860-4	Узлы сельскохозяйственных зданий с каркасом из железобетонных рам серии 1.822-2	
3.006.1-2.87 вып.1,4,1	Сборные железобетонные каналы и тоннели из лотковых элементов	
<u>Прилагаемые документы</u>		
-КЖИ	Строительные изделия	
-КЖ.ВМ	Ведомость потребности в материалах	

ВЕДОМОСТЬ СПЕЦИФИКАЦИЙ

Лист	Наименование	Примечание
4	Спецификация к схеме расположения фундаментов	
7	Спецификация монолитных фундаментов ФМ1...ФМ6.	
8	Спецификация к схеме расположения фундаментов под оборудование, прямков и кормушек	
9	Спецификация к схеме расположения элементов прямков и кормушек	
10	Спецификация к схеме расположения каркаса	
11	Спецификация к схеме расположения элементов покрытия	
13	Спецификация к схемам расположения стеновых панелей	
14	Спецификация к схемам расположения	
16	Спецификация к схеме расположения опорных подушек	

Указания по привязке проекта

При условиях отличных от проекта, строительные конструкции подлежат пересчёту



Типовой проект разработан в соответствии с действующими нормами и правилами

Главный инженер проекта *Левченкова* О.А. Левченкова

Привязан			
ИВ.Н		801-2-112.89-КЖ	
ГИП	Левченкова <i>Левченкова</i>	Коровник на 200 коров бокового содержания со стационарной раздачей кормосмеси	Стация Лист Листов
НАЧ.ОТА	Гомзяков <i>Гомзяков</i>		Р 1 16
Н.КОНТР.	Трейбач <i>Трейбач</i>		
ГЛ.КОНСТР.	Олешко <i>Олешко</i>		
ГЛ.СПЕЦ.	Корнеев <i>Корнеев</i>		
РУК.ГР.	Таривердиева <i>Таривердиева</i>	Общие данные (начало)	ГИПРОНИСЕЛЬХОЗ
СТ.ИНЖ.	Шаброва <i>Шаброва</i>		

ИВ. № ПОДА. Подпись и дата. Взам. инв. №

Альбом 1

ВЕДОМОСТЬ ОБЪЕМОВ СБОРНЫХ БЕТОННЫХ И ЖЕЛЕЗОБЕТОННЫХ КОНСТРУКЦИЙ ПО РАБОЧИМ ЧЕРТЕЖАМ ОСНОВНОГО КОМПЛЕКТА МАРКИ КЖ

3. ЗАЩИТА КОНСТРУКЦИЙ ОТ КОРРОЗИИ

№ поз	Наименование группы элементов конструкции	Код	Кол., м ³	Примечание
1	Блоки бетонные	574106	23,88	
2	Фундаменты сборные	581221	41,68	
3	Балки фундаментные	582421	10,40	
4	Рамы железобетонные	582721	38,08	
5	Колонны	582121	3,36	
6	Перекрышки	582821	1,11	
7	Панели стеновые	583122	88,99	
8	Плиты покрытий	584121	93,78	
9	Лотки	585821	20,32	
Всего бетона и железобетона			321,60	

3.1. Степень агрессивного воздействия газообразной среды на бетонные конструкции из бетона пониженной проницаемости - неагрессивная, на железобетонные конструкции и на стальные закладные детали - среднеагрессивная.

3.2. Степень агрессивного воздействия жидкой части неразбавленных навозных стоков и кормовых смесей на бетонные конструкции из бетона пониженной проницаемости - слабоагрессивная, на железобетонные конструкции и стальные закладные детали - среднеагрессивная.

3.3. Воздействию газообразной агрессивной среды подвержены колонны, полурамы, стеновые панели выше отметки 1,000 м от уровня пола и плиты покрытия.

Воздействию жидкой агрессивной среды подвержены полы, лотки, плиты перекрытия каналов, кормушки, а также колонны, полурамы, стены, перегородки до отметки 1,000 м от уровня пола.

3.4. Для бетонных и железобетонных конструкций необходимо предусматривать один из видов цемента: портландцемент, портландцемент с минеральными добавками, шлакопортландцемент, удовлетворяющих требованиям ГОСТ 10178-85.

3.5. В качестве мелкого заполнителя следует предусматривать кварцевый песок (отмучиваемых частиц не более 1% по массе по ГОСТ 10268-80).

3.6. В качестве крупного заполнителя следует предусматривать фракционированный щебень изверженных пород, гравий и щебень из гравия не ниже D_p 12.

Щебень из осадочных пород (влагопоглощением не выше 2% и марки не ниже 600), если они однородны и не содержат слабых прослоек, допускается применять для конструкций эксплуатируемых в газообразной среде.

Крупность заполнителя не должна превышать 1/2 толщины защитного слоя бетона до арматуры и 3/4 расстояния между арматурными стержнями.

3.7. Мелкий и крупный заполнители должны быть проверены на содержание потенциально реакционноспособных пород. В качестве мер защиты от внутренней коррозии за счет потенциально реакционноспособных пород и снижения взаимодействия заполнителя со щелочами цемента следует предусматривать:

подбор состава бетона при минимальном расходе цемента; изготовление бетона на цементах с содержанием щелочи не более 0,6% в расчете на Na₂O; изготовление бетона на портландцементах с минеральными добавками, пуццолановом портландцементе и шлако-

портландцементе; введение в состав бетона гидрофобизирующих и газо-выделяющих добавок.

При потенциально реакционноспособных заполнителях не допускается введение в бетон в качестве добавок солей натрия и калия.

3.8. Воду для затворения бетонной смеси необходимо применять в соответствии с требованиями ГОСТ 23732-79.

3.9. Для изготовления сборных железобетонных колонн, полурам, плит покрытия, внутреннего защитного слоя стеновых панелей необходимо применять бетон пониженной проницаемости - марка по водонепроницаемости W₆, коэффициент диффузии углекислого газа в бетоне D = (0,04-0,2) · 10⁻⁴ см²/с.

3.10. Для изготовления монолитных конструкций полов необходимо применять бетон пониженной проницаемости - марка по водонепроницаемости W₆, коэффициент фильтрации при равновесной влажности свыше 6 · 10⁻¹⁰ до 2 · 10⁻⁹ см/с.

3.11. Марка бетона по водонепроницаемости и коэффициент фильтрации определяются по ГОСТ 12730.5-84, коэффициент диффузии CO₂ в бетоне - по «Руководству по определению диффузионной проницаемости бетона для углекислого газа» (М., НИИЖБ, 1974) и согласно приложения 3 «Рекомендаций по защите от коррозии бетонных и железобетонных конструкций сельскохозяйственных зданий и сооружений» (М., НИИЖБ, 1986).

3.12. Классы бетона по прочности и марки по морозостойкости приведены в чертежах проекта или в чертежах типовых конструкций.

3.13. Для повышения защитных свойств бетона по отношению к арматуре и снижения проницаемости бетона железобетонных конструкций, непосредственно контактирующих с навозными стоками, наряду с обеспечением требуемой плотности бетона W₆ в состав бетонной смеси следует вводить химические добавки (в том числе ингибиторы коррозии стали) в соответствии с «Руководством по применению химических добавок в бетоне» (М., Стройиздат, 1980).

Не допускается применение добавок, содержащих хлористые соли.

Материалы на изготовление сборных бетонных и железобетонных конструкций учтены в ведомости потребности в материалах и отдельно не учитываются.

ОБЩИЕ УКАЗАНИЯ

1. Общая часть

1.1. Основной комплект рабочих чертежей марки КЖ разработан по строительным заданиям на основании технологических, сантехнических и электротехнических решений.

1.2. Класс ответственности здания - II.

1.3. За условную отметку 0,000 принята отметка пола навозного прохода, что соответствует абсолютной отметке .

2. Сведения о нагрузках

2.1. Расчетная зимняя температура наружного воздуха наиболее холодной пятидневки - минус 20, 30 (основное решение) и 40 °С.

2.2. Нормативное значение веса снегового покрова для III снегового района СССР - 1,0 кПа (100 кгс м²).

2.3. Нормативное значение ветрового давления для I ветрового района СССР - 0,23 кПа (23 кгс м²).

2.4. Зона влажности района строительства - нормальная.

2.5. Сейсмичность района строительства не выше 6 баллов.

2.6. Длина деформационного блока здания принята 78 м на основании расчета, выполненного НИИЖБом Госстроя СССР (письмо НИИЖБ № 6-3807 от 10.08.85).

		801-2-112.89-КЖ	
ГИП	Левченко	Левченко	
Нач. отд.	Гимзяков	Гимзяков	
Н. контр.	Трейбач	Трейбач	
Гл. констр.	Плешко	Плешко	
Гл. спец.	Корнеев	Корнеев	
Рук. гр.	Таривердиева	Таривердиева	
Ст. инж.	Шаброва	Шаброва	
Коровник на 200 коров боксового содержания со стационарной раздачей кормосмеси		Стация	Лист 2
Общие данные (продолжение)		ГИПРОНИСЕЛЬХОЗ	

Изм. №, дата, подпись и дата взам. инв. №

Привязан	
Инд. №	

Альбом 1
Инв. № подл. Подпись и дата Взам. инв. №

3.14. Конструкции, изготовленные в соответствии с перечисленными требованиями, не требуется защищать лакокрасочными покрытиями, кроме оговоренных ниже.

3.15. Колонны, полурамы, стены, перегородки до отм. 1,000 м от уровня пола необходимо дополнительно защитить лакокрасочным покрытием по одному из вариантов:

а) грунт-разбавленная нефтеполимерная краска на основе смолы СПП (ТУ 21-01-6296-65), покровные слои - нефтеполимерная краска;

б) грунт - лак ХП-734 (ТУ 6-02-1152-82), покровные слои - эмали ХП-799 (ТУ 84-618-80) различных цветов для внутренних работ;

в) грунт-эмаль ХВ-785 (ГОСТ 7313-75), покровные слои - эмали ХВ-1100 (ТУ 6-10-1301-83) ХВ-124, ХВ-125 (ГОСТ 10144-74);

г) грунт - лак ХС-724 (ГОСТ 23494-79), покровные слои - эмаль ХС-759 (ГОСТ 23494-79).

Толщина покрытия для всех вариантов должна быть 150...200 мкм и наноситься не менее, чем в 5 слоев.

3.16. В случае применения одного из видов цемента по п.3.4 при изготовлении сборных железобетонных технологических изделий по серии З.818.9-2 вместо сульфатостойкого цемента, применение которого предусматривается указанной серией, каналы навозудаления необходимо дополнительно защитить лакокрасочным покрытием по одному из вариантов:

а) грунт-лак БТ-577 (ГОСТ 5631-79) или 30%-ный раствор битума в бензине, покровные слои - битумно-латексно-кукерсольная мастика (ВСН 02-72), армированная стеклотканью (ГОСТ 19170-73);

б) грунт - грунтовка на основе латекса СКН-40 (ОСТ 38-5-71 с изменением №1), покровные слои - состав на основе латекса СКН-40, армированный стеклотканью;

в) грунт - грунт на основе разбавленного герметика 51-Г-14 (ТУ 38-405-239-75), покровные слои - герметик 51-Г-14.

Толщина покрытия для всех вариантов должна быть 600 мкм (4-5 слоев)

3.17. Кормушки необходимо покрыть мастикой на основе лака ЭП-55 (ВТУ типа 4-4081-64), армированной хлорвиниловой тканью по грунту из лака ЭП-55. Толщина покрытия 200 мкм (5 слоев).

3.18. Небетонируемые стальные закладные детали, соединительные и крепежные элементы железобетонных конструкций здания и системы навозудаления необходимо защитить комбинированным покрытием (лакокрасочным по металлизационному слою).

Металлизационный слой выполнить алюминиевым покрытием толщиной не менее 120 мкм.

Лакокрасочное покрытие выполнить следующего состава: грунт - грунтовка ВЛ-02 (ГОСТ 12707-77) или ФЛ-03Ж (ГОСТ 9109-81), покровные слои - лак ХС-724, эмали ХВ-785, ХС-759 в пять слоев.

Общая толщина лакокрасочного покрытия должна быть не менее 130 мкм.

3.19. Нанесение металлического слоя на поверхность деталей рекомендуется производить во всех случаях в заводских условиях до их установки и бетонирования конструкций.

3.20. Закладные детали и соединительные элементы, покрытые алюминием, в местах контакта с бетоном рекомендуется подвергать дополнительной защитной обработке паром в автоклаве при температуре 150-170°C до бетонирования конструкций.

3.21. В построчных условиях после выполнения электросварочных работ по соединению алюминированных изделий с помощью передвижной установки методом металлизации дополнительно защитить вновь образованные швы и нарушенные участки металлического покрытия алюминиевым покрытием толщиной не менее 150 мкм.

При невозможности выполнения металлизации допускается защищать сварные швы и нарушенные участки металлического покрытия в газообразных средах протекторной грунтовкой ЭП-057 (ТУ 6-10-1117-75) или другими протекторными материалами.

Толщина покрытия должна быть не менее 100 мкм

3.22. Стальные конструкции для крепления инженерных коммуникаций по подготовленной поверхности защитить пятью слоями одной из эмалей, названных в п.3.18, по двум слоям одной из грунтовок ХВ-050 (ОСТ 6-10-314-79), ХС-010 (ГОСТ 9355-81), ХС-059 (ГОСТ 23494-79), ХС-068 (ТУ 6-10-820-75), наносимых на заводе-изготовителе металлоконструкций.

3.23. Ориентировочный срок службы лакокрасочных покрытий - 3-5 лет

По мере износа, в зависимости от фактического состояния лакокрасочные покрытия должны возобновляться

3.24. Защитные покрытия следует наносить на прочную, чистую и выровненную поверхность бетона с учетом допустимой влажности для принимаемого при защите вида лакокрасочного материала, согласно требованиям к поверхности защищаемого бетона.

3.25 Основными нормативными документами, отражающими правила приемки конструкций под защиту, технологию химзащитных работ и приемки выполненной антикоррозионной защиты являются СНиП 3.04.03-85 „Защита строительных конструкций и сооружений от коррозии“, СНиП III-4-80 „Техника безопасности в строительстве“, ГОСТ 12.3.016-87 „Антикоррозионные работы в строительстве. Требования к безопасности“, Руководство по защите от коррозии лакокрасочными покрытиями строительных бетонных и железобетонных конструкций, работающих в газоважных средах“ (НИИЖБ, М, Стройиздат, 1978), „Рекомендации по защите от коррозии бетонных и железобетонных конструкций сельскохозяйственных зданий и сооружений“ (М, НИИЖБ, 1986), „Сборник инструкций по защите от коррозии“ ВСН 214-82 ММСО СССР.

4. ТРЕБОВАНИЯ К ПРОИЗВОДСТВУ РАБОТ

4.1. Монтаж сборных железобетонных конструкций следует производить после инструментальной проверки соответствия проекту отметок и положения в плане фундаментов и других конструкций, служащих опорой.

4.2. Монтаж конструкций, а также работы по выполнению монолитных железобетонных и бетонных конструкций, в том числе в зимнее время, необходимо вести в соответствии с требованиями СНиП 03.01-87 „Несущие и ограждающие конструкции“ и СНиП III-4-80 „Техника безопасности в строительстве.“

4.3. Плиты покрытия должны привариваться по всей длине и ширине закладных деталей по ходу монтажа во всех опорных узлах, доступных для наложения швов. Каждая плита должна привариваться не менее, чем в трех точках, а в связевом блоке - в четырех. Продольные ребра плит со стороны карнизного узла, должны быть приварены на обоих концах. В торцах здания концы смежных продольных ребер плит должны соединяться между собой стальными накладками по узлу 17 серии 2.860-4.

Сварку производить электродами типа Э42 по ГОСТ 9467-75 швом K_g = 6 мм

Швы между плитами должны тщательно заделываться цементным раствором марки 150 или бетоном класса не менее В12,5 на мелкозернистом заполнителе.

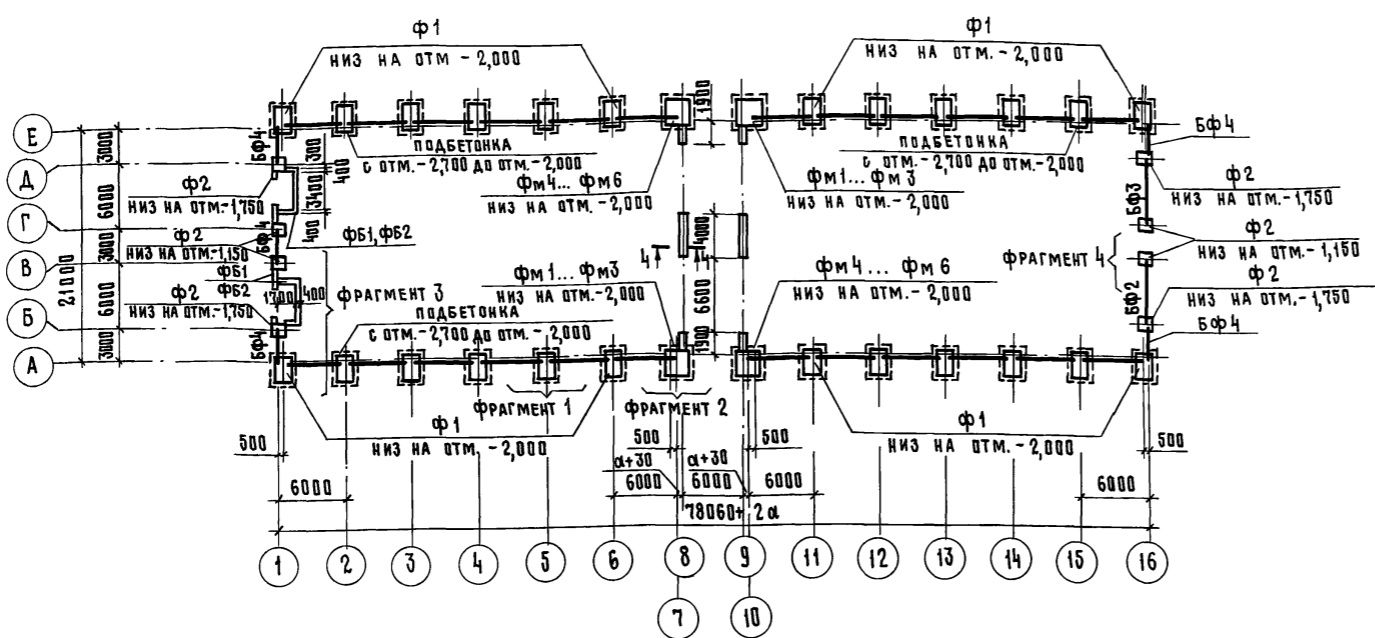
4.4. Обратную засыпку пазух фундаментов и отсыпку грунта под полы следует производить местным грунтом оптимальной влажности с послойным уплотнением и доведением степени уплотнения грунта до K_{сат} = 0,97 в пределах здания, до K_{сат} = 0,92 - под отмостки у здания, до K_{сат} = 0,90 - на незастраиваемых участках

Работу необходимо выполнять в соответствии с требованиями СНиП 3.02.01-87 „Земляные сооружения, основания и фундаменты.“

801-2-112.89-КЖ					
ГИП	Левченко	<i>Левченко</i>	Кормушки на 200 коров боксового содержания со стационарной раздачей кормосмеси	Лист	Листов
Нач.отд.	Гомзяков	<i>Гомзяков</i>		Р	3
Н.контр.	Трейбач	<i>Трейбач</i>		Гипрорисельхоз	
Гл.констр.	Олешко	<i>Олешко</i>	Общие данные (окончание)		
Гл.спец.	Корнеев	<i>Корнеев</i>			
Рук.гр.	Таривердиева	<i>Таривердиева</i>			
Инв.н	Ст.инж.	Шаброва	<i>Шаброва</i>		

Альбом 1

СХЕМА РАСПОЛОЖЕНИЯ ЭЛЕМЕНТОВ ФУНДАМЕНТОВ



СПЕЦИФИКАЦИЯ К СХЕМЕ РАСПОЛОЖЕНИЯ ФУНДАМЕНТОВ

МАРКА, ПОЗ.	ОБОЗНАЧЕНИЕ	НАИМЕНОВАНИЕ	КОЛ. ПРИ t°С			МАССА ЕА, КГ	ПРИМЕЧАНИЕ
			-20	-30	-40		
		ФУНДАМЕНТ СБОРНЫЙ					МАРКА БЕТОНА ПО МОРОЗОСТОЙКОСТИ F50 ТОЛЬКО ПРИ МИНУС 30,40°С
Ф1	1.812.1-2 вып.1	Ф 24.12.15	24	24	24	3850	
Ф2	ГОСТ 24022-80	1Ф12.12-2	8	8	8	1500	
		БЛОКИ СТЕН ПОДВАЛА					
ФБ1	ГОСТ 13579-78	ФБ6 12.4.6-Т	22	22	22	640	
ФБ2		ФБ6 9.4.6-Т	10	10	10	470	
ФБ3		ФБ6 12.6.6-Т	25	25	25	960	
ФБ4*)		ФБ6 9.6.6-Т	21	21	21	700	
		БАЛКА ФУНДАМЕНТНАЯ					
БФ1*)	1.415.1-2 вып.1	1БФ6-1	24			800	
		2БФ6-3АШВ		24	24	1000	
БФ2*)	КЖИ-1	1БФ6-1а	1			800	
		2БФ6-3АШВ а		1	1	1000	
БФ3*)	КЖИ-1	1БФ6-1б	1			800	
		2БФ6-3АШВ б		1	1	1000	
БФ4*)	КЖИ-1	5П630-37а	5	5		410	
		3ПП 27-71АТ а			5	568	
		ФУНДАМЕНТ МОНОЛИТНЫЙ					
ФМ1	ЛИСТ 7	ФМ 1	2				
ФМ2		ФМ 2		2			
ФМ3		ФМ 3			2		
ФМ4		ФМ 4	2				
ФМ5		ФМ 5		2			
ФМ6		ФМ 6			2		
		ИЗДЕЛИЕ ЗАКАДНОЕ					
МН1	1.400-15 вып.1	МН-107-6	14	14	14	1,4	
		МАТЕРИАЛЫ					
(*)		БЕТОН КЛАССА В7,5	8,0	8,0	8,0		м³

*) - марка бетона по морозостойкости при минус 20°С - F50; при минус 30,40°С - F75

1. ФУНДАМЕНТЫ ЗАПРОЕКТИРОВАНЫ ДЛЯ НЕПУЧИНИСТЫХ, НЕПРОСАДОЧНЫХ ГРУНТОВ ОСНОВАНИЯ СО СЛЕДУЮЩИМИ ХАРАКТЕРИСТИКАМИ $\varphi=0,49$ РАД. (28°); $\sigma=2$ КПА (0,02 кгс/см²); $E=1,5$ МПА (150 кгс/см²); $\gamma_0=1,8$ Т/М³ РЕЛЬЕФ ТЕРРИТОРИИ СПОКОЙНЫЙ, ГРУНТОВЫЕ ВОДЫ ОТСУТСТВУЮТ КОЭФФИЦИЕНТ БЕЗОПАСНОСТИ ПО ГРУНТУ $K_r=1$

2. СБОРНЫЕ ЖЕЛЕЗОБЕТОННЫЕ ФУНДАМЕНТЫ ПОД КОЛОННЫ УСТАНАВЛИВАТЬ НА ПЕСЧАНУЮ ПОДУШКУ ТОЛЩИНОЙ 50ММ, ПОД ПОЛУРАМЫ - НА ПОДГОТОВКУ ИЗ БЕТОНА КЛАССА В3,5.

3. ЛЕНТОЧНЫЕ ФУНДАМЕНТЫ ИЗ БЕТОННЫХ БЛОКОВ ДЛЯ СТЕН ПОДВАЛОВ НЕОБХОДИМО УКЛАДЫВАТЬ НА РАСТВОРЕ МАРКИ 50 С ПЕРЕВЯЗКОЙ ВЕРТИКАЛЬНЫХ ШВОВ НА 250ММ НИЖНИЙ РЯД БЛОКОВ СЛЕДУЕТ УКЛАДЫВАТЬ НА ПЕСЧАНУЮ ПОДУШКУ ТОЛЩИНОЙ 50ММ.

4. МОНОЛИТНЫЕ ФУНДАМЕНТЫ УСТРАИВАТЬ НА ПОДГОТОВКЕ ИЗ БЕТОНА КЛАССА В3,5.

5. ФУНДАМЕНТНЫЕ БАЛКИ УКЛАДЫВАТЬ НА ЦЕМЕНТНО-ПЕСЧАНОМ РАСТВОРЕ МАРКИ 150 ТОЛЩИНОЙ 20ММ

6. ФУНДАМЕНТНЫЕ БАЛКИ, НЕЗАМАРКИРОВАННЫЕ НА СХЕМЕ, ПРИНЯТЫ БФ1.

7. ФРАГМЕНТЫ И СЕЧЕНИЯ СМ. ЛИСТЫ 5, 6

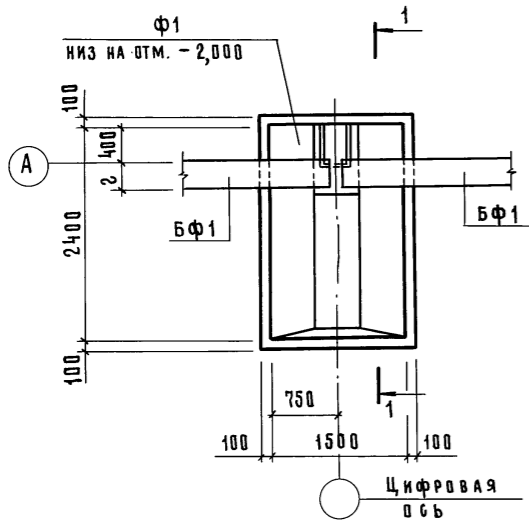
РАСЧЕТНЫЕ НАГРУЗКИ НА ВЕРХНИЙ ОБРЕЗ ФУНДАМЕНТА ОТ ПОЛУРАМЫ С КОЭФ $n=1$ ПРИ СНЕГОВОЙ НАГРУЗКЕ -1000 ПА (100 кг/м²)				
ОСИ	Эскиз	НАГРУЗКИ		
		М КН·М (ТСМ)	N КН (Тс)	Q КН (Тс)
A		-	251,0	200,0
E		-	(25,1)	(20,0)

В ТАБЛИЦЕ НАГРУЗОК НЕ УЧТЕНА НАГРУЗКА ОТ СТЕН

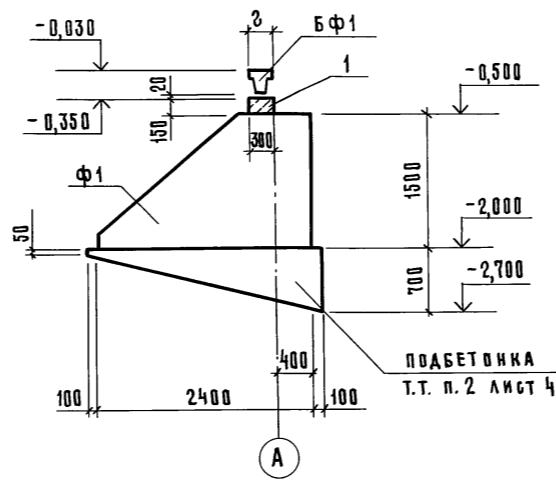
801-2-112.89-КЖ					
ГИП	ЛЕВЧЕНКОВА	<i>Лев</i>			
НАЧ.ОТД.	ТОМЗЯКОВ	<i>Том</i>			
Н.КОНТР.	ТРЕМБАЧ	<i>Трем</i>			
ГЛ.КОНСТР.	ПЛЕШКО	<i>Плеш</i>			
ГЛ.СПЕЦ.	КОРНЕЕВ	<i>Корн</i>			
РУК.ГР.	ТАРНОВСКАЯ	<i>Тарн</i>			
СТ.ИНЖ.	ШАВРОВА	<i>Шавр</i>			
Корвник на 200 коров боксового содержания со стационарной раздачей кормосмеси			СТАДИЯ	Лист	Листов
СХЕМА РАСПОЛОЖЕНИЯ ЭЛЕМЕНТОВ ФУНДАМЕНТОВ			Р	4	
			ГИПРОНИСЕЛЬХОЗ		

СОГЛАСОВАНО: *Васильев*
 ВАСИЛЬЕВ
 АР
 Подпись и дата
 Взам. инв. №
 Инв. № подл.

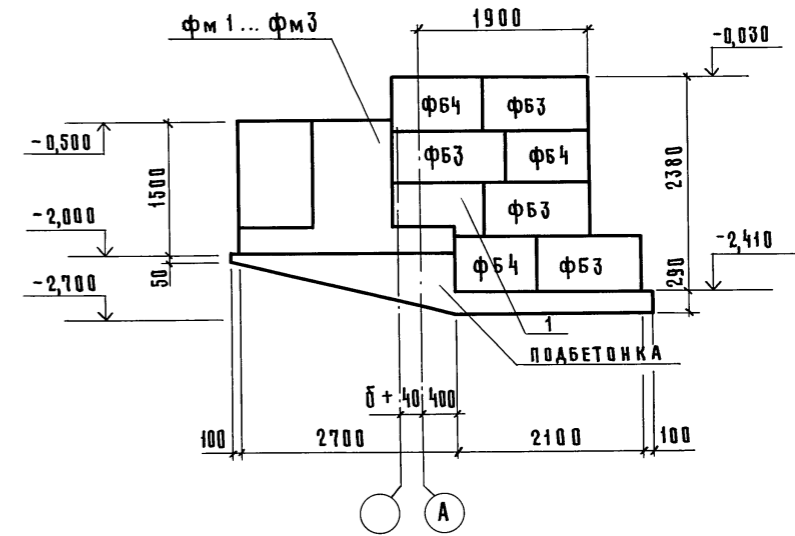
ФРАГМЕНТ 1



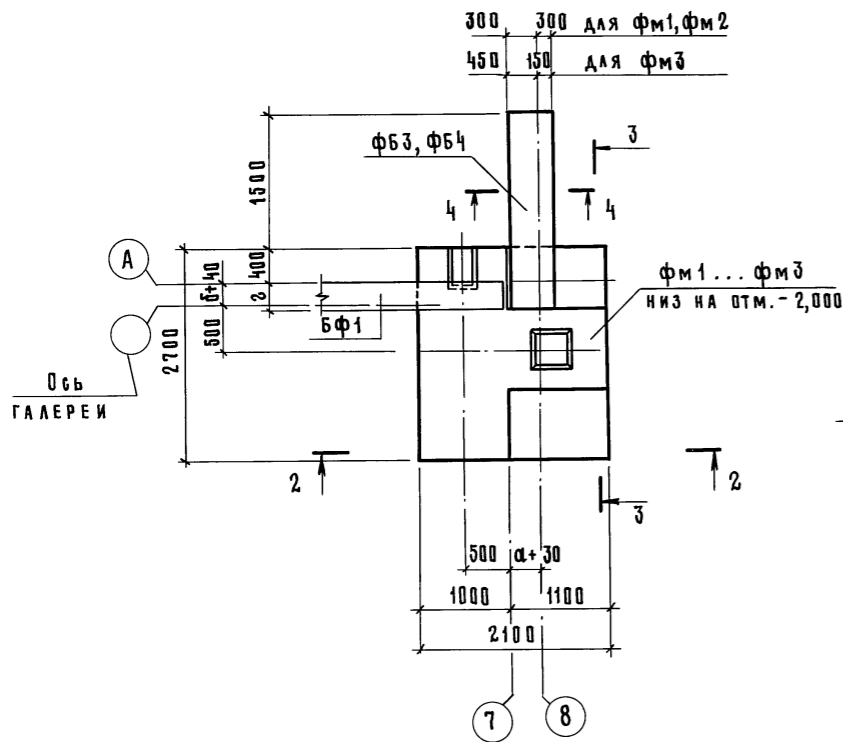
1-1



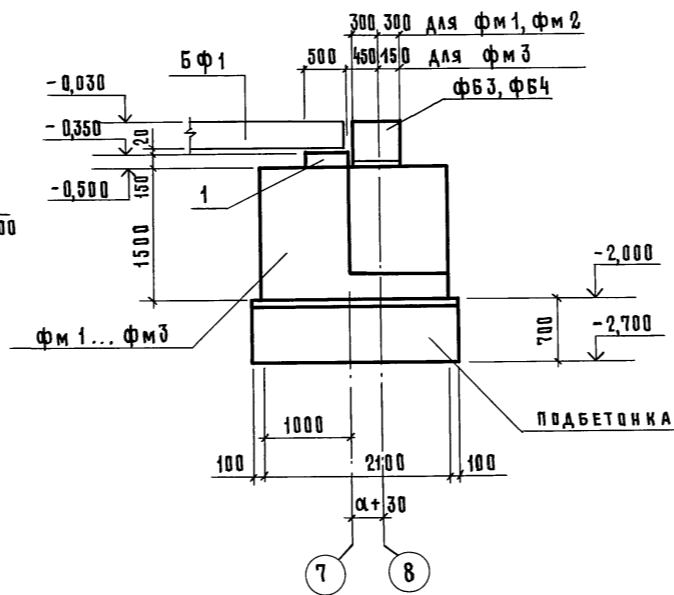
3-3



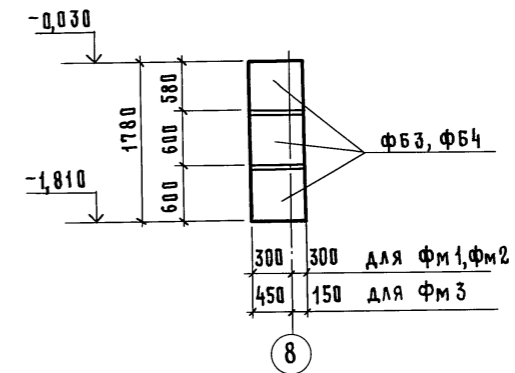
ФРАГМЕНТ 2



2-2



4-4

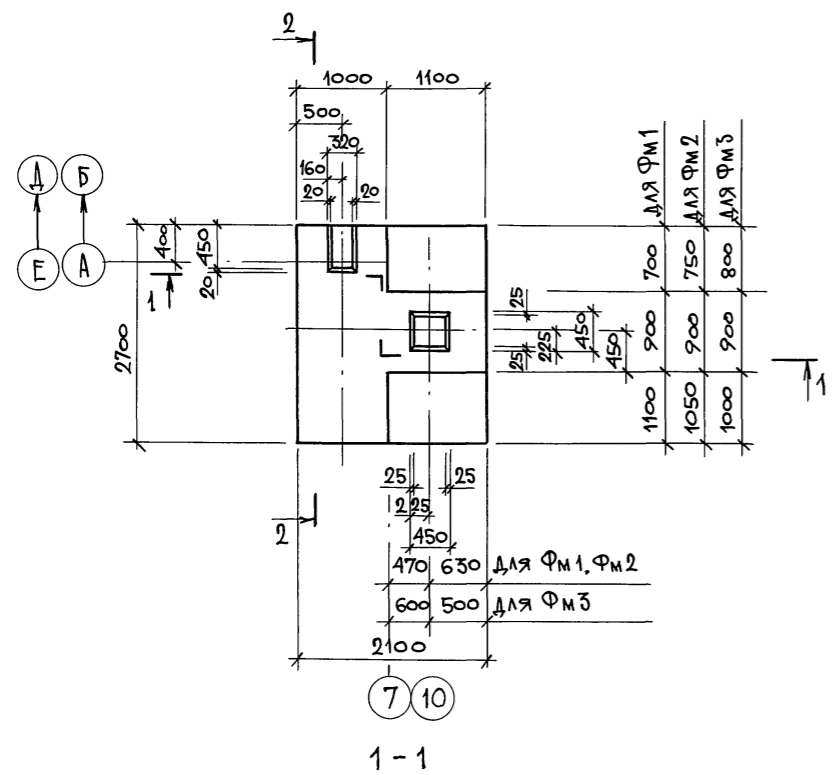


ФРАГМЕНТЫ ЗАМАРКИРОВАНЫ НА ЛИСТЕ 4
ПРИВЯЗКУ СТЕН (РАЗМЕРЫ А И Б) СМ. ЛИСТ АР-2

ИВ. № ПОД. ПОДПИСЬ И ДАТА ВЗАМ. ИВ. №

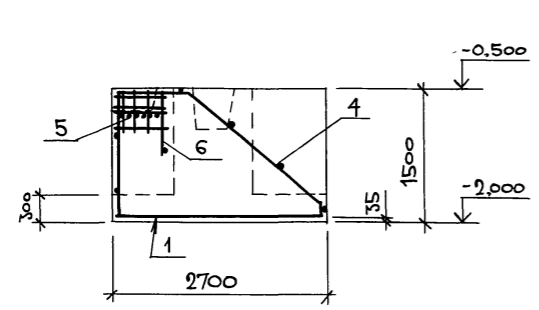
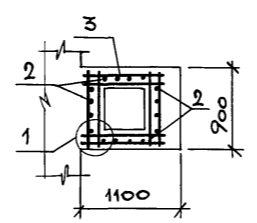
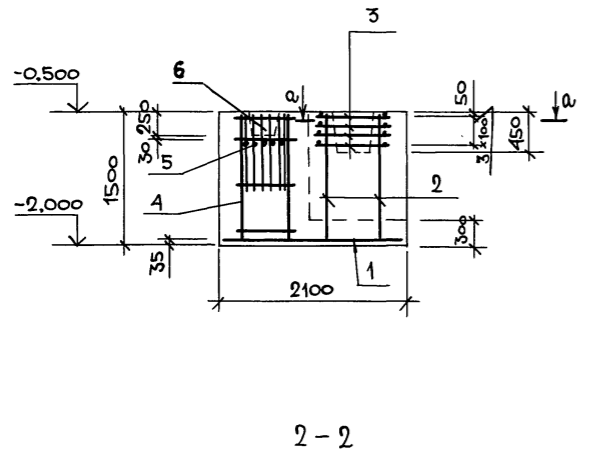
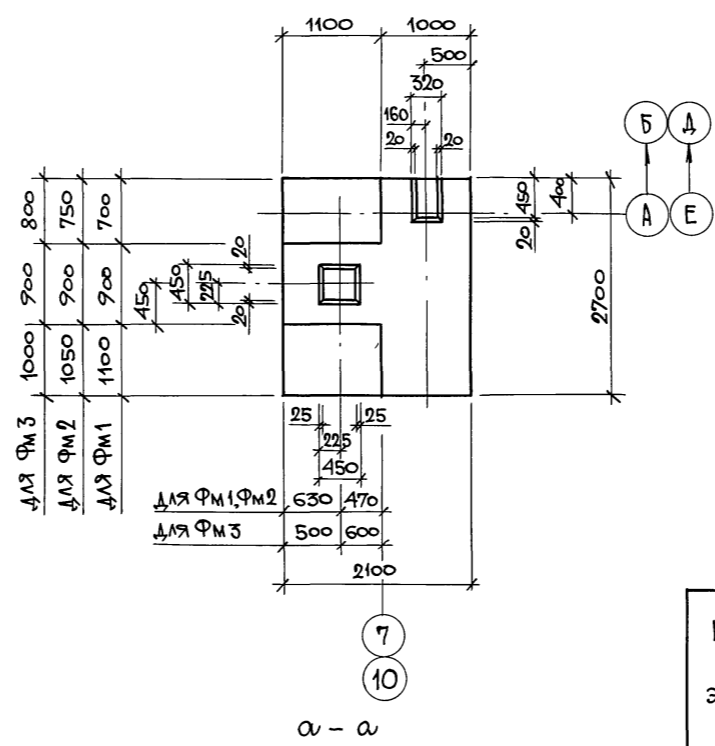
				801-2-112.89-КЖ		
ГИП	ЛЕВЧЕНКОВА	<i>Левченко</i>	Коровник на 200 коров бонсового содержания со стационарной раздачей нормосмеси	СТАДИЯ	ЛИСТ	ЛИСТОВ
НАЧ.ОТД.	ГОМЗЯКОВ	<i>Гомзяков</i>		Р	5	
И.КОНТР.	ТРЕБАЧ	<i>Требач</i>		ГИПРОНИСЕЛЬХОЗ		
ГЛ.КОНСТР.	ОЛЕШКО	<i>Олешко</i>				
ГЛ. СПЕЦ.	КОРНЕЕВ	<i>Корнеев</i>				
РУК.ГР.	ТАРИВЕРДНЕВА	<i>Тариверднева</i>	СХЕМА РАСПОЛОЖЕНИЯ ЭЛЕМЕНТОВ ФУНДАМЕНТОВ. ФРАГМЕНТЫ 1,2.			
ИВ. №	СТ.ИНЖ.	ШАБРОВА	<i>Шаброва</i>			

Ф_М 1, Ф_М 2, Ф_М 3



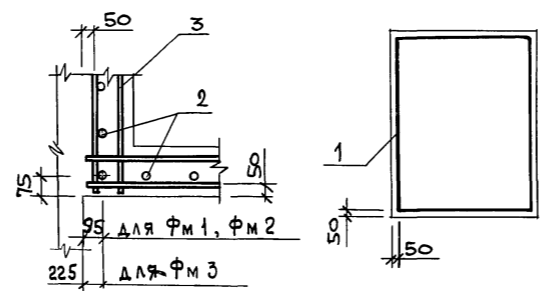
Ф_М 4, Ф_М 5, Ф_М 6

(ЗЕРКАЛЬНОЕ ИЗОБРАЖЕНИЕ ФУНДАМЕНТОВ Ф_М 1, Ф_М 2, Ф_М 3)



1

СХЕМА РАСКЛАДКИ СЕТОК ПОДШВЫ ФУНДАМЕНТОВ Ф_М 1... Ф_М 6.



СПЕЦИФИКАЦИЯ МОНОЛИТНЫХ ФУНДАМЕНТОВ Ф_М 1... Ф_М 6

ФОРМАТ	ЗОНА	Поз.	ОБОЗНАЧЕНИЕ	НАИМЕНОВАНИЕ	КОЛ.	ПРИМЕЧАНИЕ
СБОРОЧНЫЕ ЕДИНИЦЫ						
	1		1.412.1-6 вып. 2	С1-66	1	43,5 кг
	2			С2-1	4	5,9 кг
	3			С3-1	4	2,7 кг
	4		1.812.1-2 вып. 1	КР 7	1	5,54 кг
	5			С 17	1	2,8 кг
	6			С 16	1	4,9 кг
МАТЕРИАЛЫ						
	7*			БЕТОН КЛАССА В 15	6,1	М ³

* МАРКА БЕТОНА ПО МОРОЗОСТОЙКОСТИ ПРИ МИНУС 30°, 40°С - F50

ВЕДОМОСТЬ РАСХОДА СТАЛИ НА ЭЛЕМЕНТ, КГ

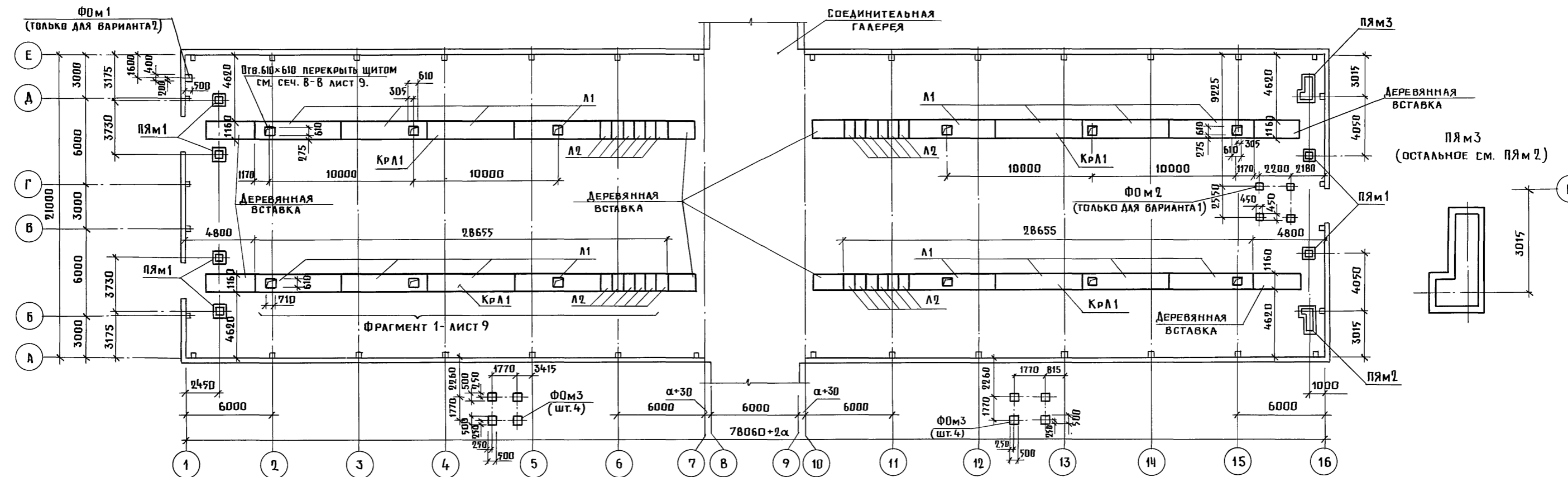
МАРКА ЭЛЕМЕНТА	ИЗДЕЛИЯ АРМАТУРНЫЕ							ОБЩИЙ РАСХОД
	АРМАТУРА КЛАССА							
	А-I			А-III				
	ГОСТ 5781-82							
	Ø8	Итого	Ø6	Ø8	Ø10	Ø12	Итого	
Ф _М 1... Ф _М 6	0,6	0,6	2,9	13,9	19,7	46,5	83,0	83,6

1. ТЕХНИЧЕСКИЕ ТРЕБОВАНИЯ СМ. ЛИСТЫ 2, 3.
2. РАСПОЛОЖЕНИЕ ФУНДАМЕНТОВ СМ. ЛИСТ 4.
3. ФУНДАМЕНТЫ Ф_М 4, Ф_М 5, Ф_М 6 ОТЛИЧАЮТСЯ ОТ ФУНДАМЕНТОВ Ф_М 1, Ф_М 2, Ф_М 3 ЗЕРКАЛЬНЫМ ИЗОБРАЖЕНИЕМ.

ИНВ. № ПОСЛ. ПОДПИСЬ И ДАТА ВЗАМ. ИНВ. №

801-2-112.89 - КИ			
ГНП	ЛЕВЧЕНКОВА	И.С.	КОРОВНИК НА 200 КОРОВ БОКСОВОЕ СОДЕРЖАНИЯ СО СТАЦИОНАРНОЙ РАЗДАЧЕЙ КОРМОСМЕСИ
НАЧ.ОТД.	ГОМЗЯКОВ	И.С.	
Н.КОНТР.	ТРЕЙБАЧ	И.С.	
ГЛ.КОНСТ.	ОЛЕШКО	И.С.	
П.СПЕЦ.	КОРНЕЕВ	И.С.	
РУК.ГР.	ТАРИВЕРДИЯ	И.С.	ФУНДАМЕНТЫ МОНОЛИТНЫЕ Ф _М 1... Ф _М 6
СТ.ИНЖ.	ШАБРОВА	И.С.	
ИНВ.№			ГИПРОИССЕЛХОЗ

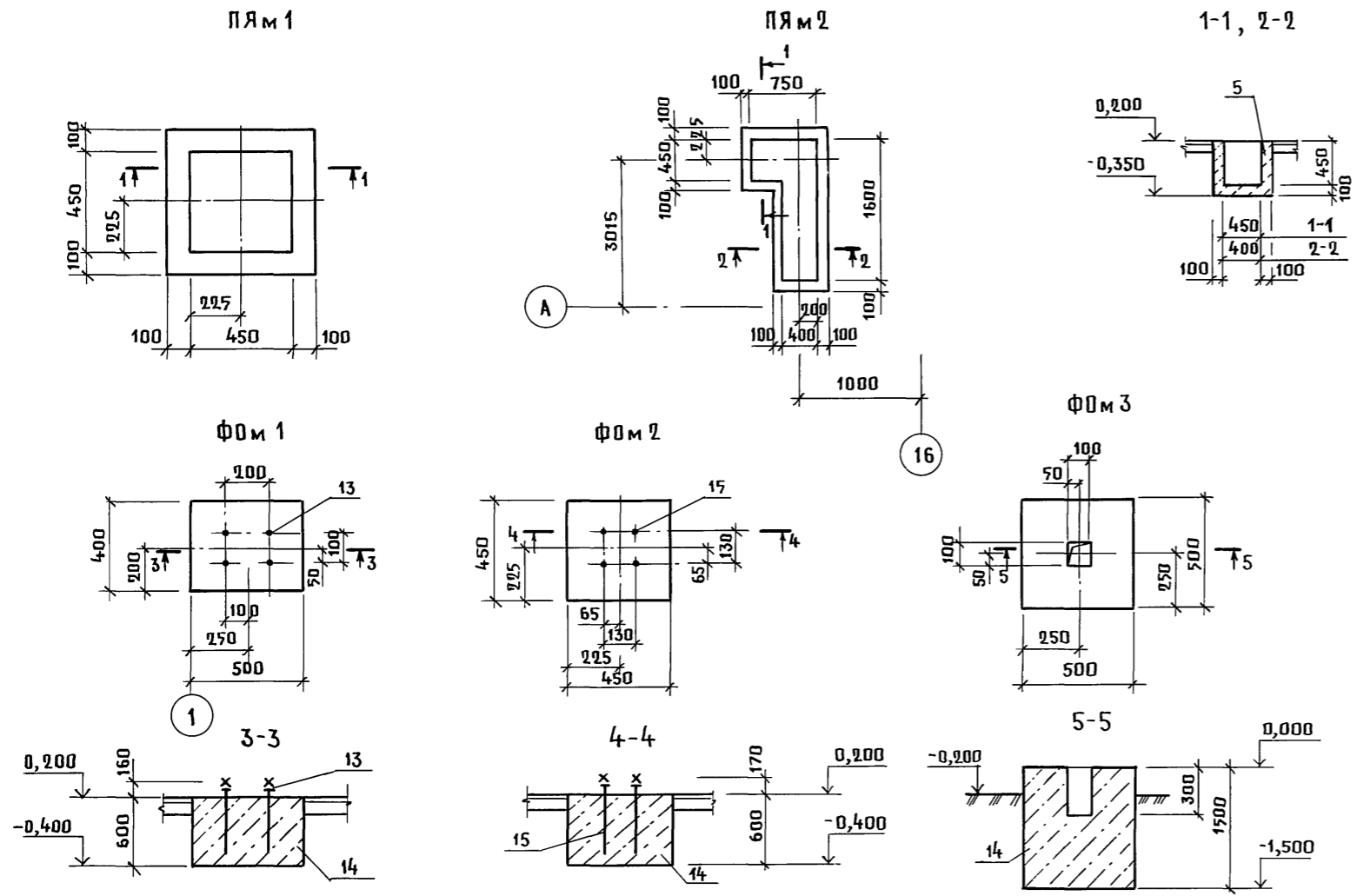
СХЕМА РАСПОЛОЖЕНИЯ ФУНДАМЕНТОВ ПОД ОБОРУДОВАНИЕ, ПРИЯМКОВ И КОРМУШЕК



СПЕЦИФИКАЦИЯ К СХЕМЕ РАСПОЛОЖЕНИЯ ФУНДАМЕНТОВ ПОД ОБОРУДОВАНИЕ, ПРИЯМКОВ И КОРМУШЕК

МАРКА, ПОЗ.	ОБОЗНАЧЕНИЕ	НАИМЕНОВАНИЕ	КОЛ.	МАССА ЕД., КГ	ПРИМЕЧАНИЕ
Ф0м1	ЛИСТ 8	ФУНДАМЕНТ Ф0м1	1		
Ф0м2	ЛИСТ 8	Ф0м2	4		
Ф0м3	ЛИСТ 8	Ф0м3	8		
ПЯм1	ЛИСТ 8	ПРИЯМОК ПЯм1	6		
ПЯм2	ЛИСТ 8	ПЯм2	1		
ПЯм3	ЛИСТ 8	ПЯм3	1		
КрЛ1	ЛИСТ 9	КОРМУШКА КрЛ1	4		

СПЕЦИФИКАЦИЮ НА ФУНДАМЕНТЫ Ф0м1... Ф0м3 СМ. ЛИСТ 14, ПРИЯМКИ ПЯм1... ПЯм3 СМ. ЛИСТ 9.

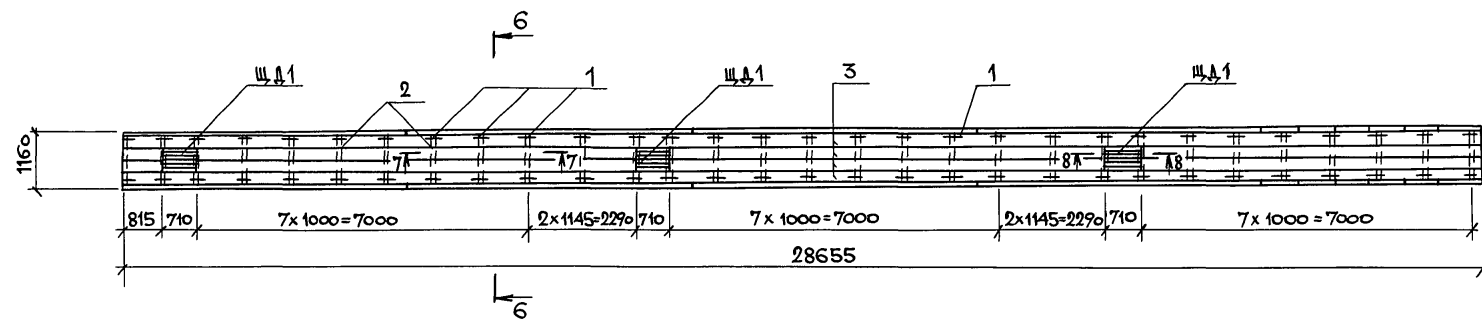


		801-2-112.89-КЖ			
ГИП	Левченкова	Коровник на 200 коров боксового содержания со стационарной раздатчей кормосмесью	СТАДИЯ	ЛИСТ	ЛИСТОВ
НАЧ. ОТД.	ГОМЗЯКОВ				
Н. КОНТР.	ТРЕЙБАЧ				
ГЛ. КОНСТ.	ОЛЕШКО				
ГЛ. СПЕЦ.	КОРНЕЕВ				
РУК. ГР.	ГАРИВЕРДИЯ	СХЕМА РАСПОЛОЖЕНИЯ ФУНДАМЕНТОВ ПОД ОБОРУДОВАНИЕ, ПРИЯМКОВ И КОРМУШЕК			
СТ. ИНЖ.	ТИХОМИРОВА				

ШТАМПУЮЩИЙ:
 ДИРЕКТОР:
 Т.Х. О. РАДОВ:
 В.К. РЫБКИН:
 ИНВ. № ПОДА:
 ПОДПИСЬ И ДАТА:
 ВЗАМ. ИНВ. №:

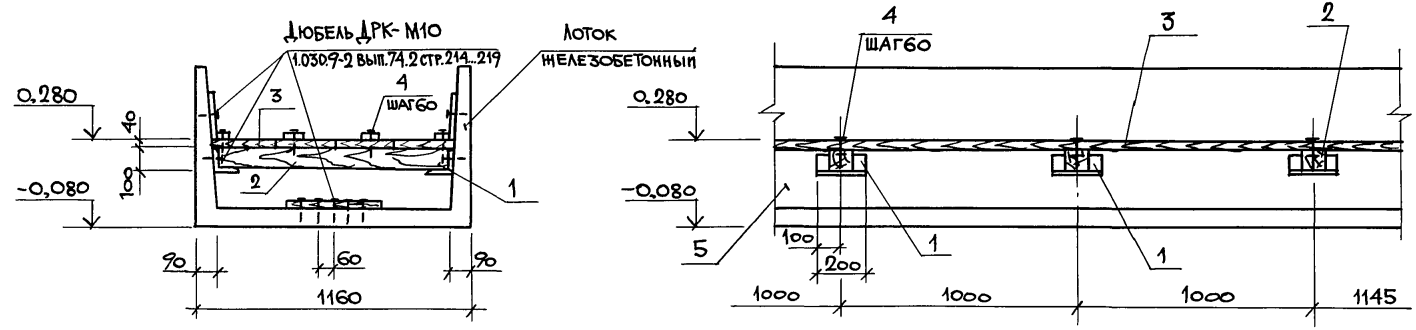
Альбом 1

ФРАГМЕНТ 1 /КРЛ1/

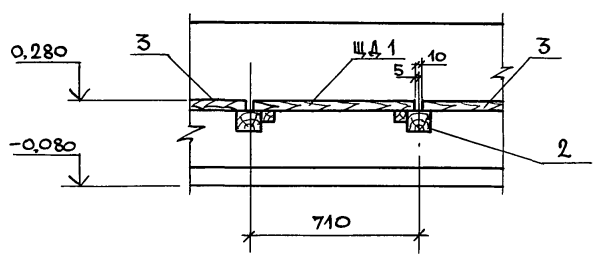


6-6
(НЕ ОБОЗНАЧЕННЫЕ ПОЗИЦИИ ПИЛОМАТЕРИАЛОВ
СМ. ПРИМЕЧАНИЕ П.2)

7-7



8-8



СПЕЦИФИКАЦИЯ К СХЕМЕ РАСПОЛОЖЕНИЯ ЭЛЕМЕНТОВ ПРЯМКОВ И КОРМУШЕК

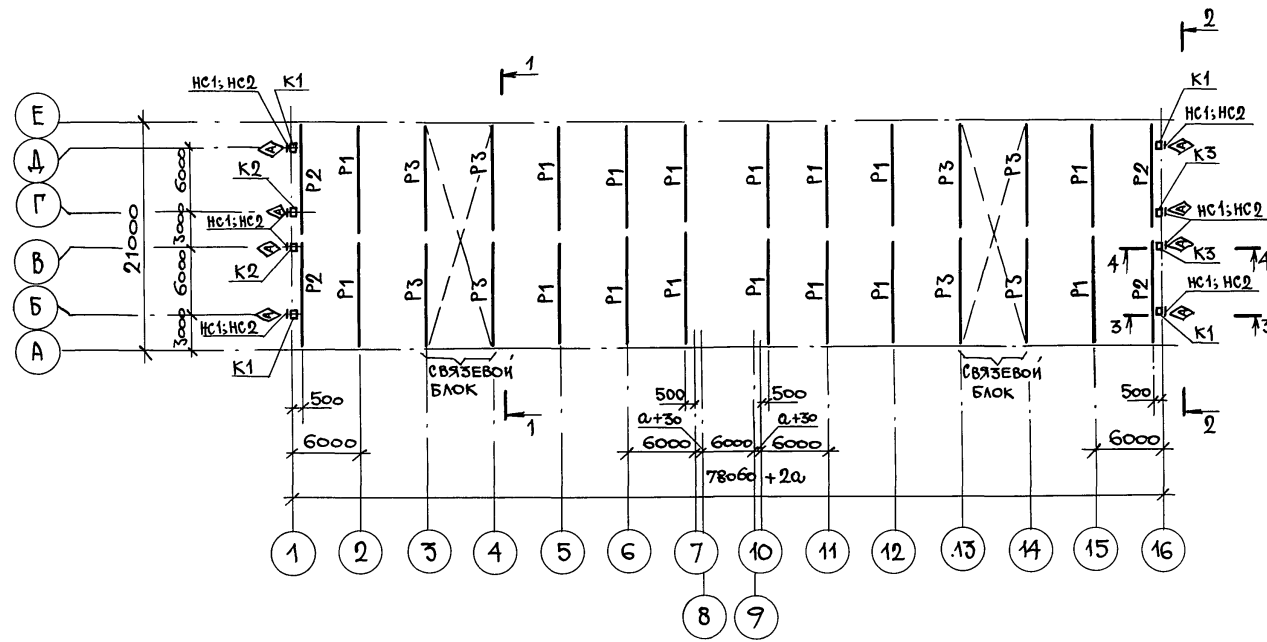
МАРКА, ПОЗ.	ОБОЗНАЧЕНИЕ	НАИМЕНОВАНИЕ	КОЛ. НА ИСПОЛН.				МАССА ЕД., КГ	ПРИМЕЧАНИЕ
			ПЯМ1	ПЯМ2	ПЯМ3	КРЛ1		
		ЛОТОК						
Л1	3.006.1-2.87 вып.1	Л7-8				4	2700	
Л2	3.006.1-2.87 вып.1	Л7g-8				6	350	
		ИЗДЕЛИЕ МЕТАЛЛИЧЕСКОЕ						
1		УГОЛОК 100x100x7 ГОСТ 8509-86 ВСТЗПСБ-1 ГОСТ 535-88 δ=200				60	2,2	
		ИЗДЕЛИЕ ДЕРЕВЯННОЕ						
ЩД 1	КНИ. 8	ЩИТ ЩД 1				3		
		ПИЛОМАТЕРИАЛЫ - 2-ЕЛЬ, СОСНА ГОСТ 24454-80 Е						
2		100 x 100				0,3	М ³	
3		40 x 250				1,2	М ³	
		СТАНДАРТНЫЕ ИЗДЕЛИЯ						
4		ГВОЗДИ К4, 0x120 ГОСТ 4028-63				27,5	КГ	
		МАТЕРИАЛЫ						
5		БЕТОН КЛАССА В15, W6	0,17	0,43	0,43		М ³	

1. ДЕРЕВЯННЫЕ ИЗДЕЛИЯ НЕОБХОДИМО ПОДВЕРГНУТЬ ПОВЕРХНОСТНОЙ ПРОПИСКЕ ОРЕНОЛСПИРТАМИ.
2. РАСХОД ПИЛОМАТЕРИАЛОВ ДЛЯ УСТРОЙСТВА ТРАНСПОРТЕРА - 2,9 М³ (РАСХОД ДАН НА 4 ШТ. КРЛ1).

ИЗМ. И ПОДА. ПОДАЛИСЬ И ДАТА ВЗАМ. ИИВ. N
ОПР. ОРАОВ
ТХ

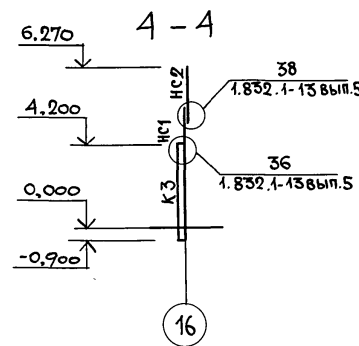
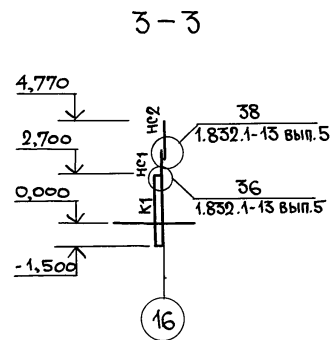
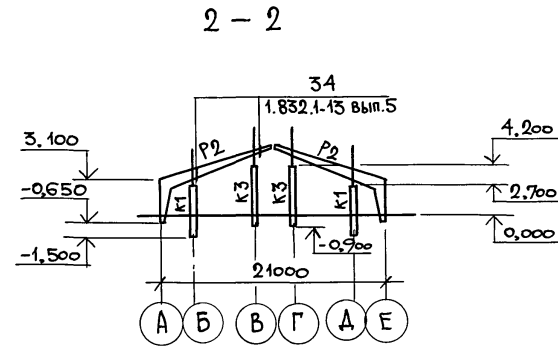
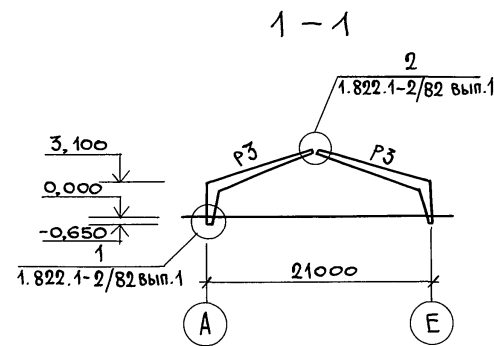
		801-2-112.89-КН				
ПРИВЯЗАН:	ГИП	ЛЕВЧЕНКОВА				
	НАЧ.ОТД.	ГОМЗЯКОВ				
	Н.КОНТР.	ТРЕЙБАЧ				
	П.КОНСТ.	ОЛЕШКО				
	ГЛ.СПЕЦ.	КОРНЕЕВ				
	РУК.ГР.	ТАРИВЕРДНЕВА				
ИИВ.№	СТ.ИИВ.	ТИХОМИРОВА				
		КОРОВНИК НА 200 КОРОВ БОКСОВОГО СОДЕРЖАНИЯ СО СТАЦИОНАРНОЙ РАЗДАЧЕЙ КОРНОСМЕСИ		СТАДИЯ	ЛИСТ	ЛИСТОВ
		СХЕМА РАСПОЛОЖЕНИЯ ФУНДАМЕНТОВ ПОД ОБОРУДОВАНИЕ, ПРЯМКОВ И КОРМУШЕК. 1.		Р	9	
				ГИПРОНИСЕЛЬХОЗ		

СХЕМА РАСПОЛОЖЕНИЯ ЭЛЕМЕНТОВ КАРКАСА



СПЕЦИФИКАЦИЯ К СХЕМЕ РАСПОЛОЖЕНИЯ КАРКАСА

МАРКА ПОЗ.	ОБОЗНАЧЕНИЕ	НАИМЕНОВАНИЕ	КОЛ.	МАССА ЕД., КГ	ПРИМЕЧАНИЕ
ПОЛУРАМЫ					
P1	- КНИ.2	РПС 21-5-п-а	16	3400	МАРКА БЕТОНА ПО ВОДОНЕПРОНИЦАЕМОСТИ W6
P2	- КНИ.2	РПС 21-5-п-б	4	3400	
P3	- КНИ.2	РПС 21-5-п-в	8	3400	
КОЛОННЫ					
K1	- КНИ.3	1К42.3-3-п-1	4	950	МАРКА БЕТОНА ПО ВОДОНЕПРОНИЦАЕМОСТИ W6
K2	- КНИ.3	1К51.3-3-п-1	2	1150	
K3	- КНИ.3	1К51.3-3-п-2	2	1150	
ИЗДЕЛИЯ МЕТАЛЛИЧЕСКИЕ					
НС1	- КНИ.6	НАСАДКА НС1	8		
НС2	- КНИ.7	НАСАДКА НС2	8		
ИЗДЕЛИЯ СОЕДИНИТЕЛЬНЫЕ					
МС1	1.822.1-2/82 вып.2	МС1	28	2,5	
МС2	1.822.1-2/82 вып.2	МС2	14	1,4	
МС3	1.822.1-2/82 вып.2	МС3	28	0,6	
МС11	1.832.1-13 вып.5	МС11	8	1,1	
МС18	1.832.1-13 вып.5	МС18	8	3,2	
	1.832.1-13.5-16	УГОЛОК 100x63x10 ГОСТ 8510-86 ВСт3кп2 ГОСТ 535-88 $\rho=200$	8	2,4	
СТАНДАРТНЫЕ ИЗДЕЛИЯ					
		БОЛТ М10x35.015 ГОСТ 7798-70	16		
		ГАЙКА М10.015 ГОСТ 5915-70	16		
		ШАЙБА 10.015 ГОСТ 11371-78	16		



1. Для замоноличивания колонн в стаканах фундаментов необходимо принять бетон класса В12.5 с маркой по морозостойкости F50.

2. Колонны монтировать маркировочным знаком по данному черчению.

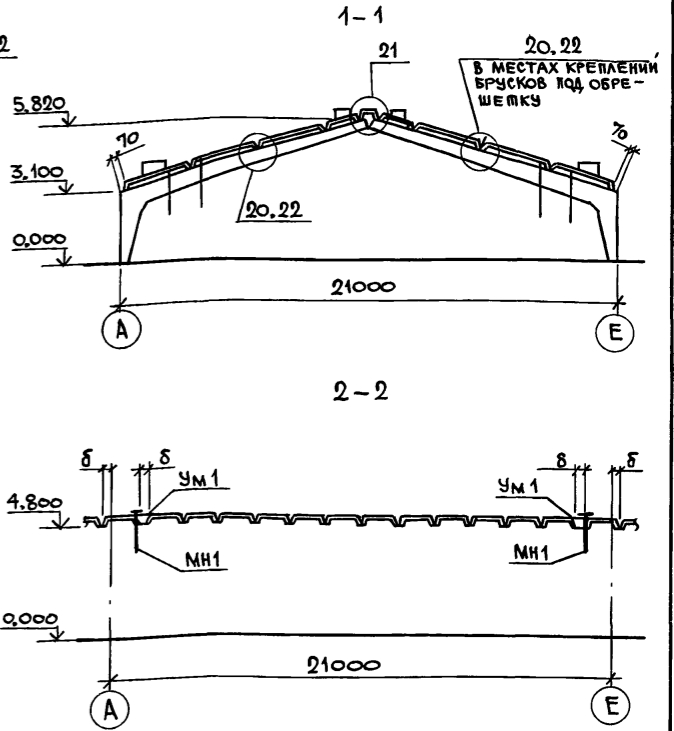
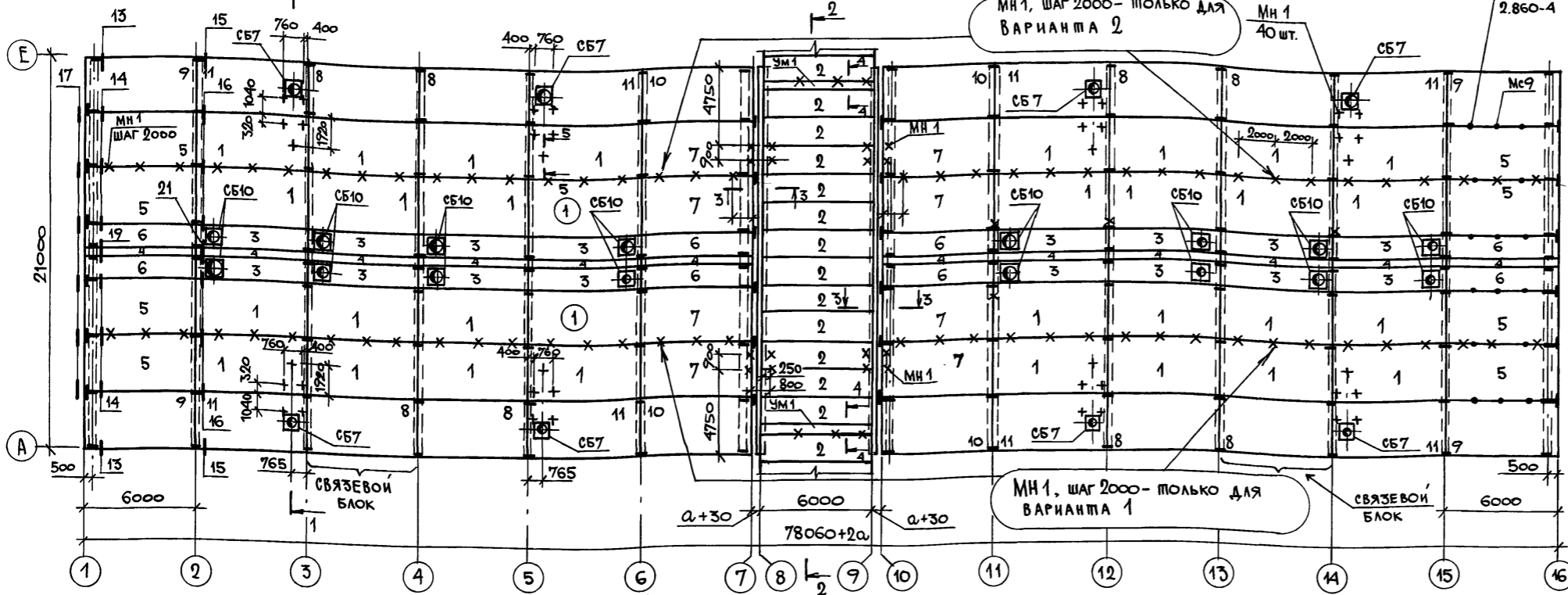
3. При устройстве связевого блока см. т.т. п.4.3 лист 3 и т.т. п.3 лист 12.

801-2-112.89-КЖ		
ГИП	ЛЕВЧЕНКОВА	
НАЧ.ОТД.	ГОМЗЯКОВ	
И.КОНТР.	ТРЕЙБАЧ	
ГЛ.КОНСТ.	ОЛЕШКО	
ГЛ.СПЕЦ.	КОРНЕЕВ	
РУК.ГР.	ТАРНВЕРДЕНОВА	
СТ.ИНЖ.	ТИХОМИРОВА	
ПРИВЯЗАН:		КОРОВНИК НА 200 КОРОВ Бокрово-го содержания со стационарной РАЗДАЧЕЙ КОРМОСМЕСИ.
ИНВ. №		СТАДИЯ Лист Листов Р 10
		СХЕМА РАСПОЛОЖЕНИЯ ЭЛЕМЕНТОВ КАРКАСА

ВАСИЛЬЕВ
АР
ИНВ. № ПОДА | Подпись и дата | ВЗЛМ. ИНВ. №

Альбом 1

СХЕМА РАСПОЛОЖЕНИЯ ЭЛЕМЕНТОВ ПОКРЫТИЯ



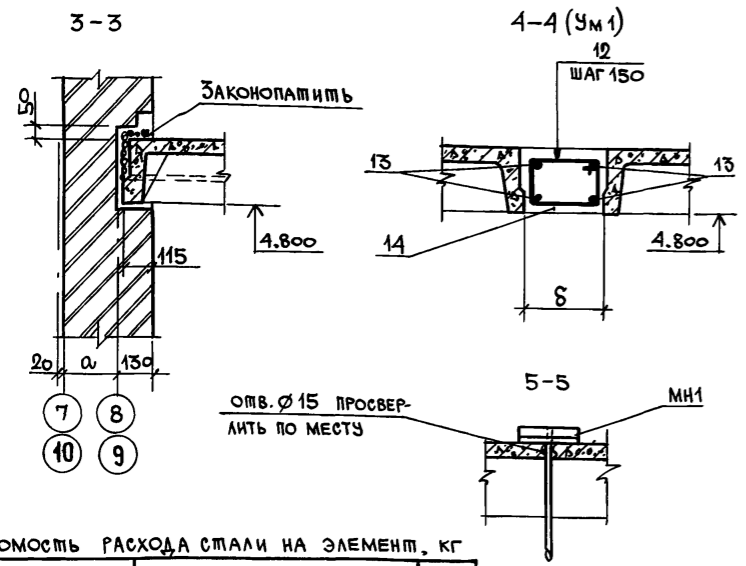
СПЕЦИФИКАЦИЯ К СХЕМЕ РАСПОЛОЖЕНИЯ ЭЛЕМЕНТОВ ПОКРЫТИЯ

МАРКА, ПОЗ.	ОБОЗНАЧЕНИЕ	НАИМЕНОВАНИЕ	КОЛ.	МАССА ЕД., КГ	ПРИМЕЧАНИЕ
ПЛИТЫ ПОКРЫТИЯ					
1	1.865.1-4/89 вып. 1	1ПГБ-4АУТ-П	32	2250	МАРКА БЕТОНА ПО ВОДО-НЕПРОНИЦАЕМОСТИ W6
2	1.865.1-4/89 вып. 3	2ПГБ-4АУТ-П	14	1230	
3	1.865.1-4/89 вып. 3	2ПГБ-3АУТ-П-10	16	1350	
4	1.865.1-8	ПДС 1	12		
5	кни. 4	1ПГБ-4АУТ-Па	8	2250	
6	кни. 4	2ПГБ-3АУТ-Па	8	1230	
7	кни. 4	1ПГБ-7АУТ-Па	8	2250	
8	кни. 4	1ПГБ-4АУТ-Пб	8	2250	
9	кни. 4	1ПГБ-4АУТ-Пв	4	2250	
10	кни. 4	1ПГБ-7АУТ-Пб	4	2250	
11	кни. 4	1ПГБ-5АУТ-П-7а	8	2850	
СТАКАНЫ ЖЕЛЕЗОБЕТОННЫЕ					
СБ7	1.865.1-4/89 вып. 5	СБ7-Т.П	8	350	
СБ10	1.865.1-4/89 вып. 5	СБ10-Т.П	16	400	
Ум1		Участок монолитный Ум1	2		
МС9	2.860-4	ИЗДЕЛИЯ СОЕДИНИТЕЛЬНЫЕ МС9	288	0.1	
ФС2		ФС2	20	5.9	
		Лист 6x60x150 ГОСТ 19903-74 ВСТ 3 кп 2 ГОСТ 14637-79	24	0.42	2.860-4 Узел 17
МН1	кни. 9	ИЗДЕЛИЯ ЗАКЛАДНЫЕ МН1	155	2.02	

СПЕЦИФИКАЦИЯ МОНОЛИТНОГО УЧАСТКА Ум1

ФОРМАТ	ЗОНА	ПОЗ.	ОБОЗНАЧЕНИЕ	НАИМЕНОВАНИЕ	КОЛ-ВО НА ИСПОЛ.			ПРИМЕЧАНИЕ
					210	260	310	
ДЕТАЛИ								
Б4	12			φ6А ГОСТ 5781-82 l=930	40			0.2 кг
				l=1030		40		0.23 кг
				l=1130			40	0.25 кг
Б4	13			φ12А ГОСТ 5781-82 l=5940	4	4	4	5.27 кг
МАТЕРИАЛЫ								
Б4	14			БЕТОН КЛАССА В 12.5 W6	Q54	Q54	Q54	м³

* Поз. 12 - см. ведомость деталей.



ВЕДОМОСТЬ РАСХОДА СТАЛИ НА ЭЛЕМЕНТ, КГ

МАРКА ЭЛЕМЕНТА	ИЗДЕЛИЯ АРМАТУРНЫЕ			Общий расход
	АРМАТУРА КЛАССА А-I		Всего	
	ГОСТ 5781-82	ГОСТ 5781-82		
	φ6	φ12	Итого	
Ум1	27,0	21,0	48,0	48,0

ВЕДОМОСТЬ РАЗМЕРОВ ПОЗ. 12

t°С	РАЗМЕРЫ, ММ	
	l	φ
-20... -26	180	
-27... -32	230	
-33... -40	280	

ВЕДОМОСТЬ ДЕТАЛЕЙ

ПОЗ.	ЭСКИЗ
12	

1. Монтаж плит необходимо начинать со связевого блока.
2. Узлы приняты по серии 2.860-4.
3. Привязку стен (размеры α и δ) см. лист АР-2.

ПРИВЯЗАН:

ИНВ. №	
--------	--

801-2-112.89-КЖ			
ГИП	ЛЕВЧЕНКОВА	Коровник надокров Боксового	СТАДИЯ
НАЧ. ОЦД.	ГОМЗЯКОВ	СОДЕРЖАНИЯ СО СТАЦИОНАРНОЙ	Лист
И. КОНТР.	ТРЕЙБАЧ	РАЗДАЧЕЙ КОРМОСМЕСИ	Листов
ГЛ. КОНСТ.	ОЛЕШКО		Р 11
ГЛ. СПЕЦ.	КОРНЕЕВ	СХЕМА РАСПОЛОЖЕНИЯ	ГИПРОНИСЕЛЬХОЗ
РУК. ГР.	ПАРНЕРОВА	ЭЛЕМЕНТОВ ПОКРЫТИЯ.	
Исполн.	ПОРУЧИКОВА		

СХЕМА РАСПОЛОЖЕНИЯ СТЕНОВЫХ ПАНЕЛЕЙ ПО ОСЯМ А И Е

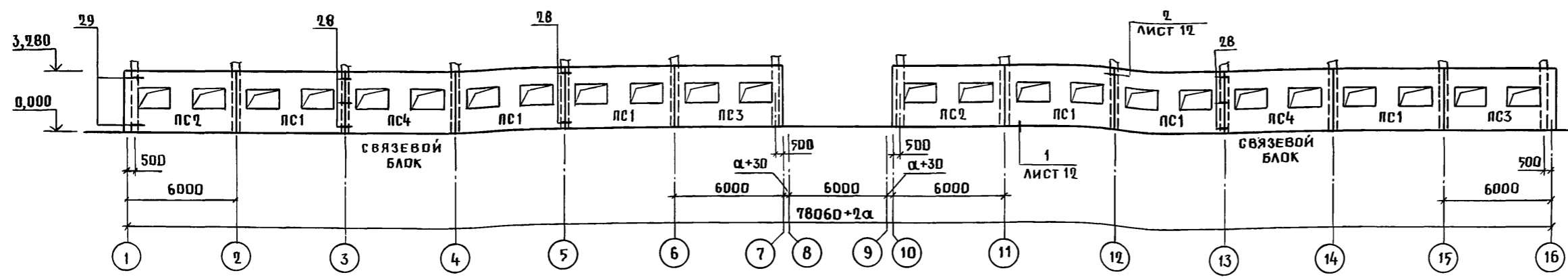


СХЕМА РАСПОЛОЖЕНИЯ СТЕНОВЫХ ПАНЕЛЕЙ ПО ОСИ 1

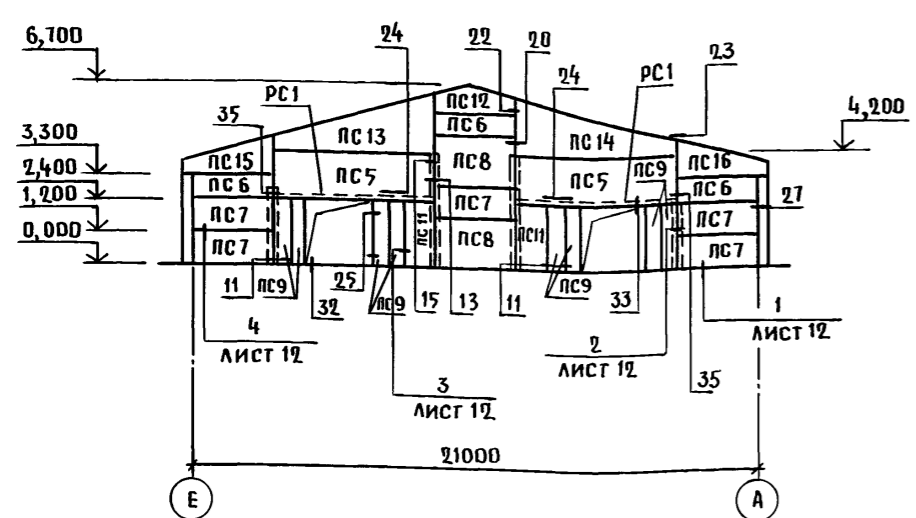
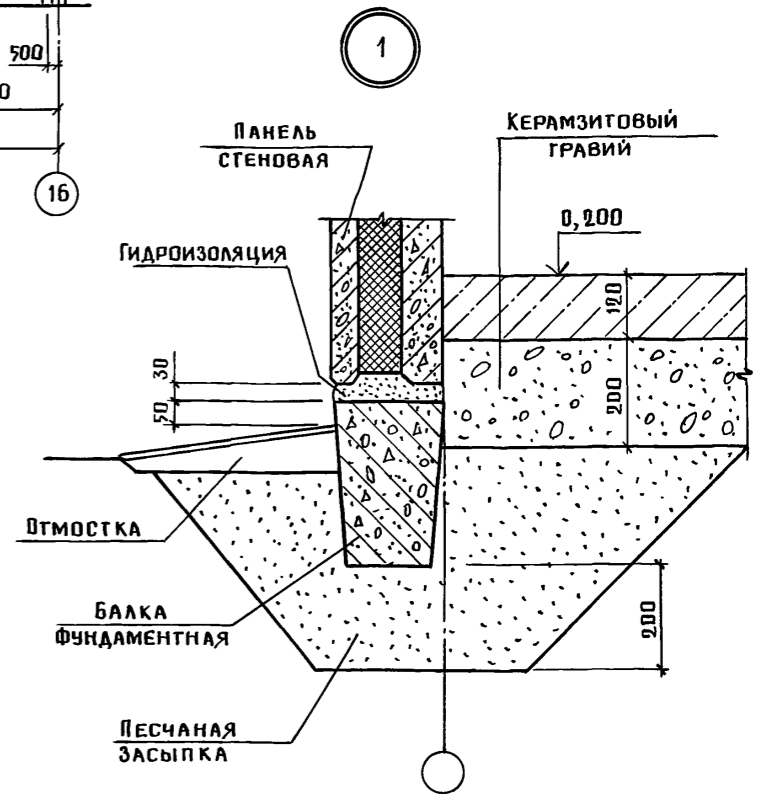
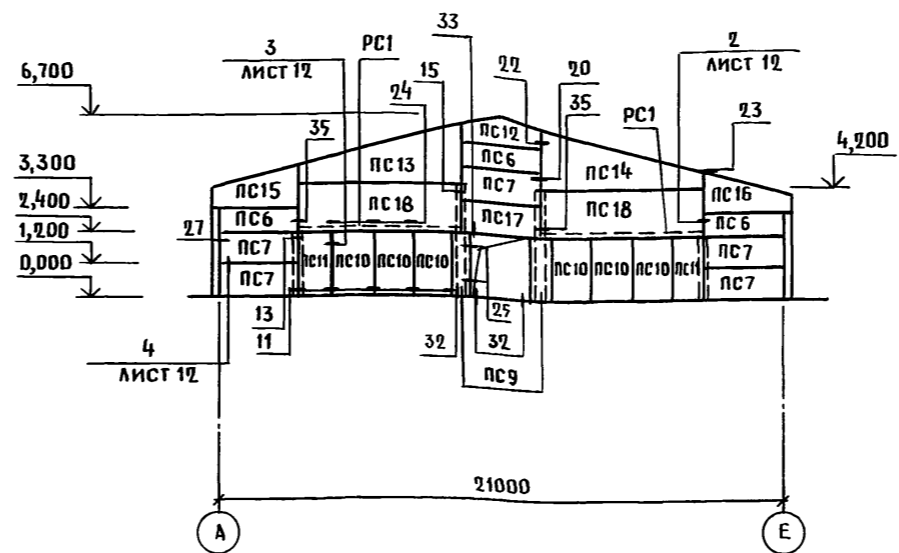
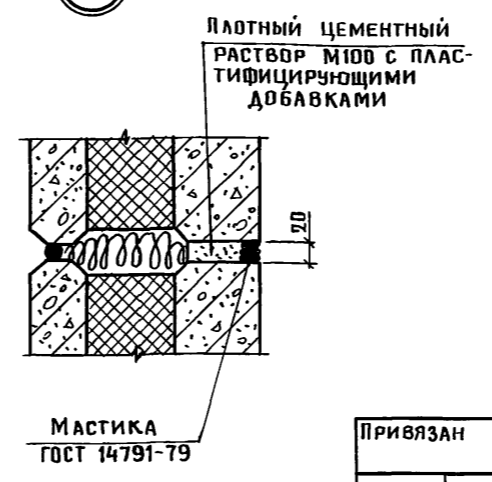
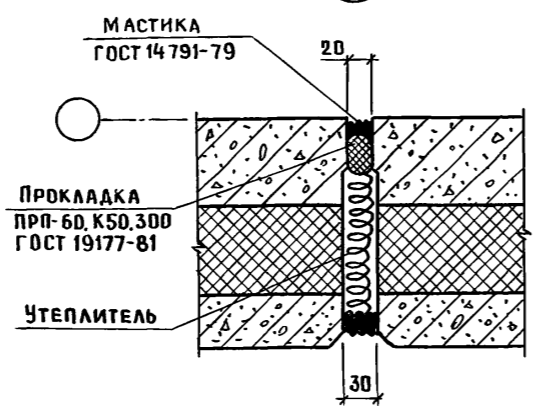
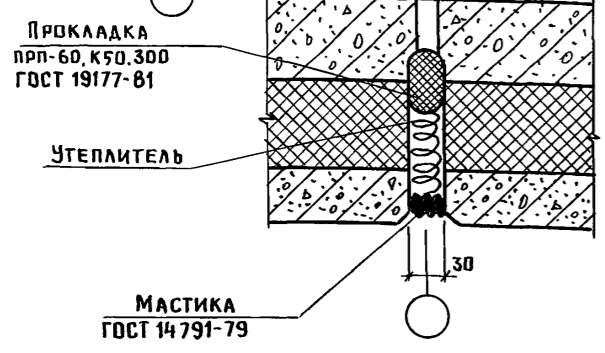


СХЕМА РАСПОЛОЖЕНИЯ СТЕНОВЫХ ПАНЕЛЕЙ ПО ОСИ 16



1. Узлы крепления стеновых панелей замаркированы по серии 1.832.1-13 вып.5, кроме оговоренных на схемах.
2. Спецификация к схемам расположения стеновых панелей дана на листе 13.
3. В связевом блоке обеспечивается жесткое крепление панелей к рамам.



ВД1-2-112.89-КЖ			
ГИП	ЛЕВЧЕНКОВА	Коровник на 200 коров боксового содержания со стационарной раздачей кормов смеси СХЕМЫ РАСПОЛОЖЕНИЯ СТЕНОВЫХ ПАНЕЛЕЙ	СТАДИЯ
НАЧ. ОТД.	ГОМЗЯКОВ		ЛИСТ
Н. КОНТР.	ТРЕЙБАЧ		12
ГЛ. КОНСТ.	ДАЕШКО		ЛИСТОВ
ГЛ. СПЕЦ.	КОРНЕЕВ		
РУК. ГР.	ТАРИВЕРДИЕВА	ГИПРОНИСЕЛЬХОЗ	
СТ. ИНЖ.	ШАБРОВА		

АЛБОМ 1

 Ш. ГАЛАНОВА
 АР. ВАСИЛЬЕВ

 ИНВ.Н ПОДА. ПОДПИСЬ И ДАТА ВЗАМ. ИНВ.Н

СПЕЦИФИКАЦИЯ К СХЕМАМ РАСПОЛОЖЕНИЯ СТЕНОВЫХ ПАНЕЛЕЙ

МАРКА, ПОЗ.	ОБОЗНАЧЕНИЕ	НАИМЕНОВАНИЕ	КОЛ. НА ИСПОЛН. Т.С.			МАССА ЕД., КГ.	ПРИМЕЧАНИЕ
			-20	-30	-40		
		ПАНЕЛИ СТЕНОВЫЕ					
ПС1	1.832.1-13 вып.3	1 ПСТ 60.33.21-Т-ПМ	12			5800	
		1 ПСТ 60.33.26-Т-ПМ		12		5800	
		1 ПСТ 60.33.31-Т-ПМ			12	5800	
ПС2		1 ПСТ 60.33.21-Т-ПМ-УА	4			6200	
		1 ПСТ 60.33.26-Т-ПМ-УА		4		6200	
		1 ПСТ 60.33.31-Т-ПМ-УА			4	6200	
ПС3		1 ПСТ 60.33.21-Т-ПМ-УП	4			6200	
		1 ПСТ 60.33.26-Т-ПМ-УП		4		6200	
		1 ПСТ 60.33.31-Т-ПМ-УП			4	6200	
ПС4	КЖИ.5	1 ПСТ 60.33.21-Т-ПМ-А	4			5800	
		1 ПСТ 60.33.26-Т-ПМ-А		4		5800	
		1 ПСТ 60.33.31-Т-ПМ-А			4	5800	
ПС5	КЖИ.5	ПСТ 60.18.21-Т-ПМ-А	2			3500	
		ПСТ 60.18.26-Т-ПМ-А		2		3600	
		ПСТ 60.18.31-Т-ПМ-А			2	3700	
ПС6	1.832.1-13 вып.1	ПСТ 30.9.21-Т-ПМ	6			820	
		ПСТ 30.9.26-Т-ПМ		6		850	
		ПСТ 30.9.31-Т-ПМ			6	870	
ПС7		ПСТ 30.12.21-Т-ПМ	10			1100	
		ПСТ 30.12.26-Т-ПМ		10		1200	
		ПСТ 30.12.31-Т-ПМ			10	1200	
ПС8		ПСТ 30.18.21-Т-ПМ	2			1700	
		ПСТ 30.18.26-Т-ПМ		2		1800	
		ПСТ 30.18.31-Т-ПМ			2	1900	
ПС9		ПСТ 6.24.21-Т-ПМ	10			540	
		ПСТ 6.24.26-Т-ПМ		10		550	
		ПСТ 6.24.31-Т-ПМ			10	660	
ПС10		ПСТ 15.24.21-Т-ПМ	6			1200	
		ПСТ 15.24.26-Т-ПМ		6		1200	
		ПСТ 15.24.31-Т-ПМ			6	1200	
ПС11		ПСТ 12.24.21-Т-ПМ	4			900	
		ПСТ 12.24.26-Т-ПМ		4		930	
		ПСТ 12.24.31-Т-ПМ			4	960	
ПС12		ПСТ 30.10.21-Т-ПМ-Ф	2			610	
		ПСТ 30.10.26-Т-ПМ-Ф		2		630	
		ПСТ 30.10.31-Т-ПМ-Ф			2	640	
ПС13		ПСТ 60.21.21-Т-ПМ-ФЛ	2			3400	
		ПСТ 60.21.26-Т-ПМ-ФЛ		2		3500	
		ПСТ 60.21.31-Т-ПМ-ФЛ			2	3600	

ОКОНЧАНИЕ

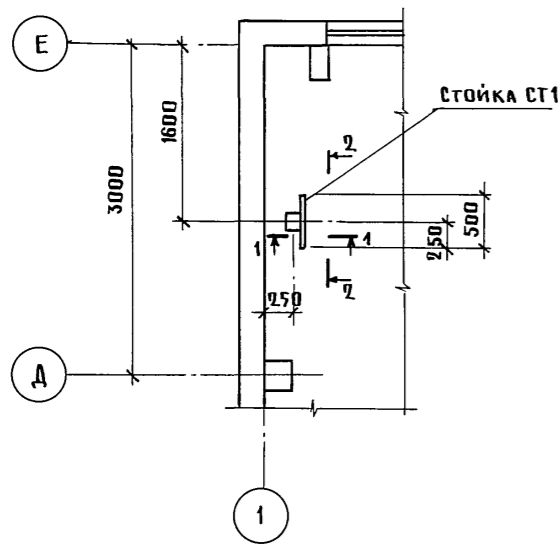
МАРКА, ПОЗ.	ОБОЗНАЧЕНИЕ	НАИМЕНОВАНИЕ	КОЛ. НА ИСПОЛН. Т.С.			МАССА ЕД., КГ.	ПРИМЕЧАНИЕ		
			-20	-30	-40				
ПС14	1.832.1-13 вып.1	ПСТ 60.21.21-Т-ПМ-ФЛ	2			3400			
		ПСТ 60.21.26-Т-ПМ-ФЛ		2		3500			
		ПСТ 60.21.31-Т-ПМ-ФЛ			2	3600			
ПС15		ПСТ 30.15.21-Т-ПМ-ФУА	2			1200			
		ПСТ 30.15.26-Т-ПМ-ФУА		2		1200			
		ПСТ 30.15.31-Т-ПМ-ФУА			2	1200			
ПС16		ПСТ 30.15.21-Т-ПМ-ФУП	2			1200			
		ПСТ 30.15.26-Т-ПМ-ФУП		2		1200			
		ПСТ 30.15.31-Т-ПМ-ФУП			2	1200			
ПС17	КЖИ.5	ПСТ 30.12.21-Т-ПМ-А	1			1100			
		ПСТ 30.12.26-Т-ПМ-А		1		1200			
		ПСТ 30.12.31-Т-ПМ-А			1	1200			
ПС18	1.832.1-13 вып.1	ПСТ 60.18.21-Т-ПМ	2			3500			
		ПСТ 60.18.26-Т-ПМ		2		3600			
		ПСТ 60.18.31-Т-ПМ			2	3700			
ПС1	1.832.1-13 вып.5	ИЗДЕЛИЯ СОЕДИНИТЕЛЬНЫЕ							
		МС 1	38	38	38	1,1			
		МС 2	42	42	42	1,1			
		МС 3	38	38	38	0,85			
		МС 5	12	12	12	2,2			
		МС 8	32	32	32	0,27			
		МС 9	8	8	8	0,55			
		МС 10	8	8	8	0,48			
		МС 17	16	16	16	0,47			
		МС 22	80	80	80	0,4			
		МС 23	16	16	16	0,62			
		БОЛТ М10×35.015 ГОСТ 7798-70	24	24	24				
		ГАЙКА М10.015 ГОСТ 5915-70	24	24	24				
		ШАЙБА 10.015 ГОСТ 11371-78	24	24	24				
		Лист 4×70×100 ГОСТ 19903-74 ВСтЗ кп2-1 ГОСТ 14637-79	12	12	12	0,22			
		ШВЕЛЛЕР 16 ГОСТ 8240-72 ВСтЗ пс6 ГОСТ 535-88 E=5800	2	2	2	82,4			
		ПС1	1.832.1-13 вып.5	МС 16	4	4	4	1,1	
				МС 20	16	16	16	0,35	
				УГОЛОК 125×125×8 ГОСТ 8509-86 ВСтЗ кп2 ГОСТ 535-88 E=400	12	12	12	6,2	

Для стеновых панелей марка бетона по водонепроницаемости для внутреннего защитного слоя - W6.

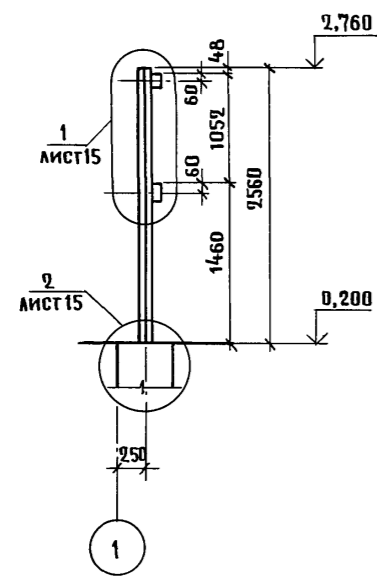
ИМВ. И ПОДАЛ. ПОДПИСЬ И ДАТА ИЗМ. ИМВ.

				801-2-112.89-КЖ			
ГИП	ЛЕВЧЕНКОВА			КОРОВНИК НА 200 КОРОВ БОКСОВОГО СОДЕРЖАНИЯ СО СТАЦИОНАРНОЙ РАЗДАЧЕЙ КОРМОСМЕСИ	СТАДИЯ	ЛИСТ	ЛИСТОВ
ПРИВЯЗАН	НАЧ. ОТА. ГОМЗЯКОВ				Р	13	
	И. КОНТР. ТРЕЙБАЧ				СХЕМА РАСПОЛОЖЕНИЯ СТЕНОВЫХ ПАНЕЛЕЙ. СПЕЦИФИКАЦИЯ.		
	ГЛ. КОНСТ. ОЛЕШКО				ГИПРОНИСЕЛЬХОЗ		
	ГЛ. СПЕЦ. КОРНЕЕВ						
	РУК. ГР. ТАРИВЕРДИЕВА						
ИМВ. И ПОДАЛ.	СТ. ИНЖ. ШАБРОВА						

СХЕМА РАСПОЛОЖЕНИЯ СТОЙКИ СТ1
(ВАРИАНТ 2)



1-1



2-2

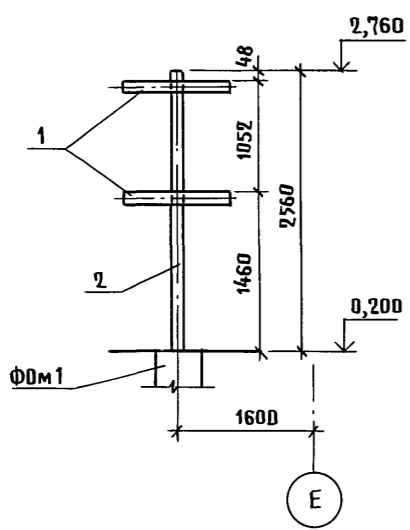
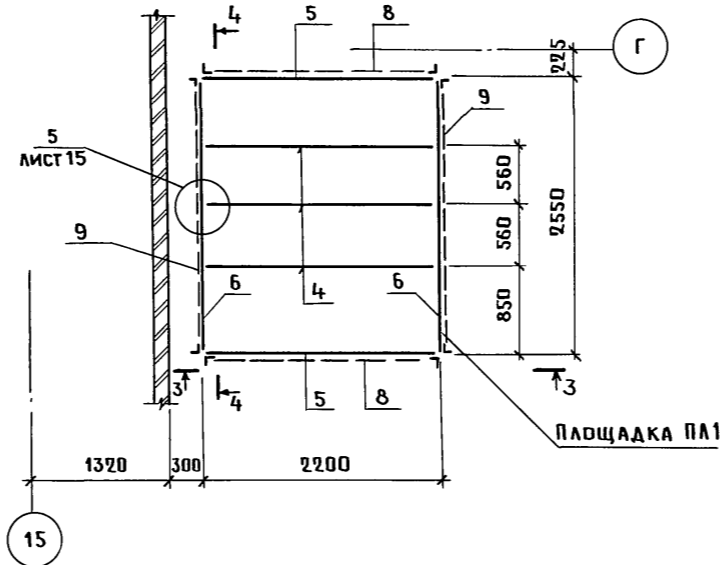
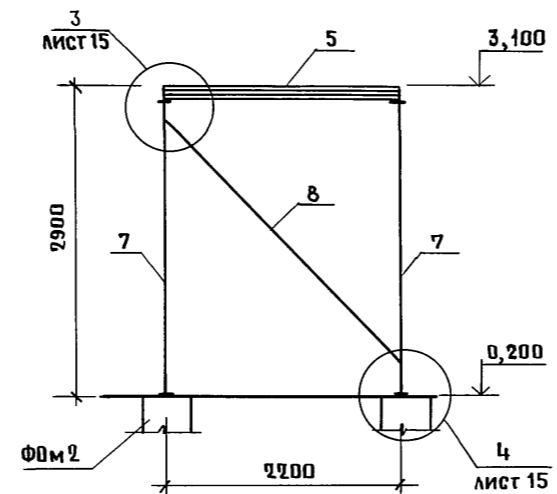


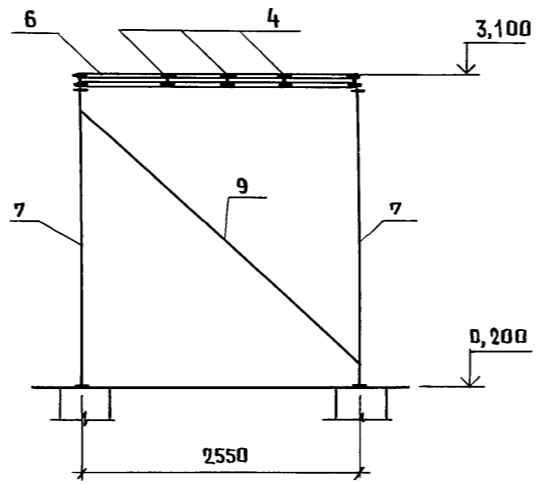
СХЕМА РАСПОЛОЖЕНИЯ ПЛОЩАДКИ ПЛ1
(ВАРИАНТ 1)



3-3



4-4



СПЕЦИФИКАЦИЯ К СХЕМАМ РАСПОЛОЖЕНИЯ

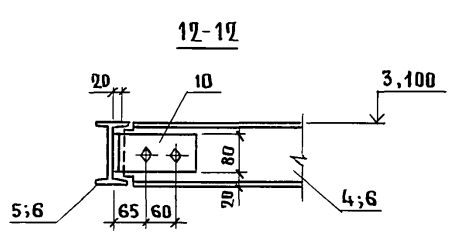
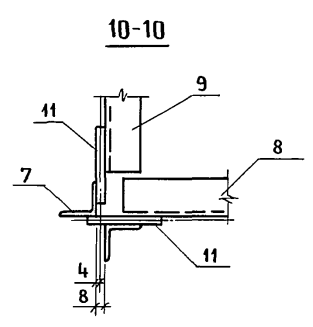
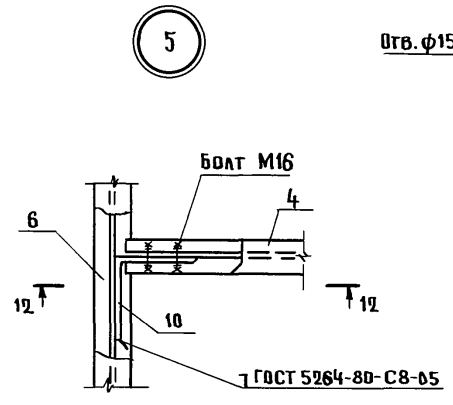
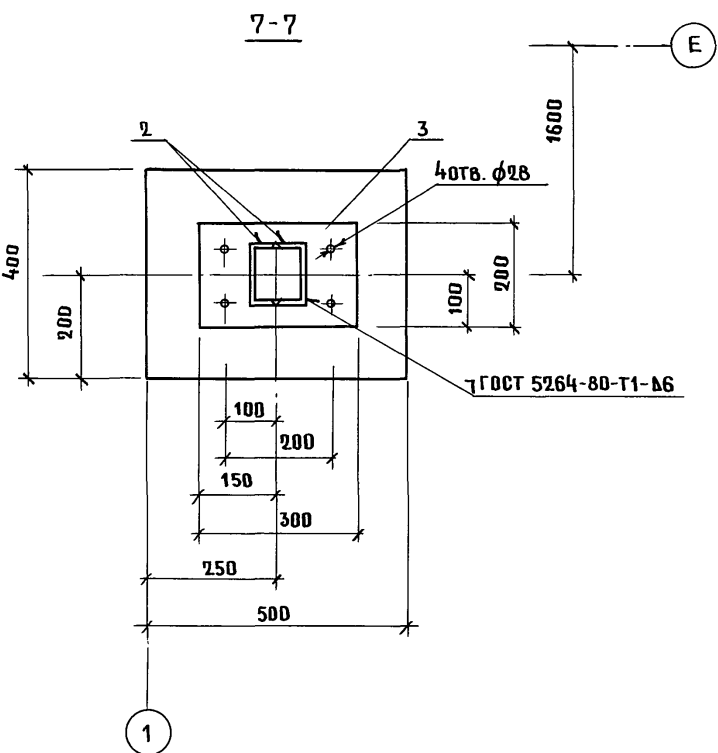
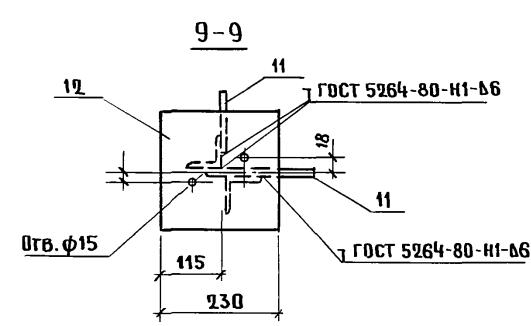
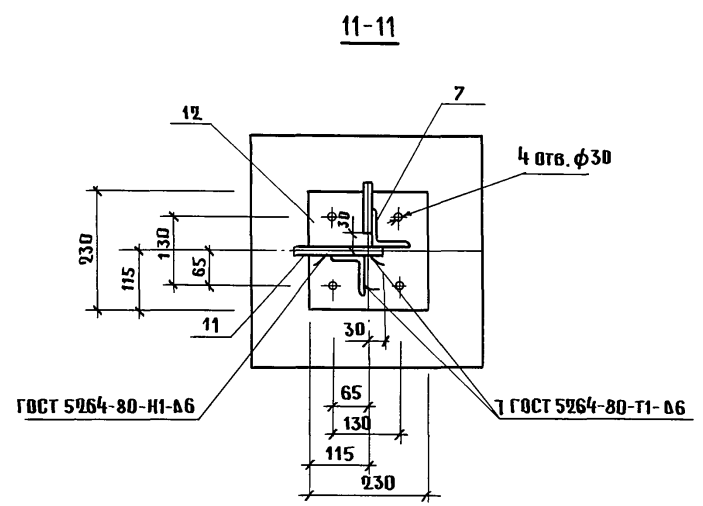
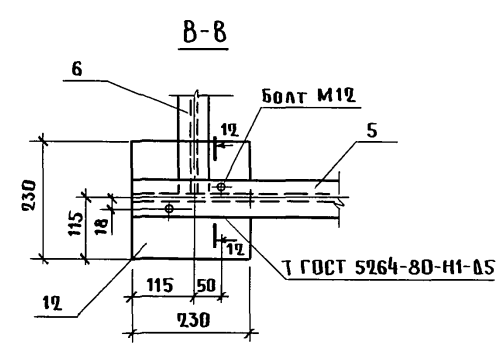
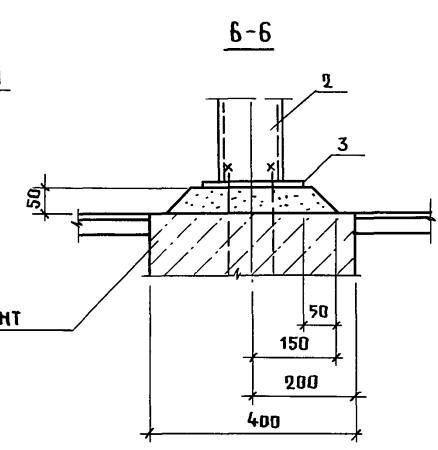
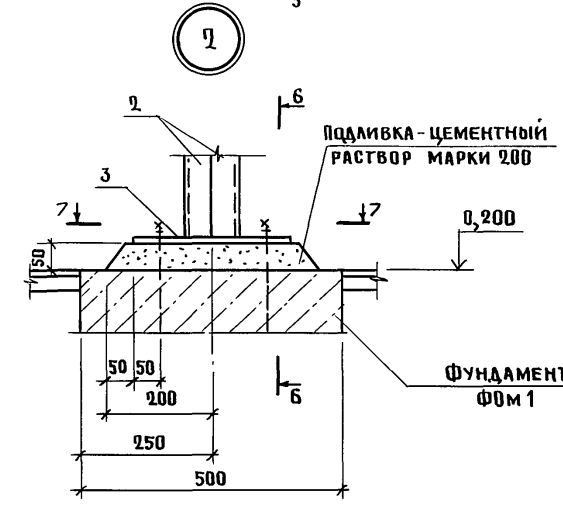
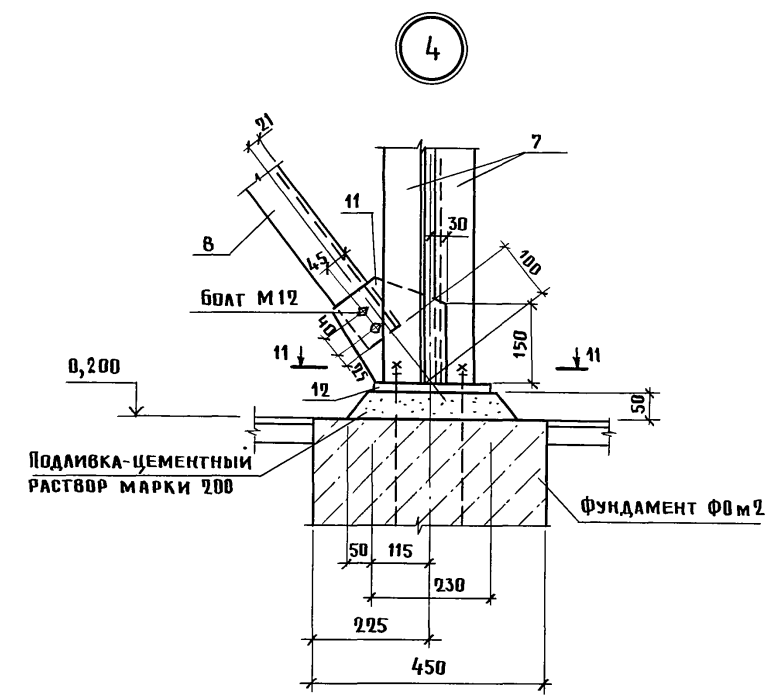
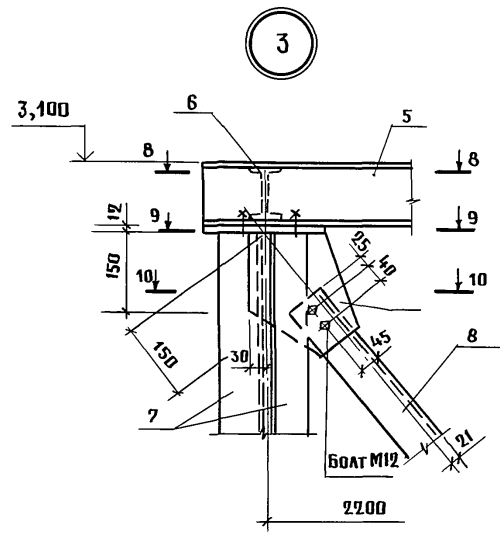
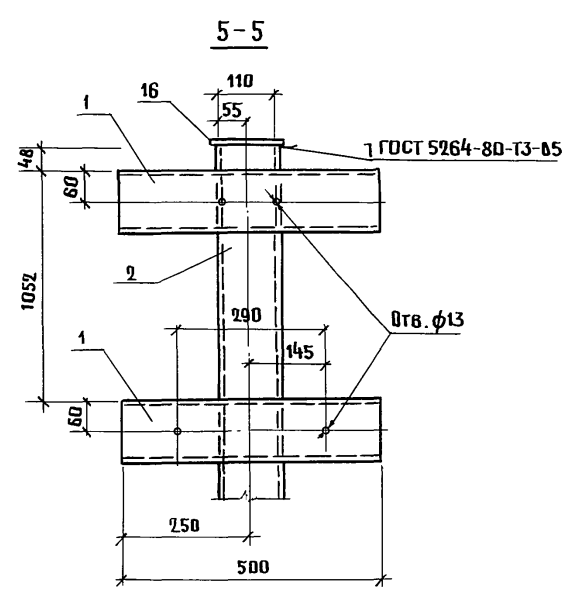
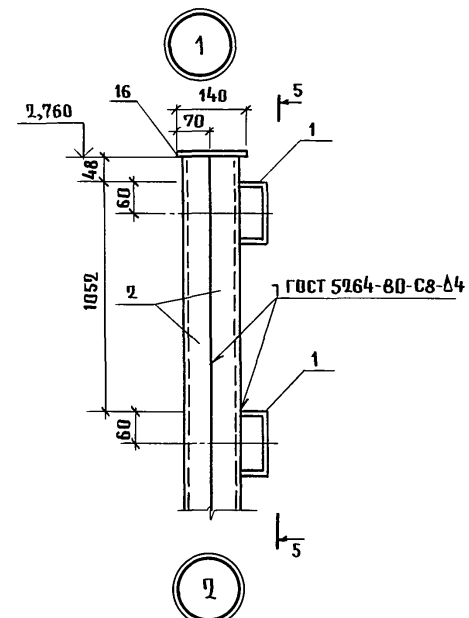
ФОРМАТ	ЗОНА	Поз.	ОБОЗНАЧЕНИЕ	НАИМЕНОВАНИЕ	КОЛ.	ПРИМЕЧАНИЕ
				СТОЙКА СТ1		
Б4		1	-001	ШВЕЛЕР 12 ГОСТ 8240-72 ВСтЗкп2 ГОСТ 535-88		
				ℓ = 500	2	5,2 кг
Б4		2	-01	ℓ = 2500	2	26,0 кг
Б4		3	-002	ЛИСТ 10×200×300 ГОСТ 19903-74 ВСтЗпс6-1 ГОСТ 14637-79	1	0,5 кг
Б4		16	-003	ЛИСТ 6×140×140 ГОСТ 19903-74 ВСтЗкп2 ГОСТ 14637-79	1	0,9 кг
				ПЛОЩАДКА ПЛ1		
Б4		4	-001	ДВУТАВР 12 ГОСТ 8239-72 ВСтЗкп2 ГОСТ 535-88		
				ℓ = 2155	3	24,8 кг
Б4		5	-01	ℓ = 2430	2	28,0 кг
Б4		6	-02	ℓ = 2505	2	28,8 кг
Б4		7	-002	УГОЛОК 675×75×6 ГОСТ 8509-86 ВСтЗпс6 ГОСТ 535-88		
				ℓ = 2705	8	18,6 кг
Б4		8	-01	ℓ = 3235	2	22,3 кг
Б4		9	-02	ℓ = 3465	2	23,9 кг
Б4		10	-003	УГОЛОК 6160×160×10 ГОСТ 8509-86 ВСтЗпс6-1 ГОСТ 535-88		
				ℓ = 80	10	2,0 кг
Б4		11	-004	ЛИСТ 8×200×250 ГОСТ 19903-74 ВСтЗкп2 ГОСТ 14637-79	8	3,1 кг
Б4		12	-005	ЛИСТ 12×230×230 ГОСТ 19903-74 ВСтЗпс6-1 ГОСТ 14637-79	8	5,0 кг
				ФУНДАМЕНТ Ф0м1		
		13		БОЛТ 1,1 М16×600 ВСтЗкп2 ГОСТ 24379.1-80	4	1,13 кг
		14		БЕТОН КЛАССА В12,5 Ф0м2	0,1	м³
		15		БОЛТ 1,1 М20×710 ВСтЗкп2 ГОСТ 24379.1-80	4	2,09 кг
		14		БЕТОН КЛАССА В12,5 Ф0м3	0,12	м³
		14*		БЕТОН КЛАССА В12,5	0,37	м³

*МАРКА БЕТОНА ПО МОРОЗОСТОЙКОСТИ ПРИ МИНУС 20°С - F50, ПРИ МИНУС 30,40 - F75

СОГЛАСОВАНО:
РЫБКИН
ВК
ИНВ. N ПОДЛ. ПОДПИСЬ И ДАТА ВЗАМ. ИНВ. N

801-2-112. 89 - КЖ				
ГИП	ЛЕВЧЕНКОВА	НАЧ. ОТД.	ГОМЗЯКОВ	Коровник на 200 коров боксового
И. КОНТР.	ТРЕЙБАЧ	ГЛ. КОНСТ.	ОЛЕШКО	СОДЕРЖАНИЯ СО СТАЦИОНАРНОЙ РАЗДАЧЕЙ КОРМЕСИ
ГЛ. СПЕЦ.	КОРНЕЕВ	РУК. ГР.	ТАРИВЕРДЕВА	СХЕМЫ РАСПОЛОЖЕНИЯ СТОЙКИ СТ1 И ПЛОЩАДКИ ПЛ1
СТ. ИНЖ.	ТИХОМИРОВА	СТАДИЯ	ЛИСТ	ЛИСТОВ
		Р	14	
				ГИПРОНИСЕЛЬХОЗ

Альбом 1

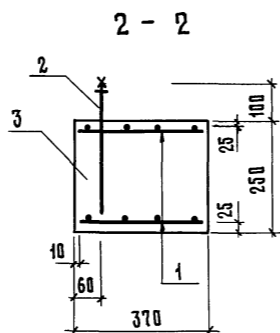
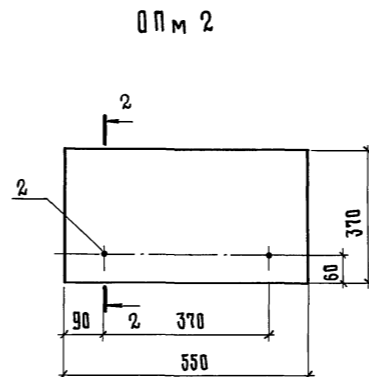
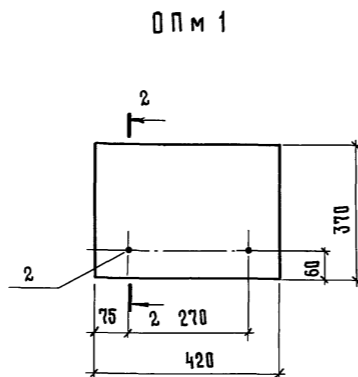
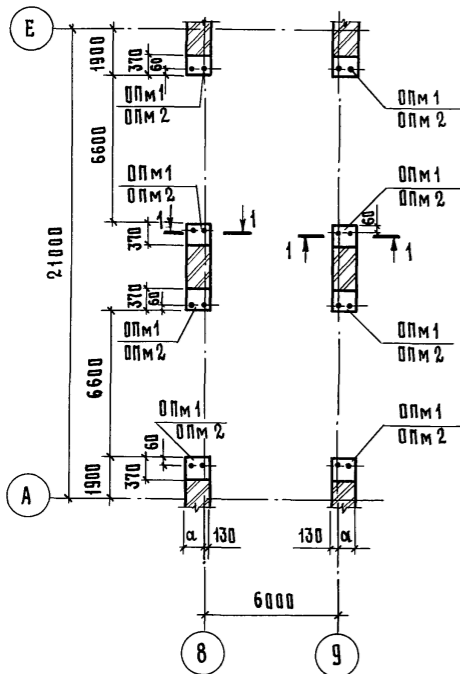


РАСПОЛОЖЕНИЕ УЗЛОВ 1...5 ЛИСТ 14.
СВАРКУ ПРОИЗВОДИТЬ ЭЛЕКТРОДАМИ Э-42 ГОСТ 9467-75,
К₂ ШВА ПО НАИМЕНЬШЕЙ ТОЛЩИНЕ СВАРИВАЕМЫХ ДЕТАЛЕЙ.

Инв. н подл. Подпись и дата

801-2-112.89- КЖ						
ГИП	ЛЕВЧЕНКОВ		КОРВНИК НА 300 КОРВ БКСОВОГО	СТАДИЯ	ЛИСТ	ЛИСТОВ
НАЧ. ОТА	ГОМЗЯКОВ		СОДЕРЖАНИЯ СО СТАЦИОНАРНОЙ	Р	15	
Н. КОНТР.	ТРЕЙБАЧ		РАЗДАЧЕЙ КОРМОСМЕСИ			
ГЛ. КОНСТ.	ОЛЕСКО		СХЕМА РАСПОЛОЖЕНИЯ СТОЙКИ СТ-1,			
ГЛ. СПЕЦ.	КОРНЕЕВ		ПЛОЩАДКИ ПЛ1. УЗЛЫ 1...5			ГИПРОНИСЕЛЬХОЗ
РУК. ГР.	ТАРИВЕРДЕНЯ					
СТ. ИНЖ.	ТИХОМИРОВА					

СХЕМА РАСПОЛОЖЕНИЯ ОПОРНЫХ ПОДУШЕК НА ОТМ. 3,000



1 - 1

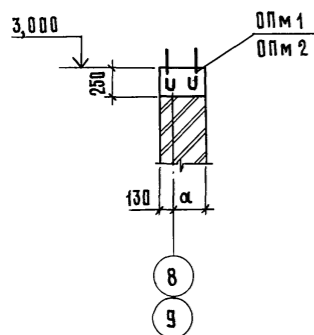


ТАБЛИЦА ДЛЯ ПОДБОРА МАРКИ ПОДУШКИ

t °C	МАРКА ПОДУШКИ
-20...-26	ОПМ 1
-27...-32	ОПМ 1
-33...-40	ОПМ 2

СПЕЦИФИКАЦИЯ К СХЕМЕ РАСПОЛОЖЕНИЯ ОПОРНЫХ ПОДУШЕК

МАРКА, ПОЗ.	ОБОЗНАЧЕНИЕ	НАИМЕНОВАНИЕ	КОЛ. ПРИ t °C			МАССА ЕД., КГ	ПРИМЕЧАНИЕ
			-20	-30	-40		
ОПМ 1		ПОДУШКА ОПОРНАЯ ОПМ 1	8	8			
ОПМ 2		ОПМ 2			8		

СПЕЦИФИКАЦИЯ ОПОРНЫХ ПОДУШЕК

ФОРМАТ	ЗОНА	ПОЗ	ОБОЗНАЧЕНИЕ	НАИМЕНОВАНИЕ	КОЛ. НА ИСПОЛН.		ПРИМЕЧАНИЕ
					ОПМ 1	ОПМ 2	
ДЕТАЛИ							
Б4		1	ГОСТ 23279-85	С4 8А-III-100 35x35	2		1,4 кг
			ГОСТ 23279-85	С4 8А-III-100 45x35		2	1,26 кг
Б4		2		БОЛТ 1.1 М16x300 Вст3кп2			
				ГОСТ 24379.1-80	2	2	0,66 кг
МАТЕРИАЛЫ							
	3			БЕТОН КЛАССА В15; W6	0,04	0,05	м³

ВЕДОМОСТЬ РАСХОДА СТАЛИ НА ЭЛЕМЕНТ, КГ

МАРКА ЭЛЕМЕНТА	ИЗДЕЛИЯ АРМАТУРНЫЕ			ИЗДЕЛИЯ ЗАКАДНЫЕ			ОБЩИЙ РАСХОД
	АРМАТУРА КЛАССА А-III			ПРОКАТ МАРКИ ВСтЗ по 6-1			
	ГОСТ 5781-82			ГОСТ 2590-71			
	Ø 8			-16			
ОПМ 1	2,2		2,2	1,32		1,32	3,52
ОПМ 2	2,52		2,52	1,32		1,32	3,84

Инд. № подл. Подпись и дата Взам. инв. №

				801-2-112.89-КЖ			
Г.И.П.	Левченкова	<i>Левченкова</i>		Коровник на 200 коров боксового содержания со стационарной раздачей кормосмеси	СТАДИЯ	ЛИСТ	ЛИСТОВ
И.М.О.Д.	Гомзяков	<i>Гомзяков</i>			Р	16	
И.КОНТР.	Трейбач	<i>Трейбач</i>			СХЕМА РАСПОЛОЖЕНИЯ ОПОРНЫХ ПОДУШЕК		
Г.А.КОНСТР.	Олешко	<i>Олешко</i>					
Г.А.СПЕЦ.	Корнеев	<i>Корнеев</i>					
Р.У.Г.Р.	Таривердиева	<i>Таривердиева</i>		ГИПРОНИСЕЛЬХОЗ			
Б.Т.И.Н.Ж.	Тихомирова	<i>Тихомирова</i>					

Альбом 1

Ведомость рабочих чертежей основного комплекта марки ВК

Лист	Наименование	Примечание
1	Общие данные	
2	План на отм. 0,000.	
	Сети систем В1; В4; Т31	
3	Схемы систем В1; В4; В10; Т31	

Ведомость ссылочных и прилагаемых документов

Обозначение	Наименование	Примечание
	Ссылочные документы	
4. 904-69	Детали крепления санитарно-технических приборов и трубопроводов	
5. 904-43 вып. 0,1	Баки прямоугольные для холодной и теплой воды и рассола	
	Прилагаемые документы	
Вк. со.	Спецификация оборудования	
Вк. вм.	Ведомость потребности в материалах	

Общие указания

- Нормы водопотребления и водоотведения приняты согласно СНиП 2.10.03-84; ОНТП-89 и технологическому заданию.
- Основные показатели по чертежам водопровода и канализации.

Наименование системы	Потребный напор на вводе, м	Расчетный расход			Установленная мощность электродвигателей, кВт	Примечание
		м³/сут.	м³/ч	л/с		
Водопровод хозяйственно-питьевой (В1)	9,00	$\frac{0,182}{5,710}$	1,120	0,500		
Водопровод подогретой воды (Т31)	2,90		1,400	1,190	1,000	
Система навозоудаления		$\frac{0,182}{5,710}$	3,470			

Данные по водопотреблению и водоотведению Начало

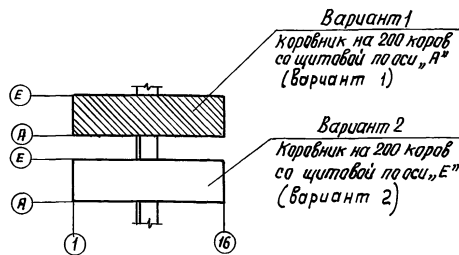
№ потребителя по плану	Наименование потребителя	Количество потребителей	Количество часов работы в сутки	Водопотребление									
				Требования к качеству воды	Потребный напор у потребителя, м	Режим водопотребления	Расход воды на одного потребителя	из хозяйственно-питьевого водопровода (В1)			из водопровода подогретой воды (Т31)		
								м³/сут.	м³/ч	л/с	м³/сут.	м³/ч	л/с
1.	Поение коров	200	24	8°...12° питьевая	2	постоянный	57л/сут.				11,400	1,190	1,000
2.	Уборка помещения	1850 м²	3	питьевая	5	один раз в 8 месяцев	$\frac{0,112}{3,360}$	1,12	0,500				
3.	Уборка помещения	2075 м²	2	питьевая	5	один раз в год (12 дня подряд)	$\frac{0,064}{2,350}$	2,350*	0,500*				
4.	Дезинфекция помещения	4150 м²	1	питьевая	5	один раз в год	$\frac{0,006}{2,100*}$	2,100*	0,500*				
	Итого:						$\frac{0,182}{5,710}$	1,120	0,500		11,400	1,190	1,000

продолжение

Характеристика сточных вод	Режим водоотведения	в канал навозоудаления			Концентрация загрязнений сточных вод после локальных очистных сооружений, мг/л	Примечание
		м³/сут.	м³/ч	л/с		
	один раз в месяц	$\frac{0,112}{3,360}$	1,120			
	один раз в год (12 дня подряд)	$\frac{0,064}{2,350}$	2,350			
	один раз в год	$\frac{0,006}{2,100*}$	2,100*			
Итого:		$\frac{0,182}{5,710}$	3,470			

В подробных показателях указан в числителе среднесуточный расход воды, в знаменателе максимально-суточный.

Схема блокировки коровника



Типовой проект разработан в соответствии с действующими нормами и правилами.

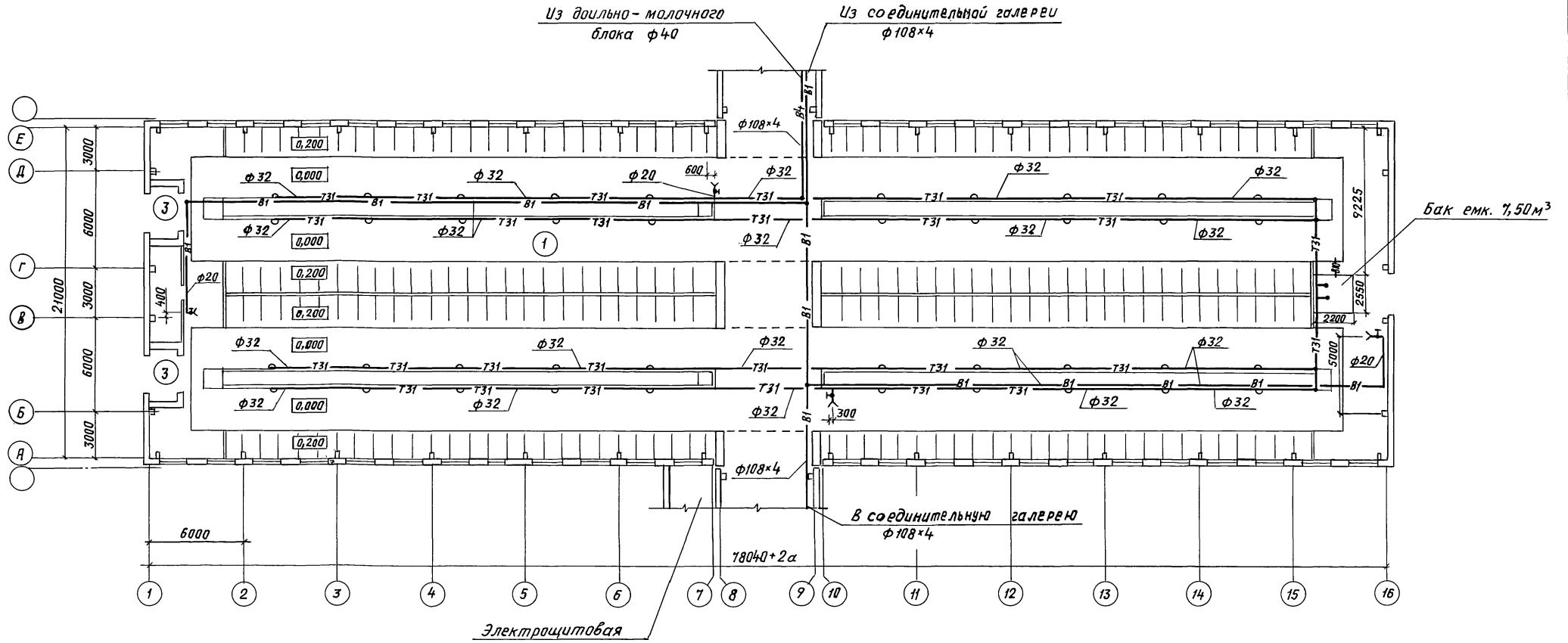
Главный инженер проекта *Ильин* О.А. Левченкова

				Привязан			
ИНВ. N							
Гип	Левченкова	Ильин		Коровник на 200 коров	вакансия	Стадия	Лист
Нач. отд.	Шевченко	Ильин		содержания со стационарной		Р	1
Н. контр.	Тренин	Ильин		раздачей кормов смеси			3
Гл. спец.	Тренин	Ильин					
Зав. ср.	Рыдичин	Ильин					
Инженер	Ильин	Ильин					

Копир. И. Козлова 24332-01 35 Формат А2

Согласовано: Маша, Маслова, Яковлева, ТХ, Тех. отд., Иванова, Шиб. и дата, Взят инв. N, Шиб. и подл.

Альбом 1



Условные обозначения

- В1 — Трубопровод подогретой воды из доильно-молочного блока.
- В10 — Спускной трубопровод

Экспликация помещения

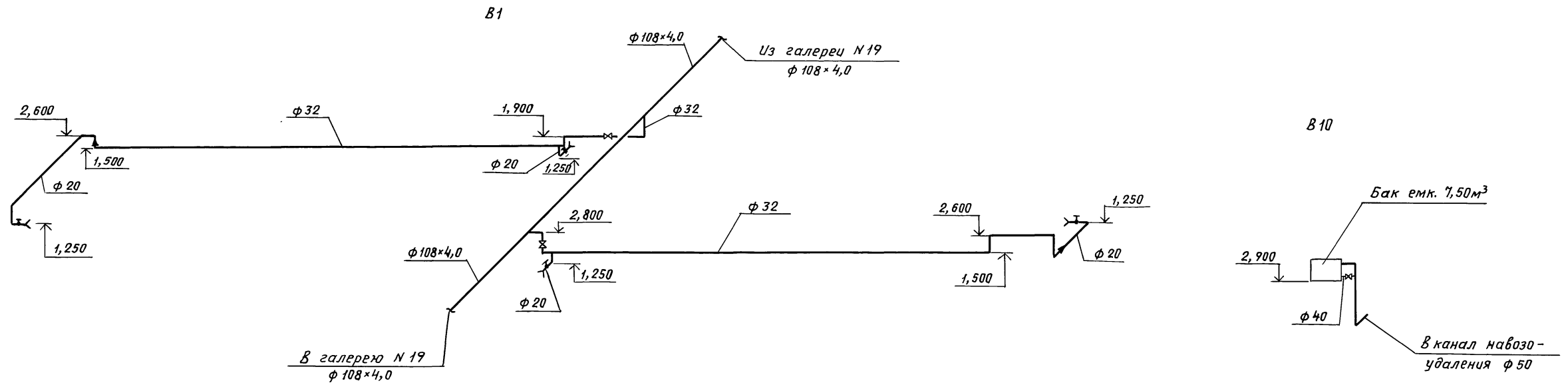
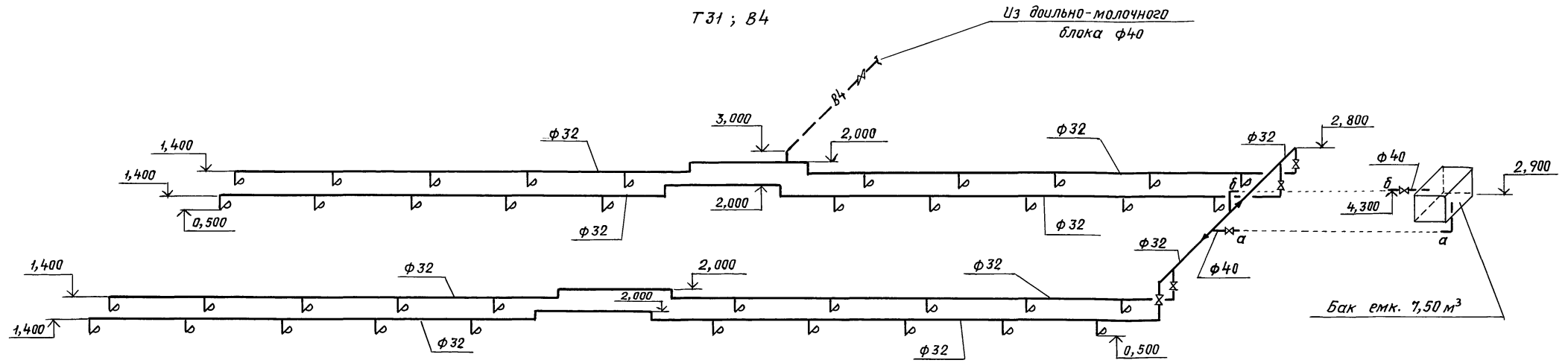
Номер по плану	Наименование	Площадь м ²	Категория производства по взрывной, взрыва-пожарной и пожарной опасности
1	Стойловое помещение	1602,70	Д
2	Инвентарная	11,80	Д
3	Тамбур (2пом.)	11,40	

801-2-112.89-ВК			
Привязан	Гип	Левченкова	Коровник на 200 коров боксового содержания со стационарной раздачей кормосмесей
	Нач. отд.	Шебкун	
	Н.контр.	Тренин	
	Гл. спец.	Тренин	
	Зав. гр.	Рыбкин	
Инв. N	Инженер	Ильишевская	План на отм. 0,000. Сети систем В1; В4; В10; Т31 (вариант 1)

Копир. И. Козлова 24332-01 36 Формат А2

Ш.Б.М. подл. Подпись и дата: Взам. ш.Б.М.
 КЖ
 ТХ
 Тренин
 Рыбкин
 Ильишевская
 Шибкунов
 Шевкун
 Левченкова
 ОВ
 Насиенская

Альбом 1



Лицевая сторона
 Орлов
 ТХ
 Инв. N подл. Подпись и дата Взам. инв. N

801-2-112.89-ВК					
Привязан	ГИП	Левченкова	Или	Коробник на 200 коров	Стадия
	Нач.отв.	Шевкунов	СВУ	содержания со стационарной	Лист
	Н.контр.	Тренин	ВМ	раздачей кормосмеси	Листов
	Сп. спец.	Тренин	ВМ		р 3
	Зав. гр.	Рыбкин	ВМ	Схемы систем В1; В4;	
Инв. N°	Инженер	Ильшешкокая	Ильш	В10; Т 31	ГИПРОНИСЕЛЪХОЗ
				(вариант 1)	

Копир. И. Козлова 24332-01 37 Формат А2

Альбом 1

ВЕДОМОСТЬ РАБОЧИХ ЧЕРТЕЖЕЙ ОСНОВНОГО КОМПЛЕКТА МАРКИ ВК

Лист	Наименование	Примечание
1	Общие данные	
2	План на отм. 0,000. Сети систем В1, Т31	
3	Схемы систем В1, Т31	

ВЕДОМОСТЬ ССЫЛОЧНЫХ И ПРИЛАГАЕМЫХ ДОКУМЕНТОВ

Обозначение	Наименование	Примечание
<u>СЫЛОЧНЫЕ ДОКУМЕНТЫ</u>		
4.904-69	Детали крепления санитарно-технических приборов и трубопроводов	
<u>ПРИЛАГАЕМЫЕ ДОКУМЕНТЫ</u>		
ВК.С0	Спецификация оборудования	
ВК.ВМ	Ведомость потребности в материалах	

ОБЩИЕ УКАЗАНИЯ

- Нормы водопотребления и водоотведения приняты согласно СНиП 2.04.01-85; СНиП 2.10.03-84; ОНТП 1-89 и технологическому заданию.
- Основные показатели по чертежам водопровода и канализации

Наименование системы	Потребный напор на вводе, м	Расчетный расход			Установленная мощн. электродвигателей, кВт	Примечание
		м³/сут	м³/ч	л/с		
Водопровод хозяйственно-питьевой (В1)	10,00	11,580 17,110	2,310	1,500		
Водопровод подогретой воды (Т31)	7,00	11,400	1,190	1,000	10,5	
Система навозоудаления		0,182 5,710	3,470			

Данные по водопотреблению и водоотведению Начало

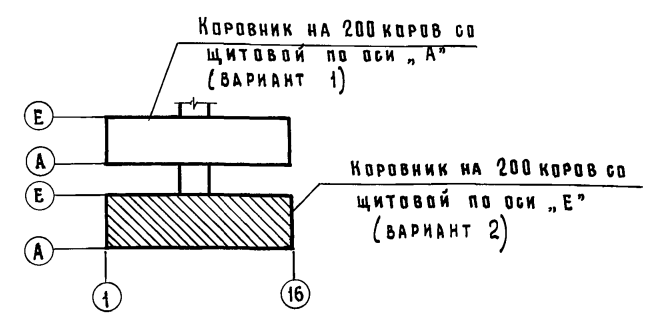
№ потребителя по плану	Наименование потребителя	Количество потребителей	Количество часов работы в сутки	Водопотребление								
				Требования к качеству воды	Режим водопотребления	Расход воды на одного потребителя	из хозяйственно-питьевого водопровода			из водопровода подогретой воды (Т31)		
							м³/сут	м³/ч	л/с	м³/сут	м³/ч	л/с
1. Поение коров		200	24	8...12°C питьев.	постоянный	57 л/сут	11,400	1,190	1,000	11,400	1,190	1,000
2. Уборка помещения	1850 м²	3		питьев.	один раз в месяц	2 л/м² - пола 1 л/м² - стен и т.д.	0,112 3,360	1,120	0,500			
3. Уборка помещения	2075 м²	2		питьев.	один раз в год (2 дня подряд)	2 л/м² - пола 0,5 л/м² - потолка	0,064 2,350	2,350*	0,500*			
4. Дезинфекция помещения	4150 м²	1		питьев.	один раз в год	0,5 л/м²	0,006 2,100*	2,100*	0,500*			
Итого:							11,580 17,110	2,310	1,500	11,400	1,190	1,000

3. Расход воды на наружное пожаротушение принят по СНиП 2.04.02-84 (табл. №2) составляет 10 л/с (при объеме здания 11336 м³, II степени огнестойкости конструкции и категории производства по пожарной опасности „Д“) 4. Поение коров осуществляется водой t°=8...12°C из автопилонк. вода для поения готовится в электрическом водонагревателе ВЭП-600, который устанавливается в стойловом помещении в комплекте с оборудованием. Монтаж и обвязка трубопроводов и арматурой осуществляется согласно инструкции завода-изготовителя.

5. Внутренняя сеть водопровода покрывается эмалью ХВ-124; ХВ-125 в два слоя по одному слою грунта ГФ 021; ГФ-019 или ФЛ-03К. Общая толщина покрытия 60 микрон. 6. Трубопровод холодной и подогретой воды проектируется из стальных водогазопроводных легких труб Ø 20...40 мм по ГОСТ 3262-75 табл. 2

7. Полив зеленых насаждений осуществляется поливочными кранами, установленными перед тамбурами. 8. Навоз от коров убирается механическим способом (см. раздел ТМ) 9. Монтаж трубопроводов систем водопровода производить по СНиП 3.05.01-85

Схема блокировки коровника



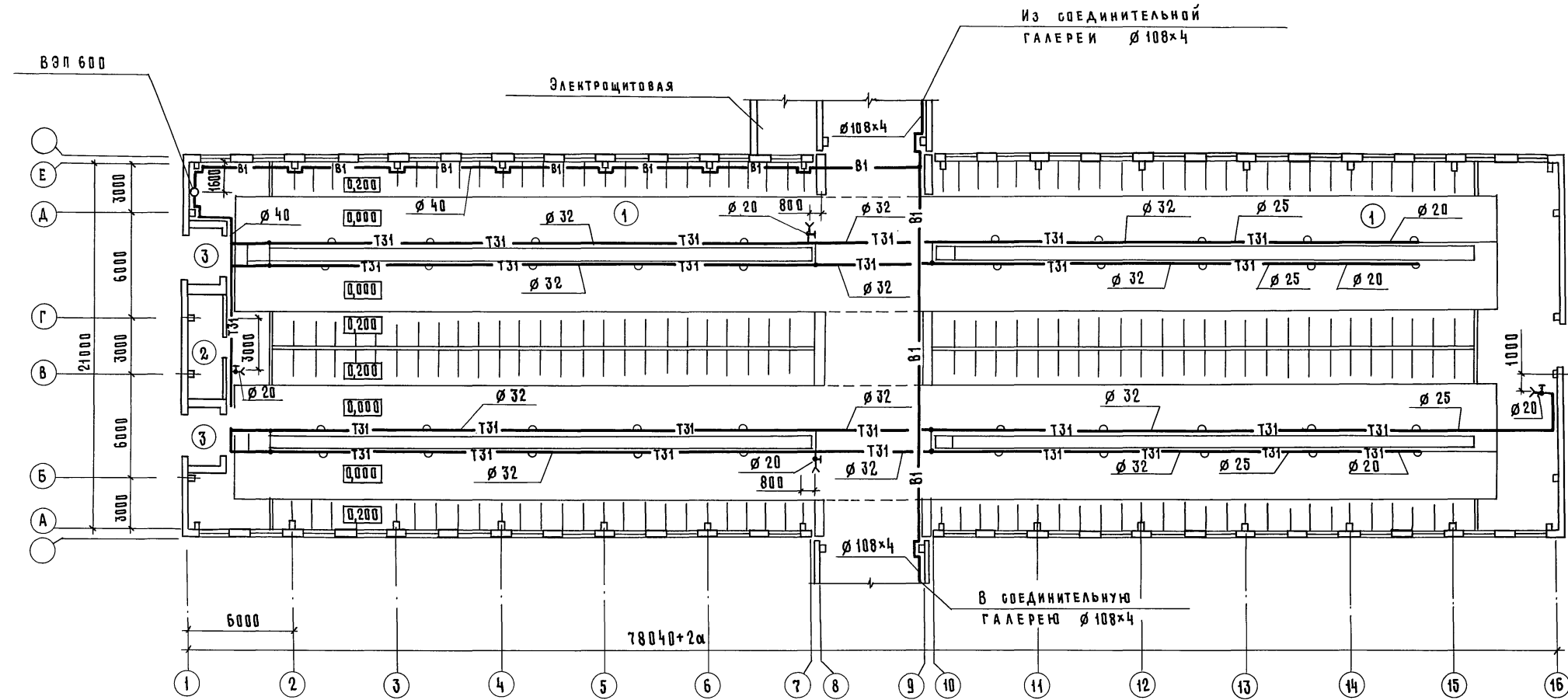
Типовой проект разработан в соответствии с действующими нормами и правилами.
Главный инженер проекта *Левченко* О.Л. Левченкова

ПРОДОЛЖЕНИЕ

Характеристика сточных вод	Режим водоотведения	В канале навозоудаления			Концентрация загрязнений сточных вод после локальных очистных сооружений, мг/л	Примечание
		м³/сут	м³/ч	л/с		
	один раз в месяц	0,112 3,360	1,120			
	один раз в год (2 дня подряд)	0,064 2,350	2,350			
	один раз в год	0,006 2,100*	2,100*			
Итого:		0,182 5,710	3,470			

В дробных показателях указан в числителе среднесуточный расход воды, в знаменателе максимально-суточный.

ИВ. №			801-2-112-89-ВК		
Г.И.П.	Левченкова	<i>Левченко</i>	Станция	Лист	Листов
Нач.О.Т.	Шевкунов	<i>Шевкунов</i>	Р	1	3
И.Контр.	Тренин	<i>Тренин</i>	Общие данные (Вариант 2)		
Г.А.Спец.	Тренин	<i>Тренин</i>	ГИПРОНИСЕЛЬХОЗ		
Рук.Гр.	Рыбкин	<i>Рыбкин</i>			
Инж.	Ильишевская	<i>Ильишевская</i>			

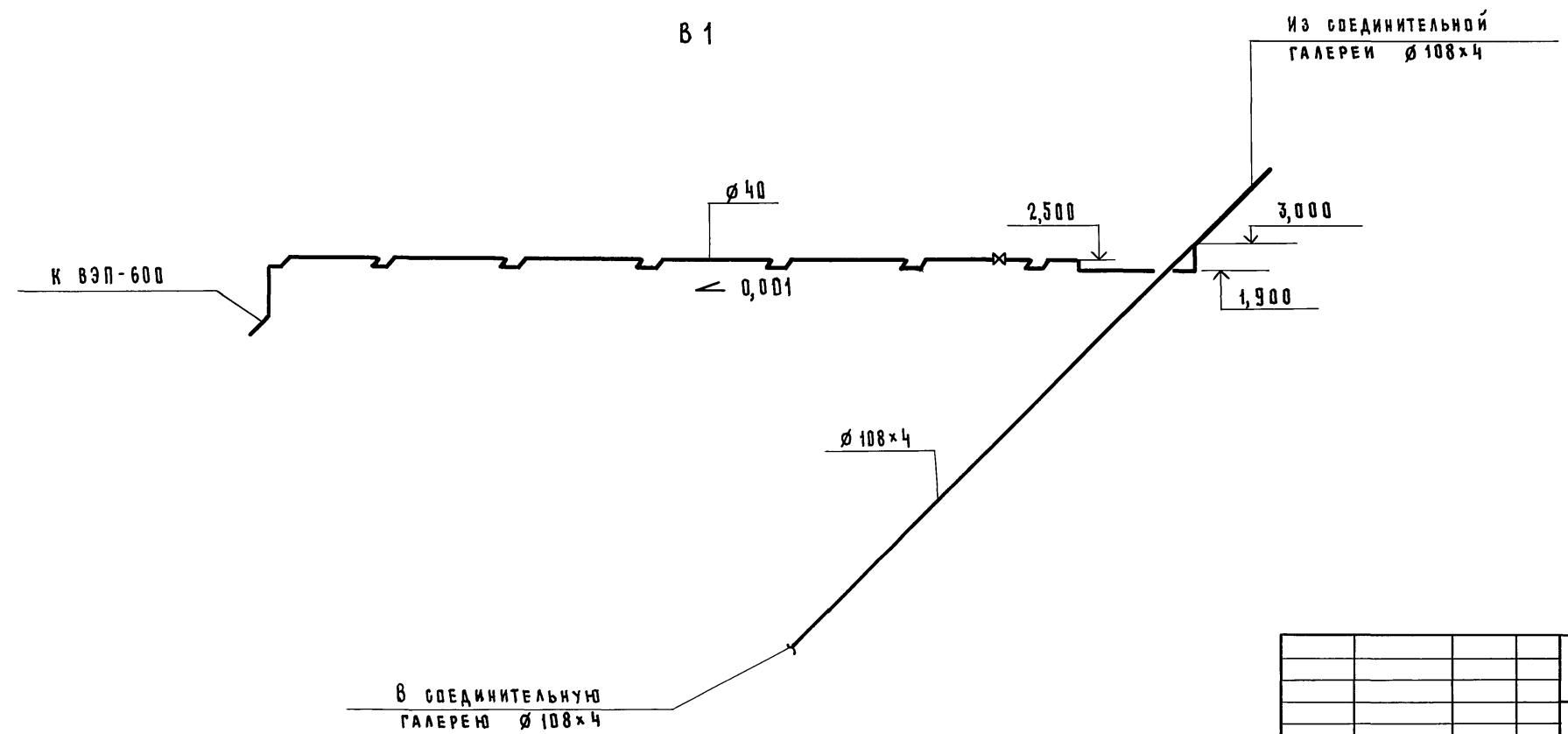
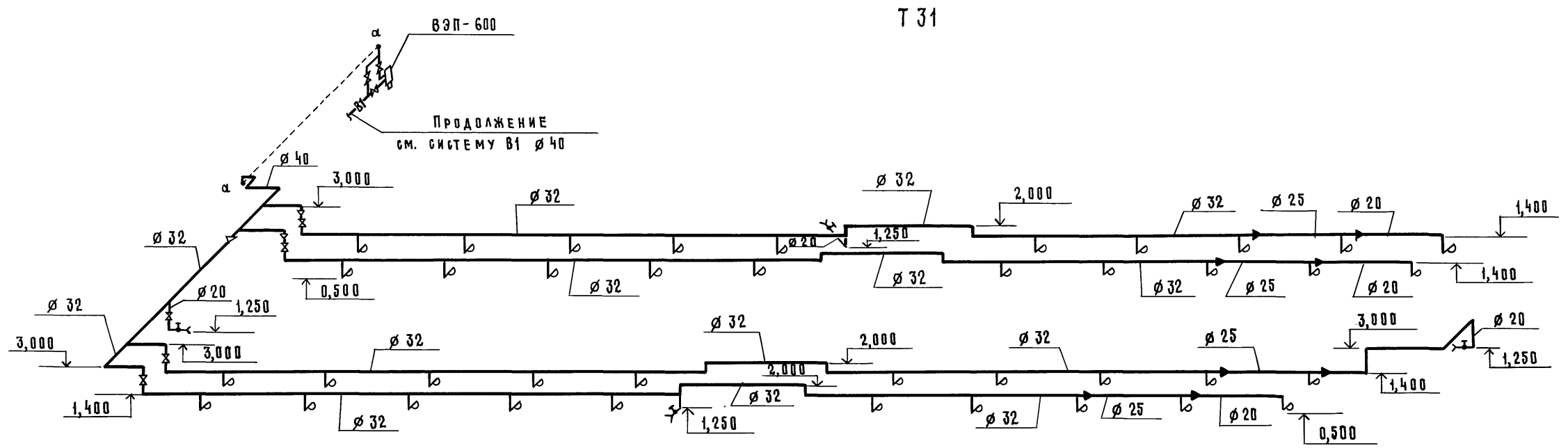


Экспликация помещений

НОМЕР ПО ПЛАНУ	НАИМЕНОВАНИЕ	ПЛОЩАДЬ м ²	КАТЕГОРИЯ ПРОИЗВОДСТВА ПО ВЗРЫВНОЙ ВЗРЫВО-ПОЖАРНОЙ И ПОЖАРНОЙ ОПАСНОСТИ
1	Стойловое помещение	1602,70	Д
2	Инвентарная	11,80	Д
3	Тамбур (2 пом.)	11,40	

ИНВ. № ПОДАЛ	ПОДПИСЬ И ДАТА	ВЗАМ. ИНВ. №
КЖ	ПРИВЯЗАН	
АР	ГИП	
ТК	НАЧ.ОТД	
	И.КОНТР	
	ГЛ.СПЕЦ	
	РУК.ГР.	
	ИНЖ.	
	ПРИВЕРЖЕНА	
	ВАШИЛЪЕВ	
	УРАДОВ	
	НАТНСКАЯ	
	ОВ	

801-2-112.89-ВН		
ПРИВЯЗАН	ГИП ЛЕВЧЕНКОВА НАЧ.ОТД ШЕВКУНОВ И.КОНТР ТРЕНИН ГЛ.СПЕЦ ТРЕНИН РУК.ГР. РЫБИКИН ИНЖ. ИЛЬЯШЕВСКАЯ	Коровник на 200 коров боксового содержания со стационарной раздачей кормосмеси ПЛАН НА ОТМ. 0,000 СЕТИ СИСТЕМ В1, Т31 (ВАРИАНТ 2)
СТАДИЯ	ЛИСТ	ЛИСТОВ
Р	2	
ГИПРОНИСЕЛЬХОЗ		



ИВ. № ПОДА. Подпись и дата. Взам. инв. №

				801-2-112.89-ВК		
				Коровник на 200 коров боксового содержания, со стационарной раздачей кормосмеси.		
				СТАДИЯ	ЛИСТ	ЛИСТОВ
				Р	3	
				СХЕМЫ СИСТЕМ В1; Т31 (ВАРИАНТ 2)		
				ГИПРОНИСЕЛЬХОЗ		

ПРИВЗАН	ГИП	ЛЕВЧЕНКОВА	<i>Левченко</i>
	НАЧ. ОТА	ШЕВКУНОВ	<i>Шевкунов</i>
	И. КОНТР.	ТРЕНИН	<i>Тренин</i>
	ГЛ. СПЕЦ	ТРЕНИН	<i>Тренин</i>
	РУК. ГР.	РЫБКИН	<i>Рыбкин</i>
ИНВ. №	ИНЖ.	ИЛЬШЕВСКАЯ	<i>Ильшевская</i>

Альбом 1

ВЕДОМОСТЬ РАБОЧИХ ЧЕРТЕЖЕЙ ОСНОВНОГО КОМПЛЕКТА МАРКИ 08

Лист	Наименование	Примечание
1	Общие данные (начало)	
2	Общие данные (окончание)	
3	План на отм. 0,000. Разрез 1-1	
4	Установка системы ПВ1	

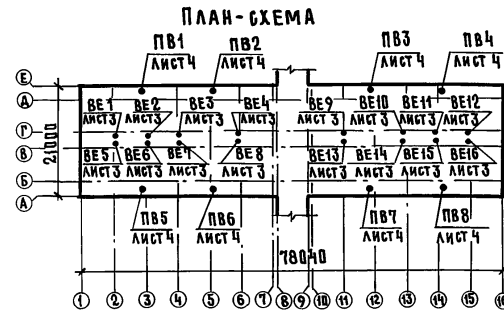
ХАРАКТЕРИСТИКА ОТОПИТЕЛЬНО-ВЕНТИЛЯЦИОННЫХ СИСТЕМ

Обозначение системы	Кол. систем	Наименование обслуживаемого помещения (технологического оборудования)	Тип установки	ВЕНТИЛЯТОР					ЭЛЕКТРОДВИГАТЕЛЬ		ВОЗДУХОНАГРЕВАТЕЛЬ				Примечание		
				Тип исполн. по взрывозащите	№	Объем исп. лент	Пол. лент	L, м³/ч	P, Па (кгс/м²)	η, %	Тип	№	Кол.	Т-ра нагр. рева, °C		Расход тепла, Вт (ккал/ч)	Δ P, Па (кгс/м²)
ПВ1	8*	Стойловое помещение	УП-3	ОСЕВОЙ				3000			0,37						
ПВ8								3000 1825**					ЭЛЕКТРОКАЛОРИФЕР	-30	-23	4280** (3680)	N=15 кВт
								3000 1625**					ЭЛЕКТРОКАЛОРИФЕР	-40	-23	9250** (7955)	N=15 кВт
ВЕ1	16	Стойловое помещение		30НТ				3 х 0.00.000 - 08									L=4240 м³/ч
ВЕ16																	

* В КАЖДЫЙ ТЕПЛОУТИЛИЗАТОР ВХОДЯТ ДВА ОСЕВЫХ ВЕНТИЛЯТОРОВ: ОДИН ПРИТОЧНЫЙ И ОДИН ВЫТЯЖНОЙ ВЕНТИЛЯТОРЫ
** РАСХОД ЭЛЕКТРОЭНЕРГИИ ПРИВЕДЕН ДЛЯ МИНИМАЛЬНОГО ВОЗДУХООБМЕНА, УКАЗАННОГО В ЗНАМЕНАТЕЛЕ

ВЕДОМОСТЬ ССЫЛОЧНЫХ И ПРИЛАГАЕМЫХ ДОКУМЕНТОВ

Обозначение	Наименование	Примечание
<u>ССЫЛОЧНЫЕ ДОКУМЕНТЫ</u>		
5.904-51 вып.1	Занты и дефлекторы вентиляционных систем	
5.904-1 вып.0,1	Детали крепления воздуховодов	
5.904-45	Узлы прохода вентиляционных вытяжных шахт через покрытия зданий. Узлы прохода общего назначения	
<u>ПРИЛАГАЕМЫЕ ДОКУМЕНТЫ</u>		
ОВН1	Конструкция изоляции воздуховода	
ОВ.СО	Спецификация оборудования	



Общие указания

1. Проект разработан для районов с расчетными параметрами наружного воздуха: зимний минус 20, 30, 40°С летней 22, 22, 21°С в соответствии с нормами технологического проектирования ОНТП-1-89, СНиП 2.04.05-86

Основные показатели по чертежам отопления и вентиляции

Наименование здания (сооружения), помещения	Объем м³	Периоды года при tн, °C	Расход тепла, Вт (ккал/ч)			Расход холода, Вт (ккал/ч)	Установ. лент. эл. двигат. кВт.
			на отопление	на вентиляцию	на горячее водоснабжение		
Коровник на 200 коров		-20					5,92
Боксового содержания		-30	34240			34240	5,92
		-40	74000			74000	5,92
			(29440)			(29440)	
			(63640)			(63640)	

3. Отопление животноводческого помещения - воздушное, совмещенное с приточной вентиляцией.
4. Нагрев приточного воздуха осуществляется в теплоутилизаторах на полимерной основе за счёт утилизации тепла удаляемого воздуха.
5. В зимний период вентиляция помещения для содержания животных принята приточно-вытяжная с механическим побуждением системами ПВ, состоящими из приточных и вытяжных вентиляторов, встроенных в пленочный теплоутилизатор. Для расчетных наружных температур минус 30, 40°С перед утилизаторами устанавливаются

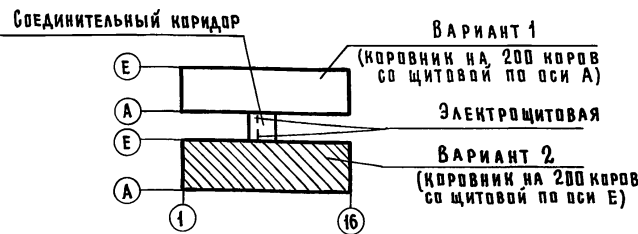
ЭЛЕКТРОКАЛОРИФЕРЫ, АВТОМАТИЧЕСКИ ПОДДЕРЖИВАЮЩИЕ ПЕРЕД НИМИ ТЕМПЕРАТУРУ НЕ НИЖЕ МИНУС 23°С ДЛЯ ЗАЩИТЫ ЕГО ОТ ЗАМЕРЗАНИЯ. ПОДДЕРЖИВАНИЕ ТЕМПЕРАТУРЫ ВНУТРЕННЕГО ВОЗДУХА ПРОИСХОДИТ АВТОМАТИЧЕСКИ ЗА СЧЕТ ПЛАВНОГО ИЗМЕНЕНИЯ ВОЗДУХООБМЕНА, ПРИ ЭТОМ МИНИМАЛЬНЫЙ ВОЗДУХООБМЕН, УКАЗАННЫЙ В ТАБЛИЦЕ ТЕПЛОВОЗДУШНОГО БАЛАНСА, ДОЛЖЕН БЫТЬ ОГРАНИЧЕН ПРИ НАЛАДКЕ ВЕНТСИСТЕМ В ЛЕТНИЙ ПЕРИОД ВЕНТИЛЯЦИЯ ЕСТЕСТВЕННАЯ. ПРИТОК - ЧЕРЕЗ ОКНА, А ВЫТЯЖКА - ЧЕРЕЗ ШАХТЫ В ПОКРЫТИИ.

6. ВОЗДУХОЗАБОРНЫЕ ВОЗДУХОВОДЫ ИЗОЛИРУЮТСЯ МАТАМИ ИЗ МИНЕРАЛЬНОЙ ВАТЫ ПО ГОСТ 21880-86 НА СИНТЕТИЧЕСКОМ СВЯЗУЮЩЕМ С ПОВЕРХНИМ СЛОЕМ ИЗ РУЛОННОГО СТЕКЛОПЛАСТИКА РСТ-Б-В ПО ТУ6-11-145-80 С ПОСЛЕДУЮЩЕЙ ПРОКЛЕЙКОЙ ШВОВ КЛЕЕМ №88

7. МОНТАЖ СИСТЕМ ОТОПЛЕНИЯ И ВЕНТИЛЯЦИИ ВЫПОЛНИТЬ В СООТВЕТСТВИИ СО СНиП 3.05.01-85

8. ПРИГОТОВЛЕНИЕ ГОРЯЧЕЙ ВОДЫ ПРОИЗВОДИТСЯ В ЭЛЕКТРИЧЕСКИХ ВОДОПОДГРЕВАТЕЛЯХ СМ. РАЗДЕЛ ВК

Схема блокировки коровников



Типовой проект разработан в соответствии с действующими нормами и правилами

Главный инженер проекта *А.М. Левченкова* О.А. Левченкова

Привязан		
Инв. №		
801-2-112.89-08		
Коровник на 200 коров боксового содержания со стационарной раздачей кормов смеси		
ГИП	Левченкова	<i>Левченкова</i>
Нач. отд.	Шевкунов	<i>Шевкунов</i>
И. контр.	Скворцова	<i>Скворцова</i>
Гл. спец.	Нагинская	<i>Нагинская</i>
Инж. Д.М.	Насыбуллина	<i>Насыбуллина</i>
Стация	Лист	Листов
Р	1	4
Общие данные (начало)		
ГИПРОНИСЕЛЬХОЗ		

ТАБЛИЦА ТЕПЛОВОЗДУШНЫХ БАЛАНСОВ

Основные показатели		Ед. изм	Количество животных: 100 голов. Средняя животная масса коров - 550 кг																
			Расчётные периоды																
			Холодный период			Переходн. период	Теплый период	Холодный период			Переходн. период	Теплый период	Холодный период			Переходн. период	Теплый период		
Параметры наружного воздуха	Температура	°C	-20	-10	-3	-2	22	-30	-18	-11	-3	-2	22	-40	-23	-12	-4	-3	21
	Относительная влажность	%	75	75	75	75	60	75	75	75	75	75	55	75	75	75	75	75	60
	Влагоддержание	г/кг	0,49	1,22	2,24	2,44	10,09	0,18	0,59	0,8	1,5	2,44	9,24	0,06	0,36	1,02	2,06	2,24	9,48
Влагод- поступления	От животных	кг/ч	36,42	36,42	44,8	36,42	78,17	30,6	36,42	36,42	44,8	36,42	78,17	29,14	36,42	36,42	44,8	34,96	74,38
	С мокрого пола	кг/ч	3,64	3,64	4,48	3,64	7,82	3,06	3,64	3,64	4,48	3,64	7,817	2,91	3,64	3,64	4,48	3,49	7,43
	Всего	кг/ч	40,06	40,06	49,28	40,06	85,99	33,66	40,06	40,06	49,28	40,06	85,98	32,04	40,06	40,06	49,28	38,45	81,80
Теплопоступления	От животных (свободные)	Вт (ккал/ч)	63530 (54636)	63530 (54636)	57180 (49172)	63530 (54636)	41610 (35787)	67590 (58130)	63530 (54636)	63530 (54636)	57188 (49172)	63530 (54636)	41610 (35787)	68610 (59006)	63530 (54636)	63530 (54636)	57176 (49172)	64546 (55510)	42250 (36333)
	От солнечной радиации	Вт (ккал/ч)					13930 (11980)						11380 (9786)						11910 (10244)
	Всего	Вт (ккал/ч)	63530 (54636)	63530 (54636)	57180 (49172)	63530 (54636)	55540 (47767)	67590 (58130)	63530 (54636)	63530 (54636)	57180 (49172)	63530 (54636)	52990 (45573)	68610 (59006)	63530 (54636)	63530 (54636)	57176 (49172)	64546 (55510)	54160 (46577)
Теплопотери за данием	Вт (ккал/ч)	31720 (27280)	21150 (18187)	19030 (16367)	16100 (13844)		31900 (27430)	24810 (21336)	18610 (16002)	15948 (13716)	14290 (12292)		34830 (29952)	25540 (21965)	17030 (14644)	13435 (11554)	13207 (11358)		
	Вт (ккал/ч)	2480 (2130)	2480 (2130)	3050 (2620)	2480 (2130)	5320 (4573)	2080 (1790)	2480 (2130)	2480 (2130)	3050 (2620)	2480 (2130)	5320 (4573)	1979 (1702)	2476 (2130)	2476 (2130)	3046 (2620)	2373 (2041)	5059 (4351)	
Теплоизбытки (свободные)	Вт (ккал/ч)	29330 (25226)	39900 (34319)	35100 (30185)	44960 (38662)	50230 (43195)	31620 (27190)	36240 (31170)	42450 (36504)	38180 (32836)	46760 (40214)	47670 (41000)	31800 (27350)	35510 (30540)	44025 (37862)	40695 (34988)	48970 (42111)	49100 (42226)	
	Вт (ккал/ч)	10800 (9000)	14400 (12000)	14400 (12000)	14400 (12000)	40000 (33930)	8760 (7300)	8760 (7300)	14400 (12000)	14400 (12000)	14400 (12000)	14400 (12000)	37960 (32200)	7800 (6500)	7800 (6500)	14400 (12000)	14400 (12000)	14400 (12000)	39100 (33000)
Параметры внутреннего воздуха	Температура	°C	10	10	15	10	26,5	6	10	10	15	10	26,5	5	10	10	15	9	25,5
	Относительная влажность	%	55	55	55	68	55,4	70	68	48	49	68	52,1	75	72	51	47	70	59
	Влагоддержание	г/кг	4,19	4,0	5,66	5,22	12,2	4,02	5,16	3,58	4,92	5,22	11,5	4,16	5,49	3,8	5,46	4,91	11,95
Воздуходомен	кг/ч	10800	14400	14400	14400	40000	8760	8760	14400	14400	14400	14400	37960	7800	7800	14400	14400	14400	39100
	м³/ч	9000	12000	12000	12000	33930	7300	7300	12000	12000	12000	12000	32200	6500	6500	12000	12000	12000	33000
Температура приточного воздуха	°C	0,3	-0,1	6,3	-2	22	-7,75	-4,8	-0,4	6,5	-2	22	-10	-6,3	-0,95	4,9	-3	21	
Необходимый расход тепла на нагрев приточного воздуха	Вт (ккал/ч)	61180 (52617)	39820 (34244)	37210 (32000)			37280 (32061)	32220 (27709)	42600 (36633)	34160 (29376)			28520 (24523)	36330 (31243)	44400 (38188)	35765 (30758)			
	шт	4	4	4			4	4	4	4			4	4	4	4			
Температура воздуха перед теплоутилизатором	°C	-20	-10	-3			-23	-18	-11	-3			-23	-23	-12	-4			
Тепловозврат от теплоутилизаторов	Вт (ккал/ч)	60400 (52044)	40270 (34630)	36280 (31200)			38920 (33473)	34300 (29496)	42280 (36358)	34960 (30070)			29440 (25320)	35980 (30944)	44286 (38086)	36250 (31173)			
	Вт (ккал/ч)						17120 (14720)						37000 (31820)						
Тепло, компенсируемое электрокалориферами	Вт (ккал/ч)																		
Воздуходомен на 1 центер живого веса	м³/ч	16,4	21,8	21,8	21,8	61,7	13,3	13,3	21,8	21,8	21,8	21,8	58,5	11,8	11,8	21,8	21,8	21,8	60

Согласовано:
Зав. лабор. Антонов
Имя, № подл. Подпись и дата
Вам. инв. №

801-2-112.89-08

Коровник на 200 коров
Бюджетного содержания
со стационарной раздачей
кормосмесей

Общие данные
(окончание)

ГИПРОНИСЕЛЬХОЗ

Лист 2

Формат А2

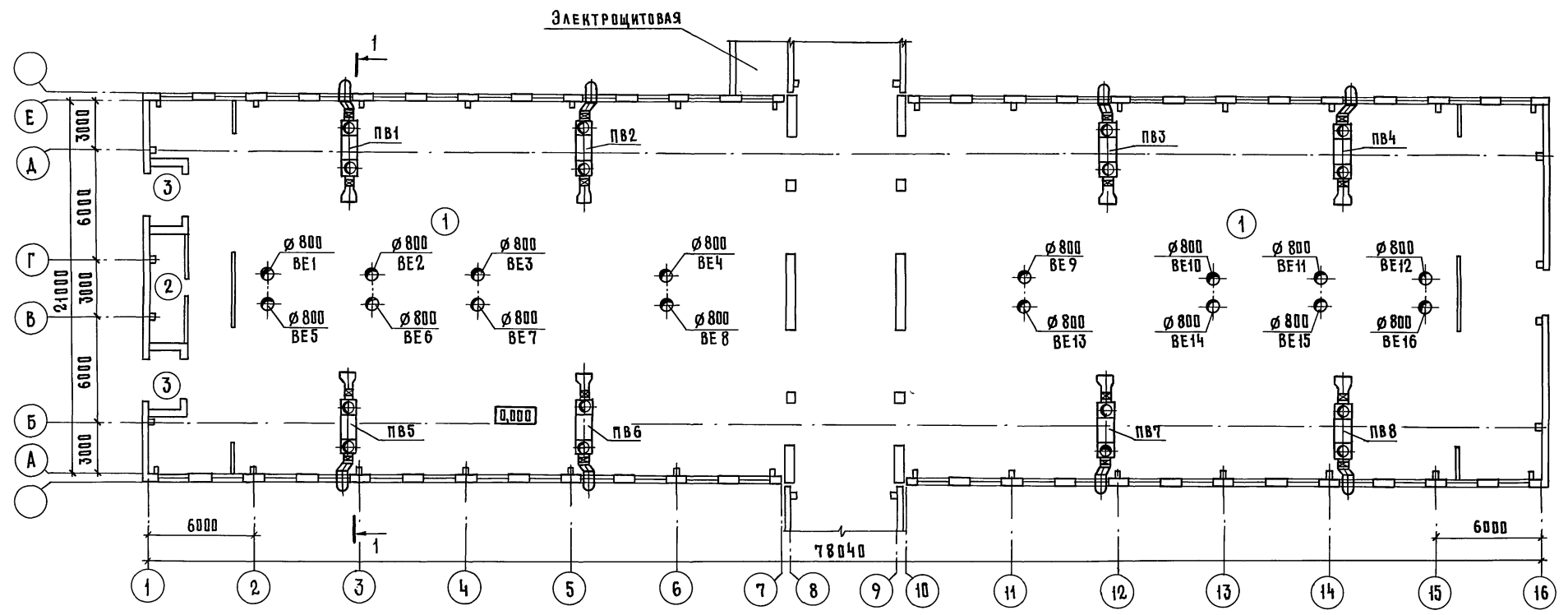
Привязан

Имя, №

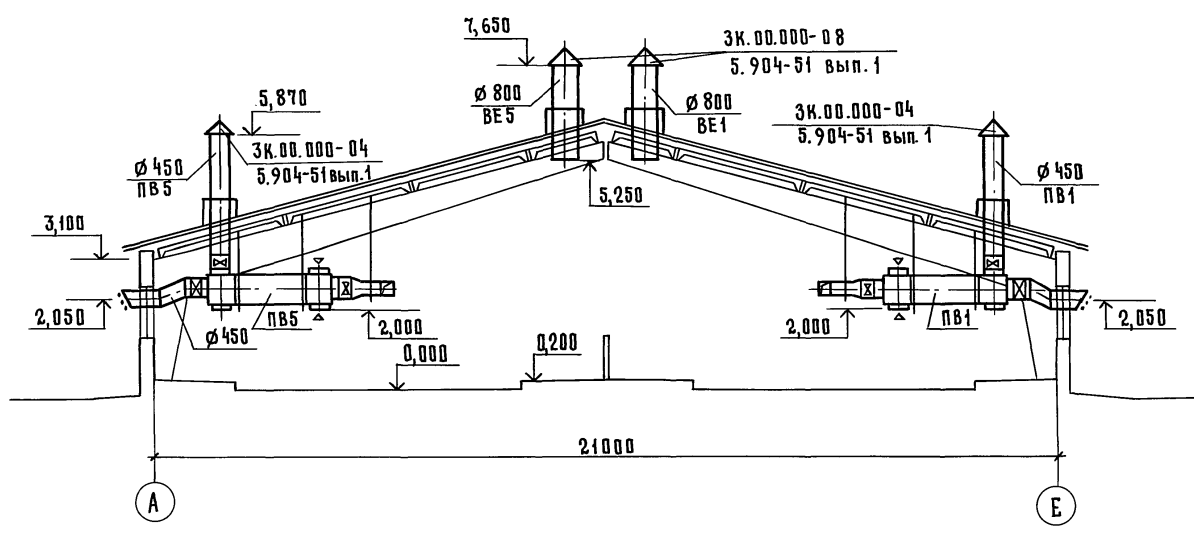
Гип Левченкова
Нач. шта Шевкунов
И. контр. Скворцова
Гл. спец. Игнатьева
Зав. гр. Шурьгина
Инж. Д.К. Насыбулина

Альбом 1

П Л А Н



РАЗРЕЗ 1-1



ЭКСПЛИКАЦИЯ ПОМЕЩЕНИЙ

НОМЕР ПО ПЛАНУ	НАИМЕНОВАНИЕ	tв °С	КАТЕГОРИЯ ПРОИЗВОДСТВА ПО ВЗРЫВНО-ПОЖАРНОЙ И ПОЖАРНОЙ ОПАСНОСТИ
1	СТОЙЛОВОЕ ПОМЕЩЕНИЕ	10	А
2	ИНВЕНТАРНАЯ		А
3	ТАМБУР (2 ПОМ.)		

801-2-112.89-08

ПРИВЯЗАН	ГИП	ЛЕВЧЕНКОВА	<i>[Signature]</i>
	НАЧ. ОТА	ШЕВКУНОВ	<i>[Signature]</i>
	Н. КОНТР	СКВОРЦОВА	<i>[Signature]</i>
	ГА. СПЕЦ	НАГИНСКАЯ	<i>[Signature]</i>
ИНВ. №	ИНЖ. Д.К.	НАСЫБУЛЛИНА	<i>[Signature]</i>

КОРОВНИК НА 200 КОРОВ БОКСОВОГО СОДЕРЖАНИЯ СО СТАЦИОНАРНОЙ РАЗДАЧЕЙ КОРМОВСМЕСИ		
СТАДИЯ	ЛИСТ	ЛИСТОВ
Р	3	
ПЛАН НА ОТМ. 0,000 РАЗРЕЗ 1-1		
ГИПРОНИСЕЛЬХОЗ		

ИЗМЕНЕНИЯ

ИЗМ	ШАРФ	Коп
ЗВ. ЛАВ. ОБ.	АНТОНОВ	

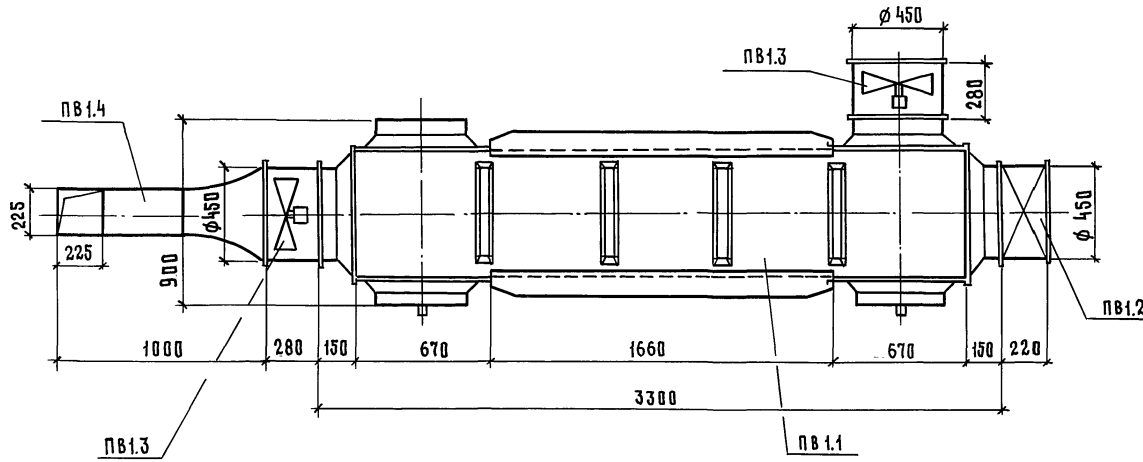
УТВЕРЖДЕНО

УРАОВ	БАСИМОВ	Коп
АР	ТАРВЕРАМОВА	

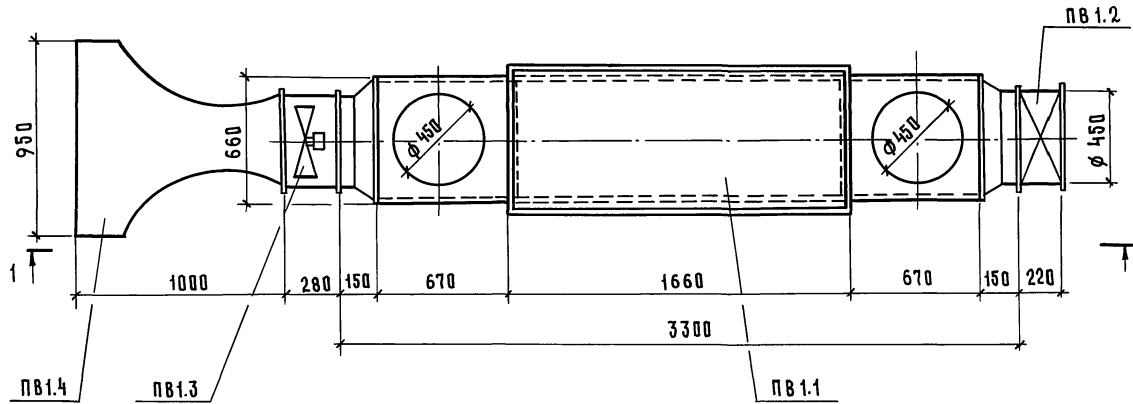
ИЗМ. № ПОДА. ПОДПИСЬ И ДАТА

ИЗМ. №	ПОДА.	ПОДПИСЬ И ДАТА	ВЗАИМ. ИВ. №
--------	-------	----------------	--------------

РАЗРЕЗ 1-1



ПЛАН



СПЕЦИФИКАЦИЯ ОТОПИТЕЛЬНО-ВЕНТИЛЯЦИОННОЙ УСТАНОВКИ

МАРКА, ПОЗ	ОБОЗНАЧЕНИЕ	НАИМЕНОВАНИЕ	КОЛ.	МАССА ЕД., КГ	ПРИМЕЧАНИЕ
		<u>ПВ1</u>			
ПВ 1.1		ТЕПЛОУТИЛИЗАТОР УТП-3 $t_n = -30^\circ\text{C}; -40^\circ\text{C}$	1		
ПВ 1.2		ЭЛЕКТРОКАЛОРИФЕР $N = 15 \text{ кВт}$ $t_n = -20^\circ\text{C}; -30^\circ\text{C}; -40^\circ\text{C}$	1		
ПВ 1.3		ОСЕВОЙ ВЕНТИЛЯТОР $N = 0,37 \text{ кВт}$ $t_n = -20^\circ\text{C}; -30^\circ\text{C}; -40^\circ\text{C}$	2		
ПВ 1.4		ВОЗДУХОРАСПРЕДЕЛИТЕЛЬ НЫЙ ПАТРУБОН ВП1	1		

СПЕЦИФИКАЦИЯ НА УСТАНОВКИ ПВ2... ПВ8 АНАЛОГИЧНА СПЕЦИФИКАЦИИ НА УСТАНОВКУ ПВ1

ИНВ. № ПОДАТ. ПОДАТЬСЯ И ДАТА ВЗАМ. ИНВ. №

				801-2-112.89-ПВ		
ПРИВЯЗАН				Коровник на 200 коров боксового содержания со стационарной раздачей кормосмесей		
ГИП	ЛЕВЧЕНКОВА	<i>Левченко</i>		СТАДИЯ	ЛИСТ	ЛИСТОВ
НАЧ.ОТД.	ШЕВКУНОВ	<i>Шевкунов</i>		Р	4	
И.КОНТР.	СВЕРЦОВА	<i>Сверцова</i>		УСТАНОВКА СИСТЕМЫ ПВ1		
ГЛА.СПЕЦ.	НАГИНСКАЯ	<i>Нагинская</i>		ГИПРОНИСЕЛЬХОЗ		
ИНЖ.П.К.	НАСЫБУЛАННА	<i>Насыбуланны</i>				

Ведомость рабочих чертежей основного комплекта марки ЭМ

Лист	Наименование	Примечание
1	Общие данные	
2	Электроосвещение. Планы расположения. Расчетная схема электросети напряжением 380/220 В	
3	Силовое электрооборудование. План расположения. Разрезы 1-1... 4-4	
4	Силовое электрооборудование. Планы расположения в электрощитовой и трубных прокладках коровника	
5	Силовое электрооборудование. Принципиальная схема электросети напряжением 380/220 В	

Ведомость ссылаемых и прилагаемых документов

Обозначение	Наименование	Примечание
	<u>Ссылочные документы</u>	
5.407-11	Заземление и зануление электроустановок	
5.407-49, вып.1;2	Прокладка кабелей и проводов на лотках типа ИЛ	
5.407-55, вып.1	Установка одиночных ящичков с рубильниками и предохранителями	
5.407-56, вып.1	Установка распределительных щитов серий щ070-1; щ070-2 и щ070-М и распределительных шкафов серий ШРС1; СПМ15; СПЯ11 и ШРН	
5.407-64, вып.1.	Установка навесных и протяжных ящичков, коробок с зажимами, щитов освещения и токоподводы	
5.407-91, вып.1;2	Установка светильников с газоразрядными лампами высокого давления и лампами накаливания в производственных помещениях	
	<u>Прилагаемые документы</u>	
эм.со.	Спецификация оборудования	
эм.вм.	Ведомость потребности в материалах	

6. Монтаж осветительной сети предусматривается кабелем марки АБВГ, проложенным на скобах и тросе.
7. Монтаж силовой сети выполнен кабелем марки АБВГ на скобах, лотке и частично в стальных водогазопроводных трубах, а также проводом марки АПВ в стальных водогазопроводных трубах.
8. Потери напряжения в силовой сети не превышают 3,5%.
9. Учет электроэнергии и компенсация реактивной мощности решаются комплексно для всех зданий фермы.
10. Полезная площадь освещаемых помещений составляет 1650 м².
11. Количество светильников 55 шт.
12. При привязке коровника следует учесть, что в коровнике со щитовой по оси „А“ электронагреватель ВЭП-600 отсутствует. Данные в таблице „Основные показатели“, указанные дробью, обозначают: числитель - вариант 1, знаменатель - вариант 2.

Техника безопасности

13. Для защиты обслуживающего персонала от поражения электрическим током все металлические нетоковедущие части электрооборудования (корпуса щитов, пусковой аппаратуры, светильников и т.п.), которые могут оказаться под напряжением при повреждении изоляции, занулить при соединении к нулевому проводу электросети и устройству выравнивания электропотенциалов (УВЭП).

14. УВЭП предусматривается одноэлементное в соответствии с ОСТ 46180-85 и выполняется из 4 рядов оцинкованной проволоки - катанки ф6мм, прокладываемых вдоль ряда стоек со стороны зоны нулевого потенциала.

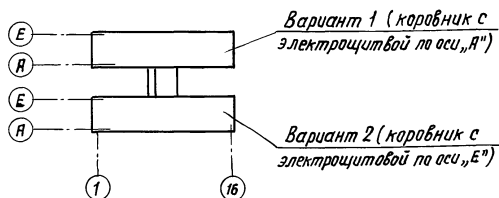
Общие указания.

1. Электроснабжение здания, электроприемники которого по степени надежности электроснабжения относятся к потребителям II и III категорий, предусматривается от щита 0,4/0,23 кВ пристроенной к галерее трансформаторной подстанции.
2. Данный проект разработан для коровника на 200 коров для варианта температур наружного воздуха минус 20°С, 30°С, 40°С.
3. Строительная часть электрощитовой разрабатывается в проекте галереи. В данном проекте дано расположение электрощитов для обоих коровников в электрощитовой, расположенной по оси „Е“.
4. Прокладка магистральных сетей разрабатывается в электротехнической части проекта галереи.
5. Подсчет электрических нагрузок произведен в соответствии с „Методическими указаниями по расчету электрических нагрузок в сетях 0,38-110 кВ сельскохозяйственного назначения“. Освещенности помещений приняты по „Отраслевым нормам освещения сельскохозяйственных предприятий, зданий и сооружений“ и СНиП-4-79. В здании предусмотрено рабочее и дежурное освещение. Напряжение сети рабочего и дежурного освещения - 220 В.

Установленная мощность электроприемников (кВт)	Расчетная мощность электроприемников (кВт)			Естественный коэффициент мощности	Годовой расход электроэнергии (МВт·ч)	
	Всего	В том числе				
	Всего	В том числе				
	Силовых	Осветительных	Тепловых	II категории надежности	Вентиляционная	Электротепловая
температура наружного воздуха минус 20°С						
52,8 63,3	47,52 47,52	5,28 5,28	— 10,5	25,9 36,4	— 10,5	5,8 —
температура наружного воздуха минус 30°С						
172,8 183,3	47,52 47,52	5,28 5,28	120,0 130,5	145,9 156,4	— 10,5	5,8 5,8
температура наружного воздуха минус 40°С						
172,8 183,3	47,52 47,52	5,28 5,28	120,0 130,5	145,9 156,4	— 10,5	5,8 5,8

Условные обозначения

- ПГС 10 Прибор громкоговорящей связи
- T20 Прокладка в стальной трубе угловым диаметром 20 мм
- к-0,5 Кронштейн с вылетом 0,5

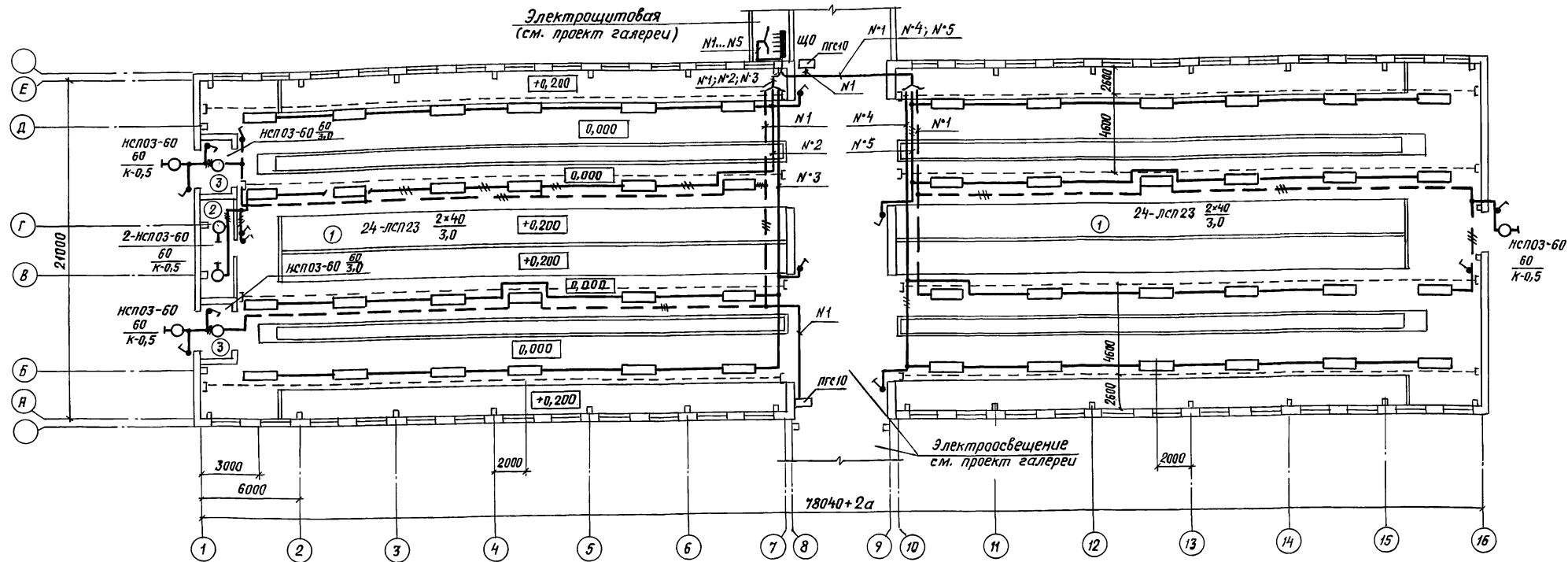


Типовой проект разработан в соответствии с действующими нормами и правилами.

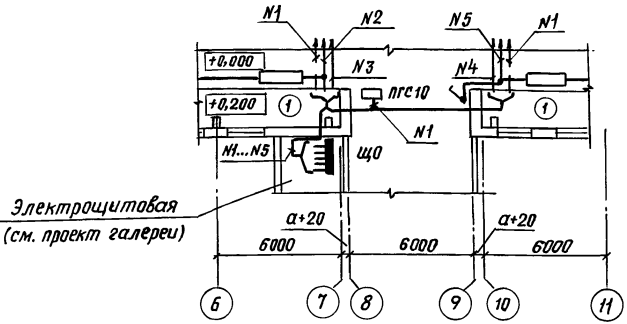
Главный инженер проекта *Левченко* А.Л. Левченкова

Привязан		
И.в.н		
801-2-112.89-ЭМ		
Гип	Левченкова	
Нач. отд.	Выборный	
Зам. нач.	Быстров	
И.контр.	Скворцова	
Гип Э	Дементьева	
Рук. гр.	Шарф	
Ст. инж.	Иванова	
Коровник на 200 коров боксового содержания со стационарной раздачей кормов смеси		Стация Лист Листов Р 1 5
Общие данные		ГИПРОНИСЕ ЛЬХОЗ

План расположения оборудования и прокладки сетей электроосвещения для коровника. Вариант 2



План расположения коровника. Вариант 1



Расчетная схема сети электроосвещения напряжением 380/220В

Групповой щиток			Групповая линия				Макс. потеря на протяжении (%)	Вид освещения	
№ по плану, тип, схема, Ру; Рр (кВт) Зр Я	№ группы	Тип провода или кабеля (А)	Ток расч. или ток нагрузки (А)	Марка, количество и сечение кабеля или провода (кВ.мм)	Способ прокладки	Длина (м)			Ном. мощность (кВт) (А)
ЩО Я04850143	6	АЕ 1031-1	25	6	—	—	—	Резерв	
Ру = 5,28	5	АЕ 1031-1	25	6	АВВГ 1(2×2,5)	ск. трас.	1,1	5,0	Рабочее освещение
Рр = 5,0	4	АЕ 1031-1	25	6	АВВГ 1(2×4)	ск. трас.	1,0	4,5	1,3 Рабочее освещение
Зр = 9,5	3	АЕ 1031-1	25	6	АВВГ 1(2×2,5)	ск. трас.	1,1	5,0	1,7 Рабочее освещение
	2	АЕ 1031-1	25	6	АВВГ 1(2×2,5)	ск. трас.	1,12	5,1	Рабочее освещение
	1	АЕ 1031-1	25	6	АВВГ 1(2×2,5)	ск. трас.	0,96	4,4	Дежурное освещение ЛПС-10 - 2 шт.

Ведомость узлов установки электрического оборудования на плане расположения (электроосвещение)

Поз.	Обозначение	Наименование	Кол.	Примечание
1.	5.407-64.110мч вып.1	Щиток осветительный ОЩУ		
2	5.407-91.30мч вып.1	Установка светильника с лампой накаливания на стене или колонне на кронштейне УН6УЗ. Монтажный чертеж	1	
3	5.407-91.120мч вып.1	Установка светильника с лампой накаливания на крюке под перекрытием. Монтажный чертеж	5	
			2	

Характеристика помещений

№ по плану	Наименование	Нормируемая освещенность (лк)	Характеристика по условиям среды
1	Стойловое помещение (стойла/зона кормления)	50/175	Сырое
2	Инвентарная	10	Нормальное
3	Тамбур	20	Влажное

801-2-112.89-ЭМ

Привязан

гип Левченкова
Нач.отд. Выборный
Зам.нач. Быстров
н.контр. Скарцова
гип Э Деметьева
Рук.гр. Шарф
Ст.инж. Иванова

Коровник на 200 коров докового содержания со стационарной раздаточной корммесу
Электроосвещение. Планы расположения. Расчетная схема электросети напряжением 380/220В
ГИПРОНИСЕ ЛЬХОЗ

