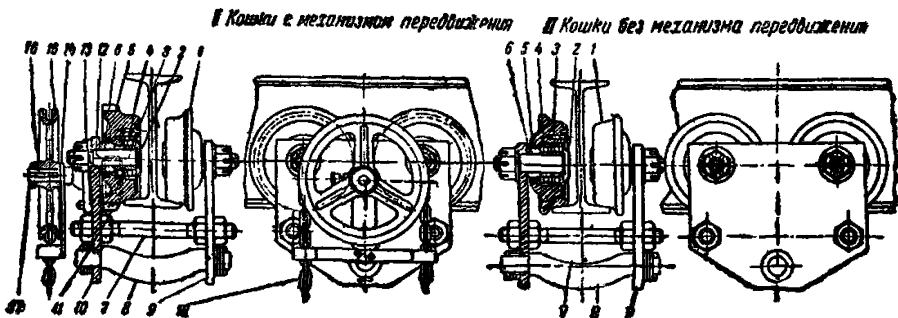


Кошки с ручным приводом
Детали

Ст. 8
 ГУПТО 25010

Лист 1



1. Пример обозначения детали № 3 оси ходового ролика кошки грузоподъемностью 1 т:

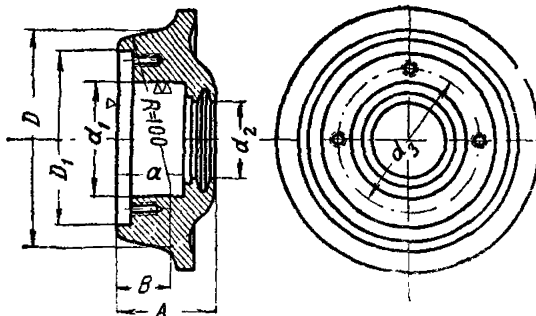
- а) с механизмом передвижения ЗК1—1
- б) без механизма передвижения ЗК2—1

2. Пример обозначения детали № 1 ходового ролика кошки грузоподъемностью 3 т, конструкция и размеры ролика одинаковы для кошки с механизмом передвижения и для кошки без механизма передвижения — 1К—3.

Номенклатура деталей

№ деталей	Наименование деталей	№ листов	№ ОСТ	№ деталей	Наименование деталей	№ листов	№ ОСТ
1	Ходовой ролик . . .	3	ОСТ 6121	12	Шестерня	11	ОСТ 296
2	Крышка ходового ролика	4		13	Фланцевый подшипник	12	
3	Ось ходового ролика	5		14	Маятник	13	
4	Шарикоподшипник	—		15	Тяговое колесо	14	
5	Сальник	—		16	Шпонка	—	
6	Кольцо	6		17	Приводной вал	15	
7	Распорка	—		18	Тяговая цепь	—	
8	Траверса	7		ОСТ 1752	Масленка штауфера	—	
9	Щека правая	8			Гайки корончатые	—	
10	Щека левая	9			Шплинты	—	
11	Ходовой ролик с зубчатым венцом	10			Гайки	—	
			Болты		—		
					ОСТ 150		
					ОСТ 146		
					ОСТ 132		
					ОСТ 2740		

Примечание. Необходимые отступления от указанной нумерации деталей в заводских чертежах допускаются.

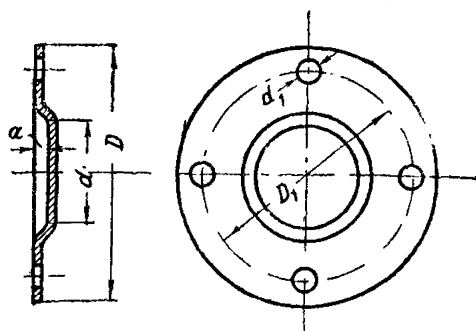


Лист 3
Деталь № 1
Ходовой ролик

Грузоподъемность кошек <i>t</i>	Размеры, мм								Условные обозначения
	D	D ₁	d ₁	d ₂	d ₃	a	A	B	
0,5	100	82	50	32	65	17	32	24	КК—05
1,0	110	92	62	46	75	20	35	27	КК—1
2,0	130	112	72	52	90	42	58	32	КК—2
3,0	150	126	80	57	105	46	62	40	КК—3
5,0	160	126	90	62	105	52	70	43	КК—5

Материал: СЧ 3з, ОСТ/НКТП 8827/2178 или стальное литье ОСТ 7504.

Примечание. Допускается постановка шарикоподшипников пониженной точности; допуск на размер d₁ устанавливать с точностью шарикоподшипника.



Деталь № 2

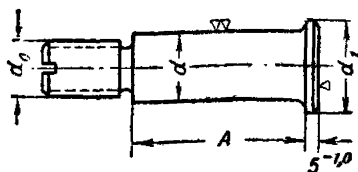
Крышка ходового
ролика

Грузоподъемность кошек m	Размеры, мм					Условные обозначения
	D	D_1	d	d_1	a	
0,5	80	65	35	7	6,5	2К—05
1,0	90	75	45	7	6,5	2К—1
2,0	110	90	45	9	6,5	2К—2
3,0	125	105	50	9	6,5	2К—3
5,0	125	105	50	9	6,5	2К—5

Материал: Ст. 3 норм., ОСТ 2897.

Деталь № 3

Ось ходового ролик

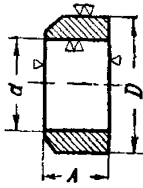


Грузоподъемность кошек m	Размеры, мм				Условные обозначения
	d_0	d	d_1	A	
0,5	20	20C ₃	27	54	3К1—05
		20C ₃	27	40	3К2—05
1,0	22	25C ₃	34	60	3К1—1
		25C ₃	34	45	3К2—1
2,0	24	30C ₃	40	70	3К—2
3,0	24	35C ₃	45	82	3К—3
5,0	30	40C ₃	50	90	3К—5

Материал: Ст. 5 норм., ОСТ 2897.
Резьба метрическая по ОСТ 2763.

Деталь № 6
Кольцо

Лист 6

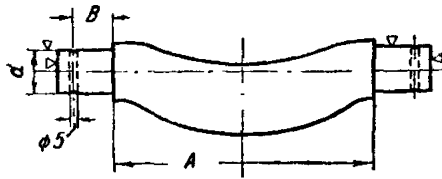


Грузоподъемн. кошек, т	Размеры, мм			Условные обознач.
	D	d	A	
0,5	30	20A ₄	32	6K1-05
	30	20A ₄	18	6K2-05
1,0	45	25A ₄	34	6K1-1
	45	25A ₄	20	6K2-1
2,0	50	30A ₄	23	6K-2
3,0	55	35A ₄	27	6K-3
5,0	60	40A ₄	27	6K-5

Материал: Ст. 3 норм., ОСТ 2897

Деталь № 8
Траверса

Лист



Грузоподъемность кошек т	Размеры, мм		Условные обозначения
	d	B	
0,5	20 × 4	23	8K-05
1,0	25 × 4	25	8K-1
2,0	30 × 4	30	8K-2
3,0	35 × 4	30	8K-3
5,0	40 × 4	35	8K-5

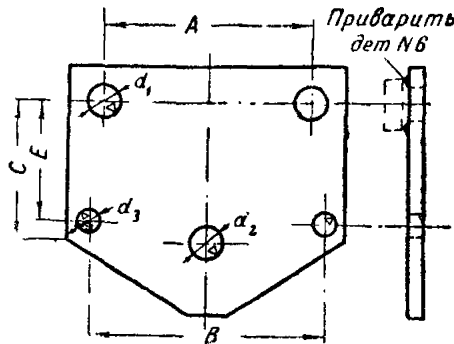
Материал: Ст. 3 норм., ОСТ 2897.

Примечание. Размер A назначается заводом-изготовителем.

В заказе необходимо указывать: тип кошки (тип I или тип II), № балок, по которым должна перемещаться кошка, и наименьший радиус закругления пути.

Деталь № 9
Щека правая

Лист 8

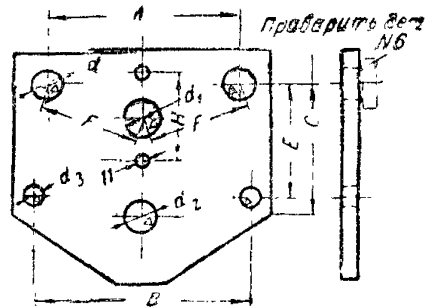


Материал: Ст. 3 норм., ОСТ 2897.

Грузоподъемн. кошек, т	Размеры, мм							Условные обознач.
	d ₁	d ₂	d ₃	A	B	C	E	
0,5	20A ₄	20A ₄	17	160	160	115	90	9K-05
1,0	25A ₄	25A ₄	17	170	170	123	95	9K-1
2,0	30A ₄	30A ₄	21	210	230	165	115	9K-2
3,0	35A ₄	35A ₄	27	225	260	190	130	9K-3
5,0	40A ₄	40A ₄	32	240	270	200	135	9K-5

Деталь № 10

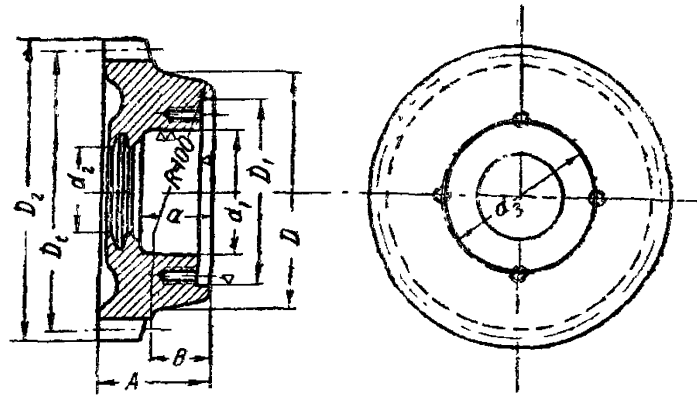
Щека левая



Грузоподъемность кошек <i>m</i>	Размеры, мм										Условные обозначения
	<i>d</i>	<i>d</i> ₁	<i>d</i> ₂	<i>d</i> ₃	<i>A</i>	<i>B</i>	<i>C</i>	<i>E</i>	<i>F</i>	<i>H</i>	
0,5	20A ₄	35A ₄	20A ₄	17	160	160	115	90	85 ^{+0,2}	80	10K1-05
1,0	25A ₄	35A ₄	25A ₄	17	170	170	120	95	90 ^{+0,2}	80	10K1-1
2,0	30A ₄	40A ₄	30A ₄	24	210	230	165	115	108 ^{+0,2}	100	10K1-2
3,0	35A ₄	40A ₄	35A ₄	27	225	260	190	130	120 ^{+0,2}	100	10K1-3
5,0	40A ₄	40A ₄	40A ₄	32	240	270	200	135	126 ^{+0,3}	100	10K1-5

Материал: Ст. 3 норм., ОСТ 2897.

Деталь № 11
Ходовой ролик с зубчатым венцом

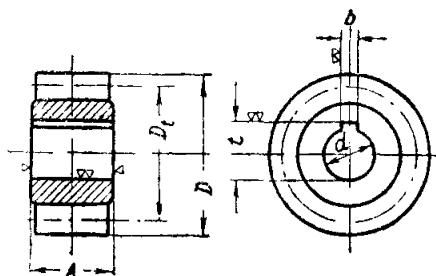


Грузоподъемность кошек m	Размеры, мм										Модуль M	число зубьев	Условные обозначения
	D_f	D	E_1	D_f	d_1	d_2	d_3	c	A	B			
0,5	120	100	82	130 $_{-0,5}$	50	32	65	17	48	24	5	24	11К1-05
1,0	130	110	92	140 $_{-0,5}$	62	46	70	20	52	27	5	26	11К1-1
2,0	156	130	112	168 $_{-0,5}$	72	52	90	42	62	32	6	26	11К1-2
3,0	180	150	126	192 $_{-0,5}$	80	57	105	46	70	40	6	30	11К1-3
5,0	192	160	126	204 $_{-0,6}$	90	62	105	52	75	48	6	32	11К1-5

Материал: СЧ 32, ОСТ/НКТП 8827/2178 или стальное литье ОСТ 5704.

Примечания. 1. Допускаются зубья шестерни черные литые.

2. Допускается постановка шарикоподшипников пониженной точности; допуск на размер d_1 устанавливается в соответствии с точностью шарикоподшипника.



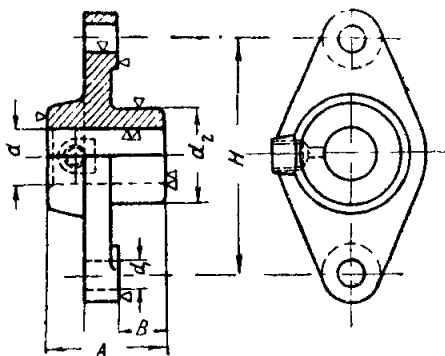
Деталь № 12

Шестерня

Грузоподъемность кошек <i>m</i>	Размеры, мм						Модуль мм	Число зубьев	Условные обозначения
	<i>A</i>	<i>D</i>	<i>D_t</i>	<i>d</i>	<i>b</i>	<i>t</i>			
0,5	25	60 - 0,4	50	20A ₄	6 + 0,05	22,2	5	10	12К1-05
1,0	25	60 - 0,4	50	20A ₄	6 + 0,05	22,2	5	10	12К1-1
2,0	35	72 - 0,4	60	22A ₄	6 + 0,05	24,2	6	10	12К1-2
3,0	35	72 - 0,4	60	22A ₄	6 + 0,05	24,2	6	10	12К1-3
5,0	35	72 0,4	60	22A ₄	6 + 0,05	24,2	6	10	12К1-5

Материал: СЧ 82 ОСТ/НКТП 8827/2178 или Ст. 5 норм. ОСТ/НКТП 2897.

Примечание Допускаются зубья шестерни черные литые.



Деталь № 13

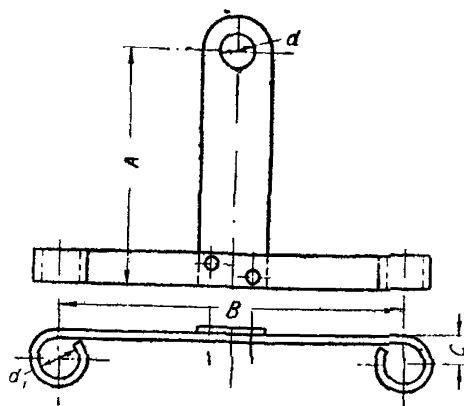
Фланцевый подшипник

Грузоподъемность кошек <i>m</i>	Размеры, мм						Условные обозначения
	<i>d</i>	<i>d₁</i>	<i>d₂</i>	<i>H</i>	<i>A</i>	<i>B</i>	
0,5	20A ₄	11	35 × 4	80	40	10	13К1-05
1,0	20A ₄	11	35 × 4	80	42	12	13К1-1
2,0	22A ₄	11	40 × 4	100	46	14	13К1-2
3,0	22A ₄	11	40 × 4	100	48	16	13К1-3
5,0	22A ₄	11	40 × 4	100	52	20	13К1-5

Материал: СЧ 28, ОСТ/НКТП 8837/2178.

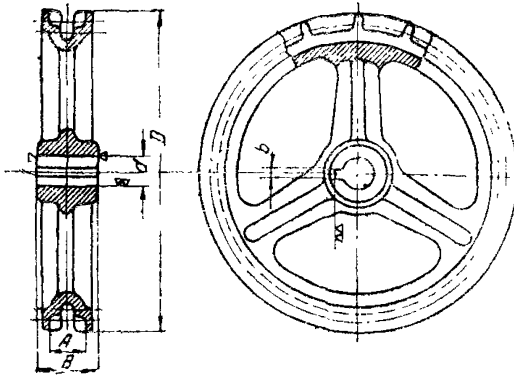
Деталь № 14

Маятник



Грузо- подъемность кошек <i>m</i>	Размеры, мм					Условные обозначения
	<i>A</i>	<i>B</i>	<i>c</i>	<i>d</i>	<i>d</i> ₁	
0,5	125	180	20	21	32	14К1—05
1,0	125	180	20	21	32	14К1—1
2,0	140	205	21	23	32	14К1—2
3,0	140	205	21	23	32	14К1—3
5,0	140	205	21	23	32	14К1—5

Материал: Ст. 3 норм., ГОСТ 2897.

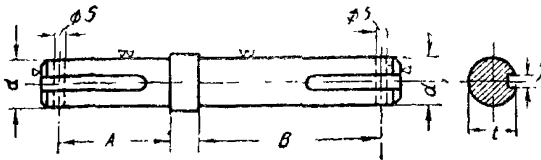


Деталь № 15
Тяговое колесо

Грузоподъемность кошек <i>m</i>	Размеры, мм					Условное обозначение
	<i>D</i>	<i>d</i>	<i>A</i>	<i>B</i>	<i>b</i>	
0,5	} 220	22A ₄	24	42	6±0,05	15K1—05
1,0						15K1—1
2,0						15K1—2
3,0						15K1—3
5,0						15K1—5

Материал: СЧ 28, ОСТ/НКТП 8827/2178.

Цель калиброванная, ОСТ/НКТП 2740.



Деталь № 17
Приводной вал

Грузоподъемность кошек <i>m</i>	Размеры, мм					Условные обозначения
	<i>d</i>	<i>b</i>	<i>t</i>	<i>A</i>	<i>B</i>	
0,5	22C ₄	6±0,05	17	55	72	17K1—05
1,0	22C ₄	6±0,05	17	55	74	17K1—1
2,0	27C ₄	6±0,05	19	55	88	17K1—2
3,0	22C ₄	6±0,05	19	55	90	17K1—3
5,0	22C ₄	6±0,05	19	55	94	17K1—5

Материал: Ст. 5 норм., ОСТ 2897.

Риски ВНИИПТО. Утвержден 31/XII 1937 г.

Срок введения 1/VIII 1938 г.