

ТИПОВОЙ ПРОЕКТ

708 - 65.91

БЛОК МЕХАНИЗИРОВАННЫХ  
ПРИЕМНЫХ ПУНКТОВ ДЛЯ РАЗГРУЗКИ  
ЖЕЛЕЗНОДОРОЖНЫХ ВАГОНОВ И  
САМОСВАЛОВ С ГОДОВЫМ  
ГРУЗООБОРОТОМ 136 ТЫС. Т.

АЛЬБОМ 7

Устройства комплектные низковольтные.  
Техническая документация, передаваемая  
предприятию-изготовителю.

ТИПОВОЙ ПРОЕКТ

708 - 65.91

БЛОК МЕХАНИЗИРОВАННЫХ  
ПРИЕМНЫХ ПУНКТОВ ДЛЯ РАЗГРУЗКИ  
ЖЕЛЕЗНОДОРОЖНЫХ ВАГОНОВ И  
САМОСВАЛОВ С ГОДОВЫМ  
ГРУЗООБОРОТОМ 136 ТЫС. Т.

Альбом 7

ПЕРЕЧЕНЬ АЛЬБОМОВ

Альбом 1	ПЗ	Пояснительная записка
	ТХ	Технология производства
	ТХ.Н	Общие виды нетиповых технологических конструкций
	СС	Связь и сигнализация
Альбом 2	АР	Архитектурные решения
	КМ	Конструкции металлических
Альбом 3	КЖ	Конструкции железобетонные
Альбом 4	КЖИ	Строительные изделия
Альбом 5	ОВ	Отопление и вентиляция
	ОВ.Н	Общие виды нетиповых конструкций
	ВК	Водопровод и канализация
Альбом 6	ЭМ	Силовое электрооборудование
	ЭО	Электрическое освещение
Альбом 7		Устройства комплектные низковольтные. Техническая документация, передаваемая предприятию-изготовителю спецификации оборудования
Альбом 8	СО	Спецификации оборудования
Альбом 9	ВМ	Ведомости потребности в материалах
Альбом 10	С	Сметы <i>часть 1,2</i>

РАЗРАБОТАН ИНСТИТУТАМИ:

ПРОМТРАНСИИПРОЕКТ (ведущий)

Главный инженер института

В.И. ПОЛЯКОВ

Главный инженер проекта

В.К. БИНОГРАДОВ

ЛЕНИНГРАДСКИЙ ПРОМСТРОЙПРОЕКТ

Главный инженер института

В.А. СЕМЕНОВ

Главный инженер проекта

Т.В. ЧЕРЕВАНЬ

УКРАИИПРОЕКТ С ТАЛЬКОНСТРОИТЕЛЬНЫМИ

Главный инженер института

В.И. ГОРДЕЕВ

Главный инженер проекта

А.Я. МЕЛЬНИЧЕНКО

ЧЕЛЫБИНСКОЕ ОТДЕЛЕНИЕ «ЭЛПРОМЭЛЕКТРОПРОЕКТ»

Главный инженер института

В.В. ГОЛАНОВ

Главный инженер проекта

Ю.С. ЮФЕРОВ

УТВЕРЖДЕН:

Госстроем СССР

приказ 93 от 17.12.87г

Введен в действие ПромтранснииПРОЕКТОМ

приказ от 20.08.92г № 63.

Альбом 7

Наименование	Кол. НКУ	Кол. проб. пан.	Обозначение чертежа общего вида	Примечание
Щит открытый однопольный	1	17	001 В0	
Ныч одностороннего обслуживания Щ1				
Пульт управления П1	1	1	002 В0	
Пульт управления П2	1	1	003 В0	

Количество приведенных панелей определено в соответствии с «Инструкцией о порядке учета станций управления ОЛХ.684.002-90 стр.128 щиты речного исполнения пункт «а.»

708-65.91 000 ТБ1

Ведомость комплектных устройств  
 в НИПИ ТЯЖПРОЭЛЕКТРОПРОЕКТ ИМЕНИ Ф.Б. ЯКУБОВСКОГО Челябинское отделение  
 формат А4

Обозначение	Наименование
РД.16.560-90	Устройства комплектные низковольтные. Требования к проектной документации, передаваемой изготовителю.
ОЛХ.684.002.90	Устройства комплектные низковольтные управления электроустановками. Руководящие материалы по проектированию.
ОЛХ.084.214-86	Нормализованная серия блоков управления асинхронными двигателями с короткозамкнутым ротором Б5030
ОЛМ.684.000-87	Формализованный язык записи аппаратов и приборов.

708-65.91 000 ВД

Ведомость ссылочных документов НКУ  
 в НИПИ ТЯЖПРОЭЛЕКТРОПРОЕКТ ИМЕНИ Ф.Б. ЯКУБОВСКОГО Челябинское отделение  
 формат А4

Шиб. Н.И.Иван. Подп. и дата. Взам.инв.№ Шиб. № выд. Подп. и дата

Шиб. Н.И.Иван. Подп. и дата. Взам.инв.№ Шиб. № выд. Подп. и дата

Наименование	обозначение	стр.	форм.	Примеч.
Пульт П1. Схема электрическая соединенный	002 В4	17	А2	
Пульт П1. Перечень надписей.	002 ТБ2	18	А4	лист 1,2
Пульт П2. Технические данные аппаратов	003 ТБ1	18	А4	лист 1,2
Пульт П2. Чертеж общего вида	003 В0	19	А3	
Пульт П2. Схема электрическая соединенный	003 В4	20	А2	
Пульт П2. Перечень надписей	003 ТБ2	19	А4	лист 1,2

708-65.91 000 ДС

формат А4

Шиб. Н.И.Иван. Подп. и дата. Взам.инв.№ Шиб. № выд. Подп. и дата

Наименование	обозначение	стр.	форм.	Примеч.
Обложка				
Титульный лист		1	А2	
Содержание	000 ДС	2	А4	лист 1,2
Ведомость комплектных устройств	000 ТБ1	2	А4	
Ведомость ссылочных документов НКУ	000 ВД	2	А4	
Щит открытый Щ1	001 ТБ1	3	А4	лист...4
Технические данные аппаратов		4	А4	лист...8
Щит открытый Щ1	001 В0	5	А3	лист 1
Чертеж общего вида		5	А4	лист 2,3
		6	А4	лист...7
Щит открытый Щ1	001 В4	7...13	А2	лист...7
Схема электрическая соединенный		14	А3	лист 8
		14	А4	лист 9
Щит открытый Щ1	001 ТБ2	14	А4	лист 1
Перечень надписей		15	А4	лист...5
Пульт П1. Технические данные аппаратов	002 ТБ1	16	А4	лист 1,2
Пульт П1. Чертеж общего вида	002 В0	16	А3	

708-65.91 000 ДС

Содержание

Шиб. Н.И.Иван. Подп. и дата. Взам.инв.№ Шиб. № выд. Подп. и дата

Ц00025-07 3 Копировал Редькина

формат А4

Альбом ?

Формат Зона Лист	Обозначение	Наименование	Кол.	Примечание
13		ВАС1-313400100-004ХЛ3 U~380В, Тр 100А Туст. 10Тр	2	170F 180F
14		Реле ПЭ-37-22У3 U~220В	24	Н13, Н15... Н19, Н21, Н22 Н24... Н39
15		ПЭ-37-42У3 U~220В	5	Н1, Н10... Н12, Н14
16		ПЭ-37-62У3 U~220В	2	Н20 Н23
17		ПЭ-37-80У3 U~220В		Н2... Н6 Н8, Н9
18		РКВН-33-ННУХЛ4 U~220В	1	НТ1
19		ВС-43-32УХЛ4 U~220В	3	НТ2, НТ4 НТ6
20		ВС-43-62УХЛ4 U~220В	2	НТ3 НТ5
21		Аппарат контроля скорости U~220В (Н17-У2, Н18-У2)	2	Заводом не монти- руется выполнить отверстия и пом- нить трас- проводов

708-65.91 001 Т61 Лист 3  
Формат АУ

Указ. альбом, Листы и Дата. Взам инв. № Инв. № Форм. Подп. Дата

Формат Зона Лист	Обозначение	Наименование	Кол.	Примечание
4		Трансформатор Т-0,66-10-1-600/543 Т 600/5	3	ТА1 ТА2 ТА3
5		Арматура АС1201542 U 380В	1	НЛ1
6		Блок зажимов 6324-4/125-В/В43-10	1	Х12
		Панель 2 Н2 1		
		Выключатели: ВАС1-25-3400100-004ХЛ3 U~380В, Тр. 1А Туст. 10Тр	1	310F
10		ВАС1-25-3400100-004ХЛ3 U~380В, Тр 63А Туст. 10Тр	2	5F 350F
11		ВАС1-25-3400100-004ХЛ3 U~380В, Тр. 10А Туст. 10Тр	3	320F 370F 400F
12		ВАС1-31-3400100-004ХЛ3 U~380В, Тр. 50А Туст. 10Тр	2	0F8 0F9

708-65.91 001 Т61 Лист 2  
Формат АУ

Указ. альбом, Листы и Дата. Взам инв. № Инв. № Форм. Подп. Дата

3

Формат Зона Лист	Обозначение	Наименование	Кол.	Примечание
22		Блок зажимов 6324-4/125-В/В43-10		Х1... Х13 Х21... Х35
		Панель 3(5) Блоки: Б5130-3974УХЛ4	6	А1... А6 (А9... А11)
25		Блок зажимов 6324-4/125-В/В43-10	6	Х4... Х9 (Х4... Х9)
		Панель 4 Блоки: Б5130-2274УХЛ4	4	А19... А22
29		Б5130-2274УХЛ4	4	А19... А22
30		Б5130-3974УХЛ4	2	А7, А8
		НЗ 1		
31		Выключатель ВАС2-393400100-204ХЛ3 U~380В, Тр. 250А Туст. 10Тр	1	0F24
32		Пускатель ПМА61004ХЛ4В U~220В 6.к. 2р. 2р	2	НМ3 НМ4
33		ПХЛ 2004	1	Н. л. п. 33НМ6
		Реле РТТ-321П4ХЛ4 Т160А	1	НН2

708-65.91 001 Т61 Лист 4  
Формат АУ

Указ. альбом, Листы и Дата. Взам инв. № Инв. № Форм. Подп. Дата

Формат Зона Лист	Обозначение	Наименование	Кол.	Примечание
		Документация		
	001 В0	Чертеж общего вида		
	001 Б4	Схема электрическая соединений		
	001 Т52	Перечень подписей		
		Сборочные единицы		
		Панель 1 Н1 1		
1		Выключатели: ВАС1-313400100-004ХЛ3 U~380В, Тр. 63А Туст. 10Тр	1	0F3
2		ВАС2-393400100-204ХЛ3 U~380В, Тр. 630А Туст. 10Тр	1	0F1
3		Выключатель врубной ВР32-39031220-004ХЛ3 с 6Уг. номерами	1	0F1

708-65.91 001 Т61

Указ. альбом, Листы и Дата. Взам инв. № Инв. № Форм. Подп. Дата

Лист отк. Листов 8  
Технические данные аппаратов  
ВНИПИ  
ГИАПРОЭЛЕКТРОПРОЕКТ  
ИМЕНИ Г.Ф. ЖУКОВСКОГО  
г. Москва, ул. Вавилова, д. 21

Льбов И. Г.

Формат Зона Лист	Обозначение	Наименование	Кол.	Примечание
54		ВР51-25-340010Р004ХЛ3 U-380В, Jr. 6.3А Учет 10 Jr	8	9F1, 9F5 9F6, 9F7 9F10, 9F11 29QF, 30QF
55		ВР51-25-340010Р004ХЛ3 U-380В, Jr. 16А Учет 10 Jr	2	44QF1 45QF1
57		ВР51-31-3400100-004ХЛ3 U-380В, Jr. 6.3А Учет 10 Jr	1	44QF
58		ВР51-31-3400100-004ХЛ3 U-380В, Jr. 12.5А Учет 10 Jr	1	45QF
59		Реле P3-37-2243 U-220В	1	K41
60		Защиты наборные 63Н19	6	
61		Блок зажимов 6324-4П25-В/В43-10	4	X7...X10

708-65.91 001 Т61 Лист 7  
Формат А4

Имя, № листа, дата, формат, зона, лист, дата

Формат Зона Лист	Обозначение	Наименование	Кол.	Примечание
46		Реле РТТ-321П5ХЛ4 У160А	1	K41
47		РКВ11-33-2124ХЛ4 U-220В	1	K78
48		Предохранитель ПНТ1043	1	F41
49		Плавкая вставка ВТФ643	1	K103, 36
50		Блок зажимов 6324-4П25-В/В43-10	9	X3...X11
52		Панель 7 Блок Б5130-3774УХЛ4	1	
53		Н5 1 Выключатели: ВР51-25-340010Р004ХЛ3 U-380В, Jr. 5А Учет 10 Jr	1	43QF

708-65.91 001 Т61 Лист 6  
Формат А4

Имя, № листа, дата, формат, зона, лист, дата

Формат Зона Лист	Обозначение	Наименование	Кол.	Примечание
63		Панель 6 Н6 1 Выключатели: ВР51-31-3400100-004ХЛ3 U-380В, Jr. 31.5А Учет 10 Jr	1	9F4
64		ВР52-39-340010-204ХЛ3 U-380В, Jr. 6.30А Учет 10 Jr	1	9F2
65		Выключатель Бр45Н03 ВР22-39Л3220-004ХЛ3 с 2-х камерами	1	Q2
66		Трансформатор Т-066-10-1-600/543 У600/5	3	ТЯ4 ТЯ5 ТЯ6
67		Арматура АС1201542 U380В	1	НЛ2
68		Блок зажимов 6324-4П25-В/В43-10	1	X12

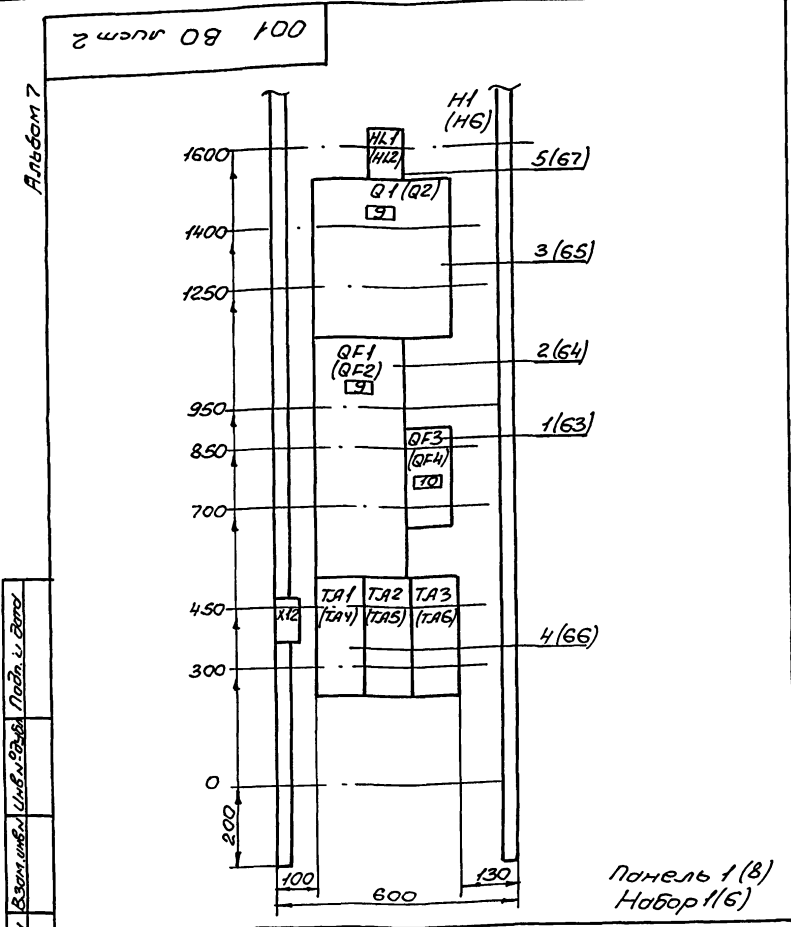
708-65.91 001 Т61 Лист 8  
Формат А4

Имя, № листа, дата, формат, зона, лист, дата

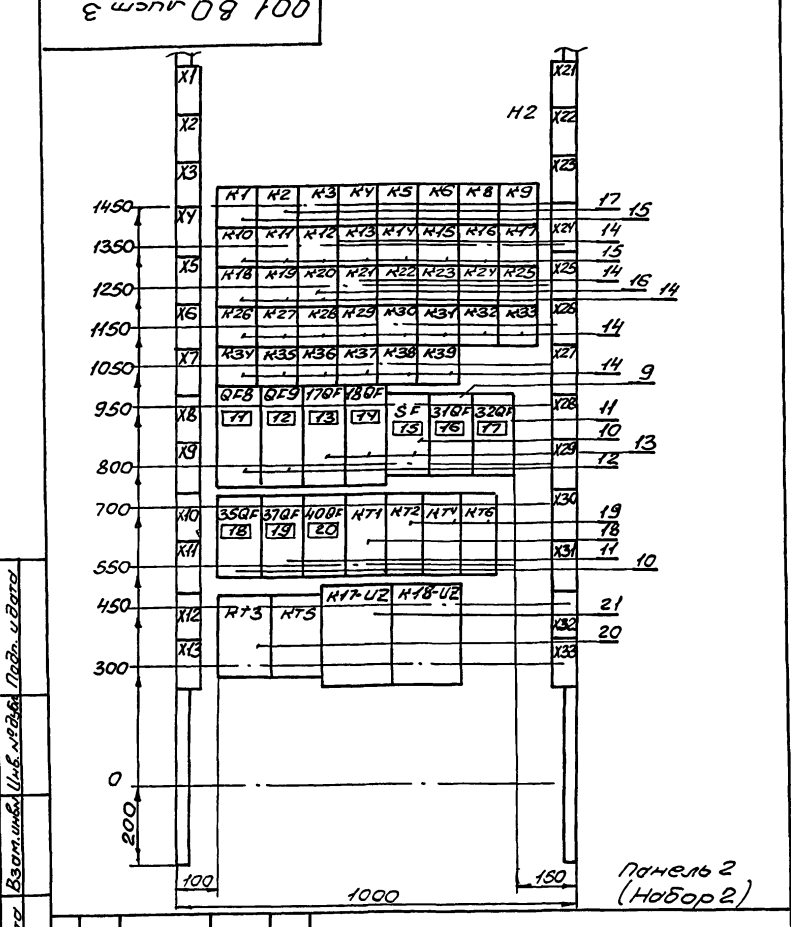
Формат Зона Лист	Обозначение	Наименование	Кол.	Примечание
35		РКВ11-33-2124ХЛ4 U-220В	1	K79
36		Предохранитель ПНТ1043	1	F42
37		Плавкая вставка ВТФ643	1	K103, 36
38		Блок зажимов 6324-4П25-В/В43-10	7	X4...X10
41		Панель 6 Блоки: Б5130-2974УХЛ4	3	A25...A27
42		Б5130-3974УХЛ4	2	A15, A16
43		Н4 1 Выключатель ВР52-39-340010-204ХЛ3 U-380В, Jr. 250А Учет 10 Jr	1	9F23
44		Пускатель ПМА61004ХЛ4В U-220В, 6.к. 27, 2р	2	KM1 KM2
45		ПКЛ2004	1	K104, 14KM1

708-65.91 001 Т61 Лист 5  
Формат А4

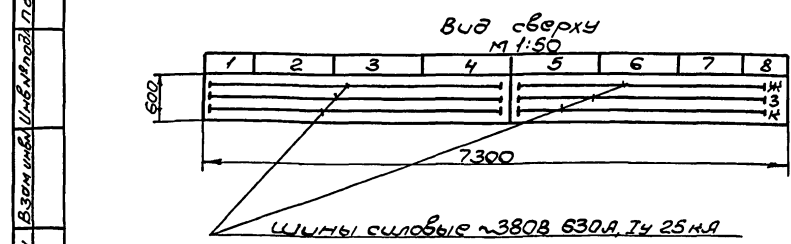
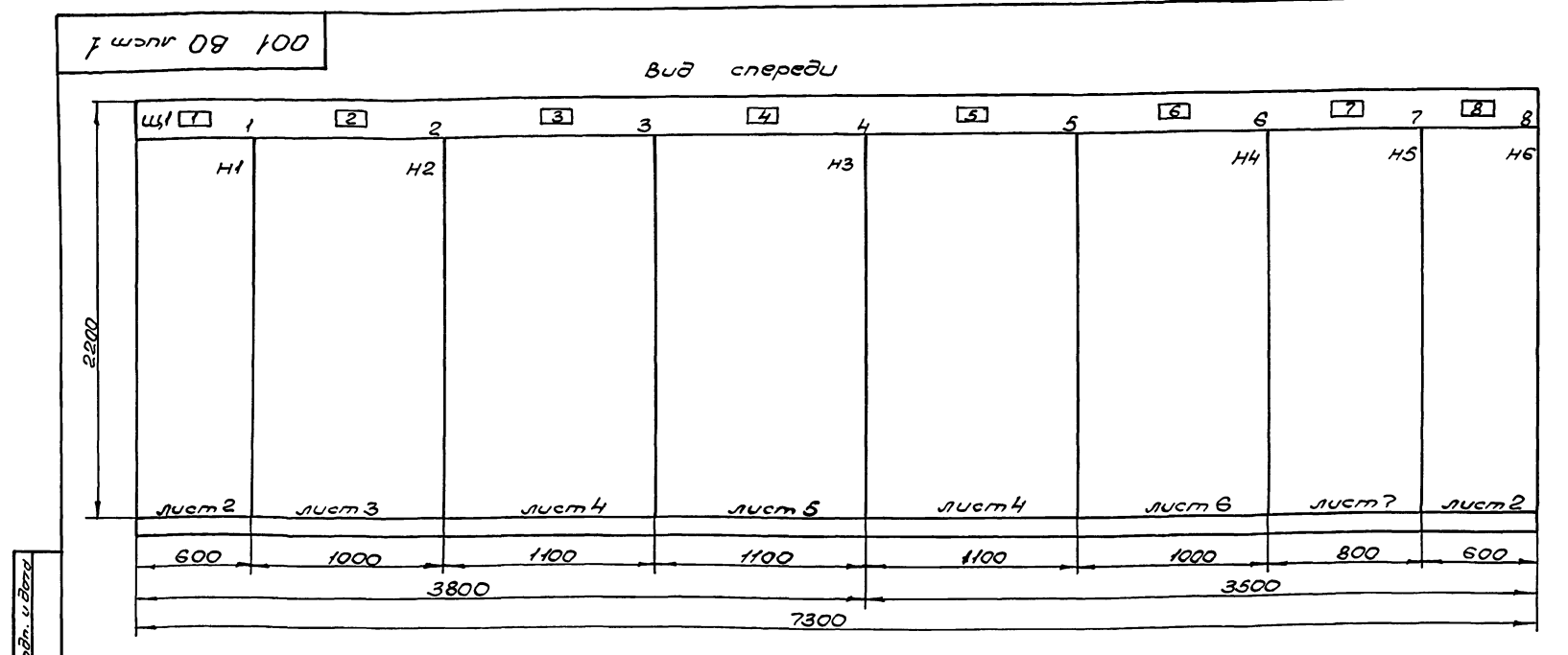
Имя, № листа, дата, формат, зона, лист, дата



708-65.91 001 80		Литр	Масса	Масшт.
Щит открытый Щ1				
Чертеж общего вида		Лист 2 Листов 7		
Изм. Лист № док. Подп. Дата Разр. Колп. Электр. Пров. Лазебник И.И. Т. контр. Нестерова А.И. ГУП Югорск-Электр. И. контр. Нестерова А.И. Чтб. Никитин В.И.		ВНИПИ ЯКПРОМЭЛЕКТРОПРОЕКТ ИМЕНИ Ф.Б. ЯКОВСКОГО ИСРБ-ИНСТИТУТ Формат А4		



708-65.91 001 80		Литр	Масса	Масшт.
Щит открытый Щ1				
Чертеж общего вида		Лист 3 Листов 7		
Изм. Лист № док. Подп. Дата Разр. Колп. Электр. Пров. Лазебник И.И. Т. контр. Нестерова А.И. ГУП Югорск-Электр. И. контр. Нестерова А.И. Чтб. Никитин В.И.		ВНИПИ ЯКПРОМЭЛЕКТРОПРОЕКТ ИМЕНИ Ф.Б. ЯКОВСКОГО ИСРБ-ИНСТИТУТ Формат А4		



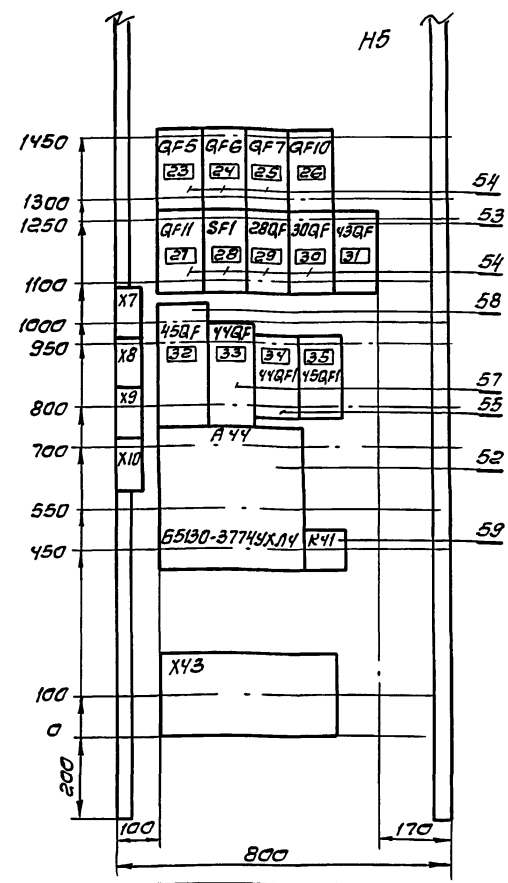
Щит открытый однорядный  
одностороннего обслуживания.

708-65.91 001-80		Литр	Масса	Масшт.
Щит открытый Щ1				
Чертеж общего вида		Лист 1 Листов 7		
Изм. Лист № док. Подп. Дата Разр. Колп. Электр. Пров. Лазебник И.И. Т. контр. Нестерова А.И. ГУП Югорск-Электр. И. контр. Нестерова А.И. Чтб. Никитин В.И.		ВНИПИ ЯКПРОМЭЛЕКТРОПРОЕКТ ИМЕНИ Ф.Б. ЯКОВСКОГО ИСРБ-ИНСТИТУТ Формат А3		

Ц00025-07 6

Копировал Морозова

001 В0 лист 7



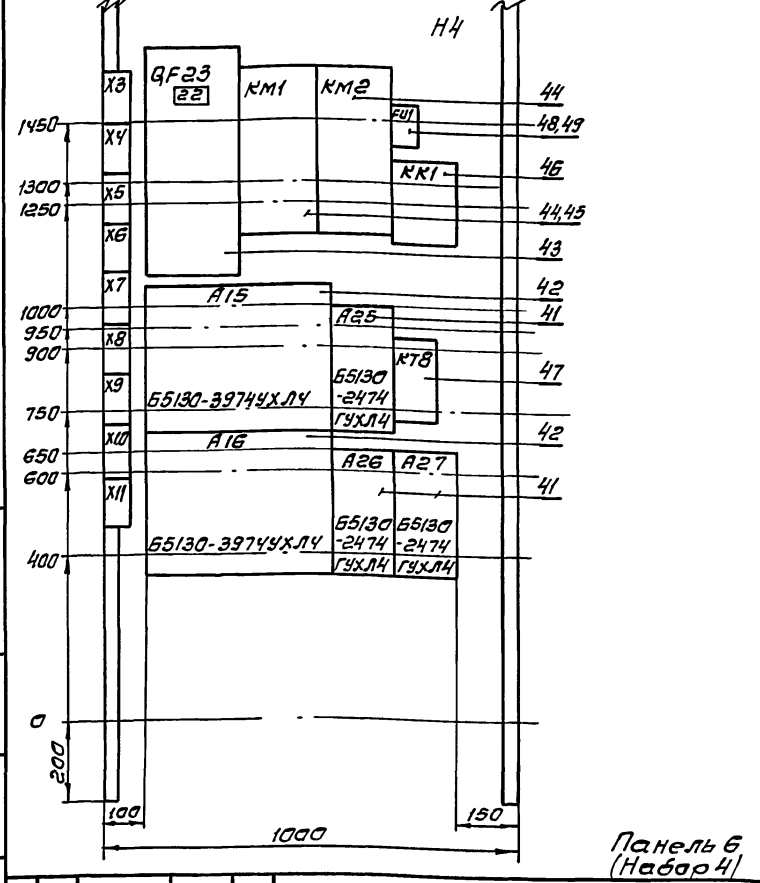
Панель 7 (Набор 5)

708-65.91 001 В0

Изм	Лист	№ докум.	подп.	Дата	Щит открытый Щ1	Лист	Масса	Масшт.
Разр.	Колп	ЭЗ						
Проб.	Лазебник	ИИИ						
Т.контр.	Нестеренко	ИИИ						
Гул	Иферов	ИИИ						
И.контр.	Нестеренко	ИИИ						
Утв.	Некитин	ИИИ						

ВНИПИ  
ТЯЖПРОМЭЛЕКТРОПРОЕКТ  
ИМЕНИ Ф.Б. ЯКУБОВСКОГО  
Челябинская область  
Формат А4

001 В0 лист 6



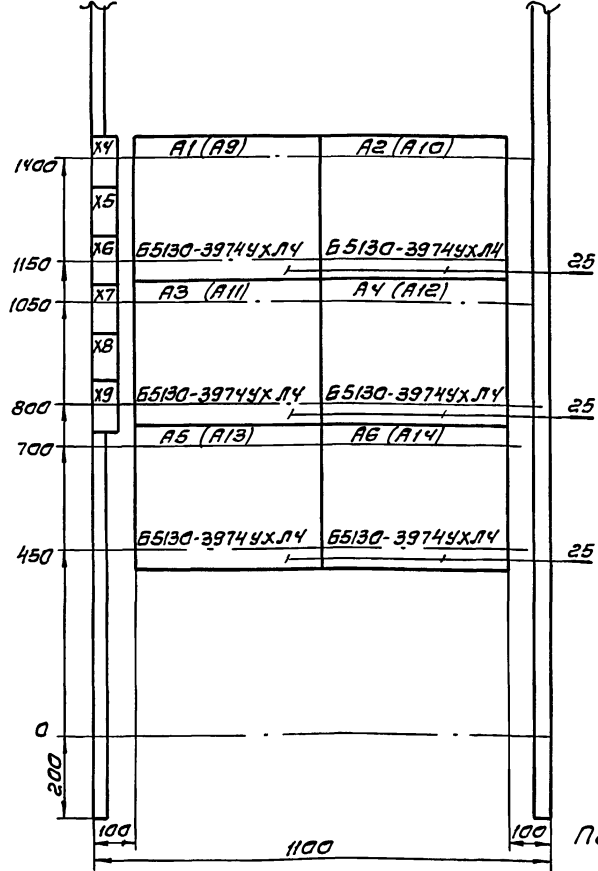
Панель 6 (Набор 4)

708-65.91 001 В0

Изм	Лист	№ докум.	подп.	Дата	Щит открытый Щ1	Лист	Масса	Масшт.
Разр.	Колп	ЭЗ						
Проб.	Лазебник	ИИИ						
Т.контр.	Нестеренко	ИИИ						
Гул	Иферов	ИИИ						
И.контр.	Нестеренко	ИИИ						
Утв.	Некитин	ИИИ						

ВНИПИ  
ТЯЖПРОМЭЛЕКТРОПРОЕКТ  
ИМЕНИ Ф.Б. ЯКУБОВСКОГО  
Челябинская область  
Формат А4

001 В0 лист 4



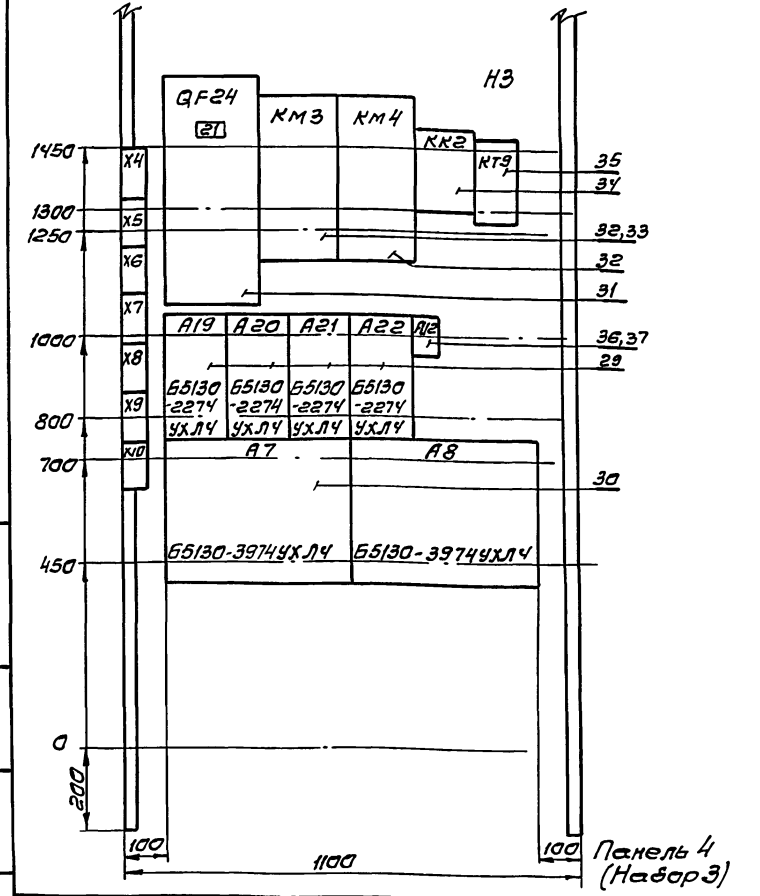
Панель 3/5

708-65.91 001 В0

Изм	Лист	№ докум.	подп.	Дата	Щит открытый Щ1	Лист	Масса	Масшт.
Разр.	Колп	ЭЗ						
Проб.	Лазебник	ИИИ						
Т.контр.	Нестеренко	ИИИ						
Гул	Иферов	ИИИ						
И.контр.	Нестеренко	ИИИ						
Утв.	Некитин	ИИИ						

ВНИПИ  
ТЯЖПРОМЭЛЕКТРОПРОЕКТ  
ИМЕНИ Ф.Б. ЯКУБОВСКОГО  
Челябинская область  
Формат А4

001 В0 лист 5



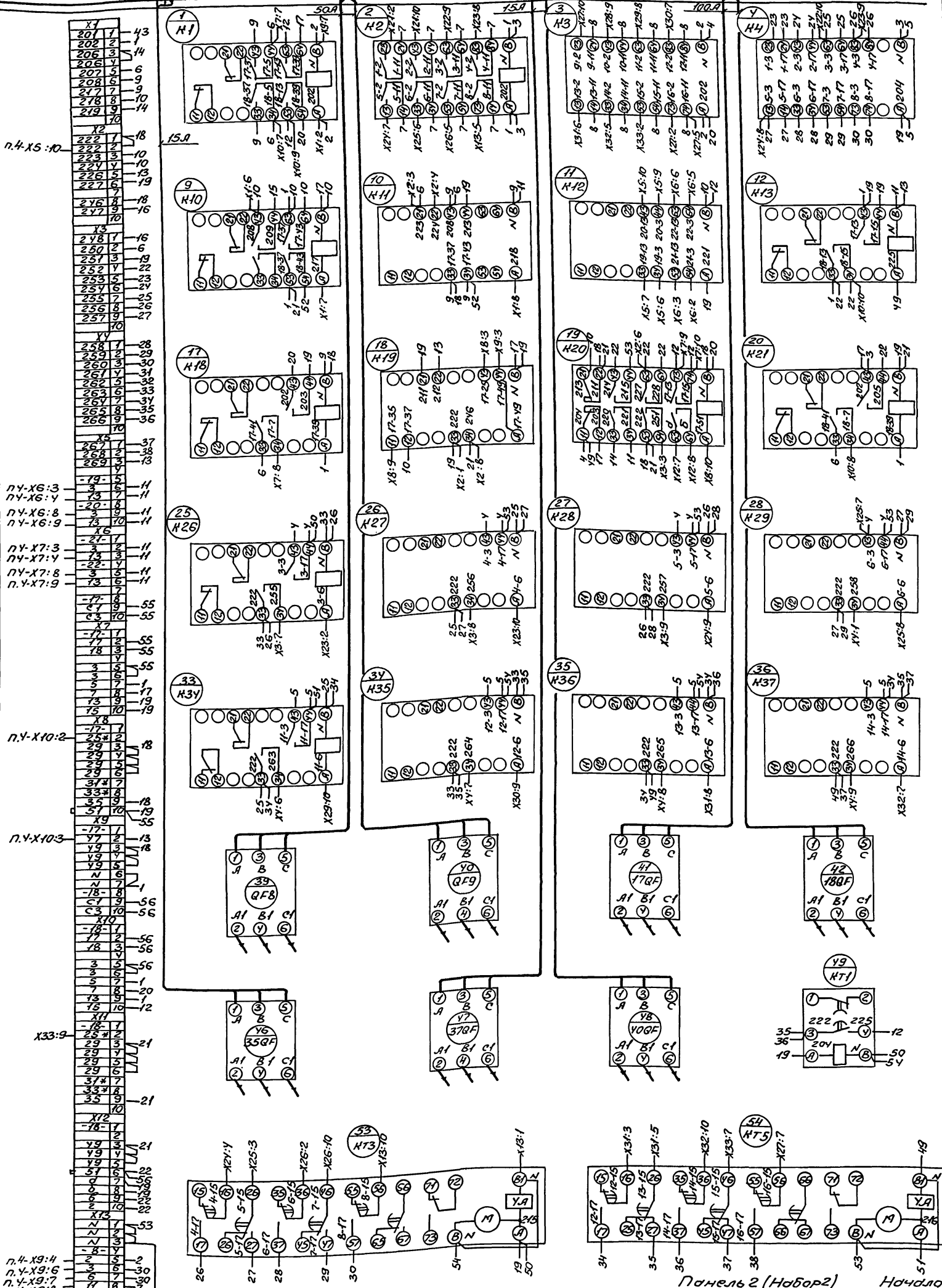
Панель 4 (Набор 3)

708-65.91 001 В0

Изм	Лист	№ докум.	подп.	Дата	Щит открытый Щ1	Лист	Масса	Масшт.
Разр.	Колп	ЭЗ						
Проб.	Лазебник	ИИИ						
Т.контр.	Нестеренко	ИИИ						
Гул	Иферов	ИИИ						
И.контр.	Нестеренко	ИИИ						
Утв.	Некитин	ИИИ						

ВНИПИ  
ТЯЖПРОМЭЛЕКТРОПРОЕКТ  
ИМЕНИ Ф.Б. ЯКУБОВСКОГО  
Челябинская область  
Формат А4

Вид сверху



\* транзит

Панель 2 (Набор 2) Нач.до

708-65.91 001 34

Щит открытый	Лист 1	Листов 9
Щит электрической соединений		
Имя: Щит	Имя: Щит	Имя: Щит
Проект: Проект	Проект: Проект	Проект: Проект
Г. конт. Исполнитель: Исполнитель	Г. конт. Исполнитель: Исполнитель	Г. конт. Исполнитель: Исполнитель
И. конт. Исполнитель: Исполнитель	И. конт. Исполнитель: Исполнитель	И. конт. Исполнитель: Исполнитель
Утв. Исполнитель: Исполнитель	Утв. Исполнитель: Исполнитель	Утв. Исполнитель: Исполнитель

40025-07 8

Копировал Морозов

Формат А2

Лист 5087  
Имя: Имя  
Лист: Лист  
Всего листов: Всего листов  
Имя: Имя  
Лист: Лист  
Всего листов: Всего листов

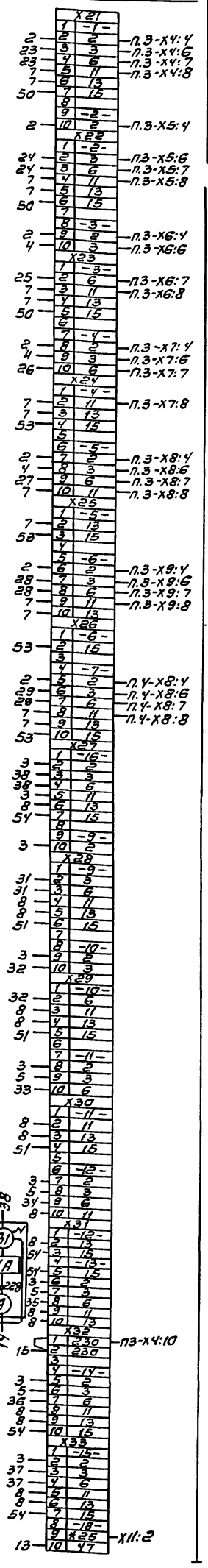
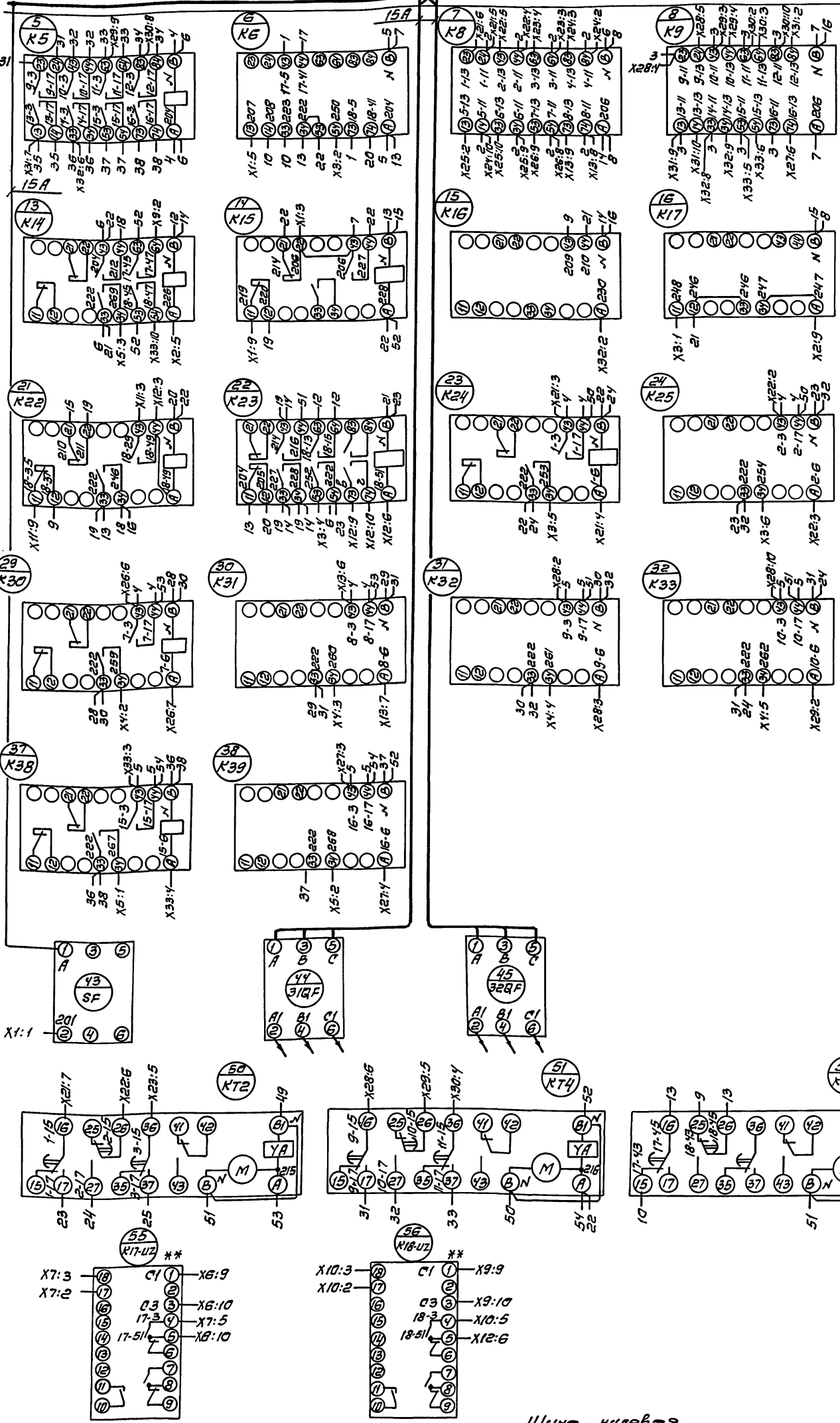


001 34 Лист 2

Красная С Шинки  
Зеленая В Славские  
Желтая А-380В, Б30А

вид сверху

Альбом 7



Шина нулевая

Панель 2 (набор 2) Окончание

\* транзит

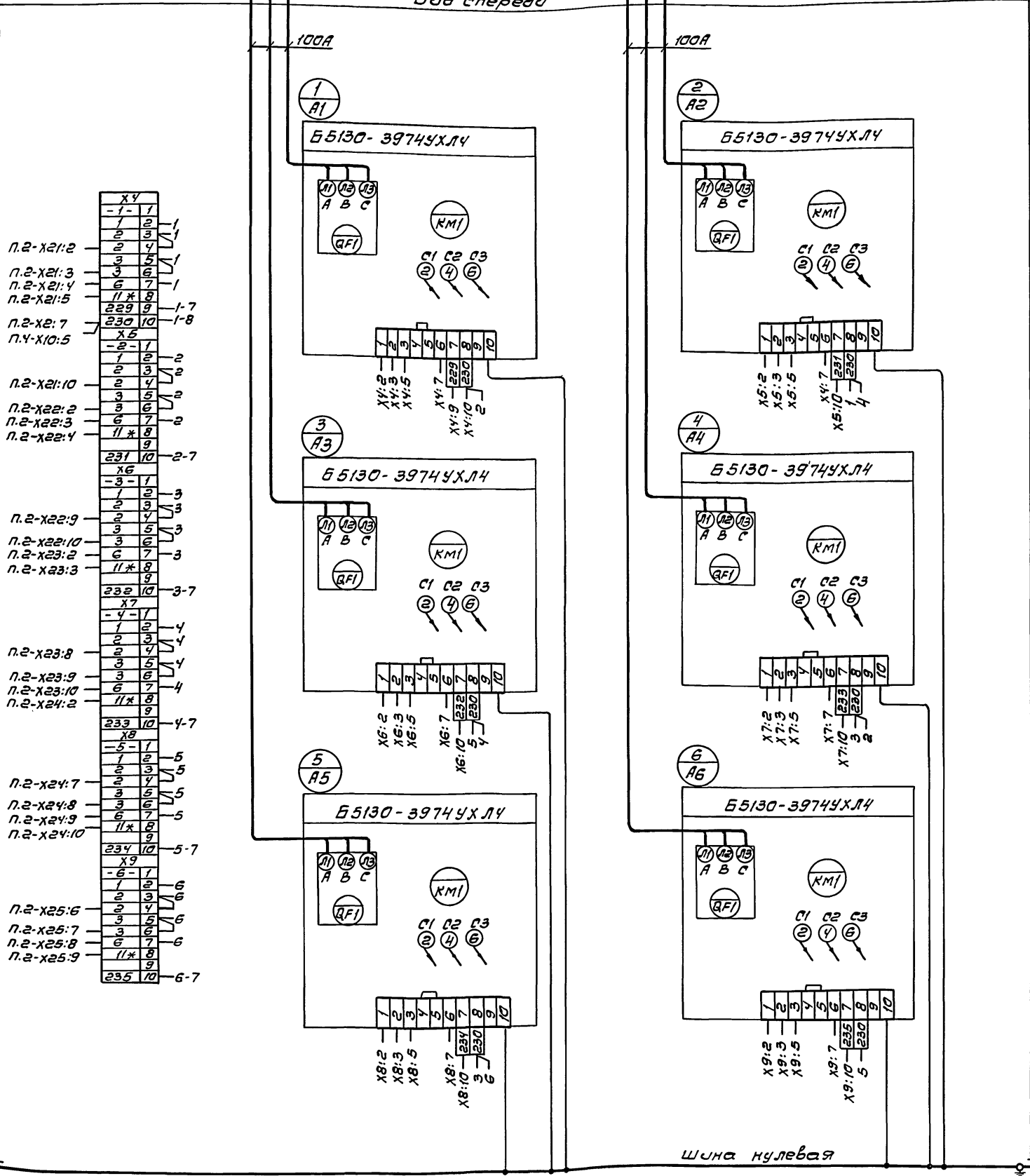
\*\* - аппарат устанавливается на монтаже.  
Провода (каждый L=2,5м) подключить к клеммнику, свернуть в кольцо.

400025-07 9

708-65.91 001 34				Щит открытый	Лит	Масса	Масшт.
Изм.	Лист	№ док.чм.	Подп.	Щит электрическая соединенный			
Разреш.	Копп						
Л.Контр.	Нестеренко						
Г.Лп	Нестеренко						
И.Контр.	Нестеренко						
С.Лв.	Нестеренко						
Калибрвал Редькина				Лист 2 Листов 9			
				ВНИИПИ ТЯЖПРОМЭЛЕКТРОПРОЕКТ ИМЕНИ Ф.Б. ЯКОВЛЕВСКОГО Национальное предприятие фармат АЕ			

Красная А Шины силовые  
Зеленая В ~380В, 630А  
Желтая А

Вид спереди



	X4	1	1
		2	2
		3	3
		4	4
		5	5
		6	6
		7	7
		8	8
		9	9
		10	10
		11	11
		12	12
		13	13
		14	14
		15	15
		16	16
		17	17
		18	18
		19	19
		20	20
		21	21
		22	22
		23	23
		24	24
		25	25
		26	26
		27	27
		28	28
		29	29
		30	30
		31	31
		32	32
		33	33
		34	34
		35	35
		36	36
		37	37
		38	38
		39	39
		40	40
		41	41
		42	42
		43	43
		44	44
		45	45
		46	46
		47	47
		48	48
		49	49
		50	50
		51	51
		52	52
		53	53
		54	54
		55	55
		56	56
		57	57
		58	58
		59	59
		60	60
		61	61
		62	62
		63	63
		64	64
		65	65
		66	66
		67	67
		68	68
		69	69
		70	70
		71	71
		72	72
		73	73
		74	74
		75	75
		76	76
		77	77
		78	78
		79	79
		80	80
		81	81
		82	82
		83	83
		84	84
		85	85
		86	86
		87	87
		88	88
		89	89
		90	90
		91	91
		92	92
		93	93
		94	94
		95	95
		96	96
		97	97
		98	98
		99	99
		100	100

\* транзит

шина нулевая

Шифр, № подл. Вид, в. дата. Взам. инв. №. Шифр, № подл. Подп. и дата.

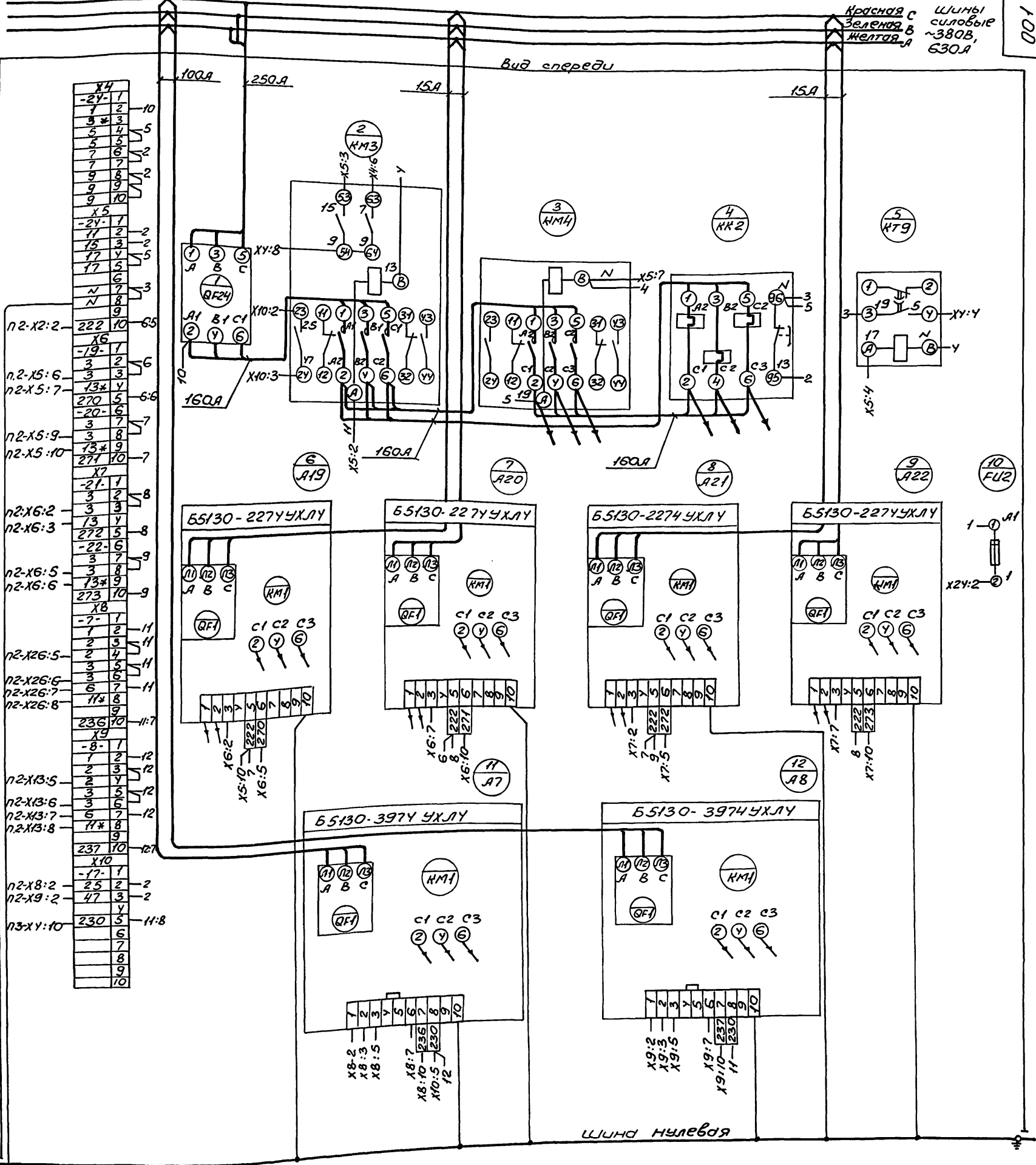
Панель 3

708-65.91 001 34

Изм.	Лист	№ докум.	Подп.	Дата	Щит открытый Щ1 Схема электрическая соединений	Лист	Масштаб	Масштаб
Разработчик	Копп	Звон				Лист 3	Листов 9	
Пров.	Лазаренко	Щ1/1				ВНИИ ТЯЖПРОЭЛЕКТРОПРОЕКТ ИМЕНИ Ф.Б. ЯКУБОВСКОГО Челябинское отделение		
Т.Контр.	Нестеренко	Щ1/1				Формат А2		
Голп	Киферов	Щ1/1						
И.Контр.	Нестеренко	Щ1/1						
Утв.	Никитен	Щ1/1						

400025-07 10

Колеровал Редькина



\* троллинг

Панель 4 (Набор 3)

708-65.91 001 34

Изм. лист № докум.	Подп.	Дата	Щит открытый ЩИТ	Лист 4	Листов 9
Разработ	Колп	Евгень			
Проб	Лазебник	Юрий	Схема электрическая соединений	ВНИПИ ЯЖПРОМЭЛЕКТРОПРОЕКТ ИМЕНИ Ф.Б. ЯКУБОВЕГО ИЗЯВУНСКОЕ ОТДЕЛЕНИЕ	
Т. контр.	Нестеренко	Андрей			
ГУП	Юдеринов	Владимир			
Н. контр.	Нестеренко	Андрей			
И. контр.	Нестеренко	Андрей			

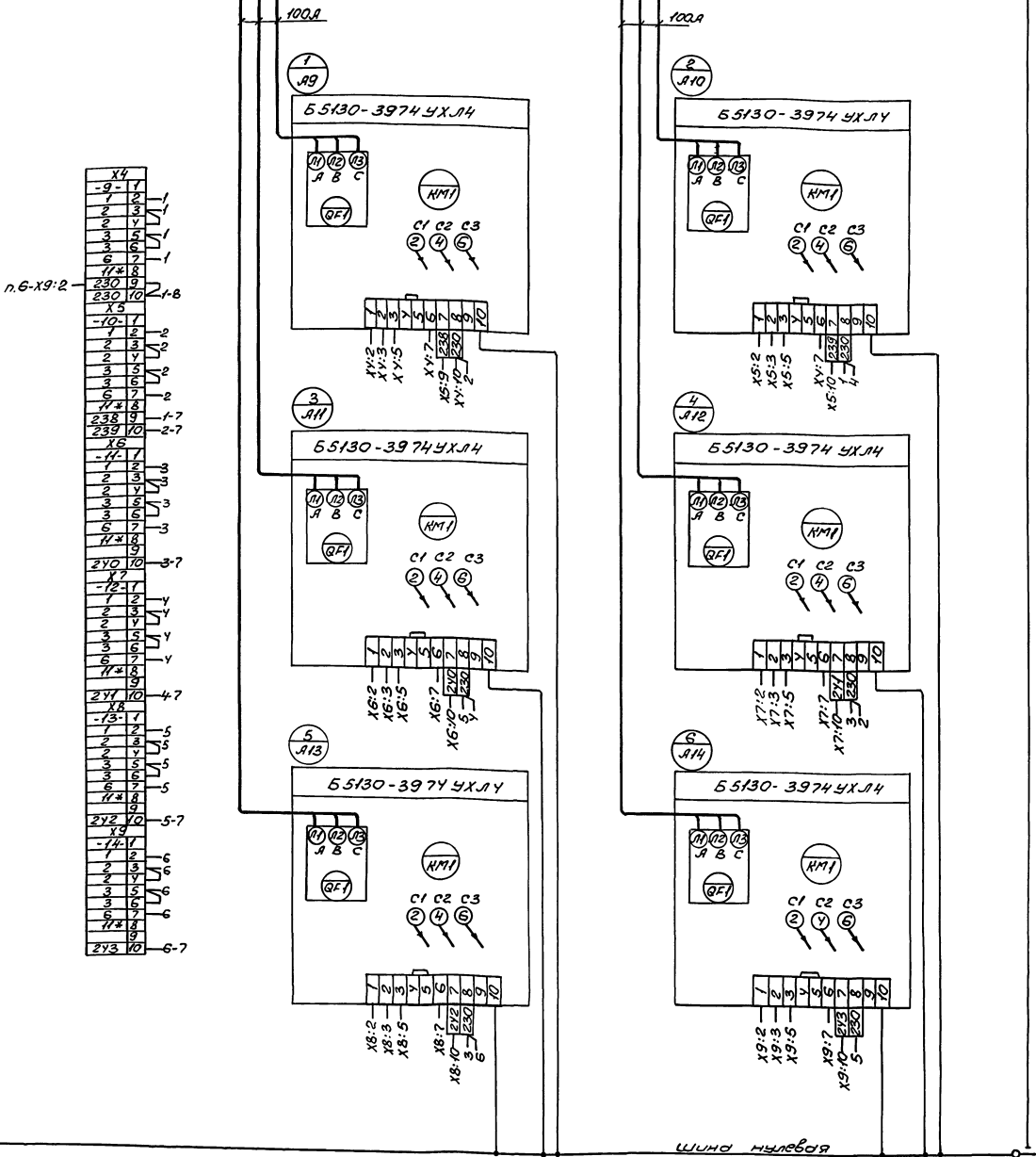
Ц00025-07 11

Копировал Морозов

Формат А2

красная С Шины  
зеленая В силовые  
желтая Я ~380В, 630А

Вид спереди



\* транзит

Панель 5

708-65.91 001 Э4

Имя	Лист	Исполнитель	Дата	Щит открытый	Лист	Масштаб
Рязань	Коп	Евдок		Щ1		
Лавров	Лавров	Лавров		Схема электрическая	Листы	Листов
Т.Монро	Коробов	Монро		соединений	5	9
Г.ШП	Коробов	Монро				
Н.Монро	Коробов	Монро				
Н.Монро	Коробов	Монро				
Н.Монро	Коробов	Монро				

400025-07 12

Т.Монро

Щит в сборе

Всего листов 9

Лист 5

Исполнитель

Дата

Лист

Масштаб

Щит

Схема

электрическая

соединений

Листы

Листов

9

5

Т.Монро

Щит

электрический

Лист

5

Исполнитель

Дата

Лист

Масштаб

Щит

Схема

электрическая

соединений

Листы

Листов

9

5

Т.Монро

Щит

электрический

Лист

5

Исполнитель

Дата

Лист

Масштаб

Щит

Схема

электрическая

соединений

Листы

Листов

9

5

Т.Монро

Щит

электрический

Лист

5

Исполнитель

Дата

Лист

Масштаб

Щит

Схема

электрическая

соединений

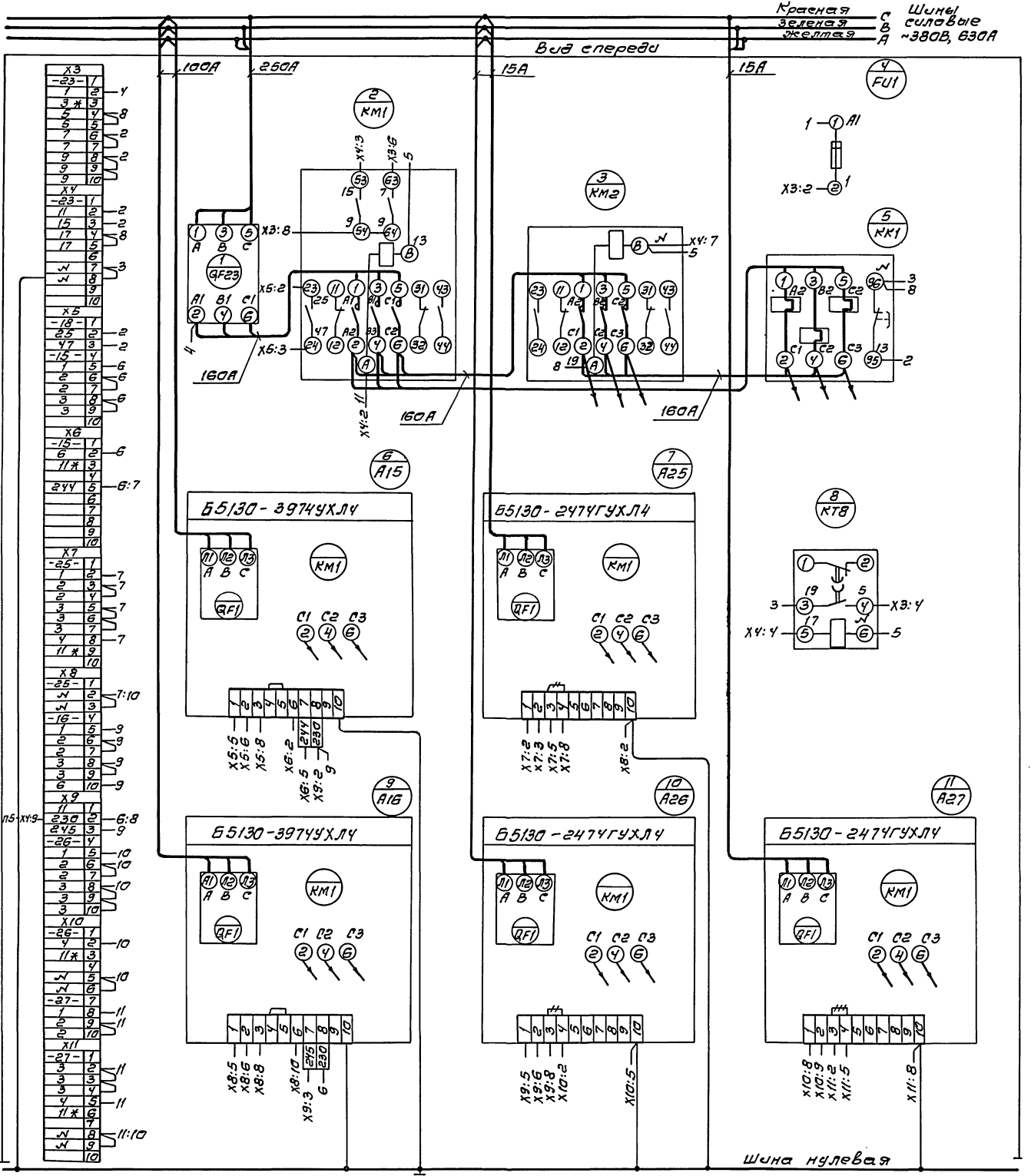
Листы

Листов

9

5

Т.Монро



\* транзит

Панель 6 (Набор 4)

708-65.91 001 34

Изм.	Лист	Исполн.	Провер.	Дата	Щит открытый Щ1 Схема электрическая соединения	Лист	Масса	Масштаб
1	1	Колп	Евдоким			лист 6		лист 9
2	1	Колп	Евдоким		ТЯЖПРОМЭЛЕКТРОПРОЕКТ ИМЕНИ Ф.Б.ЯКОВЛЕВСКОГО УЛЬЯНОВСКОЕ ОТДЕЛЕНИЕ	формат А2		
3	1	Лавренко	Щ1					
4	1	Нестеренко	Щ1					
5	1	Киферов	Щ1					
6	1	Нестеренко	Щ1					
7	1	Нестеренко	Щ1					
8	1	Нестеренко	Щ1					
9	1	Нестеренко	Щ1					
10	1	Нестеренко	Щ1					
11	1	Нестеренко	Щ1					
12	1	Нестеренко	Щ1					
13	1	Нестеренко	Щ1					
14	1	Нестеренко	Щ1					
15	1	Нестеренко	Щ1					
16	1	Нестеренко	Щ1					
17	1	Нестеренко	Щ1					
18	1	Нестеренко	Щ1					
19	1	Нестеренко	Щ1					
20	1	Нестеренко	Щ1					
21	1	Нестеренко	Щ1					
22	1	Нестеренко	Щ1					
23	1	Нестеренко	Щ1					
24	1	Нестеренко	Щ1					
25	1	Нестеренко	Щ1					
26	1	Нестеренко	Щ1					
27	1	Нестеренко	Щ1					
28	1	Нестеренко	Щ1					
29	1	Нестеренко	Щ1					
30	1	Нестеренко	Щ1					
31	1	Нестеренко	Щ1					
32	1	Нестеренко	Щ1					
33	1	Нестеренко	Щ1					
34	1	Нестеренко	Щ1					
35	1	Нестеренко	Щ1					
36	1	Нестеренко	Щ1					
37	1	Нестеренко	Щ1					
38	1	Нестеренко	Щ1					
39	1	Нестеренко	Щ1					
40	1	Нестеренко	Щ1					
41	1	Нестеренко	Щ1					
42	1	Нестеренко	Щ1					
43	1	Нестеренко	Щ1					
44	1	Нестеренко	Щ1					
45	1	Нестеренко	Щ1					
46	1	Нестеренко	Щ1					
47	1	Нестеренко	Щ1					
48	1	Нестеренко	Щ1					
49	1	Нестеренко	Щ1					
50	1	Нестеренко	Щ1					

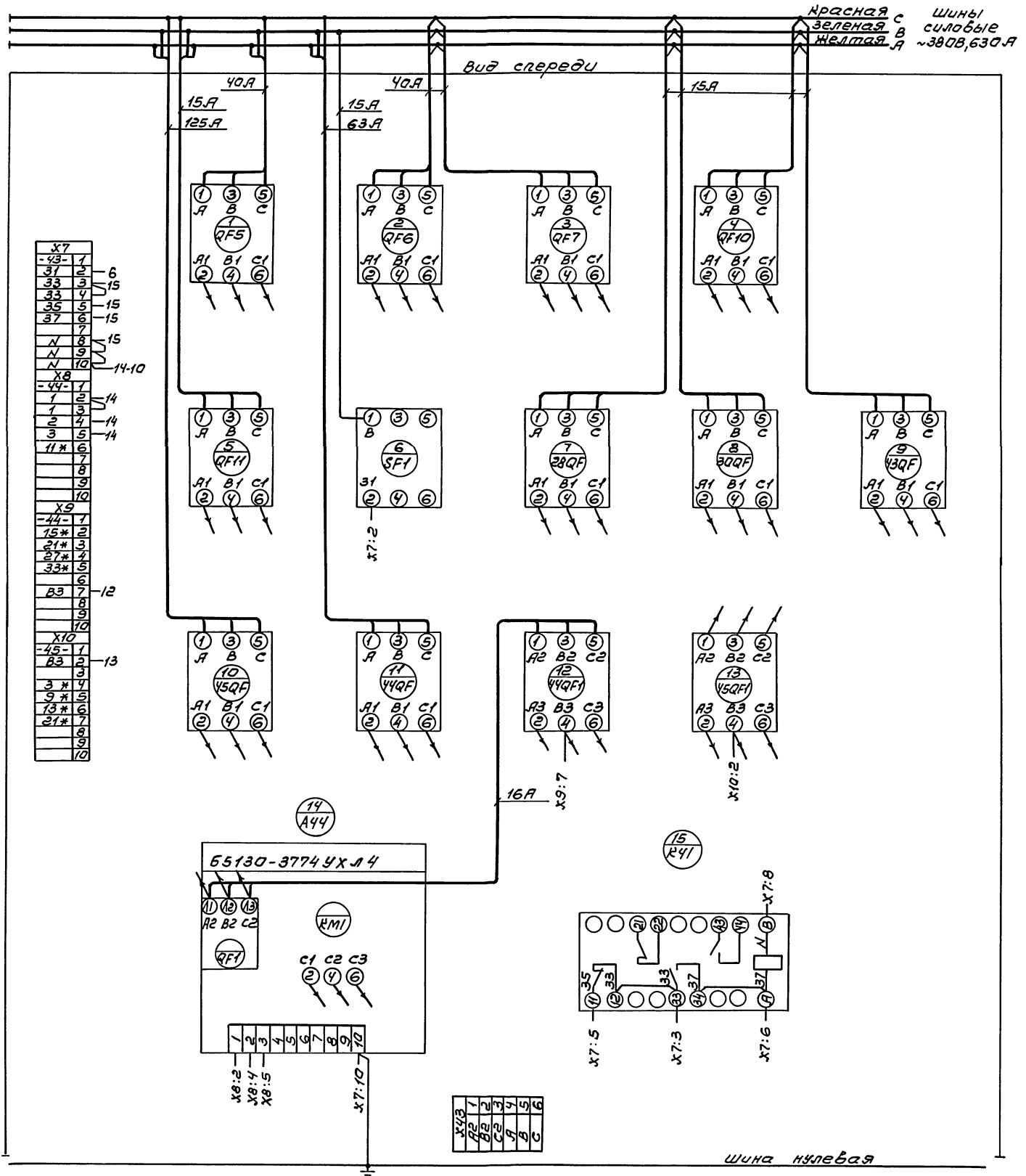
400025-07 13

Копировал Редкина

формат А2

Удобр. Метод. Пед. и др. Взам. Инв. № 1116. № 2464. Пед. и др. Мет.

Лист 7



\* транзит

Панель 7 (Набор 5)

708-65.91 001 34

Изм	Испол	№ докум	Лист	Дата	Щит открытый 5 Щ1 Схема электрическая соединений	Лит	Масса	Масшт
Разраб	Копп	Лазейник	10/10/17			Лист 7	Листов 9	
Проаб	Лазейник				ВНИПИ Тяжеломэлектрпроект г. Ленинград Ф. Б. Якубовского Кемеровское отделение			
Г.И.П.	Копылова				Формат А2			
Исполн	Копылова				Копирава Белусава			

4.00025-07 14

Инв. и завод. печать и дата. Заполнить. Инв. и завод. печать и дата.

Панель	Откуда идет		Куда поступает		Инвертор маркировка	Панель	Откуда идет		Куда поступает		Инвертор маркировка
	Блок зажима	Номер зажима	Блок зажима	Номер зажима			Блок зажима	Номер зажима	Блок зажима	Номер зажима	
2	X2/2	4	X5/10	222	2	2	X23/2	3	X6/7	6	
2	X5/6	4	X6/3	3	2	2	X23/3	3	X6/8	11	
2	X5/7	4	X6/4	13	2	2	X23/8	3	X7/4	2	
2	X5/9	4	X6/8	3	2	2	X23/9	3	X7/6	3	
2	X5/10	4	X6/9	13	2	2	X23/10	3	X7/7	6	
2	X6/2	4	X7/3	3	2	2	X24/2	3	X7/8	11	
2	X6/3	4	X7/4	13	2	2	X24/7	3	X8/4	2	
2	X6/5	4	X7/8	3	2	2	X24/8	3	X8/6	3	
2	X6/6	4	X7/9	13	2	2	X24/9	3	X8/7	6	
2	X8/2	4	X10/2	25	2	2	X21/10	3	X8/8	11	
2	X9/2	4	X10/3	47	2	2	X25/6	3	X9/4	2	
2	X11/2	2	X33/9	25	2	2	X25/7	3	X9/6	3	
2	X13/5	4	X9/4	2	2	2	X25/8	3	X9/7	6	
2	X13/6	4	X9/6	3	2	2	X25/9	3	X9/8	11	
2	X13/7	4	X9/7	6	2	2	X26/5	4	X8/4	2	
2	X13/8	4	X9/8	11	2	2	X26/6	4	X8/6	3	
2	X21/2	3	X1/4	2	2	2	X26/7	4	X8/7	6	
2	X21/3	3	X1/6	3	2	2	X26/8	4	X8/8	11	
2	X21/4	3	X1/7	6	2	2	X32/1	3	X1/10	230	
2	X21/5	3	X1/8	11	3	3	X1/10	4	X10/5	230	
2	X21/10	3	X5/4	2	5	5	X1/9	6	X9/2	230	
2	X22/2	3	X5/6	3	2	2	X22/9	3	X6/4	2	
2	X22/3	3	X5/7	6	2	2	X22/10	3	X6/6	3	
2	X22/4	3	X5/8	11							

708-65.91 001 34

Щит открытый Щ1

Схема электрической  
соединений

Лист 8 Листов 9

И.А. Морозов

Ф.Б. Якубовский

Формат А4

Панель	Номер	Позиционные обозначения	Место написей	Текст	Код	Вид шрифта	Заго- товка
		—	—	Рабочее освещение			
2	2	—	—	118-Конвейеры-питатели №1, №2	1		
		—	—	31...42-Печи электрические			
		—	—	Маневровое устройство			
		—	—	Разгрузчик платформ			
3	3	—	—	1...6-Компьютеры	1		
4	4	—	—	24-Дымосос	1		
		—	—	7,8-Компьютеры			
		—	—	19...22-Вибраторы			
5	5	—	—	9...14-Компьютеры	1		
6	6	—	—	23-Дымосос	1		
		—	—	15,16-Компьютеры			
		—	—	25...27-Вентиляторы крышные			
7	7	—	—	Ворота, Ломоподъемники	1		
		—	—	Приток с/к. П1 43-Дренаж насос			
		—	—	44-Вибромашина			
		—	—	45-Вибро-разгрузчик			
8	8	—	—	Ввод №2 ~380/220В	1		
		—	—	Освещение аварийное			
1	9	Q1, QF1	—	Ввод №1 ~380/220В	2		
	10	QF3	—	Освещение рабочее	1		
		—	—	ТА1	1		
		—	—	ТА2	1		
		—	—	ТА3	1		
2		—	На аппарате	К1			
		—	—	К2			

708-65.91 001 Т62

Щит открытый Щ1

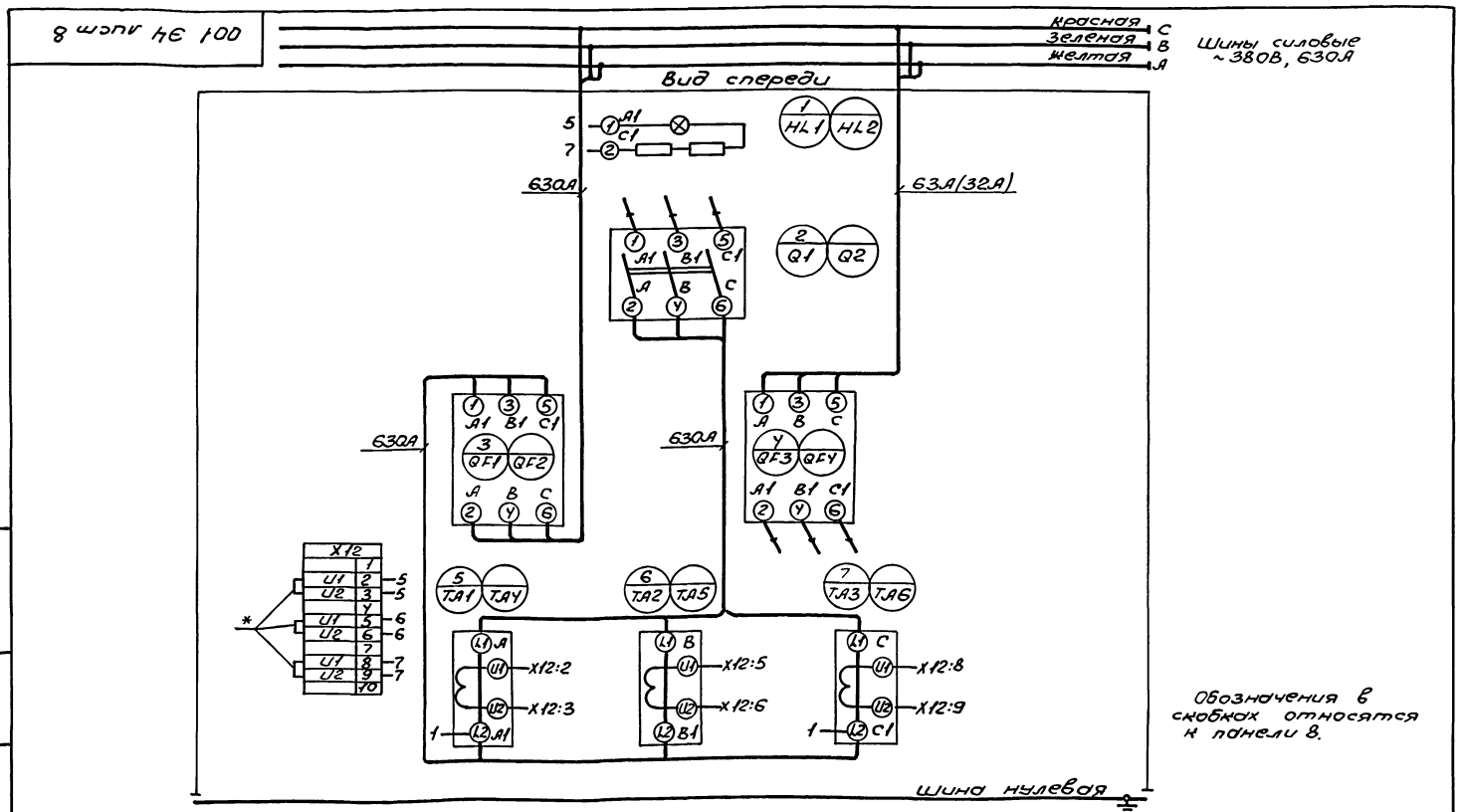
Перечень надписей

Лист 7 Листов 5

И.А. Морозов

Ф.Б. Якубовский

Формат А4



\*- при подключении счетчика провод снять

Панель 1(8) на борту 1(6)

И.А. Морозов		Ф.Б. Якубовский		Формат А4	
708-65.91 001 34					
Щит открытый Щ1				Лист 8 Листов 9	
Схема электрической соединений				И.А. Морозов	
				Ф.Б. Якубовский	
				Формат А4	

Альбом 7

Лист	№ докум.	Подп.	Дата
3			
		Табличка	A1
		"	A2
		"	A3
		"	A4
		"	A5
		"	A6
4	21	QF24	"
		На аппарате	KM3
		"	KM4
		"	KK2
		"	KT9
		Табличка	A19
		"	A20
		"	A21
		"	A22
		На аппарате	FU2
		Табличка	A7
		"	A8
5		"	A9
		"	A10
		"	A11
		"	A12
		"	A13
		"	A14
6	22	QF23	"
		На аппарате	KM1
		"	KM2
708-65.91 001 T62 Лист 4			
УИВ. № подл. Подп. и Дата. Взам. инв. №. УИВ. № инв. Подп. и Дата.			

формат А4

Лист	№ докум.	Подп.	Дата
		На аппарате	FU1
		"	KK1
		Табличка	A15
		"	A25
		На аппарате	KT8
		Табличка	A16
		"	A26
		"	A27
7	23	QF5	"
		Верота въездн.	1
	24	QF6	"
		Верота въездн.	2
	25	QF7	"
		Верота въездн.	3
	26	QF10	"
		Люк оподъемник1	1
	27	QF11	"
		Люк оподъемник2	1
	28	SF1	"
		43ВЛ Датчик уровня	1
	29	28QF	"
		28. Вентилятор П1	1
	30	30QF	"
		30. Электронагреватель П1	1
	31	43QF	"
		43. Дренаж. насос	1
	32	45QF	"
		45. Виброразгрузчик	1
	33	44QF	"
		44. Вибромашина	1
	34	44QF1	"
		44. Таль вибротранша	1
	35	45QF1	"
		45. Таль виброразгрузчика	1
8	36	Q2, QF2	"
		Ввод №2 ~380/220В	1
	37	QF4	"
		Свещение авар.	1
		"	ТА4
		"	ТА5
		"	ТА6
708-65.91 001 T62 Лист 5			
УИВ. № подл. Подп. и Дата. Взам. инв. №. УИВ. № инв. Подп. и Дата.			

формат А4

Лист	№ докум.	Подп.	Дата
		На аппарате	K31
		"	K32
		"	K33
		"	K34
		"	K35
		"	K36
		"	K37
		"	K38
		"	K39
11	QF8	Табличка	Маневровое устройство
12	QF9	"	Разгрузчик платформ
13	17QF	"	17. Конв. - питатель №1
14	18QF	"	18. Конв. - питатель №2
15	SF	"	Цепи улр. трактом
16	31QF	"	31. Эл. печь венткамеры
17	32QF	"	32...34. Эл. печи электролампы
18	35QF	"	35,36. Эл. печи пультового
19	37QF	"	37...39. Эл. печи пом. лебедок
20	40QF	"	40...42. Эл. печи пом. лебедок
		На аппарате	KT1
		"	KT2
		"	KT4
		"	KT6
		"	KT3
		"	KT5
		"	K17-UZ
		"	K18-UZ
708-65.91 001 T61 Лист 3			
УИВ. № подл. Подп. и Дата. Взам. инв. №. УИВ. № инв. Подп. и Дата.			

формат А4

Лист	№ докум.	Подп.	Дата
		На аппарате	K3
		"	K4
		"	K5
		"	K6
		"	K8
		"	K9
		"	K10
		"	K11
		"	K12
		"	K13
		"	K14
		"	K15
		"	K16
		"	K17
		"	K18
		"	K19
		"	K20
		"	K21
		"	K22
		"	K23
		"	K24
		"	K25
		"	K26
		"	K27
		"	K28
		"	K29
		"	K30
708-65.91 001 T62 Лист 2			
УИВ. № подл. Подп. и Дата. Взам. инв. №. УИВ. № инв. Подп. и Дата.			

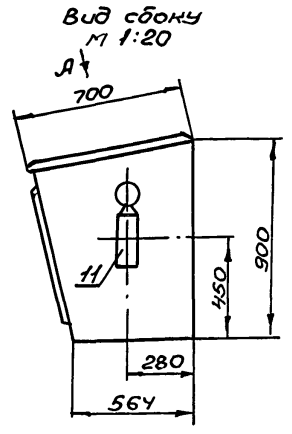
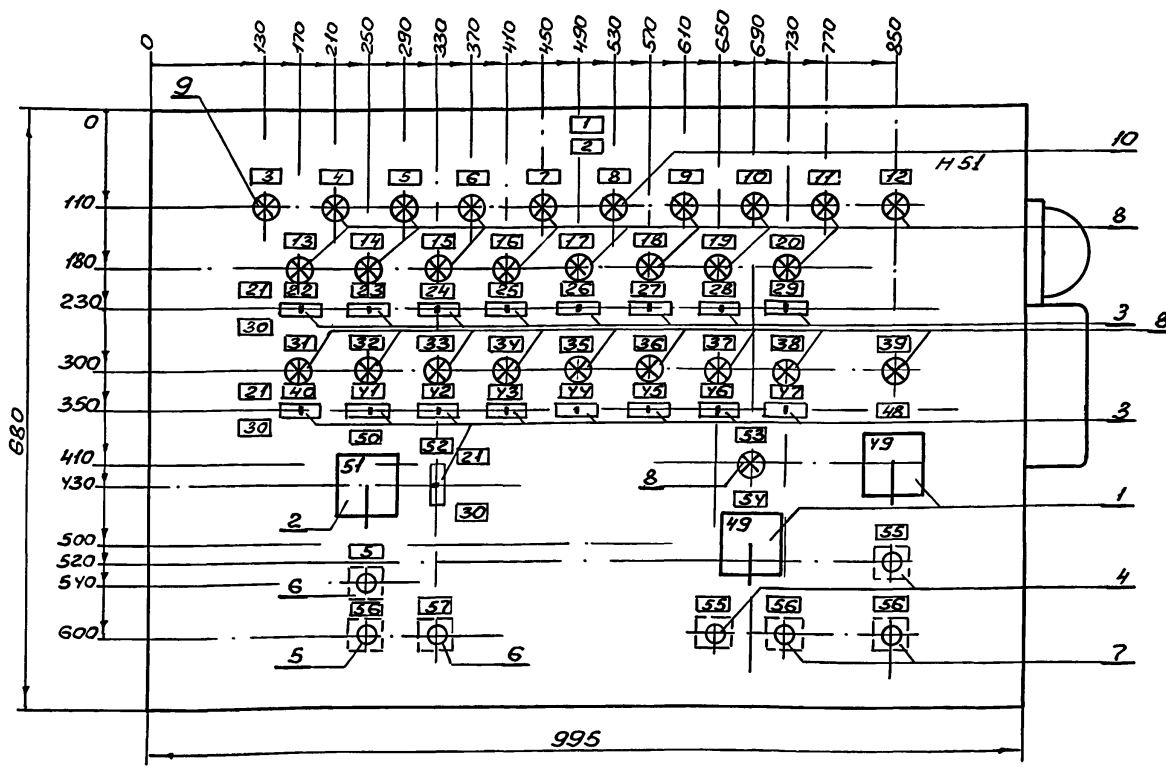
Копировал Редькина

формат А4

400025-07 16



"Вид А"



1. В контуре табличек и аппаратов указаны номера надписей по перечню надписей  
2. Степень защиты IP41.

708-65.91 002 B0

Изм. Лист	№ докум.	Подп.	Дата	Пульт П1 Чертеж общего вида	Лист	Масштаб	Масштаб
Разработ.	Копп	Евсеев			Лист	Листов	1
Проб.	Лазаревич	ММ			ВНИПИ ТЯЖПРОЭЛЕКТРОПРОЕКТ ИМЕНИ В.В. КИРИЛОВА		
Г. контр.	Нестеренко	В.М.			Фаб. ЯКЧ БВАСКОГО Ижевского отделения		
Утв.	Никитин	В.М.			Формат А3		

Формат	Зона	Поз.	Обозначение	Наименование	Кол.	Примечание
		5		КЕОИУЗ исполн. 2 красн.	1	SB2
		6		КЕОИУЗ исполн. 4 черн.	2	SB1 SB3
		7		КЕОИУЗ исполн. 5 красн.	2	SB5 SB7
		8		Арматура АС1201342 U 220В	26	HL2... HL27
		9		АС1201542 U 220В	1	HL1
		10		АС1201142 U 220В	1	HL
		11		Звонок ЗВП220-М4	1	HLH
		12		Блок зажимов БЗ24-4П25-В/В43-10	14	X1...X7 X11...X17

Формат	Зона	Поз.	Обозначение	Наименование	Кол.	Примечание
				Документация		
			002 B0	Чертеж общего вида		
			002 94	Схема электрическая соединений		
			002 T62	Перечень надписей		
				Сборочные единицы		
				Н51	1	
				Переключатели:		
		1		ПНУЗ-12-СО102-У3Б	1	SA20
				р.м. универс	2	SA21
		2		ПНУЗ-12-Ф4092-У3Б	1	SA1
				р.м. универс	1	SA1
		3		Тумблер ПТ26-1УХЛ	17	SA2... SA1B
				Выключатели		
		4		КЕОИУЗ		
				исполн. 1		SB6
				черн.	2	SB8

708-65.91 002 T61

708-65.91 002 T61

Изм. Лист	№ докум.	Подп.	Дата	Пульт П1 технические данные аппаратов	Лист	Лист	Листов
Разработ.	Петчуба	В.М.			Лист	Листов	1 2
Проб.	Велишев	Ю.А.			ВНИПИ ТЯЖПРОЭЛЕКТРОПРОЕКТ ИМЕНИ В.В. КИРИЛОВА		
Г. контр.	Юферов	Ю.А.			Фаб. ЯКЧ БВАСКОГО Ижевского отделения		
Утв.	Никитин	В.М.			Формат А4		

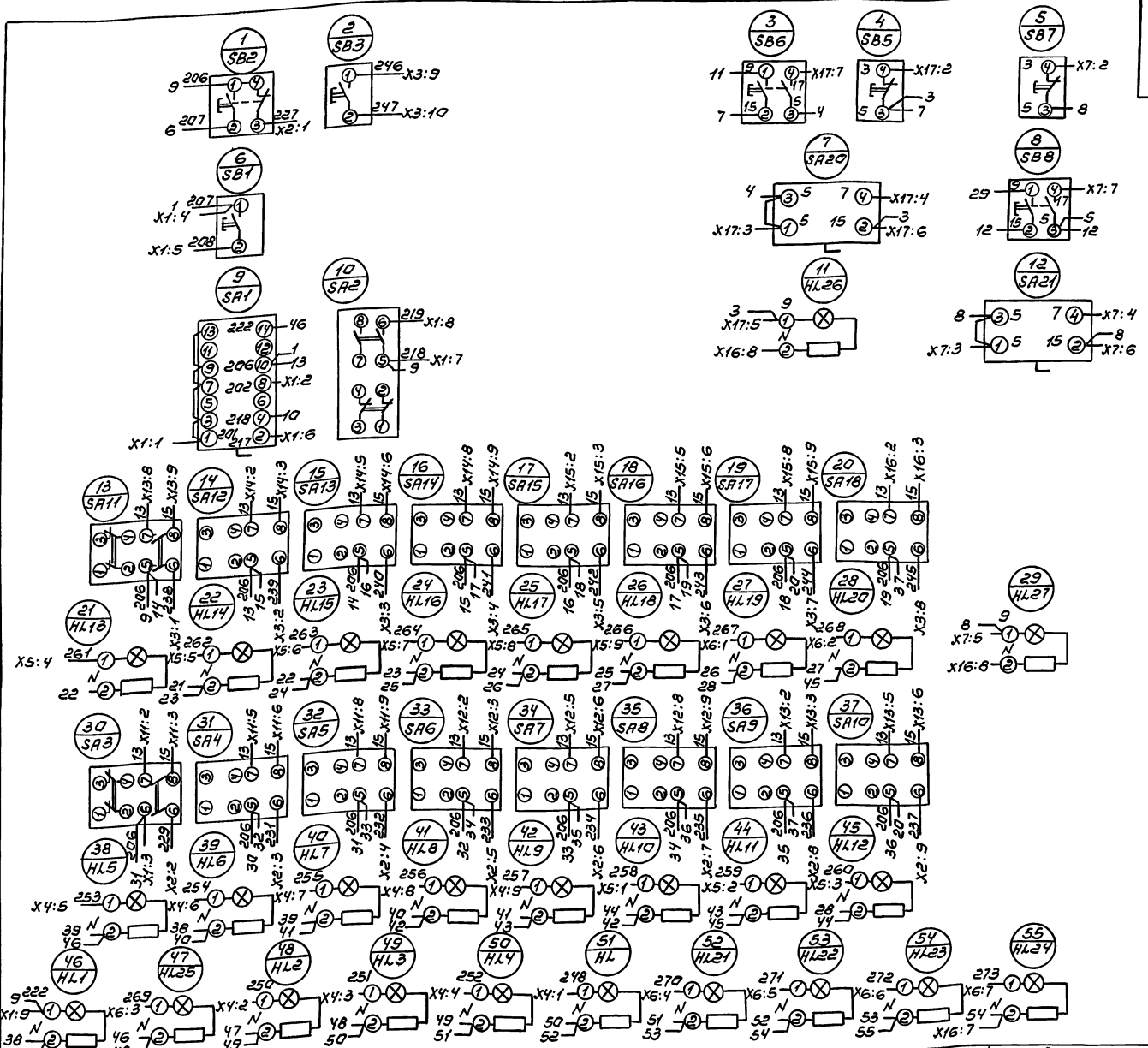
Ш.в. № 1002 Подп. и дата Взам.им.в. Ш.в. № 1002 Подп. и дата

Ш.в. № 1002 Подп. и дата Взам.им.в. Ш.в. № 1002 Подп. и дата

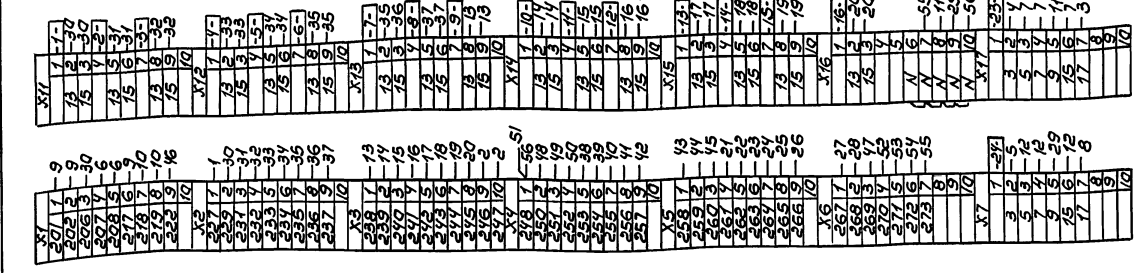
Ш.в. № 1002 Подп. и дата Взам.им.в. Ш.в. № 1002 Подп. и дата

Вид со стороны монтажа  
Крышка пульты поднята

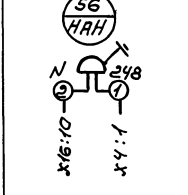
АМБСМ 7



Вид сверху  
Двери не показаны



Правая боковина  
Вид сзади



Указание на монтаж и сборку. Внимательно читать и выполнять.

400025-07 18

708-65.91 002 34

Пульт управления  
П1

Схема электрическая  
соединений

Лист	Масса	Масштаб
Лист	Листов	1

ИЗДАТЕЛЬСТВО  
ИЗДАТЕЛЬСТВО  
ИЗДАТЕЛЬСТВО  
ИЗДАТЕЛЬСТВО

Копировал Белозорова  
Формат А2

Листом 7

№ документа	Зона	Лист	Обозначение	Наименование	Кол.	Примечание
				<u>Документация</u>		
			003 80	Чертеж общего вида		
			003 94	Схема электрической связи		
			003. ТБ2	Перечень подписей		
				Сборочные единицы		
				НС1 1		
1				Переключатель	1	1СА1
				УПЗСН-0225		2СА1
				рук. обл.	3	3СА1
				Выключатели		
				КЕОНУЗ		1СА1, 1СВ3
				исполн. 2		2СВ1, 2СВ3
				черн.	14	44СВ1...
						44СВ4
						45СВ1...
						45СВ4
2				КЕОНУЗ		1СА1, 1СВ3
				исполн. 2		2СВ1, 2СВ3
				черн.	14	44СВ1...
						44СВ4
						45СВ1...
						45СВ4
3				КЕОНУЗ		1СА1, 1СВ3
				исполн. 2		2СВ1, 2СВ3
				черн.	3	3СВ3

708-65.91 003 ТБ1

Пульт П2  
Технические данные алгоритмов

Лист Лист Листов  
1 2  
ВНИПИ  
ГЯЖПРОМЭЛЕКТРОПРОЕКТ  
ИМЕНИ Ф.В. ЯСЕНЬКОГО  
Ульяновская область  
Формат А4

Лист, номер, зона, дата, подпись, инициалы

Лист, номер, зона, дата, подпись, инициалы

Полное наименование	Позиционное обозначение	Место подписи	Текст	Кол.	№ документа	Зона	Дата
28	СА9	Табличка	СА9	1			
29	СА10	—	СА10	1			
30	—	—	Откл.	3			
31	НЛ13	—	9. Коммкорыкатель	1			
32	НЛ14	—	10. Коммкорыкатель	1			
33	НЛ15	—	11. Коммкорыкатель	1			
34	НЛ16	—	12. Коммкорыкатель	1			
35	НЛ17	—	13. Коммкорыкатель	1			
36	НЛ18	—	14. Коммкорыкатель	1			
37	НЛ19	—	15. Коммкорыкатель	1			
38	НЛ20	—	16. Коммкорыкатель	1			
39	НЛ27	—	24. Дымосос	1			
40	СА11	—	СА11	1			
41	СА12	—	СА12	1			
42	СА13	—	СА13	1			
43	СА14	—	СА14	1			
44	СА15	—	СА15	1			
45	СА16	—	СА16	1			
46	СА17	—	СА17	1			
47	СА18	—	СА18	1			
48	СА21	—	СА21. Узбур. члр	1			
49	СА20, СА21	Нам. лкоче	"Мест - 0 - Дист"	2			
50	СА1	Табличка	СА1. Узбур. члр тракто	1			
51	СА1	Нам. лкоче	"Откл. - Дист. обст - Дист. боз. - Местн"	1			
52	СА2	Табличка	СА2. Вибраторы 19...22	1			
53	НЛ26	—	23. Дымосос	1			
54	СА20	Табличка	СА20. Узбур. члр	1			
55	СВ6, СВ8	—	Пуск	2			
56	СВ2, СВ5, СВ7	—	Стп	3			
57	СВ3	—	Свем сигнал	1			

708-65.91 002 ТБ2

Пульт П1  
Перечень подписей

Лист Лист Листов  
1 2  
ВНИПИ  
ГЯЖПРОМЭЛЕКТРОПРОЕКТ  
ИМЕНИ Ф.В. ЯСЕНЬКОГО  
Ульяновская область  
Формат А4

Лист, номер, зона, дата, подпись, инициалы

Лист, номер, зона, дата, подпись, инициалы

Полное наименование	Позиционное обозначение	Место подписи	Текст	Кол.	№ документа	Зона	Дата
1		Табличка	П1	1			
2	—	—	Тракт приема заполнит	1			
3	НЛ1	—	Контр. напряж	1			
4	НЛ25	—	Разреш на вкл.	1			
5	НЛ2, СВ1	—	Пуск тракто	2			
6	НЛ3	—	17. Конвейер №1	1			
7	НЛ4	—	18. Конвейер №2	1			
8	НЛ	—	Неисправн. конв.	1			
9	НЛ21	—	19. Вибратор	1			
10	НЛ22	—	20. Вибратор	1			
11	НЛ23	—	21. Вибратор	1			
12	НЛ24	—	22. Вибратор	1			
13	НЛ5	—	1. Коммкорыкатель	1			
14	НЛ6	—	2. Коммкорыкатель	1			
15	НЛ7	—	3. Коммкорыкатель	1			
16	НЛ8	—	4. Коммкорыкатель	1			
17	НЛ9	—	5. Коммкорыкатель	1			
18	НЛ10	—	6. Коммкорыкатель	1			
19	НЛ11	—	7. Коммкорыкатель	1			
20	НЛ12	—	8. Коммкорыкатель	1			
21	—	—	Вкл.	3			
22	СА3	—	СА3	1			
23	СА4	—	СА4	1			
24	СА5	—	СА5	1			
25	СА6	—	СА6	1			
26	СА7	—	СА7	1			
27	СА8	—	СА8	1			

708-65.91 002 ТБ2

Пульт П1  
Перечень подписей

Лист Лист Листов  
1 2  
ВНИПИ  
ГЯЖПРОМЭЛЕКТРОПРОЕКТ  
ИМЕНИ Ф.В. ЯСЕНЬКОГО  
Ульяновская область  
Формат А4

Лист, номер, зона, дата, подпись, инициалы

Полное наименование	Позиционное обозначение	Место подписи	Текст	Кол.	№ документа	Зона	Дата
4			КЕОНУЗ				СВ10, СВ12
			исполн. 4				СВ14, 44СВ3
			черн.	5			СВ3
5			КЕОНУЗ				СВ9, СВ11
			исполн. 5				СВ13
			красн.	4			44СВ6
			Арматура				
6			АС12 01342				НЛ28, НЛ29
			У220В	4			НЛ30, УНЛ
7			АС1201442				
			У220В	1			44НЛ1
8			Звонок				
			ЗВП220-М4	1			Н.Л.Н
9			Блок захимов	8			Х1... Х4
			Б324-4725-В/В43-10				ХМ... ХМ

708-65.91 003 ТБ1

Формат А4

Лист, номер, зона, дата, подпись, инициалы

Лист 7

Панель	Название	Позиционное обозначение	Место надписей	Текст	Кол. букв	Кол. цифр	Кол. знаков	Кол. пробелов
1			Табличка	П2	1			
2			—	44. Вибромашина	1			
3			—	44. Вибратор	1			
4	HL28		—	25. Вентилятор крышн.	1			
5	HL29		—	26. Вентилятор крышн.	1			
6	HL30		—	27. Вентилятор крышн.	1			
7	44HL1		—	Разреш. на бкл.	1			
8	44HL		—	Включен	1			
9			—	Эл. таль	1			
10	SB10, SB12		—	Пуск	4			
	SB14, 44SB5							
11	44SB2, 44SB3		—	Вниз	2			
12	44SB3, 44SB4		—	Рабочая зона	2			
13	44SB3, 44SB3		—	Стоп	7			
	3SB3, SB9							
	SB11, SB13							
	44SB6							
14	44SB1, 44SB1		—	Вверх	2			
15	44SB4, 44SB3		—	Сходн. палаткен.	2			
16			—	Варата бзвэдн.1	1			
17			—	Варата бзвэдн.2	1			
18			—	Варата бзвэдн.3	1			
19	1SA1		—	1SA1 - Узбур. члр.	1			
20	1SA1, 2SA1	На ключе		"Ручн. - а - Ябт"	3			
	3SA1							

708-65.91 003 T62

Пульт П2  
Перечень надписей

Имя, Инициалы, Подпись, Дата, Взам. инв. №, Шифр, Кол-во, Листы, Формат

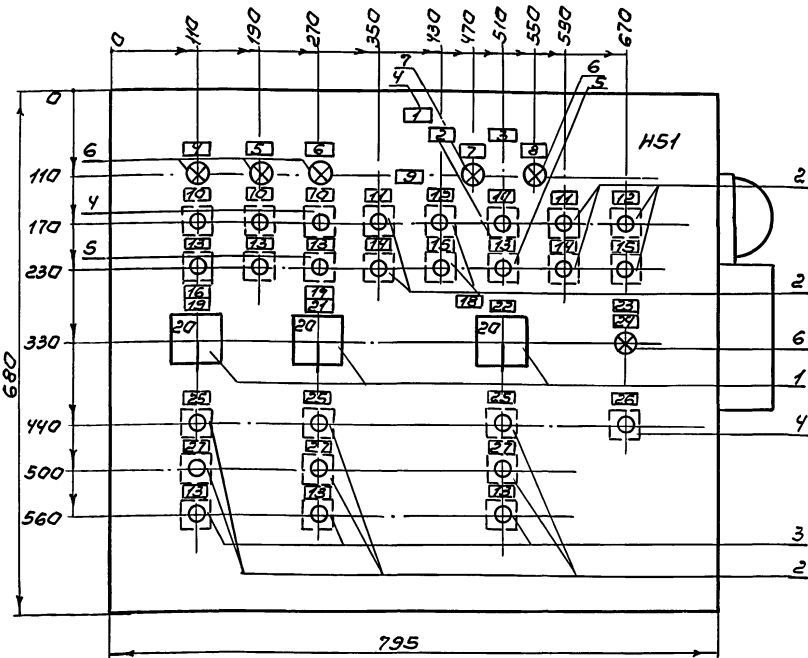
Имя, Инициалы, Подпись, Дата, Взам. инв. №, Шифр, Кол-во, Листы, Формат

708-65.91 003 T62

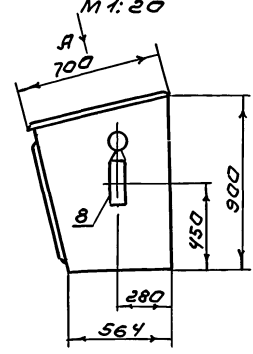
Лист 2  
Формат А1

09 300

Вид "А"



Вид сбоку



- В контуре табличек и аппаратов указаны номера надписей по перечню надписей
- Степень защиты УРЧ4.

708-65.91 003 B0

Имя	Лист	№ докум	Подп	Дата	Лист	Масса	Шасит
Разраб	Копп	ЕВом					
Проб	Лазебник	ВМ					
Контр	Честеренко	ВМ					
Исп	Честеренко	ВМ					
Исп	Честеренко	ВМ					
Исп	Честеренко	ВМ					

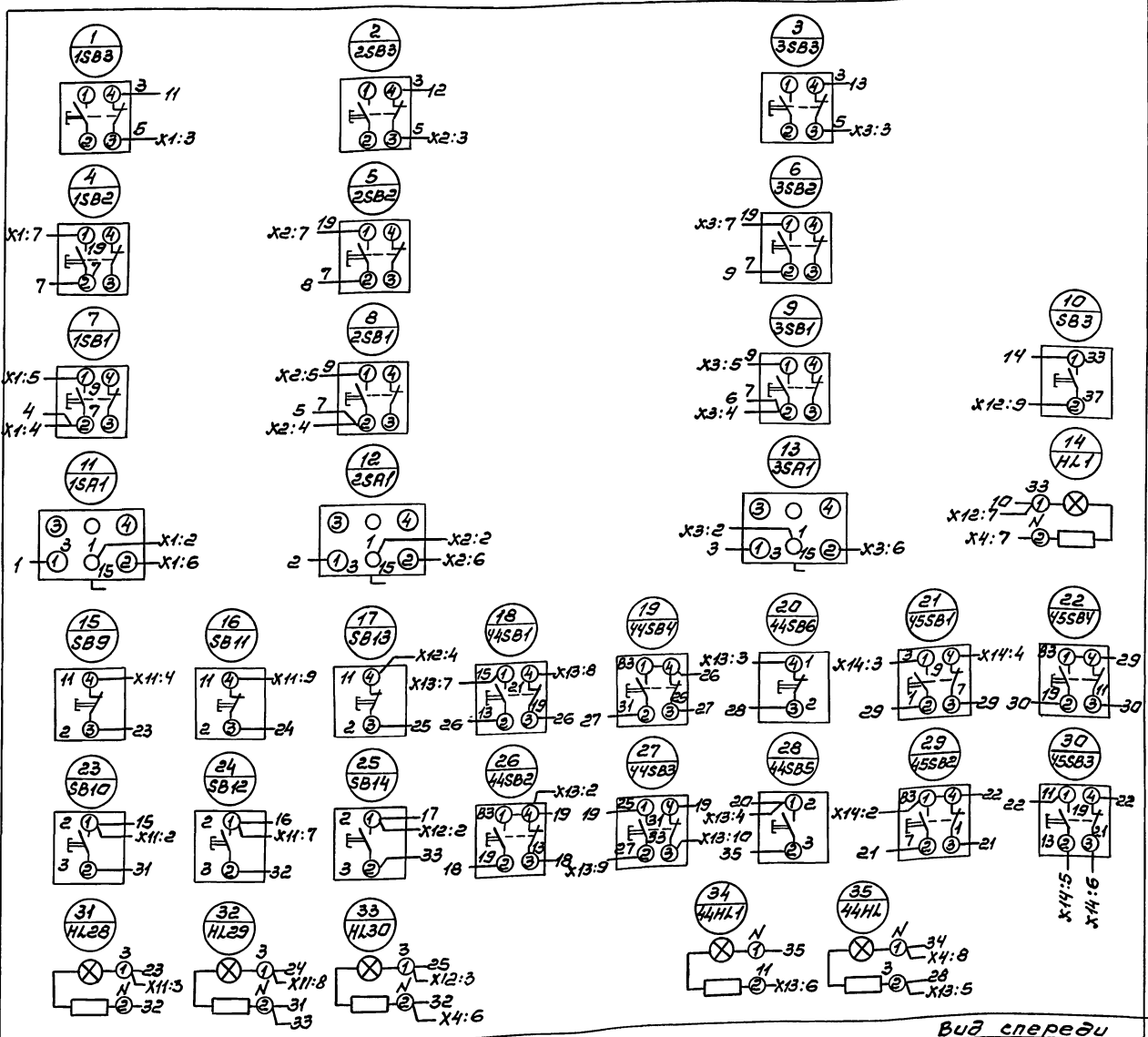
Пульт П2  
Чертеж общего вида

ЦОПО 25-07 20

Копиравал Беллусова

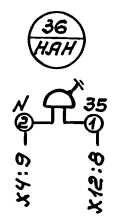
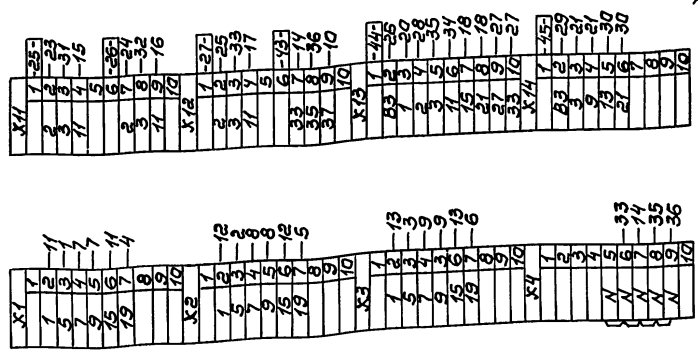
Имя, Инициалы, Подпись, Дата, Взам. инв. №, Шифр, Кол-во, Листы, Формат

Вид со стороны монтажа  
крышка пульты поднята



Правая  
дверь  
вид сзади

Вид спереди  
дверь не показана



Указание на место вставки в паспорт

400025-07 (2)

708 - 65.91 - 003 34		Лист	Масса	Масштаб
Пульт управления №2				
Схема электрическая соединений		Лист	Масштаб	
Изм. Лист № 2 в зам. Подп. Дата		ВНИИ ТЯЖПРОМЭЛЕКТРОПРОЕКТ УЛЕТМ Ф.Б. ЯК46000КОГО Кемеровское отделение Формат А2		
Разработчик: П.В. Петухов				
Проектировщик: П.В. Петухов				
Инженер-проектировщик: П.В. Петухов				
Эксперт: П.В. Петухов				
Проверил: П.В. Петухов				
Утвердил: П.В. Петухов				
Подпись: П.В. Петухов				
Дата: 19.08.85				

Копировал Белоусова