

ТИПОВОЙ ПРОЕКТ

708 - 65.91

БЛОК МЕХАНИЗИРОВАННЫХ ПРИЕМНЫХ ПУНКТОВ ДЛЯ РАЗГРУЗКИ
ЖЕЛЕЗНОДОРОЖНЫХ ВАГОНОВ И САМОСВАЛОВ С ГОДОВЫМ
ГРУЗООБОРОТОМ 136 ТЫС.Т.

АЛЬБОМ 4

КЖИ СТРОИТЕЛЬНЫЕ ИЗДЕЛИЯ

Ц00025-04

ТИПОВОЙ ПРОЕКТ

708 - 65.91

БЛОК МЕХАНИЗИРОВАННЫХ ПРИЕМНЫХ ПУНКТОВ ДЛЯ РАЗГРУЗКИ ЖЕЛЕЗНОДОРОЖНЫХ ВАГОНОВ И САМОСВАЛОВ С ГОДОВЫМ ГРУЗООБОРОТОМ 136 ТЫС.Т.

АЛЬБОМ 4

Перечень альбомов

АЛЬБОМ 1	ПЗ ТХ ТХН	ПОЯСНИТЕЛЬНАЯ ЗАПИСКА ТЕХНОЛОГИЯ ПРОИЗВОДСТВА ОБЩИЕ ВИДЫ НЕТИПОВЫХ ТЕХНОЛОГИЧЕСКИХ КОНСТРУКЦИЙ	АЛЬБОМ 6	ЭМ ЭО	СИЛОВОЕ ЭЛЕКТРООБОРУДОВАНИЕ ЭЛЕКТРИЧЕСКОЕ ОСВЕЩЕНИЕ
АЛЬБОМ 2	СС АР	СВЯЗЬ И СИГНАЛИЗАЦИЯ АРХИТЕКТУРНЫЕ РЕШЕНИЯ	АЛЬБОМ 7		УСТРОЙСТВО КОМПЛЕКТНОЕ, НИЗКОВОЛЬТНОЕ. ТЕХНИЧЕСКАЯ ДОКУМЕНТАЦИЯ, ПЕРЕДАВАЕМАЯ ПРЕДПРИЯТИЮ-ИЗГОТОВИТЕЛЮ
АЛЬБОМ 3	КМ	КОНСТРУКЦИИ МЕТАЛЛИЧЕСКИЕ			
АЛЬБОМ 4	КЖ	КОНСТРУКЦИИ ЖЕЛЕЗОБЕТОННЫЕ			
АЛЬБОМ 5	КЖИ	КОНСТРУКЦИИ СТРОИТЕЛЬНЫЕ ИЗДЕЛИЯ	АЛЬБОМ 8	СО	СПЕЦИФИКАЦИИ ОБОРУДОВАНИЯ
	ОВ	ОТОПЛЕНИЕ И ВЕНТИЛЯЦИЯ	АЛЬБОМ 9	ВМ	ВЕДОМОСТИ ПОТРЕБНОСТИ В МАТЕРИАЛАХ
	ОВН	ОБЩИЕ ВИДЫ НЕТИПОВЫХ КОНСТРУКЦИЙ	АЛЬБОМ 10	С	С М Е Т Ы ЧАСТЬ 1, 2
	ВК	ВОДОПРОВОД И КАНАЛИЗАЦИЯ			

РАЗРАБОТАН:

И Н С Т И Т У Т А М И

"ПРОМТРАНСИИПРОЕКТ"

ГЛАВНЫЙ ИНЖЕНЕР ИНСТИТУТА
ГЛАВНЫЙ ИНЖЕНЕР ПРОЕКТА

В.И.ПОЛЯКОВ
В.К.ВИНОГРАДОВ

"ЛЕНИНГРАДСКИЙ ПРОМСТРОЙПРОЕКТ"

* ГЛАВНЫЙ ИНЖЕНЕР ИНСТИТУТА
ГЛАВНЫЙ ИНЖЕНЕР ПРОЕКТА

В.А.Семенов
В.А.СЕМЕНОВ
Т.В.ЧЕРЕВАНЬ

"УКРНИИПРОЕКТСТАЛЬКОНСТРУКЦИЯ"

ГЛАВНЫЙ ИНЖЕНЕР ИНСТИТУТА
ГЛАВНЫЙ ИНЖЕНЕР ПРОЕКТА

В.И.ГОРДЕЕВ
А.Я.МЕЛЬНИЧЕНКО

ЧЕЛЯБИНСКОЕ ОТДЕЛЕНИЕ
"ТЯЖПРОМЭЛЕКТРОПРОЕКТ"

ГЛАВНЫЙ ИНЖЕНЕР ИНСТИТУТА
ГЛАВНЫЙ ИНЖЕНЕР ПРОЕКТА

В.В.ГОЛИКОВ
Э.Ц.ФИЛИШКЕВИЧ

УТВЕРЖДЕН: Госстроем СССР

ПРОТОКОЛ 93 от 17.12.87г.
ВВЕДЕН В ДЕЙСТВИЕ Промтрансиипроектом
ПРИКАЗ 68 от 20.08.93г.

* С учетом письма Ленпромстройпроекта
№ 21-16-22 от 25.05.92г.

ТП708-65.91 в табл 4

Формат	Обозначение	Наименование	Стр.	Примечание
A3	ТП708-65.91-КЖИ	С о д е р ж а н и е	2	
A3	ТП708-65.91-КЖИ- ТТ	Технические требования	3	
A3	ТП708-65.91-КЖИ-ЛО-Ік-І	Л о т о к ЛО-Ік-І, ЛО-Ік-4	4	
A3	ТП708-65.91-КЖИ-ЛО-Ік-2	Л о т о к ЛО-Ік-2, ЛО-Ік-3	5	
A3	ТП708-65.91-КЖИ- КЩ	Каркас пространственный КЩ, КЩ2, КЩ3	6	
A3	ТП708-65.91-КЖИ- КРІ	Каркас КРІ, КР2, КР3	7	
A3	ТП708-65.91-КЖИ- СІ	Сетки СІ, С2, С3	8	
A3	ТП708-65.91-КЖИ- С5	Сетки С4, С5, С6	9	
A3	ТП708-65.91-КЖИ- С7	Сетки С7, С8, С9	10	
A3	ТП708-65.91-КЖИ- С10	Сетки С10, С11, С12	11	
A3	ТП708-65.91-КЖИ- С13	Сетки С13, С14, С15, С16	12	
A3	ТП708-65.91-КЖИ- С17	Сетки С17, С18, С19, С25	13	
A3	ТП708-65.91-КЖИ- С20	Сетки С20, С21	14	
A3	ТП708-65.91-КЖИ- С22	Сетки С22, С23	15	
A3	ТП708-65.91-КЖИ- С24	Сетка С24	16	
	ТП708-65.91-КЖИ-ПО-К-І	Плита покрытия ПО-К-І		

Формат	Обозначение	Наименование	Стр.	Примечание
A3	ТП708-65.91-КЖИ- МНІ	Изделия закладные МН1, МН2, МН3	17	
A3	ТП708-65.91-КЖИ- МН6	Изделия закладные МН8, МН4, МН5, МН6, МН7	18	
A3	ТП708-65.91-КЖИ- МСІ	Изделия соединительные МС1, МС2, МС3	19	
A3	ТП708-65.91-КЖИ- МС4	Изделия соединительные МС4, МС5	20	

Име. № подл. Подпись и дата Владелец инв. №

Привязан

Изм. №	Исполн.	Дата	Изм. №	Исполн.	Дата

Нач. отд.	Костючик	<i>[Signature]</i>
Н. контр.	Шурмин	<i>[Signature]</i>
Гл. констр.	Шатов	<i>[Signature]</i>
Зав. гр.	Гамзбург	<i>[Signature]</i>
Инж. I кат.	Бродская	<i>[Signature]</i>
Инженер	Иванова	<i>[Signature]</i>
Инженер	Шеглова	<i>[Signature]</i>

ТП 708-65.91 КЖИ

Содержание

Стадия	Лист	Листов
Р	1	1
ИНСТИТУТ ЛЕНИНГРАДСКИЙ ПРОМСТРОЙПРОЕКТ		

ТП 708-65.91 альбом 4

Железобетонные изделия должны изготавливаться по техническим условиям, приведенным в соответствующих типовых сериях, а также по указаниям настоящего проекта.

Работы по изготовлению железобетонных изделий должны производиться в соответствии с требованиями следующих документов:

- СНиП 3.03.01-87 "Неоущие и ограждающие конструкции"
- ГОСТ 13015.0-83* "Конструкции и изделия бетонные и железобетонные сборные. Общие технические требования".
- ГОСТ 13015.1-81 "Конструкции и изделия бетонные и железобетонные сборные. Приемка".
- ГОСТ 13015.2-81 "Конструкции и изделия бетонные и железобетонные сборные. Маркировка".
- ГОСТ 13015.3-81 "Конструкции и изделия бетонные и железобетонные сборные. Документ о качестве."
- ГОСТ 13015.4-84 "Конструкции и изделия бетонные и железобетонные сборные. Правила транспортирования и хранения."
- ГОСТ 8829-85 "Конструкции и изделия бетонные и железобетонные сборные. Методы испытаний нагружением и оценка прочности, жесткости и трещиностойкости".

Работы по изготовлению арматурных, закладных и соединительных изделий производить в соответствии с требованиями следующих документов:

- ГОСТ 14098-85 "Соединения сварные арматуры и закладных изделий железобетонных конструкций. Типы, конструкция и размеры".
- ГОСТ 10922-75 "Арматурные изделия и закладные детали сварные для железобетонных конструкций. Технические требования и методы испытаний".
- ГОСТ 5264-80 "Ручная дуговая сварка. Соединения сварные".

Плоские арматурные изделия (сетки и каркасы) следует изготавливать при помощи контактной сварки. Сварку производить во всех точках пересечения стержней.

Объединение арматурных изделий в пространственные каркасы выполнять контактной точечной сваркой крестовых пересечений стержней при помощи сварочных клещей или дуговой ручной сваркой.

Ручную дуговую сварку изделий выполнять электродами типа Э-42 в соответствии с документами:

- ГОСТ 9466-75* "Электроды покрытые металлические для ручной дуговой сварки сталей и наплавки. Классификация, размеры и общие технические требования."
- ГОСТ 9467-75 "Электроды покрытые металлические для ручной дуговой сварки конструкционных и теплоустойчивых сталей. Типы".

Закладные и соединительные детали, кроме оговоренных, после их изготовления должны быть защищены от коррозии лакокрасочным покрытием в соответствии с приложением 3 СНиП 2.03.П-85.

Каждое готовое изделие должно иметь бирку с указанием его марки.

Марка стали для закладных и соединительных изделий СтЗкп2 по ГОСТ 380-71*, кроме оговоренных в проекте.

Размеры сеток и каркасов даны по осям и торцам стержней. Все размеры даны в мм.

Инв. № подл. Подпись и дата. Взам. инв. №

Привязан				
Инв. №				

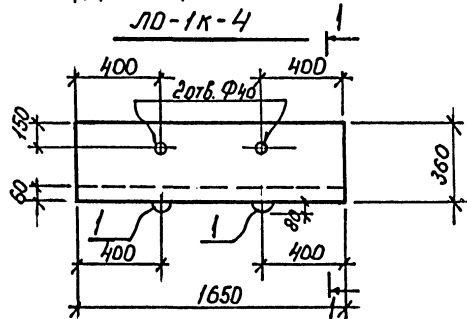
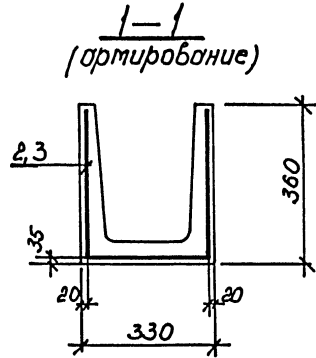
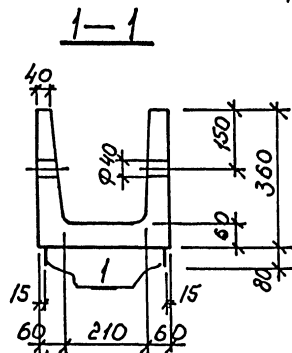
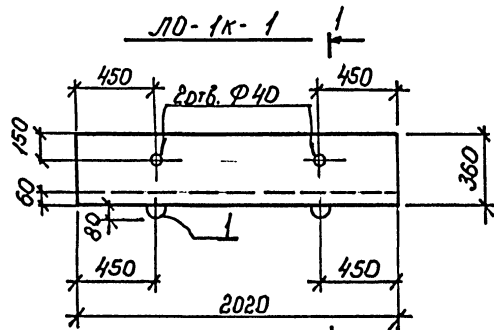
Нач. отд.	Костючик	
Н. контр.	Шурмин	
Гл. констр.	Шатов	
Зав. гр.	Ганзбург	
Инж. I кат	Бродская	
Инженер	Иванова	

ТП 708-65.91 КЖИ-ТТ

Технические требования

Стадия	Лист	Листов
Р	1	1

ИНСТИТУТ
ЛЕНИНГРАДСКИЙ
ПРОМСТРОЙПРОЕКТ



Марка	Поз.	Наименование	Кол.	Обозначение документа
ЛО-1к-1	1	петля УП1-2	4	1.400-9 Быт. 1
	2	сетка С 20	1	ТП 708-65.91 КЖИ-С 20
		бетон класса В15	0,11	м ³
ЛО-1к-4	1	петля УП1-2	4	1.400-9 Быт. 1
	3	сетка С 21	1	ТП 708-65.91 КЖИ-С 20
		бетон класса В15	0,09	м ³

Ведомость расхода стали на элемент, кг

Марка элемента	Изделия арматурные				зак. № 306.1-2.87		Всего	Всего	Всего
	Арматура класса				Арматура класса В				
	Вр1		А1		А1				
	6727-80		5781-82		5781-82				
ЛО-1к-1	3,1	3,1			1,3	1,3	4,3	4,4	
ЛО-1к-4	2,3	2,3			1,3	1,3	1,3	3,6	

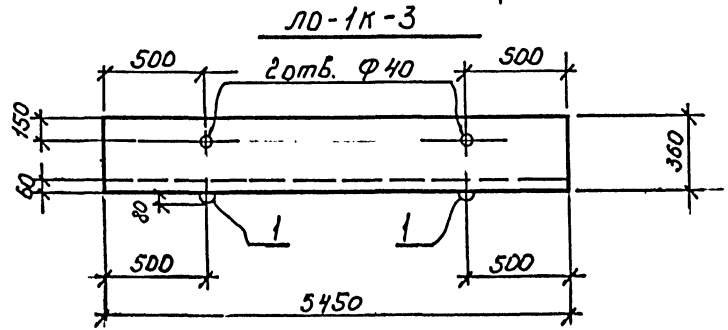
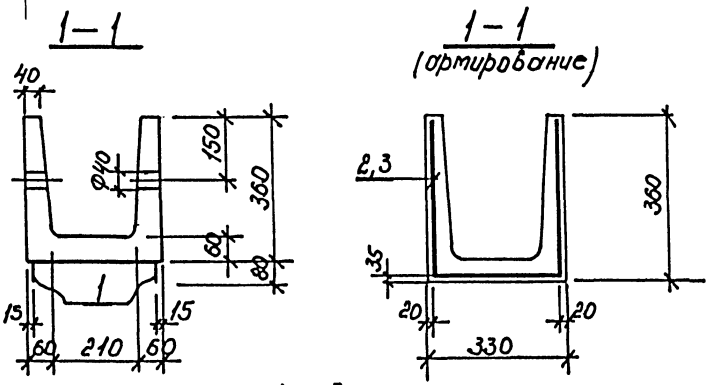
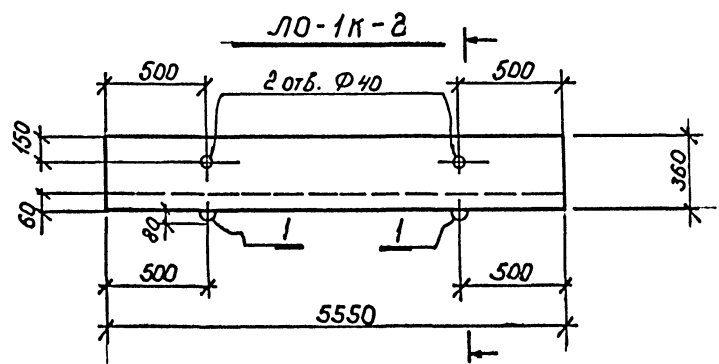
Изделия рассчитаны на изготовление в опалубке и по технологии применяемых при изготовлении изделий серии 306.1-2.87

Ив.№ подл. Подпись и дата Взам. инв.№

Привязан	Нач. отд.	Костючик	
	И. контр.	Шурмин	
	Гл. констр.	Шатов	
	Зав. гр.	Ганзбург	
	Инж. I кат.	Бурюльская	
	Инженер	Иваница	
Ив.№:	Инженер	Шеглова	

ТП 708-65.91 КЖИ-ЛО-1к-1		
лоток ЛО-1к-1; ЛО-1к-4		
Стация	Лист	Листов
Р	1	1
ИНСТИТУТ ЛЕНИНГРАДСКИЙ ПРОМСТРОЙПРОЕКТ		

ТП 708-65.91 альбом 4



Марка	Поз.	Наименование	Кол.	Обозначение документа
ЛО-1К-2	1	петля УП1-2	4	1.400-9 Вып. 1
	2	сетка С 22	1	ТП 708-65.91 КЖИ-С 22
		бетон класса В15	0,3	м ³
ЛО-1К-3	1	петля УП1-2	4	1.400-9 Вып. 1
	3	сетка С 23	1	ТП 708-65.91 КЖИ-С 22
		бетон класса В15	0,3	м ³

Ведомость расхода стали на элемент, кг

Марка элемента	изделия арматурные		Всего	изделия закладные		Всего	Общий расход
	Арматура класса			Арматура класса			
	Вр I	А I		А I	А I		
	гост 6727-80	гост 5781-82		гост 5781-82	гост 5781-82		
	4	Утого		8	Утого		
ЛО-1К-2	7.5	7.5		1.3	1.3	1.3	8.8
ЛО-1К-3	7.4	7.4		1.3	1.3	1.3	8.7

Изделия рассчитаны на изготовление в опалубке и по технологии применяемых при изготовлении изделий серии 3.006.А-2.87

Привязан			
Инв. №			

Лист № подл. Подпись и дата Взам. инв. №

Нач. отд.	Костючик	
И. контр.	Шурьин	
Гл. констр.	Шлатов	
Зав. гр.	Ганьбург	
Инж. I кат	Бродская	
Инженер	Илларио	
Инженер	Шеглова	

ТП 708-65.91 КЖИ-ЛО-1К-2

лоток

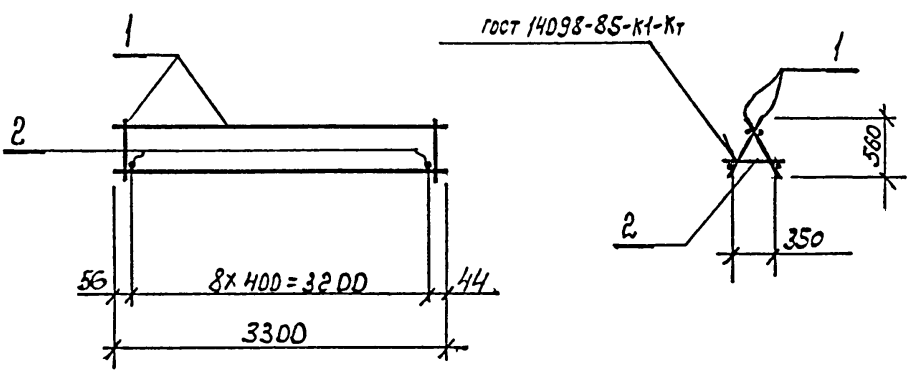
ЛО-1К-2; ЛО-1К-3

Студия	Лист	Листов
Р	1	1

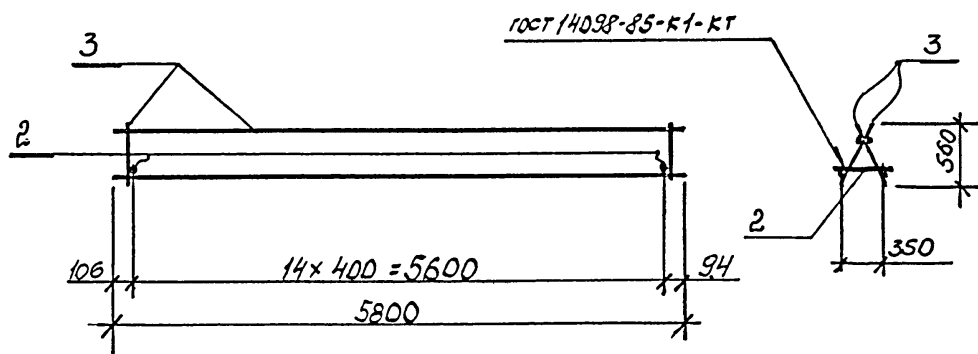
ИНСТИТУТ
ПЕНИНГРАДСКИЙ
ПРОМСТРОЙПРОЕКТ

ТП 708-65.91 альбом А

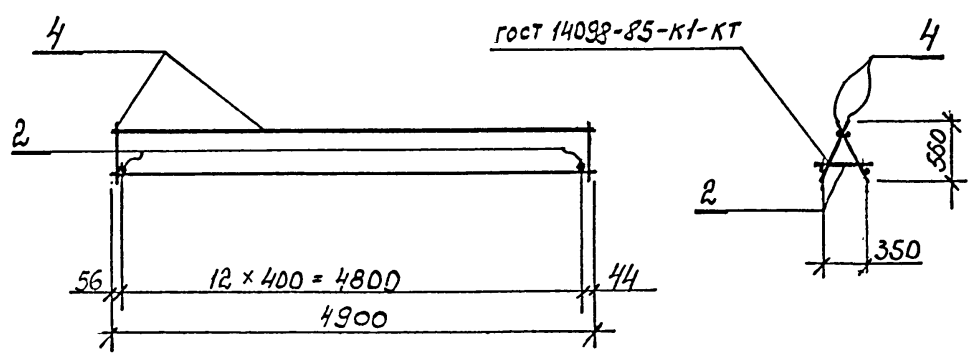
КП 1



КП 2



КП 3



Марка	Поз.	Наименование	Кол.	Обозначение документа	Масса, кг
КП1	1	каркас Кр1	2	ТП708-65.91/кжш-кр1	57.8
	2	Ф12АІ, l = 380, 0,33кг	9	без черт.	
КП2	3	каркас Кр2	2	ТП708-65.91/кжш-кр1	71.6
	2	Ф12АІ, l = 380, 0,33кг	15	без черт.	
КП3	4	каркас Кр3	2	ТП708-65.91/кжш-кр1	61.1
	2	Ф12АІ, l = 380, 0,33кг	13	без черт.	

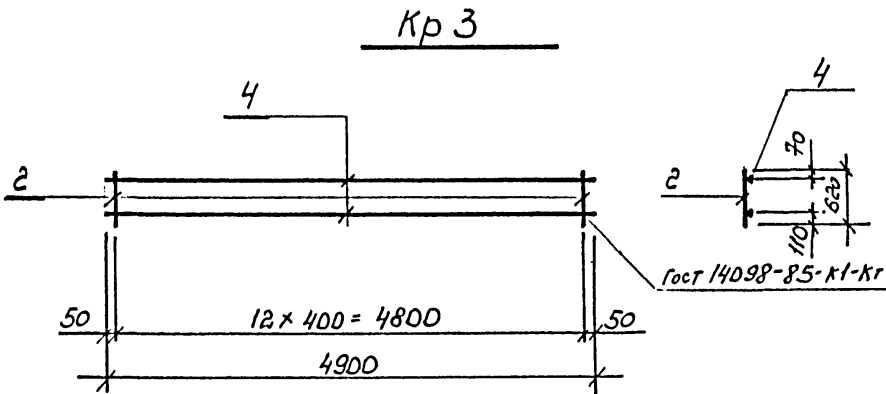
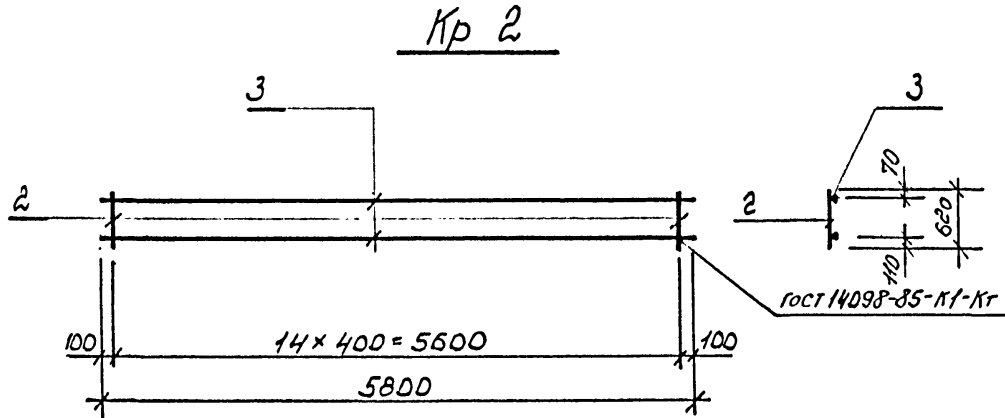
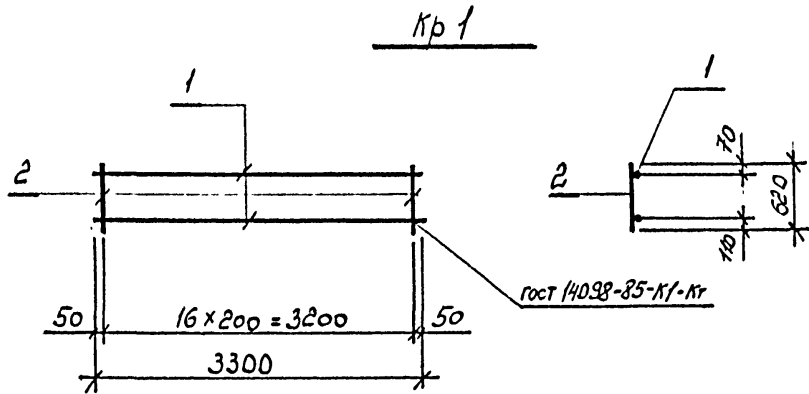
Арматура класса А-І по гост 5781-82 *

Инв. № подл. Подпись и дата. Взам. инв. №

Привязан			
Инв. №:			

ТП 708-65.91 КЖ И-КП1			
Каркас пространственный			
КП1; КП2; КП3			
Нач. отд.	Костючик		
И. контр.	Шурмин		
Гл. констр.	Шатов		
Зав. гр.	Ганзбург		
Инж. I кат	Бродская		
Инженер	Иванова		
Стадия	Лист	Листов	
Р	1	1	
ИНСТИТУТ ЛЕНИНГРАДСКИЙ ПРОМСТРОЙПРОЕКТ			

ТП 708-65.91 альбом 4



Марка	Поз.	Наименование	Кол.	Масса ед. кг	Масса, кг
Кр 1	1	Ф16АІ L = 3300	2	5,2	27,4
	2	Ф16АІ L = 620	17	1,0	
Кр 2	3	Ф16АІ L = 5800	2	9,1	33,3
	2	Ф16АІ L = 620	15	1,0	
Кр 3	4	Ф16АІ L = 4900	2	7,7	28,4
	2	Ф16АІ L = 620	13	1,0	

Арматура класса А-І по гост 5781-82*

Привязан		
Инв. №		

Инв. № подл. Подпись и дата. Эзам. инв. №

Нач. отд.	Костючик	<i>[Signature]</i>
Н. контр.	Шурмин	<i>[Signature]</i>
Гл. констр.	Шатов	<i>[Signature]</i>
Зав. гр.	Ганзбург	<i>[Signature]</i>
Инж. I кат.	Бродская	<i>[Signature]</i>
Инженер	Иванова	<i>[Signature]</i>

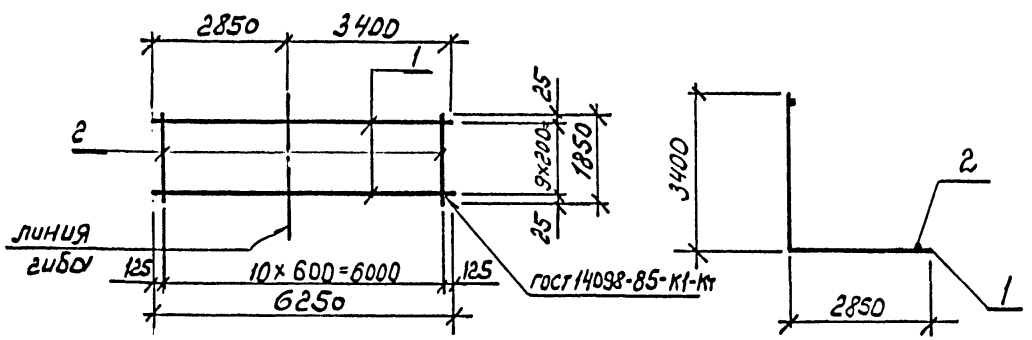
ТП 708-65.91 КЖ И-Кр1

корпус
Кр 1; Кр 2; Кр 3

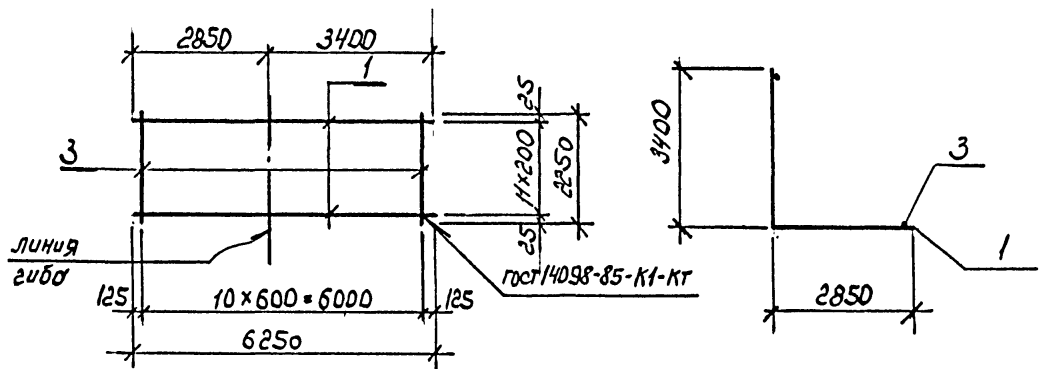
Стадия	Лист	Листов
р	1	1
ИНСТИТУТ ЛЕНИНГРАДСКИЙ ПРОМСТРОЙПРОЕКТ		

ТП 708-65.91 альбом 4

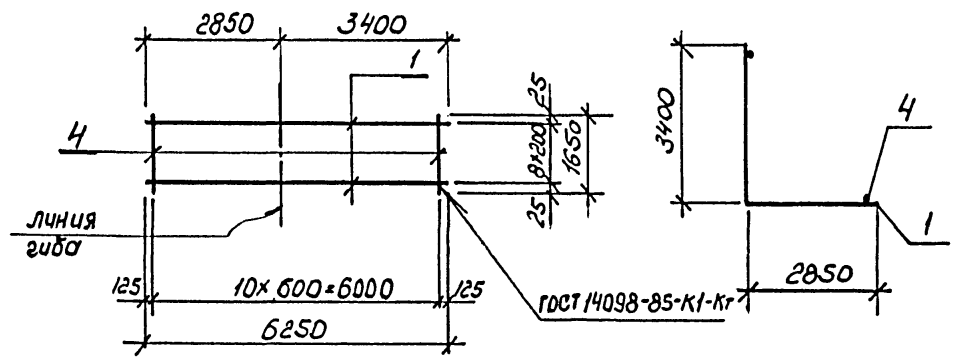
C1



C2



C3



Марка	Поз.	Наименование	Кол.	Масса ед. кг	Масса, кг
C1	1	Ф25АIII ℓ=6250	10	24,0	258,6
	2	Ф12АIII ℓ=1850	11	1,6	
C2	1	Ф25АIII ℓ=6250	12	24,0	311,2
	3	Ф12АIII ℓ=2250	11	2,0	
C3	1	Ф25АIII ℓ=6250	9	24,0	227,0
	4	Ф10АIII ℓ=1650	11	1,0	

Арматура класса А-III по ГОСТ 5781-82 *

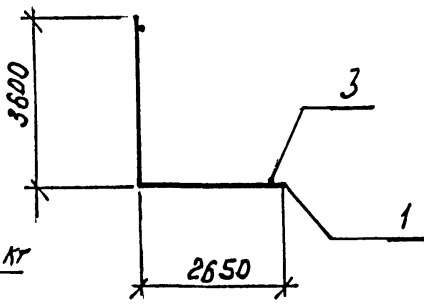
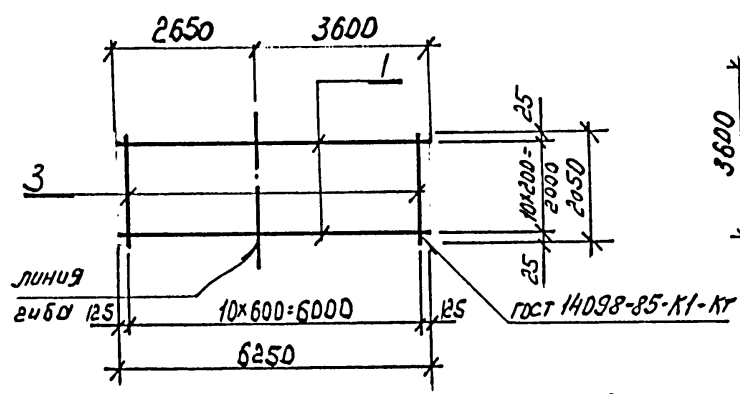
Привязан			
Инв. №:			

Инв. № подл. Подпись и дата. Взам. инв. №

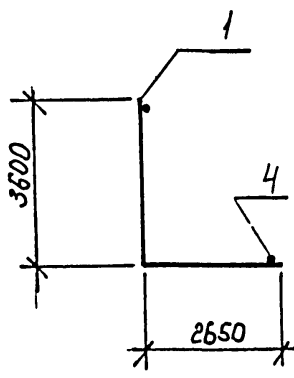
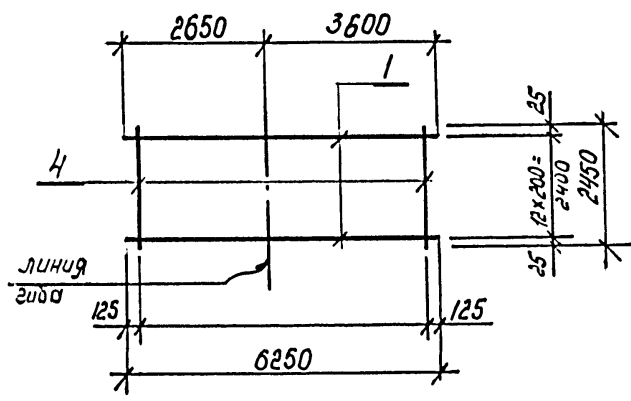
ТП 708—65.91 КЖ И-С1			
Нач. отд.	Костючик		
Н.контр.	Шурмин		
Гл.констр.	Шатов		
Зав.гр.	Ганзбург		
Инж. I кат	Бродская		
Инженер	Иванова		
сетки		C1, C2, C3	
Стадия	Лист	Листов	
Р	1	1	
ИНСТИТУТ ЛЕНИНГРАДСКИЙ ПРОМСТРОЙПРОЕКТ			

ТП 708-65.91 альбом 4

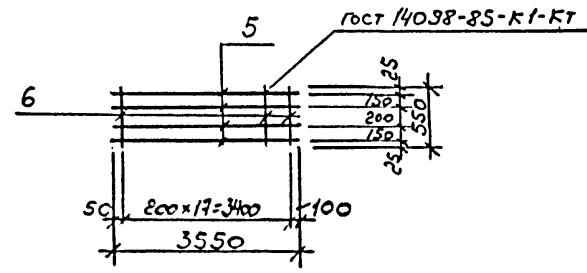
C 5



C 6



C 4



Марка	Поз.	Наименование	Кол.	Масса ед. кг	Масса, кг
C5	1	Ф20АIII L=6250	11	15.4	189.5
	3	Ф12АIII L=2050	11	1.8	
C6	1	Ф20АIII L=6250	13	15.4	224.1
	4	Ф12АIII L=2450	11	2.2	
C4	5	Ф12АIII L=3550	4	3.2	14.4
	6	Ф6АIII L=550	18	0.1	

Арматура класса А-III по гост 5781-82*

Инв. № подл. _____ Подпись и дата _____ Взам. инв. № _____

Привязан			
Инв. №:			

Нач. отд.	Костюшик	<i>[Signature]</i>
Н. контр.	Шурмин	<i>[Signature]</i>
Гл. констр.	Шатов	<i>[Signature]</i>
Зав. гр.	Глиэбург	<i>[Signature]</i>
Инж. I кат	Бродская	<i>[Signature]</i>
Инженер	Иванова	<i>[Signature]</i>
Инженер	Шеглова	<i>[Signature]</i>

ТП 708-65.91 КЖИ-С5

сетки

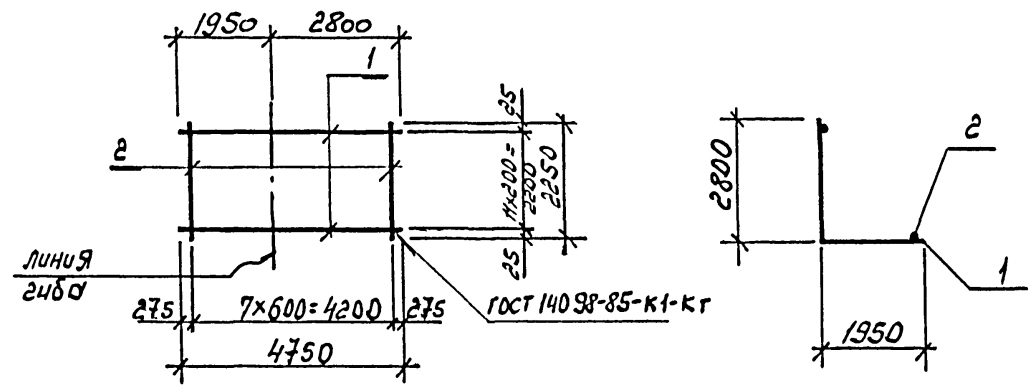
C4; C5; C6.

Стадия	Лист	Листов
Р	1	1

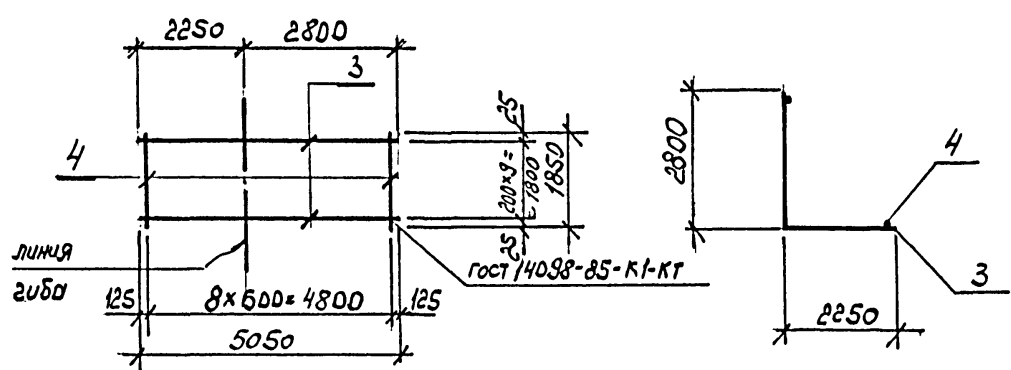
ИНСТИТУТ
ЛЕНИНГРАДСКИЙ
ПРОМСТРОЙПРОЕКТ

ТП 708-65.91 альбом 4

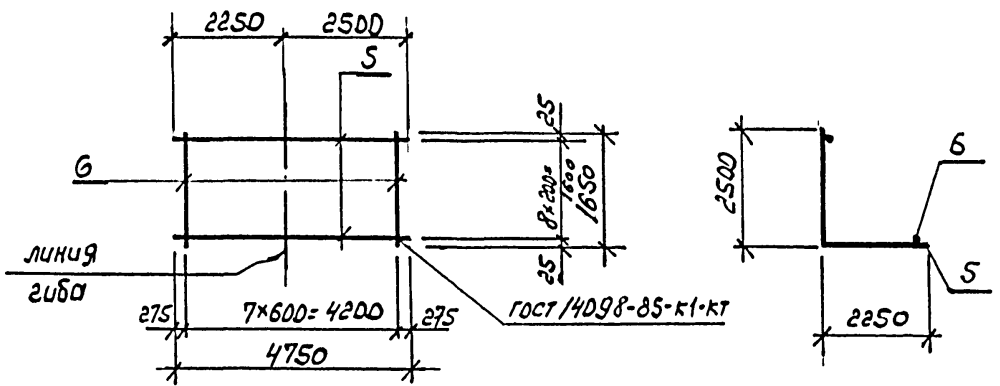
C 7



C 8



C 9



Марка	Поз.	Наименование	Кол.	Масса ед. кг	Масса, кг
C7	1	Ф20АII l = 4750	12	11,7	151,7
	2	Ф10АII l = 2250	8	1,4	
C8	3	Ф20АII l = 5050	10	12,4	133,9
	4	Ф10АII l = 1850	9	1,1	
C9	5	Ф20АII l = 4750	12	11,7	148,6
	6	Ф10АII l = 1650	8	1,0	

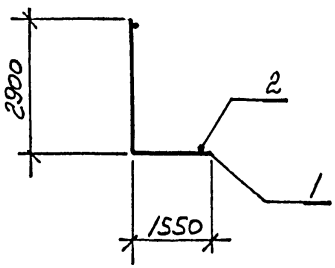
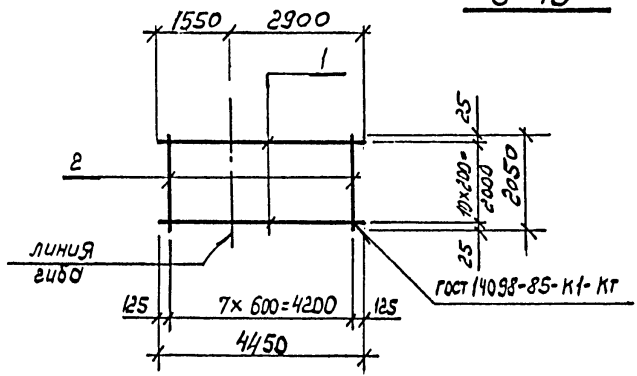
Арматура класса АII по ГОСТ 5781-82*

Ив. № подл. Подпись к дата. Взам. инв. №

Привязан		
Ив. №:		

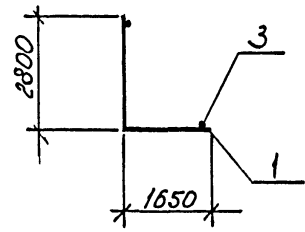
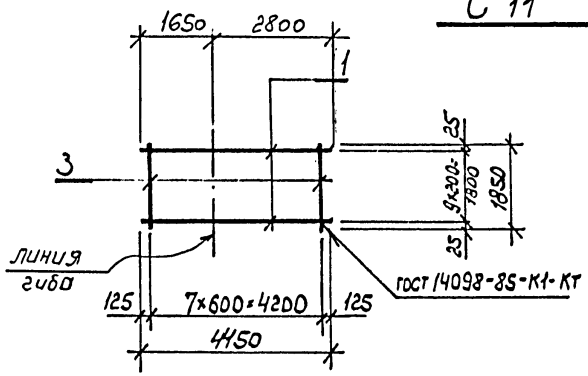
Нач. отд.	Костючик		ТП 708-65.91 КЖ И-С7			
И. контр.	Шурмин		сетки	Стадия	Лист	Листов
Гл. констр.	Шатов			Р	1	1
Зав. гр.	Ганзбург		C7, C8, C9	ИНСТИТУТ ПЕНИНГРАДСКИЙ ПРОМСТРОЙПРОЕКТ		
Инж. I кат	Бродская					
Инженер	Иванова					

C 10



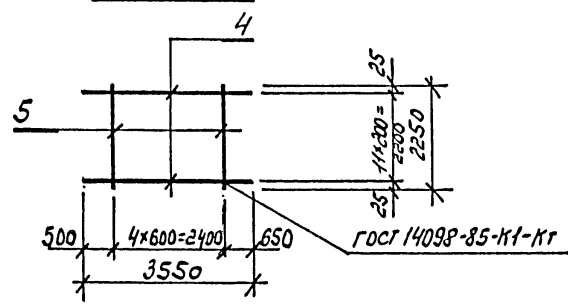
Марка	Поз.	Наименование	Кол.	Масса ед. кг	Масса, кг
C10	1	Ф20АIII ℓ = 4450	11	11.0	131.1
	2	Ф10АIII ℓ = 2050	8	1.3	
C11	1	Ф20АIII ℓ = 4450	10	11.0	118.8
	3	Ф10АIII ℓ = 1850	8	1.1	
C12	4	Ф20АIII ℓ = 3550	12	8.7	111.9
	5	Ф10АIII ℓ = 2250	5	1.4	

C 11



Арматура класса А-III по ГОСТ 5781-82*

C 12

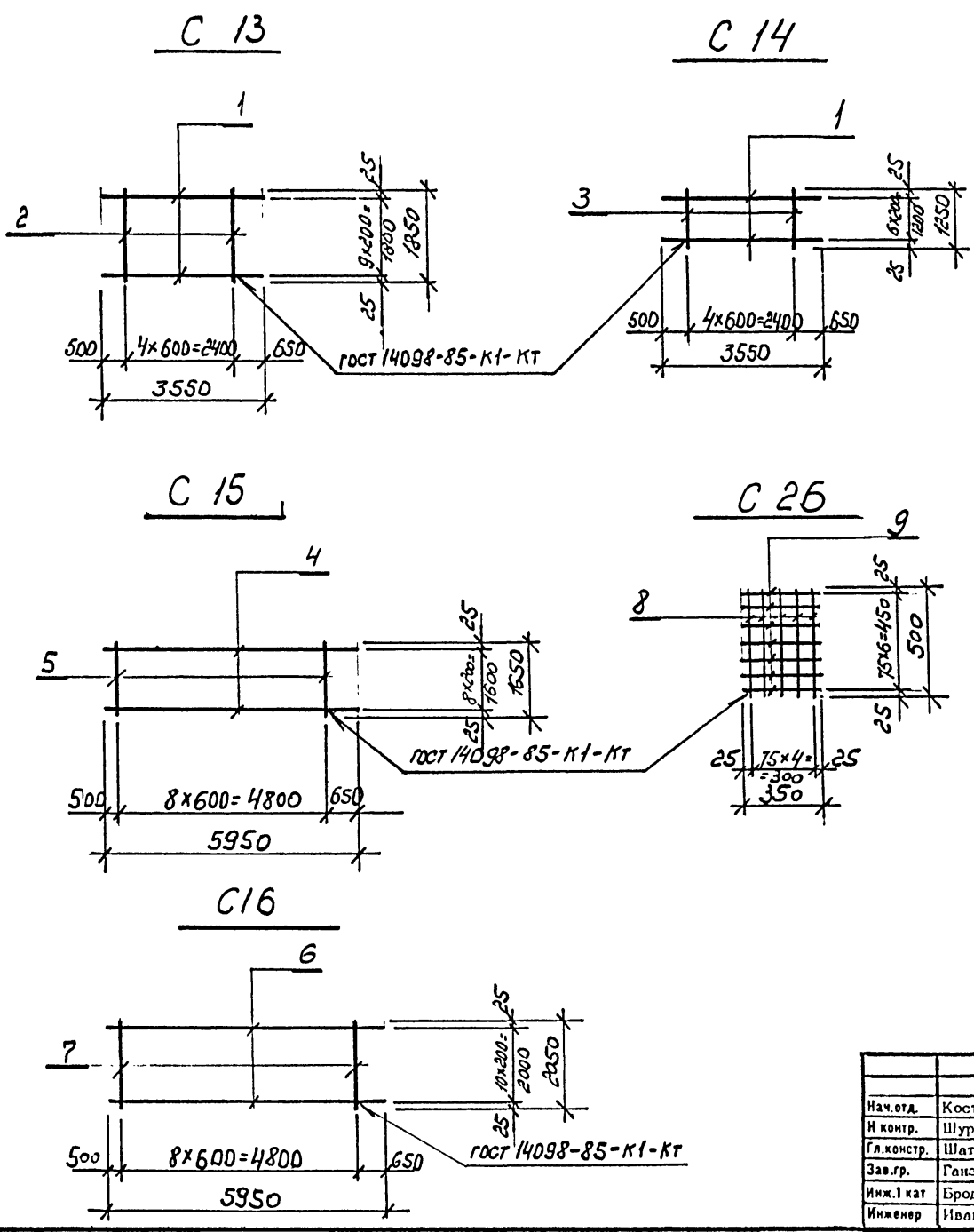


Привязан			
Инв. №:			

Инв. № подл. Подпись и дата. Взам. инв. №.

ТП 708-65.91 КЖ И-С10			сетки C10, C11, C12		
Нач. отд.	Костючик	ИИ/И	Стадия	Лист	Листов
Н. контр.	Шурмин	ИИ/И	Р	1	1
Гл. констр.	Шатов	ИИ/И	ИНСТИТУТ ЛЕНИНГРАДСКИЙ ПРОМСТРОЙПРОЕКТ		
Зав. гр.	Ганзбург	ИИ/И			
Инж. I кат	Бродская	ИИ/И			
Инженер	Иванова	ИИ/И			

ТП 708-65.91 альбом 4



Марка	Поз.	Наименование	Кол.	Масса ед. кг	Масса, кг
C 13	1	Ф20АIII ℓ=3550	10	8,7	92,7
	2	Ф10АIII ℓ=1850	5	1,1	
C 14	1	Ф20АIII ℓ=3550	7	8,7	65,2
	3	Ф10АIII ℓ=1250	5	0,8	
C 15	4	Ф16АIII ℓ=5950	9	9,4	90,5
	5	Ф8АIII ℓ=1650	9	0,7	
C 16	6	Ф16АIII ℓ=5950	11	9,3	114,5
	7	Ф10АIII ℓ=2050	9	1,3	
C 26	8	Ф6АIII ℓ=500	5	0,1	1,0
	9	Ф6АIII ℓ=350	7	0,07	

Арматура класса А-III по ГОСТ 5781-82*

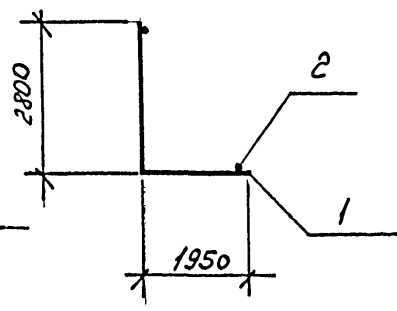
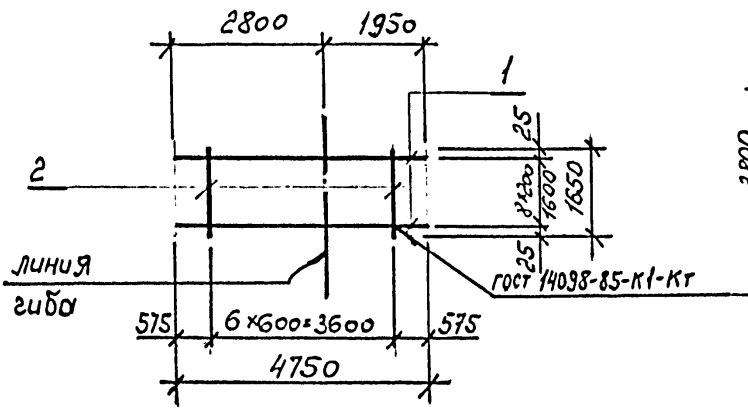
Инв. № подл. Подпись и дата Взам. инв. №

Привязан			
Инв. №			

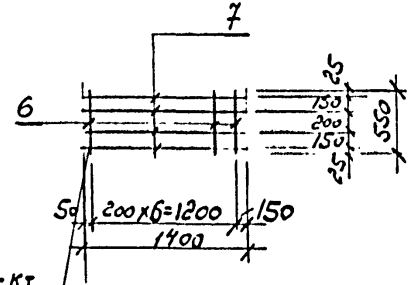
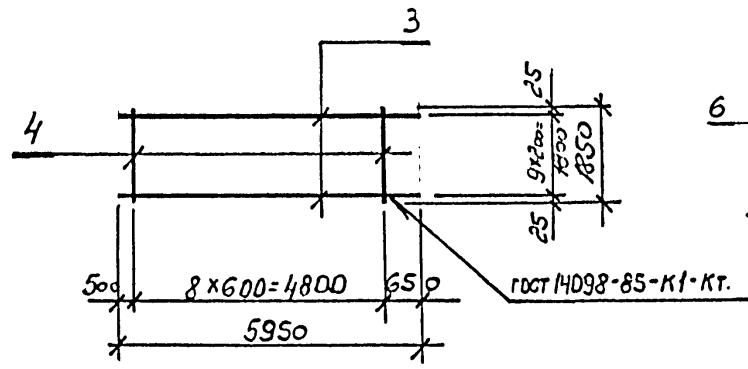
ТП 708-65.91 КЖ И-С13					
Нач. отд.	Костючик	сетки С13, С14, С15, С16; С26	Стадия		
И контр.	Шурмин		Лист		
Гл. констр.	Шатов		Листов		
Зав. гр.	Ганзбург		Р	1	1
Инж. I кат	Бродская		ИНСТИТУТ ЛЕНИНГРАДСКИЙ ПРОМСТРОЙПРОЕКТ		
Инженер	Иванова				

ТП 708-65.91 альбом 4

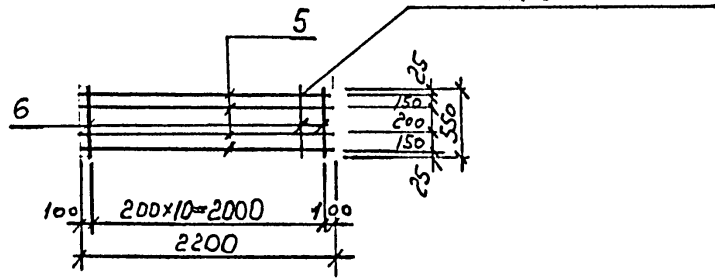
C 17



C 18



C 19



Марка	Поз.	Наименование	Кол.	Масса ед. кг	Масса, кг
C17	1	Ф20АIII l = 4750	9	11,7	120,9
	2	Ф10АIII l = 3600	7	2,2	
C18	3	Ф16АIII l = 5950	10	9,4	100,5
	4	Ф8АIII l = 1850	9	0,7	
C19	5	Ф12АIII l = 2200	4	2,0	9,0
	6	Ф6АIII l = 550	11	0,1	
C25	6	Ф6АIII l = 550	7	0,1	5,6
	7	Ф12АIII l = 1400	4	1,2	

Арматура класса А-III по ГОСТ 5781-82 *

Имя, № подл. Подпись и дата. Эзэм. нив. №

Привязан		
Имя. №		

Нач. отд.	Костючик	<i>[Signature]</i>
И. контр.	Шурмин	<i>[Signature]</i>
Гл. констр.	Шатов	<i>[Signature]</i>
Зав. гр.	Ганзбург	<i>[Signature]</i>
Инж. I кат.	Бродская	<i>[Signature]</i>
Инженер	Иванова	<i>[Signature]</i>

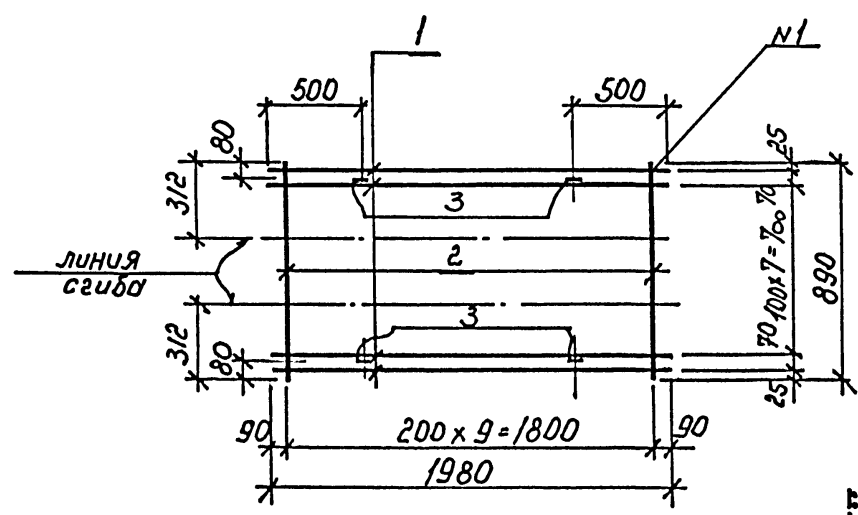
ТП 708-65.91 КЖ И-С17

Сетки C17; C18; C19; C25.

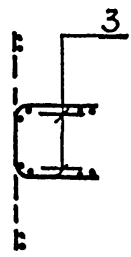
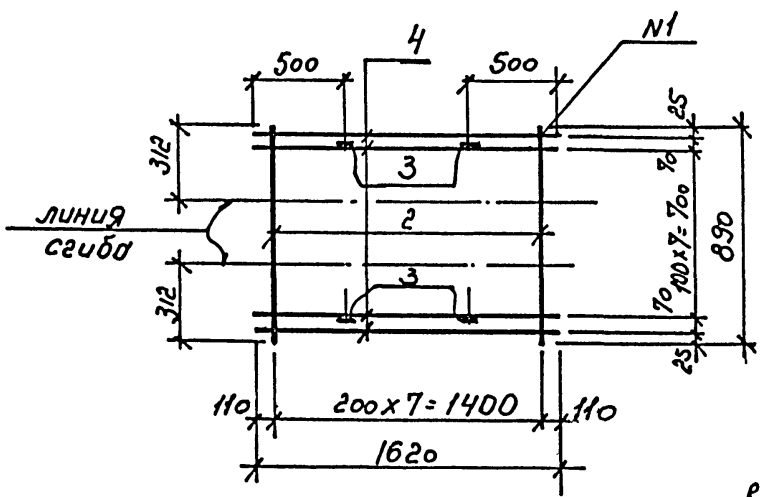
Стадия	Лист	Листов
Р	1	1
ИНСТИТУТ ЛЕНИНГРАДСКИЙ ПРОМСТРОЙПРОЕКТ		

ТП 708-65.91 альбом 4

C 20

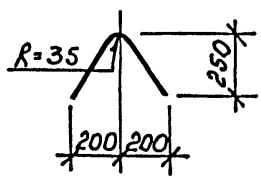


C 21



N1 - ГОСТ 14098-85-К1-КГ
Арматура класса ВрI - ГОСТ 6727-80

по 3. 3



Марка	Поз.	Наименование	Кол.	Масса ед. кг	Масса, кг
C 20	1	Ф4ВрI L=1980	10	0.2	3.1
	2	Ф4ВрI L=890	10	0.08	
	3	Ф4ВрI L=700	4	0.06	
C 21	2	Ф4ВрI L=890	8	0.08	2.3
	3	Ф4ВрI L=700	4	0.06	
	4	Ф4ВрI L=1620	10	0.14	

Привязан			
Инв. №			

Инв. № подл. Подпись и дата. Взам. инв. №

Нач. отд.	Костючик	<i>[Signature]</i>
Н. контр.	Шурмин	<i>[Signature]</i>
Гл. констр.	Шатов	<i>[Signature]</i>
Зав. гр.	Ганзбург	<i>[Signature]</i>
Инж. I кат.	Бродская	<i>[Signature]</i>
Инженер	Ивднова	<i>[Signature]</i>
Инженер	Шеглова	<i>[Signature]</i>

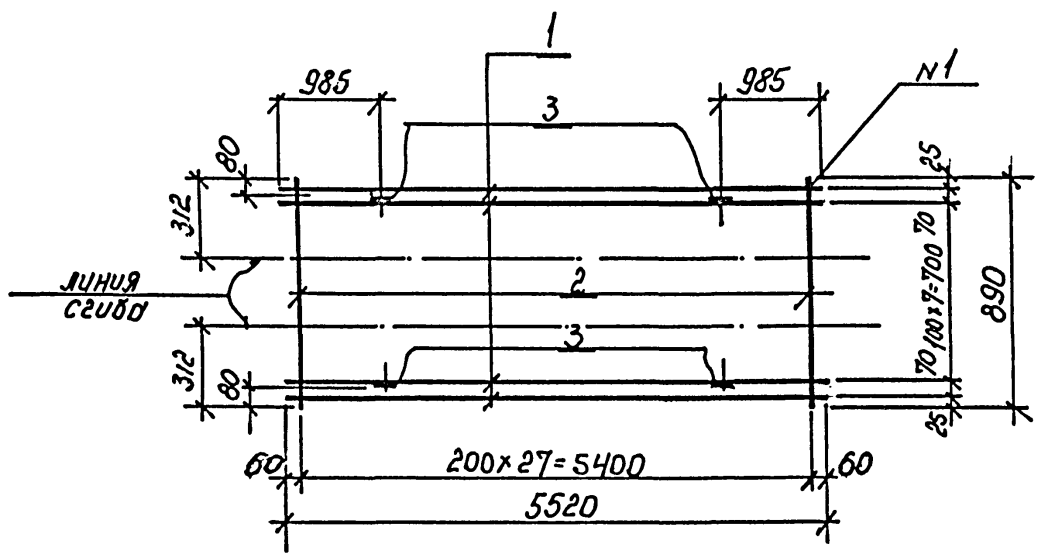
ТП 708-65.91 КЖИ C20

сетки C20; C21

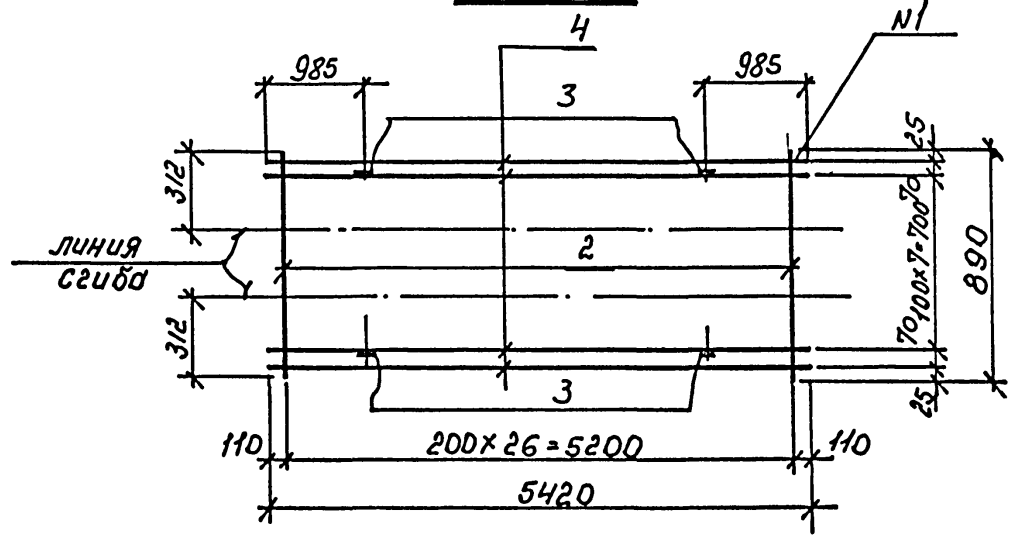
Стадия	Лист	Листов
Р	1	1
ИНСТИТУТ ЛЕНИНГРАДСКИЙ ПРОМСТРОЙПРОЕКТ		

ТП 708-65.91 альбом 4

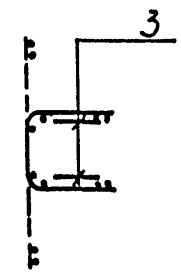
C 22



C 23

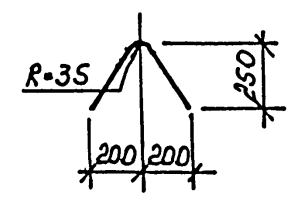


Марка	Поз.	Наименование	Кол.	Масса ед. кг	Масса, кг
C 22	1	Ф4ВрІ ℓ=5520	10	0.5	7.5
	2	Ф4ВрІ ℓ=890	28	0.08	
	3	Ф4ВрІ ℓ=700	4	0.06	
C 23	2	Ф4ВрІ ℓ=890	27	0.08	7.4
	3	Ф4ВрІ ℓ=700	4	0.06	
	4	Ф4ВрІ ℓ=5420	10	0.49	



N1 - гост 14098-85-к1-к1
Арматура класса ВрІ-гост 6727-80

ноз. 3



Привязан			
Ив.№			

Ив.№ подл.	Подпись и дата	Взам. инв.№

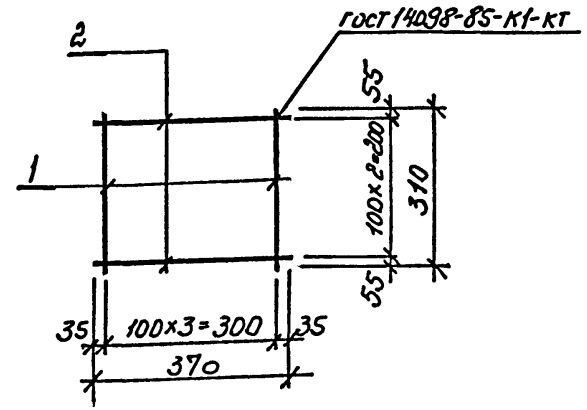
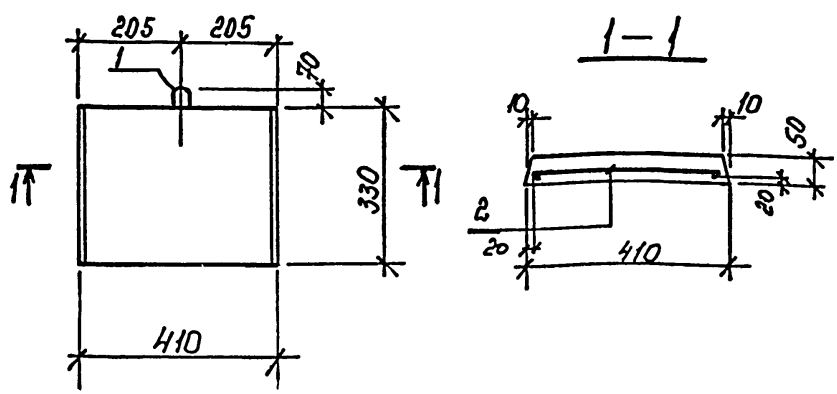
Нач.отд.	Костючик	
Н.контр.	Шурмин	
Гл.контр.	Шатов	
Зав.гр.	Ганзбург	
Инж. I кат	Бродская	
Инженер	Иванова	
Инженер	Шеглова	

ТП 708-65.91 КЖИ-С22

сетки
С22; С23

Стадия	Лист	Листов
Р	1	1
ИНСТИТУТ ЛЕНИНГРАДСКИЙ ПРОМСТРОЙПРОЕКТ		

ТП 708-65.91 альбом 4



Марка	Поз.	Наименование	Кол.	Обозначение документа	Масса, кг
ПО-К-1	1	петля М6-100	1	3.400-7, быт.1/87	
	2	сетка С 24	1	ТП 708-65.91 КЖИ-С 24	
		бетон класса В15	0,01	м ³	

Поз.	Наименование	Кол.	Масса ед. кг	Масса, кг
1	Ф4ВрІ l=310	4	0,03	0,2
2	Ф4ВрІ l=370	3	0,03	

Ведомость расхода стали на элемент, кг

Марка элемента	Изделия арматурные		всего	Изделия закладные		всего	общий расход
	Арматура класса			арматура класса			
	ВрІ	АІ		АІ	АІ		
ПО-К-1	ГОСТ 6727-80	ГОСТ 5781-82*	0,2	ГОСТ 5781-82*	0,12	0,12	0,32
	4	итого		6			

Арматура класса ВрІ по гост 6727-80

Име. № подл. Подпись и дата. Взам. инв. №

Нач. отд.	Костючик	
И. контр.	Шурмин	
Гл. констр.	Шатов	
Зав. гр.	Ганзбург	<i>Ганзбург</i>
Инж. I кат	Бродская	<i>Бродская</i>
Инженер	Иванова	<i>Иванова</i>
Инженер	Шеглопа	<i>Шеглопа</i>

ТП 708-65.91 КЖИ-ПО-К-1

Плита покрытия ПО-К-1

Стадия	Лист	Листов
Р	1	1

ИНСТИТУТ ЛЕНИНГРАДСКИЙ ПРОМСТРОЙПРОЕКТ

Име. № подл. Подпись и дата. Взам. инв. №

Нач. отд.	Костючик	<i>Костючик</i>
И. контр.	Шурмин	<i>Шурмин</i>
Гл. констр.	Шатов	<i>Шатов</i>
Зав. гр.	Ганзбург	<i>Ганзбург</i>
Инж. I кат	Бродская	<i>Бродская</i>
Инженер	Иванова	<i>Иванова</i>
Инженер	Шеглопа	<i>Шеглопа</i>

ТП 708-65.91 КЖИ-С-24

сетка С 24

Стадия	Лист	Листов
Р	1	1

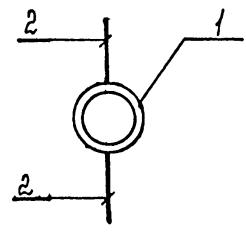
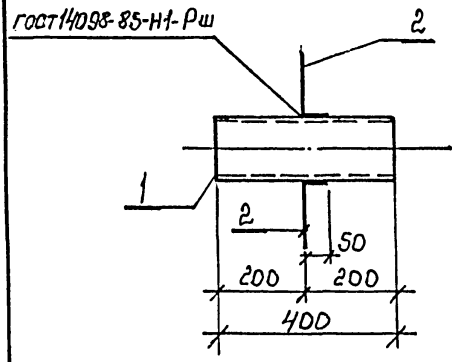
ИНСТИТУТ ЛЕНИНГРАДСКИЙ ПРОМСТРОЙПРОЕКТ

Привязан

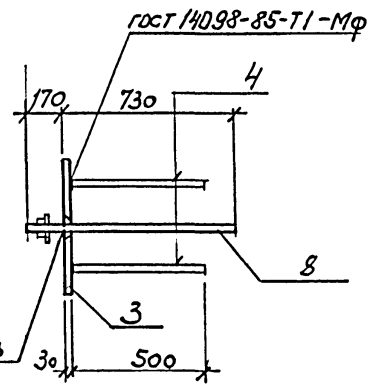
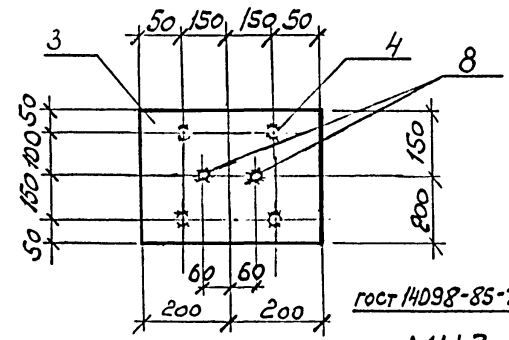
Име. №

ТП 708-65.91 альбом 4

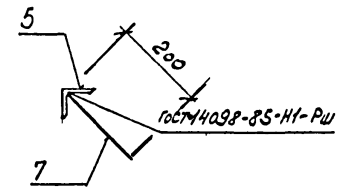
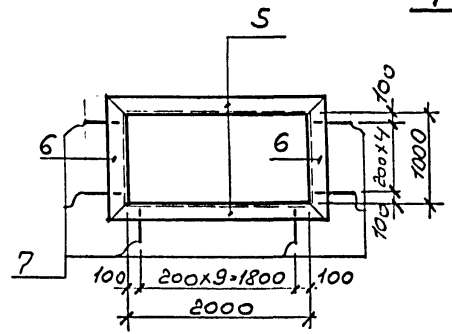
МН 1



МН 2



МН 3



Марка	Поз.	Наименование	Кол.	Масса ед. кг	Масса, кг
МН 1	1	152x5 ГОСТ 8732-78* труба ВСТЗ КПЭ ГОСТ 380-71* L=400	1	7,3	7,5
	2	Ф8АIII L=250	2	0,1	
МН 2	3	лист 300x30 ГОСТ 103-76* ВСТЗ КПЭ ГОСТ 6422-76 L=400	1	28,3	41,5
	4	Ф16АIII L=500	4	0,8	
	8	ГОСТ 41724x300 ВСТЗ КПЭ ГОСТ 24379.1-80	2	5,0	
МН 3	5	Угелок 50x5 ГОСТ 8509-86* ВСТЗ КПЭ БЗС-79 L=2100	2	7,9	26,0
	6	Угелок 50x5 ГОСТ 8509-86* ВСТЗ КПЭ БЗС-79 L=1100	2	4,1	
	7	Ф8АIII L=250	20	0,1	

Арматура класса АIII ГОСТ 5781-82

Привязан			
Инв. №			

Имя-подл. Подпись и дата Взам. инв. №

Нач. отд.	Костючик	<i>[Signature]</i>
И. контр.	Шурмин	<i>[Signature]</i>
Гл. констр.	Шатов	<i>[Signature]</i>
Зав. гр.	Ганзбург	<i>[Signature]</i>
Инж. I кат	Бродская	<i>[Signature]</i>
Инженер	Ивлинова	<i>[Signature]</i>
Инженер	Шеглопа	<i>[Signature]</i>

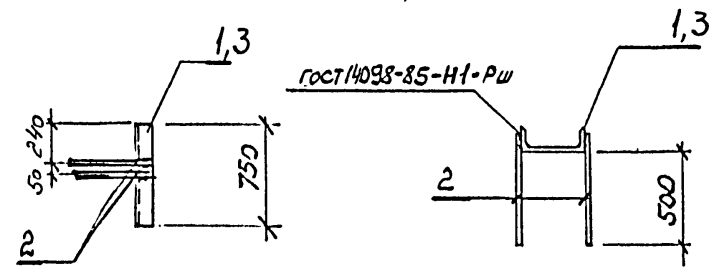
ТП 708-65.91 КЖИ-МН1

Изделие закладное
МН1,2,3

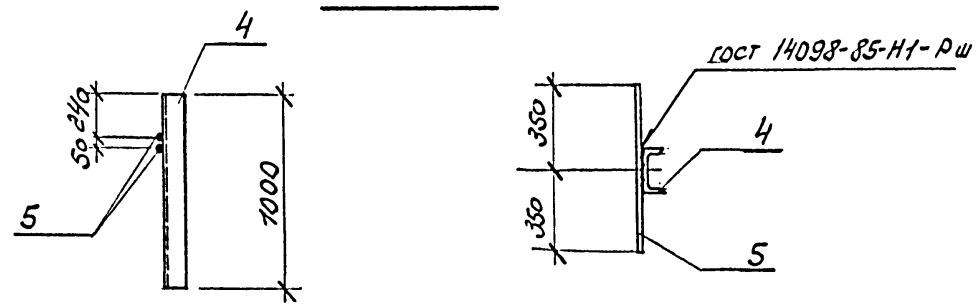
Стадия	Лист	Листов
Р	1	1
ИНСТИТУТ ЛЕИНГРАДСКИЙ ПРОМСТРОЙПРОЕКТ		

ТП 708-65.91 альбом 4

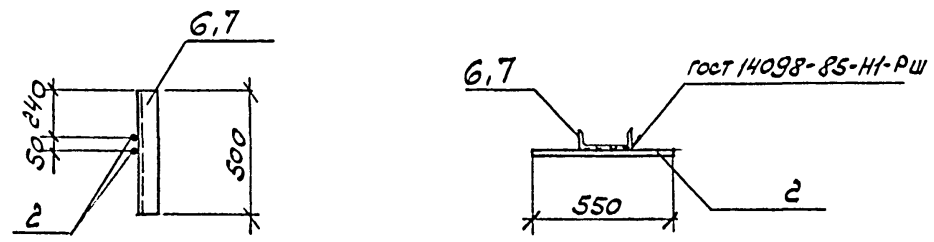
MH6; MH7



MH8



MH4 MH5



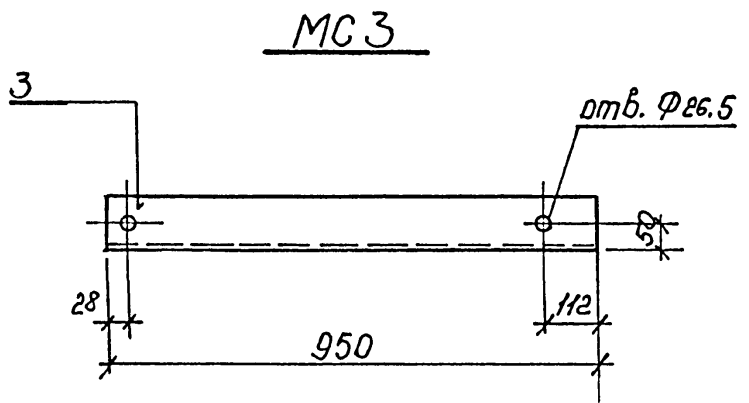
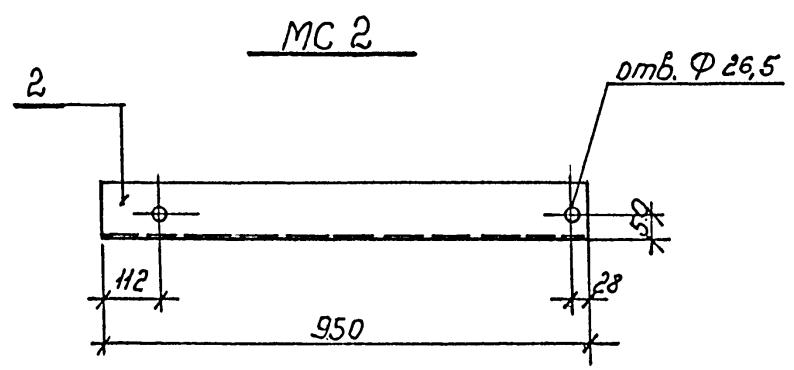
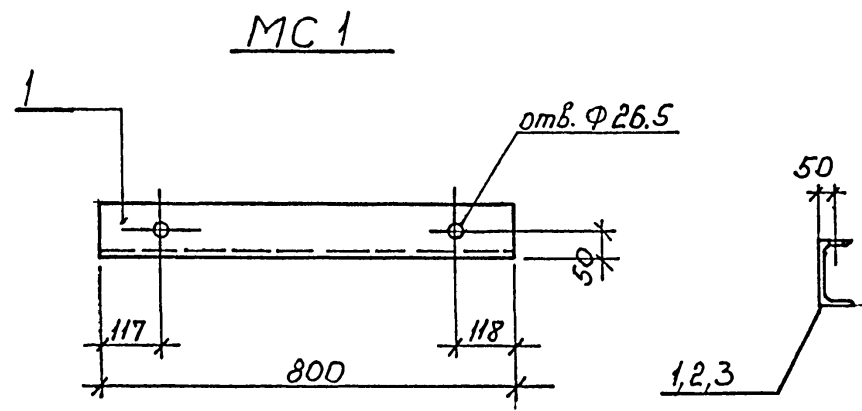
Марка	Поз.	Наименование	Кол.	Масса ед. кг	Масса, кг
MH6	1	швеллер 3D ГОСТ 8240-72* ГОСТ 380-71* L=750	1	23,9	25,7
	2	Ф16АIII L=500	2	0,9	
MH7	3	швеллер 24 ГОСТ 8240-72* ГОСТ 380-71* L=750	1	18,0	19,8
	2	Ф16АIII L=550	2	0,9	
MH8	4	швеллер 16 ГОСТ 8240-72* ГОСТ 380-71* L=1000	1	14,2	16,4
	5	Ф16АIII L=700	2	1,1	
MH4	6	швеллер 16 ГОСТ 8240-72* ГОСТ 380-71* L=500	1	7,1	8,9
	2	Ф16АIII L=550	2	0,9	
MH5	7	швеллер 20 ГОСТ 8240-72* ГОСТ 380-71* L=500	1	18,4	20,2
	2	Ф16АIII L=550	2	0,9	

Инв. № подл.	Подпись и дата	Взам. инв. №

Привязан		
Инв. №		

Нач. отд.	Костючик	<i>[Signature]</i>	ТП 708-65.91 КЖИ-МН6
Н. контр.	Шурмин	<i>[Signature]</i>	
Гл. констр.	Шатов	<i>[Signature]</i>	
Зав. гр.	Ганзбург	<i>[Signature]</i>	
Инж. I кат	Бродская	<i>[Signature]</i>	
Инженер	Ивлиова	<i>[Signature]</i>	Изделие закладное МН4 ÷ МН8
Инженер	Шеглова	<i>[Signature]</i>	
Стадия	Лист	Листов	ИНСТИТУТ ЛЕНИНГРАДСКИЙ ПРОМСТРОЙПРОЕКТ
Р	1	1	

ТП 708-65.91 альбом 4



Марка	Поз.	Наименование	Кол.	Масса ед. кг	Масса, кг
MC 1	1	24 гост 8239-72*	1	19,2	19,2
		швеллер Вст 3 кп 2 гост 535-79 L=800			
MC 2	2	24 гост 8239-72*	1	22,8	22,8
		швеллер Вст 3 кп 2 гост 535-79 L=950			
MC 3	3	24 гост 8239-72*	1	22,8	22,8
		швеллер Вст 3 кп 2 гост 535-79 L=950			

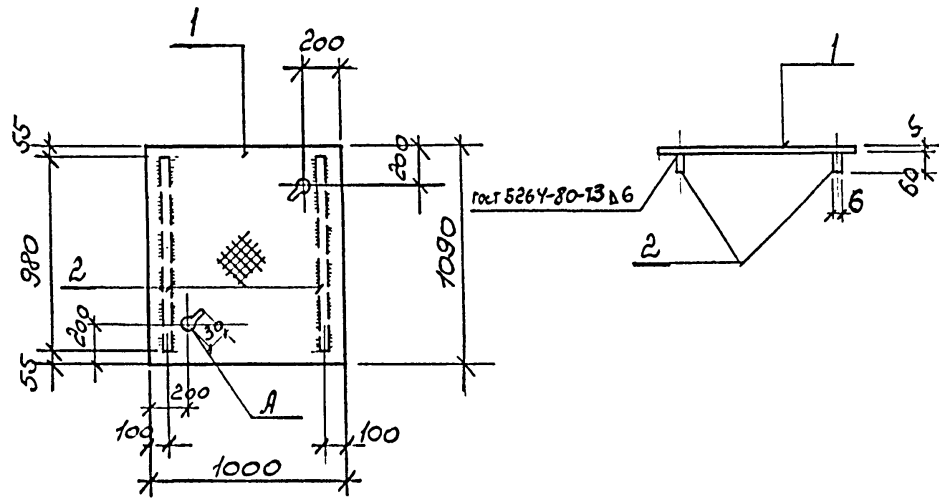
Инв. № подл.	Подпись и дата	Взам. инв. №

Привязан		
Инв. №:		

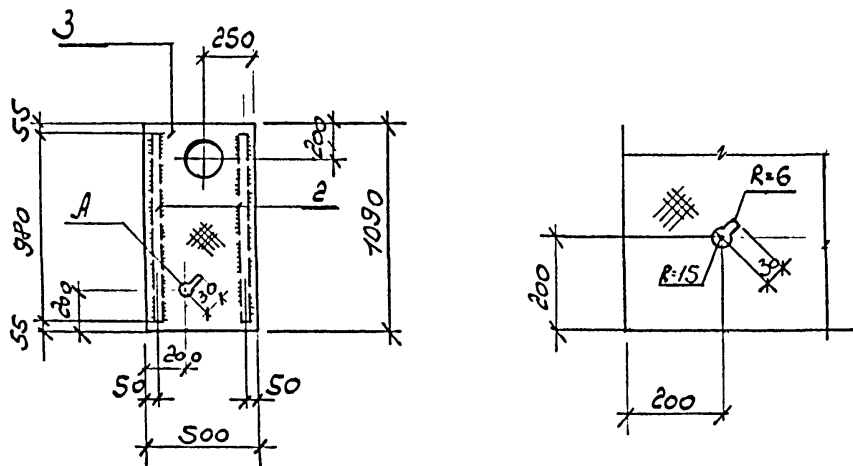
Нач. отд.	Костючик		ТП 708-65.91 КЖИ-МС 1	Стадия	Лист	Листов
И. контр.	Шурмин					
Гл. констр.	Шатов					
Зав. гр.	Ганзбург		Изделие соединительное	р	1	1
Инж. I кат	Бродская		МС 1; 2; 3	ИНСТИТУТ ЛЕНИНГРАДСКИЙ ПРОМСТРОЙПРОЕКТ		
Инженер	Ивлиова					
Инженер	Шеглова					

ТП 708-65.91 альбом 4

МС 4



МС 5



Марка	Поз.	Наименование	Кол.	Масса ед. кг	Масса, кг
МС 4	1	лист 5x1000 ГОСТ 8568-77* рифлен. вст. 3 кл 2 ГОСТ 380-71* ρ = 1090	1	46,1	51,7
	2	лист 6x60 ГОСТ 103-76* вст. 3 кл 2 ГОСТ 380-71* ρ = 980	2	2,8	
МС 5	2	лист 6x60 ГОСТ 103-76* вст. 3 кл 2 ГОСТ 380-71* ρ = 980	2	2,8	25,8
	3	лист 5x500 ГОСТ 8568-77* рифлен. вст. 3 кл 2 ГОСТ 380-71* ρ = 1090	1	23,0	

Инв. № подл.	Подпись и дата	Взам. инв. №

Привязан		
Инв. №:		

Нач. отд.	Костючик	<i>[Signature]</i>	ТП 708-65.91 КЖИ-МС 4	Издание соединительное	Стадия	Лист	Листов
Н. контр.	Шурмин	<i>[Signature]</i>			б	1	1
Гл. констр.	Шатов	<i>[Signature]</i>			ИНСТИТУТ ЛЕНИНГРАДСКИЙ ПРОМСТРОЙПРОЕКТ		
Зав. гр.	Ганзбург	<i>[Signature]</i>			МС 4; 5		
Инж. I кат	Бродская	<i>[Signature]</i>					
Инженер	Иванова	<i>[Signature]</i>					
Инженер	Шеглова	<i>[Signature]</i>					