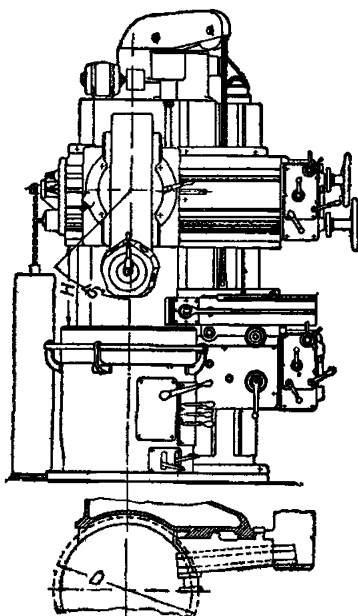


ОСТ 7986
НКТП 944

Станки карусельные

одностоечные

Основные размеры



Наибольший диаметр обрабатываемого изделия при опущенном боковом супорте D (мм)	700	850	1000	1250	1500
Наибольшая высота обрабатываемого изделия H (мм)	500	600	700	850	1000

Примечание. Угол 45° является минимальным углом поворота супорта; отклонения в большую сторону допускаются.

Внесен Главстанкоинструментом. Утвержден КС НКТП 16/II 1935 г.

Срок введения 1/III 1935 г.