

ТИПОВЫЕ ПРОЕКТНЫЕ РЕШЕНИЯ
414-I-047.91

ЦЕХ ПО ПРОИЗВОДСТВУ СЛАДКИХ
БЛЮД И МУЧНЫХ ПОЛУФАБРИКАТОВ
МОЩНОСТЬЮ 1,3 ТЫС. ТОНН В ГОД

АЛЬБОМ 4

НО НЕСТАНДАРТИЗИРОВАННОЕ ОБОРУДОВАНИЕ
И ОРГОСНАСТКА

/ЭСКИЗНЫЕ ЧЕРТЕЖИ ОБЩИХ ВИДОВ/ СТР 2-17

24905 - 04. ОТПИСНАЯ ЦЕНА
НА МОМЕНТ РЕАЛИЗАЦИИ
УКАЗАНА
В СЧЕТ-НАКЛАДНОЙ

						Привязан	

Лист №2

Формат А2

ТИПОВЫЕ ПРОЕКТНЫЕ РЕШЕНИЯ 414-1.047.91

ЦЕХ ПО ПРОИЗВОДСТВУ СЛАДКИХ БЛЮД И МУЧНЫХ ПОЛУФАБРИКАТОВ МОЩНОСТЬЮ 1,3 ТЫС. ТОНН В ГОД

АЛЬБОМ 4

НО НЕСТАНДАРТИЗИРОВАННОЕ ОБОРУДОВАНИЕ
И ОРГОСНАСТКА

/ЭСКИЗНЫЕ ЧЕРТЕЖИ ОБЩИХ ВИДОВ/ СТ. 2-17

РАЗРАБОТАН ПРОЕКТНЫМ ИНСТИТУТОМ
"ГИПРОПИЩЕПРОМ-1"

ГЛАВНЫЙ ИНЖЕНЕР ИНСТИТУТА
ГЛАВНЫЙ ИНЖЕНЕР ПРОЕКТА



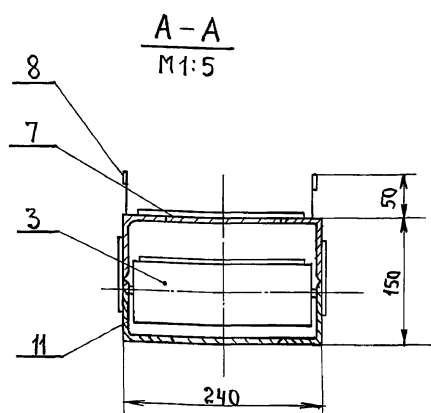
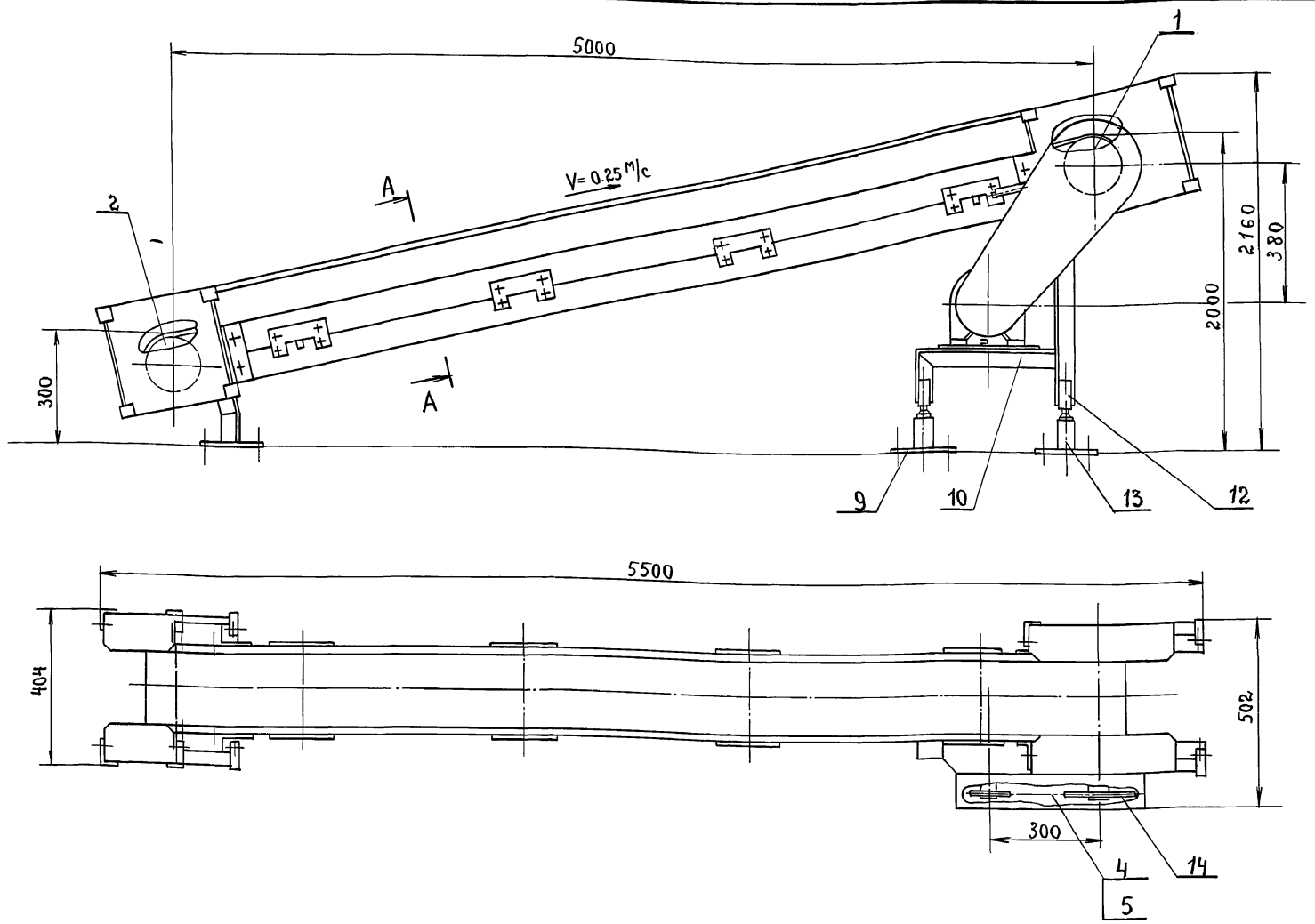

А. В. АКСЕНОВ
А. В. МЕРЗЛОВА

УТВЕРЖДЕНЫ И ВВЕДЕНЫ В ДЕЙСТВИЕ
ГОСУДАРСТВЕННОЙ КОМИССИЕЙ СОВЕТА МИНИСТРОВ
СССР ПО ПРОДОВОЛЬСТВУ И ЗАКУПКАМ
ПРИКАЗ ОТ 30.12.90 № 34

				ПРИВЯЗАН	
Изм. №					

СОДЕРЖАНИЕ АЛЬБОМА

ОБОЗНАЧЕНИЕ	НАИМЕНОВАНИЕ	СТР.
ТХ-7.НО.АК-092	конвейер ленточный наклонный	3
ТХ-7.НО.АК-093	конвейер ленточный наклонный	4
ТХ-7.НО.АК-094	конвейер ленточный	5
ТХ-7.НО.АК-095	конвейер роликовый неприводной	6
ТХ-6.НО.АЕ-106	СБОРНИК	7
ТХ-7.НО.АЕ-107	ЕМКОСТЬ	8
ТХ-7.НО.АЕ-108	ЕМКОСТЬ	9
ТХ-7.НО.АЕ-109	ФИЛЬТР	10
ТХ-7.НО.АЕ-110	ВАННА ДЛЯ МОЙКИ ИНВЕНТАРЯ	11
ТХ-7.НО.АР-027	ЕМКОСТЬ ПЕРЕДВИЖНАЯ	12
ТХ-7.НО.АР-051	ФИЛЬТР ДЛЯ СИРОПА	13
ТХ-7.НО.АР-060	УСТРОЙСТВО ДВУХПОЗИЦИОННОЕ	14
ТХ-7.НО.АР-061	ДРОССЕЛЬ-КЛАПАН	15
ТХ-7.НО.АР-062	УСТРОЙСТВО ПЕРЕДВИЖНОЕ	16
ТХ-7.Н1.АН-073	СТОЛ С АЛЮМИНИЕВОЙ КРЫШКОЙ	17
ТХ-7.Н1.АН-074	СТОЛ С ДЕРЕВЯННОЙ КРЫШКОЙ	(17)



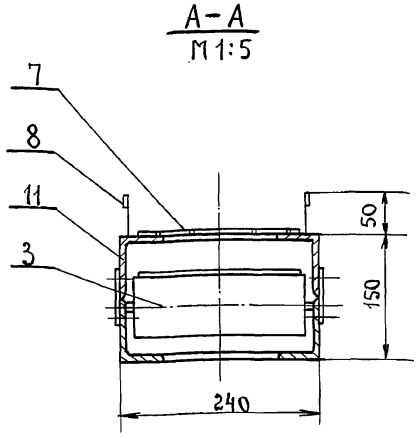
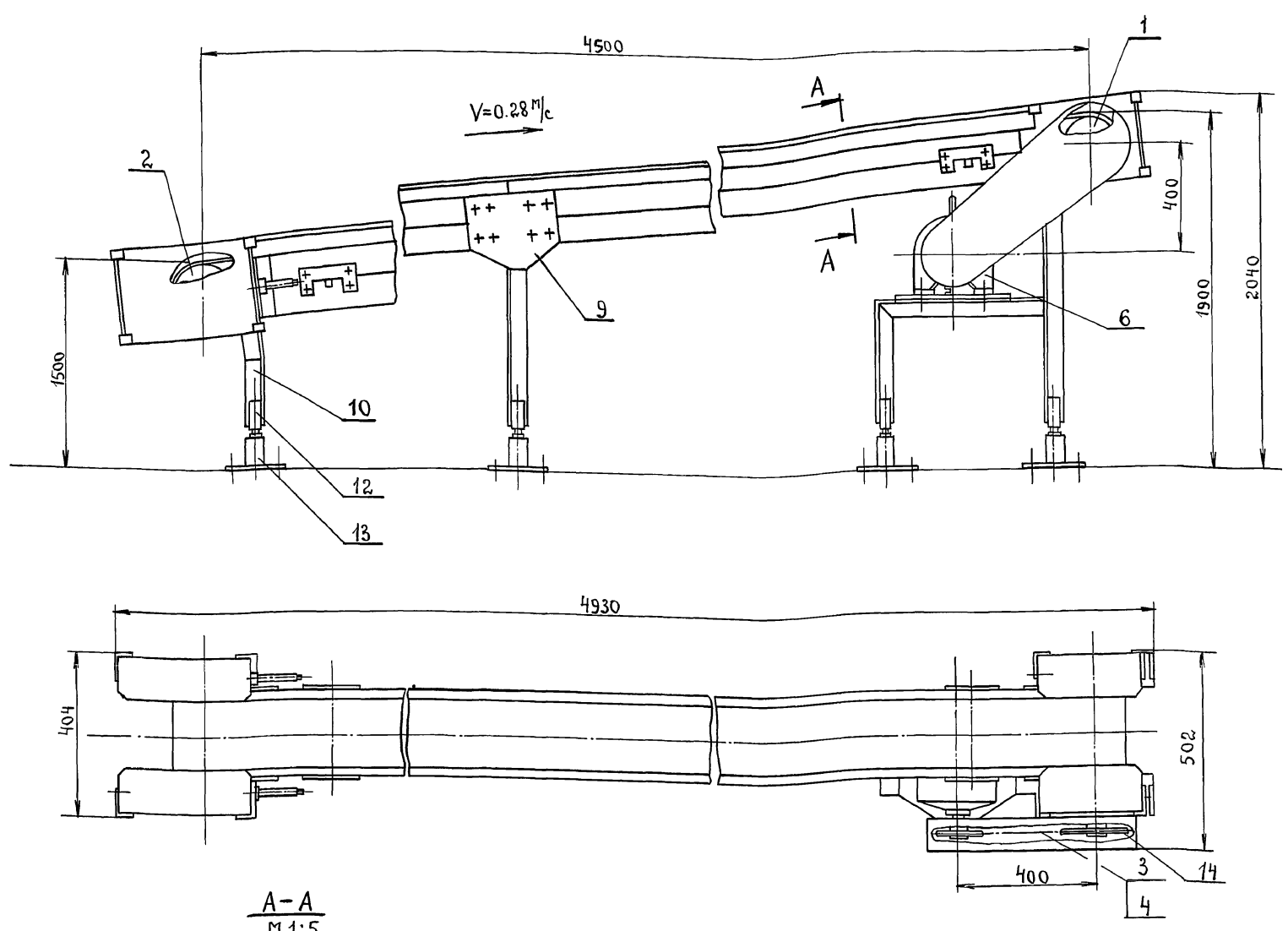
ТЕХНИЧЕСКАЯ ХАРАКТЕРИСТИКА.

- 1. Скорость ленты, м/с 0.25
- 2. Расстояние между осями барабанов, м 5000
- 3. Расстояние до ленты на приводном барабане, мм. 2000
- 4. Расстояние до ленты на натяжном барабане, мм. 300
- 5. Диаметр барабанов, мм. 165
- 6. Ширина ленты, мм. 200
- 7. Угол наклона конвейера 18°47'
- 8. привод - мотор-редуктор 1МПЗ 2-31.5-35.5-110, У3, 380В, ТУ2-056-208-82.
- 9. Цепная передача: $Z_1=20$; $Z_2=24$; $t=19.05$ мм.
- 10. Габаритные размеры, мм: Длина 5500
ширина 502
высота 2160
- 11. Масса, кг. 301

Поз.	Обозначение.	Наименование.	Кол.	Масса, кг.	Дополнительные указания
1		Барабан приводной	1	14.5	
2		Барабан натяжной	1	12.8	
3		Ролик поддерживающий	4	3.77	
4		Звено С-ПР-19.05-3180 ГОСТ 13568-75	1	0.03	
5		Цель ПР-19.05-3180 ГОСТ 13568-75	1	2.8	73 звеньев
6		Мотор-редуктор 1МПЗ 2-31.5-35.5-110 Уз, 380В. ТУ2-056-208-82	1	30.5	
7		Лента ЧП×200×2 БКНЛ-65×3М ГОСТ 2085	11м	12.5	
8		Лист Б-ПН-1.0 ГОСТ 19903-74 4-IV-Ст.3 ГОСТ 16523-70	2.7м ²	2.2	
9		Лист Б-ПН-5.0 ГОСТ 19903-74 Ст.3 ГОСТ 14637-79	0.5м ²	2.0	
10		Уголок 50×50×5-В-ГОСТ 8509-86 Ст.3-II-ГОСТ 535-88	11.5м	53	
11		Уголок 75×50×5-В-ГОСТ 8510-86 Ст.3-II-ГОСТ 535-88	20м	96	
12		Квадрат 40-В-ГОСТ 2591-88 Ст.3-II-ГОСТ 535-88	1.2м	12	
13		Круг 56-В-ГОСТ 2590-88 Ст.3-II-ГОСТ 535-88	0.6м	6	
14		Сталь 45 ГОСТ 1050-74	-	6	

№ п/п года. Подпись и дата. Взам. инв. №

Привязан	Гип Мерзлова	Масл.	ТПР 414-1-047-91 ТХ-7. НО. АК-092
	Н. контр. Крупенников	Масл.	
	Нач. сект. Богданов	Масл.	
	Ст. инж. Мухина	Масл.	
ИНВ. №			Конвейер ленточный наклонный. Эскизный чертеж общего вида.



ТЕХНИЧЕСКАЯ ХАРАКТЕРИСТИКА.

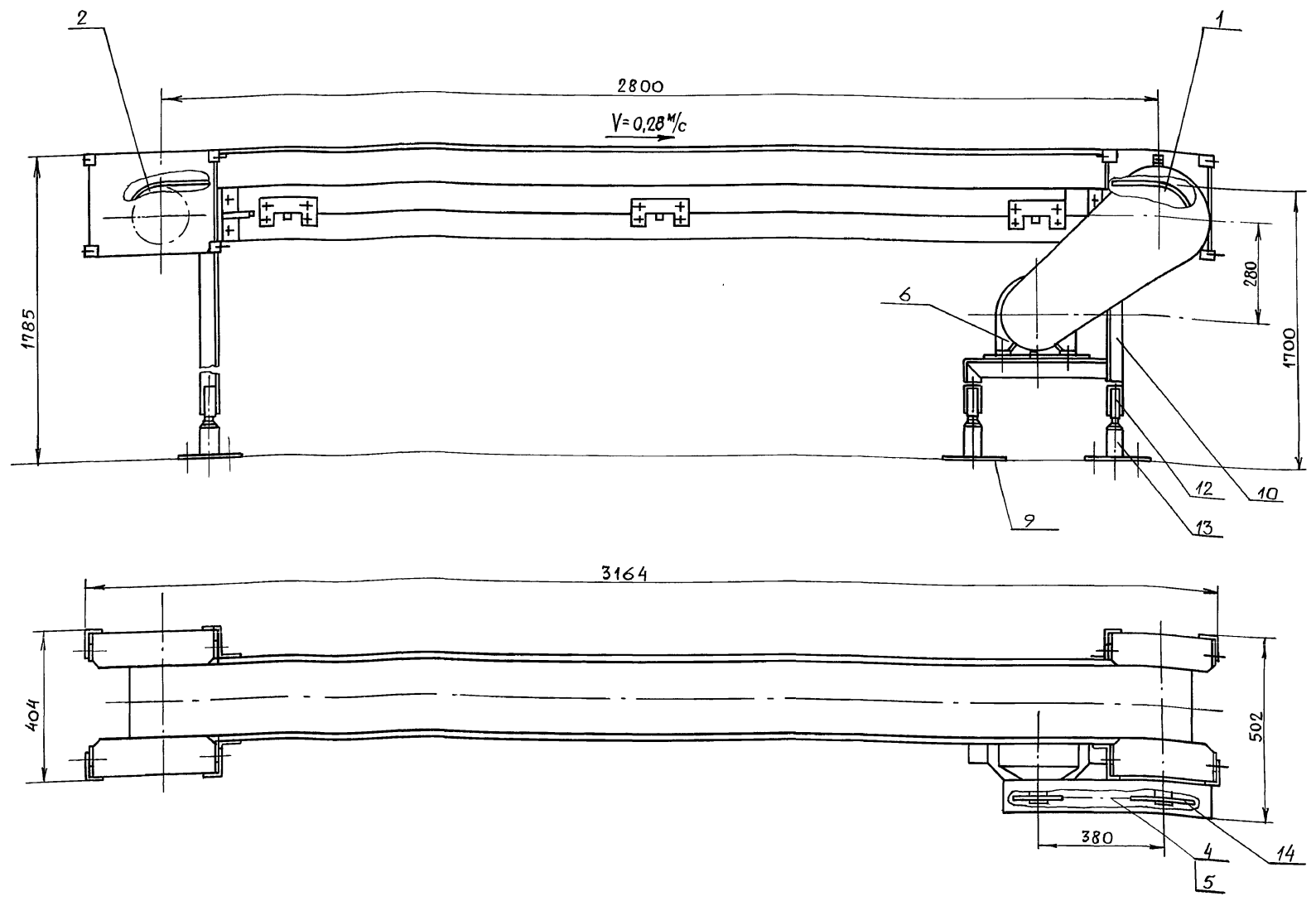
1. Скорость ленты, м/с. 0,28
2. Расстояние между осями барабанов, мм. 4500
3. Расстояние до ленты на приводном барабане мм 1900
4. Расстояние до ленты на натяжном барабане мм. 1500
5. Диаметр барабанов, мм. 165
6. ширина ленты, мм. 200
7. Угол наклона конвейера 5°21'
8. Привод - мотор - редуктор 1Мпз2-31,5-35,5-110,У3,380В,Т92-056-208-82
9. Цепная передача: $Z_1 = 20$; $Z_2 = 22$; $t = 19.05$ мм.
10. Габаритные размеры, мм; Длина 4930
ширина 502
Высота 2040
11. Масса, кг. 291

поз.	Обозначение	Наименование.	Кол.	Масса кг.	Дополнительные указания
1		Барабан приводной	1	14.5	
2		Барабан натяжной	1	12.8	
3		Ролик поддерживающий	4	3.77	
4		Звено С-пр-19.05-3180 Гост13568-75	1	0.036	
5		Цель пр-19.05-3180 Гост13568-75	1	2.9	81звеньев
6		Мотор-редуктор 1Мпз2-31,5-35,5-110,У3,380В,Т92-056-208-82	1	30.5	
7		Лента 4Пх200х2БКНА-65х3хП Гост 20-85	10 м	41.4	
8		Лист Б-ПН-1.0 Гост19903-74 4-IV-Ст.3 Гост16523-70	2,4 м ²	19	
9		Лист Б-ПН-5.0 Гост19903-74 Ст.3 Гост14637-79	0,6 м ²	24	
10		Угелок 50х50х5-В-Гост 8509-86 Ст.3-II-Гост 535-88	12 м	45	
11		Угелок 75х50х5-В-Гост 8510-86 Ст.3-II-Гост 535-88	18 м	86	
12		Квадрат 40-В-Гост2597-88 Ст.3-II-Гост535-88	1,6 м	16	
13		Круг 56-В-Гост2590-88 Ст.3-II Гост 535-88	0,8 м	8	
14		Сталь 45 Гост1050-74	-	6	

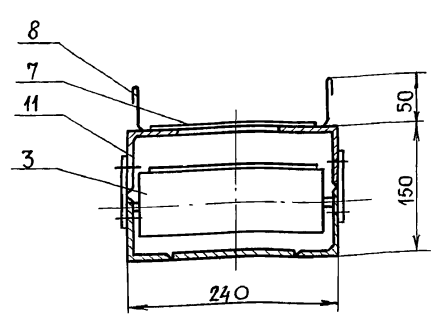
Шифр, ллоад, подписи и даты, Взята из ИВБ

Привязан ИВБ. №	Гип. Мерзлова <i>Мерз.</i>	ТП 414-1-047.91 ТХ-7. НО. АК-093 Конвейер ленточный наклонный. Эскизный чертёж общего вида.	Стадия	Лист	Листов
	Н.контр. Крупеников <i>Круп.</i>		р	1	1
	Нач.сект. Богданов <i>Богд.</i>		Гипролизпром-1 г. Москва.		
	Ст. инж. Мухина <i>Мух.</i>				
24905-04 5 Формат А2					

Альбом 4



A-A
M 1:5



Техническая характеристика

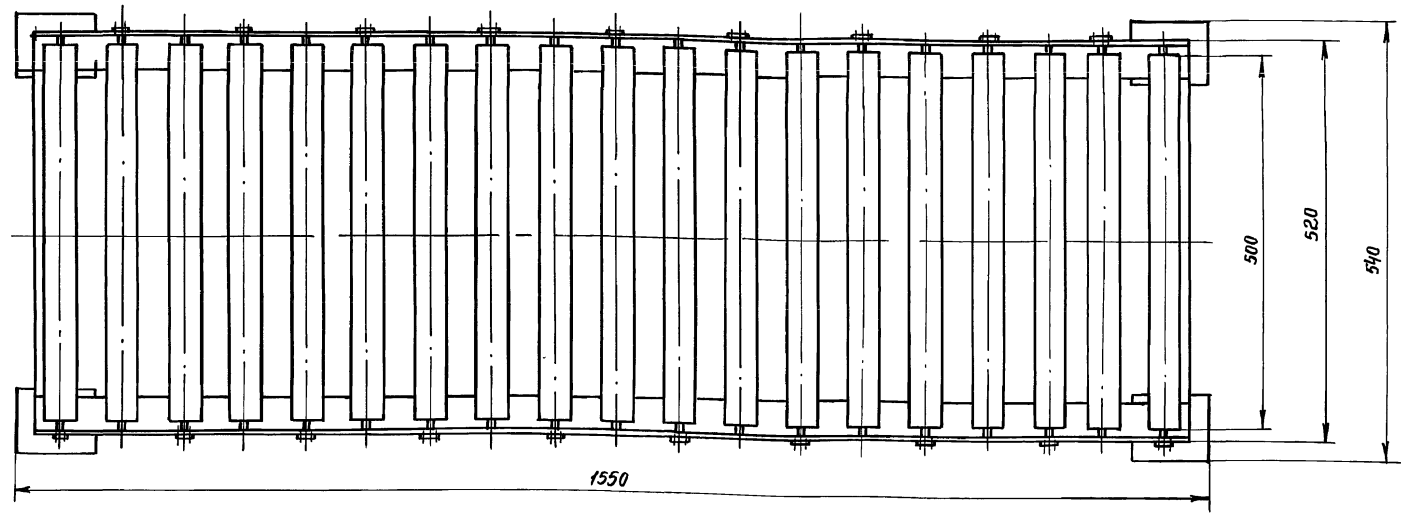
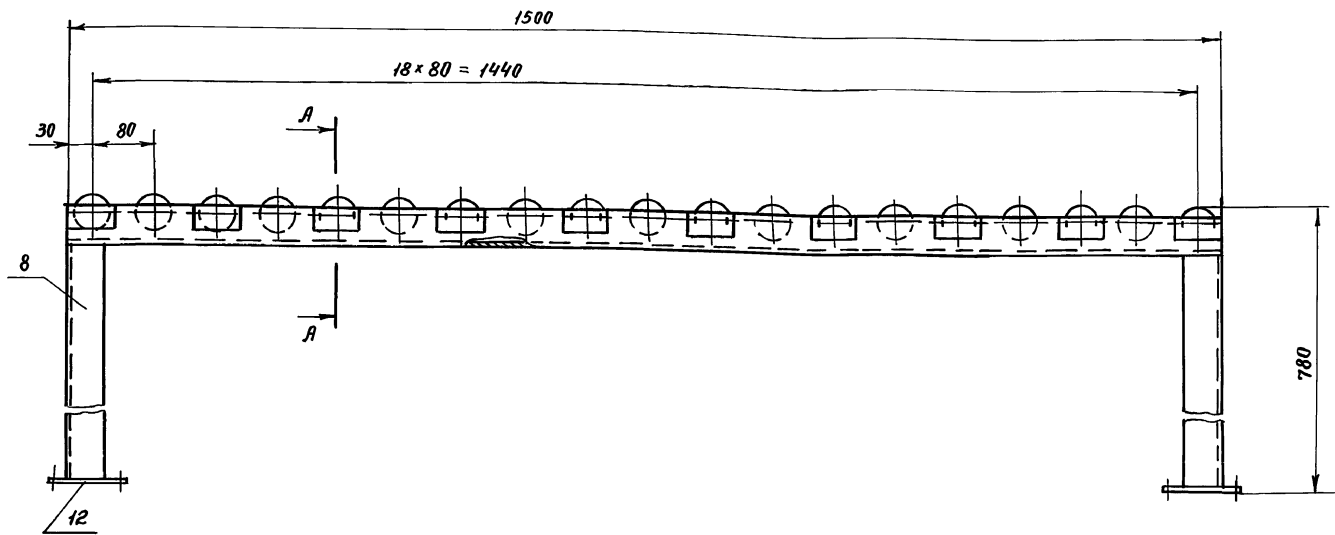
- | | |
|---|------|
| 1. Скорость ленты м/с | 0,28 |
| 2. Расстояние между осями барабанов, мм | 2800 |
| 3. Расстояние до ленты, мм | 1700 |
| 4. Диаметр барабанов, мм | 165 |
| 5. Ширина ленты, мм | 200 |
| 6. Привод мотор-редуктор 1МПз2-31,5-355-110,УЗ,380В
ТУ2-056-208-82 | |
| 7. Цепная передача: $Z_1=20$; $Z_2=22$; $t=19,05$ мм | |
| 8. Габаритные размеры, мм: | |
| длина | 3164 |
| ширина | 502 |
| высота | 1785 |
| 9. Масса, кг | 200 |

Поз.	Обозначение	Наименование	Кол.	Масса, кг	Дополнительные указания
1		Барабан приводной	1	14,5	
2		Барабан натяжной	1	12,8	
3		Ролик поддерживающий	3	3,77	
4		Звено С-ПР-19,05-3180 ГОСТ13568-75	1	0,036	
5		Цепь ПР-19,85-3180 ГОСТ13568-75	1	2,5	69 звеньев
6		Мотор-редуктор 1МПз2-31,5-355-110 УЗ, 380В, ТУ2-056-208-82	1	30,5	
7		Лента 4Пх200х2хБКНЛ-65х3х1хП ГОСТ 20-85	6,6 м	7,5	
8		Лист Б-ПН-1,0 ГОСТ19903-74 4-IV-Ст.3 ГОСТ16523-70	1,8 м ²	14	
9		Лист Б-ПН-5, ГОСТ19903-74 Ст.3 ГОСТ14637-79	0,5 м ²	20	
10		Уголок 50х50х5-В-ГОСТ8509-86 Ст. 3-II-ГОСТ535-88	6,5 м	24,5	
11		Уголок 75х50х5-В-ГОСТ8510-86 Ст. 3-II-ГОСТ535-88	10 м	48	
12		Квадрат 40-В-ГОСТ2591-88 Ст. 3-II-ГОСТ535-88	1,2 м	12	
13		Круг 56-В-ГОСТ2590-88 Ст. 3-II-ГОСТ535-88	0,6 м	6	
14		Сталь 45 ГОСТ1050-74	-	6	

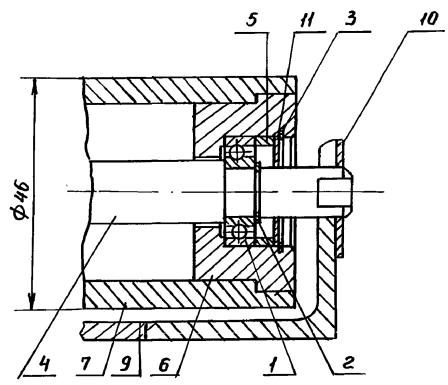
Листы по альбому. Подпись и дата. Взам. инв. №

Привязан	ГИП Мерзлова	Т.П.Р.414-1-047.91	ТХ-7.НО.АК-094
	Н.контр. Крупенников	Конвейер ленточный	Стация Р
	Ст. инж. Богданов	Эскизный чертёж общего вида	Лист 1
	Инж. II Мухина		Листов 1
Инв. №			Гипропищепром-1 г. Москва

Льбовот-4



А-А
М 1:1



Техническая характеристика

1. Габаритные размеры, мм
- длина — 1550
 - ширина — 540
 - высота — 780
2. Масса, кг — 154,5

Поз.	Обозначение	Наименование	Кол.	Масса, кг	Дополнительные указания
1		Подшипник 101 ГОСТ 8338-75	38	74,1	
2		Кольцо 1А 12 ГОСТ 13940-86	38	0,04	
3		Кольцо 1А 28 ГОСТ 13940-86	38	0,1	
4		Круж 16-В ГОСТ 2590-88			
		Ст 3-п ГОСТ 535-88	10 м	15,8	
5		25-В	0,1 м	0,4	
6		50-В	0,5 м	7,7	
7		Труба 50x8 ГОСТ 8734-75			
		В 20 ГОСТ 8733-87	9,5 м	32,3	
8		Уголок 50x50x5-В ГОСТ 8509-86			
		Ст 3-п ГОСТ 535-88	6 м	20,2	
9		Полоса 5x50-В-2 ГОСТ 103-76			
		Ст 3-п ГОСТ 535-88	1 м	1,96	
10		Б-24x30	1,2 м	1,5	
11		Лист Б-ПН-1,5 ГОСТ 19903-74			
		4-й Ст 3 ГОСТ 16523-70		0,02 м ²	0,2
12		Лист Б-ПН-5,0 ГОСТ 19903-74			
		Ст 3 ГОСТ 14637-79		0,04 м ²	0,13

Шифр и дата. Подп. и дата. Взятые шиф.

Приказан

Гип	Мерзлова	
Н. кантр.	Круленников	
Нач. сект.	Богданов	
Ст. инж.		
Инж.		
Техник	Петрова	

ТПР 414-1-047.91 ТХ-7.НО.ЯК-095

Конвейер роликовый
неприводной

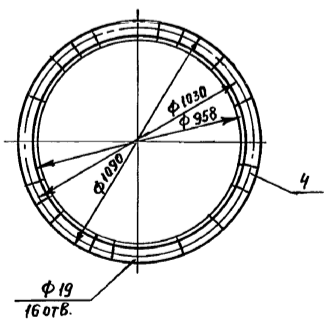
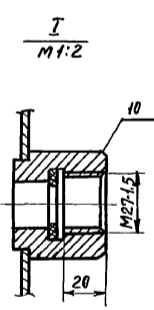
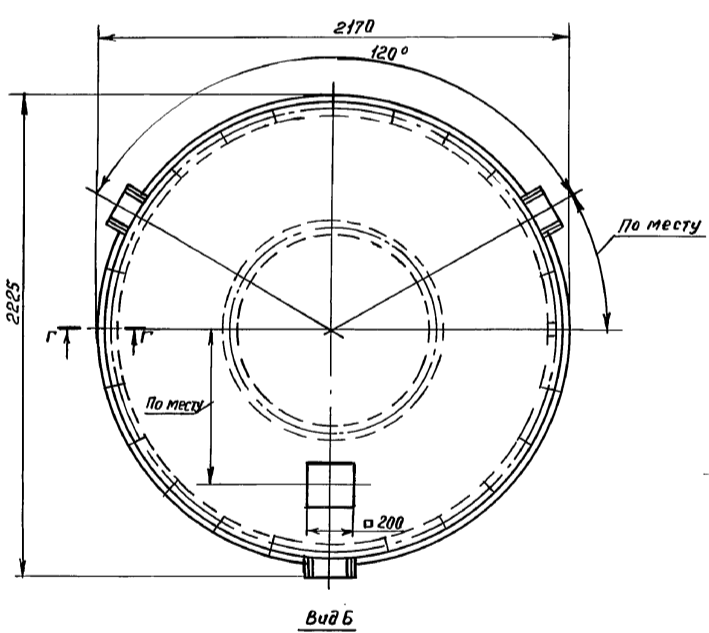
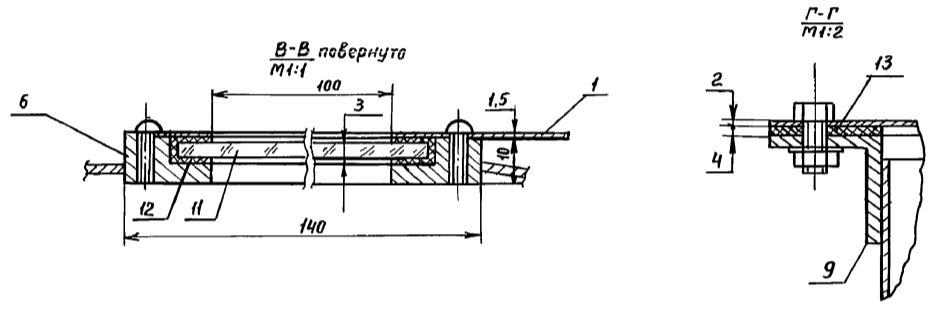
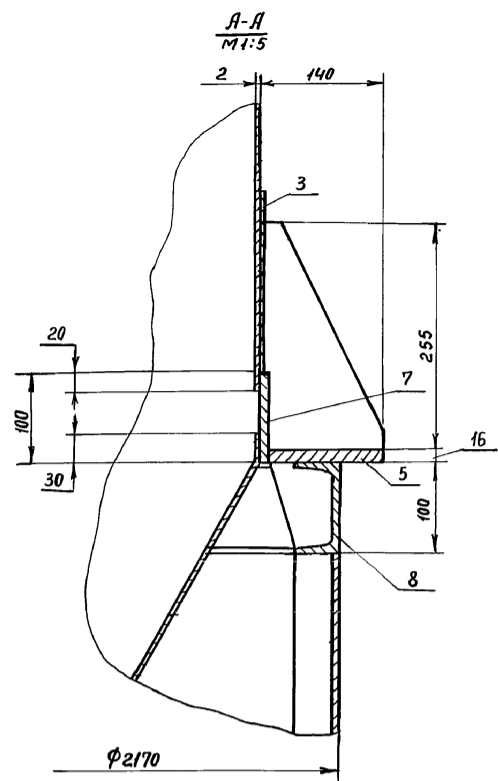
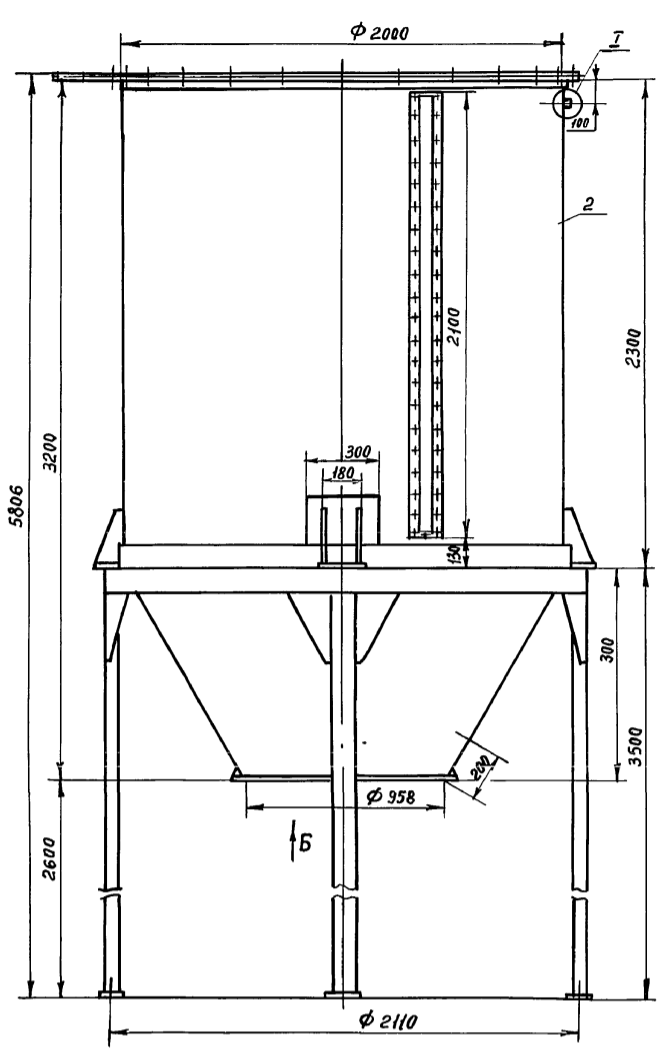
Эскизный чертеж общего вида

Стация	Лист	Листов
Р		1

Гипрошицепром-1
г. Москва

24905-04 7 Формат А 2

Алб50м4



- Техническая характеристика**
- 1. Геометрический объем, м³ - 8,8
 - 2. Диаметр сборника, мм - 2000
 - 3. Угол расположения лап - 120°
 - 4. Габаритные размеры, мм:
 - Длина - 2225
 - ширина - 2170
 - Высота - 5806
 - 5. Масса, кг - 614

Поз.	Обозначение	Наименование	Кол.	Масса, кг.	Дополнительные указания
1		Лист Б-ПН-1,5 ГОСТ 19903-74			
		4-й-Ст.3 ГОСТ 16523-70	0,129 м ²	1,53	
2		Б-ПН-2,0	21,65 м ²	340	
3		Лист Б-ПН-4,0 ГОСТ 19903-74			
		Ст.3 ГОСТ 14637-79	0,7 м ²	21,9	
4		Б-ПН-6,0	0,21 м ²	10	
5		Б-ПН-16	0,084 м ²	10,55	
6		Полоса 10x20-В-2 ГОСТ 103-76			
		Ст.3-й ГОСТ 535-88	4,4 м	4,9	
7		10 x 100 - В-2	6,31 м	49,56	
8		Швеллер 10-В ГОСТ 8240-89			
		Ст.3-й ГОСТ 535-88	17,1 м	146,9	
9		Уголок 50x50x5-В- ГОСТ 8509-86			
		Ст.3-й ГОСТ 535-88	6,3 м	23,75	
10		Круг 50-В-ГОСТ 2590-88			
		Ст.3-й ГОСТ 535-88	0,08 м	0,43	
11		Сол 3 ГОСТ 15809-70	0,24 м ²	0,79	
12		Пластина 2543 14 300 2			
		ГОСТ 17133-83	0,1 м ²	0,362	
13		Пластина 2543 14 300 4			
		ГОСТ 17133-83	0,322 м ²	2,32	

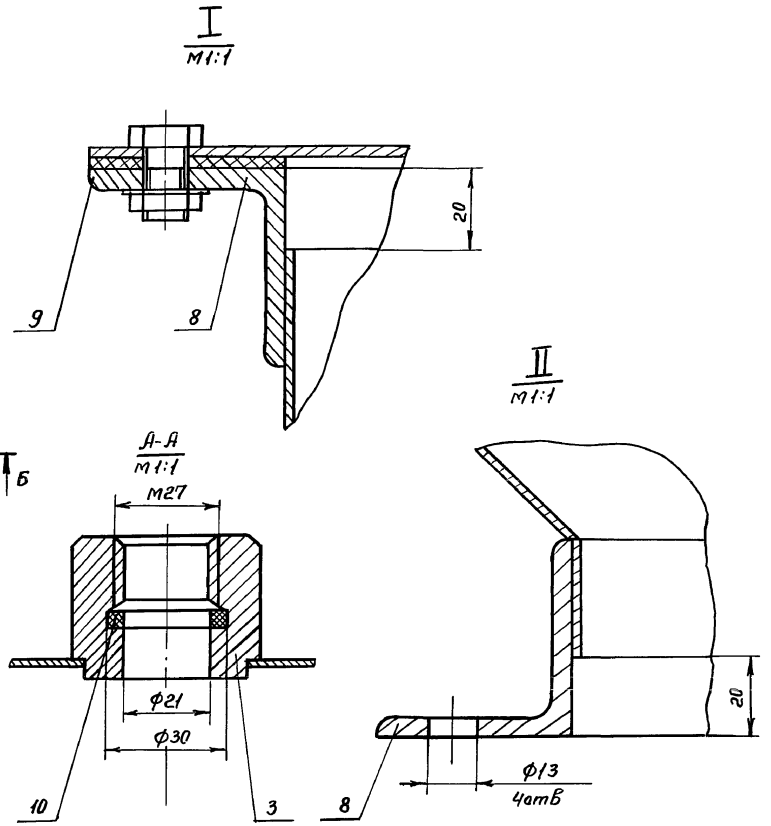
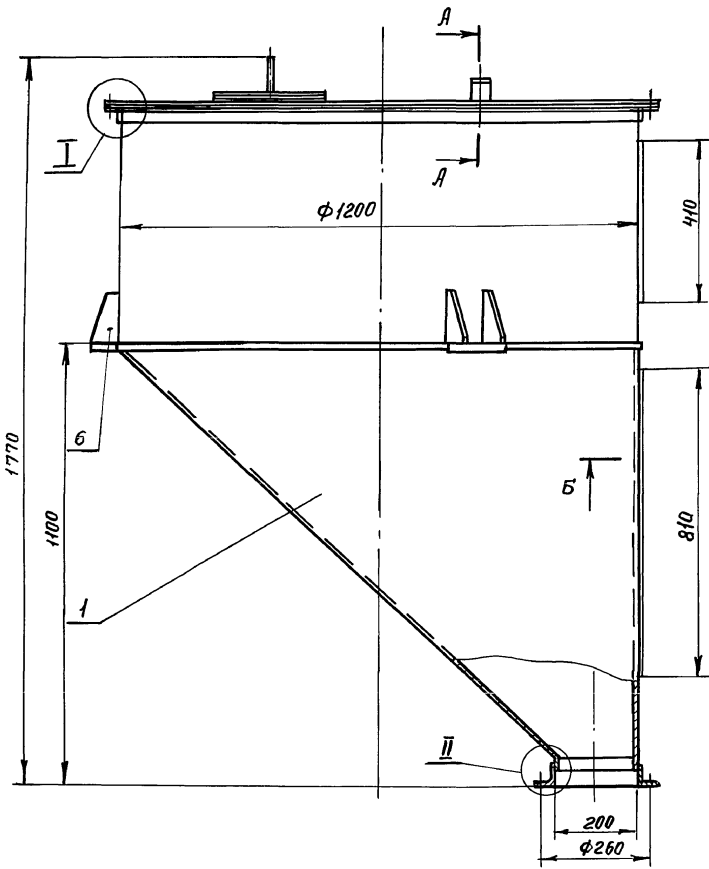
Шиб. н. подв. Подпись и дата Взам. инв.

Привязан	ГИП Мерзлова	
	Н.контр. Крутецкий	
	Нач.сект. Багданов	
	Вед.инж. Тарасов	
	инж.	
инв. №		

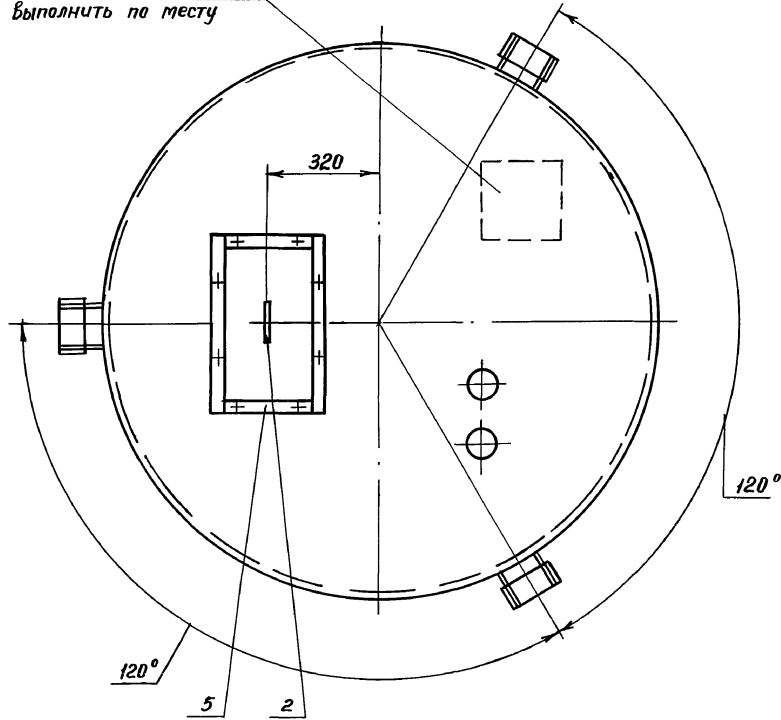
ТПР 414-1-047.91 ТХ-6.НО.АЕ-106

Сборник
Эскизный чертёж общего вида.
Стадия Р Лист 1 Листов 1
Гипрогазпроам-1, г. Москва

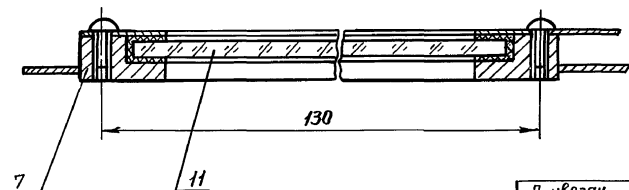
Альбом 4



Загрузочное отв. □ 200
Выполнить по месту



Б-Б повернуто
M1:1



Техническая характеристика

- 1. Объем, м³ 1,17
- 2. Геометрические размеры, мм 1394 x 1304
1770
- 3. Масса, кг 115

Поз	Обозначение	Наименование	Кол.	Масса, кг	Дополнительные указания
1		Лист Б-ПН-2.0 ГОСТ 19903-74 4-й-Ст 3 ГОСТ 16523-70	5 м ²	79	
2		Круг 8-В ГОСТ 2590-88 Ст 3-й ГОСТ 535-88	0,2 м	0,1	
3		Круг 50-В ГОСТ 2590-88 Ст 3-й ГОСТ 535-88	0,06 м	1	
5		Лист Б-ПН-4; 0 ГОСТ 19903-74 Ст 3 ГОСТ 14637-79	0,11 м ²	3,5	
6		Лист Б-ПН-6,0 ГОСТ 19903-74 Ст 3 ГОСТ 14637-79	0,08 м ²	4	
7		Лист Б-ПН-10 ГОСТ 19903-74 Ст 3 ГОСТ 14637-79	0,04 м ²	3	
8		Челок 50x50x5-В ГОСТ 8509-86 Ст 3-й ГОСТ 535-88	4,8 м	18	
9		Пластина 2543 14 300 2 ГОСТ 17133-83	0,14 м ²	0,5	
10		Пластина 2543 14 300 4 ГОСТ 17133-83	0,2 м ²	1,5	
11		СОЛЗ ГОСТ 15809-70	0,14 м ²	0,46	

Эскизный чертеж общего вида разработан на основании рабочих чертежей «Бункер для сахара» КФЕ-147

Привязан

гип	Мерзлова	Ш.р/а
И.контр.	Крыленков	Ш.р/а
Нач. сект.	Богданов	Ш.р/а
Ст. инж.		
Инж. Т.К.	Коршунова	Ш.р/а

ТПР 414-1-047.91 ТХ-7.НО.АЕ-107

Емкость

Эскизный чертеж общего вида

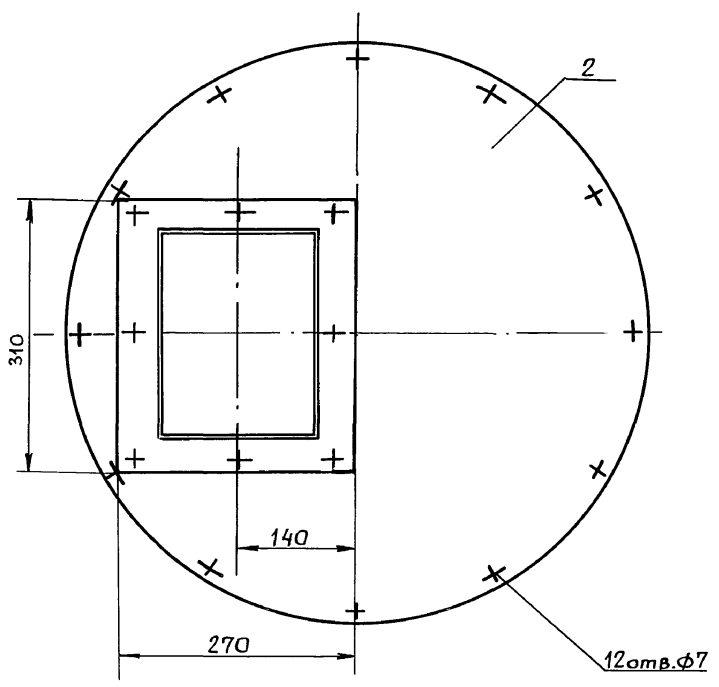
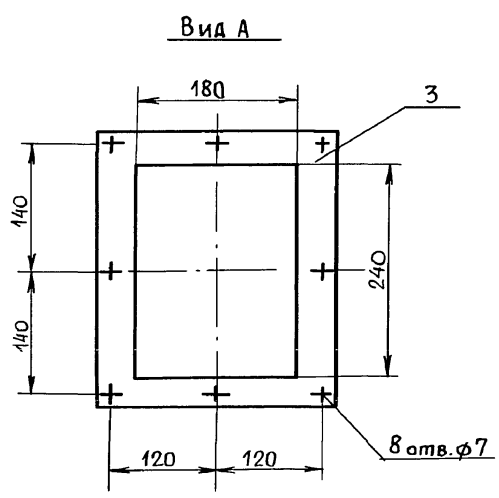
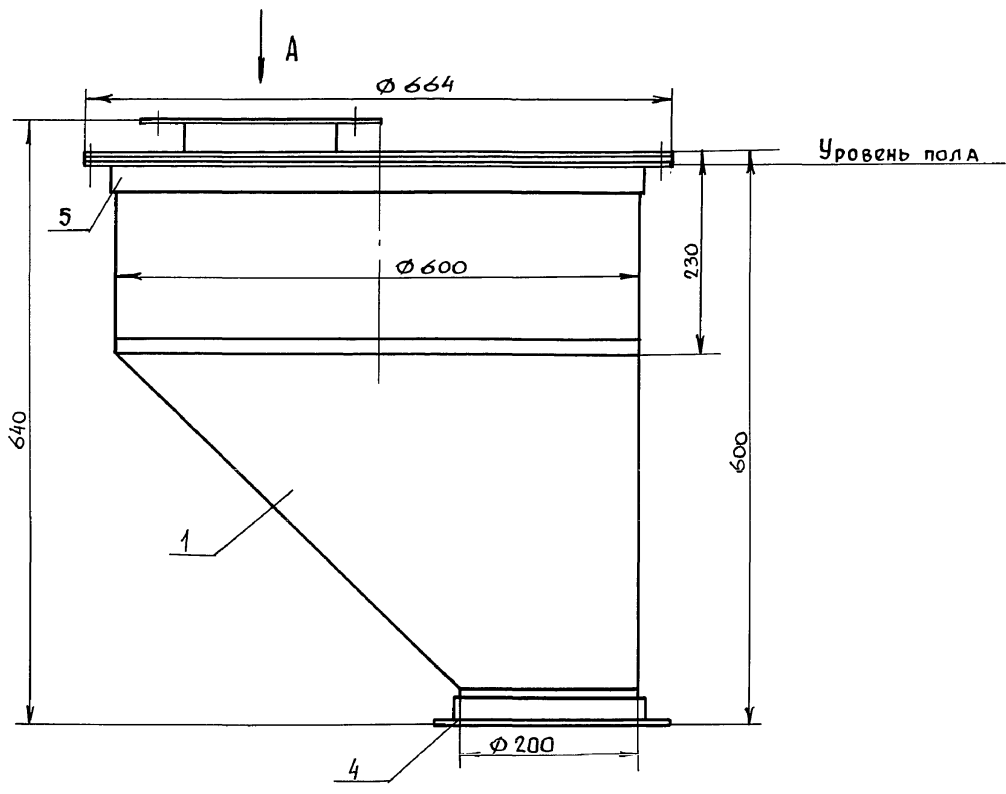
Стадия	Лист	Листов
Р	1	1
Гипропищепром-1 г. Москва		

24905-04 9

Формат А2

Ш.р/а г. Москва

Альбом 4



Техническая характеристика

- 1. Габаритные размеры, мм
 - длина — 664
 - ширина — 664
 - высота — 640
- 2. Масса, кг — 21

Поз.	Обозначение	Наименование	Кол.	Масса, кг	Дополнительные указания
1		Лист Б-ПН-1,5 ГОСТ 19903-74 4-й-Ст 3 ГОСТ 16523-70	0,9 м ²	10,5	
2		Б-ПН-2,0	0,3 м ²	4,7	
3		Б-ПН-3,0	0,05 м ²	1,18	
4		Уголок 25x25x4-В ГОСТ 8509-86 Ст. 3-й ГОСТ 535-88	0,63 м	0,9	
5		32x32 x4- В	1,9 м	3,6	

Инд. к. подл. Подпись и дата Взам. инв. №

Привязан	ГИП Мерзлова	
	Н.контр. Круленников	
	Нач. сект. Богданов	
	Ст. инж.	
	Инж.	
Инд. №	Техник Петрова	

ТПР 414-1-047.91 ТХ -7. НО АЕ-108

Емкость

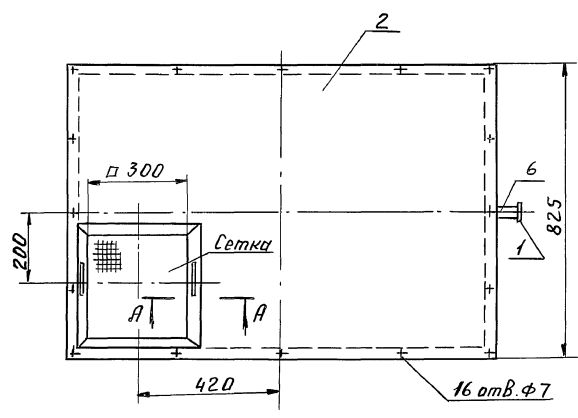
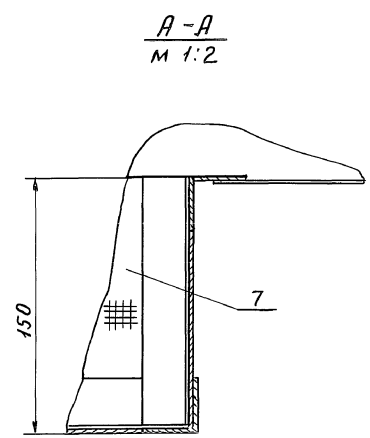
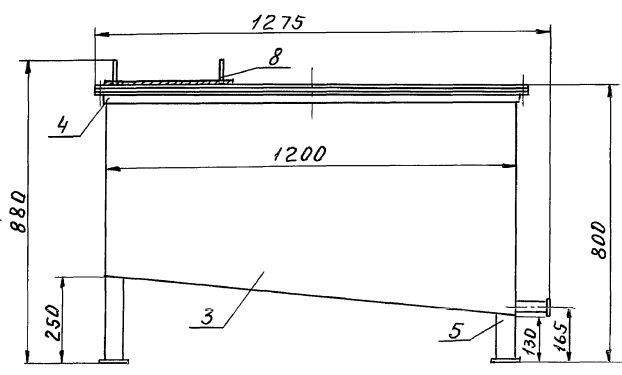
Эскизный чертёж общего вида

Стадия	Лист	Листов
Р	1	1

Гипропищепром-1
г. Москва

24905-04 10 Формат А2

Альбом 4



Техническая характеристика

1. Габаритные размеры, мм
 длина — 1275
 ширина — 825
 высота — 880
2. Масса, кг — 71.6

Поз.	Обозначение	Наименование	Кол.	Масса, кг.	Дополнительные указания
1		Фланец 1-25-10 Ст 25			
		ГОСТ 12820-80	1	0.55	
2		Лист Б-ПН-1,5 ГОСТ 19903-74			
		4-19-Ст3 ГОСТ 16523-70	1 м ²	11.8	
3		Б-ПН-2.0	2,5 м ²	39.3	
4		Уголок 25x25x3-В ГОСТ 8509-86			
		Ст 3-п ГОСТ 535-88	4 м	5.9	
5		50x50x5-В	3,2 м	13.2	
6		Труба 25x32 ГОСТ 3262-75	0,1 м	0,24	
7		Сетка 2-1-04-МУ			
		ГОСТ 3826-82	0,27 м ²	0.4	
8		Круг 8-В ГОСТ 2590-88			
		Ст 3-п ГОСТ 535-88	0,52 м	0,2	

И.И.В. № 10/002 Подп. и дата: 15.08.88

Привязан:

ТИП	Мерлова	И.И.В.
Н. контр.	Крипачков	
Нач. сект.	Богданов	
Ст. инж.		
Инж.		
Техник	Петрова	

ТЛР 414-1-047.91 ТХ-7.НО.АР-109

Фильтр

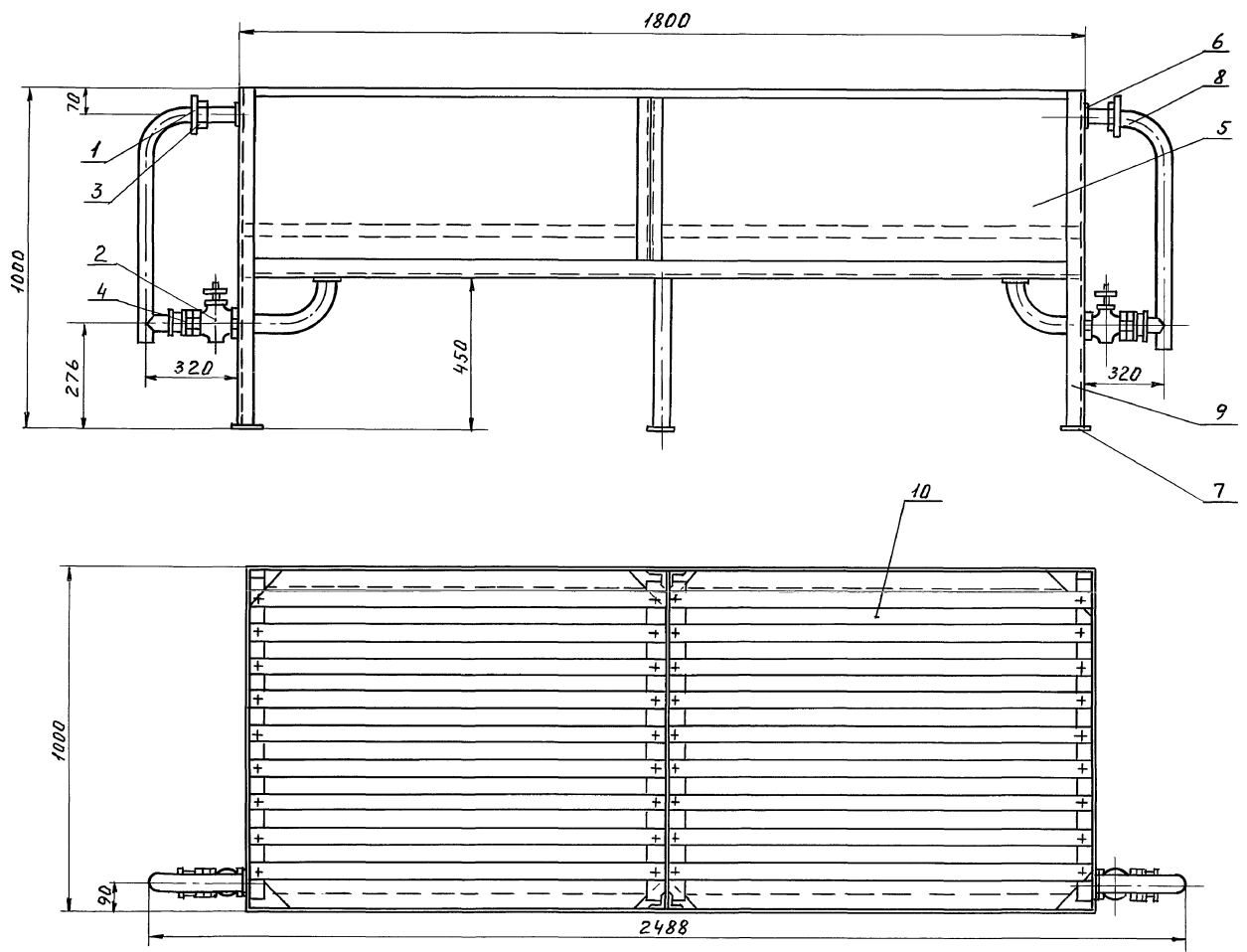
Эскизные чертежи общего вида

29905-04 11

Табля	Лист	Листов
Р	1	1

Гипропроцпром-1
г. Москва
Формат А2

Альбом 4



Техническая характеристика

1. Габаритные размеры, мм

длина — 2488
 ширина — 640
 высота — 1000

2. Масса, кг

189

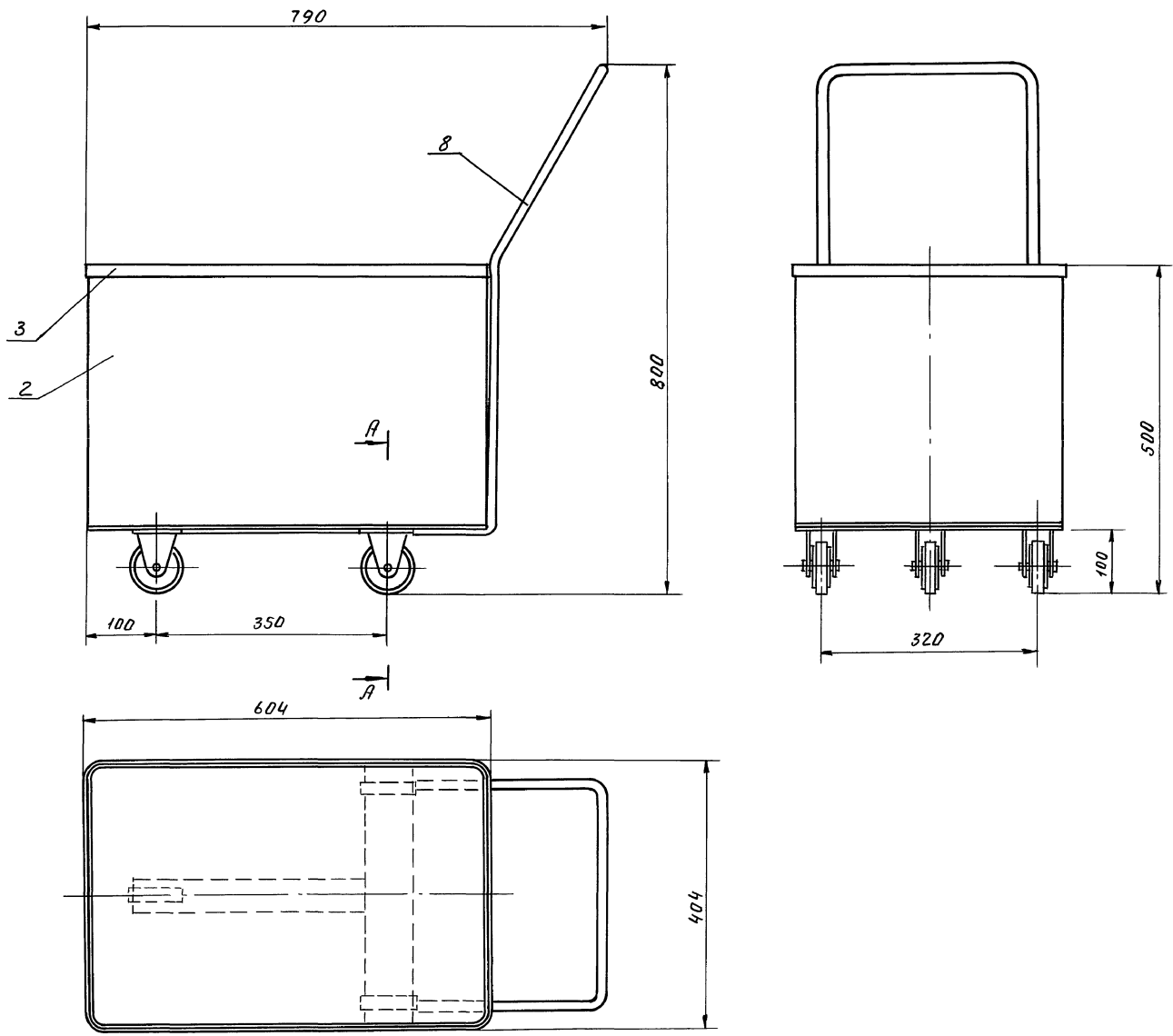
Поз.	Обозначение	Наименование	Кол.	Масса, кг	Дополнительные указания
1		Контргайка 40 ГОСТ 8968-75	4	0,113	
2		Кран пробковый проходной сальниковый муфтовый НеБжк ТУ-26-07-1452-88	2	3,6	
3		Муфта 40 ГОСТ 8966-75	4	0,255	
4		Ниппель 40 ГОСТ 8967-75	2	0,11	
5		Лист Б-ПН-3,0 ГОСТ 19903-74 4-й Ст 3 ГОСТ 16523-70	3 м ²	70	
6		Лист Б-ПН-4,0 ГОСТ 19903-74 Ст 3 ГОСТ 14637-79	1 м ²	32	
7		Б-ПН-5,0	0,3 м ²	10	
8		Труба 40x4 ГОСТ 3262-75	2,9 м	11	
9		Чуглок 50x50x5-В ГОСТ 8509-86 Ст 3-П ГОСТ 535-88	9,8 м	37	
10		Сосна 1 сорта ГОСТ 8466-86	0,2 м ³	20	

Эскизные чертёж общего вида разработан на основании рабочих чертёжей «Ванна для мойки инвентаря» ХЕ-14.

Привязан	ГИП Мерзлова М. А.	ТПР 414-1-047.91 ТХ-7.НО.АЕ-110	Лист	Листов
	Н. контр. Крючикова		р	1
	Нач. сект. Богданов	Ванна для мойки инвентаря.	Гипрошницпром-1	
	Ст. инж. Коршунова		г. Москва	
Инв. №		Эскизный чертёж общего вида		

Инв. №, год, Подп. и Дата, Взам. инв. №

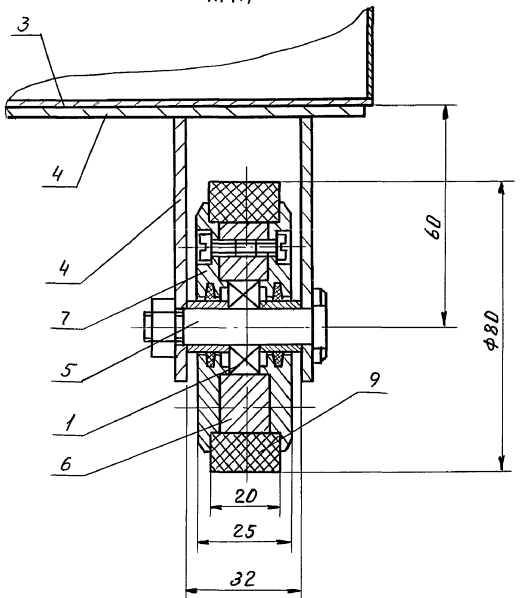
Альбом 4



Техническая характеристика

- 1. Объем, м³ — 0,1
- 2. Габаритные размеры, мм
 - длина — 790
 - ширина — 404
 - высота — 800
- 3. Масса, кг — 15,5 кг

A-A
M1:1

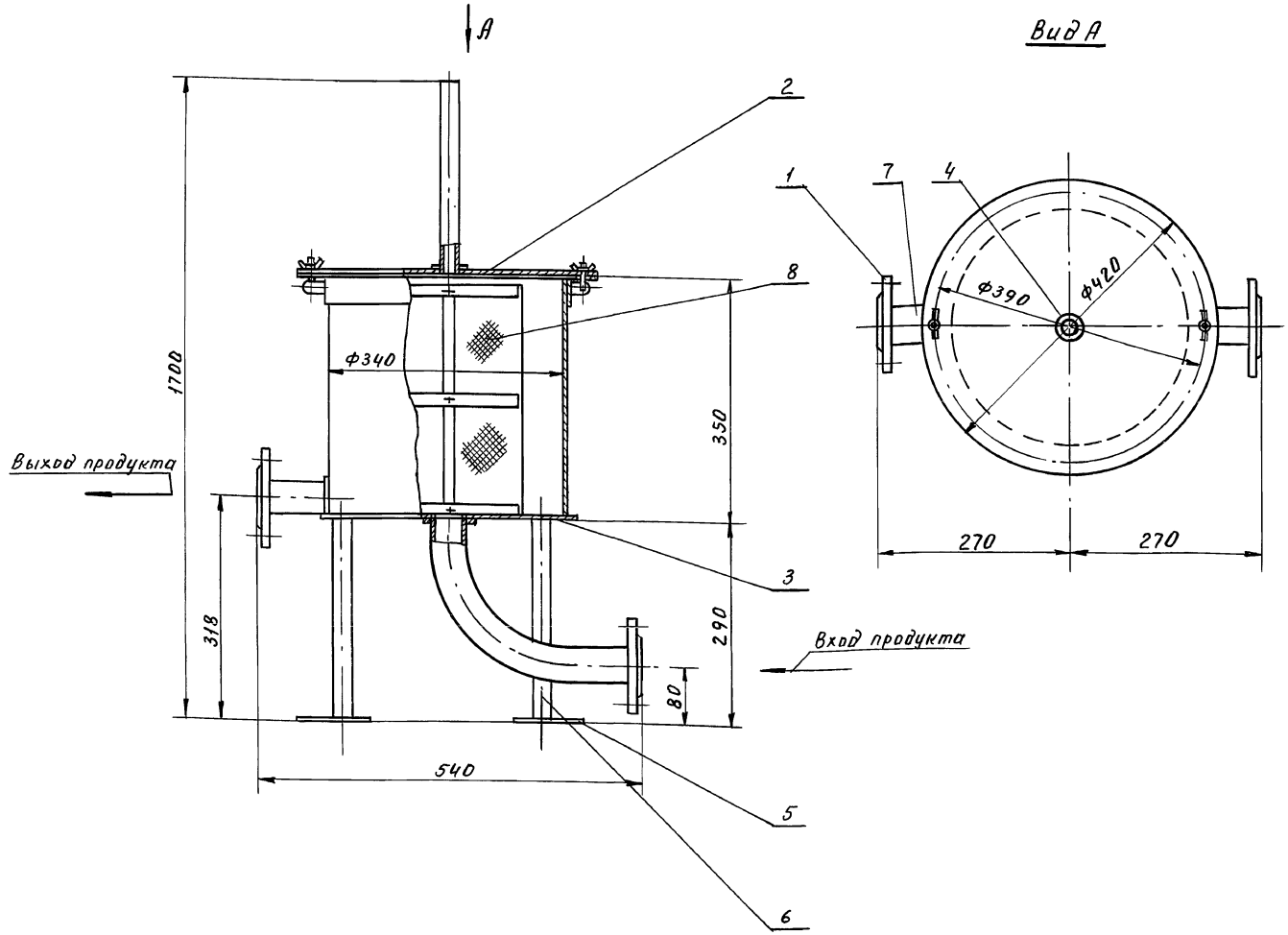


Поз.	Обозначение	Наименование	Кол.	Масса, кг	Дополнительные указания
1		Подшипник 100 ГОСТ 8338-75	3	0,019	
2		Лист Б-ПН-1,0 ГОСТ 19903-74 08X17Т-М42 ГОСТ 5582-75		0,8 м ² 0,20 м ²	6,3 4,4
3		Б-ПН-2,0		0,20 м ²	4,4
4		Лист Б-ПН-3,0 ГОСТ 19903-74 4-IV-Ст3 ГОСТ 16523-70		0,06 м ²	1,4
5		Круг 20-В ГОСТ 2590-88 45-Б-4 ГОСТ 1050-74		0,15 м ²	0,1
6		Круг 60-В ГОСТ 2590-88 Ст3-II-ГОСТ 535-88		0,15 м ²	0,76
7		70-В		0,06 м ²	0,9
8		Труба 16x1,5 ГОСТ 8734-75 Б 10 ГОСТ 8733-87		2,03 м ²	1,01
9		Пластина 1, лист МС-П-20 ГОСТ 7338-74		0,02 м ²	0,7

Исполнитель: [Signature]

Привязан	ГНП Мерзлова	Лист	ТПР414-1-047.91 ТХ-7.НО.АР-027
	И. контр. Крупеников	Стация	Лист Листов
	Нач. сект. Богданов	Р	1
	Ст. инж. Крупеников	Емкость передвижная	
Имв. №		Эскизный чертёж общего вида	
		ГипроЩеПром-1 г. Москва	

Альбом 4



Техническая характеристика

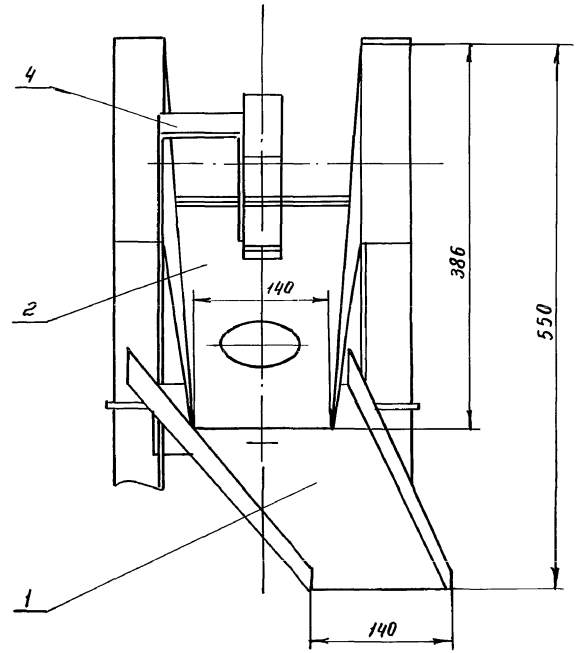
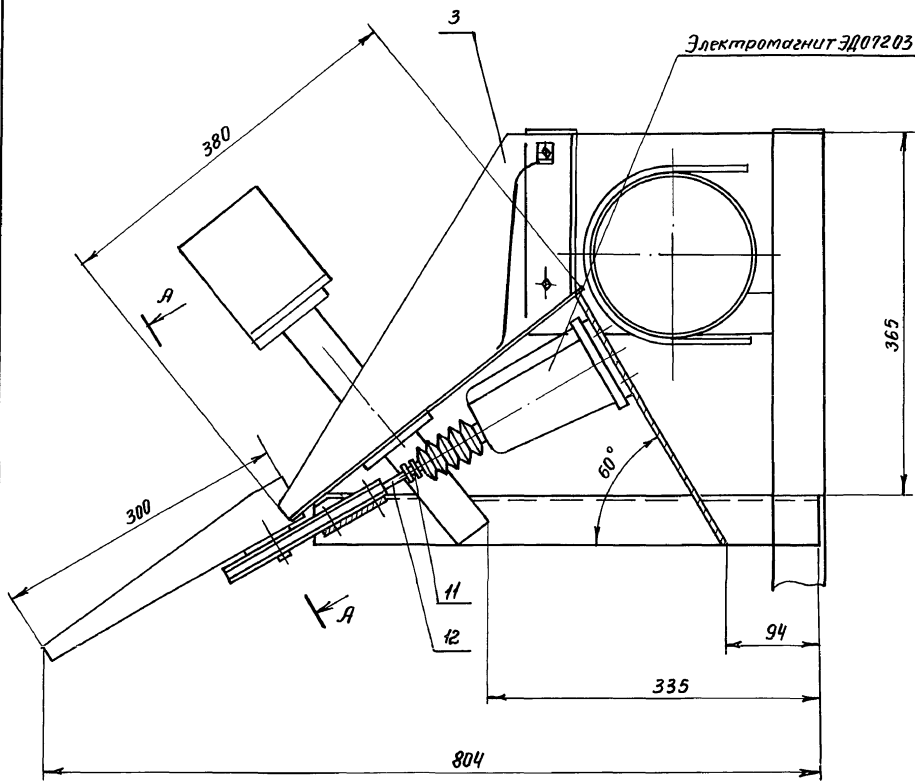
- 1. Объем, м³ 0,3
- 2. Габаритные размеры, мм:
 - длина 540
 - ширина 420
 - высота 1700
- 3. Масса, кг 25

Поз.	Обозначение	Наименование	Кол.	Масса, кг	Дополнительные указания
1		Фланец 1-50-10-12Х18Н9Т ГОСТ 12820-80	2	2,03	
2		Лист Б-ПН-2,0 ГОСТ 19903-74 08Х17Т-М5 ГОСТ 7350-77	0,6 м ²	9,42	
3		Б-ПН-3,0	0,2 м ²	4,7	
4		Лист Б-ПН-3,0 ГОСТ 19903-74 4-IV-Ст.3 ГОСТ 16523-70	0,01 м	0,24	
5		Лист Б-ПН-5 ГОСТ 19903-74 Ст.3 ГОСТ 14637-79	0,05 м ²	2	
6		Труба 25Х3,5 ГОСТ 8734-75 В20 ГОСТ 8733-74	2 м	2,8	
7		Труба 58Х2,5-12Х18Н9 ГОСТ 9941-81	0,45 м	1,5	
8		Сетка п24-12Х18Н9Т ГОСТ 3187-76		0,23 м ²	0,8

Эскизный чертёж общего вида разработан на основании рабочих чертёжей "Фильтр для сиропа" КФЕ-117.

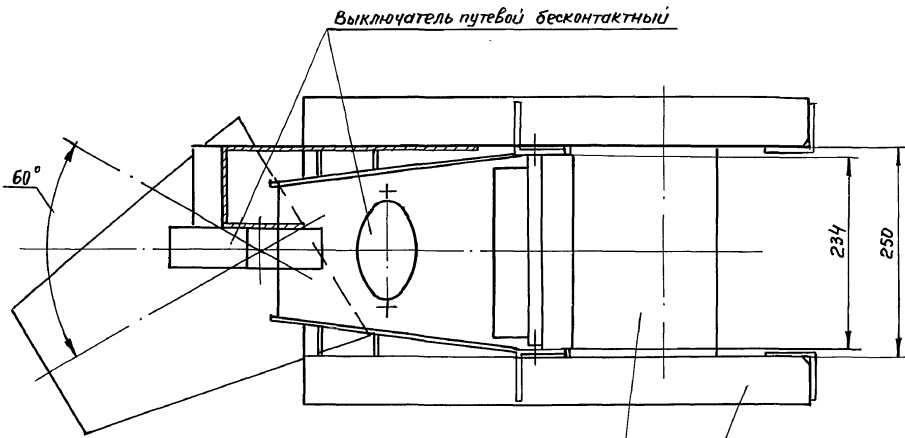
Привязан	ГНП Мерзлов	ТПР 414-1-047.91	TX-7.HD.AP-051
	Н.контр. Кручинников		
	Нач.сект. Богданов	Фильтр для сиропа	Стадия Лист Листов Р / 1
	Инж.т.к. Мухомов		Гипропищепром-1
	Инж.т.к.		г. Москва
Инв. №		Эскизный чертёж общего вида	24905-04 14
			Формат А2

Льбом 4

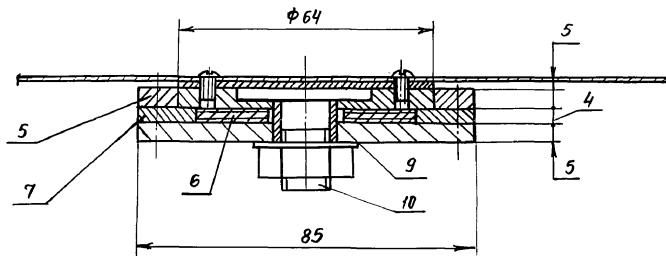


Техническая характеристика

- 1. Угол поворота лотка 60°
- 2. Габаритные размеры, мм
 - длина 804
 - ширина 350
 - высота 550
- 3. Масса, кг 13



А-А повернуто



Поз.	Обозначение	Наименование	Кол.	Масса кг	Дополнительное указание
1		Лист Б-ПН-1.0 ГОСТ 19903-74			
		4-й-Ст3 ГОСТ 16523-70	0.07 м ²	0.5	
2		Б-ПН-2.0	0.1 м ²	1.5	
3		Б-ПН-3.0	0.1 м ²	2	
4		Лист Б-ПН-4.0 ГОСТ 19903-74	0.03 м ²		
		Ст3 ГОСТ 14637-79	0.03 м ²	0.8	
5		Б-ПН-5.0	0.08 м ²	3	
6		Лист Б-ПН-3.0 ГОСТ 19903-74			
		3-й-45 ГОСТ 16523-70	0.01 м ²	0.2	
7		Лист Б-ПН-4.0 ГОСТ 19903-74			
		45 ГОСТ 1577-81	0.01 м ²	0.3	
8		Уголок 50x50x5-В ГОСТ 8509-86			
		Ст3-п ГОСТ 535-88	1 м	4	
9		Круж 18-В ГОСТ 2590-88			
		Ст3-п ГОСТ 535-88	0.05 м	0.1	
10		Круж 36-В ГОСТ 2590-88			
		Ст5-п ГОСТ 535-88	0.05 м	0.1	
11		Сталь 36НХТН ГОСТ 10394-74		0.1	
12		Проволока 60С2А-Г-ПН ГОСТ 14963-78		0.1	

Привязан

гип Мерзлова
Н.контр. Крутеников
Нач.сект. Богданов
инж. Г. Крутеников
инж.

ТПР 414-1-047.91 ТХ-7.НО.АР-060

Устройство двужелоз-

иционное

Эскизный чертеж общего вида

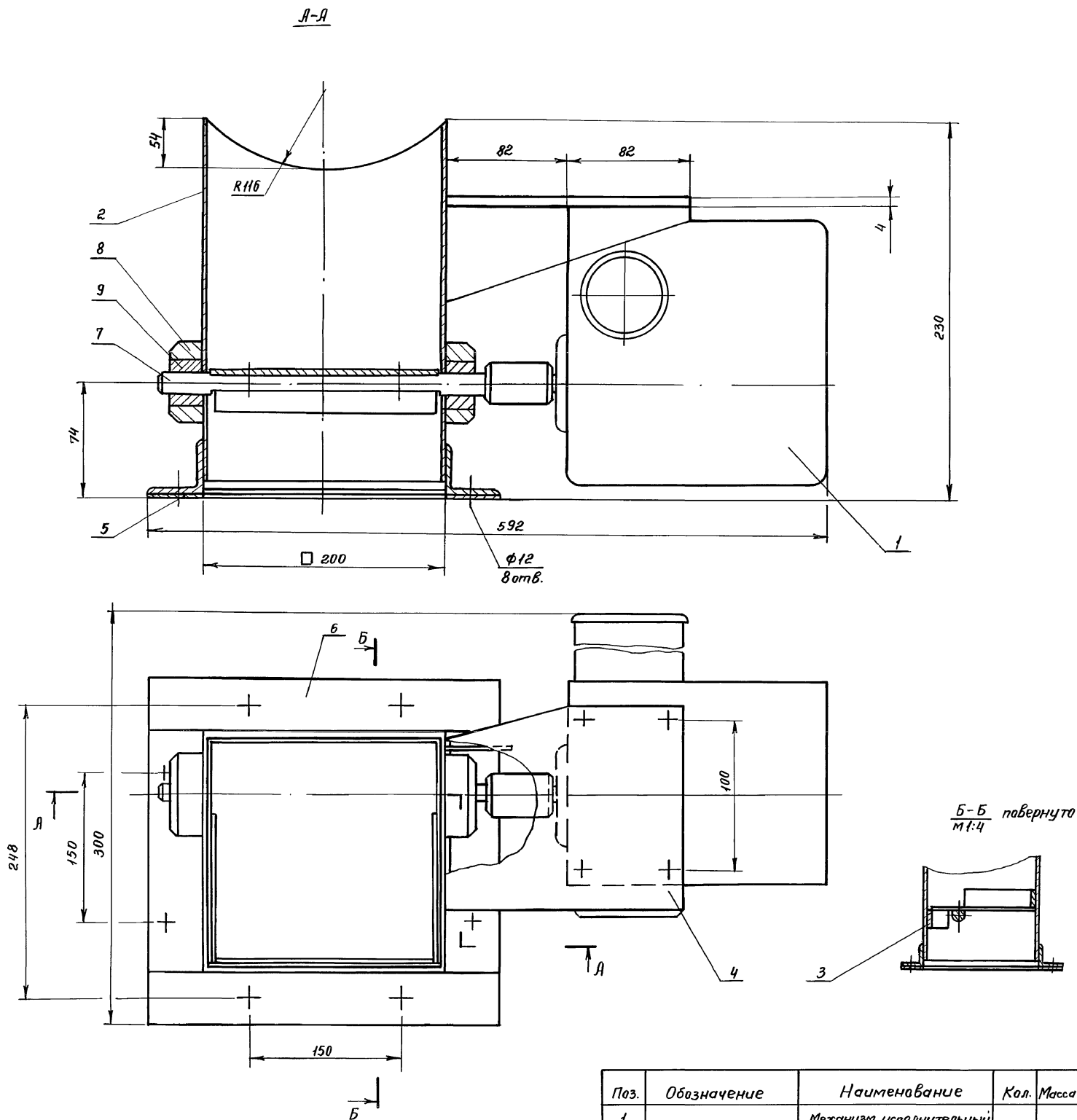
Стадия Лист Листов

Р 1
Гипроцистрем-1
г. Москва

...ведл. Подп. и дата

Взаменитель

Альбом 4



Техническая характеристика

1. Габаритные размеры, мм	длина	—	592
	ширина	—	300
	высота	—	230
2. Масса, кг		—	17,6

Поз.	Обозначение	Наименование	Кол.	Масса	Дополнительные указания
1		Механизм исполнительный М30-16/25-0,25-84 ТУ-25-02 191401-81	1	9	
2		Лист Б-ПН-20 ГОСТ 19903-74 4-й ст 3 ГОСТ 16523-70	0,22 м ²	3,5	
3		Б-ПН-3,0	0,016 м ²	0,4	
4		Лист Б-ПН-4 ГОСТ 19903-74 Ст 3 ГОСТ 14637-79	0,025 м ²	0,8	
5		Б-ПН-5,0	0,03 м ²	1,2	
6		Челюк 36x36x4-8 ГОСТ 8509-86 Ст 3-П ГОСТ 535-88	0,9 м	2	
7		Круг 15-8-ГОСТ 2590-88 Ст 3-П ГОСТ 535-88	0,3 м	0,4	
8		30-В	0,04 м	0,22	
9		Текстолит ПТК-20 сорт I ГОСТ 5-78	0,002 м ²	0,08	

Ш.В.М.Павл. Подпись и дата

Привязан

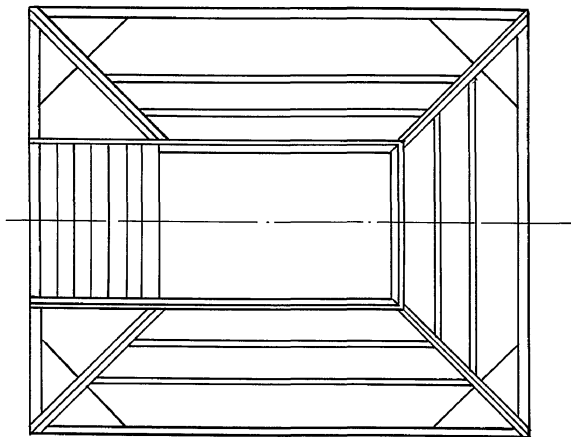
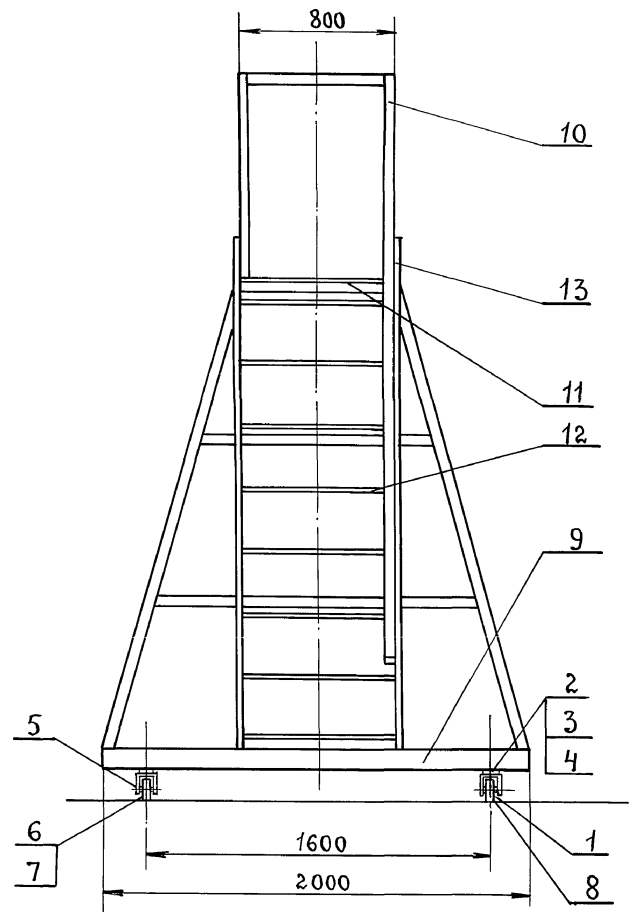
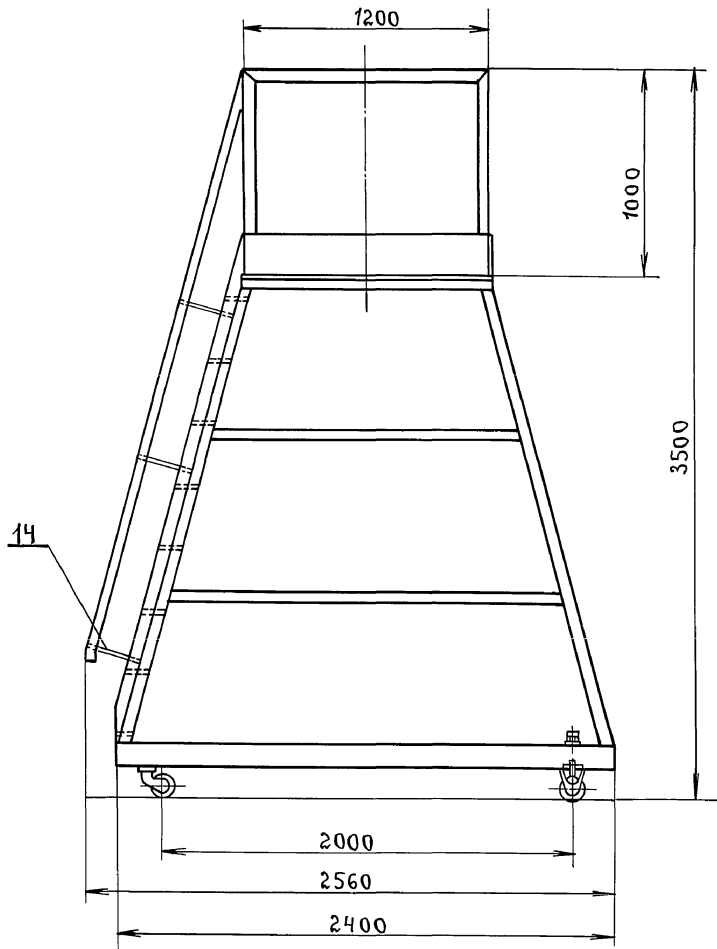
Гип	Мерзлова	М
Н. контр.	Крупицкий	М
Нач. сект.	Богданов	М
Ст. инж.	Мухомов	М
Инж.	Мухомов	М
Инв. №		

ТПР 414-1-047.91 ТХ-7.НО.АР-061

Дроссель-клапан
Эскизный чертёж общего вида

Стадия	Лист	Листов
Р	1	1
Гипроципером-1 г. Москва		

АЛ650м4



ТЕХНИЧЕСКАЯ ХАРАКТЕРИСТИКА.

1. Габаритные размеры, мм	Длина	2560
	ширина	2000
	Высота	3500
2. Масса, кг.		276

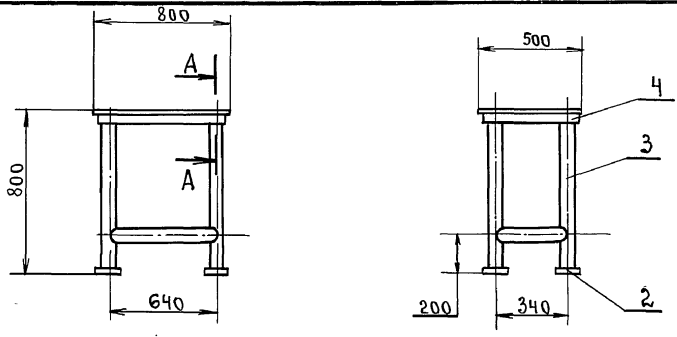
Поз.	Обозначение.	Наименование	Кол.	Масса кг.	Дополнительные указания
1		Подшипник 204 ГОСТ 8338-75	4	0.1	
2		Подшипник 36203 ГОСТ 837-75	2	0.06	
3		Кольцо 1А22 ГОСТ 13940-60	4	0.019	
4		Крышка 1-40x21 ГОСТ 11641-73	4	0.23	
5		Круг 30-В- ГОСТ 2590-88			
		Ст.3-П ГОСТ 535-88	0.15	1	
6		80-В	0.07	3	
7		95-В	0.1	4.5	
8		Пластина I лист МС-П-30			
		ГОСТ 7338-77	0.01m ²	1.4	
9		Швеллер 10 ГОСТ 8240-86			
		Ст.3-П ГОСТ 535-88	8.8м	76	
10		Уголок 45x45x4-В ГОСТ 8509-86			
		Ст.3-П ГОСТ 535-88	35 м	96	
11		Лист Б-ПН-5.0 ГОСТ 19903-74			
		Ст.3 ГОСТ 14637-79	1.3m ²	50	
12		Полоса 5x100-В-2 ГОСТ 103-76			
		Ст.3-П ГОСТ 535-88	6.5 м	2.2	
13		4x200-В-2	3.2 м	2.0	
14		4x20-В-2	0.6 м	0.4	

Инв. № подл. Подпись и дата Взам. инв. №

Привязан

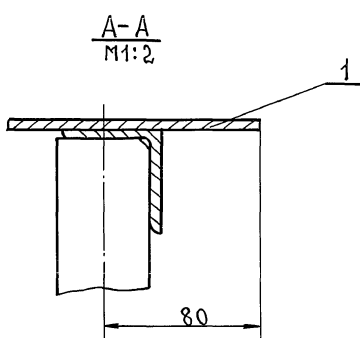
гип	Мерзлова	ТЛР 414-1-047.91	ТХ-7. НО.АР-062
Н.контр	Корупников	Устройство передвижное	Стадия Лист Листов
Нач.сект	Богданов	Эскизный чертеж общего вида	Р 1
Ст.инж	Мушина	Гипрошипротом-1	г. Москва
Инж. II кат			

АЛБ60М4



Техническая характеристика.

1. Габаритные размеры, мм.
 Длина — 800
 ширина — 500
 высота — 800
2. Масса, кг. — 20



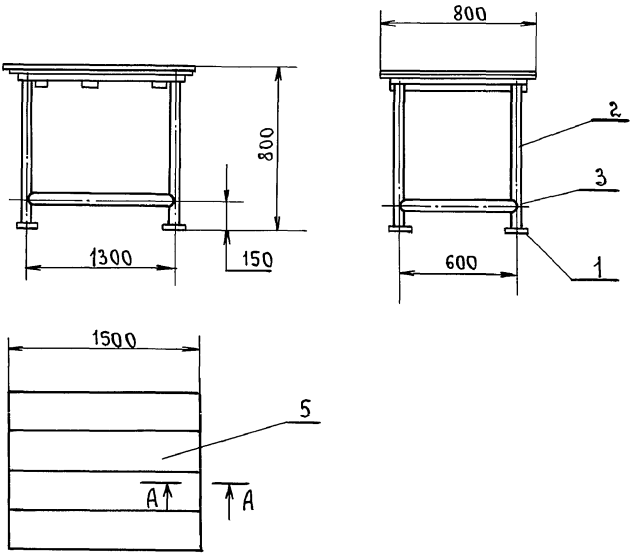
Поз.	Обозначение.	Наименование.	Кол.	Масса, кг.	Дополнительные указания
1		Лист Д1-5 ГОСТ 21631-76	0.5	5.6	
2		Лист Б-ПН-5 ГОСТ 19903-74			
		Ст.3 ГОСТ 14637-79	0.02 м ²	0.8	
3		Труба 48x2 ГОСТ 8734-75			
		820 ГОСТ 8733-87	4.8 м	5.5	
4		Уголок 50x50x5-В ГОСТ 8509-86			
		Ст.3-П ГОСТ 535-88	2 м	7.6	

Привязан	ГИП Мерзлова	Мерзлова	ТПР 414-1-047.91 ТХ-7.Н1.АИ-073	Стадия	Лист	Листов
	Н.контр. Крупенников	Крупенников	Стол с алюминиевой крышкой	Р	1	1
	Нач.сект. Богданов	Богданов		Гипропроцпром-1 г. Москва.		
	Ст.инж.		Эскизный чертеж общего вида			
	Инж. П.К. Коршунова	Коршунова		Формат А3		
ИНВ. №						

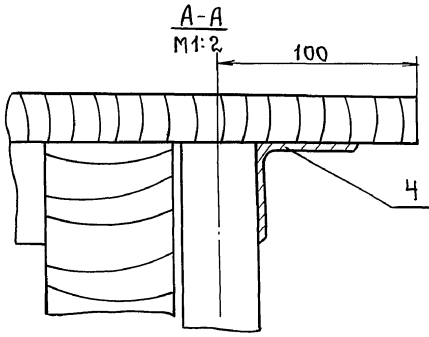
ИНВ. № подл. Подпись и дата. Взам. инв. №

Техническая характеристика.

1. Габаритные размеры мм:
 Длина — 1500
 ширина — 800
 высота — 800
2. Масса, кг. — 48



Поз.	Обозначение.	Наименование	Кол.	Масса, кг.	Дополнительные указания
1		Лист Б-ПН-5 ГОСТ 19903-74			
		Ст.3 ГОСТ 14637-79	0.03 м ²	0.1	
2		Труба 32x3.2 ГОСТ 3262-75	3.1 м	9.8	
3		20x2,8	3.6	5.8	
4		Уголок 50x50x5-В ГОСТ 8509-86			
		Ст.3-П ГОСТ 535-88	4 м	15.1	
5		Сосна 1 сорта ГОСТ 8486-86	0.04 м ³	16.8	



Привязан	ГИП Мерзлова	Мерзлова	ТПР 414-1-047.91 ТХ-7.Н1.АИ-074	Стадия	Лист	Листов
	Н.контр. Крупенников	Крупенников	Стол с деревянной крышкой.	Р	1	1
	Нач.сект. Богданов	Богданов		Гипропроцпром-1 г. Москва.		
	Ст.инж.		Эскизный чертеж общего вида			
	Инж. П.К. Коршунова	Коршунова		Формат А3		
ИНВ. №						

ИНВ. № подл. Подпись и дата. Взам. инв. №