

---

ФЕДЕРАЛЬНОЕ АГЕНТСТВО  
ПО ТЕХНИЧЕСКОМУ РЕГУЛИРОВАНИЮ И МЕТРОЛОГИИ

---



НАЦИОНАЛЬНЫЙ  
СТАНДАРТ  
РОССИЙСКОЙ  
ФЕДЕРАЦИИ

ГОСТ Р  
58406.7—  
2020

---

Дороги автомобильные общего пользования

**СМЕСИ АСФАЛЬТОБЕТОННЫЕ ДОРОЖНЫЕ  
И АСФАЛЬТОБЕТОН**

**Метод определения влияния  
противогололедных реагентов**

Издание официальное



Москва  
Стандартинформ  
2020

## Предисловие

1 РАЗРАБОТАН Автономной некоммерческой организацией «Научно-исследовательский институт транспортно-строительного комплекса» (АНО «НИИ ТСК») и Обществом с ограниченной ответственностью «Инновационный технический центр» (ООО «ИТЦ»)

2 ВНЕСЕН Техническим комитетом по стандартизации ТК 418 «Дорожное хозяйство»

3 УТВЕРЖДЕН И ВВЕДЕН В ДЕЙСТВИЕ Приказом Федерального агентства по техническому регулированию и метрологии от 15 мая 2020 г. № 197-ст

4 ВВЕДЕН ВПЕРВЫЕ

5 ДЕЙСТВУЕТ ВЗАМЕН ПНСТ 182—2019

*Правила применения настоящего стандарта установлены в статье 26 Федерального закона от 29 июня 2015 г. № 162-ФЗ «О стандартизации в Российской Федерации». Информация об изменениях к настоящему стандарту публикуется в ежегодном (по состоянию на 1 января текущего года) информационном указателе «Национальные стандарты», а официальный текст изменений и поправок — в ежемесячном информационном указателе «Национальные стандарты». В случае пересмотра (замены) или отмены настоящего стандарта соответствующее уведомление будет опубликовано в ближайшем выпуске ежемесячного информационного указателя «Национальные стандарты». Соответствующая информация, уведомление и тексты размещаются также в информационной системе общего пользования — на официальном сайте Федерального агентства по техническому регулированию и метрологии в сети Интернет ([www.gost.ru](http://www.gost.ru))*

© Стандартиформ, оформление, 2020

Настоящий стандарт не может быть полностью или частично воспроизведен, тиражирован и распространен в качестве официального издания без разрешения Федерального агентства по техническому регулированию и метрологии

## Содержание

1 Область применения . . . . .	1
2 Нормативные ссылки . . . . .	1
3 Термины и определения . . . . .	2
4 Требования к средствам измерений, вспомогательным устройствам, материалам и реактивам . . . . .	2
5 Метод испытания . . . . .	2
6 Требования безопасности и охраны окружающей среды . . . . .	2
7 Требования к условиям испытания . . . . .	3
8 Подготовка к выполнению испытания . . . . .	3
9 Порядок проведения испытания . . . . .	4
10 Обработка результатов испытания . . . . .	5
11 Оформление результата испытания . . . . .	5
12 Обеспечение точности результата испытания . . . . .	5

**Дороги автомобильные общего пользования****СМЕСИ АСФАЛЬТОБЕТОННЫЕ ДОРОЖНЫЕ И АСФАЛЬТОБЕТОН****Метод определения влияния противогололедных реагентов**

Automobile roads of general use. Asphalt mixtures and asphalt concrete for road pavement.  
The method of determining the effect of icing reagents

Дата введения — 2020—06—01

**1 Область применения**

Настоящий стандарт распространяется на асфальтобетонные смеси и асфальтобетон и устанавливает метод определения влияния противогололедных реагентов.

**2 Нормативные ссылки**

В настоящем стандарте использованы нормативные ссылки на следующие стандарты:

ГОСТ 12.1.019 Система стандартов безопасности труда. Электробезопасность. Общие требования и номенклатура видов защиты

ГОСТ 166 (ИСО 3599) Штангенциркули. Технические условия

ГОСТ 33387 Дороги автомобильные общего пользования. Противогололедные материалы. Технические требования

ГОСТ Р 58401.10 Дороги автомобильные общего пользования. Смеси асфальтобетонные дорожные и асфальтобетон. Методы определения объемной плотности

ГОСТ Р 58401.13 Дороги автомобильные общего пользования. Смеси асфальтобетонные дорожные и асфальтобетон. Метод приготовления образцов вращательным уплотнителем

ГОСТ Р 58406.4 Дороги автомобильные общего пользования. Смеси асфальтобетонные дорожные и асфальтобетон. Приготовление образцов-плит вальцовым уплотнителем

ГОСТ Р 58406.9 Дороги автомобильные общего пользования. Смеси асфальтобетонные дорожные и асфальтобетон. Метод приготовления образцов уплотнителем Маршалла

ГОСТ Р 58407.5 Дороги автомобильные общего пользования. Асфальтобетон дорожный. Методы отбора проб из уплотненных слоев дорожной одежды

**П р и м е ч а н и е** — При пользовании настоящим стандартом целесообразно проверить действие ссылочных стандартов в информационной системе общего пользования – на официальном сайте Федерального агентства по техническому регулированию и метрологии в сети Интернет или по ежегодному информационному указателю «Национальные стандарты», который опубликован по состоянию на 1 января текущего года, и по выпускам ежемесячного информационного указателя «Национальные стандарты» за текущий год. Если заменен ссылочный стандарт, на который дана недатированная ссылка, то рекомендуется использовать действующую версию этого стандарта с учетом всех внесенных в данную версию изменений. Если заменен ссылочный стандарт, на который дана датированная ссылка, то рекомендуется использовать версию этого стандарта с указанным выше годом утверждения (принятия). Если после утверждения национального стандарта в ссылочный стандарт, на который дана датированная ссылка, внесено изменение, затрагивающее положение, на которое дана ссылка, то это положение рекомендуется применять без учета данного изменения. Если ссылочный стандарт отменен без замены, то положение, в котором дана ссылка на него, рекомендуется применять в части, не затрагивающей эту ссылку.

### 3 Термины и определения

В настоящем стандарте применены термины по ГОСТ 33387 и ГОСТ Р 58401.10, а также следующие термины с соответствующими определениями:

3.1 **поверхностная прочность на растяжение:** Отношение максимальной растягивающей силы к площади контакта поверхности испытательной пластины и испытуемого образца.

3.2 **остаточная прочность:** Отношение поверхностной прочности на отрыв испытуемых образцов, выдержанных в противогололедных реагентах, к поверхностной прочности на отрыв испытуемых образцов, выдержанных на воздухе.

### 4 Требования к средствам измерений, вспомогательным устройствам, материалам и реактивам

При проведении испытания применяют средства измерений, вспомогательные устройства, материалы и реактивы, перечисленные в 4.1—4.10.

4.1 Разрывная испытательная установка с пределом измерения нагрузки не менее 20 кН и погрешностью не более 1 % измеряемой величины. Установка должна иметь устройство, способное неподвижно удерживать испытуемый образец во время проведения испытания.

4.2 Стальные пластины диаметром  $(50,0 \pm 0,5)$  мм, которые приклеиваются к испытуемым образцам и передают растягивающую нагрузку от установки на испытуемый образец. Толщина стальной пластины должна быть не менее 10 мм.

4.3 Устройство, позволяющее высверливать на поверхности испытуемого образца пазы глубиной  $(5,0 \pm 1,0)$  мм, шириной  $(3,0 \pm 1,0)$  мм и диаметром  $(50 \pm 2)$  мм.

4.4 Сосуд с плотно закрывающейся крышкой для хранения испытуемых образцов в жидких противогололедных реагентах. Сосуд должен быть устойчивым к коррозионному воздействию противогололедных реагентов.

4.5 Вакуумная установка с возможностью создавать и поддерживать давление не выше 2000 Па.

4.6 Дисковая пила, способная разрезать асфальтобетонные образцы и керны.

4.7 Противогололедный реагент в жидком виде.

4.8 Эпоксидный, силоксановый или другой клей, обеспечивающий достаточное сцепление металлической пластины с поверхностью образцов.

4.9 Штангенциркуль по ГОСТ 166.

### 5 Метод испытания

Сущность метода заключается в определении отношения поверхностной прочности на отрыв испытуемых образцов, выдержанных при определенных условиях в противогололедных реагентах, к поверхностной прочности на отрыв испытуемых образцов, выдержанных на воздухе.

### 6 Требования безопасности и охраны окружающей среды

6.1 При работе с противогололедными реагентами необходимо соблюдать требования безопасности, установленные ГОСТ 33387 и паспортом безопасности, разработанным в соответствии с национальным законодательством.

6.2 При работе с асфальтобетонами используют специальную защитную одежду и перчатки.

6.3 При выполнении испытаний соблюдают правила по электробезопасности по ГОСТ 12.1.019 и инструкции по эксплуатации оборудования.

6.4 Испытанный асфальтобетон и реагенты утилизируют в соответствии с рекомендациями предприятия-изготовителя, указанными в стандарте организации на материал.

## 7 Требования к условиям испытания

При проведении испытания соблюдают следующие условия для помещений, в которых проходят испытания образцов:

- температура  $(22 \pm 3)$  °С;
- относительная влажность не более 80 %.

## 8 Подготовка к выполнению испытания

8.1 При подготовке к проведению испытания проводят следующие работы:

- приготовление испытуемых образцов;
- подготовка испытуемых образцов.

### 8.2 Приготовление испытуемых образцов

#### 8.2.1 Приготовление в лаборатории

Асфальтобетонные образцы приготавливают в соответствии с ГОСТ Р 58406.9.

Допускается приготовление образцов путем выбурирования цилиндров диаметром  $(100,0 \pm 2,0)$  мм из образцов-плит, приготовленных в соответствии с ГОСТ Р 58406.4, и из образцов, приготовленных в соответствии с ГОСТ Р 58401.13.

Уплотненные образцы и образцы-плиты выдерживают при температуре  $(22 \pm 3)$  °С в течение не менее 24 ч.

Для проведения испытания необходимо приготовить не менее пяти образцов из одной асфальтобетонной смеси.

#### 8.2.2 Отбор из покрытия

Допускается для проведения испытания использовать образцы, полученные путем выбурирования цилиндров диаметром  $(100,0 \pm 2,0)$  мм и толщиной не менее 60 мм из готового асфальтобетонного покрытия в соответствии с ГОСТ Р 58407.5. Для проведения испытания необходимо отобрать не менее пяти кернов.

Если при отборе кернов из покрытия толщина керна составляет менее 60 мм, допускается использование кернов, отобранных в непосредственной близости друг от друга с дальнейшим распилом на образцы толщиной не менее 30 мм. При этом количество кернов должно быть не менее десяти.

#### 8.2.3 Распиловка образцов

Образцы разрезают пополам в плоскости, перпендикулярной к их оси, таким образом, чтобы толщина каждой части была не менее 30 мм, а разница между толщинами — не более 5 мм. Полученные части считают испытуемыми образцами, которые разделяют на группы сухого и влажного состояния таким образом, чтобы в каждой группе было по одной части от распиленного образца.

Испытуемые образцы после распиловки высушивают до постоянной массы. Допускается высушивать испытуемые образцы в сушильном шкафу при температуре не более 50 °С.

### 8.3 Подготовка испытуемых образцов

#### 8.3.1 Подготовка испытуемых образцов группы сухого состояния

8.3.1.1 Высверливают на опиленной (гладкой) поверхности испытуемых образцов круговые пазы глубиной  $(5,0 \pm 1,0)$  мм, шириной  $(3,0 \pm 1,0)$  мм и диаметром  $(50,0 \pm 2,0)$  мм. Расстояние от паза до края испытуемого образца должно быть не менее 20 мм. Для каждого образца измеряют внутренний диаметр опиленной поверхности и рассчитывают фактическую площадь поверхности, ограниченной пазами, с точностью до 1 мм<sup>2</sup>.

8.3.1.2 Приклеивают стальные пластины на ограниченную высверленными пазами поверхность испытуемого образца с помощью тонкого слоя клея и оставляют не менее чем на 24 ч при температуре  $(22 \pm 3)$  °С.

8.3.1.3 Хранят испытуемые образцы при условиях согласно разделу 7 в течение 70 сут, после чего проводят испытание.

#### 8.3.2 Подготовка испытуемых образцов группы влажного состояния

8.3.2.1 Выполняют действия 8.3.1.1 и 8.3.1.2.

8.3.2.2 Приготавливают необходимое количество раствора противогололедного реагента, концентрация которого должна соответствовать самой высокой концентрации, предназначенной для использования.

8.3.2.3 Помещают испытуемые образцы в вакуумную установку пластиной вверх, заливают противогололедный реагент температурой  $(22 \pm 3) ^\circ\text{C}$  таким образом, чтобы его уровень был выше уровня образца не менее чем на 20 мм.

8.3.2.4 В вакуумной установке с испытуемыми образцами и противогололедным реагентом создают давление не выше 2000 Па и поддерживают в течение  $(180 \pm 10)$  мин. После этого давление доводят до атмосферного.

8.3.2.5 Извлекают испытуемые образцы из вакуумной установки и помещают их пластиной вверх в сосуд с плотно закрывающейся крышкой с предварительно залитым в него противогололедным реагентом. Уровень противогололедного реагента должен быть выше уровня образца не менее чем на 20 мм.

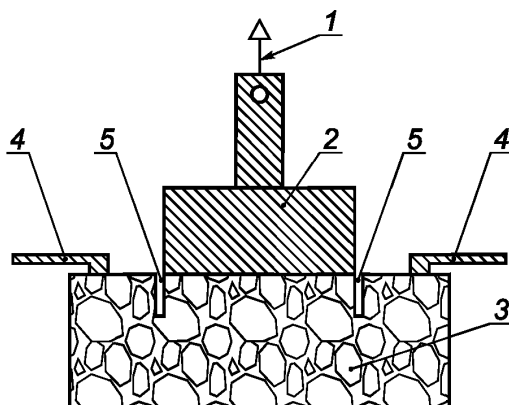
8.3.2.6 Сосуд с испытуемыми образцами и противогололедным реагентом хранят в течение 70 сут при температуре  $(22 \pm 3) ^\circ\text{C}$ .

8.3.2.7 По истечении указанного времени извлекают испытуемые образцы из сосуда с реагентом и выдерживают на воздухе в течение  $(16 \pm 2)$  ч, после чего проводят испытание.

## 9 Порядок проведения испытания

При проведении испытания на каждом испытуемом образце обеих групп выполняют следующие операции:

- закрепляют испытуемый образец в установке пластиной вверх согласно рисунку 1.



1 — направление растягивающего усилия; 2 — стальная пластина; 3 — испытуемый образец;  
4 — удерживающее устройство; 5 — высверленные пазы

Рисунок 1 — Схема проведения испытания

- прикладывают растягивающую силу перпендикулярно к поверхности испытуемого образца со скоростью  $(15 \pm 2)$  мм/мин до тех пор, пока не произойдет отрыв пластины от образца;

- фиксируют максимальную растягивающую силу, выраженную в ньютонах, и тип разрушения (полное, частичное, по клею). Если разрушение произошло по клею, результат испытания не фиксируют.

## 10 Обработка результатов испытания

10.1 Поверхностную прочность на отрыв каждого испытуемого образца  $\sigma$ , МПа, вычисляют с точностью до первого знака после запятой по формуле

$$\sigma = \frac{F_{\max}}{A}, \quad (1)$$

где  $F_{\max}$  — максимальная растягивающая сила, Н;  
 $A$  — площадь испытательной поверхности, мм<sup>2</sup>.

10.2 Для каждой из групп рассчитывают среднеарифметическое значение поверхностной прочности на отрыв по трем из пяти образцов. В расчет принимают наиболее близкие значения. Разница между принятыми в расчете значениями не должна превышать 20 %. В противном случае испытание следует повторить.

10.3 Остаточную прочность асфальтобетона после воздействия противогололедных реагентов  $\beta$ , %, вычисляют с точностью до первого знака после запятой по формуле

$$\beta = \frac{\sigma_{\text{вл}}}{\sigma_{\text{сух}}} \cdot 100, \quad (2)$$

где  $\sigma_{\text{вл}}$  — среднеарифметическое значение поверхностной прочности на отрыв образцов для группы влажного состояния, МПа;  
 $\sigma_{\text{сух}}$  — среднеарифметическое значение поверхностной прочности на отрыв образцов для группы сухого состояния, МПа.

## 11 Оформление результата испытания

Результат оформляют должным образом с указанием следующей информации:

- обозначение настоящего стандарта;
- дату проведения испытания;
- название организации, проводившей испытание;
- идентификацию асфальтобетона;
- число образцов в каждой группе, шт.;
- наименование и концентрацию противогололедного реагента;
- остаточную прочность после хранения в противогололедном реагенте  $\beta$ .

## 12 Обеспечение точности результата испытания

Точность результата испытания обеспечивается:

- соблюдением требований настоящего стандарта;
- проведением периодической оценки метрологических характеристик средств измерений;
- проведением периодической аттестации оборудования.

Специалисты, проводящие испытания, должны быть ознакомлены с требованиями настоящего стандарта.



Ключевые слова: асфальтобетон, противогололедные реагенты, поверхностная прочность на растяжение, остаточная прочность, испытуемый образец, растягивающая сила

---

**БЗ 4—2020/42**

Редактор *Л.С. Зимилова*  
Технический редактор *И.Е. Черепкова*  
Корректор *О.В. Лазарева*  
Компьютерная верстка *Е.А. Кондрашовой*

Сдано в набор 21.05.2020. Подписано в печать 17.06.2020. Формат 60×84%. Гарнитура Ариал.  
Усл. печ. л. 1,40. Уч.-изд. л. 1,18.

Подготовлено на основе электронной версии, предоставленной разработчиком стандарта

---

Создано в единичном исполнении во ФГУП «СТАНДАРТИНФОРМ»  
для комплектования Федерального информационного фонда стандартов,

117418 Москва, Нахимовский пр-т, д. 31, к. 2.  
[www.gostinfo.ru](http://www.gostinfo.ru) [info@gostinfo.ru](mailto:info@gostinfo.ru)