

КОМПЛЕКСНАЯ СЕРИЯ 192 ТИПОВЫХ ПРОЕКТОВ КРУПНОПАНЕЛЬНЫХ ЖИЛЫХ И ОБЩЕСТВЕННЫХ ЗДАНИЙ



ТИПОВОЙ ПРОЕКТ

211-1-526. 91

ДЕТСКИЕ ЯСЛИ-САД НА 45 МЕСТ

АЛЬБОМ 2

ОВ - ОТОПЛЕНИЕ И ВЕНТИЛЯЦИЯ
ВК - ВОДОПРОВОД, КАНАЛИЗАЦИЯ
ЭС - ЭЛЕКТРОСНАБЖЕНИЕ
СС - СВЯЗЬ И СИГНАЛИЗАЦИЯ

25260-02 Отпускная цена
на момент реализации
указана
в счет-накладной

ТИПОВОЙ ПРОЕКТ
211-1-526.91
ДЕТСКИЕ ЯСЛИ-САД НА
45 МЕСТ

ПЕРЕЧЕНЬ АЛЬБОМОВ

- Альбом 1 АС-Архитектурно-строительные.
ТХ-Технологические чертёжи
- Альбом 2 ОВ-Отопление и вентиляция
ВК-Водопровод канализация
ЭС-Электроснабжение
СС-Связь и сигнализация
- Альбом 3 ЗАДАНИЕ ЗАВОДАМ ИЗГОТОВИТЕЛЯМ
- Альбом 4 СО-Спецификация оборудования
- Альбом 5 ВМ-Ведомости потребности в материалах
- Альбом 6 СМЕТЫ

УТВЕРЖДЕН ГОСКОМАРХСТРОЙ
РСФСР
ПРИКАЗ ОТ 01.11.1987 г. № 150

РАЗРАБОТАН:
КБ ПО ЖЕЛЕЗОБЕТОНУ
ИМ. А.А.ЯКШЕВА

ИЗДАТЕЛЬСТВО КБ *Сибирь* В.С.САБУРОВ
ГЛ. КОНСТРУКТОР
ПРОЕКТА *Ильин* А.В.ИВАНОВСКИЙ

АЛЬБОМ 2

ВВЕДЕН В ДЕЙСТВИЕ
КБ ПО ЖЕЛЕЗОБЕТОНУ
ИМ. А.А. ЯКШЕВА
ПРИКАЗ ОТ 03.02.1991 г. № 110

СОДЕРЖАНИЕ АЛЬБОМА

Лист	Наименование	Стр.
	СОДЕРЖАНИЕ АЛЬБОМА	2
ОТОПЛЕНИЕ И ВЕНТИЛЯЦИЯ		
1	Общие данные /начало/	3
2	Общие данные /окончание/	4
3	План технического подполья	5
4	План первого этажа	6
5	План кровли	7
6	Схема системы отопления	8
7	Схемы систем вентиляции	9
8	Установка системы П1	10
9	Узел управления	11
Водоснабжение и канализация		
1	Общие данные	12
2	План техподполья с системами В1,Т3,Т4	13
3	План техподполья с системами К1,К3	14
4	План 1 ^{го} этажа с системами В1,Т3,Т4,К1,К3	15
5	Фрагмент плана в осях И-Ж3-5 с системами В1,Т3,К1,К3	16
6	Схема систем В1,Т3,Т4	17
7	Схемы систем К1,К3	18
Электрооборудование		
1	Общие данные	19
2	Одноточная расчетная схема питающей сети	20
3	Электроосвещение. План осветительной сети	21
	техподполья	

Лист	Наименование	Стр.
4	Электроосвещение. План осветительной сети 1 этажа	22
5	Силовое электрооборудование. План силовой сети	
	кухни, стиральной- гладильной и медицинских	
	кабинетов	23
6	Силовое электрооборудование. План распределитель-	
	ной сети вентиляции	24
7	Силовое электрооборудование. Схема распределитель-	
	ной сети 1 шр	25
ЭО-01	Опросный лист	26
Автоматика		
1	Общие данные	27
2	П-1. Схема автоматизации	28
3	П-1. Схема электрическая принципиальная управления	29
4	П-1. Схема электрическая принципиальная регулирования	30
5	П-1. Схема электрическая принципиальная сигнализации	31
6	П-1. Схема внешних электрических проводок	32
7	План трасс автоматизации	33
Связь и сигнализация		
1	Общие данные.	34
2	Схема соединений	
	План сетей кровли	35
3	План сетей 1 ^{го} этажа	36

Общие указания.

Отопление. Проект разработан для пяти наружных температур -20° ; -40° С. Внутренние температуры приняты по СНиП 2.08.02-89. Источник теплоснабжения - внешние сети с параметрами теплоносителя 95° - 70° С. В техподполье монтируется узел управления. Система отопления помещений принята однотрубная горизонтальная. В качестве нагревательных приборов приняты радиатор "МС-140-98". Температура в системе отопления 95° - 70° С. В соответствии с СНиП 08.02-89 в игральном 1-го этажа предусмотрен подогрев пола. Для этого в полу прокладывается змеевик из трубы ϕ 15 мм.

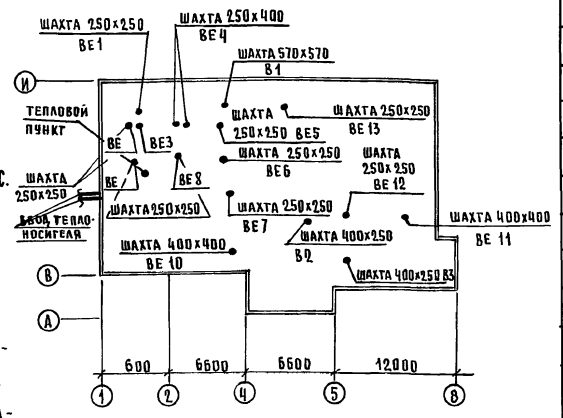
Разводящие трубопроводы к нагревательным приборам прокладываются над полом соответствующего этажа и частично в подготовке пола.

Стойки прокладываются открыто, вдоль наружных стен. На стойках в техподполье устанавливаются пробочные краны для отключения и спуска воды. На подводках к нагревательным приборам устанавливаются краны двойной регулировки. Монтаж трубопроводов выполняется на сварке.

Вентиляция. Вентиляция запроектирована приточно-вытяжная, с механическим побуждением и естественным. Кратности воздухообменов приняты в соответствии со СНиП 2.08.02-89. Для постирочной и кухни запроектирована приточно-вытяжная система вентиляции с механическим побуждением. Воздуховоды для постирочной и кухни выполняются из оцинкованной стали. В пределах техподполья воздуховоды приточной системы П.1 выполняются из черной кровельной стали. Все воздуховоды в техподполье изолируются изделиями из минеральной ваты.

Указания по монтажу. Монтажные работы по устройству систем отопления и вентиляции производить согласно СНиП 3-05-01-85. Магистральные трубопроводы в техподполье крепятся при помощи хомутов и подвесок с уклоном $i = 0.003 - 0.001$. Подающая магистраль отопления, прокладываемая в техническом подполье изолируется полужиллиндами из минеральной ваты ГОСТ 4640-84 $\delta = 40$ мм, для диаметра до 50 мм - толщиной 40 мм по холодной изоляцией магистике с последующей обработкой стеклопластиком ГЧ-6-11-145-80. Обратные магистрали не изолируются, а окрашиваются масляной краской за 2 раза. При проходе труб через перекрытия устанавливаются гильзы из асбестового картона высотой 360 мм. Устройство вытяжных шахт на кровле см. архитектурно-строительные чертежи.

План схема



Ведомость рабочих чертежей основного комплекта.

Лист	Наименование	Примечание
1	Общие данные / начало /	
2	Общие данные / окончание /	
3	План технического подполья	
4	План первого этажа	
5	План кровли	
6	Схема системы отопления	
7	Схемы систем вентиляции	
8	Установка системы П1	
9	Узел управления	

Основные показатели по чертежам отопления и вентиляции.

Наименование здания сооружения помещения	Объем м ³	Периоды года при t _н °С	Расход тепла ккал/ч Вт				Расход холода ккал/ч	Установочная мощность электродвигателя, кВт	Площадь здания общая м ²	Удельный расход тепла на 1 м ² ккал/ч	Расчетные потери в системе отопления кгс/м ²
			на отапливание	на вентиляцию	на горячее водоснабжение	общий					
Детские ясли-сад на 45 мест	2003,06	-20	44489	54055	55800	154344	—	—	537,35	82,8	1557
		-25	51639	62855	64884	179378	—	—		86,6	1640
		-30	44791	68665	55800	169250	—	—		83,3	1555
		-35	52083	79845	64884	196812	—	—		96,9	1418
		-40	38404	75970	35800	170174	—	—		71,5	1488

Коэффициенты теплопередачи μ К⁰ ккал/ч·м²·град

Наименование ограждений	μ К ⁰ при расчетной температуре °С				
	-20°	-25°	-30°	-35°	-40°
Наружная стена	0.59	0.53	0.48	0.44	0.41
Покрытие	0.55	0.49	0.44	0.40	0.38
Пол	0.39	0.34	0.31	0.27	0.25

Типовой проект разработан в соответствии с действующими нормами и правилами и предусматривает мероприятия, обеспечивающие взрывную, взрывопожарную и пожарную безопасность при эксплуатации зданий.
 Гл. инженер проекта: Бобричева Т.И.

ИНВ. №
 В. КОНТ. Ласкевич
 211-1-526.91 Альбом II Об
 Детские ясли-сад на 45 мест
 ОБЩИЕ ДАННЫЕ / начало /
 СТАДИЯ ЛИСТ ЛИСТОВ
 Р.П. 1 9
 КБ по железобетону им. А.А. Якушева
 25260-02 4

ЛИСТ № ПОДАЛ. ПОДАРИТЬ НА ДАТА. ВЗЯТЬ. ИЛИ №

ХАРАКТЕРИСТИКА ОТОПИТЕЛЬНО-ВЕНТИЛЯЦИОННЫХ СИСТЕМ.

Обозначение системы	Код системы	Наименование обслуживаемого помещения	Тип установки агрегата	ВЕНТИЛЯТОР						ЭЛЕКТРОДВИГАТЕЛЬ						ВОЗДУХОНАГРЕВАТЕЛЬ				ФИЛЬТР				Примечание
				Тип исполнения по вращ. возд.	№	Схем. обозначение	Положение	Л	Р	П	Тип, исполнение по взрывоб.	№	h	Тип	№	Кол.	Темп-ра нагрева °С	Расход тепла ккал/ч	ΔР кгс/м2	Тип	№	Кол.	ΔР кгс/м2	
П1	1	Кухня, постирочная	Е5.110-16	В-Ц-75	5	1	Пр 270°	5530	31	920	Ч48086	1.1	920	КСк3	7	1	-20	16	54055	670	ФЯРБ	3	5	К89600x1000 И90-0.63/15-025
														КСк3	8	1	-25	16	61360	921				
														КСк3	9	1	-30	16	68665	1225				
														КСк4	7	1	-35	16	75970	823				
														КСк4	8	1	-40	16	83275	1049				
В1	1	Кухня, постирочная	ВКР5.0045-4	ВКР	5	1		5640	23	915	АМР80А6У2	0.75	915											
В2	1	Туалеты	"САМАЛ"	ВК-6У4				300																
В3	1	Туалеты	"	"				200																

ТЕПЛОПТЕРИ ПОМЕЩЕНИЙ ККАЛ / ЧАС.

Расчетная температура °С	Этаж	Тип помещений																	
		1	2	3	4	5	6	7	8	9	10	11	12	13	14	15	16	17	18
-20°С	1	1420	1820	670	820	1695	1360	1525	1485	1895	5175	5505	1595	5325	4480	1895	1405	1705	1500
-25°С	1	1525	1910	715	870	1805	1465	1625	1525	1990	5460	5755	1690	5520	4665	1990	1525	1810	1605
-30°С	1	1415	1800	760	840	1740	1375	1540	1575	1885	5135	5515	1590	5335	4445	1885	1575	1725	1520
-35°С	1	1180	1505	720	715	1465	1130	1280	1460	1580	4265	4695	1320	4570	3765	1580	1460	1445	1265
-40°С	1	1350	1730	850	840	1725	1330	1495	1670	1815	4920	5385	1535	5225	4305	1815	1670	1680	1475

КОМПЛЕКТОВОЧНАЯ ВЕДОМОСТЬ РАДИАТОРОВ.

Расчетная температура °С	Этаж	Количество секций в приборе																				Итого секц.	Итого экм.
		3	4	5	6	7	8	9	10	11	12	13	14	15	16	17	18	19	20				
-20	1	—	2	—	1	—	1	—	—	—	9	8	2	—	1	—	1	2	1	304	94.24		
-25	1	—	—	2	—	1	1	—	—	4	4	9	4	2	—	1	—	1	1	376	116.56		
-30	1	—	—	2	—	1	1	—	—	—	7	10	2	—	1	—	1	2	1	359	111.29		
-35	1	—	—	2	1	1	—	—	5	9	1	1	—	1	2	1	—	1	1	300	93.00		
-40	1	—	—	2	—	—	2	—	—	2	11	5	1	1	—	—	3	1	—	347	107.57		

ВЕДОМОСТЬ ПРИЛАГАЕМЫХ И ССЫЛОЧНЫХ ДОКУМЕНТОВ.

Обозначение	Наименование	Примечание
Ссылочные документы		
5.904-38	Гибкие вставки к центроб. вентилятор.	
5.904-4	Двери и люки для вент. камер	
4.904-25	Подставки под калориферы	
5.904-1 вып. 0; 1	Детали крепления воздухопроводов	
1.494-10	Вентиляционные решетки типа "Р"	
1.494-21	Крепления решеток к воздухопроводам и строительным конструкциям	
4.904-69 вып. 1	Детали крепления приборов к тр-ов	
5.903-13 вып. 5	Грязевики	
7.903.9-28.1, 2	Тепловая изоляция трубопроводов	
Прилагаемые документы		
СО 08	Спецификация оборудования	
ВМ 08	Ведомость потребности материалов	

Местные отсесы от технологического оборудования.

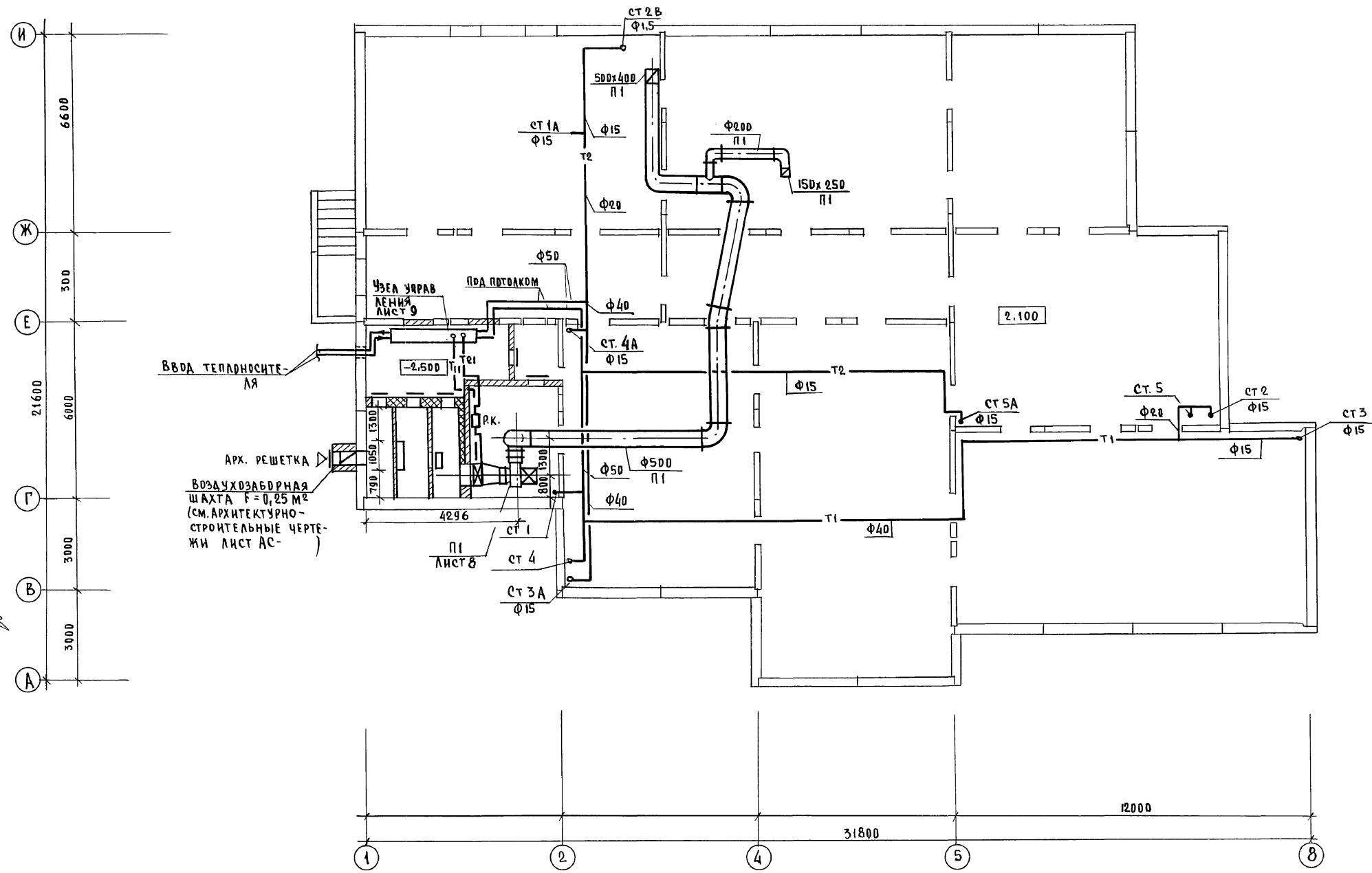
Поз.	Наименование	Кол-во	Характеристика выделяющихся вредностей	Объем вытяжки м³		Характеристика местного отседа		Обознач. систем	Примечание
				ед. оборуд.	всего	Обознач.	Применяемые документы		
61	Зл. палта ПЗ-0.51-0.1	1	ТЕПЛО, ВЛАГА, ПАРЫ, ЖИРА	750	750	МВО	Ветроеный отсеос	В1	
62	Шкаф жарочный ШЖЭ-0.85-0.1	1	ТЕПЛО	500	500	МВО		В1	
62	Устройство варочное	1	ТЕПЛО, ВЛАГА	650	650	МВО		В1	
УЗВ-60									

Таблица дроссельных шайб.

Наружн. диаметр мм	φ мм	N стояка			
		1	2	4	5
-20	3			1	1
	10	1			
	13		1		
-25	3			1	1
	12	1			
-30	3			1	1
	11	1			
-35	3			1	1
	11	1			
-40	3			1	1
	12	1			

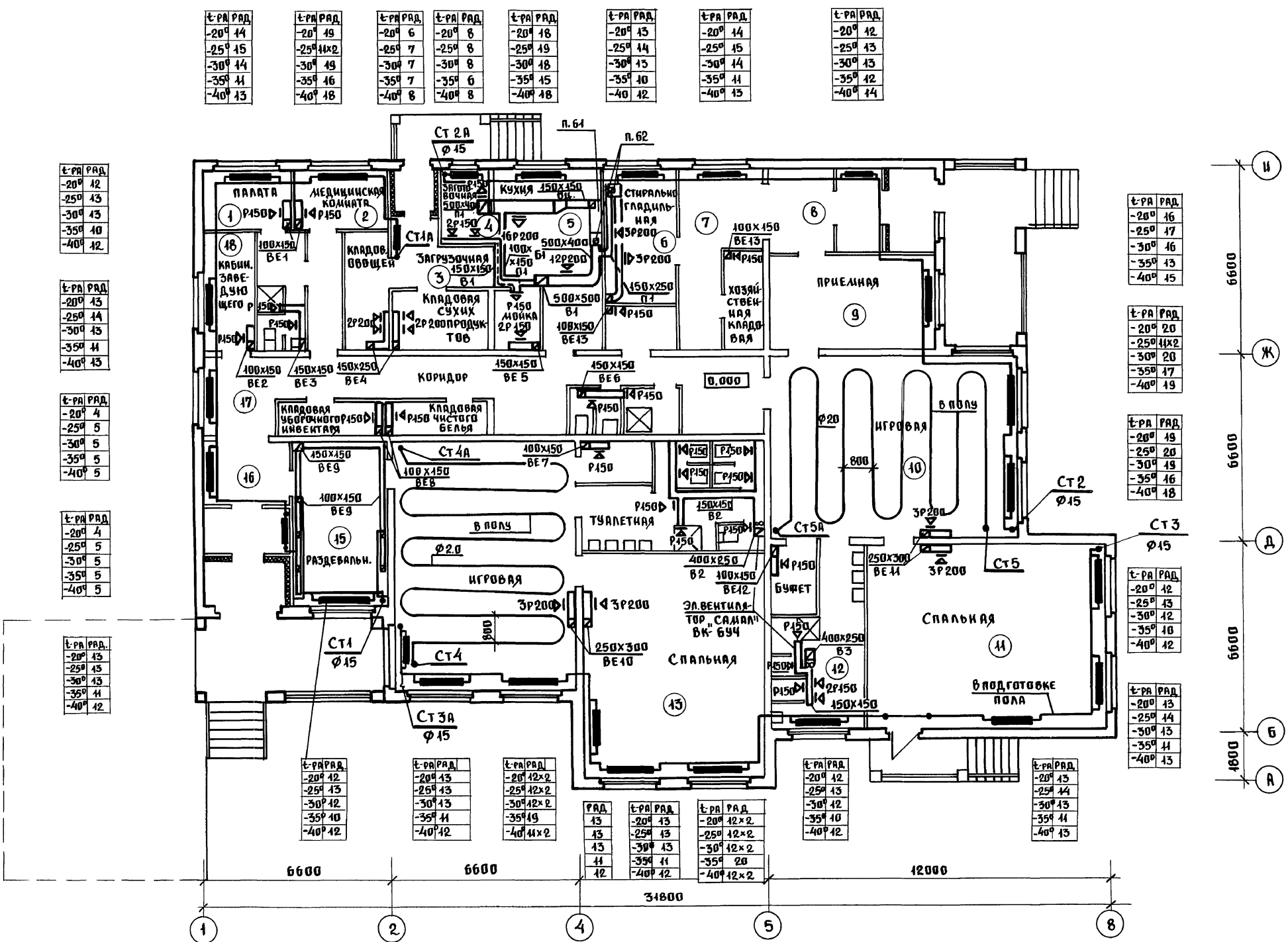
И. конт.	Ладкевич								
		211-1-526-91		Альбом II об					
Привезан:		Детские ясли-сад на 45 мест		Общие данные / окончание)		КБ по железобетону им. А.А. Якушева			
Нач. ота.	Маруцкий	Рук. сек.	Страббе	Вед. кон.	Игнатова				

ИВ. № ПОДА. ПОДАПСИ И ДАТА ОЗНАМ. № 80



СВЕТЛОСВЯЧЕНО		
К.О. 2	ИВАНОВСКИЙ	
К.О. 6	МОЛЧАНОВА	
К.О. 6	ПУГАЧЕВА	
ИНВ. Н. ПОДЛ.	ПОДПОЛЬЕ И ДАТА	ВСАМ. ИИВ.Н

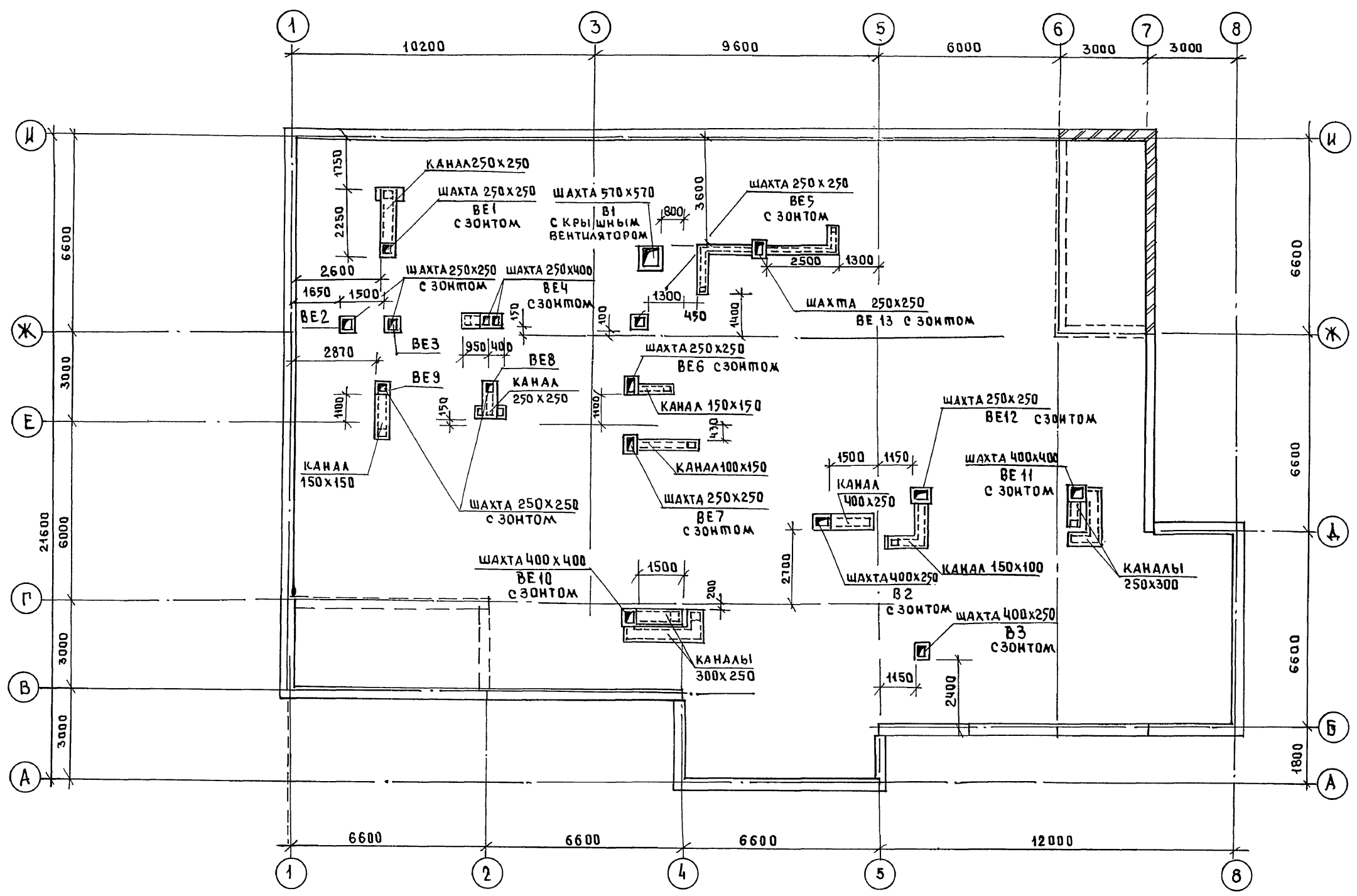
И.КОНТР.	СТРАВЬЕ	<i>Славя</i>	211-1-525.91	АЛЬБОМ № 0В		
ПРИВЯЗАН:			ДЕТСКИЕ ЯСЛИ-САД	СТАДИЯ	ЛИСТ	ЛИСТОВ
			НА 45 МЕСТ	Р.П.	3	
ИИВ.Н	НАЧ. ОТА	МАРКУЦКИЙ	ПЛАН		КБ по ЖЕЛЕЗБЕТОНУ	
	ЗАВ. СЕКТ.	СТРАВЬЕ	ТЕХНИЧЕСКОГО ПОДПОЛЬЯ		ИМ. А.А. ЯКУШЕВА	
	ВЕД.	КОНС. ИГНАТОВА				



Согласовано:	КО2	Инженер	Мониторинг
КД	КДБ	Архитектор	Инженер
КДБ	КДБ	Архитектор	Инженер
КДБ	КДБ	Архитектор	Инженер
Инв. № подл.	Подпись и дата	Взл. инж.	

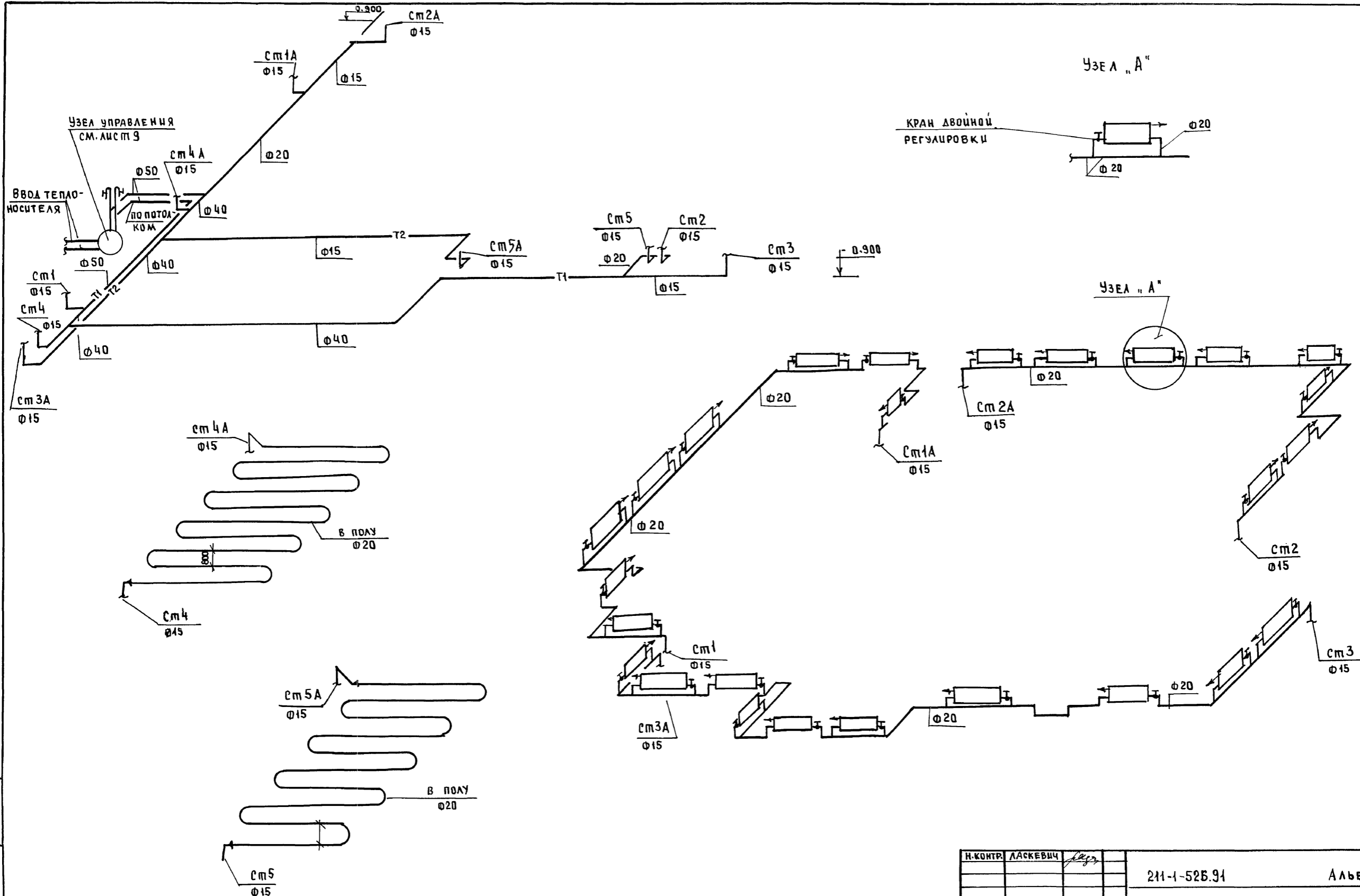
t-PA PAB	-20° 42	t-PA PAB	-20° 43	t-PA PAB	-20° 42x2	t-PA PAB	-20° 42	t-PA PAB	-20° 43
t-PA PAB	-25° 43	t-PA PAB	-25° 43	t-PA PAB	-25° 42x2	t-PA PAB	-25° 43	t-PA PAB	-25° 44
t-PA PAB	-30° 43	t-PA PAB	-30° 43	t-PA PAB	-30° 42x2	t-PA PAB	-30° 42	t-PA PAB	-30° 43
t-PA PAB	-35° 40	t-PA PAB	-35° 41	t-PA PAB	-35° 49	t-PA PAB	-35° 40	t-PA PAB	-35° 41
t-PA PAB	-40° 42	t-PA PAB	-40° 42	t-PA PAB	-40° 41x2	t-PA PAB	-40° 42	t-PA PAB	-40° 43

И.КВ.ИТ.Р. ПАСКЕВИЧ	211-1-526.91	Альбом II об	
ПРИВЯЗАН:	ДЕТСКИЕ ЯСЛИ-САД НА 45 МЕСТ		
МАЧ.ОТД. МАРКУЦКИ		СТАНДАРТ	ЛИСТ
ЗАВ.СЕК. СТРАВЬЕ		PR	4
ВЕД.КОН.ИГНАТОВА		ПЛАН ПЕРВОГО ЭТАЖА.	
		КБ ПО ЖЕЛЕЗОБЕТОНУ И.И. А.А. ЯКУШЕВА	



СОГЛАСОВАНО:	
КО.2	И.ВАНОВИЧ
КО.6	МОЛЧАНОВА
КО.6	ПУХМЕЛ

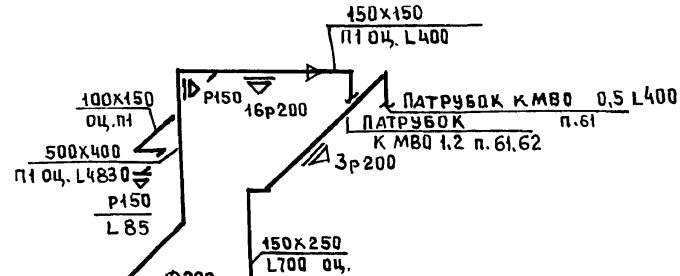
И.КОНТРОЛЬ		ЛАСКЕВИЧ	211-1-526.94		Альбом II OB	
ПРИВЯЗАН:		ДЕТСКИЕ ЯСЛИ-САД НА 45 МЕСТ		СТАДИЯ	ЛИСТ	ЛИСТОВ
		НАЧ.ОТА	МАРКУЦКИН	РП	5	
		ЗАВ.СЕКЦИ	СПРАВЬЕ	КБ ПО ЖЕЛЕЗОБЕТОНУ ИМ.А.А.ЯКУШЕВА		
		ВЕД.КОНСТ	ЦИГАНОВА	ПЛАН КРОВЛИ		
ИНВ.№						



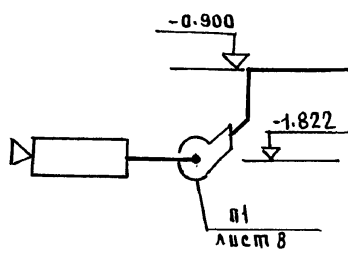
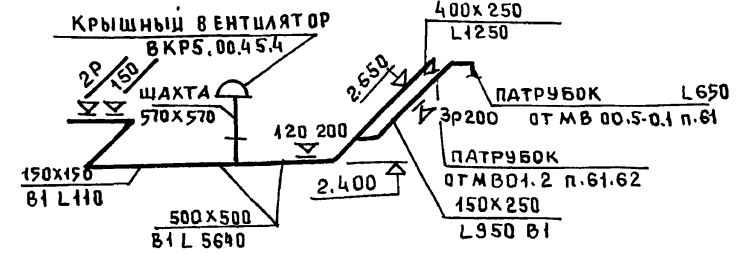
ЦИФ.№ ПОДА, ПОДАТЬ И ДАТА ВЗАИМШИБ.№

И.КОНТР.	ЛАСКЕВИЧ	<i>Ласк</i>	211-1-525.91	Альбом II 08		
НАЧ.ОТД.	МАРКУЦКИШ	<i>ММ</i>	ДЕТСКИЕ ЯСЛИ-САД НА 45 МЕСТ	СТАДИЯ	ЛИСТ	ЛИСТОВ
РУК.СЕК.	СТРАВЬЕ	<i>Стр</i>	СХЕМЫ СИСТЕМЫ ОТОПЛЕНИЯ	РП	6	
ВЕА.КОМ.	ИГНАТОВА	<i>Игн</i>		КБ ПО ЖЕЛЕЗОБЕТОНУ ИМ. А.А.ЯКУШЕВА		

П1



В1



ВЕ 1

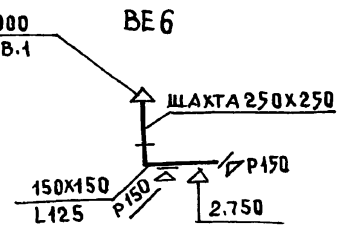
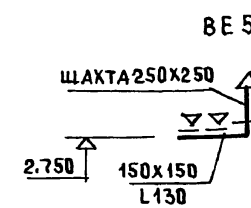
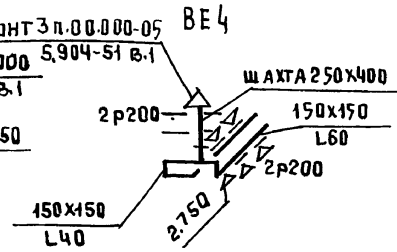
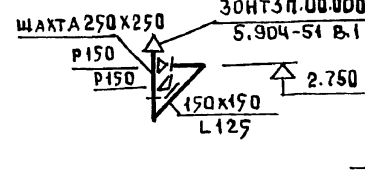
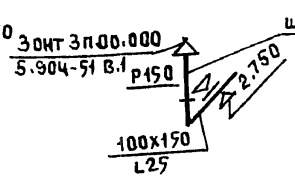
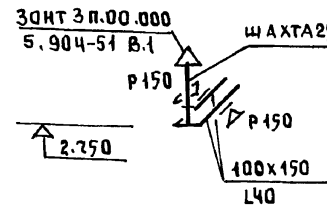
ВЕ 2

ВЕ 3

ВЕ 4

ВЕ 5

ВЕ 6



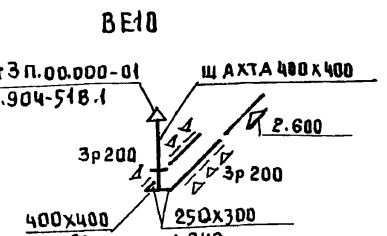
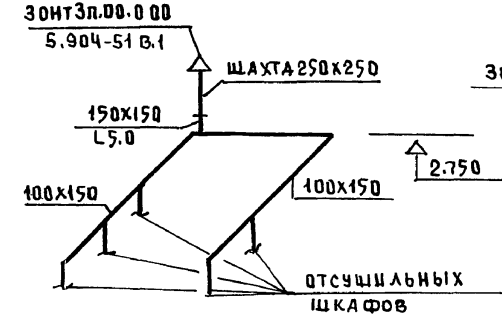
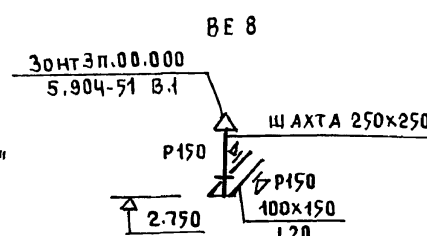
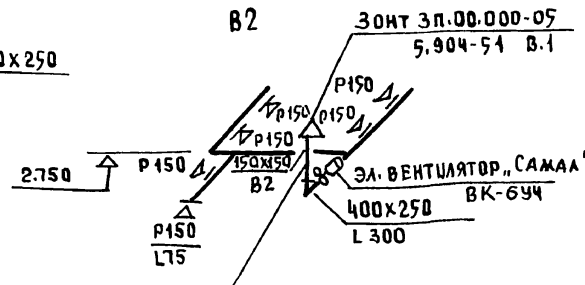
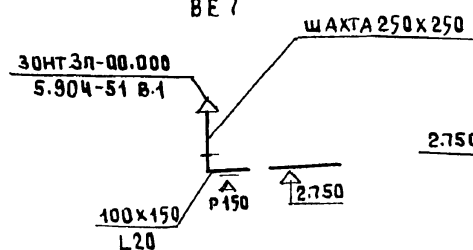
ВЕ 7

ВЕ 8

ВЕ 8

ВЕ 9

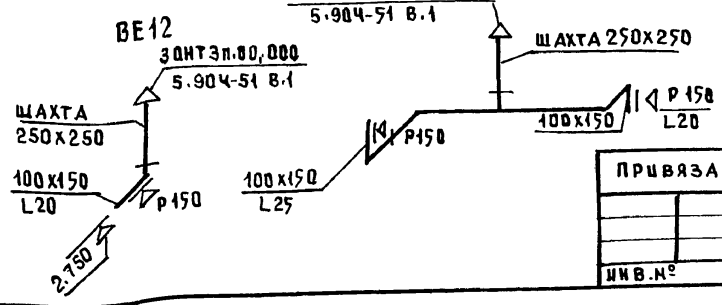
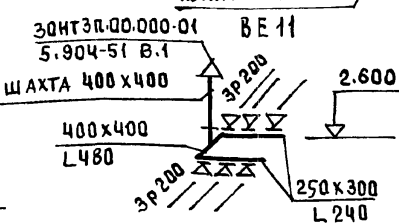
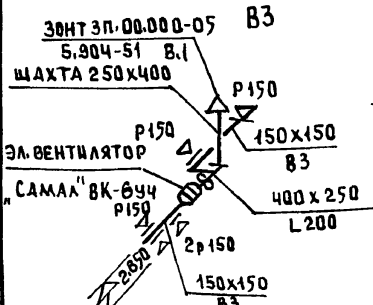
ВЕ 10



ВЕ 11

ВЕ 12

ВЕ 13

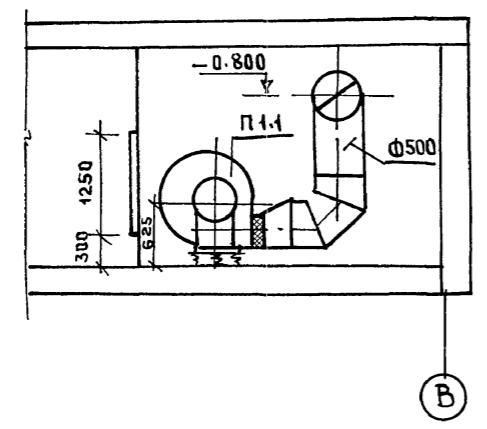


И. КОНТР.	ЛАСКЕВИЧ	211-1-52691	Альбом II об
ПРИВЯЗАН:			ДЕТСКИЕ ЯСЛИ-САД НА 45 МЕСТ
ИМВ.Н°	НАЧ.ОТД. ЗАВ.СЕКТ. ВЕД.ИИЖ.	МАРКУЦКИЙ СТРЯВЬЕ ИГНАТОВА	СТАДИЯ ЛИСТ ЛИСТОВ РП 7
СХЕМЫ СИСТЕМ ВЕНТИЛЯЦИИ			ПО ЖЕЛЕЗОБЕТОНУ ИМ. А.А. ЯКУШЕВА

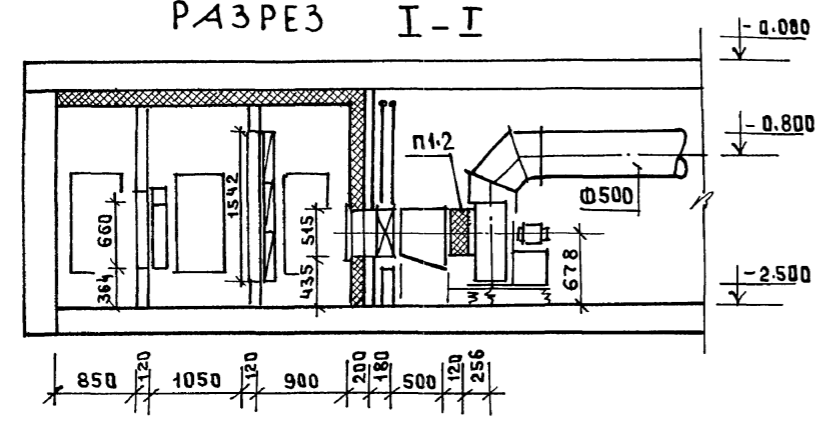
ЛИСТ № ПОДЪЯ ПОДПИСЬ И ДАТА ВЗАИМ.ИИЖ.

СХЕМА СИСТЕМЫ ТЕПЛОСНАБЖЕНИЯ УСТАНОВКИ П1

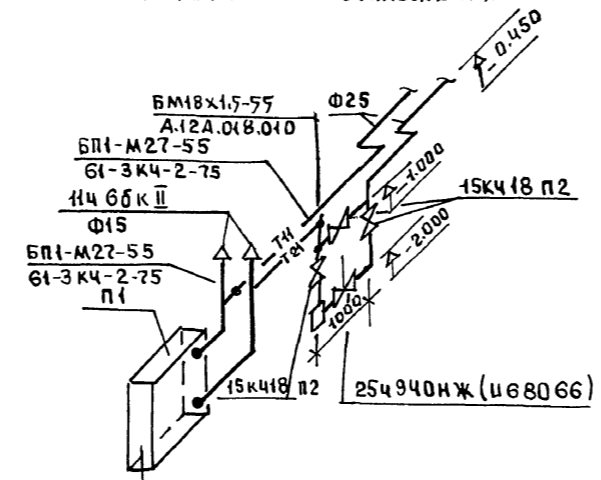
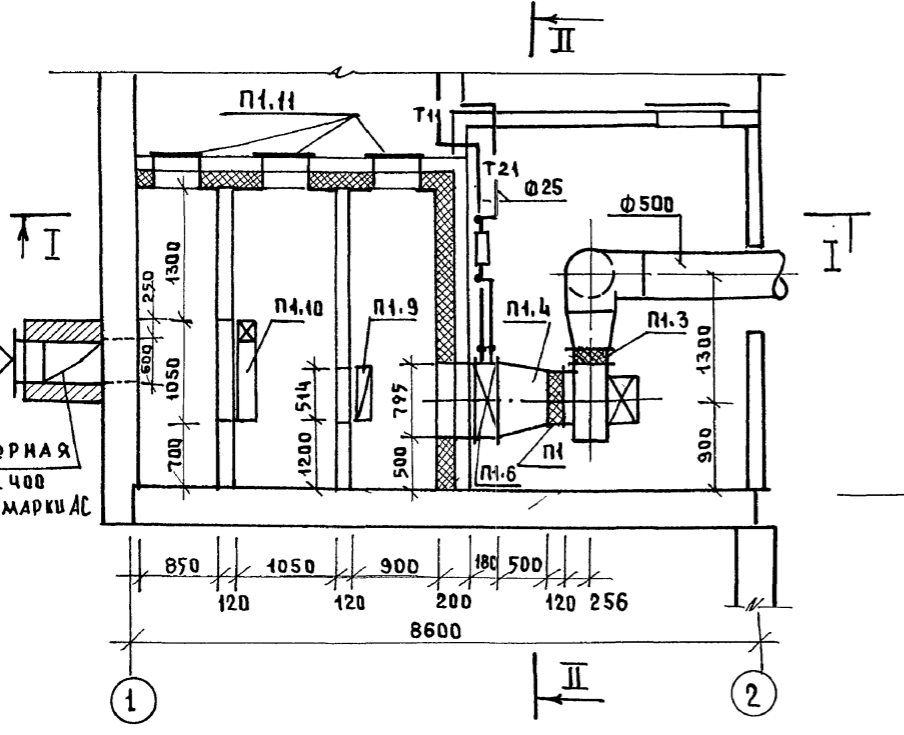
РАЗРЕЗ II-II



РАЗРЕЗ I-I



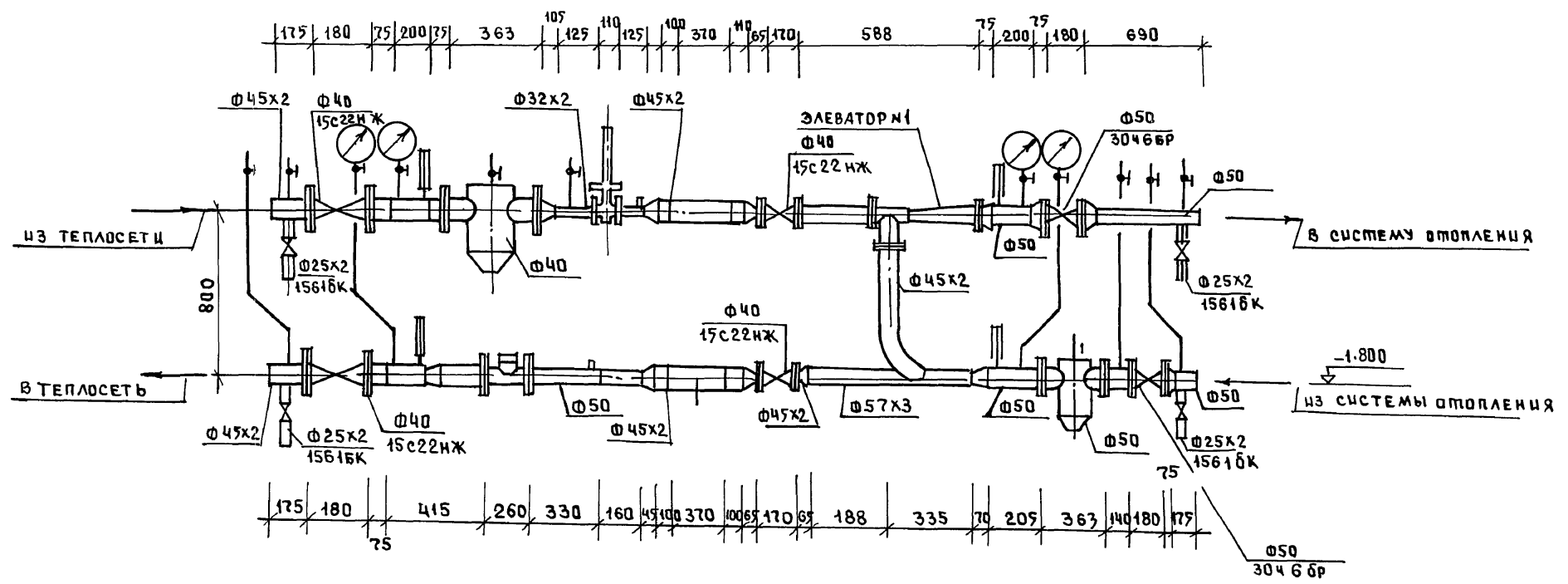
ПЛАН М 1:50



- КСК3-7-02 ХЛЗА при $t_n = -20^\circ\text{C}$
- КСК3-8-02 ХЛЗА при $t_n = -25^\circ\text{C}$
- КСК3-9-02 ХЛЗА при $t_n = -30^\circ\text{C}$
- КСК4-7-02 ХЛЗА при $t_n = -35^\circ\text{C}$
- КСК4-8-02 ХЛЗА при $t_n = -40^\circ\text{C}$

ПОЗ.	ОБОЗНАЧЕНИЕ	НАИМЕНОВАНИЕ	КОЛ-ВО	МАССА	ПРИМЕЧ.
П1.1	ГОСТ 5976-73	АГРЕГАТ ВЕНТИЛЯТОР-НЫЙ Е5,110-1 КОМП. А. ВЕНТИЛЯТОР ЦЕНТРОБЕЖНЫЙ В.Ц4-75-5С КОЛОСОМ Дн=110, НЕПОЛНЕНИЕ 1, ПОЛОЖЕНИЕ ПР 270° Б. ЭЛЕКТРОДВИГАТЕЛЬ 4А 80 В 6 н=1,1 кВт НА ВИБРОИЗОЛЯТОРАХ Д0 40	1	97.6	
П1.2	5.904-38	ВСТАВКА ГИБКАЯ В.00.00-09	1		
П1.3		Н.00.00-11	1		
П1.4	5.903-7 выпуск 0.1	ФЛАНЕЦ Ф0.04-01ФД-4	1		
П1.5		КОНФУЗОР Д0.000-01 Д2 при $t_n = -20, -35^\circ\text{C}$	1		
		КОНФУЗОР Д0.000-02 Д3 при $t_n = -25, -40^\circ\text{C}$	1		
		КОНФУЗОР Д0.000-03 Д4 при $t_n = -30^\circ\text{C}$	1		
П1.6	ТУ 22-5757-84	КАЛОРИФЕР КСК3-7-02 ХЛЗА при $t_n = -20^\circ\text{C}$	1		
		КАЛОРИФЕР КСК3-8-02 ХЛЗА при $t_n = -25^\circ\text{C}$	1		
		КАЛОРИФЕР КСК3-9-02 ХЛЗА при $t_n = -30^\circ\text{C}$	1		
		КАЛОРИФЕР КСК4-7-02 ХЛЗА при $t_n = -35^\circ\text{C}$	1		
		КАЛОРИФЕР КСК4-8-02 ХЛЗА при $t_n = -40^\circ\text{C}$	1		
П1.7	4.904-25	ПОДАСТАВКА ПОД КАЛОРИФЕР	6		
П1.8	5.903-7 выпуск 0.1	ПАТРУБОК П0.000-28 П29 при $t_n = -20, -35^\circ\text{C}$	1		
		ПАТРУБОК П0.000-29 П30 при $t_n = -25, -40^\circ\text{C}$	1		
		ПАТРУБОК П0.000-30 П31 при $t_n = -30^\circ\text{C}$	1		
П1.9	ТУ 22-6118-85	ФИЛЬТР ФЯРБ	3		
П1.10	ТУ 22-3506-75	КЛАПАН ВОЗДУШНЫЙ УТЕПЛЕННЫЙ КВУ600ХЮ00 С ИСПОЛНИТЕЛЬНЫМ МЕХАНИЗМОМ МЭ0-0.63/25-0.25	1		
П1.11	5.904-4	ДВЕРЬ ГЕРМЕТИЧЕСКАЯ УТЕПЛЕННАЯ ДУс 1.25Х0,5	3		
П1.12	ГОСТ 19903-74	ПЕРЕХОД 355Х355 НА Ф 500	1		

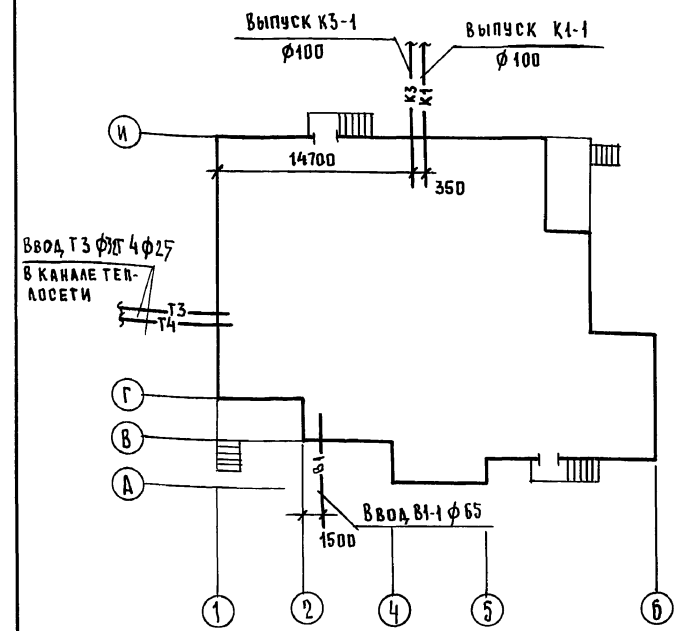
И. КОМП. СТРАВАБЕ	211-1-526.91	АЛЬБОМ II ДВ
ПРИВЯЗАН:	ДЕТСКИЕ ЯСЛИ-САД НА 45 МЕСТ	СТАДИЯ ЛИСТ ЛИСТОВ РП 8
ИЗВ. ПОДЛ. ПОДПИСЬ И ДАТА	УСТАНОВКА СИСТЕМЫ П1	ПО ЖЕЛЕЗОБЕТОНУ ИМ. А.А. ЯКУШЕВА



ИНВ. № ПОДЛ. ПОДПИСЬ И ДАТА ВЗАМ. ИНВ. №

И. КОИТ.	ЛАСКЕВИЧ	<i>Лас</i>	211-1-526.91	Альбом II об		
ПРИВЯЗАН:			ДЕТСКИЕ ЯСЛИ-САД НА 45 МЕСТ	СТАЦ. РП	Л. 9	Л. 12
НАЧ. ОТД.	МАРКУЦКИН	<i>М</i>	УЗЕЛ УПРАВЛЕНИЯ	КБ ПО ЖЕЛЕЗОБЕТОНУ ИМ. А.А. ЯКУШЕВА		
РУК. СЕК.	СТРАВЬЕ	<i>Ст</i>				
ИНВ. №	ВЕД. КОН.	ЦГНАТОВА				

ПЛАН — СХЕМА



Ведомость ссылочных и прилагаемых документов.

Обозначение	Наименование	Примечание
	<u>Ссылочные документы</u>	
Серия 7.903.9-2 вып.12	Тепловая изоляция трубопроводов	
Серия 4.900-10 вып.4	Внутреннее санитарно-техническое оборудование	
Серия 4.904-69	Средства крепления санитарно-технических устройств	
Серия 5.904-1 вып.0	Водомерные узлы	
Серия 4.900-9 вып.0-1	Узлы и детали трубопроводов из пластмассовых труб для систем водоснабжения и канализации.	
	<u>Прилагаемые документы</u>	
ВК 60	Спецификация оборудования по рабочим чертежам марки ВК	
ВК 8М	Ведомость потребности в материалах	

Рабочие чертежи марки ВК разработаны в соответствии с действующими нормами и правилами и предусматривают мероприятия, обеспечивающие взрывную, взрывопожарную и пожарную безопасность эксплуатации здания при соблюдении предусмотренных мероприятий, а также установленных правил безопасности.

Главный специалист проекта *Maus* / Молчанова/

Общие указания.

- Проект внутренних сетей водопровода и канализации выполнен на основании:
 - Архитектурно-конструкторских чертежей;
 - Технологического задания.
- Монтаж и приемку санитарно-технических устройств производить согласно СНиП 3.05.01-85. «Внутренние санитарно-технические системы».
- Магистральные трубопроводы и подводы к стоякам систем В1, Т3, Т4 в техподполье покрыть тепловой изоляцией. Трубопроводы систем Т3, Т4 изолировать плитами из минеральной ваты на фанельной связке с нанесением защитного асбестоцементного слоя толщиной 10 мм. Толщина основного слоя изоляции - 30 мм. Трубопроводы системы В1 изолируются аналогично с добавлением гидроизоляционного слоя из пергамина или рубероида под сетку. Толщина основного слоя изоляции - 30 мм.
- Трубопроводы систем В1, Т3, Т4 в местах пересечения ими перекрытий, стен и перегородок необходимо заключить в гильзы. Края гильз должны быть распложены заподлицо с поверхностями стен и перегородок и выступать на 20-30 мм выше отметки чистого пола.
- Трубопроводы систем В1, Т3, Т4 монтируются из стальных водогазопроводных оцинкованных труб по ГОСТ 3262-75.*
- Неизолированные трубопроводы систем окрасить масляной краской за 2 раза.
- Системы К1 и К3 / от пищеблока / монтируются ниже отм. 0.00 из чугунных канализационных труб по ГОСТ 6942.3-80; выше отм. 0.00 - из пластмассовых канализационных труб / ПВХ / по ТУ 6-19-051-509-84.
- Длина выпусков канализации / от наружной стены до колодца / учтена в С.О.
- Технологические мойки на кухне присоединить к канализационной сети с разрывом струи 20 мм от верха приемной воронки.

Основные показатели по чертежам водопровода и канализации.

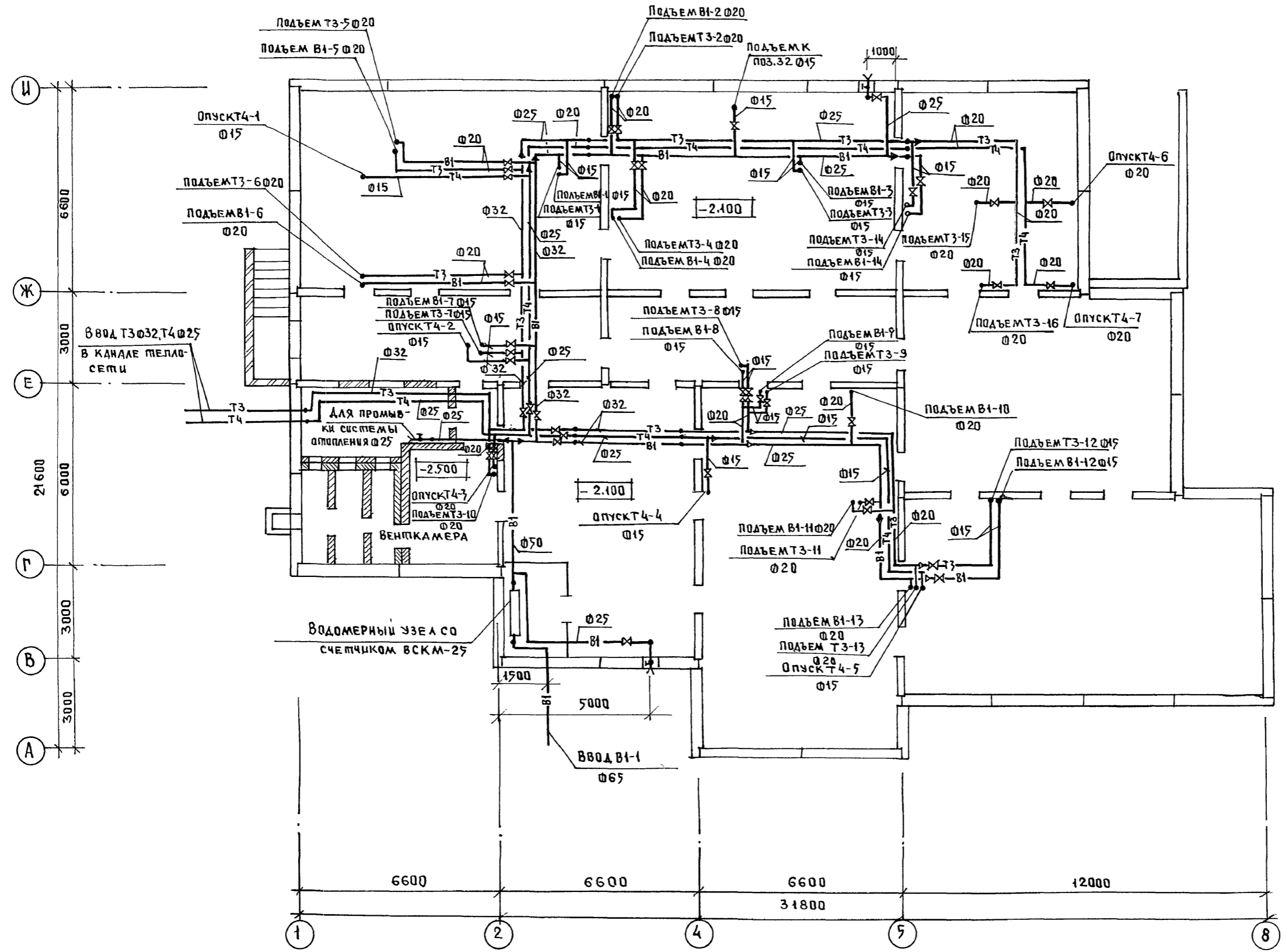
Наименование системы	Потребный напор на вводе, м	Расчетный расход			Установлен-ная мощ-ность электродвиг-квт.	Примечание
		м³/сут.	м³/час	л/сек.		
Система В1	13	4.05	1.0	0.64		U=45 чел.
Система Т3	13	1.80	0.93	0.60		Расход тепла 55 800 ккал/час
Система К1, К3		5.85	1.93	3.34	1.1	

Расход воды на один пожар на наружном пожаротушении при объеме здания 2003,06 м³ и количестве этажей 4, составит - 10 л/сек.

Ведомость рабочих чертежей основного комплекта.

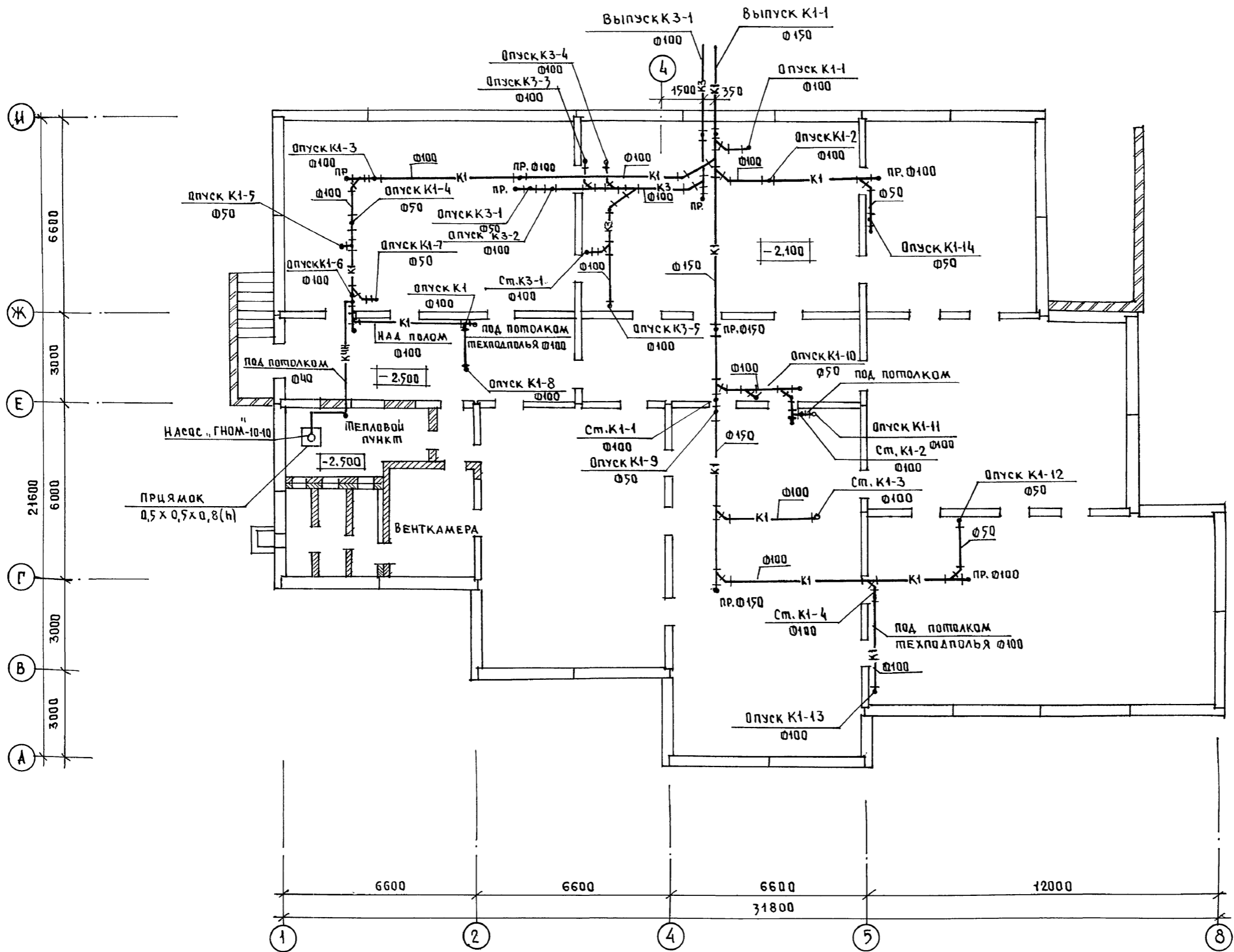
Лист	Наименование	Стр.
1	Общие данные	12
2	План техподполья с системами В1, Т3, Т4	13
3	План техподполья с системами К1, К3	14
4	План 1-го этажа с системами В1, Т3, Т4, К1, К3	15
5	Фрагмент плана в осях И-Ж, 3-5 с системами В1, Т3, К1, К3.	16
6	Схема систем В1, Т3, Т4	17
7	Схемы систем К1, К3	18

		Привязан:	
И.в. №			
И.контр	Молчанова <i>Maus</i>		
		211-1-526.91	Альбом II ВК
		Детские ясли-сад на 45 мест	СТАДИЯ ЛИСТ ЛИСТОВ Р 1 7
НАЧ. ОТД.	Маркушкин <i>М</i>		
ГЛ. СПЕЦ.	Молчанова <i>Maus</i>		
Зав. сект.	Репчина <i>Р</i>		
Инжен.	Янковская <i>Я</i>		
		Общие данные	КБ по железобетону им. А.А. Яковлева



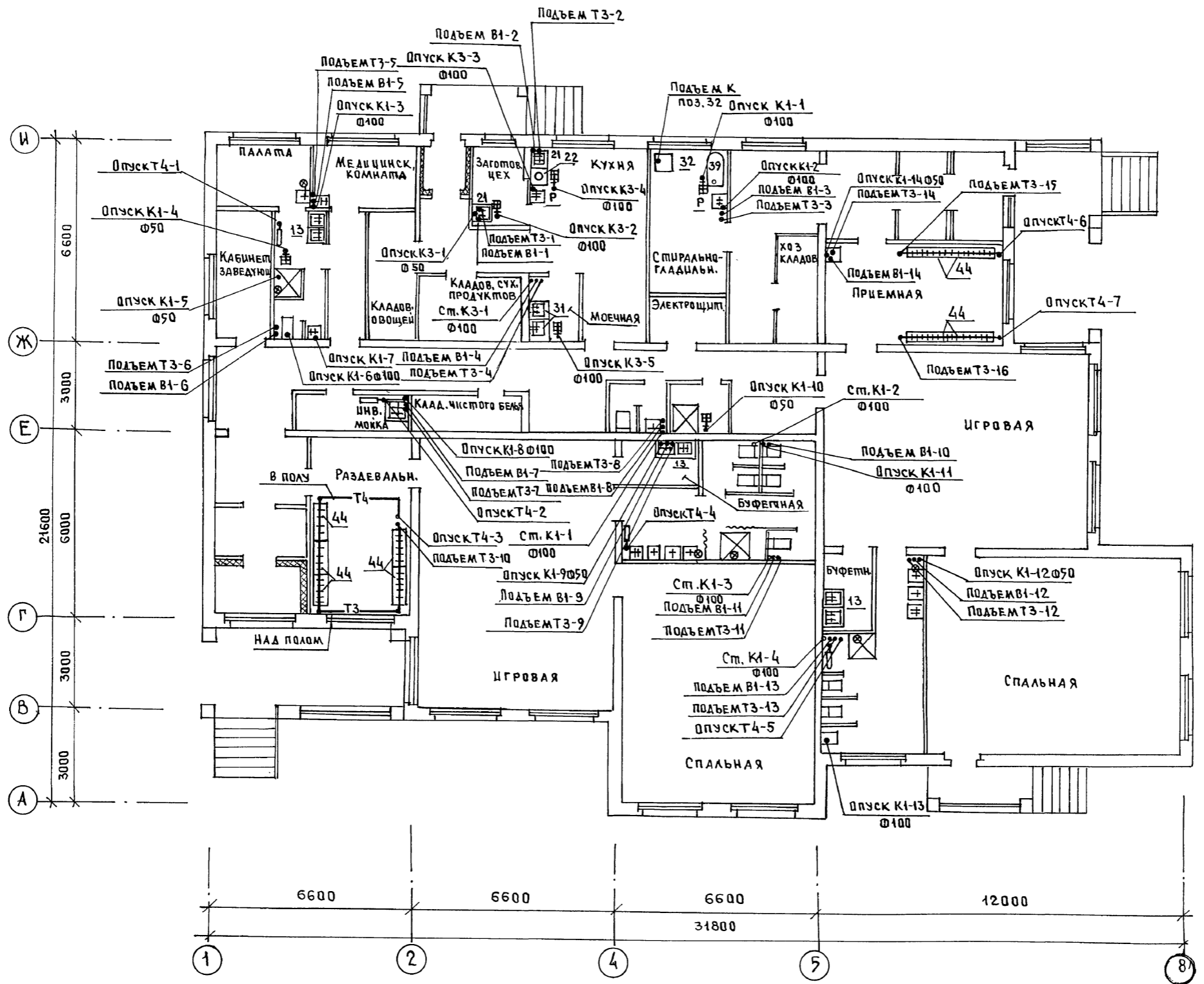
КО-2	ИВАНОВСКИЙ
КО-6	БОБРИНОВА
КО-6	ПУХМЕЛЬ
ИНЖ. ПОДЛ.	ПОДПИСЬ И ДАТА
ВЗЛМ. ИНЖ. И	

И. КОМП.	МОЛЧАНОВА	<i>Molchanova</i>	211-1-526.91 Альбом II 8К
НАЧ. ОТД.	МАРКУЧКИН	<i>Markuchkin</i>	
ГЛ. СПЕЦ.	МОЛЧАНОВА	<i>Molchanova</i>	ДЕТСКИЕ ЯСЛИ-САД НА 45 МЕСТ
ЗАВ. СЕК.	РЕПЧИНА	<i>Repchina</i>	
ИНЖЕН.	ЯНКОВСКАЯ	<i>Yankovskaya</i>	ПЛАН ТЕХПОДПОЛЯ С СИСТЕМАМИ В1, Т3, Т4
СТАЦИЯ	Лист	Листов	
Р	2		КБ по ЖЕЛЕЗОБЕТОНУ им. А.А. ЯКУШЕВА



К0-2	ИВАНОВСКИЙ	
К0-6	БОБРИНОВА	
К0-6	ПУХМЕЛЬ	
ИМЯ ВОДА	ПОДПИСЬ И ДАТА	ВЗЛМ. ЧИВ. №

Н. КОМПР. МОЛЧАНОВА		211-1-526.91		Альбом II		ВК	
ПРИ ВЯЗАН:				ДЕТСКИЕ ЯСЛИ-САД		СТАНДАРТ	ЛИСТОВ
				НА 45 МЕСТ		Р	3
И. КОМПР. МОЛЧАНОВА				ПЛАН ТЕХПОДПОЛЬЯ С СИС-		ПО ЖЕЛЕЗОБЕТОНУ	
ГЛАВ. СПЕЦ. МОЛЧАНОВА				ТЕМАМИ К1, К3		ИМ. А.А. ЯКУШЕВА	
ЗАВ. СЕКТОРА РЕП. ЦИНА							
ИНЖЕН. ЯКОВСКАЯ							



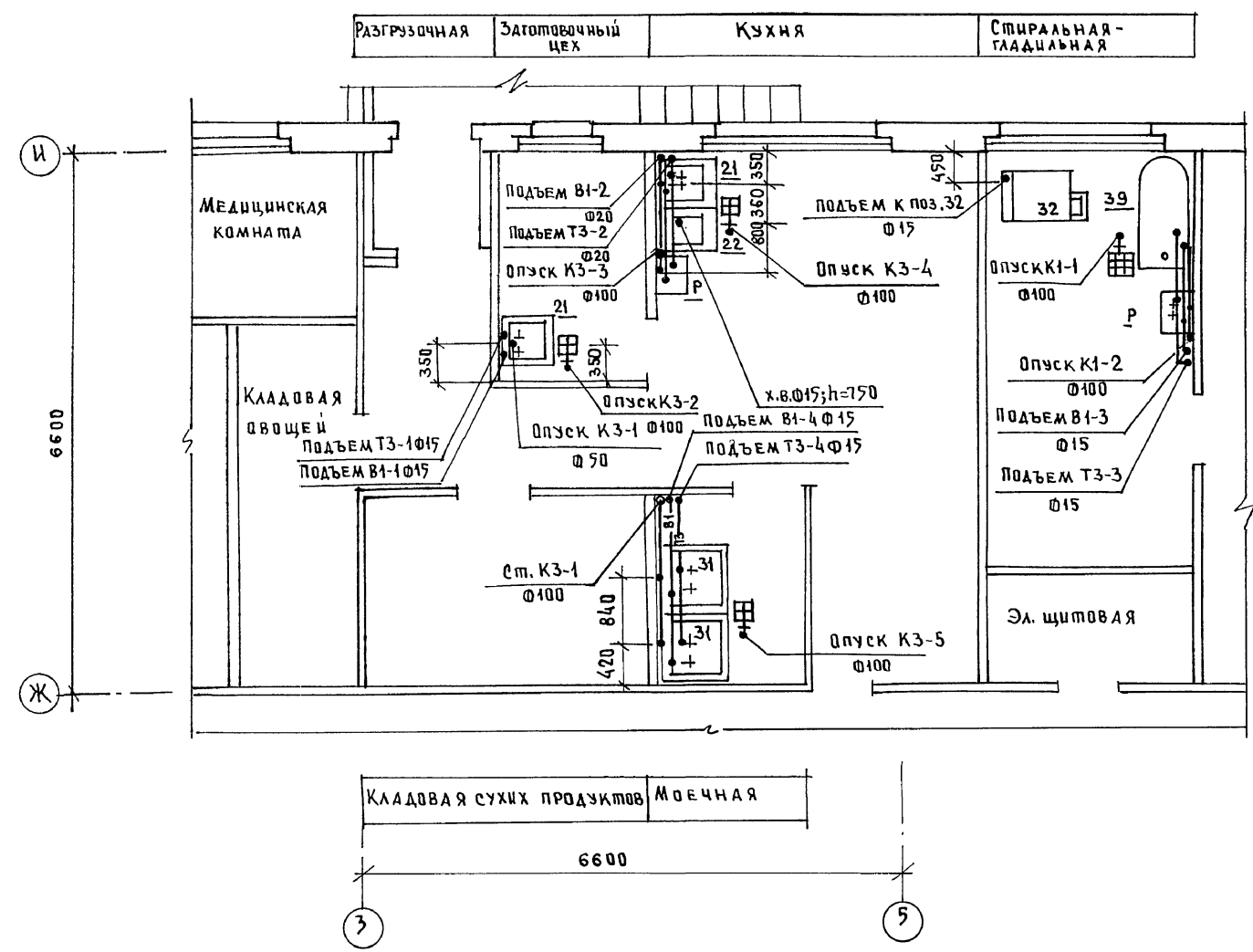
КВ-2	ИВАНОВСКИЙ
КВ-6	БОБРУШЕВА
КВ-6	ПРИМЕЛЬ

ИНВ. ПОДЛ.	ПОДПИСЬ И ДАТА	ВЗАИМ. ИНВ.

И. КОМПР.	МОЛЧАНОВА	<i>Mol</i>
НАЧ. ОПД	МАРКУЩИЙ	<i>Mark</i>
ГЛ. СПЕЦ.	МОЛЧАНОВА	<i>Mol</i>
ЗАВ. СЕКТ.	РЕПЦИНА	<i>Rep</i>
ИНЖЕН.	ЯНКОВСКАЯ	<i>Yank</i>

211-1-526.91 Альбом II ВК

ПРИВЯЗАН:	ДЕТСКИЕ ЯСЛИ-САД НА 45 МЕСТ	СТАЛИЯ	Лист	Листов
	План 1-го этажа с системой В1, Т3, Т4, К1, К3	Р	4	
ИНВ. №	КБ ПО ЖЕЛЕЗОБЕТОНУ им. А.А. ЯКУШЕВА			



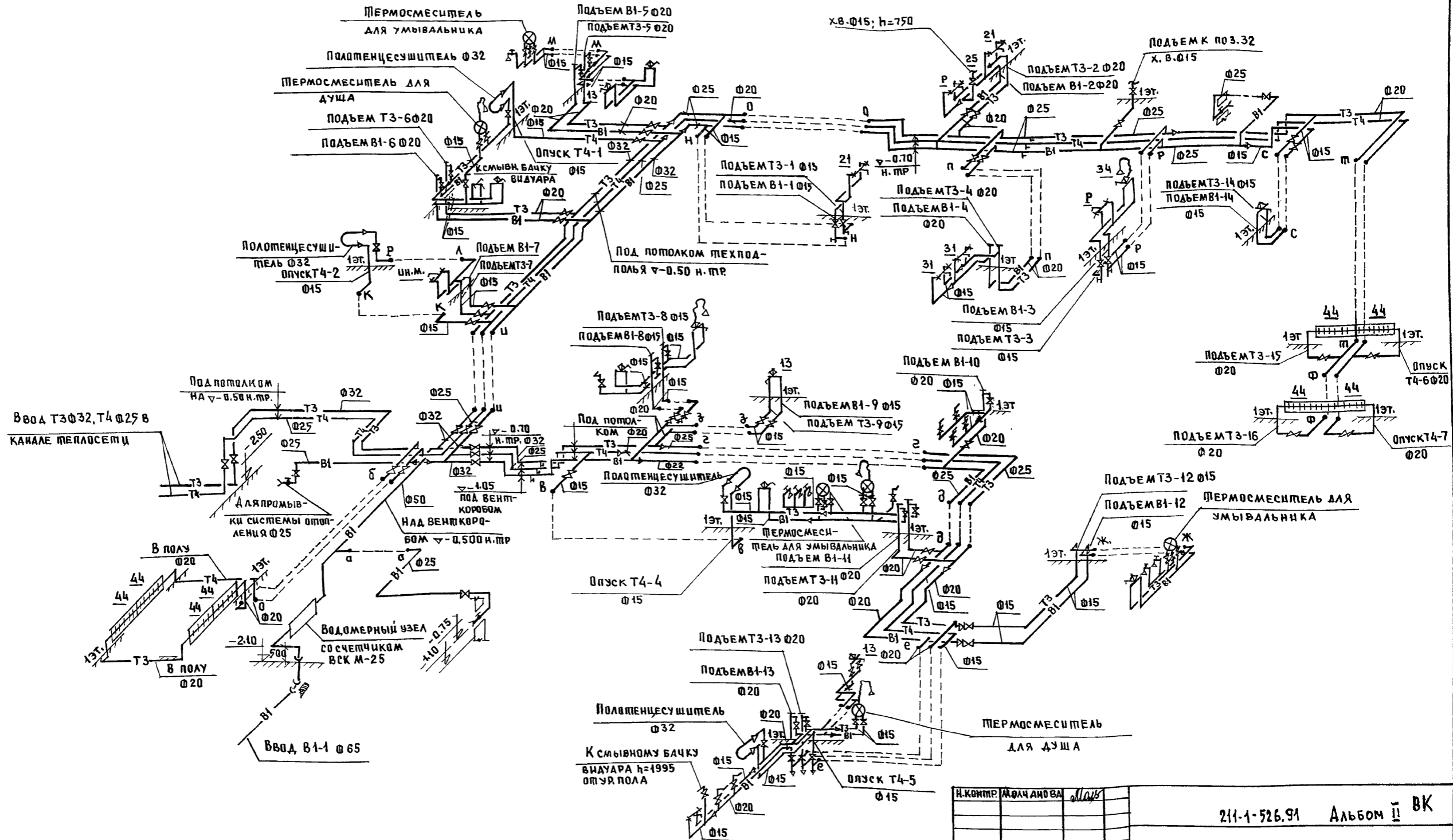
ЭКСПЛИКАЦИЯ ТЕХНОЛОГИЧЕСКОГО ОБОРУДОВАНИЯ

№№ поз.	НАИМЕНОВАНИЕ	ПРИМЕЧАНИЕ
21	ВАННА МОЕЧНАЯ 630x630x860	
22	ЭЛЕКТРОКИПАТИЛЬНИК N-12кВт, 515x380x800	
31	ВАННА МОЕЧНАЯ 840x840x860	
32	УСТРОЙСТВО ЭЛЕКТР.ВАРОЧНОЕ N-9,45кВт;600x800x1150	
39	ВАННА ЧУГУННАЯ ЭМАЛИРОВАННАЯ 1500x700x450	
Р	РАКОВИНА СТАЛЬНАЯ	

К0-2	ИВАНОВСКИ
К0-6	БОБРИНОВА
К0-6	ПУХМЕЛЬ
ИНЖ. П. А. А. ТА	ВЗАМ. ИНЖ. П. А. А. ТА

И.КОНТР.	МОЛЧАНОВА	<i>Молчанова</i>	211-1-526.91	Альбом II	8К
НАЧ.ОТД.	МАРКУЦКИЙ	<i>Маркуцкий</i>			
ГЛ.СПЕЦ.	МОЛЧАНОВА	<i>Молчанова</i>	ДЕТСКИЕ ЯСЛИ-САД НА 45 МЕСТ		
ЗАВ.СЕК.	РЕПЧИНА	<i>Репчина</i>			
ИНЖ.Н.	ЯНКОВСКАЯ	<i>Янковская</i>	ФРАГМЕНТ ПЛАНА В ОСЯХ И-Ж; 3-5 С СИСТЕМАМИ В1,ТЗ,К1,К2		
СТАДИЯ	ЛИСТ	ЛИСТОВ			
			КБ по ЖЕЛЕЗОБЕТОНУ И.М. А.А. ЯКУШЕВА		

B1, T3, T4

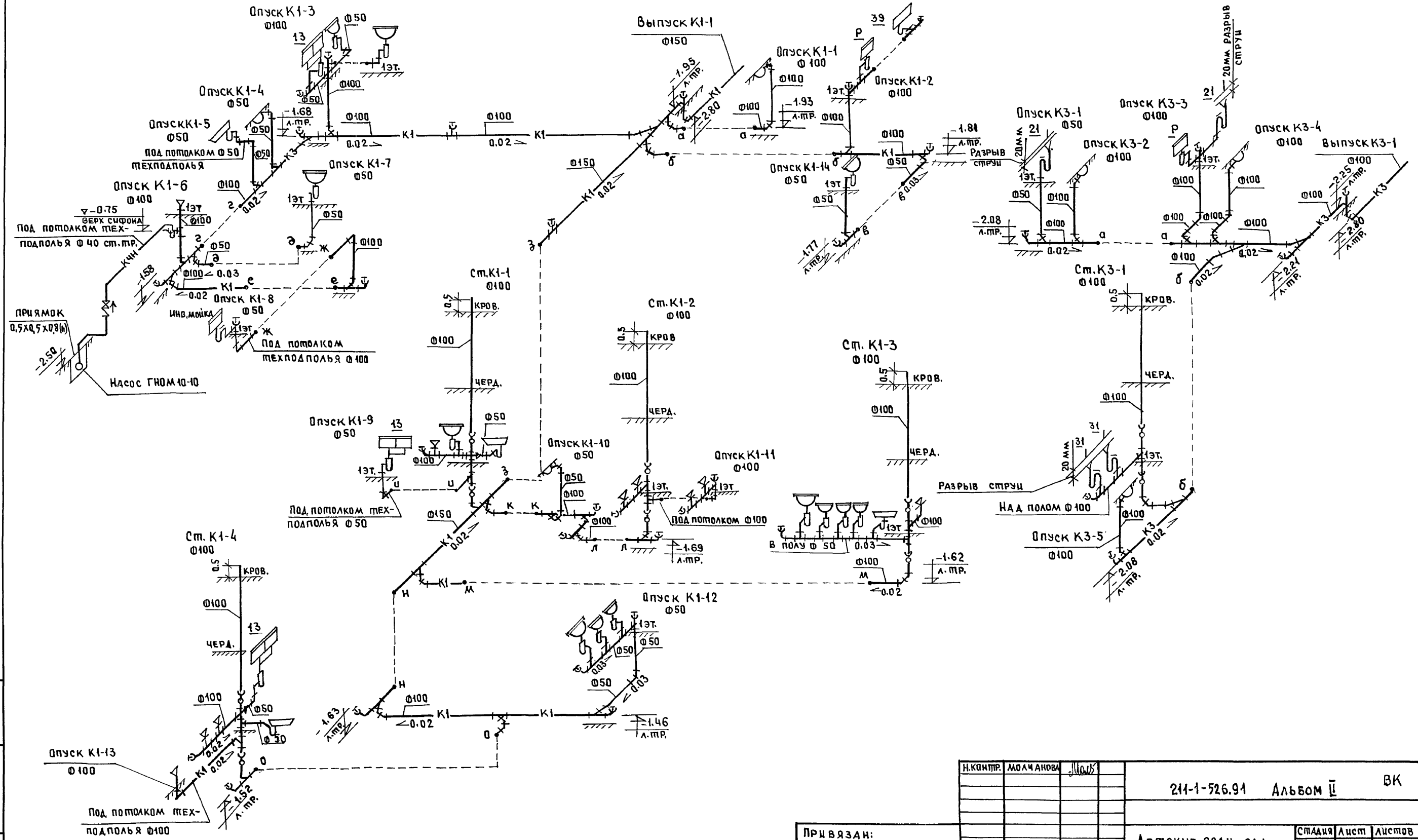


ИНВ.№ ПОДЛ. ПОДПИСЬ И ДАТА ВЗАМ. ИНВ.№

И.КОНТРОЛ. МОЩ. АНО ВА		Маш	211-1-526.91 Альбом II ВК	
ПРИВЯЗАН:			ДЕТСКИЕ ЯСЛИ-САД НА 45 МЕСТ	
И.КОНТРОЛ. МОЩ. АНО ВА			СТАДИЯ	ЛИСТ
И.КОНТРОЛ. МОЩ. АНО ВА			Р	6
И.КОНТРОЛ. МОЩ. АНО ВА			СХЕМА СИСТЕМ В1, Т3, Т4	
И.КОНТРОЛ. МОЩ. АНО ВА			КР ПО ЖЕЛЕЗОБЕТОНУ ИМ. А.А. ЯКУШЕВА	

K1

K3



ИНВ. № ПОЛА ПОДПИСЬ И ДАТА ВЗАИМ. ИНВ. №

И.КОНТ.Р.	МОЛЧАНОВА	<i>[Signature]</i>	211-1-526.91 Альбом II	ВК	
НАЧ.ОТД.	МАРКУЦКИЙ	<i>[Signature]</i>			
ГЛА.СПЕЦ.	МОЛЧАНОВА	<i>[Signature]</i>	ДЕТСКИЕ ЯСЛИ-САД НА 45 МЕСТ	СТАНЦИЯ	
ЗАВ.СЕК.	РЕПЦИНА	<i>[Signature]</i>			Р
ИНЖЕН.	ЯКОВСКАЯ	<i>[Signature]</i>	СХЕМЫ СИСТЕМ К1, К3	7	Листов
			КБ	ПО ЖЕЛЕЗОБЕТОНУ ИМ. А.А. ЯКУШЕВА	

ВЕДОМОСТЬ РАБОЧИХ ЧЕРТЕЖЕЙ
ОСНОВНОГО КОМПЛЕКТА МАРКИ ЭО.

Лист	Наименование	Примечание
1	ОБЩИЕ ДАННЫЕ	
2	Однолинейная расчетная схема питающей сети.	
3	Электроосвещение. План осветительной сети техподполья.	
4	Электроосвещение. План осветительной сети 1 этажа.	
5	Силовое электрооборудование. План силовой сети кухни, стиральной, гладильной и медицинских кабинетов.	
6	Силовое электрооборудование. План распределительной сети вентиляции.	
7	Силовое электрооборудование. Схема распределительной сети 1 пр.	

ВЕДОМОСТЬ ССЫЛОЧНЫХ И ПРИЛАГАЕМЫХ ДОКУМЕНТОВ.

Обозначение	Наименование	Примечание
Ссылочные документы.		
т.п 5.407-140	Установка одиночных магнитных пускателей серии ПМА	
т.п 5.407-129	Прокладка проводов в поливинилхлоридных (ПВХ) трубах в производственных помещениях.	
Прилагаемые документы.		
АЛ.И 30-0А	Опросный лист	
АЛ.У 30-С0	Спецификация оборудования по рабочим чертежам марки ЭО.	
АЛ.У 30-ВМ	Ведомость материалов по рабочим чертежам марки ЭО.	

Для ночного освещения спален используется светильник НБ0-06, перекрытый синим стеклом. Светильник присоединяется к аварийной сети. В групповых и спальнях устанавливаются светильники ЛР002.

Количество, тип светильников, высота подвеса светильников, освещенность указаны на планах. Светильники эвакуационного освещения выделяются из числа светильников рабочего освещения. Управление светильниками рабочего и эвакуационного освещения осуществляется выключателями.

Для распределения электроэнергии к силовым потребителям принят распределительный пункт серии ПР11.

Пусковая аппаратура поставляется комплектно с технологическим оборудованием либо учтена в проекте.

Магистральные сети выполняются проводом марки АПВ-380 в виниловых трубах в подготовке пола. Групповые силовые сети выполняются проводом марки АПВ-380 в виниловых трубах. Выходы из пола к механизмам выполняются в эл. сварных стальных трубах.

Групповая сеть электроосвещения выполняется проводом марки АПВ-380 в виниловых трубах в подготовке кровли и в штрабах стен. Технологическое оборудование кухни, стиральной, двигателя вентиляторов подлежат занулению. Для зануления используется нулевой провод сети при привязке проекта проверить необходимость повторного заземления нулевого провода на вводе.

Основные показатели проекта.

Установленная мощность электроосвещения, кВт	9,04
Установленная мощность силовых электроприемников, кВт.	65,03
Расчетная мощность электроосвещения, кВт	8,14
Расчетная мощность силового электрооборудования, кВт	49,9
Расчетный ток осветительной нагрузки, А	10,6
Расчетный ток силовой нагрузки, А	70,7

Электротехническая часть проекта разработана на основании заданий на проектирование архитектурных, технологических и сантехнических чертежей. По обеспечению надежности электроснабжения электроприемники детских яслей-сада относятся ко II категории, за исключением токоприемников пожарной сигнализации, которые относятся к I категории. Электроснабжение прибора пожарной сигнализации предусматривается двумя линиями от ВРУ с устройством АВР согласно ВСН-59.88 п. 5.10. Ввод в здание осуществляется двумя кабельными взаиморезервируемыми линиями на напряжение 380/220В. Для приема и распределения электроэнергии принят вводно-распределительный щит типа ВРУ1-23-56 УХЛ4, устанавливаемый в помещении электрощитовой на I этаже.

Проектом предусматривается рабочее, эвакуационное и дежурное /в помещениях спален, издаторов/освещение. Освещение разработано в соответствии с назначением и характером помещений.

Для освещения приняты светильники с лампами накаливания и люминесцентными лампами. Величины освещенности приняты по СНиП II-4-79. Выключатели и штепсельные розетки в помещениях, где пребывают дети устанавливаются на высоте 1.8м.

Данный проект выполнен в соответствии с действующими строительными нормами и правилами в том числе по взрыво и пожаробезопасности и предусматривают решения, обеспечивающие безопасность при соблюдении установленных правил эксплуатации здания.

Гл. инженер проекта

[Подпись] / Пухтель А.С./

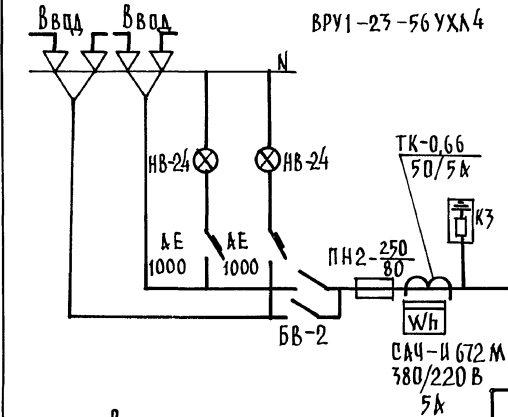
ИВБ.№				
НОР.КОН.	Пухтель			
		214-1-526.94	Альбом II	ЭО
		ДЕТСКИЕ ЯСЛИ-САД НА 45 МЕСТ	СТАИЯ	ЛИСТ
			Р	1
		ОБЩИЕ ДАННЫЕ	КБ	7
НАЧ.ОТД.	МАРКУШКИН			
Гл. кон.пр.	ПУХТЕЛЬ	ПО ЖЕЛЕЗОБЕТОНУ		
ИНЖЕНЕР	ЮРИСТ	И.А.А. ДКУШЕВА		

ИВБ.НОР.КОН. ПОДПИСЬ И ДАТА. ВЗЛМ.ИНЖЕНЕР

Р_{св.сет} = 9,04 кВт
 Р_{расч} = 8,14 кВт
 I_{расч} = 12,6 кВт

Р_{сил.сет} = 65,03 кВт
 Р_{расч} = 49,9 кВт
 I_{расч} = 77,3 кВт

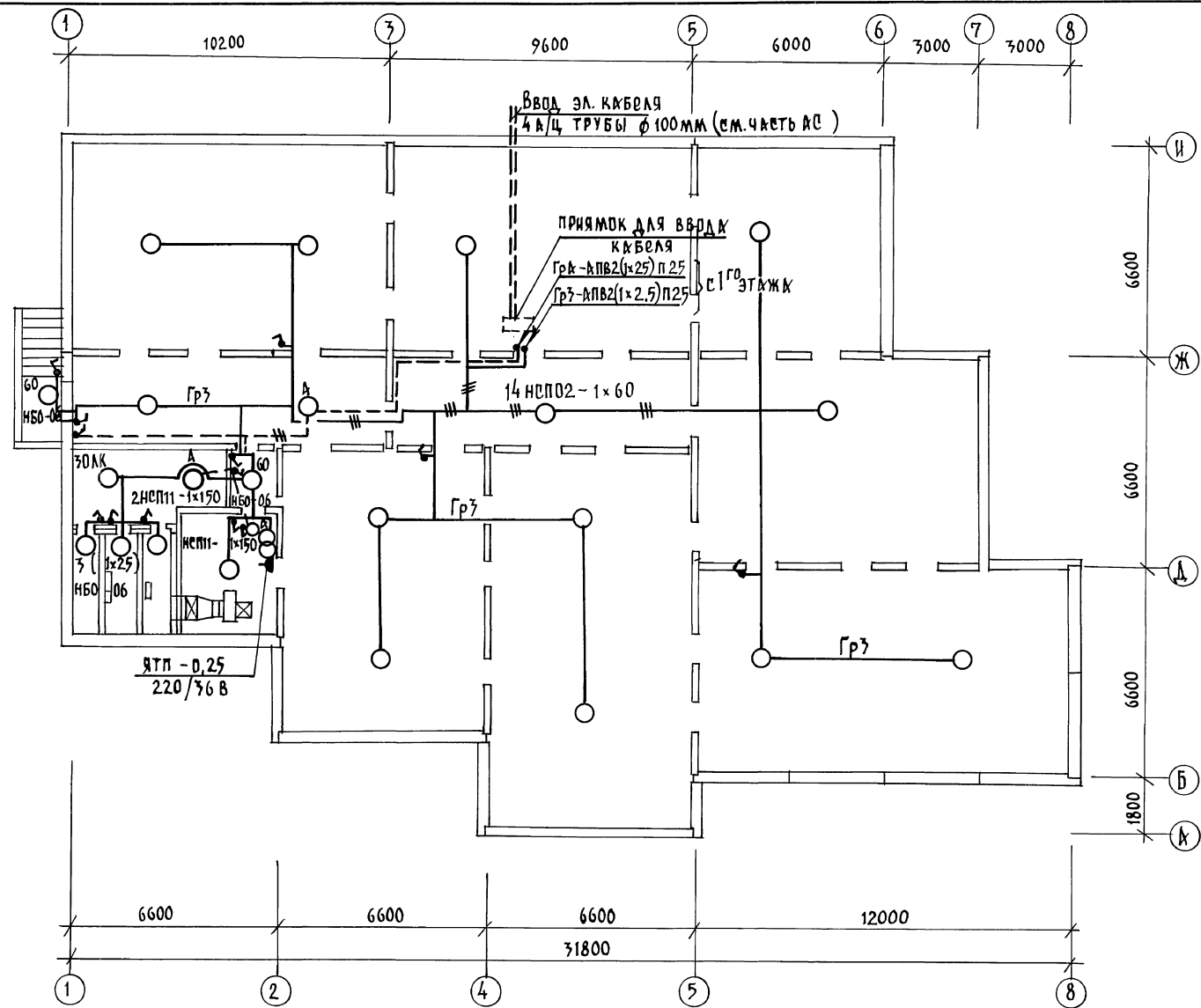
ВРУ1-23-56 УХЛ4



Ввод
 $R_p = K (P_{p.o} + P_{p.c}) = 0,85 (8,14 + 49,9) = 49 \text{ кВт}$
 $I_{расч} = 76 \text{ кВт}$

ТИП ЛАМПА И ПИТАЮЩЕЙ ЛИНИИ	ВТОРИЧНАЯ ПИТАЮЩАЯ СЕТЬ				СИЛОВЫЕ ПУНКТЫ, ЩИТКИ, ПР. ЭЛЕКТР. ОБОРУД.		ПОТЕРЯ НАПРЯЖ. В 2р%	НАИМЕНОВАНИЕ ТОКОПРИЕМНИКА	№ ПО ТЕХНОЛОГИЧЕСКОМУ ПЛАНУ				
	АППАРАТНАЯ ОТВЕТВ.	МАРКА, СЕЧЕНИЕ ПРОВОДА	ГРУБЫ	МАРКА, СЕЧЕНИЕ ПРОВОДА	МАРКА, ДИАМЕТР	ДЛИНА, М				МАРКА, ДИАМЕТР	МАРКА, ДИАМЕТР	МАРКА, ДИАМЕТР	
1	2	3	4	5	6	7	8	9	10	11	12	13	14
ПЛ1	ПН2 100 НПН2	67	57,4 76,85	АПВ 4 (1x2,5)	П32	10				1 ШР 42,3		ШКАФ СИЛОВОЙ РАСПРЕД.	
ПЛ2	60 НПН2	20	14,7 9,45	5 (1x2,5)	П25	6				9 9,45		УСТРОЙСТВО ЭЛЕКТРИЧЕСКОЕ	32
ПЛ3	60 НПН2	16	10,4 9,45	3 (1x2,5)	П25	5				14 15,0		ВАРОЧНОЕ	33
№а	60 НПН2	10	2,7 7,16	2 (1x2,5)	П25	96				1,5 1,5		СТИРАЛЬНАЯ МАШИНА	34
ПЛ4	60 НПН2	6	1,58 3,05	3 (1x2,5)	П25	13				1,2 1,2		БЕЛЬВЕШИЛЬНАЯ МАШИНА	
ПЛ5	60 НПН2	10	0,67 7,34	3 (1x2,5)	П25	4				12 0,4 13		ОСВЕЩЕНИЕ	28
ПЛ6	60 НПН2	6	1,61 2,3	4 (1x2,5)	П25	23		ПМА 122002		10 0,27		ХОЛОДИЛЬНИК	27
ПЛ7	60 НПН2	6	1,1 2,3	2 (1x2,5)	П25	22				1,1 1,1		ХОЛОДИЛЬНИК	37
№1	Е27	10	0,5 9,16	2 (1x2,5)	П25	50				1,1 1,1		МАШИНА	63
№2	Е27	10	2,02 9,28	2 (1x2,5)	П25	100				1,1 1,1		УТЮГ	
№3	Е27	10	2,04 6,36	2 (1x2,5)	П25	110				1,1 1,1		ЭЛЕКТРИЧЕС.	
№4	Е27	10	1,4 6,82	2 (1x2,5)	П25	75				1,1 1,1		ГНОМ	
ПЛ8	Е27	6	0,5 2,3	2 (1x2,5)	П25	22				1,1 1,1			

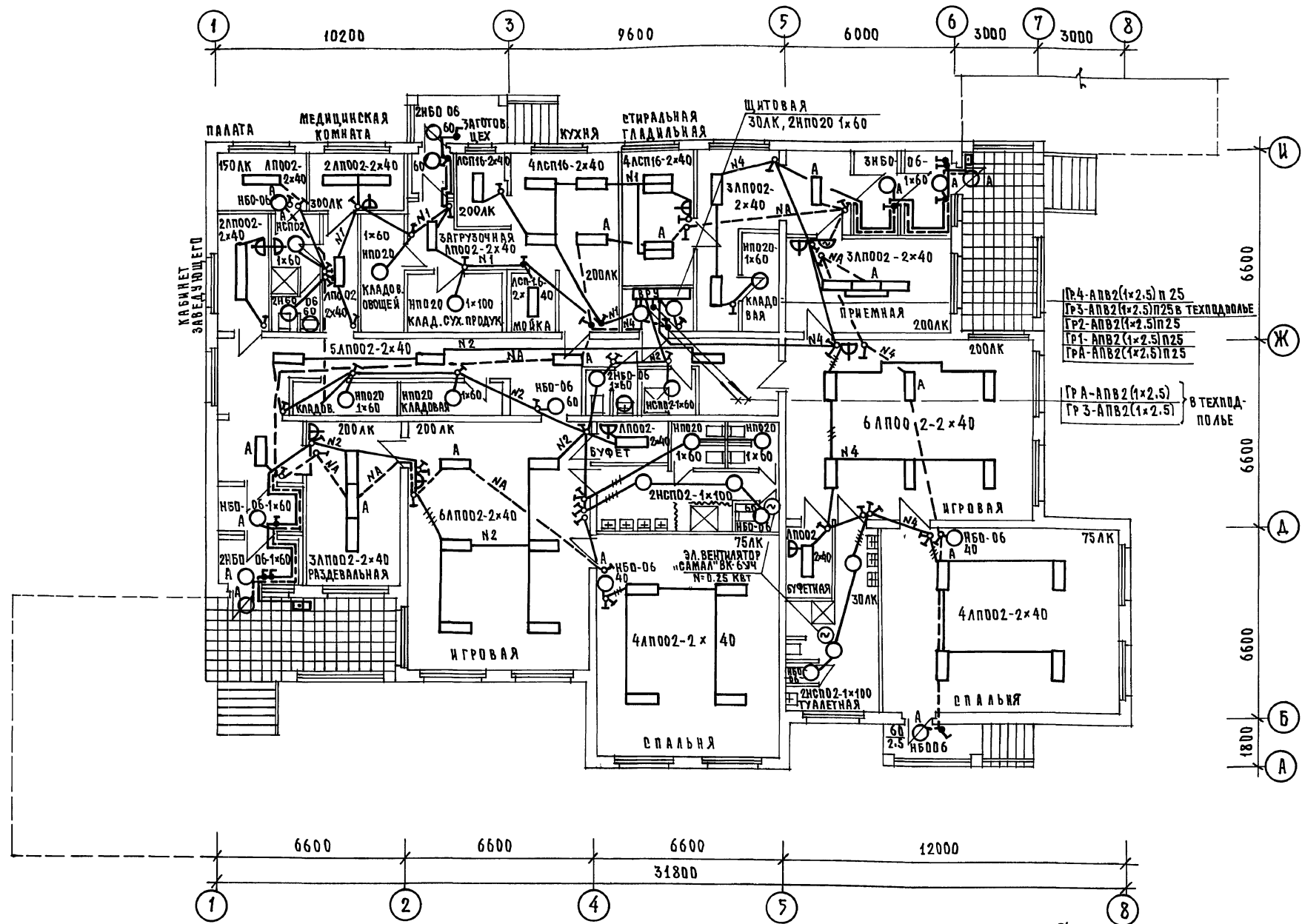
И.КОН.	ПУХТЯЛЬ																		
										211-1-526.91 Альбом II ЭО									
										Детские ясли-сад на 45 мест									
										ОДНОЛИНЕЙНАЯ РАСЧЕТНАЯ СХЕМА ПИТАЮЩЕЙ СЕТИ									
										И.М. А. А. Якушев									



С.О.Б.А.С.О.Б.А.М.О.	КО-2	И.В.С.В.С.И.М.	КО-6	В.О.Р.Н.И.С.Е.В.	КО-6	И.О.С.Т.А.Р.О.В.
ИНВ.№ ПОДА. ПОДПИСЬ И ДАТА	В.С.М. И.И.В.№					

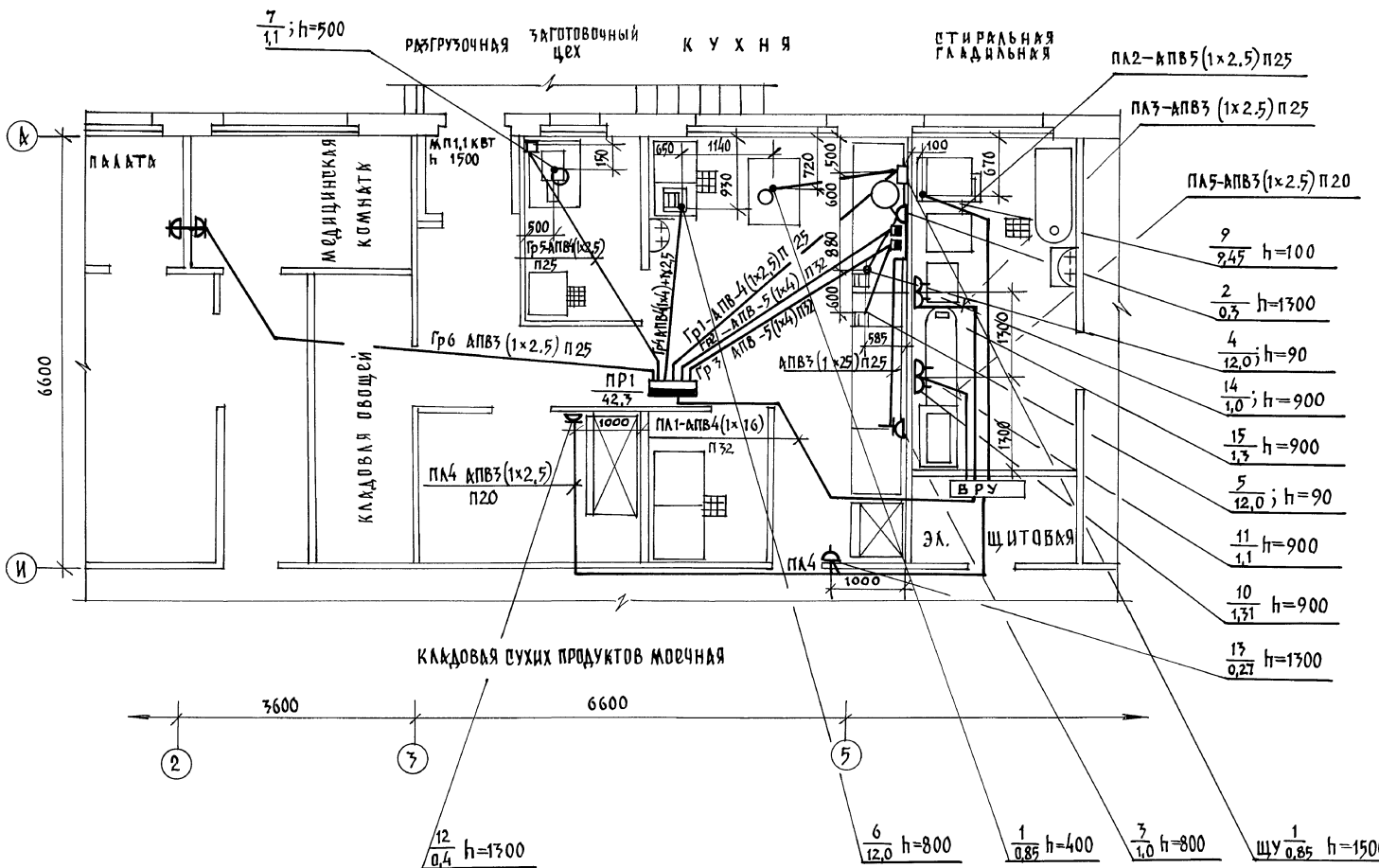
И.КОНТР. ПУХТЭЛЬ		211-1-516.91	Альбом II Э0
ПРИВЯЗАН:		ДЕТКИЕ ЯСЛИ-САД НА 45 МЕСТ	СТАДИЯ ЛИСТ ЛИСТОВ Р 3
И.В.№	НАЧ.ОТД. МАРКУЩИЙ ГЛАВ.ПРО. ПУХТЭЛЬ ИНЖЕН. ЮРИСТ	ЭЛЕКТРООСВЕЩЕНИЕ ПЛАН ОСВЕТИТЕЛЬНОЙ СЕТИ ТЕХПОДПОЛЬЯ	КБ ПО ЖЕЛЕЗОБЕТОНУ И.И.М. А. А. ЯКУШЕВ

СОГЛАСОВАНО:	УТВЕРЖДЕНО:
КО-2	КО-2
КО-6	КО-6
КО-8	КО-8
ПОДПИСАНЫ:	ПОДПИСАНЫ:
ПОДПИСАНЫ:	ПОДПИСАНЫ:
ПОДПИСАНЫ:	ПОДПИСАНЫ:
ПОДПИСАНЫ:	ПОДПИСАНЫ:
ПОДПИСАНЫ:	ПОДПИСАНЫ:
ПОДПИСАНЫ:	ПОДПИСАНЫ:
ПОДПИСАНЫ:	ПОДПИСАНЫ:
ПОДПИСАНЫ:	ПОДПИСАНЫ:
ПОДПИСАНЫ:	ПОДПИСАНЫ:



ГР 4-АВВ2(1x2.5) п 25
 ГР 3-АВВ2(1x2.5) п 25 В ТЕХПОДВАЕ
 ГР 2-АВВ2(1x2.5) п 25
 ГР 1-АВВ2(1x2.5) п 25
 ГР А-АВВ2(1x2.5) } В ТЕХПОД-
 ГР 3-АВВ2(1x2.5) ПОДЪЕ

И.КОНТР.	ПУХТЕЛЬ	244-1-526.91 Альбом И 30
НАЧ.ОТД.	МАРКУЩИЙ	
ГЛАВ.ПРО.	ПУХТЕЛЬ	ДЕТСКИЕ ЯСЛИ-САД НА 45 МЕСТ
ИНЖЕН.	ИЮРИСТ	
ИНВ.№		ЭЛЕКТРООСВЕЩЕНИЕ, ПЛАН ОСВЕТИТЕЛЬНОЙ СЕТИ 1 ЭТАЖА
		СТАНЦИЯ ЛИСТ ЛИСТОВ Р 4
		ПО ЖЕЛЕЗОБЕТОНУ ИМ.А.А.ЯКУШЕВА



СОСТАВЛЕНО: М.О. 2, КО-6, КИ-6
 ИЗМЕНЕНИЯ: КО-6, КО-6, КО-6
 ПОДПИСЬ И ДАТА: М.О. 2, КО-6, КО-6

И. КОНТР. ПУХТЕЛБ

24-1-526.91 Альбом II 30

ПРИВЯЗАН:

НАЧ. ОД. МАРКУЦКИМ
 ГЛАВ. КОН. ПУХТЕЛБ
 ИНЖЕН. ЮРИСТ

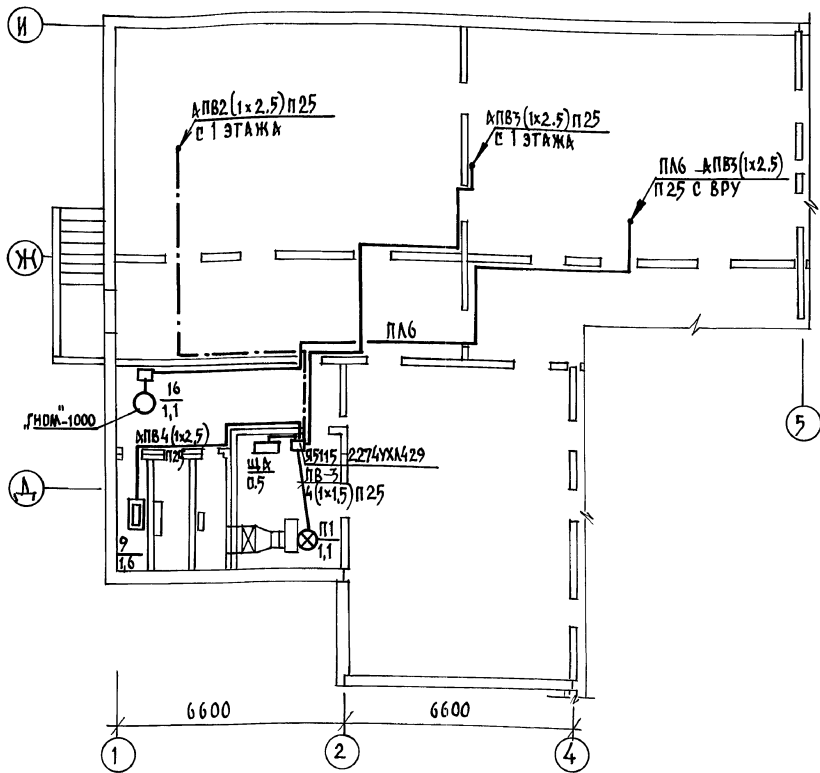
ДЕТСКИЕ ЯСЛИ - САД
 НК 45 МЕСТ

ЭТАЖА	ЛИСТ	ЛИСТОВ
Р	5	

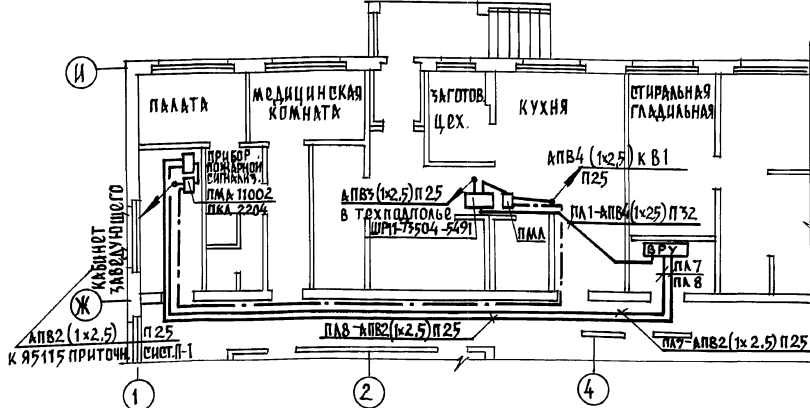
СИЛОВОЕ ЭЛЕКТРООБОРУДОВАНИЕ
 ПЛАН СИЛОВОЙ СЕТИ КУХНИ И СТИРАЛЬНОЙ-ГЛАДИЛЬНОЙ МЕДИЦИНСКОЙ КОМ.

И.О. П.О. ЖЕЛЕЗОБЕТОНУ
 И.О. И.О. И.О. И.О.

Выкопировка из плана техподполья



Выкопировка из плана 1 этажа



План кровли
М 1:200

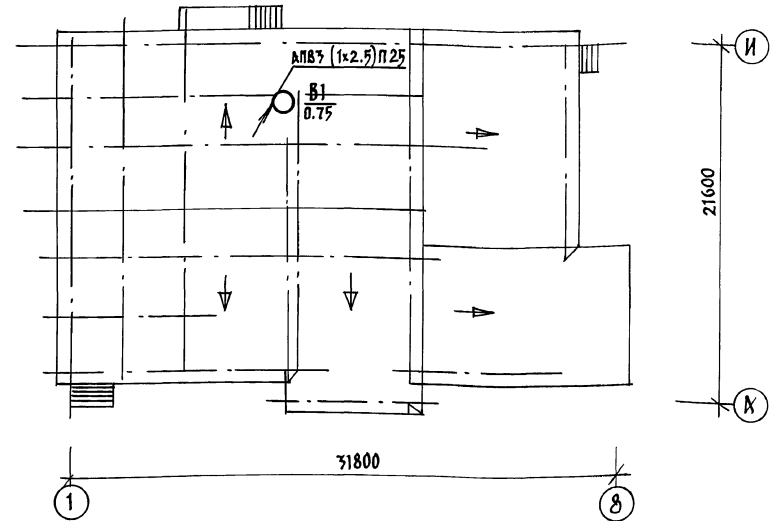


Схема отключения вентилятора при пожаре

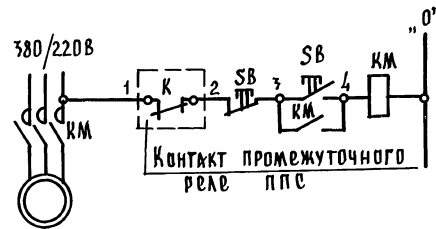
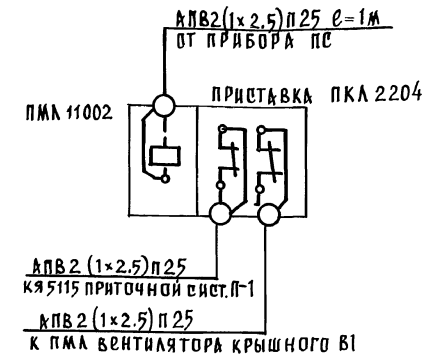


Схема соединений реле отключения вентиляции при пожаре



НОРМОН. ПУХТЕЛЬ		211-1-526.91	Альбом № 90
ПРИВЯЗАН:	ДЕТСКИЕ ЯСЛИ-САД № 45 МОСТ	СТАДИОН	ЛИСТ
ИНВ. №	НАЧ. ОТА МАРКУЦКИЙ ГЛАВ. ПР. ПУХТЕЛЬ ИНЖЕН. КОРИСТ	СЛАВОВОД ЭЛЕКТРОБРУДОВАНИИ. ПЛАН РАСПРЕДЕЛИТЕЛЬНОЙ СЕТИ ВЕНТИЛЯЦИИ.	Р 6
		И. А. ЯКУШЕВА	25260-02 25

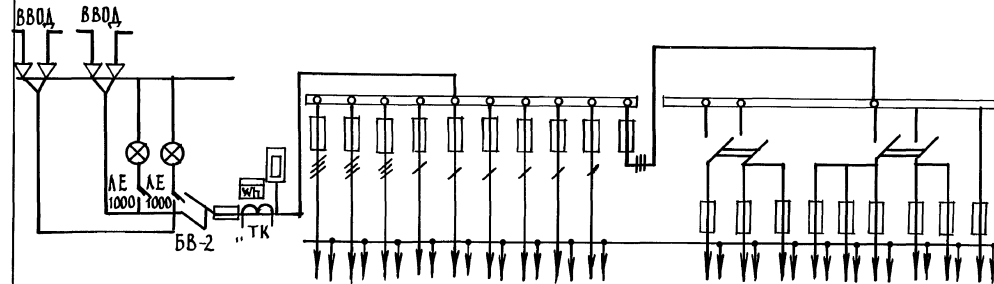
СОГЛАСОВАНО:
КО-2
КО-6
КО-6
КО-6
ИЗМ. ПЛАНА ПОДПОЛБЯ В ПАЛАТАХ
ИЗМ. ПЛАНА ПОДПОЛБЯ В ПАЛАТАХ
ИЗМ. ПЛАНА ПОДПОЛБЯ В ПАЛАТАХ
ИЗМ. ПЛАНА ПОДПОЛБЯ В ПАЛАТАХ

ДАННЫЕ СЕТИ	РАСПРЕДЕЛИТЕЛЬНЫЙ ЩИТ				сечение провода кв. мм	УСЛОВНЫЙ ПРОХОД ТРУБЫ, мм	АЛИНА УЧАСТКА, м	ТИП ПУСКОВОЙ АППАРАТУРЫ		расчетный ток, А	сечение провода кв. мм	УСЛОВНЫЙ ПРОХОД ТРУБЫ, мм	АЛИНА УЧАСТКА, м	ГОКПРИЕМНИК				
	№ МОЩ. кВт	ТИП АВТОМАТА	№ ГРУППЫ	ТИП ЛИНЕЙНОГО АВТОМАТА				РАСЧЕТНЫЙ ТОК, А	АВТОМАТ. ВЫКЛЮЧ. НОМИНАЛ. ТОК РАСС. А					ПУСКАТЕЛЬ, СТАНЦИЯ УПРАВЛЕНИЯ	ТИП РЕЛЕ	МОЩНОСТЬ, кВт	№ ПО ПЛАНУ	НАИМЕНОВАНИЕ
от ВРУ ПЛ1 Руст. = 42,3 кВт Р расч. = 36,85 кВт У расч. = 57,4 А ШР11-73504-54У2	ПР1-423 Р18-573	1	НПН-2 6	298	АПВ-4(1x2.5)	П25	8	КОМПЛ.		АПВ-4(1x2.5)	П25	3	○	1	23	ПРИВОД УНИВЕРСАЛЬНЫЙ		
					АПВ-3(1x2.5)	П25	4	РШ-Ц-20 С-50 20		АПВ-3(1x2.5)	П25	1	○	2	24	СОКОВЫЖИ-МАЛКА		
										АПВ-3(1x2.5)	П25	5	▷	3			СТВАИК ТЕРМОС	
				2	НПН 2 32	18.2	АПВ 5(1x4)	П32	6	АЕ2046 25		АПВ 5(1x4)	П32	3	▬	4	25	ПЛИТА ЭЛЕКТРИЧ.
				3	НПН 2 32	18.2	АПВ 5(1x4)	П32	6	АЕ2046 25		АПВ 5(1x4)	П32	2	▬	5	26	ШКАФ ЖАРОЧНЫЙ
				4	НПН 2 20	18.6	4(1x4) АПВ + 1x2.5	П25	5	КОМПЛ.		4(1x4) АПВ + 4(1x2.5)	П32	1	▬	6	22	ЭЛЕКТРО-КИПЯТИЛЬНИК
				5	НПН 2 6	2.85	АПВ 4(1x2.5)	П25	6	КОМПЛ.		КОМПЛЕКТ			○	7	18	ЭЛЕКТРО-МЯСОРУБКА
				6	НПН 2 6	1.82	АПВ 3(1x2.5)	П25	10						▷	8	5	ОБАУЧАТЕЛЬ РТУТНО-КВАРЦОВЫЙ
		7	НПН 2 6	1.63	АПВ 4(1x2.5)	П25	2	П.М.А РТА-100704	26	4 АПВ (1x2.5)	П25	5	○	В1 0.75		ВЕНТИЛЯТОР КРЫШНЫЙ		
		8	НПН 2 6	2.43	АПВ 4(1x2.5)	П25	15	122002 95115- 2274ХХ29	2.0	ПВ-3 4(1x1.5)	П25	5	○	П1 1.1		ВЕНТИЛЯТОР ПРИТОЧНЫЙ		
										АПВ 3(1x2.5)	П25	2	▬	ЩА 0.5		ШКАФ РЕГУЛИРОВАНИЯ ТЕМПЕР.		
										АПВ 4(1x2.5)	П25	10	▬	9 1.6		ТЕПЛОВОЙ ЭЛЕКТРО-НАГРЕВАТЕЛЬ		

Н.КОНТР.	ПУХТЭЛЬ		211-1-526.91	Альбом II	30
ПРИВЯЗАН:			ДЕТСКИЕ ЯСЛИ-САД	СТАДИЯ	ЛИСТ
			НК 45 МОСТ	Р	7
ИВ.№	НАЧ.ОТД.	МАРКУЩИЙ	СИЛОВОЕ ЭЛЕКТРООБОРУДОВАНИЕ. СХЕМА РАСПРЕДЕЛИТЕЛЬНОЙ СЕТИ 1 ШР.		
	ГЛАВ. ПР. ПУХТЭЛЬ		по железобетону		
	ИНЖЕН. ЮРИСТ		И.А. Якушев		

**СХЕМА
МЕЖПАНЕЛЬНЫХ
СОЕДИНЕНИИ**

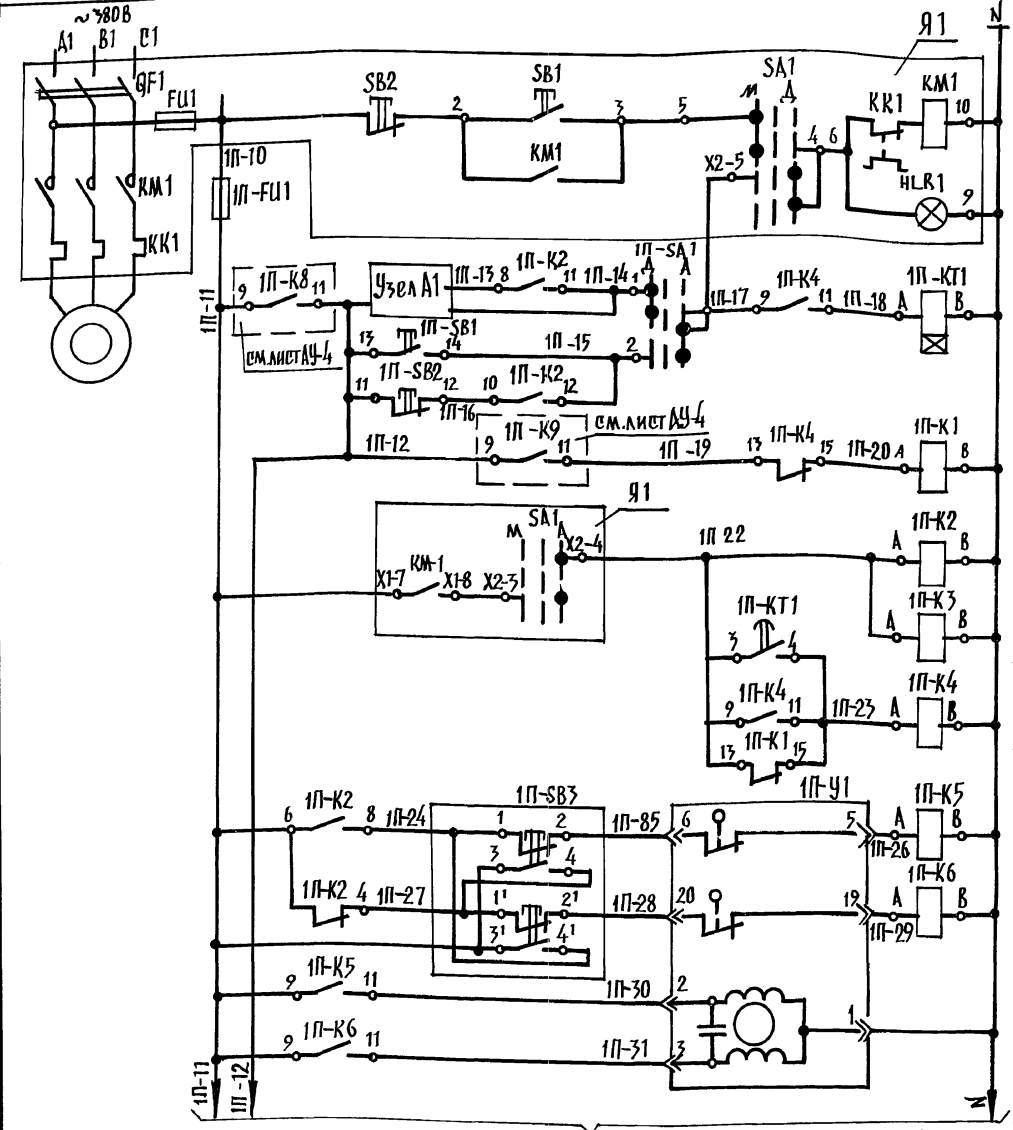
СХЕМА ВРУ 1



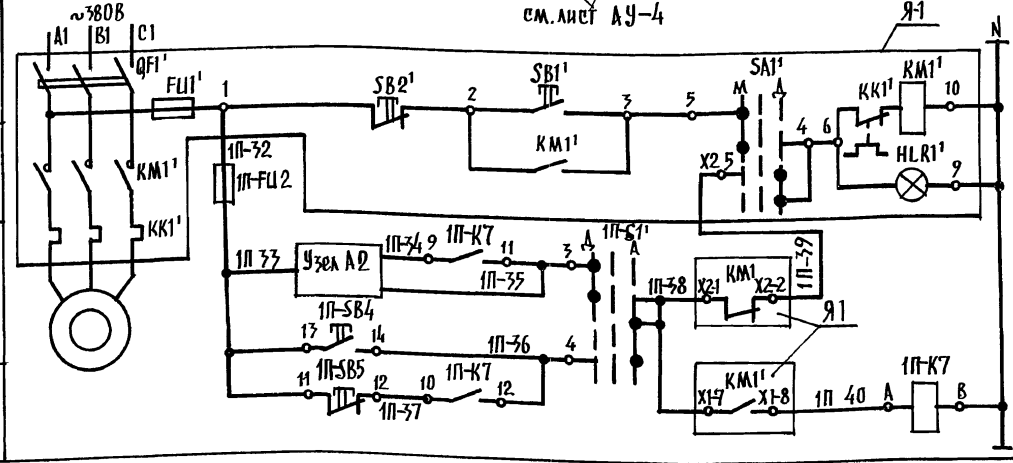
Тип панелей	Ввод	ВРУ-1-23-56УХЛ4														
№ питающей линии		ПЛ1	ПЛ2	ПЛ3	№а	ПЛ4	ПЛ5	ПЛ6	ПЛ7		№1	№2	РЗВ. №3	№4	РЕЗЕРВ	ПЛ8
НОМИНАЛЬНЫЙ ТОК А	ПРЕДОХРАНИТЕЛЯ	250	100	63	63	63	63	63	63	63	27	27	27	27		27
	ПЛ. ВСТАВКИ	80	63	20	16	10	6	10	6	6	20	10	10	10	10	6
	ВВОДНОГО АППАРАТА	250														
ТИП ВВОДНОГО АППАРАТА	БВ-2															
ТИП И ТЕХНИЧЕСКИЕ ДАННЫЕ СЧЕТЧИКА	САЧ-И 672 380/220 5А															
ТИП И ТЕХНИЧЕСКИЕ ДАННЫЕ ТРАНСФОРМАТОРОВ ТОКА	ТК-0.66 50/5А															

ИНВЕНТАРЬ ПОДШИВКА

Н.КОНТ. ПУХТАЛЬ		241-1-526.91	Альбом № 30-0А	
ПРИВЯЗАН:		ДЕТСКИЕ ЯСЛИ-САД № 45 мест	Лист	Листов
НАЧ. ОТД. МАРКУЦКИЙ П. КОНТ. ПУХТАЛЬ И.Н.В. №		ОПРОСНЫЙ ЛИСТ	Р	1 1
		КБ ПО ЖЕЛЕЗОБОТОНУ И.М. А. А. Якушев		



Управление приточным вентилятором П-1
 Пуск системы, прогрев кардана
 Температура наружного воздуха
 Включение приточного вентилятора
 Включение узла регулирования
 Исполнительный механизм заслонки наружного воздуха



Управление электрообогревом заслонки наружного воздуха
 Включение (отключение) электрообогрева
 Заслонка автоматизации

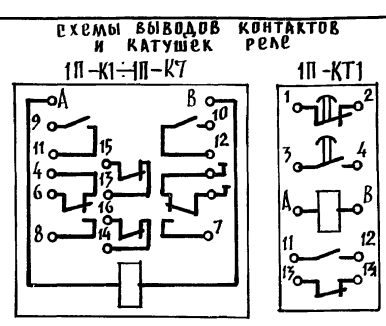
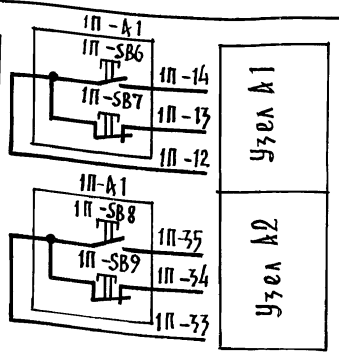


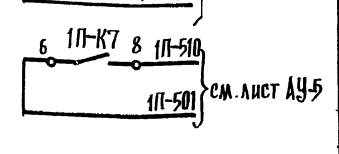
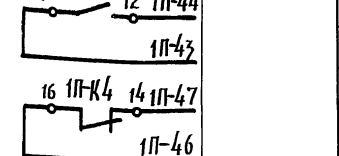
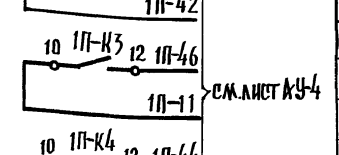
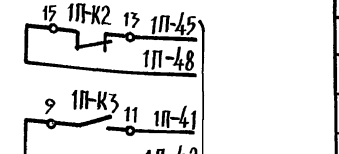
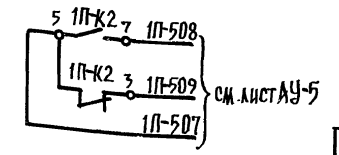
ДИАГРАММА РАБОТЫ КОНТАКТОВ ПЕРЕКЛЮЧАТЕЛЯ 1П-СА1

НОМЕР СЕКЦИИ	ПОЛОЖ. РУКОЯТКИ	ПОЛОЖЕНИЕ ЗАСЛОНКИ		
		ОТКРЫТ.	РАБОЧИЙ ХОД	ЗАКРЫТ.
I	1	×	×	×
II	2	×	×	×
III	3	×	×	×
IV	4	×	×	×
	5	×	×	×
	6	×	×	×
	7	×	×	×
	8	×	×	×

* НЕ ИСПОЛЬЗУЕТСЯ

ДИАГРАММА РАБОТЫ КОНЕЧНЫХ ВЫКЛЮЧАТЕЛЕЙ ИСПОЛНИТЕЛЬНОГО МЕХАНИЗМА 1П-У1

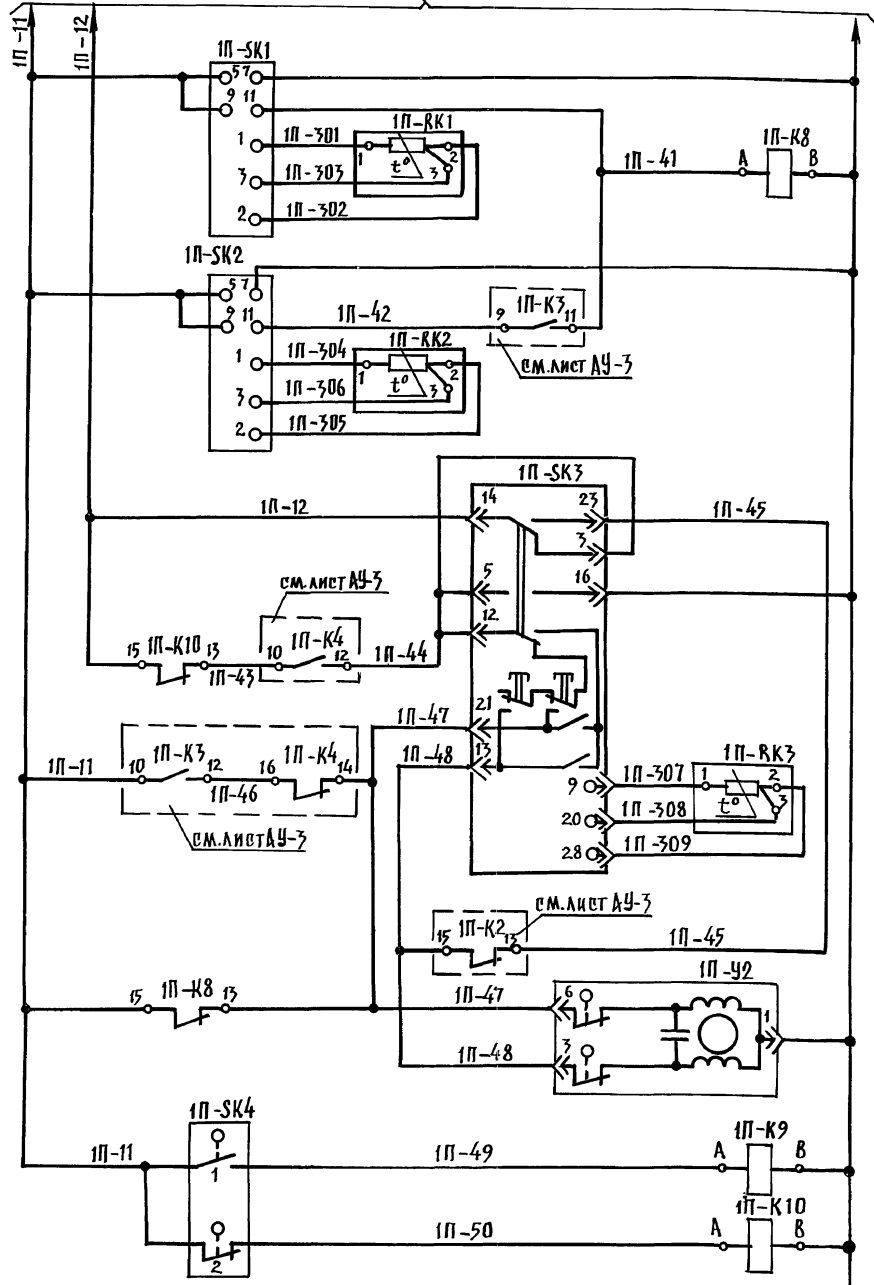
НОМЕР СЕКЦИИ	ПОЛОЖ. РУКОЯТКИ	ПОЛОЖЕНИЕ ЗАСЛОНКИ		
		ОТКРЫТ.	РАБОЧИЙ ХОД	ЗАКРЫТ.
6-5				
20-19				



ПОЗ. ОБОЗНАЧ.	НАИМЕНОВАНИЕ	КОЛ.	ПРИМЕЧАНИЕ
НА ШИТЕ АВТОМАТИЗАЦИИ			
1П-СВ1, 1П-СВ4	Кнопка управления КЕ-0119 исп. 1. Токагель черного цвета, надпись "Пуск" ТУ 16-642.015-84	2	
1П-СВ2, 1П-СВ5	Кнопка управления КЕ-0119 исп. 3. Токагель красного цвета, надпись "Стоп" ТУ 16-642.015-84	2	
1П-СА1	Универсальный переключатель 9П-512 с 86 ТУ 16-524.074-75	1	
1П-ФЦ1, 1П-ФЦ2	Вставка плавкая ВП2Б-1.1А АГО.481.304ТУ	2	держатель ДВПЧ-2В АГО 481.301.ТУ
1П-К1-1П-К7	Реле промежуточное РПЧ-2-М9622УЗА ~220В ТУ 16-523.331-78	7	
1П-КТ1	Реле времени РКВ-11-45-122УХЛ4 ~320В ТУ 16-647.036-86	1	
АППАРАТУРА ПО МЕСТУ			
1П-СВ3	Кнопочный пост управления ПКЕ-212-2У3 ТУ 16-642.006-83	1	
1П-А1	Кнопочный пост управления ПКУ15-21.331-54У2 ТУ 16-526.333-83 со сажающими ветвями-емыми аппаратами	1	
1П-СВ6, 1П-СВ8	Выключатель кнопочный типа КЕ-011 с токагелем черного цвета, исп. 1	2	
1П-СВ7, 1П-СВ9	Выключатель кнопочный типа КЕ-011 с токагелем красного цвета, исп. 3	2	
1П-У1	Механизм электрический МЭ0, ~220В	1	по сантехнической части проекта
Я-1	Ящик управления	1	по проекту электрооборудования

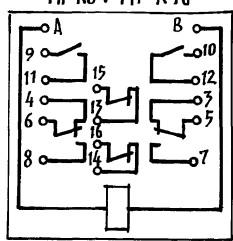
Норм. кон.	Пухтель				
241-4-526.91 Альбом II АУ					
детские ясли-сад на 45 мест					
схема электрическая принципиальная управления					
нач. отд. инж.	маршутский	пухтель	брумкер		
по железобетону И. М. А. А. Якушева					

СМ. ЛИСТ АУ-3

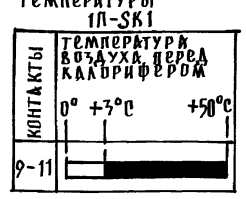


ЗАЩИТА КАЛОРИФЕРА ОТ ЗАМОРАЖИВАНИЯ
 ПО ТЕМПЕРАТУРЕ ВОЗДУХА ПЕРЕД КАЛОРИФЕРОМ
 ПО ТЕМПЕРАТУРЕ ОБРАТНОГО ТЕПЛОНОСИТЕЛЯ
 РЕГУЛЯТОР ТЕМПЕРАТУРЫ ПРИТОЧНОГО ВОЗДУХА
 ИСПОЛНИТЕЛЬНЫЙ МЕХАНИЗМ КЛАПАНА НА ТЕПЛОНОСИТЕЛЕ
 ЗАКРЫТИЕ ОТКРЫТИЕ

СХЕМА ВЫВОДОВ КОНТАКТОВ И КАТУШЕК РЕЛЕ 1П-К8 ÷ 1П-К10



ДИАГРАММЫ РАБОТЫ ДАТЧИКА-РЕЛЕ ТЕМПЕРАТУРЫ 1П-СК1



РАБОТЫ ДАТЧИКА-РЕЛЕ ТЕМПЕРАТУРЫ 1П-СК2



РАБОТЫ РЕГУЛЯТОРА ТЕМПЕРАТУРЫ 1П-СК3



ДИАГРАММА РАБОТЫ КОНТАКТОВ ТЕРМОМЕТРА 1П-СК4

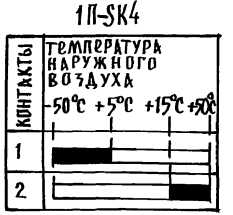
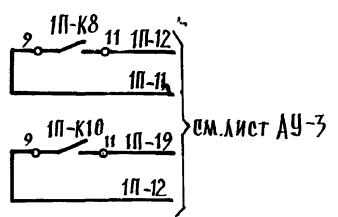


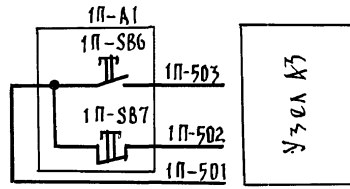
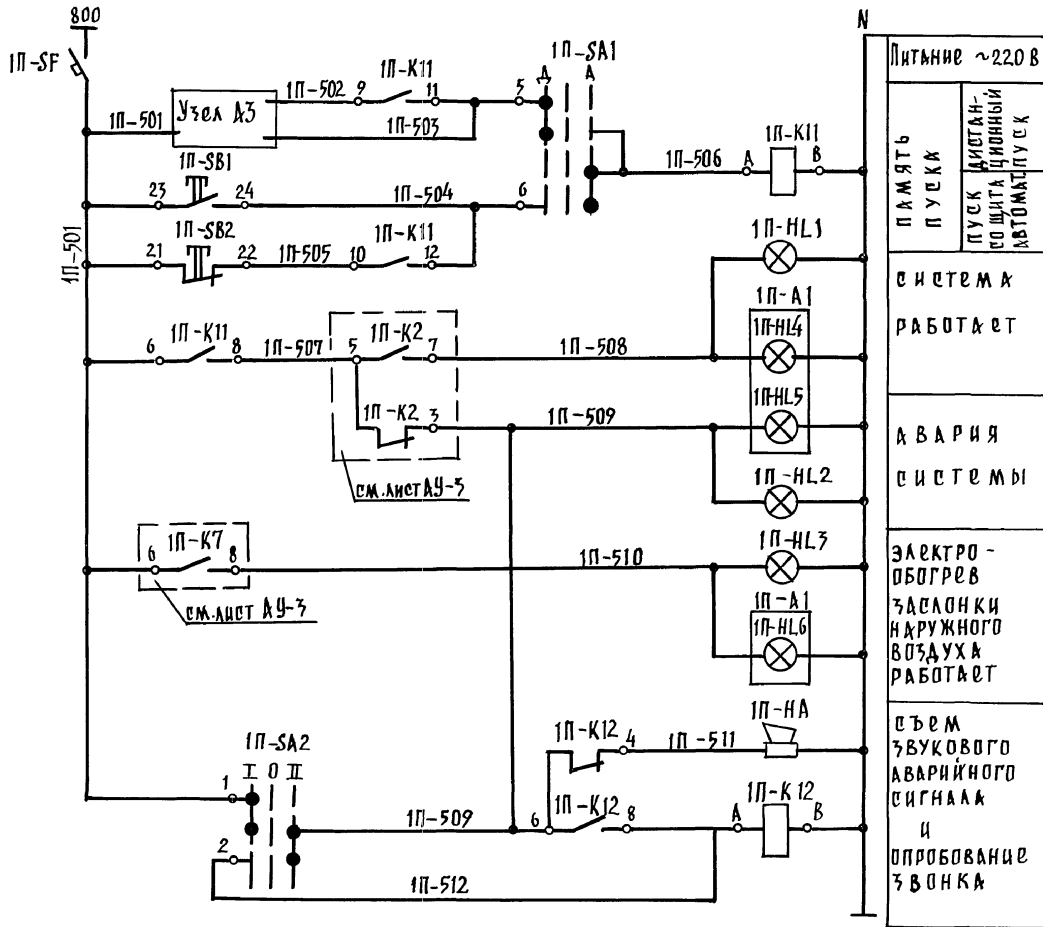
ДИАГРАММА РАБОТЫ КОНЕЧНЫХ ВЫКЛЮЧАТЕЛЕЙ ИСПОЛНИТЕЛЬНОГО МЕХАНИЗМА 1П-У2



ПОЗ. ОБОЗНАЧ.	НАИМЕНОВАНИЕ	КОЛ.	ПРИМЕЧАНИЕ
НАЩИТЕ АВТОМАТИЗАЦИИ			
1П-К8 ÷ 1П-К10	Реле промежуточное РПУ-2-М9622253А ~220В ТУ16-527.831-78	3	
1П-СК3	Регулятор температуры микроэлектронный трехпозиционный ТМ-8. Номинальная статическая характеристика 50м. Пределы регулирования от 0° до +40°С. ТУ925-0220017582	1	
АППАРАТУРА ПО МЕСТУ			
1П-СК1	Датчик-реле температуры электронный		
1П-СК2	Т419-03. Вариант А. Номинальная статическая характеристика 50м. Пределы от 0° до +50°С, с терморегулятором сопротивления 1П-КК1, 1П-КК2	2	
1П-КК3	Терморегулятор сопротивления ТЕМ-0879. Номинальная статическая характеристика 50м	1	
1П-СК4	Термометр показывающий ТГП-100ЭК. Пределы измерения от -50°С до +50°С	1	
1П-У2	Механизм электрический ЕСПА-02 ПВ ~220В	1	по сантехнической части проекта

ИЛИ В.Н. ПОМ.А. ПОДПИСЬ И ДАТА. ВСТАВ. ЛИН. №

Н. КОНТР.	ПУХТЯЛЬ	211-1-526.91	Альбом II	АУ
ПРИВЯЗАН:			детские ясли-сад на 45 мест	СТУДИЯ ЛИСТ ЛИСТОВ Р 4
И.Н. О.А.	МАРКУШКИН	схема электрическая принципиальная регулирования		
Г.В. П.С.	ПУХТЯЛЬ	по железобетону им. А.А. Якушева		
И.Н. Ж.Н.	ФУРЖЕК	25260-02 31		



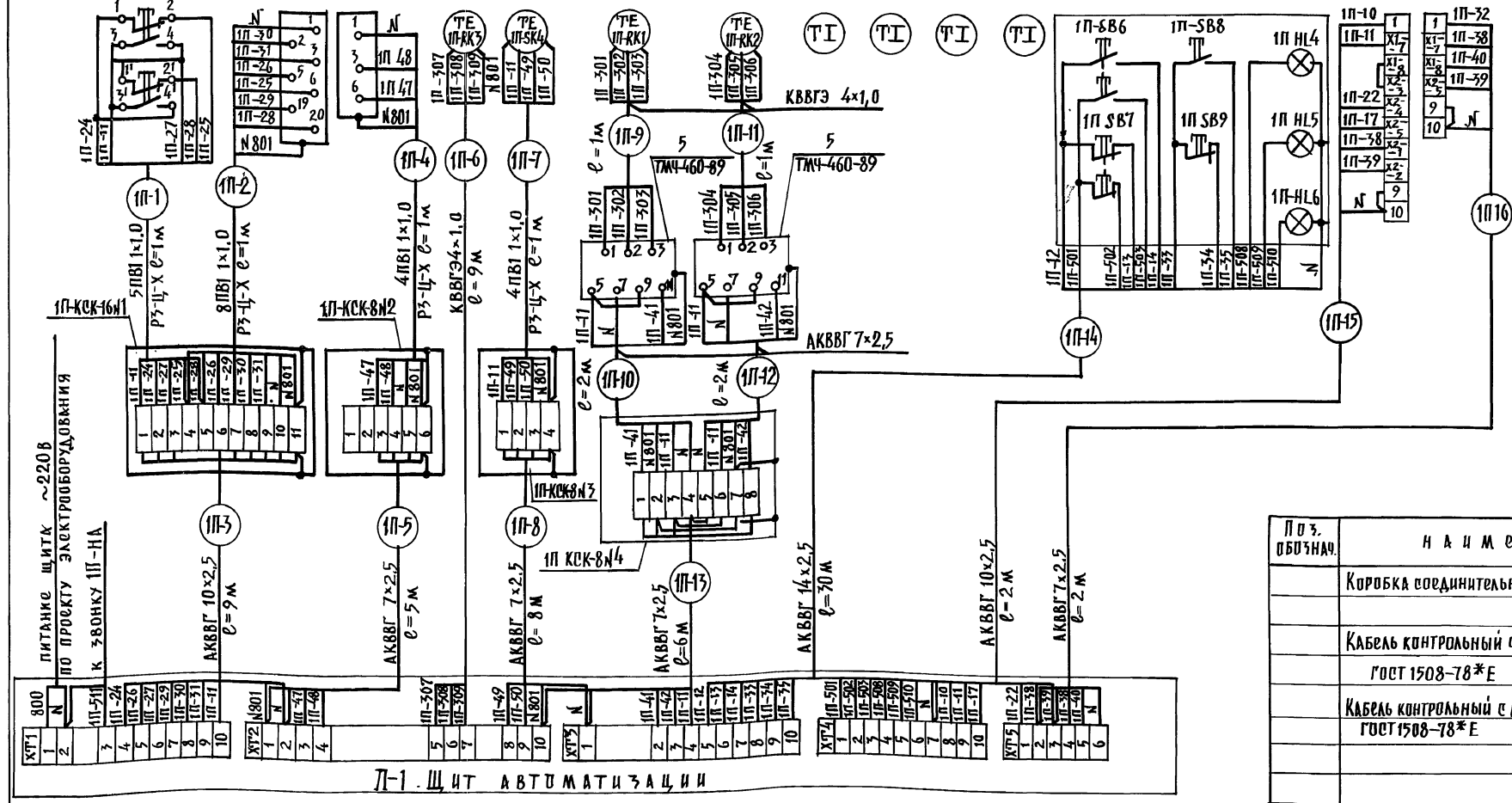
поз. обознач.	наименование	кол.	примечание
<u>на щите автоматизации</u>			
1П-SB1	Кнопка управления КЕ-011УЗ исп.1. Толкатель черного цвета, надпись "Пуск" ТУ16-642.015-84	1	
1П-SB2	Кнопка управления КЕ-011УЗ исп.3. Толкатель красного цвета, надпись "Стоп" ТУ16-642.015-84	1	
1П-SF	Выключатель автоматический К63-МУ3 Тж=1А, отсечка ток=1,3Тж. ТУ16-522.110-74	1	
1П-SA1	Универсальный переключатель УП-5312 с 86 ТУ16-524.074-75	1	
1П-SA2	Универсальный переключатель УП-5311А 225 ТУ16-524.074-75	1	
1П-НЛ1	Арматура светосигнальная АС-220, линза зеленая ТУ16-535.426-70	3	Лямпа Ц.220-10
1П-НЛ3	Арматура светосигнальная АС-220, линза красная ТУ16-535.426-70	1	
1П-НЛ2	Арматура светосигнальная АС-220, линза красная ТУ16-535.426-70	1	ГОСТ 5011-77
1П-К11	Реле промежуточное РПУ-2-М96222У3А ~220В ТУ16-523.331-78	2	
<u>Аппаратура по месту</u>			
1П-НА	Звонок электрический ЗЭП-220 ~220В	1	
1П-А1	Кнопочный пост управления ПКУ15-21.331-54У2 ТУ16-526.333-83 со следующими встраиваемыми аппаратами:	1	
1П-SB6	Выключатель кнопочный типа КЕ-011 с толкателем черного цвета, исп.1	1	
1П-SB7	Выключатель кнопочный типа КЕ-011 с толкателем красного цвета, исп.3	1	
1П-НЛ4	Арматура светосигнальная серии АСТ3 с зеленым светофильтром. ТУ16-535.426-70	2	
1П-НЛ5	Арматура светосигнальная серии АСТК с красным светофильтром. ТУ16-535.426-70	1	

* не используются

Н.КОНТР.	ПУХТАЛЬ					241-1-526.91	Альбом II	АУ			
Привязан:							детские ясли-сад на 45 мест	СТАДИЯ	ЛИСТ	ЛИСТОВ	
							схемы электрической принципиальной сигнализации	Р	5		
И.В.Н.№							нач.отд. маркуцкий Г.А. спец. Пухталь инженер. Фрумакер	КБ по железобетону им. А.А.Якушева			

И.В.Н.№ ПОДАТЬ ПОДПИСЬ И ДАТУ ВЗЯТИ ИЛИ НЕ

НАИМЕНОВАНИЕ ПАРАМЕТРА И МЕСТО ОТБОРА ИМПУЛЬСА	КНОПочный пост управления (у заслонки)	исполнительный механизм заслонки наружного воздуха	исполнительный механизм клапана на теплоносителе	Температура								Кнопочный пост управления	Ящик управления	
				приточного воздуха	наружного воздуха	воздуха перед калорифером	теплоносителя после калорифера	приточного воздуха	воздуха перед калорифером	воды перед калорифером	воды после калорифера		приточным вентилятором	электрообогрев заслонки наружного воздуха
				ТМЧ-47-75	ТМЧ-48-89	ТМЧ-147-75	ТМЧ-150-75	ТМЧ-142-75	ТМЧ-144-75					
обозначение черт. установки	1П-8Б3	1П-У1	1П-У2	3	2	К5	К5	1	1	1	1	1П-АЛ	Я-1	



Поз. обознач.	наименование	кол.	примечание
	Коробка соединительная ТУ 36-1753-75. КСК-8	3	
	КСК-16	1	
	Кабель контрольный с медными жилами		
	ГОСТ 1508-78*Е	11 м	КВВГЭ 4x1,0
	Кабель контрольный с алюминиевыми жилами		
	ГОСТ 1508-78*Е	25 м	АКВВГ-7x2,5
		11 м	АКВВГ-10x2,5
		30 м	АКВВГ-14x2,5
	Провод с медной жилой ГОСТ 6323-79 ПВ11 x1,0	21 м	
	Рукав гибкий металлический, d _y =15 мм		
	ТУ 22-5570-83	4 м	РЗ-Ц-Х

Н.конт. Пухталь [Signature]

241-1-526.91 Альбом II АУ

детские ясли-сад на 45 мест

схема внешних электрических проводов.

Коп. по железобетону Им. А.А. Якушева

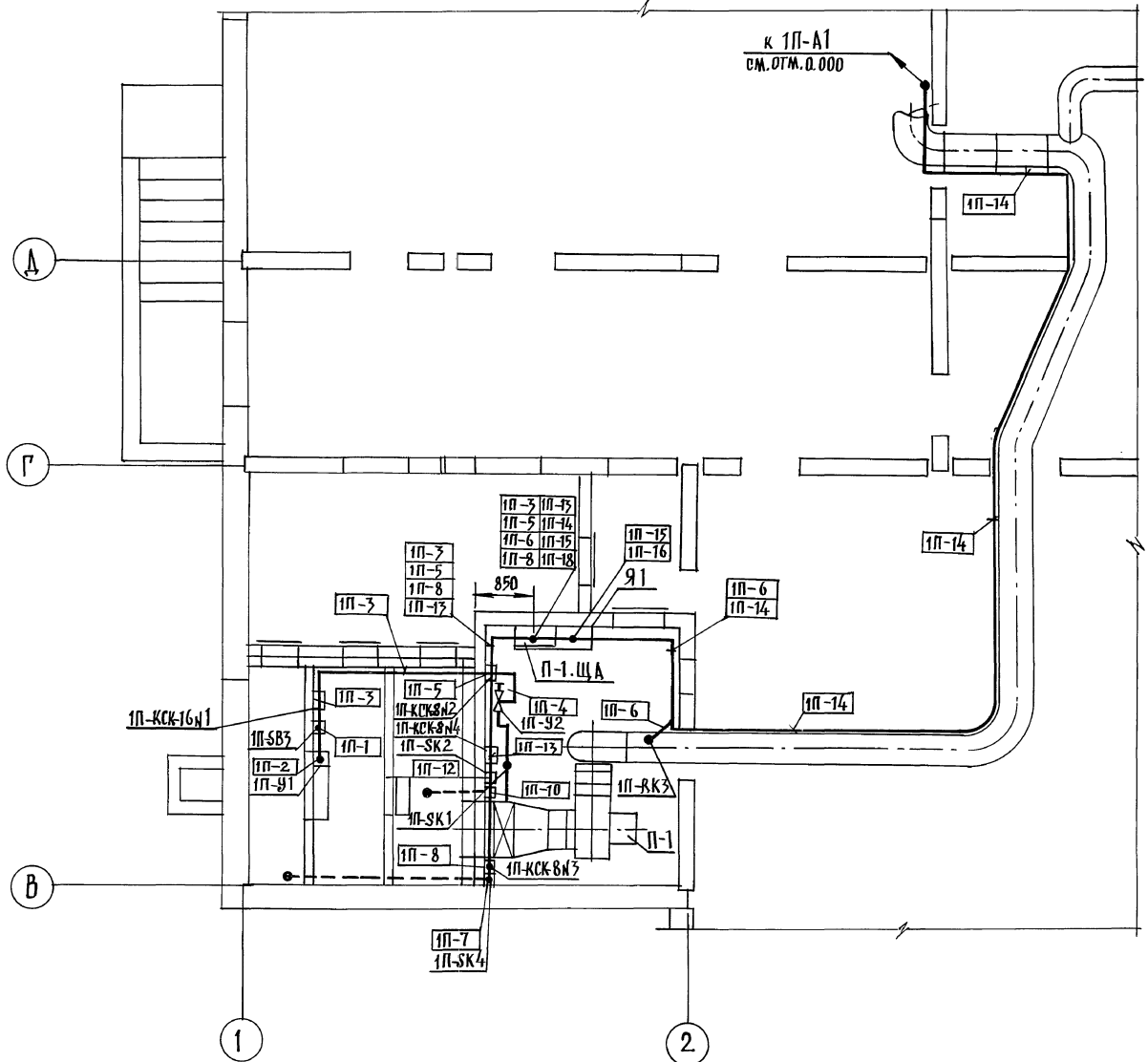
ПРИВЯЗАН:

НАЧ. ОТД. ГЛАВ. ИНЖЕН.

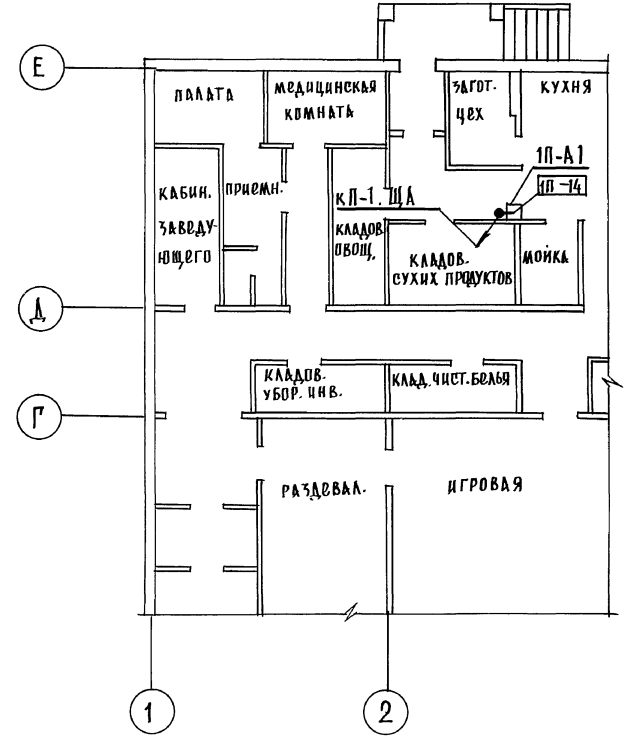
МАРКУЦКИЙ ПУХТАЛЬ ФРУМКЕР

ИЗВ. № ПОДА. ПОДПИСЬ РАД. 1835АМ. ИМБ. №

М 1:50
ОТМ. - 2.500



М 1:100
ОТМ. 0.000



ВОЛКОВ В. И.	КО-2	МАЯКОВСКИЙ Л. Д.	КО-3	БОРИЩЕВ В. П.	КО-4	МОЛЧАНОВА С. В.	КО-5	КО-6
ИНЖ. ПОДПИСИ И ДАТА	ВЗЯТ. ИНВ. №							

Примечание.

Данный лист отражает направление трасс автоматизации. Прокладку трасс осуществлять по стенам или в подготовке пола, исходя из конкретных условий монтажа. Кабель ПП-14 проложить по приточному воздуху.

И. КОНТР. ПУХТЕЛЬ		2Н-1-526.91	Альбом I	АУ
ИВ. №	ИВ. ОТД. МАРКУШКИН Г. СПЕЦ. ПУХТЕЛЬ ИНЖЕН. ФРУМКЕР	ДЕТСКИЕ ЯСЛИ-САД НА 45 МЕСТ	СТАИЯ Р	ЛИСТ 7
		ПЛАН ТРАСС АВТОМАТИЗАЦИИ	КБ до железобетону ИМ. А. ЯКУШЕВА	

ВЕДОМОСТЬ РАБОЧИХ ЧЕРТЕЖЕЙ ОСНОВНОГО КОМПЛЕКТА СС.

Лист	Наименование	Примеч.
1	Общие данные.	
2	Схемы соединений. План сетей кровли.	
3	План сетей 1 ^{го} этажа.	

ВЕДОМОСТЬ ССЫЛОЧНЫХ И ПРИЛАГАЕМЫХ ДОКУМЕНТОВ.

Обозначение	Наименование	Примеч.
Ссылочные документы.		
	Правила производства и приема работ установки.	
ВСН 25-09-68-85	Охранной, пожарной и охранно-пожарной сигнализации.	Минприбор
Прилагаемые документы		
СС.СО	Спецификация оборудования	1÷8 л
СС.ВП	Ведомость потребности в материалах	

Основные показатели.

Наименование	Кол-во
Емкость телефонного ввода, пар.	2
Кол-во радиотрансляционных точек	
Емкость прибора охранной и пожарной сигнализации, лучей.	10
В том числе используемых по зданию	

Общие данные.

Проект детских яслей-сада на 45 мест выполнен на основании архитектурно-строительных и технологических чертежей. Проектом предусматриваются следующие виды связи и сигнализации:

1. Городская телефонная связь
2. Городская радиотрансляция
3. Телевидение
4. Охранная и пожарная сигнализации
5. Оповещение о пожаре

Для городской телефонной связи предусматривается устройство телефонного ввода с телефонной стойки СПТ-2. Абонентская сеть выполняется проводом ТРП-1х2х0,5.

Для городского вещания предусматривается установка громкоговорителей типа „МАЯК“. Абонентская и распределительные сети выполняются проводом ПТЖ-2х1,2.

Ввод радиотрансляции предусматривается воздушный с радиостойки через абонентский тр-р ТАМУ.

Для осуществления программ телевизионного вещания предусматривается установка телевизионных антенн типа АТКГ через усилительное транзисторное устройство ОТТУ. Распределительная телевизионная сеть выполняется кабелем РК-75-9-12.

Для защиты телефонной, радиотрансляционной и телевизионной сетей от грозовых перенапряжений предусмотрено устройство молниезащиты, соединяющего стойки с заземлителями. Впуск к заземлителям осуществляется по фасаду здания. Все соединения молниезащиты производятся сваркой и покрываются 2 раза битумом, /кроме контура заземления/. Для заземлителей используются электроды d=12 мм длиной 2,5 м. Заземлители забиваются на глубину 5,5 м с разномсом 5 м и соединяются между собой стальной полосой 40х4 мм.

Для усиления охраны материальных ценностей проектом предусматривается устройство охранной и пожарной сигнализации. В качестве приемного-контрольного прибора используется пульт ППС-1. Питание ППС-1 осуществляется от сети переменного тока от двух вводов /рабочего и резервного/. В лучи прибора ППС-1 включаются пожарные извещатели ИТМ/ип-105-2/ и охранные датчики СМК-1 и ДИМК. Сеть пожарной и охранной сигнализации выполняется проводом ТРП-1х2х0,5.

Для оповещения о пожаре используется звонок громкого боя МЗ-1, которые устанавливаются на шкафу слаботоковых устройств. Сеть оповещения о пожаре выполняется проводом АППВ.

Способ прокладки.

Сети связи и сигнализации выполняются открыто по стенам и потолкам, распределительные сети в стояках в винилпластовых трубах.

Условные обозначения.

- Телефонный аппарат ГТС
- Трансформатор абонентский
- Радиорозетка
- Коробка УК-2С
- Коробка УК-2П
- Абонентское защитное устройство
- Прибор ППС-1
- Коробка телевизионная
- Пожарный извещатель с указанием номера луча /в числителе/ и номера датки /в знаменателе/
- Сигнализатор СМК-1 /с указанием количества/
- Датчик инерционный ДИМК /с указанием количества/
- Выпрямитель
- Сеть радиотрансляции
- Сеть пожарной сигнализации
- Сеть охранной сигнализации
- ГТ; РС; ТВ; ПС; ОС.
- Звонок громкого боя
- Прокладка сети в в/п трубе

Настоящий проект выполнен на основании действующих нормами и правилами /в том числе по взрывопожарной безопасности/

Главный инженер проекта /А. Пухтель/

И. контр.	Пухтель					211-1-526.91	Альбом II	СС
Нач. отд.	Маркыцкий					Детские ясли-сад на 45 мест	Стация	Лист 3
Гл. спец.	Пухтель					Общие данные	КБ	по Железобетону им. А.А. Якушева
Исполн.	Исаева							

Схемы соединений

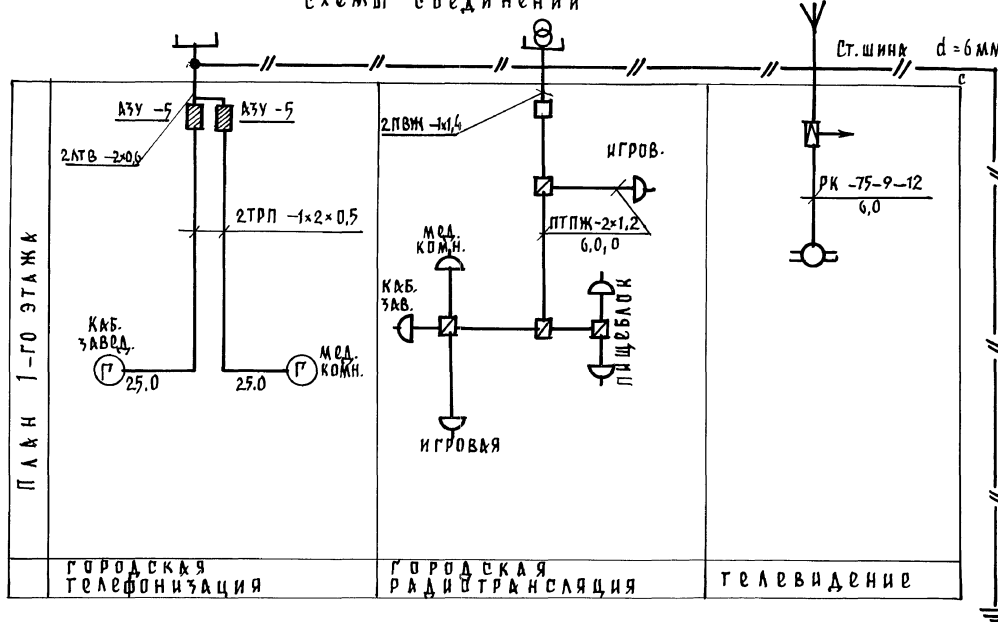
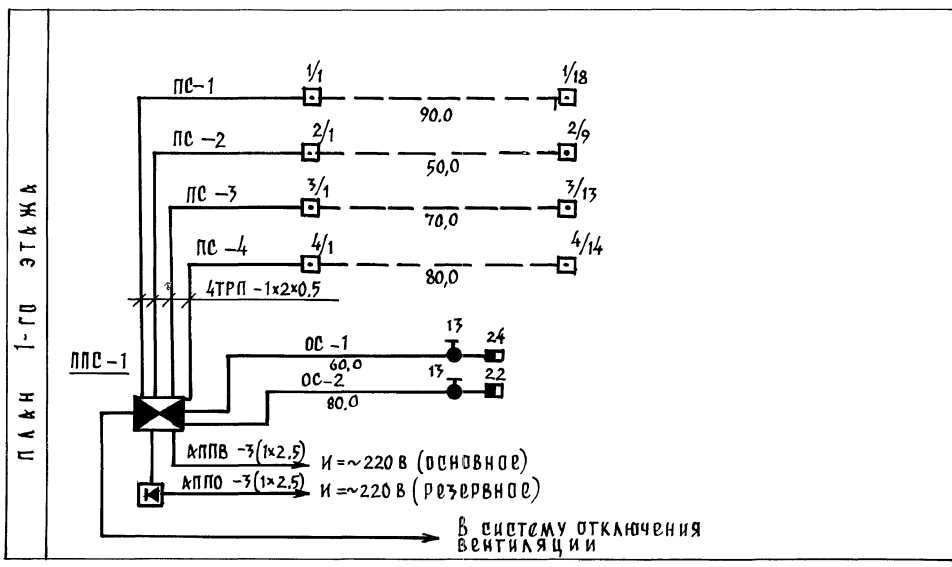
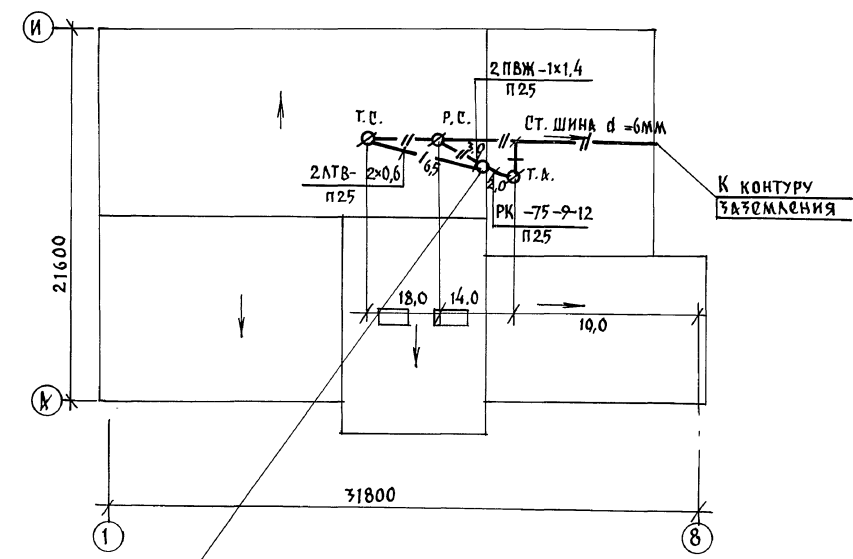


Схема соединений охранно-пожарной сигнализации



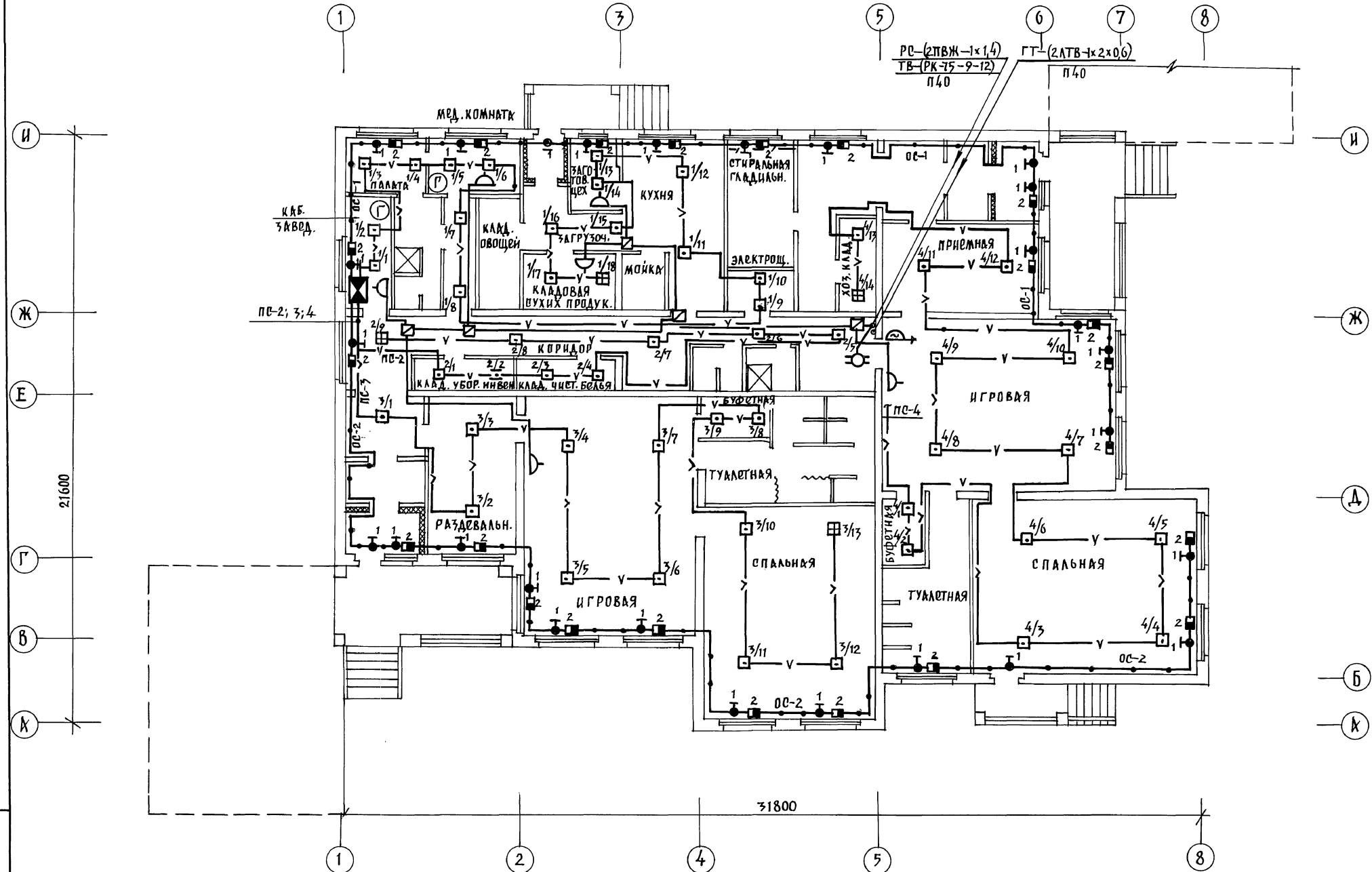
План кровли



РС - (2ПВЖ - 1x1,4) } ПЧО
 ТВ - (РК - 75-9-12) } ПЧО
 ГТ - (2ЛТВ - 2x0,6) } ПЧО

ИНВ. № ПОДАТЬ В АРХИВ

ИНВ. №	ПРИВЯЗАН:	ЗАВОД. МАРКУШКИН ГЛ. СПЕЦ. ПУХТЯКОВ ИСПОЛН. ИСАЕВКА	И. КОНТР. ПУХТЯКОВ	211-1-526.91	Альбом II СС
				ДЕТЕКНЕ ЯСЛИ-САД НА 45 МЕСТ	СТАНЦИЯ ЛИСТОВ Р 2
				СХЕМЫ СОЕДИНЕНИЙ ПЛАН СЕТЕЙ КРОВЛИ	ПО ЖЕЛЕЗОБЕТОНУ ИМ. А. А. ЯКУШЕВА



ИЗВ. НЕ ПОДА. ПОДАТЬ ПОДАТЬ ВЪЗМ. ИВ. В

И. КОНТР.	ПУХТЯЕЛЬ		211-1-526.91	Альбом II	СС
ПРИВЯЗАН:			ДЕТСКИЕ ЯСЛИ-САД	ОТДАЧА	ЛИСТ
	ЗАВ. ОТД. МАРКУШКИИ		НА 45 МЕСТ	Р	3
	ГЛ. СПЕЦ. ПУХТЯЕЛЬ		ПЛАН СЕТЕЙ	КБ ПО ЖЕЛЕЗОБЕТОНУ	
	ИСПОЛН. ИСАЕВА		1-ГО ЭТАЖА	ИМ. А.А. ЯКУШЕВА	
ИНВ. №					