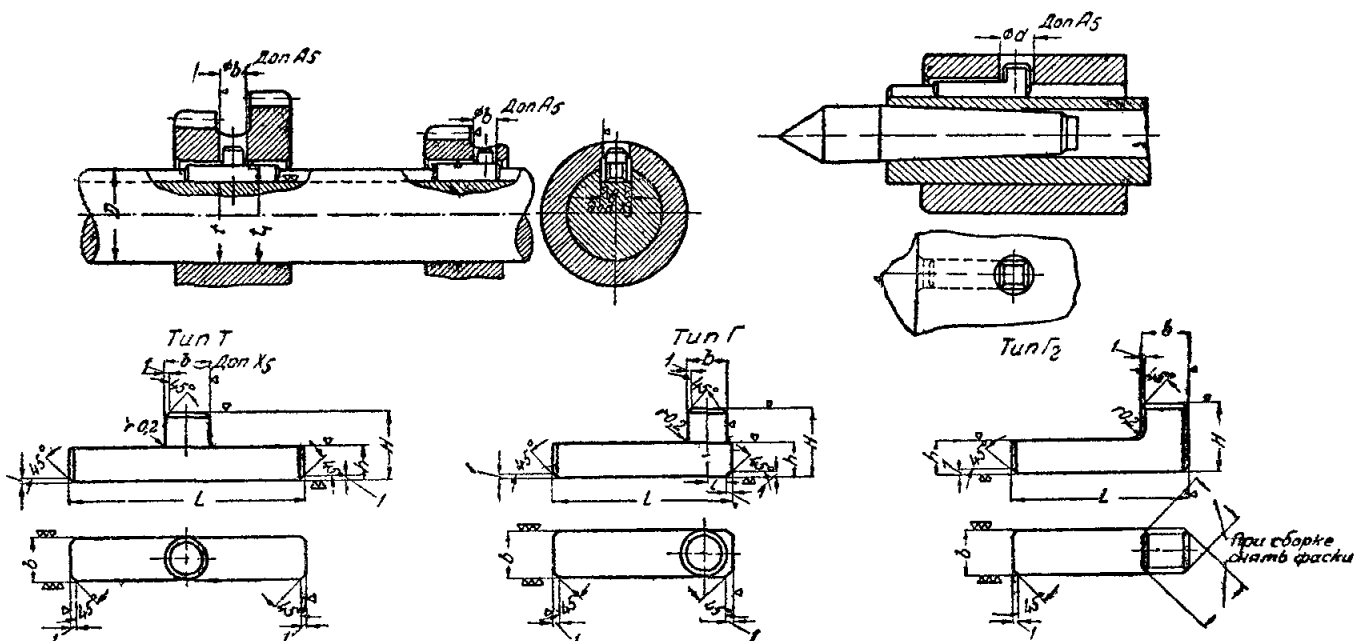


# Шпонки призматические скользящие

СТ 20  
ГУСИП 3539  
Взамен ОСТ 4152

458

Том IV. Отдел 4. Крепежные изделия



Обозначение: Шпонки призматической скользящей Типа Т с размером  $b = 8$  и  $L = 30$

$T8 \times 30 \frac{СТ 20}{ГУСИП 3539}$

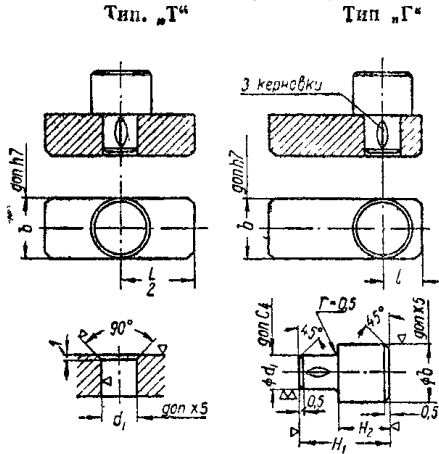
D	Шпонка		t (доп. C <sub>1</sub> )	t <sub>1</sub> (доп. A <sub>1</sub> )	d	l	L от—до	D	Шпонка		t (доп. C <sub>1</sub> )	t <sub>1</sub> (доп. A <sub>1</sub> )	d	l	L от—до	D	Шпонка		t (доп. C <sub>1</sub> )	t <sub>1</sub> (доп. A <sub>1</sub> )	d	l	L от—до			
	b (доп. A <sub>1</sub> )	h							b (доп. A <sub>1</sub> )	h							b (доп. A <sub>1</sub> )	h						b (доп. A <sub>1</sub> )	h	
18			15	20,2			10—40	50			45,5	53,7			30—120	90			(155)	146	164,3					
20	5	5	17	22,2	6	3	10—40	(52)	12	8	47,5	55,7	16	7	30—120	(92)	20	12	160	151	169,3					
22			19	24,2			10—40	55			56,5	58,7			30—120	95			(165)	156	174,3	43	17	90—350		
24			21	26,2			15—30	(58)			53,5	61,7			30—120	(98)			170	161	179,3					
25			22	27,2			15—30	60			55	64,2			35—140	100			(175)	166	184,3					
(26)	6	5	23	28,2	7	4	15—30	(62)	14	9	57	66,2	18	8	35—140	(105)			180	171	189,3					
28			25	30,2			15—30	(68)			63	72,2			35—140	110	24	14	180							
30			26,5	32,7			20—70	70			65	75,2			45—180	(115)			(185)	175	195,3					
32			28,5	34,7			20—70	(72)	16	10	67	77,2	21	9	45—180	120			190	180	200,3					
35			31,5	37,7			20—70	75			70	80,2			45—180	(125)			(195)	185	205,3					
38			34,5	40,7			20—70	(78)			73	83,2			45—180	130			200	190	210,3	48	20	100—400		
40			36	43,2			25—90	80			74,5	85,8			50—200	135	28	16	210	200	220,3					
42	10	7	38	45,2	13	6	25—90	(82)	18	11	76,5	87,8	24	10	50—200	140			220	210	230,3					
45			41	48,2			25—90	85			79,5	90,8			50—200	(145)			230	220	240,3					
(48)			44	51,2			25—90	(88)			82,5	93,8			50—200	150			240	230	250,3					

Длину L выбирают в указанных пределах из ряда: 10, 12, 16, 18, 20, 25, 30, 35, 40, 45, 50, 55, 60, 65, 70, 75, 80, 90, 100, 110, 120, 130, 140, 160, 180, 200, 220, 260, 300, 350, 400.

Шпонки призматические скользящие

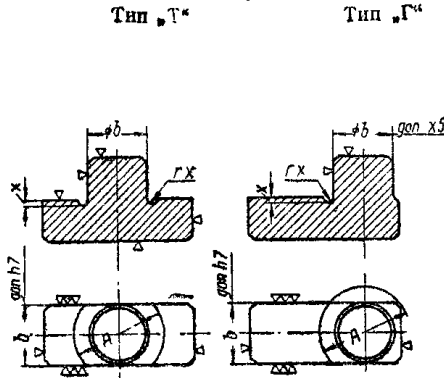
459

Пример выполнения



$b$	$d_1$	$H_1$	$H_2$	$l$
12	6	15	8	7
14	8	17	9	8
16	8	19	10	9
18	10	21	11	10
20	10	23	12	11
24	12	27	14	13
28	14	31	16	15
32	16	35	18	17
36	18	39	20	20

Пример выполнения



$b$	$\approx x$	$A_{max}$	$A_{min}$
5	0,75	10	8
6	0,75	11	9
8	0,75	14	12
10	1	16	14
12	1	20	18
14	1,5	23	21
16	1,5	26	24
18	2	30	27
20	2	32	29
24	2,5	39	36
28	2,5	45	42
32	3	50	47
36	3	55	52