

ТИПОВОЙ ПРОЕКТ
 810-9-2.87
 ПРОИЗВОДСТВЕННАЯ БИОЛОГИЧЕСКАЯ
 ЛАБОРАТОРИЯ
 АЛЬБОМ 6

Строительные изделия

				Привязан		

И.в.И

ТИПОВОЙ ПРОЕКТ
810-9-2.87
ПРОИЗВОДСТВЕННАЯ БИОЛОГИЧЕСКАЯ
ЛАБОРАТОРИЯ
АЛЬБОМ 6

Строительные изделия

*Разработан
институтом „Гипронисельпром“
Госагропрома СССР*

*Утвержден
письмом Госагропрома СССР от 28.08.87 № 805-42/14*

*Введен в действие приказом института „Гипронисельпром“
от 14.12.87 № 174*

*Главный инженер института ~~В.А.~~ А.Д. Бутенко
Главный инженер проекта ~~В.А.~~ Ю.А. Никитин*

© ЦИТП Госстроя СССР, 1988

										<i>Привязан</i>	
<i>ИИФ.Н</i>											

22733-06 2

Альбом

СВЯЗЬ МЕЖДУ ПОЛОЖИМИ И ВРЕЗНЫМИ ЭЛЕМЕНТАМИ

Обозначение или марка листа	Наименование	Стр.
ДС	Содержание альбома	2
-АРЧ 010000	Решетка (Р8-1; Р8-2)	3
-АРЧ 020000	Обхват	4
-АРЧ 030000	Рама Р1	4
-АРЧ 040000	Проем ДП1	5
-АРЧ 050000	Проем ДП2	5
-АРЧ 060000	Проем ДП3	6
-АРЧ 070000	Изделие соединительное МС1	6
-АРЧ 080000	Проем ДП4	7
-АРЧ 090000	Проем ДП5	7
-АРЧ 100000	Изделие соединительное МС2	8
-АРЧ 110000	Изделие соединительное МС3	8
-АРЧ 120000	Рама Р2	9
-АРЧ 130000	Проем ДП6	10
-АРЧ 140000	Проем ДП7	10
-КЖЦ 010000	Изделие закладное (МН1; МН2)	11
-КЖЦ 020000	Изделие соединительное МС1	12
-КЖЦ 030000	Сталдак СФ1	13
-КЖЦ 030100	Изделие закладное МН3	14
-КЖЦ 030200	Сетка арматурная С1	14
-КЖЦ 040000	Плита цокольная ПЦ1	16,16
-КЖЦ 040100	Каркас арматурный КР1	17
-КЖЦ 040200	Сетка арматурная С2	17
-КЖЦ 050000	Сетка арматурная С3	18
-КЖЦ 050000	Изделие закладное МН4	18
-КЖЦ 070000	Изделие закладное МН5	19
-КЖЦ 080000	Изделие закладное МН6	19
-КЖЦ 090000	Изделие закладное МН7	20
-КЖЦ 100000	Изделие закладное МН8	20
-КЖЦ 110000	Изделие закладное МН9	21
-КЖЦ 120000	Изделие закладное МН10	21
-КЖЦ 130000	Изделие закладное МН11	22
-КЖЦ 140000	Изделие закладное МН12	22

Обозначение или марка листа	Наименование	Стр.
-КЖЦ 150000	Колонна К2	23
-КЖЦ 160000	Колонна К3	24
-КЖЦ 170000	Колонна К4	25
-КЖЦ 180000	Колонна К5	26
-КЖЦ 190000	Плита (П6; П7; П8; П9; П10)	27
-КЖЦ 190100	Сетка арматурная (СА1; СА2; СА3)	28
-КЖЦ 200000	Плита (П11; П12; П13; П14; П15)	29
-КЖЦ 210000	Плита П16	30
-КЖЦ 220000	Плита П17	31
-КЖЦ 230000	Изделие закладное (МН13; МН14)	32
-КЖЦ 240000	Панель стеновая ПС1	33
-КЖЦ 250000	Панель стеновая ПС2	34
-КЖЦ 260000	Панель стеновая ПС3	35
-КЖЦ 270000	Панель стеновая ПС4	36
-КЖЦ 280000	Панель стеновая ПС5	37
-КЖЦ 280000	Панель стеновая ПС6	38
-КЖЦ 300000	Панель стеновая ПС7	39
-КЖЦ 310000	Панель стеновая ПС8	40
-КЖЦ 320000	Панель стеновая ПС9	41
-КЖЦ 330000	Панель стеновая ПС10	42
-КЖЦ 340000	Панель стеновая ПС11	43
-КЖЦ 350000	Панель стеновая ПС12	44
-КЖЦ 350000	Изделие закладное МН15	45
-КЖЦ 370000	Решетка МР	46

				Привязан		
Изм. №	Тех. №	И.О.П.	И.О.П.	т.п. 810-9-287-ДС		
И.О.П.	И.О.П.	И.О.П.				
И.О.П.	И.О.П.	И.О.П.				
И.О.П.	И.О.П.	И.О.П.				
				Содержание альбома		
				Стадия	Лист	Листов
				Р	7	7
				ГИПРОНИСЕЛЬПРОМ 2.09.81		

22733-06 3

Копировал варич Формат А3

Альбом 6

Рис. 1

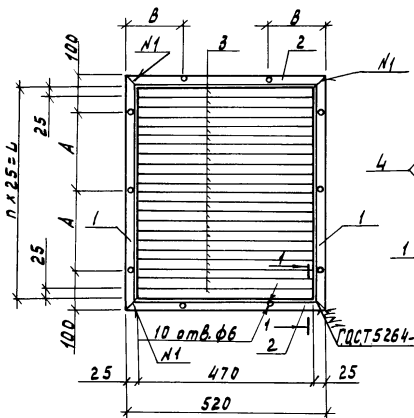
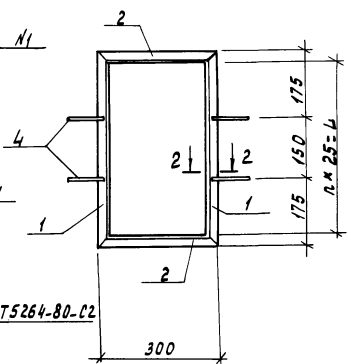
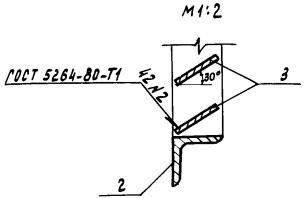


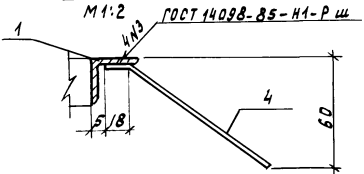
Рис. 2
остальное см. рис.1



1-1
М1:2



2-2
М1:2



Обозначение	Марка	Рис.	L, мм.	A, мм	B, мм	n, шт.	Масса ед. кг.
-АРЦ 0100	Рв-1	1	600	200	150	22	10,48
- 01	Рв-2	2	500	150	100	18	5,15

Формат	Экз.	Поз.	Обозначение	Наименование	Кол.	Примечание
				810-9-2.87-АРЦ 01.00.00		
				<u>Детали</u>		
Б.ч.	1	810-9-2.87	АРЦ 01.00.01	Узелок 25x25x3-Б ГОСТ 8509-86 Ст 3 кп2 ГОСТ 535-79		
				L=600 мм	2	0,67 кг
Б.ч.	2	810-9-2.87	АРЦ 01.00.02	L=520 мм	2	0,58 кг
Б.ч.	3	810-9-2.87	АРЦ 01.00.03	Полоса 6-4x25 ГОСТ 103-76 Ст 3 кп1 ГОСТ 535-79 L=470	21	0,38 кг
				810-9-2.87-АРЦ 01.00.00-01		
				<u>Детали</u>		
Б.ч.	1	810-9-2.87	АРЦ 01.00.01-01	Узелок 25x25x3-Б ГОСТ 8509-86 Ст 3 кп2 ГОСТ 535-79		
				L=500 мм	2	0,56 кг
Б.ч.	2	810-9-2.87	АРЦ 01.00.02-01	L=300 мм	2	0,34 кг
Б.ч.	3	810-9-2.87	АРЦ 01.00.03-01	Полоса 6-4x25 ГОСТ 103-76 Ст 3 кп1 ГОСТ 535-79 L=250	17	0,19 кг
Б.ч.	4	810-9-2.87	АРЦ 01.00.04-01	ФБА-1 ГОСТ 5781-82 L=120	4	0,03 кг

Покрывать грунтовкой ПФ-021 по ГОСТ 25129-82

Привязка		

И.контр. Ткач
П.контр. Кондратов
П.контр. Митронов
Р.к.сект. Мельник
Р.к.зр. Кузнецов
И.и.м. Николаева
Проб.

Т.п. 810-9-2.87-АРЦ 01.00.00

решетка
(Рв-1 ; Рв-2)

Стация	Масса	Масштаб
Р	см. табл. 45	1:10
Лист		Листов 1

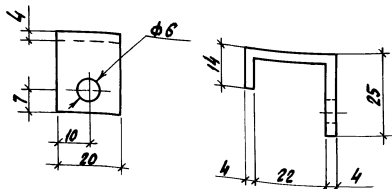
ГИПРОНИДЕЛЬПРОМ
г.Орел

Копировал Муратова

22733-06 4

Формат А3

И.и.м.г.п.д.д. Лейбис и Вата Иван Иван. И.



Покрывать грунтовкой ПФ-021 по ГОСТ 25129-82

Привязан

Цив. N

Т.п. 810-9-2.87 АРН 02.00.00

Обхват

Стадия Масса Масштаб

Р 0,035 1:1

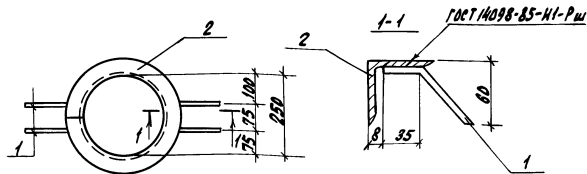
Лист Листов 1

Полоса 6-4x20 ГОСТ 103-76
вет 3 кл ГОСТ 535-79

ГИПРОНИСЕЛЬПРОМ
г. Орел

Копировал Николаева

Формат А4



Ранж	Знач	Поз.	Обозначение	Наименование	Кол.	Прим.
				<u>Детали</u>		
64	1		810-9-2.87-АРН 03.00.01	ФБА-I ГОСТ 9781-89 Е-120	4	0,03кг
	2		1.400-15. 81. 006	Узелок гнутой 4-55	1	3,3кг

Покрывать грунтовкой ПФ-021 по ГОСТ 25129-82

Привязан

Цив. N

Т.п. 810-9-2.87 АРН 03.00.00

Рама Р1

Стадия Масса Масштаб

Р 3,42 1:10

Лист Листов 1

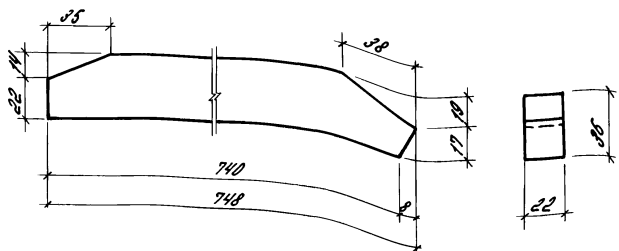
ГИПРОНИСЕЛЬПРОМ
г. Орел

Копировал Николаева

22733-06 5 Формат А4

Цив. N 1001. Подпись и дата, Визы ин. В. И.

Цив. N 1001. Подпись и дата, Визы ин. В. И.



И.КОНТА	Ткач	Маш	Масштаб
	Кондратов	Масштаб	
	Миронов	Масштаб	
	Мельник	Масштаб	
	Губов	Масштаб	
Проб.	Гласкова	Масштаб	

Привязан

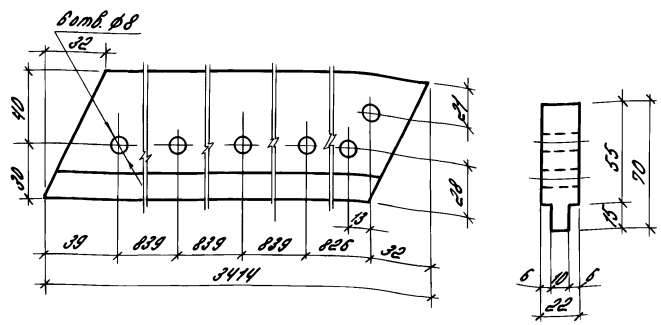
м.п. 810-9-2.87 - АРЧ 04.00.00

Проект Д17

Р	0,0000	1:2
Лист	Листов 1	

ГИПРОНИСЕЛЬПРОМ
2.09.81

Линка 22-08700724434-80 с-748



И.КОНТА	Ткач	Маш	Масштаб
	Кондратов	Масштаб	
	Миронов	Масштаб	
	Мельник	Масштаб	
	Губов	Масштаб	
Проб.	Гласкова	Масштаб	

Привязан

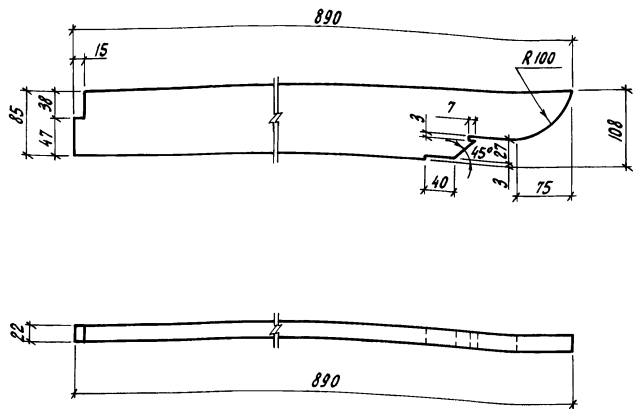
м.п. 810-9-2.87 - АРЧ 05.00.00

Проект Д12

Р	0,0000	1:2
Лист	Листов 1	

ГИПРОНИСЕЛЬПРОМ
2.09.81

Линка 22-08700724434-80 с-744



И.н.в. и подл. Подпись и дата. Взам.инв. №

И.контр.	Ткач	И.о.в.	10.02.83
И.спец.отв.	Кондрашов	И.н.в.	
И.контр.	Миронов	И.н.в.	
Рук.сект.	Мельник	И.н.в.	
Рук.гр.	Гудий	И.н.в.	
Инж.	Юшкова	И.н.в.	
Пров.	Глазкова	И.н.в.	

т.п. 810-9-2.87 - АРН 06 00 00

Прогон ДПЗ

Стадия Масса Масштаб

Р 0,002 м 1:5

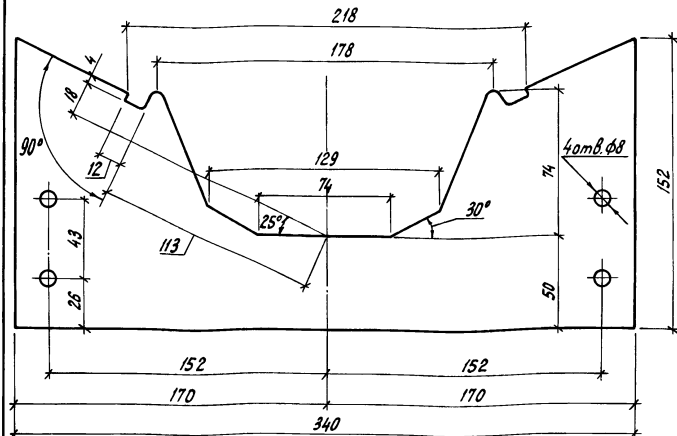
Лист Листов 1

Доска 22x108 ГОСТ 24454-80 L=890

ГИПРОНИСЕЛЬПРОМ
г.Орел

Привязан

И.н.в. №



И.н.в. и подл. Подпись и дата. Взам.инв. №

И.контр.	Ткач	И.о.в.	10.02.83
И.спец.отв.	Кондрашов	И.н.в.	
И.контр.	Миронов	И.н.в.	
Рук.сект.	Мельник	И.н.в.	
Рук.гр.	Гудий	И.н.в.	
Инж.	Юшкова	И.н.в.	
Пров.	Глазкова	И.н.в.	

т.п. 810-9-2.87 - АРН 07 00 00

Изделие соединительное
МС1

Стадия Масса Масштаб

Р 0,29 1:2

Лист Листов 1

04 Б-ПН-НО-10 ГОСТ 19904-74 152x340
Ст3кп ГОСТ 14918-80

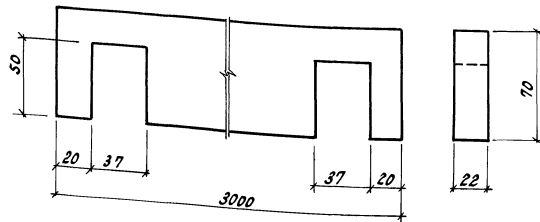
ГИПРОНИСЕЛЬПРОМ
г.Орел

Привязан

И.н.в. №

22733-06 7

Листом 6



Привязка

ЧИВ. N

Т.П. 810-9-2.87 - АРИ 08 00 00

Прогон АП4

Ставля Масса Масштаб

р 0,00чм 1:2

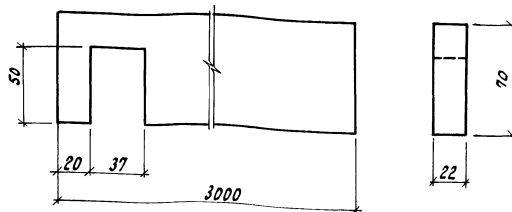
Лист Листов 1

Доска 22-70ГОСТ24454-80 2-3000 ГИПРОНИСЕЛЬПРОМ г. Орел

Копировал Ахромова

Формат А4

7



Привязка

ЧИВ. N

Т.П. 810-9-2.87 - АРИ 09 00 00

Прогон АП5

Ставля Масса Масштаб

р 0,00чм 1:2

Лист Листов 1

Доска 22-70ГОСТ24454-80 2-3000 ГИПРОНИСЕЛЬПРОМ г. Орел

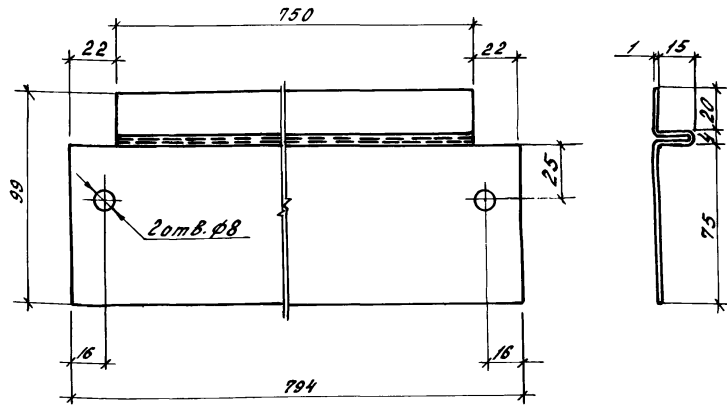
22733-06 8

Копировал Ахромова

Формат А4

ЧИВ. N. ПОВ. ПОВЕРИТЬ И ДОЛЖ. ВСТАВ. ЧИВ. N

ЧИВ. N. ПОВ. ПОВЕРИТЬ И ДОЛЖ. ВСТАВ. ЧИВ. N



Привязан			
Лист №			

Лист № 6
Листов 1
Листов 1
Листов 1
Листов 1
Листов 1

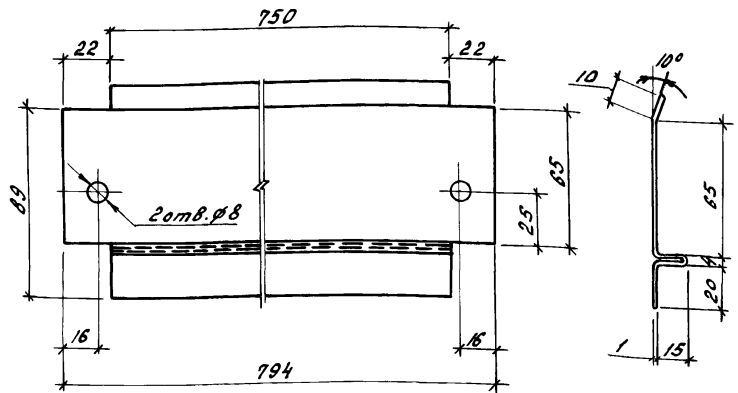
И.контр.	Лкач	М.а.х.	И.Н.87
Исполн.	Кондрашов	Р.С.	И.Н.84
С.контр.	Миронов	В.а.н.	И.Н.84
Рук.сект.	Мельник	А.И.н.	И.Н.84
Рук.гр.	Гудий	В.И.н.	И.Н.84
Инж.	Михова	И.И.н.	И.Н.84
Пров.	Глазкова	И.И.н.	И.Н.84

т.п. 810-9-2.87 - АРЛ 10 00 00

Изделие соединительное
МС2

Стадия	Масса	Масштаб
Р	0,8	1:2
Лист	Листов 1	

ОЦ Б-ПН-НО-1.0 ГОСТ 19904-74 29x794
Ст 3 кл ГОСТ 14918-80 ГИПРОНИСЕЛЬПРОМ
г. Орел



Привязан			
Лист №			

Лист № 8
Листов 1
Листов 1
Листов 1
Листов 1

И.контр.	Лкач	М.а.х.	И.Н.87
Исполн.	Кондрашов	Р.С.	И.Н.84
С.контр.	Миронов	В.а.н.	И.Н.84
Рук.сект.	Мельник	А.И.н.	И.Н.84
Рук.гр.	Гудий	В.И.н.	И.Н.84
Инж.	Михова	И.И.н.	И.Н.84
Пров.	Глазкова	И.И.н.	И.Н.84

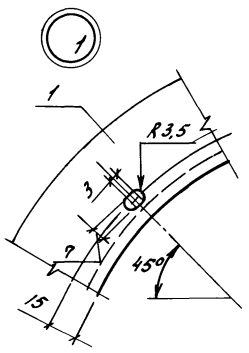
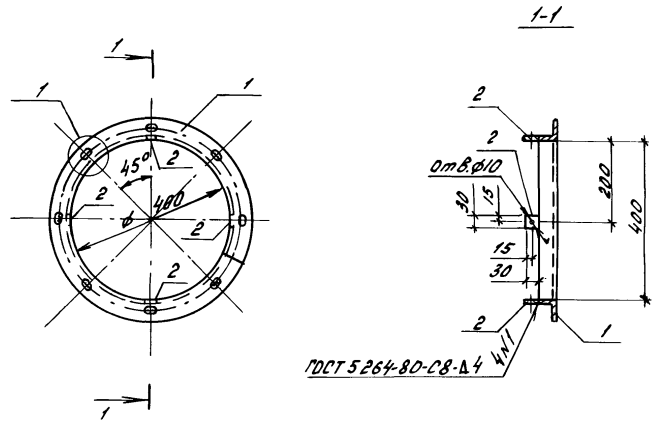
т.п. 810-9-2.87 - АРЛ 11 00 00

Изделие соединительное
МС3

Стадия	Масса	Масштаб
Р	0,8	1:2
Лист	Листов 1	

ОЦ Б-ПН-НО-1.0 ГОСТ 19904-74 29x794
Ст 3 кл ГОСТ 14918-80 ГИПРОНИСЕЛЬПРОМ
г. Орел

Масштаб 6



Формат Зона	№з.	Обозначение	Наименование	Мат. Мат.	Примечание
<u>Детали</u>					
	1	1.400-15.В1 006-03	Изделие закладное У 58	1	5,1 кг
5.А	2	810-9-2.87 АРЦ 12 00 01	Ломок 5-5х30 ГОСТ 103-76 Р-30 Ст-3кп-Л ГОСТ 535-79	4	0,04 кг

Покрывать грунтовкой ПФ-021 по ГОСТ 25129-82

Привязан			

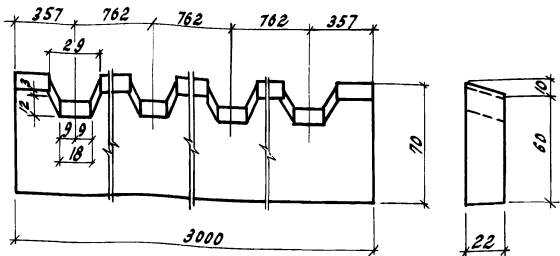
И. контр.	Ткач	И.З.Я.	10.8.84
Исп. экз.	Кондратов	Я.	И.И.П.
И. контр.	Миранов	Я.	И.И.П.
Рук. сек.	Мальчик	Я.	И.И.П.
Рук. гр.	Гудиль	Я.	И.И.П.
Ит. инж.	Власова	Я.	И.И.П.
Пров.	Гризкова	Я.	И.И.П.

г.р. 810-9-2.87 АРЦ 12 00 00		
Стадия	Масштаб	Масштаб
Р	5,26	
Лист Листов 1		
ГИПРОНИСЕЛЬПРОМ г. Орел		

И.В. Мухомов, Подпись и Печать Исполнителя

22733-06 10

Листом 6



Привязан

ИМ.Н

И.КОНТРА	ТКАЧ	И.О.Б.	И.П.Б.
И.СПЕЦИАЛ	КОНДРАШОВ	И.С.	И.П.Б.
И.КОНТРА	МИРОНОВ	И.С.	И.П.Б.
Р.К.В.К.	ИВАНИК	И.С.	И.П.Б.
Р.К.Ф.	ГУЩИ	И.С.	И.П.Б.
И.И.	КОШКОВА	И.С.	И.П.Б.
П.О.	ГЛАЖКОВА	И.С.	И.П.Б.

Т.П. 810-9-2.87 - АРН 13 0000

Прогон АП6

Стандарт Масса Масштаб

Р 0,0045А 1:2

Лист Листов 1

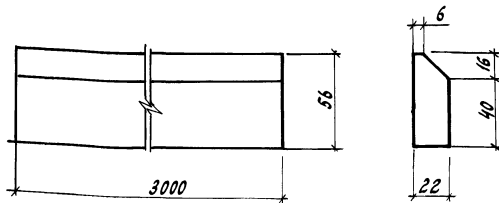
Доска 22*70ГОСТ24454-80 2-3000

ГИПРОНИСЕЛЬПРОМ
2.ОРЕА

Копировал Ахромова

Формат А4

10



Привязан

ИМ.Н

ИМ.Н.П.О. П.О.П.И.С.Е. И.О.П.А. В.О.Д.А. В.О.Д.А. И.М.Н.

И.КОНТРА	ТКАЧ	И.О.Б.	И.П.Б.
И.СПЕЦИАЛ	КОНДРАШОВ	И.С.	И.П.Б.
И.КОНТРА	МИРОНОВ	И.С.	И.П.Б.
Р.К.В.К.	ИВАНИК	И.С.	И.П.Б.
Р.К.Ф.	ГУЩИ	И.С.	И.П.Б.
И.И.	КОШКОВА	И.С.	И.П.Б.
П.О.	ГЛАЖКОВА	И.С.	И.П.Б.

Т.П. 810-9-2.87 - АРН 14 00 00

Прогон АП7

Стандарт Масса Масштаб

Р 0,0051А 1:2

Лист Листов 1

Доска 22*56ГОСТ24454-80 2-3000

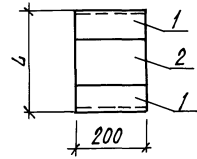
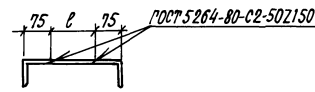
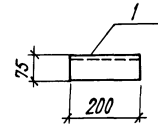
ГИПРОНИСЕЛЬПРОМ
2.ОРЕА

22733-06 11

Копировал Ахромова

Формат А4

Альбом



Обозначение	Марка	р	Л	Масса, кг
810-9-2.87-КНИ-010000	МН1	120	270	3,26
-01	МН2	270	420	4,44

Формат	Зона	Лист	Обозначение	Наименование	Кол.	Примеч.	
				Детали			
		64	1	810-9-2.87-КНИ-010001	Уголок 75x75x5-Б ГОСТ 8509-86 р-200 Вст 3 кп 2-Г ГОСТ 535-79	2	1,16 кг
			Переменные данные	для исполнений			
				810-9-2.87-КНИ-010000			
				Детали			
		64	2	810-9-2.87-КНИ-010002	Лист Б-ПН-НО-50 ГОСТ 19303-74 Вст 3 пс 3 ГОСТ 14637-79	1	0,94 кг
				200 x 120			
				810-9-2.87-КНИ-010000-01			
				Детали			
		64	2	810-9-2.87-КНИ-010002-01	Лист Б-ПН-НО-50 ГОСТ 19303-74 Вст 3 пс 3 ГОСТ 14637-79	1	2,12 кг
				200 x 270			

* Размер для справок

Привязан			
И.в.н.			

И.контр.	Ткач	М.В.	11.88	т.п. 810-9-2.87 - КНИ 010000	Изделие закладное (МН1, МН2)	Штамп	Масса	Масштаб
И.спец.	Кондрашов	И.К.	11.88					
И.констр.	Митронов	И.М.	11.88					
И.рук.пр.	Мельник	И.М.	11.88					
И.рук.пр.	Гудий	И.Г.	11.88					
И.инж.	Юшкова	И.Ю.	11.88	р	ст. таблицу	1:10		
И.проб.	Глазкова	И.Г.	11.88				Лист	Листов 1
ГИПРОНИСЕЛЬПРОМ г. Орел								

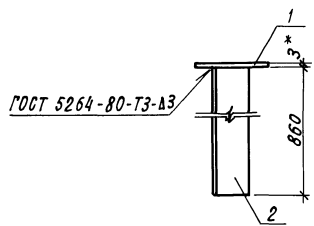
22733-06 12

Копировала Кухтина

Формат А3

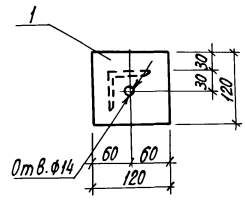
И.в.н. л. подл. Удобрение и др.т.м. Взаим. инв.л.

Альбом 6



Формат Зона	Поз.	Обозначение	Наименование	Кол.	Примеч.
			<u>Детали</u>		
Б4	1	810-9-2.87-КНИ-020001	Лист Б-ПН-НО-3.0 ГОСТ 19304-74 Вет 3 сл 2 ГОСТ 16323-70	1	0,34 кг
Б4	2	810-9-2.87-КНИ-020002	Узелок Б3-Б3-5-Б ГОСТ 8509-86 Вет 3 кл 2 ГОСТ 7535-79	1	4,14 кг

- * Размер для справок
- Покрывать грунтовкой ПФ-021 по ГОСТ 25129-82



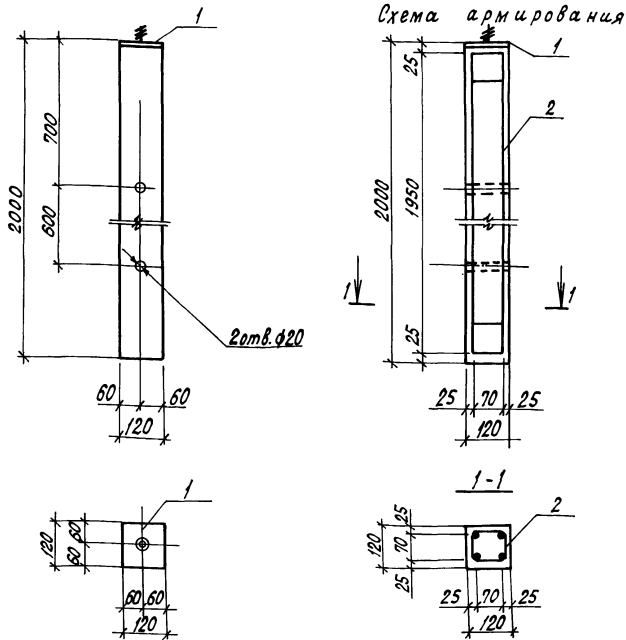
Привязан			
И.в.н			

И.контр. Ткач	М.а.з. И.И.Р.	т.п. 810-9-2.87 - КНИ 020000			
У.специст Кондрашов	И.И.Р.				
У.констр. Миронов	И.И.Р.				
У.к.секст. Мельник	И.И.Р.				
У.к.з.р. Рудай	И.И.Р.				
И.н.н. Юшкова	И.И.Р.				
Пров. Глазкова	И.И.Р.				
Изделие соединительное МС1			Уд.в.я	Масса	Масштаб
			Р	4,48 кг	1:5
			Лист	Листов 1	
			ГИПРОНИС ЕЛЬПРОМ г. Орел		

22733-06 13

И.в.н. Глоба, Подписан и дата Введен в дело

А 6 Бом 6



Формат	Зона	Поз.	Обозначение	Наименование	Кол.	Примечание
				Сборочные единицы		
A4	1		810-9-2.87 КНН 03 01 00	Изделие закладное МНЗ	1	0,89 кг
A4	2		810-9-2.87 КНН 03 02 00	Сетка арматурная С1	1	3,99 кг
				Материалы		
				Бетон класса В8; В8; F50		0,03 м ³

Транспортировку столбиков производить в горизонтальном положении, подкладки укладывать на расстоянии 300 мм от концов.

Выборка стали на один элемент, кг

Марка элемента	Изделия арматурные				Изделия закладные				Общий расход			
	Проволока		Арматура класса		Арматура класса		Прокат марки					
	В I	А III	А III	В ст 3 кл 2	ГОСТ 7738-70	Всего	ГОСТ 7738-70	Всего				
СФ1	0,83	0,83	3,16	3,16	3,99	0,24	0,24	0,61	0,61	0,04	0,89	4,88

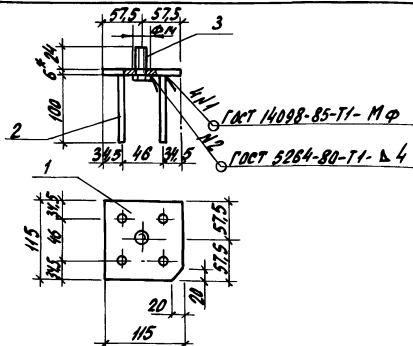
Привязан			
Изм. №			

И.контр. Ткач	М.пр. ВРР	т.п. 810-9-2.87	КНН 03 00 00
Исполн. Конрашов	И.пр. ВРР		
И.контр. Мирнов	И.пр. ВРР	Столбик	Ладья
И.контр. Мельник	И.пр. ВРР		
Рук. гр. Рудий	И.пр. ВРР	СФ1	Р 150
Ст. инж. Власова	И.пр. ВРР		
Пров. Глазкова	И.пр. ВРР		Масштаб 1:10
			Лист 1
			Листов 1
			ГИПРОНИСЛЬПРОМ
			2.0.рел

22733-06 14

Копировал Кухтинова

Формат А3



* Размер для справок

Формат	Зона	Поз.	Обозначение	Наименование	Кол.	Примечание
				Детали		
Б4	1		810-9-2.87 КЖН 03 01 01	Линка Б-64 ГОСТ 103-76 Р-115 Ст3кп-ГКСТ335-79	1	0,61 кг
Б4	2		810-9-2.87 КЖН 03 01 02	ФЮАШ ГОСТ 3781-82 С: 100 Стандартные изделия	4	0,06 кг
		3		Болт М12-8g x 30.58. 016 ГОСТ 7798-70	1	

Привязан

Шв Н

Т. п. 810-9-2.87 КЖН 03 01 00

Изделие закладное
МНЗ

Сталь Масса Масштаб

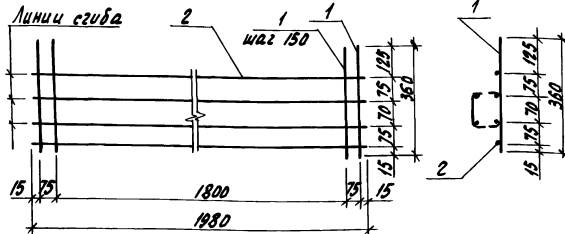
Р 0,89 1:5

Лист Листов 1

ГИПРОНИСЛЬПРОМ
г. Орел

Копировал Николаева

Формат А4



Сварку производить по ГОСТ 14098-85-К1-Кт во всех точках пересечения

Формат	Зона	Поз.	Обозначение	Наименование	Кол.	Примечание
				Детали		
Б4	1		810-9-2.87 КЖН 03 02 01	Проволока 5В ГОСТ 7727-80 Е=360	15	0,055 кг
Б4	2		810-9-2.87 КЖН 03 02 02	Ф8АШ ГОСТ 5781-82 Е=1980	4	0,79 кг

Привязан

Шв Н

Т. п. 810-9-2.87 КЖН 03 02 00

Сетка арматурная
С1

Сталь Масса Масштаб

Р 3,99 1:10

Лист Листов 1

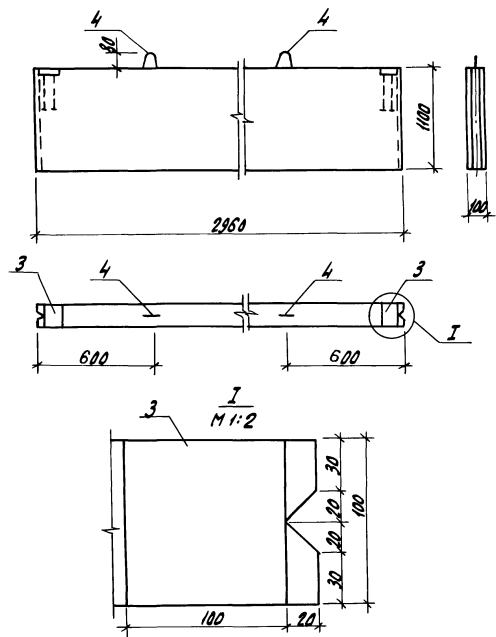
ГИПРОНИСЛЬПРОМ
г. Орел

Копировал Николаева 22733-06 15 Формат А4

Шв Н поз. 1. Подпись и дата, В. Николаев

Шв Н поз. 1. Подпись и дата, В. Николаев

Альбом 6



Формат	Знач.	Поз.	Обозначение	Наименование	Кол.	Примечание
				Сборочные единицы		
A4	1	810-9-2.87 КЖН 04 01 00	Кварцс арматурный КР1	2	3,3 кг	
A4	2	810-9-2.87 КЖН 04 02 00	Сетка арматурная С2	2	1,0 кг	
	3	1.400-15 В1 120-04	Изделие складное ИСС5	2		
				Детали		
A4	4	810-9-2.87 КЖН 04 00 01	ФБАГОСТ 81-82 Р-760	2	0,3 кг	
				Материалы		
				Бетон класса В15; W6; F50		0,33 м³

Привязан			
Див N			

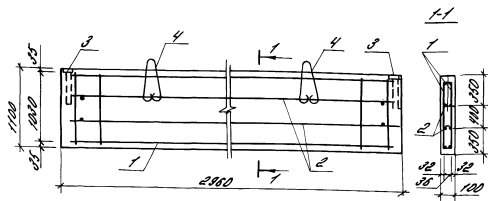
И.С.М.Т.Д. Т.С.Ч.	И.С.М.Т.Д. Т.С.Ч.	И.С.М.Т.Д. Т.С.Ч.	т.п. 810-9-2.87 КЖН 04 00 00	
С.Л.С.М.Т.Д. Т.С.Ч.	С.Л.С.М.Т.Д. Т.С.Ч.	С.Л.С.М.Т.Д. Т.С.Ч.	Плита цокольная ПЧ1	
С.Л.С.М.Т.Д. Т.С.Ч.	С.Л.С.М.Т.Д. Т.С.Ч.	С.Л.С.М.Т.Д. Т.С.Ч.	Сталь	Масса
С.Л.С.М.Т.Д. Т.С.Ч.	С.Л.С.М.Т.Д. Т.С.Ч.	С.Л.С.М.Т.Д. Т.С.Ч.	Р	813
С.Л.С.М.Т.Д. Т.С.Ч.	С.Л.С.М.Т.Д. Т.С.Ч.	С.Л.С.М.Т.Д. Т.С.Ч.		1:50
С.Л.С.М.Т.Д. Т.С.Ч.	С.Л.С.М.Т.Д. Т.С.Ч.	С.Л.С.М.Т.Д. Т.С.Ч.	Лист 1 Листов 2	
С.Л.С.М.Т.Д. Т.С.Ч.	С.Л.С.М.Т.Д. Т.С.Ч.	С.Л.С.М.Т.Д. Т.С.Ч.	ГИПРОНИСЕЛЬПРОМ	
С.Л.С.М.Т.Д. Т.С.Ч.	С.Л.С.М.Т.Д. Т.С.Ч.	С.Л.С.М.Т.Д. Т.С.Ч.	г. Орел	

Копировал Николаева 22733-06 16 Формат А3

И.С.М.Т.Д. Т.С.Ч. Подпись и дата. Взяты из № 1

Алюмин

Схема армирования



Ведомость деталей

№	Заказ
4	

Ведомость расхода стали на элемент, кг

Марка элемента	Цилиндры арматурные				Цилиндры закладные				Общий расход		
	Проволока В-5		А I		арматура класса А II		Прокат марок В ст3 кл2				
	ГОСТ 7714-80	ГОСТ 7714-82	№ пров	№ пров	ГОСТ 7714-82	ГОСТ 100-75	№ пров	№ пров			
1141	φ5	11 пров	φ8	11 пров	φ8	11 пров	-5Б	-5Б	11 пров	2,5	11,8

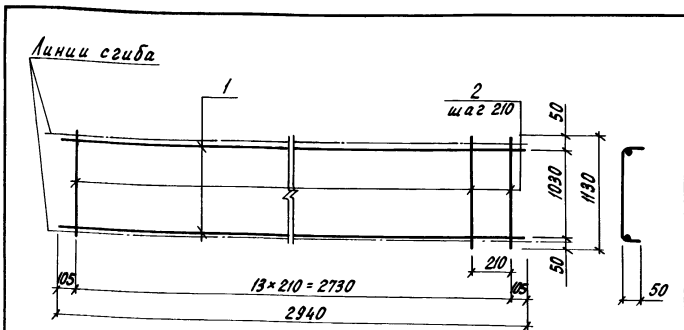
- Объединение плоских каркасов в пространственные производить при помощи контактной точечной сварки по ГОСТ 14098-85 швом КТ-КТ.
- Транспортировка и складирование плит производить в рабочем положении, прокладки класть на расстоянии 800 мм от концов. Распалубку и испытание плит производить по достижении бетона 70% прочности.

т.п. 810-9-287 КЖЦ 04 00 00

22733-06 17

Калибрвал Варич Формат А3

1/2017
2



Сварку производить по ГОСТ 14098-85-К1-Кт

Формат Зона	Поз.	Обозначение	Наименование	Кол.	Приме- чание
<u>Детали</u>					
Б.4	1	810-9-2.87 КЖИ 04 01 01	Проволока 5В1 ГОСТ 6727-80 ℓ = 2940	2	0,45 кг
Б.4	2	810-9-2.87 КЖИ 04 01 02	Проволока 5В1 ГОСТ 6727-80 ℓ = 1130	14	0,17 кг

Привязан

Илв. N

т.п. 810-9-2.87 КЖИ 04 01 00

Каркас арматурный
КР1

Таблица Масса Масштаб

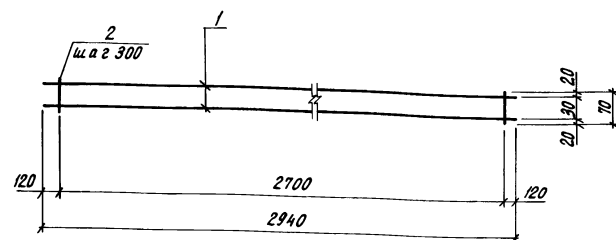
Р 33 1:20

Лист Листов 1

ГИПРОНИСЕЛЬПРОМ
г.Орен

Илв. и табл. Подпись и дата. Взам.инв. N

И.контр. Ткач	И.д.р.	И.д.р.
И.спец.инж. Кондрашов	И.д.р.	И.д.р.
И.констр. Миронов	И.д.р.	И.д.р.
Рук.секст. Мельник	И.д.р.	И.д.р.
Рук.гр. Гудий	И.д.р.	И.д.р.
Ст.инж. Власова	И.д.р.	И.д.р.
Пров. Глазкова	И.д.р.	И.д.р.



Сварку производить по ГОСТ 14098-85-К1-Кт.

Формат Зона	Поз.	Обозначение	Наименование	Кол.	Приме- чание
<u>Детали</u>					
Б.4	1	810-9-2.87 КЖИ-04 02 01	Проволока 5В1 ГОСТ 6727-80 ℓ=2940	2	0,45 кг
Б.4	2	810-9-2.87 КЖИ 04 02 02	Проволока 5В1 ГОСТ 6727-80 ℓ=70	10	0,01 кг

Привязан

Илв. N

т.п. 810-9-2.87 КЖИ 04 02 00

Сетка арматурная
С2

Таблица Масса Масштаб

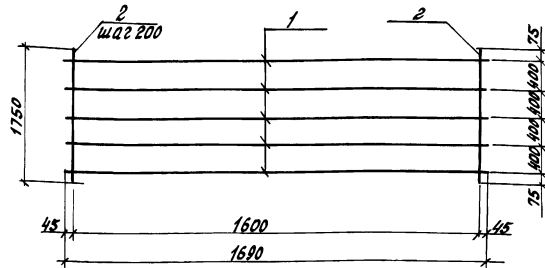
Р 10 1:20

Лист Листов 1

ГИПРОНИСЕЛЬПРОМ
г.Орен

Илв. и табл. Подпись и дата. Взам.инв. N

И.контр. Ткач	И.д.р.	И.д.р.
И.спец.инж. Кондрашов	И.д.р.	И.д.р.
И.констр. Миронов	И.д.р.	И.д.р.
Рук.секст. Мельник	И.д.р.	И.д.р.
Рук.гр. Гудий	И.д.р.	И.д.р.
Ст.инж. Власова	И.д.р.	И.д.р.
Пров. Глазкова	И.д.р.	И.д.р.



Сварку производить по ГОСТ 14098-85-К1-К;

Формат	Зона	Пов.	Обозначение	Наименование	Кол.	Примечание
<u>Детали</u>						
Б4	1		810-9-2.87 КЖН-05 00 01	Проболока 581 ГОСТ 6127-80 L=1690	5	0,26 кг
Б4	2		810-9-2.87-КЖН-05 00 02	Проболока 581 ГОСТ 6127-80 L=1750	9	0,27 кг

Привязан

Шифр

Т.П. 810-9-2.87 КЖН 05 00 00

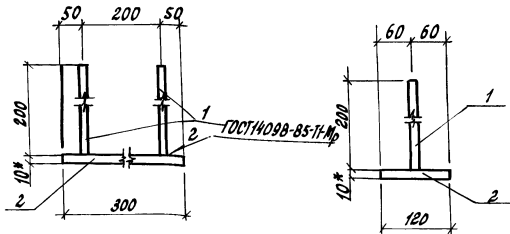
Сетка арматурная
СЗ

Станд. Масса

3,72 1:50

Лист Листов 1

ГИПРОНИСЕЛЬПРОМ
2. Дрел



1* Размер для справок

2. Оцинковать методом металлизации. Толщина покрытия 120 мкм

Формат	Зона	Пов.	Обозначение	Наименование	Кол.	Примечание
<u>Детали</u>						
Б4	1		810-9-2.87 КЖН 06. 00. 01	Флода ГОСТ 5781-82 L=200	2	0,12 кг
Б4	2		810-9-2.87 КЖН 06. 00. 02	Полога Б-10х120 ГОСТ 103-76 d=300 СтЗКП-1 ГОСТ 5353-75	1	2,83 кг

Привязан

Шифр

Т.П. 810-9-2.87 КЖН 06. 00. 00

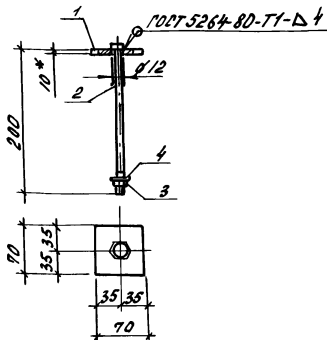
Изделие закладное
МН 4

Станд. Масса

3,07 1:5

Лист Листов 1

ГИПРОНИСЕЛЬПРОМ
2. Дрел



* Размер для справок

Вид	Зона	Поз.	Обозначение	Наименование	Кол.	Примечание
<u>Детали</u>						
Б4	1		810-9-2.87 КИЦ ДР 00 01	Полоса Б-10-70 ГОСТ 103-76 Ст3кп-1 ГОСТ 535-79 Р=70	1	0,385 кг
<u>Стандартные изделия</u>						
	2			Болт М10-Врх 200.58.016 ГОСТ 7798-70	1	
	3			Гайка М10-7Н.5.016 ГОСТ 5915-70	1	
	4			Шайба Д.01.08 кп.016 ГОСТ 11371-78	1	

Привязан

ИВ.Н

т.п. 810-9-2.87 КИЦ ДР 00 00

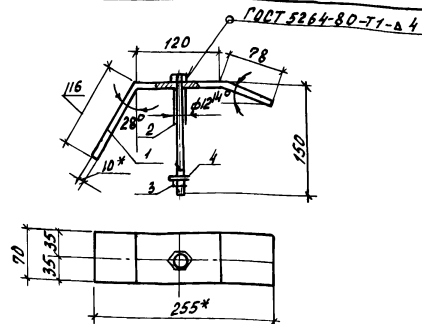
Изделие закладное
МН 5

Станд. Масса Масштаб

Р 0,55 1:5

Лист 1 из 1

ГИПРОНИС ЕЛЬПРОМ
г. Орел



* Размер для справок

Вид	Зона	Поз.	Обозначение	Наименование	Кол.	Примечание
<u>Детали</u>						
Б4	1		810-9-2.87 КИЦ ДР 00 01	Полоса Б-10-70 ГОСТ 103-76 Ст3кп-1 ГОСТ 535-79 С=314	1	1,93 кг
<u>Стандартные изделия</u>						
	2			Болт М10-Врх 150.58.016 ГОСТ 7798-70	1	
	3			Гайка М10-7Н.5.016 ГОСТ 5915-70	1	
	4			Шайба Д.01.08 кп.016 ГОСТ 11371-78	1	

Привязан

ИВ.Н

т.п. 810-9-2.87 КИЦ ДР 00 00

Изделие закладное
МН 6

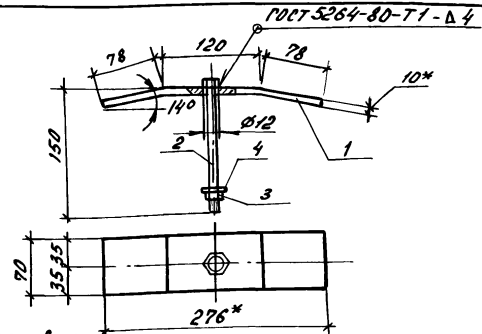
Станд. Масса Масштаб

Р 1,05 1:5

Лист 1 из 1

ГИПРОНИС ЕЛЬПРОМ
г. Орел

Альбом 6



* Размер для справок

Формат листа	№з.	Обозначение	Наименование	Примечание
<u>Детали</u>				
Б4	1	810-9-2.87 КНЦ-09 00 01	Полоса Б-10х70 ГОСТ 103-76 Р-208 Ст 3кп-Т ГОСТ 535-79	1 1,52кг
<u>Стандартные изделия</u>				
	2		Болт М10-8х150.58.016 ГОСТ 7798-70	1
	3		Гайка М10-9Н.5.016 ГОСТ 5915-70	1
	4		Шайба 10.01.08хр.016 ГОСТ 1137-78	1

Три Вязан

ИНВ.Н

т.п. 810-9-2.87 КНЦ 09 00 00

Изделие закладное
МНТ

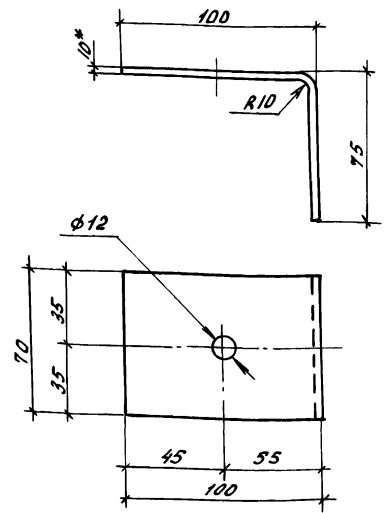
Стадия Масса Масштаб

Р 1,64 1:5

Лист Листов 1
ГИПРОНИСЕЛЬПРОМ
г. Орел

копировал Ушоземцева

Формат А4



* Размер для справок

ИНВ.Н лист. Проверить и согласовать

Три Вязан			
ИНВ.Н			
И.контр.	Ткач	Маль	№289
И.спец.эк.	Кондратов	И.И.И.	И.И.И.
И.контр.	Миронов	И.И.И.	И.И.И.
Рук.екс.	Мельник	И.И.И.	И.И.И.
Рук.гр.	Гудий	И.И.И.	И.И.И.
Ст.инж.	Власова	И.И.И.	И.И.И.
Пров.	Глазкова	И.И.И.	И.И.И.

т.п. 810-9-2.87 КНЦ 10 00 00

Изделие закладное
МН 8

Стадия Масса Масштаб
Р 0,98 1:2

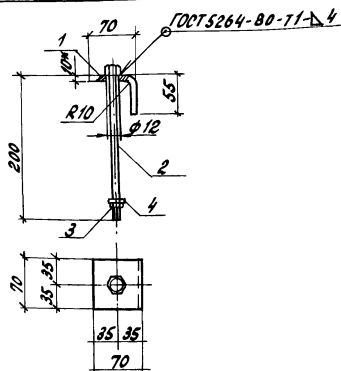
Лист Листов 1
Полоса Б-10х70 ГОСТ 103-76 Р-175 Ст 3кп-Т ГОСТ 535-79
ГИПРОНИСЕЛЬПРОМ
г. Орел

копировал Ушоземцева

Формат А4

22733-06 21

Альбом



* Размер для справок

Формат	Возв.	Лист	Обозначение	Наименование	Кол.	Примечание
				<u>Детали</u>		
Б4	1		810-9-2.87 КЖН 11 00 01	Полоза Б-10-70 ГОСТ 103-76 СТЗКП-1 ГОСТ 535-79	1	0,69 кг
	2			<u>Стандартные изделия</u>		
		2		Болт М10-8рх200.58.016 ГОСТ 1798-70	1	
		3		Гайка М10-7Н.5.016 ГОСТ 5915-70	1	
		4		Шайба 10.01.08 КГОСТ 11371-78	1	

Привязан

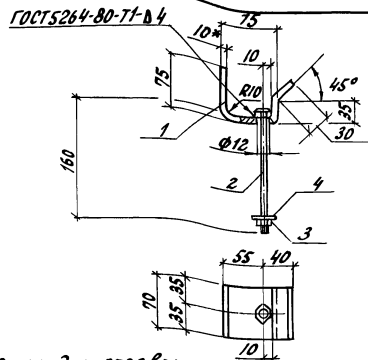
инв. N

Н. контр. Ткач	М.А.К.	11.8.81	Т.П. 810-9-2.87	КЖН 11 00 00	Станд. масса	Масштаб
Л. спец. отв. Кондратов	С.С.	11.8.81				
Л. контр. Митронов	В.М.	11.8.81	Изделие закладное	МН9	Р	1:5
Р.к. сект. Мельник	А.М.	11.8.81				
Р.к. гр. Ткач	В.С.	11.8.81	лист	листов 1	ГИПРОНИСЕЛЬПРОМ	2. Орел
Ст. инж. Власова	В.С.	11.8.81				
Пров. Лазкова	В.С.	11.8.81				

Копировал Ахромова

Формат А4

21



* Размер для справок

Формат	Возв.	Лист	Обозначение	Наименование	Кол.	Примечание
				<u>Детали</u>		
Б4	1		810-9-2.87 КЖН 12 00 01	Полоза Б-10-70 ГОСТ 103-76 СТЗКП-1 ГОСТ 535-79	1	1,18 кг
	2			<u>Стандартные изделия</u>		
		2		Болт М10-8рх160.58.016 ГОСТ 1798-70	1	
		3		Гайка М10-7Н.5.016 ГОСТ 5915-70	1	
		4		Шайба 10.01.08 КГОСТ 11371-78	1	

Привязан

инв. N

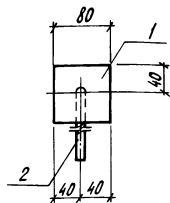
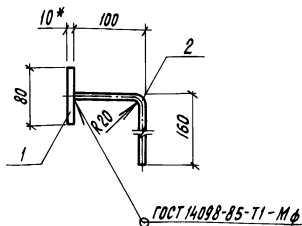
Н. контр. Ткач	М.А.К.	11.8.81	Т.П. 810-9-2.87	КЖН 12 00 00	Станд. масса	Масштаб
Л. спец. отв. Кондратов	С.С.	11.8.81				
Л. контр. Митронов	В.М.	11.8.81	Изделие закладное	МН10	Р	1:5
Р.к. сект. Мельник	А.М.	11.8.81				
Р.к. гр. Ткач	В.С.	11.8.81	лист	листов 1	ГИПРОНИСЕЛЬПРОМ	2. Орел
Ст. инж. Власова	В.С.	11.8.81				
Пров. Лазкова	В.С.	11.8.81				

Копировал Ахромова

Формат А4

22733-06

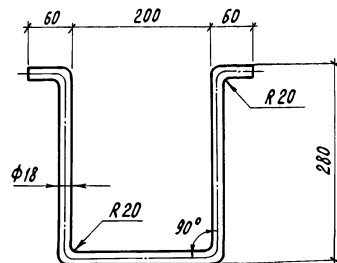
22



1. Покрывать грунтовкой ПФ-021 по ГОСТ 25129-82.
- 2.* Размер для справок

Формат	Зона	Поз.	Обозначение	Наименование	Кол.	Примечание
				<u>Детали</u>		
Б4		1	810-9-2.87 КНИ 13 00 01	Полоса 5-10*80 ГОСТ 103-76 Вст.3сп1 ГОСТ 535-79	1	0,5 кг
Б4		2	810-9-2.87 КНИ 13 00 02	Ф 8А-1 ГОСТ 5781-82 L=260	1	0,1 кг

И.В.Н. подл. Подпись и дата. Взам. инв. №	Привязан								
	И.В.Н.								
И.контр. Ткач	М.Л.С. В/25	т. п. 810-9-2.87 КНИ 13 00 00				Стадия	Масса	Масштаб	
Л.спец.от. Кондрашов	В.С. И.И.И.	Изделие закладное МНИ				Р	0,6	1:5	
Л.контр. Миронов	В.С. И.И.И.					Лист		Листов 1	
Р.ук. сект. Мельник	В.С. И.И.И.								
Р.ук. гр. Гудий	В.С. И.И.И.								
Ст. инж. Воронкова	В.С. И.И.И.								
Пров. Глазкова	В.С. И.И.И.	ГИПРОНИСДЕЛЬПРОМ				г. Орел			

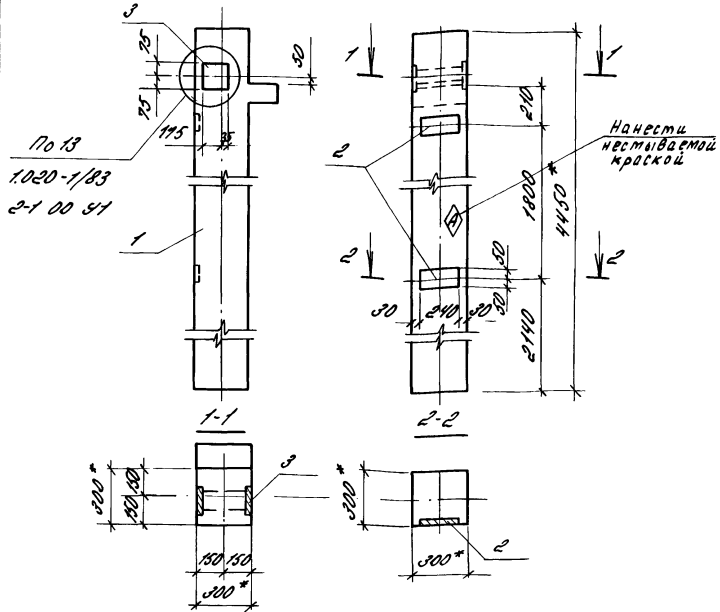


- Покрывать грунтовкой ПФ-021 по ГОСТ 25129-82.

И.В.Н. подл. Подпись и дата. Взам. инв. №	Привязан								
	И.В.Н.								
И.контр. Ткач	М.Л.С. В/25	т. п. 810-9-2.87 КНИ 14 00 00				Стадия	Масса	Масштаб	
Л.спец.от. Кондрашов	В.С. И.И.И.	Изделие закладное МН 12				Р	1,76	1:5	
Л.контр. Миронов	В.С. И.И.И.					Лист		Листов 1	
Р.ук. сект. Мельник	В.С. И.И.И.								
Р.ук. гр. Гудий	В.С. И.И.И.								
Ст. инж. Воронкова	В.С. И.И.И.								
Пров. Глазкова	В.С. И.И.И.	ГИПРОНИСДЕЛЬПРОМ				г. Орел			

Круг 18-В ГОСТ 2590-71
Ст 3кп ГОСТ 535-79 P=880

АЛБОНС



Фигура	Связь	Повт.	Обозначение	Наименование	Кол.	Примечание
				Оборотные единицы		
1			1.020-1/83 2-1 04-01	Колонна 1.Код. 36	1	1018кг
2			1.020-1/83 2-15 24-05	Изделие закладные МН83	2	1,53кг
3			1.020-1/83 2-15 24-09	Изделие закладные МН41	1	3,86кг

- * Размер для справок.
- Дополнительные закладные изделия крепятся к пространственному каркасу с помощью вязальной проволоки.

Ведомость расхода стали на дополнительные закладные изделия, кг

Марка элемента	Изделия закладные		Всего
	Амплитра связи	Прокат марки	
	А II	ВсГЗ К2	
К2	100Т 5781-82	100Т 107-76	
	Ф8	Ф8	
	104	184	220
	220	282	508
			5,42

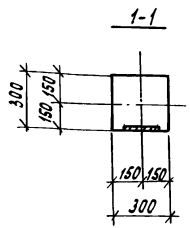
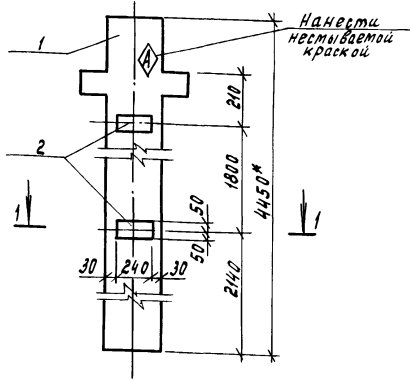
Привязан		
инв.н		

1. Н.Контр. Троч	М.А.К.	И.Л.З.	м.п. 810-9-287 КЖЦ 15 00 00
Л.Сонин	С.И.С.	И.М.И.	
Л.Сонин	М.Р.А.В.	И.М.И.	Колонна К2
Р.И.С.В.	И.М.И.	И.М.И.	
Р.И.С.В.	И.М.И.	И.М.И.	Колонна К2
С.И.С.	И.М.И.	И.М.И.	
Проб.	И.М.И.	И.М.И.	

Страна	Масштаб	Масштаб
Р	1018	1:20
Лист	Листов	
ГИПРОНИСЛЬПРОМ 2.0.Рен		

22733-06 24

Альбом 6



Формы	Зона	Пов.	Обозначение	Наименование	Кол.	Примечание
				Сборочные единицы		
		1	1.020-1/83, 2-1 04	Колонна 1КДЗ, 3В	1	1035 кг
		2	1.020-1/83, 2-15 24-07	Изделие закладное МНЗ4	2	1,53 кг

- * Размер для справок.
- Дополнительные закладные изделия крепятся к пространственному каркасу колонны с помощью вязальной проволоки.

Ведомость расхода стали на дополнительные закладные изделия, кг

Марка элемента	Изделия закладные				Всего
	Арматура класса АШ		Прокат марки Вст3 кл2		
	ГОСТ 5781-82	ГОСТ 103-76	ГОСТ 5781-82	ГОСТ 103-76	
КЗ	Ф8	Итого - Б=6	Итого	Итого	3,06
	0,80	0,80	2,26	2,26	

Привязан			

Никондр Ткач	МНЗ-1/83		
Ласкута Кондратов	225	МНЗ	
Г. Констр. Миронов	225	МНЗ	
Рук. сект. Мельник	Федос-МНЗ		
Рук. вр. Рудий	Федос-МНЗ		
Ст. инж. Власова	Федос-МНЗ		
Проект. Глазова	Федос-МНЗ		

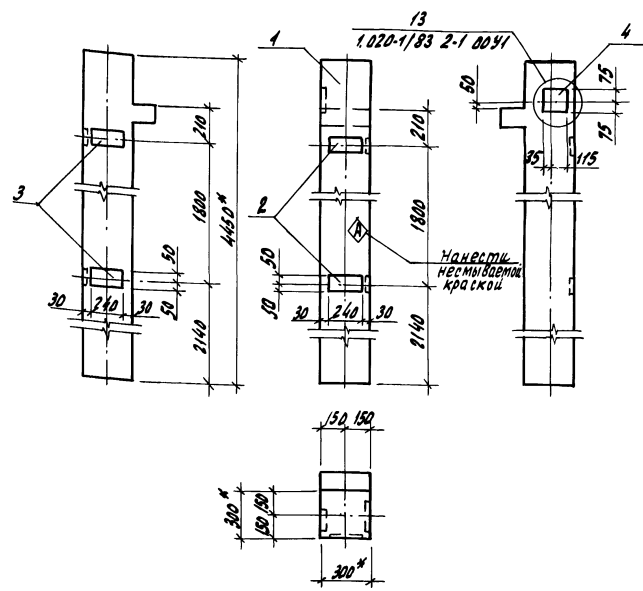
т.п. 810-9-2.87 КНЗ 16 0000

Колонна КЗ.			Стадия	Масса	Масштаб
Р	1035	1:20			
Лист	Листов				

ГИПРОНИСЕЛЬПРОМ
г. Орел

Ш.В. Лопатин / Подпись и дата / Взам. инв. №

Албом 6



Рисунки	Зоны	Пр.п.	Обозначение	Наименование	Кол.	Примечание
				Сборочные единицы:		
1			1.020-1/83. 2-1 04-01	Колонна 1 КОЗ.36	1	1018 кг
2			1.020-1/83 2-15 24-06	Изделие закладное МН33	2	1,53 кг
3			1.020-1/83 2-15 24-07	Изделие закладное МН34	2	1,53 кг
4			1.020-1/83 2-15 24-08	Изделие закладное МН40	1	2,53 кг

- * Размер для справок
- Дополнительные закладные изделия крепятся к пространственному каркасу колонны с помощью вязальной проволоки

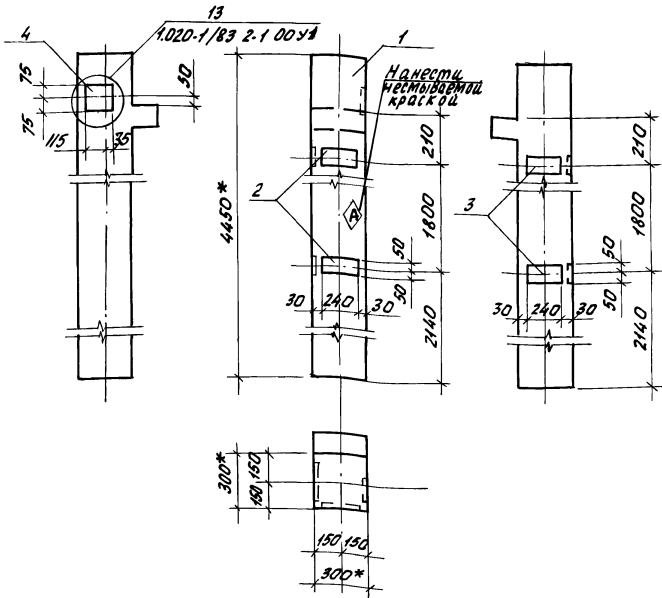
Ведомость расхода стали на дополнительные закладные изделия, кг

Марка элемента	Изделия закладные		всего										
	Арматура класса А III	Прокат марки Вет 3 кл 2											
	ГОСТ 5781-82	ГОСТ 103-76											
К4	φ8	φ12	1/мол	6-6	6-8	1/мол	1,6	1,12	2,72	4,52	1,41	5,93	8,65

Привязан			
Ив. N			

Исполн	Т.С.В.	И.С.В.	И.С.В.	И.С.В.	7.п. 810-9-2.87 КЖН 17.00 00	Колонна К4	Сталь	Масса	Масштаб
Директор	С.И.В.	С.И.В.	С.И.В.	С.И.В.					
Инженер	М.И.В.	М.И.В.	М.И.В.	М.И.В.					
Рис. состав	М.И.В.	М.И.В.	М.И.В.	М.И.В.					
Век. зр.	Г.И.В.	Г.И.В.	Г.И.В.	Г.И.В.	Р	1018	1:20		
Ст. инж.	В.И.В.	В.И.В.	В.И.В.	В.И.В.	Лист	Листов	2		
Пров.	В.И.В.	В.И.В.	В.И.В.	В.И.В.	ГИПРОНИСГЕЛЬПРОМ г. Орел				

Альбом 6



Формат	Вид	Пор.	Обозначение	Наименование	Кол.	Примечание
				Сборочные единицы		
		1	1.020-1/83 2-1 04-01	Колонна 1.020.36	1	1018 кг
		2	1.020-1/83 2-15 24-06	Изделие закладное МНЗ3	2	1,53 кг
		3	1.020-1/83 2-15 24-07	Изделие закладное МНЗ4	2	1,53 кг
		4	1.020-1/83 2-15 24-08	Изделие закладное МН40	1	2,53 кг

- * Размер для справок
- Дополнительные закладные изделия крепятся к пространственному каркасу колонны с помощью вязальной проволоки.

Ведомость расхода стали на дополнительные закладные изделия, кг

Марка	Изделия закладные		Всего		
	Арматура класса	Прокат марки			
элементы	АIII	Всгз К72			
	ГОСТ 5781-82	ГОСТ 103-76			
К5	φ 8	φ 12			
	1,6	1,12			
	2,72	4,52	1,41	5,93	8,65

Привязан	
Инв. №	

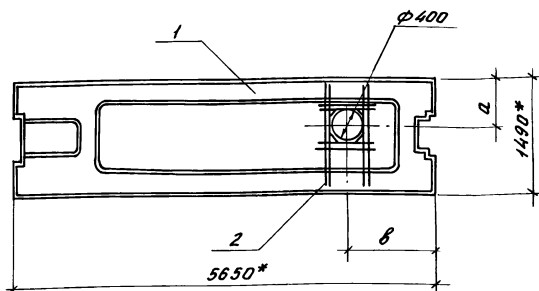
№ контр.	ТК04	М.Ф.Х.	И.И.П.	Т.П. 810-9-2. 87 КИИЛ 18 00 00		
Контр. от	Контрактор	К.С.	И.И.П.			
Контр. от	Монтаж	В.В.В.	И.И.П.			
Рек. сект.	Мельник	Ф.М.М.	И.И.П.			
Рек. ср.	Гудил	В.В.В.	И.И.П.	Колонна К5		
Ст. инж.	Власова	В.В.В.	И.И.П.			
Проб.	Лазков	В.В.В.	И.И.П.	Сталь	Масса	Масштаб
				Р	1018	1:20
				Лист	Листов 1	
				ГИПРОНИСЛЬПРОМ		
				г. Орел		

22733-06 27

Копировал Фомышкина

Формат АЗ

Альбом 6



Обозначение	Марка	а, мм	б, мм	Масса, кг
810-9-2.87 КНИ 19 00 00	П6	555	665	2210
-01	П7	935	665	2210
-02	П8	555	2725	2210
-03	П9	555	3225	2210
-04	П10	555	4255	2210

Ведомость расхода стали на
дополнительные изделия, кг

Марка	Изделия арматурные			Всего
	Арматура класса АIII			
	ГОСТ 5781-82			
	φ6		Итого	
П6	1,96		1,96	1,96
П7	1,96		1,96	1,96
П8	1,96		1,96	1,96
П9	1,96		1,96	1,96
П10	1,96		1,96	1,96

Формы	Знак	Прз.	Обозначение	Наименование	Кол.	Примеч.
				Сборочные единицы		
			1 1.041.1-2.6 2.0.0.0.0-05	Плита ПРС 56.15-БАУ П	1	2210 кг
А3			2 810-9-2.87 КНИ 19 01 00	Сетка арматурная		
				СА1	1	1,96 кг
				Различные исполнения		
			810-9-2.87 КНИ 19 00 00	... 810-9-2,87 КНИ 19 00 00-04		
				по сборочному чертежу		

* Размер для справок

Инв. л. табл. 1
Дополнительные листы
Инв. л. табл. 2

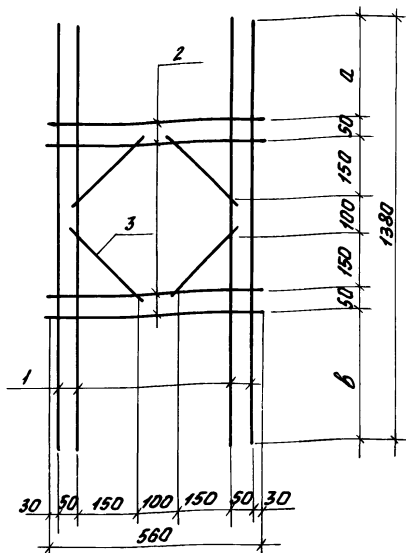
И.контр.	Указ	И.О.З.	И.О.З.	Инв. л. табл.	Инв. л. табл.	Инв. л. табл.
И.контр. Кондрашов	И.О.З. 10.5	И.О.З. 10.5	И.О.З. 10.5	И.О.З. 10.5	И.О.З. 10.5	И.О.З. 10.5
И.контр. Миронов	И.О.З. 10.5	И.О.З. 10.5	И.О.З. 10.5	И.О.З. 10.5	И.О.З. 10.5	И.О.З. 10.5
Р.к. св. Мельник	И.О.З. 10.5	И.О.З. 10.5	И.О.З. 10.5	И.О.З. 10.5	И.О.З. 10.5	И.О.З. 10.5
Р.к. зр. Гудил	И.О.З. 10.5	И.О.З. 10.5	И.О.З. 10.5	И.О.З. 10.5	И.О.З. 10.5	И.О.З. 10.5
Ст. ч. инж. Власов	И.О.З. 10.5	И.О.З. 10.5	И.О.З. 10.5	И.О.З. 10.5	И.О.З. 10.5	И.О.З. 10.5
Проб. Вязкова	И.О.З. 10.5	И.О.З. 10.5	И.О.З. 10.5	И.О.З. 10.5	И.О.З. 10.5	И.О.З. 10.5
Т.п. 810-9-2.87 КНИ 19 00 00				Плита		
				(П6; П7; П8; П9; П10)		
				Стадия	Масса	Магштаб
				Р	2210	1:50
				Лист	Листов 1	
				ГИПРОНИС ЕЛЬПРОМ		
				г. Орел		

22733-06 28

Копировал Фомушкина

Формат А3

Альбом 6



Обозначение	Марка	a, мм	b, мм	Масса, кг
810-9-2.87 КНЦ 19 01 00	СА1	250	630	1,96
-01	СА2	440	440	1,96
-02	СА3	580	300	1,96

Формат	Экз.	Поз.	Обозначение	Наименование	Кол.	Примечан.
				<u>Детали</u>		
Б4	1		810-9-2.87 КНЦ 19 01 01	ФБАЦ ГОСТ 5781-82		
				с = 1380	4	0,31 кг
Б4	2		810-9-2.87 КНЦ 19 01 02	ФБАЦ ГОСТ 5781-82		
				с = 560	4	0,124 кг
Б4	3		810-9-2.87 КНЦ 19 01 03	ФБАЦ ГОСТ 5781-82		
				с = 250	4	0,056 кг
			Различия исполнения 810-9-2.87 КНЦ 19 01 00...			
			... 810-9-2.87 КНЦ 19 01 00-02 по сборочному чертежу			

Изготовление сеток производить при помощи контактной точечной электросварки в соответствии с ГОСТ 14098-85 - К1-Кт и СН 393-78.

Привязан

ИИВ.Н

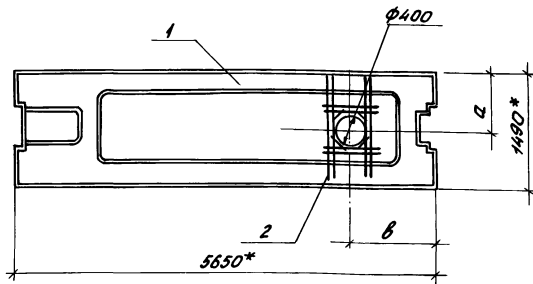
И. КОНСТ.	ТКВ	М. Д.	И. П. П.	Т. П. 810-9-2.87 КНЦ 19 01 00	Станд.	Масса	Масштаб
И. КОНСТ.	КОНОРАШ	В. С.	И. П. П.		Р	1,96	1:10
И. КОНСТ.	МИРОНОВ	В. С.	И. П. П.	Сетка арматурная (СА1; СА2; СА3)	Лист	Листов	
Рук. экз.	Мельник	Ф. Д.	И. П. П.		ГипроНИСЕЛЬПРОМ	с. Орел	
Рук. экз.	Гудил	Ф. Д.	И. П. П.				
Ст. инж.	Власова	В. С.	И. П. П.				
Пров.	Глазкова	Т. П.	И. П. П.				

22733-06 29

Копировал Фомыкина

Формат А3

ИИВ.Н. Подпись и дата, взвешивание



Обозначение	Марка	а, мм	б, мм	Масса, кг
810-9-2.87 КМУ200000	П11	885	2785	2210
-01	П12	745	665	2210
-02	П13	885	4125	2210
-03	П14	745	4500	2210
-04	П15	745	4125	2210

Ведомость расхода стали на дополнительные изделия, кг

Марка	Изделия арматурные		
	Арматура класса АШ		Всего
	ГОСТ 5781-82		
	Ф6	Цитого	
П11	1,96	1,96	1,96
П12	1,96	1,96	1,96
П13	1,96	1,96	1,96
П14	1,96	1,96	1,96
П15	1,96	1,96	1,96

Инд. в табл. Подпись и дата. Взам. инв. №

Формат	Зона	Поз.	Обозначение	Наименование	Кол.	Примечание
				Сборочные единицы		
		1	1.041.1-2 6 2.0.0.0.0-05	Плита ПРС 56.15-6АЦП	1	2210кг
			Переменные данные для исполнений			
			810-9-2.87 КМУ20 00 00			
А3		2	810-9-2.87 КМУ190100-02	Сетка арматурная САЗ	1	1,96кг
			810-9-2.87 КМУ190100-01			
А3		2	810-9-2.87 КМУ190100-01	Сетка арматурная САЗ	1	1,96кг
			810-9-2.87 КМУ2000 00-02			
			То же, как для			
			810-9-2.87 КМУ20 00 00,			
			810-9-2.87 КМУ20 0000-03			
			и 810-9-2.87 КМУ20 00 00-04			
			То же, как для			
			810-9-2.87 КМУ200000-01			

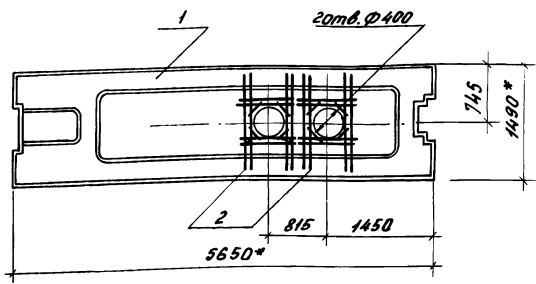
* Размер для справок

Прибыль

И.контр. Ткач	И.дк. - И.СР	И.СР	т.п. 810-9-2.87 КМУ 20 00 00	Стадия	Масса	Масштаб
А.С.КОНСТ. Кондратов	Р.З.	И.СР		Р	2210	1:50
В.КОНСТ. Мухомов	И.СР	И.СР	Плита (П11; П12; П13; П14; П15)	Лист	Листов 1	
Р.к. сект. Мельник	И.СР	И.СР		ГИПРОНИС ЕЛЬПРОМ		
Р.к. ср. Гудий	И.СР	И.СР		г.Орел		
Г.И.И.И. Власова	И.СР	И.СР				
Проб. Индикова	И.СР	И.СР				

22933-06 30

Альбом 6



Формат листа	Лист	Обозначение	Наименование	Кол.	Примечан.
			Сборочные единицы		
	1	1.041.1-2 6 2.0.0.0.0-09	Плита ПРС 56.15-10А II П	1	2210 кг
А3	2	810-9-2 87КНИ 190100-01	Сетка арматурная СА2	2	1,96 кг

* Размер для справок

Ведомость расхода стали на дополнительные изделия, кг

Марка	Изделия арматурные			Всего
	Арматура класса А II			
	ГОСТ 5781-82			
	Ф 6	Итого		
П16	3,92	3,92	3,92	

Привязан

ИНВ.М

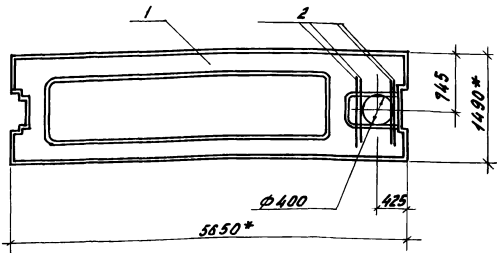
И.контр. Ткач	М.Ож. В.Кост	Т.п. 810-9-2.87	КНИ 21 00 00
Инженер Кондратов	В.Кост		
Ин.контр. Миронов	В.Кост		
Рук. сект. Мельник	В.Кост		
Рук. ср. Гудил	В.Кост		
Ст. инж. Блясова	В.Кост		
Пров. Глазков	В.Кост		

Плита	Сталь	Масса	Масштаб
П16	Р	2210	1:50
	Лист	Листов 1	

ГИПРОНИСЕЛЬПРОМ
3.0рел

22733-06 31

Инв. к. табл. Подпись и дата. Взам. Инв.



Юнит	Вона	Лоз.	Обозначение	Наименование	Кол	Примеч.
				<u>Сборочные единицы</u>		
	1		1041.1-2 6 2.0.0.0.0-05	Плита ПРС56.15-6АУП	1	2210кр
				<u>Астали</u>		
64	2		810.9-287 КИЦ 22.00 01	ФВАЦ ГОСТ 5781-82, 2-900	4	0,2кр

* Размер для справок

Ведомость расхода стали на дополнительные изделия, кг

Марка	Изделия арматурные			Всего
	Арматура класса А II			
	ГОСТ 5781-82			
	Ф6	Итого		
П17	0,8	0,8	0,8	

Привязки			

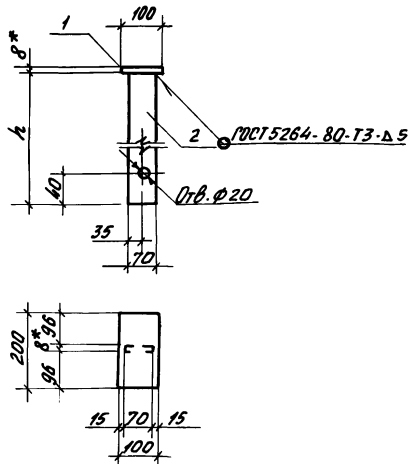
И.контр.	Т.кач	И.изм.	И.исп.	И.пр.	И.пр.	И.пр.	И.пр.
И.контр. Копылова	Р-5	И.изм.	И.исп.	И.пр.	И.пр.	И.пр.	И.пр.
И.контр. Митронов	И.изм.	И.исп.	И.пр.	И.пр.	И.пр.	И.пр.	И.пр.
И.контр. Мельник	И.изм.	И.исп.	И.пр.	И.пр.	И.пр.	И.пр.	И.пр.
И.контр. Гудил	И.изм.	И.исп.	И.пр.	И.пр.	И.пр.	И.пр.	И.пр.
И.контр. Власова	И.изм.	И.исп.	И.пр.	И.пр.	И.пр.	И.пр.	И.пр.
И.контр. Лазкова	И.изм.	И.исп.	И.пр.	И.пр.	И.пр.	И.пр.	И.пр.

Т.п. 810-9-2 87 КИЦ 22.00 00

Плита П17	Ставка	Масса	Масштаб
	Р	2210	1:50
	Лист	Листов	
ГИПРОНИСЕЛЬПРОМ			
г. Орел			

22733-06 32

И.п.п. Лазкова, И.п.п. Митронов, И.п.п. Копылова



Обозначение	Марка	l, мм	Масса, кг
810-9-2.87 КНИ 23 00 00	МН 13	492	4,35
-01	МН 14	275	2,99

Формат	Зона	Пов.	Обозначение	Наименование	Кол.	Примечание
				<u>Детали</u>		
Б.У.	1		810-9-2.87 КНИ 23 00 01	Полоса Б-8-100ГОСТ 103-76 ВстЗсп-2-ГОСТ 535-79 l=200	1	1,26кг
				<u>Переменные данные для исполнений</u>		
				810-9-2.87 КНИ 23 00 00		
				<u>Детали</u>		
Б.У.	2		810-9-2.87 КНИ 23 00 02	Полоса Б-8-70ГОСТ 103-76 ВстЗсп-2-ГОСТ 535-79 l=492	1	3,09кг
				810-9-2.87 КНИ 23 00 00-01		
				<u>Детали</u>		
Б.У.	2		810-9-2.87 КНИ 23 00 02-01	Полоса Б-8-70ГОСТ 103-76 ВстЗсп-2-ГОСТ 535-79 l=275	1	1,73кг

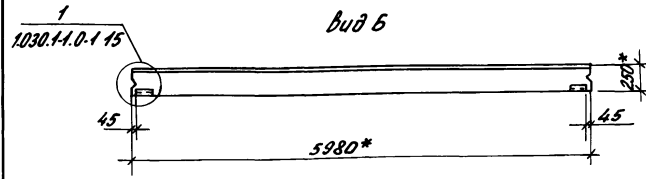
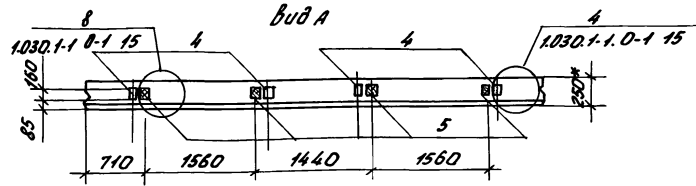
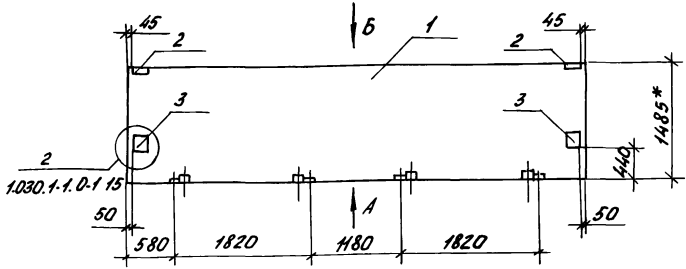
- 1.* Размер для справок
2. Покрывать грунтовкой ПФ-021 по ГОСТ 25129-82

Привязан			
Инв.н			

Изд. и подл. Изменения и допол.

И.КОНТР. И.СМИ.ОТР	Т.С.У	М.ОС. В.О.С.А	И.К.С.У	Т.П. 810-9-2.87 КНИ 23 00 00
И.КОНТР. И.К.С.У	М.И.РОНОВ	И.П.С.У	И.П.С.У	
И.К.С.У	М.Е.Л.Н.И.К.	И.П.С.У	И.П.С.У	
И.К.С.У	И.У.Д.И.И.	И.П.С.У	И.П.С.У	
С.И.М.М.	В.Л.С.О.В.А.	И.П.С.У	И.П.С.У	
П.Р.О.В.	П.Л.З.К.О.В.А.	И.П.С.У	И.П.С.У	
				Изделие закладное (МН 13; МН 14)
				Станд. табл. 1:10
				Лист 1 из 1
				г. Орел

Альбом



ведомость расхода стали на дополнительные закладные изделия, кг

Марка элементов	Изделия закладные								Всего		
	Арматура класса А III				Прокат марки ВСтЗ пс						
	ГОСТ 5781-82		ГОСТ 19903-74		ВСтЗ кп2		ГОСТ 503-86				
ПС1	φ10		Уголок	δ-6	δ-8	δ-10	δ-12	Уголок	163x6	Уголок	
	2,92		2,92	1,12	4,0	6,32	7,58	19,02	2,06	2,06	24,00

Формат	Зона	Поз.	Обозначение	Наименование	Кол.	Примечание
				<u>Сборочные единицы</u>		
		1	1.030.1-1.1.1.06-04	Панель стеновая		
		2	1.030.1-1.1-3 30	Изделие закладное М1	1	3120 кг
		3	1.030.1-1 1-3 31	Изделие закладное М5	2	1,85 кг
		4	1.030.1-1.1-3 36	Изделие закладное М9	4	1,38 кг
				<u>Детали</u>		
Б.У.		5		Брус 80x160 ГОСТ 24454-80		
				б-120	4	0,004 м ³

- * Размер для справок
- Марка бетона панелей по морозостойкости F35, плотность в сухом состоянии γ = 1100 кг/м³

Привязан			
И.м.в.н			

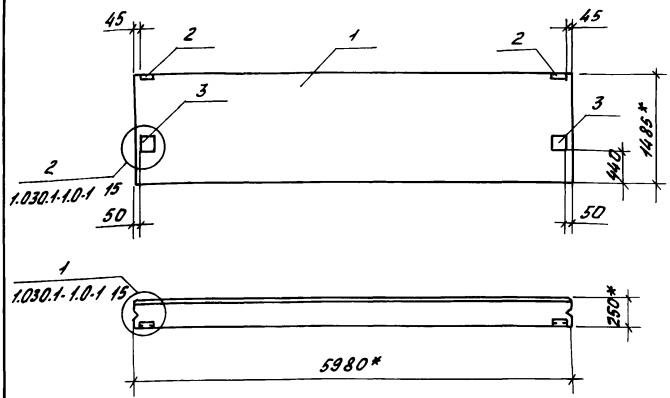
И.контр.	Ткач	И.о.к.	И.128	Т.п. 810-9-2.87	КНИ 24 00 00
И.спец.пр.	Кондратьев	Р.Б.	И.128		
И.контр.	Миронов	И.м.в.н	И.128	Панель стеновая ПС1	Студия Масса Масс/моб
Р.к. сект.	Мельник	И.м.в.н	И.128		
Р.к. гр.	Гудий	И.м.в.н	И.128		
И.инж.	Власова	И.м.в.н	И.128		
Проект.	Мазкова	И.м.в.н	И.128		
				Р	3120
				Лист	Листов 1
				ГИПРОНИСЕЛЬПРОМ	
				г.Орел	

22733-06 34

Капырева Фомушкина

Формат А3

Альбом 6



Формы Зона	№№	Обозначение	Наименование	Кол.	Приме- чание
Сборочные единицы					
1	1.030.1-1.1.1-1	06-04	Панель стеновая		
2	1.030.1-1.1.1-3	30	Изделие закладное М1	1	3120 кг
3	1.030.1-1.1.1-3	31	Изделие закладное М3	2	7,39 кг

- * Размер для справок
- Марка бетона панелей по морозостойкости F35, плотность в сухом состоянии $\rho = 1100 \text{ кг/м}^3$.

Ведомость расхода стали на дополнительные закладные детали кг

Марка изделия	Изделия закладные							Итого	
	Арматура класса А II		Прокат марки ВСтЗ ПС						
	ГОСТ 5781-82	ГОСТ 19903-74	ГОСТ 8509-86						
φ 10	17022	δ=6	δ=10	δ=12	Уточн	163+6	Уточн		
ПС2	1,40	1,40	4,12	6,32	7,58	15,02	2,06	2,06	18,48

Привязан			
И.м.п.			

И.контр.	Ткач	И.о.п.	И.И.СР	Т.п. 810-9-2.87	КМЦ 25 00 00
И.спец.оп.	Кондрашов	И.контр.	И.И.СР		
И.контр.	Миронов	И.о.п.	И.И.СР	Панель стеновая ПС2	Студия Масса, Масштаб Р 3120 1:50
Рук. сект.	Мерлянич	И.о.п.	И.И.СР		
Рук. гр.	Гудил	И.контр.	И.И.СР		
Ст. цинн.	Васова	И.о.п.	И.И.СР		
Пров.	Гризкова	И.контр.	И.И.СР		

ГИПРОНИСЛЬПРОМ
г.Орел

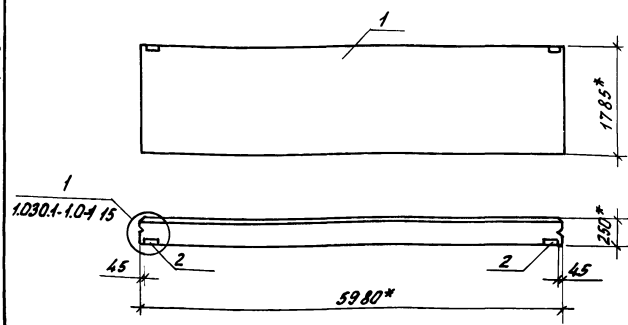
22733-06 35

Копировал Фомушкина

Формат А3

И.м.п. И.о.п. И.контр. И.спец.оп. Рук. сект. Рук. гр. Ст. цинн. Пров.

А1650м6



Форма	Возв.	Поз.	Обозначение	Наименование	Кол.	Примечание
				Вборочные единицы		
		1	1.030.1-1.1-1 07-05	Панель стеновая		
				П60.18.2.5-2А	1	3740кг
		2	1.030.1-1.1-3 30	Изделие закладное	2	1,85кг

Ведомость расхода стали на дополнительные закладные изделия, кг

Марка элемента	Изделия закладные				Всего		
	Арматура класса АIII		Прокат марки				
	Вст3пс	Вст3пк2	Вст3пс	Вст3пк2			
пс3	0,52	0,52	1,12	1,12	2,06	2,06	3,70

- 1.* Размер для справок.
- 2. Марка бетона панели по морозостойкости F35, плотность в сухом состоянии $\rho = 1100 \text{ кг/м}^3$.

Привязан			

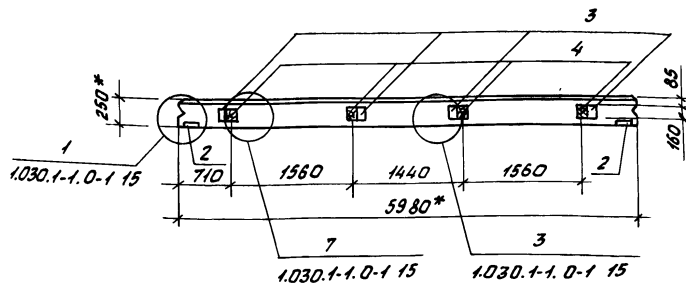
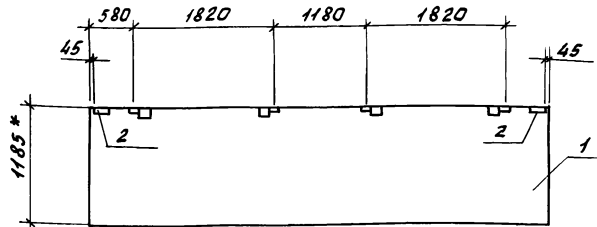
И.КОНТР.	ТКЧ	М.А.К.	У.А.С.	Т.П. 810-9-2.87	КНИЖ 26 00 00	
А.СПЕЦИАЛ	КОНДРАШИН	У.А.	А.П.А.			
А.КОНТР.	МИРОМОН	В.И.С.	А.И.А.			
Р.К.СЕК.	МЕЛОНИК	В.И.С.	А.И.А.			
Р.К.Ф.	Г.УДИН	В.И.С.	А.И.А.			
Ст.инж.	Власова	В.И.С.	А.И.А.	Панель стеновая	пс3	
Пров.	Лазкова	В.И.С.	А.И.А.			
				Итого	Масса	Масштаб
				Р	3740	1:50
				Лист	Лист 1	

ГИПРОНИСЛЬПРОМ
г.Орен

22733-06 36

Содв. и табл. Подписи и даты. Взаминибд

Альбом 6



Ведомость расхода стали на дополнительные закладные изделия, кг

Марка элемента	Изделия закладные		Всего			
	Арматура класса	Прокат марки				
	АII	Вст 3 пс	Вст 3 кп2			
	ГОСТ 5781-82	ГОСТ 19903-74	ГОСТ 8509-86			
	φ10	Уточн δ=6	δ=8	Уточн δ=6	Уточн	
ПС4	2,04	2,04	1,12	4,00	5,12	2,06 2,06 9,22

Формы	Зона	Прз.	Обозначение	Наименование	Кол.	Примечание
				<u>Сборочные единицы</u>		
		1	1.030.1-1.1-1 05-03	Панель стеновая		
				ПС40-12.2,5-3А	1	2490кг
		2	1.030.1-1.1-3 30	Изделие закладное М1	2	1,85кг
		3	1.030.1-1.1-3 36	Изделие закладное М9	4	1,38кг
				<u>Детали</u>		
4ч		4		Брус 80x160 ГОСТ 24454-80		
				φ=120	4	0,001м³

1. * Размер для справок

2. Марка бетона панелей по морозостойкости F35, плотность в сухом состоянии $\gamma = 1100 \text{ кг/м}^3$.

Привязан

ИМВ.А

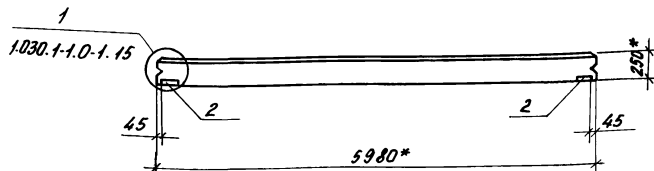
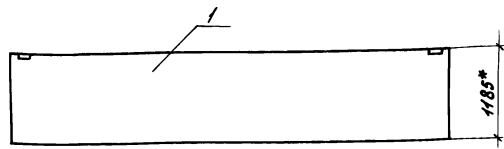
И.КОНСТ.	Ткач	М.А.К.	В.И.В.	Т.П. 810-9-2.87	КМЦ 27 00 00
И.СПЕЦИОЛ.	Кондратов	М.С.	И.И.В.		
И.КОНСТ.	Миронов	И.И.В.	И.И.В.	Панель стеновая ПС4	Стяжка Масса Масштаб Р 2490 1:50
Р.К.СЕК.	Мельник	Ф.И.С.	И.И.В.		
Р.К.Ф.	Губин	Ф.И.С.	И.И.В.		
С.И.И.И.	Власова	Ф.И.С.	И.И.В.		
Пров.	Глазкова	Ф.И.С.	И.И.В.		
				Лист	Листов 1
				ГИПРОНИСЛЬПРОМ	
				2.09.11	

22733-06 37

Копировал Фомушкина

Формат А3

Альбом 6



Формы	Бетон	Поз.	Обозначение	Наименование	Кол.	Примечание
				<u>Сборочные единицы</u>		
		1	1.030.1-1.1-1 05-03	Панель стеновая		
				ЛБ60.12.2,5-3.1	1	2490кг
		2	1.030.1-1.1-3 30	Изделие закладное	2	1,85кг

- * Размер для справок
- Марка бетона панелей по морозостойкости F 35, плотность в сухом состоянии $\gamma = 1100 \text{ кг/м}^3$.

Ведомость расхода стали на дополнительные закладные изделия, кг

Марка элемента	Изделия закладные				Всего		
	Арм. класса		Прокат марки				
	A III	Всгз по	Всгз крз				
П25	ГОСТ 5701-82	ГОСТ 9905-74	ГОСТ 8509-86		3,70		
	φ10	Утолδ:6	Утолδ:3*6	Утолδ			
	0,52	0,52	1,12	1,12	2,06	2,06	3,70

Привязан		
Имб.м		

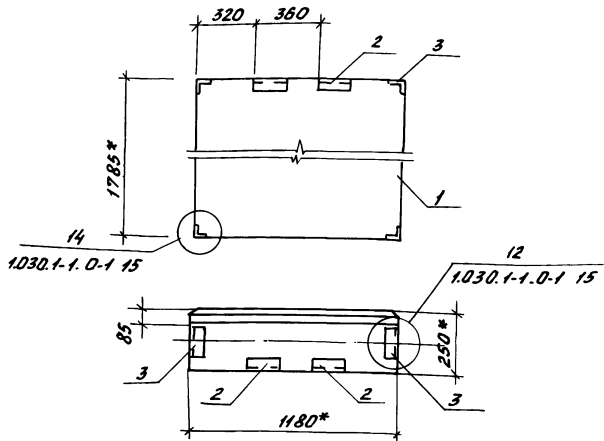
И.КОНТР.	Ткач	И.А.К.	11.88	Панель стеновая П25	Стадия	Масса	Маштаб
И.КОНСТ.	Миронов	И.А.К.	11.88				
Рис. СЕКТА	Мельник	И.А.К.	11.88				
Рис. ФР.	Гудил	И.А.К.	11.88				
Ст. ИМБ.	Варсова	И.А.К.	11.88				
Проб.	Сидорова	И.А.К.	11.88				
					Р	2490	1:50
					Лист	Листов 1	
					ГИПРОНИСЛЬПРОМ		
					г.Орел		

т.п. 810-9-2.87 КНИ 28 00 00

22733-06 38

Имб. м. табл. Подпись и дата. Формат А3

Альбом 6



Формат Зона	Поз.	Обозначение	Наименование	кол.	Примечание
			Сборочные единицы		
	1	1.030.1-1.1-1 61-01	Панель стеновая 2ПС-12.18 2,5-А	1	740кг
	2	1.030.1-1.1-3 30	Изделие закладное МН	2	1,85кг
	3	1.030.1-1.1-3 35-01	Изделие закладное МН	4	1,36кг

- * Размер для справок
- Марка бетона панелей по морозостойкости. F35, плотность в сухом состоянии $\rho = 1100 \text{ кг/м}^3$.

Ведомость расхода стали на дополнительные закладные изделия, кг

Марка элемента	Изделия закладные		Прокат марки		Итого	Итого	Итого	Итого
	Арм. класса АIII	Ветз пс	Ветз кг2	Ветз кг2				
псб	2,28	2,28	1,12	1,12	5,74	5,74	9,14	

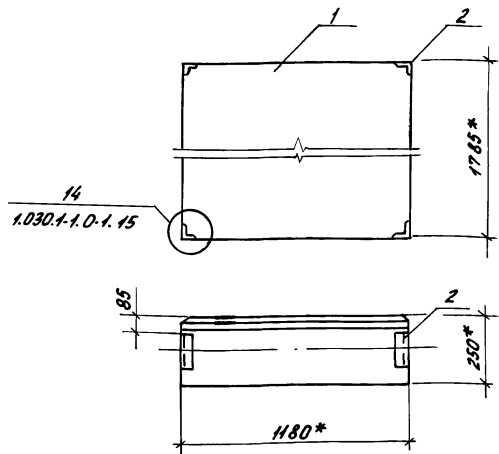
Привязан			
Инт.л			

И.контр. Ткач	М.ак. В.Р.Р.	Т.п. 810-9-2,87	КНИ 29 0000		
И.спец.от. Кондрашин	В.С. М.Р.Р.				
И.контр. Милоних	В.С. М.Р.Р.				
Р.к.свет. Мельник	Ф.И. М.Р.Р.				
Р.к.ар. Гудил	В.С. М.Р.Р.				
Ст.ч.м. Висова	А.С. М.Р.Р.	Панель стеновая псб	Статия	Масса	Масштаб
Проб. Глазкова	Т.С. М.Р.Р.		Р	740	1:20
			Лист	Листов	
			ГИПРОНИСЛЬПРОМ г.Орел		

22733-06 39

Инт.л. табл. 1.030.1-1.0-1 15

Альбом



Формат	Зона	Поз.	Обозначение	Наименование	Кол.	Примечание
				Оборочные единицы		
		1	1.030.1-1.1-1 61-01	Панель стеновая		
				2лс 12.18.2,5А	1	740кг
		2	1.030.1-1.1-3 35-01	Изделие закладное	4	1,36кг

- * Размер для справок.
- Марка бетона панелей по морозостойкости F35, плотность в сухом состоянии $\rho = 1000 \text{ кг/м}^3$.

Ведомость расхода стали на дополнительные закладные изделия, кг

Марка элемента	Изделия закладные				
	Арм. класса		Прокат марки		
	A II	Всгз.кг	Всгз.кг	Всгз.кг	Всгз.кг
Л7	10075784-82	1,76	1,76	3,68	3,68
	1007578508-86			5,44	

Привязан			
ИИВ.И			

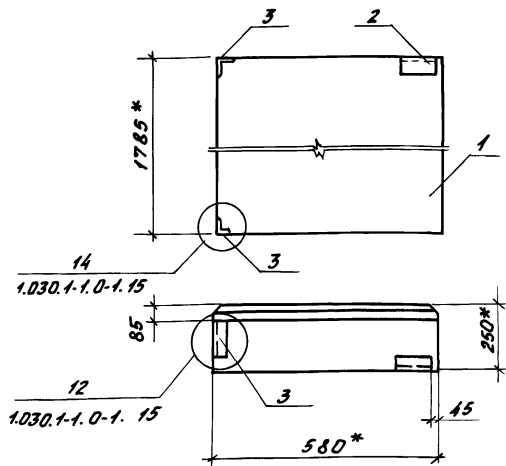
И.контр.	Ткач	И.д.з.	И.И.87	Т.п. 810-9-2.87 КИИ 30 00 00	Панель стеновая Л7	Студия	Магса	Масштаб
П.контр.	Кондрашов	И.д.з.	И.И.88			р	740	1:20
Р.к.серт.	Миронов	И.д.з.	И.И.89			Лист	Листов 1	
Р.к.зр.	Мельник	И.д.з.	И.И.87			ГИПРОНИСЕЛЬПРОМ		
В.т.ИИИ	Губин	И.д.з.	И.И.87				2.0пр	
В.т.ИИИ	Власова	И.д.з.	И.И.87					
Пров.	Власова	И.д.з.	И.И.87					

22733-06 40

Копировал Фомушкина

Формат А3

ИИВ.И. Лист 1 из 2. Ведомость



Формат листа	Лист	Обозначение	Наименование	Кол.	Примечание
			<i>Сборочные единицы</i>		
	1	1.030.1-1.1-1 59-01	Панель стеновая 2ПСБ.18.2,5-1	1	370кг
	2	1.030.1-1 1-3 30	Изделие закладное МН	1	1,85кг
	3	1.030.1-1 1-3 35-01	Изделие закладное МН	2	1,36кг

Ведомость расхода стали на дополнительные закладные изделия, кг

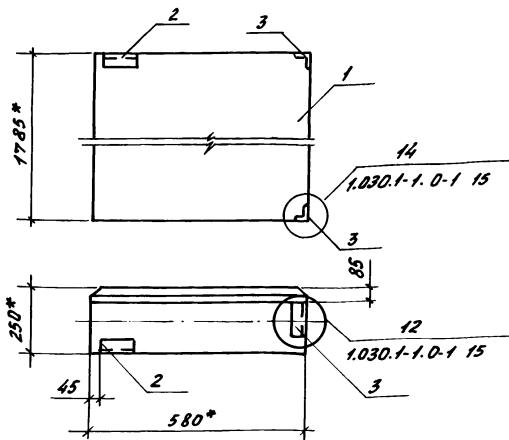
Марка элемента	Изделия закладные					Всего
	Арм. класса	Прокат марки				
	A III	ВСтЗпс	ВСтЗкп2			
	ГОСТ 5781-82	ГОТ 14903-74	ГОСТ 8509-86			
Ф10	У102	Б-8	У102	Б5-6	У102	
ПС 8	1,14	1,14	0,56	0,56	2,87	2,87 4,57

- * Размер для справок
- Марка бетона панелей по морозостойкости F35, плотность в сухом состоянии $\gamma = 1100 \text{ кг/м}^3$.

Привязан			
И.М.М.			

И.контр.	Ткач	М.Орл.	И.П.С.	Т.П. 810-9-2.87	КМЛ 31 00 00	
И.спец.м.	Комарова	У.У.	И.П.С.			
И.контр.	Миронов	И.П.С.	И.П.С.	Панель стеновая ПС 8	Стальной р	
Р.к.св.к.	Мельник	И.П.С.	И.П.С.			Масса 370
Р.к.ср.	Гудил	И.П.С.	И.П.С.			
И.контр.	Васова	И.П.С.	И.П.С.			Лист 1 / Листов 1
Проб.	Глазкова	И.П.С.	И.П.С.	ГИПРОНИСЛЬПРОМ 2.Орл		

22733-06 41



Ведомость расхода стали на дополнительные закладные изделия, кг

Марка элемента	Изделия закладные						Всего
	Артикул класса		Прокат марки				
	А III	ВстЗпс	ВстЗкпз				
	ГОСТ 5781-82	ГОСТ 19008-74	ГОСТ 508-86				
	φ10	Утолщ	δ=6	Утолщ	δ3*6	Утолщ	
пс9	1,14	1,14	0,56	0,56	2,87	2,87	4,57

Формат	Зона	Поз.	Обозначение	Наименование	Кол.	Примечание
				Сборочные единицы		
		1	1.030.1-1.1-1 59-01	Панель стеновая		
		2	1.030.1-1.1-3 30	2псв.18.2,5-л	1	370кг
		3	1.030.1-1.1-3 35-01	Изделие закладное М1	1	1,85кг
				Изделие закладное МН	2	1,36кг

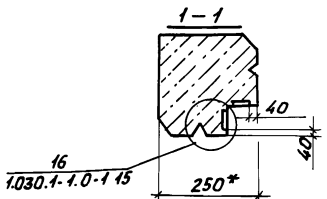
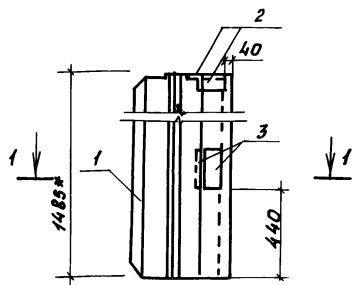
- * Размер для справок.
- Марка бетона панелей по морозостойкости F35, плотность в сухом состоянии $\gamma = 1100 \text{ кг/м}^3$.

Привязки			

И.контр.	Ткач	Н.О.К.	И.О.В.
Л.спец.отв.	Кондрашов	У.С.	И.И.И.
Л.констр.	Миронов	В.Л.	И.И.И.
Р.к.сект.	Мельник	И.Л.	И.И.И.
Р.к.ср.	Гудий	И.Л.	И.И.И.
Ст.инж.	Власов	В.Л.	И.И.И.
Пров.	Мазкова	Т.О.С.	И.И.И.

Т.п. 810-9-2.87 КМУ 32 00 00		
Станд	Масса	Максимум
Р	370	1:20
Лист	Листов 1	
ГИПРОНИСЛЬПРОМ г.Орен		

Альбом 6



Формат	Зона	Поз.	Обозначение	Наименование	Кол.	Примечание
				<u>Сборочные единицы</u>		
		1	1.030.1-1.1-1 68-12	Панель стеновая		
				ЗПС 4.1.150.25-А	1	280 кг
		2	1.030.1-1.1-3 30-04	Изделие закладное М18	2	1,45 кг
		3	1.030.1-1.1-3 34-02	Изделие закладное М19	2	1,78 кг

- 1.* Размер для справок.
- 2. Марка бетона панелей по морозостойкости F 35, плотность в сухом состоянии γ = 1100 кг/м³.

ведомость расхода стали на дополнительные закладные изделия, кг

Марка элемента	Изделия закладные								всего
	Арматура класса АIII				Прокат марки ВСтЗкп2				
	ГОСТ 5781-82		ГОСТ 19903-74		ГОСТ 3509-86				
	φ10	Итого	δ-6	δ-6	δ-8	Итого	δ3*6	Итого	
пс10	0,76	0,76	1,12	0,68	2,52	4,32	1,38	1,38	6,46

Привязан			
ИВМ			

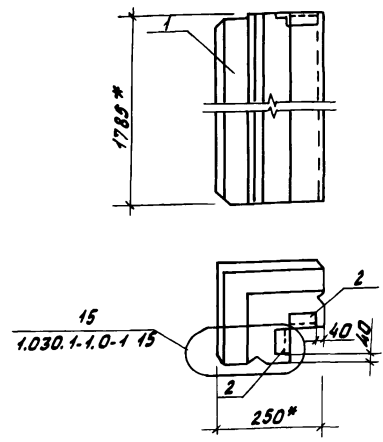
Н.контр.	Т.Кач	И.Р.К.	И.Р.К.	Панель стеновая пс10	Станд. Масса. Масштаб Р 290 1:50
И.спец.отв.	Кондрашов	У.С.	И.Р.К.		
И.контр.	Миронов	В.С.	И.Р.К.		
Рук.сект.	Мельник	Ф.Л.	И.Р.К.		
Инж.пр.	Гудий	Ф.Л.	И.Р.К.		
Инж.техн.	Власова	В.Л.	И.Р.К.	Лист Листов 1	
Техник	Максимова	Е.К.	И.Р.К.		
Пров.	Глазкова	Т.Ф.	И.Р.К.		

Т.П. 810-9.2.87 КНИ 33 00 00

Станд.	Масса.	Масштаб
Р	290	1:50
Лист	Листов 1	
ГИПРОНИСЛЬПРОМ		
1.Орел		

22733-06 43

СНБ.Г.ЛФВ. Подпись и дата. Взам.инв.№



Формат	Зона	Поз	Обозначение	Наименование	Кол.	Примечание
				<u>Сборочные единицы</u>		
		1	1.030.1-1.1-1 68-13	Панель стеновая		
				ЗПБ 41.180.25-Л	1	350 кг
		2	1.030.1-1.1-3 30-04	Изделие закладное М18	2	1,45 кг

1 * Размер для справок.
 2. Марка бетона панелей по морозостойкости F35, плотность в сухом состоянии $\gamma = 1400 \text{ кг/м}^3$.

Ведомость расхода стали на дополнительные закладные изделия, кг

Марка элемента	Изделия закладные						всего
	Арматура класса		Прокат марки				
	АIII	ВСтЗпс	ВСтЗкп2				
	ГОСТ 5781-82	ГОСТ 19903-74		ГОСТ 18504-86			
	φ10	Итого	δ=6	Итого	153×6	Итого	
ПСН	0,40	0,40	1,12	1,12	1,38	1,38	2,90

Привязан			
Итого			

Цены в табл. приводятся в долл. Взам. ун. в.

Н.контр.	Ткач	М.О.С.	В.И.В.
И.спец.оп.	Кондрашов	Р.С.	И.И.И.
Гл.контр.	Миранов	Р.С.	И.И.И.
Рук.сект.	Мельник	Ф.И.	И.И.И.
Рук.гр.	Гудий	И.И.	И.И.И.
Ст.инж.	Власова	Е.И.	И.И.И.
Техник	Максимова	Е.И.	И.И.И.
Пров.	Сазкова	Р.С.	И.И.И.

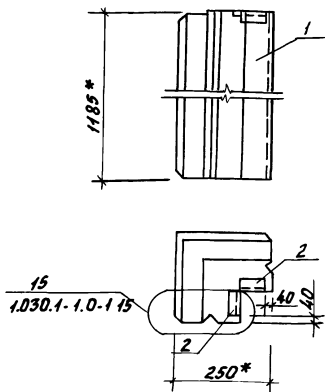
Т.п. 810-9-2.87 кмчл 34 00 00

Панель стеновая
ПСН

Стандарт	Масса	Масштаб
P	350	1:50
Лист	Листов 1	
ГИПРОНИСЛЬПРОМ		
г. Орел		

22733-06 44

Альбом 6



Формат листа	Поз.	Обозначение	Наименование	Кол.	Примечание
			<u>Сборочные единицы</u>		
	1	1030.1-1.1-1 68-10	Панель стеновая		
			зпс 41.120.25-А	1	230 кг
	2	1030.1-1.1-3 30-04	Изделие закладное М18	2	1,45 кг

1 * размер для справок.

2. Марка бетона панелей по морозостойкости F35, плотность в сухом состоянии $\rho = 1100 \text{ кг/м}^3$.

Ведомость расхода стали на дополнительные закладные изделия, кг

Марка элемента	Изделия закладные						
	Арматура класса		Прокат марки		Всего		
	АIII	ВСтЗпс	ВСтЗкп2				
	ГОСТ 5781-82	ГОСТ 19003-74	ГОСТ 8509-86				
	$\phi 10$	Утого $\delta=6$	Утого	ЛЗ3х6	Утого		
ПС12	0,40	0,40	1,12	1,12	4,38	1,38	2,90

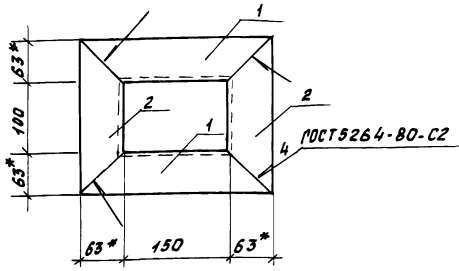
Привязан			
ИНВ. N			

Н. контр.	Ткач	М.Р.С.	В.С.Д.
Спец. инж.	Кондратьев	У.С.	Л.М.Р.
Инж. констр.	Миронов	В.М.С.	Л.М.С.
Инж. сект.	Мельник	В.М.С.	Л.М.С.
Инж. эр.	Гудий	В.М.С.	Л.М.С.
Ст. инж.	Власова	В.М.С.	Л.М.С.
Техник	Макимова	В.М.С.	Л.М.С.
Пров.	Грязкова	В.М.С.	Л.М.С.

Т.п. 810-9-2.87 КНЦ 35 00 00			
Панель стеновая ПС12	Стадия	Масса	Марка бетона
	Р	230	1:50
	Лист	Листов /	
ГИПРОНИСЕЛЬПРОМ с.Ореи			

22733-06 45

Альбом



Формат	Зона	Поз.	Обозначение	Наименование	Кол.	Примечание
				<u>Детали</u>		
Б4	1		810-9-2.87 КНИ 36 00 01	УЧОЛАН 63x63x5-Б ГОСТ 8509-86 Встзкп2 ГОСТ 535-79		
				ℓ=276	2	1,33 кр
Б4	2		810-9-2.87 КНИ 36 00 02	УЧОЛАН 63x63x5-Б ГОСТ 8509-86 Встзкп2 ГОСТ 535-79		
				ℓ=226	2	1,09 кр

Имя и фамилия, Подпись и дата, 15.00 миллиметр

* Размер для справок
2. Покрывать грунтовкой ПФ-021 по ГОСТ 25129-82

Привязан

И.В.М.

И.контр.	Т.к.ч.	М.к.ч.	И.к.ч.
А.С.Медведев	Кондратов	У.С.	И.И.С.
Л.К.Медведев	И.С.Медведев	С.С.	И.И.С.
В.С.Свет.	И.С.Медведев	С.С.	И.И.С.
Р.С.Свет.	И.С.Медведев	С.С.	И.И.С.
С.И.М.М.	И.С.Медведев	С.С.	И.И.С.
Проб.	И.С.Медведев	С.С.	И.И.С.

Т. П. 810-9-2.87 КНИ 36 00 00

Статус	Масса	Масштаб	Изделие закладное МН15	
			Лист	Листов
Р	4,84	1:5		
ГИПРОНИСЕЛЬПРОМ г. Орел				

Копировал Фомушкина формат А4

Имя и фамилия, Подпись и дата, 15.00 миллиметр

Привязан

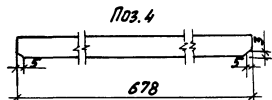
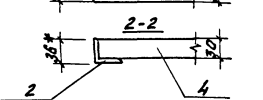
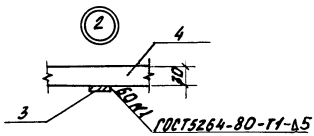
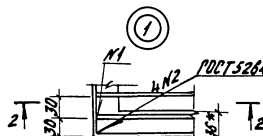
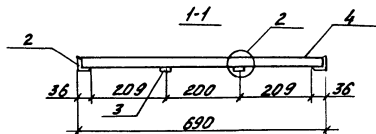
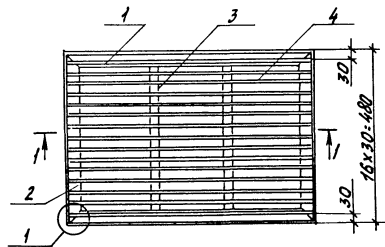
И.В.М.

И.контр.	Т.к.ч.	М.к.ч.	И.к.ч.
А.С.Медведев	Кондратов	У.С.	И.И.С.
Л.К.Медведев	И.С.Медведев	С.С.	И.И.С.
В.С.Свет.	И.С.Медведев	С.С.	И.И.С.
Р.С.Свет.	И.С.Медведев	С.С.	И.И.С.
С.И.М.М.	И.С.Медведев	С.С.	И.И.С.
Проб.	И.С.Медведев	С.С.	И.И.С.

Т. П. 810-9-2.87 КНИ 36 00 00

Статус	Масса	Масштаб	Изделие закладное МН15	
			Лист	Листов
Р	4,84	1:5		
ГИПРОНИСЕЛЬПРОМ г. Орел				

Копировал Фомушкина формат А4



Формат	Зона	Поз.	Обозначение	Наименование	Кол.	Примечание
				<u>Детали</u>		
Б4		1	810-9-2.87-КНЦ370001	Угловой 36x36x46 ГОСТ 502-86 ВСтЗкп2 ГОСТ 535-79	2	1,48кг
Б4		2	810-9-2.87-КНЦ370002	Л = 480 мм	2	0,96кг
Б4		3	810-9-2.87-КНЦ370003	Полоса 6-4х18 ГОСТ 103-76 л = 480 ВСтЗкп2 ГОСТ 535-79	2	0,28кг
		4	810-9-2.87-КНЦ370004	Лента 3x306 СтЗкп2 ГОСТ 6009-74 л = 678 мм	15	0,47кг

Привязан

1. Покрывать грунтовкой ПФ-21 по ГОСТ 25129-82.

2. * Размер для справок

ИИВ.К

И.Контр.	Ткач	И.Д.К.	И.И.В.
А.Специод	Кондрашов	И.И.В.	И.И.В.
В.Контр.	Миронов	И.И.В.	И.И.В.
Р.К.Свет	Мельник	И.И.В.	И.И.В.
Р.К.Зр.	Кузнецов	И.И.В.	И.И.В.
И.И.Н.	Николаева	И.И.В.	И.И.В.
Проб.	Кузнецов	И.И.В.	И.И.В.

т.п. 810-9-2.87 - КНЦ37.00.00

Решетка
МР

Страна Масса Масштаб

Р 12,5 1:10

Лист Листов 1

ГИПРОНИСЕЛЬПРОМ
г. Орел

22733-06

47