

ТИПОВОЙ ПРОЕКТ
810-9-2.87
ПРОИЗВОДСТВЕННАЯ БИОЛОГИЧЕСКАЯ
ЛАБОРАТОРИЯ
АЛЬБОМ I

ТИПОВОЙ ПРОЕКТ 810-9-2.87 ПРОИЗВОДСТВЕННАЯ БИОЛОГИЧЕСКАЯ ЛАБОРАТОРИЯ АЛЬБОМ I СОСТАВ ПРОЕКТА

- | | |
|---|--|
| <p>Альбом 1 Пояснительная записка.
Технология производства.
Архитектурные решения.
Конструкции железобетонные.</p> <p>Альбом 2 Конструкции металлические.</p> <p>Альбом 3 Отопление, вентиляция и кондиционирование воздуха.
Внутренние водопровод и канализация.
Технологические коммуникации.</p> <p>Альбом 4 Электрическое освещение.
Силовое электрооборудование.
Электроосвещение.
Связь и сигнализация.</p> | <p>Альбом 5 Автоматизация технологических процессов.</p> <p>Альбом 6 Строительные изделия.</p> <p>Альбом 7 Нестандартизированное оборудование.</p> <p>Альбом 8 Задание заводу-изготовителю щитов.</p> <p>Альбом 9 Спецификация оборудования.</p> <p>Альбом 10 Ведомости потребности в материалах.</p> <p>Альбом 11 Сметы. Части 1 и 2.</p> |
|---|--|

Разработан
институтом „Гипроинсельпром“
Госагропрома СССР

Главный инженер института *Е.А. Бутенко* А.А. Бутенко
Главный инженер проекта *Ю.А. Никитин* Ю.А. Никитин

Утвержден
письмом Госагропрома СССР
от 28.08.87 № 805-42/14
Введен в действие приказом
института „Гипроинсельпром“
от 19.12.87 № 174

	Привязка
ИВ. № -	

Альбом 1

Обозначение	Наименование	Стр.
ДО-1	Содержание альбома	2
ПЗ-1	Пояснительная записка (начало)	3
ПЗ-2	Пояснительная записка (продолжение)	4
ПЗ-3	Пояснительная записка (продолжение)	5
ПЗ-4	Пояснительная записка (продолжение)	6
ПЗ-5	Пояснительная записка (продолжение)	7
ПЗ-6	Пояснительная записка (продолжение)	8
ПЗ-7	Пояснительная записка (продолжение)	9
ПЗ-8	Пояснительная записка (продолжение)	10
ПЗ-9	Пояснительная записка (окончание)	11
ТХ-1	Общие данные (начало)	12
ТХ-2	Общие данные (продолжение)	13
ТХ-3	Общие данные (продолжение)	14
ТХ-4	Общие данные (продолжение)	15
ТХ-5	Общие данные (продолжение)	16
ТХ-6	Общие данные (окончание)	
	Экспликация помещений.	17
ТХ-7	План на отм. 0,000 между осями 3... 22 и А...Г с размещением технологического оборудования	18
ТХ-8	План на отм. 0,000 между осями А...А и И...И с размещением технологического оборудования.	
	Разрезы. Вид.	19
ТХ-9	План на отм. 0,000 между осями А...А и И...И с размещением технологического оборудования. Разрезы.	20
ТХ-10	Планы размещения механизма вентиляции и механизма зашторивания	21
ТХН-1	Стеллаж двухъярусный	22
ТХН-2	Стеллаж четырехъярусный	23
ТХН-3	Стеллаж передвижной	24,25
ТХН-4	Стеллаж передвижной	26,27
ТХН-5	Стеллаж передвижной	28,29
АР-1	Общие данные (начало)	30
АР-2	Общие данные (окончание)	31
АР-3	План на отм. 0,000 между осями 3... 22 и А...Г	32
АР-4	План на отм. 0,000 между осями А...А и И...И.	33
АР-5	План на отм. 0,000 между осями	

Обозначение	Наименование	Стр.
	Д...К и 24...14.	34
АР-6	Разрезы 1-1; 2-2	35
АР-7	Фасады 3-22; 22-3; А-Г; Г-А.	
	Схемы заполнения оконных проемов.	36
АР-8	Фасады Д-А; А-Д; 11-1; 1-11.	
	Разрезы 3-3 ... 6-6.	37
АР-9	Фасады Д-К; К-Д; 24-14; 14-24.	
	Разрезы 7-7 ... 10-10.	38
АР-10	План кровли между осями 3...22 и А...Г. План полов на отм. 0,000 между осями 3...22 и А...Г.	39
АР-11	План полов на отм. 0,000 между осями Д...А и И...И.	40
АР-12	План полов на отм. 0,000 между осями Д...К и 24...14.	41
АР-13	Фрагменты 1...3. Детали	42
АР-14	Схема расположения сборных перегородок между осями 3...22 и А...Г	43
АР-15	Спецификации сборных перегородок и перемычек	44
АР-16	Схема расположения отверстий в стенах между осями 3...22 и А...Г.	45
АР-17	Фрагменты 4...6. Узлы 1...3.	46
АР-18	Узлы 4...7.	47
АР-19	Узлы 8...10.	48
АР-20	Узлы 11...13. Деталь.	49
АР-21	Узел 14.	50
АР-22	Схема расположения подвешенного потолка между осями 6...19 и А...Г.	51
АР-23	Схема расположения светильников. Деталь крепления светильников.	52
АР-24	Схема расположения подвешенного потолка между осями Д...К и 24...14.	53
АР-25	Узлы 15...17.	54
АР-26	Узлы 18...20.	55
АР-27	Схема расположения деревянных прогонов между осями Д...А и И...И.	56
АР-28	Схема расположения деревянных прогонов между осями Д...К и 24...14.	
	Узел 21.	57
АР-29	Узлы 22... 24.	58
АР-30	Узлы 25... 27.	59

Обозначение	Наименование	Стр.
АР-31	Схема расположения вентшахт между осями 3...22 и А...Г. Вентшахты Вш1(Вш2), Вш3	60
АР-32	Теплоизоляция стен минераловатными плитами. Детали. Сечения А-А ... Г-Г.	61
АР-33	Указания по цветовой отделке.	62
КЖ-1	Общие данные (начало)	63
КЖ-2	Общие данные (продолжение)	64
КЖ-3	Общие данные (окончание)	65
КЖ-4	Схема расположения фундаментов цокольных и фундаментных балок	66
КЖ-5	Схема расположения фундаментов и цокольных плит между осями Д...А, И...И.	67
КЖ-6	Схема расположения фундаментов и цокольных плит между осями Д...К; 24...14.	68
КЖ-7	Фундаменты Фм1... Фм8.	69
КЖ-8	Узлы 1...7.	70
КЖ-9	Узлы 8...14.	71
КЖ-10	Узлы А, Б, В, Г, Д.	72
КЖ-11	Схема расположения подпольных каналов, прямых и фундаментов под оборудование Фом1... Фом3.	73
КЖ-12	Фрагмент 1. Прямок ПРМ1.	74
КЖ-13	Схема расположения колонн и ригелей	75
КЖ-14	Схема расположения плит покрытия	76
КЖ-15	Схема расположения плит перекрытия вентиляционных шахт. Детали.	77
КЖ-16	Схема расположения стеновых панелей	78

Имя и подпись. Подпись и дата. Взам. инв. №

ИНВ. №		Привязан	
№ контр.	ткач		
Нач. отд.	Воробьев	т.п. 810-9-2.87	
ГШП	Никитин		
Исп.	Николаева		
Содержание альбома		Страниц	Лист
		Р	Листов
		Г	1
		ГИПРОНИСЕСЛЬПРОМ	
		г. Орел	

Пояснительная записка

Альбом 1

Типовой проект

Типовой проект разработан на основании задания на проектирование, утвержденного Госагропромом СССР 2 марта 1986 года.

Производственная биологическая лаборатория предназначена для строительства в составе тепличных комбинатов площадью 12 га с целью за-щиты обычных культур от ряда вредителей - паутинного клеща, белокрылки, тлей, трипсов- посредством использования полезных насекомых (энтомофагов, акарифагов) - фитосейюса, энкарзии, галлицы - афидитизы, златоглазки, амблисейуса маккензи, являющихся естественными врагами вредителей.

Область применения проекта - районы страны со следующими характеристиками природно-климатических условий.

- а) температура наружного воздуха наиболее холодной пятидневки минус 20°С, минус 10°С, наиболее холодных суток соответственно минус 25°С, минус 15°С;
- б) скоростной напор ветра для IV географического района по СНиП 2.01.07-85 - 0,48 кПа (48 кгс/м²);
- в) вес снегового покрова для IV географического района по СНиП 2.01.07-85 - 1 кПа (100 кгс/м²), для IV географического района по СНиП 2.10.04-85 - 0,15 кПа (15 кгс/м²) - для боксов;
- г) грунты непучинистые, непроводящие, ненабухающие с характеристиками:
 - нормативный угол внутреннего трения $\varphi^0 = 2,0$ кПа (0,02 кгс/см²),
 - модуль деформации нескальных грунтов $E = 15$ МПа (150 кгс/см²),
 - плотность грунта $\gamma = 18$ кН/м³ (1,8 тс/м³),
 - коэффициент безопасности по грунту $K_t = 1$,
 - грунтовые воды отсутствуют;
- д) сейсмичность не выше 6 баллов;
- е) территория без обработки горными выработками.

Работа в производственной биологической лаборатории предусматривается в одну смену при пятидневной рабочей неделе. Общее количество работающих 13 человек.

Проект разработан в соответствии с действующими нормами и правилами и предусматривает мероприятия, обеспечивающие взрывную, взрывопожарную и пожарную безопасность при эксплуатации здания.

Объемно-планировочные и конструктивные решения производственной биологической лаборатории выполнены в соответствии с технологическим назначением здания, с учетом обеспечения максимально возможных удобств при минимальных затратах материальных ресурсов.

В плане здание лаборатории представляет собой П-образное сооружение, средняя часть которого с размерами 18 x 42 м (между осями

А...Г, 3...22) запроектирована одноэтажной в сборном железобетонном каркасе серии 1.020-1/83, стеновым ограждением из керамзитобетонных панелей серии 1.030.1-1; две другие части с размерами в плане 25,6 x 21 м (между осями А...К, 14...24) и 32 x 21 м (между осями А...Л, 1...11) выполнены из облегченных металлических конструкций блочных теплиц, выпускаемых заводом оборных теплиц в г. Антраците Ворошиловградской области, с ограждением и покрытием из стекла по металлическому шпросам.

Здание лаборатории между осями А...Г, 3...22 с сеткой колонн 6 x 6 м и высотой помещений 3,3 м до плит покрытия, разделено в плане на 4 изолированных видов насекомых: 1) фитосейюса и златоглазки; 2) амблисейуса - маккензи; 3) галлицы - афидитизы; 4) энкарзии. Все 4 секции имеют отдельные изолированные входы. Перегородки - сборные гипсобетонные. В местах входов (по оси А и Г) запроектированы кирпичные вставки. В этой части здания кроме лабораторных и других специальных помещений технологического плана, запроектированы три вентиляторы, электрощитовая, тепловая пункт, бытовые помещения.

В каждой лабораторной комнате предусмотрены подводка холодной и горячей воды, установка одно- и трехфазных розеток для подключения силового технологического оборудования.

Расчет бытовых помещений произведен с учетом возможности совмещения работ специалистами при условии производства каждого энтомофага изолированно друг от друга.

В то время, как производства амблисейуса - маккензи и златоглазки завершается внутри этой части здания, для остальных полезных насекомых, кроме лабораторных помещений предусмотрены дополнительно боксовые отделения (между осями А...К, 14...24 и А...Л, 1...11)

Высота до низа лотка в боксовых отделениях принята 3 м. Шаг стоек в продольном направлении 6,4 м, в поперечном 3 м.

С целью экономии тепла наружные

боковые и торцевые ограждения боков выполнены двухслойными - из стекла и полиэфиленовой пленки. Коэффициенты теплопередачи приняты на основании расчета, исходя из конструкции ограждения.

Несткость и устойчивость боковых отделений между осями А...Л, 1...11 и А...К, 14...24 обеспечивается в продольном направлении рамной конструкцией каркаса, в поперечном направлении - установкой ветровых связей.

Герметизация перегородок и мест сопряжения стекла кровли со строительными конструкциями при строительстве выполняются особо тщательно в связи с требованиями разведения насекомых.

Боксовое отделение для разведения фитосейюса включает в себя 10 боксов, из них 2 выделяются под маточники паутинного клеща и фитосейюса.

Боксовое отделение между осями А...К, 4...24 (для летающих насекомых) состоит из 8 боксов: в 3 x из них, отгороженных от остальных глухой перегородкой, производится выращивание растений для заселения их тлями с целью последующего выкармливания личинок галлицы, 5 боксов предназначены для разведения энкарзии, при этом 2 из них выделяются под маточники энкарзии и белокрылки.

Выращивание растений во всех боксах производится на стеллажах (в боксах для фитосейюса - на грунте, отылаетом непосредственно на стеллажи, в остальных боксах - в вазонах, установленных на стеллажах).

В каждом боксе устанавливается три стеллажа. Размер стеллажей принят из условия эффективного использования площади боксов, конструкция стеллажей предусматривает возможность его перемещения влево и вправо от прохода на расстоянии, обеспечивающее удобство обслуживания.

Температурной и влажностной режимы в каждом боксе поддерживаются автоматически в пределах: температура воздуха 20°-30°С, относительная влажность воздуха - 35-90%.

				Привязан		
ИНВ. №						
Гл. инж.	Бутенко	21.11.87				
нач. тех. от.	Каширин	21.11.87	Т.П 810-9-2.87 ПЗ			
И. контр.	Ткач	21.11.87				
нач. от.	Варцарев	21.11.87				
Исполн.	Кондратов	21.11.87				
Гип	Никитин	21.11.87				
Пояснительная записка				стадия		
				Лист		
				Листов		
				Р 1 9		
				ГИПРОНИСЕЛЬПРОМ		
				г. Орел		

Шифр инв. Плат. и дата выдачи

Листом 1

В каждом из боксов предусмотрены: естественная вентиляция кровельными фрамугами с механическим приводом, принудительная вентиляция, обеспечивающая 20-30-ти кратный воздухообмен.

Для экономии тепла в зимний период в боксах №50-59 (для разведения фитосейлюса), предусмотрена система зашторивания кровли нетканым полотном. Снижение температуры воздуха в жаркий период и повышение относительной влажности воздуха обеспечивается системой испарительно-го охлаждения и увлажнителя.

Полив растений - с помощью шлангов водой, подогретой до 22-25°C. Обеззараживание почвы на стеллажах предусмотрено паром с использованием термостойкой пленки.

Освещенность растений до 8-10 тыс. люксов осуществляется установками ЗОРТУ 2-3000-1.

Во время полива и работы системы испарительного охлаждения и увлажнителя воздуха электрообеспечение должно быть отключено.

Для предотвращения гибели насекомых от теплового излучения лампы обогрева в боксах для разведения летающих насекомых предусмотрен подвесной экран из стекла и ткани "мельничный газ".

Во избежание проникновения летающих насекомых внутрь боксов и наоборот проектом предусмотрено перекрытие форточек проемов капроновой тканью "мельничный газ".

С целью сберечь до минимума возможность проникновения энкарзии и белокрылки из бокса в бокс через объединяющий их соединительный коридор, проектом предусмотрено перед боксами устройство тамбуров с установкой в них пылеотсасывающего оборудования (для "отсоса" насекомых с одежды персонала перед выходом в соединительный коридор).

Организация производства энтомофагов и акарифагов для борьбы с вредителями обычных культур разработана с использованием методических рекомендаций и указаний по биологической защите обычных культур в защищенном грунте, подготовленных всевозможной академией сельскохозяйственных наук им. В.И. Ленина, всевозможным НИИ фитопатологии, всесоюзным НИИ биологических методов защиты растений и одобренных "Управлением защиты растений", в/о "Возделсельхозхимия" (представлена в технологической части проекта).

Теплоснабжение производственной лаборатории предусматривается от внешних сетей через тепловой пункт, где осуществляется распределение тепла по всем видам потребителей. В тепловом пункте размещаются водонагреватели

тепл для горячего водоснабжения и поливочной воды.

Все системы теплоснабжения оснащены простейшими приборами и средствами автоматизации в целомю поддержания оптимальных режимов работы, надежного и экономного отпуска тепла. Теплоноситель для систем отопления, вентиляции, горячего водоснабжения и приготовления поливочной воды - вода с параметрами 95...70°C.

Для термической обработки почвы в боксах прымят насыщенный пар давлением 0,15...0,17МПа (1,5...1,7кгс/см²).

Система отопления лаборатории между осями Э...22; А...Г однотрубная горизонтальная с редукционными вставками. В качестве нагревательных приборов приняты конвекторы "Универсал".

Вентиляция принята приточно-вытяжная с механическим и естественным побуждением. В связи с тем, что лаборатория разделена на изолированные секции по разным видам энтомофагов, вентиляция решается для каждой секции самостоятельно.

Воздуховоды в помещениях запроектированы асбестоцементные, в местах выхода на кровлю воздуховоды металлические.

Для снятия перегрева в летний период в лабораторных комнатах устанавливаются бытовые кондиционеры БК-1500.

Отопление в боксах запроектировано трубное в качестве нагревательных приборов приняты трубы биметаллические ребристые.

Поддержание температуры воздуха в боксах предусматривается автоматически с помощью регулирующих клапанов, установленных на теплопроводах на входе в каждый бокс.

В соединительных коридорах боксовых отделений системы отопления выполнены с применением биметаллических ребристых труб.

Для борьбы с теплозбытками от солнечной радиации в переходные и летний период года в боксах запроектирована принудительная вентиляция, (в боксах для фитосейлюса используется для этих целей также штормный экран).

Подача свежего воздуха осуществляется установленными снаружи осевыми вентиляторами через торцевые ограждения боксов, выпуск воздуха осуществляется через кровельные форточки.

Электрообеспечение производственной биологической лаборатории предусматривается от существующей трансформаторной подстанции тепличного комбината или отдельной стоящей трансформаторной подстанции и решается при привязке типового проекта.

Общая установленная и расчетная мощности электроприемников составляют:

№ п/п	Наименование потребителей	Мощность, кВт		Годовой расход электроэнергии, кВт.ч
		Р _у	Р _р	
1.	Силовое электрооборудование II категория III категория Итого:	60,0	48,0	30000
		149,728	121,82	206686
		209,728	169,82	236686
2.	Электроосвещение	22,1	18,85	14138
3.	Электрообогревание	213,5	213,5	478668
всего:		445,328	402,17	729492

Для распределения электроэнергии к электроприемникам запроектированы силовые распределительные шкафы типа ЩРС1 и шкафы местного управления ШУМ, входящие в комплект НКУ управления теплицами.

В боксах (в т.ч. маточниках) и коридорах (номера по плану 60,73,74) предусматривается дежурное освещение, в вентиляторах, тепловом пункте, электрощитовой - рабочее и ремонтное (переносное) освещение, в остальных помещениях производственной биологической лаборатории - рабочее освещение.

Проект предусматривается установка телеранной и диспетчерской связи, радификация, пожарная сигнализация.

Проект автоматизации предусматривается:

- регулирование температуры воздуха в боксах;
- регистрация температуры воздуха в боксах;
- визуальный контроль температуры воздуха в боксах;
- визуальный контроль направления и силы ветра;
- аварийное закрытие форточек;
- визуальный контроль температуры наружного воздуха;
- регулирование температуры воды для полива и испарительного охлаждения.

Регулирование технологических параметров в производственной биологической лаборатории осуществляется комплектом автоматики НКУ, разработанным институтом "ВНИИ электропривод" г. Москва и поставляется Луцким электроаппаратным заводом.

Кроме того, в проекте предусмотрены управление системой испарительного охлаждения и управление приточными установками, с применением щитов индивидуального изготовления, контроль расхода прямой и обратной воды и пара.

Водоснабжение и канализация производственной биологической лаборатории решается при привязке типового проекта в составе тепличного комбината.

Водообеспечение потребителей питьевой водой решается от наружных сетей питьевого водопровода, потребителей непитьевой воды (шланговые)

Привязан			
ин.в.н			

Т. П. 810-9-2.87 ПЗ

Лист 1 из 2

Альбом 1

полив; испарительное охлаждение и увлажнение воздуха; полив территории) — от наружных сетей производственного водопровода.

Расходы воды даны в таблицах (см. альбом 3.8А-2). В здании запроектированы системы хозяйственно-питьевого водопровода, производственного водопровода, горячего водоснабжения, производственно-бытовой канализации, внутренних водостоков.

Хозяйственно-питьевой производственный водопровод

Вода питьевого качества подается к санитарным приборам, технологическому оборудованию и на подготовку воды для горячего водоснабжения.

Ввод выполнен из чугунных водопроводных труб ф50мм. На вводе установлен водотермный узел со счетчиком воды. Сеть водопровода прокладывается открыто по стенам помещений из стальных водогазопроводных оцинкованных легких труб, предназначенных под накатку резьбы ф15-50мм.

Принимается, что потребный напор на вводе 18,4м обеспечивается наружной сетью.

Горячее водоснабжение

Горячая вода подается к санитарным приборам и технологическому оборудованию. Приготовление горячей воды осуществляется в водоподогревателе, установленном в тепловом пункте (см. часть 08).

Сеть горячего водоснабжения прокладывается открыто по стенам помещений из стальных водогазопроводных оцинкованных легких труб ф15-32мм, предназначенных под накатку резьбы.

Магистральные участки сети ф25-32мм изолируются от охлаждения.

Производственный водопровод. Шланговые полив.

Согласно требованию ОНТП-СХ.10-85 вода для полива, охлаждения и увлажнения должна быть температурой 22-25°С. Для ее подогрева в тепловом пункте устанавливается скоростной двухсекционный водоподогреватель №7.

Для шлангового полива в каждом боксе предусматривается поливочный кран диаметром 15мм, шланг длиной 15м. Подача воды осуществляется по стальным водогазопроводным трубам диаметрами 15-40мм.

Потребный напор на вводе 27м обеспечивается наружной сетью.

Трубы в коридорах укладываются на технологические опоры.

Во время работы электроподогревателя полив категорически запрещается.

Система испарительного охлаждения и увлажнения воздуха.

Испарительное охлаждение и увлажнение воздуха в боксах решается с помощью системы высокого давления, включающей опрители из стальных труб

диаметром 15мм, форсунки тонкого распыла, электромагнитные вентили СВМ-25, систему стальных трубопроводов диаметрами 25-50мм, насосы-повысители.

Насосы-повысители принимаются марки Х50-32-250 8-К-СД для создания требуемого давления в форсунках 1МПа (100М) с учетом исходного напора 27м. Применение данного напора согласовано с ВНИИ Гидромаш письмом от 16.07.87 №951/15 (заключение №75350 от 14.07.87).

С помощью электромагнитных вентиляей СВМ-25 автоматизируется включение (отключение) системы в боксах.

Производительность насоса и пропускная способность труб позволяют производить охлаждение и увлажнение воздуха во всех боксах одновременно.

Трубы в коридорах укладываются на теплотехнические опоры. Опрители в боксах между осями 1...11, А...А подвешиваются через 3м к стяжкам, в боксах между осями 14...24, А...К — через 2м к деревянной обвязке подвешенного потолка.

Для мытья пола в коридорах предусматриваются поливочные краны диаметрами 15мм и шланги диаметрами 15мм длиной 20м.

Производственно-бытовая канализация.

Стоки отводятся от санитарных приборов, технологического оборудования и от трапов для мытья полов. Внутренняя сеть канализации прокладывается из полиэтиленовых канализационных труб диаметрами 50-100мм.

Внутренние водостоки.

Сеть внутренних водостоков для лаборатории между осями 3...22, А...Г запроектирована в двух вариантах; 1) с подключением в наружные сети дождевой канализации; 2) с отводом на отмостку.

В первом варианте сеть состоит из двух водосточных воронок и полиэтиленовых канализационных труб ф100мм.

Во втором варианте сеть состоит также из двух водосточных воронок, подвешенных участков из полиэтиленовых канализационных труб ф100мм, стояков и отводных участков из чугунных канализационных труб ф100мм с устройством гидравлического затвора.

Отвод атмосферных осадков с кровли лаборатории между осями 1...11, А...А и 14...21, А...К решается на отмостку.

Расчет произведен по СНиП 2.04.01-85. Параметры приняты для г. Краснодара.

Противопожарные мероприятия выполнены в соответствии с требованиями СНиП 2.01.02-85. Несущие и ограждающие конструкции запроектированы негорючими и трудногорючими. Степень огнестойкости здания биологической

лаборатории между осями А...Г, 3...22 — вторая, категория производства по пожарной опасности «А». Строительный объем 2938м³.

Согласно СНиП 2.04.01-85 п.6.2 и п.6.6 внутреннее пожаротушение для этой части здания и согласно СНиП 2.10.04-85 «Теплицы и парники» п.34 внутреннее и наружное пожаротушение для лаборатории между осями А...А, 1...11 и А...К, 14...24 не предусматривается.

Расход воды на наружное пожаротушение для здания между осями А...Г, 3...22 согласно СНиП 2.04.02-84 табл.1 составляет 10л/с.

Здание обеспечено необходимыми эвакуационными выходами.

Консервация остекленных боксов на зимний период года и снегонакопление на них не допускается. Во избежание превышения расчетной нагрузки от снега, необходимо форсировать систему отопления.

В проекте использованы изобретения по авторскому свидетельству №621714 «герметизирующая мастика» и по заявке №1431735/29-33 (039597) от 13 апреля 1970года «Лоток для теплиц».

Защита окружающей среды

Вредных выбросов, загрязняющих природную среду, биологическая лаборатория не имеет.

Применение биологического метода защиты растений сводит до минимума химические обработки, что соответствует требованиям охраны окружающей среды и улучшению качества продукции, обеспечивает улучшение санитарно-гигиенических условий работы теплицы.

Шифр № проекта, таблицы и альбом

Привязан			
Шифр №			

т.п. 810-9-2.87\ ПЗ

Основные положения по производству строительных и монтажных работ

Настоящие положения разработаны для условий строительства в освоенном районе силами общестроительных и специализированных организаций, обеспеченных необходимыми средствами механизации и производственной базой

До начала строительства производственной биологической лаборатории должны быть выполнены мероприятия и работы по подготовке строительного производства.

Подготовка строительного производства включает в себя проведение организационных и технических мероприятий;

- разработку и привязку к местным условиям строительства рабочей документации;
- заключение договоров подряда на капитальное строительство;
- разработку и утверждение проекта производства работ;
- создание геодезической разбивочной основы;
- заключение договоров на изготовление и поставку оборудования и металлоконструкций;
- инженерную подготовку территории строительства, включающую: расчистку площадки, срезку растительного грунта, планировку территории, устройство подвездных автодорог, прокладку инженерных сетей, возведение постоянного или временного ограждения, обеспечение площадки противопожарным водоснабжением и инвентарем, возведение временных зданий и сооружений.

Для выполнения строительно-монтажных работ в минимальные сроки, снижения сметной стоимости строительства и соответствующих затрат, следует уделить особое внимание организации строительной площадки, технологической последовательности работ, возможности их совмещения, концентрации материальных и трудовых ресурсов на работах, определяющих общую продолжительность строительства и обеспечивающих фронт последующих строительных процессов.

При решении вопросов организации строительной площадки рекомендуется рассмотреть использование проектируемых объектов для нужд строительства. Подвездные автодороги, сети водопровода, канализации и электроснабжения, как правило, должны

использоваться существующие или проектируемые постоянные, расположенные в подготовительный период.

Размещение временных зданий и сооружений следует выполнять в строгом соответствии с противопожарными нормами и правилами.

Строительство производственной биологической лаборатории целесообразно вести по трем захваткам:

- I-ая захватка - здание между осями А...Г и 3...22;
- II-ая захватка - боксы между осями А...А и 1...11;
- III-ая захватка - боксы между осями А...К и 14...24.

Принятая компоновка зданий и сооружений требует возвести каркас здания между осями А...Г и 3...22 и стеновое ограждение по оси Г с опережением возведения надземной части боксов.

Учитывая повторяемость одинаковых работ на II-ой и III-ей захватке производство работ по строительству боксов рекомендуется вести поточно.

С целью избежания неблагоприятных факторов, связанных с производством работ в зимнее время, остекление боксов рекомендуется выполнить в весенне-летний период.

Производство работ по возведению боксов рекомендуется выполнять в следующей последовательности:

- устройство фундаментов;
- прокладка труб канализации;
- установка цокольных панелей;
- устройство подготовки под полы и устройство полов;
- монтаж металлоконструкции каркаса и ограждения;
- прокладка трубопроводов отопления, водопровода, технологических трубопроводов;
- монтаж механизмов открывания и закрывания форточек;
- остекление боксов;
- монтаж системы электроснабжения и автоматики;
- устройство опор под стеллажи;
- установка стеллажей, заполнение их компостом;

- устройство второго ограждения из полиэтиленовой пленки;

- установка ламп электроснабжения, подключенные системы электроснабжения.

Работы по возведению здания между осями А...Г и 3...22 ведутся традиционным методом.

Бурение скважин под фундаменты боксов выполняют бурильной машиной. Фундаментные столбики крепят в проектном положении с помощью кондуктора. Обетончуют фундаментные столбики с тщательным уплотнением бетонной смеси вибраторами с гибким валом.

Цокольные панели устанавливают в проектное положение с помощью автомобильного крана.

Бетонную смесь подготовки под полы укладывают полосами шириной 3-4 м, отделенными друг от друга маячными досками. Полосы бетонруют через одну, а промежуточные - после затвердения бетона смежных полос. Уплотняют бетонную смесь электровибраторами.

Металлоконструкции каркаса боксов следует устанавливать с обеспечением жесткости и неизменяемости монтируемой системы. Конструкции раскладывают на площадке и выполняют крупнительную сборку рам, состоящих из двух стоек, ригеля, затяжки, подвесок и соединительных элементов, необходимых в дальнейшем для крепления прогонов. Для второго и последующих пролетов собранная рама имеет на стойках меньше.

Привязки			
Лист №			Лист
4			4

Т.П. 810-9-2.87 ПЗ 22733-01 7

Альбом 1

Уч. № 100000. Подпись и дата. Вкладчик

Альбом 1

Установку рам в проектное положение начинают по осям Л и 8 (20 и 21) с обязательным креплением временными расчалками. После выверки рам в проектное положение монтируют прогоны и лотки. Дальнейший монтаж развивается в направлении оси Н (24) в аналогичной последовательности с установкой между осями 8...10 (21...23) постоянных проектных ветровых связей. Закончив монтаж конструкций каркаса между осями 7...14 (20...24) монтируют конструкции между осями 7...1 (20...14). Конструкции каркаса второго и последующих пролетов монтируют в аналогичной последовательности с обязательной установкой проектных связей. Фарточки, шпроты, элементы бокового и торцевого ограждения монтируют после завершения монтажа каркаса. Трубопроводы отопления и водопровода монтируют синхронных подмоостей с креплением их к конструкциям каркаса боксов. Монтируют механизмы открывания и закрывания фарточек. Остекление боксов начинают после монтажа трубопроводов и валов механизмов открывания и закрывания фарточек. Стеклольные работы на покрытиях выполняют с подмоостей или трапа, устанавливаемого на коньковый прогон и лоток. Крепление стекла предусматривается клеммерами. Герметизация стыков производится нетвердеющей мастикой "Гэлан".

Следующим этапом монтируют системы электродогревания и автоматики. Пол в помещениях боксов выполняют участками, обеспечивая фронт последующим работам. Питательный компост для заполнения стеллажей завозят на самоходных шасси Т-16М. Укладывают компост вручную.

Специфику строительства здания между осями 3...22 и А...Г составляет монтаж сборных железобетонных конструкций. Монтаж сборных железобетонных конструкций рекомендуется выполнять комбинированным методом, при котором фундаментные блоки и балки, колонны, панели наружных стен монтируют дифференцировано, а ригели и плиты покрытия комплексно.

Сходя из объемно-планировочных и конструктивных решений здания, весовых характеристик монтируемых элементов для производства работ рекомендуется автомобильный кран КС-25Б1 со следующими параметрами: длина стрелы 12м, грузоподъемность 6,3т (при массе грузозахватных приспособлений до 0,3т)

Оси движения крана при монтаже конструкций каркаса проходят вдоль монтируемых пролетов, при монтаже панелей наружных стен - по периметру здания. Продолжительность строительства биологической лаборатории по производству биологических средств защиты растений составляет 11 месяцев, в том числе 2 месяца подготовительный период.

К строительству приступить при наличии проекта производства работ.

Указания по производству работ в зимних условиях

Земляные работы и устройство монолитных фундаментов рекомендуется выполнять в теплое время года. При необходимости выполнения земляных работ при отрицательной температуре наружного воздуха следует принять меры для уменьшения глубины промерзания грунта путем рыхания верхнего слоя, утепления местными теплоизоляционными материалами.

Разработку мерзлого грунта вести путем механического рыхания. Грунт основания под фундаменты следует предохранить от промерзания. Обратную засыпку фундаментов следует производить талым грунтом. При засыпке пазух следует учитывать, что количество мерзлого грунта в засыпке не должно превышать 15%.

Бетонирование фундаментов выполняется в соответствии с разделом 5 СНиП III-15-76 "Бетонные и

железобетонные конструкции монолитные. Правила производства и приемки работ". Бетон, уложенный в зимних условиях, следует выдерживать преимущественно по способу термоса (утепленная опалубка и теплое укрытие открытых поверхностей). Бетонную смесь перед укладкой необходимо разогреть. Следует широко применять химические добавки, цементы с повышенным тепловыделением, быстротвердевающие, а также периферийный обогрев. Производить бетонирование "враспор" в мерзлом грунте, а также устройство фундаментов на промерзшем основании запрещено.

Каменную кладку участков стен и перегородок вести на растворе с химическими добавками с одновременным искусственным обогревом.

При монтаже металлоконструкций при низких температурах необходимо применять монтажное и сварочное оборудование, приспособленное к эксплуатации в этих условиях. Сварка стыков закладных деталей, конструкций и трубопроводов допускается при температуре наружного воздуха не ниже минус 30°С при принятии надлежащих мер защиты стыков от быстрого охлаждения.

Производить остекление боксов в зимнее время запрещается. Во избежание разрушения конструкций снеговой нагрузкой нельзя оставлять остекленные боксы, в зимнее время без отопления.

Отделочные работы в зимний период должны вестись при действующей системе отопления. Наружнюю отделку выполнять в теплое время года.

Привязан		
Ив. №		

Ив. № 100001. Подпись и дата. Взам. инв. №

Требования по технике безопасности.

При производстве строительно-монтажных работ следует строго соблюдать требования главы СНиП-4-80 "Техника безопасности в строительстве", "Правила устройства и безопасной эксплуатации грузоподъемных кранов", утвержденных Госгортехнадзором СССР и "Правила пожарной безопасности при производстве строительно-монтажных работ, утвержденных Главным управлением пожарной охраны МВД СССР в 1977г.

К строительно-монтажным работам разрешается приступать только при наличии проекта производства работ, в котором должны быть разработаны все мероприятия по обеспечению техники безопасности, включая мероприятия, обеспечивающие освещение строительной площадки, проходов, проездов и рабочих мест, мероприятия санитарно-гигиенического обслуживания работающих, а также вопросы противопожарной безопасности.

При монтаже конструкций должна быть обеспечена прочность и устойчивость конструкций с учетом собственной массы, монтажных нагрузок, снега и ветра, что достигается соблюдением последовательности монтажа, соблюдением проектных размеров опорных площадок, своевременной установкой постоянных или временных связей и креплений. Запрещается оставлять нераскрепленные свободностоящие рамы боксов. Во избежание деформаций металлоконструкций боксов запрещается устраивать настил по затяжкам рам и пользоваться конструкциями в качестве средств подмащивания.

Остекление покрытия боксов необходимо начинать со стороны господствующих ветров и только после монтажа системы отопления и остекления по боковым и торцевым сторонам. Рабочие осуществляющие монтаж шпоров, остекление, а также подачу стекла наверх, должны иметь защитный шлем и спецоденду. При остеклении покрытия боксов запрещается находиться под местом производства работ.

График производства работ по строительству производственной биологической лаборатории

Наименование конструктивных элементов и работ	Объем работ		Затраты труда чел. дн.	Периоды (месяцы)												
	Ед. изм.	Кол-во		Подготовительный		Основной										
				1	2	3	4	5	6	7	8	9	10	11		
1. Общестроительные работы																
А. Подземная часть			287													
И. Земляные работы	м ³	2141,7	68,4													
12. Фундаменты	"	147	169,8													
13. Подземное хозяйство	"	30,2	48,8													
Б. Надземная часть			1680,6													
14. Каркас здания	м ³ т	36,66 / 162	331,4													
15. Стены здания между осями А-Г и 3-22	м ³	127,35	98,2													
б) боксов между осями 1-24 и Д-1	м ²	1858,82	42,3													
16. Подвесные потолки между осями А-Г и 3-22	"	153	53,9													
б) боксов между осями 1-24 и Д-1	"	274	51													
17. Покрытие	"	762	67,6													
18. Кровля	"	775	184,3													
19. Перегородки	"	989	70,4													
1.10. Проемы	"	183,10	45													
1.11. Полы между осями А-Г и 3-22	"	711,97	124,2													
б) боксов между осями 1-24 и Д-1	"	1189	98													
1.12. Остекление боксов	"	2488	167,6													
1.13. Наружная отделка	"	240	24,7													
1.14. Внутренняя отделка	"	3034	276,8													
1.15. Разные работы	м ² застройки	1924,50	45,2													
2. Санитарно-технические работы	тыс. руб.	40,28	869,8													
Монтажные работы																
3. Технологическое оборудование	"	8,87	310													
4. Электротехническое оборудование	"	18,00	441,5													
5. Автоматика и КИП	"	7,73	431,8													
6. Прочие работы (телефонизация, радификация, директорская связь)	"	0,34	39,3													
Итого:			4060													

Привязан

Изм. №

м.п. 810-9-2.87 ПЗ

Изм. 6

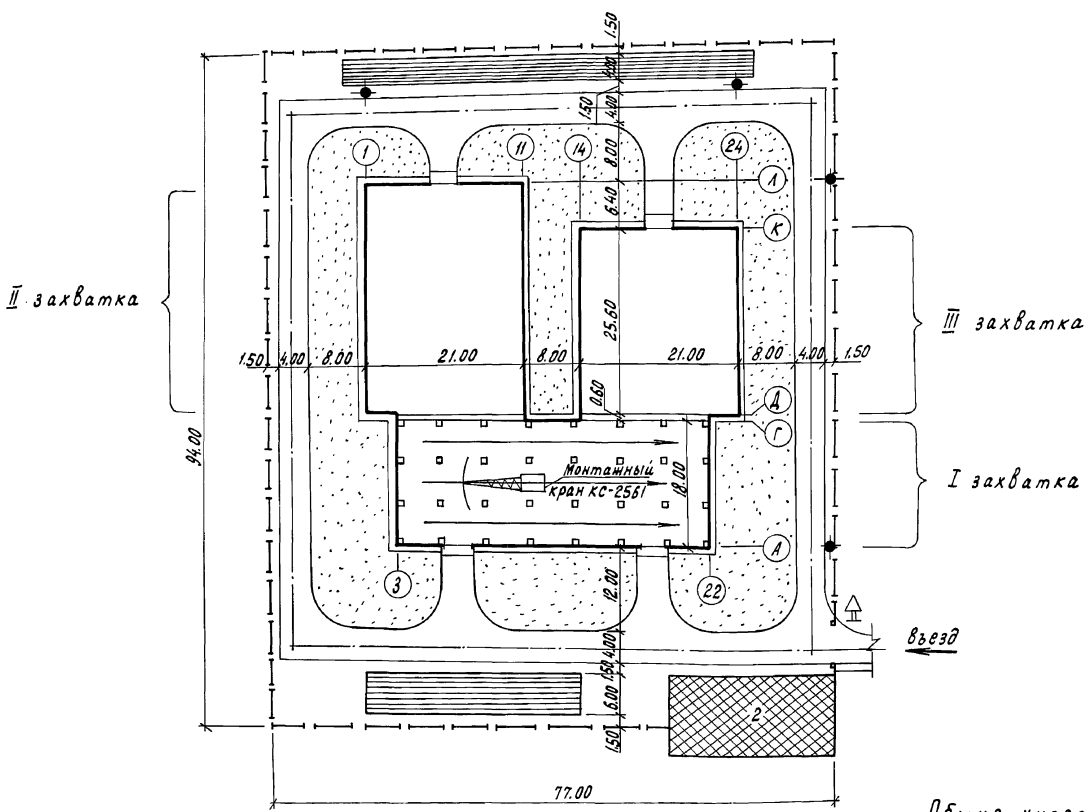
22733-01 9

Альбом 1

Изм. 1. Подпись и штамп автора

Альбом 1

Схема строительного генерального плана



Общие указания

1. Монтаж металлоконструкций боксов между осями 1...24 и А...А выполняются вручную.
2. Монтаж конструкций покрытия здания между осями А...Г и 3...22 ведется "на себя" с общим направлением рабочего хода монтажного крана вдоль пролета.
3. Монтаж плит следует выполнять от середины пролета к его краям. Плиты крайних рядов должны быть оборудованы инвентарным ограждением. Разборку ограждений производят после замоноличивания всех швов.

Перечень рекомендуемой монтажной оснастки, инвентаря и приспособлений

№ п/п	Наименование	Индекс по единой номенклатуре СММ или марка	Количество
1	Захват универсальный для подъема колонн	ЕН 02.022	1
2	Кондуктор для монтажа колонн	ЕН 12.006	4
3	Кондукторы для установки столбиков		4
4	Строп четырехветвевой	ЕН 02.004	1
5	Строп двухветвевой	ЕН 02.002	1
6	Приставные лестницы		2
7	Подмости		2
8	Бункер для бетона и раствора	ЕН 04.010	1
9	Пневмогайковерт		1
10	Теодолит	тип Т2	1
11	Нивелир	тип Н-05	1
12	Рулетка	ГОСТ 7502-80	2
13	Инвентарное ограждение	ПК "Промстальконструкция" ИС170р-2	120 м

Условные обозначения

- 1. Расположение производственной биологической лаборатории
- 2. Место размещения временных зданий и сооружений
- Открытые складские площадки
- Направление производства работ
- Временное ограждение по ГОСТ 23407-78
- Место расположения знаков закрепления разбивочных осей
- Знак безопасности

Инв. и табл. Подпись и дата

Привязан	
Инв. №	

Т.п. 810-9-2.87 ПЗ
22733-01 10

Технико - экономические показатели

Абсолют

№ п/п	Наименование показателей	Ед.изм.	Кол-во
Эксплуатационные показатели			
1	Мощность биолaborатории	мин.особей	32,5
	в том числе:		
	фитосекулярное	то же	10,0
	златоглазка	"	2,5
	энкарзия	"	6,0
	амблисейус маккензи	"	10,0
	галлица-афидимиза	"	4,0
2	Численность работающих	чел.	13
	в том числе рабочих	"	11
3	Удельный вес рабочих, занятых ручным трудом	%	65
4	Выработка на работающего в год	минусовей	2,5
5	Годовые производственные затраты (себестоимость)	тыс.руб.	97,93
6	на расчетную единицу	"	3,01
7	Рентабельность	%	44,4
	Объемно-планировочные показатели		
8	Общая площадь	м ²	1994,9
9	Площадь застройки	м ²	2042,8
10	Строительный объем	м ³	7639,9
11	на расчетный показатель	м ³	235,07
	Стоимость		
12	Общая сметная стоимость (без привязки)	тыс.руб.	333,79
	в том числе:		
13	строительно-монтажных работ	"	187,04
14	оборудованья	"	145,10
15	Стоимость строительно-монтажных работ на 1м ² общей площади	руб.	93,78
16	Стоимость строительно-монтажных работ на 1м ³ строительного объема	руб.	24,48
17	Стоимость общая на расчетный показатель	руб.	10270,5
18	Общая сметная стоимость с учетом привязки	тыс.руб.	405,92
	в том числе:		
19	строительно-монтажных работ	"	252,0
20	оборудованья	"	151,5

№ п/п	Наименование показателей	Ед.изм.	Кол-во
Трудоёмкость			
21	Трудозатраты построечные	чел.ч.	27966
22	на 1м ² общей площади	"	14,02
23	на 1м ³ строительного объема	"	3,66
24	на 1млн.руб. строительно-монтажных работ	"	149519
25	на расчетный показатель	"	86049
	Расход материалов		
26	Цемент	т	213,26
27	Цемент, приведенный к марке М-400	"	213,38
28	на 1м ² общей площади	"	0,11
29	на 1млн.руб. строительно-монтажных работ	"	1141
30	на расчетную единицу	"	6,57
31	Сталь	т	45,53
32	Сталь, при введенная классу Ач1ст 3	"	51,12
33	на 1м ² общей площади	"	0,026
34	на 1млн.руб.строительно-монтажных работ	"	273,3
35	на расчетную единицу	"	1,57
36	Бетон и железобетон	м ³	610,54
37	в том числе монолитный	"	343,50
38	оборный	"	267,04
39	То же на 1м ² общей площади	"	0,31
40	на 1млн.руб.строительно-монтажных работ	"	3264
41	на расчетный показатель	"	18,79
	Лесоматериалы	м ³	48,6
42	Лесоматериалы, приведенные к круглому лесу	"	84,26
43	на 1м ² общей площади	"	0,042
44	на 1млн.руб.строительно-монтажных работ	"	450,5
45	на расчетную единицу	"	2,59
46	Кирпич	тыс.шт	10,17
47	на 1м ² общей площади	шт	5,10
48	на 1млн.руб.строительно-монтажных работ	тыс.шт	54,37
49	на расчетную единицу	"	0,31
	Расход энергоресурсов		
50	Расход воды		
	хозяйственно-питьевой	л/с	2,37
		м ³ /ч	6,98
		м ³ /сут	5,07
51	То же, технической	л/с	4,64
		м ³ /ч	16,70
		м ³ /сут	22,10

№ п/п	Наименование показателей	Ед.изм.	Кол-во
52	Годовой расход воды	м ³	5688
53	Канализационные стоки	м ³ /сут	5,07
54	Расход тепла	ккал/ч	1234520
		кВт	1432,0
	в том числе:		
55	на отопление	ккал/ч	675595
		кВт	783,7
56	на вентиляцию	ккал/ч	40125
		кВт	46,5
57	на горячее водоснабжение	ккал/ч	184800
		кВт	214,4
58	на подогрев поливочной воды	ккал/ч	334000
		кВт	387,4
59	на отопление 1м ² общей площади	ккал/ч	338,66
		Вт	392,8
60	Годовой расход тепла	Гкал	1521,0
		ГДж	6393,0
61	на 1м ² общей площади	Гкал	0,76
		ГДж	3,19
62	Расход пара	кг/ч	280,0
63	Годовой расход пара	т	10,5
64	Потребная мощность электро-энергии	кВт	402,17
65	Годовой расход электроэнергии	кВт.ч	729 492
66	Стоимость дополнительной общинной продукции на тепличном комбинате пл/2га при применении биологического метода защиты растений (за вычетом страховых платежей) (тыс.руб.)		288,91

За расчетный показатель принят 1 млн. особей производимых насекомых.
Показатели приведены для зоны строительства с расчетной температурой наружного воздуха наиболее холодной пятидневки минус 20°С.

Шифр и дата составления

Привязан			
Шифр			

т.п. 810-9-2-87 ПЗ
22733-01 И

Показатели эффективности строительства биолaborатории в составе тепличного комбината площадью 12га

Альбом 1

№ п/п	Наименование показателей	Ед. изм.	Комбинат с биолaborаторией	Комбинат с применением химических средств защиты растений
	Годовой выпуск овощной продукции			
	- в натуральном выражении	т	3070,0	2825,0
	в том числе:			
	огурцы	"	1800,0	1650,0
	помидоры	"	1050,0	975,0
	перец	"	220,0	200,0
	- в стоимостном выражении	тыс.руб.	3849,91	3544,68
	Стоимость строительства (без привязки) - всего	тыс.руб.	4620,51	4286,72
	в том числе:			
	строительно-монтажных работ	"	3894,9	3707,84
	оборудования	"	542,66	397,56
	прочих затрат	"	182,95	181,32
	Стоимость строительства с учетом привязки - всего	"	10007,97	9602,25
	Себестоимость выращивания овощей	"	2180,37*	2073,54
	Себестоимость выращивания 1т овощей	руб.	710,22	734,00
	Производительность труда в год	тыс.руб.	23,053	23,017
	Срок окупаемости капитальных вложений	лет	6,0	6,5
	в том числе			
	окупаемость сметной стоимости на строительство биолaborатории	лет	2,1	—
	Трудоемкость строительства	тыс. чел.дн	141,02	136,92
	на 1т овощей	чел.дн	45,9	48,5

№ п/п	Наименование показателей	Ед. изм.	Комбинат с биолaborаторией	Комбинат с применением химических средств защиты растений
	Годовой расход основных видов энергии			
	тепла	Гкал	114301,8	112780,8
	на 1т овощей	ГДж	478924,5	472551,5
	Электроэнергии	кВт.ч.	3059,51	2329,02
	на 1т овощей	кВт.ч.	996,6	824,8
	воды	м ³	270626	264938
	на 1т овощей	"	88,15	93,78
	Приведенные затраты	тыс.руб.	3381,33	3225,81
	на 1т овощей	руб.	1101,41	1141,88

- * При расчете себестоимости продукции на комбинате при применении биологических методов защиты растений учтено снижение годовых эксплуатационных расходов на химическую обработку растений на 70%.
- При расчете базовых показателей использованы основные технико-экономические показатели по блоку теплиц п.б.га (6 по 1га) т.п. 810-1-1386 для зоны с температурой мин +20°C при варианте теплоснабжения от внешних сетей.

Годовой экономический эффект от применения проекта производственной биологической лаборатории на тепличном комбинате площадью 12га составит $(1141,88 \text{ руб/т} - 1101,41 \text{ руб/т}) \cdot 3070 \text{ т} = 124243 \text{ руб.}$
 Проект соответствует установленным требованиям. Основное техническое оборудование и архитектурно-строительные решения отвечают современным достижениям отечественной науки и техники по производству энтотофагов и акарифагов с целью биологической защиты овощных культур от вредителей на тепличных комбинатах.

Общие указания по привязке.
 1. Производственную биологическую лабораторию предусматривать в составе тепличных комбинатов п. 12га с организацией общих объектов питания, медобслуживания, инженерных сетей и сооружений.
 2. Возможность применения биолaborатории на комбинатах дрзгой мощности решается в каждом конкретном случае в зависимости от принимаемых культуроборотов овощных культур, с учетом местных условий распространения вредителей овощных культур, опыта работы хозяйств по производству полезных насекомых. При обосновании экономической целесообразности строительства.
 3. При размещении биолaborатории в районах 35°-60° северной широты следует ориентировать коньки кровли боксов в широтном направлении при этом боксы размещать с северной стороны. Отклонения допустимы при соответствующем обосновании с учетом местных условий.
 4. Производственную биологическую лабораторию следует размещать с учетом господствующих ветров, от производственных теплиц на расстоянии не менее 50м с устройством лесозащитной полосы из 2х рядов грецкого ореха.
 5. При строительстве в районах с объемом снегопереноса от 200 до 400м³/м на стадии привязки проекта должны быть разработаны и осуществлены мероприятия исключающие заносимость боксов снегом, при объемах снегопереноса более 400м³/ч, целесообразность строительства должна быть подтверждена технико-экономическими расчетами с учетом комплекса мероприятий от заносимости снегом.
 6. в проекте даны два варианта устройства внутренних водосточков с кровли биолaborатории между осями А...1, 3...22 - в наружные сети дождевой канализации и на отстойку. Тот или иной вариант предусматривается при привязке проекта с учетом конкретных условий строительства.

Привязка			
И.В.А			лист

т.п. 810-9-2.87 п3

22733-01 12

Копировал Муратова

Центральный архив и база данных

Альбом I
Типовой проект
Инв. № подл. 1940155 и дата изготовления

одно- и трехфазных розеток для подключения силового технологического оборудования: термостатов, холодильных шкафов, стеллажей.

Для поддержания температуры воздуха в теплый период года в пределах 20-25°С во всех лабораторных комнатах установлены бытовые кондиционеры.

Выращивание растений в тепличных боксах предусматривается в грунте или вазонах на передвижных стеллажах - с целью экономии тепличной площади.

Температурный и влажностный режимы в каждом из боксов поддерживаются автоматически в пределах:

- температура воздуха 20-30°С
- относительная влажность воздуха - 35-90%.

Естественная вентиляция обеспечивается кровельными фрамугами с механическим приводом.

Для поддержания оптимальной температуры воздуха в весенне-летний период во всех боксах предусмотрена принудительная вентиляция с 20^{кратным} воздухообменом.

С этой же целью и, кроме того, для экономии тепла в зимний период в боксах № 50-59 предусматривается система защиты кровли нетканым полотном. Снижение температуры воздуха на 2-5°С и повышение относительной влажности воздуха в боксах обеспечивается применением системы испарительного охлаждения и доувлажнения. Поли в растениях - спомощью шлангов водой, подогретой до 22-25°С.

Дезинфекция боксовых помещений по окончании каждого цикла производства энтомофагов предусматривается с помощью опрыскивателя 03Г-120А (приобретаемого тепличным хозяйством), обработка растений в тепличных боксах - с помощью ранцевого опрыскивателя ОРР-1, "Эра-1". Приготовление навесок ядохимикатов производится в складе минеральных удобрений и ядохимикатов тепличного комбината. Обеззараживание почвы на стеллажах предусмотрено паром с использованием термостойкой пленки. Максимальный часовой расход пара составляет 180кг. Предусматривается одновременная обработка паром почвы на площади всех трех стеллажей в боксе.

С целью доведения освещенности растений до 8-10 тыс. люксов во всех боксах предусмотрено использование тепличной установки облучения растений УОРТ42-3000-1. Продолжительность светового дня, таким образом, доводится до 16 часов в течение всего года.

Для изоляции тепличных боксов от внешней среды предусмотрено перекрытие форточных проёмов капроновой тканью "мельничный газ".

Чтобы защитить летающих насекомых в боксах для разведения энкарзии и галлицы от теплового повре-

ния облучательными установками, оборудуются специальные экраны на отметке 2,4 м, состоящий из стекла (непосредственно под лампами) и ткани "Мельничный газ". С целью дополнительной пространственной изоляции во всех пяти боксах для производства энкарзии (№ 64-68) выделены тамбуры размерами в плане 6,4х2 м, где предусматривается отсос насекомых с помощью пылесоса.

Чтобы предотвратить миграцию клещей из бокса в бокс, в тепличных боксах № 50-59 по периметру пола предусмотрена канавка шириной 100 и глубиной 50 мм с последующим заполнением её водой.

Организация производства

Производство фитосейулюса для борьбы с паутинным клещом.

Основные операции каждого цикла выращивания фитосейулюса:

- разведение маточной культуры паутинного клеща;
- разведение маточной культуры фитосейулюса;
- выращивание растений сои, фасоли или др.,
- заселение растений паутинным клещом;
- заселение растений фитосейулюсом;
- сбор листьев с фитосейулюсом;
- хранение фитосейулюса.

Для выполнения технологических операций предусмотрены следующие помещения: десять тепличных боксов, габаритами каждый 9х6,4 м (№№ 50-59), две лабораторные комнаты (№№ 1,2), бытовки для обслуживающего персонала.

Постоянная маточная культура паутинного клеща и фитосейулюса содержится в двух боксах (№№ 50, 59).

В маточнике паутинного клеща (боксе № 50) оптимальными условиями являются: температура воздуха 25-30°С, относительная влажность воздуха 35-55%.

В маточнике фитосейулюса (боксе № 59) поддерживается температура воздуха 26-28°С, влажность 70-85%.

Оставшиеся восемь боксов составляют конвейер для разведения фитосейулюса. С недельным интервалом в одном из боксов производится посев семян в грунт стеллажа. Лучшим растением для размножения паутинного клеща является соя. При появлении 4-5 настоящих листьев (через 18-20 дней после посева) их закрывают паутинным клещом - раскладывают

листья, сильно заселённые вредителями, взятые из маточника паутинного клеща. Норма выпуска клеща - 40-50 особей на растение. Через 14-15 дней проводится заселение растений фитосейулюсом - используют листья с наличием хищника из бокса № 59. Норма выпуска фитосейулюса - около десяти особей на одно растение. Еще через 15-20 дней, при соотношении хищника и жертвы приблизительно 1:1, собирают листья, складывают рыхло в банки, которые с помощью ручной тельжки перевозят в лабораторные комнаты (№№ 1,2).

Здесь производится дополнительный контроль за накоплением фитосейулюса на собранных листьях. Банки, где соотношение фитосейулюса и паутинного клеща не достигло оптимального, размещаются на стеллажах для получения нужного количества хищников. Остальные банки с листьями отправляют в производственные теплицы для борьбы с паутинным клещом или помещают на хранение в холодильные шкафы ШХ-0,8010. При температуре 3°С и относительной влажности воздуха 90-98% фитосейулюса можно хранить 10-15 дней.

В боксе, освобожденном от растений с насекомыми, производится дезинфекция помещения, термическая обработка почвы на стеллажах и снова посев семян сои с последующим заселением растений вредителем и акрифагом. Применение фитосейулюса в производственных теплицах эффективно при своевременном обнаружении очагов паутинного клеща и выпуске достаточного количества хищника. Исследование теплиц проводится еженедельно. Нормы выпуска хищника определяются путем учета численности вредителя. Практически на одно растение огурца раскладывают 1-6 листьев сои с фитосейулюсом (в среднем 10-60 хищников). В запущенных очагах обеспечивают соотношение хищника и жертвы не менее 1:50. На эффективность действия фитосейулюса отрицательно сказывается обработка пестицидами.

Зам. гл. инж. Николаев	Инж. 08.12.88	т.п. 810-9-2.87-ТХ
Ин. контр. Ткач	08.12.88	
Нач. отд. Васильев	08.12.88	
Гл. инж. Никитин	08.12.88	
Рук. гр. Романова	08.12.88	
Вед. инж. Шишков	08.12.88	Производственная биологическая лаборатория
Ст. инж. Дамочев	08.12.88	
Общие данные (продолжение)		ГипроНИСельпром г. Орёл

Производство энкарзии для борьбы с белокрылкой.

Массовое разведение энкарзии состоит из следующих операций:

- выращивание культуры табака;
- заражение культуры табака белокрылкой;
- выращивание личинок белокрылки;
- заселение личинок белокрылки энкарзией и выращивание энтомофага;
- сбор листьев табака с куколками энкарзии.

Для выполнения технологических операций предусмотрены следующие помещения: пять тепличных боксов габаритами 7x6,4м каждый (№№64-68), две лабораторные комнаты (№№38, 39), бытовки для работающих.

Популяция белокрылки содержится в боксе №65 на растениях табака при температуре воздуха 20-25°C, относительной влажности воздуха 70-90%. Маточная культура энкарзии поддерживается в боксе №64 при температуре воздуха 25-30°C, относительной влажности - 70-75%.

Чистые растения табака выращиваются в вазонах диаметром 20-25см на стеллажах в боксе №67. Температура воздуха поддерживается в пределах 20-30°C.

Через 6-7 недель, при достижении фазы 6-7 листьев, растения заражают тепличной белокрылкой. Для этого вазоны на одни сутки помещают в маточник белокрылки, где производится откладка яиц бабочками.

Затем растения с помощью пылесоса освобождаются от взрослых насекомых и переносятся в бокс №66 для выращивания личинок вредителя. Заражение также может производиться в этом боксе раскладкой листьев заселенных личинками вредителя. Через 10-14 дней, при появлении личинок белокрылки 3^{го} возраста, растения переносят в пятое помещение (бокс №68), где производится заселение личинок белокрылки энкарзией.

Норма выпуска паразита 20-40 особей на одно растение. Энкарзию выпускают на стадии имаго и куколки, раскладывая листья растений на которых они были накоплены. Через 10-14 дней собирают листья с почерневшими личинками-мумиями белокрылки, внутри которых находится куколка энкарзии, в стеклянные банки или полиэтиленовые мешки.

При закладке биоматериала на хранение, чтобы избежать загнивания, листья перекладывают фильтровальной бумагой. При температуре 12-13°C и относительной влажности воздуха не менее 70%

срок хранения составляет около месяца.

Один из главных факторов успешного применения энкарзии в борьбе с тепличной белокрылкой - своевременное обнаружение очагов вредителя и выпуск достаточного количества паразита. С этой целью, необходимо регулярно проводить сплошные обследования, начиная сразу же после посадки рассады культуры в грунт. При обнаружении вредителя сигналом для выпуска энкарзии является наличие личинок 2-3 возраста. Кусочки листа или целые листья с куколками энкарзии раскладывают на нижние листья растений в теплице, обеспечивая в очагах обнаружения соотношение паразит: хозяин (личинки белокрылки) - 1:10. На остальной площади куколки раскладывают равномерно из расчета 10 особей на 1м² на культуре огурцов и 5 особей на 1м² - на культуре томатов. Повторные выпуски рекомендуется проводить с двухнедельным интервалом, в случае необходимости - до конца вегетации.

При применении энкарзии следует исключить обработки растений инсектоакарицидами широкого спектра действия (карбофос, актеллик и др.). Обработки фунгицидами разрешается проводить только тогда, когда большая часть популяции энкарзии находится в теле вредителя. При соблюдении указанных требований паразит эффективно подавляет размножение белокрылки в течение всего сезона.

Производство галлицы - афидимизы для борьбы с тлями.

Цикл размножения галлицы состоит из следующих операций:

- выращивание растений;
- заселение растений тлями;
- заселение растений галлицами;
- выкармливание личинок и сбор коконов галлицы.

Для выполнения технологических операций предусмотрены следующие помещения: три тепличных бокса габаритами каждый 6x6,4м (№№61-63), три лабораторные комнаты (№№ 27, 28, 30), бытовки для облунивающего персонала.

Разведение тлей производится на культуре кормовых бобов. В тепличных боксах растения предусматривается выращивать в грунте на стеллажах. Бокс №61 является маточником, где содержатся на растениях

большие популяции тлей. В боксе №63 содержатся чистые растения и в боксе №62 производится заселение растений тлями. Температура воздуха поддерживается в пределах 25-26°C днем, 17-18°C ночью, относительная влажность воздуха 75-85%. Заселение растений галлицами производится в лабораторных комнатах с использованием специальных садков. Устройство садков и технология разведения галлицы описаны в методических указаниях и рекомендациях. Семена кормовых бобов обеззараживают и проращивают в холодильнике - термостате при температуре 25-26°C. Выращивание растений производится в стеклянных поллитровых банках, наполненных водопроводной водой и закрытых полиэтиленовыми крышками с отверстиями. Банки устанавливаются на стеллажи с дополнительной подсветкой люминесцентными лампами. Через несколько дней, при достижении высоты растений 5-6 см, банки переносятся в бокс №61, являющийся маточником тлей и устанавливаются на стеллажи. Когда растения в банках будут плотно заселены тлями, их переносят в лабораторную комнату №27, предназначенную для разведения галлиц. Банки с бобами, заселенными тлями, помещают в многосекционный садок, где постоянно поддерживается высокая плотность популяции галлиц. Для этого в каньонную секцию садка периодически помещают стаканчик с влажным песком, в котором находятся коконы галлицы. Отродившиеся самки галлиц откладывают яйца среди колоний тлей. До выхода личинок из яиц, на 2-3 дня банки с растениями перемещают в другие многосекционные садки, на дно которых насыпают песок слоем 2-3 см, предварительно просеянный через сито с отверстиями 0,2мм и прогретый до 150°C в течение 1-2 часов в шкафах ШСГ-80Л. В течение 8-10 дней личинок выкармливают, постоянно добавляя в садок части растений, заселенных тлями, из тепличного бокса №61. Когда личинки окуклятся в песке садка, растения удаляют, а песок с коконами подсушивается, пропускается через сито с диаметром отверстия 3,15; 1мм и используется в производственных теплицах.

Альбом I

Типовой проект

Инв. Кладби. Листы и отдельные листы

Вос. галлица Николаев	Инв. 08.12.87			
Н. кант. тляч	Инв. 08.12.87			
Нач. отг. Васильев	Инв. 08.12.87			
Руч. гр. Никитин	Инв. 08.12.87			
Руч. гр. Станчина	Инв. 08.12.87			
Ведущий Шишкова	Инв. 08.12.87			
Ст. инж. Доманов	Инв. 08.12.87			
Привязан				
Инв. №				

т.л. 810-9-2.87. -ТХ

Производственная биологическая лаборатория	Стадия	лист	листов
	Р	3	
Общие данные (продолжение)	ГИПРОНИСЕЛЬПРОМ г. Орел		

для борьбы с тлей. При обнаружении очагов тлей на растениях, вблизи размещают коконы галлиц в песке из расчета 1-2 муколки на каждые три особи вредителя. Сверху коконы прикрывают плотной бумагой, чтобы предохранить их от вымывания водой при поливе растений.

Производство амблисейуса - маккензи для борьбы с трипсом.

Технология разведения амблисейуса состоит из следующих производственных процессов:

- 1- подготовка питательного субстрата;
- 2- размножение мучного клеща;
- 3- размножение амблисейуса.

Для осуществления пространственной изоляции размножение хищника и жертвы производится в двух изолированных лабораторных комнатах №22 и №23.

Кормом для размножения мучнистого клеща служат пшеничные отруби. Подготовка их для использования заключается в просеивании через сита с размерами ячеек 1,5-2мм с удалением муки и мелких фракций - это предохраняет питательный субстрат от осыпания. С целью уничтожения других видов вредителей просеянные отруби прогревают в шкафах марки ШСС-80П при температуре 50-70°С в течение 2-24 часов в помещении №21. Затем отруби равномерно увлажняют до 17% из расчета 205мл воды на 1кг отрубей.

В лабораторной комнате №22 корм помещают в садок, состоящий из двух кристаллизаторов разного диаметра. Субстрат заселяется мучным клещом, переносится в садок помещают в термостат ХТ-3 при температуре 25°С. За ходом накопления клеща ведется регулярный контроль. При достижении требуемой плотности популяции мучнистого клеща садки переносят в комнату №23, где производится заселение субстрата амблисейусом.

Размножение амблисейуса ведется в тех же садках. Оптимальная температура 25°С. Хищника выпускают в садок из расчета 5 самок на 1см³ отрубей. Для этого используют отруби, заселенные амблисейусом при плотности 50-60 самок на 1см³. При температуре 25°С через 14 дней после выпуска хищника плотность его в садке достигает 40-50 самок в 1см³. За накоплением хищника необходимо

вести регулярный контроль. При практически полном уничтожении корма амблисейуса следует использовать для колонизации в теплицы, либо, добавив отрубей с мучным клещом, поместить на хранение в холодильник-термостат ХТ-3 при температуре 14-15°С на срок хранения не более трех недель.

Выпуск амблисейуса в производственных теплицах производится путем рассева клещей из мерного стакана, закрытого сверху капроновой сеткой (размер ячеек 1x1мм). Норма выпуска зависит от плотности популяции вредителя и составляет от 50 до 150-200 самок на растение.

Производство златоглазки для борьбы с тлей.

Технология разведения златоглазки состоит из следующих производственных процессов:

- подготовка кормовой базы для личинок златоглазки;
- инкубация яиц златоглазки;
- воспитание (выкармливание) личинок до окуливания;
- воспитание (выкармливание) взрослых насекомых и сбор яиц;
- хранение биоматериала до использования.

Все работы по разведению златоглазки проводятся в двух смежных лабораторных комнатах №3 и №4. Пищей личинкам златоглазки служат яйца зерновой моли (ситотроги). Подготовка корма производится в комнате №3, где на стеллаже с досветкой размещаются специальные ячеистые садки для размножения ситотроги и яйцекладки бабочек ситотроги. Описание изготовления садков, вкладышей и других приспособлений, а также получения необходимого по технологии гипохлорита натрия и автолизата пивных дрожжей даны в "Методических указаниях по массовому разведению и испытанию златоглазки обыкновенной" ВНИИ фитопатологии, 1972г.

В качестве субстрата при получении корма используется зерно ячменя, обеззараженное термическим путем в шкафах ШСС-80П, установленных в комнате №21

Инкубация яиц энтомофага происходит при тем-

пературе 25°С и относительной влажности воздуха 75-80% в полной темноте в течение двух суток. Для этого яйца рассыпают в чашки Петри, которые в открытом виде помещают в термостат ХТ-3, туда же устанавливают кристаллизатор с перенасыщенным раствором поваренной соли (для поддержания относительной влажности в указанных пределах).

На третьи сутки, накануне отражения личинок, яйца златоглазки переносят в специальные ячеистые садки, где происходит отражение и последующее развитие личинок. Воспитание личинок заключается в кормлении их. Первое внесение корма проводится одновременно с размещением инкубированных яиц хищника в ячейки садков. При втором кормлении личинок необходимо подвергать анестезии (наркозу) с помощью углекислого газа. Для этого садок с личинками устанавливают в вытяжном шкафу. С помощью шланга в течение 1-2 минут в садок подается углекислый газ под давлением 2-3 атм. Стекло, покрывающее ячеистый садок, заменяют другим стеклом с прикрепленными к нему яичами ситотроги, и садок вновь помещают на стеллаж. Третье кормление производится так же. Заблаговременно подготовленные пластинки с кормом можно хранить в холодильнике в течение 2-3 дней и более.

Образовавшиеся коконы переносятся в другие садки - для созревания взрослых насекомых и откладки яиц самками. Кормление имаго медом и автолизатом пивных дрожжей проводится ежедневно в вытяжном шкафу. В течение остального времени садки находятся на стеллажах, где поддерживается оптимальный гигротермический режим: температура воздуха 25°С, относительная влажность 70-80%, длина светового дня - не менее 16 часов при освещенности 5 тыс. люксов. В этот же

Альбом I
проект
Тыловый
Син. М. П. Подпись и дата

Зам. главы	Николаев	Иван	22.12.87	м.п. 810-9-2.87	-ТХ
Н.контр.	Тюгу	Эсеп	27.12.87		
Нач. от.	Васильев	Сид	2.12.87		
Г.И.П.	Никитин	Сид	2.12.87		
Р.И.г.в.	Станчино	Сид	25.10.87		
Ст. инж.	Махова	Т.И.С.	21.10.87		

Привязан					Производственная биологическая лаборатория	Студия	Лист	Листов
					Общие данные (продолжение)	Р	4	
					ГИПРОНИСЕЛЬПРОМ			
					г. Орел			

период производится сбор яиц энтомофага. Яйца тщательно промываются водой на мелкоячейном сите, просушиваются, помещаются в пробирки и используются по назначению.

Хранение яиц златоглазки в течение двух недель рекомендуется при температуре 8°C, относительной влажности 70-90%. При необходимости более длительного хранения используются взрывные насадки, помещенные в стеклянные палитровые банки, выложенные изнутри бумагой, при температуре 7°C и относительной влажности 70-90%.

Процесс массового разведения златоглазки должен быть непрерывным, циклическим. Общая продолжительность одного цикла - 13 недель (развитие хищников от момента откладки яиц до начала яйцекладки развивающихся из них самок - 4 недели и откладка яиц самками, сбор яиц - 9 недель). При такой организации производства один раз в 9 недель возникает потребность в яйцах ситотроги для выкармливания личинок очередных партий хищников. Яйца ситотроги можно накапливать и хранить в течение двух месяцев, поэтому на практике можно организовать их получение от производственных биофабрик, оснащенных соответствующим оборудованием.

Штаты производственной лаборатории приняты в соответствии с Приказом Госагропрома СССР №219 от 21.05.86 „Об утверждении временной структуры и штатов биолaborаторий по производству биологических средств борьбы с вредителями и болезнями растений при тепличных хозяйствах“ и агротехнологическими требованиями к заданию на проектирование.

Штатное расписание приведено на листе ТХ-в. Для проведения вспомогательных работ в тепличных боксах (подготовка почвы, уход за растениями) в штат включена тепличница.

Расчет бытовых помещений произведен с учетом возможности совмещения работ специалистов и тепличницей при условии работы каждого отделения изолированно одно от другого

Круглосуточный контроль за поддержанием требуемых технологических режимов в помещениях

лабораторий осуществляет оператор КИПа.

Мероприятия по охране труда и технике безопасности.

При проведении работ на комплексе необходимо руководствоваться требованиями: ОСТ 46.3.115-81 „ССБТ. Проведение работ в теплицах. Требования безопасности“; ОСТ 46.3.1.123-82, ССБТ. Обслуживание оборудования в теплицах. Требования безопасности“; ОСТ 46.3.1.118-81 „ССБТ, Эксплуатация сооружений теплиц. Требования безопасности.“

Пояснение к определению производственной мощности биологической лаборатории.

При определении производственной мощности биологической лаборатории исходили из следующего распределения площадей по культурам на тепличном комбинате.

- огурцы в зимне-весеннем обороте - 5га
- огурцы в осеннем обороте - 5га
- томаты в зимне-весеннем обороте - 5га
- томаты в осеннем обороте - 5га
- перец в продленном обороте - 2га
- Фитосеулюс.

Огурцы: 1млн/га x 10га (2оборота) = 10млн. особей

Энкарзия.

Томаты: 200 тыс/га x 10га (2оборота) = 2млн. особей

Огурцы: 400 тыс/га x 10га (2оборота) = 4млн. особей

Перец: 50 тыс/га x 2га = 100 тыс. особей

Итого: 6,1млн. особей

Галлица-афридимица.

Огурцы: 500тыс/га x 5га (заселенность 50% площади) = 2,5 млн. особей

Перец: 500 тыс/га x 2га = 1 млн. особей

Томаты: 500 тыс/га x 1га (заселенность 20% площади) = 500 тыс. особей

Итого: 4 млн. особей

Амблисейус

Огурцы: 2 млн/га x 5га (заселенность 50% площади) = 10 млн. особей

Златоглазка

Огурцы: 500 тыс/га x 5га (заселенность 50% площади) = 2,5 млн. особей

Годовой выход продукции

№ п/п	Наименование энтомофага	Единица измерения	Количество
1	Фитосеулюс	млн. особей	10
2	Энкарзия	то же	6,1
3	Амблисейус	"	10
4	Галлица-афридимица	"	4
5	Златоглазка	"	2,5
	Итого:	"	32,6

Ориентировочный годовой расход семян и прочих материалов

- Семена сои - 20кг
- Семена бобов кармowych - 10кг
- Семена табака - 1кг
- Зерно ячменя - 20кг
- Отруби пшеничные - 50кг
- Углекислота - 50кг
- Фильтровальная бумага - 10кг
- Мед - 3 кг

Зач. лист	Николаев	Мин	01.11.87	м п 810-9-2 87	ТХ
И.Коптев	Ткач	Ткач	07.03.87		
Наволо	Васильев	Васильев	01.11.87		
Гип	Никитин	Сид	01.11.87		
Рук.гр	Сторожина	Сид	05.10.87		
Ст.инж	Махова	Т.Ка	01.10.87		

Привязан				Производственная биологическая лаборатория	Будис	Лист	Листов
				Общие данные (продолжение)	Р	5	
Инв.Н				ГИПРОНИСЕЛЬПРОДУ			г. Орел

Альбом I

проект

Титлов

Имя, И.П.Ф., Подпись и дата, Визы и печати

штаты

№ п/п	Наименование должности	Группа производства	Количество
1	Заведующий комплексом (ж)	1а	1
2	Ведущий агроном (ж)	3б	1
3	Техник I категории (ж)	3б	2
4	Техник II категории (ж)	3б	4
5	Тепличница - рабочая (ж)	3б	1
6	Оператор КИПа (м)	1а	4
Итого:			13

Экспликация помещений

Продолжение

№ по плану	Наименование	Площадь м ²	Категория производства по взрывной, взрыво-пожарной и пожарной опасности
1	Лаборатория по фитосейулюсу	19,2	А
2	Лаборатория по фитосейулюсу	17,9	А
3	Лаборатория по золотглазке	17,9	А
4	Лаборатория по золотглазке	27,9	А
5	Венткамера	27,6	
6	Кладовая инвентаря	12,0	
7	Гардероб	3,7	
8	Душевая	1,6	
9	Тамбур	1,7	
10	Уборная	1,7	
11	Хозяйственная кладовая	3,8	
12	Коридор	33,6	
13	Тамбур	6,12	
14	Уборная	1,6	
15	Тамбур	2,5	
16	Кладовая инвентаря	6,7	
17	Коридор	38,6	
18	Гардероб	5,35	
19	Душевая	1,7	
20	Тепловой пункт	70,4	
21	Помещение для хранения и подготовки субстрата	22,8	Б
22	Лаборатория по амблисейусу - Маккензи	17,9	А
23	Лаборатория по амблисейусу - Маккензи	17,9	А
24	Кабинет заведующего	16,4	
25	Тамбур	6,12	

№ по плану	Наименование	Площадь м ²	Категория производства по взрывной, взрыво-пожарной и пожарной опасности
26	Венткамера	19,0	
27	Лаборатория по галлице - афидимизе	17,9	А
28	Лаборатория по галлице - афидимизе	17,9	А
29	Электроцитовая-операторская	55,1	
30	Лаборатория по галлице - афидимизе	21,7	А
31	Кладовая инвентаря	5,5	
32	Гардероб	14,0	
33	Душевая	2,06	
34	Уборная	1,6	
35	Тамбур	2,4	
36	Коридор	55,6	
37	Венткамера	14,5	
38	Лаборатория по энкарзии	35,2	А
39	Лаборатория по энкарзии	27,5	А
40	Кладовая инвентаря	6,15	
41	Хозяйственная кладовая	3,0	
42	Коридор	33,6	
43	Тамбур	2,4	
44	Уборная	2,0	
45	Душевая	2,0	
46	Гардероб	6,55	
47	Стерилизационная	9,76	А
48	Тамбур	3,7	
49	Помещение для слесаря	6,0	А

Годовая потребность в почвенной смеси

№ п/п	Места использования почвенной смеси	Единица измерения	Количество
1	Засыпка стеллажей в боксах по разведению фитосейулюса	м ³	59
2	Засыпка стеллажей в боксах по разведению афидимизы	м ³	10
3	Засыпка вазонов в боксах по разведению энкарзии	м ³	156
Итого			225

Состав почвенной смеси

- Торф - 60%
- Полевая земля (легкий, средний суглинок) - 20%
- Навозный компост - 20%

Вот. гл. Николаев
И. кон. Кач
Нач. отв. Васильев
И. П. Дикитин
Р. У. гр. Станчина
Вед. инж. Шишкова
Ст. инж. Махова

т.п. 810-9-2.87 -ТХ

Производственная биологическая лаборатория	Стация	Лист	Листов
	Р	6	
Общие данные (окончание) Экспликация помещений		ГИПРОНИСЕЛЬПРОМ г. Орел	

Альбом I

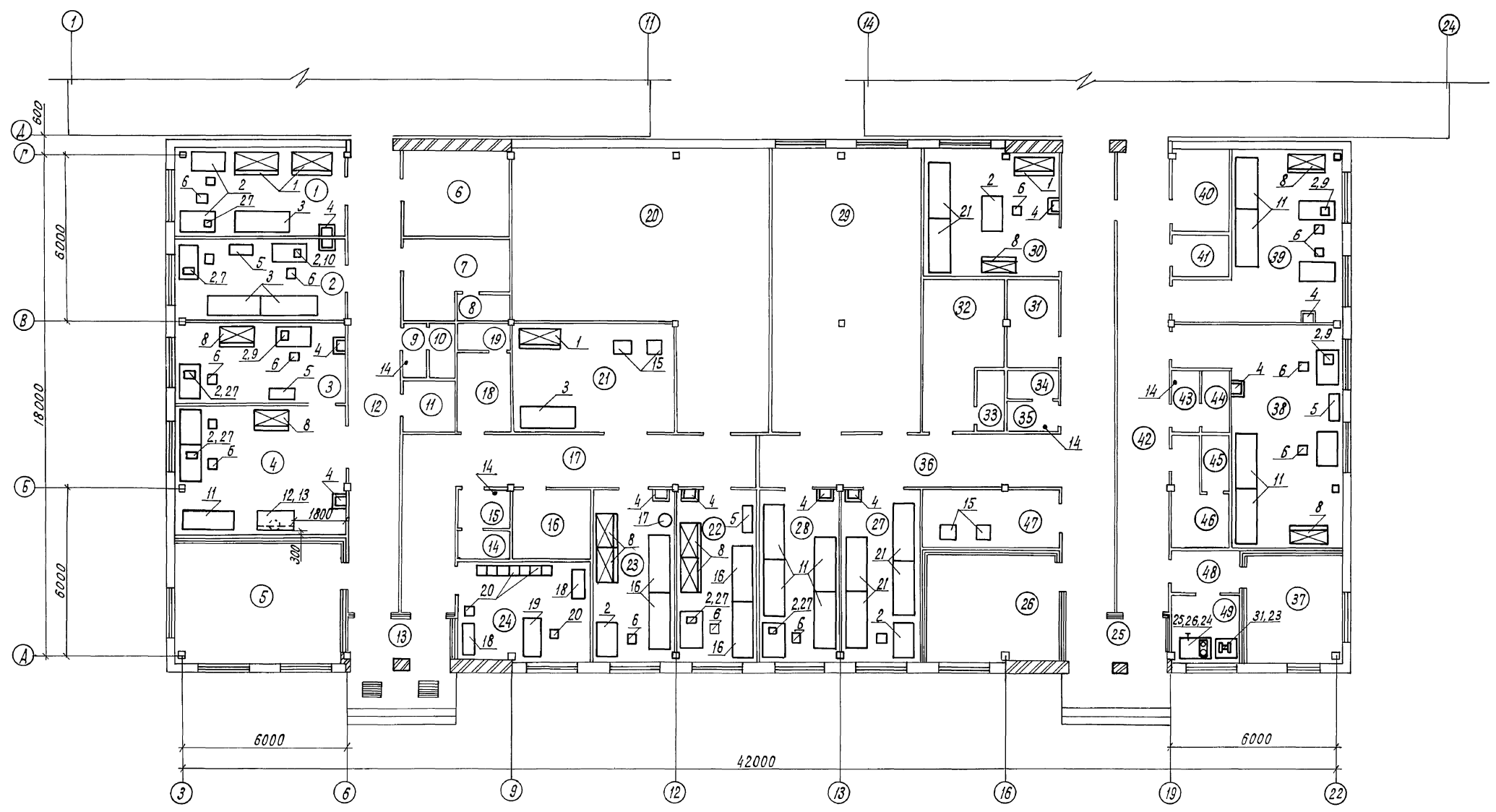
Тщательно проверт

И. П. М. подл. Проверить и датиз. 03.01.1978

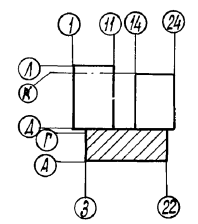
План на отм. 0.000 между осями 3...22 и А...Г

Альбом I

Титуловый проект



Схематический план



производства насекомых, хранение неогоразимых инвентаря, оборудования, материалов / стеклянных банок, керамических вазонов, опрыскивателя ОРР-1, "Эра-1", оборудования для термической обработки почвы).

1. Экспликацию помещений от. на листе ТХ-6
2. в кладовых инвентаря (помещения №6; 16; 31; 40) предусмотрена, согласно принятой технологии

И.контр.Т.Коч	У.М.М.
М.сл.сп.Кондрашов	У.М.М.
П.Ц.П.Никитин	У.М.М.
Р.ук.г.р.Станчина	У.М.М.
Вед.инж.Шишкова	У.М.М.
Ст.инж.Махова	У.М.М.

т.п. 810-9-2.87 -ТХ

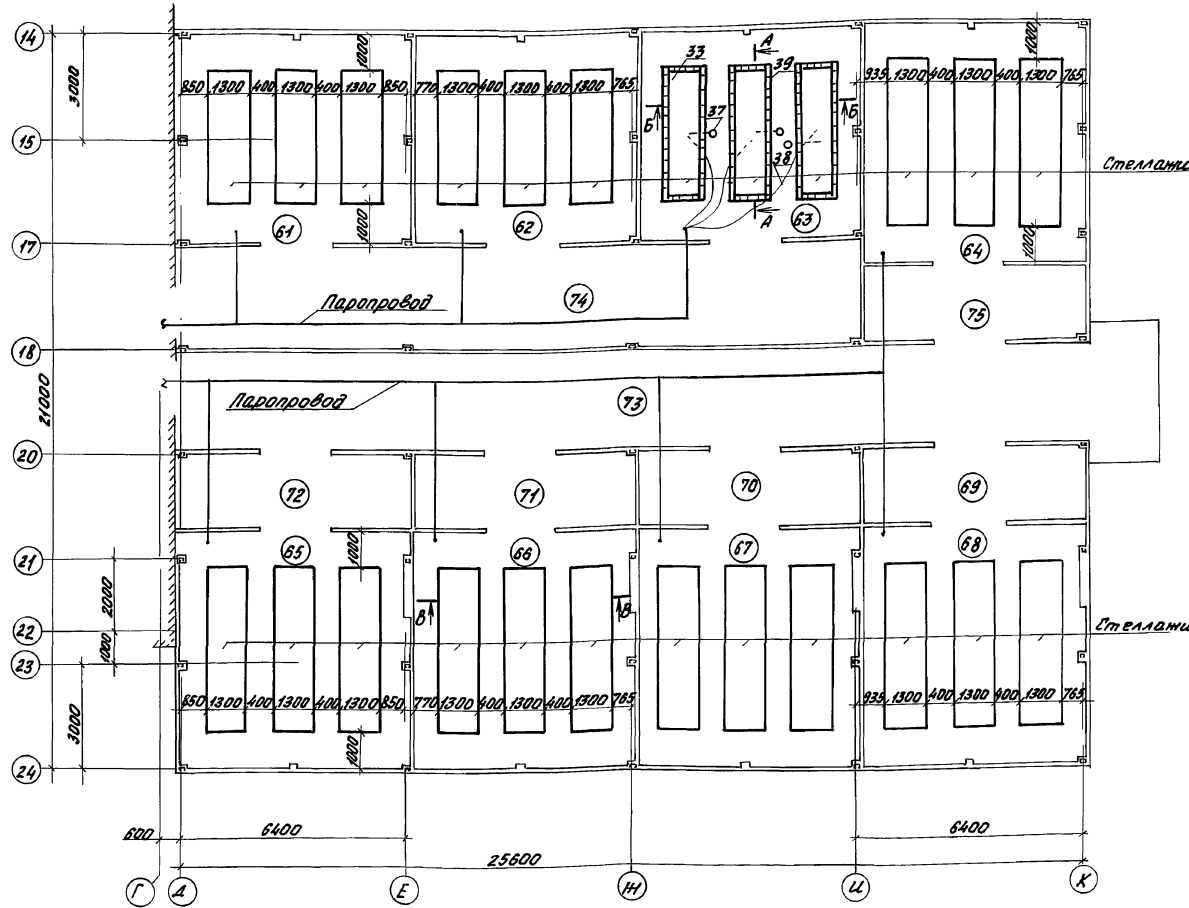
Привязан			
И.н.в.н			

Производственная биологическая лаборатория	Лист	Листов
Р	7	
ГИПРОНИСЕЛЬПРОМ г. Орел		

22733-01 19

И.н.в.н. Кухтина

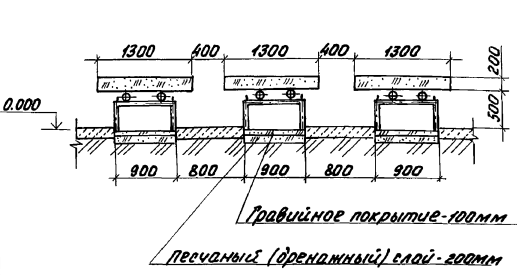
План на отм. 0.000 между осями А+К и 14-24



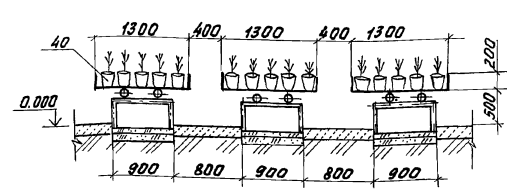
Экспликация помещений

Номера плану	Наименование	Площадь, м ²	Категория производств по взрывной, барьерно-пожарной и пожарной опасности
61	бокс для разведения афридимиэвы	39,8	А
62	бокс для разведения афридимиэвы	37,8	А
63	бокс для разведения афридимиэвы	37,8	А
64	Маточник для энкарэиц	42,8	А
65	Маточник для белокрылки	44,9	А
66	бокс для разведения энкарэиц	43,4	А
67	бокс для разведения энкарэиц	43,4	А
68	бокс для разведения энкарэиц	43,4	А
69	Тамбур	12,6	
70	Тамбур	12,6	
71	Тамбур	12,6	
72	Тамбур	13,3	
73	Коридор	75,2	
74	Коридор	56,3	
75	Тамбур	12,6	

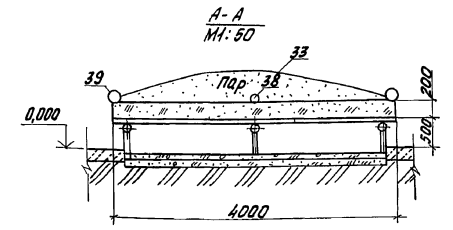
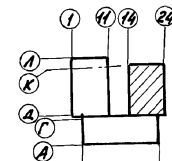
Б-Б М1:50



В-В М1:50



Схематический план

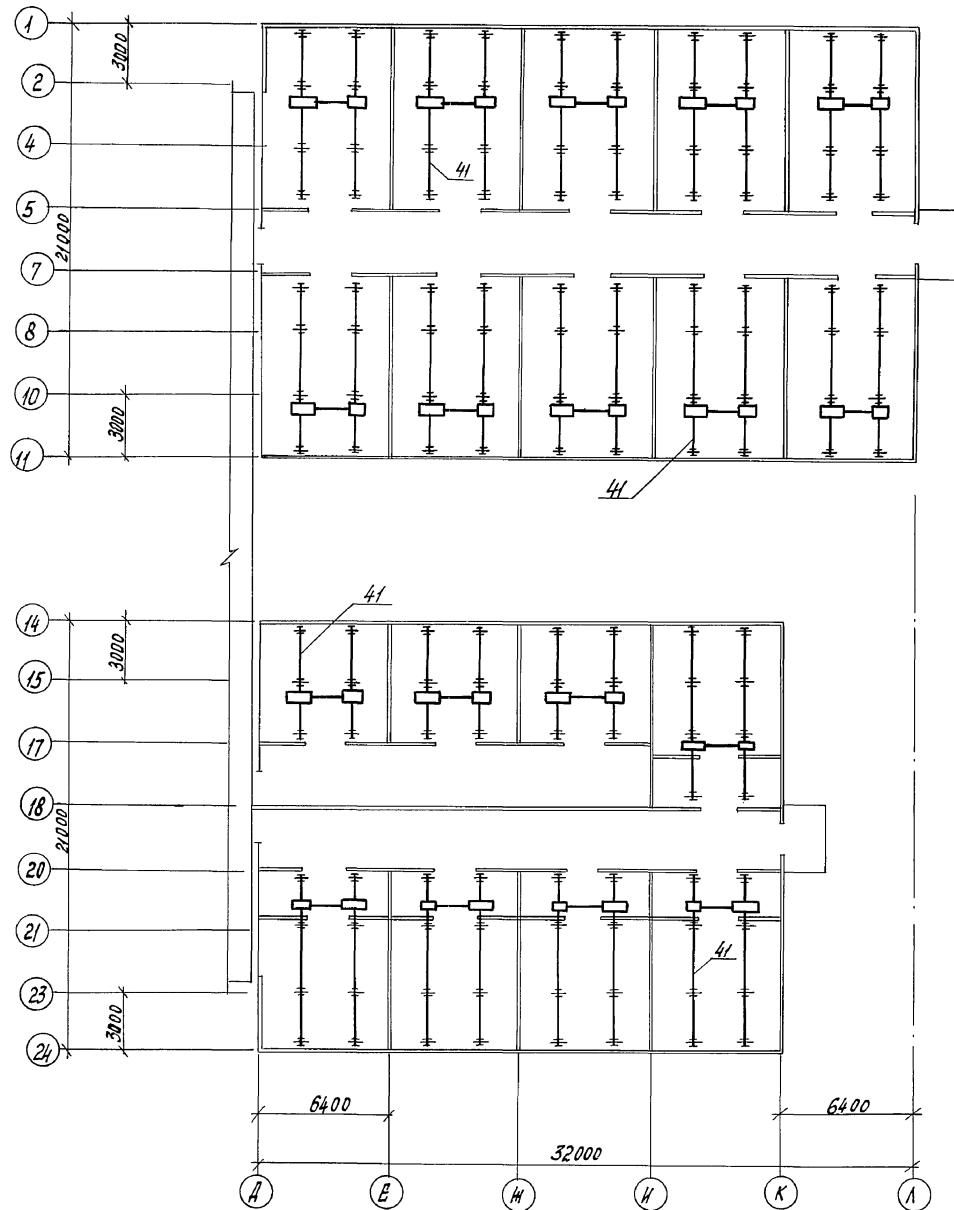


И контр.	Ткач	2.12.87	т. п. 810-9-2.87 ТХ			
И спец.	Кондрашов	2.12.87				
И ОП	Никитин	2.12.87				
Рук. пр.	Станчина	25.10.87				
Ит. инж.	Маховва	25.10.87				
Привязан			Производственная биологическая лаборатория	Стадия	Лист	Листов
				Р		9
Инв. №			План на отм. 0.000 между осями А+К и 14-24 с размещением трассы логического оборудования Разрезы	ГИПРОНИСЛЬПРОМ		
				г. Орел		
				22733-01 21		

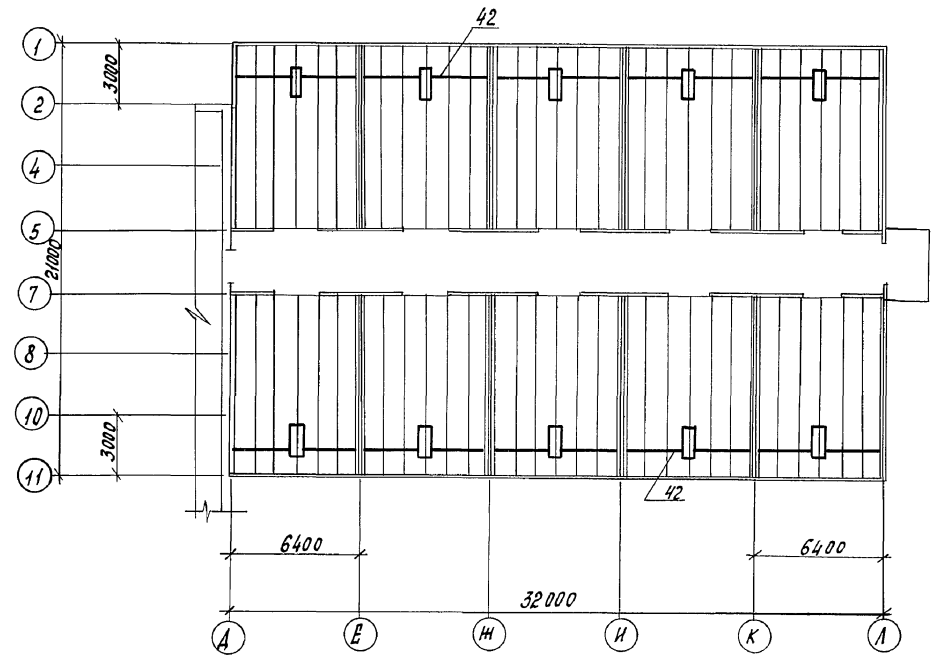
Альбом 1

Исполнитель: П.П.П. и др. Взам. инв. №

План размещения механизма вентиляции



План размещения механизма зашторивания



Модом I

Типовой проект

ЦДБ, № подл. Подпись и дата. Взам. инв. №

И.контр.	Ткач	И.с.с.	18.87
И.сл.с.	Кандрашов	И.с.с.	12.87
И.п.	Никитин	И.с.с.	21.87
Р.к.ср.	Иванчина	С.с.с.	25.10.87
Ст.инж.	Махрова	И.с.с.	21.10.87
Проб.	Боев	И.с.с.	21.10.87

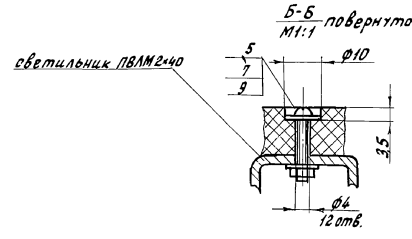
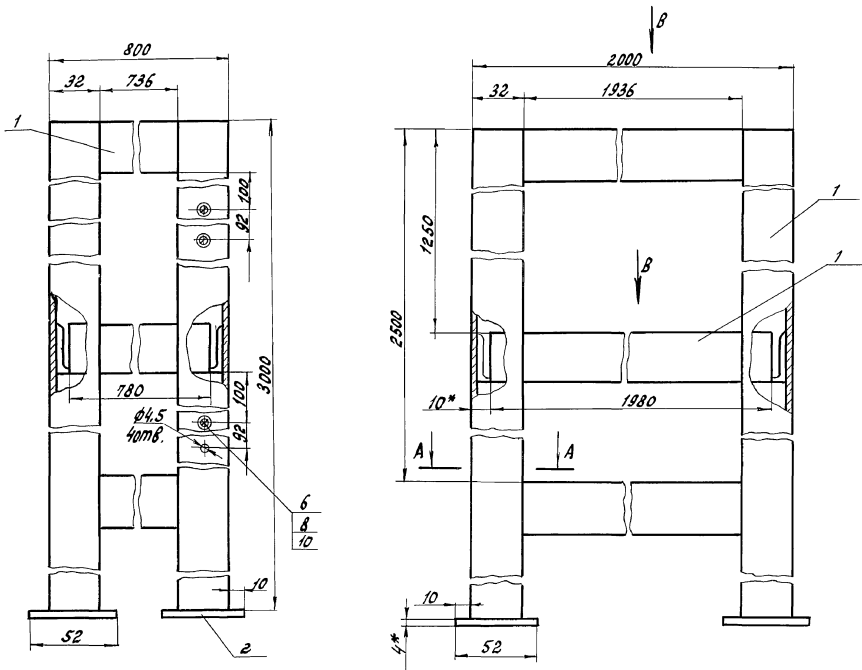
810 - 9 - 2.87 - ТХ

Привязан	Производственная биологическая лаборатория.	Стация	Лист	Листов
		Р	10	
И.в.№	Планы размещения механизма вентиляции и механизма зашторивания.	ГИПРОНИСБЕЛПРОМ Е.Орел		

Копировал Мзратова

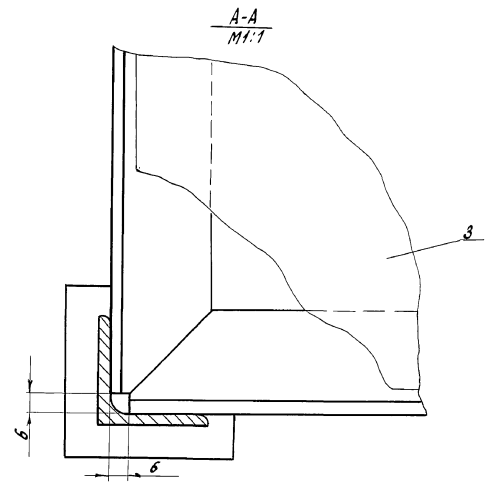
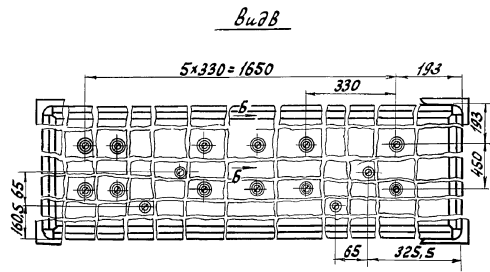
22733-01 22 Формат А2

Тиловой проект 810-9-2-87 Альбом 1



Выборка материалов

Поз.	Наименование	Кол. / масса, кг
<u>Материалы</u>		
1	Уголок 32x32x4-Б ГОСТ 8508-86 Ст 3 кл ГОСТ 535-79	54.55
2	Лист Б-ПН-НО-4 ГОСТ 19003-74 Вст 3 кл 3 ГОСТ 14637-79	0.34
3	Плита АСП П-20 ГОСТ 10632-77, 5940x780x15	0.009 м ³
<u>Стандартные изделия</u>		
5	Винт ВМ3-В9=20.58.019 ГОСТ 17473-80	24
6	Винт ВМ4-В9=20.58.019 ГОСТ 17473-80	12
7	Гайка М3-Н.5.019 ГОСТ 5916-70	24
8	Гайка М4-Н.5.019 ГОСТ 5916-70	12
9	Шайба 3.02 Ст 3 кл 019 ГОСТ 11371-78	48
10	Шайба 4.02 Ст 3 кл 019 ГОСТ 11371-78	24



1. Конструкция сварная
2. Стандартные изделия поз. 6, 8, 10 предназначены для крепления короба КОР-73, КОР-74

Н.контр. ТХН 4 Исполн. Кондратов	Р. 11.87	М. 11.87	ТХН 1
Г.И.П. Никитин	Р. 11.87	М. 11.87	
Рук. гр. Боев	Р. 11.87	М. 11.87	Стеллаж двухъярусный
Ст. тех. Букалов	Р. 11.87	М. 11.87	
Пров. Боев	Р. 11.87	М. 11.87	Стальной лист Листов ГИПРОНИСЕЛЬПРОМ г. Орел

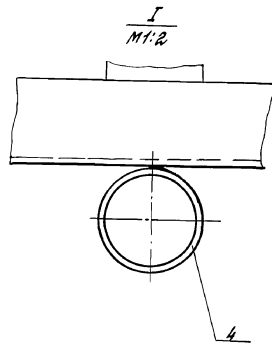
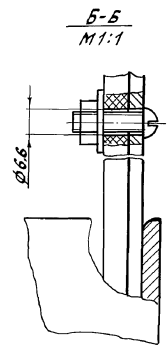
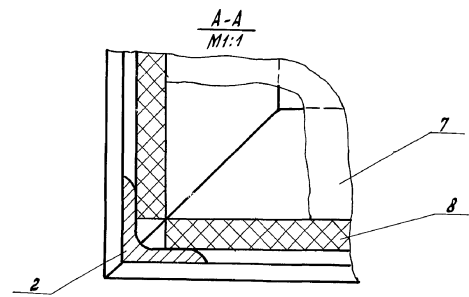
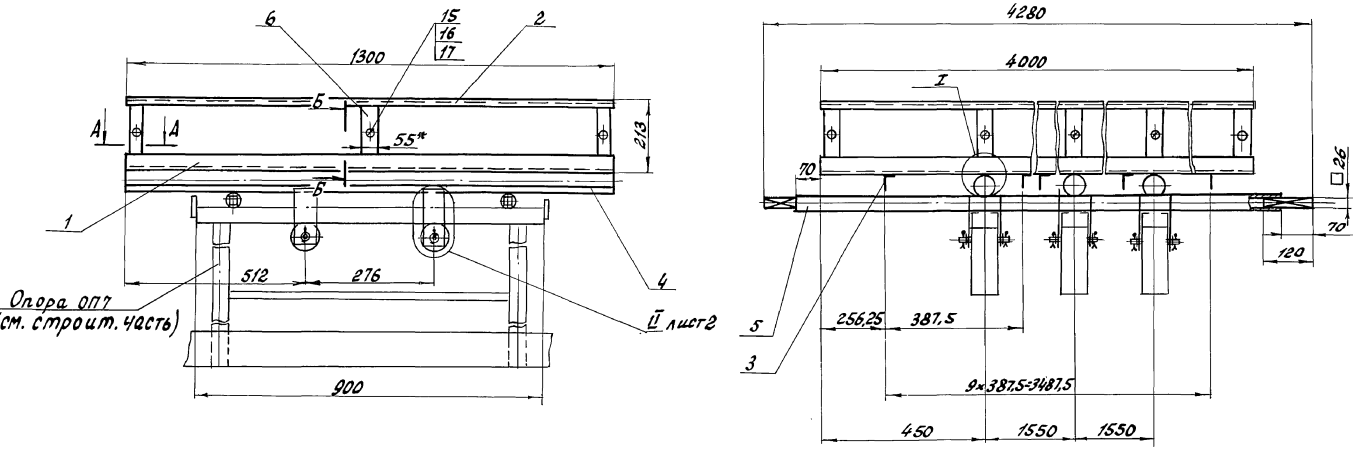
Лист в папку Подпись и дата Взам. инв. №

Тепловой проект ВЛО-9-2.87 Алашам 1

Выборка материалов

Поз.	Наименование	Кол. / Масса
<u>Материалы</u>		
1	Уголок 50x50x5 ГОСТ 8509-86 Ст 3 ГОСТ 535-79	38.9
2	Уголок 25x25x4-6 ГОСТ 8509-86 Ст 3 ГОСТ 535-79	16.9
3	Уголок 50x32x4-6 ГОСТ 8510-86 Ст 3 ГОСТ 535-79	32.4
4	Труба 60x4.5 ГОСТ 10704-76 8-8Ст3пс ГОСТ 10705-80	24
5	Труба 42x3 ГОСТ 10704-76 5Ст3 ГОСТ 10705-80	23.9
6	Полоса 6-55x5 ГОСТ 103-76 Ст 3 кп ГОСТ 6422-76	2.87
7	Лист ЛП-П-2.0x1.5-8 ГОСТ 18124-75, 3796x1276	0.039 м ²
8	Лист ЛП-П-2.0x1.5-8 ГОСТ 18124-75, 10504x1190	0.06 м ²
9	Квадрат 25-8 ГОСТ 2591-71 Ст 3 ГОСТ 535-79	1.27
10	Полиамид ПА-6-210/310 ОСТ 6-06-С9-83	0.55
11	Круч 15-8 ГОСТ 2590-71 Ст 3 ГОСТ 535-79	1
12	Труба 20x2 ГОСТ 10704-76 8Ст3 ГОСТ 10705-80	0.3
13	Лист 6-ПН-Н0-5 ГОСТ 19903-74 8Ст3пс 3 ГОСТ 14637-79	5.58
<u>Стандартные изделия</u>		
15	Винт 8М6-89x25.58.019 ГОСТ 17473-80	16
16	Гайка М6-7Н.5.019 ГОСТ 5916-70	16
17	Шайба 6.02Ст3пс ГОСТ 11371-78	16
18	Шайба 16.02Ст3пс ГОСТ 11371-78	12
19	Шплицт 5x35.01 ГОСТ 397-79	12

Конструкция сварная



И.КОНТА	ТКАЧ	Спик	12.87
И.СРЕДИНА	КОНДРАШИН	Спик	11.87
ГИП	НИКИТИН	Спик	11.87
Джк зр.	Боев	Спик	11.87
Ст. техн.	Суханов	Спик	11.87
Пров.	Боев	Спик	11.87

ТХНЗ		
Стеллаж передвижной	Стадия	Лист
	Р	1
		Листов
		2
ГИПРОНИСЕЛЬПРОМ г. Орен		

22733-01 25

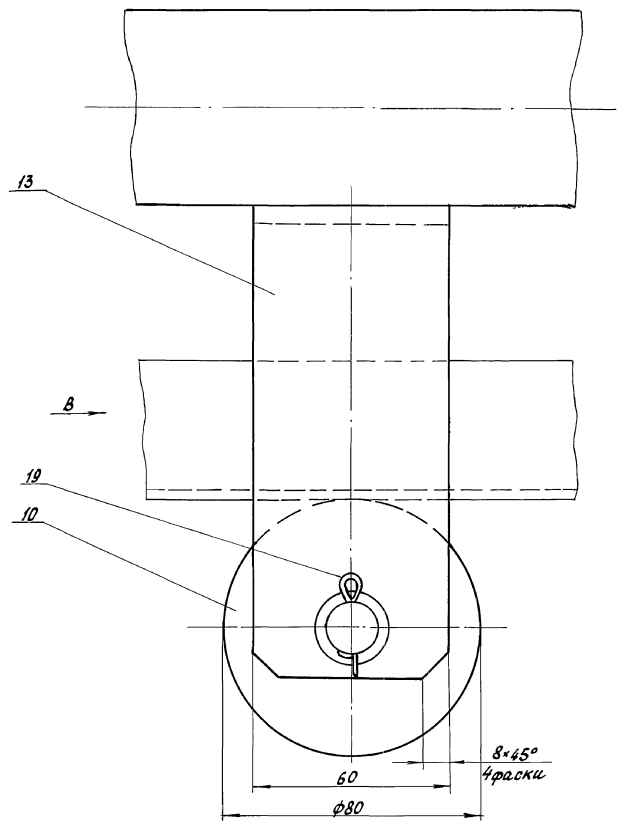
Копировал Ахромова

формат А2

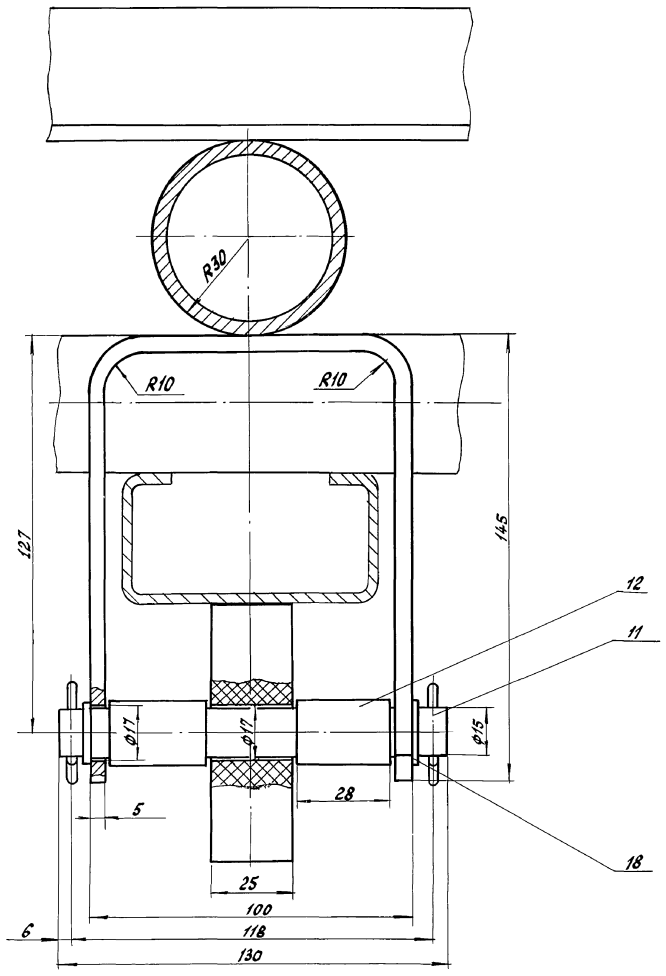
Лин. и пров. Подпись и дата Владелец, Инв. и пров. Подп. и дата

Тубовод проект 80-9-2.НТ Альбом 1

$\frac{1}{M1:1}$ лист 1



Вид В



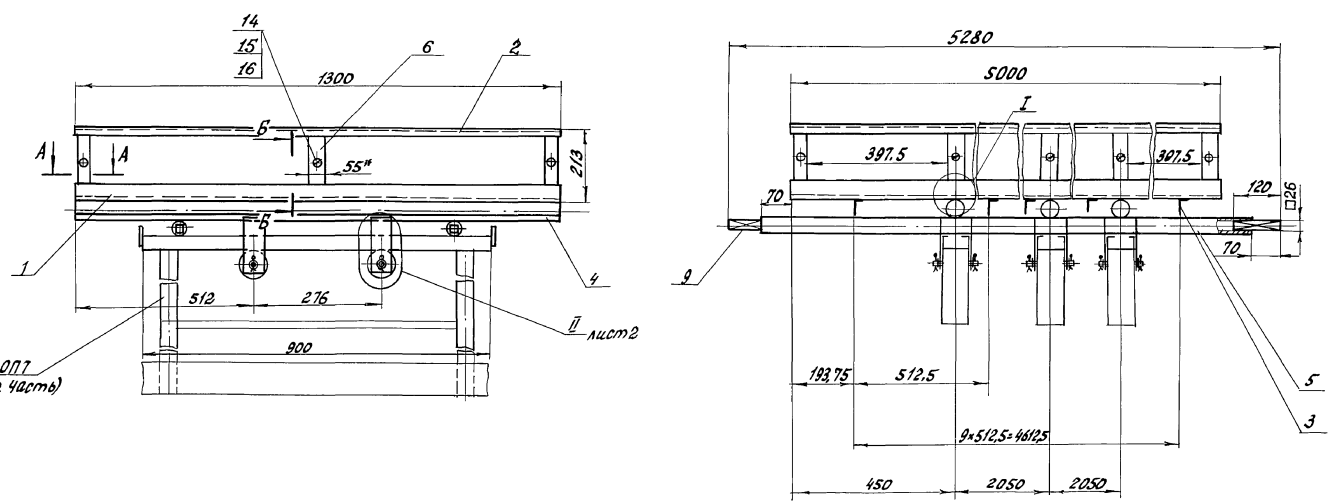
Ц.В. и подл. Подпись и дата, Взам.инв.№ (инв.№) Шифр, № докум. (подл. и дата)

ТХНЗ	Лист
2	2

22733-01 26

Копировал Ахромова Формат А2

Тубовый проект 810-9-2.87
Альбом 1



Выборка материалов

Поз.	Наименование	Кол	Масса
<u>Материалы</u>			
1	Уголок 50×50×5-6 ГОСТ 8509-86 Ст 3 ГОСТ 535-79		47.5
2	Уголок 25×25×4-6 ГОСТ 8509-86 Ст 3 ГОСТ 535-79		18.4
3	Уголок 50×32×4-6 ГОСТ 8510-86 Ст 3 ГОСТ 535-79		32.4
4	Труба 60×4.5 ГОСТ 10704-76 Б-5 Ст 3пс ГОСТ 10705-80		24.7
5	Труба 42×3 ГОСТ 10704-76 Б-5 Ст 3пс ГОСТ 10705-80		29.9
6	Полоса 6-55×5 ГОСТ 103-76 Ст 3кп ГОСТ 6422-76		2.87
7	Лист ЛП-П-20×1.5-8 ГОСТ 18124-75, 4976×1276	0.05 м ²	
8	Лист ЛП-П-20×1.5-8 ГОСТ 18124-75, 12504×190	0.019 м ²	
9	Квадрат 26-8 ГОСТ 2591-71 Ст 3 ГОСТ 535-79		1.27
10	Полиамид ПА-6-210/310 ОСТ 6-06-С9-83		0.55
11	Круг 15-8 ГОСТ 2590-71 Ст 3 ГОСТ 535-79		1
12	Труба 20×2 ГОСТ 10704-76 Б Ст 3 ГОСТ 10705-80		0.3
13	Лист Б-ПК-НО-5 ГОСТ 19903-74 Ст 3пс 3 ГОСТ 14637-79		5.58
<u>Стандартные изделия</u>			
14	Винт ВМ6-8г×25.58.019 ГОСТ 117473-80		16
15	Гайка М6-7Н.5.019 ГОСТ 5916-70		16
16	Шайба Б.02.Ст 3пс ГОСТ 11371-78		16
17	Шайба 16.02.Ст 3пс ГОСТ 11371-78		12
18	Шлинт 5×35.01 ГОСТ 397-79		12

Конструкция сварная

Лист. Углы, Подпись и дата. Взам инв. №. Вид, номер, План и дата.

И. контр.	Т. х. ч.	И. к. с. т.	И. к. с. т.	ТХН 4						
И. спец. об.	К. о. н. р. а. ш. о. в.	И. к. с. т.	И. к. с. т.							
И. П. П.	И. к. с. т.	И. к. с. т.	И. к. с. т.							
Р. к. з. р.	Б. о. в. б.	И. к. с. т.	И. к. с. т.							
И. т. техн.	С. о. ж. и. н. о. в.	И. к. с. т.	И. к. с. т.							
Проб.	Б. о. в. б.	И. к. с. т.	И. к. с. т.							
Стеллаж передвижной				<table border="1" style="width: 100%;"> <tr> <td>Стр. №</td> <td>Лист</td> <td>Листов</td> </tr> <tr> <td>Р</td> <td>1</td> <td>2</td> </tr> </table>	Стр. №	Лист	Листов	Р	1	2
Стр. №	Лист	Листов								
Р	1	2								
ГИПРОНИСБПРОМ г. Орел										

22733-01 27

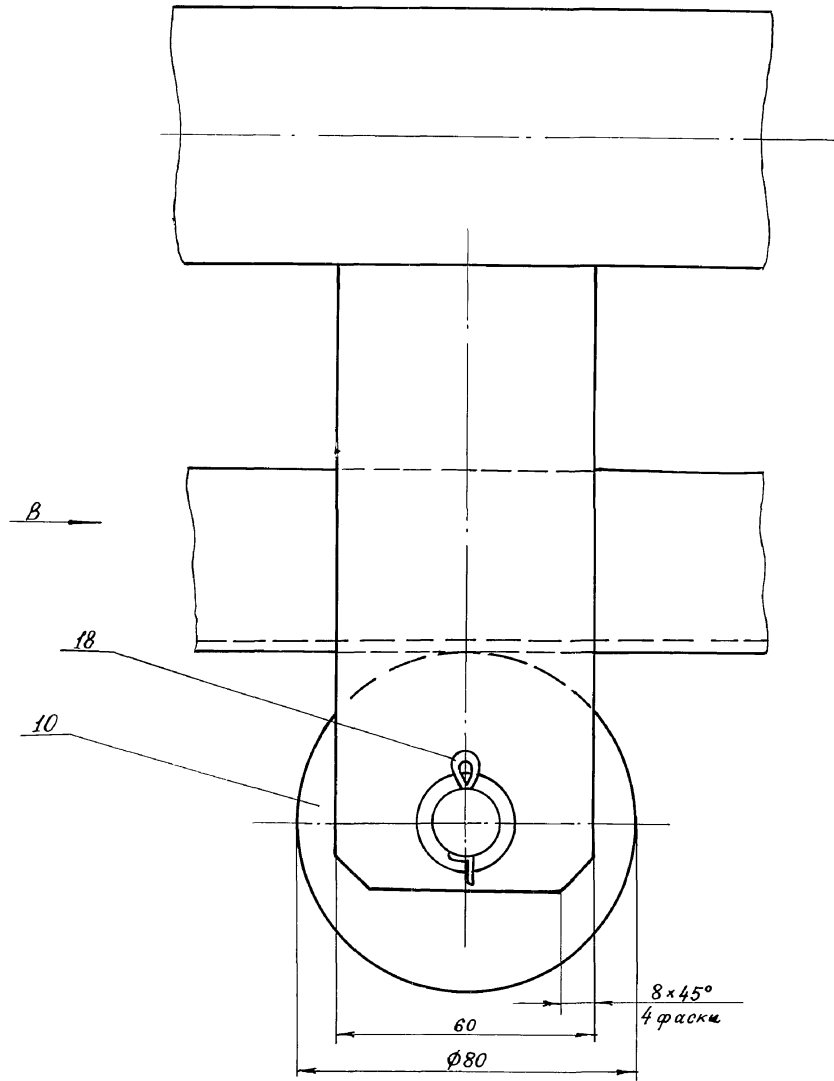
Копировал Ахромова

Формат А2

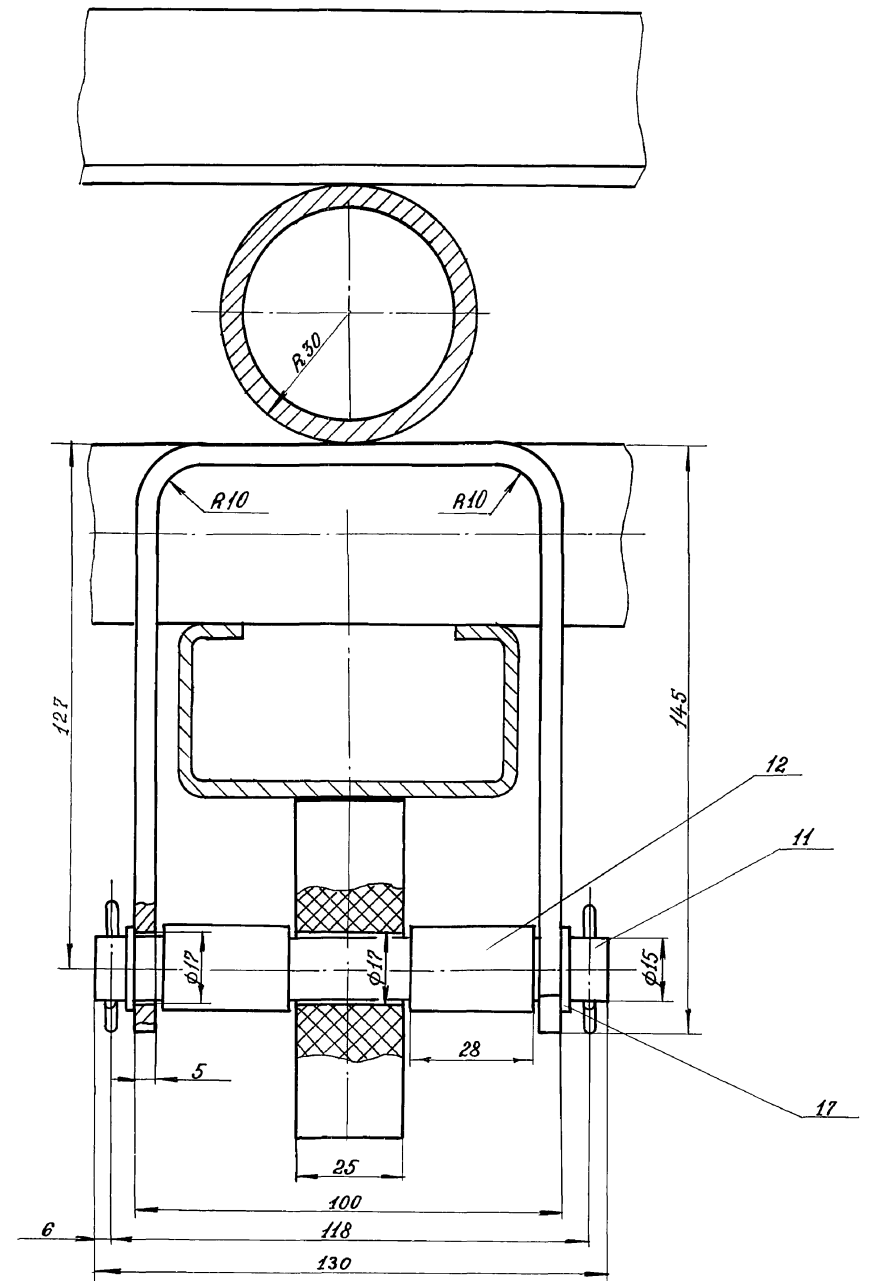
Тиробой проект ВУ-Ф-2.87

Шив Н.подп. Подпись и дата. Взят шив Н. Шив Н.подп. Подп. и дата.

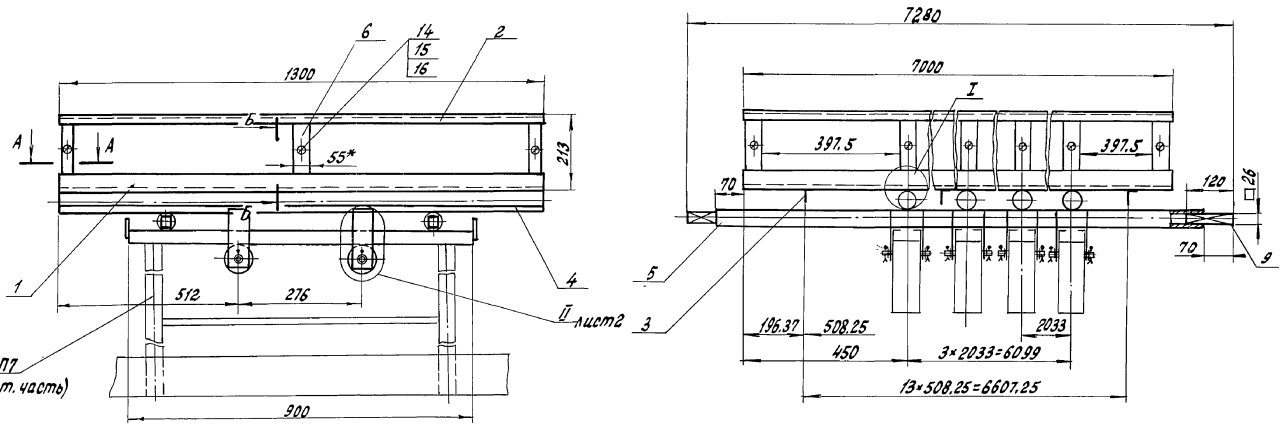
Шив
М1:1 лист 1



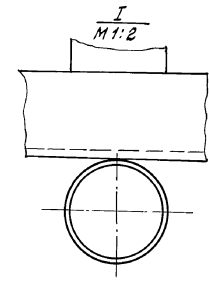
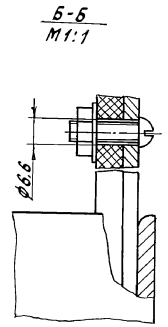
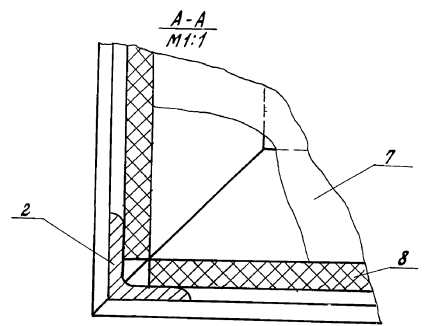
Вид В



Типовой проект 812-9-2.87 Альбом 1



Опора ОП7
(см. проект. часть)



Выборка материалов

Поз	Наименование	Материалы	Кол.	
			Материалы	Материалы
1	Уголок 50x50x5-Б ГОСТ 8509-86 Ст 3 ГОСТ 535-79		626	
2	Уголок 25x25x4-Б ГОСТ 8509-86 Ст 3 ГОСТ 535-79		24,2	
3	Уголок 50x32x4-Б ГОСТ 8510-86 Ст 3 ГОСТ 535-79		45,38	
4	Труба 60x4,5 ГОСТ 10704-76 8-Ст 3 пс 3 ГОСТ 10705-80		32,9	
5	Труба 42x3 ГОСТ 10704-76 8-Ст 3 ГОСТ 10705-80		29,9	
6	Полоса 5-55x5 ГОСТ 103-76 Ст 3 кп ГОСТ 6422-76		3,6	
7	Лист АП-П-2,0x1,5-Б ГОСТ 18124-75, 6976x1276			
8	Лист АП-П-2,0x1,5-Б ГОСТ 18124-75, 6504x190			
9	Квадрат 26-Б ГОСТ 2591-71 Ст 3 ГОСТ 535-79		1,27	
10	Полиамид ПА-6-210/310 ОСТ 6-06-С9-83		0,55	
11	Круч 15-Б ГОСТ 2590-71 Ст 3 ГОСТ 535-79		1,33	
12	Труба 20x2 ГОСТ 10704-76 8 Ст 3 ГОСТ 10705-80		0,4	
13	Лист Б-ПН-10-5 ГОСТ 19903-74 8 Ст 3 пс 3 ГОСТ 14637-79		7,44	
Стандартные изделия				
14	Винт ВМ6-8g=25,58.019 ГОСТ 17473-80		18	
15	Гайка М6-7Н.5.019 ГОСТ 5916-70		18	
16	Шайба Б.02 Ст 3 кп ГОСТ 11371-78		18	
17	Шайба 16.02 Ст 3 кп ГОСТ 11371-78		16	
18	Шплицт 5x35-01 ГОСТ 397-79		16	

Конструкция сварная

Имя, И.под., Подпись и дата, Владелец, Инж. И.под., Подп. и дата

И.контр.	ТКАЧ	11.87
Исполн.	КОНДРАШОВ	11.87
Г.п.	НИКИТИН	11.87
Рук. эк.	БОРВ	11.87
Ст. техн.	ДУХАНОВ	11.87
Пров.	БОРВ	11.87

ТХН 5		
Стеллаж перевьюжной	Листов	1
	Листов	2
ГИПРОНИСЕЛЬПРОМ г. Орел		

22733-01 29

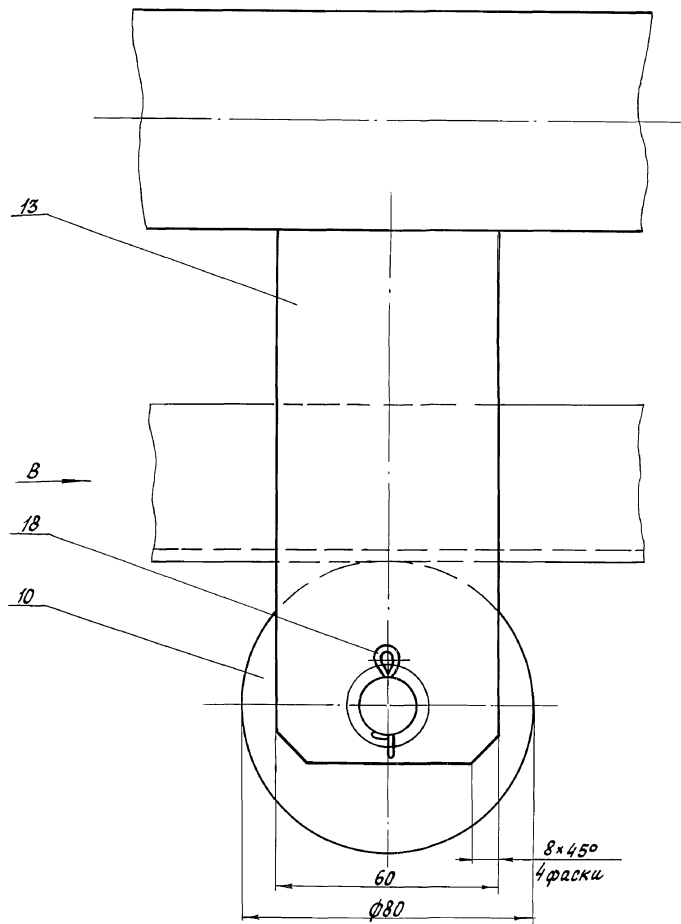
Копировал Ахромова

Формат А2

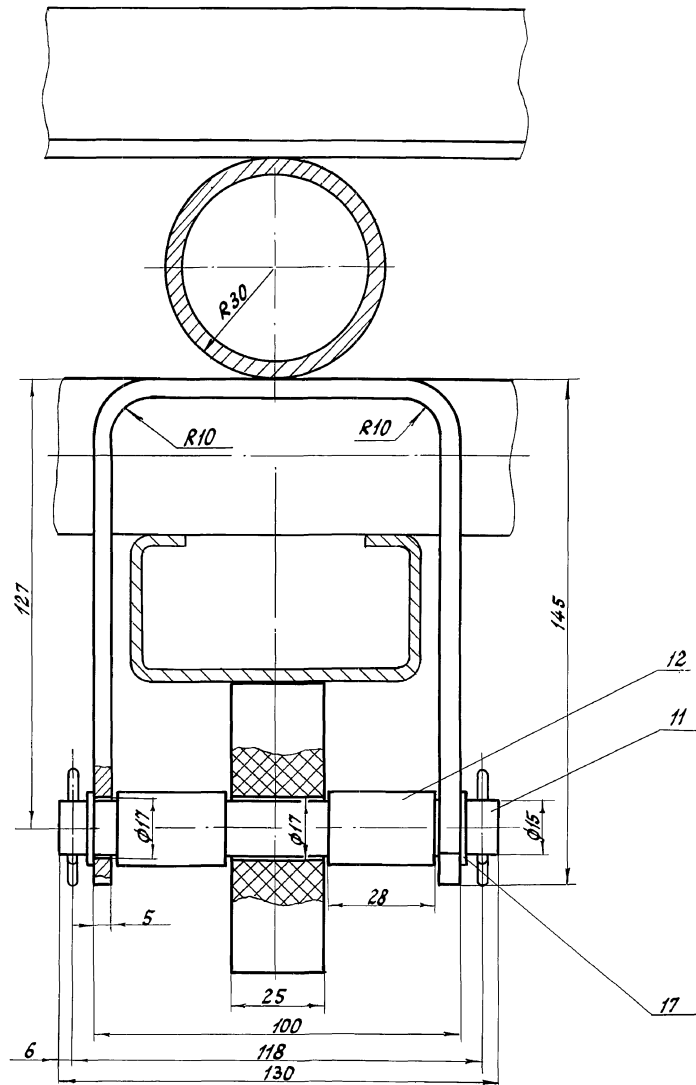
Туполові проект 80-9-2.87 Альбом 1

Лист № 2
Формат А2
Технічний малюнок
Проєкт

Лист № 1
М1:1



Вид В



22733-01 30	Лист
ТХН 5	2

ведомость рабочих чертежей основного комплекта

ведомость ссылочных и прилагаемых документов

продолжение

Лист	Наименование	Примечание
1	Общие данные (начало)	
2	Общие данные (окончание)	
3	План на отм. 0.000 между осями 3-22 и А-Г	
4	План на отм. 0.000 между осями Д-А и Н-1	
5	План на отм. 0.000 между осями Д-К и 24-14	
6	Разрезы 1-1; 2-2	
7	Фасады 3-22; 22-3; А-Г; Г-А Схемы заполнения оконных проемов.	
8	Фасады Д-А; А-Д; Н-1; 1-Н. Разрезы 3-3...6-6.	
9	Фасады Д-К; К-Д; 24-14, 14-24. Разрезы 7-7...10-10	
10	План кровли между осями 3-22 и А-Г	
11	План полов на отм. 0.000 между осями 3-22 и А-Г	
12	План полов на отм. 0.000 между осями Д-А и Н-1.	
13	План полов на отм. 0.000 между осями Д-К и 24-14	
14	Фрагменты 1:3. Детали	
15	Схема расположения сборных перегородок между осями 3-22 и А-Г	
16	Спецификации сборных перегородок и перемычек	
17	Схема расположения отверстий в стенах между осями 3-22 и А-Г	
18	Фрагменты 4...6. Узлы 1...3	
19	Узлы 4...7	
20	Узлы 8...10	
21	Узлы 11...13. Деталь	
22	Узел 14	
23	Схема расположения подвесного потолка между осями Б-19 и А-Г	
24	Схема расположения светильников. Деталь	
25	Схема расположения подвесного потолка между осями Д-К и 24-14	
26	Узлы 15...17	
27	Узлы 18...20	
28	Схема расположения деревянных прогонов между осями Д-А и Н-1	
29	Схема расположения деревянных прогонов между осями Д-К и 24-14. Узел 21	
30	Узлы 22...24	
31	Узлы 25...27	
32	Схема расположения вентшахт между осями 3-22 и А-Г вентшахты Вш1 (Вш2). Вш3	
33	Теплоизоляция стен минераловатными плитами Детали. Сечения А-А... Г-Г.	
33	Указания по цветовой отделке фасадов	

Обозначение	Наименование	Примечание
<u>Ссылочные документы</u>		
ГОСТ 6786-80	Плиты параллельные железобетонные для производственных зданий	
ГОСТ 5091-78	Закрываатель верхней ЗД 1	
1.030.1-1 вып.1-1	Панели из легких и ячеистых бетонов. Рабочие чертежи.	
1.038.1-1 вып.1...3	Перемычки железобетонные для зданий с кирпичными стенами	
1.136-10	Двери деревянные для жилых и общественных зданий	
1.136.1-13 вып.1	Плиты подоконные железобетонные	
1.136.5-19	Двери деревянные наружные для жилых и общественных зданий	
1.231.9-7 вып.1,2	Панели перегородок железобетонные	
1.236-5 вып.1	Противопожарные двери для общественных зданий	
1.236-8 вып.1 часть 1,2	Окна и балконные двери общественных зданий	
1.245-1	Унифицированные подвесные потолки	
вып.0	Материалы для проектирования	
вып.1	Подвесные потолки и облицовка из улучшенной гипсовой сжой штукатурки	
1.400-15. вып.1	Унифицированные закладные изделия железобетонных конструкций для крепления технологических коммуникаций и устройств	
2.230-1. вып.5	Перегородки из мелкоштучных материалов железобетонные и стальные	
2.230-2 вып.3	Детали стен и перегородок общественных зданий.	
2.236-2 вып.1	Примыкания оконных и дверных блоков к стенам и перегородкам каркасно-панельных и кирпичных зданий	
2.244-1 вып.4	Детали полов общественных зданий.	
2.460-18 вып.1	Узлы покрытий одноэтажных производственных зданий с рулонной кровлей и железобетонными плитами	

Обозначение	Наименование	Примечание
<u>Прилагаемые документы</u>		
810-9-2.87-АР С0	Изделия строительные	Альбом
810-9-2.87-АР ВМ2	Спецификация оборудования	
	Ведомость потребности в материалах	Альбом

ведомость спецификаций

Лист	Наименование	Примечание
7	Спецификация заполнения проемов	
15	Спецификация сборных перегородок	
15	Спецификация перемычек	
17	Спецификация стекла на фасады и перегородки, расположенные на листах 8,9	
21	Спецификация элементов узлов и деталей	
23	Спецификация к схеме расположения подвесного потолка	
24	Спецификация к схеме расположения подвесного потолка	
31	Спецификация к схеме расположения вентшахт	
32	Спецификация элементов, расположенных на листах 3, 10, 16, 32	

Привязка		
Инв.л.		
Зам.инж. Николаев		
Н.контр. Трух		
Нач.отд. Васильев		
Р.С.П. Никитин		
Ин.контр. Миронов		
Р.С.Сект. Мельник		
Р.С.Сект. Кузнецов		
Р.С.Сект. Гудий		
Вед.инж. Лазкова		
Ст.арх. Гавриленко		
Т.П. 810-9-2.87-АР		
Производственная биологическая лаборатория		
Общие данные (начало)		
Стадия	Лист	Листов
Р	1	33
ГИПРОНИСЕЛЬПРОМ г.Орел		

Типовой проект разработан в соответствии с действующими нормами и правилами и предусматривает мероприятия, обеспечивающие взрывную, взрывопожарную и пожарную безопасность при эксплуатации здания.
Главный инженер проекта *Никитин Ю.А.*

Общие указания

Ведомость отделки помещений
Площадь м²

Наименование или номер помещения	Потолок		Стены или перегородки		Низ стен или перегородок (панелей)			Колонны		Окна	Примечание
	Площадь	Вид отделки	Площадь	Вид отделки	Площадь	Вид отделки	Высота мм	Площадь	Вид отделки		
12, 17, 24, 36, 42	170,0	Клеевая окраска	506,7	Водоэмульсионная окраска	—	—	—	19,2	Водоэмульсионная окраска	Дверные блоки окрасить пентафталевыми эмалями ПФ-115 Оконные блоки окрасить пентафталевыми эмалями ПФ-115	1. Отделка в помещениях 5, 6, 11, 13, 16, 20, 25, 26, 29, 31, 37, 40/номера по спецификации; проемов, в остальных - улучшенная. 2. Штукатурку выполнять только по кирпичным поверхностям 3. Номер образца отделки
5, 6, 13, 16, 20, 25, 26, 29, 31, 37, 40, 48, 49	234,5	Известковая окраска	588,7	Известковая окраска	—	—	—	24,1	Известковая окраска		
7, 18, 32, 46	36,8	Окраска эмалью ЭВА-27А ГОСТ19214-80	90,4	Окраска эмалью ЭВА-27А ГОСТ19214-80	69,0	Стеклопанельная плитка ГОСТ17057-80	1500	1,5 1,6	Стеклопанельная плитка ГОСТ17057-80 на высоту 1500 выше окраска эмалью ЭВА-27А ГОСТ19214-80		
9, 10, 11, 14, 15, 34, 35, 41, 43, 44	20,6	Окраска эмалью ПФ-115 ГОСТ6465-76	96,7	Окраска эмалью ПФ-115 ГОСТ6465-76	70,8	Стеклопанельная плитка ГОСТ17057-80	1500	0,6 0,4	Стеклопанельная плитка ГОСТ17057-80 на высоту 1500 выше окраска эмалью ПФ-115 ГОСТ6465-76		
8, 19, 33, 45	6,5	то же	30,5	то же	33,4	то же	1800	0,7 0,6	Стеклопанельная плитка ГОСТ17057-80 на высоту 1800 выше окраска эмалью ПФ-115 ГОСТ6465-76		
1, 2, 3, 4, 21, 22, 23, 27, 28, 30, 38, 39, 47	268,3	Окраска эмалью ЭВА-27А ГОСТ19214-80	330,4	Окраска эмалью ЭВА-27А ГОСТ19214-80	404,9	Керамическая плитка ГОСТ6141-82	1800	16,4 11,4	Керамическая плитка ГОСТ6141-82 на высоту 1800 выше окраска эмалью ЭВА-27А ГОСТ19214-80		

1. Данная часть проекта разработана на основании задания на проектирование, утвержденного Госагропромом СССР 21 марта 1986 г.
2. Условия строительства и эксплуатации:
 - расчетная зимняя температура наружного воздуха минус 20°С, минус 10°С.
 - вес снегового покрова для II географического района по СНиП-2.10.04-85 - 0,15 кПа (15 кгс/м²); вес снегового покрова для III географического района по СНиП 2.01.07-85 - 1,0 кПа (100 кгс/м²);
 - скоростной напор ветра для IV географического района по СНиП 2.01.07-85 - 0,48 кПа (48 кгс/м²).
3. За условную отм. 0,000 принят уровень чистого пола производственной биологической лаборатории, что соответствует абсолютной отметке
4. Степень огнестойкости для здания в осях 3-22, А-Г - II.
5. Наружные стены здания запроектированы из стеновых панелей по серии 1.030.1-1 вып. 1-1.
6. Кирпичные участки наружных стен выше отм. 0,000 выполнять из кирпича Кр 100/1050/25 ГОСТ 530-80 на растворе марки 50 в подрезку швов с внутренней стороны, с наружной стороны оштукатурить цементным раствором марки 100 с расшивкой швов под панели и с последующей окраской.
7. Перегородки здания запроектированы гипсобетонными см. лист 14.
8. Горизонтальную гидроизоляцию выполнить на отм. минус 0,020 толщиной 20 мм из цементного раствора состава 1:2 с гидрофобными добавками. Участки кирпичных стен, прикасающиеся к земле, обмазать битумом з.д. 2 раза.
9. Ширину асфальтовой отмостки вокруг здания принять 500 мм по щебеночному основанию толщиной 100 мм.
10. Все металлические конструкции окрасить эмалью ПФ-115 по ГОСТ 6465-76 по грунтовке ПФ-021 по ГОСТ 25129-82.
11. Возведение каменных конструкций в зимний период производить согласно требованиям СНиП III-17-78, производить земляных работ - СНиП III-8-76, производство кровельных, гидроизоляционных и теплоизоляционных работ - СНиП III-20-74, устройство полов - СНиП III-8-14-72, ведение монтажных работ СНиП III-16-80.
12. Проект разработан для варианта с тн минус 20°С, для варианта с тн минус 10°С - аналогичен, в тех случаях где указаны двойные параметры данные в скобках даны для варианта с тн минус 10°С.
13. Трапы в полах здания в осях 3-22, А-Г выполнить согласно детали 437 СНиП II-8-8-71.
14. Сварку производить электродами Э-42 ГОСТ 9466-75 по ГОСТ 5264-80.
15. Указания по наружной отделке здания см. лист 33.
16. Стеклопанные работы производить согласно СНиП III-21-73.
17. Остекление балконов должно производиться стеклом, которое крепится на герметизирующей мастике ГЭЛАН по ТУ-21-29-44-76 к шпрансам при помощи клеммер.
18. Остекление балконов производить только в случае гарантированной подачи тепла в холодный период.
19. Наружные поверхности цокольных панелей балконов покрасить цементным молоком.
20. Места сверления по месту металлических конструкций балконов окрасить краской БТ-577 ГОСТ 5631-79 за 2 раза.
21. Герметизацию перегородок и мест сопряжения стекла кровли со строительными конструкциями выполнять мастикой ГЭЛАН по ТУ-21-29-44-76 особо тщательно, не допуская разрывов швов, в связи с требованиями технологии разведения насекомых.

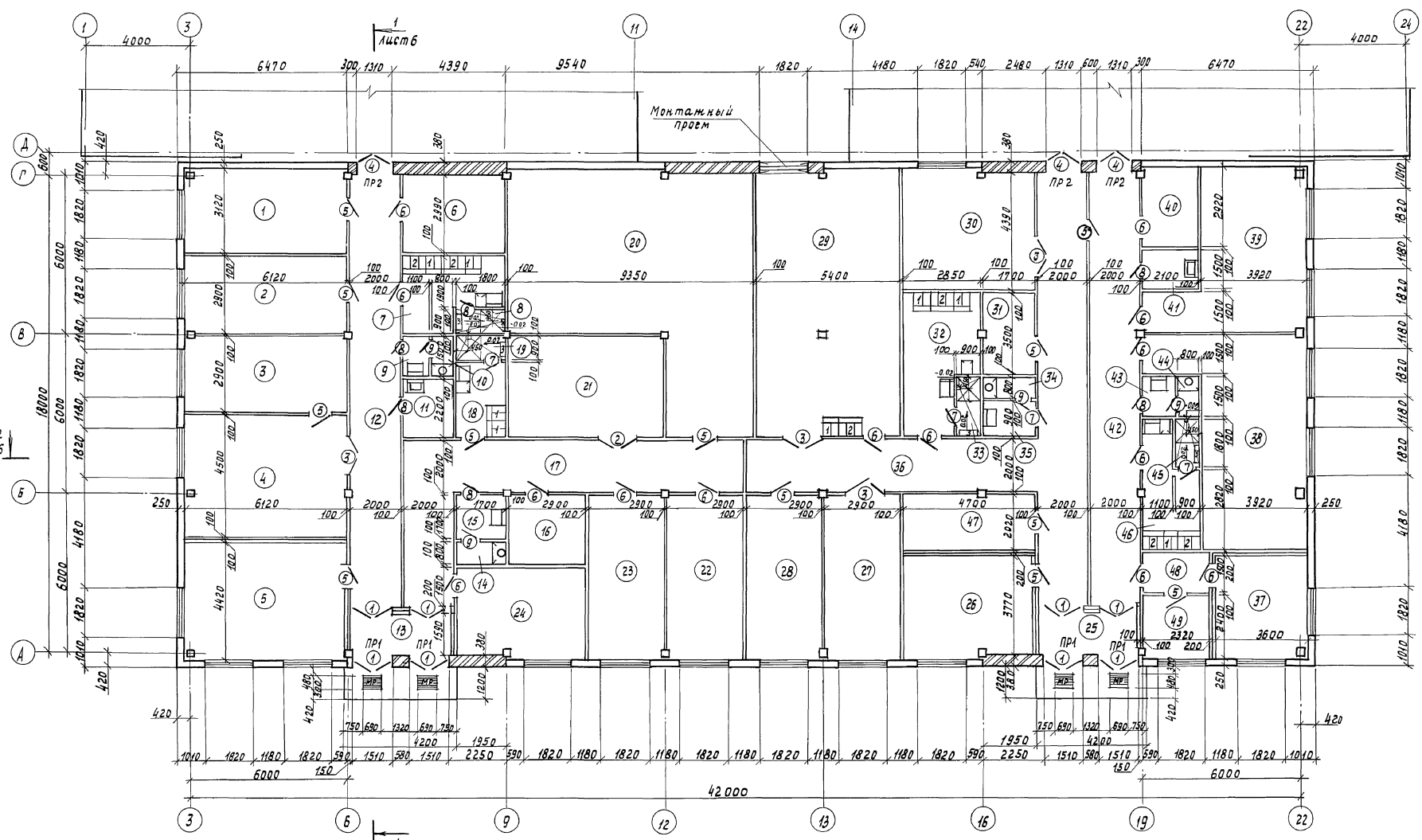
22. Материал деревянных конструкций древесина хвойных пород обрезная, строганая, в отношении дельтовидных пороков должна удовлетворять требованиям СНиП II-25-80. Деревянные конструкции покрыть эмалью ПФ-115 ГОСТ 6465-76 светлых тонов с толщиной покрытия 90 мкм.
23. Швы между деревянными элементами конструкций зашпательвать масляно-клеевой шпатлевкой с последующей покраской эмалью ПФ-115 ГОСТ 6465-76 по грунтовке ПФ-021.

Исполнитель	Николаев В.	М.С.П.	И.С.П.	Т.П. 810-9-2.87 - АР
Н. контрол.	Ткач	И.С.П.	И.С.П.	
Нач. отд.	Николаев В.	И.С.П.	И.С.П.	
С.П.	Никитин	И.С.П.	И.С.П.	
А. контрол.	Миронов	И.С.П.	И.С.П.	
Рук. сект.	Мельник	И.С.П.	И.С.П.	
Рук. тр.	Кузнецов	И.С.П.	И.С.П.	Производственная биологическая лаборатория
Рук. гр.	Гудий	И.С.П.	И.С.П.	Р
Вед. инж.	Славкова	И.С.П.	И.С.П.	Лист 2
Ст. арх.	Тарденко	И.С.П.	И.С.П.	Общие данные (окончание)

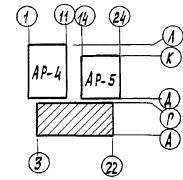
Альбом 1

Шнел-лоба, Лобачев и Орехов

А16б0м 1



Схематический план



1. Необозначенные на плане трапы Т-50.
2. Решетки МР для вытирания ног и закрыватель дверной ЗД/ст. спецификацию на листе 32.
3. ведомость проемов ворот и дверей, спецификацию заполнения проемов см. лист АР-7.
4. ведомость и спецификацию перемычек см. лист АР-15.
5. Экспликацию помещений см. лист АР-6.
6. Дверной проем 5* - эвакуационный. Цели заделать мастикой "ГЭМАН" по ТЗ-21-29-44.76.

Никонов Ткач	М.О.	И.Л.В.
Беспечников Кондратов	В.А.	И.И.В.
Гил Никитин	С.В.	И.И.В.
Рук.срт. Мельник	И.И.В.	И.И.В.
Рук.ср. Кузнецов	И.И.В.	И.И.В.
Ст.арх. Таранько	И.И.В.	И.И.В.
Пров. Кузнецов	И.И.В.	И.И.В.

Т.п. 810-9-2.87-АР

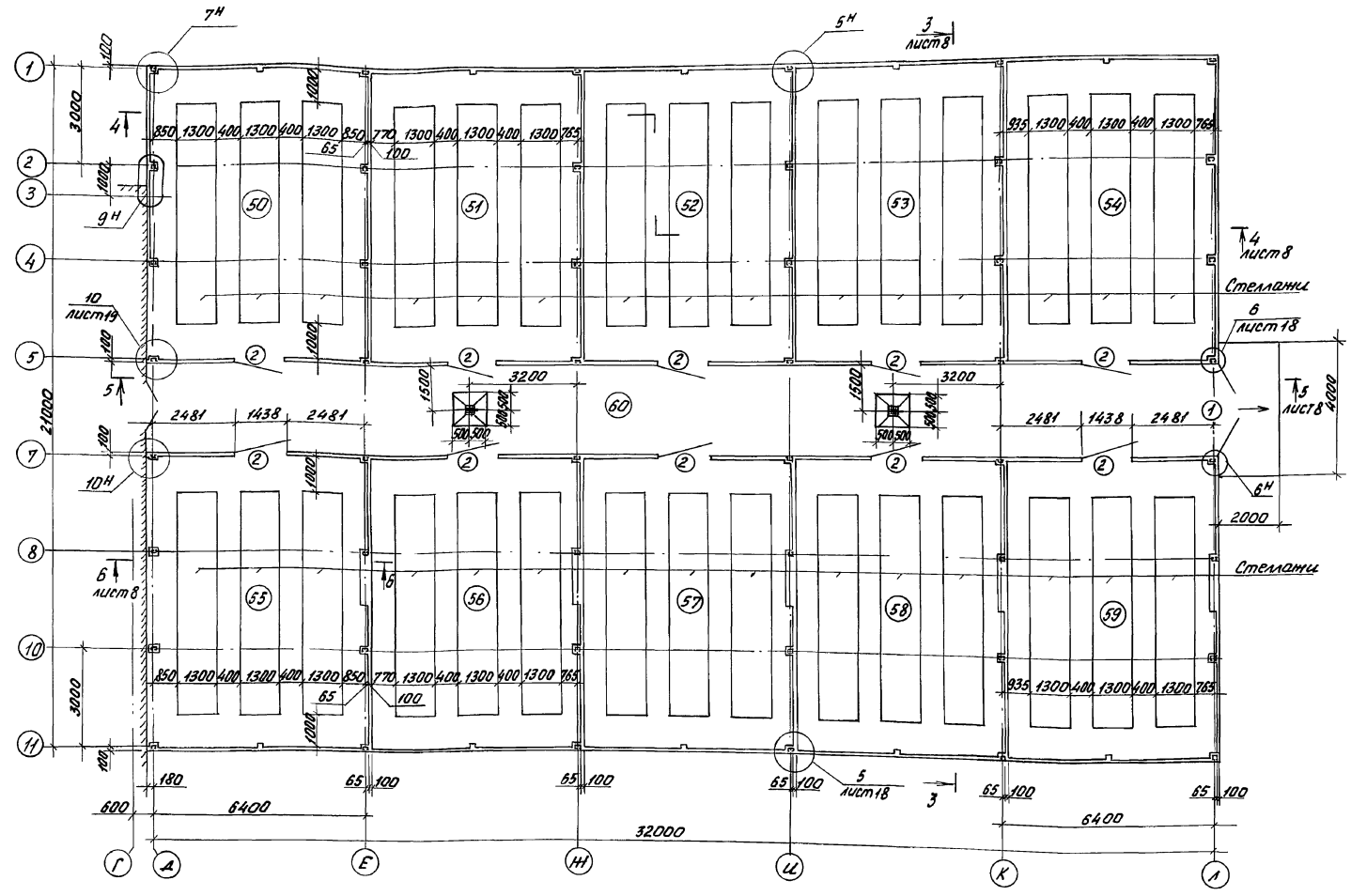
Привязан	Производственная биологическая лаборатория	Кладов	Лист	Листов
Ч.в.л	План на отделе между осями 3-22 и А-Г.	Р	3	
	ГИПРОНИСБЕЛЬПРОМ			2.0.рел

Копировал Муратова

22733-01 33

Формат А2

Альбом



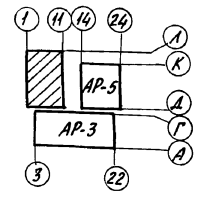
Экспликация помещений

Номер по плану	Наименование	Площадь м ²	Категория производства по взрывной, взрыво-пожарной и пожарной опасности
50	Маточник для паутинного клеща	59,0	А
51	Бокс для разведения фитосейюлуса	56,6	А
52	Бокс для разведения фитосейюлуса	56,6	А
53	Бокс для разведения фитосейюлуса	56,6	А
54	Бокс для разведения фитосейюлуса	56,6	А
55	Бокс для разведения фитосейюлуса	59,5	А
56	Бокс для разведения фитосейюлуса	56,5	А
57	Бокс для разведения фитосейюлуса	56,5	А
58	Бокс для разведения фитосейюлуса	56,5	А
59	Маточник для фитосейюлуса	56,5	А
60	Коридор	90,6	

Спецификация заполнения проемов

Марка поз.	Обозначение	Наименование	Кол.	Масса ед. кг	Примечание
1	810-9-2.87-КМ-28	Ворота В-1	1		
2	810-9-2.87-КМ-28	Дверь В-2	10		

Схематический план



все трапы d=100 выполнить на отм. -0,050.

ведомость проемов ворот и дверей

Марка поз.	Размер проема
1	2876 x 2380
2	1438 x 2380

Н. контр	Ткач	М.в.х.	VI.87	Т. П. 810-9-2.87-AP	
Л. спец.пр.	Кондратов	У.в.х.	V.87		
Г.И.П.	Никитин	В.в.х.	VI.87		
Л. констр.	Лиринов	В.в.х.	VI.87		
Р.с. сектор	Медвильник	В.в.х.	VI.87		
Р.с. з.р.	Гудий	В.в.х.	VI.87	Производственная Биологическая лаборатория	
Вед. инж.	Лазкова	В.в.х.	VI.87		Стация Р 4
Инж.	Юшкова	М.в.х.	VI.87		
Инв.н				Мам на отм. 0,000 между осями А-Л и Н-Л.	

22733-01 34

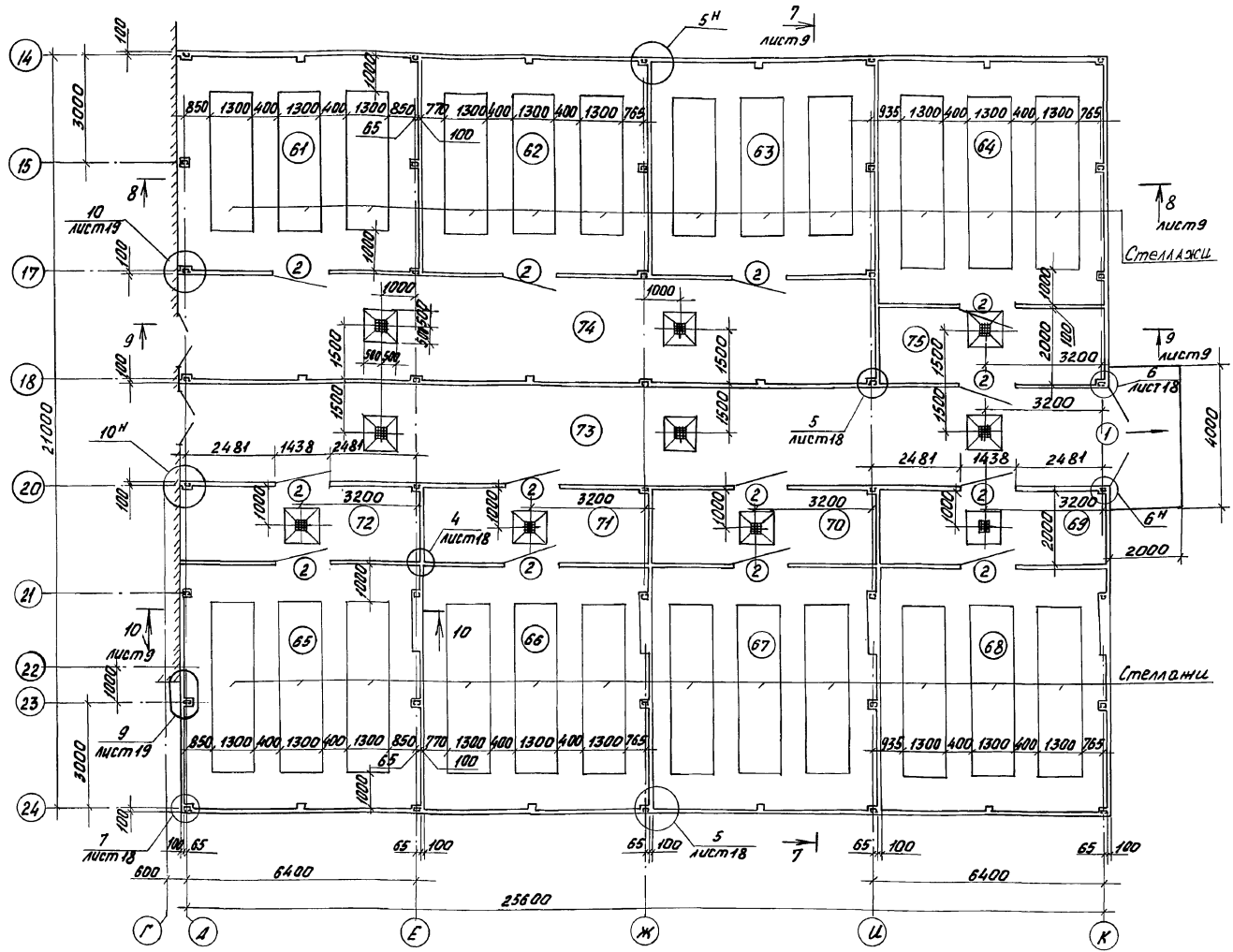
Копировал Фомушкина

Формат А2

Днев. и табл. (Полный и дата взлам. инв.)

Экспликация помещений

Номер по плану	Наименование	Площадь м ²	Категория производства по взрывной, пожарно-взрывной и пожарной опасности
61	Бокс для разведения афридимицы	39,8	Д
62	Бокс для разведения афридимицы	37,8	Д
63	Бокс для разведения афридимицы	37,8	Д
64	Маточник для энкарзии	42,8	Д
65	Маточник для белокрылки	44,9	Д
66	Бокс для разведения энкарзии	43,4	Д
67	Бокс для разведения энкарзии	43,4	Д
68	Бокс для разведения энкарзии	43,4	Д
69	Тамбур	12,6	
70	Тамбур	12,6	
71	Тамбур	12,6	
72	Тамбур	13,3	
73	Коридор	72,6	
74	Коридор	56,7	
75	Тамбур	12,6	



все трапы $d=100$ выполнить на отм. -0,050.

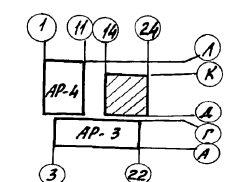
Спецификация заполнения проемов

Марка, поз	Обозначение	Наименование	Кол.	Масса, кг	Примечание
1	810-9-2.87-КМ-28	ворота В-1	1		
2	810-9-2.87-КМ-28	дверь В-2	13		

Ведомость проемов ворот и дверей

Марка, поз.	Размер проема
1	2876 × 2380
2	1438 × 2380

Схематический план



Н.контр. Александров	Ткач	Мок.	И.И.87	Т.П. 810-9-2.87-АР
Александров	Кондрашов	И.И.87	И.И.87	
Г.И.П.	Никитин	И.И.87	И.И.87	
А.Канст.	Муромов	И.И.87	И.И.87	
Рук.сект.	Мельник	И.И.87	И.И.87	
Рук.ар.	Гудий	И.И.87	И.И.87	Производственная биологическая лаборатория
Вед.инж.	Лазкова	И.И.87	И.И.87	
Инж.	Юшкова	И.И.87	И.И.87	

Привязан

Инв.п.			
--------	--	--	--

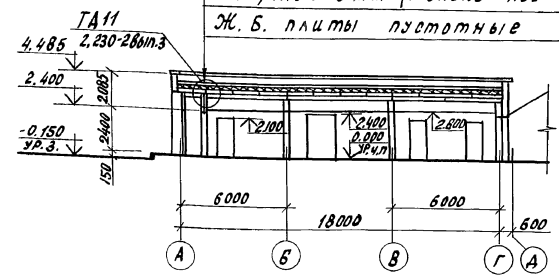
План на отм. 0,000 между осями д.Кч 24-14
 22733-01 35
 ГИПРОНИСЕЛЬПРОМ г.Орел

Инв.п. под. Лазкова и дата встав. инв.п.

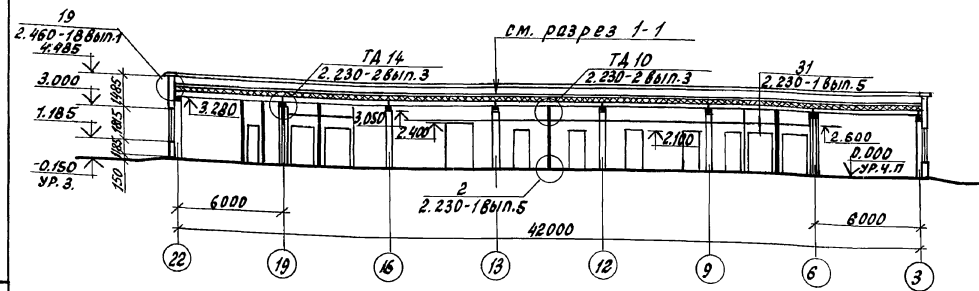
А.И.В.И.

Разрез 1-1

1 слой грабля по ГОСТ 8268-82 толщиной 10мм по морозо-стойкости МРЗ 75 на битумной мастике по ГОСТ 2889-80
 4 слоя рубероида РКП-350Б ГОСТ 10923-82 на битум-ной мастике по ГОСТ 2889-80
 Огрунтовка раствором битума БНБ в керосине в соотношении 1:2 (по весу)
 Цементно-песчаный раствор марки 50 толщиной 15мм
 Утеплитель - плиты фибролитовые $\gamma = 300 \text{ кг/м}^3$ по ГОСТ 8928-81 $b=75 \text{ мм}$ $t_{н \text{ минус } 20^\circ\text{C}}$ ($b=50 \text{ мм}$ $t_{н \text{ минус } 10^\circ\text{C}}$)
 Керамзитовый грабиль для создания уклона в 1,5%
 Пароизоляция - 1 слой рубероида РКП-350Б ГОСТ 10923-82 на битумной мастике по ГОСТ 2889-80 (только над душевыми)
 Затирка из цементно-песчаного раствора марки 50 толщиной 5мм (только под пароизоляцией)
 Ж.Б. плиты пустотные



Разрез 2-2



1. На разрезах и фасадах вентиляты условно не показаны
2. В покрытии над преддушевыми и душевыми утепли-тель и пароизоляцию завести за стены помещения на 500 мм.
3. Подоконные сливы выполнить из оцинкованной кровельной стали $\delta = 0,63$ по ГОСТ 14918-80

Экспликация помещений

Номер по плану	Наименование	Площадь м ²	Категория производства по взрывной, взрыво-пожарной и пожарной опасности
1	Лаборатория по фитосей улюсу	19,0	A
2	Лаборатория по фитосей улюсу	17,8	A
3	Лаборатория по златоглазке	17,8	A
4	Лаборатория по златоглазке	27,5	A
5	Венткамера	26,7	A
6	Кладовая инвентаря	11,7	—
7	Гардероб уличной домашней и специальной одежды (3 чел.)	9,7	—
8	Душевая	1,6	—
9	Тамбур	1,7	—
10	Уборная	1,2	—
11	Хозяйственная кладовая	4,4	—
12	Коридор	32,6	—
13	Тамбур	6,7	—
14	Уборная	1,4	—
15	Тамбур	2,9	—
16	Кладовая инвентаря	7,5	—
17	Коридор	34,2	—
18	Гардероб уличной домашней и специальной одежды (2 чел.)	5,0	—
19	Душевая	1,6	—
20	Тепловой пункт	71,3	A
21	Помещение для хранения и подготовки субстрата	22,4	A
22	Лаборатория по амблисейусу-маккензи	17,8	A
23	Лаборатория по амблисейусу-маккензи	17,8	A
24	Кабинет заведующего	16,1	—

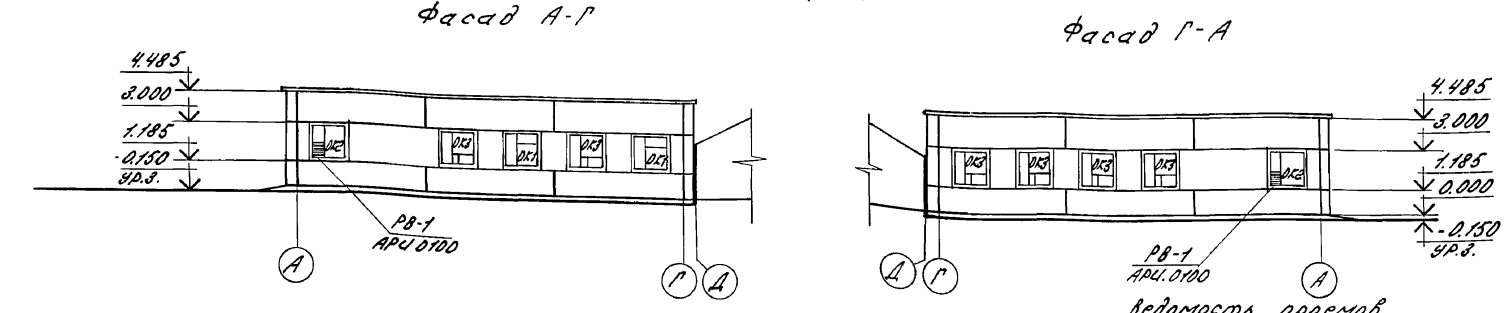
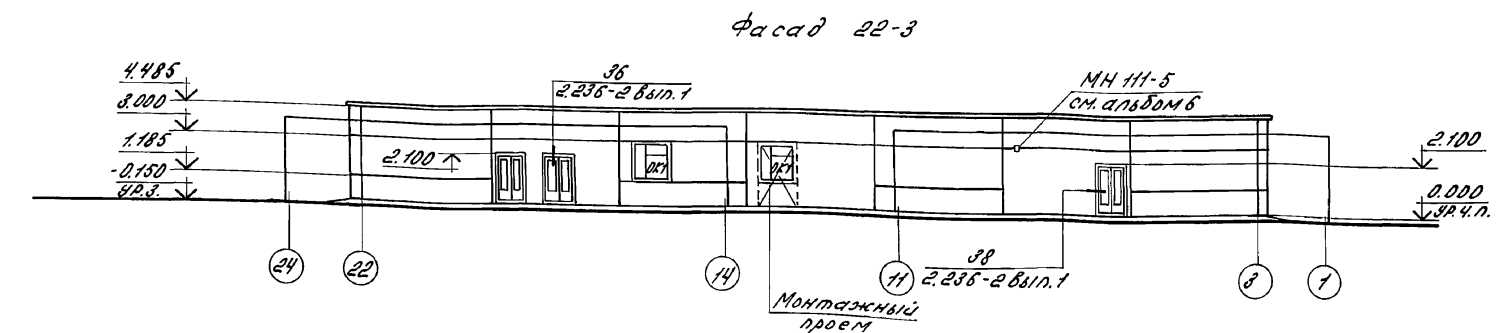
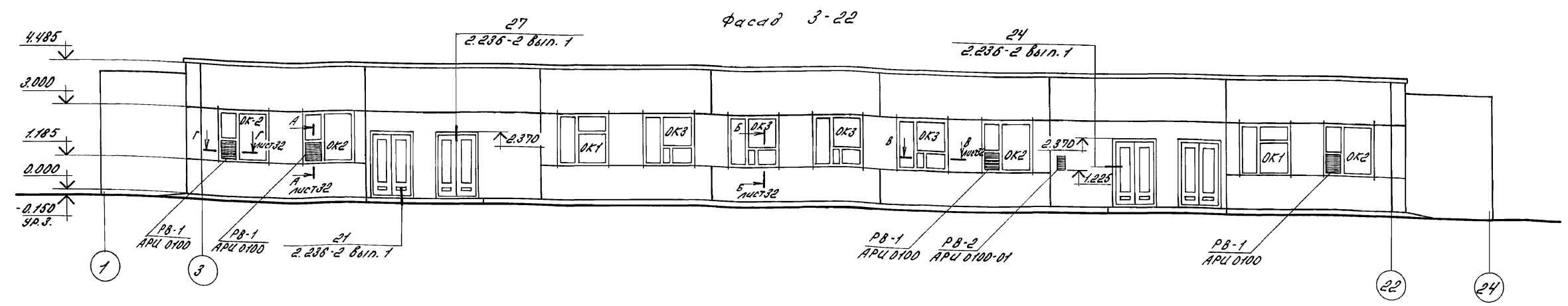
Номер по плану	Наименование	Площадь м ²	Категория производства по взрывной, взрыво-пожарной и пожарной опасности
25	Тамбур	6,7	—
26	Венткамера	17,4	A
27	Лаборатория по галлице- афидимизе	17,8	A
28	Лаборатория по галлице- афидимизе	17,8	A
29	Электрощитовая	51,1	—
30	Лаборатория по галлице- афидимизе	20,7	A
31	Кладовая инвентаря	6,0	—
32	Гардероб уличной домашней и специальной одежды (3 чел.)	13,8	—
33	Душевая	1,6	—
34	Уборная	1,4	—
35	Тамбур	1,5	—
36	Коридор	54,4	—
37	Венткамера	14,2	A
38	Лаборатория по энкаризи	34,2	A
39	Лаборатория по энкаризи	28,2	A
40	Кладовая инвентаря	6,1	—
41	Хозяйственная кладовая	3,2	—
42	Коридор	32,6	—
43	Тамбур	1,7	—
44	Уборная	1,2	—
45	Душевая	1,6	—
46	Гардероб уличной домашней и специальной одежды (3 чел.)	8,3	—
47	Стерилизационная	9,5	A
48	Тамбур	3,8	—
49	Помещение слесаря	5,3	A

И.контр.	Ткач	М.с.з.	И.128
И.ст.контр.	Колосов	И.с.з.	И.118
Т.П.	Ничипорин	И.с.з.	И.118
Р.к. свкт.	Мельник	И.с.з.	И.118
Р.к. вр.	Кузнецов	И.с.з.	И.118
Ст. арх.	Гараненко	И.с.з.	И.118
Проект.	Кузнецов	И.с.з.	И.118

Т.П. 810-9-2.87 - AP

Привязан	Производственная биологическая лаборатория	Стадия	Лист	Листов
	Разрезы 1-1; 2-2	Р	6	
И.в.н				ГИПРОНИСЕЛЬПРОМ 2.Орел

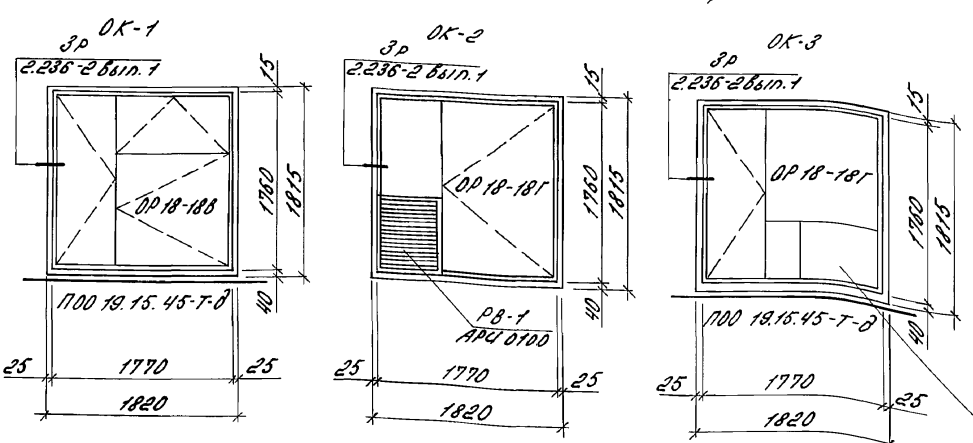
Альбом 1



Спецификация заполнения проемов

Марка, поз.	Обозначение	Наименование	Кол.	Масса, ед, кг	Примечание
		Дверные блоки			
1	1.136.5-19	ДН 24-15 АП	8		
2	1.236-5, 8 в.п. 1	ДП1.02.00.00.00 МЧ	1		
3	1.136-10	ДГ 24-15	4		
4	1.136-10	Д0 21-13	3		
5	1.136-10	ДГ 21-9	12		
6	1.136-10	ДГ 21-9 П	14		
7	1.136-10	ДГ 21-7 П В	4		
8	1.136-10	ДГ 21-7 П В	6		
9	1.136-10	ДГ 21-7 П В	4		
ОК-1	1.236-6 8 в.п. 1	Окно ОР 18-18 В	6		
	1.136.1-13 8 в.п. 1	Подоконная плита П00.18.15.45 Т-В	6	32	
ОК-2	1.236-6 8 в.п. 1	Окно ОР 18-18 В	6		
	1.236-6 8 в.п. 1	Окно ОР 18-18 В	10		
ОК-3	1.236-6 8 в.п. 1	Окно ОР 18-18 В	10		
	1.136.1-13 8 в.п. 1	Подоконная плита П00.18.15.45 Т-В	10	32	

Схемы заполнения оконных проемов



Марка, поз.	Размер проема в кладке
1	1510 x 2370
2	1510 x 2370
3	1510 x 2370
4	1310 x 2070
5	910 x 2070
6	910 x 2070
7	910 x 2070
8	910 x 2070
9	910 x 2070

Отверстие 648 x 446 под кондиционер

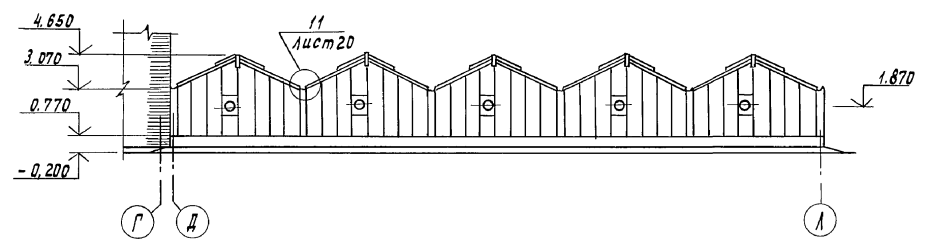
Исполн. Т.С.Ч.	М.С.К.	И.С.С.	Т.п. 810-9-2.87 - АР
Монтаж. Кондратов	В.С.	И.С.С.	
Гипс. Никитин	В.С.	И.С.С.	
Рук. сек. Мельник	И.С.С.	И.С.С.	
Рук. с.р. Кузнецов	И.С.С.	И.С.С.	Производственная биологическая лаборатория
Ст. арх. Терпилова	И.С.С.	И.С.С.	
Проб. Кузнецов	И.С.С.	И.С.С.	Станция лист
Привязан			Лист 7
Фасад 3-22, 22-3, А-Г, Г-А			ГИПРОНИСЕЛЬПРОМ в Орел
Схемы заполнения оконных проемов			

22733-01 37

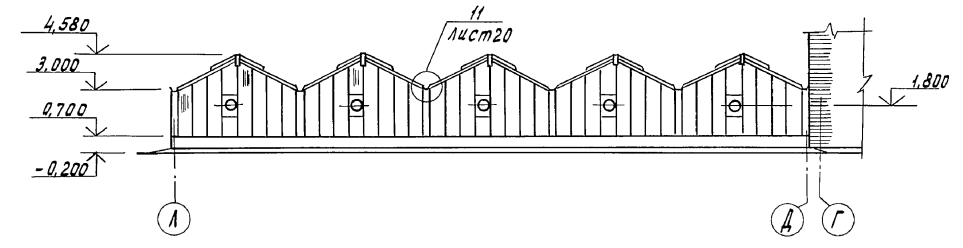
Копировал Варич Формат А2

Альбом 1

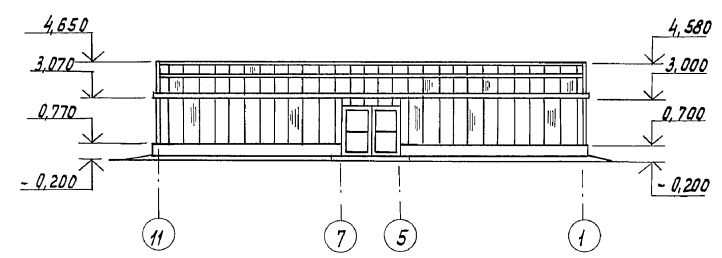
Фасад Д-А



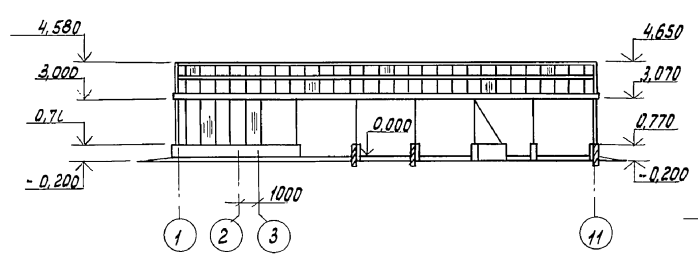
Фасад А-Д



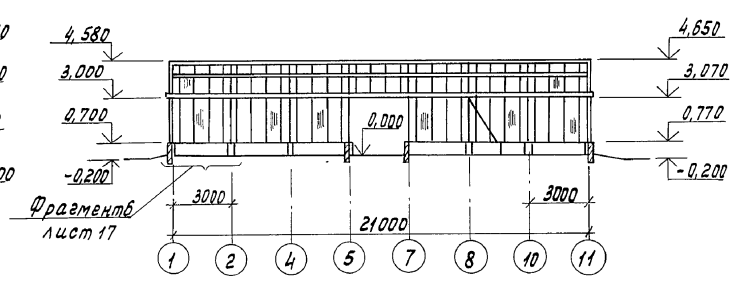
Фасад И-1



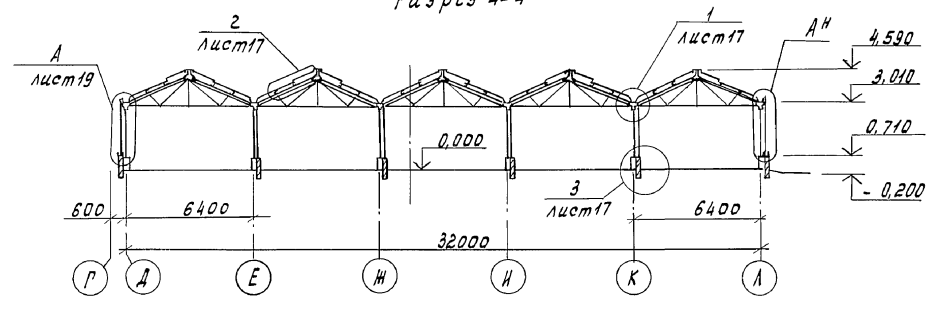
Фасад 1-11



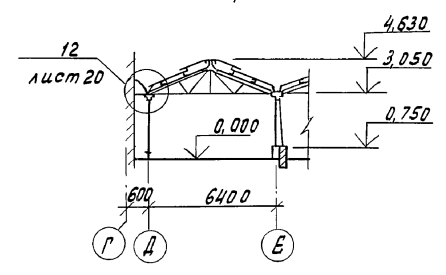
Разрез 3-3



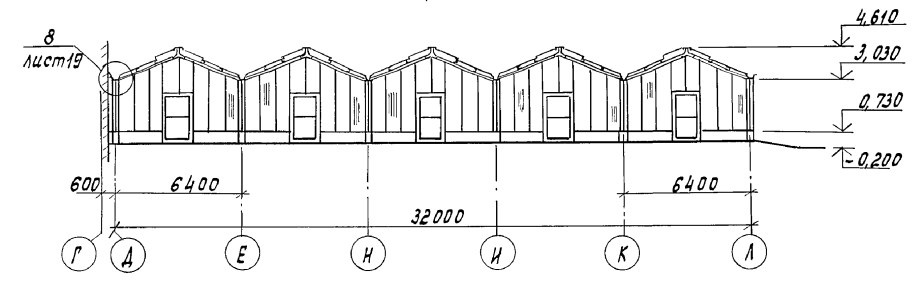
Разрез 4-4



Разрез 6-6



Разрез 5-5

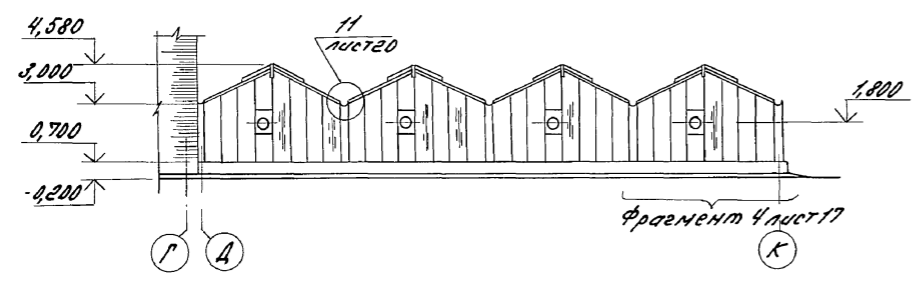


И.контр.	Т.кв.ч	И.Ф.кв.	1/282	т.п. 810-9-287-АР		
Исполнитель	Кондрашов	И.И.И.	11.11.82			
Г.И.П.	Никифоров	С.С.С.	11.11.82			
Д.контр.	Миронов	В.В.В.	11.11.82			
Рук.сект.	Мельник	Ф.Ф.Ф.	11.11.82	Производственная биологическая лаборатория.		
Рук.ар.	Гудий	С.С.С.	11.11.82			
Вед.инж.	Грязнова	Л.Л.Л.	8.12.82			
Инж.	Юшкова	И.И.И.	8.12.82			
Привязка				Страна	Лист	Листов
				Р	8	
И.н.в.л.				Фасады Д-А; А-Д; И-1; 1-11. Разрезы 3-3... 6-6.		
				ГИПРОНИСЕЛЬПРОМ г.Орел		

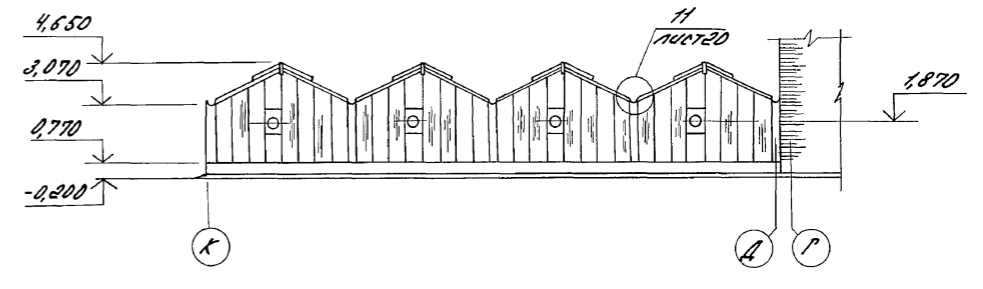
Цифры подвал, Подпись и дата, Ш.О.М.И.Ч.В.Л.

Архив 1

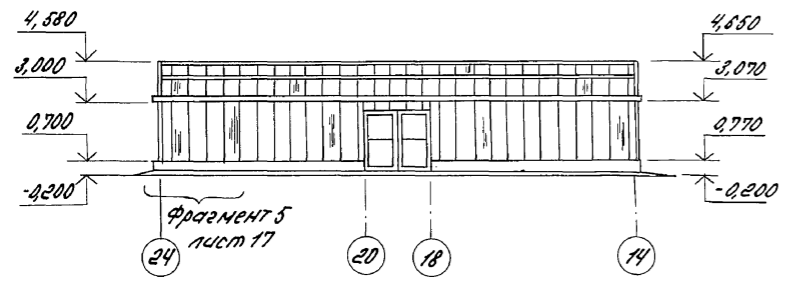
Фасад А-К



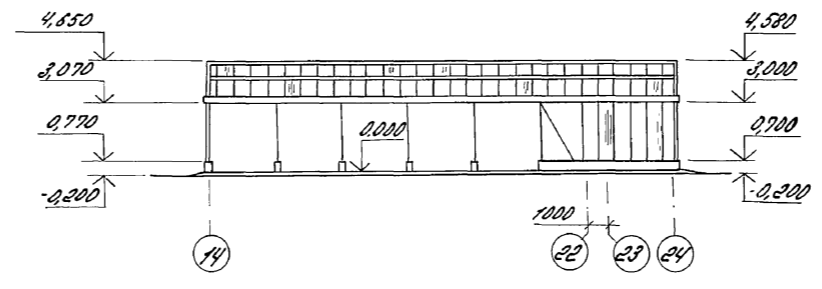
Фасад К-А



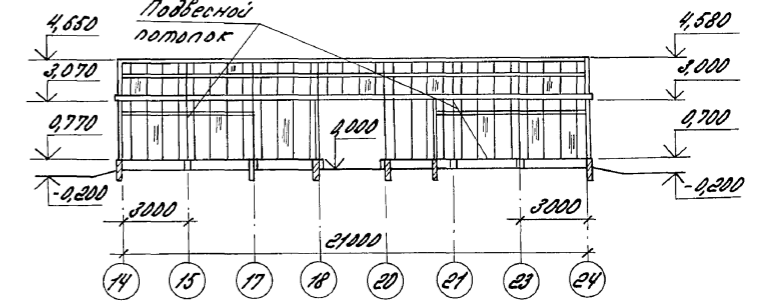
Фасад 24-14



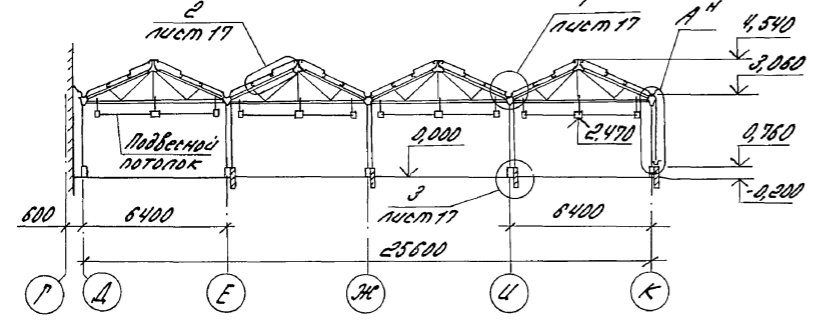
Фасад 14-24



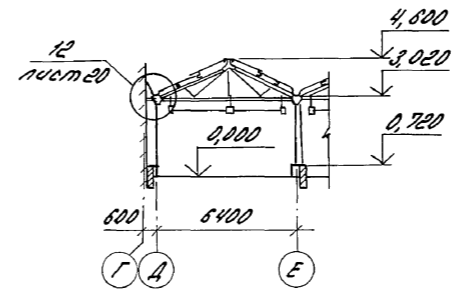
Разрез 7-7



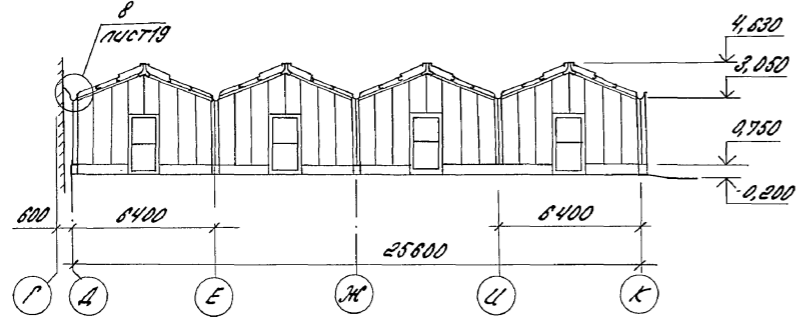
Разрез 8-8



Разрез 10-10



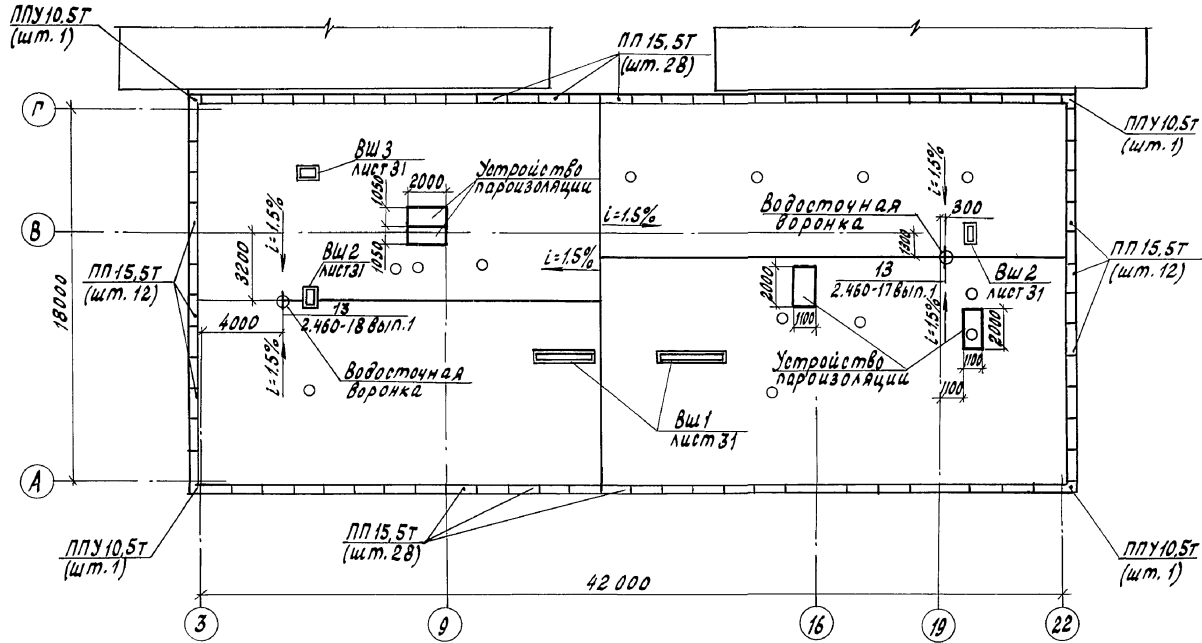
Разрез 9-9



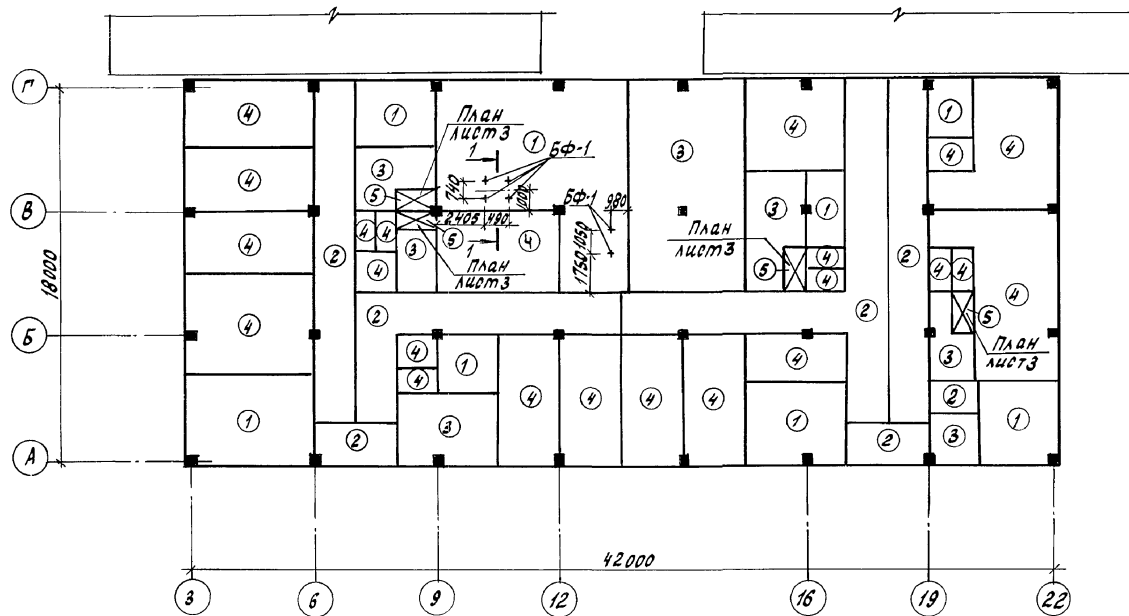
Лист 110001. Разрезы и фасады. Взам.инв.№

И.КОНТА	Трсу	М.ав.	11.12.84	м. п. 810-9-2.87 - АР
Л.М.ЧУД	Кондратов	В.З.	11.11.87	
Г.П.	Никитин	Ф.Ф.	11.11.87	
Г.А.КОНО	Миронид	В.В.	11.11.87	Производственная биологическая лаборатория
Р.К.СЕРГ.	Мельник	Ф.И.	11.11.87	
Р.К.СЕРГ.	Гудов	В.И.	11.11.87	
В.В.И.И.	Гласкова	И.И.	11.11.87	
И.И.И.	Нужкова	И.И.	11.11.87	Станция лист. листов
И.И.И.				Р 9
И.И.И.				Фасады А-К; К-А; 24-14; 14-24; Разрезы 7-7... 10-10.
И.И.И.				ГУПРОИИЦЕЛПРОИМ в. Орел

План кровли между осями 3-22 и А-Г



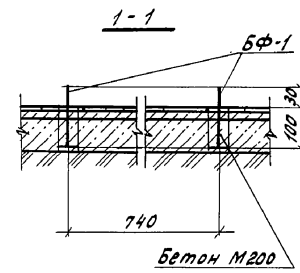
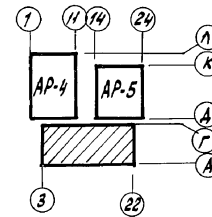
План полов на отм. 0,000 между осями 3-22 и А-Г



Экспликация полов

Наименование или номер помещения по проекту	Тип пола по проекту	Схема пола или номер узла по серии	Элементы пола и их толщина	Площадь пола, м ²
5, 6, 16, 20, 26, 31, 37, 40	1	245 2.244-1 вып.4	Покрытие - бетон марки 300 - 25 мм	160,8
12, 13, 17, 25, 36, 42, 48	2	239 2.244-1 вып.4	Покрытие - мозаичные плиты из бетона марки 200 - 20 мм	171,0
7, 18, 24, 29, 32, 46, 49	3	235 2.244-1 вып.4	Покрытие - поливинилхлоридные плиты по ГОСТ 16475-81 - 2 мм	109,3
1, 2, 3, 4, 11, 21, 22, 23, 27, 28, 30, 38, 39, 41, 47	4	240 2.244-1 вып.4	Покрытие - керамические плиты по ГОСТ 6787-80 - 13 мм	275,5
8, 9, 10, 14, 15, 19, 33, 34, 35, 43, 44, 45	5	250 А 2.244-1 вып.4	Покрытие - керамические плиты по ГОСТ 6787-80 - 13 мм	19,5

Схематический план



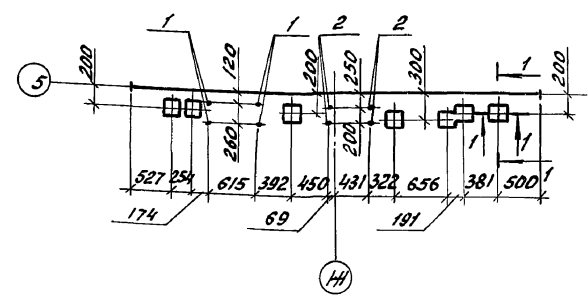
1. Покрытие полов назначено согласно СНиП II-V.8-71
2. В уборных и душевых керамические плиты должны иметь рифленую лицевую поверхность
3. Основанием полов является уплотненный грунт с плотностью скелета до 1,6 т/м³ с втрамбованным в него слоем щебня или гравия крупностью 40-60 мм
4. Вдоль наружных стен здания под конструкцию пола на ширину 0,8 м от стен уложить слой керамика толщиной 15 см.
5. Отметки, места расположения трапов см. лист АР-3.
6. Расход параллельных плит см. спецификацию на листе 32.
7. Фундаментные болты БФ-1 установить в высверленные отверстия по получению оборудования. Расход БФ-1 см. спецификацию на листе 32.

И. контр.	Ткач	Мож.	И.Р.87	Т.П. 810-9-2.87-АР			
Л. спец.	Кондрашов	В.Я.	И.И.81				
Г.И.П.	Ильин	И.И.	И.И.81				
Р.к. с.к.	Мельник	И.И.	И.И.87				
Р.к. др.	Кузнецов	И.И.	И.И.87				
От. арх.	Тораченко	И.И.	И.И.87	Производственная	Станция	Лист	Листов
Проб.	Кузнецов	И.И.	И.И.87	биологическая лаборатория	Р	10	
И.ч.в. И.				План кровли между осями 3-22 и А-Г. План полов на отм. 0,000 между осями 3-22 и А-Г			
				ГИПРОНИСЕЛЬПРОМ г. Орёл			

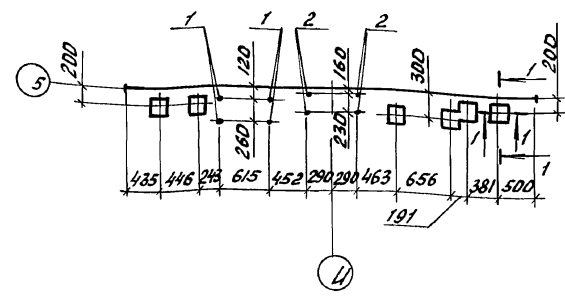
22733-01 40

Альбом 1

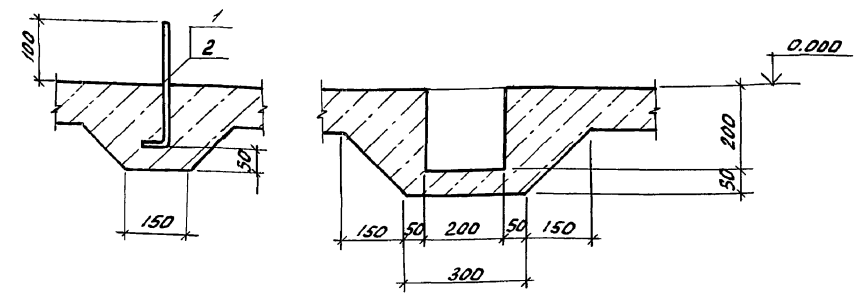
Фрагмент 1



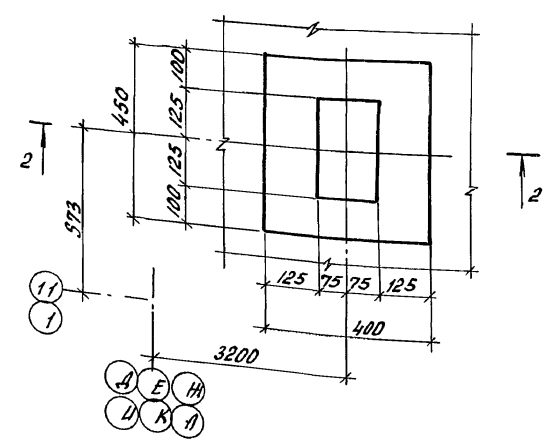
Фрагмент 2



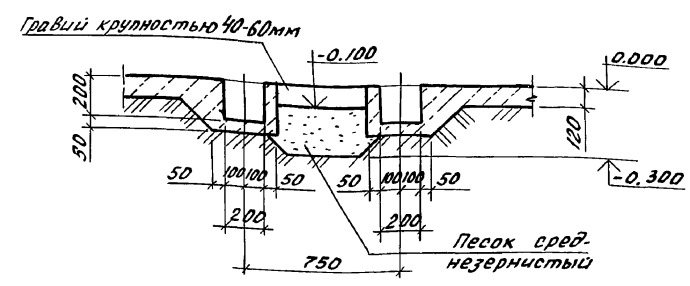
Деталь заделки анкерного болта



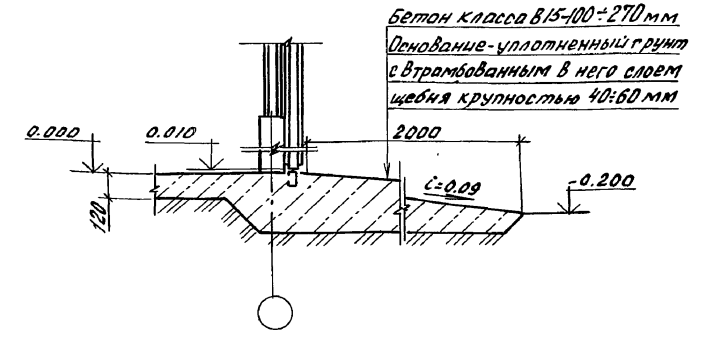
Фрагмент 3



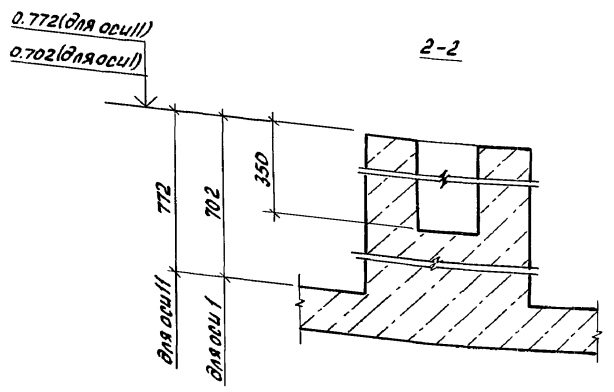
3-3



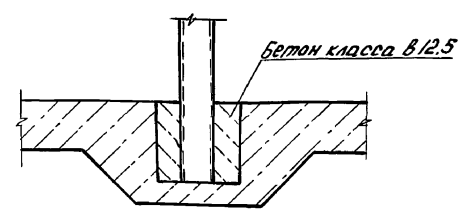
Деталь устройства пандуса



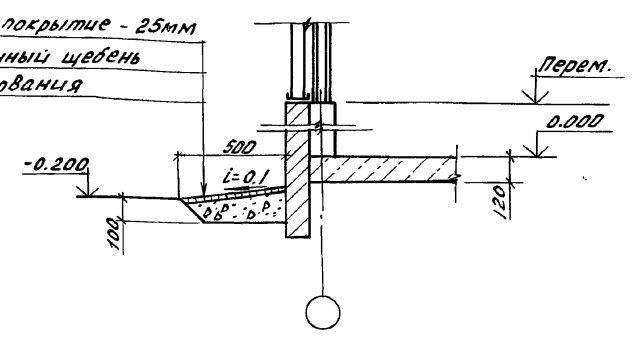
2-2



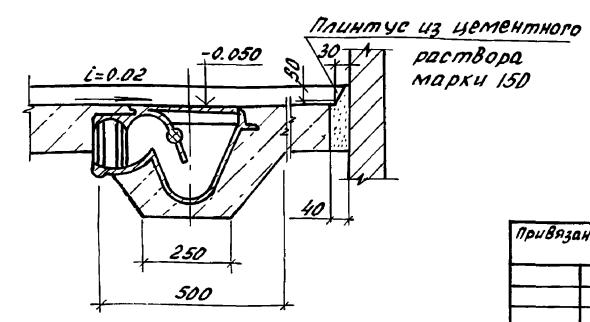
Деталь заделки стойки опоры



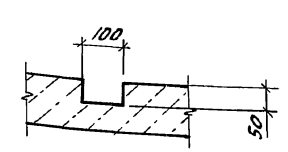
Деталь устройства откоски



Деталь устройства трапа



4-4



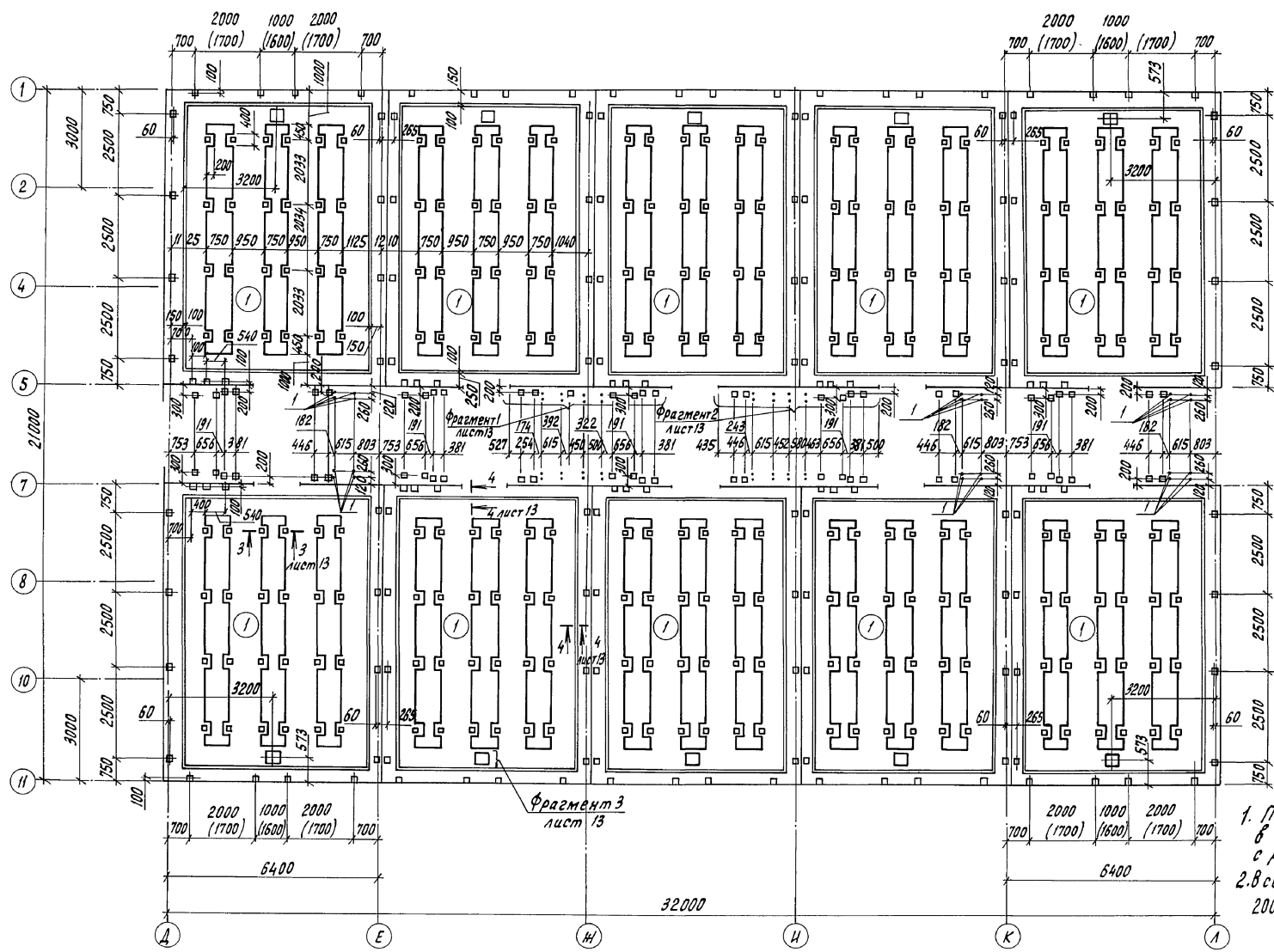
		г.п. 810-9-2.87 - AP	
И.контр. Ткач	И.контр. Кондратьев	И.контр. Мельник	И.контр. Рудий
И.проект. Кондратьев	И.проект. Мельник	И.проект. Воронкова	И.проект. Глазкова
Г.проект. Никитин	Г.проект. Мирнон	Г.проект. Воронкова	Г.проект. Глазкова
П.контр. Мирнон	П.контр. Мельник	П.контр. Воронкова	П.контр. Глазкова
Рук. сект. Мельник	Рук. сект. Рудий	Рук. сект. Воронкова	Рук. сект. Глазкова
Привязки		Производственная биологическая лаборатория	
		Фрагменты 1-3 Детали	
И.в.в.Н		г. Орел	

22733-01 43

копировал Цинземцева

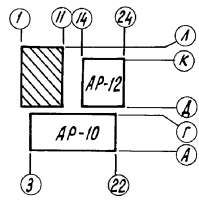
Формат А2

А 16 б.ом 1



1. Под стойки фундаментов теплиц по оси А в осях 4-11 толщину пола принять 200 мм с размерами в плане 350×350 мм.
2. Все гнезда под стойки выполнить с размерами в плане 200×200 мм, глубиной 200 мм

Схематический план



И.контр.	Ткач	Мокс	11.12.83
И.спецста.	Кондратов	И.С.	11.11.81
ГНП	Никитин	В.В.	11.11.81
И.контр.	Миронов	В.И.	11.11.81
Рук. сект.	Мельник	В.И.	11.11.81
Рук. гр.	Гудий	В.Д.	11.11.82
Стинн.	Воронкова	В.В.	11.11.82
Пров.	Глазкова	Т.А.	8.12.82

Т.П. 810-9-2.87-АР

Привязан				
И.в.в.И				

Производственная биологическая лаборатория	Стация	Лист	Листов
	Р	II	
План полов на отм. 0.000 между осями А-Л и 11-1	ГИПРОНИСЕЛЬПРОМ г.Орел		

22733-01 41

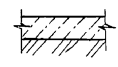
Копировал Перелыгина

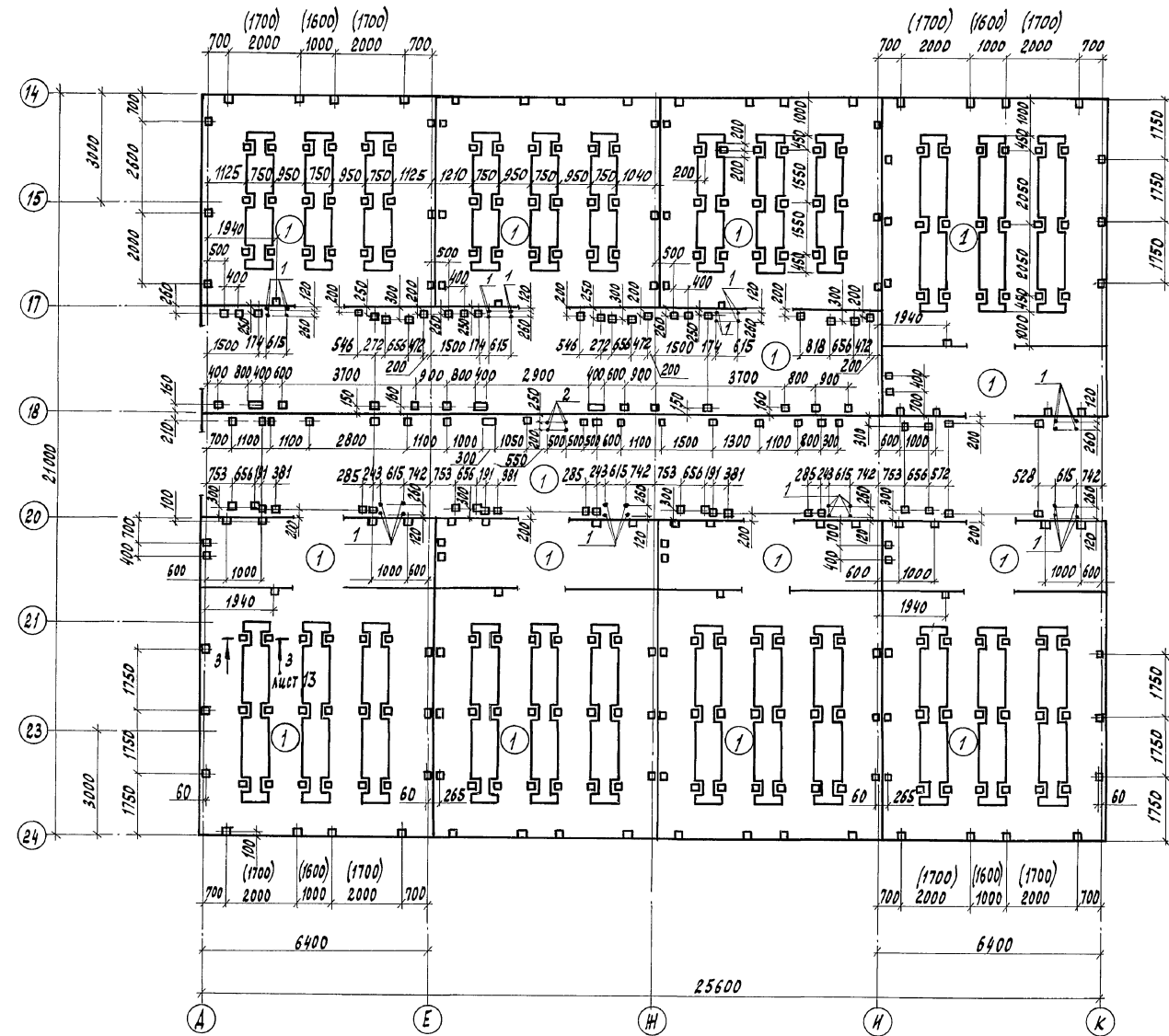
Формат А2

И.в.в.И. Подпись и дата. Взам. инв. №

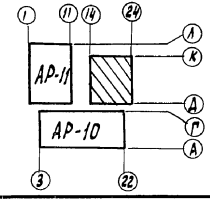
Альбом 1

Экспликация полов

Наименование или номер помещения по проекту	Тип пола по проекту	Схема пола или номер узла по серии	Элементы пола и их толщина	Площадь пола, м ²
50÷75	1		Бетон класса В15 - 120 мм Основание - уплотненный грунт до $\delta_{ск} = 16,5 \text{ кН/м}^2$ с утрамбованным в него слоем щебня крупностью 40÷60 мм	965,37



Схематический план

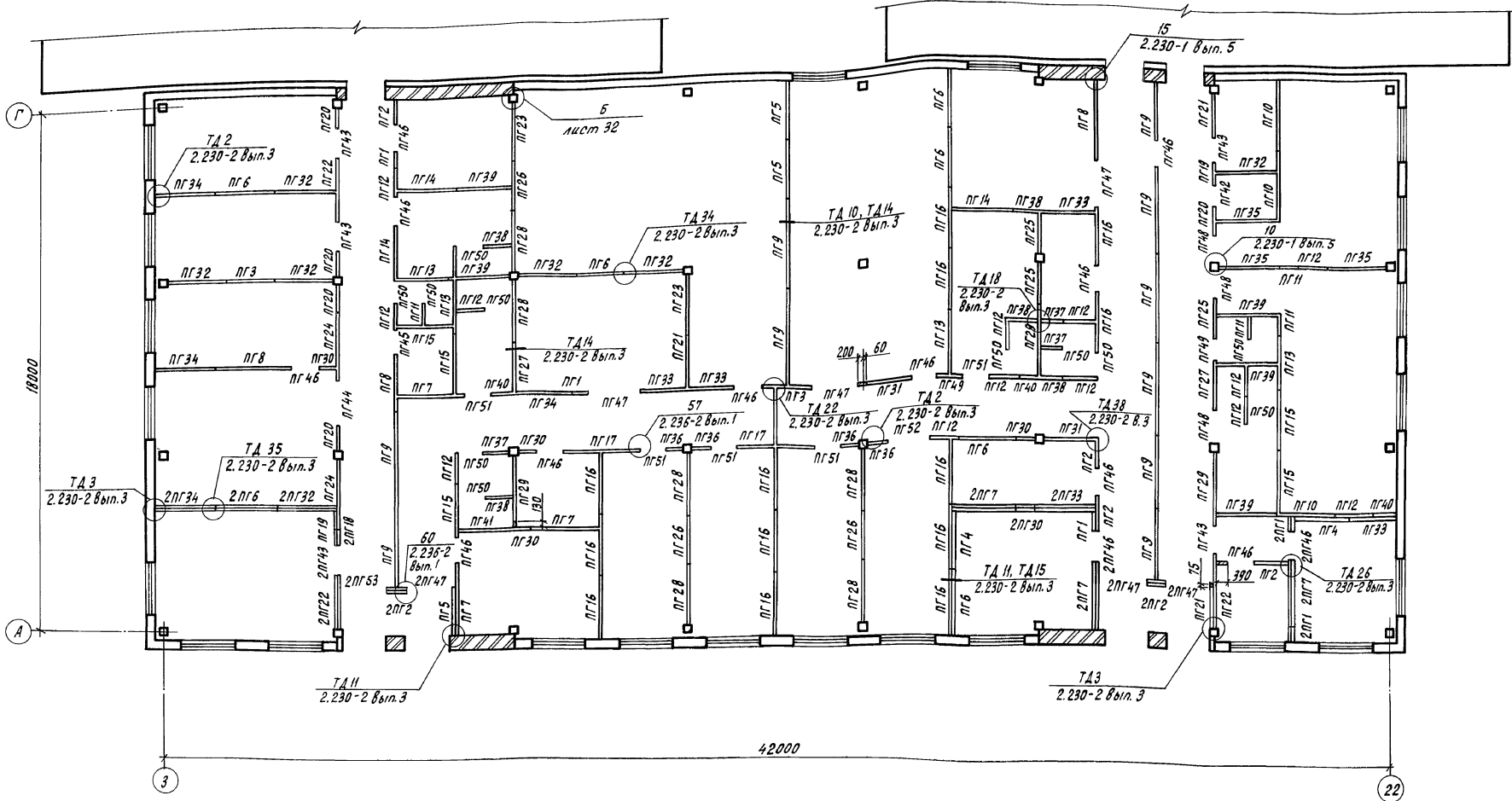


1. Под стойки фундаментов теплиц по оси А в осях 14÷21 толщину пола принять 200мм с размерами в плане 350×350мм.
2. Все гнезда под стойки выполнить с размерами в плане 200×200мм, глубиной 200мм.

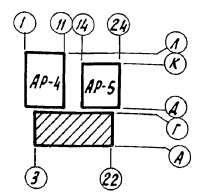
И.контр.ткач	Л.П.С.	11.11.87	Т.П. 810-9-2.87 - АР			
Л.проект. Кондрашов	В.С.	11.11.87				
Г.И.П. Никитин	В.С.	11.11.87				
Л.констр. Митронов	В.С.	11.11.87	Производственная биологическая лаборатория			
Рук. сект. Мельник	В.С.	11.11.87				
Рук. зр. Гудий	В.С.	11.11.87				
Ст. инж. Воронкова	В.С.	11.11.87				
Пров. Глазкова	В.С.	11.11.87	Ческая лаборатория	Стадия	Лист	Листов
инв.н			План полов на отм. 0,000 между осями А-К и 24-14	Р	12	

22733-01 42

Альбом 1



Схематический план



- 1. Спецификацию к схеме сборных перегородок см. лист АР-15.
- 2. Под перегородки по деталям ТД 11, ТД 10, ТД 14, ТД 15 серии 2.230-2 вып. 3 выполнить подбетонку из бетона марки 50.

И. контр. Ткач	И. д. 4	1/28/2	Т.П. 810-9-2.87-АР	Производственная биологическая лаборатория	Студия	Лист	Листов
Исполнитель Кондратов	И. д. 3	1/18/3		Р	14		
УМД Никитин	И. д. 3	1/18/3					
Эксперт Мельник	И. д. 6	1/18/6					
Рук. зр. Кузнецов	И. д. 8	1/18/8					
Ст. арх. Тараненко	И. д. 1	1/18/1	Схема расположения сборных перегородок между осями 3-22 и А-Г	ГИПРОНИСЛЬПРОМ			
Инж. Николаев	И. д. 7	1/18/7					
Пров. Кузнецов	И. д. 8	1/18/8					

Привязан				
И. д. 8				

22733-01 44

Копировал Перелыгина

формат А2

Спецификация сборных перегородок

Марка, поз.	Обозначение	Наименование	Кол.	Масса ед. кг.	Примечание
		Сборные перегородки			
ПГ1	1.231.9-7 Вып.2	ПГ4,7.33.10-5Г	7	195	
ПГ2	1.231.9-7 Вып.2	ПГ9,2.33.10-5Г	8	385	
ПГ3	1.231.9-7 Вып.2	ПГ15,6.33.10-5Г	5	665	
ПГ4	1.231.9-7 Вып.2	ПГ17,8.33.10-5Г	2	760	
ПГ5	1.231.9-7 Вып.2	ПГ19,8.33.10-5Г	4	845	
ПГ6	1.231.9-7 Вып.2	ПГ20,3.33.10-5Г	7	865	
ПГ7	1.231.9-7 Вып.2	ПГ22,9.33.10-5Г	9	980	
ПГ8	1.231.9-7 Вып.2	ПГ25,6.33.10-5Г	3	1100	
ПГ9	1.231.9-7 Вып.2	ПГ29,8.33.10-5Г	8	1280	
ПГ10	1.231.9-7 Вып.2	ПГ22,9.33.10-5ГЦ	3	1280	
ПГ11	1.231.9-7 Вып.2	ПГ6,2.33.10-7ГЦ	5	255	
ПГ12	1.231.9-7 Вып.2	ПГ9,2.33.10-7ГЦ	14	385	
ПГ13	1.231.9-7 Вып.2	ПГ17,8.33.10-7ГЦ	4	760	
ПГ14	1.231.9-7 Вып.2	ПГ18,6.33.10-7ГЦ	3	795	
ПГ15	1.231.9-7 Вып.2	ПГ19,8.33.10-7ГЦ	5	845	
ПГ16	1.231.9-7 Вып.2	ПГ20,3.33.10-7ГЦ	13	865	
ПГ17	1.231.9-7 Вып.2	ПГ26,6.33.10-7ГЦ	2	1145	
ПГ18	1.231.9-7 Вып.2	ПГ4,7.31.10-5Г	3	185	
ПГ19	1.231.9-7 Вып.2	ПГ5,7.31.10-5Г	2	225	
ПГ20	1.231.9-7 Вып.2	ПГ9,2.31.10-5Г	5	345	
ПГ21	1.231.9-7 Вып.2	ПГ16,6.31.10-5Г	3	675	
ПГ22	1.231.9-7 Вып.2	ПГ19,8.31.10-5Г	4	805	
ПГ23	1.231.9-7 Вып.2	ПГ20,3.31.10-5Г	2	815	
ПГ24	1.231.9-7 Вып.2	ПГ22,9.31.10-5Г	2	925	
ПГ25	1.231.9-7 Вып.2	ПГ13,7.31.10-7ГЦ	3	550	
ПГ26	1.231.9-7 Вып.2	ПГ15,6.31.10-7ГЦ	3	625	
ПГ27	1.231.9-7 Вып.2	ПГ16,6.31.10-7ГЦ	2	675	
ПГ28	1.231.9-7 Вып.2	ПГ20,3.31.10-7ГЦ	6	815	
ПГ29	1.231.9-7 Вып.2	ПГ22,9.31.10-7ГЦ	2	925	
ПГ30	1.231.9-7 Вып.2	ПГВ5,7.33.10-5Г-1	6	230	
ПГ31	1.231.9-7 Вып.2	ПГВ16,6.33.10-5Г-1	2	705	
ПГ32	1.231.9-7 Вып.2	ПГВ20,3.33.10-5Г-1	8	860	

Ведомость перемычек

Марка, поз.	Схема сечения
ПР1	
ПР2	
ПР3	
ПР4	

Марка, поз.	Обозначение	Наименование	Кол.	Масса ед. кг.	Примечание
ПГ33	1.231.9-7 Вып.2	ПГВ17,8.33.10-5Г-2	6	745	
ПГ34	1.231.9-7 Вып.2	ПГВ20,3.33.10-5Г-2	5	850	
ПГ35	1.231.9-7 Вып.2	ПГВ20,3.33.10-5ГЦ-1	3	850	
ПГ36	1.231.9-7 Вып.2	ПГВ5,7.33.10-7ГЦ-1	4	230	
ПГ37	1.231.9-7 Вып.2	ПГВ7,2.33.10-7ГЦ-1	3	295	
ПГ38	1.231.9-7 Вып.2	ПГВ9,2.33.10-7ГЦ-1	5	380	
ПГ39	1.231.9-7 Вып.2	ПГВ20,3.33.10-7ГЦ-1	5	850	
ПГ40	1.231.9-7 Вып.2	ПГВ7,2.33.10-7ГЦ-2	3	295	
ПГ41	1.231.9-7 Вып.2	ПГВ17,8.33.10-7ГЦ-2	1	745	
		Панели - вставки над дверными проемами			
ПГ42	1.231.9-7 Вып.2	ПГ6,9.10.10-5Г	1	80	
ПГ43	1.231.9-7 Вып.2	ПГ8,9.10.10-5Г	6	105	
ПГ44	1.231.9-7 Вып.2	ПГ14,9.7.10-5Г	1	120	
ПГ45	1.231.9-7 Вып.1	ПГ7,12.10-5Г	1	105	
ПГ46	1.231.9-7 Вып.1	ПГ9,12.10-5Г	14	135	
ПГ47	1.231.9-7 Вып.1	ПГ15,9.10-5Г	5	174	
ПГ48	1.231.9-7 Вып.2	ПГ8,9.10.10-5ГЦ	3	105	
ПГ49	1.231.9-7 Вып.2	ПГ6,9.10.10-7ГЦ	1	80	
ПГ50	1.231.9-7 Вып.1	ПГ7,12.10-7ГЦ	11	105	
ПГ51	1.231.9-7 Вып.1	ПГ9,12.10-7ГЦ	5	105	см. прим. п.2
ПГ52	1.231.9-7 Вып.1	ПГ15,9.10-5Г	1		см. прим. п.2
ПГ53	1.231.9-7 Вып.1	ПГ15,9.10-5Г	2	174	см. прим. п.2
		Монтажные элементы			
	2.230-2 Вып.3	М1	368		
	2.230-2 Вып.3	М3	53		
	2.230-2 Вып.3	М5	64		
	2.230-2 Вып.3	М6	12		
	2.230-2 Вып.3	М7	534		
	2.230-2 Вып.3	М8	74		
	2.230-2 Вып.3	М11	333		
	2.230-1 Вып.5	ММ5	6		
	2.230-1 Вып.5	ММ13	14		
	лист 14	06А-I ГОСТ 5781-82 P=530	24	0,1	

Спецификация перемычек

Марка, поз.	Обозначение	Наименование	Кол.	Масса ед. кг.	Примечание
ПР1	1.038.1-1 Вып.1	2ПБ19-3	12	81	
ПР2	1.038.1-1 Вып.1	2ПБ17-2	9	71	
ПР3	1.038.1-1 Вып.1	1ПБ13-1	3	25	
ПР4	1.038.1-1 Вып.1	1ПБ10-1	6	20	

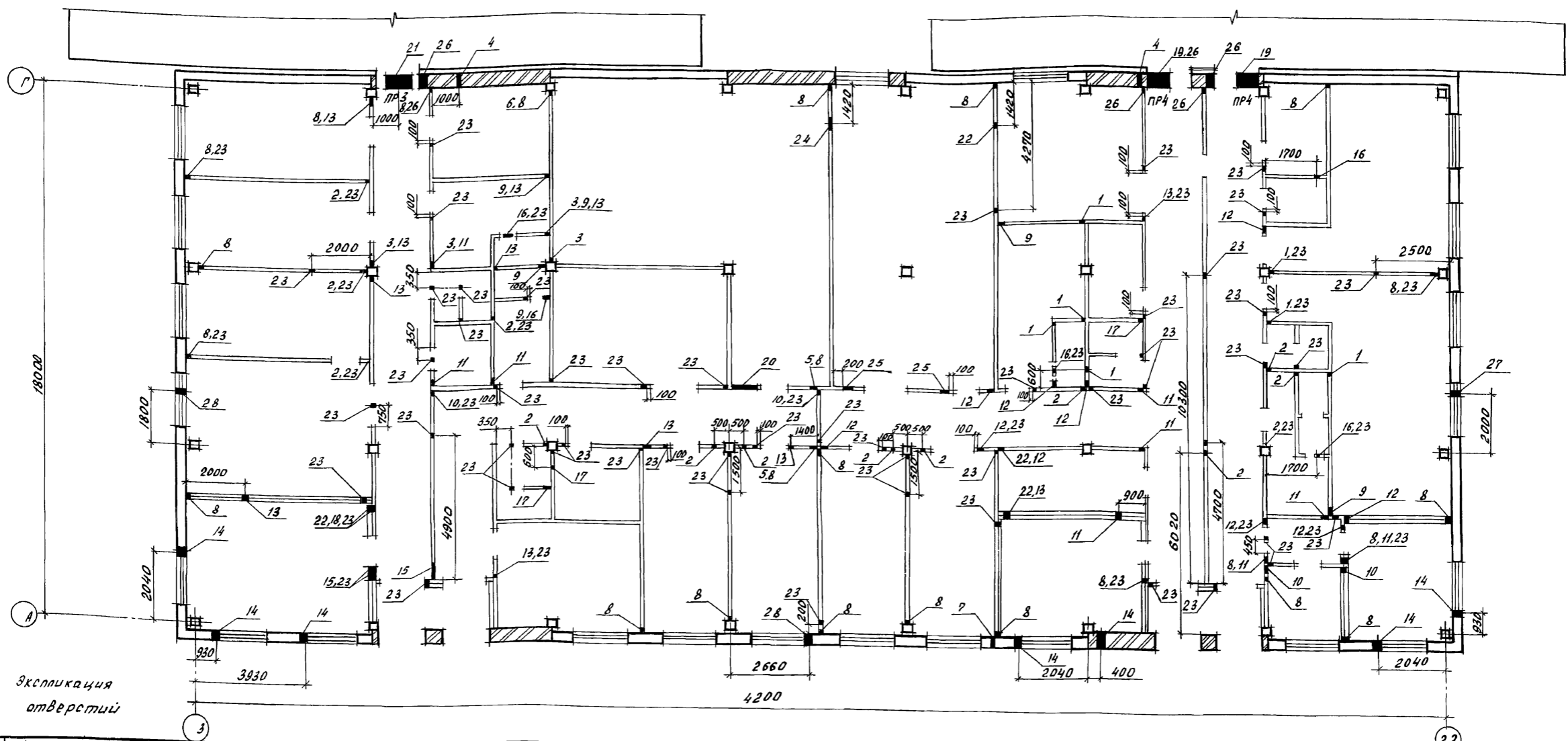
1. Панель-вставку ПГ52 Выполнить из бетона марки 75 на гипсоцементном вяжущем.
2. Вырез под ригель в панели ПГ53 Выполнить по месту.

Привязан

И.контр. Ляч	И.спец.т. Кондрашов	И.пр.п. Никитин	И.р.с. Мельник	И.к.г. Кузнецов	И.ин. Николаева	И.пр.в. Кузнецов	И.д.з. В.И.В.87	И.д.з. В.И.В.87	И.д.з. В.И.В.87	И.д.з. В.И.В.87	И.д.з. В.И.В.87
т.п. 810-9-2.87 - AP											
Производственная биологическая лаборатория							Этаж	Лист	Листов		
Спецификация сборных перегородок и перемычек							Р	15			
							ГИПРОНИС ЕЛЬПРОМ		г. Орел		

И.В.Н. под. Лядина и дата зам. инв.

Альбом 1

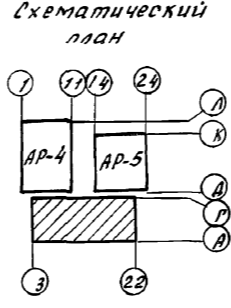


Экспликация
отверстий

Обозначение по плану	Размеры в мм		Отметка низа отверстий	Примечание
	Ширина	Высота		
1	50	50	2.200	
2	50	100	2.200	
3	50	120	2.200	
4	100	200	2.700	
5	200	400	2.400	
6	300	100	2.500	
7	100	100	2.600	
8	100	100	0.000	
9	200	200	0.000	
10	200	200	2.400	
11	250	290	3.000	
12	250	300	2.700	
13	250	300	2.750	

Обозначение по плану	Размеры в мм		Отметка низа отверстий	Примечание
	Ширина	Высота		
14	250	450	1.225	
15	700	350	2.700	
16	150	150	2.100	
17	250	350	2.700	
18	500	450	2.600	
19	800	250	2.350	перекрывать перемычкой ПБВ-1-3шт
20	900	350	2.250	
21	900	250	2.350	перекрывать перемычкой ПБВ-1-3шт
22	250	250	2.200	
23	75	75	2.500	
24	400	300	2.500	
25	300	150	2.500	
26	300	100	2.300	

Обозначение по плану	Размеры в мм		Отметка низа отверстий	Примечание
	Ширина	Высота		
27	φ150		0.450	
28	φ35		0.75	



1. Над отверстиями 14 и 26 в кирпичных стенах заложить в слой раствора толщиной 20 мм арматуру в количестве 3 стержней с перепуском на 250 мм с обеих сторон. Расход стержней ф6А-I см. спецификацию на листе 32.
2. Отверстия в панельных перегородках высверлить или пробить по месту.
3. Отверстие 28 высверлить по месту.

Имя, И.п.Ф. и дата выдачи

И.контр. П.коч	М.О.Ф.	И.И.87	т.п. 810-9-2.87-AP	Производственная биологическая лаборатория	Стадия	Лист	Листов
Инспектор Кондрашов	И.И.87	И.И.87					
Г.И.П. Никитин	И.И.87	И.И.87					
Р.к.сект. Мельных	И.И.87	И.И.87					
Р.к.гр. Кузнецов	И.И.87	И.И.87	Схема расположения отверстий в стенах между осями 3-22 и А-Г	ГИПРОНИСЕЛЬПРОМ	р	16	г. Орел
Ст. арх. Тараненко	И.И.87	И.И.87					
Техник Максимова	И.И.87	И.И.87					
Пров. Кузнецов	И.И.87	И.И.87					

22733-01 46

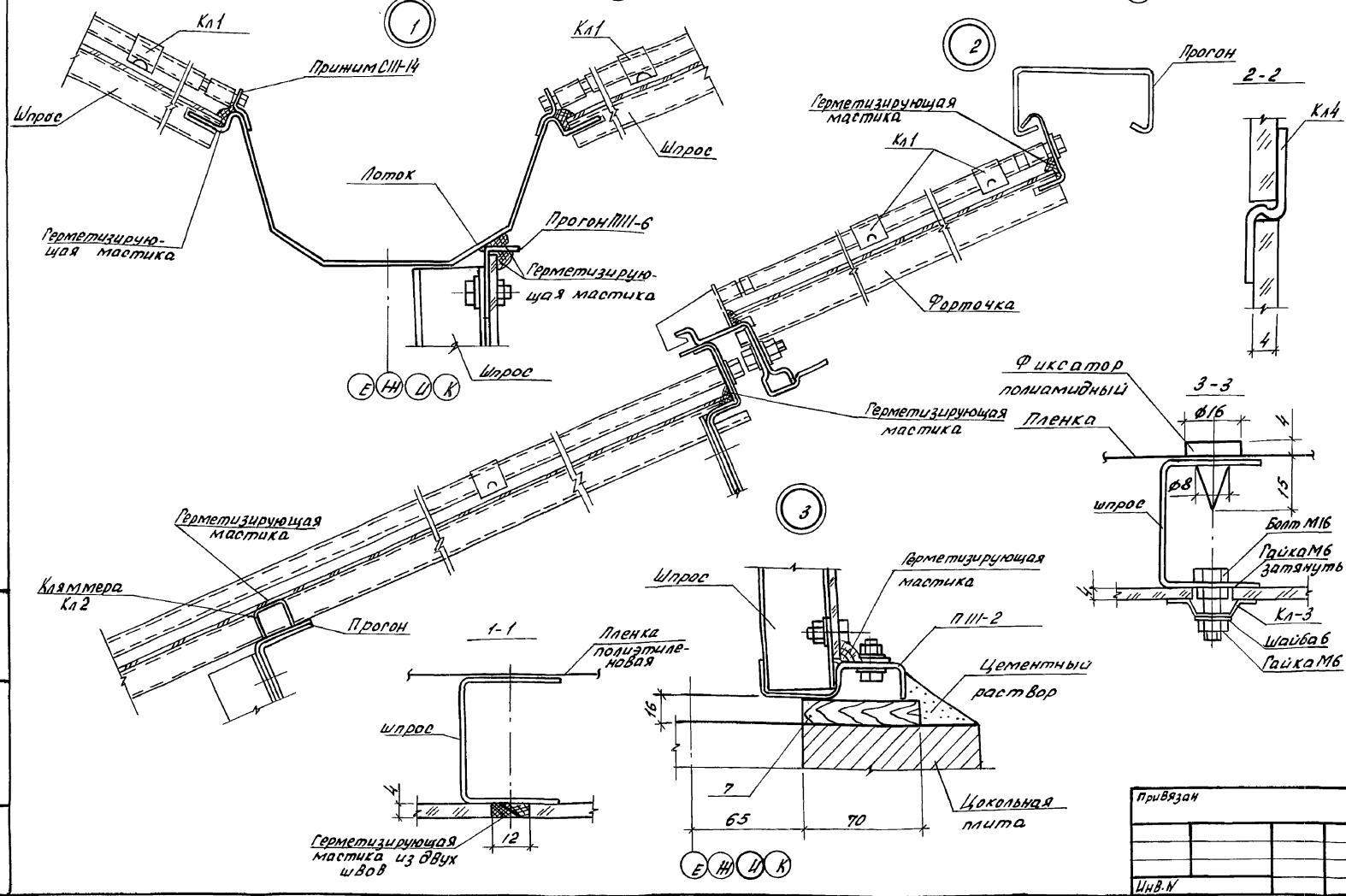
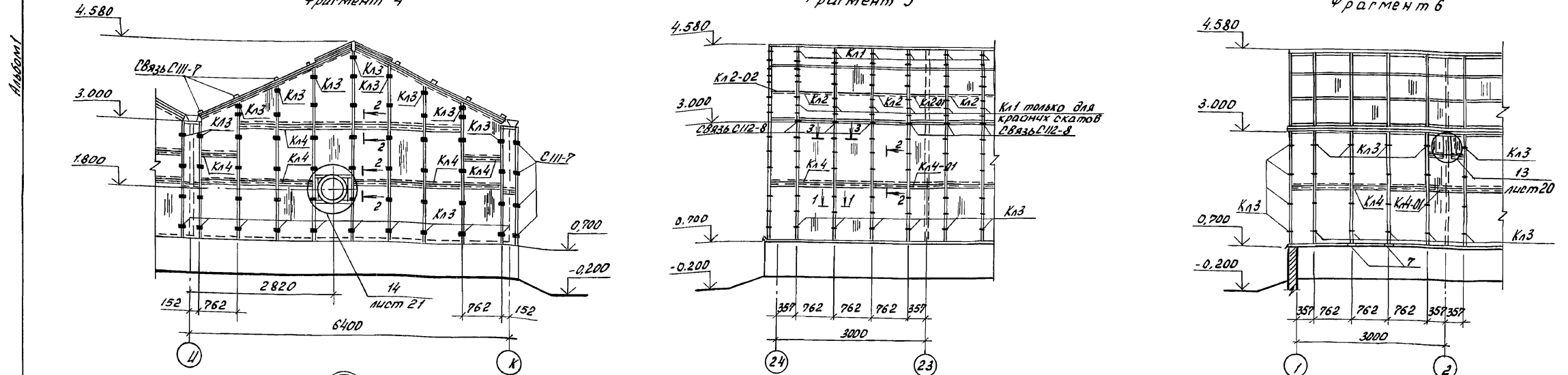
копировал Иноземцева

Формат А2

Фрагмент 4

Фрагмент 5

Фрагмент 6



Спецификация стекла на фасады и перегородки расположенные на листах 8, 9.

Марка поз.	Обозначение	Наименование	Масса Кол. в кг	Примечание
		Остекление покрытия		
	ГОСТ III-78	750x1275	756	
	ГОСТ III-78	750x850	378	
	ГОСТ III-78	700x1275	216	
	ГОСТ III-78	700x850	108	
	ГОСТ III-78	410x1275	72	
	ГОСТ III-78	290x850	36	
		Остекление боковых фасадов		
	ГОСТ III-78	750x1160	84	
	ГОСТ III-78	700x1160	20	
	ГОСТ III-78	330x1160	20	
		Остекление торцевых фасадов		
	ГОСТ III-78	750x1275	396	
	ГОСТ III-78	290x1115	44	
		Остекление перегородок		
	ГОСТ III-78	750x1275	480	
	ГОСТ III-78	750x1160	240	
	ГОСТ III-78	700x1160	52	
	ГОСТ III-78	420x1160	56	
	ГОСТ III-78	290x1115	66	

Фиксатор полиамидный выполнить согласно сечения 3-3 из полиамида ПА 6-110 ГОСТ 6-06-29-76.

И.контр. П.кач	М.кв.	11.8.81		
И.спец.опт. Кондрашов	И.кв.	11.11.81		
Г.И.П. Никитин	И.кв.	11.11.81		
Г.контр. Миронов	И.кв.	11.11.81		
Р.к.екст. Мельник	И.кв.	11.11.81		
Р.к.гр. Рудий	И.кв.	11.11.81		
Ведущий Глазкова	И.кв.	11.11.81		
Р.т.инж. Власова	И.кв.	11.11.81		

т.п. 810-9-2.87 - АР

Производственная биологическая лаборатория	Г.кв.	И.кв.	Листов
Р	17		

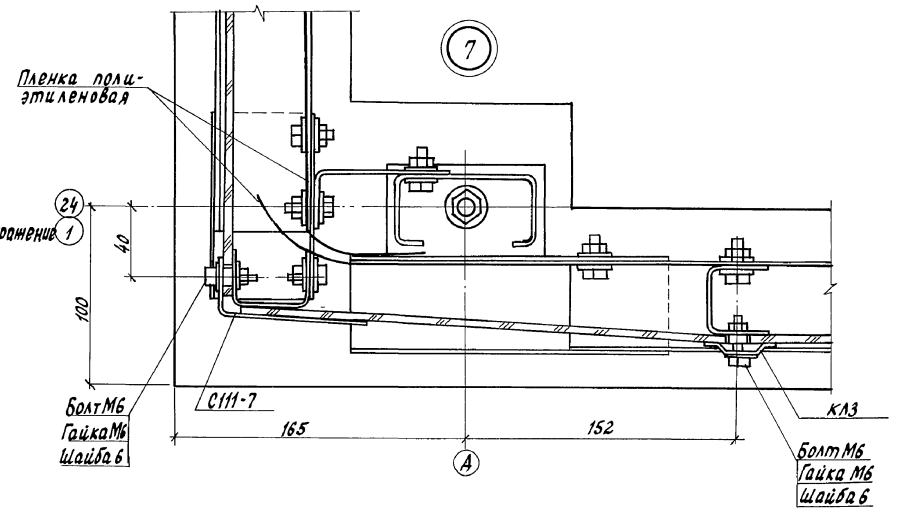
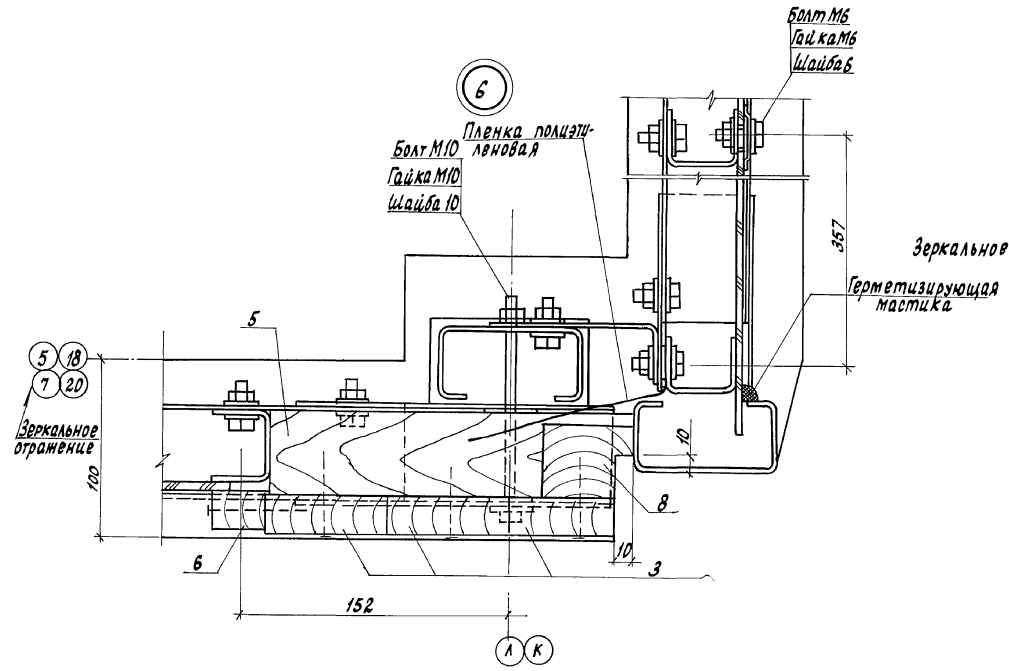
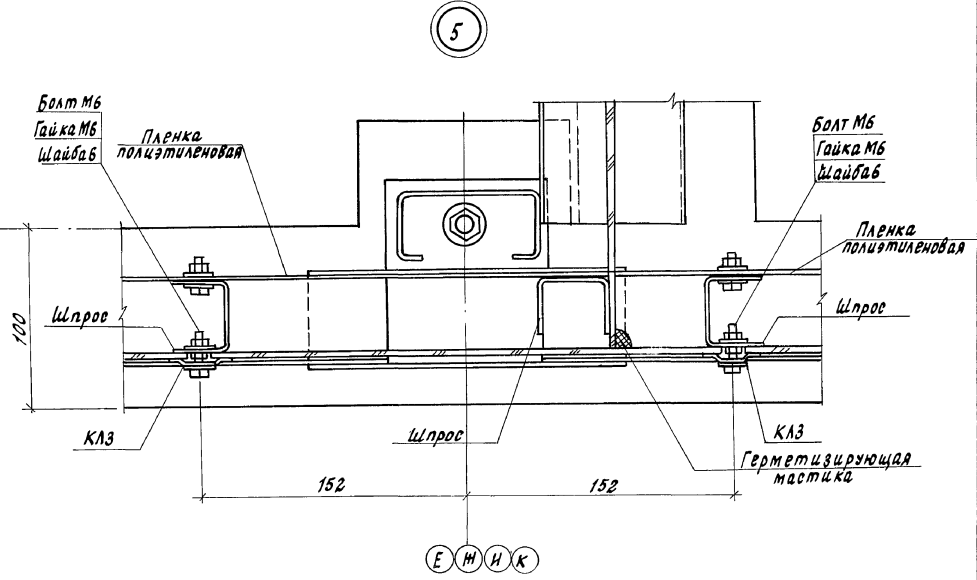
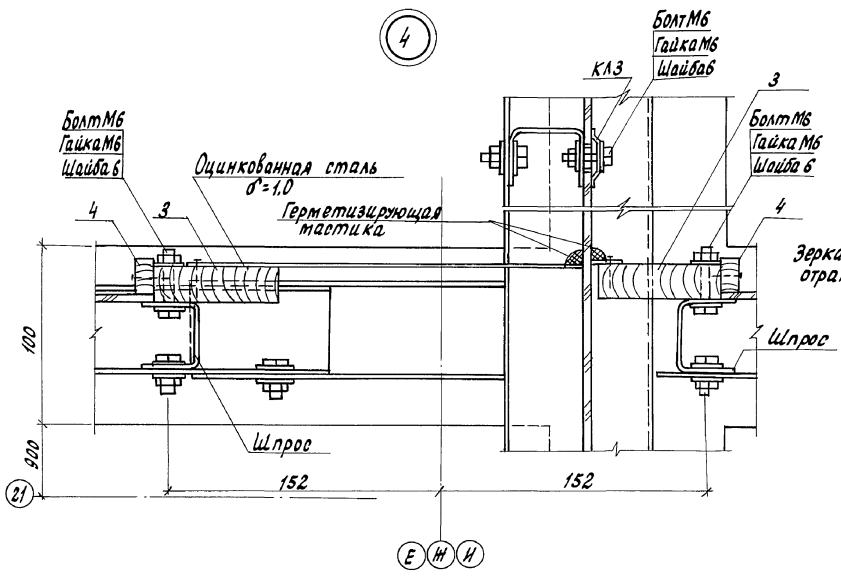
Фрагменты 4÷6 Узлы 1÷3

ИНВ.Н

22733-01 47

И.В.Клоп, Лопышев и другие

Алюмин



И. КОНСТ. ТКАЧ	Л. П. С.	И. П. С.
Л. КОНСТ. КОНРАШОВ	Л. П. С.	И. П. С.
Т. П. Т.	И. П. С.	И. П. С.
Л. КОНСТ. МИРОНОВ	Л. П. С.	И. П. С.
Р. К. С. М. Е. Л. И. Ч. И. К.	Л. П. С.	И. П. С.
Р. К. З. Р. Г. У. Р. Ц. И. Я.	Л. П. С.	И. П. С.
В. В. И. Н. И. Т. А. З. К. О. В. А.	Л. П. С.	И. П. С.
С. Т. И. Н. И. В. О. Р. О. Н. К. О. В. А.	Л. П. С.	И. П. С.

Т. П. 810-9-2.87-AP	
Производственная био- логическая лаборатория	Стандарт лист Р 18
Узлы 4 ÷ 7	ГИПРОНИСЕЛЬПРОМ 2.0РВ

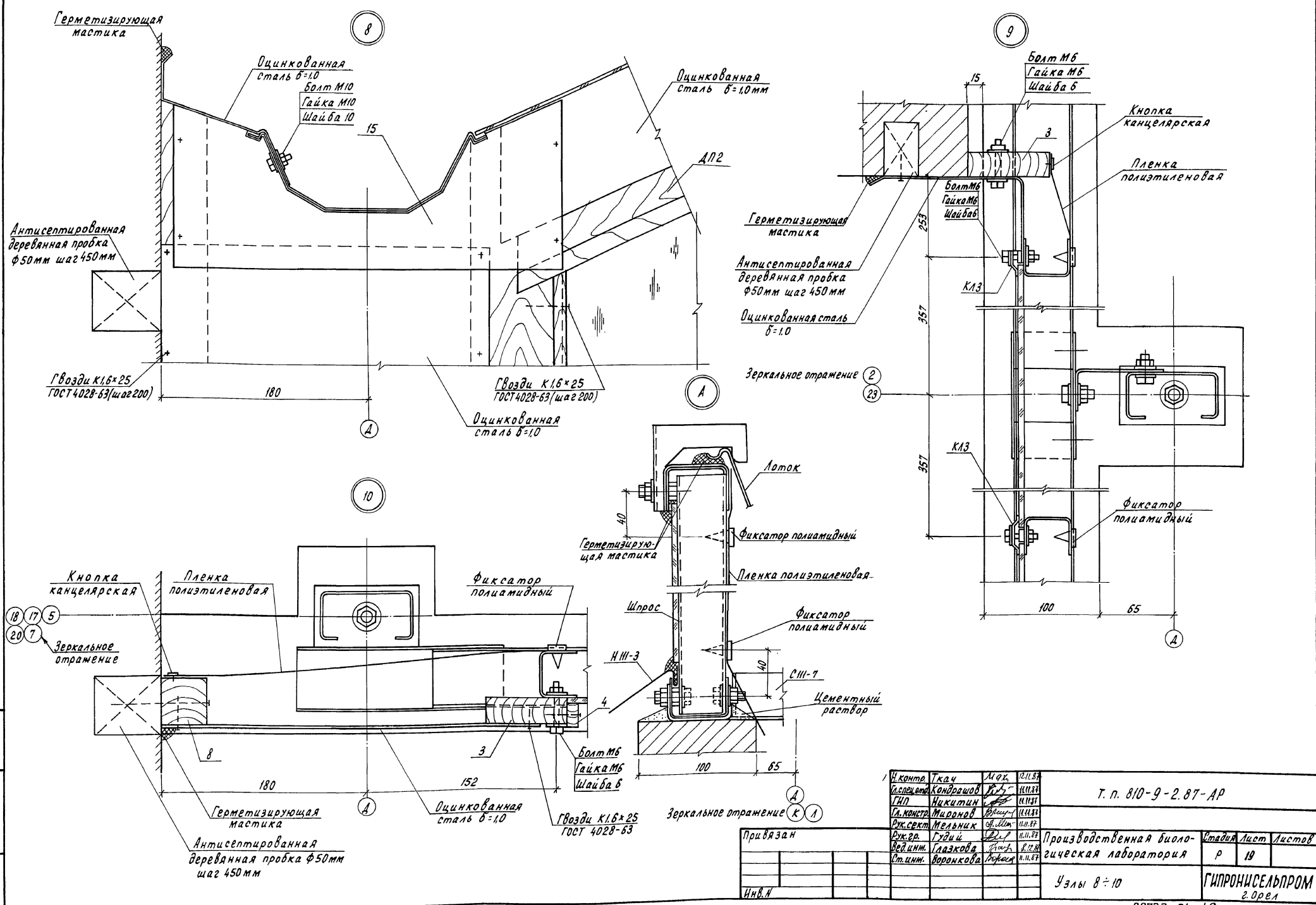
Прибыздан			
инв. н			

22.733-01 48

Копировал Ахромова

Формат А2

Альбом 1



Инж. К. Г. Павлин	Т. Кач	М. К.	12.11.87
Инж. И. Г. Павлин	Кондратов	И. С.	11.11.87
Инж. И. Г. Павлин	Никитин	В. В.	11.11.87
Инж. И. Г. Павлин	Мельник	В. В.	11.11.87
Инж. И. Г. Павлин	Гудий	В. В.	11.11.87
Инж. И. Г. Павлин	Гладкова	В. В.	11.11.87
Инж. И. Г. Павлин	Воронкова	В. В.	11.11.87

Т. п. 8/0-9-2.87-AP

Привязан	Производственная биологическая лаборатория	Станд. Лист	Листов
	Узлы 8 ÷ 10	Р	19
Инв.И	ГИПРОНИСЕЛЬПРОМ		

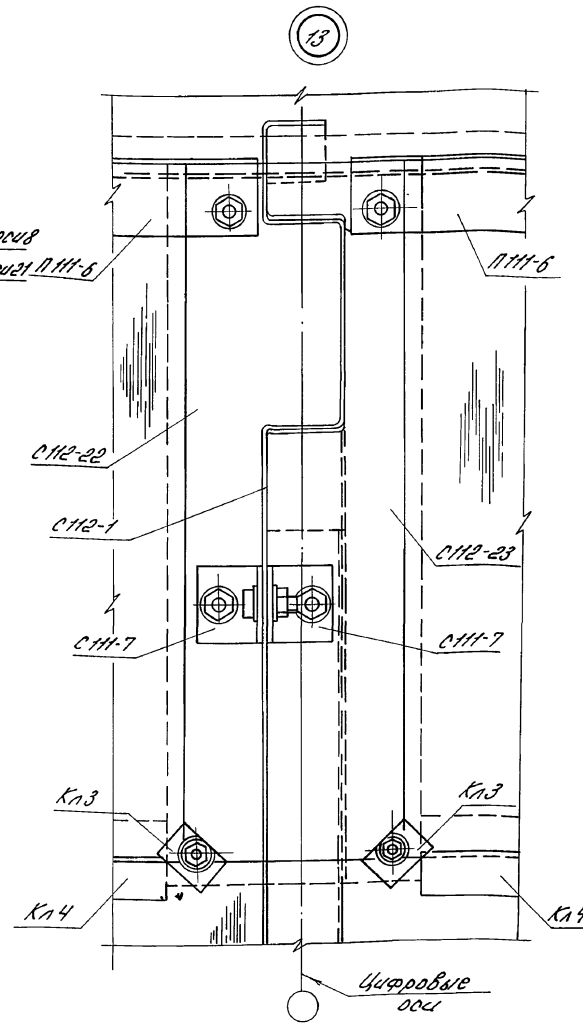
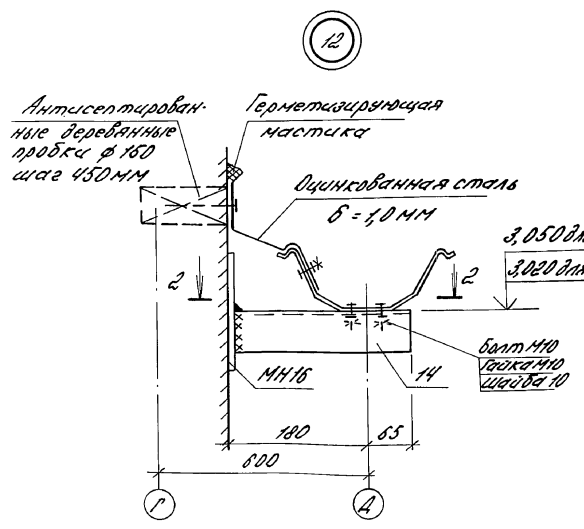
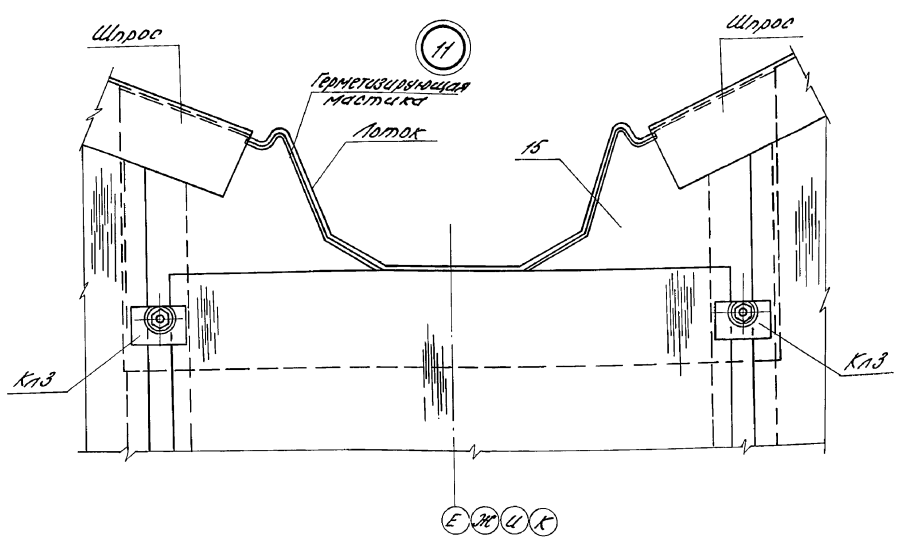
22733-01 49

Копировал Перелыгина

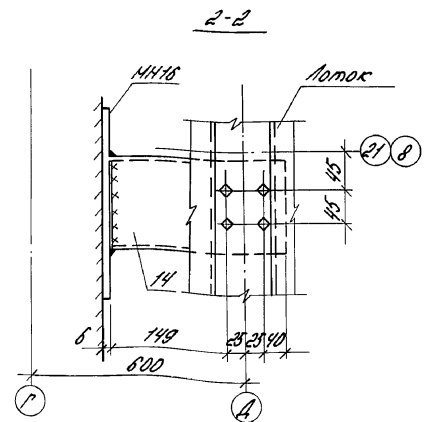
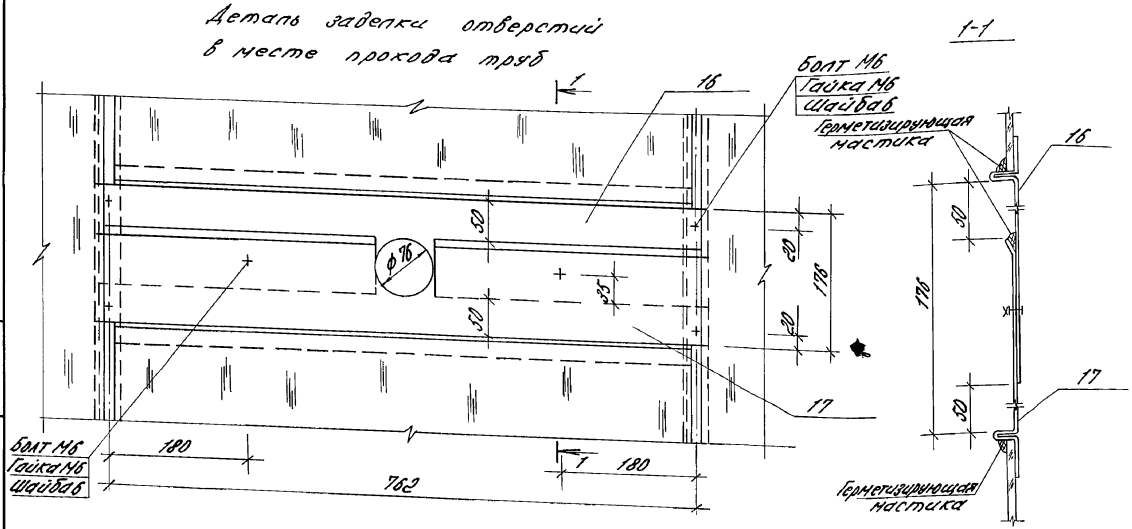
Формат А2

Инж. И. Г. Павлин

Алюминий



Деталь заделки отверстий в месте прохода труб



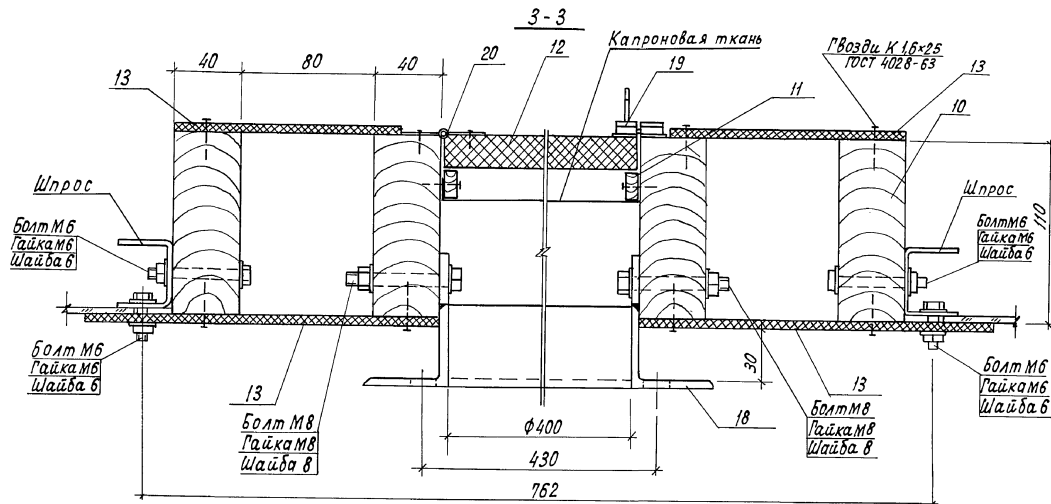
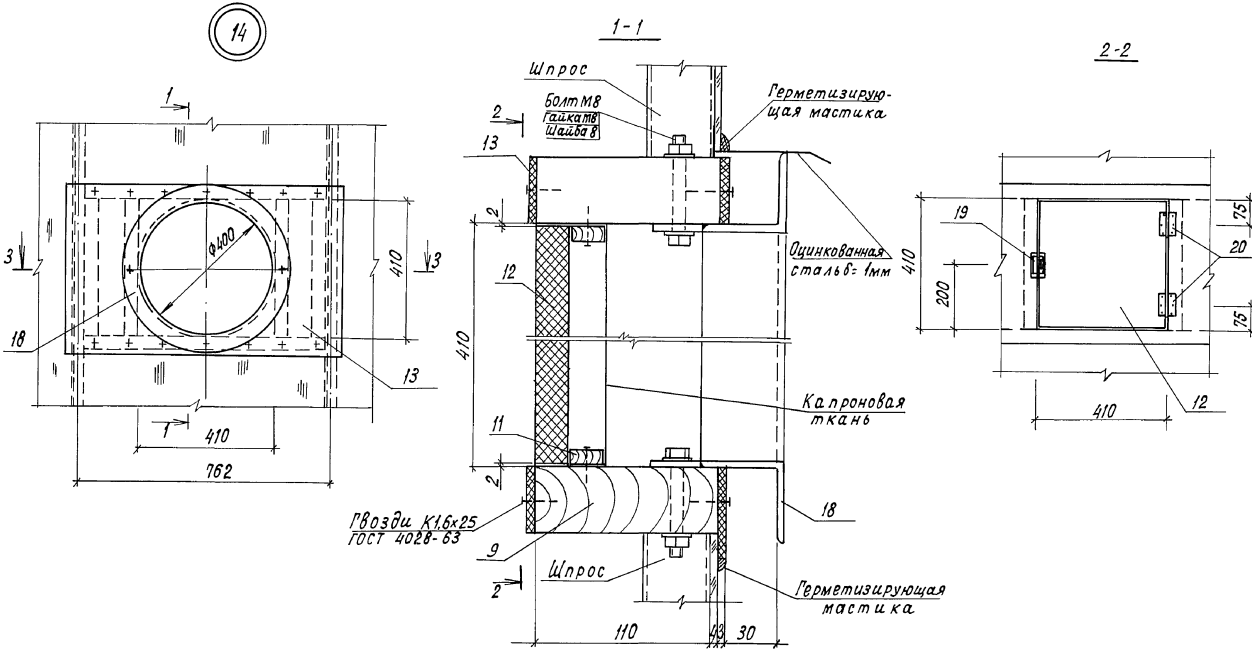
В местах прохода труб в перегородках заделку отверстий выполнять по месту согласно детали с промежуточной тщательной герметизацией.

Лист № 001/11

И.КОНТ	Ткач	М.И.	22.11.83	т.п. 810-9-2.87 - АР
А.СЕРВАН	Сондрин	В.С.	11.11.83	
Г.П.	Никитин	С.В.	11.11.83	
А.СЕРВАН	Морозов	В.И.	11.11.83	
В.СЕРВАН	Матвиюк	Ф.И.	11.11.83	
Приветов	Лукер	Г.И.	11.11.83	Производственная биологическая лаборатория
	Ведяны	Г.И.	11.11.83	
	П.И.	Власова	11.11.83	
И.И.				Узлы Н...13. Деталь.

Спецификация элементов узлов и деталей

А.И.Васин



Марка поз.	Обозначение	Наименование	Кол.	Масса ед.к.	Примечание
1		Болт 1.1 М 12x300 ват 3 пс 2 ГОСТ 24379.1-80	72		
2		Болт 1.1 М 12x400 ват 3 пс 2 ГОСТ 24379.1-80	20		
3	б. ч.	Доска 70x22 ГОСТ 24454-80 л-240	24	0,004 м ³	
4	б. ч.	Штанил 20x10 ГОСТ 24454-80 л-240	12	0,0005 м ³	
5	б. ч.	Доска 100x44 ГОСТ 24454-80 л-240	8	0,009 м ³	
6	б. ч.	Брусок 30x22 ГОСТ 24454-80 л-240	4	0,002 м ³	
7	б. ч.	Доска 70x16 ГОСТ 24454-80 л-50	84	0,0001 м ³	
8	б. ч.	Брусок 40x40 ГОСТ 24454-80 л-240	2	0,004 м ³	
9	б. ч.	Доска 110x40 ГОСТ 24454-80 л-240	36	0,003 м ³	
10	б. ч.	Доска 110x40 ГОСТ 24454-80 л-410	72	0,002 м ³	
11	б. ч.	Штанил 20x10 ГОСТ 24454-80 л-410	72	0,0001 м ³	
12		Плита П-120x406 ГОСТ 10632-77 л-406	18		
13		Плита Т-Сер. 6 825x500x3,2 ГОСТ 4598-86	36		
14		Швеллер 12 ГОСТ 8240-72 л-240 ват 3 пс ГОСТ 5353-79	2	2,55	
		Изделия соединительные			
15	810-9-2.87-АРН 070000	МС 1	26	0,29	
16	810-9-2.87-АРН 10 0000	МС 2	110	0,8	
17	810-9-2.87-АРН 11 0000	МС 3	110	0,8	
18	810-9-2.87-АРН 120000	Рама Р2	18	5,26	
19		Завертка накладная ЗФЭП ГОСТ 5090-86	18		
20		Петля накладная ПН-1-70 П ГОСТ 5088-78	36		
		Материалы			
		Щ-6-ПН-10-10x1000 ГОСТ 19304-78 ЩН-МТ-1 ГОСТ 14918-80		164,1 кг	
		Капроновая ткань для СНТ мельничного газ" №32 КС шириной 97см ОСТ 17-46-82		90 м	
	лист 18, 19	Пленка полиэтиленовая СТС полотно 1 сорт ГОСТ 10354-80		580 м ²	

Щ-6-ПН-10-10x1000 ГОСТ 19304-78

И.контр. Д.кач	И.ак.	В.И.П.	
И.спецоц.	Кондрашов	И.И.П.	
И.П.	Никитин	И.И.П.	
И.констр.	Миронов	И.И.П.	
И.эксп.	Мельничков	И.И.П.	
И.ук.г.р.	Удиль	И.И.П.	
И.ед.инж.	Лазкова	И.И.П.	
И.инж.	Воронкова	И.И.П.	
И.н.м.	Ральперина	И.И.П.	

т.п. 810-9-2.87 - АР

Производственная биологическая лаборатория

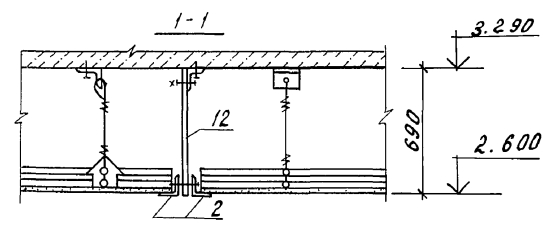
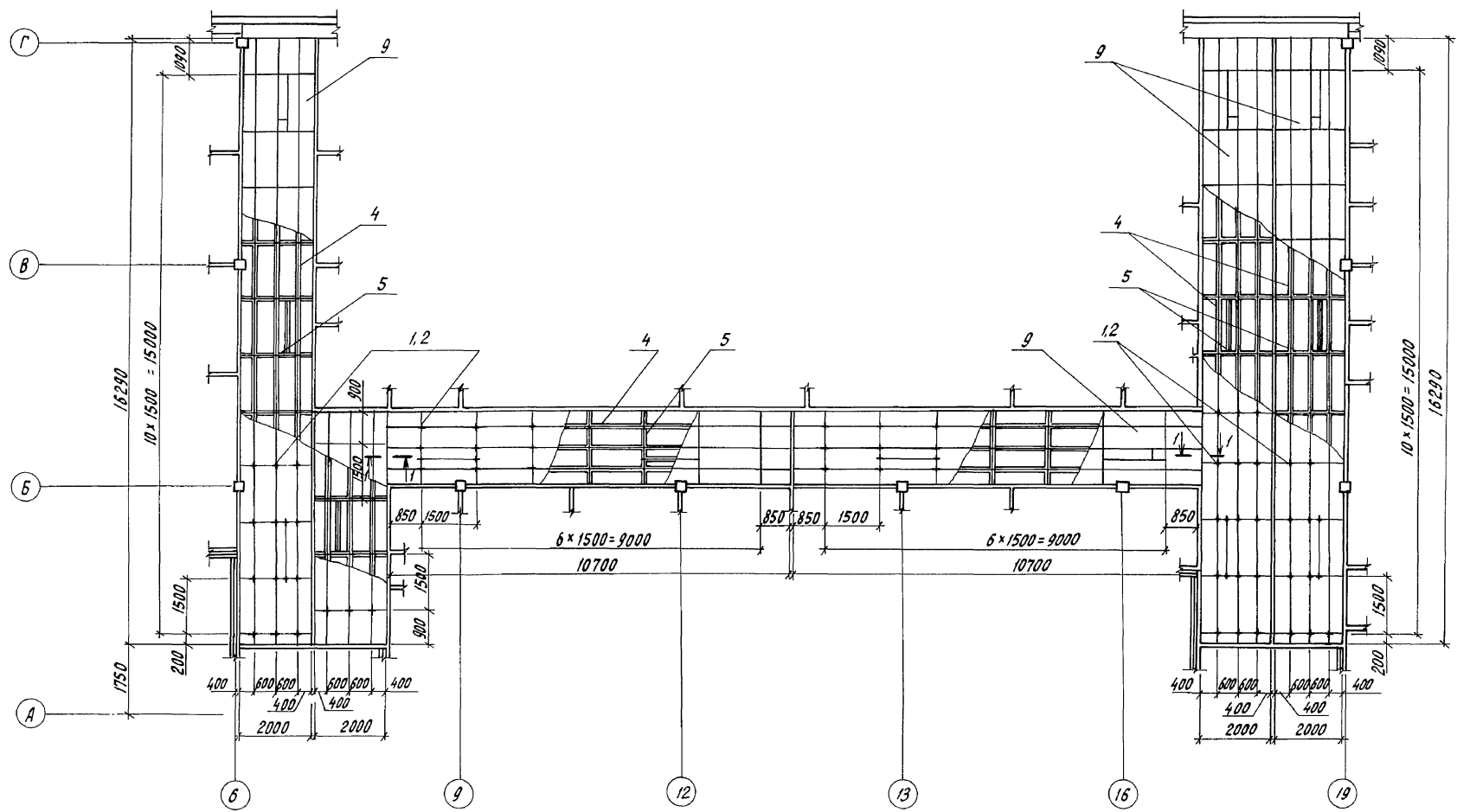
Узел 14

ГИПРОНИСЛЬПРОМ 2.0рел

Привязан			
И.н.в.н			

Альбом 1

Схема расположения подвесного потолка между осями 6-19 и А-Г



1. Спецификацию элементов подвесного потолка см. лист АР-23.
2. При выполнении подвесного потолка использовать указания, приведенные в пояснительной записке серии 1.2451 вып. 0.

И.контр.	Ткач	И.контр.	12.11.87
И.спец.отв.	Кондрашов	И.спец.отв.	11.11.87
ГИП	Никитин	ГИП	11.11.87
Рук.сек.	Мельник	Рук.сек.	11.11.87
Рук.гр.	Кузнецов	Рук.гр.	11.11.87
Ст. арх.	Тараненко	Ст. арх.	11.11.87
Инж.	Ковешникова	Инж.	11.87
Пров.	Кузнецов	Пров.	11.11.87

Т. п. 810-9-2.87-АР

Привязан	Производственная биологическая лаборатория	Стадия	Лист	Листов
	Чешская лаборатория	Р	22	
Инв.И	Схема расположения подвесного потолка между осями 6-19 и А-Г	ГИПРОНИСЕЛЬПРОМ 2.08ел		

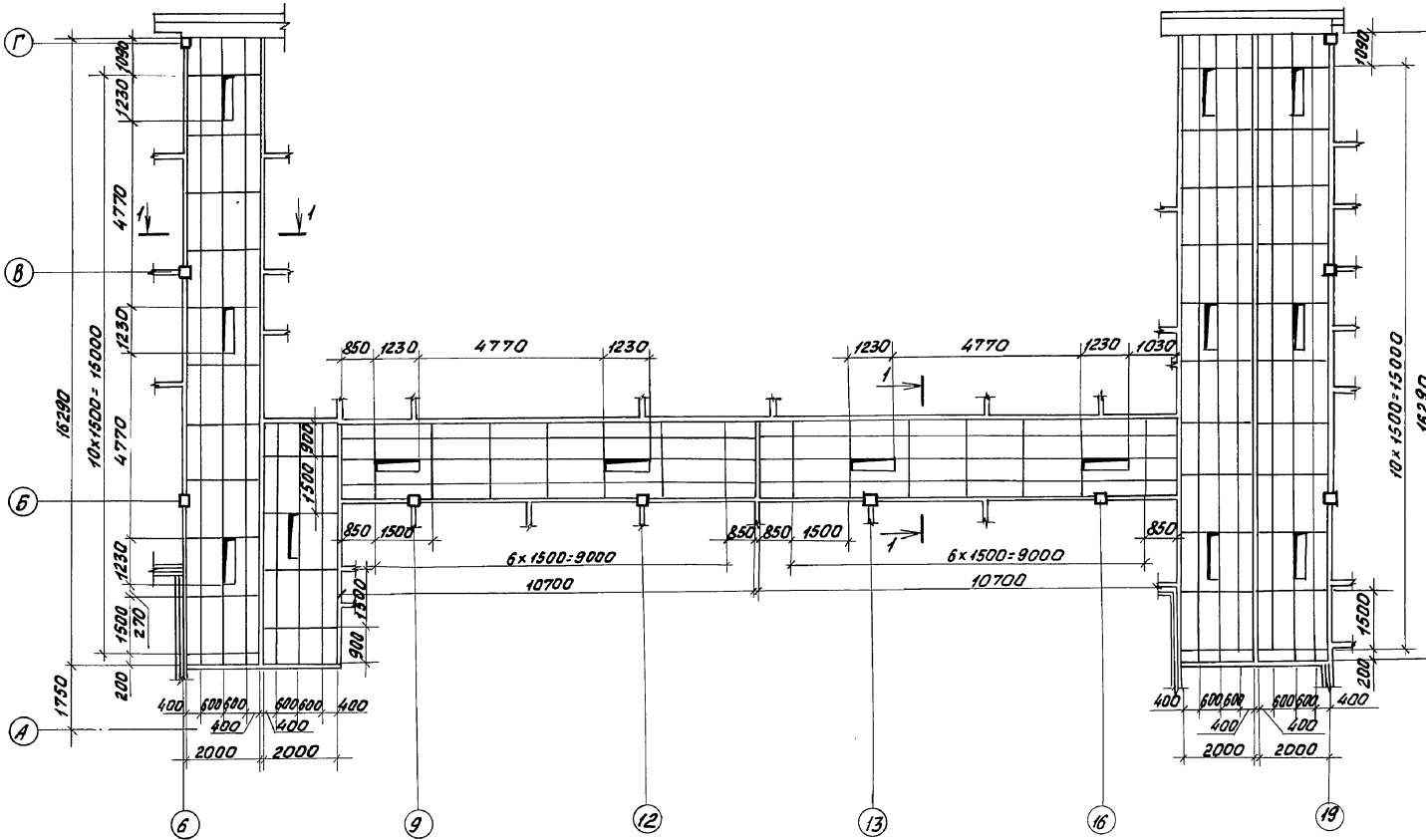
22733-01 52

Копировал Перелыгина

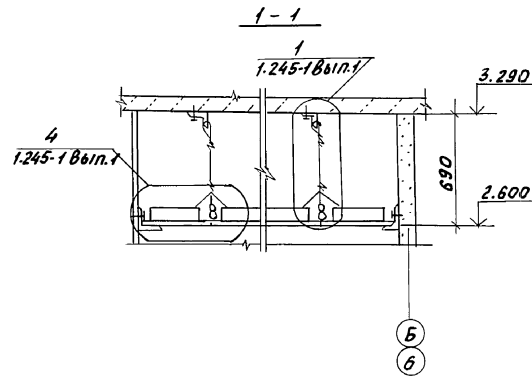
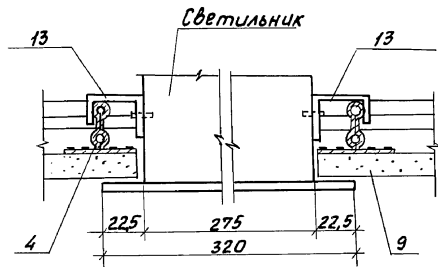
Формат А2

Альбому

Схема расположения светильников



Деталь крепления светильников



Спецификация к схеме подвешеного потолка

Марка, поз.	Обозначение	Наименование	Кол.	Масса, ед, кг	Примечание
1		Дюбель-гвоздь ЛП3,5x30	452	0,003	
2	1.245-1 ППСШ02.00.02	Уголок крепления подвески	162	0,044	
3	1.245-1 ППСШ02.00.02	Проволока 2,5ГОСТ15892-70	162	0,011	
4	1.245-1 ППСШ02.00.04	Главный профиль каркаса	45	2,226	
5	1.245-1 ППСШ02.00.05	Второстепенный профиль каркаса	204	0,395	
6	1.245-1 ППСШ02.00.06	Соединительная пластина	162	0,033	
7	1.245-1 ППСШ02.00.07	Стыковой стержень	84	0,008	
8		Винт 4x25x02.019			
9		ГОСТ 11651-80	1550	0,0035	
		Лист улучшенной сухой гипсовой штукатурки размером 600x1500x14			
		ТУ400-1/54-9-76ГПНСНМН	208	20,16	
10	1.245 ППСШ01.00.15	Пристенный уголок	73	0,72	
11		Клеящая мастика "Полинит" ТУ21-29-25-74			
		МПСМ СССР			15,4 кг
12		ЛП-П-2,0x1,2-6ГОСТ18124-75	1	31,0	
13	810-9-2.87-АРУ 02.00	Обхват	58	0,04	

Н.контр.	Ткач	12/82		т. п. 810-9-2.87-АР	
Спец.отв.	Кондрашов	12/82			
Р.СП	Никитин	12/82			
Рук.сект.	Мельник	12/82			
Рук.гр.	Кузнецов	12/82			
Ст. арх.	Тараненко	11/87		Производственная биологическая лаборатория	
Техник	Максимов	11/87			
Пров.	Кузнецов	11/87		Схема расположения светильников. Деталь крепления светильников	
Этадия	Р	Лист	23	Мислов	
				ГИПРОНИСЛЬПРОМ г.Орел	

22733-01 53

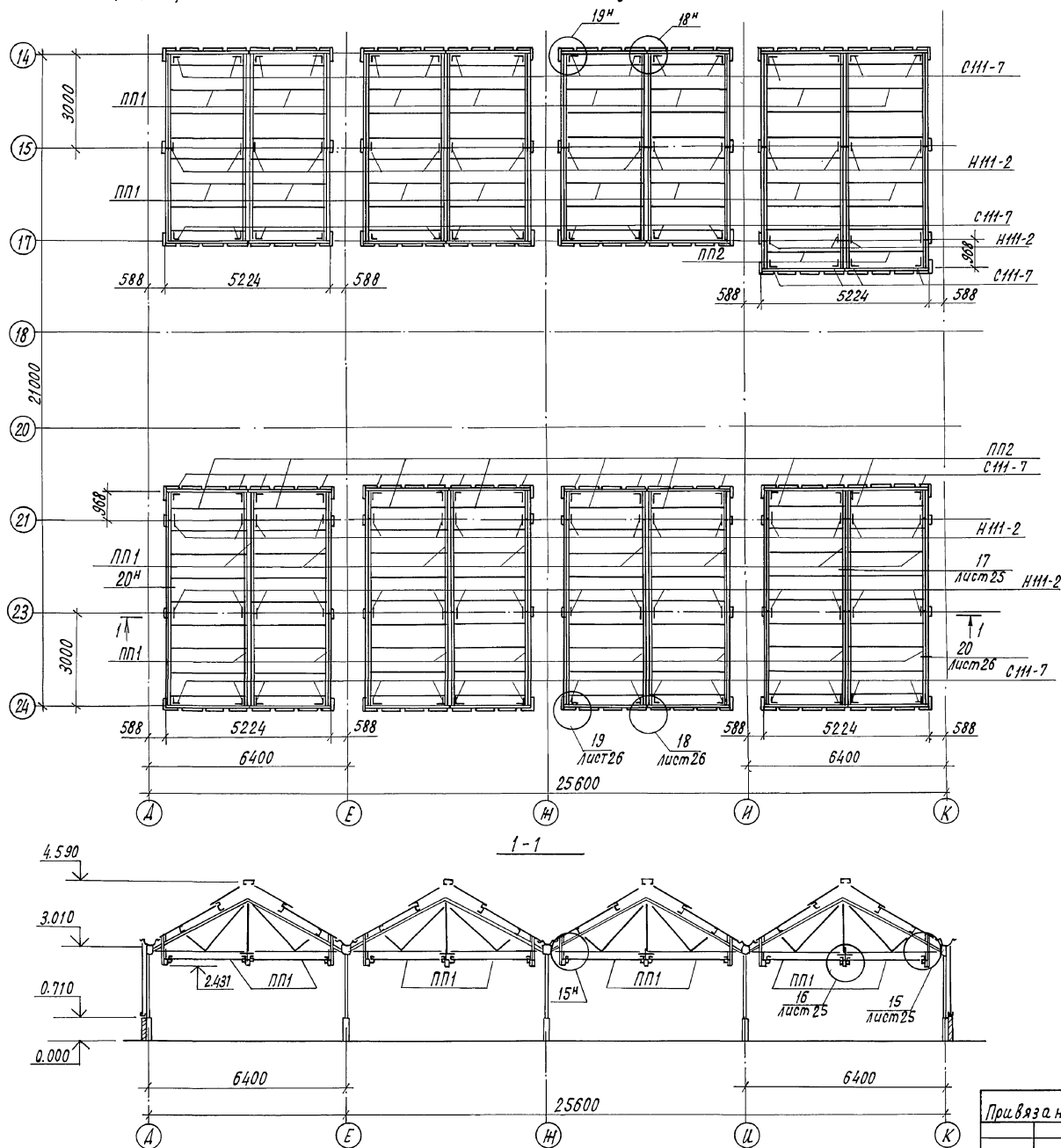
Копировал Фомушкина

Формат А2

Инв. л. подл. Подпись и дата Взам. инв.

Привязан
Инв. л.

Схема расположения подвесного потолка между осями Д-К и 24-14



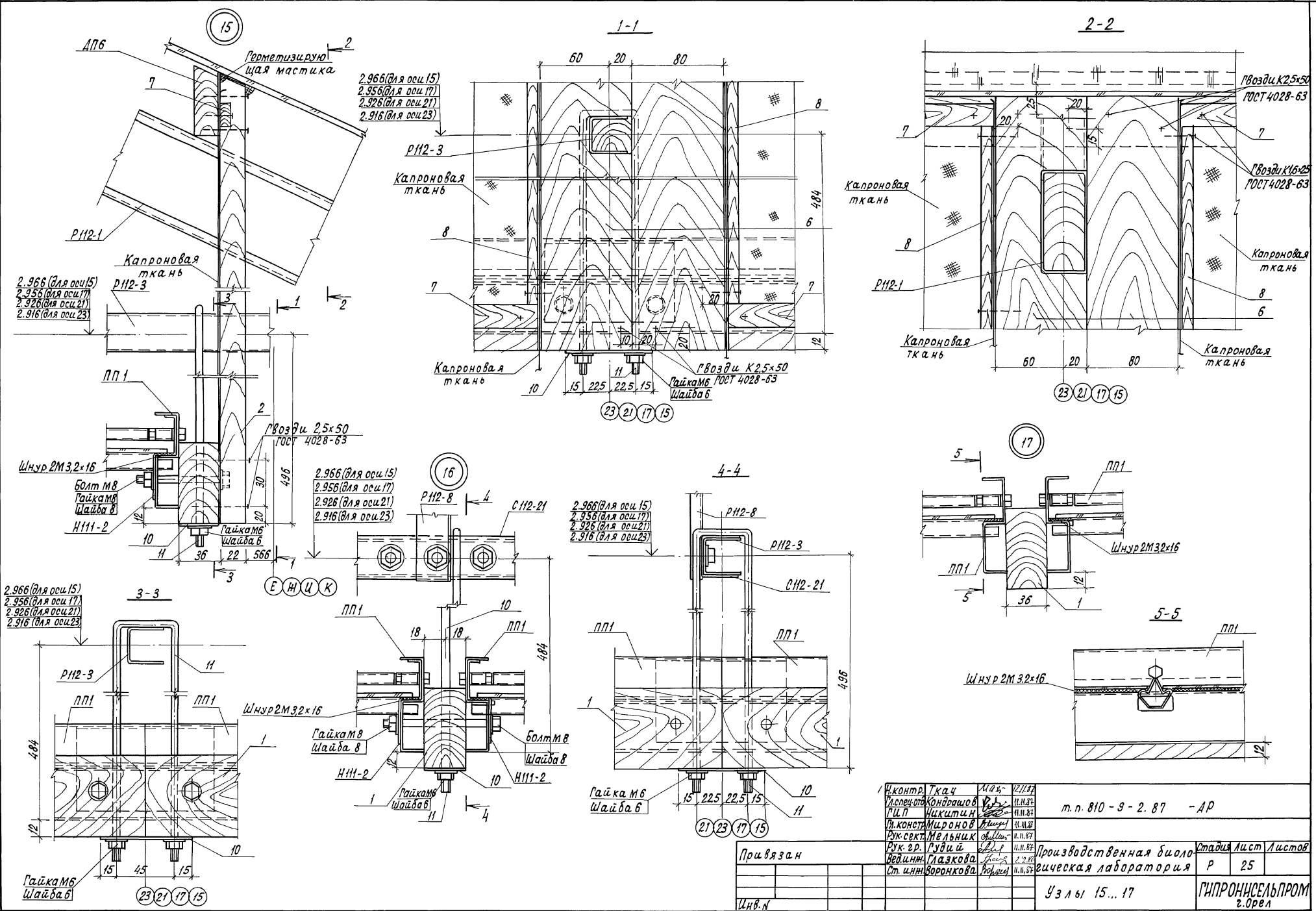
Спецификация к схеме расположения подвесного потолка

Марка поз.	Обозначение	Наименование	Кол.	Масса, Примечание, ед, кг	Примечание
1	Б. 4.	Брусok 70x36 ГОСТ 24454-80 Е-300	48	0,008 м ³	
2	Б. 4.	Брусok 70x36 ГОСТ 24454-80 Е-300	15	0,002 м ³	
3	Б. 4.	Брусok 70x22 ГОСТ 24454-80 Е-267	32	0,004 м ³	
4	Б. 4.	Брусok 40x22 ГОСТ 24454-80 Е-310	32	0,003 м ³	
5	Б. 4.	Брусok 40x22 ГОСТ 24454-80 Е-291	96	0,0007 м ³	
6	Б. 4.	Доска 80x22 ГОСТ 24454-80 Е-822	128	0,0015 м ³	
7	Б. 4.	Штатик 20x10 ГОСТ 24454-80 Е-284	64	0,006 м ³	
8	Б. 4.	Штатик 20x10 ГОСТ 24454-80 Е-800	84	0,00016 м ³	
9	Б. 4.	Штатик 20x10 ГОСТ 24454-80 Е-640	20	0,00013 м ³	
		Стекло 750x1275 ГОСТ 114-78	212		
		Стекло 700x1275 ГОСТ 114-78	74		
		Изделия соединительные			
СНН-7	810.111-00.030 КМД		СНН-7	64	0,074
ННН-2	810.111-00.127 КМД		ННН-2	52	0,074
10	810-9-2.87 - КМ-35		СНН-28	87	0,032
11	810-9-2.87 - КМ-35		СНН-30	39	0,24
12	810-9-2.87 - КМ-35		СНН-31	48	0,27
		Материалы			
		Шнур 2МЗ.2-16 ГОСТ 6467-79			210м
		Капроновая ткань для СИТ			
		Мельничный газ Л32 КС			
		шириной 97см ОСТ 17-46-82			104м

1. Схему расположения металлических элементов подвесного потолка ПП1 и ПП2, расход металла на них см. листы марки КМ.
2. Поз. 3 в месте расположения ворот вырезать по месту
3. На узлах 18, 19 стекло условно не показано
4. Расход крепежных элементов дан в технической спецификации металла на листе КМ-3.

Ин. контр.	Ткач	И. И. Ш.	22.03.79			
Ин. спец.	Кондрашов	В. П.	11.11.81	т.п. 810-9-2.87 - АР		
Ин. ПП	Никитин	В. П.	11.11.81			
Ин. констр.	Миронов	В. П.	11.11.88			
Ин.рук. сект.	Мельник	В. П.	11.11.87			
Ин.рук. з.р.	Рудый	В. П.	11.11.87			
Ин.вед. инж.	Грязкова	В. П.	11.11.87			
Ин.ст. инж.	Воронкова	В. П.	11.11.87			
Ин.в.п.				Производственная биологическая лаборатория	Лист	Листов
				гическая лаборатория	р	24
				Схема расположения подвесного потолка между осями Д-К и 24-14	ГИПРОНИСЕЛЬПРОМ	г. Орел

Алюмин



Инж. Контр. Ткач	М.А.	22/87			
Инж. Кондрашов	В.А.	11/87			
Инж. Чикитин	В.А.	11/87			
Инж. Милонов	В.А.	11/87			
Инж. Мельник	В.А.	11/87			
Инж. Рудый	В.А.	11/87			
Инж. Глазкова	В.А.	11/87			
Инж. Воронкова	В.А.	11/87			

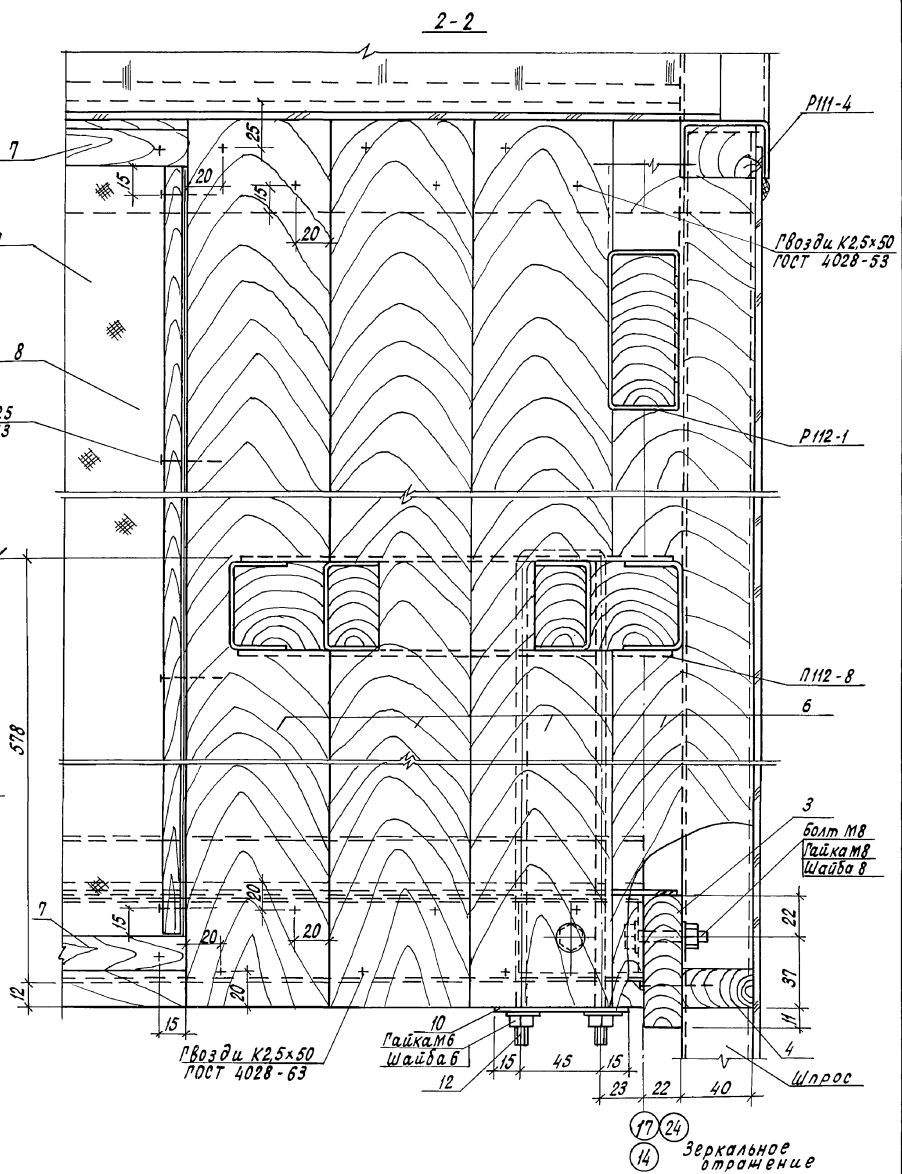
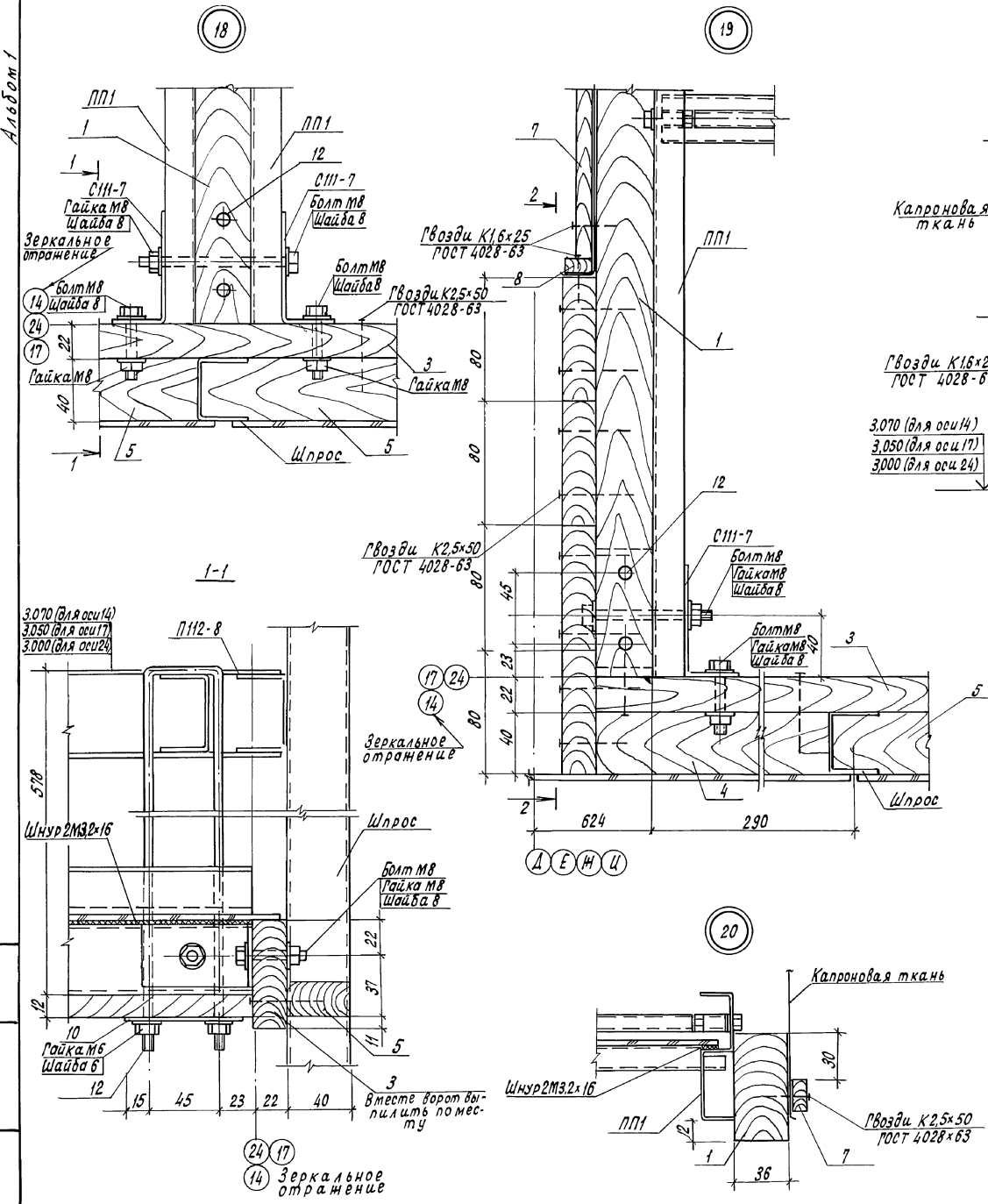
м.п. 810-9-2.87 -АР

Производственная биологическая лаборатория

Узлы 15...17

ГИПРОНИСЕЛЬПРОМ

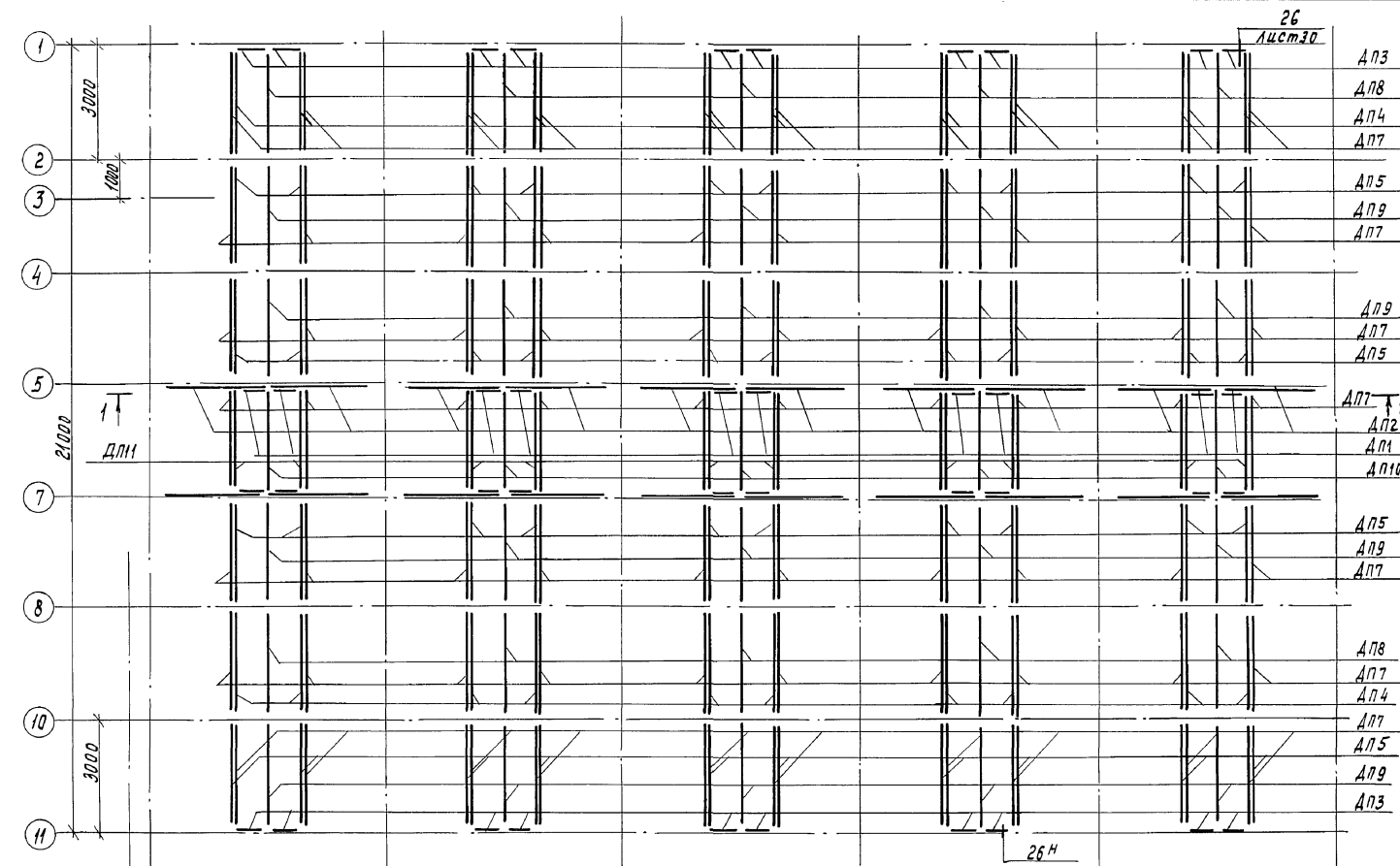
Альбом 1



Шп. л. под. М. П. и дата. Взам. инв.

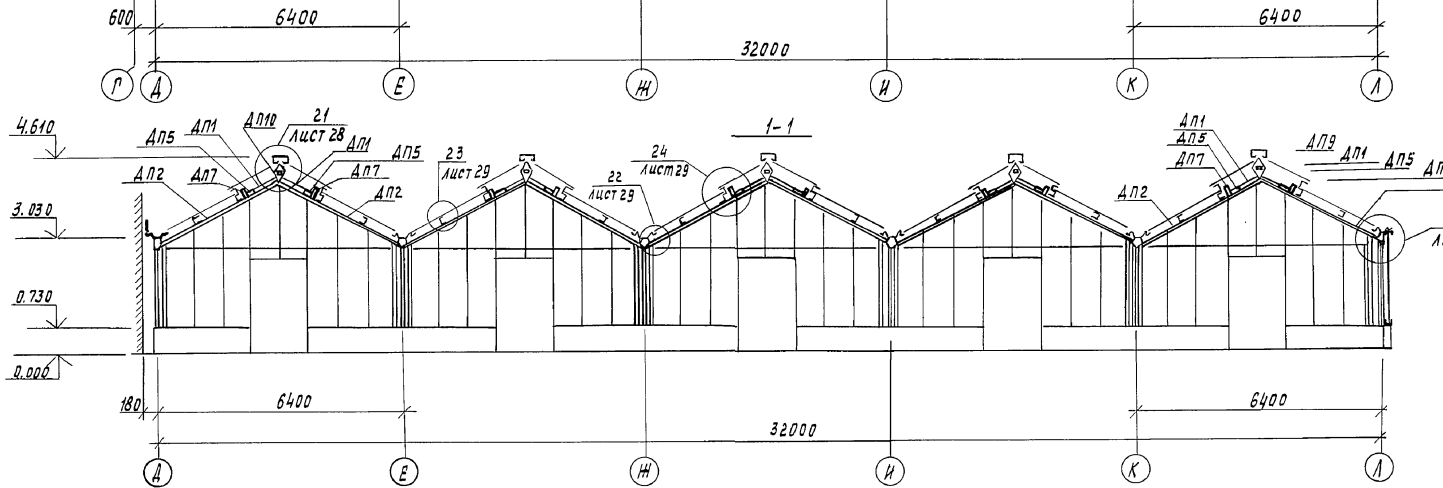
И. контр. Ткач		М. П. 21/87			
И. спец. Кондрашов		М. П. 11/87	м. п. 810-9-2.87 -ДР		
Г. П. Никитин		М. П. 11/87			
Л. констр. Миронov		М. П. 11/87			
А. секстр. Мельник		М. П. 11/87			
З. к. гр. Рудий		М. П. 11/87	Производственная био-Стадия		
Ведущий. Павлова		М. П. 11/87	108 ическая лабора-Лист		
Ст. инж. Воронкова		М. П. 11/87	тория р 26		
Привязан					
Ш. н			Узлы 18 ... 20		
			ГИПРОНИСЕЛЬПРОМ		
			2.0 рел		

Альбом 1

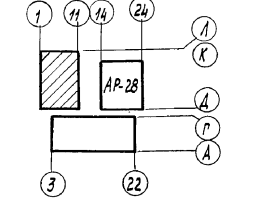


26
Лист 30
Спецификация к схемам расположения прогонов на листах 27, 28

Марка поз.	Обозначение	Наименование	Кол.	Масса ед, кг	Примечание
АП1	810-9-2.87-АРЦ 040000	Прогон АП1	52	0,006м³	
АП2	810-9-2.87-АРЦ 050000	Прогон АП2	52	0,005м³	
АП3	810-9-2.87-АРЦ 060000	Прогон АП3	36	0,002м³	
АП4	810-9-2.87-АРЦ 080000	Прогон АП4	36	0,0046м³	
АП5	810-9-2.87-АРЦ 090000	Прогон АП5	72	0,0046м³	
АП6	810-9-2.87-АРЦ 130000	Прогон АП6	42	0,0046м³	
АП7	810-9-2.87-АРЦ 140000	Прогон АП7	126	0,0037м³	
АП8	б.ч.	Доска 70x22 ГОСТ 24454-80 L-2935	16	0,0045м³	
АП9	б.ч.	Доска 70x22 ГОСТ 24454-80 L-2966	36	0,0046м³	
АП10	б.ч.	Доска 70x22 ГОСТ 24454-80 L-2978	9	0,0046м³	
АП11	б.ч.	Доска 70x22 ГОСТ 24454-80 L-3000	18	0,0046м³	
1	б.ч.	Шпатель 20x10 ГОСТ 24454-80 L-3000	254	0,0006м³	
2	б.ч.	Шпатель 20x10 ГОСТ 24454-80 L-380	36	0,00018м³	
3	лист 29	Кисть флейцевая КФ75 ГОСТ 70397-87	144		
Инделя соединительные					
СН2-25	810-9-2.87-КМ-34	СН2-25	144	0,038	
СН2-26	810-9-2.87-КМ-34	СН2-26	5	0,105	
СН2-27	810-9-2.87-КМ-35	СН2-27	5	0,018	
СН-29	810-9-2.87-КМ-35	СН2-29	5	0,05	
МО1	810-9-2.87-АРЦ 070000	МО1	27	0,29	
Материалы					
					Шпэр 2М 3 2x16 ГОСТ 6467-79
					Капроновая ткань для сит
					«мельничный газ» № 32 кг
					шириной 97см ОСТ 17-46-82
					руч. Б-ПН-10-10 ГОСТ 19904-74
					ОИ-МТ-1 ГОСТ 14918-80
					11,0 кг



Схематический план

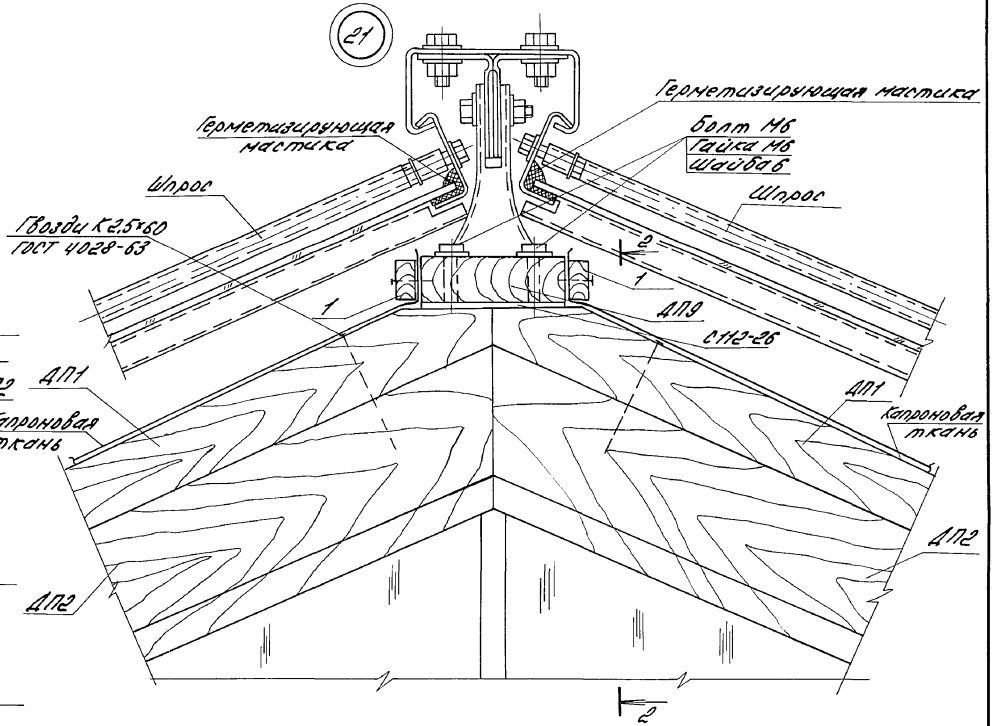
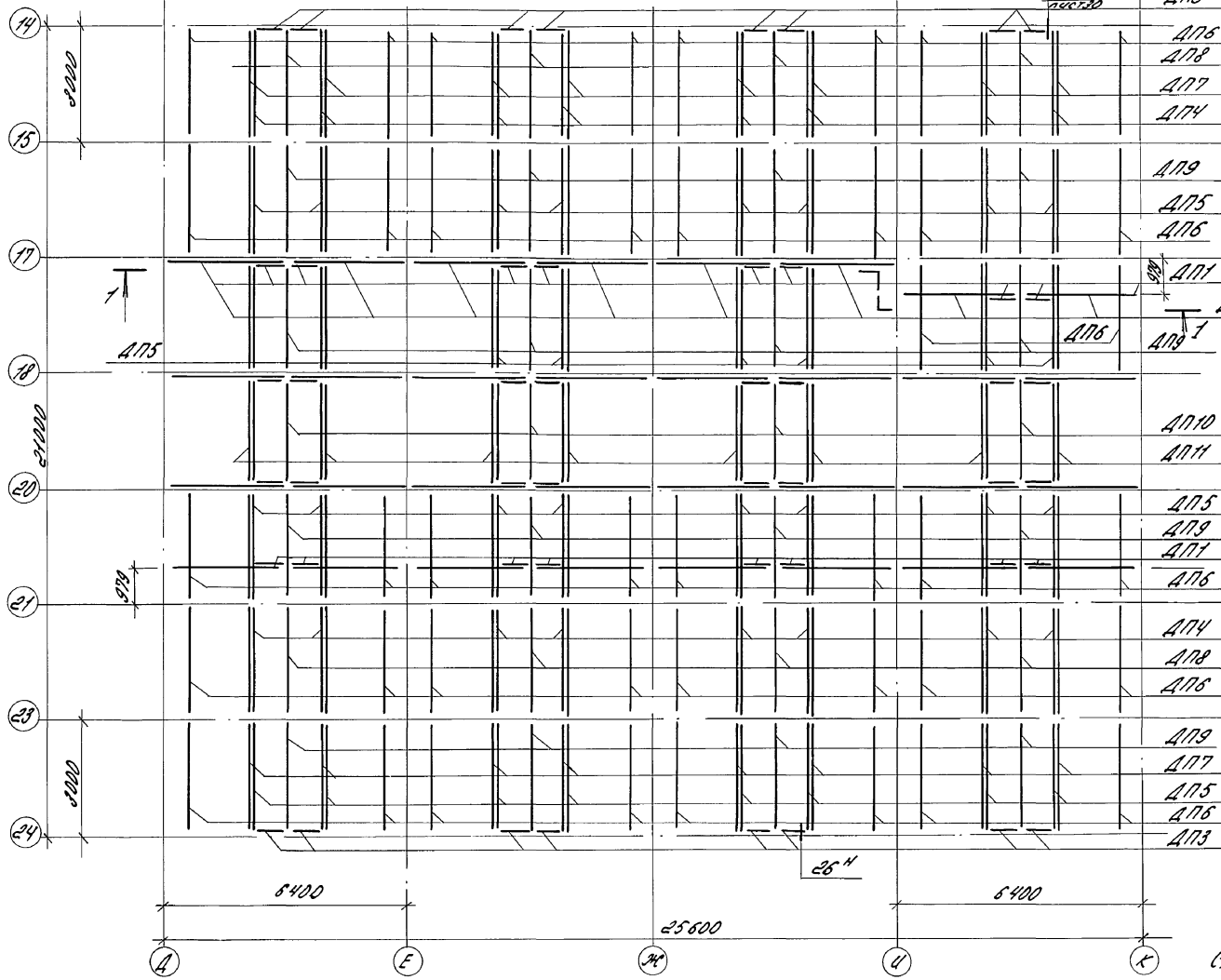


- Расход крепежных элементов дан в технической спецификации металла на листах 27, 28
- У флейцевой кисти КФ75 (поз.3) ручку отпилить по месту.

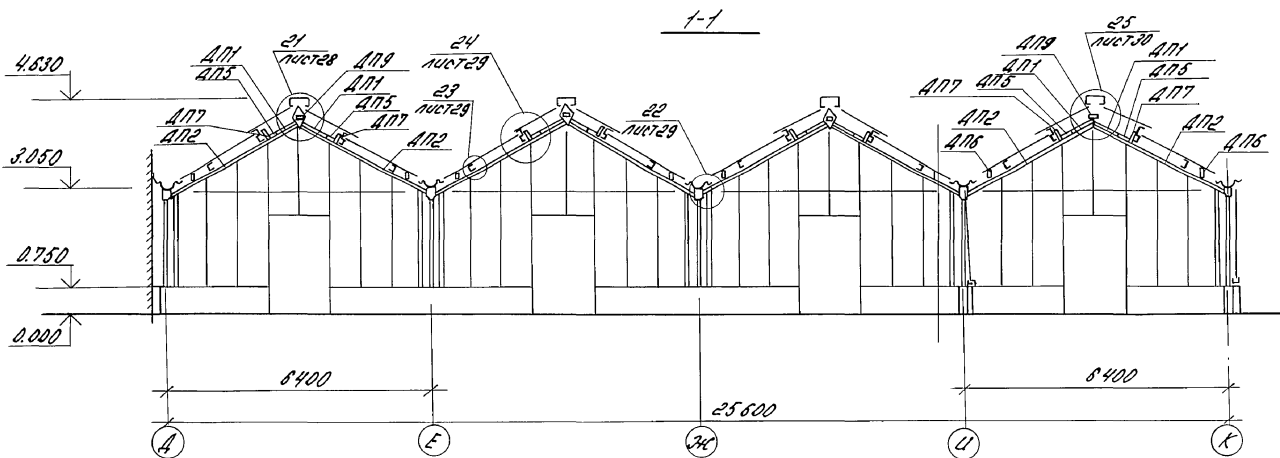
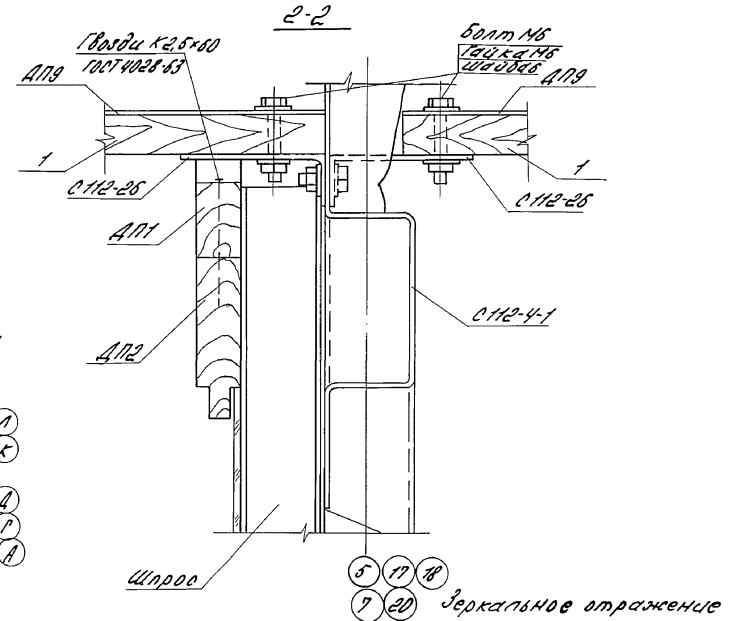
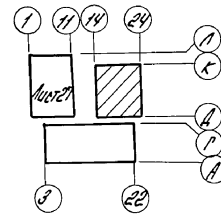
И.контр. ткач	М.С.	0.12.87	т.п. 810-9-2.87-АР
Лесничья	Кондратов	У.С.	
ГИП	Никитин	С.С.	
Гл.контр.	Миринов	В.С.	
Рук.сект.	Мельник	В.С.	
Рук.вр.	Гудий	В.С.	Производственная биологическая лаборатория
Вед.инж.	Глазкова	В.С.	
Инж.	Нужкова	В.С.	
Привязка			Стадия Лист Листов
			Р 27
И.в.в.н			Схема расположения деревянных прогонов между осями А-Л шт-1.
			ГИПРОНИСБЕЛПРОМ
			г. Орел

Схема расположения деревянных прогонов между осями Д-К и 24-14

Архив 1



Схематический план



И.КОНТА	Ткач	И.И.87
И.КОНТА	Кондратов	И.И.87
Г.И.П	Никитин	И.И.87
И.КОНТА	Мироной	И.И.87
И.КОНТА	Мельник	И.И.87
И.К.СР.	Тудий	И.И.87
Велинж	Тазкова	И.И.87

м.п. 810-9-287-AP

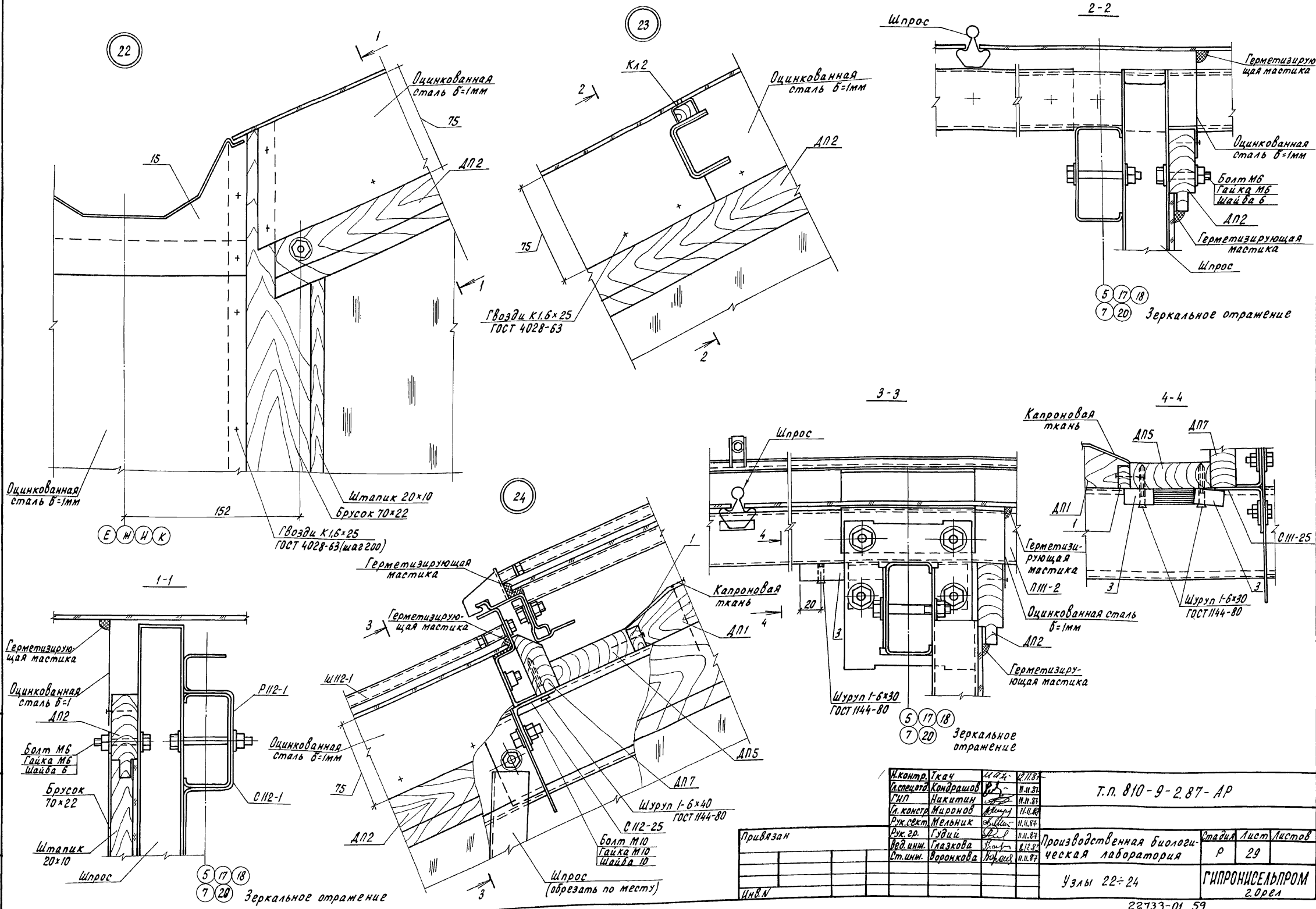
Привязан	Производственная биологическая лаборатория	Стация	Лист	Листов
	Схема расположения деревянных прогонов между осями Д-К и 24-14. Звел 21.	Р	28	
И.И.Н	ГИПРОНИСЕЛЬПРОМ			

22133-01 58

Копировал Варич

Формат А2

Альбом 1



Инв. Подпись и дата

И.контр. Ткач	И.д.к. 12/187
Исполн. Кондрашов	И.д.к. 11/81
Гип. Дикитин	И.д.к. 11/81
И.контр. Миронов	И.д.к. 11/80
Рук.сект. Мельник	И.д.к. 11/87
Рук.гр. Гудви	И.д.к. 11/87
И.д.инж. Глазкова	И.д.к. 11/87
Ст.инж. Воронкова	И.д.к. 11/87

Т.п. 810-9-2.87-АР

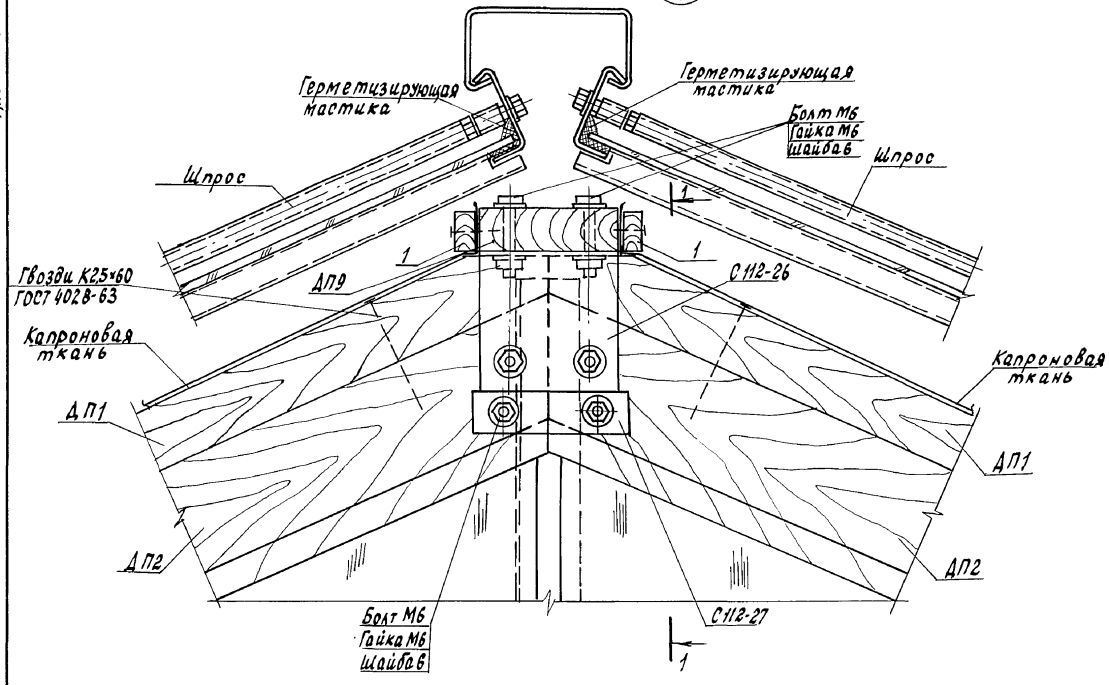
Привязан	Производственная биологическая лаборатория	Страница	Лист	Листов
	Узлы 22÷24	Р	29	
И.д.к.		ГИПРОНИСЕЛЬПРОМ 2.0рел		

22733-01 59

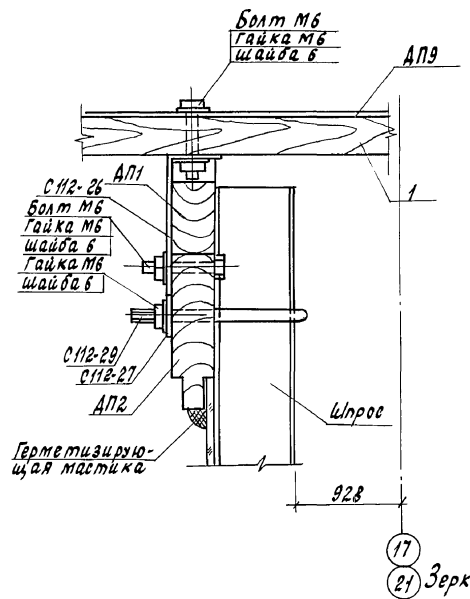
Копировал Перелыгина
Формат А2

Алюминий

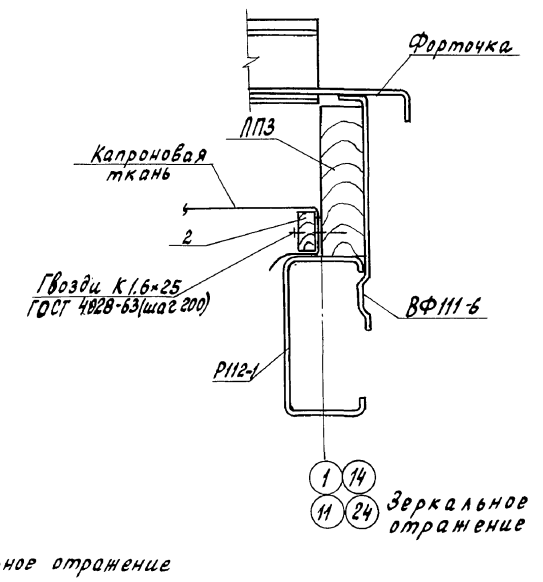
25



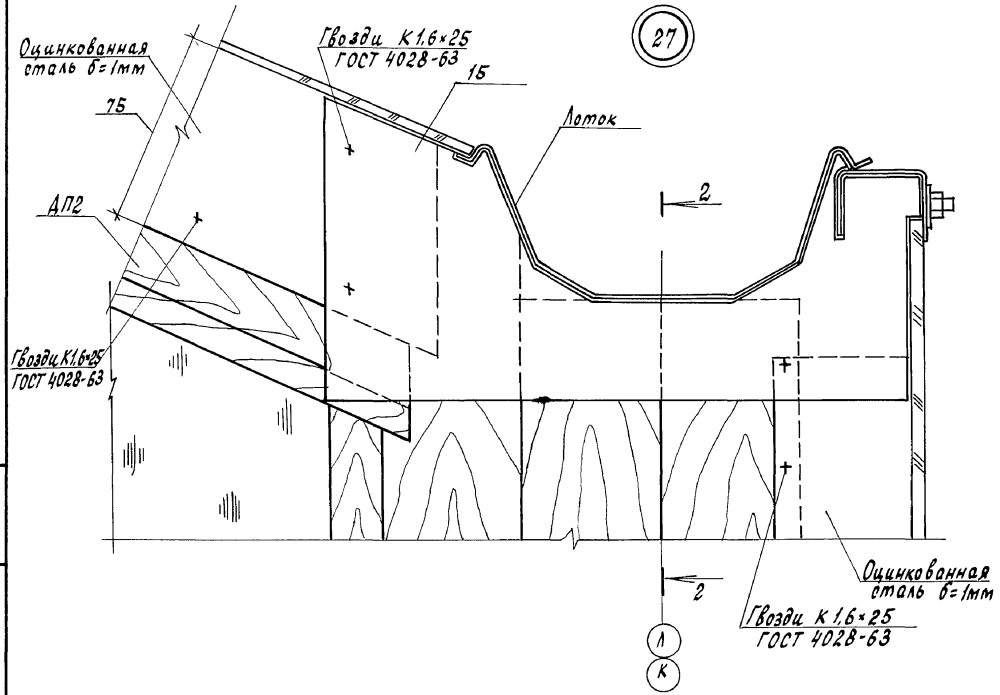
1-1



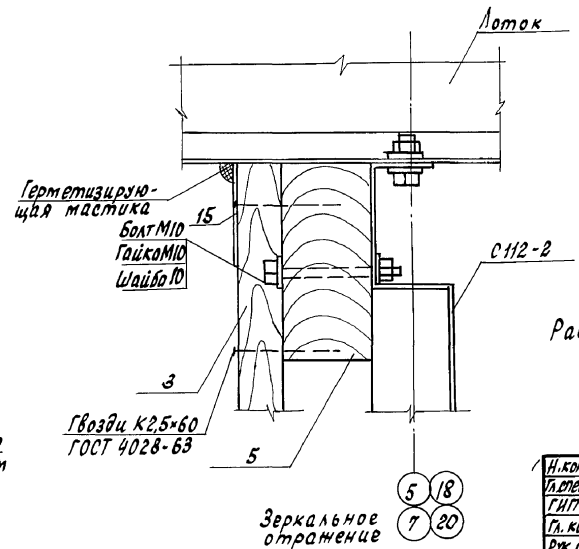
26



27



2-2



Расход элементов поз. 3,5,15 см. лист 21.

Ш.В. и Л.В.Л. Л.В.Л. и Л.В.Л. В.В.В. и Ш.В.Ш.

И.контр.	Ткач	М.С.А.	2.11.87	Т.П. 810-9-2.87 - АР
Л.опец.	Кондратов	У.В.	11.11.87	
Г.И.П.	Михайлин	В.В.	11.11.87	
Л.контр.	Миронов	В.В.	11.11.87	
Р.ж.сект.	Мельник	А.И.	11.11.87	Производственная биологическая лаборатория
Р.ж.вр.	Гудий	В.В.	11.11.87	
В.в.ц.инн.	Гвоздова	В.В.	11.11.87	
Ст.ц.инн.	Воронкова	В.В.	11.11.87	
Узлы 25÷27				ГИПРОНИСЕЛЬПРОМ
ИНВ. №				2.0.РЕЛ

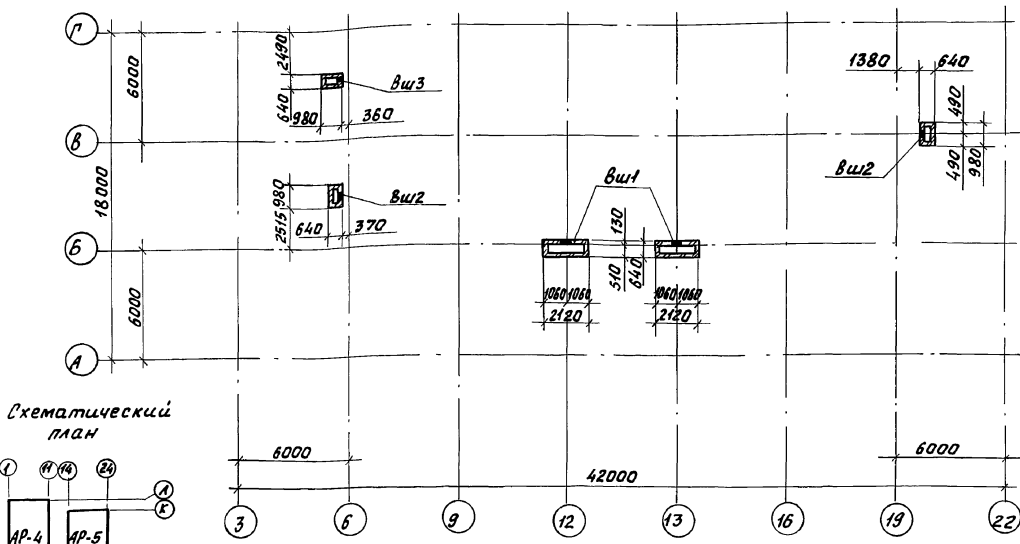
22733-01 60

Копировал Ахромова

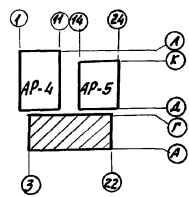
Формат А2

Альбом 1

Схема расположения вентшахт между осями 3-22 и А-Г



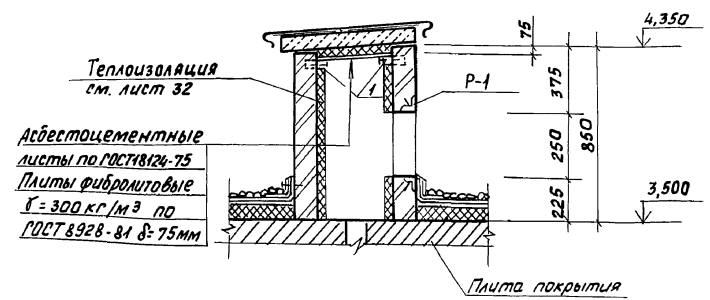
Схематический план



вентшахта вш1 (вш2)

вентшахта вш3

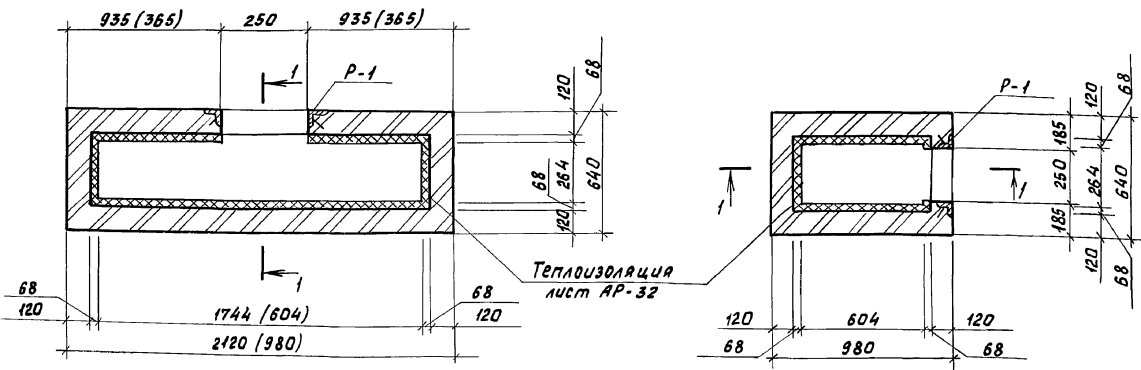
1-1



Спецификация к схеме расположения вентшахт

Марка, поз.	Обозначение	Наименование	Кол.	Масса ед. кг	Примечание
вш1		вентшахта вш1	2		
вш2		вентшахта вш2	2		
вш3		вентшахта вш3	1		
Р-1	810-9-2.87-АРУ 0300	Рама Р-1	5		
1		Рейка 40х70 ГОСТ 24454-80			0,03 м³
		ФБА-Г ГОСТ 5781-82 В-750	10	0,17	
		АП-П-20х1,2.4 ГОСТ 18124-75	2	21	

Над отверстием в стене вентшахт заложить в слой раствора толщиной 20мм арматуру в количестве 2 стержней с переплетом на 250 мм с обеих сторон. Расход стержней см. спецификацию на данном листе.



Цифры в скобках. Подпись и дата. Взам. инв. №

И.контр.	ТКЗУ	11.04.	11.87
В.спек.	Кондрашов	11.05.	11.87
Р.ИП	Никитин	11.07.	11.87
Вук. сект.	Мельник	11.08.	11.87
Рук. гр.	Кузнецов	11.08.	11.87
Инж.	Николаев	11.08.	11.87

Т.П. 810-9-2.87-АР

Привязан				
Инв. №				
Производственная-биологическая лаборатория	Этажи	Лист	Листов	
Схема расположения вентшахт между осями 3-22 и вентшахты вш1(вш2), вш3.	Р	31		
				ГИПРОНИСЛЬПРОМ г.Дреп

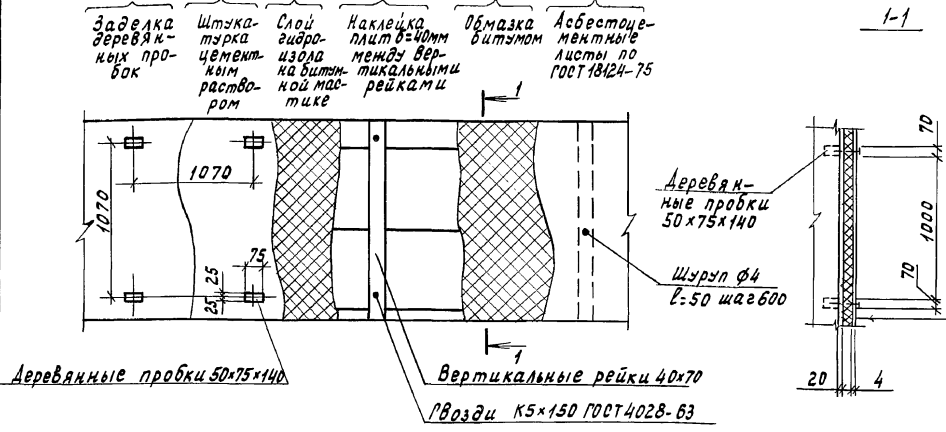
22733-01 61

Копировал Фомушкина

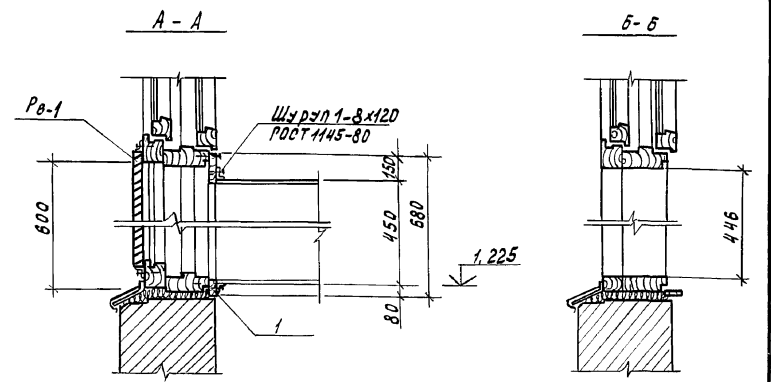
Формат А2

Теплоизоляция стен минераловатными плитами

Альбом 1



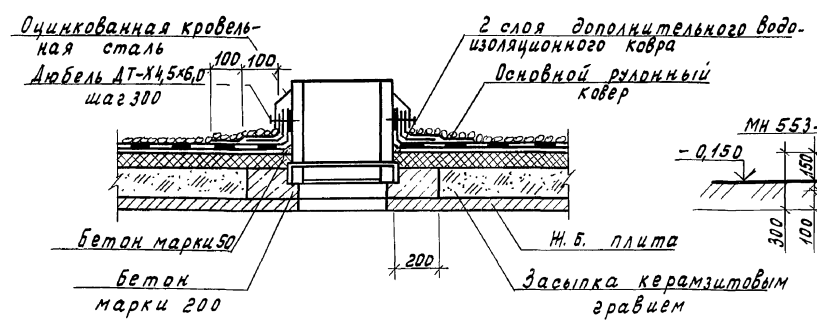
Плоские асбестоцементные листы
 Обмазка битумом
 Слой жестких минераловатных плит - 40мм $\gamma=200 \text{ кг/м}^3$ ГОСТ 9573-82
 Слой гидроизола на битумной мастике
 Штукатурка цементным раствором
 Кирпичная стена



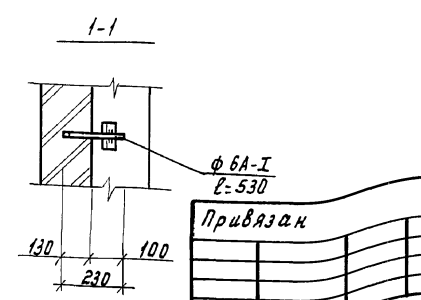
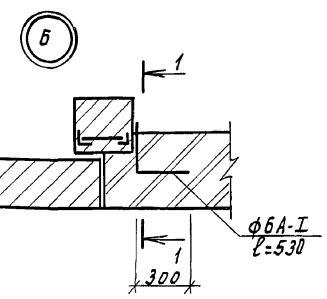
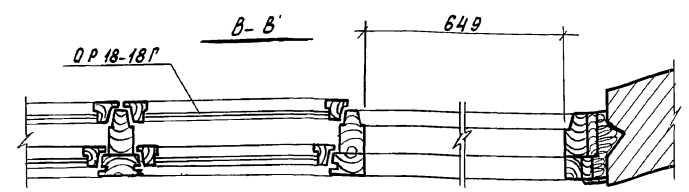
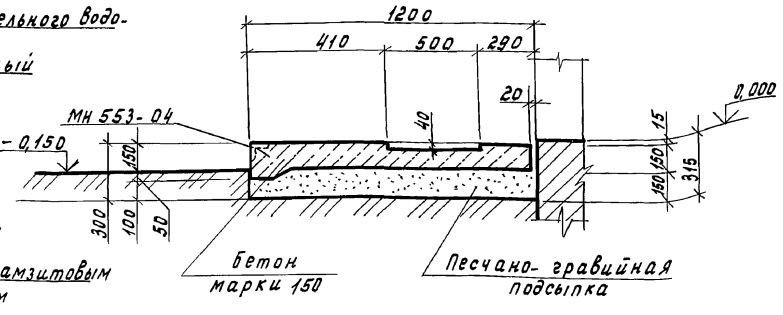
Спецификация элементов расположенных на листах 3, 10, 16, 32

Марка поз.	Обозначение	Наименование	Кол.	Масса ед. кг.	Примечание
МР	810-9-2.87-КНЦ 370000	Решетка МР	4		
		Рейка 40x70 ГОСТ 24454-80		0,08 м ³	
МН553-04	1.400-15 Вып.1	Заделка закладное МН553-04	12	51,7	13,2 л.м.
		ФБА-I ГОСТ 5781-82		0,17	
ПП15.5Т	ГОСТ 6786-80	Паралетная плита ПП15.5Т	80	150	
ПЛУ10.5Т	ГОСТ 6786-80	Паралетная плита ПЛУ10.5Т	4	100	
РВ-1	810-9-2.87-АРЦ 0100	Решетка РВ-1	6		
РВ-2	810-9-2.87-АРЦ 0100-01	Решетка РВ-2	1		
1		Древесно-стружечная плита П-1Т б=20мм			
		ГОСТ 10632-77	6	0,01 м ³	
БФ-1		болт М12x130 кл.2-011			
		ГОСТ 7805-70	6		
ЗД-1	ГОСТ 5091-78	Закрытитель дверной ЗД 1	1		

Деталь сопряжения кровли со стаканом



Деталь устройства входной площадки



1. Крепление асбестоцементных листов осуществлять не менее, чем к двум рейкам.
2. Расход ФБА I по узлу б см. лист 15 спецификацию сборных перегородок.

И.Коптьев	Т.Кач	М.С.М.	В.Л.В.						
В.Специст	К.Ковришов	В.П.	И.И.И.						
Г.П.	Н.И.И.								
Р.К.С.	М.Е.М.								
Р.К.З.	К.З.З.								
И.И.	Н.И.И.								

т.п. 810-9-2.87-АР

Производственная биологическая лаборатория	Стадия	Лист	Листов
	Р	32	

ГИПРОНИСБЕЛПРОМ
г.Орел

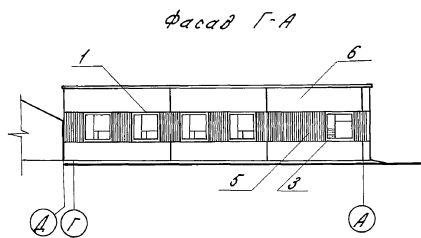
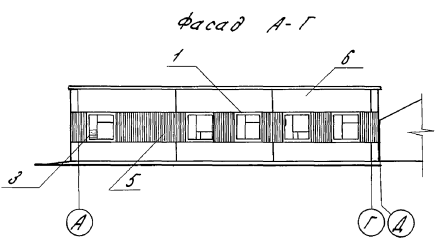
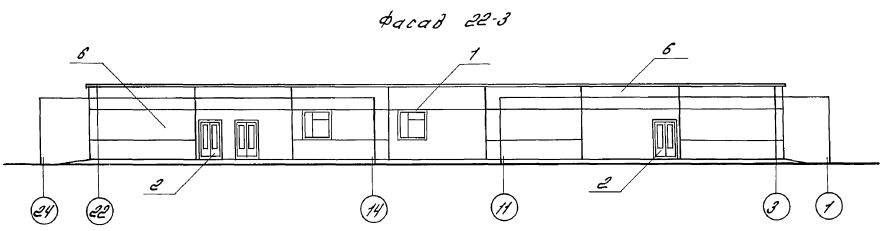
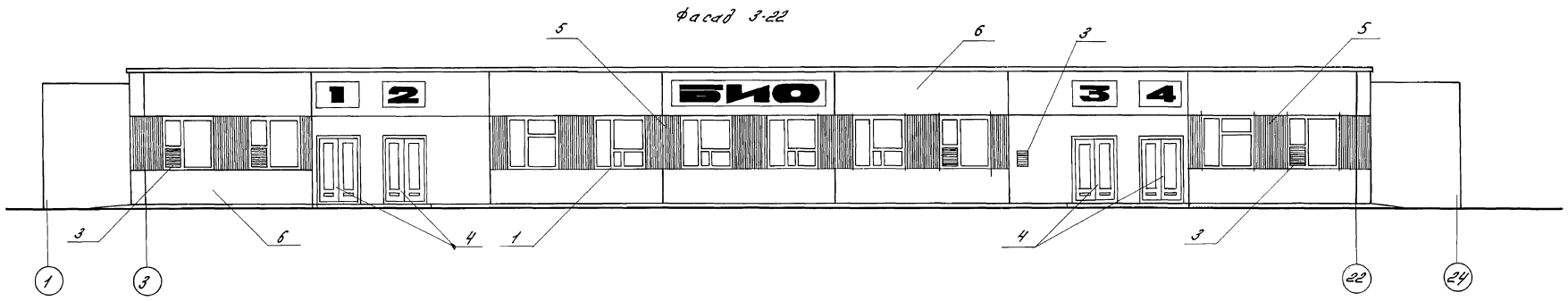
Копировал Муратова

22733-01 62

Формат А2

Ш.В.А. подл. Подпись и дата. Взам. инв. №

Архив 1



Паспорт цветового решения фасадов

№ п/п	Фасад	Элемент	Отделка	Колер
1	3-22, 22-3, А-Г, Г-А	Оконные блоки	Окраска пентафталевой эмалью ПФ-115	Белый
2	22-3	Дверные блоки	Окраска пентафталевой эмалью ПФ-115	78
3	3-22, А-Г, Г-А	Вентрешетки	Окраска пентафталевой эмалью ПФ-115	93
4	3-22	Дверные блоки	Окраска пентафталевой эмалью ПФ-115	115
5	3-22, А-Г, Г-А	Стеновые панели	Окраска в заводских условиях краской ЦПМВ	106
6	3-22, 22-3, А-Г, Г-А	Стеновые панели	Окраска в заводских условиях краской ЦПМВ	7

1. Цвета подобраны согласно альбому колеров, Стройиздат, Ленинградское отделение, 1983.
 2. Материал и композиция знаков-эмблем уточняются и выполняются при привязке проекта.

И.контр.	Ткач	11.11.82	11.11.82	м.п. 810-9 - 2.87 - AP	
Исполн.	Сидорова	11.11.82	11.11.82		
ГЛП	Никитин	11.11.82	11.11.82		
Риссер	Мельник	11.11.82	11.11.82		
Рисер.	Сидорова	11.11.82	11.11.82	Производственная биологическая лаборатория	
Ст. арх.	Терещенко	11.11.82	11.11.82		Страна
Проб.	Сидорова	11.11.82	11.11.82		Р
Указания по цветовой отделке фасадов				Лист 33	
				ГИПРОНИСЕМПРОМ	

22733-01 63

Копировал Варич Формат А2

Шкала: 1:100

Ведомость рабочих чертежей основного комплекта

Лист	Наименование	Примечание
1	Общие данные (начало)	
2	Общие данные (продолжение)	
3	Общие данные (окончание)	
4	Схема расположения фундаментов, цокольных и фундаментных балок	
5	Схема расположения фундаментов и цокольных плит между осями А-А'; 11-1.	
6	Схема расположения фундаментов и цокольных плит между осями Д-Д'; 24-14	
7	Фундаменты ФМ 1... ФМ 8	
8	Узлы 1... 7	
9	Узлы 8... 14	
10	Узлы А; Б; В; Г; Д	
11	Схема расположения подпольных каналов, приянков и фундаментов под оборудование ФОН 1... ФОН 3	
12	Фрагмент 1. Приянок ПРМ 1.	
13	Схема расположения колонн и ригелей	
14	Схема расположения плит покрытия	
15	Схема расположения плит перекрытия вентиляционных шахт. Детали.	
16	Схема расположения стеновых панелей	

Ведомость ссылочных и прилагаемых документов

Обозначение	Наименование	Примечание
	<u>Ссылочные документы</u>	
1.020-1/83	Конструкции каркаса междуэтажного применения для многостажных общественных зданий, производственных и вспомогательных зданий промышленных предприятий	
вып. 1-1	Фундаменты сборные железобетонные для колонн	

Титульный проект разработан в соответствии с действующими нормами и правилами и предусматривает мероприятия, обеспечивающие взрывную, взрывопожарную и пожарную безопасность при эксплуатации здания.
 Главный инженер проекта Ю.А. Никитин

продолжение

Обозначение	Наименование	Примечание
	сечением 300x300 и 400x400 мм	
вып. 2-1	Колонны сечением 300x300 мм	
вып. 2-15	Колонны сечением 300x300 и 400x400 мм. Арматурные и закладные изделия	
вып. 3-1	Ригели высотой 450 мм размером 3,0; 6,0 и 7,2 м для опирания многослойных плит перекрытия	
вып. 6-1	Монтажные узлы	
вып. 7-1	Изделия соединительные стальные	
1.030-1-1	Стены наружные из однослойных панелей для каркасных общественных зданий, производственных и вспомогательных зданий промышленных предприятий.	
вып. 1-1	Панели из легких и ячеистых бетонов	
вып. 1-3	Панели из легких и ячеистых бетонов. Арматурные и закладные изделия	
вып. 3-1	Монтажные узлы стен многостажных зданий с высотой этажей 2,8(3,0); 3,3; 3,6 и 4,2 м	
вып. 4-1	Изделия соединительные стальные	
1.041-1-2	Сборные железобетонные многослойные плиты перекрытия многостажных общественных зданий, производственных и вспомогательных зданий промышленных предприятий.	
вып. 1	Плиты длиной 5650 мм с предварительно напряженной арматурой из стали классов АТ IVС и АТ V из тяжелого и легкого бетонов	
вып. 6	Сантехнические плиты длиной 5650, 6850 и 8650 мм с предварительно напряженной арматурой из стали классов АТ IV и АТ V и длиной 2650 мм с арматурой из стали класса АТ III и 3 тяжелого и легкого бетонов.	

продолжение

Обозначение	Наименование	Примечание
1.400-15	Унифицированные закладные изделия железобетонных конструкций для крепления технологических коммуникаций и устройств.	
вып. 1	Рабочие чертежи унифицированных закладных деталей	
1.415-1	Железобетонные фундаментные балки для стен производственных зданий.	
вып. 1	Фундаментные балки для стен с шагом колонн 6 м.	
1.494-24	стаканы для крепления крышных вентиляторов, дельтаторов и зонтов	
вып. 1	железобетонные стаканы с отбрасываю диаметром 400; 700; 1000; 1200 и 1450 мм.	
3.006-1-2/82	Сборные железобетонные каналы и тоннели из лотковых элементов	
вып. 1-1	лотки	
вып. 1-2	Плиты. Опорные подушки.	
	<u>Прилагаемые документы</u>	
	Изделия строительные	Альбом 6
810-9-2.87-КЖ ВМ1	Ведомость потребности в материалах на изготовление монолитных конструкций.	Альбом 10
810-9-2.87-КЖ ВМ2	Ведомость потребности в материалах на изготовление сборных конструкций.	Альбом 10

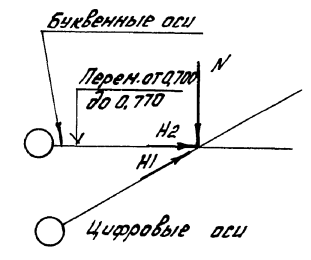
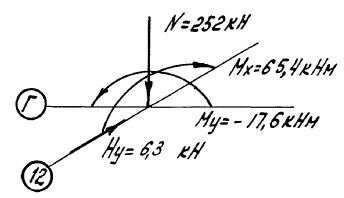
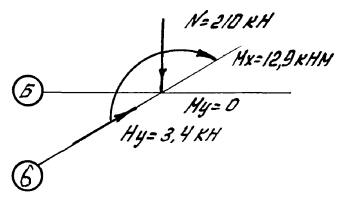
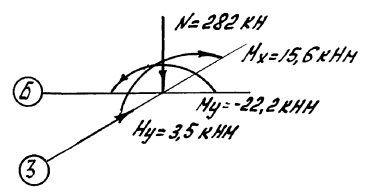
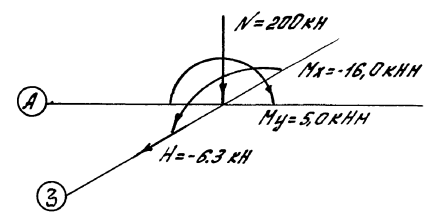
Привязан				
Инж. Н. Замлин Николай	И.п. 2			
Н. Кондр. Ткач	И.п. 2			
Науч. ст. Васильев	И.п. 2			
Г.П. Никитин	И.п. 2			
П. Канст. Миронов	И.п. 2			
Р. Канст. Мельник	И.п. 2			
Р. Канст. Гудий	И.п. 2			
Ст. инж. Власова	И.п. 2			
Инж. Кушко В.	И.п. 2			
Проб. Глазкова	И.п. 2			
т. п. 810-9-2.87-КЖ				
Производственная бюро	Стая	Лист	Листов	
гическая лаборатория	р	1	16	
Общие данные (начало)	ГИПРОНИСЛЬПРОМ			
	г. Орел			

Лист 1

Ведомость спецификаций

Лист	Наименование	Примечание
4	Спецификация к схеме расположения фундаментов, цокольных и фундаментных блоков	
5	Спецификация к схеме расположения фундаментов и цокольных плит	
6	Спецификация к схеме расположения фундаментов и цокольных плит	
7	Спецификация элементов монолитных фундаментов	
11	Спецификация к схеме расположения подпольных каналов, прянков и фундаментов под оборудование	
12	Спецификация элементов монолитных фундаментов под оборудование, прянка и канала	
13	Спецификация к схеме расположения колонн и ригелей.	
15	Спецификация к стенам расположенная плита покрытия, расположенным на листах 14 и 15	
16	Спецификация к схеме расположения стеновых панелей	

Схемы нагрузок на фундаменты



Расчетные нагрузки на фундаменты

Марка фундамента	N_{max} кН	N_{min} кН	$M_{x max}$ кНм	$M_{x min}$ кНм	$M_{y max}$ кНм	$M_{y min}$ кНм
ФН 1	8,64	—	0,09	0,01	—	—
ФН 2	18,46	—	0,01	12,00	—	—
ФН 3; ФН 4; ФН 5; ФН 11	8,64	—	—	—	—	—
ФН 6	0,7	—	—	—	—	—
ФН 8	4,32	—	—	—	—	—

Лин. 10000, 100000, 1000000, 10000000, 100000000, 1000000000

Зам. инж. Николаев		Инж. Ткач		Инж. Васильев		Инж. Никитин		Инж. Миронов		Инж. Нельник		Инж. Гудий		Инж. Бласова		Инж. Лазкова	
привязан		Производственная био-гическая лаборатория		Студия		Лист		Листов		Р		2		Общие данные (продолжение)		ГИПРОНИСЕЛЬПРОМ 2.0рел	

Ведомость объемов сборных бетонных и железобетонных конструкций по рабочим чертежам основного комплекта марки КЖ.

Общие указания.

Альбом 1

№п/п	Наименование группы элементов конструкций	Код	Кол, м³	Примечание
1	Фундаменты стаканного типа	5812.00.00.00	41,7	
2	Колонны	5821.00.00.00	12,96	
3	Балки фундаментные и			
4	Балки цокольные	5824.00.00.00	45,84	
5	Ригели	5825.00.00.00	23,70	
6	Перекрышки	5828.00.00.00	0,73	
7	Панели стеновые наружные	5831.00.00.00	85,83	
8	Плиты покрытия	5841.00.00.00	39,41	
9	Конструкции и детали			
10	Каналы	5858.00.00.00	11,07	
11	Архитектурно-строительные			
12	Элементы зданий	5894.00.00.00	5,80	
	всего:		267,04	

Материалы на изготовление сборных бетонных и железобетонных конструкций учтены в ведомости потребности в материалах и отдельно не учитываются.

Условные обозначения



Монолитный бетон на планах и фасадах

1. Данная часть проекта разработана на основании задания на проектирование, утвержденного Госагропромом СССР 21 марта 1986г.
2. За условную отметку 0,000 принят уровень чистого пола производственной биологической лаборатории, что соответствует абсолютной отметке []
3. Для расчета конструкций производственной биологической лаборатории приняты следующие нагрузки и воздействия:
 - а) расчетная зимняя температура наружного воздуха минус 20°С, минус 10°С.
 - б) вес снегового покрова для II гео-графического района по СНиП 2.10.04-85 - 0,15 кПа (15 кгс/м²); вес снегового покрова для III гео-графического района по СНиП 2.01.07-85 - 1,0 кПа (100 кгс/м²);
 - в) скоростной напор ветра для II гео-графического района по СНиП 2.01.07-85 - 0,48 кПа (48 кгс/м²).
4. Фундаменты разработаны для строительства на неуплотненных, непроводочных грунтах со следующими нормативными характеристиками: $\varphi_k = 0,49$ рад (28°); $\sigma_k = 2$ кПа (0,02 кгс/см²), $E = 14,7$ МПа (150 кгс/см²), $\gamma = 18$ кН/м³. Коэффициент безопасности по грунту $K_g = 1$, рельеф территории спокойный. Грунтовые воды отсутствуют.
5. Индивидуальные железобетонные конструкции разработаны согласно СНиП 2.03.01-84.
6. В связи со средней агрессивностью среды в боксах (лаборатории в осях Д-А; 1-24) в период проведения дезинфекции необходимо:
 - а) все бетонные и железобетонные элементы изготавливать из тяжелого вибрированного бетона класса В15 по прочности на сжатие, W6 по водонепроницаемости, F50 по морозостойкости.

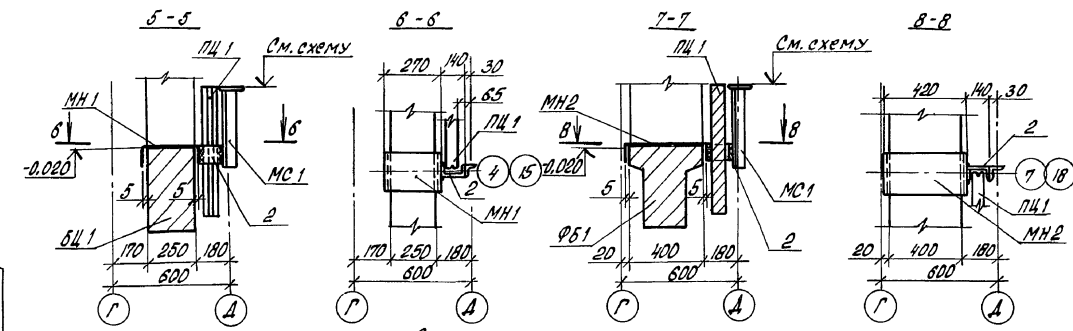
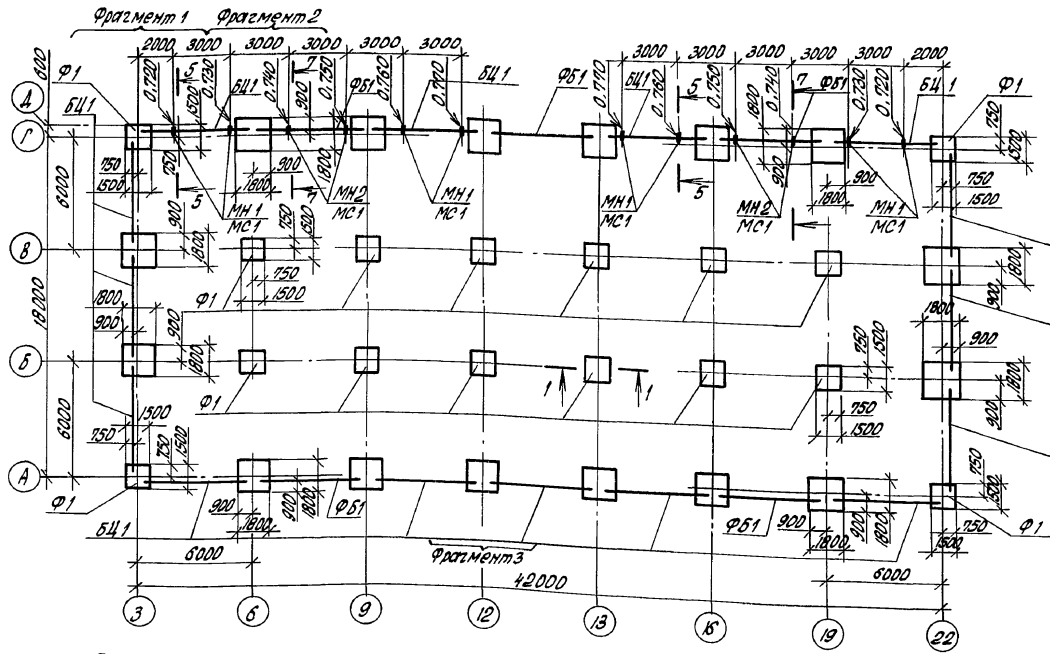
- б) все закладные детали для крепления цокольных панелей, находящиеся в грунте, обетонировать бетоном класса В15 на мелком щебне.
- в) соединительные элементы для крепления цокольных плит, закладные детали плит, сварные швы, конструкции для установки шкафов электрооборудования, стальные трубы для прокладки электрокабеля покрыть эмалью ЭП-140 по ГОСТ 24709-81 в 4 слоя. Остальные металлические конструкции окрасить в 4 слоя эмалью НЦ 192 П черного цвета ГОСТ 6631-74 по грунтовке в 1 слой грунтовкой ФЛ-03К ГОСТ 9109-81.
- г) поверхность цокольных плит, столбиков за исключением наружных надземных поверхностей цоколя, окрасить кремнийорганической эмалью КО-198 по ТУ-6-02-841-74 за 2 раза.
7. Заделку стыков между цокольными плитами производить бетоном класса В15 по прочностим на сжатие, по морозостойкости F50 на мелком заполнителе.
8. Залей скважин под сборно-монолитные фундаменты уплотнить путем трамбования в грунт слоя щебня толщиной 100 мм.
9. Сварку производить по ГОСТ 5264-80 электродами типа Э42 ГОСТ 9466-75.
10. Проект разработан для применения в районах строительства с температурой наружного воздуха наиболее холодной пятидневки t_k минус 20°С, для варианта с t_k минус 10°С - аналогичен.
11. Согласно выполненным расчетам установка диафрагм жесткости не требуется. Пространственная жесткость здания обеспечивается жесткой заделкой колонн в фундаментах.

Инженер Н.И.Колодев	Проверено		
Н.Колотко Г.С.Ч	11/84	2/84	
И.Чайка В.Сильев	11/84	11/84	
Г.И.П. Никитин	11/84	11/84	
А.Костяков Мирон	11/84	11/84	
Рук. сект. Мельник	11/84	11/84	
Рук. гр. Гудий	11/84	11/84	
Ст. инж. Власова	11/84	11/84	
Проб. Глазкова	11/84	11/84	

Привязка	Производственная биологическая лаборатория	Станд. Лист	Листов
		Р	3
И.И.И.	Общие данные (окончание)	ГИПРОНИСЕЛЬПРОМ г.Орел	

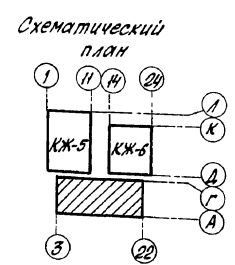
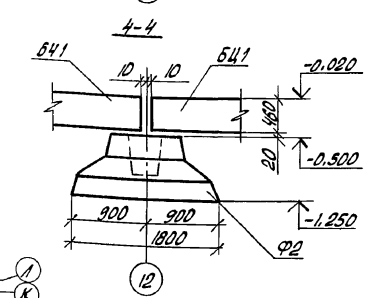
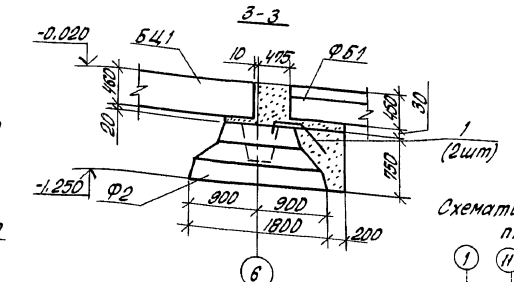
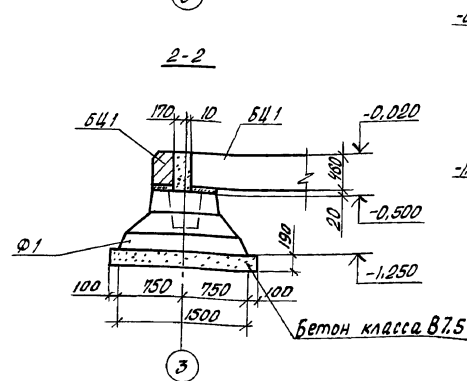
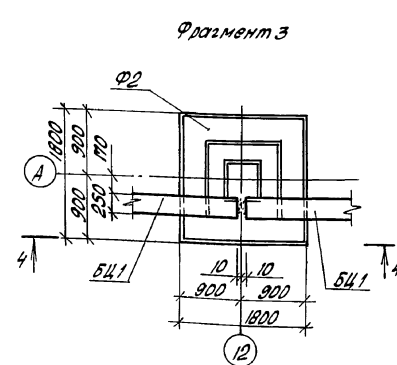
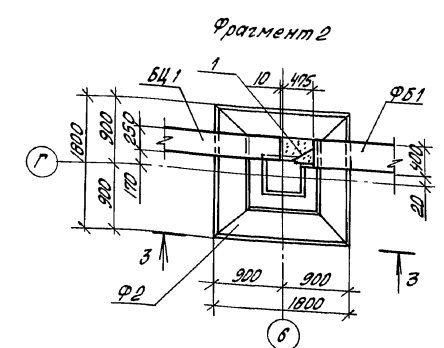
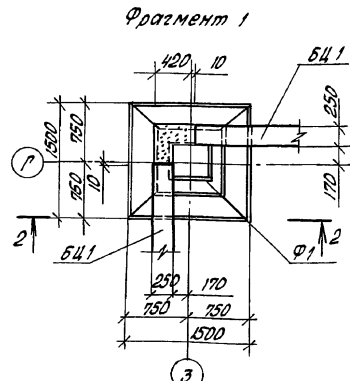
Схема расположения фундаментов, цокольных и фундаментных балок

Масштаб 1



Спецификация к схеме расположения фундаментов, цокольных и фундаментных балок

Марка, лав.	Обозначение	Наименование	Кол. шт	Масса ед., кг	Примечание
Фундаменты					
Ф1	1.020-1/83.1-12.0.0	1 Ф 15.8-1	16	2500	
Ф2	1.020-1/83.1-12.0.0-04	1 Ф 18.8-1	16	3500	
Балки цокольные					
БЦ1	1.030.1-1.1-178-04	БЦ 60.5.2.5-1	15	1040	
Фундаментные балки					
ФБ1	1.415-1 В.лп.1	ФБ5-12	5	1500	
МН1	В10-9-2.87-КЖИ 01.00.00	Изделие закладное МН1	8	3,26	
МН2	В10-9-2.87-КЖИ 01.00.00	Изделие закладное МН2	4	4,44	
МС1	В10-9-2.87-КЖИ 02.00.00	Изделие соединительное МС1	12	4,48	
1	Б.4.	ФВН-ТГОСТ-3781-82 С-1000	20	0,40	
2	Б.4.	Швеллер 14 ГОСТ 8240-72 С-75	12	0,92	
Материалы					
		Бетон класса В 12,5		3,5 м ³	



1. Отметка подошвы фундаментов под колонны минус 1,250.
2. На схеме все незамаркированные фундаменты Ф2.
3. Под фундаменты выполнить подготовку из тщательно спланированного и утрамбованного песчаного слоя толщиной 100 мм.
4. Цокольные и фундаментные балки устанавливать на растворе марки 100.
5. Монолитные участки фундаментов выполнять из бетона класса В12,5.
6. Горизонтальную гидроизоляцию выполнять на отм. минус 0,020 из цементного раствора состава 1:2 с гидрофобными добавками толщиной 20 мм.
7. Раббетонка на фрагменте 1 условно не показана.

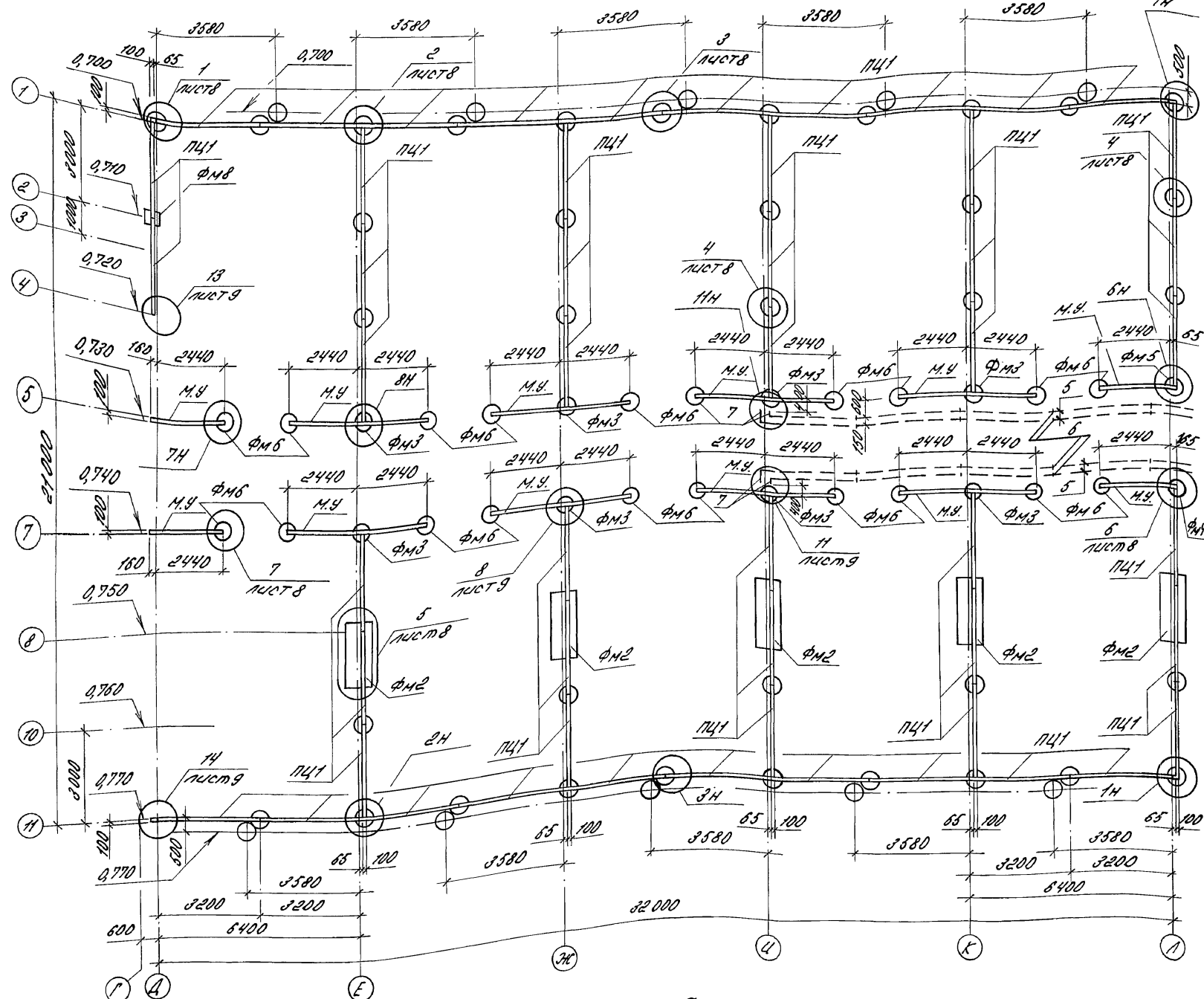
И.контр.	Т.кач	М.ав.	В.исп.	
И.исп.отв.	Кондратьев	У.ст.	И.М.С.	
Т.пл.	Никитин	С.ст.	И.М.С.	
Л.контр.	Чирков	Ф.ав.	И.М.С.	
Р.к.сект.	Мельник	Ф.ав.	И.М.С.	
Р.к.зр.	Гуды	Ф.ав.	И.М.С.	
И.н.ж.	Нужкова	Р.к.	И.М.С.	
Проб.	Позкова	Т.к.р.	И.М.С.	

т.п. В10-9-2.87 -КЖ

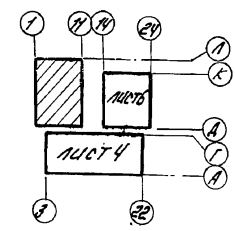
Привязан				
И.н.в.нр				

Производственная биологическая лаборатория
Стадия Лист Листов
Р 4
ГИПРОНИСЕЛЬПРОМ
г.Орел

А.М.Бонч



Схематический план



1. Все необозначенные фундаменты марки ФМ1.
2. На схеме даны отметки верха опорной части фундаментов.

Спецификация к схеме расположения фундаментов и шокольных плит

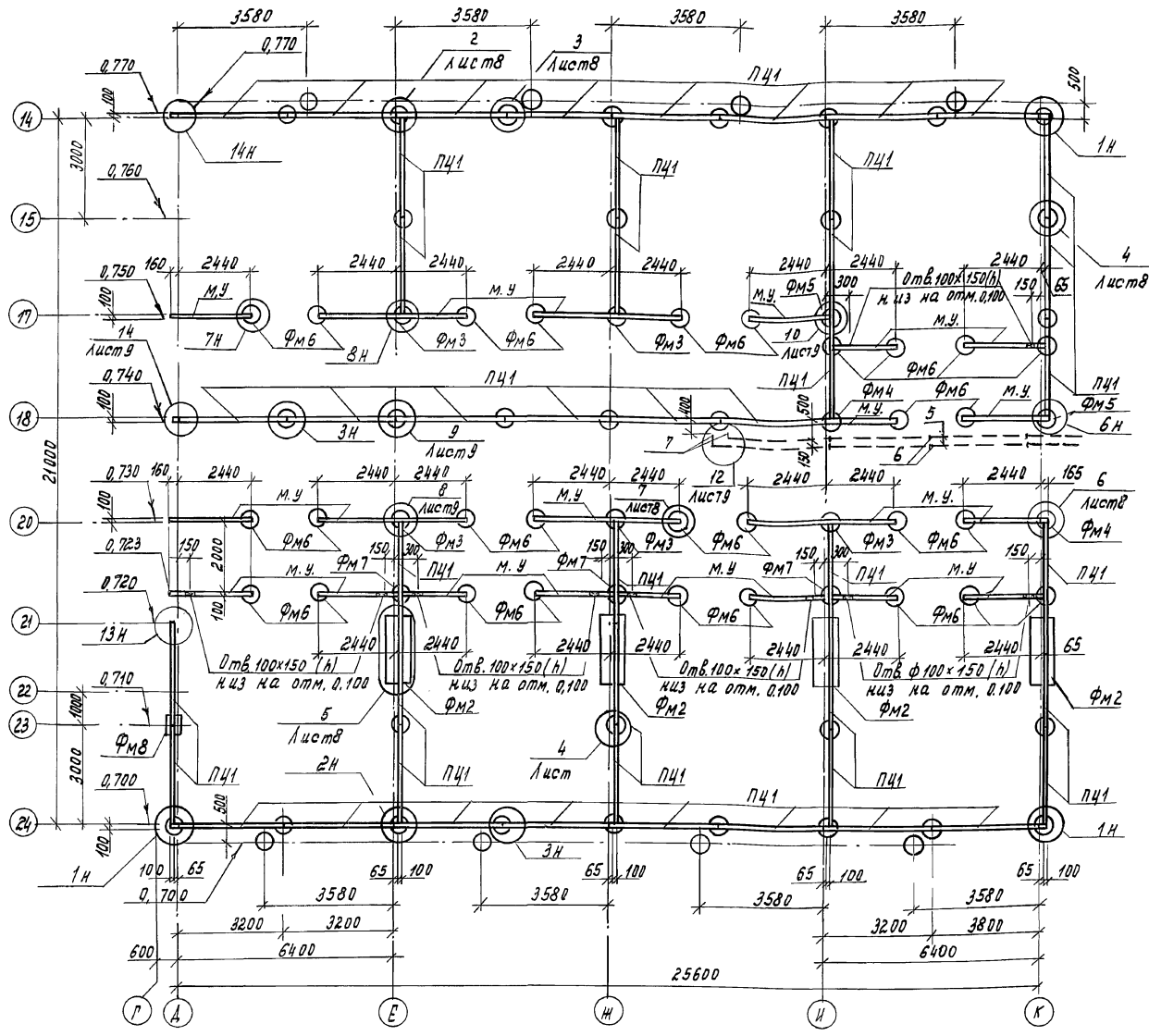
Марка, поз.	Обозначение	Наименование	Кол.	Масса, кг	Примечание
		Плиты шокольные			
ПЦ1	810-9-287-КЖС 04 00 00	ПЦ1	52	813	
		Изделия закладные			
МН5	810-9-287-КЖС 07 00 00	МН5	29	0,55	
МН6	810-9-287-КЖС 08 00 00	МН6	3	1,85	
МН7	810-9-287-КЖС 09 00 00	МН7	10	1,64	
МН8	810-9-287-КЖС 10 00 00	МН8	8	0,98	
МН9	810-9-287-КЖС 11 00 00	МН9	2	0,85	
МН10	810-9-287-КЖС 12 00 00	МН10	8	1,31	
1	Лист 10	Плита 5-10*60 ГОСТ 103-76 Вкл. зап.-Г 1007535-79 P-155	54	0,73	
2	Лист 10	Плита 5-10*60 ГОСТ 103-76 Вкл. зап.-Г 1007535-79 P-100	18	1,88	
3	Лист 10	Плита 5-10*60 ГОСТ 103-76 Вкл. зап.-Г 1007535-79 P-200	4	0,94	
5		Труба БНТ 100 ГОСТ 1839-80 P=2950	18		
6		Муфта БНМ 100 ГОСТ 1839-80	16		
7		Труба 80*25 ГОСТ 10704-76 P=52730 ГОСТ 10704-90 P=1500	4	8,0	
		Фундаменты			
ФМ1	Лист 7	ФМ1	46		
ФМ2	Лист 7	ФМ2	5		
ФМ3	Лист 7	ФМ3	8		
ФМ4	Лист 7	ФМ4	1		
ФМ5	Лист 7	ФМ5	1		
ФМ6	Лист 7	ФМ6	20		
ФМ8	Лист 7	ФМ8	1		
		Материалы			
8	Б.Ч.	Бетон класса В15 Ф 10А-Г ГОСТ 5781-82	184,1	5,9 м ³	
9	Б.Ч.	Ф 6А-Г ГОСТ 5781-82 P-200	160,4		
10	Б.Ч.	Ф 6А-Г ГОСТ 5781-82 P-70	3,0		

Исполн.	Ткач	И.С.Б.	В.И.В.	м.п. 810-9-287-КЖС Производственная биологическая лаборатория Схема расположения фундаментов и шокольных плит между осями А-Л и 1-11
Т.специаль.	Колосов	Ю.В.	И.И.В.	
Т.инж.	Никитин	С.В.	И.И.В.	
Т.инж.	Миронов	В.И.	И.И.В.	
Рук. сект.	Мельник	Ф.И.	И.И.В.	
Рук. ар.	Григорьев	И.И.	И.И.В.	
Ст. инж.	Власова	Л.И.	И.И.В.	Степанов
Проб.	Павлова	Л.И.	И.И.В.	Лист
				5
				Листов
				ГИПРОНИСЕЛЬПРОМ
				Э.Орел

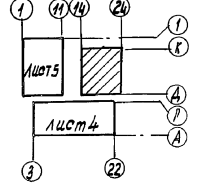
22733-01 68

Копировал Варич Формат А2

А.16.0 м.1



Схематический план



1. Все необозначенные фундаменты марки ФМ1.
2. На схеме даны отметки верха опорной части фундаментов.

Спецификация к схеме расположения фундаментов и цокольных плит

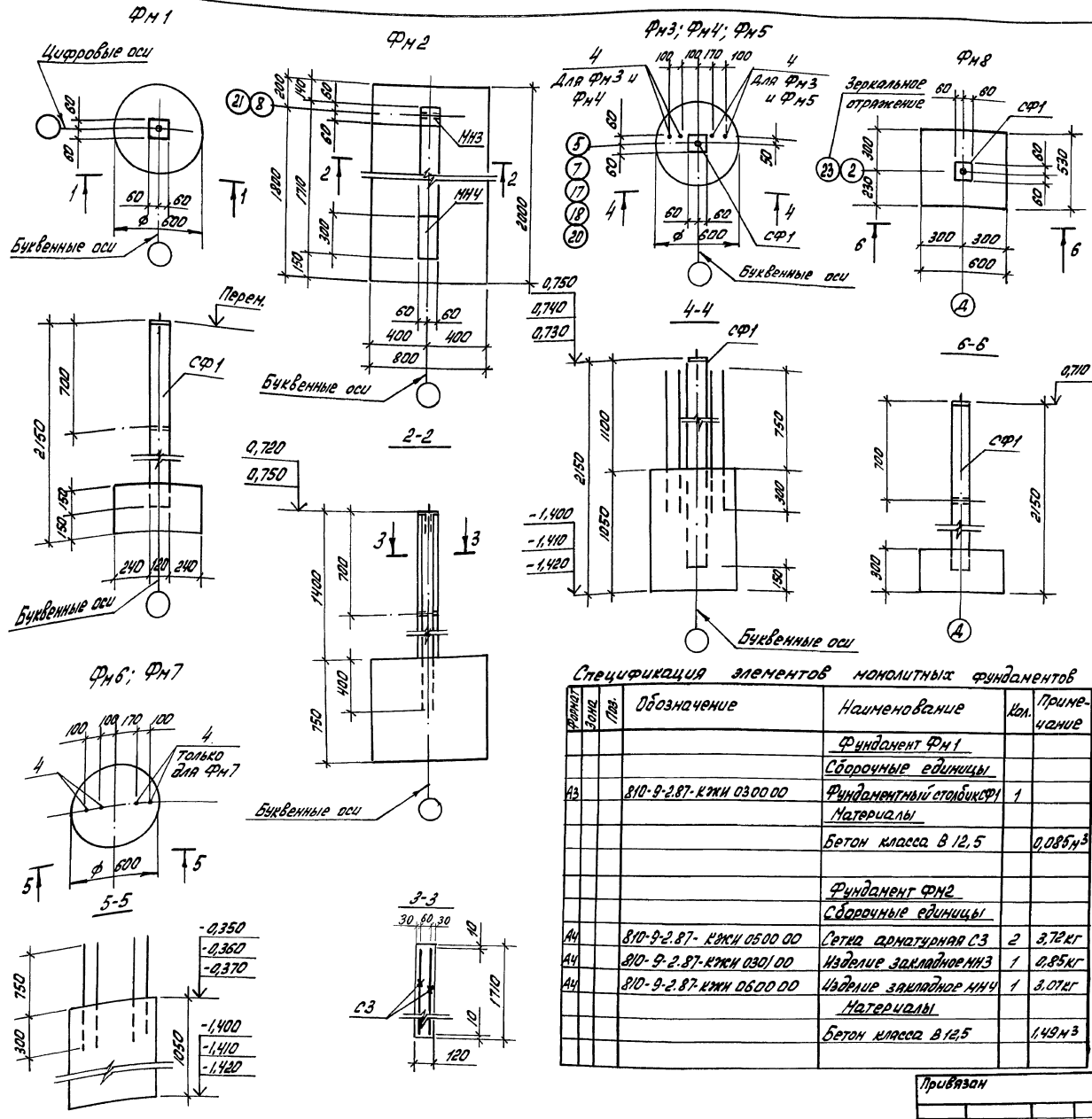
Марка, поз.	Обозначение	Наименование	Кол.	Масса, кг	Примечание
		Плиты цокольные			
ПЧ1	810-9-2.87-КЖИ-040000	ПЧ1	46	813	
		Изделия закладные			
МН5	810-9-2.87-КЖИ 07.0000	МН5	15	0,55	
МН6	810-9-2.87 КЖИ 080000	МН6	4	1,85	
МН7	810-9-2.87 КЖИ 090000	МН7	13	1,64	
МН8	810-9-2.87 КЖИ 100000	МН8	6	0,98	
МН9	810-9-2.87 КЖИ 110000	МН9	7	0,85	
МН10	810-9-2.87 КЖИ 120000	МН10	6	1,31	
1	Лист 10	Полоса 6-10x60 ГОСТ 103-76 ВСТЗСП-I ГОСТ 535-79	48	0,73	ℓ=155
2	Лист 10	Полоса 6-10x60 ГОСТ 103-76 ВСТЗСП-I ГОСТ 535-79	18	1,88	ℓ=400
3	Лист 10	Полоса 6-10x60 ГОСТ 103-76 ВСТЗСП-I ГОСТ 535-79	5	0,94	ℓ=200
5		Труба БНТ 100 ГОСТ 1839-80	8		ℓ=2950
6		Муфта БНМ 100 ГОСТ 1839-80	6		
7		Труба 89x2,5 ГОСТ 10704-76 В-БСТЗСП ГОСТ 10705-80	2	8,0	ℓ=1500
Фундаменты					
ФМ1	Лист 7	ФМ1	43		
ФМ2	Лист 7	ФМ2	4		
ФМ3	Лист 7	ФМ3	5		
ФМ4	Лист 7	ФМ4	2		
ФМ5	Лист 7	ФМ5	2		
ФМ6	Лист 7	ФМ6	29		
ФМ7	Лист 7	ФМ7	3		
ФМ8	Лист 7	ФМ8	1		
Материалы					
8	Б.4	Бетон класса В15			7,6 м³
9	Б.4	Ф10А-I ГОСТ 5781-82	2472		
		Ф6А-I ГОСТ 5781-82 В-200	211,4		
		Ф6А-I ГОСТ 5781-82 В-70	78		

И.контр.	Ткач	И.контр.	И.контр.
Исполн.	Ковдрашов	И.контр.	И.контр.
Г.Ш.	Никитин	И.контр.	И.контр.
В.конст.	Миронов	И.контр.	И.контр.
Р.к.сест.	Мельник	И.контр.	И.контр.
Р.к.ар.	Гусев	И.контр.	И.контр.
Ст.инж.	Власова	И.контр.	И.контр.
Пров.	Глазкова	И.контр.	И.контр.

Привязка			
И.контр.			

Производственная биологическая лаборатория.		Стандарт	Лист	Листов
Схема расположения фундаментов и цокольных плит между осями А-К и 24-14.		Р	Б	
ГИПРОНИВЕЛЬПРОМ		2.0rel		

Альбом 1



Спецификация элементов монолитных фундаментов

Фонд	Этаж	Пос.	Обозначение	Наименование	Кол.	Примечание
				Фундамент ФН1		
				Сборочные единицы		
А3			810-9-2.87-КЖИ 03.00.00	Фундаментный столик ср1	1	
				Материалы		
				Бетон класса В12,5		0,085 м³
				Фундамент ФН2		
				Сборочные единицы		
А4			810-9-2.87-КЖИ 05.00.00	Сетка арматурная С3	2	3,72 кг
А4			810-9-2.87-КЖИ 03.01.00	Изделие закладное ИЗ3	1	0,85 кг
А4			810-9-2.87-КЖИ 06.00.00	Изделие закладное ИЗ4	1	3,01 кг
				Материалы		
				Бетон класса В12,5		1,49 м³

Продолжение						
Фонд	Этаж	Пос.	Обозначение	Наименование	Кол.	Примечание
				Фундамент ФН3		
				Сборочные единицы		
А3			810-9-2.87-КЖИ 03.00.00	Фундаментный столик ср1	1	
				Детали		
Б.1	4			ФБЛ-III ГОСТ 5781-82 В-1050	4	0,42 кг
				Материалы		
				Бетон класса В12,5		0,30 м³
				Фундамент ФН4; ФН5		
				Сборочные единицы		
А3			810-9-2.87-КЖИ 03.00.00	Фундаментный столик ср1	1	
				Детали		
Б.1	4			ФБЛ-III ГОСТ 5781-82 В-1050	2	0,42 кг
				Материалы		
				Бетон класса В12,5		0,30 м³
				Фундамент ФН6		
				Детали		
Б.1	4			ФБЛ-III ГОСТ 5781-82 В-1050	2	0,42 кг
				Материалы		
				Бетон класса В12,5		0,30 м³
				Фундамент ФН7		
				Детали		
Б.1	4			ФБЛ-III ГОСТ 5781-82 В-1050	4	0,42 кг
				Материалы		
				Бетон класса В12,5		0,30 м³
				Фундамент ФН8		
				Сборочные единицы		
А3			810-9-2.87-КЖИ 03.00.00	Фундаментный столик ср1	1	
				Материалы		
				Бетон класса В12,5		0,093 м³

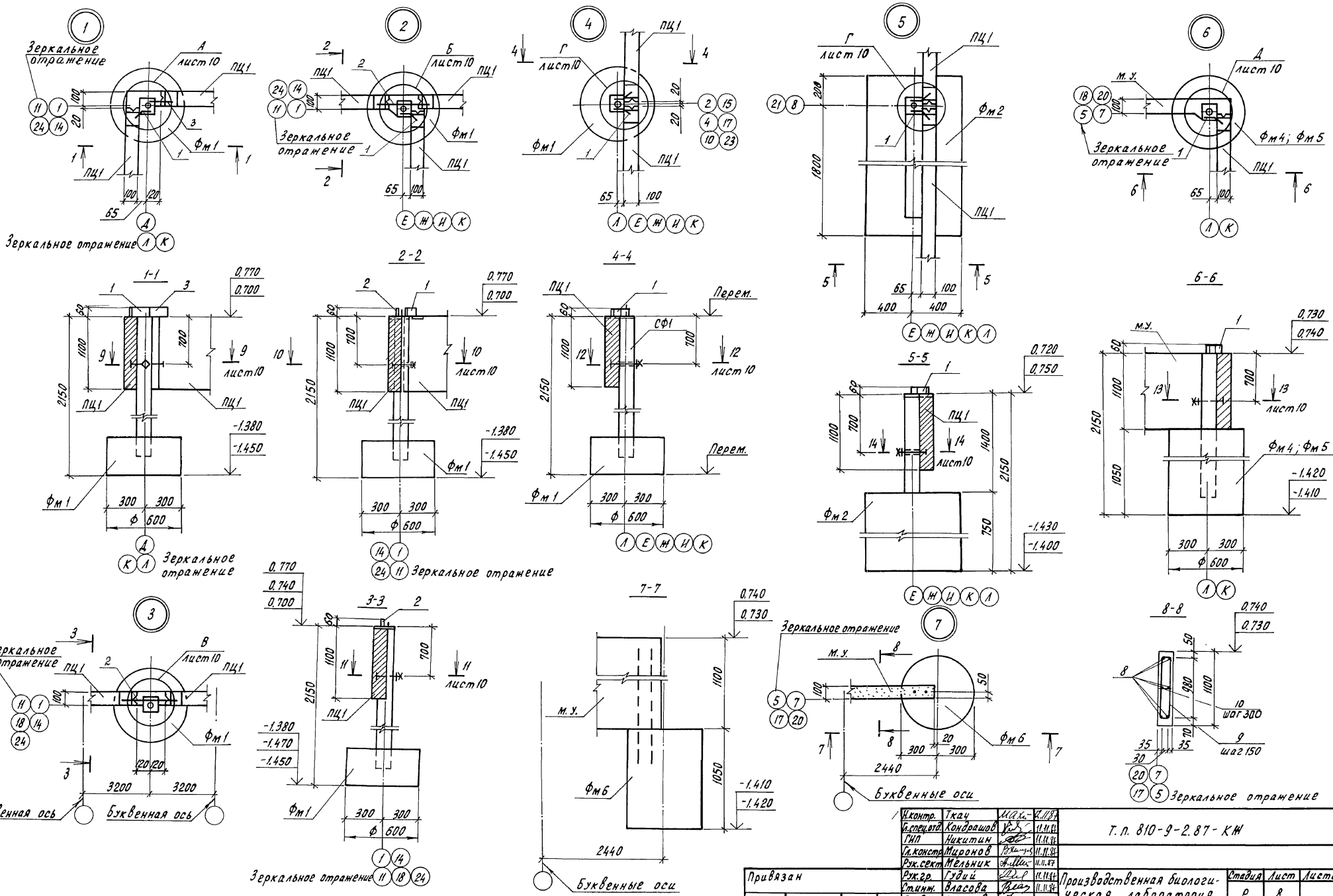
И.контр. Т.И.Ч. М.П.И. В.И.П.
 В.спец. Контрашов В.И.П. В.И.П.
 Г.П.П. Никитин В.И.П. В.И.П.
 Т.контр. Миронов В.И.П. В.И.П.
 Р.к.с.с. Нельник В.И.П. В.И.П.
 Р.к.з.р. Гурий В.И.П. В.И.П.
 Ст.инж. Алесова В.И.П. В.И.П.
 Пров. Лазкова В.И.П. В.И.П.

т.п. 810-9-2.87-КЖИ

Привязан			Производственная биологическая лаборатория	Стадия	Лист	Листов
			Фундаменты ФН1...ФН8	Р	7	
			ГИПРОНИСЕЛЬПРОМ			

22733-01 70

Альбом 1



Инв. и подл. Подпись и дата. Взам. инв. и д.

И.Контр.	Т.Кач	М.А.	В.И.В.
И.Специал.	Кондрашов	В.С.	И.И.И.
И.П.	Никитин	В.С.	И.И.И.
И.Констр.	Миронов	В.С.	И.И.И.
И.Сект.	Мельник	В.С.	И.И.И.
И.Р.р.	Гудил	В.С.	И.И.И.
И.Т.инж.	Власова	В.С.	И.И.И.
И.Пров.	Глазкова	В.С.	И.И.И.

Т. п. 810-9-2.87-КМ

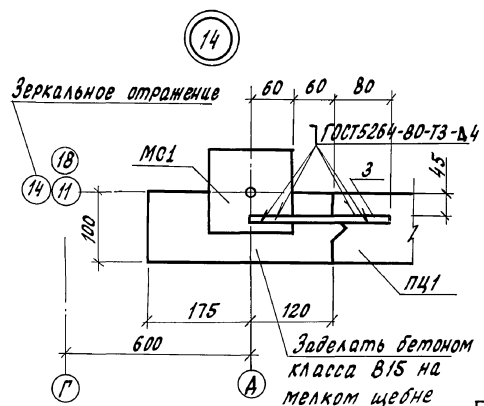
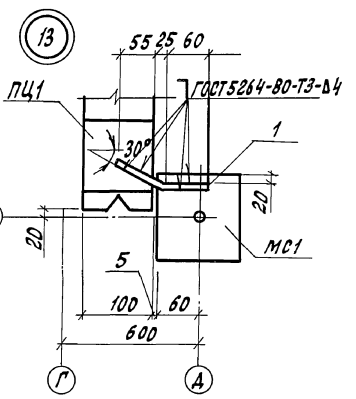
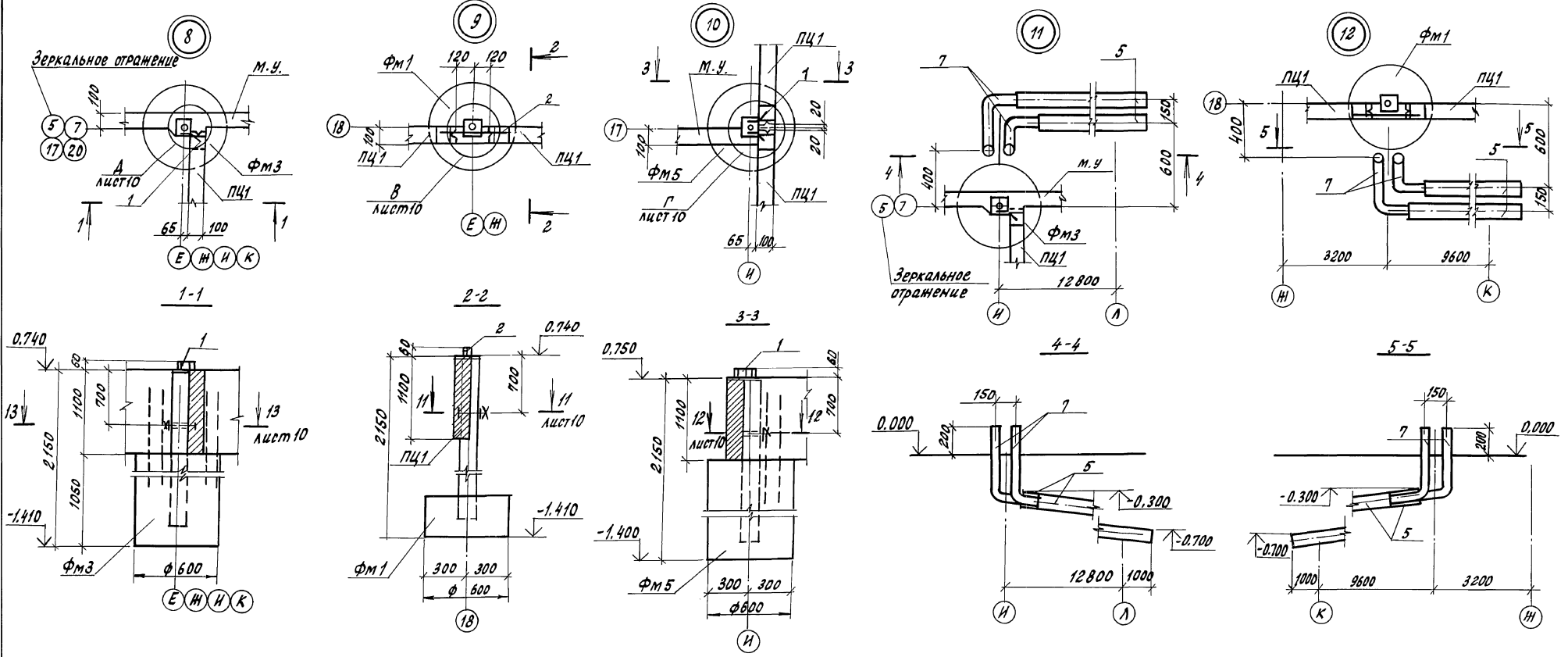
Привязан	Производственная биологическая лаборатория	Стация	Лист	Листов
	Узлы 1..7	Р	8	
Инв.И		ГИПРОНИСЕЛЬПРОМ 2.0 вел		

22733-01 71

Копировал Перелыгина

Формат А2

Альбом 1



Шиф. Листов, Подпись и дата, Взам. инв. №

И. КОНТ. ТКАЧ	М. Д. В. И. С. А.	Т. П. 810-9-2.87-КЖ	Производственная био-логическая лаборатория	Старший лист	Листов
Листов, КОНДИЦИОН	В. С. У. И. С. А.				
Г. П. НИКИТИН	В. С. У. И. С. А.	Узлы В... 14	ГИПРОНИСЕЛЬПРОМ 2.0РБА	Р	9
П. КОНД. ПИРОНОВ	В. С. У. И. С. А.				
Р. С. С. П. И. Р. О. Н. И. К.	В. С. У. И. С. А.				
Р. Д. З. Р. Г. У. О. Ц.	В. С. У. И. С. А.				
С. Т. И. Н. И. В. Л. А. С. О. В. А.	В. С. У. И. С. А.				
П. Р. О. В. Г. Л. А. З. К. О. В. А.	В. С. У. И. С. А.				

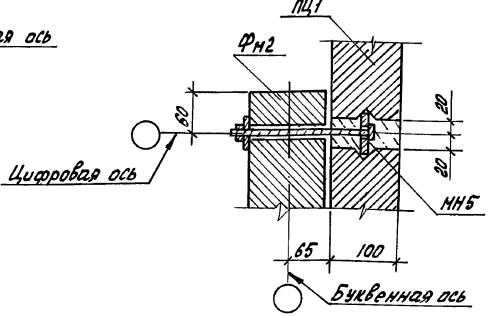
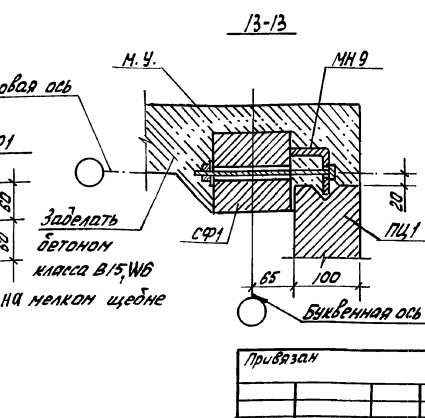
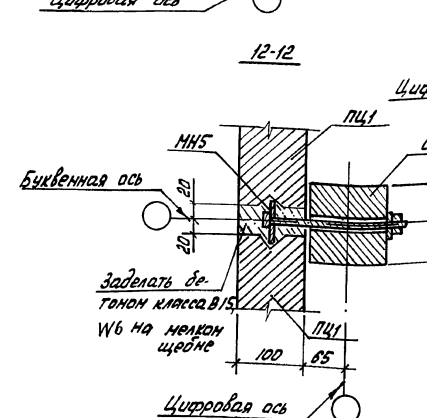
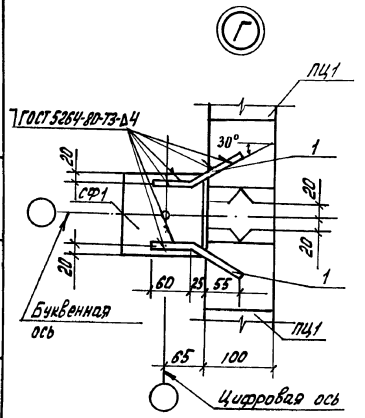
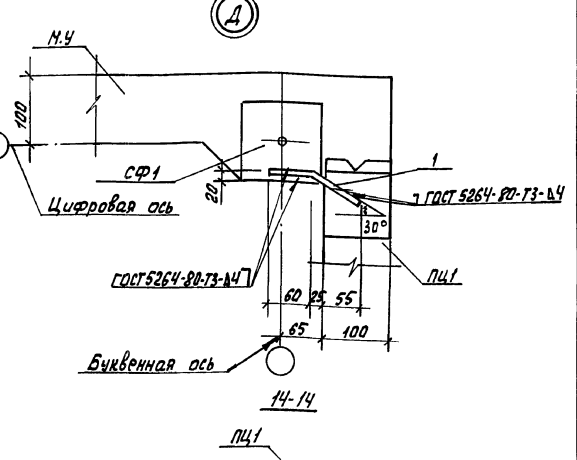
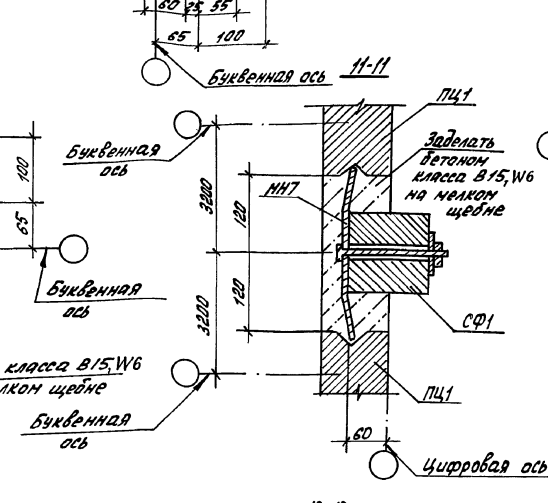
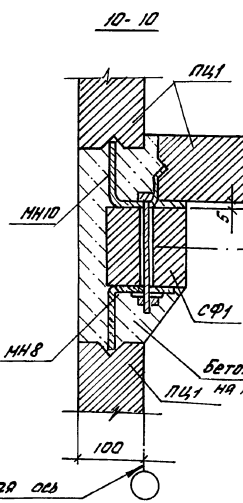
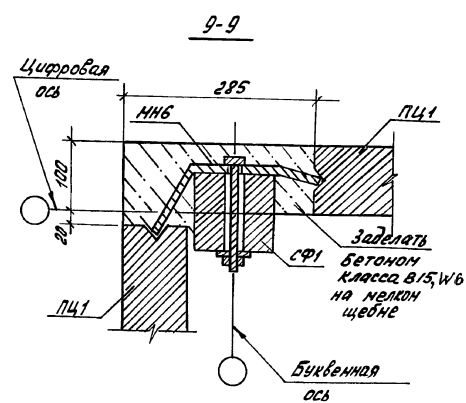
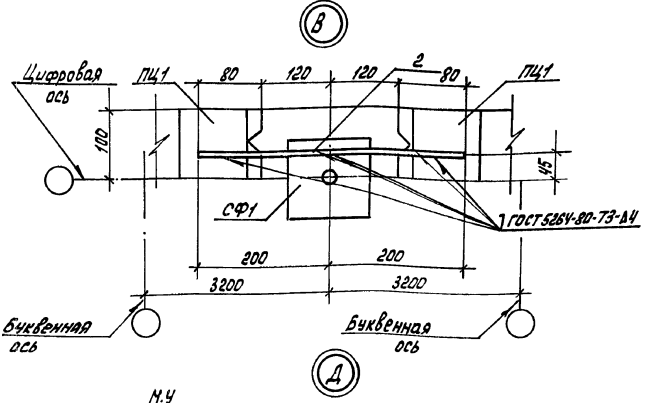
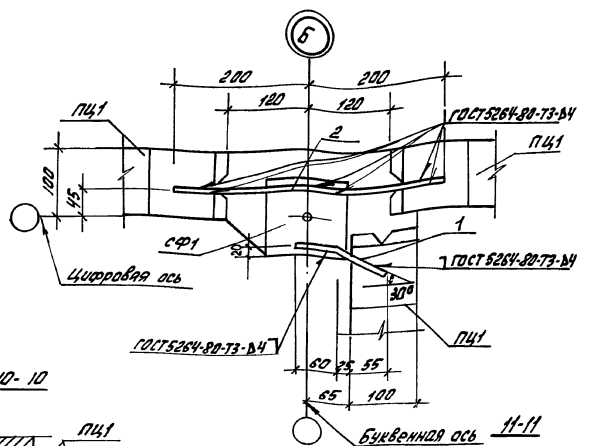
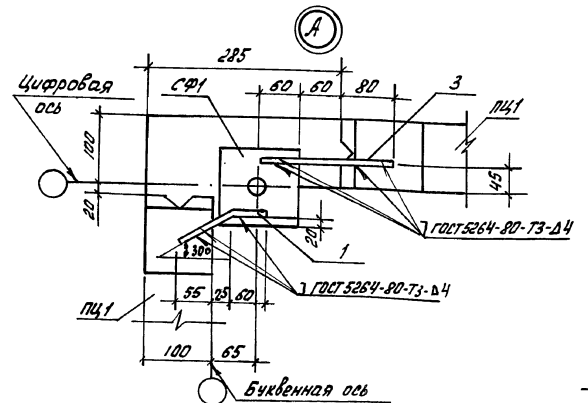
Привязан					
И. Ч. В. И.					

22733-01 72

Копировал Ахромова

Формат А2

Альбом 1



И.контр.	Т.Коч	И.контр.	В.Лав	И.контр.	В.Лав
Л.Александров	И.Коч	Л.Александров	И.Коч	Л.Александров	И.Коч
Г.И.Иванов	И.Коч	Г.И.Иванов	И.Коч	Г.И.Иванов	И.Коч
С.А.Смирнов	И.Коч	С.А.Смирнов	И.Коч	С.А.Смирнов	И.Коч
В.А.Васильев	И.Коч	В.А.Васильев	И.Коч	В.А.Васильев	И.Коч
Р.К.Коч	И.Коч	Р.К.Коч	И.Коч	Р.К.Коч	И.Коч
С.И.Иванов	И.Коч	С.И.Иванов	И.Коч	С.И.Иванов	И.Коч
Пров. Пазкова	И.Коч	Пров. Пазкова	И.Коч	Пров. Пазкова	И.Коч

Т.п. 8/10-9-2.87 - КЖ

Производственная биологическая лаборатория

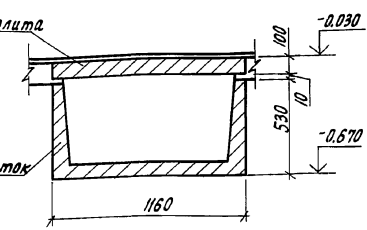
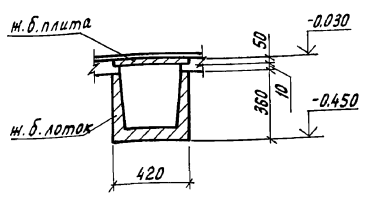
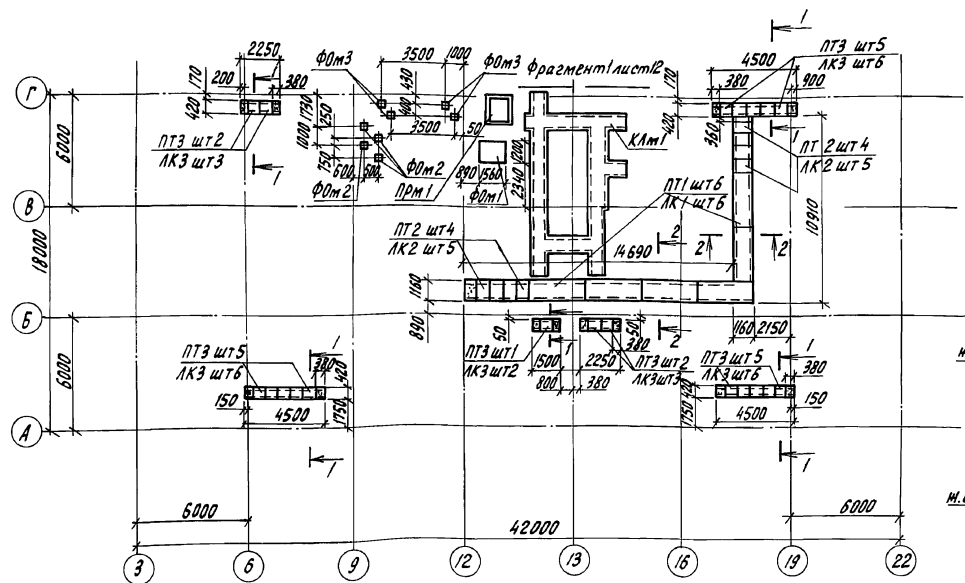
Узлы А; Б; В; Г; Д

ГИПРОНИСЕЛЬПРОМ

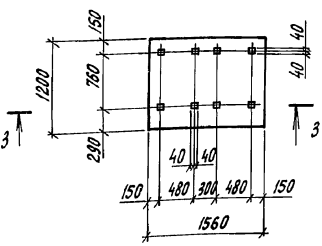
2.Орел

Привязан				
И.В.Н				

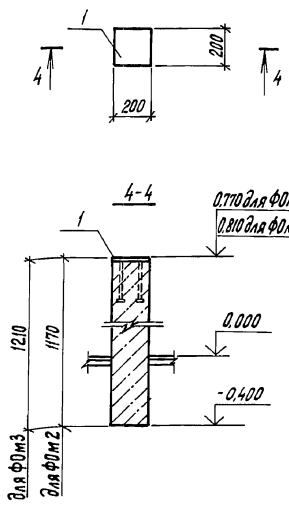
Схема расположения подпольных каналов, прямков и фундаментов под оборудование



Ф0м1



Ф0м2; Ф0м3



1. Грунты в основании каналов и прямка утрамбовать до фсх не менее 16,5 кН/м².
2. Под сборные каналы выполнить песчаную подготовку толщиной 100 мм. Под прямик и монолитные каналы выполнить подготовку из тощего бетона класса В3,5 толщиной 100 мм.
3. Плиты каналов укладывать на растворе марки 100.
4. Швы лотковых каналов выполнить согласно узлам 1,4,6,7 серии 3.006.1-2/82 вып.0.
5. В местах выпуска трубопроводов из каналов после их монтажа выполнить монолитные участки из бетона класса В15, армированные стержнями Ф6А1 по ГОСТ 5781-82. Расход дан в спецификации.
6. Торцы лотковых каналов заложить кирпичом КР100/1650/35 ГОСТ 530-80 на растворе марки 50.
7. Стенки канала в щитовой выполнить из бетона класса В7,5.
8. Канал в щитовой перекрыть рифленой сталью после установки щитов управления.
9. Уклон канала в щитовой к трапу 0,04.
10. Расход бетона на фундаменты Ф0м1... Ф0м3 см. спецификацию на листе 12.

Спецификация к схеме расположения подпольных каналов, прямков и фундаментов под оборудование

Марка, поз.	Обозначение	Наименование	Кол.	Масса, ед. кг	Примечание
Лотки					
ЛК1	3.006.1-2/82.1-1-06.0-1	Л6-8	6	2250	
ЛК2	3.006.1-2/82.1-1-06.0-6	Л6д-8	10	280	
ЛК3	3.006.1-2/82.1-1-01.0-2	Л1д-8	26	110	
Плиты					
ПТ1	3.006.1-2/82.1-2-2.0-13	П8-8	6	870	
ПТ2	3.006.1-2/82.1-2-10-029	П8д-8	8	210	
ПТ3	3.006.1-2/82.1-2-10-003	П1-8	20	40	
Фундаменты под оборудование					
Ф0м1		Ф0м1	1		
Ф0м2		Ф0м2	4		
Ф0м3		Ф0м3	4		
Прямик монолитный					
ПРМ1	Лист 12	ПРМ1	1		
Канал монолитный					
КЛМ1	Лист 12	КЛМ1	1		
Материалы					
		ФБА-I ГОСТ 5781-82		16,2	
		Бетон класса В15			0,23 м³

И.контр. Ткач	М.р. 11.82	т.п. 810-9-2.87-КН
И.специст. Конрашов	Уд. 11.82	
И.пр. Никитин	11.82	
И.констр. Миронов	11.82	
Р.секст. Мельник	11.82	
Р.к.зр. Гудий	11.82	Производственная биологическая лаборатория
Ст.инж. Воронкова	11.82	Стадия
Инж. Юшкова	11.82	Лист
Пров. Глазкова	11.82	Листов
И.н.в. Н		ГИПРОНИСЕЛЬПРОМ г.Орел

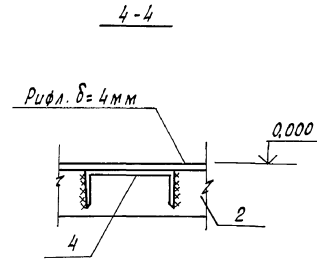
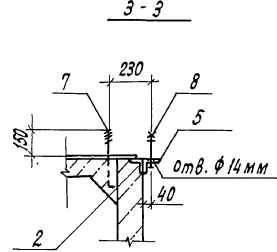
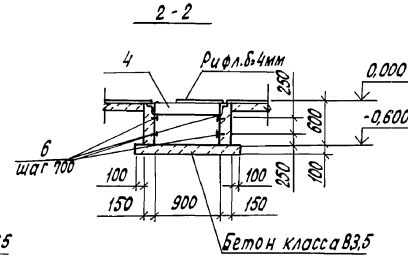
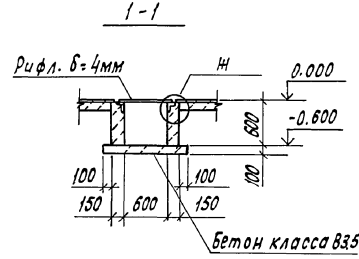
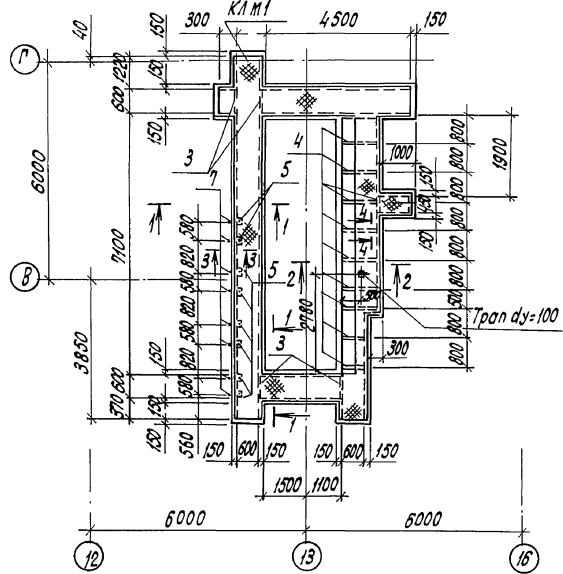
22733-01 74

Альбом 1

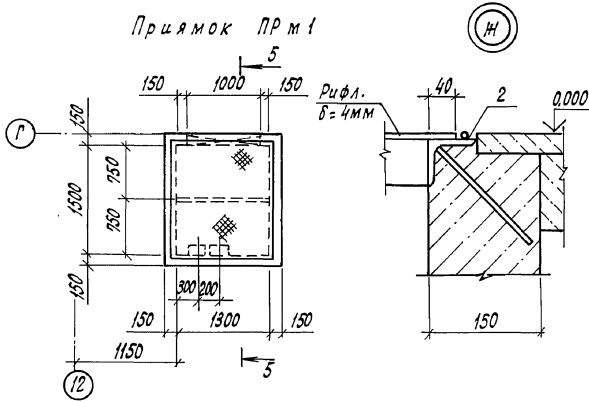
И.н.в. Н. Подпись и дата. Взам. инв. Л.

А.А.Абаим

Фрагмент 1



ПрямоК ПРМ1



Спецификация элементов монолитных фундаментов под оборудование, прямка и канала

Формат	Зона	Поз.	Обозначение	Наименование	Кол.	Примечание
				Фундамент Ф0м1		
				Материалы		
				Бетон класса B 7.5	1,12	м³
				Фундамент Ф0м2		
				Оборочные единицы		
				Изделие закладное		
				МН 117-3	1	2,2 кг
				Материалы		
				бетон класса B 7.5	0,05	м³
				Фундамент Ф0м3		
				Оборочные единицы		
				Изделие закладное		
				МН 117-3	1	2,2 кг
				Материалы		
				бетон класса B 7.5	0,05	м³

Формат	Зона	Поз.	Обозначение	Наименование	Кол.	Примечание
				Канал КЛМ1		
				Сборочные единицы		
				Изделия закладные		
				МН 555	4127	м
				У26	2,4	м
				Ш11	7,95	м
				У35	8	0,75 кг
A4				МН 11	44	0,6 кг
				Стандартные изделия		
				Болт М12х300 Вст3сп2		
				ГОСТ 24379.1-80	8	
				Болт М12-В8х160.58		
				ГОСТ 9798-70	8	
				Материалы		
				Рулон РОМБНО-40х680 Вст3сп		
				ГОСТ 8568-77	-	961,3 кг
				Бетон класса B 7.5	4,4	м³
				ПрямоК ПРМ1		
				Сборочные единицы		
				С 58РТ-100		
				1950x6650		
				ГОСТ 8478-81	1	40,6 кг
				С 58РТ-100		
				1350x1550		
				ГОСТ 8478-81	1	6,7 кг
				Изделия закладные		
				МН 555	5,6	м
				У26	1,3	м
A4				МН 12	5	1,76 кг
				Материалы		
				Рулон РОМБНО-40х790 Вст3сп		
				ГОСТ 8568-77	-	72,81 кг
				Бетон класса B 7.5	1,9	м³

Поз. 5 приварить к закладной детали МН 555. Сварку производить электродами Э42 ГОСТ 9466-75 по ГОСТ 5264-80, шв = 6 мм.

Н.контр.	Ткач	Мак.И.И.
Испытат.	Коврашов	И.И.И.
Р.П.П.	Никитин	И.И.И.
Р.контр.	Миронов	И.И.И.
Р.к.сект.	Мельник	И.И.И.
Р.к.гр.	Рубиц	И.И.И.
Ст.инж.	Воронкова	И.И.И.
Пров.	Глазкова	И.И.И.

Привязан

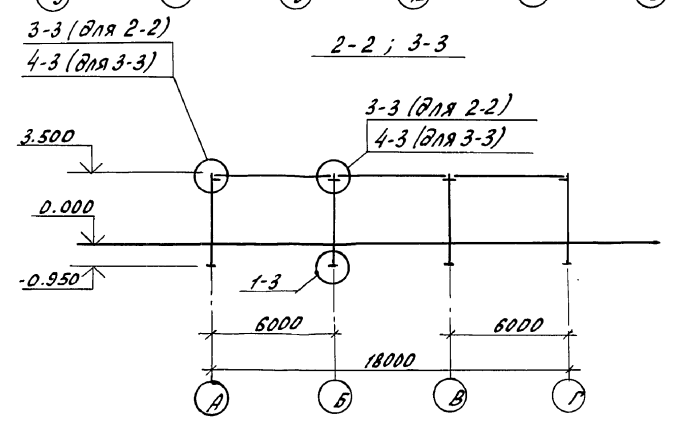
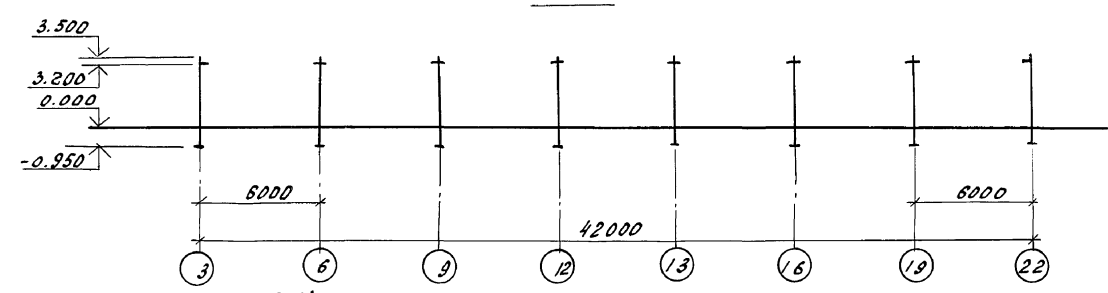
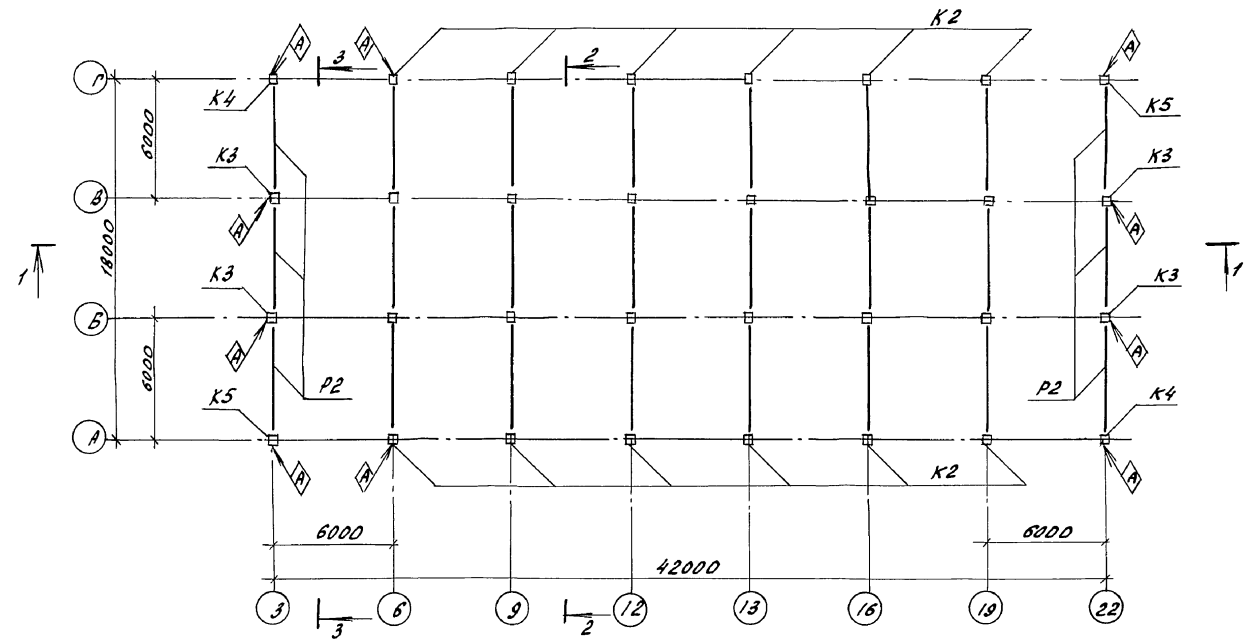
Инв.ч

Производственная биологическая лаборатория

Станция	Лист	Листов
Р	12	

Фрагмент 1. ПрямоК ПРМ1
ГИПРОНЦСЛЬПРОМ
г.Орел

Схема расположения колонн и ригелей



Спецификация к схеме расположения колонн и ригелей

Марка поз.	Обозначение	Наименование	Кол.	Масса ед, кг	Примечание
Колонны					
K1	1.020-1/83.2-1 04	1 КД 3.36	12	1035	
K2	810-9-2.87-КНЦ 15 0000	К2	12	1018	
K3	810-9-2.87-КНЦ 16 00 00	К3	4	1035	
K4	810-9-2.87-КНЦ 17 00 00	К4	2	1018	
K5	810-9-2.87-КНЦ 18 00 00	К5	2	1018	
Ригели					
P1	1.020-1/83 3-1 02-01	РДП 4.57-50АУ	18	2600	
P2	1.020-1/83 3-107-01	РДП 4.57-30	6	2070	

1. Все необозначенные колонны марки К1; ригели - Р1.
2. Узлы замаркированные на схеме см серию 1.020-1/83 вып. 6-1.

И.контр. Ткач	М.д. 12.11.87	т.п. 810-9-2.87 - КНЦ
Инженер Кондратов	И.д. 11.11.87	
ГИП Никитин	И.д. 11.11.87	
Инж.контр. Миронов	И.д. 11.11.87	
Рук.сект. Мельник	И.д. 11.11.87	
Руч.гр. Ручий	И.д. 11.11.87	Производственная биологическая лаборатория
Ст.инж. Влагова	И.д. 11.11.87	
Пров. Глазкова	И.д. 11.11.87	Схема расположения колонн и ригелей

Привязан				
И.д. В.Н.				

22733-01 76

копировал Цюнетцева

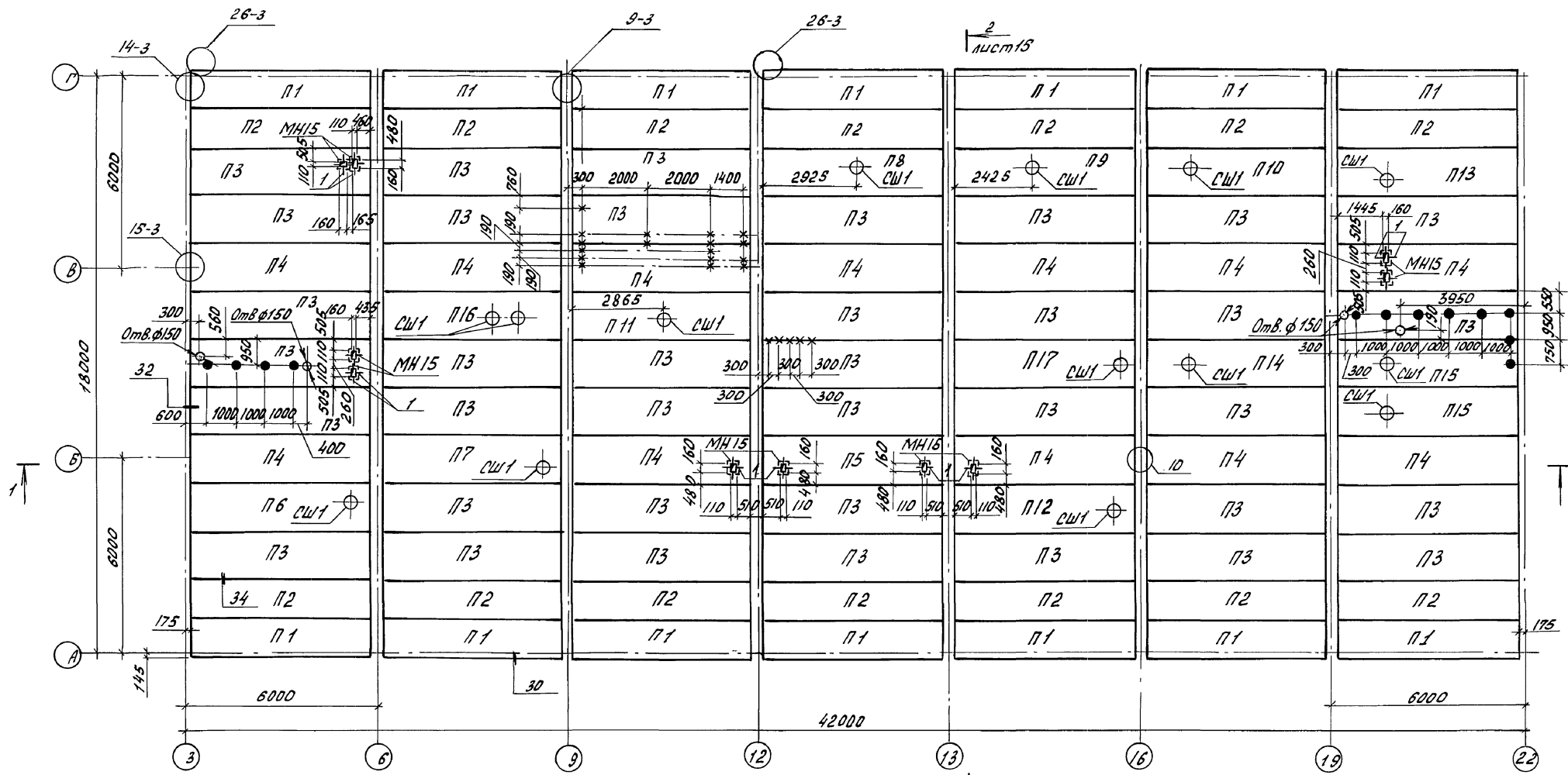
Формат А2

И.д. В.Н. Подпись и дата

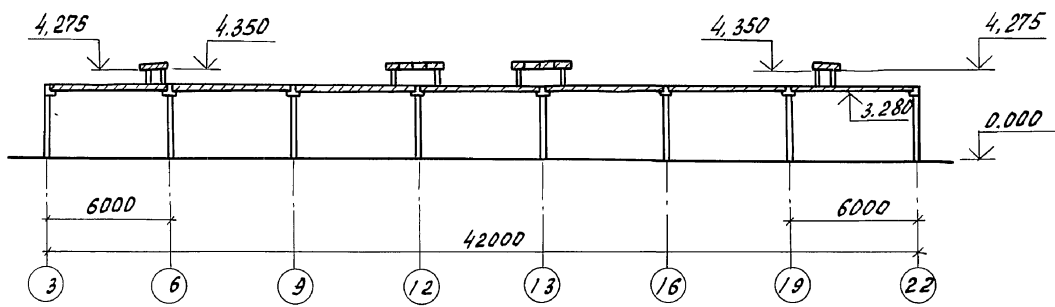
Альбом 1

Схема расположения плит покрытия

Альбом 1



1-1



1. Узлы, замаркированные на данном листе, см. серию 1.020-1/83 вып. 6-1.
2. Отверстия ф 150 высверлить по месту не нарушая ребер.
3. На схеме знаком, "х" обозначены места установки закладных элементов МН13, знаком, "•" - места установки закладных элементов МН14. Отверстия в плитах покрытия в местах установки закладных элементов высверлить по месту.

И.контр. Пискач	М.к.к. 11.87	т.п. 810-9-2.87 - КН
В.сл.в.п.о. Кондрашов	11.87	
Г.Ш.П. Никитин	11.87	
В.контр. Мионов	11.87	
Рук. сект. Мельник	11.87	Производственная биологическая лаборатория
Рук. гр. Гудви	11.87	
Ст.инж. Власова	11.87	
Проб. Глазкова	11.87	
Схема расположения плит покрытия		ГипроНИСЭЛЬПРОМ г. Орел

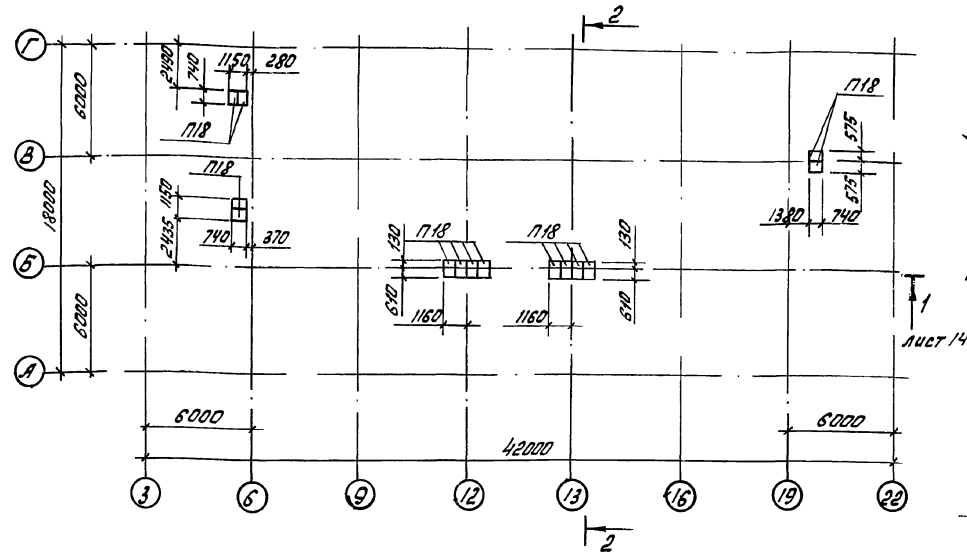
22733-01 77

копировал Иноземцева

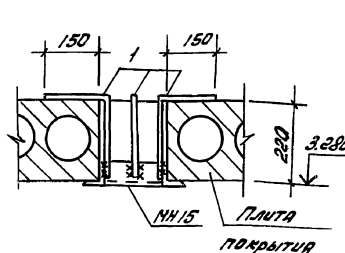
Формат А2

И.контр. Пискач
В.сл.в.п.о. Кондрашов
Г.Ш.П. Никитин
В.контр. Мионов
Рук. сект. Мельник
Рук. гр. Гудви
Ст.инж. Власова
Проб. Глазкова

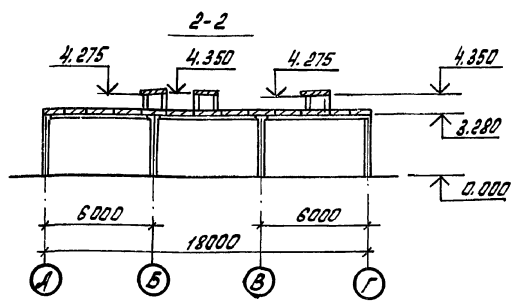
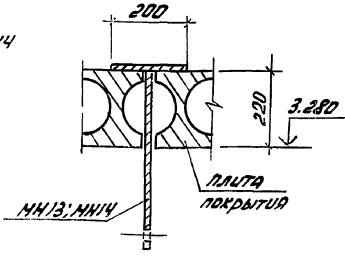
Схема расположения плит перекрытия вентиляционных шахт



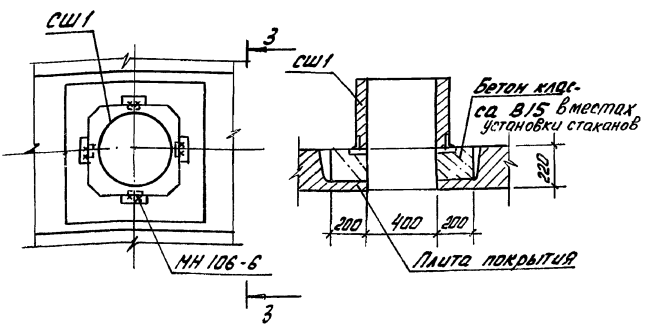
Деталь установки МН 15



Деталь установки МН 13; МН 14



Деталь установки стакана 3-3



Спецификация к схемам расположения плит перекрытия, расположенным на листах 14 и 15

Марка, поз.	Обозначение	Наименование	Кол.	Масса ед., кг	Примечание
		Плиты			
П1	1.041.1-2.1.200-06	ПК 56.12-5А Д П-1	14	1600	
П2	1.041.1-2.1.100-24	ПК 56.12-5А Д П	14	1600	
П3	1.041.1-2.1.300-28	ПК 56.15-5А Д П	37	2100	
П4	1.041.1-2.1.-400-10	ПК 56.15-5А Д П-2	12	2100	
П5	1.041.1-2.1.-400-11	ПК 56.15-7А Д П-2	1	2100	
П6	810-9-2.87-КЖН 19 00 00	П6	1	2210	
П7	810-9-2.87-КЖН 19 00 00	П7	1	2210	
П8	810-9-2.87-КЖН 19 00 00	П8	1	2210	
П9	810-9-2.87-КЖН 19 00 00	П9	1	2210	
П10	810-9-2.87-КЖН 19 00 00	П10	1	2210	
П11	810-9-2.87-КЖН 20 00 00	П11	1	2210	
П12	810-9-2.87-КЖН 20 00 00	П12	1	2210	
П13	810-9-2.87-КЖН 20 00 00	П13	1	2210	
П14	810-9-2.87-КЖН 20 00 00	П14	1	2210	
П15	810-9-2.87-КЖН 20 00 00	П15	2	2210	
П16	810-9-2.87-КЖН 21 00 00	П16	1	2210	
П17	810-9-2.87-КЖН 22 00 00	П17	1	2210	

продолжение					
Марка, поз.	Обозначение	Наименование	Кол.	Масса ед., кг	Примечание
		Плиты каналов			
П18	3.006.1-2.82.1-2-1.0-008	П3-5	14	50	
		Стаканы			
СШ 1	1.404-24 Вып. 1	СБ 4,А-1	14	150	
		Изделия соединительные			
МС 11	1.020.1/83 6-1 084 22.01.510	МС 11	12	1.61	
МС 13	1.020.1/83 6-1 084 14.01.600	МС 13	24	0.73	
МС 15	1.020.1/83 6-1 084 16.01.300	МС 15	8	0.45	
МС 18	1.020.1/83 6-1 084 14.01.350	МС 18	16	0.41	
МС 21	1.020.1/83 6-1 084 20.01.000.28	МС 21	8	0.55	
МС 26	1.020-1/83 7-1 80	МС 26	28	3.2	
МН 106-6	1.400-15 В/ 120-11	МН 106-6	56	1.2	
МН 13	810-9-2.87-КЖН 23 00 00	МН 13	23	4.35	
МН 14	810-9-2.87-КЖН 23 00 00	МН 14	12	2.99	
МН 15	810-9-2.87-КЖН 36 00 00	МН 15	10	4.84	
1	Б.4	810А-1 ГОСТ 5781-82			
		Р=380	40	0.23	

Корыта санитарных плит заполнить керамзитобетоном $\rho = 500 \text{ кг/м}^3$

И.КОНТ.	Т.КОУ	И.КОНТ.	И.КОНТ.		
Л.СПЕЦ.	КОНТРАКТ	И.КОНТ.	И.КОНТ.		
Г.ИП	И.КОНТ.	И.КОНТ.	И.КОНТ.		
Г.КОМ.	И.КОНТ.	И.КОНТ.	И.КОНТ.		
Р.КОНТ.	И.КОНТ.	И.КОНТ.	И.КОНТ.		
С.КОНТ.	И.КОНТ.	И.КОНТ.	И.КОНТ.		
Пров.	И.КОНТ.	И.КОНТ.	И.КОНТ.		

Привязан

Производственная база Ставр. лист Листов 15

Схема расположения плит перекрытия вентиляционных шахт. Детали

ГИПРОНИСЛЬПРОМ 2. Дрел

22733-01 18

СХЕМА РАСПОЛОЖЕНИЯ СТЕНОВЫХ ПАНЕЛЕЙ ПО ОСИ А

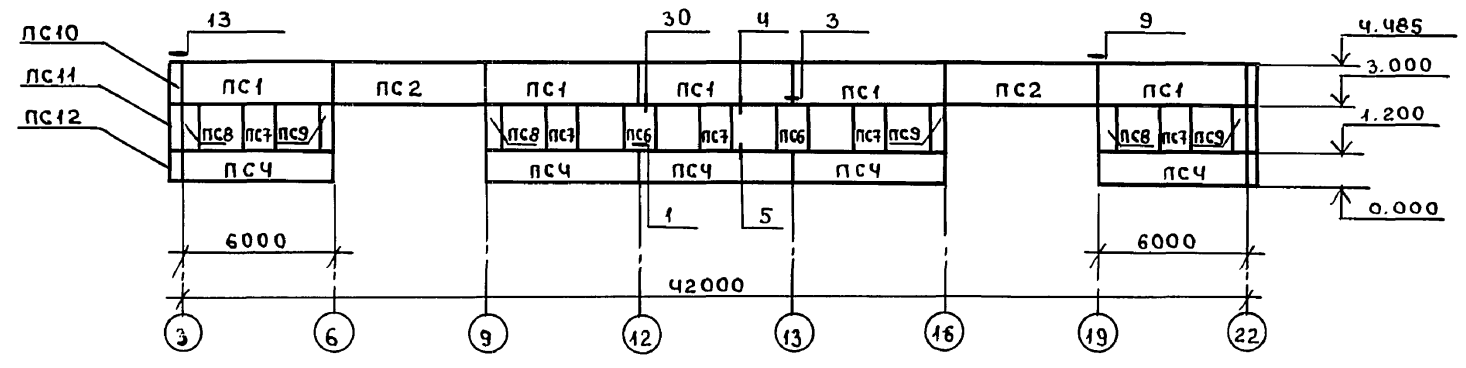


СХЕМА РАСПОЛОЖЕНИЯ СТЕНОВЫХ ПАНЕЛЕЙ ПО ОСИ Г

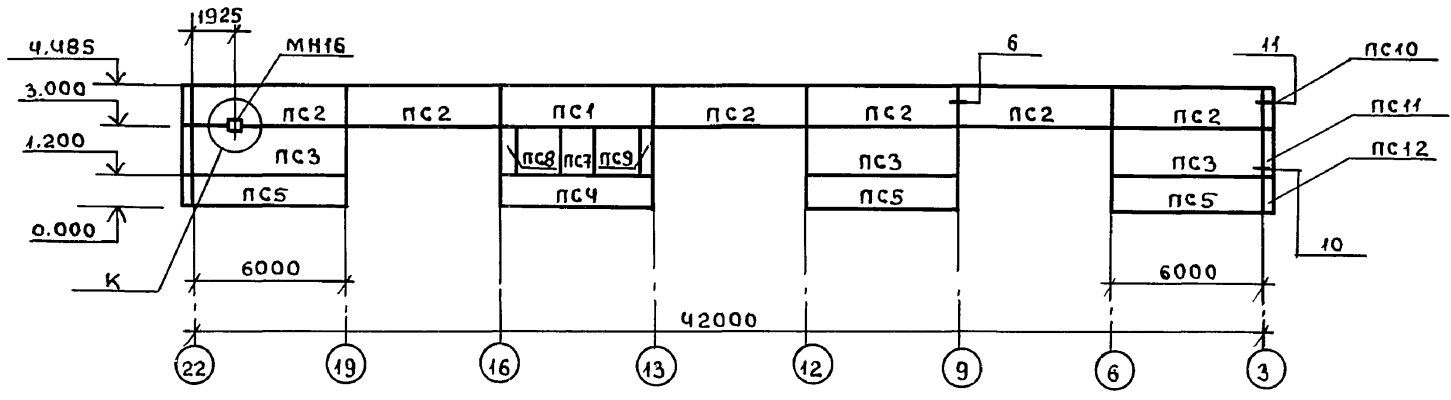


СХЕМА РАСПОЛОЖЕНИЯ СТЕНОВЫХ ПАНЕЛЕЙ ПО ОСИ З

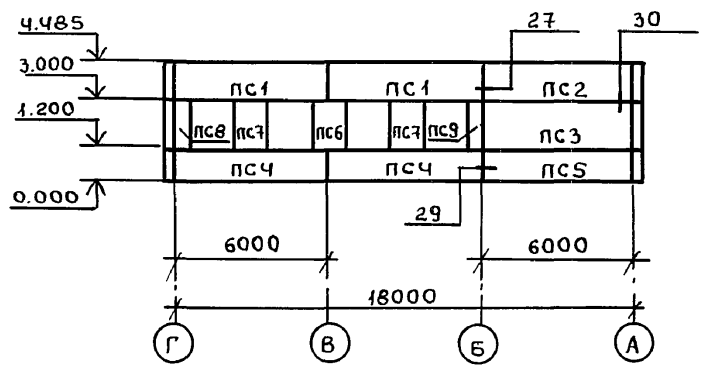
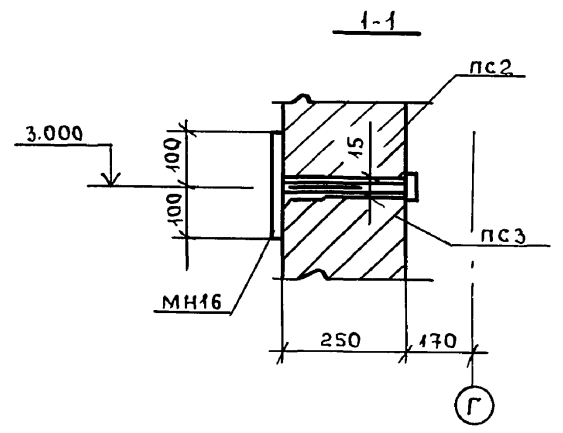
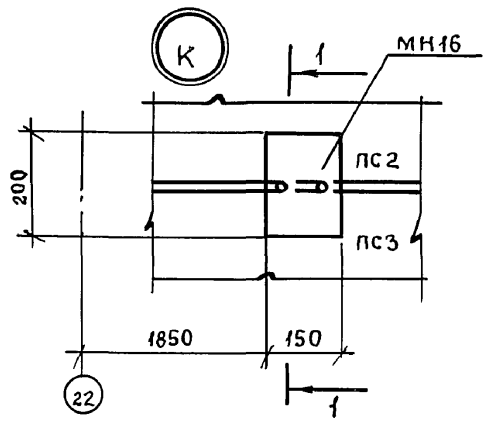
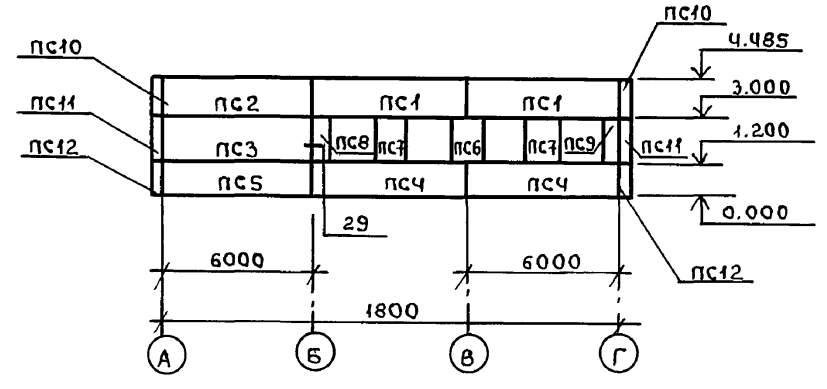


СХЕМА РАСПОЛОЖЕНИЯ ПАНЕЛЕЙ ПО ОСИ 22



СПЕЦИФИКАЦИЯ К СХЕМЕ РАСПОЛОЖЕНИЯ СТЕНОВЫХ ПАНЕЛЕЙ

МАРКА ПОЗ.	ОБОЗНАЧЕНИЕ	НАИМЕНОВАНИЕ	КОЛ.	МАССА ЕД. КГ	ПРИМЕЧАНИЕ
СТЕНОВЫЕ ПАНЕЛИ					
ПС1	810-9-2.87-КНИ 240000	ПС60.15.2.5-2А-12	10	3120	
ПС2	810-9-2.87-КНИ 250000	ПС60.15.2.5-2А-2	10	3120	
ПС3	810-9-2.87-КНИ 260000	ПС60.18.2.5-2А-1	5	3740	
ПС4	810-9-2.87-КНИ 270000	ПС60.12.2.5-3А-6	10	2490	
ПС5	810-9-2.87-КНИ 280000	ПС60.12.2.5-3А-1	5	2490	
ПС6	810-9-2.87-КНИ 290000	2ПС12.18.2.5-А-1	4	740	
ПС7	810-9-2.87-КНИ 300000	2ПС12.18.2.5-А-4	10	740	
ПС8	810-9-2.87-КНИ 310000	2ПС6.18.2.5-А-1,2	6	370	
ПС9	810-9-2.87-КНИ 320000	2ПС6.18.2.5-А-2.2	6	370	
ПС10	810-9-2.87-КНИ 330000	3ПС41.150.25-А-2	4	290	
ПС11	810-9-2.87-КНИ 340000	3ПС41.180.25-А-1	4	350	
ПС12	810-9-2.87-КНИ 350000	3ПС41.120.25-А-1	4	230	
ИЗДЕЛИЯ СОЕДИНИТЕЛЬНЫЕ					
МС1	1.030.1-1.4-1-270	МС1	60	0.26	
МС2	1.030.1-1.3-1.44.6.011.150	МС2	40	0.032	
МС2	1.030.1-1.3-1.44.70.6.060.80	МС2	56	0.28	
МС3	1.030.1-1.4-1-270-01	МС3	40	0.52	
МС4	1.030.1-1.3-1.44.260.10.070.260	МС4	12	5.1	
МС6	1.030.1-1.3-1.44.12.011.300	МС6	8	0.26	
МС7	1.030.1-1.3-1.44.60.6.060.60	МС7	8	0.25	
МН16	1.400-15 В.1 140-10	МН128-5 Е=200	1	1.68	

- ПАНЕЛИ ВЫПОЛНИТЬ ИЗ ЛЕГКОГО БЕТОНА С ПЛОТНОСТЬЮ В СУХОМ СОСТОЯНИИ $\rho = 1100 \text{ кг/м}^3$
- УЗЛЫ, ЗАМАРКИРОВАННЫЕ НА ДАННОМ ЛИСТЕ, СМ. СЕРИЮ 1.030-1-1 ВЫП. 3-1
- КИРПИЧНЫЕ УЧАСТКИ СТЕН ВЫПОЛНИТЬ ДО МОНТАЖА ПАНЕЛЕЙ ВЕРХНЕГО РЯДА.

Альбом 1

Имя, Подп. и Дата

Пров. Ссы 24.01.91.

Кон. Иван

Формат А2

22733-01 79

Н.КОНТР.	Ткач	Подп.		Т.П. 810-9-2.87-КНИ	Стадия Лист Листов Р 16
Гл. спец.от	Конрашов	И			
ГИП	Никитин	И			
Гл. конст.	Миронов	И			
Рук. сек.	Мельник	И			
Рук. гр.	Гудий	И		Производственная биологическая лаборатория	ГИПРОНИСЕЛЬПРОМ г. Орел
Ст. инж.	Воронкова	И			
Пров.	Глазкова	И			
Привязан					
Инв. №					