

ТИПОВОЙ ПРОЕКТ

708-64.91

ХРАНИЛИЩЕ ЗАПОЛНИТЕЛЕЙ БЕТОНА  
ВМЕСТИМОСТЬЮ 6 ТЫС КУБ. М  
С ОДНИМ ТРАКТОМ ЗАГРУЗКИ  
И АВТОМАТИЗАЦИЕЙ ВЫДАЧИ

АЛЬБОМ 7

УСТРОЙСТВА КОМПЛЕКТНЫЕ НИЗКОВОЛЬТНЫЕ  
ТЕХНИЧЕСКАЯ ДОКУМЕНТАЦИЯ, ПЕРЕДАВАЕМАЯ  
ПРЕДПРИЯТИЮ-ИЗГОТОВИТЕЛЮ

# ТИПОВОЙ ПРОЕКТ

## 708-64.91

ХРАНИЛИЩЕ ЗАПОЛНИТЕЛЕЙ БЕТОНА ВМЕСТИМОСТЬЮ  
6 ТЫС. КУБ. М С ОДНИМ ТРАКТОМ ЗАГРУЗКИ  
И АВТОМАТИЗАЦИЕЙ ВЫДАЧИ

### Альбом 7

#### ПЕРЕЧЕНЬ АЛЬБОМОВ

- Альбом 1 ПЗ Пояснительная записка  
ТХ Технология производства  
ТХ.Н Общие виды нетиповых  
технологических конструкций
- Альбом 2 АР Архитектурные решения  
КМ Конструкции металлические
- Альбом 3 КЖ Конструкции железобетонные
- Альбом 4 КЖИ Строительные изделия
- Альбом 5 ОВ Отопление и вентиляция  
ОВ.Н Общие виды нетиповых конструкций  
ОЗ Отогрев заполнителей  
ОЗ.Н Общие виды нетиповых конструкций  
ВК Водопровод и канализация  
ВК.Н Общие виды нетиповых конструкций
- Альбом 6 ЭМ Силовое электрооборудование  
ЭО Электрическое освещение  
СС Связь и сигнализация
- Альбом 7 Устройства комплектные низковольтные  
Техническая документация, передаваемая  
предприятию-изготовителю
- Альбом 8 АТХ Автоматизация технологических  
процессов
- Альбом 9 часть 1. Документация для заказа комплекса  
средств автоматизации  
часть 2. Задание заводу-изготовителю  
щитов и пультов
- Альбом 10 СО Спецификации оборудования
- Альбом 11 ВМ Ведомости потребности в материалах
- Альбом 12 С Сметы

РАЗРАБОТАН ИНСТИТУТАМИ:  
ПРОМТРАНСНИИПРОЕКТ (ведущий)

Главный инженер института  
Главный инженер проекта

В. И. Поляков  
Н. Н. Кузнецов

ХАРЬКОВСКИЙ ПРОМСТРОЙНИИПРОЕКТ

Главный инженер института  
Главный инженер проекта

Н. Ф. Довгий  
А. П. Школьный

УКРАИНИПРОЕКТСТАЛЬКОНСТРУКЦИЯ

Главный инженер института  
Главный инженер проекта

В. Н. Гордеев  
А. Я. Мельниченко

ЧЕЛЯБИНСКОЕ ОТДЕЛЕНИЕ ВНИПИ  
"ТЯЖПРОМЭЛЕКТРОПРОЕКТ"

Главный инженер института  
Главный инженер проекта

В. С. Голиков  
Ю. Г. Юферов

МАГНИТОГОРСКИЙ ГПКИ  
ПРОЕКТАВТОМАТИКА

Главный инженер института  
Главный инженер проекта

В. Н. Степашкин  
В. Я. Ковяков

УТВЕРЖДЕН И ВВЕДЕН  
В ДЕЙСТВИЕ ПРОМТРАНСНИИПРОЕКТОМ  
ПРИКАЗ ОТ 17.04.92 Г. № 3

Листом 7

Наименование	Кол. нку	Кол. приоб. пан.	Обозначение чертёжа общего вида	Примечание
Щит открытый одностороннего обслуживания - ния щ1	1	12	001 В0	
Пульт управления П1	1	1	002 В0	

Количество приведенных панелей определено в соответствии с "Инструкцией о порядке учета станций управления ОЛХ 684.002-90 стр. 128 щиты речного исполнения пункт "а".

708-64.91-000 ТБ1

Имя, И.О. Фамилия, Подп. и дата

Имя	И.О.	Фамилия	Подп.	Дата	Лист	Лист	Листов
Разраб.	Петухова	Ирина					
Проб.	Вилишневский	Юрий					
Гип.	Иванов	Игорь	06.91				
И.контр.	Иванов	Игорь					
Утв.	Иванов	Игорь	06.91				

Ведомость комплектных устройств

ВНИПИ  
ТЯЖПРОМЭЛЕКТРОПРОЕКТ  
ИМЕНИ Ф.Б. ЯКОВЛЕВОГО  
Кемеровское отделение  
Формат А4

Имя, И.О. Фамилия, Подп. и дата

Обозначение	Наименование
РД16.560-90	Устройства комплектные низковольтные. Требования к проектной документации передаваемой изготовителю
ОЛХ.684.002-90	Устройства комплектные низковольтные управления электроустановками руководящие материалы по проектированию
ОЛХ.084.214-86	Нормализованная серия блоков управления асинхронными двигателями с короткозамкнутым ротором 65030
ОЛМ.684.000-87	Формализованный язык записи аппаратов и приборов

708-64.91-000 ВД

Имя	И.О.	Фамилия	Подп.	Дата	Лист	Лист	Листов
Разраб.	Петухова	Ирина					
Проб.	Вилишневский	Юрий					
Гип.	Иванов	Игорь	06.91				
И.контр.	Иванов	Игорь					
Утв.	Иванов	Игорь	06.91				

Ведомость ссылочных документов НКУ

ВНИПИ  
ТЯЖПРОМЭЛЕКТРОПРОЕКТ  
ИМЕНИ Ф.Б. ЯКОВЛЕВОГО  
Кемеровское отделение  
Формат А4

Наименование	Обозначение	Стр.	Форм.	Примеч.
Пульт П1. Чертеж общего вида.	002 В0	18	А3	
Пульт П1. Схема электрическая соединений	002 Э4	19	А2	
Пульт П1. Перечень надписей	002 ТБ2	18	А4	

708-64.91-000 ДС

Имя, И.О. Фамилия, Подп. и дата

Имя	И.О.	Фамилия	Подп.	Дата	Лист	Лист	Листов
Разраб.	Петухова	Ирина					
Проб.	Вилишневский	Юрий					
Гип.	Иванов	Игорь	06.91				
И.контр.	Иванов	Игорь					
Утв.	Иванов	Игорь	06.91				

Наименование	Обозначение	Стр.	Форм.	Примеч.
Обложка				
Титульный лист		1	А2	
Содержание	000 ДС	2	А4	лист 1, 2
Ведомость комплектных устройств	000 ТБ1	2	А4	
Ведомость ссылочных документов НКУ	000 ВД	2	А4	
Щит открытый щ1.	001 ТБ1	3	А4	лист...4
Технические данные аппаратов		4	А4	лист...6
Щит открытый щ1	001 В0	4	А3	лист 1
Чертеж общего вида		5	А4	лист...5
		6	А4	лист 6
Щит открытый щ1	001 Э4	8...17	А2	лист...10
Схема электрическая соединений				
Щит открытый щ1.	001 ТБ2	6	А4	лист...3
Перечень надписей		7	А4	лист...6
Пульт П1. Технические данные аппаратов	002 ТБ1	7	А4	лист 1
		18	А4	лист 2

708-64.91-000 ДС

Имя, И.О. Фамилия, Подп. и дата

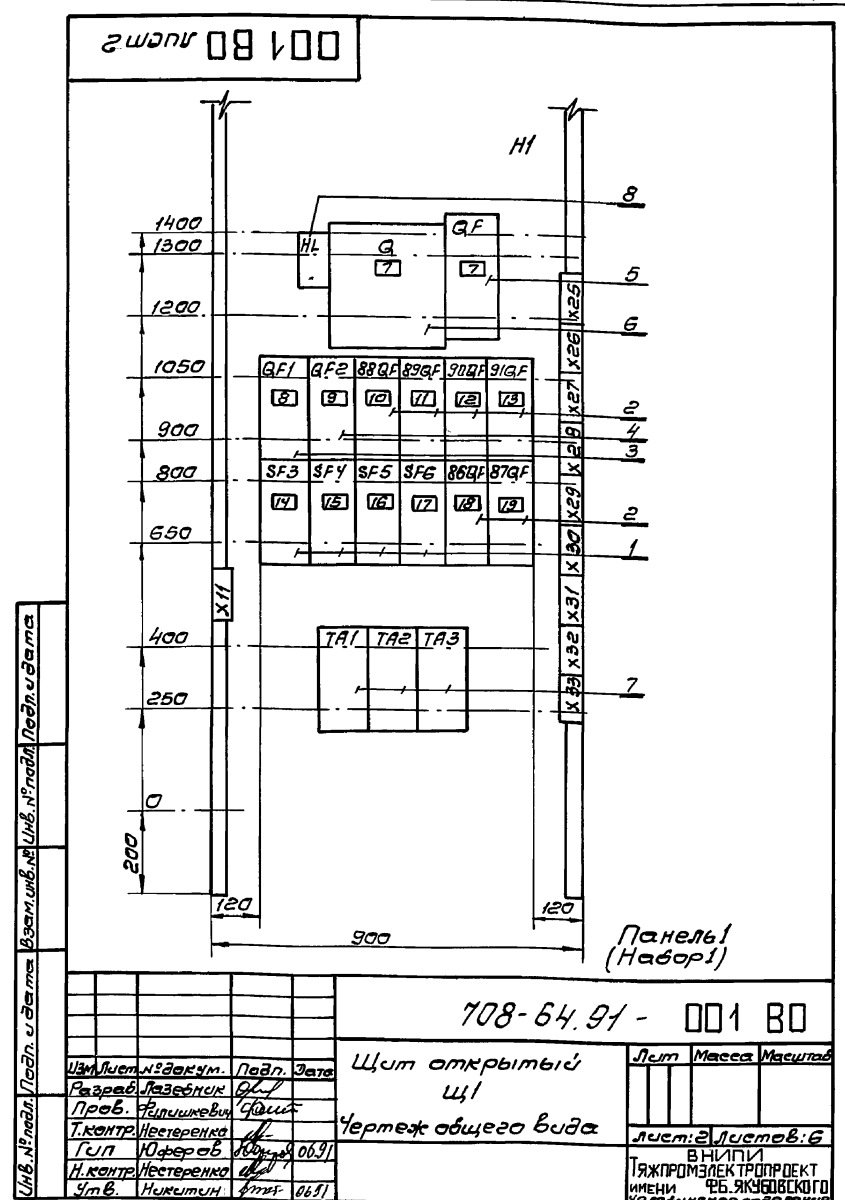
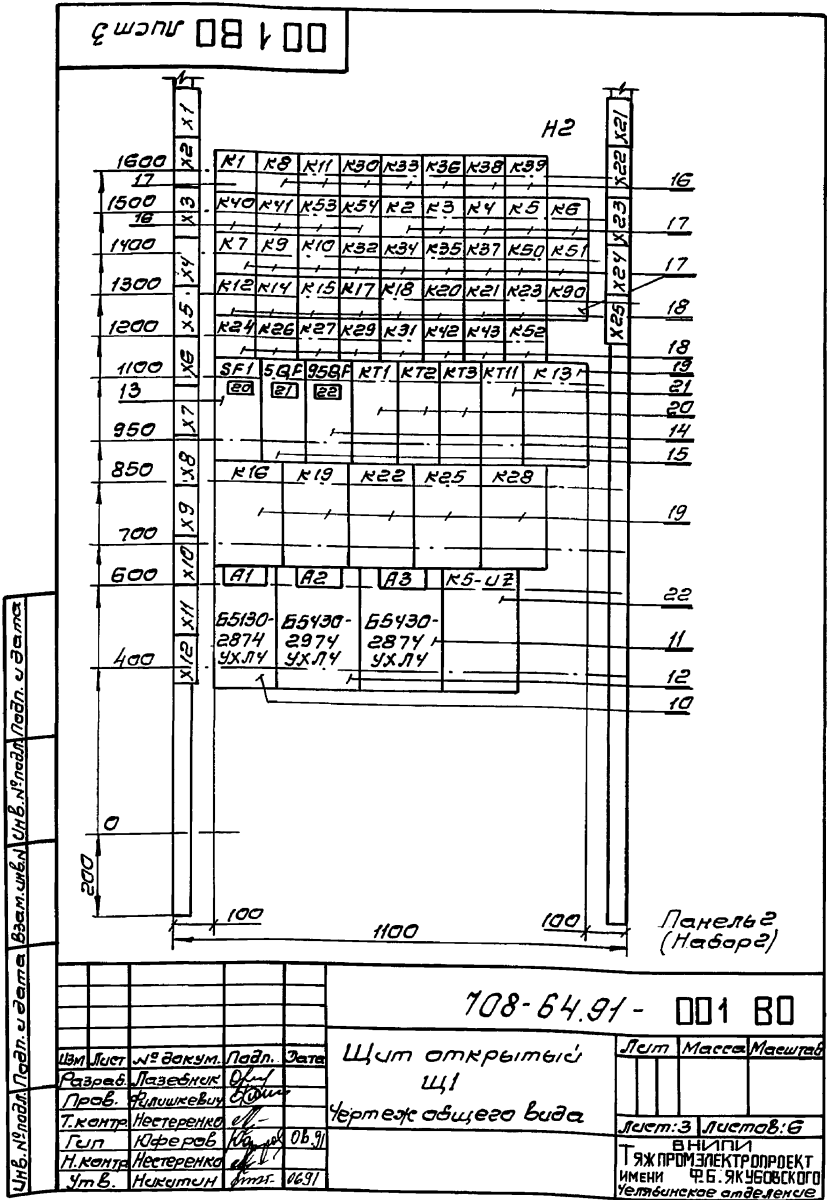
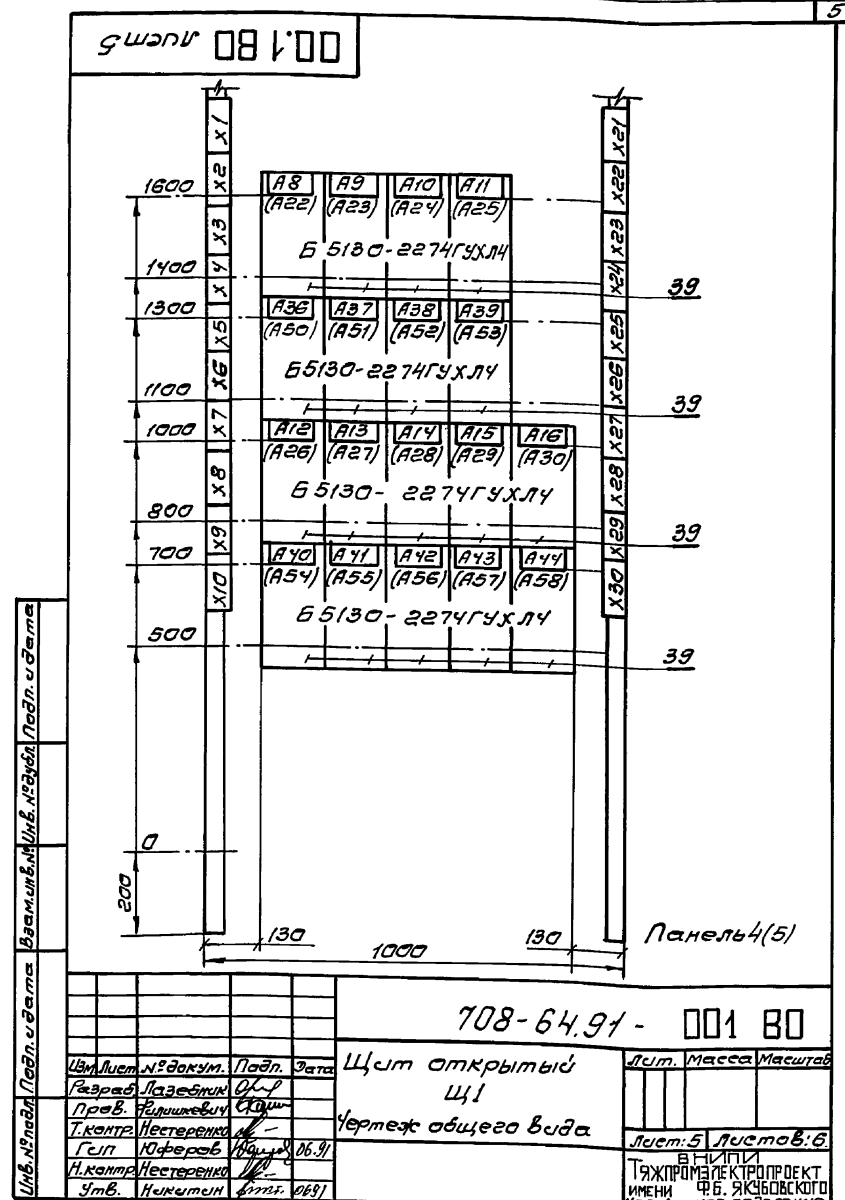
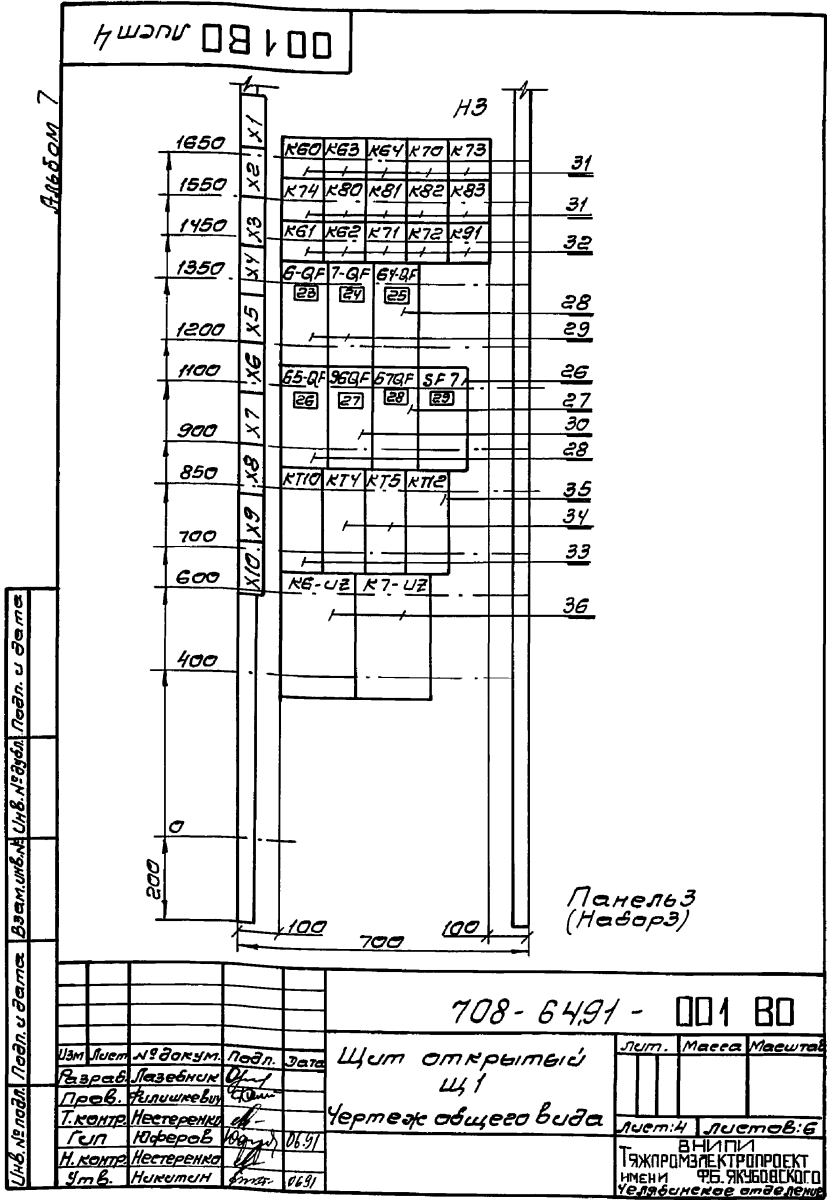
Имя	И.О.	Фамилия	Подп.	Дата	Лист	Лист	Листов
Разраб.	Петухова	Ирина					
Проб.	Вилишневский	Юрий					
Гип.	Иванов	Игорь	06.91				
И.контр.	Иванов	Игорь					
Утв.	Иванов	Игорь	06.91				

Содержание

ВНИПИ  
ТЯЖПРОМЭЛЕКТРОПРОЕКТ  
ИМЕНИ Ф.Б. ЯКОВЛЕВОГО  
Кемеровское отделение  
Формат А4







Лист 5 от 7

Панель	Надпись	Позиционное обозначение	Место надписей	Текст	кол.	всв	заго-	тоб.ко
17	SF6		Табличка	87ВЛ. Датчик чр.	1			
18	86QF		"	86. Насос дренаж.	1			
19	87QF		"	87. Насос дренаж.	1			
			"	ТА1	1			
			"	ТА2	1			
			"	ТА3	1			
2			На аппарате	К1				
			"	К8				
			"	К11				
			"	К30				
			"	К33				
			"	К36				
			"	К38				
			"	К39				
			"	К40				
			"	К41				
			"	К53				
			"	К54				
			"	К2				
			"	К3				
			"	К4				
			"	К5				
			"	К6				
			"	К7				
			"	К9				
			"	К10				
			"	К32				
			"	К34				
			"	К35				
			"	К37				
			"	К50				

708-64.91 - 001 Т62 Лист 2  
Формат А4

6

Панель	Надпись	Позиционное обозначение	Место надписей	Текст	кол.	всв	заго-	тоб.ко
			На аппарате	К51				
			"	К12				
			"	К14				
			"	К15				
			"	К17				
			"	К18				
			"	К20				
			"	К21				
			"	К23				
			"	К90				
			"	К24				
			"	К26				
			"	К27				
			"	К29				
			"	К91				
			"	К42				
			"	К43				
			"	К52				
20	SF1		Табличка	Цепи чдр. тележки	1			
21	SQF1		"	5. Конвейер АК1	1			
22	95QF		"	95. Вентилятор В1	1			
			На аппарате	КТ1				
			"	КТ2				
			"	КТ3				
			"	КТ11				
			"	К13				
			"	К16				
			"	К19				
			"	К22				
			"	К25				
			"	К28				

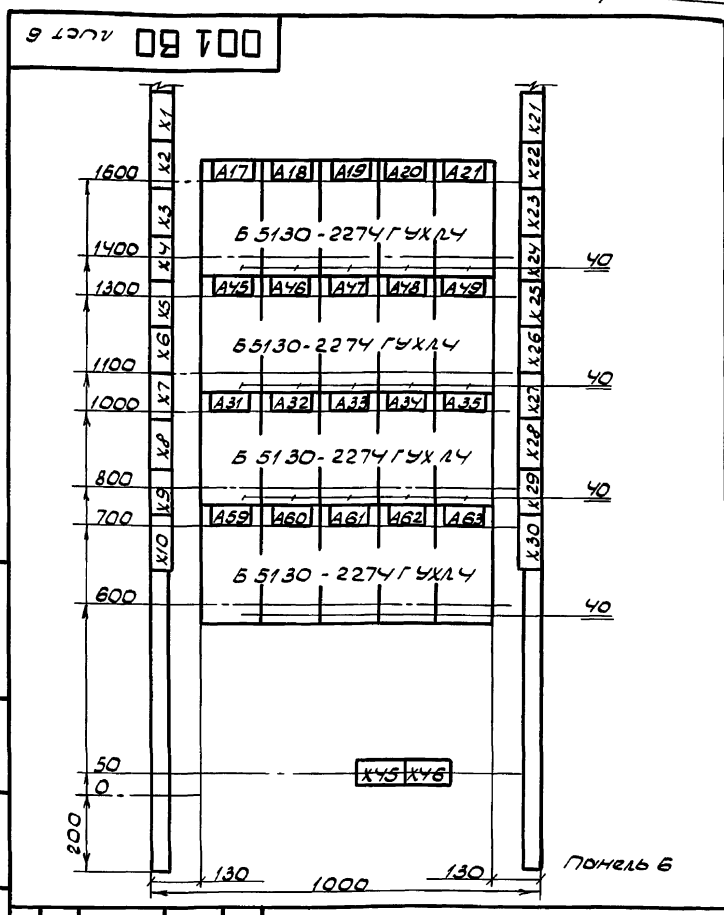
708-64.91 - 001 Т62 Лист 3  
Формат А4

Лист 6 от 7

Панель	Надпись	Позиционное обозначение	Место надписей	Текст	кол.	всв	заго-	тоб.ко
1	1		Табличка	88В ~ 380В Освещение 88, 90 ЭЛ. лампы	1			
				91. Крон. 68...73-Вентили обогрева				
				74...85-Вентили гидробеспыльки				
				86, 87-Дренажные насосы				
2	2		"	1, 2, 3, 4-Тележка разгрузочная	1			
				5-Конвейер АК1				
				95-Вентилятор В1				
3	3		"	6-Контр. АК2 7-Контр. АК2а	1			
				64, 65-Вентиляторы П1, П1а				
				67-Вентилятор П2, 96-Вентилятор В2				
				Питание КИП ЧА				
4	4		"	8...16-Виброзаторы-пылетели	1			
				36...44-Вибраторы				
5	5		"	22...30-Виброзаторы-пылетели	1			
				50...58-Вибраторы				
6	6		"	17, 21, 31...35-Виброзаторы-пылетели	1			
				45...49, 59...63-Вибраторы				
7	7	Q, QF	"	88В ~ 380В	2			
8	8	QF1	"	Освещение авар.	1			
9	9	QF2	"	Освещение роб.	1			
10	10	88QF	"	88. Толь	1			
11	11	89QF	"	89. Толь	1			
12	12	90QF	"	90. Толь	1			
13	13	91QF	"	91. Крон	1			
14	14	SF3	"	68...73-Вентили обогрева	1			
15	15	SF4	"	74...85-Вентили гидробеспыльки	1			
16	16	SF5	"	86ВЛ. Датчик чр.	1			

708-64.91 - 001 Т62 Лист 6

Лист 6 от 7



708-64.91 - 001 80 Лист 6

Лист 7 от 7

Лист 7 от 7  
Имя Инициалы  
Тяжпромэлектротехнический институт имени Г.Б. Якубовского Челябинской области  
Формат А4

Лист 7 от 7

Лист 7 от 7  
Имя Инициалы  
Тяжпромэлектротехнический институт имени Г.Б. Якубовского Челябинской области  
Формат А4

Альбом 7

Листы	Надпись	Позиционное обозначение	Место надписей	Текст	Кол.	Вид	Заголовок	Таблица
			Табличка	A30	1			
			— " —	A54	1			
			— " —	A55	1			
			— " —	A56	1			
			— " —	A57	1			
			— " —	A58	1			
6			— " —	A17	1			
			— " —	A18	1			
			— " —	A19	1			
			— " —	A20	1			
			— " —	A21	1			
			— " —	A45	1			
			— " —	A46	1			
			— " —	A47	1			
			— " —	A48	1			
			— " —	A49	1			
			— " —	A31	1			
			— " —	A32	1			
			— " —	A33	1			
			— " —	A34	1			
			— " —	A35	1			
			— " —	A59	1			
			— " —	A60	1			
			— " —	A61	1			
			— " —	A62	1			
			— " —	A63	1			

708-64.91 - 001 Т62 Лист 6

формат АУ

Листы	Надпись	Позиционное обозначение	Место надписей	Текст	Кол.	Вид	Заголовок	Таблица
			Табличка	K7-UZ	1			
			— " —	A8	1			
			— " —	A9	1			
			— " —	A10	1			
			— " —	A11	1			
			— " —	A36	1			
			— " —	A37	1			
			— " —	A38	1			
			— " —	A39	1			
			— " —	A12	1			
			— " —	A13	1			
			— " —	A14	1			
			— " —	A15	1			
			— " —	A16	1			
			— " —	A40	1			
			— " —	A41	1			
			— " —	A42	1			
			— " —	A43	1			
			— " —	A44	1			
5			— " —	A22	1			
			— " —	A23	1			
			— " —	A24	1			
			— " —	A25	1			
			— " —	A50	1			
			— " —	A51	1			
			— " —	A52	1			
			— " —	A53	1			
			— " —	A26	1			
			— " —	A27	1			
			— " —	A28	1			
			— " —	A29	1			

708-64.91-001 Т62 Лист 5

Уиб. № надл. Подп. и дата. Взам. уиб. № надл. Уиб. № надл. Подп. и дата.

Уиб. № надл. Подп. и дата. Взам. уиб. № надл. Уиб. № надл. Подп. и дата.

Формат	Дока	Лист	Обозначение	Наименование	Кол.	Примечание
				Документация		
			002 B0	Чертеж общего вида		
			002 34	Схема электрической связи		
			002 Т62	Перечень надписей		
				Оборотные единицы		
				Н51 1		
				Переключатели		
	1			ПКУЗ-12-У3082-УЗВ		
				рук. универс.	1	SA3
	2			ПКУЗ-12-Н4051-УЗВ		
				рук. универс.	1	SA2
	3			ПКУЗ-12-С5014-УЗВ		
				рук. универс.	1	SA1
				Выключатели		
				КЕ011УЗ		SB1
				исполн. 4		SB2
				черн.	3	SB11

708-64.91 - 002 Т61

Пульт П1  
технические данные  
аппаратов

Лист 1 2  
ВНИПИ  
ТЯЖПРОМЭЛЕКТРОПРОЕКТ  
ИМЕНИ  
ЧЕЛЫБИНСКОГО  
Ф.Б. ЯКУБОВСКОГО  
Челябинская область  
формат АУ

Уиб. № надл. Подп. и дата. Взам. уиб. № надл. Уиб. № надл. Подп. и дата.

Уиб. № надл. Подп. и дата. Взам. уиб. № надл. Уиб. № надл. Подп. и дата.

Уиб. № надл. Подп. и дата. Взам. уиб. № надл. Уиб. № надл. Подп. и дата.

Листы	Надпись	Позиционное обозначение	Место надписей	Текст	Кол.	Вид	Заголовок	Таблица
			Табличка	A1	1			
			— " —	A2	1			
			— " —	A3	1			
			— " —	K5-UZ	1			
3			На аппарате	K60				
			— " —	K63				
			— " —	K64				
			— " —	K70				
			— " —	K73				
			— " —	K74				
			— " —	K80				
			— " —	K81				
			— " —	K82				
			— " —	K83				
			— " —	K61				
			— " —	K62				
			— " —	K71				
			— " —	K72				
			— " —	K91				
	23	69F	Табличка	6. Конвейер ЛК2	1			
		79F	— " —	7. Конвейер ЛК2а	1			
		64GF	— " —	64. Вентилятор П1	1			
		65GF	— " —	65. Вентилятор П1а	1			
		96GF	— " —	96. Вентилятор В2	1			
		67GF	— " —	67. Вентилятор П2	1			
		SF7	— " —	Щит КУП и А	1			
			На аппарате	KT10				
			— " —	KT4				
			— " —	KT5				
			— " —	KT6				
			Табличка	K6-UZ	1			

708-64.91 - 001 Т62 Лист 4

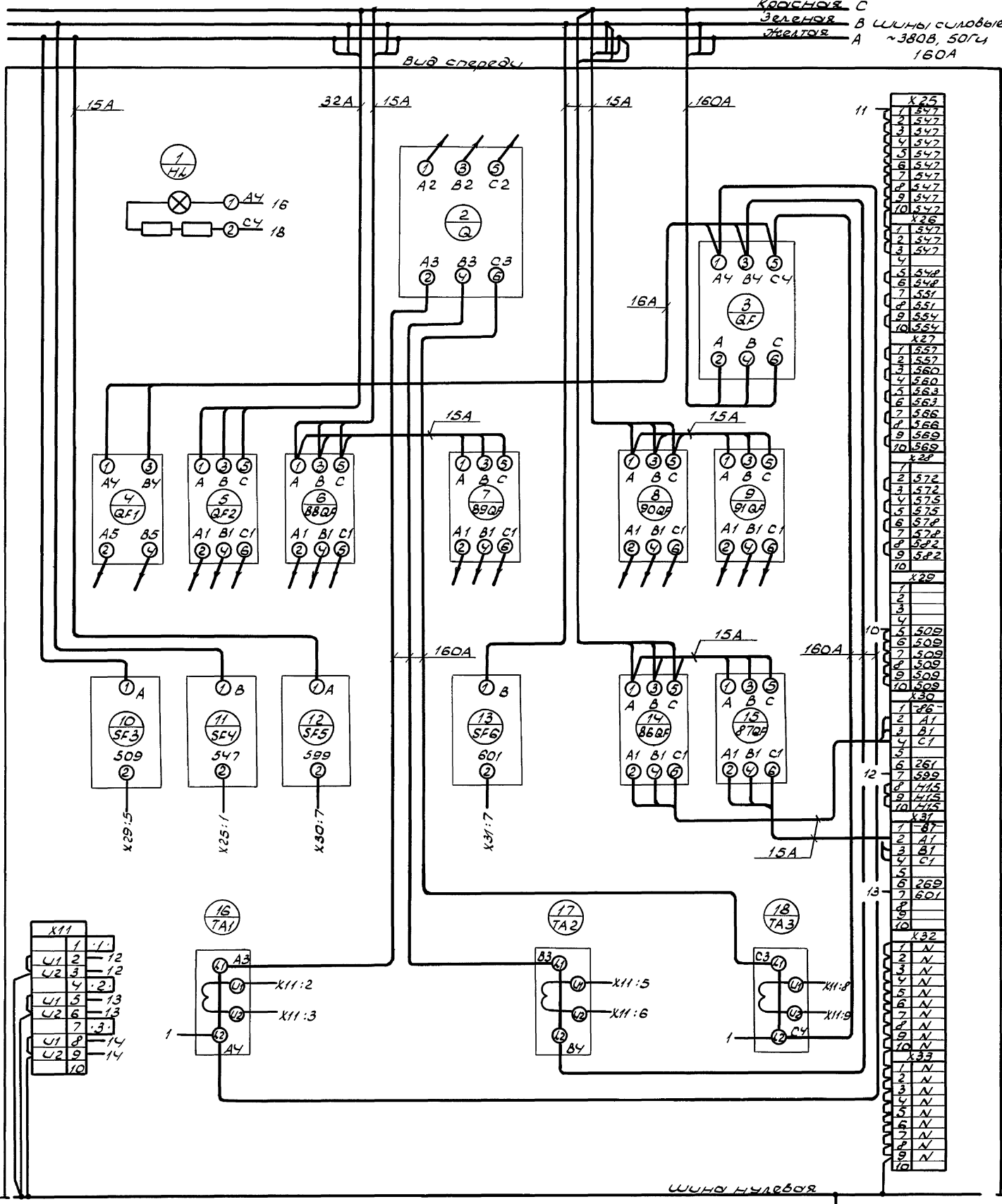
Уиб. № надл. Подп. и дата. Взам. уиб. № надл. Уиб. № надл. Подп. и дата.



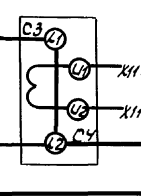
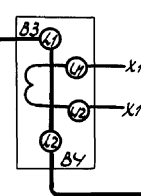
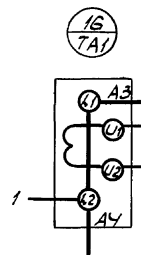
Вариант 7

Красная С  
Зеленая В Шины силовые  
Желтая А ~380В, 50Гц  
160А

ВУД спереди



X11	
1	.1
U1 2	12
U2 3	12
4	.2
U1 5	13
U2 6	13
7	.3
U1 8	14
U2 9	14
10	



X25	
1	547
2	547
3	547
4	547
5	547
6	547
7	547
8	547
9	547
10	547
X26	
1	547
2	547
3	547
4	
5	547
6	547
7	547
8	547
9	547
10	547
X27	
1	547
2	547
3	547
4	
5	547
6	547
7	547
8	547
9	547
10	547
X28	
1	
2	
3	
4	
5	509
6	509
7	509
8	509
9	509
10	509
X29	
1	
2	
3	
4	
5	509
6	509
7	509
8	509
9	509
10	509
X30	
1	A1
2	B1
3	C1
4	
5	
6	261
7	599
8	415
9	415
10	415
X32	
1	N
2	N
3	N
4	N
5	N
6	N
7	N
8	N
9	N
10	N
X33	
1	N
2	N
3	N
4	N
5	N
6	N
7	N
8	N
9	N
10	N

Шины нулевая

Панель 1 (Нобор 1)

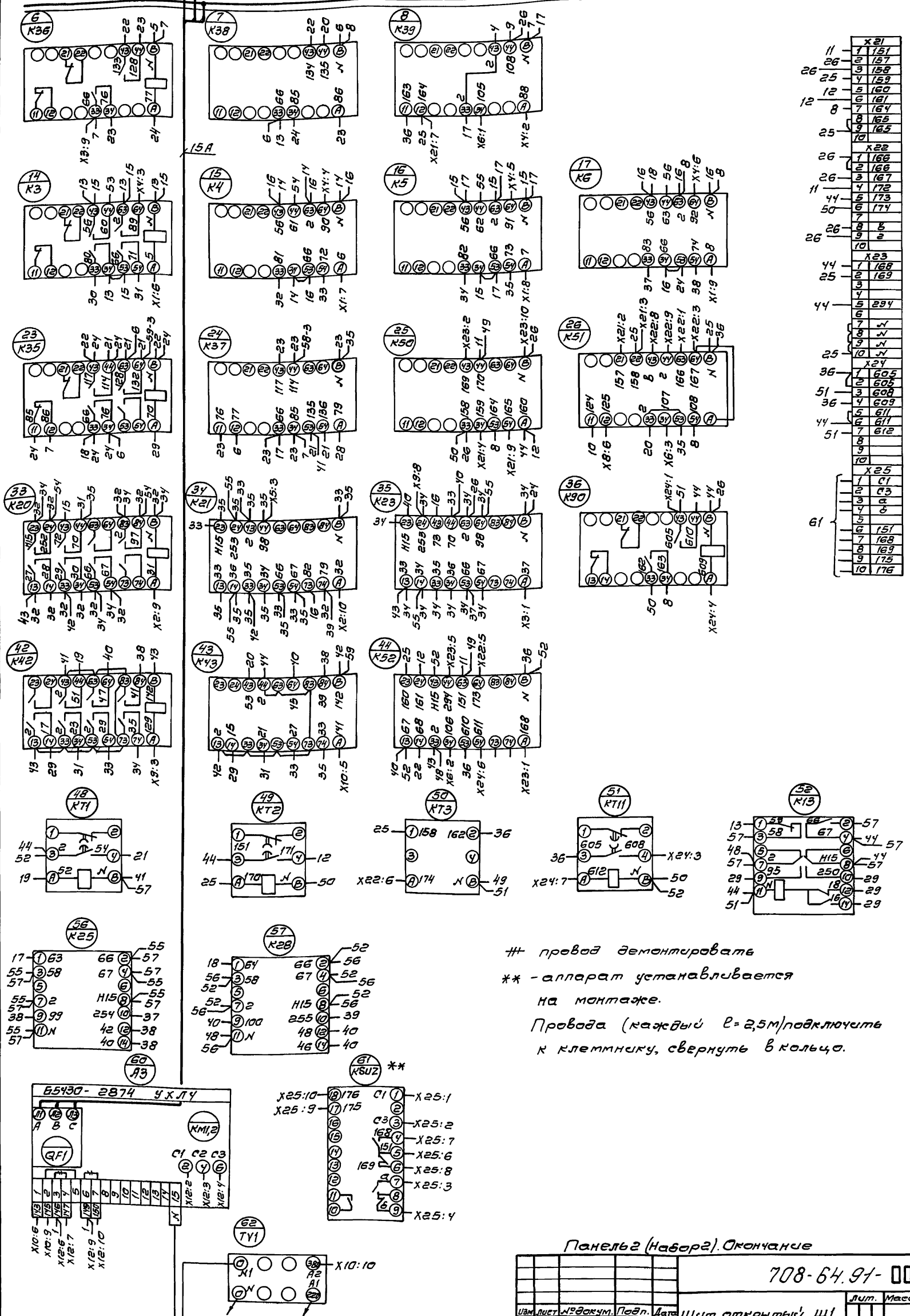
708-64.91- 001 34

Исполнитель: [ ]	Место: [ ]	Шит открытый Шит	И.И.Т. Моско Москума
Разработчик: [ ]	Проверка: [ ]	Схема электрическая	
Технический: [ ]	Исполнитель: [ ]	содержимый	
Генератор: [ ]	Дата: 06.91		Лист 1 из 10
Исполнитель: [ ]	Исполнитель: [ ]		Б.И.И.И.И.
Исполнитель: [ ]	Исполнитель: [ ]		Тяжпромэлектропроект
Исполнитель: [ ]	Исполнитель: [ ]		И.И.И.И.И.
Исполнитель: [ ]	Исполнитель: [ ]		И.И.И.И.И.

Исполнитель: [ ]



ИМБСМ 7



11	7	X21	151
26	2	157	
25	3	158	
12	4	159	
8	5	160	
7	6	161	
8	7	164	
9	8	165	
10	9	165	
26	1	X22	166
26	2	166	
26	3	167	
11	4	172	
44	5	173	
50	6	174	
26	7	174	
26	8	174	
26	9	174	
26	10	174	
44	1	X23	168
25	2	168	
3	3	169	
4	4	169	
44	5	234	
5	6	234	
7	7	234	
8	8	234	
9	9	234	
10	10	234	
25	1	X24	169
36	2	169	
51	3	169	
36	4	169	
44	5	169	
51	6	169	
51	7	169	
51	8	169	
51	9	169	
51	10	169	
61	1	X25	151
2	2	151	
3	3	151	
4	4	151	
5	5	151	
6	6	151	
7	7	151	
8	8	151	
9	9	151	
10	10	151	

# провод демонтировать  
 \*\* - аппарат устанавливается на монтаже.  
 Провода (каждый  $l=2,5м$ ) подключить к клеммнику, свернуть в кольцо.

Панель 2 (набор). Окончание

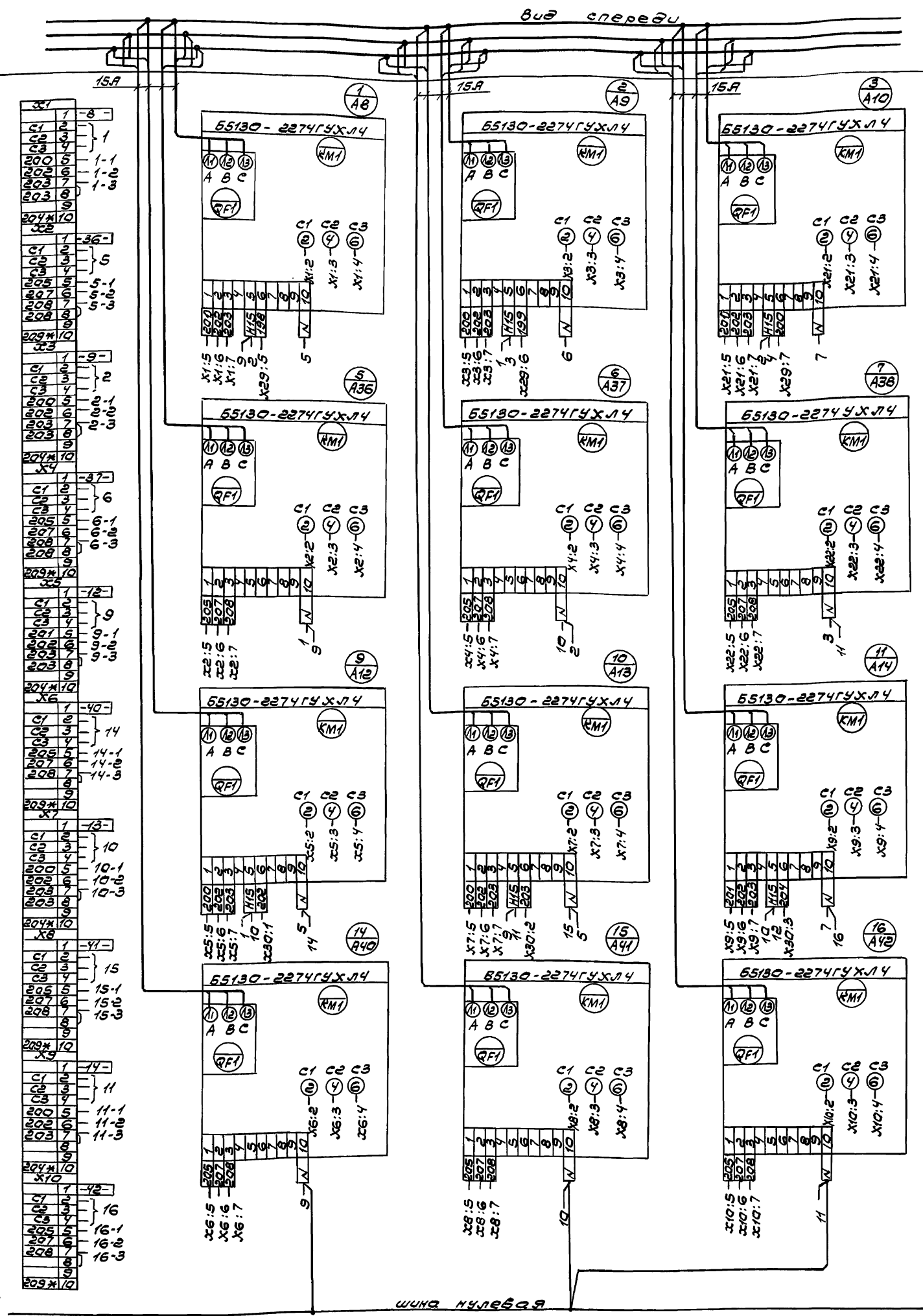
708-64.91-00134

Изм. лист	№ докум.	Подп.	Дата	Щит открытый Щ1. Схема электрическая соединения.	Лист	Масса	Масштаб
Разработчик	Проверенный	Исполнитель	Дата		Лист: 3	Листов: 10	
И.Контр. Нестеренко				Тяжпромэлектропроект			
ГУП Юфоров				ИМБСМ			
И.Контр. Нестеренко				ИМБСМ			
И.Контр. Нестеренко				ИМБСМ			

ИМБСМ 7



Лист 5



Лист 5

Панель 4

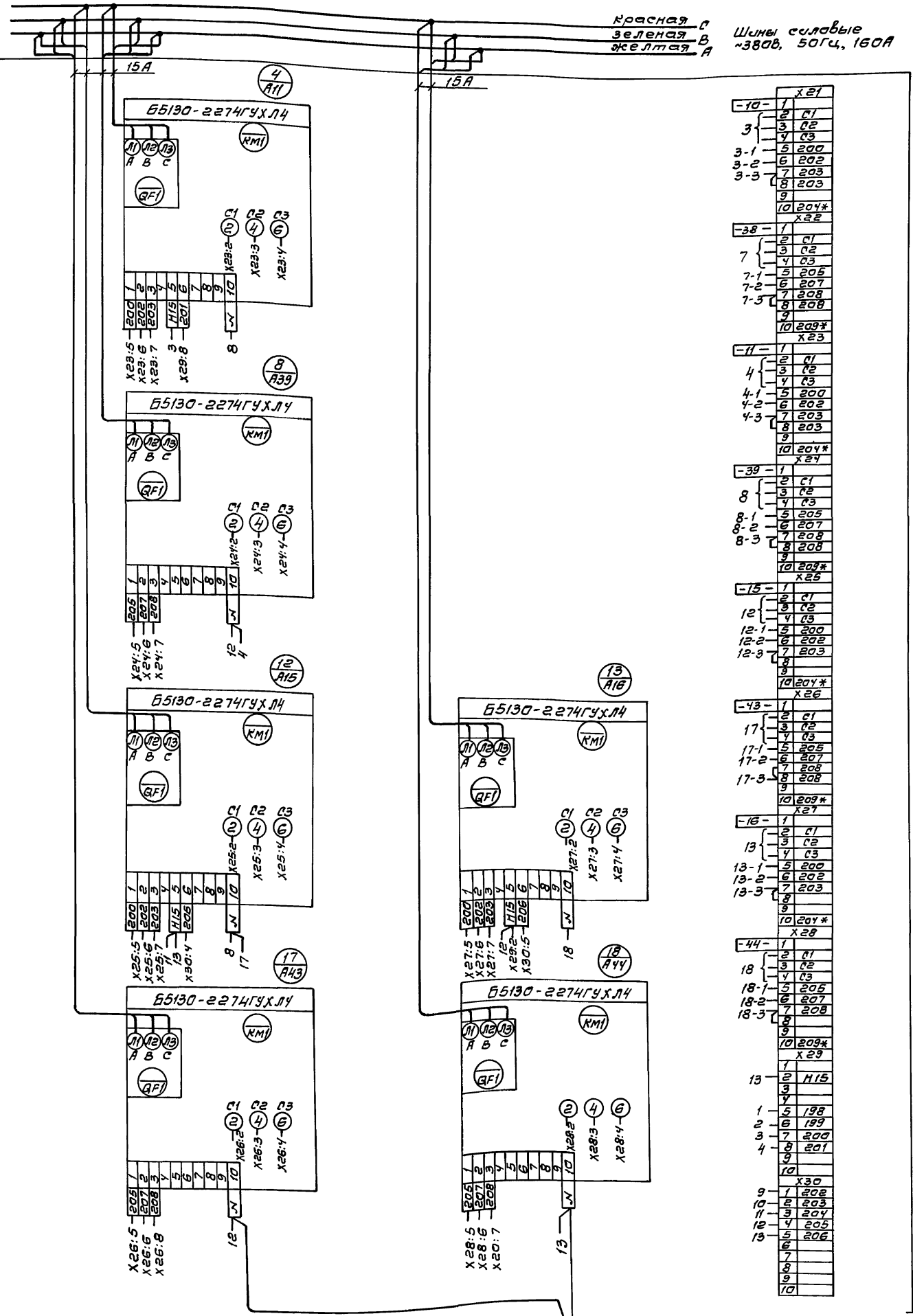
Начало

708-64.91 - 001 34

Изм/исп	Исполнитель	Дата	Щит открытый щит Схема электрическая соединений	Лист 5	Листов 10
Разраб	Орищенко Д.			ВНИПИ	
Проб	Куликович Е.			ТЯЖПРОМЭЛЕКТРОПРОЕКТ	
Контр.	Востеренко			ИМЕРИ	
И.контр.	Востеренко	06.91		Ф.Б. ЯКОВЛЕВ	
Исп	Кукушкин	06.91	Кемеровской области		

Красная А  
зеленая В  
желтая А  
Шины силовые  
~380В, 50Гц, 160А

Лист 6 от 7



-10-	1	Х21
	2	С1
	3	С2
	4	С3
3-1	5	200
3-2	6	202
3-3	7	203
	8	203
	9	10 204*
	10	Х22
-38-	1	Х22
	2	С1
	3	С2
	4	С3
7	5	205
7-1	6	207
7-2	7	208
7-3	8	208
	9	10 209*
	10	Х23
-11-	1	Х23
	2	С1
	3	С2
	4	С3
4	5	200
4-2	6	202
4-3	7	203
	8	203
	9	10 204*
	10	Х24
-39-	1	Х24
	2	С1
	3	С2
	4	С3
8	5	205
8-1	6	207
8-2	7	208
8-3	8	208
	9	10 209*
	10	Х25
-15-	1	Х25
	2	С1
	3	С2
	4	С3
12	5	200
12-1	6	202
12-2	7	203
12-3	8	203
	9	10 204*
	10	Х26
-43-	1	Х26
	2	С1
	3	С2
	4	С3
17	5	205
17-1	6	207
17-2	7	208
17-3	8	208
	9	10 209*
	10	Х27
-16-	1	Х27
	2	С1
	3	С2
	4	С3
13	5	200
13-1	6	202
13-2	7	203
13-3	8	203
	9	10 204*
	10	Х28
-44-	1	Х28
	2	С1
	3	С2
	4	С3
18	5	205
18-1	6	207
18-2	7	208
18-3	8	208
	9	10 209*
	10	Х29
13	1	Н15
	2	
	3	
	4	
1	5	198
2	6	199
3	7	200
4	8	201
	9	
	10	
		Х30
9	1	202
10	2	203
11	3	204
12	4	205
13	5	206
	6	
	7	
	8	
	9	
	10	

\* транзит

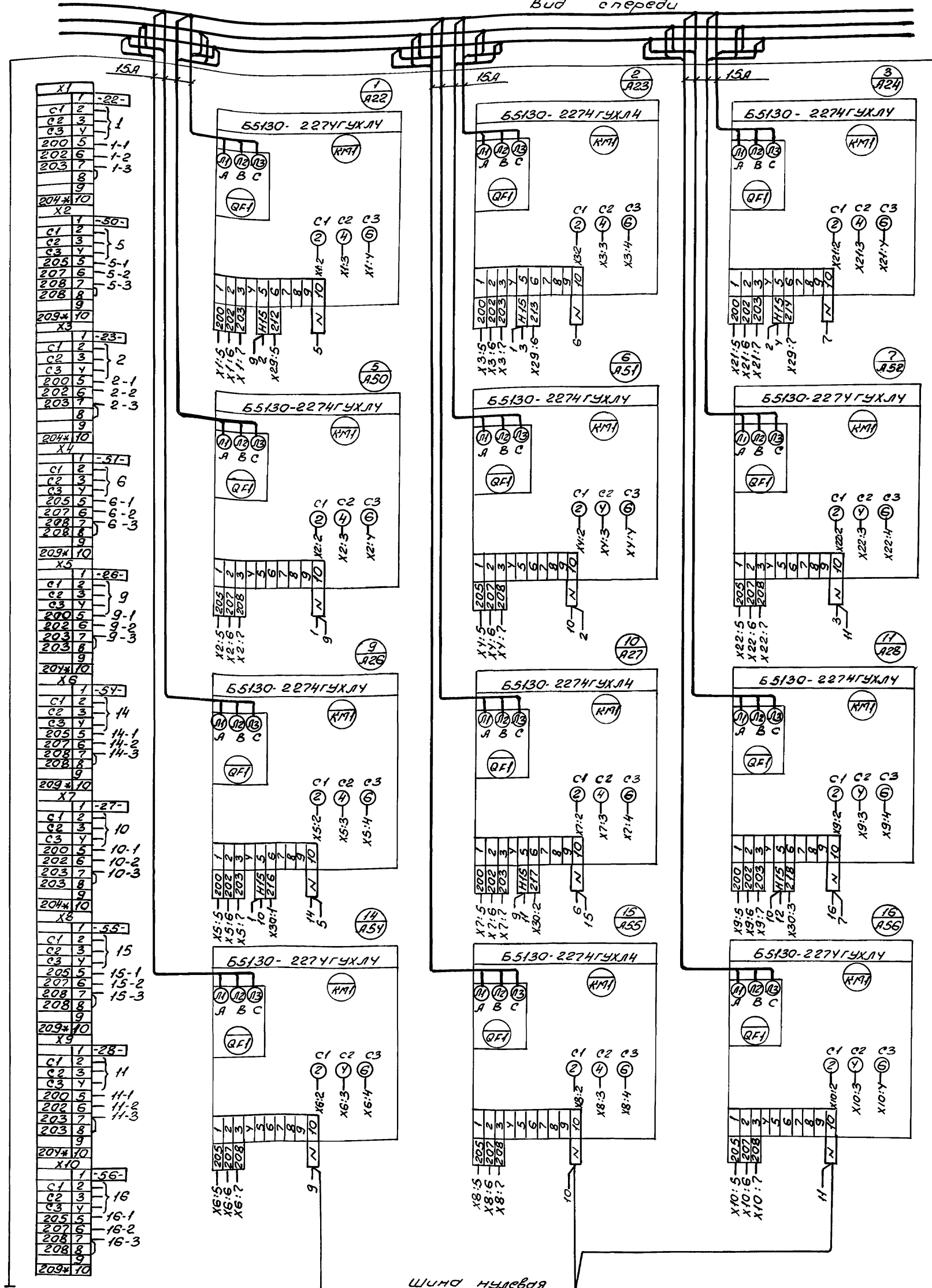
Шина нулевая

Панель 4

Окончание

708-64.91 - 00134

Изм.	Лист	№ док.чм.	Подп.	Дата	Щит открытый Щ1 Схема электрическая соединений	Лит.	Масса	Масштаб
Разр.	Пр.	И.	О.	Г.		лист: 6	лист: 10	
Т.КОНТ. Нестеренко						ИМЕНИ Ф.Б. ЯКУБОВСКОГО		
Г.П. ИФЕРОВ						УЛЬЯНОВСКОЕ ОПДЕЛЕНИЕ		
Н.КОНТ. Нестеренко								
И.М. ПИЖЕТИН								



\* Трехфазит

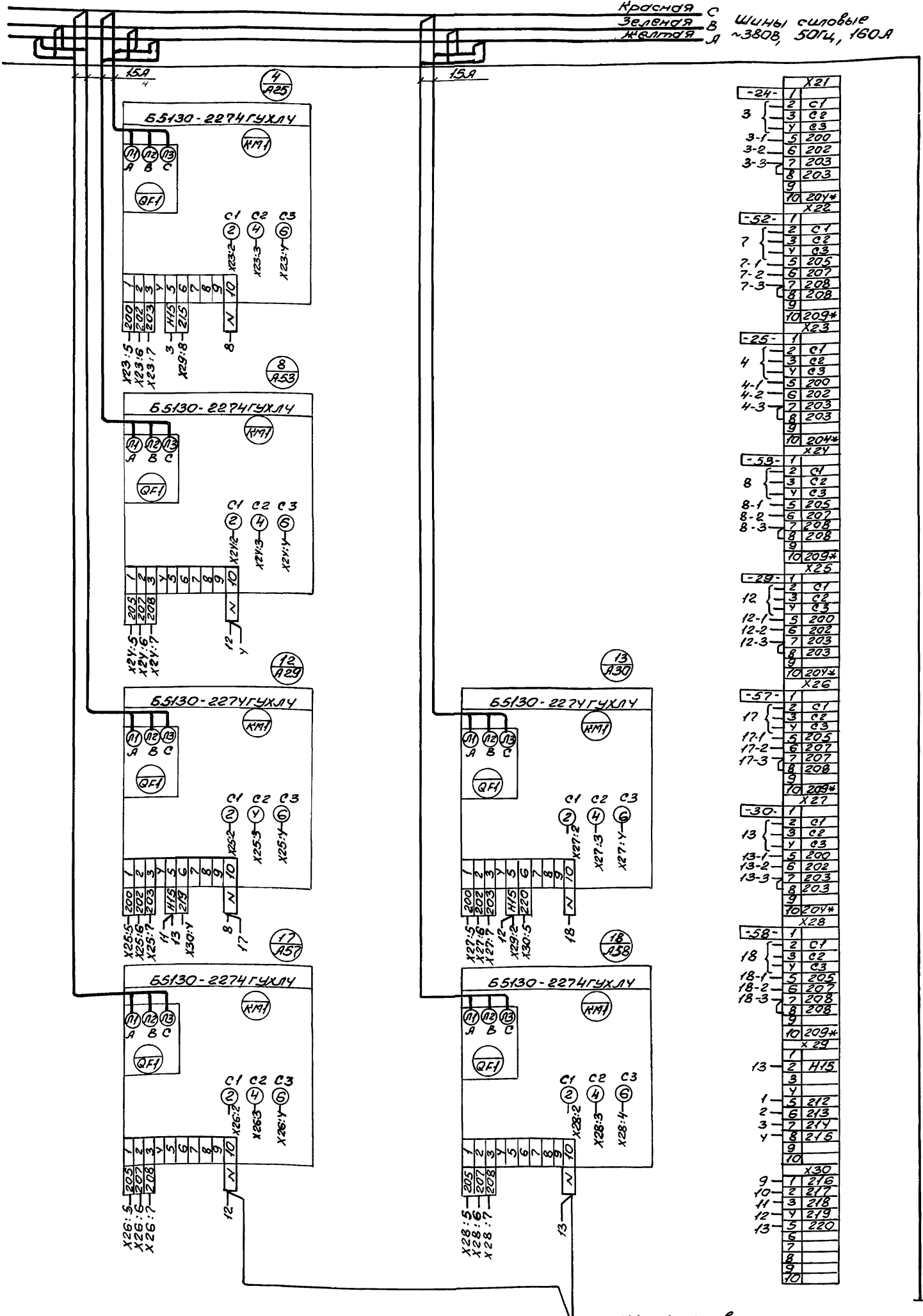
Панель 5

Начало

708-64.91-001 Э4

Изм. лист	Исполн.	Подп.	Дата	Щит открытый Щ1 Схема электрическая соединений	Лист	Масштаб	Лист
Разработ	Проверено	Оформ.			Лист 7		Листов 10
Г. КОНТРОЛЬ ИСПОЛНЕНИЯ					ВНИПИ ТЭЖПРОМЭЛЕКТРОПРОЕКТ ИМЕНИ ЧЕБ. АКАДЕМИКА И. В. КУЗЬМИНА		
И. КОНТРОЛЬ ИСПОЛНЕНИЯ					И. В. КУЗЬМИН		

Красная С Шины силовые  
Зеленая В ~380В, 50Гц, 160А  
Желтая Я



X21	
-24-	1
	2 C1
3	3 C2
	4 C3
3-1	5 200
3-2	6 202
3-3	7 203
	8 203
	9
	10 204*
X22	
-52-	1
	2 C1
7	3 C2
	4 C3
7-1	5 205
7-2	6 207
7-3	7 208
	8 208
	9
	10 209*
X23	
-25-	1
	2 C1
4	3 C2
	4 C3
4-1	5 200
4-2	6 202
4-3	7 203
	8 203
	9
	10 204*
X24	
-53-	1
	2 C1
8	3 C2
	4 C3
8-1	5 205
8-2	6 207
8-3	7 208
	8 208
	9
	10 209*
X25	
-29-	1
	2 C1
12	3 C2
	4 C3
12-1	5 200
12-2	6 202
12-3	7 203
	8 203
	9
	10 204*
X26	
-57-	1
	2 C1
17	3 C2
	4 C3
17-1	5 205
17-2	6 207
17-3	7 207
	8 208
	9
	10 209*
X27	
-30-	1
	2 C1
13	3 C2
	4 C3
13-1	5 200
13-2	6 202
13-3	7 203
	8 203
	9
	10 204*
X28	
-58-	1
	2 C1
18	3 C2
	4 C3
18-1	5 205
18-2	6 207
18-3	7 208
	8 208
	9
	10 209*
X29	
13	1 H15
1	2 212
2	3 213
3	4 214
4	5 215
	6
	7
	8
	9
	10
X30	
9	1 216
10	2 217
11	3 218
12	4 219
13	5 220
	6
	7
	8
	9
	10

\* транзит

Панель 5

Окончание

ЧБ. Л. 2002. Панель. и дата. Взамин. Ш.В. и В.В. Панель и дата.

Изм. №	Исполн.	Подп.	Дата	Щит открытый Щит	Лист	Масса	Масштаб
Разработчик	Проектировщик	Проверенный	Утвержденный				
Разработчик: И.И.И. Проектировщик: Ф.Ф.Ф. Проверенный: Г.Г.Г. Утвержденный: Д.Д.Д. И.И.И. Ю.Ю.Ю. 06.91 Н.Н.Н. М.М.М. 08.91 Щит Нулевой 08.91				Схема электрическая соединений	Лист 6 Листов 10	ТЯЖПРОЭЛЕКТРОПРОЕКТ ИМЕНИ Ф.Б. ЯКОВЛЕВСКОГО Челябинской области	

708-64.91-00134

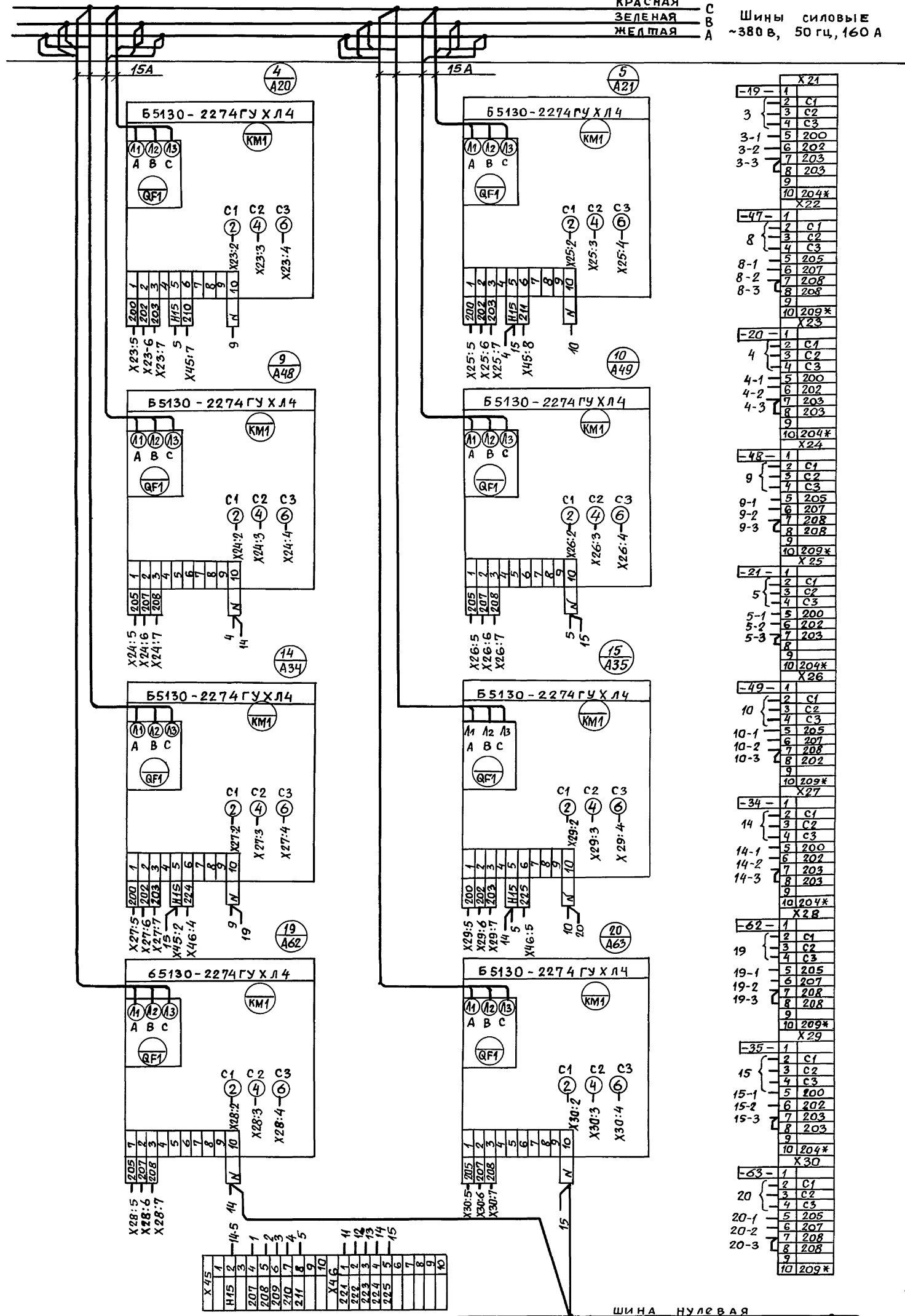
00134





КРАСНАЯ  
ЗЕЛЕНАЯ  
ЖЕЛТАЯ

Шины СИЛОВЫЕ  
~380 В, 50 Гц, 160 А



-19-	1	X21
	2	C1
	3	C2
	4	C3
3	5	200
3-1	6	202
3-2	7	203
3-3	8	203
	9	
	10	204*
		X22
-47-	1	
	2	C1
	3	C2
	4	C3
8	5	205
8-1	6	207
8-2	7	208
8-3	8	208
	9	
	10	209*
		X23
-20-	1	
	2	C1
	3	C2
	4	C3
4	5	200
4-1	6	202
4-2	7	203
4-3	8	203
	9	
	10	204*
		X24
-48-	1	
	2	C1
	3	C2
	4	C3
9	5	205
9-1	6	207
9-2	7	208
9-3	8	208
	9	
	10	209*
		X25
-21-	1	
	2	C1
	3	C2
	4	C3
5	5	200
5-1	6	202
5-2	7	203
5-3	8	
	9	
	10	204*
		X26
-49-	1	
	2	C1
	3	C2
	4	C3
10	5	205
10-1	6	207
10-2	7	208
10-3	8	202
	9	
	10	209*
		X27
-34-	1	
	2	C1
	3	C2
	4	C3
14	5	200
14-1	6	202
14-2	7	203
14-3	8	203
	9	
	10	204*
		X28
-62-	1	
	2	C1
	3	C2
	4	C3
19	5	205
19-1	6	207
19-2	7	208
19-3	8	208
	9	
	10	209*
		X29
-35-	1	
	2	C1
	3	C2
	4	C3
15	5	200
15-1	6	202
15-2	7	203
15-3	8	203
	9	
	10	204*
		X30
-63-	1	
	2	C1
	3	C2
	4	C3
20	5	205
20-1	6	207
20-2	7	208
20-3	8	208
	9	
	10	209*

№ лист по 4Л	Подп. и д. ата	Взам. инв. №	Шифр. инв. №	Шифр. инв. №	Подп. и д. ата

\* Транзит

ШИНА НУЛЕВАЯ

Панель 6

Окончание

708-64.91 - 001 Э4

№ лист	№ докум.	Подп.	Дата
Разраб.	Орищенко	"	"
Проб.	Филишквич	"	"
Т. контр.	Нестеренко	"	"
ГИП	Юферов	"	"
Н. контр.	Нестеренко	"	"
Учтв.	Никитин	"	"

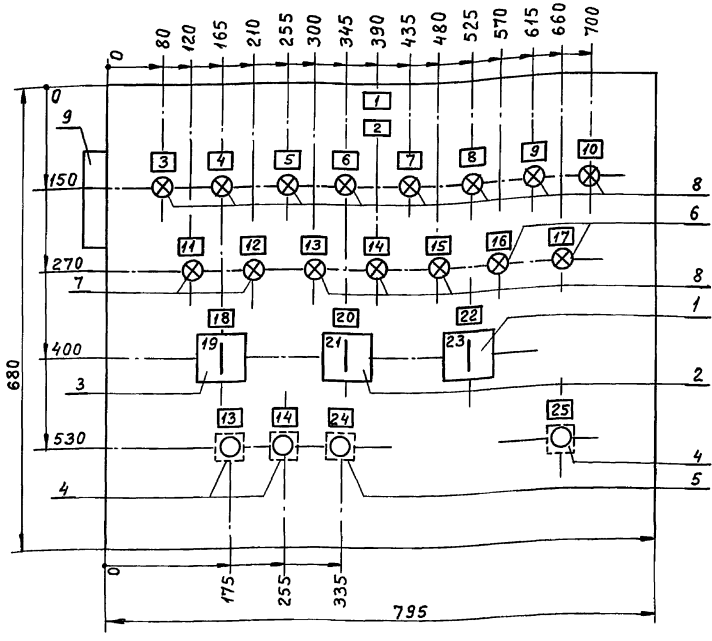
Щит открытый Щ1  
СХЕМА ЭЛЕКТРИЧЕСКАЯ  
СОЕДИНЕНИЙ

Лист	Масса	Масшт.
Лист 10		Листов 10
ВНИПИ ТЯЖПРОМЭЛЕКТРОПРОЕКТ ИМЕНИ Ф. Б. ЯКУБОВСКОГО ЧЕЛЯБИНСКОЕ ОТДЕЛЕНИЕ		

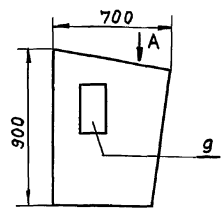
002 В0

A

Альбом 7



Вид сбоку  
М1:20



1. В контуре табличек и аппаратов указаны номера надписей по перечню надписей.
2. Степень защиты Тр 41.

Имя, Подпись, Дата, Взгляд, Имя, Подпись, Дата

708-64.91-002 В0				Лит	Масса	Масштаб	
Изм.	Лист	№ докум.	Подп.	Дата	Пульт П1		
Разраб.	Лазебник	Подп.	Чертеж общего вида			Лист	Листов 1
Проб.	Филишкевич	"				ВНИПИ	
Контр.	Нестеренко	"				Тяжпромэлектропроект	
ГИП	Юферов	"				имени Ф.Б. Якубовского	
Контр.	Нестеренко	"				Челябинское отделение	
Утв.	Никитин	"				Формат А3	

Панель	Надпись	Позиционное обозначение	Место надписи	Текст	Кол. вкл.	Вид	Функция	Заг-товбкз
1			Табличка	П1	1			
2			"	Тележка разгрузочная	1			
3	HL1		"	Секция N1a	1			
4	HL2		"	Секция N1б	1			
5	HL3		"	Секция N2	1			
6	HL4		"	Секция N3	1			
7	HL5		"	Секция N4	1			
8	HL6		"	Секция N5	1			
9	HL7		"	Секция N6	1			
10	HL8		"	Тупик	1			
11	HL9		"	Контр. напряж.	1			
12	HL10		"	Пуск	1			
13	HL11, SB1		"	Ход вперед	2			
14	HL12, SB2		"	Ход назад	2			
15	HL13		"	Заполн. секции	1			
16	HL14		"	Работа ЛК1	1			
17	HL15		"	Неисправн. ЛК1	1			
18	SA1		"	SA1 - Избир. упр.	1			
19	SA1	На ключе	"	Дист. - Откл. - Местн.	1			
20	SA2	Табличка	"	SA2 - Избир. секции	1			
21	SA2	На ключе	"	Секц. 1а - Секц. 1б - Секц. 2 - Секц. 3 - Секц. 4 - Секц. 5 - Секц. 6 - Тупик	1			
22	SA3	Табличка	"	SA3 - Избир. режима	1			
23	SA3	На ключе	"	Авт. Загр. - Установ. тележ.	1			
24	SB3	Табличка	"	Стоп	1			
25	SB11	"	"	Съем сигнала	1			

Имя, Подпись, Дата, Взгляд, Имя, Подпись, Дата

708-64.91-002 ТБ2				Лит	Лист	Листов	
Изм.	Лист	№ докум.	Подп.	Дата	Пульт П1		
Разраб.	Петухов	Подп.	Перечень надписей			Лист	Листов 1
Проб.	Филишкевич	"				ВНИПИ	
Контр.	Нестеренко	"				Тяжпромэлектропроект	
Утв.	Никитин	"				имени Ф.Б. Якубовского	
						Челябинское отделение	
						Формат А4	

Имя, Подпись, Дата, Взгляд, Имя, Подпись, Дата

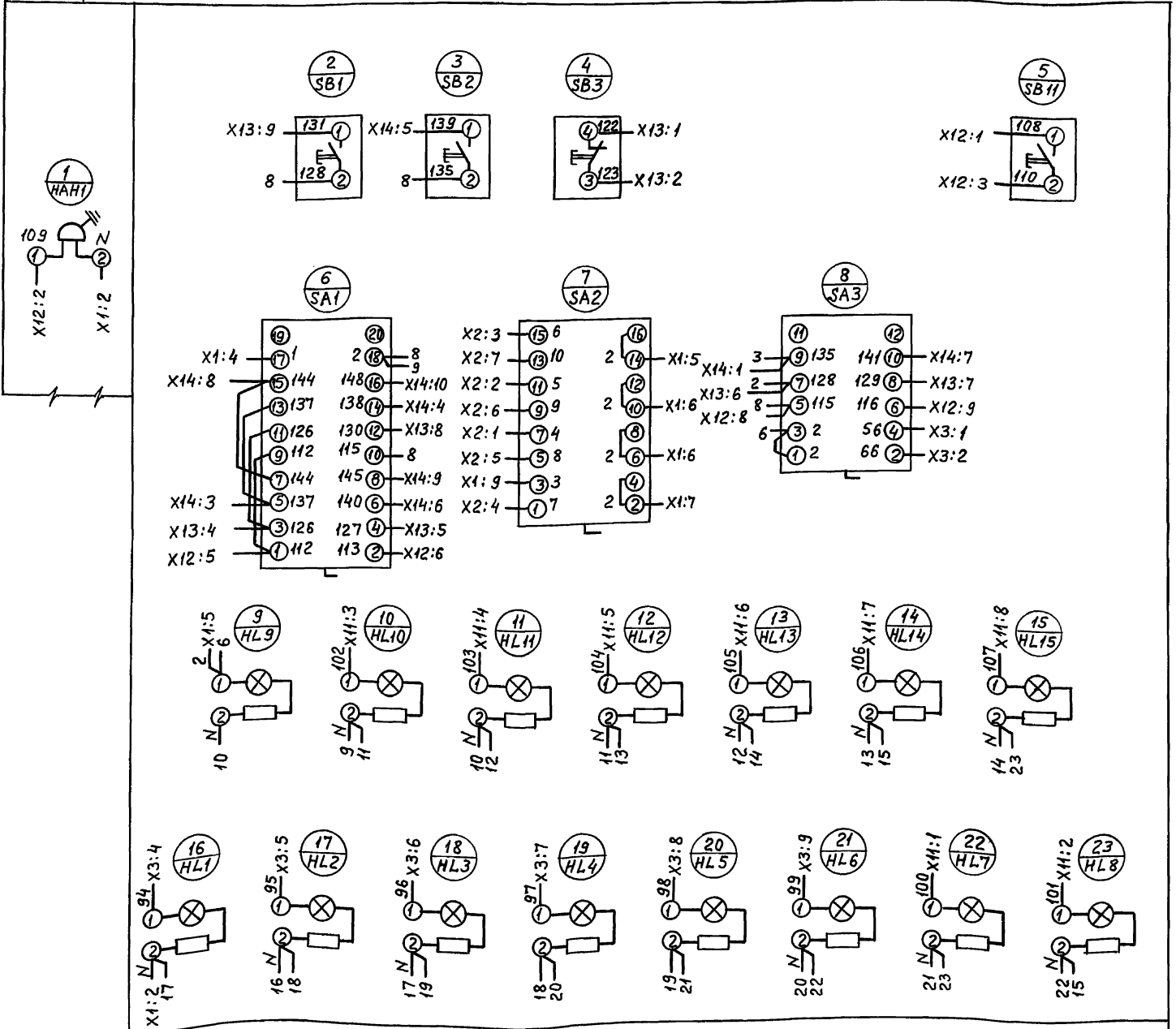
Формат	Зона	Поз.	Обозначение	Наименование	Кол.	Примечание
		5		KE 011У3		
				исполн. 5		
				красн.	1	SB3
		6		Арматура		
				АС12011У2		HL14
				У220В	2	HL15
		7		АС12014У2		HL9
				У220В	2	HL10
		8		АС12015У2		HL1, HL8
				У220В	11	HL4, HL13
		9		Звонок		
				ЗВП220-М4	1	НАН1
				Блок зажимов		
				Б324-4П25-В/В43-10	7	

708-64.91-002 ТБ1				Лит	Лист	Листов	
Изм.	Лист	№ докум.	Подп.	Дата	Пульт П1		
Разраб.	Петухов	Подп.	Перечень надписей			Лист	Листов 2

Альбом 7

левая  
боковина  
Вид спереди

Вид со стороны монтажа  
крышка панели поднята



Вид спереди  
Дверь не показана

X11	1	22	100	1	X12	1	5	X13	1	4	X14	1	88
101	2	23	101	2	108	1	4	122	1	2	135	1	8
102	3	10	102	3	109	2	5	123	2	3	137	2	6
103	4	11	103	4	110	3	5	126	3	4	138	3	6
104	5	12	104	5	111	4	5	127	4	5	139	4	6
105	6	13	105	6	112	5	6	128	5	6	140	5	6
106	7	14	106	7	113	6	6	129	6	6	141	6	6
107	8	15	107	8	114	7	7	130	7	7	142	7	6
108	9		108	9	115	8	8	131	8	8	143	8	6
109	10		109	10	116	9	8	132	9	2	144	9	6
110			110		117	10	8	133	10	10	145	10	6
					118			134			146		
					119			135			147		
					120			136			148		
					121			137					
					122			138					
					123			139					
					124			140					
					125			141					
					126			142					
					127			143					
					128			144					
					129			145					
					130			146					
					131			147					
					132			148					
					133								
					134								
					135								
					136								
					137								
					138								
					139								
					140								
					141								
					142								
					143								
					144								
					145								
					146								
					147								
					148								

Взгляните на Подп. и дата. Взгляните на Инв. № докум. Подп. и дата.

Кон. Копия

708-64.91-002 34				Лит	Масса	Масштаб
Изм.	Лист	№ докум.	Подп.	Дата	Пульт управления	
Разраб.	Орищенко				Лит	
Проб.	Лазедник				Масса	
Т.контр.	Нестеренко				Масштаб	
Г.И.П.	Юферов				Лист	
Н.контр.	Нестеренко				Листов 1	
Утв.	Никитин				ВНИПИ	
					Тяжпромэлектропроект	
					имени Ф.Б.Якубовского	
					Челябинское отделение	