
ФЕДЕРАЛЬНОЕ АГЕНТСТВО
ПО ТЕХНИЧЕСКОМУ РЕГУЛИРОВАНИЮ И МЕТРОЛОГИИ



ПРЕДВАРИТЕЛЬНЫЙ
НАЦИОНАЛЬНЫЙ
СТАНДАРТ
РОССИЙСКОЙ
ФЕДЕРАЦИИ

ПНСТ
396—
2020

Дороги автомобильные общего пользования

**МАТЕРИАЛЫ ВЯЖУЩИЕ
НЕФТЯНЫЕ БИТУМНЫЕ**

Методы старения в тонком слое

Издание официальное



Москва
Стандартинформ
2020

Предисловие

1 РАЗРАБОТАН Обществом с ограниченной ответственностью «Инновационный технический центр» (ООО «ИТЦ»)

2 ВНЕСЕН Техническим комитетом по стандартизации ТК 418 «Дорожное хозяйство»

3 УТВЕРЖДЕН И ВВЕДЕН В ДЕЙСТВИЕ Приказом Федерального агентства по техническому регулированию и метрологии от 17 марта 2020 г. № 7-пнст

Правила применения настоящего стандарта и проведения его мониторинга установлены в ГОСТ Р 1.16—2011 (разделы 5 и 6).

Федеральное агентство по техническому регулированию и метрологии собирает сведения о практическом применении настоящего стандарта. Данные сведения, а также замечания и предложения по содержанию стандарта можно направлять не позднее чем за 4 мес до истечения срока его действия разработчику настоящего стандарта по адресу: tk418@bk.ru и/или в Федеральное агентство по техническому регулированию и метрологии по адресу: 109074 Москва, Китайгородский проезд, д. 7, стр. 1.

В случае отмены настоящего стандарта соответствующая информация будет опубликована в ежемесячном информационном указателе «Национальные стандарты» и также будет размещена на официальном сайте Федерального агентства по техническому регулированию и метрологии в сети Интернет (www.gost.ru)

© Стандартиформ, оформление, 2020

Настоящий стандарт не может быть полностью или частично воспроизведен, тиражирован и распространен в качестве официального издания без разрешения Федерального агентства по техническому регулированию и метрологии

Содержание

1 Область применения	1
2 Нормативные ссылки	1
3 Термины, определения и сокращения	2
4 Требования к испытательному оборудованию, средствам измерений, вспомогательным устройствам и материалам	2
5 Сущность методов	3
6 Требования безопасности и охраны окружающей среды	3
7 Требования к условиям испытаний	3
8 Порядок приготовления проб	3
9 Порядок выполнения процедуры старения	4
9.1 Процедуры старения по методам УСК и УСД1	4
9.2 Процедура старения по методу УСД2	4
10 Обработка результатов испытаний	5
11 Оформление результатов испытаний	5
12 Контроль точности результатов испытаний	5

ПРЕДВАРИТЕЛЬНЫЙ НАЦИОНАЛЬНЫЙ СТАНДАРТ РОССИЙСКОЙ ФЕДЕРАЦИИ**Дороги автомобильные общего пользования****МАТЕРИАЛЫ ВЯЖУЩИЕ НЕФТЯНЫЕ БИТУМНЫЕ****Методы старения в тонком слое**

Automobile roads of general use Petroleum-based bitumen binders. Methods of aging in a thin layer

Срок действия — с 2020—05—01
до 2023—05—01**1 Область применения**

Настоящий стандарт распространяется на нефтяные битумные вяжущие материалы (далее — битумные вяжущие), предназначенные в качестве вяжущего материала при строительстве, ремонте и реконструкции, капитальном ремонте и эксплуатации дорожных покрытий и оснований и устанавливает методы старения битумных вяжущих в тонком слое, альтернативные методам RTFOT и PAV.

2 Нормативные ссылки

В настоящем стандарте использованы нормативные ссылки на следующие стандарты:

ГОСТ 12.1.004 Система стандартов безопасности труда. Пожарная безопасность. Общие требования

ГОСТ 12.1.007 Система стандартов безопасности труда. Вредные вещества. Классификация и общие требования безопасности

ГОСТ 12.1.019 Система стандартов безопасности труда. Электробезопасность. Общие требования и номенклатура видов защиты

ГОСТ 12.1.044 Система стандартов безопасности труда. Пожаровзрывоопасность веществ и материалов. Номенклатура показателей и методы их определения

ГОСТ 12.2.003 Система стандартов безопасности труда. Оборудование производственное. Общие требования безопасности

ГОСТ 12.4.131 Халаты женские. Технические условия

ГОСТ 12.4.132 Халаты мужские. Технические условия

ГОСТ 12.4.252 Система стандартов безопасности труда. Средства индивидуальной защиты рук. Перчатки. Общие технические требования. Методы испытаний

ГОСТ 4784 Алюминий и сплавы алюминиевые деформируемые. Марки

ГОСТ 9416 Уровни строительные. Технические условия

ГОСТ 28243 Межгосударственный стандарт. Пирометры. Общие технические требования

ГОСТ Р 58400.5 Дороги автомобильные общего пользования. Материалы вяжущие нефтяные битумные. Метод старения под действием давления и температуры (PAV)

П р и м е ч а н и е — При пользовании настоящим стандартом целесообразно проверить действие ссылочных стандартов в информационной системе общего пользования — на официальном сайте Федерального агентства по техническому регулированию и метрологии в сети Интернет или по ежегодному информационному указателю «Национальные стандарты», который опубликован по состоянию на 1 января текущего года, и по выпускам информационного указателя «Национальные стандарты» за текущий год. Если заменен ссылочный стандарт, на который дана недатированная ссылка, то рекомендуется использовать действующую версию этого стандарта с учетом

всех внесенных в данную версию изменений. Если заменен ссылочный стандарт, на который дана датированная ссылка, то рекомендуется использовать версию этого стандарта с указанным выше годом утверждения (принятия). Если после утверждения национального стандарта в ссылочный стандарт, на который дана датированная ссылка, внесено изменение, затрагивающее положение, на которое дана ссылка, то это положение рекомендуется применять без учета данного изменения. Если ссылочный стандарт отменен без замены, то положение, в котором дана ссылка на него, рекомендуется применять в части, не затрагивающей эту ссылку.

3 Термины, определения и сокращения

3.1 В настоящем стандарте применен следующий термин с соответствующим определением:
3.1.1

битумное вяжущее (bitumen binder): Органический вяжущий материал, производимый из продуктов переработки нефти с добавлением при необходимости органических модифицирующих добавок.
[ГОСТ Р 58400.1 — 2019, статья 3.1]

3.2 В настоящем стандарте применены следующие сокращения:
УСК — упрощенное старение кратковременное;
УСД1; УСД2 — упрощенное старение долговременное.

4 Требования к испытательному оборудованию, средствам измерений, вспомогательным устройствам и материалам

При проведении испытаний применяют следующее оборудование, средства измерений, вспомогательные устройства:

- пластины для старения (рисунок 1), изготовленные из алюминиевого сплава АД33 либо Д16Т по ГОСТ 4784. Толщина пластин должна составлять $(6,0 \pm 0,5)$ мм. В пластинах должны быть выполнены три независимых углубления для образцов. Шероховатость углублений должна быть не хуже Ra 1,6 мкм;

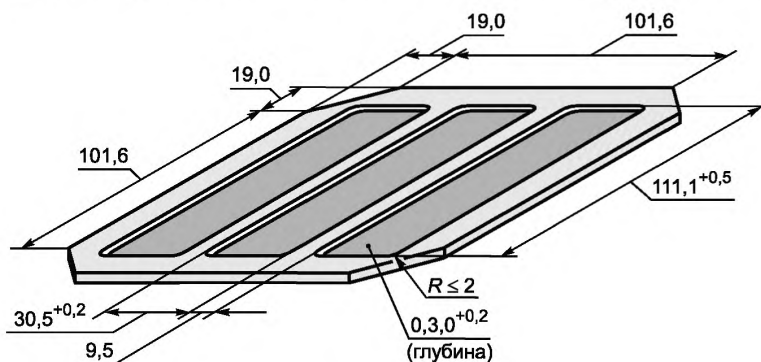


Рисунок 1 — Пластина для старения

- шпатель либо другой подходящий инструмент для распределения битумного вяжущего на пластине;

- нагревательная плитка, способная разогревать пластину с битумным вяжущим до 150° С;

- шкаф сушильный с принудительной циркуляцией воздуха в рабочей камере, способный обеспечивать поддержание температуры до 150° С с погрешностью не более 5° С по всему объему. Внутри рабочей камеры должны находиться полки, расположенные на расстоянии не менее 10 см от дна и потолка. Расстояние между полками должно быть не менее 4 см. Полки должны располагаться строго горизонтально. Правильность расположения полок проверяется при помощи пузырькового уровня по ГОСТ 9416 длиной не менее 250 мм;

- скребок из жесткого термостойкого пластика шириной 30 мм;

- весы лабораторные с наибольшим пределом взвешивания не менее 200 г, с ценой деления 0,001 г и абсолютной погрешностью взвешивания 0,005 г;

- таймер для измерения времени не менее чем 40 ч с погрешностью не хуже, чем 1 мин на 50 мин;
- пирометр по ГОСТ 28243 для измерения температуры до 200 °С с пределом допускаемой основной погрешности измерения ± 6 °С;
- при проведении процедуры старения по методу УСД2 применяют оборудование, средства измерения и вспомогательные устройства в соответствии с ГОСТ Р 58400.5.

5 Сущность методов

Сущность метода УСК заключается в воздействии температуры и воздуха на образцы битумного вяжущего в тонком слое при атмосферном давлении. Метод УСК является альтернативным методу RTFOT.

Сущность метода УСД1 заключается в воздействии температуры и воздуха на образцы битумного вяжущего в тонком слое при атмосферном давлении. Метод УСД1 является альтернативным методу PAV.

Сущность метода УСД2 заключается в воздействии температуры и воздуха на образцы битумного вяжущего в тонком слое при повышенном давлении. Метод УСД2 является альтернативным методу PAV.

6 Требования безопасности и охраны окружающей среды

Битумы согласно ГОСТ 12.1.007 относятся к 4-му классу опасности, являются малоопасными веществами по степени воздействия на организм человека.

При выполнении процедур в соответствии с данным стандартом необходимо соблюдать технику безопасности, в том числе при работе с высоким и низким давлением, согласно ГОСТ 12.2.003.

При работе с битумными вяжущими используют специальную защитную одежду в соответствии с ГОСТ 12.4.131 или ГОСТ 12.4.132. Для защиты рук используют перчатки в соответствии с ГОСТ 12.4.252.

При выполнении измерений соблюдают правила по электробезопасности в соответствии с ГОСТ 12.1.019 и инструкции по эксплуатации оборудования.

Битумные вяжущие согласно ГОСТ 12.1.044 относятся к трудногорючим жидкостям. Работы с применением битумов следует проводить с соблюдением требований пожарной безопасности в соответствии с ГОСТ 12.1.004.

Помещение, в котором проводят работу с битумом, должно быть оборудовано приточно-вытяжной вентиляцией.

Использование настоящего стандарта может быть связано с применением опасных веществ, операций и оборудования. Настоящий стандарт не ставит своей целью описание всех моментов, связанных с соблюдением техники безопасности при его использовании. За соблюдение правил техники безопасности и охраны здоровья ответственность несет само лицо, использующее данный стандарт.

7 Требования к условиям испытаний

При проведении испытаний соблюдают следующие условия для помещений, в которых хранят и испытывают образцы:

- температура воздуха (22 ± 3) °С;
- относительная влажность не более 80 %.

8 Порядок приготовления проб

При подготовке к выполнению процедуры старения проводят следующие работы:

- взвешивают пластину для старения без образцов битумного вяжущего.

П р и м е ч а н и е — Производить взвешивание не требуется в случае, если определение изменения массы не проводят;

- измеряют массу пластины с точностью до 0,001 г;
- в каждое из трех углублений в пластине помещают по $(1,00 \pm 0,01)$ г битумного вяжущего;
- устанавливают пластину с битумным вяжущим на нагревательную плитку, разогретую до температуры (120 ± 10) °С, температуру контролируют при помощи пирометра.

Примечание — При нагреве происходит распределение по 2/3 поверхности углубления битумным вяжущим. Для модифицированных, а также твердых битумов допускается увеличение температуры разогрева до 150 °С;

- распределяют битумное вяжущее по всей поверхности углубления с помощью шпателя (рисунок 2);

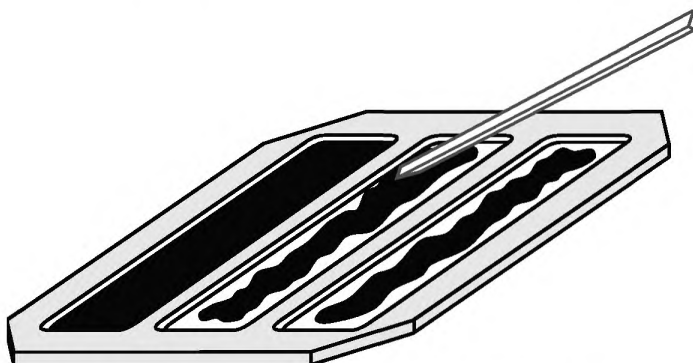


Рисунок 2 — Распределение битумного вяжущего

- снимают пластину с нагревательной плитки, устанавливают на горизонтальную поверхность и дают остыть до комнатной температуры;

- измеряют массу пластины с образцами с точностью до 0,001 г.

Примечание — Если определение изменения массы не требуется, то остужать пластину не обязательно и после распределения вяжущего по поверхности углубления можно переходить к выполнению процедуры старения.

9 Порядок выполнения процедуры старения

9.1 Процедуры старения по методам УСК и УСД1

При выполнении процедуры старения по методу УСК или УСД1 выполняют следующие действия:

- помещают пластину с битумным вяжущим в сушильный шкаф, разогретый до 150 °С (по методу УСК), до 100 °С (по методу УСД1), на горизонтально установленную полку;

- выдерживают пластину с битумным вяжущим в сушильном шкафу при температуре 150 °С в течение (50 ± 1) мин по методу УСК либо при температуре 100 °С $(40 \pm 0,1)$ ч по методу УСД1;

- по истечении времени процедуры старения извлекают пластину с битумным вяжущим из сушильного шкафа, размещают на горизонтальной поверхности и дают остыть до комнатной температуры;

- измеряют массу пластины с битумным вяжущим с точностью до 0,001 г;

- при помощи скребка извлекают битумное вяжущее из углублений пластины в металлическую или стеклянную емкость.

Примечание — Для облегчения извлечения битумного вяжущего из углублений допускается разогрев пластины до 120° С.

После выполнения всех вышеуказанных действий проба считается подготовленной.

Примечание — Образцы битумных вяжущих необходимо хранить в холодильнике при рекомендованной температуре от 0 °С до 5 °С.

9.2 Процедура старения по методу УСД2

Время старения в соответствии с методом УСД2 составляет 8 ч. Температура старения составляет 100 °С.

При проведении процедуры старения необходимо выполнить следующие действия:

- разогревают камеру PAV до температуры на (12 ± 8) °С ниже температуры старения.

Примечание — При создании давления в камере температура поднимается; для этого необходимо устанавливать температуру ниже температуры испытания;

- устанавливают пластины для старения с образцами битумного вяжущего, подготовленные в соответствии с разделом 8, в стеллаж;
- стеллаж с пластинами для старения помещают в камеру;
- закрывают камеру в соответствии с рекомендациями производителя оборудования;
- создают давление в камере 2,1 МПа;
- начинают отсчет времени старения;
- по истечении $(8,00 \pm 0,15)$ ч с момента начала отсчета времени испытания плавно понижают давление в камере до атмосферного за период времени (9 ± 1) мин;
- извлекают стеллаж с пластинами для старения из камеры;
- при помощи скребка собирают битумное вяжущее с пластин в одну емкость;
- после выполнения всех вышеуказанных действий проба считается подготовленной. Последующей дегазации не требуется. Проба может быть использована для определения характеристик после старения методом PAV. Определение изменения массы согласно данному методу не требуется.

10 Обработка результатов испытаний

Изменение массы образца после старения Δ , %, рассчитывают по следующей формуле:

$$\Delta = \frac{M_1 - M_2}{M_1 - M_0} \cdot 100, \quad (1)$$

- где M_0 — масса пластины для старения, г;
 M_1 — масса пластины для старения с битумным вяжущим до старения, г;
 M_2 — масса пластины для старения с битумным вяжущим после старения, г.

11 Оформление результатов испытаний

Для идентификации пробы, подготовленной по методам УСК, УСД1 и УСД2, необходимо оформить документ, содержащий следующую информацию:

- идентификацию исходного битумного вяжущего;
- дату подготовки пробы;
- название организации, проводившей подготовку по данному методу;
- ссылку на настоящий стандарт и отклонения от его требований;
- ссылку на тип испытательного оборудования;
- температуру старения;
- изменение массы (если требуется);
- указание на метод, по которому проводилось старение.

12 Контроль точности результатов испытаний

Точность результатов испытаний обеспечивают:

- соблюдением требований настоящего стандарта;
- проведением периодической оценки метрологических характеристик средств измерений;
- проведением периодической аттестации оборудования.

Специалисты, проводящие испытания, должны быть ознакомлены с требованиями настоящего стандарта.

Ключевые слова: битумный вяжущий материал, старение, камера высокого давления

БЗ 1—2020/33

Редактор *Л.В. Коретникова*
Технический редактор *И.Е. Черепкова*
Корректор *Л.С. Лысенко*
Компьютерная верстка *Л.А. Круговой*

Сдано в набор 19.03.2020. Подписано в печать 05.05.2020. Формат 60×84¹/₈. Гарнитура Ариал.
Усл. печ. л. 1,40. Уч.-изд. л. 1,18.
Подготовлено на основе электронной версии, предоставленной разработчиком стандарта

Создано в единичном исполнении во ФГУП «СТАНДАРТИНФОРМ» для комплектования Федерального информационного фонда стандартов, 117418 Москва, Нахимовский пр-т, д. 31, к. 2.
www.gostinfo.ru info@gostinfo.ru