

ЗОНАЛЬНЫЕ  
ТИПОВЫЕ ПРОЕКТНЫЕ РЕШЕНИЯ

501-4-038м.23.89

УСТАНОВКА КОМПЛЕКТНЫХ ТРАНСФОРМАТОРНЫХ  
ПОДСТАНЦИЙ 35/0,4кВ ДЛЯ РАЙОНОВ БАМ

АЛЬБОМ 4

КЖИ СТРОИТЕЛЬНЫЕ ИЗДЕЛИЯ

ЗОНАЛЬНЫЕ  
ТИПОВЫЕ ПРОЕКТНЫЕ РЕШЕНИЯ

501-4-038м.23.89

УСТАНОВКА КОМПЛЕКТНЫХ ТРАНСФОРМАТОРНЫХ  
ПОДСТАНЦИЙ 35/04кВ ДЛЯ РАЙОНОВ БАМ

АЛЬБОМ 4

КЖИ СТРОИТЕЛЬНЫЕ ИЗДЕЛИЯ

Разработаны:

Трансэлектропроект

Главный инженер  
института



(А.А. Прибытков)

Главный инженер  
проекта



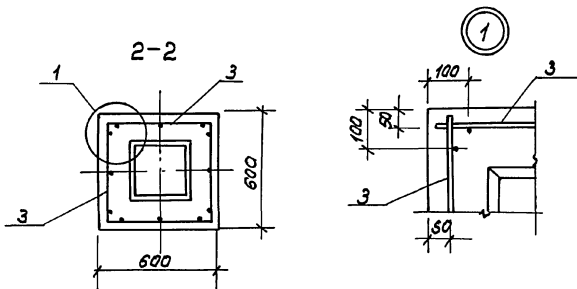
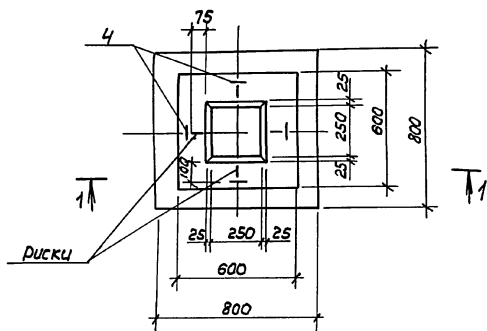
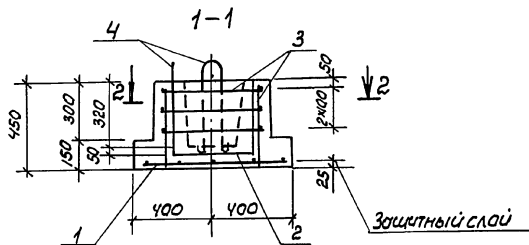
(А.С. Мунькина)

Утверждены и введены в действие  
Министерством путей сообщения

Указание от 16.12.1988 г. №Н-3784у

## Содержание альбома

Лист	Наименование и обозначение документа Наименование листа	Стр.
	501-4-038м.25.89 - КЖИ Ф-1 Фундамент Ф-1	3
	- КЖИ ОП-1 Плита ОП-1	4
	- КЖИ Ст.1. Стойка Ст1	5,6
	- КЖИ Ст.2. Стойка Ст2	7,8
	- КЖИ Ст.3. Стойка Ст3	9
	- КЖИ Р-1 Ригель Р-1	10
	- КЖИ С.1. Сетка арматурная С1	11
	- КЖИ С.2. Сетка арматурная С2	11
	- КЖИ КР1, КР3. Каркасы плоские КР/КР1, КР3.	12
	- КЖИ КР2. Каркас плоский КР2	12
	- КЖИ С3, С4. Сетка арматурная С(С3, С4)	13
	- КЖИ КР4 Каркас плоский КР4	13
	- КЖИ КР5 Каркас плоский КР5	14
	- КЖИ ЗД-1 Извлек. закладное ЗД-1	14
	- КЖИ КР6 Каркас плоский КР6	15
	- КЖИ ЗД-2 Извлек. закладное ЗД-2	15
	- КЖИ П1 Петля П1	15
	- КЖИ ЗД-3 Извлек. закладное ЗД-3	16
	- КЖИ М-1 Накладной элемент М-1	17
	- КЖИ М-2 Накладной элемент М-2	17
	- КЖИ П2 Петля П2	18
	- КЖИ П3 Петля П3	18



Формат	Зона	Лист	Обозначение	Наименование	кол.	Примечание
				<u>Сборочные единицы</u>		
A4	1		-КЖИ-СЗ,С4	Сетка арматурная СЗ	1	3,0 кг
A4	2		-КЖИ-СЗ,С4	Сетка арматурная С4	1	1,0 кг
A4	3		-КЖИ-КР4	Каркас плоский КР4	4	0,81 кг
			-КЖИ-П1	Петля П1	4	0,41 кг
A4	4			<u>Материал</u>		
				Бетон В15	0,18	м <sup>3</sup>

### Ведомость расхода стали на элемент, кг

Марка элемента	Изделия арматурные						Общий расход
	Арматура класса						
	А-I			А-III			
	ГОСТ 5781-82		ГОСТ 5781-82				
	Ф8	Итого	Ф6	Ф8	Итого	Всего	
Ф-1	1.66	1.66	2.44	4.8	7.24	8.9	8.9

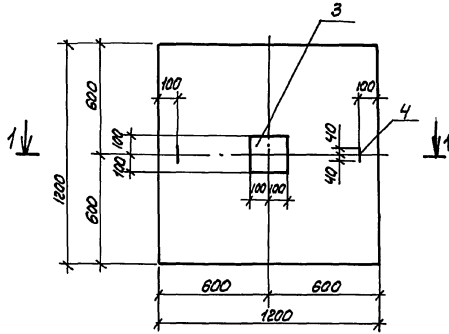
привязан

ИМВ.№

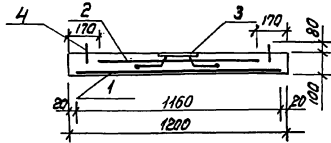
			-КЖИ-Ф-1		
			Стандия	Масса	Масштаб
фундамент Ф-1			РН	450,0	1:20
			Лист	Листов 1	
			ТРАНЭЛЕКТРОПРОЕКТ		

25635-04 4

копировал филипова формат А3



1-1



Вариант	Углы	Поз.	Обозначение	Наименование	Кол.	Примечание
				<u>Сборочные единицы</u>		
АЧ		1	-КЖИ-С1	Сетка арматурная С1	1	6,24 кг
АЧ		2	-КЖИ-С2	Сетка арматурная С2	1	3,44 кг
АЧ		3	-КЖИ-ЗЗ-З	Изделие закладное ЗЗ-З	1	3,26 кг
АЧ		4	-КЖИ-П2	Петля П2	2	0,39 кг
				<u>Материал</u>		
				Бетон В22,5	0,14	м³

Ведомость расхода стали на элемент, кг

Марка элемента	Изделия арматурные			Изделия закладные				Примечание		
	Арматура класса А1			Арматура класса А1		Прокат горячий				
	ГОСТ 5781-82			ГОСТ 5781-82		ГОСТ С-7				
	ф5	Итого	Всего	ф5	ф10	Итого	Итого		Всего	
ОП-1	9,68	9,68	9,68	0,12	0,78	0,9	3,14	3,14	4,04	13,72

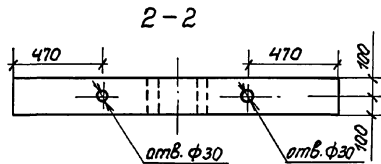
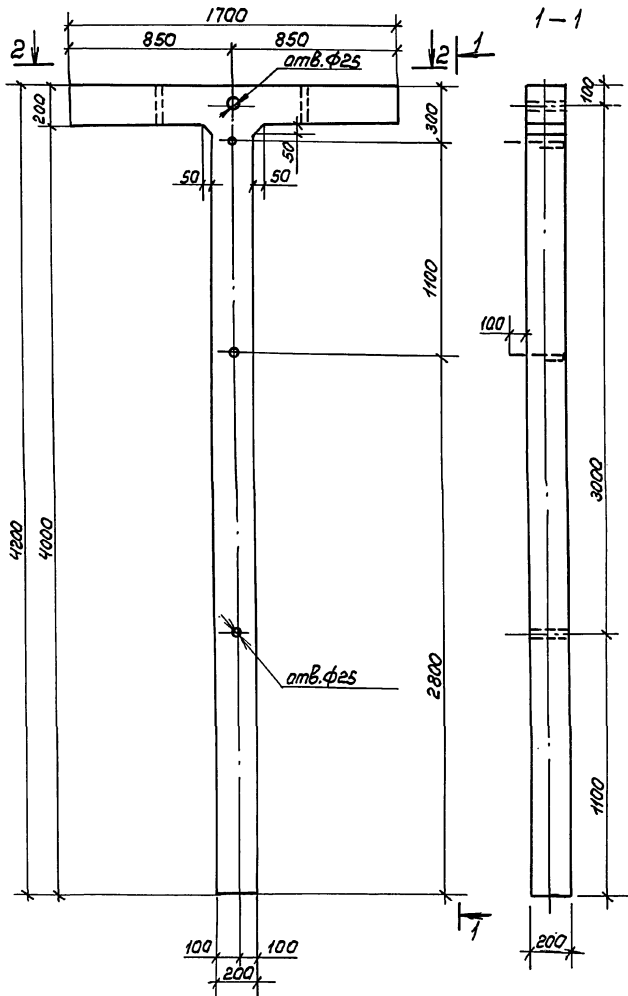
					- КЖИ-ОП-1		
					Плита ОП-1		
					Стальной	Масса	Насытив
Привязан					РН	350,0	1:20
					лист	листов 1	
ИНВ. №					ТРАНЗЭЛЕКТРОПРОЕКТ		

Инв. № подл. Подпись и дата

ВСТАВКА

Г.И.П. Мунькина  
Н. контр. Осипова  
Нач. отд. Нуриджанов  
Гл. спец. Степанов  
Зав. пр. Шур

Листом 4



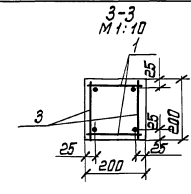
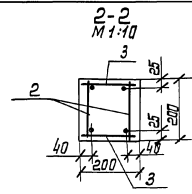
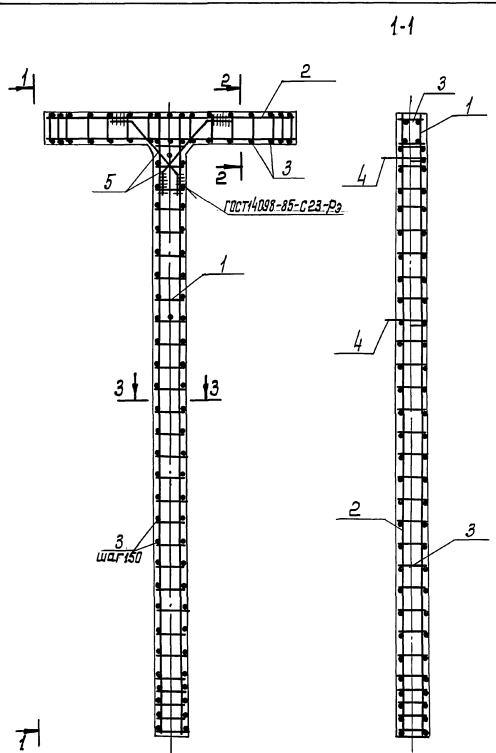
ИИВ.№ 010011 Подпись и дата выем. ИИВ.№ 01

Привязан			
ИИВ.№			

501-4-038м.23.89 -КЖИ - Ст1			
Стойка Ст1	Станция	Масса	Масштаб
	РН	580,0	1:20
Лист 1		Листа 2	
ТРАНСЭЛЕКТРОПРОЕКТ			

копировал филипова формат А3  
25635-04 Б

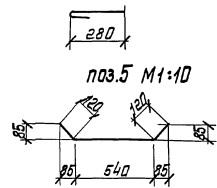
Арматура-4



Формат листа	Поз.	Обозначение	Наименование	Кол.	Приме- чание
			<u>Сборочные единицы</u>		
A4	1	-КЖИ-КР1, КР3	Каркас плоский КР1	2	17,8 кг
A4	2	-КЖИ-КР2	Каркас плоский КР2	2	7,3 кг
			<u>Детали</u>		
A3	3		ф6A I ГОСТ 5781-82 L=190	88	0,04 кг
A3	4		ф6A I ГОСТ 5781-82 L=330	2	0,07 кг
A3	5		ф18A III ГОСТ 5781-82 L=870	4	1,74 кг
			<u>Материалы</u>		
			Бетон В22,5	0,23	м <sup>3</sup>

поз.4 М1:10

Ведомость расхода стали на элемент, кг



поз.5 М1:10

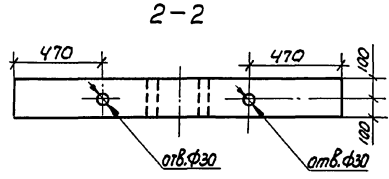
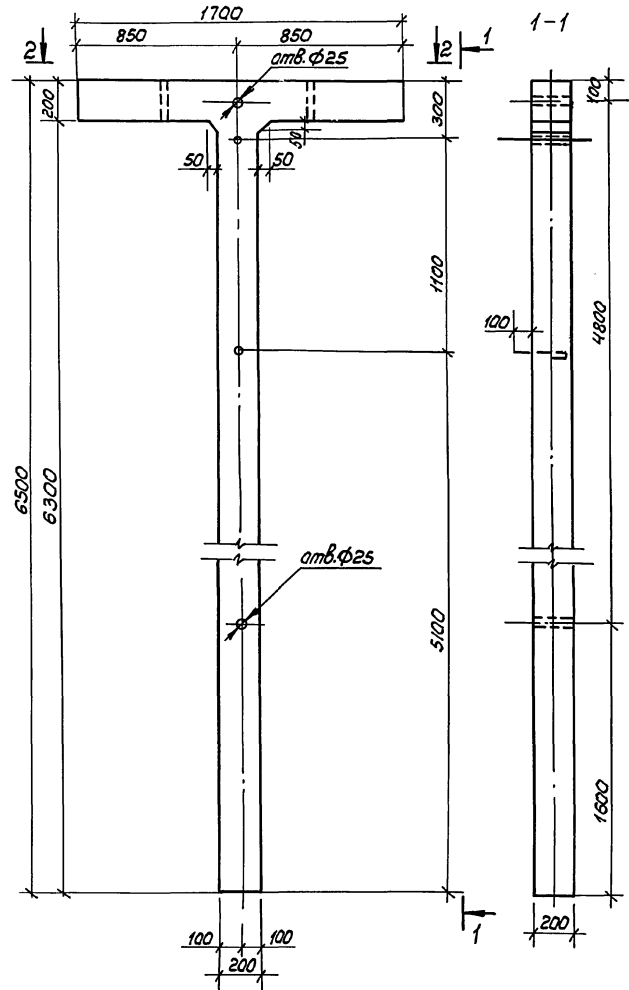
Марка элемента	Увелиция арматурные				
	Арматура класса				Общий расход
	A I	A II	A III		
ГОСТ 5781-82	8		8		
ф6	Углов	ф18	Углов		
Ст1	7,18	7,18	53,84	53,84	61,02

-КЖИ-Ст1 Лист  
2

Копировал Лукашова Формат А3  
25635-04

Указание по поводу подписей и дат в проекте

Рис.дон 4



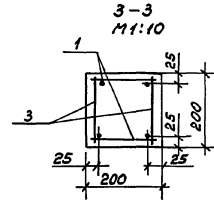
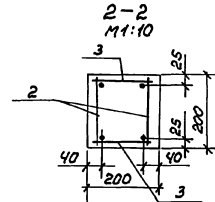
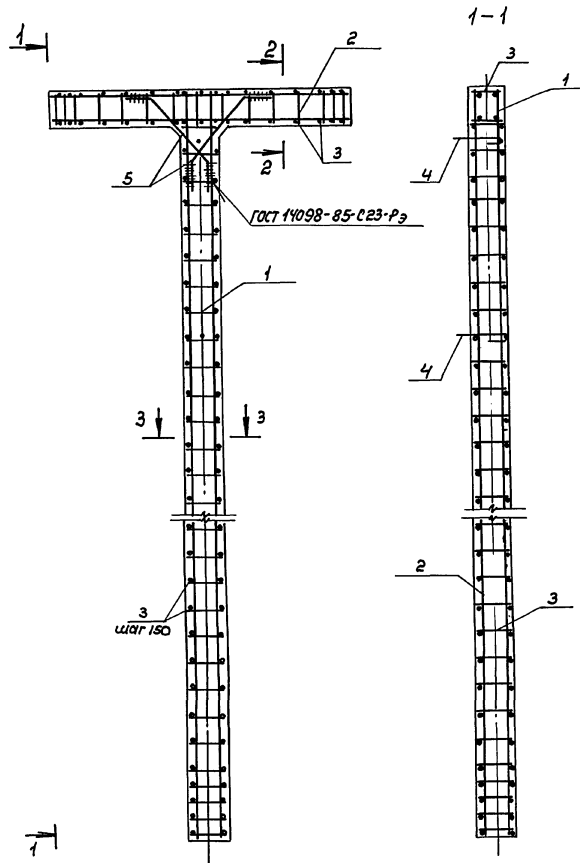
Имб.№ подл. Исполн. и дата Взам.имб.№

Привязан			
Имб.№			

-КЖЦ - Ст 2			
Стойка Ст 2	Столяр	Масса	Масштаб
	РП	800,0	1:20
Лист 1		Листов 2	
ТРАНСЭЛЕКТРОПРОЕКТ			

копировал филатова формат А3 25635-04 3



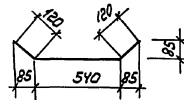


		Обозначение	Наименование	Кол.	Примечание
<u>Сборочные единицы</u>					
А4	1	-КЖН-КР1,КР3	Каркас плоский КР3	2	27,6 кг
А4	2	-КЖН-КР2	Каркас плоский КР2	2	7,3 кг
<u>Детали</u>					
А3	3		ФБАГ ГОСТ 5781-82 L=190	122	0,04 кг
А3	4		ФБАГ ГОСТ 5781-82 E=330	2	0,07 кг
А3	5		ФБАГ ГОСТ 5781-82 E=870	4	1,74 кг
<u>Материал</u>					
			Бетон В22,5	0,32	м <sup>3</sup>

поз.4 1:10



поз.5 1:10

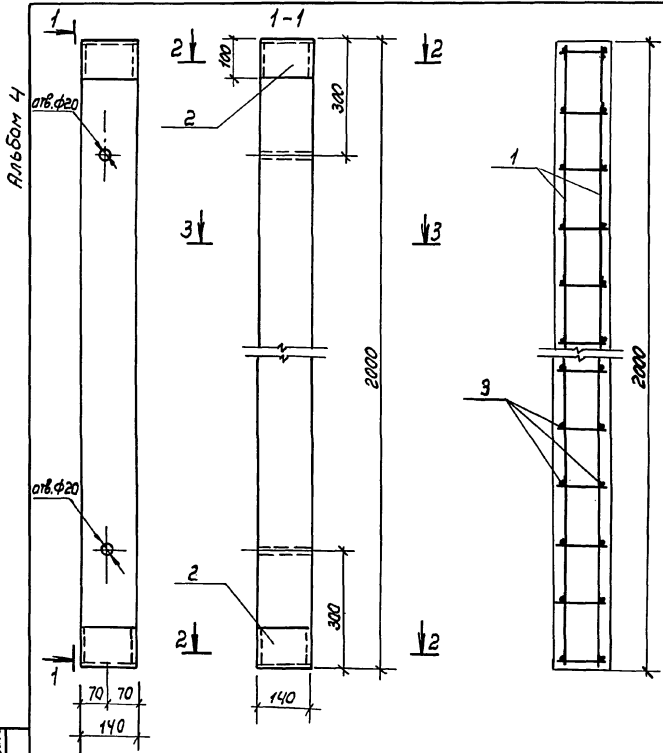


Ведомость расхода стали на элемент, кг

Марка элемента	Изделия арматурные				Объем расход					
	Арматура класса		ГОСТ 5781-82							
	AI	AIII								
Ст.2	Ф6	УтолФ18	УтолФ8	УтолФ8	9,74	9,74	72,21	72,21	81,95	81,95

-КЖН-Ст2

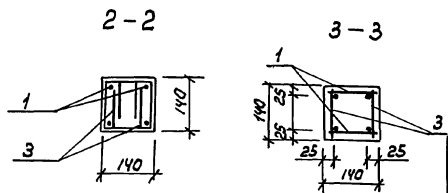
Лист  
2



Формат	Зона	Поз.	Обозначение	Наименование	Кол.	Примечание
<u>Сборочные единицы</u>						
А4		1	-КЖИ-КР6	Каркас плоский КР6	2	2,58кг
А4		2	-КЖИ-33-2	Изделие закладное 33-2	2	2,83 кг
<u>Детали</u>						
Б4		3		Ф4ВГ ГОСТ 6727-80 В-120	28	0,01 кг
<u>Материал</u>						
				Бетон В22,5	0,04	м <sup>3</sup>

Ведомость расхода стали на элемент, кг

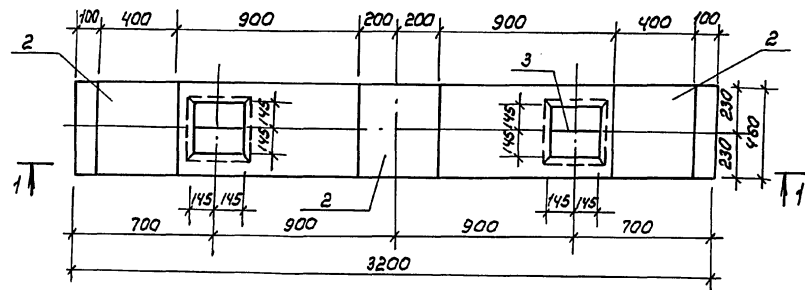
Марка элемента	Изделия арматурные			Изделия закладные				Общий расход			
	Арматура класса			Арматура класса		Прокат марки					
	ВГ	АГ		АГ		09Г2С-7					
	ГОСТ 6727-80	ГОСТ 5781-82		ГОСТ 5781-82		ГОСТ 19281-73					
	Ф4	Ф10	Итого	Всего	Ф10	Итого	Ф-100	Итого	Всего		
Ст 3	0,56	4,88	5,44	5,44	0,48	0,48	5,18		5,18	5,66	11,1



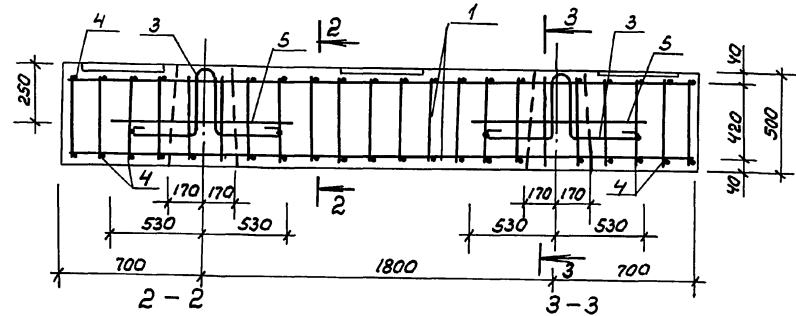
Штб. по маш. Подпись и дата Взам. штб. №

			КЖИ-Ст 3		
			Стойка Ст 3		
			Сталь	Масса	Масштаб
			РП	100,0	1:10
			Лист	Листов	
			ТРАНЗЭЛЕКТРОПРОЕКТ		
ИИВ. №	ГИП	Мунькина	Маш.		
	Н.Контр.	Осипова	Увед.		
	Нач. отд.	Нуритдинов	С		
	Гл. спец.	Степанов	С		
	Зав. пр.	Шур	С		
	Инж. ПК.	Белозова	С		

Альбом 4

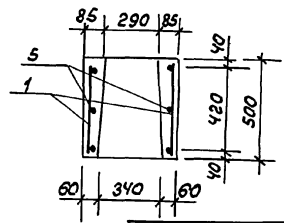
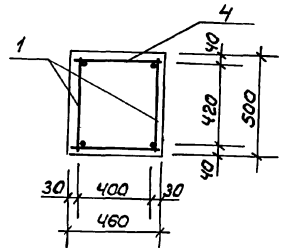


1-1



2-2

3-3



Привязан

Инв. №

Вид работ	Зона	Поз.	Обозначение	Наименование	кол.	Примечание
<u>Сборочные единицы</u>						
А4	1		-КЖИ-КРБ	Каркас плоский КРБ	2	34,8 кг
А4	2		-КЖИ-ЗД-1	Изделие закладное ЗД-1	3	14,84 кг
А4	3		-КЖИ-ПЗ	Петля ПЗ	2	3,40 кг
<u>Детали</u>						
А4	4		-КЖИ-ПЗ	ФБАЗ ГОСТ 5781-82 В=440	36	0,10 кг
Б4	5			Ф18 А II ГОСТ 5781-82 В=1060	4	2,12 кг
<u>Материал</u>						
				Бетон В22,5	0,7	м <sup>3</sup>

Ведомость расхода стали на одну марку, кг

Марка элемента	Изделия арматурные				Изделия закладные				Общий расход	
	Арматура класса А I		Арматура класса А III		Арматура класса А I		Прокат марки А9Г2С-7			
	ГОСТ 5781-82	ГОСТ 5781-82	ГОСТ 5781-82	ГОСТ 19281-73	ГОСТ 5781-82	ГОСТ 19281-73	ГОСТ 5781-82	ГОСТ 19281-73		
Р-1	Ф6	Итого	Ф18	Итого	Ф6	Итого	S-10	Итого	Всего	133,01
	3,60	3,60	84,88	84,88	88,48	1,33	1,33	43,2	43,2	44,53

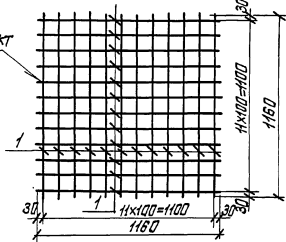
Поз.5 приварить к каркасу поз.1

			-КЖИ-Р-1		
			Сталь	Масса	Масштаб
Ригель Р-1			РП	17500	1:20
			Лист	Листов 1	
ТРАНЭЛЕКТРОПРОЕКТ					

Инв. №, листы и дата, встав. листы

Формат А4

ГОСТ 4098-85-К1-КТ



Формат	Зона	Лист	Обозначение	Наименование	Кол.	Примечание
				<u>Детали</u>		
Б4	1			ФБА I ГОСТ 5781-82 $\ell=1160$	24	0.26 кг

Привязан

Имв. №

- КЖИ-С1

Сетка арматурная С1

Ставия Масса Масштаб

рп 6.24 1:20

Лист Листов

ТРАНСЭЛЕКТРОПРОЕКТ

ФБА I ГОСТ 5781-82

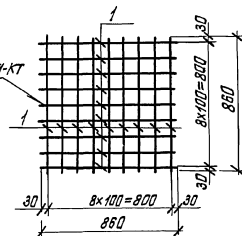
Копировал Лукашова

Формат А4

Имв. № листа, Таблица, область, Взам. лист, №

ГИП Мунькина  
И. Кондр. Осипова  
Нач. отд. Курдюманов  
Гл. спец. Степанов  
Зав. гр. Щур  
Имв. № Белыусова

ГОСТ 4098-85-К1-КТ



Формат	Зона	Лист	Обозначение	Наименование	Кол.	Примечание
				<u>Детали</u>		
Б4	1			ФБА I ГОСТ 5781-82 $\ell=860$	18	0.19 кг

Привязан

Имв. №

- КЖИ-С2

Сетка арматурная С2

Ставия Масса Масштаб

рп 3.44 1:20

Лист Листов

ТРАНСЭЛЕКТРОПРОЕКТ

ФБА I ГОСТ 5781-82

Копировал Лукашова

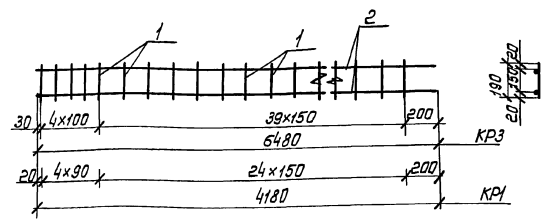
Формат А4

25.05.04 12

Имв. № листа, Таблица, область, Взам. лист, №

ГИП Мунькина  
И. Кондр. Осипова  
Нач. отд. Курдюманов  
Гл. спец. Степанов  
Зав. гр. Щур  
Имв. № Белыусова

Вальвант



Формат	Зона	Поз.	Обозначение	Наименование	Кол.	Примечание
				<u>КР1</u>		17.88кг
				<u>Детали</u>		
A4	1			ФБА I ГОСТ 5781-82 L=190	29	0.04кг
A4	2			ФВА III ГОСТ 5781-82 L=4180	2	8.36кг
				<u>КР3</u>		27.68кг
				<u>Детали</u>		
A4	1			ФБА I ГОСТ 5781-82 L=190	44	0.04кг
A4	2			ФВА III ГОСТ 5781-82 L=6480	2	12.96кг

Привязан

ИВБ. №

**-КЖИ-КР1, КР3**

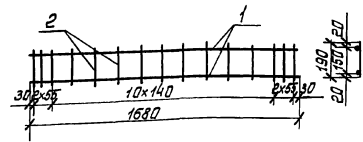
Каркасы плоские КР(КР1, КР3)			Сталь	Масса	Масштаб
РП	СМ. спец.	1:20			
Лист		Листов 1			
ТРАНСЭЛЕКТРОПРОВОТ					

Копировал Лукашова

формат А4

ИВБ. №, дата, подпись и печать. Взам. ИВБ. №

ГИП Мунькина  
Н.контр. Осипова  
Нач. отд. Нурбажанов  
Тл. спец. Степанов  
Зав. гр. Шир  
Инж. Ж. Белюцова



Формат	Зона	Поз.	Обозначение	Наименование	Кол.	Примечание
				<u>КР2</u>		7.3кг
				<u>Детали</u>		
A4	1			ФВА III ГОСТ 5781-82 L=1680	2	3.36кг
A4	2			ФБА I ГОСТ 5781-82 L=190	15	0.04кг

Привязан

ИВБ. №

**-КЖИ-КР2**

Каркас плоский КР2			Сталь	Масса	Масштаб
РП	7.3	1:20			
Лист		Листов 1			
ТРАНСЭЛЕКТРОПРОВОТ					

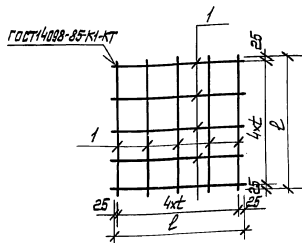
Копировал Лукашова

Формат А4  
25.05-04 13

ИВБ. №, дата, подпись и печать. Взам. ИВБ. №

ГИП Мунькина  
Н.контр. Осипова  
Нач. отд. Нурбажанов  
Тл. спец. Степанов  
Зав. гр. Шир  
Инж. Ж. Белюцова

Л.А.В.Б.О.М.4



Формат	Зона	Поз.	Обозначение	Наименование	Кол.	Примечание
				<u>Детали</u>		
				<u>СЗ</u>		
Б4	1		ФБА III ГОСТ 5781-82 L=750	10	0,3 кг	
				<u>С4</u>		
Б4	1		ФБА III ГОСТ 5781-82 L=450	10	0,1 кг	

Марка	L, мм	l, мм	Масса, кг
СЗ	750	175	3,0
С4	450	100	1,0

Привязан

Изм. №

-КЖИ-СЗ, С4

Сетка арматурная С(СЗ, С4)

Ставия Масса Масштаб

РП смтабл —

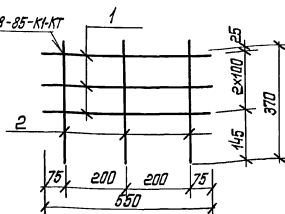
Лист Листов 1

ТРАНСЭЛЕКТРОПРОЕКТ

Копировал Лукашова

Формат А4

ГОСТ 4098-85 К1-КТ



Формат	Зона	Поз.	Обозначение	Наименование	Кол.	Примечание
				<u>Детали</u>		
				<u>КР4</u>		
Б4	1		ФБА III ГОСТ 5781-82 L=550	3	0,12 кг	
Б4	2		ФБА III ГОСТ 5781-82 L=370	3	0,15 кг	

Привязан

Изм. №

-КЖИ-КР4

Каркас плоский КР4

Ставия Масса Масштаб

РП 0,81 1:10

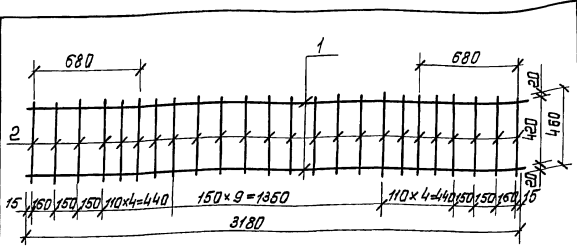
Лист Листов 1

ТРАНСЭЛЕКТРОПРОЕКТ

Копировал Лукашова

Формат А4

Альбом 4



Формат	Зона	Поз.	Обозначение	Наименование	Кол.	Примечание
<u>Детали</u>						
Б4		1		Ф18АIII ГОСТ 5781-82 L=3180	2	6,36кг
Б4		2		Ф18АIII ГОСТ 5781-82 L=460	24	0,92кг

Привязан

Инд. №

**-КЖИ-КР5**

Каркас плоский КР5

Стадия	Масса	Масштаб
РП	34,8	1:20
Лист		Листов 1

Ф18АIII ГОСТ 5781-82

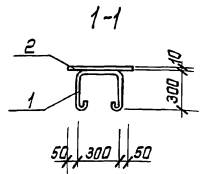
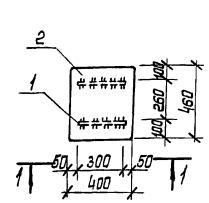
ТРАНСЭЛЕКТРОПРОЕКТ

Копировал Лукашова

Формат А4

Имя, фамилия, должность и дата. Взам. инв. №

Имя, фамилия, должность и дата. Взам. инв. №



Формат	Зона	Поз.	Обозначение	Наименование	Кол.	Примечание
<u>Детали</u>						
Б4		1		Б1 ГОСТ 5781-82 L=1000	2	0,222кг
Б4		2		Лист 10 ГОСТ 19003-74 08ГЭС-71 ГОСТ 19281-73		
				400x460	1	14,4кг

Привязан

Инд. №

**-КЖИ-ЗД-1**

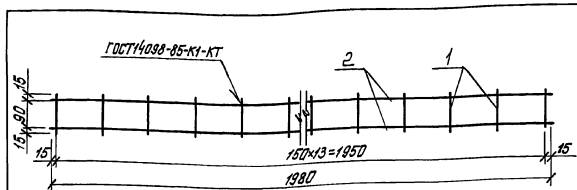
Изделие закладное ЗД-1

Стадия	Масса	Масштаб
РП	14,84	1:20
Лист		Листов 1

ТРАНСЭЛЕКТРОПРОЕКТ

Копировал Лукашова

Формат А4



Формат	Зона	Пов.	Обозначение	Наименование	Кол.	Примечание
				<u>Детали</u>		
Б4	1			Ф48 ГОСТ 6727-80 $\ell=120$	14	0.01 кг
Б4	2			Ф10А ГОСТ 5781-82 $\ell=1980$	2	1.22 кг

Привязан		
Инв. №		

-КЖИ-КР6

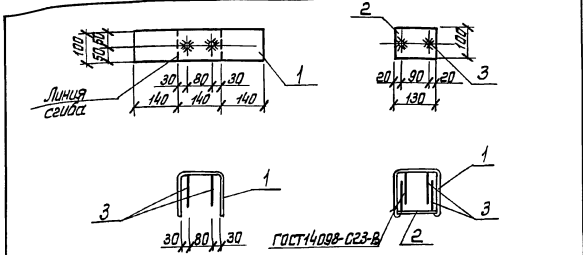
Каркас плоский КР6

Стальной	Масса	Масштаб
РП	2,58	1:10
Лист		Листов

ТРАНСЭЛЕКТРОПРОЕКТ

Копировал Лукашова

Формат А4



Формат	Зона	Пов.	Обозначение	Наименование	Кол.	Примечание
				<u>Детали</u>		
Б4	1			БХ100 ГОСТ 103-76 Полоса 20 ГОСТ 7-Гост 2281-73		
				$\ell=120$	1	1.98 кг
				$\ell=130$	1	0.61 кг
Б4	2			Ф10А ГОСТ 5781-82 $\ell=100$	4	0.06 кг

Привязан		
Инв. №		

-КЖИ-ЗД2

Изделие закладное ЗД-2

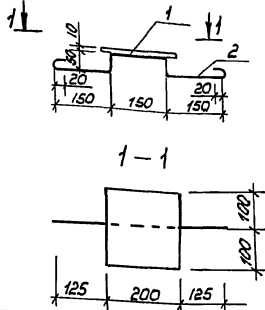
Стальной	Масса	Масштаб
РП	2,83	1:10
Лист		Листов

ТРАНСЭЛЕКТРОПРОЕКТ

Копировал Лукашова

Формат А4





Вид	Зона	Мас	Обозначение	Наименование	Кол.	Примечание
<u>Детали</u>						
Б4	1			Полоса 10х80 ГОСТ 103-76 авггг-71 ГОСТ 19281-73		
				E=200	1	3,14 кг
Б4	2			ФБВТ ГОСТ 5781-82 E=560	1	0,12 кг

Привязан

ИВВ.№

-КЖИ-3Д-3

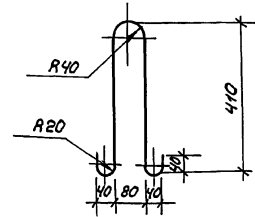
Изделие закладное 3Д-3

Стандарт	Масса	Масштаб
АП	3.26	1:10
лист	листов 1	

ТРАНСЭЛЕКТРОПРОЕКТ

копировал филатова формат А4

Г.ИП	Мунькина	Мунькина
И.контр.	Осипова	Осипова
Нач.отд.	Иурджанов	Иурджанов
Т.л.спец.	Степанов	Степанов
Зав.гр.	Шур	Шур
Инж.Шк.	Белусова	Белусова



Длина развертки E=1050 мм

Г.ИП	Мунькина	Мунькина
И.контр.	Осипова	Осипова
Нач.отд.	Иурджанов	Иурджанов
Т.л.спец.	Степанов	Степанов
Зав.гр.	Шур	Шур
Инж.Шк.	Белусова	Белусова

Привязан

ИВВ.№

-КЖИ-П1

Петля П1

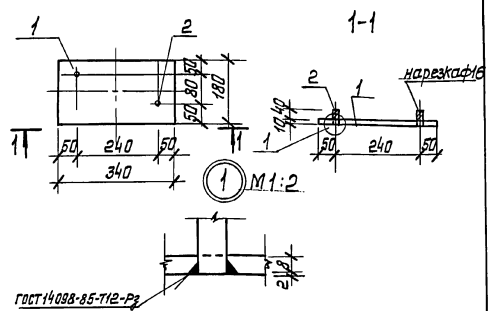
Стандарт	Масса	Масштаб
АП	0,41	1:10
лист	листов 1	

Ф 8 АТ ГОСТ 5781-82

ТРАНСЭЛЕКТРОПРОЕКТ

копировал филатова формат А4  
2.5635-04 И

Альбом 4



Формат	Зона	Поз.	Обозначение	Наименование	Кол.	Примечание
<u>Детали</u>						
Б4		1	Лист	10 ГОСТ 19903-74 09Г2С-7 ГОСТ 19281-73		
				180x340	1	4,8 кг
Б4		2		ф16 ГОСТ 5781-82 L=50	4	0,1 кг

Привязан

Ив. №

**-КЖИ-М1**

Накладной элемент М-1

Сталия | Масса | Масштаб

РП | 5,2 | 1:10

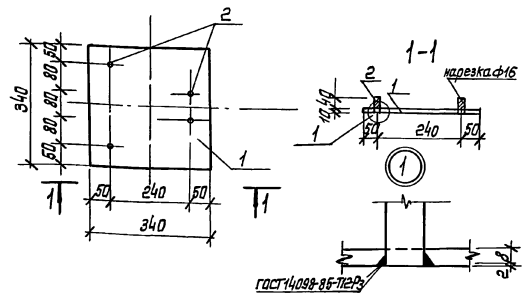
Лист | Листов

ТРАНСЭЛЕКТРОПРОЕКТ

Г.И.П. Мунькина  
Н.контр. Осипова  
Нач. отд. Нуриджанов  
П. спец. Степанов  
Зав. гр. Цур  
Инж. Белорусова

Копировал Лукашова

Формат А4



Формат	Зона	Поз.	Обозначение	Наименование	Кол.	Примечание
<u>Детали</u>						
Б4		1	Лист	10 ГОСТ 19903-74 09Г2С-7 ГОСТ 19281-73		
				340x340	1	9,1 кг
Б4		2		ф16 ГОСТ 5781-82 L=50	4	0,1 кг

Привязан

Ив. №

**-КЖИ-М-2**

Накладной элемент М-2

Сталия | Масса | Масштаб

РП | 9,5 | 1:10

Лист | Листов

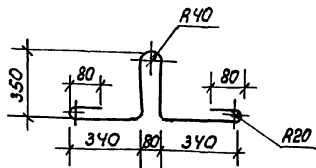
ТРАНСЭЛЕКТРОПРОЕКТ

Ив. № табл. | Подпись и дата | Взам. Ив. №

Г.И.П. Мунькина  
Н.контр. Осипова  
Нач. отд. Нуриджанов  
П. спец. Степанов  
Зав. гр. Цур  
Инж. Белорусова

Копировал Лукашова

Формат А4



Длина развертки L=1700

Привязан			
ИНВ.№			

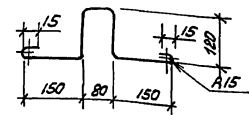
-КЖИ-ПЗ

ГИП	Мунькина	М.М.
Н.контр.	Осипова	О.С.
Нач.отд.	Нурджанов	Н.Н.
Гл.спец.	Степанов	С.С.
Зав.гр.	Шур	Ш.Ш.
Инж.п.к.	Белюсова	Б.Б.

Петля ПЗ	Стандарт	Масса	Масштаб
	РП	3,40	1:200
	Лист	Листов 1	
Ф18 А III ГОСТ 5781-82		ТРАНСЭЛЕКТРОПРОЕКТ	

копировал филиатова формат А4

ИНВ.№ подл. Подпись и дата Взам.инв.№



Длина развертки L=650

Привязан			
ИНВ.№			

-КЖИ-П2

ГИП	Мунькина	М.М.
Н.контр.	Осипова	О.С.
Нач.отд.	Нурджанов	Н.Н.
Гл.спец.	Степанов	С.С.
Зав.гр.	Шур	Ш.Ш.
Инж.п.к.	Белюсова	Б.Б.

Петля П2	Стандарт	Масса	Масштаб
	РП	0,39	1:10
	Лист	Листов 1	
Ф10 А I ГОСТ 5781-82		ТРАНСЭЛЕКТРОПРОЕКТ	

копировал филиатова формат А4  
25635-04 (19)

ИНВ.№ подл. Подпись и дата Взам.инв.№