

УТВЕРЖДАЮ

Генеральный директор  
АО «Всероссийский институт охраны и  
условий труда

А.В. Москвичев



«20» июня 2019 г.

**МЕТОДИКА ИЗМЕРЕНИЙ МАССОВОЙ КОНЦЕНТРАЦИИ  
ЭТИЛЕНА В ВОЗДУХЕ РАБОЧЕЙ ЗОНЫ МЕТОДОМ  
ФОТОМЕТРИИ ДЛЯ ЦЕЛЕЙ СПЕЦИАЛЬНОЙ ОЦЕНКИ  
УСЛОВИЙ ТРУДА**

**МИ ХВ-44.01-2018**

**Москва  
2019**

**ПРЕДИСЛОВИЕ**

**1 РАЗРАБОТАНА** Акционерным обществом «Клинский институт охраны и условий труда» (АО КИОУТ) «01» июня 2019 г.

**2 АТТЕСТОВАНА** Федеральным государственным унитарным предприятием «Уральский научно-исследовательский институт метрологии»

**3 УТВЕРЖДЕНА** «20» июня 2019 г. приказом Генерального директора АО КИОУТ № 016-ОД

**СВИДЕТЕЛЬСТВО ОБ АТТЕСТАЦИИ** от «20» июня 2019 г. № 222.0120/RA.RU.311866/2019 выдано ФГУП «УНИИМ»

**СВЕДЕНИЯ О РЕГИСТРАЦИИ В ФЕДЕРАЛЬНОМ ИНФОРМАЦИОННОМ ФОНДЕ** \_\_\_\_\_

**СВЕДЕНИЯ ОБ АУТЕНТИЧНОСТИ ЭКЗЕМПЛЯРА**

ЭКЗЕМПЛЯР АУТЕНТИЧЕН (заверяется печатью организации-разработчика)

Экземпляр принадлежит организации \_\_\_\_\_

\_\_\_\_\_  
\_\_\_\_\_  
\_\_\_\_\_

М.П.

ИНН \_\_\_\_\_

## Содержание

1.	Вводная часть .....	4
1.1.	Назначение методики .....	4
1.2.	Область применения .....	4
2.	Нормативные ссылки .....	5
3.	Термины и определения, сокращения .....	7
3.1	Термины и определения .....	7
3.2.	Сокращения .....	8
4.	Требования к показателям точности измерений .....	8
5.	Требования к средствам измерений, вспомогательному оборудованию, материалам, стандартным образцам и реактивам .....	9
6	Метод измерений .....	13
7	Требования безопасности, охраны окружающей среды .....	14
8	Требования к квалификации операторов .....	14
9	Требования к условиям проведения измерений .....	15
10	Подготовка к выполнению измерений в лабораторном помещении .....	15
11	Подготовка к выполнению измерений на рабочем месте, подлежащем специальной оценке условий труда .....	22
11.1	Составление плана измерений .....	22
11.2	Отбор пробы ВРЗ .....	24
12	Порядок выполнения измерений в лабораторном помещении .....	25
13	Обработка результатов измерений .....	26
14	Оформление результатов измерений .....	28
15	Контроль точности (качества) результатов измерений .....	30
	Приложение А (справочное) Сведения о спектрофотометрах утвержденного типа .....	34
	Приложение Б (обязательное) Метрологические характеристики методики измерений массовой концентрации этилена в воздухе рабочей зоны методом фотометрии .....	35
	Приложение В (рекомендуемое) Перечень данных, содержащихся в протоколе измерений массовой концентрации этилена для специальной оценки условий труда .....	35
	Библиография .....	37

## 1. Вводная часть

### 1.1. Назначение методики

1.1.1 Настоящий документ регламентирует методику измерений массовой концентрации этилена в воздухе рабочей зоны методом фотометрии.

1.1.2 Методика измерений позволяет измерять массовую концентрацию этилена в воздухе рабочей зоны в течение нормативной продолжительности  $T_0^1$  по составляющим временным интервалам  $T_m$ .

1.1.3 Результаты измерений массовой концентрации этилена в воздухе рабочей зоны используют для целей специальной оценки условий труда, предусмотренной действующим законодательством [1, 2].

1.1.4 Методика измерений разработана с учетом требований ГОСТ Р 8.563. Диапазон измерений массовой концентрации этилена в воздухе рабочей зоны по методике составляет от 58 до  $7,0 \cdot 10^3$  мг/м<sup>3</sup>.

Значения предельно допустимых концентраций для алкенов, к которым относится этилен, в воздухе рабочей зоны в пересчете на углерод приведены в ГН 2.2.5.3532.

### 1.2. Область применения

1.2.1 Настоящий документ предназначен для использования испытательными лабораториями (центрами), аккредитованными в национальной системе аккредитации [4] и уполномоченными осуществлять измерения показателей состава воздуха рабочей зоны или контроль воздуха рабочей зоны.

1.2.2 Настоящий документ применяется для периода оценки продолжительностью  $T_0$ , состоящего из интервалов времени ( $m$ ) со следующими свойствами:

---

<sup>1</sup>  $T_0$  – нормативная продолжительность рабочей смены или рабочего дня, равная 8-ми часам при ежедневном режиме работы. При сменном режиме работы  $T_0$  рассчитывается из условия, что продолжительность рабочей недели не должна превышать 40 часов в неделю и в среднем не может превышать 8-ми часов за рабочей день

- наличие в воздухе рабочей зоны этилена создается одним или несколькими источниками, характерными для этого интервала;

- продолжительность характерных интервалов за период оценки может быть измерена или установлена в результате анализа производственной деятельности работника на рабочем месте.

## **2. Нормативные ссылки**

В настоящем документе использованы ссылки на нормативные документы:

ГОСТ 61-75 «Реактивы. Кислота уксусная. Технические условия».

ГОСТ 195-77 «Реактивы. Натрий сернистоокислый. Технические условия».

ГОСТ 427-75 «Линейки измерительные металлические. Технические условия».

ГОСТ 1770-74 «Посуда мерная лабораторная стеклянная. Цилиндры, мензурки, колбы, пробирки. Общие технические условия».

ГОСТ 4204-77 «Реактивы. Кислота серная. Технические условия».

ГОСТ 6709-72 «Вода дистиллированная. Технические условия».

ГОСТ 8711-93 «Приборы аналоговые показывающие электроизмерительные прямого действия и вспомогательные части к ним. Часть 2. Особые требования к амперметрам и вольтметрам».

ГОСТ 9147-80 «Посуда и оборудование лабораторные фарфоровые. Технические условия».

ГОСТ 14919-83 «Электроплиты, электроплитки и жарочные электрошкафы бытовые. Общие технические условия».

ГОСТ 19710-83 «Этиленгликоль. Технические условия».

ГОСТ 20490-75 «Реактивы. Калий марганцовокислый. Технические условия».

ГОСТ 25336-82 «Посуда и оборудование лабораторные стеклянные. Типы, основные параметры и размеры».

ГОСТ 29227-91 «Посуда лабораторная стеклянная. Пипетки градуированные. Часть 1. Общие требования».

ГОСТ Р 52501-2005 «Вода для лабораторного анализа. Технические условия».

ГОСТ Р 8.563-2009 «ГСИ. Методики (методы) измерений».

ГОСТ 12.0.004-2015 «ССБТ. Организация обучения безопасности труда. Общие положения».

ГОСТ 12.1.004-91 «ССБТ. Пожарная безопасность. Общие требования».

ГОСТ 12.1.005-88 «ССБТ. Общие санитарно-гигиенические требования к воздуху рабочей зоны».

ГОСТ 12.1.007-76 «ССБТ. Вредные вещества. Классификация и общие требования безопасности».

ГОСТ 12.1.019-2017 «ССБТ. Электробезопасность. Общие требования и номенклатура видов защиты».

ГОСТ 12.4.009-83 «ССБТ. Пожарная техника для защиты объектов. Основные виды. Размещение и обслуживание».

ГН 2.2.5.3532-18 «Предельно допустимые концентрации (ПДК) вредных веществ в воздухе рабочей зоны».

РМГ 76-2014 «ГСИ. Внутренний контроль качества результатов количественного химического анализа».

ТУ 6-09-02-364-83 «Калий йоднокислый мета. Технические условия».

ТУ 6-09-05-1371-88 «Хромотроповой кислоты динатриевая соль 2-водная. Технические условия».

ТУ 9398-003-001521106-2003 «Трубки силиконовые».

ТУ 9461-010-00480514-99 «Флаконы из трубки стеклянной марок АБ-1 и НС-3 ФО, ФИ "Клин". Технические условия».

**П р и м е ч а н и е** – При пользовании настоящим документом целесообразно проверить действие ссылочных нормативных документов на официальном интернет ресурсе [www.standards.ru](http://www.standards.ru). Если ссылочный нормативный документ заменен (изменен), то при пользовании настоящим документом следует руководствоваться заменяющим (измененным) нормативным документом. Если ссылочный нормативный документ отменен

без замены, то положение, в котором дана ссылка на него, применяется в части, не затрагивающей эту ссылку.

### **3. Термины и определения, сокращения**

#### **3.1 Термины и определения**

В настоящем документе применены термины с соответствующими определениями по ГОСТ Р 8.563, ГОСТ 12.1.005, а также следующие:

**3.1.1 Период оценки:** установленный временной интервал, для которого измеряется значение нормируемого вредного и (или) опасного фактора трудового процесса.

**Примечание** – Для специальной оценки условий труда это нормативная продолжительность рабочей смены или рабочего дня.

**3.1.2 Рабочее место:** место, где работник должен находиться или куда ему необходимо прибыть в связи с его работой и которое прямо или косвенно находится под контролем работодателя [Федеральный закон от 30.12.2001 г. № 197-ФЗ [2], статья 209, понятие 6].

**3.1.3 Точка измерения:** точка пространства, в которой осуществляется единичное измерение вредного и (или) опасного фактора трудового процесса.

**3.1.4 Время измерения:** продолжительность проведения единичного измерения.

**3.1.5 Протокол измерений:** документ, содержащий результаты измерений.

**3.1.6 Среднесменная концентрация  $K_{сс}$ :** Массовая концентрация вредного вещества в воздухе рабочей зоны, усредненная за восьмичасовую рабочую смену.

#### **Примечания**

1 За единицу среднесменной концентрации принято принимать единицу массовой концентрации – миллиграмм на кубический метр ( $мг/м^3$ ).

2 Предельно допустимую среднесменную концентрацию вредного вещества принято обозначать как ПДК<sub>сс</sub>.

**3.1.7 Максимальная разовая концентрация  $K_{\text{мр}}$**  : Массовая концентрация вредного вещества в воздухе рабочей зоны, ассоциированная с временным интервалом, продолжительность которого определяется природой воздействия вредного вещества.

**Примечания**

1 За единицу максимально разовой концентрации принято принимать единицу массовой концентрации – миллиграмм на кубический метр ( $\text{мг}/\text{м}^3$ ).

2 По природе воздействия вредные вещества по ГН 2.2.5.3532 классифицируют на общетоксические вещества 1-4 классов опасности; вещества, опасные для развития острого отравления; канцерогены; вещества, опасные для репродуктивного здоровья человека; аллергены; противоопухолевые лекарственные средства; гормоны (эстрогены); наркотические анальгетики; ферменты микробного происхождения.

3 Временной интервал для максимально разовой концентрации обычно принято принимать равным 15 минут или 30 минут, дополнительно см. ГОСТ 12.1.005.

4 Предельно допустимую максимально разовую концентрацию вредного вещества принято обозначать как ПДК<sub>мр</sub>.

## **3.2. Сокращения**

В настоящем документе применены следующие сокращения:

СИ – средство измерений.

ВРЗ – воздух рабочей зоны.

## **4. Требования к показателям точности измерений**

4.1 Требования к точности применяемых средств измерений в соответствии с [5].

4.2 Значения характеристики погрешности результатов измерений массовой концентрации этилена в воздухе рабочей зоны за установленный временной интервал нормативной продолжительности  $T_m$  или  $T_0$  устанавливаются по формулам раздела 14.

4.3 Возможные источники дополнительной погрешности, не связанные с математической моделью процесса измерений, которые следует исключить при выполнении измерений:



- некорректный выбор точки измерения;
- несоблюдение требований к температуре и влажности воздуха, атмосферному давлению при проведении измерений;
- несоблюдение требований эксплуатационной документации на используемые средства измерений.

4.4 Метрологические характеристики методики измерений, приведенные в Приложении Б, используют при:

- внедрении методики измерений в деятельность лаборатории (первичная верификация);
- оформлении результатов измерений, выдаваемых лабораторией;
- оценке деятельности лабораторий на качество проведения испытаний, в том числе при проверке квалификации лаборатории посредством межлабораторных сличительных испытаний.

## **5. Требования к средствам измерений, вспомогательному оборудованию, материалам, стандартным образцам и реактивам**

5.1. При выполнении измерений применяют следующие средства измерений **утвержденного типа**:

5.1.1 Спектрофотометр со следующими метрологическими характеристиками: спектральный диапазон от 500 нм до 700 нм; диапазон измерений спектрального коэффициента направленного пропускания от 1 до 99; пределы допускаемой абсолютной погрешности измерений спектрального коэффициента направленного пропускания не хуже  $\pm 1,0$  %, в комплекте с кюветами из оптического (или) кварцевого стекла длиной 10 мм.

**П р и м е ч а н и е** – Справочная информация о некоторых соответствующих требованиям спектрофотометрах утвержденного типа приведена в Приложении А.

5.1.2 Средство измерений температуры воздуха – термометр или комплект термометров, со следующими метрологическими характеристиками:

диапазон	измерений	температуры	воздуха
----------	-----------	-------------	---------

от  $-30\text{ }^{\circ}\text{C}$  до  $+50\text{ }^{\circ}\text{C}$ ; пределы допускаемой абсолютной погрешности измерений температуры не хуже  $\pm 0,2\text{ }^{\circ}\text{C}$ .

5.1.3 Средство измерений относительной влажности воздуха, со следующими метрологическими характеристиками: диапазон измерений относительной влажности от 5 % до 95 %; пределы допускаемой (абсолютной) погрешности измерений относительной влажности не хуже  $\pm 5\text{ }%$ .

5.1.4 Средство измерений атмосферного давления, со следующими метрологическими характеристиками: диапазон измерений атмосферного давления от 80 до 110 кПа (от 800 до 1100 гПа), пределы допускаемой относительной погрешности измерений атмосферного давления не хуже  $\pm 0,6\text{ }%$ .

5.1.5 Средство измерений массы – весы лабораторные со следующими метрологическими характеристиками: класс точности «высокий» или «специальный», действительная цена деления (цена деления) не более 1 мг максимальная нагрузка (наибольший предел взвешивания) не более 300 г.

5.1.6 Средство измерений времени (секундомер, таймер) со следующими метрологическими характеристиками: возможность измерения временного интервала не менее 30 мин; пределы допускаемой погрешности за период 1,000 ч (3600 с) не хуже  $\pm 4\text{ с}$ .

5.1.7 Средство измерений напряжения в электрической сети (вольтметр), питающей осветительные установки, со следующими метрологическими характеристиками: диапазон измерений напряжения от 5 до 1000 В; класс точности не ниже 1,5 по ГОСТ 8711.

5.1.8 Средство измерений высоты: линейка длиной не менее 1500 мм по ГОСТ 427-75 и лазерный дальномер со следующими метрологическими характеристиками: диапазон измерений высоты от 0,4 до 2,0 м, пределы допускаемой относительной погрешности не хуже  $\pm 2,5\text{ }%$ .

5.1.9 Цилиндры мерные вместимостью 10, 50, 100, 250  $\text{см}^3$ , 2-го класса точности по ГОСТ 1770.

5.1.10 Колбы мерные вместимостью 25, 1000 см<sup>3</sup>, 2-го класса точности по ГОСТ 1770.

5.1.11 Пипетки градуированные вместимостью 1, 5 см<sup>3</sup>, 2-го класса точности по ГОСТ 29227.

5.1.12 Пробирки градуированные вместимостью 20 или 25 см<sup>3</sup>, 2-го класса точности по ГОСТ 1770.

5.1.13 Дозатор механический одноканальный варьируемого объема от 100 до 1000 мм<sup>3</sup>, от 1000 до 5000 мм<sup>3</sup> с допускаемым относительным отклонением среднего объема дозы от номинального не более  $\pm 2\%$ .

5.1.14 Шприцы Hamilton, Gastight серия 1000 (объем от 10 до 100 см<sup>3</sup>) тип окончания иглы № 2 или № 4, регистрационный номер 63779-16 по [8].

5.1.15 Ареометр стеклянный (или комплект ареометров) для измерения плотности жидкости со следующими метрологическими характеристиками: диапазон измерений плотности жидкости от 1810 кг/м<sup>3</sup> до 1860 кг/м<sup>3</sup>; пределы допускаемой (абсолютной) погрешности измерений плотности не хуже  $\pm 1,0$  кг/м<sup>3</sup>.

5.2. Средства измерений по 5.1.2-5.1.4 применяются для цели измерений, а также контроля условий измерений совместно с СИ по 5.1.7. Средства измерений по 5.1.2-5.1.4 могут быть конструктивно объединены в одно средство измерений, например: термогигрометр, термогигрометр с каналом измерения атмосферного давления, прибор контроля параметров воздушной среды и т.п.

5.3. Все средства измерений должны быть поверены в установленном порядке [6].

5.4. Эксплуатация и хранение средств измерений должны осуществляться в соответствии с эксплуатационной документацией из комплекта поставки.

5.5. При выполнении измерений применяют следующее вспомогательное оборудование, материалы, реактивы и стандартные образцы:

5.5.1 Плитка электрическая по ГОСТ 14919.

5.5.2 Трубки силиконовые по ТУ 9398-003-001521106.

5.5.3 Стакан Н-1-600 ТС по ГОСТ 25336.

5.5.4 Стакан В-1-250 ТС по ГОСТ 25336.

5.5.5 Стакан В-1-150 ТС по ГОСТ 25336.

5.5.6 Пробоотборные пакеты из полимерных пленок, вместимостью, находящейся в диапазоне (3-15) дм<sup>3</sup> (например, фирмы SKC Inc., США, каталожные номера № 262-03; 262-05 и др.) с портативным пробоотборным насосом и соединительной трубкой в комплекте (например, фирмы SKC Inc., США, каталожный номер № 222-2301).

5.5.7 Серная кислота по ГОСТ 4204, плотность (1,830-1,840) г/см<sup>3</sup>, квалификация х.ч.

5.5.8 Кислота уксусная по ГОСТ 61, квалификация х.ч. ледяная

5.5.9 Калий йоднокислый мета по ТУ 6-09-02-364, квалификация ч.д.а.

5.5.10 Натрий сернистокислый по ГОСТ 195, квалификация ч.д.а.

5.5.11 Калий марганцовокислый по ГОСТ 20490, квалификация х.ч.

5.5.12 Этиленгликоль по ГОСТ 19710, высший сорт

5.5.13 Хромотроповой кислоты динатриевая соль, 2-водная по ТУ 6-09-05-1371, квалификация ч.д.а.

5.5.14 Вода дистиллированная по ГОСТ 6709 или вода для лабораторного анализа по ГОСТ Р 52501.

5.5.15 Стандартный образец состава искусственной газовой смеси в азоте (N<sub>2</sub>-П-1) утвержденного типа ГСО 10597-2015 по [9], с аттестованной характеристикой – молярная доля этилена в азоте.

5.5.16 Флакон пенициллиновый НС-3, ФО-10 мл по ТУ 9461-010-00480514.

**П р и м е ч а н и е** – Допускается использование другого вспомогательного оборудования с техническими характеристиками не хуже указанных. Допускается использование реактивов аналогичной или более высокой квалификации, изготовленных по другой нормативной документации, в том числе импортных.

## 6 Метод измерений

6.1 Измерение массовой концентрации этилена в воздухе рабочей зоны выполняют фотометрическим методом.

Отбор пробы ВРЗ, содержащего этилен, проводят без концентрирования, в пробоотборный пакет из полимерной пленки; для каждой новой пробы ВРЗ используют новый пакет.

Метод измерений основан на окислении этилена по месту двойной связи окислительной смесью с образованием этиленгликоля, и его дальнейшего окисления до формальдегида, последующем взаимодействии формальдегида с динатриевой солью хромотроповой кислоты с образованием соединения окрашенного в фиолетовый цвет, измерении оптической плотности окрашенного в фиолетовый цвет раствора.

Измерение оптической плотности раствора окрашенного продукта реакции проводят при длине волны 574 нм. Массу этиленгликоля, ассоциированного с первой реакцией окисления, определяют по заранее установленной градуировочной характеристике спектрофотометра.

6.2 Основные сведения о вредном веществе «этилен»:

- Брутто-формула:  $C_2H_4$
- Молярная масса: 28,05 г/моль.
- При нормальных условиях — бесцветный горючий газ легче воздуха со слабым сладковатым запахом.

Этилен обладает умеренно токсическим действием, оказывает наркотическое действие, может вызвать головную боль, головокружение, ослабление дыхания, нарушение кровообращения, потерю сознания.

Сжиженный этилен при попадании на кожу вызывает ее поражение, аналогичное ожогу.

## **7 Требования безопасности, охраны окружающей среды**

При выполнении измерений массовой концентрации этилена в ВРЗ соблюдают следующие требования:

7.1. Требования техники безопасности при работе с химическими реактивами по ГОСТ 12.1.007.

7.2. Требования безопасности при работе с электроустановками по [7], ГОСТ 12.1.019.

7.3. Лабораторное помещение должно соответствовать требованиям пожаробезопасности по ГОСТ 12.1.004, иметь средства пожаротушения по ГОСТ 12.4.009.

7.4. Содержание вредных веществ в воздухе лабораторного помещения не должно превышать допустимых значений по ГН 2.2.5.3532.

7.5. Выполняющие измерения должны быть обучены правилам безопасности труда по ГОСТ 12.0.004.

7.6. Лица, проводящие отбор проб ВРЗ, измерения, при необходимости, должны быть обеспечены средствами индивидуальной защиты.

7.7. Работы, связанные с отбором проб ВРЗ на высоте, допускается проводить только при наличии прочных и устойчивых площадок, огражденных перилами.

7.8. Все образующиеся отходы в результате выполнения работ по данной методике утилизируют. Утилизацию растворов и проб, содержащих кислоты, этилен после выполнения измерений проводят в соответствии с локальными нормативными документами, действующими в лаборатории (в организации).

## **8 Требования к квалификации операторов**

К выполнению измерений по настоящей методике допускают лиц:

– соответствующих требованиям, предъявляемым к лицам, непосредственно выполняющих работы по исследованиям (испытаниям) и

измерениям в области аккредитации испытательной лаборатории (центра) (устанавливаются локальными документами Федеральной службы по аккредитации);

- прошедших специальное обучение по охране труда;
- прошедших инструктаж по охране труда при работе с электроизмерительными приборами и электроустановками;
- изучивших эксплуатационную документацию на используемые средства измерений и настоящий документ.

## **9 Требования к условиям проведения измерений**

9.1. При отборе проб ВРЗ соблюдают условия, приведенные в эксплуатационной документации на СИ по 5.1.2-5.1.4 и 5.1.6, 5.1.8.

9.2. При выполнении измерений в лабораторном помещении соблюдают условия, приведенные в эксплуатационной документации на СИ, в общем случае:

- температура воздуха ( $20 \pm 5$ ) °С;
- атмосферное давление (84,0-106,0) кПа;
- относительная влажность воздуха не более 80 % при температуре 25 °С (отсутствуют следы конденсации влаги при любой температуре);
- напряжение электрической сети ( $220 \pm 10$ ) В.

## **10 Подготовка к выполнению измерений в лабораторном помещении**

### **10.1 Подготовка спектрофотометра**

Подготовку спектрофотометра проводят в соответствии с инструкцией по эксплуатации.

### **10.2 Приготовление растворов**

10.2.1 Приготовление 5 %-ного раствора серной кислоты.

Объем концентрированной кислоты ( $V$ , см<sup>3</sup>), необходимый для приготовления 1 дм<sup>3</sup> 5 %-ного раствора серной кислоты, рассчитывают по формуле :

$$V = \frac{c \cdot P_{20} \cdot 1000}{c' \cdot P_{20}'} , \quad (1)$$

где  $c$  - массовая доля серной кислоты в приготовленном растворе, (5 %);

$P_{20}$  - плотность 5 %-ного раствора серной кислоты, 1,033 г/см<sup>3</sup>;

$c'$  - массовая доля серной кислоты в реактиве «кислота серная концентрированная», % (из паспорта на реактив);

$P_{20}'$  - плотность исходной концентрированной кислоты, г/см<sup>3</sup> (измеренная ареометром).

Рассчитанный объем концентрированной серной кислоты осторожно, небольшими порциями, перемешивая, вливают в мерную колбу вместимостью 1000 см<sup>3</sup> с небольшим количеством дистиллированной воды. После охлаждения доводят объем раствора дистиллированной водой до метки и перемешивают. Раствор устойчив в течение 6 месяцев при хранении в стеклянной посуде.

10.2.2 Приготовление раствора динатриевой соли хромотроповой кислоты в серной кислоте.

0,1 г динатриевой соли хромотроповой кислоты, взвешенной с точностью до третьего знака после запятой, помещают в стакан вместимостью 250 см<sup>3</sup>, растворяют в 5,0 см<sup>3</sup> 5 %-ного раствора серной кислоты, отмеренного мерным цилиндром вместимостью 10 см<sup>3</sup>, и перемешивают. Далее осторожно приливают 125 см<sup>3</sup> концентрированной серной кислоты, отмеренной мерным цилиндром вместимостью 250 см<sup>3</sup>, и осторожно перемешивают.

Полученный раствор устойчив в течение 36 часов.

10.2.3 Приготовление 1,5%-ного раствора калия йоднокислого мета в 5 %-ном растворе серной кислоты.

1,5 г калия йоднокислого мета, взвешенного с точностью до второго знака после запятой, помещают в стакан вместимостью 150 см<sup>3</sup>, растворяют в



96,0 см<sup>3</sup> 5%-ного раствора серной кислоты, отмеренного мерным цилиндром вместимостью 100 см<sup>3</sup>, и перемешивают.

Раствор используют свежеприготовленным.

#### 10.2.4 Приготовление 2 %-ного раствора калия марганцовокислого.

2 г калия марганцовокислого, взвешенного с точностью до второго знака после запятой, помещают в стакан вместимостью 150 см<sup>3</sup>, растворяют в 98,0 см<sup>3</sup> дистиллированной воды, отмеренной мерным цилиндром вместимостью 100 см<sup>3</sup>, и перемешивают.

Раствор используют свежеприготовленным.

#### 10.2.5 Приготовление окислительной смеси.

К 90,0 см<sup>3</sup> дистиллированной воды, отмеренной мерным цилиндром вместимостью 100 см<sup>3</sup>, приливают 10 см<sup>3</sup> 1,5%-ного раствора калия йоднокислого мета в 5 %-ном растворе серной кислоты, приготовленного по 10.2.3, и 10 см<sup>3</sup> 2%-ного раствора калия марганцовокислого, приготовленного по 10.2.4, и перемешивают.

Раствор окислительной смеси используют после суточной выдержки в темном месте. Раствор устойчив в течение трех дней.

#### 10.2.6 Приготовление 20 %-ного раствора натрия сернистокислого.

20 г натрия сернистокислого, взвешенного с точностью до второго знака после запятой, помещают в стакан вместимостью 150 см<sup>3</sup>, растворяют в 80,0 см<sup>3</sup> дистиллированной воды, отмеренной мерным цилиндром вместимостью 100 см<sup>3</sup>, и перемешивают.

Полученный раствор устойчив в течение 1 месяца.

10.2.7 Приготовление исходного раствора этиленгликоля в кислоте уксусной ледяной.

Навеску этиленгликоля (0,1 г), взвешенную с точностью до четвертого знака после запятой, помещают в мерную колбу вместимостью 25 см<sup>3</sup> и доводят до метки ледяной уксусной кислотой и тщательно перемешивают. Массовая концентрация этиленгликоля в полученном растворе составляет 4,00 мг/см<sup>3</sup>. В случае невозможности взятия точной навески (0,100 г), рассчитывают массовую концентрацию этиленгликоля в растворе (C, мг/см<sup>3</sup>) по формуле:

$$C = \frac{m \cdot \omega}{V \cdot 100} \quad , \quad (2)$$

где

*m* – масса навески этиленгликоля, мг;

*ω* – массовая доля основного вещества в реактиве «этиленгликоль», %;

*V* – объем раствора этиленгликоля, 25 см<sup>3</sup>.

Полученный исходный раствор этиленгликоля устойчив в течение 7 суток.

10.2.8 Приготовление раствора этиленгликоля с массовой концентрацией 100 мкг/см<sup>3</sup> в кислоте уксусной ледяной.

Раствор этиленгликоля с массовой концентрацией 100 мкг/см<sup>3</sup> (0,100 мг/см<sup>3</sup>) в ледяной уксусной кислоте готовят разбавлением исходного раствора этиленгликоля в ледяной уксусной кислоте, приготовленного по 10.2.7, в мерной колбе вместимостью 25 см<sup>3</sup>. Объем исходного раствора этиленгликоля (*V*, см<sup>3</sup>) рассчитывают по формуле:

$$V = \frac{C_2 \cdot 25}{C} \quad (3)$$

где

*C*<sub>2</sub> – массовая концентрация этиленгликоля, 0,100 мг/см<sup>3</sup>;

25 – вместимость мерной колбы, см<sup>3</sup>;

*C* – массовая концентрация этиленгликоля в исходном растворе, мг/см<sup>3</sup>

Раствор устойчив в течение 7 суток.

10.2.9 Приготовление раствора этиленгликоля с массовой концентрацией  $10 \text{ мкг/см}^3$  в кислоте уксусной ледяной.

Раствор этиленгликоля с массовой концентрацией  $10 \text{ мкг/см}^3$  ( $0,010 \text{ мг/см}^3$ ) в ледяной уксусной кислоте готовят разбавлением  $2,5 \text{ см}^3$  раствора этиленгликоля в ледяной уксусной кислоте, приготовленного по 10.2.8, кислотой уксусной ледяной до  $25 \text{ см}^3$  в мерной колбе вместимостью  $25 \text{ см}^3$ .

Раствор используют свежеприготовленным.

10.2.10 Приготовление градуировочных растворов и раствора сравнения («нулевого раствора»).

10.2.10.1 В градуированные пробирки вместимостью 20 или  $25 \text{ см}^3$  вносят с помощью градуированных пипеток аликвотные части растворов этиленгликоля с массовой концентрацией этиленгликоля  $10 \text{ мкг/см}^3$  и  $100 \text{ мкг/см}^3$ , в соответствии с таблицей 1, доводят объемы растворов в пробирках до  $5,0 \text{ см}^3$  окислительной смесью, закрывают пробками и содержимое пробирок перемешивают.

Т а б л и ц а 1. Приготовление градуировочных растворов и раствора сравнения («нулевого раствора»)

Наименование или номер градуировочного раствора	Объем аликвоты раствора « $10 \text{ мкг/см}^3$ этиленгликоля», $\text{см}^3$	Объем аликвоты раствора « $100 \text{ мкг/см}^3$ этиленгликоля», $\text{см}^3$	Объем окислительной смеси, $\text{см}^3$	Заданное значение массы этиленгликоля в градуировочном растворе, $\text{мкг}$
«нулевой раствор»	0	-	5,0	0
1	0,4	-	4,6	4
2	0,8	-	4,2	8
3	1,0	-	4,0	10
4	-	0,2	4,8	20

Продолжение Таблицы 1

Наименование или номер градуировочного раствора	Объем аликвоты раствора «10 мкг/см <sup>3</sup> этиленгликоля», см <sup>3</sup>	Объем аликвоты раствора «100 мкг/см <sup>3</sup> этиленгликоля», см <sup>3</sup>	Объем окислительной смеси, см <sup>3</sup>	Заданное значение массы этиленгликоля в градуировочном растворе, мкг
5	-	0,3	4,7	30
6	-	0,5	4,5	50
7	-	0,6	4,4	60

10.2.10.2 Для дальнейшего приготовления градуировочных растворов в каждую градуированную пробирку с градуировочным раствором добавляют по каплям 20%-ный раствор натрия сернистокислого, приготовленного по 10.2.6, до обесцвечивания раствора и потом еще две капли избытка. Далее добавляют по 4,0 см<sup>3</sup> раствора динатриевой соли хромотроповой кислоты в серной кислоте, приготовленного по 10.2.2, осторожно перемешивают и помещают на 30 минут в кипящую водяную баню. После охлаждения объем раствора в пробирках доводят до 10 см<sup>3</sup> дистиллированной водой и охлаждают вторично. Растворы тщательно перемешивают после добавления каждого реактива и оставляют на 10-15 минут для полного развития окраски.

### **10.3 Установление градуировочной характеристики спектрофотометра**

Градуировочную характеристику, выражающую зависимость среднего значения оптической плотности градуировочного раствора от массы этиленгликоля в градуировочном растворе, устанавливают по шести однотипным сериям градуировочных растворов.

Измерение оптической плотности градуировочных растворов проводят при длине волны 574 нм в кюветах с длиной оптического слоя 10 мм, относительно раствора сравнения («нулевого раствора»). Измерения проводят в порядке возрастания значения «массы этиленгликоля» в градуировочном растворе.

Результаты измерений оптической плотности по каждому раствору усредняют, по полученным средним значениям оптических плотностей строят

градуировочный график в координатах: среднее значение оптической плотности ( $\bar{D}$ ) – заданное значение массы этиленгликоля в градуировочном растворе ( $m$ , мкг) в виде:

$$\bar{D} = a + b \cdot m, \quad (4)$$

где

$a$ ,  $b$  – градуировочные коэффициенты, найденные методом наименьших квадратов, по действующему нормативному документу или программному обеспечению, прошедшему метрологическую экспертизу.

Проверку линейности градуировочной характеристики спектрофотометра проводят согласно действующему нормативному документу, регламентирующему установление градуировочных характеристик СИ.

Градуировочную характеристику устанавливают заново после поверки СИ, ремонте СИ, замене СИ, но не реже одного раза в год.

#### **10.4 Контроль стабильности градуировочной характеристики спектрофотометра**

Контроль стабильности градуировочной характеристики спектрофотометра проводят не реже одного раза в квартал или при смене партии реактивов. Средствами контроля являются свежеприготовленные градуировочные растворы (не менее 2 растворов) или растворы приготовленные по технологии приготовления градуировочных растворов, но с отличающимися заданными значениями массы этиленгликоля.

Градуировочную зависимость считают стабильной при выполнении для каждого градуировочного раствора следующего условия:

$$|m - m_{sp}| \leq K_{ex}, \quad (5)$$

где

$m$  – результат контрольного измерения массы этиленгликоля в градуировочном растворе, мкг;

$m_{\text{сп}}$  – заданная по процедуре приготовления масса этиленгликоля в градуировочном растворе, мкг;

$K_{\text{ex}}$  – норматив контроля стабильности градуировочной характеристики, мкг, рассчитанный по формуле (6):

$$K_{\text{ex}} = 0,01 \cdot \delta_{\text{ex}} \cdot m_{\text{сп}}, \quad (6)$$

где

$\delta_{\text{ex}}$  – характеристика относительной погрешности установления градуировочной характеристики, равная 15 %.

Если условие (5) выполняется для обоих градуировочных растворов, то результат контроля стабильности удовлетворительный, градуировочная характеристика стабильна. Если условие (5) не выполняется по обоим растворам, то градуировочная характеристика нестабильна и необходимо установить новую градуировочную характеристику спектрофотометра.

Если условие (5) не выполняется только по одному раствору из двух, то необходимо повторить приготовление этого раствора и его контрольное измерение. В случае повторного невыполнения условия (5) необходимо установить новую градуировочную характеристику спектрофотометра. При повторном выполнении условия (5) делают вывод о том, что градуировочная характеристика стабильна.

## **11 Подготовка к выполнению измерений на рабочем месте, подлежащем специальной оценке условий труда**

### **11.1 Составление плана измерений**

11.1.1 Проводят предварительный анализ рабочего места с целью выявления пространственного расположения рабочей зоны, источников этилена применительно к рабочей зоне (рабочему месту).

11.1.2 При проведении специальной оценки условий труда для оценивания массовой концентрации этилена за временной интервал  $T_0$

(нормативная продолжительность рабочей смены или рабочего дня), в зависимости от характера рабочего места, режимов работы, установленных источников поступления этилена в ВРЗ, определяют временные интервалы  $T_m$ . Рекомендуемая продолжительность составляющего временного интервала не менее 15 минут.

11.1.3 Составляющие интервалы должны соответствовать требованиям п. 1.2.2. Характеристики выбранных составляющих интервалов заносятся в протокол измерений (Приложение В).

11.1.4 Для каждого временного интервала  $T_m$  необходимо провести не менее 3-х однократных отборов проб ВРЗ, равномерно распределенных по временной продолжительности составляющего интервала, то есть количество однократных отборов проб  $M$  в каждом временном интервале  $T_m$  должно быть не менее трех  $M \geq 3$ . Однократный отбор проб необходимо проводить путем последовательного заполнения пробоотборного пакета в течение 15 минут. Если вместимости пакета не достаточно для последовательного заполнения пакета в течение 15 минут, то пакет заполняют через равные промежутки времени – например, пакеты 3 дм<sup>3</sup> со скоростью 1 дм<sup>3</sup>/мин подачи в них ВРЗ могут быть заполнены по алгоритму «1-8-15», то есть заполняться в первую, восьмую и пятнадцатую полные минуты; пакеты 5 дм<sup>3</sup> со скоростью подачи в них ВРЗ 1 дм<sup>3</sup>/мин могут быть заполнены по алгоритму «1-4-8-11-15», то есть заполняться в первую, четвертую, восьмую, одиннадцатую и пятнадцатую полные минуты и т.п.

Для составляющего временного интервала продолжительностью не более 15 минут допустимо провести разовый однократный отбор пробы.

11.1.5 Если рабочая зона является достаточно протяженной в пространстве с учетом перемещений работника и (или) содержит несколько источников этилена, то необходимо для каждого составляющего интервала

провести не менее 3-х однократных отборов проб в точках, распределенных по пространству рабочей зоны.

11.1.6 По результатам проведенных мероприятий, указанных в п.п.11.1.1-11.1.5 составляют план измерений (или план отбора проб ВРЗ), в котором определены количество и расположение точек измерений, количество и временные границы составляющих интервалов, количество отборов проб ВРЗ в каждой точке, в каждом составляющем временном интервале.

*Примечание* – Составляющие интервалы могут быть одинаковыми по времени для разных точек измерений.

11.1.7 Требования к составлению плана измерений могут быть в дальнейшем уточнены или пересмотрены действующим нормативным правовым актом.

## **11.2 Отбор проб ВРЗ**

11.2.1 Отбор проб ВРЗ должен проводиться при характерных производственных условиях, при штатном технологическом режиме работы оборудования.

11.2.2 Отбор проб ВРЗ на рабочих местах осуществляют в зоне дыхания или в случае невозможности такого отбора, с максимальным приближением к ней воздухозаборного устройства (на высоте 1,5 м от пола при работе стоя и 1,0 м – при работе сидя).

11.2.3 Отбор пробы ВРЗ, содержащего этилен, проводят без концентрирования в пробоотборный пакет из полимерной пленки, используя портативный пробоотборный насос (из комплекта с пробоотборными пакетами). После отбора проб пакет герметично закрывают. Пакет маркируют (каждому пакету присваивают индивидуальный номер).



Срок хранения пробы ВРЗ, отобранной в пробоотборный пакет, определяют согласно сведениям о свойствах пробоотборного пакета по сохранению этилена, приведенной в эксплуатационной документации производителя пакета, но не более 24 часов.

## **12 Порядок выполнения измерений в лабораторном помещении**

12.1 Пробоотборный пакет с пробой ВРЗ выдерживают в помещении лаборатории не менее 2 часов. С помощью соответствующих СИ измеряют температуру в помещении лаборатории, атмосферное давление.

12.2 Отбирают пробу ВРЗ из пробоотборного пакета с использованием шприца Hamilton вместимостью от 10 до 100 см<sup>3</sup>. Требуемый объем пробы ВРЗ определяют на основе сведений о предполагаемом содержании этилена в ВРЗ, больший объем, отобранной пробы ВРЗ, необходим для измерения меньшей массовой концентрации этилена в ВРЗ.

Отобранную пробу ВРЗ пропускают через 5 см<sup>3</sup> раствора окислительной смеси, помещенной в стеклянный реактор с пористой пластинкой (Рисунок 1) или аналогичное устройство, обеспечивающее хороший контакт газа с жидкостью для протекания химической реакции окисления этилена. Иглой шприца прокалывают резиновую пробку №4 реактора и вводят ВРЗ из шприца непрерывно и медленно в течение 20 минут или более долгого временного интервала. По истечении ввода ВРЗ из шприца реактор закрывают пробкой №2 и оставляют на один час.

**Примечание** – В случае, отсутствия необходимого реактора ввод ВРЗ из шприца может быть проведен по следующей процедуре, для которой адекватность выполнения оператором проверяется при внедрении методики в деятельность лаборатории: отобранную пробу ВРЗ из пакета пропускают через 5 см<sup>3</sup> раствора окислительной смеси, помещенного в стеклянный флакон пенициллиновый НС-3, ФО-10 мл. Иглу шприца опускают до дна флакона и вводят ВРЗ из шприца непрерывно и медленно в течение 20 или более минут, добиваясь прохождения газа в виде отдельных мелких пузырей; флакон закрывают резиновой пробкой и оставляют на один час.

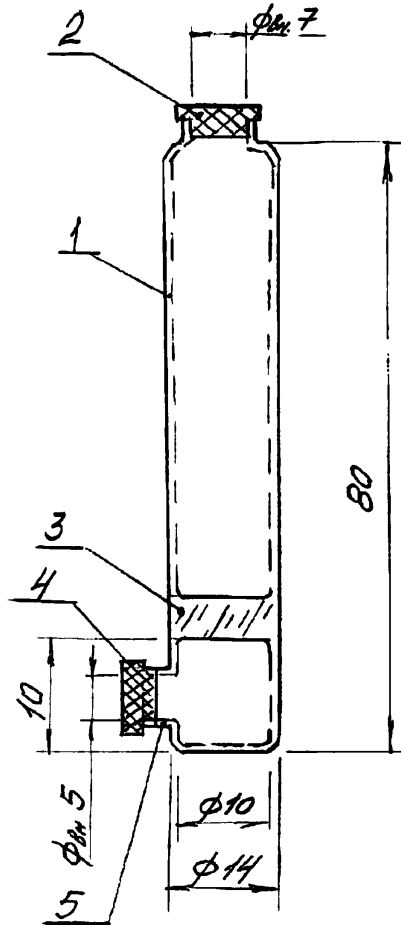


Рисунок 1 Реактор.

1 – корпус из стекла; 2 – резиновая пробка; 3 – стеклянная пористая пластинка; 4 – резиновая пробка; 5 – отверстие в корпусе.

После выдержки в течение одного часа добавляют в окислительную смесь по каплям 20%-ный раствор натрия сернистокислого, приготовленного по 10.2.6, до обесцвечивания раствора и потом еще две капли избытка.

Помещают полученный раствор в градуированную пробирку вместимостью 20-25 см<sup>3</sup>. Далее добавляют 4,0 см<sup>3</sup> раствора динатриевой соли хромотроповой кислоты в серной кислоте, приготовленного по 10.2.2, осторожно перемешивают и помещают на 30 минут в кипящую водяную баню. После охлаждения объем раствора в пробирке доводят до 10 см<sup>3</sup> дистиллированной водой и охлаждают вторично. Раствор тщательно перемешивают после добавления каждого реактива и оставляют на 10-15 минут для полного развития окраски.

12.3 Повторяют все операции по п.п.12.1-12.2 для всех других отобранных проб ВРЗ (при необходимости).

### 13 Обработка результатов измерений

13.1 Результат единичного измерения массовой концентрации этилена в отобранной пробе ВРЗ, ( $X$ , мг/м<sup>3</sup>) находят по формуле:

$$X = \frac{m_{ээ} \cdot 1000 \cdot 1,25}{V_{20}}, \quad (7)$$

где

$m_{ээ}$  – масса этиленгликоля, найденная по градуировочной характеристике, мкг;

1000 – коэффициент пересчета размерности единицы измеряемой величины;

$V_{20}$  – объем воздуха, взятый шприцом для анализа, см<sup>3</sup> (10-100 см<sup>3</sup>) и приведенный к стандартным условиям по формуле (8);

1,25 – коэффициент, учитывающий соотношение молярных масс этилена и этиленгликоля и эмпирическую поправку на неполноту взаимодействия этилена с окислительной смесью.

13.2 Приведение объема пробы ВРЗ к стандартным условиям, то есть температуре 20 °С и давлению 101,33 кПа, проводят по формуле (8):

$$V_{20} = V_t \cdot \frac{(273+20) \cdot P}{(273+t) \cdot 101,33} \quad (8)$$

где

$V_t$  – объем пробы ВРЗ, взятый шприцом для анализа из пробоотборного пакета, см<sup>3</sup>;

$P$  – атмосферное давление в лабораторном помещении в момент взятия пробы ВРЗ из пакета шприцом, кПа;

$t$  – температура воздуха в лабораторном помещении в момент взятия пробы ВРЗ из пакета шприцом, °С.

13.3 За результат измерений (анализа), ассоциированного с временным интервалом  $T_m$ , принимают максимальный результат среди единичных измерений  $M$  в этом интервале:

$$X_{T_m} = \max(X_1 \dots X_M) \quad (9)$$

где  $M$  – общее количество отобранных проб ВРЗ за временной интервал  $T_m$  ( $M \geq 3$ ).

13.4 За результат измерений (анализа), ассоциированного с временным интервалом  $T_0$  и  $K_{mp}$ , принимают максимальный результат измерений (анализа) по всем составляющим временным интервалам:

$$X_{T_0, mp} = \max(X_{T_1}, X_{T_2}, \dots, X_{T_N}) \quad (10)$$

где  $N$  – общее количество составляющих временных интервалов, установленных во временном интервале  $T_0$ .

13.5 За результат измерений (анализа), ассоциированного с временным интервалом  $T_0$  и  $K_{cc}$ , принимают результат измерений (анализа) рассчитанный по формуле (11):

$$X_{T_0, cc} = \frac{X_{T_1} \cdot t_1 + X_{T_2} \cdot t_2 + \dots + X_{T_N} \cdot t_N}{T_0} \quad (11)$$

где

$X_{T_1}, X_{T_2} \dots X_{T_N}$  – результаты измерений массовой концентрации этилена в ВРЗ за соответствующие составляющие временные интервалы, полученные как средние арифметические значения из нескольких отдельных результатов измерений на составляющем временном интервале (См. 11.1.4), мг/м<sup>3</sup>;

$t_1, t_2, \dots t_N$  – продолжительность соответствующих составляющих временных интервалов, мин;

$T_0$  – продолжительность временного интервала  $T_0$ , мин;

$N$  – общее количество составляющих временных интервалов, установленных во временном интервале  $T_0$ .

## 14 Оформление результатов измерений

14.1 Результаты измерений (анализа) оформляют в виде протокола измерений массовой концентрации этилена в ВРЗ для специальной оценки условий труда.

14.2 Информация о составе данных, содержащихся в протоколе, представлена в Приложении В.

14.3 Результаты измерений, оформленные согласно 14.1, удостоверяет лицо или лица, проводившие измерения от уполномоченной испытательной лаборатории (центра).

14.4 Результат измерений массовой концентрации этилена в воздухе рабочей зоны (для целей специальной оценки труда) представляют в следующем виде.

14.4.1 Результат измерений (анализа), ассоциирован с временным интервалом  $T_0$  и  $K_{MP}$ :

$$X_{T_0,MP} \pm \Delta_{X_{T_0,MP}}, P = 0,95$$

где

$X_{T_0,mp}$  – значение максимально разовой концентрации этилена в ВРЗ за временной интервал  $T_0$  согласно формулы (10), мг/м<sup>3</sup> ;

$\Delta_{X_{T_0,mp}}$  – характеристика погрешности значения  $X_{T_0,mp}$  при вероятности  $P=0,95$ , установленная по формуле (12) и округленная до двух значащих цифр, при этом вторая значащая цифра всегда округляется в большую сторону:

$$\Delta_{X_{T_0,mp}} = 0,01 \cdot \delta \cdot X_{T_0,mp}, \quad (12)$$

где  $\delta$  – значение характеристики относительной погрешности измерений массовой концентрации этилена в воздухе рабочей зоны, приведенное в таблице Б.1, %.

Числовые значения результата измерений  $X_{T_0,mp}$  оканчиваются цифрой того же разряда, что и значение  $\Delta_{X_{T_0,mp}}$ .

14.4.2 Результат измерений (анализа), ассоциирован с временным интервалом  $T_0$  и  $K_{cc}$ :

$$X_{T_0,cc} \pm \Delta_{X_{T_0,cc}}, P = 0,95$$

где

$X_{T_0,cc}$  – значение максимально разовой концентрации этилена в ВРЗ за временной интервал  $T_0$  согласно формулы (11), мг/м<sup>3</sup> ;

$\Delta_{X_{T_0,cc}}$  – характеристика погрешности значения  $X_{T_0,cc}$  при вероятности  $P=0,95$ , установленная по формуле (13) и округленная до двух значащих цифр, при этом вторая значащая цифра всегда округляется в большую сторону:

$$\Delta_{X_{T_0,cc}} = \left( \frac{0,01 \cdot \delta}{T_0} \right) \cdot \sqrt{\sum_{n=1}^N \left( \frac{t_n^2}{M_n^2} \sum_{m=1}^{M_n} X_{n,m}^2 \right)}, \quad (13)$$

где  $\delta$  – значение характеристики относительной погрешности измерений массовой концентрации этилена в воздухе рабочей зоны, приведенное в таблице Б.1, %;

$T_0$  – продолжительность временного интервала  $T_0$ , мин;

$t_n$  – продолжительность составляющего временного интервала с индексом  $n$ , мин;

$X_{n,m}$  – отдельный результат измерений с индексом  $m$  массовой концентрации этилена в ВРЗ, полученный в границах составляющего временного интервала с индексом  $n$ , мг/м<sup>3</sup>;

$M_n$  – общее количество отдельных результатов измерений за составляющий временной интервал с индексом  $n$  ( $M_n \geq 3$ ); соответствует количеству отобранных проб ВРЗ за составляющий временной интервал с индексом  $n$ .

$N$  – общее количество составляющих временных интервалов, установленных во временном интервале  $T_0$ .

Числовые значения результата измерений  $X_{T_0,oc}$  оканчиваются цифрой того же разряда, что и значение  $\Delta_{X_{T_0,oc}}$ .

## 15 Контроль точности (качества) результатов измерений

15.1 Контроль качества результатов измерений при реализации настоящей методики в лаборатории предусматривает:

- оперативный контроль процедуры измерений;
- контроль стабильности результатов измерений;
- контроль правильности и полноты выполнения оператором требований по отбору проб(-ы) ВРЗ.

15.2 Оперативный контроль процедуры измерений проводят на основе оценки погрешности.

15.2.1 В качестве образцов для контроля (ОК) используют газовую смесь, отобранную шприцом из пробоотборного пакета. Пробоотборный пакет наполняют газовой смесью, содержащей этилен в диапазоне измерений по методике. Пробоотборный пакет наполняют либо напрямую из баллона, содержащего газовую смесь – стандартный образец утвержденного типа ГСО 10597-2015 (с аттестованной характеристикой – молярная доля этилена в азоте), либо газовой смесью, полученной путем разбавления ГСО 10597-2015 азотом на генераторе газовых смесей утвержденного типа. По истечении типичного времени транспортировки пакета с места отбора пробы ВРЗ до лабораторного помещения, проводят процедуру контрольного измерения, начиная со взятия шприцом газовой смеси из пакета.

15.2.2 Оперативный контроль осуществляют с использованием ОК, по 15.2.1.

Расхождение между результатом контрольного измерения массовой концентрации этилена в ОК и аттестованным значением массовой концентрации этилена в ОК не должно превышать норматив контроля,  $K$ :

$$|X - X_{ок}| \leq K, \quad (14)$$

где

$X$  – результат контрольного измерения массовой концентрации этилена в ОК при стандартных условиях (20 °С; 101,33 кПа), мг/м<sup>3</sup>;

$X_{ок}$  – значение массовой концентрации этилена в ОК при стандартных условиях (20 °С; 101,33 кПа), мг/м<sup>3</sup>, рассчитанное согласно инструкции по применению ГСО и (или) руководства по эксплуатации генератора газовых смесей или по формуле (15):

$$X_{ок} = 33726 \cdot \frac{\omega \cdot P}{273 + t}, \quad (15)$$

где

$\omega$  – молярная доля этилена в газовой смеси, которой заполняли пакет, %;



$P$  – атмосферное давление в лабораторном помещении в момент взятия ОК из пакета шприцом, кПа;

$t$  – температура воздуха в лабораторном помещении в момент взятия ОК из пакета шприцом, °С;

33726 – коэффициент пересчета, учитывающий молярную массу этилена, молярный объем при нормальных условиях (0 °С; 101,33 кПа), а также температуру и давление нормальных условий.

$K$  – норматив контроля, мг/м<sup>3</sup>.

Норматив контроля вычисляют по формуле (16):

$$K = 0,01 \cdot \delta_a \cdot X_{ок} \quad , \quad (16)$$

где

$\delta_a$  – показатель точности методики измерений, установленный при реализации методики в конкретной лаборатории, %.

Значение  $\delta_i$  (%) может быть приведено в «Протоколе установленных показателей качества результатов анализа при реализации методики измерений в лаборатории» (например, см. форму А.5. РМГ 76).

Если условие (14) выполняется, то процедура измерений считается удовлетворительной. При превышении норматива контроля, процедуру оперативного контроля повторяют.

При повторном превышении указанного норматива контроля, процесс измерений рабочих проб останавливают, выясняют причины, приводящие к неудовлетворительным результатам контроля, и устраняют их.

15.3 Порядок организации проведения оперативного контроля процедуры измерений, а также реализуемые процедуры контроля стабильности результатов измерений регламентируют во внутренних документах лаборатории.

**Приложение А**  
**(справочное)**  
**Сведения о спектрофотометрах утвержденного типа**

Регистрационный номер по [8]	Наименование СИ	Обозначение типа СИ
70026-17	Спектрофотометры	Cary 60 UV-Vis
67389-17	Спектрофотометры	V-730, V-750, V-760, V-770, V-780
66487-17	Спектрофотометры	PhotoLab
64436-16	Спектрофотометры	UV/VIS Excellence
64288-16	Спектрофотометры	Genesys
61373-15	Спектрофотометры	UV-1280, UV-3600 Plus
60305-15	Спектрофотометры	SPECORD 50 PLUS
60024-15	Спектрофотометры	Cary 8454 UV-Vis
57840-14	Спектрофотометры	Evolution 60S
57147-14	Спектрофотометры	Cary 100, Cary 300, Cary 4000, Cary 5000, Cary 6000i, Cary 7000
54737-13	Спектрофотометры	UNICO мод. 1201, 1205, 2100, 2800, 2802, 2802S, 2804, 2100 UV
53494-13	Спектрофотометры	СФ-102 и СФ-104
45156-10	Спектрофотометры	Specord 200 Plus, Specord 210 Plus, Specord 250 Plus
44866-10	Спектрофотометры	ПЭ-5300ВИ, ПЭ-5400ВИ, ПЭ-5300УФ, ПЭ-5400УФ
44864-10	Спектрофотометры прецизионные	Lambda 750, Lambda 950, Lambda 1050
19387-08	Спектрофотометры	UV
18212-11	Спектрофотометры	СФ-2000, СФ-2000-02
12862-91	Спектрофотометры	СФ-56

**Приложение Б  
(обязательное)**

**Метрологические характеристики методики измерений массовой концентрации этилена в воздухе рабочей зоны методом фотометрии**

Т а б л и ц а Б. 1 – Диапазон измерений, значения характеристики погрешности и ее составляющих

Диапазон измерений массовой концентрации этилена в ВРЗ, мг/м <sup>3</sup>	Относительное среднеквадратическое отклонение воспроизводимости <sup>1</sup> , $\sigma_{R,отн}$ , %	Границы относительной систематической погрешности при вероятности $P = 0,95$ , $\pm \delta_c$ , %	Границы относительной погрешности при вероятности $P=0,95$ , $\pm \delta$ , %
От 58 до $7,0 \cdot 10^3$ включ.	11	10	24
<p align="center">П р и м е ч а н и е – Относительное среднеквадратическое отклонение воспроизводимости установлено на основе результатов межлабораторного эксперимента (<math>L=2</math>)</p>			

**Приложение В  
(рекомендуемое)**

**Перечень данных, содержащихся в протоколе измерений массовой концентрации этилена для специальной оценки условий труда**

Наименование документа – Протокол измерений массовой концентрации этилена;

- полное наименование организации, проводящей специальную оценку условий труда, регистрационный номер записи в реестре организаций, проводящих специальную оценку условий труда, а также сведения об аккредитации в национальной системе аккредитации (номер аттестата аккредитации (при наличии));

- уникальный номер протокола (определяется организацией, проводящей специальную оценку условий труда), содержащийся на каждой странице протокола вместе с номером страницы протокола измерений;

- идентификация номера протокола на каждой странице, чтобы обеспечить признание страницы как части протокола измерений, и, кроме того, четкую идентификацию конца протокола измерений;

- полное наименование работодателя;

- адрес места нахождения и адрес(а) места осуществления деятельности работодателя;

- наименование структурного подразделения работодателя (при наличии);

- индивидуальный номер рабочего места, наименование должности, профессии или специальности работника (работников), занятого (занятых) на данном рабочем месте, в соответствии с наименованием этих должностей, профессий или специальностей, указанным в квалификационных справочниках, утверждаемых в установленном порядке;

- дата, время проведения обора проб ВРЗ;

- сведения о применяемых СИ (наименование СИ, вспомогательного устройства, заводской номер, срок действия и номер свидетельства о поверке, кем выдано свидетельство о поверке);

- диапазоны значений пределов измерений и погрешности применяемых СИ;

- значения параметров окружающей среды в соответствии с диапазонами рабочих условий эксплуатации применяемых СИ, указанных в руководствах по эксплуатации на СИ;

- фактические значения параметров окружающей среды: температура ВРЗ, относительная влажность ВРЗ, атмосферное давление;

- наименование документа, содержащего описание методики измерений – «Методика измерений массовой концентрации этилена методом фотометрии для целей специальной оценки условий труда», свидетельство об аттестации № 222.0120/RA.RU.311866/2019,

сведения о регистрации в федеральном информационном фонде \_\_\_\_\_

- реквизиты нормативных правовых актов (вид нормативного правового акта, наименование органа его издавшего, название, дата и номер), регламентирующих предельно допустимые концентрации вредных веществ;
- места проведения измерений массовой концентраций этилена с указанием номера интервала  $m$ , краткого описания источников на интервале, продолжительности интервала  $T_m$  в часах;
- результаты единичных измерений  $X_M$ , на интервале  $T_m$ , с указанием номера единичного измерения  $n = 1 \dots M$
- результаты измерений  $X_{T_m}$  для каждого составляющего временного интервала  $m$ ;
- результат измерений  $X_{T_0}$  для временного интервала  $T_0$ ;
- фактическое значение массовой концентрации этилена;
- фамилии, имена, отчества (при наличии), должности специалистов организации, проводящей специальную оценку условий труда.

## Библиография

- [1] Федеральный закон от 28.12.2013 г. № 426-ФЗ «О специальной оценке условий труда»
- [2] Федеральный закон от 30.12.2001 г. № 197-ФЗ «Трудовой кодекс Российской Федерации»
- [3] Приказ Минтруда России от 24.01.2014 г. № 33н «Об утверждении Методики проведения специальной оценки условий труда, Классификатора вредных и (или) опасных производственных факторов, формы отчета о проведении специальной оценки условий труда и инструкции по ее заполнению»
- [4] Приказ Минэкономразвития России от 30.05.2014 г. № 326 «Об утверждении Критериев аккредитации, перечня документов, подтверждающих соответствие заявителя, аккредитованного лица критериям аккредитации, и перечня документов в области стандартизации, соблюдение требований которых заявителями, аккредитованными лицами обеспечивает их соответствие критериям аккредитации»
- [5] Приказ Минздравсоцразвития России от 09.11.2011 г. № 1034н «Об утверждении Перечня измерений, относящихся к сфере государственного регулирования обеспечения единства измерений и производимых при выполнении работ по обеспечению безопасных условий и охраны труда, в том числе на опасных производственных объектах, и обязательных метрологических требований к ним, в том числе показателей точности»
- [6] Приказ Минпромторга России от 02.07.2015 г. № 1815 «Об утверждении Порядка проведения поверки средств измерений, требований к знаку поверки и содержанию свидетельства о поверке»
- [7] Приказ Минтруда России от 24.07.2013 г. №328н «Об утверждении Правил по охране труда при эксплуатации электроустановок»
- [8] <https://fgis.gost.ru/fundmetrology/registry/4>  
Федеральный информационный фонд по обеспечению единства измерений, раздел «Утвержденные типы средств измерений»
- [9] <https://fgis.gost.ru/fundmetrology/registry/19>  
Федеральный информационный фонд по обеспечению единства измерений, раздел «Утвержденные типы стандартных образцов»
- [10] Приказ Минпромторга России от 15.12.2015 г. № 4091 «Об утверждении Порядка аттестации первичных референтных методик (методов) измерений, референтных методик (методов) измерений и методик (методов) измерений и их применения»

**Лист регистрации изменений**

Номер изменения	Номер раздела / листа	Дата внесения изменений	Подпись ответственного лица
<p>П р и м е ч а н и е – Внесение изменений в документ, описывающий аттестованную методику измерений, должно проводиться согласно действующему порядку [10]</p>			