

МИНИСТЕРСТВО УГОЛЬНОЙ ПРОМЫШЛЕННОСТИ СССР



ВОСТОЧНЫЙ
НАУЧНО-ИССЛЕДОВАТЕЛЬСКИЙ ИНСТИТУТ
ПО БЕЗОПАСНОСТИ РАБОТ
В ГОРНОЙ ПРОМЫШЛЕННОСТИ

ВостНИИ

РУКОВОДСТВО
ПО ПРИМЕНЕНИЮ ИЗОЛИРУЮЩИХ СОСТАВОВ
НА ШАХТАХ КОМБИНАТА "ПРИМОРСКУГОЛЬ"

Кемерово 1968

МИНИСТЕРСТВО УГОЛЬНОЙ ПРОМЫШЛЕННОСТИ СССР
Восточный научно-исследовательский институт
по безопасности работ в горной промышленности
ВостНИИ

РУКОВОДСТВО
ПО ПРИМЕНЕНИЮ ИЗОЛИРУЮЩИХ СОСТАВОВ
НА ШАХТАХ КОМБИНАТА "ПРИМОРСКУГОЛЬ"

Кемарово 1968

УДК 622.868

Настоящее руководство составлено по результатам работ, выполненных ВостНИИ на шахтах комбината "Приморскуголь" в 1966-1967 гг.

В руководстве представлено описание аппаратуры и технологии работ по приготовлению и применению разработанных ВостНИИ изолирующих составов для кладки и покрытия перемычек и рубашек, тампонажа пород и угля с целью повышения их воздухопроницаемости.

Руководство является дополнением к "Временному руководству по изоляции отработанных и пожарных участков", утвержденному в 1966 г. МУП СССР, и учитывает только особенности условий шахт Приморья.

Руководство согласовано с комбинатом "Приморскуголь" и с управлением Приморского горного округа 26 декабря 1967 г.

Ответственный за выпуск канд.техн.наук А.Б.Захаров

Составители: Ю.А.Миллер и В.В.Попов

Редактор А.Лобода

Корректор А.Головацкая

Технолог В.Проскунов

Ротапринт ВостНИИ. Формат 60x84 I/I6

Объем 0,9 печ.л. Тираж 400 экз. Заказ № 272 от 24/VI-68г.

В В Е Д Е Н И Е

Подавляющее число подземных эндогенных пожаров на шахтах комбината "Приморскуголь" обнаруживают в целиках угля в районах действующих выработок и изолирующих сооружений.

Особенности горногеологических и горнотехнических условий разработки пластов на шахтах Тавричанского, Артемовского и Сучанского месторождений обусловили специфику применяемых конструкций перемычек и рубашек и характер выполнения работ по изоляции отработанных и пожарных участков.

Опыт борьбы с подземными пожарами показал, что эффективность мероприятий по тушению и предупреждению эндогенных пожаров на шахтах комбината во многом зависит от качества изоляции.

Работами ВостНИИ установлено, что изолирующие сооружения в шахтах комбината "Приморскуголь" за редким исключением имеют очень высокую воздухопроницаемость, значительно (в 5-6 раз) превышающую воздухопроницаемость аналогичных сооружений в Кузбассе. Большие утечки воздуха снижают эффективность проветривания очистных и подготовительных забоев и приводят к самовозгоранию угля.

Полностью устранить утечки воздуха через целики угля и изолирующие сооружения при существующих горнотехнических условиях и высоких депрессиях в большинстве случаев не представляется возможным.

Однако применение специальных средств и дополнительных способов изоляции дает возможность снизить воздухопроницаемость целиков угля, изолирующих и вентиляционных сооружений.

Качество изоляции отработанных и пожарных участков может быть значительно повышено за счет применения изолирующей мастики для кладки и покрытия брусчатых и чураковых перемычек, силикатного раствора для покрытия бетонных и кирпичных перемычек, рубашек, а также за счет применения хлоридно-глинистой пасты для тампонажа пород и угля в районе изолирующих сооружений.

При составлении руководства были приняты во внимание следующие особенности шахт комбината "Приморскуголь":

I. Целики угля в районе действующих выработок имеют высокую трещиноватость.

2. Срок действия большинства изолирующих сооружений превышает 2-3 года.

3. Многие шахты комбината имеют широко разветвленные сети трубопроводов сжатого воздуха.

4. На полях шахт имеются лёссовидные глины, которые можно использовать для приготовления высококачественного тампонажного состава.

5. Для изоляции отработанных участков на многих шахтах применяются в основном брусчатые и бетонные перемычки.

6. Шахты расположены в климатическом поясе, имеющем в году большое число дней со среднесуточной плюсовой температурой.

Ниже приводится описание конструкций установок и аппаратов, технологии приготовления и применения силикатного раствора, хлоридно-глинистой пасты и изолирующей мастики.

Для повышения воздухо непроницаемости на шахтах комбината нашло также применение гуммирование перемычек. Этот способ может быть рекомендован для повышения герметичности изолирующих сооружений в процессе ликвидации аварии. Аппаратура и технология нанесения лагтекса подробно описаны во "Временном руководстве по изоляции отработанных и пожарных участков".

§ I. СОСТАВЫ РАСТВОРОВ ДЛЯ ПОКРЫТИЯ ИЗОЛИРУЮЩИХ СООРУЖЕНИЙ, ТАМПОНАДА ПОРОД И УГЛЯ И КЛАДКИ ПЕРЕМЫЧЕК

I. Силикатный раствор состоит из известково-цементной суспензии и жидкого стекла, которые при смешивании приобретают способность в течение нескольких секунд схватываться в прочную воздухо непроницаемую и нерастворимую в воде массу.

Применяемые материалы и их соотношение в растворе приведены в табл. I.

Для покрытий следует применять цемент марки 400-500, известь первого и второго сортов, жидкое стекло с удельным весом I,3-I,5.

Таблица I

Составные части раствора	Соотношение частей		Расход на 1 м ² покрытия, кг
	по весу	по объему	
Цемент	2	1,7	4,0
Известь	1	1,5	2,0
Песок	0,5	0,4	1,0
Вода	1,7	1,7	3,4
Жидкое стекло	0,7	0,55	1,4

2. Изолирующая мастика представляет собой дисперсную массу, состоящую из мельчайших частичек битума, равномерно распределенных в смеси с твердым эмульгатором.

В жидком состоянии мастики — легкоподвижная смесь, хорошо разбавляемая водой. Твердение мастики происходит за счет испарения воды, входящей в её состав. Твердая мастика — пластичная, воздухо- непроницаемая и нерастворимая в воде масса.

Состав мастики приведен в табл.2

Таблица 2

Состав мастики	Соотношение частей в % по весу
Битум БН-И	20
Известь	7
Инертная пыль	40
Вода	33

3. Хлоридно-глинистая паста (ХП) — суспензия, состоящая из глины и водных растворов солей. Суспензия длительное время сохраняется во влажном состоянии и не теряет пластичных свойств. Для приготовления пасты может быть использована лёссовидная глина влажностью не менее 7-10% и содержанием песка до 7%. В качестве реагентов могут быть использованы хлористый кальций ($CaCl_2$) и хлористый натрий ($NaCl$).

Методика определения состава пасты приведена во "Временном руководстве по изоляции отработанных и пожарных участков" (стр. 57, 58, 65).

§ 2. КОНСТРУКЦИЯ УСТАНОВОК И ТЕХНОЛОГИЯ ПРИГОТОВЛЕНИЯ ИЗОЛИРУЮЩИХ СОСТАВОВ

Установка для приготовления изолирующей мастики монтируется на промплощадке махты или на территории асфальтного завода. В зависимости от способа плавления битума может быть применена установка с жаровым или с электрическим битумоварочным котлом.

Установка с жаровым битумоварочным котлом (рис.1) состоит из топки 1, котла для плавки битума 2, Сункера-дозатора 3 и вихревой мешалки 4 с виброситом.

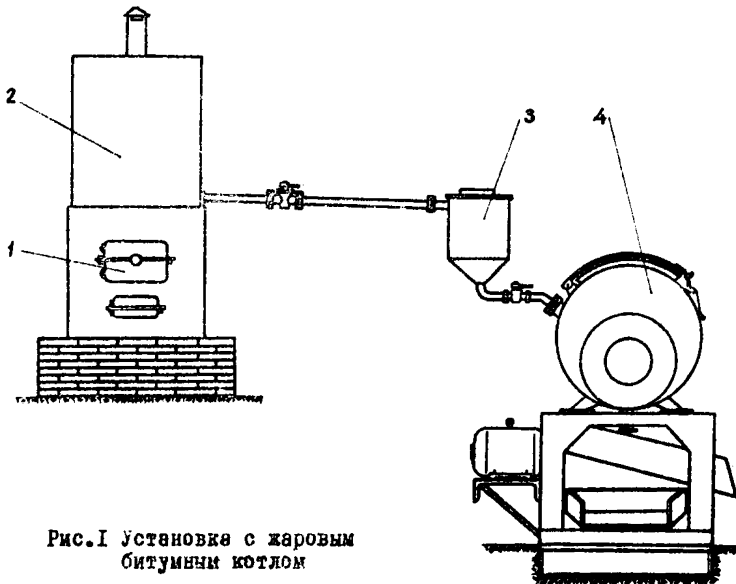


Рис.1 Установка с жаровым битумным котлом

Установка с электрическим котлом, принципиальная схема которого показана на рис.2, состоит из электрической печи 1, вихревой мешалки 2, вибросита 3 и пульта управления 4.

Технология приготовления изолирующей мастики состоит в следующем.

Битум марки БН-Ш расплавляют в битумоварочном котле до температуры $170-180^{\circ}$. В вихревую мешалку загружают сланцевую (инертную) пыль, известь и заливает водой. Затем в работающую мешалку подают битум. При интенсивном перемешивании в течение 4-5 минут известь и сланцевая пыль измельчаются, перемешиваются, равномерно распределяются в воде и эмульгируют битум. В результате этого получается однородная масса - изолирующая мастика. Мастика на вибростите очищается от крупных включений и направляется в шахту для использования.

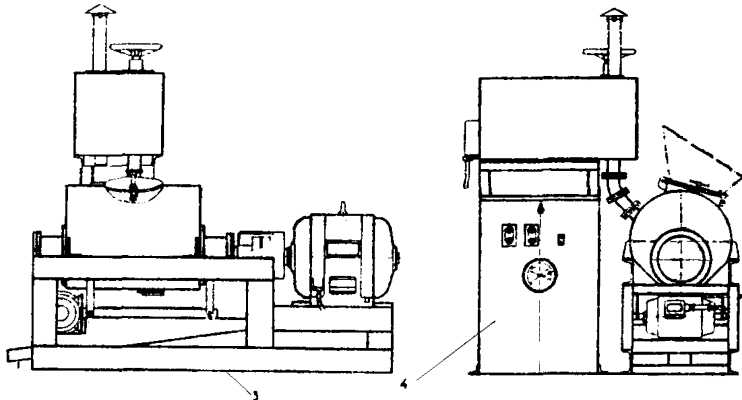


Рис.2. Установка с электрическим котлом

Перед употреблением её следует тщательно перемешать, если мастика находилась на хранении более 2 суток.

Приготовление хлоридно-глинистой пасты производится на поверхности или в шахте. Для этого используют вихревую мешалку и вибростит установки, предназначенной для приготовления мастики.

В шахте хлоридно-глинистую пасту готовят в передвижной малогабаритной вихревой мешалке. Эта мешалка (рис.3) состоит из электродвигателя 1, рамы 2, ротора 3 и корпуса 4.

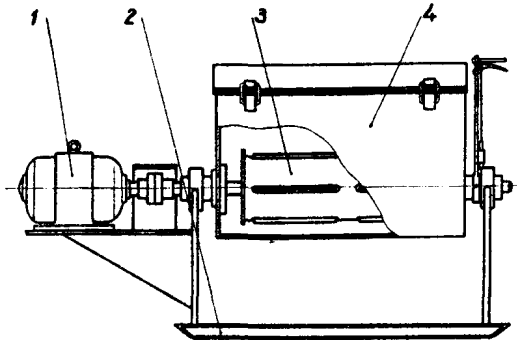


Рис.3 Малогабаритная вихревая мешалка

Для приготовления пасты через люк в мешалку заливают воду, загружают соли и глину. Затем на 2-3 минуты приводят во вращение ротор.

Паста, приготовленная в вихревой мешалке, имеет однородную структуру, стабильна и может храниться до употребления 5-6 суток, при этом она не меняет своих свойств.

Приготовление известково-цементной суспензии для силикатного раствора производится в непосредственной близости от места применения и не более чем за 20 минут до её использования. Для этого в малогабаритную вихревую мешалку заливают воду, загружают известь, песок и цемент. Исходные материалы перемешивают в течение 2-3 минут до однородной массы. Жидкое стекло заливают в переносный аппарат перед нанесением силикатного покрытия.

§ 3. ПРИМЕНЕНИЕ ИЗОЛИРУЮЩЕЙ МАСТИКИ ДЛЯ КЛАДКИ ПЕРЕМЫЧЕК

Изолирующая мастика может быть использована для кладки чурочных и брусчатых перемычек. Конструкция перемычек, технология возведения и расход материалов подробно описаны в "Альбоме типовых конструкций изолирующих сооружений для условий шахт комбината

"Приморскуголь".

Для кладки перемычек необходимо использовать мастику с рас-
пльвом по конусу АзНИИ не менее 14 см. Перед употреблением мастику
нужно перелить в "творило", ввести в неё цемент в количестве 5-7%
от веса мастики и тщательно перемешать до однородной массы. Кладку
брусьев (чуряков) следует производить после нанесения мастики во
вруб почвы.

После возведения тело перемычки и вмещающие породы следует
покрыть (с помощью переносного аппарата) мастикой.

**§ 4. КОНСТРУКЦИЯ АППАРАТА И ТЕХНОЛОГИЯ
НАНЕСЕНИЯ ИЗОЛИРУЮЩИХ СОСТАВОВ**

а) Конструкция переносного аппарата

Переносный аппарат (рис.4) состоит из сосуда для раствора 1,
воздушных шлангов 2, воздушного редуктора 3, баллона с сжатым воз-
духом 4, бака для жидкого стекла 5, шланга для жидкого стекла 6,
шланга для раствора 7, разбрызгивателя 8.

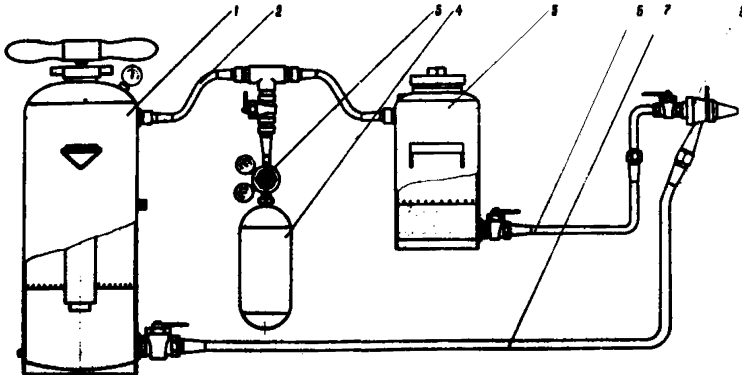


Рис.4. Переносный аппарат

б) Подготовка аппарата к работе

Перед началом работы сосуд и бак заливают водой, подсоединяют через редуктор баллон с сжатым воздухом и шланги с разбрызгивателем. Затем в систему подают сжатый воздух и проверяют отсутствие протекания воды в местах подсоединения шлангов. При герметичной системе давление воздуха в сосуде не должно падать в течение 2-3 минут. После этого через разбрызгиватель выпускают воду и стравливают из системы воздух через контрольную пробку.

в) Подготовка изолирующего сооружения для нанесения покрытий

Установлено, что наибольшие прососы воздуха происходят в сопряжении тела перемычек и рубашек с породами (углем). Поэтому особое внимание следует уделить покрытию сопряжения тела перемычек и рубашек с породами по врубам.

Крепление, находящееся в непосредственной близости от перемычки, на время производства работ убирают.

В месте нанесения покрытия с бортов и кровли выработки обирают отслоившуюся породу и уголь; с изолирующего сооружения снимают старую штукатурку. Почву очищают от угля, породы и мусора. С тела изолирующего сооружения и прилегающих пород (угля) тщательно сметают или смывают угольную и породную пыль. Разрушенную кладку и крупные щели, трещины и раковины заделывают цементным раствором.

г) Нанесение покрытия изолирующей мастикой

В сосуд задируют мастику. Для этого необходимо отвинтить гайку-барашек и вынуть насос. Вставить в горловину воронку и залить в сосуд мастику на 2/3 его объема. После этого вставить насос и плотно закрепить его. Подсоединить баллон с сжатым воздухом. При наличии в месте нанесения покрытия сжатого воздуха аппарат подсоединяют к трубопроводу. Аппарат может работать также и от ручного насоса.

При поступлении сжатого воздуха в сосуд он вытесняет мастику, которая поступает по шлангу к разбрызгивателю. В разбрызгивателе мастика приобретает вращательное движение и под давлением наносится на покрываемую поверхность. Толщина покрытия должна составлять 0,8-1,0 см.

II

д) Нанесение силикатного покрытия

Известково-цементную суспензию заливает в сосуд на $2/3$ объема. В бак заливает жидкое стекло. Затем закрывает горловины в сосуде и в баке и подает сжатый воздух. Суспензия и жидкое стекло вытесняются сжатым воздухом и поступают к разбрызгивателю. В разбрызгивателе они смешиваются и под давлением наносятся на покрываемую поверхность.

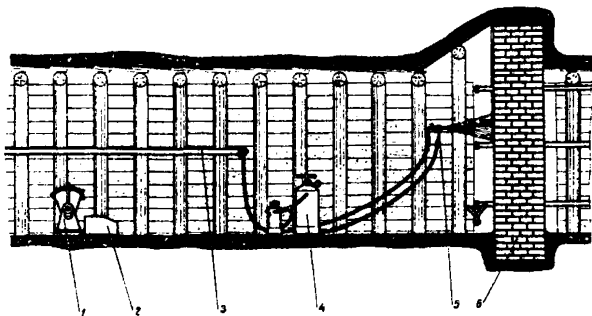


Рис.5. Схема расположения оборудования при нанесении покрытий:

- 1 - малогабаритная вихревая мешалка; 2 - бак для раствора;
- 3 - став труб сжатого воздуха; 4 - переносный аппарат;
- 5 - разбрызгиватель; 6 - перемычка

Силикатный раствор наносится на перемычки и рубашки сверху вниз. Толщина покрытия 0,8-1,0 см. Расстояние от резиновой насадки разбрызгивателя до покрываемой поверхности должно составлять 0,8-1,0 м.

Схема расположения оборудования при нанесении покрытий показана на рис.5.

в) Технический уход за аппаратом

Срок службы и работоспособность аппарата во многом зависят от правильного технического ухода. Его бесперебойная работа возможна при использовании изолирующих растворов и жидкого стекла, не имеющих механических примесей крупнее 2 мм. Поэтому необходимо следить за исправностью сеток в воронках.

После окончания работы аппарат (сосуд, бак, краны и шланги) следует тщательно промыть водой. Необходимо помнить, что при плохой промывке на стенках сосуда, шлангов и разбрызгивателя остается раствор. Попадание частичек затвердевшего раствора в шланги и разбрызгиватель приводит к их засорению и закупорке. Особое внимание следует уделять чистке разбрызгивателя, который должен в разобранном состоянии ежемесячно промываться водой. После протирки части разбрызгивателя смазываются техническим вазелином. Краны аппарата также ежемесячно промываются водой и смазываются.

Ремонт аппарата должен производиться на поверхности в мастерских. Ремонт редуктора и баллонов для сжатого воздуха может осуществляться только в специализированных организациях.

§ 5. ТАМПОНАЖ ПОРОД И УГЛЯ ХЛОРИДНО-ГЛИНИСТОЙ ПАСТОЙ

Тампонаж может производиться как с целью повышения воздухопроницаемости пород и угля, вмещающих изолирующие и вентиляционные сооружения, так и для борьбы с прососами воздуха через целики угля с целью предотвращения и подавления нагреваний.

Тампонаж производится также при возведении безрубцовых перемычек (см. "Временное руководство по изоляции отработанных и пожарных участков").

На герметичность изолирующих сооружений большое влияние оказывает состояние вмещающих пород и угля. Высокая воздухопроницаемость пород в условиях шахт комбината "Приморскуголь" объясняется тем, что к моменту возведения изолирующих перемычек вмещающие их породы под влиянием горного давления имеют развитую сеть трещин.

Для ликвидации утечек (подсосов) воздуха через трещины и пустоты в целиках угля и пород производится их искусственное заполнение хлоридно-глинистой пастой.

Технология нагнетания пасты в целики угля и пород состоит в следующем. По периметру выработки в районе изолирующего сооружения бурят шпуров глубиной 1,5–2 м. Расположение и количество шпуров определяется степенью трещиноватости породного или угольного массива. Расстояние между шпурами принимается 1–2 м.

Паста нагнетается в шпур с помощью насоса С-855 или ВМ-18 по шлангам через герметизатор. Нагнетание производится до просачивания пасты в выработку по трещинам или до предельной способности шпура, то есть когда манометр на герметизаторе показывает постоянное давление, равное 4–5 ати.

Схема расположения шпуров и оборудования при тампонаже показана на рис.6.

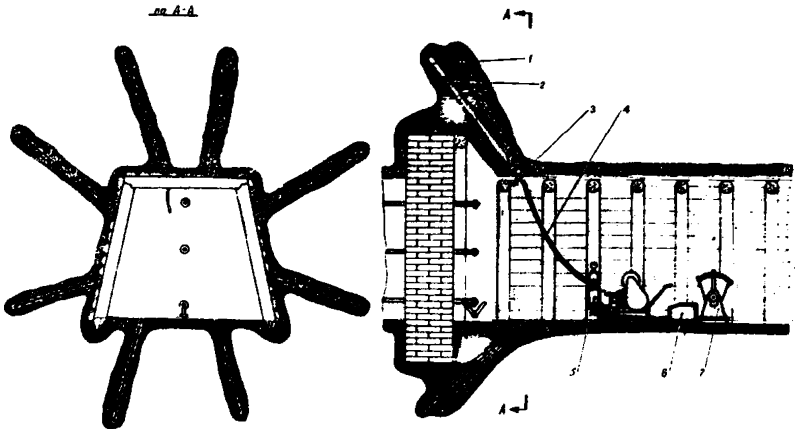


Рис.6. Схеме расположения шпуров и оборудования при тампонаже:

- 1 - шпур; 2 - герметизатор; 3 - манометр;
4 - шланг; 5 - растворонасос; 6 - бак для раствора;
7 - малогабаритная вихревая мешалка.

§ 6. ОБЛАСТЬ ПРИМЕНЕНИЯ ИЗОЛИРУЮЩИХ СОСТАВОВ

Таблица 3

Изолирующий раствор	Область применения	Применять не рекомендуется
Силикатный	Покрытие бетонных, блочных и кирпичных перемычек, песчаных пород и угля в сухих и влажных выработках, глинистых пород в сухих выработках	Для покрытия брусчатых и чураковых перемычек и влажных глинистых пород
Мастика	Кладка чураковых и брусчатых перемычек. Покрытие изолирующих сооружений из любых материалов	Для кладки кирпичных и блочных перемычек. Для покрытия мокрых поверхностей
Паста	Тампонаж пород и угля	Для тампонажа пород и угля, имеющих постоянный приток воды

§ 7. КОНТРОЛЬ ЗА КАЧЕСТВОМ И СОСТОЯНИЕМ ИЗОЛИРУЮЩИХ ПОКРЫТИЙ

Для контроля за качеством и состоянием изолирующих перемычек необходимо производить систематический замер утечек воздуха через тело перемычек и прилегающие к ним породы. Особое внимание при этом должно уделяться замерам прососов воздуха через сопряжение тела перемычки с породами по врубу, в трещинах штукатурки или покрытия и боковых пород в местах заделки проемов, у труб. Замер утечек воздуха производится с помощью термометра АТЭ-2 конструкции ВостНИИ точечным способом. Помимо этого, на протяжении всего срока эксплуатации перемычки следует вести систематическое наблюдение за состоянием и воздухопроницаемостью изолирующего покрытия и в случае необходимости производить повторное нанесение раствора. Осмотр покрытия производить в сроки, указанные в пункте 38 "Инструкции по предупреждению возникновения подземных пожаров от самовозгорания угля и борьбы с ними; г.Владивосток, 1966 г."

§ 8. ТЕХНИКА БЕЗОПАСНОСТИ

1. При проведении работ по нанесению покрытий и тампонаже вмещающих пород необходимо соблюдать "Правила безопасности в угольных и сланцевых шахтах" и прилагаемые инструкции к оборудованию, которое используется для выполнения работ.

2. К пользованию установками и проведению работ допускаются лица, знакомые с их конструкцией, технологией работ и прошедшие специальный инструктаж по применению изолирующих составов.

3. Бригада, обслуживающая установки и аппараты, должна состоять не менее чем из двух человек.

4. Установки должны быть оснащены предохранительными клапанами и необходимой контрольно-измерительной аппаратурой.

5. Во избежание травмирования рабочих, обслуживающих установки, з а п р е щ а е т с я :

- а) работать без защитных очков и резиновых перчаток;
- б) повышать давление в сосуде для раствора и в баке для жидкого стекла выше 5 атм;
- в) производить регулировку контрольных и регулировочных клапанов, находящихся под давлением;
- г) работать без манометров или с неисправными манометрами на переносном аппарате и герметизаторе;
- д) снимать крышки, разъединять шланги и отсоединять детали, находящиеся под давлением;
- е) производить чистку шлангов и разбрызгивателя при открытых кранах;
- ж) эксплуатировать установки и аппараты при наличии утечек воздуха или растворов в местах соединений.

6. После длительного (более месяца) перерыва в работе необходимо испытать аппарат на гидравлическое давление 20 кг/см².

7. При приготовлении мастики не допускать попадания воды в битумоварочный котел.

8. Установка для приготовления мастики должна быть снабжена средствами пожаротушения, и в частности для тушения горячего битума.

9. При нагнетании пасты в породу и уголь необходимо следить за состоянием окружающих пород. Процесс нагнетания должен быть прекращен при выходе пасты в выработку, осыпании кусков угля с бортов и кровли выработки.

10. В процессе нагнетания пасты запрещается находиться в незакрепленном месте, а также против загерметизированного шпура или скважины.

11. По окончании нагнетания пасты в восстающие скважины и шпуры необходимо соблюдать меры предосторожности при извлечении герметизатора.

12. При работе с жидким стеклом, цементом и известью необходимо помнить, что они обладают щелочными свойствами и при попадании на кожный покров поражают его. Особенно следует оберегать глаза.