

ТИПОВОЙ ПРОЕКТ

А-И-450 - 264.84

СКЛАД МАТЕРИАЛОВ

Альбом V

СТРОИТЕЛЬНЫЕ КОНСТРУКЦИИ И ИЗДЕЛИЯ

Выпуск I

ВАРИАНТ РЕШЕНИЯ В СУХИХ ГРУНТАХ

20132-06

ТИПОВОЙ ПРОЕКТ
А-II-450-264.84
СКЛАД МАТЕРИАЛОВ
Альбом V
Выпуск I

СОСТАВ ПРОЕКТА

АЛЬБОМ I	Архитектурно-строительные чертежи Выпуск I - Вариант решения в сухих грунтах Выпуск 2 - Вариант решения в водонасыщенных грунтах
АЛЬБОМ II	Чертежи санитарно-технических систем
АЛЬБОМ III	Технологические чертежи. Электротехнические чертежи. Чертежи по связи и сигнализации
АЛЬБОМ IV	Заказные спецификации
АЛЬБОМ V	Строительные конструкции и изделия Выпуск I - Вариант решения в сухих грунтах Выпуск 2 - Вариант решения в водонасыщенных грунтах
АЛЬБОМ VI	Сметы Выпуск I - Объектные сметы и сметы к архитектурно-строительным чертежам для варианта решения в сухих грунтах Выпуск 2 - Объектные сметы и сметы к архитектурно-строительным чертежам для варианта решения в водонасыщенных грунтах Выпуск 3 - Сметы к чертежам санитарно-технических систем Выпуск 4 - Сметы к технологическим чертежам, электротехническим чертежам, чертежам по связи и сигнализации
АЛЬБОМ VII	Ведомости потребности в материалах и ведомости объемов строительно-монтажных работ к архитектурно-строительным чертежам Выпуск I - Вариант решения в сухих грунтах Выпуск 2 - Вариант решения в водонасыщенных грунтах
АЛЬБОМ VIII	Ведомости потребности в материалах и ведомости объемов строительно-монтажных работ к санитарно-техническим, технологическим, электротехническим чертежам, чертежам по связи и сигнализации

РАЗРАБОТАН
ГИИ "КИЕВСКИЙ ПРОМСТРОЙПРОЕКТ"

ГЛАВНЫЙ ИНЖЕНЕР

ИНСТИТУТА  ХАРИТОНОВ И.Г.

ГЛАВНЫЙ ИНЖЕНЕР

ПРОЕКТА  АЛЕШИЦ В.Д.

УТВЕРЖДЕН
ГОССТРОЕМ СССР
/протокол от 11.11.83г./

ВВЕДЕН В ДЕЙСТВИЕ
ГИИ "КИЕВСКИЙ ПРОМСТРОЙПРОЕКТ"
с 01 января 1984 г.
/приказ № 85 от 12.12. 1983г./

ФОР. МАТ.	ОБОЗНАЧЕНИЕ	НАИМЕНОВАНИЕ	СТР.
12	ТПА-II-450-264.84жж	Содержание листов альбома	2,3
12	-ТТ	Технические требования к изготовлению сборных железобетонных, армированных, закладных и соединительных изделий.	4
12	-ПС2-2А	Стеновая панель ПС2-2А	5
12	-П11В-8-1	Плита перекрытия П11В-8-1	6
12	-П1	Плита П1	7
12	-БВ7С-II-1,2x2,2-1	Блок железобетонный БВ7С-II-1,2x2,2-1	8
12	-БВ7С-II-1,2x2,2лв-1	БВ7С-II-1,2x2,2 лв-1	9
12	-С-1 ^а	Ступень С-1 ^а	10
12	-МН1	Изделие закладное МН1	11
12	-МН2	то же МН2	12
12	-МН3	" МН3	12
12	-МН4	" МН4	13
12	-МН5	" МН5	13
12	-КП1	Каркас пространственный КП1	14
12	-КП2	то же КП2	14
12	-КР1	Каркас плоский КР1	15
12	-КР2	то же КР2	15
12	-КР3	" КР3	16
12	-КР4	" КР4	16

ФОР. МАТ.	ОБОЗНАЧЕНИЕ	НАИМЕНОВАНИЕ	СТР.
12	-КР5	Каркас плоский КР5	17
12	-КР6	то же КР6	17
12	-КР7	" КР7	18
12	-КР8	" КР8	18
12	-КР9	" КР9	19
12	-КР10	" КР10	19
12	-КР11	" КР11	20
12	-КР12	" КР12	20
12	-КР13	" КР13	21
12	-КР17	" КР17	21
12	-КР14, КР16	" КР14, КР16	22

Альбом II вып. I

ТПА-II-450-264.84

Шифр лист. Видеть в плане Взам инв. №

ТПА-II-450-264 84			· КЖУ		
Провер.	Словянская	Вел.	Старш	Лист	Листов
Исполн.	Мечеряко	Ситник	РП	1	2
Руч. др.	Хоравецкая	Рук.	ГОССТРОЙ СССР		
Ген. пр.	Альшица	Ситник	КИЕВСКИЙ		
Нач. отд.	Советская	Валова	ПРОМСТРОЙПРОЕКТ		

Технические требования к изготовлению сборных железобетонных изделий.

1. Изготовление, складирование и монтаж стеновых панелей производить в соответствии с пояснительной запиской серии У-01-02/80 вып.1 стр.6.

2. Изготовление и монтаж сборных железобетонных блоков „БТ“ производить в соответствии с пояснительной запиской серии Т2К-Н-Г-15/2 вып.5 стр.3.

3. Изготовление плиты перекрытия П1 выполнять в соответствии с требованиями главы СНиП-III-16-73 „Бетонные и железобетонные конструкции сборные. Правила производства и приемки работ.“

Технические требования к изготовлению закладных и арматурных изделий

1. Изготовление и приемка закладных и арматурных изделий должны производиться в соответствии с требованиями следующих нормативных документов:

-СНиП II-21-75 „Бетонные и железобетонные конструкции“;

-ГОСТ 10922-75 „Арматурные изделия и закладные детали сборные для железобетонных конструкций. Технические требования и методы испытаний“;

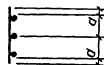
-СН 393-78 Инструкция по сварке соединений арматуры и закладных деталей железобетонных конструкций“

2. При изготовлении арматурных изделий контактную точечную сварку следует производить во всех точках пересечения стержней (ТИП КТ-2 ГОСТ 14098-68).

3. Материал изделий указан на чертежах.

4. Проверку анкеров к пластинам втавр выполнять на сборных опалубках под свет фароса в соответствии с ГОСТ 19292-73 и СН 393-78.

5. Во всех арматурных каркасах указаны размеры (а) во наружной грани рабочих крайних стержней.



Размеры гнутых стержней даны по наружным граням. Радиус загиба (R) гнутых стержней дан до внутренней грани стержня, кроме оголовников.

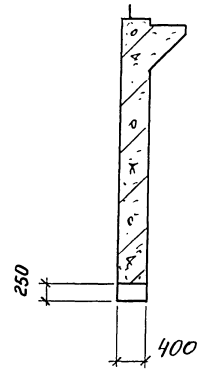
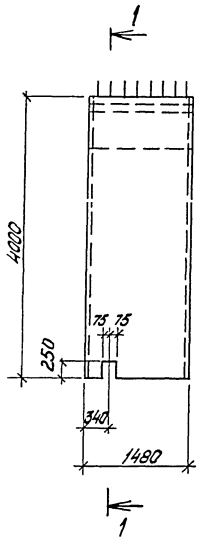
6. Сварку закладных и соединительных изделий производить электродами типа Э42 по ГОСТ 9467-75.

7. Защита изделий от коррозии предусмотрена в общих данных, лист КЖ-1.

		ТПА-II-450-264.84		-КЖИ-ТТ	
		Технические требования к изготовлению сборных железобетонных, арматурных, закладных и соединительных изделий.		Стр.1	Масса/Толщина
				Р/П	
				Лист	Листов 1
				Госстандарт СССР Киевский Промстройпроект	
Провер.	Хоробшица	Испол.	Нечева	Инст.	Р/П
Лит. бр.	Хоробшица	Мат. отв.	Савицкий	Вед. пр.	Вед. пр.
Мат. отв.	Савицкий	Вед. пр.	Вед. пр.	Вед. пр.	Вед. пр.
ТП	Алишич	Вед. пр.	Вед. пр.	Вед. пр.	Вед. пр.

ПС 2-2А

1-1



Формат	Зона	Листы	Обозначение	Наименование	10Л-80	Примечание
				Сборочные единицы		
			У-01-02/80 был. 3 л. 8	Стеновая панель плоская ПС 2-2		св. всего заклад

ТП А-ІІ-450-264-84 отком І был 1

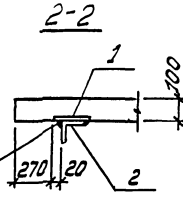
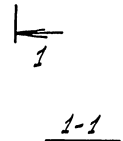
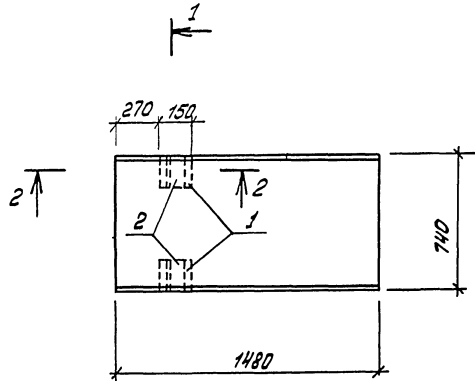
Удк. № подл. Подпись и дата В.М.М. 1984

ТП А-ІІ-450-264-84		КЭСИ-ПС 2-2А	
Стеновая панель ПС 2-2А		Лист	Листов 1
		РП	6420
Проект. Харьковская обл. Иполн. Славянской Силы Рук. др. Харьковская обл. Нач. отд. Славянской Силы Рук. др. Харьковская обл.		Госстрой СССР Киевский Проектстройпроект	

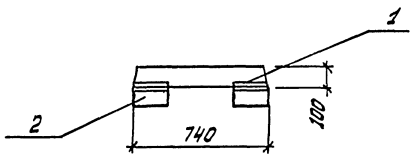
-альбом V-вкл 1

ТПА-II-450-264.84

Имя и фамилия, Подпись и дата, Место и №



Сварка ручная
двухобая
h_{св} = 6mm c_{св} = 150mm



Элемент	Зона	Позиция	Обозначение	Наименование	Кол.	Примеч.
				Сборочные единицы		
			3.006-28. II 2 л.38	Плита перекрытия ППД-8		со всеми закл.
Б.У.	1		3.400-6/76	Изделие закладное ПМД-21	2	
Б.У.	2			Л100*8 ГОСТ8509-72* L=150	2	

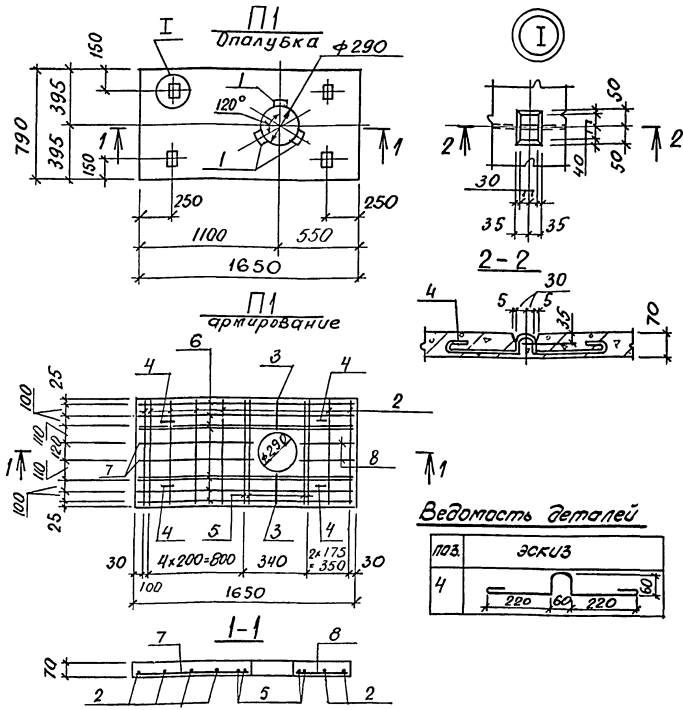
Ведомость расхода стали
на дополнительные закладные
изделия

Марка элемента	Изделия закладные						Всего
	Арм. класс	Прокат марки					
	AIII	ВСт3 кп 2					
	ГОСТ 5781-82	ГОСТ 103-76	ГОСТ 8509-72*				
	φ 8	Утол	6х150	Утол	400	Утол	
ППД-8-1	02	02	22	22	37	37	61

ТПА-II-450-264.84			КЖИ-ППД-8-1		
Плита перекрытия ППД-8-1			Сталь	Класс	Утол
			Р7	270	
			Лист	Лист 1	
			Техстройбюро Казанский Проект		

ТП А-II - 450-264.84

лист 1 из 1



Ведомость деталей

№	Экз/З
103	
4	

Ведомость расхода стали на один элемент, кг

Марка	Изделия арматурные				Изделия закладные					
	Арматура класса				Арм. класса		Прокат марки		Всего	Общ. рас-ход.
	А I	А II			А III	ВСтЗкп2				
П I	ГОСТ 5781-82	ГОСТ 5781-82			ГОСТ 5781-82	ГОСТ 103-76			9,3	10,7
	Ф6	Итого Ф8	Итого		Ф8	Итого Ф8-60	Ф40	Итого		
	1,9	1,9	7,4	7,4	0,2	0,2	0,9	0,3	1,2	1,4

Спецификация элементов сборной конструкции

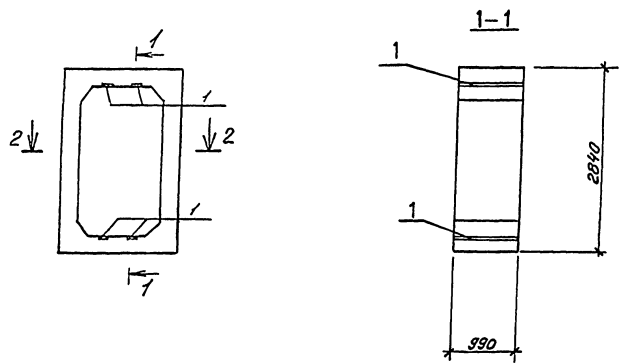
Код материала	Код детали	Код группы	Обозначение	Наименование	Кол-во	Примечание
				<u>Документация</u>		
12			ТП А-II - 450-264.84 - КЖИ-ТТ	Технические требования к изготовлению сборных железобетонных изделий		
				<u>Сборочные единицы</u>		
11	1		ТП А-II - 450-264.84 - КЖИ-МНЧ	Изделие закладное МНЧ	3	
				<u>Детали</u>		
Б.У.	2			16 А I ГОСТ 5781-82 L=770	7	0,17 кг
Б.У.	3			L=230	2	0,05 кг
12	4*			L=630	4	0,15 кг
Б.У.	5			18 А II ГОСТ 5781-82 L=770	4	0,3 кг
Б.У.	6			L=1630	8	0,65 кг
Б.У.	7			L=930	2	0,35 кг
Б.У.	8			L=380	2	0,15 кг
				<u>Материалы</u>		
				Бетон марки 200		0,09 м ³

* по позиции 4 см. Ведомость деталей.

ТП А-II - 450-264.84 - КЖИ - П I

Плита П I.		Сталь	Масса	Масштаб
		Р I	225	
		лист	1	лист 1 из 1
Провер. Хоравецкая Р.М.		Госстрой СССР		
Испр.м. Слабикова Л.М.		Киевский		
Рис. в. Хоравецкая Р.М.		Промстройпроект		
Исх. от Савицкого В.А.				
Исполн. Альшиц В.А.				

ТПА-II-450-26484 стальная Г-балка



Формат листа	Код листа	Обозначение	Наименование	Кол-во	Примечание
			<i>СБОРОЧНЫЕ ЕДИНИЦЫ</i>		
		ТАК-Н-И-75/2 В.в.п. 4	БЛОК БВТС-II-1,2x2,2 ^а		
	1	3.400-6/7с	ИЗДЕЛИЕ ЗАКЛАДНОЕ МНП	4,0	п.м.

ОСТАЛЬНОЕ СМ. ТАК-Н-И-75/2 В.в.п. 4
БЛОК БВТС-II-1,2x2,2^а

Ведомость расхода стали
на дополнительные закладные изделия

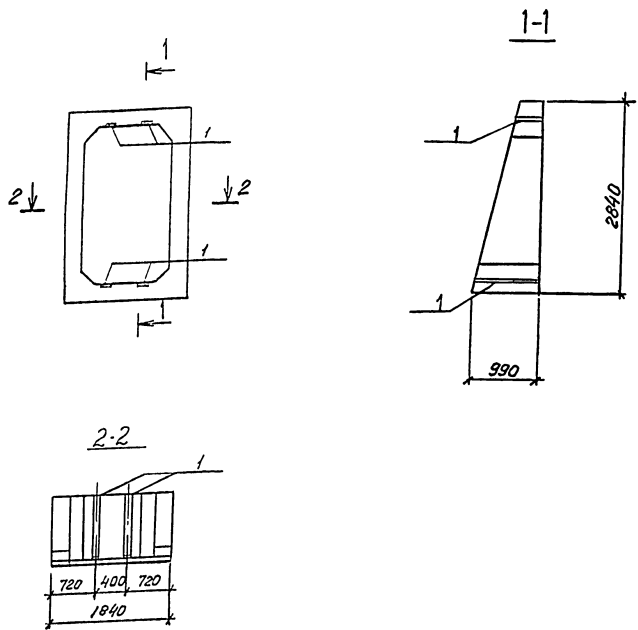
Марка элементы	Закладные изделия				Всего
	Арм. класса		Прокатн. марки		
	АIII		ВстЗпс6		
	ГОСТ 5781-82		ГОСТ 103-76		
Ø 8	Упоко	8ккв	Упоко		
БВТС-II-1,2x2,2 ^а 1	4,0	4,0	25,2	25,2	29,2

		ТПА-II-450-26484	ЖХН-БВТС-II-1,2x2,2 ^а -1	Условн. масса	Масса
		Блок железобетонный		РП	5400
		БВТС-II-1,2x2,2 ^а 1		Лист	Листов 1
Прообра Коробовская Успом. Славинская Дик. г. Коробовская Начальн. Савицкая Владелец Альшица				Госстрой СССР Кибельни Проект	

Шифр на листе: Видовые и детали. Взам шифр № 14

Кол-во	Значение	Позиция	Обозначение	Наименование	Кол-во	Примечание
			ТДК-Н-1-75/2 Вып. 4	Свободные единицы		
1	3.400-6/76			Блок железобетонный БВТс-II-1,2x2,2ПБ ^а	2,8	п.п
				Изделия закл. МН-I		

ОСТАЛЬНОЕ СМ. ТДК-Н-I-75/2 Вып. 4
БЛОК БВТс-II-1,2x2,2ПБ^а



Ведомость расхода стали на дополнительные закладные изделия

Марка элемента	Изделия закладные				Всего
	Арм. класс		Прокат марки		
	А III		Вст 3пс6		
	ГОСТ 5781-82		ГОСТ 103-76		
Ø 8	Упоко	Ø 8 x 100	Упоко		
БВТс-II-1,2x2,2ПБ ^а	2,8	2,8	17,64	17,64	20,44

ИПА-II-450-264 84		-КЖИ-БВТс-II-1,2x2,2ПБ ^а -1	
Блок железобетонный БВТс-II-1,2x2,2ПБ ^а		Стальной Масса	Масштаб
		РП	4200
		Лист	Листов 1
		Госстрой СССР Киевский Проектстройпроект	

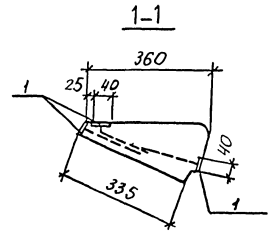
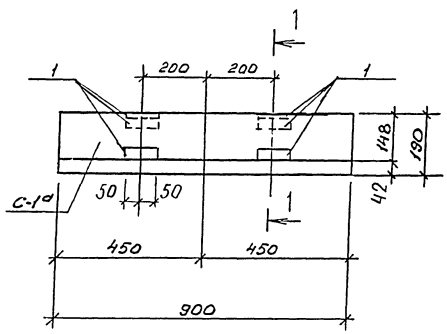
Проект Хорватская
Исполн Киевская
Дир. г. Хорватская
нач. от. Вавустан
Галимла Альшиц

Имя и под. Подпись и должность
ТД А-II-450-264 84
См. лист 1, вып. 1

- ступень I 2шт

ТПА-II-450-26484

И.И. Иванов, И.И. Петров, И.И. Сидоров, И.И. Федоров, И.И. Хохлов, И.И. Чернышев, И.И. Шварц



Ведомость расхода стали на дополнительные закладные изделия.

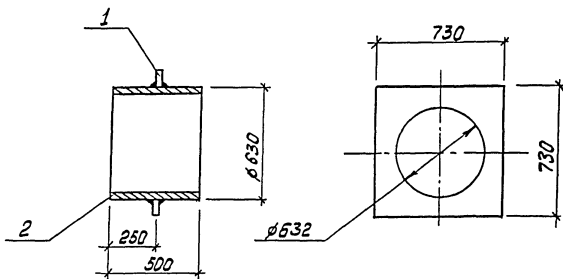
Марка элемента	Закладные изделия				Всего
	Арм. класса		Прокат марки		
	А-III		ВСтЗпс6		
С-1 ^а	ГОСТ 5781-82		ГОСТ 103-76		2,2
	ØВ	Шаг	Øшаг	Шаг	
	10	10	12	12	

Остальное - ст. С-1 серии ТДК-Н-1-75/2 Б.З.

При установке закладных изделий в опалубку анкерные стержни отогнуть по месту.

Формат	Зона	Позиц.	Обозначение	Наименование	кол-во	Примечание
				Сборочные единицы		
			ТДК-Н-1-75/2 Б.З л.БЗ	Ступень основная С-1		
1			ТПА-II-450-26484-КЖИ-МНС	Изделие закладн.МНС	6	

ТПА-II-450-26484-КЖИ-С-1 ^а		Стальная масса	Масштаб
Ступень С-1 ^а		РП 100	
Лист		Листов 1	
Гострой ССР Киевский Проектстройпроект			



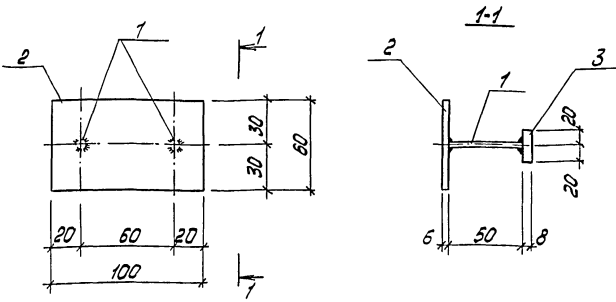
ТПА-II-450-264.84

ТПА-II-450-264.84

Имя и под. Подпись и дата

№	Вариант	Зона	Позиция	Обозначение	Наименование	Кол.	Примечание
					Документация		
12				ТПА-II-450-264.84	-КЖИ-ПТ		Технические требования к изготовлению ортопедических и закладных изделий.
					Листы		
64		1			-730x6 ГОСТ 49903-74 *C=730	1	10,3 кг
64		2			тр.630x9 ГОСТ 8732-78 C=500	1	68,9 кг

				ТПА-II-450-264.84	-КЖИ-МН1		
				Изделие закладное МН1	Станд.	Масса	Масса шт.
					РП	79,2	
				ВС+3 КП2	Лист		Листов 1
					Госстрой СССР Киевский Промстройпроект		
Провер.	Славинская	Син					
Исполн.	Нечасова	ИП					
Ред. бюро	Хоровецкая	ИП					
ГИП	Альшиц	СЛ					
Нач. отд.	Свибиском	Слав					



Экспл. зона	Поз. №	Обозначение	Наименование	Кол.	Примечание
			<u>Документация</u>		
12		ТПА-II-450-264.84	-КЖИ-ТТ		Технические требования к изготовлению арматурных и закладных изделий
			<u>Детали</u>		
Б4	1		φ 8 А III ГОСТ 5781-82 l=50	2	0,02 кг
Б4	2		- 60x6 ГОСТ 103-76 l=100	1	0,3 кг
Б4	3		- 8x40 ГОСТ 103-76 l=40	1	0,1 кг

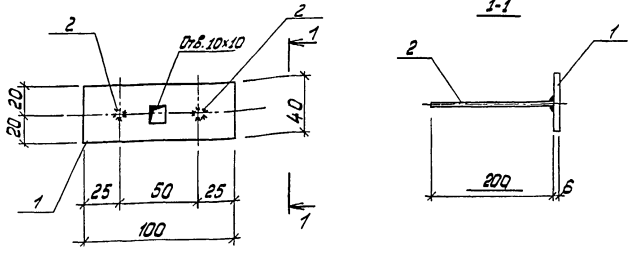
с. 156 от 18.01.84

ТПА-II-450-264.84

И.В. Мельников, Подпись и дата 28.01.84

ТПА-II-450-264.84		-КЖИ-МН4	
Изделие закладное МН4			
График	Масса	Масштаб	
РП	0,44		
Лист	Листов 5/1		
Госстрой СССР Киевский Промстройпроект			
ВСТ 3 кп 2			

Проект. Славицкая С.И.
Исполн. Нецуба В.И.
Рис. Брик. Хоравецкая Р.И.
Г.И.П. Альшиц И.И.
Исполн. Софьян В.И.



Экспл. зона	Поз. №	Обозначение	Наименование	Кол.	Примечание
			<u>Документация</u>		
12		ТПА-II-450-264.84	-КЖИ-ТТ		Технические требования к изготовлению арматурных и закладных изделий
			<u>Детали</u>		
Б4	1		- 40x6 ГОСТ 103-76 l=100	1	0,2 кг
Б4	2		φ 8 А III ГОСТ 5781-82 l=200	2	0,08 кг

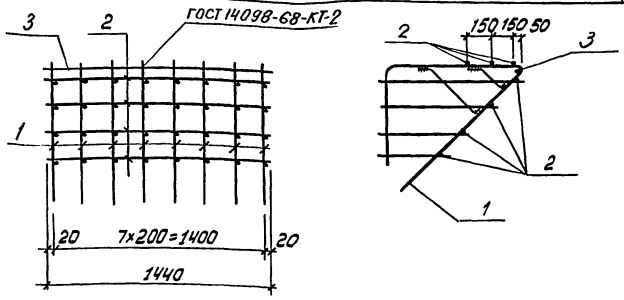
с. 156 от 18.01.84

ТПА-II-450-264.84

И.В. Мельников, Подпись и дата 28.01.84

ТПА-II-450-264.84		КЖИ-МН5	
Изделие закладное МН5			
График	Масса	Масштаб	
РП	0,36		
Лист	Листов 5/1		
Госстрой СССР Киевский Промстройпроект			
ВСТ 3 кп 2			

Проект. Славицкая С.И.
Исполн. Нецуба В.И.
Рис. Брик. Хоравецкая Р.И.
Г.И.П. Альшиц И.И.
Исполн. Софьян В.И.



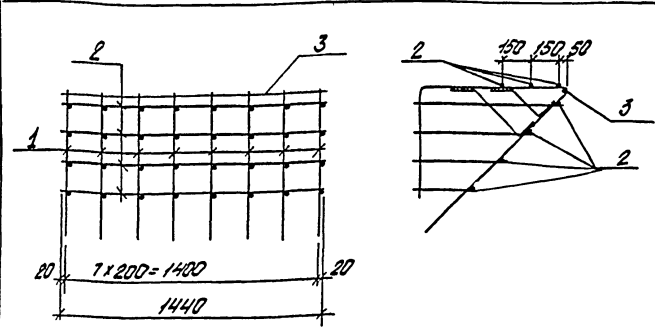
№	Формат	Длина	Площадь	Обозначение	Наименование	Кол.	Примечание
					Документация		
12				ТПА-И-450-264-84 -КЖИ-ТТ	Технические требования к изготовлению структурных и закладных изделий		
					Сборочные единицы		
11	1			ТПА-И-450-264-84 -КЖИ-КР9	Каркас плоский КР9	8	10,6 кг
					Детали		
54	2			66А1 ГОСТ 5781-82 L=1440		7	0,3 кг
54	3			12А1 ГОСТ 5781-82 L=1440		1	1,3

ТПА-И-450-264-84 - альбом 1 выкл.

Лист № подл. 14/15, 15/15, 16/15, 17/15, 18/15, 19/15, 20/15, 21/15, 22/15, 23/15, 24/15, 25/15, 26/15, 27/15, 28/15, 29/15, 30/15, 31/15, 32/15, 33/15, 34/15, 35/15, 36/15, 37/15, 38/15, 39/15, 40/15, 41/15, 42/15, 43/15, 44/15, 45/15, 46/15, 47/15, 48/15, 49/15, 50/15, 51/15, 52/15, 53/15, 54/15, 55/15, 56/15, 57/15, 58/15, 59/15, 60/15, 61/15, 62/15, 63/15, 64/15, 65/15, 66/15, 67/15, 68/15, 69/15, 70/15, 71/15, 72/15, 73/15, 74/15, 75/15, 76/15, 77/15, 78/15, 79/15, 80/15, 81/15, 82/15, 83/15, 84/15, 85/15, 86/15, 87/15, 88/15, 89/15, 90/15, 91/15, 92/15, 93/15, 94/15, 95/15, 96/15, 97/15, 98/15, 99/15, 100/15

ТПА-И-450-264-84		-КЖИ-КП1	
Каркас пространственный КП1		Станд. Масса	Масштаб
РП	88,2		
Лист	Листов 1		
Госстрой СССР Киевский Протестройпроект			

Провер. Мухомов В.И.
Исполн. Нечасов В.И.
Ст. инж. Славинская В.И.
Инж. Фриг. Коробейник В.И.
ГИП А.И.Ильин
Нач. отд. Савицкий В.И.



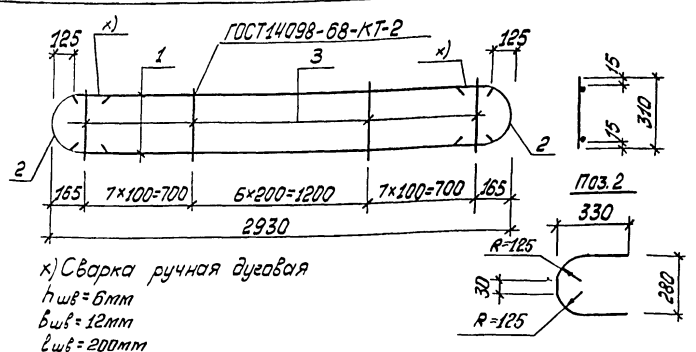
№	Формат	Длина	Площадь	Обозначение	Наименование	Кол.	Примечание
					Документация		
12				ТПА-И-450-264-84 -КЖИ-ТТ	Технические требования к изготовлению структурных и закладных изделий		
					Сборочные единицы		
11	1			ТПА-И-450-264-84-КЖИ-КР24	Каркас плоский КР24	8	11,9 кг
					Детали		
54	2			66А1 ГОСТ 5781-82 L=1440		7	0,3 кг
54	3			12А1 ГОСТ 5781-82 L=1440		1	1,3 кг

ТПА-И-450-264-84 - альбом 1 выкл.

Лист № подл. 14/15, 15/15, 16/15, 17/15, 18/15, 19/15, 20/15, 21/15, 22/15, 23/15, 24/15, 25/15, 26/15, 27/15, 28/15, 29/15, 30/15, 31/15, 32/15, 33/15, 34/15, 35/15, 36/15, 37/15, 38/15, 39/15, 40/15, 41/15, 42/15, 43/15, 44/15, 45/15, 46/15, 47/15, 48/15, 49/15, 50/15, 51/15, 52/15, 53/15, 54/15, 55/15, 56/15, 57/15, 58/15, 59/15, 60/15, 61/15, 62/15, 63/15, 64/15, 65/15, 66/15, 67/15, 68/15, 69/15, 70/15, 71/15, 72/15, 73/15, 74/15, 75/15, 76/15, 77/15, 78/15, 79/15, 80/15, 81/15, 82/15, 83/15, 84/15, 85/15, 86/15, 87/15, 88/15, 89/15, 90/15, 91/15, 92/15, 93/15, 94/15, 95/15, 96/15, 97/15, 98/15, 99/15, 100/15

ТПА-И-450-264-84		-КЖИ-КП2	
Каркас плоский КП2		Станд. Масса	Масштаб
РП	98,6		
Лист	Листов 1		
Госстрой СССР Киевский Протестройпроект			

Провер. Мухомов В.И.
Исполн. Нечасов В.И.
Ст. инж. Славинская В.И.
Инж. Фриг. Коробейник В.И.
ГИП А.И.Ильин
Нач. отд. Савицкий В.И.



к) Сварка ручная дуговая
 h шв = 6 мм
 б шв = 12 мм
 l шв = 200 мм

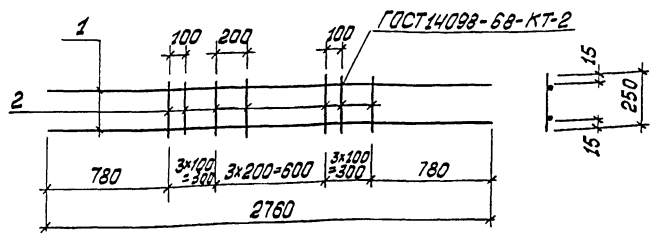
№ детали	№ позиции	Обозначение	Наименование	Кол.	Примечание
<u>Документация</u>					
12		ТПА-II-450-264.84	-КЖИ-ТТ Технические требования к изготовлению арматурных и закладных изделий.		
<u>Детали</u>					
54	1		φ 25 АIII ГОСТ 5781-82 L=2880	2	10,3 кг
11	2		φ 25 АIII ГОСТ 5781-82 L=840	2	3,2 кг
54	3		φ 10 АIII ГОСТ 5781-82 L=310	21	0,2 кг

Радиус загиба (R) дан до наружной грани стержня.

ТПА-II-450-264.84 альбом I вып.1

Линейный табл. Проверка и дата. Взамин №

ТПА-II-450.264.84			-КЖИ-КР1		
Провер	Азарова	Азарова	Стадия	Масса	Масштаб
Исполн	Нечуева	Нечуева	РП	31,2	
Ст. инж.	Мухом	Мухом	Лист	Листов 1	
Госстрой СССР Киевский Проект					

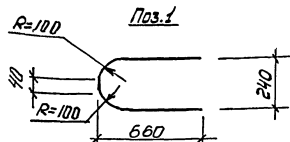
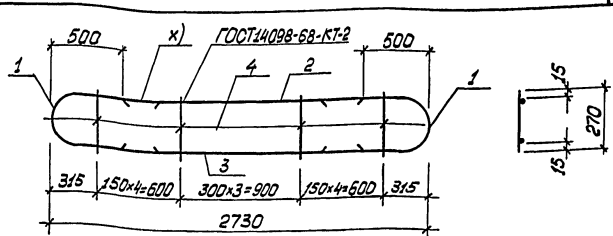


№ детали	№ позиции	Обозначение	Наименование	Кол.	Примечание
<u>Документация</u>					
12		ТПА-II-450-264.84	-КЖИ-ТТ Технические требования к изготовлению арматурных и закладных изделий.		
<u>Детали</u>					
54	1		φ 16 АIII ГОСТ 5781-82 L=2760	2	4,4 кг
54	2		φ 10 АIII ГОСТ 5781-82 L=250	10	0,15 кг

ТПА-II-450-264.84 альбом II вып.1

Линейный табл. Проверка и дата. Взамин №

ТПА-II-450-264.84			-КЖИ-КР2		
Провер	Азарова	Азарова	Стадия	Масса	Масштаб
Исполн	Нечуева	Нечуева	РП	10,3	
Ст. инж.	Мухом	Мухом	Лист	Листов 1	
Госстрой СССР Киевский Проект					



*) Сварка ручная дуговая
 h_{св} = 5 мм
 b_{св} = 10 мм
 L_{св} = 160 мм

альбом Г. вып. 1

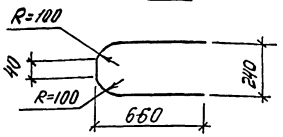
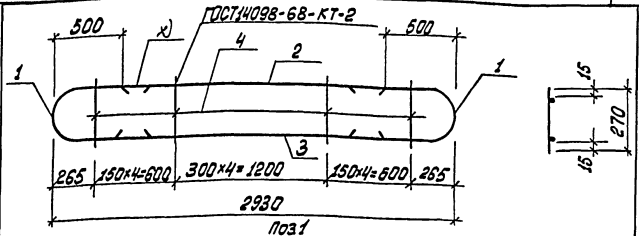
ТПА-II-450-264-84

Имя и фамилия, Подпись и дата, Взам. изв. №

№ докум.	Дата	Листы	Обозначение	Наименование	кол.	Примечания
12			ТПА-II-450-264-84 -КЖИ-Т	Документация		
				Технические требования к изготовлению арматурных и закладных изделий.		
				Листы		
11	1		φ20АIII ГОСТ 5781-82 L=1470	2	3,6 кг	
Б4	2		φ20АIII ГОСТ 5781-82 L=1730	1	1,5 кг	
Б4	3		φ20АIII ГОСТ 5781-82 L=1730	1	4,3 кг	
Б4	4		φ10АIII ГОСТ 5781-82 L=270	12	0,17 кг	

Радиус загиба (R) дан до наружной грани стержня.

ТПА-II-450-264-84			-КЖИ-КРЗ		
Корпус плоский КРЗ			Бюджет	Масса	Мощность
Провер.	А.Зордова	А.Зордова	РП	15,0	
Исполн.	Мичаева	Мичаева	Лист	Листов	
Стиль	Михина	Михина	Госстрой СССР Киевский Проектстрой		
Рис. прораб.	Харьковская	Харьковская			
Г.И.П.	Алишина	Алишина			
Исполн.	Савицкая	Савицкая			



*) Сварка ручная дуговая
 h_{св} = 5 мм
 b_{св} = 10 мм
 L_{св} = 160 мм

альбом Г. вып. 1

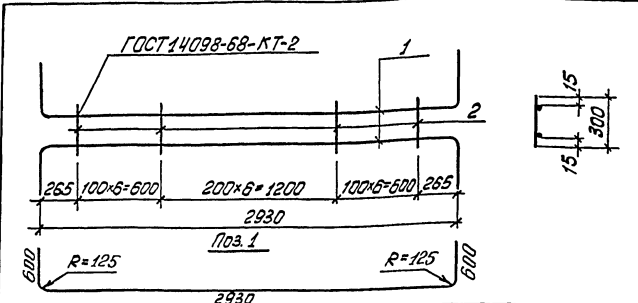
ТПА-II-450-264-84

Имя и фамилия, Подпись и дата, Взам. изв. №

№ докум.	Дата	Листы	Обозначение	Наименование	кол.	Примечания
12			ТПА-II-450-264-84 -КЖИ-Т	Документация		
				Технические требования к изготовлению арматурных и закладных изделий.		
				Листы		
11	1		φ20АIII ГОСТ 5781-82 L=1470	2	3,6 кг	
Б4	2		φ20АIII ГОСТ 5781-82 L=1930	1	4,8 кг	
Б4	3		φ12АIII ГОСТ 5781-82 L=1930	1	1,7 кг	
Б4	4		φ10АIII ГОСТ 5781-82 L=270	13	0,17 кг	

Радиус загиба (R) дан до наружной грани стержня.

ТПА-II-450-264-84			-КЖИ-КРЗ		
Корпус плоский КР4			Бюджет	Масса	Мощность
Провер.	А.Зордова	А.Зордова	РП	15,9	
Исполн.	Мичаева	Мичаева	Лист	Листов	
Стиль	Михина	Михина	Госстрой СССР Киевский Проектстрой		
Рис. прораб.	Харьковская	Харьковская			
Г.И.П.	Алишина	Алишина			
Исполн.	Савицкая	Савицкая			

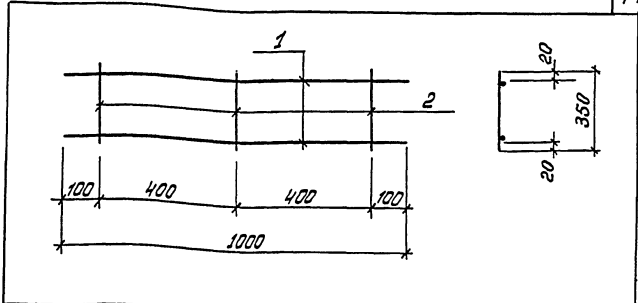


№ листа	Зона	Позыж.	Обозначение	Наименование	Кол.	Примечание
				<u>Документация</u>		
12			ТПА-II-450-264.84 -КЖИ-Т	Технические требования к изготовлению арматурных и закладных изделий.		
				<u>Детали</u>		
11	1			Ø25 мм ГОСТ 5781-82 L=3950	2	15,2 кг
Б4	2			Ø10А III ГОСТ 5781-82 L=300	19	0,19 кг

ТПА-II-450-264.84 альбом 1/б.шт. 1

Инв. № листа, Позыж. и зона, Взам. инв. №

ТПА-II-450-264.84			-КЖИ-КР5		
Коркас плоский КР5			Сталь	Масса	Масштаб
			РП	310	
			Лист	Листов 1	
			Госстрой ССР Киевский Промстройпроект		
Провер.	А.Зоробит	Зарод			
Исполн.	Нечаско	НЧТ			
Ст. инж.	Михно	МНМ			
Инж.пр.	Харовицкая	ХХ			
Г.И.П.	Альшиц	АЛ			
Нач. отд.	Савускан	СА			

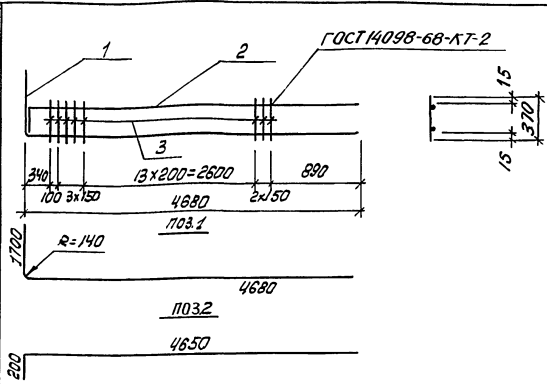


№ листа	Зона	Позыж.	Обозначение	Наименование	Кол.	Примечание
				<u>Документация</u>		
12			ТПА-II-450-264.84 -КЖИ-Т	Технические требования к изготовлению арматурных и закладных изделий.		
				<u>Детали</u>		
Б4	1			Ø8 А I ГОСТ 5781-82 L=1000	2	0,4 кг
Б4	2			Ø8 А I ГОСТ 5781-82 L=350	3	0,14 кг

ТПА-II-450-264.84 альбом 1/б.шт. 1

Инв. № листа, Позыж. и зона, Взам. инв. №

ТПА-II-450-264.84			-КЖИ-КР5		
Коркас плоский КР5			Сталь	Масса	Масштаб
			РП	122	
			Лист	Листов 1	
			Госстрой ССР Киевский Промстройпроект		
Провер.	А.Зоробит	Зарод			
Исполн.	Нечаско	НЧТ			
Ст. инж.	Михно	МНМ			
Инж.пр.	Харовицкая	ХХ			
Г.И.П.	Альшиц	АЛ			
Нач. отд.	Савускан	СА			



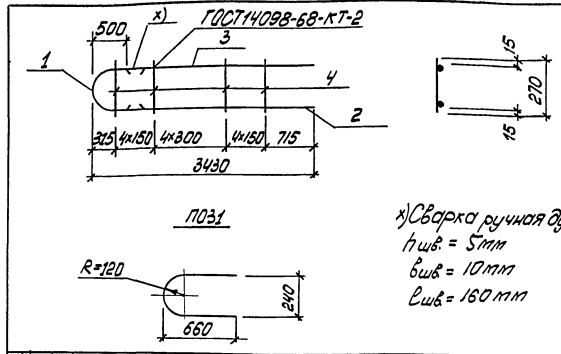
Код	Обозначение	Наименование	Кол.	Примечание
<u>Документация</u>				
12	ТПА-II-450-264.84 -КЖИТ	Технические требования к изготовлению ортаптурных и закладных изделий.		
<u>Детали</u>				
64	1	φ20AIII ГОСТ 5781-82 L=6280	1	30,3кг
64	2	φ14AIII ГОСТ 5781-82 L=4850	1	5,9кг
64	3	φ10AIII ГОСТ 5781-82 L=370	20	0,2кг

Радиус загиба (R) дан до наружной грани стержня.

ТПА-II-450-264.84		КЖИ-КР7		
Каркас плоский КР7	Ведущий	Масса	Масштаб	
	РП	40,2		
	Лист	Листов 1		
Пространство СССР Киевский Пространствопроект				

ТПА-II-450-264.84 - ортаптурный элемент

Имя и фамилия разработчика: В.В.И.И.И.



*) Сварка ручная дуговая
t_{св} = 5mm
δ_{св} = 10mm
в_{св} = 150mm

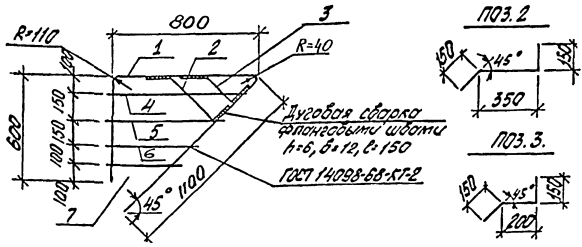
Код	Обозначение	Наименование	Кол.	Примечание
<u>Документация</u>				
12	ТПА-II-450-264.84 -КЖИТ	Технические требования к изготовлению ортаптурных и закладных изделий		
<u>Детали</u>				
64	1	φ20AIII ГОСТ 5781-82 L=1480	1	3,6кг
64	2	φ20AIII ГОСТ 5781-82 L=2930	1	7,2кг
64	3	φ12AIII ГОСТ 5781-82 L=2930	1	2,6кг
64	4	φ10AIII ГОСТ 5781-82 L=270	13	0,2кг

Радиус загиба (R) дан до наружной грани стержня.

Имя и фамилия разработчика: В.В.И.И.И.

ТПА-II-450-264.84		КЖИ-КР8		
Каркас плоский КР8	Ведущий	Масса	Масштаб	
	РП	150		
	Лист	Листов 1		
Пространство СССР Киевский Пространствопроект				

ТПА-И-450-264-84 альбом Г.Вил. 1

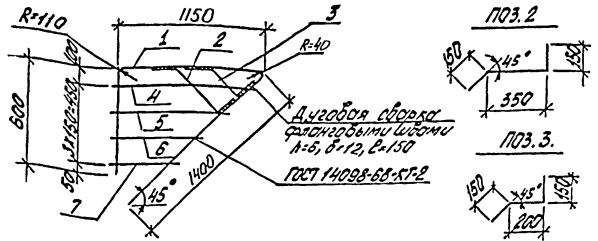


Кол.	Знач.	Примеч.
12	ТПА-И-450-264-84.В.К.Ж.И-ТТ	Технические требования к изготовлению арматуры и закладных изделий
<u>Детали</u>		
Б.У.	1	Ø 22 АИ ГОСТ 5781-82 Р= 2420 1 7,2 кг
Б.У.	2	Ø 22 АИ ГОСТ 5781-82 Р= 570 1 1,7 кг
Б.У.	3	Ø 22 АИ ГОСТ 5781-82 Р= 420 1 1,2 кг
Б.У.	4	Ø 6 АИ ГОСТ 5781-82 Р= 800 1 0,2 кг
Б.У.	5	Ø 6 АИ ГОСТ 5781-82 Р= 650 1 0,1 кг
Б.У.	6	Ø 6 АИ ГОСТ 5781-82 Р= 500 1 0,1 кг
Б.У.	7	Ø 6 АИ ГОСТ 5781-82 Р= 350 1 0,1 кг

ТПА-И-450-264-84		-К.Ж.И-КР9	
Корпус плоский КР9		Свойства материала	
		РП	10,6
		Лист	Листов /
		Госстрой СССР	
		Киевский	
		Промстройпроект	

Провер. Михно В.И.
 Исполн. Славинская Р.И.
 Вып. 02. Хоробовичев В.И.
 Ноч. 027. Сидорова Е.А.
 ГИП Вильямс И.И.

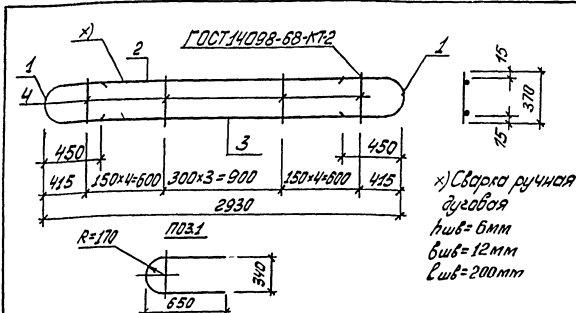
ТПА-И-450-264-84 альбом Г.Вил. 1



Кол.	Знач.	Примеч.
12	ТПА-И-450-264-84.В.К.Ж.И-ТТ	Технические требования к изготовлению арматуры и закладных изделий
<u>Детали</u>		
Б.У.	1	Ø 22 АИ ГОСТ 5781-82 Р= 3070 1 9,2 кг
Б.У.	2	Ø 22 АИ ГОСТ 5781-82 Р= 570 1 1,7 кг
Б.У.	3	Ø 22 АИ ГОСТ 5781-82 Р= 420 1 1,2 кг
Б.У.	4	Ø 6 АИ ГОСТ 5781-82 Р= 1150 1 0,3 кг
Б.У.	5	Ø 6 АИ ГОСТ 5781-82 Р= 1000 1 0,2 кг
Б.У.	6	Ø 6 АИ ГОСТ 5781-82 Р= 850 1 0,2 кг
Б.У.	7	Ø 6 АИ ГОСТ 5781-82 Р= 700 1 0,2 кг

ТПА-И-450-264-84		-К.Ж.И-КР10	
Корпус плоский КР10		Свойства материала	
		РП	13,0
		Лист	Листов /
		Госстрой СССР	
		Киевский	
		Промстройпроект	

Провер. Михно В.И.
 Исполн. Славинская Р.И.
 Вып. 02. Хоробовичев В.И.
 Ноч. 027. Сидорова Е.А.
 ГИП Вильямс И.И.

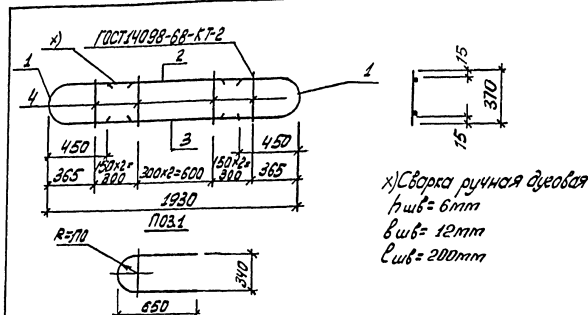


*) Сварка ручная
дуговая
h шб = 6 мм
в шб = 12 мм
l шб = 200 мм

Формат Зона	Позиц	Обозначение	Наименование	Кол.	Приме- чание
			<u>Документация</u>		
12		ТПА-II-450-264.84 -КЖИ-ТТ	Технические требования к изготовлению арматур- ных и закладных изделий		
			<u>Детали</u>		
Б4	1	φ 25 А III ГОСТ 5781-82 L=1500	2	5,8 кг	
Б4	2	φ 25 А III ГОСТ 5781-82 L=2030	1	7,8 кг	
Б4	3	φ 20 А III ГОСТ 5781-82 L=2030	1	5,0 кг	
Б4	4	φ 12 А III ГОСТ 5781-82 L=370	12	0,2 кг	

Радиус загиба (R) дан до наружной
границ стержня.

ТПА-II-450-264.84			-КЖИ-КРН	
Каркас плоский КРН			Стальной Масса / Масса/об	
Провер	Мужено	Иници	РП	26,8
Сл. инж.	Славинская	Г.И.	Лист	Листов: 2
Инж. Бр.	Карабейская	В.И.	Госстрой СССР	
Инж. П.П.	Алишина	Л.В.	Киевский	
Инж. В.	Савченко	В.В.	Промстройпроект	

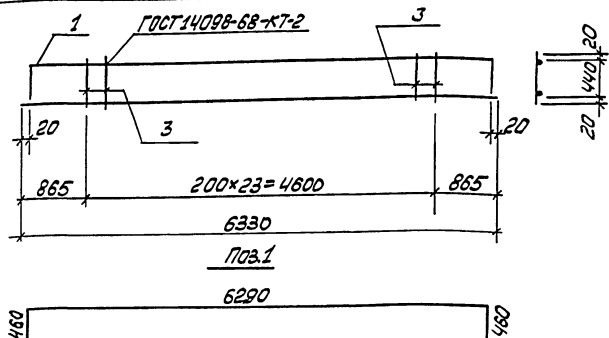


*) Сварка ручная дуговая
h шб = 6 мм
в шб = 12 мм
l шб = 200 мм

Формат Зона	Позиц	Обозначение	Наименование	Кол.	Приме- чание
			<u>Документация</u>		
12		ТПА-II-450-264.84 -КЖИ-ТТ	Технические требова- ния к и изготовлению ар- матурных и закладных изделий		
			<u>Детали</u>		
Б4	1	φ 25 А III ГОСТ 5781-82 L=1500	2	5,8 кг	
Б4	2	φ 25 А III ГОСТ 5781-82 L=1030	1	4,0 кг	
Б4	3	φ 12 А III ГОСТ 5781-82 L=1030	1	0,9 кг	
Б4	4	φ 10 А III ГОСТ 5781-82 L=370	7	0,2 кг.	

Радиус загиба (R) дан до наружной
границ стержня.

ТПА-II-450-264.84			-КЖИ-КР12	
Каркас плоский КР12			Стальной Масса / Масса/об	
Провер	Мужено	Иници	РП	17,9
Сл. инж.	Славинская	Г.И.	Лист	Листов: 2
Инж. Бр.	Карабейская	В.И.	Госстрой СССР	
Инж. П.П.	Алишина	Л.В.	Киевский	
Инж. В.	Савченко	В.В.	Промстройпроект	



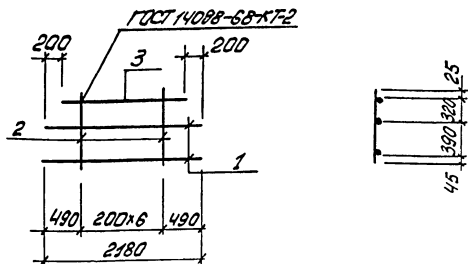
Код	Зона	Позиц	Обозначение	Наименование	Кол	Примечание
				<u>Документация</u>		
12			ТПА-И-450-264.84-КЖИ-ТТ	Технические требования к изготовлению арматурных и закладных изделий		
				<u>Детали</u>		
Б4		1	φ16АШ ГОСТ 5781-82 L=7210		1	11,4 кг
Б4		2	φ16АШ ГОСТ 5781-82 L=6330		1	10,0 кг
Б4		3	φ 8АШ ГОСТ 5781-82 L= 480		24	0,2 кг

ТПА-И-450-264.84 -КЖИ-КР13

Коркас плоский КР13

Лист	Масса	Масштаб
РП	262	
Лист	Листов	
Госстрой СССР Киевский Проектстройпроект		

Провер: Мико Нина
Испол: Нечаско Игорь
Ст. инж: Слюбинский Владимир
Инж. др. Хоробейкин Николай
Инж. стар. Слюбинский Владимир
ГНП Альшиц А.П.



Код	Зона	Позиц	Обозначение	Наименование	Кол	Примечание
				<u>Документация</u>		
12			ТПА-И-450-264.84-КЖИ-ТТ	Технические требования к изготовлению арматурных и закладных изделий		
				<u>Детали</u>		
Б4		1	φ16АШ ГОСТ 5781-82 L=2180		2	3,4 кг
Б4		2	φ 8АШ ГОСТ 5781-82 L= 750		7	0,3 кг
Б4		3	φ16АШ ГОСТ 5781-82 L= 1780		1	2,8 кг

ТПА-И-450-264.84 -КЖИ-КР17

Коркас плоский КР17

Лист	Масса	Масштаб
РП	11,8	
Лист	Листов	
Госстрой СССР Киевский Проектстройпроект		

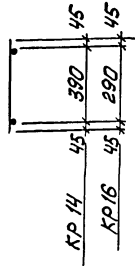
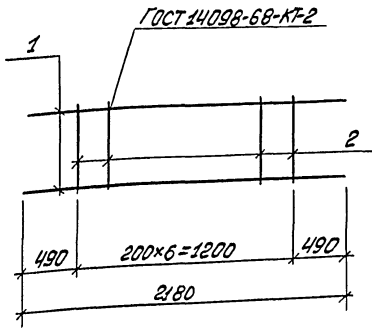
Провер: Мико Нина
Испол: Нечаско Игорь
Ст. инж: Слюбинский Владимир
Инж. др. Хоробейкин Николай
Инж. стар. Слюбинский Владимир
ГНП Альшиц А.П.

ТПА-И-450-264.84 -альбом 2 вып.1

ТПА-И-450-264.84 -альбом 1 вып.1

ТПА-И-450-264.84 - слесарный выг. 1

Уд. 450-264.84 - масса и дата изготовления



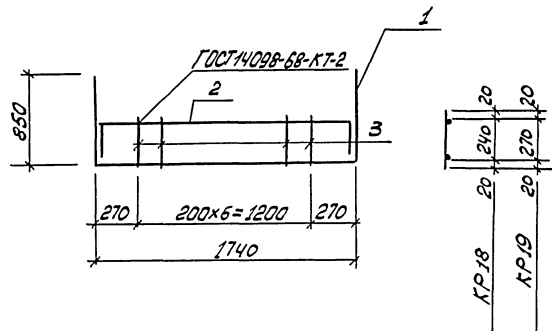
Марка	Масса
КР14	8,21
КР16	7,93

Стр.	Зона	Материал	Обозначение	Наименование	Кол.	Примечание
				Документация		
10			ТПА-И-450-264.84 -КЖИ-ТТ	Технические требования к изготовлению арматурных и закладных изделий		
				Детали		
БЧ	1		Переменные	φ16 АІ ГОСТ 5781-82 L=2180	2	3,44 кг
				Детали		
БЧ	2		КР14	φ8 АІ ГОСТ 5781-82 L=480	7	0,19 кг
				Детали		
БЧ	2		КР16	φ8 АІ ГОСТ 5781-82 L=380	7	0,15 кг

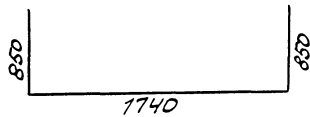
Провер.			Исполн.			Число		
Мухомов			Нелюбова			2/20		
Степанов			Степанов			2/20		
Ан. др.			Удовалова			10/21		
Нелюбова			Савицкий			10/21		
ГП			Альшиц			10/21		

ТПА-И-450-264.84 -КЖИ-КР14, КР16		Станд. Масса		Масштаб	
Каркасы плоские КР14, КР16.		Р7	с.м. табл.		
		Лист	Листа в 1		
		Госстрой СССР Киевский Проект			

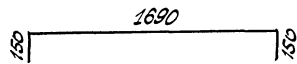
ТПА-II-450-264-84 согласно I вкл. I



Поз.1



Поз.2



№	Сфера	Зона	Повин	Обозначение	Наименование	кол.	Примечание
					<u>Документация</u>		
12				ТПА-II-450-264-84-КЖИ-ТТ	Технические требования к изготовлению деталей и вспомогательных изделий		
					<u>Детали</u>		
54		1		Ø16A III ГОСТ 5781-82 L=3440	1	5,43 кг	
54		2		Ø16A III ГОСТ 5781-82 L=1990	1	2,74 кг	
				<u>Переменные данные для исполнений</u>			
				<u>КР18</u>			
				<u>Детали</u>			
54		3		Ø8A I ГОСТ 5781-82 L=280	7	0,11 кг	
				<u>КР19</u>			
				<u>Детали</u>			
54		3		Ø8A I ГОСТ 5781-82 L=310	7	0,12 кг	

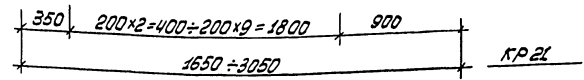
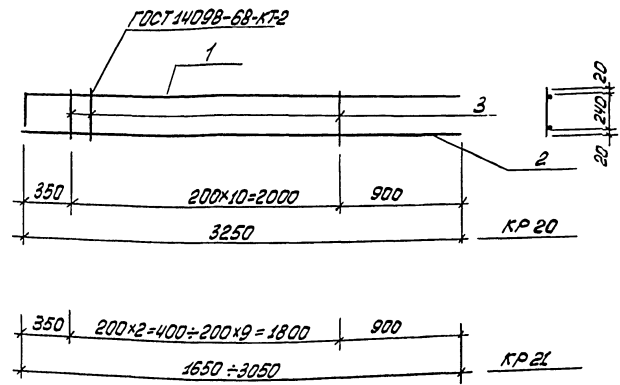
Марка	Масса
КР18	9,34
КР19	9,41

			ТПА-II-450-264-84	-КЖИ-КР18 КР19		
			Каркасы плоские КР18, КР19	Сталь	Масса	Масса
Провер.	Мухом	Гили		РП	Ст. табл.	
Исполн.	Андреева	Ильин		Лист	Листов	1
Ст. инж.	Славинская	Сем		ГОСТРОИ СССР		
Рук. пром.	Лавровица	Ю		Киевский		
Нач. отд.	Савушкин	Ск		Протестройпроект		
ГМП	Лавшин	С				

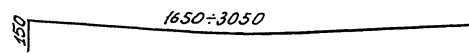
составной элемент

ТПА-II-450-264.84

Лист № 001 из 001



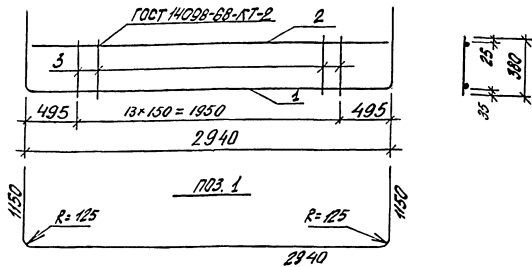
Таб.1



Кол. шт.	Обозначение	Наименование	Кол.	Примечание
		Документация		
12	ТПА-II-450-264.84-КЖИ-ТТ	Технические требования к изготовлению арматурных и вспомогательных изделий		
		Переменные данные для исполнения:		
		КР20		
		Детали		
54	1	φ16A III ГОСТ 5781-82 L=3400	1	54кг
54	2	φ16A III ГОСТ 5781-82 L=3250	1	51кг
54	3	φ8A I ГОСТ 5781-82 L=280	11	0,11кг
		КР21		
		Детали		
12	1	φ16A III ГОСТ 5781-82 L=2500	1	395кг
54	2	φ16A III ГОСТ 5781-82 L=2350	1	37кг
54	3	φ8A I ГОСТ 5781-82 L=280	φ7	0,11кг

Марка	Масса
КР20	11,7
КР21	8,4

ТПА-II-450-264.84 -КЖИ-КР20,КР21			Сталь	Марка	Масштаб
Провер	Мухом	"Били"	РП	см. табл.	
Исполн	Кичинова	"Вит"			
Сним	Савицкая	(СН)	Лист	Листов 1	
Рис. др.	Харьковская	РХ			
Новый	Савицкий	Б.С.	Госстрой СССР Кубесский Промстройпроект		
ГНП	Клишина	К.С.			

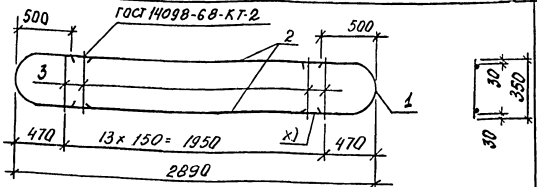


Формы	Виды	Примеч.	Обозначение	Наименование	Кол.	Примечание
				<u>Документация</u>		
12			ТПА-II-450-264.84-КЖИ-ТГ	Технические требования к изготовлению арматурных и вспомогательных изделий		
				<u>Детали</u>		
64	1		φ25АII ГОСТ 5781-82 L=5060	1	19,5 кг	
64	2		φ16АII ГОСТ 5781-82 L=2880	1	4,5 кг	
64	3		φ10АII ГОСТ 5781-82 L=380	14	0,2 кг	

Радиус загиба (R) дан до наружной грани стержня.

ТПА-II-450-264.84		-КЖИ-КР27	
Корпус плоский КР27		Объем	Масса
		Р/П	29,6
		Лист	Листов 1
		Госстрой СССР	
		Киевский	
		Промстройпроект	

ТПА-II-450-264.84
 старом I вкл. I
 ТПА-II-450-264.84
 старом I вкл. I



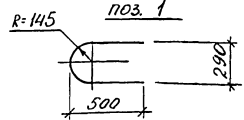
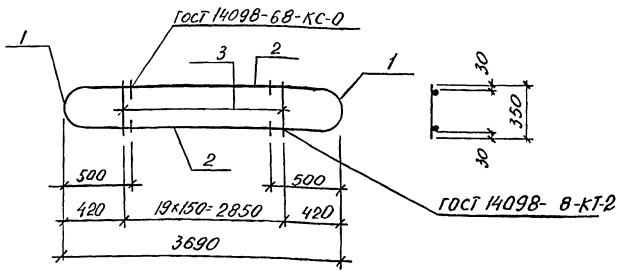
ТПА-II-450-264.84
 старом I вкл. I

Формы	Виды	Примеч.	Обозначение	Наименование	Кол.	Примечание
				<u>Документация</u>		
12			ТПА-II-450-264.84-КЖИ-ТГ	Технические требования к изготовлению арматурных и вспомогательных изделий		
				<u>Детали</u>		
64	1		φ25АII ГОСТ 5781-82 L=1560	2	6,0 кг	
64	2		φ25АII ГОСТ 5781-82 L=1890	2	7,3 кг	
64	3		φ10АII ГОСТ 5781-82 L=380	14	0,2 кг	

Радиус загиба (R) дан до наружной грани стержня.

ТПА-II-450-264.84		-КЖИ-КР26	
Корпус плоский КР26		Объем	Масса
		Р/П	29,6
		Лист	Листов 1
		Госстрой СССР	
		Киевский	
		Промстройпроект	

ТПА-II-450-264.84
 старом I вкл. I

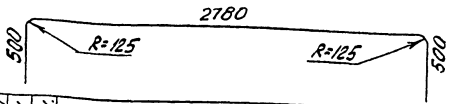
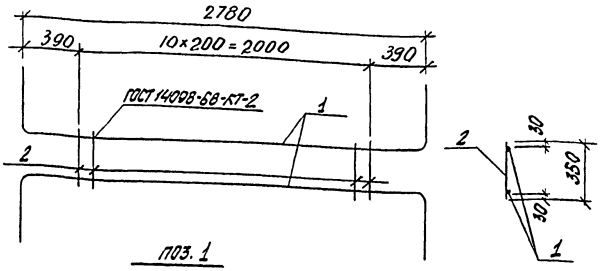


Формат	Зона	Прочит	Обозначение	Наименование	Кол.	Примечание
12			ТПА-П-450-264.84-КЖИ-ТТ	Технические требования к изготовлению арматурных и закладных изделий		
64	1			Детали		
64	2			№28 АШ ГОСТ 5781-82L-170	2	5,6 кг
64	3			№28 АШ ГОСТ 5781-82L-2690	2	13,0 кг
64				№12 АШ ГОСТ 5781-82L-350	20	0,3 кг

Радиус загиба (R) дан до наружной грани стержня.

ТПА-П-450-264.84			-КЖИ-КР28		
Каркас плоский КР28			Сталь	Масса	Масса/шт
			РП	43,2	
			Лист	Листов 1	
			Госстрой СССР Киевский Проектстрой		

ТПА-П-450-264.84 - сформован в 2-х частях
 ТПА-П-450-264.84 - сформован в 2-х частях
 ТПА-П-450-264.84 - сформован в 2-х частях

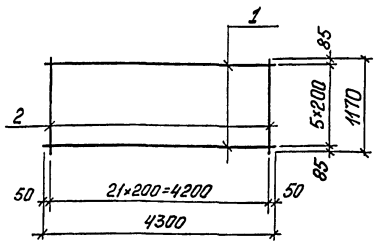


Формат	Зона	Прочит	Обозначение	Наименование	Кол.	Примечание
12			ТПА-П-450-264.84-КЖИ-ТТ	Технические требования к изготовлению арматурных и закладных изделий		
64	1			Детали		
64	2			№25 АШ ГОСТ 5781-82L-3600	2	13,9 кг
64				№12 АШ ГОСТ 5781-82L-350	11	0,3 кг

Радиус загиба (R) дан до наружной грани стержня.

ТПА-П-450-264.84			-КЖИ-КР29		
Каркас плоский КР29			Сталь	Масса	Масса/шт
			РП	31,3	
			Лист	Листов 1	
			Госстрой СССР Киевский Проектстрой		

ТПА-П-450-264.84 - сформован в 2-х частях
 ТПА-П-450-264.84 - сформован в 2-х частях
 ТПА-П-450-264.84 - сформован в 2-х частях



Формат	Шкала	Титул	Обозначение	Наименование	Кол.	Примечание
<u>Документация</u>						
12			ТПА-II-450-264.84	-КЖИ-ТТ		Технические требования к изготовлению арматурных и закладных изделий.
<u>Листов</u>						
64	1		№1А III ГОСТ 5781-82 L=4300		6	27 кг
64	2		№10А III ГОСТ 5781-82 L=1170		22	0,72 кг

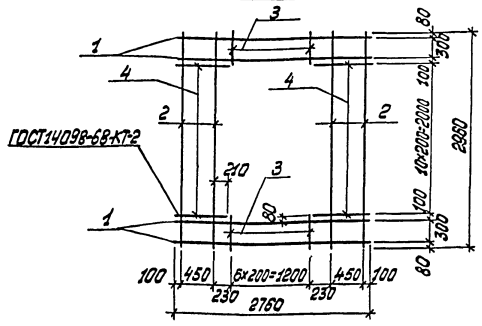
о.м.б.м.г.г. в.м.п.г.г.

ТПА-II-450-264.84

И.В. в.м.п.г.г. г.м.п.г.г. в.м.п.г.г.

ТПА-II-450-264.84			-КЖИ-НС1		
Сетка арматурная НС1			Сетка	Масса	Масштаб
			Р7	3/6	
			Лист	Листов 7	
			Госстрой СССР Киевский Промстройпроект		

Провер. Слабинская С.И.
Исполн. Мечаява В.П.
Экз. в.м.п.г.г. Слабинская С.И.
Экз. в.м.п.г.г. Удовенко В.И.
Г.И.П. Давыдов В.И.
Исполн. Савицкий В.В.



о.м.б.м.г.г. в.м.п.г.г.

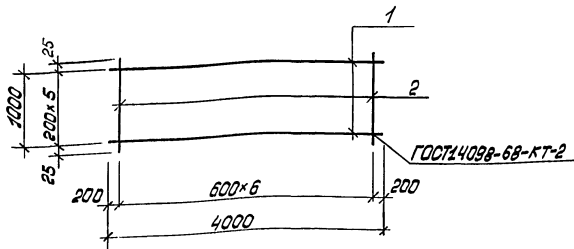
ТПА-II-450-264.84

И.В. в.м.п.г.г. г.м.п.г.г. в.м.п.г.г.

Формат	Шкала	Титул	Обозначение	Наименование	Кол.	Примечание
<u>Документация</u>						
12			ТПА-II-450-264.84	-КЖИ-ТТ		Технические требования к изготовлению арматурных и закладных изделий.
<u>Листов</u>						
64	1		№16А III ГОСТ 5781-82 L=2760		4	4,4 кг
64	2		№14А III ГОСТ 5781-82 L=2960		4	3,6 кг
64	3		№14А III ГОСТ 5781-82 L=460		14	0,6 кг
64	4		№16А III ГОСТ 5781-82 L=760		22	1,2 кг

ТПА-II-450-264.84			-КЖИ-НС2		
Сетка арматурная НС2			Сетка	Масса	Масштаб
			Р7	6/8	
			Лист	Листов 7	
			Госстрой СССР Киевский Промстройпроект		

Провер. Азарова Л.И.
Исполн. Мечаява В.П.
Экз. в.м.п.г.г. Мухомов В.И.
Экз. в.м.п.г.г. Удовенко В.И.
Г.И.П. Давыдов В.И.
Исполн. Савицкий В.В.

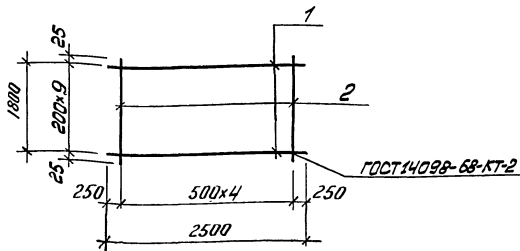


Код	Обозначение	Наименование	Кол.	Примечание
	<u>Документация</u>			
11	ТПА-II - 450-264.84 КЖИ-ТТ	Технические требования к изготовлению арматурных и закладных изделий.		
	<u>Детали</u>			
Б4	1	Ø 12 А III ГОСТ 5781-82 L=4000	6	3,56 кг
Б4	2	Ø 8 А I ГОСТ 5781-82 L=1050	7	0,4 кг

ТПА-II - 450-264.84		- КЖИ-НСЗ	
Сетка арматурная НСЗ		Стадия	Масса / Масштаб
		П1	24,3
		Лист	Листов
		Госстрой СССР Киевский Промстройпроект	

Имя, фамилия, Подпись и дата Взам.инв.№ ТПА-II - 450-264.84 см. табл. I вып. I

Провер: АЗАРОВЫ
Исполн: Нечасова
Листинк: Мухом
Рис. бр.: Коробейник
Листинк: Мухом
Исполн: Мухом



Код	Обозначение	Наименование	Кол.	Примечание
	<u>Документация</u>			
12	ТПА-II - 450-264.84 - КЖИ-ТТ	Технические требования к изготовлению арматурных и закладных изделий.		
	<u>Детали</u>			
Б4	1	Ø 12 А III ГОСТ 5781-82 L=2850	10	2,2 кг
Б4	2	Ø 8 А I ГОСТ 5781-82 L=1250	5	0,7 кг

ТПА-II - 450-264.84		- КЖИ-НС4	
Сетка арматурная НС4		Стадия	Масса / Масштаб
		П1	25,5
		Лист	Листов
		Госстрой СССР Киевский Промстройпроект	

Имя, фамилия, Подпись и дата Взам.инв.№ ТПА-II - 450-264.84 см. табл. I вып. I

Провер: АЗАРОВЫ
Исполн: Нечасова
Листинк: Мухом
Рис. бр.: Коробейник
Листинк: Мухом
Исполн: Мухом