

РУКОВОДЯЩИЕ УКАЗАНИЯ ПО РЕЛЕЙНОЙ ЗАЩИТЕ

РАСЧЕТЫ ТОКОВ
КОРОТКОГО ЗАМЫКАНИЯ
ДЛЯ РЕЛЕЙНОЙ ЗАЩИТЫ
И СИСТЕМНОЙ
АВТОМАТИКИ
В СЕТЯХ **110-750** кВ

РУКОВОДЯЩИЕ УКАЗАНИЯ
ПО РЕЛЕЙНОЙ ЗАЩИТЕ

Выпуск 11

РАСЧЕТЫ ТОКОВ КОРОТКОГО ЗАМЫКАНИЯ ДЛЯ РЕЛЕЙНОЙ ЗАЩИТЫ И СИСТЕМНОЙ АВТОМАТИКИ В СЕТЯХ 110–750 кВ

(СОСТАВЛЕНО ОРДЕНА ОКТЯБРЬСКОЙ РЕВОЛЮЦИИ
ВСЕСОЮЗНЫМ ГОСУДАРСТВЕННЫМ ПРОЕКТНО-
ИЗЫСКАТЕЛЬСКИМ И НАУЧНО-ИССЛЕДОВАТЕЛЬСКИМ
ИНСТИТУТОМ ЭНЕРГЕТИЧЕСКИХ СИСТЕМ
И ЭЛЕКТРИЧЕСКИХ СЕТЕЙ ЭНЕРГОСЕТЬПРОЕКТ
МИНИСТЕРСТВА ЭНЕРГЕТИКИ
И ЭЛЕКТРИФИКАЦИИ СССР)



МОСКВА «ЭНЕРГИЯ» 1979

ББК 31.27-05
Р 85
УДК 621.316.925(083.133)

Руководящие указания по релейной защите. Вып. 11.
Р85 Расчеты токов короткого замыкания для релейной
защиты и системной автоматики в сетях 110—
750 кВ. — М.: Энергия, 1979. — 152 с. ил.

1 р. 10 к.

В данном выпуске рассмотрены вопросы инженерных расчетов токов и напряжений при коротких замыканиях в сетях 110—750 кВ применительно к требованиям, возникающим при эксплуатации и проектировании релейной защиты и системной автоматики. Приведены общие принципы и основные методические указания по производству расчетов и составлению схем замещения отдельных последовательностей.

Данный выпуск предназначен для инженерно-технических работников, занимающихся эксплуатацией и проектированием релейной защиты и системной автоматики, может быть также полезен аспирантам и студентам старших курсов электроэнергетических специальностей.

Р 30311-484 58-79. 2302040000
051(01)-79

ББК 31.27-05
6П2.13

ПРЕДИСЛОВИЕ

Данный выпуск Руководящих указаний подготовлен институтом Энергосетьпроект и утвержден Главинипроектом и Главтехуправлением Министерства энергетики и электрификации СССР.

Настоящие РУ являются первым этапом выпуска нормативных материалов по общим положениям и инженерным методам расчета токов и напряжений при повреждениях в трехфазных сетях 110—750 кВ с заземленной нейтралью применительно к требованиям релейной защиты и системной автоматики. Большая актуальность таких материалов обусловлена значительным усложнением в настоящее время требований к расчетам электрических величин для указанных целей. Необходимость в таких нормативных материалах неоднократно отмечалась в решениях конференций по релейной защите и системной автоматике.

В данном выпуске рассматриваются вопросы инженерных расчетов токов и напряжений при к. з. в одной точке в трехфазных сетях 110—750 кВ. В соответствии с современными тенденциями основные решения, рассматриваемые в работе, даны для случаев использования цифровых вычислительных машин, применение которых позволяет повысить точность вычислений и многократно уменьшить время, затрачиваемое на производство расчета; кроме того, также рассмотрены методы вычислений при использовании простейших моделей постоянного и переменного тока на активных сопротивлениях, а также методы аналитических вычислений в простейших случаях без использования указанных вычислительных устройств.

Необходимо отметить, что разработке и широкому внедрению усовершенствованных методов расчета токов к. з. с использованием ЭВМ в немалой степени способствовали работы, выполненные в институте Электродинамики (ИЭД) АН УССР и в институте Энергосетьпроект (Москва).

Учитывая, что в настоящее время имеет место значительное усложнение конфигурации сетей и появление в них участков с большим числом параллельных взаимодействующих линий одного напряжения и даже разных напряжений (восемь линий и более), в РУ уделено много внимания учету электромагнитной и емкостной связей между параллельными линиями и составлению соответствующих схем замещения нулевой последовательности.

Для случаев использования ЭВМ даны указания по расчетам не только при приведении всех элементов заданной схемы к одной ступени напряжения, но и при сохранении трансформаторных связей для непосредственного определения токов и напряжений отдельных последовательностей на разных ступенях напряжения.

Следует отметить, что общие принципы вычислений токов к. з. освещены в широко распространенных литературных источниках [1 и др.].

Для большей ясности и доступности принципиальные положения и методы расчета иллюстрируются чис-

ловыми примерами, по которым даны подробные решения.

В окончательной редакции учтены предложения и замечания энергосистем и других организаций.

Данный выпуск разработан в институте Энергосетьпроект (зам. гл. инж. С. Я. Петров) отделом релейной защиты, автоматики, устойчивости и моделирования (нач. отдела А. Г. Фомичев, зам. нач. отдела Д. Д. Левкович, нач. центральной научно-исследовательской лаборатории РЗА канд. техн. наук, доцент В. М. Ермоленко), коллективом: доктором техн. наук, проф. А. Б. Чернинным, канд. техн. наук С. Б. Лосевым, ст. инж. И. И. Офицеровой. В составлении первоначальной редакции выпуска принимали участие ст. инж. Л. С. Родионова (некоторые разделы гл. 1-й) и ст. научн. сотр. Е. А. Рябкова (некоторые разделы глав 2-ой—4-ой). Общее руководство работой и редактирование осуществлены А. Б. Чернинным и С. Б. Лосевым. Учтены замечания и предложения доктора техн. наук, проф. А. М. Федосеева и сотрудников Энергосетьпроекта: С. Я. Петрова, Д. Д. Левковича, В. М. Ермоленко, Н. Е. Рибеля, В. А. Рубинчика, А. А. Рудман, Т. Н. Дородновой.

Полезные рекомендации и соображения по данному выпуску дали работники ЦДУ ЕЭС СССР, Мосэнерго, Ленэнерго, Челябинэнерго, Днепроэнерго, Минэнерго УзССР, Ростовэнерго, Киевэнерго, Донбассэнерго, Тулэнерго, ОДУ Сибири, Урала, Средней Волги, Юга, института Электродинамики АН УССР, ВНИИЭ, ОРГЭС, Кировского политехнического института, Ивановского энергетического института, отделений Энергосетьпроекта и др.).

Данная работа будет продолжена в направлении разработки решений для сложных повреждений, методов специальных расчетов для особых случаев, расчетов токов и напряжений для разных моментов времени к. з., а также расчетов токов при электромагнитных переходных процессах.

Помимо этой работы имеются «Руководящие указания по расчету коротких замыканий, выбору и проверке аппаратов и проводников по условиям короткого замыкания», подготовленные Московским энергетическим институтом. Эти РУ были выпущены малым тиражом для ведущих проектных организаций и введены в действие в качестве первой редакции с разрешением применения в практике проектирования взамен устаревших, изданных в 1944 г. «Руководящих указаний по расчету токов короткого замыкания и выбору по режиму короткого замыкания аппаратуры и проводников в электрических установках высокого напряжения» (Решение Главтехуправления Минэнерго СССР от 25/XII 1975 № 8-8/3).

В дальнейшем предполагается подготовка Руководящих указаний по расчету коротких замыканий с общей методической частью как для выбора и проверки аппаратов и проводников, так и для релейной защиты.

ИСХОДНЫЕ ПОЛОЖЕНИЯ И ОБЩИЕ УКАЗАНИЯ ПО РАСЧЕТАМ ТОКОВ КРОТКОГО ЗАМЫКАНИЯ. ПРИНЦИПЫ СОСТАВЛЕНИЯ СХЕМ ЗАМЕЩЕНИЯ ОТДЕЛЬНЫХ ПОСЛЕДОВАТЕЛЬНОСТЕЙ

1-1. ИСХОДНЫЕ ПОЛОЖЕНИЯ И ОБЩИЕ УКАЗАНИЯ ПО ВЫПОЛНЕНИЮ РАСЧЕТОВ

1. В связи с широким развитием новых средств вычислительной техники (в первую очередь ЭВМ) представляется возможным в настоящее время избежать целого ряда ранее принимавшихся в расчетах токов к. з. ограничений и допущений, существенно снижающих точность таких расчетов. Для повышения точности расчетов токов к. з. требуется максимально более полный учет явлений, характеризующих процесс к. з. в объеме, достижимом на ЭВМ (без чрезмерного усложнения расчетов). Последнее весьма важно, если учесть, что для целей релейной защиты и системной автоматики необходимо производить массовые весьма сложные и трудоемкие расчеты для ряда режимов и вариантов заданной схемы электрической установки [2].

В соответствии с указанным в настоящем выпуске РУ рассмотрены вопросы выполнения уточненных инженерных расчетов токов к. з. в одной точке на ЭВМ в основном для выбора параметров и проверки действия релейной защиты и системной автоматики в случаях, когда представляется возможным вводить в расчет конкретные достаточно точно известные исходные данные (в условиях эксплуатации). Помимо этого, даны указания по упрощенным расчетам для приближенного определения токов к. з., когда требования к точности могут быть снижены, например, в условиях проектирования при ориентировочно известных исходных данных и использовании моделей постоянного и переменного тока на активных сопротивлениях, а также для простейших аналитических расчетов без использования указанных устройств.

2. Приведенные ниже методы расчета имеют назначение в первую очередь определить начальное значение периодической слагающей полного тока к. з. (сверхпереходный ток) как основной расчетной величины для выбора параметров устройств релейной защиты и системной автоматики.

Для обеспечения уточненного определения сверхпереходного тока для $t=0$ при применении для расчетов ЭВМ целесообразно учитывать следующие основные факторы, в первую очередь определяющие точность расчетов токов к. з.:

а) э. д. с. синхронных генераторов и компенсаторов, равные по модулю и по углу э. д. с. за сверхпереходным сопротивлением соответственно генератора и компенсатора в предшествующем нагрузочном режиме (сверхпереходные э. д. с.);

б) комплексные сопротивления элементов рассчитываемой схемы (как реактивные, так и активные составляющие), принимая их линейными, а также активные

сопротивления токоограничивающих резисторов, включаемых в нейтрали силовых трансформаторов;

в) двигательные и статические нагрузки;

г) взаимоиנדукцию между параллельными линиями в схемах нулевой последовательности;

д) поперечную емкость линий при напряжении 330—750 кВ протяженностью не менее 150 км и 110—220 кВ протяженностью не менее 200—250 км.

Следует отметить, что в упрощенных расчетах допустимо учитывать эти факторы не полностью. Так, в условиях проектирования релейной защиты можно ограничиться расчетом только аварийных составляющих токов к. з. и учитывать в основном только реактивные сопротивления элементов рассчитываемой схемы.

3. Как известно, при разработке и эксплуатации устройств релейной защиты и системной автоматики помимо начальных значений токов и напряжений требуется также знать изменение указанных величин во времени (в течение 2—3 с) на отдельных участках схемы.

Однако при учете действия установленных на генераторах автоматических регуляторов и форсировки возбуждения токи в ветви к. з. (как фазные, так и отдельных последовательностей) в большинстве случаев не очень заметно изменяются во времени, в особенности при несимметричных к. з. и больших удалениях места к. з. от генерирующих источников. Это относится и к токам нулевой и обратной последовательностей на любом участке заданной схемы, поскольку таковые пропорциональны токам в месте к. з.

В связи с этим и в соответствии со сложившейся практикой массовых расчетов токов к. з. для релейной защиты указанные токи можно принять с некоторым приближением равными начальным токам к. з. Это весьма упрощает выбор защит с выдержкой времени, реагирующих на токи и напряжения нулевой и обратной последовательностей. Возможная погрешность в известной мере корректируется коэффициентом отстройки $k_{отс}$, учитываемым при определении параметров релейной защиты.

4. Использование полных фазных токов и токов прямой последовательности на отдельных участках при $t=0$ для выбора защит с выдержкой времени связано с возможностью больших погрешностей, чем в ветви к. з. Приемлемость такого решения определяется многими условиями: требованиями к точности (эксплуатационные или проектные расчеты), местом и видом к. з., конфигурацией рассчитываемой сети, типом релейной защиты, для выбора и проверки которой производится расчет, и др. В целом такое использование токов при $t=0$ допустимо для ориентировочных представлений о значениях токов на отдельных участках для произвольного момента времени, в первую очередь при не очень большой длительности к. з.

5. Точное решение по определению токов и напряжений на отдельных участках схемы для произвольного момента времени к. з. ($t > 0$) может быть получено при применении методов расчета, аналогичных применяемым при расчетах динамической устойчивости работы электрических систем; такие расчеты, однако, весьма трудоемки.

Известный метод кривых изменения периодической составляющей тока к. з. [1] имеет для целей релейной защиты ограниченное применение, так как определение с его помощью токов на отдельных участках схемы для произвольного момента времени возможно лишь при принятии относительного токораспределения неизменным во времени и равным таковому для $t=0$, что связано в большинстве случаев с существенной погрешностью¹.

В § 2-3 рассматривается вопрос о вычислении уточненных значений токов и напряжений на разных участках для произвольных моментов времени к. з. ($t > 0$) при упрощенном учете изменений э. д. с. генератора по модулю и фазе с помощью рекомендуемого в [1] метода спрямленных характеристик и метода кривых предельного времени [22] для учета влияния угла расхождения э. д. с. генераторов по фазе из-за качаний. По методу спрямленных характеристик обеспечивается учет затухания токов к. з. во времени и учет влияния регуляторов и форсировки возбуждения генераторов, а по методу кривых предельного времени — учет влияния расхождения э. д. с. генераторов по фазе из-за качаний².

6. Применительно к требованиям релейной защиты и системной автоматики в сетях 110—750 кВ с глухозаземленными нейтралью рассматриваемые ниже методы расчета охватывают следующие виды к. з.: замыкание между тремя фазами; замыкание трех фаз на землю (трехфазное замыкание на землю); замыкание между двумя фазами; замыкание двух фаз на землю (двухфазное замыкание на землю); замыкание одной фазы на землю (однофазное замыкание на землю).

Более сложные повреждения, включая разрывы фаз, будут рассмотрены дополнительно.

7. Для расчетов несимметричных видов к. з. используется система симметричных составляющих. При этом учитывается симметрия по фазам всех элементов системы (до возникновения к. з.), что обеспечивает независимость схем отдельных последовательностей симметричных составляющих и максимальное упрощение расчета.

Следует отметить, что применение системы несимметричных составляющих [27] для расчета токов к. з. в одной точке нецелесообразно, так как при этом не достигаются какие-либо преимущества в сравнении с системой симметричных составляющих, обеспечивающей большую точность, простоту и наглядность расчета.

1-2. СОСТАВЛЕНИЕ СХЕМ ЗАМЕЩЕНИЯ ПРИВЕДЕНИЕМ ПАРАМЕТРОВ ВСЕХ ЭЛЕМЕНТОВ К ОДНОЙ СТУПЕНИ НАПЯЖЕНИЯ

А. Общие положения

1. Для расчета токов к. з. методом симметричных составляющих необходимо составить схемы замещения отдельных последовательностей. При этом в большинст-

ве случаев производится замена магнитосвязанных цепей одной электрической цепью путем приведения параметров элементов различных ступеней напряжений к одной ступени напряжения, принятой за основную [1].

2. Расчет сводится к определению токов и напряжений на основной ступени, а значения натуральных (истинных) токов и напряжений на других ступенях напряжения находятся обратным пересчетом в соответствии с коэффициентом трансформации трансформаторов. При этом значения отдельных величин: напряжений (э. д. с.), токов и сопротивлений можно выражать в двух системах единиц — именованных и относительных.

Б. Приведение в именованных единицах

1. При приведении значений отдельных величин к одной ступени напряжения надлежит учитывать известные соотношения для приведения напряжений (э. д. с.), токов и сопротивлений с одной стороны трансформатора на другую¹.

Таким образом, приведение э. д. с. E и сопротивлений Z , заданных в именованных единицах для элемента, отделенного от ступени, принятой за основную, несколькими каскадно включенными трансформаторами с коэффициентами трансформации K_1, K_2, \dots, K_n (рис. 1-1, а), производится по соотношениям:

$$\overset{\circ}{E} = E (k_1 k_2 \dots k_n); \quad (1-1)$$

$$\overset{\circ}{Z} = Z (k_1 k_2 \dots k_n)^2, \quad (1-2)$$

где кружок над величинами — знак приведения.

2. Если э. д. с. и сопротивления элементов (генераторов, трансформаторов и др.) заданы в относитель-

¹ Принимается, что трансформаторы с соединением обмоток Y/Δ учитываются как трансформаторы с соединением обмоток Y/Y .

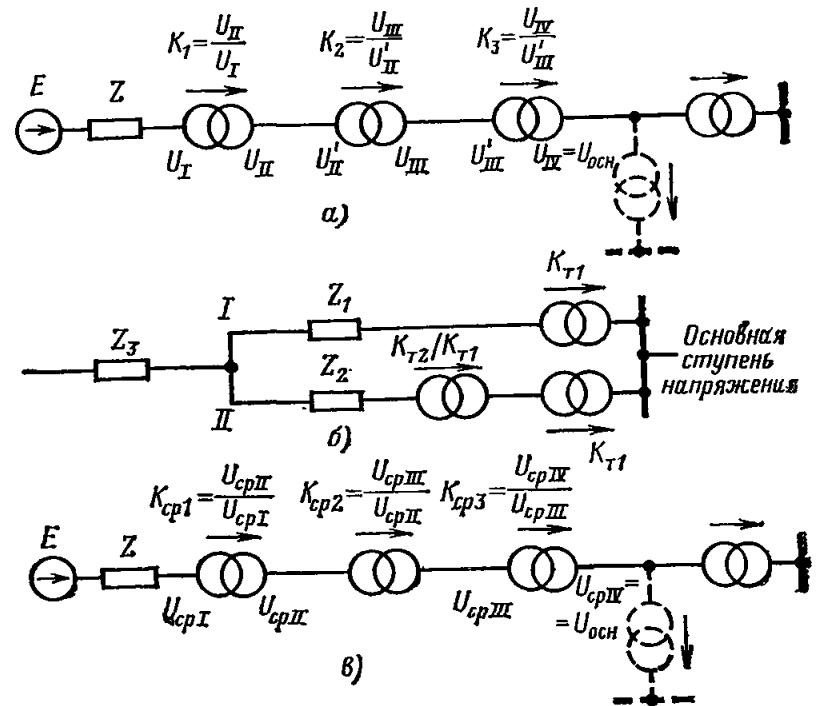


Рис. 1-1. Приведение э. д. с. E и сопротивления Z к основной ступени напряжения.

а — точное приведение; б — приведение к одной ступени напряжения при наличии в схеме параллельных цепей с трансформаторами с разными коэффициентами трансформации (K_{T1} и K_{T2}); в — приближенное приведение.

¹ Кривые изменения периодической составляющей тока к. з., учитывающие параметры современных генераторов, разработаны в настоящее время ВНИИЭ—МЭИ [49] для Руководящих указаний по расчету коротких замыканий, выбору и проверке аппаратов и проводников по условиям к. з.

² Точный метод расчета токов к. з. на ЭВМ, учитывающий электромагнитный и электромеханический переходные процессы в генераторах, находится в стадии разработки.

ных единицах ($\dot{E}_{*}^{(н)}$ и $Z_{*}^{(н)}$) при номинальных условиях U_n , I_n и S_n , то в (1-1) и (1-2)

$$\dot{E} = \dot{E}_{*}^{(н)} U_n; \quad (1-3)$$

$$Z = Z_{*}^{(н)} \frac{U_n^2}{S_n} \quad (1-4a)$$

или

$$Z = Z_{*}^{(н)} \frac{U_n}{\sqrt{3} I_n}, \quad (1-4b)$$

где в $\dot{E}_{*}^{(н)}$ и $Z_{*}^{(н)}$ звездочка снизу указывает, что величина задана в относительных единицах.

В (1-1)—(1-4b) и ниже в данной главе E и U — междуфазные э. д. с. и напряжения. (Обозначение ими фазных величин специально оговаривается.)

Подставляя (1-3)—(1-4b) в (1-1) и (1-2), получаем:

$$\dot{E} = \dot{E}_{*}^{(н)} U_n (k_1 k_2 \dots k_n); \quad (1-5)$$

$$Z = Z_{*}^{(н)} \frac{U_n^2}{S_n} (k_1 k_2 \dots k_n)^2 \quad (1-6a)$$

или

$$Z = Z_{*}^{(н)} \frac{U_n}{\sqrt{3} I_n} (k_1 k_2 \dots k_n)^2. \quad (1-6b)$$

Следует отметить, что в качестве ступени, к которой приводятся сопротивления всех элементов, может быть также принята фиктивная ступень напряжения, показанная на рис. 1-1,а пунктиром.

3. По составленной таким образом схеме замещения, содержащей э. д. с. и сопротивления по (1-1)—(1-6b), можно определить токи и напряжения при к. з., которые будут натуральными только для ветвей и точек, физически находящихся на ступени, принятой в качестве основной. Натуральные токи и напряжения на других ступенях схемы находятся пересчетом в соответствии с коэффициентами трансформации трансформаторов.

В. Приведение в относительных единицах

1. Для расчета в относительных единицах вводятся базисные величины U_6 , I_6 и S_6 на ступени, выбранной в качестве основной. При этом э. д. с. и сопротивления, заданные в именованных единицах, предварительно приводятся к основной ступени напряжения и затем уже выражаются в относительных единицах при базисных условиях:

$$\dot{E}_{*}^{(6)} = \frac{E}{U_6} (k_1 k_2 \dots k_n); \quad (1-7)$$

$$Z_{*}^{(6)} = Z \frac{S_6}{U_6^2} (k_1 k_2 \dots k_n)^2 \quad (1-8a)$$

или

$$Z_{*}^{(6)} = Z \frac{\sqrt{3} I_6}{U_6} (k_1 k_2 \dots k_n)^2. \quad (1-8b)$$

2. Если э. д. с. и сопротивления рассматриваемых элементов (генераторов, трансформаторов и др.) заданы в относительных единицах при номинальных условиях, то, учитывая (1-3)—(1-4b), из (1-7)—(1-8b) получим для относительных базисных величин

$$\dot{E}_{*}^{(6)} = \dot{E}_{*}^{(н)} \frac{U_n}{U_6} (k_1 k_2 \dots k_n); \quad (1-9)$$

$$Z_{*}^{(6)} = Z_{*}^{(н)} \left(\frac{U_n}{U_6} \right)^2 \frac{S_6}{S_n} (k_1 k_2 \dots k_n)^2 \quad (1-10a)$$

или

$$Z_{*}^{(6)} = Z_{*}^{(н)} \frac{U_n}{U_6} \frac{I_6}{I_n} (k_1 k_2 \dots k_n)^2. \quad (1-10b)$$

В (1-7)—(1-10b) базисные величины могут быть выбраны произвольно, но при сохранении между ними соотношения

$$S_6 = \sqrt{3} U_6 I_6.$$

3. По составленной таким образом схеме замещения, содержащей э. д. с. и сопротивления по (1-7)—(1-10b), можно определить базисные значения токов и напряжений при к. з. Натуральные токи на основной ступени находятся по базисному току I_6 :

$$I = I_{*}^{(6)} I_6, \quad (1-11a)$$

а на других ступенях — по базисному току I'_6 , равному пересчитанному в соответствии с коэффициентами трансформации трансформаторов базисному току I_6 :

$$I' = I_{*}^{(6)} I'_6. \quad (1-11b)$$

4. Следует отметить, что некоторые трудности возникают при составлении схем замещения сложных последовательно-параллельных кольцевых сетей, содержащих параллельные трансформаторные цепи с различающимися коэффициентами трансформации (указанное относится как к расчету в относительных, так и в именованных единицах). При этом не представляется возможным приведением к одной ступени напряжения полностью исключить трансформаторные связи.

Особенности приведения к одной ступени напряжения в этом случае поясняются на примере двух параллельных цепей — I и II, содержащих трансформаторы с коэффициентами трансформации k_{T1} и k_{T2} соответственно. В одной из цепей, например II, трансформатор с коэффициентом трансформации k_{T2} замещается двумя последовательно включенными трансформаторами с коэффициентами трансформации k_{T2}/k_{T1} и k_{T1} (рис. 1-1,б). При приведении к основной ступени напряжения сопротивлений Z_1 — Z_3 (рис. 1-1,б) трансформаторы с коэффициентами k_{T1} исключаются из схемы, но трансформатор с коэффициентом трансформации k_{T2}/k_{T1} сохраняется в цепи II [48 и 27]. Этот трансформатор может быть замещен электрической схемой, как показано ниже (§ 1-4 и рис. 1-2,б).

В случаях, когда трансформаторные связи в параллельных цепях характеризуются мало различающимися коэффициентами трансформации k_{T1} и k_{T2} , можно приближенно исходить из среднего коэффициента трансформации [1]

$$k_{T,ср} \approx \sqrt{k_{T1} k_{T2}}. \quad (1-12)$$

5. В табл. 1-1 приведены параметры ряда силовых трансформаторов и автотрансформаторов союзного производства при регулировании напряжения под нагрузкой (РПН), причем сопротивления к. з. $U_{кз}$, % даны для среднего и двух крайних ответвлений и отнесены к номинальным напряжениям ответвлений и номинальной мощности. Как видно, диапазон регулирования довольно велик, в связи с чем для систем, в которых широко используются устройства для регулирования напряжения, следует, как правило, производить расчет по действительным коэффициентам трансформации. Указанное в особенности важно в уточненных расчетах при определении токов к. з. для целей выбора уставок и проверки чувствительности релейной защиты в условиях эксплуатации.

Таблица 1-1а

Параметры силовых двухобмоточных трансформаторов с регулированием напряжения под нагрузкой

№ п/п.	Тип трансформатора	Номинальные напряжения обмоток, кВ		Напряжения u_k для различных значений регулируемого напряжения, %		
		ВН	НН	мин.	среднее	макс.
1	ТДН-10000/110	115	6,6; 11,0	8,70	10,5	12,36
2	ТДН-16000/110	115	6,6; 11,0	9,80	10,5	11,71
3	ТРДН-25000/110	115	6,3—6,3; 10,5—10,5; 6,3—10,5	9,84	10,5	11,72
4	ТРДН-32000/110	115	6,3—6,3; 10,5—10,5; 6,3—10,5	9,77	10,5	11,58
5	ТРДН-40000/110	115	6,3—6,3; 10,5—10,5; 6,3—10,5	9,59	10,5	11,46
6	ТРДЦН-63000/110	115	6,3—6,3; 10,5—10,5; 6,3—10,5	10,84	10,5	11,90
7	ТРДЦН-80000/110	115	6,3—6,3; 10,5—10,5; 6,3—10,5	9,76	10,5	11,60
8	ТДЦН-80000/110	115	38,5	9,76	10,5	11,60
9	ТРДЦН-125000/110	115	10,5—10,5	10,5	10,5	11,9
10	ТДН-16000/150	158	6,6; 11,0	11,5	11,0	10,8
11	ТРДН-32000/150	158	6,3—6,3; 10,5—10,5; 10,5—6,3	10,86	10,5	10,14
12	ТРДН-63000/150	158	6,3—6,3; 10,5—10,5; 10,5—6,3	10,66	10,5	10,0
13	ТРДН-32000/220	230	6,6—6,6; 11—11; 6,6—11	11,6	12,0	12,7
14	ТРДН-32000/220	230	38,5	11,6	12,0	12,7
15	ТРДЦН-63000/220	230	6,6—6,6; 11—11; 6,6—11	11,6	12,0	12,7
16	ТРДЦН-63000/220	230	38,5	11,6	12,0	12,7
17	ТРДЦН-100000/220	230	11—11	11,6	12,0	12,7
18	ТРДЦН-100000/220	230	38,5	11,6	12,0	12,7
19	ТРДЦН-160000/220	230	11—11	11,3	12,0	13,2
20	ТРДЦН-160000/220	230	38,5	11,3	12,0	13,2
21	ТРДН-63000/330	330	6,3—6,3; 6,3—10,5; 10,5—10,5	14,3	11,0	8,8
22	ТДН-63000/330	330	38,5	14,3	11,0	8,8

Примечания: 1. Составлено по данным ГОСТ, действительным на 1 июня 1978 г.: трансформаторы с высшим напряжением 110 кВ соответствуют ГОСТ 12965-74, 150 кВ — ГОСТ 17546-72, 220 кВ — ГОСТ 15957-70, 330 кВ — ГОСТ 17545-72. 2. Регулирование осуществляется с помощью РПН в нейтрале ВН: на трансформаторах с ВН 110 кВ в пределах $\pm 16\%$ (± 9 ступеней); на трансформаторах с ВН 150, 220 и 330 кВ в пределах $\pm 12\%$ (не менее ± 8 ступеней).

Таблица 1-1б

Параметры силовых трехобмоточных трансформаторов с регулированием напряжения под нагрузкой

№ п/п.	Тип трансформатора	Номинальные напряжения обмоток, кВ			Напряжения u_k для различных значений регулируемого напряжения, %						
		ВН	СН	НН	ВН—НН			СН—НН	ВН—СН		
					мин.	среднее	макс.		мин.	среднее	макс.
1	ТДТН-10000/110/35	115	38,5	6,6; 11,0	16,66	17,0	19,50	6,0	9,99	10,5	12,69
2	ТДТН-16000/110/35	115	38,5	6,6; 11,0	16,4	17,0	18,5	6,0	9,5	10,5	11,69
3	ТДТН-16000/110/35*	115	38,5	6,6; 11,0	9,58	10,5	11,79	6,0	16,48	17,0	18,58
4	ТДТН-25000/110/10	115	11,0	6,6	17,47	17,5	19,5	6,5	9,99	10,5	11,86
5	ТДТН-25000/110/35	115	38,5	6,6; 11,0	17,47	17,5	19,5	6,5	9,99	10,5	11,86
6	ТДТН-40000/110/10	115	11,0	6,6	17,04	17,5	19,29	6,5	9,52	10,5	11,56
7	ТДТН-40000/110/35	115	38,5	6,6; 11,0	17,04	17,5	19,29	6,5	9,52	10,5	11,56
8	ТДТН-40000/110/10*	115	11,0	6,6	9,5	10,5	11,6	6,5	17,03	17,5	19,30
9	ТДТН-40000/110/35*	115	38,5	6,6; 11,0	9,5	10,5	11,6	6,5	17,03	17,5	19,30
10	ТДТН-63000/110/10	115	11,0	6,6	17,14	17,5	19,20	7,0	10,1	10,5	10,9
11	ТДТН-63000/110/35	115	38,5	6,6; 11,0	17,14	17,5	19,20	7,0	10,1	10,5	10,9
12	ТДТН-63000/110/10*	115	11,0	6,6	10,1	10,5	11,9	7,0	17,2	17,5	19,3
13	ТДТН-63000/110/35*	115	38,5	6,6; 11,0	10,1	10,5	11,9	7,0	17,2	17,5	19,3
14	ТДТН-80000/110/10	115	11,0	6,6	18,25	18,5	20,47	7,0	10,28	11,0	12,33
15	ТДТН-80000/110/35	115	38,5	6,6; 11,0	18,25	18,5	20,47	7,0	10,28	11,0	12,33
16	ТДТН-80000/110/10*	115	11,0	6,6	10,22	11,0	12,13	7,0	18,15	18,5	20,27
17	ТДТН-80000/110/35*	115	38,5	6,6; 11,0	10,22	11,0	12,13	7,0	18,15	18,5	20,27
18	ТДТН-16000/150/35	158	38,5	6,6; 11,0	18,27	18,0	17,23	6,0	11,41	10,5	10,38
19	ТДТН-25000/150/35	158	38,5	6,6; 11,0	18,50	18,0	17,42	6,0	11,42	10,5	10,4
20	ТДТН-40000/150/35	158	38,5	6,6; 11,0	18,57	18,0	17,77	6,0	11,12	10,5	10,25
21	ТДТН-63000/150/35	158	38,5	6,6; 11,0	18,3	18,0	17,3	6,0	10,99	10,5	10,13
22	ТДТН-25000/220/35	230	22; 38,5	6,6; 11,0	19,5	20,0	20,4	6,5	12,4	12,5	13,4
23	ТДТН-40000/220/35	230	22; 38,5	6,6; 11,0	29,3	22,0	19,0	9,5	16,8	12,5	9,8
24	ТДТН-40000/220/35**	230	22; 38,5	6,6; 11,0	18,6	12,5	9,9	9,5	28,2	22	19,2
25	ТДЦТН-63000/220/35	230	22; 38,5	6,6; 11,0	30,4	24	19,7	10,5	17,9	12,5	10,5
26	ТДЦТН-63000/220/35**	230	22; 38,5	6,6; 11,0	17,7	12,5	10,4	10,5	29,6	24,0	20,0

Примечания: 1. Составлено по данным ГОСТ, действительным на 1 июня 1978 г.: трансформаторы с ВН 110 кВ соответствуют ГОСТ 12965-74, 150 кВ — ГОСТ 17546-72, 220 кВ — ГОСТ 15957-70, 330 кВ — ГОСТ 17545-72. 2. Звездочкой обозначены трансформаторы, выполненные по варианту п. 4 примечания к табл. 5 ГОСТ 12965-74. 3. Двумя звездочками обозначены трансформаторы, выполненные по варианту п. 2 примечания к табл. 7 ГОСТ 15957-70. 4. Регулирование осуществляется с помощью РПН в нейтрале ВН: на трансформаторах с ВН 110 кВ (пп. 1—17) в пределах $\pm 16\%$ (± 9 ступеней) и ПБВ на стороне СН $\pm 2 \times 2,5\%$; на трансформаторах с ВН 150 и 220 кВ (пп. 18—26) в пределах $\pm 12\%$ (не менее ± 8 ступеней) и ПБВ на стороне СН.

Параметры силовых автотрансформаторов с регулированием напряжения под нагрузкой

№ п/п.	Тип автотрансформатора	Номинальные напряжения обмоток, кВ			Напряжения u_k для различных значений регулируемого напряжения, %									Способ регулирования
		ВН	СН	НН	ВН—НН			СН—НН			ВН—СН			
					мин.	среднее	макс.	мин.	среднее	макс.	мин.	среднее	макс.	
1	АТДТН-32000/220/110	230	121	6,6; 11,0; 38,5	—	34,0	—	22,5	21,0	23,0	20,0	11,0	7,0	РПН на стороне СН в линии ±12%; не менее ±6 ступеней
2	АТДЦТН-63000/220/110	230	121	6,6; 11,0; 38,5	—	35,0	—	24,5	22,0	25,0	21,0	11,0	7,0	
3	АТДЦТН-125000/220/110	230	121	6,6; 11,0; 13,8; 38,5	—	31,0	—	20,3	19,0	20,1	18,9	11,0	6,8	
4	АТДЦТН-200000/220/110	230	121	6,6; 11,0; 13,8; 15,75; 38,5	—	32,0	—	21,5	20,0	21,2	19,4	11,0	6,7	РПН в линии СН ±12%; не менее ±6 ступеней
5	АТДЦТН-250000/220/110	230	121	11,0; 13,8; 15,75; 38,5	—	32,0	—	23,0	20,0	21,8	20,9	11,0	7,1	
6	АТДЦТН-125000/330/110	330	115	6,6; 11,0; 15,75; 38,5	—	35,0	—	29,6	22,0	22,1	10,3	10,0	10,8	
7	АТДЦТН-200000/330/110	330	115	6,6; 11,0; 15,75; 38,5	—	34,0	—	27,2	22,5	20,3	10,6	10,0	11,0	РПН в нейтральной ±12% от СН; не менее ±8 ступеней ±11%; —11,8% от СН ±8 ступеней
8	АТДЦТН-125000/500/110	500	121	6,6; 11,0; 38,5	26,0	24,0	23,0	16,0	13,0	11,0	10,5	10,5	10,5	
9	АТДЦТН-250000/500/110	500	121	11,0; 38,5	26,0	24,0	23,0	16,0	13,0	11,0	10,5	10,5	10,5	
10	АОДЦТН-167000/500/220	500/√3	230/√3	11,0; 13,8; 15,75; 20,0; 38,5	—	35,0	—	25,0	21,5	20,0	12,0	11,0	12,0	РПН на стороне СН ±12,36%; ±6 ступеней ±11,2%; ±8 ступеней ±12%; не менее ±8 ступеней
11	АОДЦТН-267000/500/220	500/√3	230/√3	11,0; 13,8; 15,75; 20,0; 38,5	—	23,0	—	13,0	12,5	12,5	9,0	8,5	9,5	
12	АОДЦТН-167000/500/330	500/√3	330/√3	11,0; 38,5	—	67,0	—	77,0	61,0	52,0	13,5	9,5	10,0	

Примечания: 1. Таблица составлена по данным ГОСТ, действительным на 1 июня 1978 г. 2. Автотрансформаторы с высшим напряжением 220 кВ соответствуют ГОСТ 15957-70, 330 кВ — ГОСТ 17545-72; 500 кВ — ГОСТ 17544-72. 3. Напряжения к. з. ВН—СН указаны при максимальном высшем напряжении, а напряжения к. з. ВН—НН— и СН—НН— при номинальном низшем напряжении.

В приложении П-1 дана обобщенная оценка изменений сопротивлений и токов к. з. в цепях, содержащих трансформаторы с регулированием напряжения в зависимости от положения переключателя ответвления.

1-3. СОСТАВЛЕНИЕ СХЕМ ЗАМЕЩЕНИЯ ПРИВЕДЕНИЕМ ПАРАМЕТРОВ ВСЕХ ЭЛЕМЕНТОВ К ОДНОЙ СТУПЕНИ НАПЯЖЕНИЯ ПО СРЕДНИМ КОЭФФИЦИЕНТАМ ТРАНСФОРМАЦИИ. ПРИБЛИЖЕННЫЙ УЧЕТ СИСТЕМЫ

1. Расчеты упрощаются при приближенном приведении к одной ступени напряжения. При этом для каждой ступени трансформации устанавливается одно среднее номинальное напряжение, а именно: 1150; 750; 515; 400; 340; 230; 154; 115; 37; 10,5; 6,3; 3,15 кВ [1]. Напряжения холостого хода трансформаторов принимаются равными средним номинальным напряжениям и, следовательно, коэффициенты трансформации трансформаторов, как повышающих, так и понижающих, получаются равными отношению также средних номинальных напряжений. Входящее в выражения для приведения к одной ступени напряжения произведение средних коэффициентов трансформации каскадно включенных трансформаторов (см. рис. 1-1,б) принимает простой вид:

$$k_{cp1} k_{cp2} \dots k_{cpn} = \frac{U_{cpII}}{U_{cpI}} \frac{U_{cpIII}}{U_{cpII}} \dots \frac{U_{cpn}}{U_{cp(n-1)}} = \frac{U_{cpn}}{U_{cpI}},$$

где U_{cpI} — среднее номинальное напряжение ступени, с которой производится пересчет; U_{cpn} — то же для выбранной основной ступени.

Расчетные выражения (1-1), (1-2), (1-5) и (1-6а) для приведения э. д. с. и сопротивлений в именованных единицах, учитывая, что на ступени, с которой производится пересчет, $U_n = U_{cpI}$, можно в этом случае привести к виду:

$$\dot{E} = \dot{E} \frac{U_{cpn}}{U_{cpI}}; \quad (1-13)$$

$$\dot{Z} = Z \left(\frac{U_{cpn}}{U_{cpI}} \right)^2; \quad (1-14)$$

$$\dot{E} = \dot{E}_{(n)} U_{cpn}; \quad (1-15)$$

$$\dot{Z} = Z_{(n)} \frac{U_{cpn}^2}{S_n}. \quad (1-16)$$

В соответствии с (1-13)—(1-16) для упрощенного расчета в именованных единицах требуется знать лишь средние номинальные напряжения U_{cpn} основной ступени и среднее номинальное напряжение U_{cpI} ступени, на которой находится элемент, э. д. с. и сопротивления которого приводятся к основной ступени.

2. Расчетные выражения (1-7), (1-8а), (1-9) и (1-10а) для приведения э. д. с. и сопротивлений в относительных единицах, принимая базисное напряжение равным среднему номинальному напряжению основной

ступени ($U_6=U_{срн}$) и учитывая, что на ступени, с которой производится пересчет, $U_{II}=U_{ср I}$, можно в этом случае привести к виду:

$$\dot{E}_{*(\delta)} = \frac{\dot{E}}{U_{ср I}}; \quad (1-17)$$

$$Z_{*(\delta)} = Z \frac{S_6}{U_{ср I}^2}; \quad (1-18)$$

$$\dot{E}_{*(\delta)} = \dot{E}_{*(\text{н})}; \quad (1-17a)$$

$$Z_{*(\delta)} = Z_{*(\text{н})} \frac{S_6}{S_{\text{н}}}. \quad (1-18a)$$

В (1-17)—(1-18a) напряжение основной ступени отсутствует. Таким образом, э. д. с. и сопротивления оказываются автоматически отнесенными к одной (основной) ступени напряжения. Это обусловлено тем, что, как отмечено, базисное напряжение принято равным среднему напряжению основной ступени ($U_6=U_{срн}$).

Как видно, приведение по средним коэффициентам трансформации весьма упрощает расчет, в особенности при выражении элементов в относительных единицах. Однако такое приближенное приведение вносит известную погрешность и применять его следует в расчетах, когда большая точность не требуется.

3. Следует отметить, что в случаях, когда требуется вычисление соотношений при к. з. только в небольшой части мощной системы, можно представить остальную часть системы в виде упрощенной эквивалентной схемы, приведенной к узлам примыкания части системы, сохраняемой неизменной.

При одной точке примыкания [1] в целях упрощения можно учитывать только реактивное сопротивление системы x_c . Для определения этого сопротивления можно исходить из тока трехфазного к. з. I_k или соответствующей мощности S_k , вызванных указанной системой в узле примыкания.

При расчете в именованных единицах результирующее сопротивление системы

$$x_c = \frac{U_c}{\sqrt{3}I_k} = \frac{U_c^2}{S_k}, \quad (1-19)$$

а при расчете в относительных единицах, учитывая (1-19),

$$x_{*c} = \frac{\sqrt{3}x_c I_6}{U_c} = \frac{I_6}{I_k} = \frac{S_6}{S_k}, \quad (1-20)$$

где I_6 и S_6 — принятые для системы базисный ток и базисная мощность; U_c — эквивалентная э. д. с., объединяющая генераторы и нагрузки системы и учитываемая как источник бесконечной мощности; значение U_c зависит от работы системы в режиме приема или выдачи по реактивной мощности и может отличаться в ту или другую сторону от номинального напряжения.

Эквивалентирование части системы, имеющей несколько точек примыкания к сохраняемой части системы, которая подлежит детальному исследованию, рассматривается применительно к расчетам на ЭВМ в § 4-5.

1-4. СОСТАВЛЕНИЕ СХЕМ ЗАМЕЩЕНИЯ С ТРАНСФОРМАТОРНЫМИ СВЯЗЯМИ

1. В данном случае в схемах замещения сохраняются трансформаторные связи. Это обеспечивает при расчетах токов к. з. непосредственное получение натуральных (истинных) значений токов и напряжений на разных ступенях напряжений. При этом принимается, что расчет производится в именованных единицах (см. также § 2-4,В).

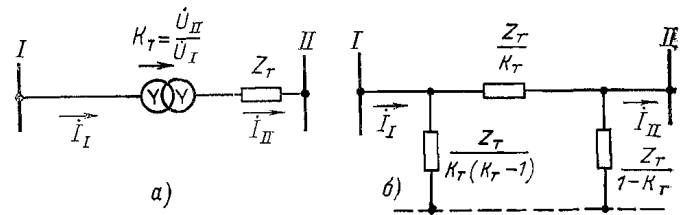


Рис. 1-2. Исходная схема (а) и П-образная схема замещения (б) двухобмоточного трансформатора.

При работе силовых трансформаторов и автотрансформаторов с различными ответвлениями для регулирования напряжения такой расчет связан с необходимостью при переключении ответвлений пересчета только сопротивлений трансформаторов при сохранении неизменными сопротивлений других элементов схемы. В то же время при составлении схемы замещения с приведением всех сопротивлений к одной ступени напряжений при переключении ответвлений потребуется пересчет также сопротивлений многих элементов схемы; кроме того, нахождение натуральных значений токов и напряжений связано с пересчетами в соответствии с коэффициентами трансформации трансформаторов.

2. В соответствии со сказанным может оказаться целесообразным во многих случаях сохранение в схемах замещения трансформаторных связей. Двухобмоточные трансформаторы могут учитываться при этом упрощенной схемой без ветви намагничивания, состоящей из последовательно включенного сопротивления рассеяния Z_T и идеального трансформатора с коэффициентом трансформации k_T (рис. 1-2,а).

При использовании для расчетов токов к. з. моделей переменного тока трансформаторы связи между отдельными ступенями напряжения непосредственно вводятся в схемы замещения.

При использовании ЭВМ может быть применена для двухобмоточного трансформатора П-образная схема замещения с электрическими связями [48 и 27], которая при соединении обмоток по схеме Y/Y обеспечивает натуральные токи и напряжения на обеих сторонах трансформатора (рис. 1-2,б).

Следует обратить особое внимание, на то, что структура схемы замещения по рис. 1-2,б строго увязана с расположением элементов в исходной схеме по рис. 1-2,а, а именно, что сопротивление Z_T приведено к ступени напряжения шин II.

Составление схем замещения различными способами иллюстрируется ниже на конкретных примерах.

1-5. ПРИМЕРЫ РАСЧЕТОВ

Пример 1-1. Составить схему замещения и определить начальные значения периодической слагающей токов на отдельных участках схемы при трехфазном к. з. в точке $K=1$ на рис. 1-3.

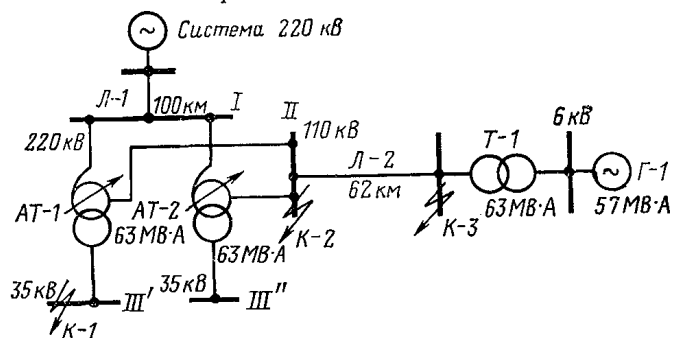


Рис. 1-3. Исходная схема для примера расчета.

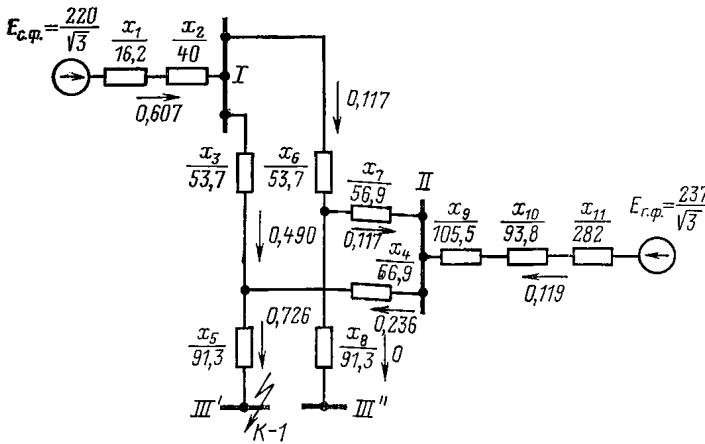


Рис. 1-4. Схема замещения к примеру 1-1 (точное приведение в именованных единицах).

Расчет проводится точным приведением к одной ступени напряжения в именованных и относительных единицах (в целях иллюстрации решения обоими способами), причем для упрощения решения нагрузки и активные составляющие сопротивлений не учитываются.

Элементы схемы на рис. 1-3 характеризуются следующими данными:

система 220 кВ, $x_c = 16,2$ Ом, э. д. с. $E_{с.ф} = 220$ кВ (ориентировочно);

автотрансформаторы AT-1 и AT-2 по $S = 63$ МВ·А, $220/121 \pm 12\% / 38,5$ кВ; $U_{вс} = 14,4/12,6/11,5\%$; $U_{сн} = 19,3/13,1/9,5\%$; $U_{вн} = 18,9\%$ (сопротивления указаны в порядке, соответствующем нарастанию регулируемого напряжения на ступени 110 кВ¹);

гидрогенератор Г-1: $S = 57$ МВ·А, 6,3 кВ, $x''_d = 0,282$;

трансформатор Т-1: $S = 63$ МВ·А, 115/6,3 кВ, $u_{к} = 10,5\%$;

линии Л-1 длиной 100 км и Л-2 длиной 62 км, $x = 0,4$ Ом/км.

а) Точное приведение в именованных единицах

Составленная схема замещения дана на рис. 1-4, где в качестве основной принята ступень 220 кВ. Ход расчета показан ниже для условия работы автотрансформаторов с минимальным регулируемым напряжением со стороны среднего напряжения.

Реактивные сопротивления по схеме замещения на рис. 1-4 автотрансформаторов AT-1 и AT-2 с учетом положения переключателя для регулирования коэффициента трансформации под нагрузкой при минимальном значении регулируемого напряжения на стороне 110 кВ ($U = 106,5$ кВ):

$$x_{в*} = \frac{0,5(14,4 + 18,9 - 19,3)}{100} = 0,070;$$

$$x_{с*} = \frac{0,5(14,4 + 19,3 - 18,9)}{100} = 0,074;$$

$$x_{н*} = \frac{0,5(18,9 + 19,3 - 14,4)}{100} = 0,119.$$

Используя (1-1)–(1-6б), получаем реактивные сопротивления автотрансформаторов AT-1 и AT-2:

$$x_3 = x_6 = 0,070 \frac{220^2}{63} = 53,7 \text{ Ом};$$

$$x_4 = x_7 = 0,074 \frac{220^2}{63} = 56,9 \text{ Ом};$$

$$x_8 = x_9 = 0,119 \frac{220^2}{63} = 91,3 \text{ Ом};$$

для системы 220 кВ $x_1 = 16,2$ Ом; $E_{с.ф} = 220/\sqrt{3}$ кВ;

реактивные сопротивления:
линии Л-1 $x_2 = 0,4 \cdot 100 = 40$ Ом;

$$\text{линии Л-2 } x_9 = 0,4 \cdot 62 \frac{220^2}{106,5^2} = 105,5 \text{ Ом};$$

трансформатора Т-1

$$x_{10} = 0,105 \frac{115^2}{63} \cdot \frac{220^2}{106,5^2} = 93,8 \text{ Ом};$$

генератора Г-1

$$x_{11} = 0,282 \frac{6,3^2}{57} \cdot \frac{115^2}{6,3^2} \cdot \frac{220^2}{106,5^2} = 282 \text{ Ом};$$

фазная э. д. с. генератора Г-1

$$E_{г.ф} = \frac{6,3}{\sqrt{3}} \frac{115}{6,3} \frac{220}{106,5} = \frac{237}{\sqrt{3}} \text{ кВ}.$$

Последовательным соединением сопротивлений схемы по рис. 1-4 получим:

$$x_{12} = x_1 + x_2 = 16,2 + 40 = 56,2 \text{ Ом};$$

$$x_{13} = x_9 + x_{10} + x_{11} = 105,5 + 93,8 + 282 = 481,3 \text{ Ом};$$

$$x_{14} = x_6 + x_7 = 53,7 + 56,9 = 110,6 \text{ Ом}.$$

Схема замещения на рис. 1-4 приводится к виду, показанному на рис. 1-5,а.

Преобразуем треугольник с элементами x_3, x_4, x_{14} в эквивалентную звезду, реактивные сопротивления лучей которой равны:

$$x_{15} = \frac{x_3 x_{14}}{x_3 + x_4 + x_{14}} = \frac{53,7 \cdot 110,6}{53,7 + 56,9 + 110,6} = 26,9 \text{ Ом};$$

$$x_{16} = 28,4 \text{ Ом}; \quad x_{17} = 13,8 \text{ Ом}.$$

Дальнейшее упрощение схемы обеспечивается за счет сложения последовательно соединенных элементов:

$$x_{18} = x_{12} + x_{15} = 56,2 + 26,9 = 83,1 \text{ Ом};$$

$$x_{19} = x_{13} + x_{16} = 481,3 + 28,4 = 509,7 \text{ Ом};$$

$$x_{20} = x_5 + x_{17} = 91,3 + 13,8 = 105,1 \text{ Ом}.$$

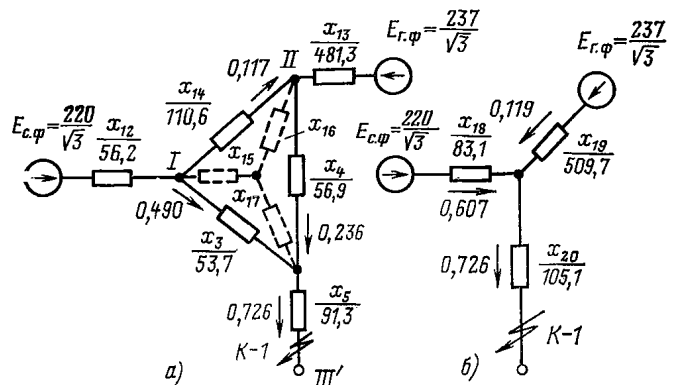


Рис. 1-5. Этапы преобразования схемы замещения по рис. 1-4.

¹ Принятые для AT-1 и AT-2 параметры несколько отличаются от приведенных в табл. 1-1 для автотрансформаторов того же типа.

После указанных упрощений получим схему, приведенную на рис. 1-5,б. Результирующее реактивное сопротивление точки К-1 равно:

$$x_{\Sigma} = \frac{x_{18}x_{19}}{x_{18} + x_{19}} + x_{20} = \frac{83,1 \cdot 509,7}{592,8} + 105,1 = 176 \text{ Ом.}$$

Результирующая фазная э. д. с.

$$E_{\Sigma} = \frac{(237/\sqrt{3}) \cdot 83,1 + (220/\sqrt{3}) \cdot 509,7}{509,7 + 83,1} = 128 \text{ кВ.}$$

При к. з. в точке К-1 ток в месте к. з., приведенный к ступени 220 кВ

$$I_{\text{к}} = 128/176 = 0,726 \text{ кА}^*.$$

Ток, приведенный к стороне 220 кВ, в ветви с э. д. с. E_c схемы по рис. 1-5,б

$$I = \frac{220/\sqrt{3} - 0,726 \cdot 105,1}{83,1} = 0,607 \text{ кА,}$$

а в ветви с э. д. с. E_r

$$I = \frac{237/\sqrt{3} - 0,726 \cdot 105,1}{509,7} = 0,119 \text{ кА.}$$

По известным токам в лучах звезды на рис. 1-5,б трудно найти токи в сторонах треугольника x_3 , x_4 , x_{14} (рис. 1-5,а), а значит, и на рис. 1-4. Полученное токораспределение показано на рис. 1-4 и 1-5.

Натуральные токи в действительной схеме, показанные на рис. 1-6, находятся при учете действительных коэффициентов трансформации следующим образом: ток в месте к. з.

$$I_{\text{к}} = 0,726 \cdot 220/38,5 = 4,15 \text{ кА;}$$

ток в обмотке 110 кВ АТ-1

$$I = 0,236 \cdot 220/106,5 = 0,487 \text{ кА;}$$

ток в обмотке 110 кВ АТ-2

$$I = 0,117 \cdot 220/106,5 = 0,242 \text{ кА;}$$

ток, посылаемый к месту к. з. станцией на стороне 110 кВ,

$$I = 0,119 \cdot 220/106,5 = 0,245 \text{ кА.}$$

б) Точное приведение в относительных единицах

За базисную мощность примем $S_b = 1000 \text{ МВ} \cdot \text{А}$, за базисное напряжение — напряжение обмотки ВН автотрансформаторов $U_{b1} = 220 \text{ кВ}$; базисный ток на данной ступени определится как

$$I_{b1} = \frac{1000}{\sqrt{3} \cdot 220} = 2,62 \text{ кА.}$$

При точном приведении исходя из (1-7) — (1-106) относительные реактивные сопротивления схемы согласно рис. 1-7 будут следующие.

Реактивные сопротивления (Ом) АТ-1 и АТ-2 по схеме замещения на рис. 1-7 с учетом параметров x_b , x_c и x_n , соответствующих положению переключателя для регулирования коэффициента трансформации под нагрузкой при минимальном значении регулируемого напряжения на стороне 110 кВ, равны:

$$x_{*3} = x_{*6} = 0,070 \cdot 1000/63 = 1,111;$$

$$x_{*4} = x_{*7} = 0,074 \cdot 1000/63 = 1,175;$$

$$x_{*5} = x_{*8} = 0,119 \cdot 1000/63 = 1,890.$$

* В примерах 1-1—1-4 при определении токов в цепях упрощения учитывается сопротивление x вместо μ .

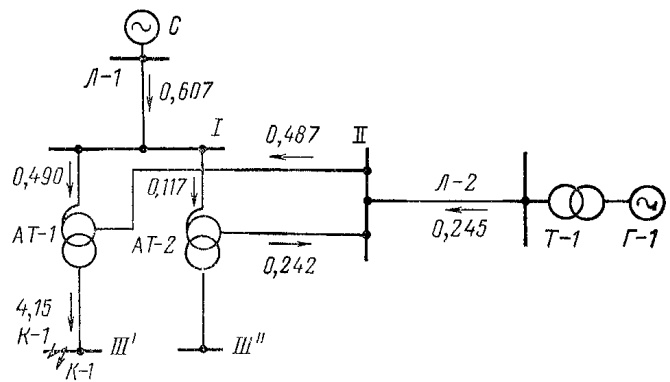


Рис. 1-6. Токораспределение в действительной схеме по рис. 1-3 для примера 1-1.

Для системы 220 кВ

$$x_{*1} = 16,2 \cdot 1000/220^2 = 0,334;$$

$$E_c = 220/220 = 1,0.$$

Реактивные сопротивления: линии Л-1

$$x_{*2} = \frac{0,4 \cdot 100 \cdot 1000}{220^2} = 0,825;$$

линии Л-2

$$x_{*9} = \left(0,4 \cdot 62 \cdot \frac{1000}{220^2}\right) \left(\frac{220^2}{106,5^2}\right) = 2,183;$$

трансформатора Т-1

$$x_{*10} = \left(0,105 \cdot \frac{115^2}{220^2} \cdot \frac{1000}{63}\right) \left(\frac{220}{106,5}\right) = 1,94;$$

генератора Г-1

$$x_{*11} = \left(0,285 \cdot \frac{6,3^2}{220^2} \cdot \frac{1000}{57}\right) \left(\frac{115^2}{6,3^2} \cdot \frac{220^2}{106,5^2}\right) = 5,82.$$

Его э. д. с.

$$E_r = \left(\frac{6,3}{220}\right) \left(\frac{115}{6,3} \cdot \frac{220}{106,5}\right) = 1,078.$$

Преобразованиями аналогично приведенным выше в именованных единицах получим последовательно рис. 1-8,а и б.

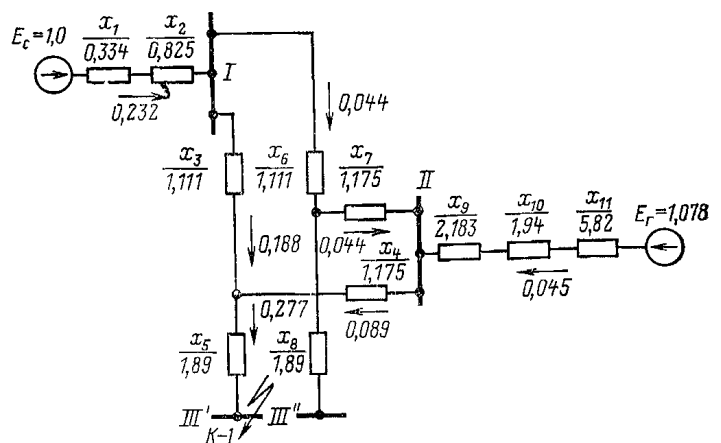


Рис. 1-7. Схема замещения к примеру 1-1 (точное приведение в относительных единицах).

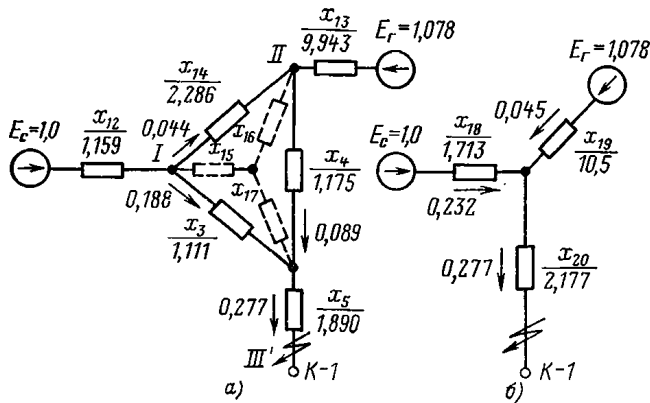


Рис. 1-8. Этапы преобразования схемы замещения по рис. 1-7.

Резльтирующее реактивное сопротивление схемы относительно точки $K-1$ равно:

$$x_{\Sigma}^* = \frac{x_{18}^* x_{19}^*}{x_{18}^* + x_{19}^*} + x_{20} = \frac{1,713 \cdot 10,5}{1,713 + 10,5} + 2,177 = 3,648.$$

Резльтирующая э. д. с.

$$E_{\Sigma}^* = \frac{1,0 \cdot 10,5 + 1,078 \cdot 1,713}{10,5 + 1,713} = 1,01.$$

При к. з. в $K-1$ ток в месте к. з., отн. ед.:

$$I_K = 1,01 / 3,648 = 0,277.$$

Ток в ветви с э. д. с. E_c по рис. 1-8,б

$$I = (1 - 0,277 \cdot 2,177) / 1,713 = 0,232;$$

в ветви с э. д. с. E_r

$$I = (1,078 - 0,277 \cdot 2,177) / 10,5 = 0,045.$$

По известным токам в лучах звезды на рис. 1-8,б можно найти токи в сторонах треугольника x_3, x_4, x_{14} (рис. 1-8,а), а значит, и в схеме рис. 1-7. Полученное токораспределение показано на рис. 1-7 и 1-8.

Натуральные токи в схеме находятся при учете действительных коэффициентов трансформации и базисного тока стороны 220 кВ ($I_{61} = 2,62$ кА) следующим образом:

ток в месте к. з.

$$I_K = 0,277 \cdot 2,62 \cdot \frac{220}{38,5} = 4,15 \text{ кА};$$

ток в обмотке 110 кВ $AT-1$

$$I = 0,089 \cdot 2,62 \cdot 220 / 106,5 = 0,484 \text{ кА};$$

ток в обмотке 110 кВ $AT-2$

$$I = 0,044 \cdot 2,62 \cdot 220 / 106,5 = 0,239 \text{ кА};$$

ток, посылаемый к месту к. з. станцией на стороне 110 кВ,

$$I = 0,045 \cdot 2,62 \cdot 220 / 106,5 = 0,245 \text{ кА};$$

ток, посылаемый системой к месту к. з.,

$$I = 0,232 \cdot 2,62 \cdot 220 / 220 = 0,607 \text{ кА}.$$

Вычисленные натуральные токи практически совпадают с приведенными на рис. 1-6 при расчете в именованных единицах.

Пример 1-2. Для исходных данных примера 1-1 определить начальные значения периодической слагающей токов, протекающих через автотрансформаторы при трехфазном к. з. в точках $K-2$ и $K-3$ схемы по рис. 1-3, для случая отключения станции на стороне 110 кВ.

Рассмотреть режим работы автотрансформаторов на среднем и двух крайних ответвлениях для регулирования напряжения и сравнить токи к. з. при работе на разных ответвлениях.

Расчет проводится в именованных единицах при приведении к ступени 220 кВ, принятой за основную.

Схема замещения, составленная по исходным данным примера 1-1 и рис. 1-4, дана на рис. 1-9. Значения сопротивлений $x_3 + x_4, x_6 + x_7$ и x_9 записаны для трех ответвлений в порядке нарастания регулируемого напряжения обмотки среднего напряжения автотрансформатора. Значения этих сопротивлений, соответствующие минимальному значению регулируемого напряжения на стороне 110 кВ автотрансформатора, были получены в примере 1-1. Аналогично рассчитываются значения сопротивлений, соответствующие среднему и максимальному значениям регулируемого напряжения на стороне 110 кВ автотрансформатора.

Результаты расчетов, произведенных в соответствии с приведенными общими указаниями для различных ответвлений, даны в табл. 1-2. Полученные соотношения

Таблица 1-2

Результаты расчетов по примеру 1-2

$k_{AT-1};$ k_{AT-2}	Место к. з.	Резльтирующее реактивное сопротивление схемы относительно точки к. з., Ом	x/x_{cp}	Ток в месте к. з., приведенный к 220 кВ, кА	I/I_{cp} (220 кВ)	Ток в месте к. з., приведенный к 110 кВ, кА	I/I_{cp} (110 кВ)
220/106,5	$K-2$	111,5	1,065	1,140	0,938	2,358	1,065
	$K-3$	217,0	1,164	0,584	0,856	1,205	0,973
220/121	$K-2$	104,5	1,000	1,216	1,000	2,210	1,000
	$K-3$	186,2	1,000	0,682	1,000	1,240	1,000
220/135,5	$K-2$	100,2	0,958	1,268	1,045	2,058	0,930
	$K-3$	165,2	0,887	0,768	1,126	1,248	1,006

Примечания: 1. x и I — сопротивления и токи при работе на разных ответвлениях. 2. x_{cp} и I_{cp} — то же на среднем ответвлении.

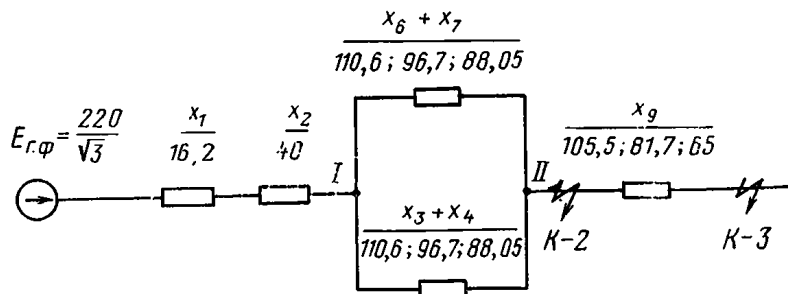


Рис. 1-9. Схема замещения к примеру 1-2.

токов и сопротивлений могут быть пояснены на основании приложения 1П-1 применительно к схеме замещения по рис. 1П-1,а, если учесть, что рассматриваемый в примерах автотрансформатор может быть отнесен к третьей группе.

При к. з. в точке К-2 на рис. 1-3 разброс значений сопротивлений и токов при работе на различных ответвлениях соответствует кривым, приведенным на рис. 1П-3—1П-5. Однако, если учесть наличие предвключенной системы, изменение соотношений сопротивлений и токов при различных ответвлениях в рассматриваемом случае будет меньше, чем изменения по обобщенному исследованию рис. 1П-3—1П-5.

При к. з. в точке К-3 сопротивление линии Л-2 при приведении его к стороне 200 кВ для разных ответвлений имеет такую же тенденцию изменения, как и сопротивления и автотрансформатора, Ом (рис. 1-9); указанное приводит к более резкому изменению токов со стороны 220 кВ при к. з. в точке К-3, чем при к. з. в точке К-2 (см. также приложение 1П-1 и рис. 1П-8).

Пример 1-3. Для исходных данных примера 1-1 составить схему замещения при трехфазном к. з. в точке К-3 схемы на рис. 1-3 и определить соответствующие значения периодической слагающей натуральных токов к. з. на сторонах 220 и 110 кВ (обмотки 35 кВ в схему замещения не входят).

Расчет выполняется для случаев работы на среднем и двух крайних ответвлениях в именованных единицах. Расчет иллюстрирует операции при определении на ЭВМ натуральных токов в схемах с трансформаторными цепями.

При составлении схемы замещения следует учитывать, что э. д. с. и сопротивления элементов, примыкающих к сторонам 220 и 110 кВ автотрансформаторов, отнесены к напряжениям своих ступеней и сохраняются неизменными при работе на разных ответвлениях, а автотрансформаторы учитываются по схеме двухобмоточного трансформатора на рис. 1-2, в которой сопротивления принимают значения в соответствии с коэффициентами трансформации для каждого из ответвлений.

Схема замещения представлена на рис. 1-10 и составлена с частичным использованием исходных данных примера 1-1.

Э. д. с. системы E_c и сопротивления x_1 и x_2 , заимствованные из рис. 1-4, одинаковы при всех ответвлениях автотрансформаторов.

Эквивалентная схема параллельно соединенных автотрансформаторов (в части обмоток высшего и среднего напряжения) в схеме на рис. 1-10 получена по схеме на рис. 1-2,б, исходя из сопротивлений, приведенных на рис. 1-9.

Например, для ответвления, соответствующего наименьшему значению регулируемого напряжения стороны 110 кВ автотрансформатора, получим, Ом:

$$x_3 = \frac{110,6/2}{220/106,5} = 26,8;$$

$$x_4 = \frac{110,6/2}{1 - 220/106,5} = -52;$$

$$x_5 = \frac{110,6/2}{(220/106,5)^2 - (220/106,5)} = 25,2.$$

Э. д. с. генератора E_r и сопротивления x_6 , x_7 и x_8 *, отнесенные к высшему напряжению трансформатора Т-1, а именно к 115 кВ, рассчитаны в соответствии с общими указаниями и равны, Ом:

$$x_6 = 24,8; \quad x_7 = 22; \quad x_8 = 66,1.$$

* Соответствуют сопротивлениям x_9 , x_{10} и x_{11} схемы на рис. 1-4.

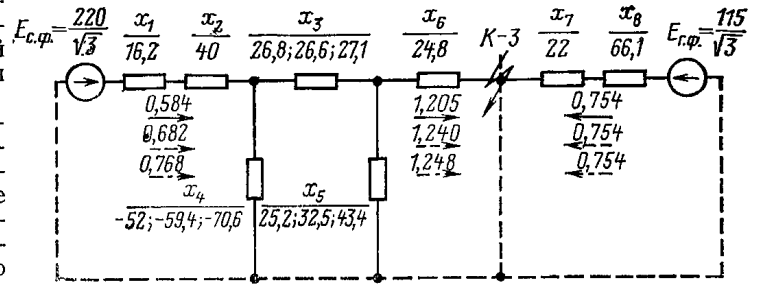


Рис. 1-10. Схема замещения к примеру 1-3.

→ — при U_{\min} стороны 110 кВ; — — — при $U_{ср}$ стороны 110 кВ; ····· при U_{\max} стороны 110 кВ.

Свертыванием частей схемы слева и справа от места к. з. получим, Ом:

$$x_9 = \frac{x_6 x_5}{x_6 + x_5} = \frac{24,8 \cdot 25,2}{24,8 + 25,2} = 12,5;$$

$$x_{10} = x_9 + x_3 = 12,5 + 26,8 = 39,3;$$

$$x_{11} = \frac{x_{10} x_4}{x_{10} + x_4} = \frac{39,3 \cdot (-52)}{39,3 - 52} = 161;$$

$$x_{\Sigma(220)} = x_1 + x_2 + x_{11} = 16,2 + 40 + 161 = 217,2;$$

$$x_{\Sigma(115)} = x_7 + x_8 = 22 + 66,1 = 88,1.$$

Ток, посылаемый системой 220 кВ к месту к. з.

$$I = \frac{220}{\sqrt{3}} / 217,2 = 0,584 \text{ кА.}$$

Этот же ток на стороне 110 кВ:

$$I = 0,584 \cdot \frac{220}{106,5} = 1,205 \text{ кА.}$$

Ток, посылаемый станцией со стороны 110 кВ к месту к. з.

$$I = \frac{115}{\sqrt{3}} / 88,1 = 0,754 \text{ кА.}$$

Ток при к. з. в точке К-3 $I_k = 1,205 + 0,754 = 1,959$ кА.

Аналогично определены токи при других ответвлениях, исходя из схемы замещения на рис. 1-10, где сопротивления автотрансформатора для ответвления, соответствующего среднему регулируемому напряжению стороны 110 кВ автотрансформатора, Ом:

$$x_3 = \frac{96,7/2}{220/121} = 26,6;$$

$$x_4 = \frac{96,7/2}{1 - 220/121} = -59,4;$$

$$x_5 = \frac{96,7/2}{(220/121)^2 - (220/121)} = 32,5,$$

а для ответвления, соответствующего наибольшему регулируемому напряжению стороны 110 кВ автотрансформатора, Ом:

$$x_3 = \frac{88,05/2}{220/135,5} = 27,1;$$

$$x_4 = \frac{88,05/2}{1 - 220/135,5} = -70,6;$$

$$x_5 = \frac{88,05/2}{(220/135,5)^2 - (220/135,5)} = 43,4.$$

Расчет токов к. з. при работе трансформатора на среднем и максимальном ответвлениях производится аналогично расчету при работе на минимальном ответвлении. Результаты расчета токов со стороны 220 кВ совпадают с результатами расчета для примера 1-2. Токи, рассчитанные для всех трех ответвлений, приведены на рис. 1-10.

Как видно, при расчете в натуральных токах для случаев к. з. при работе на разных ответвлениях изменяется только сопротивление автотрансформатора, тогда как при приведении к одной ступени напряжения (см. пример 1-2) требуется составление индивидуальных схем, в которых должны учитываться изменения не только реактивного сопротивления автотрансформатора, но и внешней сети.

Пример 1-4. Для исходных данных примера 1-1 определить начальные значения периодической слагающей токов на сторонах 220 и 110 кВ автотрансформаторов при трехфазном к. з. в точке К-3 схемы на рис. 1-11 для случая отключения станции на стороне

110 кВ; принимается работа АТ-1 на крайнем ответвлении, соответствующем максимальному напряжению на стороне 110 кВ, и АТ-2 на крайнем ответвлении, соответствующем минимальному напряжению на стороне 110 кВ.

Пример имеет назначение иллюстрировать способ расчета токов к. з. в схемах, в которых трансформаторы, включенные параллельно на шинах со сторон отдельных обмоток, работают с неодинаковыми коэффициентами трансформации.

Расчет проводится в именованных единицах при точном приведении к ступени 220 кВ, принятой за основную. В исходной расчетной схеме на рис. 1-11,а показаны двухобмоточные трансформаторы Т-1 и Т-2, отражающие автотрансформаторы на рис. 1-3 в части обмоток I и II. Схема на рис. 1-11,а составлена с использованием данных, полученных в примерах 1-1—1-3 и приведенных на рис. 1-4, 1-9 и 1-10.

Трансформаторы Т-1 и Т-2 (рис. 1-11,а) имеют соответственно $k_{T1}=220/135,5=1,63$ и $k_{T2}=220/106,5=2,07$ и сопротивления, приведенные к стороне 220 кВ.

Ниже рассматриваются точное и приближенное решения для схемы на рис. 1-11,а, характеризующейся, как отмечено, неодинаковыми коэффициентами трансформации Т-1 и Т-2.

а) Точное решение

Как известно, приведение элементов схем замещения к одной ступени напряжения возможно при том условии, что имеющиеся в схеме параллельно включенные трансформаторы характеризуются одинаковыми коэффициентами трансформации.

В связи с этим заменим Т-2 на рис. 1-11,а двумя последовательно включенными трансформаторами с коэффициентами трансформации $k_{T1}=220/135,5$ и

$$\Delta k_T = \frac{k_{T2}}{k_{T1}} = \frac{220}{106,5} : \frac{220}{135,5} = 1,27,$$

как показано на рис. 1-11,б.

Приведением стороны 110 кВ к ступени напряжения 220 кВ исключаются трансформаторы с k_{T1} , как показано на рис. 1-11,в, в котором

$$x_6 = x_5 k_{T1}^2 = 24,8 \cdot 1,63^2 = 65,8 \text{ Ом.}$$

Для исключения из схемы на рис. 1-11,в трансформатора с коэффициентом трансформации Δk_T заменим его эквивалентной П-образной схемой замещения с электрическими связями (рис. 1-11,г). В соответствии с рис. 1-2,б сопротивления элементов указанной П-образной схемы равны, Ом:

$$x_8 = 110,6 / 1,27 = 87,2;$$

$$x_9 = 110,6 / (1 - 1,27) = -410;$$

$$x_{10} = 110,6 / (1,27^2 - 1,27) = 323.$$

Свертыванием схемы рис. 1-11,г получим, Ом:

$$x_{11} = x_6 \parallel x_{10} = \frac{65,8 \cdot 323}{388,8} = 54,6;$$

$$x_{12} = x_3 \parallel x_8 = \frac{88,05 \cdot 87,2}{175,25} = 43,8;$$

$$x_{13} = x_9 \parallel (x_{11} + x_{12}) = \frac{-410 \cdot (54,6 + 43,8)}{-311,6} = 129;$$

$$x_{14} = x_7 + x_{13} = 56,2 + 129 = 185,2.$$

Ток со стороны системы 220 кВ

$$I = \frac{220}{\sqrt{3}} / 185,2 = 0,686 \text{ кА.}$$

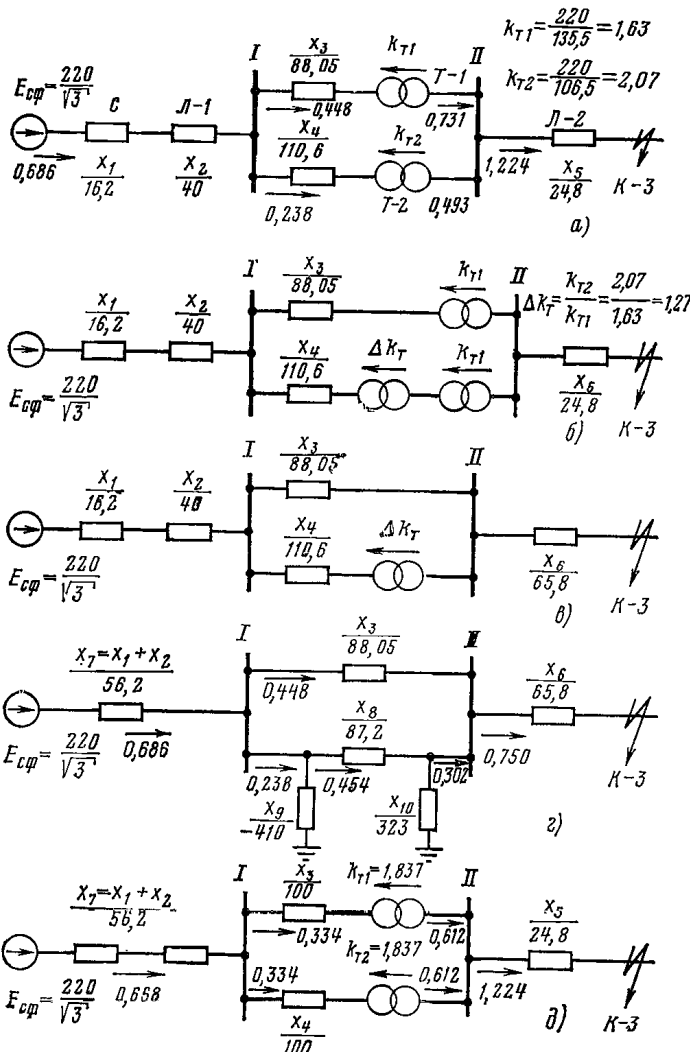


Рис. 1-11. Точное и приближенное вычисление токов при трехфазном к. з. в точке К-3 схемы по рис. 1-3 при неодинаковых коэффициентах трансформации автотрансформаторов (к примеру 1-4).

а — исходная расчетная схема; б — замена трансформатора Т-2 двумя последовательно включенными трансформаторами; в — приведение к ступени напряжения 220 кВ; г — точная схема замещения с электрическими связями; д — расчетная схема при приближенном решении.

Обратным разворачиванием схемы на рис. 1-11,з получим распределение токов, приведенных к ступени 220 кВ и показанных на этом рисунке. Действительный ток в месте к. з.

$$I_{\text{к}} = 0,750 \cdot 1,63 = 1,224 \text{ кА.}$$

Токораспределение в действительной схеме приведено на рис. 1-11,а.

б) Приближенное решение

Средний коэффициент трансформации трансформаторов по рис. 1-11,а в соответствии с (1-12) равен:

$$k_{\text{т.ср}} = \sqrt{k_{\text{т1}} k_{\text{т2}}} = \sqrt{\frac{220}{135,5} \cdot \frac{220}{106,5}} = \sqrt{3,37} = 1,837.$$

Исходя из линейной интерполяции, определяются сопротивления $T-1$ и $T-2$ на рис. 1-11,а, соответствующие $k_{\text{т.ср}}$ и отнесенные к ступени 220 кВ:

$$x_3 = x_4 = 100 \text{ Ом.}$$

Полученная при этом расчетная схема дана на рис. 1-11,б.

Приведение сопротивления линии Л-2 (рис. 1-11,а) со стороны 110 кВ к ступени 220 кВ

$$x_6 = x_5 k_{\text{т.ср}}^2 = 24,8 \cdot 1,837^2 = 84 \text{ Ом.}$$

Резльтирующее сопротивление схемы на рис. 1-11,б, приведенное к ступени напряжения 220 кВ:

$$\begin{aligned} x_{\Sigma} &= x_1 + x_2 + x_3/2 + x_5 k_{\text{т.ср}}^2 = x_1 + x_2 + x_3/2 + x_6 = \\ &= 56,2 + 100/2 + 84 = 190,2 \text{ Ом.} \end{aligned}$$

Ток со стороны 220 кВ

$$I = \frac{220}{\sqrt{3}} / 190,2 = 0,668 \text{ кА.}$$

Ток в месте к. з. $I_{\text{к}} = 0,668 \cdot 1,837 = 1,224 \text{ кА.}$

Распределение натуральных токов в действительной схеме приведено на рис. 1-11,б.

Сравнение с рис. 1-11,а показывает, что токораспределение в цепях трансформаторов при приближенном решении характеризуется существенными погрешностями. Следует, однако, отметить, что при небольшом различии между коэффициентами трансформации параллельно работающих трансформаторов (примерно 5%) погрешности в токораспределении не будут выходить за пределы, допустимые в инженерных расчетах.

ГЛАВА ВТОРАЯ

ОСНОВНЫЕ МЕТОДИЧЕСКИЕ УКАЗАНИЯ ПО РАСЧЕТАМ ТОКОВ КОРОТКОГО ЗАМЫКАНИЯ

2-1. РАСЧЕТЫ ПО ЗАДАНЫМ Э. Д. С. ГЕНЕРАТОРОВ И ПРИ ПРИМЕНЕНИИ ПРИНЦИПА НАЛОЖЕНИЯ

Расчеты токов к. з. в одной точке могут производиться двумя способами: непосредственно по заданным э. д. с. генераторов и наложением на нагрузочный режим (существовавший до возникновения к. з.) последующего аварийного режима.

Рассмотрим особенности указанных двух способов расчета.

А. Расчет по заданным э. д. с. генераторов (1-й способ расчета)

1. Как отмечено в § 1-1, в качестве основного расчетного значения для целей релейной защиты приближенно можно принять начальное значение периодической слагающей тока к. з., для определения которой в расчетную схему замещения прямой последовательности вводится постоянная по значению фазная сверхпереходная э. д. с. $E''_{\text{Г}}$ за сверхпереходным сопротивлением x'' синхронных генераторов и компенсаторов в предшествующем нагрузочном режиме; при этом учитывается расхождение э. д. с. машин по фазе, соответствующее предшествующему нагрузочному режиму.

В целях упрощения указанные э. д. с. рассчитываются без разложения на продольные и поперечные составляющие, исходя из предположения симметрии ротора синхронных машин ($x''_d = x''_q = x''$). В соответствии с этим фазная э. д. с.

$$E''_{\text{Г}} = \dot{U}_{\text{Г}} + jx'' I_{\text{Г}}, \quad (2-1)$$

где $I_{\text{Г}}$ и $\dot{U}_{\text{Г}}$ — вектор тока синхронного генератора (компенсатора) и вектор фазного напряжения на его выводах, заимствуются из данных электрического расчета предшествующего нагрузочного режима.

2. При несимметричных к. з. напряжения и токи отдельных последовательностей в месте к. з. (рис. 2-1,а) связаны граничными условиями, приведенными в табл. 2-1. Соединением схем отдельных последовательностей в соответствии с граничными условиями табл. 2-1 можно получить используемые для расчетов несимметричных к. з. комплексные схемы замещения. Эти схемы показаны на рис. 2-1,б—г и составлены для особой фазы А соответственно для однофазного замыкания на землю фазы А, двухфазного замыкания на землю фаз В и С и замыкания между двумя фазами В и С; в схемах замещения прямой последовательности э. д. с. показана условно для одного генератора.

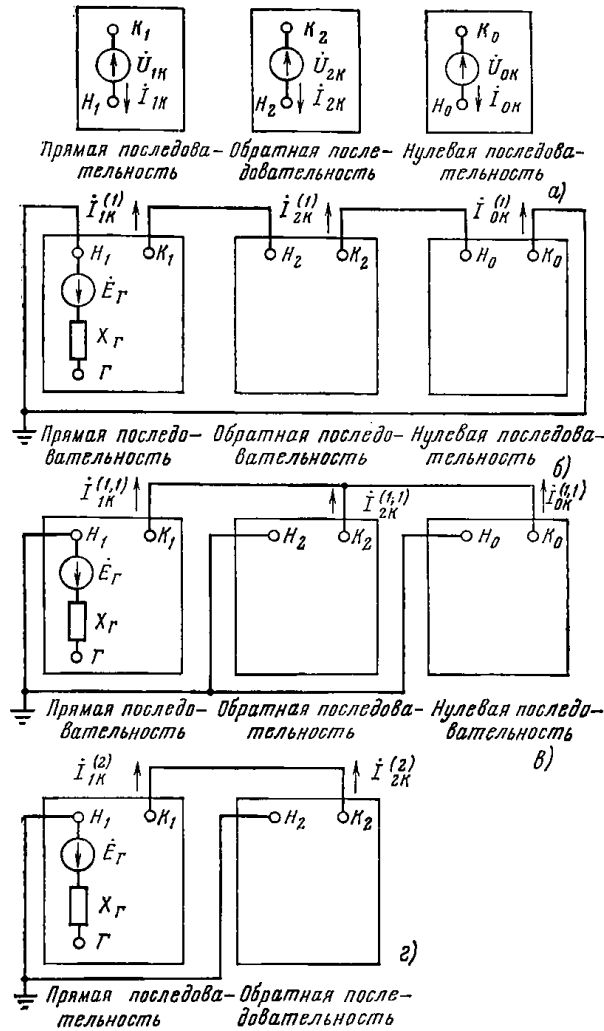
3. В комплексных схемах замещения обеспечиваются правильные значения напряжений в различных точках заданной схемы, за исключением схемы при замыкании на землю одной фазы, где это соблюдается только для прямой последовательности. Что касается напряжений обратной и нулевой последовательностей при замыкании на землю одной фазы, то их значения определяются как разность напряжений рассматриваемой точки и начала схемы соответствующей последовательности (H_2 и H_0 на рис. 2-1,б) по отношению к точке нулевого потенциала комплексной схемы замещения.

4. Следует также учитывать, что при расчетах несимметричных к. з. на ЭВМ или расчетных моделях с использованием комплексных схем замещения могут возникнуть трудности в связи с необходимостью хранения в оперативной памяти одновременно всех последовательностей.

В связи с этим может оказаться удобной так называемая расширенная схема замещения прямой последовательности (рис. 2-2,а), составленная на основании правила эквивалентности прямой последовательности¹, согласно которому токи прямой последовательности при несимметричных к. з. определяются как токи трехфазного к. з., но при отдалении места к. з. на сопротивления Z_{Δ} , как известно из [1], равное:

¹ Впервые сформулировано проф. Н. Н. Щедриным [28].

Граничные условия для симметричных составляющих токов и напряжений при несимметричных к. з.



Особенная фаза	Вид к. з.	Граничные условия		
		для токов	для напряжений	
A	Замыкание на землю одной фазы	A	$\dot{I}_1 = \dot{I}_2 = \dot{I}_0$	$\dot{U}_1 + \dot{U}_2 + \dot{U}_0 = 0$
B		$a^2 \dot{I}_1 = a \dot{I}_2 = \dot{I}_0$	$a^2 \dot{U}_1 + a \dot{U}_2 + \dot{U}_0 = 0$	
C		$a \dot{I}_1 = a^2 \dot{I}_2 = \dot{I}_0$	$a \dot{U}_1 + a^2 \dot{U}_2 + \dot{U}_0 = 0$	
A	Замыкание на землю двух фаз	B и C	$\dot{I}_1 + \dot{I}_2 + \dot{I}_0 = 0$	$\dot{U}_1 = \dot{U}_2 = \dot{U}_0$
B		C и A	$a^2 \dot{I}_1 + a \dot{I}_2 + \dot{I}_0 = 0$	$a^2 \dot{U}_1 = a \dot{U}_2 = \dot{U}_0$
C		A и B	$a \dot{I}_1 + a^2 \dot{I}_2 + \dot{I}_0 = 0$	$a \dot{U}_1 = a^2 \dot{U}_2 = \dot{U}_0$
A	Замыкание между двумя фазами	B и C	$\dot{I}_1 + \dot{I}_2 = 0; \dot{I}_0 = 0$	$\dot{U}_1 = \dot{U}_2$
B		C и A	$a^2 \dot{I}_1 + a \dot{I}_2 = 0; \dot{I}_0 = 0$	$a^2 \dot{U}_1 = a \dot{U}_2$
C		A и B	$a \dot{I}_1 + a^2 \dot{I}_2 = 0; \dot{I}_0 = 0$	$a \dot{U}_1 = a^2 \dot{U}_2$

Примечания: 1. Соотношения составлены для случая, когда за основную принята фаза А. 2. При расчете с помощью принципа наложения приведенные граничные условия сохраняются при подстановке вместо напряжения прямой последовательности в месте к. з. суммы напряжений в месте к. з. в предшествующем режиме и в прямой последовательности аварийного режима:

$$\dot{U}_{1к} = \dot{U}_к^{(н)} + \dot{U}_{1к}^{(ав)}$$

где U_r, I_r и φ — предшествующие фазные напряжения на выводах генератора, ток генератора и угол между ними.

6. Параметры разных типов синхронных генераторов и компенсаторов даны в табл. 2-2 (составлено с использованием работ сектора устойчивости ОРЗАУМ Энергосетьпроекта).

Следует отметить, что в приближенных расчетах начальных значений токов несимметричных к. з. сопротивление синхронных генераторов и компенсаторов может быть принято

$$x_r = \frac{x'' + x_2}{2}$$

В приложении 2П-1 дана оценка погрешностей в расчетах токов к. з. при неучете отдельных влияющих факторов, откуда вытекает важность учета расхождения э. д. с. по фазе в уточненных расчетах.

Б. Применение принципа наложения (2-й способ расчета)

1. Этот способ сводится к условному представлению действительного режима к. з., в виде двух режимов: предшествующего нагрузочного и последующего аварийного.

Расчет базируется на приложении в месте к. з. двух взаимно противоположных напряжений $\pm \dot{U}_к^{(н)}$, равных напряжению предшествующего нагрузочного режима в месте к. з. Применительно к несимметричному к. з. (рис. 2-2, б) напряжения $\pm \dot{U}_к^{(н)}$ должны быть приложены

Рис. 2-1. Токи и напряжения отдельных последовательностей в месте несимметричного к. з. (а) и составленные для фазы А комплексные схемы замещения при замыкании на землю фазы А (б), при замыкании на землю фаз В и С (в) и при замыкании между фазами В и С (г).

при замыкании на землю одной фазы

$$Z_\Delta = Z_{2\Sigma} + Z_{0\Sigma}, \quad (2-2a)$$

при замыкании на землю двух фаз

$$Z_\Delta = Z_{2\Sigma} \parallel Z_{0\Sigma}, \quad (2-2б)$$

при замыкании между двумя фазами

$$Z_\Delta = Z_{2\Sigma}, \quad (2-2в)$$

где $Z_{2\Sigma}$ и $Z_{0\Sigma}$ — результирующие сопротивления схем обратной и нулевой последовательностей относительно точки к. з., которые на рис. 2-1 представлены в развернутом виде соответствующими схемами замещения.

5. Следует учитывать, что производство расчетов по заданным э. д. с. с учетом расхождения последних по фазе возможно при использовании ЭВМ и статических моделей переменного тока, в которых э. д. с. генераторов могут моделироваться по модулю и углу. При применении статических моделей постоянного тока учет расхождения э. д. с. по фазе представляет известные трудности. В упрощенных расчетах, производимых без учета расхождения э. д. с. по фазе с помощью таких моделей, фазные значения э. д. с. по модулю определяются из соотношения

$$E''_r = \sqrt{(U_r \cos \varphi)^2 + (U_r \sin \varphi + x'' I_r)^2}, \quad (2-1a)$$

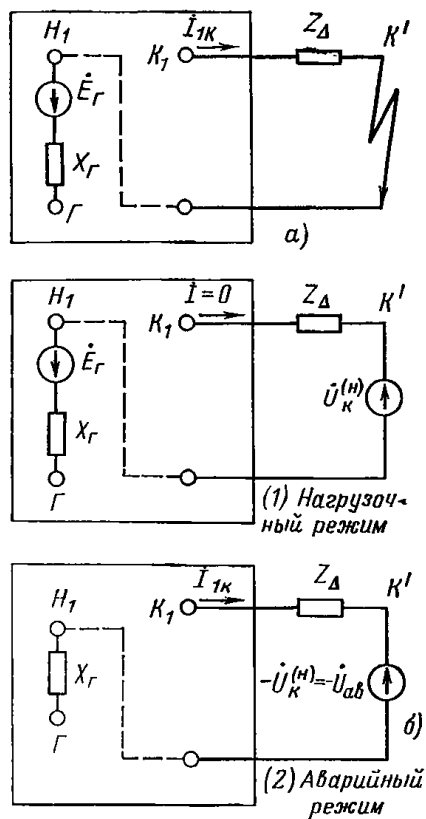


Рис. 2-2. Расширенные схемы замещения прямой последовательности.

a — расчет по заданным э. д. с. генераторов; *б* — расчет исходя из принципа наложения.

в точке K' фиктивного к. з., отдаленной на сопротивление Z_{Δ} по (2-2) от действительного места к. з.

Э. д. с. генераторов в сочетании с напряжением $\dot{U}_K^{(H)}$ в точке K' обеспечивает условия предшествующего нагрузочного режима (рис. 2-2,б(1)). Приложенное в точке K' напряжение $-\dot{U}_K^{(H)}$ (рис. 2-2,б(2)) обеспечивает условия аварийного режима. Действительные токи и напряжения режима к. з. определяются исходя из следующего.

В схемах обратной и нулевой последовательностей токи и напряжения в месте к. з. и на других участках равны параметрам аварийного режима.

В схеме прямой последовательности токи в месте к. з. равны аварийным токам, а напряжения в месте к. з. и токи и напряжения на других участках в этой схеме получаются суммированием параметров обоих режимов.

В схеме аварийного режима на рис. 2-2,б(2) сопротивление Z_{Δ} может быть развернуто в полные схемы обратной и нулевой последовательностей в соответствии с (2-2). Присоединением их к схеме прямой последовательности могут быть образованы комплексные схемы последовательностей для аварийного режима, аналогичные схемам на рис. 2-1,б—г.

Основные соотношения для токов и напряжений отдельных последовательностей, характеризующие расчет несимметричных к. з. при применении принципа наложения, даны в табл. 2-3.

2. Применение принципа наложения может оказаться особенно эффективным для упрощенных расчетов токов к. з. в случае, когда токи предшествующего нагрузочного режима примерно известны или хотя бы могут быть грубо оценены для элементов схемы, для которых требуется знание распределения токов прямой

последовательности и полных фазных токов, а также когда требуется знание только величин, характеризующих собственно аварийный режим.

В частности, применение принципа наложения имеет преимущество в сравнении с расчетом по заданным э. д. с. для определения токов и напряжений обратной и нулевой последовательностей. В этом случае могут быть рассчитаны лишь аварийные составляющие, исходя из напряжения предшествующего режима в месте к. з. Поскольку напряжения на шинах отдельных подстанций в нагрузочном режиме, как правило, мало отличаются от номинального напряжения, то в первом приближении оно может быть принято в качестве расчетного в упрощенных расчетах, когда действительные напряжения шин в предшествующем нагрузочном режиме неизвестны.

2-2. УПРОЩЕННЫЙ УЧЕТ НАГРУЗОК

1. Как известно, промышленная нагрузка состоит преимущественно из двигателей, главным образом асинхронных. В соответствии с этим влияние нагрузки на токи к. з. в основном обуславливается поведением асинхронных и синхронных двигателей в переходном процессе к. з., в общих чертах сводящемся к следующему.

Асинхронные двигатели в начале переходного процесса при к. з. могут перейти из двигательного режима в генераторный, если э. д. с. двигателя превосходит внезапно изменившееся при к. з. напряжение на его зажимах; однако ток подпитки от двигателей весьма быстро затухает до нуля. При длительном снижении напряжения в процессе к. з. асинхронные двигатели характеризуются уменьшением вращающего момента (пропорционального квадрату приложенного напряжения); это сопровождается возрастанием скольжения и уменьшением эквивалентного сопротивления двигателя.

Синхронные двигатели в нормальном режиме посылают реактивный ток в сеть или потребляют реактивный ток в зависимости от их работы с перевозбуждением или недо возбуждением. В условиях к. з. при сильном снижении напряжения синхронные двигатели ведут себя как генераторы. Однако в процессе к. з. возможно выпадение синхронных двигателей из синхронизма. При этом до отключения возбуждения автоматикой в течение полупериода скольжения ток протекает от двигателя в сеть, а в течение следующего полупериода скольжения — от сети в двигатель; при отключении возбуждения синхронный двигатель переходит в режим работы асинхронным двигателем.

2. В расчетах токов к. з. наиболее правильно в схемах замещения учитывать нагрузку в отдельных узлах схемы согласно ее характеру (асинхронные и синхронные двигатели, печи, тяга на постоянном и переменном токе). Однако точный учет нагрузки совокупности потребителей целого района, характеризующейся различными видами и режимов работы ее и схем питания, представляет исключительно сложную задачу.

В связи с этим в инженерных расчетах токов к. з. для релейной защиты можно ограничиться приближенным учетом нагрузок. В целях упрощения двигательная нагрузка вместе с другими токоприемниками, а также распределительная сеть и понижающие трансформаторы, непосредственно питающие узел нагрузки, учитываются как обобщенная нагрузка с постоянным эквивалентным сопротивлением. При этом в отдельных случаях могут быть выделены и учтены как генераторы крупные синхронные двигатели мощностью примерно 1—2 МВт и более; указанное относится и к группе синхронных двигателей, приключенных к одной точке, при такой же суммарной мощности. Хотя указанный способ приближенного учета нагрузки не обеспечивает большой точности, полный неучет нагрузки привел бы к большим погрешностям (приложение 2П-1).

3. Практически учет нагрузки в расчетах токов к. з. для релейной защиты в отдельных последовательностях производится следующим образом.

Основные технические данные турбогенераторов (двухполюсных, однофазных)

Номинальная мощность, МВт	Тип	Кажущаяся мощность, МВ·А	cos φ	Статор		Возбуждение турбогенератора			О. к. з.	Сопротивление постоянному току при 15°C, Ом	
				Напряжение, кВ	Ток, А	на холостом ходу, А	в номинальном режиме			одной фазы обмотки статора	обмотки ротора
							А	В			
30	ТВС-30	37,5	0,8	10,5 (6,300)	—	—	—	—	0,49	—	—
60	ТВФ-60-2	75	0,8	10,5 (6,3)	4125	617	1500	200	0,68	0,0022	0,0995
63	ТВФ-63-2	78,7	0,8	10,5 (6,3)	—	—	—	—	0,54	—	—
100	ТВФ-100-2	117,58	0,85	10,5	6475	640	1650	270	0,605	0,00104	0,123
120	ТВФ-120-2	141	0,85	10,5	5350	—	—	—	0,499	—	—
165	ТВВ-165-2	194	0,85	18	—	—	—	—	0,615	—	—
200	ТГВ-200	235	0,85	15,75	8630	696	1780	450	0,58	0,00118	0,194
200	ТВВ-200-2	235	0,85	15,75	8630	1045	2680	316	0,58	0,00154	0,0874
200	ТГВ-200м	235	0,85	15,75	—	—	—	—	0,558	—	—
300	ТГВ-300	353	0,85	20	10 200	1040	2890	440	0,524	0,00128	0,114
320	ТВВ-320-2	376	0,85	20	—	1200	2900	447	0,624	0,00133	0,1145
500	ТГВ-500	589	0,85	20	17 000	—	—	—	0,452	—	—
500	ТВВ-500-2	589	0,85	20	17 000	—	4000	425	0,406	—	—
800	ТВВ-800-2	889	0,9	24	—	—	—	—	0,475	—	—
800	ТГВ-800	941	0,85	24	22 600	—	8000	425	0,415	—	—

Реактивные сопротивления, отн. ед.							Постоянная времени, с		Система возбуждения	Завод-изготовитель
x_l	x''_d	x'_d	x_d	x''_q	x_2	x_0	T_{d0}	T_J агрегата		
—	0,143	0,238	2,458	—	—	—	10,4	—	Электрома- шинная, $k_c = 2$	„Электросила“
0,12	0,146	0,217	1,66	—	0,18	0,077	6,0	8,25	То же	„
—	0,20	0,30	1,91	—	—	—	9,7	—	„	„
0,158	0,183	0,283	1,79	0,274	0,223	0,095	6,2	7,85	„	„
—	0,214	0,314	2,155	—	—	—	6,5	—	„	„
—	0,213	0,304	1,713	—	—	—	5,4	—	„	„
0,165	0,19	0,273	1,845	0,192	0,232	0,083	6,5	7,5	Ионная, $k_c = 2$	„Электротяжмаш“
0,166	0,19	0,27	1,84	0,192	0,232	0,085	6,3	7,0	Электрома- шинная, $k_c = 2$	„Электросила“
—	0,204	0,31	1,862	—	—	—	6,9	—	„	„
0,17	0,195	0,30	2,21	0,195	0,238	0,095	7,0	6,5	Ионная, $k_c = 2$	„Электротяжмаш“
0,148	0,173	0,26	1,70	0,178	0,21	0,087	6	6,4	Электрома- шинная, $k_c = 2$	„Электросила“
0,25	0,28	0,406	2,21	0,286	0,25	—	5,56	5,6	Специального исполнения	„Электротяжмаш“
—	0,233	0,355	2,46	0,26	0,284	—	—	5,6	То же	„Электросила“
—	0,223	0,313	2,343	—	0,273	0,106	9,4	5,3	„	„
—	0,286	0,421	2,54	—	0,349	0,16	6,7	5,3	„	„Электротяжмаш“

Таблица 2-2б

Основные технические данные четырехполюсных турбогенераторов ($n = 1500$ об/мин)

Тип	Напряжение, кВ	cos φ	Реактивные сопротивления,			
			x''_d	x'_d	x_d	x''_q
ТВВ-500-4	20	0,85	0,313	0,469	2,36	0,469
ТВВ-1000-4	27	0,9	0,377	0,492	2,63	0,492
ТГВ-500-4	—	0,85	0,268	0,398	2,158	0,398
ТГВ-500м-4	—	0,85	0,373	0,522	2,163	0,522
ТГВ-1000-4	—	0,9	0,351	0,494	2,351	0,494

отн. ед.		Постоянная времени, с			Система возбуждения	Завод-изготовитель
x_q	x_2	T_{d0}	T_a	T_J агрегата		
2,36	0,382	7,75	0,25	11,0	Бесщеточные диодные СВ с регуляторами сильного действия типа АРВ-СД	„Электросила“
2,63	0,460	11,2	0,44	11,3		
2,158	0,327	6,9	0,374	11,6	Бесщеточные диодные СВ с регуляторами сильного действия типа АРВ-СД	„Электротяжмаш“
2,163	0,455	6,53	0,38	10,9		
2,351	0,4286	7,89	0,398	11,1		

Примечание. Параметры четырехполюсных турбогенераторов даны по материалам заводов-изготовителей: „Электросила“, — письмо

№ 55-921-08/1 4 от 27/XII 1973 г., „Электротяжмаш“ — письмо № К116-102 от 11/I 1974 г.

Основные технические данные гидрогенераторов

Номинальная мощность, МВт	Тип	Кажущаяся мощность, МВ·А	cos φ	Статор		Возбуждение гидрогенератора			О. к. з.	Сопротивление постоянному току при 15°C, Ом	
				Напряжение, кВ	Ток, А	на холостом ходу, А	в номинальном режиме			одной фазы обмотки статора	обмотки ротора
							А	В			
20	СВ $\frac{566}{125}$ -40	23,5	0,85	10,5	1290	460	843	170	1,24	0,0051	0,0007
21	ВГС $\frac{700}{100}$ -48	26,3	0,8	10,5	1440	635	1176	292	1,2	0,00279	0,00044
25,5	СВ $\frac{566}{125}$ -32	30,0	0,85	10,5	1650	388	725	197	—	0,00452	0,0008
30	СВ $\frac{570}{145}$ -32	37,5	0,8	10,5	—	—	—	—	1,07	—	—
32	СВ $\frac{850}{120}$ -60	40,0	0,8	10,5	2200	670	1190	234	1,42	0,000393	0,00063
37,5	СВ $\frac{655}{110}$ -32	44,0	0,85	10,5	2420	485	930	185	—	0,00334	0,0007
40	СВ $\frac{1100}{145}$ -88	50,0	0,8	15,75	1840	733	1310	380	1,78	0,0043	0,0005
45	СВ $\frac{840}{150}$ -52	56,3	0,8	—	—	—	—	—	1,47	—	—
52,4	СВ $\frac{375}{195}$ -12	65,5	0,8	—	—	—	—	—	0,86	—	—
55	СВ $\frac{430}{210}$ -14	68,8	0,8	10,5	—	—	930	175	1,014	0,096	—
56	СВ $\frac{465}{210}$ -16	65,8	0,85	10,5	—	—	—	—	1,22	—	—
57	СВ $\frac{630}{165}$ -32	67,1	0,85	10,5	—	—	—	—	1,12	—	—
57,2	СВ $\frac{1340}{150}$ -96	71,5	0,8	13,8	—	—	—	—	1,78	—	—
62	—	77,5	0,8	13,8	—	—	—	350	—	—	—
67	СВ $\frac{640}{170}$ -24	78,8	0,85	13,8	—	—	—	—	1,03	—	—
72	СВ $\frac{1160}{180}$ -72	90,0	0,8	13,8	3780	675	1200	330	1,44	0,00314	0,00036
72,5	СВ $\frac{850}{190}$ -48	85,3	0,85	13,8	3590	635	1176	292	1,2	0,00279	0,00044
83	СВ $\frac{1160}{180}$ -72	103,8	0,8	13,8	4350	692	1300	330	1,27	0,0036	0,00042
90	СВ $\frac{850}{190}$ -40	100,0	0,9	16,5	—	—	—	—	1,52	—	—
100	СВ $\frac{850}{190}$ -40	111,0	0,9	13,8	—	—	—	—	1,10	—	—
100	СВ $\frac{1500}{170}$ -96	117,6	0,85	13,8	—	—	1795	430	1,75	—	—
115	СВ $\frac{1500}{200}$ -88	128,0	0,9	13,8	—	—	1800	380	2,27	—	—
115	СВФ $\frac{1500}{130}$ -88	128,0	0,9	13,8	—	—	—	—	2,27	—	—
150	СВ $\frac{855}{235}$ -32	176,5	0,85	13,8	—	—	—	—	1,12	—	—
171	СВ $\frac{1500}{175}$ -84	190,0	0,9	15,75	—	—	—	—	0,97	—	—
225	СВ $\frac{1190}{250}$ -48	264,5	0,85	15,75	—	—	1595	430	1,04	—	—
260	СВ $\frac{1280}{190}$ -52	306,0	0,85	15,75	—	—	—	—	0,64	—	—
300	ВГФВФ $\frac{940}{235}$ -30	353,0	0,85	15,75	—	—	2600	355	0,627	—	—
500	СВФ $\frac{1690}{175}$ -64	590,0	0,85	15,75	—	—	3680	615	0,67	—	—
530	СВФ $\frac{1270}{230}$ -44	624,0	0,85	15,75	—	—	—	—	0,66	—	—
640	—	710,0	0,9	18,0	—	—	—	—	—	—	—

Реактивные сопротивления, отн. ед.								Постоянная времени, с			Скорость вращения, об/мин	Система возбуждения	
x_l	x''_d	x'_d	x_d	x''_q	x_q	x_2	x_0	T_{d0}	T_J генератора	T_J агрегата		k_e , отн. ед.	Тип
0,145	0,225	0,33	0,956	0,232	0,655	0,228	0,09	4,7	6,5	7,1	150	1,97	Электромашинная
0,153	0,227	0,317	0,873	0,235	0,597	0,231	0,11	6,75	8,0	8,8	125	1,98	„
0,124	0,197	0,27	1,07	0,214	0,646	0,206	0,09	4,66	8,0	8,8	187,5	1,93	„
—	0,24	0,31	1,05	0,253	0,654	0,245	0,095	4,76	—	7,2	187,5	—	„
0,145	0,225	0,309	0,815	0,238	0,578	0,232	0,104	4,49	6,9	7,6	100	2,06	„
0,126	—	0,303	1,13	—	0,708	0,464	0,107	5,85	7,8	8,5	187,5	1,65	„
0,161	0,232	0,31	0,637	0,239	0,50	0,236	0,091	4,3	8,9	9,8	68,2	1,78	„
—	0,20	0,28	0,80	0,214	0,555	0,209	0,07	5,10	—	7,2	115	—	„
—	0,16	0,28	1,29	—	0,76	—	—	—	—	—	500	—	„
0,096	0,185	0,28	1,136	—	0,691	—	—	10,15	6,8	7,5	428	1,8	„
—	—	0,21	0,94	—	0,562	0,346	0,08	7,55	—	9,2	375	—	„
—	0,20	0,29	1,01	0,205	0,689	0,201	—	5,80	—	7,5	188	—	„
—	0,21	0,28	0,63	0,216	0,443	0,212	0,08	4,33	—	9,8	62	—	„
0,145	0,28	0,297	0,875	—	0,556	—	—	7,09	9,6	10,5	88,2	1,8	„
—	0,20	0,26	1,06	—	—	—	—	—	—	10	250	—	„
0,153	0,24	0,31	0,80	0,26	0,534	0,26	0,085	7,55	8,9	9,8	83,3	1,72	„
0,153	0,227	0,317	0,873	0,235	0,597	0,231	0,11	6,75	7,5	8,3	125	1,98	„
0,169	0,258	0,348	0,886	0,269	0,605	0,264	0,10	7,22	9,0	9,9	83,3	1,76	„
—	0,19	0,27	0,75	0,202	0,53	0,198	0,091	6,48	—	11,0	150	—	„
—	0,26	0,37	0,97	0,265	0,687	0,262	0,12	7,60	—	14,2	180	—	„
0,155	0,22	0,292	0,649	—	0,477	—	—	5,02	8,55	9,4	62,5	1,8	„
0,084	0,148	0,197	0,524	—	0,322	—	—	5,3	13,4	14,7	68,2	4	Ионная, независимая
0,084	0,148	0,197	0,524	—	0,322	—	—	5,3	13,4	14,7	68,2	4	„
—	0,165	0,28	0,96	0,17	0,54	0,165	0,051	—	—	11,5	187,5	—	Электромашинная
—	0,27	0,38	1,10	0,29	0,75	0,28	0,10	6,5	—	15,0	71,5	—	Тиристорная, независимая
0,193	0,241	0,353	1,073	—	0,727	—	—	9,5	9,8	10,8	125	4	Ионная, независимая
—	0,268	0,425	1,65	0,271	0,975	0,27	0,10	8,8	—	5,25	250	—	„
0,142	0,34	0,472	1,672	—	1,014	—	—	7,62	7,83	8,65	200	4	„
0,14	0,30	0,41	1,57	—	0,93	—	—	5,1	9,0	9,9	93,8	3	Ионная
—	0,30	0,42	1,60	—	—	—	—	—	—	—	136,4	—	Специального исполнения
—	0,33	0,47	1,5	—	0,9	—	—	5,1	8,8	9,7	142,8	—	„

Основные технические данные синхронных компенсаторов

Номинальная мощность, МВ·А	Тип	Статор		Возбуждение с. к.			О. к. з.	Реактивные сопротивления, отн. ед.								Постоянная времени, с		Частота вращения n , об/мин	Мощность при от- стающем токе, МВ·А
		Напряже- ние, кВ	Ток, А	на коло- ном ходу, А	в номиналь- ном режиме			x_l	x''_d	x'_d	x_d	x''_q	x_q	x_2	x_0	T_{d0}	T_J		
					А	В													
10	КС-10000-6	6,3	870	—	—	—	—	0,124	0,22	0,32	1,85	—	1,04	—	0,10	7,4	2,74	1000	—
15	КС-15000-11	11	785	186	565	—	—	0,121	0,165	0,30	2,00	—	1,17	0,19	0,08	4,0	2,55	750	8
37,5	КСВ-37500-11	10,5	2070	207	720	200	0,52	—	0,26	0,45	2,13	—	1,87	0,26	—	10,2	2,4	750	—
45	КСВ-50000-11	10,5	2360	—	—	—	—	—	0,28	0,43	2,4	0,29	1,38	—	0,14	9,1	4,25	750	23
75	КСВ-75000-11	11	3970	—	1320	150	0,46	0,137	0,223	0,357	2,3	0,445	1,16	0,223	0,102	8,9	2,8	1000	—
100	КСВ-100000-11	10,5	5250	—	1350	230	0,522	0,121	0,20	0,40	2,1	0,21	1,26	0,205	0,10	9,35	3,4	750	45
160	КСВ-160000-15	15	5860	—	1600	400	—	0,123	0,206	0,433	2,01	—	—	—	—	8,5	2,8	750	80

Таблица 2-3

Основные соотношения для токов и напряжений в месте несимметричного к. з. при применении принципа наложения

Вид к. з.	Соотношения	
	для токов	для напряжений
Замыкание на землю фазы А	$I_{1к} = I_{2к} = I_{0к} = \frac{\dot{U}_к^{(н)}}{Z_{1\Sigma} + Z_{2\Sigma} + Z_{0\Sigma}}$	$\dot{U}_к^{(н)} = -(\dot{U}_{1к}^{(ав)} + \dot{U}_{2к} + \dot{U}_{0к})$
Замыкание на землю фаз В и С	$I_{1к} = -(I_{2к} + I_{0к}) = \frac{\dot{U}_к^{(н)}}{Z_{1\Sigma} + \frac{Z_{2\Sigma} Z_{0\Sigma}}{Z_{2\Sigma} + Z_{0\Sigma}}}$	$\dot{U}_к^{(н)} + \dot{U}_{1к}^{(ав)} = \dot{U}_{2к} = \dot{U}_{0к}$
Замыкание между фазами В и С (общий случай $Z_{1\Sigma} \neq Z_{2\Sigma}$)	$I_{1к} = -I_{2к} = \frac{\dot{U}_к^{(н)}}{Z_{1\Sigma} + Z_{2\Sigma}}$	$\dot{U}_к^{(н)} + \dot{U}_{1к}^{(ав)} = \dot{U}_{2к}$
Замыкание между фазами В и С (при $Z_{1\Sigma} = Z_{2\Sigma}$)	$I_{1к} = -I_{2к} = \frac{\dot{U}_к^{(н)}}{2Z_{1\Sigma}}$	$\dot{U}_{1к}^{(ав)} = -\dot{U}_{2к} = -\frac{\dot{U}_к^{(н)}}{2}$ $\left(\begin{array}{l} \text{учитывается} \\ \dot{U}_{1к}^{(ав)} = -Z_{1\Sigma} I_{1к}; \\ \dot{U}_{2к} = -Z_{2\Sigma} I_{2к} \end{array} \right)$

Примечания: 1. $Z_{1\Sigma}$, $Z_{2\Sigma}$ и $Z_{0\Sigma}$ — соответственно результирующее сопротивление схем прямой, обратной и нулевой последовательностей относительно места к. з. 2. $\dot{U}_к^{(н)}$ — напряжение предшествующего нагрузочного режима в месте к. з. 3. При составлении использованы соотношения табл. 2-1.

В схемах прямой последовательности сопротивление обобщенной нагрузки принимается равным сопротивлению нагрузки в предшествующем нагрузочном режиме:

$$Z_{нагр} = \frac{U_{нагр}^2}{S_{нагр}} (\cos \varphi_{нагр} + j \sin \varphi_{нагр}) \quad (2-3a)$$

(в именованных единицах)

$$Z_{нагр}^* = \cos \varphi_{нагр} + j \sin \varphi_{нагр} \quad (2-3б)$$

(в относительных единицах).

В (2-3a) $U_{нагр}$ — междуфазное напряжение подстанции, к которой приключается обобщенная нагрузка с рабочей мощностью $S_{нагр}$ и углом нагрузки $\varphi_{нагр}$; в (2-3б) $Z_{нагр}^*$ отнесено к полной рабочей мощности (МВ·А) и среднему номинальному напряжению ступени (кВ), где присоединена данная нагрузка.

При использовании статических моделей постоянного тока и переменного тока на активных сопротивлениях

в соответствии с [28] относительное реактивное сопротивление прямой последовательности нагрузки приближенно принимается равным

$$x_{нагр}^* = \frac{U}{I \sin \varphi_{нагр} + a}$$

где a — некоторая поправочная постоянная, учитывающая влияние активной составляющей нагрузки, а также то, что угол $\varphi_{нагр}$ определяется по отношению к напряжению на шинах подстанции, а не по отношению к э. д. с. генераторов. Приблизительно $a \approx 0,2 + 0,3$, что при $\cos \varphi_{нагр} = 0,8$ соответствует [1]

$$x_{нагр}^* \approx 1,2. \quad (2-4)$$

Сопротивление $x_{нагр}^*$ отнесено к полной рабочей мощности (МВ·А) нагрузки и среднему номинальному напряжению ступени (кВ), где присоединена данная нагрузка.

При оценке поведения быстродействующей защиты возникает вопрос об учете в прямой последовательности

подпитки в начальные периоды к. з. от двигательной части обобщенной нагрузки (асинхронные двигатели и синхронные двигатели малой мощности, не учитываемые отдельно как генерирующие источники). Такая подпитка возможна, если напряжение на выводах двигателя (превосходящее э. д. с. двигателя в нормальном режиме) в начальные периоды к. з. уменьшается до значения, меньшего э. д. с. двигателя.

Представляется возможным двигательную нагрузку в режиме подпитки места к. з. приближенно учитывать для $t=0$ фазной сверхпереходной э. д. с. $E''_{\text{нагр}}$ и соответствующим начальному моменту к. з. сопротивлением $x''_{\text{нагр}}$. Уточненная сверхпереходная э. д. с. $E''_{\text{нагр}}$ определяется по (2-1) при принятии положительного направления тока от двигателя в сеть. Практически для асинхронных двигателей э. д. с. $E''_{\text{нагр}}$ приближенно может быть принята равной:

$$E''_{\text{нагр}} = U_{\text{нагр}} - x''_{\text{нагр}} \sin \varphi_{\text{нагр}} I_{\text{нагр}}. \quad (2-5)$$

В (2-5) сверхпереходное сопротивление асинхронного двигателя $x''_{\text{нагр}}$ представляет собой реактивное сопротивление к. з., когда двигатель заторможен (скольжение $s=1,0$).

Для синхронных двигателей сверхпереходная э. д. с. $E''_{\text{нагр}}$ приближенно принимается по (2-5) при работе с недо возбуждением. При работе с перевозбуждением $E''_{\text{нагр}} > U_{\text{нагр}}$, поэтому в (2-5) второй член должен быть взят с обратным знаком.

Приближенно для учета подпитывающего эффекта от обобщенной нагрузки [1]

$$E''_{\text{нагр}} = 0,85; \quad x''_{\text{нагр}} = 0,35. \quad (2-6a)$$

При участии в обобщенной нагрузке большого числа синхронных двигателей э. д. с. $E''_{\text{нагр}}$ должна приниматься большей, приближенно

$$E''_{\text{нагр}} = 0,9 \div 1,0. \quad (2-6b)$$

Учитывая, что при к. з. в сетях 110 кВ и выше нагрузка в подавляющем числе случаев оказывается электрически весьма отдаленной от места к. з. (в особенности при несимметричных к. з.) и относительно мало влияет на результаты расчета, а также то, что учет нагрузки является лишь дополнительным уточняющим фактором, можно, как правило, не учитывать подпитку от обобщенной нагрузки в начальные периоды к. з. при массовых расчетах токов к. з. для целей релейной защиты.

В схемах обратной последовательности асинхронный двигатель характеризуется эквивалентным сопротивлением при $s=2,0$, которое практически мало отличается от сопротивления при $s=1,0$, соответствующего основному учету подпитки от двигателя в прямой последовательности (см. выше. Точное значение сопротивления обратной последовательности узла обобщенной нагрузки зависит от типа токоприемников и относительного состава их; в общем случае его определение представляет трудности. При отсутствии конкретных данных для обобщенной нагрузки обратной последовательности, включающей в себя питающую сеть и понижающие трансформаторы, для произвольного момента времени к. з. принимают [1] относительно узлов 35 кВ и выше:

$$Z_{2\text{нагр}} = 0,19 + j0,36. \quad (2-7a)$$

При пренебрежении активной составляющей ввиду ее относительно малого влияния для обобщенной нагрузки в обратной последовательности принимают ту же величину, что в начальный момент к. з. в прямой последовательности по (2-6a):

$$x_{2\text{нагр}} = 0,35. \quad (2-7b)$$

Сопротивления выражены в относительных единицах при полной рабочей мощности (МВ·А) и среднем но-

минальном напряжении (кВ) ступени, где присоединена нагрузка.

В схемах нулевой последовательности учитываются лишь понижающие трансформаторы, приключенные к сети 110 кВ и выше и имеющие заземленную нейтраль; двигатели и статические потребители при приключении их со стороны низшего напряжения, естественно, в схемы нулевой последовательности не входят.

2-3. РАСЧЕТ ТОКОВ ДЛЯ ПРОИЗВОЛЬНОГО МОМЕНТА ВРЕМЕНИ КОРОТКОГО ЗАМЫКАНИЯ ПРИ УПРОЩЕННОМ УЧЕТЕ ИЗМЕНЕНИЯ Э. Д. С. ГЕНЕРАТОРОВ ПО МОДУЛЮ И ФАЗЕ ЗА ВРЕМЯ ПЕРЕХОДНОГО ПРОЦЕССА

А. Общие положения

1. В соответствии с указаниями § 1-1 ниже рассмотрен способ вычисления периодической слагающей тока для произвольного момента времени к. з. при применении метода спрямленных характеристик в сочетании с методом кривых предельного времени для упрощенного учета изменения э. д. с. генераторов по модулю и фазе.

2. Метод спрямленных характеристик [1, 18, 19] позволяет учитывать затухание свободного тока и влияние регуляторов напряжения генераторов. В [1] приведены кривые для определения расчетных значений E_t и x_t турбо- и гидрогенераторов средней мощности (до 100 МВт) с автоматическим регулированием возбуждения (АРВ), используемые для расчетов токов методом спрямленных характеристик. В настоящей работе на основании данных, приведенных в [20], построено аналогичных кривых для получивших широкое применение в СССР современных турбогенераторов 200—300 МВт при работе их в предшествующем режиме с нормальной нагрузкой.

3. Для упрощенного учета влияния угла расхождения э. д. с. генераторов по фазе используется метод кривых предельного времени [1, 22, 23].

Этот метод дает возможность найти зависимость угла между э. д. с. генераторной станции и напряжением шин бесконечной мощности или угла между э. д. с. двух генераторных станций от времени с помощью кривых предельного времени. Для систем с многими генераторными станциями таким способом возможно определение токов к. з. при условии разделения всех генераторных станций системы на две группы, в каждой из которых принимается одинаковое изменение во времени э. д. с. генераторов по углу.

Предлагаемое решение целесообразно применять в случаях, когда особо требуются уточненные значения токов к. з. для $t > 0$ (например, в условиях эксплуатации при анализе действия релейной защиты).

Б. Метод спрямленных характеристик

1. Построение спрямленных характеристик проведено для исходной схемы (рис. 2-3,а), представленной в преобразованном виде рис. 2-3,б, в предположении, что типовая нагрузка с постоянным сопротивлением размещена на выводах высшего напряжения трансформатора. Нагрузка представлена в виде активно-реактивного шунта. Для $\cos \varphi_{\text{нагр}} = 0,8$ можно с некоторым приближением вычислить значения $I_{\text{нагр}}$ и $x_{\text{нагр}}$ для случая, когда к. з. предшествовала полная нагрузка, следующим образом:

$$I_{\text{нагр}} = 1/0,8 = 1,25; \quad (2-8a)$$

$$x_{\text{нагр}} = 1/0,6 = 1,67. \quad (2-8b)$$

Типовые параметры, принятые для турбогенераторов 200—300 МВт с АРВ в [20]:

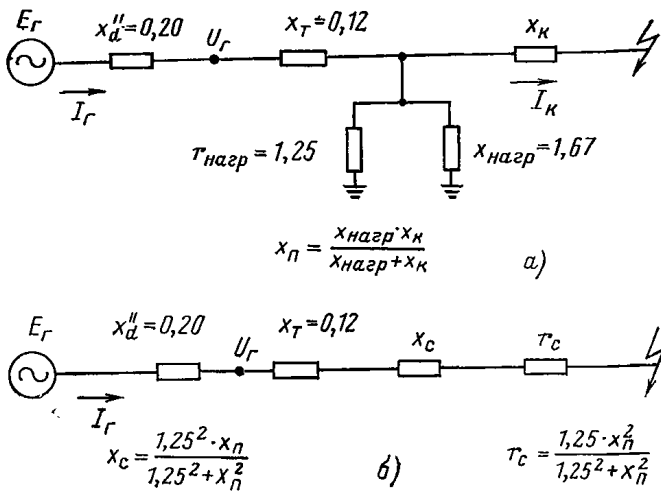


Рис. 2-3. Схема, используемая при построении спрямленных характеристик.
а — исходная схема; б — преобразованная схема.

$x_d''=0,20$; $x_d'=0,28$; $x_d=1,90$; $T_{f0}=6$ с; $T_d''=0,115$ с; $\cos \varphi=0,8$.

При построении спрямленных характеристик $E_t=f(t)$ и $x_t=f(t)$ были использованы заимствованные из [20] расчетные кривые изменения токов к. з. турбогенераторов 200—300 МВт с постоянными времени возбуждателя $T_e=0,2 \div 0,3$ с и $T_e=0 \div 0,15$ с, построенные с учетом насыщения и приведенные на рис. 2-4 и 2-5.

2. Расчетные кривые изменения тока к. з. для типовых турбогенераторов [20] представляют собой зависимость относительного значения периодической слагающей тока в месте к. з. I_k от значения расчетного реак-

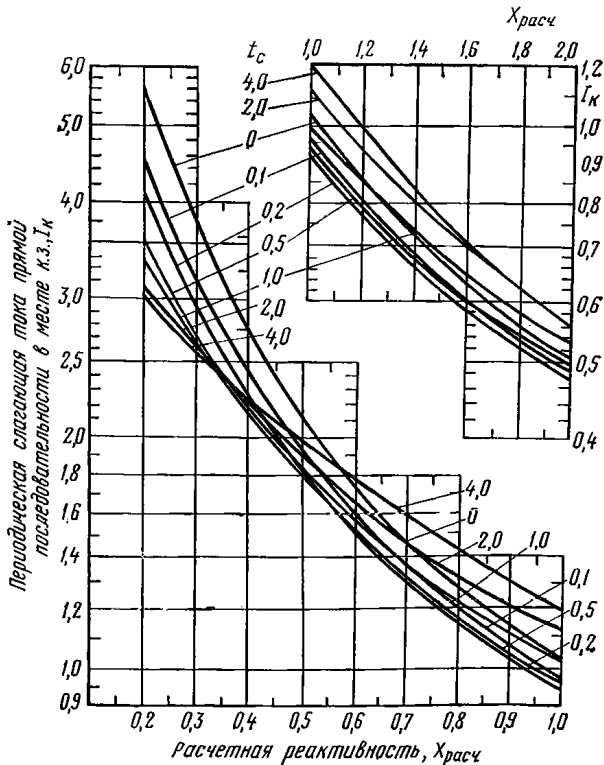


Рис. 2-4. Расчетные кривые токов к. з. типового турбогенератора 200—300 МВт с АРВ.
 $T_e=0,2 \div 0,3$ с; t — момент времени от начала к. з.

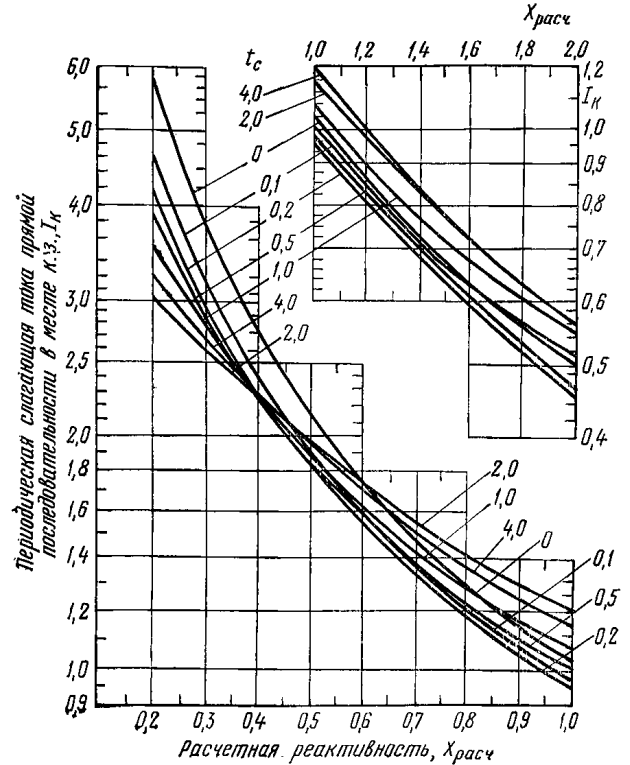


Рис. 2-5. Расчетные кривые токов к. з. типового турбогенератора 200—300 МВт с АРВ, $T_e=0 \div 0,15$ с.

тивного сопротивления схемы $x_{расч}$ для различных моментов времени t (от 0 до 4 с).

Значения тока и расчетного реактивного сопротивления выражены в относительных единицах при номинальных условиях. Расчетное реактивное сопротивление схемы (см. рис. 2-3) $x_{расч}=x_d''+x_T+x_k$ зависит от удаленности места к. з. По мере увеличения сопротивления $x_{расч}$ различие между токами во времени уменьшается, а при $x_{расч}>1$ расчетные кривые для турбогенераторов с $T_e=0,2 \div 0,3$ с и $T_e=0 \div 0,15$ с отличаются незначительно.

Расчетные значения э. д. с. E_t и сопротивления x_t генератора для отдельных моментов времени могут быть получены спрямлением характеристик $E_r=f(I_r)$ или $U_r=f(I_r)$, построенных для схемы по рис. 2-3, исходя из кривых рис. 2-4 и 2-5 в соответствии с приложением 2П-2.

Кривые зависимости расчетной э. д. с. генератора E_t и расчетного реактивного сопротивления генератора x_t от времени t даны на рис. 2-6.

Следует отметить, что результаты спрямления характеристик для турбогенераторов с различными постоянными времени $T_e=0,2 \div 0,3$ с и $T_e=0 \div 0,15$ с отличаются незначительно; поэтому на рис. 2-6 приведены кривые E_t и x_t , построенные по средним значениям и пригодные для турбогенераторов с постоянными времени T_e от 0 до 0,3 с, т. е. для турбогенераторов с машинным и ионным возбуждением. На рис. 2-6 э. д. с. E_t и сопротивление x_t даны в относительных единицах при номинальных условиях генератора.

При использовании метода симметричных составляющих зависимости $E_t=f(t)$ и $x_t=f(t)$ могут быть использованы для нахождения значения тока прямой последовательности для любого вида к. з.

3. При расчете тока к. з. для заданного момента времени генераторы вводят в схему прямой последовательности с э. д. с. E_t и сопротивлением x_t , определенными по рис. 2-6, а система бесконечной мощности вводится с соответствующей э. д. с. и сопротивлением,

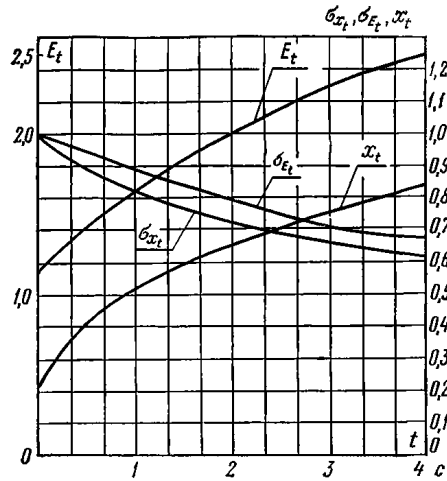


Рис. 2-6. Кривые для определения E_t и X_t типовых турбогенераторов 200—300 МВт с АРВ, $T_e=0 \div 0,3$ с (спрямленные характеристики).

равным нулю. Если в результате расчета тока к. з. для любого заданного момента времени окажется, что напряжение на зажимах одного или нескольких генераторов больше единицы, производится повторный расчет; при этом соответствующие генераторы вводятся в схему с э. д. с., равными единице, и сопротивлениями, равными нулю (т. е. предполагаются работающими в режиме нормального напряжения).

4. Следует отметить, что при расчете токов к. з. методом спрямленных характеристик нагрузки должны быть введены в точки их действительного приложения в схемы отдельные последовательности.

5. Для случаев, когда действительные параметры генераторов отличаются от типовых, можно воспользоваться кривыми $\sigma_{Et}=f(t)$ и $\sigma_{xt}=f(t)$ (рис. 2-6), причем σ_{Et} и σ_{xt} — коэффициенты в соответствии с формулами:

$$E_t = E_{qnp} - (E_{qnp} - E''_r) \sigma_{Et}; \quad (2-9a)$$

$$x_t = x_d - (x_d - x''_d) \sigma_{xt}, \quad (2-9б)$$

где E_{qnp} — синхронная э. д. с., соответствующая предельному току возбуждения (при учете форсировки возбуждения); E''_r — сверхпереходная э. д. с. предшествующего режима; x_d — синхронное реактивное сопротивление генератора; x''_d — сверхпереходное реактивное сопротивление генератора.

Для турбогенераторов 200—300 МВт, исходя из приведенных выше типовых параметров и кратности форсировки $k_e=2,0$, получим значения э. д. с. типового генератора для $t=\infty$ и $t=0$:

$$E_{qnp} = 2\sqrt{(U_r \cos \varphi)^2 + (U_r \sin \varphi + I_r x_d)^2} = 2\sqrt{(1,0,8)^2 + (1,0,6 + 1,1,9)^2} = 5,24; \quad (2-10a)$$

$$E''_r = \sqrt{(U_r \cos \varphi)^2 + (U_r \sin \varphi + I_r x''_d)^2} = \sqrt{(1,0,8)^2 + (1,0,6 + 1,0,20)^2} = 1,13, \quad (2-10б)$$

где U_r — напряжение на выводах генератора; I_r — ток генератора; $\cos \varphi$ — коэффициент мощности генератора.

Подставляя вычисленные значения э. д. с. E_{qnp} и E''_r в (2-9a) и (2-9б), получаем расчетные выражения для определения коэффициентов σ_{Et} и σ_{xt} для отдельных моментов времени:

$$\sigma_{Et} = \frac{5,24 - E_t}{4,11}; \quad (2-11a)$$

$$\sigma_{xt} = \frac{1,9 - x_t}{1,7}. \quad (2-11б)$$

Вычисленные по (2-11a) и (2-11б) зависимости $\sigma_{Et}=f(t)$ и $\sigma_{xt}=f(t)$ приведены на рис. 2-6.

Таким образом, если генераторы рассчитываемой системы имеют параметры, отличные от принятых при построении спрямленных характеристик э. д. с. E_t и сопротивлений x_t (рис. 2-6), то таковые определяются по (2-9a) и (2-9б), в которых учитываются реальные параметры генераторов и коэффициенты σ_{Et} и σ_{xt} по рис. 2-6.

6. Важно отметить, что пользование кривыми $\sigma_{Et}=f(t)$ и $\sigma_{xt}=f(t)$ на рис. 2-6 дает возможность определить с известным приближением токи для любого момента времени для генераторов разных типов. При этом необходимо исходить из реальных параметров генераторов рассчитываемой системы.

7. Для случаев, когда постоянная времени генератора отличается от принятого расчетного значения $T_{fo(кр)}=6$ с, можно с некоторым приближением пользоваться теми же кривыми на рис. 2-6 не для действительного момента времени t , а для его приведенного значения, вычисляемого по формуле

$$t' = t \frac{T_{fo(кр)}}{T_{f3}}, \quad (2-12)$$

где $T_{fo(кр)}$ — постоянная времени турбогенератора, принятая при построении расчетных кривых $E_t=f(t)$ и $x_t=f(t)$ [$T_{fo(кр)}=6$ с].

8. Следует отметить, что расчетные э. д. с. и сопротивления E_t и x_t получены при условии работы одного генератора по схеме рис. 2-3, а потому применение их для определения тока к. з. для любых моментов времени в сложных сетях может быть сопряжено с некоторой погрешностью.

В. Метод кривых предельного времени [22]

1. Типовые кривые предельного времени (интегральные кривые) обеспечивают возможность упрощенно определить угол δ между э. д. с. за переходным сопротивлением двух групп генераторов в функции от расчетного (приведенного) времени t .

Данный метод применим при следующих допущениях:

постоянство э. д. с. за переходным реактивным сопротивлением генератора x'_d ; замещение нагрузок постоянными сопротивлениями; постоянство мощности первичного двигателя.

2. Ниже рассматривается применение метода кривых предельного времени для четырех характерных случаев.

а) Работа генераторной станции на шины бесконечной мощности через линию (рис. 2-7,а) при учете активных сопротивлений схемы.

Дифференциальное уравнение движения роторов генераторов

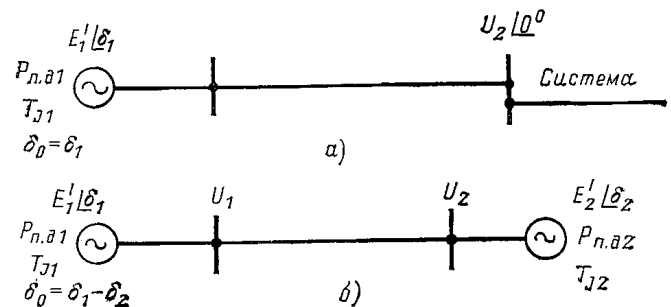
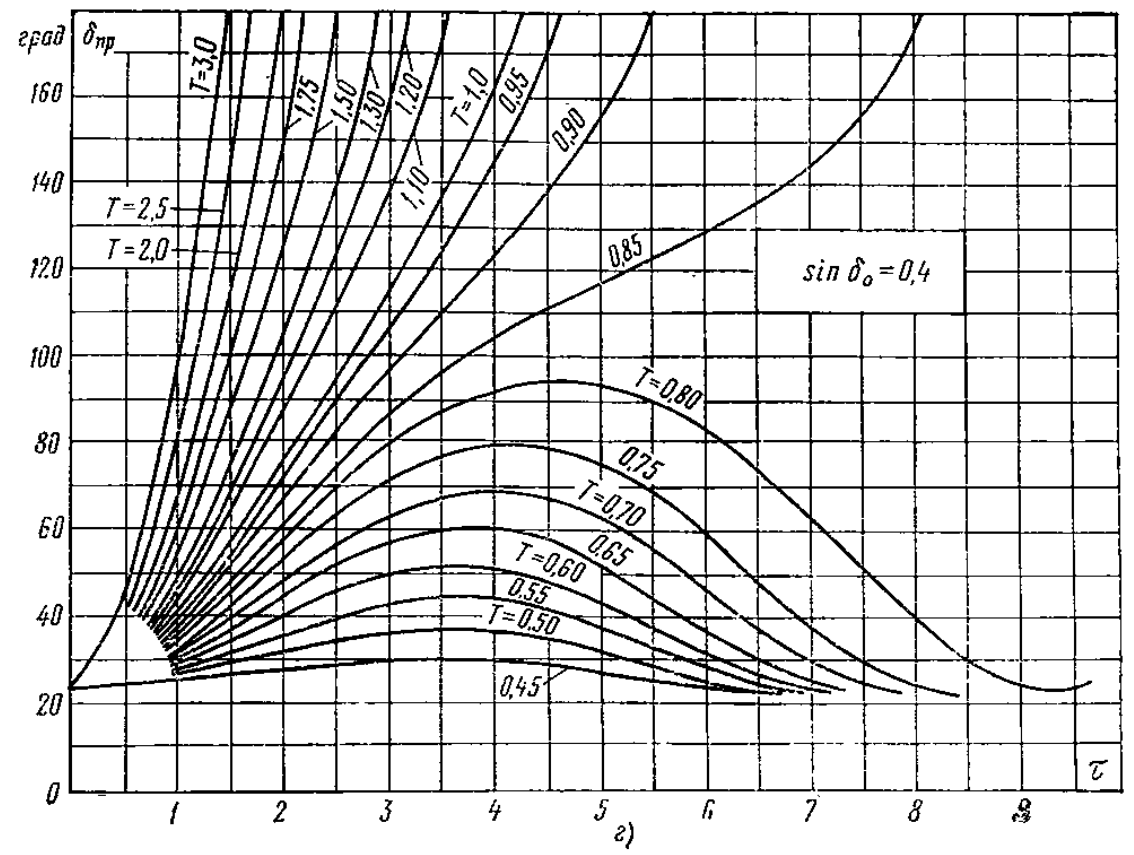
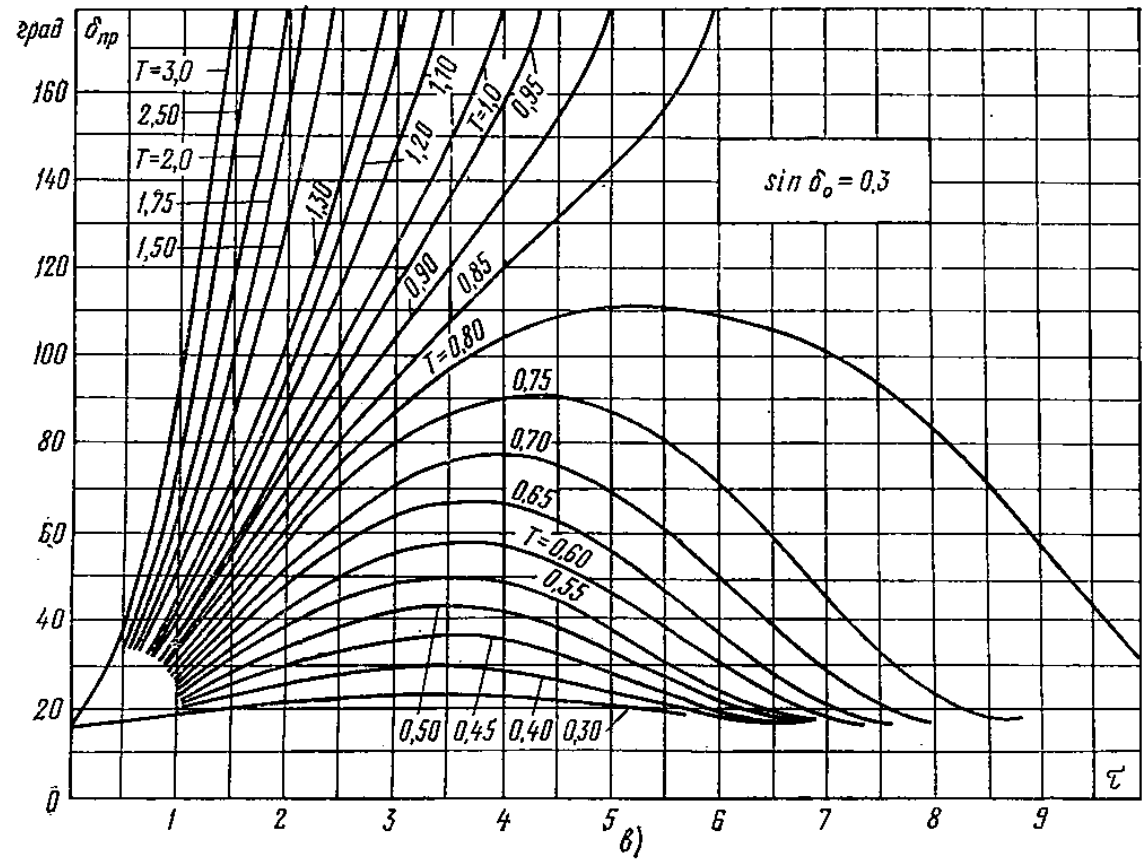
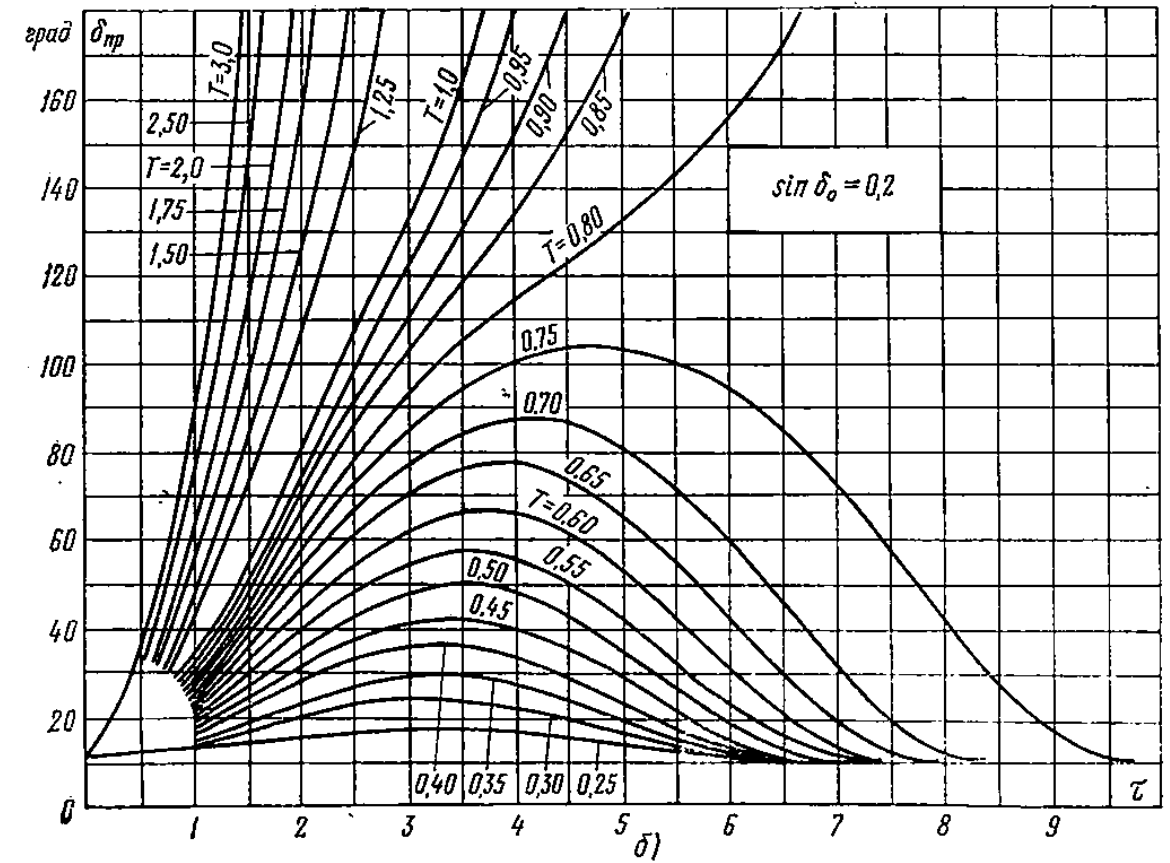
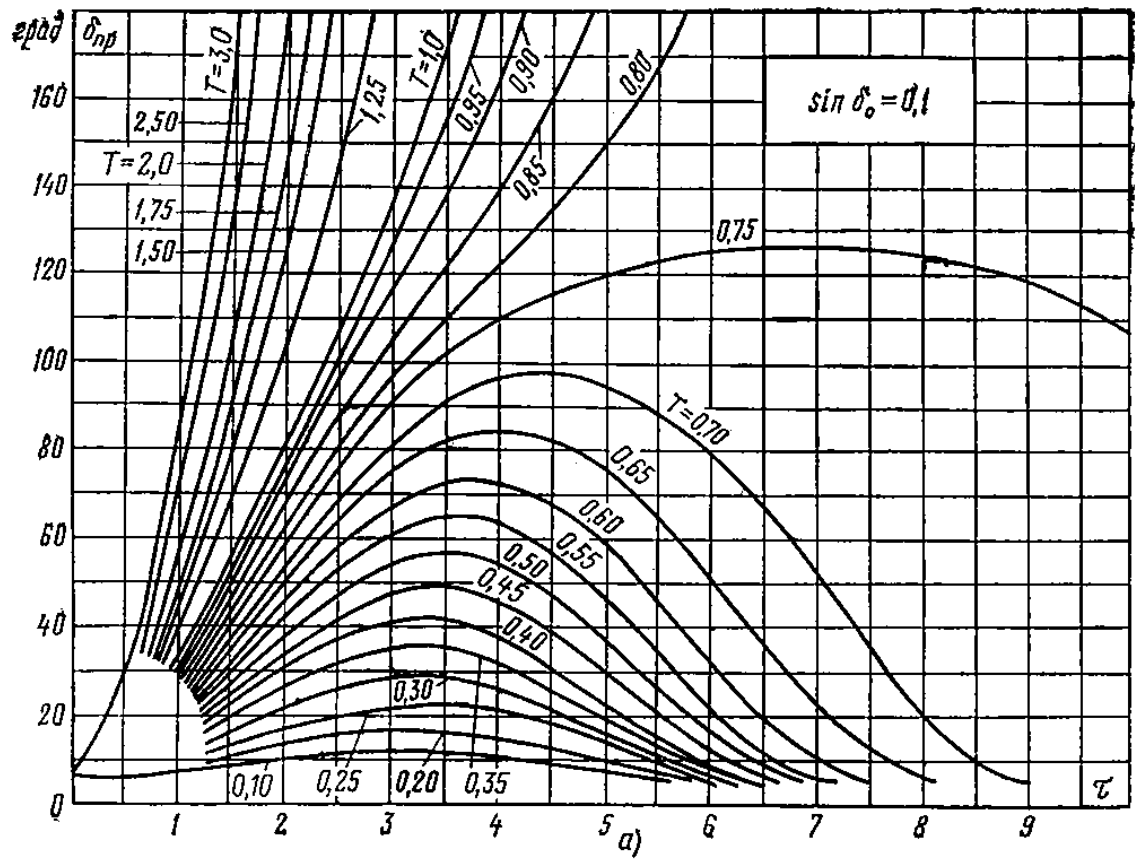


Рис. 2-7. Исходные схемы для пояснения метода кривых предельного времени.

а — схема с генераторной станцией, работающей на шины бесконечной мощности; б — схема с двумя генераторными станциями.



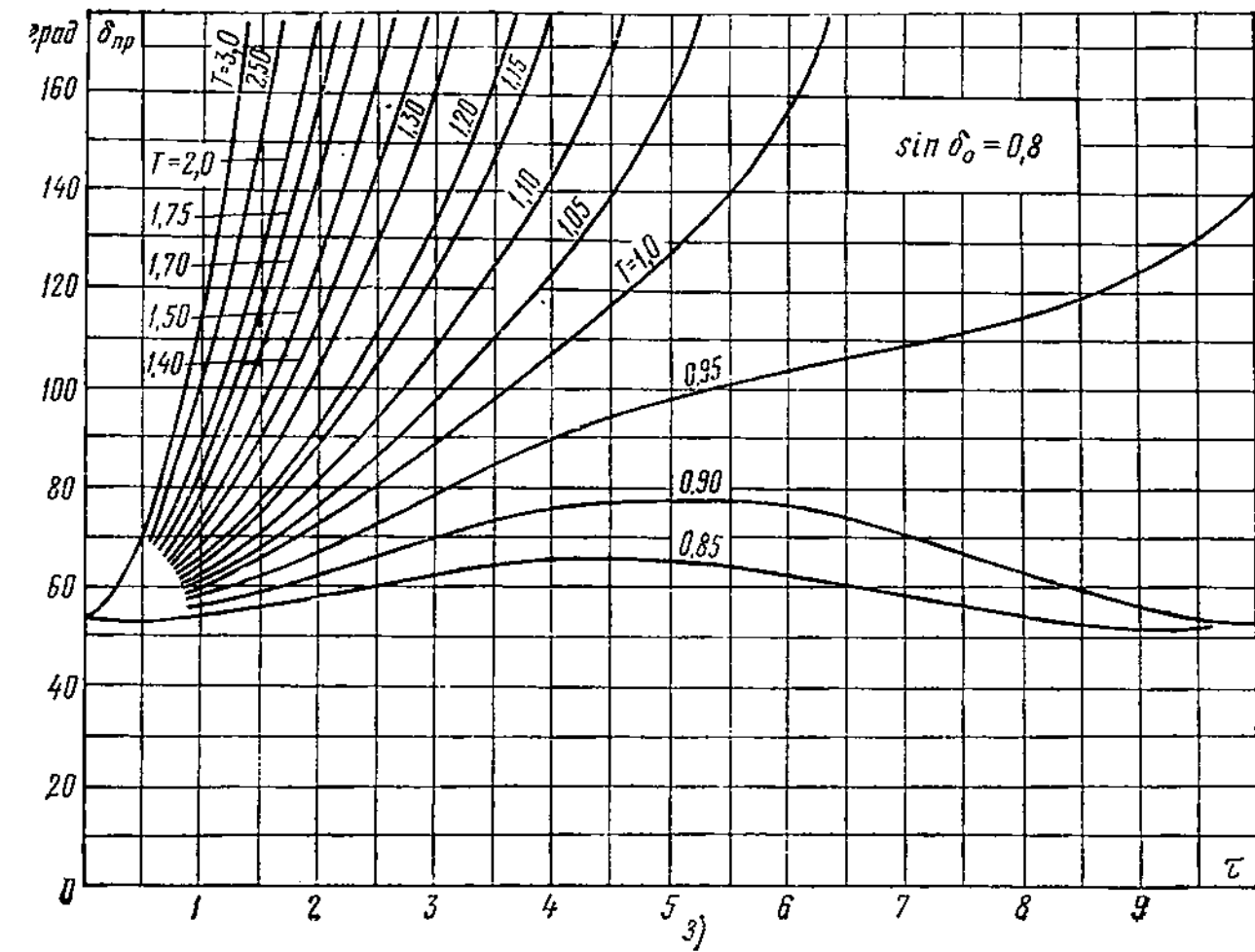
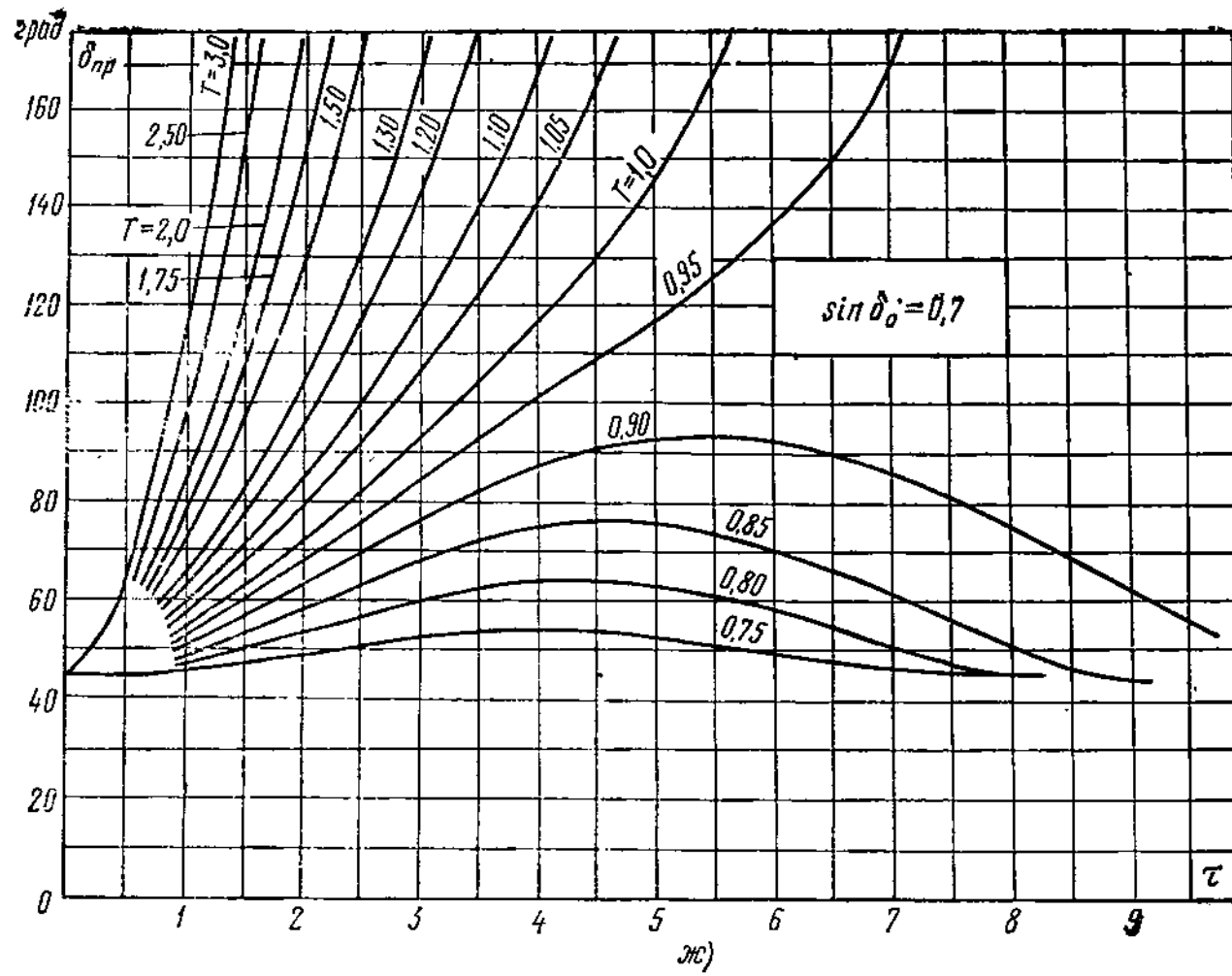
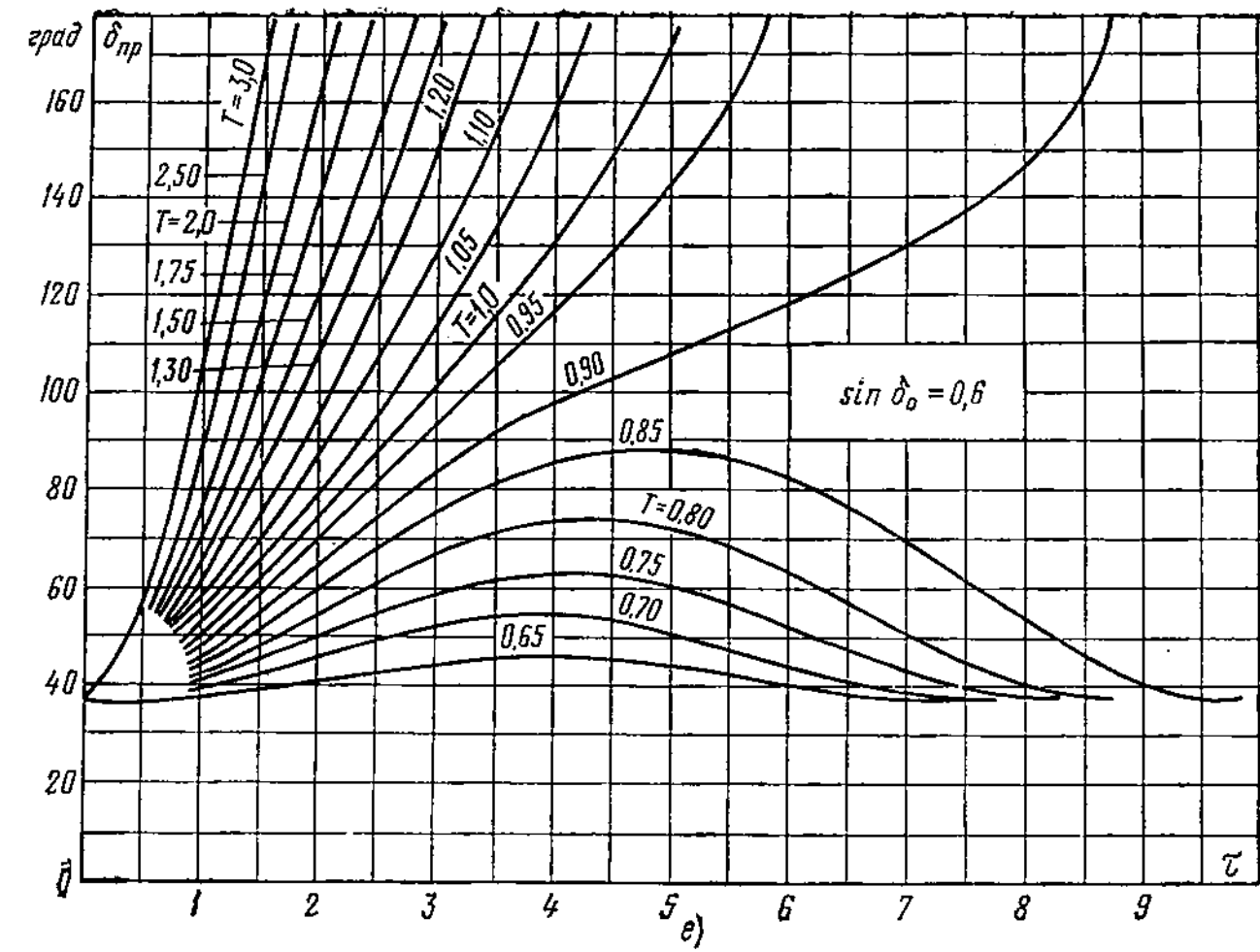
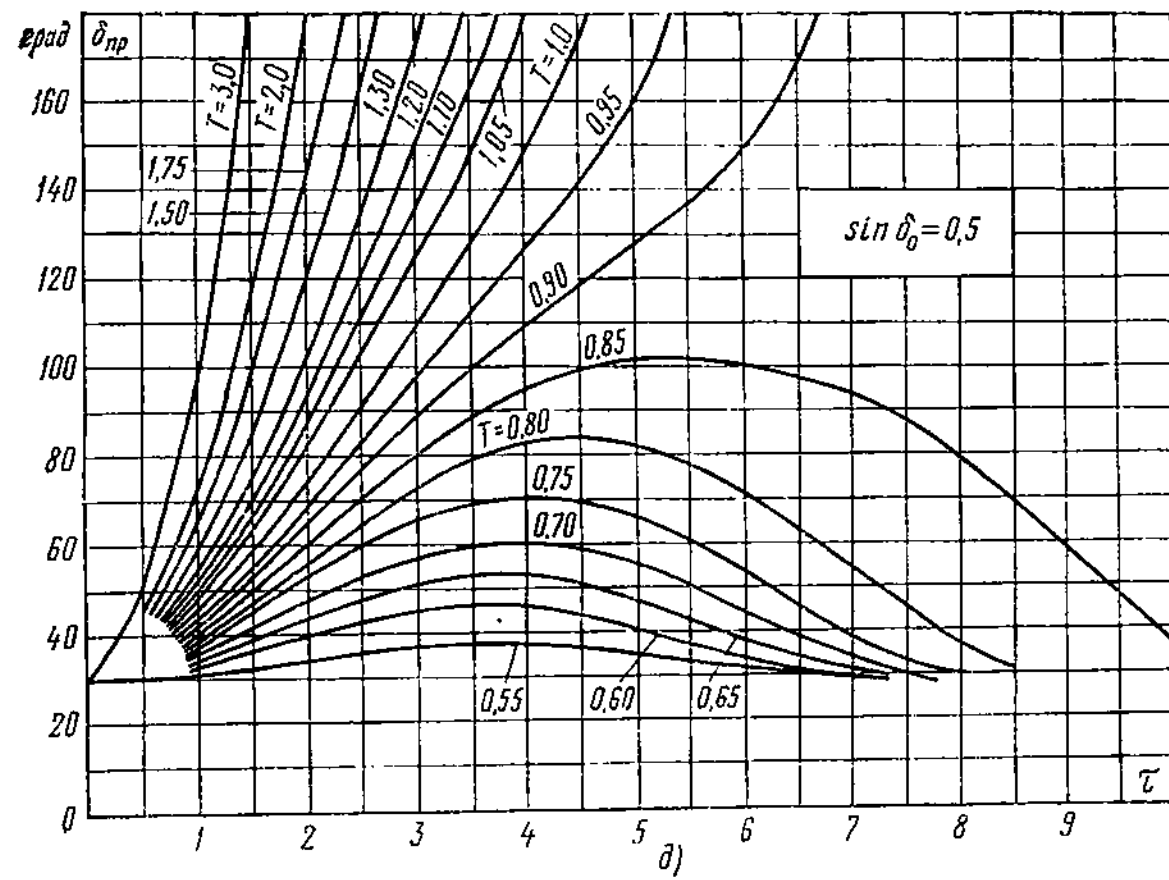


Рис. 2-8. Кривые предельного времени.

а — для $\sin \delta_0 = 0,1$; б — для $\sin \delta_0 = 0,2$; в — для $\sin \delta_0 = 0,3$; г — для $\sin \delta_0 = 0,4$; д — для $\sin \delta_0 = 0,5$; е — для $\sin \delta_0 = 0,6$; ж — для $\sin \delta_0 = 0,7$; з — для $\sin \delta_0 = 0,8$.

$$\frac{T_{J1}}{\omega_0} \frac{d^2 \delta_{12}}{dt^2} = P_{п.д1} - \frac{E_1'^2}{Z_{11}} \sin \alpha_{11} - \frac{E_1' U_c}{Z_{12}} \sin (\delta_{12} - \alpha_{12}), \quad (2-13)$$

где T_{J1} — постоянная инерции генераторной станции, приведенная к базисной мощности, с; ω_0 — синхронная скорость, равная 314 рад/с; δ_{12} — угол между э. д. с. генераторной станции и напряжением шин бесконечной мощности; $P_{п.д1}$ — мощность первичного двигателя генераторной станции, приведенная к базисной мощности; E_1' — относительная переходная э. д. с. генераторной станции; U_c — относительное напряжение шин бесконечной мощности; Z_{11} — модуль собственного сопротивления схемы со стороны генераторной станции, отн. ед.; α_{11} — дополняющий угол до 90° собственного сопротивления Z_{11} ; Z_{12} — модуль взаимного сопротивления генераторной станции и шин бесконечной мощности, отн. ед.; α_{12} — дополняющий угол до 90° взаимного сопротивления Z_{12} .

Выражение (2-13) может быть приведено к виду:

$$\frac{T_{J1}}{\omega_0} \frac{d^2 \delta}{dt^2} = P_{п.д} - P_M \sin \delta, \quad (2-13a)$$

где $\delta = \delta_{12} - \alpha_{12}$;

$$P_{п.д} = P_{п.д1} - \frac{E_1'^2}{Z_{11}} \sin \alpha_{11}; \quad (2-14)$$

$$P_M = \frac{E_1' U_c}{Z_{12}}, \quad (2-15)$$

где P_M — амплитуда угловой характеристики мощности, приведенная к базисной мощности.

Разделив левую и правую части (2-13a) на P_M и введя обозначения

$$T = \frac{P_{п.д}}{P_M} = \frac{P_{п.д1} - \frac{E_1'^2}{Z_{11}} \sin \alpha_{11}}{\frac{E_1' U_c}{Z_{12}}}; \quad (2-16)$$

$$\tau = t \sqrt{\frac{\omega_0 P_M}{T_{J1}}}, \quad (2-17)$$

где τ — приведенное время, получим вместо (2-13a) отношение

$$\frac{d^2 \delta}{d\tau^2} = T - \sin \delta. \quad (2-18)$$

б) Параллельная работа двух генераторных станций, связанных линией передачи (рис. 2-7,б), при учете активных сопротивлений схемы.

Дифференциальное уравнение относительного движения роторов генераторов

$$\frac{1}{\omega_0} \frac{d^2 \delta_{12}}{dt^2} = \frac{1}{T_{J1}} \left[P_{п.д1} - \frac{E_1'^2}{Z_{11}} \sin \alpha_{11} - \frac{E_1' E_2'}{Z_{12}} \sin (\delta_{12} - \alpha_{12}) \right] - \frac{1}{T_{J2}} \left[P_{п.д2} - \frac{E_2'^2}{Z_{22}} \sin \alpha_{22} + \frac{E_1' E_2'}{Z_{12}} \sin (\delta_{12} + \alpha_{12}) \right], \quad (2-19)$$

где E_2' — относительная переходная э. д. с. второй генераторной станции; Z_{22} — модуль собственного сопротивления со стороны второй генераторной станции, отн. ед.; α_{22} — дополняющий угол до 90° собственного сопротивления Z_{22} ; $P_{п.д2}$ — мощность первичного двигателя второй генераторной станции, приведенная к базисной мощности.

Остальные обозначения аналогичны таковым в (2-13).

Выражение (2-20) может быть приведено к виду:

$$\frac{T_J}{\omega_0} \frac{d^2 \delta}{dt^2} = P_{п.д} - P_M \sin \delta, \quad (2-20a)$$

где $\delta = \delta_{12} + \psi$;

$$T_J = \frac{T_{J1} T_{J2}}{T_{J1} + T_{J2}}; \quad (2-21)$$

$$\psi = \arctg \left(\frac{T_{J1} - T_{J2}}{T_{J1} + T_{J2}} \operatorname{tg} \alpha_{12} \right); \quad (2-22)$$

$$P_{п.д} = \frac{T_{J2}}{T_{J1} + T_{J2}} \left(P_{п.д1} - \frac{E_1'^2}{Z_{11}} \sin \alpha_{11} \right) - \frac{T_{J1}}{T_{J1} + T_{J2}} \left(P_{п.д2} - \frac{E_2'^2}{Z_{22}} \sin \alpha_{22} \right); \quad (2-23)$$

$$P_M \sin \delta = \frac{E_1' \cdot E_2'}{(T_{J1} + T_{J2}) Z_{12}} [T_{J1} \sin (\delta_{12} + \alpha_{12}) + T_{J2} \sin (\delta_{12} - \alpha_{12})] = \frac{E_1' \cdot E_2'}{Z_{12}} \frac{1}{T_{J1} + T_{J2}} \times \times \sqrt{T_{J1}^2 + T_{J2}^2 + 2T_{J1}T_{J2} \cos 2\alpha_{12}} \times \times \sin (\delta_{12} + \psi) = P_M \sin (\delta_{12} + \psi). \quad (2-24)$$

Разделив левую и правую части (2-20a) на P_M и введя обозначения:

$$T = \frac{P_{п.д}}{P_M} = \frac{\frac{T_{J2}}{T_{J1} + T_{J2}} \left(P_{п.д1} - \frac{E_1'^2}{Z_{11}} \sin \alpha_{11} \right) - \frac{E_1' E_2'}{Z_{12}} \frac{1}{T_{J1} + T_{J2}} \times \times \sqrt{T_{J1}^2 + T_{J2}^2 + 2T_{J1}T_{J2} \cos 2\alpha_{12}}}{\frac{E_1' E_2'}{Z_{12}} \frac{1}{T_{J1} + T_{J2}} \times \times \sqrt{T_{J1}^2 + T_{J2}^2 + 2T_{J1}T_{J2} \cos 2\alpha_{12}}}; \quad (2-25)$$

$$\tau = t \sqrt{\frac{\omega_0 P_M}{T_J}}, \quad (2-26)$$

где τ — приведенное время, получим вместо (2-20a) отношение (2-19).

в) Работа генераторной станции на шины бесконечной мощности через линию (рис. 2-7,а) при неучете активных сопротивлений схемы

Для этого случая в (2-13)

$$\alpha_{11} = 0; \alpha_{12} = 0; \delta_{12} = \delta; \quad P_{п.д} = P_{п.д1}; \quad (2-27)$$

$$P_M = \frac{E_1' U_c}{Z_{12}}; \quad (2-28)$$

$$\tau = t \sqrt{\frac{\omega_0 P_M}{T_J}}. \quad (2-29)$$

При этом (2-13) принимает вид (2-19).

г) Параллельная работа двух генераторных станций, связанных линией передачи (рис. 2-7,б), при неучете активных сопротивлений схемы.

Для этого случая в (2-20) $\alpha_{11}=0$; $\alpha_{12}=0$; $\alpha_{22}=0$; $\psi=0$; $\delta=\delta_{12}$;

$$T_J = \frac{T_{J1}T_{J2}}{T_{J1} + T_{J2}}; \quad (2-31)$$

$$P_{п.д} = \frac{T_{J2}}{T_{J1} + T_{J2}} P_{п.д1} - \frac{T_{J1}}{T_{J1} + T_{J2}} P_{п.д2}; \quad (2-32)$$

$$P_M = \frac{E'_1 E'_2}{Z_{12}} \frac{1}{T_{J1} + T_{J2}} \sqrt{T^2_{J1} + T^2_{J2} + 2T_{J1}T_{J2}} = \frac{E'_1 E'_2}{Z_{12}}; \quad (2-33)$$

$$T = \frac{P_{п.д}}{P_M} = \frac{\frac{T_{J2}}{T_{J1} + T_{J2}} P_{п.д1} - \frac{T_{J1}}{T_{J1} + T_{J2}} P_{п.д2}}{\frac{E'_1 \cdot E'_2}{Z_{12}}}; \quad (2-34)$$

$$\tau = t \sqrt{\frac{\omega_0 P_M}{T_J}}. \quad (2-35)$$

При этом (2-20) принимает вид (2-19). Дифференциальные уравнения вида (2-19) для всех четырех случаев решены при помощи вычислительной машины.

Типовые кривые зависимости угла $\delta_{пр}$ между э. д. с. генераторных станций за переходным сопротивлением или угла между э. д. с. генераторной станции и напряжением шин бесконечной мощности от приведенного времени τ при различных значениях параметра T и начального угла δ_0 (кривые предельного времени), заимствованные из [22], приведены на рис. 2-8.

3. Ниже указаны этапы расчета токов к. з. для заданного момента времени с помощью спрямленных характеристик в сочетании с кривыми предельного времени.

а) Определяются собственные и взаимные сопротивления Z_{11} , Z_{22} и Z_{12} , причем собственные сопротивления Z_{11} и Z_{22} определяются током от э. д. с. данного источника при отсутствии э. д. с. от других источников $\left(Z_{11} = \frac{\dot{E}_1}{\dot{I}_1} \Big|_{\dot{E}_2=0}, Z_{22} = \frac{\dot{E}_2}{\dot{I}_2} \Big|_{\dot{E}_1=0} \right)$, тогда как взаимное сопротивление Z_{12} определяется током в цепи данного источника, обусловленным э. д. с. другого источника $\left(Z_{12} = \frac{\dot{E}_1}{\dot{I}_2} \Big|_{\dot{E}_2=0} = \frac{\dot{E}_2}{\dot{I}_1} \Big|_{\dot{E}_1=0} \right)$.

б) Определяются мощности первичных двигателей $P_{п.д}$ и амплитуды угловой характеристики мощности P_M , приведенные к базисным условиям.

в) Определяются параметр T и значение приведенного времени τ .

г) Определяется начальный угол δ_0 .

д) По найденным значениям τ , T и δ_0 с помощью кривых предельного времени (рис. 2-8) определяется предельный угол между э. д. с. генераторных станций и напряжением системы бесконечной мощности или между э. д. с. двух групп генераторных станций.

При сложной схеме с несколькими генераторными станциями необходима разбивка генераторных станций на две группы в предположении, что в пределах каждой группы в процессе качаний углы перемещений роторов генераторов одинаковы.

е) По кривым $E_i=f(t)$ и $x_i=f(t)$ или $\sigma_{Ei}=f(t)$ и $\sigma_{xi}=f(t)$ находят для заданного момента времени t значения э. д. с. E_i и сопротивления x_i генераторов; система бесконечной мощности вводится своим приведенным напряжением, причем сопротивление системы бесконечной мощности принимается равным нулю.

ж) Для составленной схемы замещения производится расчет заданного вида к. з.

Если в результате расчета напряжение на зажимах одной из генераторных станций окажется больше номинального, соответствующая генераторная станция предполагается работающей в режиме нормального напряжения и вводится в схему с э. д. с., равной единице, и сопротивлением, равным нулю; при этих условиях проводится повторный расчет токов к. з.

4. Для производства расчетов на ЭВМ целесообразно разработать специальную программу, обеспечивающую при первом обращении к ЭВМ непосредственную выдачу параметров τ и T , а при втором обращении к ЭВМ непосредственный расчет токов к. з. для данного момента времени с автоматическим переходом к расчету с напряжениями на зажимах генераторных станций, равными единице, если в результате расчета напряжение на зажимах соответствующих генераторных станций оказалось больше единицы.

При учете в схеме только реактивных сопротивлений расчет токов и напряжений к. з. может быть также произведен с использованием статических расчетных моделей переменного и постоянного тока, выполненных на активных сопротивлениях.

Ход расчета иллюстрируется примером 2-1.

2-4. ОСОБЕННОСТИ СОСТАВЛЕНИЯ СХЕМ ЗАМЕЩЕНИЯ ТРАНСФОРМАТОРОВ, АВТОТРАНСФОРМАТОРОВ И СДВОЕННЫХ РЕАКТОРОВ

А. Схемы замещения прямой (обратной) последовательности многообмоточных трансформаторов [1, 25 и 26]

1. Трансформатор с n обмотками при пренебрежении токами намагничивания в общем случае характеризуется сопротивлениями к. з. попарно взятых обмотк.

Схема замещения n -обмоточного трансформатора, в которой электромагнитные связи между отдельными обмотками заменены электрическими связями, имеет n опорных точек (входов) и минимальное число ветвей, соответствующее числу заданных независимых сопротивлений к. з., равное

$$q = \frac{n(n-1)}{2}. \quad (2-36)$$

Практически может оказаться целесообразным в целях упрощения принять эквивалентную схему замещения с числом элементов, большим, чем по (2-36), но при числе независимых элементов точно по (2-36).

Параметры схемы замещения определяются заданными сопротивлениями к. з. трансформатора.

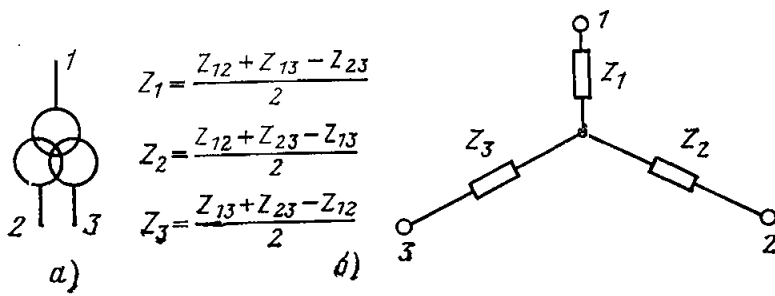
2. Для трехобмоточного трансформатора (автотрансформатора) задаются три сопротивления к. з. между попарно взятыми обмотками: Z_{12} , Z_{13} и Z_{23} (рис. 2-9,а). Минимальное число ветвей схемы замещения в соответствии с (2-36):

$$q = \frac{3(3-1)}{2} = 3.$$

Схема замещения должна содержать три ветви с независимыми сопротивлениями и может быть представлена трехлучевой звездой (рис. 2-9,б).

Для определения параметров схемы замещения (рис. 2-9,б) выразим их через заданные междуобмоточные сопротивления к. з.

$$\left. \begin{aligned} Z_{12} &= Z_1 + Z_2; \\ Z_{13} &= Z_1 + Z_3; \\ Z_{23} &= Z_2 + Z_3. \end{aligned} \right\} \quad (2-37)$$



$$Z_1 = \frac{Z_{12} + Z_{13} - Z_{23}}{2}$$

$$Z_2 = \frac{Z_{12} + Z_{23} - Z_{13}}{2}$$

$$Z_3 = \frac{Z_{13} + Z_{23} - Z_{12}}{2}$$

4. Следует здесь отметить, что эквивалентная схема замещения многообмоточного трансформатора не может быть выполнена с числом ветвей, меньшим, чем по (2-36). Так, четырехлучевая схема по рис. 2-10,в не может быть принята в качестве схемы четырехобмоточного трансформатора, для которого по (2-36) $q=6$.

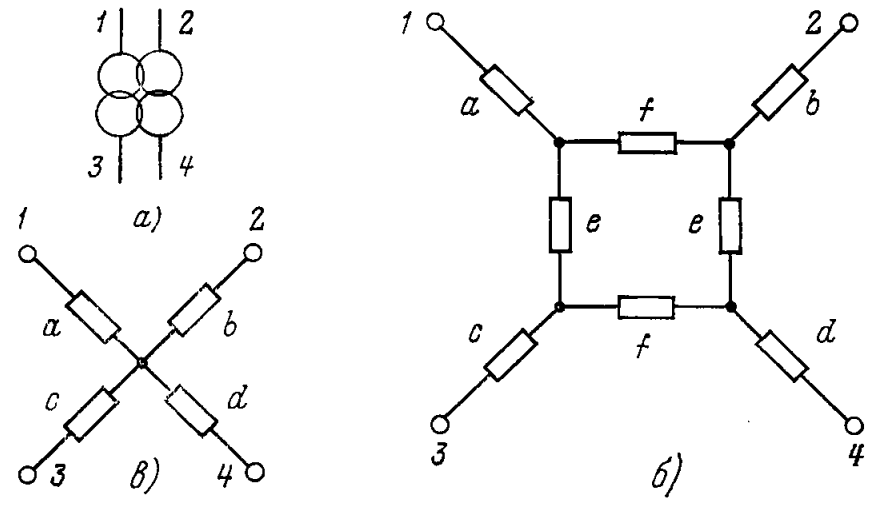
Это будет видно, если выразим параметры схемы замещения рис. 2-10,в через заданные междуобмоточные сопротивления к. з.:

$$\left. \begin{aligned} Z_{12} &= a + b; & Z_{13} &= a + c; & Z_{14} &= a + d; \\ Z_{23} &= b + c; & Z_{24} &= b + d; & Z_{34} &= c + d. \end{aligned} \right\} (2-38)$$

Из (2-38) вытекают соотношения:

$$\left. \begin{aligned} Z_{12} - Z_{13} &= b - c; \\ Z_{24} - Z_{34} &= b - c. \end{aligned} \right\} (2-39)$$

Рис. 2-9. Составление схемы замещения трехобмоточного трансформатора.
а — исходная схема; б — схема замещения.



$$e = A + \sqrt{AB}; \quad f = B + \sqrt{AB};$$

$$a = 0,5 \left(Z_{12} + Z_{13} - Z_{23} - \frac{ef}{e+f} \right);$$

$$b = 0,5 \left(Z_{12} + Z_{24} - Z_{14} - \frac{ef}{e+f} \right);$$

$$c = 0,5 \left(Z_{13} + Z_{34} - Z_{14} - \frac{ef}{e+f} \right);$$

$$d = 0,5 \left(Z_{24} + Z_{34} - Z_{23} - \frac{ef}{e+f} \right);$$

где: $A = Z_{14} + Z_{23} - Z_{34} - Z_{12};$
 $B = Z_{14} + Z_{23} - Z_{24} - Z_{13}$

Рис. 2-10. Составление схемы замещения четырехобмоточного трансформатора.
а — исходная схема; б — схема замещения (параметры схемы — см. приложение 2П-3А); в — схема замещения, не удовлетворяющая исходным условиям для четырехобмоточного трансформатора.

Решая совместно эту систему уравнений, получаем для параметров схемы замещения расчетные выражения, приведенные на рис. 2-9,б. Следует отметить, что сопротивления Z_1, Z_2 и Z_3 не являются физическими сопротивлениями отдельных обмоток, а представляют собой чисто математические величины, подчиняющиеся (2-37).

3. Для четырехобмоточного трансформатора (рис. 2-10,а) задаются шесть независимых сопротивлений к. з.: $Z_{12}, Z_{13}, Z_{14}, Z_{23}, Z_{24}$ и Z_{34} .

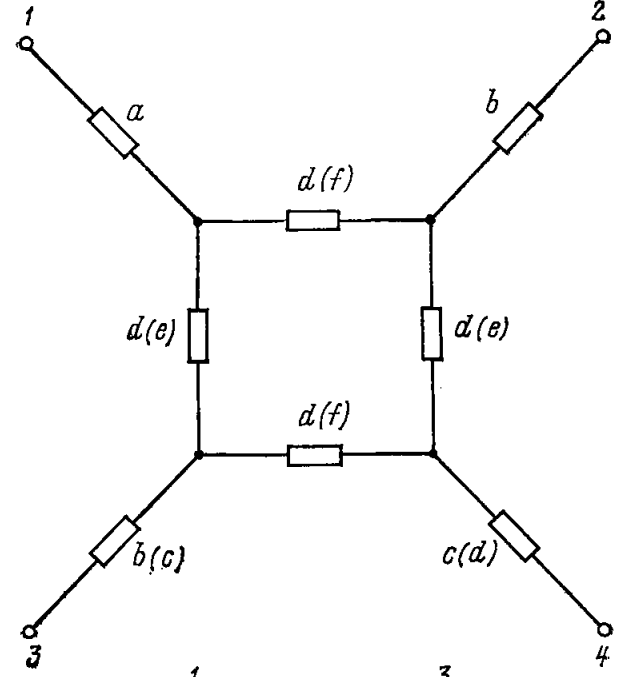
Минимальное число ветвей схемы замещения в соответствии с (2-36):

$$q = \frac{4(4-1)}{2} = 6.$$

Для рассматриваемого случая может быть принята схема замещения в виде полного четырехугольника. Однако более удобной является схема по рис. 2-10,б с восемью ветвями, шесть из которых имеют независимые сопротивления; эта схема содержит выделенные ветви со входными токами трансформатора и только один замкнутый контур [34].

Для определения сопротивлений элементов схемы замещения по рис. 2-10,б выразим их через заданные сопротивления к. з. $Z_{12}, Z_{13}, Z_{14}, Z_{23}, Z_{24}$ и Z_{34} .

Для исходной схемы по рис. 2-10,а можно таким образом составить шесть уравнений, решением которых и определяются параметры схемы замещения рис. 2-10,б, как это показано в приложении 2П-3А.



$$a = \frac{1}{2} (Z_{24} - Z_{14}) - Z_{23} + \frac{3}{2} Z_{12};$$

$$b = Z_{12} + Z_{24} - Z_{14} - \frac{Z_{23}}{2};$$

$$c = \frac{1}{2} (Z_{12} - Z_{14}) - Z_{23} + \frac{3}{2} Z_{24};$$

$$d = 2 (Z_{14} + Z_{23} - Z_{24} - Z_{12}).$$

Рис. 2-11. Схема замещения четырехобмоточного трансформатора при условии, когда заданы соотношения (2-40).

Примечание. В скобках даны отличающиеся обозначения соответствующих ветвей по рис. 2-10,б.

Таким образом, при применении схемы на рис. 2-10,в приводятся два соотношения (2-39), которые отсутствуют в исходных данных, что недопустимо.

Б. Для случая, когда не все заданные сопротивления к. з. четырехобмоточного трансформатора различны, расчетные соотношения для определения параметров схемы замещения рис. 2-10,б упрощаются. Так, если задано

$$\left. \begin{aligned} Z_{12} &= Z_{13}; \\ Z_{24} &= Z_{34}, \end{aligned} \right\} \quad (2-40)$$

то число независимых сопротивлений к. з. снизится с шести до четырех. Вывод расчетных выражений для рассматриваемого случая дан в приложении 2П-3Б. Соответствующая схема замещения, имеющая четыре независимые ветви, дана на рис. 2-11. Необходимо учитывать, что в схеме по рис. 2-11 наименования ветвей частично изменены в сравнении со схемой по рис. 2-10,б.

Необходимо отметить, что схема по рис. 2-10,в неверна и в рассматриваемом случае, так как заданные соотношения (2-40) не соблюдаются при учете соотношений (2-39), справедливых для схемы по рис. 2-10,в.

Б. Схемы замещения прямой (обратной) последовательности трансформаторов с расщеплением одной из обмоток на несколько частей при приведении всех цепей к одной ступени напряжения [25, 26 и 42]

а) Однофазный двухобмоточный трансформатор с расщепленной обмоткой низшего напряжения

1. Трансформаторы и автотрансформаторы с расщепленными обмотками характеризуются тем, что часть их обмоток делится на две или более независимые цепи. При двух расщепленных цепях (рис. 2-12,а (1)) двухобмоточный трансформатор может рассматриваться как трехобмоточный с обмотками В, Н₁ и Н₂ (рис. 2-12,б (1)).

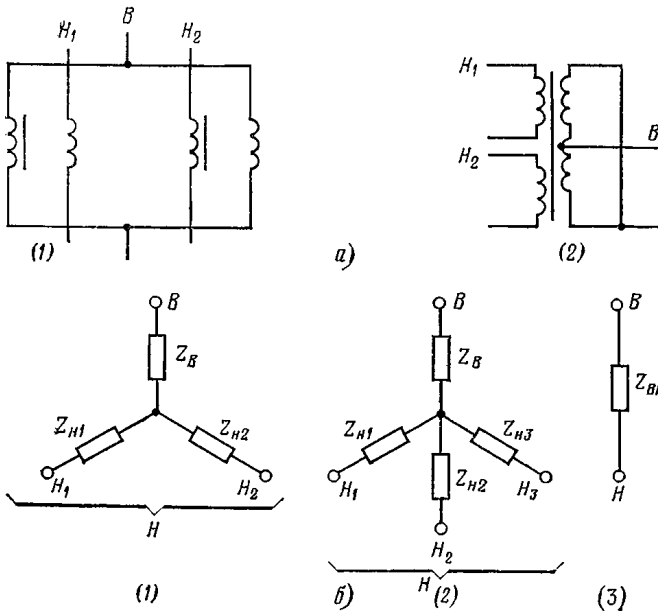


Рис. 2-12. Составление схем замещения двухобмоточного трансформатора при расщеплении обмотки низшего напряжения на две и три цепи.

а — расщепление обмотки низшего напряжения однофазного (1) и каждой фазы трехфазного (2) трансформатора на две цепи; б — схемы замещения при расщеплении обмотки напряжения на две и три цепи.

Схема замещения представляет собой трехлучевую звезду. При одинаковых цепях Н₁ и Н₂:

$$Z_{H1} = Z_{H2} = \frac{Z_{H1-H2}}{2} = \frac{Z_{расщ}}{2},$$

где Z_{расщ} — сопротивление к. з. между двумя цепями расщепленной обмотки (сопротивление расщепления).

Параметры схемы замещения по рис. 2-12,б (1) могут быть выражены через приводимое в каталогах междуобмоточное сопротивление к. з. трансформатора Z_{вн} (сквозное сопротивление по рис. 2-12,б (3)). Последнее выражается через параметры схемы по рис. 2-12,б (1) при параллельном соединении точек Н₁ и Н₂:

$$Z_{вн} = Z_B + \frac{Z_{расщ}}{4}.$$

Тогда расчетные выражения для сопротивлений ветвей схемы по рис. 2-12,б (1) могут быть представлены в следующем виде:

$$\left. \begin{aligned} Z_B &= Z_{вн} - \frac{Z_{расщ}}{4} = \left(1 - \frac{k_p}{4}\right) Z_{вн}; \\ Z_{H1} &= Z_{H2} = \frac{k_p}{2} Z_{вн}, \end{aligned} \right\} \quad (2-41)$$

где $k_p = \frac{Z_{расщ}}{Z_{вн}}$ — коэффициент расщепления.

В однофазном двухобмоточном трансформаторе (рис. 2-12,а (1)) отдельные цепи расщепленной обмотки расположены на разных стержнях. Поэтому они практически не имеют общих полей рассеяния, вследствие чего группу обмоток на каждом стержне однофазного трансформатора рис. 2-12,а (1) можно рассматривать как отдельный трансформатор. Этому условию соответствует $k_p = 4$ и согласно (2-41) в схеме замещения рис. 2-12,б, (1)

$$\left. \begin{aligned} z_B &= 0; \\ z_{H1} &= z_{H2} = 2z_{вн}. \end{aligned} \right\} \quad (2-41a)$$

2. При трех расщепленных цепях обмотки низшего напряжения двухобмоточный трансформатор может быть представлен схемой замещения рис. 2-12,б (2). При одинаковых цепях Н₁, Н₂ и Н₃:

$$Z_{H1} = Z_{H2} = Z_{H3} = \frac{Z_{расщ}}{2},$$

где Z_{расщ} — сопротивление между двумя любыми цепями расщепленной обмотки.

Аналогично (2-41) для рассматриваемого случая (рис. 2-12,б (2)) можно написать:

$$\left. \begin{aligned} Z_B &= Z_{вн} - \frac{Z_{расщ}}{6} = \left(1 - \frac{k_p}{6}\right) Z_{вн}; \\ Z_{H1} &= Z_{H2} = Z_{H3} = \frac{k_p}{2} Z_{вн}. \end{aligned} \right\} \quad (2-42)$$

Для однофазных трансформаторов с магнитопроводом с четырьмя или пятью стержнями, на трех из которых расположены три части расщепленной обмотки низшего напряжения и включенные параллельно три части обмотки высшего напряжения, коэффициент расщепления $k_p = 5$.

При этом для схемы рис. 2-12,б (2) в соответствии с (2-42) получим:

$$\left. \begin{aligned} Z_B &= 0; \\ Z_{H1} &= Z_{H2} = Z_{H3} = 3Z_{вн}. \end{aligned} \right\} \quad (2-42a)$$

Таким образом, параметры схемы замещения по рис. 2-12,б (1) и (2) для однофазного трансформатора определяются по заданному в каталоге сопротивлению Z_{вн}.

3. Следует отметить, что рассматривая обобщенно разбивку обмотки низшего напряжения двухобмоточного трансформатора на m частей, можно получить (2-41) и (2-42) из более общих выражений [42]:

$$\left. \begin{aligned} Z_B &= Z_{BH} - \frac{Z_{расщ}}{2m} = \left(1 - \frac{k_p}{2m}\right) Z_{BH}; \\ Z_{H1} = Z_{H2} = \dots = Z_{Hm} &= \frac{Z_{расщ}}{2} = \frac{k_p}{2} Z_{BH}. \end{aligned} \right\} (2-43)$$

При этом для однофазных трансформаторов с размещением отдельных цепей расщепленной обмотки на разных стержнях:

$$\begin{aligned} k_p &= 2m; \\ Z_{расщ} &= 2mZ_{BH}. \end{aligned} \quad (2-43a)$$

б) Трехфазный двухобмоточный трансформатор с расщепленной обмоткой низшего напряжения

В трехфазных трансформаторах с расщеплением обмотки низшего напряжения на две цепи последние размещаются одна над другой (рис. 2-12,а (2)) на общем стержне соответствующей фазы. В этом случае $k_p=3,5$ [42]. Сопротивления схемы замещения рис. 2-12,б (1) согласно (2-41):

$$\left. \begin{aligned} Z_B &= 0,125Z_{BH}; \\ Z_{H1} = Z_{H2} &= 1,75Z_{BH}. \end{aligned} \right\} (2-41б)$$

Для трехфазных двухобмоточных трансформаторов с тремя отдельными цепями расщепленной обмотки коэффициент расщепления k_p должен быть принят на основании заводской информации.

в) Однофазный трехобмоточный трансформатор с расщепленной обмоткой низшего напряжения

1. При двух расщепленных цепях (рис. 2-13,а) трансформатор может быть представлен схемой замещения исходя из схемы четырехобмоточного трансформатора по рис. 2-10,б, если в ней учитывать применительно к рассматриваемому случаю

$$\left. \begin{aligned} Z_{13} &= Z_{14}; \\ Z_{23} &= Z_{24}. \end{aligned} \right\} (2-44)$$

Полученная при этом схема замещения дана на рис. 2-13,б, которая отличается более простым видом, чем схема на рис. 2-10,б, и характеризуется четырьмя неодинаковыми ветвями из имеющихся пяти ветвей.

Параметры схемы замещения по рис. 2-13,б выведены в приложении 2П-3В. Преобразуем соотношения для параметров схемы по рис. 2-13,б, учитывая, что целесообразно их выразить через междуобмоточные сопротивления к. з. обычного трехобмоточного трансформатора Z_{BC} , Z_{BH} и Z_{CH} . Подставляя в соотношения приложения 2П-3В (2П-70) — (2П-72) и (2П-68) зависимости:

$$\begin{aligned} Z_{BH1} = Z_{BH2} &= Z_{BH} + c/2; \\ Z_{CH1} = Z_{CH2} &= Z_{CH} + c/2, \end{aligned} \quad (2-45)$$

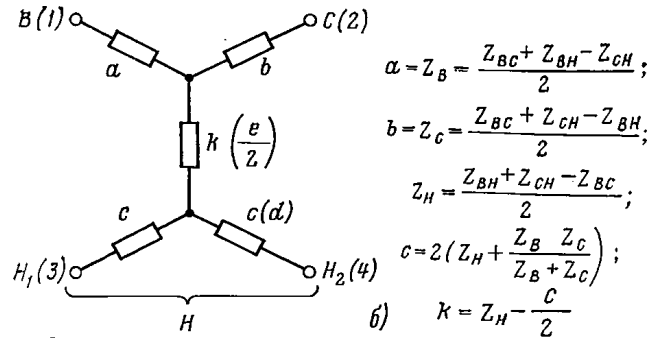
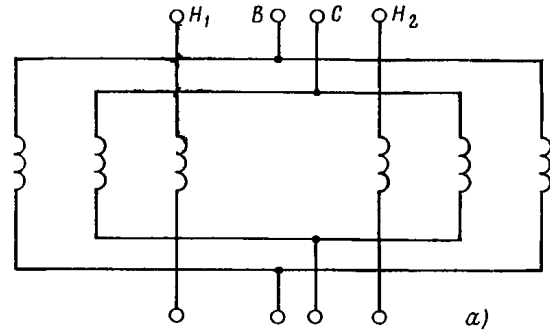
получаем для схемы по рис. 2-13,б:

$$a = 0,5(Z_{BC} + Z_{BH1} - Z_{CH1}) = 0,5(Z_{BC} + Z_{BH} + c/2 - Z_{CH} - c/2) = 0,5(Z_{BC} + Z_{BH} - Z_{CH}) = Z_B; \quad (2-46)$$

$$b = 0,5(Z_{BC} + Z_{CH1} - Z_{BH1}) = 0,5(Z_{BC} + Z_{CH} + c/2 - Z_{BH} - c/2) = 0,5(Z_{BC} + Z_{CH} - Z_{BH}) = Z_C; \quad (2-47)$$

$$c = 0,5 Z_{H1-H2}; \quad (2-48)$$

$$k = 0,5(Z_{BH2} + Z_{CH1} - Z_{H1-H2} - Z_{BC}) = 0,5(Z_{BH} + c/2 + Z_{CH} + c/2 - 2c - Z_{BC}) = Z_H - c/2. \quad (2-49)$$



$$\begin{aligned} a = Z_B &= \frac{Z_{BC} + Z_{BH} - Z_{CH}}{2}; \\ b = Z_C &= \frac{Z_{BC} + Z_{CH} - Z_{BH}}{2}; \\ Z_H &= \frac{Z_{BH} + Z_{CH} - Z_{BC}}{2}; \\ c &= 2\left(Z_H + \frac{Z_B Z_C}{Z_B + Z_C}\right); \\ k &= Z_H - \frac{c}{2} \end{aligned}$$

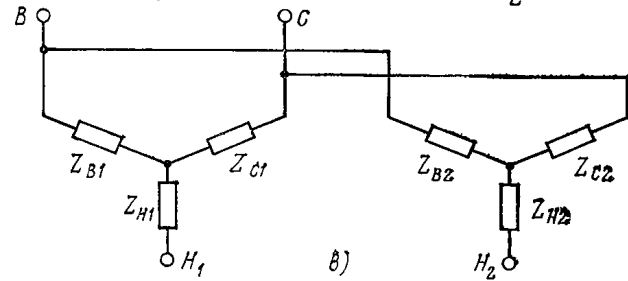


Рис. 2-13. Составление схемы замещения однофазного трехобмоточного трансформатора при расщеплении обмотки низшего напряжения на две цепи.

а — расщепление обмотки низшего напряжения однофазного трансформатора на две цепи; б — схема замещения при расщеплении обмотки низшего напряжения на две цепи (в скобках даны отличающиеся обозначения, принятые в схеме по рис. 2-10,б); в — замещение каждой из двух групп обмоток на рис. 2-13,а звездой.

В (2-46) — (2-49) Z_B , Z_C и Z_H — сопротивления эквивалентной звезды нерасщепленного трехобмоточного трансформатора; Z_{H1-H2} — сопротивление между двумя цепями расщепленной обмотки рис. 2-13,б (сопротивление расщепления). Для однофазных трансформаторов сопротивление Z_{H1-H2} может быть выражено через сопротивление трехобмоточного трансформатора без расщепления, исходя из следующего.

Для однофазного трансформатора две цепи расщепленной обмотки расположены на разных стержнях (рис. 2-13,а), в связи с чем практически они не имеют общих полей рассеяния. Это позволяет рассматривать трехобмоточный трансформатор с расщепленной на две части обмоткой в виде двух электрически связанных групп обмоток, каждая из которых представлена в виде звезды, как показано на рис. 2-13,в. Учитывая, что в схеме по рис. 2-13,в

$$\left. \begin{aligned} Z_{B1} &= Z_{B2} = 2Z_B; \\ Z_{C1} &= Z_{C2} = 2Z_C; \\ Z_{H1} &= Z_{H2} = 2Z_H, \end{aligned} \right\} (2-50)$$

можно получить:

$$Z_{H1-H2} = 2Z_{H1} + \frac{2Z_{B1} \cdot 2Z_{C1}}{2(Z_{B1} + Z_{C1})} = 4 \left(Z_H + \frac{Z_B Z_C}{Z_B + Z_C} \right) = 2c. \quad (2-51)$$

Таким образом, по (2-46)—(2-51) определяются все параметры схемы по рис. 2-13,б для однофазного трансформатора с расщеплением обмотки низшего напряжения на две цепи.

2. Для однофазного трехобмоточного трансформатора с расщеплением обмотки низшего напряжения на три цепи может быть получена схема замещения по рис. 2-14,а. Имеются в виду однофазные трансформаторы с магнитопроводом с четырьмя или пятью стержнями, на трех из которых расположены три части расщепленной обмотки низшего напряжения и три части обмоток высшего и среднего напряжения (включенных параллельно).

Параметры схемы замещения рис. 2-14,а выражаются через сопротивления нерасщепленного трансформатора, исходя из соотношений:

$$\left. \begin{aligned} Z_{BH1} = Z_{BH2} = Z_{BH3} &= Z_{BH} + \frac{2}{3} c; \\ Z_{CH1} = Z_{CH2} = Z_{CH3} &= Z_{CH} + \frac{2}{3} c. \end{aligned} \right\} \quad (2-52)$$

Сопротивления обмоток высшего и среднего напряжений в схеме по рис. 2-14,а сохраняются такими же, как в трансформаторе без расщепления ($a=Z_B$; $b=Z_C$). Сопротивление k в схеме по рис. 2-14,а определяется из соотношения

$$k = Z_H - c/3, \quad (2-53)$$

где Z_H — сопротивление обмотки низшего напряжения трансформатора без расщепления.

Сопротивления расщепления Z_{H1-H2} , Z_{H2-H3} и Z_{H1-H3} могут быть выражены аналогично предыдущему через сопротивления нерасщепленного трансформатора. Для этого составляется схема по рис. 2-14,б, в которой каждая группа обмоток представляется в виде звезды. Учитывая, что в схеме по рис. 2-14,б при симметричном расщеплении:

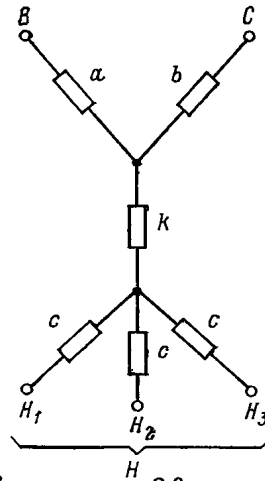
$$\left. \begin{aligned} Z_{B1} = Z_{B2} = Z_{B3} &= 3Z_B; \\ Z_{C1} = Z_{C2} = Z_{C3} &= 3Z_C; \\ Z_{H1} = Z_{H2} = Z_{H3} &= 3Z_H, \end{aligned} \right\} \quad (2-54)$$

можно получить для сопротивлений расщепления

$$Z_{H1-H2} = Z_{H2-H3} = Z_{H1-H3} = 2Z_{H1} + \frac{2Z_{B1} \cdot 2Z_{C1}}{2(Z_{B1} + Z_{C1})} = 6 \left(Z_H + \frac{Z_B Z_C}{Z_B + Z_C} \right) = 2c. \quad (2-55)$$

3. Следует отметить, что схемы замещения по рис. 2-13,в и 2-14,б, в которых однофазные трехобмоточные трансформаторы с расщепленной низковольтной обмоткой представлены связанными между собой двумя и тремя группами обмоток в виде звезды, могут быть непосредственно использованы в качестве схем замещения трехобмоточных трансформаторов с расщепленной обмоткой низшего напряжения на две и три части; однако в таком виде схемы несколько сложнее, чем схемы по рис. 2-13,б и 2-14,а.

Для однофазных трехобмоточных трансформаторов с расщеплением на две части как обмотки низшего, так и обмотки среднего напряжения при расположении групп обмоток на отдельных стержнях может быть использована схема замещения по рис. 2-13,в при разьединении в ней обеих частей обмотки среднего напряжения.



$$\begin{aligned} a &= Z_B = \frac{Z_{BC} + Z_{BH} - Z_{CH}}{2} \\ b &= Z_C = \frac{Z_{BC} + Z_{CH} - Z_{BH}}{2} \\ Z_H &= \frac{Z_{BH} + Z_{CH} - Z_{BC}}{2} \\ c &= 3 \left(Z_H + \frac{Z_B Z_C}{Z_B + Z_C} \right) \\ k &= Z_H - \frac{c}{3} \end{aligned} \quad a)$$

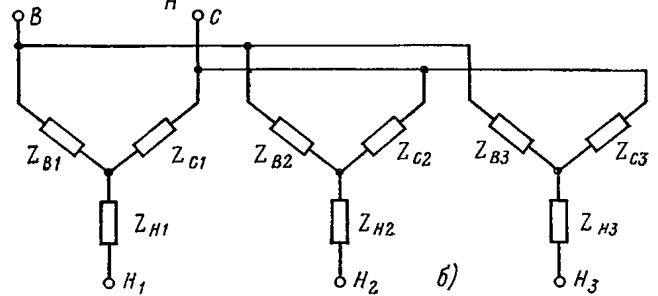


Рис. 2-14. Составление схемы замещения однофазного трехобмоточного трансформатора при расщеплении обмотки низшего напряжения на три цепи.

а — схема замещения при расщеплении обмотки низшего напряжения трансформатора на три цепи; б — замещение каждой из трех групп обмоток трансформатора звездой.

Для трехфазных трехобмоточных трансформаторов необходимо сопротивление расщепления принять на основании заводской информации или эксперимента.

Расчет параметров многообмоточного трансформатора иллюстрируется примером 2-2.

В. П-образная схема замещения прямой (обратной) последовательности трансформатора при сохранении отдельных ступеней напряжения

1. Такая схема замещения трансформатора позволяет получить при расчетах к. з. натуральные (действительные) значения токов и напряжений на разных ступенях напряжения. Как отмечено в § 1-4, при таком представлении трансформатора в схемах замещения переключение ответвлений для регулирования напряжений связано с изменением сопротивлений только трансформатора при сохранении неизменными сопротивлений других элементов схемы. В то же время при составлении схем замещения путем приведения всех элементов к одной ступени напряжения представляется необходимым при переключении ответвлений трансформатора пересчет сопротивлений многих элементов схемы замещения (см. пример 1-3).

2. Для составления П-образной схемы трансформатора исходим из схемы рис. 2-15,а (1) (при пренебрежении током намагничивания) с сопротивлением Z_{τ} , приведенным к стороне 2, и коэффициентом трансформации $k_{\tau} = U_{2H}/U_{1H}$.

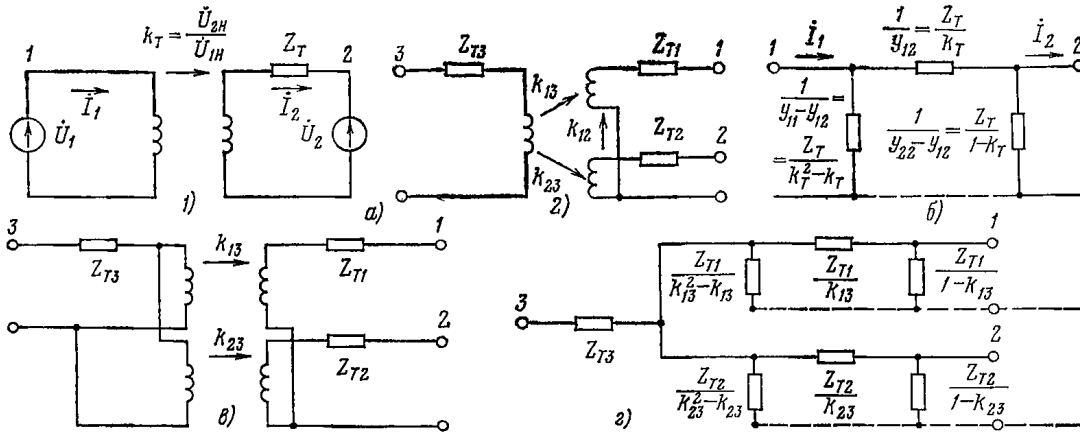


Рис. 2-15. Составление Π -образных схем замещения трансформатора.

a — исходная схема для двухобмоточного (1) и трехобмоточного (2) трансформаторов; *б* — Π -образная схема замещения для двухобмоточного трансформатора; *в* — представление трехобмоточного трансформатора двумя двухобмоточными трансформаторами; *г* — замещение трехобмоточного трансформатора двумя Π -образными схемами.

Для схемы по рис. 2-15, *a* (1) могут быть составлены следующие уравнения [27]:

$$\left. \begin{aligned} i_1 &= Y_{11}\dot{U}_1 - Y_{12}\dot{U}_2; \\ i_2 &= Y_{12}\dot{U}_1 - Y_{22}\dot{U}_2, \end{aligned} \right\} \quad (2-56)$$

где

$$\left. \begin{aligned} Y_{11} &= \frac{k_T^2}{Z_T}; \\ Y_{22} &= \frac{1}{Z_T}; \\ Y_{12} &= \frac{k_T}{Z_T}. \end{aligned} \right\} \quad (2-57)$$

Преобразованием (2-56) получим:

$$\left. \begin{aligned} i_1 &= (Y_{11} - Y_{12})\dot{U}_1 + Y_{12}(\dot{U}_1 - \dot{U}_2); \\ i_2 &= Y_{12}(\dot{U}_1 - \dot{U}_2) - (Y_{22} - Y_{12})\dot{U}_2. \end{aligned} \right\} \quad (2-58)$$

Выражениям (2-58) соответствует схема замещения по рис. 2-15, *б*, не содержащая трансформаций. Такая схема замещения может быть использована для получения натуральных токов на двух сторонах трансформатора.

Следует отметить, что эквивалентная Π -образная схема характеризуется тем, что сумма сопротивлений ее ветвей равна нулю («резонансный треугольник»), а потому такая схема не может быть преобразована в звезду.

3. Трехобмоточный трансформатор (автотрансформатор) по рис. 2-15, *a* (2), состоящий из идеальной трансформаторной связи между тремя сторонами и сопротивлений Z_{T1} , Z_{T2} и Z_{T3} , каждое из которых приведено к напряжению своей стороны, может быть представлен двумя трансформаторными связями (рис. 2-15, *в*). Исходя из такого представления трехобмоточного трансформатора, может быть составлена эквивалентная схема замещения по рис. 2-15, *г*, содержащая сочетание двух Π -образных схем по рис. 2-15, *б* и сопротивление Z_{T3} [27].

В ряде случаев для трехобмоточных трансформаторов сопротивление Z_{T1} или Z_{T2} (рис. 2-15, *a* (2)) может оказаться равным нулю или очень мало. В этих случаях для составления схемы замещения рис. 2-15, *г* могут быть введены два равных сопротивления любого значения разных знаков, одно из которых используется для составления Π -образной схемы, а второе должно учи-

тываться как внешнее сопротивление схемы. В рассматриваемом случае можно также принять представление трехобмоточного трансформатора Π -образными схемами замещения по рис. 2-15, *г*, выполненными таким образом, что в качестве сопротивления Z_{T3} , не участвующего в Π -образных схемах замещения, было бы принято указанное сопротивление трансформатора, близкое к нулю.

Представленные на рис. 2-15, *б* и *г* схемы трансформаторов используются в схемах замещения прямой и обратной последовательностей, причем принимается замена соединения обмотки в треугольник соединением в эквивалентную звезду.

Г. Схемы замещения нулевой последовательности трансформаторов

1. При замыканиях на землю в одной точке циркуляция токов нулевой последовательности под влиянием напряжений нулевой последовательности в основном определяется схемами соединений обмоток трансформаторов и заземлением их нейтралей.

Как уже отмечалось ранее, в инженерных расчетах токов к. з. сопротивление прямой последовательности трансформаторов определяется при пренебрежении током намагничивания ввиду малости последнего. Для группы из трех однофазных трансформаторов ток намагничивания не зависит от того, какая система напряжений подведена к трансформатору. Практически это справедливо для трехфазных трансформаторов с четырьмя и пятью сердечниками. Поэтому для таких трансформаторов при определении сопротивления нулевой последовательности также можно пренебречь током намагничивания.

В трехфазных трехсердечниковых трансформаторах магнитные потоки нулевой последовательности замыкаются через изолирующую среду и кожух, характеризующиеся высоким магнитным сопротивлением. Следовательно, в этих случаях реактивное сопротивление намагничивания нулевой последовательности относительно меньше и возникает вопрос об учете его в схеме замещения трансформатора. В приложении 2П-4 приведены значения сопротивления нулевой последовательности, полученные для ряда трансформаторов замерами в энергосистемах. При отсутствии необходимых данных можно с некоторым приближением принять для трехфазных трансформаторов $Z_{0T} = (0,85 - 0,9)Z_{1T}$. Для трехфазных автотрансформаторов сопротивление Z_{0T} должно приниматься на основании замеров.

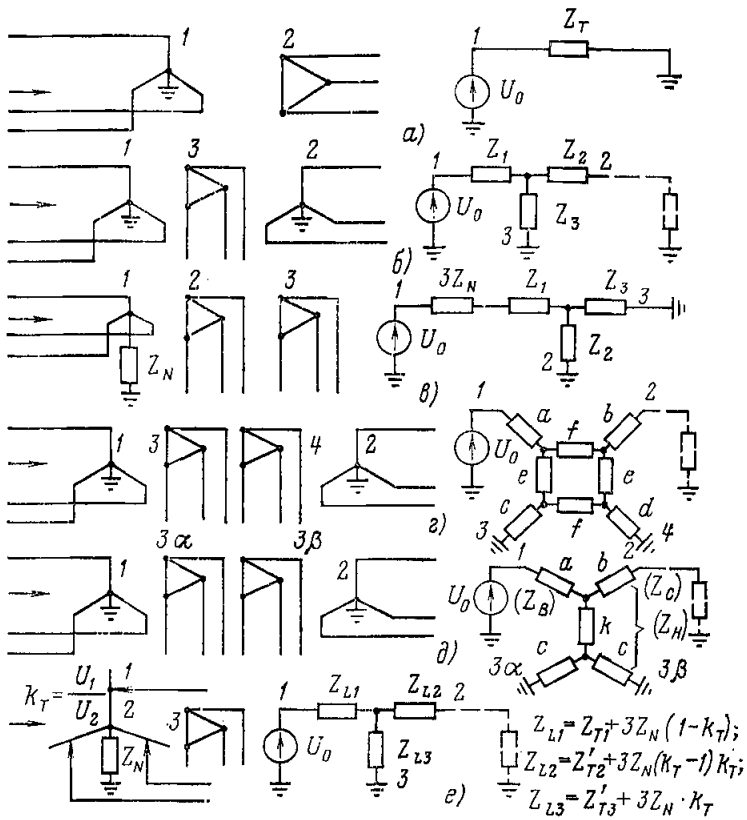


Рис. 2-16. Соединения обмоток трансформаторов и схемы замещения нулевой последовательности.

Примечания: 1. Схема замещения по рис. 2-16,а соответствует схеме замещения прямой последовательности по рис. 2-10,б. 2. Схема замещения по рис. 2-16,б соответствует схеме замещения прямой последовательности по рис. 2-13,б. 3. В схеме рис. 2-16,е Z_{T1} , Z'_{T2} и Z'_{T3} — сопротивления эквивалентной звезды автотрансформатора, приведенные к обмотке 1.

2. Основные варианты соединений обмоток трехфазных трансформаторов и схемы замещения их в нулевой последовательности, составленные при неучете ветви намагничивания и при приведении всех элементов к ступени напряжения питающей обмотки 1, даны на рис. 2-16. В приведенных схемах обмотки, включенные в треугольник, являются конечными элементами, по которым протекают токи нулевой последовательности, не выходя за пределы этих обмоток.

В схемах по рис. 2-16,б, г и д цепь для токов к. з. нулевой последовательности в обмотке 2 имеется лишь при наличии заземленных нейтралей в примыкающей системе. В схеме по рис. 2-16,в показано включение сопротивления Z_N в нейтраль питающей обмотки 1; так как через нейтраль трансформатора проходит утроенный ток нулевой последовательности, то падение напряжения в нем в три раза больше, чем при включении в фазный провод, в связи с чем это сопротивление отражено в схеме замещения сопротивлением $3Z_N$.

На рис. 2-16,г показаны четырехобмоточный трансформатор с включением обмоток $Y_0/Y_0/\Delta/\Delta$ и его схема замещения нулевой последовательности, соответствующая схеме замещения прямой последовательности по рис. 2-10,б.

На рис. 2-16,д показана схема включения трехобмоточного трансформатора с симметричным расщеплением его обмотки низшего напряжения на две цепи с соединением их в треугольник; схема замещения нулевой последовательности по рис. 2-16,д соответствует схеме замещения прямой последовательности по рис. 2-13,б. Поскольку в схеме замещения нулевой последовательности по рис. 2-16,д расщепленные цепи могут быть объединены, то можно принять схему замещения как для нерасщепленного трехобмоточного трансформатора в виде звезды с сопротивлениями $Z_b=a$, $Z_c=b$ и $Z_n=k+c/2$.

На рис. 2-16,е даны схема включения автотрансформатора при заземлении его нейтрали через сопротивление Z_N и соответствующая схема замещения. Следует отметить, что поскольку обмотки автотрансформатора связаны между собой не только магнитно, но и электрически, то здесь имеются иные условия для протекания токов нулевой последовательности. Сопротивления схемы замещения, приведенные к стороне 1, равны:

$$\left. \begin{aligned} Z_{L1} &= Z_{T1} + 3Z_N(1 - k_T); \\ Z_{L2} &= Z'_{T2} + 3Z_N(k_T - 1)k_T; \\ Z_{L3} &= Z'_{T3} + 3Z_Nk_T, \end{aligned} \right\} \quad (2-59)$$

где Z_{T1} , Z'_{T2} и Z'_{T3} — сопротивления эквивалентной звезды автотрансформатора, отнесенные к обмотке 1, а $k_T = U_1/U_2$. Вывод (2-59) дан в [1, 27 и 28].

Следует отметить, что непосредственно из схемы замещения на рис. 2-16,е нельзя получить ток, протекающий в нейтрали. Этот ток равен утроенной разности действительных токов нулевой последовательности первичных и вторичных цепей $I_N = 3(I_{01} - I_{02})$.

3. На рис. 2-17 приведены схемы замещения трехобмоточного трансформатора и автотрансформатора при сохранении в них отдельных ступеней напряжения. Схемы замещения нулевой последовательности при представлении трехобмоточного трансформатора двумя двухобмоточными по рис. 2-15,в даны на рис. 2-17,а и б в соответствии со схемой замещения прямой последовательности по рис. 2-15,г. В схеме замещения по рис. 2-17,а включена в треугольник обмотка 3, не участвующая в образовании П-образных схем, а в схеме замещения по рис. 2-17,б — обмотка 2, причем П-образная схема, соответствующая этой обмотке, приводится к сопротивлению Z_{T2}/k_{23}^2 (показано на рис. 2-17,б пунктиром).

4. Для схемы замещения нулевой последовательности трехобмоточного трансформатора (автотрансформатора) при сохранении отдельных ступеней напряжения может быть получено другое решение. Как показано в [27], для нулевой последовательности трехобмоточно-

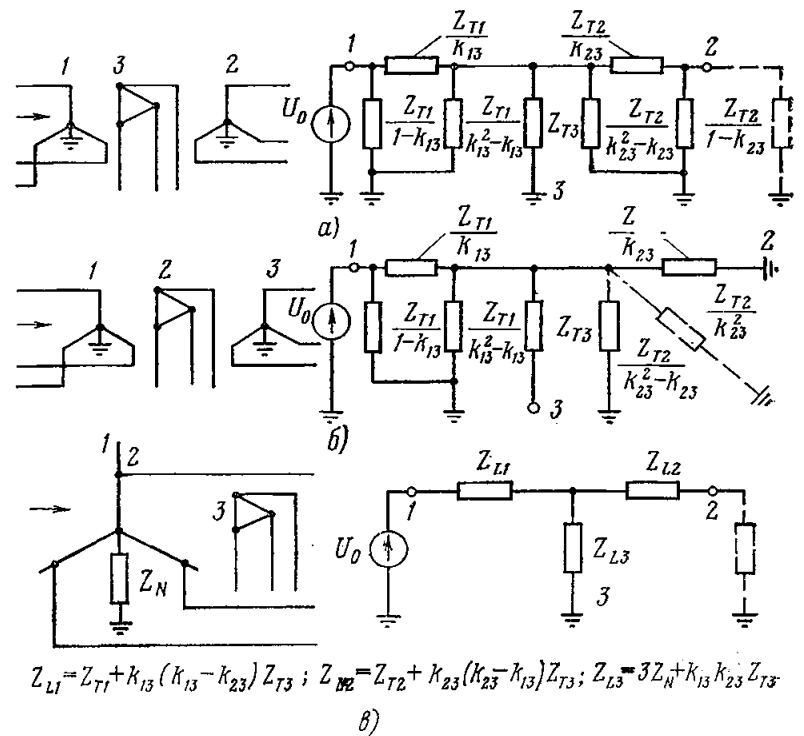


Рис. 2-17. Соединения обмоток трансформатора (автотрансформатора) и схемы замещения нулевой последовательности при сохранении в них отдельных ступеней напряжения.

Примечание. Сопротивления Z_{T1} , Z_{T2} и Z_{T3} — сопротивления эквивалентной звезды, отнесенные каждое к своему напряжению.

го трансформатора $Y/Y/\Delta$, в отличие от прямой последовательности, может быть в этом случае получена схема замещения в виде звезды с электрическими связями. Такая схема замещения дана на рис. 2-17,в для трехобмоточного автотрансформатора с сопротивлением Z_N в нейтрали. Сопротивления схемы замещения по рис. 2-17,в:

$$\left. \begin{aligned} Z_{L1} &= Z_{T1} + k_{13}(k_{13} - k_{23}) Z_{T3}; \\ Z_{L2} &= Z_{T2} + k_{23}(k_{23} - k_{13}) Z_{T3}; \\ Z_{L3} &= 3Z_N + k_{13}k_{23}Z_{T3}, \end{aligned} \right\} \quad (2-60)$$

где Z_{T1} , Z_{T2} и Z_{T3} — сопротивления эквивалентной звезды автотрансформатора, отнесенные к своему напряжению. Вывод (2-60) дан в [27]. Соответствующими преобразованиями схема замещения по рис. 2-17,а также может быть приведена к виду звезды по рис. 2-17,в (при $Z_N=0$). Таким образом в практических расчетах при сохранении отдельных ступеней напряжения может быть применена для нулевой последовательности трехобмоточного трансформатора как схема по рис. 2-17,а, так и схема по рис. 2-17,в; однако последняя отличается большей простотой.

5. Следует отметить, что для двухобмоточного трансформатора с соединением обмоток Y/Δ эквивалентная Π -образная схема по рис. 2-15,б в нулевой последовательности приводится к виду схемы по рис. 2-16,а. В этом можно убедиться, если учесть, что обмотка, включенная в треугольник, является конечным элементом схемы.

Д. Схемы замещения сдвоенных (расщепленных) реакторов

1. Сдвоенный реактор (рис. 2-18,а) содержит две ветви с индуктивной связью между ними и характеризуется некоторыми особенностями, аналогичными трансформаторам с расщепленной на две части обмоткой. Результирующее сопротивление сдвоенного реактора зависит от того, протекает ли ток в одной ветви или токи с одинаковым или противоположным направлениями протекают в обеих ветвях сдвоенного реактора. При встречном направлении токов в ветвях общее сопротивление реактора уменьшается, а при совпадении направлений токов в обеих ветвях — увеличивается в сравнении с сопротивлением при протекании тока только в одной ветви реактора.

2. Целесообразно сдвоенный реактор представлять схемой замещения по рис. 2-18,б. Рассматривая три цепи между парами выводов $a-b$, $b-c$, $c-a$ и прикладывая поочередно к ним напряжение к. з., получаем:

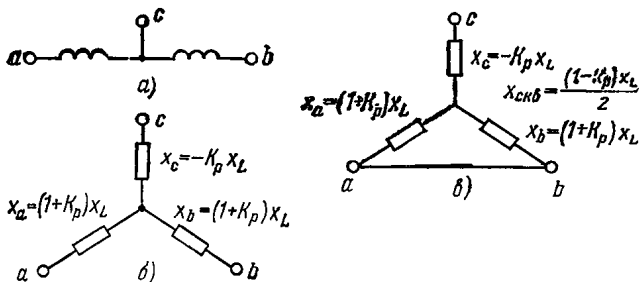


Рис. 2-18. Составление схемы замещения сдвоенного (расщепленного) реактора.

a — исходная схема; b — схема замещения в общем виде; c — схема замещения при параллельно включенных ветвях реактора.

$$\left. \begin{aligned} x_{ab} &= x_a + x_b = (x_L + x_m) + (x_L + x_m) = \\ &= 2(1 + k_p)x_L; \\ x_{bc} &= x_b + x_c = x_L; \\ x_{ca} &= x_c + x_a = x_L. \end{aligned} \right\} \quad (2-61)$$

Из (2-61) следует:

$$\left. \begin{aligned} x_a &= x_b = (1 + k_p)x_L; \\ x_c &= -k_p x_L. \end{aligned} \right\} \quad (2-62)$$

В (2-61) и (2-62) x_L — индуктивное сопротивление одной ветви реактора при обесточенной второй; x_m — индуктивное сопротивление взаимной индукции между двумя ветвями реактора и k_p — коэффициент связи, учитывающий взаимную индукцию между ветвями ($k_p = \frac{x_m}{x_L}$).

Сопротивление x_{ab} по (2-61) представляет собой сопротивление расщепления сдвоенного реактора

$$x_{расщ} = 2(1 + k_p)x_L. \quad (2-62a)$$

При параллельном включении ветвей реактора (рис. 2-18,в) сквозное сопротивление

$$x_{скв} = -k_p x_L + \frac{(1 + k_p)x_L}{2} = \frac{(1 - k_p)x_L}{2}. \quad (2-62b)$$

Значения x_L и k_p являются параметрами сдвоенного реактора, которые приводятся в каталоге, примерно $k_p=0,5$; при этом в соответствии с (2-62a) и (2-62b) $x_{расщ}=3x_L$; $x_{скв}=0,25x_L$.

2-5. РАСЧЕТНЫЕ ВЫРАЖЕНИЯ ДЛЯ ОПРЕДЕЛЕНИЯ УДЕЛЬНЫХ АКТИВНЫХ И ИНДУКТИВНЫХ (ПРОДОЛЬНЫХ) СОПРОТИВЛЕНИЙ ТРЕХФАЗНЫХ ЛИНИЙ

А. Линия передачи без грозозащитных тросов [1, 28, 29, 31 и 32]

а) Линия провод — земля. При определении индуктивных сопротивлений трехфазной линии исходным является сопротивление линии провод — земля, в которой обратным проводом служит земля.

Как показал Карсон (приложение 2П-5), индуктивное сопротивление такой линии может быть с достаточной для практики точностью определено как индуктивное сопротивление двухпроводной линии (Ом/км) следующим образом:

$$x_L = 0,145 \lg \frac{D_s}{r_{э.л}}, \quad (2-63)$$

где D_s — эквивалентная глубина расположения обратного провода в земле, м; $r_{э.л}$ — эквивалентный радиус провода, учитывающий наличие внутреннего магнитного поля провода, м.

Эквивалентная глубина расположения обратного провода (м) по Карсону равна:

$$D_s = \frac{66,4}{\sqrt{f\lambda}}, \quad (2-64)$$

где f — частота тока, равная 50 Гц; λ — удельная проводимость земли, $1/(\text{Ом}\cdot\text{см})$.

В качестве средней проводимости земли (влажная земля) принимается $\lambda=10^{-4} 1/(\text{Ом}\cdot\text{см})$.

При этом в соответствии с (2-64) $D_s=935$ м.

В приближенных расчетах токов к. з. можно принять в (2-63)

$$D_s=1000 \text{ м.}$$

В уточненных расчетах токов к. з. целесообразно принять эквивалентное расстояние D_3 в соответствии с действительной проводимостью земли λ в данном районе, если она существенно отличается от средней $\lambda = 10^{-4} \text{ 1/(Ом·см)}$ (см. § 2-9 и рис. 2-31).

Эквивалентный радиус провода в (2-63) с учетом поверхностного эффекта:

$$\rho_{\text{э.п}} = k\rho_{\text{п}}, \quad (2-63a)$$

где $\rho_{\text{п}}$ — действительный радиус провода.

Коэффициент k в (2-63a) может приниматься: для сплошных круглых проводов из немагнитного материала $k=0,779$, для сталеалюминиевых проводов согласно [1, 28, 35] $k=0,95$, а согласно [31] для сталеалюминиевых проводов с двумя-тремя повивами $k=0,82$. Учитывая, что небольшие изменения коэффициента k в (2-63a) относительно мало влияют на индуктивное сопротивление линий (ввиду того, что этот коэффициент входит в расчетные выражения для сопротивлений под знаком логарифма), можно практически исходить из среднего значения $k=0,89$ (округленно $k \approx 0,9$).

Для линий с расцепленными проводами в (2-63)

$$\rho_{\text{э.п}} = \sqrt{\frac{\omega}{k\rho_{\text{п}}a_{\text{ср}}^{\omega-1}}}, \quad (2-65)$$

где ω — число одинаковых проводов в фазе; $a_{\text{ср}}$ — среднее геометрическое расстояние между ω проводами одной фазы; определяется числом возможных различных расстояний между двумя проводами, равным числу сочетаний из ω элементов по два, т. е.

$$\frac{\omega(\omega-1)}{2}.$$

В соответствии с этим

$$a_{\text{ср}} = \sqrt{\frac{\omega(\omega-1)}{2} \cdot \text{произведение всех возможных расстояний между проводами одной фазы}}. \quad (2-65a)$$

При симметричном расположении проводов в фазе (по углам равностороннего многоугольника при числе проводов больше двух) получим в соответствии с (2-65) и (2-65a):

при двух проводах в фазе

$$\rho_{\text{э.п}} = \sqrt{k\rho_{\text{п}}a},$$

при трех проводах в фазе

$$\rho_{\text{э.п}} = \sqrt[3]{k\rho_{\text{п}}a^2},$$

при четырех проводах в фазе

$$\rho_{\text{э.п}} = \sqrt[4]{k\rho_{\text{п}}a^3 \sqrt{2}},$$

причем a — расстояние между ближайшими проводами в фазе.

Активное сопротивление линии в схеме замещения нулевой последовательности равно сумме активного сопротивления провода $r_{\text{п}}$ и сопротивления r_3 , учитывающего потери активной мощности в земле от протекающего в ней тока. Сопротивление r_3 почти не зависит от проводимости земли и вычисляется по формуле, Ом/км:

$$r_3 = \pi^2 f \cdot 10^{-4}. \quad (2-66)$$

При $f=50$ Гц $r_3=0,05$ Ом/км.

Таким образом сопротивление линии провод — земля Z_L (Ом/км) вычисляется по формуле

$$Z_L = r_{\text{п}} + r_3 + j0,145 \lg \frac{D_3}{\rho_{\text{э.п}}}. \quad (2-67)$$

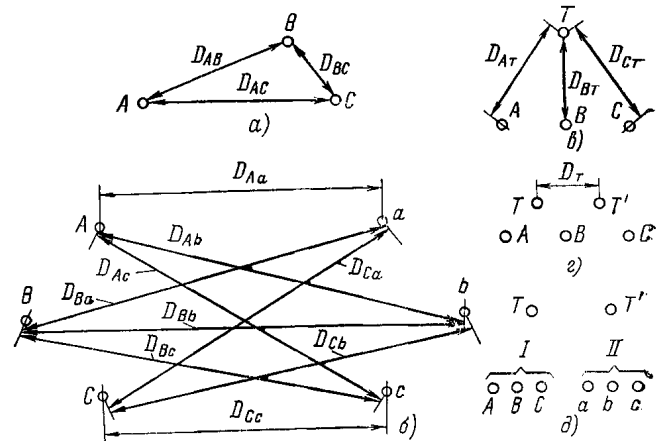


Рис. 2-19. Расположение проводов одноцепной и двухцепной трехфазных линий электропередачи.

a — одноцепная линия; b — две параллельные линии; e — одноцепная линия с тросом; g — одноцепная линия с двумя тросами; d — две параллельные линии с двумя тросами; T, T', T'' — тросы; A, B, C, a, b, c — провода линии электропередачи.

Сопротивление взаимной индукции проводов двух линий провод — земля (Ом/км) равно:

$$Z_M = r_3 + j0,145 \lg \frac{D_3}{D}, \quad (2-68)$$

где D — расстояние между двумя линиями провод — земля.

б) Трехфазная одноцепная линия без тросов (рис. 2-19,а). Удельные сопротивления отдельных фаз трехфазной линии в общем случае при несимметричном расположении проводов получаются неодинаковыми.

Для упрощения расчета вводятся средние значения сопротивлений. Среднее сопротивление взаимной индукции любой пары проводов, например с токами I_A и I_B , может быть получено как среднее арифметическое трех значений сопротивлений взаимной индукции трехфазной линии. Таким образом, учитывая (2-68), получаем для трехфазной линии по рис. 2-19,а, Ом/км:

$$Z_M = \frac{1}{3} \left[\left(r_3 + j0,145 \lg \frac{D_3}{D_{AB}} \right) + \left(r_3 + j0,145 \lg \frac{D_3}{D_{BC}} \right) + \left(r_3 + j0,145 \lg \frac{D_3}{D_{AC}} \right) \right] = r_3 + j0,145 \lg \frac{D_3}{D_{\text{ср}}}, \quad (2-69)$$

где $D_{\text{ср}}$ — среднее геометрическое расстояние между проводами фаз A, B и C в соответствии с рис. 2-19,а:

$$D_{\text{ср}} = \sqrt[3]{D_{AB} D_{BC} D_{AC}}. \quad (2-70)$$

Для линии с горизонтальным расположением фаз (при симметричном расположении крайних фаз относительно средней)

$$D_{\text{ср}} = 1,26D, \quad (2-70a)$$

где D — расстояние между соседними фазами.

Сопротивление прямой последовательности трехфазной одноцепной линии определяется, исходя из схемы по рис. 2-20,а при условии, что сопротивления провод — земля Z_L фаз A, B и C равны друг другу, сопротивления взаимной индукции между фазами A и B, B и C, C и A также равны друг другу и равны Z_M .

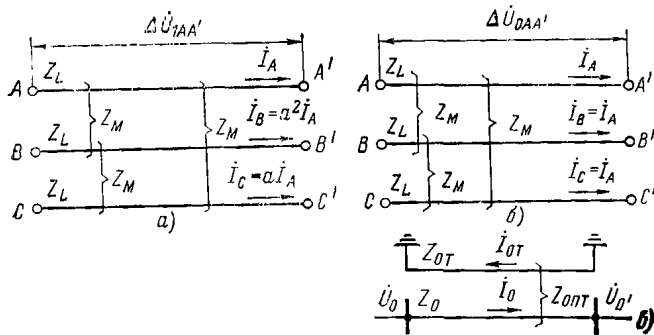


Рис. 2-20. Исходные схемы для одноцепных линий без тросов и с тросами.

a — протекание токов прямой последовательности в одноцепной линии; *б* — протекание токов нулевой последовательности в одноцепной линии без тросов; *в* — схема нулевой последовательности для одноцепной линии с тросом.

При этом падение напряжения на участке *AA'* (фазы *A*) от токов прямой последовательности (рис. 2-20, *a*):

$$\begin{aligned} \Delta U_{1AA'} &= Z_L I_A + Z_M I_B + Z_M I_C = \\ &= Z_L I_A + Z_M a^2 I_A + Z_M a I_A = \\ &= (Z_L - Z_M) I_A = Z_1 I_1. \end{aligned} \quad (2-71)$$

Из (2-71) следует, что сопротивление прямой последовательности трехфазной одноцепной линии равно:

$$Z_1 = Z_L - Z_M. \quad (2-72)$$

Сопротивление обратной последовательности трехфазной одноцепной линии Z_2 равно сопротивлению прямой последовательности.

Падение напряжения на участке *AA'* (фазы *A*) от токов нулевой последовательности (рис. 2-20, *б*):

$$\begin{aligned} \Delta U_{0AA'} &= Z_L I_A + Z_M I_B + Z_M I_C = \\ &= (Z_L + 2Z_M) I_A = Z_0 I_0. \end{aligned} \quad (2-73)$$

Из (2-73) следует, что сопротивление нулевой последовательности трехфазной одноцепной линии равно:

$$Z_0 = Z_L + 2Z_M. \quad (2-74)$$

При подстановке (2-67) и (2-69) в (2-72) имеем, Ом/км:

$$\begin{aligned} Z_1 &= Z_L - Z_M = r_n + r_s + j0,145 \lg \frac{D_s}{\rho_{э.п}} - \\ &- r_s - j0,145 \lg \frac{D_s}{D_{ср}} = r_n + j0,145 \lg \frac{D_{ср}}{\rho_{э.п}}. \end{aligned} \quad (2-75)$$

При подстановке (2-67) и (2-69) в (2-74) имеем, Ом/км:

$$\begin{aligned} Z_0 &= Z_L + 2Z_M = r_n + r_s + j0,145 \lg \frac{D_s}{\rho_{э.п}} + \\ &+ 2r_s + j2 \cdot 0,145 \lg \frac{D_s}{D_{ср}} = r_n + 0,15 + \\ &+ j0,435 \lg \frac{D_s}{\rho_{ср}}, \end{aligned} \quad (2-76)$$

где $r_s \approx 0,05$ Ом/км и $\rho_{ор}$ — средний геометрический радиус системы трех проводов линии:

$$\rho_{ср} = \sqrt[3]{\rho_{э.п} D_{ср}^2}. \quad (2-77)$$

Сопротивления по (2-69), (2-75) и (2-76), вычисленные для усредненных расстояний между проводами отдельных фаз, соответствуют условию осуществления полного цикла транспозиции.

в) Параллельные трехфазные линии без тросов (см. рис. 2-19, *б*). При нескольких параллельных линиях без тросов сопротивление прямой последовательности каждой из линий определяется также, как для одноцепной линии по (2-75). Сопротивление взаимной индукции между двумя параллельными линиями в схеме прямой последовательности допустимо не учитывать.

Сопротивление нулевой последовательности каждой из двух параллельных линий определяется по (2-76) при учете дополнительно сопротивления взаимной индукции от тока нулевой последовательности параллельной линии.

Сопротивление взаимной индукции между любыми двумя параллельными линиями *I* и *II* в схеме нулевой последовательности определяется как сумма сопротивлений взаимной индукции между каждым из трех проводов цепи *I* и тремя проводами цепи *II*. Исходя из (2-69) с заменой $D_{ср}$ на $D_{I II}$ и увеличением обеих составляющих в 3 раза, получаем, Ом/км:

$$Z_{0 I II} = 0,15 + j0,435 \lg \frac{D_s}{D_{I II}}, \quad (2-78)$$

где $D_{I II}$ — среднее геометрическое расстояние между фазами цепей *I* и *II* в соответствии с рис. 2-19, *б*:

$$D_{I II} = \sqrt[9]{D_{Aa} D_{Ab} D_{Ac} D_{Ba} D_{Bb} D_{Bc} D_{Ca} D_{Cb} D_{Cc}}. \quad (2-78a)$$

Подробнее вопросы определения сопротивлений двух параллельных линий в нулевой последовательности рассмотрены ниже применительно к параллельным линиям с тросами.

При идентичности параллельных цепей с общими концами и протекании по ним одинаковых токов в одном направлении сопротивление нулевой последовательности каждой из них равно:

$$Z'_0 = Z_0 + Z_{0 I II}, \quad (2-79)$$

сопротивление обеих линий

$$Z''_0 = \frac{Z_0 + Z_{0 III}}{2}. \quad (2-79a)$$

Б. Одна и две параллельные линии передачи трехфазного тока при наличии грозозащитных тросов [1, 28, 29, 31 и 32]

Ниже рассматриваются случаи, когда грозозащитные тросы заземлены практически на каждой опоре (обычно для линий 110—220 кВ). В случаях, когда грозозащитный трос разрезан на отдельные участки, каждый из которых заземлен с одного конца, а с другого конца установлен искровой промежуток, пробой которого происходит при перенапряжениях, трос из-за отсутствия контура для протекания токов не оказывает влияния на индуктивное сопротивление линий.

а) Трехфазная одноцепная линия с одним тросом. В случаях, когда грозозащитные тросы многократно заземляются, в тросах наводятся токи, которые в свою очередь влияют на протекание токов в линии. Сумма токов прямой или обратной последовательности, протекающих по линии, равна нулю; соответственно ток в тросе практически равен нулю. Однако при протекании по линии токов нулевой последовательности, сумма которых не равна нулю, ток, наведенный в тросе, может быть значительным. Трос может быть представлен как провод однопроводной линии с возвратом тока через землю.

Сопротивление нулевой последовательности $Z_{0т}$ одного троса должно определяться, исходя из условия, что при замыканиях на землю через него проходит

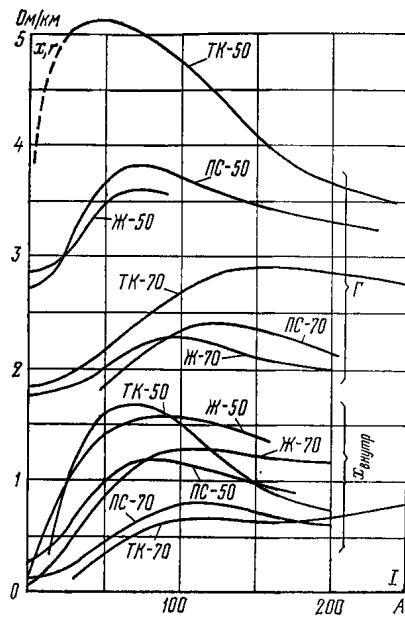


Рис. 2-21. Параметры стальных проводов.

утроенный ток нулевой последовательности (аналогично сопротивлению, включенному в нейтраль трансформатора). Учитывая это и используя (2-67), получаем, Ом/км:

$$Z_{0T} = 3r_T + 0,15 + j0,435 \lg \frac{D_3}{\rho_{э.т}}, \quad (2-80)$$

где r_T — активное сопротивление троса; $\rho_{э.т}$ — эквивалентный радиус троса.

Для сталеалюминиевого троса в соответствии с указаниями § 2-5, А, а приближенно

$$\rho_{э.т} = 0,9\rho_T. \quad (2-80a)$$

Для стальных тросов [1]

$$\rho_{э.т} = \frac{\rho_T}{\text{anti} \lg \frac{x_{\text{внутр}}}{0,145}}, \quad (2-80б)$$

где ρ_T — истинный радиус троса.

Внутреннее индуктивное сопротивление $x_{\text{внутр}}$ троса в (2-80б) определяется по рис. 2-21.

Сопротивление взаимной индукции между проводами линии и тросом $Z_{0п.т}$ определяется аналогично (2-78) как сопротивление взаимной индукции между тросом и тремя фазными проводами линии при замене D_{II} на среднегеометрическое расстояние между фазными проводами линии и тросом $D_{п.л}$ в соответствии с рис. 2-19, в. При этом, Ом/км:

$$Z_{0п.т} = 0,15 + j0,435 \lg \frac{D_3}{D_{п.т}}, \quad (2-81)$$

где

$$D_{п.т} = \sqrt[3]{D_{Aт} D_{Bт} D_{Cт}}. \quad (2-81a)$$

Падение напряжения на 1 км провода и троса в соответствии с рис. 2-20, в

$$U_0 - \dot{U}_{0T} = Z_0 I_0 - Z_{0п.т} I_{0T}; \quad (2-82)$$

$$0 = Z_{0T} I_{0T} - Z_{0п.т} I_0, \quad (2-83)$$

где Z_0 , Z_{0T} и $Z_{0п.т}$ определяются по (2-76), (2-80) и (2-81).

Подставляя $I_{0T} = \frac{Z_{0п.т} I_0}{Z_{0T}}$ из (2-83) в (2-82), получаем:

$$\dot{U}_0 - \dot{U}_{0T} = \left(Z_0 - \frac{Z_{0п.т}^2}{Z_{0T}} \right) I_0. \quad (2-84)$$

Обозначим, Ом/км.

$$Z_0^{(T)} = Z_0 - \frac{Z_{0п.т}^2}{Z_{0T}}. \quad (2-85)$$

При этом (2-84) примет вид:

$$\dot{U}_0 - \dot{U}_{0T} = Z_0^{(T)} I_0. \quad (2-85a)$$

При наличии троса ток нулевой последовательности фазных проводов возвращается уже не только через землю, но и через трос, который как бы отсасывает на себя часть обратного тока. При этом, как это также следует из (2-85), наличие троса уменьшает сопротивление нулевой последовательности линии.

Таким образом, зная значения сопротивлений Z_0 , Z_{0T} и $Z_{0п.т}$, можно учитывать влияние троса в нулевой последовательности заменой сопротивления линии Z_0 на сопротивление $Z_0^{(T)}$ по (2-85). Отметим, что (2-85)

можно также получить, рассматривая систему линия — трос как две параллельные линии, одна из которых (трос) отключена и заземлена [в соответствии с (ЗП-27) приложения ЗП-6].

б) Трехфазная одноцепная линия с двумя тросами. Общий случай системы n трехфазных линий с m тросами рассмотрен в приложении 2П-6.

Применительно к рассматриваемому случаю трехфазной одноцепной линии с двумя симметрично расположенными тросами T и T' (рис. 2-19, г) эквивалентное сопротивление системы из двух параллельно соединенных одинаковых тросов согласно (2П-98) равно, Ом/км:

$$Z_{0T.э} = \frac{Z_{0T}(1)}{2} = 1,5r_T + 0,15 + j0,435 \lg \frac{D_3}{\sqrt{\rho_{э.т} D_T}}. \quad (2-86)$$

Сравнивая (2-86) с (2-80), можно убедиться, что сопротивление двух параллельных тросов меньше сопротивления одного троса как в связи с уменьшением в два раза собственного активного сопротивления, так и вследствие увеличения знаменателя под знаком логарифма (2-86).

Сопротивление взаимной индукции нулевой последовательности между эквивалентным тросом и проводами линии по рис. 2-19, г, исходя из (2П-100) равно, Ом/км:

$$Z_{0п.т.э} = 0,15 + j0,435 \lg \frac{D_3}{D_{п.т.э}}, \quad (2-87)$$

причем среднее геометрическое расстояние между эквивалентным тросом и проводами линии в соответствии с (2П-101) равно:

$$D_{п.т.э} = \sqrt[6]{D_{Aт} D_{Bт} D_{Cт} D_{Aт'} D_{Bт'} D_{Cт'}}. \quad (2-88)$$

Результирующее сопротивление линии с двумя тросами с учетом (2-76), (2-86) и (2-87) равно:

$$Z_0^{(T)} = Z_0 - \frac{Z_{0п.т.э}^2}{Z_{0T.э}}. \quad (2-89)$$

в) Трехфазная двухцепная линия с двумя тросами по рис. 2-19, д (две цепи линии расположены на одной опоре). Этот случай можно рассматривать как системы проводов цепей I и II линий и систему тросов T , представленных как эквивалентный трос.

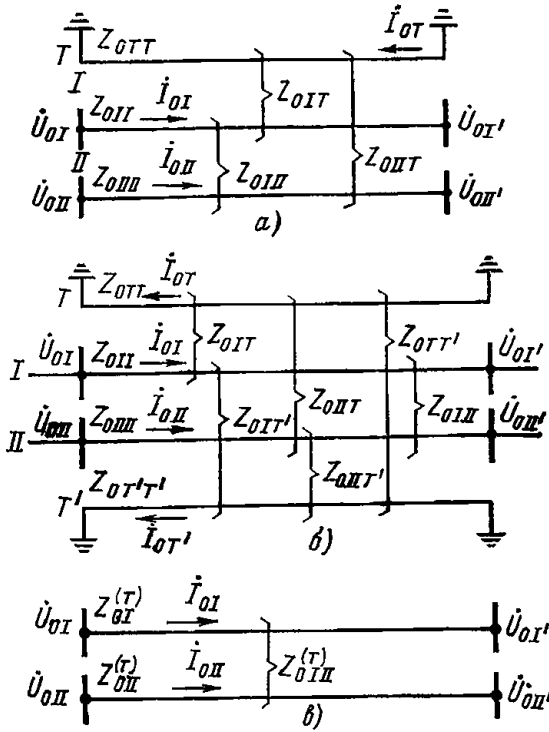


Рис. 2-22. Схемы нулевой последовательности для двух параллельных линий с тросами.

а — двухцепная линия с одним тросом; б — две параллельные одноцепные линии с тросами, расположенные на разных опорах; в — схема, эквивалентная исходным схемам по рис. 2-22, а и б.

В соответствии с рис. 2-22, а:

$$\dot{U}_{OI} - \dot{U}_{OI'} = Z_{OII} \dot{I}_{OI} + Z_{OIII} \dot{I}_{OII} - Z_{OIT} \dot{I}_{OT}; \quad (2-90)$$

$$\dot{U}_{OII} - \dot{U}_{OII'} = Z_{OIII} \dot{I}_{OII} + Z_{OIIH} \dot{I}_{OI} - Z_{OIT} \dot{I}_{OT}; \quad (2-91)$$

$$0 = Z_{OTT} \dot{I}_{OT} - Z_{OIT} \dot{I}_{OI} - Z_{OIIH} \dot{I}_{OII}. \quad (2-92)$$

В (2-90) — (2-92) сопротивления трех систем Z_{OI} , Z_{OII} и Z_{OTT} определяются по (2-76) и (2-86), а сопротивления взаимной индукции нулевой последовательности между каждой парой систем, т. е. Z_{OIT} , Z_{OIT} и Z_{OIIH} , определяются по (2-78) и (2-87).

Определим \dot{I}_{OT} из (2-92):

$$\dot{I}_{OT} = \frac{Z_{OIT} \dot{I}_{OI} + Z_{OIIH} \dot{I}_{OII}}{Z_{OTT}}. \quad (2-93)$$

При подстановке \dot{I}_{OT} в (2-90) и (2-91) получим:

$$\begin{aligned} \dot{U}_{OI} - \dot{U}_{OI'} &= \left(Z_{OII} - \frac{Z_{OIT}^2}{Z_{OTT}} \right) \dot{I}_{OI} + \\ &+ \left(Z_{OIIH} - \frac{Z_{OIT} Z_{OIIH}}{Z_{OTT}} \right) \dot{I}_{OII}; \end{aligned} \quad (2-94)$$

$$\begin{aligned} \dot{U}_{OII} - \dot{U}_{OII'} &= \left(Z_{OIIH} - \frac{Z_{OIT} Z_{OIIH}}{Z_{OTT}} \right) \dot{I}_{OII} + \\ &+ \left(Z_{OIT} - \frac{Z_{OIT}^2}{Z_{OTT}} \right) \dot{I}_{OI}. \end{aligned} \quad (2-95)$$

Обозначим собственное сопротивление линии I

$$Z_{OI}^{(\tau)} = Z_{OII} - \frac{Z_{OIT}^2}{Z_{OTT}}, \quad (2-96)$$

собственное сопротивление линии II

$$Z_{OII}^{(\tau)} = Z_{OIIH} - \frac{Z_{OIT} Z_{OIIH}}{Z_{OTT}}, \quad (2-97)$$

взаимное сопротивление линий I и II

$$Z_{OI}^{(\tau)} = Z_{OII} - \frac{Z_{OIT} Z_{OIIH}}{Z_{OTT}}. \quad (2-98)$$

С учетом принятых обозначений (2-94) и (2-95) принимают вид:

$$\dot{U}_{OI} - \dot{U}_{OI'} = \dot{I}_{OI} Z_{OI}^{(\tau)} + \dot{I}_{OII} Z_{OI}^{(\tau)}; \quad (2-99)$$

$$\dot{U}_{OII} - \dot{U}_{OII'} = \dot{I}_{OII} Z_{OII}^{(\tau)} + \dot{I}_{OI} Z_{OII}^{(\tau)}. \quad (2-100)$$

Как видно, три взаимоиндуцирующие системы по (2-90) — (2-92) путем исключения из рассмотрения тросов приводятся к системе двух взаимоиндуцирующих параллельных линий по (2-99) и (2-100) с собственными взаимными сопротивлениями по (2-96) — (2-98). В соответствии с этим исходная схема по рис. 2-22, а приводится к схеме двух взаимоиндуцирующих линий согласно с рис. 2-22, в. Схема замещения нулевой последовательности с электрическими связями для двух параллельных линий составляется по параметрам (2-96) — (2-98), как обычно (см. гл. 3).

Соотношения (2-96) — (2-98) могут быть также получены при рассмотрении трех параллельных линий, одна из которых отключена и заземлена в соответствии с приложением ЗП-6.

г) Две параллельные трехфазные одноцепные линии с тросами, расположенные на разных опорах. В уточненных расчетах может оказаться целесообразным рассматривать в этом случае четыре магнитосвязанные цепи в соответствии с рис. 2-22, б, так как объединение всех тросов, расположенных на разных опорах, в одну систему может внести некоторую погрешность в вычисление токов, протекающих по линиям.

В соответствии с рис. 2-22, б для общего случая линий и тросов с неодинаковыми параметрами:

$$\dot{U}_{OI} - \dot{U}_{OI'} = Z_{OII} \dot{I}_{OI} + Z_{OIIH} \dot{I}_{OII} - Z_{OIT} \dot{I}_{OT} - Z_{OIT'} \dot{I}_{OT'}; \quad (2-101)$$

$$\begin{aligned} \dot{U}_{OII} - \dot{U}_{OII'} &= Z_{OIIH} \dot{I}_{OI} + Z_{OIIH} \dot{I}_{OII} - \\ &- Z_{OIT} \dot{I}_{OT} - Z_{OIT'} \dot{I}_{OT'}; \end{aligned} \quad (2-102)$$

$$0 = Z_{OIT} \dot{I}_{OI} + Z_{OIIH} \dot{I}_{OII} - Z_{OTT} \dot{I}_{OT} - Z_{OTT'} \dot{I}_{OT'}; \quad (2-103)$$

$$0 = Z_{OIT'} \dot{I}_{OI} + Z_{OIIH} \dot{I}_{OII} - Z_{OTT} \dot{I}_{OT} - Z_{OTT'} \dot{I}_{OT'}. \quad (2-104)$$

В (2-101) — (2-104) Z_{OTT} , $Z_{OTT'}$ и Z_{OTT} — собственные сопротивления тросов T и T' и сопротивление взаимной индукции между ними; Z_{OIT} , $Z_{OIT'}$ и Z_{OIIH} , Z_{OIIH} — сопротивления взаимной индукции между каждой линией и каждым тросом.

Решая (2-103) и (2-104) относительно \dot{I}_{OT} и $\dot{I}_{OT'}$, получаем:

$$\begin{aligned} \dot{I}_{OT} &= \frac{(Z_{OIT} Z_{OTT'} - Z_{OIT} Z_{OTT}) \dot{I}_{OI} + \\ &+ (Z_{OIT'} Z_{OTT} - Z_{OIIH} Z_{OTT'}) \dot{I}_{OII}}{Z_{OTT'} - Z_{OTT} Z_{OTT'}} = \\ &= \frac{A \dot{I}_{OI} + A' \dot{I}_{OII}}{C}. \end{aligned} \quad (2-105)$$

$$\begin{aligned} \dot{I}_{OT'} &= \frac{(Z_{OIT} Z_{OTT} - Z_{OIT'} Z_{OTT}) \dot{I}_{OI} + \\ &+ (Z_{OIIH} Z_{OTT} - Z_{OIIH} Z_{OTT}) \dot{I}_{OII}}{Z_{OTT'} - Z_{OTT} Z_{OTT'}} = \\ &= \frac{B \dot{I}_{OI} + B' \dot{I}_{OII}}{C}. \end{aligned} \quad (2-106)$$

Расчетные параметры прямой последовательности линий 110—750 кВ со сталеалюминиевыми проводами [41]

Марка провода	Число проводов в фазе	r_1 , Ом/км	110 кВ, $D_{cp} = 5$ м		220 кВ, $D_{cp} = 8$ м		330 кВ, $D_{cp} = 11$ м		500 кВ, $D_{cp} = 14$ м		750 кВ, $D_{cp} = 19,5$ м	
			x_1 , Ом/км	C_1 , Ф/(км·10 ⁻⁹)	x_1 , Ом/км	C_1 , Ф/(км·10 ⁻⁹)	x_1 , Ом/км	C_1 , Ф/(км·10 ⁻⁹)	x_1 , Ом/км	C_1 , Ф/(км·10 ⁻⁹)	x_1 , Ом/км	C_1 , Ф/(км·10 ⁻⁹)
АС-50	1	0,63	0,45	8,05	—	—	—	—	—	—	—	—
АС-70	1	0,45	0,44	8,21	—	—	—	—	—	—	—	—
АС-95	1	0,33	0,429	8,44	—	—	—	—	—	—	—	—
АС-120	1	0,27	0,423	8,56	—	—	—	—	—	—	—	—
АС-150	1	0,21	0,416	8,72	—	—	—	—	—	—	—	—
АС-185	1	0,17	0,409	8,975	—	—	—	—	—	—	—	—
АСО-240	1	0,13	0,401	9,09	0,43	8,47	—	—	—	—	—	—
АСО-300	2	0,065	—	—	0,309	11,59	0,328	10,96	—	—	—	—
АСО-300	1	0,108	0,392	9,27	0,422	8,62	—	—	—	—	—	—
АСО-300	2	0,054	—	—	0,306	11,78	0,325	11,05	—	—	—	—
АСО-330	3	0,031	—	—	—	—	—	—	0,299	11,9	—	—
АСО-400	1	0,08	0,382	9,55	0,414	8,7	—	—	—	—	—	—
АСО-400	2	0,04	—	—	0,301	11,97	0,321	11,2	—	—	—	—
АСО-400	3	0,026	—	—	—	—	—	—	0,298	11,99	—	—
АСУ-400	4	0,02	—	—	—	—	—	—	—	—	0,28	12,7
АСО-500	1	0,065	—	—	0,41	8,88	0,429	8,5	—	—	—	—
АСО-500	2	0,032	—	—	0,305	11,78	0,318	13,3	—	—	—	—
АСО-500	3	0,022	—	—	—	—	—	—	0,295	12,06	—	—
АСО-500	4	0,016	—	—	—	—	—	—	—	—	0,279	12,73
АСО-600	1	0,053	—	—	0,403	9,03	0,423	8,62	—	—	—	—
АСО-600	2	0,026	—	—	—	—	0,315	11,4	0,33	10,9	—	—
АСО-600	3	0,018	—	—	—	—	—	—	0,293	12,16	—	—
АСО-600	4	0,013	—	—	—	—	—	—	—	—	0,278	12,8
АСО-700	2	0,022	—	—	—	—	—	—	0,326	11,01	—	—
АСО-700	3	0,015	—	—	—	—	—	—	0,291	12,25	—	—
АСО-700	4	0,011	—	—	—	—	—	—	—	—	0,274	12,95

Примечание. D_{cp} — принятые средние геометрические расстояния между фазами.

Подставляя $I_{0I\Gamma}$ и $I_{0\Gamma'}$ из (2-105) и (2-106) в (2-101) и (2-102), получаем:

$$\begin{aligned} \dot{U}_{0I} - \dot{U}_{0I'} &= \left(Z_{0II} - \frac{Z_{0I\Gamma}A + Z_{0I\Gamma'}B}{C} \right) I_{0I} + \\ &+ \left(Z_{0II} - \frac{Z_{0I\Gamma}A' + Z_{0I\Gamma'}B'}{C} \right) I_{0II} = \\ &= Z_{0I}^{(\Gamma)} I_{0I} + Z_{0II}^{(\Gamma)} I_{0II}; \end{aligned} \quad (2-107)$$

$$\begin{aligned} \dot{U}_{0II} - \dot{U}_{0II'} &= \left(Z_{0II} - \frac{Z_{0II\Gamma}A + Z_{0II\Gamma'}B}{C} \right) I_{0I} + \\ &+ \left(Z_{0II} - \frac{Z_{0II\Gamma}A' + Z_{0II\Gamma'}B'}{C} \right) I_{0II} = \\ &= Z_{0I}^{(\Gamma)} I_{0I} + Z_{0II}^{(\Gamma)} I_{0II}. \end{aligned} \quad (2-108)$$

Собственные и взаимные сопротивления в (2-107) и (2-108) равны:

$$Z_{0I}^{(\Gamma)} = Z_{0II} - \frac{Z_{0I\Gamma}(Z_{0I\Gamma'}Z_{0\Gamma\Gamma'} - Z_{0I\Gamma}Z_{0\Gamma'\Gamma'}) + Z_{0I\Gamma'}(Z_{0I\Gamma}Z_{0\Gamma\Gamma'} - Z_{0I\Gamma'}Z_{0\Gamma\Gamma'})}{Z_{0\Gamma\Gamma'}^2 - Z_{0\Gamma\Gamma'}Z_{0\Gamma'\Gamma'}}; \quad (2-109)$$

$$Z_{0II}^{(\Gamma)} = Z_{0II} - \frac{Z_{0II\Gamma}(Z_{0II\Gamma'}Z_{0\Gamma\Gamma'} - Z_{0II\Gamma}Z_{0\Gamma'\Gamma'}) + Z_{0II\Gamma'}(Z_{0II\Gamma}Z_{0\Gamma\Gamma'} - Z_{0II\Gamma'}Z_{0\Gamma\Gamma'})}{Z_{0\Gamma\Gamma'}^2 - Z_{0\Gamma\Gamma'}Z_{0\Gamma'\Gamma'}}; \quad (2-110)$$

$$Z_{0I}^{(\Gamma)} = Z_{0II} - \frac{Z_{0I\Gamma}(Z_{0II\Gamma'}Z_{0\Gamma\Gamma'} - Z_{0II\Gamma}Z_{0\Gamma'\Gamma'}) + Z_{0I\Gamma'}(Z_{0II\Gamma}Z_{0\Gamma\Gamma'} - Z_{0II\Gamma'}Z_{0\Gamma\Gamma'})}{Z_{0\Gamma\Gamma'}^2 - Z_{0\Gamma\Gamma'}Z_{0\Gamma'\Gamma'}}. \quad (2-111)$$

Уравнениям (2-107) и (2-108) соответствует схема двух взаимноиндуктирующих линий по рис. 2-22,а. В частном случае, когда параметры обеих линий, а также обоих тросов одинаковы, в исходной схеме на рис. 2-22,б следует учитывать:

$$\begin{aligned} Z_{0I\Gamma} &= Z_{0II\Gamma'} = Z_{0\Gamma\Gamma'}; \quad Z_{0I\Gamma'} = Z_{0II\Gamma} = Z_{0\Gamma\Gamma'}; \\ Z_{0\Gamma\Gamma'} &= Z_{0\Gamma'\Gamma'} = Z_{0\Gamma\Gamma'}; \quad Z_{0II} = Z_{0II} = Z_0. \end{aligned} \quad (2-112)$$

Кроме того, следует учитывать $Z_{0I}^{(\Gamma)} = Z_{0II}^{(\Gamma)} = Z_0^{(\Gamma)}$.

Таблица 2-5

Средние соотношения x_0/x_1 для воздушных линий электропередачи [1]

Характеристика линии	x_0/x_1
Одноцепная линия без тросов	3,5
То же со стальными тросами	3,0
» » с хорошо проводящими тросами	2,0
Двухцепная линия без тросов	5,5
То же со стальными тросами	4,7
» » с хорошо проводящими тросами	3,0

Номинальное напряжение, кВ	Расположение проводов (размеры в метрах)	Число и марка проводов в фазе одной цепи	Число цепей	Расстояние между цепями, м	Индуктивное сопротивление Ом/км одной цепи			Отношение X_0/X_1
					X_1	X_0	X_{0II}	
110		1 × АС-150	1	—	0,408	1,400	—	3,43
			2	30,00	0,408	2,064	0,664	5,05
110		1 × АС-185	1	—	0,394	1,410	—	3,58
			2	6,80	0,394	2,353	0,943	5,97
220		1 × АСО-300	1	—	0,407	1,340	—	3,30
			2	40,00	0,407	1,949	0,609	4,79
220		1 × АСО-400	1	—	0,425	1,305	—	3,07
			2	40,00	0,425	1,914	0,609	4,50
220		1 × АСО-400	1	—	0,418	1,320	—	3,15
			2	11,50	0,418	2,165	0,845	5,18
330		2 × АСО-400	1	—	0,318	1,320	—	4,15
			2	50,00	0,318	1,887	0,567	5,93
330		2 × АСО-400	1	—	0,322	1,322	—	4,11
			2	50,00	0,322	1,889	0,567	5,86
330		2 × АСО-300	1	—	0,308	1,340	—	4,35
			2	14,04	0,308	2,145	0,805	6,96
500		3 × АСО-400	1	—	0,295	1,270	—	4,30
			2	50,00	0,295	1,837	0,567	6,22

Примечание: Эквивалентная глубина возврата тока через землю принята 1000 м

При этом параметры по (2-109)–(2-111) примут вид:

$$Z_0^{(r)} = Z_0 - \frac{(Z_{оп.т}^2 + Z_{оп.т}')^2 Z_{от} - 2Z_{оп.т} Z_{оп.т}' Z_{от}'}{Z_{от}^2 - Z_{от}'^2}; \quad (2-113)$$

$$Z_{0I II}^{(r)} = Z_{0I II} - \frac{2Z_{оп.т} Z_{оп.т}' Z_{от} - (Z_{оп.т}^2 + Z_{оп.т}')^2 Z_{от}'}{Z_{от}^2 - Z_{от}'^2}. \quad (2-114)$$

В ориентировочных расчетах сопротивлений нулевой последовательности двух параллельных линий при больших расстояниях между ними можно в первом приближении в (2-109)–(2-111), (2-113) и (2-114) пренебречь сопротивлениями взаимной индукции между тросами и между линейными проводами каждой из линий и тросом другой линии. Это означает, что для каждой цепи собственное сопротивление вычисляется с учетом только принадлежащего ей троса [по аналогии с (2-96) и (2-97)], а сопротивление взаимной индукции определяется как для случая двух параллельных линий без учета троса.

Активные и индуктивные сопротивления одноцепных и двух параллельных трехфазных линий

А. Прямая последовательность

$$Z_1 = r_{\text{п}} + j0,145 \lg \frac{D_{\text{ср}}}{\rho_{\text{э.п}}}, \text{ Ом/км (2-75), где } D_{\text{ср}} \text{ — по (2-70), } \rho_{\text{э.п}} \text{ — по (2-65)}$$

Б. Нулевая последовательность

Характеристика линии	Расчетные выражения, Ом/км	Пояснения
Одноцепная линия без тросов	$Z_0 = r_{\text{п}} + 0,15 + j0,435 \lg \frac{D_3}{\rho_{\text{ср}}} \quad (2-76)$	D_3 — по (2-64); $\rho_{\text{ср}}$ — по (2-77)
Одноцепная с одним тросом	$Z_0^{(\tau)} = Z_0 - \frac{Z_{\text{оп.т}}^2}{Z_{\text{от}}}$ (2-85)	$Z_{\text{от}} = 3r_{\text{т}} + 0,15 + j0,435 \lg \frac{D_3}{\rho_{\text{э.т}}} \quad (2-80)$ $Z_{\text{оп.т}} = 0,15 + j0,435 \lg \frac{D_3}{D_{\text{п.т}}} \quad (2-81)$ D_3 — по (2-64); $\rho_{\text{э.т}}$ — по (2-80,а) и (2-80б); $D_{\text{п.т}}$ — по (2-81а); Z_0 — по (2-76)
Одноцепная с двумя одинаковыми тросами	$Z_0^{(\tau)} = Z_0 - \frac{Z_{\text{оп.т.э}}^2}{Z_{\text{от.э}}}$ (2-89)	$Z_{\text{оп.т.э}} = 0,15 + j0,435 \lg \frac{D_3}{D_{\text{п.т.э}}} \quad (2-87)$ $Z_{\text{от.э}} = 1,5r_{\text{т}} + 0,15 + j0,435 \lg \frac{D_3}{\sqrt{\rho_{\text{э.т}} D_{\text{т}}}} \quad (2-86)$ $D_{\text{т}}$ — расстояние между тросами; Z_0 — по (2-76); $D_{\text{п.т.э}}$ — по (2-88)
Две параллельные I и II без тросов	$Z_0 = r_{\text{п}} + 0,15 + j0,435 \lg \frac{D_3}{\rho_{\text{ср}}} \quad (2-76)$ $Z_{0I II} = 0,15 + j0,435 \lg \frac{D_3}{D_{I II}} \quad (2-78)$	D_3 — по (2-64); $\rho_{\text{ср}}$ — по (2-77); $D_{I II}$ — по (2-78а)
Двухцепная с двумя тросами (две цепи расположены на одной опоре)	<p>Собственные сопротивления</p> $Z_{0I}^{(\tau)} = Z_{0II} - \frac{Z_{0I\tau}^2}{Z_{\text{отт}}} \quad (2-96)$ $Z_{0II}^{(\tau)} = Z_{0II II} - \frac{Z_{0II\tau}^2}{Z_{\text{отт}}} \quad (2-97)$ <p>Взаимное сопротивление</p> $Z_{0I II}^{(\tau)} = Z_{0I II} - \frac{Z_{0I\tau} Z_{0II\tau}}{Z_{\text{отт}}} \quad (2-98)$	$Z_{\text{отт}}$ по аналогии с (2-86) $Z_{0I\tau}$ и $Z_{0II\tau}$ по аналогии с (2-87) $Z_{0I II}$ и $Z_{0II II}$ — по (2-76); $Z_{0I II}$ — по (2-78)
Две параллельные I и II с тросами, расположенные на разных опорах	Собственные сопротивления $Z_{0I}^{(\tau)}$ и $Z_{0II}^{(\tau)}$ — по (2-109) и (2-110), взаимное сопротивление $Z_{0I II}^{(\tau)}$ — по (2-111). При одинаковом выполнении линий — по (2-113) и (2-114)	

Примечания: 1. Номера формул соответствуют принятым в основном тексте. 2. Индуктивное сопротивление трех параллельных линий рассчитывается, исходя из указаний в основном тексте.

В. Три параллельные линии с тросами и более

1. Общий метод решения сводится к составлению уравнений аналогично (2-101)—(2-104) для системы из n линий и системы из m тросов. Определяя токи тросов из составленных уравнений и подставляя в уравнения для n линий, получаем собственные и взаимные сопротивления эквивалентной схемы вида рис. 2-22, в, в которой тросы исключены. При этом для двухцепных линий (две цепи расположены на одной опоре) представляется возможным систему тросов каждой двухцепной линии представить как эквивалентный трос, аналогично п. Б, в. Для решения этой задачи целесообразно использовать ЭВМ.

2. Для случаев, когда отдельные цепи расположены на разных опорах, допустимо упрощенное решение, заключающееся в том, что для каждой цепи определяется собственное сопротивление нулевой последовательности с учетом только тросов, принадлежащих этой цепи, а сопротивление взаимной индукции вычисляется только по взаимной индукции линейных проводов без учета тросов [28].

Г. Практические указания по расчету продольных удельных параметров линий

1. Примерные значения удельных активных и индуктивных сопротивлений прямой последовательности для ряда линий 110—750 кВ, заимствованные из [41], приведены в табл. 2-4.

2. Для ориентировочных расчетов допустимо учитывать только индуктивные сопротивления и пренебречь активными сопротивлениями линий.

Средние значения удельных индуктивных сопротивлений прямой последовательности одноцепных линий примерно составляют, Ом/км:

для линий 110—220 кВ при одном проводе в фазе $x_1=0,4$, для линий 220—500 кВ при двух проводах в фазе $x_1=0,32 \div 0,34$, для линий 220—500 кВ при трех проводах в фазе $x_1=0,28 \div 0,3$.

В табл. 2-5 даны средние соотношения между индуктивными сопротивлениями нулевой и прямой последовательностей (x_0/x_1).

В табл. 2-6 приведены индуктивные сопротивления прямой и нулевой последовательностей для ряда типовых одиночных и параллельных линий 110—500 кВ [1].

3. Для удобства пользования материалом § 2-5 составлена справочная табл. 2-7.

Ход расчета сопротивлений линий иллюстрируется примерами 2-3—2-5.

2-6. РАСЧЕТНЫЕ ВЫРАЖЕНИЯ ДЛЯ ОПРЕДЕЛЕНИЯ УДЕЛЬНЫХ ПОПЕРЕЧНЫХ ЕМКОСТЕЙ ТРЕХФАЗНЫХ ЛИНИЙ БОЛЬШОЙ ПРОТЯЖЕННОСТИ

а) Общие соотношения [29, 30, 31]

1. Для линий большой протяженности в основном 330 кВ и выше должны учитываться не только продольные собственные и взаимные сопротивления, но и поперечные (емкостные) сопротивления. Ниже рассматриваются вопросы расчета поперечной емкости трехфазных одиночных и параллельных линий без тросов и с тросами в предположении, что активными составляющими поперечных сопротивлений можно пренебречь.

2. При выводе расчетных выражений для поперечных емкостей линий вводят зеркальное изображение проводов линии, т. е. фиктивные обратные провода, расположенные под землей на таком же расстоянии от поверхности земли, что и провода линии над землей. Учитывая, что поверхность земли может рассматриваться как поверхность нулевого потенциала, в электрическом поле линии над землей от введения зеркального изобра-

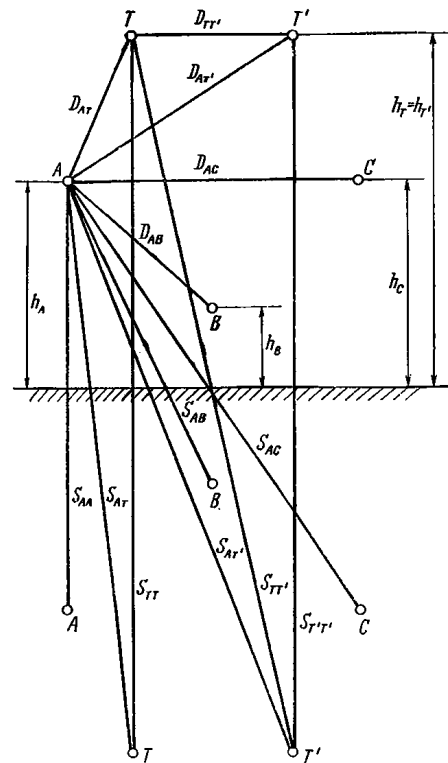


Рис. 2-23. Три фазные провода и два троса и их зеркальное изображение.

жения ничего не изменится. Это дает возможность вместо емкостной связи системы «провода линии — земля» рассматривать емкостную связь системы «провода линии и фиктивные обратные провода».

3. На рис. 2-23 приведена трехфазная линия с двумя грозозащитными тросами с зеркальными изображениями линии и тросов. Для определения емкости проводов по рис. 2-23 могут быть использованы уравнения, связывающие напряжения по отношению к земле с электрическими зарядами q на 1 км длины линии:

$$\left. \begin{aligned} \dot{U}_A &= \alpha_{AA} \dot{q}_A + \alpha_{AB} \dot{q}_B + \alpha_{AC} \dot{q}_C + \alpha_{AT} \dot{q}_T + \\ &\quad + \alpha_{AT'} \dot{q}_{T'}; \quad (a) \\ \dot{U}_B &= \alpha_{AB} \dot{q}_A + \alpha_{BB} \dot{q}_B + \alpha_{BC} \dot{q}_C + \alpha_{BT} \dot{q}_T + \\ &\quad + \alpha_{BT'} \dot{q}_{T'}; \quad (б) \\ \dot{U}_C &= \alpha_{AC} \dot{q}_A + \alpha_{BC} \dot{q}_B + \alpha_{CC} \dot{q}_C + \alpha_{CT} \dot{q}_T + \\ &\quad + \alpha_{CT'} \dot{q}_{T'}; \quad (в) \\ 0 &= \alpha_{AT} \dot{q}_A + \alpha_{BT} \dot{q}_B + \alpha_{CT} \dot{q}_C + \alpha_{TT} \dot{q}_T + \\ &\quad + \alpha_{TT'} \dot{q}_{T'}; \quad (г) \\ 0 &= \alpha_{AT'} \dot{q}_A + \alpha_{BT'} \dot{q}_B + \alpha_{CT'} \dot{q}_C + \\ &\quad + \alpha_{TT'} \dot{q}_T + \alpha_{TT} \dot{q}_{T'}. \quad (д) \end{aligned} \right\} (2-115)$$

В (2-115г) и (2-115д) принимается, что тросы T и T' заземлены (хотя бы в одной точке), а потому в левой части уравнений учитывается $\dot{U}_T = \dot{U}_{T'} = 0$.

Коэффициенты α с одинаковыми индексами представляют собой собственные потенциальные коэффициенты, а с разными индексами — взаимные потенциаль-

ные коэффициенты. Потенциальные коэффициенты равны:

$$\alpha_{ii} = \frac{1}{2\pi\epsilon_0} \ln \frac{S_{ii}}{\rho_{\text{п}}}; \quad (2-116)$$

$$\alpha_{ij} = \frac{1}{2\pi\epsilon_0} \ln \frac{S_{ij}}{D_{ij}}. \quad (2-117)$$

В (2-116) и (2-117) индексы $i, j=A, B, C, T, T'$; S_{ii} — расстояние между проводом или тросом и его зеркальным изображением; S_{ij} — расстояние между проводом или тросом i и зеркальным изображением провода или троса j ; D_{ij} — расстояние между проводами или тросами; ϵ_0 — диэлектрическая постоянная; $\rho_{\text{п}}$ — действительный радиус провода фазы или троса. Для расщепленных проводов в фазе вместо $\rho_{\text{п}}$ вводится $\rho_{\text{э.п.}}$, определяемый по (2-65), при $k=1,0$. При преобразовании (2-116) и (2-117) с учетом значения $\epsilon_0 = \frac{10^{-6}}{36\pi}$ (Ф/км) и заменой натурального логарифма десятичным получим:

$$\alpha_{ii} = 41,4 \cdot 10^6 \lg \frac{S_{ii}}{\rho}; \quad (2-116a)$$

$$\alpha_{ij} = 41,4 \cdot 10^6 \lg \frac{S_{ij}}{D_{ij}}. \quad (2-117a)$$

4. При определении S_{ii} и S_{ij} следует считаться с провесом проводов. При этом расчетная высота, которую следует учитывать, равна:

$$h_{\text{расч}} = h - \frac{2}{3} f,$$

где h — высота крепления провода; f — стрела провеса провода.

Б. Трехфазная одноцепная линия без тросов

1. Для трехфазной линии без тросов используются (2-115a) — (2-115b) при $\dot{q}_T = \dot{q}_{T'} = 0$.

В целях упрощения решения приведем реальную схему к симметричной введением в (2-115a) — (2-115b) средних собственных α_c и взаимных $\alpha_{\text{вз}}$ потенциальных коэффициентов фазных проводов (рис. 2-23), что соответствует условию применения на линии транспозиции:

$$\left. \begin{aligned} \alpha_c &= \frac{\alpha_{AA} + \alpha_{BB} + \alpha_{CC}}{3} = \frac{41,4 \cdot 10^6}{3} \times \\ &\times \left(\lg \frac{S_{AA}}{\rho_{\text{п}}} + \lg \frac{S_{BB}}{\rho_{\text{п}}} + \lg \frac{S_{CC}}{\rho_{\text{п}}} \right); \\ \alpha_{\text{вз}} &= \frac{\alpha_{AB} + \alpha_{AC} + \alpha_{BC}}{3} = \frac{41,4 \cdot 10^6}{3} \times \\ &\times \left(\lg \frac{S_{AB}}{D_{AB}} + \lg \frac{S_{AC}}{D_{AC}} + \lg \frac{S_{BC}}{D_{BC}} \right), \end{aligned} \right\} (2-118)$$

где $\rho_{\text{п}}$ — радиус провода.

2. Для прямой последовательности электрические заряды \dot{q}_{1A} , \dot{q}_{1B} и \dot{q}_{1C} образуют симметричную систему

$$\dot{q}_{1B} = a^2 \dot{q}_{1A}; \quad \dot{q}_{1C} = a \dot{q}_{1A}. \quad (2-119)$$

Уравнения (2-115a) — (2-115b), принимая коэффициенты α с одинаковыми индексами, равными α_c , и с разными индексами $\alpha_{\text{вз}}$, с учетом (2-118) и (2-119) приводятся к виду:

$$\left. \begin{aligned} \dot{U}_{1A} &= \alpha_c \dot{q}_{1A} + \alpha_{\text{вз}} a^2 \dot{q}_{1A} + \alpha_{\text{вз}} a \dot{q}_{1A} = \\ &= (\alpha_c - \alpha_{\text{вз}}) \dot{q}_{1A}; \\ \dot{U}_{1B} &= \alpha_{\text{вз}} a \dot{q}_{1B} + \alpha_c \dot{q}_{1B} + \alpha_{\text{вз}} a^2 \dot{q}_{1B} = \\ &= (\alpha_c - \alpha_{\text{вз}}) \dot{q}_{1B}; \\ \dot{U}_{1C} &= \alpha_{\text{вз}} a^2 \dot{q}_{1C} + \alpha_{\text{вз}} a \dot{q}_{1C} + \alpha_c \dot{q}_{1C} = \\ &= (\alpha_c - \alpha_{\text{вз}}) \dot{q}_{1C}. \end{aligned} \right\} (2-120)$$

Следовательно, искомая (рабочая) емкость прямой последовательности равна, Ф/км:

$$C_1 = \frac{\dot{q}_1}{\dot{U}_1} = \frac{1}{\alpha_1} = \frac{1}{\alpha_c - \alpha_{\text{вз}}}. \quad (2-121)$$

Из (2-118) получим:

$$\left. \begin{aligned} \alpha_c &= 41,4 \cdot 10^6 \lg \frac{1}{\rho_{\text{п}}} \sqrt[3]{S_{AA} S_{BB} S_{CC}}; \\ \alpha_{\text{вз}} &= 41,4 \cdot 10^6 \lg \sqrt[3]{\frac{S_{AB} S_{AC} S_{BC}}{D_{AB} D_{AC} D_{BC}}}. \end{aligned} \right\} (2-122)$$

Таким образом, в соответствии с (2-121) и (2-122):

$$\begin{aligned} \alpha_1 &= \alpha_c - \alpha_{\text{вз}} = 41,4 \cdot 10^6 \lg \frac{1}{\rho_{\text{п}}} \times \\ &\times \sqrt[3]{\frac{S_{AA} S_{BB} S_{CC} D_{AB} D_{AC} D_{BC}}{S_{AB} S_{AC} S_{BC}}} = \\ &= 41,4 \cdot 10^6 \lg \frac{D_{\text{ср}} S_L}{\rho_{\text{п}} S_M}; \end{aligned} \quad (2-123)$$

$$C_1 = \frac{1}{\alpha_1} = \frac{0,0241 \cdot 10^{-6}}{\lg \frac{D_{\text{ср}} S_L}{\rho_{\text{п}} S_M}}, \quad \text{Ф/км}, \quad (2-123a)$$

где $D_{\text{ср}}$ — по (2-70).

$$\left. \begin{aligned} S_L &= \sqrt[3]{S_{AA} S_{BB} S_{CC}}; \\ S_M &= \sqrt[3]{S_{AB} S_{AC} S_{BC}}. \end{aligned} \right\} (2-123b)$$

3. Выражение (2-123a) для емкости прямой последовательности может быть упрощено, если с некоторым приближением принять расстояние между каждым из проводов фаз и отражениями его и других проводов одинаковыми [т. е. принять равными S_L и S_M по (2-123b)]. При этом расчетное выражение (2-123a) примет вид:

$$C_1 = \frac{0,0241 \cdot 10^{-6}}{\lg \frac{D_{\text{ср}}}{\rho_{\text{п}}}}, \quad \text{Ф/км}. \quad (2-124)$$

Здесь и в дальнейшем по известной емкости определяются емкостная проводимость и емкостное сопротивление:

$$\left. \begin{aligned} b_C &= \frac{2\pi f}{\alpha} = 2\pi f C, \quad \text{См/км}; \\ x_C &= \frac{\alpha}{2\pi f} = \frac{1}{2\pi f C}, \quad \text{Ом/км}. \end{aligned} \right\} (2-125)$$

4. Для нулевой последовательности заряды фаз равны:

$$\dot{q}_{0A} = \dot{q}_{0B} = \dot{q}_{0C} = \dot{q}_0. \quad (2-126)$$

При учете (2-118) и (2-126) из (2-115а)—(2-115в) получим для нулевой последовательности:

$$\dot{U}_0 = \frac{\dot{U}_A + \dot{U}_B + \dot{U}_C}{3} = (\alpha_c + 2\alpha_{вз}) \dot{q}_0 = \alpha_0 \dot{q}_0; \quad (2-126a)$$

Из (2-126а) с учетом (2-122) получим:

$$C_0 = \frac{1}{\alpha_0} = \frac{1}{\alpha_c + 2\alpha_{вз}} = \frac{0,0241 \cdot 10^{-6}}{\lg \frac{1}{\rho_{п}} \sqrt[3]{\frac{S_{AA} S_{BB} S_{CC} S_{AB}^2 S_{BC}^2 S_{AC}^2}{D_{AB}^2 D_{AC}^2 D_{BC}^2}}}}, \quad \Phi/\text{км}. \quad (2-127)$$

Преобразованием (2-127) получим:

$$C_0 = \frac{1}{\alpha_0} = \frac{0,803 \cdot 10^{-8}}{\lg \frac{\sqrt[9]{S_{AA} S_{BB} S_{CC} S_{AB}^2 S_{BC}^2 S_{AC}^2}}{\sqrt[3]{\rho_{п}} \sqrt[3]{D_{AB}^2 D_{BC}^2 D_{AC}^2}}}} = \frac{0,803 \cdot 10^{-8}}{\lg \frac{S_{ср}}{\sqrt[3]{\rho_{п} D_{ср}^2}}}}, \quad \Phi/\text{км}; \quad (2-127a)$$

$$\alpha_0 = \frac{1}{C_0} = 124 \cdot 10^6 \lg \frac{S_{ср}}{\sqrt[3]{\rho_{п} D_{ср}^2}}, \quad (2-127b)$$

где

$$S_{ср} = \sqrt[9]{S_{AA} S_{BB} S_{CC} S_{AB}^2 S_{AC}^2 S_{BC}^2}; \quad (2-128)$$

$D_{ср}$ — по (2-70).

В (2-128) $S_{ср}$ — корень девятой степени из произведения девяти расстояний между проводниками фаз и их зеркальными изображениями. Приблизительно это среднее геометрическое расстояние может быть принято равным удвоенному среднему арифметическому высот проводников фаз h_A , h_B и h_C (с учетом провеса)

$$S_{ср} \approx 2 \frac{h_A + h_B + h_C}{3}. \quad (2-128a)$$

Расчетное выражение для емкости нулевой последовательности, исходя из (2-127) при учете (2-123б) и

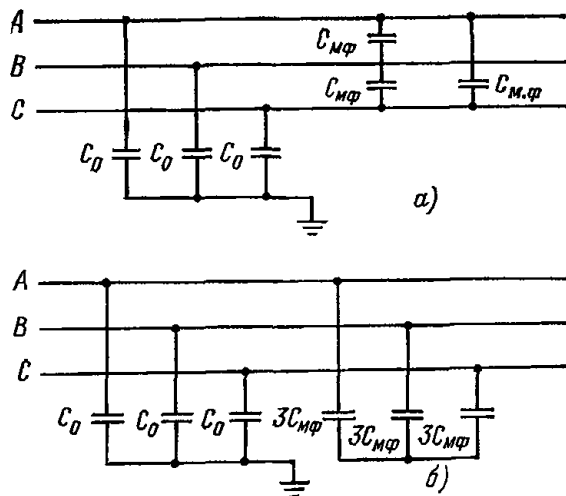


Рис. 2-24. Емкости трехфазной линии.

а — емкости фаз нулевой последовательности C_0 по отношению к земле и взаимные емкости $C_{м.ф}$ между фазами трехфазной линии; б — емкости трехфазной линии по рис. 2-24,а при представлении междуфазных емкостей $C_{м.ф}$ эквивалентной звездой.

(2-70), можно также представить в следующем виде:

$$C_0 = \frac{0,0241 \cdot 10^{-6}}{\lg \left[\frac{S_L}{\rho_{п}} \left(\frac{S_M}{D_{ср}} \right)^2 \right]}. \quad (2-129)$$

5. Отметим, что емкость прямой последовательности трехфазных линий может быть выражена через емкость нулевой последовательности C_0 и емкость $C_{мф}$ между фазами линий (рис. 2-24,а). Преобразовав треугольник емкостей $C_{мф}$ в звезду (рис. 2-24,б), получим:

$$C_1 = C_0 + 3C_{мф}. \quad (2-129a)$$

Исходя из (2-129а) и учитывая (2-123) и (2-127), можно выразить емкость $C_{мф}$ между фазами через собственные и взаимные потенциальные коэффициенты α_c и $\alpha_{вз}$. При этом получим:

$$C_{мф} = \frac{C_1 - C_0}{3} = \frac{1}{3(\alpha_c - \alpha_{вз})} - \frac{1}{3(\alpha_c + 2\alpha_{вз})} = \frac{\alpha_{вз}}{(\alpha_c - \alpha_{вз})(\alpha_c + 2\alpha_{вз})}. \quad (2-129b)$$

В. Трехфазная одноцепная линия с одним тросом

1. Влияние заземленных тросов сказывается практически только на значениях емкости в нулевой последовательности. В рассматриваемом случае используем (2-115а)—(2-115г), в которых учитывается (2-126) и $\dot{q}_т = 0$. Решая (2-115г) относительно $\dot{q}_т$, получаем:

$$\dot{q}_т = - \frac{(\alpha_{At} + \alpha_{Bt} + \alpha_{Ct}) \dot{q}_0}{\alpha_{тт}}.$$

Подставляя полученное $\dot{q}_т$ в (2-115а)—(2-115в) и учитывая (2-118) и (2-126), получаем:

$$\dot{U}_0 = \left[(\alpha_c + 2\alpha_{вз}) - \frac{(\alpha_{At} + \alpha_{Bt} + \alpha_{Ct})^2}{3\alpha_{тт}} \right] \dot{q}_0 = (\alpha_c + 2\alpha_{вз} - \Delta\alpha_{п.т}) \dot{q}_0. \quad (2-130)$$

2. Из сравнения с (2-126а) видно, что при наличии троса в (2-130), связывающем значения потенциалов и зарядов, появляется дополнительный потенциальный коэффициент со знаком минус:

$$\Delta\alpha_{п.т} = \frac{(\alpha_{At} + \alpha_{Bt} + \alpha_{Ct})^2}{3\alpha_{тт}} = \frac{3\alpha_{п.т}^2}{\alpha_{тт}}, \quad (2-130a)$$

где

$$\alpha_{п.т} = \frac{\alpha_{At} + \alpha_{Bt} + \alpha_{Ct}}{3}. \quad (2-130b)$$

Выражая потенциальные коэффициенты с помощью (2-116а) и (2-117а) и учитывая (2-122), получаем:

$$\Delta\alpha_{п.т} = \frac{3 \cdot 41,4 \cdot 10^6 \left(\lg \sqrt[3]{\frac{S_{At} S_{Bt} S_{Ct}}{D_{At} D_{Bt} D_{Ct}}} \right)^2}{\lg \frac{S_{тт}}{\rho_{т}}} = \frac{124 \cdot 10^6 \left(\lg \frac{S_{п.т}}{D_{п.т}} \right)^2}{\lg \frac{S_{тт}}{\rho_{т}}}, \quad (2-131)$$

где $S_{тг}$ — расстояние между тросом и его зеркальным изображением; $\rho_{тг}$ — радиус троса; $S_{п.т}$ — среднее геометрическое расстояние проводов A, B и C до зеркального изображения троса; $D_{п.т}$ — среднее геометрическое расстояние между проводами A, B и C и тросом. При этом

$$S_{п.т} = \sqrt[3]{S_{At}S_{Bt}S_{Ct}}; \quad (2-131a)$$

приближенно

$$S_{п.т} = \frac{S_{ср} + S_{тг}}{2} = \frac{h_A + h_B + h_C}{3} + h_{тг}; \quad (2-131б)$$

$$D_{п.т} = \sqrt[3]{D_{At}D_{Bt}D_{Ct}}. \quad (2-131в)$$

3. Из (2-130), учитывая (2-127а) и (2-131), получаем для емкости нулевой последовательности линии с одним тросом:

$$C_0^{(т)} = \frac{1}{\alpha_0 - \Delta\alpha_{п.т}} = \frac{1}{\alpha_с + 2\alpha_{вз} - \Delta\alpha_{п.т}} = \frac{0,803 \cdot 10^{-8}}{\lg \frac{S_{ср}}{\sqrt[3]{\rho_{п} D_{ср}^2}} - \frac{\left(\lg \frac{S_{п.т}}{D_{п.т}}\right)^2}{\lg \frac{S_{тг}}{\rho_{т}}}} \quad (2-132)$$

Сравнивая (2-127а) и (2-132), можно установить, что при наличии троса значение емкости возрастает; наличие троса как бы приближает провод к земле.

Г. Трехфазная одноцепная линия с двумя тросами

1. Вывод расчетных выражений для определения емкости нулевой последовательности трехфазной линии с двумя тросами производится исходя из (2-115а) — (2-115д). Решая совместно (2-115г) и (2-115д) относительно $\dot{q}_т$ и $\dot{q}_{т'}$, учитывая при этом (2-126), получаем:

$$\left. \begin{aligned} \dot{q}_т &= - \frac{\alpha_{т'т'} (\alpha_{At} + \alpha_{Bt} + \alpha_{Ct}) \dot{q}_0 - \alpha_{тг} (\alpha_{At'} + \alpha_{Bt'} + \alpha_{Ct'}) \dot{q}_0}{\alpha_{тг}\alpha_{т'т'} - \alpha_{тг}^2} \\ \dot{q}_{т'} &= - \frac{\alpha_{тг} (\alpha_{At} + \alpha_{Bt} + \alpha_{Ct}) \dot{q}_0 - \alpha_{т'т'} (\alpha_{At'} + \alpha_{Bt'} + \alpha_{Ct'}) \dot{q}_0}{\alpha_{тг}\alpha_{т'т'} - \alpha_{т'т'}^2} \end{aligned} \right\} \quad (2-133)$$

Учтя (2-130б) и обозначив по аналогии

$$\frac{\alpha_{At'} + \alpha_{Bt'} + \alpha_{Ct'}}{3} = \alpha_{п.т'}, \quad (2-133a)$$

можно (2-133) записать так:

$$\left. \begin{aligned} \dot{q}_т &= - \frac{3\alpha_{т'т'}\alpha_{п.т} - 3\alpha_{тг}\alpha_{п.т'}}{\alpha_{тг}\alpha_{т'т'} - \alpha_{тг}^2} \dot{q}_0; \\ \dot{q}_{т'} &= - \frac{3\alpha_{тг}\alpha_{п.т} - 3\alpha_{т'т'}\alpha_{п.т'}}{\alpha_{тг}\alpha_{т'т'} - \alpha_{т'т'}^2} \dot{q}_0. \end{aligned} \right\} \quad (2-133б)$$

Из (2-115а) — (2-115в) можно записать дополнительное напряжение в фазных проводах, обусловленное тросами:

$$\left. \begin{aligned} \Delta\dot{U}_A &= \alpha_{At}\dot{q}_т + \Delta\alpha_{At'}\dot{q}_{т'}; \\ \Delta\dot{U}_B &= \alpha_{Bt}\dot{q}_т + \alpha_{Bt'}\dot{q}_{т'}; \\ \Delta\dot{U}_C &= \alpha_{Ct}\dot{q}_т + \alpha_{Ct'}\dot{q}_{т'}. \end{aligned} \right\} \quad (2-134)$$

Дополнительное напряжение нулевой последовательности с учетом (2-130б) и (2-133а) и в соответствии с (2-134):

$$\Delta\dot{U}_0 = \alpha_{п.т}\dot{q}_т + \alpha_{п.т'}\dot{q}_{т'}. \quad (2-135)$$

Подставляя (2-133б) в (2-135), получаем:

$$\frac{\Delta\dot{U}_0}{\dot{q}_0} = \frac{3(\alpha_{тг}\alpha_{п.т}^2 + \alpha_{т'т'}\alpha_{п.т}^2 - 2\alpha_{тг}\alpha_{п.т'}\alpha_{п.т'})}{\alpha_{тг}\alpha_{т'т'} - \alpha_{тг}^2} = -\Delta\alpha_{п.т'}. \quad (2-136)$$

Делением (2-136) на $\alpha_{тг}\alpha_{т'т'}$, получим:

$$\Delta\alpha_{п.т'} = \frac{3\left(\frac{\alpha_{п.т}^2}{\alpha_{т'т'}} + \frac{\alpha_{п.т}^2}{\alpha_{тг}} - \frac{2\alpha_{тг}\alpha_{п.т'}}{\sqrt{\alpha_{тг}\alpha_{т'т'}}}\right)}{1 - \frac{\alpha_{тг}^2}{\alpha_{тг}\alpha_{т'т'}}} \times \frac{\alpha_{п.т}\alpha_{п.т'}}{\sqrt{\alpha_{тг}\alpha_{т'т'}}}. \quad (2-137)$$

Учтя (2-130а), получим:

$$\Delta\alpha_{п.т'} = \frac{\Delta\alpha_{п.т} + \Delta\alpha_{п.т'} - 2\sqrt{k_тk_{т'}}\sqrt{\Delta\alpha_{п.т}\Delta\alpha_{п.т'}}}{1 - k_тk_{т'}}, \quad (2-137a)$$

где

$$k_т = \frac{\alpha_{тг'}}{\alpha_{тг}}; \quad k_{т'} = \frac{\alpha_{тг'}}{\alpha_{т'т'}}. \quad (2-137б)$$

Таким образом, дополнительный потенциальный коэффициент при двух тросах $\Delta\alpha_{п.т'}$ выражается через потенциальные коэффициенты линии с одним тросом по (2-130а) и коэффициенты $k_т$ и $k_{т'}$ по (2-137б).

2. Для расчета емкости трехфазной линии с двумя тросами следует исходить из (2-132), подставив вместо $\Delta\alpha_{п.т}$ значение $\Delta\alpha_{п.т'}$ по (2-137а). В общем виде

$$C_0^{(т)} = \frac{1}{\alpha_0 - \Delta\alpha_{п.т'}} = \frac{1}{\alpha_с + 2\alpha_{вз} - \Delta\alpha_{п.т'}}. \quad (2-138)$$

Для частного случая, когда имеются два одинаковых троса, расположенных симметрично по отношению к фазным проводам ($\alpha_{тг} = \alpha_{т'т'}$; $\alpha_{п.т} = \alpha_{п.т'}$), из (2-130а) и (2-137а) получим:

$$\Delta\alpha_{п.т'} = \frac{2\Delta\alpha_{п.т}}{1 + \frac{\alpha_{тг'}}{\alpha_{тг}}} = \frac{3\alpha_{п.т}^2}{\alpha_{тг} + \alpha_{тг'}}. \quad (2-139)$$

Из сравнения (2-139) с (2-130а) можно установить, что два идентичных троса аналогичны одному эквивалентному тросу, в котором потенциальный коэффициент $\alpha_{тг}$ заменяется потенциальным коэффициентом $\frac{1}{2}(\alpha_{тг} + \alpha_{тг'})$.

Из сравнения (2-139) и (2-130а) также можно установить, что дополнительный член в (2-138) для определения значения емкости при двух тросах увеличивается, а это приводит к большему возрастанию значения емкости, чем при одном тросе.

Д. Две параллельные трехфазные линии без тросов

1. Взаимное емкостное влияние двух параллельных линий требуется учитывать только в схеме нулевой последовательности, в первую очередь для протяженных

линий и линий на общих опорах. В схемах прямой и обратной последовательностей взаимное емкостное влияние дает незначительный эффект и им можно пренебречь. Общее решение задачи по учету емкостного эффекта в схеме нулевой последовательности для двух параллельных линий может быть выполнено на основании уравнений, составленных по методу потенциальных коэффициентов. Учитывая для каждой линии (I и II) соотношение (2-126а), получаем:

$$\left. \begin{aligned} \dot{U}_{0I} &= \frac{\dot{U}_A + \dot{U}_B + \dot{U}_C}{3} = \alpha_{II I} \dot{q}_{0I} + \alpha_{I II} \dot{q}_{0II}; \\ \dot{U}_{0II} &= \frac{\dot{U}_a + \dot{U}_b + \dot{U}_c}{3} = \alpha_{I II} \dot{q}_{0I} + \alpha_{II II} \dot{q}_{0II}. \end{aligned} \right\} (2-140)$$

Коэффициенты $\alpha_{I I}$ и $\alpha_{II II}$ — собственные коэффициенты линий I и II в нулевой последовательности и в соответствии с (2-126а) равны:

$$\left. \begin{aligned} \alpha_{II} &= \alpha_{cI} + 2\alpha_{взI}; \\ \alpha_{II II} &= \alpha_{cII} + 2\alpha_{взII}. \end{aligned} \right\} (2-141)$$

Коэффициенты $\alpha_{I I}$ и $\alpha_{II II}$ соответствуют условию работы одной линии при отключении другой, а потому определяются по расчетным выражениям, приведенным выше для одиночной линии [(см. 2-127а)]. Коэффициент $\alpha_{I II}$ — взаимный коэффициент двух линий, равный напряжению, вызванному на одной из линий при заряде $q_0=1,0$ на другой линии. Этот коэффициент определяется средним геометрическим значением взаимных емкостных потенциальных коэффициентов между каждой фазой одной линии и всеми фазами другой линии:

$$\alpha_{I II} = \frac{1}{3} [(\alpha_{Aa} + \alpha_{Ab} + \alpha_{Ac}) + (\alpha_{Ba} + \alpha_{Bb} + \alpha_{Bc}) +$$

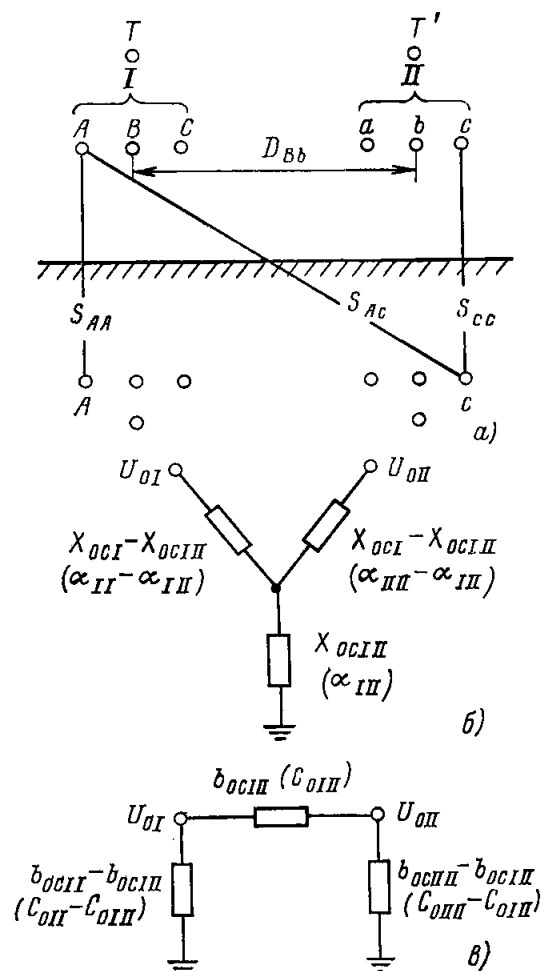


Рис. 2-25. Исходная схема (а) и схемы замещения емкостных сопротивлений (б) и емкостных проводимостей (в) двух параллельных линий (на единицу длины).

$$\begin{aligned} + (\alpha_{Ca} + \alpha_{Cb} + \alpha_{Cc})] &= \frac{41,4 \cdot 10^6}{3} \times \\ &\times \lg \frac{S_{Aa} S_{Ab} S_{Ac} S_{Ba} S_{Bb} S_{Bc} S_{Ca} S_{Cb} S_{Cc}}{D_{Aa} D_{Ab} D_{Ac} D_{Ba} D_{Bb} D_{Bc} D_{Ca} D_{Cb} D_{Cc}} = \\ &= 124 \cdot 10^6 \lg \frac{S_{cpI II}}{D_{cpI II}}. \end{aligned} (2-142)$$

Числитель $S_{cpI II}$ под знаком логарифма (2-142) равен корню девятой степени из произведения девяти расстояний между фазами одной линии и зеркальными изображениями фаз другой линии (рис. 2-25,а):

$$S_{cpI II} = \sqrt[9]{S_{Aa} S_{Ab} S_{Ac} S_{Ba} S_{Bb} S_{Bc} S_{Ca} S_{Cb} S_{Cc}}. (2-143)$$

Знаменатель $D_{cpI II}$ под знаком логарифма (2-142) равен корню девятой степени из произведения девяти расстояний между фазами разных линий:

$$D_{cpI II} = \sqrt[9]{D_{Aa} D_{Ab} D_{Ac} D_{Ba} D_{Bb} D_{Bc} D_{Ca} D_{Cb} D_{Cc}}. (2-144)$$

2. Собственные емкостные сопротивления определяются исходя из (2-125) и (2-127), а взаимное емкостное сопротивление линий I и II исходя из (2-125) и (2-142), Ом/км:

$$\begin{aligned} x_{0cI II} &= \frac{\alpha_{I II}}{2\pi f} = \frac{124 \cdot 10^6}{2\pi f} \lg \frac{S_{cpI II}}{D_{cpI II}} = \\ &= 396 \cdot 10^3 \lg \frac{S_{cpI II}}{D_{cpI II}}. \end{aligned} (2-145)$$

По взаимному сопротивлению $x_{0cI II}$ из (2-145) и собственным сопротивлениям x_{0cI} и x_{0cII} , определяемым по аналогии с (2-125) для одиночной линии, может быть составлена схема замещения емкостных сопротивлений (и емкостных потенциальных коэффициентов) нулевой последовательности в виде звезды для двух параллельных линий. Такая схема показана на рис. 2-25,б.

3. Схема замещения для двух параллельных линий может быть представлена также в виде треугольника емкостных проводимостей. Такая схема замещения получается решением (2-140) относительно \dot{q}_{0I} и \dot{q}_{0II} . При этом получим:

$$\left. \begin{aligned} \dot{q}_{0I} &= \frac{\alpha_{II II} \dot{U}_{0I} - \alpha_{I II} \dot{U}_{0II}}{\alpha_{II} \alpha_{II II} - \alpha_{I II}^2}; \\ \dot{q}_{0II} &= \frac{\alpha_{I II} \dot{U}_{0II} - \alpha_{II I} \dot{U}_{0I}}{\alpha_{II} \alpha_{II II} - \alpha_{I II}^2}. \end{aligned} \right\} (2-146)$$

Таким образом, емкости нулевой последовательности:

$$\left. \begin{aligned} C_{0II} &= \frac{\alpha_{II II}}{\alpha_{II} \alpha_{II II} - \alpha_{I II}^2}; \\ C_{0II II} &= \frac{\alpha_{II}}{\alpha_{II} \alpha_{II II} - \alpha_{I II}^2}; \\ C_{0I II} &= \frac{\alpha_{I II}}{\alpha_{II} \alpha_{II II} - \alpha_{I II}^2}. \end{aligned} \right\} (2-147)$$

и соответствующие емкостные проводимости нулевой последовательности по (2-125):

$$\left. \begin{aligned} b_{0CII} &= \frac{2\pi f \alpha_{II II}}{\alpha_{II} \alpha_{II II} - \alpha_{I II}^2}; \\ b_{0CII II} &= \frac{2\pi f \alpha_{II}}{\alpha_{II} \alpha_{II II} - \alpha_{I II}^2}; \\ b_{0CI II} &= \frac{2\pi f \alpha_{I II}}{\alpha_{II} \alpha_{II II} - \alpha_{I II}^2}. \end{aligned} \right\} (2-148)$$

По соотношениям (2-147) и (2-148) построена схема замещения емкостных проводимостей и емкостей нулевой последовательности для двух параллельных линий, приведенная на рис. 2-25,в.

Следует отметить, что схема замещения по рис. 2-25,в может быть также получена из рис. 2-25,б преобразованием звезды в треугольник.

Е. Две параллельные трехфазные линии с тросами

1. Учет емкостного эффекта в схеме нулевой последовательности для двух линий с тросами можно производить, исходя из уравнений (2-140), дополненных членами, учитывающими влияние тросов, и из уравнений вида (2-115г) и (2-115д) для напряжений в тросах (рис. 2-25,а). Эти уравнения имеют вид:

$$\left. \begin{aligned} \dot{U}_{0I} &= \alpha_{II} \dot{q}_{0I} + \alpha_{I II} \dot{q}_{0II} + \alpha_{I T} \dot{q}_T + \alpha_{I T'} \dot{q}_{T'}; & (a) \\ \dot{U}_{0II} &= \alpha_{I II} \dot{q}_{0I} + \alpha_{II II} \dot{q}_{0II} + \alpha_{II T} \dot{q}_T + \alpha_{II T'} \dot{q}_{T'}; & (б) \\ 0 &= 3\alpha_{IT} \dot{q}_{0I} + 3\alpha_{IIT} \dot{q}_{0II} + \alpha_{TT} \dot{q}_T + \alpha_{TT'} \dot{q}_{T'}; & (в) \\ 0 &= 3\alpha_{IT'} \dot{q}_{0I} + 3\alpha_{IIT'} \dot{q}_{0II} + \alpha_{TT} \dot{q}_T + \alpha_{TT'} \dot{q}_{T'}; & (г) \end{aligned} \right\} (2-149)$$

где α_{II} , $\alpha_{II II}$ и $\alpha_{I II}$ определяются по (2-141) и (2-142); α_{IT} и $\alpha_{IT'}$, α_{IIT} и $\alpha_{IIT'}$, по аналогии с (2-130б) равны:

$$\left. \begin{aligned} \alpha_{IT} &= \frac{1}{3} (\alpha_{AT} + \alpha_{BT} + \alpha_{CT}); & (a) \\ \alpha_{IT'} &= \frac{1}{3} (\alpha_{AT'} + \alpha_{BT'} + \alpha_{CT'}); & (б) \\ \alpha_{IIT} &= \frac{1}{3} (\alpha_{aT} + \alpha_{bT} + \alpha_{cT}); & (в) \\ \alpha_{IIT'} &= \frac{1}{3} (\alpha_{aT'} + \alpha_{bT'} + \alpha_{cT'}). & (г) \end{aligned} \right\} (2-150)$$

Решая совместно (2-149в) и (2-149г), выразим заряды тросов \dot{q}_T и $\dot{q}_{T'}$ через заряды \dot{q}_{0I} и \dot{q}_{0II} фазных проводов линий:

$$\left. \begin{aligned} \dot{q}_T &= - \frac{3(\alpha_{IT} \alpha_{T'T'} - \alpha_{IT'} \alpha_{TT'}) \dot{q}_{0I} + 3(\alpha_{IIT} \alpha_{T'T'} - \alpha_{IIT'} \alpha_{TT'}) \dot{q}_{0II}}{\alpha_{TT} \alpha_{T'T'} - \alpha_{TT'}^2}; \\ \dot{q}_{T'} &= - \frac{3(\alpha_{IT'} \alpha_{TT} - \alpha_{IT} \alpha_{TT'}) \dot{q}_{0I} + 3(\alpha_{IIT'} \alpha_{TT} - \alpha_{IIT} \alpha_{TT'}) \dot{q}_{0II}}{\alpha_{TT} \alpha_{T'T'} - \alpha_{TT'}^2}. \end{aligned} \right\} (2-151)$$

Подставив (2-151) в (2-149а) и (2-149б), получим:

$$\left. \begin{aligned} \dot{U}_{0I} &= (\alpha_{II} - \Delta\alpha_{I-TT'}) \dot{q}_{0I} + (\alpha_{I II} - \Delta\alpha_{I II}) \dot{q}_{0II} = \\ &= \alpha_{II}^{(T)} \dot{q}_{0I} + \alpha_{I II}^{(T)} \dot{q}_{0II}; & (a) \\ \dot{U}_{0II} &= (\alpha_{I II} - \Delta\alpha_{I II}) \dot{q}_{0I} + (\alpha_{II II} - \Delta\alpha_{II-TT'}) \dot{q}_{0II} = \\ &= \alpha_{I II}^{(T)} \dot{q}_{0I} + \alpha_{II II}^{(T)} \dot{q}_{0II}, & (б) \end{aligned} \right\} (2-152)$$

где $\alpha_{II}^{(T)}$, $\alpha_{I II}^{(T)}$ и $\alpha_{I II}^{(T)}$ — эквивалентные потенциальные коэффициенты, причем

$$\left. \begin{aligned} \Delta\alpha_{I-TT'} &= \frac{3[\alpha_{IT}(\alpha_{IT} \alpha_{T'T'} - \alpha_{IT'} \alpha_{TT'}) + \alpha_{IT'}(\alpha_{IT'} \alpha_{TT} - \alpha_{IT} \alpha_{TT'})]}{\alpha_{TT} \alpha_{T'T'} - \alpha_{TT'}^2} = \\ &= \frac{3(\alpha_{IT}^2 \alpha_{T'T'} + \alpha_{IT'}^2 \alpha_{TT} - 2\alpha_{IT} \alpha_{IT'} \alpha_{TT'})}{\alpha_{TT} \alpha_{T'T'} - \alpha_{TT'}^2}; & (a) \\ \Delta\alpha_{I II-TT'} &= \frac{3[\alpha_{IIT}(\alpha_{IIT} \alpha_{T'T'} - \alpha_{IIT'} \alpha_{TT'}) + \alpha_{IIT'}(\alpha_{IIT'} \alpha_{TT} - \alpha_{IIT} \alpha_{TT'})]}{\alpha_{TT} \alpha_{T'T'} - \alpha_{TT'}^2} = \\ &= \frac{3(\alpha_{IIT}^2 \alpha_{T'T'} + \alpha_{IIT'}^2 \alpha_{TT} - 2\alpha_{IIT} \alpha_{IIT'} \alpha_{TT'})}{\alpha_{TT} \alpha_{T'T'} - \alpha_{TT'}^2}; & (б) \\ \Delta\alpha_{I II} &= \frac{3[(\alpha_{IT} \alpha_{IIT} \alpha_{T'T'} + \alpha_{IT'} \alpha_{IIT'} \alpha_{TT} - \alpha_{TT'}(\alpha_{IT} \alpha_{IIT'} + \alpha_{IT'} \alpha_{IIT}))]}{\alpha_{TT} \alpha_{T'T'} - \alpha_{TT'}^2}. & (в) \end{aligned} \right\} (2-153)$$

Эквивалентные коэффициенты $\alpha_{II}^{(T)}$ и $\alpha_{I II}^{(T)}$ в (2-152) соответствуют работе одной из двух параллельных линий при отключении другой (при учете для повышения точности тросов как работающей, так и неработающей линии). Потенциальные коэффициенты $\alpha_{I I}$ и $\alpha_{I II}$ в (2-152) соответствуют работе одной линии без тросов и определяются аналогично α_0 из (2-127).

Дополнительные члены $\Delta\alpha_{I-TT'}$ и $\Delta\alpha_{I II-TT'}$ (со знаком минус), отражающие влияние двух тросов по (2-153а) и (2-153б), аналогичны (2-136) для одиночной линии, а потому они могут определяться по (2-137а) и (2-137б) с учетом индексов I и II, различающих параллельные линии.

Взаимный коэффициент в (2-152) содержит член $\alpha_{I II}$, который соответствует условию взаимного емкостного влияния двух линий без тросов и определяется по (2-142); расчетное выражение для второго члена $\Delta\alpha_{I II}$ (со знаком минус), отражающего влияние тросов, получим преобразованием (2-153в).

Делением на $\alpha_{TT} \alpha_{T'T'}$ числителя и знаменателя (2-153в) при учете (2-103а) получим:

$$\Delta\alpha_{I II} = \frac{3 \left[\frac{\alpha_{IT}}{\sqrt{\alpha_{TT}}} \cdot \frac{\alpha_{IIT}}{\sqrt{\alpha_{TT}}} + \frac{\alpha_{IT'}}{\sqrt{\alpha_{T'T'}}} \cdot \frac{\alpha_{IIT'}}{\sqrt{\alpha_{T'T'}}} - \frac{\alpha_{TT'} \alpha_{TT'}}{\alpha_{TT} \alpha_{T'T'}} \right]}{1 - \frac{\alpha_{TT'} \alpha_{TT'}}{\alpha_{TT} \alpha_{T'T'}}} - \sqrt{\frac{\alpha_{TT'} \alpha_{TT'}}{\alpha_{TT} \alpha_{T'T'}}} \left(\frac{\alpha_{IT} \alpha_{IIT'}}{\alpha_{TT} \alpha_{T'T'}} + \frac{\alpha_{IT'} \alpha_{IIT}}{\alpha_{TT} \alpha_{T'T'}} \right)$$

$$= \frac{\sqrt{\Delta\alpha_{IT}\Delta\alpha_{IIT}} + \sqrt{\Delta\alpha_{IT'}\Delta\alpha_{IIT'}} - \sqrt{k_T k_{T'}} (\sqrt{\Delta\alpha_{IT}\Delta\alpha_{IIT}} + \sqrt{\Delta\alpha_{IT'}\Delta\alpha_{IIT'}})}{1 - k_T k_{T'}} \quad (2-154)$$

где

$$k_T = \frac{\alpha_{TT'}}{\alpha_{TT}}; \quad k_{T'} = \frac{\alpha_{TT}}{\alpha_{T'T'}} \quad (2-154a)$$

Таким образом, дополнительный взаимный потенциальный коэффициент для двух линий с двумя тросами выражается через потенциальный коэффициент одиночной линии с одним тросом по (2-131) и коэффициенты k_T и $k_{T'}$ по (2-154a).

Следует отметить, что если в (2-154) рассматриваются два эквивалентных троса, каждый из которых замещает два реальных троса, то для определения собственного потенциального коэффициента каждого эквивалентного троса (α_{TT} , $\alpha_{T'T'}$), исходя из (2-116a), необходимо вводить в расчет средний геометрический радиус $\rho_{ср}$ для системы из двух реальных тросов по аналогии с (2-77) при $k=1,0$:

$$\rho_{ср} = \sqrt{\rho_T D_{TT'}} \quad (2-154б)$$

где $D_{TT'}$ — расстояние между двумя тросами, объединенными в один эквивалентный трос.

2. Для двухцепной линии на общих опорах при симметричном расположении тросов

$$\Delta\alpha_{IIT} = \Delta\alpha_{IT'}; \quad \Delta\alpha_{IIT'} = \Delta\alpha_{IT}; \quad k_T = k_{T'}$$

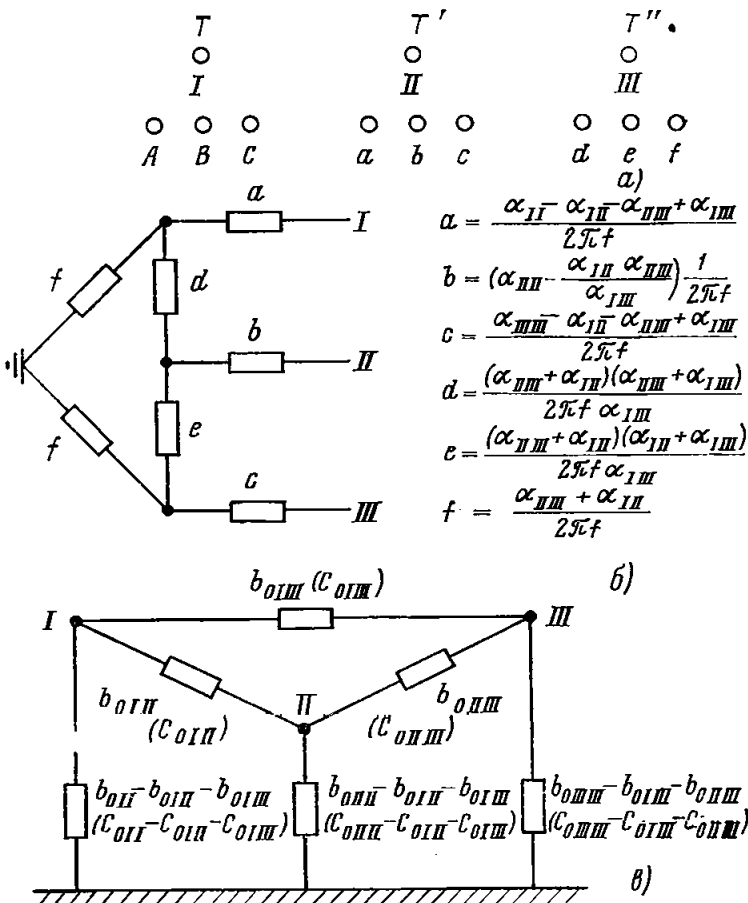


Рис. 2-26. Исходная схема и схемы замещения емкостных сопротивлений и проводимостей трех параллельных линий без тросов и с тросами (на единицу длины).

a — исходная схема; b — схема замещения емкостных сопротивлений линий; $в$ — то же емкостных проводимостей линий.

Примечание. Параметры схемы замещения по рис. 2-26,б составлены исходя из соотношений рис. 3-12,б. Для линий с тросами в расчетных выражениях следует учитывать $\alpha^{(T)}$ вместо α .

В этом случае (2-154) примет вид:

$$\Delta\alpha_{I II} = \frac{2\sqrt{\Delta\alpha_{IT}\Delta\alpha_{IT'}} - k_T (\Delta\alpha_{IT} + \Delta\alpha_{IT'})}{1 - k_T^2} \quad (2-154в)$$

Можно убедиться, что наличие тросов уменьшает взаимную емкость, что обусловлено экранирующим влиянием защитных тросов.

3. По известным потенциальным коэффициентам, входящим в (2-152), определяются собственные и взаимные емкостные сопротивления $\chi_{0сI}$, $\chi_{0сII}$, $\chi_{0сIII}$, по которым может быть составлена схема замещения нулевой последовательности в виде звезды на единицу длины линий (рис. 2-25,б).

Решением (2-152) относительно \dot{q}_{0I} и \dot{q}_{0II} могут быть получены выражения для емкостей и емкостных проводимостей вида (2-147) и (2-148) и составлена схема замещения емкостей и емкостных проводимостей в виде треугольника на единицу длины (рис. 2-25,в). Схема замещения по рис. 2-25,в может быть также получена из рис. 2-25,б преобразованием звезды сопротивлений в треугольник.

Ж. Три параллельные линии и более (рис. 2-26,а)

1. Общий метод решения для системы из n линий и системы из m тросов сводится к составлению $n+m$ уравнений зависимости напряжений от зарядов нулевой последовательности. Определяя заряды m тросов из составленных для них уравнений и подставляя в уравнения для n линий, решением последних получаем интересующие нас результирующие собственные и взаимные потенциальные коэффициенты линий. Для решений этой задачи целесообразно использовать ЭВМ.

Для трех параллельных линий ниже отмечены особенности точного определения емкостных параметров по аналогии с приведенными указаниями для двух параллельных линий. Такое решение может потребоваться для линий весьма большой протяженности.

а) Для трех параллельных линий без тросов по аналогии с (2-140) для двух параллельных линий можно записать в матричной форме

$$\begin{bmatrix} \dot{U}_{0I} \\ \dot{U}_{0II} \\ \dot{U}_{0III} \end{bmatrix} = \begin{bmatrix} \alpha_{II} & \alpha_{I II} & \alpha_{I III} \\ \alpha_{I II} & \alpha_{II II} & \alpha_{II III} \\ \alpha_{I III} & \alpha_{II III} & \alpha_{III III} \end{bmatrix} \begin{bmatrix} \dot{q}_{0I} \\ \dot{q}_{0 II} \\ \dot{q}_{0 III} \end{bmatrix} \quad (2-155)$$

Коэффициенты α_{II} , $\alpha_{II II}$ и $\alpha_{III III}$ соответствуют условию работы одной линии при отключении остальных двух, а потому определяются по расчетным выражениям, приведенным выше для одиночной линии. Взаимные коэффициенты $\alpha_{I II}$ и $\alpha_{II III}$ определяются как напряжения нулевой последовательности по отношению к земле на отключенных линиях II и III при заряде нулевой последовательности $\dot{q}_0=1,0$ на линии I. Аналогично определяется взаимный коэффициент $\alpha_{I III}$ при отключенных линиях I и III заряде $\dot{q}_0=1,0$ на линии II. Расчетные выражения для взаимных коэффициентов аналогичны (2-142).

б) Для трех параллельных линий с тросами составляются уравнения, аналогичные (2-152), записанные в матричной форме:

$$\begin{bmatrix} \dot{U}_{0I} \\ \dot{U}_{0II} \\ \dot{U}_{0III} \end{bmatrix} =$$

$$= \begin{bmatrix} (\alpha_{I I} - \Delta\alpha_{I-TT'}) (\alpha_{I II} - \Delta\alpha_{I II}) (\alpha_{I III} - \Delta\alpha_{I III}) \\ (\alpha_{I II} - \Delta\alpha_{I II}) (\alpha_{II II} - \Delta\alpha_{II-TT'}) (\alpha_{II III} - \Delta\alpha_{II III}) \\ (\alpha_{I III} - \Delta\alpha_{I III}) (\alpha_{II III} - \Delta\alpha_{II III}) (\alpha_{III III} - \Delta\alpha_{III-TT'}) \end{bmatrix} \times \begin{bmatrix} \dot{q}_{0I} \\ \dot{q}_{0II} \\ \dot{q}_{0III} \end{bmatrix} \quad (2-156)$$

или

$$\begin{bmatrix} \dot{U}_{0I} \\ \dot{U}_{0II} \\ \dot{U}_{0III} \end{bmatrix} = \begin{bmatrix} \alpha_{I I}^{(T)} & \alpha_{I II}^{(T)} & \alpha_{I III}^{(T)} \\ \alpha_{I II}^{(T)} & \alpha_{II II}^{(T)} & \alpha_{II III}^{(T)} \\ \alpha_{I III}^{(T)} & \alpha_{II III}^{(T)} & \alpha_{III III}^{(T)} \end{bmatrix} \cdot \begin{bmatrix} \dot{q}_{0I} \\ \dot{q}_{0II} \\ \dot{q}_{0III} \end{bmatrix} \quad (2-156a)$$

Дополнительные собственные (диагональные) коэффициенты $\Delta\alpha_{I-TT'}$, $\Delta\alpha_{II-TT'}$, $\Delta\alpha_{III-TT'}$, отражающие влияние тросов, соответствуют условию работы одной линии при отключении остальных двух (при учете для повышения точности тросов всех трех линий). Для возможности использования расчетного выражения (2-137a), составленного для двух тросов, следует в рассматриваемом случае объединить два троса (или две группы их) в эквивалентный трос, используя для этого с некоторым приближением соотношение (2-139).

Дополнительные взаимные коэффициенты $\Delta\alpha_{I II}$, $\Delta\alpha_{I III}$, $\Delta\alpha_{II III}$, отражающие влияние тросов, определяются по (2-154) при учете индексов, соответствующих линиям I, II, III.

2. Матрицам потенциальных коэффициентов (2-155) и (2-156), а также пропорциональных им емкостных сопротивлений на единицу длины линии соответствуют эквивалентные схемы замещения вида рис. 3-12,б с семью ветвями. Применительно к рассматриваемому случаю схема замещения емкостных сопротивлений показана на рис. 2-26,б.

Решением (2-155) и (2-156) относительно \dot{q}_{0I} , \dot{q}_{0II} и \dot{q}_{0III} могут быть получены уравнения:

$$\left. \begin{aligned} \dot{q}_{0I} &= C_{0II} \dot{U}_{0I} - C_{0I II} \dot{U}_{0II} - C_{0I III} \dot{U}_{0III}; \\ \dot{q}_{0II} &= -C_{0I II} \dot{U}_{0I} + C_{0II II} \dot{U}_{0II} - C_{0II III} \dot{U}_{0III}; \\ \dot{q}_{0III} &= -C_{0I III} \dot{U}_{0I} - C_{0II III} \dot{U}_{0II} + C_{0III III} \dot{U}_{0III}, \end{aligned} \right\} (2-157)$$

где емкости равны:

$$\left. \begin{aligned} C_{0II} &= \frac{\alpha_{II II} \alpha_{III III} - \alpha_{II III}^2}{\Delta}; \\ C_{0II II} &= \frac{\alpha_{II II} \alpha_{III III} - \alpha_{I III}^2}{\Delta}; \\ C_{0III III} &= \frac{\alpha_{II II} \alpha_{III III} - \alpha_{I II}^2}{\Delta}; \\ C_{0I II} &= \frac{\alpha_{I II} \alpha_{III III} - \alpha_{I III} \alpha_{II III}}{\Delta}; \\ C_{0I III} &= \frac{\alpha_{I III} \alpha_{II II} - \alpha_{I II} \alpha_{II III}}{\Delta}; \\ C_{0II III} &= \frac{\alpha_{II III} \alpha_{II II} - \alpha_{I II} \alpha_{I III}}{\Delta}; \end{aligned} \right\} (2-158)$$

$$\Delta = \alpha_{II II} (\alpha_{II II} \alpha_{III III} - \alpha_{II III}^2) - \alpha_{I II} (\alpha_{I II} \alpha_{III III} - \alpha_{I III} \alpha_{II III}) + \alpha_{I III} (\alpha_{I III} \alpha_{II II} - \alpha_{II II} \alpha_{I III}). \quad (2-158a)$$

Для линий с тросами в (2-158) следует учитывать $\alpha^{(T)}$ по (2-156a) вместо α .

Схема замещения емкостей трех параллельных линий (на единицу длины), соответствующая (2-157), дана на рис. 2-26,б, причем эта схема замещения верна и для емкостных проводимостей при учете соответствующих коэффициентов пропорциональности; схема в таком виде проще, чем схема рис. 2-26,б.

3. Практические указания по расчету поперечной емкости воздушных линий

1. Для параллельных линий, удаленных друг от друга на большие расстояния (например, 50 м и более для линий 500 кВ), взаимные потенциальные коэффициенты весьма малы. Можно ограничиться учетом взаимных емкостных влияний только для двухцепных линий на общих опорах, а в уточненных расчетах токов к. з. также и для параллельных линий весьма большой протяженности, смонтированных на отдельно стоящих опорах. В остальных случаях при расположении линий на разных опорах при большой удаленности между ними можно в целях упрощения пренебречь влиянием взаимной емкости смежных линий без тросов и с тросами. При этом расчет весьма упрощается, поскольку для каждой линии учитывается только ее собственная емкость (как для одиночных линий). Для двух параллельных линий это видно из (2-147) при $\alpha_{I II} = 0$:

$$\left. \begin{aligned} C_{0II} &= 1/\alpha_{II}; \\ C_{0II II} &= 1/\alpha_{II II}; \\ C_{0I II} &= 0, \end{aligned} \right\} (2-159)$$

а для трех параллельных линий из (2-158) при $\alpha_{I II} = \alpha_{II III} = \alpha_{I III} = 0$:

$$\left. \begin{aligned} C_{0II} &= 1/\alpha_{II}; \\ C_{0II II} &= 1/\alpha_{II II}; \\ C_{0III III} &= 1/\alpha_{III III}; \\ C_{0I II} &= C_{0II III} = C_{0I III} = 0. \end{aligned} \right\} (2-160)$$

В (2-159) и (2-160) $C_{0I I}$, $C_{0II II}$ и $C_{0III III}$ — собственные емкости отдельных линий без тросов и с тросами.

2. В приближенных расчетах можно грубо приближенно принять средние значения емкости прямой последовательности для нерасщепленных линий 220—330 кВ

$$C_1 = 8,8 \cdot 10^{-9} \text{ Ф/км},$$

для линий 330—750 кВ с расщеплением фазы на 3 провода

$$C_1 = 12 \cdot 10^{-9} \text{ Ф/км}.$$

Емкость нулевой последовательности можно приближенно принять

$$C_0 = (0,55 - 0,6) C_1.$$

Наличие тросов приводит к увеличению емкости нулевой последовательности C_0 грубо приближенно на 10%.

В табл. 2-4 приведены заимствованные из [41] удельные емкости прямой последовательности для ряда линий 110—750 кВ (совместно с другими параметрами линий).

3. Для удобства пользования материалом § 2-6 составлена справочная табл. 2-8. Ход расчета емкости линий иллюстрируется примером 2-6.

А. Прямая последовательность

$$C_1 = \frac{0,0241 \cdot 10^{-6}}{\lg \frac{D_{ср} S_L}{\rho_{п} S_M}} \Phi/\text{км} \quad (2-123a) \quad \text{Точный расчет}$$

$$C_1 = \frac{0,0241 \cdot 10^{-6}}{\lg \frac{D_{ср}}{\rho_{п}}} \Phi/\text{км}, \quad (2-124) \quad \text{Приближенный расчет}$$

где $D_{ср}$ — по (270); S_L и S_M — по (2-123б); $\rho_{п}$ — радиус провода.

Б. Нулевая последовательность

№ п/п.	Характеристика линий	Расчетные выражения, Ф/км	Пояснения
1	Одноцепная без тросов	$C_0 = \frac{1}{\alpha_0} = \frac{1}{\alpha_c + 2\alpha_{вз}} = \frac{0,803 \cdot 10^{-8}}{\lg \frac{S_{ср}}{\sqrt{\rho_{п} D_{ср}^2}}} =$ $= \frac{0,0241 \cdot 10^{-6}}{\lg \left[\frac{S_L}{\rho_{п}} \left(\frac{S_M}{D_{ср}} \right)^2 \right]} \quad (2-127a) \text{ и } (2-129)$	$S_{ср}$ — по (2-128) [приближенно по (2-128a)]; $D_{ср}$ — по (2-70); S_L и S_M — по (2-123б); $\rho_{п}$ — радиус провода; α_0 — по (2-127б)
2	Одноцепная с одним тросом	$C_0^{(\tau)} = \frac{1}{\alpha_0 - \Delta\alpha_{п.т}} = \frac{0,803 \cdot 10^{-8}}{\lg \frac{S_{ср}}{\sqrt{\rho_{п} D_{ср}^2}} - \frac{\left(\lg \frac{S_{п.т}}{D_{п.т}} \right)^2}{\lg \frac{S_{т.т}}{\rho_{т}}}} \rightarrow$ $(2-132)$	$\Delta\alpha_{п.т}$ — по (2-131); $\alpha_0 = \alpha_c + 2\alpha_{вз} = \frac{1}{C_0}$ — (по поз. 1); $S_{п.т}$ — по (2-131a) [приближенно по (2-131б)]; $D_{п.т}$ — по (2-131в); $\rho_{т}$ — радиус троса; $S_{ср}$, $D_{ср}$ и $\rho_{п}$ — по п. 1
3	Одноцепная с двумя тросами	$C_0^{(\tau)} = \frac{1}{\alpha_0 - \Delta\alpha_{п.т.т'}} = \frac{1}{\alpha_c + 2\alpha_{вз} - \Delta\alpha_{п.т.т'}} \quad (2-138)$	$\alpha_0 = (\alpha_c + 2\alpha_{вз}) = \frac{1}{C_0}$ (по п. 1); $\Delta\alpha_{п.т.т'}$ — по (2-137a); при симметричном расположении тросов $\Delta\alpha_{п.т.т'}$ по (2-139)
4	Уточненный расчет для двух параллельных линий I и II без тросов (рис. 2-25, а) ¹	<p>Собственная емкость</p> $C_{0II} = \frac{\alpha_{II II}}{\alpha_{II} \alpha_{II II} - \alpha_{I II}^2}; \quad C_{0II II} = \frac{\alpha_{II}}{\alpha_{II} \alpha_{II II} - \alpha_{I II}^2}$ <p>Взаимная емкость</p> $C_{0I II} = \frac{\alpha_{I II}}{\alpha_{II} \alpha_{II II} - \alpha_{I II}^2} \quad [\text{рис. 2-25, в и } (2-147)]$	$\alpha_{II} = \frac{1}{C_{0I}}$ (для линии I по п. 1); $\alpha_{II II} = \frac{1}{C_{0II}}$ (для линии II по п. 1); $\alpha_{I II}$ — по (2-142)
5	Уточненный расчет для двух параллельных линий I и II с тросами (рис. 2-25, а) ¹	<p>Собственная емкость</p> $C_{0II}^{(\tau)} = \frac{\alpha_{II II}^{(\tau)}}{\alpha_{II}^{(\tau)} \alpha_{II II}^{(\tau)} - \alpha_{I II}^{(\tau)2}}; \quad C_{0II II}^{(\tau)} = \frac{\alpha_{II}^{(\tau)}}{\alpha_{II}^{(\tau)} \alpha_{II II}^{(\tau)} - \alpha_{I II}^{(\tau)2}}$ <p>Взаимная емкость</p> $C_{0I II}^{(\tau)} = \frac{\alpha_{I II}^{(\tau)}}{\alpha_{II}^{(\tau)} \alpha_{II II}^{(\tau)} - \alpha_{I II}^{(\tau)2}} \quad [\text{рис. 2-25, в и } (2-147) \text{ при учете } \alpha^{(\tau)} \text{ вместо } \alpha]$	$\alpha_{II}^{(\tau)} = \frac{1}{C_{0I}^{(\tau)}}$ (по п. 3); $\alpha_{II II}^{(\tau)} = \frac{1}{C_{0II}^{(\tau)}}$ (по п. 3); $\alpha_{I II}^{(\tau)} = (\alpha_{I II} - \Delta\alpha_{I II})$ исходя из (2-152), где $\alpha_{I II}$ — по п. 4, $\Delta\alpha_{I II}$ — по (2-154); при симметричном расположении тросов $\Delta\alpha_{I II}$ по (2-154в)

¹Для параллельных линий, расположенных на разных опорах (см. § 2-6,з), в целях упрощения можно не учитывать взаимную емкость линий и тросов, а собственные емкости цепи при отсутствии тросов рассчитывать по п. 1, при наличии тросов — по п. 2 и 3 как для линии с одним и двумя тросами.

Примечания: 1. Величины S и D показаны на рис. 2-23. 2. Номера формул соответствуют принятым в основном тексте. 3. Для расщепленных проводов вместо $\rho_{п}$ учитывается $\rho_{э.п}$ по (2-65) при $k=1$.

2-7. СХЕМЫ ЗАМЕЩЕНИЯ ОДИНОЧНЫХ ЛИНИЙ БОЛЬШОЙ ПРОТЯЖЕННОСТИ С РАСПРЕДЕЛЕННЫМИ ПАРАМЕТРАМИ

Для одиночных линий большой протяженности (в основном напряжением 330—750 кВ и более) применяются П- и Т-схемы замещения прямой (обратной) и нулевой последовательностей, параметры которых точно выражаются через гиперболические функции с комплексными аргументами. Такое представление схем замещения, обеспечивающее большую точность, целесообразно применять главным образом при расчетах на ЭВМ. В инженерных расчетах применимы также упрощенные решения при замене гиперболических функций ограниченным числом членов их разложения в ряд. Ниже рассматривается определение параметров схем замещения точным способом и упрощенно¹.

А. Определение параметров П- и Т-схем замещения точным способом

1. Однородная длинная линия с распределенными параметрами, как известно [45], характеризуется следующими основными уравнениями, содержащими гиперболические функции:

$$\left. \begin{aligned} \dot{U}_I &= \operatorname{ch} \gamma l_n \dot{U}_{II} + Z_c \operatorname{sh} \gamma l_n \dot{I}_{II}; \\ \dot{I}_I &= \frac{\operatorname{sh} \gamma l_n}{Z_c} \dot{U}_{II} + \operatorname{ch} \gamma l_n \dot{I}_{II}, \end{aligned} \right\} \quad (2-161)$$

где Z_c — волновое сопротивление линии; γ — коэффициент распространения, причем

$$\left. \begin{aligned} Z_c &= \sqrt{\frac{Z}{Y}}; \\ \gamma &= \sqrt{ZY}; \\ \gamma l_n &= \sqrt{Z_n Y_n} l_n; \\ Z_n &= Z l_n; \\ Y_n &= Y l_n = \gamma \omega c l_n. \end{aligned} \right\} \quad (2-161a)$$

Здесь Z и Y — продольное сопротивление и поперечная проводимость линии на единицу длины; Z_n и Y_n — соответствующие сопротивление и проводимость линии длиной l_n .

Уравнения (2-161) представляют собой общие уравнения симметричного пассивного четырехполюсника (рис. 2-27,а)²:

$$\left. \begin{aligned} \dot{U}_I &= A \dot{U}_{II} + B \dot{I}_{II}; \\ \dot{I}_I &= C \dot{U}_{II} + D \dot{I}_{II}, \end{aligned} \right\} \quad (2-162)$$

где A, B, C, D — комплексные константы трехполюсника, причем

$$A=D \text{ и } AD-BC=1,0. \quad (2-162a)$$

2. Уравнениям трехполюсника (2-162) удовлетворяет П- или Т-схема замещения (рис. 2-27,б,в).

Параметры схем замещения по рис. 2-27,б и в определяются через константы уравнений трехполюсника (2-162) в виде

$$\left. \begin{aligned} Z_{\text{пр.п}} &= B; \quad Y_{\text{п.п}} = (A-1)/B; \\ Z_{\text{пр.т}} &= (A-1)/C; \quad Y_{\text{п.т}} = C. \end{aligned} \right\} \quad (2-163)$$

Подставляя в (2-163) коэффициенты, характеризующие реальные линии согласно (2-161) и (2-161а), полу-

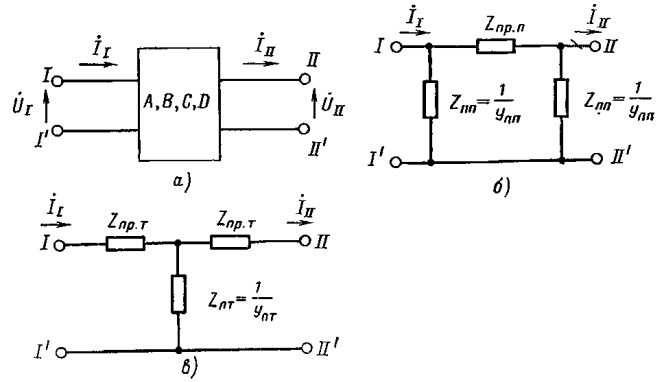


Рис. 2-27. Представление линии с распределенными параметрами трехполюсником (а), П-схемой (б) и Т-схемой (в) замещения.

чаем расчетные выражения для определения параметров рассматриваемых схем:

для П-схемы (рис. 2-27,б)

$$\left. \begin{aligned} Z_{\text{пр.п}} &= Z_c \operatorname{sh} \gamma l_n = \sqrt{\frac{Z}{Y}} \operatorname{sh} \sqrt{Z_n Y_n} l_n; \\ Y_{\text{п.п}} &= \frac{\operatorname{ch} \gamma l_n - 1}{Z_c \operatorname{sh} \gamma l_n} = \frac{\operatorname{ch} \sqrt{Z_n Y_n} l_n - 1}{\sqrt{\frac{Z}{Y}} \operatorname{sh} \sqrt{Z_n Y_n} l_n} = \\ &= \frac{\operatorname{th} \frac{1}{2} \sqrt{Z_n Y_n} l_n}{\sqrt{\frac{Z}{Y}}}; \end{aligned} \right\} \quad (2-164)$$

для Т-схемы (рис. 2-27,в)

$$\left. \begin{aligned} Z_{\text{пр.т}} &= Z_c \frac{\operatorname{ch} \gamma l_n - 1}{\operatorname{sh} \gamma l_n} = \sqrt{\frac{Z}{Y}} \times \\ &\times \frac{\operatorname{ch} \sqrt{Z_n Y_n} l_n - 1}{\operatorname{sh} \sqrt{Z_n Y_n} l_n} = \sqrt{\frac{Z}{Y}} \times \\ &\times \operatorname{th} \frac{1}{2} \sqrt{Z_n Y_n} l_n; \\ Y_{\text{п.т}} &= \frac{\operatorname{sh} \gamma l_n}{Z_c} = \frac{\operatorname{sh} \sqrt{Z_n Y_n} l_n}{\sqrt{\frac{Z}{Y}}}. \end{aligned} \right\} \quad (2-165)$$

Следует отметить, что П- и Т-схемы замещения равноправны; схема замещения по рис. 2-27,в может быть получена из схемы рис. 2-27,б преобразованием треугольника в звезду. В конкретных условиях может оказаться более удобной та или другая схема замещения.

3. Расчетные параметры схем замещения по рис. 2-27,б и в по (2-164) и (2-165) могут быть также представлены в несколько другой форме через сосредоточенные параметры линий и соответствующие поправочные коэффициенты:

$$\left. \begin{aligned} Z_{\text{пр.п}} &= q_1 Z_n = q_1 Z l_n; \\ Y_{\text{п.п}} &= q_2 Y_n / 2 = q_2 Y l_n / 2; \end{aligned} \right\} \quad (2-166)$$

$$\left. \begin{aligned} Z_{\text{пр.т}} &= q_2 Z_n / 2 = q_2 Z l_n / 2; \\ Y_{\text{п.т}} &= q_1 Y_n = q_1 Y l_n, \end{aligned} \right\} \quad (2-167)$$

¹ Упрощение расчета возможно также при замене гиперболических функций тригонометрическими.

² В литературе применяется также термин «четыреполюсник».

где поправочные коэффициенты

$$\left. \begin{aligned} q_1 &= \frac{\operatorname{sh} \sqrt{Z_l Y_l}}{\sqrt{Z_l Y_l}}; \\ q_2 &= \frac{2(\operatorname{ch} \sqrt{Z_l Y_l} - 1)}{\sqrt{Z_l Y_l} \operatorname{sh} \sqrt{Z_l Y_l}} = \\ &= \frac{2 \operatorname{th} \frac{1}{2} \sqrt{Z_l Y_l}}{\sqrt{Z_l Y_l}}. \end{aligned} \right\} \quad (2-168)$$

4. Вычисление поправочных коэффициентов q_1 и q_2 по (2-168) представляет известные трудности, так как в них содержатся гиперболические функции от комплексного аргумента. Точное решение в таком виде, как правило, целесообразно при расчетах на ЭВМ. С известной точностью возможно применение для определения параметров схем замещения более простых приближенных решений, рассмотренных ниже.

Б. Определение параметров П- и Т-схем замещения упрощенным способом

1. Упрощение расчетных выражений (2-166) и (2-167) достигается при замене гиперболических функций в (2-168) первыми несколькими слагаемыми их разложения в степенной ряд:

$$\left. \begin{aligned} \operatorname{sh} t &= t/1 + t^3/3! + t^5/5! + \dots; \\ \operatorname{ch} t &= 1 + t^2/2! + t^4/4! + \dots \end{aligned} \right\} \quad (2-169)$$

Естественно, степень точности при таком приближении зависит от числа учитываемых членов разложения.

2. При сравнительно небольшой длине линий 150—250 км [46] можно приближенно в соответствии с (2-169) принять в (2-168):

$$\left. \begin{aligned} \operatorname{sh} \gamma l &= \operatorname{sh} \sqrt{Z_l Y_l} \approx \sqrt{Z_l Y_l}; \\ \operatorname{ch} \gamma l &= \operatorname{ch} \sqrt{Z_l Y_l} \approx 1 + \frac{Z_l Y_l}{2}. \end{aligned} \right\} \quad (2-170)$$

Это приводит к приближенным значениям поправочных коэффициентов в (2-168):

$$q_1 \approx 1; \quad q_2 \approx 1. \quad (2-170a)$$

При этом, как видно из (2-166) и (2-167), параметры схем замещения для линий длиной 150—250 км получаются просто умножением соответствующих удельных параметров линии (Z и Y) на длину l участка (рис. 2-28), т. е. равномерно распределенные параметры линии заменяются сосредоточенными.

3. При большей длине линий можно составить цепочную схему, в которой многократно повторяются звенья, соответствующие каскадно соединенным схемам по рис. 2-28, верным для каждого из участков. Такая схема замещения составляется просто, но для линий большой протяженности получается относительно сложной и громоздкой с большим числом участков.

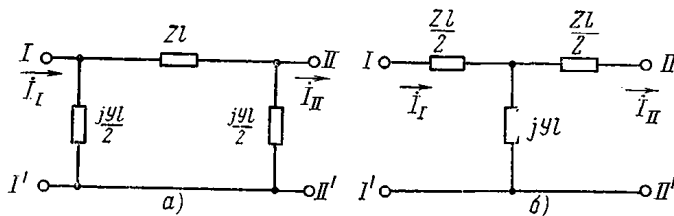


Рис. 2-28. Упрощенные П-схема (а) и Т-схема (б) замещения для отдельных каскадно соединенных звеньев цепочной схемы длинной линии.

4. В приложении 2П-7 рассматривается уточненное решение для линии протяженностью до 400—500 км при учете большего числа членов разложения в ряд гиперболических функций, чем в (2-170), а именно:

$$\left. \begin{aligned} \operatorname{sh} \gamma l &\approx \sqrt{Z_l Y_l} + \frac{(\sqrt{Z_l Y_l})^3}{6}; \\ \operatorname{ch} \gamma l &\approx 1 + \frac{Z_l Y_l}{2} + \frac{(Z_l Y_l)^2}{24}. \end{aligned} \right\} \quad (2-171)$$

Поправочные коэффициенты по (2-168) при этом равны:

$$\left. \begin{aligned} q_1 &= 1 + \frac{Z_l Y_l}{6}; \\ q_2 &\approx 1 - \frac{Z_l Y_l}{12}. \end{aligned} \right\} \quad (2-172)$$

В приложении 2П-7 выводятся также простые соотношения для отдельного определения активных и реактивных составляющих параметров П-схемы.

Приведенные способы расчета обеспечивают уточненные результаты, близкие к расчету точным способом (с гиперболическими функциями). Указанное подтверждается сравнением результатов конкретного расчета параметров линии 500 кВ длиной 500 км в примере 2-7.

5. На основании выведенных в § 2-5—2-7 расчетных выражений для удельных параметров линий в гл. 3 разработаны схемы замещения параллельных линий с учетом взаимной индукции и емкостной связи.

2-8. ОСОБЕННОСТИ ВЫЧИСЛЕНИЯ УДЕЛЬНЫХ СОПРОТИВЛЕНИЙ КАБЕЛЬНЫХ ЛИНИЙ

А. Общие положения

1. В связи с тем, что для передачи электроэнергии на напряжении 110 кВ и выше находят применение подземные одножильные кабели, возникает необходимость вычислить их параметры для целей расчетов токов к. з. Указанное представляет известные трудности ввиду недостаточной разработанности этого вопроса. Ниже приводятся расчетные соотношения, базирующиеся на материалах по этому вопросу в [1, 28, 31 и 32], а также на § 2-5 данного выпуска РУ. Для полноты здесь даны также краткие указания по определению параметров трехжильных кабельных линий, применяемых для напряжений ниже 110 кВ.

2. Приводимый здесь метод расчета пригоден для ориентировочного определения параметров кабельных линий и должен использоваться при отсутствии заводских данных.

Б. Активные и индуктивные сопротивления прямой (обратной) последовательности одножильных кабельных линий (рис. 2-29)

1. Сопротивления прямой (обратной) последовательности кабельной линии уточненно должны рассчитываться с учетом влияния потерь, возникающих от индуцированных токов в проводящей оболочке, которой обладает кабель.

Э. д. с., индуцированная в оболочке на 1 км длины при токе в жилах, равном единице, равна сопротивлению взаимной индукции x_m между фазными проводами и оболочкой, а ток в оболочке при наличии замкнутого контура равен:

$$I_{об} = \frac{x_m}{\sqrt{x_{об}^2 + r_{об}^2}}, \quad (2-173)$$

где $r_{об}$ и $x_{об}$ — активное и индуктивное сопротивления оболочек.

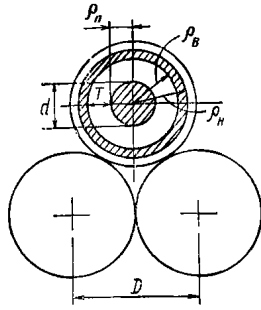


Рис. 2-29. Три одножильных кабеля.

2. Вызванные током по (2-173) потери в оболочке $I^2_{об} r_{об}$ удобнее всего учитывать приращением активного сопротивления фазного проводника, (Ом/км), равным:

$$\Delta r_1 = \frac{x_m^2 m^2 r_{об}}{x_m^2 + r_{об}^2}. \quad (2-174)$$

В (2-173) и (2-174) активное сопротивление оболочки на фазу

$$r_{об} = \frac{s_{уд}}{\pi (\rho_n^2 - \rho_b^2)}, \quad (2-175)$$

где ρ_n и ρ_b — наружный и внутренний радиусы оболочки, см (рис. 2-29); $s_{уд}$ — удельное сопротивление оболочки, равное для свинца при 50°C $s_{уд} = 2,52 \times 10^{-3}$ Ом·см²/м.

Подставляя это значение $s_{уд}$ в (2-175), получаем (Ом/км):

$$r_{об} = \frac{0,802}{(\rho_n + \rho_b) (\rho_n - \rho_b)}. \quad (2-175a)$$

Сопротивление взаимной индукции x_m и собственное сопротивление $x_{об}$ в (2-174) практически равны, так как оба определяются потоком между свинцовой оболочкой одной фазы и центрами проводников двух других фаз. По аналогии с (2-75) можно написать:

$$x_m \approx x_{об} = 0,145 \lg \frac{2D_{ср}}{\rho_n + \rho_b}, \quad (2-176)$$

где среднее геометрическое расстояние между центрами кабелей (рис. 2-29)

$$D_{ср} = \sqrt[3]{D_{12} D_{13} D_{23}}, \quad (2-176a)$$

средний радиус оболочки

$$\rho_{об} = \frac{\rho_n + \rho_b}{2}. \quad (2-176b)$$

Суммарное активное сопротивление прямой (обратной) последовательности кабеля (Ом/км) с учетом (2-174) равно:

$$r_{1п} = r_n + \Delta r_1 = r_n + \frac{x_m^2 m^2 r_{об}}{x_m^2 + r_{об}^2}, \quad (2-177)$$

где $r_{об}$ и x_m определяются по (2-175a) и (2-176); r_n — активное сопротивление фазного провода кабеля.

3. Ток в оболочке кабеля влияет также на индуктивное сопротивление кабеля, снижая его значение. Это вызвано тем, что ток в оболочке имеет направление, обратное направлению тока в жиле кабеля, и стремится таким образом ограничить магнитный поток областью между кабелем и оболочкой. Снижение индуктивного сопротивления кабеля можно учитывать по (2-174)

с подстановкой в числителе x_m вместо $r_{об}$. Таким образом, получим, Ом/км:

$$\Delta x_1 = \frac{x_m^3 m}{x_m^2 + r_{об}^2}, \quad (2-178)$$

Учитывая (2-75), получаем суммарное индуктивное сопротивление кабеля для прямой (обратной) последовательности, Ом/км:

$$x_{1п} = 0,145 \lg \frac{D_{ср}}{\rho_{сп}} - \frac{x_m^3 m}{x_m^2 + r_{об}^2}, \quad (2-179)$$

где $D_{ср}$ определяется по (2-176a), а $\rho_{сп}$ — по (2-63a), принимая для полого проводника грубо приближенно $k=0,9$.

В. Активные и индуктивные сопротивления нулевой последовательности одножильных кабельных линий (рис. 2-29)

1. Кабель с заземленной оболочкой подобен ВЛ с заземленным тросом. При замыкании токоведущей жилы на оболочку обратным проводом для токов нулевой последовательности служит как сама заземленная оболочка, так и земля.

2. На распределение токов между землей и оболочкой значительно влияет сопротивление заземленной оболочки. Можно представить себе два предельных случая (рис. 2-30):

когда оболочка кабеля по всей длине имеет хорошее заземление и токи фазных проводов возвращаются по оболочкам и земле;

когда весь ток возвращается только по оболочкам (этот случай соответствует допущению об отсутствии заземления оболочек вдоль трассы).

3. Для кабельной линии с заземленной оболочкой могут быть в основном использованы расчетные соотношения, приведенные в § 2-5 для ВЛ. То, что кабель иначе расположен по отношению к поверхности земли, чем ВЛ, не влияет сколько-нибудь заметно на глубину залегания обратного провода D_a . Для составления расчетных выражений рассматриваем две системы проводов: систему I — фазных проводов 1—3 (жил) и систему II — оболочек 4—6.

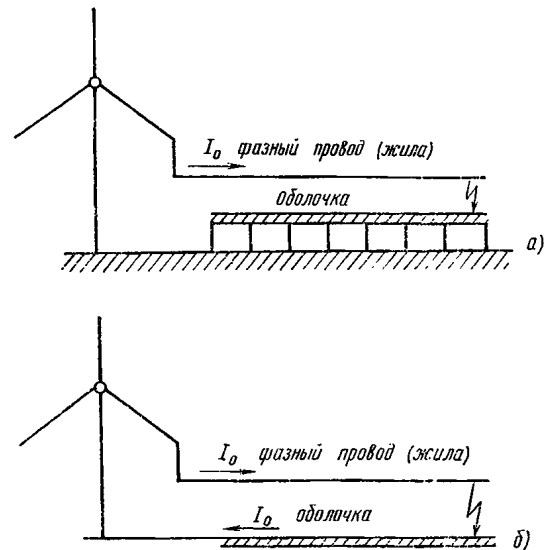


Рис. 2-30. Протекание тока при однофазном замыкании на трехфазной линии из одножильных кабелей.

а — замыкание жилы на оболочку при хорошем заземлении последней; б — замыкание жилы на оболочку при отсутствии заземления последней.

4. Сопротивление взаимной индукции нулевой последовательности (Ом/км) между фазными проводами (системой I) и оболочками (системой II) определяется по (2П-100), которое для данного случая принимает вид:

$$Z_{0 \text{ (п-об)}} = 0,15 + j0,435 \lg \frac{D_3}{D_{\text{(п-об)}} \varepsilon}, \quad (2-180)$$

где среднее геометрическое расстояние по аналогии с (2П-101)

$$D_{\text{(п-об)}} \varepsilon = \sqrt[9]{D_{14} D_{15} D_{16} D_{24} D_{25} D_{26} D_{34} D_{35} D_{36}}. \quad (2-180a)$$

Выражение (2-180a), учитывая (2-176a) и (2-176б), можно привести к виду:

$$D_{\text{(п-об)}} \varepsilon = \sqrt[9]{\rho_{\text{об}}^3 D_{\text{ср}}^6} = \sqrt[3]{\rho_{\text{об}} D_{\text{ср}}^2} = \rho_{\text{ср. об}}. \quad (2-180б)$$

Таким образом, среднее геометрическое расстояние между фазными проводами и оболочками $D_{\text{(п-об)}} \varepsilon$ равно среднему геометрическому радиусу оболочки $\rho_{\text{ср. об}}$.

5. Собственное сопротивление нулевой последовательности системы фазных проводов (жил) определяется, как для ВЛ, по (2-76), Ом/км:

$$Z_{\text{оп}} = r_{\text{п}} + 0,15 + j0,435 \lg \frac{D_3}{\rho_{\text{ср. п}}}, \quad (2-181)$$

где средний геометрический радиус системы проводов $\rho_{\text{ср. п}}$ определяется по (2-77).

6. Собственное сопротивление системы оболочек по аналогии с (2-76) равно, Ом/км:

$$Z_{\text{об}} = r_{\text{об}} + 0,15 + j0,435 \lg \frac{D_3}{\rho_{\text{ср. об}}}. \quad (2-182)$$

Выражение (2-182) с учетом (2-180б) принимает вид, Ом/км:

$$Z_{\text{об}} = r_{\text{об}} + 0,15 + j0,435 \lg \frac{D_3}{D_{\text{(п-об)}} \varepsilon}. \quad (2-182a)$$

Из (2-182a) можно усмотреть своеобразие оболочек в сравнении с тросами, заключающееся в том, что собственное индуктивное сопротивление нулевой последовательности оболочек равно индуктивному сопротивлению взаимной индукции по (2-180). Указанное объясняется тем, что магнитный поток, создаваемый токами нулевой последовательности оболочек, не может не сцепляться с фазными проводами, в связи с чем отсутствует рассеяние системы оболочек по отношению к системе фазных проводов.

7. Результирующее сопротивление нулевой последовательности кабеля для первого предельного случая, когда оболочка кабеля имеет хорошее заземление, определяется по (2-89), которое для рассматриваемого случая принимает вид:

$$Z_{0I}^{(об)} = Z_{\text{оп}} - \frac{Z_{0 \text{ (п-об)}}^2}{Z_{\text{об}}}. \quad (2-183)$$

Для второго предельного случая, когда весь ток фазных проводов возвращается по оболочкам, можно оставить уравнение падения напряжения по рис. 2-30,б:

$$\Delta \dot{U}_0 = \Delta \dot{U}_{\text{п}} + \Delta \dot{U}_{\text{об}} = [Z_{\text{оп}} - Z_{0 \text{ (п-об)}}] I_0 + [Z_{\text{об}} - Z_{0 \text{ (п-об)}}] I_0 = [Z_{\text{оп}} + Z_{\text{об}} - 2Z_{0 \text{ (п-об)}}] I_0,$$

откуда результирующее сопротивление

$$Z_{0II}^{(об)} = \frac{\Delta \dot{U}_0}{I_0} = Z_{\text{оп}} + Z_{\text{об}} - 2Z_{0 \text{ (п-об)}}. \quad (2-184)$$

Учитывая (2-180), (2-181) и (2-182a), из (2-184) также получаем, Ом/км:

$$Z_{0II}^{(об)} = r_{\text{п}} + r_{\text{об}} + j0,435 \lg \frac{D_{\text{(п-об)}} \varepsilon}{\rho_{\text{ср. п}}}. \quad (2-184a)$$

В качестве первого приближения [28] можно принять среднее арифметическое из полученных предельных значений по (2-183) и (2-184a).

8. В случае прокладки нескольких (n) параллельных кабельных линий следует также исходить из двух систем проводов: системы I с числом фазных проводов $3n$ и системы II с числом оболочек $m=3n$.

Расчет производится аналогично предыдущему в соответствии с приложением 2П-6.

Г. Активные и индуктивные сопротивления трехжильных кабельных линий (рис. 2-31)

1. Активное и индуктивное сопротивления прямой (обратной) последовательности определяют так же, как для ВЛ, используя (2-75).

2. Для нулевой последовательности расчет производится аналогично случаю одножильных кабелей. Сопротивление взаимной индукции определяется, как для одножильных кабелей, по (2-180), в котором среднее геометрическое расстояние $D_{\text{(п-об)}} \varepsilon$ равно среднему радиусу оболочки $\rho_{\text{об}}$ по (2-176б).

Собственное сопротивление для фазных проводов определяется по (2-181), а для оболочки, как для троса, предусматриваемого для трехфазной линии, по (2-80), принимающему для рассматриваемого случая вид:

$$Z_{\text{об}} = 3r_{\text{об}} + 0,15 + j0,435 \lg \frac{D_3}{D_{\text{(п-об)}} \varepsilon}, \quad (2-185)$$

где $D_{\text{(п-об)}} \varepsilon$ принимается по (2-176б).

3. При n параллельных кабельных линиях следует исходить из двух систем I и II: системы $3n$ фазных проводов и системы n оболочек. Расчет производится аналогично предыдущему в соответствии с приложением 2П-6.

Д. Емкость кабельных линий

1. Емкость кабельных линий значительно больше, чем для ВЛ, в связи с малыми расстояниями между фазными проводами и заземленной оболочкой, а также в связи с большой диэлектрической постоянной изолирующей среды.

Одножильные кабели имеют емкость только по отношению к земле и не имеют емкостей между фазами. Емкость одножильных кабелей одинакова для всех последовательностей. Для трехжильных кабелей емкость прямой (обратной) последовательности отличается от емкости нулевой последовательности.

2. Расчет удельной емкости кабельных линий представляет некоторые трудности. Емкость кабелей должна приниматься на основании справочных данных.

Е. Практические указания по расчету удельных параметров кабельных линий

1. В табл. 2-9 приведены заимствованные из [41] удельные активные и индуктивные сопротивления и емкости прямой (обратной) последовательности для одножильных кабельных линий разных сечений 110—220 кВ.

2. Грубо приближенно можно принять среднее индуктивное сопротивление прямой последовательности [42] для одножильных кабелей 110 кВ

$$x_1 = 0,18 \text{ Ом/км},$$

для трехжильных кабелей ниже 110 кВ

$$x_1 = 0,12 \text{ Ом/км}.$$

Сопротивление нулевой последовательности ориентировочно можно принять [28]:

$$\text{для одножильных кабелей} \\ x_0 = (0,8 - 1,0) x_1,$$

Таблица 2-9

Расчетные данные одножильных маслонаполненных кабелей [41]

Сечение жилы, мм ²	r_1 , Ом/км (медь)	110 кВ		220 кВ	
		x_1 , Ом/км	C_1 , Ф/(км·10 ⁻⁶)	x_1 , Ом/км	C_1 , Ф/(км·10 ⁻⁶)
150	0,122	0,200	0,311	0,160	0,237
185	0,099	0,195	0,318	0,155	0,240
240	0,077	0,190	0,329	0,152	0,249
270	0,068	0,185	0,334	0,147	0,253
300	0,061	0,180	0,342	0,145	0,258
350	0,051	0,175	0,350	0,140	0,268
400	0,046	0,170	0,358	0,135	0,276
425	0,042	0,165	0,360	0,132	0,280
500	0,037	0,160	0,373	0,128	0,292
550	0,032	0,155	0,382	0,124	0,302
625	0,029	0,150	0,395	0,120	0,314
700	0,026	0,145	0,408	0,116	0,324
800	0,022	0,140	0,421	0,112	0,331

для трехжильных кабелей

$$r_0 \approx 10r_1; x_0 = (3,5-4,6)x_1.$$

3. Ход расчета продольных сопротивлений одножильных и трехжильных кабелей иллюстрируется примерами 2-8 и 2-9.

2-9. УЧЕТ ПЕРЕХОДНЫХ СОПРОТИВЛЕНИЙ В МЕСТЕ КОРОТКОГО ЗАМЫКАНИЯ

1. При замыканиях между фазами сопротивление в месте к. з. определяется сопротивлением электрической дуги r_n между фазами, а при замыканиях на землю к сопротивлению дуги добавляется сопротивление опоры и заземления $r_{п.з}$. Сопротивление электрической дуги, которой сопровождается большинство повреждений на линиях, практически является чисто активным и характеризуется градиентом напряжения в дуге 1,4—1,5 кВ (макс) на 1 м длины дуги. В соответствии с этим [2]

$$r_n = 1050 I_d / I_d, \text{ Ом}, \quad (2-186)$$

где I_d — действующее значение тока в дуге, А; l_d — длина дуги, м.

При замыкании на землю (перекрытие гирлянды) длительностью 4—5 периодов можно в расчетах принять длину дуги l_d равной 1,2 длины гирлянды.

Следует, однако, иметь в виду, что при затяжных к. з. длина дуги l_d имеет тенденцию к быстрому возрастанию во времени (под влиянием ветра и пр.), вследствие чего r_n в соответствии с (2-186) может сильно увеличиться.

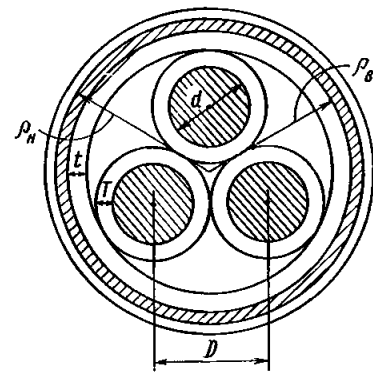


Рис. 2-31. Трехжильный кабель.

2. Сопротивление заземления $r_{п.з}$ металлических и железобетонных опор в большой степени зависит от характера грунта и его влажности, наличия заземленных прозащитных тросов и др.; сопротивлением самой опоры такого типа можно пренебречь. Сопротивление заземления металлических и железобетонных опор $r_{п.з}$ согласно ПУЭ при различных удельных сопротивлениях земли γ_z не должно быть больше следующих значений: 10 Ом при γ_z до $1 \cdot 10^4$ Ом·см; 15 Ом при γ_z от $1 \cdot 10^4$ до $5 \cdot 10^4$ Ом·см; 20 Ом при γ_z более $5 \cdot 10^4$ Ом·см.

Указанные сопротивления заземляющих устройств опор относятся к токам промышленной частоты при замерах в летнее время. При этом для ВЛ, защищенных тросами, $r_{п.з}$ должно измеряться при отсоединенном тросе.

Следует учитывать, что значения $r_{п.з}$, указанные выше, с ухудшением погодных условий могут увеличиться.

Карта удельных сопротивлений земли γ_z , по которой можно оценить допустимые по нормам $r_{п.з}$ для отдельных районов, дана в [65].

В уточненных расчетах следует исходить из $r_{п.з}$, полученных на основании замеров в натуре.

3. Следует учитывать, что для линий с многократно заземленными тросами (в основном 110—154 кВ) сопротивление системы опоры — тросы в подавляющем числе случаев не превосходит 3—5 Ом. Для линий 220 кВ и выше, для которых тросы разрезаны на отдельные участки, причем каждый трос заземлен с одного конца, а с другого конца установлен искровой промежуток, сопротивление $r_{п.з}$ увеличивается.

В качестве примера можно указать, что на основании замеров сопротивлений заземления опоры ВЛ 500 и 330 кВ, производившихся в некоторых районах европейской части СССР за период с 1960 по 1972 г., установлено:

для линий 500 кВ вероятность того, что $r_{п.з} \leq 8$ Ом, равна 0,995;

для линий 330 кВ вероятность того, что $r_{п.з} \leq 9$ Ом, равна 0,998.

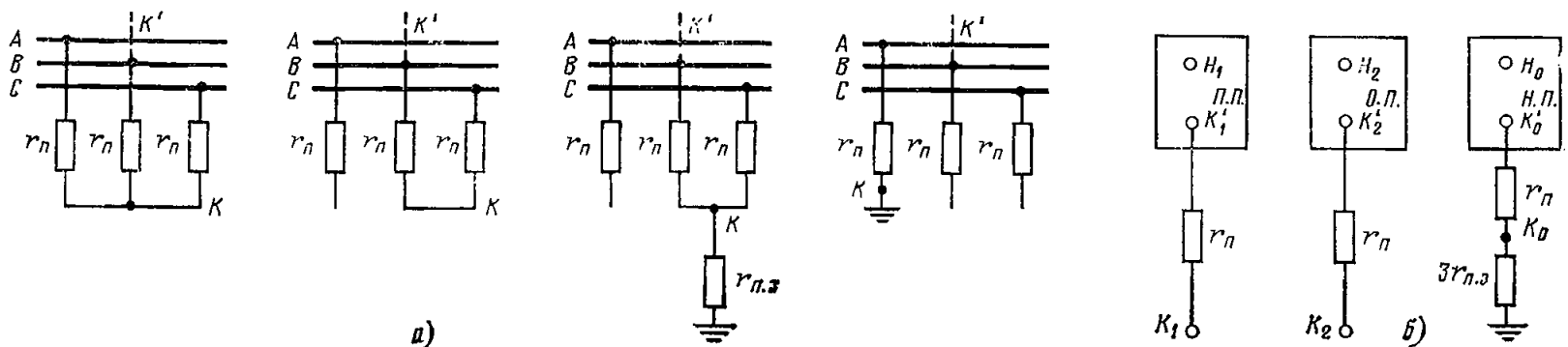


Рис. 2-32. Короткое замыкание через переходное сопротивление.

а — исходные схемы для разных видов к. з.; б — схемы отдельных последовательностей.

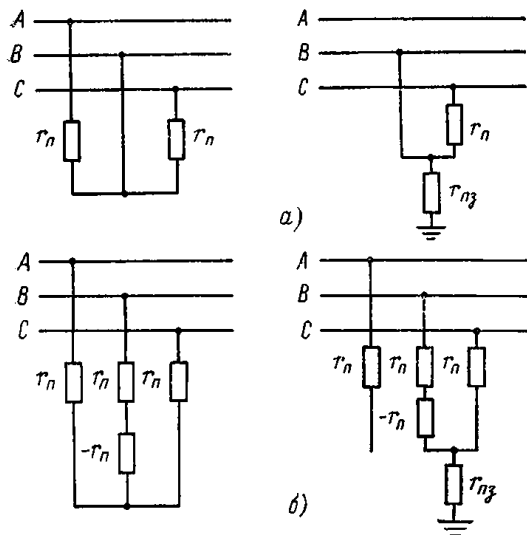


Рис. 2-33. Короткое замыкание через несимметрично включенное переходное сопротивление.

а — переходное сопротивление в одной из поврежденных фаз равно нулю; *б* — приведение включения переходных сопротивлений по рис. 2-33, *а* к включению равных сопротивлений r_n во все три фазы и дополнительного сопротивления $-r_n$ в фазу *В*.

В некоторых случаях замыкания на землю не связаны с перекрытием или пробоем изоляции на опоре, а именно повреждения с падением провода на землю, перекрытием на деревья и др., причем сопротивления заземления в этих случаях могут достигнуть сотен ом.

4. При производстве расчетов токов к. з. принимается в качестве расчетного случай равных переходных сопротивлений в фазах в месте к. з. При этом представляется возможным учитывать фазные переходные сопротивления как симметричные элементы системы (рис. 2-32, *а*). Соответствующие схемы замещения отдельных последовательностей показаны на рис. 2-32, *б*. При таком подходе для к. з. через переходное сопротивление граничные условия следует относить не к действительному месту к. з. (точка K'), а к точке K на рис. 2-32, *а*.

5. В действительных условиях являются вероятными при замыканиях между тремя фазами дуговые перекрытия двух крайних фаз на среднюю, а при замыканиях двух фаз на землю равенство нулю одного из фазных сопротивлений (рис. 2-33, *а*).

Несимметричное включение сопротивлений по рис. 2-33, *а* может быть приведено к симметричному включению сопротивлений во все три фазы при дополнительном включенном сопротивлении r_n в одну из фаз, как показано на рис. 2-33, *б*. Для этой схемы используются методы вычисления токов к. з. при неполнофазных режимах.

6. Учет переходных сопротивлений в месте к. з. (как и других активных сопротивлений расчетной схемы) необходим при уточненных расчетах токов к. з. для целей релейной защиты.

Переходные сопротивления в месте к. з. могут значительно деформировать векторные диаграммы напряжений на участках, близких к месту к. з. [1].

7. Правильная оценка значений переходных сопротивлений в месте к. з. особенно важна при исследовании ряда типов защит, на действие которых переходные сопротивления могут оказать значительное влияние (в первую очередь это относится к дистанционным защитам). Однако при производстве упрощенных расчетов токов к. з. (например, в условиях проектирования релейной защиты) допустимо не учитывать влияние переходных сопротивлений на значения токов к. з.

2-10. ОСОБЕННОСТИ РАСЧЕТОВ ТОКОВ КОРОТКОГО ЗАМЫКАНИЯ НА СТОРОНАХ ВЫСШЕГО И НИЗШЕГО НАПРЯЖЕНИЙ ТРАНСФОРМАТОРОВ С СОЕДИНЕНИЕМ ОБМОТОК Y_0/Δ -11 (РИС. 2-34, *а*)

А. Соотношения токов и напряжений с двух сторон трансформатора с соединением обмоток по схеме Y_0/Δ -11

1. Соотношения токов и напряжений с двух сторон трансформатора при к. з. требуются для оценки поведения релейной защиты. Ниже рассмотрены эти соотношения применительно к наиболее часто встречающемуся соединению обмоток по схеме Y_0/Δ -11 (рис. 2-34, *а*).

Токи и напряжения на каждой из сторон трансформатора могут быть выражены через соответствующие величины на другой стороне трансформатора, как показано в табл. 2-10 для случаев к. з. на сторонах звезды и треугольника трансформатора.

2. В табл. 2-10 даны выражения для суммарных фазных токов прямой и обратной последовательностей I_{12} (при неучете токов нулевой последовательности I_0). Токи I_{12} представляют собой полные фазные токи в случаях, когда составляющие нулевой последовательности отсутствуют.

В табл. 2-10 соотношения для токов в первом столбце вытекают из рассмотрения схемы по рис. 2-34, *а*,

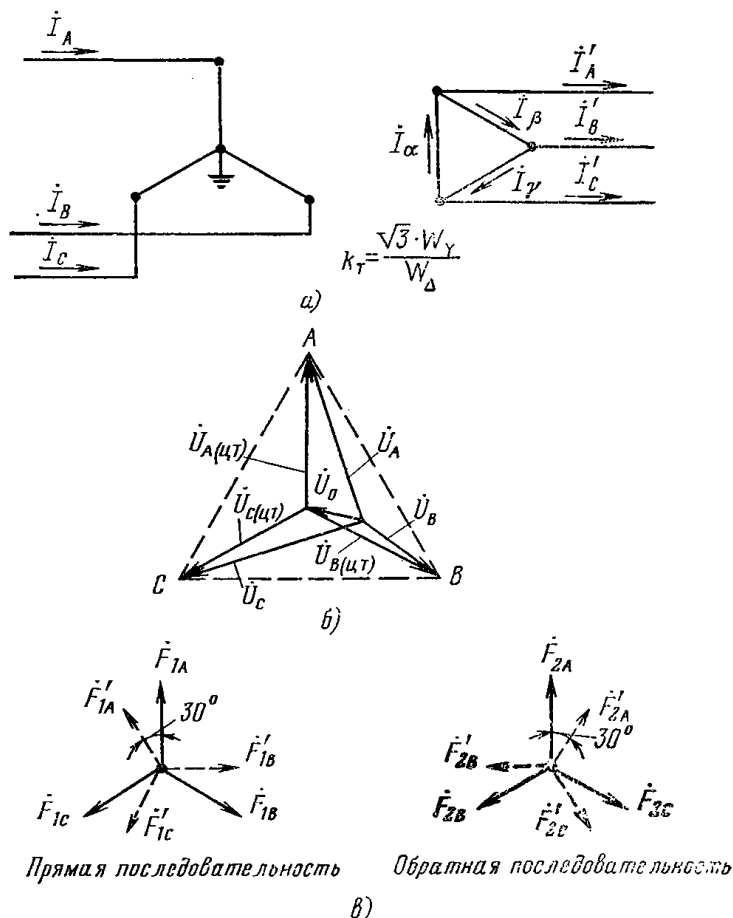


Рис. 2-34. Соотношения для напряжений и токов с двух сторон трансформатора Y_0/Δ -11.

а — распределение токов в обмотках трансформатора; *б* — векторная диаграмма фазных напряжений относительно нейтрали системы $\dot{U}_{\text{цт}}$ и земли \dot{U} (\dot{U}_0 — напряжение нулевой последовательности); *в* — векторные диаграммы напряжений и токов.

Примечания: 1. Для сторон треугольника значения отмечены штрихом сверху. 2. На рис. 2-34, *в* \dot{F} обозначает напряжение \dot{U} или ток \dot{I} .

в третьем столбце выводятся с помощью соотношений первого столбца следующим образом:

$$I'_A - I'_C = \frac{(I_A - I_B) - (I_C - I_A)}{\sqrt{3}} k_T = \frac{(I_{12A} - I_{12B}) - (I_{12C} - I_{12A})}{\sqrt{3}} k_T = \frac{3I_{12A}}{\sqrt{3}} k_T, \quad (2-187)$$

откуда

$$I_{12A} = \frac{I'_A - I'_C}{\sqrt{3} k_T}. \quad (2-188)$$

В (2-187) учтено, что

$$I_{12A} + I_{12B} + I_{12C} = 0.$$

Аналогично составляются выражения для токов I_{12B} и I_{12C} .

Для контроля распределения токов с обеих сторон трансформатора может оказаться полезным определить токи внутри треугольника трансформатора. Суммарные токи прямой и обратной последовательностей внутри треугольника связаны с токами на низшей стороне трансформатора соотношениями:

$$\left. \begin{aligned} I_{12\alpha} &= \frac{1}{3} (I'_A - I'_C); \\ I_{12\beta} &= \frac{1}{3} (I'_B - I'_A); \\ I_{12\gamma} &= \frac{1}{3} (I'_C - I'_B). \end{aligned} \right\} \quad (2-189)$$

3. В табл. 2-10 даны выражения для суммарных фазных напряжений прямой и обратной последовательностей $U_{(цт)} = U_{12}$ (при неучете напряжений нулевой последовательности U_0). Напряжения $U_{(цт)}$ представляют собой фазные напряжения относительно нулевой точки системы (т. е. относительно искусственной нулевой точки, совпадающей с центром тяжести треугольника междуфазных напряжений). В режимах, когда составляющие нулевой последовательности отсутствуют, напряжения $U_{(цт)}$ представляют собой полные фазные напряжения относительно земли.

На рис. 2-34,б показаны напряжения фаз относительно нулевой точки системы и земли при наличии U_0 .

4. Выражения для суммарных фазных токов и напряжений прямой и обратной последовательностей через их симметричные составляющие (табл. 2-10) определяются с учетом того, что при переходе со стороны высшего напряжения через трансформатор со схемой соединений $Y_0/\Delta-11$ симметричные составляющие изменяются следующим образом (рис. 2-34,в):

векторы прямой последовательности претерпевают поворот на угол $+30^\circ$ (в сторону вращения векторов — против часовой стрелки), а обратной последовательности — на угол -30° (в сторону, противоположную вращению векторов) (рис. 2-34,б и в);

при переходе со стороны низшего напряжения на высшую сторону симметричные составляющие претерпевают поворот в обратную сторону — векторы прямой последовательности на угол -30° , а обратной последовательности — на угол $+30^\circ$.

Б. К. з. на стороне высшего напряжения (со стороны обмотки трансформатора, включенной в звезду)

При расчетах токов к. з. на стороне высшего напряжения условно принимают для повышающих трансфор-

маторов схему соединений $Y/Y-12$ взамен схемы соединения $Y/\Delta-11$ (четную группу взамен нечетной). Это означает, что э. д. с. генерирующих источников в режиме, предшествующем к. з., на стороне высшего напряжения принимаются без учета угла, обусловленного применением повышающих трансформаторов с соединением обмоток по схеме $Y/\Delta-11$. При этом э. д. с. генерирующих источников отсчитываются по отношению к оси вектора напряжений с начальной фазой на стороне высшего напряжения. В соответствии с этим токи и напряжения при к. з. на стороне высшего напряжения отсчитываются по отношению к указанной оси напряжений с начальной фазой.

В. К. з. на стороне низшего напряжения (со стороны обмотки трансформатора, включенной в треугольник)

1. При расчетах токов к. з. на стороне низшего напряжения целесообразно учитывать указанный выше условно принимаемый расчетный режим, в котором трансформаторы предполагаются со схемой включения $Y/Y-12$.

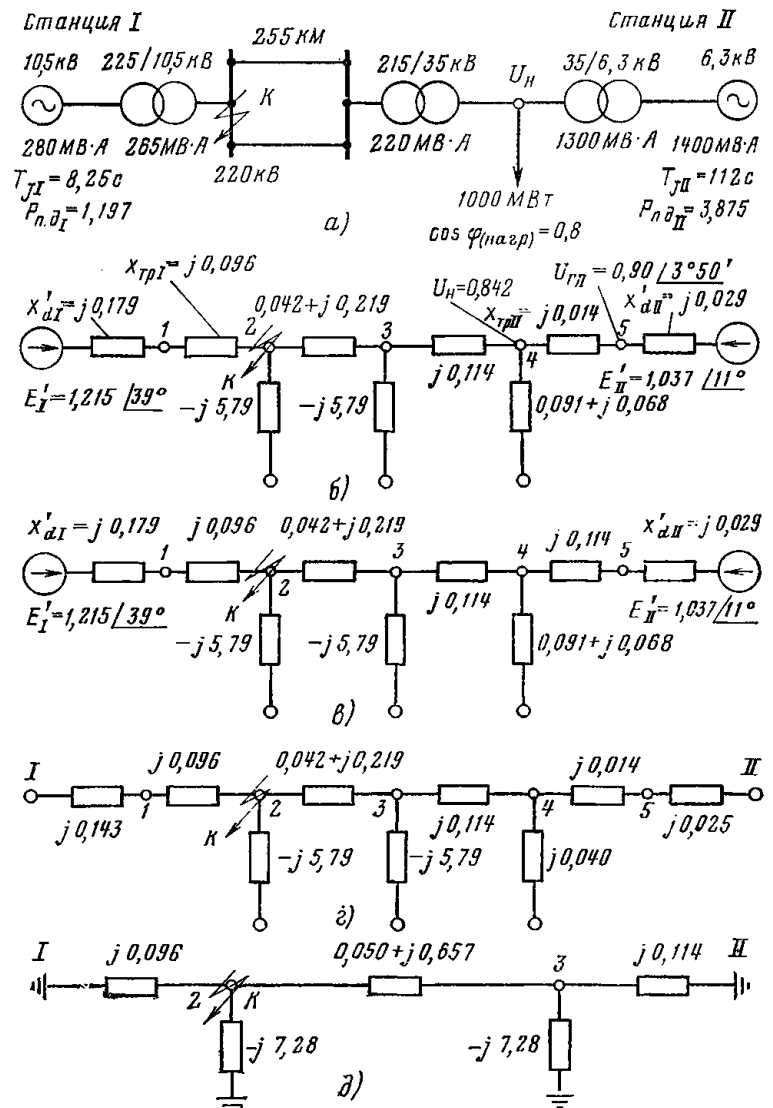


Рис. 2-35. Исходная схема и схемы замещения для расчета токов к. з. в точке K для $t=0,3$ с (к примеру 2-1).

а — исходная схема; б — схема замещения нагрузочного режима; в — то же прямой последовательности ($t=0$); г — то же обратной последовательности; д — то же нулевой последовательности.

Примечание. Сопротивления даны в относительных единицах при $S_6=200$ МВ·А и $U_6=220$ кВ.

Соотношения токов и напряжений с двух сторон трансформатора с соединением обмоток Y_0/Δ -11 (рис. 2-34, а)

К. з. на стороне треугольника	Соотношения для токов		К. з. на стороне звезды
$i'_{12A} = \frac{I_A - I_B}{\sqrt{3}} k_T$	$i'_{12A} = (I_{1A}e^{j30} + I_{2A}e^{-j30})k_T$	$i'_{12A} = \frac{I'_A - I'_C}{\sqrt{3}k_T}$	$i_{12A} = \frac{I'_{1A}e^{-j30} + I'_{2A}e^{j30}}{k_T}$
$i'_{12B} = \frac{I_B - I_C}{\sqrt{3}} k_T$	$i'_{12B} = (a^2 I_{1A}e^{j30} + a I_{2A}e^{-j30})k_T$	$i'_{12B} = \frac{I'_B - I'_A}{\sqrt{3}k_T}$	$i_{12B} = \frac{a^2 I'_{1A}e^{-j30} + a I'_{2A}e^{j30}}{k_T}$
$i'_{12C} = \frac{I_C - I_A}{\sqrt{3}} k_T$	$i'_{12C} = (a I_{1A}e^{j30} + a^2 I_{2A}e^{-j30})k_T$	$i'_{12C} = \frac{I'_C - I'_B}{\sqrt{3}k_T}$	$i_{12C} = \frac{a I'_{1A}e^{-j30} + a^2 I'_{2A}e^{j30}}{k_T}$
Соотношения для напряжений			
$\dot{U}'_{A(\Delta T)} = \frac{\dot{U}_A - \dot{U}_B}{\sqrt{3}k_T} = \frac{\dot{U}_{AB}}{\sqrt{3}k_T}$	$\dot{U}'_{A(\Delta T)} = \frac{\dot{U}_{1A}e^{j30} + \dot{U}_{2A}e^{-j30}}{k_T}$	$\dot{U}'_{A(\Delta T)} = \frac{\dot{U}'_A - \dot{U}'_C}{\sqrt{3}} k_T = \frac{\dot{U}'_{AC}}{\sqrt{3}} k_T$	$\dot{U}_{A(\Delta T)} = (\dot{U}'_{1A}e^{-j30} + \dot{U}'_{2A}e^{j30})k_T$
$\dot{U}'_{B(\Delta T)} = \frac{\dot{U}_B - \dot{U}_C}{\sqrt{3}k_T} = \frac{\dot{U}_{BC}}{\sqrt{3}k_T}$	$\dot{U}'_{B(\Delta T)} = \frac{a^2 \dot{U}_{1A}e^{j30} + a \dot{U}_{2A}e^{-j30}}{k_T}$	$\dot{U}'_{B(\Delta T)} = \frac{\dot{U}'_B - \dot{U}'_A}{\sqrt{3}} k_T = \frac{\dot{U}'_{BA}}{\sqrt{3}} k_T$	$\dot{U}_{B(\Delta T)} = (a^2 \dot{U}'_{1A}e^{-j30} + a \dot{U}'_{2A}e^{j30})k_T$
$\dot{U}'_{C(\Delta T)} = \frac{\dot{U}_C - \dot{U}_A}{\sqrt{3}k_T} = \frac{\dot{U}_{CA}}{\sqrt{3}k_T}$	$\dot{U}'_{C(\Delta T)} = \frac{a \dot{U}_{1A}e^{j30} + a^2 \dot{U}_{2A}e^{-j30}}{k_T}$	$\dot{U}'_{C(\Delta T)} = \frac{\dot{U}'_C - \dot{U}'_B}{\sqrt{3}} k_T = \frac{\dot{U}'_{CB}}{\sqrt{3}} k_T$	$\dot{U}_{C(\Delta T)} = (a \dot{U}'_{1A}e^{-j30} + a^2 \dot{U}'_{2A}e^{j30})k_T$

Примечания: 1. Величины на стороне треугольника отмечены штрихами (рис. 2-34, а). 2. Соотношения для токов и напряжений даны для идеального трансформатора при $Z_T=0$ и токе намагничивания, равном нулю. 3. Коэффициент трансформации k_T —отношение между фазными напряжениями \dot{U}_B/\dot{U}_H при холостом ходе. 4. i_{12} и $\dot{U}_{(\Delta T)}$ — суммарные фазные токи и напряжения прямой и обратной последовательностей.

В соответствии с этим для учета действительного соединения трансформатора по схеме Y/Δ -11 необходимо э. д. с. генерирующих источников \dot{E} , учитываемых на стороне высшего напряжения трансформаторов, повернуть в сторону вращения векторов прямой последовательности на угол $+30^\circ$, т. е.

$$\dot{E}' = \dot{E}e^{j30}, \quad (2-190)$$

где \dot{E}' — расчетная э. д. с. при к. з. на стороне низшего напряжения.

Учет э. д. с. по (2-190) приводит к тому, что все рассчитанные токи и напряжения отдельных последовательностей при к. з. на стороне треугольника трансформатора содержат дополнительный множитель e^{j30} .

2. Для однотипности расчеты токов к. з. на стороне треугольника могут производиться как на стороне звезды трансформатора, т. е. без учета поворота э. д. с. \dot{E}' по (2-190) на угол 30° , но при этом следует иметь в виду, что в полученные результаты расчета для обеспечения отсчета от принятой начальной оси векторов на стороне высшего напряжения требуется дополнительно вводить множитель e^{j30} . Это в особенности важно при совместном анализе результатов расчетов к. з. как на

стороне высшего, так и на стороне низшего напряжения трансформатора с соединением обмоток по схеме Y/Δ -11.

3. Особенности хода расчета применительно к автотрансформатору иллюстрируются ниже примером 2-10.

2-11. ПРИМЕРЫ РАСЧЕТОВ

Пример 2-1. Произвести расчет токов однофазного замыкания на землю в точке K для момента времени $t=0,3$ с в схеме по рис. 2-35,а. Расчет производится в относительных единицах.

За базисную мощность примем $S_6=200$ МВ·А, базисное напряжение $U_6=220$ кВ. Схема замещения нагрузочного режима дана на рис. 2-35,б, схемы замещения прямой, обратной и нулевой последовательностей — на рис. 2-35,в—д¹.

Порядок расчета:

1. Собственные и взаимные сопротивления для $t=0$ определяются по приведенным в § 2-3,В соотношениям.

¹ Условия примера и схемы замещения отдельных последовательностей заимствованы из [23].

При этом исходим из найденного с помощью ЭВМ токо-распределения в комплексной схеме замещения, составленной для однофазного замыкания на землю по схемам замещения рис. 2-35,б—д:

$$Z_{I I} = 0,432 \angle 88^{\circ}30'; Z_{II II} = 0,131 \angle 58^{\circ}45';$$

$$Z_{I II} = 1,29 \angle 99^{\circ}10'.$$

Дополнительные углы собственных и взаимных сопротивлений:

$$\alpha_{I I} = 90^{\circ} - 88^{\circ}30' = 1^{\circ}30'; \alpha_{II II} = 90^{\circ} - 58^{\circ}45' = 31^{\circ}15';$$

$$\alpha_{I II} = 90^{\circ} - 99^{\circ}10' = -9^{\circ}10'.$$

2. Приведенная постоянная инерции согласно (2-22):

$$T_J = \frac{T_{JI} T_{JII}}{T_{JI} + T_{JII}} = \frac{8,25 \cdot 112}{8,25 + 112} = 7,7 \text{ с.}$$

Приведенная мощность первичных двигателей согласно (2-24):

$$P_{nd} = \frac{T_{JII}}{T_{JI} + T_{JII}} \left(P_{ndI} - \frac{E'_I{}^2}{Z_{II}} \sin \alpha_{II} \right) -$$

$$- \frac{T_{JI}}{T_{JI} + T_{JII}} \left(P_{ndII} - \frac{E'_{II}{}^2}{Z_{II II}} \sin \alpha_{II II} \right) =$$

$$= \frac{112}{120,25} \left(1,197 - \frac{1,215^2}{0,432} \sin 1^{\circ}30' \right) -$$

$$- \frac{8,25}{120,25} \left(3,875 - \frac{1,037^2}{0,131} \sin 31^{\circ}45' \right) = 1,06.$$

Амплитуда угловой характеристики мощности, приведенная к базисной мощности, исходя из (2-25):

$$P_M = \frac{E'_I E'_{II}}{Z_{I II}} \frac{1}{T_{JI} + T_{JII}} \times$$

$$\times \sqrt{T_{JI}^2 + T_{JII}^2 + 2T_{JI} T_{JII} \cos 2\alpha_{I II}} =$$

$$= \frac{1,215 \cdot 1,037}{1,29} \frac{1}{120,25} \sqrt{8,25^2 + 112^2 + 2 \cdot 8,25 \cdot 112} \times$$

$$\rightarrow \times \cos 2(-9^{\circ}10') = 0,973.$$

3. Параметр $T = \frac{P_{nd}}{P_M} = \frac{1,06}{0,973} = 1,09.$

Приближенно принимаем $T=1,10.$

Приведенное время для момента $t=0,3$ с согласно (2-27)

$$\tau = t \sqrt{\frac{\omega_0 P_M}{T_J}} = 0,3 \sqrt{\frac{314 \cdot 0,973}{7,7}} = 1,89.$$

4. Определение начального угла между э. д. с. генераторов станций I и II.

В соответствии с (2-23)

$$\psi = \arctg \left[\frac{8,25 - 112}{8,25 + 112} \operatorname{tg}(-9^{\circ}10') \right] = 8^{\circ}.$$

Исходя из рис. 2-35,б угол между э. д. с. генераторов станций I и II в предшествующем режиме:

$$\delta_{I II} = 39 - 11 = 28^{\circ}.$$

Начальный угол в соответствии с (2-21):

$$\delta_0 = \delta_{I II} + \psi = 28 + 8 = 36^{\circ} (\sin \delta_0 \approx 0,6).$$

5. По кривым предельного времени (рис. 2-8,е) находим для $t=0,3$ с при $\tau=1,89; T=1,1$ с; $\sin \delta_0=0,6$ угол $\delta_{пр}=88^{\circ}.$

Угол между э. д. с. генераторов станций I и II

$$\delta_{I II} = \delta_{пр} - \psi = 88 - 8 = 80^{\circ}.$$

6. Для генераторов станции I (рис. 2-35,б) с некоторым приближением примем расчетные э. д. с. и сопротивление для $t=0,3$ с по кривым рис. 2-6:

$$E_{tI} = 1,32; x_{tI} = 0,35.$$

При приведении к базисным условиям по (1-9) и (1-10а) получим:

$$E_{tI(б)} = 1,32 \cdot \frac{10,5}{220} \cdot \frac{225}{10,5} = 1,35;$$

$$x_{tI(б)} = 0,35 \cdot \left(\frac{10,5}{220} \right)^2 \cdot \frac{200}{280} \cdot \left(\frac{225}{10,5} \right)^2 = 0,26.$$

Для генераторов станции II учитывается отличие параметров генераторов от типовых, принятых при построении кривых $E_t=f(t)$ и $x_t=f(t)$ на рис. 2-6. В соответствии с этим следует исходить из коэффициентов σ_{Et} и σ_{xt} ; по рис. 2-6 для $t=0,3$ с получим: $\sigma_{Et}=0,96;$ $\sigma_{xt}=0,93.$

Находим значения $x''_{dII}, x_{dII}, E''_{rII}$ и $E_{qпр}.$

Сверхпереходное и синхронное сопротивление генераторов станции II, приведенные к базисным условиям, исходя из номинальных значений $x''_{dII}=0,17$ и $x_{dII}=1,7$ в соответствии с (1-10а) равны:

$$x''_{dII(б)} = 0,17 \left(\frac{6,3}{220} \right)^2 \cdot \frac{200}{1400} \cdot \left(\frac{35}{6,3} \right)^2 \cdot \left(\frac{215}{35} \right)^2 =$$

$$= 0,0234;$$

$$x_{dII(б)} = 1,7 \left(\frac{6,3}{220} \right)^2 \cdot \frac{200}{1400} \cdot \left(\frac{35}{6,3} \right)^2 \cdot \left(\frac{215}{35} \right)^2 =$$

$$= 0,234.$$

Ток генераторов станции II в предшествующем нагрузочном режиме (рис. 2-35,б) при базисных условиях

$$I_{rII(б)} = \frac{E'_{rII} - \dot{U}_{rII}}{jx'_{dII}} =$$

$$= \frac{1,037 \angle 11^{\circ} - 0,90 \angle 3^{\circ}50'}{0,029 \angle 90^{\circ}} = 6,3 \angle 41^{\circ}30'.$$

Сверхпереходная э. д. с. в предшествующем нагрузочном режиме при базисных условиях с учетом $I_{rII(б)}=6,3; U_{rII(б)}=0,9$ и $\varphi_{rII} \approx 45^{\circ}$ (с округлением):

$$E'_{rII(б)} = \sqrt{(0,9 \cdot 0,71)^2 + (0,9 \cdot 0,71 + 6,3 \cdot 0,0234)^2} = 1,01.$$

Синхронная э. д. с. генераторов станции II с учетом кратности форсировки $k_e=1,8$ при номинальных условиях ($U_{нII}=1,0; I_{нII}=1,0$ и $\cos \varphi_{нII}=0,8$) по аналогии с (2-10а):

$$E_{qпрII} = 1,8 \sqrt{(1,0 \cdot 0,8)^2 + (1,0 \cdot 0,6 + 1 \cdot 1,7)^2} = 4,38,$$

а для приведения к базисным условиям

$$E_{qпрII(б)} = 4,38 \cdot \frac{6,3}{220} \cdot \left(\frac{35}{6,3} \cdot \frac{215}{35} \right) = 4,28.$$

В соответствии с найденными значениями параметров по (2-9а) и (2-9б) определяем:

$$E_{tII(б)} = 4,28 - (4,28 - 1,01) \cdot 0,96 = 1,15;$$

$$x_{tII(б)} = 0,234 - (0,234 - 0,0234) \cdot 0,93 = 0,056.$$

Дальнейший расчет токов и напряжений отдельных последовательностей при однофазном замыкании на землю проводился на ЭВМ.

Результаты вычислений приведены на рис. 2-36. Из расчета видно, что при $t=0,3$ с напряжение на выводах генераторов меньше номинальных напряжений, поэтому дополнительный расчет не требуется.

Пример 2-2. Составить схему замещения прямой (обратной) и нулевой последовательностей для группы трех однофазных трехобмоточных трансформаторов общей мощностью 270 МВ·А, напряжением 230/89/13,8 кВ при расщеплении на две цепи обмоток 89 и 13,8 кВ (рис. 2-37,а). Трансформатор осуществляет связь между передачей постоянного тока и системой 220 кВ переменного тока.

Конструктивно трансформатор выполнен в виде Ш-образного магнитопровода, на крайних сердечниках которого расположены две группы цепей обмоток, как показано на рис. 2-37,б.

В расчете учитываются только реактивные сопротивления. Сопротивления, отнесенные к мощности 270 МВ·А (при нерасщепленных обмотках среднего и низшего напряжений):

$$x_{12}=0,17; x_{13}=0,28; x_{23}=0,1.$$

Сопротивления отдельных обмоток по эквивалентной схеме замещения трансформатора в виде звезды (при нерасщепленных обмотках) для отдельных последовательностей:

$$x_{T1} = \frac{0,17 + 0,28 - 0,1}{2} = 0,175;$$

$$x_{T2} = \frac{0,17 + 0,1 - 0,28}{2} \approx 0;$$

$$x_{T3} = \frac{0,28 + 0,1 - 0,17}{2} = 0,105.$$

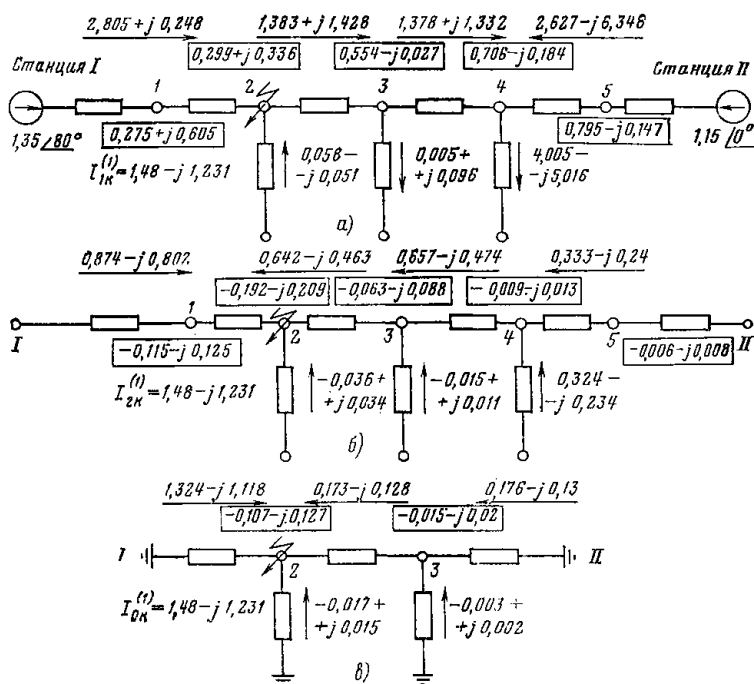


Рис. 2-36. Распределение токов и напряжений отдельных последовательностей в схемах по рис. 2-35,б—д для $t=0,3$ с при однофазном замыкании на землю (к примеру 2-1).

а — схема замещения прямой последовательности; б — то же обратной последовательности; в — то же нулевой последовательности.

Примечания: 1. Стрелками обозначены токи к.з. в ветвях схемы, напряжения приведены в прямоугольниках. 2. Токи и напряжения приведены в относительных единицах при базисной мощности $S_б=200$ МВ·А и базисном напряжении 220 кВ.

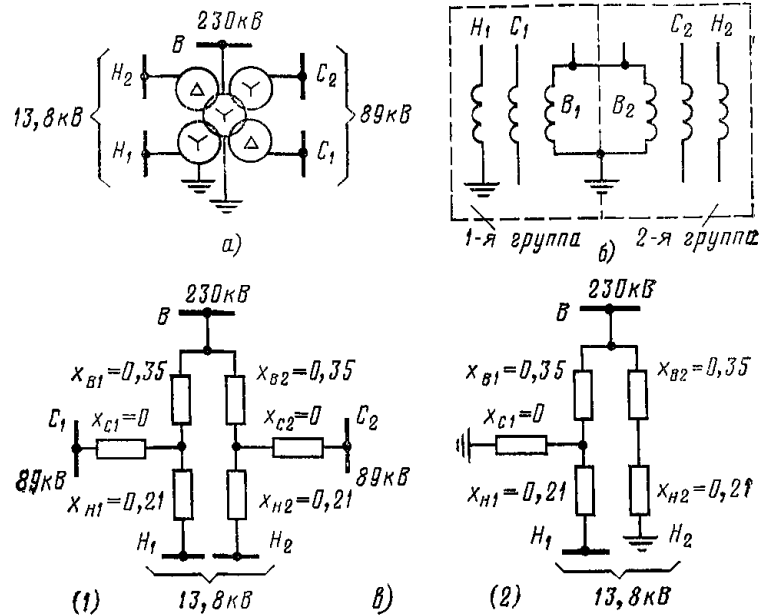


Рис. 2-37. Составление схем замещения прямой, обратной и нулевой последовательностей трехобмоточного трансформатора с двумя расщепленными обмотками (к примеру 2-2).

а — схема включения трансформатора; б — размещение цепей на двух стержнях трансформатора; в — схемы замещения (1) прямой (обратной) и нулевой (2) последовательностей.

Примечание. Сопротивления — в относительных единицах при $S_б=270$ МВ·А.

Как видно, сопротивление обмотки среднего напряжения x_{T2} в схеме замещения примерно равно нулю ввиду расположения этой обмотки между обмотками высшего и низшего напряжений. Как отмечено выше, при пренебрежении потоком рассеяния между группами обмоток, расположенных на разных стержнях, можно принять для рассматриваемого трансформатора с расщеплением обмоток среднего и низшего напряжений (рис. 2-37,а) схему замещения в виде двух электрически связанных схем, составленных для двух групп цепей по схеме рис. 2-37,б. Такая схема замещения аналогична схеме по рис. 2-13,в при разъединении двух цепей среднего напряжения, параметры которой определяются по (2-50) при учете только реактивных сопротивлений:

$$x_{B1}=x_{B2}=2x_B=0,35;$$

$$x_{C1}=x_{C2}=2x_C \approx 0;$$

$$x_{H1}=x_{H2}=2x_H=0,21.$$

Схемы замещения прямой (обратной) и нулевой последовательности даны на рис. 2-37,в.

Пример 2-3. Для четырех одинаковых трехфазных параллельных линий передачи напряжением 220 кВ, расположенных в соответствии с рис. 2-38,а, при наличии тросов, заземленных только в одной точке, определить продольные собственные и взаимные сопротивления прямой (обратной) и нулевой последовательностей на единицу длины линии.

Расположение фаз каждой линии дано на рис. 2-38,б.

Фазные провода марки АСО-300; $\varnothing 23,5$ мм; активное сопротивление провода равно 0,108 Ом/км.

Поскольку заземленные в одной точке тросы не влияют на значения продольных сопротивлений линий, используются указания табл. 2-7 для линий без тросов.

Эквивалентный радиус провода по (2-63а) $\rho_{э,л} = 0,9 \rho_{л} = 0,9 \cdot \frac{23,5}{2} = 10,7$ м.

Среднее геометрическое расстояние между проводами фаз А, В и С (по 2-70) в соответствии с рис. 2-38,б

$$D_{cp} = \sqrt[3]{D_{AB}D_{AC}D_{BC}} = \sqrt[3]{14 \cdot 13 \cdot 8,2} = 11,5 \text{ м.}$$

Сопротивление прямой последовательности одной цепи по (2-75)

$$Z_1 = r_n + j0,145 \lg \frac{D_{cp}}{\rho_{э.п}} = 0,108 + j0,145 \times \\ \times \lg \frac{11,5}{10,7 \cdot 10^{-3}} = 0,108 + j0,435 \text{ Ом/км.}$$

Эквивалентная глубина возврата тока через землю принимается равной $D_э=1000$ м.

Средний геометрический радиус системы трех проводов линии по (2-77)

$$\rho_{cp} = \sqrt[3]{\rho_{э.п} D_э^2} = \sqrt[3]{10,7 \cdot 10^{-3} \cdot 1000^2} = 1,13 \text{ м.}$$

Собственное сопротивление нулевой последовательности каждой из линий по (2-76)

$$Z_{0I} = Z_{0II} = Z_{0III} = Z_{0IV} = r_n + 0,15 + j0,435 \times \\ \times \lg \frac{D_э}{\rho_{cp}} = 0,108 + 0,15 + j0,435 \lg \frac{1000}{1,13} = \\ = 0,26 + j1,28 \text{ Ом/км.}$$

Средние геометрические расстояния между цепями отдельных линий определяются по (2-78а)

$$D_{I II} = 29,2 \text{ м; } D_{I III} = 69,9 \text{ м; } D_{I IV} = 49,7 \text{ м;}$$

$$D_{II III} = 39,9 \text{ м; } D_{II IV} = 90,0 \text{ м.}$$

Сопротивления взаимной индукции между параллельными линиями (Ом/км) I, II, III и IV определяются по (2-78):

$$Z_{0I II} = 0,15 + j0,435 \lg \frac{1000}{29,2} = 0,15 + j0,67;$$

$$Z_{0I III} = 0,15 + j0,435 \lg \frac{1000}{69,9} = 0,15 + j0,61;$$

$$Z_{0I IV} = 0,15 + j0,435 \lg \frac{1000}{49,7} = 0,15 + j0,57;$$

$$Z_{0II III} = 0,15 + j0,435 \lg \frac{1000}{39,9} = 0,15 + j0,51;$$

$$Z_{0II IV} = 0,15 + j0,435 \lg \frac{1000}{90,0} = 0,15 + j0,46;$$

$$Z_{0III IV} = 0,15 + j0,435 \lg \frac{1000}{120,0} = 0,15 + j0,40.$$

На рис. 2-38,в приведена схема нулевой последовательности четырех параллельных линий при расположении их в соответствии с рис. 2-38,а.

Пример 2-4. Для двух одинаковых трехфазных параллельных линий 500 кВ при расстоянии между линиями 50 м и расположением проводов в соответствии с рис. 2-39 определить продольные собственные и взаимные сопротивления прямой (обратной) и нулевой последовательности на единицу длины линии.

Фазные провода марки 3×АСО-400; \varnothing 27,2 мм; активное сопротивление равно 0,026 Ом/км; расстояние между расщепленными проводами одной фазы 40 см.

Тросы, которыми снабжены линии в соответствии с рис. 2-39, заземлены только в одной точке, поэтому в расчете продольных параметров не учитываются.

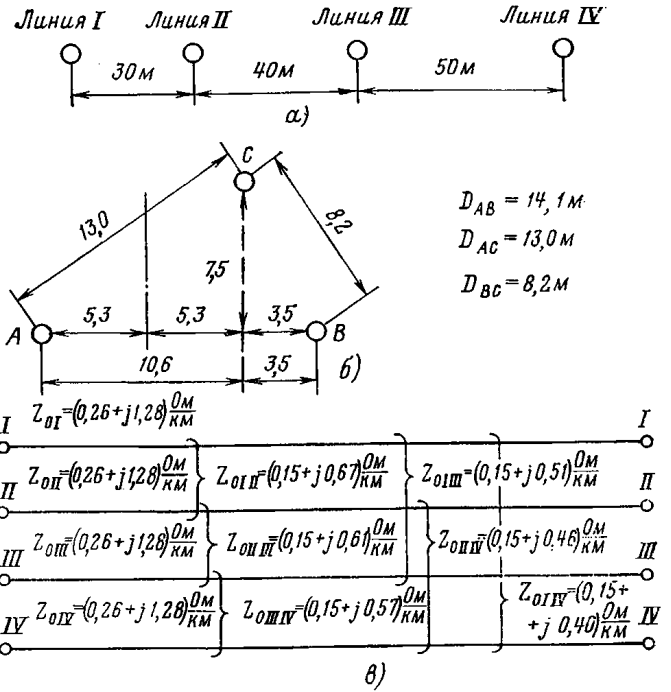


Рис. 2-38. Расположение четырех параллельных одноцепных линий передачи и исходная схема нулевой последовательности (к примеру 2-3).

а — расположение параллельных одноцепных линий передачи 220 кВ; б — расположение фаз одноцепной линии передачи; в — схема нулевой последовательности.

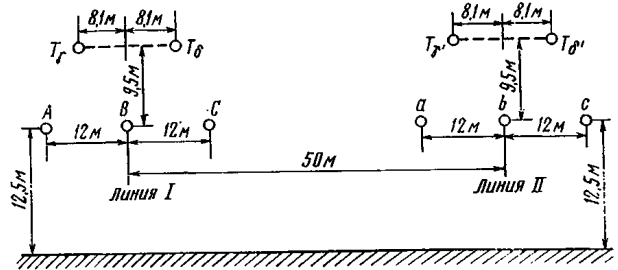


Рис. 2-39. Расположение проводов и тросов двух трехфазных параллельных линий передачи (к примеру 2-4).

Расстояние между проводами:

$$D_{AB} = D_{BC} = 12 \text{ м; } D_{AC} = 24 \text{ м; } D_{Aa} = \\ = D_{Bb} = D_{Cc} = 50 \text{ м; } D_{Ab} = D_{Bc} = 62 \text{ м; } \\ D_{Ac} = 74 \text{ м; } D_{Ca} = 26 \text{ м; } D_{Ba} = D_{Cb} = 38 \text{ м.}$$

А. Определение продольного сопротивления прямой (обратной) последовательности

Сопротивление прямой последовательности одной цепи по (2-75)

$$Z_1 = r_n + j0,145 \lg \frac{D_{cp}}{\rho_{э.п}} = 0,026 + j0,145 \times \\ \times \lg \frac{15,15}{0,1275} = 0,026 + j0,3 \text{ Ом/км,}$$

где по (2-70)

$$D_{cp} = \sqrt[3]{D_{AB}D_{BC}D_{AC}} = \sqrt[3]{12 \cdot 12 \cdot 24} = 15,15 \text{ м;}$$

по (2-65)

$$\rho_{\text{э.п}} = \sqrt[3]{k\rho_{\text{п}}a^2_{\text{ср}}} = \sqrt[3]{0,9 \cdot \frac{27,2}{2} \cdot 400^2} = 127,5 \text{ мм} = 0,1275 \text{ м.}$$

Б. Определение продольного собственного и взаимного сопротивления нулевой последовательности

Эквивалентная глубина возврата тока через землю принимается равной $D_3=1000$ м. Средний геометрический радиус системы трех проводов линии по (2-77)

$$\rho_{\text{ср}} = \sqrt[3]{\rho_{\text{э.п}} D_{\text{ср}}^2} = \sqrt[3]{0,1275 \cdot 15,15^2} = 3,08 \text{ м.}$$

Собственное сопротивление нулевой последовательности каждой из линий по (2-76)

$$Z_{0I} = Z_{0II} = r_{\text{п}} + 0,15 + j0,435 \lg \frac{D_3}{\rho_{\text{ср}}} = 0,026 + 0,15 + j0,435 \lg \frac{1000}{3,08} = 0,176 + j1,09 \text{ Ом/км.}$$

Сопротивление взаимной индукции между параллельными линиями I и II определяется по (2-78):

$$Z_{0I II} = 0,15 + j0,435 \lg \frac{D_3}{D_{I II}} = 0,15 + j0,435 \times \lg \frac{1000}{47,9} = 0,15 + j0,574 \text{ Ом/км,}$$

где по (2-78а)

$$D_{I II} = \sqrt[9]{D_{Aa}D_{Ab}D_{Ac}D_{Ba}D_{Bb}D_{Bc}D_{Ca}D_{Cb}D_{Cc}} = \sqrt[9]{50 \cdot 62 \cdot 74 \cdot 38 \cdot 50 \cdot 62 \cdot 26 \cdot 38 \cdot 50} = 47,9 \text{ м.}$$

По вычисленным собственным и взаимному сопротивлениям составляется расчетная схема нулевой последовательности для рассматриваемых двух взаимноиндуктирующих линий.

Результаты расчета показывают, что наличие расщепленных проводов приводит к заметному уменьшению собственного сопротивления линии, в особенности прямой последовательности.

Пример 2-5*. Для двухцепной линии 110 кВ, расположение проводов и тросов и расстояния между проводами и тросами которой показаны на рис. 2-40, опре-

* Заимствован из [1].

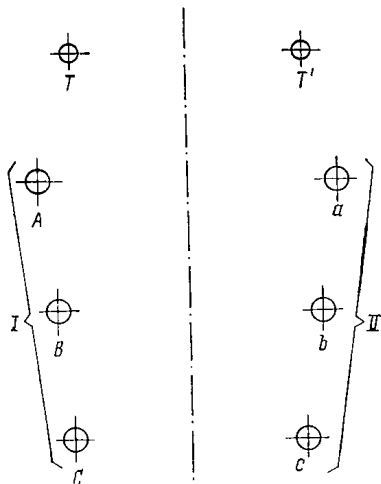


Рис. 2-40. Расположение проводов и тросов двухцепной линии на общих опорах (к примеру 2-5).

делить сопротивления прямой (обратной) и нулевой последовательностей на единицу длины линии.

Фазные провода марки АС-150; \varnothing 17 мм; тросы марки ТК-70; \varnothing 9,4 мм; активное сопротивление $r_{\text{п}}=0,21$ Ом/км.

Расстояния (рис. 2-40), м:

$$D_{AB}=D_{BC}=3,18; D_{Aa}=D_{Ab}=7,3; D_{Ac}=8,57;$$

$$D_{Bb}=5,9; D_{Bc}=6,06; D_{Cc}=4,5; D_{Tt}=4,4;$$

$$D_{AT}=3,25; D_{BT}=6,05; D_{CT}=9,1; D_{aT}=6,53;$$

$$D_{bT}=7,92; D_{cT}=10,13.$$

Проводимость земли $\lambda=0,35 \cdot 10^{-4}$ 1/(Ом·км).

Эквивалентный радиус провода (как в [1]);

$$\rho_{\text{э.п}} = 0,95 \cdot \frac{17}{2} \cdot 10^{-3} = 8,07 \cdot 10^{-3} \text{ м.}$$

Среднее геометрическое расстояние между проводами одной из цепей по (2-70)

$$D_{\text{ср}} = \sqrt[3]{2 \cdot 3,18^3} = 4,01 \text{ м.}$$

Сопротивление прямой последовательности одной цепи по (2-75)

$$Z_I = 0,21 + j0,145 \lg \frac{4,01}{8,07 \cdot 10^{-3}} = 0,21 + j0,392 \text{ Ом/км.}$$

Эквивалентная глубина возврата тока через землю по (2-64)

$$D_3 = \frac{66,4}{\sqrt{50 \cdot 0,35 \cdot 10^{-4}}} = 1580 \text{ м.}$$

Средний геометрический радиус системы трех проводов одной цепи по (2-77)

$$\rho_{\text{ср}} = \sqrt[3]{8,07 \cdot 10^{-3} \cdot 4,01^2} = 0,507 \text{ м.}$$

Сопротивление нулевой последовательности одной цепи без учета другой цепи и тросов [по (2-76)]

$$Z_{0II} = Z_{0I II} = 0,21 + 0,15 + j0,435 \lg \frac{1580}{0,507} = 0,36 + j1,52 \text{ Ом/км.}$$

Среднее геометрическое расстояние между цепями по (2-78а)

$$D_{I II} = \sqrt[9]{(8,57 \cdot 6,06 \cdot 7,3)^2 \cdot 4,5 \cdot 5,9 \cdot 7,3} = 6,65 \text{ м.}$$

Сопротивление взаимной индукции нулевой последовательности между цепями по (2-78)

$$Z_{0I II} = 0,15 + j0,435 \lg \frac{1580}{6,65} = 0,15 + j1,04 \text{ Ом/км.}$$

Произведем расчет сопротивлений нулевой последовательности с учетом тросов.

По кривым рис. 2-21 для троса марки ТК-70 при токе $I=100 \div 200$ А имеем: $r_{\text{т}}=2,80$ Ом/км и $x_{\text{внутр}}=0,7$ Ом/км.

Эквивалентный радиус троса по (2-80б)

$$\rho_{\text{э.т}} = \frac{0,5 \cdot 9,4 \cdot 10^{-3}}{\text{anti lg } \frac{0,7}{0,145}} = 7,11 \cdot 10^{-8} \text{ м.}$$

Сопротивление нулевой последовательности обоих тросов по аналогии с (2-86).

$$Z_{0тг} = Z_{0тз} = 3 \cdot \frac{2,8}{2} + 0,15 + j0,435 \lg \frac{1580}{0,565 \cdot 10^{-3}} = 4,35 + j2,81 \text{ Ом/км,}$$

где средний геометрический радиус обоих тросов

$$\rho_{\text{ср.т}} = \sqrt{7,11 \cdot 10^{-8} \cdot 4,4} = 0,555 \cdot 10^{-3} \text{ м.}$$

Сопротивление взаимной индукции нулевой последовательности между тросами и проводами одной из цепей линии по аналогии с (2-87)

$$\begin{aligned} Z_{0\text{IT}} = Z_{0\text{IIIT}} = Z_{0\text{птг}} &= 0,15 + j0,435 \lg \frac{1580}{6,75} = \\ &= 0,15 + j1,03 \text{ Ом/км,} \end{aligned}$$

где среднее геометрическое расстояние между тросами и проводами одной из цепей линии по (2-88)

$$D_{\text{птг}} = \sqrt[3]{3,25 \cdot 6,05 \cdot 9,1 \cdot 10,13 \cdot 7,92 \cdot 6,53} = 6,75 \text{ м.}$$

Результирующее сопротивление нулевой последовательности одной цепи с учетом тросов по (2-89)

$$\begin{aligned} Z_0^{(\text{т})} &= 0,36 + j1,52 - \frac{(0,15 + j1,03)^2}{4,35 + j2,81} = \\ &= 0,492 + j1,363 \text{ Ом/км.} \end{aligned}$$

Окончательно параметры схемы замещения двухцепной линии определяются исходя из (2-96)—(2-98) при учете идентичности цепей и принятых в рассматриваемом случае обозначений:

$$\begin{aligned} Z_{0\text{I}}^{(\text{т})} = Z_{0\text{II}}^{(\text{т})} = Z_0^{(\text{т})} &= 0,492 + j1,363 \text{ Ом/км;} \\ Z_{0\text{I}}^{(\text{т})} \text{ II} = Z_{0\text{II}}^{(\text{т})} \text{ II} - \frac{Z_{0\text{птг}}^2}{Z_{0\text{тг}}} &= 0,15 + j1,04 - \\ - \frac{(0,15 + j1,03)^2}{4,35 + j2,81} &= 0,282 + j0,88 \text{ Ом/км.} \end{aligned}$$

Пример 2-6. Для двух одинаковых трехфазных параллельных линий 500 кВ, рассмотренных в примере 2-4, при расположении проводов и тросов двух линий в соответствии с рис. 2-39 и 2-41, а определить емкости и емкостные проводимости прямой (обратной) нулевой последовательностей на единицу длины линии.

Фазные провода марки 3×АСО-400; Ø 27,2 мм; расстояние между проводами одной фазы 40 см. Тросы марки С-70, Ø 13 мм, заземлены в одной точке.

Расчетная высота подвеса проводов (рис. 2-41, б)

$$h_{\text{расч}} = h - \frac{2}{3} f = 22 - \frac{2}{3} \cdot 14 = 12,5 \text{ м,}$$

где $h=22$ м — высота крепления провода; $f=22-8=14$ м — максимальная стрела провеса провода.

Принимается, что стрела провеса троса такая же, как и стрела провеса провода. Расчетная высота подвеса тросов

$$h_{\text{расч}} = 31,5 - \frac{2}{3} \cdot 14 = 22 \text{ м.}$$

Удельные продольные собственные и взаимные сопротивления рассматриваемых линий определены в примере 2-4.

Расстояния в соответствии с рис. 2-42 (в дополнение к приведенным в примере 2-4), м:

$$\begin{aligned} h_A = h_B = h_C = h_a = h_b = h_c &= 12,5; h_{\text{тI}} = \\ &= h_{\text{тII}} = h_{\text{тI}'} = h_{\text{тII}'} = 22; S_{Aa} = S_{Bb} = \\ &= S_{Cc} = 55,9; S_{Ab} = S_{Bc} = 66,9; \\ S_{Ac} &= 78,1; S_{Ba} = S_{Cb} = 45,5; S_{Ca} = \end{aligned}$$

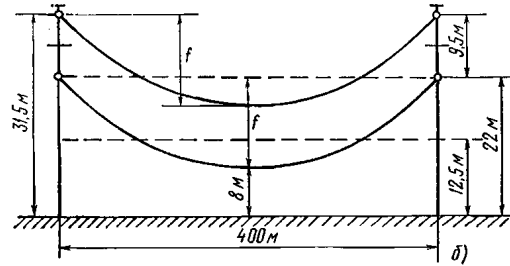
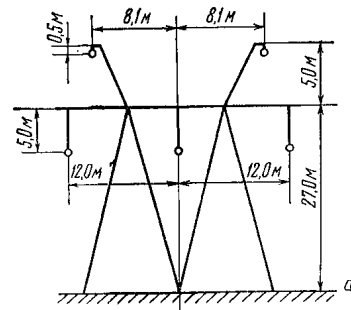


Рис. 2-41. Линия передачи 500 кВ (к примеру 2-6).

а — схема расположения проводов и тросов на опорах ПБ1, ПБ2; б — схема пролета линии электропередачи.

Примечание. Пунктиром показана расчетная высота подвеса провода и троса.

$$\begin{aligned} &= 36,1; S_{AB} = S_{BC} = S_{ab} = S_{bc} = 27,7; \\ S_{AC} &= S_{ac} = 34,7; S_{AA} = S_{BB} = S_{CC} = \\ &= S_{aa} = S_{bb} = S_{cc} = 25; S_{A\text{тI}} = S_{A\text{тI}'} = \\ &= S_{C\text{тII}} = S_{C\text{тII}'} = 34,7; S_{B\text{тII}} = \\ &= S_{B\text{тII}'} = S_{B\text{тI}} = S_{B\text{тI}'} = 35,4; S_{A\text{тII}} = \\ &= S_{A\text{тII}'} = S_{C\text{тI}} = S_{C\text{тI}'} = 39,9; \\ S_{\text{тI}\text{тI}} &= S_{\text{тII}\text{тII}} = S_{\text{тI}\text{тI}'} = S_{\text{тII}\text{тII}'} = \\ &= 44; S_{\text{тI}\text{тII}} = S_{\text{тI}\text{тII}'} = 46,9; D_{A\text{тI}} = \\ &= D_{C\text{тII}} = D_{A\text{тI}'} = D_{C\text{тII}'} = 10,3; D_{B\text{тI}} = \\ &= D_{B\text{тII}} = D_{B\text{тI}'} = D_{B\text{тII}'} = 12,5; \\ D_{C\text{тI}} &= D_{A\text{тII}} = D_{C\text{тI}'} = D_{A\text{тII}'} = \\ &= 22,2; D_{\text{тI}\text{тII}} = D_{\text{тI}\text{тII}'} = 16,2. \end{aligned}$$

Следует отметить, что приведенные расстояния по рис. 2-42 даны, исходя из расчетных высот подвеса проводов и тросов.

В расчете используются соотношения табл. 2-8.

А. Определение емкости и емкостной проводимости прямой (обратной) последовательности

Емкость прямой (обратной) последовательности определяется исходя из (2-123а) при подстановке $\rho_{\text{п}}$ вместо $\rho_{\text{н}}$:

$$C_1 = \frac{0,0241 \cdot 10^{-6}}{1 \text{ г} \frac{D_{\text{ср}} S_L}{\rho_{\text{п.п}} S_M}}, \text{ Ф/км,}$$

где по (2-123б) и (2-70)

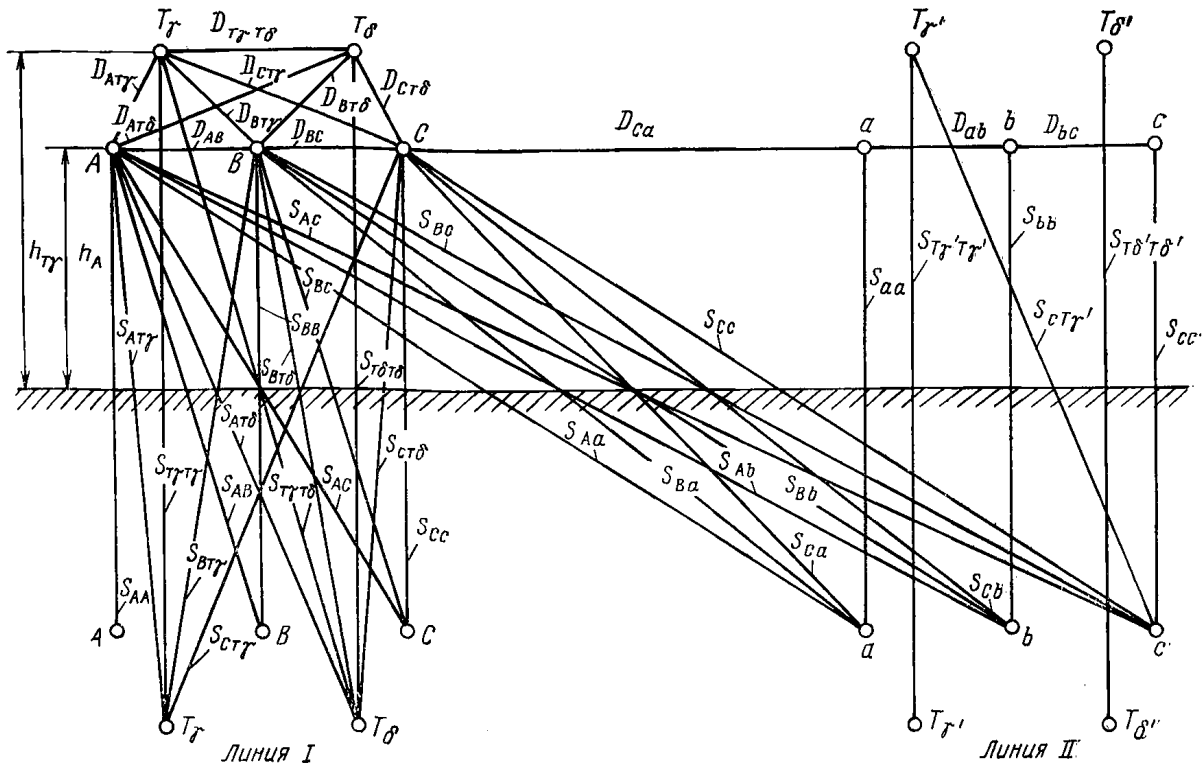


Рис. 2-42. Фазные провода и тросы двух параллельных линий и их зеркальные изображения (к примеру 2-6).

$$S_L = \sqrt[3]{S_{AA}S_{BB}S_{CC}} = \sqrt[3]{25^3} = 25 \text{ м};$$

$$S_M = \sqrt[3]{S_{AB}S_{AC}S_{BC}} = \sqrt[3]{27 \cdot 7 \cdot 34,7 \cdot 27,7} = 29,8 \text{ м};$$

$$D_{cp} = \sqrt[3]{D_{AB}D_{BC}D_{AC}} = \sqrt[3]{12 \cdot 12 \cdot 24} = 15,15 \text{ м}$$

и по (2-65) при $k = 1,0$

$$\rho_{э.п} = \sqrt[3]{\rho_{п} a_{cp}^2} = \sqrt[3]{\frac{27,2}{2} \cdot 400^2} = 129,5 \text{ мм} = 0,1295 \text{ м}.$$

Таким образом, емкость прямой (обратной) последовательности

$$C_1 = \frac{0,0241 \cdot 10^{-6}}{\lg \frac{15,15 \cdot 25}{0,1295 \cdot 29,8}} = 12,05 \cdot 10^{-9} \text{ Ф/км}.$$

Емкостная проводимость прямой (обратной) последовательности по (2-125)

$$b_{1c} = 2\pi f C_1 = 314 \cdot 12,05 \cdot 10^{-9} = 3,78 \cdot 10^{-6} \text{ См/км}.$$

Емкость прямой (обратной) последовательности определяется исходя из (2-124) при подстановке $\rho_{э.п}$ вместо $\rho_{п}$:

$$C_1 = \frac{0,0241 \cdot 10^{-6}}{\lg \frac{D_{cp}}{\rho_{э.п}}} = \frac{0,0241 \cdot 10^{-6}}{\lg \frac{15,15}{0,1295}} = 11,65 \cdot 10^{-9} \text{ Ф/км}.$$

Емкостная проводимость прямой (обратной) последовательности при расчете по приближенной формуле

$$b_{1c} = 2\pi f C_1 = 314 \cdot 11,65 \cdot 10^{-9} = 3,66 \cdot 10^{-6} \text{ См/км}.$$

Как видно, результаты расчета по более простой приближенной формуле (2-124) лишь немного отличаются от результатов расчета по более точной формуле (2-123а), а потому в упрощенных расчетах может использоваться (2-124).

Б. Определение емкости и емкостной проводимости нулевой последовательности

В соответствии с § 2-6 для расчета емкости нулевой последовательности двух параллельных линий с тросами необходимо знать емкость нулевой последовательности одиночной линии с тросами и емкости нулевой последовательности двух параллельных линий без тросов. В связи с этим представляется возможным иллюстрировать расчет емкости нулевой последовательности одиночных линий и двух параллельных линий без тросов и с тросами.

Поскольку две рассматриваемые цепи находятся на отдельных опорах на сравнительно большом расстоянии (50 м), то в соответствии с указаниями § 2-6,3 можно в целях упрощения расчета не учитывать взаимные емкости, обусловленные смежной линией и ее тросами. Однако в целях иллюстрации хода точного расчета, а также для оценки погрешностей приближенного расчета ниже дан расчет как собственных, так и взаимных емкостей.

Одиночная линия I с тросами. Потенциальный коэффициент каждой из параллельных линий при отключении другой и неучете тросов получаем, исходя из (2-127б) и подставляя $\rho_{э.п}$ вместо $\rho_{п}$:

$$\alpha_0 = \alpha_c + 2\alpha_{вз} = 124 \cdot 10^6 \lg \frac{S_{cp}}{\sqrt[3]{\rho_{э.п} D^2}},$$

где в соответствии с (2-128)

$$S_{cp} = \sqrt[3]{S_{AA}S_{BB}S_{CC}S_{AB}^2S_{AC}^2S_{BC}^2} = \sqrt[3]{25^3 \cdot 27,7^2 \cdot 34,7^2 \cdot 27,7^2} = 28,2 \text{ м};$$

D_{cp} и $\rho_{э.п}$ рассчитаны ранее. Значение S_{cp} может быть определено по (2-128а):

$$S_{cp} \approx \frac{2}{3} (h_A + h_B + h_C) = \frac{2}{3} (12,5 + 12,5 + 12,5) = 25 \text{ м}.$$

Результаты вычислений $S_{ср}$ по (2-128) и (2-128а) несколько отличаются, что вызвано тем, что $h_A=h_B=$
 $=h_C$ и $D_{AB}=D_{BC}$ соизмеримы.

Таким образом,

$$\alpha_0 = \alpha_c + 2\alpha_{вз} = 124 \cdot 10^6 \lg \frac{28,2}{\sqrt[3]{0,1295 \cdot 15,15^2}} = 119 \cdot 10^6.$$

Емкость нулевой последовательности каждой из параллельных линий при отключении другой и неучете тросов по (2-127а)

$$C_0 = \frac{1}{\alpha_c + 2\alpha_{вз}} = \frac{1}{119 \cdot 10^6} = 8,4 \cdot 10^{-9} \text{ Ф/км.}$$

Емкость нулевой последовательности при неучете тросов может быть также рассчитана, исходя из (2-129) при подстановке $\rho_{э.л}$ вместо $\rho_{л}$:

$$C_0 = \frac{0,0241 \cdot 10^{-6}}{\lg \left[\frac{S_L}{\rho_{э.л}} \left(\frac{S_M}{D_{ср}} \right)^2 \right]} = \frac{0,0241 \cdot 10^{-6}}{\lg \left[\frac{25}{0,1295} \cdot \left(\frac{29,8}{15,15} \right)^2 \right]} = 8,4 \cdot 10^{-9} \text{ Ф/км.}$$

Емкостная проводимость нулевой последовательности каждой из параллельных линий при отключении другой и отсутствии тросов

$$b_0 = 2\pi f C_0 = 314 \cdot 8,4 \cdot 10^{-9} = 2,64 \cdot 10^{-6} \text{ См/км.}$$

1. Влияние тросов данной линии. Дополнительный коэффициент $\Delta\alpha_{I-T\gamma T\delta}$, отражающий влияние двух симметрично расположенных тросов данной линии (например I), рассматриваемых как эквивалентный трос, при работе только этой линии определяется по (2-139):

$$\Delta\alpha_{I-T\gamma T\delta} = \frac{3\alpha_{I-T\gamma}^2}{\alpha_{T\gamma T\gamma} + \alpha_{T\gamma T\delta}}.$$

Взаимный потенциальный коэффициент между линией и каждым тросом определяется по (2-117а)

$$\alpha_{I-T\gamma} = 41,4 \cdot 10^6 \lg \frac{S_{I-T\gamma}}{D_{I-T\gamma}},$$

где по (2-131а)

$$S_{I-T\gamma} = \sqrt[3]{S_{AT\gamma} S_{BT\gamma} S_{CT\gamma}} = \sqrt[3]{34,7 \cdot 35,4 \cdot 39,9} = 36,6 \text{ м}$$

и по (2-131в)

$$D_{I-T\gamma} = \sqrt[3]{D_{AT\gamma} D_{BT\gamma} D_{CT\gamma}} = \sqrt[3]{10,3 \cdot 12,5 \cdot 22,2} = 14,2 \text{ м.}$$

Таким образом,

$$\alpha_{I-T\gamma} = 41,4 \cdot 10^6 \lg \frac{36,6}{14,2} = 17 \cdot 10^6.$$

Собственный потенциальный коэффициент троса T_γ по (2-116а):

$$\alpha_{T\gamma T\gamma} = 41,4 \cdot 10^6 \lg \frac{S_{T\gamma T\gamma}}{\rho_{т}} = 41,4 \cdot 10^6 \times \lg \frac{44}{0,0065} = 158,5 \cdot 10^6,$$

где радиус троса $\rho_{т} = 13/2 = 6,5 \text{ мм} = 0,0065 \text{ м.}$

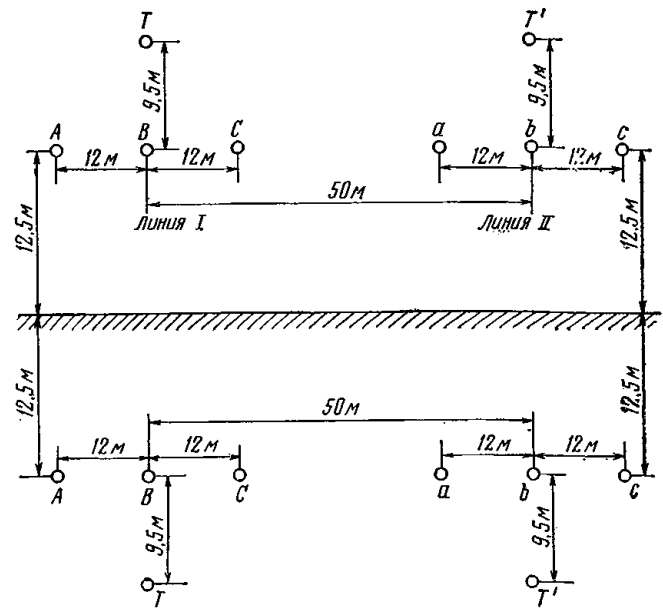


Рис. 2-43. Расположение эквивалентных тросов двух трехфазных параллельных линий передачи и их зеркальные изображения (к примеру 2-6).

Взаимный потенциальный коэффициент тросов T_γ и $T\delta$ (рис. 2-39) по (2-117а)

$$\alpha_{T\gamma T\delta} = 41,4 \cdot 10^6 \lg \frac{S_{T\gamma T\delta}}{D_{T\gamma T\delta}} = 41,4 \cdot 10^6 \times \lg \frac{46,9}{16,2} = 19,1 \cdot 10^6.$$

Таким образом, по (2-139)

$$\Delta\alpha_{I-T\gamma T\delta} = \frac{3 \cdot 17^2 \cdot 10^{12}}{158,5 \cdot 10^6 + 19,1 \cdot 10^6} = 9,76 \cdot 10^6.$$

Емкость нулевой последовательности каждой из линий при учете только ее тросов определяется по (2-138)

$$C_0^{(т)} = \frac{1}{\alpha_c + 2\alpha_{вз} - \Delta\alpha_{I-T\gamma T\delta}} = \frac{1}{119 \cdot 10^6 - 9,76 \cdot 10^6} = 9,15 \cdot 10^{-9} \text{ Ф/км.}$$

Емкостная проводимость нулевой последовательности каждой из линий при учете ее тросов

$$b_0^{(т)} = 2\pi f C_0^{(т)} = 314 \cdot 9,15 \cdot 10^{-9} = 2,87 \cdot 10^{-6} \text{ См/км.}$$

2. Влияние тросов смежной линии. Для простоты учета влияния тросов смежной линии два троса каждой линии заменяются эквивалентным тросом (T вместо T_γ и $T\delta$, T' вместо T_γ' и $T\delta'$).

Расположение эквивалентных тросов приведено на рис. 2-43. С некоторым приближением эквивалентный трос каждой линии можно расположить на той же высоте, что и реальные тросы, симметрично по отношению к фазным проводам. Средний геометрический радиус системы из двух параллельных тросов T_γ и $T\delta$ (рис. 2-39) определяется по (2-154б):

$$\rho_{ср} = \sqrt{\rho_{т} D_{T\gamma T\delta}} = \sqrt{0,0065 \cdot 16,2} = 0,324 \text{ м.}$$

Расстояния между параллельными линиями (м) с эквивалентными тросами и их зеркальными изображениями можно установить на основании рис. 2-43:

$$S_{T\gamma} = S_{T'\gamma} = 44; S_{T\gamma T'} = 66,6; S_{AT} = S_{CT} = 36,5; S_{BT} = 34,5; S_{AT'} = 70,9; S_{BT'} = 60,7; S_{CT'} = 51,3;$$

$$D_{TT'} = 50; D_{AT} = D_{CT} = 15,3; D_{BT} = 9,5; D_{AT'} = 62,8;$$

$$D_{BT'} = 50,9; D_{CT'} = 39,2.$$

Дополнительный коэффициент $\Delta\alpha_{I-TT'}$, отражающий влияние эквивалентных тросов обеих параллельных линий при работе одной линии, например линии *I*, определяется по (2-137а):

$$\Delta\alpha_{I-TT'} = \frac{\Delta\alpha_{IT} + \Delta\alpha_{IT'} - 2 \sqrt{k_T k_{T'}} \cdot \sqrt{\Delta\alpha_{IT} \Delta\alpha_{IT'}}}{1 - k_T k_{T'}}.$$

Ранее подсчитан дополнительный потенциальный коэффициент

$$\Delta\alpha_{IT} = \Delta\alpha_{I-TT\delta} = 9,76 \cdot 10^6.$$

Дополнительный взаимный коэффициент $\Delta\alpha_{IT'}$ определяется по аналогии с (2-131) с учетом того, что в рассматриваемом случае вместо ρ_T учитывается ρ_{cp} , а все расстояния принимаются от провода до эквивалентного троса смежной линии (рис. 2-43)

$$\Delta\alpha_{IT'} = \frac{124 \cdot 10^6 \left(\lg \frac{S_{TT'}}{D_{TT'}} \right)^2}{\lg \frac{S_{T'T'}}{\rho_{cp}}},$$

где среднее геометрическое расстояние проводов *A*, *B* и *C* до зеркального изображения эквивалентного троса смежной линии по (2-131а):

$$S_{TT'} = \sqrt[3]{S_{AT'} S_{BT'} S_{CT'}} = \sqrt[3]{70,9 \cdot 60,7 \cdot 51,3} = 60,5 \text{ м},$$

а среднее геометрическое расстояние между проводами *A*, *B* и *C* и эквивалентным тросом смежной линии по (2-131в)

$$D_{TT'} = \sqrt[3]{D_{AT'} D_{BT'} D_{CT'}} = \sqrt[3]{62,8 \cdot 50,9 \cdot 39,2} = 50 \text{ м}.$$

Таким образом,

$$\Delta\alpha_{IT'} = \frac{124 \cdot 10^6 \left(\lg \frac{60,5}{50} \right)^2}{\lg 0,324} = 0,398 \cdot 10^6.$$

Коэффициенты k_T и $k_{T'}$ определяются по (2-137б).

Входящие в (2-137б) собственный потенциальный коэффициент эквивалентных тросов — по (2-116а):

$$\alpha_{TT} = \alpha_{T'T'} = 41,4 \cdot 10^6 \cdot \lg \frac{S_{TT}}{\rho_{cp}} = 41,4 \cdot 10^6 \times$$

$$\times \lg \frac{44}{0,324} = 88,3 \cdot 10^6,$$

а взаимный потенциальный коэффициент между двумя эквивалентными тросами *T* и *T'* — по (2-117а):

$$\alpha_{TT'} = 41,4 \cdot 10^6 \cdot \lg \frac{S_{TT'}}{D_{TT'}} = 41,4 \cdot 10^6 \cdot \lg \frac{66,6}{50} = 5,15 \cdot 10^6.$$

Таким образом,

$$k_T = k_{T'} = \frac{\alpha_{TT'}}{\alpha_{TT}} = \frac{5,15 \cdot 10^6}{88,3 \cdot 10^6} = 0,0583.$$

Следовательно, по (2-137а):

$$\Delta\alpha_{I-TT'} = \frac{9,76 \cdot 10^6 + 0,398 \cdot 10^6 - 2 \times \sqrt{0,0583^2} \cdot \sqrt{9,76 \cdot 10^6 \cdot 0,398 \cdot 10^6}}{1 - 0,0583^2} = 9,98 \cdot 10^6.$$

Сравнивая полученные значения дополнительных потенциальных коэффициентов при учете тросов обеих линий ($\Delta\alpha_{I-TT'} = 9,98 \cdot 10^6$) и тросов одной линии ($\Delta\alpha_{I-TT\delta} = 9,76 \cdot 10^6$), а также соответствующих емкостей, можно сделать вывод, что допустимо не учитывать влияние тросов смежной линии.

Две параллельные линии *I* и *II* строгами. Эквивалентный собственный потенциальный коэффициент каждой из линий *I* и *II* исходя из (2-138) (с учетом ранее рассчитанных значений):

$$\alpha_{II}^{(T)} = \alpha_{II}^{(T)} = \alpha_c + 2\alpha_{вз} - \Delta\alpha_{I-TT'} = 119 \cdot 10^6 - 9,98 \cdot 10^6 = 109,02 \cdot 10^6.$$

Взаимный потенциальный коэффициент двух параллельных линий при отсутствии тросов — по (2-142)

$$\alpha_{I II} = 124 \cdot 10^6 \lg \frac{S_{cp II}}{D_{cp II}},$$

где по (2-143)

$$S_{cp II} = \sqrt[9]{S_{Aa} S_{Ab} S_{Ac} S_{Ba} S_{Bb} S_{Bc} S_{Ca} S_{Cb} S_{Cc}} = \sqrt[9]{55,9 \cdot 66,9 \cdot 78,1 \cdot 45,5 \cdot 55,9 \cdot 66,9 \cdot 36,1 \cdot 45,5 \cdot 55,9} = 55 \text{ м},$$

а по (2-144)

$$D_{cp II} = \sqrt[9]{D_{Aa} D_{Ab} D_{Ac} D_{Ba} D_{Bb} D_{Bc} D_{Ca} D_{Cb} D_{Cc}} = \sqrt[9]{50 \cdot 62 \cdot 74 \cdot 38 \cdot 50 \cdot 62 \cdot 26 \cdot 38 \cdot 50} = 47,9 \text{ м}.$$

Таким образом, при неучете тросов $\alpha_{I II} = 124 \times$

$$\times 10^6 \lg \frac{55}{47,9} = 7,53 \cdot 10^6.$$

Дополнительный взаимный потенциальный коэффициент для двух параллельных линий с тросами, учитывая симметричное расположение последних, определяется по (2-154в)

$$\Delta\alpha_{I II} = \frac{2 \cdot \sqrt{\Delta\alpha_{IT} \Delta\alpha_{IT'}} - k_T (\Delta\alpha_{IT} + \Delta\alpha_{IT'})}{1 - k_T^2} = \frac{2 \cdot \sqrt{9,76 \cdot 10^6 \cdot 0,398 \cdot 10^6} - 0,0583 (9,76 \cdot 10^6 + 0,398 \cdot 10^6)}{1 - 0,0583^2} = 3,36 \cdot 10^6,$$

где $\Delta\alpha_{IT} = 9,76 \cdot 10^6$; $\Delta\alpha_{IT'} = 0,398 \cdot 10^6$; $k_T = 0,0583$ [рассчитаны ранее].

Взаимный потенциальный коэффициент линий *I* и *II* [см. (2-152)]:

$$\alpha_{I II}^{(T)} = \alpha_{I II} - \Delta\alpha_{I II} = 7,53 \cdot 10^6 - 3,36 \cdot 10^6 = 4,17 \cdot 10^6.$$

Подставив значения коэффициентов $\alpha_{II}^{(T)}$, $\alpha_{I II}^{(T)}$ и $\alpha_{I II}^{(T)}$ в (2-147) при учете $\alpha^{(T)}$ вместо α , получим:

$$C_{0II}^{(T)} = C_{0II}^{(T)} = \frac{\alpha_{II}^{(T)} \alpha_{I II}^{(T)}}{\alpha_{II}^{(T)} \alpha_{I II}^{(T)} - \alpha_{I II}^{(T)2}} = \frac{109,02 \cdot 10^6}{109,02^2 \cdot 10^{12} - 4,17^2 \cdot 10^{12}} = 9,18 \cdot 10^{-9} \text{ Ф/км};$$

$$C_{0I II}^{(T)} = \frac{\alpha_{I II}^{(T)}}{\alpha_{II}^{(T)} \alpha_{I II}^{(T)} - \alpha_{I II}^{(T)2}} =$$

$$= \frac{4,17 \cdot 10^6}{109,02^2 \cdot 10^{12}} = 4,17^2 \cdot 10^{12} = 0,349 \cdot 10^{-6} \text{ Ф/км.}$$

Взаимная емкость $C_{01II}^{(r)}$ в рассматриваемом случае мала по сравнению с $C_{01I}^{(r)}$, и ею можно пренебречь.

Поскольку, как отмечено выше, влияние тросов смежной линии на значения собственных емкостей линий весьма мало, расчет емкостей рассматриваемых параллельных линий сводится к расчету собственных емкостей каждой линии при учете только ее тросов.

Пример 2-7. Рассчитать параметры П- и Т-схем замещения линии 500 кВ длиной 500 км с фазными проводами марки $3 \times \text{АСО-400}$ с $\varnothing 27,2$ мм, с удельными параметрами, рассчитанными в примерах 2-4 и 2-6 следующими способами.

а) по расчетным выражениям (2-166) и (2-167), в которых поправочные коэффициенты q_1 и q_2 принимаются по (2-168), учитывающим гиперболические функции (точный способ);

б) по расчетным выражениям (2-166) и (2-167), в которых поправочные коэффициенты принимаются $q_1 = q_2 = 1,0$, т. е. вместо равномерно распределенных параметров учитываются сосредоточенные параметры (приближенный способ);

в) при моделировании линии двумя участками цепочечной схемы при принятии параметров для каждого участка, как в п. «б» (уточненный способ, вариант I);

г) по расчетным выражениям (2-166) и (2-167), в которых поправочные коэффициенты q_1 и q_2 принимаются по (2-172), учитывающим несколько членов разложения гиперболических функций в ряд (уточненный способ, вариант II).

А. Параметры П- и Т-схем для прямой (обратной) последовательности (рис. 2-44, а, б)

Параметры на единицу длины линии для прямой (обратной) последовательности (рассчитаны в примерах

2-4 и 2-6): $Z_1 = 0,026 + j0,3$ Ом/км; $C_1 = 12,05 \times 10^{-9}$ Ф/км.

а) Расчет точным способом. Емкостная проводимость (на единицу длины):

$$Y_1 = j314 \cdot 12,05 \cdot 10^{-9} = j3,78 \cdot 10^{-6} \text{ См/км.}$$

Коэффициент распределения и фазовый угол по (2-161а) [21]

$$\begin{aligned} \gamma &= \sqrt{Z_1 Y_1} = \sqrt{(0,026 + j0,3) \cdot j3,78 \cdot 10^{-6}} = \\ &= \sqrt{-1,134 \cdot 10^{-6} + j0,0983 \cdot 10^{-6}} = \\ &= \sqrt{1,138 \cdot 10^{-6} (\cos 175^\circ 2' 40'' + j \sin 175^\circ 2' 40'')} = \\ &= \sqrt{1,138 \cdot 10^{-6}} \left(\cos \frac{175^\circ 2' 40''}{2} + j \sin \frac{175^\circ 2' 40''}{2} \right) = \\ &= 1,067 \cdot 10^{-3} (\cos 87^\circ 31' 20'' + j \sin 87^\circ 31' 20'') = \\ &= 0,461 \cdot 10^{-3} + j1,066 \cdot 10^{-3}; \end{aligned}$$

$$\begin{aligned} \gamma l &= \sqrt{Z_{1л} Y_{1л}} = (0,461 \cdot 10^{-3} + j1,066 \cdot 10^{-3}) \cdot 500 = \\ &= 0,223 + j0,533. \end{aligned}$$

Поправочные коэффициенты по (2-168):

$$\begin{aligned} q_1 &= \frac{\text{sh} \sqrt{Z_{1л} Y_{1л}}}{\sqrt{Z_{1л} Y_{1л}}} = \frac{\text{sh} (0,223 + j0,533)}{0,223 + j0,533} = \\ &= \frac{\text{sh} 0,223 \cos 0,533 + j \text{ch} 0,223 \sin 0,533}{0,223 + j0,533} = 0,957 + j0,0042 \end{aligned}$$

$$\begin{aligned} q_2 &= \frac{2 \left(\text{th} \frac{1}{2} \sqrt{Z_{1л} Y_{1л}} \right)}{\sqrt{Z_{1л} Y_{1л}}} = \\ &= \frac{2 \left[\text{th} \frac{1}{2} (0,223 + j0,533) \right]}{0,223 + j0,533} = \end{aligned}$$

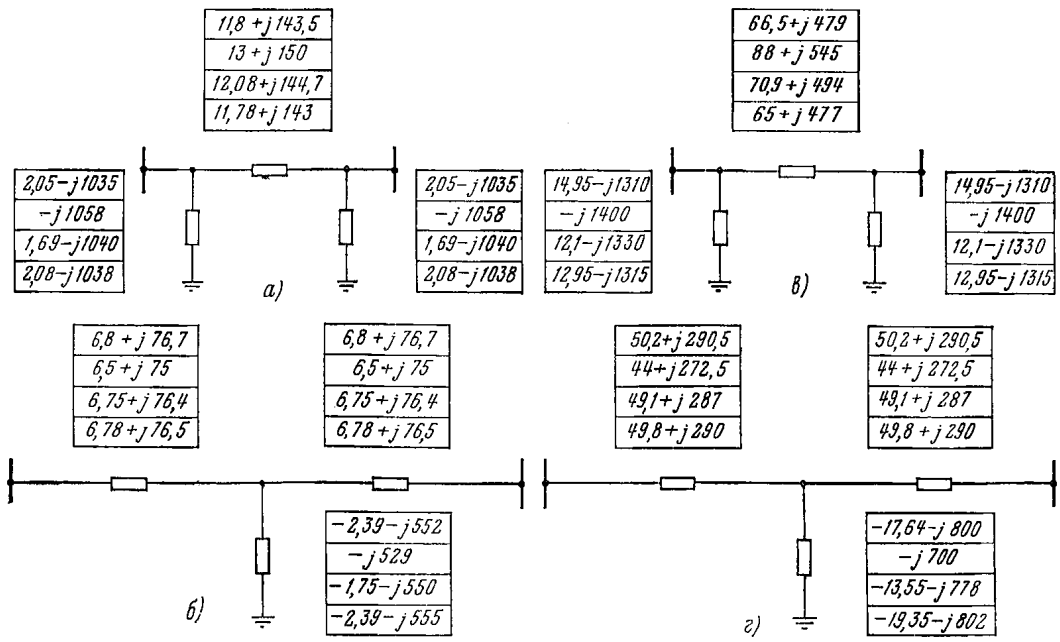


Рис. 2-44. П- и Т-схемы замещения линии 500 кВ длиной 500 км, рассчитанные разными способами (к примеру 2-7).

а — П-схема прямой (обратной) последовательности; б — Т-схема прямой (обратной) последовательности; в — П-схема нулевой последовательности; г — Т-схема нулевой последовательности.

Примечание. Результаты расчета приведены в следующем порядке (сверху вниз): точные, приближенные, уточненные (вариант I); уточненные (вариант II).

$$= \frac{2(\operatorname{sh} 0,023 + j \sin 0,533)}{(0,023 + j 0,533)(\operatorname{ch} 0,023 + j \cos 0,533)} =$$

$$= 1,024 - j 0,002.$$

Параметры П-схемы определяются по (2-166):

$$Z_{\text{пр.п}} = q_1 Z_1 l_{\text{л}} = (0,957 + j 0,0042)(0,026 + j 0,3) \cdot 500 =$$

$$= 11,8 + j 143,5 \text{ Ом};$$

$$Y_{\text{п.п}} = q_2 \frac{Y_1 l_{\text{л}}}{2} = (1,024 - j 0,002) \frac{j 3,78 \cdot 10^{-6} \cdot 500}{2} =$$

$$= (1,915 + j 967) 10^{-6} \text{ См};$$

$$Z_{\text{п.п}} = \frac{1}{Y_{\text{п.п}}} = \frac{1}{(1,915 + j 967) 10^{-6}} = 2,05 - j 1035 \text{ Ом}.$$

Параметры Т-схемы определяются по (2-167):

$$Z_{\text{пр.т}} = q_2 \frac{Z_1 l_{\text{л}}}{2} =$$

$$= (1,024 - j 0,002) \frac{(0,026 + j 0,3) \cdot 500}{2} = 6,8 + j 76,7 \text{ Ом};$$

$$Y_{\text{п.т}} = q_1 Y_1 l_{\text{л}} = (0,957 + j 0,0042) j 3,78 \cdot 10^{-6} \cdot 500 =$$

$$= (-7,85 + j 1810) 10^{-6} \text{ См};$$

$$Z_{\text{п.т}} = \frac{1}{Y_{\text{п.т}}} = \frac{1}{(-7,85 + j 1810) \cdot 10^{-6}} = -2,39 - j 552 \text{ Ом}.$$

б) Расчет приближенным способом. Принимая $q_1 \approx 1$ и $q_2 \approx 1$ в (2-166) и (2-167), для П-схемы имеем:

$$Z_{\text{пр.п}} = Z_1 l_{\text{л}} = (0,026 + j 0,3) \cdot 500 = 13 + j 150 \text{ Ом};$$

$$Y_{\text{п.п}} = \frac{Y_1 l_{\text{л}}}{2} = \frac{j 3,78 \cdot 10^{-6} \cdot 500}{2} = j 945 \cdot 10^{-6} \text{ См};$$

$$Z_{\text{п.п}} = \frac{1}{Y_{\text{п.п}}} = \frac{1}{j 945 \cdot 10^{-6}} = -j 1058 \text{ Ом},$$

а для Т-схемы:

$$Z_{\text{пр.т}} = \frac{Z_1 l_{\text{л}}}{2} = \frac{(0,026 + j 0,3) 500}{2} = 6,5 + j 75 \text{ Ом};$$

$$Y_{\text{п.т}} = Y_1 l_{\text{л}} = j 3,78 \cdot 10^{-6} \cdot 500 = j 1890 \cdot 10^{-6} \text{ См};$$

$$Z_{\text{п.т}} = \frac{1}{Y_{\text{п.т}}} = \frac{1}{j 1890 \cdot 10^{-6}} = -j 529 \text{ Ом}.$$

в) Расчет с помощью разбивки линии на два последовательных участка (уточненный способ, вариант I). Линию разбиваем на два участка длиной по 250 км каждый. Это позволяет определять параметры каждого участка как для линии сравнительно небольшой длины, принимая в (2-166) и (2-167) $q_1 \approx 1$ и $q_2 \approx 1$.

В соответствии с этим для П-схемы:

$$Z_{\text{пр.п}} = Z_1 l_{\text{л}} = (0,026 + j 0,3) \cdot 250 = 6,5 + j 75 \text{ Ом};$$

$$Y_{\text{п.п}} = \frac{Y_1 l_{\text{л}}}{2} = \frac{j 3,78 \cdot 10^{-6} \cdot 250}{2} = j 472 \cdot 10^{-6} \text{ См};$$

$$Z_{\text{п.п}} = \frac{1}{Y_{\text{п.п}}} = \frac{1}{j 472 \cdot 10^{-6}} = -j 2116 \text{ Ом},$$

а для Т-схемы:

$$Z_{\text{пр.т}} = \frac{Z_1 l_{\text{л}}}{2} = \frac{(0,026 + j 0,3) \cdot 250}{2} = 3,25 + j 37,5 \text{ Ом};$$

$$Y_{\text{п.т}} = Y_1 l_{\text{л}} = j 3,78 \cdot 10^{-6} \cdot 250 = j 945 \cdot 10^{-6} \text{ См};$$

$$Z_{\text{п.т}} = \frac{1}{Y_{\text{п.т}}} = \frac{1}{j 945 \cdot 10^{-6}} = -j 1058 \text{ Ом}.$$

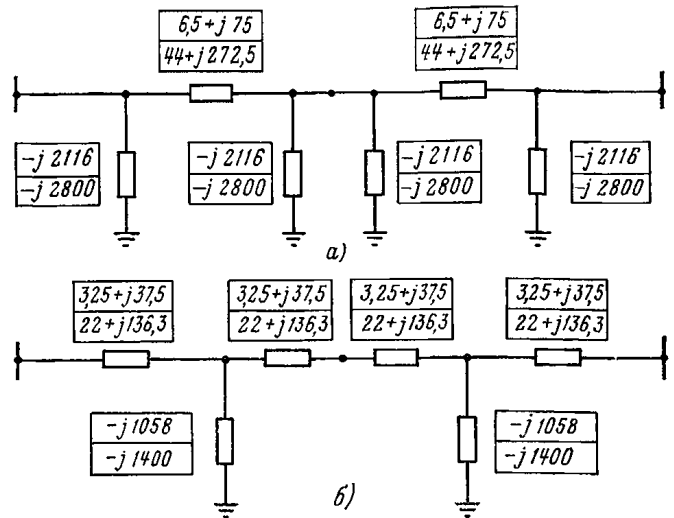


Рис. 2-45. Цепочечные схемы замещения прямой (обратной) и нулевой последовательности линии 500 кВ при разбивке ее на два участка по 250 км (к примеру 2-7).

а — П-схема; б — Т-схема.

Примечание. Результаты расчета приведены в следующем порядке (сверху вниз): прямой (обратной) последовательности; нулевой последовательности.

Схемы замещения прямой (обратной) последовательности линии 500 кВ, составленные с помощью П- и Т-схем для двух участков по 250 км каждый, приведены на рис. 2-45, а, б соответственно.

Для сравнения с результатами расчета другими способами приведем эти схемы к виду П- и Т-схем.

Полученная после преобразования П-схема линии 500 км (рис. 2-44, а) характеризуется сопротивлениями:

$$Z_{\text{пр.п}} = 12,08 + j 144,7 \text{ Ом}; Z_{\text{п.п}} = 1,69 - j 1040 \text{ Ом}.$$

То же для Т-схемы (рис. 2-44, б):

$$Z_{\text{пр.т}} = 6,75 + j 76,4 \text{ Ом}; Z_{\text{п.т}} = -1,75 - j 550 \text{ Ом}.$$

г) Расчет по уточненным формулам при замене гиперболической функции несколькими членами степенного ряда (уточненный способ, вариант II). Поправочные коэффициенты q_1 и q_2 определяются по (2-172):

$$q_1 = 1 + \frac{Z_{1л} Y_{1л}}{6} = 1 + \frac{(0,026 + j 0,3) j 3,78 \cdot 10^{-6} \cdot 500^2}{6} =$$

$$= 0,953 + j 0,0041;$$

$$q_2 = 1 - \frac{Z_{1л} Y_{1л}}{12} = 1 - \frac{(0,026 + j 0,3) j 3,78 \cdot 10^{-6} \cdot 500^2}{12} =$$

$$= 1,024 - j 0,00205.$$

Значения параметров П-схемы по (2-166):

$$Z_{\text{пр.п}} = q_1 Z_1 l_{\text{л}} = (0,953 + j 0,0041)(0,026 + j 0,3) \times$$

$$\times 500 = 11,78 + j 143 \text{ Ом};$$

$$Y_{\text{п.п}} = q_2 \frac{Y_1 l_{\text{л}}}{2} = (1,024 - j 0,00205) \times$$

$$\times \frac{j 3,78 \cdot 10^{-6} \cdot 500}{2} = (1,935 + j 965) 10^{-6} \text{ См};$$

$$Z_{\text{п.п}} = \frac{1}{Y_{\text{п.п}}} = \frac{1}{(1,935 + j 965) \cdot 10^{-6}} = 2,08 - j 1038 \text{ Ом}.$$

Значения параметров Т-схемы по (2-167):

$$Z_{пр.т} = q_2 \frac{Z_{1л}}{2} = (1,024 - j0,00205) \times \\ \times \frac{(0,026 + j0,3) \cdot 500}{2} = 6,78 + j76,5 \text{ Ом};$$

$$Y_{п.т} = q_1 Y_{1л} = (0,953 + j0,0041) \cdot j3,78 \cdot 10^{-6} \times \\ \times 500 = (-7,75 + j1800) \cdot 10^{-6} \text{ См};$$

$$Z_{п.т} = \frac{1}{Y_{п.т}} = \frac{1}{(-7,75 + j1800) \cdot 10^{-6}} = -2,39 - j555 \text{ Ом}.$$

Результаты расчета различными способами нанесены на схемы по рис. 2-44, а и б.

Следует отметить, что для П-схемы расчет уточненных параметров по II варианту может также производиться с помощью расчетных выражений, позволяющих избежать операций с комплексными числами.

Для расчета $Z_{пр.п}$ и $Z_{п.п}$ можно воспользоваться расчетом с помощью поправочных коэффициентов q_r , q_x и q_b по (2П-105) и (2П-106):

$$q_r = 1 - \frac{x_{лбл}}{3} = 1 - \frac{0,3 \cdot 3,78 \cdot 10^{-6} \cdot 500^2}{3} = 0,905;$$

$$q_x = 1 - \frac{x_{лбл} - \frac{r_{лбл}^2}{x_{лбл}}}{6} =$$

$$= 1 - \frac{0,3 \cdot 3,78 \cdot 10^{-6} \cdot 500^2 - \frac{0,026^2 \cdot 3,78 \cdot 10^{-6} \cdot 500^2}{0,3}}{6} =$$

$$= 0,953;$$

$$q_b = 0,5 \cdot \frac{3 + q_r}{1 + q_r} = 0,5 \cdot \frac{3 + 0,905}{1 + 0,905} = 1,022.$$

По (2П-104):

$$Z_{пр.п} = q_r r_{лп} + j q_x x_{лп} = q_r r_{1л} + j q_x x_{1л} = \\ = 0,905 \cdot 0,026 \cdot 500 + j0,953 \cdot 0,3 \cdot 500 = \\ = 11,77 + j143 \text{ Ом};$$

$$Y_{п.п} = q_b j \frac{b_{п}}{2} = q_b j \frac{b_{1л}}{2} = \\ = 1,022 j \frac{3,78 \cdot 10^{-6} \cdot 500}{2} = j966 \cdot 10^{-6} \text{ См};$$

$$Z_{п.п} = \frac{1}{Y_{п.п}} = \frac{1}{j966 \cdot 10^{-6}} = -j1035 \text{ Ом}.$$

Результаты расчета параметров П-схемы таким способом практически совпадают с расчетами по (2-172).

Б. Параметры П- и Т-схем для нулевой последовательности (рис. 2-44, в, г)

Параметры на единицу длины линии для нулевой последовательности (рассчитаны в примерах 2-4 и 2-6): сопротивление $Z_0 = 0,176 + j1,09 \text{ Ом/км}$; емкость $C_0 = 9,15 \cdot 10^{-9} \text{ Ф/км}$.

Расчет параметров П- и Т-схем замещения линии нулевой последовательности производится аналогично расчету для прямой последовательности. Результаты расчетов параметров схем замещения разными способами приведены на рис. 2-44, в и г.

Сравнивая результаты расчетов П- и Т-схем замещения, можно установить, что для рассматриваемой линии 500 кВ длиной 500 км расчет приближенным способом связан с некоторыми погрешностями, более заметными для схем нулевой последовательности, в то вре-

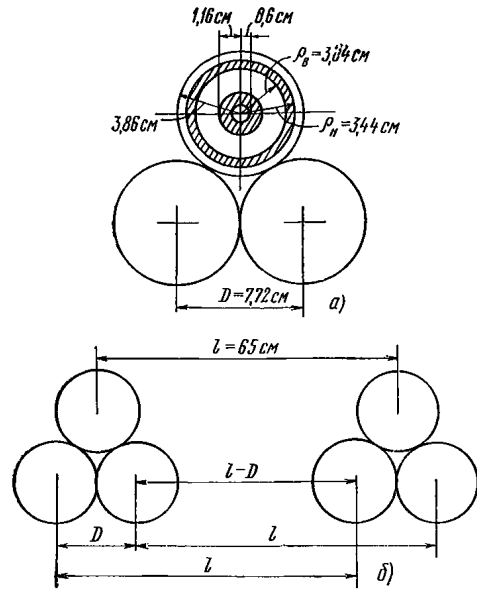


Рис. 2-46. Трехфазные линии с одножильными кабелями (к примеру 2-8).

а — одиночная линия; б — две параллельные линии.

мя как уточненные способы, в особенности по варианту II, обеспечивают результаты, близкие к результатам расчета точным способом, учитывающим гиперболические функции с комплексными аргументами.

Пример 2-8. Определить сопротивление на единицу длины прямой (обратной) и нулевой последовательностей одиночной трехфазной линии из одножильных кабелей 110 кВ расчетным сечением 270 мм², геометрические размеры которого представлены на рис. 2-46, а, и сопротивление на единицу длины нулевой последовательности одножильных кабелей того же сечения, образующих две параллельно включенные трехфазные линии по рис. 2-46, б.

А. Определение сопротивления прямой (обратной) последовательности одиночной трехфазной линии из одножильных кабелей (рис. 2-46, а)

Суммарное активное сопротивление прямой (обратной) последовательности кабеля определяется по (2-177):

$$r_{1п} = r_{п} + \frac{x^2 m r_{об}}{x^2 m + r^2_{об}},$$

где $r_{п} = 0,068$ — активное сопротивление прямой последовательности, взятое из табл. 2-9;

активное сопротивление свинцовой оболочки — по (2-175а):

$$r_{об} = \frac{0,802}{(\rho_n + \rho_b)(\rho_n - \rho_b)} = \\ = \frac{0,802}{(3,44 + 3,04)(3,44 - 3,04)} = 0,309 \text{ Ом/км};$$

сопротивление взаимной индукции — по (2-176) с учетом (2-176а)

$$x_m \approx x_{о5} = 0,145 \lg \frac{2D_{ср}}{\rho_n + \rho_b} = 0,145 \times \\ \times \lg \frac{2 \cdot 7,72}{3,44 + 3,04} = 0,0545 \text{ Ом/км}.$$

Тогда

$$r_{1п} = 0,068 + \frac{0,0545^2 \cdot 0,309}{0,0545^2 + 0,309^2} = 0,0773 \text{ Ом/км.}$$

Индуктивное сопротивление прямой (обратной) последовательности определяется по (2-179):

$$x_{1п} = 0,145 \text{ лг} \frac{D_{ср}}{\rho_{э.п}} - \frac{x_m^2}{x_m^2 + r_{об}^2} = 0,145 \text{ лг} \frac{7,72}{0,9 \cdot 1,16} - \frac{0,0545^2}{0,0545^2 + 0,309^2} = 0,124 \text{ Ом/км,}$$

где $\rho_{э.п}$ принято по (2-63а) при $k=0,9$ для полого проводника.

Таким образом,

$$Z_{1п} = 0,0773 + j0,124 \text{ Ом/км.}$$

Б. Определение сопротивления нулевой последовательности одиночной трехфазной линии из одножильных кабелей (рис. 2-46,а)

Сопротивление взаимной индукции нулевой последовательности между системой жил и системой оболочек определяется по (2-180):

$$Z_{0(п-об)} = 0,15 + j0,435 \text{ лг} \frac{D_3}{D_{(п-об)} \varepsilon},$$

где $D_3 = 1000 \text{ м} = 10^5 \text{ см}$ — для влажной земли.

Среднее геометрическое расстояние между системой жил и системой оболочек — по (2-180б):

$$D_{(п-об)} \varepsilon = \sqrt[3]{\rho_{об} D_{ср}^2} = \sqrt[3]{3,24 \cdot 7,72^2} = 5,78 \text{ см,}$$

где средний радиус оболочек по (2-176б)

$$\rho_{об} = \frac{\rho_{н} + \rho_{в}}{2} = \frac{3,44 + 3,04}{2} = 3,24 \text{ см.}$$

Таким образом,

$$Z_{0(п-об)} = 0,15 + j0,435 \text{ лг} \frac{10^5}{5,78} = 0,15 + j1,844 \text{ Ом.}$$

Собственное сопротивление нулевой последовательности системы жил кабелей определяется по (2-181):

$$Z_{0п} = r_{п} + 0,15 + j0,435 \text{ лг} \frac{D_3}{\rho_{ср.п}}.$$

Средний геометрический радиус системы трех жил кабелей — по (2-77):

$$\rho_{ср.п} = \sqrt[3]{\rho_{э.п} D_{ср}^2} = \sqrt[3]{0,9 \cdot 1,16 \cdot 7,72^2} = 3,96 \text{ см,}$$

где $\rho_{э.п}$ принято по (2-63а) при $k=0,9$.

Таким образом,

$$\begin{aligned} Z_{0п} &= 0,068 + 0,15 + j0,435 \text{ лг} \frac{10^5}{3,96} = \\ &= 0,218 + j1,915 \text{ Ом/км.} \end{aligned}$$

Собственное сопротивление нулевой последовательности системы оболочек одножильных кабелей определяется по (2-182а):

$$\begin{aligned} Z_{0об} &= r_{об} + 0,15 + j0,435 \text{ лг} \frac{\sqrt{D_3}}{D_{(п-об)} \varepsilon} = 0,309 + \\ &+ 0,15 + j0,435 \text{ лг} \frac{10^5}{5,78} = 0,459 + j1,844 \text{ Ом/км.} \end{aligned}$$

Сопротивление нулевой последовательности кабеля для первого предельного случая, когда оболочка кабеля

имеет хорошее заземление, определяется по (2-183):

$$\begin{aligned} Z_{0I}^{(об)} &= Z_{0п} - \frac{Z^2_{0(п-об)}}{Z_{0об}} = 0,218 + j1,915 - \\ &- \frac{(0,15 + j1,844)^2}{0,459 + j1,844} = 0,365 + j0,125 \text{ Ом/км.} \end{aligned}$$

Абсолютное значение этого сопротивления равно:

$$Z_{0I} = 0,386 \text{ Ом/км.}$$

Сопротивление нулевой последовательности кабеля для второго предельного случая, когда весь ток фазных проводов возвращается по оболочкам, определяется по (2-184) или (2-184а):

$$\begin{aligned} Z_{0II}^{(об)} &= Z_{0п} + Z_{0об} - 2Z_{0(п-об)} = 0,218 + j1,915 + \\ &+ 0,459 + j1,844 - 2 \cdot (0,15 + j1,844) = \\ &= 0,377 + j0,071 \text{ Ом/км;} \end{aligned}$$

$$\begin{aligned} Z_{0II}^{(об)} &= r_{п} + r_{об} + j0,435 \text{ лг} \frac{D_{(п-об)} \varepsilon}{\rho_{ср.п}} = 0,068 + \\ &+ 0,309 + j0,435 \text{ лг} \frac{5,78}{3,96} = 0,377 + j0,0715 \text{ Ом/км.} \end{aligned}$$

Абсолютное значение этого сопротивления равно:

$$Z_{0II} = 0,384 \text{ Ом/км.}$$

Сравнение абсолютных значений сопротивлений для обоих предельных случаев показывает, что оно мало зависит от характера заземления кабеля.

Сопротивление нулевой последовательности кабеля определяется как среднее арифметическое предельных значений $Z_{0I}^{(об)}$ и $Z_{0II}^{(об)}$:

$$\begin{aligned} Z_{0ср}^{(об)} &= \frac{0,365 + j0,125 + 0,377 + j0,071}{2} = \\ &= 0,371 + j0,098 \text{ Ом/км.} \end{aligned}$$

Отношение активного сопротивления нулевой последовательности к активному сопротивлению прямой последовательности равно:

$$\frac{r_{0ср}^{(об)}}{r_{1п}} = \frac{0,371}{0,0773} = 4,8,$$

а отношение реактивного сопротивления нулевой последовательности к реактивному сопротивлению прямой последовательности равно:

$$\frac{x_{0ср}^{(об)}}{x_{1п}} = \frac{0,098}{0,124} = 0,79.$$

В. Определение сопротивления нулевой последовательности двух параллельно включенных трехфазных линий из одножильных кабелей (рис. 2-46,б)

Сопротивление взаимной индукции нулевой последовательности между системами жил и оболочек по (2-180):

$$\begin{aligned} Z_{0(п-об)} &= 0,15 + j0,435 \text{ лг} \frac{D_3}{D_{(п-об)} \varepsilon} = \\ &= 0,15 + j0,435 \text{ лг} \frac{10^5}{19,4} = 0,15 + j1,615 \text{ Ом/км,} \end{aligned}$$

где $D_3 = 1000 \text{ м} = 10^5 \text{ см}$ — для влажной земли.

Среднее геометрическое расстояние между системами жил и оболочек определяют по (2П-101), рассмат-

ривая оболочку как трос. При этом в соответствии с рис. 2-46,б можно получить:

$$D_{(п-об)э} = \sqrt[36]{\rho_{05}^3 D^{12} l^6 (l+D)^2 (l-D)^2 \left(l + \frac{D}{2}\right)^4 \left(l - \frac{D}{2}\right)^4} =$$

$$= \sqrt[18]{\rho_{05}^3 D^6 l^3 (l+D)(l-D) \left(l + \frac{D}{2}\right)^2 \left(l - \frac{D}{2}\right)^2} \approx$$

$$\approx \sqrt[6]{\rho_{05} D^2 l^3} = \sqrt[6]{3,24 \cdot 7,72^2 \cdot 65^3} = 19,4 \text{ см,}$$

где $l=65$ см — расстояние между трехфазными кабельными линиями; $D=7,72$ см — расстояние между кабелями трехфазной линии; $\rho_{05} = \frac{\rho_{II} + \rho_{IV}}{2} = 3,24$ см.

Собственное сопротивление нулевой последовательности системы жил кабелей по (2П-91):

$$Z_{0э} = \frac{r_{II}}{2} + 0,15 + j0,435 \lg \frac{D_3}{\sqrt[6]{\rho_{э.п} D_{ср}^6}}$$

Входящее в (2П-91) среднее геометрическое расстояние между жилами кабелей определяется по (2П-92) в соответствии с рис. 2-46,б:

$$D_{ср} = \sqrt[15]{D^6 l^3 (l+D)(l-D) \left(l + \frac{D}{2}\right)^2 \left(l - \frac{D}{2}\right)^2} \approx$$

$$\approx \sqrt[5]{D^2 l^3} = \sqrt[5]{7,72^2 \cdot 65^3} = \sqrt[5]{164 \cdot 10^5} \text{ см.}$$

Таким образом,

$$Z_{0э} = \frac{0,068}{2} + 0,15 + j0,435 \lg \frac{10^6}{\sqrt[6]{0,9 \cdot 1,16 \cdot 164 \cdot 10^5}} =$$

$$= 0,184 + j1,65 \text{ Ом/км.}$$

Собственное сопротивление нулевой последовательности системы оболочек шести кабелей по (2П-98):

$$Z_{0об} = \frac{3r_{05}}{6} + 0,15 + j0,435 \lg \frac{D_3}{\sqrt[6]{\rho_{05} D_{ср}^6}},$$

где $r_{05}=0,309$ Ом/км (из п. А настоящего примера).

Входящее в (2П-98) среднее геометрическое расстояние между оболочками кабелей определяется по (2П-99) и в данном случае совпадает с вычисленным по (2П-92) расстоянием между жилами кабелей.

Таким образом,

$$Z_{0об} = \frac{3 \cdot 0,309}{6} + 0,15 +$$

$$+ j0,435 \lg \frac{10^6}{\sqrt[6]{3,24 \cdot 164 \cdot 10^5}} = 0,305 + j1,615 \text{ Ом/км.}$$

Далее расчет ведется аналогично тому, как это было сделано в п. Б.

Пример 2-9. Определить сопротивление на единицу длины прямой (обратной) и нулевой последовательностей трехжильного кабеля расчетным сечением 185 мм², геометрические размеры которого представлены на рис. 2-47,а, и сопротивление на единицу длины нулевой последовательности четырех параллельно включенных трехжильных кабелей того же сечения по рис. 2-47,б.

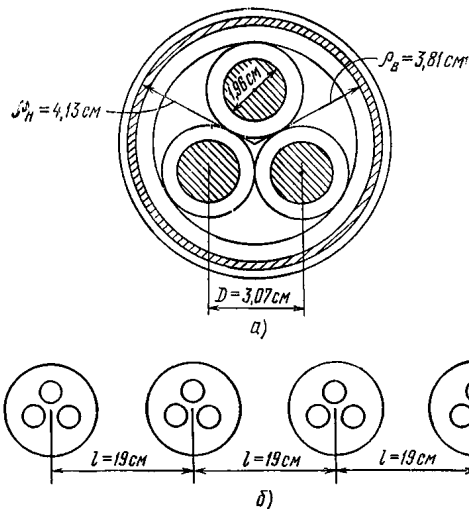


Рис. 2-47. Трехфазные линии с трехжильными кабелями (к примеру 2-9).

а — одиночная линия; б — четыре параллельные линии.

А. Определение сопротивления прямой (обратной) последовательности трехжильного кабеля (рис. 2-47,а)

Сопротивление прямой (обратной) последовательности трехжильного кабеля определяется так же, как для воздушной линии, по (2-75):

$$Z_1 = r_{II} + j0,145 \lg \frac{D_{ср}}{\rho_{э.п}} = 0,099 + j0,145 \times$$

$$\times \lg \frac{3,07}{0,763} = 0,099 + j0,088 \text{ Ом/км,}$$

где $D_{ср}$ — расстояние между осями жил, см; $\rho_{э.п}$ — эквивалентный радиус токопроводящей жилы, принятая в первом приближении $k=0,779$, как для сплошных круглых проводов из немагнитного материала, по (2-63а); $\rho_{э.п} = 0,779 \rho_{II} = 0,779 \frac{1,96}{2} = 0,763$ см; r_{II} — из табл. 2-9.

Б. Определение сопротивления нулевой последовательности трехжильного кабеля

Сопротивление взаимной индукции нулевой последовательности между системой жил и системой оболочек определяется по (2-180):

$$Z_{0(п-об)э} = 0,15 + j0,435 \lg \frac{D_3}{D_{(п-об)э}}$$

Среднее геометрическое расстояние между оболочкой и жилами кабеля, равное среднему радиусу оболочки, определяется по (2-176б):

$$D_{(п-об)э} = \rho_{05} = \frac{\rho_{II} + \rho_{IV}}{2} = \frac{3,81 + 4,13}{2} = 3,97 \text{ см.}$$

Таким образом,

$$Z_{0(п-об)э} = 0,15 + j0,435 \lg \frac{10^6}{3,97} = 0,15 + j1,915 \text{ Ом/км.}$$

Собственное сопротивление нулевой последовательности системы жил кабеля определяется по (2-181):

$$Z_{0II} = r_{II} + 0,15 + j0,435 \lg \frac{D_3}{\rho_{ср.п}} = 0,099 + 0,15 +$$

$$+ j0,435 \lg \frac{10^5}{1,93} = 0,249 + j2,05 \text{ Ом/км,}$$

где средний геометрический радиус системы трех жил кабеля по (2-77):

$$r_{\text{ср.п}} = \sqrt[3]{\rho_{\text{э.п}} D_{\text{ср}}^2} = \sqrt[3]{0,779 \cdot 0,98 \cdot 3,07^2} = 1,93 \text{ см.}$$

Собственное сопротивление оболочки определяется по (2-185):

$$Z_{0\text{об}} = 3r_{0\text{с}} + 0,15 + j0,435 \lg \frac{D_3}{D_{(\text{п-об}) \text{ э}}} = 3 \cdot 0,315 + \\ + 0,15 + j0,435 \lg \frac{10^5}{3,97} = 1,095 + j1,915 \text{ Ом/км,}$$

где активное сопротивление свинцовой оболочки определяется по (2-175а):

$$r_{0\text{с}} = \frac{0,802}{(\rho_{\text{н}} + \rho_{\text{в}})(\rho_{\text{н}} - \rho_{\text{в}})} = \\ = \frac{0,802}{(4,13 + 3,81)(4,13 - 3,81)} = 0,315 \text{ Ом/км.}$$

Сопротивление нулевой последовательности кабеля для первого предельного случая, когда оболочка кабеля имеет хорошее заземление, определяется по (2-183):

$$Z_{0\text{I}}^{(\text{об})} = Z_{0\text{н}} - \frac{Z_{0\text{об}}^2}{Z_{0\text{об}}} = 0,249 + j2,05 - \\ - \frac{(0,15 + j1,915)^2}{1,095 + j1,915} = 0,843 + j0,483 \text{ Ом/км.}$$

Абсолютное значение этого сопротивления равно:

$$Z_{0\text{I}} = 0,974 \text{ Ом/км.}$$

Сопротивление нулевой последовательности кабеля для второго предельного случая, когда весь ток фазных жил возвращается по оболочке, определяется по (2-184):

$$Z_{0\text{II}}^{(\text{об})} = Z_{0\text{п}} + Z_{0\text{об}} - 2Z_{0(\text{п-об})} = 0,249 + j2,05 + \\ + 1,095 + j1,915 - 2(0,15 + j1,915) = \\ = 1,044 + j0,135 \text{ Ом/км.}$$

Абсолютное значение этого сопротивления равно:

$$Z_{0\text{II}} = 1,055 \text{ Ом/км.}$$

Сравнение абсолютных значений для обоих предельных случаев показывает, что оно сравнительно мало зависит от характера заземления кабеля.

Сопротивление нулевой последовательности кабеля определяется как среднее арифметическое предельных значений $Z_{0\text{I}}^{(\text{об})}$ и $Z_{0\text{II}}^{(\text{об})}$:

$$Z_{0\text{ср}}^{(\text{об})} = \frac{0,843 + j0,483 + 1,044 + j0,135}{2} = \\ = 0,944 + j0,309 \text{ Ом/км.}$$

Отношение активного сопротивления нулевой последовательности к активному сопротивлению прямой последовательности равно:

$$\frac{r_{0\text{ср}}^{(\text{об})}}{r_1} = \frac{0,944}{0,099} = 9,55,$$

а отношение реактивного сопротивления нулевой последовательности к реактивному сопротивлению прямой последовательности равно:

$$\frac{x_{0\text{ср}}^{(\text{об})}}{x_1} = \frac{0,309}{0,088} = 3,5.$$

В. Определение сопротивления нулевой последовательности четырех параллельно включенных трехжильных кабелей (рис. 2-47,б)

Сопротивление взаимной индукции нулевой последовательности между системами жил и оболочек по (2-180):

$$Z_{0(\text{п-об})} = 0,15 + j0,435 \lg \frac{D_3}{D_{(\text{п-об}) \text{ э}}}.$$

Среднее геометрическое расстояние между системами жил и оболочек, входящее в (2-180), определяется по (2П-101). В соответствии с рис. 2-47,б

$$D_{(\text{п-об}) \text{ э}} = \sqrt[4]{\rho_{0\text{с}}^{12} j^{18} (2l)^{12} (3l)^6} = \sqrt[8]{\rho_{0\text{с}}^2 l^3 (2l)^2 3l} = \\ = \sqrt[8]{3,97^2 \cdot 19^2 \cdot 38^2 \cdot 57} = 17,5 \text{ см,}$$

где $l=19$ см — расстояние между двумя соседними кабелями;

$$\rho_{0\text{с}} = \frac{\rho_{\text{н}} + \rho_{\text{в}}}{2} = 3,97 \text{ см.}$$

Таким образом,

$$Z_{0(\text{п-об})} = 0,15 + j0,435 \lg \frac{10^5}{17,5} = 0,15 + j1,635 \text{ Ом/км.}$$

Собственное сопротивление нулевой последовательности системы жил четырех кабелей по (2П-93):

$$Z_{0\text{э}} = \frac{r_{\text{п}}}{4} + 0,15 + j0,435 \lg \frac{D_3}{\sqrt[4]{\rho_{\text{ср.п}} D_{\text{ср}}^3}},$$

где среднее геометрическое расстояние между жилами 4 кабелей определяется по (2П-94) в соответствии с рис. 2-47,б:

$$D_{\text{ср}(м.ц)} = \sqrt[5]{l^{27} (2l)^{18} (3l)^9} = \sqrt[6]{l^8 (2l)^2 3l} = \\ = \sqrt[6]{19^8 \cdot 38^2 \cdot 57} = 28,8 \text{ см}$$

и $\rho_{\text{ср.п}}=1,93$ см (из п. Б настоящего примера).

Таким образом,

$$Z_{0\text{э}} = \frac{0,099}{4} + 0,15 + j0,435 \lg \frac{10^5}{\sqrt[4]{1,93 \cdot 28,8^3}} = \\ = 0,175 + j1,665 \text{ Ом/км.}$$

Собственное сопротивление нулевой последовательности системы оболочек четырех кабелей определяется по (2П-98):

$$Z_{0\text{об}} = \frac{3r_{0\text{с}}}{4} + 0,15 + j0,435 \lg \frac{D_3}{\sqrt[4]{\rho_{0\text{с}} D_{\text{ср}}^3}} = \\ = \frac{3 \cdot 0,315}{4} + 0,15 + j0,435 \lg \frac{10^5}{\sqrt[4]{3,97 \cdot 28,8^3}} = \\ = 0,386 + j1,635 \text{ Ом/км,}$$

где среднее геометрическое расстояние между оболочками четырех кабелей по (2П-99) в соответствии с рис. 2-47,б:

$$D_{\text{ср.об}} = \sqrt[6]{l^8 (2l)^2 3l} = \sqrt[6]{19^8 \cdot 38^2 \cdot 57} = 28,8 \text{ см}$$

и $r_{0\text{с}}=0,315$ Ом/км (из п. Б настоящего примера).

Далее расчет ведется аналогично тому, как это было сделано в п. Б настоящего примера.

Пример 2-10. Определить токи, протекающие через автотрансформатор при замыкании одной фазы на землю в точке $K-1$ и при замыкании между двумя фазами в точке $K-2$ в схеме по рис. 2-48,а (исходные

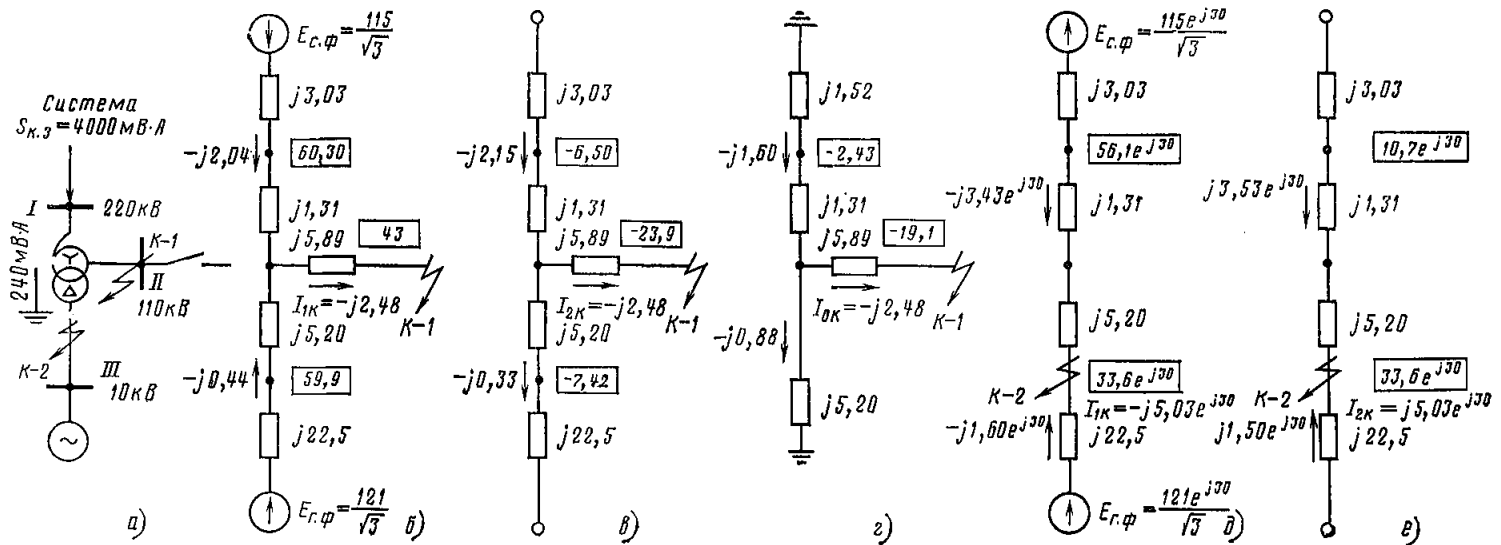


Рис. 2-48. Исходная схема (а), схемы замещения прямой (б), обратной (в) и нулевой (г) последовательностей при к. з. в точке К-1; прямой (д) и обратной (е) последовательностей при к. з. в точке К-2 (к примеру 2-10)

Примечания: 1. Стрелками обозначены токи к. з. (кА) в ветвях схемы, напряжения (кВ) приведены в прямоугольниках. 2. На рис. 2-48, б—е показаны токи и напряжения отдельных последовательностей, приведенные к напряжению ступени 110 кВ.

данные примера заимствованы из [37]). В целях упрощения учитываются только реактивные сопротивления.

Элементы схемы характеризуются следующими данными.

Система 220 кВ с мощностью к. з. на шинах $S_{к.з.} = 4000 \text{ МВ} \cdot \text{А}$ и э. д. с. системы как источника неизменного напряжения $E_{с.ф} = \frac{230}{\sqrt{3}} \text{ кВ}$; сопротивление ну-

левой последовательности системы в два раза меньше сопротивления прямой последовательности.

Автотрансформатор с соединением обмоток звездой и с третичной обмоткой, включенной в треугольник, проходной мощностью $S_{пр} = 240 \text{ МВ} \cdot \text{А}$ и типовой мощностью $S_{тин} = 120 \text{ МВ} \cdot \text{А}$, напряжением 242/121/10,5 кВ; сопротивления к. з., отнесенные к мощности 240 МВ·А:

$$x_{т12} = 0,118; x_{т13} = 0,107; x_{т23} = 0,182.$$

Сопротивление нулевой последовательности автотрансформатора принимается равным сопротивлению прямой последовательности автотрансформатора.

Генератор $P = 100 \text{ МВт}$; $\cos \varphi = 0,85$; $x''_d = 0,182$.

В расчете принято, что сеть 110 кВ отключена.

Расчет выполняется в именованных единицах при точном приведении к ступени напряжения II, принятой в качестве основной.

Для автотрансформатора по рис. 2-48, а действительна схема замещения как для трехобмоточного трансформатора в виде звезды, по лучам которой проходят приведенные токи сторон 220, 110 и 10 кВ. Составленные с учетом указанного схемы замещения отдельных последовательностей при принятии сопротивлений схем замещения прямой и обратной последовательностей одинаковыми даны на рис. 2-48, б—г.

Сопротивления схем замещения рассчитаны при использовании сопротивления системы:

$$x_{1с} = x_{2с} = \frac{220^2}{4000} \cdot \left(\frac{121}{242} \right)^2 = 3,03 \text{ Ом};$$

$$x_{0с} = 0,5 \cdot 3,03 = 1,52 \text{ Ом}.$$

Сопротивления автотрансформатора:

$$x_{т1} = \frac{(0,118 + 0,107 - 0,182)}{2} \cdot \frac{121^2}{240} = 1,31 \text{ Ом};$$

аналогично

$$x_{т2} = 5,89 \text{ Ом}; x_{т3} = 5,20 \text{ Ом}.$$

Сопротивление генератора

$$x_{1г} = \frac{0,182 \cdot 121^2}{100/0,85} = 22,5 \text{ Ом}.$$

Э. д. с. системы $E_{с.ф}$, приведенная к ступени напряжения II:

$$\dot{E}_{с.ф} = \frac{230}{\sqrt{3}} \cdot \frac{121}{242} = \frac{115}{\sqrt{3}} \text{ кВ}.$$

Э. д. с. генератора $E_{г.ф}$, приведенная к ступени напряжения II:

$$\dot{E}_{г.ф} = \frac{10,5}{\sqrt{3}} \cdot \frac{121}{10,5} = \frac{121}{\sqrt{3}} \text{ кВ}.$$

Эквивалентная э. д. с.

$$\dot{E}_{э.кв} = \frac{115 \cdot 27,7 + 121 \cdot 4,34}{\sqrt{3} (27,7 + 4,34)} = \frac{116}{\sqrt{3}} \text{ кВ}.$$

А. Замыкание одной фазы на землю в точке К-1 (рис. 2-48, а)

Резльтирующие сопротивления схем замещения прямой, обратной и нулевой последовательностей относительно точки К-1 (рис. 2-48, б—г):

$$x_{1\Sigma} = x_{2\Sigma} = 9,64 \text{ Ом}; x_{0\Sigma} = 7,73 \text{ Ом}.$$

Токи прямой, обратной и нулевой последовательностей в месте к. з.:

$$I_{1к} = I_{2к} = I_{0к} = \frac{116}{\sqrt{3} (2 \cdot 9,64 + j7,73)} = -j2,48 \text{ кА}.$$

Приведенные к ступени напряжения 110 кВ токи прямой последовательности со стороны системы 220 кВ и со стороны генератора, кА:

$$I_{1с.прив} = \frac{\frac{115}{\sqrt{3}} - j(9,64 + 7,73 + 5,89)(-j2,48)}{j4,34} = -j2,04;$$

$$I_{1г.прив} = \frac{\frac{121}{\sqrt{3}} - j(9,64 + 7,73 + 5,89)(-j2,48)}{j27,7} = -j0,44.$$

Приведенные к ступени 110 кВ токи обратной и нулевой последовательностей находятся распределением тока в месте к. з. обратно пропорционально сопротивлениям схем.

На рис. 2-48,б—г показано распределение приведенных к ступени 110 кВ токов отдельных последовательностей сторон 220, 110 и 10 кВ автотрансформатора.

Натуральные токи отдельных последовательностей на сторонах с напряжением 220 и 10 кВ, исходя из точных значений коэффициентов трансформации, кА:

$$I_1(220 \text{ кВ}) = -j2,04 \frac{121}{242} = -j1,02;$$

$$I_2(220 \text{ кВ}) = -j2,15 \frac{121}{242} = -j1,08;$$

$$I_0(220 \text{ кВ}) = -j1,60 \frac{121}{242} = -j0,80;$$

$$I_1(10 \text{ кВ}) = -j0,44 \frac{121}{10,5} e^{j30} = -j5,1 e^{j30};$$

$$I_2(10 \text{ кВ}) = -j0,33 \frac{121}{242} e^{-j30} = -j3,8 e^{-j30}.$$

Натуральные токи отдельных последовательностей в обмотках, включенных в треугольник, кА:

$$I_{1\Delta} = j0,44 \frac{121}{\sqrt{3} \cdot 10,5} = -j2,92;$$

$$I_{2\Delta} = -j0,33 \frac{121}{\sqrt{3} \cdot 10,5} = -j2,20;$$

$$I_{0\Delta} = -j0,88 \frac{121}{\sqrt{3} \cdot 10,5} = -j5,85.$$

Токи отдельных последовательностей в общей части обмотки и в нейтрали автотрансформатора не могут быть определены непосредственно по схемам замещения рис. 2-48,б—г, поскольку в них не отражена общая часть обмотки. Токи отдельных последовательностей в общей части обмотки и в нейтрали находятся в реальной схеме автотрансформатора, исходя из натуральных токов на сторонах 220 и 110 кВ, кА:

$$I_{1(\text{общ})} = I_1(110 \text{ кВ}) - I_1(220 \text{ кВ}) = \\ = -j2,48 - (-j1,02) = -j1,46;$$

$$I_{2(\text{общ})} = I_2(110 \text{ кВ}) - I_2(220 \text{ кВ}) = \\ = -j2,48 - (-j1,08) = -j1,40;$$

$$I_{0(\text{общ})} = I_0(110 \text{ кВ}) - I_0(220 \text{ кВ}) = \\ = -j2,48 - (-j0,80) = -j1,68.$$

Ток в нейтрали автотрансформатора

$$I_{\text{нейтр}} = 3I_{0(\text{общ})} = 3(-j1,68) = -j5,04 \text{ кА.}$$

По известным токам отдельных последовательностей может быть найдено распределение фазных токов на отдельных участках схемы автотрансформатора, показанных на рис. 2-49,а и рассчитанных следующим образом:

Фазные токи в месте к. з., кА:

$$I_{кА} = I_{к1} + I_{к2} + \\ + I_{0к} = 3(-j2,48) = -j7,44;$$

$$I_{кВ} = I_{кС} = 0.$$

Фазные токи на стороне 220 кВ, кА:

$$I_{А(220 \text{ кВ})} = I_1(220 \text{ кВ}) + I_2(220 \text{ кВ}) + \\ + I_0(220 \text{ кВ}) = -j1,02 + (-j1,08) + \\ + (-j0,80) = -j2,90;$$

$$I_{В(220 \text{ кВ})} = a^2 I_1(220 \text{ кВ}) + a I_2(220 \text{ кВ}) + \\ + I_0(220 \text{ кВ}) = (-0,5 - j0,866)(-j1,02) + \\ + (-0,5 + j0,866)(-j1,08) + \\ + (-j0,80) = 0,05 + j0,25;$$

$$I_{С(220 \text{ кВ})} = a I_1(220 \text{ кВ}) + a^2 I_2(220 \text{ кВ}) + \\ + I_0(220 \text{ кВ}) = (-0,5 + j0,866)(-j1,02) + \\ + (-0,5 - j0,866)(-j1,08) + (-j0,80) = \\ = -0,05 + j0,25.$$

Фазные токи в общей части обмотки могут быть найдены как разность токов в месте к. з. и токов на стороне 220 кВ (рис. 2-49,а).

Суммарные фазные токи прямой и обратной последовательностей в обмотках, включенные в треугольник, кА:

$$I_{12\alpha} = -j2,92 - j2,20 = -j5,12;$$

$$I_{12\beta} = -a^2 j2,92 - a j2,20 = -0,635 + j2,56;$$

$$I_{12\gamma} = -a j2,92 - a^2 j2,20 = 0,635 + j2,56.$$

Фазовые токи в подводящих проводах стороны 10 кВ (в цепи генератора) находятся по токам внутри треугольника, кА:

$$I_{А(10 \text{ кВ})} = -j5,12 - (-0,635 + j2,56) = \\ = 0,635 - j7,68;$$

$$I_{В(10 \text{ кВ})} = (-0,635 + j2,56) - (0,635 + \\ + j2,56) = -1,27;$$

$$I_{С(10 \text{ кВ})} = (0,635 + j2,56) - (-j5,13) = \\ = 0,635 + j7,68.$$

Отметим, что токи внутри треугольника, а по ним и токи в цепи генератора могут быть также определены из условия баланса намагничивающих сил отдельных фаз автотрансформатора. В соответствии с этим фазные токи внутри треугольника равны (рис. 2-49,а), кА:

$$I_{\alpha} = \frac{-j4,54 \cdot 121 - (-j2,90)(242 - 121)}{\sqrt{3} \cdot 10,5} = -j10,9;$$

$$I_{\beta} = \frac{(-0,05 - j0,25) 121 - (0,05 + j0,25)(242 - 121)}{\sqrt{3} \cdot 10,5} = \\ = -0,66 - j3,32;$$

$$I_{\gamma} = \frac{(0,05 - j0,25) 121 - (-0,05 + j0,25)(242 - 121)}{\sqrt{3} \cdot 10,5} = \\ = 0,66 - j3,32.$$

Вычитая ток нулевой последовательности $I_{0\Delta} = -j5,85$ кА, получаем суммарные токи прямой и обратной последовательностей I_{12} внутри треугольника, достаточно близко совпадающие с результатами ранее приведенного расчета.

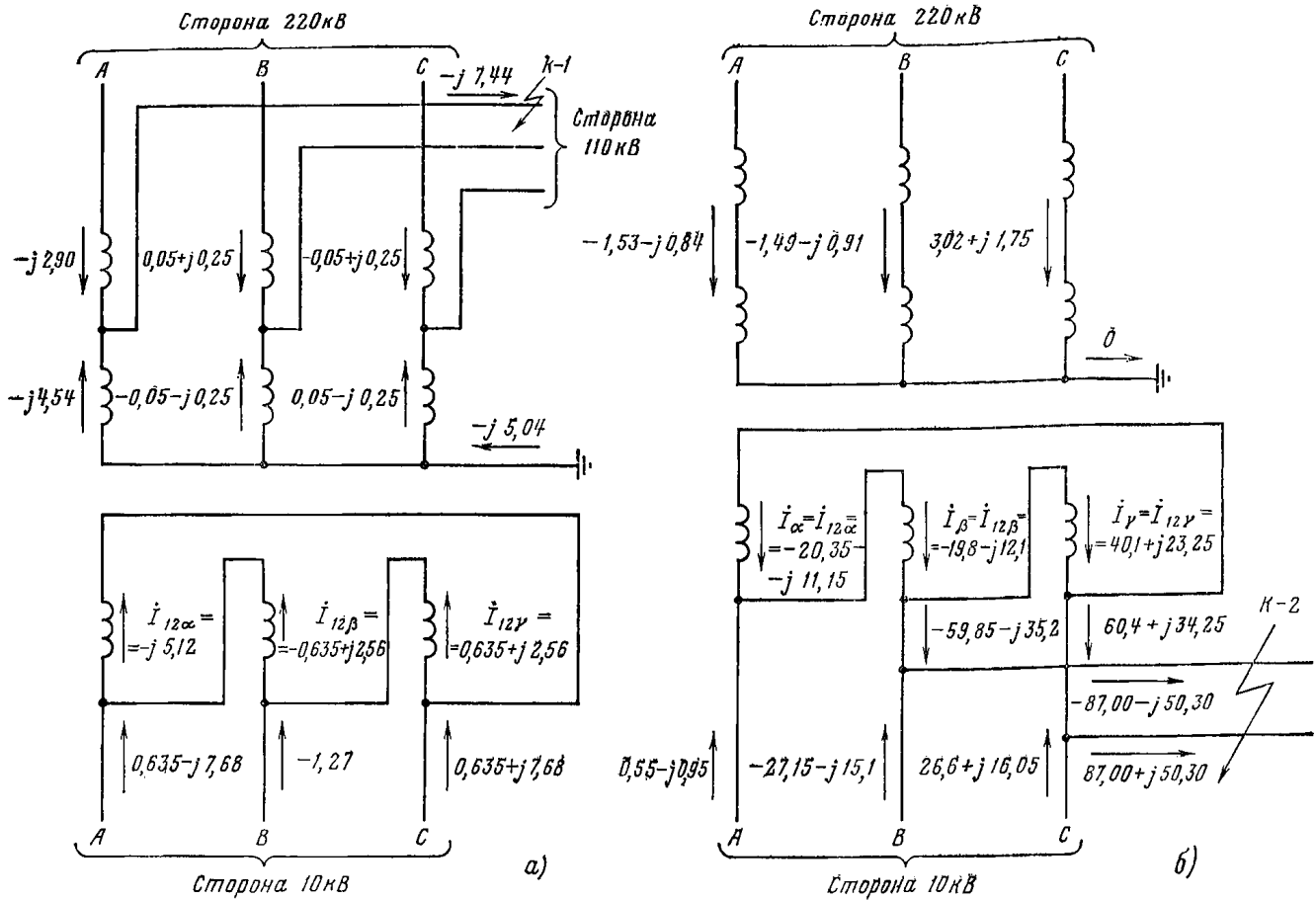


Рис. 2-49. Распределение фазных токов в автотрансформаторе при к. з. в точках К-1 и К-2 на рис. 2-48,а (к примеру 2-10).

а — замыкание на землю одной фазы в точке К-1; б — замыкание между двумя фазами в точке К-2.

Приведенные к ступени 110 кВ напряжения отдельных последовательностей в месте к. з., кВ:

$$\dot{U}_{1к} = j(x_{2\Sigma} + x_{0\Sigma}) I_{1к} = j(9,64 + 7,73) \cdot (-j2,48) = 43;$$

$$\dot{U}_{2к} = -jx_{2\Sigma} I_{1к} = (-j9,64) \cdot (-j2,48) = -23,9;$$

$$\dot{U}_{0к} = -jx_{0\Sigma} I_{1к} = (-j7,73) \cdot (-j2,48) = -19,1.$$

Значения приведенных к ступени 110 кВ напряжений прямой, обратной и нулевой последовательностей в отдельных точках схемы по рис. 2-48,а показаны на рис. 2-48,б—г. По ним могут быть определены фазные напряжения в отдельных точках схемы по рис. 2-48,а при замыкании на землю одной фазы на стороне 110 кВ.

Б. Замыкание между двумя фазами в точке К-2 (рис. 2-48,а)

В соответствии с § 2-10 при расчете к. з. на стороне низшего напряжения (за треугольником) в схеме по рис. 2-48,а требуется учитывать поворот всех э. д. с. на угол 30° .

Эквивалентная э. д. с.:

$$\begin{aligned} \dot{E}_{\text{э.кв}} &= \frac{115e^{j30} j22,5 + 121e^{j30} \cdot j(3,03 + 1,31 + 5,20)}{j(3,03 + 1,31 + 5,20 + 22,5)} = \\ &= 116,8e^{j30} \text{ кВ.} \end{aligned}$$

Результирующее сопротивление схем замещения прямой и обратной последовательностей относительно точки К-2 (рис. 2-48,д и е):

$$x_{1\Sigma} = x_{2\Sigma} = 6,7 \text{ Ом.}$$

Приведенные к ступени напряжения 110 кВ токи прямой и обратной последовательностей в месте к. з.:

$$I_{1к} = -I_{2к} = \frac{116,8e^{j30}}{\sqrt{3} \cdot 2 \cdot j6,7} = -j5,03e^{j30} \text{ кА.}$$

На рис. 2-48,д и е показано распределение приведенных к ступени 110 кВ токов прямой и обратной последовательностей сторон 220 и 10 кВ автотрансформатора.

Натуральные токи прямой и обратной последовательностей в месте к. з. исходя из точных значений коэффициентов трансформации:

$$\begin{aligned} I_{1к(10 \text{ кВ})} &= -j5,03e^{j30} \cdot 121/10,5 = \\ &= -j58e^{j30} \text{ кА} = -I_{2к(10 \text{ кВ})}. \end{aligned}$$

Натуральные токи прямой и обратной последовательностей стороны 220 кВ с учетом точных значений коэффициентов трансформации и перехода со стороны треугольника на сторону звезды равны, кА:

$$\begin{aligned} I_{1(220 \text{ кВ})} &= -j3,43e^{j30} \cdot e^{-j30} \cdot 121/242 = -j1,72; \\ I_{2(220 \text{ кВ})} &= j3,53e^{j30} \cdot e^{j30} \cdot 121/242 = \\ &= -1,53 + j0,88. \end{aligned}$$

Натуральные токи прямой и обратной последовательностей на стороне 10 кВ в цепи генератора, кА:

$$I_{1(10 \text{ кВ})} = -j1,60e^{j30} \cdot 121/10,5 = -j18,4e^{j30};$$

$$I_{2(10 \text{ кВ})} = j1,50e^{j30} \cdot 121/10,5 = j17,3e^{j30}.$$

По известным токам отдельных последовательностей может быть найдено распределение фазных токов на отдельных участках схемы автотрансформатора, показанных на рис. 2-49,б и рассчитанных следующим образом.

Фазные токи в месте к. з., кА:

$$I_{кА} = 0;$$

$$I_{кВ} = -j\sqrt{3}I_{1к(10 \text{ кВ})} = -j\sqrt{3}(-j58e^{j30}) = -87 - j50,3;$$

$$I_{кС} = j\sqrt{3}I_{1к(10 \text{ кВ})} = j\sqrt{3}(-j58e^{j30}) = 87 + j50,3.$$

Фазные токи на стороне 220 и 10 кВ, найденные по токам отдельных составляющих, кА:

$$I_{А(220 \text{ кВ})} = I_{1(220 \text{ кВ})} + I_{2(220 \text{ кВ})} = -j1,72 + (-1,53 + j0,88) = -1,53 - j0,84;$$

$$I_{В(220 \text{ кВ})} = a^2I_{1(220 \text{ кВ})} + aI_{2(220 \text{ кВ})} = a^2(-j1,72) + a(-1,53 + j0,88) = -1,49 - j0,91;$$

$$I_{С(220 \text{ кВ})} = aI_{1(220 \text{ кВ})} + a^2I_{2(220 \text{ кВ})} = a(-j1,72) + a^2(-1,53 + j0,88) = 3,02 + j1,75.$$

Фазные токи на стороне 10 кВ в цепи генератора, кА:

$$I_{А(10 \text{ кВ})} = I_{1(10 \text{ кВ})} + I_{2(10 \text{ кВ})} = -j18,4e^{j30} + j17,3e^{j30} = 0,55 - j0,95;$$

$$I_{В(10 \text{ кВ})} = a^2I_{1(10 \text{ кВ})} + aI_{2(10 \text{ кВ})} = a^2(-j18,4e^{j30}) + aj17,3e^{j30} = -27,15 - j15,1;$$

$$I_{С(10 \text{ кВ})} = aI_{1(10 \text{ кВ})} + a^2I_{2(10 \text{ кВ})} = a(-j18,4e^{j30}) + a^2j17,3e^{j30} = 26,6 + j16,05.$$

Фазные токи, приходящие со стороны автотрансформатора к месту к. з., можно определить, исходя из фазных токов на стороне 220 кВ, по соотношениям для двухобмоточных трансформаторов табл. 2-10а.

Эти токи могут быть также найдены как разность токов в месте к. з. и в цепи генератора (рис. 2-49,б).

Для проверки полученного токораспределения определим токи внутри треугольника, исходя из суммарных токов прямой и обратной последовательностей на стороне 220 кВ, кА:

$$I_{\alpha} = I_{12\alpha} = (-1,53 - j0,84) \cdot \frac{242}{10,5 \cdot \sqrt{3}} = -20,35 - j11,15;$$

$$I_{\beta} = I_{12\beta} = (-1,49 - j0,91) \cdot \frac{242}{10,5 \cdot \sqrt{3}} = -19,8 - j12,1;$$

$$I_{\gamma} = I_{12\gamma} = (3,02 + j1,75) \cdot \frac{242}{10,5 \cdot \sqrt{3}} = 40,1 + j23,25.$$

Фазные токи в цепи генератора можно также определить как разность фазных токов в месте к. з. и токов, притекающих со стороны автотрансформатора (т. е. не вычисляя симметричные составляющие токов в цепи генератора).

Приведенные к ступени 110 кВ напряжения прямой и обратной последовательностей в месте к. з.

$$\dot{U}_{1кА} = \dot{U}_{2кА} = jx_{2\Sigma}I_{1к} = j6,70 \cdot (-j5,03e^{j30}) = 33,6e^{j30} \text{ кВ.}$$

Значения напряжений прямой и обратной последовательностей в отдельных точках схемы по рис. 2-48,а показаны на рис. 2-48,д и е. По ним могут быть определены фазные напряжения в отдельных точках схемы рис. 2-48,а при замыканиях между двумя фазами на стороне 10 кВ.

ГЛАВА ТРЕТЬЯ

МЕТОДЫ СОСТАВЛЕНИЯ СХЕМ ЗАМЕЩЕНИЯ НУЛЕВОЙ ПОСЛЕДОВАТЕЛЬНОСТИ ПАРАЛЛЕЛЬНЫХ ЛИНИЙ

3-1. ОБЩИЕ ПОЛОЖЕНИЯ

1. При повреждениях, сопровождаемых появлением токов нулевой последовательности, возникает необходимость учета электромагнитной и емкостной связи между близко трассируемыми линиями электропередачи. В настоящее время имеет место значительное усложнение конфигурации сетей и появление в них участков, где по одной трассе проходит большое число линий одного напряжения и даже разных напряжений (восемь линий и более).

В связи с этим вопросы составления схем замещения нулевой последовательности параллельных линий являются весьма актуальными. При составлении таких схем замещения должны учитываться особенности используемых для расчета вычислительных устройств — цифровых вычислительных машин, статических расчетных моделей постоянного и переменного тока.

Весьма удобны схемы замещения параллельных линий, в которых электромагнитные связи между цепями путем эквивалентных преобразований приводятся к чи-

сто электрическим связям; при этом условием эквивалентности является идентичность уравнений Кирхгофа в реальной схеме и в эквивалентной схеме с электрическими связями. При использовании расчетных моделей в ряде случаев является возможным имитировать взаимноиндуктирующие связи с помощью трансформаторов тока с $k_T = 1,0$; при этом трансформаторы тока должны выполняться из пермаллоя для обеспечения характеристики, близкой к идеальным трансформаторам.

2. Ниже рассматривается составление схем замещения линий электропередач с электрическими связями между элементами схем замещения, а также с трансформаторными связями для случаев расчета с помощью расчетных моделей постоянного и переменного тока.

В § 3-2÷3-4 рассмотрены принципы составления схем замещения коротких параллельных линий с учетом только электромагнитных связей между линиями, а в § 3-5 — особенности составления схем замещения для параллельных линий с распределенными параметрами (в основном напряжением 330 кВ и выше), при учете также емкостных связей между линиями.

3. Схемы замещения в виде полного многоугольника отличаются универсальностью и могут быть составлены однотипно при любом числе параллельных взаимноиндуцирующих линий. Однако применение таких схем замещения для расчета с помощью статических моделей постоянного тока и переменного тока на активных сопротивлениях затруднительно ввиду наличия в них (рис. 3-2,а и б) отрицательных сопротивлений.

Схемы замещения в виде полного многоугольника в особенности целесообразны при расчетах с помощью ЭВМ, поскольку имеется единый сравнительно простой алгоритм для определения параметров таких схем замещения независимо от n рассматриваемых параллельных линий электропередачи.

Следует отметить, что режимы каскадного отключения к. з. на конце одной из линий, отключения линии и заземления ее с двух сторон могут осуществляться либо соответствующей коммутацией концов этой линии, либо перестройкой схемы замещения по рис. 3-2,а и б (последнее реализуется автоматически в ряде программ для ЭВМ).

4. Схемы замещения по рис. 3-2,а и б характеризуются большой громоздкостью расчетных выражений для определения их параметров. В соответствии с этим расчет этих параметров следует производить с помощью ЭВМ, причем программы должны быть построены таким образом, чтобы автоматически были рассчитаны на ЭВМ параметры схем замещения по рис. 3-2,а и б по вводимым в машину исходным данным линий по рис. 3-1.

Отметим, что при наличии взаимноиндуцирующих линий разных напряжений расчет параметров схемы замещения нулевой последовательности имеет особенности, рассмотренные в приложении ЗП-4.

5. В приложении ЗП-2 даны расчетные выражения для определения элементов матрицы проводимостей (3-3) двух, трех и четырех параллельных линий (рис. ЗП-3—ЗП-5) [24]. Эти расчетные выражения могут быть использованы для непосредственного определения параметров схемы замещения нулевой последовательности в виде полного многоугольника через заданные собственные и взаимные сопротивления линий.

Более простые расчетные выражения могут быть получены при построении полного многоугольника только на базе взаимных сопротивлений линий и вынесении за пределы многоугольника собственных сопротивлений линий. В таком виде расчетные выражения приведены на рис. ЗП-6—ЗП-8 [24]. Схемы замещения с вынесенными собственными сопротивлениями при разбиении их на части и размещении с двух сторон многоугольника могут быть использованы для коммутационных переключений (режимов отключения линий с одной и двух сторон, отключения и заземления линий с двух сторон). Кроме того, в таких схемах непосредственно могут быть получены токи в линиях без суммирования соответствующих токов ветвей многоугольника.

Б. Особенности составления схем замещения нулевой последовательности при к. з. на одной из параллельных линий (в точке К рис. 3-1)

1. При к. з. в промежуточной точке одной из n параллельных линий, например в точке К линии 1' схемы по рис. 3-1, можно составить схемы замещения нулевой последовательности в виде полного многоугольника отдельно для частей участка с параллельными линиями слева и справа от места к. з. Однако более целесообразным является производство расчетов замыкания на землю в промежуточной точке одной из параллельных линий без введения дополнительных узлов. Такое решение рассмотрено в [27, приложение 4П-1] и может быть здесь использовано.

2. Можно также исходить из схемы замещения для неповрежденных параллельных линий в виде пол-

ного многоугольника (рис. 3-2,б) при внесении некоторых изменений, касающихся линии с к. з., как показано на рис. 3-2,в. При этом достаточно соответствующую горизонтальную ветвь (на рис. 3-2,б ветвь с проводимостью Y_{11}) представить двумя параллельными ветвями, причем одна из них имеет проводимость $(Y_{11}-1/Z_{11})$, а вторая имеет общую проводимость $1/Z_{11}$, разбиваемую местом к. з. на части $1/\beta Z_{11}$ и $1/(1-\beta)Z_{11}$, где βZ_{11} — собственное сопротивление

части линии 1' на участке от точки 1 до места к. з. (рис. 3-1). При отсутствии внутреннего к. з. сложением параллельных ветвей между узлами 1 и 1' получим ветвь с проводимостью Y_{11} , как в схеме по рис. 3-2,б. При расчетах к. з. в нескольких точках на одной из параллельных линий следует при переходе от одной точки к. з. к другой производить переключение сопротивлений βZ_{11} и $(1-\beta)Z_{11}$ (рис. 3-2,в) в соответствии с изменением значения β . Обоснование такого решения дано в приложении ЗП-3 для простейшего случая двух параллельных линий с к. з. на одной из них¹.

Следует отметить, что приведенные решения сохраняют силу и для случая к. з. через переходное сопротивление.

В. Особенности составления схем замещения нулевой последовательности для групп двухцепных линий с общей точкой у каждой из них (рис. 3-3)

1. При большом числе параллельных взаимноиндуцирующих линий без общих точек схема замещения

¹ Приведенный расчет предложен канд. техн. наук В. А. Крыловым и Н. М. Жидких.

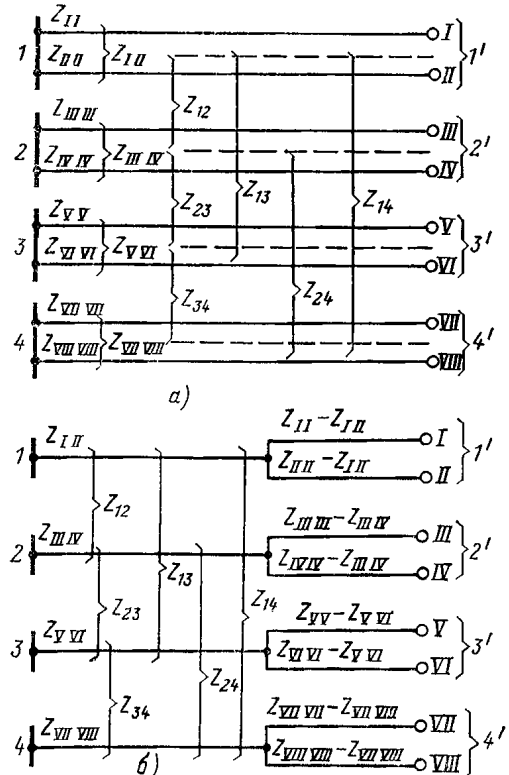


Рис. 3-3. Четыре параллельные двухцепные линии с общей точкой у каждой двухцепной линии.

а — исходная схема; б — преобразованная схема с четырьмя взаимноиндуцирующими элементами.

нулевой последовательности в виде многоугольника весьма громоздка. Представляется возможным упростить схему замещения в тех случаях, когда передача выполнена двухцепными линиями, каждые две цепи которых имеют общую точку. Для примера рассматриваем четыре двухцепные линии по рис. 3-3,а, в которой принята для двухцепных линий нумерация 1—4, а для одиночных цепей — нумерация I—VIII. Принимая с некоторым приближением усредненные расстояния между двухцепными линиями и рассматривая две цепи каждой двухцепной линии совместно, получаем четыре группы линий. Замещая две цепи каждой двухцепной линии известной классической трехлучевой схемой для двух взаимноиндуктирующих цепей, получаем вместо схемы по рис. 3-3,а преобразованную схему по рис. 3-3,б с четырьмя взаимноиндуктирующими элементами. Исходя из этой схемы может быть составлена схема замещения в виде многоугольника для четырех цепей вместо восьми цепей. Схема по рис. 3-3,б, естественно, также верна при приключении нескольких двухцепных линий к одним и тем же шинам (например, при приключении в схеме по рис. 3-3,а двухцепных линий II и III, 2III и 2IV к одной системе шин, а линий 3V и 3VI, 4VII и 4VIII — к другой системе шин).

2. Каскадное отключение, а также отключение одной линии с двух сторон имитируется в схеме по рис. 3-3,б разрывом ветви, обтекаемой током отключаемой линии. Недостатком рассматриваемого способа составления схем замещения является то, что для имитации режима отключения и заземления одной из линий с двух сторон требуется перестройка схемы. Для случая, когда требуется осуществить такой режим заземления только на одной из параллельных линий по рис. 3-3,а, например II, можно представить в схеме замещения линии II и III раздельно, т. е. рассмотреть в этом случае не четыре, а пять взаимноиндуктирующих цепей; при этом для осуществления режима заземления на других линиях такая схема должна составляться заново.

3-3. СХЕМЫ ЗАМЕЩЕНИЯ НУЛЕВОЙ ПОСЛЕДОВАТЕЛЬНОСТИ ДЛЯ ПАРАЛЛЕЛЬНЫХ ЛИНИЙ БЕЗ ОБЩИХ ТОЧЕК ПО КОНЦАМ ПРИ УЧЕТЕ ВЗАИМОИНДУКЦИИ ТРАНСФОРМАТОРНЫМИ СВЯЗЯМИ

1. При производстве расчетов токов к. з. с помощью статических моделей переменного тока представляется возможным отображать взаимноиндуктирующие связи трансформаторами тока с коэффициентом $k_T=1,0$ [6, 9, 10, 12]. При применении моделей постоянного тока типа модели-анализатора МА-1 также представляется возможным имитировать взаимноиндукции параллельных линий без общих точек по концам с помощью предусмотренных в модели МА-1 магнитных усилителей с выходом на постоянном токе, имитирующих трансформаторы тока с $k_T=1,0$ [39]. При этом для возможности использования статических моделей постоянного тока и моделей переменного тока на активных сопротивлениях схемы замещения, как правило, не должны содержать отрицательных сопротивлений.

Простейший способ моделирования схем замещения нулевой последовательности n параллельных линий требует количества связывающих трансформаторов в соответствии с числом сопротивлений взаимноиндукции между линиями. Число различных взаимных сопротивлений s для n взаимноиндуктирующих линий определяется возможными сочетаниями из n элементов по два и равно:

$$s = \frac{n!}{2!(n-2)!} = \frac{n(n-1)}{2}. \quad (3-4)$$

Общее число сопротивлений схемы замещения q равно сумме собственных сопротивлений n и сопротив-

лений взаимноиндукции s по (3-4) и равно:

$$q = n + \frac{n(n-1)}{2} = \frac{n(n+1)}{2}. \quad (3-4a)$$

В рассматриваемых схемах замещения предъявляются серьезные требования к погрешностям связывающих трансформаторов тока, которые не должны превышать примерно 5%. Такие характеристики могут быть обеспечены при выполнении трансформаторов тока из пермаллоя.

Представляется возможным сократить количество дорогостоящих трансформаторов (стоимость трансформаторов из пермаллоя примерно в 50 раз выше стоимости трансформатора из обычной стали).

Как показано в приложении ЗП-5, минимальное число трансформаторов обусловлено необходимостью обеспечения связи каждой линии со всеми остальными линиями и равно $n^2/4$ при n — четном и $(n^2-1)/4$ при n — нечетном.

2. Можно осуществить множество вариантов схем замещения нулевой последовательности n параллельных линий, обеспечивающих минимальное число связывающих трансформаторов. Наиболее рациональным вариантом схемы замещения n параллельных линий является способ построения схемы, показанный на рис. 3-4 для восьми параллельных линий; принцип построения такой схемы пояснен в приложении ЗП-5.

Таким же образом составляются схемы замещения для числа параллельных линий от 3 до 7, показанные на рис. 3-5—3-9. Эти схемы могут быть также получены из рис. 3-4 исключением соответствующего числа линий и относящихся к ним связующих трансформаторов и сопротивлений с индексами, большими, чем число линий.

3. Приведенные на рис. 3-4—3-9 схемы замещения обладают тем ценным свойством, что все сопротивления этих схем, как правило, являются положительными. Как уже было отмечено выше, это обеспечивает возможность использования схем для расчета на моделях с активными сопротивлениями.

Указанное свойство схем замещения может нарушаться при наличии линий разных напряжений. При вычислении приведенных сопротивлений взаимноиндукции [см. (ЗП-18), приложение ЗП-4]:

$$\left. \begin{aligned} Z'_{12} &= Z_{12} \frac{U_{расч}^2}{U_{н1}U_{н2}}; \\ Z'_{13} &= Z_{13} \frac{U_{расч}^2}{U_{н1}U_{н3}}; \end{aligned} \right\} \quad (3-5)$$

где $U_{расч}$ — напряжение, к которому приводятся сопротивления; $U_{н1}$, $U_{н2}$, $U_{н3}$ — номинальные напряжения линий 1, 2 и 3 соответственно; Z_{12} , Z_{13} — сопротивления взаимноиндукции между линиями 1—2 и 1—3, Ом, может оказаться, например, что при $U_{н1}=U_{н3}=U_{расч}$ и $U_{н2} > U_{расч}$ в схеме по рис. 3-4 сопротивление взаимноиндукции Z_{12} между линиями 1 и 2 будет меньше, чем сопротивление взаимноиндукции Z_{13} между линиями 1 и 3, несмотря на то что расстояние между линиями 1 и 2 меньше расстояния между линиями 1 и 3.

Для того чтобы в этом случае избежать наличия отрицательных сопротивлений, в схему замещения второй линии (рис. 3-4), напряжение которой в действительности отличается от расчетного, вводятся отдельные автотрансформаторы AP с коэффициентом трансформации $k_T=U_{н2}/U_{расч}$ так, чтобы в схему по рис. 3-4 вводились действительные сопротивления (собственное и взаимное с другими линиями), а не приведенные к расчетному напряжению $U_{расч}$.

При этом приведенные сопротивления взаимноиндукции между линиями 1 и 2 вычисляются по формуле

$$Z'_{12} = Z_{12} \frac{U_{расч}^2}{U_{н1}U_{н2}} k_T = Z_{12} \frac{U_{расч}}{U_{н1}}, \quad (3-6)$$

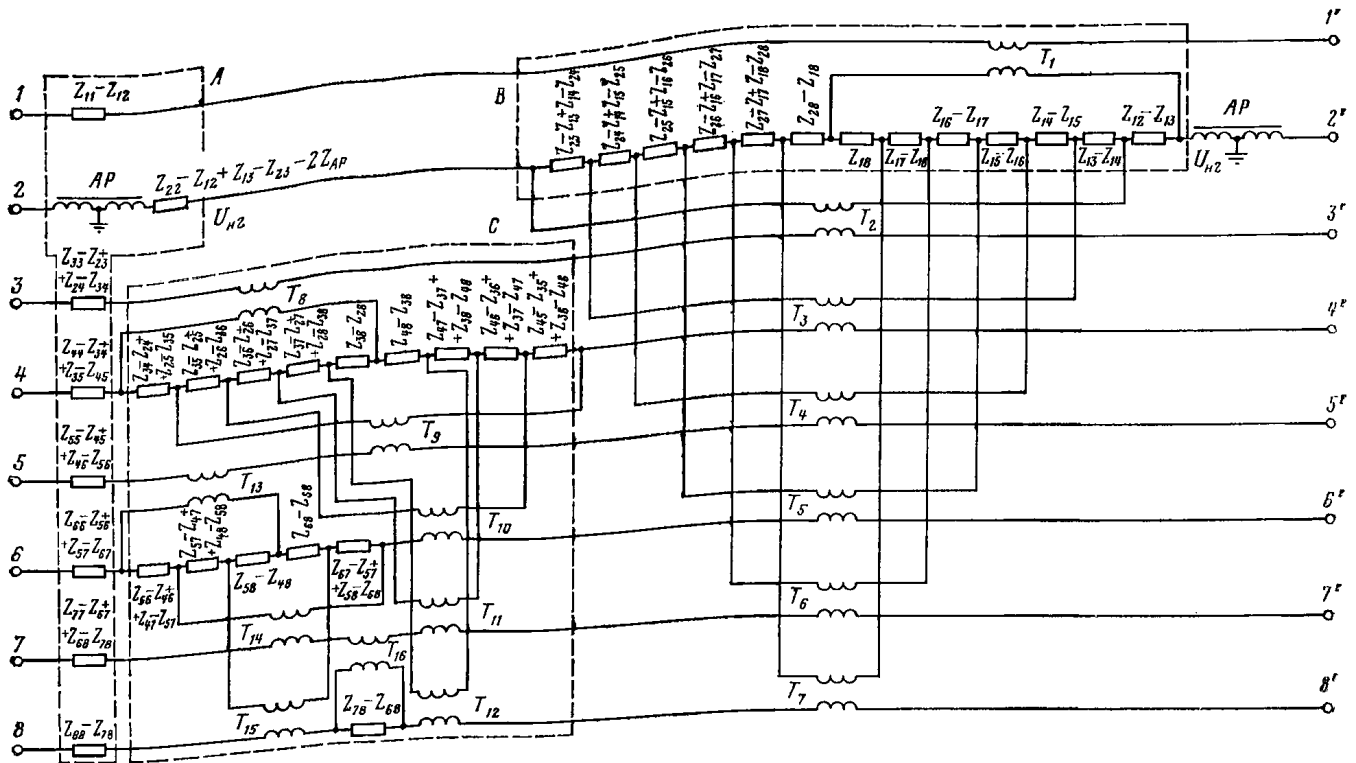


Рис. 3-4. Схема замещения нулевой последовательности с трансформаторными связями участка сближения восьми линий электропередачи.
 Примечание. А, В, С — однотипные группы сопротивлений (см. приложение ЗП-5).

а при $U_{H2} = U_{расч}$

$$Z'_{12} = Z_{12}. \quad (3-7)$$

Соответственно сопротивления взаимной индукции между второй и всеми остальными линиями будут равны:

$$Z'_{k2} = Z_{k2}, \quad (3-8)$$

где $k=3, 4, 5, \dots, n$.

Для устранения погрешностей в результате включения автотрансформаторов активное сопротивление и сопротивление рассеяния обмоток автотрансформаторов необходимо вычесть из сопротивлений линии, в которую включены автотрансформаторы АР, как показано на рис. 3-4.

4. Изменения в схемах, приведенных на рис. 3-4—3-9, при отключении и заземлении одной из линий осуществляются путем отключения и заземления ее концов.

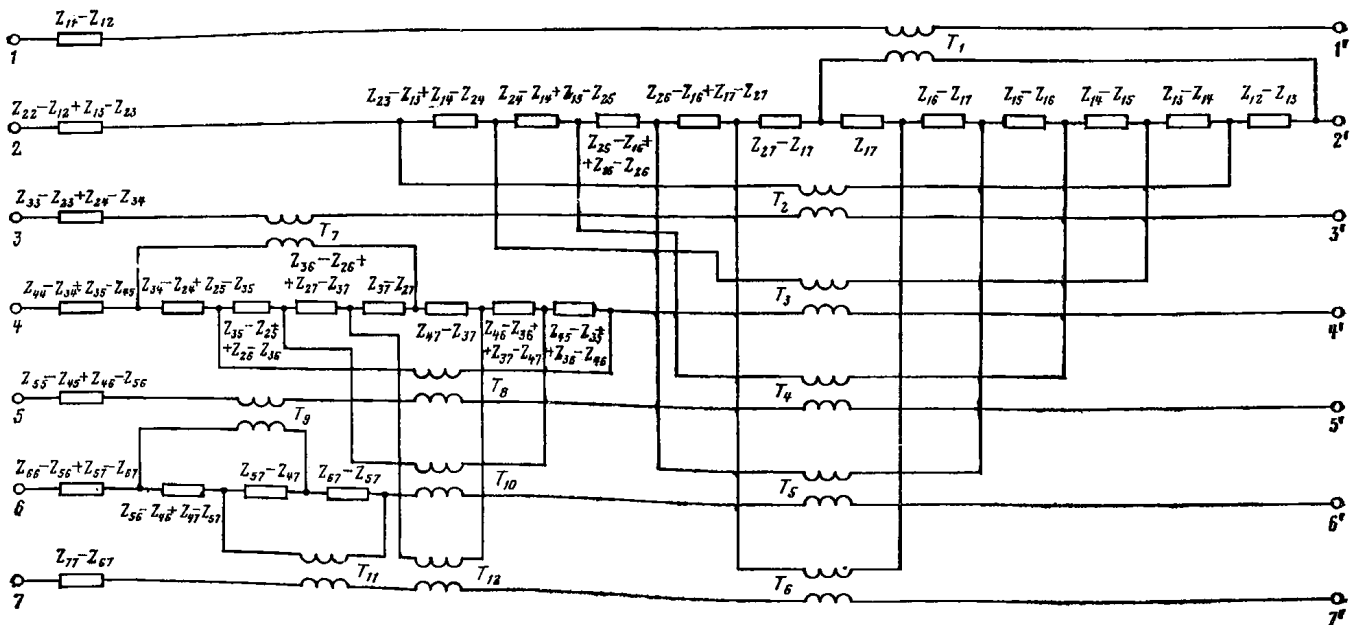


Рис. 3-5. Схема замещения нулевой последовательности с трансформаторными связями участка сближения семи линий электропередачи.

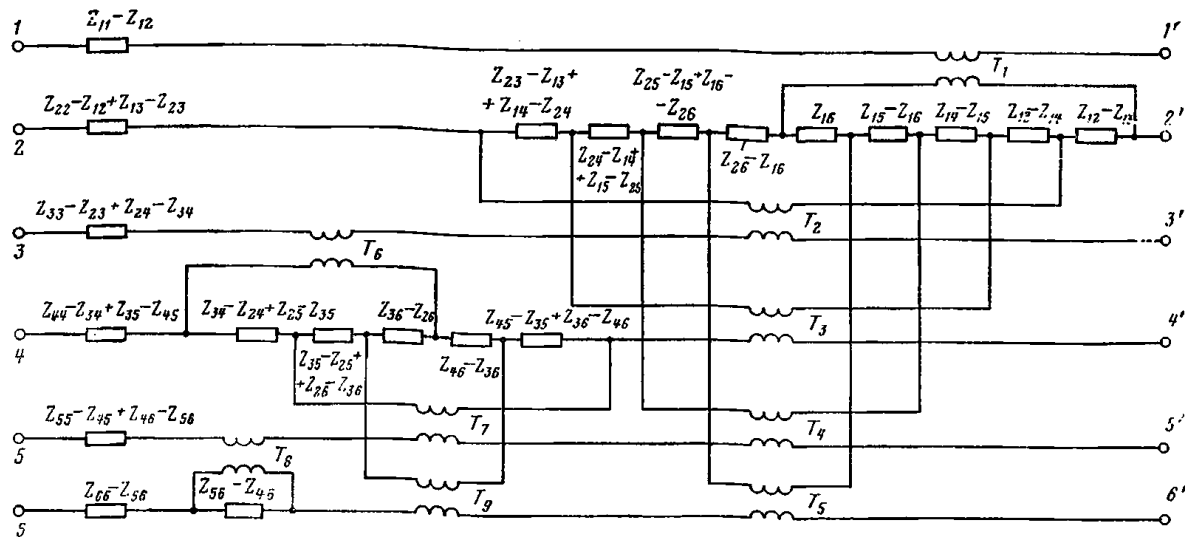


Рис. 3-6. Схема замещения нулевой последовательности с трансформаторными связями участка сближения шести линий электропередачи.

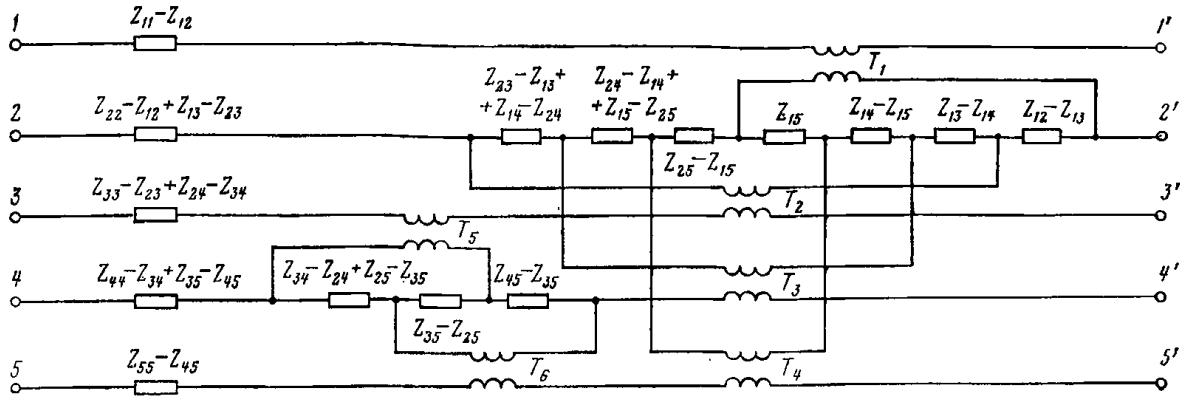


Рис. 3-7. Схема замещения нулевой последовательности с трансформаторными связями участка сближения пяти линий электропередачи.

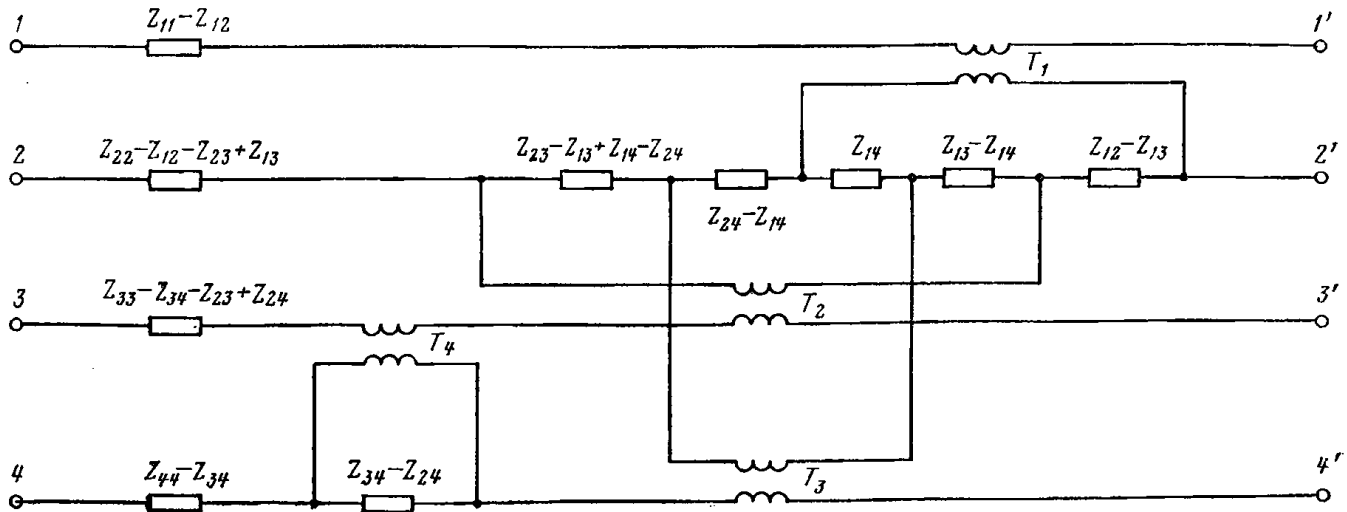


Рис. 3-8. Схема замещения нулевой последовательности с трансформаторными связями участка сближения четырех линий электропередачи.

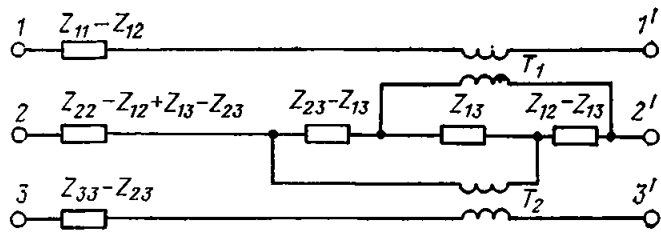


Рис. 3-9. Схема замещения нулевой последовательности с трансформаторными связями участка сближения трех линий электропередачи.

5. При большом числе параллельных взаимоиндуцируемых линий без общих точек по концам схема замещения нулевой последовательности с трансформаторными связями весьма громоздка. Представляется возможным упростить схему замещения в тех случаях, когда электропередача выполнена двухцепными линиями, в которых две цепи имеют общую точку аналогично рассмотренному на рис. 3-3.

3-4. СХЕМЫ ЗАМЕЩЕНИЯ НУЛЕВОЙ ПОСЛЕДОВАТЕЛЬНОСТИ ПАРАЛЛЕЛЬНЫХ ВЗАИМОИНДУЦИРУЮЩИХ ЛИНИЙ С ЭЛЕКТРИЧЕСКИМИ СВЯЗЯМИ, ИМЕЮЩИХ ОБЩИЕ ТОЧКИ С ОДНОЙ ИЛИ ОБЕИХ СТОРОН ЛИНИИ

А. Общие соотношения

1. Расчетные модели постоянного тока [39] и упрощенные модели переменного тока на активных сопротивлениях, как правило, используются для расчетов токов к. з. в сетях высокого напряжения при учете только индуктивных сопротивлений. При использовании таких расчетных устройств схемы замещения нулевой последовательности параллельных линий, как правило, не должны содержать отрицательных сопротивлений.

Ниже рассмотрены вопросы составления упрощенных схем замещения с электрическими связями между элементами, удовлетворяющих указанным условиям, для параллельных линий, имеющих общие точки с одной или обеих сторон. При этом рассматривается составление схем замещения не только для случая, когда имеются общие точки непосредственно у концов зоны сближения участков линий, но и для ряда случаев расположения общих точек вне участков сближения [1, 3, 4, 13, 24].

2. Для n линий, имеющих точку с одного конца, число опорных точек схемы замещения равно $n+1$. При этом минимальное число ветвей схем замещения соответствует числу независимых коэффициентов в уравнениях связи падений напряжения и тока в n параллельных линиях и равно:

$$q = \frac{n(n+1)}{2}.$$

Число элементов q равно сумме n собственных сопротивлений и $\frac{n(n-1)}{2}$ взаимных сопротивлений линий

электропередачи [по (3-4a)].

Число ветвей q схемы замещения значительно меньше, чем в схемах замещения в виде полного многоугольника по (3-1). В связи с этим может оказаться целесообразным применение рассматриваемых схем замещения не только при использовании расчетных моделей, но и в ряде случаев при использовании ЭВМ.

Следует, однако, отметить, что в некоторых случаях может оказаться целесообразным в целях упрощения

принять схемы замещения нулевой последовательности с числом элементов, большим, чем по (3-4a). Вместе с тем схемы замещения нулевой последовательности для параллельных линий с общей точкой с одного конца могут выполняться с числом ветвей, меньшим, чем по (3-4a), если не все сопротивления взаимоиндукции различаются между собой.

3. Схемы замещения нулевой последовательности для числа взаимоиндуцируемых линий до восьми даны на рис. 3-10—3-24. Схемы даны для разных случаев взаимного расположения линий на участке сближения, когда сопротивления взаимоиндукции между попарно взятыми линиями различны и когда некоторые из этих сопротивлений могут быть приняты практически равными или когда они связаны некоторыми соотношениями.

Б. Две параллельные линии с общей точкой с одного конца (применение трехлучевой схемы замещения)

1. На рис. 3-10,а дана схема для двух параллельных линий, имеющих общую точку с одного конца, для которой могут быть написаны соотношения:

$$\begin{aligned} \dot{U}_1 - \dot{U}'_1 &= Z_{11}I_1 + Z_{12}I_2 = \\ &= (Z_{11} - Z_{12})I_1 + Z_{12}(I_1 + I_2); \end{aligned} \quad (3-9)$$

$$\begin{aligned} \dot{U}_1 - \dot{U}'_2 &= Z_{12}I_1 + Z_{22}I_2 = \\ &= (Z_{22} - Z_{12})I_2 + Z_{12}(I_1 + I_2), \end{aligned} \quad (3-10)$$

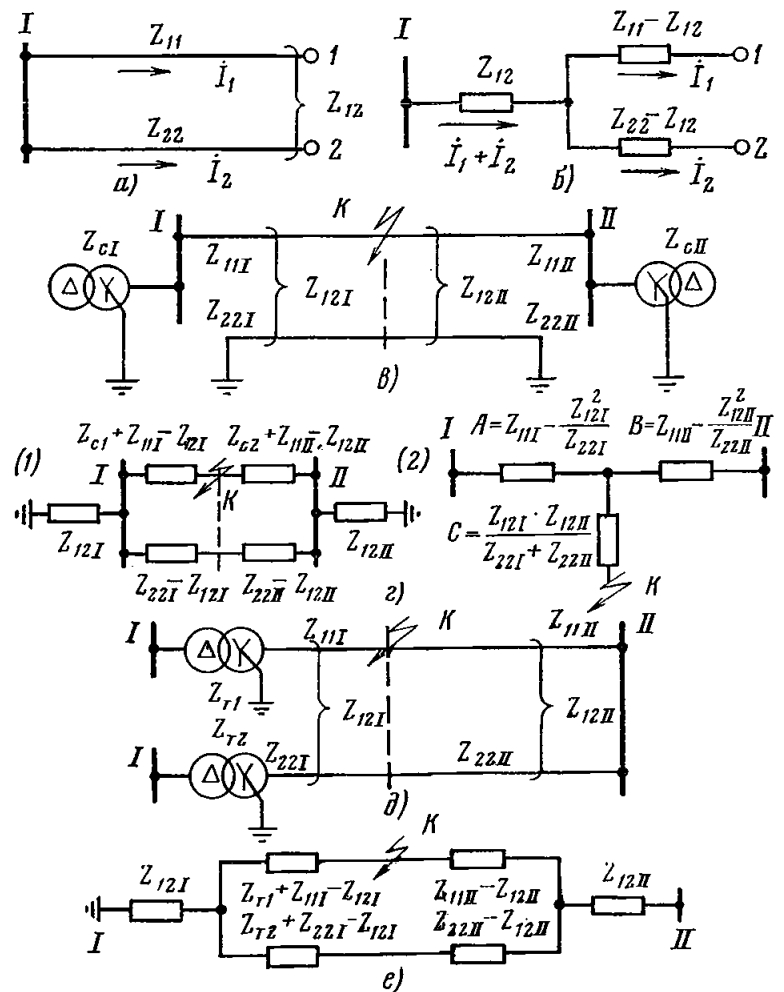


Рис. 3-10. Две параллельные линии с общей точкой с одного или обоих концов.

а — исходная схема; б — схема замещения нулевой последовательности (для схемы по рис. 3-10,а); в — исходная схема при к. з. на одной из линий и заземлении второй; г — схемы замещения нулевой последовательности при к. з. на одной из линий (для схемы по рис. 3-10,б); д — исходная схема двух блоков трансформатор — линия при к. з. на одной из линий; е — схема замещения нулевой последовательности двух блоков трансформатор — линия при к. з. на одной из линий (для схемы по рис. 3-10,б).

где Z_{11} и Z_{22} — собственные сопротивления; Z_{12} — сопротивление взаимной индукции линий.

По (3-9) и (3-10) может быть составлена трехлучевая схема замещения, приведенная на рис. 3-10,б, которая соответствует известной классической трехлучевой схеме замещения магнитосвязанных цепей (например для двухобмоточного трансформатора при учете ветви намагничивания). При замыкании на землю в пределах одной из рассматриваемых линий (при наличии общих точек с обоих концов) схема замещения по рис. 3-10,б используется для частей слева и справа от места к. з.

2. Режим каскадного отключения к. з. на линии или отключения линии с обоих концов в схеме по рис. 3-10,б осуществляется отключением с соответствующих концов ветви, по которой протекает ток линии.

На рис. 3-10,в показана исходная схема, на рис. 3-10,г — схемы замещения нулевой последовательности для случая замыкания на землю на линии 1 и отключения и заземления с двух сторон линии 2. В схеме по рис. 3-10,г (1) в качестве общей точки двух параллельных линий с каждого конца принимаются объединенные нулевые точки трансформаторов и заземленного конца линий, причем при составлении схемы замещения в виде трехлучевой звезды сопротивления заземленных трансформаторов рассматриваются как часть собственного сопротивления линии 1 с соответствующего конца последней. В схеме по рис. 3-10,г (2) для имитации режима отключения и заземления одной из параллельных линий с обоих концов использован метод исключения заземленной линии [см. приложение ЗП-6 соотношения (ЗП-31) и (ЗП-32)]; эта схема имеет то достоинство, что в нее не входят элементы прямыкающих систем.

3. При отсутствии общих точек непосредственно у концов зоны сближения параллельных линий, где сказывается влияние взаимной индукции, можно в ряде случаев составить схему замещения в виде трехлучевой схемы, если представляется возможным использовать заземленные нейтралы трансформаторов систем для получения общей точки вне двух параллельных линий. В качестве примера на рис. 3-10,д показана исходная схема, на рис. 3-10,е — схема замещения нулевой последовательности для двух блоков трансформаторов — линия (с взаимной индукцией между линиями).

При составлении схемы замещения по рис. 3-10,е в качестве общей точки слева от места к. з. принята объединенная заземленная нейтраль обоих трансформаторов, а сопротивление трансформаторов учитывается как часть собственного сопротивления линий слева от места замыкания на землю [14].

В. Две параллельные линии с ответвлениями с общими точками с двух концов при отсутствии обходных связей

1. В настоящее время широкое распространение получили линии с ответвлениями к подстанциям для питания потребителей. Линии с ответвлениями используются для питания электрической тяги на переменном однофазном токе.

Для двух параллельных взаимноиндуктирующих линий с ответвлениями при отсутствии обходных связей может быть составлена достаточно простая трехпроводная эквивалентная схема замещения нулевой последовательности [11], причем два линейных провода отображают исходную сеть, а третий является дополнительным (общим) проводом.

2. На рис. 3-11,а показана исходная схема двух параллельных взаимноиндуктирующих линий с ответвлениями к двум подстанциям, содержащим по два трансформатора с заземленными нейтралами; А и Б — системы любой сложности, к которым приключены па-

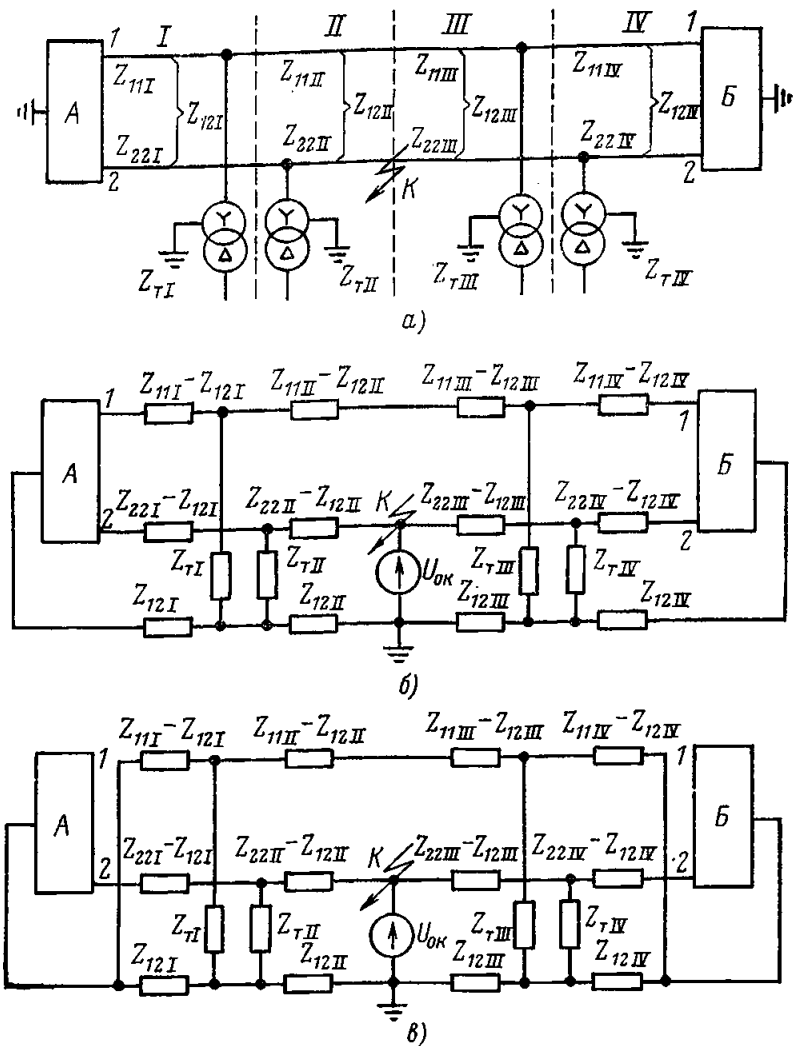


Рис. 3-11. Две параллельные линии с ответвлениями при отсутствии обходных связей.

а — исходная схема; б — трехпроводная схема замещения нулевой последовательности; г — схема замещения по рис. 3-11,б для случая отключения и заземления линии с двух сторон.

раллельные линии. Соответствующая трехпроводная схема замещения дана на рис. 3-11,б.

Указанная трехпроводная эквивалентная схема замещения правильно отображает действительную схему нулевой последовательности в связи со следующим.

На каждом из участков линий ток в общем проводе схемы замещения по рис. 3-11,б равен сумме токов обеих линий; это вытекает из первого закона Кирхгофа применительно к замкнутой поверхности. Кроме того, действительное токораспределение в схеме по рис. 3-11,б обеспечивается при принятии сопротивлений линейных проводов равными разности собственных и взаимных сопротивлений линий, а сопротивления общего провода — взаимному сопротивлению; это следует из сопоставления с классической трехэлементной схемой замещения двух параллельных линий по рис. 3-10,б, в которой сопротивления двух элементов, обтекаемых каждым током своей линии, равны разности собственных и взаимных сопротивлений каждой линии, а сопротивление третьего элемента, обтекаемого суммой токов обеих линий, равно взаимному сопротивлению обеих линий.

3. Достоинством рассматриваемой трехпроводной схемы замещения является то, что она структурно отображает взаимное расположение (топологию) отдельных элементов действительной схемы. Вместе с тем необходимо отметить, что в связи с выносом сопротивлений взаимной индукции в общий провод и искусственным смещением потенциалов отдельных точек линейных проводов в схеме по рис. 3-11,б (то же имеет место в некоторых других, приведенных в § 3-4 схемах замещения нулевой последовательности) определение напряжений

нулевой последовательности должно производиться с учетом распределения потенциалов в действительной схеме по рис. 3-11,а.

4. Для осуществления разных режимов (каскадное отключение, отключение и заземление линии с двух сторон) не требуется переборка и пересчет отдельных сопротивлений.

Схема по рис. 3-11,б позволяет осуществить различные режимы простыми коммутационными операциями. Так, каскадное отключение поврежденной линии, а также режим отключения линии с двух сторон осуществляется отключением соответствующих концов элемента схемы замещения, по которому протекает ток линии. Режим отключения и заземления линии с двух сторон осуществляется присоединением концов отключаемой линии к общему проводу, как показано на рис. 3-11,в.

Г. Три параллельные линии с общей точкой с одного конца (общий случай)

1. На рис. 3-12,а дана исходная схема, а на рис. 3-12,б — схема замещения нулевой последовательности для общего случая, когда сопротивления взаимной индукции между попарно взятыми линиями различны [13]. Принятая схема замещения содержит 7 ветвей при 6 независимых коэффициентах в соответствии с (3-4а). В рассматриваемом случае это приводит к упрощению схемы замещения. Расчетные выражения для определения сопротивлений элементов схемы замещения по рис. 3-12,б следуют из приложения ЗП-7.

При замыкании на землю в пределах одной из рассматриваемых линий (при наличии общих точек с обеих концов) схема замещения по рис. 3-12,б используется для частей линии слева и справа от места к. з.

2. Режим каскадного отключения поврежденной линии или отключения линии с двух сторон осуществляется в схеме замещения по рис. 3-12,б отключением соответствующих концов элемента, по которому протекает ток линии.

3. Схема замещения для режима отключения и заземления линии в схеме по рис. 3-13,а может быть составлена, используя прием обратного преобразования схемы без взаимной индукции в схему с взаимной индукцией между элементами. Применительно к двум параллельным линиям это означает, что схемы по рис. 3-10,а и б как бы меняются местами. В рассматриваемом случае в схеме по рис. 3-13,а элементы с сопротивлениями Z_{11} , Z_{22} и Z_c (сопротивление нулевой последовательности системы) заменяются двумя взаимноиндуктирующими элементами. Таким путем из схемы по рис. 3-13,а

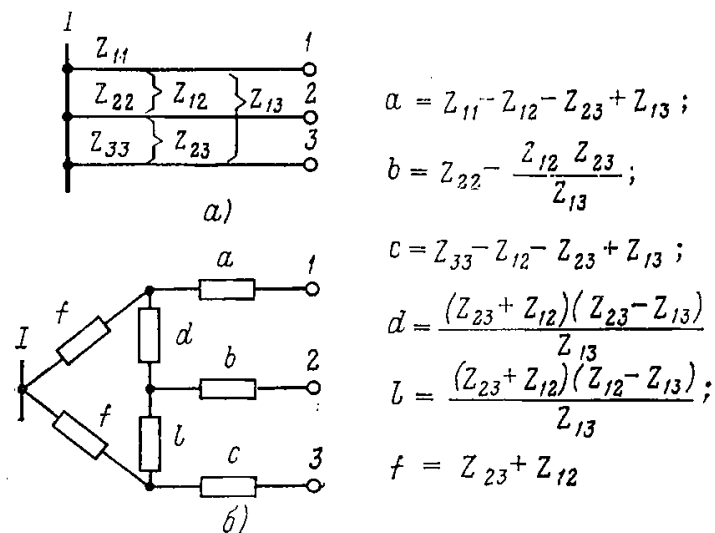


Рис. 3-12. Три параллельные линии с общей точкой с одного конца (общий случай). а — исходная схема; б — схема замещения нулевой последовательности.

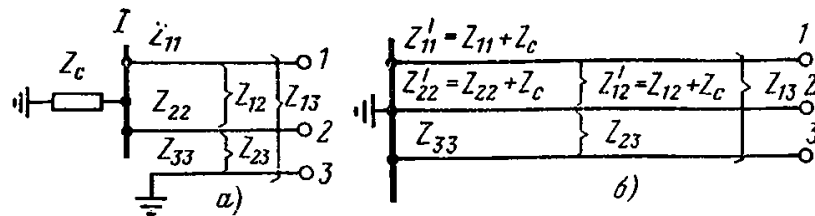


Рис. 3-13. Режим отключения и заземления одной из трех линий с общей точкой с одного конца.

а — исходная схема; б — приведение исходной схемы по рис. 3-13,а к виду схемы с тремя параллельными линиями по рис. 3-12,а.

получим схему по рис. 3-13,б с тремя взаимноиндуктирующими линиями с общей точкой, имеющей потенциал земли.

Схема по рис. 3-13,б аналогична схеме по рис. 3-12,а и отличается от нее лишь значениями некоторых сопротивлений. Исходя из соотношений рис. 3-12,б, в которых изменены значения Z_{11} , Z_{22} и Z_{12} , получим схему замещения для рис. 3-13,б, аналогичную схеме по рис. 3-12,б и имитирующую режим отключения и заземления линии 3 в схеме по рис. 3-13,а.

Более универсальным для режима отключения и заземления одной из линий с двух сторон является метод исключения отключенной и заземленной линии (приложение ЗП-6). В этом случае требуется заново составить схему замещения (а не только частично изменить сопротивления некоторых элементов имеющейся схемы замещения), однако при этом в нее не войдут элементы примыкающих систем.

Д. Три параллельные линии с общей точкой с одного конца при условии, что не все сопротивления взаимной индукции независимы

1. На рис. 3-14,а показана схема включения трех параллельных линий, когда две цепи 1 и 2 расположены на одной опоре, а третья цепь 3 — на другой опоре. Если принять с некоторым приближением расстояния от цепей 1 и 2 до цепи 3 одинаковыми, то можно учитывать две взаимные индукции вместо трех, а именно Z_{12} и $Z_{13} = Z_{23}$, и получить схему замещения более простую,

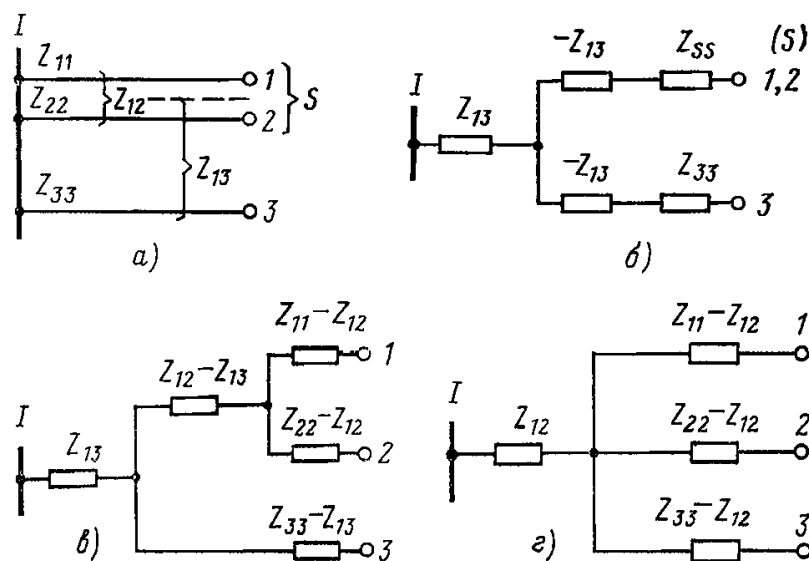


Рис. 3-14. Три параллельные линии с общей точкой с одного конца при условии, что не все сопротивления взаимной индукции независимы.

а — исходная схема при $Z_{13} = Z_{23}$; б — промежуточная схема замещения нулевой последовательности; в — схема замещения нулевой последовательности для исходной схемы по рис. 3-14,а (при $Z_{13} = Z_{23}$); г — схема замещения нулевой последовательности для исходной схемы по рис. 3-14,а, но при $Z_{12} = Z_{23} = Z_{13}$.

чем показанная на рис. 3-12,б. Такая схема замещения, приведенная на рис. 3-14,а, получена весьма просто при рассмотрении линий 1 и 2 совокупно как группу S с собственным сопротивлением Z_{ss} . Тогда исходную схему по рис. 3-14,а можно принять состоящей из двух взаимоиндуктирующих цепей группы S и цепи 3 и составить трехлучевую схему замещения по рис. 3-14,б, аналогичную схеме замещения по рис. 3-10,б. Разворачивая далее собственное сопротивление Z_{ss} группы S (рис. 3-14,б), соответствующее взаимоиндуктирующим цепям 1 и 2, получим окончательно схему замещения по рис. 3-14,в.

2. Для случая, когда в схеме по рис. 3-14,а линия 2 расположена посередине между линиями 1 и 3, и расстояние между цепями 1 и 2 равно расстоянию между цепями 2 и 3 ($Z_{12}=Z_{23}$), также верна схема по рис. 3-14,в, если в наименовании линий и сопротивлениях элементов ее помещать индексы 2 и 3. Однако при этом в схеме замещения по рис. 3-14,в появляется элемент с отрицательным сопротивлением ($Z_{13}-Z_{12}$). В связи с этим для рассматриваемого случая (когда в схеме по рис. 3-14,а соблюдается условие $Z_{12}=Z_{23}$) во избежание отрицательных сопротивлений можно принять схему замещения по рис. 3-12,б, в которой $d=l$.

Для редко встречающегося случая равенства всех сопротивлений взаимоиндукции в схеме по рис. 3-12,а ($Z_{12}=Z_{13}=Z_{23}$) схему замещения нулевой последовательности по рис. 3-14,г можно получить из схемы по рис. 3-14,в, учитывая, что $Z_{13}=Z_{12}$.

Е. Четыре параллельные линии с общей точкой с одного конца (общий случай)

1. На рис. 3-15,а показана схема включения четырех линий с общей точкой с одного конца для общего случая, когда сопротивления взаимоиндукции между парно взятыми линиями различны. Схема замещения нулевой последовательности дана на рис. 3-15,б [3] и имеет число ветвей в соответствии с (3-4а)

$$q = \frac{n(n+1)}{2} = \frac{4 \cdot 5}{2} = 10.$$

Расчетные выражения для определения сопротивлений элементов схемы замещения по рис. 3-15,б выведены в приложении 3П-7.

Следует отметить, что в целях упрощения параметры схемы замещения по рис. 3-15,б (а также по рис. 3-12,б) могут быть вычислены по индуктивным сопротивлениям линий, а активные сопротивления при этом учитываются только в ветвях a, b, c, d .

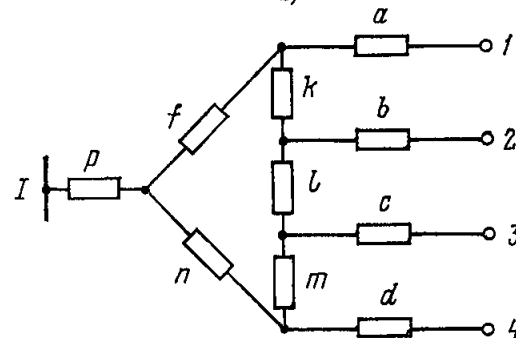
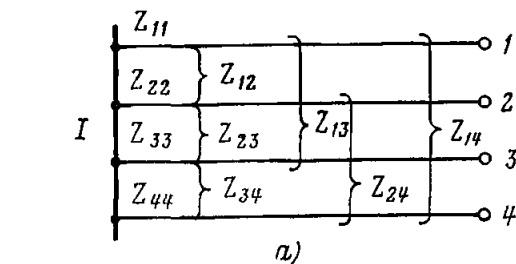
При замыкании на землю в пределах одной из рассматриваемых линий (при наличии общих точек с обеих сторон) схема замещения нулевой последовательности по рис. 3-15,б используется для частей линий слева и справа от места к. з.

2. Режимы каскадного отключения к. з., а также режим отключения линии с двух сторон, как уже указывалось выше, осуществляется в схеме по рис. 3-15,б отключением соответствующих концов линии в схеме замещения.

Для режима отключения и заземления линии в схеме по рис. 3-16,а можно составить схему замещения, используя прием обратного преобразования схемы без взаимоиндукции в схему с взаимоиндукцией между элементами.

При этом в схеме по рис. 3-16,а элементы с сопротивлениями Z_{11}, Z_{22}, Z_{33} и Z_0 (сопротивление нулевой последовательности системы) заменяются тремя взаимоиндуктирующими элементами в соответствии со схемой по рис. 3-14,г. Таким путем из схемы рис. 3-16,а получим схему по рис. 3-16,б с четырьмя взаимоиндуктирующими линиями с общей точкой, имеющей потенциал земли. Схема по рис. 3-16,б аналогична схеме по

рис. 3-15,а и отличается от нее лишь значениями некоторых сопротивлений. Исходя из соотношений рис. 3-15,б, в которых изменены значения $Z_{11}, Z_{22}, Z_{33}, Z_{12}, Z_{23}$ и Z_{13} , получим схему замещения для схемы по рис. 3-16,б, аналогичную схеме по рис. 3-15,б и ими-



$$n = R(1 + F + L + M + N); \quad k = \frac{n}{N}; \quad f = \frac{F}{N}n; \quad l = \frac{Ln}{N}; \quad m = \frac{Mn}{N};$$

$$p = Z_{14} - \frac{fn}{f+k+l+m+n}; \quad R = Z_{24} - Z_{14};$$

$$a = Z_{11} - p - \frac{f(k+l+m+n)}{f+k+l+m+n}; \quad F = \frac{Z_{13} - Z_{14}}{Z_{23} - Z_{13} - Z_{24} + Z_{14}};$$

$$b = Z_{22} - p - \frac{(f+k)(l+m+n)}{f+k+l+m+n}; \quad L = \frac{Z_{34} - Z_{24}}{Z_{24} - Z_{14}};$$

$$c = Z_{33} - p - \frac{(m+n)(f+k+l)}{f+k+l+m+n}; \quad M = \frac{Z_{13} - Z_{14}}{Z_{12} - Z_{13}} \cdot L;$$

$$d = Z_{44} - p - \frac{n(f+k+l+m)}{f+k+l+m+n}; \quad N = \frac{Z_{34} - Z_{24}}{Z_{12} - Z_{13}} \cdot F$$

Рис. 3-15. Четыре параллельные линии с общей точкой с одного конца (общий случай).

а — исходная схема; б — схема замещения нулевой последовательности.

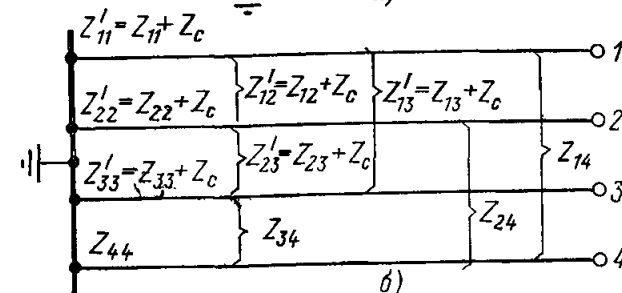
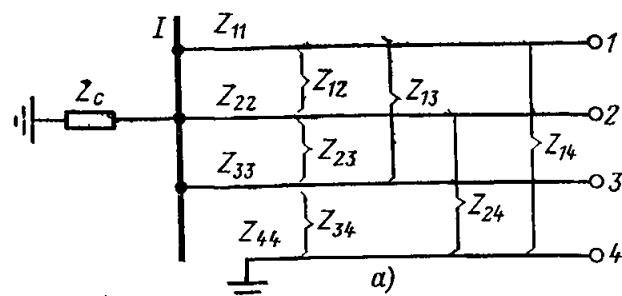


Рис. 3-16. Четыре параллельные линии по рис. 3-15,а для режима отключения и заземления одной из четырех линий.

а — исходная схема; б — приведение схемы по рис. 3-16,а к виду схемы с четырьмя параллельными линиями по рис. 3-15,а.

тирующую режимы отключения и заземления линии 4 в схеме по рис. 3-16,а.

Более универсальным для режима отключения и заземлений одной из линий с двух сторон является метод исключения отключенной и заземленной линии (приложение ЗП-6). В этом случае требуется заново составить схему замещения (а не только частично изменить сопротивления некоторых элементов имеющейся схемы замещения), однако при этом в нее не войдут элементы примыкающих систем.

Ж. Четыре параллельные линии с общей точкой с одного конца при условии, что не все сопротивления взаимной индукции независимы

1. На рис. 3-17,а рассмотрен случай наличия зависимостей между взаимными индукциями четырех параллельных линий, а именно когда одна двухцепная линия расположена посередине на одинаковых расстояниях от двух крайних одиночных цепей и когда можно с известным приближением исходить из условия:

$$Z_{12} = Z_{13} = Z_{24} = Z_{34}.$$

Схема замещения нулевой последовательности дана на рис. 3-17,б. Параметры схемы замещения получены из соотношений, приведенных на рис. 3-15,б при учете особых условий расположения рассматриваемых линий.

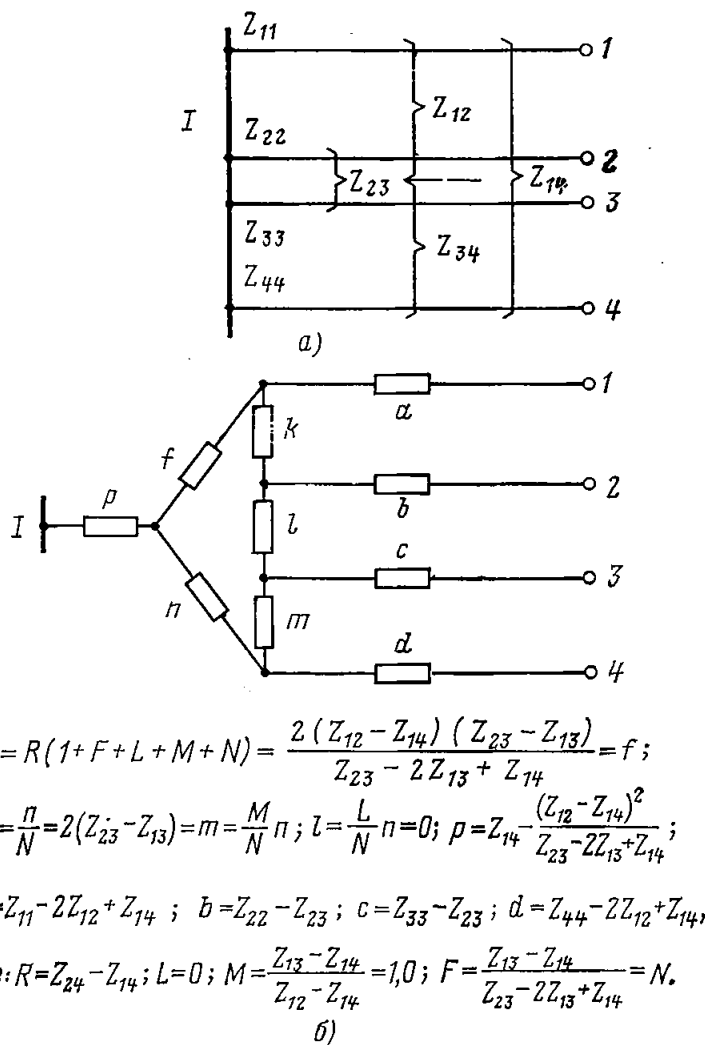


Рис. 3-17. Четыре параллельные линии с общей точкой с одного конца при условии $Z_{12} = Z_{13} = Z_{24} = Z_{34}$ (вариант А).

а — исходная схема; б — схема замещения нулевой последовательности.

Примечание. Параметры схемы замещения получены из соотношений, приведенных на рис. 3-15,б при учете особых условий расположения рассматриваемых линий.

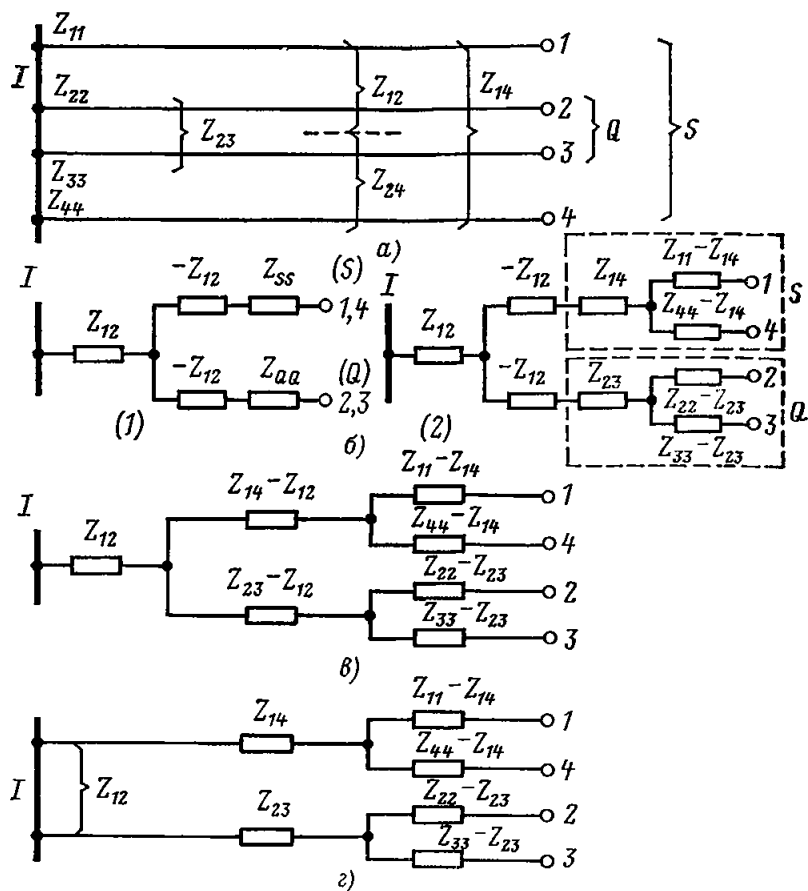


Рис. 3-18. Четыре параллельные линии с общей точкой с одного конца при условии $Z_{12} = Z_{13} = Z_{24} = Z_{34}$ (вариант Б).

а — исходная схема; б — промежуточные схемы замещения нулевой последовательности; в — схема замещения нулевой последовательности с электрическими связями между всеми элементами; г — схема замещения нулевой последовательности с взаимной индуктивной связью.

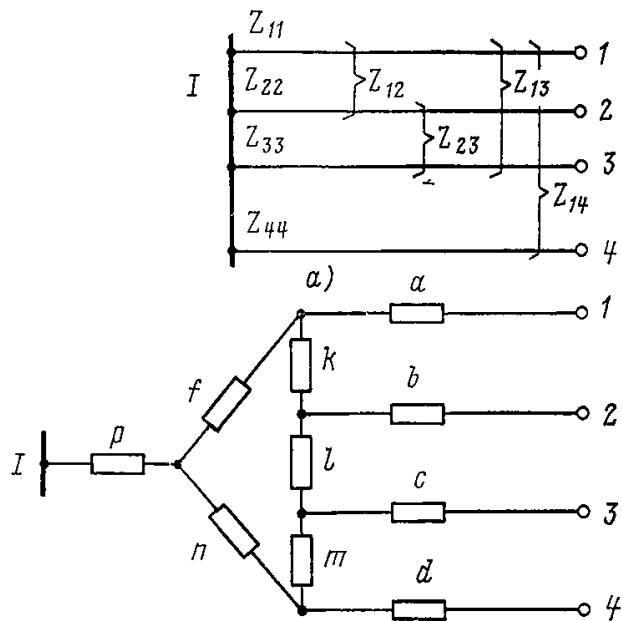
2. Для тех же условий расположения четырех параллельных линий, что и на рис. 3-17,а, может быть выведена более простая схема замещения нулевой последовательности. Для этого в исходной схеме по рис. 3-18,а объединим крайние линии 1 и 4 в одну группу S, а средние линии 2 и 3 — в другую группу Q. При рассмотрении в соответствии с этим исходной схемы по рис. 3-18,а, состоящей из двух взаимноиндуктирующих групп линий S и Q с соответствующими собственными сопротивлениями Z_{SS} и Z_{QQ} и взаимным сопротивлением Z_{SQ} , можно составить трехлучевую схему по рис. 3-18,б (1), аналогичную схеме по рис. 3-10,б. Разворачивая далее собственные сопротивления Z_{SS} и Z_{QQ} в трехлучевые схемы замещения параллельных линий (рис. 3-18,б (2)), получим окончательно схему замещения по рис. 3-18,в. Однако схема замещения по рис. 3-18,в содержит отрицательное сопротивление $Z_{14} - Z_{12}$. В этом отношении рассматриваемая схема уступает составленной для тех же условий схеме по рис. 3-17,б, которая, как правило, не содержит отрицательных сопротивлений. Имеется возможность исключить отрицательное сопротивление в схеме по рис. 3-18,в применением схемы рис. 3-18,г, которая получается из схемы по рис. 3-18,в заменой звезды сопротивлений Z_{12} , $-Z_{12}$ и $-Z_{12}$ двумя цепями с взаимной индуктивной связью Z_{12} .

3. Другой случай зависимых сопротивлений взаимной индукции четырех параллельных линий показан на рис. 3-19,а, когда три близко расположенные линии 1, 2 и 3 с одинаковым расстоянием от линии 4 до линии 2 находятся в большом отдалении от четвертой линии и когда приближенно можно исходить из условий $Z_{12} = Z_{23}$ и $Z_{14} = Z_{24} = Z_{34}$.

Параметры схемы замещения по рис. 3-19,б получены из соотношений, приведенных на рис. 3-15,б при учете особых условий расположения рассматриваемых линий.

4. Для тех же условий, что и на рис. 3-19,а, может быть выведена более простая схема замещения нулевой последовательности. Для этого в исходной схеме по рис. 3-20,а объединим первоначально линии 1, 2 и 3 в одну группу S с собственным сопротивлением Z_{SS} . При этом исходную схему по рис. 3-20,а можно принять состоящей из двух взаимоиндуктирующих цепей — группы S и линии 4 и составить трехлучевую схему замещения по рис. 3-20,б (1). Далее развернем сопротивление Z_{SS} рис. 3-20,б (1), рассматривая раздельно группу линий 1 и 3 и линию 2. Таким образом получим схему по рис. 3-20,б (2). Окончательная схема замещения по рис. 3-20,в получена объединением сопротивлений Z_{12} и $-Z_{14}$. Однако схема замещения по рис. 3-20,в содержит отрицательное сопротивление $Z_{13}-Z_{12}$. В этом отношении рассматриваемая схема уступает составленной для тех же условий схеме по рис. 3-19,б, которая не содержит отрицательных сопротивлений. Имеется возможность исключить отрицательное сопротивление в схеме по рис. 3-20,в применением схемы по рис. 3-20,г, в которой звезда с сопротивлениями $Z_{13}-Z_{12}$, $Z_{22}-Z_{12}$ и $Z_{12}-Z_{14}$ заменена двумя взаимоиндуктирующими цепями.

5. На рис. 3-21,а показан случай выполнения четырех параллельных линий в виде двух двухцепных линий.



$$n = R(1+k+l+m+n) = R(2+2F) = 0;$$

$$k = \frac{n}{N} = \frac{2(Z_{12}-Z_{14})(Z_{12}-Z_{13})}{Z_{13}-Z_{14}} = l = \frac{L}{N} \cdot n;$$

$$f = \frac{F}{N} n = 2(Z_{12}-Z_{14}) = m = \frac{M}{N} \cdot n; \quad p = Z_{14}; \quad a = Z_{11} - 2Z_{12} + Z_{13};$$

$$b = Z_{22} - Z_{14} - \frac{(Z_{12}-Z_{14})^2}{Z_{13}-Z_{14}}; \quad c = Z_{33} - 2Z_{12} + Z_{13}; \quad d = Z_{44} - Z_{14},$$

где: $R = Z_{24} - Z_{14} = 0;$

$$F = \frac{Z_{13}-Z_{14}}{Z_{12}-Z_{13}} = M; \quad L = \frac{Z_{34}-Z_{24}}{Z_{24}-Z_{14}} = 1,0; \quad N = \frac{Z_{34}-Z_{24}}{Z_{12}-Z_{13}} \cdot F = 0$$

Рис. 3-19. Четыре параллельные линии с общей точкой с одного конца при условии $Z_{12}=Z_{23}$ и $Z_{14}=Z_{24}=Z_{34}$ (вариант А).

а — исходная схема; б — схема замещения нулевой последовательности.
Примечание. Параметры схемы замещения получены из соотношений, приведенных на рис. 3-15,б при учете особых условий расположения рассматриваемых линий.

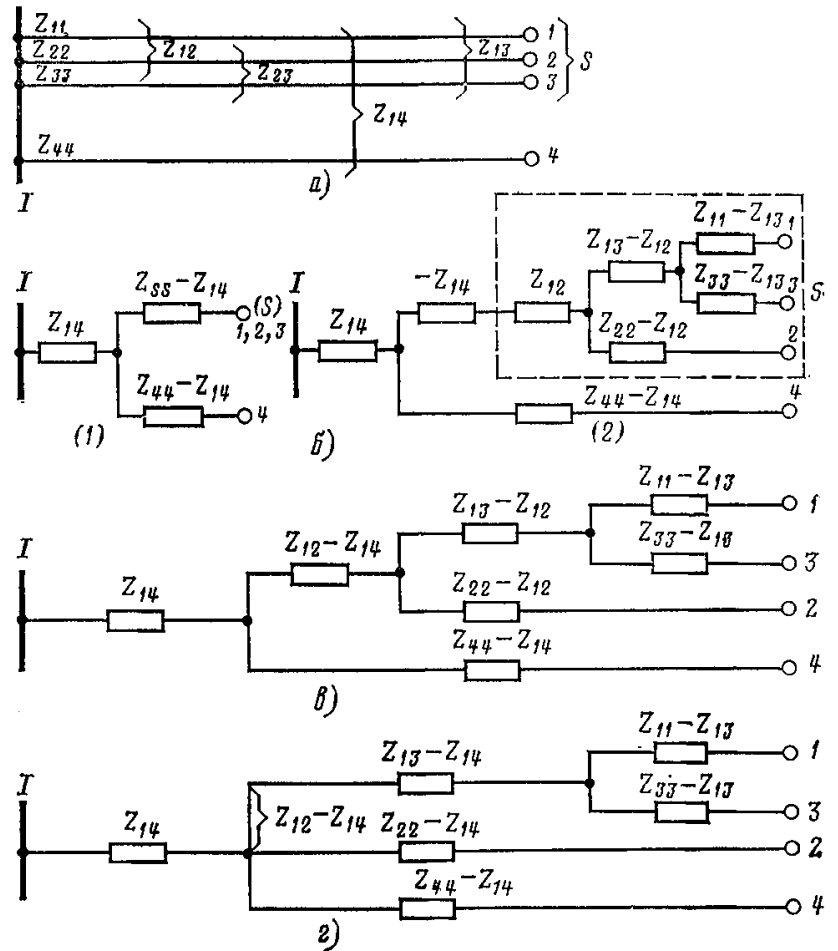


Рис. 3-20. Четыре параллельные линии с общей точкой с одного конца при условии $Z_{12}=Z_{23}$ и $Z_{14}=Z_{24}=Z_{34}$ (вариант Б).

а — исходная схема; б — промежуточные схемы замещения нулевой последовательности с электрическими связями между всеми элементами; в — схема замещения нулевой последовательности с взаимоиндуктивной связью.

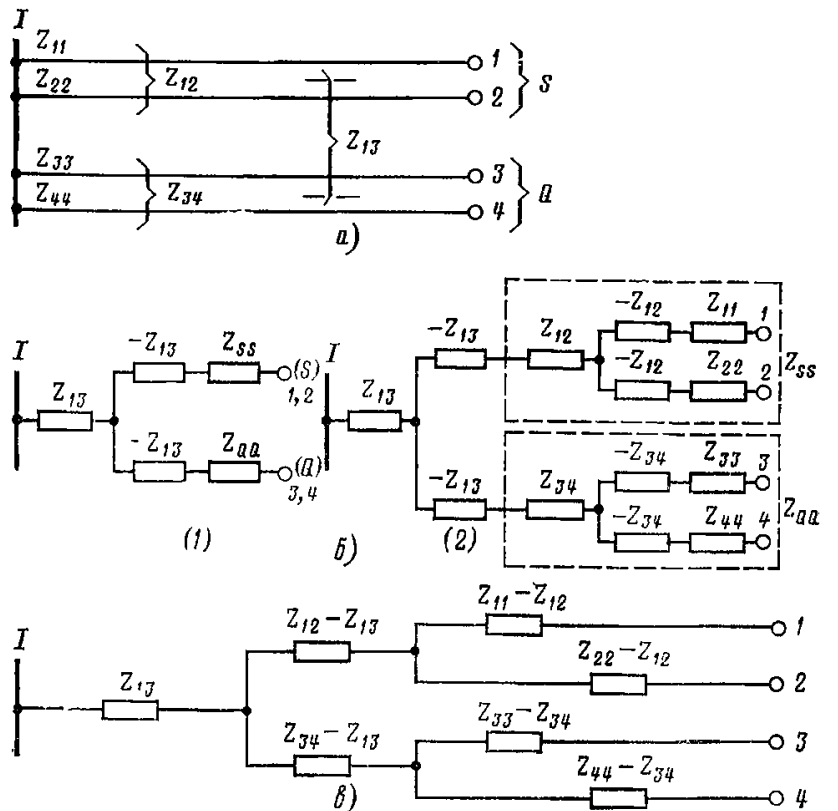


Рис. 3-21. Две параллельные двухцепные линии с общей точкой с одного конца; расстояния между двухцепными линиями принимаются усредненными ($Z_{13}=Z_{23}=Z_{14}=Z_{24}$). а — исходная схема; б — промежуточные схемы замещения нулевой последовательности; в — схема замещения нулевой последовательности.

Если с некоторым приближением принять в схеме по рис. 3-21,а соотношение

$$Z_{13}=Z_{23}=Z_{14}=Z_{24},$$

то можно получить весьма простую схему замещения нулевой последовательности. Для этого в схеме по рис. 3-21,а объединим линии 1 и 2 в одну группу S, а линии 3 и 4 в другую группу Q. Составив трехлучевую схему замещения двух взаимоиндуктирующих групп S и Q и развертывая далее собственные сопротивления Z_{SS} и Z_{QQ} в свою очередь в трехлучевые схемы замещения двух параллельных линий, получим схему по рис. 3-21,б (1) и 3-21,б (2). На рис. 3-21,в дана окончательная схема замещения, имеющая достаточно простой вид и не содержащая отрицательных сопротивлений.

3. Шесть параллельных линий с общей точкой с одного конца, выполненных в виде трех двухцепных линий

1. Исходная схема дана на рис. 3-22,а. Если с некоторым приближением принять усредненное расстояние между двухцепными линиями, то можно составить достаточно простую схему замещения нулевой последовательности, исходя из схемы по рис. 3-12,б. Для возможности использования расчетных выражений элементов схемы по рис. 3-12,б в схеме по рис. 3-22,а в отличие от других схем принята для двухцепных линий нумерация 1, 2 и 3, а для одиночных цепей нумерация

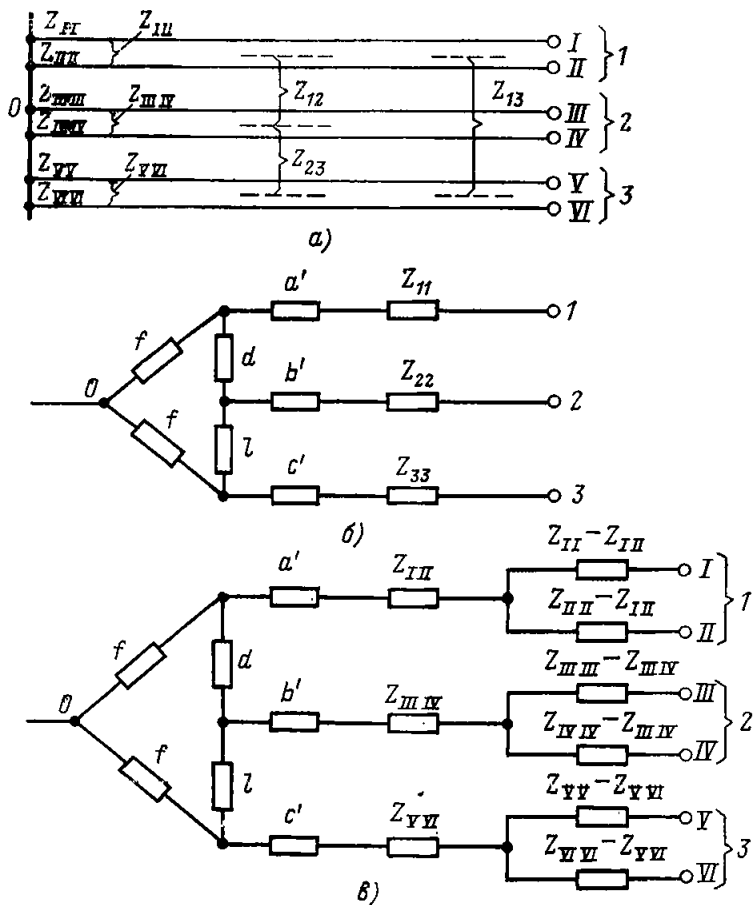


Рис. 3-22. Три параллельные двухцепные линии с общей точкой с одного конца; расстояния между смежными двухцепными линиями принимаются усредненными $Z_{I II}=Z_{II III}=Z_{I IV}=Z_{II IV}$ и $Z_{III V}=Z_{IV V}=Z_{III VI}=Z_{IV VI}$.

а — исходная схема; б — промежуточная схема замещения нулевой последовательности; в — схема замещения нулевой последовательности.

Примечание. Для определения параметров схемы используются соотношения, приведенные на рис. 3-12,б, причем сопротивления $a' \div c'$ данной схемы получаются из выражений для сопротивлений $a \div c$, в которых исключены члены $Z_{11} \div Z_{33}$.

I—VI. Таким образом, условие расположения линий рис. 3-22,а запишется так:

$$Z_{I III}=Z_{II III}=Z_{I IV}=Z_{II IV}$$

и

$$Z_{III V}=Z_{IV V}=Z_{III VI}=Z_{IV VI}.$$

Рассматривая две цепи каждой двухцепной линии по рис. 3-22,а совместно, получаем три группы линий 1, 2 и 3 с собственными сопротивлениями Z_{11} , Z_{22} и Z_{33} . Выделяя эти сопротивления из лучевых элементов схемы по рис. 3-12,б, получаем схему замещения по рис. 3-22,б. Далее, развертывая сопротивления Z_{11} , Z_{22} и Z_{33} в трехлучевые схемы двух параллельных линий, получаем окончательную схему замещения по рис. 3-22,в.

2. Если в дополнение к условиям рис. 3-22,а соблюдается равенство расстояний между средней и крайними двухцепными линиями, т. е. если в схеме по рис. 3-23,а исходить из условия $Z_{13}=Z_{23}=Z_{14}=Z_{24}=Z_{35}=Z_{36}=Z_{45}=Z_{46}$, то можно получить весьма простую схему замещения нулевой последовательности. Для этого в схеме по рис. 3-23,а объединим крайние двухцепные линии с цепями 1, 2, 5 и 6 в одну группу S с собственным сопротивлением Z_{SS} , а среднюю двухцепную линию с цепями 3 и 4 в другую группу Q с собственным сопротивлением Z_{QQ} . Рассматривая в со-

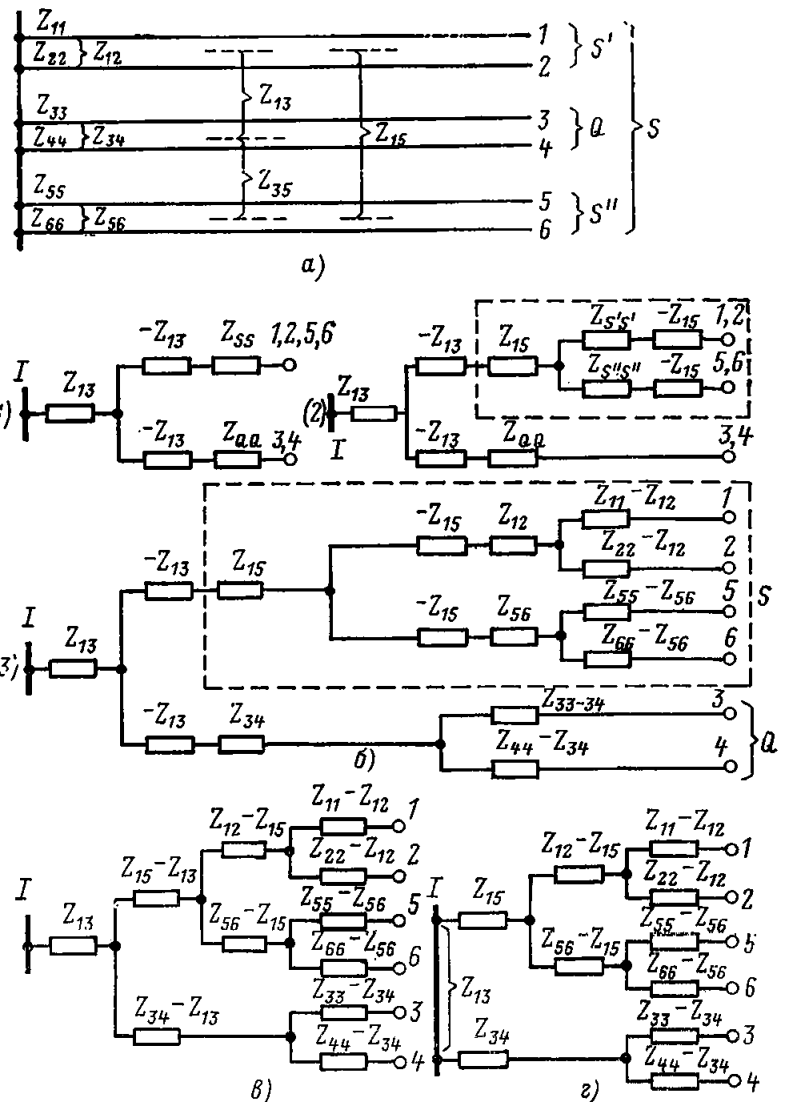


Рис. 3-23. Три параллельные двухцепные линии с общей точкой с одного конца; усредненные расстояния между смежными линиями принимаются равными ($Z_{13}=Z_{23}=Z_{14}=Z_{24}=Z_{35}=Z_{36}=Z_{45}=Z_{46}$).

а — исходная схема; б — промежуточные схемы замещения нулевой последовательности; в — схема замещения нулевой последовательности с электрическими связями между всеми элементами; г — схема замещения нулевой последовательности с взаимоиндуктивной связью.

ответствии с этим исходную схему по рис. 3-23,а, состоящую из двух взаимноиндуктирующих групп S и Q с собственными сопротивлениями Z_{SS} и Z_{QQ} , можно составить трехлучевую схему по рис. 3-23,б (1).

Развертывая сопротивление Z_{SS} в трехлучевые схемы с собственными сопротивлениями $Z_{S'S'}$ и $Z_{S''S''}$ (соответственно для цепей 1, 2 и 5, 6), получаем промежуточную схему по рис. 3-23, б (2). Разворачивая далее сопротивления $Z_{S'S'}$, $Z_{S''S''}$ и Z_{QQ} в трехлучевые схемы двух параллельных линий, получаем схему по рис. 3-23,б (3). Объединением элементов схемы замещения по рис. 3-23,б (3) получим окончательную схему по рис. 3-23,в, которая, однако, содержит отрицательное сопротивление ($Z_{15}-Z_{13}$). Для исключения указанного отрицательного сопротивления в схеме по рис. 3-23,в звезда сопротивлений Z_{13} , $-Z_{13}$ и $-Z_{13}$ учитывается в виде двух цепей с взаимной связью сопротивлением Z_{13} . При этом получается схема замещения с взаимноиндуктирующей связью, не содержащая отрицательных сопротивлений, приведенная на рис. 3-23,е.

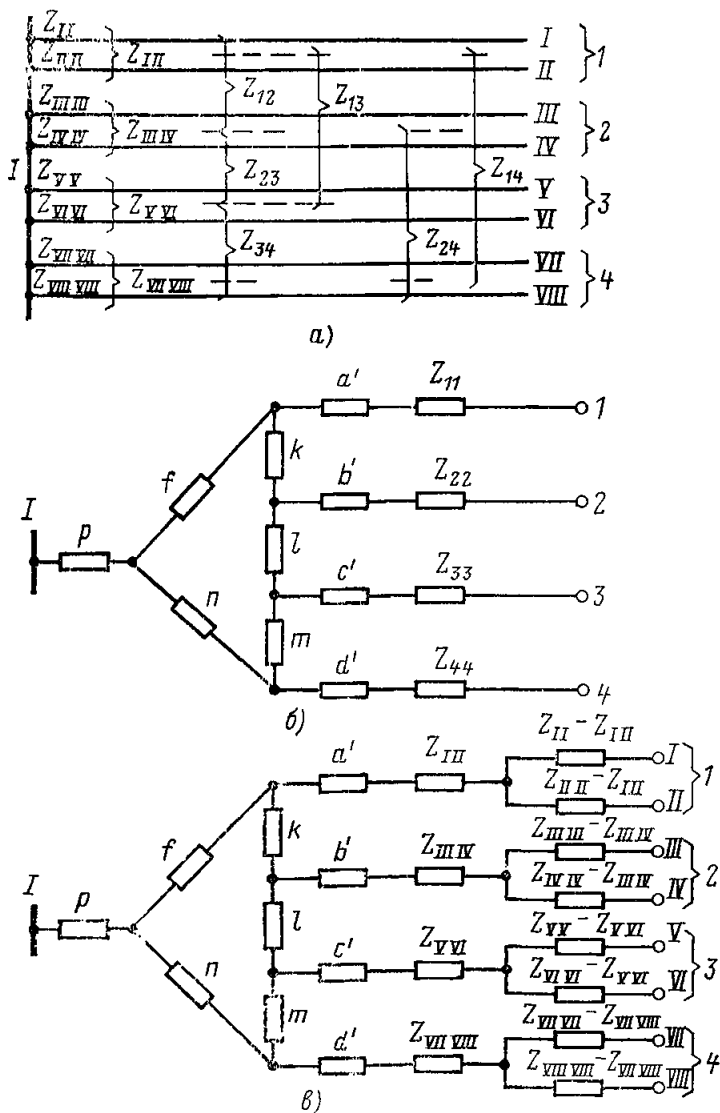


Рис. 3-24. Четыре параллельные двухцепные линии с общей точкой с одного конца; расстояния между смежными двухцепными линиями принимаются усредненными.

а — исходная схема; б — промежуточная схема замещения нулевой последовательности; в — схема замещения нулевой последовательности.

Примечание. Для определения параметров схемы используются соотношения, приведенные на рис. 3-15,б, причем сопротивления $a' \div d'$ данной схемы получаются из выражений для сопротивлений $a \div d$, в которых исключены члены $Z_{11} \div Z_{44}$.

И. Восемь параллельных линий с общей точкой с одного конца, выполненных в виде четырех двухцепных линий

1. Исходная схема дана на рис. 3-24,а. Если принять усредненные расстояния между смежными двухцепными линиями, то можно составить схему замещения нулевой последовательности на основании схемы по рис. 3-15,б. Для возможности использования параметров схемы по рис. 3-15,б в схеме по рис. 3-24,а принята для двухцепных линий нумерация 1—4, а для одиночных цепей нумерация I—VIII.

Рассматривая две цепи каждой двухцепной линии схемы по рис. 3-24,а совместно, получаем четыре группы линий 1—4 с собственными сопротивлениями Z_{11} , Z_{22} , Z_{33} и Z_{44} .

Выделяя эти сопротивления из лучевых элементов схемы по рис. 3-15,б, получаем промежуточную схему замещения на рис. 3-24,б. Далее, разворачивая сопротивления $Z_{11}-Z_{44}$ в трехлучевые схемы двух параллельных линий, получаем окончательную схему замещения по рис. 3-24,в.

2. Следует отметить, что в схемах рис. 3-22—3-24, характеризуемых тем, что не все сопротивления взаимноиндукции независимы, каскадное отключение к. з. на одной из линий, а также отключение линии с двух сторон имитируется отключением соответствующих концов ветви схемы замещения, по которой протекает ток отключаемой линии, а отключение и заземление одной из линий с обоих концов может осуществляться исключением заземленной линии и составлением схемы замещения вновь для измененных параметров линии (приложение 3П-6).

Приемы составления схем замещения нулевой последовательности, приведенные на рис. 3-10—3-24 для числа параллельных линий до восьми, могут быть использованы для других условий взаимного расположения параллельных линий, не учтенных в схемах по рис. 3-10—3-24. Ход расчета при замыкании на землю на одной из параллельных линий иллюстрируется примерами 3-1 и 3-2.

3-5. ОСОБЕННОСТИ СОСТАВЛЕНИЯ СХЕМ ЗАМЕЩЕНИЯ НУЛЕВОЙ ПОСЛЕДОВАТЕЛЬНОСТИ ПАРАЛЛЕЛЬНЫХ ВЗАИМОВЛИЯЮЩИХ ЛИНИЙ С РАСПРЕДЕЛЕННЫМИ ПАРАМЕТРАМИ

А. Две параллельные линии без общих точек по концам [33, 3, 38]

1. Ниже рассматриваются вопросы составления схем замещения нулевой последовательности симметричных трехфазных параллельных линий большой протяженности (рис. 3-25,а), когда должны учитываться распределенные активные и индуктивные сопротивления и поперечные емкости линий в отличие от приведенных выше схем замещения для коротких линий, когда считается возможным пренебречь поперечной емкостью линий.

Схемы замещения нулевой последовательности составляются применительно к наиболее часто встречающемуся на практике случаю параллельных линий одинакового выполнения.

2. На основании [33] для двух параллельных линий с распределенными параметрами, имеющих одинаковое выполнение¹, верны следующие уравнения:

¹ Схема замещения нулевой последовательности двух параллельных линий с неодинаковыми параметрами большой протяженности без общих точек по концам дана в [3].

$$\left. \begin{aligned}
 \dot{U}_1 &= \left(\frac{A_1}{C_1} + \frac{A_2}{C_2} \right) \frac{I_1}{2} + \left(\frac{A_2}{C_2} - \frac{A_1}{C_1} \right) \frac{I_2}{2} + \\
 &+ \left(\frac{1}{C_1} + \frac{1}{C_2} \right) \frac{I_3}{2} + \left(\frac{1}{C_2} - \frac{1}{C_1} \right) \frac{I_4}{2}; \quad (\text{a}) \\
 \dot{U}_2 &= \left(\frac{A_2}{C_2} - \frac{A_1}{C_1} \right) \frac{I_1}{2} + \left(\frac{A_1}{C_1} + \frac{A_2}{C_2} \right) \frac{I_2}{2} + \\
 &+ \left(\frac{1}{C_2} - \frac{1}{C_1} \right) \frac{I_3}{2} + \left(\frac{1}{C_1} + \frac{1}{C_2} \right) \frac{I_4}{2}; \quad (\text{б}) \\
 \dot{U}_3 &= \left(\frac{1}{C_1} + \frac{1}{C_2} \right) \frac{I_1}{2} + \left(\frac{1}{C_2} - \frac{1}{C_1} \right) \frac{I_2}{2} + \\
 &+ \left(\frac{A_1}{C_1} + \frac{A_2}{C_2} \right) \frac{I_3}{2} + \left(\frac{A_2}{C_2} - \frac{A_1}{C_1} \right) \frac{I_4}{2}; \quad (\text{в}) \\
 \dot{U}_4 &= \left(\frac{1}{C_2} - \frac{1}{C_1} \right) \frac{I_1}{2} + \left(\frac{1}{C_1} + \frac{1}{C_2} \right) \frac{I_2}{2} + \\
 &+ \left(\frac{A_2}{C_2} - \frac{A_1}{C_1} \right) \frac{I_3}{2} + \left(\frac{A_1}{C_1} + \frac{A_2}{C_2} \right) \frac{I_4}{2}. \quad (\text{г})
 \end{aligned} \right\} (3-11)$$

Коэффициенты в правой части (3-11) определяются следующими соотношениями:

$$\left. \begin{aligned}
 A_1 &= \text{ch } k_1 l_{\text{л}}; \quad B_1 = Z_a \text{ sh } k_1 l_{\text{л}}; \quad C_1 = \\
 &= \frac{1}{Z_a} \text{ sh } k_1 l_{\text{л}}; \quad (\text{a}) \\
 A_2 &= \text{ch } k_2 l_{\text{л}}; \quad B_2 = Z_b \text{ sh } k_2 l_{\text{л}}; \quad C_2 = \\
 &= \frac{1}{Z_b} \text{ sh } k_2 l_{\text{л}}; \quad (\text{б}) \\
 Z_a &= \frac{Z_0 - Z_{0 \text{ II}}}{k_1}; \quad (\text{в}) \\
 Z_b &= \frac{Z_0 + Z_{0 \text{ II}}}{k_2}; \quad (\text{г}) \\
 k_1 &= \sqrt{\gamma^2 + \sigma^2}; \quad (\text{д}) \\
 k_2 &= \sqrt{\gamma^2 - \sigma^2}; \quad (\text{е}) \\
 \gamma^2 &= Z_0 j \omega C_0 - Z_{0 \text{ I II}} j \omega C_{0 \text{ I II}}; \quad (\text{ж}) \\
 \sigma^2 &= Z_0 j \omega C_{0 \text{ I II}} - Z_{0 \text{ I II}} j \omega C_0; \quad (\text{з}) \\
 A_1^2 - B_1 C_1 &= 1; \quad A_2^2 - B_2 C_2 = 1, \quad (\text{и})
 \end{aligned} \right\} (3-12)$$

где удельные параметры (на единицу длины): $Z_{0 \text{ II}} = Z_{0 \text{ I II}} = Z_0 = r_0 + j \omega L_0$ — сопротивление нулевой последовательности одной из линий при отсутствии другой; $Z_{0 \text{ I II}} = r_M + j \omega M_0$ — сопротивление взаимной индукции нулевой последовательности между двумя линиями; $C_{0 \text{ I}} = C_{0 \text{ II}} = C_0$ — емкость нулевой последовательности одной линии при заземлении второй линии по всей длине; $C_{0 \text{ I II}}$ — взаимная емкость нулевой последовательности между двумя линиями.

В приближенных расчетах при неучете активных сопротивлений гиперболические функции можно выразить через тригонометрические функции, причем в (3-12а) и (3-12б)

$$A = \cos kl_{\text{л}}; \quad B = jZ \sin kl_{\text{л}}; \quad C = \frac{j \sin kl_{\text{л}}}{Z}.$$

Матрица сопротивлений четвертого порядка уравнений (3-11) может быть записана в следующем виде:

$$\mathbf{Z} = \begin{bmatrix} Z_{11} & Z_{12} & Z_{13} & Z_{14} \\ Z_{21} & Z_{22} & Z_{23} & Z_{24} \\ Z_{31} & Z_{32} & Z_{33} & Z_{34} \\ Z_{41} & Z_{42} & Z_{43} & Z_{44} \end{bmatrix}, \quad (3-13)$$

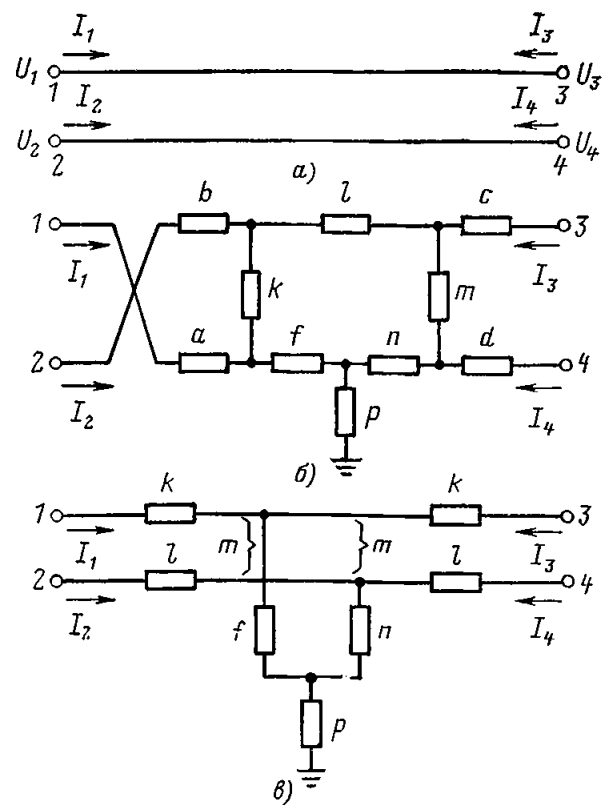


Рис. 3-25. Две параллельные линии с распределенными параметрами без общих точек по концам.

а — исходная схема; б — схема замещения нулевой последовательности с электрическими связями между всеми элементами; в — схема замещения нулевой последовательности при сохранении электромагнитных связей ($k=l$, $f=n$).

Примечания: 1. Параметры схемы замещения по рис. 3-25, б определяются по (3-15) с использованием (3-14). 2. Параметры схемы замещения по рис. 3-25, в определяются по (3-17).

где, с учетом (3-12а) и (3-12б)

$$\left. \begin{aligned}
 Z_{11} = Z_{22} = Z_{33} = Z_{44} &= \left(\frac{A_1}{C_1} + \frac{A_2}{C_2} \right) \frac{1}{2} = \\
 &= \frac{1}{2} \left(Z_a \frac{\text{ch } k_1 l_{\text{л}}}{\text{sh } k_1 l_{\text{л}}} + Z_b \frac{\text{ch } k_2 l_{\text{л}}}{\text{sh } k_2 l_{\text{л}}} \right); \\
 Z_{12} = Z_{21} = Z_{34} = Z_{43} &= \left(\frac{A_2}{C_2} - \frac{A_1}{C_1} \right) \frac{1}{2} = \\
 &= \frac{1}{2} \left(Z_b \frac{\text{ch } k_2 l_{\text{л}}}{\text{sh } k_2 l_{\text{л}}} - Z_a \frac{\text{ch } k_1 l_{\text{л}}}{\text{sh } k_1 l_{\text{л}}} \right); \\
 Z_{13} = Z_{31} = Z_{24} = Z_{42} &= \left(\frac{1}{C_1} + \frac{1}{C_2} \right) \frac{1}{2} = \\
 &= \frac{1}{2} \left(\frac{Z_a}{\text{sh } k_1 l_{\text{л}}} + \frac{Z_b}{\text{sh } k_2 l_{\text{л}}} \right); \\
 Z_{14} = Z_{41} = Z_{23} = Z_{32} &= \left(\frac{1}{C_2} - \frac{1}{C_1} \right) \frac{1}{2} = \\
 &= \frac{1}{2} \left(\frac{Z_b}{\text{sh } k_2 l_{\text{л}}} - \frac{Z_a}{\text{sh } k_1 l_{\text{л}}} \right).
 \end{aligned} \right\} (3-14)$$

3. Заданным уравнениям (3-11) удовлетворяет эквивалентная схема замещения нулевой последовательности с пятью фиксированными точками (на рис. 3-25, а точки 1—4 и земля), содержащая в соответствии с (3-11) десять ветвей аналогично схеме замещения по рис. 3-15, б.

Исходя из расчетных выражений, приведенных на рис. 3-15, б, на основании соотношений (3-14) определяются параметры схемы замещения по рис. 3-25, б.

(с электрическими связями) для двух параллельных линий без общих точек по концам:

$$\left. \begin{aligned} n &= f = Z_{12} - Z_{14}; \\ k &= m = -2n = 2(Z_{14} - Z_{12}); \\ l &= 2 \frac{(Z_{14} - Z_{12})(Z_{12} - Z_{13})}{Z_{13} - Z_{14}}; \\ p &= \frac{Z_{13} + Z_{14}}{2}; \\ a &= d = Z_{11} - Z_{12} - Z_{13} + Z_{14}; \\ b &= c = Z_{11} + Z_{12} - Z_{13} - Z_{14}. \end{aligned} \right\} (3-15)$$

Полученная схема замещения нулевой последовательности (рис. 3-25,б) может быть использована в практических расчетах токов замыкания на землю на дальних электропередачах.

Однако, поскольку число различающихся элементов в матрице (3-13) меньше, чем по (3-4а), представляется возможным применять для рассматриваемого случая схему замещения, содержащую меньше ветвей, чем в схеме замещения по рис. 3-25,б (например, при исключении из схемы по рис. 3-25,б ветви p).

4. Для расчетов с помощью ЭВМ по программе, в которой взаимная индукция между параллельными линиями учитывается по введенным в машину параметрам линии (например, по программе [17]), более целесообразно применение относительно простой схемы замещения по рис. 3-25,в, в которой сохраняются взаимные связи между параллельными линиями [27]. Покажем, что схема замещения, представленная на рис. 3-25,в и содержащая взаимные индуктивные связи, удовлетворяет (3-11).

Комбинируя члены (3-11), после соответствующих преобразований при учете (3-14) получаем:

$$\left. \begin{aligned} \dot{U}_1 &= (Z_{11} - Z_{13}) I_1 + (Z_{12} - Z_{14}) I_2 + \\ &+ (Z_{13} - Z_{14})(I_1 + I_3) + Z_{14}(I_1 + I_2 + \\ &+ I_3 + I_4) = Z_1 I_1 + Z_M I_2 + Z_2(I_1 + I_3) + \\ &+ Z_3(I_1 + I_2 + I_3 + I_4); \\ \dot{U}_2 &= (Z_{12} - Z_{14}) I_1 + (Z_{11} - Z_{13}) I_2 + \\ &+ (Z_{13} - Z_{14})(I_2 + I_4) + Z_{14}(I_1 + I_2 + \\ &+ I_3 + I_4) = Z_M I_1 + Z_1 I_2 + Z_2(I_2 + I_4) + \\ &+ Z_3(I_1 + I_2 + I_3 + I_4); \\ \dot{U}_3 &= (Z_{11} - Z_{13}) I_3 + (Z_{12} - Z_{14}) I_4 + \\ &+ (Z_{13} - Z_{14})(I_1 + I_3) + Z_{14}(I_1 + I_2 + \\ &+ I_3 + I_4) = Z_1 I_3 + Z_M I_4 + Z_2(I_1 + I_3) + \\ &+ Z_3(I_1 + I_2 + I_3 + I_4); \\ \dot{U}_4 &= (Z_{11} - Z_{13}) I_4 + (Z_{12} - Z_{14}) I_3 + \\ &+ (Z_{13} - Z_{14})(I_2 + I_4) + Z_{14}(I_1 + I_2 + I_3 + \\ &+ I_4) = Z_1 I_4 + Z_M I_3 + Z_2(I_2 + I_4) + \\ &+ Z_3(I_1 + I_2 + I_3 + I_4). \end{aligned} \right\} (3-16)$$

Из (3-16) видно, что схема по рис. 3-25,в с электромагнитной связью между линиями 1—3 и 2—4 схемы по рис. 3-25,а удовлетворяет (3-11), причем сопротивления элементов схемы замещения определяются коэффициентами (3-11) при учете (3-14) следующим образом:

$$\left. \begin{aligned} k &= l = Z_1 = Z_{11} - Z_{13} = \\ &= \frac{1}{2} \left(Z_a \operatorname{th} \frac{k_1 l_{\text{Л}}}{2} + Z_b \operatorname{th} \frac{k_2 l_{\text{Л}}}{2} \right); \\ f &= n = Z_2 = Z_{13} - Z_{14} = \frac{Z_a}{\operatorname{sh} k_1 l_{\text{Л}}}; \\ p &= Z_3 = Z_{14} = \frac{1}{2} \left(\frac{Z_b}{\operatorname{sh} k_2 l_{\text{Л}}} - \frac{Z_a}{\operatorname{sh} k_1 l_{\text{Л}}} \right); \\ m &= Z_M = Z_{12} - Z_{14} = \\ &= \frac{1}{2} \left(Z_b \operatorname{th} \frac{k_2 l_{\text{Л}}}{2} - Z_a \operatorname{th} \frac{k_1 l_{\text{Л}}}{2} \right). \end{aligned} \right\} (3-17)$$

Сравнивая схему по рис. 3-25,в с параметрами по (3-17) со схемой по рис. 3-25,б с параметрами по (3-15), можно видеть, что первая из них проще и ей следует отдать предпочтение при расчетах на ЭВМ.

Б. Две параллельные линии с общими точками с одного и с обоих концов

1. Параллельные линии с распределенными параметрами одинакового выполнения, соединенные на одном конце (рис. 3-26,а (1)), характеризуются четырьмя фиксированными точками (точки 1', 3, 4 и земля) и соответственно тремя уравнениями связи между напряжениями и токами (вместо четырех (3-11) для случая отсутствия общих точек по концам).

Уравнения для рассматриваемого случая, соответствующие схеме по рис. 3-26,а (1), могут быть получены преобразованием уравнений (3-11) при учете (3-14) и следующих соотношений, характеризующих схему по рис. 3-26,а (1):

$$\left. \begin{aligned} \dot{U}_{1'} &= \dot{U}_{11'} = \dot{U}_2; \\ I_{1'} &= I_1 + I_2. \end{aligned} \right\} (3-18)$$

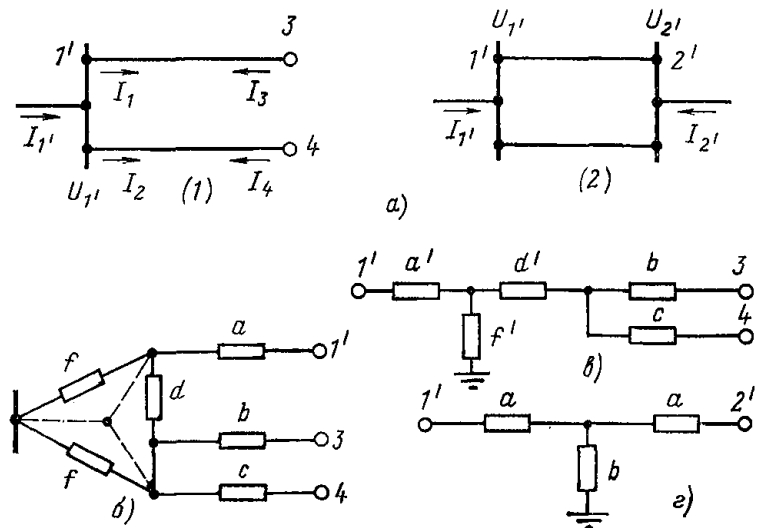


Рис. 3-26. Две параллельные линии одинакового выполнения с распределенными параметрами с общими точками с одного и обоих концов.

а — исходные схемы; б — промежуточная схема замещения нулевой последовательности для исходной схемы по рис. 3-26,а (1); в — схема замещения нулевой последовательности для исходной схемы по рис. 3-26,а (2).

Примечания: 1. Параметры схемы замещения по рис. 3-26,в определяются по (3-25). 2. Параметры схемы замещения по рис. 3-26,г определяются по (3-28а).

Представим (3-11в) и (3-11г) в виде:

$$\begin{aligned} \dot{U}_3 = & \frac{1}{2C_2} (I_1 + I_2) + \frac{1}{2C_1} (I_1 - I_2) + \\ & + \left(\frac{A_1}{C_1} + \frac{A_2}{C_2} \right) \frac{I_3}{2} + \left(\frac{A_2}{C_2} - \frac{A_1}{C_1} \right) \frac{I_4}{2}; \end{aligned} \quad (3-19)$$

$$\begin{aligned} \dot{U}_4 = & \frac{1}{2C_2} (I_1 + I_2) - \frac{1}{2C_1} (I_1 - I_2) + \\ & + \left(\frac{A_2}{C_2} - \frac{A_1}{C_1} \right) \frac{I_3}{2} + \left(\frac{A_1}{C_1} + \frac{A_2}{C_2} \right) \frac{I_4}{2}. \end{aligned} \quad (3-20)$$

Исключив из (3-19) и (3-20) разность токов $I_1 - I_2$, определяемую из (3-11а) и (3-11б) при учете (3-12) и сложив (3-11а) и (3-11б), получим три уравнения, соответствующие исходной схеме по рис. 3-26,а (I), в виде:

$$\left. \begin{aligned} \dot{U}_{1'} = & \frac{A_2}{2C_2} I_{1'} + \frac{1}{2C_2} I_3 + \frac{1}{2C_2} I_4; \quad (a) \\ \dot{U}_3 = & \frac{1}{2C_2} I_{1'} + \left(\frac{A_2}{C_2} + \frac{B_1}{A_1} \right) \frac{I_3}{2} + \\ & + \left(\frac{A_2}{C_2} - \frac{B_1}{A_1} \right) \frac{I_4}{2}; \quad (б) \\ \dot{U}_4 = & \frac{1}{2C_2} I_{1'} + \left(\frac{A_2}{C_2} - \frac{B_1}{A_1} \right) \frac{I_3}{2} + \\ & + \left(\frac{A_2}{C_2} + \frac{B_1}{A_1} \right) \frac{I_4}{2}. \quad (в) \end{aligned} \right\} (3-21)$$

Матрица сопротивлений третьего порядка уравнений (3-21) имеет вид:

$$\mathbf{Z} = \begin{bmatrix} Z_{1'1'} & Z_{1'3} & Z_{1'4} \\ Z_{31'} & Z_{33} & Z_{34} \\ Z_{41'} & Z_{43} & Z_{44} \end{bmatrix}, \quad (3-22)$$

где с учетом (3-12а) и (3-12б):

$$\left. \begin{aligned} Z_{1'1'} = & \frac{A_2}{2C_2} = \frac{Z_b}{2} \operatorname{cth} k_2 l_n; \\ Z_{1'3} = Z_{1'4} = Z_{31'} = Z_{41'} = & \frac{1}{2C_2} = \frac{Z_b}{2 \operatorname{sh} k_2 l_n}; \\ Z_{33} = Z_{44} = & \frac{1}{2} \left(\frac{B_1}{A_1} + \frac{A_2}{C_2} \right) = \\ = & \frac{1}{2} (Z_a \operatorname{th} k_1 l_n + Z_b \operatorname{cth} k_2 l_n); \\ Z_{34} = Z_{43} = & \frac{1}{2} \left(\frac{A_2}{C_2} - \frac{B_1}{A_1} \right) = \\ = & \frac{1}{2} (Z_b \operatorname{cth} k_2 l_n - Z_a \operatorname{th} k_1 l_n). \end{aligned} \right\} (3-23)$$

2. Схема замещения, соответствующая (3-21), характеризуется четырьмя фиксированными точками (на рис. 3-26,а (I) точки $1'$, 3, 4 и земля) и, следовательно, может быть использована схема замещения по рис. 3-12,б, содержащая семь ветвей.

Однако в связи с тем, что коэффициенты (3-21) связаны соотношениями (3-23), может быть составлена схема замещения, содержащая всего пять ветвей. Дейст-

вительно, в данном случае с учетом (3-23) сопротивления ветви l схемы по рис. 3-12,б равно (с учетом различия в нумерации входов схемы рис. 3-12,а и 3-26,а (I)):

$$l = \frac{(Z_{34} + Z_{1'3})(Z_{1'3} - Z_{1'4})}{Z_{1'4}} = 0.$$

Это обстоятельство позволяет привести схему по рис. 3-12,б к виду промежуточной схемы замещения по рис. 3-26,б, сопротивления ветвей которой равны:

$$\left. \begin{aligned} a = & Z_{1'1'} - Z_{34}; \\ b = c = & Z_{33} - Z_{34}; \\ d = & \frac{Z_{34}^2 - Z_{1'3}^2}{Z_{1'3}}; \\ f = & Z_{34} + Z_{1'3}. \end{aligned} \right\} (3-24)$$

Дальнейшими упрощениями (преобразованием треугольника в звезду, объединением последовательно включенных ветвей) схема рис. 3-26,б приводится окончательно к схеме замещения по рис. 3-26,в, которая и может быть использована для двух линий с общей точкой с одного конца. Сопротивления ветвей этой схемы с учетом (3-23) равны:

$$\left. \begin{aligned} a' = Z_{1'1'} - Z_{1'3} = & \frac{Z_b}{2} \operatorname{cth} k_2 l_n - \frac{Z_b}{2 \operatorname{sh} k_2 l_n} = \\ = & \frac{Z_b}{2} \operatorname{th} \frac{k_2 l_n}{2}; \\ b = c = Z_{33} - Z_{34} = & Z_a \operatorname{th} k_1 l_n; \\ d' = Z_{34} - Z_{1'3} = & \frac{1}{2} \left(Z_b \operatorname{cth} k_2 l_n - \right. \\ & \left. - \frac{Z_b}{\operatorname{sh} k_2 l_n} \right) - Z_a \operatorname{th} k_1 l_n = \\ = & \frac{1}{2} \left(Z_b \operatorname{th} \frac{k_2 l_n}{2} - Z_a \operatorname{th} k_1 l_n \right); \\ f' = Z_{1'3} = & \frac{Z_b}{2 \operatorname{sh} k_2 l_n}. \end{aligned} \right\} (3-25)$$

3. Для двух параллельных линий с общими точками с обоих концов исходим из (3-21), в которых в соответствии с рис. 3-26,а (2) принимается:

$$\left. \begin{aligned} \dot{U}_{2'} = \dot{U}_3 = \dot{U}_4; \\ I_{2'} = I_3 + I_4. \end{aligned} \right\} (3-26)$$

При этом (3-21а) приводится к виду:

$$\dot{U}_{1'} = \frac{A_2}{2C_2} I_{1'} + \frac{1}{2C_2} I_{2'}. \quad (3-27)$$

Сложением (3-21б) и (3-21в) получим:

$$\dot{U}_{2'} = \frac{1}{2C_2} I_{1'} + \frac{A_2}{2C_2} I_{2'}. \quad (3-28)$$

Схема замещения, удовлетворяющая (3-27) и (3-28), имеет вид звезды и дана на рис. 3-26,г. Параметры этой схемы:

$$\left. \begin{aligned} a = \frac{A_2}{2C_2} - \frac{1}{2C_2} = & \frac{Z_b}{2} \operatorname{cth} k_2 l_n - \frac{Z_b}{2 \operatorname{sh} k_2 l_n} = \\ = & \frac{Z_b}{2} \operatorname{th} \frac{k_2 l_n}{2}; \\ b = \frac{1}{2C_2} = & \frac{Z_b}{2 \operatorname{sh} k_2 l_n}. \end{aligned} \right\} (3-28а)$$

Схема замещения по рис. 3-26,г может быть также получена преобразованием схемы по рис. 3-26,в при объединении в ней точек 3 и 4.

4. Схемы замещения по рис. 3-25,б и в могут быть использованы и для двух линий с общей точкой с одного и с двух концов при условии объединения соответственно точек с одной стороны (1 и 2 или 3 и 4) и точек с обеих сторон двух линий в этой схеме замещения.

В. Упрощенные схемы замещения нулевой последовательности для двух и трех линий

1. Приведенные выше в п. А, Б схемы замещения нулевой последовательности двух линий характеризуются параметрами, содержащими гиперболические функции с комплексными аргументами и достаточно сложны.

В упрощенных расчетах допустимо определять параметры схем замещения с известным приближением, учитывая вместо гиперболических функций первые члены их разложения в степенной ряд по (2-169). В этом случае параметры схем замещения определяются наиболее просто при принятии вместо гиперболических синуса и косинуса их грубо приближенные значения по (2-170). При этом параллельные линии большой протяженности по аналогии с одиночными линиями большой протяженности (см. § 2-7) могут рассматриваться в виде цепочечной схемы со звеньями, соответствующими отдельным участкам линий длиной 150—250 км [46].

Ниже приведены упрощенные схемы замещения двух типов:

полученные непосредственно из соотношений для приведенных на рис. 3-25 и 3-26 точных схем при учете (2-170);

полученные из удельных продольных сопротивлений и поперечных емкостей для элементарного участка (с единичной длиной) умножением их на длину l_n участка в соответствии с (2-170); схемы этого типа даны для общего случая, когда параллельные линии неодинаковы.

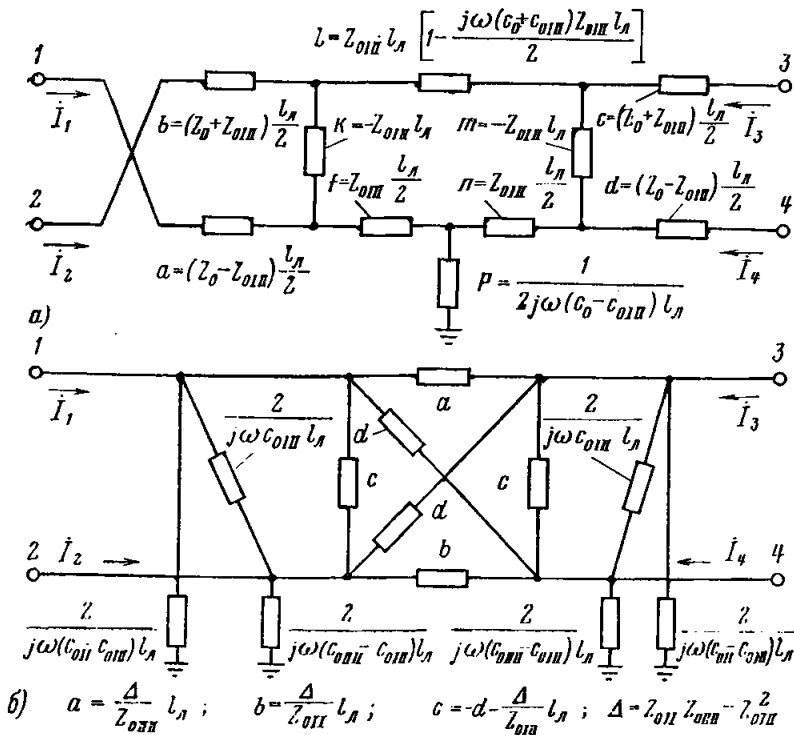


Рис. 3-27. Упрощенные схемы замещения нулевой последовательности двух параллельных линий с распределенными параметрами без общих точек по концам.

а — схема замещения, соответствующая схеме по рис. 3-25,б при учете (2-170); б — схема замещения, составленная исходя из удельных параметров линий.

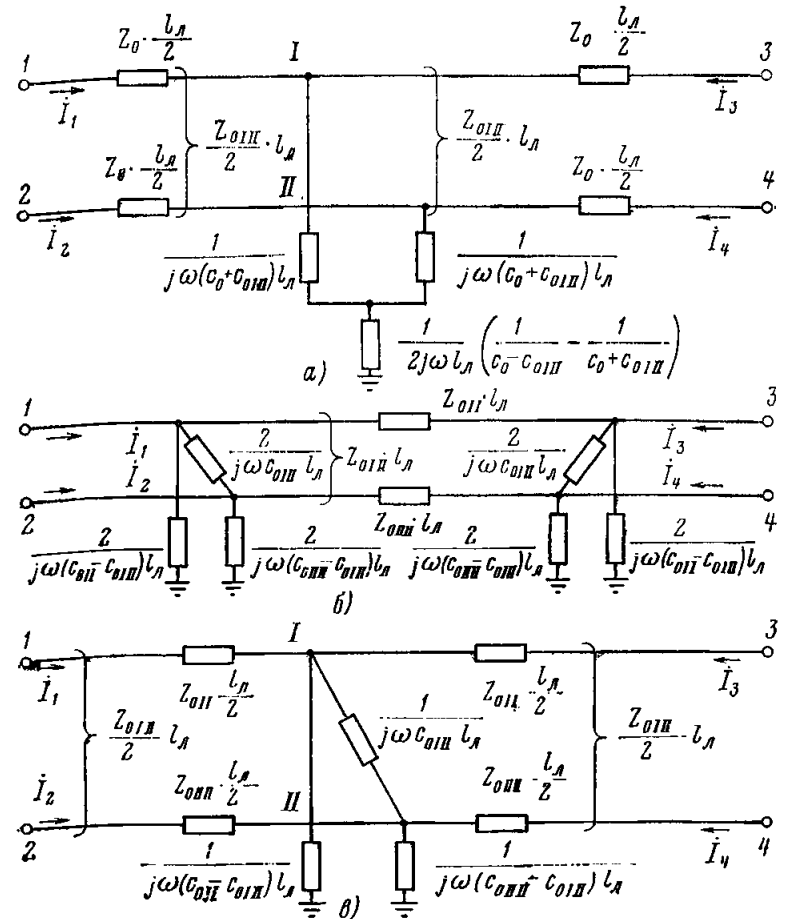


Рис. 3-28. Упрощенные схемы замещения нулевой последовательности двух параллельных линий с распределенными параметрами без общих точек по концам при сохранении электромагнитных связей между линиями. а — схема замещения, соответствующая схеме по рис. 3-25,в при учете (2-170); б — П-схема замещения, составленная исходя из удельных параметров линий; в — Т-схема замещения, составленная исходя из удельных параметров линий.

2. На рис. 3-27,а дана схема замещения нулевой последовательности двух параллельных линий без общих точек по концам, соответствующая точной схеме по рис. 3-25,б. Эта схема получена при учете приближенных соотношений (2-170) непосредственно в расчетных выражениях (3-15). В приложении ЗП-8 дан вывод расчетных выражений для параметров этой схемы.

Упрощенная схема замещения другого вида для тех же условий дана на рис. 3-27,б; схема составлена исходя из удельных параметров линий.

Собственные и взаимные индуктивные сопротивления схемы отражены в схеме по рис. 3-27,б полным четырехугольником (рис. ЗП-3,а). При этом емкостные сопротивления включены с обоих концов линий по П-схеме (рис. 2-32,в). Схема замещения, представленная на рис. 3-27,б, содержит двенадцать элементов, но путем объединения сопротивлений, параллельно включенных между обеими линиями, можно свести число элементов схемы до десяти.

Схема по рис. 3-27,б может быть выполнена с включением емкостных сопротивлений в средней части схемы, а не по концам, однако число ветвей схемы замещения при этом увеличивается.

Сравнивая две приведенные схемы для линий без общих точек по концам, можно отметить, что схема по рис. 3-27,а более проста и лучше обоснована, поэтому ей следует отдать предпочтение.

3. На рис. 3-28,а дана схема замещения нулевой последовательности двух параллельных линий с распределенными параметрами без общих точек по концам для случая, когда сохранена электромагнитная связь между линиями, соответствующая точной схеме по рис. 3-25,в; эта схема получена при учете приближенных соотноше-

ний (2-170) непосредственно в расчетных выражениях (3-17). В приложении ЗП-8 дан вывод расчетных выражений для параметров этой схемы.

На рис. 3-28, б и в даны П- и Т-схемы, составленные для участка двух параллельных линий для тех же условий, исходя из удельных параметров линий. Емкостные сопротивления включены соответственно с обоих концов линий и в середине линий по схемам рис. 2-25, б и в.

Для двух параллельных линий одинакового выполнения схема по рис. 3-28, а может быть получена из схемы по рис. 3-28, в преобразованием в последней треугольника емкостных сопротивлений в звезду.

Схемы замещения нулевой последовательности по рис. 3-28, а—в удобны для расчетов на ЭВМ, когда параметры схем замещения с сохраненными электромагнитными связями рассчитываются автоматически по вводимым в машину исходным данным.

Схема по рис. 3-28, в ряде случаев может быть упрощена за счет исключения взаимных сопротивлений ($Z_{0I II} l_L/2$), а именно тогда, когда представляется возможным исключить заземленные нейтралы трансформаторов примыкающих систем для получения общих точек вне рассматриваемых параллельных линий (по аналогии с рис. 3-10, д и е).

4. Для участка двух параллельных линий с общей точкой с одного конца на рис. 3-29, а дана упрощенная схема замещения, полученная из точной схемы по рис. 3-26, в при учете непосредственно в (3-25) приближенных соотношений (2-170).

Для рассматриваемого случая на рис. 3-29, б приведена схема замещения другого вида, полученная исходя из удельных параметров линий. Продольные сопротивления представлены схемой замещения двух параллель-

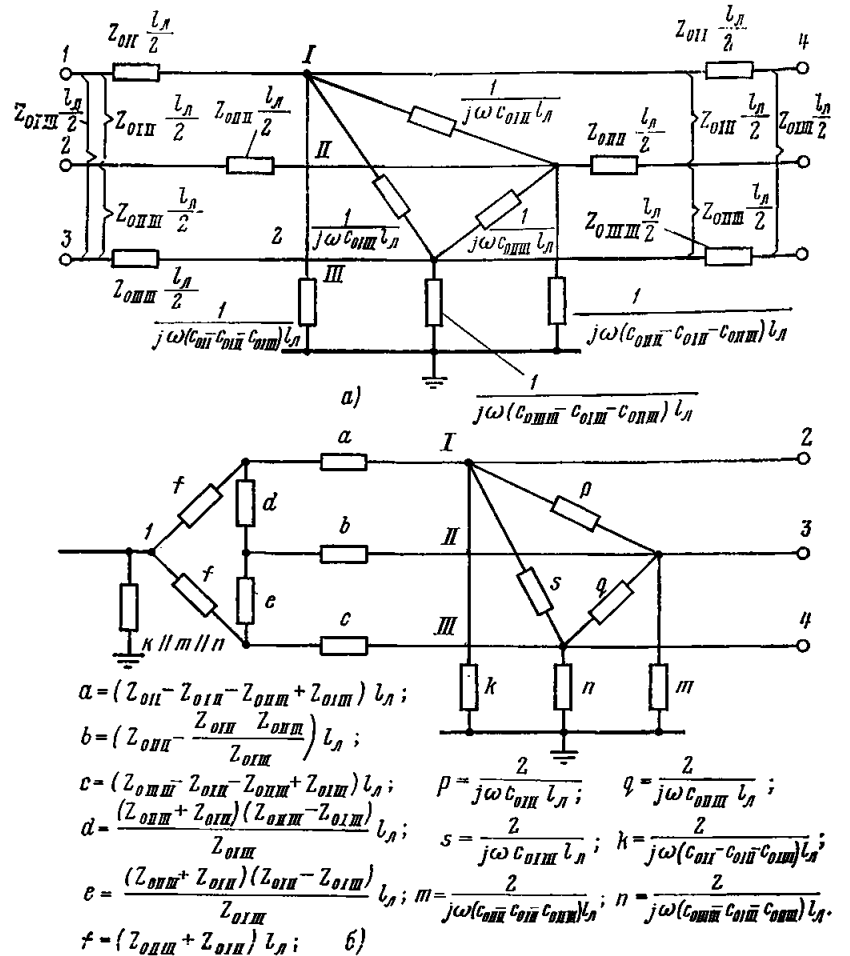


Рис. 3-30. Упрощенные схемы замещения нулевой последовательности трех параллельных линий с распределенными параметрами.

а — схема замещения линий без общих точек по концам; б — схема замещения линий с общей точкой с одного конца.

ных линий с общей точкой с одного конца в виде звезды (рис. 3-10, б). Емкостные сопротивления включены с обоих концов линий, причем со стороны общего конца емкостное сопротивление, включенное между двумя линиями ($\frac{2}{j\omega C_{0I II} l_L}$), исключается, поскольку с этого конца обе линии характеризуются общим напряжением U_{1r} . Сравнивая схемы по рис. 3-29, а и б, можно убедиться, что первая из них более проста.

5. Для случая двух параллельных линий с общими точками с обоих концов взамен точной схемы замещения по рис. 3-26, г может быть составлена упрощенная схема замещения по рис. 3-29, в, если непосредственно в (3-28а) учесть (2-170).

6. При трех параллельных линиях с распределенными параметрами ввиду большой сложности точного решения задачи является актуальным составление упрощенных схем замещения нулевой последовательности.

На рис. 3-30, а дана схема замещения для участка трех параллельных линий с неодинаковыми параметрами при отсутствии общих точек с обоих концов. Схема составлена по известным удельным параметрам линий в предположении сохранения в схеме замещения электромагнитных связей. Емкостные сопротивления, включенные в середине участка, определены исходя из соотношений § 2-6.

7. Схема замещения для участка трех параллельных линий при наличии общей точки с одного конца дана для случая неодинакового выполнения линий на рис. 3-30, б. Схема составлена, исходя из соотношений для удельных параметров линии в предположении, что все элементы схемы соединены между собой электрически.

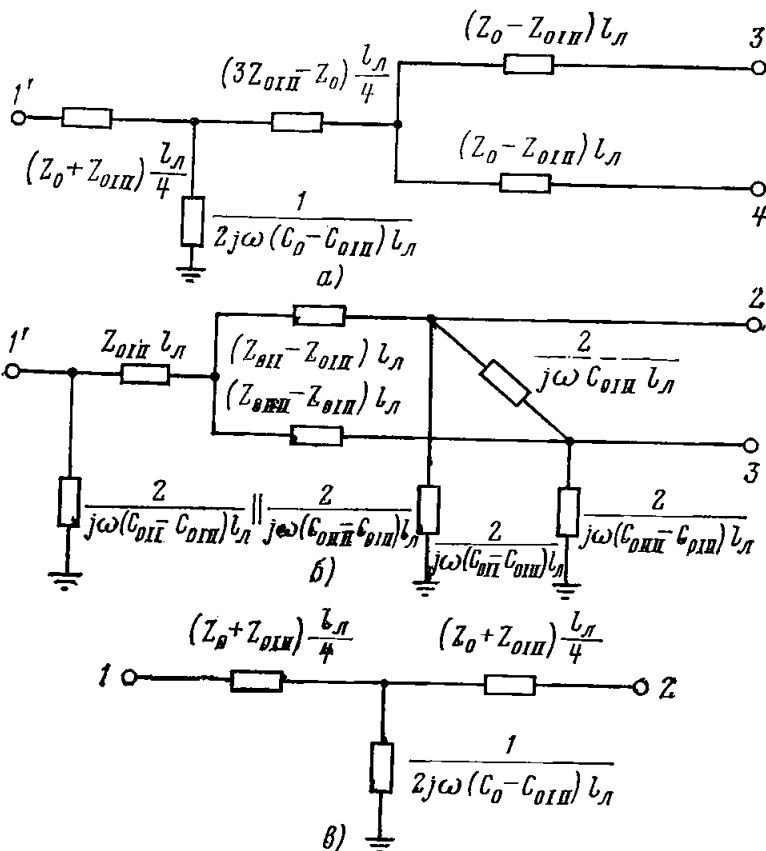


Рис. 3-29. Упрощенные схемы замещения нулевой последовательности двух параллельных линий с распределенными параметрами с общими точками с одного или обоих концов линии.

а — схема замещения линий с общей точкой с одного конца, соответствующая схеме по рис. 3-26, в при учете (2-170); б — схема замещения линий с общей точкой с одного конца, составленная исходя из удельных параметров линий; в — схема замещения линий с общими точками с обоих концов, соответствующая схеме по рис. 3-26, б при учете (2-170).

Индуктивные сопротивления схемы представлены схемой для трех параллельных линий по рис. 3-12,б. Емкостные сопротивления включены по обоим концам схемы замещения, исходя из соотношений § 2-6, причем со стороны общего конца схемы емкостные сопротивления, включенные между линиями (p, s, q), исключаются, а сопротивления k, m и n включаются параллельно, поскольку с этого конца все три линии характеризуются общим напряжением U'_1 .

8. Необходимо отметить, что схемы замещения, в которых сохраняются оба конца каждой из параллельных линий (см. рис. 3-25, 3-27 и 3-28), имеют то преимущество, что в них легко осуществляются режимы отключения одной из линий с одного или обоих концов, а также отключения и заземления одной линии с обоих концов.

9. Приведенные выше упрощенные схемы замещения нулевой последовательности значительно более просты, чем соответствующие точные схемы замещения с гиперболическими функциями. Однако вместе с тем надо иметь в виду, что для линий большой протяженности цепная схема должна содержать большое число участков, а значит, требуется многократное повторение упрощенных схем, верных только для каждого из участков линий (длиной порядка 150—250 км).

10. В приложении ЗП-9 выведены соотношения, позволяющие в соответствии с (2-172) составлять упрощенные схемы замещения нулевой последовательности параллельных линий при учете большего числа членов разложения в ряд гиперболических функций, чем в (2-170). При этом, исходя из схем по рис. 3-25 и 3-26, можно получить схемы замещения более точные, чем схемы замещения по рис. 3-27,а, 3-28,а и 3-29,а и в. Применение таких уточненных схем возможно для участков линий длиной примерно 400—500 км.

Определение параметров схем замещения нулевой последовательности для двух параллельных линий 500 кВ различными способами и сравнение результатов даны в примере 3-3.

3-6. ПРИМЕРЫ РАСЧЕТОВ

Пример 3-1. Для четырех параллельных одноцепных линий передачи 220 кВ длиной 150 км (рис. 3-31), параметры которых (на единицу длины линии) рассчитаны в примере 2-3, определить токи нулевой последовательности при однофазном замыкании на землю в точке К.

Расчет выполняется с использованием схемы замещения нулевой последовательности с электрическими связями между элементами в соответствии с рис. 3-15.

Схема замещения нулевой последовательности четырех параллельных линий передачи с электрическими связями между элементами для части линий слева и справа от места к. з. приведена на рис. 3-32.

Параметры схемы замещения определяются в соответствии с расчетными выражениями, приведенными на рис. 3-15.

Для части схемы слева от места к. з.:

$$R = Z_{24} - Z_{14} = j27,6 - j24 = j3,6 \text{ Ом};$$

$$F = \frac{Z_{13} - Z_{14}}{Z_{23} - Z_{13} - Z_{24} + Z_{14}} = \frac{j30,6 - j24}{j36,6 - j30,6 - j27,6 + j24} = 2,75;$$

$$L = \frac{Z_{34} - Z_{24}}{Z_{24} - Z_{14}} = \frac{j34,2 - j27,6}{j27,6 - j24} = 1,84;$$

$$M = \frac{Z_{13} - Z_{14}}{Z_{12} - Z_{13}} \quad L = \frac{j30,6 - j24}{j40,2 - j30,6} \cdot 1,84 = 1,26;$$

$$N_s = \frac{Z_{34} - Z_{24}}{Z_{12} - Z_{13}} \quad F = \frac{j34,2 - j27,6}{j40,2 - j30,6} \cdot 2,75 = 1,89;$$

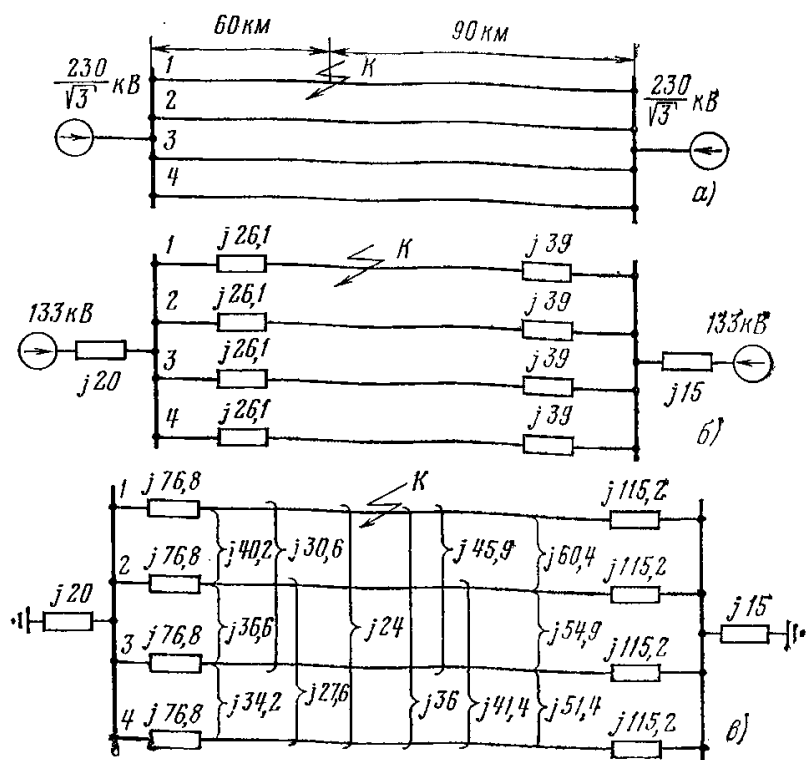


Рис. 3-31. Четыре параллельные линии с двухсторонним питанием (к примерам 3-1 и 3-2).

а — исходная схема; б — схема замещения прямой последовательности; в — схема замещения нулевой последовательности с взаиминдуктирующими связями между линиями.

Примечание. Собственные и взаимные сопротивления в схемах (Ом) соответствуют удельным сопротивлениям примера 2-3.

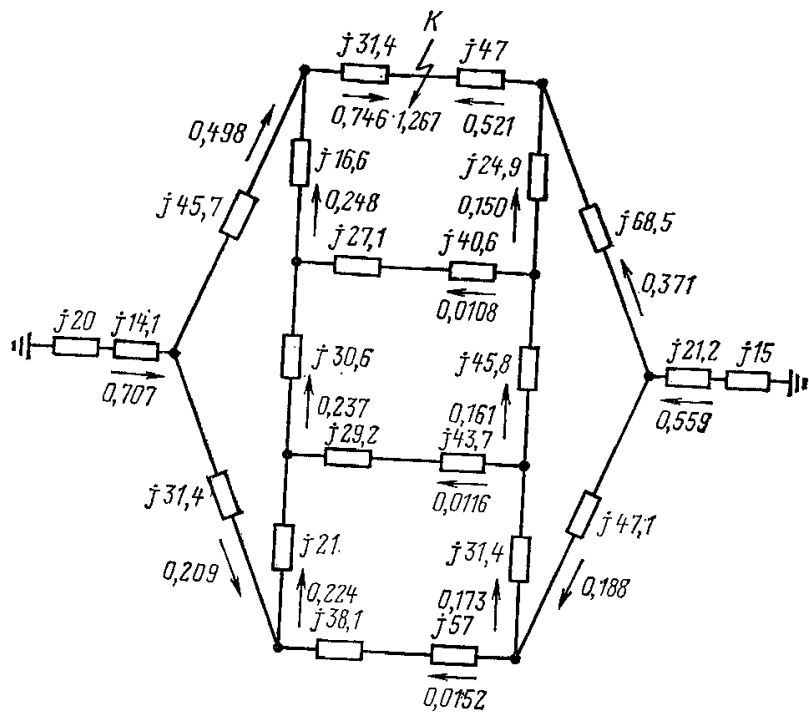


Рис. 3-32. Схема замещения и токи нулевой последовательности (кА) четырех параллельных линий с электрическими связями между элементами (к примеру 3-1).

$$n = R(1 + F + L + M + N) =$$

$$= j3,6(1 + 2,75 + 1,84 + 1,26 + 1,89) = j31,4 \text{ Ом};$$

$$k = \frac{n}{N_s} = \frac{j31,4}{1,89} = j16,6 \text{ Ом};$$

$$j = \frac{F}{N} n = \frac{2,75}{1,89} \cdot j31,4 = j45,7 \text{ Ом};$$

$$l = \frac{Ln}{N} = \frac{1,84 \cdot j31,4}{1,89} = j30,6 \text{ Ом};$$

$$m = \frac{Mn}{N} = \frac{1,26 \cdot j31,4}{1,89} = j21 \text{ Ом};$$

$$p = Z_{14} - \frac{fn}{f+k+l+m+n} = j24 -$$

$$\frac{j45,7 \cdot j31,4}{j45,7 + j16,6 + j30,6 + j21 + j31,4} = j14,1 \text{ Ом};$$

$$a = Z_{11} - p - \frac{f(k+l+m+n)}{f+k+l+m+n} = j76,8 - j14,1 -$$

$$\frac{j45,7(j16,6 + j30,6 + j21 + j31,4)}{j145,3} = j31,4 \text{ Ом};$$

$$b = Z_{22} - p - \frac{(k+f)(l+m+n)}{f+k+l+m+n} = j76,8 - j14,1 -$$

$$\frac{(j16,6 + j45,7)(j30,6 + j21 + j31,4)}{j145,3} = j27,1 \text{ Ом};$$

$$c = Z_{33} - p - \frac{(m+n)(f+k+l)}{f+k+l+m+n} = j76,8 - j14,1 -$$

$$\frac{(j21 + j31,4)(j45,7 + j16,6 + j30,6)}{j145,3} = j29,2 \text{ Ом};$$

$$d = Z_{44} - p - \frac{n(f+k+l+m)}{f+k+l+m+n} = j76,8 - j14,1 -$$

$$\frac{j31,4(j45,7 + j16,6 + j30,6 + j21)}{j145,3} = j38,1 \text{ Ом}.$$

Для части схемы справа от места к. з. аналогично полученному выше:

$$R = j41,4 - j36 = j5,4 \text{ Ом};$$

$$F = \frac{j45,9 - j36}{j54,9 - j45,9 - j41,4 + j36} = 2,75;$$

$$L = \frac{j51,4 - j41,4}{j41,4 - j36} = 1,84;$$

$$M = \frac{j45,9 - j36}{j60,4 - j45,9} 1,84 = 1,26;$$

$$N = \frac{j51,4 - j41,4}{j60,4 - j45,9} 2,75 = 1,89;$$

$$n = j5,4(1 + 2,75 + 1,84 + 1,26 + 1,89) = j47,1 \text{ Ом};$$

$$k = j \frac{47,1}{1,89} = j24,9 \text{ Ом};$$

$$f = \frac{2,75}{1,89} j47,1 = j68,5 \text{ Ом};$$

$$l = \frac{1,84}{1,89} j47,1 = j45,8 \text{ Ом};$$

$$m = \frac{1,26}{1,89} j47,1 = j31,4 \text{ Ом};$$

$$p = j36 - \frac{j68,5 \cdot j47,1}{j68,5 + j24,9 + j45,8 + j31,4 + j47,1} =$$

$$= j21,2 \text{ Ом};$$

$$a = j115,2 - j21,2 -$$

$$- j \frac{68,5(j24,9 + j45,8 + j31,4 + j47,1)}{j217,7} = j47 \text{ Ом};$$

$$b = j94 - \frac{(j24,9 + j68,5)j45,8 + j31,4 + j47,1}{j217,7} =$$

$$= j40,6 \text{ Ом};$$

$$c = j94 - \frac{(j31,4 + j47,1)(j68,5 + j24,9 + j45,8)}{j217,7} =$$

$$= j43,7 \text{ Ом};$$

$$d = j94 - \frac{j47,1(j68,5 + j24,9 + j45,8 + j31,4)}{j217,7} =$$

$$= j57 \text{ Ом}.$$

Исходя из схемы замещения прямой (обратной) последовательности (рис. 3-31,б) и схемы замещения нулевой последовательности с электрическими связями между элементами (рис. 3-32), найдены токи, приведенные на рис. 3-32.

Пример 3-2. Для четырех параллельных линий передачи 220 кВ длиной 150 км (см. рис. 3-31), рассмотренных в примере 3-1, определить токи нулевой последовательности при отключении и заземлении линии 4 и однофазном замыкании на землю в точке К линии 1.

Расчет выполняется в соответствии с приложением ЗП-6Б и рис. ЗП-13 с использованием схем замещения нулевой последовательности с электрическими связями между элементами.

Пересчет сопротивлений исходной схемы по рис. 3-31,в при учете в ней только линий 1, 2 и 3 и при заземлении с обоих концов линии 4 производится согласно (ЗП-30) и (ЗП-30а), Ом:

$$Z_{1AB} = \frac{Z_{14A}Z_{14B}}{Z_{44}} = \frac{j24 \cdot j36}{j192} = j4,5;$$

$$Z'_{11A} - Z_{1AB} = Z_{11A} - \frac{Z_{14A}^2}{Z_{44}} - Z_{1AB} =$$

$$= j76,8 - \frac{(j24)^2}{j192} - j4,5 = j69,3;$$

$$Z'_{11B} - Z_{1AB} = Z_{11B} - \frac{Z_{14B}^2}{Z_{44}} - Z_{1AB} =$$

$$= j115,2 - \frac{(j36)^2}{j192} - j4,5 = j104;$$

$$Z'_{12A} = Z_{12A} - \frac{Z_{14A}Z_{24}}{Z_{44}} = j40,2 - \frac{j24 \cdot j69}{j192} = j31,6;$$

$$Z'_{13A} = Z_{13A} - \frac{Z_{14A}Z_{34}}{Z_{44}} = j30,6 - \frac{j24 \cdot j85,6}{j192} = j19,9;$$

$$Z'_{12B} = Z_{12B} - \frac{Z_{14B}Z_{24}}{Z_{44}} = j60,4 - \frac{j36 \cdot j69}{j192} = j47,5;$$

$$Z'_{13B} = Z_{13B} - \frac{Z_{14B}Z_{34}}{Z_{44}} = j45,9 - \frac{j36 \cdot j85,6}{j192} = j29,8;$$

$$Z'_{22} = Z_{22} - \frac{Z_{24}^2}{Z_{44}} = j192 - \frac{(j69)^2}{j192} = j167,2;$$

$$Z'_{23} = Z_{23} - \frac{Z_{24}Z_{34}}{Z_{44}} = j91,5 - \frac{j85,6 \cdot j69}{j192} = j60,7;$$

$$Z'_{33} = Z_{33} - \frac{Z_{34}^2}{Z_{44}} = j192 - \frac{(j85,6)^2}{j192} = j153,8.$$

Полученная схема нулевой последовательности для трех линий дана на рис. 3-33,а.

Исходя из схемы замещения прямой последовательности по рис. 3-31,б при учете в ней линий 1, 2, 3 и схемы замещения нулевой последовательности рис.

$$= \frac{1}{2} (63,8 - j 421 - 3,55 + j 575) = 30,1 + j 77,1;$$

$$Z_{13} = \frac{1}{2} \left(\frac{Z_a}{\text{sh } k_1 l_{\pi}} + \frac{Z_b}{\text{sh } k_2 l_{\pi}} \right) =$$

$$= \frac{1}{2} (-3,37 - j 710 - 37 - j 883) = -20,2 - j 796;$$

$$Z_{14} = \frac{1}{2} \left(\frac{Z_b}{\text{sh } k_2 l_{\pi}} - \frac{Z_a}{\text{sh } k_1 l_{\pi}} \right) =$$

$$= \frac{1}{2} (-37 - j 883 + 3,37 + j 710) = -16,8 - j 86,5.$$

Параметры схемы замещения по рис. 3-25,б определяются по (3-15), Ом:

$$a = d = Z_{11} - Z_{12} - Z_{13} + Z_{14} = 6,97 + j 134,4;$$

$$b = c = Z_{11} + Z_{12} - Z_{13} - Z_{14} = 100,8 + j 461,6;$$

$$n = f = Z_{12} - Z_{14} = 46,9 + j 163,6;$$

$$k = m = -2n = -93,8 - j 327;$$

$$p = \frac{Z_{13} + Z_{14}}{2} = -18,5 - j 441;$$

$$l = 2 \frac{(Z_{14} - Z_{12})(Z_{12} - Z_{13})}{Z_{13} - Z_{14}} = 137 + j 396.$$

б) Расчет приближенным способом (см. рис. 3-27,а). Расчет приближенных значений параметров схемы замещения по рис. 3-25,б производится по соотношениям, приведенным на рис. 3-27,а, следующим образом, Ом:

$$a = d = (Z_0 - Z_{0 \text{ I II}}) \frac{l_{\pi}}{2} = [(0,176 + j 1,09) -$$

$$- (0,15 + j 0,574)] \frac{500}{2} = 6,5 + j 129;$$

$$b = c = (Z_0 + Z_{0 \text{ I II}}) \frac{l_{\pi}}{2} = [(0,176 + j 1,09) +$$

$$+ (0,15 + j 0,574)] \frac{500}{2} = 81,4 + j 416;$$

$$n = f = Z_{0 \text{ I II}} \frac{l_{\pi}}{2} = (0,15 + j 0,574) \frac{500}{2} =$$

$$= 37,5 + j 143,5;$$

$$k = m = -Z_{0 \text{ I II}} l_{\pi} = - (0,15 + j 0,574) 500 =$$

$$= -75 - j 287;$$

$$p = \frac{1}{2j\omega (C_0 - C_{0 \text{ I II}}) l_{\pi}} =$$

$$= \frac{1}{2 \cdot j 314 (9,15 \cdot 10^{-9} - 0,349 \cdot 10^{-9}) \cdot 500} = -j 361;$$

$$l = Z_{0 \text{ I II}} l_{\pi} \left[1 - j\omega \frac{(C_0 + C_{0 \text{ I II}}) Z_{0 \text{ I II}} l_{\pi}}{2} \right] =$$

$$= (0,15 + j 0,574) 500 \times$$

$$\times \left[1 - j 314 \frac{(9,15 \cdot 10^{-9} + 0,349 \cdot 10^{-9})(0,15 + j 0,574) \cdot 500}{2} \right] =$$

$$= 75 + j 287.$$

в) Расчет уточненным способом (см. рис. 3-25,б). Здесь приводится ход расчета по определе-

нию уточненных параметров схемы по рис. 3-25,б с помощью соотношений, приведенных в приложении ЗП-9.

По (ЗП-51):

$$Y'_0 = j\omega (C_0 + C_{0 \text{ I II}}) = j 314 (9,15 \cdot 10^{-9} + 0,349 \times$$

$$\times 10^{-9}) = j 2,98 \cdot 10^{-6} \text{ См};$$

$$Y''_0 = j\omega (C_0 - C_{0 \text{ I II}}) = j 314 (9,15 \cdot 10^{-9} - 0,349 \cdot 10^{-9}) =$$

$$= j 2,76 \cdot 10^{-6} \text{ См};$$

$$Z'_0 = Z_0 - Z_{0 \text{ I II}} = (0,176 + j 1,09) - (0,15 + j 0,574) =$$

$$= 0,026 + j 0,516 \text{ Ом};$$

$$Z''_0 = Z_0 + Z_{0 \text{ I II}} = (0,176 + j 1,09) + (0,15 + j 0,574) =$$

$$= 0,326 + j 1,664 \text{ Ом}.$$

По (ЗП-52), Ом:

$$M_a = \frac{Z'_0}{Z'_0 Y'_0 l_{\pi} + \frac{(Z'_0 Y'_0)^2 l_{\pi}^2}{6}} =$$

$$= \frac{0,026 + j 0,516}{(0,026 + j 0,516) \cdot j 2,98 \cdot 10^{-6} \cdot 500 +}$$

$$+ \frac{[(0,026 + j 0,516) \cdot j 2,98 \cdot 10^{-6}]^2 \cdot 500^2}{6}} =$$

$$= -4,43 - j 718;$$

$$N_a = M_a \left[1 + \frac{Z'_0 Y'_0 l_{\pi}^2}{2} + \frac{(Z'_0 Y'_0 l_{\pi}^2)^2}{24} \right] = (-4,43 -$$

$$- j 718) \left\{ 1 + \frac{(0,026 + j 0,516) \cdot j 2,98 \cdot 10^{-6} \cdot 500^2}{2} + \right.$$

$$\left. + \frac{[(0,026 + j 0,516) \cdot j 2,98 \cdot 10^{-6} \cdot 500^2]^2}{24} \right\} = 2,9 - j 584.$$

Аналогично, получим, Ом:

$$M_b = -41,8 - j 895;$$

$$N_b = 62,4 - j 409.$$

Элементы матрицы (3-13) по (ЗП-49), Ом:

$$Z_{11} = \frac{1}{2} (N_a + N_b) = 32,7 - j 497;$$

$$Z_{12} = \frac{1}{2} (N_b - N_a) = 29,8 + j 87,5;$$

$$Z_{13} = \frac{1}{2} (M_a + M_b) = -23,1 - j 806;$$

$$Z_{14} = \frac{1}{2} (M_b - M_a) = -18,7 - j 88,5.$$

Параметры схемы замещения по рис. 3-25,б при учете вычисленных значений $Z_{11} - Z_{14}$ определяются по (3-15), Ом:

$$a = d = Z_{11} - Z_{12} - Z_{13} + Z_{14} = 7,3 + j 133;$$

$$b = c = Z_{11} + Z_{12} - Z_{13} - Z_{14} = 104,3 + j 485;$$

$$n = f = Z_{12} - Z_{14} = 48,5 + j 176;$$

$$k = m = -2n = -97 - j 352;$$

$$p = \frac{Z_{13} + Z_{14}}{2} = -20,9 - j 447;$$

$$l = 2 \frac{(Z_{14} - Z_{12})(Z_{12} - Z_{13})}{Z_{13} - Z_{14}} = 145 + j 431.$$

Полученные результаты расчета параметров схемы замещения по рис. 3-25,б разными способами объединены на рис. 3-34,а.

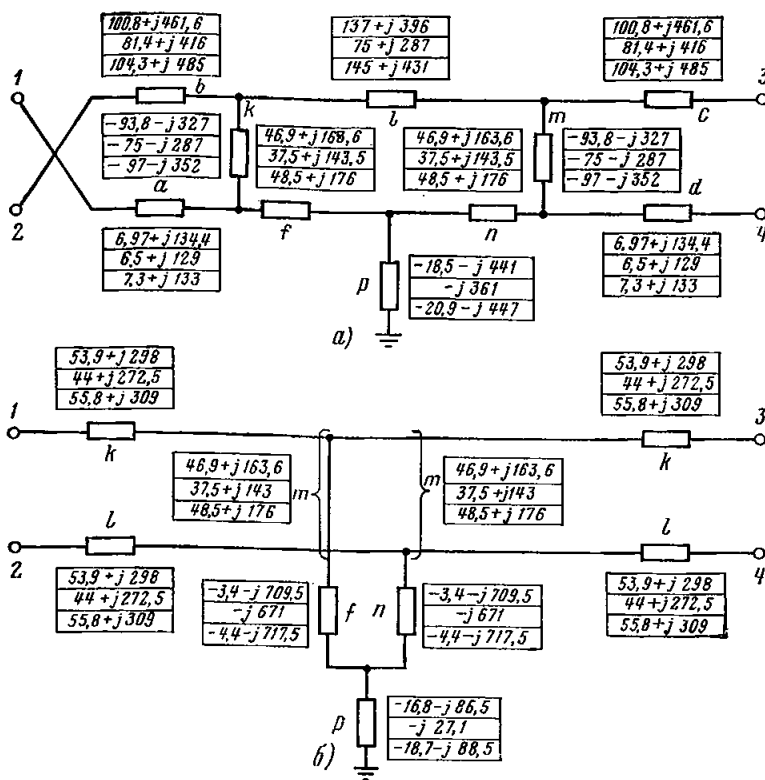


Рис. 3-34. Схемы замещения нулевой последовательности двух параллельных линий 500 кВ длиной 500 км без общих точек по концам с электрическими связями между всеми элементами (а) и с сохранением электромагнитной связи (б) (к примеру 3-3).

Примечание. Результаты расчетов приведены в следующем порядке (сверху вниз): точные, приближенные, уточненные.

Б. Параметры схемы замещения параллельных линий без общих точек по концам с сохранением электромагнитной связи

а) Расчет точным способом (см. рис. 3-25,в). Параметры схемы определяются по (3-17), исходя из вычисленных в п. А,а значений, Ом:

$$\begin{aligned}
 k=l &= Z_{11} - Z_{13} = (33,7 - j498) - (-20,2 - j796) = \\
 &= 53,9 + j298; \\
 f=n &= Z_{13} - Z_{14} = (-20,2 - j796) - (-16,8 - j86,5) = \\
 &= -3,4 - j709,5; \\
 p &= Z_{14} = -16,8 - j86,5; \\
 m &= Z_{12} - Z_{14} = (30,1 + j77,1) - (-16,8 - j86,5) = \\
 &= 46,9 + j163,6.
 \end{aligned}$$

б) Расчет приближенным способом (см. рис. 3-28,а). Расчет приближенных значений пара-

метров схемы замещения по рис. 3-25,в производится по соотношениям, приведенным на рис. 3-28,а, следующим образом, Ом:

$$\begin{aligned}
 \frac{Z_0 l_{\Pi}}{2} &= \frac{(0,176 + j1,09) \cdot 500}{2} = 44 + j272,5; \\
 \frac{1}{j\omega(C_0 + C_{0\Pi\Pi})l_{\Pi}} &= \\
 &= \frac{1}{j314(9,15 \cdot 10^{-9} + 0,349 \cdot 10^{-9}) \cdot 500} = -j671; \\
 \frac{1}{2j\omega l_{\Pi}} \left(\frac{1}{C_0 - C_{0\Pi\Pi}} - \frac{1}{C_0 + C_{0\Pi\Pi}} \right) &= \\
 &= \frac{1}{2j314 \cdot 500} \left(\frac{1}{9,15 \cdot 10^{-9} - 0,349 \cdot 10^{-9}} - \frac{1}{9,15 \cdot 10^{-9} + 0,349 \cdot 10^{-9}} \right) = -j27,1; \\
 \frac{Z_{0\Pi\Pi} l_{\Pi}}{2} &= \frac{(0,15 + j0,574) \cdot 500}{2} = 37,5 + j143.
 \end{aligned}$$

в) Расчет уточненным способом (см. рис. 3-25,в). Параметры схемы определяются по (3-17), исходя из вычисленных в п. А,в значений $Z_{11} - Z_{14}$, Ом:

$$\begin{aligned}
 k=l &= Z_{11} - Z_{13} = (32,7 - j497) - (-23,1 - j806) = \\
 &= 55,8 + j309; \\
 f=n &= Z_{13} - Z_{14} = (-23,1 - j806) - (-18,7 - j88,5) = \\
 &= -4,4 - j717,5; \\
 p &= Z_{14} = -18,7 - j88,5; \\
 m &= Z_{12} - Z_{14} = (29,8 + j87,5) - (-18,7 - j88,5) = \\
 &= 48,5 + j176.
 \end{aligned}$$

Полученные результаты расчета параметров схемы замещения по рис. 3-25,в разными способами объединены на рис. 3-34,б.

Сравнивая результаты расчетов параметров схем замещения нулевой последовательности двух параллельных линий, приведенные на рис. 3-34, можно установить, что для рассматриваемых линий 500 кВ длиной 500 км расчет приближенным способом связан с некоторыми погрешностями, в то время как уточненный способ обеспечивает результаты, более близкие к результатам расчета точным способом, учитывающим гиперболические функции с комплексными аргументами.

Следует отметить, что дополнительно произведенные расчеты уточненных параметров схемы замещения рассматриваемых параллельных линий (для случая объединения их концов) путем разбивки линий на два участка по 250 км и принятия для каждого участка схем замещения по рис. 3-27,а и б, 3-28,а и б показали достаточную сходимость с результатами расчетов параметров схемы замещения параллельных линий точным способом с применением гиперболических функций.

ГЛАВА ЧЕТВЕРТАЯ

НЕКОТОРЫЕ УКАЗАНИЯ ПО ИСПОЛЬЗОВАНИЮ ЭВМ ДЛЯ РАСЧЕТОВ ТОКОВ КОРОТКОГО ЗАМЫКАНИЯ

4-1. КРАТКАЯ ХАРАКТЕРИСТИКА ОСНОВНЫХ ПРОГРАММ, ПРИМЕНЯЕМЫХ ДЛЯ РАСЧЕТА ТОКОВ К. З. НА ЭВМ

1. Расчеты токов к. з. для релейной защиты современных сложных электрических систем являются важной задачей. В СССР выполняется весьма большой

объем этих расчетов для целей проектирования и эксплуатации устройств релейной защиты с использованием ЭВМ второго поколения, главным образом типа БЭСМ-4 (4М), М-220, М-222. При этом опыт выполнения этих расчетов подтвердил широкие возможности и преимущества ЭВМ при расчете токов к. з. для целей релейной защиты [58, 59].

В основном используются программы, разработанные Институтом электродинамики Академии наук УССР (ИЭД) и институтом Энергосетьпроект в отделе РЗАУМ (ЭСП). Указанные универсальные программы [15, 17] обеспечивают в основном необходимый объем расчетов электрических величин, который требуется для выбора уставок релейной защиты и системной автоматики.

Для сложных электрических систем предварительно используется программа по эквивалентированию их схем замещения, в частности программы, разработанные в ИЭД [61] и в Информационно-вычислительном центре (ИВЦ) Мосэнерго [16]. Получают апробацию программы комплексного расчета эквивалентных параметров схемы замещения и токов к. з., составленные в ИЭД [60] для ЭВМ второго поколения и в ЭСП [62, 64] применительно к ЭВМ третьего поколения. Работы по созданию программ для ЭВМ третьего поколения также проводятся в ИЭД и в Ленинградском политехническом институте.

2. Разработанные в ИЭД программа V-VI-4 и ее модернизированные варианты для ЭВМ второго поколения [15, 52] предназначены для сетей с линейными элементами, имеющих до 120 узлов. Они основаны на использовании прямого метода решения для узловых напряжений путем составления матрицы узловых сопротивлений. С их помощью можно учитывать различные по модулю и фазе источники питания в схеме сети с реактивными сопротивлениями при учете равенства сопротивлений прямой и обратной последовательностей. Коммутационные изменения в схеме представляется возможным учитывать достаточно просто. Существенным достоинством программы является возможность учитывать автоматически в нулевой последовательности сопротивления взаимной индукции между параллельными линиями в сетях сложной конфигурации (могут учитываться всего 255 собственных и взаимных сопротивлений). Указанные программы нашли широкое распространение.

В ИЭД разработана программа V-VI-7 для расчета на ЭВМ второго поколения токов к. з. в сетях, имеющих до 1000 узлов [60]. При этом исходная сеть разбивается на подсхемы (до 15) с числом узлов в каждой до 85. Расчеты токов к. з. могут выполняться в некотором выделенном районе сети, содержащем порядка 60 узлов, причем указанные узлы могут располагаться либо исключительно в пределах одной из подсхем, либо в ряде подсхем. Для остальной части исходной схемы с линейными элементами автоматически получаются эквивалентные параметры, приведенные к выделенному району. Для отдельных подсхем составляются матрицы узловых сопротивлений аналогично тому, как это выполняется в программе V-VI-4; однако в отличие от последней имеется возможность учитывать сопротивления в виде комплексов.

Разработанная в ИЭД программа V-VI-5А для получения на ЭВМ второго поколения эквивалентных параметров сети с числом узлов до 1000 [61] также использует методику разбивки на подсхемы и является составной частью программы V-VI-7.

3. Разработанная в ЭСП программа для ЭВМ второго поколения [17] предназначена для сетей с линейными элементами, имеющих до 400—440 узлов. При этом можно учитывать различные по модулю и фазе источники питания в схеме сети с сопротивлениями в виде комплексных величин при учете в случае необходимости неодинаковых сопротивлений прямой и обратной последовательностей. Имеется возможность учитывать необходимые коммутационные изменения в схеме. Увеличение предельного объема решаемой задачи в сравнении с аналогичной программой ИЭД V-VI-4 (см. п. 2) с учетом большего количества уточняющих факторов, учитываемых в расчете при применении прямого метода определения узловых напряжений, оказалось возможным благодаря тому, что в программе ЭСП используется слабо заполненная матрица узловых проводимостей при определении напряжений методом Гаусса с оптималь-

ным порядком исключения узлов. Данная программа нашла широкое распространение.

Определенным несовершенством указанного исходного варианта программы ЭСП является то, что она позволяет учитывать автоматически сопротивления взаимной индукции не более чем между тремя линиями в нулевой последовательности. Однако в настоящее время в ЭСП разработано специальное дополнение к программе [17], определяющее параметры схемы замещения в виде полного многоугольника (аналогичного рис. 3-2,б) для практически неограниченного количества параллельных линий с выдачей результатов на перфокартах в форме, воспринимаемой основной программой расчета токов к. з. [17] в качестве исходных данных. Этим решается вопрос об автоматическом учете в программе ЭСП сопротивлений взаимной индукции в схеме нулевой последовательности при наличии многих взаимноиндуктирующихся параллельных линий.

Применительно к программе ЭСП в ИВЦ Мосэнерго разработана вспомогательная программа автоматического поиска ошибок в исходных данных (ПАПОИД), нашедшая сравнительно широкое распространение, так как с ее помощью повышается эффективность технологии выполнения расчетов, в особенности в сложных сетях.

Для возможности расчета токов к. з. в сетях с числом узлов больше 400 можно предварительно использовать программы, разработанные в ИВЦ [16] и ОРЗАУМ ЭСП (Дмитриев К. С., Дмитриева Г. А), для получения эквивалентных параметров сложных схем (подробнее — см. § 4-5). В отличие от программы эквивалентирования V-VI-5А, разработанной в ИЭД (см. п. 2), рассматриваемые программы не требуют разбивки исходной схемы на подсхемы, так как в них используется слабо заполненная матрица узловых проводимостей.

Завершена разработка в ИВЦ программы для расчета на ЭВМ второго поколения токов к. з. в сетях с числом узлов до 1000, не требующей предварительного эквивалентирования частей схемы [63].

4. В качестве дополнения к программе ЭСП [17] составлен ряд модулей, вычисляющих различные электрические и релейные величины с использованием результатов расчетов токов к. з. Указанные модули оформлены в виде так называемой библиотеки функциональных зависимостей (БФЗ) [51]. Результаты расчетов выдаются на печать в упорядоченном виде при различных заданных расчетных режимах. С помощью отдельных модулей представляется возможным вычислить при разных видах к. з.: результирующие токи и напряжения, линейно зависящие от симметричных составляющих для данного места установки защиты (БФЗ-3, БФЗ-4), в частности токи и напряжения отдельных фаз при к. з. на той же стороне трансформатора с соединением $Y/\Delta-11$, а также за этим трансформатором (с использованием соотношений § 2-10) и величины на выходе комбинированных фильтров симметричных составляющих (F_1+kF_2 ; F_1+kF_0 ; F_2+kF_0) и т. д.; коэффициенты распределения токов данной i -й последовательности $I_{i(f-g)}/I_{i(x-y)}$ (БФЗ-5); сопротивление на реле при несимметричных к. з. (БФЗ-6), а также при симметричных (БФЗ-7а); мощность обратной и нулевой последовательностей первичной цепи (БФЗ-7б) и вторичной цепи (БФЗ-16). Кроме того, с целью минимизации объема вычислений созданы модули, которые вычисляют ряд электрических величин при симметричных к. з. (БФЗ-19) и несимметричных к. з. (БФЗ-21) в условиях заданных расчетных режимов с дополнительно отключенной ветвью (в частности, при каскадном отключении места повреждения).

В БФЗ также имеются модули для вычисления электрических величин при неполнофазных режимах (БФЗ-18) и в условиях сложного повреждения (БФЗ-23, БФЗ-32/33), а также для вычисления вариантов уставок ступеней дистанционных защит и токовых защит нуле-

вой последовательности по условиям согласования (БФЗ-17; БФЗ-19; БФЗ-22).

Дополнительно разработан вариант программы, требующий минимального объема исходных данных для вычисления и выдачи на печать отдельных составных таблиц (с автоматически формируемыми диспетчерскими названиями объектов), содержащих значения электрических величин при к. з. и неполнофазных режимах для выбора параметров токовых защит нулевой последовательности и дистанционных защит.

В качестве другого дополнения к программе ЭСП [17] в ИВЦ разработан формат печати отдельных симметричных составляющих и фазных величин при к. з. по поясам от места повреждения.

Отметим, что на базе программы расчета токов к. з., разработанной в ИЭД, Сибирским отделением института Энергосетьпроект (СО ЭСП) создана программа для полуавтоматического выбора параметров отдельных типов релейной защиты, отличающаяся определенными удобствами общения пользователя с ЭВМ второго поколения.

В ОРЗАУМ ЭСП разработана программа для анализа работы резервных ступеней токовых защит нулевой последовательности при замыканиях на землю в качестве дополнения к программе ЭСП [17]. Анализ проводится на базе программной (цифровой) модели защиты — в ходе расчета, организованного как процесс во времени, проверяются условия срабатывания отдельных комплексов защиты и автоматически осуществляются отключения линии, вызванные работой цифровых моделей защит. Программа также выполняет расчеты в режимах сложных повреждений с учетом условий возникновения различных видов к. з. и разрывов фаз в различ-

ные моменты времени. При этом можно задаваться э. д. с. генераторов, изменяющимися во времени (модули и углы э. д. с. задаются кусочно-линейными функциями времени).

5. В ЭСП разработана комплексная программа для расчета на ЭВМ третьего поколения к. з. в сочетании с предварительным автоматическим эквивалентированием частей сложной исходной сети [62, 64]. В данном случае одновременно осуществляется эквивалентирование схем отдельных последовательностей. Кроме того, реализован специальный способ по обмену исходной информацией и промежуточными результатами расчета между оперативной памятью и внешней памятью (дисками) ЭВМ третьего поколения. В результате обеспечена возможность производить эквивалентирование исходной схемы практически неограниченного объема (1000 узлов и больше). На последующих этапах перед расчетами токов к. з. автоматически производится объединение полученного эквивалента в виде активного полного многоугольника с сохраняемой частью схемы.

При разработке данной программы учтен опыт эксплуатации программ для ЭВМ второго поколения (см. пп. 2 и 3). Программа отличается большими возможностями в постановке отдельных задач по определению электрических величин для релейной защиты. Имеется возможность учитывать различные по модулю и фазе источники питания в сети с сопротивлениями в виде комплексных величин при учете в случае необходимости неодинаковых сопротивлений прямой и обратной последовательностей, сопротивления взаимной индукции нулевой последовательности для практически неограниченного количества параллельных линий, а также трансформаторы, что позволяет непосредственно вычислить натуральные токи и напряжения при учете, в частности, неодинаковых коэффициентов трансформации.

Представляется возможным вычислить не только токи и напряжения отдельных последовательностей, но также фазные величины, сопротивления и мощности в местах установки защиты (на реле) в условиях к. з., неполнофазных режимов и сложных повреждений. При этом к. з. могут располагаться в промежуточных точках линий без введения дополнительных узлов, в частности при каскадном отключении места повреждения. В месте к. з. можно автоматически устанавливать переходные сопротивления, причем в общем случае различные в отдельных фазах.

Для удобства анализа результаты могут выдаваться на печать в различных форматах с фиксированным набором вычисляемых электрических величин для всех расчетов; а также с набором электрических величин, который устанавливается пользователем в данном расчете.

6. Ниже рассматриваются некоторые возможности расширения области применения существующих программ для расчета токов к. з. на ЭВМ второго поколения.

4-2. РАСЧЕТ АВАРИЙНЫХ СОСТАВЛЯЮЩИХ ТОКОВ К. З.

1. В § 2-1 отмечено, что для определения токов в месте к. з. и составляющих нулевой и обратной последовательностей на отдельных участках достаточно определить только собственно аварийные составляющие токов к. з. Для этого требуется исключить из схемы э. д. с. генераторов и приложить в месте к. з. схемы прямой последовательности напряжение, равное напряжению

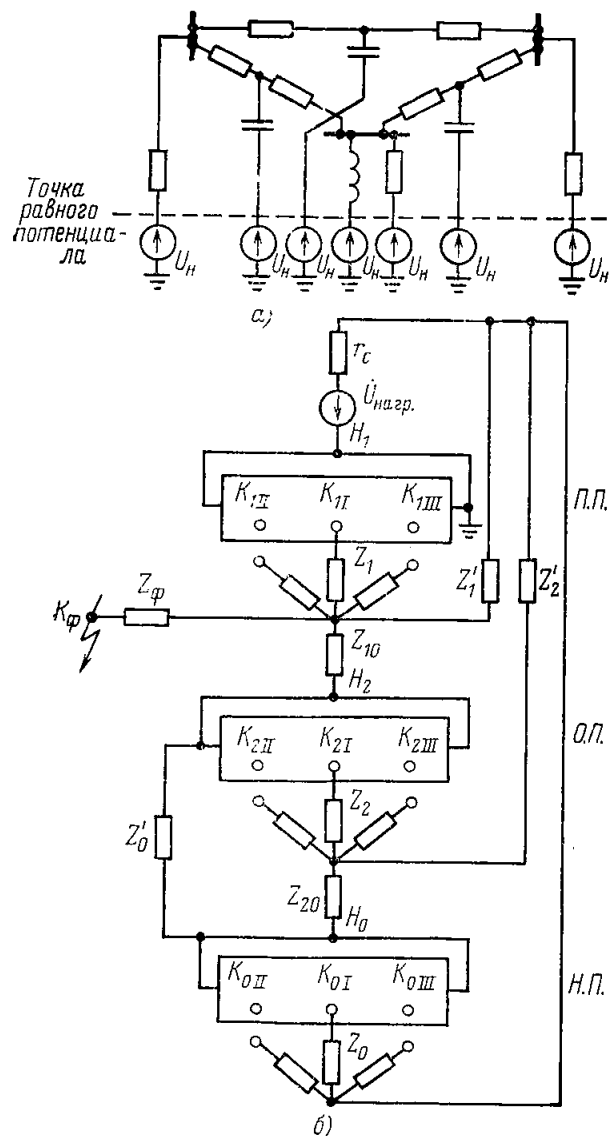


Рис. 4-1. Схема замещения для расчета аварийных составляющих токов к. з.

а — схема замещения прямой последовательности при включении напряжений U_H во все ветви, связанные с нулевой точкой; б — комплексная схема замещения.

Примечание. Значения Z в схеме по рис. 4-1, б при разных видах к. з. даны в табл. 4-1.

$U_{\text{нагр}}$ в этом месте в предшествующем нагрузочном режиме. Это напряжение с некоторым приближением может быть принято равным номинальному напряжению $U_{\text{н}}$.

В программах для ЭВМ второго поколения такая возможность не предусмотрена, в связи с чем ниже рассматриваются два способа решения этих задач, исходя из принципа наложения.

2. Для расчета аварийных составляющих токов разных видов к. з. необходимо приложить ко всем нейтралям схемы прямой последовательности (генераторов, нагрузок, поперечных емкостей) э. д. с., равные $U_{\text{н}}$, а э. д. с. генераторов исключить (рис. 4-1,а). При этом программой обеспечивается выдача на печать параметров аварийного режима. Действительно, в рассматриваемом случае, поскольку приложенные к нейтрали схемы э. д. с. равны между собой (рис. 4-1,а), нагрузочные составляющие токов отсутствуют, а значит, на печать будут выдаваться только аварийные составляющие токов к. з.

При большом числе генераторных и нагрузочных ветвей, а также при большом числе длинных линий, когда требуется учет поперечных емкостей, схема по рис. 4-1,а отличается известной сложностью.

3. Для той же цели может быть использована комплексная схема замещения по рис. 4-1,б, в которой, как известно, схемы отдельных последовательностей соединяются в соответствии с граничными условиями в месте к. з. В схеме по рис. 4-1,б в качестве э. д. с. используется напряжение $U_{\text{нагр}}$ в нагрузочном режиме в месте последующего к. з. Последовательно с $U_{\text{нагр}}$ предусмотрено небольшое сопротивление $r_c = 0,5$ Ом. Точки K_{III} , K_{IIII} и K_{IIIII} в схеме прямой последовательности, точки K_{2I} , K_{2II} и K_{2III} в схеме обратной последовательности и K_{0I} , K_{0II} и K_{0III} в схеме нулевой последовательности соответствуют узлам K_{I} , K_{II} и K_{III} , в которых рассматриваются к. з. Сопротивления Z_1 , Z_2 , Z_0 , Z'_1 , Z'_2 , Z'_0 и Z_{20} выбираются порядка 10^8 Ом и заменяются при отдельных видах к. з. на сопротивления 0,5—1,0 Ом в соответствии с табл. 4-1; сопротивление Z_{10} принимается 0,5 Ом.

Таблица 4-1

Значения сопротивлений в схеме по рис. 4-1, б

Вид замыкания	Сопротивления						
	Z_1	Z_2	Z_0	Z'_1	Z'_2	Z'_0	Z_{20}
Между тремя фазами	—	+	+	—	+	+	+
Между двумя фазами	—	—	+	+	—	+	+
На землю одной фазы	—	—	—	+	+	+	—
На землю двух фаз	—	—	—	+	—	—	+

Обозначения: +— 10^8 Ом; ——0,5 Ом.

Для правильной работы логики программы расчета токов к. з. рассматривается трехфазное к. з. в точке $K_{\text{ф}}$, присоединенной к схеме через сопротивление $Z_{\text{ф}} = 10^8$ Ом. По рис. 4-1,б определяются только составляющие токов, обусловленные э. д. с. $U_{\text{нагр}}$, которые по существу являются токами аварийного режима при к. з. в одной из точек K_{I} , K_{II} и K_{III} .

Схема по рис. 4-1,б характеризуется следующими особенностями:

а) В связи с необходимостью хранения в оперативной памяти одновременно всех трех последовательностей представляется возможным производить расчеты токов к. з. в сетях с максимальным числом узлов, примерно в 3 раза меньшим, чем при обычном использовании программы.

б) Необходимо предусмотреть дополнительно в схеме по рис. 4-1,б делительные сопротивления Z_{10} и Z_{20}

в 0,5 Ом для того, чтобы избежать присоединения большого числа ветвей к одному узлу.

в) Напряжения обратной и нулевой последовательностей при замыканиях на землю одной фазы определяются не непосредственно, а как разность напряжений в рассматриваемой точке и в начале схемы соответствующей последовательности по отношению к нулевой точке комплексной схемы замещения. Однако напряжения обратной последовательности при замыкании двух фаз на землю и без земли получаются с обратным знаком.

г) При расчетах к. з. в n точках схемы требуется предусмотреть дополнительно $3n$ ветвей с сопротивлениями $Z = 10^8$, что является недостатком этого метода.

В схеме по рис. 4-1,б для параллельных линий с взаимной индукцией в нулевой последовательности следует в общем случае использовать схемы замещения с электрическими связями. При применении программы ЭСП [17] можно вместо последней задавать в исходных данных электромагнитно связанные ветви.

С учетом указанных особенностей схем по рис. 4-1,а и б, может быть принята для определения аварийных составляющих токов к. з. та или другая схема в зависимости от конкретных условий.

4.3. РАСЧЕТ НА ЭВМ НАТУРАЛЬНЫХ [ИСТИННЫХ] ТОКОВ ПРИ К. З. В СЕТЯХ С НЕСКОЛЬКИМИ СТУПЕНЯМИ НАПЯЖЕНИЯ

1. Как указано в § 2-4,В, представление трансформаторов в схемах замещения эквивалентными П-образными схемами (см. рис. 2-15,б и г) позволяет непосредственно получить в результате расчета на ЭВМ натуральные значения токов и напряжений на разных ступенях напряжения.

Особенности П-образной схемы замещения трансформаторов, представляющей собой резонансный треугольник (сумма сопротивлений ветвей которого равна нулю), ставят весьма высокие требования к точности расчета параметров этой схемы.

В программе для ЭВМ третьего поколения (см. § 4-1, п. 5) указанные параметры вычисляются автоматически с достаточно высокой точностью на основании заданных значений сопротивления рассеяния $Z_{\text{т}}$ и коэффициента трансформации трансформатора. В программах для ЭВМ второго поколения пользователь должен задавать эти параметры. Как показывает опыт выполнения соответствующих расчетов с использованием ЭВМ второго поколения, при небольшой неточности в заданных параметрах П-образной схемы замещения трансформатора возможны недопустимые погрешности в результатах расчета.

В связи с этим для обеспечения достаточной точности расчета натуральных токов с использованием ЭВМ второго поколения целесообразно применение П-образных схем в двух вариантах (рис. 4-2,а, б).

2. В схеме по рис. 4-2,а (1) принято для трансформатора сопротивление $Z'_{\text{т}}$, которое отличается от действительного сопротивления трансформатора $Z_{\text{т}}$; при этом последовательно в цепь трансформатора включено компенсирующее сопротивление $\Delta Z = Z_{\text{т}} - Z'_{\text{т}}$. Составленная в соответствии с этим П-образная схема замещения, аналогичная схеме по рис. 2-15,б, дана на рис. 4-2,а (2).

Значение $Z'_{\text{т}}$ принимается исходя из соотношения

$$Z'_{\text{т}} = N k_{\text{т}} (k_{\text{т}} - 1), \quad (4-1)$$

где $k_{\text{т}}$ — заданный коэффициент трансформации трансформатора, а N — коэффициент произвольного значения.

При таком выборе сопротивления $Z'_{\text{т}}$ значения сопротивлений элементов П-образной схемы замещения

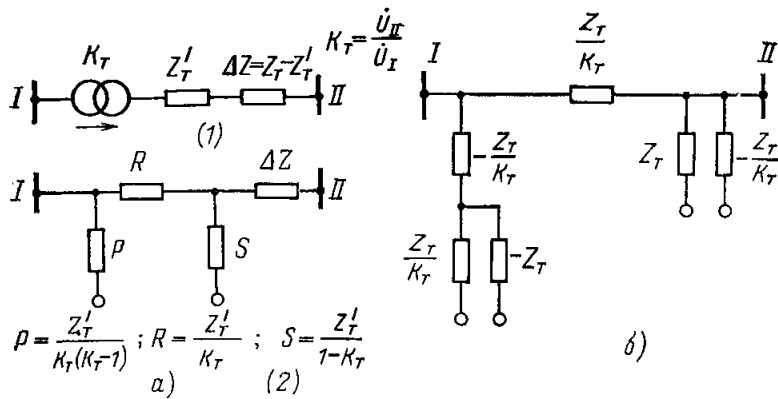


Рис. 4-2. Варианты представления трансформатора П-образными схемами замещения.

а — использование для составления П-образной схемы замещения сопротивления Z'_T , отличного от Z_T ; б — модификация схемы по рис. 2-15, б.

в соответствии с рис. 4-2, а (2) равны:

$$\left. \begin{aligned} P &= N; \\ R &= N(k_T - 1); \\ S &= -Nk_T. \end{aligned} \right\} \quad (4-1a)$$

При соответствующем выборе коэффициента N облегчается точный расчет вручную сопротивлений П-образной схемы замещения и обеспечивается равенство нулю их суммы.

Практически по (4-1а) можно определить только значения P и S , после чего определяется значение R как их сумма с обратным знаком. Если принять $N=1$, то $P=1$; $S=-k_T$; $R=-(P+S)=k_T-1$.

Компенсирующее сопротивление определяется с помощью (4-1)

$$\Delta Z = Z_T - Nk_T(k_T - 1), \quad (4-1б)$$

причем возможное небольшое округление результатов при определении вручную Z'_T по (4-1) не влияет на результат в связи с определением компенсирующего сопротивления ΔZ по (4-1б).

В схеме по рис. 4-2, а (2), составленной в соответствии с приведенными положениями, включается компенсирующее сопротивление $\Delta Z = Z_T - Z'_T$. Это сопротивление может быть разделено на две части и включено с обоих концов П-образной схемы: $\alpha \Delta Z$ и $(1-\alpha) \times \frac{\Delta Z}{k^2_T}$ что способствует непосредственному замеру токов

входов с обеих сторон трансформатора (см. пример 4-1).

3. Схема по рис. 4-2, б представляет модификацию П-образной схемы замещения рис. 2-15, б, в которой сопротивление элементов равно либо $\pm Z_T$, либо $\pm Z_T/k_T$. В связи с этим небольшая ошибка округления при вычислении вручную отношения Z_T/k_T при заданном значении Z_T не нарушает соотношений, присущих резонансному треугольнику, но влияет лишь на точность коэффициента трансформации, который в действительности обеспечивается схемой замещения по рис. 4-2, б.

4. В тех случаях, когда токи нагрузочного режима известны, а также когда требуется определение только токов обратной и нулевой последовательности, можно ограничиться расчетом только составляющих аварийного режима к. з., используя для этого схемы замещения по рис. 4-1. Это, как правило, снижает возможность появления погрешностей в результатах расчета электрических величин прямой последовательности. Указанное объясняется тем, что погрешности расчета токов к. з. в первую очередь могут проявиться в составляющих на-

грузочного режима из-за того, что напряжения отдельных узлов в этом режиме, по которым определяются соответствующие токи, относительно мало различаются между собой.

5. В целом результаты расчета натуральных токов на ЭВМ подлежат проверке путем общей качественной оценки достоверности их и в первую очередь контролю правильности полученного коэффициента трансформации k_T по соотношению токов со сторон двух входов трансформатора.

В примере 4-1 иллюстрируется расчет натуральных токов в схеме с тремя ступенями напряжения с помощью схемы замещения по рис. 4-2, а (2).

4-4. ОСОБЕННОСТИ УЧЕТА ЭЛЕКТРОМАГНИТНО СВЯЗАННЫХ ЛИНИЙ В СХЕМЕ НУЛЕВОЙ ПОСЛЕДОВАТЕЛЬНОСТИ ПРИ ИСПОЛЬЗОВАНИИ ПРОГРАММЫ ЭСП ДЛЯ ЭВМ ВТОРОГО ПОКОЛЕНИЯ

А. Общие положения

Как отмечено в § 4-1 (п. 3), основная программа института Энергосетьпроект для расчета токов к. з. на ЭВМ второго поколения позволяет учитывать автоматически сопротивление взаимной индукции не более чем между тремя линиями в нулевой последовательности. Специальное дополнение к этой программе решает эту задачу для практически неограниченного количества параллельных линий. Для полноты ниже рассматриваются два других решения, область применения которых практически ограничивается случаями, когда имеется относительно небольшое число параллельных линий ($n \leq 6$).

Б. Разбиение электромагнитно связанных линий на группы с числом взаимноиндуктирующих ветвей в каждой не больше трех

1. При числе параллельных линий больше трех представляется возможным автоматически учитывать взаимную индукцию нулевой последовательности на ЭВМ путем разбиения линий на группы и введения соответствующих дополнительных узлов с тем, чтобы в каждой группе участвовало не более трех взаимноиндуктирующих ветвей.

На рис. 4-3, а—в показаны примеры выполнения такого разбиения соответственно на три группы для четырех параллельных линий, на четыре группы для пяти параллельных линий и на семь групп для шести параллельных линий (при неучете поперечных емкостей в пределах рассматриваемых участков линий). При этом собственные сопротивления линий делятся на части в соответствии с разбиением параллельных линий. При большем числе линий аналогичные схемы замещения весьма усложняются.

2. На рис. 4-4 показано разбиение параллельных взаимноиндуктирующих линий на группы для случаев, когда на одной из линий рассматривается замыкание на землю (при неучете поперечных емкостей в пределах рассматриваемых участков линий). При двух параллельных линиях (рис. 4-4, а) представляется возможным рассмотреть одну группу из трех сопротивлений, комбинируя части поврежденной линии с двух сторон от места замыкания на землю и неповрежденную линию. Для трех параллельных линий с замыканием на землю на одной из них (рис. 4-4, б) показано решение с разбиением на две группы; в схеме по рис. 4-4, б имеется возможность рассмотрения повреждений на любой из линий (в точках 2, 5 и 8). Аналогично может быть составлена схема замещения нулевой последовательности для четырех и более параллельных линий, на любой из которых требуется предусмотреть возможность имитации к. з.; при этом для частей линии слева и справа от места к. з. используются схемы по рис. 4-3.

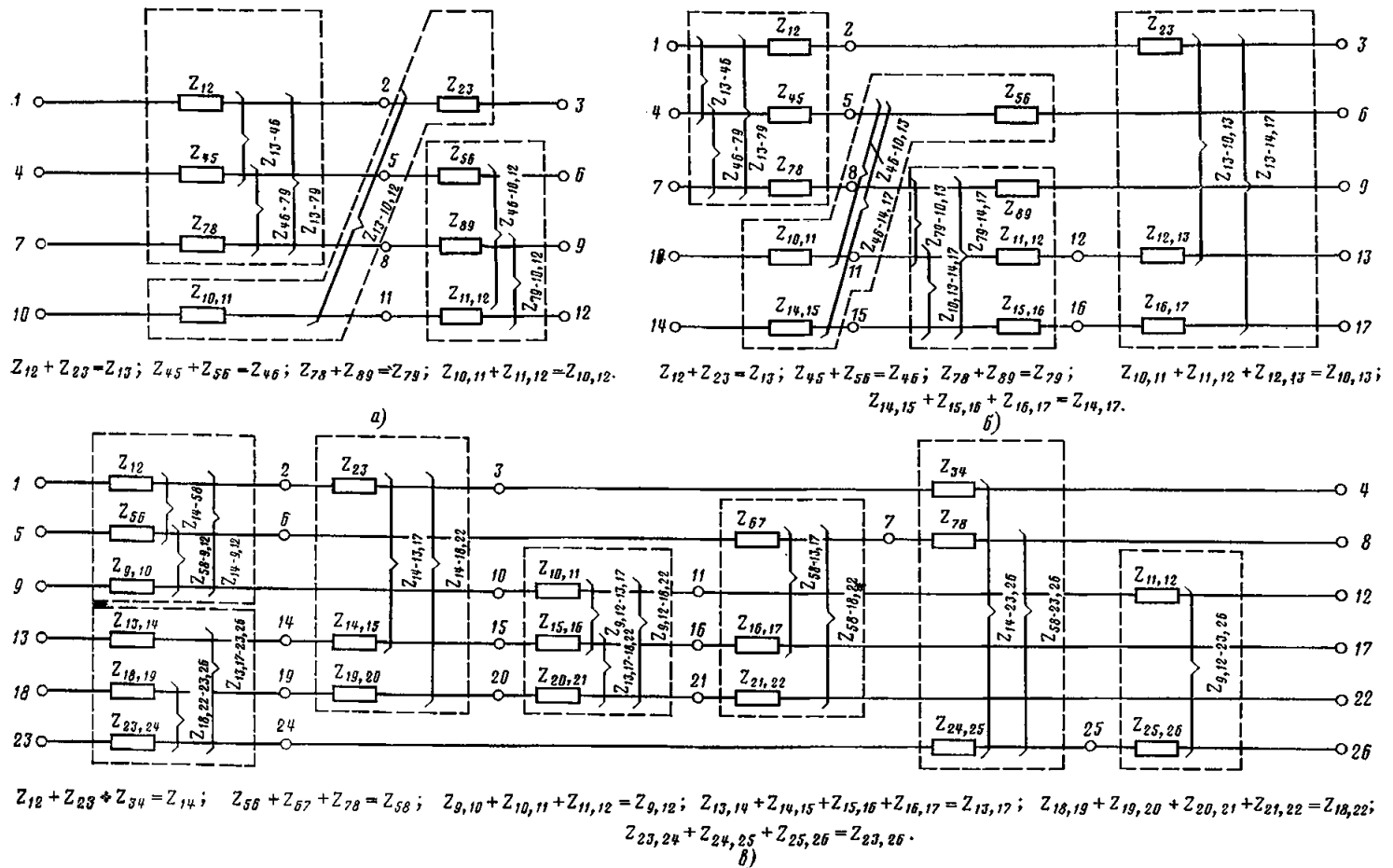


Рис. 4-3. Разбиение на группы четырех (а), пяти (б) и шести (в) взаимноиндуцирующих параллельных линий в схеме нулевой последовательности.

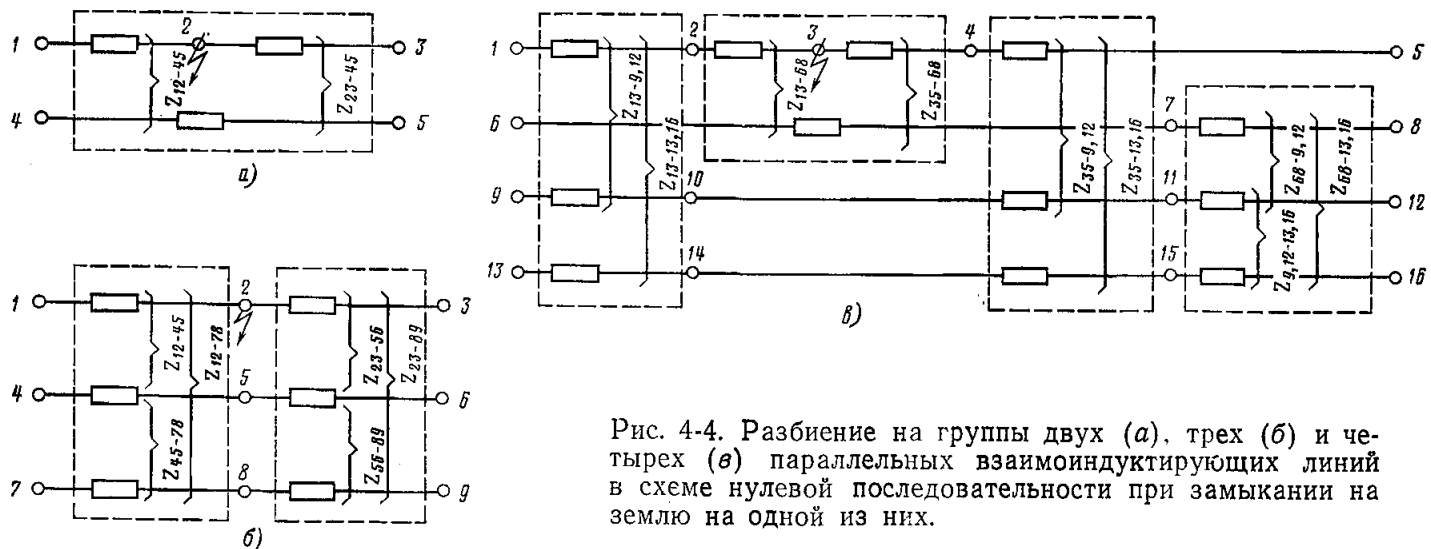


Рис. 4-4. Разбиение на группы двух (а), трех (б) и четырех (в) параллельных взаимноиндуцирующих линий в схеме нулевой последовательности при замыкании на землю на одной из них.

3. На рис. 4-4,в, при использовании того же принципа разбиения на группы, как на рис. 4-4,а, показана возможность для четырех параллельных линий с замыканием на землю на одной из них ограничиться разбиением на четыре группы вместо шести при рассмотрении частей линий слева и справа от места замыкания на землю независимо одну от другой. Однако для имитации замыкания на землю на линии, отличной от указанной на рис. 4-4,в, требуется большая перестройка схемы, в связи с чем ее применение ограничено.

Составление схем замещения параллельных линий со взаимной индукцией при использовании рассмотренного способа разбиения линии на части иллюстрируется примером 4-2 для шести параллельных линий.

В. Применение в качестве исходной информации о электромагнитно связанных линиях схемы замещения в виде полного многоугольника

1. Здесь рассматривается решение, в котором параметры (сопротивления ветвей) схемы замещения с электрическими связями в виде полного многоугольника заданы в качестве исходных данных для расчета на ЭВМ. Следует при этом подчеркнуть, что при большом числе электромагнитно связанных линий количество ветвей схемы смещения полного многоугольника становится большим, а потому запись их в качестве исходных дан-

ных достаточно трудоемка. Поэтому рассматриваемое ниже решение приемлемо при сравнительно небольшом числе параллельных линий ($n=4, 5, 6$).

2. Для определения параметров ветвей многоугольника в приложении 4П-1 приводится программа обращения матриц комплексных собственных и взаимных сопротивлений рассматриваемых линий, записанная на языке АЛГОЛ-60 [40] применительно к ЭВМ БЭСМ-4.

В качестве алгоритма программы используются соотношения, приведенные в [50].

Матрицы полных сопротивлений $Z=R+jX$ и проводимостей $Y=G+jB$ являются взаимно обратными, откуда следует, что

$$(R+jX)(G+jB)=1. \quad (4-2)$$

Производя умножение матриц и приравняв соответственно действительные и мнимые части в (4-2), получим:

$$\left. \begin{aligned} RG - XB &= 1; \\ XG + RB &= 0, \end{aligned} \right\} \quad (4-3)$$

откуда

$$\left. \begin{aligned} B &= -(X + RX^{-1}R)^{-1}; \\ G &= -X^{-1}RB. \end{aligned} \right\} \quad (4-4)$$

Обращенные матрицы, входящие в (4-4), определяются по известному методу Жордана с выбором главного элемента.

В программе, приведенной в приложении 4П-1, выдаются на печать исходная матрица сопротивлений линий Z , обратная матрица проводимостей Y и результирующая матрица сопротивлений, отдельные элементы которой определяются по соотношению

$$R_p + jX_p = \frac{1}{G + jB}, \quad (4-5)$$

где R_p и X_p — активные и реактивные составляющие элементов результирующей матрицы сопротивлений.

С помощью указанной матрицы результирующих сопротивлений составляется схема замещения в виде полного многоугольника в соответствии с указаниями § 3-2,А.

Следует отметить, что разработанная программа может быть использована и в случаях, когда в исходной матрице учитываются только реактивные сопротивления ($R=0$); при этом в исходной информации все сопротивления должны быть записаны в виде $Z=0+jX$.

Использование приложения 4П-1 иллюстрируется примером 4-2 для 6 параллельных взаимноиндуктирующих линий.

3. Для расчетов замыканий на землю в промежуточных точках группы параллельных взаимноиндуктирующих линий, представленных в нулевой последовательности схемой замещения в виде полного многоугольника, может быть использован способ решения, приведенный в § 3-2,Б и приложении 3П-3. При этом требуются лишь небольшие изменения в схеме замещения в виде полного многоугольника, составленного для группы линий при отсутствии замыканий на землю в пределах рассматриваемых линий. Этот метод удобен тем, что полностью сохраняется принятый способ составления списков исходных данных, подлежащих введению в ЭВМ для расчетов токов к. з.

Для расчетов замыканий на землю в промежуточных точках электромагнитно связанных линий может быть также использован специально разработанный модуль, входящий в состав библиотеки функциональных зависимостей (БФЗ) (см. § 4-1, п. 4) с шифром 25. Основные принципы работы БФЗ-25 даны в [27, разд. 4П-1]; составление исходных данных отличается простотой. Такое решение удобно тем, что позволяет рассчитать замыкания на землю в четырех промежуточных точках линии без введения дополнительных узлов.

4-5. ЭКВИВАЛЕНТИРОВАНИЕ СХЕМ ЗАМЕЩЕНИЯ

1. Как отмечено в § 4-1, в ряде случаев имеется необходимость эквивалентирования схем замещения. Например, при составлении схемы замещения данной электрической системы примыкающие системы могут учитываться их эквивалентными параметрами. Кроме того, если схема данной электрической системы из-за ее сложности не может поместиться в располагаемой оперативной памяти ЭВМ, то также возникает необходимость ее эквивалентирования.

В этих случаях выделяется часть исходной схемы, которая рассматривается детально, остальная ее часть эквивалентруется и приводится к узлам примыкания сохраняемой части схемы. Эквивалентирование может выполняться различными прямыми и итерационным способами, в частности, при разбивке эквивалентируемой части схемы на ряд подсхем (см. например, [16, 61, 62]). Ниже в качестве примера рассмотрено прямое решение, не требующее разбивки на подсхемы.

Идея этого сравнительно простого способа эквивалентирования устранимой части схемы сводится к ее упрощению путем последовательного многократного исключения узлов с помощью преобразования многолучевой звезды в многоугольник, что производится ЭВМ по соответствующей программе. В результате получим схему замещения в виде активного многоугольника с числом вершин, равным сумме узлов примыкания к неустраиваемой части схемы и нулевого узла схемы.

Объединив результирующий активный многоугольник устранимой части схемы с неустраиваемой частью схемы по узлам примыкания, получим математическую модель расчетной схемы, рассматриваемой детально, с учетом влияния устранимой части схемы.

Указанное поясняется рис. 4-5,а, на котором показана исходная схема, в которой часть I должна быть сохранена, а часть II приведена к простейшему виду. Эквивалентной схемой части II является активный полный пятиугольник, четырема вершинами которого являются точки примыкания α, β, γ и δ к неустраиваемой части схемы I, а пятой — нулевая точка, к которой присоединены ветви с эквивалентными э. д. с. $E_\alpha, E_\beta, E_\gamma$ и E_δ части II, как показано на рис. 4-5,б.

2. Разработанная в ИВЦ программа для ЭВМ второго поколения [16] по эквивалентированию схем заме-

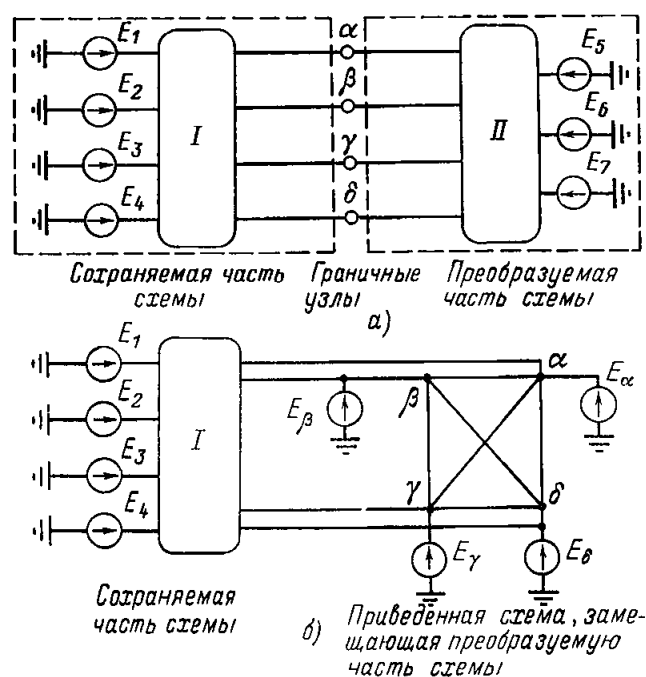


Рис. 4-5. Эквивалентирование сложных схем. а — исходная схема; б — расчетная схема замещения.

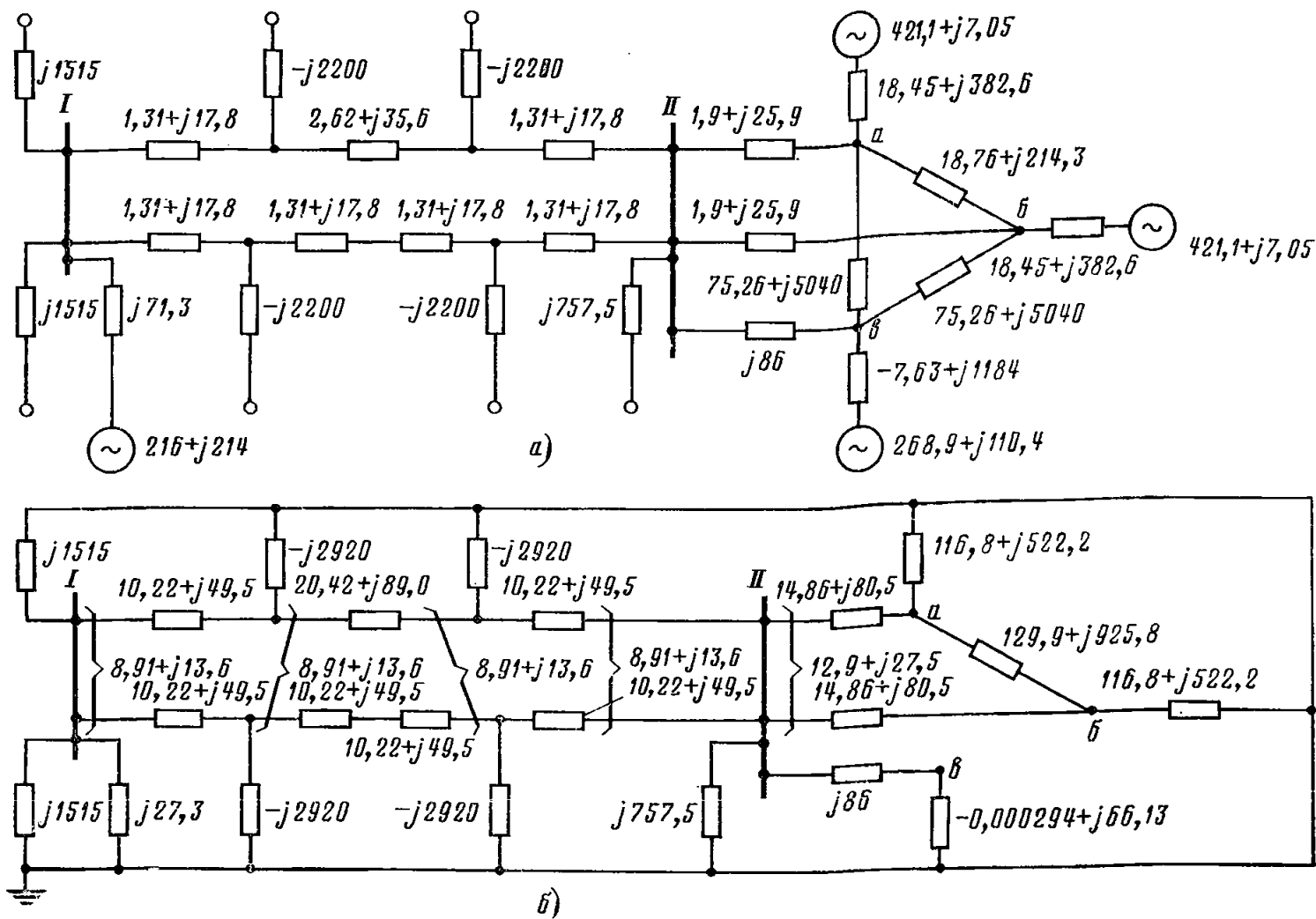


Рис. 4-6. Схемы замещения отдельных последовательностей сети 500 кВ, соответствующие рис. 2П-7 при эквивалентировании части системы.

a — схема замещения прямой последовательности; *б* — то же нулевой последовательности.

Примечания: 1. Сопротивления в схемах замещения, Ом, приведены к напряжению 500 кВ. 2. Сопротивления прямой и обратной последовательностей приняты одинаковыми.

щения, базирующаяся на данном способе, позволяет заменять вводимую в нее схему замещения той или иной последовательности или часть такой схемы активным многоугольником относительно выбранных узлов примыкания. Программа рассчитана на эквивалентирование сети, содержащей до 500—800 узлов с учетом сопротивления ветвей и э. д. с. источников питания исходной схемы в виде комплексов. Сопротивления ветвей и значения э. д. с. эквивалентной схемы могут быть выданы либо на печать, либо на перфокарты, либо на печать и перфокарты. Результаты эквивалентирования могут быть выданы в форме, принятой для исходных данных в программе расчета токов к. з. ЭСП [17].

Использование записи результатов эквивалентирования на перфокартах позволяет избежать повторного составления исходных данных по эквивалентируемой части схемы для этой программы.

3. В качестве примера было выполнено эквивалентирование части схем замещения прямой и нулевой последовательностей конкретной сети 500 кВ по рис. 2П-7 справа от точек *a*, *б*, *в* с помощью программы эквивалентирования [16]. Результаты эквивалентирования представлены на рис. 4-6. Рассчитанные по схеме рис. 4-6 токи различных видов к. з. практически совпадают с токами к. з., рассчитанными по схеме рис. 2П-7.

4. В комплексной программе для определения на ЭВМ третьего поколения токов к. з. [62] выполняемый на первых этапах расчет эквивалентных параметров частей исходной схемы также производится в соответствии со способом, рассмотренным в п. 1.

В этой программе обеспечивается автоматическое сочетание предварительного эквивалентирования удаляемой части схемы одновременно во всех последовательностях с расчетом токов к. з. в сохраняемой части схемы.

4-6. ПРИМЕРЫ РАСЧЕТОВ

Пример 4-1. Определить токи, протекающие через автотрансформатор при замыкании на землю одной фазы в точках *K-1* и *K-3* и при замыкании между двумя фазами в точке *K-2* в схеме по рис. 4-7, *a*. Исходные данные примера аналогичны исходным данным примера 2-10 (см. рис. 2-48, *a*) с добавлением на стороне среднего напряжения автотрансформатора участка линии 110 кВ длиной 60 км с сопротивлениями $x_1 = 0,4$ Ом/км и $x_0 = 1,4$ Ом/км.

Расчет выполняется в именованных единицах при сохранении в схемах замещения трансформаторных связей, обеспечивающих непосредственное получение натуральных значений токов на разных ступенях напряжений.

В данном примере используются параметры, рассчитанные в примере 2-10. Схема замещения с сохранением двух трансформаторных связей *A* и *Б*, замещающих автотрансформатор в соответствии с рис. 2-15, *в*, представлена на рис. 4-7, *б*.

В соответствии с указаниями § 4-3 и рис. 4-2, *a* для обеспечения необходимой точности требуется составление П-образных схем трансформаторов *A* и *Б*, исходя

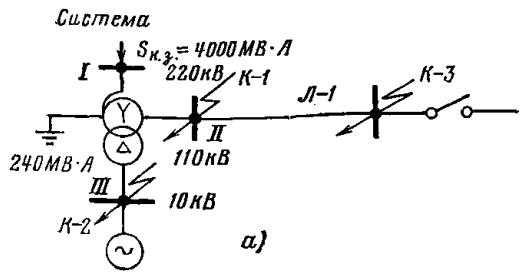
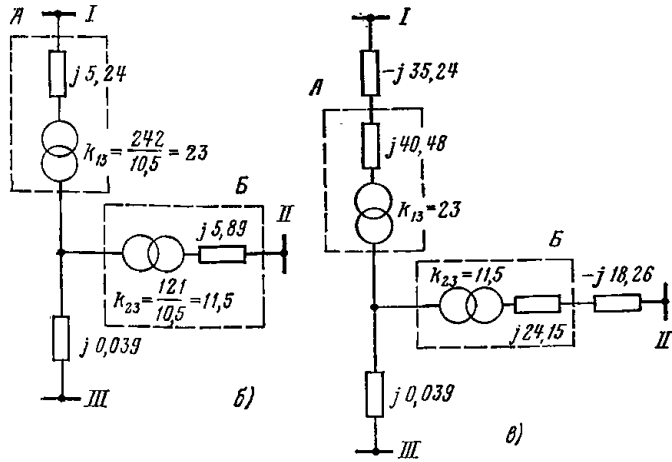


Рис. 4-7. Исходная схема (а) и схема замещения автотрансформатора с сохранением трансформаторных связей (б), с включением со стороны высшего и среднего напряжения дополнительных сопротивлений со знаком минус (в), с перенесением части дополнительных сопротивлений со знаком минус на сторону 10 кВ (г), с использованием двух П-образных схем замещения (д) (к примеру 4-1).



из (4-1). При этом в соответствии с (4-1а) для рассматриваемого примера дано решение при принятии для трансформатора А $N=0,08$; для трансформаторов В $N=0,2$. Сопротивления Z'_T , рассчитанные по (4-1), равны:

$$Z'_{T(A)} = j0,08 \cdot 23 \cdot (23 - 1) = j40,48 \text{ Ом};$$

$$Z'_{T(B)} = j0,2 \cdot 11,5 \cdot (11,5 - 1) = j24,15 \text{ Ом}.$$

Соответствующие компенсирующие сопротивления равны:

$$\Delta Z_{(A)} = Z_{T(A)} - Z'_{T(A)} = j(5,24 - 40,48) = -j35,24 \text{ Ом};$$

$$\Delta Z_{(B)} = Z_{T(B)} - Z'_{T(B)} = j(5,89 - 24,15) = -j18,26 \text{ Ом}.$$

Полученные таким образом схемы замещения с трансформаторными связями приведены на рис. 4-7,в. Разбивка компенсирующих сопротивлений на две части, включаемые с обеих сторон трансформаторов (рис. 4-7,г), производится для возможности проверки граничных условий по токам.

Окончательно трансформаторы А и В представлены своими П-образными схемами на рис. 4-7,д.

Необходимо отметить, что при расчете токов к. з. по такой схеме не учитывается схема соединения обмоток автотрансформатора Y/Y/Δ, т. е. поворот тока по фазе при переходе со стороны Y на сторону Δ необходимо учитывать в соответствии с § 2-10.

Схемы замещения отдельных последовательностей для точек замыкания на землю K-1, K-2 и K-3 в сети по рис. 4-7,а даны на рис. 4-8—4-10, на которых нанесены токи и напряжения отдельных последователь-

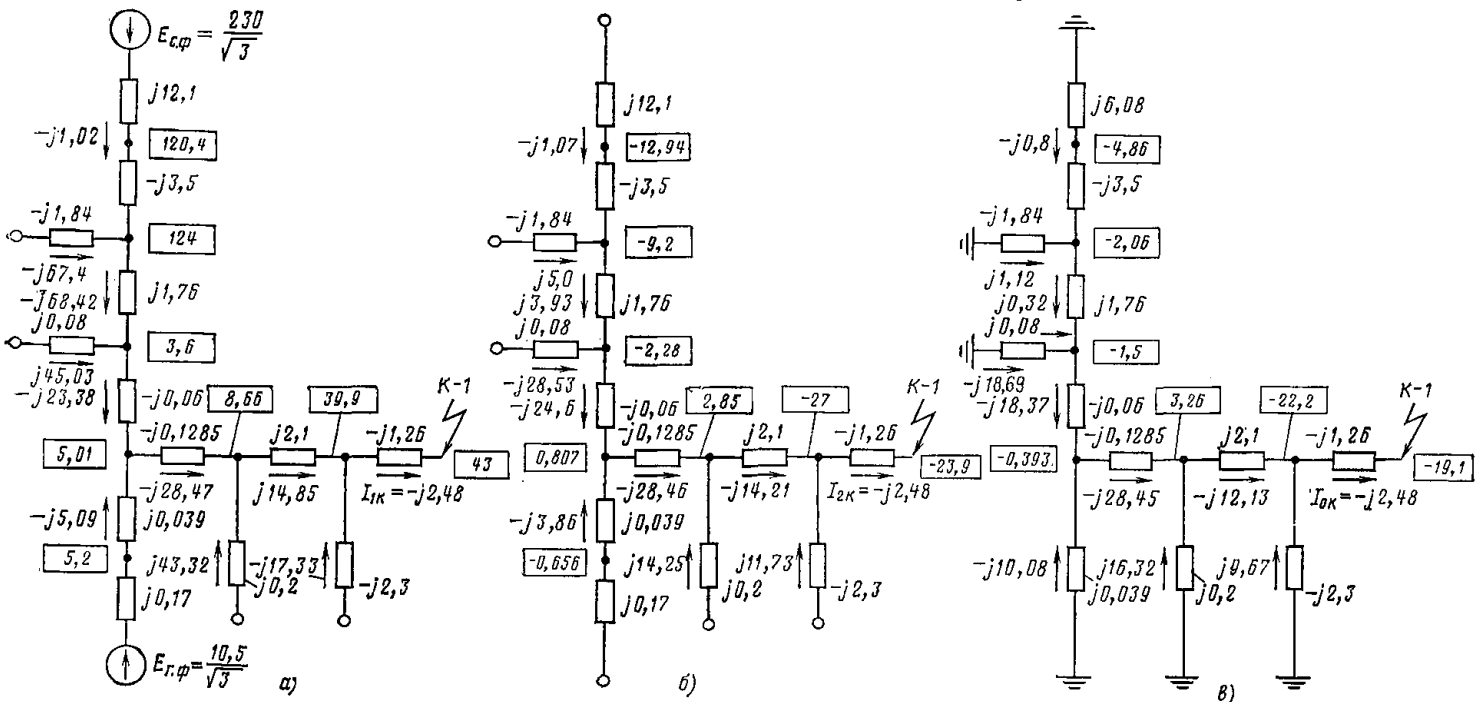
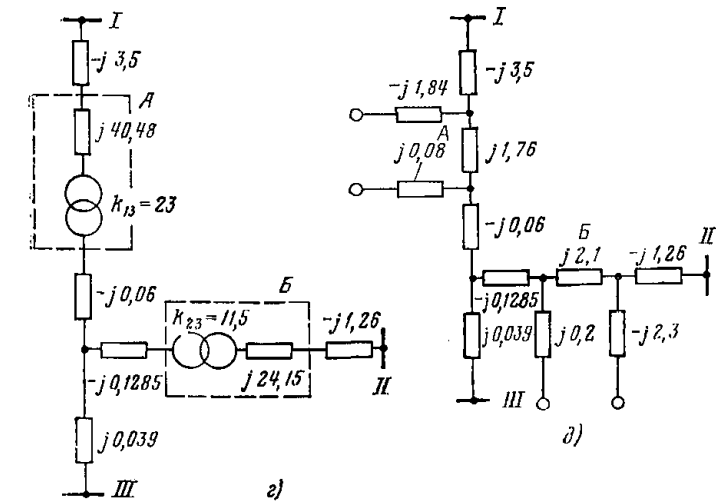


Рис. 4-8. Схемы замещения прямой (а), обратной (б) и нулевой (в) последовательностей при замыкании на землю одной фазы в точке K-1 рис. 4-7,а (к примеру 4-1).

Примечание. Стрелками обозначены токи к. з. (кА) в ветвях схемы; напряжения (кВ) приведены в прямоугольниках.

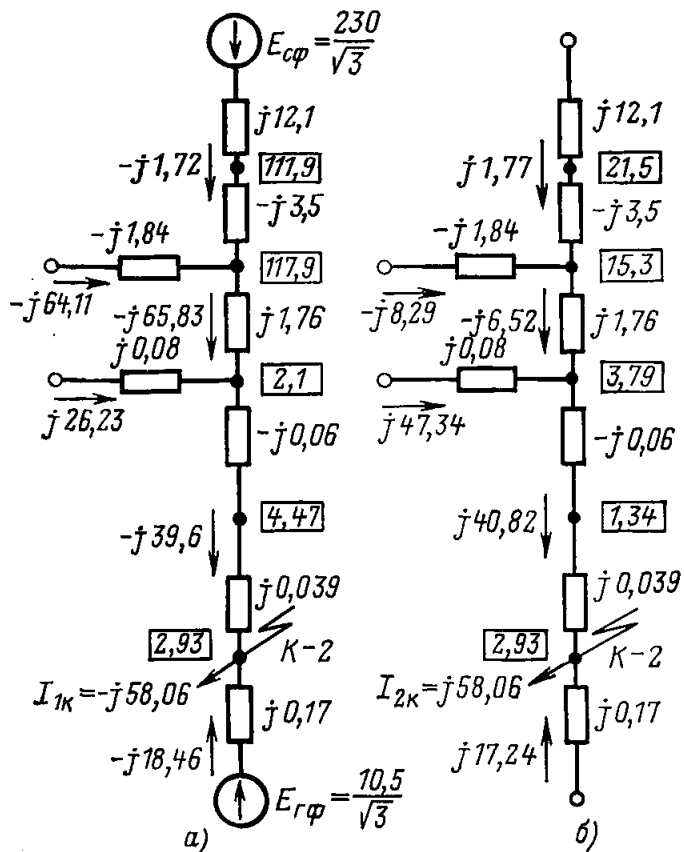


Рис. 4-9. Схемы замещения прямой (а) и обратной (б) последовательностей при замыкании между двумя фазами в точке К-2 (к примеру 4-1).

Примечание. См. примечание к рис. 4-8.

стей, рассчитанные на ЭВМ. Токи, рассчитанные в данном примере и в примере 2-10 (при неучете углов поворота при переходе со сторон Y и Δ и обратно), практически совпадают.

Пример 4-2. Для передачи с шестью параллельными линиями 220 кВ, схемы замещения которой в отдельных последовательностях даны на рис. 4-11, рассчитать токи нулевой последовательности при замыкании на землю

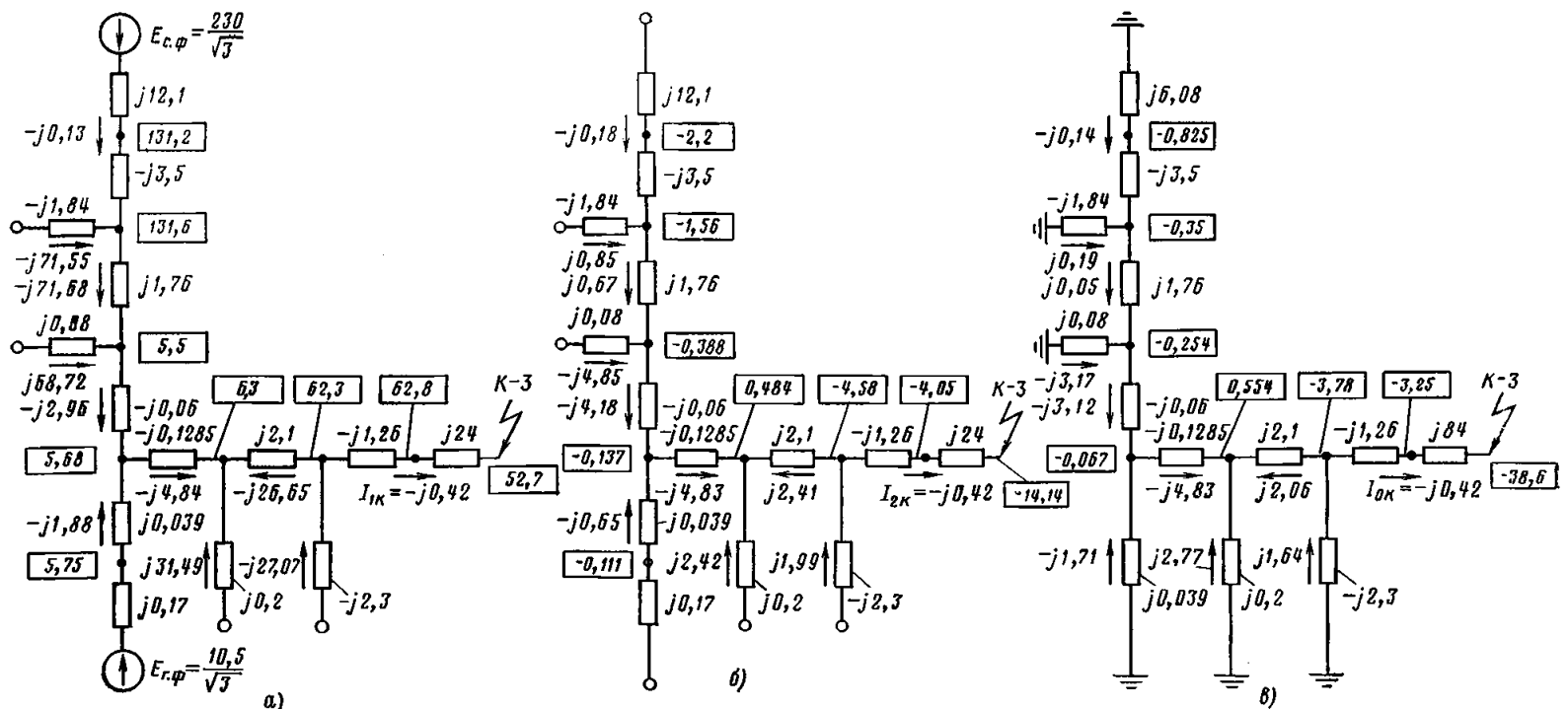


Рис. 4-10. Схема замещения прямой (а), обратной (б) и нулевой (в) последовательностей при замыкании на землю одной фазы в точке К-3 (к примеру 4-1).

Примечание. См. примечание к рис. 4-8.

одной фазы в точках К-1 и К-2 для четырех случаев:
 а) к. з. на линии 11' в точке, удаленной от шин I на расстояние, равное 1/3 общей длины линии;
 б) к. з. на линии 11' в точке, удаленной от шин I на расстояние, равное 1/3 общей длины линии, при отключении линии 11' со стороны шин I;
 в) к. з. на шинах II;
 г) отключение и заземление линии 11' при к. з. на шинах II.

Расчет токов нулевой последовательности для четырех вышеуказанных случаев произведен двумя способами:

- 1) при автоматическом учете взаимоиנדукции в нулевой последовательности по программе [17] при разбиении линии на группы в соответствии с рис. 4-3,в;
- 2) при представлении взаимоиנדуктирующих линий в нулевой последовательности в виде схемы полного многоугольника в соответствии с программой на языке АЛГОЛ-60 (приложение 4П-1).

Следует отметить, что передача с шестью параллельными линиями напряжения 220 кВ с общими точками с обоих концов в известной степени условна и принята в таком виде для упрощения сравнения решений указанными двумя способами.

На рис. 4-13 приведена схема замещения нулевой последовательности при разбиении взаимоиנדуктирующих линий на группы. Токи отдельных последовательностей при замыканиях на землю, полученные в результате расчета на ЭВМ в указанных выше четырех случаях, приведены на рис. 4-12.

При расчете с помощью схемы замещения в виде полного многоугольника параметры схемы замещения для рассматриваемых шести параллельных линий получены с помощью программы на языке АЛГОЛ-60 приложения 4П-1.

Результаты расчета приведены в табл. 4-2, на которой в соответствии с особенностями программы приложения 4П-1 приведены активные и реактивные составляющие исходной матрицы сопротивлений, обратной матрицы проводимостей и результирующей матрицы сопротивлений, элементы которой определяются по (4-5).

Согласно табл. 4-2 составляется схема замещения в виде полного многоугольника, параметры которого учитываются при составлении списка исходных данных для расчета в указанных выше четырех случаях. При

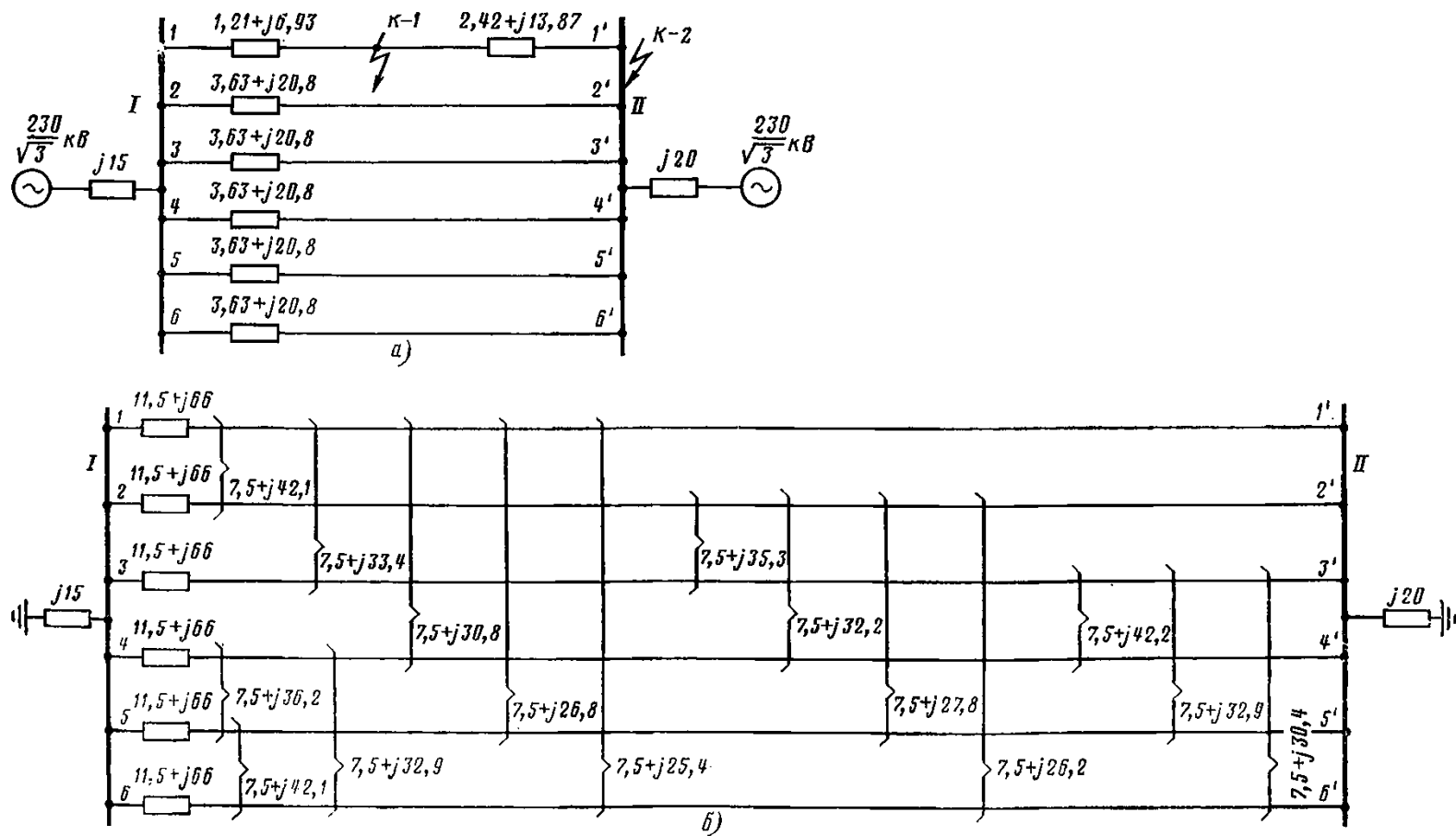


Рис. 4-11. Схемы замещения прямой (а) и нулевой (б) последовательностей для сети 220 кВ с шестью взаимноиндуктирующими линиями (к примеру 4-2).

Примечание. Места замыкания на землю показаны только на рис. 4-11,а.

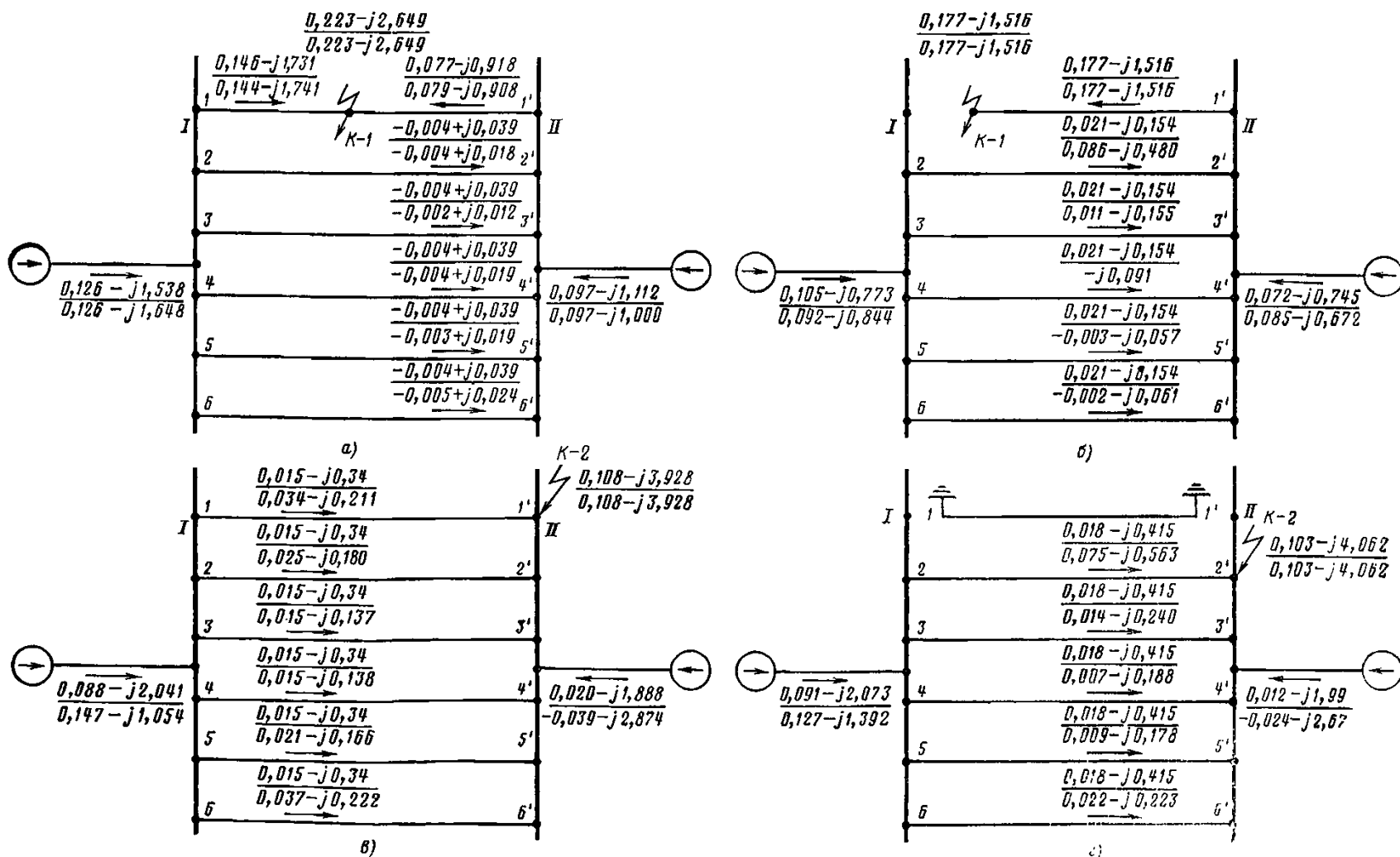


Рис. 4-12. Токораспределение в схеме нулевой последовательности при замыкании на землю одной фазы в точке К-1 (а), в точке К-1 при каскадном отключении (б), в точке К-2 (в), при отключении и заземлении линии II' (г) (к примеру 4-2).

Примечание. Ток в числителе — прямая (обратная) последовательность, в знаменателе — нулевая последовательность.

КРАТКАЯ СВОДКА РЕКОМЕНДАЦИЙ ПО РАСЧЕТУ ТОКОВ КОРОТКОГО ЗАМЫКАНИЯ

5-1. ОБЩИЕ ПОЛОЖЕНИЯ

1. Цель приведенного ниже материала состоит в том, чтобы представить в сжатой форме основные положения и методы расчета токов к. з. (см. гл. 1—4). Кроме того, дана конкретизация рекомендаций, приведенных в основном тексте в общем виде, в части упрощения расчетов токов к. з. главным образом для проектирования релейной защиты и системной автоматики.

2. Расчеты токов при к. з. в одной точке для целей релейной защиты и системной автоматики, как правило, выполняются для определения начального значения периодической составляющей токов (напряжений) в месте установки защиты. Приведенные рекомендации по расчету токов к. з. в сетях 110—750 кВ с заземленными нейтралью в основном могут быть распространены на случаи замыкания между фазами (без земли) в сетях с разземленными нейтралью.

3. Расчеты токов к. з. производятся, как правило, при приведении параметров элементов различных ступеней напряжений (в именованных или относительных единицах) к одной ступени напряжения.

Схемы замещения отдельных последовательностей для упрощенных расчетов получаются при учете средних коэффициентов трансформации (см. § 1-3). В уточненных расчетах учитываются точные коэффициенты трансформации (см. § 1-2). В системах, содержащих трансформаторы и автотрансформаторы с широким диапазоном встроенного регулирования напряжения под нагрузкой, как правило, необходим учет точных коэффициентов трансформации. Также необходим учет изменений сопротивлений трансформаторов и автотрансформаторов в зависимости от положения переключателя ответвлений для регулирования напряжения (см. приложение 1П-1). При выполнении уточненного расчета в сложных кольцевых сетях, содержащих параллельные трансформаторные цепи, может оказаться необходимым учитывать неисключаемые трансформаторные связи (см. пример 1-4).

4. Использование ЭВМ позволяет в случае необходимости выполнить расчет без приведения схемы к одной ступени напряжения, т. е. при сохранении трансформаторных связей. При этом непосредственно получаются натуральные токи и напряжения на разных ступенях напряжения. В уточненных расчетах при переключении ответвлений для регулирования напряжений рассматриваемый способ расчета требует пересчета только сопротивлений схем замещения соответствующих трансформаторов и автотрансформаторов при сохранении неизменными сопротивлений других элементов схемы, в то время как при приведении всех элементов к одной ступени напряжения требуется пересчет сопротивлений (и э. д. с. генераторов) всех элементов схемы, приводимых к расчетной ступени напряжения.

5. Расчет тока к. з. может производиться либо по получаемым из предшествующего нагрузочного режима э. д. с. за сверхпереходным сопротивлением генераторов (параметры генераторов и синхронных компенсаторов для отдельных типов машин приведены в табл. 2-2), либо при применении принципа наложения предшествующего нагрузочного режима на последующий аварийный режим (см. § 2-1). Принцип наложения особенно эффективен для расчета фазных величин, а также значений отдельных последовательностей, когда токи и напряжения предшествующего нагрузочного режима известны с той или иной степенью точности для рассматриваемого объекта, а для всей сети данные отсутствуют. При этом обеспечивается весьма простой и на-

глядный учет влияния изменений в нагрузочном режиме.

6. В тех случаях, когда особо требуется вычисление тока к. з. для отдельных моментов времени после возникновения к. з. (например, в уточненных расчетах при анализе работы релейной защиты), целесообразно использовать метод, приближенно учитывающий изменения во времени модуля и фазы э. д. с. генераторов (см. § 2-3). В данном методе сочетаются расчеты по спрямленным характеристикам, учитывающим реакцию статора и влияние регулятора возбуждения на изменение во времени модуля э. д. с. генераторов, и по кривым предельного времени для приближенного учета изменения во времени угла расхождения э. д. с. генераторов в предположении разделения их на две группы, в каждой из которых принимается одинаковое изменение во времени э. д. с. генераторов.

Спрявленные характеристики разработаны на основании расчетных кривых изменений токов к. з. во времени для турбогенераторов 200—300 МВт и могут быть использованы без большой погрешности для ориентировочных представлений применительно к генераторам разных типов.

7. Для приближенных расчетов допускается, как правило, учитывать примыкающие элементы системы приведенными параметрами при учете равенства сопротивлений прямой и обратной последовательностей.

8. При производстве расчетов для проектирования релейной защиты и системной автоматики допустимо, как правило, не учитывать влияния переходных сопротивлений на значения токов к. з. Учет переходных сопротивлений в основном необходим при уточненных расчетах токов к. з. с целью анализа и выбора параметров ряда типов защит (в первую очередь дистанционных защит). Ориентировочные значения сопротивления дуги, а также сопротивления опоры и заземления могут быть получены по материалам § 2-9.

9. Для выполнения расчетов токов к. з. на сторонах высшего и низшего напряжений трансформаторов с соединением обмоток Y_0/Δ -11 следует использовать соотношения, приведенные в § 2-10.

5-2. СХЕМЫ ЗАМЕЩЕНИЯ И ПАРАМЕТРЫ ОТДЕЛЬНЫХ ЭЛЕМЕНТОВ СЕТИ

1. При составлении схем отдельных последовательностей автотрансформаторы и трансформаторы, в том числе и многообмоточные (в частности, с расщеплением обмотки низшего напряжения на несколько частей), следует замещать по схемам, приведенным в § 2-4 для различных соединений обмоток и условий заземления нейтралей (там же приведены схемы, используемые для замещения сдвоенных реакторов). Сопротивления ветвей в указанных схемах замещения вычисляются по приведенным соотношениям с использованием данных для отдельных типов трансформаторов и автотрансформаторов из табл. 1-1. Ориентировочно отношение соответствующих сопротивлений нулевой и прямой последовательности для трехфазных трансформаторов можно принимать равным $Z_{0T}/Z_{1T} = 0,85—0,9$ (§ 2-4). Сопротивления нулевой последовательности некоторых трансформаторов, полученные экспериментально, приведены в приложении 2П-4.

Для случаев выполнения расчетов без приведения к одной ступени напряжения с целью получения нату-

ральных токов и напряжений следует использовать П-образные схемы замещения двух- и трехобмоточных трансформаторов и автотрансформаторов (см. § 2-4, В и 4-3, рис. 2-15 и 4-2).

2. При составлении схем замещения прямой и обратной последовательностей в ряде расчетов учитывается нагрузка, как правило, обобщенно, с постоянным эквивалентным сопротивлением различного значения в схемах прямой и обратной последовательностей; в схеме прямой последовательности

$$Z_{1нагр}^* = \cos \varphi_{нагр} + j \sin \varphi_{нагр}$$

или более приближенно

$$x_{1нагр}^* \approx 1,2.$$

В схеме обратной последовательности

$$Z_{2нагр}^* \approx 0,19 + j0,36$$

или более приближенно

$$x_{2нагр}^* = 0,35.$$

В отдельных случаях необходимо учитывать как генераторы синхронные двигатели суммарной мощностью 1—2 МВт и более.

Когда необходим учет весьма непродолжительной подпитки со стороны асинхронных двигателей, расположенных вблизи точки к. з., следует учитывать их в виде нагрузки с э. д. с. за сверхпереходным сопротивлением; приближенно

$$E''_{нагр}^* = 0,85, \quad x''_{нагр}^* = 0,35.$$

3. В схемах отдельных последовательностей следует, как правило, учитывать поперечные емкости линий 330—750 кВ протяженностью не менее 150 км и 110—220 кВ протяженностью 200—250 км и больше. При этом в схеме прямой (обратной) последовательности, а для одиночных линий и в схеме нулевой последовательности участок линии замещается по П- и Т-схемам. Сопротивления этих схем для участков линии порядка 150—250 км получаются посредством умножения ее удельных продольных и поперечных параметров на длину. Для участков линии протяженностью до 400—500 км можно использовать П- или Т-схемы, сопротивления которых определяются по разложению в ряд гиперболических функций с комплексными аргументами при учете ограниченного числа членов (§ 2-7, Б). Для более протяженных участков линии целесообразен точный учет гиперболических функций. В другом возможном решении для протяженных участков составляется цепочечная схема, в которой каскадно включен ряд простых звеньев. Когда не требуется точного определения фаз токов и напряжений, допустимо не учитывать активные сопротивления в сетях 330—750 кВ, а также в сетях 110—220 кВ при небольшом значении отношения $R_{л}/X_{л}$ линий.

4. Способ замещения параллельных линий (как одного, так и разных напряжений) в схеме нулевой последовательности зависит от используемых для расчета вычислительных устройств.

а) При выполнении расчетов с помощью ЭВМ целесообразно замещать параллельные линии в виде полного многоугольника (§ 3-2), отличающегося универсальностью решения и однозначностью алгоритма независимо от числа параллельных линий и режимов их включения; в используемых программах для расчета токов к. з. указанные полные многоугольники составляются автоматически по собственным сопротивлениям нулевой последовательности и сопротивлениям взаимной индукции. При этом рассматриваются случаи замыкания на землю на одной из параллельных линий в пределах зоны сближения линий и вне ее, а также режимы отключения и отключения с заземлением одной или нескольких из

электромагнитно связанных линий при помощи автоматизированной перенастройки параметров полного многоугольника.

б) При выполнении расчетов с помощью моделей переменного тока используются схемы замещения нулевой последовательности, в которых взаимной индукции между линиями без общих точек по концам числом до восьми имитируются трансформаторами тока с коэффициентом трансформации, равным единице (§ 3-3). Указанные схемы замещения содержат минимальное число трансформаторов тока и, как правило, только реактивные сопротивления положительного знака, что позволяет использовать их в простейших моделях переменного тока, построенных на активных сопротивлениях.

в) При выполнении расчетов с помощью моделей постоянного тока или переменного тока на активных сопротивлениях, а также при отсутствии ЭВМ и расчетных моделей для многочисленных часто встречающихся случаев рекомендуется использовать набор специально составленных схем замещения для числа параллельных линий до восьми с реактивными сопротивлениями положительного знака (§ 3-4 и рис. 3-10—3-24). При этом рассмотрены различные случаи взаимного расположения линий, а также, в частности, режимы отключения и заземления одной и двух линий (приложение ЗП-6). Сопротивления взаимной индукции между попарно взятыми линиями приняты различными или связанными между собой зависимостями; для ряда случаев учтено влияние ответвлений от линий к подстанциям.

г) Для параллельных линий большой протяженности (§ 5-2, п. 3) при необходимости учета влияния не только сопротивлений взаимной индукции, но также собственных и взаимных емкостей следует применять специально составленные схемы замещения нулевой последовательности (для двух и трех параллельных линий) в виде цепных схем. В более приближенном варианте сопротивления ветвей определяются как произведение удельных параметров и протяженности участка; в уточненном варианте учитываются первые члены разложения гиперболических функций в степенной ряд. Для обеспечения повышенной точности при наличии двух параллельных линий большой протяженности с распределенными параметрами сопротивления ветвей схем определяются по гиперболическим функциям комплексных величин (§ 3-5 и рис. 3-25—3-30).

5. При выполнении приближенных расчетов можно учитывать среднее значение удельного индуктивного сопротивления прямой последовательности для линий 110—220 кВ $x_1 = 0,4$ Ом/км; 330—500 кВ при соответственно двух и трех проводах в расщепленной фазе $x_1 = 0,32 + j0,34$ Ом/км и $0,28 - j0,30$ Ом/км и емкости для линий 110—330 кВ $C_1 = 8,8 \cdot 10^{-9}$ Ф/км; 330—750 кВ (с расщеплением на 3 провода) $C_1 = 12 \cdot 10^{-9}$ Ф/км. Средние значения отношения для индуктивных сопротивлений нулевой и прямой последовательностей приведены в табл. 2-5; для емкостей $C_0/C_1 \approx 0,55 + j0,60$ (при наличии тросов C_0/C_1 увеличивается примерно на 10%). Удельные параметры для ряда типовых линий 110—750 кВ приведены в табл. 2-4 и 2-6. В уточненных расчетах удельные параметры одноцепных и двух параллельных линий заданной геометрии следует определять по соотношениям, приведенным в табл. 2-7 и 2-8. При этом можно, как правило, ограничиться учетом взаимной емкости между цепями двух параллельных линий на общих опорах при длинах, указанных в § 5-2, п. 3.

6. Для определения удельных параметров прямой (обратной) последовательности одножильных кабельных линий разных сечений 110—220 кВ можно, как правило, использовать данные, приведенные в табл. 2-9. Грубо приближенно допустимо принять в качестве индуктивного сопротивления прямой (обратной) последовательности для одножильных кабелей напряжением 110 кВ $x_1 = 0,18$ Ом/км, а для трехжильных кабелей ниже 110 кВ $x_1 = 0,12$ Ом/км. Сопротивление нулевой последовательности ориентировочно можно принять для

одножильных кабелей $x_0 = (0,8 \div 1,0)x_1$, а для трехжильных кабелей $r_0 \approx 10r_1$; $x_0 = (3,5 \div 4,6)x_1$. Соотношения, приведенные в § 2-8, используются для расчета удельных параметров кабельных линий заданной геометрии.

5-3. РЕКОМЕНДАЦИИ ПО ВЫПОЛНЕНИЮ УПРОЩЕННЫХ РАСЧЕТОВ ТОКОВ КОРОТКОГО ЗАМЫКАНИЯ ДЛЯ ЦЕЛЕЙ ПРОЕКТИРОВАНИЯ РЕЛЕЙНОЙ ЗАЩИТЫ И СИСТЕМНОЙ АВТОМАТИКИ

1. Необходимая точность расчетов токов к. з. для релейной защиты и системной автоматики во многом определяется степенью достоверности исходных данных и назначением самих расчетов. Так, при проектировании на стадии технико-экономического доклада и проектного задания исходные данные в части параметров линий, генераторов, трансформаторов, а также режимов и характеристик систем являются ориентировочными. При этом вычисляемые токи к. з. используются только для выбора принципов релейной защиты и системной автоматики.

Довольно часто исходные данные являются приближенными на стадии технического проекта и даже рабочих чертежей, в которых подлежат определению принципы и типы защит и автоматики, а также ориентировочные значения их уставок.

В связи с этим при проектировании допускается вычисление приближенных значений токов к. з., что позволяет упростить расчеты, т. е. снизить трудозатраты на их выполнение. Указанные упрощения касаются прежде всего способа учета составляющих нагрузочного режима и составления схем отдельных последовательностей. Последнее существенно в связи с большим объемом производимых в процессе проектирования расчетов по различным схемам.

Отметим, что в отличие от приведенного выше в условиях эксплуатации при определении рабочих уставок параметры и режимы работы данной системы известны с большой степенью достоверности, а потому для обеспечения необходимой точности расчетов токов к. з. следует принимать минимальное количество допущений, диктуемых требованиями производства эффективных вычислений с помощью располагаемых средств вычислительной техники.

2. При определении значений токов к. з. для целей проектирования релейной защиты и системной автома-

тики при составлении схем отдельных последовательностей принимаются, как правило, следующие основные допущения.

а) Схемы отдельных последовательностей приводятся к одной ступени напряжения при учете средних коэффициентов трансформации трансформаторов. Точные коэффициенты трансформации подлежат учету при наличии трансформаторов и автотрансформаторов с широким диапазоном встроенного регулирования, как правило, в проектах защит этих элементов, а также на стадии рабочих чертежей при необходимости согласования защит примыкающих элементов с защитой трансформаторов (автотрансформаторов).

б) Не учитываются активные сопротивления элементов схем отдельных последовательностей, за исключением линий, для которых отношение $R_{\text{л}}/X_{\text{л}} > 0,3 \div 0,4$, а при необходимости вычисления уточненных значений углов токов (напряжений) при $R_{\text{л}}/X_{\text{л}} > 0,1 \div 0,15$. Кроме того, учитывается активное сопротивление токоограничивающих резисторов в нейтралях силовых трансформаторов.

в) Не учитываются поперечные емкости линий протяженностью меньше 200—250 км напряжением 110—220 кВ и 150 км напряжением 330—750 кВ, что уже отмечено выше (§ 5-2, п. 3).

г) Принимается, как правило, равенство сопротивлений в схемах прямой и обратной последовательностей.

3. а) При проектировании релейной защиты подстанций напряжением 110—750 кВ и линий напряжением 110—220 кВ допустимо, как правило, ограничиваться вычислением только аварийных составляющих токов прямой последовательности $I_1^{(ав)}$. Однако в ряде случаев необходимо учитывать токи нагрузки (например, при проектировании некоторых типов защит шин и резервных ступеней дистанционных защит).

Если отсутствуют более точные данные, токи аварийного режима допустимо определять, учитывая в предшествующем нагрузочном режиме номинальные напряжения во всех узлах сети; токи нагрузочного режима могут быть оценены ориентировочно по прогнозируемым перетокам мощностей.

б) При проектировании релейной защиты и системной автоматики линий напряжением 330—750 кВ следует, как правило, выполнять расчеты токов к. з. с учетом составляющих нагрузочного режима. Указанные расчеты можно производить либо по заданным э. д. с., либо по принципу наложения (§ 5-1, п. 5). При отсутствии необходимых данных можно использовать приближенный способ по п. «а».

Приложение 1П-1

Оценка возможных изменений сопротивлений трансформаторов (автотрансформаторов) и значений токов к. з. при встроенном регулировании напряжения

При вычислении токов к. з. для выбора устройств релейной защиты и автоматики является важным оценить влияние изменений сопротивлений трансформаторов с регулированием напряжения под нагрузкой (РПН) на значения токов к. з. В табл. 1-1 приведены напряжения к. з. между двумя обмотками $u_{\text{к}}$, % (реактивные сопротивления рассеяния) для ряда трансформаторов (автотрансформаторов) союзного производства со встроенным регулированием напряжения под нагрузкой (по данным ГОСТ). Приведенные в табл. 1-1 значения $u_{\text{к}}$, %, даны только для среднего и двух крайних ответвлений и отнесены к номинальным значениям напряжения ответвлений и номинальной мощности. Для других ответвлений можно приближенно принять $u_{\text{к}}$, % по табл. 1-1, исходя из линейной интерполяции между значениями при среднем и соответствующем крайнем ответвлении (по заводским данным точность при этом $\pm 3\%$ значения сопротивления).

При расчете токов к. з. в относительных единицах учитываются непосредственно соответствующие междуобмоточные значения $u_{\text{к}}$, % трансформаторов. При расчете в именованных единицах междуобмоточные реактивные сопротивления трансформатора (автотрансформатора), приведенные к стороне с регулированием и без регулирования, согласно (1-4а) могут быть выражены соответственно:

$$x_{\text{т(р)}} = \frac{x_{\text{т}} U_{\text{н(р)}}^2}{S_{\text{н}}}; \quad (1\text{П-1})$$

$$x_{\text{т(нр)}} = \frac{x_{\text{т}} U_{\text{н(нр)}}^2}{S_{\text{н}}}, \quad (1\text{П-2})$$

где $x_{\text{т}}$ — сопротивление в относительных единицах трансформатора при соответствующем ответвлении (по

табл. 1-1):

$$x_{т*} = \frac{u_{к\%}}{100};$$

$U_{н(p)}$ и $U_{н(нр)}$ — номинальное напряжение трансформатора соответственно на стороне с регулированием и без регулирования напряжения.

Изменение реактивных сопротивлений трансформатора (Ом) при регулировании может быть оценено отношением сопротивлений при некотором рабочем и среднем положениях переключателя ответвлений. Учитывая (1П-1) и (1П-2), получаем:

$$\frac{x_{т(p)}}{x_{т.ср(p)}} = \frac{x_{т*}}{x_{т.ср*}} \alpha^2; \quad (1П-3)$$

$$\frac{x_{т(нр)}}{x_{т.ср(нр)}} = \frac{x_{т*}}{x_{т.ср*}}; \quad (1П-4)$$

$$\alpha = \frac{U_{н.р}}{U_{н.ср(р)}}; \quad (1П-4а)$$

где $U_{н.ср(р)}$ и $x_{т.ср(р)}$ — номинальное напряжение и сопротивление трансформатора со стороны регулируемой обмотки при работе на среднем ответвлении, а $U_{н(нр)}$ и $x_{т.ср(нр)}$ — то же со стороны нерегулируемой обмотки.

Для общих представлений рассмотрим три группы трансформаторов, для которых зависимость $x_{т*}$ от значения

номинального напряжения ответвления различна, что является следствием различного расположения обмоток на стержне, схемы регулирования и др.:

а) трансформаторы, у которых сопротивление $x_{т*}$ изменяется весьма незначительно при изменении положения переключателя ответвлений. В табл. 1-1 к таким с некоторым приближением могут быть отнесены частично трансформаторы с высшим напряжением 150 кВ;

б) трансформаторы, у которых сопротивление $x_{т*}$ увеличивается при перестановке переключателя ответвлений в сторону повышения напряжения регулируемой обмотки. В табл. 1-1 к таким могут быть отнесены в основном трансформаторы с высшим напряжением 110 кВ;

в) трансформаторы, у которых сопротивление $x_{т*}$ уменьшается при перестановке переключателя ответвлений в сторону повышения напряжения регулируемой обмотки. В табл. 1-1 к таким относится ряд трансформаторов и автотрансформаторов с высшим напряжением 220 кВ и выше.

Кроме того, в табл. 1-1 имеется весьма ограниченное число автотрансформаторов, у которых сопротивление при среднем ответвлении меньше, чем при крайних ответвлениях (в дальнейшем не рассматриваются)¹.

Представляется полезным найти обобщенные зависимости сопротивлений для разных групп трансформаторов (двухобмоточных) и соответствующих им токов к. з. от положения переключателя ответвлений.

а) Для трансформаторов первой группы, если принять

$$\frac{x_{т*}}{x_{т.ср*}} \approx 1, 0, \quad (1П-5)$$

то сопротивление (Ом) трансформатора со стороны регулируемой обмотки $[x_{т(p)}]$ изменяется пропорциональ-

но квадрату изменения номинального напряжения, а со стороны нерегулируемой обмотки $[x_{т(нр)}]$ не зависит от положения переключателя ответвления. При этом (1П-3) и (1П-4) принимают вид:

$$\frac{x_{т(p)}}{x_{т.ср(p)}} = \alpha^2; \quad (1П-6)$$

$$\frac{x_{т.нр}}{x_{т.ср(нр)}} = 1, 0. \quad (1П-7)$$

Указанные соотношения соответствуют известному представлению, что индуктивное сопротивление обмотки (в данном случае регулируемой обмотки трансформатора) изменяется пропорционально квадрату изменения числа ее витков на стержне. Действительно, сопротивление двухобмоточного трансформатора выражается через сопротивления его двух обмоток $x_{(p)}$ и $x_{(нр)}$ следующим образом:

$$x_{т(p)} = x_{(p)} + \left(\frac{w_{(p)}}{w_{(нр)}}\right)^2 x_{(нр)}; \quad (1П-8)$$

$$x_{т(нр)} = x_{(нр)} + \left(\frac{w_{(нр)}}{w_{(p)}}\right)^2 x_{(p)}. \quad (1П-9)$$

При изменении числа витков регулируемой обмотки $w_{(p)}$ до $w'_{(p)}$, а значит, изменении ее сопротивления пропорционально квадрату числа витков

$$\left[x'_{(p)} = \left(\frac{w'_{(p)}}{w_{(p)}}\right)^2 x_{(p)}\right]$$

получим:

$$\begin{aligned} x'_{т.р} &= x'_{(p)} + \left(\frac{w'_{(p)}}{w_{(нр)}}\right)^2 x_{(нр)} = \left(\frac{w'_{(p)}}{w_{(p)}}\right)^2 x_{(p)} + \\ &+ \left(\frac{w'_{(p)}}{w_{(нр)}}\right)^2 x_{(нр)} = \left(\frac{w'_{(p)}}{w_{(p)}}\right)^2 \left[x_{(p)} + \left(\frac{w_{(p)}}{w_{(нр)}}\right)^2 x_{(нр)}\right] = \\ &= \left(\frac{w'_{(p)}}{w_{(p)}}\right)^2 x_{т(p)}; \end{aligned} \quad (1П-10)$$

$$\begin{aligned} x'_{т(нр)} &= \left(\frac{w_{(нр)}}{w'_{(p)}}\right)^2 x'_{(p)} + x_{(нр)} = \\ &= \left(\frac{w_{(нр)}}{w_{(p)}}\right)^2 x_{(p)} + x_{(нр)} = x_{т(нр)}, \end{aligned} \quad (1П-11)$$

что соответствует указанной выше закономерности (1П-6) и (1П-7).

б) Для трансформаторов второй группы в соответствии с (1П-1) и (1П-2) с увеличением напряжения ответвления сопротивление трансформатора (Ом) увеличивается при приведении к стороне регулируемой обмотки пропорционально степени, большей, чем вторая степень изменения номинального напряжения ответвления, а при приведении к стороне нерегулируемой обмотки — пропорционально увеличенному относительного сопротивления $x_{т}$ в соответствии с табл. 1-1.

Для оценки изменения сопротивления трансформаторов этой группы примем, что

$$\frac{x_{т*}}{x_{т.ср*}} = \alpha^n. \quad (1П-12)$$

Тогда из (1П-3) и (1П-4) получим:

$$\frac{x_{т(p)}}{x_{т.ср(p)}} = \alpha^{(2+n)}; \quad (1П-13)$$

$$\frac{x_{т(нр)}}{x_{т.ср(нр)}} = \alpha^n. \quad (1П-14)$$

В табл. 1-1 большинство трансформаторов, которые могут быть отнесены к этой группе, характеризуются

¹ Разработка рассматриваемого вопроса применительно к трансформаторам собственных нужд электростанций выполнена в институте Теплоэлектропроект инж. А. З. Абрамович, В. Н. Вавиным и И. З. Флеровой.

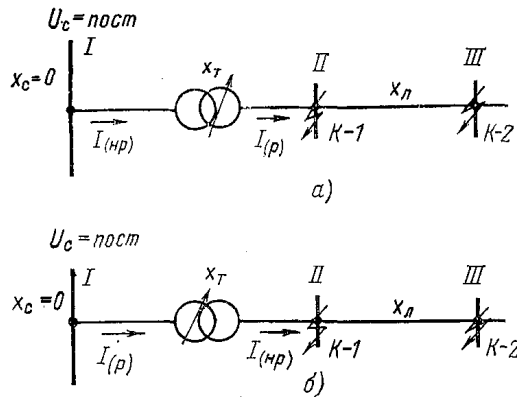


Рис. 1П-1. Исходные схемы для оценки пределов изменения токов к. з. в зависимости от положения переключателя ответвлений.

а — к. з. со стороны регулируемой обмотки; б — к. з. со стороны нерегулируемой обмотки.

соотношениями по (1П-12)—(1П-14) с коэффициентом $n \approx 0,5 \div 1,0$.

в) Для трансформаторов третьей группы с увеличением напряжения ответвления сопротивление трансформатора (Ом) при приведении к стороне регулируемой обмотки увеличивается пропорционально степени, меньшей, чем вторая степень изменения номинального напряжения ответвления, а при приведении к стороне нерегулируемой обмотки — уменьшается пропорционально уменьшению относительного сопротивления x_T в соответствии с табл. 1-1.

Для оценки изменения сопротивлений трансформаторов этой группы примем, что изменение относительного сопротивления x_T равно:

$$\frac{x_T^*}{x_{T,ср}^*} = \frac{1}{\alpha^n} \quad (1П-15)$$

Тогда из (1П-3) и (1П-4) получим:

$$\frac{x_{T(p)}}{x_{T,ср(p)}} = \alpha^{2-n}; \quad (1П-16)$$

$$\frac{x_{T,(np)}}{x_{Tср(np)}} = \frac{1}{\alpha^n} \quad (1П-17)$$

В табл. 1-1 большинство трансформаторов, которые могут быть отнесены к этой группе, характеризуются соотношениями (1П-15)—(1П-17) с коэффициентами $n \approx 1,0 \div 2,0$.

Для ориентировочных представлений рассмотрим к. з. в схемах по рис. 1П-1 при условии питания от системы бесконечной мощности ($x_c = 0, U_c = \text{пост.}$). Исходя из (1П-6), (1П-7), (1П-13), (1П-14), (1П-16) и (1П-17) для отдельных групп трансформаторов, на рис. 1П-2 и 1П-3 построены отношения сопротивлений $x_T/x_{T,ср}$ (при к. з. в схемах на рис. 1П-1) в зависимости от отношения номинальных напряжений регулируемой обмотки $\alpha = U_{н(p)}/U_{н,ср(p)}$ при диапазоне регулирования напряжения $\pm 12\%$. При этом учитывается $n = 0,5$ и $n = 1,0$ для второй группы трансформаторов и $n = 1,0$ и $n = 2,0$ для третьей группы трансформаторов.

Для оценки пределов изменений токов к. з. в зависимости от положения переключателя ответвлений, учитывая (1П-3)—(1П-4), составим соответствующие выражения для токов в схемах по рис. 1П-1 при к. з. в точках К-1 и К-2.

К. з. в точке К-1. Отношение $I_{(np)}$ в нерегулируемой обмотке при работе на любом ответвлении к току $I_{ср(np)}$ при работе на среднем ответвлении в схеме по

рис. 1П-1,а для случая к. з. непосредственно за трансформатором можно получить, учитывая (1П-4) следующим образом:

$$I_{(np)} = \frac{U_c}{x_{T(np)}}; \quad I_{ср(np)} = \frac{U_c}{x_{T,ср(np)}};$$

$$\frac{I_{np}}{I_{ср(np)}} = \frac{x_{T,ср(np)}}{x_{T(np)}} = \frac{x_{T,ср}^*}{x_T^*} \quad (1П-18)$$

Отношение тех же токов со стороны регулируемой обмотки в схеме по рис. 1П-1,а при учете коэффициента трансформации (1П-4а) и (1П-18) равно:

$$\frac{I_{(p)}}{I_{ср(p)}} = \frac{I_{(np)} \frac{U_{н(np)}}{U_{н(p)}}}{I_{ср(np)} \frac{U_{н(np)}}{U_{н,ср(p)}}} = \frac{x_{T,ср(np)} \frac{U_{н,ср(p)}}{U_{н(np)}}}{x_{T(np)} \frac{x_{T,ср}^*}{x_T^*}} = \frac{x_{T,ср(np)}}{x_{T,(np)}} \frac{U_{н,ср(p)}}{U_{н(np)}} = \frac{x_{T,ср}^*}{x_T^*} \frac{1}{\alpha} \quad (1П-19)$$

Аналогично для схемы на рис. 1П-1,б, учитывая (1П-3) и (1П-4а), получаем:

$$\frac{I_p}{I_{ср(p)}} = \frac{x_{T,ср(p)}}{x_{T(p)}} = \frac{x_{T,ср}^*}{x_T^*} \frac{1}{\alpha^2}; \quad (1П-20)$$

$$\frac{I_{(np)}}{I_{ср(np)}} = \frac{x_{T,ср(p)}}{x_{T(p)}} \frac{U_{н(p)}}{U_{н,ср(p)}} = \frac{x_{T,ср}^*}{x_T^*} \frac{1}{\alpha} \quad (1П-21)$$

Выражения (1П-18)—(1П-21) могут быть использованы для непосредственного определения изменения токов к. з. в точке К-1 в схемах по рис. 1П-1 при изменении рабочего ответвления трансформаторов с параметрами по табл. 1-1.

Из (1П-18)—(1П-21) видно, что отношение токов на стороне нерегулируемой обмотки больше, чем на стороне регулируемой обмотки, в $\alpha = U_{н(p)}/U_{н,ср(p)}$ раз. Учитывая (1П-5), (1П-12) и (1П-15), можно из (1П-18)—(1П-21) получить ориентировочные обобщенные зависимости отношений токов при к. з. в точке К-1 в схемах по рис. 1П-1 для отдельных групп трансфор-

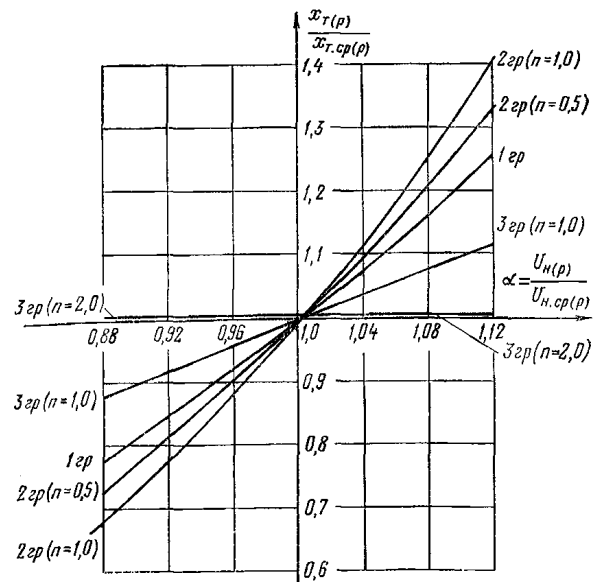


Рис. 1П-2. Зависимость отношения $x_{T(p)}/x_{T,ср(p)}$ со стороны регулируемой обмотки в схеме по рис. 1П-1,б от $\alpha = U_{н(p)}/U_{н,ср(p)}$ при к. з. в точке К-1.

Соотношения для токов при к. з в точке K-1 в схеме по рис. 1П-1

Отношения токов	Схема 1П-1, а			Схема 1П-16		
	Группа трансформатора					
	I	II	III	I	II	III
$\frac{I_{(p)}}{I_{cp(p)}}$	$1/\alpha$	$\frac{1}{\alpha(1+n)}$	$\alpha(n-1)$	$1/\alpha^2$	$\frac{1}{\alpha(2+n)}$	$\frac{1}{\alpha(2-n)}$
$\frac{I_{(np)}}{I_{cp(np)}}$	1,0	$\frac{1}{\alpha^n}$	α^n	$1/\alpha$	$\frac{1}{\alpha(1+n)}$	$\frac{1}{\alpha(1-n)}$

маторов в виде $I/I_{cp} = f(\alpha)$. Результаты приведены ниже в табл. 1П-1.

На основании этой таблицы на рис. 1П-4—1П-7 построены зависимости I/I_{cp} от коэффициента $\alpha = U_{н(р)}/U_{н.ср(р)}$ при к. з. в точке K-1 в схемах по рис. 1П-1 для всех трех групп трансформаторов с учетом для второй группы $n=0,5$ и $n=1,0$, а для третьей группы $n=1,0$ и $n=2,0$.

Как видно из рис. 1П-4—1П-7 при изменении рабочего ответвления возможен значительный разброс токов к. з., что должно учитываться при расчетах уставок и чувствительности релейной защиты. Следует однако иметь в виду, что при сопротивлении системы x_0 , соизмеримых с сопротивлениями трансформаторов (автотрансформаторов) x_T в схемах по рис. 1П-1, изменения рабочего ответвления будут оказывать меньшее влияние на значения токов при к. з. в точке K-1, чем это показано в табл. 1П-1 и на рис. 1П-4—1П-7.

К. з. в точке K-2. Обозначив сопротивление линии между шинами II и III в схемах по рис. 1П-1 через $x_{л}$ (Ом), для отношения токов со стороны нерегулируемой обмотки в схеме по рис. 1П-1,а при к. з. в точке K-2 получим:

$$I_{(np)} = \frac{U_c}{x_{T(np)} + x_{л} \left[\frac{U_{н(np)}}{U_{н(р)}} \right]^2};$$

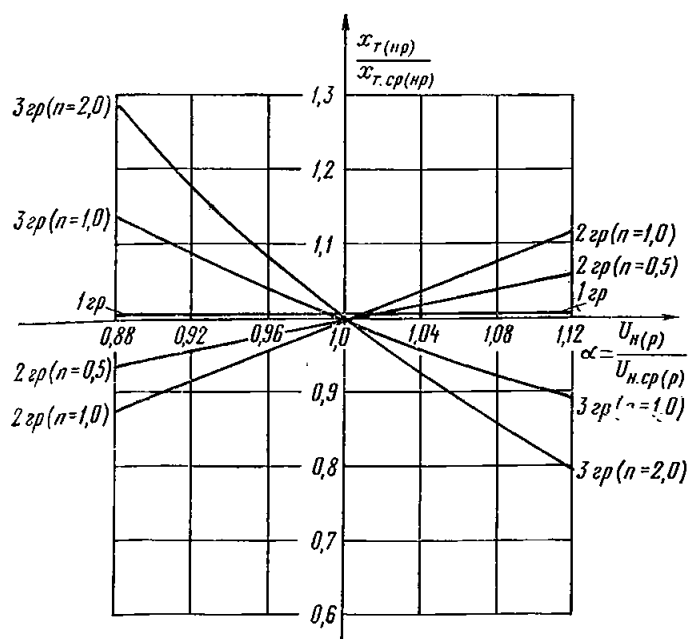


Рис. 1П-3. Зависимость отношения $x_{T(np)}/x_{T(cp(np))}$ со стороны нерегулируемой обмотки в схеме по рис. 1П-1,а от $\alpha = U_{н(р)}/U_{н.ср(р)}$ при к. з. в точке K-1.

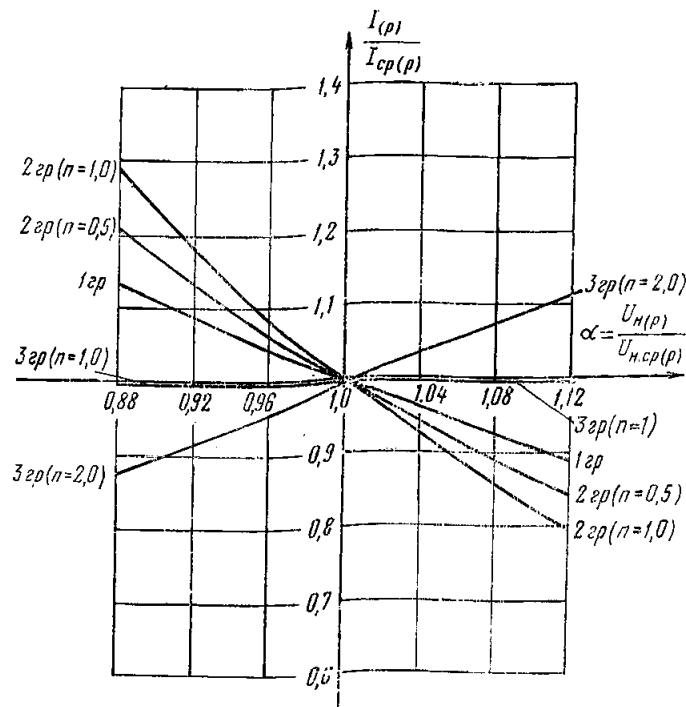


Рис. 1П-4. Зависимость $I_{(p)}/I_{cp(p)}$ на стороне регулируемой обмотки от $\alpha = U_{н(р)}/U_{н.ср(р)}$ в схеме по рис. 1П-1,а при к. з. в точке K-1.

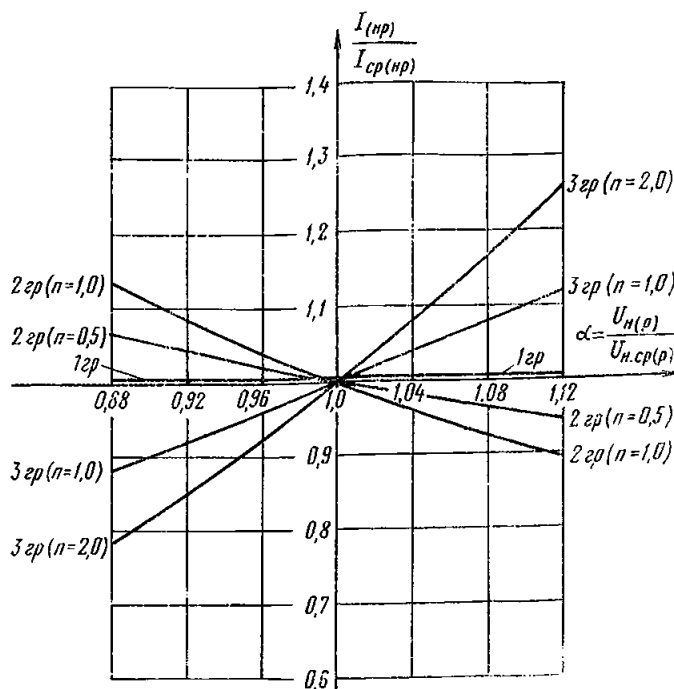


Рис. 1П-5. Зависимость отношения $I_{(np)}/I_{cp(np)}$ на стороне нерегулируемой обмотки от $\alpha = U_{н(р)}/U_{н.ср(р)}$ в схеме по рис. 1П-1,а при к. з. в точке K-1.

$$I_{\text{ср(нр)}} = \frac{U_c}{x_{\text{т.ср(нр)}} + x_{\text{л}} \left[\frac{U_{\text{н(нр)}}}{U_{\text{н.ср(р)}}} \right]^2};$$

$$\frac{I_{\text{(нр)}}}{I_{\text{ср(нр)}}} = \frac{x_{\text{т.ср(нр)}} + x_{\text{л}} \left[\frac{U_{\text{н(нр)}}}{U_{\text{н.ср(р)}}} \right]^2}{x_{\text{т(нр)}} + x_{\text{л}} \left[\frac{U_{\text{н(нр)}}}{U_{\text{н(р)}}} \right]^2}. \quad (1\text{П-22})$$

При обозначении $U_{\text{н(нр)}}/U_{\text{н.ср(р)}} = k_{\text{ср}}$ с учетом (1П-4) и (1П-4а) можно привести (1П-22) к виду:

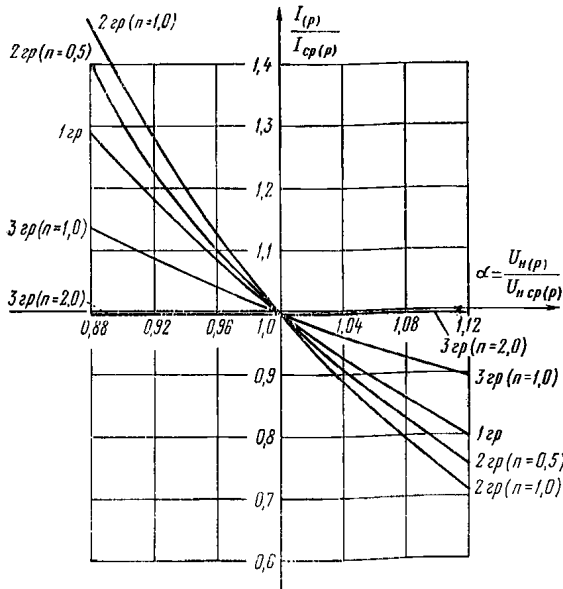


Рис. 1П-6. Зависимость отношения $I_{\text{(р)}}/I_{\text{ср(р)}}$ на стороне регулируемой обмотки от $\alpha = U_{\text{н(р)}}/U_{\text{н.ср(р)}}$ в схеме по рис. 1П-1,б при к. з. в точке К-1.

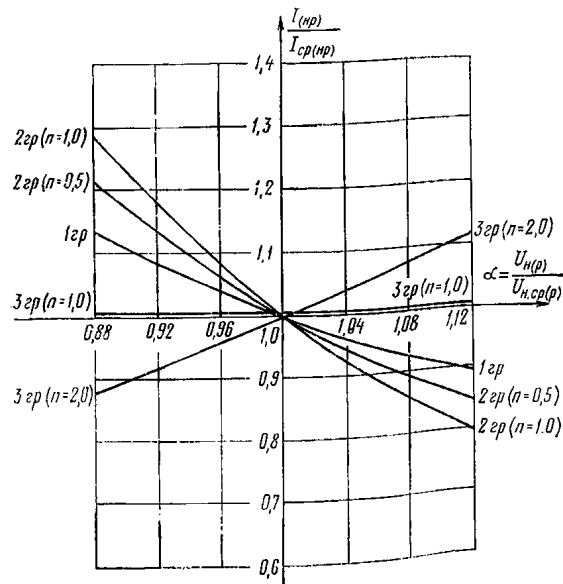


Рис. 1П-7. Зависимость отношения $I_{\text{нр}}/I_{\text{ср(нр)}}$ на стороне нерегулируемой обмотки от $\alpha = U_{\text{н(р)}}/U_{\text{н.ср(р)}}$ в схеме по рис. 1П-1,б при к. з. в точке К-1.

$$\frac{I_{\text{(нр)}}}{I_{\text{ср(нр)}}} = \frac{\frac{x_{\text{т.ср(нр)}}}{k_{\text{ср}}^2} + x_{\text{л}}}{\frac{x_{\text{т.ср(нр)}}}{k_{\text{ср}}^2} \left(\frac{x_{\text{т}}}{x_{\text{т.ср}}} \right) + \frac{x_{\text{л}}}{\alpha^2}}. \quad (1\text{П-23})$$

Отношение токов со стороны регулируемой обмотки, как показано выше, можно получить делением отношения токов со стороны нерегулируемой обмотки на α . В соответствии с этим из (1П-23) следует:

$$\frac{I_{\text{(р)}}}{I_{\text{ср(р)}}} = \frac{\frac{x_{\text{т.ср(нр)}}}{k_{\text{ср}}^2} + x_{\text{л}}}{\frac{\alpha x_{\text{т.ср(нр)}}}{k_{\text{ср}}^2} \left(\frac{x_{\text{т}}}{x_{\text{т.ср}}} \right) + \frac{x_{\text{л}}}{\alpha}}. \quad (1\text{П-24})$$

Для ориентировки примем в (1П-23) и (1П-24)

$$\frac{x_{\text{т.ср(нр)}}}{k_{\text{ср}}^2} = x_{\text{л}}.$$

Тогда получим:

$$\frac{I_{\text{(нр)}}}{I_{\text{ср(нр)}}} = \frac{2}{\frac{x_{\text{т}}}{x_{\text{т.ср}}} + \frac{1}{\alpha^2}}; \quad (1\text{П-23a})$$

$$\frac{I_{\text{(р)}}}{I_{\text{ср(р)}}} = \frac{2}{\frac{\alpha x_{\text{т}}}{x_{\text{т.ср}}} + \frac{1}{\alpha}}. \quad (1\text{П-24a})$$

Аналогично при к. з. в точке К-2 в схеме по рис. 1П-1,б получим:

$$I_{\text{р}} = \frac{U_c}{x_{\text{т(р)}} + x_{\text{л}} \left[\frac{U_{\text{н(р)}}}{U_{\text{н(нр)}}} \right]^2};$$

$$I_{\text{ср(р)}} = \frac{U_c}{x_{\text{т.ср(р)}} + x_{\text{л}} \left[\frac{U_{\text{н.ср(р)}}}{U_{\text{н(нр)}}} \right]^2};$$

$$\frac{I_{\text{(р)}}}{I_{\text{ср(р)}}} = \frac{x_{\text{т.ср(р)}} + x_{\text{л}} \left[\frac{U_{\text{н.ср(р)}}}{U_{\text{н(нр)}}} \right]^2}{x_{\text{т(р)}} + x_{\text{л}} \left[\frac{U_{\text{н(р)}}}{U_{\text{н(нр)}}} \right]^2}. \quad (1\text{П-25})$$

Учитывая (1П-3), (1П-4а) и $k_{\text{ср}} = \frac{U_{\text{н(нр)}}}{U_{\text{н.ср(р)}}$, из (1П-25) получаем:

$$\frac{I_{\text{(р)}}}{I_{\text{ср(р)}}} = \frac{k_{\text{ср}}^2 x_{\text{т.ср(р)}} + x_{\text{л}}}{\alpha^2 \left[k_{\text{ср}}^2 x_{\text{т.ср(р)}} \left(\frac{x_{\text{т}}}{x_{\text{т.ср}}} \right) \right] + \alpha^2 x_{\text{л}}}. \quad (1\text{П-26})$$

Из (1П-26) умножением на α получим:

$$\frac{I_{\text{(нр)}}}{I_{\text{ср(нр)}}} = \frac{k_{\text{ср}}^2 x_{\text{т.ср(р)}} + x_{\text{л}}}{\alpha \left[k_{\text{ср}}^2 x_{\text{т.ср(р)}} \left(\frac{x_{\text{т}}}{x_{\text{т.ср}}} \right) \right] + \alpha x_{\text{л}}}. \quad (1\text{П-27})$$

Для ориентировки примем в (1П-26) и (1П-27)

$$k_{\text{ср}}^2 x_{\text{т.ср(р)}} = x_{\text{л}}.$$

Соотношения для токов при к. з. в точке К-2 в схеме по рис. 1П-1

Отношения токов	Схема 1П-1, а			Схема 1П-1, б		
	Группа трансформатора					
	I	II	III	I	II	III
$\frac{I_{(p)}}{I_{ср(p)}}$	$\frac{2}{\alpha + \frac{1}{\alpha}}$	$\frac{2}{\alpha^{n+1} + \frac{1}{\alpha}}$	$\frac{2}{\alpha^{1-n} + \frac{1}{\alpha}}$	$\frac{1}{\alpha^2}$	$\frac{2}{\alpha^2 (\alpha^n + 1)}$	$\frac{2}{\alpha^2 \left(\frac{1}{\alpha^n} + 1\right)}$
$\frac{I_{(нр)}}{I_{ср(нр)}}$	$\frac{2}{1 + \frac{1}{\alpha^2}}$	$\frac{2}{\alpha^n + \frac{1}{\alpha^2}}$	$\frac{2}{\frac{1}{\alpha^n} + \frac{1}{\alpha^2}}$	$\frac{1}{\alpha}$	$\frac{2}{\alpha (\alpha^n + 1)}$	$\frac{2}{\alpha \left(\frac{1}{\alpha^n} + 1\right)}$

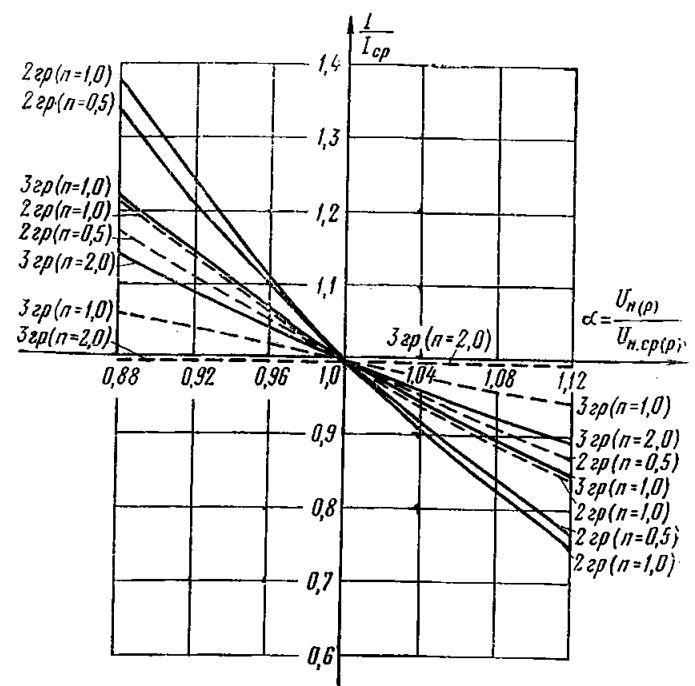
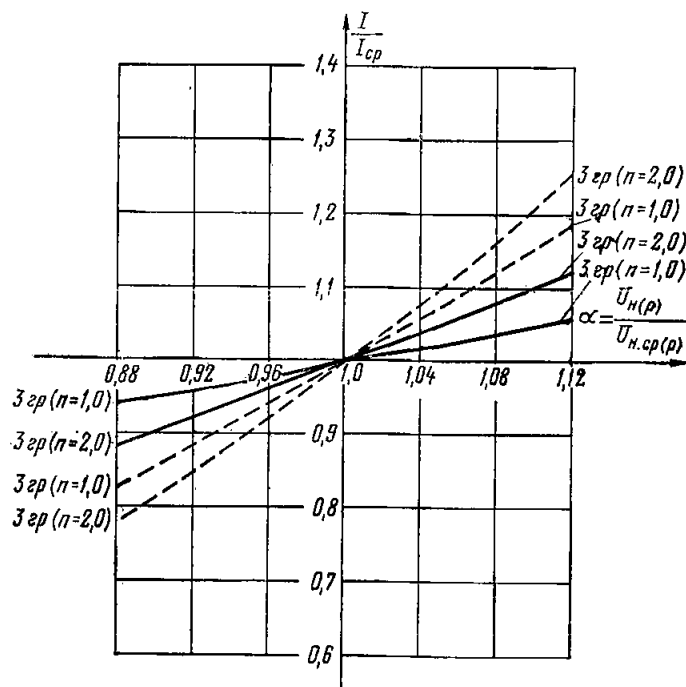


Рис. 1П-8. Зависимость отношения $I/I_{ср}$ на стороне нерегулируемой и регулируемой обмоток от $\alpha = U_{н(р)}/U_{н.ср(р)}$ в схеме по рис. 1П-1,а при к.з. в точке К-2.

Примечания: 1. Сплошной линией изображена кривая, соответствующая изменению $I/I_{ср} = f(\alpha)$ на стороне регулируемой обмотки; пунктирной — на стороне нерегулируемой обмотки. 2. Кривые построены согласно (1П-23а) и (1П-24а).

Рис. 1П-9. Зависимость отношения $I/I_{ср}$ на стороне регулируемой и нерегулируемой обмоток от $\alpha = U_{н(р)}/U_{н.ср(р)}$ в схеме по рис. 1П-1,б при к. з. в точке К-2.

Примечания: 1. Сплошной линией изображены кривые, соответствующие изменению $I/I_{ср} = f(\alpha)$ на стороне регулируемой обмотки; пунктирной — на стороне нерегулируемой обмотки. 2. Кривые построены согласно (1П-26а) и (1П-27а).

Тогда получим:

$$\frac{I_{(p)}}{I_{ср(p)}} = \frac{2}{\alpha^2 \left(\frac{x_T}{x_{T,ср}}\right) + \alpha^2}; \quad (1П-26а)$$

$$\frac{I_{(нр)}}{I_{ср(нр)}} = \frac{2}{\alpha \left(\frac{x_T}{x_{T,ср}}\right) + \alpha}. \quad (1П-27а)$$

Учитывая (1П-5), (1П-12) и (1П-15), можно из (1П-23а), (1П-24а), (1П-26а) и (1П-27а) получить ориентировочные зависимости отношений токов при к. з.

в точке К-2 в схемах по рис. 1П-1 для отдельных групп трансформаторов в виде $I/I_{ср} = f(\alpha)$. Результаты приведены в табл. 1П-2.

На основании анализа соотношений табл. 1П-2 можно установить, что при к. з. в точке К-2 на рис. 1П-1,а и 1П-1,б возможен больший разброс токов к. з. при изменении рабочего ответвления, чем при к. з. в точке К-1. Для иллюстрации на рис. 1П-8 и 1П-9 построены зависимости $I/I_{ср}$ от коэффициента $\alpha = U_{н(р)}/U_{н.ср(р)}$ при к. з. в точке К-2 в схемах по рис. 1П-1 для второй группы при $n=0,5$ и $n=1,0$ и для третьей группы при $n=1,0$ и $n=2,0$.

Из рис. 1П-8 и 1П-9, а также из примера 1-2 видно, что в ряде случаев больший разброс токов будет иметь место не при к. з. непосредственно за трансформатором, а на отдалении от него.

Погрешности вычислений токов к. з. при неучете отдельных влияющих факторов

А. Соотношения для токов к. з. при расхождении э. д. с. генераторов по модулю и фазе в схеме по рис. 2П-1,а.

В расширенной схеме замещения прямой последовательности по рис. 2П-1,б сопротивление Z_K (кроме сопротивления отвлечения в схеме прямой последовательности по рис. 2П-1,а) включает в себя результирующие сопротивления относительно точки к. з. схем обратной и нулевой последовательностей в сочетании, соответствующем рассматриваемому виду несимметричного повреждения. Все сопротивления схемы по рис. 2П-1,б принимаются имеющими одинаковый угол.

В соответствии с рис. 2П-1,б составим уравнение:

$$\dot{E}_I - \dot{E}_{II} = Z_{II} I_{II} - Z_{III} I_{III}; \quad (2П-1)$$

$$\dot{E}_I = Z_{II} I_{II} + Z_K (I_{II} + I_{III}). \quad (2П-2)$$

Решая совместно (2П-1) и (2П-2), получаем:

$$I_{II} = \frac{(Z_{III} + Z_K) \dot{E}_I}{Z_{II} Z_{III} + Z_{II} Z_K + Z_{III} Z_K} -$$

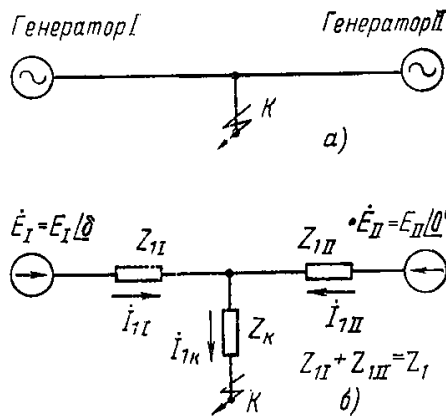


Рис. 2П-1. Исходная схема и ее схема замещения для оценки влияния расхождения э. д. с. генераторов по модулю и фазе.

а — исходная схема; б — расширенная схема замещения прямой последовательности.

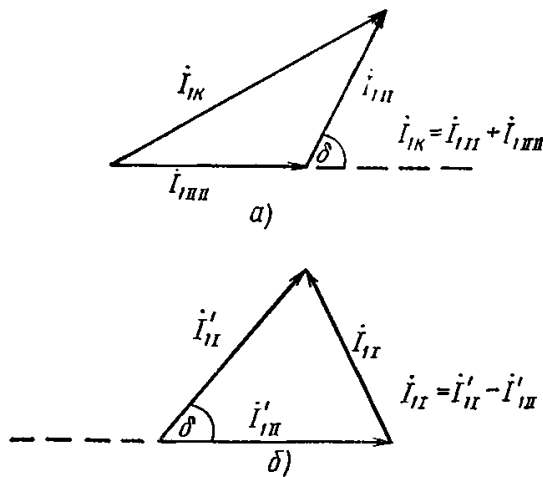


Рис. 2П-2. Векторные диаграммы токов в отдельных ветвях и в месте к. з. в схеме по рис. 2П-1.

а — векторная диаграмма тока в месте к. з. в схеме на рис. 2П-1,б; б — векторная диаграмма тока в ветви I схемы на рис. 2П-1,б; I_{IK} — ток прямой последовательности в месте к. з. в схеме на рис. 2П-1,б; $I_{II I}$, $I_{III II}$ — составляющие тока прямой последовательности в месте к. з., обусловленные соответственно э. д. с. \dot{E}_I и \dot{E}_{II} на рис. 2П-1,б; I_{II} — ток прямой последовательности в ветви I в схеме по рис. 2П-1,б; I'_{II} — составляющая тока I_{II} , вызванная действием э. д. с. \dot{E}_I ; I''_{II} — составляющая тока I_{II} , вызванная действием э. д. с. \dot{E}_{II} ; δ — угол, на который вектор \dot{E}_I опережает вектор \dot{E}_{II} .

$$- \frac{Z_K \dot{E}_{II}}{Z_{II} Z_{III} + Z_{II} Z_K + Z_{III} Z_K} = I'_{II} - I'_{III}; \quad (2П-3)$$

$$I_{III} = \frac{(Z_{II} + Z_K) \dot{E}_{II}}{Z_{II} Z_{III} + Z_{II} Z_K + Z_{III} Z_K} -$$

$$- \frac{Z_K \dot{E}_I}{Z_{II} Z_{III} + Z_{II} Z_K + Z_{III} Z_K} = I''_{III} - I''_{II}; \quad (2П-4)$$

$$I_{IK} = \frac{Z_{III} \dot{E}_I + Z_{II} \dot{E}_{II}}{Z_{II} Z_{III} + Z_{II} Z_K + Z_{III} Z_K} = I_{II I} + I_{III II}, \quad (2П-5)$$

где $I_{II I}$ и $I_{III II}$ — составляющие тока в месте к. з., обусловленные соответственно э. д. с. \dot{E}_I и \dot{E}_{II} .

Общая зависимость токов в месте к. з. и в отдельных ветвях схемы по рис. 2П-1 от угла δ — угла расхождения э. д. с. генераторов I и II выясняется из векторной диаграммы по рис. 2П-2.

В соответствии с рис. 2П-2,а и б:

$$I_{IK} = \sqrt{I_{II I}^2 + I_{III II}^2 + 2 I_{II I} I_{III II} \cos \delta}; \quad (2П-6)$$

$$I_{II} = \sqrt{I_{II}^{\prime 2} + I_{III}^{\prime 2} - 2 I_{II}^{\prime} I_{III}^{\prime} \cos \delta}. \quad (2П-7)$$

Аналогично

$$I_{III} = \sqrt{I_{III}^{\prime \prime 2} + I_{II}^{\prime \prime 2} - 2 I_{III}^{\prime \prime} I_{II}^{\prime \prime} \cos \delta}. \quad (2П-8)$$

Из (2П-6) — (2П-8) видно, что при увеличении угла δ ток в месте к. з. уменьшается, а токи на отдельных участках схемы увеличиваются.

Для случая равенства по модулю составляющих токов в (2П-5) $I_{II I} = I_{III II} = I_1$ получим из (2П-6)

$$I_{IK} = I_1 \sqrt{2(1 + \cos \delta)}. \quad (2П-9)$$

Для этого случая отношение модуля тока прямой последовательности в месте к. з. при угле расхождения э. д. с. генераторов I и II по фазе, равно δ , к модулю тока прямой последовательности в месте к. з. при отсутствии расхождения э. д. с. генераторов по фазе [1]:

$$\Delta_{IK} = \frac{I_{IK}}{I_{IK,нач}} = \frac{I_{IK}}{2I_1} = \sqrt{\frac{1 + \cos \delta}{2}}. \quad (2П-10)$$

Из (2П-10) можно установить, что для того, чтобы Δ_{IK} было не меньше 0,95, угол δ должен быть меньше 37° .

Рассмотрим изменение токов в месте к. з. и в ветвях I и II схемы по рис. 2П-1 как в зависимости от угла δ , так и от параметров схемы. Обозначим в схеме по рис. 2П-1,б отношение э. д. с. генераторов

$$\frac{\dot{E}_I}{\dot{E}_{II}} = \alpha e^{j\delta} \quad (2П-11)$$

и отношения сопротивлений

$$\frac{Z_{II}}{Z_{II} + Z_{III}} = \beta; \quad (2П-12)$$

$$\frac{Z_{III}}{Z_{II} + Z_{III}} = 1 - \beta; \quad (2П-13)$$

$$\frac{Z_K}{Z_{II} + Z_{III}} = \gamma. \quad (2П-14)$$

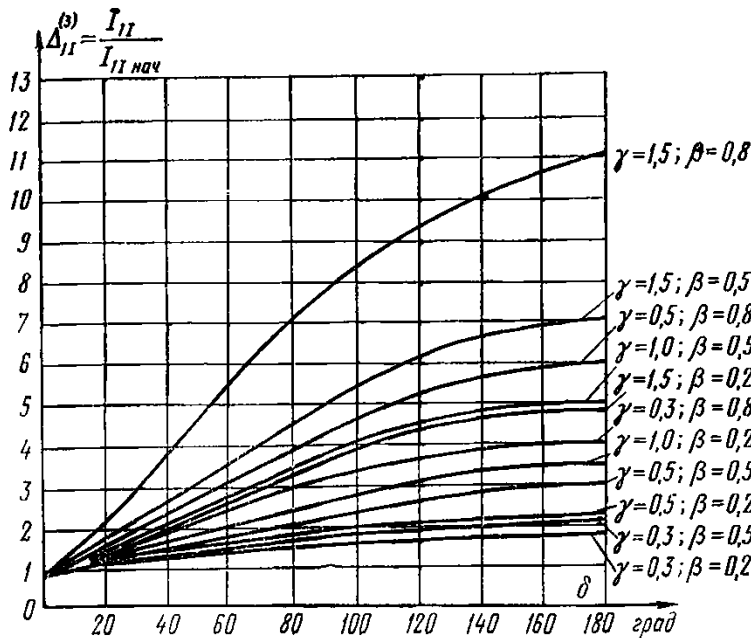


Рис. 2П-3. Зависимость относительных токов в ветви I схемы на рис. 2П-1 от угла расхождения э. д. с. генераторов при трехфазном к. з. ($\delta_{нач} = 0$).

I_{II} — модуль тока в ветви I схемы на рис. 2П-1 при трехфазном к. з. при учете расхождения э. д. с. генераторов I и II по фазе на угол δ и $\alpha = 1,0$; $I_{II нач}$ — модуль тока в ветви I схемы на рис. 2П-1 при неучете расхождения э. д. с. генераторов I и II по фазе ($\delta_{нач} = 0$) и $\alpha = 1,0$,

$$\beta = \frac{Z_{II}}{Z_{II} + Z_{III}}; \quad \gamma = \frac{Z_K}{Z_{II} + Z_{III}}.$$

Преобразованием (2П-3) — (2П-5) получим:

$$I_{II} = \frac{(1 - \beta + \gamma) \alpha e^{j\delta} - \gamma}{\beta(1 - \beta) + \gamma} \frac{\dot{E}_{II}}{Z_I}; \quad (2П-15)$$

$$I_{III} = \frac{(\beta + \gamma) - \gamma \alpha e^{j\delta}}{\beta(1 - \beta) + \gamma} \frac{\dot{E}_{II}}{Z_I}; \quad (2П-16)$$

где

$$I_{IK} = \frac{(1 - \beta) \alpha e^{j\delta} + \beta}{\beta(1 - \beta) + \gamma} \frac{\dot{E}_{II}}{Z_I}, \quad (2П-17)$$

$$Z_I = Z_{II} + Z_{III}. \quad (2П-18)$$

Отношения модулей токов I_{II} , I_{III} , I_{IK} при угле расхождения э. д. с. генераторов, равном δ , к модулям токов $I_{II нач}$, $I_{III нач}$, $I_{IK нач}$ соответственно при угле расхождения э. д. с. генераторов $\delta_{нач} = 0$ при трехфазном к. з. в соответствии с (2П-15) — (2П-17) равны:

$$\Delta_{II}^{(3)} = \frac{I_{II}}{I_{II нач}} = \frac{|(1 - \beta + \gamma) \alpha e^{j\delta} - \gamma|}{|(1 - \beta + \gamma) \alpha - \gamma|}; \quad (2П-19)$$

$$\Delta_{III}^{(3)} = \frac{I_{III}}{I_{III нач}} = \frac{|(\beta + \gamma) - \gamma \alpha e^{j\delta}|}{|(\beta + \gamma) - \gamma \alpha|}; \quad (2П-20)$$

$$\Delta_{IK}^{(3)} = \frac{I_{IK}}{I_{IK нач}} = \frac{|(1 - \beta) \alpha e^{j\delta} + \beta|}{|(1 - \beta) \alpha + \beta|}. \quad (2П-21)$$

На рис. 2П-3 приведены зависимости относительных токов в ветви I ($\Delta_{II}^{(3)}$) схемы по рис. 2П-1 от угла расхождения э. д. с. генераторов I и II при трехфазном к. з. и начальном угле расхождения э. д. с. генераторов I и II $\delta_{нач} = 0$, при $\alpha = 1$ и различных значениях β и γ .

Для определения составляющих токов обратной и нулевой последовательностей при замыканиях на землю в первом приближении примем, что относительное токораспределение в схемах замещения этих последовательностей одинаково:

$$\frac{I_{0I}}{I_{0II}} = \frac{I_{2I}}{I_{2II}} = \frac{Z_{III}}{Z_{II}}. \quad (2П-22)$$

При этом для замыкания на землю одной фазы

$$I_{0I}^{(1)} = I_{2I}^{(1)} = \frac{Z_{III}}{Z_{II} + Z_{III}} I_{IK}^{(1)} = (1 - \beta) I_{IK}^{(1)}; \quad (2П-23)$$

$$I_{0II}^{(1)} = I_{2II}^{(1)} = \frac{Z_{II}}{Z_{II} + Z_{III}} I_{IK}^{(1)} = \beta I_{IK}^{(1)}, \quad (2П-24)$$

а для замыкания между двумя фазами

$$I_{2I}^{(2)} = - \frac{Z_{III}}{Z_{II} + Z_{III}} I_{IK}^{(2)} = -(1 - \beta) I_{IK}^{(2)}. \quad (2П-25)$$

$$I_{2II}^{(2)} = - \frac{Z_{II}}{Z_{II} + Z_{III}} I_{IK}^{(2)} = -\beta I_{IK}^{(2)}. \quad (2П-26)$$

Учитывая (2П-23) — (2П-26), отношение модулей токов обратной и нулевой последовательностей в ветвях схемы при расхождении э. д. с. генераторов по фазе к модулям токов обратной и нулевой последовательностей соответственно при $\delta_{нач} = 0$ при любом виде несимметричного к. з. определяем аналогично отношению модулей токов прямой последовательности в месте к. з. по (2П-21):

$$\Delta_{2I} = \Delta_{2II} = \Delta_{0I} = \Delta_{0II} = \Delta_{IK} = \frac{|(1 - \beta) \alpha e^{j\delta} + \beta|}{|(1 - \beta) \alpha + \beta|}. \quad (2П-27)$$

При однофазном замыкании на землю отношение модуля тока фазы A в месте замыкания на землю в расчетный момент времени к модулю тока фазы A в месте замыкания на землю в начальный момент времени (при $\delta_{нач} = 0$) равно отношению модулей токов отдельных последовательностей в соответствии с (2П-21) и (2П-27).

Следует отметить, что при расхождении э. д. с. генераторов по фазе на 180° ($e^{j\delta} = -1$) токи в месте к. з., а также токи в обратной и нулевой последова-

тельности равны нулю при $\beta = \frac{\alpha}{1 + \alpha}$ (к. з. на ответвле-

нии от точки, соответствующей центру качаний) независимо от значения Z_K в схеме по рис. 2П-1, б.

При замыкании на землю одной фазы отношение модуля тока фазы A в ветви схемы при расхождении э. д. с. генераторов по фазе к модулю тока фазы A в ветви схемы в начальный момент времени (при $\delta_{нач} = 0$) с учетом (2П-15) — (2П-17) и (2П-23), (2П-24), равны:

$$\Delta_{IA}^{(1)} = \frac{I_{IA}^{(1)}}{I_{IA нач}^{(1)}} = \frac{|[(1 - \beta + \gamma) \alpha e^{j\delta} - \gamma] + 2(1 - \beta)[(1 - \beta) \alpha e^{j\delta} + \beta]|}{|[(1 - \beta + \gamma) \alpha - \gamma] + 2(1 - \beta)[(1 - \beta) \alpha + \beta]|}; \quad (2П-28)$$

$$\Delta_{IIA}^{(1)} = \frac{I_{IIA}^{(1)}}{I_{II нач}^{(1)}} = \frac{|[(\beta + \gamma) - \gamma \alpha e^{j\delta}] + 2\beta[(1 - \beta) \alpha e^{j\delta} + \beta]|}{|[(\beta + \gamma) - \gamma \alpha] + 2\beta[(1 - \beta) \alpha + \beta]|}. \quad (2П-29)$$

Аналогично могут быть получены выражения для отношения токов фаз B и C при замыкании на землю фазы A.

Соотношения для токов фаз A, B и C при замыканиях между двумя фазами могут быть получены ана-

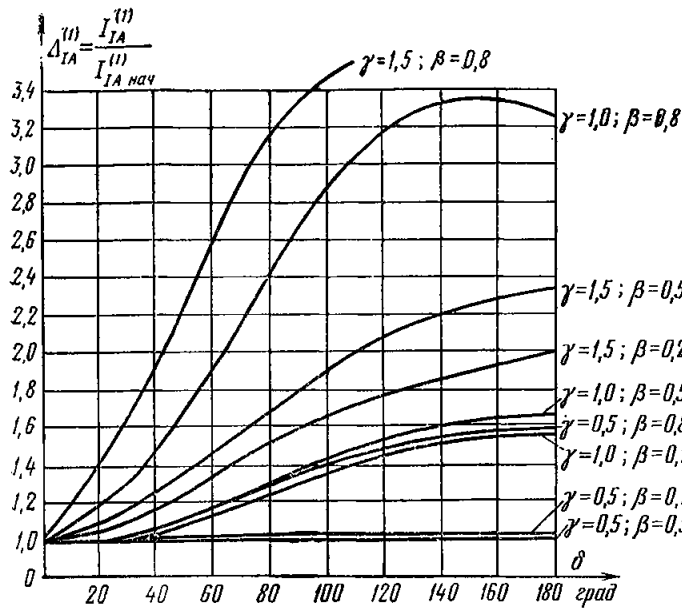


Рис. 2П-4. Зависимость относительного тока поврежденной фазы в ветви I схемы на рис. 2П-1 от угла расхождения э. д. с. генераторов при замыкании на землю фазы A ($\delta_{нач}=0$).

$I_{IA}^{(1)}$ — модуль тока фазы A в ветви I схемы на рис. 2П-1 при замыкании на землю одной фазы при учете расхождения э. д. с. генераторов I и II по фазе на угол δ и $\alpha=1,0$; $I_{IA}^{(1)нач}$ — модуль тока фазы A в ветви I схемы на рис. 2П-1 при замыкании на землю одной фазы при неучете расхождения э. д. с. генераторов I и II по фазе ($\delta_{нач}=0$) и $\alpha=1,0$;

$$\beta = \frac{Z_{II}}{Z_{II} + Z_{III}}; \quad \gamma = \frac{Z_K}{Z_{II} + Z_{III}}$$

логично соотношениям при замыканиях на землю одной фазы при использовании (2П-25) и (2П-26).

На рис. 2П-4 приведены зависимости относительного тока фазы A в ветви I схемы по рис. 2П-1 от угла расхождения между э. д. с. генераторов I и II при замыкании на землю одной фазы, начальном угле расхождения э. д. с. генераторов $\delta_{нач}=0$, $\alpha=1$ и различных значениях β и γ .

На основании приведенных выше выражений и рис. 2П-1—2П-4 можно сделать следующие выводы о влиянии расхождения э. д. с. генераторов I и II по фазе в схеме по рис. 2П-1 на точность вычисления токов к. з.

1. При различных видах к. з. относительные токи отдельных последовательностей и относительные фазные токи в месте к. з. (2П-27) равны друг другу и не зависят от удаленности к. з. (γ). При трехфазных к. з. токи в месте к. з. и токи прямой последовательности в месте к. з. при несимметричных к. з. с увеличением угла расхождения между э. д. с. генераторов I и II схемы по рис. 2П-1 уменьшаются.

2. При трехфазных к. з. относительные токи в ветвях I и II схемы по рис. 2П-1 с увеличением угла расхождения между э. д. с. генераторов увеличиваются и принимают наибольшие значения при $\delta=180^\circ$. Как видно из рис. 2П-3, относительный ток $\Delta^{(3)}_{I1}$ в ветви I возрастает при увеличении γ при $\beta=const$.

3. При однофазных к. з. относительные фазные токи в ветвях I и II поврежденной фазы A схемы по рис. 2П-1 с увеличением угла расхождения между э. д. с. генераторов I и II при тех же значениях β и γ , что и при трехфазных к. з., изменяются менее резко, чем при трехфазных к. з. (рис. 2П-4). Это объясняется влиянием токов обратной и нулевой последовательностей, которые уменьшаются при увеличении угла расхождения между э. д. с. генераторов I и II схемы по рис. 2П-1. Следует, однако, учитывать, что при замыканиях на землю одной фазы значения γ значительно больше, чем при трехфазных к. з., что фактически при-

водит к значительному увеличению отношения токов при замыканиях на землю.

4. Общий характер изменения токов в ветвях I и II схемы по рис. 2П-1 примерно одинаков.

Б. Соотношения для токов к. з. при учете влияния поперечных емкостных сопротивлений линий в схеме по рис. 2П-5

В схемах по рис. 2П-5 в целях упрощения сопротивления отдельных последовательностей приняты одинаковыми.

В соответствии с рис. 2П-5,а ток прямой последовательности в месте к. з. при учете поперечной емкости:

$$I_{1K} = \frac{\dot{E}_G}{jx_{сети} + \frac{jx_c \cdot j[x_K + \Delta x_{K(c)}]}{j[x_c - (x_K + \Delta x_{K(c)})]}} \times \frac{jx_c}{j[x_c - (x_K + \Delta x_{K(c)})]} = \frac{\dot{E}_G}{j \left[(x_K + \Delta x_{K(c)}) + x_{сети} - \frac{x_{сети} (x_K + \Delta x_{K(c)})}{x_c} \right]}, \quad (2П-30)$$

где $x_{сети}$ — сопротивление сети, равное сумме сопротивления генератора и половины сопротивления линии до места к. з.; x_c — сопротивление поперечной емкости линии; x_K — сопротивление, характеризующее удаленность к. з., равное половине сопротивления линии; $\Delta x_{K(c)}$ — дополнительное сопротивление, характеризующее удаленность несимметричного к. з. от действительной точки к. з. до фиктивной точки к. з. при учете поперечной емкости линии.

Ток прямой последовательности в месте к. з. при неучете поперечной емкости ($x_c = \infty$):

$$I_{1K}(x_c = \infty) = \frac{\dot{E}_G}{j[(x_K + \Delta x_K) + x_{сети}],} \quad (2П-31)$$

где Δx_K — дополнительное сопротивление, характеризующее удаленность несимметричного к. з. от действительной точки к. з. до фиктивной точки к. з. при неучете поперечной емкости линии.

Относительные токи прямой, обратной и нулевой последовательностей в месте к. з. при любом виде к. з., равные отношению токов соответствующих последовательностей при учете поперечной емкости к токам при неучете поперечной емкости, равны между собой для данного вида к. з.:

$$\Delta_{1K} = \Delta_{2K} = \Delta_{0K} = \Delta_K = \frac{I_{1K}}{I_{1K}(x_c = \infty)} =$$

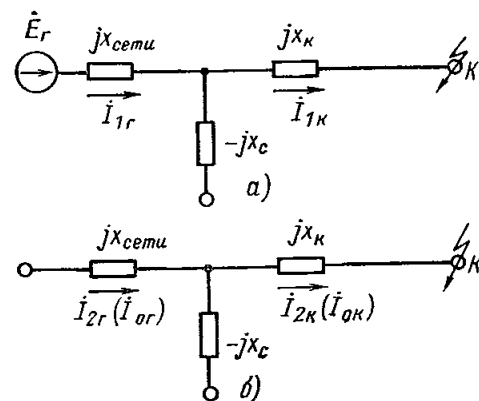


Рис. 2П-5. Исходные схемы замещения для оценки влияния поперечных емкостных сопротивлений линий.

а — схема замещения прямой последовательности; б — схема замещения обратной и нулевой последовательностей.

$$= \frac{(x_k + \Delta x_k) + x_{\text{сети}}}{(x_k + \Delta x_{k(c)}) + x_{\text{сети}} - \frac{x_{\text{сети}}(x_k + \Delta x_{k(c)})}{x_c}} \cdot \quad (2П-32)$$

Ток прямой последовательности в ветви питания при учете поперечной емкости:

$$I_{1r} = \frac{\dot{E}_r}{jx_{\text{сети}} + \frac{jx_c \cdot j(x_k + \Delta x_{k(c)})}{j[x_c - (x_k + \Delta x_{k(c)})]}} \cdot \quad (2П-33)$$

Относительный ток прямой последовательности в ветви питания в соответствии с (2П-33) и (2П-31):

$$\Delta_{1r} = \frac{I_{1r}}{I_{1r}(x_c = \infty)} = \frac{x_{\text{сети}} + x_k + \Delta x_k}{x_{\text{сети}} + \frac{x_c(x_k + \Delta x_{k(c)})}{x_c - (x_k + \Delta x_{k(c)})}} \cdot \quad (2П-34)$$

В соответствии с рис. 2П-5,б и (2П-30) токи обратной и нулевой последовательностей в ветви питания при замыкании одной фазы на землю и учете поперечных емкостей:

$$\begin{aligned} I_{2r} = I_{0r} &= \frac{jx_c}{j(x_c - x_{\text{сети}})} I_{1k} = \\ &= \frac{\dot{E}_r}{j(x_{\text{сети}} + x_k + \Delta x_{k(c)}) - \frac{jx_{\text{сети}}(x_k + \Delta x_{k(c)})}{x_c}} \times \\ &\times \frac{jx_c}{j(x_c - x_{\text{сети}})} = \frac{\dot{E}_r}{j(x_{\text{сети}} + x_k + \Delta x_{k(c)} - \\ &\rightarrow \frac{x_{\text{сети}}(x_k + \Delta x_{k(c)})}{x_c} \left(1 - \frac{x_{\text{сети}}}{x_c}\right)}. \quad (2П-35) \end{aligned}$$

Относительные токи обратной и нулевой последовательностей в ветви питания при замыкании одной фазы на землю:

$$\begin{aligned} \Delta_{2r} = \Delta_{0r} &= \\ &= \frac{x_{\text{сети}} + x_k + \Delta x_k}{\left[x_{\text{сети}} + (x_k + \Delta x_{k(c)}) - \frac{x_{\text{сети}}(x_k + \Delta x_{k(c)})}{x_c} \right]} \times \\ &\rightarrow \frac{I_{2r}}{I_{2r}(x_c = \infty)} = \frac{I_{0r}}{I_{0r}(x_c = \infty)}. \quad (2П-36) \end{aligned}$$

Влияние нагрузки, включенной вместо емкости в схеме вида рис. 2П-5, при разных знаках емкостного и нагрузочного сопротивлений, будет противоположным отмеченному здесь влиянию емкости на токи в месте к. з. и в ветви питания.

Из (2П-32), (2П-34) и (2П-36) можно однозначно установить изменение относительных токов при трехфазных к. з. (когда $\Delta x_k = \Delta x_{k(c)} = 0$), а именно: при учете емкости линии относительные токи Δ_{1k} и Δ_{2r} увеличиваются, Δ_{1r} уменьшается.

Для выяснения влияния емкости линии при замыкании на землю одной фазы на рис. 2П-6 приведена зависимость относительных токов прямой, обратной и нулевой последовательностей в месте к. з. ($\Delta_{1k} = \Delta_{2k} = \Delta_{0k}$) и относительных токов прямой (Δ_{1r}), обратной и нулевой ($\Delta_{2r} = \Delta_{0r}$) последовательностей в ветви питания от удаленности x_k при учете $x_c = \text{const}$. Построение проводилось при учете соотношения $x_{\text{сети}} + x_k = 1,0$

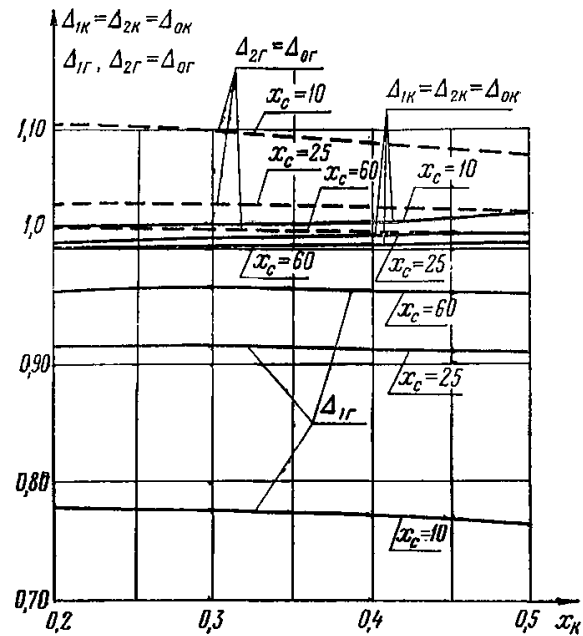


Рис. 2П-6. Зависимость относительных токов $\Delta_{1k} = \Delta_{2k} = \Delta_{0k}$ в месте к. з. и $\Delta_{1r}, \Delta_{2r} = \Delta_{0r}$ в ветви питания от удаленности замыкания одной фазы на землю и значения поперечного емкостного сопротивления линии.

Примечание. Исходная схема приведена на рис. 2П-5.

в схеме по рис. 2П-5. Из рассмотрения зависимостей рис. 2П-6 следует, что относительный ток прямой последовательности в ветви питания Δ_{1r} в соответствии с (2П-34) уменьшается с уменьшением емкостного сопротивления линии; при этом относительные токи с увеличением x_k изменяются незначительно. Относительные токи обратной и нулевой последовательностей в ветви питания Δ_{2r} и Δ_{0r} в соответствии с (2П-36) с уменьшением емкостного сопротивления и сопротивления x_k линии увеличиваются. Относительные токи прямой, обратной и нулевой последовательностей в месте к. з. ($\Delta_{1k} = \Delta_{2k} = \Delta_{0k}$) в соответствии с (2П-32) увеличиваются с уменьшением емкостного сопротивления линии; при этом относительные токи с увеличением x_k изменяются незначительно.

В заключение отметим, что точность расчета токов к. з. зависит не только от совершенства используемого метода и полноты учета им основных влияющих факторов, но и от точности задания исходных данных. Возможности вариаций последних в широких пределах в зависимости от различных причин может существенно снизить достижимую точность конечных результатов расчета. Оценка пределов вариаций, задаваемых для расчета электрических параметров отдельных элементов системы, дана в [54—57].

В. Оценка погрешностей по результатам расчетов токов к. з. в конкретных сетях

Для некоторых типичных электрических схем производилась оценка погрешностей при неучете ряда влияющих факторов. Погрешности вычисления токов к. з. были определены по формуле

$$\frac{|I_{\text{п}}| - |I_{\text{у}}|}{|I_{\text{у}}|} 100, \quad (2П-37)$$

где $|I_{\text{п}}|$ — модуль приближенного значения тока к. з.; $|I_{\text{у}}|$ — модуль уточненного значения тока к. з.

Данное исследование дает представление о погрешностях, возможных в реальных системах при неучете отдельных влияющих факторов.

а) Оценка погрешностей при расчетах токов к. з. на электропередаче напряжением 500 кВ (рис. 2П-7). При неучете расхождения э. д. с. генераторов по модулю и фазе:

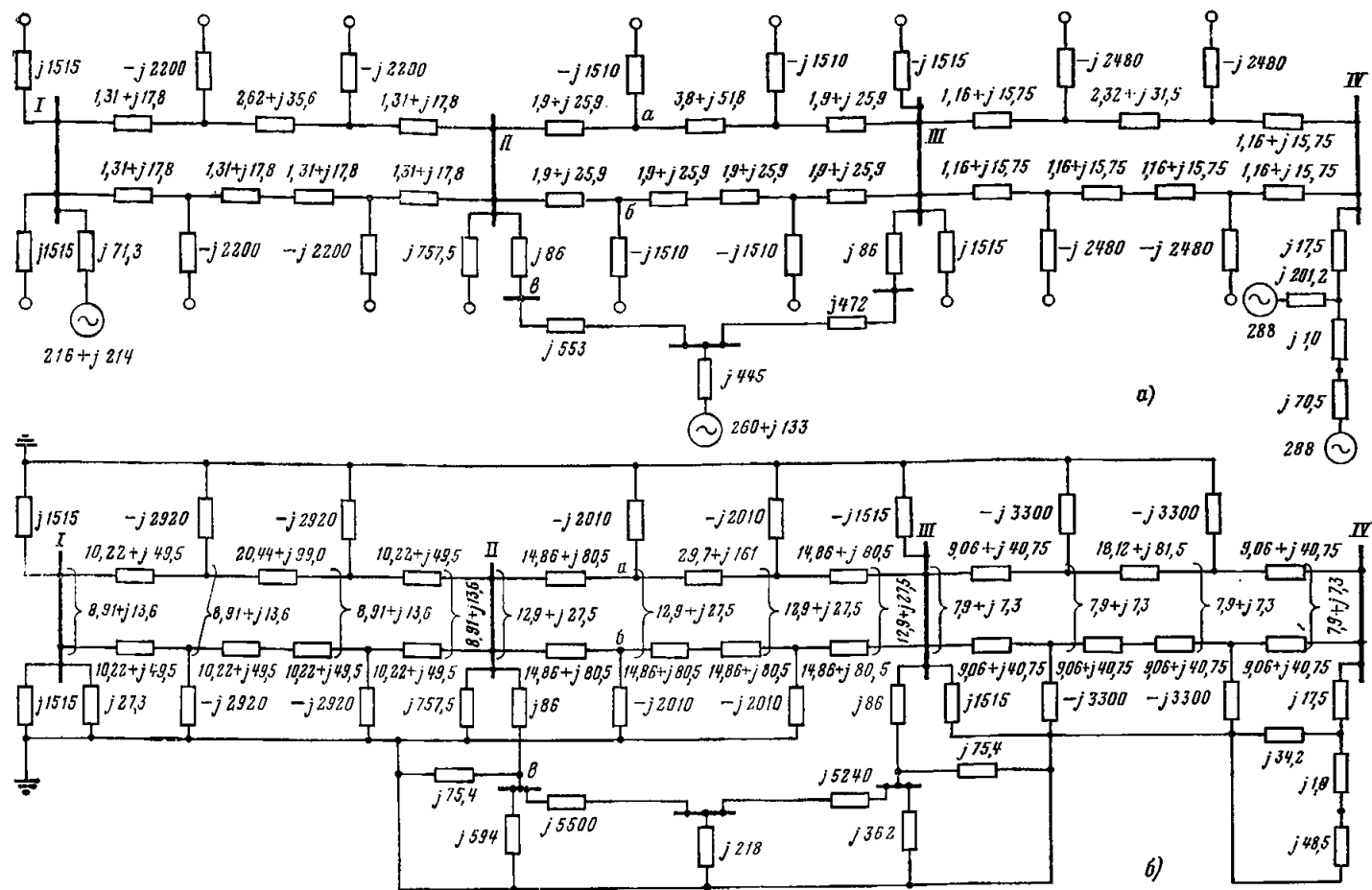


Рис. 2П-7. Схема замещения отдельных последовательностей сети 500 кВ.

а — схема замещения прямой последовательности; б — нулевой последовательности.

Примечания: 1. Сопротивления в схемах замещения (Ом) приведены к 500 кВ. 2. Сопротивления прямой и обратной последовательностей приняты одинаковыми.

1) погрешности фазных токов и токов отдельных последовательностей в месте к. з. не превышают 5%; 2) погрешности токов обратной и нулевой последовательностей в ветвях схемы при различных видах к. з. и различных местоположениях точки к. з. также не превышают 5%; 3) в режимах каскадного отключения линий и в случаях к. з. в середине одной из параллельных линий погрешности фазных токов в ветвях схемы могут достигать 60—90%.

Такие большие значения погрешностей в последнем случае можно пояснить, используя соотношения при применении принципа наложения, а именно наложения на нагрузочный режим токов аварийного режима. При этом составляющие первого режима, обусловленные в уточненном расчете расхождением э. д. с. по модулю и фазе, имеют относительно большие значения на электропередачах 500 кВ. При каскадном отключении линии в связи с большим сопротивлением линии, отключенной с одной стороны, составляющие аварийного режима малы, что обуславливает увеличение ошибки в приближенных расчетах токов без учета расхождения э. д. с. генераторов по фазе. При к. з. в середине одной из параллельных линий больше значения нагрузочных токов первого режима обуславливают значительное различие напряжений шин смежных подстанций, между тем в аварийном режиме указанные напряжения могут мало различаться между собой, что вызывает значительное расхождение результирующих токов для линии, параллельной линии с к. з. при учете и неучете расхождения э. д. с. генераторов по фазе.

Погрешности токов в месте к. з. имеют положительный знак, а на других участках схемы, как правило, отрицательный, что соответствует общим представлениям о влиянии расхождения э. д. с. по фазе на значения токов в месте к. з. и в отдельных ветвях схемы (п. А).

При неучете поперечных емкостных проводимостей линий: 1) погрешности фазных токов и токов обратной и нулевой последовательностей при различных видах к. з. составляют 10—19% для места к. з., причем токи при учете поперечных емкостей больше, чем при неучете их (п. Б); 2) токи обратной и нулевой последовательностей в отдельных ветвях схемы при несимметричных к. з. при учете поперечных емкостей в основном больше, чем при неучете их, причем погрешности этих токов, принимающие в большинстве случаев значения 10—40%, достигают 90% на линии, параллельной линии с к. з. в ее середине; 3) погрешности фазных токов на отдельных участках в схеме по рис. 2П-7 в среднем составляют 20—30%, причем погрешности для случая отключения и заземления одной из параллельных линий передачи, а также каскадного отключения одной из линий достигают значений до 40%. Погрешности фазных токов в основном отрицательны, но на участках, близких к источникам питания, они могут быть положительны. Последнее может быть пояснено преобладающим влиянием токов прямой последовательности в ветвях питания, которые согласно п. Б при неучете емкостей больше, чем при их учете.

При неучете активных составляющих сопротивлений параллельных линий 500 кВ в схеме нулевой последовательности: 1) в отдельных ветвях схемы погрешности токов нулевой последовательности достигают по абсолютному значению 15% и по углу 18%; 2) погрешности напряжений нулевой последовательности на шинах отдельных подстанций составляют по абсолютному значению 3—9% и по углу достигают 15%.

б) Оценка погрешностей при неучете нагрузок в сети с двумя уровнями напряжений (400 и 220 кВ) с большим числом многократно замкнутых контуров: 1) погрешности фазных токов и токов прямой,

Типовые турбогенераторы 200—300 МВт

$x_{расч}$	β	Z_{Σ}	$Z_{ВН}$	$t=0$ с				$t=0,1$ с				$t=0,2$ с			
				I_K	$I_{\Gamma} = I_K/\beta$	$E_{\Gamma} = I_{\Gamma} Z_{\Sigma}$	$U_{\Gamma} = I_{\Gamma} Z_{ВН}$	I_K	$I_{\Gamma} = I_K/\beta$	$E_{\Gamma} = I_{\Gamma} Z_{\Sigma}$	$U_{\Gamma} = I_{\Gamma} Z_{ВН}$	I_K	$I_{\Gamma} = I_K/\beta$	$E_{\Gamma} = I_{\Gamma} Z_{\Sigma}$	$U_{\Gamma} = I_{\Gamma} Z_{ВН}$
				1	2	3	4	1	2	3	4	1	2	3	4
0,20	1	0,200	0	5,65	5,65	1,13	0	4,60	4,60	0,92	0	4,20	4,20	0,84	0
0,32	1	0,320	0,120	3,54	3,54	1,13	0,43	3,05	3,05	0,98	0,31	2,75	2,75	0,88	0,39
0,42	0,940	0,414	0,214	2,55	2,73	1,13	0,59	2,25	2,39	0,99	0,51	2,20	2,34	0,97	0,50
0,52	0,989	0,496	0,296	2,02	2,28	1,13	0,68	1,84	2,07	1,03	0,61	1,76	1,98	0,98	0,54
0,62	0,834	0,566	0,368	1,67	2,00	1,13	0,75	1,55	1,86	1,05	0,69	1,53	1,84	1,04	0,68
0,72	0,783	0,627	0,429	1,41	1,80	1,13	0,77	1,35	1,73	1,09	0,74	1,82	1,68	1,05	0,72
0,82	0,735	0,678	0,478	1,23	1,67	1,13	0,80	1,18	1,60	1,09	0,77	1,16	1,58	1,07	0,76
0,92	0,692	0,724	0,524	1,08	1,56	1,13	0,82	1,05	1,52	1,10	0,80	1,08	1,49	1,09	0,78
1,02	0,658	0,765	0,572	0,97	1,47	1,13	0,85	0,98	1,48	1,13	0,85	0,95	1,44	1,10	0,83
1,12	0,620	0,799	0,607	0,88	1,42	1,13	0,86	0,87	1,41	1,13	0,86	0,86	1,38	1,10	0,84
1,22	0,588	0,828	0,640	0,80	1,36	1,15	0,87	0,80	1,36	1,13	0,87	0,79	1,34	1,11	0,86
1,32	0,560	0,860	0,668	0,73	1,31	1,13	0,88	0,73	1,31	1,13	0,88	0,73	1,30	1,12	0,87
1,42	0,532	0,883	0,696	0,68	1,28	1,13	0,89	0,68	1,28	1,13	0,89	0,68	1,21	1,12	0,89
1,52	0,505	0,903	0,721	0,63	1,25	1,15	0,90	0,63	1,25	1,13	0,90	0,63	1,24	1,12	0,89
1,62	0,485	0,920	0,736	0,60	1,23	1,13	0,91	0,61	1,25	1,13	0,91	0,59	1,27	1,12	0,89
1,72	0,465	0,940	0,755	0,56	1,20	1,13	0,91	0,55	1,20	1,13	0,91	0,55	1,19	1,12	0,89
1,82	0,444	0,953	0,772	0,52	1,19	1,13	0,92	0,52	1,18	1,13	0,91	0,52	1,18	1,12	0,91
1,92	0,426	0,967	0,786	0,50	1,17	1,13	0,92	0,49	1,17	1,13	0,92	0,48	1,17	1,12	0,92
2,00	0,415	0,980	0,800	0,48	1,15	1,13	0,92	0,47	1,15	1,13	0,92	0,46	1,15	1,12	0,92

Примечание Исходные данные заимствованы из рис. 2-3.

Полученные на основании спрямленных таким образом характеристик кривые зависимости расчетной э. д. с. генераторов E_t и расчетного реактивного сопротивления генераторов x_t от времени t приведены на рис. 2-6.

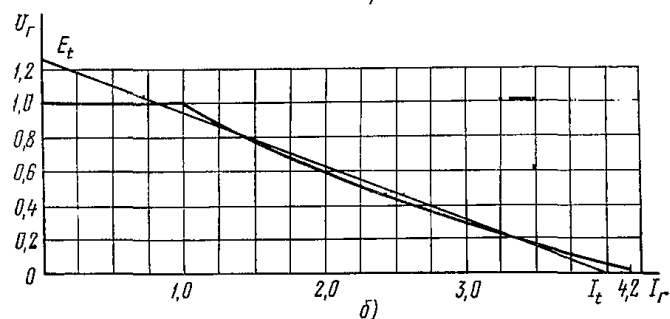
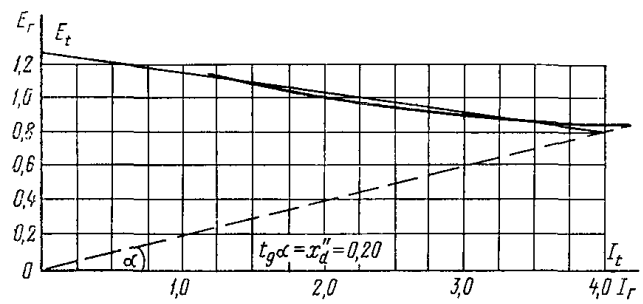


Рис. 2П-9. Спрявление характеристик $E_{\Gamma} = f(I_{\Gamma})$ и $U_{\Gamma} = f(I_{\Gamma})$ для турбогенераторов 200—300 МВт с АРВ, $T_e = 0 \div 0,15$ с для $t = 0,2$ с.
а — зависимость э. д. с. от тока генератора при различных удаленностях к. з.; б — внешняя характеристика генератора $E_t = 1,26$; $I_t = 4,00$; $x_t = 1,26/4,00 = 0,32$.

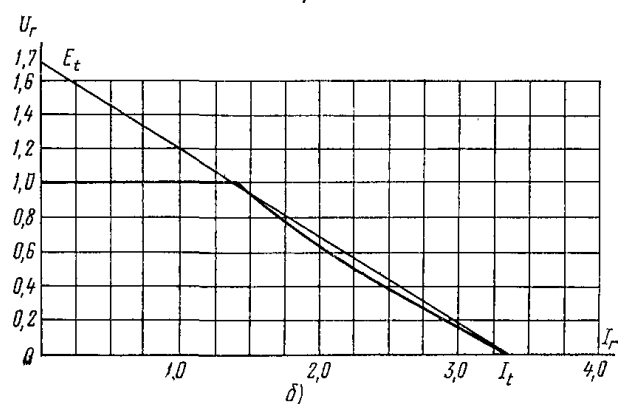
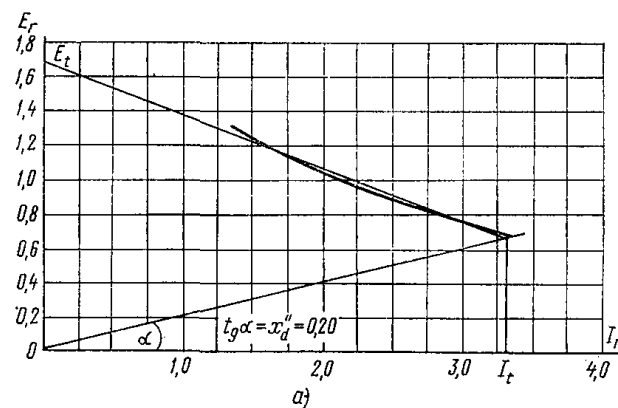


Рис. 2П-10. Спрявление характеристик $E_{\Gamma} = f(I_{\Gamma})$ и $U_{\Gamma} = f(I_{\Gamma})$ для турбогенераторов 200—300 МВт с АРВ, $T_e = 0 \div 0,15$ с для $t = 1,0$ с.
а — зависимость э. д. с. от тока генератора при различных удаленностях к. з.; б — внешняя характеристика генератора $E_t = 1,70$; $I_t = 3,30$; $x_t = 1,70/3,30 = 0,52$.

с АРВ ($T_e = 0 \div 0,15$ с)

$x_{расч}$	β	Z_{Σ}	$Z_{ВН}$	$t=0,6$ с				$t=1,0$ с				$t=2,0$ с				$t=4,0$ с			
				I_K	$I_{\Gamma} = I_K/\beta$	$E_{\Gamma} = I_{\Gamma} Z_{\Sigma}$	$U_{\Gamma} = I_{\Gamma} Z_{ВН}$	I_K	$I_{\Gamma} = I_K/\beta$	$E_{\Gamma} = I_{\Gamma} Z_{\Sigma}$	$U_{\Gamma} = I_{\Gamma} Z_{ВН}$	I_K	$I_{\Gamma} = I_K/\beta$	$E_{\Gamma} = I_{\Gamma} Z_{\Sigma}$	$U_{\Gamma} = I_{\Gamma} Z_{ВН}$	I_K	$I_{\Gamma} = I_K/\beta$	$E_{\Gamma} = I_{\Gamma} Z_{\Sigma}$	$U_{\Gamma} = I_{\Gamma} Z_{ВН}$
				1	2	3	4	1	2	3	4	1	2	3	4	1	2	3	4
3,80	3,80	0,76	0	3,40	3,40	0,68	0	3,00	3,00	0,60	0	3,20	3,20	0,64	0				
2,65	2,65	0,85	0,32	2,65	2,65	0,85	0,32	2,56	2,55	0,82	0,31	2,60	2,60	0,83	0,31				
2,15	2,28	0,95	0,49	2,20	2,34	0,97	0,50	2,20	2,34	0,97	0,50	2,20	2,39	0,99	0,51				
1,77	1,97	0,98	0,58	1,84	2,07	1,03	0,61	1,90	2,14	1,06	0,63	1,95	2,20	1,09	0,65				
1,55	1,86	1,06	0,69	1,60	1,92	1,09	0,71	1,70	2,04	1,15	0,75	1,74	2,08	1,18	0,77				
1,34	1,71	1,07	0,73	1,40	1,79	1,12	0,77	1,48	1,89	1,19	0,81	1,52	1,94	1,22	0,83				
1,20	1,63	1,10	0,78	1,25	1,70	1,15	0,81	1,35	1,83	1,24	0,87	1,40	1,90	1,29	0,91				
1,08	1,56	1,13	0,82	1,14	1,65	1,20	0,86	1,23	1,78	1,29	0,93	1,28	1,85	1,34	0,97				
0,98	1,49	1,14	0,85	1,04	1,58	1,21	0,91	1,07	1,68	1,29	0,93	1,18	1,80	1,37	1,03				
0,89	1,44	1,15	0,88	0,96	1,55	1,24	0,94	1,02	1,65	1,32	1,00								
0,82	1,40	1,16	0,90	0,88	1,50	1,24	0,96												
0,76	1,36	1,14	0,91	0,81	1,45	1,25	0,97												
0,71	1,34	1,17	0,92	0,76	1,43	1,26	1,00												
0,65	1,31	1,18	0,94																
0,62	1,28	1,18	0,94																
0,57	1,26	1,18	0,95																
0,54	1,24	1,18	0,96																
0,53	1,23	1,20	0,98																
0,51	1,22	1,21	0,98																

Таблица 2П-2

Параметры исходной схемы по рис. 2-3

$x_{расч} = 0,32 + x_K$	x_K	$x_n = \frac{1,67 x_K}{1,67 + x_K}$	$x_c = \frac{1,25^2 x_n}{1,25^2 + x_n^2}$	$r_c = \frac{1,25 x_n^2}{1,25^2 + x_n^2}$	$\beta = \frac{1,25 x_n}{x_K \sqrt{1,25^2 + x_n^2}}$	$Z_{\Sigma} = \sqrt{r_c^2 + (x_c + 0,32)^2}$	$Z_{ВН} = \sqrt{r_c^2 + (x_c + 0,12)^2}$
0,32	0	0	0	0	1	0,320	0,120
0,42	0,10	0,094	0,094	0,007	0,940	0,414	0,214
0,52	0,20	0,179	0,175	0,025	0,889	0,496	0,296
0,62	0,30	0,254	0,244	0,050	0,834	0,566	0,368
0,72	0,40	0,323	0,303	0,078	0,783	0,627	0,429
0,82	0,50	0,384	0,351	0,108	0,736	0,678	0,478
0,92	0,60	0,440	0,391	0,138	0,692	0,724	0,524
1,02	0,70	0,494	0,427	0,169	0,658	0,765	0,572
1,12	0,80	0,540	0,455	0,197	0,620	0,799	0,607
1,22	0,90	0,584	0,479	0,224	0,588	0,828	0,640
1,32	1,00	0,626	0,500	0,251	0,560	0,860	0,668
1,42	1,10	0,664	0,518	0,275	0,532	0,883	0,696
1,52	1,20	0,700	0,533	0,300	0,505	0,903	0,721
1,62	1,30	0,730	0,544	0,319	0,485	0,920	0,736
1,72	1,40	0,761	0,555	0,339	0,465	0,940	0,755
1,82	1,50	0,790	0,564	0,357	0,444	0,953	0,772
1,92	1,60	0,816	0,571	0,374	0,426	0,967	0,786
2,00	1,68	0,838	0,580	0,387	0,415	0,980	0,800

Расчет параметров схем замещения прямой [обратной] последовательности четырехобмоточных трансформаторов

А. Общий случай

Для исходной схемы по рис. 2-10,а сопротивления ветвей схемы замещения по рис. 2-10,б можно получить при сравнении их с реактивными сопротивлениями к. з. трансформатора следующим образом:

$$Z_{12} = a + b + \frac{f(2e + f)}{2(e + f)}; \quad (2П-43)$$

$$Z_{13} = a + c + \frac{e(e + 2f)}{2(e + f)}; \quad (2П-44)$$

$$Z_{14} = a + d + \frac{e + f}{2}; \quad (2П-45)$$

$$Z_{23} = b + c + \frac{e + f}{2}; \quad (2П-46)$$

$$Z_{24} = b + d + \frac{e(e + 2f)}{2(e + f)}; \quad (2П-47)$$

$$Z_{34} = c + d + \frac{f(2e + f)}{2(e + f)}. \quad (2П-48)$$

Из (2П-43)—(2П-48) можно составить следующие соотношения:

$$Z_{13} - Z_{23} = a - b - \frac{f^2}{2(e + f)}; \quad (2П-49)$$

$$Z_{14} - Z_{24} = a - b + \frac{f^2}{2(e + f)}; \quad (2П-50)$$

$$Z_{14} + Z_{23} - Z_{34} = a + b + \frac{2e^2 + 2ef + f^2}{2(e + f)}. \quad (2П-51)$$

С помощью (2П-43)—(2П-51) определяются параметры схемы замещения рис. 2-10,б. Вычитая (2П-43) из (2П-51) и (2П-49) из (2П-50), получаем:

$$A = Z_{14} + Z_{23} - Z_{34} - Z_{12} = \frac{e^2}{e + f}; \quad (2П-52)$$

$$B = Z_{14} + Z_{23} - Z_{24} - Z_{13} = \frac{f^2}{e + f}. \quad (2П-53)$$

Вычитая (2П-53) из (2П-52), получаем:

$$A - B = Z_{24} + Z_{13} - Z_{34} - Z_{12} = e - f. \quad (2П-54)$$

Из (2П-52) и (2П-53), учитывая (2П-54), составим квадратные уравнения относительно e и f :

$$\left. \begin{aligned} e^2 - 2Ae + A(A - B) &= 0; \\ f^2 - 2Bf - B(A - B) &= 0. \end{aligned} \right\} \quad (2П-55)$$

Решением (2П-55) получим:

$$e = A \pm \sqrt{A^2 - A(A - B)} = A \pm \sqrt{AB}; \quad (2П-56)$$

$$f = B \pm \sqrt{B^2 + B(A - B)} = B \pm \sqrt{AB} \quad (2П-57)$$

[принимаются значения со знаком плюс в (2П-56) и (2П-57)].

Лучевые ветви схемы по рис. 2-10,б определяются следующим образом.

Складывая (2П-43) и (2П-49) и решая полученное уравнение, получаем:

$$Z_{12} + Z_{13} - Z_{23} = 2a + \frac{ef}{e + f};$$

$$a = 0,5 \left(Z_{12} + Z_{13} - Z_{23} - \frac{ef}{e + f} \right). \quad (2П-58)$$

Складывая (2П-43) и (2П-47) и вычитая из их суммы (2П-45), получаем:

$$b = 0,5 \left(Z_{12} + Z_{24} - Z_{14} - \frac{ef}{e + f} \right). \quad (2П-59)$$

Складывая (2П-44) и (2П-48) и вычитая из их суммы (2П-45), получаем:

$$c = 0,5 \left(Z_{13} + Z_{34} - Z_{14} - \frac{ef}{e + f} \right). \quad (2П-60)$$

Складывая (2П-47) и (2П-48) и вычитая из их суммы (2П-46), получаем:

$$d = 0,5 \left(Z_{24} + Z_{34} - Z_{23} - \frac{ef}{e + f} \right). \quad (2П-61)$$

В (2П-58)—(2П-61) подставляются значения e и f , полученные из (2П-56) и (2П-57).

Б. Заданные сопротивления к. з. между парами обмоток трансформатора связаны соотношением [2-40]

Подставляя соотношение (2-40) в (2П-52) и (2П-53), получаем:

$$A = B = Z_{14} + Z_{23} - Z_{24} - Z_{12}. \quad (2П-62)$$

Учитывая (2П-62) в (2П-56)—(2П-61), получаем:

$$e = 2(Z_{14} + Z_{23} - Z_{24} - Z_{12}) = f; \quad (2П-63)$$

$$\begin{aligned} a &= 0,5 [Z_{12} + Z_{13} - Z_{23} - (Z_{14} + Z_{23} - Z_{24} - Z_{12})] = \\ &= 1,5Z_{12} + 0,5(Z_{24} - Z_{14}) - Z_{23}; \quad (2П-64) \end{aligned}$$

$$\begin{aligned} b &= 0,5 [Z_{12} + Z_{24} - Z_{14} - (Z_{14} + Z_{23} - Z_{24} - Z_{12})] = \\ &= Z_{12} + Z_{24} - Z_{14} - \frac{Z_{23}}{2} = c; \quad (2П-65) \end{aligned}$$

$$\begin{aligned} d &= 0,5 [Z_{24} + Z_{34} - Z_{23} - (Z_{14} + Z_{23} - Z_{24} - Z_{12})] = \\ &= 0,5(Z_{12} - Z_{14}) - Z_{23} + 1,5Z_{24}. \quad (2П-66) \end{aligned}$$

Полученная упрощенная схема дана на рис. 2-11.

В. Заданные сопротивления к. з. между парами обмоток трансформатора связаны соотношением [2-44]

Этот случай соответствует трехобмоточному трансформатору с расщеплением одной из обмоток на две части. Подставляя (2-44) в (2П-53), получаем:

$$B = 0. \quad (2П-67)$$

Учитывая (2-44) и (2П-67) в (2П-56)—(2П-61), получаем:

$$e - A = Z_{14} + Z_{23} - Z_{34} - Z_{12}; \quad (2П-68)$$

$$f = 0; \quad (2П-69)$$

$$a = 0,5(Z_{12} + Z_{13} - Z_{23}); \quad (2П-70)$$

$$b = 0,5(Z_{12} + Z_{23} - Z_{13}); \quad (2П-71)$$

$$c = 0,5(Z_{13} + Z_{34} - Z_{13}) = 0,5Z_{34}; \quad (2П-72)$$

$$d = 0,5(Z_{23} + Z_{34} - Z_{23}) = 0,5Z_{34} = c. \quad (2П-73)$$

Схема замещения по рис. 2-10,б в рассматриваемом случае упрощается и после преобразований приобретает вид схемы по рис. 2-13,б, имеющей пять ветвей, четыре из которых различаются между собой. Следует отметить, что в схеме по рис. 2-13,б обозначения выводов и ветвей, соответствующие схеме рис. 2-10,б, даны в скобках (если они отличаются от принятых на рис. 2-13,б обозначений).

Параметры нулевой последовательности трансформаторов [получены экспериментально в энергосистемах]

В табл. 2П-3 даны сопротивления нулевой последовательности трансформаторов, полученные в Челябинско-энерго опытным путем.

Как показали опыты искусственных однофазных замыканий на землю, проведенные трестом ОРГРЭС в ря-

де энергосистем (Брянской, Киевской, Литовской и др.), действительное сопротивление нулевой последовательности трансформаторов составляет 85—90% расчетного, принимаемого равным напряжению к. з.

Таблица 2П-3

Значения x_0 трансформаторов по данным Челябинско-энерго

Тип трансформатора	Способ замера	x_0/x_1	Тип трансформатора	Способ замера	x_0/x_1
ТДТГ-60000/110 $\lambda^\circ/\lambda/\Delta-12-11$ $121 \pm 2 \times 2,5\% / 38,5 \pm 2 \times 2,5\% / 10,5$ кВ $e_{k12} = 20,9\%$; $e_{k13} = 11,9\%$; $e_{k23} = 7,6\%$	От постороннего источника напряжением 400 В по схеме „опыта короткого замыкания“	0,9	ТДГ-31500/110 $110 \pm 2 \times 2,5\% / 6,6$ кВ $e_k = 10,8\%$	По данным осциллограммы при к. з. в разных точках прилегающей сети 110 кВ	0,85
ТДГ-72000/110 $121 \pm 2 \times 2,5\% / 10,5$ кВ $e_k = 12,7\%$	То же	0,9	Для сравнения: ОДТГ-3 \times 20000/110 $115 \pm 2 \times 2,5\% / 38,5 / 10$ кВ	То же	0,97—1,03
ТДГ-60000/110 $121 \pm 2 \times 2,5\% / 10,5$ кВ $e_k = 13,8\%$	По данным осциллограммы при к. з. в разных точках прилегающей сети 110 кВ	0,8—0,83	ТДТН-10000/110 $110 \pm 4 \times 2,5\% / 38,5 \pm 2 \times 2,5\% / 11$ кВ $e_{k12} = 10,1\%$; $e_{k13} = 16\%$; $e_{k23} = 5,95\%$	Опыты однофазных к. з. на питающей линии в начале, середине и конце	0,75—0,8
ТДНГ-60000/110 $115 \pm 4 \times 2,5\% / 10,5$ кВ $e_k = 10,6\%$	То же	0,78—0,85	ТМТ-6300/110 $110 \pm 4 \times 2,5\% / 38,5 \pm 2 \times 2,5\% / 11$ кВ $e_{k12} = 16,4\%$; $e_{k13} = 10,3\%$; $e_{k23} = 5,6\%$	То же	0,83—0,85

Приложение 2П-5

Формулы Карсона для определения сопротивления провода линии Z_L и сопротивления взаимной индукции Z_M между двумя проводами линии при возврате обратных токов через землю

На рис. 2П-11 приведено расположение двух проводов ВЛ А и а при возврате обратных токов через землю по фиктивным проводам А и а.

В соответствии с формулами Карсона [31] сопротивления Z_L и Z_M равны, Ом/км:

$$Z_L = r_{\pi} + j0,002894f \lg \frac{S_{AA}}{r_{\text{э.п}}} + 0,00251f (P + jQ); \quad (2П-74)$$

$$Z_M = j0,002894f \lg \frac{S_{Aa}}{D_{Aa}} + 0,00251f (P + jQ), \quad (2П-75)$$

где r_{π} — активное сопротивление провода, Ом/км; f — частота тока, Гц; $r_{\text{э.п}}$ — эквивалентный радиус провода, м.

В (2П-74), (2П-75) и всех последующих формулах расстояния между проводами даны в метрах.

Величины P и Q являются функцией переменных θ , рад, (рис. 2П-11) и p , где для Z_L :

$$p = 2,79 \cdot 10^{-2} S_{AA} \sqrt{f\lambda}; \quad (2П-76)$$

для Z_M :

$$p = 2,79 \cdot 10^{-2} S_{Aa} \sqrt{f\lambda}, \quad (2П-77)$$

λ — удельная проводимость земли, 1/Ом·см.

При $0,25 < p < 6$ значения P и Q определяются по кривым рис. 2П-12 для разных значений угла θ .

9*

При $p < 0,25$

$$P = \frac{\pi}{8} - \frac{1}{3\sqrt{2}} p \cos \theta + \frac{p^2}{16} \cos 2\theta \left(0,6728 + \right.$$

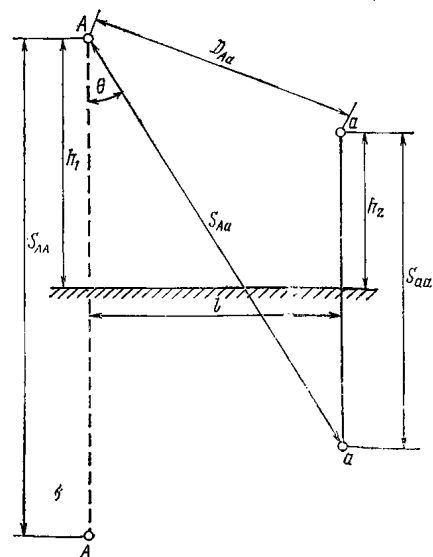


Рис. 2П-11. Расположение двух проводов воздушной линии при возврате тока через землю.

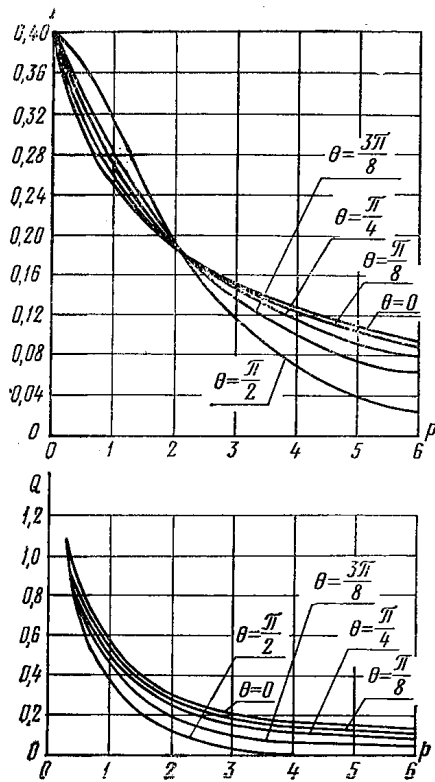


Рис. 2П-12. Зависимость P и Q от p и θ при $p=0,25 \div 6$.

$$+ \ln \frac{2}{p} \Big) + \frac{p^2}{16} \theta \sin 2\theta; \quad (2П-78)$$

$$Q = -0,0386 + \frac{1}{2} \ln \frac{2}{p} + \frac{1}{3\sqrt{2}} p \cos \theta. \quad (2П-79)$$

При $p > 5$

$$P = \frac{\cos \theta}{\sqrt{2} p} - \frac{\cos 2\theta}{p^2} + \frac{\cos 3\theta}{\sqrt{2} p^3} + \frac{3\cos 5\theta}{\sqrt{2} p^5}; \quad (2П-80)$$

$$Q = \frac{\cos \theta}{\sqrt{2} p} - \frac{\cos 3\theta}{\sqrt{2} p^3} + \frac{3\cos 5\theta}{\sqrt{2} p^5}. \quad (2П-81)$$

При $p < 0,25$ (наиболее распространенный случай для линий электропередачи при промышленной частоте) в (2П-78) и (2П-79) допустимо в соответствии с [31] не учитывать члены, содержащие θ . Подставляя в (2П-74) и (2П-75) значения P и Q из (2П-78) и (2П-79) (при отсутствии членов, содержащих θ), получаем, Ом/км:

$$Z_L = r_L + jx_L = r_L + 0,000987f + j0,002894f \lg \frac{66,4}{\rho_{э.п} \sqrt{f\lambda}}; \quad (2П-82)$$

$$Z_M = r_M + jx_M = 0,000987f + j0,002894f \lg \frac{66,4}{D_{Аа} \sqrt{f\lambda}}. \quad (2П-83)$$

Карсоном было введено понятие об эквивалентной глубине возврата тока через землю $D_э$, которое определяется как расстояние между действительным проводом ВЛ и фиктивным проводом, расположенным в земле, по которому возвращаются токи нулевой последовательности.

Тогда формулы для вычисления Z_L и Z_M при

$$D_э = 66,4/\sqrt{f\lambda} \quad (2П-84)$$

принимают вид, Ом/км:

$$Z_L = r_L + jx_L = r_L + 0,000987f + j0,002894f \lg \frac{D_э}{\rho_{э.п}} \cong \cong r_L + 0,05 + j0,145 \lg \frac{D_э}{\rho_{э.п}}; \quad (2П-85)$$

$$Z_M = r_M + jx_M = 0,000987f + j0,002894f \lg \frac{D_э}{D_{Аа}} \cong \cong 0,05 + j0,145 \lg \frac{D_э}{D_{Аа}}. \quad (2П-86)$$

В [29] даны точные формулы для вычисления P и Q при любом значении p , которые отличаются от (2П-78) и (2П-79) наличием дополнительных членов ΔP и ΔQ .

В соответствии с [29]

$$\Delta P = \frac{p^3 \cos 3\theta}{45\sqrt{2}} - \frac{\pi p^4 \cos 4\theta}{1536}; \quad (2П-87)$$

$$\Delta Q = -\frac{\pi p^2 \cos 2\theta}{64} + \frac{p^2 \cos 3\theta}{45\sqrt{2}} - \frac{p^4 \sin 4\theta}{384} - \frac{p^3 \cos 4\theta}{384} \left(\ln \frac{2}{p} + 1,089 \right). \quad (2П-88)$$

В [36] приведены таблицы, полученные с помощью ЭВМ для вычисления Z_L и Z_M в соответствии с (2П-74) и (2П-75). Расчеты реактивной составляющей x_M , произведенные с помощью (2П-75) [31], (2П-75), с учетом (2П-87) и (2П-88) [29] и с помощью таблиц [36], практически совпадают в диапазоне изменения расстояния между проводами D от 0 до 500 м. Кривая изменения взаимного сопротивления в функции расстояния между проводами D , вычисленная в соответствии с (2П-75), приведена на рис. 2П-13 [$x_M = f(D)$].

Кривая изменения взаимного сопротивления в функции расстояния между проводами l , вычисленная в соответствии с (2П-86), также приведена на рис. 2П-13 [$x_M^* = f(l)$].

Из рассмотрения кривых на рис. 2П-13 следует, что различие между x_M , вычисленным по уточненным формулам Карсона, и x_M^* , вычисленным по (2П-86), незначительно.

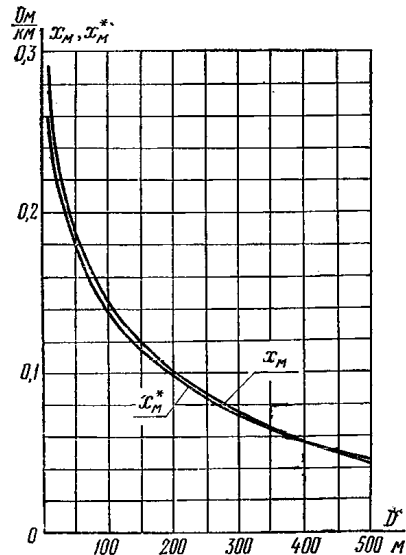


Рис. 2П-13. Зависимость сопротивления взаимной индукции между двумя проводами от расстояния между ними при частоте 50 Гц.

Примечания: 1. Сопротивление x_M вычислено по формуле Карсона (2П-75). 2. Сопротивление x_M^* вычислено по (2П-86).

Собственные и взаимные сопротивления нулевой последовательности системы из n параллельно включенных трехфазных линий и системы из m тросов

А. Собственное сопротивление системы из n параллельно включенных трехфазных линий

При учете средних геометрических расстояний между проводами системы ток распределяется между проводами равномерно. При этом падение напряжения нулевой последовательности на каждом из $3n$ фазных проводов системы при учете протекания через него в одной фазе тока $3I_0/3n$ и влияния одной и той же взаимной индукции с остальными $3n-1$ фазными проводами в соответствии с (2-67) и (2-69):

$$\begin{aligned} \dot{U}_{0п} = \frac{3I_0}{3n} [Z_L + (3n-1)Z_M] = \frac{I_0}{n} \left[r_{п} + 0,05 + \right. \\ \left. + j0,145 \lg \frac{D_3}{\rho_{э.п}} + (3n-1)0,05 + \right. \\ \left. + j0,145 (3n-1) \lg \frac{D_3}{D_{ср.п}} \right]. \end{aligned} \quad (2П-89)$$

Собственное сопротивление нулевой последовательности каждого из $3n$ фазных проводов в соответствии с (2П-89):

$$\begin{aligned} Z_{0(1)} = \frac{\dot{U}_{0п}}{I_0/n} = r_{п} + 3n \cdot 0,05 + \\ + j0,145 \lg \frac{D_3^3}{\rho_{э.п} D_{ср.п}^{(3n-1)}}. \end{aligned} \quad (2П-90)$$

Эквивалентное сопротивление нулевой последовательности системы из n параллельно включенных одинаковых линий:

$$Z_{0э} = \frac{Z_{0(1)}}{n} = \frac{r_{п}}{n} + 0,15 + j0,435 \lg \frac{D_3}{\rho_{э.п} D_{ср.п}^{(3n-1)}}. \quad (2П-91)$$

В (2П-89)–(2П-91) $D_{ср.п}$ — среднее геометрическое расстояние между проводами системы, определяемое числом возможных расстояний между $3n$ фазных проводов, равным сочетанию из $3n$ элементов по два, т. е. $\frac{3n(3n-1)}{2}$.

Таким образом,

$$D_{ср.п} = \frac{3n(3n-1)}{2} \sqrt{\text{произведение всех возможных расстояний между фазными проводами}} \quad (2П-92)$$

Так, для двух параллельных линий (рис. 2-19,б):

$$\begin{aligned} D_{ср.п} = \sqrt[15]{D_{AB}D_{AC}D_{BC}D_{Aa}D_{Ab}D_{Ac}D_{Ba} \times \\ \times D_{Bb}D_{Bc}D_{Ca}D_{Cb}D_{Cc}D_{ab}D_{ac}D_{bc}}. \end{aligned} \quad (2П-92а)$$

Собственное сопротивление нулевой последовательности системы из n параллельно включенных одинаковых трехфазных линий можно также получить, исходя из собственного сопротивления одной линии по (2-76) и учитывая влияние взаимной индукции с остальными $n-1$ цепями по (2-78):

$$\begin{aligned} Z_{0э} = \frac{1}{n} \left[r_{п} + 0,15 + j0,435 \lg \frac{D_3}{\rho_{ср}} + \right. \\ \left. + (n-1) \left(0,15 + j0,435 \lg \frac{D_3}{D_{ср(м.ц)}} \right) \right] = \frac{r_{п}}{n} + 0,15 + \end{aligned}$$

$$+ j0,435 \lg \frac{D_3}{\rho_{ср} D_{ср(м.ц)}^{(n-1)}}. \quad (2П-93)$$

В (2П-93) $\rho_{ср}$ — средний геометрический радиус трехфазных проводов одной линии по (2-77), а $D_{ср(м.ц)}$ — среднее геометрическое расстояние между цепями:

$$D_{ср(м.ц)} = \frac{9n(n-1)}{2} \sqrt{\text{произведение всех возможных расстояний между фазными проводами различных цепей}}. \quad (2П-94)$$

Так, для двух параллельных линий (рис. 2-19,б):

$$D_{ср(м.ц)} = \sqrt[9]{D_{Aa}D_{Ab}D_{Ac}D_{Ba}D_{Bb}D_{Bc}D_{Ca}D_{Cb}D_{Cc}}. \quad (2П-95)$$

Для расчета может быть использована как (2П-91), так и (2П-93).

Б. Собственное сопротивление системы из m тросов

Падение напряжения на каждом из m тросов при учете протекания через него в действительности тока $3I_{0т}/m$ и влияния взаимной индукции с остальными $m-1$ тросами:

$$\begin{aligned} \dot{U}_{0т} = \frac{3I_{0т}}{m} \left(r_{т} + 0,05 + j0,145 \lg \frac{D_3}{\rho_{э.т}} \right) + \\ + \frac{3I_{0т}}{m} (m-1) \left(0,05 + j0,145 \lg \frac{D_3}{D_{ср.т}} \right) = \frac{I_{0т}}{m} \times \\ \times \left(3r_{т} + 0,15 + j0,435 \lg \frac{D_3^m}{\rho_{э.т} D_{ср.т}^{m-1}} \right). \end{aligned} \quad (2П-96)$$

Учитывая, что в схеме замещения нулевой последовательности в каждом тросе протекает $I_{0т}/m$, получаем сопротивление каждого из m тросов равным, Ом/км:

$$Z_{0т(1)} = \frac{\dot{U}_{0т}}{I_{0т}/m} = 3r_{т} + 0,15 + j0,435 \lg \frac{D_3^m}{\rho_{э.т} D_{ср.т}^{m-1}}. \quad (2П-97)$$

Эквивалентное сопротивление нулевой последовательности системы из m параллельно соединенных одинаковых тросов равно, Ом/км:

$$Z_{0т.э} = \frac{Z_{0т(1)}}{m} = \frac{3r_{т}}{m} + 0,15 + j0,435 \lg \frac{D_3}{\rho_{э.т} D_{ср.т}^{m-1}}. \quad (2П-98)$$

Среднее геометрическое расстояние $D_{ср.т}$ в (2П-98) определяется числом возможных расстояний между тросами, равным числу сочетаний из m элементов по два, т. е. $\frac{m(m-1)}{2}$. Таким образом,

$$D_{ср.т} = \frac{m(m-1)}{2} \sqrt{\text{произведение всех возможных расстояний между тросами}}. \quad (2П-99)$$

8. Сопротивление взаимоиндукции между системами из 3n фазных проводов и m тросов

Сопротивление это определяется аналогично (2-81):

$$Z_{\text{п.т.э}} = 0,15 + j0,435 \lg \frac{D_3}{D_{\text{п.т.э}}}, \quad (2\text{П-100})$$

где среднее геометрическое расстояние

$$D_{\text{п.т.э}} = \sqrt[3nm]{\text{произведение расстояний от каждого провода трехфазных линий до каждого из } m \text{ тросов}} \quad (2\text{П-101})$$

Следует отметить, что при симметричном расположении проводов каждой системы, а также при симметричном расположении систем одна по отношению к другой расчетные выражения (2П-92), (2П-94), (2П-99) и (2П-101) для средних расстояний могут быть упрощены.

Приложение 2П-7

Уточненное определение параметров схем замещения по рис. 2-27,б и в при учете первых нескольких членов разложения в ряд гиперболических функций

1. В ряде литературных источников по расчетам электрических режимов [47] при определении параметров П- и Т-схем замещения по (2-166) и (2-167) учитываются поправочные коэффициенты q_1 и q_2 , исходя из представления гиперболического синуса двумя членами и гиперболического косинуса тремя членами разложения в ряд по (2-171), т. е. более точно, чем для отдельных звеньев цепочечной схемы по рис. 2-28. При этом q_1 и q_2 по (2-168) могут быть выражены в следующем виде:

$$q_1 = \frac{\text{sh} \sqrt{Z_{\text{л}} Y_{\text{л}}}}{\sqrt{Z_{\text{л}} Y_{\text{л}}}} \approx \frac{\sqrt{Z_{\text{л}} Y_{\text{л}}} + \frac{(Z_{\text{л}} Y_{\text{л}})^3}{6}}{\sqrt{Z_{\text{л}} Y_{\text{л}}}} = 1 + \frac{Z_{\text{л}} Y_{\text{л}}}{6}; \quad (2\text{П-102})$$

$$q_2 = \frac{2(\text{ch} \sqrt{Z_{\text{л}} Y_{\text{л}}} - 1)}{\sqrt{Z_{\text{л}} Y_{\text{л}}} \text{sh} \sqrt{Z_{\text{л}} Y_{\text{л}}}} \approx$$

$$\frac{2 \left(1 + \frac{Z_{\text{л}} Y_{\text{л}}}{2} + \frac{(Z_{\text{л}} Y_{\text{л}})^2}{24} - 1 \right)}{\sqrt{Z_{\text{л}} Y_{\text{л}}} \left[\sqrt{Z_{\text{л}} Y_{\text{л}}} + \frac{(Z_{\text{л}} Y_{\text{л}})^3}{6} \right]} =$$

$$= \frac{Z_{\text{л}} Y_{\text{л}} + \frac{(Z_{\text{л}} Y_{\text{л}})^2}{12}}{Z_{\text{л}} Y_{\text{л}} \left(1 + \frac{Z_{\text{л}} Y_{\text{л}}}{6} \right)} = \frac{1 + \frac{Z_{\text{л}} Y_{\text{л}}}{12}}{1 + \frac{Z_{\text{л}} Y_{\text{л}}}{6}} \approx 1 - \frac{Z_{\text{л}} Y_{\text{л}}}{12}. \quad (2\text{П-103})$$

2. На практике вместо (2П-102) и (2П-103) можно пользоваться поправочными коэффициентами в отдельности для активных и реактивных сопротивлений ($r_{\text{л}}$ и $x_{\text{л}}$) и емкостной проводимости ($jb_{\text{л}} = Y_{\text{л}}$) линий.

Здесь приведены поправочные коэффициенты в таком виде для П-схемы замещения по рис. 2-27,б. Пара-

метры рассматриваемой схемы [47]:

$$\left. \begin{aligned} Z_{\text{пр.п}} &= q_r r_{\text{л}} + jq_x x_{\text{л}}; \\ Y_{\text{п.п}} &= q_b jb_{\text{л}}/2. \end{aligned} \right\} \quad (2\text{П-104})$$

Поправочные коэффициенты в (2П-104) определяются на основании (2-166), (2П-102) и (2П-103):

$$\begin{aligned} Z_{\text{пр.п}} &= (r_{\text{л}} + jx_{\text{л}}) q_1 = \\ &= (r_{\text{л}} + jx_{\text{л}}) \left[1 + \frac{(r_{\text{л}} + jx_{\text{л}}) jb_{\text{л}}}{6} \right] = r_{\text{л}} \left(1 - \frac{x_{\text{л}} b_{\text{л}}}{3} \right) + \\ &+ jx_{\text{л}} \left(1 - \frac{r_{\text{л}}^2 b_{\text{л}}}{6} \right), \end{aligned}$$

т. е.

$$q_r = 1 - \frac{x_{\text{л}} b_{\text{л}}}{3}; \quad q_x = 1 - \frac{x_{\text{л}} b_{\text{л}} - \frac{r_{\text{л}}^2 b_{\text{л}}}{x_{\text{л}}}}{6}; \quad (2\text{П-105})$$

$$q_b = q_2 = \frac{1 + \frac{(r_{\text{л}} + jx_{\text{л}}) jb_{\text{л}}}{12}}{1 + \frac{(r_{\text{л}} + jx_{\text{л}}) jb_{\text{л}}}{6}} \approx \frac{1 - \frac{x_{\text{л}} b_{\text{л}}}{12}}{1 - \frac{x_{\text{л}} b_{\text{л}}}{6}} =$$

$$= \frac{4 - \frac{x_{\text{л}} b_{\text{л}}}{3}}{2 \left(2 - \frac{x_{\text{л}} b_{\text{л}}}{3} \right)} = 0,5 \frac{3 + q_r}{1 + q_r}. \quad (2\text{П-106})$$

Можно считать, что рассматриваемое решение обеспечит достаточную точность для линий длиной до 400—500 км.

Приложение 3П-1

Определение параметров схемы замещения нулевой последовательности в виде полного многоугольника для параллельных линий, связанных взаимоиндукцией

Способ определения параметров схемы замещения в виде полного многоугольника рассматривается на примере трех параллельных линий по рис. 3П-1,а. Уравнения падения напряжения в форме Z для этого случая могут быть записаны в матричном виде следующим образом:

$$\begin{bmatrix} \dot{U}_1 - \dot{U}_{1'} \\ \dot{U}_2 - \dot{U}_{2'} \\ \dot{U}_3 - \dot{U}_{3'} \end{bmatrix} = \begin{bmatrix} Z_{11} & Z_{12} & Z_{13} \\ Z_{21} & Z_{22} & Z_{23} \\ Z_{31} & Z_{32} & Z_{33} \end{bmatrix} \begin{bmatrix} \dot{I}_1 \\ \dot{I}_2 \\ \dot{I}_3 \end{bmatrix}. \quad (3\text{П-1})$$

Обращая (3П-1), получим:

$$\begin{bmatrix} \dot{I}_1 \\ \dot{I}_2 \\ \dot{I}_3 \end{bmatrix} = \begin{bmatrix} Y_{11} & Y_{12} & Y_{13} \\ Y_{21} & Y_{22} & Y_{23} \\ Y_{31} & Y_{32} & Y_{33} \end{bmatrix} \begin{bmatrix} \dot{U}_1 - \dot{U}_{1'} \\ \dot{U}_2 - \dot{U}_{2'} \\ \dot{U}_3 - \dot{U}_{3'} \end{bmatrix}. \quad (3\text{П-2})$$

Уравнениям (3П-2) соответствует схема замещения в виде полного шестиугольника, приведенная на рис. 3П-1,б; проводимости ветвей схемы замещения отмечены индексами с чертой сверху, обозначающими уз-

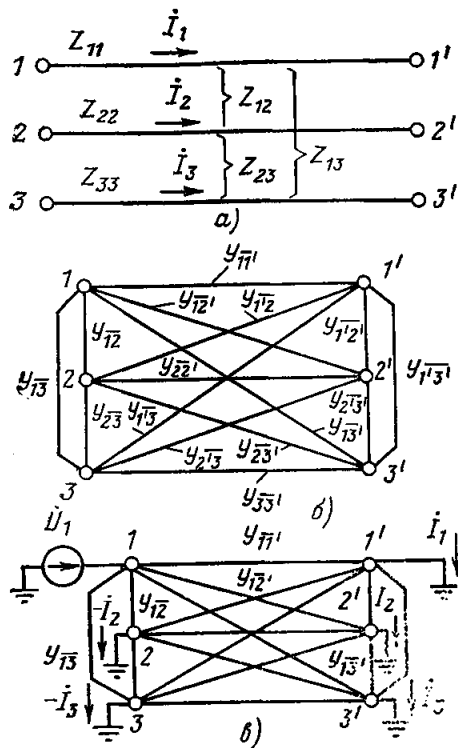


Рис. 3П-1. Составление схемы замещения в виде полного многоугольника для трех параллельных линий.
 а — исходная схема; б — схема замещения линий по рис. 3П-1,а в виде полного многоугольника; в — схема замещения по рис. 3П-1,б при приложении \dot{U}_1 ко входу 1 и заземления остальных входов.

лы, к которым присоединены соответствующие ветви. Для определения параметров схемы замещения в виде полного шестиугольника поочередно приложим напряжение к одному из входов схемы по рис. 3П-1,а и заземлим все остальные входы [13]. При приложении напряжения \dot{U}_1 к входу 1 схемы по рис. 3П-1,а токи протекают не только в линии 1, но и в линиях 2 и 3, связанных с линией 1 взаимной индукцией. Уравнения (3П-2) при этом примут вид:

$$\left. \begin{aligned} I_1 &= Y_{11'} \dot{U}_1; \\ I_2 &= Y_{21'} \dot{U}_1 = Y_{12'} \dot{U}_1; \\ I_3 &= Y_{31'} \dot{U}_1 = Y_{13'} \dot{U}_1. \end{aligned} \right\} \quad (3П-3)$$

Принятый режим в схеме по рис. 3П-1,а должен быть отражен в схеме замещения в виде полного шестиугольника по рис. 3П-1,б. Для рассматриваемого режима приложения напряжения ко входу 1 токораспределение дано на рис. 3П-1,в, причем проводимости в этой схеме замещения также отмечены индексами с чертой сверху, обозначающими узлы, к которым присоединены соответствующие ветви. Как видно, токи протекают только между находящимися под напряжением входом 1 и остальными заземленными входами. Это верно, поскольку в схеме замещения с электрическими связями между парами заземленных точек ток протекать не может. Исходя из особенностей токораспределения в схеме по рис. 3П-1,в (соответствующего принятым на рис. 3П-1,а для токов положительным направлениям), можно для схемы замещения по рис. 3П-1,б написать:

$$\left. \begin{aligned} I_1 &= Y_{11'} \dot{U}_1; \\ I_2 &= Y_{12'} \dot{U}_1 = -Y_{12'} \dot{U}_1; \\ I_3 &= Y_{13'} \dot{U}_1 = -Y_{13'} \dot{U}_1. \end{aligned} \right\} \quad (3П-3а)$$

где $Y_{11'}$, $Y_{12'}$, $Y_{12'}$, $Y_{13'}$, $Y_{13'}$ — проводимости ветвей схемы замещения по рис. 3П-1,б.

Сопоставляя (3П-3) и (3П-3а), получаем:

$$\left. \begin{aligned} Y_{11} &= Y_{11'}; \\ Y_{12} &= Y_{12'} = -Y_{12'}; \\ Y_{13} &= Y_{13'} = -Y_{13'}. \end{aligned} \right\} \quad (3П-4)$$

Далее, приложив напряжение \dot{U}_2 к входу 2 и заземлив все остальные входы схемы по рис. 3П-1,а, получим из уравнений (3П-2):

$$\left. \begin{aligned} I_1 &= Y_{12'} \dot{U}_2; \\ I_2 &= Y_{22'} \dot{U}_2; \\ I_3 &= Y_{23'} \dot{U}_2. \end{aligned} \right\} \quad (3П-5)$$

Соответствующие соотношения в схеме замещения по рис. 3П-1,б:

$$\left. \begin{aligned} I_1 &= Y_{1'2} \dot{U}_2 = -Y_{12'} \dot{U}_2; \\ I_2 &= Y_{22'} \dot{U}_2; \\ I_3 &= Y_{23'} \dot{U}_2 = -Y_{23'} \dot{U}_2. \end{aligned} \right\} \quad (3П-5а)$$

Сопоставляя (3П-5) и (3П-5а), получаем:

$$\left. \begin{aligned} Y_{12} &= Y_{1'2} = -Y_{12'}; \\ Y_{22} &= Y_{22'}; \\ Y_{23} &= Y_{23'} = -Y_{23'}. \end{aligned} \right\} \quad (3П-6)$$

Прилагая таким же образом напряжение к входу 3 при заземлении всех остальных входов в схеме по рис. 3П-1,а и учитывая симметрию схемы замещения по рис. 3П-1,б, окончательно получаем:

$$\left. \begin{aligned} Y_{11} &= Y_{11'}; \quad Y_{22} = Y_{22'}; \quad Y_{33} = Y_{33'}; \\ Y_{12} &= Y_{12'} = Y_{1'2} = -Y_{12} = -Y_{1'2'}; \\ Y_{13} &= Y_{13'} = Y_{1'3} = -Y_{13} = -Y_{1'3'}; \\ Y_{23} &= Y_{23'} = Y_{2'3} = -Y_{23} = -Y_{2'3'}. \end{aligned} \right\} \quad (3П-7)$$

Обобщая (3П-7), можно для схемы в виде полного многоугольника, замещающей n параллельных линий, записать кратко расчетные соотношения:

$$Y_{xx} = Y_{xx'} \quad (3П-8а)$$

$$Y_{xy} = Y_{xy'} = Y_{x'y} = -Y_{xy''} = -Y_{x'y'}, \quad (3П-8б)$$

где x , y и x' , y' — обобщенное наименование соответственно левых и правых входов схемы по рис. 3П-1,б.

По (3П-8а) определяются проводимости горизонтальных ветвей [всего n ветвей], а по (3П-8б) — проводимости наклонных ветвей [всего $n(n-1)$ ветвей] и проводимости вертикальных ветвей [всего $n(n-1)$ ветвей]; при этом вертикальные ветви имеют знаки, обратные знакам проводимостей наклонных ветвей схемы замещения в виде полного многоугольника.

Отметим, что вместо проводимостей можно пользоваться сопротивлениями отдельных ветвей полного многоугольника, значения которых обратны проводимостям.

Следует отметить, что при расчете на ЭВМ при нумерации узлов, производимой арабскими цифрами без

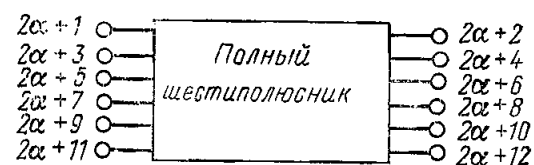


Рис. 3П-2. Схема полного многоугольника в обобщенном виде с нумерацией входов схемы для расчета на ЭВМ.

индексов, следует по возможности принимать для схемы замещения в виде многоугольника нечетные номера для левых входов и четные номера для правых входов, как показано на рис. 3П-2 для схемы замещения шести параллельных линий.

При этом внутренние соединения в схеме по рис. 3П-2 в целях упрощения можно не показывать. О внутренних связях между входами многоугольника можно судить с помощью (3П-8а) и (3П-8б). Общее число внутренних соединений при $n=6$ в соответствии с (3-1) равно:

$$q = n(2n-1) = 6 \cdot 11 = 66.$$

Расчетные выражения для определения проводимостей схемы замещения нулевой последовательности в виде полного многоугольника через заданные сопротивления линий

На рис. 3П-3—3П-5 даны схемы замещения и соответствующие им матрицы проводимостей, элементы которых выражены через заданные собственные и взаимные сопротивления двух, трех и четырех линий, связанных взаимной индукцией [24]. Для числа линий более четырех выражения проводимостей через заданные сопротивления линий получаются весьма громоздкими.

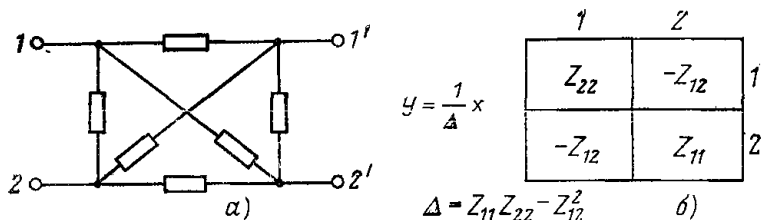


Рис. 3П-3. Схема замещения в виде полного многоугольника (а) и матрица проводимостей (б) для двух параллельных линий (общий случай).

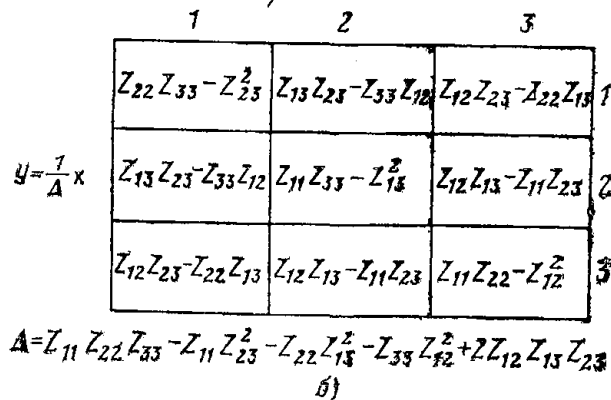
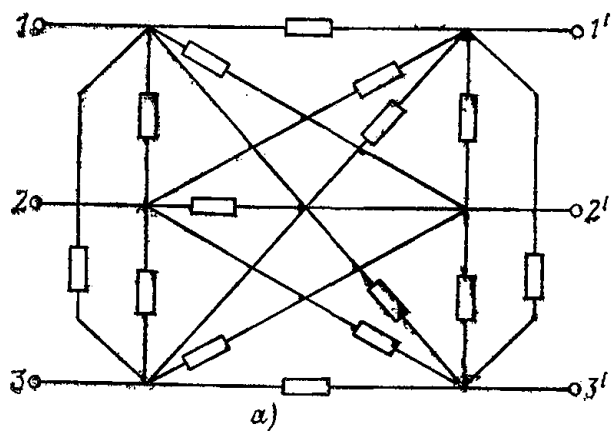


Рис. 3П-4. Схема замещения в виде полного многоугольника (а) и матрица проводимостей (б) для трех параллельных линий (общий случай).

Горизонтальные ветви схемы замещения определяются элементами главной диагонали матрицы проводимостей вида (3П-2): число их $n=6$, значения проводимостей вычисляются в соответствии с (3П-8а). Наклонные и вертикальные ветви схемы замещения определяются $\frac{n(n-1)}{2} = 15$ недиагональными элемен-

тами матрицы проводимостей вида (3П-2); число наклонных ветвей равно $n(n-1) = 30$, число вертикальных ветвей тоже равно $n(n-1) = 30$, значения проводимостей наклонных и вертикальных ветвей вычисляются в соответствии с (3П-8б).

Приложение 3П-2

Более простыми являются расчетные выражения для схем замещения с вынесенными собственными сопротивлениями линий, матрицы проводимостей которых получаются подстановкой собственных сопротивлений линий $Z_{11}, Z_{22}, \dots, Z_{jj}, Z_{kk}, Z_{nn}$, равных нулю, в матрицу сопротивлений (3-2а).

На рис. 3П-6—3П-8 приведены такие схемы замещения с вынесенными сопротивлениями линий и матрицы проводимостей, элементы которых выражены через заданные взаимные сопротивления для двух, трех и четырех линий, связанных взаимной индукцией.

Интересно отметить, что для группы n параллельных линий по рис. 3-1,а при объединении их по концам шиной представляется возможным получить весьма простое расчетное выражение для результирующего сопротивления всей группы линий (при внешнем к. з.). Приняв, что напряжение на шинах одного из концов равно \dot{U}_1 и другого \dot{U}'_1 , и токи, текущие по n линиям, равны I_1, I_2, \dots, I_n соответственно, можно записать систему уравнений в форме Y:

$$\left. \begin{aligned} I_1 &= Y_{11}(\dot{U}_1 - \dot{U}'_1) + Y_{12}(\dot{U}_1 - \dot{U}'_1) + \dots \\ &\dots + Y_{1n}(\dot{U}_1 - \dot{U}'_1); \\ I_2 &= Y_{12}(\dot{U}_1 - \dot{U}'_1) + Y_{22}(\dot{U}_1 - \dot{U}'_1) + \dots \\ &\dots + Y_{2n}(\dot{U}_1 - \dot{U}'_1); \\ I_n &= Y_{1n}(\dot{U}_1 - \dot{U}'_1) + Y_{2n}(\dot{U}_1 - \dot{U}'_1) + \dots \\ &\dots + Y_{nn}(\dot{U}_1 - \dot{U}'_1). \end{aligned} \right\} \quad (3П-9)$$

Обозначив

$$I_{\Sigma} = I_1 + I_2 + \dots + I_n,$$

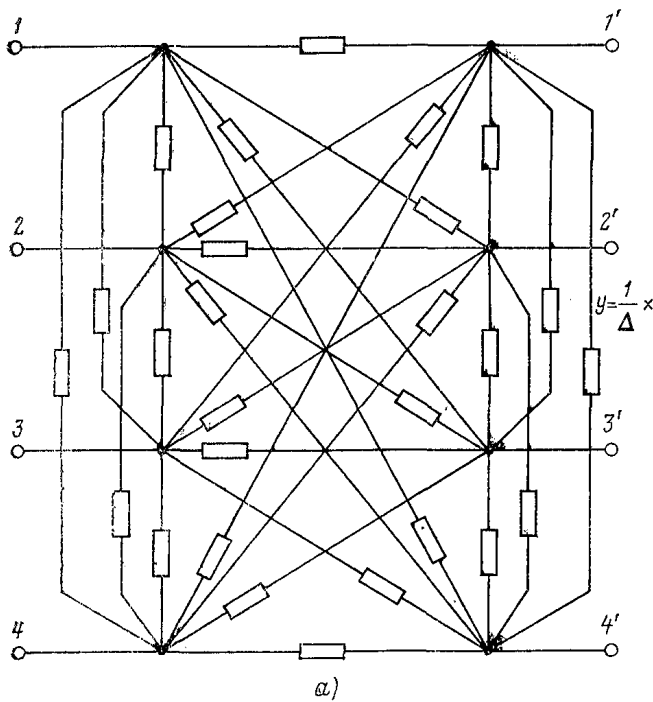
получим:

$$I_{\Sigma} = (Y_{11} + Y_{22} + \dots + Y_{nn} + 2Y_{12} + \dots + 2Y_{1n} + 2Y_{2n} + \dots + 2Y_{(n-1)n})(\dot{U}_1 - \dot{U}'_1). \quad (3П-9а)$$

Исходя из (3П-9а), определяется результирующее сопротивление Z_{Σ} между точками 1 и 1' как величина, обратная сумме всех собственных и удвоенных взаимных проводимостей матрицы (3П-9):

$$Z_{\Sigma} = \frac{\dot{U}_1 - \dot{U}'_1}{I_{\Sigma}} = \frac{1}{Y_{11} + Y_{22} + \dots + Y_{nn} + 2Y_{12} + \dots + 2Y_{1n} + 2Y_{2n} + \dots + 2Y_{(n-1)n}} = \frac{1}{\Sigma Y_{xx} + 2\Sigma Y_{xy}}. \quad (3П-10)$$

В (3П-10) Y_{xx} и Y_{xy} — обобщенные наименования собственных и взаимных проводимостей матрицы (3-3).



1	2	3	4
$Z_{22} Z_{33} Z_{44} +$ $+ 2 Z_{23} Z_{24} Z_{34} -$ $- Z_{22} Z_{34}^2 - Z_{33} Z_{24}^2 -$ $- Z_{44} Z_{23}^2 = A$	$-(Z_{33} Z_{44} Z_{12} +$ $+ Z_{13} Z_{34} Z_{24}^2 + Z_{14} Z_{23} Z_{34}^2 -$ $- Z_{44} Z_{13} Z_{23} - Z_{12} Z_{34}^2 -$ $- Z_{24} Z_{33} Z_{14}) = B$	$-(Z_{14} Z_{23} Z_{24} +$ $+ Z_{24} Z_{34} Z_{12} + Z_{22} Z_{44} Z_{13} -$ $- Z_{22} Z_{14} Z_{34} - Z_{44} Z_{12} Z_{23} -$ $- Z_{13} Z_{24}^2) = C$	$-(Z_{12} Z_{23} Z_{34} +$ $+ Z_{13} Z_{24} Z_{23} + Z_{22} Z_{33} Z_{14} -$ $- Z_{22} Z_{13} Z_{34} - Z_{33} Z_{12} Z_{24} -$ $- Z_{14} Z_{23}^2) = D$
$-(Z_{33} Z_{44} Z_{12} + Z_{13} Z_{34} Z_{24}^2 +$ $+ Z_{14} Z_{23} Z_{34} - Z_{44} Z_{13} Z_{23} -$ $- Z_{12} Z_{34}^2 - Z_{24} Z_{33} Z_{14}) =$ $= B$	$Z_{11} Z_{33} Z_{44} +$ $+ 2 Z_{13} Z_{14} Z_{34} -$ $- Z_{11} Z_{34}^2 - Z_{33} Z_{14}^2 -$ $- Z_{44} Z_{13}^2$	$-(Z_{11} Z_{44} Z_{23} + Z_{13} Z_{14} Z_{24}^2 +$ $+ Z_{12} Z_{14} Z_{34} - Z_{11} Z_{24} Z_{34} -$ $- Z_{44} Z_{12} Z_{13} -$ $- Z_{23} Z_{14}^2)$	$-(Z_{11} Z_{33} Z_{24} + Z_{13} Z_{14} Z_{24}^2 +$ $+ Z_{12} Z_{13} Z_{24} -$ $- Z_{11} Z_{24} Z_{23} -$ $- Z_{33} Z_{12} Z_{14} -$ $- Z_{24} Z_{13}^2)$
$-(Z_{14} Z_{23} Z_{24} + Z_{24} Z_{34} Z_{12}^2 +$ $+ Z_{22} Z_{44} Z_{13} - Z_{22} Z_{14} Z_{34} -$ $- Z_{44} Z_{12} Z_{23} - Z_{13} Z_{24}^2) =$ $= C$	$-(Z_{11} Z_{44} Z_{23} + Z_{13} Z_{14} Z_{24}^2 +$ $+ Z_{12} Z_{14} Z_{34} - Z_{11} Z_{24} Z_{34} -$ $- Z_{44} Z_{12} Z_{13} -$ $- Z_{23} Z_{14}^2)$	$Z_{11} Z_{22} Z_{44} +$ $+ 2 Z_{12} Z_{14} Z_{24} -$ $- Z_{11} Z_{24}^2 - Z_{22} Z_{14}^2 -$ $- Z_{44} Z_{12}^2$	$-(Z_{11} Z_{22} Z_{34} + Z_{12} Z_{13} Z_{24}^2 +$ $+ Z_{12} Z_{14} Z_{23} - Z_{22} Z_{13} Z_{14} -$ $- Z_{11} Z_{23} Z_{24} -$ $- Z_{34} Z_{12}^2)$
$-(Z_{12} Z_{23} Z_{34} + Z_{13} Z_{24} Z_{23} +$ $+ Z_{22} Z_{33} Z_{14} - Z_{22} Z_{13} Z_{34} -$ $- Z_{33} Z_{12} Z_{24} - Z_{14} Z_{23}^2) =$ $= D$	$-(Z_{11} Z_{33} Z_{24} +$ $+ Z_{13} Z_{14} Z_{23} + Z_{12} Z_{13} Z_{34} -$ $- Z_{11} Z_{23} Z_{34} - Z_{33} Z_{12} Z_{14} -$ $- Z_{24} Z_{13}^2)$	$-(Z_{11} Z_{22} Z_{34} +$ $+ Z_{12} Z_{13} Z_{24} +$ $- Z_{11} Z_{24} Z_{23} -$ $- Z_{34} Z_{12}^2)$	$Z_{11} Z_{22} Z_{33} +$ $+ 2 Z_{12} Z_{13} Z_{23} -$ $- Z_{22} Z_{13}^2 - Z_{11} Z_{23}^2 -$ $- Z_{33} Z_{12}^2$

$\Delta = Z_{11} \cdot A + Z_{12} \cdot B + Z_{13} \cdot C + Z_{14} \cdot D$

Рис. 3П-5. Схема замещения в виде полного многоугольника (а) и матрица проводимостей (б) для четырех параллельных линий (общий случай).

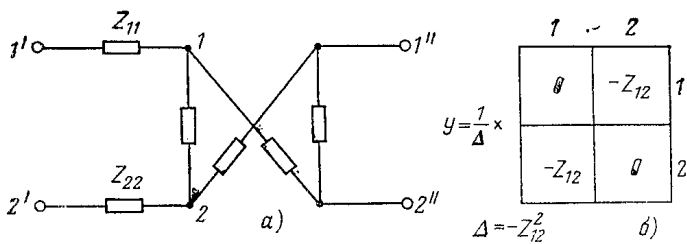


Рис. 3П-6. Схема замещения в виде полного многоугольника с вынесенными собственными сопротивлениями линий (а) и матрица проводимостей (б) для двух параллельных линий.

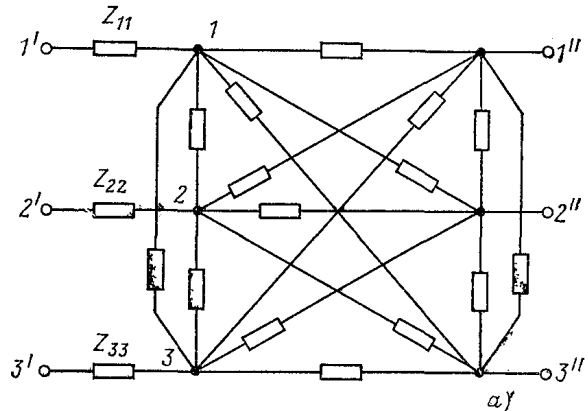
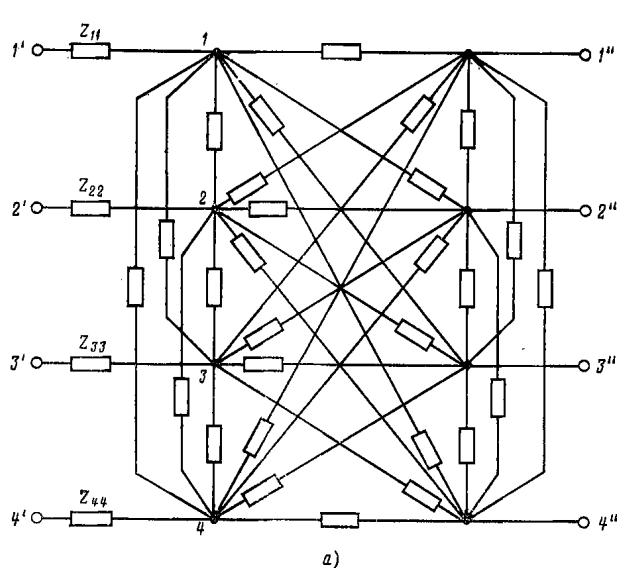


Рис. 3П-7. Схема замещения в виде полного многоугольника с вынесенными собственными сопротивлениями линий (а) и матрица проводимостей (б) для трех параллельных линий.

	1	2	3
1	$-Z_{23}^2$	$Z_{13} Z_{23}$	$Z_{12} Z_{23}$
2	$Z_{13} Z_{23}$	$-Z_{13}^2$	$Z_{12} Z_{13}$
3	$Z_{12} Z_{23}$	$Z_{12} Z_{13}$	$-Z_{12}^2$

$\Delta = 2Z_{12} Z_{13} Z_{23}$



	1	2	3	4
1	$2Z_{23}Z_{24}Z_{34}=A$	$-(Z_{13}Z_{34}Z_{24}+Z_{14}Z_{23}Z_{34}-Z_{12}Z_{34}^2)=B$	$-(Z_{14}Z_{23}Z_{24}+Z_{24}Z_{34}Z_{12}-Z_{12}Z_{24}^2)=C$	$-(Z_{12}Z_{23}Z_{34}+Z_{13}Z_{24}Z_{23}-Z_{14}Z_{23}^2)=D$
2	$-(Z_{13}Z_{34}Z_{24}+Z_{14}Z_{23}Z_{34}-Z_{12}Z_{34}^2)=B$	$2Z_{13}Z_{14}Z_{34}$	$-(Z_{13}Z_{14}Z_{24}+Z_{12}Z_{14}Z_{34}-Z_{23}Z_{14}^2)$	$Z_{13}Z_{14}Z_{23}+Z_{12}Z_{13}Z_{34}-Z_{24}Z_{13}^2$
3	$-(Z_{14}Z_{23}Z_{24}+Z_{24}Z_{34}Z_{12}-Z_{12}Z_{24}^2)=C$	$-(Z_{13}Z_{14}Z_{24}+Z_{12}Z_{14}Z_{34}-Z_{23}Z_{14}^2)$	$2Z_{12}Z_{14}Z_{24}$	$-(Z_{12}Z_{13}Z_{24}+Z_{12}Z_{14}Z_{23}-Z_{34}Z_{12}^2)$
4	$-(Z_{12}Z_{23}Z_{34}+Z_{13}Z_{24}Z_{23}-Z_{14}Z_{23}^2)=D$	$Z_{13}Z_{14}Z_{23}+Z_{12}Z_{13}Z_{34}-Z_{24}Z_{13}^2$	$-(Z_{12}Z_{13}Z_{24}+Z_{12}Z_{14}Z_{23}-Z_{34}Z_{12}^2)$	$2Z_{12}Z_{13}Z_{23}$

$\Delta = Z_{12}B + Z_{13}C + Z_{14}D$

Рис. 3П-8. Схема замещения в виде полного многоугольника с вынесенными собственными сопротивлениями линий (а) и матрица проводимостей (б) для четырех параллельных линий.

Приложение 3П-3

Особенности схемы замещения нулевой последовательности параллельных линий в виде полного многоугольника при замыкании на землю на одной из линий

Две параллельные линии со взаимной индукцией при замыкании на землю на одной из них (рис. 3П-9,а) могут быть представлены в виде трех цепей со взаимной индукцией (рис. 3П-9,б). При этом в связи с тем, что в схеме по рис. 3П-9,а ток на участке 1'К направлен противоположно току в линии 22', сопротивление взаимной индукции между ними в схеме по рис. 3П-9,б принято с обратным знаком.

Система уравнений в форме Z, отражающих связь между падениями напряжения и токами в схеме по рис. 3П-9,б:

$$\begin{vmatrix} \dot{U}_{1'} - \dot{U}_{K'} \\ \dot{U}_{1'} - \dot{U}_{K''} \\ \dot{U}_2 - \dot{U}_{2'} \end{vmatrix} = \begin{vmatrix} \beta Z_{11} & 0 & \beta Z_{12} \\ 0 & (1-\beta)Z_{11} & -(1-\beta)Z_{12} \\ \beta Z_{12} & -(1-\beta)Z_{12} & Z_{22} \end{vmatrix} \times \begin{vmatrix} I_{1K} \\ I_{1'K} \\ I_2 \end{vmatrix} \quad (3П-11)$$

Матрица проводимостей Y, соответствующая матрице сопротивлений Z в (3П-11), имеет вид:

$$Y = \begin{vmatrix} Y_{1K'-1K'} & Y_{1K'-1'K''} & Y_{1K'-22'} \\ Y_{1K'-1'K''} & Y_{1'K''-1'K''} & Y_{1'K''-22'} \\ Y_{1K'-22'} & Y_{1'K''-22'} & Y_{22'-22'} \end{vmatrix} \quad (3П-12)$$

Элементы матрицы (3П-12) могут быть выражены через сопротивления матрицы Z по (3П-11) с помощью матрицы, приведенной на рис. 3П-4,б¹:

$$\left. \begin{aligned} Y_{1K'-1K'} &= \frac{Z_{11}Z_{22} - (1-\beta)Z_{12}^2}{\beta Z_{11}(Z_{11}Z_{22} - Z_{12}^2)}; \\ Y_{1'K''-1'K''} &= \frac{Z_{11}Z_{22} - \beta Z_{12}^2}{(1-\beta)Z_{11}(Z_{11}Z_{22} - Z_{12}^2)}; \\ Y_{22'-22'} &= \frac{Z_{11}}{Z_{11}Z_{22} - Z_{12}^2}; \\ Y_{1K'-1'K''} &= -\frac{Z_{12}^2}{Z_{11}(Z_{11}Z_{22} - Z_{12}^2)}; \\ Y_{1K'-22'} &= -Y_{1'K''-22'} = -\frac{Z_{12}}{Z_{11}Z_{22} - Z_{12}^2}. \end{aligned} \right\} (3П-12а)$$

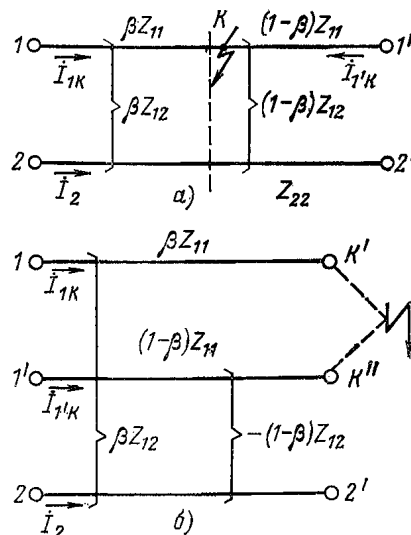


Рис. 3П-9. Представление двух параллельных взаимноиндуктирующих линий с замыканием на землю на одной из них (а) тремя цепями со взаимной индукцией (б).

¹ В матрице на рис. 3П-4,б сопротивление Z₂₃ должно быть принято с обратным знаком (для согласования с рис. 3П-9,б).

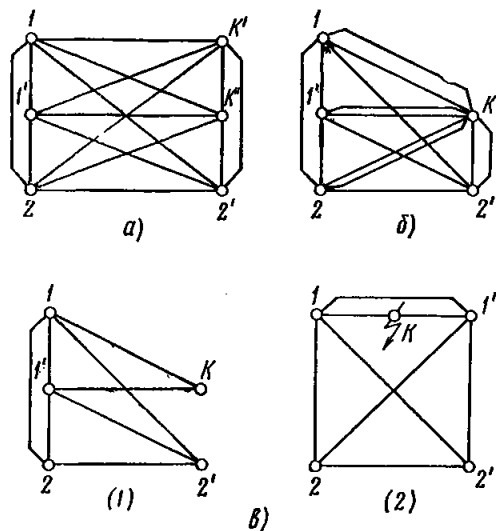


Рис. ЗП-10. Составление схемы замещения в виде полного четырехугольника для двух параллельных линий при замыкании на землю на одной из них.
а — схема замещения трех параллельных цепей; *б* — схема по рис. ЗП-10, *а* при объединении эквипотенциальных точек K' и K'' ; *в* — приведение схемы по рис. ЗП-10, *б* к схеме замещения двух параллельных линий.

Схема замещения в виде полного многоугольника, соответствующая матрице (ЗП-12), дана на рис. ЗП-10, *а*, причем в соответствии с приложением ЗП-1 проводимости отдельных ветвей схемы замещения выражаются через элементы матрицы (ЗП-12) следующим образом:

$$\left. \begin{aligned} Y_{1K'} &= Y_{1K'-1K'}; & Y_{1'K''} &= Y_{1'K''-1'K''}; \\ Y_{22'} &= Y_{22'-22'}; \\ -Y_{11'} &= Y_{1K'} = Y_{1'K''} = Y_{1K'-1'K''}; \\ -Y_{2'K''} &= -Y_{1'2} = Y_{2K''} = Y_{1'2'} = Y_{1'K''-22'}; \\ Y_{2K'} &= Y_{12'} = -Y_{12} = -Y_{2'K''} = Y_{1K'-22'}. \end{aligned} \right\} \quad (ЗП-13)$$

В (ЗП-13) проводимости ветвей схемы замещения по рис. ЗП-10, *а* отмечены индексами, обозначающими узлы, к которым присоединены соответствующие ветви, с чертой сверху.

При объединении эквипотенциальных точек K' и K'' схема по рис. ЗП-10, *а* примет вид схемы по рис. ЗП-10, *б*. Объединением параллельных ветвей схемы по рис. ЗП-10, *б* получим схему по рис. ЗП-10, *в* (1) или более наглядную схему по рис. ЗП-10, *в* (2), в которых отдельные ветви характеризуются проводимостями:

$$\left. \begin{aligned} Y_{1K} &= Y_{1K'} + Y_{1K''} = \frac{1}{\beta Z_{11}}; \\ Y_{1'K} &= Y_{1'K'} + Y_{1'K''} = \frac{1}{(1-\beta) Z_{11}}; \\ Y_{11'} &= \frac{Z_{12}^2}{Z_{11}(Z_{11}Z_{22} - Z_{12}^2)} = \frac{Z_{22}}{Z_{11}Z_{22} - Z_{12}^2} - \frac{1}{Z_{11}}; \\ Y_{2'K} &= Y_{2'K'} + Y_{2'K''} = 0; \\ Y_{2K} &= Y_{2K'} + Y_{2K''} = 0; \\ Y_{22'} &= \frac{Z_{11}}{Z_{11}Z_{22} - Z_{12}^2}; \\ Y_{12} &= Y_{1'2'} = -Y_{12'} = -Y_{1'2} = \frac{Z_{12}}{Z_{11}Z_{22} - Z_{12}^2}. \end{aligned} \right\} \quad (ЗП-14)$$

Сравнивая параметры по (ЗП-14) схемы по рис. ЗП-10, *в* (2) с параметрами схемы в виде полного четырехугольника в соответствии с рис. ЗП-3, можно установить, что они различаются лишь структурой ветви между узлами 1 и $1'$. В схеме по рис. ЗП-10, *в* (2) между узлами 1 и $1'$ включены две параллельные ветви.

Сопротивление одной из них делится точкой замыкания на землю K на две пропорциональные части (с проводимостями $\frac{1}{\beta Z_{11}}$ и $\frac{1}{(1-\beta) Z_{11}}$), а сопротивление другой ветви равно $Y_{11} - \frac{1}{Z_{11}}$.

При отсутствии к. з. указанные две ветви между узлами 1 и $1'$ в схеме по рис. ЗП-10, *в* (2) могут быть объединены в одну ветвь, имеющую проводимость Y_{11} , как в схеме по рис. ЗП-3, *а*, т. е. в этом случае схемы по рис. ЗП-10, *в* (2) и ЗП-3, *а*, как и следовало ожидать, идентичны.

Аналогично можно показать справедливость приведенного решения для к. з. на одной из n параллельных линий.

Для трех параллельных линий схема в таком виде приведена на рис. З-2, *в*.

При расчете на ЭВМ требуется предусмотреть узел K в точке к. з. При этом возможен расчет к. з. в ряде точек линии перемещением точки K , а значит, изменением коэффициента, характеризующего отдаленность места к. з. от точек 1 и $1'$ схемы по рис. З-2, *в*.

Для вычисления замыканий на землю на разных линиях заданной группы параллельных линий необходимо в схеме замещения вида рис. З-2, *в* представить соответствующие (горизонтальные) ветви аналогично ветви между узлами 1 и $1'$.

Приложение ЗП-4

Особенности составления схем замещения нулевой последовательности параллельных линий с взаимной индукцией разных напряжений

В ряде случаев на практике возникает необходимость составления схем замещения нулевой последовательности параллельных взаимноиндуктирующих линий разного напряжения, принадлежащих разным синхронно работающим частям системы, связанным трансформаторами [5, 7].

На рис. ЗП-11, *а* показаны три параллельные линии разных номинальных напряжений $U_{н1}$, $U_{н2}$ и $U_{н3}$ с собственными сопротивлениями Z_{11} , Z_{22} и Z_{33} и взаимными сопротивлениями Z_{12} , Z_{13} и Z_{23} . Уравнения падения на-

пряжений параллельных линий по рис. ЗП-11, *а*:

$$\left. \begin{aligned} \Delta U_1 &= Z_{11}I_1 + Z_{12}I_2 + Z_{13}I_3; \\ \Delta U_2 &= Z_{12}I_1 + Z_{22}I_2 + Z_{23}I_3; \\ \Delta U_3 &= Z_{13}I_1 + Z_{23}I_2 + Z_{33}I_3. \end{aligned} \right\} \quad (ЗП-15)$$

При расчетах с сохранением трансформаторных связей по рис. ЗП-11, *а*, когда ставится задача определить натуральные токи и напряжения, (ЗП-15) могут быть непосредственно использованы для составления схемы

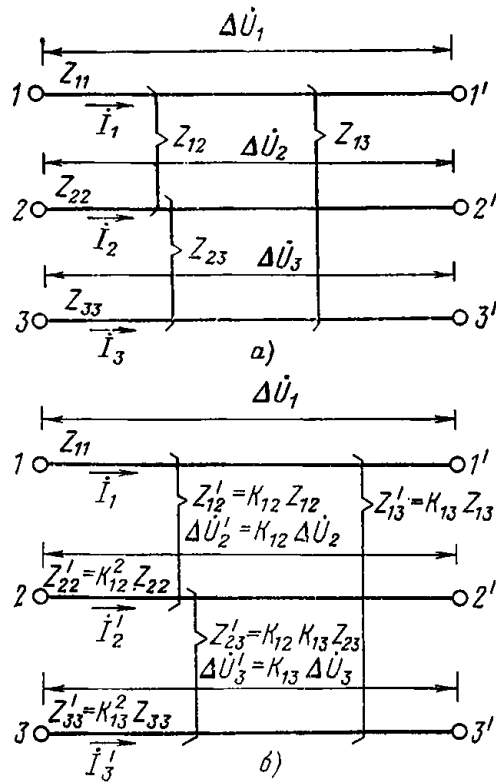


Рис. 3П-11. Три параллельные линии разных напряжений при сохранении трансформаторных связей (а) и при приведении к ступени напряжения линии 1 (б).

замещения, например, с электрическими связями в виде полного шестиугольника.

Рассмотрим особенности составления схемы замещения при приведении всех элементов к одной ступени напряжения, например к ступени с номинальным напряжением $U_{н1}$ в предположении, что используется именованная система единиц (рис. 3П-11,б).

Для величин линий 2 и 3, приведенных к ступени напряжения линии 1 по рис. 3П-11,б, верны соотношения:

$$\left. \begin{aligned} \Delta\dot{U}'_2 &= k_{12}\Delta\dot{U}_2; I'_2 = \frac{I_2}{k_{12}}; Z'_{22} = k_{12}^2 Z_{22}; \\ \Delta\dot{U}'_3 &= k_{13}\Delta\dot{U}_3; I'_3 = \frac{I_3}{k_{13}}; Z'_{33} = k_{13}^2 Z_{33}; \end{aligned} \right\} \quad (3П-16)$$

где

$$k_{12} = \frac{U_{н1}}{U_{н2}}; k_{13} = \frac{U_{н1}}{U_{н3}}. \quad (3П-16а)$$

Соотношения (3П-15) могут быть преобразованы следующим образом:

$$\left. \begin{aligned} \Delta\dot{U}_1 &= Z_{11}I_1 + (k_{12}Z_{12})\frac{I_2}{k_{12}} + (k_{13}Z_{13})\frac{I_3}{k_{13}}; \\ k_{12}\Delta\dot{U}_2 &= (k_{12}Z_{12})I_1 + k_{12}^2 Z_{22}\frac{I_2}{k_{12}} + (k_{12}k_{13}Z_{23})\frac{I_3}{k_{13}}; \\ k_{13}\Delta\dot{U}_3 &= (k_{13}Z_{13})I_1 + (k_{12}k_{13}Z_{23})\frac{I_2}{k_{12}} + (k_{13}^2 Z_{33})\frac{I_3}{k_{13}}. \end{aligned} \right\} \quad (3П-15а)$$

Вводя обозначения (3П-16), а также

$$k_{12}Z_{12} = Z'_{12}; k_{13}Z_{13} = Z'_{13}; k_{12}k_{13}Z_{23} = Z'_{23}, \quad (3П-16б)$$

окончательно получаем:

$$\left. \begin{aligned} \Delta\dot{U}_1 &= Z_{11}I_1 + Z'_{12}I'_2 + Z'_{13}I'_3; \\ \Delta\dot{U}'_2 &= Z'_{12}I_1 + Z'_{22}I'_2 + Z'_{23}I'_3; \\ \Delta\dot{U}'_3 &= Z'_{13}I_1 + Z'_{23}I'_2 + Z'_{33}I'_3. \end{aligned} \right\} \quad (3П-17)$$

С помощью (3П-17) может быть составлена схема замещения параллельных линий при приведении всех цепей к ступени напряжения $U_{н1}$ в соответствии с рис. 3П-11,б. Как видно, при этом должны учитываться взаимные сопротивления Z'_{12} , Z'_{13} и Z'_{23} по (3П-16,б).

Смысл такого пересчета взаимных сопротивлений при приведении к ступени напряжения $U_{н1}$ может быть пояснен, исходя из (3П-15а).

Напряжение, наводимое в линии 1 взаимной индукцией с линиями 2 и 3, сохраняется неизменным, но уменьшаются влияющие токи

$$I'_2 = I_2/k_{12} \text{ и } I'_3 = I_3/k_{13},$$

а напряжения, наводимые в линиях 2 и 3 взаимной индукцией с линией 1, увеличиваются пропорционально k_{12} и k_{13} , между тем как влияющий ток линии 1 остается неизменным. То и другое подтверждает указанное изменение сопротивлений взаимной индукции линии 1 с линиями 2 и 3 при приведении к ступени напряжения $U_{н1}$ ($Z'_{12} = k_{12}Z_{12}$ и $Z'_{13} = k_{13}Z_{13}$). Далее, сопротивление взаимной индукции между линиями 2 и 3 при приведении равно $Z'_{23} = k_{12}k_{13}Z_{23}$ в связи с тем, что напряжение, наводимое в линии 2 взаимной индукцией с линией 3, изменяется пропорционально k_{12} , в то время как влияющий ток линии 3 изменяется обратно пропорционально k_{13} ; с другой стороны, напряжение, наводимое в линии 3 взаимной индукцией с линией 2, изменяется пропорционально k_{13} , в то время как влияющий ток линии 2 изменяется обратно пропорционально k_{12} .

Следует отметить, что если при расчете токов к. з. в качестве расчетной принимается ступень с номинальным напряжением $U_{расч}$, отличным от $U_{н1}$ и $U_{н2}$, то, учитывая (3П-16а) и (3П-16б) для сопротивлений взаимной индукции, входящих в эквивалентную схему замещения в соответствии с рис. 3П-11,б, получаем:

$$\left. \begin{aligned} Z'_{12} &= \frac{U_{н1}}{U_{н2}} Z_{12} \left(\frac{U_{расч}}{U_{н1}}\right)^2 = Z_{12} \frac{U_{расч}^2}{U_{н1}U_{н2}}; \\ Z'_{13} &= \frac{U_{н1}}{U_{н3}} Z_{13} \left(\frac{U_{расч}}{U_{н1}}\right)^2 = Z_{13} \frac{U_{расч}^2}{U_{н1}U_{н3}}; \\ Z'_{23} &= \frac{U_{н1}}{U_{н2}} \frac{U_{н1}}{U_{н3}} Z_{23} \left(\frac{U_{расч}}{U_{н1}}\right)^2 = Z_{23} \frac{U_{расч}^2}{U_{н2}U_{н3}}. \end{aligned} \right\} \quad (3П-18)$$

При использовании относительной системы единиц сопротивления взаимной индукции, приведенные к базисной мощности S_6 с учетом (1-18) равны:

$$\left. \begin{aligned} Z'_{12} &= Z_{12} \frac{U_{расч}^2}{U_{н1}U_{н2}} \frac{S_6}{U_{расч}^2} = Z_{12} \frac{S_6}{U_{н1}U_{н2}}; \\ Z'_{13} &= Z_{13} \frac{U_{расч}^2}{U_{н1}U_{н3}} \frac{S_6}{U_{расч}^2} = Z_{13} \frac{S_6}{U_{н1}U_{н3}}; \\ Z'_{23} &= Z_{23} \frac{U_{расч}^2}{U_{н2}U_{н3}} \frac{S_6}{U_{расч}^2} = Z_{23} \frac{S_6}{U_{н2}U_{н3}}. \end{aligned} \right\} \quad (3П-19)$$

При двух параллельных линиях разных напряжений в (3П-17) используются только первые два уравнения при исключении из них членов с током I'_3 ; соответственно используются только соотношения для Z'_{12} в (3П-18) и (3П-19).

Способ составления схем замещения нулевой последовательности параллельных линий при учете взаимоиндукции трансформаторными связями

Составление схем замещения указанного типа поясняется на примере восьми линий ($n=8$) в соответствии с рис. 3-4 [9, 10, 12]. Сопротивления схемы замещения можно разбить на три группы: *A*, *B* и *C*:

Группа *A* — n сопротивлений, включаемых в каждую из цепей и вычисляемых, исходя из соотношения

$$Z_{kk} - Z_{(k-1)k} + Z_{(k-1)(k+1)} - Z_{k(k+1)},$$

где k — текущий номер ветви¹.

Группа *B* — сопротивления, включаемые в линию 2, к которым приключаются ($n-1$) трансформаторов, связывающих как бы «транзитом» линии 1 и 2 со всеми остальными линиями. Сопротивления, на которые включается трансформатор $T1$, связывающий линии 1 и 2, формируются по следующему закону (считая справа налево):

$$(Z_{12} - Z_{13}), (Z_{13} - Z_{14}), (Z_{14} - Z_{15}) \text{ и т. д. до } Z_{1n}.$$

Число этих сопротивлений равно $n-1$.

Остальные сопротивления данной группы формируются следующим образом (считая слева направо):

$(Z_{23} - Z_{13} + Z_{14} - Z_{24}), (Z_{24} - Z_{14} + Z_{15} - Z_{25})$ и т. д. до $(Z_{2n} - Z_{1n})$. Число этих сопротивлений равно $(n-2)$. Сумма значений всех сопротивлений группы *B* в линии 2 равна $(Z_{23} + Z_{12} - Z_{13})$ и совместно с сопротивлениями группы *A* данной линии дает собственное сопротивление линии Z_{22} .

Трансформатор $T2$, связывающий линии 2 и 3, включается на сумму сопротивлений группы *B* в линии 2, за исключением $Z_{12} - Z_{13}$, равную по значению Z_{23} .

Далее на сумму сопротивлений группы *B*, за исключением трех сопротивлений $(Z_{12} - Z_{13}), (Z_{13} - Z_{14})$ и $(Z_{23} - Z_{13} + Z_{14} - Z_{24})$, равную по значению Z_{24} , включается трансформатор $T3$, связывающий линии 2 и 4 и т. д. до тех пор, пока линия 2 не будет связана со всеми остальными линиями.

Группа *C* — сопротивления, включаемые в линии 4, 6 и все последующие четные линии; трансформаторы, приключенные к этим сопротивлениям, связывают данную линию k с линиями $k-1$ и с $k+p$ линиями, где $p=1, 2, \dots, n-k$.

Закономерность образования сопротивлений в линии 4, на которые включается трансформатор T_n , связывающий линии 4 и 3, следующая (считая слева направо):

$$(Z_{34} - Z_{24} + Z_{25} - Z_{35}), (Z_{35} - Z_{25} + Z_{26} - Z_{36}) \text{ и т. д. до } (Z_{3n} - Z_{2n}).$$

Сумма всех перечисленных сопротивлений равна по значению $(Z_{34} - Z_{24})$. Число этих сопротивлений $n-3$.

¹ В сопротивлениях группы *A* линии 2 учитываются сопротивления двух автотрансформаторов, включенных в линию 2 ($-2Z_{AP}$).

Далее в цепь 4 вводят сопротивления (считая справа налево):

$$(Z_{45} - Z_{35} + Z_{36} - Z_{46}), (Z_{46} - Z_{36} + Z_{37} - Z_{47})$$

и так далее до $(Z_{4n} - Z_{3n})$. Число этих сопротивлений равно $n-4$. На сумму всех перечисленных сопротивлений, за исключением $(Z_{34} - Z_{24} + Z_{25} - Z_{35})$, равную по значению $(Z_{45} - Z_{25})$, включается трансформатор T_{n+1} . Далее, на сумму всех сопротивлений, на которую включен трансформатор T_{n+1} , за исключением двух крайних сопротивлений $(Z_{35} - Z_{25} + Z_{26} - Z_{36})$ и $(Z_{45} - Z_{35} + Z_{36} - Z_{46})$, равную по значению $(Z_{46} - Z_{26})$, включается трансформатор T_{n+2} .

Аналогичным способом на суммы сопротивлений линии 4, равные по значению $(Z_{47} - Z_{27})$ и т. д. до $(Z_{4n} - Z_{2n})$, включаются трансформаторы T_{n+3}, T_{n+4} и т. д., общее число которых равно $n-3$.

Затем аналогичным способом вводятся сопротивления и опирающиеся на них связывающие трансформаторы в линии 6, 8 и последующие четные линии. Число трансформаторов, включенных в линию 6, равно $n-5$, в линию 8 — $(n-7)$ и т. д.

Общее число трансформаторов связи всей схемы m , очевидно, равно сумме трансформаторов, включенных на сопротивления групп *B* и *C*, и составляет:

$$m = (n-1) + (n-3) + (n-5) + (n-7) + \dots, \quad (3П-20)$$

причем члены в круглых скобках должны быть положительными. Последовательность (3П-20) является арифметической прогрессией. Число членов этой прогрессии t при четном n равно $n/2$ и при нечетном n равно $(n-1)/2$, а разность прогрессии $d = -2$.

В соответствии с формулами для арифметической прогрессии имеем последний член прогрессии в (3П-20) при четном n

$$a_n = a_1 + d(t-1) = (n-1) - 2(n/2 - 1) = 1$$

и при нечетном n

$$a_n = a_1 + d(t-1) = (n-1) - 2[(n-1)/2 - 1] = 2.$$

Сумма прогрессии при четном n

$$m = \frac{(a_1 + a_n)t}{2} = \frac{[(n-1) + 1]n}{2 \cdot 2} = \frac{n^2}{4}, \quad (3П-21)$$

а при нечетном n

$$m = \frac{(a_1 + a_n)t}{2} = \frac{[(n-1) + 2](n-1)}{2 \cdot 2} = \frac{n^2 - 1}{4}. \quad (3П-22)$$

Применяя выведенные закономерности о структуре построения схем замещения n параллельных линий, связанных взаимоиндукцией, можно также получить схемы замещения, приведенные на рис. 3-5—3-9 для числа линий от 7 до 3.

Способ составления схем замещения нулевой последовательности параллельных линий при отключении и заземлении с двух сторон одной из них путем исключения последней из рассмотрения

А. Режим отключения и заземления с двух сторон одной из параллельных линий при замыкании на землю в притыкающихся системах

В ряде случаев оказывается затруднительным представить в исходных схемах замещения режим отключения и заземления одной из параллельных взаимоиндуктирующих линий простейшим образом путем соответствующих коммутационных операций по концам

отключенной линии при сохранении схемы замещения в остальном неизменной. Представляется возможным использовать другой способ осуществления режима отключения и заземления одной из параллельных линий с двух сторон путем исключения из рассмотрения заземленной линии и составления схемы замещения заново с измененными параметрами линий [8, 44].

Уравнения связи между падениями напряжения и токами системы с параллельных взаимоиндуктирующих

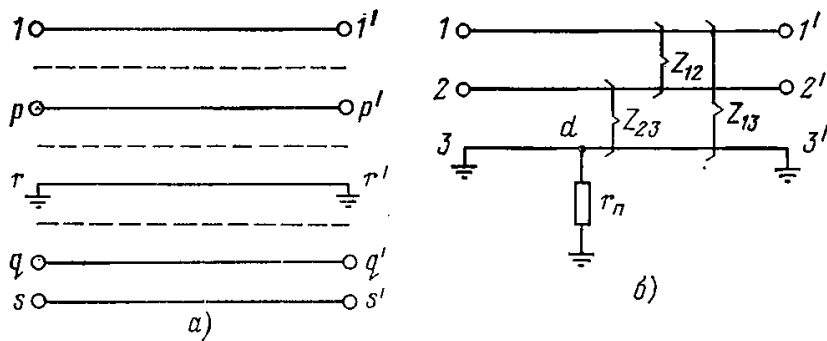


Рис. 3П-12. Система из s параллельных линий при отключении и заземлении одной из линий с двух сторон (а) и при дополнительном заземлении ее в точке d (б).

линий при одной отключенной и заземленной с обоих концов линии (рис. 3П-12,а) в матричном виде могут быть записаны следующим образом:

$$\begin{bmatrix} -\Delta \dot{U}_1 \\ \Delta \dot{U}_p \\ \Delta \dot{U}_r \\ \Delta \dot{U}_q \\ \Delta \dot{U}_s \end{bmatrix} = \begin{bmatrix} Z_{11} & \dots & Z_{1p} & \dots & Z_{1r} & \dots & Z_{1q} & \dots & Z_{1s} \\ Z_{p1} & \dots & Z_{pp} & \dots & Z_{pr} & \dots & Z_{pq} & \dots & Z_{ps} \\ Z_{r1} & \dots & Z_{rp} & \dots & Z_{rr} & \dots & Z_{rq} & \dots & Z_{rs} \\ Z_{q1} & \dots & Z_{qp} & \dots & Z_{qr} & \dots & Z_{qq} & \dots & Z_{qs} \\ Z_{s1} & \dots & Z_{sp} & \dots & Z_{sr} & \dots & Z_{sq} & \dots & Z_{ss} \end{bmatrix} \cdot \begin{bmatrix} I_1 \\ I_p \\ I_r \\ I_q \\ I_s \end{bmatrix}, \quad (3П-23)$$

В соответствии с тем, что при заземлении линии rr' $\Delta U_r = 0$, из (3П-23) может быть исключен ток I_r .

Для этого сначала из строки с индексом r матричного уравнения (3П-23) определим

$$I_r = - \left[\frac{Z_{r1} I_1}{Z_{rr}} \dots + \frac{Z_{rp} I_p}{Z_{rr}} \dots + \frac{Z_{rq} I_q}{Z_{rr}} + \dots + \frac{Z_{rs} I_s}{Z_{rr}} \right], \quad (3П-24)$$

Подставив (3П-24) в остальные строки (3П-23), исключим I_r . При этом новая матрица Z получается из (3П-23) вычеркиванием строки и столбца с индексом r и пересчетом остальных элементов по формуле

$$Z'_{xy} = Z_{xy} - \frac{Z_{xr} Z_{yr}}{Z_{rr}}, \quad (3П-25)$$

где x — индекс строки; y — индекс столбца матрицы (3П-23).

После исключения линии, заземленной с обоих концов, получим $s-1$ линий с измененными параметрами¹.

Так, например, при трех линиях 1, 2 и 3, из которых линия 3 отключена и заземлена с двух сторон, получим схему из двух линий 1 и 2, причем их собственные сопротивления

$$\left. \begin{aligned} Z'_{11} &= Z_{11} - \frac{Z_{13}^2}{Z_{33}}; \\ Z'_{22} &= Z_{22} - \frac{Z_{23}^2}{Z_{33}}, \end{aligned} \right\} \quad (3П-26)$$

а взаимное сопротивление

$$Z'_{12} = Z_{12} - \frac{Z_{13} Z_{23}}{Z_{33}}. \quad (3П-26a)$$

При двух линиях 1 и 2, из которых линия 2 отключена и заземлена с двух сторон, для линии 1, оставшейся

¹ Полученные зависимости соответствуют преобразованию Крона при исключении постоянно закороченных контуров [53].

в работе, получим результирующее сопротивление с учетом влияния заземленной линии 2:

$$Z'_{11} = Z_{11} - \frac{Z_{12}^2}{Z_{22}}. \quad (3П-27)$$

При отключении и заземлении с двух концов нескольких линий параметры оставшихся в работе линий определяются по (3П-25) в несколько приемов, сначала для случая отключения и заземления одной линии, а затем последовательно рассматривается дополнительное отключение и заземление следующих линий с использованием для определения параметров вновь оставшихся в работе линий опять-таки (3П-25), т. е. алгоритм определения параметров линий при последовательном отключении и заземлении по одной линии один и тот же.

Отметим, что приведенные соотношения практически сохраняются также при наличии глухого заземления или заземления через сопротивление r_n в пределах линии, отключенной и заземленной с обоих концов, на участке сближения (рис. 3П-12,б). При этом исходим из упрощающего допущения, что напряжение во всех точках заземленной линии по отношению к земле равно нулю, т. е. э. д. с., наводимая взаимной индукцией в каждом элементе заземленной линии, полностью расходуется на компенсацию падения напряжения от протекающего тока (при одинаковых удельных параметрах по всей длине заземленной линии).

Полезно также отметить, что влияние грозозащитных тросов, заземленных на отдельных опорах линий, принципиально такое же, как рассмотренное выше влияние параллельно расположенной, заземленной с обоих концов линии. Трос связан взаимной индукцией с линией и характеризуется протекающим током, с достаточной точностью одинаковым по всей длине троса. Влияние троса приводит к снижению сопротивлений линии [см. (3П-26) и (3П-26a)].

Б. Режим отключения и заземления с двух сторон одной из параллельных линий при замыкании на землю на другой из них в пределах рассматриваемого участка линии [8, 44]

Приведение к системе параллельных линий, не содержащей заземленной линии, покажем для случая четырех параллельных линий ($s=4$, рис. 3П-13,а), однако метод пригоден для любого числа параллельных линий в схеме нулевой последовательности.

Уравнения связи между падениями напряжения и токами в схеме по рис. 3П-13,а могут быть записаны следующим образом в матричном виде:

$$\begin{bmatrix} \Delta \dot{U}_{1A} \\ \Delta \dot{U}_{1B} \\ \Delta \dot{U}_2 \\ \Delta \dot{U}_3 \\ 0 \end{bmatrix} = \begin{bmatrix} Z_{11A} & 0 & Z_{12A} & Z_{13A} & Z_{14A} \\ 0 & Z_{11B} & -Z_{12B} & -Z_{13B} & -Z_{14B} \\ Z_{12A} & -Z_{12B} & Z_{22} & Z_{23} & Z_{24} \\ Z_{13A} & -Z_{13B} & Z_{23} & Z_{33} & Z_{34} \\ Z_{14A} & -Z_{14B} & Z_{24} & Z_{34} & Z_{44} \end{bmatrix} \times \begin{bmatrix} I_{1A} \\ I_{1B} \\ I_2 \\ I_3 \\ I_4 \end{bmatrix}. \quad (3П-28)$$

Из последней строки (3П-28) определим ток:

$$I_4 = - \frac{Z_{14A} I_{1A} - Z_{14B} I_{1B} + Z_{24} I_2 + Z_{34} I_3}{Z_{44}}. \quad (3П-29)$$

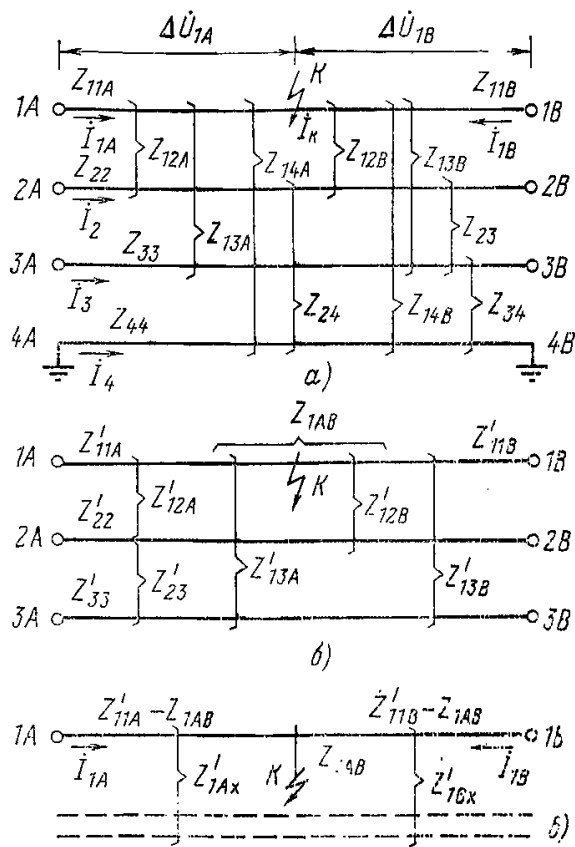


Рис. 3П-13. Четыре параллельные линии с замыканием на землю на линии 1 и отключением и заземлением с обоих концов линии 4.

а — исходная схема; б — схема по рис. 3П-13,а при исключении линии 4, заземленной с двух сторон; в — изменения в схеме по рис. 3П-13,б при замене двух взаимоиндуктирующих ветвей 1А-К и 1В-К схемой звезды по рис. 3-10,б.
 П р и м е ч а н и е. В схеме по рис. 3П-13,в учитываются сопротивления по (3П-30а) и (3П-30).

Подставив (3П-29) в остальные строки (3П-28), исключим ток I_4 . При этом новая матрица Z получается из (3П-28) вычеркиванием строки и столбца с индексом 4 и пересчетом остальных элементов по (3П-25).

Учитывая указанное, получаем матричное уравнение (3П-28) в виде:

$$\begin{bmatrix} \Delta \dot{U}_{1A} \\ \Delta \dot{U}_{1B} \\ \Delta \dot{U}_2 \\ \Delta \dot{U}_3 \end{bmatrix} = \begin{bmatrix} Z_{11A} - \frac{Z_{14A}^2}{Z_{44}} & \frac{Z_{14A}Z_{14B}}{Z_{44}} & Z_{12A} - \frac{Z_{14A}Z_{24}}{Z_{44}} & Z_{13A} - \frac{Z_{14A}Z_{34}}{Z_{44}} \\ \frac{Z_{14A}Z_{14B}}{Z_{44}} & Z_{11B} - \frac{Z_{14B}^2}{Z_{44}} & -\left(Z_{12B} - \frac{Z_{14B}Z_{24}}{Z_{44}}\right) & -\left(Z_{13B} - \frac{Z_{14B}Z_{34}}{Z_{44}}\right) \\ Z_{12A} - \frac{Z_{14A}Z_{24}}{Z_{44}} & -\left(Z_{12B} - \frac{Z_{14B}Z_{24}}{Z_{44}}\right) & Z_{22} - \frac{Z_{24}^2}{Z_{44}} & Z_{23} - \frac{Z_{24}Z_{34}}{Z_{44}} \\ Z_{13A} - \frac{Z_{14A}Z_{34}}{Z_{44}} & -\left(Z_{13B} - \frac{Z_{14B}Z_{34}}{Z_{44}}\right) & Z_{23} - \frac{Z_{24}Z_{34}}{Z_{44}} & Z_{33} - \frac{Z_{34}^2}{Z_{44}} \end{bmatrix} \begin{bmatrix} I_{1A} \\ I_{1B} \\ I_2 \\ I_3 \end{bmatrix} \quad (3П-30)$$

или в сокращенном виде

$$\begin{bmatrix} \Delta \dot{U}_{1A} \\ \Delta \dot{U}_{1B} \\ \Delta \dot{U}_2 \\ \Delta \dot{U}_3 \end{bmatrix} = \begin{bmatrix} Z'_{11A} & Z_{1AB} & Z'_{12A} & Z'_{13A} \\ Z_{1AB} & Z'_{11B} & -Z'_{12B} & -Z'_{13B} \\ Z'_{12A} & -Z'_{12B} & Z'_{22} & Z'_{23} \\ Z'_{13A} & -Z'_{13B} & Z'_{23} & Z'_{33} \end{bmatrix} \begin{bmatrix} I_{1A} \\ I_{1B} \\ I_2 \\ I_3 \end{bmatrix} \quad (3П-30а)$$

Уравнениям в матричном виде (3П-30а) соответствует схема по рис. 3П-13,б, в которой учтены пересчитанные собственные и взаимные сопротивления по (3П-25) в соответствии с исключением из рассмотрения линии 4. Следует обратить внимание на то, что в схеме по рис. 3П-13,б ветви 1А-К и 1В-К связаны взаимоиндукцией, характеризуемой сопротивлением

$$Z_{1AB} = \frac{Z_{14A}Z_{14B}}{Z_{44}},$$

которая отсутствует в схеме по рис. 3П-13,а.

Схеме по рис. 3П-13,б можно придать иной вид, учитывая, что взаимоиндуктирующие ветви 1А-К и 1В-К с общей точкой К могут быть представлены схемой звезды по рис. 3-10,б. Полученное при этом изменение схемы по рис. 3П-13,б в части ветвей 1А-К и 1В-К показано на рис. 3П-13,в и характеризуется отношением места к. з. на сопротивление

$$Z_{1AB} = \frac{Z_{14A}Z_{14B}}{Z_{44}}.$$

В схеме по рис. 3П-13,в Z'_{1Ax} и Z'_{Bx} — обобщенное обозначение сопротивлений взаимоиндукции между линиями 1А-К и 1В-К и остальными линиями схемы по рис. 3П-13,б.

Из изложенного следует, что для расчета режима, показанного на рис. 3П-13,а, можно исключить из рассмотрения заземленную линию 4, как показано на рис. 3П-13,б, в, при пересчете собственных и взаимных сопротивлений однотипными операциями в соответствии с (3П-25) данного приложения.

Схема по рис. 3П-13,б может быть непосредственно использована как схема замещения нулевой последовательности для случая замыкания на землю на одной из двух параллельных линий при заземлении второй с обоих концов.

Исходя из указанного, составлена схема замещения по рис. 3-10,г (2) для исходной схемы двух параллельных линий по рис. 3-10,в. При этом учтено, что при одинаковых удельных сопротивлениях по всей длине линий схема замещения упрощается в соответствии со следующими соотношениями:

$$\begin{aligned} Z_{11A} - \frac{Z_{14A}^2}{Z_{44}} - \frac{Z_{14A}Z_{14B}}{Z_{44}} &= Z_{11A} - \\ - \frac{Z_{14A}(Z_{14A} + Z_{14B})}{Z_{44}} &= Z_{11A} - \frac{Z_{14A}^2}{Z_{44A}}; \end{aligned} \quad (3П-31)$$

$$\begin{aligned} Z_{11B} - \frac{Z_{14B}^2}{Z_{44}} - \frac{Z_{14A}Z_{14B}}{Z_{44}} &= Z_{11B} - \\ - \frac{Z_{14B}(Z_{14A} + Z_{14B})}{Z_{44}} &= Z_{11B} - \frac{Z_{14B}^2}{Z_{44B}}. \end{aligned} \quad (3П-32)$$

Соотношения для расчета параметров схем замещения для трех и четырех параллельных линий, соединенных с одного конца шинами, при учете емкостной проводимости линий

а) Три параллельные линии (рис. 3-12,а) [3, 4, 13]. Собственные сопротивления и сопротивления взаимной индукции трех параллельных линий по рис. 3-12,а могут быть выражены через параметры элементов эквивалентной схемы по рис. 3-12,б следующим образом:

$$\left. \begin{aligned} Z_{11} &= a + \frac{f(d+l+f)}{n}; & (a) \\ Z_{22} &= b + \frac{(d+f)(l+f)}{n}; & (б) \\ Z_{33} &= c + \frac{f(d+l+f)}{n}; & (в) \\ Z_{12} &= \frac{f(l+f)}{n}; & (г) \\ Z_{13} &= \frac{f^2}{n}; & (д) \\ Z_{23} &= \frac{f(d+f)}{n}, & (е) \\ \text{где } n &= d+l+2f. & (ж) \end{aligned} \right\} \quad (3П-33)$$

По (3П-33) можно составить следующие соотношения:

$$\left. \begin{aligned} Z_{11} - Z_{12} &= a + \frac{df}{n}; & (a) \\ Z_{33} - Z_{23} &= c + \frac{lf}{n}; & (б) \\ Z_{12} - Z_{13} &= \frac{lf}{n}; & (в) \\ Z_{23} - Z_{13} &= \frac{df}{n}. & (г) \end{aligned} \right\} \quad (3П-34)$$

Исходя из (3П-33) и (3П-34), можно получить расчетные выражения для определения сопротивлений элементов схемы замещения на рис. 3-12,б:

$$(Z_{11} - Z_{12}) - (Z_{23} - Z_{13}) = a; \quad (3П-35)$$

$$(Z_{33} - Z_{23}) - (Z_{12} - Z_{13}) = c; \quad (3П-36)$$

$$\begin{aligned} Z_{22} - \frac{Z_{12}Z_{23}}{Z_{13}} &= b + \frac{(d+f)(l+f)}{n} - \\ &- \frac{f(l+f) \cdot f(d+f)}{nf^2} = b; \end{aligned} \quad (3П-37)$$

$$Z_{12} + Z_{23} = \frac{f(l+f)}{n} + \frac{f(d+f)}{n} = f; \quad (3П-38)$$

$$\frac{(Z_{12} + Z_{23})(Z_{23} - Z_{13})}{Z_{13}} = f \frac{df}{n} \cdot \frac{n}{f^2} = d; \quad (3П-39)$$

$$\frac{(Z_{12} + Z_{23})(Z_{12} - Z_{13})}{Z_{13}} = f \frac{lf}{n} \cdot \frac{n}{f^2} = l. \quad (3П-40)$$

б) Четыре параллельные линии (рис. 3-15,а) [3, 4, 13]. Собственные сопротивления и сопротивления взаимной индукции четырех параллельных линий по рис. 3-15,а могут быть выражены через пара-

метры элементов эквивалентной схемы по рис. 3-15,б следующим образом:

$$\left. \begin{aligned} Z_{11} &= a + p + \frac{f(k+l+m+n)}{s}; & (a) \\ Z_{22} &= b + p + \frac{(f+k)(l+m+n)}{s}; & (б) \\ Z_{33} &= c + p + \frac{(m+n)(f+k+l)}{s}; & (в) \\ Z_{44} &= d + p + \frac{n(f+k+l+m)}{s}; & (г) \\ Z_{12} &= p + \frac{f(l+m+n)}{s}; & (д) \\ Z_{13} &= p + \frac{f(m+n)}{s}; & (е) \\ Z_{14} &= p + \frac{fn}{s}; & (ж) \\ Z_{23} &= p + \frac{(k+f)(m+n)}{s}; & (з) \\ Z_{24} &= p + \frac{n(f+k)}{s}; & (и) \\ Z_{34} &= p + \frac{n(f+k+l)}{s}, & (к) \\ \text{где } s &= f+k+l+m+n. & (л) \end{aligned} \right\} \quad (3П-41)$$

По (3П-41) можно составить следующие соотношения:

$$\left. \begin{aligned} F &= \frac{f}{k} = \frac{Z_{12} - Z_{14}}{Z_{23} - Z_{13} - Z_{24} + Z_{14}}; & (a) \\ L &= \frac{l}{k} = \frac{Z_{34} - Z_{24}}{Z_{24} - Z_{14}}; & (б) \\ M &= \frac{m}{k} = \frac{Z_{13} - Z_{14}}{Z_{12} - Z_{13}} \cdot L; & (в) \\ N &= \frac{n}{k} = \frac{Z_{34} - Z_{24}}{Z_{12} - Z_{13}} \cdot F; & (г) \\ R &= \frac{k \cdot n}{s} = Z_{24} - Z_{14}. & (д) \end{aligned} \right\} \quad (3П-42)$$

Элементы многоугольника схемы замещения по рис. 3-15,б, исходя из соотношений (3П-41) и (3П-42), можно выразить следующим образом:

$$\left. \begin{aligned} n &= \frac{Rs}{k} = R \left(1 + \frac{f+l+m+n}{k} \right) = \\ &= R(1+F+L+M+N); & (a) \\ k &= n/N; \quad f = Fn/N; \quad m = Mn/N; \quad l = Ln/N. & (б) \end{aligned} \right\} \quad (3П-43)$$

На основании (3П-41) с учетом (3П-43) могут быть определены сопротивления лучевых элементов (p, a, b, c, d) в соответствии с соотношениями, приведенными на рис. 3-15,б.

Вывод расчетных выражений для упрощенных схем замещения нулевой последовательности двух параллельных линий с распределенными параметрами без общих точек по концам

Ниже дан вывод расчетных выражений для параметров схем замещения, исходя из приближенного соотношения (2-170) и (2-161а) для линий с одинаковыми параметрами по рис. 3-27,а. При этом выражения (3-14) принимают вид:

$$\left. \begin{aligned} Z_{11} &\approx \frac{1}{2} \left(\frac{Z_a}{k_1 l_n} + Z_a \frac{k_1 l_n}{2} + \frac{Z_b}{k_2 l_n} + Z_b \frac{k_2 l_n}{2} \right); \\ Z_{12} &\approx \frac{1}{2} \left(\frac{Z_b}{k_2 l_n} + Z_b \frac{k_2 l_n}{2} - \frac{Z_a}{k_1 l_n} - Z_a \frac{k_1 l_n}{2} \right); \\ Z_{13} &\approx \frac{1}{2} \left(\frac{Z_a}{k_1 l_n} + \frac{Z_b}{k_2 l_n} \right); \\ Z_{14} &\approx \frac{1}{2} \left(\frac{Z_b}{k_2 l_n} - \frac{Z_a}{k_1 l_n} \right). \end{aligned} \right\} \text{ (3П-44)}$$

Учитывая (3-12), можно представить отдельные члены (3П-44) следующим образом:

$$\left. \begin{aligned} \frac{Z_a}{k_1 l_n} &= \frac{Z_0 - Z_{0I II}}{(\gamma^2 + \sigma^2) l_n} = \\ &= \frac{Z_0 - Z_{0I II}}{j\omega (C_0 + C_{0I II}) (Z_0 - Z_{0I II}) l_n} = \\ &= \frac{1}{j\omega (C_0 + C_{0I II}) l_n}; \\ \frac{Z_b}{k_2 l_n} &= \frac{Z_0 + Z_{0I II}}{(\gamma^2 - \sigma^2) l_n} = \\ &= \frac{Z_0 + Z_{0I II}}{j\omega (C_0 - C_{0I II}) (Z_0 + Z_{0I II}) l_n} = \\ &= \frac{1}{j\omega (C_0 - C_{0I II}) l_n}; \\ Z_a \frac{k_1 l_n}{2} &= \frac{Z_0 - Z_{0I II}}{2} l_n; \\ Z_b \frac{k_2 l_n}{2} &= \frac{Z_0 + Z_{0I II}}{2} l_n. \end{aligned} \right\} \text{ (3П-45)}$$

Учитывая в (3-15) соотношения (3П-44) и (3П-45), получаем вместо схемы замещения по рис. 3-25,б схему

замещения по рис. 3-27,а, параметры которой определяются весьма просто по следующим соотношениям:

$$\left. \begin{aligned} n = f &= \frac{1}{2} Z_{0I II} l_n; \\ k = m &= -2n = -Z_{0I II} l_n; \\ l &= Z_{0I II} l_n \left[1 - j\omega \frac{(C_0 + C_{0I II}) Z_{0I II} l_n}{2} \right]; \\ p &= \frac{1}{2j\omega (C_0 - C_{0I II}) l_n}; \\ a = d &= (Z_0 - Z_{0I II}) \frac{l_n}{2}; \\ b = c &= (Z_0 + Z_{0I II}) \frac{l_n}{2}. \end{aligned} \right\} \text{ (3П-46)}$$

Аналогично вместо схемы замещения нулевой последовательности двух параллельных линий без общих точек по концам, в которой сохранены электромагнитные связи (рис. 3-25,в), можно получить схему замещения по рис. 3-27,а если в (3-17) учитывать соотношения (3П-44) и (3П-45).

Схема замещения по рис. 3-28,а имеет следующие параметры:

$$\left. \begin{aligned} k = l &= \frac{1}{2} Z_0 l_n; \\ f = n &= \frac{1}{j\omega (C_0 + C_{0I II}) l_n}; \\ p &= \frac{1}{2j\omega l_n} \left[\frac{1}{(C_0 - C_{0I II})} - \frac{1}{(C_0 + C_{0I II})} \right]; \\ m &= \frac{1}{2} Z_{0I II} l_n. \end{aligned} \right\} \text{ (3П-47)}$$

Аналогично могут быть получены параметры упрощенных схем замещения по рис. 3-29,а и в для двух параллельных линий с общими точками с одного и обоих концов линии (рис. 3-26,а (I) и (2)).

Соотношения, используемые для упрощенного определения параметров схем замещения нулевой последовательности по рис. 3-25 и 3-26 при учете первых нескольких членов разложения в ряд гиперболических функций согласно [2-171]

Обозначим величины в (3-14), содержащие гиперболические функции, следующим образом:

$$\left. \begin{aligned} \frac{Z_a}{\text{sh } k_1 l_n} &= \frac{Z_0 - Z_{0I II}}{k_1 \text{ sh } k_1 l_n} = M_a; \quad (a) \\ \frac{Z_b}{\text{sh } k_2 l_n} &= \frac{Z_0 + Z_{0I II}}{k_2 \text{ sh } k_2 l_n} = M_b; \quad (б) \\ Z_a \frac{\text{ch } k_1 l_n}{\text{sh } k_1 l_n} &= \frac{(Z_0 - Z_{0I II}) \text{ ch } (k_1 l_n)}{k_1 \text{ sh } k_1 l_n} = \end{aligned} \right\}$$

$$\left. \begin{aligned} &= N_a = M_a \text{ ch } k_1 l_n; \quad (в) \\ \frac{Z_b \text{ ch } k_2 l_n}{\text{sh } k_2 l_n} &= \frac{Z_0 + Z_{0I II}}{k_2} \frac{\text{ch } k_2 l_n}{\text{sh } k_2 l_n} = \\ &= N_b = M_b \text{ ch } k_2 l_n. \quad (г) \end{aligned} \right\} \text{ (3П-48)}$$

Тогда (3-14) принимает вид:

$$\left. \begin{aligned} Z_{11} = Z_{22} = Z_{33} = Z_{44} &= \frac{1}{2} (N_a + N_b); \\ Z_{12} = Z_{21} = Z_{34} = Z_{43} &= \frac{1}{2} (N_b - N_a); \\ Z_{13} = Z_{31} = Z_{24} = Z_{42} &= \frac{1}{2} (M_a + M_b); \\ Z_{14} = Z_{41} = Z_{23} = Z_{32} &= \frac{1}{2} (M_b - M_a). \end{aligned} \right\} \quad (3П-49)$$

Для приближенного определения M и N по (3П-49) принимается замена в (3П-48) гиперболических функций ограниченным числом членов их разложения в ряд, как для одиночных линий (см. § 2-76), а именно исходя из (2-171).

Учитывая (3-12), получаем:

$$\left. \begin{aligned} k_1^2 = \gamma^2 + \sigma^2 &= j\omega (C_0 + C_{0I II}) (Z_0 - Z_{0I II}) = Y'_0 Z'_0; \\ k_2^2 = \gamma^2 - \sigma^2 &= j\omega (C_0 - C_{0I II}) (Z_0 + Z_{0I II}) = \\ &= Y''_0 Z''_0. \end{aligned} \right\} \quad (3П-50)$$

где в целях упрощения записи приняты обозначения:

$$\left. \begin{aligned} Y'_0 &= j\omega (C_0 + C_{0I II}); & Z'_0 &= Z_0 - Z_{0I II}; \\ Y''_0 &= j\omega (C_0 - C_{0I II}); & Z''_0 &= Z_0 + Z_{0I II}. \end{aligned} \right\} \quad (3П-51)$$

Подставляя значения k_1^2 и k_2^2 по (3П-50) в (3П-48), при учете (2-171) получаем:

$$\left. \begin{aligned} M_a &= \frac{Z'_0}{k_1 \left[k_1 l_n + \frac{(k_1 l_n)^3}{6} \right]} = \\ &= \frac{Z'_0}{Z'_0 Y'_0 l_n + \frac{(Z'_0 Y'_0)^2 l_n^3}{6}} = \\ &= \frac{1}{Y'_{0л} + \frac{Z'_{0л} (Y'_{0л})^2}{6}} = \\ &= \frac{1}{Y'_{0л} \left(1 + \frac{Z'_{0л} Y'_{0л}}{6} \right)}; \end{aligned} \right\} \quad (a)$$

$$\left. \begin{aligned} M_b &= \frac{Z''_0}{k_2 \left[k_2 l_n + \frac{(k_2 l_n)^3}{6} \right]} = \\ &= \frac{Z''_0}{Z''_0 Y''_0 l_n + \frac{(Z''_0 Y''_0)^2 l_n^3}{6}} = \\ &= \frac{1}{Y''_{0л} + \frac{Z''_{0л} (Y''_{0л})^2}{6}} = \\ &= \frac{1}{Y''_{0л} \left(1 + \frac{Z''_{0л} Y''_{0л}}{6} \right)}; \end{aligned} \right\} \quad (б)$$

$$\left. \begin{aligned} N_a &= \frac{Z'_0 \left[1 + \frac{(k_1 l_n)^2}{2} + \frac{(k_1 l_n)^4}{24} \right]}{k_1 \left[k_1 l_n + \frac{(k_1 l_n)^3}{6} \right]} = \\ &= M_a \left[1 + \frac{Z'_0 Y'_0 l_n^2}{2} + \frac{(Z'_0 Y'_0 l_n^2)^2}{24} \right]; \end{aligned} \right\} \quad (в)$$

$$\left. \begin{aligned} N_b &= \frac{Z''_0 \left[1 + \frac{(k_2 l_n)^2}{2} + \frac{(k_2 l_n)^4}{24} \right]}{k_2 \left[k_2 l_n + \frac{(k_2 l_n)^3}{6} \right]} = \\ &= M_b \left[1 + \frac{Z''_0 Y''_0 l_n^2}{2} + \right. \\ &\quad \left. + \frac{(Z''_0 Y''_0 l_n^2)^2}{24} \right]. \end{aligned} \right\} \quad (г)$$

В приведенных соотношениях Z'_0 , Z''_0 , Y'_0 , Y''_0 относятся к 1 км линии, а $Z'_{0л}$, $Z''_{0л}$, $Y'_{0л}$, $Y''_{0л}$ — ко всей линии.

Подстановкой значений M и N по (3П-52) в (3-14) определяются приближенные значения элементов матрицы (3-13), а по ним соответственно приближенные значения параметров схем замещения по рис. 3-25 и 3-26.

Такое решение проще, чем непосредственное использование соотношений (3-14) с гиперболическими функциями, и точнее, чем расчет параметров, исходя из (2-170) (см. приложение 3П-8); применение его во избежание больших погрешностей следует ограничить линиями длиной 400—500 км. Вместе с тем в точных расчетах токов к. з. более целесообразно для линий большой протяженности исходить из схем замещения с параметрами, содержащими гиперболические функции.

Программа на языке АЛГОЛ-60 для обращения матриц с комплексными элементами на ЭВМ БЭСМ-4

```

1  'BEGIN' 'INTEGER' I, J, K, N, P; P0042(N); 'BEGIN' 'INTEGER' 'ARRAY' M [1:N];
2  'PROCEDURE' ОБPMAT(A, D); 'ARRAY' A, D;
3  'BEGIN' 'ARRAY' B, C [1:P+2]; 'INTEGER' I, J; 'FOR' I:=1 'STEP' 1 'UNTIL' P 'DO'
4  'FOR' J:=1 'STEP' 1 'UNTIL' P 'DO' D [I, J] := A [I, J]; P0037(D, B, C) 'END';
5  'PROCEDURE' CYMMAT(A, B, C); 'ARRAY' A, B, C;
6  'BEGIN' 'INTEGER' I, J; 'FOR' I:=1 'STEP' 1 'UNTIL' P 'DO' 'FOR' J:=1 'STEP' 1 'UNTIL' P
7  'DO' C [I, J] := A [I, J] + B [I, J] 'END';
8  P0042(M); 'BEGIN' 'FOR' K:=1 'STEP' 1 'UNTIL' N 'DO' 'BEGIN' P:=M [K];
9  'BEGIN' 'ARRAY' A, B, C, D, E, F [1:P, 1:P]; P0042(A, B); 'BEGIN' ОБPMAT(B, D);
10 P0036(D, A, E); P0036(A, E, C); CYMMAT(B, C, F); ОБPMAT(F, D); P0036(E, D, C);
11 'FOR' I:=1 'STEP' 1 'UNTIL' P 'DO' 'FOR' J:=1 'STEP' 1 'UNTIL' P 'DO' 'BEGIN'
12 D [I, J] := -D [I, J]; E [I, J] := C [I, J]  $\uparrow$  2 + D [I, J]  $\uparrow$  2; 'IF' E [I, J] = 0 'THEN'
13 E [I, J] := F [I, J] := 0 'ELSE' 'BEGIN' F [I, J] := -D [I, J] / E [I, J];
14 E [I, J] := C [I, J] / E [I, J] 'END' 'END';
15 P1041(K, A, B, C, D, E, F) 'END' 'END' 'END' 'END' 'END' 'END'

```

СПИСОК ЛИТЕРАТУРЫ

1. Ульянов С. А. Электромагнитные переходные процессы в электрических системах. М.: Энергия, 1964.
2. Федосеев А. М. Релейная защита электрических систем. М.: Энергия, 1976.
3. Чернин А. Б. Вычисление электрических величин и поведение релейной защиты при неполнофазных режимах в электрических системах. М.: Госэнергоиздат, 1963.
4. Гейнин Н. Г. Эквивалентные схемы замещения нулевой последовательности нескольких близко трассируемых линий. — Электричество, 1960, № 8, с. 28—32.
5. Гейнин Н. Г. Сопротивление взаимной индукции линий разного напряжения в схемах замещения нулевой последовательности. — Электричество, 1961, № 7, с. 79—81.
6. Неклепаев Б. Н. К вопросу об учете взаимной индукции между линиями электропередачи при несимметричных режимах. — Электричество, 1965, № 12, с. 19—23.
7. Чернин А. Б. К составлению схем замещения нулевой последовательности параллельных линий разного напряжения. — Изв. вузов. Энергетика, 1965, № 10, с. 10—15.
8. Чернин А. Б. Составление схем замещения нулевой последовательности параллельных линий для некоторых особых случаев их включения. — Электричество, 1965, № 9, с. 83—85.
9. Черников А. А. Моделирование схем замещения нулевой последовательности в расчетных моделях переменного тока. — В кн.: Опыт эксплуатации оборудования в Куйбышевской энергосистеме и на промышленных предприятиях, Куйбышев: Куйбышевское книжное издательство, 1967, с. 124—131.
10. Черников А. А. Рациональные схемы замещения нулевой последовательности со связывающими трансформаторами для воздушных близко трассируемых линий электропередачи. — Изв. вузов. Энергетика, 1963, № 12, с. 14—19.
11. Абраменков В. Н. Трехпроводная схема замещения нулевой последовательности параллельных линий для определения токов нулевой последовательности. — В кн.: Материалы к II научно-технической конференции по обобщению опыта проектирования и эксплуатации линий электропередачи и подстанций, ч. III. Новосибирск, 1966, с. 91—99.
12. Shipley R. B., Hoshdorf H., Watson M. Oracle Computes Line Constants with Tensors. Transaction of the AIEE, October 1955, pt 3, № 20, p. 1052—1056.
13. Starr F. M. Equivalent circuits. Transaction of the AIEE, June 1932, v. 51, № 2, p. 287—298.
14. Руководящие указания по релейной защите. Вып. 2. Ступенчатая токовая защита нулевой последовательности от замыканий на землю линий 110—220 кВ. М.—Л.: Госэнергоиздат, 1961.
15. Хрушова Е. В., Крылов В. А., Ватулева Н. З. Расчеты на ЦВМ М-220 (БЭСМ-4) токов короткого замыкания в сложных электрических сетях по программе У-У1-4. — В кн.: Проблемы технической электродинамики. Вып. 42. Киев: Наукова думка, 1973, с. 18—26.
16. Жидких Н. М., Радская Н. К. Автоматизированная система расчетов на ЭВМ токов коротких замыканий в сложных сетях для выбора уставок релейной защиты, ч. I. Эквивалентирование схем замещения. ИВЦ Мосэнерго. Инв. № Госфонда алгоритмов и программ П001175, 1974.
17. Кимельман Л. Б., Лосев С. Б., Филькина Т. Б. Универсальная программа расчетов токов короткого замыкания применительно к ЭЦВМ М-220 и БЭСМ-4. ЭСП. Инв. № Госфонда алгоритмов и программ П000591, 1968.
18. Чернин А. Б. Метод спрямленных характеристик для расчета токов короткого замыкания. — Электричество, 1935, № 4, с. 14—28.
19. Ульянов С. А., Швагер В. Я. Вычисление токов к. з. с учетом действия автоматических регуляторов напряжения. — Электричество, 1939, № 10—11, с. 95—99; 1940, № 5, с. 37—42.
20. Бартоломей П. И., Мызин А. Л. Расчетные кривые токов короткого замыкания турбогенераторов, построенные с учетом насыщения. — В кн.: Вопросы оптимизации развития и эксплуатации энергосистем, Свердловск: изд. УПИ, 1966, с. 143—152.
21. Бронштейн И. Н., Семендяев К. А. Справочник по математике. М.: Наука, 1965.
22. Маркович И. М. Режимы энергетических систем. М.: Энергия, 1969.
23. Лебедев С. А., Жданов П. С. Устойчивость параллельной работы электрических систем. М.: Энергоиздат, 1934.
24. Неклепаев Б. Н. Схемы замещения нулевой последовательности линий электропередачи с взаимной индукцией. — Изв. вузов. Энергетика, 1958, № 1, с. 41—51.
25. Залышкин М. Д. Выбор трансформаторов в энергетических системах. М.: Госэнергоиздат, 1960.
26. Полевой В. А. Схемы замещения трансформаторов с расщеленными обмотками. — Электричество, 1949, № 10, с. 59—63.
27. Чернин А. Б., Лосев С. Б. Основы вычислений электрических величин для релейной защиты при сложных повреждениях в электрических системах. М.: Энергия, 1971.
28. Щедрин Н. Н. Токи короткого замыкания высоковольтных систем. М.: ОНТИ, 1935.
29. Clarke E. Circuit analysis of a. c. power systems. V. 1, 1943.
30. Вильгейм Р., Уотерс М. Заземление нейтрали в высоковольтных системах. М.: Госэнергоиздат, 1959.
31. Вагнер К. Ф., Эванс Р. Д. Метод симметричных составляющих. М.: ОНТИ, 1936.
32. Марголин Н. Ф. Токи в земле. М.: Госэнергоиздат, 1947.
33. Коваленков В. И. Пути и перспективы развития общей теории передачи электромагнитной энергии вдоль проводов. — Автоматика и телемеханика, 1941, № 4—5, с. 5—18.
34. Горев А. А. и Костенко М. В. Приведение сложных сетей к простейшим эквивалентным схемам. — Электричество, 1948, № 3, с. 40—43.

35. Мельников Н. А. Электрические сети и системы. М.: Энергия, 1969.
36. Rosen A. Formulas and tables for mutual inductance between parallel circuits with earth return. — Proceedings of the IEE, September 1971, v. 118, № 9, p. 1227—1236.
37. Руководящие указания по релейной защите. Вып. 5. Защита блоков генератор—трансформатор и генератор—автотрансформатор. М.—Л.: Госэнергоиздат, 1963.
38. Неклепаев Б. Н. Схемы замещения нулевой последовательности параллельных линий электропередачи большой длины. — Электричество, 1962, № 6, с. 62—65.
39. Давидович В. В. Методика расчета на моделях (расчетных столах) постоянного тока. М.: Энергия, 1969.
40. Бруаз П. Язык Алгол и его применение к задачам исследования операций. М.: Энергия, 1967.
41. Справочник по проектированию электрических систем/ Под редакцией С. С. Рокотяна и И. М. Шапиро. 2-е изд. М.: Энергия, 1976.
42. Электротехнический справочник/ Под редакцией П. Г. Грудинского, А. М. Федосеева, М. Г. Чиликина и др. Т. 2, книга первая, М.: Энергия, 1972.
43. Хрушова Е. В., Крылов В. А. Опыт применения программ расчета токов короткого замыкания в сложных энергосистемах на ЦВМ «Урал-2». — Энергетика и электротехническая промышленность, 1964, № 2, с. 11—13.
44. Крылов В. А. Расчет токов короткого замыкания на цифровых вычислительных машинах с использованием метода наращивания расчетной схемы сети. — В кн.: Вычислительная техника в проектировании и эксплуатации энергосистем. Киев: Наукова думка, 1964, с. 15—36.
45. Основы теории цепей/ Зевеке Г. В., Ионкин П. А., Нетушил А. В., Страхов С. В. 4-е изд. М.: Энергия, 1975.
46. Мельников Н. А., Рокотян С. С., Шеренцис А. Н. Проектирование электрической части воздушных линий электропередач 330—500 кВ. М.: Энергия, 1974.
47. Примеры анализа и расчетов режимов электропередач, имеющих автоматическое регулирование и управление/ Под редакцией В. А. Веникова. М.: Высшая школа, 1967.
48. Чернин А. Б. Вычисление токов к. з. в электросетях с продольным регулированием напряжения под нагрузкой. — Электричество, 1953, № 2, с. 13—24.
49. Вайнер И. Г., Крючков И. П. Кривые изменения периодической составляющей тока короткого замыкания мощных генераторов с учетом влияния энергосистемы. — Электричество, 1975, № 10, с. 53—56.
50. Максимович Н. Г. Линейные электрические цепи и их преобразования. М.: Госэнергоиздат, 1961.
51. Бычуцкая С. Р., Плотников В. Г., Лосев С. Б. Определение на ЭВМ параметров токовых защит нулевой последовательности от замыканий на землю. ЭСП. Инв. № Госфонда алгоритмов и программ П001581, 1975.
52. Хрушова Е. В., Крылов В. А., Вагулева Н. З. Модернизация программы V-VI-4 расчета на ЦВМ М-220 (БЭСМ-4) токов короткого замыкания в сложных электрических сетях. — В кн.: Проблемы технической электродинамики. Вып. 56. Киев: Наукова думка, 1975, с. 56—64.
53. Крон Г. Применение тензорного анализа в электротехнике. М.: Госэнергоиздат, 1955.
54. Заславская Т. Б., Ирлахман М. А., Ловягин В. Ф. Пределы вариаций электрических параметров симметричной линии передач. — Труды СибНИИЭ. Вып. 17. М.: Энергия, 1970, с. 13—26.
55. Заславская Т. Б., Ирлахман М. А. Пределы вариаций электрических параметров силовых трансформаторов. — Труды СибНИИЭ. Вып. 20. М.: Энергия, 1971, с. 114—117.
56. Заславская Т. Б., Ирлахман М. А. Вариации эквивалентных реактивных сопротивлений синхронных генераторов. — Труды СибНИИЭ. Вып. 23. М.: Энергия, 1972, с. 89—90.
57. Заславская Т. Б., Ирлахман М. А. Оценка вариаций результатов расчетов токов короткого замыкания. — Труды СибНИИЭ. Вып. 26. М.: Энергия, 1973, с. 92—95.
58. Решение научно-технического совещания по применению ЭВМ в расчетах релейной защиты. Киев: 1976.
59. Решение научно-технического совещания по вопросам применения ЭВМ для расчетов электрических величин при коротких замыканиях и параметров срабатывания устройств релейной защиты. Л.: 1973.
60. Крылов В. А. Комплексная программа вариантных расчетов на ЦВМ М-220 (БЭСМ-4) токов короткого замыкания в сетях с большим числом узлов для целей релейной защиты. — В кн.: Проблемы технической электродинамики. Вып. 47. Киев: Наукова думка, 1974, с. 22—32.
61. Крылов В. А., Кулишова В. И. Вычисление эквивалентных параметров сложной электрической сети на ЦВМ М-220 (БЭСМ-4) для расчета токов короткого замыкания. — В кн.: Проблемы технической электродинамики. Вып. 42. Киев: Наукова думка, 1973, с. 65—75.
62. Кимельман Л. Б., Лосев С. Б., Россовский Е. Л. Основы информационной структуры комплекса программ для решения сетевых задач для ЭВМ третьего поколения. — Электричество, 1974, № 5, с. 13—21.
63. Жидких Н. М. Исследование и разработка методов вычисления на ЦВМ токов короткого замыкания для релейной защиты в сложных многоузловых сетях: Автореф. дис. на соиск. учен. степени канд. техн. наук./ МЭИ. М.: 1975.
64. Кимельман Л. Б. Некоторые вопросы использования ЭВМ третьего поколения для релейной защиты: Автореф. дис. на соиск. учен. степени канд. техн. наук./ МЭИ. М.: 1976.
65. Правила защиты устройств проводной связи железнодорожной сигнализации и телемеханики от опасного и мешающего влияния линии электропередачи. Ч. 1. Общие положения, опасные влияния. М.—Л.: Энергия, 1966.

О Г Л А В Л Е Н И Е

Предисловие	3	3-2. Схемы замещения нулевой последовательности в виде полного многоугольника для параллельных линий без общих точек по концам	79
Глава первая. Исходные положения и общие указания по расчетам токов короткого замыкания. Принципы составления схем замещения отдельных последовательностей	4	3-3. Схемы замещения нулевой последовательности для параллельных линий без общих точек по концам при учете взаимоиндукции трансформаторными связями	81
1-1. Исходные положения и общие указания по выполнению расчетов	4	3-4. Схемы замещения нулевой последовательности параллельных взаимоиндуктирующих линий с электрическими связями, имеющих общие точки с одной или обеих сторон линии	84
1-2. Составление схем замещения приведением параметров всех элементов к одной ступени напряжения	5	3-5. Особенности составления схем замещения нулевой последовательности параллельных взаимовлияющих линий с распределенными параметрами	91
1-3. Составление схем замещения приведением параметров всех элементов к одной ступени напряжения по средним коэффициентам трансформации. Приближенный учет системы	8	3-6. Примеры расчетов	97
1-4. Составление схем замещения с трансформаторными связями	9	Глава четвертая. Некоторые указания по использованию ЭВМ для расчетов токов короткого замыкания	101
1-5. Примеры расчетов	9	4-1. Краткая характеристика основных программ, применяемых для расчета токов к. з. на ЭВМ	101
Глава вторая. Основные методические указания по расчетам токов короткого замыкания	15	4-2. Расчет аварийных составляющих токов к. з.	103
2-1. Расчеты по заданным э. д. с. генераторов и при применении принципа наложения	15	4-3. Расчет на ЭВМ натуральных (истинных) токов при к. з. в сетях с несколькими ступенями напряжения	104
2-2. Упрощенный учет нагрузок	17	4-4. Особенности учета электромагнитно связанных линий в схеме нулевой последовательности при использовании программы ЭСП для ЭВМ второго поколения	105
2-3. Расчет токов для произвольного момента времени короткого замыкания при упрощенном учете изменения э. д. с. генераторов по модулю и фазе за время переходного процесса	23	4-5. Эквивалентирование схем замещения	107
2-4. Особенности составления схем замещения трансформаторов, автотрансформаторов и двоярных реакторов	29	4-6. Примеры расчетов	108
2-5. Расчетные выражения для определения удельных активных и индуктивных (продольных) сопротивлений трехфазных линий	36	Глава пятая. Краткая сводка рекомендаций по расчету токов короткого замыкания	113
2-6. Расчетные выражения для определения удельных поперечных емкостей трехфазных линий большой протяженности	44	5-1. Общие положения	113
2-7. Схемы замещения одиночных линий большой протяженности с распределенными параметрами	53	5-2. Схемы замещения и параметры отдельных элементов сети	113
2-8. Особенности вычисления удельных сопротивлений кабельных линий	54	5-3. Рекомендации по выполнению упрощенных расчетов токов короткого замыкания для целей проектирования релейной защиты и системной автоматики	115
2-9. Учет переходных сопротивлений в месте короткого замыкания	57	Приложение 1П-1. Оценка возможных изменений сопротивлений трансформаторов (автотрансформаторов) и значений токов к. з. при встроенном регулировании напряжения	115
2-10. Особенности расчетов токов короткого замыкания на сторонах высшего и низшего напряжений трансформаторов с соединением обмоток $Y_0/\Delta-11$ (рис. 2-34,а)	58	Приложение 2П-1. Погрешности вычислений токов к. з. при неучете отдельных влияющих факторов	121
2-11. Примеры расчетов	60	Приложение 2П-2. Расчетные соотношения для построения спрямленных характеристик	126
Глава третья. Методы составления схем замещения нулевой последовательности параллельных линий	78	Приложение 2П-3. Расчет параметров схем замещения прямой (обратной) последовательности четырехобмоточных трансформаторов	130
3-1. Общие положения	78		

Приложение 2П-4. Параметры нулевой последовательности трансформаторов (получены экспериментально в энергосистемах)	131	параллельных линий с взаимной индукцией разных напряжений	139
Приложение 2П-5. Формулы Карсона для определения сопротивления провода линии Z_L и сопротивления взаимной индукции Z_M между двумя проводами линии при возврате обратных токов через землю	131	Приложение 3П-5. Способ составления схем замещения нулевой последовательности параллельных линий при учете взаимной индукции трансформаторными связями	141
Приложение 2П-6. Собственные и взаимные сопротивления нулевой последовательности системы из n параллельно включенных трехфазных линий и системы из m тросов	133	Приложение 3П-6. Способ составления схем замещения нулевой последовательности параллельных линий при отключении и заземлении с двух сторон одной из них путем исключения последней из рассмотрения	141
Приложение 2П-7. Уточненное определение параметров схем замещения по рис. 2-27, б и в при учете первых нескольких членов разложения в ряд гиперболических функций	134	Приложение 3П-7. Соотношения для расчета параметров схем замещения для трех и четырех параллельных линий, соединенных с одного конца шинами, при неучете емкостной проводимости линий	144
Приложение 3П-1. Определение параметров схемы замещения нулевой последовательности в виде полного многоугольника для параллельных линий, связанных взаимной индукцией	134	Приложение 3П-8. Вывод расчетных выражений для упрощенных схем замещения нулевой последовательности двух параллельных линий с распределенными параметрами без общих точек по концам	145
Приложение 3П-2. Расчетные выражения для определения проводимостей схемы замещения нулевой последовательности в виде полного многоугольника через заданные сопротивления линий	136	Приложение 3П-9. Соотношения, используемые для упрощенного определения параметров схем замещения нулевой последовательности по рис. 3-25 и 3-26 при учете первых нескольких членов разложения в ряд гиперболических функций согласно (2-171)	145
Приложение 3П-3. Особенности схемы замещения нулевой последовательности параллельных линий в виде полного многоугольника при замыкании на землю на одной из линий	138	Приложение 4П-1. Программа на языке АЛГОЛ-60 для обращения матриц с комплексными элементами на ЭВМ БЭСМ-4	147
Приложение 3П-4. Особенности составления схем замещения нулевой последовательности		Список литературы	148

РУКОВОДЯЩИЕ УКАЗАНИЯ ПО РЕЛЕЙНОЙ ЗАЩИТЕ

В ы п. 11

**РАСЧЕТЫ ТОКОВ КОРОТКОГО ЗАМЫКАНИЯ
ДЛЯ РЕЛЕЙНОЙ ЗАЩИТЫ И СИСТЕМНОЙ АВТОМАТИКИ
В СЕТЯХ 110—750 кВ**

Редактор Т. Н. Дороднова
Редактор издательства Э. Я. Бранденбургская
Обложка художника В. И. Карпова
Технические редакторы Л. В. Иванова, А. С. Давыдова
Корректор И. А. Володяева
ИБ № 18

Сдано в набор 22.05.79	Подписано в печать 13.11.79	T-18362
Формат 84×108 ^{1/16}	Бумага типографская № 1	Гарн. шрифта литер.
Печать высокая	Усл. печ. л. 15,96	Уч.-изд. л. 21,33
Тираж 20 000 экз.	Заказ 156	Цена 1 р. 10 к.

Издательство «Энергия», 113114, Москва, М-114, Шлюзовая наб., 10

Московская типография № 10 Союзполиграфпрома при Государственном комитете СССР по делам издательства, полиграфии и книжной торговли, 113114, Москва, М-114, Шлюзовая наб., 10