

РУКОВОДЯЩИЕ УКАЗАНИЯ ПО РЕЛЕЙНОЙ ЗАЩИТЕ

**Т**ОКОВАЯ ЗАЩИТА НУЛЕВОЙ  
ПОСЛЕДОВАТЕЛЬНОСТИ  
ОТ ЗАМЫКАНИЙ НА ЗЕМЛЮ  
ЛИНИЙ 110-500 кВ  
РАСЧЕТЫ

РУКОВОДЯЩИЕ УКАЗАНИЯ  
ПО РЕЛЕЙНОЙ ЗАЩИТЕ

Выпуск 12

# ТОКОВАЯ ЗАЩИТА НУЛЕВОЙ ПОСЛЕДОВАТЕЛЬНОСТИ ОТ ЗАМЫКАНИЙ НА ЗЕМЛЮ ЛИНИЙ 110—500 кВ

## РАСЧЕТЫ

(СОСТАВЛЕНО ОРДЕНА ОКТЯБРЬСКОЙ РЕВОЛЮЦИИ  
ВСЕСОЮЗНЫМ ГОСУДАРСТВЕННЫМ ПРОЕКТНО-  
ИЗЫСКАТЕЛЬСКИМ И НАУЧНО-  
ИССЛЕДОВАТЕЛЬСКИМ ИНСТИТУТОМ  
ЭНЕРГЕТИЧЕСКИХ СИСТЕМ  
И ЭЛЕКТРИЧЕСКИХ СЕТЕЙ ЭНЕРГОСЕТЬПРОЕКТ  
МИНИСТЕРСТВА ЭНЕРГЕТИКИ  
И ЭЛЕКТРИФИКАЦИИ СССР)



МОСКВА «ЭНЕРГИЯ» 1980

**ББК 31.27-05**  
**Р 85**  
**УДК 621.316.925(083.75)**

**Руководящие указания по релейной защите.**  
**Р 85 Вып. 12. Токовая защита нулевой последователь-**  
**ности от замыканий на землю линий 110—500 кВ.**  
**Расчеты. — М.: Энергия, 1980. — 88 с., ил.**

60 к.

Рассмотрены токовые направленные и ненаправленные защиты нулевой последовательности со ступенчатой характеристикой выдержки времени, устанавливаемые на линиях 110—500 кВ в сетях с большим током замыкания на землю. Даны указания по расчету этих защит для линий с двусторонним питанием 110—500 кВ без ответвлений и с ответвлениями и для линий 110—220 кВ с односторонним питанием. «Руководящие указания по релейной защите. Вып. 11. Расчет токов короткого замыкания для релейной защиты и системной автоматики в сетях 110—750 кВ» вышли в 1979 г.

Настоящий выпуск предназначен для инженерно-технических работников, занятых в области эксплуатации и проектирования релейной защиты и системной автоматики, может быть полезен аспирантам и студентам старших курсов электроэнергетических специальностей.

**Р 30311-458**  
**051(01)-80** 74-80. 2302040000

**ББК 31.27-05**  
**6П2.13**

## ПРЕДИСЛОВИЕ

Данный выпуск Руководящих указаний по релейной защите утвержден заместителем министра энергетики и электрификации СССР А. И. Максимовым (протокол № М-15174 пр от 22.12.77) взамен «Руководящих указаний по релейной защите. Вып. 2. Ступенчатая токовая защита нулевой последовательности от замыканий на землю линий 110—220 кВ» (М.: Госэнергоиздат, 1961).

В настоящем выпуске даны новые методы расчетов защит линий 330—500 кВ, линий с ответвлениями, линий с односторонним питанием, а также дан выбор параметров срабатывания защит по условию отстройки от броска намагничивающего тока силовых трансформаторов и т. д.

Настоящие Руководящие указания соответствуют гл. III-2 «Релейная защита» ПУЭ и директивным материалам. Однако не исключена возможность временных расхождений между Руководящими указаниями и этими документами, которые будут изданы в дальнейшем. В таких случаях обязательными являются ПУЭ и директивные материалы.

Руководящие указания являются рекомендуемым материалом, которому должны следовать как проектные, так и эксплуатационные организации с целью максимального применения типовых решений, удешевления и ускорения строительства электроустановок, внедрения в эксплуатацию наиболее совершенных и проверенных опытом решений. Отступления от соответствующих решений, приведенных в Руководящих указаниях, допускаются в случаях, когда это обосновано конкретными местными условиями, а также для ранее запроектированных, монтируемых или действующих устройств, если эти отступления не ведут к серьезным недостаткам и не противоречат принципиальному направлению Руководящих указаний.

В выпуске учтены директивные материалы Главтехуправления Министерства энергетики и электрификации СССР (зам. начальника К. М. Антипов), а также отзывы энергетических систем и проектных организаций.

Данный выпуск Руководящих указаний разработан в институте «Энергосетьпроект» (зам. главного инженера С. Я. Петров) сотрудниками сектора типовых работ отдела релейной защиты, автоматики, устойчивости и моделирования (нач. отдела А. Г. Фомичев): начальником сектора В. А. Рубинчиком, главным инженером проекта Т. Н. Дородновой, руководителем группы З. И. Айрапетовой и ст. инженером Н. П. Пряхиной. Приложения II и VII составлены главным инженером проекта А. Н. Кожиным. Приложение V составлено по материалам Г. В. Бердова и М. М. Середина (Южное отделение Энергосетьпроекта).

В процессе разработки Руководящих указаний в обсуждении и принятии решений по отдельным вопросам в ОРЗАУМ Энергосетьпроекта принимали участие руководитель ЦНИЛ РЗА В. М. Ермоленко и начальник сектора РЗ ЛЭП В. Н. Красева. В оформлении работы принимали участие инженеры С. А. Дутина, Н. В. Куликова, Г. Ф. Панова и ст. техник Н. Т. Андреева.

Полезные предложения, рекомендации и замечания по данному выпуску дали работники ряда организаций: В. С. Гусев (Главтехуправление по эксплуатации энергосистем Минэнерго СССР), Н. В. Виноградов и В. В. Молчанов (ЦДУ ЕЭС СССР), В. Н. Кудрявцев (Мосэнерго), И. Р. Таубес (Тулэнерго), И. Н. Петрушевский (ОДУ Юга), В. Ф. Александров (Ленэнерго), В. И. Корогодский и Э. М. Либберзон (Тяжпромэлектропроект), Г. Л. Эскин (СЗО Энергосетьпроекта), Б. В. Чигиринский (Киевский ОКП УО Энергосетьпроекта), К. П. Махова (Кузбассэнерго) и др.

## РАЗДЕЛ А

### ОБЩИЕ ПОЛОЖЕНИЯ

1. В настоящей главе даны указания по расчету ступенчатых токовых защит нулевой последовательности линий 110—500 кВ применительно к различным схемам (одиночные, параллельные линии, линии с ответвлениями).

Указания даются в полном объеме. Однако в конкретных условиях в зависимости от назначения расчета этот объем может быть уменьшен в соответствии с ведомственными регламентирующими материалами, например эталонами проектов.

Приведенные ниже указания по расчету даны применительно к непосредственному использованию результатов расчета токов к. з. и должны рассматриваться как основа для автоматизированной программы расчета параметров срабатывания защиты на ЭВМ.

2. Расчет ступенчатой токовой защиты нулевой последовательности в общем случае сводится к определению:

- а) тока срабатывания и выдержек времени отдельных ступеней защиты;
- б) необходимости использования в защите реле направления мощности;
- в) чувствительности защиты.

3. Расчет токов к. з. для выбора токов срабатывания и проверки чувствительности защиты должен производиться с учетом изменения сопротивлений трансформаторов (автотрансформаторов) при регулировании напряжения под нагрузкой с помощью устройства РПН. При этом максимальные и минимальные значения сопротивлений трансформаторов (автотрансформаторов) в схемах замещения прямой (обратной) и нулевой последовательностей должны приниматься по возможности с учетом реально используемых положений переключателя устройства РПН. При выполнении ориентировочных расчетов, например для выбора принципов защит, следует рассматривать возможность неучета в целях упрощения указанного изменения сопротивления трансформаторов (автотрансформаторов).

Следует отметить, что, как показали замеры, проведенные некоторыми энергосистемами, сопротивления нулевой последовательности ряда трансформаторов (автотрансформаторов)  $x_{0T}$  оказываются заметно ниже их сопротивлений прямой последовательности  $x_{1T}$  и могут составлять примерно  $x_{0T} = (0,85—0,9) x_{1T}$ .

4. Приведенные в настоящей главе указания даны в предположении, что трансформаторы тока, используемые для защиты, удовлетворяют кривым предельной кратности при 10%-ной погрешности при токах, равных току срабатывания первой ступени защиты, а для направленных защит также и при токах внешнего к. з. в направлении, противоположном защищаемому.

5. Рассмотренный ниже выбор параметров срабатывания дан применительно к защитам, размещенным на выпускаемых в настоящее время типовых панелях:

- а) четырехступенчатой — для линий 110—330 и 330—500 кВ, имеющих питание с двух и более сторон;
- б) трехступенчатой — для нетупиковых линий 110—220 кВ с односторонним питанием;
- в) двухступенчатой — для тупиковых линий 110—220 кВ.

В схемах этих защит все ступени, кроме последней, являются токовыми отсечками и предназначены в основном для действия при замыканиях на землю в пределах защищаемой линии и на шинах противоположной подстанции. Последняя ступень предназначена в основном для осуществления резервирования при замыканиях на землю на предыдущей линии.

В схемах предусмотрена возможность выполнения всех ступеней защиты направленными. Однако в каждой ступени орган направления мощности может быть исключен, если необходимость в нем отсутствует.

6. Приведенные ниже указания по расчетам даны в предположении, что защиты выполняются направленными. Однако для повышения надежности, а в ряде случаев также и чувствительности защит следует стремиться выполнять направленными только те их ступени, селективность которых при выполнении их направленными не обеспечивается.

7. Рассмотренный ниже, в разд. Б, В и Г, выбор параметров срабатывания дан для четырехступенчатой токовой направленной защиты.

В разд. Б рассмотрен выбор параметров срабатывания защиты одиночных линий, не связанных взаимной индукцией с другими линиями. Влияние взаимной индукции на выбор параметров срабатывания защиты рассмотрено в разд. В и Г.

**ВЫБОР ПАРАМЕТРОВ СРАБАТЫВАНИЯ ЗАЩИТ ОДИНОЧНЫХ ЛИНИЙ  
110—500 КВ С ДВУСТОРОННИМ ПИТАНИЕМ БЕЗ ОТВЕТВЛЕНИЙ**

1. Ток срабатывания первой ступени защиты при выполнении ее без выдержки времени выбирается по условиям отстройки от утроенного тока нулевой последовательности, проходящего в месте установки защиты:

а) при замыкании на землю на шинах противоположной подстанции;

б) в кратковременном неполнофазном режиме, возникающем при неодновременном включении фаз выключателя, например в цикле БАПВ;

в) в неполнофазном режиме, возникающем в цикле ОАПВ на защищаемой линии.

Ток срабатывания первой ступени защиты, выбираемый по условию «а», определяется по выражению

$$I_{ос,з} \geq k_{отс} 3I_{0з}, \quad (1)$$

где  $3I_{0з}$  — максимальное значение периодической составляющей утроенного начального тока нулевой последовательности, проходящего в месте установки защиты при замыкании на землю на шинах противоположной подстанции;  $k_{отс}$  — коэффициент отстройки, учитывающий погрешность реле, ошибки расчета, влияние аperiodической составляющей и необходимый запас.

При использовании реле типа РТ-40 для линий 110—220 кВ  $k_{отс}=1,3$ , для линий 330—500 кВ  $k_{отс}=1,4+1,5^*$ ; при использовании реле типа РНТ-560 для линий 330—500 кВ  $k_{отс}=1,3^*$ .

Увеличение значения  $k_{отс}$  для линий 330—500 кВ при использовании реле типа РТ-40 связано с усилением влияния аperiodической составляющей в первичном токе, что обусловлено возрастанием постоянной времени этой составляющей в сетях рассматриваемого напряжения.

На линиях 500 кВ значительной протяженности, имеющих устройства продольной емкостной компенсации (УПК), определение значения тока к. з.  $3I_{0з}$  в выражении (1) при рассмотрении условия «а» необходимо производить с учетом следующего.

Устройства продольной емкостной компенсации осуществляются посредством конденсаторных батарей, включаемых последовательно в каждую из трех фаз линии и компенсирующих в определенной мере индуктивное сопротивление последней. В связи с этим расчетным, т. е. обуславливающим большее значение тока  $3I_{0з}$ , проходящего в месте установки защиты, может оказаться замыкание на землю за УПК. Для защиты батарей от перенапряжений устанавливаются разрядники. Когда напряжение на конденсаторах превышает предельно допустимое для них значение, разрядники пробиваются и шунтируют батареи.

С учетом указанного тока  $3I_{0з}$ , проходящий в месте установки защиты, для исходной схемы (рис. 1,а) должен определяться исходя из следующего.

Если при замыкании на землю за УПК (в точке  $K_2$  рис. 1,а) разрядники, установленные для защиты конденсаторных батарей УПК, не пробиваются (рис. 1,б), то ток  $3I_{0з}$  определяется при замыкании на землю за УПК (в точке  $K_2$ ).

Если при замыкании на землю как до УПК, так и за УПК (соответственно в точках  $K_1$  и  $K_2$  на рис. 1,а) разрядники пробиваются (рис. 1,в), то ток  $3I_{0з}$  определяется при замыкании на землю в одной из следующих точек (в зависимости от того, какая из них окажется расчетной):

в точке  $K_1$  (до УПК) или в точке  $K_2$  (за УПК) при зашунтированном УПК;

на предыдущей линии в точке  $K_3$  на рис. 1,а (при повреждении в которой разрядники УПК уже не пробиваются).

Если при замыкании на землю за УПК (в точке  $K_2$ ) разрядники пробиваются, а при замыкании на землю до УПК (в точке  $K_1$ ) не пробиваются (рис. 1,в), то ток  $3I_{0з}$  определяется при замыкании на землю в одной из следующих точек (расчетной):

до УПК (в точке  $K_1$ ) при дешунтированном УПК; на предыдущей линии в точке, при повреждении в которой разрядники УПК уже не пробиваются (в точке  $K_3$  на рис. 1,а).

Следует отметить, что в случаях, когда разрядники пробиваются, при использовании быстродействующих реле необходимо учитывать возможность сраба-

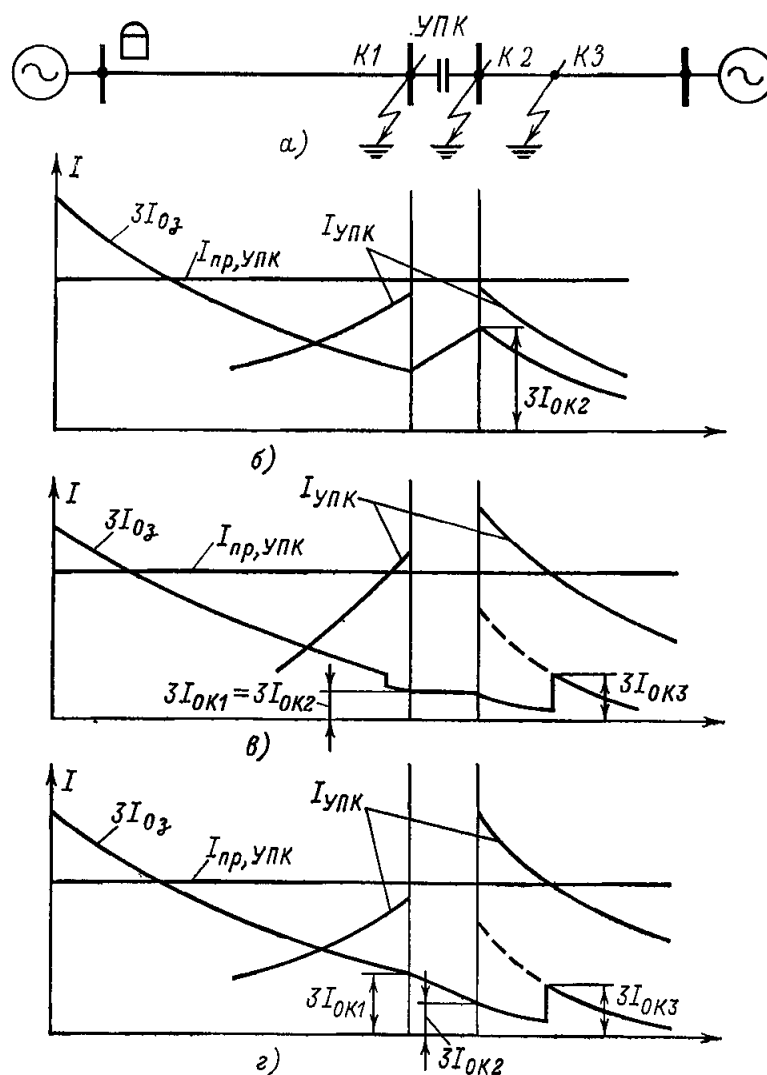


Рис. 1. Определение тока срабатывания первой ступени защиты при наличии на линии УПК.

а — поясняющая схема; б — если при замыкании на землю в точках  $K_1$  и  $K_2$  разрядники не пробиваются; в — если при замыкании на землю в точках  $K_1$  и  $K_2$  разрядники пробиваются; г — если при замыкании на землю в точке  $K_2$  разрядники пробиваются, а при замыкании на землю в точке  $K_1$  не пробиваются;  $3I_{0з}$  — утроенный ток нулевой последовательности, проходящий в месте установки защиты при замыканиях на землю в расчетном режиме;  $I_{уПК}$  — полный фазный ток ( $I_1+I_2+I_0$ ) в УПК при замыканиях на землю в расчетном режиме;  $I_{пр,УПК}$  — ток пробоя разрядников УПК.

\* См. информационное письмо № 27 от 28.6.1971 г. службы РЭиА ЦДУ ЕЭС СССР.

тывания реле тока первой ступени при замыкании на землю за УПК до срабатывания шунтирующего УПК разрядника. Для исключения излишнего срабатывания целесообразно вводить в защиту замедление порядка 40 мс.

При наличии на подстанции нескольких параллельно включенных мостов УПК указанное значение тока  $3I_{0э}$  в точке  $K2$  должно определяться для случая отключения максимально возможного числа мостов.

В целях упрощения расчеты токов к. з. при выборе уставок первых ступеней защит в случаях, когда разрядники пробиваются, можно проводить для режима шунтирования УПК во всех фазах ввиду незначительного отличия значений токов, определенных в режиме шунтирования УПК во всех фазах и только в поврежденной фазе.

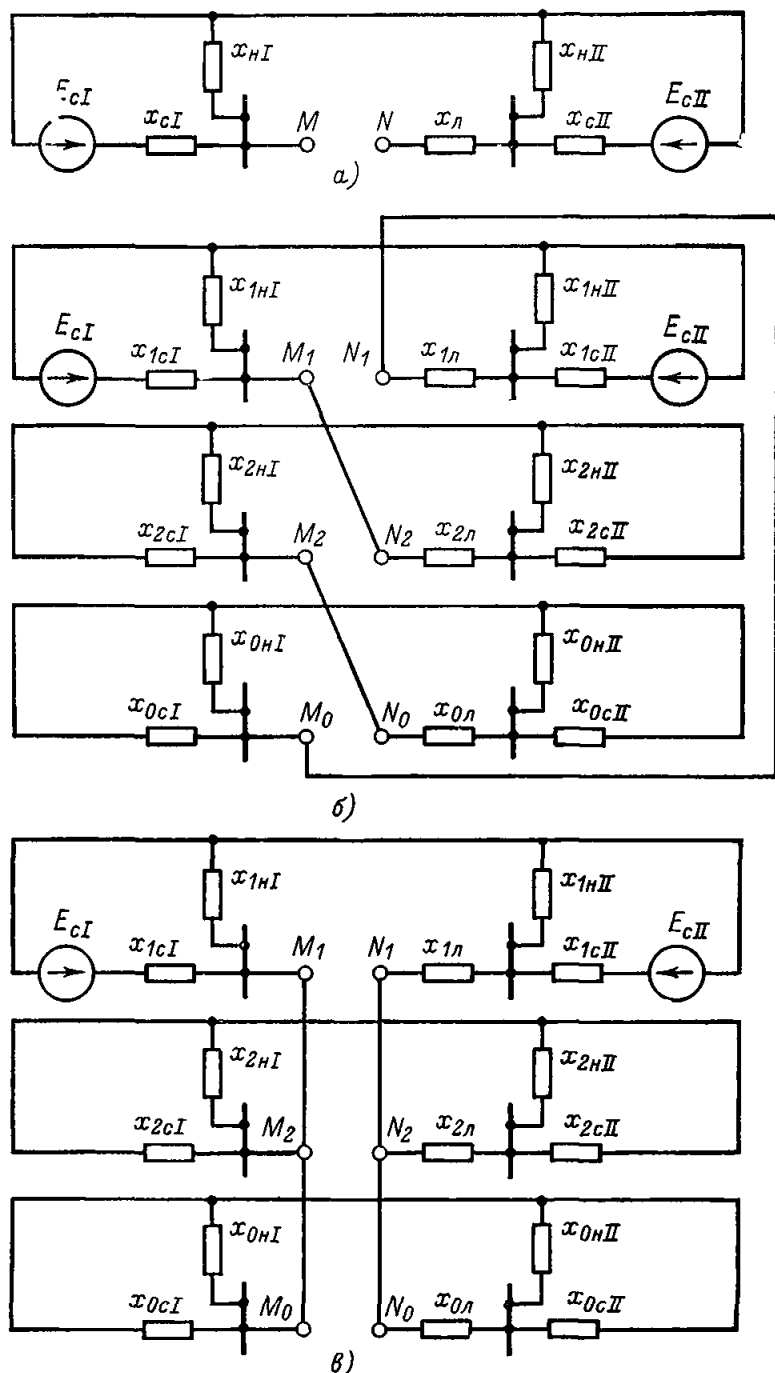


Рис. 2. Определение тока нулевой последовательности в линии при неполнофазных нагрузочных режимах. а — исходная схема; б — схема замещения при обрыве двух фаз между точками  $M$  и  $N$ ; в — схема замещения при обрыве одной фазы между точками  $M$  и  $N$ .

Примечание. Эквивалентные э. д. с. систем  $E_{сIэ}$  и  $E_{сIIэ}$  определяются по выражению

$$\dot{E}_{с,э} = \frac{\dot{E}_{сI} x_{1Н}}{x_{1с} + x_{1Н}}$$

Ток срабатывания первой ступени защиты, выбираемый по условию «б», определяется по выражению

$$I_{0с,э} \geq k_{отс} 3I_{0нп}, \quad (2)$$

где  $3I_{0нп}$  — максимальное значение утроенного тока нулевой последовательности, проходящего в месте установки защиты в неполнофазном режиме, возникающем при неодновременном включении фаз выключателя;  $k_{отс}$  — то же, что в выражении (1).

Условие «б» не рассматривается, если первая ступень защиты отстроена по времени от неполнофазного режима, возникающего при неодновременном включении фаз выключателя  $t_{с,э} > t_{в,разн}$  (например, при действии на выходное промежуточное реле через реле времени); время разновременности включения фаз выключателя  $t_{в,разн}$  зависит от типов выключателя и его привода.

При выключателях с трехфазным приводом защита с электромеханическими реле практически отстроена от рассматриваемого неполнофазного режима собственным временем срабатывания защиты без дополнительного замедления.

Для масляных выключателей с пофазным электромагнитным приводом время разновременности включения фаз выключателя может быть принято порядка 0,2 с. Для воздушных выключателей с пофазным приводом  $t_{в,разн}$  следует считать не менее 0,1 с.

Ток срабатывания первой ступени защиты, выбираемый по условию «в», определяется по выражению (2), в котором  $3I_{0нп}$  — максимальное значение утроенного тока нулевой последовательности, проходящего в месте установки защиты в неполнофазном режиме, возникающем в цикле ОАПВ на защищаемой линии.

Следует отметить, что условие «в», как правило, является более легким, чем условие «б», при котором обычно рассматривается режим включения одной фазы (а не двух фаз, как при условии «в») и угол расхождения э. д. с. (см. ниже) больше. Поэтому условие «в» должно рассматриваться в тех случаях, когда отстройка тока срабатывания защиты от неполнофазного режима по п. «б» не производится.

Отстройка от тока в неполнофазном режиме в цикле ОАПВ на защищаемой линии не требуется, если предусматривается вывод из действия первой ступени на время цикла ОАПВ.

Утроенный ток нулевой последовательности  $3I_{0нп}$ , входящий в выражение (2), может быть рассчитан, например, в соответствии с рис. 2, на котором приведены схемы замещения и расчетные выражения. При расчете указанного тока должен учитываться максимальный угол расхождения э. д. с., возможный в рассматриваемом режиме; допускается в целях упрощения принимать угол равным  $180^\circ$ .

Ток срабатывания первой ступени защиты, выбранный исходя из рассмотренных выше условий, должен проверяться по условию отстройки от бооска намагничивающего тока трансформаторов (разд. Г, п. 1, а и приложение V) в случае, если в защищаемой сети возможно включение их под напряжение через рассматриваемую линию.

2. Ток срабатывания второй ступени защиты (отсечки с выдержкой времени) выбирается по условиям:

а) отстройки от утроенного тока нулевой последовательности, проходящего в месте установки защиты при замыкании на землю за предыдущим автотрансформатором на стороне его смежного напряжения (примыкающей к сети с глухозаземленной нейтралью);

б) согласования с первой ступенью защиты предыдущей линии или защиты от замыканий на землю предыдущего автотрансформатора, установленной на стороне смежного напряжения (последнее производится вместо условия «а» в случае, если это необходимо для повышения чувствительности защиты);

в) отстройки от утроенного тока нулевой последовательности, проходящего в месте установки защиты в неполнофазном режиме, возникающем в цикле ОАПВ на защищаемой или предыдущей линии, а также в длительном неполнофазном режиме на предыдущей линии.

Отстройка от утроенного тока нулевой последовательности, проходящего в месте установки защиты в неполнофазном режиме в цикле ОАПВ на защищаемой или предыдущей линии, по п. «в» не требуется, если выдержка времени рассматриваемой второй ступени защиты превышает время неполнофазного режима в цикле ОАПВ; отстройка от тока в неполнофазном режиме в цикле ОАПВ на защищаемой линии не требуется также, если предусматривается вывод из действия рассматриваемой ступени на время цикла ОАПВ.

В целях повышения чувствительности может оказаться целесообразным согласовывать вторую ступень не с первой (по п. «б»), а со второй ступенью защиты предыдущей линии (рис. 3, характеристика защиты 5).

Выдержка времени второй ступени защиты должна быть согласована с выдержками времени ступеней защиты предыдущих элементов, с которыми производится согласование, — линий (рис. 3, характеристики защит 1, 3, 5 и 7) или автотрансформаторов — с учетом выдержки времени устройств резервирования при отказе выключателей (УРОВ).

В случаях, когда выдержка времени второй ступени защиты не превышает 1—1,5 с, выбранный по рассмотренным выше условиям ток срабатывания второй ступени защиты проверяется в соответствии с указаниями, приведенными в п. 8, по условию отстройки от тока небаланса в нулевом проводе трансформаторов тока при качаниях или асинхронном ходе. Следует отметить, что указанное условие может оказаться расчетным в весьма редких случаях.

3. Ток срабатывания третьей ступени (отсечки с выдержкой времени) выбирается по условиям:

а) согласования с защитой предыдущей линии (со второй или третьей ее ступенью; последнее — в случае, если при согласовании со второй ступенью защиты предыдущей линии рассматриваемая третья ступень не удовлетворяет требованиям чувствительности) или защитой от замыканий на землю предыдущего автотрансформатора, установленной на стороне смежного напряжения (с первой ее ступенью, если вторая ступень рассматриваемой защиты отстроена от замыкания на землю на шинах этого напряжения, или со второй ее ступенью, если вторая ступень рассматриваемой защиты согласована с первой ступенью защиты автотрансформатора);

б) отстройки от утроенного тока нулевой последовательности, проходящего в месте установки защиты в неполнофазном режиме, возникающем в условиях, рассмотренных в п. 2,в.

Выдержка времени третьей ступени защиты должна быть согласована с выдержками времени соответствующих ступеней защит предыдущих элементов.

При этом выдержка времени УРОВ учитывается, если ступень защиты, предыдущая по отношению к той, с которой производится согласование, охватывает защищаемый участок с коэффициентом чувствительности менее 1,3. Допускается не учитывать выдержку времени УРОВ при наличии на предыдущем участке основной быстродействующей защиты (например, высокочастотной).

Выбранный по рассмотренным выше условиям ток срабатывания третьей ступени защиты проверяется в соответствии с указаниями, приведенными в п. 8, по условию отстройки от тока небаланса в нулевом проводе трансформаторов тока:

при к. з. между тремя фазами за трансформаторами (автотрансформаторами) подстанций данного и противоположного концов линии;

при качаниях или асинхронном ходе, если выдержка времени рассматриваемой ступени не превышает

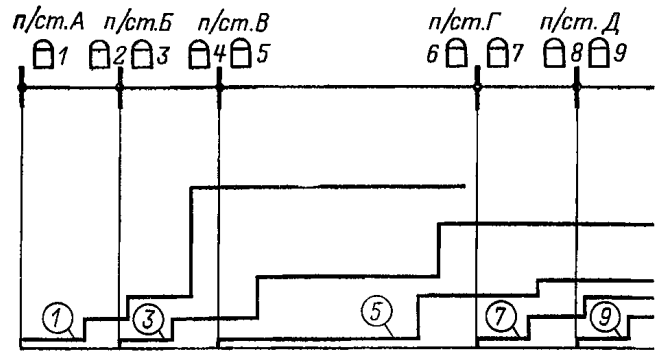


Рис. 3. Пример согласования характеристик выдержек времени токовых защит.

1,5 с, а также и при больших выдержках времени — в случаях, когда период качаний превышает выдержку времени рассматриваемой ступени (на межсистемных транзитных связях).

4. Ток срабатывания второй ступени защиты, выбираемый по условию отстройки от замыкания на землю за автотрансформатором противоположной подстанции в соответствии с п. 2,а, определяется по выражению

$$I_{0с,з}^{II} \geq k_{отс} 3I_{0з}, \quad (3)$$

где  $I_{0з}$  — максимальное значение периодической составляющей утроенного начального тока нулевой последовательности, проходящего в месте установки защиты при замыкании на землю за автотрансформатором противоположной подстанции на стороне его, примыкающей к сети с глухозаземленной нейтралью;  $k_{отс}$  — коэффициент отстройки, принимаемый равным: 1,3 — для линии 330—500 кВ при использовании реле типа РТ-40; 1,2 — для всех остальных случаев.

Ток срабатывания второй и третьей ступеней защиты, выбираемый по условию согласования с защитой предыдущего элемента соответственно по пп. 2,б и 3,а, определяется по выражению

$$I_{0с,з} \geq k_{отс} 3I_{0расч}, \quad (4)$$

где  $I_{0расч}$  — расчетный ток — максимальное значение периодической составляющей утроенного начального тока нулевой последовательности, проходящего в месте установки рассматриваемой защиты при замыкании на землю в конце зоны, защищаемой той ступенью защиты предыдущего элемента, с которой производится согласование;  $k_{отс}$  — коэффициент отстройки, учитывающий погрешность реле и необходимый запас, принимается равным 1,1.

Для сетей радиальной конфигурации и кольцевых сетей с одиночными линиями без диагональных связей (см. рис. П1-1,а) расчетный ток  $I_{0расч}$  может быть определен аналитическим путем и выражение (4) примет вид:

$$I_{0с,з} \geq k_{отс} k_{ток} I_{0с,з,пред}, \quad (5)$$

где  $I_{0с,з,пред}$  — ток срабатывания ступени защиты предыдущего элемента, с которой производится согласование;  $k_{ток}$  — максимальный коэффициент токораспределения (в схеме замещения нулевой последовательности) для защищаемой линии при замыкании на землю в конце зоны, защищаемой той ступенью защиты предыдущего элемента, с которой производится согласование, равен отношению токов в месте установки рассматриваемой защиты и защиты, с которой производится согласование.

Значение  $k_{ток}$  для сетей радиальной конфигурации, а также для кольцевых сетей с одиночными линиями



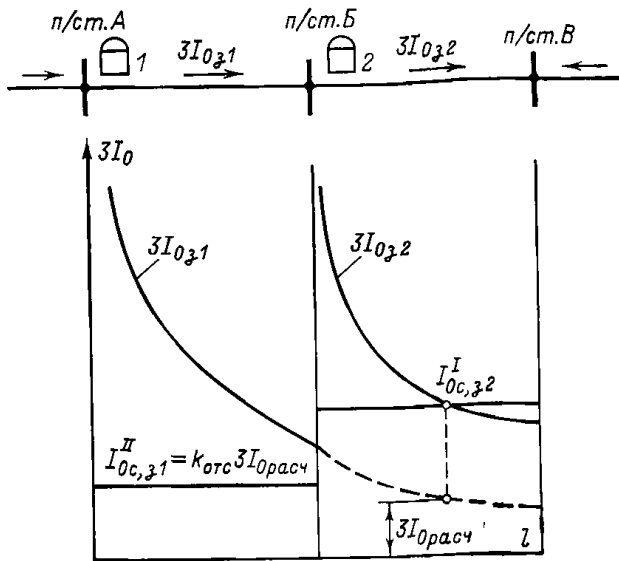


Рис. 4. Определение тока срабатывания второй ступени защиты графическим способом.

$I_{0с,з2}^I$  — ток срабатывания первой ступени защиты 2;  
 $I_{0с,з1}^{II}$  — ток срабатывания второй ступени защиты 1;  
 $3I_{0з1}$ ,  $3I_{0з2}$  — утроенный ток нулевой последовательности в месте установки защит 1 и 2;  $3I_{0расч}$  — расчетный ток для определения  $I_{0с,з1}^{II}$ ;  $k_{отс}$  — коэффициент отстройки.

без диагональных связей может быть подсчитано, исходя из схемы замещения нулевой последовательности сети для замыкания в любой точке предыдущей линии (или для замыкания на шинах), поскольку при перемещении места повреждения по предыдущей линии в расчетном режиме значение  $k_{ток}$  остается постоянным.

При наличии на линиях УПК значение  $k_{ток}$  должно определяться с учетом режима работы УПК.

В приложении I показано, что в кольцевых сетях с одиночными линиями без обходных связей расчетным режимом для определения  $k_{ток}$  является режим каскадного отключения поврежденной линии (или одностороннее включение ее от устройства АПВ на неустранившееся повреждение), поскольку при этом  $k_{ток}$  имеет наибольшее значение, причем он не меняется при перемещении места замыкания по поврежденной линии.

Если при перемещении места замыкания по поврежденной линии, с защитой которой производится согласование,  $k_{ток}$  изменяет свое значение (например, при наличии у поврежденной линии обходной связи в схеме замещения нулевой последовательности), при-

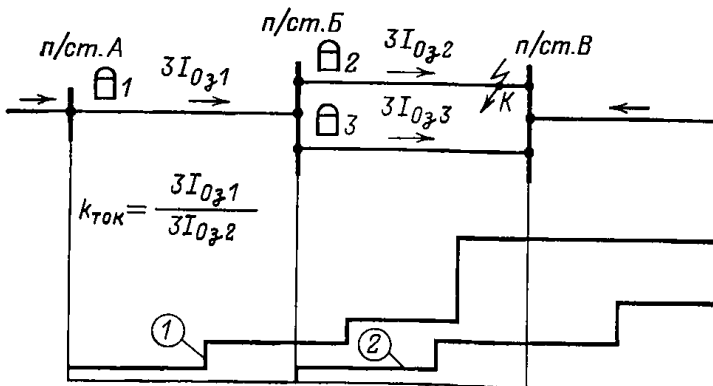


Рис. 5. Определение коэффициента токораспределения  $k_{ток}$  для выбора вторых ступеней защит и характеристики выдержек времени защит.

менение аналитического способа не может быть рекомендовано ввиду затруднительности определения расчетного значения  $k_{ток}$ ; использование же значения, полученного аналитическим способом для случая замыкания на шинах, может привести к большому заглублению защиты. Поэтому при указанном условии определение расчетного тока  $3I_{0расч}$ , входящего в выражение (4), должно производиться графическим способом (рис. 4).

Для выбора тока срабатывания второй ступени защиты, установленной на одиночной линии, при наличии параллельных линий на предыдущем участке сети (рис. 5) расчетным может явиться режим работы как обеих параллельных линий, так и одной из них. Режим работы одной параллельной линии является расчетным, если в режиме работы двух параллельных линий при замыкании в конце зоны, защищаемой первой ступенью защиты 2, ток нулевой последовательности в неповрежденной параллельной линии направлен к шинам n/ст.Б; при направлении указанного тока от шин n/ст.Б в линию расчетным является режим работы обеих параллельных линий. В последнем случае согласование второй и третьей ступеней с соответствующими ступенями защит предыдущего участка производится так же, как для защит параллельных линий (разд. В, п. 5). При наличии на предыдущем участке токовой поперечной направленной защиты нулевой последовательности (разд. В, п. 9) в дополнение к рассмотренному в разд. В, п. 5 должно производиться согласование с первой ступенью защиты предыдущей линии при отключении второй (параллельной) линии предыдущего участка.

Ток срабатывания второй и третьей ступеней защиты, выбираемый соответственно по пп. 2,в и 3,б по условию отстройки от неполнофазного режима, возникающего в условиях, рассмотренных в п. 2,в, определяется по (2), в котором  $3I_{0нп}$  — максимальное значение утроенного тока нулевой последовательности, проходящего в месте установки защиты в неполнофазном режиме, возникающем в цикле ОАПВ на защищаемой или предыдущей линии, а также в длительном неполнофазном режиме на предыдущей линии;  $k_{отс}$  — то же, что в выражении (5).

Ток срабатывания второй и третьей ступеней защиты проверяется по условию отстройки от тока небаланса в нулевом проводе трансформаторов тока в соответствии с указаниями пп. 2 и 3 по выражениям (7) и (8), в которых  $I_{нб,у}$  и  $I_{расч}$  — соответственно ток небаланса в нулевом проводе трансформаторов тока и расчетный ток при качаниях или асинхронном ходе либо при внешнем к. з. за трансформатором (автотрансформатором).

5. Ток срабатывания ступени защиты, имеющей ускорение при включении выключателя, дополнительно к указанному в пп. 2 и 3 должен быть отстроен от:

а) утроенного тока нулевой последовательности, проходящего в месте установки защиты в кратковременном неполнофазном режиме, возникающем при одновременном включении фаз выключателя по п. 1,б; данное условие не рассматривается, если ускоряемая ступень защиты отстроена по времени от указанного неполнофазного режима (см. п. 1);

б) тока небаланса в нулевом проводе трансформаторов тока при несинхронном включении, если оно возможно на защищаемой линии.

Ток срабатывания рассматриваемой ступени защиты, выбираемый по условию «а», определяется по выражению (2), а выбираемый по условию «б» — по выражениям (7) и (8), в которых  $I_{нб,у}$  — ток небаланса в нулевом проводе трансформаторов тока при несинхронном включении;  $I_{расч}$  — расчетный ток несинхронного включения.

Условия «а» и «б» не должны учитываться для защиты, установленной на конце, включаемом первым, если разброс по времени включения выключателей обо-

их концов больше времени, на которое вводится защита по цепи ускорения, и для защиты, установленной на конце, включаемом вторым, если цепь ускорения на этом конце не введена в действие (например, когда она выполнена с контролем отсутствия напряжения на линии).

При выборе тока срабатывания ускоримой ступени защиты дополнительно к указанным выше условиям следует также рассматривать условие отстройки от броска намагничивающего тока трансформаторов (разд. Г, п. 1,а и приложение V), если в защищаемой сети возможно включение их под напряжение через рассматриваемую линию. Указанное условие для линий 110—220 кВ рассматривается в случае, когда время действия защиты по цепи ускорения не представляется возможным выполнить большим максимального времени одновременности включения фаз выключателя.

Перечисленные условия должны также учитываться при выборе тока срабатывания ступени защиты, ускоримой с помощью передачи разрешающего сигнала по в. ч. каналу.

6. При вычислении тока к. з., входящего в выражения (1) и (3), в качестве расчетного принимается замыкание на землю одной или двух фаз в зависимости от того, при каком виде к. з. ток нулевой последовательности в месте повреждения (а значит, и в месте установки защиты) имеет большее значение.

Отношение токов нулевой последовательности в месте повреждения при замыкании на землю двух

$(I_0^{(1,1)})$  и одной  $(I_0^{(1)})$  фазы равно:

$$\frac{I_0^{(1,1)}}{I_0^{(1)}} = \frac{2 + \frac{z_{0\Sigma}}{z_{1\Sigma}}}{1 + \frac{2z_{0\Sigma}}{z_{1\Sigma}}}, \quad (6)$$

где  $z_{0\Sigma}$  и  $z_{1\Sigma}$  — результирующие сопротивления схем замещения нулевой и прямой (обратной) последовательностей.

При  $z_{0\Sigma} < z_{1\Sigma}$   $I_0^{(1,1)} > I_0^{(1)}$ , т. е. расчетным является замыкание на землю двух фаз.

При определении тока срабатывания защиты по выражению (4) расчет в общем случае должен производиться также при замыкании на землю одной или двух фаз в зависимости от того, при каком виде повреждения расчетный ток в месте установки защиты больше, поскольку в сети сложной конфигурации коэффициент токораспределения, а следовательно, и расчетный ток зависят от длины защищаемой зоны, т. е. от вида повреждения.

7. Расчетный ток к. з., входящий в выражения (1) и (3), а также коэффициент токораспределения, входящий в выражение (5), должны определяться в возможных режимах, в которых они имеют максимальные значения.

При выборе расчетного режима следует учитывать, что при внешнем замыкании на землю ток нулевой последовательности в месте установки защиты увеличивается:

а) с увеличением тока нулевой последовательности в месте замыкания на землю вследствие уменьшения эквивалентного сопротивления схемы замещения прямой (обратной) последовательности (максимальный режим работы);

б) с увеличением коэффициента токораспределения в месте установки рассматриваемой защиты в схеме замещения нулевой последовательности.

Коэффициент токораспределения в месте установки рассматриваемой защиты увеличивается при уменьшении отношения сопротивления нулевой последователь-

ности системы со стороны, где установлена рассматриваемая защита, к сопротивлению нулевой последовательности системы с противоположной стороны.

При выборе расчетного режима не следует учитывать маловероятного сочетания условий.

8. Ток срабатывания четвертой ступени должен быть отстроен от тока небаланса в нулевом проводе трансформаторов тока при внешних замыканиях между фазами (приложение VII), если рассматриваемая ступень защиты нулевой последовательности имеет выдержку времени, равную или меньшую, чем защита от замыканий между фазами на поврежденном элементе. Как правило, указанное соответствует условию отстройки от токов небаланса при к. з. между тремя фазами за трансформаторами и на стороне низшего напряжения автотрансформаторов подстанций данного и противоположного концов линии.

Ток срабатывания защиты, выбираемый по рассматриваемому условию, определяется по выражению

$$I_{0с,з} = k_{отс} k_{пер} I_{0нб,у}, \quad (7)$$

где  $I_{0нб,у}$  — ток небаланса в нулевом проводе трансформаторов тока в установившемся режиме при рассматриваемых внешних к. з. между тремя фазами;  $k_{отс}$  — коэффициент отстройки, учитывающий погрешность реле, ошибки расчета и необходимый запас, принимается равным 1,25;  $k_{пер}$  — коэффициент, учитывающий увеличение тока небаланса в переходном режиме, принимается равным: 2 — при выдержке времени рассматриваемой ступени до 0,1 с; 1,5 — при выдержке времени до 0,3 с; 1 — при выдержке времени выше 0,5—0,6 с.

Ток небаланса  $I_{0нб,у}$  в выражении (7) в соответствии с приложением VII, п. 7 может быть грубо приближенно определен по выражению

$$I_{0нб,у} = k_{нб} I_{расч}, \quad (8)$$

где  $I_{расч}$  — максимальное значение фазного тока, проходящего в месте установки рассматриваемой защиты при внешнем к. з. между тремя фазами;  $k_{нб}$  — коэффициент небаланса.

Коэффициент небаланса принимается в зависимости от кратности  $I_{расч}$ :

а) при небольших кратностях, до (2—3)  $I_{ном}$ ,  $k_{нб} = 0,05$ ;

б) при больших кратностях, но не превосходящих  $(0,7—0,8) I_{к10}$  ( $I_{к10}$  — предельная кратность первичного тока трансформаторов тока при 10%-ной погрешности),  $k_{нб} = 0,05 + 0,1$ ;

в) при кратностях, больших  $(0,7—0,8) I_{к10}$ , расчет производится по выражению (ПVII-1) приложения VII; при этом в целях упрощения может быть принято  $I_{0нб1} = 0$ .

Если при выборе тока срабатывания по выражению (7) с учетом выражения (8) данная ступень защиты не удовлетворяет требованию чувствительности, следует уточнить значение тока небаланса  $I_{нб,у}$  в соответствии с рекомендациями приложения VII, п. 4 или 5.

Ток срабатывания рассматриваемой ступени защиты проверяется по условию отстройки от суммарного тока небаланса в нулевом проводе трансформаторов тока, протекающего в максимальном нагрузочном режиме, по выражению

$$I_{0с,з} = \frac{k_{отс}}{k_{нб}} (I_{0нб} + 3I_{0н,р}), \quad (9)$$

где  $I_{0нб}$  — первичный ток небаланса в нулевом проводе трансформаторов тока в рассматриваемом режиме, определяется по (8), в котором  $I_{расч}$  — расчетный ток нагрузочного режима;  $3I_{0н,р}$  — утроенный ток нулевой последовательности, обусловленный несимметрией в системе, возникающей, например, при работе смежной линии с односторонним питанием в неполнофазном режи-

ме;  $k_{отс}$  — то же, что в выражении (7);  $k_{в}$  — коэффициент возврата реле.

Если в защите для рассматриваемой ступени используется разрешающее реле направления мощности (см. п. 10), выполняемое на схеме сравнения абсолютных значений или фаз и отстроенное от напряжения небаланса нулевой последовательности в реле при качаниях, асинхронном ходе, несинхронном включении, к. з. между тремя фазами за трансформаторами (автотрансформаторами) подстанций данного и противоположного концов линии в нагрузочном режиме, отстройка тока срабатывания рассматриваемой ступени по соответствующему условию (см. пп. 2, 3, 5 и 8) по выражениям (7)–(9) может не производиться.

Напряжение срабатывания такого реле направления мощности отстраивается от суммарного напряжения небаланса в нормальном нагрузочном режиме по выражению

$$U_{ос, з} = \frac{k_{отс}}{k_{в}} (U_{0нб} + 3U_{0н, р}), \quad (10)$$

где  $U_{0нб}$  — первичное напряжение небаланса на реле в рассматриваемом режиме;  $3U_{0н, р}$  — утроенное напряжение нулевой последовательности, обусловленное несимметрией в системе, возникающей, например, при работе смежной линии с односторонним питанием в неполнофазном режиме;  $k_{отс}$  — то же, что в выражении (7);  $k_{в}$  — коэффициент возврата реле.

В случае, когда при выборе тока срабатывания четвертой ступени указанным образом она не удовлетворяет требованию чувствительности (не обеспечивает дальнего резервирования), целесообразно выбирать ее ток срабатывания, исходя из обеспечения требуемой чувствительности при условии отстройки от тока небаланса в максимальном нагрузочном режиме [выражение (9)]. При этом ток срабатывания может быть принят  $(0,05–0,1)I_{ном}$ , но, как правило, не менее 60 А (уменьшение последнего до 40 А допускается в отдельных случаях, например, на длинных линиях с малым коэффициентом трансформации трансформаторов тока защиты), а выдержка времени защиты дополнительно согласована с защитами, действующими при повреждениях за трансформаторами (автотрансформаторами) подстанции данного и противоположного концов линии.

При наличии на линиях защиты от неполнофазного режима, т. е., как правило, на линиях 330 кВ и выше, рассматриваемая ступень должна быть отстроена также от неполнофазного режима смежной линии, работающей вхолостую, если реле тока УРОВ смежной линии отстроено от указанного режима. При отсутствии защит от неполнофазного режима (как правило, на линиях 220 кВ) такая отстройка не имеет смысла, поскольку пуск УРОВ при неполнофазном режиме возможен от защит, срабатывающих под действием токов, вызванных нагрузкой.

В условиях эксплуатации рекомендуется также производить согласование по чувствительности последних ступеней смежных участков при замыкании на землю на участке, с защитой которого производится согласование. Согласование можно не производить, если при нем не удовлетворяется требование чувствительности.

Выдержка времени четвертой ступени защиты определяется по возможности по ступенчатому принципу. Для обеспечения селективного действия в сложных сетях ток срабатывания четвертой ступени отдельных защит может дополнительно согласовываться с третьими ступенями защит предыдущих линий по аналогии с п. 3, а по выражению (4). При этом выдержка времени четвертой ступени рассматриваемой защиты согласовывается с выдержками времени третьих ступеней защит предыдущих линий.

9. При использовании трехступенчатых защит параметры срабатывания второй ступени выбираются в соответствии с рекомендациями п. 2, а третьей ступени — с рекомендациями п. 8.

10. Направленность ступеней защиты может осуществляться в общем случае с помощью реле направления мощности, срабатывающего при направлении мощности к. з. в линию и замыкающего при этом цепь защиты (реле с разрешающим сигналом, или «разрешающее реле»), либо с помощью реле направления мощности, срабатывающего при направлении мощности к. з. к шинам и размыкающего при этом цепь защиты (реле с блокирующим сигналом, или «блокирующее реле»).

Вопрос о выполнении ступеней защит направленными или ненаправленными, а также о типе применяемого реле направления мощности следует решать с учетом обеспечения требований чувствительности, надежности срабатывания и селективности защиты.

Для повышения надежности срабатывания ступенчатой защиты целесообразно, чтобы хотя бы одна из ее ступеней, охватывающая с достаточным запасом защищаемую линию, была выполнена ненаправленной или направленной с использованием реле направления мощности с блокирующим сигналом. Последнее также целесообразно использовать и для обеспечения чувствительности защиты в случаях, когда при использовании реле направления мощности с разрешающим сигналом его чувствительность оказывается недостаточной (например, для последней ступени при замыкании на землю в зоне резервирования).

В первую очередь по условию селективности следует рассматривать возможность выполнения отдельных ступеней ненаправленными. Согласование по чувствительности и по времени производится для группы защит, установленных с одной из сторон каждой из линий, для которых при внешних (одновременно для всех рассматриваемых линий) замыканиях на землю мощность к. з. направлена одинаково (так, например, на рис. 3 должны быть согласованы между собой защиты 9, 7, 5, 3 и 1, а также защиты 2, 4, 6 и 8).

В соответствии с указанным каждая из защит на концах линий, где при внешнем замыкании мощность может быть направлена к шинам, для предотвращения неселективного действия должна быть выполнена направленной, если она может сработать раньше, чем защита на противоположном конце той же линии, где при рассматриваемом внешнем замыкании мощность направлена от шин.

Отдельные ступени защиты могут быть выполнены ненаправленными в следующих случаях:

а) первая ступень — если она не действует при замыканиях на землю на шинах подстанции, где установлена рассматриваемая защита;

б) вторая и третья ступени — если они не действуют при замыкании на землю в конце защищаемых зон тех ступеней защит всех других линий, подключенных к шинам подстанции, где установлена рассматриваемая защита, с которыми они согласованы по времени;

в) последняя ступень — если выдержка времени ее больше выдержек времени последних ступеней защит всех других линий, подключенных к шинам подстанции, на которой установлена рассматриваемая защита;

г) возможность выполнения отдельных ступеней ненаправленными может быть выявлена также на основании сравнения выдержек времени и токов срабатывания защит, установленных на противоположных концах рассматриваемой линии, а именно для первой, второй и третьей ступеней.

если ступени защит имеют равные выдержки времени, то ненаправленной может выполняться ступень защиты, ток срабатывания которой больше, однако в отдельных случаях допускается выполнять защиты направленными на обоих концах рассматриваемой ли-

нии (чтобы избежать отключения двух выключателей вместо одного);

если ступени защит имеют неравные выдержки времени, причем ступень защиты с большей выдержкой времени имеет ток срабатывания, равный (или больший) току срабатывания соответствующей ступени защиты с меньшей выдержкой времени, то ненаправленной может выполняться ступень защиты с большей выдержкой времени;

последняя ступень выполняется ненаправленной, если выдержка времени ее больше или равна выдержке времени четвертой ступени защиты, установленной на противоположном конце защищаемой линии.

Можно отказаться от установки реле направления мощности за счет некоторого увеличения тока срабатывания защиты, если чувствительность защиты остается при этом в пределах допустимой.

11. Для ступени защиты, направленность которой осуществляется с использованием реле направления мощности с блокирующим сигналом, должно проверяться условие обеспечения правильного действия реле направления мощности при замыкании на землю в направлении, противоположном защищаемому (согласование по чувствительности реле тока и реле направления мощности), в соответствии с рассмотренным в приложении VI. Указанное условие может быть проверено по выражениям (PVI-9)—(PVI-13) для случая замы-

кания на землю в точке, расчетной для проверки чувствительности соответствующей ступени защиты, установленной на противоположном конце защищаемой линии. Как показано в приложении VI, указанное условие для линий, не связанных взаимной индукцией, в большинстве случаев не является расчетным.

12. При сближении трасс двух электрически не связанных линий защита нулевой последовательности каждой из этих линий должна быть проверена по условию отстройки от тока, проходящего в месте установки защиты одной из линий и обусловленного взаимной индукцией между линиями, при внешнем замыкании на землю (по аналогии с указаниями, приведенными в разд. В).

Если отстройка защиты от указанного режима путем увеличения тока срабатывания недопустимо снижает ее чувствительность, предотвращение излишнего срабатывания защиты может быть достигнуто с помощью блокирующего органа напряжения или тока обратной последовательности.

13. Для облегчения согласования характеристик защиты и повышения их чувствительности следует по возможности стабилизировать режим заземления нейтралей трансформаторов (количество и размещение глухозаземленных нейтралей в различных режимах работы системы).

## РАЗДЕЛ В

### ОСОБЕННОСТИ ВЫБОРА ПАРАМЕТРОВ СРАБАТЫВАНИЯ ЗАЩИТ ПАРАЛЛЕЛЬНЫХ ЛИНИЙ 110—500 КВ С ДВУСТОРОННИМ ПИТАНИЕМ БЕЗ ОТВЕТВЛЕНИЙ

1. В данном разделе приводятся расчетные условия, которые должны рассматриваться при выборе токов срабатывания первых трех ступеней защиты, учитывающие наличие взаимной индукции между линиями, а также конфигурацию сети (наличие параллельных линий). Остальные расчетные условия, а также выбор выдержек времени всех ступеней и тока срабатывания четвертой ступени аналогичны рассмотренным в разд. Б.

Приводимые ниже указания даны применительно к наиболее часто встречающемуся случаю двух параллельных линий, связанных взаимной индукцией. Общие указания для случая, когда имеется более двух параллельных линий, а также для случая, когда линии, связанные взаимной индукцией, на одном или обоих концах не имеют общей точки, приведены в п. 13.

Методика составления схем замещения нулевой последовательности для расчета токов к. з. с учетом взаимной индукции между линиями рассмотрена в приложении II.

2. Ток срабатывания первой ступени защиты параллельных линий при выполнении ее без выдержки времени выбирается по условию отстройки от утроенного тока нулевой последовательности, проходящего в месте установки защиты в следующих случаях:

а) при замыкании на землю на шинах противоположной подстанции, если вторая параллельная линия отключена и заземлена на обоих концах (в точке  $KI$  рис. 6,а) и взаимной индукцией между линиями пренебречь нельзя;

б) при каскадном отключении замыкания на землю одной фазы на параллельной линии вблизи шин подстанции, на которой установлена рассматриваемая защита (рис. 6,б);

в) при замыкании на землю на шинах противоположной подстанции в случае, когда вторая параллельная линия отключена (рис. 6,в), если взаимной индукцией между линиями можно пренебречь вследствие ее малости.

3. Ток срабатывания первой ступени защиты, выбираемый по условиям п. 2,а, в и б, определяется по выражению (1), в котором  $3I_{0a}$  — максимальное значение периодической составляющей утроенного начального тока нулевой последовательности, проходящего в месте установки защиты, соответственно:

при замыкании на землю на шинах противоположной подстанции в случае, когда вторая параллельная линия отключена и заземлена на обоих концах;

то же, но когда вторая параллельная линия отключена;

при каскадном отключении замыкания на землю одной фазы на параллельной линии вблизи шин подстанции, на которой установлена рассматриваемая защита.

В приложении III применительно к исходным схемам рис. III-1,а и III-2,а построены кривые зависимости от длины линии отношения тока в защите при замыкании на землю на шинах противоположной подстанции в режиме, когда вторая параллельная линия отключена и заземлена на обоих концах, к току в защите при каскадном отключении замыкания на землю одной фазы на параллельной линии вблизи шин подстанции, на которой установлена рассматриваемая защита. Кривые даны для параллельных линий 110—220 и 500 кВ, связанных взаимной индукцией.

Как следует из указанных кривых, условие п. 2,б по сравнению с условием п. 2,а не является расчетным: для двух параллельных линий 500 кВ при расстоянии между ними 100 м — практически во всех возможных случаях;

для двух параллельных линий 500 кВ при расстоянии между ними 50 м, если сопротивление прямой последовательности системы со стороны подстанции, на которой установлена рассматриваемая защита, меньше или равно 10 Ом;

для двух параллельных линий 110—220 кВ, а также линий 500 кВ при расстоянии между ними 50 м,

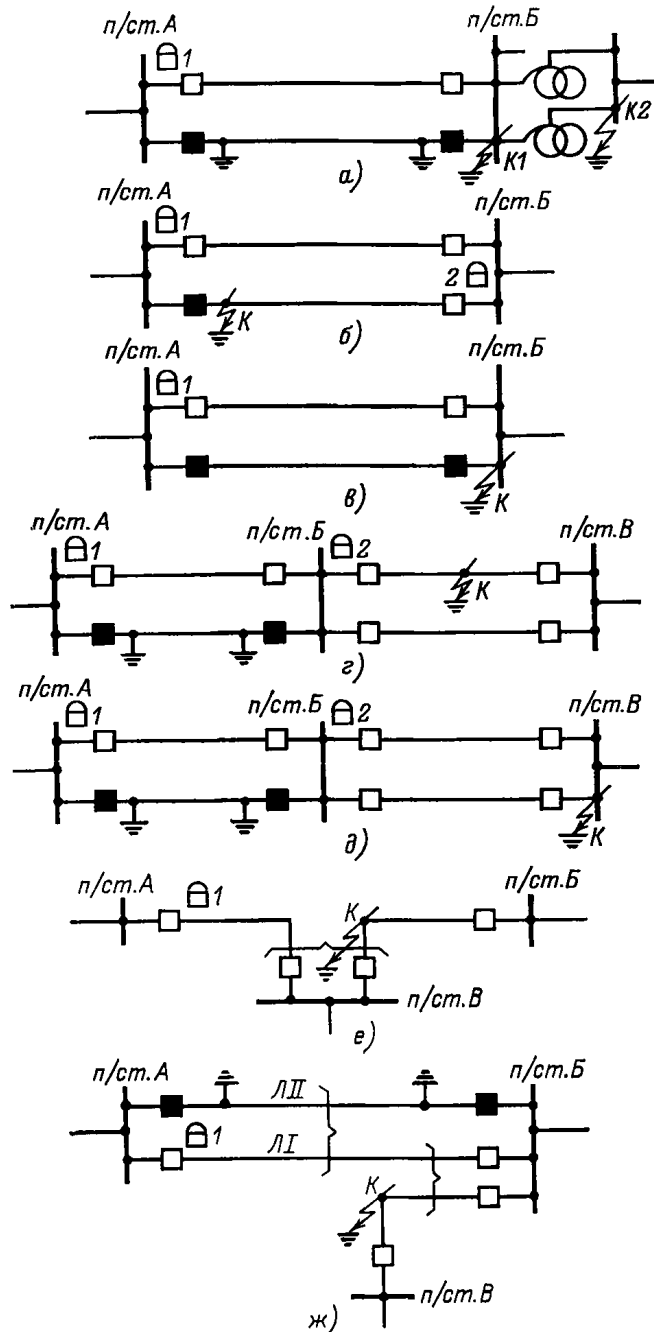


Рис. 6. Расчетные режимы для выбора токов срабатывания защиты параллельных линий с двусторонним питанием.

—  $\square$  — выключатель включен;      —  $\blacksquare$  — выключатель отключен.

если отношение сопротивления нулевой последовательности системы со стороны противоположной подстанции к ее сопротивлению прямой последовательности больше или равно 1.

4. Ток срабатывания второй ступени защиты параллельных линий выбирается по условиям:

а) отстройки от утроенного тока нулевой последовательности, проходящего в месте установки защиты при замыкании на землю за предыдущим автотрансформатором на стороне его смежного напряжения (примыкающей к сети с глухозаземленной нейтралью) — в точке  $K2$  рис. 6,а;

б) согласования с первой ступенью защиты предыдущей линии (рис. 6,г) или защиты от замыканий на землю предыдущего автотрансформатора, установленной на стороне смежного напряжения (производится вместо условия «а» в случае, если это необходимо для повышения чувствительности защиты);

в) согласования с первой ступенью защиты, установленной на противоположном конце параллельной линии, в условиях по п. 2,б (рис. 6,б):

г) отстройки от утроенного тока нулевой последовательности, проходящего в месте установки защиты при замыкании на землю на шинах подстанции, примыкающей к предыдущему участку, состоящему из двух параллельных линий (рис. 6,д).

Отстройка по пп. «а» и «г» и согласование по п. «б» производится в режиме, когда вторая параллельная линия рассматриваемого участка отключена и заземлена на обоих концах.

В целях повышения чувствительности может оказаться целесообразным согласовывать вторую ступень защиты по току срабатывания и выдержке времени не с первой, как указано в п. «б», а со второй ступенью защиты предыдущей линии, а также использовать на противоположном конце рассматриваемых параллельных линий токовую поперечную направленную защиту нулевой последовательности (ускорение третьей ступени защиты с контролем направления мощности в параллельной линии) — п. 9, поскольку при этом согласование по п. «в» должно производиться с реле тока поперечной защиты и, как правило, оказывается нерасчетным.

5. Согласование по чувствительности защит смежных участков в соответствии с п. 4,б для цепочки параллельных линий следует производить при работе обеих параллельных линий на предыдущем участке — рис. 6,г, поскольку режим одновременного отключения на двух смежных участках сети по одной из параллельных линий не учитывается ввиду малой его вероятности. Рассматриваемое согласование целесообразно выполнять по выражению (4) графическим способом, так как коэффициент токораспределения для линии  $n/ст. А — n/ст. Б$  обычно существенно меняется при перемещении точки замыкания вдоль линии  $n/ст. Б — n/ст. В$ . При этом условие п. 4,г не является расчетным и может не рассматриваться.

В тех случаях, когда зоны, защищаемые первыми ступенями защит предыдущего участка, перекрываются (коэффициент чувствительности в точке равной чувствительности не менее 1,3), согласование по чувствительности второй ступени защиты с первой ступенью защиты предыдущего участка по п. 4,б допускается производить в режиме каскадного отключения замыкания на землю на предыдущем участке по выражению (5) с учетом коэффициента возврата защиты. При этом должно рассматриваться также условие п. 4,г.

При использовании на предыдущем участке, состоящем из двух параллельных линий, токовой поперечной направленной защиты нулевой последовательности (п. 9) условие согласования с защитой этого участка (п. 4,б) отпадает, а вместо этого условия рассматривается условие п. 4,г.

Согласование с защитой предыдущего автотрансформатора производится по выражению (5), при этом коэффициент токораспределения  $k_{ток}$  определяется для случая замыкания на землю на шинах смежного напряжения (в точке  $K2$  рис. 6,а).

При наличии специальной защиты шин подстанции, примыкающей к предыдущему участку, допускается, если это необходимо для повышения чувствительности второй ступени защиты, отстройку по п. 4,г производить при работе обеих параллельных линий на данном участке.

Ток срабатывания второй ступени защиты, выбираемый по условию п. 4,г, определяется по выражению (3), в котором  $3I_{0з}$  — максимальное значение пе-

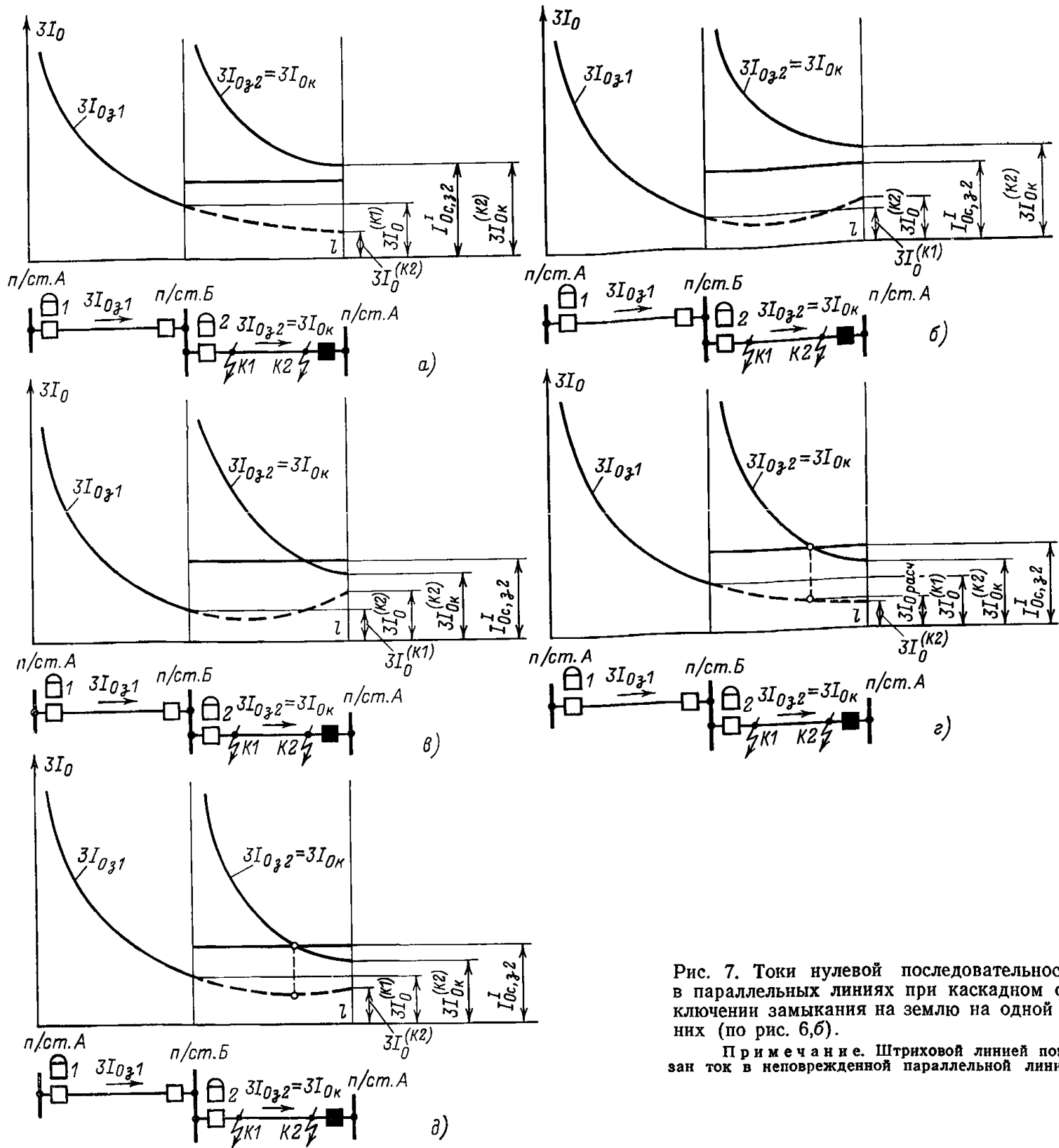


Рис. 7. Токи нулевой последовательности в параллельных линиях при каскадном отключении замыкания на землю на одной из них (по рис. 6,б).

Примечание. Штриховой линией показан ток в неповрежденной параллельной линии.

риодической составляющей утроенного начального тока нулевой последовательности, проходящего в месте установки защиты при замыкании на землю на шинах подстанции, примыкающей к предыдущему участку, состоящему из двух параллельных линий, в случае, когда вторая параллельная линия рассматриваемого участка отключена и заземлена на обоих концах;  $k_{отс}$  — коэффициент отстройки, учитывающий погрешность реле, ошибки расчета и необходимый запас, принимается как в выражении (3).

6. При выборе тока срабатывания второй ступени защиты по условию п. 4,в следует учитывать, что при каскадном отключении замыкания на одной из параллельных линий в случае наличия между ними взаимо-

индукции ток в неповрежденной линии может как уменьшаться, так и увеличиваться (при значительной взаимоиנדукции) по мере приближения места замыкания на землю к отключенному концу линии. В соответствии с указанным выбор тока срабатывания второй ступени защиты по условию п. 4,в производится в зависимости от характера изменения кривых тока в рассматриваемой (неповрежденной) линии при каскадном отключении замыканий на землю на параллельной линии (рис. 7) одним из следующих способов.

а) Если в режиме каскадного отключения замыкания на землю первая ступень защиты 2 поврежденной линии охватывает всю линию (рис. 7,а и б), ток срабатывания второй ступени защиты 1 параллельной ли-

нии выбирается по выражению (5), в котором  $I_{0с,з,пред}$  — ток срабатывания первой ступени защиты 2, установленной на противоположном конце параллельной линии;  $k_{ток}$  — коэффициент токораспределения при каскадном отключении замыкания на землю на параллельной линии вблизи подстанции, на которой установлена рассматриваемая защита 1.

Согласование по выражению (5) производится для случая замыкания через переходное сопротивление.

б) В случае, когда в режиме каскадного отключения замыкания на землю первая ступень защиты 2 поврежденной линии охватывает только часть линии, а ток в неповрежденной параллельной линии при замыкании на землю на отключенном конце поврежденной линии больше, чем при замыкании на землю на неотключенном конце ее, т. е. когда  $3I_0^{(K2)} > 3I_0^{(K1)}$

(рис. 7,е), ток срабатывания второй ступени рассматриваемой защиты 1 отстраивается от утроенного тока нулевой последовательности в защищаемой линии при каскадном отключении замыкания на землю на параллельной линии вблизи шин подстанции, на которой установлена рассматриваемая защита 1 (в точке  $K2$ ), по выражению (3), в котором  $3I_{0з}$  — максимальное значение периодической составляющей утроенного начального тока нулевой последовательности, проходящего в месте установки защиты при каскадном отключении замыкания на землю на параллельной линии вблизи шин подстанции, на которой установлена рассматриваемая защита 1;  $k_{отс}$  принимается как в выражении (3).

в) В случае, когда в режиме каскадного отключения замыкания на землю первая ступень защиты охватывает только часть линии, а ток в неповрежденной параллельной линии при замыкании на землю на отключенном конце поврежденной линии меньше, чем при замыкании на землю на неотключенном конце ее, т. е. когда  $3I_0^{(K2)} < 3I_0^{(K1)}$  (рис. 7,з и д), ток срабатывания второй ступени рассматриваемой защиты 1 определяется по выражению (4), в котором ток  $3I_{0расч}$  находится графически (как это показано вертикальным пунктиром, для случая по рис. 7,з) или отстраивается по выражению (3) от утроенного тока нулевой последовательности в защищаемой линии при каскадном отключении замыкания на землю на параллельной линии вблизи шин подстанции, на которой установлена рассматриваемая защита 1 (в точке  $K2$ ) по аналогии со случаем «б», если этот ток оказывается больше тока при замыкании на землю в конце зоны, охватываемой первой ступенью защиты, установленной на противоположном конце параллельной линии, полученного графическим построением (для случая по рис. 7,д). Таким образом, в обоих этих случаях (по рис. 7,з и д) ток срабатывания второй ступени рассматриваемой защиты 1 может быть определен только в результате графического построения, т. е. требуется построение кривых тока в рассматриваемой (неповрежденной) и поврежденной линиях при каскадном отключении замыкания на землю на параллельной линии; в трех других случаях (по рис. 7,а--в) построение таких кривых не требуется.

7. Ток срабатывания третьей ступени защиты параллельных линий выбирается по условию согласования:

а) со второй или третьей ступенью предыдущей линии (последнее — если при согласовании со второй ступенью рассматриваемая третья ступень защиты не удовлетворяет требованиям чувствительности) или с первой или второй ступенью защиты от замыканий на землю предыдущего автотрансформатора, установленной на стороне смежного напряжения (последнее — если вторая ступень рассматриваемой защиты согласована с первой ступенью защиты от замыканий на землю автотрансформатора);

б) со второй ступенью защиты, установленной на противоположном конце параллельной линии, в условиях по п. 2,б.

Согласование по п. «а» производится в режиме, когда вторая параллельная линия рассматриваемого участка отключена и заземлена на обоих концах. При необходимости повышения чувствительности следует производить указанное согласование в режиме работы обеих параллельных линий на рассматриваемом участке (например, если возможно, выполнить выведение третьей ступени при отключении параллельной линии или не учитывать в указанном режиме возможность выведения из действия защиты шин или УРОВ на подстанции, примыкающей к предыдущему участку).

8. Согласование третьей ступени защиты со второй ступенью защиты предыдущей линии по п. 7,а производится по аналогии с указанным в п. 5; при этом согласование допускается производить в каскаде (с учетом коэффициента возврата), когда зоны, защищаемые второй ступенью защиты, установленной на ближнем конце, и первой ступенью защиты, установленной на дальнем конце предыдущего участка, перекрываются с коэффициентом чувствительности не менее 1,3. Согласование третьей ступени защиты с третьей ступенью защиты предыдущей линии или защитой предыдущего автотрансформатора по п. 7,а производится по выражению (5), при этом  $k_{ток}$  определяется при замыкании на землю на шинах предыдущего элемента (в точке  $K$  на рис. 6,д или  $K2$  на рис. 6,а).

Если при выборе тока срабатывания третьей ступени по п. 7,а не обеспечивается требуемая чувствительность, а на предыдущем участке, состоящем из двух параллельных линий, используется токовая поперечная направленная защита нулевой последовательности (см. п. 9), следует рассмотреть возможность повышения чувствительности третьей ступени, производя вместо согласования по п. 7,а отстройку по п. 4,г.

Ток срабатывания третьей ступени защиты, выбираемый по условию п. 7,б, определяется по выражению (5), в котором  $I_{0с,з,пред}$  — ток срабатывания второй ступени защиты, установленной на противоположном конце параллельной линии.

9. Чувствительность второй и третьей ступеней защиты может быть повышена путем использования токовой поперечной направленной защиты нулевой последовательности. При этом выдержка времени второй ступени защиты согласуется с временем срабатывания токовой поперечной направленной защиты (с учетом каскадного отключения параллельной линии).

Необходимость в токовой поперечной направленной защите возникает, в частности, если расчетным для выбора тока срабатывания первой и второй ступеней защиты (защиты 1 на рис. 7,е) является одно и то же условие, а именно отстройка от утроенного тока нулевой последовательности, проходящего в месте установки защиты при каскадном отключении замыкания на землю одной фазы на параллельной линии вблизи шин подстанции, на которой установлена рассматриваемая защита (пп. 2,б; 4,в; 6,б).

При использовании на защищаемом участке токовой поперечной направленной защиты нулевой последовательности (пп. 4, 5) условия выбора второй ступени защиты по п. 4,в и третьей ступени по п. 7,б отпадают, если не учитывать случаев, когда поперечная защита может быть выведена из действия при работе обеих параллельных линий.

Ток срабатывания третьей ступени защиты при ускорении ее с контролем направления мощности в параллельной линии (т. е. при использовании ее для выполнения токовой поперечной направленной защиты нулевой последовательности) в дополнение к указанному в п. 7 должен быть также отстроен:

а) от тока небаланса в нулевом проводе трансформаторов тока при к. з. между тремя фазами на шинах подстанций, примыкающих к защищаемому участку параллельных линий, при качаниях, асинхронном ходе;



б) от утроенного тока нулевой последовательности, проходящего в месте установки защиты в кратковременном неполнофазном режиме, возникающем при одновременном включении фаз выключателя с пофазным приводом одной из линий.

Расчет по условию «а» производится по выражению (7) с учетом выражения (8), в котором  $I_{расч}$  — максимальное значение периодической составляющей начального фазного тока, проходящего по каждой из параллельных линий в месте установки рассматриваемой защиты при к. з. между тремя фазами на шинах подстанций, примыкающих к защищаемому участку параллельных линий, или при качаниях.

Необходимость учета условия «а» вызвана возможностью срабатывания в рассматриваемых случаях реле направления мощности обеих защит от токов и напряжений небаланса. Этот расчет может не производиться, если реле направления мощности будет отстроено по напряжению срабатывания от напряжения небаланса, что возможно при применении разрешающего реле направления мощности, выполненного на схеме сравнения абсолютных значений или фаз.

Расчет по условию «б» производится по выражению (2). Условие «б» не рассматривается, если защита отстроена от указанного режима по времени.

Токовая поперечная направленная защита нулевой последовательности принципиально может сработать на отключение неповрежденной параллельной линии при каскадном отключении замыкания на землю между выключателем и выносным трансформатором тока на другой параллельной линии на конце, где установлена рассматриваемая защита. Однако условие отстройки защиты от утроенного тока нулевой последовательности, проходящего в месте ее установки при указанном повреждении, не рассматривается в предположении, что она выводится из действия контактом реле положения выключателя параллельной линии при его отключении.

10. Ступень защиты с наибольшей выдержкой времени может оказаться целесообразным включить на сумму токов параллельных линий, если это требуется по условиям чувствительности к повреждениям в конце зоны резервирования (разд. Ж, п. 4); защита выполняется с действием на отключение выключателей обеих линий. При этом другие ступени защиты (включенные на ток одной линии) с учетом каскадного их действия должны надежно обеспечивать отключение замыкания на землю в любой точке защищаемой линии.

При включении ступени защиты с наибольшей выдержкой времени на сумму токов обеих линий:

а) выдержка времени этой ступени помимо указанного в разд. Б, п. 8 должна быть отстроена от времени каскадного отключения повреждения на своем участке ступенями защиты, включенными на ток одной линии;

б) при определении тока небаланса  $I_{нб,у}$  по выражению (8) в качестве  $I_{расч}$  следует принимать суммарный ток линий.

11. При выполнении ступени защиты с использованием блокирующего реле направления мощности должно проверяться условие обеспечения правильного действия последнего при замыкании на землю в направлении, противоположном защищаемому (разд. Б, п. 11).

Как показано в пп. 4 и 5 приложения VI, указанное условие для защиты параллельных линий, связанных взаимной индукцией, в ряде режимов оказывается значительно более тяжелым, чем для защиты одиночных линий. Расчет должен производиться по аналогии с расчетом, приведенным в разд. Б, п. 11. При замыкании на землю вне рассматриваемых параллельных линий в качестве расчетного должен приниматься режим, при котором вторая параллельная линия отключена и заземлена на обоих концах (приложение VI, п. 4). При замыкании на землю на рассматриваемых

параллельных линиях расчетным для проверки указанного условия является каскадное отключение замыкания на землю на противоположном конце параллельной линии. Как показано в п. 5 приложения VI, вследствие влияния взаимной индукции напряжение нулевой последовательности на конце, ближайшем к месту замыкания на землю, может оказаться меньше, чем на удаленном, в связи с чем выполнение рассматриваемого условия может оказаться затруднительным. Если при этом загромождение защиты по току срабатывания оказывается невозможным, допускается ограничиться выполнением требования достаточной чувствительности реле направления мощности рассматриваемой защиты при каскадном отключении замыкания на землю на противоположном конце параллельной линии (разд. Ж, п. 4).

В эксплуатации могут использоваться различные способы чувствительности реле направления мощности или блокирования защиты неповрежденной линии (см. статью А. С. Малого «Чувствительность органа направления мощности нулевой последовательности», Электрические станции, 1978, № 12, с. 57—61).

При применении токовой поперечной направленной защиты нулевой последовательности чувствительность блокирующего реле направления мощности должна обеспечиваться при каскадном отключении замыкания на землю на противоположном конце параллельной линии. В прогивном случае защита не будет выполнять своего назначения — обеспечения селективного отключения к. з. на параллельных линиях.

В обоих случаях минимальный коэффициент чувствительности для рассматриваемого реле направления мощности должен быть по мощности 2 для индукционного реле и по току и напряжению 1,5 для реле на схеме сравнения абсолютных значений или фаз.

12. В случае каскадного отключения замыкания на землю на одной из двух параллельных линий, работающих в блоке с трансформаторами (автотрансформаторами) и связанных взаимной индукцией, а также если такая схема может образоваться в процессе отключения к. з., может иметь место излишнее срабатывание защиты неповрежденной линии вследствие протекания по ней тока нулевой последовательности, вызванного взаимной индукцией, и неправильного поведения реле направления мощности, включенного на ток и напряжение нулевой последовательности (приложение IV).

В тех случаях, когда отстройка защиты от указанного режима путем увеличения тока срабатывания приводит к недопустимому загромождению, для исключения излишнего срабатывания следует питать цепи напряжения защит линий, работающих в блоке с автотрансформаторами, от трансформатора напряжения, установленного на шинах среднего напряжения автотрансформатора. В этих же случаях в схеме защит линий, работающих в блоке с трансформаторами, следует использовать блокирующее реле тока или напряжения обратной последовательности или реле направления мощности с токовой поляризацией (типа РМП-272), одна из обмоток которого включена на ток в нейтрали трансформатора, а вторая — на сумму токов нейтралей двух трансформаторов.

13. При наличии более двух параллельных линий, связанных взаимной индукцией, а также в случаях, когда линии, связанные взаимной индукцией, на одном или обоих концах не имеют общей точки, расчетная точка и расчетные условия для выбора тока срабатывания защиты должны определяться исходя из принципиальных указаний, которые даны для двух параллельных линий. Например, в схеме по рис. 6,е дополнительно должна рассматриваться отстройка первой ступени защиты от замыкания на землю в точке К; в схеме по рис. 6,ж — отстройка первой ступени защиты линии ЛII от замыкания на землю в точке К в режиме отключения и заземления линии ЛIII.



## ВЫБОР ПАРАМЕТРОВ СРАБАТЫВАНИЯ ЗАЩИТ ЛИНИЙ 110—500 КВ С ОТВЕТВЛЕНИЯМИ ПРИ НАЛИЧИИ ПИТАНИЯ С ДВУХ ИЛИ БОЛЕЕ СТОРОН

1. Ток срабатывания первой ступени защиты, устанавливаемой на линиях с ответвлениями, дополнительно к указанному в разд. Б, п. 1 и разд. В, п. 2 должен быть отстроен от:

а) броска намагничивающего тока трансформаторов, присоединенных к ответвлениям от защищаемой линии и имеющих глухозаземленные нейтрали, в условиях каскадного включения защищаемой линии;

б) утроенного тока нулевой последовательности, проходящего в месте установки защиты в кратковременном неполнофазном режиме, возникающем при неодновременном включении фаз выключателя, подающего напряжение на защищаемую линию, и самозапуске двигателей нагрузки, питаемой от трансформаторов, присоединенных к ответвлениям от защищаемой линии, при работе хотя бы одного из этих трансформаторов с глухозаземленной нейтралью.

Расчет по условию «а» производится на основании приложения V.

Отстройка защиты по условию «б» выполняется по выражению (2), в котором  $3I_{0\text{неп}}$  — максимальное значение утроенного тока нулевой последовательности, проходящего в месте установки защиты в неполнофазном режиме, возникающем при неодновременном включении фаз выключателя, подающего напряжение на защищаемую линию, и самозапуске двигателей нагрузки, питаемой от трансформаторов, присоединенных к ответвлениям от защищаемой линии.

Условия «а» и «б» рассматриваются при расчете защит линий, оборудованных выключателями с пофазным приводом, и не учитываются, если первая ступень защиты отстроена по времени от неодновременного включения фаз выключателя (например, при действии на выходное промежуточное реле через реле времени).

Следует отметить, что первая ступень защиты при выборе ее тока срабатывания по рассмотренным выше условиям может действовать при замыканиях на землю в трансформаторах, присоединенных к ответвлениям от защищаемой линии, однако указанное допустимо в предположении, что на линии предусмотрено устройство АПВ.

2. Токи срабатывания второй и третьей ступеней защиты, устанавливаемой на линиях с ответвлениями, выбираются так же, как и на линиях без ответвлений, соответственно по разд. Б, пп. 2, 4; разд. В, пп. 4, 5, 6, 9 и разд. Б, п. 3, 4; разд. В, пп. 7, 8, 9.

Ток срабатывания третьей ступени дополнительно проверяется по условию отстройки от тока небаланса в нулевом проводе трансформаторов тока при трехфазном к. з. за трансформаторами, присоединенными к ответвлениям от защищаемой линии (по аналогии с разд. Б, п. 8).

Следует отметить, что на линиях с ответвлениями токовая поперечная направленная защита при определенных условиях может излишне срабатывать на отключение неповрежденной параллельной линии. Указанное может иметь место в случаях присоединения к одной из параллельных линий вблизи шин ответвления с мощным трансформатором с заземленной нейтралью и внешнем замыкании на землю или замыкании на землю на рассматриваемой линии с противоположного конца, поскольку в этих условиях ток от рассматриваемого ответвления может быть направлен к ближайшим шинам. Токовую поперечную направленную защиту при этом можно применять только при условии отстройки третьей ступени токовой направленной защиты второй параллельной линии в дополнение к указанному в разд. В, п. 7 от замыкания на землю на ши-

нах противоположной подстанции.

3. Ток срабатывания ступени защиты, имеющей ускорение при включении выключателя, дополнительно к указанному в разд. Б, п. 5 должен быть отстроен от условий, рассмотренных в п. 1, а б. При отстройке от условий разд. Б, п. 5, а должно быть учтено, что ток  $3I_{0\text{неп}}$  в выражении (2) должен определяться с учетом самозапуска двигателей нагрузки, питаемой от трансформаторов, присоединенных к ответвлениям от защищаемой линии.

4. Ток срабатывания четвертой ступени защиты, устанавливаемой на линиях с ответвлениями с двусторонним питанием, дополнительно к указанному в разд. Б, п. 8 должен быть отстроен также от тока небаланса в нулевом проводе трансформаторов тока при трехфазном к. з. за трансформаторами, присоединенными к ответвлениям от защищаемой линии, или рассматриваемая ступень должна быть согласована по выдержке времени с защитами, действующими при указанном повреждении.

5. При замыкании на землю на одной из двух параллельных линий с ответвлениями при наличии взаимной индукции между линиями и отключении поврежденной линии с одного или с двух концов может иметь место излишнее срабатывание защиты неповрежденной линии вследствие неправильного действия реле направления мощности, включенного на ток и напряжение нулевой последовательности (приложение IV). Для исключения указанного излишнего срабатывания в схеме защиты можно использовать реле направления мощности с токовой поляризацией (типа РМП-272), одна из обмоток которого включается на ток в нейтрали трансформатора, а вторая обмотка — на сумму токов нейтралей двух трансформаторов, или блокирующее реле тока или напряжения обратной последовательности.

6. Если трансформаторы на ответвлении имеют глухозаземленные нейтрали, выбор токов срабатывания первой, второй и третьей ступеней защиты по условиям разд. Б, пп. 1, 2, 3 производится в реально возможном режиме отключения наибольшего числа трансформаторов на ответвлениях, имеющих глухозаземленные нейтрали, а по условиям п. 1, а, б — в режиме включения всех трансформаторов с глухозаземленными нейтралью.

Чувствительность защиты проверяется для случая включения реально возможного наибольшего числа трансформаторов на ответвлениях, имеющих глухозаземленные нейтрали.

7. Режим заземления нейтралей трансформаторов, присоединенных к ответвлениям от линий 110 и 150 кВ, следует принимать по условию обеспечения возможно большей чувствительности защиты нулевой последовательности (например, заземлять нейтрали наименьшего числа трансформаторов), однако при этом необходимо учитывать также и требования защиты трансформаторов от перенапряжений. При отсутствии питания и раздельной работе на сторонах среднего и низшего напряжений этих трансформаторов их нейтрали целесообразно не заземлять, если это допустимо по условиям защиты от перенапряжений.

При наличии питания или параллельной работе на сторонах среднего или низшего напряжения трансформаторов по условиям защиты от перенапряжений, как правило, допустимо заземлять на каждой линии нейтраль только одного трансформатора.

8. При выявлении ступеней защит, которые должны выполняться направленными, следует пользоваться рекомендациями разд. Б, п. 10, за исключением п. 10, г.

**ВЫБОР ПАРАМЕТРОВ СРАБАТЫВАНИЯ ЗАЩИТ ОДИНОЧНЫХ ЛИНИЙ  
В РАДИАЛЬНОЙ СЕТИ 110—220 КВ С ОДНОСТОРОННИМ ПИТАНИЕМ  
(С ОТВЕТВЛЕНИЯМИ И БЕЗ ОТВЕТВЛЕНИЙ)**

1. На *тупиковых линиях* в случаях, когда длительный режим работы двумя фазами не предусматривается, защита может выполняться одно- или двухступенчатой. Однако, учитывая наличие типовых панелей, защиту целесообразно выполнять двухступенчатой с направленной второй ступенью, что даст возможность повысить чувствительность защиты и уменьшить время отключения.

2. Ток срабатывания одноступенчатой защиты и первой ступени двухступенчатой защиты тупиковых линий при выполнении рассматриваемых ступеней без выдержки времени выбирается по условиям отстройки от:

а) броска намагничивающего тока трансформаторов, имеющих глухозаземленную нейтраль и включаемых под напряжение при включении линии;

б) утроенного тока нулевой последовательности, проходящего в месте установки защиты в кратковременном неполнофазном режиме, возникающем при одновременном включении фаз выключателя, подающего напряжение на защищаемую линию, и самозапуске двигателей нагрузки трансформаторов, питаемых от защищаемой линии, при работе хотя бы одного из этих трансформаторов с глухозаземленной нейтралью;

в) утроенного тока нулевой последовательности, проходящего в месте установки защиты при замыкании на землю за автотрансформатором приемной подстанции на стороне его, примыкающей к сети с глухозаземленной нейтралью;

г) тока небаланса в нулевом проводе трансформаторов тока при к. з. между тремя фазами за трансформаторами питаемых подстанций;

д) утроенного тока нулевой последовательности, проходящего в месте установки защиты, при замыкании на землю на шинах подстанции, на которой эта защита установлена.

Условия «а» и «б» рассматриваются при расчете защиты линий, оборудованных выключателями с пофазными приводами; указанные условия не учитываются, если первая ступень защиты отстроена по времени от неодновременного включения фаз выключателя.

Расчет по условию «а» должен производиться на основании приложения V.

Условие «б» может явиться расчетным только для линий 110 кВ в редких случаях, когда от рассматриваемой линии питается несколько трансформаторов и только часть из них работает с глухозаземленной нейтралью. Отстройка по условию «б» выполняется по выражению (2), в котором  $I_{0\text{нел}}$  — максимальное значение утроенного тока нулевой последовательности, проходящего в месте установки защиты в неполнофазном режиме, возникающем при одновременном включении фаз выключателя, подающего напряжение на защищаемую линию, и самозапуске двигателей нагрузки трансформаторов, питаемых от защищаемой линии, при заземлении нейтрали хотя бы одного из трансформаторов.

Расчет по условию «в» производится по выражению (3); по условию «г» — по выражениям (7), (8) и (PVI-1) в соответствии с рекомендациями разд. Б, п. 8.

Условие «д» рассматривается при выполнении защиты ненаправленной, отстройка по нему производится по выражению (1).

Если из-за отстройки по условию «а» или «б» одноступенчатая защита не удовлетворяет условию чувствительности при замыканиях на землю в конце защищаемого элемента, она может быть выполнена с выдержкой времени, которая в зависимости от типа выключателя принимается 0,1 или 0,2 с (приложение V).

3. Ток срабатывания второй ступени двухступенчатой защиты тупиковых линий выбирается по условию п. 2, г, а выдержка времени — по условию отстройки от разновременности включения фаз выключателя.

Кроме того, при наличии на питаемой подстанции автотрансформатора вторая ступень по току срабатывания и по выдержке времени согласовывается с первой ступенью защиты от замыканий на землю, установленной на стороне смежного напряжения автотрансформатора, примыкающей к сети с глухозаземленной нейтралью.

4. На *нетупиковых линиях*, если длительный режим работы двумя фазами не предусматривается, защита выполняется трехступенчатой.

5. Ток срабатывания первой ступени защиты нетупиковых линий (отсечки без выдержки времени) при отсуствии поочередного АПВ выбирается:

а) по условию отстройки от утроенного тока нулевой последовательности, проходящего в месте установки защиты при замыкании на землю на шинах противоположной подстанции;

б) по условиям п. 2, а, б, д.

Расчет по условию «а» производится по (1). Условия п. 2, а и б рассматриваются при расчете защит линий, оборудованных выключателями с пофазными приводами. Условие п. 2, д рассматривается при выполнении первой ступени ненаправленной.

6. Ток срабатывания второй ступени защиты нетупиковых линий (отсечки с выдержкой времени) выбирается:

а) по условию согласования с первыми (вторыми) ступенями защит предыдущих линий;

б) по условию п. 2, в.

Ток срабатывания второй ступени проверяется также по условию п. 2, г.

Расчет по условию «а» производится по выражению (5).

В целях повышения чувствительности целесообразно заменить условие по п. 2, в согласованием с первой ступенью защиты от замыканий на землю, установленной на стороне смежного напряжения автотрансформатора (примыкающей к сети с глухозаземленной нейтралью).

Выдержка времени второй ступени защиты должна быть согласована с выдержками времени первых (или вторых) ступеней защит предыдущих элементов (линий, автотрансформаторов), с которыми рассматриваемая вторая ступень согласовывается по току срабатывания.

7. Ток срабатывания третьей ступени защиты нетупиковых линий выбирается по условию п. 2, г, выдержка времени согласовывается с временем срабатывания последних ступеней защит предыдущих элементов.

8. Ускорение защиты при включении выключателя может быть выполнено: а) без выдержки времени; б) с выдержкой времени, отстроенной от разновременности включения фаз выключателя.

При выполнении ускорения без выдержки времени ток срабатывания ускоряемой ступени дополнительно к перечисленным условиям должен быть отстроен по условиям п. 2, а и б.

9. При использовании поочередного АПВ ток срабатывания неселективной ступени выбирается по условиям п. 2, а, б, в, д и по условию согласования со ступенью без выдержки времени (первой либо неселективной ступенью) предыдущей линии, а также проверяется по условию п. 2, г. При этом для сокращения зоны

действия неселективной ступени целесообразно ограничивать ток срабатывания ее требуемой чувствительностью.

10. На линиях, для которых предусматривается режим *длительной работы двумя фазами*, защита выполняется трехступенчатой.

11. Ток срабатывания первой ступени защиты по п. 10 выбирается:

а) по условию отстройки от утроенного тока нулевой последовательности, проходящего в месте установки защиты при к. з. между тремя фазами за трансформаторами противоположной подстанции в неполнофазном режиме работы защищаемой линии;

б) по условиям п. 2, а, б, д;

в) по условию п. 6, а (только для нетупиковых линий).

На нетупиковых линиях при неиспользовании поочередного АПВ первая ступень выполняется с выдержкой времени, согласованной с выдержкой времени первых ступеней защит предыдущих элементов; в остальных случаях — на нетупиковых линиях при использовании поочередного АПВ и на тупиковых линиях — первая ступень выполняется без выдержки времени. На линиях, для которых предусматривается длительный неполнофазный режим, условия п. 2, а и б должны учитываться независимо от разновременности включения фаз выключателя, т. е. независимо от типа привода.

Расчет тока срабатывания по условию «а» производится по выражению

$$I_{0\text{с,з}} \geq k_{\text{отс}} 3I_{0\text{з}}, \quad (11)$$

где  $3I_{0\text{з}}$  — максимальное значение периодической составляющей утроенного начального тока нулевой последовательности, проходящего в месте установки защиты при к. з. между тремя фазами за трансформаторами противоположной подстанции в режиме работы защищаемой линии двумя фазами;  $k_{\text{отс}}$  — коэффициент отстройки, принимаемый равным 1,3 при выполнении рассматриваемой ступени без выдержки времени и 1,2 при выполнении ее с выдержкой времени.

## РАЗДЕЛ Е

### ВЫБОР ПАРАМЕТРОВ СРАБАТЫВАНИЯ ЗАЩИТ ОДИНОЧНЫХ ЛИНИЙ КОЛЬЦЕВОЙ СЕТИ 110—220 КВ С ОДНИМ ИСТОЧНИКОМ ПИТАНИЯ

1. Параметры срабатывания защит линий кольцевой сети с одним источником питания выбираются в соответствии с указаниями разд. Б с учетом рассмотренных ниже особенностей выбора параметров срабатывания защит линий, примыкающих к источнику питания со стороны приемных подстанций.

2. Защиты линий со стороны приемных подстанций выполняются двухступенчатыми.

3. Ток срабатывания первой ступени (отсечки без выдержки времени) выбирается: а) по условию разд. Б, п. 1, а; б) по условию отстройки от тока небаланса в нулевом проводе трансформаторов тока при к. з. между тремя фазами на шинах подстанции, на которой эта защита установлена.

Расчет по условию «б» производится по выражениям (7), (8) и (ПVII-1) в соответствии с рекоменда-

## РАЗДЕЛ Ж

### ПРОВЕРКА ЧУВСТВИТЕЛЬНОСТИ

1. Выбранная защита должна удовлетворять требованиям чувствительности при металлических замыканиях на землю в расчетном режиме. При этом должны рассматриваться замыкания на землю на каждом

12. Ток срабатывания второй ступени защиты по п. 10 выбирается по условию отстройки от утроенного тока нулевой последовательности в неполнофазном нагрузочном режиме работы защищаемой линии по выражению

$$I_{0\text{с,з}}^{II} \geq \frac{k_{\text{отс}}}{k_{\text{в}}} 3I_{0\text{нел}}, \quad (12)$$

где  $3I_{0\text{нел}}$  — максимальное значение утроенного тока нулевой последовательности, проходящего в месте установки защиты в неполнофазном нагрузочном режиме работы защищаемой линии; определяется с учетом самозапуска двигателей нагрузки;  $k_{\text{отс}}$  — коэффициент отстройки, принимаемый равным 1,2;  $k_{\text{в}}$  — коэффициент возврата реле.

Выдержка времени второй ступени должна быть согласована с выдержкой времени соответствующей ступени защиты предыдущей линии (для нетупиковой линии) и защитой от внешних к. з. между фазами трансформатора противоположной подстанции.

13. Ток срабатывания и выдержка времени третьей ступени защиты по п. 10 на нетупиковых линиях выбираются по п. 7 (поскольку рассматриваемая ступень в неполнофазном режиме из работы выводится); на тупиковых линиях ток срабатывания выбирается по условию п. 2, г, а выдержка времени отстраивается от разновременности включения фаз выключателя.

14. Недостатком защиты по п. 10 нетупиковой линии при неиспользовании поочередного АПВ является отсутствие ступени без выдержки времени. Использование взамен первой ступени, рассмотренной в п. 11, селективной токовой отсечки, отстроенной от замыканий на землю на шинах противоположной подстанции по п. 5, а в большинстве случаев оказывается неприемлемым вследствие малого значения охватываемой ею зоны и отключения к. з. на значительной части линии второй ступенью защиты с большими выдержками времени (п. 12).

В связи с указанным на линиях с возможностью длительной работы двумя фазами рекомендуется применение поочередного АПВ.

циями разд. Б, п. 8.

4. Ток срабатывания второй ступени выбирается по условиям:

а) отстройки от тока небаланса в нулевом проводе трансформаторов тока при к. з. между тремя фазами за трансформаторами подстанции, на которой эта защита установлена;

б) согласования с током срабатывания третьих ступеней защит линий, отходящих от шин противоположной (питающей) подстанции и вторых ступеней защит нулевой последовательности автотрансформаторов, присоединенных к шинам этой подстанции.

Выдержка времени второй ступени защиты должна быть согласована с временем срабатывания третьих ступеней защит рассматриваемых линий и вторых ступеней защит автотрансформаторов.

из концов линии, противоположном месту установки защиты, как в режиме до отключения выключателя на этом конце, так и после отключения. Ступень защиты, имеющая ускорение при включении выключателя, долж-

на удовлетворять требованию чувствительности к замыканию на землю на каждом конце защищаемой линии в режиме ее одностороннего включения.

Чувствительность защиты должна проверяться при замыкании на землю одной фазы. Однако в ряде случаев должна также проверяться чувствительность защиты и при замыкании на землю двух фаз. Это необходимо, если при замыканиях на землю двух фаз защита от многофазных замыканий оказывается нечувствительной, например при к. з. в зоне резервирования, или возможно значительное ее замедление, например при переходе замыкания одной фазы в замыкание двух фаз на землю, если не предусмотрено действие второй ступени дистанционной защиты без блокировки при качаниях (поскольку ко времени перехода замыкания одной фазы в замыкание двух фаз на землю вторая ступень может быть выведена блокировкой); обеспечение чувствительности защиты при замыкании двух фаз на землю в последнем случае может предотвратить замедление отключения к. з.

2. Коэффициент чувствительности реле тока защиты определяется по выражению

$$k_{ч,т} = \frac{3I_{03min}}{I_{0с,з}}, \quad (13)$$

где  $3I_{03min}$  — минимальное значение периодической составляющей утроенного начального тока нулевой последовательности, проходящего в месте установки защиты при расчетном виде замыкания на землю в расчетном режиме; в качестве расчетного принимается реально возможный режим, при котором имеет место минимальное значение тока;  $I_{0с,з}$  — первичный ток срабатывания соответствующей ступени защиты.

3. Коэффициент чувствительности реле направления мощности индукционного типа определяется по выражению

$$k_{ч,м} = \frac{(3I_{03}3U_{03})_{min}}{K_I K_U S_{с,р}}, \quad (14)$$

где  $(3I_{03}3U_{03})_{min}$  — минимальное значение мощности нулевой последовательности в месте установки защиты при расчетном виде замыкания на землю в расчетном режиме; в качестве расчетного принимается реально возможный режим, при котором имеет место минимальное значение мощности;  $K_I$ ,  $K_U$  — коэффициенты трансформации соответственно трансформаторов тока и трансформаторов напряжения;  $S_{с,р}$  — мощность срабатывания реле направления мощности.

Следует отметить, что мощность срабатывания индукционного реле направления мощности может отличаться от значения, приведенного в информации завода для тока, равного номинальному. Поэтому значение коэффициента чувствительности, полученное по выражению (14), целесообразно уточнять в условиях эксплуатации с учетом реальных вольт-амперных характеристик реле.

Коэффициент чувствительности реле направления мощности, выполненного на схеме сравнения абсолютных значений или на схеме сравнения фаз, должен определяться отдельно по току и по напряжению.

Коэффициент чувствительности по току определяется по выражению

$$k_{ч,т}^{р,м} = \frac{3I_{03min}}{I_{0с,р,м} K_I}. \quad (15)$$

Коэффициент чувствительности по напряжению определяется по выражению

$$k_{ч,н}^{р,м} = \frac{3U_{03min}}{U_{0с,р,м} K_U}. \quad (16)$$

В выражениях (15) и (16)  $3I_{03min}$  — то же, что в (13);  $3U_{03min}$  — минимальное значение периодической составляющей утроенного начального напряжения нулевой последовательности в месте установки защиты при расчетном виде замыкания на землю в расчетном режиме; в качестве расчетного принимается реально возможный режим, при котором имеет место минимальное значение напряжения;  $I_{0с,р,м}$ ,  $U_{0с,р,м}$  — ток и напряжение срабатывания реле направления мощности;  $K_I$ ,  $K_U$  — то же, что в (14).

Следует отметить, что при малых значениях напряжения  $3U_{03}$  на чувствительность реле направления мощности заметно влияет напряжение небаланса  $U_{0нб}$ . Поэтому при малых, соизмеримых со значением напряжения небаланса  $U_{0нб}$ , расчетных значениях напряжения  $3U_{03}$  целесообразно принимать последнее меньшим расчетного на значение  $U_{0нб}$ , которое в условиях эксплуатации может быть определено экспериментально. При отсутствии соответствующих данных допускается учитывать  $U_{0нб}$  повышением минимальных коэффициентов чувствительности  $k_{ч,м}$  и  $k_{ч,н}$  (п. 4) для случая повреждения в конце зоны резервирования до значения 2,0.

4. В соответствии с ПУЭ для токовой ступенчатой защиты нулевой последовательности должны обеспечиваться следующие минимальные значения коэффициента чувствительности.

Для реле тока:

а) при замыкании на землю в конце защищаемой линии без учета резервного действия — около 1,5, а при наличии надежно действующей резервной ступени — около 1,3; при наличии на противоположной подстанции отдельной защиты шин допускается обеспечивать коэффициент чувствительности в режиме каскадного отключения около 1,5;

б) при замыкании на землю на шинах противоположной подстанции — около 1,5;

в) при замыкании на землю в конце зоны резервирования в режиме каскадного отключения повреждения для последней ступени защиты — не менее 1,2.

Следует учитывать, что при замыкании на землю по п. «а» в случае использования рассматриваемой защиты в качестве основной, а также при замыкании на землю по п. «б» в случаях, когда специальная защита шин не предусматривается, выдержка времени защиты, как правило, не должна превышать 1,5 с.

Для реле направления мощности:

а) при повреждении в конце защищаемой линии — около 2,0 по мощности и 1,5 по току и напряжению;

б) при повреждении в конце зоны резервирования — около 1,4 по мощности и 1,2 по току и напряжению.

В условиях эксплуатации в тех случаях, когда выполнено согласование по чувствительности последних ступеней защиты, рекомендуется проверять чувствительность реле направления мощности при токе, равном току срабатывания наиболее чувствительной направленной ступени.

В случае, когда на приемной подстанции имеется короткозамыкатель, защита должна быть чувствительна к замыканию на землю одной фазы на этой подстанции с учетом уменьшения тока  $3I_{03min}$  в выражении (13) и мощности  $(3I_{03}3U_{03})_{min}$  в выражении (14) из-за возможного одновременного к. з. между тремя фазами за трансформатором или автотрансформатором (включение короткозамыкателя при повреждении в трансформаторе или автотрансформаторе).

При  $x_{т}/x_{1з} \leq 3$  (где  $x_{т}$  — сопротивление прямой последовательности лучшей схемы замещения трансформатора или автотрансформатора до места к. з. между тремя фазами;  $x_{1з}$  — эквивалентное сопротивление прямой по-

следовательности системы и защищаемой линии до места замыкания на землю одной фазы) значение тока  $I_{0zmin}$  при одновременном многофазном к. з. за трансформатором или автотрансформатором уточняется в соответствии с приложением VIII.

При  $x_T/x_{1z} \geq 3$  уменьшение тока  $I_{0zmin}$  может быть учтено повышением минимального коэффициента чувствительности (п. 4) реле тока до 1,8, а реле направления мощности — до 3 (по мощности) и до 1,8 (по току и напряжению).

### РАЗДЕЛ 3

#### ПРИМЕРЫ РАСЧЕТОВ

**Пример 1.** 1. Ниже приведен расчет токовых направленных и ненаправленных защит нулевой последовательности со ступенчатой характеристикой выдержки времени, установленных в кольцевой сети 220 кВ.

Исходная схема сети приведена на рис. 8, а; схемы замещения прямой (обратной) и нулевой последовательностей даны на рис. 8, б, в.

Приняты следующие параметры линий:

а) удельное сопротивление прямой последовательности  $x_{1уд} = 0,4$  Ом/км;

б) удельное сопротивление нулевой последовательности  $x_{0уд} = 1,4$  Ом/км;

в) сопротивление взаимоиндукции между параллельными линиями  $n/ст.А — n/ст.В$   $x_{0м} = 2x_{1л}$ .

Отношения сопротивлений прямой и нулевой последовательностей приняты:

$$\text{для системы CI} \frac{x_{0сI}}{x_{1сI}} = 0,8;$$

$$\text{для системы CII} \frac{x_{0сII}}{x_{1сII}} = 1,5.$$

Параметры трансформаторов и автотрансформаторов сведены в табл. 1. Сопротивления прямой последовательности  $x_{1T(AT)}$  трансформаторов  $T$  (автотрансформаторов  $AT$ ) рассчитаны для среднего положения регулятора устройства РПН и отнесены к номинальной мощности трансформаторов (автотрансформаторов).

Ввиду отсутствия заводских данных по сопротивлениям нулевой последовательности трансформаторов (автотрансформаторов) ориентировочно принято, что эти

Таблица 1

Параметры трансформаторов

Обозначение элемента по рис. 8, а	$S_{ном}$ , МВ·А	$u_k$ , %		
		ВН-СН	СН-НН	ВН-НН
$T1, T2$	63	—	—	12
$T3$	40	20,4	7,6	12,5
$T4, T5$	40	12,5	7,6	20,4
$AT1, AT2$	200	10,6	19,5	32

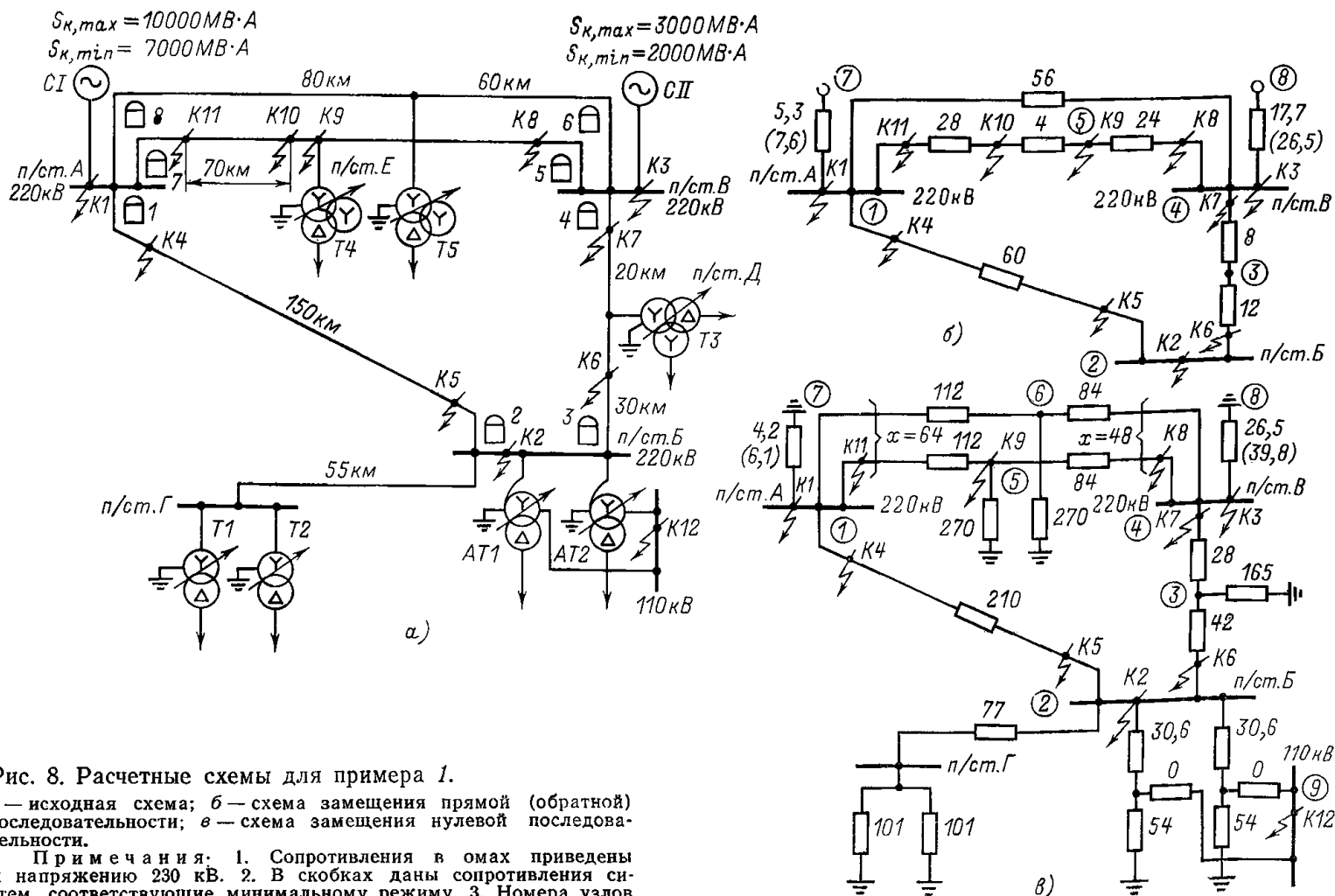


Рис. 8. Расчетные схемы для примера 1.

а — исходная схема; б — схема замещения прямой (обратной) последовательности; в — схема замещения нулевой последовательности.

Примечания. 1. Сопротивления в омах приведены к напряжению 230 кВ. 2. В скобках даны сопротивления систем, соответствующие минимальному режиму. 3. Номера узлов в схемах замещения обведены кружком.

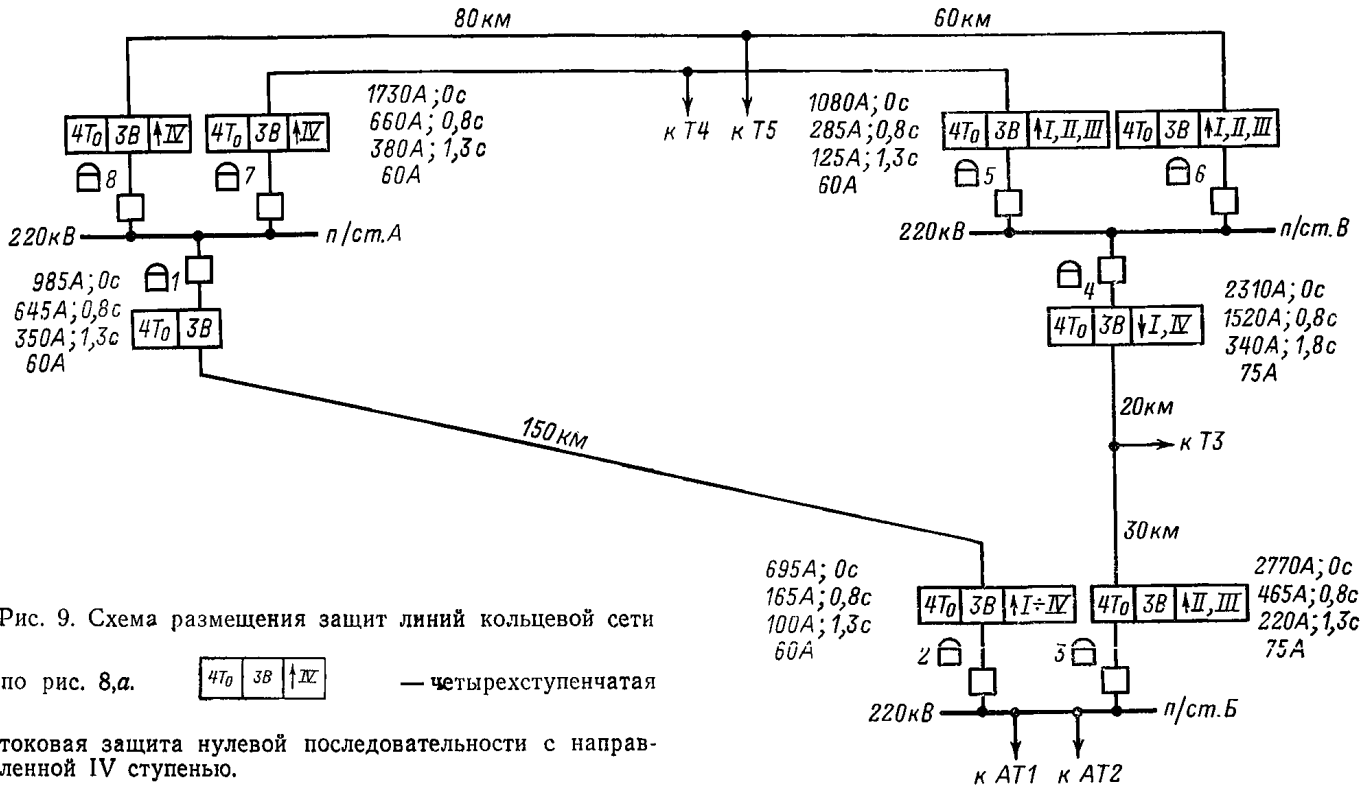


Рис. 9. Схема размещения защит линий кольцевой сети

по рис. 8,а.  $\boxed{4T_0 \ 3B \ 1IV}$  — четырехступенчатая

токовая защита нулевой последовательности с направленной IV ступенью.

сопротивления равны сопротивлениям прямой последовательности:  $x_{0T(A,T)} = x_{1T(A,T)}$ . Нейтрали всех трансформаторов и автотрансформаторов приняты глухозаземленными.

На стороне 220 кВ всех подстанций предусмотрены устройства резервирования при отказе выключателей (УРОВ). На линиях установлены воздушные выключатели с пофазными приводами.

Максимальный ток нагрузки для каждой линии не превышает 600 А; коэффициент трансформации трансформаторов тока  $K_I = 1000/5$ .

На основании отдельных расчетов получены следующие параметры срабатывания защиты от замыканий на землю автотрансформатора *н/ст.Б*, установленной со стороны среднего напряжения: токи срабатывания соответственно первой и второй ступеней  $I_{ос,з AT}^I =$

$= 820 \text{ А}, I_{ос,з AT}^{II} = 300 \text{ А}$ , выдержки времени соответственно первой и второй ступеней  $t_{с,з}^I = 0,8 \text{ с}; t_{с,з}^{II} = 1,5 \text{ с}$ .

Ступень выдержки времени защит  $\Delta t$  принималась 0,5 с.

Схема размещения защит приведена на рис. 9. Обозначение расчетных режимов сети дано в табл. 2.

Расчеты токов к. з. выполнены в объеме, необходимом для выбора уставок и проверки чувствительности защит, и произведены для начального момента времени. В целях упрощения не учитывались активные составляющие сопротивлений, а также изменение сопротивлений трансформаторов (автотрансформаторов) при регулировании напряжения под нагрузкой. Результаты расчетов токов к. з. приведены в табл. 3. Расчет токов к. з. с учетом изменения сопротивлений трансформаторов (автотрансформаторов) при регулировании напряжения под нагрузкой выполнен в примере 3.

2. Выбор токов срабатывания и выдержек времени, а также проверка чувствительности реле тока защит приведены в табл. 4.

На всех линиях установлены четырехступенчатые защиты. Вторые ступени защит 2, 3 и 5 (6) и третьи ступени защит 1, 4 и 7 (8) ускоряются при включении выключателя.

Таблица 2

Обозначение расчетных режимов сети по рис. 8, а

Режим	Характеристика расчетных режимов
I	Системы <i>СI</i> и <i>СII</i> в максимальном режиме
II	Системы <i>СI</i> и <i>СII</i> в минимальном режиме
III	Система <i>СI</i> в максимальном режиме, система <i>СII</i> в минимальном режиме
IV	Система <i>СI</i> в минимальном режиме, система <i>СII</i> в максимальном режиме
1	Отключены один автотрансформатор на <i>н/ст. Б</i> и один трансформатор на <i>н/ст. Г</i>
2	Отключена линия <i>н/ст. А—н/ст. Б</i>
3	Отключена линия <i>н/ст. Б—н/ст. В</i>
4	Отключена одна из параллельных линий <i>н/ст. А—н/ст. В</i>
5	Отключены параллельные линии <i>н/ст. А—н/ст. В</i>
6	Отключен трансформатор <i>ТЗ</i> на ответвлении от линии <i>н/ст. Б—н/ст. В</i>
7	Отключен трансформатор на ответвлении от одной (неповрежденной) из параллельных линий <i>н/ст. А—н/ст. В</i>
8	Отключены трансформаторы на ответвлениях от параллельных линий <i>н/ст. А—н/ст. В</i>
9	Отключен один трансформатор на <i>н/ст. Г</i>

Примечания: 1. Режимы каскадного отключения линий обозначаются добавлением индекса „к“. 2. Режим заземления отключенной линии с двух сторон обозначается добавлением индекса „0“. 3. Буквами А, В и В в индексе обозначается подстанция, со стороны которой линия отключена. 4. Штрихом обозначено замыкание на землю двух фаз.

Результаты расчетов токов к. з. сети по рис. 8, а

Точка к. з.	K1								K2				
	Режим	I'-8	I'-5	III'-8	III'-5	II-1-6	I'-2-4-8	IV'-2-4-7	III-3B	II'-2-6-8	I-1-6	I'-1-3B	III-1-6
$x_{1\Sigma}$ , Ом	4,65	5,02	6,35	7,05	6,53	4,94	6,86	4,82	6,65	22	64,75	23,7	27,6
$x_{0\Sigma}$ , Ом	4,07	4,16	5,75	5,95	5,7	4,11	5,83	4,05	5,87	30,3	45,3	31,2	21,1
$3I_0$ , А, в ветви													
1-2	-534	-534	-534	-534	-465	0	0	—	0	756	540	711	510
2-3	—	—	—	—	—	—	—	—	196	-1780	0	—	—
3-4	—	—	—	—	—	—	—	—	196	-1780	0	—	-851
4-5	—	0	—	0	—	822	828	230	348	—	—	—	0
4-6	—	0	—	0	—	0	0	230	348	—	—	—	0
5-1	—	0	—	0	—	822	828	—	348	—	—	—	0
6-1	—	0	—	0	—	0	0	—	348	—	—	—	0

Точка к. з.	K3										K4	
	Режим	I-1-2-6	IV-1-6	I-6-8	I-5-6	III-6-8	II-1	I-3B-4-8	III-3B-4-8	IV-2	II'-3B-8	I-2-4-6
$x_{1\Sigma}$ , Ом	31,5	22,6	10,5	14,6	13,1	13,7	13,7	18,5	11,8	15,2	91,5	98,7
$x_{0\Sigma}$ , Ом	35,3	30,7	18,5	20,6	24,1	22,2	22,2	30,8	17,05	31,85	245,3	233
$3I_0$ , А, в ветви												
1-2	—	—	—	—	—	—	—	—	—	-91,5	-930	—
2-3	-1560	-1749	2070	1710	2130	1355	—	—	—	—	-358	—
3-4	-1560	-1749	—	—	2130	—	—	—	—	0	-358	-140
4-5	—	—	—	—	—	—	—	0	—	—	—	0
4-6	—	—	—	—	—	—	—	0	—	—	—	0
5-1	—	—	—	—	—	—	—	-1311	—	—	—	—
6-1	—	—	—	—	—	—	—	-1329	-414	-563	—	0

Продолжение табл. 3

Точка к. з.	K5		K6		K7		K8				
	Режим	IV-2-4-8	III-1-2-6	III-3-4-6-8	IV'-1-3-6	I-1-3-6	II'-3-4-8	I-2-4-к	III-3B	II'-1-2-4-6-7	II-2-6-7
$x_{1\Sigma}$ , Ом	66,86	64,83	38,5	31,8	84,75	86,9	60,95	14,75	62,95	15,2	62,86
$x_{0\Sigma}$ , Ом	215,83	214,12	100,8	79,9	115,2	76,4	120,35	30	122,6	24,3	139,2
$3I_0$ , А, в ветви											
1-2	1140	1161	0	—	297	148	0	—	0	0	0
2-3	—	—	-2847	—	1401	—	—	—	1740	—	—
3-4	—	—	-2847	—	1401	—	0	—	1740	—	—
4-5	43,8	9,87	-507	—	—	—	-1644	-840	0	-555	-1503
4-6	0	9,87	0	—	—	0	753	-840	—	-555	801
5-1	43,8	—	-507	-87	—	—	—	—	-1254	-555	-1503
6-1	0	—	0	-87	—	0	750	—	—	-555	801
7-1	—	—	—	—	—	—	516	—	—	—	—
8-4	—	—	—	—	—	—	—	5040	—	—	—

Точка к. з.	K9		K10		K11						K12		
	Режим	III-1-4-6	IV-2	III-3B	II'-2-6-7	II'-3B-7	III-3B-4-7	IV'-2	II-1-3-4-7	II'-3B-7	IV'-2-4-7	III-3B-4-7	IV'-1-4-к
$x_{1\Sigma}$ , Ом	60,86	19,95	20,55	21,7	21,7	69,7	6,5	74,7	6,65	69,5	74,5	68,3	37,3
$x_{0\Sigma}$ , Ом	141,5	42,6	45	62	64	124,46	5,85	126,8	5,72	137,5	139,7	137,6	62,7
$3I_0$ , А, в ветви													
1-2	28	0	—	0	-56	—	0	—	-534	—	—	—	536
2-3	—	—	—	489	—	—	—	—	—	—	—	83,4	—
3-4	—	—	—	489	—	0	—	0	—	—	0	—	-1266
4-5	—	—	2010	1850	—	—	—	1185	315	0	1345	—	—
4-6	—	—	—	—	—	—	—	—	315	682	-849	—	—
5-1	—	-1815	—	—	-2000	1506	450	—	315	0	1345	58	—
6-1	—	—	—	—	—	-834	450	—	315	682	-849	—	—
7-1	—	—	—	—	—	—	21 000	—	—	—	—	—	—
8-4	—	—	—	—	—	—	—	—	—	—	—	—	—

Примечания: 1. Обозначение расчетных режимов дано в табл. 2.  
2. Токи приведены к напряжению 230 кВ и направлены от узла, обозначенного первой цифрой, к узлу, обозначенному второй цифрой.  
3. При к. з. в точке K12 в режиме I-6-9 ток в ветви 2-9  $3I_0=1220$  А.

Таблица 4

Выбор параметров срабатывания и проверка чувствительности защит сети по рис. 8, а

Наименование линии	Место установки защиты	№ защиты	Степень защиты	Тип защиты	Выбор параметров срабатывания защиты		
					Условие выбора тока срабатывания	Расчетный режим	Расчетный ток срабатывания, А
n/ст. А— n/ст. Б	n/ст. А	I	I	Токовая	Отстройка от $3I_0$ при замыкании на землю на шинах n/ст. Б	I-1	$I_{0с,з}^I = k_{отс} 3I_{0з} = 1,3 \cdot 756 = 984$
				Токовая	Отстройка от броска $I_{нам}$ автотрансформатора n/ст. Б	I-3B	$I_{0с,з}^I = \frac{C_0^{(к)} U_{ном}}{\sqrt{3}(x_{1с} + x_{т, экв})} = \frac{0,55 \cdot 230 000}{\sqrt{3}(4,75 + 100)} = 665$
				Токовая	Отстройка от $3I_0$ при замыкании на землю за автотрансформатором n/ст. Б на стороне 110 кВ	I-6-9	$I_{0с,з}^{II} = k_{отс} \cdot 3I_{0з} = 1,2 \cdot 536 = 642$

Принятый ток срабатывания, А	Условие выбора выдержки времени	Выдержка времени, с	Проверка чувствительности реле тока		
			Условие проверки чувствительности	Расчетный режим	$k_{ч.т} = \frac{3I_{0min}}{I_{0с,з}}$
985	—	Без выдержки времени	—	—	—
645	Согласование с I ступенью защиты 3 с учетом времени срабатывания УРОВ	0,8	Каскадное отключение замыкания на землю на линии n/ст. А—n/ст. Б вблизи шин n/ст. Б	II-2-к-1-6	$\frac{795}{645} = 1,2$



Наименование линии	Место установки защиты	№ защиты	Степень защиты	Тип защиты	Выбор параметров срабатывания защиты		
					Условие выбора тока срабатывания	Расчетный режим	Расчетный ток срабатывания, А
n/ст. А— n/ст. Б	n/ст. А	1	II	Токовая	Согласование с I ступенью защиты 3	I-1-3к-6	$I_{0с,з}^{II} = k_{отс} \cdot k_{ток} I_{0с,з}^I = 1,1 \cdot 0,212 \cdot 2770 = 645$
			III	Токовая	Согласование со II ступенью защиты 3	I-1-3к-6	$I_{0с,з}^{III} = k_{отс} k_{ток} I_{0с,з}^{II} = 1,1 \cdot 0,212 \cdot 465 = 108$
					Согласование с I ступенью защиты от замыканий на землю на стороне 110 кВ автотрансформатора n/ст. Б	I-6-9	$I_{0с,з}^{III} = k_{отс} k_{ток} I_{0с,з}^I_{AT} = 1,1 \cdot 0,438 \cdot 720 = 348$
					Отстройка от броска $I_{нам}$ автотрансформатора n/ст. Б и трансформаторов n/ст. Г	1-3Б	$I_{0с,з}^{III} = \frac{C_6^{(к)} U_{ном}}{\sqrt{3} (x_{1с} + x_{т, экв})} = \frac{0,55 \cdot 230\,000}{\sqrt{3} (4,75 + 100)} = 665$
	IV	Токовая	Отстройка от $I_{нб}$ в нулевом проводе ТТ при к. з. между тремя фазами на стороне НН автотрансформатора n/ст. Б	1-3	$I_{0с,з}^{IV} = k_{отс} k_{пер} k_{нб} I_{расч} = 1,25 \cdot 1,0 \cdot 0,05 \cdot 890 = 56$		
	n/ст. Б	2	I	Токовая направленная	Отстройка от $3I_0$ при замыкании на землю на шинах n/ст. А	1-5	$I_{0с,з}^I = k_{отс} 3I_{0з} = 1,3 \cdot 534 = 694$
			II	Токовая направленная	Согласование с I ступенью защиты 7(8)	II'-3В-8	$I_{0с,з}^{II} = k_{отс} 3I_{0расч1} = 1,1 \cdot 150 = 165$
			III	Токовая направленная	Согласование со II ступенью защиты 7(8)	II'-3В-8	$I_{0с,з}^{III} = k_{отс} 3I_{0расч2} = 1,1 \cdot 90 = 99$
			IV	Токовая направленная	Отстройка от $I_{нб}$ в нулевом проводе ТТ при к. з. между тремя фазами за автотрансформатором n/ст. Б	1-3	$I_{0с,з}^{IV} = k_{отс} k_{пер} k_{нб} I_{расч} = 1,25 \cdot 1,0 \cdot 0,05 \cdot 890 = 56$
		3	I	Токовая	Отстройка от $3I_0$ при замыкании на землю на шинах n/ст. В	III-6-8	$I_{0с,з}^I = k_{отс} 3I_{0з} = 1,3 \cdot 2130 = 2770$
II			Токовая направленная	Согласование с I ступенью защиты 5(6)	II'-2-6-8	$I_{0с,з}^{II} = k_{отс} 3I_{0расч1} = 1,1 \cdot 420 = 462$	
n/ст. Б n/ст. В	n/ст. Б	3	II	Токовая направленная	Отстройка от броска $I_{нам}$ трансформатора на ответвлении	1-3к	$I_{0с,з}^{II} = \frac{C_6^{(к)} U_{ном}}{\sqrt{3} (x_{1с} + x_{т, экв})} = \frac{0,74 \cdot 230\,000}{\sqrt{3} (4,75 + 384)} = 252$
						III	Токовая направленная

Принятый ток срабатывания, А	Условие выбора выдержки времени	Выдержка времени, с	Проверка чувствительности реле тока		
			Условие проверки чувствительности	Расчетный режим	$k_{ч,т} = \frac{3I_{0з} \min}{I_{0с,з}}$
645	Согласование с I ступенью защиты 3 с учетом времени срабатывания УРОВ	0,8	Каскадное отключение замыкания на землю на линии n/ст. А—n/ст. Б вблизи шин n/ст. Б	II-2к-1к-6	$\frac{795}{645} = 1,2$
350	Согласование с I ступенью защиты от замыканий на землю на стороне 110 кВ автотрансформатора	1,3	Замыкание на землю на шинах n/ст. Б	II-5	$\frac{510}{350} = 1,46$
60	Согласование с последними ступенями защит предыдущих элементов	—	Каскадное отключение замыкания на землю на линии n/ст. Б—n/ст. В вблизи шин n/ст. В	II'-3к-4-8	$\frac{148}{60} = 2,47$
695	—	Без выдержки времени	Замыкание на землю на шинах n/ст. Б	II-5	$\frac{510}{60} = 8,5$
165	Согласование с I ступенью защиты 7(8) с учетом времени срабатывания УРОВ	0,8	Замыкание на землю на шинах n/ст. А	II-1-6	$\frac{465}{165} = 2,82$
100	Согласование со II ступенью защиты 7(8)	1,3	Замыкание на землю на шинах n/ст. А	II-1-6	$\frac{465}{100} = 4,65$
60	Согласование с IV ступенью защиты 7(8)	—	Каскадное отключение замыкания на землю на линии n/ст. А—n/ст. В вблизи шин n/ст. В	IV-1-4к-6	Степень не срабатывает, так как мощность к.з. направлена к шинам
2770	—	Без выдержки времени	Замыкание на землю на шинах n/ст. А	II-1-6	$\frac{465}{60} = 7,75$
465	Согласование с I ступенью защиты 5(6) с учетом времени срабатывания УРОВ	0,8	Замыкание на землю на шинах n/ст. В	II-1	$\frac{1355}{465} = 2,92$
220	Согласование со II ступенью защиты 5(6)	1,3	Замыкание на землю на шинах n/ст. В	II-1	$\frac{1355}{220} = 6,1$



Наименование линии	Место установки защиты	№ защиты	Ступень защиты	Тип защиты	Выбор параметров срабатывания		
					Условие выбора тока срабатывания	Расчетный режим	Расчетный ток срабатывания, А
n/ст.Б— n/ст.В	n/ст.Б	3	IV	Токовая	Отстройка от $I_{нб}$ в нулевом проводе ТТ при к. з. между тремя фазами за автотрансформатором n/ст. Б	I-2	$I_{0с,з}^{IV} = k_{отс}k_{пер}k_{нб}I_{расч} = 1,25 \cdot 1,0,05 \cdot 1140 = 71$
					Отстройка от $I_{нб}$ в нулевом проводе ТТ при к. з. между тремя фазами на стороне НН трансформатора на ответвлении	I-3 <sub>В</sub>	$I_{0с,з}^{IV} = k_{отс}k_{пер}k_{нб}I_{расч} = 1,25 \cdot 1,0 \cdot 0,05 \cdot 550 = 35$
	n/ст.В	4	I	Токовая направленная	Отстройка от $3I_0$ при замыкании на землю на шинах n/ст. Б	I-1-6	$I_{0с,з}^I = k_{отс}3I_{0з} = 1,3 \cdot 1780 = 2310$
					Отстройка от броска $I_{нам}$ автотрансформатора n/ст. Б	I-2	$I_{0с,з}^I = \frac{C_6^{(к)}U_{ном}}{\sqrt{3}(x_{1с} + x_{Т, экв})} = \frac{0,785 \cdot 230\,000}{\sqrt{3}(11,6 + 52,8)} = 1500$
			II	Токовая	Отстройка от $3I_0$ при замыкании на землю за автотрансформатором n/ст. Б на стороне 110 кВ	I-6-9	$I_{0с,з}^{II} = k_{отс}3I_{0з} = 1,2 \cdot 1266 = 1520$
					Согласование с I ступенью защиты 2	I-1-2 <sub>к</sub> -6	$I_{0с,з}^{II} = k_{отс}k_{ток}I_{с,з2}^I = 1,1 \cdot 0,386 \cdot 695 = 295$
	III	Токовая	I-1-2 <sub>к</sub> -6	Согласование со II ступенью защиты 2	$I_{0с,з}^{III} = k_{отс}k_{ток}I_{0,с,з2}^{II} = 1,1 \cdot 0,386 \cdot 165 = 70$		
					Согласование со II ступенью защиты от замыканий на землю на стороне 110 кВ автотрансформатора n/ст.Б	I-6-9	$I_{0с,з}^{III} = k_{отс}k_{ток}I_{0с,з}^{II} = 1,1 \cdot 1,03 \cdot 300 = 340$
			I-2	Отстройка от броска $I_{нам}$ автотрансформатора n/ст.Б и трансформаторов n/ст.Г и Д	$I_{0с,з}^{III} = \frac{C_6^{(к)}U_{ном}}{\sqrt{3}(x_{1с} + x_{Т, экв})} = \frac{0,725 \cdot 230\,000}{\sqrt{3}(11,6 + 52,8)} = 1500$		
				Отстройка от броска $I_{нам}$ трансформатора на ответвлении	I-3 <sub>В</sub>	$I_{0с,з}^{III} = \frac{C_6^{(к)}U_{ном}}{\sqrt{3}(x_{1с} + x_{Т, экв})} = \frac{0,83 \cdot 230\,000}{\sqrt{3}(11,6 + 332)} = 322$	
	IV	Токовая направленная	Отстройка от $I_{нб}$ в нулевом проводе ТТ при к. з. между тремя фазами за автотрансформатором n/ст. Б	I-2	$I_{0с,з}^{IV} = k_{отс}k_{пер}k_{нб}I_{расч} = 1,25 \cdot 1,0,05 \cdot 1140 = 71$		

защиты	Принятый ток срабатывания, А	Условие выбора выдержки времени	Выдержка времени, с	Проверка чувствительности реле тока		
				Условие проверки чувствительности	Расчетный режим	$k_{ч,т} = \frac{3I_0 \text{ min}}{I_{0с,з}}$
75	—	Согласование с IV ступенью защиты 5(б)	—	Каскадное отключение замыкания на землю на линии n/ст. А—n/ст. В вблизи шин n/ст. А	IV'-1-4 <sub>к</sub>	$\frac{83}{75} = 1,1$
				Замыкание на землю на шинах n/ст. В	II-1	$\frac{1355}{75} = 18$
2310	—	—	Без выдержки времени	—	—	—
1520	—	Согласование с I ступенью защиты 2 с учетом времени срабатывания УРОВ	0,8	Каскадное отключение замыкания на землю на линии n/ст. Б—n/ст. В вблизи шин n/ст. Б	II-3 <sub>к</sub>	$\frac{1682}{1520} = 1,11$
340	—	Согласование со II ступенью защиты от замыканий на землю на стороне 110 кВ автотрансформатора n/ст. Б	1,8	Замыкание на землю на шинах n/ст.Б	II-5	$\frac{851}{340} = 2,5$
75	—	Согласование со II ступенью защиты от замыканий на землю на стороне 110 кВ автотрансформатора n/ст. Б и III ступенью защиты 2	1,8	Каскадное отключение замыкания на землю на линии n/ст. А—n/ст. Б вблизи шин n/ст. А	II'-2 <sub>к</sub> -4-8	$\frac{140}{75} = 1,87$

Наименование линии	Место установки защиты	№ защиты	Степень защиты	Тип защиты	Выбор параметров срабатывания		
					Условие выбора тока срабатывания	Расчетный режим	Расчетный ток срабатывания, А
<i>n/ct. Б</i> <i>n/ct. В</i>	<i>n/ct. Б</i>	4	IV	Токовая направленная	Отстройка от $I_{нб}$ в нулевом проводе ТТ при к. з. между тремя фазами на стороне НН трансформатора на ответвлении	I-3Б	$I_{0с,з}^{IV} = k_{отс} k_{пер} k_{нб} I_{расч} = 1,25 \cdot 1,0,05 \cdot 721 = 45$
<i>n/ct. В</i> <i>n/ct. А</i>	<i>n/ct. В</i>	5(6)	I	Токовая направленная	Отстройка от $3I_0$ при замыкании на землю на шинах <i>n/ct. А</i>	IV-2-4 <sub>о</sub> -8	$I_{0с,з}^I = k_{отс} 3I_{0з} = 1,3 \cdot 828 = 1076$
					Отстройка от $3I_0$ при каскадном отключении замыкания на землю на параллельной линии вблизи шин <i>n/ct. В</i>	IV-2-4 <sub>к</sub> -7	$I_{0с,з}^I = k_{отс} 3I_{0з} = 1,3 \cdot 801 = 1041$
					Отстройка от $I_{нам}$ трансформатора на ответвлении	I-4 <sub>А</sub>	$I_{0с,з}^I = \frac{C_6^{(к)} U_{ном}}{\sqrt{3}(x_{1с} + x_{т, экв}^{(1)})} = \frac{0,77 \cdot 230\,000}{\sqrt{3}(12,1 + 348)} = 284$
			II	Токовая направленная	Согласование с I ступенью защиты I	IV-2-4 <sub>к</sub> -8	$I_{0с,з}^{II} = k_{отс} k_{ток} I_{0с,з1}^I = 1,1 \cdot 0,0384 \cdot 985 = 41,5$
					Согласование с I ступенью защиты 8(7)	IV-2-4 <sub>к</sub> -7	$I_{0с,з}^{II} = k_{отс} 3I_{0з} = 1,2 \cdot 801 = 962$
					Отстройка от $I_{нам}$ трансформатора на ответвлении	I-4 <sub>А</sub>	$I_{0с,з}^{II} = \frac{C_6^{(к)} U_{ном}}{\sqrt{3}(x_{1с} + x_{т, экв}^{(1)})} = \frac{0,77 \cdot 230\,000}{\sqrt{3}(12,1 + 348)} = 284$
			III	Токовая направленная	Согласование со II ступенью защиты I	IV-2-4 <sub>о</sub> -8	$I_{0с,з}^{III} = k_{отс} k_{ток} I_{0с,з1}^{II} = 1,1 \cdot 0,0384 \cdot 645 = 27$
					Согласование со II ступенью защиты 8(7)	IV-2-4 <sub>к</sub> -7	$I_{0с,з}^{III} = k_{отс} k_{ток} I_{0с,з7(8)}^{II} = 1,1 \cdot 0,533 \cdot 660 = 387$
					Отстройка от $I_{нб}$ в нулевом проводе ТТ при к. з. между тремя фазами на шинах <i>n/ct. В</i>	III-3	$I_{0с,з}^{III} = k_{отс} k_{пер} k_{нб} I_{расч} = 1,25 \cdot 1,0,05 \cdot 2000 = 125$
			IV	Токовая		Отстройка от $I_{нб}$ в нулевом проводе ТТ при к. з. между тремя фазами на стороне НН трансформатора на ответвлении	I-4 <sub>А</sub>
Отстройка от $3I_0$ при замыкании на землю на шинах <i>n/ct. В</i>	III-3 <sub>В</sub> -4 <sub>о</sub> -8	$I_{0с,з}^I = k_{отс} 3I_{0з} = 1,3 \cdot 1329 = 1730$					
<i>n/ct. А</i>	7(8)	I	Токовая	Отстройка от $3I_0$ при каскадном отключении замыкания на землю на параллельной линии вблизи шин <i>n/ct. А</i>	III-3 <sub>В</sub> -4 <sub>к</sub> -7	$I_{0с,з}^I = k_{отс} 3I_{0з} = 1,3 \cdot 834 = 1085$	

Принятый ток срабатывания, А	Условие выбора выдержки времени	Выдержка времени, с	Проверка чувствительности реле тока		
			Условие проверки чувствительности	Расчетный режим	$k_{ч,т} = \frac{3I_{0з min}}{I_{0с,з}}$
75	Согласование со II ступенью защиты от замыкания на землю на стороне 110 кВ автотрансформатора <i>n/ct. Б</i> и III ступенью защиты 2	1,8	Замыкание на землю на шинах <i>n/ct. Б</i>	II-5	$\frac{851}{75} = 11,3$
1080	—	Без выдержки времени	—	—	—
285	Согласование с I ступенью защиты I с учетом времени срабатывания УРОВ	0,8	Каскадное отключение замыкания на землю на линии <i>n/ct. А</i> — <i>n/ct. В</i> вблизи шин <i>n/ct. А</i>	II-1-3-4 <sub>к</sub> -7	$\frac{1185}{285} = 4,16$
125	Согласование со II ступенью защиты I	1,3	Замыкание на землю на шинах <i>n/ct. А</i>	III-3 <sub>В</sub>	$\frac{230}{125} = 1,84$
60	Согласование с IV ступенью защиты I	—	Каскадное отключение замыкания на землю на линии <i>n/ct. А</i> — <i>n/ct. Б</i> вблизи шин <i>n/ct. Б</i>	III-1-2 <sub>к</sub> -6	$\frac{10}{60} = 0,16$
			Замыкание на землю на шинах <i>n/ct. А</i>	III-3 <sub>В</sub>	$\frac{230}{60} = 3,84$
1730	—	Без выдержки времени	—	—	—

Наименование линии	Место установки защиты	№ защиты	Ступень защиты	Тип защиты	Выбор параметров срабатывания		
					Условие выбора тока срабатывания	Расчетный режим	Расчетный ток срабатывания, А
n/ст. В— n/ст. А	n/ст. А	7(8)	I	Токовая	Отстройка от $I_{\text{нам}}$ трансформатора на ответвлении	I-4 <sub>В</sub>	$I_{\text{ос,з}}^I = \frac{C_0^{(к)} U_{\text{ном}}}{\sqrt{3} (x_{1с} + x_{г, \text{экр}})} = \frac{0,73 \cdot 230\,000}{\sqrt{3} (4,75 + 348)} = 269$
					Согласование с I ступенью защиты 4	III-3 <sub>В-4-8</sub>	$I_{\text{ос,з}}^{II} = k_{\text{отс}} k_{\text{ток}} I_{\text{ос,з4}}^I = 1,1 \cdot 0,226 \cdot 2310 = 575$
				Согласование с I ступенью защиты 5(6)	III-3 <sub>В-4-7</sub>	$I_{\text{ос,з}}^{II} = k_{\text{отс}} k_{\text{ток}} I_{\text{ос,з5(6)}}^I = 1,1 \cdot 0,554 \cdot 1080 = 660$	
				Токовая	Согласование со II ступенью защиты 4	III-3 <sub>В-4-8</sub>	$I_{\text{ос,з}}^{III} = k_{\text{отс}} k_{\text{ток}} I_{\text{ос,з4}}^{II} = 1,1 \cdot 0,226 \cdot 1520 = 378$
					Согласование со II ступенью защиты 5(6)	III-3 <sub>В-4-7</sub>	$I_{\text{ос,з}}^{III} = k_{\text{отс}} k_{\text{ток}} I_{\text{ос,з5(6)}}^{II} = 1,1 \cdot 0,554 \cdot 889 = 587$
				Токовая на- правленная	Отстройка от $I_{\text{нам}}$ трансформатора на ответвлении	I-4 <sub>В</sub>	$I_{\text{ос,з}}^{III} = \frac{C_0^{(к)} U_{\text{ном}}}{\sqrt{3} (x_{1с} + x_{г, \text{экр}}^{(1)})} = \frac{0,73 \cdot 230\,000}{\sqrt{3} (4,75 + 348)} = 269$
			Отстройка от $I_{\text{нб}}$ в нулевом проводе ТТ при к. з. между тремя фазами на шинах n/ст. В		III-3	$I_{\text{ос,з}}^{III} = k_{\text{отс}} k_{\text{пер}} k_{\text{нб}} I_{\text{расч}} = 1,25 \cdot 1,0,05 \cdot 2000 = 125$	
			Токовая на- правленная	Отстройка от $I_{\text{нб}}$ в нулевом проводе ТТ при к. з. между тремя фазами на стороне НН трансформатора на ответвлении	I-4 <sub>В</sub>	$I_{\text{ос,з}}^{IV} = k_{\text{отс}} k_{\text{пер}} k_{\text{нб}} I_{\text{расч}} = 1,25 \cdot 1,0,05 \cdot 433 = 27$	

Примечание. Обозначение расчетных режимов дано в табл. 2.

На рис. 10 и 11 приведены кривые изменения утроенных токов нулевой последовательности, проходящих по параллельным линиям при замыканиях на землю одной фазы в расчетном режиме, а также токи срабатывания первых и вторых ступеней защит 7(8) и 5(6), необходимые для выбора токов срабатывания вторых и третьих ступеней защит 2 и 3.

3. При выборе токов срабатывания первых ступеней защит рассматривались условия отстройки от:

а) утроенного тока нулевой последовательности, проходящего в месте установки защиты при замыкании на землю на шинах противоположной подстанции, — для всех защит;

б) утроенного тока нулевой последовательности, проходящего в месте установки защиты при каскадном отключении замыкания на землю одной фазы, на параллельной линии вблизи шин подстанции, на которой установлена рассматриваемая защита, — для защит параллельных линий 5(6) и 7(8);

в) броска намагничивающего тока трансформаторов и автотрансформаторов в режиме одностороннего пчта-

ния n/ст. В — для защит 1 и 4 и броска намагничивающего тока трансформатора на ответвлении — для защит 5(6) и 7(8).

Условие отстройки от утроенного тока нулевой последовательности, проходящего в месте установки защиты в кратковременном неполнофазном режиме, возникающем при одновременном включении фаз выключателя, принималось нерасчетным в связи с наличием трех связей между питающими системами и поэтому не рассматривалось.

Расчет токов срабатывания первых ступеней защит по условиям «а» и «б» производился по выражению (1).

Расчет токов срабатывания первых ступеней защит 1, 4, 5(6) и 7(8) по условию «в» производился в соответствии с указаниями приложения V по выражению (ПУ-10).

При этом принималось, что магнитопроводы автотрансформаторов и трансформаторов изготовлены из холоднокатаной стали, удельное активное сопротивление

Принятый ток срабатывания, А	Условие выбора выдержки времени	Выдержка времени, с	Проверка чувствительности реле тока		
			Условие проверки чувствительности	Расчетный режим	$k_{ч,т} = \frac{3I_{0з, \text{min}}}{I_{\text{ос,з}}}$
1730	—	Без выдержки времени	—	—	—
660	Согласование с I ступенью защиты 4 с учетом времени срабатывания УРОВ	0,8	Каскадное отключение замыкания на землю на линии n/ст. А—n/ст. В вблизи шин n/ст. В	II-1-2-4 <sub>к</sub> -6-7	$\frac{1254}{660} = 1,9$
380	Согласование со II ступенью защиты 4	1,3	Замыкание на землю на шинах n/ст. В	IV-2	$\frac{414}{380} = 1,09$
60	Согласование с IV ступенью защиты 4	—	Каскадное отключение замыкания на землю на линии n/ст. Б—n/ст. В вблизи шин n/ст. Б	IV'-1-3 <sub>к</sub> -6	$\frac{87}{60} = 1,45$
			Замыкание на землю на шинах n/ст. В	IV-2	$\frac{414}{60} = 6,9$

линий  $r_{уд} = 0,08$  Ом/км, расчетное время срабатывания реле тока  $t = 0,06$  с.

Для первых ступеней всех защит расчетным явилось условие отстройки от замыкания на землю на шинах противоположной подстанции.

4. При выборе токов срабатывания вторых ступеней защит рассматривались следующие условия:

а) отстройка от утроенного тока нулевой последовательности, проходящего в месте установки защиты при замыкании на землю за автотрансформатором n/ст. В на стороне 110 кВ — для защит 1 и 4;

б) согласование с первой ступенью защиты предыдущей линии — для всех защит; при этом учитывалось, что для защит 1 и 4 условие согласования с защитой линии n/ст. В — n/ст. Г не является расчетным;

в) согласование с первой ступенью защиты, установленной на противоположном конце параллельной линии, — для защит 5(6) и 7(8).

г) отстройка от броска намагничивающего тока трансформаторов на ответвлениях — для защит 3 и 5(6), имеющих ускорение при включении выключателя.

Расчет токов срабатывания защит 1 и 4 по условию «а» производился по выражению (3). Рассматриваемое условие оказалось расчетным для второй ступени защиты 4.

Расчет токов срабатывания вторых ступеней защит по условию «б» для защит 1, 4, 5(6) и 7(8) проводился по выражению (5), при этом значения  $k_{\text{ток}}$  в данных и далее во всех аналогичных случаях рассчитывались по значениям токов к. з., приведенным в табл. 3. Для вторых ступеней защит 2 и 3 расчет производился по выражению (4), при этом ток  $3I_{\text{орасч}}$  определялся графически, как показано на рис. 10 и 11.

Условие согласования с первой ступенью защиты предыдущей линии оказалось расчетным для вторых ступеней защит 1, 2 и 3.

Расчет тока срабатывания второй ступени защиты 7(8) по условию «в» производился по выражению (5), а второй ступени защиты 5(6) — по выражению (1), в котором  $3I_{0з}$  — максимальное значение периодической составляющей утроенного начального тока нулевой последовательности, проходящего в месте установки защи-

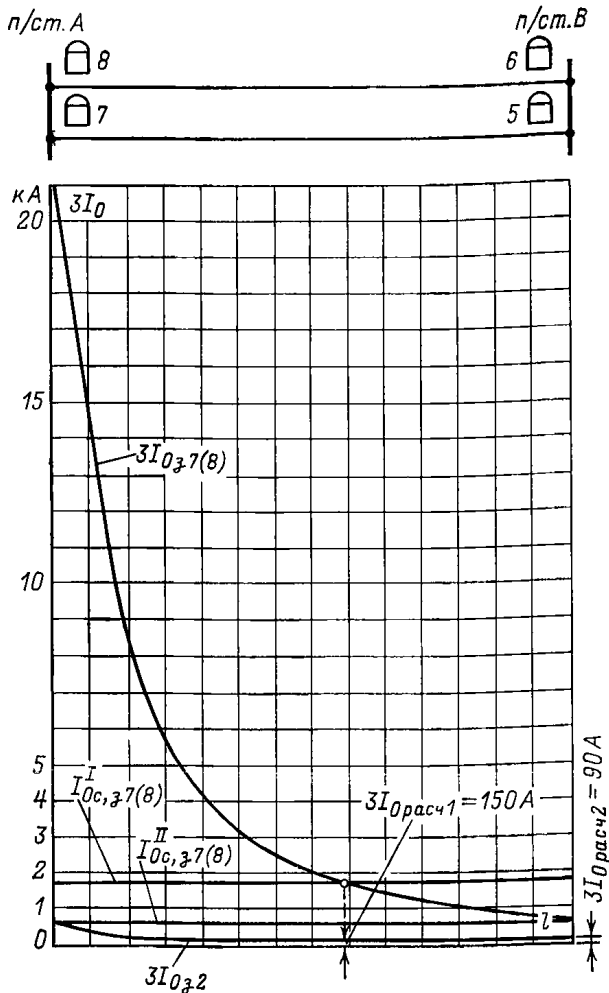


Рис. 10. Расчет тока срабатывания II и III ступеней защиты 2 в сети по рис. 8,а.

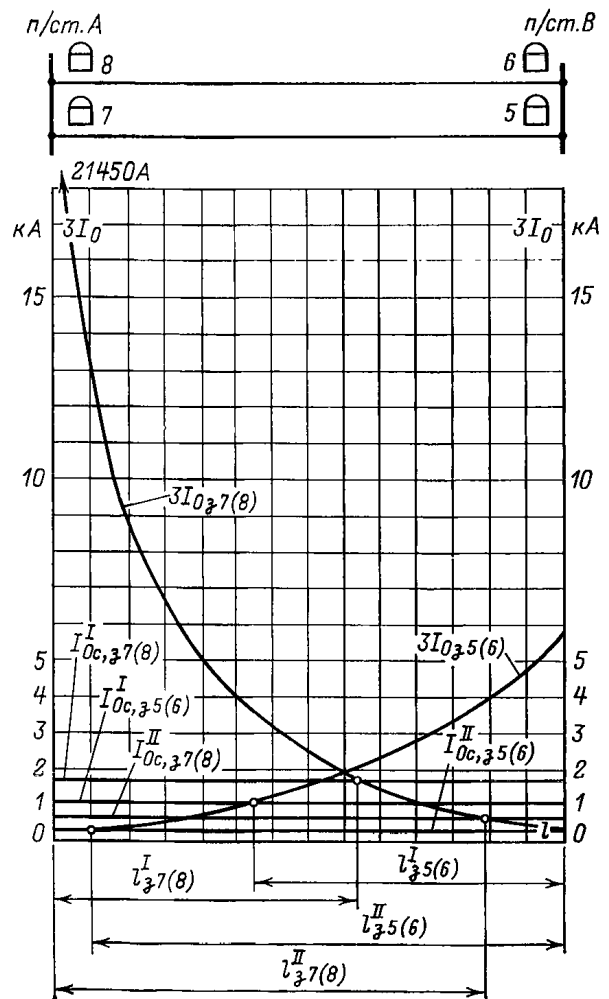


Рис. 12. Защищаемые зоны первых и вторых ступеней защит 5 (6) и 7 (8) в сети по рис. 8,а.

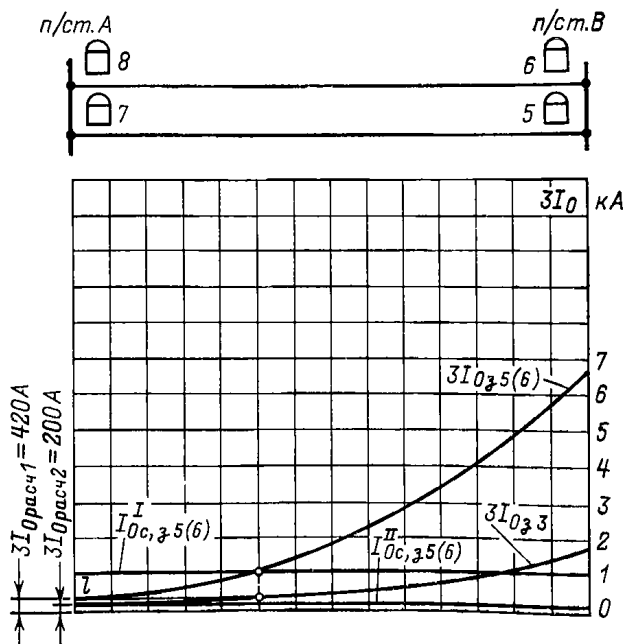


Рис. 11. Расчет тока срабатывания II и III ступеней защиты 3 в сети по рис. 8,а.

ты при каскадном отключении замыкания на землю вблизи шин *n/ст.В* на параллельной линии. Условие «в» оказалось расчетным для рассматриваемых вторых ступеней.

Однако дальнейшие расчеты показали, что выбранные таким образом вторые ступени защит параллельных линий, как и выбранные по условию согласования с ними третьи ступени, недостаточно чувствительны к замыканиям на шинах противоположной подстанции.

Для повышения чувствительности защит и уменьшения времени отключения повреждения (рис. 12) на параллельных линиях *n/ст.А* — *n/ст.В* решено использовать токовую поперечную направленную защиту, обеспечивающую отключение в каскаде к з. на землю в любой точке линии без выдержки времени.

В связи с указанным условием согласования токов срабатывания вторых ступеней рассматриваемых защит с током срабатывания первой ступени защиты, установленной на противоположном конце параллельной линии, отпало.

Отстройка вторых ступеней защит 3 и 5 (6) по условию «г» производилась по выражению (ПВ-10).

Окончательно ток срабатывания второй ступени защиты 5 (6) был выбран по условию отстройки от броска намагничивающего тока трансформатора на ответвлении, а ток срабатывания второй ступени защиты 7 (8) — по условию согласования с первой ступеню защиты 5 (6), поскольку при этом обеспечиваются тре-

бумый коэффициент чувствительности и селективность действия защиты при выводе из работы токовой поперечной направленной защиты.

5. При выборе токов срабатывания третьих ступеней защит рассматривались следующие условия:

а) согласование со второй ступенью защиты предыдущей линии — для всех защит;

б) согласование с первой ступенью защиты автотрансформатора *п/ст.Б*, установленной на стороне 110 кВ, — для защиты 1; согласование со второй ступенью указанной защиты автотрансформатора — для защиты 4;

в) отстройка от броска намагничивающего тока трансформаторов (автотрансформаторов) — для защит 1, 4 и 7 (8), имеющих ускорение при включении выключателя;

г) отстройка от тока небаланса в нулевом проводе трансформаторов тока при к. з. между тремя фазами на шинах подстанций, примыкающих к защищаемому участку параллельных линий — для защит 5 (6) и 7 (8), третьи ступени которых выполняются с контролем направления мощности в параллельной линии (используется токовая поперечная направленная защита).

Расчет токов срабатывания третьих ступеней защит по условиям «а» и «б» для защит 1, 4, 5 (6) и 7 (8) производился по выражению (5), а для защит 2 и 3 — по выражению (4) графически, как показано на рис. 10 и 11. Условие «а» оказалось расчетным для третьих ступеней защит 2, 3 и 7 (8). Согласование защит 5, 6, 7 и 8 со второй ступенью защиты, установленной на противоположном конце параллельной линии, не принималось за расчетное в связи с использованием на этих линиях токовой поперечной направленной защиты.

Расчет тока срабатывания третьих ступеней защит 1, 4 и 7 (8) по условию «в» производился по выражению (IV-10). Данное условие оказалось расчетным для третьих ступеней защит 1 и 4. Однако во избежание загробления время действия третьих ступеней этих защит по цепи ускорения принимается равным 0,15 с (больше максимального времени разновременности включения фаз выключателей), что дает возможность не учитывать рассматриваемое условие и выбрать ток срабатывания третьей ступени защиты 1 по условию согласования с первой ступенью защиты автотрансформатора *п/ст.Б*, установленной на стороне 110 кВ, а третьей ступени защиты 4 — по условию согласования со второй ступенью указанной защиты.

Расчет тока срабатывания третьих ступеней защит 5 (6) и 7 (8) производился по выражению (7) с учетом выражения (8). Данное условие оказалось расчетным для третьей ступени защиты 5 (6); отстройка ее по условию «в» не производилась во избежание излишнего загробления в предположении, что поперечная токовая направленная защита выполняется с выдержкой времени.

6. При выборе токов срабатывания четвертых ступеней защит рассматривались условия отстройки их от токов небаланса в нулевом проводе трансформаторов тока при к. з. между тремя фазами за трансформаторами подстанций, примыкающих к концам линий, — для защит 1—4 и за трансформаторами ответвлений — для защит 3, 4, 5 (6) и 7 (8). В соответствии с рекомендациями разд. Б, п. 8 ток срабатывания четвертых ступеней защит 1, 2, 5 (6) и 7 (8) принят равным 60 А по условию отстройки от тока небаланса в нулевом проводе трансформаторов тока в максимальном нагрузочном режиме.

7. Выдержки времени защит определены следующим образом:

а) первые ступени всех защит выполнены без выдержки времени;

б) выдержки времени вторых ступеней всех защит согласованы с временем срабатывания первых ступеней защит предыдущих линий с учетом времени срабатыва-

ния устройства резервирования при отказе выключателей (УРОВ), установленного на шинах противоположной подстанции;

в) выдержки времени третьих ступеней защит 2, 3, 5 (6) и 7 (8) согласованы с выдержками времени вторых ступеней защит предыдущих линий; выдержки времени вторых ступеней защит 1 и 4 согласованы с выдержкой времени соответственно первой и второй ступеней защиты от замыканий на землю, установленной на стороне 110 кВ автотрансформатора *п/ст.Б*;

г) выдержка времени четвертой ступени защиты 4 согласована с выдержкой времени третьей ступени защиты 2 предыдущей линии; выдержки времени четвертых ступеней защит 1, 2, 3, 5 (6) и 7 (8) должны быть выбраны по условию согласования с последними ступенями защит предыдущих элементов (в табл. 4 не приводятся).

8. Реле направления мощности предусмотрены во всех защитах.

Вопрос о необходимости выполнения отдельных ступеней направленными решался в соответствии с рекомендациями разд. Б, п. 10, при этом четвертые ступени защит 2, 4 и 7 (8) приняты направленными условно в предположении, что их выдержки времени меньше, чем выдержки времени четвертых ступеней защит — соответственно 1, 3 и 5 (6).

9. Для оценки чувствительности реле тока защит в табл. 4 приведены расчетные условия, расчетные режимы и значения коэффициентов чувствительности. Как видно из табл. 4, требованиям чувствительности не удовлетворяют только четвертые ступени защит 3 и 5 (6) при замыканиях на землю в конце зоны резервирования. Рассматриваемые к. з. должны ликвидироваться в каскаде — после отключения элементов систем соответственно *СII* и *СI*.

Защита 2 при замыкании на землю в конце зоны резервирования не срабатывает (ток  $3I_0$  в месте ее установки весьма мал и мощность к. з. направлена к шинам), рассматриваемое замыкание на землю должно ликвидироваться в каскаде — после отключения неповрежденной параллельной линии *п/ст.А — п/ст.В* и элементов системы *СI*.

Для оценки чувствительности реле направления мощности защит в табл. 5 приведены расчетные условия, расчетные режимы и значения коэффициентов чувствительности.

Проверка чувствительности реле направления мощности защиты 2 производилась для случая замыкания на землю на шинах противоположной подстанции (предполагалось, что при каскадном отключении к. з. в зоне резервирования чувствительность этого реле обеспечивается); для остальных защит указанная проверка чувствительности производилась для случая замыкания на землю в конце зоны резервирования. Как видно из табл. 5, реле направления мощности защиты 7 (8) не удовлетворяет требованиям чувствительности, поэтому в указанной защите для четвертой ступени используется блокирующее реле направления мощности (размыкающее цепь защиты при направлении мощности к. з. к шинам). При таком выполнении четвертой ступени защиты следует проверить условие обеспечения правильного действия реле направления мощности при замыкании на землю в направлении, противоположном защищаемому (согласования по чувствительности реле тока и реле направления мощности), в соответствии с указаниями приложения VI.

В соответствии с указаниями приложения VI, п. 5 проверка производится при каскадном отключении замыкания на землю на противоположном конце параллельной линии.

Определяется значение первичного напряжения на реле:

$$3U_{03} = \frac{3I_{0, 7-1}}{3I_{0, 6-1}} I_{0c, 3} z_{0c1} = 0,69 \cdot 60 \cdot 4,2 = 174 \text{ В,}$$

Проверка чувствительности реле направления мощности, срабатывающего при направлении мощности к з. в линию защит сети, по рис. 8, а

№ защиты	Условие проверки чувствительности	Расчетный режим		Ток и напряжение на реле в месте установки защиты		$k_{ч, м} = \frac{3I_{03min} 3U_{03min}}{K_I K_U S_{ср}}$
		для $3I_0$	для $3U_0$	$3I_{03min}$ А	$3U_{03min}$ В	
2	Замыкание на землю на шинах <i>п/ст. А</i>	II-1-6	III-5	465	12 250	$\frac{465 \cdot 12\,250}{1000/5 \cdot 1270 \cdot 1,5} = 15,0$
4	Каскадное отключение замыкания вблизи шин <i>п/ст. А</i>	II'-2 <sub>к</sub> -4-8	I-2 <sub>к</sub>	140	4450	$\frac{140 \cdot 4450}{1000/5 \cdot 1270 \cdot 1,5} = 1,63$
7(8)	Каскадное отключение замыкания вблизи шин <i>п/ст. Б</i>	IV'-1-3 <sub>к</sub> -6	I-3 <sub>к</sub>	87	952	$\frac{87 \cdot 952}{1000/5 \cdot 1270 \cdot 1,5} = 0,22$

Примечания: 1. Обозначение режимов дано в табл. 2.

2. Коэффициенты трансформации  $K_I = 1000/5$ .  $K_U = 220\,000/(\sqrt{3} \cdot 100) = 1270$ .

3. Во всех защитах используется реле направления мощности комплекта КЗ-10 панели ЭПЗ-1636-67, мощность срабатывания которого  $S_{с,р} = 1,5$  В·А.

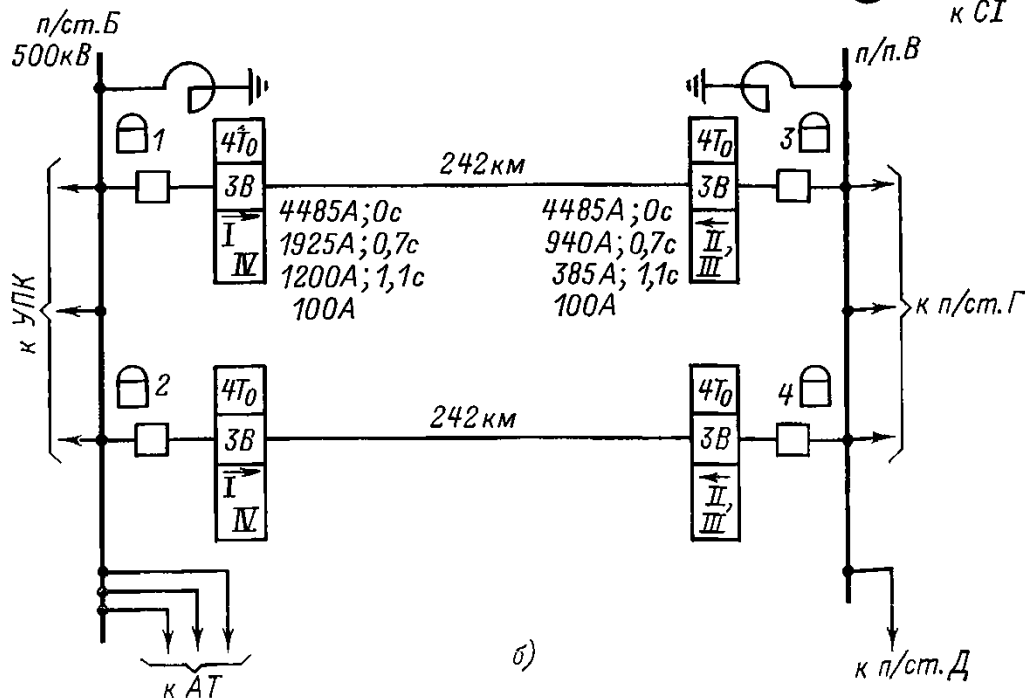
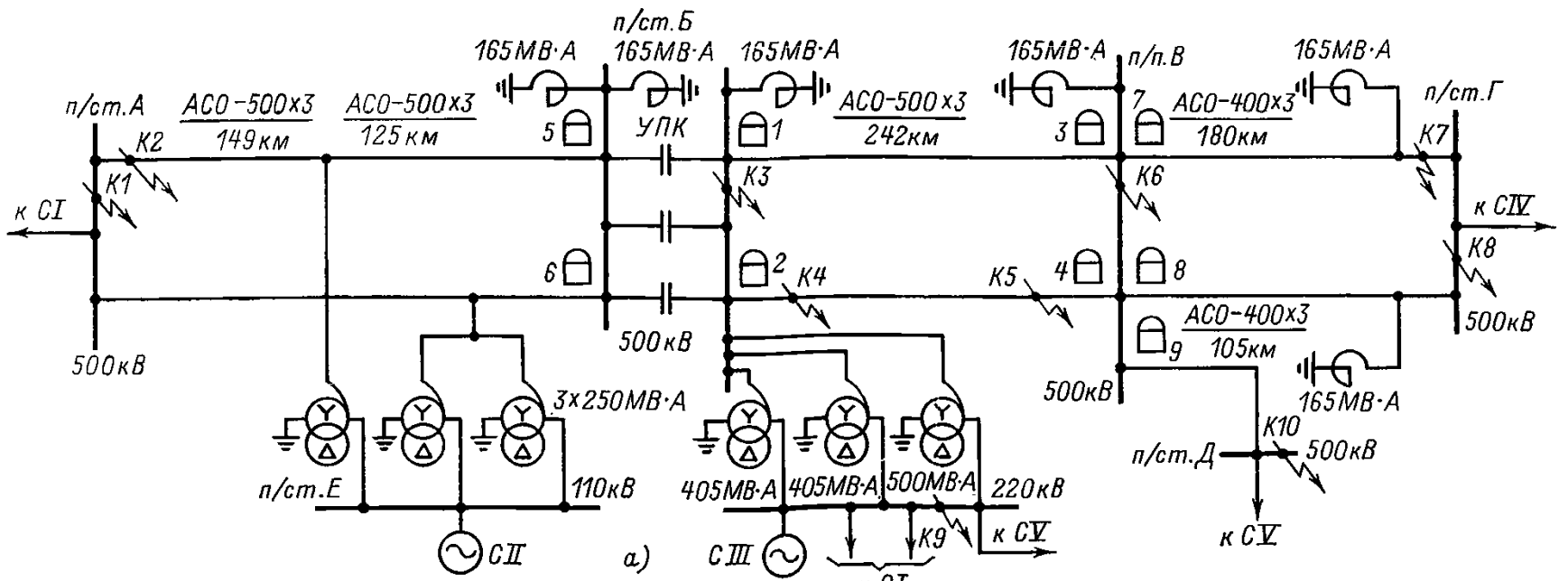


Рис. 13. Исходная схема сети и схема размещения защит для примера 2. а — исходная схема; б — схема размещения защит;

— четырехступенчатая токовая защита нулевой последовательности с направленными I и IV ступенями.

где отношение  $3I_{0,7-1}/3I_{0,6-1}$  определяется на основании схемы замещения по рис. 8,в в режиме I-2-4<sub>к</sub>.

$$\text{Вторичное напряжение на реле } U_{op} = \frac{3U_{03}}{K_U} = \frac{174}{1270} = 0,137 \text{ В.}$$

В защите используется реле направления мощности типа РБМ-178/1, отдельно установленное на панели ЭПЗ-1636-67, мощность срабатывания которого  $S_{oc,p} = 1 \text{ В}\cdot\text{А}$ .

Напряжение срабатывания этого реле при вторичном токе

$$I_{oc,p} = \frac{60,5}{1000} = 0,3 \text{ А равно: } U_{oc,p} = \frac{S_{oc,p}}{I_{oc,p}} = \frac{1}{0,3} = 3,3 \text{ В.}$$

Следовательно, в рассматриваемом случае при использовании блокирующего реле направления мощности возможно действие защиты неповрежденной линии на данном конце. Указанное при отказе защиты 8 (7) не является неселективным действием, поскольку в противном случае должен отключаться выключатель неповрежденной линии с противоположного конца.

Проверяется условие правильного действия блокирующего реле направления мощности защиты 7 (8) при внешнем к. з. в направлении, противоположном защищаемому, в режиме, когда параллельная линия отключена и заземлена с обеих сторон, по выражению (ПВИ-9):

$$3U_{03} \geq \frac{k_{отс} S_{oc,p} K_U 3I_{03}}{I_{oc,p}^2 K_I} = \frac{1,1 \cdot 1 \cdot 1270 \cdot 822}{0,3^2 \cdot 1000/5} = 64\,000 \text{ В.}$$

Значения  $3U_{03}$  и  $3I_{03}$  определяются на основании схемы замещения рис. 8,в в режиме I'-2-4<sub>0-8</sub> при замыкании на землю в точке К1:

$$\begin{aligned} 3U_{03} &= (3I_{0,8-4} z_{0cII} + 3I_{0,5-1} z_{0л \Lambda-B}) = \\ &= 615 \cdot 26,5 + 822 \cdot 132 = 124\,800 \text{ В;} \\ 3I_{03} &= 3I_{0,5-1} = 822 \text{ А;} \\ 3U_{03} &= 124\,800 > 64\,000 \text{ В.} \end{aligned}$$

Таким образом, направленность защиты 7 (8) обеспечивается.

**Пример 2.** 1. Ниже приведен расчет токовых направленных и ненаправленных защит нулевой последовательности со ступенчатой характеристикой выдержки времени, установленных на параллельных линиях 500 кВ.

Исходная схема сети и схема размещения защит даны на рис. 13. Схемы замещения прямой (обратной) и нулевой последовательностей — на рис. 14 и 15.

На линиях установлены воздушные выключатели с пофазными приводами. На стороне 500 кВ всех подстанций предусмотрены УРОВ.

Ступень выдержки времени защит  $\Delta t$  принималась равной 0,4 с.

Таблица 6

Параметры срабатывания защит линий, смежных с параллельными линиями участка *п/ст.Б—п/ст.В* сети по рис. 13, а

№ защиты	Ток срабатывания, А, для ступеней			Выдержка времени, с, для ступеней		
	I	II	III	I	II	III
5(6)	5250	1210	760	0	0,7	1,1
7(8)	3560	970	400	0	0,7	1,1
9	3360	1600	520	0,1	0,7	1,1

В примере приводится только расчет параметров защит параллельных линий *п/ст.Б—п/ст.В*. Уставки I, II и III ступеней защит смежных линий приведены в табл. 6.

На параллельных линиях *п/ст.Б—п/ст.В*, а также на смежных с ними линиях используются устройства ОАПВ.

Обозначение расчетных режимов сети приведено в табл. 7.

Расчеты токов к. з. выполнены на ЭВМ в объеме, необходимом для выбора уставок и проверки чувствительности защит, и произведены для начального момента времени. Расчеты выполнены с учетом значений

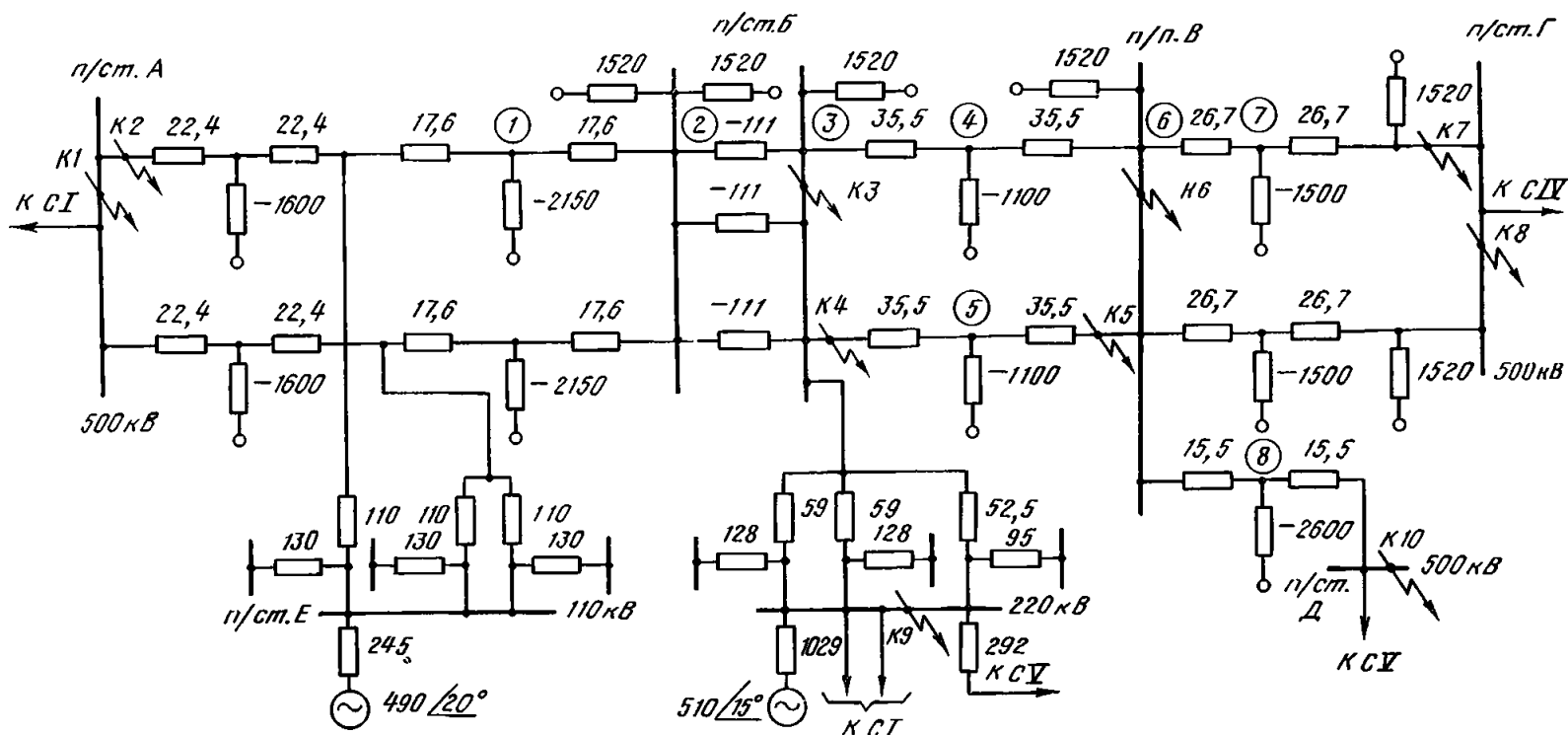


Рис. 14. Схема замещения прямой (обратной) последовательности сети по рис. 13,а.

Примечания: 1. Сопротивления в омах приведены к напряжению 500 кВ. 2. Номера узлов в схемах замещения обведены кружком.





Результаты расчетов токов к. з. сети по рис. 13, а

Точка к. з.	K1	K2	K3	K4	K5		K6	K7	K8	K9	K10
Режим	I-1-4 <sub>0</sub> -7	II-3 <sub>к</sub>	II-5 <sub>0</sub> *	II-1-4 <sub>к</sub> -6	II-4 <sub>к</sub> -7	I-4 <sub>к</sub> -7	II-3 <sub>0</sub> -7	II-5 <sub>к</sub>	I-1-4 <sub>0</sub> -6	I-1-6	II-1-4 <sub>0</sub>
$x_{1\Gamma}$ , Ом	14,9	95,5	23,9	104	91	87	23,6	83,2	14,1	15,8	31,3
$x_{0\Sigma}$ , Ом	28,5	271	30,4	288	263	253	48,4	180,5	11,4	20,5	37,6
$3I_0$ , А, в ветви											
2-1	361	—	—	—	—	—	—	—	—	—	—
6-5	—	—	—	1824	—	—	—	—	—	—	—
6-4	142	119	850	—	—	626	—	—	—	540	—
3-5	—	—	—	—	2200	2433	—	—	—	—	—
3-4	—	—	—	831	—	—	1570	255	399	—	591
6-7	—	—	—	—	—	—	—	—	873	—	—
6-8	—	—	—	—	—	—	—	—	—	—	1779

Примечания: 1. Токи приведены к напряжению 500 кВ и направлены от узла, обозначенного первой цифрой, к узлу, обозначенному второй цифрой.

2. Обозначение режимов дано в табл. 7.

3. При к. з. в точке K9 в режиме I-2-4 ток  $I_{4-3}^{(3)} = 1480$  А, а ток  $I_{6-4}^{(3)} = 1430$  А.

Таблица 9

Результаты расчетов неполнофазных режимов линий сети по рис. 13, а

Неполнофазный режим на одной из линий участка	Расчетный режим	Защита	$3I_0$ , А, в режиме	
			однофазном	двухфазном
$n/ст. А—n/ст. Б$	I-1-3 <sub>0</sub>	5(6) 3(4)	—	3210 347
$n/ст. Б—n/ст. В$	I-1-4 <sub>0</sub> -6	1(2), 3(4)	3450	1900
$n/ст. В—n/ст. Г$	I-1-5 <sub>0</sub> -6	7(8) 1(2)	3240	1950 920

Примечания: 1. Токи приведены к напряжению 500 кВ.

2. Расчетный сдвиг фаз между эквивалентными э. д. с. принимался равным: 180° — для однофазного режима (возникающего при неодновременном включении фаз выключателя) и 120° — для двухфазного режима (возникающего в цикле ОАПВ на защищаемой или предыдущей линии).

3. Обозначение режимов дано в табл. 7.

2. Выбор токов срабатывания и выдержек времени защит параллельных линий  $n/ст.Б—n/ст.В$ , а также проверка чувствительности реле тока защит приведены в табл. 10 (только условия, явившиеся расчетными).

На рис. 16 и 17 приведены кривые изменения утроенных токов нулевой последовательности, проходящих через рассматриваемые защиты при замыканиях на землю в расчетном режиме, соответствующие кривые полных токов через УПК, а также токи срабатывания первых и вторых ступеней защит 7(8) и 5(6), необходимые для выбора токов срабатывания вторых и третьих ступеней защит 1(2) и 3(4).

3. Ток срабатывания первых ступеней защит 1(2) и 3(4) выбирался по условиям отстройки от утроенного тока нулевой последовательности, проходящего в месте установки защиты:

а) в кратковременном неполнофазном режиме, возникающем при неодновременном включении фаз выключателя, — по выражению (2);

б) при замыкании на землю на шинах противоположной подстанции в случае, когда вторая параллельная линия отключена и заземлена на обоих концах, — по выражению (1);

в) при каскадном отключении замыкания на землю одной фазы на параллельной линии вблизи шин подстанции, на которой установлена рассматриваемая защита, — по выражению (1).

Для первых ступеней защит 1(2) и 3(4) расчетной явилась отстройка от кратковременного неполнофазного режима, возникающего при неодновременном включении фаз выключателя.

4. Ток срабатывания вторых ступеней защит выбирался по условиям:

а) отстройки от утроенного тока нулевой последовательности, проходящего в месте установки защиты при замыкании на землю за автотрансформатором  $n/ст.Б$  на стороне 220 кВ, по выражению (3) — для защиты 3(4);

б) согласования с первой ступенью защиты предыдущей линии — по выражению (4), в котором значения тока  $3I_{0расч}$  определялись графически, как показано на рис. 16 и 17;

в) согласования с первой ступенью защиты, установленной на противоположном конце параллельной линии, — по выражению (5);

г) отстройки от утроенного тока нулевой последовательности, проходящего в месте установки защиты в неполнофазном режиме, возникающем в бестоковую паузу ОАПВ на защищаемой и предыдущей линиях, — по выражению (2).

Ток срабатывания второй ступени защиты 1(2) первоначально определялся по являющемуся для нее расчетным условию согласования с током срабатывания первой ступени защиты, установленной на противоположном конце параллельной линии, при каскадном отключении последней. Однако, как показали дальнейшие расчеты, выбранная таким образом вторая ступень защиты 1(2) недостаточно чувствительна ( $k_{ч,т} < 1$ ) к замыканию на землю одной фазы в конце защищаемой линии в режиме каскадного ее отключения.

В целях повышения чувствительности на параллельных линиях  $n/ст.Б—n/ст.В$  решено использовать токовую поперечную направленную защиту. В связи с этим условие «в» отпало и ток срабатывания вторых ступеней защит 1(2) и 3(4) был выбран по условию согласования с током срабатывания первой ступени защиты предыдущего участка.

Во избежание излишнего загробления вторая ступень защиты 3(4), не отстроенная от утроенного тока

Выбор параметров и проверка чувствительности защит сети по рис. 13, а

Наименование линии	Место установки защиты	№ защиты	Ступень защиты	Тип защиты	Выбор параметров		
					Условия выбора тока срабатывания	Расчетный режим	Расчетный ток срабатывания, А
n/ст.Б—n/n.В	n/ст.Б	1 (2)	I	Токовая направленная	Отстройка от $3I_0$ в кратковременном неполнофазном режиме, возникающем при одновременном включении фаз выключателя	I-4-4 <sub>0</sub> -6	$I_{0с,з}^I = k_{отс} 3I_{0неп} = 1,3 \cdot 3450 = 4485$
			II	Токовая	Согласование с I ступенью защиты 7 (8)	I-1-4 <sub>0</sub> -6	$I_{0с,з}^{II} = k_{отс} 3I_{0расч} = 1,1 \cdot 1750 = 1925$
			III	Токовая	Отстройка от $3I_0$ в неполнофазном режиме, возникающем в бестоковую паузу ОАПВ на линии n/n.В—n/ст.Г	I-1-5 <sub>0</sub> -6	$I_{0с,з}^{III} = k_{отс} 3I_{0неп} = 1,3 \cdot 920 = 1190$
			IV	Токовая направленная	Отстройка от $I_{н0}$ в нулевом проводе ТТ в нагрузочном режиме	—	—
	n/n.В	3 (4)	I	Токовая	Отстройка от $3I_0$ в кратковременном неполнофазном режиме, возникающем при одновременном включении фаз выключателя	I-1-4 <sub>0</sub> -6	$I_{0с,з}^I = k_{отс} 3I_{0неп} = 1,3 \cdot 3450 = 4485$
			II	Токовая направленная	Согласование с I ступенью защиты 5 (6)	I-2-4 <sub>0</sub> -7	$I_{0с,з}^{II} = k_{отс} 3I_{0расч1} = 1,1 \cdot 850 = 935$
			III	Токовая направленная	Согласование со II ступенью защиты 5 (6)	I-1-4 <sub>0</sub> -7	$I_{0с,з}^{III} = k_{отс} 3I_{0расч2} = 1,1 \cdot 350 = 385$
			IV	Токовая	Отстройка от $I_{н0}$ в нулевом проводе ТТ в нагрузочном режиме	—	—

Примечание. Обозначение расчетных режимов дано в табл. 7.

нулевой последовательности, проходящего в месте установки защиты в неполнофазном режиме, возникающем в бестоковую паузу цикла ОАПВ на защищаемой линии, должна выводиться из действия в указанном режиме.

5. Ток срабатывания третьих ступеней защит выбирался по условиям:

а) согласования со второй ступенью защиты предыдущей линии — по выражению (4), в котором значения тока  $3I_{0расч}$  определялись графически (рис. 16 и 17);

б) отстройки от утроенного тока нулевой последовательности, проходящего в месте установки защиты в неполнофазном режиме, возникающем в бестоковую

паузу ОАПВ на защищаемой и предыдущей линиях, — по выражению (2);

в) отстройки от тока небаланса в нулевом проводе трансформаторов тока при к. з. между тремя фазами на шинах низшего напряжения n/ст.Б — по выражению (7) с учетом выражения (8).

Ток срабатывания третьей ступени защиты 1 (2) был выбран по условию отстройки от неполнофазного режима, возникающего в бестоковую паузу ОАПВ на участке n/n.В—n/ст.Г, а третьей ступени защиты 3 (4) — по условию согласования со второй ступенью защиты 5 (6).

Третьи ступени защит 1 (2) и 3 (4), не отстроенные

срабатывания защиты			Проверка чувствительности реле тока		
Принятый ток срабатывания, А	Условие выбора выдержки времени	Выдержка времени, с	Условие проверки чувствительности	Расчетный режим	$k_{ч,т} = \frac{3I_{0з min}}{I_{0с,з}}$
4485	—	Без выдержки времени	—	—	—
1925	Согласование с I ступенью защиты 7 (8) с учетом срабатывания УРОВ	0,7	Каскадное отключение замыкания на землю одной фазы на участке n/ст.Б—n/n.В вблизи шин n/n.В	II-4 <sub>к</sub> -7	$\frac{2200}{1925} = 1,14$
1200	Согласование со II ступенью защиты 7 (8) и 4 (3) и II ступенью защиты от замыканий на землю на стороне СН АТ n/ст.Б	1,1	Замыкание на землю одной фазы на шинах n/n.В	II-3 <sub>0</sub> -7	$\frac{1570}{1200} = 1,31$
100	Согласование с последними ступенями защит предыдущих линий	—	Каскадное отключение замыкания на землю на линии n/n.В—n/ст.Г вблизи шин n/ст.Г	II-5 <sub>к</sub>	$\frac{255}{100} = 2,55$
4485	—	Без выдержки времени	—	—	—
940	Согласование с I ступенью защиты 5 (6) с учетом времени срабатывания УРОВ	0,7	Каскадное отключение замыкания на землю одной фазы на линии n/ст.Б—n/n.В вблизи шин n/ст.Б	II-1-4 <sub>к</sub> -6	$\frac{1824}{940} = 1,94$
385	Согласование со II ступенью защиты 5 (6) и 2 (1)	1,1	Замыкание на землю одной фазы на шинах n/ст.Б	II-5 <sub>0</sub>	$\frac{850}{385} = 2,2$
100	Согласование с последними ступенями защит предыдущих элементов	—	Каскадное отключение замыкания на землю на линии n/ст.Б—n.ст.А вблизи шин n/ст.А	II-3 <sub>к</sub>	$\frac{119}{100} = 1,19$

по току срабатывания от утроенного тока нулевой последовательности, проходящего в месте установки защиты в неполнофазном режиме, возникающем в бестоковую паузу цикла ОАПВ на защищаемом участке, и по времени от этой бестоковой паузы, должны выводиться из действия в указанном режиме.

6. Токи срабатывания четвертых ступеней защит выбирался по условиям отстройки от тока небаланса в нулевом проводе трансформаторов тока при к. з. между тремя фазами на шинах низшего напряжения n/ст.Б и в нагрузочном режиме.

Расчетным оказалось последнее условие.

7. Выдержки времени защит определены следующим

образом:

а) первые ступени защит выполнены без выдержки времени;

б) выдержки времени вторых ступеней согласованы с временем срабатывания первых ступеней защит предыдущих линий с учетом времени срабатывания УРОВ, установленного на шинах противоположной подстанции;

в) выдержки времени третьих ступеней защит согласованы с выдержками времени вторых ступеней защит предыдущих участков;

г) выдержки времени четвертых ступеней защит должны быть выбраны по условию согласования с по-

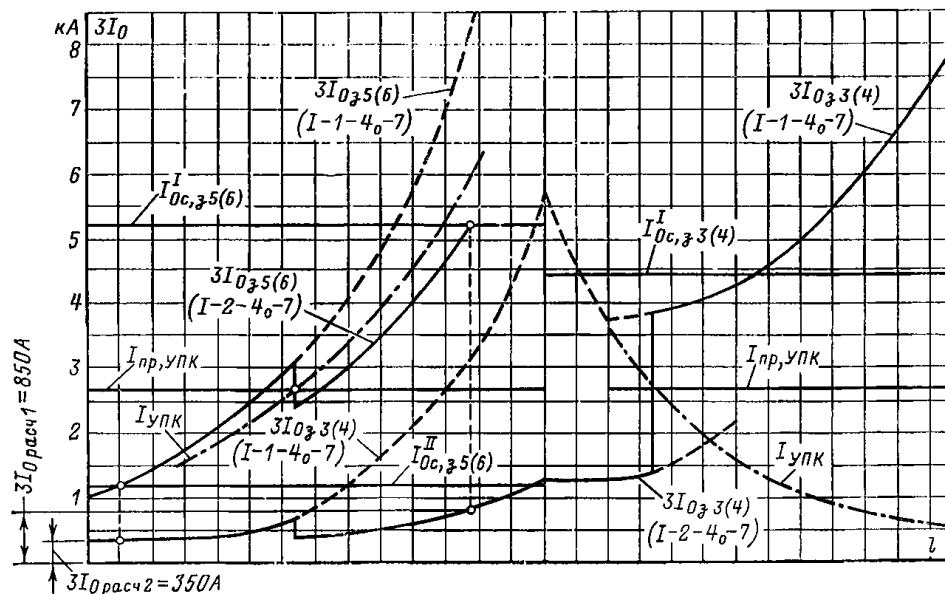
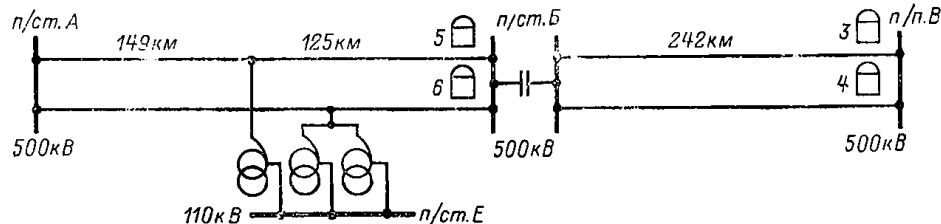


Рис. 17. Кривые токов  $3I_{0z}$ , проходящих через защиты 3 (4) и 5 (6) и УПК сети по рис. 13,а при замыканиях на землю одной фазы, и токи срабатывания защит 3 (4) и 5 (6).

Примечание. Обозначение режимов дано в табл. 7.

следними ступенями защит предыдущих элементов (в табл. 10 не приводятся).

8. Реле направления мощности предусмотрены в обеих рассматриваемых защитах. Вопрос о необходимости выполнения отдельных ступеней направленными решался в соответствии с рекомендациями разд. Б, п. 10. Четвертая ступень защиты 1 (2) условно принята направленной в предположении, что ее выдержка времени меньше выдержки времени четвертой ступени защиты 3 (4).

9. Для оценки чувствительности реле тока защит в табл. 10 приведены расчетные условия, расчетные режимы и значения коэффициентов чувствительности. Проверка чувствительности четвертых ступеней производилась для случаев:

каскадного отключения замыкания на землю одной фазы вблизи шин подстанции, примыкающей к концу предыдущего участка;

каскадного отключения замыкания на землю одной фазы на параллельной линии вблизи шин подстанции, на которой установлена рассматриваемая защита.

Условия, которые явились расчетными, и соответствующие значения коэффициентов чувствительности приведены в табл. 10.

Как видно из табл. 10, защиты имеют достаточную чувствительность.

Оценка чувствительности реле направления мощности защиты 1 (2) производилась для случая каскадного отключения замыкания на землю одной фазы на участке  $n/n.B - n/ст.Г$  вблизи шин  $n/ст.Г$ . Ток и напряжение в месте установки защиты 1 (2)  $3I_{0zmin}=255$  А,  $3U_{0zmin}=21800$  В.

В защите используется реле направления мощности типа РБМ-278/2, мощность срабатывания которого  $S_{с,р}=0,2$  В·А. Коэффициенты трансформации используемых в защите трансформаторов тока и трансформа-

торов напряжения  $K_I=2000/1$ ;

$$K_U = \frac{500000}{\sqrt{3} \cdot 100} = 2890.$$

Значение коэффициента чувствительности реле мощности определяется по выражению (14)

$$k_{ч,м} = \frac{255 \cdot 21800}{2000 \cdot 2890 \cdot 0,2} = 4,8,$$

т. е. реле имеет высокую чувствительность.

Пример 3. 1. Ниже приведен расчет токовой направленной защиты нулевой последовательности от замыканий на землю линий кольцевой сети 150 кВ с одним источником питания.

Исходная схема сети и схема замещения прямой (обратной) и нулевой последовательностей приведены на рис. 18. Защиты установлены на  $n/ст. А$ ,  $Б$  и  $Г$  (рис. 18). На  $n/ст. А$  установлены воздушные выключатели, на  $n/ст. Б$  и  $Г$  — масляные выключатели с лфазными приводами. На стороне 150 кВ питающей  $n/ст. А$  предусмотрено УРОВ.

Принятый режим заземления нейтралей показан на рис. 18; при этом на  $n/ст. Б$  и  $Г$  нейтраль одного из трансформаторов принята постоянно глухозаземленной.

Удельные индуктивные сопротивления линий принимались:  $x_{уд}=0,4$  Ом/км;  $x_{оуд}=1,24$  Ом/км.

Параметры трансформаторов на  $n/ст. Б$  и  $Г$  и автотрансформаторов питающей подстанции приведены в табл. 11.

Таблица 11

Параметры трансформаторов и автотрансформаторов

Номинальная мощность, МВ·А	$U_{ном}$ , кВ			$u_k$ , %*
	ВН	СН	НН	
63	158—8×1,5%	—	6,3	10
	158			10,5
250	158+8×1,5%	165	10,5	10,66
	330±2×2,5%			35

\* Отнесены к номинальным значениям напряжений ответвлений и номинальной мощности трансформатора (автотрансформатора).

Примечание. Для автотрансформатора мощностью 250 МВ·А  $u_{кВН-СН}=11,3\%$ ;  $u_{кСН-НН}=22\%$ .

Сопротивления  $x_{1т}$  трансформаторов с устройством РПН рассчитаны для двух крайних положений регулятора.

Ввиду отсутствия уточненных заводских данных ориентировочно принято, что сопротивление нулевой последовательности трансформаторов (автотрансформаторов) равно сопротивлению прямой последовательности:  $x_{0т} \approx x_{1т}$ .

Схема размещения защит приведена на рис. 19, обозначение расчетных режимов сети — в табл. 12.

Токи к. з. рассчитаны в именованных единицах для начального момента времени в объеме, необходимом

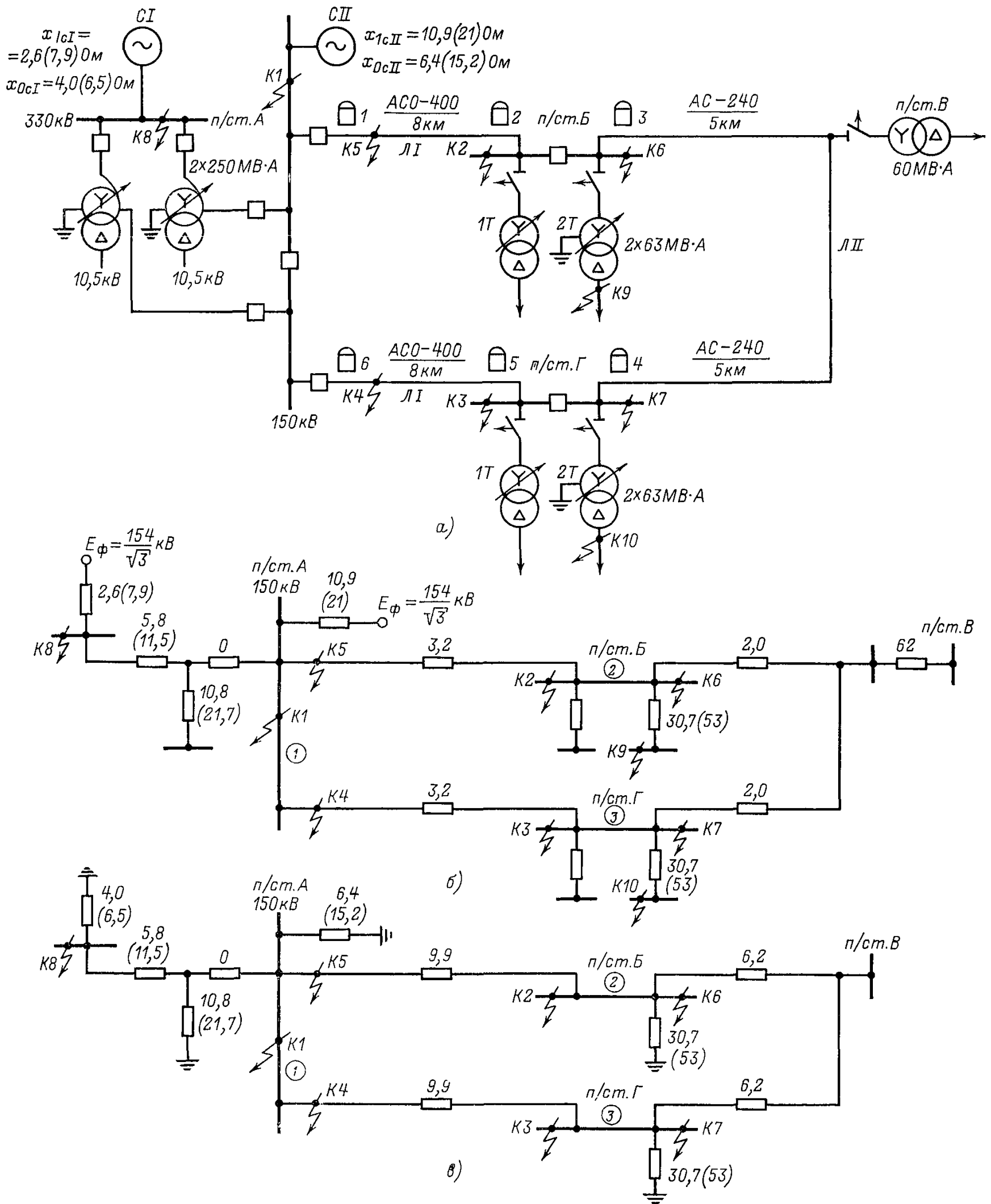


Рис. 18. Расчетные схемы для примера 3.

*a* — исходная схема; *б* — схема замещения прямой (обратной) последовательности; *в* — схема замещения нулевой последовательности.

Примечания: 1. Сопротивления в омах приведены к напряжению 154 кВ. 2. В скобках даны сопротивления, соответствующие минимальному режиму системы и максимальному регулируемому напряжению трансформаторов и автотрансформаторов.

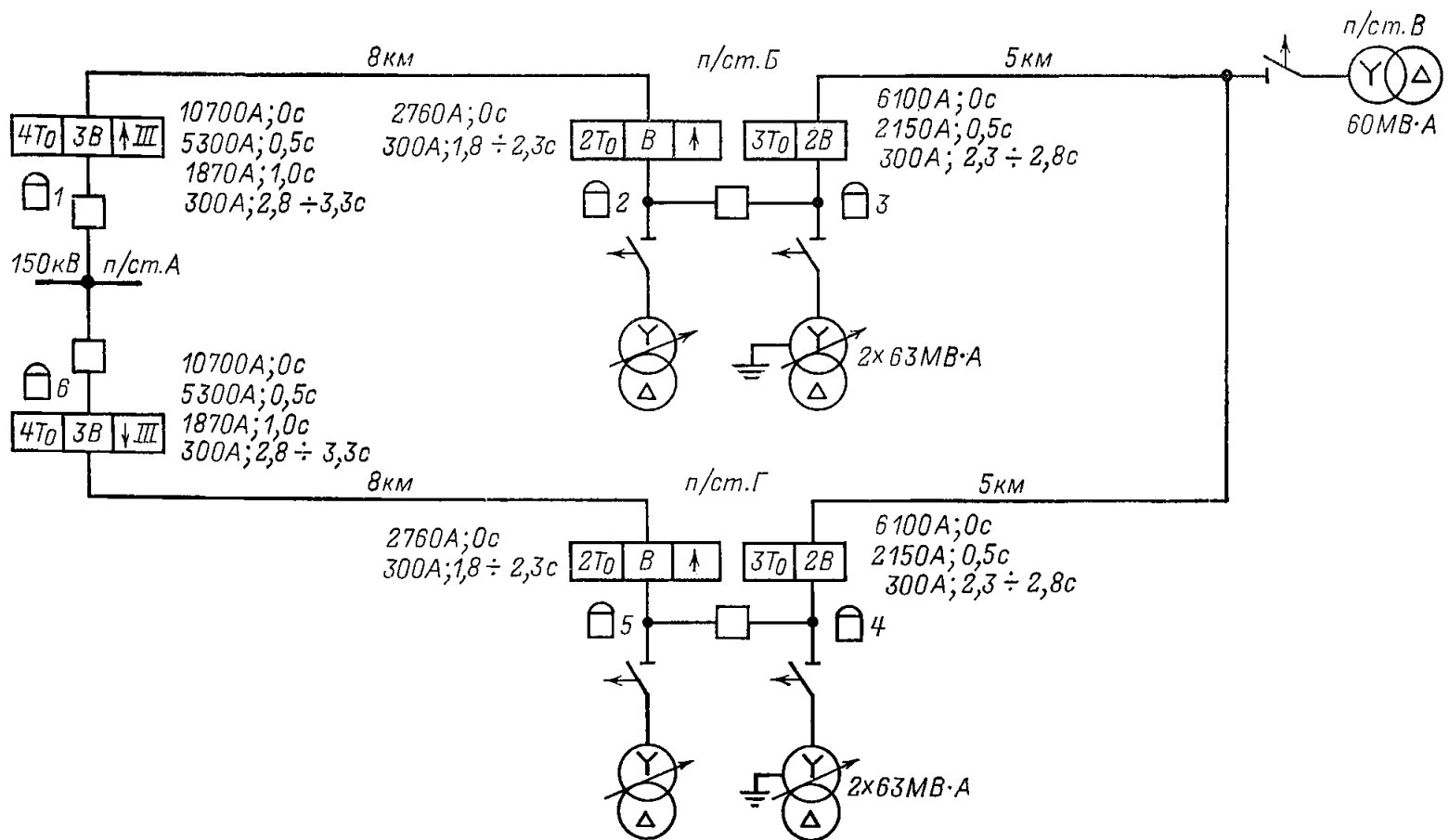
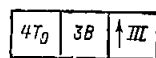
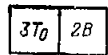


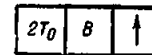
Рис. 19. Схема размещения защит линий кольцевой сети по рис. 18,а.



— четырехступенчатая токовая защита нулевой последовательности с направленной ступенью III;



— трехступенчатая токовая защита нулевой последовательности;



— двухступенчатая то-

ковая направленная защита нулевой последовательности.

Таблица 12

Обозначение расчетных режимов сети по рис. 18, а

Режим	Характеристика расчетного режима
I	Максимальный режим работы систем CI и CII; на <i>n/ст. А</i> включены оба автотрансформатора
II	Минимальный режим работы систем CI и CII; на <i>n/ст. А</i> включен один автотрансформатор
1	Отключен выключатель 150 кВ на <i>n/ст. Г</i> ; заземлена нейтраль трансформатора 1Т <i>n/ст. Г</i>
2	Отключен выключатель 150 кВ на <i>n/ст. Б</i> ; заземлена нейтраль трансформатора 1Т <i>n/ст. Б</i>
3	Отключен выключатель 150 кВ на <i>n/ст. Г</i> ; заземлена нейтраль трансформатора 2Т <i>n/ст. Г</i>
4	Отключен выключатель 150 кВ на <i>n/ст. Б</i> ; заземлена нейтраль трансформатора 2Т <i>n/ст. Б</i>
5	Отключен выключатель линии <i>n/ст. А</i> — <i>n/ст. Г</i> на <i>n/ст. А</i>
6	Отключен выключатель линии <i>n/ст. А</i> — <i>n/ст. Б</i> на <i>n/ст. А</i>

Примечание. Положение регулятора РПН, соответствующие максимуму и минимуму сопротивления трансформатора, обозначены индексами „1“ и „2“.

для расчета защит; результаты расчетов сведены в табл. 13.

2. Расчет защиты приведен в табл. 14. В скобках в таблице даны значения величин, относящихся к защитам 4, 5 и 6.

3. Ток срабатывания первых ступеней защит выбирался по условию отстройки от утроенного тока нулевой последовательности, проходящего в месте установки

защиты при замыкании на землю на шинах противоположной подстанции в режиме одностороннего питания.

Условие отстройки от броска намагничивающего тока трансформаторов, имеющих глухозаземленные нейтрали и включаемых под напряжение при включении линии, не является расчетным для первых ступеней. Первые ступени выполнены без выдержки времени.

4. Токи срабатывания вторых ступеней защит 1, 3, 4 и 6 выбирались по условию согласования с первыми ступенями защит предыдущих линий. Выдержки времени вторых ступеней этих защит согласованы с выдержками времени первых ступеней защит предыдущих линий.

Ток срабатывания вторых ступеней защит 2 и 5 выбирался по условиям:

а) отстройки от тока небаланса в нулевом проводе трансформаторов тока при к. з. между тремя фазами на шинах низшего напряжения подстанций, где эти защиты установлены;

б) согласования с током срабатывания третьих ступеней защит линий, отходящих от шин противоположной подстанции и вторых ступеней защит нулевой последовательности на стороне 330 кВ автотрансформаторов этой подстанции. Условие согласования с защитой автотрансформатора не нашло отражения в расчетах, приведенных в табл. 14, из-за отсутствия соответствующих данных.

Выдержка времени второй ступени защит 2 и 5 согласована со временем действия третьих ступеней защит линий и вторых ступеней защит автотрансформаторов.

5. Токи срабатывания третьих ступеней защит 1, 3, 4 и 6, имевших ускорение при включении выключателей, выбирались по условиям:

а) отстройки от броска намагничивающего тока трансформаторов, имеющих глухозаземленные нейтрали

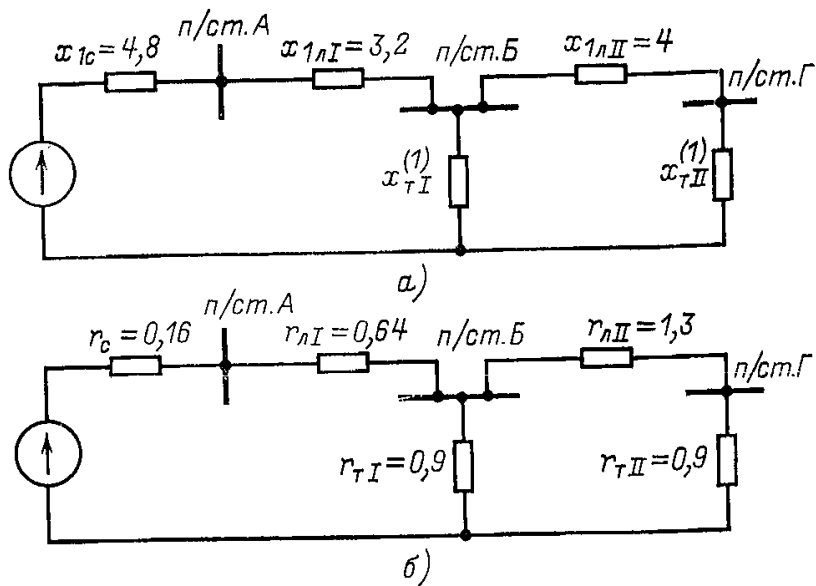


Рис. 20. Схемы замещения сети для расчета броска намагничивающего тока трансформаторов при однофазном включении.

а — для определения индуктивного сопротивления сети; б — для определения активного сопротивления сети.

Примечание. Сопротивления в омах приведены к напряжению 154 кВ.

и включаемых под напряжение при включении линии;  
б) согласования со вторыми ступенями защит предыдущих участков;

в) отстройки от тока небаланса при к. з. между тремя фазами за трансформаторами *п/ст.Б* или *Г* (для защиты 4 и 3).

Расчет по условию «а» производился на основании приложения V. При этом принималось, что для выполнения третьей ступени использовано реле тока типа РТ-40. Схемы замещения сети для определения эквивалентного сопротивления в расчете броска намагничивающего тока трансформаторов приведены на рис. 20; результаты расчета сведены в табл. 15. Сначала принималось, что ускорение защит 1 и 6 выполняется без выдержки времени, а защит 3 и 4 — с выдержкой  $t=0,15$  с. При этом в соответствии с указаниями приложения V п. 2 требуется учет условия «а». Для защит 1 и 6 отстройка от броска намагничивающего тока явилась нерасчетной. Для защит же 3 и 4 такая отстройка оказалась определяющей при выборе тока срабатывания. Поэтому ускорение третьих ступеней этих защит было принято с выдержкой времени 0,2 с, отстроенной от одновременности включения фаз выключателя, чтобы не отстраивать рассматриваемые ступени от броска намагничивающего тока.

Расчетными для определения токов срабатывания третьих ступеней защит 1 и 6 является условие «б», а защит 3 и 4 — условие «в».

Выдержка времени третьих ступеней согласована с выдержками времени вторых ступеней защит предыдущих элементов.

6. Ток срабатывания четвертой ступени защит 1 и 6 выбран по условию отстройки от тока небаланса в нулевом проводе трансформаторов тока при к. з. между тремя фазами за трансформаторами *п/ст.Б* или *Г*, выдержка времени — по условию согласования с выдержкой времени третьих ступеней защит 3 и 4.

7. Отдельные ступени защит приняты ненаправленными (см. рис. 19) исходя из рекомендаций разд. Б, п. 10.

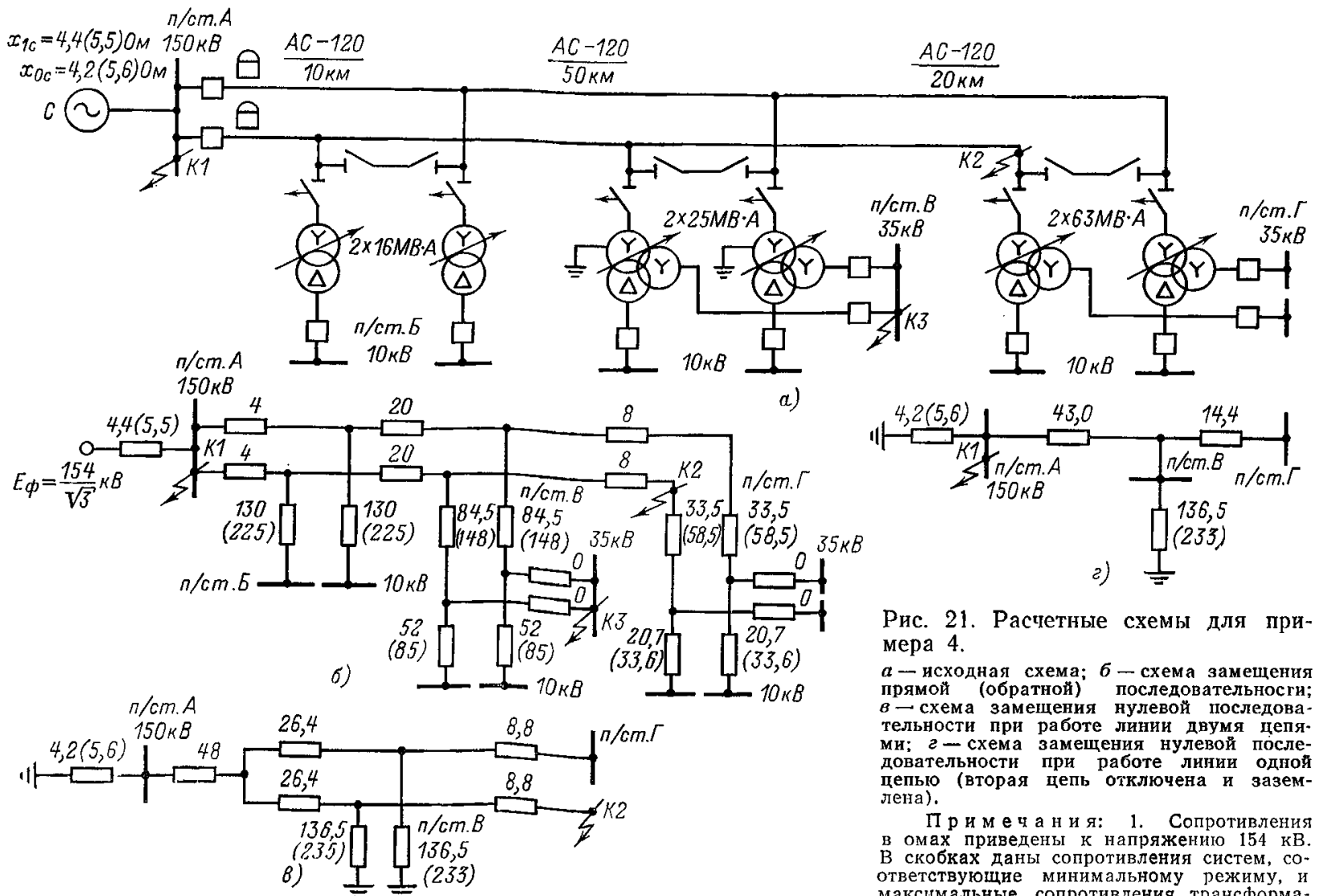


Рис. 21. Расчетные схемы для примера 4.

а — исходная схема; б — схема замещения прямой (обратной) последовательности; в — схема замещения нулевой последовательности при работе линии двумя цепями; г — схема замещения нулевой последовательности при работе линии одной цепью (вторая цепь отключена и заземлена).

Примечания: 1. Сопротивления в омах приведены к напряжению 154 кВ. В скобках даны сопротивления систем, соответствующие минимальному режиму, и максимальные сопротивления трансформаторов, соответствующие максимальному регулируемому напряжению.

Результаты расчетов токов к. з. сети по рис. 18, а

Точка к. з.	K1			K2			K3			K4	
	I-3 <sub>2</sub>	I-4 <sub>2</sub>	I <sub>1</sub>	I-6 <sub>2</sub>	I-6 <sub>1</sub>	II-2 <sub>2</sub>	I-5 <sub>2</sub>	I-5 <sub>1</sub>	II-1 <sub>2</sub>	II-5 <sub>2</sub>	II-5 <sub>1</sub>
Режим	4,8	4,8	4,8	12	12	13,4	12	12	13,4	20,6	20,6
$x_{1\Sigma}$ , Ом	4,8	4,8	4,8	12	12	13,4	12	12	13,4	20,6	20,6
$x_{0\Sigma}$ , Ом	2,6	2,6	2,66	12,6	15,9	10,2	12,6	15,9	10,2	23	26,7
$3I_0$ , А, в ветви											
1-2	(-2120)	—	-925	—	—	4840	3040	3780	—	—	—
2-3	—	—	—	-4300	-4700	—	4300	4700	—	2380	2680
3-1	—	(2120)	925	-3040	-3780	—	—	—	-4840	4160	3940

Примечания. 1. Токи приведены к напряжению 154 кВ, направлены от узла, обозначенного первой цифрой, к узлу, обозначенному второй цифрой.  
 2. В скобках даны токи замыкания на землю двух фаз.  
 3. Обозначение расчетных режимов данно в табл. 12.  
 4. При к. з. в точке K9 в режиме I-1<sub>2</sub> ток  $I_{1-2}^{(3)} = 2300$  А; при к. з. в точке K10 в режиме I-1<sub>2</sub> ток  $I_{1-2}^{(3)} = 2080$  А.

K5		K6			K7			K8		K9	K10
II-6 <sub>2</sub>	II-6 <sub>1</sub>	I-1 <sub>1</sub>	II <sub>2</sub>	II-4 <sub>2</sub> , II-6 <sub>2</sub>	I-2 <sub>1</sub>	II <sub>2</sub>	II-3 <sub>2</sub> , II-5 <sub>2</sub>	I-3 <sub>2</sub>	I-4 <sub>2</sub>	I-1 <sub>2</sub>	I-1 <sub>2</sub>
20,6	20,6	8	12,4	17,4	8	12,4	17,4	2,4	2,4	38,7	42,7
23	26,7	10,2	8,1	13,1	10,2	8,1	13,1	2,9	2,9	—	—
-4160	-3940	8200	3750	—	—	930	2100	-1310	—	—	—
-2380	-2680	—	-2170	-3200	—	2170	3200	—	—	—	—
—	—	—	-930	-2100	-8200	-3750	—	—	1310	—	—

рой цифрой.

Таблица 14

Выбор параметров и проверка чувствительности защит сети по рис. 18, а

Наименование линии	Место установки защиты	№ защиты	Степень защиты	Тип защиты	Выбор параметров			
					Условие выбора тока срабатывания	Расчетный режим	Расчетный ток срабатывания, А	
n/ст.А	I(6)	I	Токовая	Токовая	Отстройка от замыкания на землю на шинах 150 кВ n/ст.Б (Г)	I-1 <sub>1</sub> (I-2 <sub>1</sub> )	$I_{0с,з}^I = k_{отс} 3I_{0з}^{(1)} = 1,3 \cdot 8200 = 10700$	
				Токовая	Согласование с I ступенью защиты 3(4)	I-1 <sub>1</sub> (I-2 <sub>1</sub> )	$I_{0с,з}^{II} = k_{отс} k_{ток} I_{0с,з}^{(1)} = 1,1 \cdot 0,79 \cdot 6100 = 5300$	
				Токовая направленная	Согласование со II ступенью защиты 3(4)	I-1 <sub>1</sub> (I-2 <sub>1</sub> )	$I_{0с,з}^{III} = k_{отс} k_{ток} I_{0с,з}^{(1)} = 1,1 \cdot 0,79 \cdot 2150 = 1870$	
				Токовая направленная	Отстройка от броска $I_{нам}$ при включении трансформаторов с заземленными нейтральными	I-3 (I-4)	$I_{0с,з}^{III} = \frac{c^{(1)} U_{ном}}{\sqrt{3} x_{расч}^{(1)}} = 1720$ (см. табл. 15)	
	n/ст.Б(Г)	2(5)	I	Токовая направленная	Токовая направленная	Отстройка от $I_{нб}$ при к. з. между тремя фазами за трансформатором n/ст.Б (Г)	I-1 <sub>2</sub>	$I_{0с,з}^{IV} = k_{отс} I_{нб} = 1,25 \cdot 0,1 \cdot 2300 = 288$
					Токовая направленная	Отстройка от замыкания на землю на шинах 150 кВ n/ст.А	I-3 <sub>2</sub> (I-4 <sub>2</sub> )	$I_{0с,з}^I = k_{отс} 3I_{0з}^{(1,1)} = 1,3 \cdot 2120 = 2760$
					Токовая направленная	Отстройка от $I_{нб}$ при к. з. между тремя фазами за трансформатором n/ст.Б (Г)	I-1 <sub>2</sub> (I-2 <sub>2</sub> )	$I_{0с,з}^{II} = k_{отс} I_{нб} = 1,25 \cdot 0,1 \cdot 2300 = 288$
					Токовая направленная	Согласование с III ступенью защиты 6(I)	II-3 <sub>2</sub> (II-4 <sub>2</sub> )	$I_{0с,з}^{II} = k_{отс} k_{ток} I_{0с,з}^{(1)} = 1,1 \cdot 0,1 \cdot 1870 = 206$
n/ст.Б—n/ст.Г	n/ст.Б(Г)	3(4)	I	Токовая	Отстройка от замыкания на землю на шинах n/ст.Г(Б)	I-5 <sub>1</sub> (I-6 <sub>1</sub> )	$I_{0с,з}^I = k_{отс} 3I_{0з}^{(1)} = 1,3 \cdot 4700 = 6100$	

срабатывания защиты			Проверка чувствительности токового органа		
Принятый ток срабатывания, А	Условие выбора выдержки времени	Выдержка времени, с	Условие проверки чувствительности	Расчетный режим	$k_{ч,г} = \frac{3I_{зо min}}{I_{0с,з}}$
10700	—	Без выдержки времени	—	—	—
5300	Согласование с I ступенью защиты 3(4)	0,5	Каскадное отключение замыкания на землю на линии n/ст.А — n/ст.Б (Г) вблизи шин n/ст.Б (Г)	II-2 <sub>2</sub> (II-1 <sub>2</sub> )	$\frac{4840}{5300} = 0,91$
1870	Согласование со II ступенью защиты 3(4)	1,0	Замыкание на землю на шинах n/ст.Б (Г)	II <sub>2</sub>	$\frac{3750}{1870} = 2,01$
300	Согласование с III ступенью защиты 3(4)	2,8—3,3	Каскадное отключение замыкания на землю на линии n/ст.Б — n/ст.Г вблизи шин n/ст.Г (Б)	II-3 <sub>2</sub> (II-4 <sub>2</sub> )	$\frac{2100}{300} = 7$
2760	—	Без выдержки времени	Каскадное отключение замыкания на землю вблизи шин n/ст.А	II-6 <sub>1</sub> (II-5 <sub>1</sub> )	$\frac{3940}{2760} = 1,43$
300	Согласование с III ступенью защиты 6(I) и II ступенью защиты автотрансформатора	1,8—2,3	Замыкание на землю на шинах n/ст.А	I <sub>1</sub>	$\frac{925}{300} = 3,08$
6100	—	Без выдержки времени	—	—	—



Наименование линии	Место установки защиты	№ защиты	Степень защиты	Тип защиты	Выбор параметров		
					Условие выбора тока срабатывания	Расчетный режим	Расчетный ток срабатывания, А
n/ст. Б — n/ст. Г	n/ст. Б (Г)	3 (4)	II	Токовая	Согласование с I ступенью защиты 5 (2)	I-5 <sub>1</sub> (I-6 <sub>1</sub> )	$I_{0c,з}^{II} = k_{отс} k_{ток} I_{0c,з} 5(2) = 1,1 \cdot 0,7 \cdot 2760 = 2125$
				III	Токовая	Отстройка от I <sub>нб</sub> при к. з. между тремя фазами за трансформатором n/ст. Г и Б	I-1 <sub>2</sub> и I-2 <sub>2</sub>

Примечание. Обозначение расчетных режимов дано в табл. 12.

8. Как видно из табл. 14 и рис. 19, защиты 1 и 6 предусмотрены четырехступенчатыми, 2 и 5 — двухступенчатыми.

9. Для оценки чувствительности реле тока защиты в табл. 14 приведены расчетные условия, расчетные режимы и значения коэффициентов чувствительности. Как видно из табл. 14, недостаточную чувствительность имеют вторые ступени защит 1, 3, 4 и 6.

Для оценки чувствительности реле направления мощности защит в табл. 16 приведены расчетные условия, расчетные режимы и значения коэффициентов чувствительности. Проверка чувствительности рассматриваемых реле производилась для случаев замыкания на землю одной фазы в конце зоны резервирования. Как видно из табл. 16, реле направления мощности защит имеют высокую чувствительность.

**Пример 4.1.** Ниже приведен расчет токовой направленной защиты нулевой последовательности от замыканий на землю тупиковой двухцепной линии 150 кВ с ответвлениями.

Исходная схема и схемы замещения прямой (обратной) и нулевой последовательностей защищаемой сети приведены на рис. 21. Удельные индуктивные сопротивления линии принимались:  $x_{1уд} = 0,4$  Ом/км,  $x_{0уд} = 1,24$  Ом/км,  $x_{0муд} = 2 x_{1уд}$ .

Параметры трансформаторов приведены в табл. 17. Сопротивления  $x_{1т}$  трансформаторов с устройством регулирования напряжения под нагрузкой РПН рассчитаны для двух крайних положений регулятора.

Ввиду отсутствия уточненных заводских данных ориентировочно принято, что сопротивление нулевой последовательности трансформаторов равно сопротивлению прямой последовательности  $x_{0т} \approx x_{1т}$ .

На стороне 35 кВ n/ст.В принята параллельная работа трансформаторов. При работе обеих цепей линии на n/ст.В нейтрали двух трансформаторов глухозаземлены; при отключении одной цепи нейтраль одного из трансформаторов разземляется. На n/ст.Б и Г нейтрали трансформаторов приняты изолированными.

На линии установлены воздушные выключатели с пофазными приводами.

Со стороны n/ст.В для защиты от замыканий на землю рассматриваемой линии установлен комплект поперечной дифференциальной токовой направленной защиты. Расчет этого комплекта в данном примере не приводится.

2. Токи и напряжения в месте установки защиты при к. з. рассчитаны в именованных единицах и для начального момента времени в объеме, необходимом для расчета защиты:

а) при замыкании на землю на шинах n/ст.А (точка К1) в минимальном режиме работы системы при работе одной цепи линии, отключенной и заземленной другой цепи и минимальном сопротивлении трансформатора с глухозаземленной нейтралью на n/ст.В

$$3I_{0max}^{(1)} = 490 \text{ А}, 3U_{0max}^{(1,1)} = 495 \text{ В};$$

б) при замыкании на землю одной фазы в конце защищаемой линии (точка К2) при минимальном сопротивлении трансформаторов на n/ст.В и нормальном режиме работы линии:

$$\text{в минимальном режиме работы системы } 3I_{0min}^{(1)} = 1390 \text{ А}, 3U_0 = 5870 \text{ В};$$

$$\text{в максимальном режиме работы системы } 3I_{0max}^{(1)} = 1430 \text{ А}, 3U_0 = 4550 \text{ В};$$

в) при к. з. между тремя фазами на шинах среднего напряжения n/ст.В (точка К3) в максимальном режиме системы при работе одной цепи линии и двух трансформаторов на n/ст.В  $I_{max}^{(3)} = 1260$  А.

3. Расчет защиты приведен в табл. 8. Ток срабатывания защиты выбирался по трем условиям:

а) отстройки от броска намагничивающего тока трансформатора n/ст.В, имеющего глухозаземленную нейтраль и включаемого под напряжение при включении линии;

б) отстройки от тока небаланса в нулевом проводе трансформаторов тока при к. з. между тремя фазами на стороне среднего или низшего напряжения трансформаторов питаемых подстанций (расчетным явилось к. з. на шинах среднего напряжения n/ст.В);

в) отстройки от утроенного тока нулевой последовательности, проходящего в месте установки защиты, при замыкании на землю на шинах n/ст.А.

Расчет по условию «а» производился, исходя из указания приложения V. Результаты расчета сведены в табл. 19. Принималось, что защита выполняется без выдержки времени. При этом в соответствии с п. 2 при-

срабатывания защиты			Проверка чувствительности токового органа		
Принятый ток срабатывания, А	Условие выбора выдержки времени	Выдержка времени, с	Условие проверки чувствительности	Расчетный режим	$k_{ч,т} = \frac{3I_{0з, min}}{I_{0с,з}}$
300	Согласование со II ступенью защиты 5 (2)	2,3—2,8	Каскадное отключение замыкания на землю на линии n/ст. Б — n/ст. Г вблизи шин n/ст. Г (Б)	II-3 <sub>2</sub> (II-4 <sub>2</sub> )	$\frac{3200}{2150} = 1,49$
			Замыкание на землю на шинах n/ст. Г (Б)	II <sub>2</sub>	$\frac{2170}{300} = 7,25$
			Каскадное отключение замыкания на землю на линии n/ст. Г (Б) — n/ст. А вблизи шин n/ст. А	II-5 <sub>2</sub> (II-6 <sub>2</sub> )	$\frac{2380}{300} = 7,9$

Таблица 16

Проверка чувствительности реле направления мощности защит 1 (6) и 2 (5) сети по рис. 18, а

Защита	Условие проверки чувствительности	Расчетный режим	Ток и напряжение на реле в месте установки защиты		Тип реле направления мощности	Мощность срабатывания реле направления мощности S <sub>с.р.</sub> , В·А	$k_{ч,м} = \frac{3I_{0з min} \cdot 3U_{0з min}}{K_I K_U S_{с.р}}$
			3I <sub>0з min</sub> , А	3U <sub>0з min</sub> , В			
1 (6)	Замыкание на землю на шинах n/ст. Г (Б)	II-3 <sub>2</sub> (II-4 <sub>2</sub> )	2100	—	Исполнение Б комплекта КЗ-10 панели ЭПЗ-1636	4,5	$\frac{2100 \cdot 10 \cdot 500}{1200 \cdot 154 \cdot 000} = 23$
		I-5 <sub>2</sub> (I-6 <sub>2</sub> )	—	3040 · 3,5 = 10 500			
2 (5)	Замыкание на землю на линии n/ст. А — n/ст. Б (Г) вблизи n/ст. А	II-6 <sub>1</sub> (II-5 <sub>1</sub> )	3940	—	РБМ-177	3	$\frac{3940 \cdot 54 \cdot 500}{600 \cdot 154 \cdot 000} \gg 2$
		I-6 <sub>2</sub> (I-5 <sub>2</sub> )	—	1780 · 30,7 = 54 500			

Примечания: 1. Обозначение режимов дано в табл. 12. 2. Коэффициенты трансформации на n/ст. А  $K_I = 1200/5$ ; на n/ст. Б и Г  $K_U = 600/5$ ;  $K_U = \frac{154 \cdot 000}{\sqrt{3} \cdot 100}$ .

ложения V требуется учет указанного условия.

Условие «в» рассмотрено в целях выявления возможности выполнения защиты направленной.

Как видно из табл. 18, защита может быть выполнена одноступенчатой направленной без выдержки времени с током срабатывания 272 А; выполнение защиты направленной необходимо для повышения чувствительности.

Однако, принимая во внимание, что защиты нулевой последовательности тупиковых линий, предусмотренные на типовых панелях, имеют две ступени, целесообразно в целях повышения надежности и обеспечения резервирования части элементов схемы защиты использовать обе ступени, т. е. выполнить защиту двухступенчатой. При этом ступень без выдержки времени

Таблица 17

Параметры трансформаторов

Номинальная мощность, МВ·А	U <sub>ном</sub> , кВ			u <sub>к</sub> , %			
	ВН	СН	НН	ВН-СН	ВН-НН	СН-НН	
16	158—8×1,5%	—	11	—	10,78	—	
25; 63	158	38,5±2+2,5%	11	10,2	11	17,7	
	158+8×1,5%				18	6	
	158—8×1,5%				10,5	18,6	6
	158				11	18,6	6



Выбор параметров срабатывания защит сети по рис. 18, а по условию отстройки от броска намагничивающего тока

Наименование линии	Место установки защиты	№ защиты	Тип защиты	Ускоряемая ступень защиты	Расчетный режим	Расчетная величина	Способ определения	Расчетное выражение	Значение
n/ст. А— n/ст. Б (Г)	n/ст. А	1 (6)	Токовая на- прав- ленная	III	I-3 (I-4)	$x_{*TI}^{(1)} = x_{*TII}^{(1)}$	На основании табл. ПIV-2	$x_{*T}^{(1)} = \frac{0,127 + \frac{u_k, \text{В-Н}\%}{100}}{1,35}$	$\frac{0,127 + \frac{10,5}{100}}{1,35} = 0,172$
						$x_{TI}^{(1)} = x_{TII}^{(1)}$	—	$x_T^{(1)} = x_{*T}^{(1)} \frac{U_{\text{НОМ}}^2}{S_{\text{НОМ}, T}}$	$0,172 \frac{158^2}{63} = 68 \text{ Ом}$
						$x_{T, \text{ЭКВ}}^{(1)}$	Из пояснения к (ПIV-10) <sub>2</sub>	$x_{T, \text{ЭКВ}}^{(1)} = \left[ (x_{TII}^{(1)} + x_{1ЛII}) \parallel x_{TI}^{(1)} \right] + x_{1ЛI}$	$\frac{(68 + 4) \cdot 68}{68 + 4 + 68} + 3,2 = 38,2 \text{ Ом}$
						$x_{\text{расч}}^{(1)}$	Из пояснения к (ПIV-7)	$x_{\text{расч}} = x_{1C} + x_{T, \text{ЭКВ}}^{(1)}$	$4,8 + 38,2 = 43 \text{ Ом}$
						$r_{\text{расч}}$	—	$r_{\text{расч}} = r_c + r_{ЛI} + \frac{(r_{TII} + r_{ЛII}) r_{TI}}{r_{TII} + r_{ЛII} + r_{TI}}$	$0,16 + 0,64 + \frac{(0,9 + 1,3) \cdot 0,9}{0,9 + 1,3 + 0,9} = 1,44 \text{ Ом}$
						$\tau$	(ПIV-12)	$\tau = \frac{x_{\text{расч}}}{\omega r_{\text{расч}}}$	$\frac{43}{314 \cdot 1,44} = 0,095 \text{ с}$
						$t$	$t_{\text{собств. РТ-40}}$	—	0,05 с
						$\frac{t}{\tau}$	—	—	$\frac{0,05}{0,095} = 0,63$
						$C_6^{(1)}$	По кривой рис. ПIV-1, а	—	0,83
						$I_{0c, з}^{III}$	(ПIV-10)	$I_{0c, з}^{III} = \frac{C_6^{(1)} U_{\text{НОМ}}}{\sqrt{3} x_{\text{расч}}}$	$\frac{0,83 \cdot 154 \cdot 000}{\sqrt{3} \cdot 43} = 1720 \text{ А}$
n/ст. Б— n/ст. Г	n/ст. Б (Г)	3 (4)	Токовая	III	I-3 (I-4)	$x_T^{(1)}$	На основании табл. ПIV-2	—	68 Ом
						$x_{\text{расч}}^{(1)}$	Из пояснения к (ПIV-7)	$x_{\text{расч}} = (x_{1C} + x_{1ЛI}) + x_{1ЛII} + x_{TII}^{(1)}$	$(4,8 + 3,2) + 4 + 68 = 80 \text{ Ом}$
						$r_{\text{расч}}$	—	$r_{\text{расч}} = (r_c + r_{ЛI}) + r_{ЛII} + r_{TII}$	$(0,16 + 0,64) + 1,3 + 0,9 = 3 \text{ Ом}$
						$\tau$	(ПIV-12)	$\tau = \frac{x_{\text{расч}}}{\omega r_{\text{расч}}}$	$\frac{80}{314 \cdot 3} = 0,085 \text{ с}$
						$t$	$t_{\text{уст, РВ}}$	—	0,1 с
						$\frac{t}{\tau}$	—	—	$\frac{0,1}{0,085} = 1,18$
						$C_6^{(1)}$	По кривой рис. ПIV-1, а	—	0,72
						$I_{0c, з}^{III}$	(ПIV-10)	$I_{0c, з}^{III} = \frac{C_6^{(1)} U_{\text{НОМ}}}{\sqrt{3} x_{\text{расч}}}$	$\frac{0,72 \cdot 154 \cdot 000}{\sqrt{3} \cdot 80} = 800 \text{ А}$

Выбор параметров срабатывания и проверка чувствительности защиты линии по рис. 21, а

Наименование линии	Место установки защиты	Степень защиты	Тип защиты	Выбор параметров срабатывания защиты				Проверка чувствительности			
				Условие выбора тока срабатывания	Расчетный ток срабатывания, А	Принятый ток срабатывания, А	Условие выбора выдержки времени	Выдержка времени, с	Условие проверки чувствительности	$k_{ч, Г} = \frac{3I_{03min}}{I_{03, з}}$	$k_{ч, М} = \frac{3I_{03m i.} 3U_{03mi}}{K_I K U S_{cp}}$
<i>n/ст. А — n/ст. Г</i> (с ответвлениями)	<i>n/ст. А</i>	I	Токовая	Отстройка от броска $I_{нб}$ при включении трансформатора 25 МВ·А на <i>n/ст. В</i>	$I_{03, з}^I = \frac{C_0^{(1)} U_{ном}}{\sqrt{3} x_{расч}^{(1)}} = 272$ (см. табл. 19)	645	Без выдержки времени	—	Замыкание на землю одной фазы вблизи <i>n/ст. Г</i>	$\frac{1390}{645} = 2,16$	
				Отстройка от тока $I_{нб}$ в нулевом проводе трансформаторов тока при к. з. между тремя фазами на шинах среднего напряжения <i>n/ст. В</i>	$I_{03, з}^I = k_{отс} I_{нб} = 1,25 \cdot 0,1 \cdot 1260 = 156$						
				Отстройка от тока $3I_{03}$ , проходящего в месте установки защиты при замыкании на землю на шинах <i>n/ст. А</i>	$I_{03, з}^I = k_{отс} 3I_{03max} = 1,3 \cdot 495 = 644$						
		II	Токовая на-правлен-ная	Отстройка от тока $I_{нб}$ в нулевом проводе трансформаторов тока при к. з. между тремя фазами на шинах среднего напряжения <i>n/ст. В</i>	$I_{03, з}^{II} = 156$	170	Отстройка от разновременности выключения фаз включателя	0,1—0,2	Замыкание на землю одной фазы вблизи <i>n/ст. Г</i>	$\frac{1390}{170} = 8,2$	$\frac{1390 \cdot 5870}{600 \cdot 154 \cdot 000} = \frac{1}{5} \cdot \frac{1}{\sqrt{3} \cdot 100} \cdot 3 = 25,5$

Выбор параметров срабатывания защит линии по рис. 21, а по условию отстроки от сброска намагничивающего тока

Наименование линии	Место установки защиты	Тип защиты	Расчетная величина	Способ определения	Расчетное выражение	Значение
п/ст. А — п/ст. Г (с ответвлениями)	п/ст. А	Токовая	$x_{*T}^{(1)}$	На основании табл. ПВ-2	$x_{*T}^{(1)} = \frac{0,127 + \frac{u_{к, В-Н}}{100}}{1,35}$	$\frac{0,127 + \frac{18}{100}}{1,35} = 0,227$
			$x_T^{(1)}$	—	$x_T^{(1)} = x_{*T}^{(1)} \frac{U_{НОМ}^2}{S_{НОМ, T}}$	$0,227 \frac{158^2}{25} = 227 \text{ Ом}$
			$x_{расч}^{(1)}$	Из пояснения к (ПВ-7)	$x_{расч}^{(1)} = x_{1с} + x_{1л} + x_T^{(1)}$	$4,4 + 24 + 227 = 255,4 \text{ Ом}$
			$r_{расч}$	—	$r_{расч} = r_c + r_l + r_T$	$0,14 + 6,8 + 2,9 = 9,8 \text{ Ом}$
			$t$	$t_{\text{собст. РТ-40}}$	—	0,06 с
			$\tau$	(ПВ-12)	$\tau = \frac{x_{расч}^{(1)}}{\omega r_{расч}}$	$\frac{255,4}{314 \cdot 9,8} = 0,083$
			$\frac{t}{\tau}$	—	—	$\frac{0,06}{0,083} = 0,72$
			$C_6^{(1)}$	По кривой рис. ПВ-1, а	—	0,78
			$I_{0с, з}^I$	(ПВ-10)	$I_{0с, з}^I = \frac{C_6^{(1)} U_{НОМ}}{\sqrt{3} x_{расч}^{(1)}}$	$\frac{0,78 \cdot 154 \cdot 000}{\sqrt{3} \cdot 255,4} = 272 \text{ А}$

выполняется ненаправленной, а ток срабатывания ее принимается 645 А по условию «в».

Вторая ступень выполняется направленной, с выдержкой времени, определенной по условию отстройки от одновременности включения фаз выключателя, и током срабатывания, выбранным по условию отстройки от тока небаланса в нулевом проводе трансформаторов

тока при к. з. между тремя фазами на шинах 35 кВ  $n/ст.В$ .

Расчет чувствительности защиты приведен в табл. 18 в режимах замыкания на землю одной фазы и замыкания на землю одной фазы при одновременном к. з. между тремя фазами за трансформатором  $n/ст.Г$  (в соответствии с приложением VIII).

## Приложение I

### СОГЛАСОВАНИЕ ТОКОВЫХ ЗАЩИТ НУЛЕВОЙ ПОСЛЕДОВАТЕЛЬНОСТИ В КОЛЬЦЕВОЙ СЕТИ

1. В кольцевой сети из одиночных линий, не имеющих диагональных связей (рис. ПИ-1,а), определение тока срабатывания второй ступени защиты линии производится по условию согласования ее по чувствительности с первой ступеню защиты предыдущего участка при замыкании на землю на последнем и каскадном его отключении. Так, например, в сети по рис. ПИ-1,а ток срабатывания второй ступени защиты  $I$  определяется по условию согласования с первой ступеню защиты 2 в режиме, когда линия  $n/ст.Б - n/ст.В$  отключена со стороны  $n/ст.В$ .

2. При замыкании на землю в точке  $K$  в режиме, когда кольцо замкнуто, в схеме замещения нулевой последовательности (рис. ПИ-1,б) точка токораздела находится на одной из подстанций кольца; ток от этой подстанции протекает к месту повреждения по обеим подключенным к ней линиям кольца.

В схеме по рис. ПИ-1,б точка токораздела принята на  $n/ст.Г$ . Эта схема может быть преобразована в схему по рис. ПИ-1,в на основании соотношений

$$I_{Г-А} Z_{Г-1} = I_{Г-В} Z_{Г-2} = I_{Г'} Z_{Г};$$

$$I_{Г-А} + I_{Г-В} = I_{Г'};$$

$$Z_{Г} = \frac{Z_{Г-1} Z_{Г-2}}{Z_{Г-1} + Z_{Г-2}},$$

где  $Z_{Г}$  — эквивалентное сопротивление системы, приведенное к шинам  $n/ст. Г$ .

Согласно схеме, приведенной на рис. ПИ-1,в, коэффициент токораспределения  $k_{ток(z)}$  для линии  $n/ст.А - n/ст.Б$  при замкнутом кольце

$$k_{ток(z)} = \frac{Z_{Б}}{Z_{Б} + Z_{А-Б} + Z_{А} \parallel (Z_{Г-А} + Z_{Г-1})}. \quad (П-1)$$

3. Для случая каскадного отключения линии  $n/ст.Б - n/ст.В$  со стороны  $n/ст.В$ , т. е. для случая разомкнутого кольца, схема замещения нулевой последовательности приведена на рис. ПИ-1,г. В этой схеме коэффициент токораспределения для линии  $n/ст.А - n/ст.Б$

$$k_{ток(p)} = \frac{Z_{Б}}{Z_{Б} + Z_{А-Б} + Z_{А} \parallel [Z_{Г-А} + Z_{Г} \parallel (Z_{Г-В} + Z_{В})]}. \quad (П-2)$$

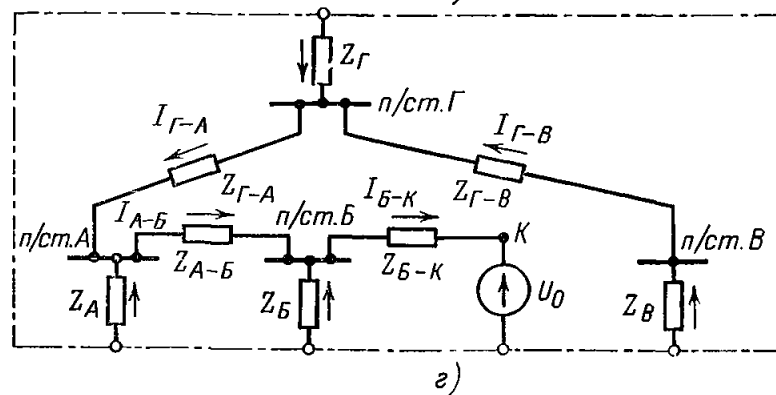
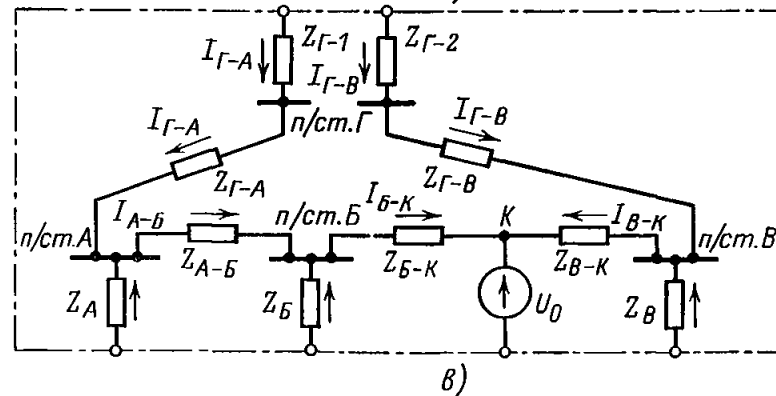
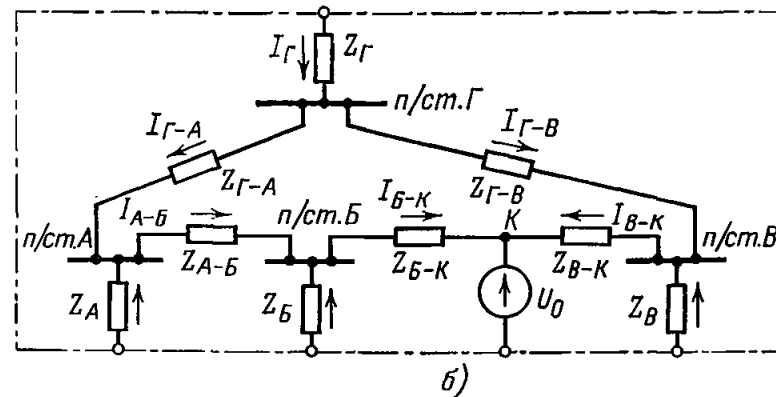
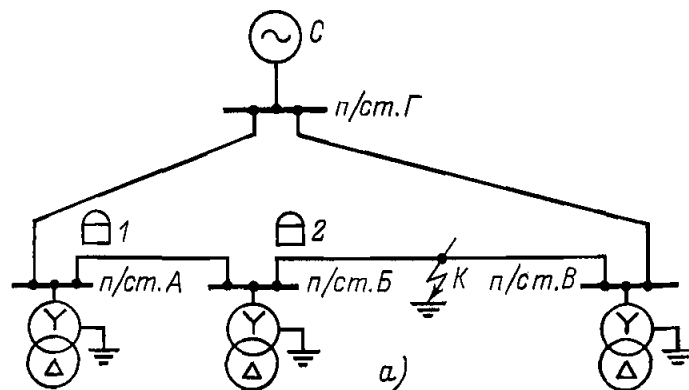
4. Из рассмотрения рис. ПИ-1,в, г и сравнения выражений (П-1) и (П-2) следует, что при повреждении на линии  $n/ст.Б - n/ст.В$  коэффициент токораспределения для линии  $n/ст.А - n/ст.Б$ :

а) при разомкнутом кольце не зависит от места повреждения на линии  $n/ст.Б - n/ст.В$ ;

Рис. ПИ-1. Токораспределение для замыкания на землю в кольцевой сети.

а — исходная схема; б — токораспределение в схеме замещения нулевой последовательности до размыкания кольца; в — токораспределение в преобразованной схеме замещения по рис. б; г — токораспределение в схеме замещения нулевой последовательности после размыкания кольца.

б) имеет наибольшее значение в случае разомкнутого кольца (последний член знаменателя в (П-2) меньше, чем в (П-1)), и, следовательно,  $k_{ток(p)} > k_{ток(z)}$ , т. е. расчетным для согласования является случай каскадного отключения повреждения).



СОСТАВЛЕНИЕ СХЕМ ЗАМЕЩЕНИЯ НУЛЕВОЙ ПОСЛЕДОВАТЕЛЬНОСТИ ПАРАЛЛЕЛЬНЫХ ЛИНИЙ С ВЗАИМОИНДУКЦИЕЙ МЕЖДУ НИМИ

1. В данном приложении рассматривается методика, а также даны примеры схем замещения нулевой последовательности двух и трех параллельных линий с взаимной индукцией между ними (см. также «Руководящие указания по релейной защите. Вып. 11. Расчеты токов короткого замыкания для релейной защиты и системной автоматики в сетях 110—750 кВ».—М.: Энергия, 1979).

2. Метод составления схем замещения нулевой последовательности двух параллельных линий с взаимной индукцией между ними (в том числе и линий с ответвлениями) при замыкании на землю на одной из них основан на следующих положениях:

параллельные линии могут быть разбиты либо на трехполюсники (рис. III-1,а), либо на четырехполюсники (рис. III-1,б);

трехполюсники имеют схему замещения в виде трехлучевой звезды (рис. III-1,в).

четыреполюсники имеют схему замещения в виде двух лучей и сопротивления  $Z_{0M}$ , дополнительно включенного в ту ветвь схемы замещения, в которой протекает ток, равный сумме токов обеих линий (рис. III-1,г).

Включение сопротивления  $Z_{0M}$  в ветвь схемы замещения обеспечивает равенство токов и падений напряжения в элементах схемы замещения соответствующим токам и падениям напряжения в исходной схеме. Однако указанное соответствие не распространяется на падения напряжений в элементах четырехполюсника, а также на напряжения точек схемы замещения относительно нулевой точки системы.

В соответствии с указанным составление схемы замещения двух параллельных линий с взаимной индукцией производится в следующем порядке: схема параллельных линий разбивается на трехполюсники и четырехполюсники; трехполюсники замещаются схемой по рис. III-1,в, а четырехполюсники — схемой по рис. III-1,г.

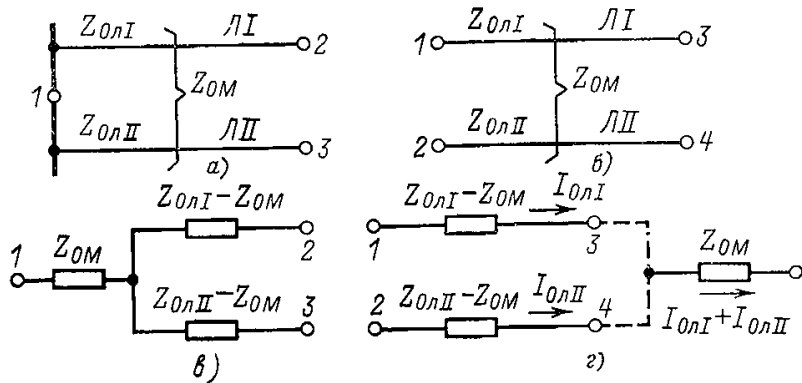


Рис. III-1. Многополюсники для двух параллельных линий с взаимной индукцией между ними.

а — трехполюсник; б — четырехполюсник; в и г — схемы замещения соответственно для трехполюсника и четырехполюсника;  $Z_{0лI}$  и  $Z_{0лII}$  — сопротивления нулевой последовательности соответственно линий ЛI и ЛII;  $Z_{0M}$  — сопротивление взаимной индукции.

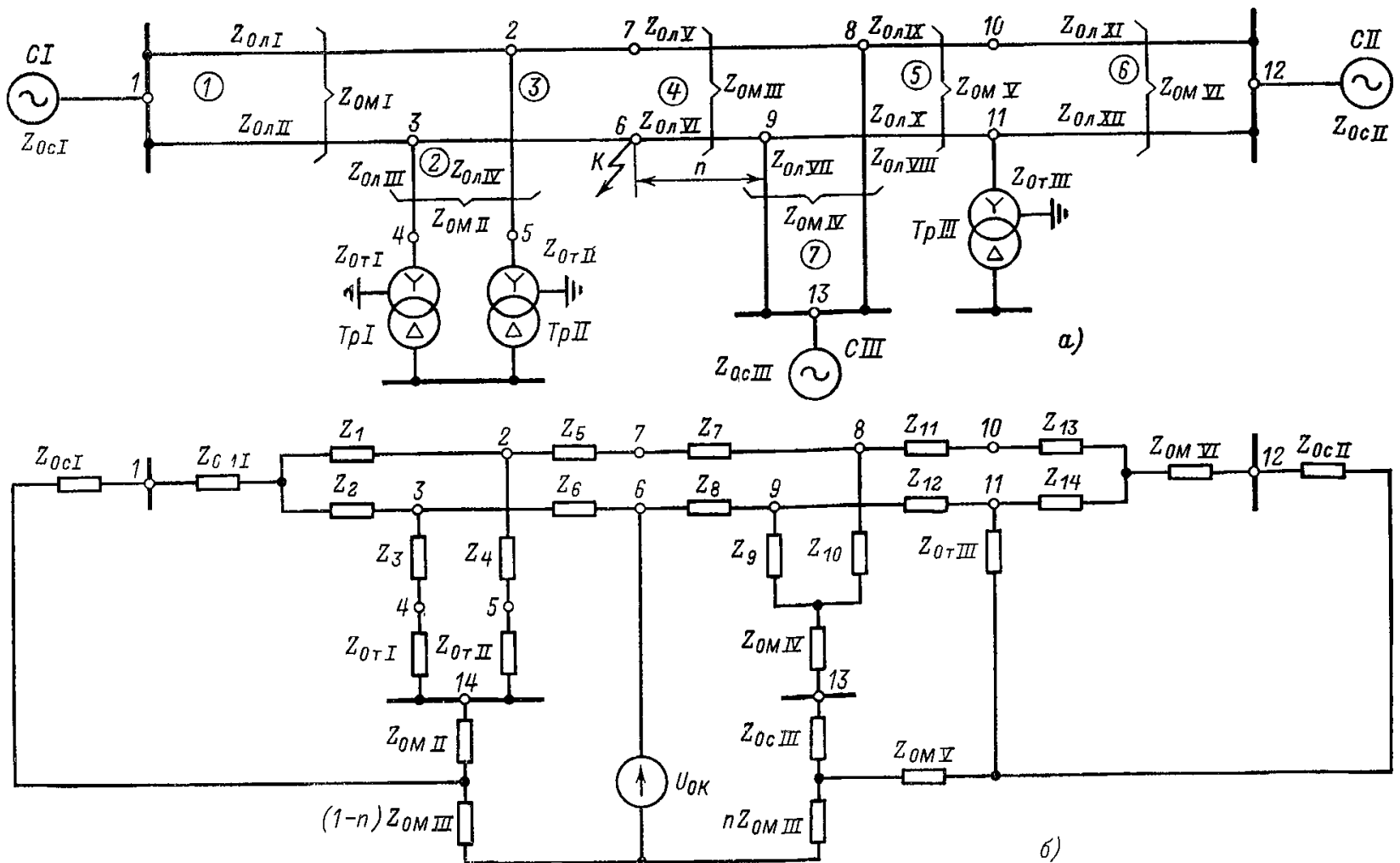


Рис. III-2. Две параллельные линии с ответвлениями с взаимной индукцией между ними при к. з. на одной из них.

а — исходная схема; б — схема замещения нулевой последовательности;  $Z_1 = Z_{0лI} - Z_{0MI}$ ;  $Z_2 = Z_{0лII} - Z_{0MI}$ ;  $Z_3 = Z_{0лIII} - Z_{0MI}$ ;  $Z_4 = Z_{0лIV} - Z_{0MI}$ ;  $Z_5 = (1-n)(Z_{0лV} - Z_{0MIII})$ ;  $Z_6 = (1-n)(Z_{0лVI} - Z_{0MIII})$ ;  $Z_7 = n(Z_{0лV} - Z_{0MIII})$ ;  $Z_8 = n(Z_{0лVI} - Z_{0MIII})$ ;  $Z_9 = Z_{0лVII} - Z_{0MIV}$ ;  $Z_{10} = Z_{0лVIII} - Z_{0MIV}$ ;  $Z_{11} = Z_{0лIX} - Z_{0MV}$ ;  $Z_{12} = Z_{0лX} - Z_{0MV}$ ;  $Z_{13} = Z_{0лXI} - Z_{0MVI}$ ;  $Z_{14} = Z_{0лXII} - Z_{0MVI}$ .

Примечание. В кружке проставлен номер многополюсника в соответствии с табл. III-1.

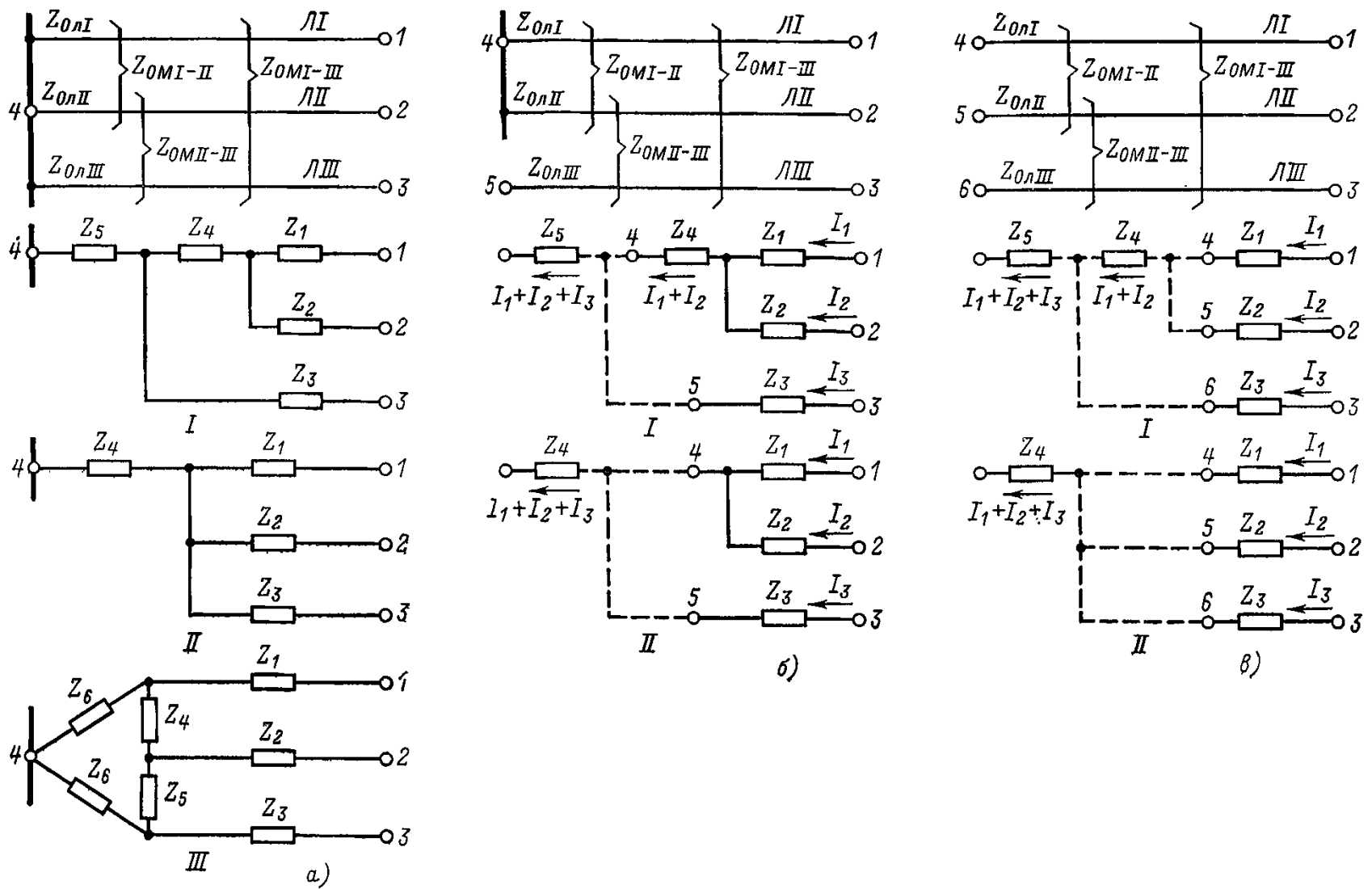


Рис. III-3. Многополюсники для трех параллельных линий с взаимной индукцией между ними.  
 а, б, в — схемы замещения соответственно четырех-, пяти- и шестиполюсника; в варианте I  $Z_1 = Z_{0лI} - Z_{0MI-II}$ ;  $Z_2 = Z_{0лII} - Z_{0MI-II}$ ;  $Z_3 = Z_{0лIII} - Z_{0MI-III}$ ;  $Z_4 = Z_{0MI-II} - Z_{0MI-III}$ ;  $Z_5 = Z_{0MI-III}$ ; в варианте II  $Z_1 = Z_{0лI} - Z_{0M}$ ;  $Z_2 = Z_{0лII} - Z_{0M}$ ;  $Z_3 = Z_{0лIII} - Z_{0M}$ ;  $Z_4 = Z_{0M}$ ; в варианте III  $Z_1 = Z_{0лI} - Z_{0MI-II} - Z_{0MII-III} + Z_{0MI-III}$ ;  $Z_2 = Z_{0лII} - Z_{0MI-II} - Z_{0MII-III} + Z_{0MI-III}$ ;  $Z_3 = Z_{0лIII} - Z_{0MI-II} - Z_{0MII-III} + Z_{0MI-III}$ ;  $Z_4 = (Z_{0MII-III} + Z_{0MI-II})(Z_{0MI-II} - Z_{0MI-III}) / Z_{0MI-III}$ ;  $Z_5 = (Z_{0MII-III} + Z_{0MI-II})(Z_{0MI-II} - Z_{0MI-III}) / Z_{0MI-III}$ ;  $Z_6 = Z_{0MII-III} + Z_{0MI-II}$ .

Примечание. Вариант I используется при  $Z_{0MI-III} = Z_{0MII-III}$ ; вариант II при  $Z_{0MI-II} = Z_{0MI-III} = Z_{0MII-III} = Z_{0M}$ .

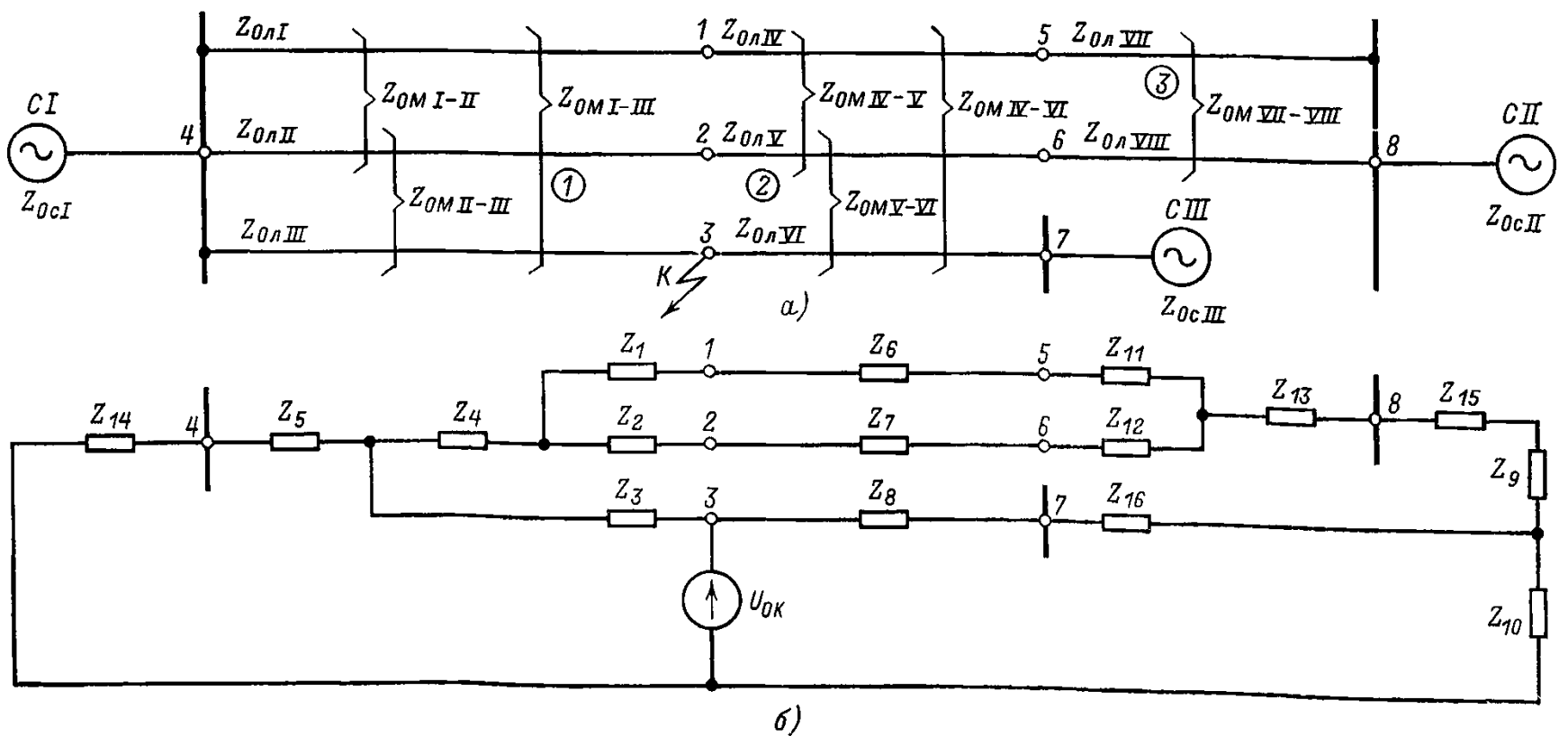


Рис. III-4. Три параллельные линии с взаимной индукцией между ними при к. з. на одной из них.  
 а — исходная схема; б — схема замещения при  $Z_{0MI-III} = Z_{0MII-III}$ ;  $Z_{0MIV-VI} = Z_{0MV-VI}$ ;  $Z_1 = Z_{0лI} - Z_{0MI-II}$ ;  $Z_2 = Z_{0лII} - Z_{0MI-II}$ ;  $Z_3 = Z_{0лIII} - Z_{0MI-III}$ ;  $Z_4 = Z_{0MI-II} - Z_{0MI-III}$ ;  $Z_5 = Z_{0MI-III}$ ;  $Z_6 = Z_{0лIV} - Z_{0MIV-VI}$ ;  $Z_7 = Z_{0лV} - Z_{0MIV-VI}$ ;  $Z_8 = Z_{0лVI} - Z_{0MIV-VI}$ ;  $Z_9 = Z_{0MIV-VI} - Z_{0MIV-VI}$ ;  $Z_{10} = Z_{0MIV-VI}$ ;  $Z_{11} = Z_{0лVII} - Z_{0MVII-VIII}$ ;  $Z_{12} = Z_{0лVIII} - Z_{0MVII-VIII}$ ;  $Z_{13} = Z_{0MVII-VIII}$ ;  $Z_{14} = Z_{0сI}$ ;  $Z_{15} = Z_{0сII}$ ;  $Z_{16} = Z_{0сIII}$ .

Таблица III-1

Номер многополюсника	Выводы многополюсника	Тип многополюсника
1	1, 2, 3	Трехполюсник
2	2, 3, 4, 5	Четырехполюсник
3	2, 3, 6, 7	"
4	6, 7, 8, 9	"
5	8, 9, 10, 11	"
6	10, 11, 12	Трехполюсник
7	8, 9, 13	"

3. Рассмотренный метод поясняется на примере составления схемы замещения двух параллельных линий с ответвлениями по рис. III-2,а.

Параллельные линии разбиваются на многополюсники (табл. III-1).

Трехполюсники 1, 6 и 7 замещаются схемами, аналогичными схеме по рис. III-1,в. Четырехполюсники 2—5 замещаются схемами, аналогичными схеме по рис. III-1,г; при этом сопротивления взаимной индукции этих участков включаются в ветви схемы замещения, где протекают токи, равные сумме токов параллельных линий рассматриваемого участка. В схеме замещения по рис. III-2,б сопротивления взаимной индукции включены в следующие ветви:

сопротивление  $Z_{0MII}$  четырехполюсника 2 подключено к точке 14 схемы;

сопротивление  $(1-n)Z_{0MIII}$  четырехполюсника 3 включено на сумму токов, протекающих в сопротивлении системы  $Z_{0cI}$  и сопротивлении  $Z_{0MII}$ ;

сопротивление  $Z_{0M V}$  четырехполюсника 5 включено на сумму токов, протекающих в сопротивлении системы  $Z_{0cII}$  и сопротивлении  $Z_{0MIII}$ ;

сопротивление  $nZ_{0MIII}$  четырехполюсника 4 включено на сумму токов, протекающих в сопротивлении систем  $Z_{0cII}$  и  $Z_{0cIII}$  и сопротивлении  $Z_{0MIII}$ .

В соответствии с указанным в п. 2 напряжение нулевой последовательности на шинах системы I (точка 1) определяется как падение напряжения на сопротивлении  $Z_{0cI}$ . Аналогично определяются напряжения нулевой последовательности на шинах систем II (точка 12) и III (точка 13) относительно нулевой точки системы.

4. Метод составления схем замещения нулевой последовательности трех параллельных линий с взаимной индукцией между ними основан на следующих положениях:

параллельные линии могут быть разделены на четырехполюсники, пятиполюсники и шестиполюсники (рис. III-3);

четыреполюсник может быть представлен тремя вариантами схемы замещения, приведенными на рис. III-3,а;

Таблица III-2

Номер многополюсника	Выводы многополюсника	Тип многополюсника
1	1, 2, 3, 4	Четыреполюсник
2	1, 2, 3, 5, 6, 7	Шестиполюсник
3	5, 6, 8	Трехполюсник

пятиполюсник может быть представлен двумя вариантами схемы замещения, приведенными на рис. III-3,б, которые применимы, если в схему замещения сети представляется возможным включить сопротивление  $Z_5$  для первого варианта и  $Z_4$  для второго варианта;

шестиполюсник может быть представлен двумя вариантами схемы замещения, приведенными на рис. III-3,в, которые применимы, если в схему замещения сети представляется возможным включить сопротивления  $Z_4$  и  $Z_5$  для первого варианта и  $Z_4$  для второго варианта.

В соответствии с указанным составление схемы замещения трех параллельных линий с взаимной индукцией производится в следующем порядке:

схема параллельных линий разбивается на четырехполюсники, пятиполюсники и шестиполюсники;

четыреполюсник замещается схемой по одному из вариантов рис. III-3,а;

пятиполюсник замещается схемой по одному из вариантов рис. III-3,б.

шестиполюсник замещается схемой по одному из вариантов рис. III-3,в.

Рассмотренный метод поясняется на примере составления схем замещения трех параллельных линий по рис. III-4 (п. 5) и трех параллельных линий с ответвлением по рис. III-5 (п. 6).

5. Схема параллельных линий по рис. III-4,а разбивается на многополюсники в соответствии с табл. III-2. С учетом того, что  $Z_{0M I-III} = Z_{0M II-III}$ , для четырехполюсника принимается схема замещения по рис. III-3,а, вариант I. Так как  $Z_{0M IV-VI} = Z_{0M V-VI}$ , для шестиполюсника принимается схема замещения по рис. III-3,в, вариант I. Для трехполюсника принимается схема замещения по рис. III-1,в.

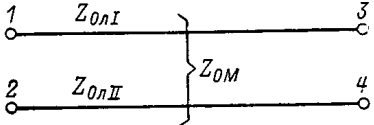
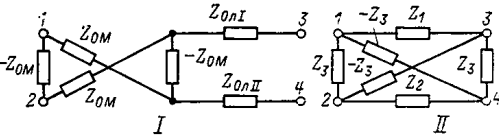
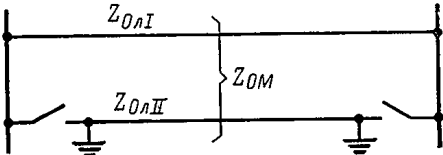
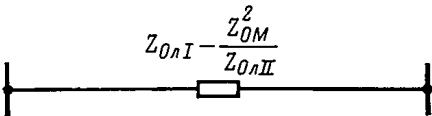
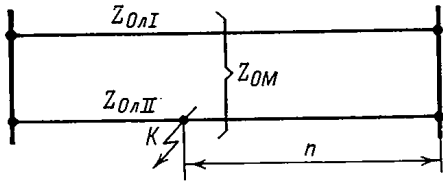
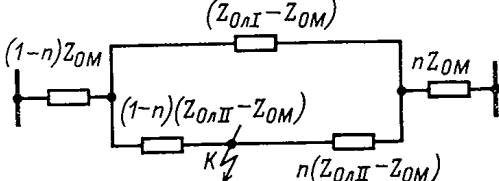
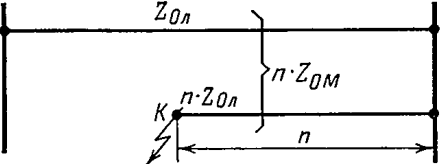
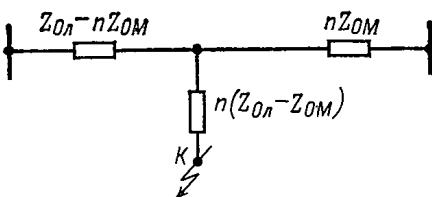
Схема замещения трех параллельных линий с взаимной индукцией по рис. III-4,а при замыкании на землю на одной из них приведена на рис. III-4,б. В соответствии со схемой по рис. III-3,в (вариант I) в схеме замещения по рис. III-4,б сопротивление  $Z_9$  включено на сумму токов в сопротивлениях  $Z_6$  и  $Z_7$  шестиполюсника, а  $Z_{10}$  — на сумму токов в сопротивлениях  $Z_6$ ,  $Z_7$  и  $Z_8$ .

6. Схема параллельных линий по рис. III-5,а разбивается на многополюсники (табл. III-3), для кото-

Таблица III-3

Номер многополюсника	Выводы многополюсника	Тип многополюсника	Соотношение сопротивлений взаимной индукции	Принятая схема замещения
1	1, 2, 3 и 4	Четыреполюсник	$Z_{0M I-II} = Z_{0M I-III} = Z_{0M II-III}$	Рис. III-3, а (вариант II)
2	1, 2, 3, 5, 6 и 7	Шестиполюсник	$Z_{0M IV-V} = Z_{0M IV-VI} = Z_{0M V-VI}$	Рис. III-3, в (вариант II)
3	5, 6, 7 и 8	Четыреполюсник	$Z_{0M VII-VIII} \neq Z_{0M VII-IX} \neq Z_{0M VIII-IX}$	Рис. III-3, а (вариант III)
4	6, 7 и 9	Трехполюсник	—	Рис. III-1, в

Примеры схем замещения нулевой последовательности параллельных линий с взаимной индукцией

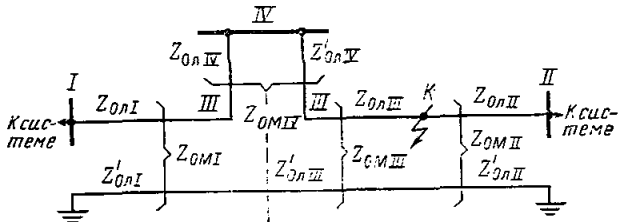
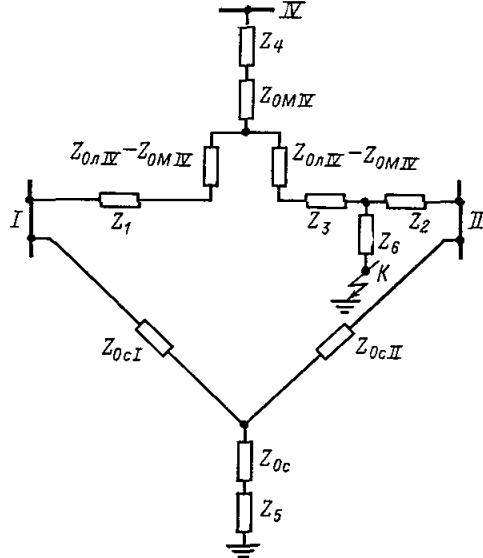
Исходная схема	Схема замещения	Примечания
		<p>Схема замещения дана для случаев замыкания вне зоны сближения</p> $Z_1 = \frac{Z_{0лI}Z_{0лII} - Z_{0M}^2}{Z_{0лI}}; \quad Z_2 = \frac{Z_{0лI}Z_{0лII} - Z_{0M}^2}{Z_{0лII}};$ $Z_3 = \frac{Z_{0лI}Z_{0лII} - Z_{0M}^2}{Z_{0M}};$
		<p>—</p>
		<p>—</p>
		<p>—</p>



Исходная схема	Схема замещения	Примечания
		<p>При <math>Z_{0лI} = Z_{0лII}</math>, <math>Z_{0лIII} = Z_{0лIV}</math>, <math>Z_{0лV} = Z_{сзI V}</math></p> $Z_1 = Z_{0лI} + Z_{0лIII} - Z_{0M III} - \frac{Z_{0M I} (Z_{0M I} + Z_{0M II})}{Z_{0лI} + Z_{0лV}}$ $Z_2 = Z_{0лV} + Z_{0лIII} - Z_{0M III} - \frac{Z_{0M II} (Z_{0M I} + Z_{0M II})}{Z_{0лI} + Z_{0лV}}$ $Z_3 = Z_{0 III} + \frac{Z_{0M I} Z_{0M II}}{Z_{0лI} + Z_{0лV}}$
		<p>При <math>Z_{0лI} = Z_{0лII}</math>, <math>Z_{0лIII} = Z_{0лIV}</math></p> $Z_1 = Z_{0лI} - Z_{0M I} \frac{Z_{0M I} + Z_{0M II}}{Z_{0лI} + Z_{0лIII}}$ $Z_2 = Z_{0лIII} - Z_{0M II} \frac{Z_{0M I} + Z_{0M II}}{Z_{0лI} + Z_{0лIII}}$ $Z_3 = Z_{0лV} + \frac{Z_{0M I} Z_{0M II}}{Z_{0лI} + Z_{0лIII}}$
		<p style="text-align: center;">—</p>
		$Z_1 = (1 - n) (Z_{0лIV} - Z_{0M II});$ $Z_2 = n (Z_{0лIV} - Z_{0M II})$

Исходная схема	Схема замещения	Примечания
		<p>—</p>
		<p>A — зона сближения параллельных линий</p>
		$Z_1 = (1 - m) Z_{0M};$ $Z_2 = (1 - m) (Z_{0л I} - Z_{0M});$ $Z_3 = (1 - m) (Z_{0л II} - Z_{0M});$ $Z_4 = m (Z_{0л I} - Z_{0M});$ $Z_5 = (m - n) (Z_{0л II} - Z_{0M});$ $Z_6 = n (Z_{0л II} - Z_{0M});$ $Z_7 = n Z_{0M};$ $Z_8 = (m - n) Z_{0M}$

Исходная схема	Схема замещения	Примечания
		$Z_1 = (Z_{0л III} - Z_{0М II});$ $Z_2 = (1 - n) (Z_{0л IV} - Z_{0М II});$ $Z_4 = n (Z_{0л IV} - Z_{0М II});$ $Z_5 = Z_{0л V} - Z_{0М III};$ $Z_6 = Z_{0л VI} - Z_{0М III};$ $Z_7 = Z_{0л VII} - Z_{0М IV};$ $Z_8 = Z_{0л VIII} - Z_{0М IV}$
		<p>При <math>Z_{0л I} = Z'_{0л I}</math>, <math>Z_{0л II} = Z'_{0л II}</math>, <math>Z_{0л III} = Z'_{0л III}</math></p> $Z_{0л \Sigma} = Z_{0л I} + Z_{0л II} + Z_{0л III};$ $Z_{0М \Sigma} = Z_{0М I} + Z_{0М II} + Z_{0М III};$ $Z_1 = Z_{0л I} - Z_{0М \Sigma} Z_{0М I} / Z_{0л \Sigma};$ $Z_2 = Z_{0л II} - Z_{0М \Sigma} Z_{0М II} / Z_{0л \Sigma};$ $Z_3 = Z_{0л III} - Z_{0М \Sigma} Z_{0М III} / Z_{0л \Sigma};$ $Z_4 = Z_{0М I} Z_{0М III} / Z_{0л \Sigma}; \quad Z_6 = Z_{0М II} Z_{0М III} / Z_{0л \Sigma};$ $Z_5 = \frac{Z_{0М I} Z_{0М II}}{Z_{0л \Sigma}}.$ <p>Система представлена на схеме замещения эквивалентной звездой <math>Z_{0с I}</math>, <math>Z_{0с II}</math> и <math>Z_{0с}</math>.</p>

Исходная схема	Схема замещения	Примечания
		<p>При <math>Z_{0л I} = Z'_{0л I}</math>, <math>Z_{0л II} = Z'_{0л II}</math>, <math>Z_{0л III} = Z'_{0л III}</math>,</p> $Z_{0л IV} = Z'_{0л IV}$ $Z_{0л \Sigma} = Z_{0л I} + Z_{0л II} + Z_{0л III};$ $Z_{0M \Sigma} = Z_{0M I} + Z_{0M II} + Z_{0M III};$ $Z_1 = Z_{0л I} - \frac{Z_{0M \Sigma} Z_{0M I}}{Z_{0л \Sigma}};$ $Z_2 = Z_{0л II} - \frac{Z_{0M \Sigma} Z_{0M II}}{Z_{0л \Sigma}};$ $Z_3 = Z_{0л III} - \frac{Z_{0M \Sigma} Z_{0M III}}{Z_{0л \Sigma}};$ $Z_4 = \frac{Z_{0M I} Z_{0M III}}{Z_{0л \Sigma}};$ $Z_5 = \frac{Z_{0M I} Z_{0M II}}{Z_{0л \Sigma}};$ $Z_6 = \frac{Z_{0M II} Z_{0M III}}{Z_{0л \Sigma}}$ <p>Система представлена на схеме замещения эквивалентной звездой</p> $Z_{0c I}, Z_{0c II} \text{ и } Z_{0c}$

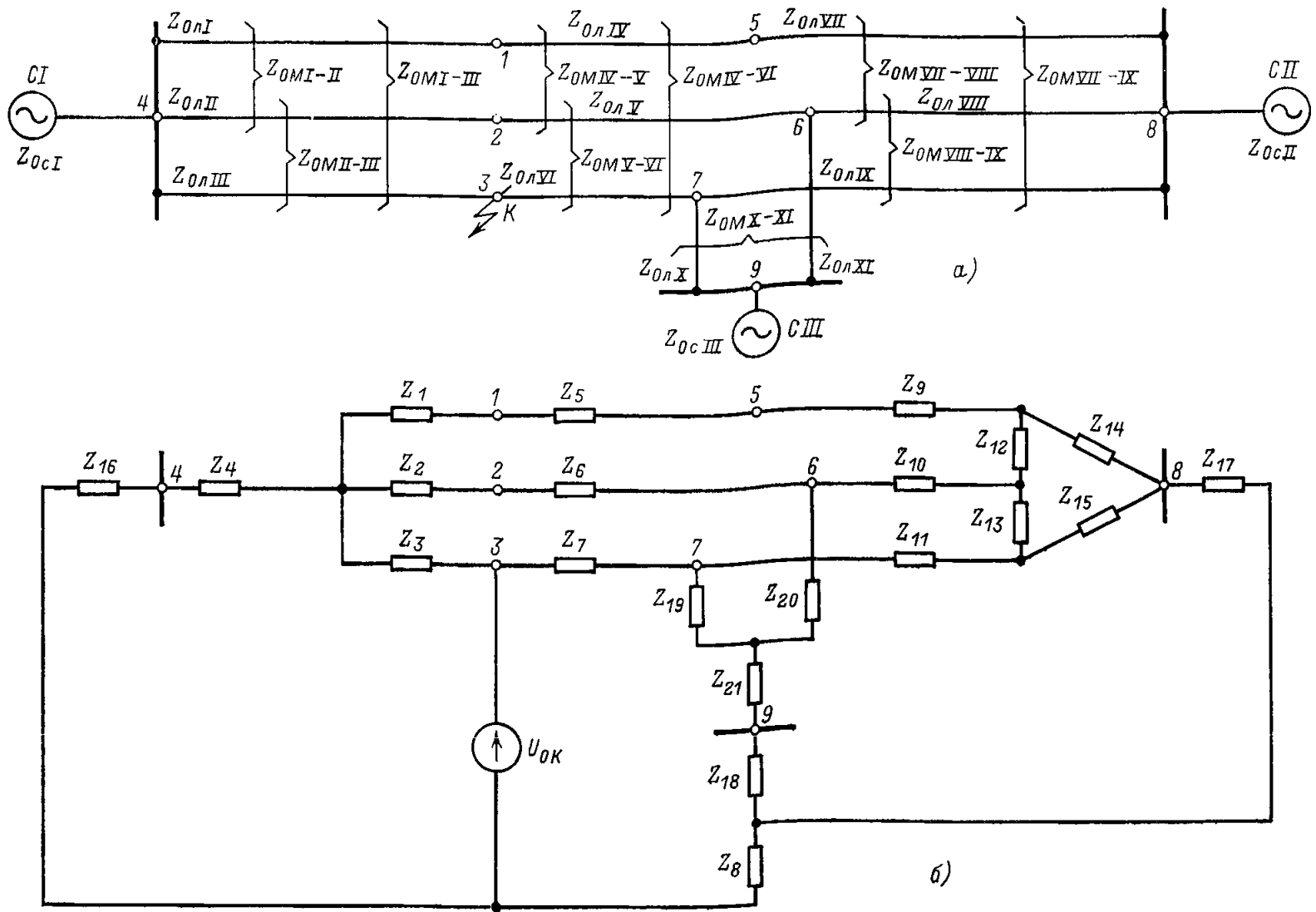


Рис. III-5. Три параллельные линии с ответвлением с взаимной индукцией между линиями при к. з. на одной из них.

а — исходная схема; б — схема замещения при  $Z_{OMI-II} = Z_{OMI-III} = Z_{OMII-III}$ ;  $Z_{OMIV-V} = Z_{OMIV-VI} = Z_{OMV-VI}$ ;  $Z_1 = Z_{Ol I} - Z_{OMI-II}$ ;  $Z_2 = Z_{Ol II} - Z_{OMI-II}$ ;  $Z_3 = Z_{Ol III} - Z_{OMI-II}$ ;  $Z_4 = Z_{OMI-II}$ ;  $Z_5 = Z_{Ol IV} - Z_{OMIV-V}$ ;  $Z_6 = Z_{Ol V} - Z_{OMIV-V}$ ;  $Z_7 = Z_{Ol VI} - Z_{OMIV-V}$ ;  $Z_8 = Z_{OMIV-V}$ ;  $Z_9 = Z_{Ol VII} - Z_{OMVII-VIII} - Z_{OMVIII-IX} + Z_{OMVII-IX}$ ;  $Z_{10} = Z_{Ol VIII} - Z_{OMVII-VIII} - Z_{OMVIII-IX} / Z_{OMVII-IX}$ ;  $Z_{11} = Z_{Ol IX} - Z_{OMVII-VIII} - Z_{OMVIII-IX} + Z_{OMVII-IX}$ ;  $Z_{12} = (Z_{OMVIII-IX} + Z_{OMVII-VIII})(Z_{OMVIII-IX} - Z_{OMVII-IX}) / Z_{OMVII-IX}$ ;  $Z_{13} = (Z_{OMVIII-IX} + Z_{OMVII-VIII})(Z_{OMVII-VIII} - Z_{OMVII-IX}) / Z_{OMVII-IX}$ ;  $Z_{14} = Z_{15} = Z_{OMVIII-IX} + Z_{OMVII-VIII}$ ;  $Z_{16} = Z_{Oc I}$ ;  $Z_{17} = Z_{Oc II}$ ;  $Z_{18} = Z_{Oc III}$ ;  $Z_{19} = Z_{Ol X} - Z_{OMX-XI}$ ;  $Z_{20} = Z_{Ol XI} - Z_{OMX-XI}$ ;  $Z_{21} = Z_{OMX-XI}$

рых в соответствии с соотношениями сопротивлений взаимной индукции между отдельными линиями приняты схемы замещения, указанные в таблице.

Схема замещения трех параллельных линий с взаимной индукцией по рис. III-5,а при к. з. на одной из них приведена на рис. III-5,б. В соответствии с рис. III-3,б (вариант 2) в схеме замещения сопротивление  $Z_8$  включено в ветвь, где протекает сумма токов в сопротивлениях  $Z_5$ ,  $Z_6$  и  $Z_7$ .

7. В табл. III-4 приведены примеры схем замещения двух и трех параллельных линий с взаимной индукцией для наиболее часто встречающихся случаев. Схемы замещения составлены с использованием вышеизложенной методики, за исключением схем по пп. 12 и 13, которые составлены на основании рассмотрения падений напряжения на отдельных участках схемы.

### Приложение III

#### ВЫБОР РАСЧЕТНОГО УСЛОВИЯ ПРИ ОПРЕДЕЛЕНИИ ТОКА СРАБАТЫВАНИЯ ПЕРВОЙ СТУПЕНИ ЗАЩИТЫ ПАРАЛЛЕЛЬНЫХ ЛИНИЙ 110—500 КВ

1. В приложении даются рекомендации по выбору расчетного условия при определении тока срабатывания первой ступени токовой направленной защиты нулевой последовательности от замыканий на землю параллельных линий 110—500 кВ, связанных взаимной индукцией. Как указано в разд. В, ток срабатывания этой ступени защиты должен выбираться по условию отстройки

от утроенного тока нулевой последовательности, проходящего в месте установки защиты, в частности, при:

а) замыкании на землю на шинах противоположной подстанции в режиме, когда вторая параллельная линия отключена и заземлена на обоих концах (разд. В, п. 2,а);

б) каскадном отключении замыкания на землю од-

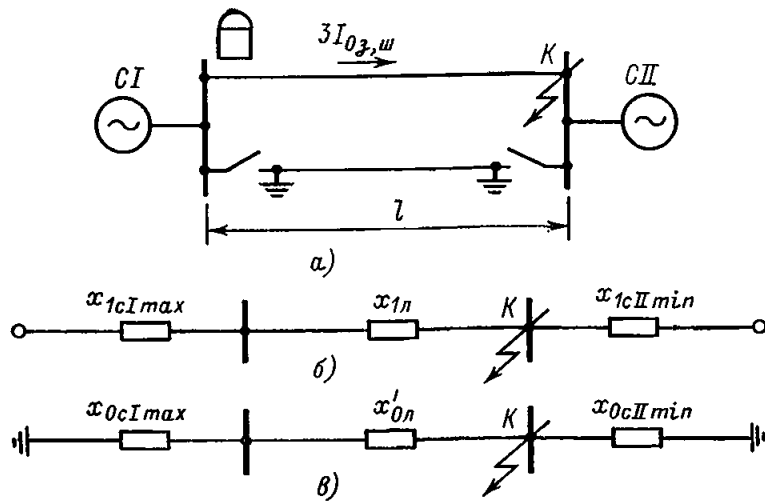


Рис. ПIII-1. Замыкание на землю на шинах противоположной подстанции.

а — исходная схема; б — схема замещения прямой (обратной) последовательности; в — схема замещения нулевой последовательности.

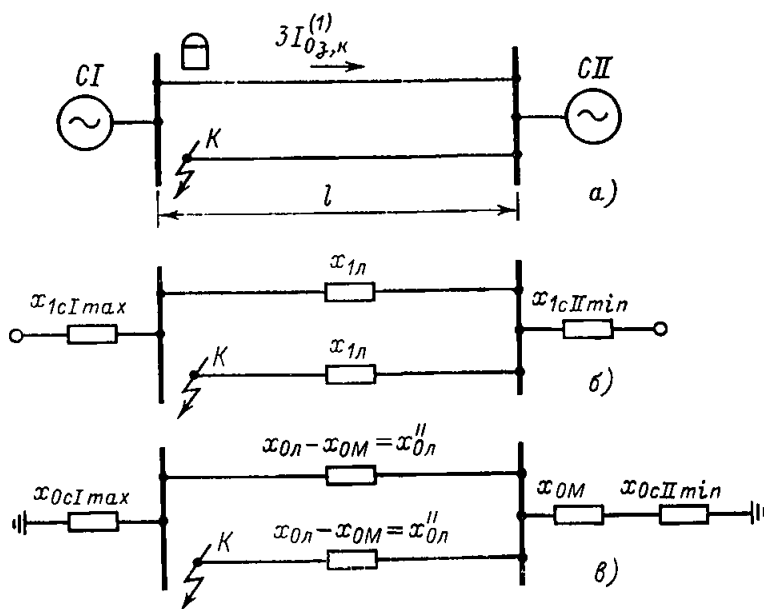


Рис. ПIII-2. Каскадное отключение замыкания на землю на ближнем конце параллельной линии.

а — исходная схема; б — схема замещения прямой (обратной) последовательности; в — схема замещения нулевой последовательности.

ной фазы на конце параллельной линии вблизи шин подстанции, на которой эта защита установлена (разд. В, п. 2,б).

В приложении построены кривые зависимости от длины линии отношения тока в защите при замыкании на землю на шинах противоположной подстанции в режиме, когда вторая параллельная линия отключена и заземлена на обоих концах, к току в защите при кас-

кадном отключении замыкания на землю одной фазы на параллельной линии вблизи шин подстанции, на которой эта защита установлена.

2. Ниже приводится вывод расчетных выражений для построения указанных кривых.

Утроенный ток нулевой последовательности в защите при замыкании на землю одной фазы на шинах противоположной подстанции (в точке К сети на рис. ПIII-1,а) и при каскадном отключении замыкания на землю одной фазы на параллельной линии (в точке К сети на рис. ПIII-2,а)

$$3I_{0z}^{(1)} = \frac{3E_{\Phi}}{2x_{1\Sigma} + x_{0\Sigma}} k_{\text{ток}} \quad (\text{ПIII-1})$$

Утроенный ток нулевой последовательности в защите при замыкании на землю двух фаз на шинах противоположной подстанции (в точке К сети на рис. ПIII-1,а)

$$3I_{0z, \text{ш}}^{(1,1)} = \frac{3E_{\Phi}}{x_{1\Sigma} + 2x_{0\Sigma}} k_{\text{ток}} \quad (\text{ПIII-2})$$

В выражениях (ПIII-1) и (ПIII-2)  $E_{\Phi}$  — фазная э. д. с. системы;  $x_{1\Sigma}$ ,  $x_{0\Sigma}$  — результирующие сопротивления схем замещения соответственно прямой (обратной) и нулевой последовательностей;  $k_{\text{ток}}$  — коэффициент токораспределения в схеме замещения нулевой последовательности.

Из схем замещения прямой и нулевой последовательностей по рис. ПIII-1,б и в следует, что при замыкании на землю одной или двух фаз в точке К по рис. ПIII-1 в расчетном режиме

$$x_{1\Sigma} = \frac{(x_{1cI \max} + x_{1л}) x_{1cII \min}}{x_{1cI \max} + x_{1л} + x_{1cII \min}}; \quad (\text{ПIII-3})$$

$$x_{0\Sigma} = \frac{(x_{0cI \max} + x'_{0л}) x_{0cII \min}}{x_{0cI \max} + x'_{0л} + x_{0cII \min}}; \quad (\text{ПIII-4})$$

$$k_{\text{ток}} = \frac{x_{0cII \min}}{x_{0cI \max} + x'_{0л} + x_{0cII \min}} \quad (\text{ПIII-5})$$

В выражениях (ПIII-3)—(ПIII-5):  $x_{1cI \max}$  и  $x_{0cI \max}$  — сопротивления системы CI соответственно прямой и нулевой последовательностей в максимальном режиме;  $x_{1cII \min}$  и  $x_{0cII \min}$  — сопротивления системы CII соответственно прямой и нулевой последовательностей в минимальном режиме;  $x_{1л}$  — сопротивление прямой последовательности защищаемой линии;  $x'_{0л}$  — сопротивление нулевой последовательности защищаемой линии при отключенной и заземленной на обоих концах параллельной линии.

Подставив выражения (ПIII-3)—(ПIII-5) в (ПIII-1) и (ПIII-2), получим выражения для тока в защите при замыкании на землю соответственно одной и двух фаз на шинах противоположной подстанции в режиме, когда вторая параллельная линия отключена и заземлена на обоих концах:

$$3I_{0z, \text{ш}}^{(1)} = \frac{3E_{\Phi}}{2 \frac{(x_{1cI \max} + x_{1л}) x_{1cII \min}}{x_{1cI \max} + x_{1л} + x_{1cII \min}} + \frac{(x_{0cI \max} + x'_{0л}) x_{0cII \min}}{x_{0cI \max} + x'_{0л} + x_{0cII \min}}} \frac{x_{0cII \min}}{x_{0cI \max} + x'_{0л} + x_{0cII \min}}; \quad (\text{ПIII-6})$$

$$3I_{0z, \text{ш}}^{(1,1)} = \frac{3E_{\Phi}}{\frac{(x_{1cI \max} + x_{1л}) x_{1cII \min}}{x_{1cI \max} + x_{1л} + x_{1cII \min}} + 2 \frac{(x_{0cI \max} + x'_{0л}) x_{0cII \min}}{x_{0cI \max} + x'_{0л} + x_{0cII \min}}} \frac{x_{0cII \min}}{x_{0cI \max} + x'_{0л} + x_{0cII \min}} \quad (\text{ПIII-7})$$

Из схем замещения прямой и нулевой последовательностей по рис. ПIII-2,б и в можно получить, что при каскадном отключении замыкания на землю одной фазы в точке К сети по рис. ПIII-2,а в расчетном режиме

$$x_{1\Sigma} = \frac{(x_{1cI\max} + x_{1л}) x_{1cII\min}}{x_{1cI\max} + x_{1л} + x_{1cII\min}} + x_{1л}; \quad (\text{PIII-8})$$

$$x_{0\Sigma} = \frac{(x_{0cI\max} + x_{0л} - x_{0M}) (x_{0M} + x_{0cII\min})}{x_{0cI\max} + x_{0л} + x_{0cII\min}} + (x_{0л} - x_{0M}); \quad (\text{PIII-9})$$

$$k_{\text{ток}} = \frac{x_{0M} + x_{0cII\min}}{x_{0cI\max} + x_{0л} + x_{0cII\min}}. \quad (\text{PIII-10})$$

В выражениях (PIII-8) — (PIII-10)  $x_{1cI\max}$ ,  $x_{0cI\max}$ ,  $x_{0cII\min}$ ,  $x_{1л}$  — то же, что и в (PIII-3) — (PIII-5);  $x_{0л}$  — сопротивление нулевой последовательности защищаемой линии;  $x_{0M}$  — сопротивление взаимной индукции между линиями.

Подставив выражения (PIII-8) — (PIII-10) в (PIII-1), получим выражение (PIII-11) для тока в защите при каскадном отключении замыкания на землю одной фазы на конце параллельной линии вблизи шин подстанции, на которой эта защита установлена:

$$3I_{0\Sigma, \kappa}^{(1)} = \frac{3E_{\Phi}}{2 \frac{(x_{1cI\max} + x_{1л}) x_{1cII\min}}{x_{1cI\max} + x_{1л} + x_{1cII\min}} + 2x_{1л} + \frac{(x_{0cI\max} + x_{0л} - x_{0M}) (x_{0M} + x_{0cII\min})}{x_{0cI\max} + x_{0л} + x_{0cII\min}} + x_{0л} - x_{0M}} \times \frac{x_{0M} + x_{0cII\min}}{x_{0cI\max} + x_{0л} + x_{0cII\min}}. \quad (\text{PIII-11})$$

Сопротивления линии  $x_{1л}$  и  $x'_{0л}$  определяются по выражениям

$$x_{1л} = x_{1уд}l, \quad (\text{PIII-12})$$

где  $x_{1уд}$  — удельное сопротивление прямой последовательности линий;  $l$  — длина защищаемой линии, км;

$$x'_{0л} = x_{0л} - \frac{x_{0M}^2}{x_{0л}}. \quad (\text{PIII-13})$$

Приняв далее в целях упрощения средние параметры

$$\frac{x_{1cII\min}}{x_{1cI\max}} = \frac{x_{0cI\min}}{x_{0cI\max}} = \frac{x_{1cII\min}}{x_{1cI\max}} = \frac{x_{0cII\min}}{x_{0cII\max}} = 2;$$

для линий 110—220 кВ  $x_{1л} = 0,4$  Ом/км;  $x_{0л} = 3,5 x_{1л}$ ;  $x_{0M} = 2 x_{1л}$ ;

для линий 500 кВ  $x_{1л} = 0,3$  Ом/км;  $x_{0л} = 3,5 x_{1л}$ ;  $x_{0M} = 1,88 x_{1л}$  при расстоянии между линиями 50 м;  $x_{0M} = 1,45 x_{1л}$  при расстоянии между линиями 100 м и введя обозначения

$$g = \frac{x_{1cII\max}}{x_{1cI\max}}, \quad m = \frac{x_{0cI\max}}{x_{1cI\max}}, \quad n = \frac{x_{0cII\max}}{x_{1cI\max}}, \quad (\text{PIII-14})$$

из выражений (PIII-6), (PIII-7) и (PIII-11) с учетом (PIII-13) и (PIII-14) после преобразования получим

выражения (PIII-15) — (PIII-18) для отношения токов в защите:  
для линий 110—220 кВ

$$\frac{I_{0\Sigma, \text{ш}}^{(1)}}{I_{0\Sigma, \kappa}^{(1)}} = \frac{\left[ \frac{(x_{1cI\max} + 0,4l) 2gx_{1cI\max}}{x_{1cI\max} + 0,4l + 2gx_{1cI\max}} + 0,7l + \frac{(mx_{1cI\max} + 0,6l) (0,4l + \varepsilon nx_{1cI\max})}{mx_{1cI\max} + 1,4l + 2gnx_{1cI\max}} \right]}{\left[ 2 \frac{(x_{1cI\max} + 0,4l) (mx_{1cI\max} + 0,944l + 2gnx_{1cI\max})}{n(x_{1cI\max} + 0,4l + 2gx_{1cI\max})} + mx_{1cI\max} + 0,944l \right]} \times \frac{(mx_{1cI\max} + 1,4l + 2gnx_{1cI\max})}{(0,4l + \varepsilon nx_{1cI\max})}; \quad (\text{PIII-15})$$

$$\frac{I_{0\Sigma, \text{ш}}^{(1)}}{I_{0\Sigma, \kappa}^{(1)}} = \frac{\left[ \frac{(x_{1cI\max} + 0,4l) 2gx_{1cI\max}}{x_{1cI\max} + 0,4l + 2gx_{1cI\max}} + 0,7l + \frac{(mx_{1cI\max} + 0,6l) (0,4l + gn x_{1cI\max})}{mx_{1cI\max} + 1,4l + 2gnx_{1cI\max}} \right]}{\left[ \frac{(x_{1cI\max} + 0,4l) (mx_{1cI\max} + 0,944l + 2gnx_{1cI\max})}{n(x_{1cI\max} + 0,4l + 2gx_{1cI\max})} + 2(mx_{1cI\max} + 0,944l) \right]} \times \frac{(mx_{1cI\max} + 1,4l + 2gnx_{1cI\max})}{(0,4l + gn x_{1cI\max})}; \quad (\text{PIII-16})$$

для линий 500 кВ при расстоянии между ними 50 м

$$\frac{I_{03,ш}^{(1)}}{I_{03,к}^{(1)}} = \left[ \frac{(x_{1c1max} + 0,3l) 2gx_{1c1max}}{x_{1c1max} + 0,3l + 2gx_{1c1max}} + 0,583l + \frac{(mx_{1c1max} + 0,486l)(0,282l + gn x_{1c1max})}{mx_{1c1max} + 1,05l + 2gn x_{1c1max}} \right] \times$$

$$\left[ 2 \frac{(x_{1c1max} + 0,3l)(mx_{1c1max} + 0,746l + 2gn x_{1c1max})}{n(x_{1c1max} + 0,3l + 2gx_{1c1max})} + mx_{1c1max} + 0,746l \right] \times$$

$$\times \frac{(mx_{1c1max} + 1,05l + 2gn x_{1c1max})}{(0,282l + gn x_{1c1max})}; \quad (\text{ППИ-17})$$

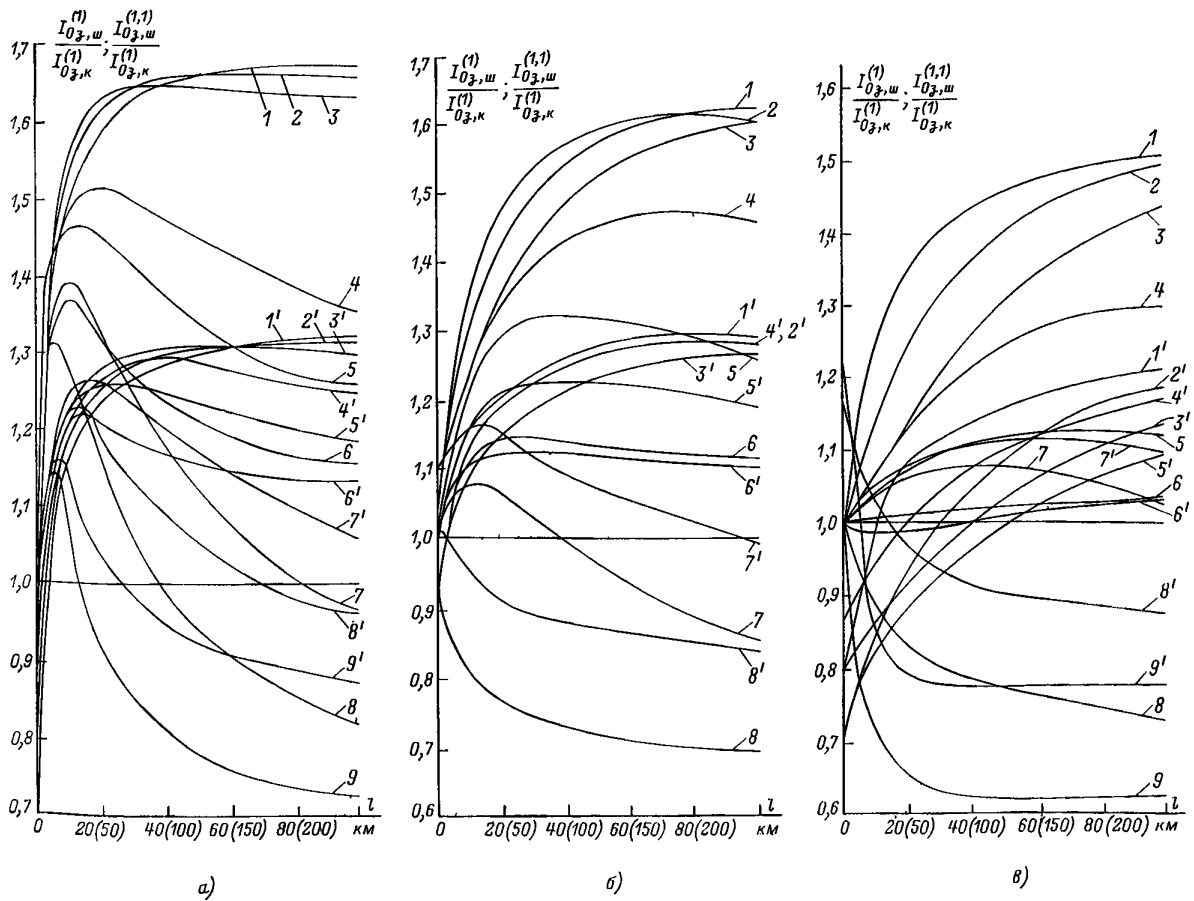


Рис. ПП-3. Зависимость отношений  $I_{03,ш}^{(1)}/I_{03,к}^{(1)}$  и  $I_{03,ш}^{(1)}/I_{03,ш}^{(1)}$  от длины  $l$  двухцепной линии 110 (220) кВ по рис. ПП-1, а и ПП-2, а.

$-m=2; x_{1c1max}=1,32 (3,3) \text{ Ом}; 1, 1'-g=10, n=2; 2, 2'-g=5, n=2, 3, 3'-g=2, n=2; 4, 4'-g=10, n=1; 5, 5'-g=5, n=1; 5, 6'-g=2, n=1; 7, 7'-g=10, n=0,5; 8, 8'-g=5, n=0,5; 9, 9'-g=2, n=0,5; 6-m=1; x_{1c1max}=10 (25) \text{ Ом}; 1, 1'-g=1, n=2; 2, 2'-g=0,2, n=2; 3, 3'-g=4, n=2; 4, 4'-g=4, n=1; 5, 5'-g=1, n=1; 6, 6'-g=0,2, n=1; 7, 7'-g=1, n=0,5; 8, 8'-g=0,2, n=0,5; 6-m=2; x_{1c1max}=40 (100) \text{ Ом}; 1, 1'-g=0,04, n=2; 2, 2'-g=0,2, n=2; 3, 3'-g=1, n=2; 4, 4'-g=1, n=1; 5, 5'-g=0,2, n=1; 6, 6'-g=0,04, n=1; 7, 7'-g=1, n=0,5; 8, 8'-g=0,2, n=0,5; 9, 9'-g=0,04, n=0,5.$

Примечания: 1. В скобках указаны длины линий и сопротивления  $x_{1c1max}$  для 220 кВ. 2. Штрихами обозначены кри-

вые  $\frac{I_{03,ш}^{(1,1)}}{I_{03,к}^{(1)}} = f(l).$



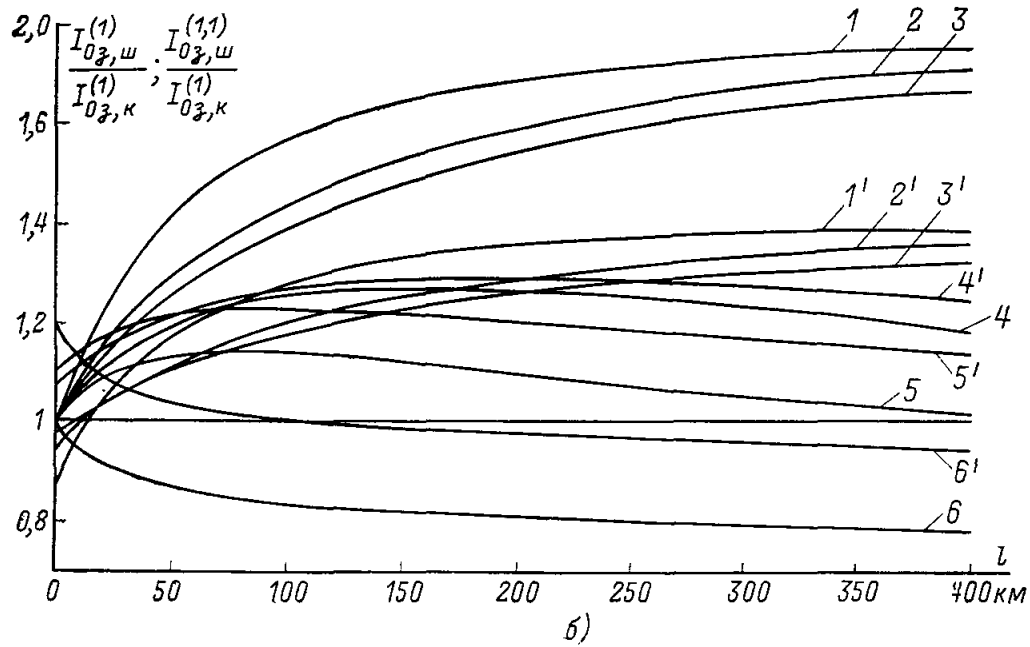
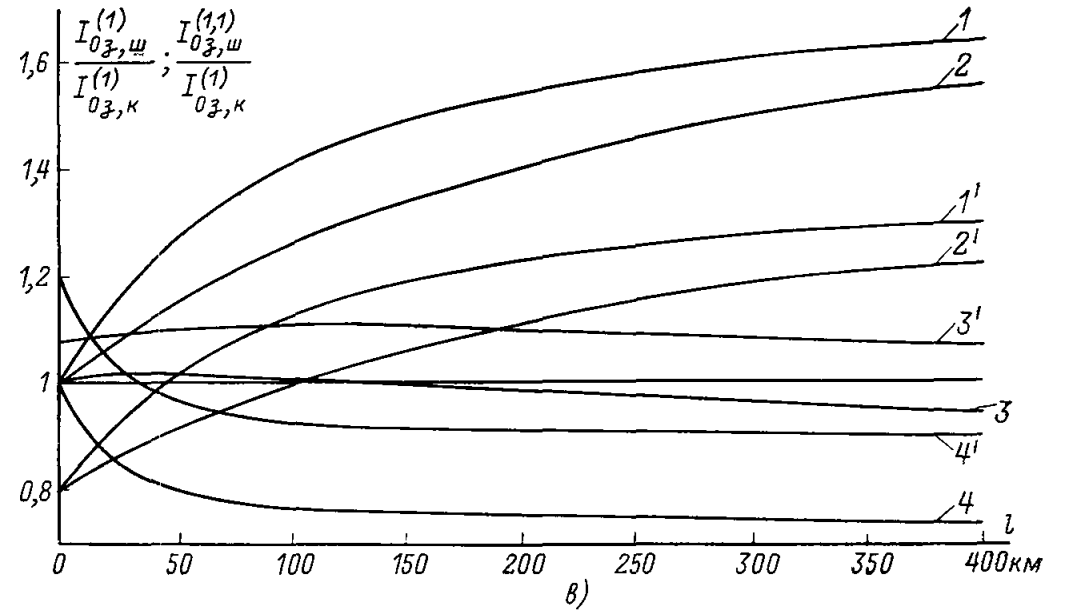
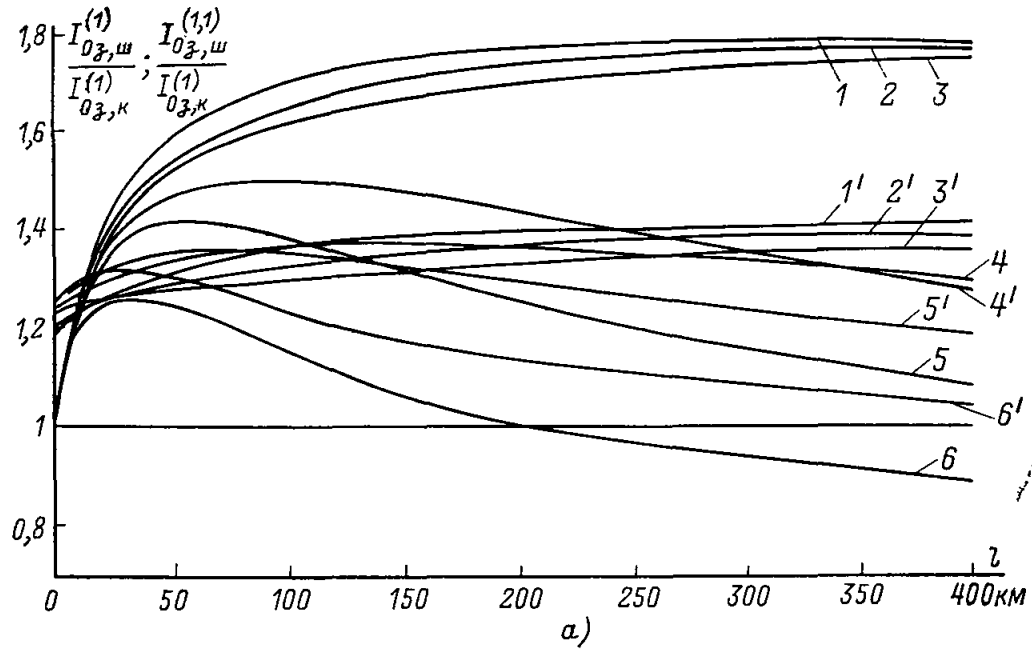


Рис. III-4. Зависимость отношений  $I_{0z,ш}^{(1)}/I_{0z,к}^{(1)}$  и  $I_{0z,ш}^{(1,1)}/I_{0z,к}^{(1,1)}$  от длины  $l$  параллельных линий 500 кВ при расстоянии между линиями 50 м.

$a - m=0,5; x_{1cI_{max}}=10 \text{ Ом}; 1, 1' - g=2, n=2; 2, 2' - g=5, n=2; 3, 3' - g=10, n=2; 4, 4' - g=10, n=0,5; 5, 5' - g=5, n=0,5; 6, 6' - g=2, n=0,5;$   
 $b - m=1; x_{1cI_{max}}=50 \text{ Ом}; 1, 1' - g=0,2, n=2; 2, 2' - g=1, n=2; 3, 3' - g=2, n=2; 4, 4' - g=2, n=0,5; 5, 5' - g=1, n=0,5; 6, 6' - g=0,2, n=0,5;$   
 $b - m=2; x_{1cI_{max}}=120 \text{ Ом}; 1, 1' - g=0,1, n=2; 2, 2' - g=0,5, n=2; 3, 3' - g=0,5, n=0,5; 4, 4' - g=0,1, n=0,5.$

Примечание. См. примеч. 2 к рис. III-3.

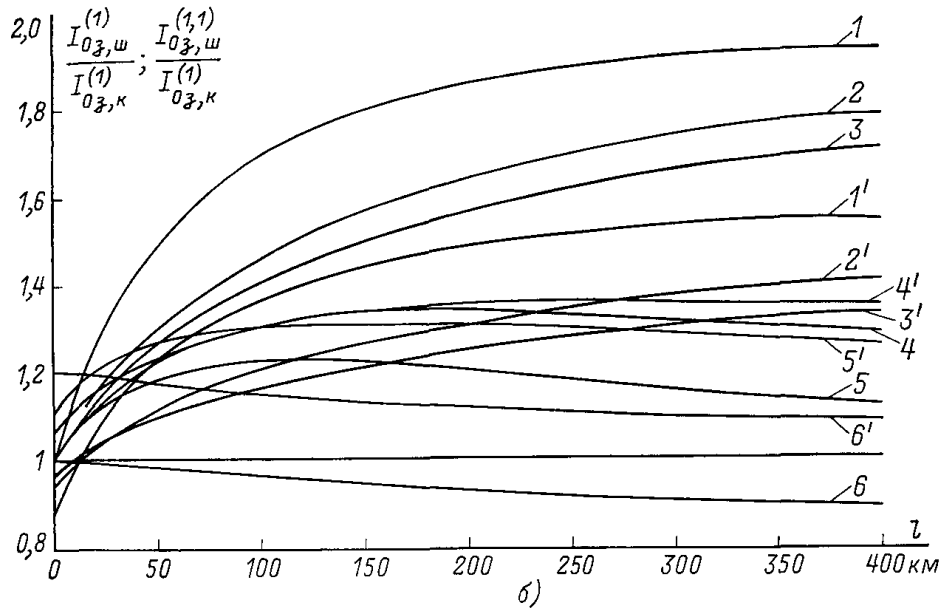
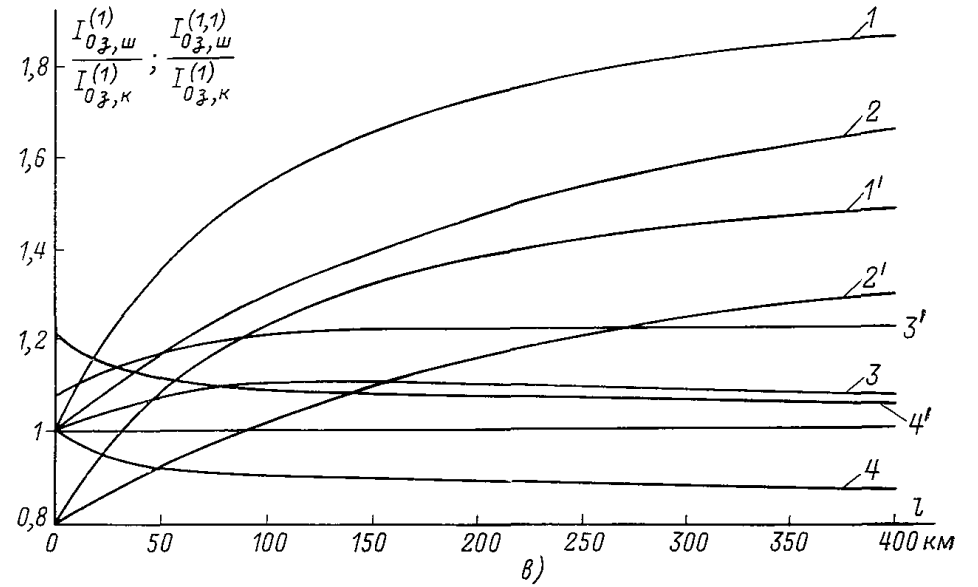
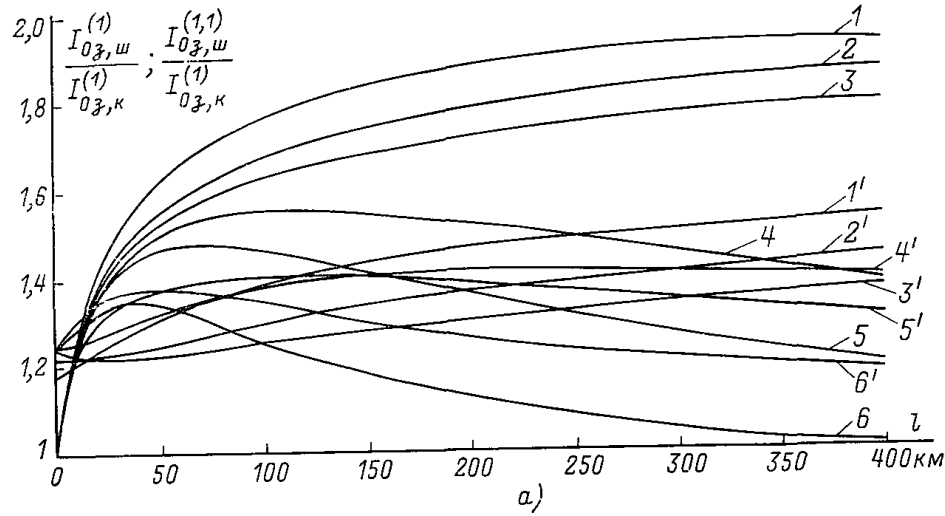


Рис. ПIII-5. Зависимость отношений  $I_{03,ш}^{(1)}/I_{03,к}^{(1)}$  и  $I_{03,ш}^{(1,1)}/I_{03,к}^{(1)}$  от длины  $l$  параллельных линий 500 кВ при расстоянии между линиями 100 м.

а -  $m=0,5$ ;  $x_{1сI_{max}}=10$  Ом; 1, 1' -  $g=2$ ,  $n=2$ ; 2, 2' -  $g=5$ ,  $n=2$ ; 3, 3' -  $g=10$ ,  $n=2$ ; 4, 4' -  $g=10$ ,  $n=0,5$ ; 5, 5' -  $g=5$ ,  $n=0,5$ ; 6, 6' -  $g=2$ ,  $n=0,5$ ; б -  $m=1$ ;  $x_{1сI_{max}}=50$  Ом; 1, 1' -  $g=0,2$ ,  $n=2$ ; 2, 2' -  $g=1$ ,  $n=2$ ; 3, 3' -  $g=2$ ,  $n=2$ ; 4, 4' -  $g=2$ ,  $n=0,5$ ; 5, 5' -  $g=1$ ,  $n=0,5$ ; 6, 6' -  $g=0,2$ ,  $n=0,5$ ; в -  $m=2$ ;  $x_{1сI_{max}}=120$  Ом; 1, 1' -  $g=0,1$ ,  $n=2$ ; 2, 2' -  $g=0,5$ ,  $n=2$ ; 3, 3' -  $g=0,5$ ,  $n=0,5$ ; 4, 4' -  $g=0,1$ ,  $n=0,5$ .

Примечание. См. примеч. 2 к рис. ПIII-3.

для линий 500 кВ при расстоянии между ними 100 м

$$\frac{I_{03, ш}^{(1)}}{I_{03, к}^{(1)}} = \left[ \frac{(x_{1cI max} + 0,3l)2gx_{1cI max}}{x_{1cI max} + 0,3l + 2gx_{1cI max}} + 0,608l + \frac{(mx_{1cI max} + 0,615l)(0,218l + gn x_{1cI max})}{mx_{1cI max} + 1,05l + 2gn x_{1cI max}} \right] \times$$

$$\left[ 2 \frac{(x_{1cI max} + 0,3l)(mx_{1cI max} + 0,87l + 2gn x_{1cI max})}{n(x_{1cI max} + 0,3l + 2gx_{1cI max})} + mx_{1cI max} + 0,87l \right]$$

$$\times \frac{(mx_{1cI max} + 1,05l + 2gn x_{1cI max})}{(0,218l + gn x_{1cI max})} \quad (III-18)$$

Выражения для отношений  $I_{03, ш}^{(1)}/I_{03, к}^{(1)}$  для линий 500 кВ получены аналогично (не приводятся).

3. По полученным выражениям для различных значений параметров  $x_{1cI max}$ ,  $g$ ,  $m$  и  $n$  построены кривые\*  $I_{03, ш}^{(1)}/I_{03, к}^{(1)} = f(l)$  и  $I_{03, ш}^{(1)}/I_{03, к}^{(1)} = f(l)$ , которые приведены на рис. III-3 для линий 110—220 кВ и на рис. III-4 и III-5 для линий 500 кВ.

Полученные кривые могут использоваться в конкретных случаях для ориентировочной оценки, когда требуется определить, какое из условий отстройки является расчетным при выборе тока срабатывания первых ступеней защит параллельных линий. Следует учитывать, что на рис. III-3 для линий 110 и 220 кВ значения сопротивлений  $x_{1cI max}$ , а также масштабы по оси абсцисс различны. Кривые  $I_{03, ш}^{(1)}/I_{03, к}^{(1)} = f(l)$  приводятся для определения расчетного вида повреждения на шинах (замыкание на землю одной или двух фаз).

\* Кривые построены с помощью ЭВМ по специально разработанной программе. Программа разработана и расчеты проведены ст. инженером М. В. Михайловой.

Из рассмотрения кривых на рис. III-3—III-5 следует, что при выборе тока срабатывания первой ступени защиты параллельных линий условие п. 1,б по сравнению с условием п. 1,а не является расчетным:

а) для двух параллельных линий 500 кВ при расстоянии между ними 100 м — практически во всех возможных случаях;

б) для двух параллельных линий 500 кВ при расстоянии между ними 50 м — в случаях, когда сопротивление системы со стороны подстанции, на которой установлена рассматриваемая защита,  $x_{1cI max} \leq 10$  Ом;

в) для двух параллельных линий 110—220 кВ, а также линий 500 кВ при расстоянии между ними 50 м — во всех случаях, когда отношение

$$n = \frac{x_{0cII max}}{x_{1cII max}} \geq 1.$$

Следует отметить, что, как показали дополнительные исследования, которые здесь не приводятся, параметр  $m = x_{0cI max}/x_{1cI max}$  на выбор расчетного условия влияет незначительно, поэтому в конкретных случаях при использовании кривых его можно не принимать во внимание.

## Приложение IV

### ПОВЕДЕНИЕ ЗАЩИТЫ НА ЛИНИЯХ, РАБОТАЮЩИХ В БЛОКЕ С ТРАНСФОРМАТОРАМИ (АВТОТРАНСФОРМАТОРАМИ), И НА ПАРАЛЛЕЛЬНЫХ ЛИНИЯХ С ОТВЕТВЛЕНИЯМИ

1. Ниже рассматривается поведение токовой направленной защиты нулевой последовательности от замыканий на землю на линиях, работающих в блоке с трансформаторами (автотрансформаторами) (рис. ПIV-1 и ПIV-2), и на параллельных линиях с ответвлениями (рис. ПIV-3) с учетом влияния взаимоиндукции. Реле направления мощности защиты включено на ток и напряжение нулевой последовательности. Предполагается, что во всех рассматриваемых схемах трансформатор напряжения устанавливается на стороне высшего напряжения трансформатора (автотрансформатора) — на шинах Б.

При каскадном отключении замыкания на землю на одной из указанных линий возможно излишнее срабатывание защиты на другой, неповрежденной линии вследствие неправильного действия реле направления мощности.

Для всех схем рассматривается худший случай, соответствующий наибольшему влиянию взаимоиндукции: замыкание на землю на конце одной из линий, противоположном месту установки рассматриваемой защиты неповрежденной линии.

2. Рассматривается поведение защиты линии в схеме «два блока автотрансформатор — линия». Исходная схема и схема замещения нулевой последовательности

приведены на рис. ПIV-1,а и б. С использованием параметров схемы замещения по рис. ПIV-1,б напряжение нулевой последовательности на шинах Б подстанции

$$U_{0Б} = I_{03} \frac{x_{0cI} \cdot 0,5x_{0AT, н}}{x_{0cI} + 0,5x_{0AT, н}} - I_{02}x_{0AT, в}, \quad (PIV-1)$$

где  $I_{02}$  — ток нулевой последовательности, проходящий по неповрежденной линии;  $I_{03}$  — суммарный ток нулевой последовательности от системы CI и заземленных нейтралей автотрансформаторов AT1 и AT2;  $x_{0cI}$  — сопротивление нулевой последовательности системы CI;  $x_{0AT, в}$  и  $x_{0AT, н}$  — сопротивления лучей схемы замещения нулевой последовательности автотрансформатора со сторон высшего и низшего напряжений (сопротивление луча схемы со стороны среднего напряжения  $x_{0AT, с}$  принимается равным нулю).

Как следует из выражения (PIV-1), в зависимости от соотношений входящих в него величин напряжение  $U_{0Б}$  может быть как положительным, так и отрицательным (рис. ПIV-1,в, г). В последнем случае знак мощности нулевой последовательности в месте установки рассматриваемой защиты I неповрежденной линии будет таким же, как при к.з. в защищаемой зоне,



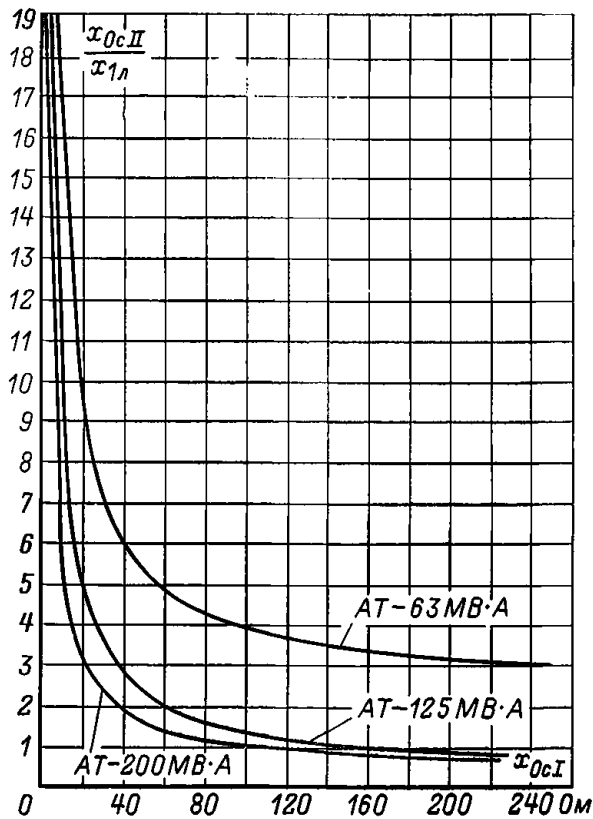


Рис. ПИВ-4. Зависимости отношения  $\frac{x_{0c II}}{x_{1л}}$  от сопротивления  $x_{0c I}$ , при которых наступает излишнее срабатывание защит одной из линий, работающих в блоке с автотрансформаторами.

Для линий 220 кВ в качестве средних можно принять следующие соотношения:  $x_{0л} = 3,5 x_{1л}$  и  $x_{0м} = 2 x_{1л}$ . Тогда выражение (ПВ-5) может быть записано в виде

$$\frac{x_{0c II}}{x_{1л}} < 2 \left( 2 \frac{x_{0 AT, в}}{x_{0 AT, н}} + \frac{x_{0 AT, в}}{x_{0c I}} \right) - 1,5. \quad (\text{ПВ-6})$$

Для автотрансформаторов АДЦТН-125000/220/110 и АДЦТН-200000/220/110 можно принять  $0,5 x_{0 AT, н} = x_{0 AT, в}$ , что дает некоторый запас в расчетах. Тогда неравенство (ПВ-6) примет вид:

$$\frac{x_{0c II}}{x_{1л}} < \frac{2x_{0 AT, в}}{x_{0c I}} + 0,5. \quad (\text{ПВ-7})$$

Для автотрансформатора АДЦТН-63000/220/110 можно принять  $x_{0 AT, н} = x_{0 AT, в}$ , что также дает запас в расчетах. Тогда неравенство (ПВ-6) примет вид:

$$\frac{x_{0c II}}{x_{1л}} < \frac{2x_{0 AT, в}}{x_{0c I}} + 2,5. \quad (\text{ПВ-8})$$

По выражениям (ПВ-7) и (ПВ-8) для автотрансформаторов мощностью 200, 125 и 63 МВ·А построены зависимости отношений  $x_{0c II}/x_{1л}$  от сопротивления  $x_{0c I}$  (рис. ПИВ-4), при которых наступает излишнее срабатывание защиты неповрежденной линии вследствие неправильного действия реле направления мощности. Указанными кривыми можно пользоваться для оценки поведения рассматриваемой защиты в конкретных случаях. Как видно из приведенных кривых, неправильное действие реле направления мощности защиты 2 в схеме по рис. ПИВ-1,а достаточно вероятно. Для его исключения необходимо питать цепи напряжения за-

щиты от трансформатора напряжения, установленного на шинах среднего напряжения автотрансформатора (в точке А), или согласовывать по чувствительности соответствующие ступени защит 1 и 2 (например, вторую ступень защиты 2 с первой ступенью защиты 1 и т. д.).

3. Рассматривается поведение защиты в схеме «два блока трансформатор — линия». Исходная схема и схема замещения нулевой последовательности приведены на рис. ПИВ-2, а и б. Можно показать, что в рассматриваемом случае всегда будут иметь место условия, при которых напряжение нулевой последовательности на шинах Б будет отрицательно.

Исходя из схемы по рис. ПИВ 2,а напряжение

$$U_{0Б} = I_{02} (x_{0л} + x_{0c II}) - I_{01} x_{0М}, \quad (\text{ПВ-9})$$

где  $I_{01}$ ,  $I_{02}$ ,  $x_{0л}$ ,  $x_{0М}$  и  $x_{0c II}$  — то же, что в выражениях (ПВ-1) и (ПВ-4).

Из схемы замещения по рис. ПИВ-2,б можно получить, что

$$I_{02} = I_{01} \frac{x_{0М}}{x_{0т} + x_{0л} + x_{0c II}}, \quad (\text{ПВ-10})$$

где  $x_{0т}$  — сопротивление нулевой последовательности трансформатора.

Из выражения (ПВ-9) с учетом (ПВ-10) можно получить:

$$U_{0Б} = I_{01} \left( \frac{x_{л} + x_{0c II}}{x_{0т} + x_{0л} + x_{0c II}} - 1 \right) x_{0М}. \quad (\text{ПВ-11})$$

Как видно из выражения (ПВ-11), в схеме по рис. ПИВ-2,а напряжение  $U_{0Б}$  отрицательно при любых соотношениях входящих в него параметров, что приводит к неправильному действию реле направления мощности, включенного на напряжение на шинах Б (рис. ПИВ-2,в). Это объясняется тем, что источник несимметрии (э. д. с. взаимной индукции) находится на неповрежденной линии. Ток нулевой последовательности в неповрежденной линии, вызванный э. д. с. взаимной индукции, может оказаться достаточным для действия рассматриваемой защиты; при этом произойдет излишнее срабатывание защит, установленных на обоих концах неповрежденной линии.

Для исключения указанного излишнего срабатывания защит должны предусматриваться специальные мероприятия (отстройка по току, использование блокирующего реле тока или напряжения обратной последовательности, а также применение вместо обычного реле направления мощности реле с токовой поляризацией, например, типа РМП-272, одна из обмоток которого включается на ток в нейтрали трансформатора, а вторая обмотка — на сумму токов нейтралей двух трансформаторов).

4. Аналогично изложенному в п. 2 и 3 при замыкании на землю на одной из двух линий с ответвлениями и отключении поврежденной линии с одного или с двух концов также может иметь место излишнее срабатывание защиты неповрежденной линии вследствие неправильного действия реле направления мощности. Исходная схема и схемы замещения нулевой последовательности для рассматриваемых случаев приведены на рис. ПИВ-3. Как видно из указанных схем замещения, случай отключения поврежденной линии с одного конца (рис. ПИВ-3,б) аналогичен рассмотренному в п. 2 случаю каскадного отключения замыкания в схеме «два блока автотрансформатор — линия», а случай отключения поврежденной линии с двух концов (рис. ПИВ-3,в) аналогичен рассмотренному в п. 3 случаю каскадного отключения замыкания в схеме «два блока трансформатор — линия». Для исключения излишнего срабатывания защиты неповрежденной линии должны предусмат-

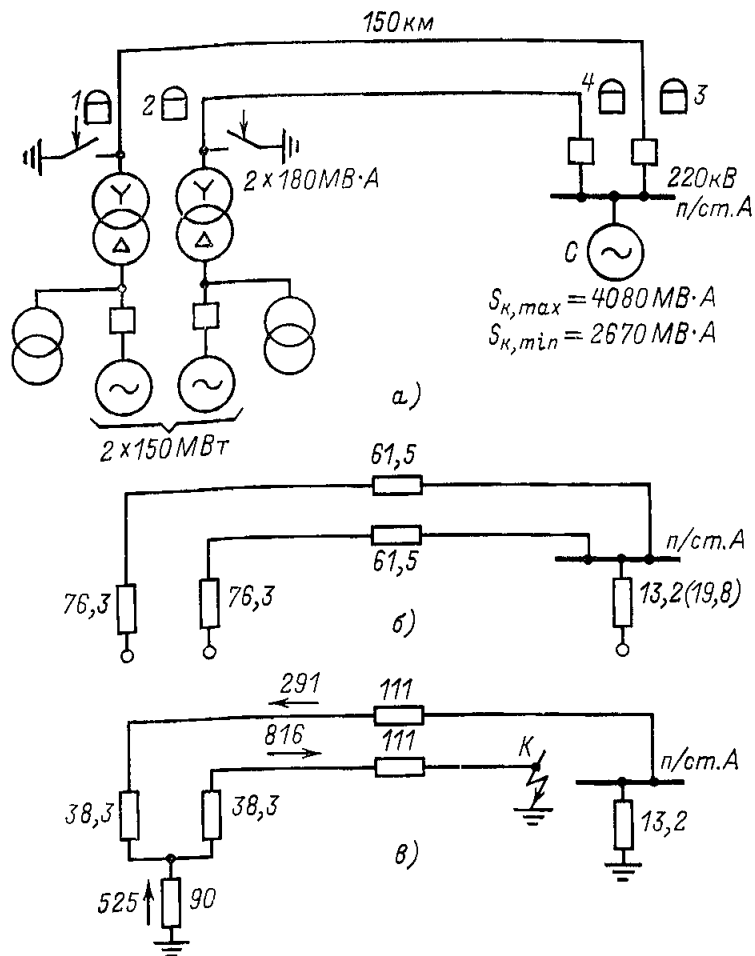


Рис. ПИВ-5. Влияние взаимной индукции между линиями, работающими в блоке с генераторами и трансформаторами (пример расчета).

а — исходная схема; б — схема замещения прямой (обратной) последовательности; в — схема замещения нулевой последовательности и распределение токов  $I_0$  при каскадном отключении замыкания на землю вблизи шин  $n/cт.А$ .

Примечания: 1. Сопротивления в омах и токи в амперах приведены к напряжению 230 кВ. 2. В скобках дано сопротивление системы, соответствующее минимальному режиму.

риваться те же мероприятия, что и для схемы «два блока трансформатор — линия» (п. 3).

5. Для иллюстрации влияния взаимной индукции рассматривается пример расчета защиты от замыканий на

землю двух параллельных линий 220 кВ, работающих в блоке с трансформаторами (рис. ПИВ-5).

Приняты следующие параметры линий:

удельное сопротивление прямой последовательности  $x_{1л, уд} = 0,41$  Ом/км;

удельное сопротивление нулевой последовательности  $x_{0л, уд} = 1,34$  Ом/км;

удельное сопротивление взаимной индукции между линиями  $x_{0м, уд} = 0,6$  Ом/км.

Сопротивление генераторов, отнесенное к их мощности, принято равным  $x''_d = 0,12$ , напряжение к.з. трансформаторов  $u_{к, в-н} = 13\%$ .

Сопротивление нулевой последовательности трансформаторов принято равным их сопротивлению прямой последовательности.

Защита линий со стороны  $n/cт.А$ , выполняемая одноступенчатой, должна бы быть отстроена от утроенного тока нулевой последовательности в режиме каскадного отключения замыкания на землю на параллельной линии (вблизи шин  $n/cт.А$ ). Как видно из рис. ПИВ-5, в указанном режиме утроенный ток нулевой последовательности в неповрежденной линии равен 291 А, что значительно превышает ток срабатывания рассматриваемой защиты 3, выбранный по условию отстройки от:

а) броска намагничивающего тока трансформатора блока при включении его со стороны  $n/cт.А$ ;

б) тока небаланса в нулевом проводе трансформаторов тока при к.з. между тремя фазами за трансформатором собственных нужд блока.

Орган направления мощности защиты 3 в рассматриваемом режиме срабатывает, поскольку источник несимметрии (э.д.с. взаимной индукции), обуславливающий наличие тока нулевой последовательности в неповрежденной линии, находится на этой же линии (п. 3).

При выборе тока срабатывания защиты 3 по условию отстройки от утроенного тока нулевой последовательности в режиме каскадного отключения параллельной линии со стороны  $n/cт.А$  рассматриваемая защита нечувствительна к замыканиям на землю вблизи шин станции, поэтому отстройка от указанного режима по току неприемлема.

Для исключения излишнего срабатывания защиты в указанных условиях следует использовать блокирующее реле тока обратной последовательности.

## Приложение V

### РАСЧЕТ ТОКА СРАБАТЫВАНИЯ ЗАЩИТЫ ПО УСЛОВИЮ ОТСТРОЙКИ ОТ БРОСКА НАМАГНИЧИВАЮЩЕГО ТОКА ТРАНСФОРМАТОРОВ (АВТОТРАНСФОРМАТОРОВ)

1. Характер протекания тока в нулевом проводе трансформаторов тока защиты при включении под напряжение ненагруженного силового трансформатора с глухозаземленной нейтралью зависит от порядка включения фаз выключателя. Различают следующие виды включения (для линии, работающей в полнофазном режиме):

а) трехфазное включение (одновременное включение всех трех фаз);

б) однофазное включение (включение одной фазы, затем с некоторым запаздыванием включение двух других фаз); при этом до включения двух других фаз в нейтрали трансформатора и в нулевом проводе трансформаторов тока проходит аperiodический (однополярный) ток;

в) двухфазное включение (одновременное включение двух фаз, затем с некоторым запаздыванием включение третьей фазы); при этом до включения третьей фазы в нулевом проводе трансформаторов тока проходит периодический несинусоидальный ток;

г) одновременное включение двух фаз (вторая фаза включается не позднее чем через один период после первой, а затем с некоторым запаздыванием включается третья фаза); при этом до включения третьей фазы в зависимости от момента включения второй фазы в нулевом проводе трансформаторов тока может появиться бросок тока, как содержащий, так и не содержащий аperiodическую слагающую;

д) одновременное включение трех фаз (первой включается одна фаза, а затем две другие фазы — одновременно либо одновременно, не позднее чем через один период после включения первой фазы).

Как показали исследования Южного отделения института «Энергосетьпроект» и Новочеркасского политехнического института (см. статьи Г. В. Бердова и А. С. Засыпкина в «Научно-техническом сборнике ВГПИ и НИИ «Энергосетьпроект» № 4. М.: Энергия, 1971), бросок намагничивающего тока в нулевом проводе защиты линии, работающей в полнофазном режиме, появляется только при неполнофазном включении (вслед-

ствии одновременности включения фаз выключателя) трансформатора с глухозаземленной нейтралью или автотрансформатора. В сети 110—220 кВ после включения третьей фазы ток в нейтрали быстро затухает и его практически можно не учитывать. В сети 330—500 кВ после включения третьей фазы в нейтрали некоторое время протекает затухающий апериодический ток; отстройка от этого тока может быть выполнена с помощью специального реле (например, с быстро насыщающимся трансформатором тока).

При одновременном включении всех трех фаз выключателя ток в нулевом проводе весьма мал и может не учитываться.

На основании упомянутых исследований установлено также, что расчетными для выбора тока срабатывания токовой защиты нулевой последовательности линии, работающей в полнофазном режиме, являются следующие виды включения:

а) при использовании реле тока типа РТ-40 — однофазное (при включении трехфазного трехстержневого трансформатора) и одновременное двух фаз (при включении группы однофазных трансформаторов);

б) при использовании реле тока с быстро насыщающимися трансформаторами тока серии РНТ-560 — двухфазное.

При расчете тока срабатывания токовой защиты нулевой последовательности по рассматриваемому условию для линии, работающей двумя фазами, в общем случае должно рассматриваться как однофазное, так и двухфазное включение (см. ниже).

2. Как следует из изложенного в п. 1, расчет тока срабатывания рассматриваемой защиты по условию отстройки от броска намагничивающего тока трансформаторов (автотрансформаторов), имеющих глухозаземленные нейтрали и включаемых под напряжение при включении линии, работающей в полнофазном режиме, производится только в тех случаях, когда время срабатывания рассматриваемой ступени защиты  $t_{с,з}$  меньше времени одновременности включения фаз выключателя  $t_{в,разн}$ . Значение  $t_{в,разн}$  зависит от типа выключателя и типа его привода.

Для масляных выключателей с трехфазным приводом время одновременности  $t_{в,разн}$  практически не превышает собственного времени срабатывания защиты с электромеханическими реле, не имеющей специального замедления ( $t_{в,разн} < t_{с,з}$ ). В этом случае рассматриваемое условие при выборе параметров срабатывания защиты не учитывается.

Для воздушных выключателей с пофазным приводом в соответствии с существующими нормами (Нормы испытания электрооборудования. — М.: Энергия, 1977) значение  $t_{в,разн}$  должно не превышать 0,04—0,05 с. Однако в связи с возможными отклонениями значения одновременности в межремонтном периоде это значение для воздушных выключателей следует считать не менее 0,1 с.

Для масляных выключателей с пофазным электромагнитным приводом значение одновременности  $t_{в,разн}$  может быть принято равным примерно 0,2 с. Необходимо подчеркнуть, что действительные значения одновременности могут отличаться от указанных выше, в связи с чем они должны уточняться в условиях эксплуатации.

При оценке расчетного времени срабатывания защиты (п. 7) время срабатывания выходного промежуточного реле, не имеющего специального замедления, не должно учитываться.

При использовании в защите реле тока типа РТ-40 или реле тока серии РНТ-560, действующих непосредственно на выходное промежуточное реле, расчетное время срабатывания защит  $t_{с,з}$  с запасом может быть принято 0,06 с, т. е. примерно равным времени срабатывания реле при небольшой кратности тока в его обмотке.

При расчете тока срабатывания токовой защиты нулевой последовательности по рассматриваемому условию для линии, работающей двумя фазами, однофазное включение должно рассматриваться (при использовании реле типа РТ-40) в зависимости от возможной одновременности включения двух фаз, т. е. так же, как для полнофазного режима работы. Режим работы двумя фазами должен рассматриваться (как при использовании реле типа РТ-40, так и РНТ-560) как режим двухфазного включения. При этом расчетное время  $t_{с,з}$ , определяющее затухание броска намагничивающего тока, равно полному времени срабатывания рассматриваемой ступени защиты.

3. Основные исходные положения методики расчета параметров срабатывания защиты по рассматриваемому условию сводятся к следующему.

При включении под напряжение линии с присоединенными в ней ненагруженными силовыми трансформаторами в фазах линии и нейтральных трансформаторов могут протекать броски намагничивающих токов, форма и значение которых зависят от различных факторов. Учет всех факторов при расчете бросков намагничивающих токов может быть произведен путем точного решения полной системы дифференциальных уравнений, описывающей процесс включения линий и трансформаторов под напряжение. В частном случае включения одной фазы линии с присоединенным к ней одним силовым трансформатором с заземленной нейтралью дифференциальное уравнение имеет вид:

$$\frac{d\psi}{dt} + ri = U_{max} \sin(\omega t + \alpha), \quad (IV-1)$$

где  $\psi$  — суммарное потокосцепление системы, линии и включаемой под напряжение обмотки трансформатора;  $r$  — эквивалентное активное сопротивление контура включения;  $U_{max}$  — амплитуда синусоидального напряжения;  $\alpha$  — начальный угол напряжения при включении;  $\omega = 314 \text{ с}^{-1}$  — угловая частота.

Интегрирование этого уравнения дает формулу для суммарного потокосцепления:

$$\psi = \frac{U_{max}}{\omega} \cos \alpha - \frac{U_{max}}{\omega} \cos(\omega t + \alpha) - \psi_r - r \int_0^t i dt, \quad (IV-2)$$

где  $\frac{U_{max}}{\omega} = \psi_{max}$  — амплитудное значение синусоидальной

составляющей потокосцепления;  $\psi_r$  — потокосцепление, соответствующее остаточной индукции  $B_r$  в стержне магнитопровода включаемой фазы.

Если пренебречь активным сопротивлением контура включения на холостой ход, то можно записать выражение для максимума тока при включении одной фазы, который получается при  $\omega t + \alpha = \pi$ :

$$i_{max}^{(1)} = \frac{U_{max}(1+A)}{x_{1c} + x_{1л} + x_T^{(1)}}, \quad (IV-3)$$

где  $A = \cos \alpha - \frac{\psi_s - \psi_r}{\psi_{max}}$  — относительное смещение оси

синусоиды потокосцепления по отношению к точке перегиба характеристики намагничивания;  $x_{1л}$ ,  $x_{1c}$  — индуктивные сопротивления соответственно линии и системы; в целях упрощения принимаются равными сопротивлениям прямой последовательности (а не сопротивлению контура включения, например «провод — земля»), что дает некоторый запас в расчетах;  $x_T^{(1)}$  — индуктивное сопротивление трансформатора при включении под напряжение одной фазы.

При включении одной фазы трансформатора в течение первого периода его магнитопровод насыщается.

Значение магнитной проницаемости в магнитопроводе трансформатора приближается к значению магнитной проницаемости воздуха. В рассматриваемых условиях сопротивление трансформатора для однофазного включения  $x_{\tau}^{(1)}$  определяется как индуктивность цилиндрической обмотки по выражению

$$x_{\tau}^{(1)} = \frac{\mu_0 \omega^2 S}{l} k_a, \quad (\text{ПВ-4})$$

где  $\mu_0$  — магнитная проницаемость воздуха;  $\omega$  — то же, что в (ПВ-1);  $S$  — число витков включаемой обмотки;  $S$  — площадь сечения по среднему диаметру обмотки;  $l$  — высота обмотки;  $k_a$  — коэффициент, учитывающий влияние внешнего магнитного поля.

Выражение (ПВ-4), составленное для обмоток, высота которых значительно превышает диаметр, пригодно для определения  $x_{\tau}^{(1)}$ , поскольку анализ конструктивных данных трансформаторов показал, что высота обмотки превышает ее толщину в 10—25 раз.

Необходимо отметить, что в режиме включения ненагруженного силового трансформатора под напряжение в отличие от принятого допущения в действительности не происходит полного насыщения ярма магнитопровода, поэтому при расчетах параметров срабатывания защит по рассматриваемому условию с использованием выражения (ПВ-4) создается значительный запас (порядка 30%).

Значение  $A$  принимается при расчетах наибольшим из возможных:  $A_{max \text{ х}} = 0,39$  для холоднокатаной стали (марок 3413, 3411);  $A_{max \text{ г}} = 0,06$  для горячекатаной стали марки 1512.

В действительности указанные значения  $A$ , как правило, меньше приведенных, что в большинстве случаев обеспечивает дополнительный запас.

Если защиты работают с замедлением, то необходимо учитывать затухание броска намагничивающего тока

$$i_{max(t)} = i_{max(t=0)} k_{зат}(t), \quad (\text{ПВ-5})$$

где  $k_{зат}(t)$  — коэффициент затухания броска тока, который зависит от времени срабатывания защиты и эквивалентной постоянной времени контура включения на холостой ход  $\tau$ .

Действующее значение броска намагничивающего тока к моменту срабатывания защиты  $t$

$$I_{нам} = i_{max(t)} k_{д}(t) = i_{max(t=0)} k_{зат}(t) k_{д}(t), \quad (\text{ПВ-6})$$

где  $k_{д}(t)$  — коэффициент действующего значения.

На основании выражений (ПВ-3) и (ПВ-6) можно получить выражение для броска намагничивающего тока при различных видах включения:

$$I_{нам}^{(к)} = \frac{U_{ном} C_6^{(к)}}{\sqrt{3} x_{расч}}, \quad (\text{ПВ-7})$$

где  $U_{ном}$  — номинальное напряжение сети;  $x_{расч} = x_{1с} + x_{1л} + x_{\tau}^{(к)}$ ;  $(к)$  — индекс, обозначающий вид включения;  $C_6^{(к)}$  — коэффициент броска, учитывающий зависимость действующего значения тока от изменения при затухании  $i_{max(t)}$  и  $k_{д}(t)$ , а также зависимость от сорта стали и вида включения.

Коэффициент броска определяется выражениями: при однофазном включении

$$C_6^{(1)} = \sqrt{2} (1 + A_{max}) k_{д}^{(1)}(t) k_{зат}(t); \quad (\text{ПВ-8а})$$

при двухфазном включении

$$C_6^{(2)} = \sqrt{2} (1 + A_{max}) k_{д}^{(2)}(t) k_{зат}(t); \quad (\text{ПВ-8б})$$

при разновременном включении двух фаз

$$C_6^{(1,1)} = \sqrt{2} (1 + A_{max}) k_{д}^{(1,1)}(t) k_{зат}(t). \quad (\text{ПВ-8в})$$

Как показали исследования, коэффициенты броска  $C_6^{(к)}$  однозначно зависят от значения отношения  $t_{с,з}/\tau$ .

Учитывая упомянутые выше запасы, принятые при определении значения  $I_{нам}^{(к)}$ , ток срабатывания защиты по рассматриваемому условию может быть принят равным:

$$I_{ос,з} = I_{нам}^{(к)}. \quad (\text{ПВ-9})$$

Ниже приводятся основные указания по расчету тока срабатывания защиты.

4. Ток срабатывания рассматриваемой ступени токовой направленной защиты нулевой последовательности по условию отстройки от броска намагничивающего тока трансформаторов (автотрансформаторов), имеющих заземленные нейтрали и включаемых под напряжение при включении линии, в соответствии с выражениями (ПВ-7) и (ПВ-9) определяется по выражению

$$I_{ос,з} = \frac{C_6^{(к)} U_{ном}}{\sqrt{3} x_{расч}} = \frac{C_6^{(к)} U_{ном}}{\sqrt{3} (x_{1с} + x_{\tau, экв}^{(1)})}, \quad (\text{ПВ-10})$$

где  $C_6^{(к)}$  — коэффициент броска для данного вида включения, определяется в соответствии с п. 6;  $x_{1с}$  — то же, что в (ПВ-3);  $x_{\tau, экв}^{(1)}$  — эквивалентное сопротивление трансформаторов и линий для однофазного включения определяется в соответствии с п. 5.

Для защит с временем действия, большим 0,1 с, принципиально требовалось бы в выражении (ПВ-10) учитывать коэффициент возврата реле  $k_{в}$ , однако он не вводится в связи с имеющимися расчетными запасами (см. выше).

5. При наличии на линии одного трансформатора с заземленной нейтралью сопротивление

$$x_{\tau, экв}^{(1)} = x_{1л} + x_{\tau}^{(1)}, \quad (\text{ПВ-11})$$

где  $x_{1л}$  и  $x_{\tau}^{(1)}$  — то же, что в (ПВ-3).

При наличии на линии нескольких трансформаторов значение  $x_{\tau, экв}^{(1)}$  определяется на основании схемы замещения, в которой участки линии учитываются сопротивлением прямой последовательности, а трансформаторы — сопротивлением  $x_{\tau}^{(1)}$ . В схеме замещения учитываются только трансформаторы с заземленными нейтралью.

Значение  $x_{\tau}^{(1)}$  в относительных единицах может быть определено по табл. ПВ-1, составленной на основании расчетов по выражению (ПВ-4) для ряда типов трансформаторов и автотрансформаторов. Если для трансформатора (автотрансформатора) значение  $x_{\tau}^{(1)}$  в табл. ПВ-1 не указано, оно может быть вычислено по приближенным расчетным выражениям, приведенным в табл. ПВ-2, которые получены в результате обработки данных табл. ПВ-1.

Значения сопротивлений  $x_{\tau}^{(1)}$  и  $x_{\tau}^{(3)}$  в табл. ПВ-1 и ПВ-2 соответствуют среднему положению регулятора напряжения РПН и даны в относительных единицах, приведенных к напряжению среднего ответвления. При других положениях РПН значения  $x_{\tau}^{(1)}$  и  $x_{\tau}^{(3)}$  могут заметно отличаться от подсчитанных для среднего положения РПН. Учитывая значительные запасы, определяемые принятыми допущениями (п. 3), рекомендуется во избежание излишнего заглубления защиты



Сопrotивления трансформаторов и автотрансформаторов при однофазном  $x_{\Gamma}^{(1)}$  и трехфазном  $x_{\Gamma}^{(3)}$  включении под напряжение

Тип	$U_{\text{ном}}$ , кВ			$U_{\text{к}}$ , %			Сопrotивления обмоток					Марка стали
	ВН	СН	НН	ВН-СН	ВН-НН	СН-НН	$x_{\Gamma}^{(1)}$ при однофазном включении со стороны		$x_{\Gamma}^{(3)}$ при трехфазном включении со стороны			
							ВН	СН	ВН	СН	НН	
ТМ-6300/110	110±2×2,5%	—	11	—	10,5	—	0,166	—	0,225	—	0,087	3413
ТМ-6300/110	121±2×2,5%	—	6,3	—	10,5	—	0,167	—	0,224	—	0,088	3413
ТМТ-6300/110	110±2×2,5%	38,5±2×2,5%	6,6	17	10,5	6	0,204	0,0845	0,269	0,0854	0,132	3413
ТМТ-6300/110	110±2×2,5%	38,5±2×2,5%	11	17	10,5	6	0,194	0,0843	0,255	0,0851	0,132	3413
ТМТ-6300/110	121±2×2,5%	38,5±2×2,5%	6,3	17	10,5	6	0,205	0,0845	0,270	0,0854	0,131	3413
ТМТ-6300/110	121±2×2,5%	38,5±2×2,5%	6,3	10,5	17	6	0,201	0,126	0,263	0,173	0,077	3413
ТДТН-10000/110	110±4×2,5%	38,5±2×2,5%	6,6	17	10,5	6	0,199	0,0915	0,258	0,0933	0,13	3413
ТДТН-10000/110	110±4×2,5%	38,5±2×2,5%	11	17	10,5	6	0,199	0,0912	0,258	0,0936	0,138	3413
ТДТН-10000/110	115±4×2,5%	38,5±2×2,5%	11	10,5	17	6	0,198	0,139	0,256	0,186	0,091	3413
ТДТН-10000/110	115±4×2,5%	38,5±2×2,5%	11	17	10,5	6	0,198	0,0912	0,257	0,0936	0,138	3413
ТДНГ-10000/110	110±4×2,5%	—	11	—	10,5	—	0,176	—	0,236	—	0,100	3413
ТДНГ-10000/110	115±4×2,5%	—	6,6	—	10,5	—	0,176	—	0,240	—	0,099	3413
ТДНГ-15000/110	110±4×2,5%	—	11	—	10,5	—	0,177	—	0,240	—	0,099	3413
ТДНГ-15000/110	115±4×2,5%	—	6,6	—	10,5	—	0,175	—	0,236	—	0,099	3413
ТДТНГ-15000/110	110±4×2,5%	38,5±2×2,5%	6,6	10,5	17	6	0,217	0,141	0,288	0,195	0,090	3413
ТДТНГ-15000/110	110±4×2,5%	38,5±2×2,5%	11	10,5	17	6	0,216	0,141	0,289	0,196	0,090	3413
ТДТНГ-15000/110	115±4×2,5%	38,5±2×2,5%	6,6	10,5	17	6	0,214	0,141	0,283	0,192	0,090	3413
ТДТНГ-15000/110	115±4×2,5%	38,5±2×2,5%	11	17	10,5	6	0,214	0,0778	0,302	0,079	0,142	3413
ТД-16000/110	121±2×2,5%	—	—	10,5	—	—	0,182	—	0,244	—	0,094	3413
ТДНГ-20000/110	112±4×2,5%	—	6,6	—	10,8	—	0,190	—	0,240	—	0,105	1513
ТДНГ-20000/110	110±4×2,5%	38,5±2×2,5%	6,6	17	10,5	6	0,218	0,0936	0,394	0,095	0,144	3413
ТДНГ-20000/110	110±4×2,5%	38,5±2×2,5%	11	17	10,5	6	0,212	0,0908	0,288	0,091	0,139	3413
ТДНГ-20000/110	115±4×2,5%	38,5±2×2,5%	6,6	10,5	17	6	0,219	0,141	0,292	0,148	0,092	3413
ТДНГ-20000/110	110±4×2,5%	34,5±2×2,5%	6,6	17	10,5	6	0,218	0,0938	0,294	0,088	0,144	3413
ТДНГ-20000/110	115±8×2%	38,5±2×2,5%	6,6	10,5	17	6	0,236	0,159	0,317	0,222	0,101	3413
ТДНГ-20000/110	115±8×2%	38,5±2×2,5%	11	17	10,5	6	0,237	0,099	0,317	0,100	0,161	3413
ТДНГ-31500/110	115±4×2,5%	—	11	—	11,6	—	0,200	—	0,267	—	0,125	3413
ТДТНГ-31500/110	115±4×2,5%	6,3	6,3	10,5	10,5	20	0,207	—	0,264	—	0,127	1512
ТДТНГ-31500/110	112±4×2,5%	10,5	10,5	10,5	10,5	20	0,211	—	0,268	—	0,127	1513
ТДТНГ-31500/110	110±4×2,5%	38,5±2×2,5%	6,6	10,5	17	6	0,229	0,154	0,286	0,217	0,105	3
ТДТНГ-31500/110	110±4×2,5%	38,5±2×2,5%	11	17	10,5	6	0,228	0,103	0,304	0,104	0,155	3
ТДТНГ-31500/110	115±4×2,5%	38,5±2×2,5%	11	17	10,5	6	0,231	0,104	0,309	0,104	0,154	3
ТДТНГ-40500/110	112±4×2,5%	38,5±2×2,5%	6,6	17	10,5	6	0,246	0,116	0,334	0,117	0,171	3413
ТДТНГ-40500/110	112±4×2,5%	38,5±2×2,5%	11	10,5	17	6	0,246	0,171	0,332	0,238	0,12	3413
ТДНГ-60000/110	112±4×2,5%	—	11	—	10,5	—	0,211	—	0,292	—	0,127	3413
ТДТНГ-60000/110	115±4×2,5%	38,5±2×2,5%	6,3	10,5	17,5	6	0,258	0,159	0,346	0,222	0,105	3413
ТДТНГ-60000/110	115±4×2,5%	38,5±2×2,5%	10,5	17,5	10,5	6	0,241	0,110	0,328	0,110	0,166	3413
ТДТНГ-60000/110	115±4×2,5%	38,5±2×2,5%	11	17,5	10,5	6	0,207	0,109	0,385	0,111	0,166	3413
ТДТНГ-75000/110	115±4×2,5%	38,5±2×2,5%	10,5	20	12	8	0,280	0,122	0,434	0,121	0,186	3413
ТДЦГ-90000/110	121±2×2,5%	—	6,3	—	10,5	—	0,237	—	0,319	—	0,146	3413
ТДЦГ-90000/110	121±2×2,5%	—	10,5	—	10,5	—	0,224	—	0,316	—	0,150	3413
ТДЦГ-125000/110	121±2×2,5%	—	10,5	—	10,5	—	0,249	—	0,351	—	0,157	3413

Тип	$U_{\text{ном}}$ , кВ			$U_{\text{к}}$ , %			Сопротивления обмоток					Марка стали		
	ВН	СН	НН	ВН-СН	ВН-НН	СН-НН	$x_{\Sigma}^{(1)}$ при одно- фазном включении со стороны		$x_{\Sigma}^{(3)}$ при трехфазном включении со стороны					
							ВН	СН	ВН	СН	НН			
ТДЦГ-90000/220	242±2×2,5%	—	6,3	—	12,2	—	0,212	—	0,286	—	0,123	3413		
ТДЦГ-125000/220	242±2×2,5%	—	10,5	—	12	—	0,175	—	0,826	—	0,437	3413		
АТДЦТГ-120000/220	220±2×2,5%	121	6,6	10,33	36	23	0,559	0,476	0,744	0,649	0,287	3413		
АТДЦТГ-180000/220	230±2×2,5%	121	11	10,9	36	22,05	0,548	0,472	0,692	0,597	0,321	3413		
АТДЦТГ-180000/220	230±2×2,5%	121	—	—	11	35,5	0,597	0,517	0,767	0,677	0,359	3413		
АТДЦТГ-240000/220	230±2×2,5%	121	38,5±2×2,5%	—	11	35,5	21,9	0,597	0,517	0,767	0,677	0,359	3413	
АТДЦТГ-240000/220	230±2×2,5%	121	38,5±2×2,5%	—	10,64	34,82	22	0,544	0,485	0,689	0,626	0,351	3413	
АТДЦТГ-240000/220	230±2×2,5%	121	—	—	11	10,2	35,5	22,8	0,505	0,443	0,671	0,597	0,423	3413
ТДЦТГА-180000/220	242±2×2,5%	121	6,3	12,4	11,65	17,7	0,335	0,267	0,347	0,268	0,420	3413		
ТДЦТГА-180000/220	242±2×2,5%	121	10,5	12,4	11,55	17,7	0,335	0,267	0,347	0,268	0,420	3413		
АТДЦТНГ-125000/220	230	115±6×2%	38,5	8,75	51,5	41,8	0,490	0,373	0,637	0,502	0,283	3413		
АТДЦТНГ-125000/220	230	115±6×2%	10,5	8,73	51,4	41,8	0,490	0,372	0,644	0,502	0,304	3413		
АТДЦТГ-120000/330	330±2×2,5%	121	11	9,7	23,5	12	0,317	0,250	0,442	0,377	0,153	3413		
АТДЦТГ-120000/330	330±2×2,5%	121	38,5	9,7	23,5	12	0,320	0,254	0,416	0,336	0,175	3413		
АТДЦТГ-240000/330	330	242	38,5	7,5	74	63,5	0,961	0,942	1,217	1,211	0,636	3413		
АТДЦТГ-240000/330	347	242	11	9,4	74	63,5	0,978	0,869	1,294	1,175	0,488	3413		
АТДЦТН-200000/330	330	115±6×2%	36,75	10,25	34,2	22,3	0,471	0,380	0,595	0,489	0,230	3413		
АТДЦТН-200000/330	330	115±6×2%	10,5	10,27	34,2	22,3	0,471	0,380	0,583	0,470	0,245	3413		
ТДТНГ-31500/110	112±4×2,5%	38,5±2×2,5%	6,6	17	10,5	6	0,250	0,104	0,338	0,105	0,153	1512		
ТДЦТГА-180000/220	242±2×2,5%	122	18	12,4	11,51	17,7	0,335	0,265	0,347	0,267	0,420	3413		
АТДЦТГ-240000/330	330±2×2,5%	165	11	11,5	39	24,2	0,529	0,448	0,674	0,580	0,300	3413		
АТДЦТГ-240000/330	330	242	11	7,5	74	63,5	0,965	0,943	1,212	1,202	0,546	3413		
АТДЦТГ-240000/330	347	242	38,5	9,4	74	63,5	0,945	0,92	1,198	1,185	0,530	3413		
ТДТНГ-75000/110	115±4×2,5%	38,5±2×2,5%	6,3	20	12	8	0,299	0,127	0,409	0,126	0,195	3413		
ТДЦ-200000/110	121±2×2,5%	—	18	—	10,5	—	0,275	—	0,382	—	0,183	3413		
ТДЦ-250000/110	121	—	15,75	—	10,5	—	0,273	—	0,377	—	0,186	3413		
ТДГ-15000/150	154±2×2,5%	—	6,6	—	11,5	—	0,184	—	0,252	—	0,0897	3413		
ТДТГ-65000/150	150±3×2,5%	38,5±2×2,5%	6,6	12,5	17,5	5	0,194	0,107	0,257	0,148	0,067	3413		
ТДТНГ-25000/150	154±4×2%	38,5±2×2,5%	27,5	18	11,5	5,8	0,213	0,0822	0,285	0,0825	0,10	3413		
ТДТНГ-25000/150	154±4×2%	38,5±2×2,5%	6,6	18	11,5	5,8	0,213	0,0822	0,290	0,0825	0,128	3413		
ТРДН-32000/150	150±4×2%	6,3	6,3	10,5	10,5	20	0,188	—	0,258	—	0,105	3414		
ТДТГ-60000/150	150±2×2,5%	38,5±2×2,5%	11	12,5	12,5	6	0,236	0,105	0,307	0,108	0,157	3413		
ТДГ-60000/150	150±2×2,5%	—	6,6	—	12	—	0,191	—	0,262	—	0,106	3413		
ТДГ-65000/150	165±2×2,5%	—	13,8	—	12	—	0,21	—	0,288	—	0,116	ХВП		
ТДЦ-400000/110	121	—	20	—	10,5	—	0,40	—	0,412	—	0,482	3413		
ТДЦ-400000/150	165	—	20	—	11	—	0,396	—	0,408	—	0,482	3413		
ТДЦ-200000/220	242±2×2,5%	—	18	—	11	—	0,518	—	0,549	—	0,403	3413		
ТДЦ-200000/220	242±2×2,5%	—	15,75	—	11	—	0,523	—	0,554	—	0,404	3413		
ТДЦ-200000/220	242±2×2,5%	—	13,8	—	11	—	0,523	—	0,554	—	0,40	3413		
ТДЦ-400000/220	242	—	20	—	10,8	—	0,565	—	0,598	—	0,446	3413		
ТДЦГ-200000/330	347	—	18	—	11,3	—	0,312	—	0,33	—	0,375	3413		
ТДЦГ-200000/330	347	—	15,75	—	11,65	—	0,340	—	0,366	—	0,398	3413		
ТДЦГ-400000/330	347	—	20	—	13	—	0,361	—	0,379	—	0,434	3413		
ТДЦ-400000/330	347	—	20	—	13	—	0,352	—	0,372	—	0,419	3413		

Расчетные выражения для определения сопротивления трансформаторов и автотрансформаторов  $x_{*B}^{(1)}$  при однофазном включении с о стороны высшего напряжения

Рассматриваемый элемент	$x_{*B}^{(1)}$
Трансформатор 220 кВ мощностью, МВ·А: 6,3—63	$\frac{12,7+u_k}{1,35}$
75—125	$\frac{21,4+u_k}{1,35}$
Трансформаторы 110—330 кВ всех мощностей*: с обмотками среднего напряжения, расположенными под обмотками высшего и низшего напряжения ( $u_k, \text{ВН-СН} > u_k, \text{ВН-НН}$ )	$3,7+u_k$
с обмотками среднего напряжения, расположенными между обмотками высшего и низшего напряжения ( $u_k, \text{ВН-СН} < u_k, \text{ВН-НН}$ )	$\frac{13,9+u_k}{1,38}$
Автотрансформатор 220 кВ мощностью 32—63 МВ·А	$\frac{12,7+u_k}{1,3}$
Автотрансформатор 220—330 кВ мощностью, МВ·А: 75; 120—180	$\frac{25,7+u_k}{1,31}$
200—240	$\frac{35+u_k}{1,28}$

\* Включены со стороны среднего напряжения.

Примечание.  $u_k$  — в процентах для среднего положения регулятора РПН; для трехобмоточных трансформаторов и автотрансформаторов соответствует наибольшему из напряжений к. з. между обмоткой, со стороны которой производится включение, и одной из двух других обмоток; для автотрансформаторов должно быть приведено к проходной мощности автотрансформатора.

принимать значения  $x_{*T}^{(1)}$ , рассчитанные для среднего положения РПН (впредь до уточнения расчетного метода определения  $x_{*T}^{(1)}$  с учетом регулирования напряжения трансформатора).

С учетом приближенности приведенного расчета  $x_{*T}^{(1)}$  целесообразно его экспериментальное уточнение в эксплуатационных условиях (см. статью А. С. Засыпкина, Г. В. Бердова, М. М. Середина «Определение параметров силового трансформатора с насыщенным магнитопроводом». — Электричество, 1975, № 12). Такое уточнение в большинстве случаев приводит к увеличению значения сопротивления  $x_{*T}^{(1)}$ .

6. Значения  $C_6^{(k)}$  в выражении (ПV-7) определяются по кривым, приведенным на рис. ПV-1 для расчетных видов включения и для трансформаторов, магнитопроводы которых изготовлены из холоднокатаной и горячекатаной сталей.

При питании от рассматриваемой линии трансформаторов с магнитопроводами, изготовленными как из горячекатаной, так и из холоднокатаной сталей, коэф-

Значения  $m_{отн} = \frac{x}{r}$  отдельных элементов электрической системы и результирующих сопротивлений до определенных ее точек

Элемент электрической системы или ее часть	$m_{отн}$
Турбогенераторы мощностью, МВт: 12—60 110—500	50—85 100—135
Гидрогенераторы: без демпферных обмоток с демпферными обмотками	60—90 40—50
Трансформаторы мощностью, МВ·А: 5—30 60—500	7—17 20—50
Реакторы 6—10 кВ с номинальным током, А: до 1000 1500 и выше	15—70 40—80
Воздушные линии Трехжильные кабели с медными и алюминиевыми жилами сечением $3 \times 95$ — $3 \times 185$ мм <sup>2</sup>	2—8 0,2—0,6
<i>Часть электрической системы</i>	
До сборных шин 6—10 кВ станций с генераторами мощностью 30—60 МВт	40—80
До точки за линейным реактором с номинальным током до 1000 А, присоединенным к шинам 6—10 кВ станций с генераторами мощностью 30—60 МВт	20—60
До сборных шин повышенного напряжения станций с трансформаторами мощностью (в единице), МВ·А: от 30 до 100 не менее 100	20—50 30—60
До сборных шин пониженного напряжения подстанций с трансформаторами сопротивлением не менее 90% результирующего сопротивления до шин; мощность трансформаторов, МВ·А: от 30 до 100 не менее 100	15—30 20—40
До точек системы, удаленных от генераторов (сборные шины пониженного напряжения подстанций с трансформаторами 20 МВ·А и ниже, сборные шины подстанций в распределительных сетях и др.)	15 и ниже

фициенты  $C_6^{(k)}$  следует определять с запасом в предположении, что магнитопроводы всех трансформаторов изготовлены из холоднокатаной стали, т. е. по кривым 1. При необходимости снижения по условиям чувствительности тока срабатывания защиты, выбранного по рассматриваемому условию, можно приближенно определить коэффициенты  $C_6^{(k)}$ , пользуясь двумя отдельными условными схемами замещения, учитывая в одной из них только трансформаторы из холоднокатаной стали, а в другой — только из горячекатаной. При этом ток срабатывания защиты определяется как сумма полученных при расчете токов срабатывания для случаев вышеуказанных условных схем.

7. Значение отношения  $t/\tau$ , необходимое для определения расчетного значения  $C_6^{(k)}$  по кривым рис. ПV-1, может быть получено исходя из следующего.

Значение времени  $t$ , входящее в указанное отношение, должно приниматься равным расчетному времени срабатывания защиты в соответствии с рекомендациями, приведенными в п. 2.

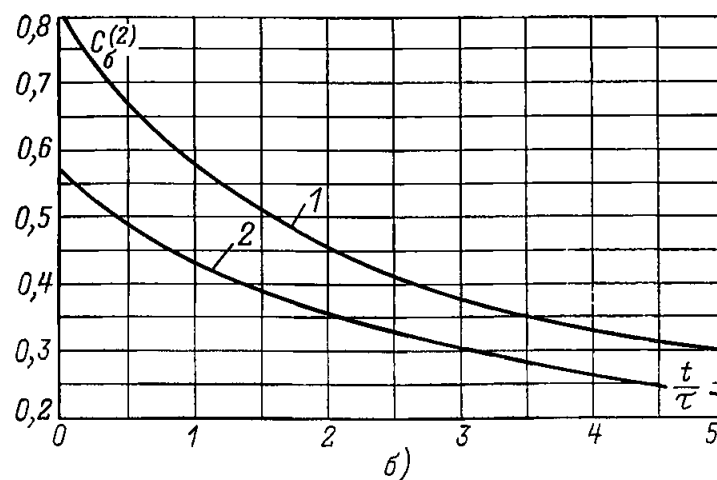
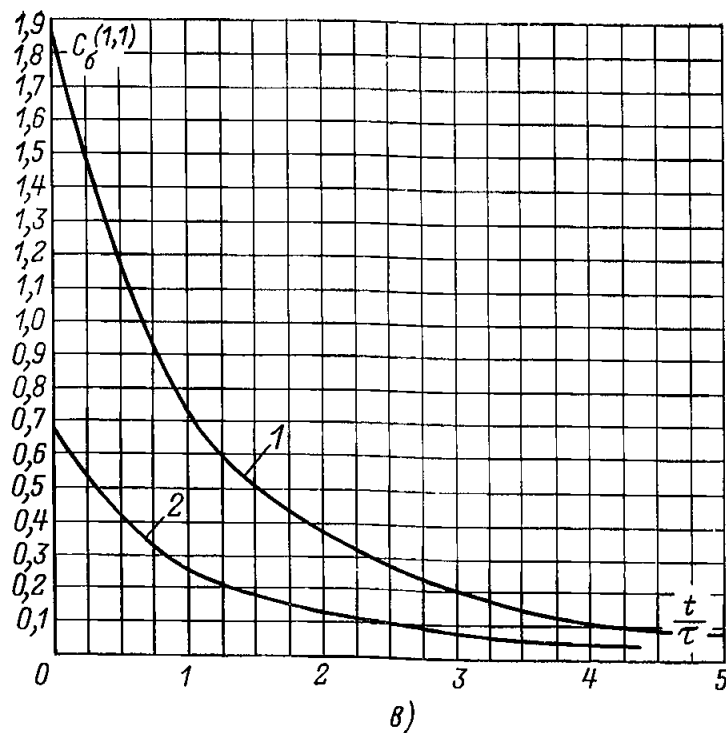
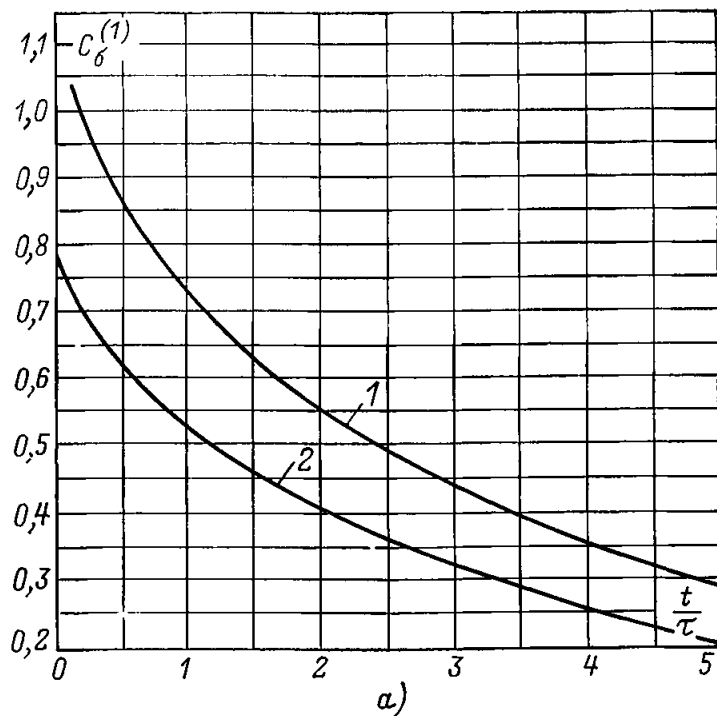


Рис. ПV-1. Зависимость коэффициента  $C_6^{(k)}$  от отношения  $t/\tau$ .

а — для однофазного включения трехфазных трехстержневых трансформаторов (в схеме используются реле тока типа РТ-40); б — для двухфазного включения  $C_6^{(2)}$ ; в — для одновременного включения двух фаз  $C_6^{(1,1)}$  группы однофазных трансформаторов (в схеме используется реле тока типа РТ-40).

Примечание. Кривые 1 даны для холоднокатаной стали; кривые 2 — для горячекатаной стали.

Таблица ПV-4

Значения коэффициента  $C_6^{(k)}$

Тип реле тока	Напряжение сети $U_{ном}$ , кВ	Отношение $\frac{t}{\tau}$	Холоднокатаная (горячекатаная) сталь		
			$C_6^{(1)}$	$(C_6^{(2)})^*$	$C_6^{(1,1)}$
РТ-40	110	0,48	0,84(0,6)	0,67(0,48)	1,16(0,42)
	220	0,24	0,92(0,66)	0,73(0,52)	1,46(0,52)

\* Для реле серии РНТ-560.

Примечания: 1. Значения  $C_6^{(k)}$  даны для времени срабатывания защиты  $t_{с,з} = 60$  мс и постоянной времени сети 220 кВ  $\tau = 250$  мс; 110 кВ  $\tau = 125$  мс.

2. В скобках даны значения  $C_6^{(k)}$  для горячекатаной стали.

противления соответствующего элемента сети к активному, оценивается по данным табл. ПV-3.

8. Точный расчет постоянной времени контура включения, рассмотренный в п. 7, достаточно трудоемок и может быть затруднительным при отсутствии данных по активным сопротивлениям элементов сети. Поэтому

Значения эквивалентной постоянной времени контура включения  $\tau$  подсчитываются с учетом действительных значений активных и индуктивных сопротивлений элементов сети по выражению

$$\tau = \frac{x_{лс} + x_{т, экв}^{(1)}}{\omega(r_{лс} + r_{т, экв})} = \frac{x_{расч}}{\omega r_{расч}}, \quad (ПV-12)$$

где  $x_{лс}$  и  $x_{т, экв}^{(1)}$  — то же, что в (ПV-3) и (ПV-10) соответственно;  $r_{т, экв}$  — эквивалентное активное сопротивление линии и трансформаторов, рассчитываемое по схеме замещения, аналогично  $x_{т, экв}^{(1)}$ ;  $r_{лс}$  — активное сопротивление системы, может быть оценено с использованием обобщенных данных табл. ПV-3;  $\omega$  — то же, что и в (ПV-1).

Значения активных сопротивлений элементов сети  $r_э$ , необходимых для определения  $r_{т, экв}$ , принимаются равными активным сопротивлениям этих элементов, указанных в каталогах. При отсутствии соответствующих данных они могут быть грубо приближенно определены с использованием табл. ПV-3 по выражению

$$r_э = \frac{x_э}{m_{отн}}, \quad (ПV-13)$$

где  $x_э$  — индуктивное сопротивление соответствующего элемента сети, используемое в схеме замещения для расчета  $x_{т, экв}^{(1)}$ ;  $m_{отн}$  — отношение индуктивного со-

## Исходные данные для примера расчета защиты сети по рис. ПV-2, а

Обозначение на схеме рис. ПV-2, а	Тип автотрансформатора (трансформатора)	К. з. $u_k$ , %			Обозначение на рисунке	Длина линии, км	Марка провода	$x_{1л}$ , Ом	$r_{1л}$ , Ом
		ВН-НН	СН-НН	ВН-СН					
АТ	АТДЦТН-160000/220	36,4	23	10,6	ЛI	31	АС-300	13	3,25
ТI	ТДТН-10000/220	18,1	5,7	12,3	ЛII	42	АС-300	17,6	4,4
ТII	ТРДН-320000/220	12	—	—	ЛIII	33	АС-300	13,8	3,46

Примечание. Параметры системы:  $x_{1с} = 10,5$  Ом;  $r_{1с} = 0,7$  Ом.

для грубо ориентировочных расчетов может быть рекомендовано принимать с запасом:

для сетей 220 кВ  $\tau = 250$  мс;

для сетей 110 кВ  $\tau = 125$  мс.

Приняв для реле тока типа РТ-40 или серии РНТ-560 время срабатывания  $t_{с,з} = 60$  мс, можно получить:

$$\text{для сетей 220 кВ } \frac{t}{\tau} = 0,24;$$

$$\text{для сетей 110 кВ } \frac{t}{\tau} = 0,48.$$

Для этих значений  $t/\tau$  по кривым рис. ПV-1 определены значения  $C_6^{(k)}$ , которые приведены в табл. ПV-4. Эти значения могут быть использованы для ориентировочного расчета тока срабатывания ступени защиты, действующей на отключение без специального замедления.

9. Приведенная выше методика расчета дана без учета насыщения магнитопроводов трансформаторов тока при броске намагничивающего тока. Если при выборе тока срабатывания по изложенной выше методике защита не удовлетворяет требованиям чувствительности, необходимо произвести уточнение тока срабатывания

с учетом насыщения трансформаторов тока (см. ст. А. С. Засыпкина, Г. В. Бердова, М. М. Середина «Расчетные кривые для определения вторичных токов в реле при включении силовых трансформаторов на холостой ход». — Изв. вузов. Электромеханика, № 4, 1971).

Пример расчета. 10. Ниже приводится расчет тока срабатывания токовой защиты нулевой последовательности тупиковой линии 220 кВ с ответвлениями по условию отстройки от броска намагничивающего тока трансформаторов (рис. ПV-2). Защита установлена со стороны подстанции А, оборудованной воздушными выключателями с пофазным приводом. Предусматривается действие защиты на отключение без специального замедления.

Параметры элементов схемы приведены в табл. ПV-5. Магнитопроводы автотрансформатора и трансформаторов выполнены из холоднокатаной стали.

Расчетное время срабатывания защиты может быть принято равным времени срабатывания реле  $t_{с,з} = 0,06$  с, что меньше времени разновременности включения фаз выключателя  $t_{в,разн} \approx 0,1$  с, поэтому расчет по рассматриваемому условию должен производиться (п. 2).

Расчет производится по выражению (ПV-10).

11. Определяется значение  $x_{расч}$  по схеме рис. ПV-2,б:

$$x_{расч} = x_{1с} + x_{1лI} + \{[(x_{тII}^{(1)} + x_{1лIII}) \parallel x_{тI}^{(1)} + x_{1лII}] \parallel x_{АТ}^{(1)}\} = 10,5 + 13 + \{[303 + 13,8] \parallel 1210 + 17,6\} \parallel 157 = 122,7 \text{ Ом},$$

где значения  $x_{тII}^{(1)}$ ,  $x_{тI}^{(1)}$  и  $x_{АТ}^{(1)}$  получены на основании табл. ПV-2:

$$x_{тII}^{(1)} = \frac{12,7 + 12}{100 \cdot 1,35} \frac{230^2}{32} = 303 \text{ Ом};$$

$$x_{тI}^{(1)} = \frac{12,7 + 18,1}{100 \cdot 1,35} \frac{230^2}{10} = 1210 \text{ Ом};$$

$$x_{АТ}^{(1)} = \frac{25,7 + 36,4}{100 \cdot 1,31} \frac{230^2}{160} = 157 \text{ Ом}.$$

Значение  $r_{расч}$  определяется по схеме рис. ПV-2,в:

$$r_{расч} = r_{1с} + r_{1лI} + \{[r_{тII} + r_{1лIII}] \parallel r_{тI} + r_{1лII}\} \parallel r_{АТ} = 0,7 + 3,25 + \{(5,5 + 3,46) \parallel 47 + 4,4\} \parallel 0,16 = 4,108 \text{ Ом}.$$

12. Определяется постоянная времени контура включения по выражению (ПV-12):

$$\tau = \frac{x_{расч}}{\omega r_{расч}} = \frac{122,7}{314 \cdot 4,108} = 0,095 \text{ с}.$$

13. Определяется отношение

$$\frac{t}{\tau} = \frac{0,06}{0,095} = 0,631,$$

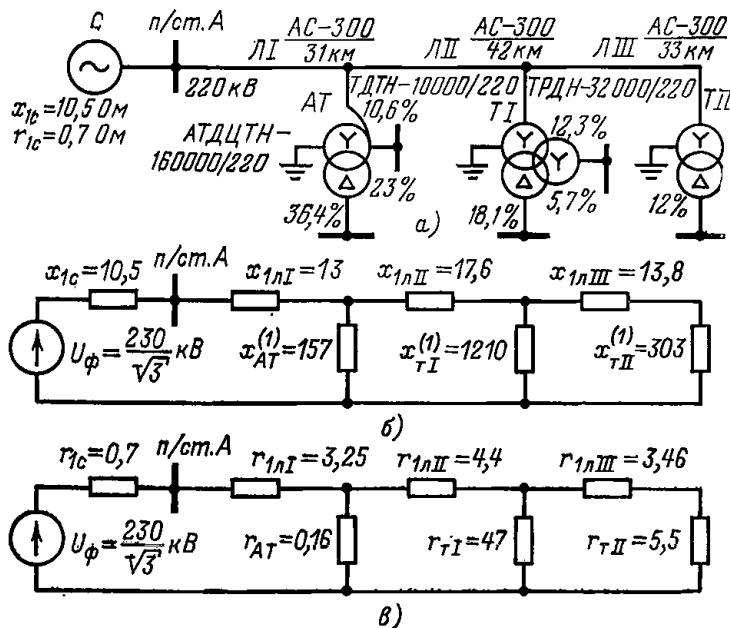


Рис. ПV-2. Пример расчета.

а — исходная схема; б — схема замещения для определения индуктивного сопротивления сети  $x_{расч}$  при однофазном включении; в — схема замещения для определения активного сопротивления сети  $r_{расч}$  — при однофазном включении.

Примечания: 1. Сопротивления в омах приведены к напряжению 230 кВ. 2. Активные сопротивления трансформаторов и автотрансформаторов заимствованы из «Справочника проектировщика энергосистем». (М.: Энергосетьпроект, 1963).

где  $t$  принималось равным расчетному времени срабатывания защиты  $t_{с,з}=0,06$  с (п. 10).

14. По кривым рис. ПV-1 для значения  $\frac{t}{\tau} = 0,631$  определяются:

для реле тока типа РТ-40  $C_6^{(1)} = 0,83$ ;

для реле тока серии РНТ-560  $C_6^{(2)} = 0,63$ .

15. Определяется ток срабатывания защиты по выражению (ПV-10) для реле тока типа РТ-40:

$$I_{с,з} = \frac{C_6^{(1)} U_{ном}}{\sqrt{3} x_{расч}} = \frac{0,83 \cdot 230 \cdot 10^3}{\sqrt{3} \cdot 122,7} = 900 \text{ А};$$

для реле тока серии РНТ-560

$$I_{с,з} = \frac{C_6^{(2)} U_{ном}}{\sqrt{3} x_{расч}} = \frac{0,63 \cdot 230 \cdot 10^3}{\sqrt{3} \cdot 122,7} = 685 \text{ А}.$$

## Приложение VI

### ОСОБЕННОСТИ РАСЧЕТА ЗАЩИТЫ ПРИ ИСПОЛЬЗОВАНИИ БЛОКИРУЮЩЕГО РЕЛЕ НАПРАВЛЕНИЯ МОЩНОСТИ, СРАБАТЫВАЮЩЕГО ПРИ НАПРАВЛЕНИИ МОЩНОСТИ КОРОТКОГО ЗАМЫКАНИЯ К ШИНАМ

1. В соответствии с изложенным в разд. Б, п. 10 в целях повышения надежности срабатывания ступенчатой токовой направленной защиты нулевой последовательности от замыканий на землю, хотя бы одну из ее ступеней, охватывающую с достаточным запасом защищаемую линию, целесообразно выполнять ненаправленной или направленной с применением реле направления мощности с блокирующим сигналом. Последнее также можно использовать для повышения чувствительности защиты, если чувствительность реле направления мощности с разрешающим сигналом оказывается недостаточной (например, при замыкании в зоне резервирования). Для обеспечения направленности ступени защиты с блокирующим реле направления мощности должно производиться согласование параметров срабатывания этого реле и реле тока соответствующей ступени при замыкании на землю в направлении, противоположном защищаемому.

Принципиальная поясняющая схема такой ступени защиты приведена на рис. ПVI-1.

2. Недействие ступени защиты по рис. ПVI-1 при замыкании на землю в направлении, противоположном защищаемому, будет обеспечено, если при срабатывании реле тока будет срабатывать реле направления мощности. Это условие для индукционного реле направления мощности будет выполняться, если при утроенном токе нулевой последовательности в месте включения защиты, равном току срабатывания рассматриваемой ступени  $I_{0с,з}$ , напряжение, подводимое к реле направления мощности, будет не ниже минимального напряжения  $U_{0,ср}$ , при котором это реле срабатывает при токе, соответствующем  $I_{0с,з}$ . Способ проверки защиты по указанному условию рассматривается ниже, в пп. 3—5 данного приложения.

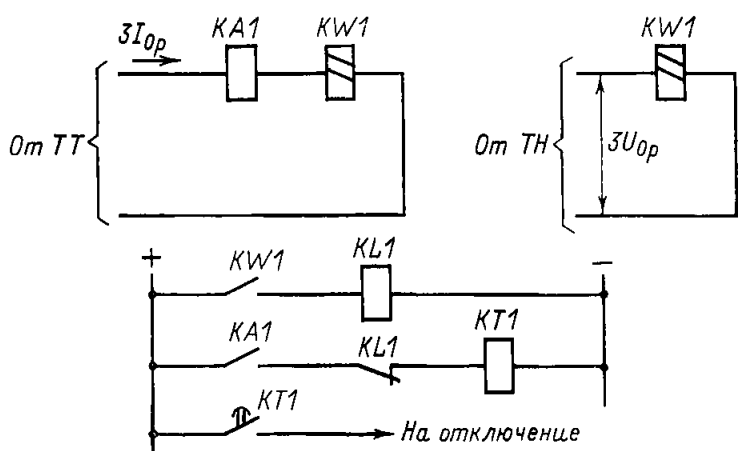


Рис. ПVI-1. Принципиальная схема ступени направленной токовой защиты нулевой последовательности с блокирующим реле направления мощности, срабатывающим при направлении мощности к з. к шинам подстанции.

3. Рассматривается случай, когда защита установлена на одиночной линии (рис. ПVI-2). Расчетным является замыкание на землю (возможно, удаленное или через большое переходное сопротивление), при котором в месте установки защиты проходит утроенный ток нулевой последовательности, равный току срабатывания рассматриваемой ступени  $I_{0с,з}$ .

Первичное напряжение нулевой последовательности в месте установки защиты равно:

$$U_{0з} = U_{0лI} + U_{0лII}, \quad (\text{ПVI-1})$$

где  $U_{0лI}$  — падение напряжения на результирующем сопротивлении от шин  $n/ст. Б$  до нулевой точки системы;  $U_{0лII}$  — падение напряжения на сопротивлении линии  $Z_{0лI}$ .

В целях упрощения для приближенной оценки с запасом можно принять  $U_{0лI} = 0$ . При этом напряжение  $3U_{0з}$  при протекании по линии тока  $I_{0с,з}$  определяется по выражению

$$3U_{0з} = Z_{0лI} I_{0с,з}. \quad (\text{ПVI-2})$$

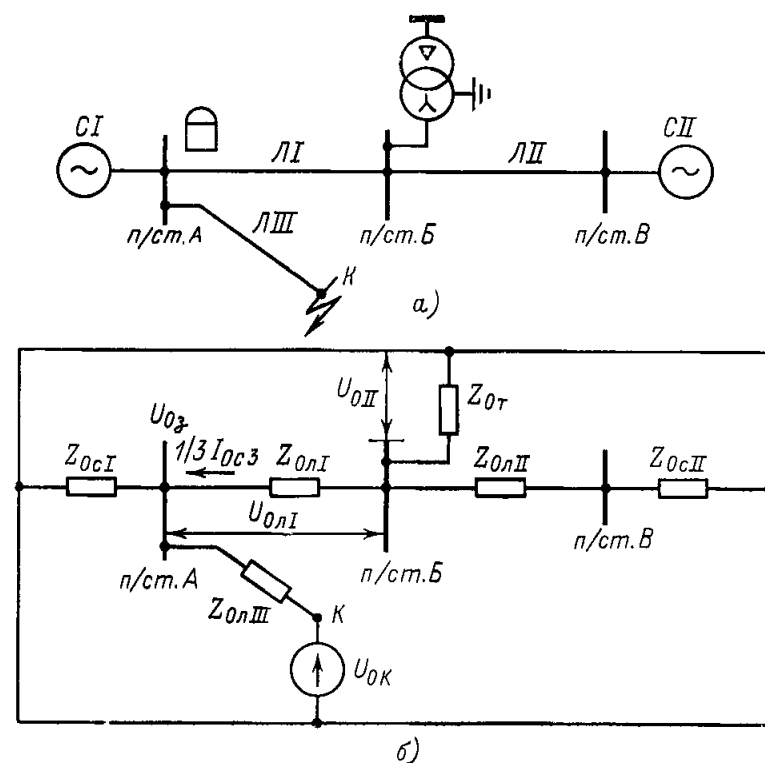


Рис. ПVI-2. Проверка работы реле направления мощности защиты одиночной линии.

$a$  — исходная схема;  $b$  — схема замещения;  $Z_{0лI}$ ,  $Z_{0лII}$ ,  $Z_{0лIII}$  — сопротивления нулевой последовательности линий, соответственно  $ЛI$ ,  $ЛII$  и  $ЛIII$ ;  $Z_{0сI}$  и  $Z_{0сII}$  — сопротивления нулевой последовательности систем, соответственно  $СИ$  и  $СII$ ;  $U_{0к}$  — напряжение нулевой последовательности в месте к. з.

Как указывалось, для срабатывания реле направления мощности необходимо выполнение условия

$$3U_{03} \geq U_{0c,p} K_U, \quad (\text{ПVI-3})$$

где  $U_{0c,p}$  — минимальное напряжение срабатывания реле направления мощности при заданном токе;  $K_U$  — коэффициент трансформации трансформатора напряжения.

Длина защищаемой линии  $l$ , при которой допустимо использование рассматриваемого варианта защиты, определяется с учетом выражений (ПVI-2) и (ПVI-3) на основании следующего соотношения:

$$\frac{3U_{0,з}}{K_U} = \frac{x_{0л,уд} I_{0c,з}}{K_U} \geq U_{0c,p}, \quad (\text{ПVI-4})$$

где  $x_{0л,уд} \approx z_{0л,уд}$  — удельное сопротивление нулевой последовательности линии.

Из выражения (ПVI-4) следует:

$$l \geq \frac{U_{0c,p} K_U}{x_{0л,уд} I_{0c,з}}. \quad (\text{ПVI-5})$$

Минимальное напряжение срабатывания индукционного реле направления мощности  $U_{0c,p}$  наиболее достоверно может быть определено по вольт-амперной характеристике реле. При отсутствии последней можно исходить из данных завода-изготовителя, в соответствии с которыми можно считать, что при токе в реле  $3I_{0p,m} = I_{0c,p} < I_{ном}$

$$U_{0c,p} = S_{0c,p} / I_{0c,p}, \quad (\text{ПVI-6})$$

где  $S_{0c,p}$  — мощность срабатывания реле при номинальном токе ( $3I_{0p,m} = I_{ном}$ );  $I_{0c,p}$  — ток срабатывания реле тока рассматриваемой ступени защиты.

С учетом указанного рассматриваемый вариант защиты может быть использован при длине линии

$$l \geq \frac{S_{0c,p} K_U}{x_{0л,уд} I_{0c,p}^2 K_I}, \quad (\text{ПVI-7})$$

где  $K_I$  — коэффициент трансформации трансформаторов тока.

Для реле направления мощности типа РБМ-177/1 или РБМ-178/1 значения  $S_{0c,p}$  соответственно равны 3 и 1 В·А. Принимая  $I_{0c,p} = 0,15 I_{ном}$ , значения  $K_I$  для линий 110, 220 и 330 кВ равными соответственно 600/5, 1500/5 и 2000/5, значения  $K_U$  соответственно равными  $\frac{100}{\sqrt{3}}$ ,  $\frac{2200}{\sqrt{3}}$  и  $\frac{3300}{\sqrt{3}}$  и  $x_{0л,уд} = 1,4$  Ом/км, из выражения (ПVI-7) можно получить минимальные значения длины линии  $l_{min}$ , при которых допустимо использование рассматриваемого варианта защиты:

Для линии	$l_{min}$ , км, для реле типа	
	РБМ-177/1	РБМ-178/1
110 кВ	20	6,7
220 кВ	16,6	5,5
330 кВ	18,3	6,1

Практически длины линий, на которых возникает необходимость установки защиты с блокирующим реле направления мощности, превышают значения, вычисленные по (ПVI-7).

В реальных условиях возможность использования рассматриваемого варианта защиты может быть проверена на основании данных расчета токов замыканий на землю в расчетном режиме.

Исходя из пропорциональности изменения тока нулевой последовательности  $I_{03}$  и напряжения  $U_{03}$  в месте включения защиты в схеме по рис. ПVI-2,а, условие (ПVI-3) может быть записано, как

$$3U_{03} \frac{I_{0c,з}}{3I_{03}} \geq k_{отс} U_{0c,p} K_U, \quad (\text{ПVI-8})$$

где  $U_{03}$  и  $I_{03}$  — значения напряжения и тока нулевой последовательности в месте включения защиты, полученные при расчете тока замыкания на землю в схеме замещения по рис. ПVI-2,б;  $k_{отс}$  — коэффициент отстройки, принимаемый равным 1,1.

Из выражений (ПVI-8) и (ПVI-6) может быть получено условие проверки возможности применения рассматриваемого варианта защиты (выполняемой по схеме рис. ПVI-1) при использовании индукционного реле направления мощности:

$$3U_{03} \geq \frac{k_{отс} S_{0c,p} K_U 3I_{0,з}}{I_{0c,p}^2 K_I}, \quad (\text{ПVI-9})$$

Значения  $3U_{03}$  и  $3I_{03}$  определяются для режима, в котором отношение  $\frac{U_{03}}{I_{03}}$  минимально.

При использовании реле направления мощности, выполненного на схеме сравнения абсолютных значений или на схеме сравнения фаз, рассматриваемый вариант защиты может быть применен при одновременном выполнении двух условий:

$$3U_{03} \geq \frac{k_{отс} U_{0c,p} K_U 3I_{0,з}}{I_{0c,з}}, \quad (\text{ПVI-10})$$

$$\frac{I_{0c,з}}{K_I} \geq k_{отс} I_{0c,p,m}, \quad (\text{ПVI-11})$$

где  $I_{0c,p,m}$  — ток срабатывания реле направления мощности.

В случае, когда расчетная схема замещения нулевой последовательности при рассматриваемом внешнем замыкании на землю может быть приведена к простейшему виду, взамен выражений (ПVI-9) и (ПVI-10) могут быть использованы соответственно выражения

$$S_{0c,p} \leq \frac{I_{0c,з}^2 Z_{0 экв}}{k_{отс} K_I K_U}; \quad (\text{ПVI-12})$$

$$U_{0c,p} \leq \frac{I_{0c,з} Z_{0 экв}}{k_{отс} K_U}, \quad (\text{ПVI-13})$$

где  $Z_{0 экв}$  — эквивалентное сопротивление схемы замещения нулевой последовательности от места установки защиты до нулевой точки эквивалентной системы, замыкающей к противоположной стороне защищаемой линии [например, на рис. ПVI-2  $Z_{0 экв} = Z_{0лI} + Z_{0лII} (Z_{0лI} + Z_{0лII})$ ].

4. Рассматривается случай, когда защита установлена на параллельных линиях при наличии взаимной индукции между ними (рис. ПVI-3,а). Определяются расчетные условия для согласования параметров реле направления мощности и реле тока защиты, установленной на одной из параллельных линий, при внешнем замыкании на землю (за исключением замыкания на землю на параллельной линии).

В случае, когда включены обе параллельные линии, первичное напряжение  $3U_{03}$ , подводимое к реле направления мощности при равенстве сопротивлений нулевой последовательности линий  $Z_{0лI} = Z_{0лII} = Z_{0л}$ , может быть определено по аналогии с (ПVI-2) по выражению

$$3U_{03} = Z_{0л} \left( 1 + \frac{Z_{0M}}{Z_{0л}} \right) I_{0c,з}, \quad (\text{ПVI-14})$$

где  $Z_{0л}$  — сопротивление нулевой последовательности линии;  $Z_{0M}$  — сопротивление взаимной индукции между параллельными линиями.

Схема замещения для рассматриваемого случая приведена на рис. ПVI-3,б. Из сравнения выражений (ПVI-2) и (ПVI-14) следует, что при работе обеих параллельных линий и прохождении по каждой из них

тока  $I_{0с,з}$  падение напряжения  $U_{0з}$  больше, чем в случае, когда включена только одна линия. Таким образом, режим, когда включены обе параллельные линии, не является расчетным для проверки правильного действия рассматриваемого варианта защиты при замыкании на землю вне защищаемой зоны.

В случае, когда одна из параллельных линий отключена и заземлена (схема замещения по рис ПVI-3,б), по аналогии с (ПVI-2) может быть получено:

$$3U_{0з} = Z_{0л} \left( 1 - \frac{Z_{0М}^2}{Z_{0л}^2} \right) I_{0с,з}, \quad (\text{ПVI-15})$$

откуда видно, что данный режим для рассматриваемого согласования оказывается более тяжелым, чем режим работы обеих параллельных линий и режим отключения без заземления с обеих сторон одной из линий.

По аналогии с предыдущим для рассматриваемого случая можно получить (принимая  $z_{0л,уд} \approx x_{0л,уд} = 1,4$  Ом/км и  $z_{0м,уд} \approx x_{0м,уд} = 0,8$  Ом/км) минимальные значения длины линии  $l_{min}$ , при которых обеспечивается рассматриваемое согласование:

Для линии	$l_{min}$ , км, для реле типа	
	РБМ-177/1	РБМ-178/1
110 кВ	29,6	10
220 кВ	24,6	8,2

В конкретных случаях рассматриваемое согласование в данном режиме может быть произведено по выражениям (ПVI-9) — (ПVI-13).

5. При повреждении на параллельной линии и каскадном ее отключении расчетным является замыкание на землю на параллельной линии у шин противоположной подстанции через большое переходное сопротивление, при котором ток в месте установки защиты равен току срабатывания  $I_{0с,з}$  рассматриваемой ступени защиты.

Исходная схема и варианты схемы замещения для рассматриваемого случая приведены на рис. ПVI-4. На основании схемы замещения по рис. ПVI-4,б можно получить следующие соотношения:

$$U_{0I} = Z_{0сI} I_{0з} \frac{I_{0М}}{I_{0лI}}$$

$$U_{0II} = Z_{0сII} I_{0з}$$

$$U_{0I} \leq U_{0II} \text{ при } \frac{Z_{0сII}}{Z_{0сI}} \geq \frac{I_{0М}}{I_{0лI}} = \frac{Z_{0сII} + Z_{0л} - Z_{0М}}{Z_{0сI} + Z_{0М}}$$

$$\text{при } Z_{0л} = 3,5Z_{1л}; \quad Z_{0М} = 2Z_{1л}$$

$$\frac{Z_{0сII}}{Z_{0сI}} \geq \frac{Z_{0сII} + 1,5Z_{1л}}{Z_{0сI} + 2Z_{1л}},$$

откуда  $Z_{0сII}/Z_{0сI} \geq 0,75$ .

Таким образом, при определенных соотношениях между  $Z_{0сI}$ ,  $Z_{0сII}$  напряжение  $U_{0I}$  может быть меньше  $U_{0II}$ ; уменьшение значения  $U_{0I}$  под влиянием взаимной индукции делает затруднительным рассматриваемое согласование, особенно для последней (чувствительной) ступени защиты.

**Пример.** В исходной схеме по рис. ПVI-4,а: для системы I сопротивление нулевой последовательности  $Z_{0сI} = 5$  Ом, отношение  $\frac{I_{0М}}{I_{0лI}} = 2$ ;

первичный ток срабатывания предпоследней ступени защиты  $I_{0с,з} = 500$  А;

номинальное напряжение линии 220 кВ, коэффициент трансформации трансформаторов тока  $K_I = 600/5$ .

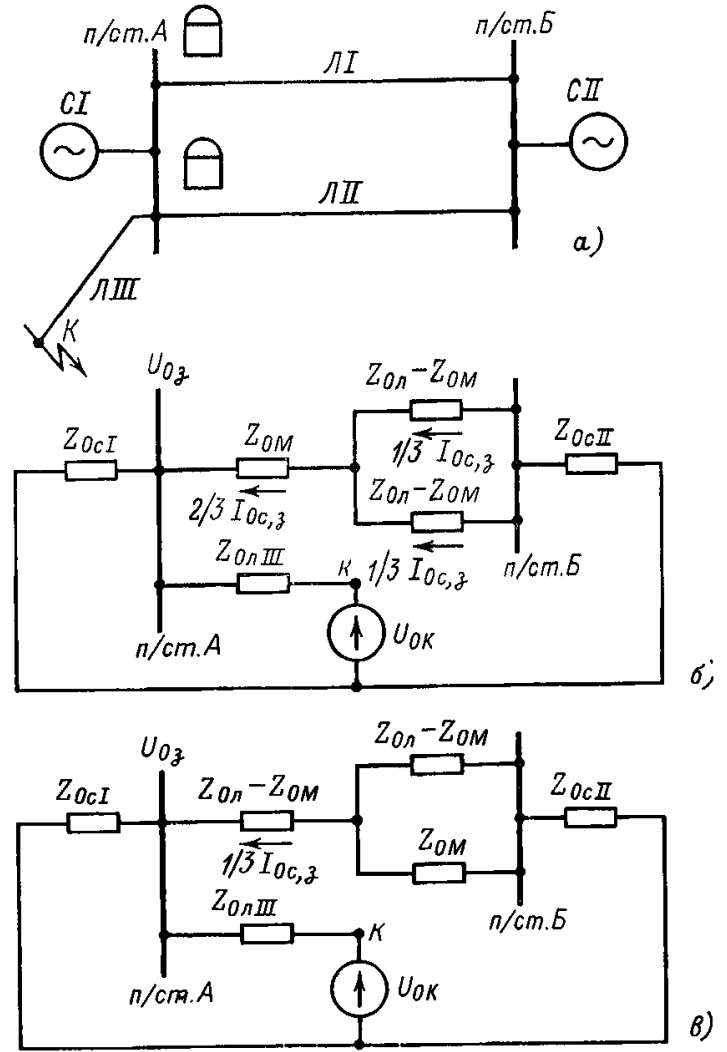


Рис. ПVI-3. Проверка работы реле направления мощности защиты параллельной линии при замыкании на землю на одной из линий, присоединенных к шинам той же подстанции.

а — исходная схема; б — схема замещения для случая параллельной работы обеих линий; в — схема замещения нулевой последовательности для случая, когда одна из параллельных линий отключена и заземлена на обоих концах;  $Z_{0л}$  — сопротивление нулевой последовательности линий LI и LII;  $Z_{0лIII}$  — сопротивление нулевой последовательности линии LIII;  $Z_{0М}$  — сопротивление взаимной индукции между линиями LI и LII;  $Z_{0сI}$  и  $Z_{0сII}$  — сопротивления нулевой последовательности систем, соответственно CI и CII;  $U_{0к}$  — напряжение нулевой последовательности в месте к. з.

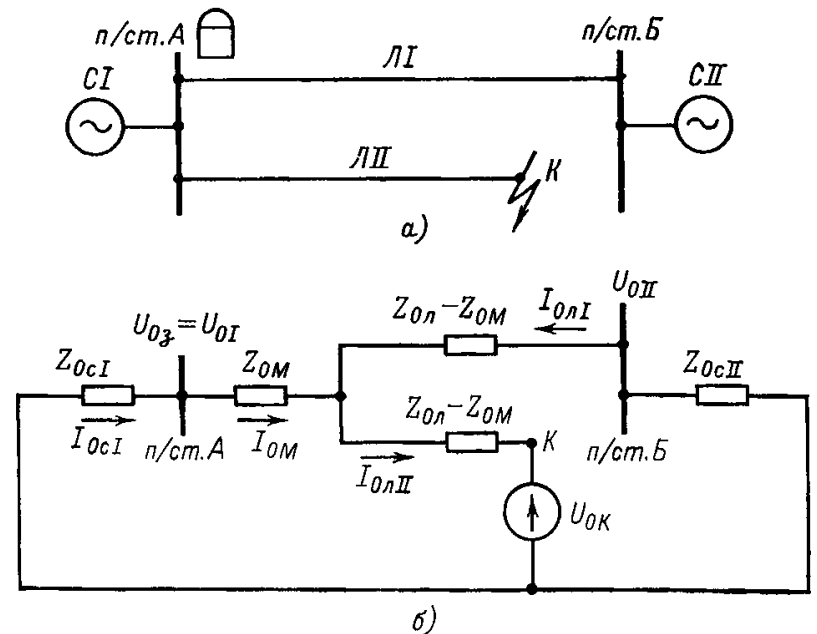


Рис. ПVI-4. Проверка работы реле направления мощности защиты параллельных линий при каскадном отключении замыкания на землю на одной из этих линий. а — исходная схема; б — схема замещения.



Определяется значение первичного напряжения на реле:

$$3U_{03} = 3U_{01} = \frac{I_{0M}}{I_{0Л I}} I_{0с, з} Z_{0с I} = 2 \cdot 500 \cdot 5 = 5000 \text{ В.}$$

Вторичное напряжение на реле

$$3U_{0р} = \frac{3U_{03}}{K_U} = \frac{5000}{1270} = 3,9 \text{ В.}$$

Напряжение срабатывания реле типа РБМ-177 при вторичном токе

$$I_{0, ср} = \frac{500}{600/5} = 4,16 \text{ А}$$

равно:

$$U_{0с, р} = \frac{S_{0с, р}}{I_{0с, р}} = \frac{3}{4,16} = 0,72 \text{ В.}$$

Следовательно, использование рассматриваемого варианта допустимо.

В конкретных условиях рассматриваемое согласование в данном режиме может быть произведено также по выражениям (ПVI-9)—(ПVI-13).

## Приложение VII

### РАСЧЕТ ТОКА НЕБАЛАНСА В НУЛЕВОМ ПРОВОДЕ ТРАНСФОРМАТОРОВ ТОКА В УСТАНОВИВШЕМСЯ РЕЖИМЕ КОРОТКОГО ЗАМЫКАНИЯ МЕЖДУ ТРЕМЯ ФАЗАМИ

1. Ток небаланса в нулевом проводе трансформаторов тока в установившемся режиме к. з. между тремя фазами  $I_{нб, усг}$  может быть с достаточной для практических расчетов точностью определен по выражению

$$I_{нб, у} = k''_{зап} \sqrt{(k'_{зап} I_{нб1})^2 + I_{нб3}^2}, \quad (\text{PVII-1})$$

где  $I_{нб1}$  — первая гармоника тока небаланса, равная геометрической сумме первых гармоник намагничивающих токов трех трансформаторов тока;  $I_{нб3}$  — третья гармоника тока небаланса, равная арифметической сумме третьих гармоник намагничивающих токов трех трансформаторов тока;  $k'_{зап}$  — коэффициент запаса, отражающий наличие ряда неучтенных факторов, влияющих на увеличение только первой гармоники тока небаланса  $I_{нб}$  (конструктивные различия трансформато-

ров тока, в частности возможность неодинакового числа витков вторичных обмоток, и пр);  $k''_{зап}$  — коэффициент запаса, отражающий наличие ряда неучтенных факторов, влияющих на увеличение как первой  $I_{нб}$ , так и третьей  $I_{нб3}$  гармоник тока небаланса (неточность различного рода исходных данных, определяемых по характеристикам стали, неточность расчета и т. п.); принимается  $k'_{зап} = k''_{зап} = 1,4$ .

2. Первая гармоника тока небаланса  $I_{нб}$  обусловлена различием намагничивающих токов трансформаторов тока в отдельных фазах.

Это определяется различием кривых намагничивания сталей, применяемых для изготовления трансформаторов тока, неодинаковостью вторичных нагрузок на трансформаторы тока в отдельных фазах, их конструктивными различиями, в частности неодинаковым количеством витков их вторичных обмоток. Значение  $I_{нб1}$  с запасом может быть определено как разность наибольшего  $I_{нам, max}$  и наименьшего  $I_{нам, min}$  намагничивающих токов трансформаторов тока разных фаз:

$$I_{нб1} \approx I_{нам, max} - I_{нам, min}, \quad (\text{PVII-2})$$

где  $I_{нам, max}$ ,  $I_{нам, min}$  — соответственно максимальный и минимальный из намагничивающих токов трансформаторов тока рассматриваемого комплекта; определяются по расчетному значению индукции  $B_{м, расч}$  для каждой фазы, получаемому исходя из значения расчетного тока к. з. и вторичной нагрузки трансформаторов тока отдельных фаз по выражениям (PVII-4) и (PVII-5).

В проектных условиях оценить значения  $I_{нам, max}$  и  $I_{нам, min}$  трудно, так как отсутствуют данные по разбросу кривых намагничивания сталей. Однако в условиях эксплуатации эти значения могут быть получены из вольт-амперных характеристик конкретных трансформаторов тока. При отсутствии таких данных можно пользоваться кривыми намагничивания, приведенными на рис. PVII-1.

3. Третья гармоника тока небаланса  $I_{нб3}$  может быть приближенно определена на основании кривой, дающей для рассматриваемой марки стали отношение токов третьей и первой гармоник в токе намагничивания  $I_3/I_1$  в зависимости от индукции  $B_m$ .

На рис. PVII-2 приведена такая кривая для стали марки 3411. Ток  $I_{нб3}$  определяется по выражению

$$I_{нб3} \approx 3I_{нам, max} \frac{I_3}{I_1}, \quad (\text{PVII-3})$$

где  $I_{нам, max}$  — максимальный из полных намагничивающих токов трансформаторов тока рассматриваемого комплекта при расчетном значении индукции (рекомендуется использовать в расчетах в целях повышения запаса);  $I_3/I_1$  — отношение токов третьей и первой гармоник в токе намагничивания для расчетного значения индукции, определяется по кривой  $\frac{I_3}{I_1} = f(B_m)$ .

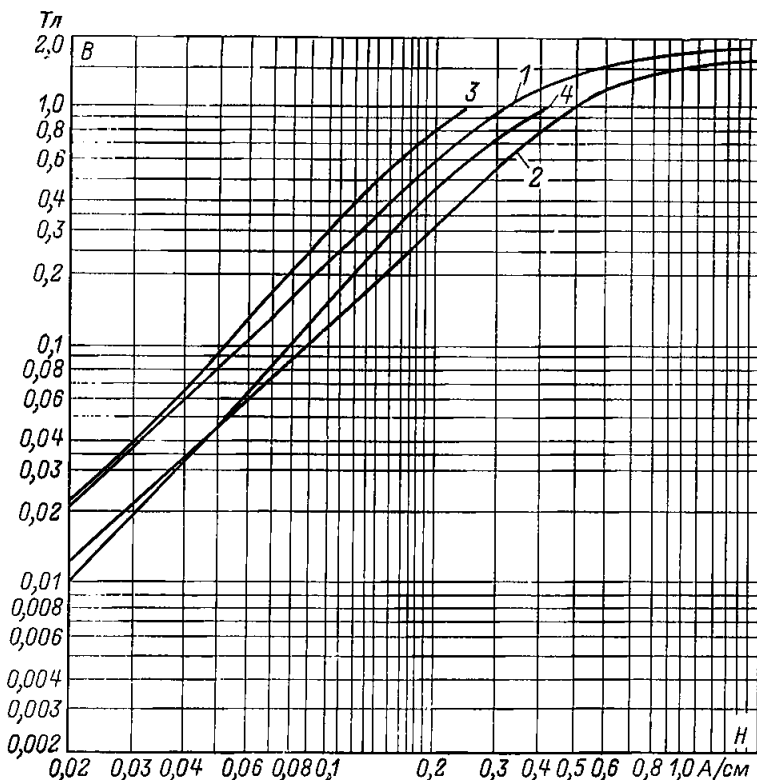


Рис. PVII-1. Кривые намагничивания некоторых электротехнических сталей, применяемых для изготовления трансформаторов тока.

1, 2 — для сталей разных марок, имеющих соответственно лучшие и худшие характеристики; 3, 4 — предельные (диапазонные) кривые намагничивания для стали марки 3411) ХВП.

Примечания: 1. Кривые 1 и 2 заимствованы из книги Королева Е. П., Либерсона Э. М. «Расчеты допустимых нагрузок в токовых цепях релейной защиты» (М.: Энергия, 1980). 2. Кривые 3 и 4 заимствованы из Руководящих указаний по релейной защите, вып. 2. «Ступенчатая токовая защита нулевой последовательности от замыканий на землю линий 110—220 кВ» (М.: Госэнергоиздат, 1961).

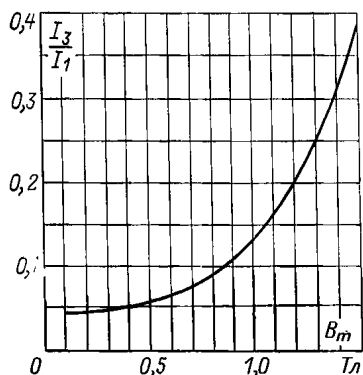


Рис. ПВИ-2. Соотношения третьей и первой гармоник в токе намагничивания для ленточных сердечников.

Примечание. Кривая  $\frac{I_3}{I_1} = f(B_m)$  заимствована из Руководящих указаний по релейной защите, вып. 2. «Ступенчатая токовая защита нулевой последовательности от замыканий на землю линий 110–220 кВ» (М.: Госэнергоиздат, 1961).

4. **Пример 1.** Определяется ток небаланса в нулевом проводе защиты при внешнем к. з. между тремя фазами.

Для защиты используются трансформаторы тока типа ТВ-220 с коэффициентом трансформации  $K_I = 600/5$ . Конструктивные данные трансформаторов тока: число витков вторичной обмотки  $w_2 = 119$ ; полное сопротивление вторичной обмотки  $z_2 = 0,4$  Ом; сечение сердечника  $Q = 94$  см<sup>2</sup>; длина средней магнитной линии  $l = 210$  см. Максимальная вторичная нагрузка (сопротивление вторичной цепи одной фазы)  $z_b = 2$  Ом.

Расчетный ток в месте установки защиты при рассматриваемом внешнем к. з. между тремя фазами  $I_3^{(3)} = 1500$  А.

Расчет выполняется в следующем порядке:

а) Определяется вторичная э. д. с. трансформаторов тока по выражению

$$E_B = \frac{I_3}{K_I} (z_2 + z_b); \quad (\text{ПВИ-4})$$

$$E_B = \frac{1500}{600/5} (0,4 + 2) = 30 \text{ В.}$$

б) Определяется расчетное значение индукции для максимальной вторичной нагрузки по выражению

$$B_{m, \text{расч}} = \frac{E_B \cdot 10^4}{4,44 f w_2 Q}; \quad (\text{ПВИ-5})$$

$$B_{m, \text{расч}} = \frac{30 \cdot 10^4}{4,44 \cdot 50 \cdot 119 \cdot 94} = 0,121 \text{ Тл.}$$

В связи с отсутствием данных по маркам сталей, из которых изготовлены сердечники магнитопроводов трансформаторов тока, для расчетов используются кривые намагничивания 1 и 2 рис. ПВИ-1.

Принимается, что вторичные нагрузки всех фаз равны между собой. Исходя из значения  $B_{m, \text{расч}}$ , по кривым 1 и 2 рис. ПВИ-1 определяются

$$H_{\text{нам, max}} = 0,098 \frac{\text{А}}{\text{см}}; \quad H_{\text{нам, min}} = 0,062 \frac{\text{А}}{\text{см}}.$$

в) Определяется значение первой гармоники тока небаланса по выражению, составленному с учетом

(ПВИ-2):

$$I_{\text{онб1}} = (H_{\text{нам, max}} - H_{\text{нам, min}}) \frac{l}{w_2}; \quad (\text{ПВИ-6})$$

$$I_{\text{онб1}} = (0,098 - 0,062) \frac{210}{119} = 0,0635 \text{ А.}$$

г) Определяется значение третьей гармоники тока небаланса по выражению, составленному с учетом (ПВИ-3):

$$I_{\text{онб3}} = H_{\text{нам, max}} \frac{l}{w_2} \left( 3 \frac{I_3}{I_1} \right); \quad (\text{ПВИ-7})$$

$$I_{\text{онб3}} = 0,098 \frac{210}{119} 3 \cdot 0,045 = 0,0234 \text{ А,}$$

где значение  $\frac{I_3}{I_1} = 0,045$  определено для  $B_m = B_{m, \text{расч}} = 0,121$  Тл по кривой  $\frac{I_3}{I_1} = f(B_m)$ , приведенной на

рис. ПВИ-2 (принимая приближенно, что эта кривая соответствует рассматриваемой марке стали).

д) Определяется значение установившегося тока небаланса  $I_{\text{онб, у}}$  в нулевом проводе трансформаторов тока защиты по (ПВИ-1):

$$I_{\text{онб, у}} = k'_{\text{зап}} \sqrt{(k'_{\text{зап}} I_{\text{онб1}})^2 + I_{\text{онб3}}^2} = 1,4 \sqrt{(1,4 \cdot 0,0635)^2 + 0,0234^2} = 0,13 \text{ А.}$$

Относительное значение установившегося тока небаланса:

$$I_{\text{онб, у, отн}} = \frac{I_{\text{онб, у}} K_I}{I_3};$$

$$I_{\text{онб, у, отн}} = \frac{0,13 \cdot 600/5}{1500} = 0,0104.$$

е) Определяется значение установившегося тока небаланса  $I'_{\text{онб, у}}$  в нулевом проводе трансформаторов тока защиты без учета третьей гармоники по выражению, полученному из (ПВИ-1):

$$I'_{\text{онб, у}} = k''_{\text{зап}} k'_{\text{зап}} I_{\text{онб1}}; \quad (\text{ПВИ-8})$$

$$I'_{\text{онб, у}} = 1,4 \cdot 1,4 \cdot 0,0635 = 0,127 \text{ А.}$$

Влияние третьей гармоники намагничивающего тока можно оценить по значению погрешности при неучете третьей гармоники:

$$\Delta I_{\text{онб}}^* = \frac{I_{\text{онб, у}} - I'_{\text{онб, у}}}{I_{\text{онб, у}}} 100\% = \frac{0,130 - 0,127}{0,130} 100 = 2,3\%.$$

Следует отметить, что  $\Delta I_{\text{онб}}^*$  может быть получена без непосредственного вычисления тока небаланса по следующему выражению, полученному на основании выражений (ПВИ-1), (ПВИ-6)–(ПВИ-8):

$$\Delta I_{\text{онб}}^* = \left[ 1 - \frac{1}{\sqrt{1 + \left( \frac{3 \frac{I_3}{I_1} \frac{1}{k'_{\text{зап}}}}{1 - \frac{H_{\text{нам, min}}}{H_{\text{нам, max}}}} \right)^2}} \right] 100\%. \quad (\text{ПВИ-9,})$$

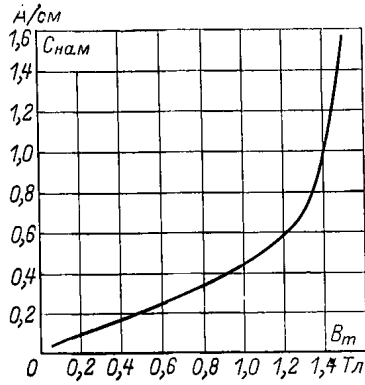


Рис. ПВИ-3. Зависимость  $C_{\text{нам}} = f(B_m)$ .

Примечание. Кривая  $C_{\text{нам}} = f(B_m)$  построена по выражению (ПВИ-11), в котором принято  $k'_{\text{зап}} = k''_{\text{зап}} = 1,4$ , значения  $H_{\text{нам, max}}$  и  $H_{\text{нам, min}}$  определялись соответственно по кривым 1 и 2 рис. ПВИ-1, отношение  $I_3/I_1$  — по кривой рис. ПВИ-2.

5. На основании (ПВИ-6) — (ПВИ-8) можно получить:

$$I_{\text{онб, у}} = k''_{\text{зап}} \sqrt{[k'_{\text{зап}} (H_{\text{нам, max}} - H_{\text{нам, min}})]^2 + \left(3 \frac{I_3}{I_1} H_{\text{нам, max}}\right)^2} \frac{l}{\omega_2} = C_{\text{нам}} \frac{l}{\omega_2}, \quad (\text{ПВИ-10})$$

где

$$C_{\text{нам}} = k''_{\text{зап}} \sqrt{[k'_{\text{зап}} (H_{\text{нам, max}} - H_{\text{нам, min}})]^2 + \left(3 \frac{I_3}{I_1} H_{\text{нам, min}}\right)^2}. \quad (\text{ПВИ-11})$$

По выражению (ПВИ-11) с использованием кривых 1 и 2 рис. ПВИ-1 и кривой рис. ПВИ-2 построена кривая  $C_{\text{нам}} = f(B_m)$  (рис. ПВИ-3), которая может быть использована для ускорения расчета тока небаланса в нулевом проводе трансформаторов тока по выражению (ПВИ-10).

Расчет производится в следующем порядке.

а) Определяется расчетное значение индукции в сердечнике трансформатора тока для рассматриваемого к. з.  $B_{m, \text{расч}}$  [по выражениям (ПВИ-4) и (ПВИ-5)].

б) По кривой  $C_{\text{нам}} = f(B_m)$  (рис. ПВИ-3) определяется значение  $C_{\text{нам}}$ .

в) При известном отношении  $l/\omega_2$  по выражению (ПВИ-10) определяется  $I_{\text{онб, у}}$ .

Для исходных данных примера 1 (п. 4) по данному способу можно определить:

по кривой  $C_{\text{нам}} = f(B_m)$  для  $B_{m, \text{расч}} = 0,121$  Тл (определяется, как в примере 1)  $C_{\text{нам}} = 0,073 \frac{\text{А}}{\text{см}}$ ;

по выражению (ПВИ-10)

$$I_{\text{онб, у}} = C_{\text{нам}} \frac{l}{\omega_2} = 0,073 \frac{210}{119} = 0,128 \text{ А.}$$

6. **Пример 2.** Оценивается влияние третьей гармоники на ток небаланса в нулевом проводе трансформаторов тока при токе к. з., которому соответствует значение индукции  $B_{m, \text{расч}} = 1$  Тл.

а) Исходя из значения  $B_{m, \text{расч}} = 1$  Тл по кривым 1 и 2 рис. ПВИ-1 определяются  $H_{\text{нам, max}} = 0,49 \frac{\text{А}}{\text{см}}$ ;

$$H_{\text{нам, min}} = 0,31 \frac{\text{А}}{\text{см}}.$$

б) Исходя из значения  $B_{m, \text{расч}}$  по кривой рис. ПВИ-2 определяется отношение

$$\frac{I_3}{I_1} = 0,135.$$

в) Оценивается влияние неучета третьей гармоники в токе небаланса по значению относительной погрешности по выражению (ПВИ-9):

$$\Delta I'_{\text{онб}} = \left[ 1 - \frac{1}{\sqrt{1 + \left( \frac{3 \frac{I_3}{I_1} \frac{1}{k'_{\text{зап}}}}{1 - \frac{H_{\text{нам, min}}}{H_{\text{нам, max}}}} \right)^2}} \right] 100\% =$$

$$= \left[ 1 - \frac{1}{\sqrt{1 + \left( \frac{3 \cdot 0,135 \frac{1}{1,4}}{1 - \frac{0,31}{0,49}} \right)^2}} \right] 100\% = 21\%.$$

**Пример 3.** Оценивается влияние первой гармоники на ток небаланса в нулевом проводе трансформаторов тока при кратностях, близких к соответствующим кривым предельной кратности.

а) Принимаем  $B_{m, \text{расч}} = 1,5$  Тл.

б) Влияние первой гармоники на ток небаланса оценивается по аналогии с примером 2 по значению погрешности при неучете первой гармоники:

$$\Delta I'_{\text{онб}} = \frac{I_{\text{онб, у}} - I''_{\text{онб, у}}}{I_{\text{онб, у}}} 100\%; \quad (\text{ПВИ-12})$$

ток небаланса в нулевом проводе трансформаторов тока защиты без учета первой гармоники определяется по выражению

$$I''_{\text{онб, у}} = k''_{\text{зап}} I_{\text{онб, у}}. \quad (\text{ПВИ-13})$$

в) Исходя из значения  $B_{m, \text{расч}} = 1,5$  Тл по кривым 1 и 2 рис. ПВИ-1 определяются значения:

$$H_{\text{нам, max}} = 0,9 \frac{\text{А}}{\text{см}};$$

$$H_{\text{нам, min}} = 0,55 \frac{\text{А}}{\text{см}}.$$

г) На основании выражений (ПВИ-1), (ПВИ-6), (ПВИ-7) и (ПВИ-13) по аналогии с (ПВИ-9) можно получить выражение для определения  $\Delta I'_{\text{онб}}$  в процентах:

$$\Delta I'_{\text{онб}} = \left[ 1 - \frac{1}{\sqrt{1 + \left( \frac{1 - \frac{H_{\text{нам, min}}}{H_{\text{нам, max}}}}{3 \frac{I_3}{I_1} \frac{1}{k'_{\text{зап}}}} \right)^2}} \right] 100. \quad (\text{ПВИ-14})$$

По этому выражению получено  $\Delta I'_{\text{онб}} = 9\%$ ; расчеты производились в том же порядке, что и в примере 2.

7. Рассмотренные примеры подтверждают, что при небольших первичных токах и индукциях влиянием третьей гармоники в токе небаланса можно пренебречь. При значительных индукциях влияние третьей гармоники оказывается существенным и учет его может быть необходимым.

Из кривых  $\frac{I_3}{I_1} = f(B_m)$  (рис. ПВИ-2) и  $C_{\text{нам}} = f(B_m)$  (рис. ПВИ-3)

и проведенных расчетов следует, что влияние третьей гармоники на полный ток небаланса начинает заметно сказываться при значении индукции 0,8—1 Тл, а при дальнейшем увеличении индукции резко возрастает и становится определяющим. Все это обуславливает возможность упрощенной оценки значения тока небаланса при ориентировочных расчетах.

В условиях работы трансформаторов тока, характеризующихся малыми значениями индукций, когда определяющее влияние на значение тока небаланса оказывает первая гармоника, возможно использование упрощенного выражения

$$I_{0нб,у} = k_{одн} \varepsilon I_{расч}, \quad (ПVII-15)$$

где  $k_{одн}$  — коэффициент однотипности, принимаемый 0,5—1;  $\varepsilon$  — полная погрешность трансформаторов тока.

Учитывая, что при малых индукциях значение  $\varepsilon$  не превосходит нескольких процентов, в целях дальнейшего упрощения можно оценивать  $I_{0нб,у}$  по выражению

$$I_{0нб,у} = k_{нб} I_{расч}, \quad (ПVII-16)$$

где  $k_{нб}$  может приниматься:

при кратностях до 2—3  $I_{ном}$

$$k_{нб} = 0,05;$$

при больших кратностях, но существенно меньших предельной,

$$k_{нб} = 0,05 \div 0,1.$$

При кратностях, близких предельной, определяющее влияние на значение тока небаланса оказывает третья гармоника. При этом для оценки значения  $I_{0нб,у}$  также может использоваться выражение (ПVII-15), в котором для кратностей, соответствующих значению индукции не выше 1,3 Тл, следует принять  $k_{нб} = 0,1$ .

При предельной кратности расчет должен проводиться по выражению (ПVII-1), при этом в целях упрощения может быть принято  $I_{0нб1} = 0$ . Тогда

$$I_{0нб,у} \approx 1,4 I_{0нб3}. \quad (ПVII-17)$$

## Приложение VIII

### ОЦЕНКА СНИЖЕНИЯ ЧУВСТВИТЕЛЬНОСТИ ЗАЩИТ ЛИНИЙ 110—220 кВ К ЗАМЫКАНИЮ НА ЗЕМЛЮ ОДНОЙ ФАЗЫ ПРИ ОДНОВРЕМЕННОМ КОРОТКОМ ЗАМЫКАНИИ МЕЖДУ ФАЗАМИ ЗА ТРАНСФОРМАТОРОМ (АВТОТРАНСФОРМАТОРОМ)

В приложении рассматривается случай к. з. между фазами за трансформатором (автотрансформатором), присоединенным к ответвлению, и одновременного замыкания на землю одной фазы на выводах его высшего напряжения, обусловленного включением короткозамыкателя.

Рассматривались режимы работы двух- и трехобмоточных трансформаторов с глухозаземленной и изолированной нейтралью при следующих условиях:

сопротивление нулевой последовательности трансформаторов (автотрансформаторов) принималось равным сопротивлению прямой последовательности;

принималось, что автотрансформаторы и трехобмоточные трансформаторы имеют питание только со стороны высшего напряжения;

расчеты токов нулевой последовательности в месте замыкания на землю производились по выражениям (П-30) и (П-31) приложения IV, вып. 4 «Руководящих указаний по релейной защите. Защита понижающих трансформаторов и автотрансформаторов» (М.: Госэнергоиздат, 1966);

учитывалось, что токи нулевой последовательности в месте установки защиты при замыкании на землю одной фазы и замыкании на землю одной фазы при одновременном к. з. между фазами за трансформатором (автотрансформатором) пропорциональны токам нулевой последовательности в месте замыкания на землю.

Для оценки изменения тока замыкания на землю одной фазы при одновременном к. з. между тремя фазами за трансформатором на основании произведенных расчетов были построены кривые, с помощью которых производился анализ.

Для замыкания на землю одной фазы при одновременном к. з. между двумя фазами за трансформатором расчеты не производились, так как предварительный анализ показал, что это повреждение не является расчетным для проверки чувствительности защит нулевой последовательности линий [см. статью А. Б. Чернина «Оценка действия релейной защиты линий 110—220 кВ, питающих трансформаторы с короткозамыкателями» в сборнике ОРГРЭС «Релейная защита и автоматика энергосистем (по материалам Энергосетьпроекта)». М.: Энергия, 1966].

Случай, когда трансформатор (автотрансформатор) работает параллельно с другим трансформатором (автотрансформатором), не рассматривался, так как до включения короткозамыкателя произойдет отключение вы-

ключателя поврежденного трансформатора на стороне среднего напряжения.

*Двухобмоточный трансформатор со схемой соединения обмоток Y/Δ. а).* Нейтраль трансформатора глухо заземлена. При замыкании на землю одной фазы на защищаемой линии (включение короткозамыкателя) ток нулевой последовательности в месте замыкания на землю равен:

$$I_{0к}^{(1)} = \frac{U_{\phi}}{x_{1з} + x_{2з} + x_{0з}} = \frac{U_{\phi}}{2x_{1з} + \frac{x_{0з}x_{0т}}{x_{0з} + x_{0т}}}, \quad (ПVIII-1)$$

где  $U_{\phi}$  — фазное напряжение сети;  $x_{1з} = x_{2з}$  — эквивалентные сопротивления прямой и обратной последовательностей системы и защищаемой линии до места замыкания на землю одной фазы;  $x_{0з}$  — эквивалентное сопротивление нулевой последовательности системы и защищаемой линии (включая ответвление) до места замыкания на землю одной фазы;  $x_{0т}$  — сопротивление нулевой последовательности трансформатора;  $x_{0з}$  — результирующее сопротивление нулевой последовательности по отношению к точке замыкания на землю одной фазы:

$$x_{0з} = \frac{x_{0з}x_{0т}}{x_{0з} + x_{0т}}. \quad (ПVIII-2)$$

Для замыкания на землю одной фазы при одновременном к. з. между тремя фазами за трансформатором расчет производился с использованием принципа наложения двух режимов:

к. з. между тремя фазами за трансформатором — режим (3);

замыкания на землю одной фазы на выводах высшего напряжения трансформатора в схеме с к. з. между тремя фазами — режим (1, 3).

Ток нулевой последовательности в месте замыкания на землю в режиме (1, 3) равен:

$$I_{0к}^{(1,3)} = \frac{U_{к, расч}^{(3)}}{x_{1з} + x_{2з} + x_{0з}} = \frac{I_{к}^{(3)} x_{1т}}{x_{1з} + x_{2з} + x_{0з}}, \quad (ПVIII-3)$$

где  $U_{к, расч}^{(3)}$  — напряжение в месте последующего замыкания на землю одной фазы (в месте установки короткозамыкателя), определяется по режиму (3);  $x_{1т}$  — со-

противление прямой последовательности трансформатора;  $x_{1\Sigma} = x_{2\Sigma}$  — результирующие сопротивления прямой и обратной последовательностей по отношению к точке замыкания на землю одной фазы:

$$x_{1\Sigma} = x_{2\Sigma} = \frac{x_{19}x_{1T}}{x_{19} + x_{1T}}; \quad (\text{ПVIII-4})$$

$I_K^{(3)}$  — ток в месте к. з. в режиме (3), равный:

$$I_K^{(3)} = \frac{U_\Phi}{x_{19} + x_{1T}}. \quad (\text{ПVIII-5})$$

С учетом (ПVIII-2), (ПVIII-4) и (ПVIII-5) выражение (ПVIII-3) примет вид:

$$I_{0K}^{(1,3)} = \frac{U_\Phi x_{1T}}{(x_{19} + x_{1T}) \left( 2 \frac{x_{19}x_{1T}}{x_{19} + x_{1T}} + \frac{x_{09}x_{0T}}{x_{09} + x_{0T}} \right)}. \quad (\text{ПVIII-6})$$

Для двухобмоточного трансформатора в соответствии с принятым выше допущением имеем:

$$x_{1T} = x_{0T} = x_T; \quad (\text{ПVIII-7})$$

$$\begin{aligned} I_{0K}^{(1,3)} &= \frac{U_\Phi x_T}{(x_{19} + x_T) \left( 2 \frac{x_{19}x_T}{x_{19} + x_T} + \frac{x_{09}x_T}{x_{09} + x_T} \right)} = \\ &= \frac{U_\Phi}{2x_{19} + x_{09} \frac{x_{19} + x_T}{x_{09} + x_T}}. \end{aligned} \quad (\text{ПVIII-8})$$

Отношение токов нулевой последовательности в месте замыкания на землю одной фазы в режимах (1, 3) и замыкания на землю одной фазы, равное отношению токов нулевой последовательности в защите линии при указанных повреждениях, исходя из выражений (ПVIII-8) и (ПVIII-1) равно:

$$\begin{aligned} \frac{I_{0K}^{(1,3)}}{I_{0K}^{(1)}} &= \frac{U_\Phi \left( 2x_{19} + \frac{x_{09}x_T}{x_{09} + x_T} \right)}{U_\Phi \left( 2x_{19} + x_{09} \frac{x_{19} + x_T}{x_{09} + x_T} \right)} = \\ &= 1 - \frac{\frac{x_{09}}{x_{19}}}{3 \frac{x_{09}}{x_{19}} + 2 \frac{x_T}{x_{19}} + \frac{x_{09}}{x_{19}} \frac{x_T}{x_{19}}}. \end{aligned} \quad (\text{ПVIII-9})$$

б) Нейтраль трансформатора изолирована. Соответствующее расчетное выражение для отношения токов при рассматриваемых повреждениях получается из выражений (ПVIII-8) и (ПVIII-1) с учетом того, что нейтраль трансформатора разземлена, т. е. при  $x_{0\Sigma} = x_{09}$

$$\begin{aligned} \frac{I_{0K}^{(1,3)}}{I_{0K}^{(1)}} &= \frac{U_\Phi x_T (2x_{19} + x_{09})}{U_\Phi (x_{19} + x_T) \left( 2 \frac{x_{19}x_T}{x_{19} + x_T} + x_{09} \right)} = \\ &= 1 - \frac{\frac{x_{09}}{x_{19}} \frac{x_{19}}{x_T}}{2 + \frac{x_{09}}{x_{19}} \left( 1 + \frac{x_{19}}{x_T} \right)}. \end{aligned} \quad (\text{ПVIII-10})$$

Трехобмоточный трансформатор со схемой соединения обмоток  $Y/Y/\Delta$ . Для трехобмоточного трансформатора со схемой соединения обмоток  $Y/Y/\Delta$  в трех-

лучевой схеме замещения сопротивления равны: прямой и обратной последовательностей

$$x_{1T} = x_{2T} = \Sigma x; \quad (\text{ПVIII-11})$$

нулевой последовательности

$$x_{0T} = x_{в,т} + x_{н,т}, \quad (\text{ПVIII-12})$$

где  $\Sigma x$  — сумма сопротивлений прямой (обратной) последовательности обмоток трансформатора между местом к. з. и выводами высшего напряжения;  $x_{в,т}$ ,  $x_{н,т}$  — сопротивления прямой (обратной) последовательности обмоток соответственно высшего и низшего напряжений трансформатора.

При изолированной нейтрали для трехобмоточного трансформатора при к. з. на стороне как низшего, так и среднего напряжения сохраняются те же расчетные условия, что и для двухобмоточного, и отношение токов

$\frac{I_{0K}^{(1,3)}}{I_{0K}^{(1)}}$  вычисляется по выражению (ПVIII-10), в котором  $x_T = x_{1T}$ .

При глухозаземленной нейтрали и замыкании на землю одной фазы при одновременном к. з. между тремя фазами на стороне низшего напряжения трансформатора  $x_{1T} = x_{в,т} + x_{н,т} = x_{0T}$ , т. е. и для этого случая расчетным является выражение (ПVIII-9), приведенное выше для двухобмоточного трансформатора, в котором  $x_T = x_{1T} = x_{0T}$ .

При замыкании на землю одной фазы и одновременном к. з. между тремя фазами на стороне среднего напряжения трансформатора с глухозаземленной нейтралью расчетное выражение для отношения токов

$\frac{I_{0K}^{(1,3)}}{I_{0K}^{(1)}}$  можно получить из выражений (ПVIII-1) и (ПVIII-6):

$$\begin{aligned} \frac{I_{0K}^{(1,3)}}{I_{0K}^{(1)}} &= \frac{U_\Phi x_{1T} \left( 2x_{19} + \frac{x_{09}x_{0T}}{x_{09} + x_{0T}} \right)}{U_\Phi (x_{19} + x_{1T}) \left( 2 \frac{x_{19}x_{1T}}{x_{19} + x_{1T}} + \frac{x_{09}x_{0T}}{x_{09} + x_{0T}} \right)} = \\ &= 1 - \frac{\frac{x_{0T}}{x_{1T}}}{2 + 2 \frac{x_{0T}}{x_{19}} \frac{1}{\frac{x_{09}}{x_{09} + x_{0T}}} + \left( 1 + \frac{x_{1T}}{x_{19}} \right) \frac{x_{0T}}{x_{1T}}}. \end{aligned} \quad (\text{ПVIII-13})$$

В общем случае  $x_{0T} = nx_{1T}$  ( $n$  — положительное число) и выражение (ПVIII-13) приобретает вид:

$$\frac{I_{0K}^{(1,3)}}{I_{0K}^{(1)}} = 1 - \frac{1}{\left( \frac{2}{n} + 1 \right) + 2 \frac{x_{1T}}{x_{19}} \frac{1}{\frac{x_{09}}{x_{09} + x_{0T}}} + \frac{x_{1T}}{x_{19}}}.$$

(ПVIII-14)

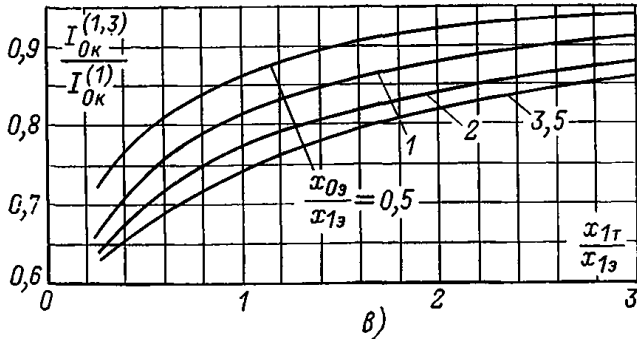
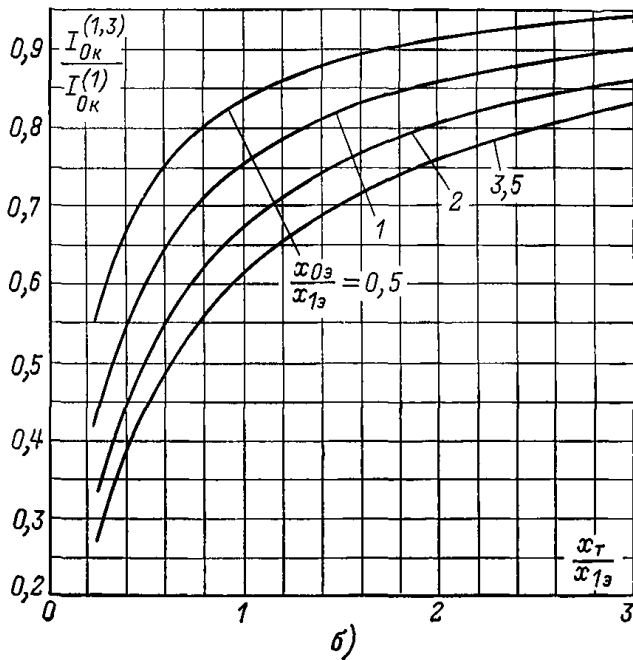
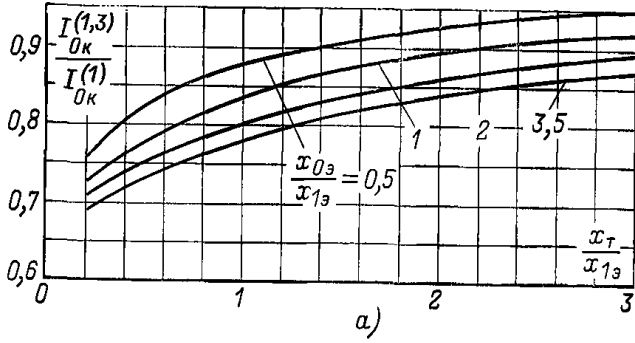
Ниже рассмотрены два случая, когда напряжения к. з. трансформатора (в процентах) составляют: 1) ВН-СН=10,5; ВН-НН=17; СН-НН=6; 2) ВН-СН=17; ВН-НН=10,5; СН-НН=6.

Для первого случая  $x_{0T} = 1,62 x_{1T}$ , для второго случая  $x_{0T} = 0,618 x_{1T}$ , и выражение (ПVIII-14) приобретает соответственно вид:

$$\begin{aligned} \text{при } n = 1,62 \\ \frac{I_{0K}^{(1,3)}}{I_{0K}^{(1)}} &= 1 - \frac{1}{2,23 + 2 \frac{x_{1T}}{x_{19}} \frac{1}{\frac{x_{09}}{x_{09} + x_{0T}}} + \frac{x_{1T}}{x_{19}}}; \end{aligned} \quad (\text{ПVIII-15})$$

при  $n = 0,618$

$$\frac{I_{0к}^{(1,3)}}{I_{0к}^{(1)}} = 1 - \frac{1}{4,24 + 2 \frac{x_{1т}}{x_{1з}} \frac{1}{x_{0з}} + \frac{x_{1т}}{x_{1з}}} \quad (\text{ПVIII-16})$$



Автотрансформатор со схемой соединения обмоток  $Y/\Delta$ . В случае замыкания на землю одной фазы при одновременном к. з. между тремя фазами на стороне низшего напряжения автотрансформатора расчетным является выражение (ПVIII-9), в котором  $x_{т} = x_{в,AT} + x_{н,AT}$ . При к. з. между тремя фазами на стороне среднего напряжения расчетные выражения могут быть получены так же, как и для трехобмоточного трансформатора, с учетом конкретных величин  $x_{0AT}$  и  $x_{1AT}$ . Для автотрансформатора, у которого напряжения к. з. (в процентах) составляют ВН-СН=11; ВН-НН=31 и СН-НН=19, т. е.  $x_{0AT} = 2,82 x_{1AT}$ , отношение токов исходя из выражения (ПVIII-14) равно:

$$\frac{I_{0к}^{(1,3)}}{I_{0к}^{(1)}} = 1 - \frac{1}{1,71 + 2 \frac{x_{1т}}{x_{1з}} \frac{1}{x_{0з}} + \frac{x_{1т}}{x_{1з}}} \quad (\text{ПVIII-17})$$

По выражениям (ПVIII-9), (ПVIII-10), (ПVIII-15)–(ПVIII-17) на рис. ПVIII-1 построены кривые зависимости  $I_{0к}^{(1,3)}/I_{0к}^{(1)}$  от отношения  $x_{т}/x_{1з}$  ( $x_{AT}/x_{1з}$ ) для различных значений  $x_{0з}/x_{1з}$ , которые позволяют определить значение тока  $3I_{0к}^{(1,3)}$  в месте установки защиты линии 110–220 кВ в режиме (1,3) исходя из значения тока

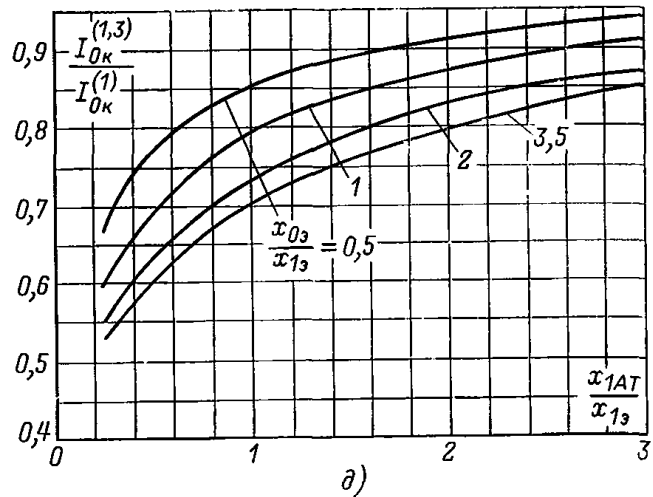
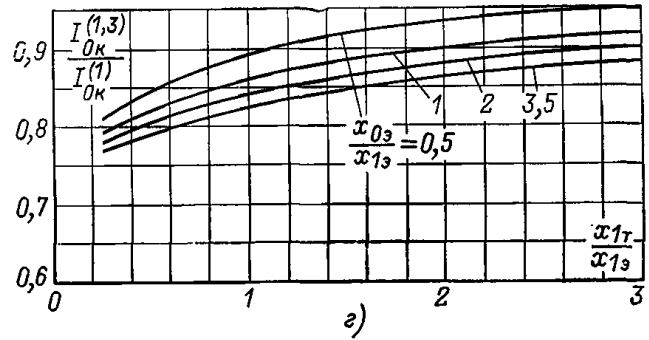


Рис. ПVIII-1. Расчетные кривые для приближенной оценки изменения тока  $I_{0к}^{(1)}$  в режиме замыкания на землю одной фазы и одновременного к. з. между тремя фазами за двух- и трехобмоточными трансформаторами и автотрансформаторами.

а — к. з. между тремя фазами на стороне низшего напряжения двух- или трехобмоточного трансформатора с глухозаземленной нейтралью; б — к. з. между тремя фазами за двух- и трехобмоточным трансформатором с изолированной нейтралью; в — к. з. между тремя фазами на стороне среднего напряжения трехобмоточного трансформатора ( $x_{с,т} = 0$ ) со схемой соединения обмоток  $Y/Y/\Delta$  с глухозаземленной нейтралью; г — к. з. между тремя фазами на стороне среднего напряжения трехобмоточного трансформатора ( $x_{н,т} = 0$ ) со схемой соединения обмоток  $Y/Y/\Delta$  с глухозаземленной нейтралью; д — к. з. между тремя фазами на стороне среднего напряжения автотрансформатора с  $u_{к, ВН-СН} = 11\%$ ;  $u_{к, ВН-НН} = 31\%$ ;  $u_{к, СН-НН} = 19\%$ .

$I_{0к}^{(1)}$  в режиме замыкания на землю одной фазы. В качестве расчетного должен приниматься такой режим работы системы, т. е. такое сочетание  $I_{0к}^{(1)}$ ,  $x_{0э}/x_{1э}$  и  $x_T/x_{1э}$  ( $x_{AT}/x_{1э}$ ), при котором ток  $I_{0к}^{(1,3)}$  окажется минимально возможным.

Из кривых видно, что наиболее тяжелым случаем для проверки чувствительности защиты линии является к. з. между тремя фазами за трансформатором с изолированной нейтралью. Однако и в этом случае при

$\frac{x_T}{x_{1э}} > 3$  ток  $I_{0к}^{(1)}$  уменьшается не более чем на 17%.

Поэтому при  $\frac{x_T}{x_{1э}} > 3$  допустимо снижение тока не

рассчитывать, а повысить минимальный коэффициент чувствительности реле тока защиты примерно до 1,8, а реле направления мощности до 3,0 (по мощности) и до 1,8 (по току и напряжению).

## СО Д Е Р Ж А Н И Е

Предисловие . . . . .	3		
Раздел А. Общие положения . . . . .	4	Приложение III. Выбор расчетного условия при определении тока срабатывания первой ступени защиты параллельных линий 110—500 кВ	60
Раздел Б. Выбор параметров срабатывания защит одиночных линий 110—500 кВ с двусторонним питанием без ответвлений . . . . .	5	Приложение IV. Поведение защиты на линиях, работающих в блоке с трансформаторами (автотрансформаторами), и на параллельных линиях с ответвлениями . . . . .	66
Раздел В. Особенности выбора параметров срабатывания защит параллельных линий 110—500 кВ с двусторонним питанием без ответвлений . . . . .	11	Приложение V. Расчет тока срабатывания защиты по условию отстройки от броска намагничивающего тока трансформаторов (автотрансформаторов) . . . . .	69
Раздел Г. Выбор параметров срабатывания защит линий 110—500 кВ с ответвлениями при наличии питания с двух или более сторон . . . . .	16	Приложение VI. Особенности расчета защиты при использовании блокирующего реле направления мощности, срабатывающего при направлении мощности короткого замыкания к шинам . . . . .	77
Раздел Д. Выбор параметров срабатывания защит одиночных линий в радиальной сети 110—220 кВ с односторонним питанием (с ответвлениями и без ответвлений) . . . . .	17	Приложение VII. Расчет тока небаланса в нулевом проводе трансформаторов тока в установившемся режиме короткого замыкания между тремя фазами . . . . .	80
Раздел Е. Выбор параметров срабатывания защит одиночных линий кольцевой сети 110—220 кВ с одним источником питания . . . . .	18	Приложение VIII. Оценка снижения чувствительности защит линий 110—220 кВ к замыканию на землю одной фазы при одновременном коротком замыкании между фазами за трансформатором (автотрансформатором) . . . . .	83
Раздел Ж. Проверка чувствительности . . . . .	18		
Раздел З. Примеры расчетов . . . . .	20		
Приложение I. Согласование токовых защит нулевой последовательности в кольцевой сети	51		
Приложение II. Составление схем замещения нулевой последовательности параллельных линий с взаимоиндукцией между ними . . . . .	52		



## ГОТОВЯТСЯ К ИЗДАНИЮ В 1981 г.

**Беркович М. А., Комаров А. Н., Семенов В. А.** Основы автоматики энергосистем. 2-е изд.

**Ишкин В. Х., Цитвер И. И.** Высокочастотная связь по линиям электропередачи 330—750 кВ.

**Овчаренко Н. И.** Полупроводниковые элементы автоматических устройств энергосистем.

**Розенблюм Ф. М.** Измерительные органы устройств противоаварийной автоматики энергосистем.

**Шабад М. А.** Защита трансформаторов распределительных сетей.

## В СЕРИИ «БИБЛИОТЕКА ЭЛЕКТРОМОНТЕРА»

**Кудрявцев А. А., Кузнецов А. П., Григорьев М. Н.** Максимальная токовая защита с магнитными трансформаторами тока.

**Таубес И. Р.** Релейная защита мощных турбогенераторов.

Предварительные заказы на приведенные книги принимаются во всех книжных магазинах, распространяющих научно-техническую литературу.

РУКОВОДЯЩИЕ УКАЗАНИЯ ПО РЕЛЕЙНОЙ ЗАЩИТЕ

Вып. 12

ТОКОВАЯ ЗАЩИТА НУЛЕВОЙ ПОСЛЕДОВАТЕЛЬНОСТИ  
ОТ ЗАМЫКАНИЙ НА ЗЕМЛЮ ЛИНИЙ 110—500 кВ

Редактор Т. Н. Дороднова

Редактор издательства И. А. Сморгчова

Обложка художника В. И. Карпова

Технический редактор Л. В. Иванова

Корректор Г. А. Полонская

ИБ № 2405

Сдано в набор 28.05.80

Подписано в печать 01.10.80

Т-17616

Формат 84 × 108<sup>1</sup>/<sub>16</sub> Бумага типографская № 1 Гарн. шрифта литературная

Печать высокая Усл. печ. л. 9,24 Уч.-изд. л. 11,11 Тираж

20000 экз.

Заказ 657

Цена 60 к.

---

Издательство «Энергия», 113114, Москва, М—114, Шлюзовая наб., 10

---

Московская типография № 10 Союзполиграфпрома при Государственном комитете СССР по делам издательств, полиграфии и книжной торговли, 113114, Москва, М—114, Шлюзовая наб., 10