

ОРДЕНА ТРУДОВОГО КРАСНОГО ЗНАМЕНИ
НАУЧНО-ИССЛЕДОВАТЕЛЬСКИЙ ИНСТИТУТ
ОСНОВАНИЙ И ПОДЗЕМНЫХ СООРУЖЕНИЙ
ГОССТРОЯ СССР

**РУКОВОДСТВО
ПО ПРОЕКТИРОВАНИЮ
СВАЙНЫХ ФУНДАМЕНТОВ**



Москва — 1971

ОРДЕНА ТРУДОВОГО КРАСНОГО ЗНАМЕНИ
НАУЧНО-ИССЛЕДОВАТЕЛЬСКИЙ ИНСТИТУТ
ОСНОВАНИЙ И ПОДЗЕМНЫХ СООРУЖЕНИЙ
ГОССТРОЯ СССР

РУКОВОДСТВО ПО ПРОЕКТИРОВАНИЮ СВАЙНЫХ ФУНДАМЕНТОВ



ИЗДАТЕЛЬСТВО ЛИТЕРАТУРЫ ПО СТРОИТЕЛЬСТВУ
МОСКВА—1971

Руководство составлено в развитие главы СНиП II-Б.5-67* «Свайные фундаменты. Нормы проектирования». В Руководстве даны рекомендации по проектированию, расчету и конструированию свайных фундаментов.

Руководство предназначено для инженерно-технических работников проектных и проектно-исследовательских институтов, строительных организаций, занимающихся устройством свайных фундаментов.

ПРЕДИСЛОВИЕ

Руководство составлено в развитие главы СНиП II-Б. 5-67* «Свайные фундаменты. Нормы проектирования».

Приведенный текст главы СНиП II-Б.5-67* отмечен на полях слева вертикальной чертой. К каждому или нескольким пунктам главы СНиП даны соответствующие пояснения по их применению, а также примеры расчета, охватывающие наиболее типичные случаи, встречающиеся в практике проектирования. Нумерация формул, таблиц и рисунков двойная; в скобках даны номера, соответствующие главе СНиП.

В приложениях к Руководству помещены вспомогательные материалы для расчета и проектирования свай и ростверков: расчет свай и свай-оболочек на горизонтальные и моментные нагрузки; расчет железобетонных ленточных ростверков под кирпичные, крупноблочные и крупнопанельные стены; определение несущей способности свай по данным их забивки при малых отказах; расчет свайных фундаментов мостов против глубокого сдвига и другие данные для расчета свай и свай-оболочек.

Руководство разработано ордена Трудового Красного Знамени НИИ оснований и подземных сооружений Госстроя СССР (кандидаты техн. наук *Б. В. Бахолдин* и *С. В. Тимофеев*, инж. *В. И. Остров*) совместно с институтом Фундаментпроект Минмонтажспецстроя СССР (инж. *А. А. Ободовский*) и ЦНИИС Минтрансстроя (д-р техн. наук *А. А. Луга*, кандидаты техн. наук *Н. М. Глотов* и *К. С. Завриев*) при участии: НИИЖБ (канд. техн. наук *Н. Н. Корovin*, инж. *В. Н. Голосов*), ЦНИИЭП жилища (канд. техн. наук *Н. Б. Россинский*), ВНИИГС Минмонтажспецстроя СССР (инженеры *Е. М. Перлей*, *А. Я. Серебро*, *Н. Л. Маламет*), НИИПромстрой Минпромстроя СССР (канд. техн. наук *В. Б. Шахирев*).

В составлении примеров расчета приняли участие инженеры *Б. Ф. Кисин* и *Б. С. Сомина* (институт Фундаментпроект Минмонтажспецстроя СССР). Общее редактирование выполнено инж. *Л. Е. Темкиным*.

Отзывы и замечания просьба направлять по адресу: Москва, 109389, 2-я Институтская ул., 6, НИИ оснований.

1. ОБЩИЕ ПОЛОЖЕНИЯ

1.1. Настоящие нормы распространяются на проектирование свайных фундаментов зданий и сооружений.

Примечания: 1. Свайные фундаменты специальных сооружений следует проектировать с учетом дополнительных требований, вытекающих из специфических особенностей таких сооружений.

2. Свайные фундаменты зданий и сооружений, возводимых на вечномёрзлых грунтах, следует проектировать в соответствии с требованиями главы СНиП II-Б.6-66 «Основания и фундаменты зданий и сооружений на вечномёрзлых грунтах. Нормы проектирования».

3. Свайные фундаменты зданий и сооружений, возводимые в сейсмических районах, на просадочных и набухающих грунтах, на подрабатываемых территориях, на геологически неустойчивых площадках (на которых имеются или могут возникнуть оползни, карсты) и в других особых условиях, следует проектировать с учетом дополнительных требований, предъявляемых к строительству зданий и сооружений в указанных условиях.

4. К забивным относятся сваи, погружаемые в грунт с помощью молотов и вибропогружателей.

5. Настоящие нормы не распространяются на проектирование свайных фундаментов со сваями, погружаемыми вдавливанием в заранее пробуренные скважины.

К п. 1.1. Ограничение, изложенное в примечании 1, относится к индивидуальным зданиям и сооружениям, имеющим специфические особенности (например, высотные здания, имеющие более 25 этажей, высокие трубы и башни высотой более 200 м, фундаменты под особо чувствительное к осадкам оборудование и др.). Свайные фундаменты опор мостов и водопропускных труб следует проектировать с учетом особенностей их работы в период эксплуатации. К числу таких особенностей относятся: влияние насыпи на прочность и деформируемость оснований свайных фундаментов устоев мостов и водопропускных труб; влияние размывов дна на несущую способность и устойчивость свайных фундаментов; воздействие помимо вертикальных больших горизонтальных нагрузок (давление грунта, льда, ветра, одностороннего распора арочных пролетных строений, торможения подвижного состава и др.); повышенные требования в отношении величин предельных осадок и горизонтальных смещений, особенно железнодорожных мостов в условиях скоростного движения. Отмеченные особенности работы мостов и труб отражены в соответствующих нормативных документах по проектированию таких сооружений.

Примечание 3, касающееся проектирования свайных фундаментов в сейсмических районах, на просадочных и набухающих грунтах, на подрабатываемых территориях, в районах наличия карстов, на геологически неустойчивых в оползневом отношении площадках и в других особых условиях, вызвано тем, что для указанных специфических условий рекомендации по проектированию содержатся лишь в соответствующих Руководствах, например в «Руководстве по проектированию свайных фундаментов из забивных свай в просадочных грунтах» (Стройиздат, 1969 г.) и «Руководстве по проектированию свайных фундаментов на подрабатываемых территориях» (ЦИНИС Госстроя СССР, 1970 г.).

В примечании 4 разъясняется, что к забивным относятся сваи, погружаемые в грунт молотами одиночного и двойного действия, штанговыми и трубчатыми дизель-молотами, вибропогружателями разных систем, а также вибровавливающими агрегатами. Выделение в этом примечании именно забивных свай объясняется тем, что их несущая способность значительно отличается от несущей способности других типов свай (набивных, вдавливаемых и др.).

Приведенное в примечании 5 ограничение норм, относящееся к свайным фундаментам со сваями, погружаемыми вдавливанием в заранее пробуренные скважины, вызвано тем, что метод вдавливания свай статическими нагрузками крайне ограничен, вследствие того что для вдавливания в любые грунты необходим большой груз (150 т и более), а применяемым в настоящее время сваевавливающим оборудованием АВС-35 создается усилие, не превышающее 35 т. Поэтому вдавливание свай небольшой длины возможно только в относительно слабые грунты. Данные по определению несущей способности свай длиной 4 м вдавливанием в заранее пробуренные скважины для линий электропередач приведены в главе СНиП II-И.9-62 «Линии электропередачи напряжением выше 1 кв. Нормы проектирования».

1.2. Выбор вида фундамента (свайного или обычного на естественном основании), а также типа свайного фундамента должен производиться по результатам технико-экономическо-

го сравнения различных вариантов фундаментов.

К п. 1.2. Для выбора наиболее экономичного варианта фундамента необходимо в первую очередь использовать чертежи типовых конструкций, а также учитывать местный опыт строительства в аналогичных грунтовых условиях, наличие производственной базы и материальных ресурсов у организации-заказчика и организации-подрядчика.

При выборе вида фундаментов рекомендуется учитывать, что применение свайных фундаментов взамен ленточных на естественном основании для жилых и общественных зданий, как правило, бывает целесообразным при глубине заложения фундаментов более 1,7 м от поверхности планировки, а для производственных зданий при глубине заложения отдельно стоящих ступенчатых фундаментов более 2,5 м.

Следует обратить особое внимание на целесообразность применения свайных фундаментов при строительстве на слабых грунтах (насыпных, заторфованных и др.) с малой несущей способностью, а также при высоком горизонте грунтовых вод и при глубоком сезонном промерзании грунтов.

При наличии скальных грунтов на глубине до 2,5 м от поверхности земли применение свайных фундаментов нецелесообразно.

Экономически оправдано опирание свай на плотные грунты (например, скальные, твердые глины, крупные пески, галечниковые и т. п.) при их залегании на глубине более 2,5 м.

1.3.* При проектировании свайных фундаментов кроме норм настоящей главы СНиП следует руководствоваться требованиями главы СНиП II-A.11-62 «Нагрузки и воздействия. Нормы проектирования» и «Техническими правилами по экономному расходованию основных строительных материалов» (ТП 101-70), а в необходимых случаях также главами СНиП II-B.1-62* «Основания зданий и сооружений. Нормы проектирования», II-B.1-62* «Бетонные и железобетонные конструкции. Нормы проектирования», II-B.4-62 «Деревянные конструкции. Нормы проектирования», II-D.7-62* «Мосты и трубы. Нормы проектирования», II-И.1-62 «Гидротехнические сооружения речные. Основные положения проектирования» и II-И.2-62 «Гидротехнические сооружения морские. Основные положения проектирования», а также государственными стандартами или техническими условиями на конструкции свай.

К п. 1.3.* Из числа государственных стандартов следует руководствоваться следующими: ГОСТ 10628—63 «Сваи забивные железобетонные сплошные квадратного сечения»;

ГОСТ 12587—67 «Сваи забивные железобетонные предварительно напряженные сплошные квадратного сечения»; ГОСТ 5686—69 «Сваи и сваи-оболочки. Методы полевых испытаний».

При проектировании свайных фундаментов в условиях агрессивных грунтовых вод необходимо также учитывать требования «Указаний по проектированию антикоррозионной защиты строительных конструкций» (СН 262-67) и «Инструкции по проектированию. Признаки и нормы агрессивности воды-среды для железобетонных и бетонных конструкций» (СН 249-63), а в условиях сезонно промерзающих лучинистых грунтов — требования главы СНиП II-B.6-66 «Основания и фундаменты зданий и сооружений на вечномерзлых грунтах. Нормы проектирования».

При проектировании свайных фундаментов мостов и труб следует руководствоваться также требованиями «Технических условий проектирования железнодорожных, автодорожных и городских мостов и труб» (СН 200-62).

1.4. Проектирование свайных фундаментов следует вести на основе данных инженерно-геологических и гидрогеологических изысканий и исследований строительной площадки, выполняемых в соответствии с требованиями действующих нормативных документов и раздела 3 настоящих Норм, с учетом местного опыта строительства и особенностей проектируемого здания или сооружения.

К п. 1.4. Для составления проекта свайных фундаментов необходимы следующие исходные данные:

отчет по изысканиям с планом расположения скважин, шурфов, точек зондирования и мест испытаний свай, привязанных к проектируемому зданию или сооружению, с геологическими колонками и профилями, а также данными лабораторных исследований грунтов, прорезаемых сваями, и грунтов, залегающих под нижними концами свай с определением следующих характеристик: зернового состава (только для песчаных грунтов), пределов пластичности (только для глинистых грунтов), природной влажности, удельного веса, объемного веса, угла внутреннего трения, удельного сцепления или параметра линейности, процента органических веществ. Значения показателей указанных характеристик должны быть определены лабораторными и полевыми исследованиями с учетом природного состояния грунта и возможных его последующих изменений в период производства работ и эксплуатации сооружения;

генплан участка с указанием существующих и строящихся зданий и сооружений, ближай-

ших водоемов и других особенностей площадки;

данные статического или динамического зондирования, а при необходимости статического или динамического испытания свай;

планы и разрезы (продольные и поперечные) подземной части проектируемого здания или сооружения, абсолютные отметки пола первого этажа (0,00) и подвала (если последний предусмотрен), планировочные и черные отметки, положение и размеры отверстий для трубопроводов;

характеристики и основные размеры фун-

даментов под оборудование, каналов, приемков, местных заглублений и подвалов для производственных зданий;

данные о расчетных и нормативных нагрузках на фундамент на уровне верха ростверка с последующим учетом веса ростверка и грунта над его ступами;

данные об уровне грунтовых вод с учетом возможных изменений в процессе эксплуатации;

результаты химического анализа грунтовых вод с указанием степени агрессивности грунтовых вод по отношению к бетону и стали.

2. ТИПЫ СВАЙ И ОБЛАСТЬ ИХ ПРИМЕНЕНИЯ

2.1. В настоящих Нормах рассматриваются следующие типы свай:

а) сваи забивные железобетонные и деревянные;

б) сваи набивные бетонные и железобетонные;

в) сваи-оболочки железобетонные;

г) сваи винтовые со стальным или железобетонным стволом.

К п. 2.1. Классификация свай определяется тем, что при разных типах свай грунтовая среда, в которую погружена свая, может претерпевать различные изменения. При забивных сваях грунт вокруг сваи и в ее основании уплотняется. При набивных сваях грунт, окружающий сваю, либо остается в естественном состоянии, либо степень плотности его нарушается из-за задержек в бетонировании, заполнения скважины водой и размягчения вследствие этого грунта вокруг сваи, оставления шлама в забое скважины и т. п.

В процессе забивки свай образуется уплотненная грунтовая зона в пределах примерно $3d$, где d — сторона или диаметр поперечного сечения свай. Этим и объясняется тот факт, что нормативное сопротивление грунта под нижним концом забивных свай в зависимости от естественной плотности грунтов в несколько раз больше, чем для таких же грунтов при фундаментах на естественном основании.

Свай-оболочки выделены в отдельный подпункт по той причине, что их погружение в связи с большими диаметрами (более 800 мм, см. п. 2.3) осуществляется только с помощью вибраторов. В процессе погружения свай-оболочек производят полную или частичную выемку грунта из полости либо оставляют грунтовое ядро нетронутым. Во всех этих случаях несущая способность свай-оболочек может быть разной.

Винтовые сваи по сравнению с другими ти-

пами свай гораздо лучше работают на выдергивание и поэтому используются главным образом в сооружениях, где проявляются преимущественно выдергивающие силы.

2.2. Сваи в зависимости от свойств грунтов, залегающих под нижними концами, подразделяются на свай-стойки и висячие сваи.

К сваям-стойкам относятся сваи и сваи-оболочки, которые передают нагрузку нижним концом на практически несжимаемые грунты. Силы трения грунта о боковую поверхность свай-стоек в расчетах их несущей способности не учитываются.

К висячим сваям относятся сваи и сваи-оболочки, погруженные в сжимаемые грунты. Висячие сваи передают нагрузку на грунт боковой поверхностью и нижним концом.

К п. 2.2. Под практически несжимаемыми грунтами следует понимать скальные и крупнообломочные грунты.

Свай-стойки передают нагрузку нижними концами, опирающимися на практически несжимаемый грунт. Сопротивление грунта на боковой поверхности в этих случаях не учитывается потому, что осадка сваи, за исключением сжатия ствола, не будет иметь места, а сопротивление грунта на боковой поверхности свай, как известно, обусловлено сопротивлением грунта срезу и может проявить себя лишь в процессе перемещения, т. е. осадки сваи.

Сваи, погруженные в сжимаемые грунты и опирающиеся нижними концами также на сжимаемые грунты, называются висячими сваями. Висячие сваи благодаря развитию осадок за счет деформации сжимаемого грунта под нижним концом сваи передают нагрузку как нижними концами, так и боковой поверхностью. К сжимаемым грунтам относятся пески, супеси, суглинки и глины. В зависимости от плотности песчаных и консистенции глинистых грунтов, залегающих под нижними кон-

цами свай, значения сопротивлений грунтов на боковой поверхности и под нижними концами колеблются в больших пределах.

Количественное соотношение сопротивлений грунтов на боковой поверхности и под нижним концом свай не может быть установлено однозначно вследствие большого разнообразия грунтовых напластований.

2.3. Забивные железобетонные сваи и свай-оболочки разделяются:

а) по способу армирования — с ненапрягаемой продольной арматурой и предварительно напряженные со стержневой, проволочной или прядевой продольной арматурой;

б) по форме поперечного сечения — на сваи квадратные, прямоугольные, квадратные с круглой полостью и полые круглые диаметром до 800 мм и свай-оболочки диаметром более 800 мм;

в) по длине — на цельные и составные (из отдельных секций);

г) по конструкции нижнего конца полых свай — на сваи с закрытым, с открытым нижним концом и с камуфлетной пятой.

Примечание. Забивные сваи с камуфлетной пятой изготавливаются путем забивки полых круглых свай, оборудованных в нижней части стальным полым наконечником с закрытым концом, с последующим заполнением полости свай и наконечника бетоном и устройством с помощью взрыва уширенной пяты (камуфлета) в пределах наконечника.

К п. 2.3. В проектах свайных фундаментов должны предусматриваться, как правило, типовые конструкции забивных свай и свай-оболочек. Нетиповые конструкции свай и свай-оболочек следует использовать только в случаях, когда типовые конструкции оказываются по расчету недостаточными для восприятия нагрузок от проектируемого сооружения. В остальных случаях использование нетиповых конструкций забивных свай допускается лишь при соответствующем технико-экономическом обосновании.

На типовые конструкции забивных железобетонных свай сплошного квадратного сечения выпущены чертежи серии I-011-1, которые содержат: вып. 1 — материалы для проектирования; вып. 2 — рабочие чертежи свай длиной от 3 до 16 м (сечением от 200×200 до 400×400 мм) с ненапрягаемой стержневой арматурой и длиной от 9 до 20 м (сечением от 300×300 до 400×400 мм) с напрягаемой стержневой арматурой; вып. 3 — рабочие чертежи свай длиной от 3 до 20 м (сечением от 200×200 до 400×400 мм) с напрягаемой арматурой из высокопрочной проволоки и длиной от 11 до 20 м (сечением от 300×300 до 400×400 мм) с напрягаемой арматурой из семи-проволочных прядей.

Разработаны также чертежи типовых конструкций предварительно напряженных свай без поперечного армирования со стержневой проволочной и прядевой арматурой, длина таких свай от 3 до 9 м, сечение 250×250 и 300×300 мм (серия I-011-2, вып. 1).

Типовые конструкции прямоугольных свай не разработаны. Однако практически прямоугольные сваи часто применяются в фундаментах сооружений, воспринимающих значительные горизонтальные нагрузки (для фундаментов опор мостов, набережных, опор трубопроводов и т. п.). Сваи сечением 200×500, 200×450 и 200×400 мм применяются в индивидуальном порядке в отдельных городах для свайных фундаментов пяти- и девятиэтажных жилых домов. Такие сваи позволяют применять сборный ростверк без дополнительных элементов — оголовков. С этой целью после погружения прямоугольных свай их головы выравнивают до отметки подошвы ростверка. Выравнивание голов свай под одну отметку при точном погружении их по вертикали осуществляется тонким слоем цементного раствора, а при недобивке свай — за счет срубки бетона и арматуры голов свай до заданной проектом отметки и последующей укладки слоя цементного раствора. Для обеспечения возможности укладки сборного ростверка прямоугольные сваи забивают таким образом, чтобы большая сторона поперечного сечения была перпендикулярна продольной оси несущих стен. С целью обеспечения пространственной связи свайного фундамента в углах здания, а также в местах пересечения продольных и поперечных стен выпускают арматуру сборного ростверка и сваи следует замоноличивать.

Разработаны чертежи типовых конструкций квадратных свай с круглой полостью, а также полых круглых свай и свай-оболочек. Полые круглые сваи и свай-оболочки в соответствии с типовыми чертежами разработаны цельными и составными, т. е. состоящими из отдельных секций, наращиваемых в процессе погружения. Соединение отдельных секций составных свай осуществляется с помощью различного рода стыков — сварных, болтовых и специальных клиновых конструкций. Стыковые элементы предусмотрены в виде стальных закладных деталей, устанавливаемых в процессе бетонирования по торцам секций составных свай.

Полые сваи диаметром до 800 мм применяются с открытым и закрытым нижним концом.

Полые сваи диаметром до 600 мм включительно, как правило, погружаются закрытыми снизу конусными наконечниками. Исключение

составляют сваи, которые при погружении без подмыва через толщу грунтов средней плотности и плотных необходимо применять открытыми снизу для снижения сопротивления погружению. Это снижение сопротивления происходит благодаря прониканию грунта в полость сваи в процессе погружения и, в случае необходимости, его гидравлической или механической разработки. Во всех случаях на последней стадии погружения полый свай оставляют ненарушенным грунтовой сердечник высотой не менее двух наружных диаметров сваи.

Сваи, открытые снизу, могут иметь различную конструкцию обрамления нижнего конца. Если сваи намечается погружать сквозь толщу слабых грунтов, не имеющих посторонних включений, с опиранием на малосжимаемые грунты без большого заглубления в них, то нижние концы свай допускается не обрамлять стальными ножами, ограничившись усилением их на высоту двух наружных диаметров путем уменьшения шага поперечной (спиральной) арматуры.

Основные требования к технологии изготовления забивных свай с камуфлетной пятой изложены в примечании к п. 2.3. Следует, однако, учесть, что такие сваи не получили массового распространения и применяются лишь в единичных случаях, главным образом в мостостроении.

2.4. Забивные деревянные сваи разделяются на:

- а) цельные, изготавливаемые из одного бревна;
- б) **срощенные по длине;**
- в) **пакетные**, сплоченные из нескольких цельных или срощенных по длине бревен или брусьев.

К п. 2.4. Для деревянных свай должны применяться лесоматериалы хвойных пород (преимущественно сосна и лиственница), удовлетворяющие требованиям ГОСТ 9463—60* «Лесоматериалы круглых хвойных пород. Размеры и технические требования» и ГОСТ 8486—66 «Пиломатериалы хвойных пород». Влажность древесины для изготовления свай не ограничивается.

К числу недостатков ели следует отнести сучковатость и колкость древесины, что повышает процент брака свай при забивке.

Сваи из лиственных пород дерева, как правило, не изготавливаются вследствие их меньшей долговечности и большой отбраковки при отборе бревен требуемой длины и прямизны.

Деревянные сваи, изготавливаемые из целого бревна, имеют длину от 4,5 до 12 м (ред-

ко до 18 м) и диаметр в отрубе от 160 до 350 мм.

Заготовка деревянных свай длиной свыше 16 м (длинномера) представляет значительные трудности как по отбору бревен такой длины, так и по вывозу их с участка лесозаготовки. По этим причинам применяют или срощенные сваи из двух (и даже трех) бревен по длине, или так называемые пакетные сваи, состоящие из нескольких бревен как по длине, так и по поперечному сечению.

Пакетные сваи изготавливаются длиной до 25 м, поперечным сечением (диаметром) до 600 мм и более. Основным недостатком срощенных и пакетных свай является возможность расстройств стыков при забивке, а также в последующем — ржавление стальных частей стыков, находящихся в условиях грунтовых вод, агрессивных по отношению к стали.

2.5. Набивные сваи по способу изготовления разделяются на:

а) **набивные частотрамбованные**, изготавливаемые путем предварительной забивки инвентарных труб с башмаком, оставляемым в грунте, с последующим заполнением этих труб бетонной смесью и ее трамбованием;

б) **буронабивные**, изготавливаемые с предварительным бурением скважин под глинистым раствором или бурением скважин до 600 мм сухим способом (в необходимых случаях с обсадкой) с последующей установкой в них инвентарных бетоноподающих труб, извлекаемых по мере укладки бетонной смеси в скважину;

в) **буронабивные с уширенной пятой**, изготавливаемые в соответствии с указаниями подпункта «б» с устройством в нижней части ствола уширения, образуемого путем разбухания скважины специальным механизмом.

К п. 2.5, а. По способу изготовления частотрамбованные сваи относятся к набивным, по несущей способности их можно отнести к забивным, так как инвентарная труба с теряемым башмаком погружается в грунт забивкой, следовательно, грунт под нижним концом уплотняется так же, как и при забивной свае.

Следует отметить, что частотрамбованные сваи, изготавливаемые с использованием паровоздушных молотов, в настоящее время не применяются из-за отсутствия специального копрового оборудования.

2.6. Область применения свай различных типов:

а) забивные железобетонные сваи и свай-оболочки можно применять в любых грунтах, позволяющих производить забивку и вибропогружение;

б) забивные сваи с камуфлетной пятой можно применять в условиях, оговоренных в подпункте «а», при опирании камуфлетного уширения на мало сжимаемые грунты, за исключением скальных и крупнообломочных;

в) забивные деревянные сваи для постоянных зданий и сооружений допускается применять при условии заложения голов свай ниже наинизшего уровня грунтовых вод в период строительства и эксплуатации;

г) набивные частотрамбованные сваи можно применять в любых грунтах, допускающих забивку инвентарной трубы с башмаком, оставаемым в грунте, за исключением глинистых текучей консистенции, торфов и илов;

д) буронабивные сваи можно применять во всех грунтах, за исключением глинистых текучей консистенции, торфов и илов; кроме того, их рекомендуется применять при наличии вблизи строящихся объектов зданий или сооружений, для которых опасны вибрации и сотрясения, возникающие при производстве свайных работ со сваями других типов;

е) буронабивные сваи с уширенной пятой можно применять в условиях, указанных в подпункте «д», с опиранием уширенной части свай на малосжимаемые грунты;

ж) винтовые сваи рекомендуется применять преимущественно для сооружений, фундаменты которых подвержены выдерживающим нагрузкам, при любых грунтах, допускающих завинчивание, за исключением глинистых текучей консистенции, а также илов и заторфованных грунтов.

Примечание. При проектировании свайных фундаментов с применением камуфлетных свай следует предусматривать строгое соблюдение требований техники безопасности при производстве взрывных работ, в том числе и требования по соблюдению расстояний от существующих зданий и сооружений до места взрыва.

К п. 2.6. Указания подпункта «а» относятся к квадратным забивным сваям сплошного сечения, полым круглым сваям и сваям-оболочкам. Полые круглые сваи и сваи-оболочки имеют наибольшее применение при прорезании песчаных рыхлых грунтов, а также глинистых грунтов с консистенцией $B=0,5 \div 0,75$ с опиранием нижних концов на плотные пески, твердые и полутвердые глинистые грунты. При этом преимущество полых круглых свай и свай-оболочек заключается в том, что они могут состоять из отдельных звеньев и процесс погружения их облегчается за счет извлечения грунта из полости. Это дает возможность достичь общей глубины 30—40 м.

Квадратные сваи с круглой полостью с открытым нижним концом возможно применять при прорезании песчаных грунтов средней плотности и глинистых грунтов с консистенци-

ей $B=0,25 \div 0,5$. Опирание нижних концов этих свай разрешается также на глинистые грунты полутвердой и твердой консистенции и на плотные пески.

Указанное в подпункте «б» исключение применения забивных свай с камуфлетным уширением в скальных и крупнообломочных грунтах объясняется тем, что в результате взрыва при образовании расширения в нижнем конце сваи эти грунты разрыхляются и теряют свою прочность. Кроме того, прочность скальных и крупнообломочных грунтов обычно достаточно высока и устраивать уширение нецелесообразно.

В подпункте «в» приводятся указания об условиях применения забивных деревянных свай для постоянных зданий и сооружений. В гражданском и промышленном строительстве деревянные сваи применяются редко и преимущественно в местах, где лес является местным строительным материалом (в северных и северо-восточных районах СССР).

Деревянные сваи из обычной, не пропитанной противогнилостными веществами древесины можно применять только для фундаментов зданий и сооружений при условии заложения голов свай ниже наинизшего горизонта грунтовых вод не менее чем на 0,3—0,5 м. При этом необходимо учитывать сезонные колебания уровня грунтовых вод, а также возможность понижения уровня грунтовых вод в будущем, если в районе строительства намечается проведение каких-либо других технических мероприятий. Срок службы деревянных свай в условиях постоянного нахождения в воде, не загрязненной продуктами разложения болотистых и гумусовых грунтов, практически неограничен.

В условиях переменной влажности и при действии грунтовых вод, насыщенных кислотами и щелочами, т. е. в условиях, способствующих развитию гнилостных процессов, срок службы деревянных свай 10—15 лет.

Для временных зданий и сооружений с небольшим сроком службы применение забивных деревянных свай возможно без учета заложения горизонта грунтовых вод.

В подпункте «г» ограничение применения набивных частотрамбованных свай по грунтовым условиям (в глинистых грунтах текучей консистенции, торфах и илах) вызывается опасением разрыва бетонного ствола при извлечении инвентарных труб или растекания бетона в слабый грунт, окружающий сваю.

По тем же причинам обусловлено в подпунктах «д» и «е» ограничение применения буронабивных свай без уширения и с уширением. Следует иметь в виду, что устройство

уширения возможно, как правило, в связных грунтах. В песчаных грунтах, в зависимости от степени плотности и размеров уширений, может произойти обрушение кровли после извлечения уширителя до заполнения полости бетоном.

Вопрос об оптимальных размерах уширения должен решаться в процессе проектирования свайных фундаментов, исходя из условия возможно более полного использования прочности материала ствола сваи, рассчитанного в соответствии с п. 5.1, б, а также с учетом возможностей выполнения свай с уширением в конкретных грунтовых условиях.

Исключение в подпункте «ж» применения винтовых свай в глинистых грунтах текучей консистенции, илах и заторфованных грунтах вызвано тем, что винтовые сваи рационально использовать в сооружениях, где имеются выдерживающие нагрузки, сопротивление которым в указанных грунтах крайне мало.

2.7. Железобетонные и бетонные сваи должны изготавливаться из бетона проектной марки по прочности на сжатие не ниже устанавливаемых государственными стандартами или техническими условиями на сваи; при этом во всех случаях проектная марка бетона для бетонных свай, а также железобетонных свай и свай-оболочек без предварительного напряжения должна быть не ниже 200 и для предварительно напряженных железобетонных свай и свай-оболочек — не ниже 300.

К п. 2.7 пояснений не требуется.

2.8. Железобетонные ростверки свайных фундаментов должны изготавливаться из бетона проектной марки по прочности на сжатие не ниже:

а) для мостов и гидротехнических сооружений:

сборные	300
монолитные	200

б) для зданий и сооружений, кроме указанных в подпункте «а»:

сборные	200
монолитные	150

Бетон для замоноличивания стаканов

сборных ростверков под колонны, а также для оголовков свай при сборных ленточных ростверках следует предусматривать в соответствии с требованиями главы СНиП II-V.1-62* «Бетонные и железобетонные конструкции. Нормы проектирования» к бетону для заделки стыков сборных конструкций, но не ниже проектной марки 150.

К п. 2.8 пояснений не требуется.

2.9. Проектная марка бетона по морозостойкости для изготовления железобетонных свай и свай-оболочек, бетонных свай и ростверков должна назначаться в соответствии с требованиями нормативных документов по проектированию данного вида сооружений, а также требованиями государственных стандартов или технических условий на сваи и свайные ростверки, но не ниже Мрз 50.

К п. 2.9 пояснений не требуется.

2.10. При наличии агрессивных грунтовых вод или при возможности попадания в грунт агрессивных производственных вод следует предусматривать мероприятия по антикоррозионной защите железобетонных и бетонных элементов свайных фундаментов (свай, свай-оболочек и ростверков) в соответствии с требованиями: «Инструкции по проектированию. Признаки и нормы агрессивности воды-среды для железобетонных и бетонных конструкций» (СН 249-63), «Указаний по проектированию антикоррозионной защиты строительных конструкций» (СН 262-67) и главы СНиП I-V.27-62 «Защита строительных конструкций от коррозии. Материалы и изделия, стойкие против коррозии», а также главы III-V.6-62 «Защита строительных конструкций от коррозии. Правила производства и приемки работ».

Для деревянных элементов свайных фундаментов необходимо предусматривать защиту их от гниения, разрушения и поражения древоточцами согласно указаниям глав СНиП I-V.28-62 «Материалы для защиты деревянных конструкций от гниения, поражения древоточцами и возгорания», III-V.7-69 «Деревянные конструкции. Правила производства и приемки работ».

К п. 2.10 пояснений не требуется.

3. ТРЕБОВАНИЯ К ИЗЫСКАНИЯМ

3.1*. Объем и состав изыскательских работ для каждого объекта определяется программой, разработанной изыскательской организацией с участием проектной в соответствии с требованиями главы СНиП II-A.13-69 «Инженерные изыскания для строительства. Ос-

новные положения» и других действующих нормативных документов на изыскательские работы и по исследованию грунтов оснований зданий и сооружений, а также настоящего раздела норм.

К п. 3.1*. Программа изысканий составля-

ется изыскательской и проектной организациями на основании фондовых материалов геологических изысканий в данном районе с учетом характеристик фундаментов смежных существующих зданий или сооружений и конструкций проектируемых зданий или сооружений.

При определении объема и состава изысканий следует оценить грунтовые условия строительной площадки. Наибольший объем работ должен быть сосредоточен на участках с наиболее неблагоприятными грунтовыми условиями.

Особое внимание следует обратить на необходимость отбора образцов грунта из скважин и шурфов на глубинах ниже предполагаемого положения нижних концов свай. Количество и места расположения скважин, из которых должны отбираться образцы для определения физико-механических свойств грунтов, должны определяться программой. Бурение скважин без отбора образцов грунта допускается только в однородных грунтах, физико-механические характеристики которых определены по образцам, взятым из других близко расположенных скважин. Если заранее установлена целесообразность применения свайных фундаментов, то образцы грунтов из верхних слоев могут отбираться в меньшем количестве, но достаточном для того, чтобы по их характеристикам можно определить сопротивление на боковой поверхности свай.

Если же на сваи могут передаваться большие горизонтальные нагрузки, то особое внимание следует обратить на отбор образцов грунта из верхних слоев, начиная от поверхности планировки.

3.2*. В комплекс изысканий для проектирования свайных фундаментов входит:

а) для технического проекта — бурение скважин, проходка шурфов, лабораторные исследования грунтов и грунтовых вод;

б) для рабочих чертежей, кроме работ, указанных в подпункте «а», — работы, обеспечивающие получение полных данных для выпуска рабочих чертежей свайного фундамента, в том числе: бурение дополнительных скважин, зондирование, а при необходимости также динамические испытания свай или свай-оболочек, статические испытания свай или свай-оболочек, либо свай-штампов, а также испытания грунтов статической нагрузкой штампами.

Для техно-рабочего проекта (при одностадийном проектировании) изыскания проводятся в один этап; в этом случае работы, предусмотренные в подпунктах «а» и «б», совмещаются.

Изыскания в один этап следует также производить и во всех случаях двухстадийного проектирования, когда данные изысканий, требуемые для технического проекта (см. подпункт «а»), могут быть получены из фондовых материалов проектных, изыскательских и других организаций.

Примечания: 1. Лабораторные исследования грунтов следует производить с соблюдением требований:

ГОСТ 5179—64 «Грунты. Метод лабораторного определения влажности»;

ГОСТ 5180—64 «Грунты. Метод лабораторного определения количества гигроскопической воды»;

ГОСТ 5181—64 «Грунты. Метод лабораторного определения удельного веса»;

ГОСТ 5182—64 «Грунты. Методы лабораторного определения объемного веса»;

ГОСТ 5183—64 «Грунты. Метод лабораторного определения границы раскатывания»;

ГОСТ 5184—64 «Грунты. Метод лабораторного определения границы текучести»;

ГОСТ 12071—66 «Грунты. Отбор, упаковка, хранение и транспортирование образцов»;

ГОСТ 12248—66 «Грунты. Метод лабораторного определения сопротивления срезу песчаных и глинистых грунтов на срезных приборах в условиях завершённой консолидации»;

ГОСТ 12536—67 «Грунты. Методы лабораторного определения зернового (гранулометрического) состава».

2. Динамические и статические испытания свай и свай-оболочек следует производить с соблюдением требований ГОСТ 5686—69 «Сваи и свай-оболочки. Методы полевых испытаний», а испытания грунтов статической нагрузкой штампами — с соблюдением требований ГОСТ 12374—66 «Грунты. Метод полевого испытания статическими нагрузками».

К п. 3.2*. Изыскания в две стадии проводятся, как правило, только при больших объемах работ. При малых объемах работ изыскания производятся в одну стадию — для разработки рабочих чертежей. В этом случае совмещаются работы, относящиеся к стадиям технического проекта и рабочих чертежей.

Изыскания проводятся в одну стадию также в тех случаях, когда для проектного задания можно использовать материалы геологического фонда.

В состав изыскательских работ может включаться не полный комплекс изысканий, предусмотренный п. 3.2*, а лишь часть его. Обязательным элементом изысканий во всех случаях как на стадии технического проекта, так и на стадии рабочих чертежей является бурение скважин с отбором образцов грунта и грунтовых вод и лабораторные исследования этих образцов.

Во всех случаях, когда прорезается насыпь, состав которой определить по образцам грунта, отобранным из скважин, сложно, в до-

полнение к бурению должна производиться отрывка шурфов. Отрывка шурфов или зондирование являются, как правило, обязательными также для определения плотности песчаных грунтов (см. п. 3.5).

Включение в состав изыскательских работ других элементов изысканий — зондирования, динамических и статических испытаний свай и испытаний грунтов штампами — должно решаться проектной и изыскательской организациями в зависимости от класса проектируемого сооружения, объема предполагаемых свайных работ, сложности гидрогеологических условий строительной площадки, имеющегося опыта проектирования в аналогичных условиях и технической возможности. Стоимость всех видов предусмотренных испытаний должна быть включена в смету на изыскательские работы.

Зондирование грунтов является достаточно мобильным и сравнительно нетрудоемким видом изыскательских работ.

Статическое зондирование грунтов позволяет оценить плотность песков. Зондирование глинистых грунтов также дает представление об их консистенции. По результатам статического зондирования можно приближенно оценить несущую способность свай, о чем подробнее сказано в п. 6.4 настоящей главы СНиП.

В настоящее время для статического зондирования используются серийно выпускаемые установки С-979 конструкции Фундамент-проекта с предельной глубиной зондирования 15 м, установка С-832 конструкции Башни-строителя с предельной глубиной зондирования 20 м, а также не выпускаемые серийно установки статического зондирования конструкции других организаций.

Динамическое зондирование позволяет оценить состояние песчаных грунтов по плотности, а глинистых грунтов — по консистенции. Вместе с тем следует иметь в виду, что при песчаных грунтах можно получить искаженные результаты из-за изменения естественной плотности грунтов под влиянием ударов штанги при ее забивке в грунт. Поэтому полученные материалы динамического зондирования должны быть тщательно проанализированы и сопоставлены с данными лабораторных анализов образцов грунта. Для динамического зондирования рекомендуется применять серийно выпускаемую установку УПБ-15 конструкции Гидропроекта.

Учитывая сказанное, в состав изыскательских работ на стадии рабочих чертежей целесообразно включать зондирование грунта. При этом во всех случаях, когда в распоряжении изыскательских организаций имеется зон-

дировочная установка С-832 или С-979, необходимо отдавать предпочтение статическому зондированию грунтов. Однако в ряде случаев, например, когда речь идет о проектировании небольших в плане малоагруженных зданий и сооружений или когда грунты строительной площадки имеют регулярное напластование и аналогичны грунтам близрасположенной площадки, для которой уже имеется опыт проектирования, зондирование может не производиться.

Динамические испытания свай применяются только в тех случаях, когда для объекта предполагается применение свайных фундаментов из забивных свай.

В результате анализа результатов динамических испытаний свай в комплексе с данными лабораторных исследований грунтов представляется возможность более точно, чем по результатам зондирования, оценить несущую способность забивных свай и установить необходимую глубину их погружения.

Динамические испытания свай при изысканиях до начала рабочего проектирования и производства сваебойных работ целесообразно назначать в случае, когда изыскательская организация имеет соответствующее сваебойное оборудование и его доставка на место испытаний не затруднена или когда вблизи исследуемой площадки уже ведутся сваебойные работы и для динамических испытаний свай можно привлечь производственную организацию. В остальных случаях динамические испытания свай при изысканиях, выполняемых до начала производства сваебойных работ целесообразно заменять статическим зондированием грунтов.

Результаты динамических испытаний свай используются для определения степени неоднородности грунтовых условий в пределах контура проектируемого здания и для оценки несущей способности свай путем сопоставления величины несущей способности свай, полученной по данным испытаний, с величиной несущей способности, принятой в проекте. При большом расхождении этих величин в необходимых случаях назначаются статические испытания свай.

Испытание свай статической нагрузкой является наиболее достоверным методом определения несущей способности свай. Поэтому при больших объемах работ (комплекс промышленных зданий и сооружений; крупные микрорайоны гражданских зданий; тяжелые трубопроводы большой протяженности; уникальные высотные здания и сооружения), а также при ненормируемых грунтах целесооб-

разно производить статические испытания свай.

Как правило, статические испытания свай должны предусматриваться при строительстве зданий и сооружений на набивных сваях и сваях-оболочках, исключая лишь случаи, когда грунты исследуемой площадки аналогичны грунтам близлежащей площадки, на которой статические испытания набивных свай проводились ранее.

Динамические и статические испытания свай производятся в соответствии с ГОСТ 5686—69 «Сваи и свай-оболочки. Методы полевых испытаний».

Для испытаний выбираются сваи, расположенные на участках с наиболее неблагоприятными грунтовыми условиями и с наибольшими отказами, полученными при погружении свай.

В целях экономии средств испытываемые сваи, так же как и анкерные, назначаются, как правило, из числа производственных.

При производстве статических испытаний несущая способность свай определяется только по результатам этих испытаний. Динамические испытания свай в этом случае рассматриваются как дополнительные для определения степени неоднородности грунтов в пределах контуров проектируемого здания или сооружения.

Статические испытания свай-штампов¹ целесообразны в тех случаях, когда представляет интерес определение отдельно сопротивлений грунтов под острием и на боковой поверхности свай. В этом случае испытания производятся в следующей последовательности: испытания по острию, по боковой поверхности и свай-штампа в целом.

Испытания грунтов штампами для проектирования свайных фундаментов производятся редко. Необходимость этих испытаний может возникнуть лишь в случае, когда требуемая точность не позволяет использовать для расчета кустов свай по деформациям ориентировочные табличные значения модуля деформации грунта, приводимые в главе СНиП II-Б.1-62* «Основания зданий и сооружений. Нормы проектирования» или результаты компрессионных испытаний образцов грунта с введением в них поправочных коэффициентов согласно приложению 1.

Испытания грунтов в этом случае следует

¹ Свая-штамп — это стальная свая коробчатого или трубчатого сечения с проходящим внутри стержнем, нижний конец которого выполнен в виде острия. Свая-штамп позволяет определять отдельно сопротивление грунта под острием и отдельно на боковой поверхности свай.

производить в скважинах штампами площадью 600 см².

3.3.* Если какой-либо из перечисленных в п. 3.2* элементов изысканий предусмотрен программой, то повторяемость его должна быть для каждого здания или сооружения не менее:

буровых скважин — 2;

шурфов — 2;

зондирований — 5;

динамических испытаний свай — 5;

статических испытаний свай или свай-штампов — 2;

испытаний грунтов статической нагрузкой штампами — 2.

Количество и порядок отбора образцов грунтов для производства лабораторных исследований устанавливаются в соответствии с требованиями действующих нормативных документов на исследования грунтов оснований зданий и сооружений, в том числе обязателен отбор образцов из грунтов, залегающих непосредственно под нижними концами свай.

Примечания: 1. Если грунтовые условия строительной площадки аналогичны условиям близрасположенной территории, для которой уже имеется достаточный опыт устройства свайных фундаментов, то по согласованию с проектной организацией — автором проекта — допускается сокращение объема исследований.

2. Разработка рабочих чертежей свайных фундаментов не допускается, если в пределах контура проектируемого здания или сооружения либо вблизи него (до 5 м) отсутствуют скважины или шурфы с результатами лабораторных определений физико-механических свойств грунтов.

К п. 3.3.* В данном пункте обращается внимание на то, что по каждому виду испытания, включенному в программу, устанавливается минимальное их количество, обеспечивающее необходимую достоверность. Это возможно при повторяемости статических испытаний не менее 2, а при зондировании и динамических испытаниях, охватывающих весь объем в целом, не менее 5.

При определении количества испытаний по каждому виду следует максимально использовать данные испытаний на других объектах в аналогичных грунтовых условиях и особенно смежных объектов. Если грунтовые условия аналогичны, то объем и состав изысканий и испытаний возможно сократить. Однако допустимость сокращения исследований должна быть подтверждена проектной организацией — автором проекта.

Отсутствие геологических выработок (скважины, шурфы) в контуре проектируемого здания или сооружения не позволяет обоснованно проектировать свайные фундаменты (выбор длины свай, сечения, несущего слоя,

определение нагрузок на сваи и др.). Поэтому наличие скважин или шурфов необходимой глубины в пределах каждого проектируемого здания или сооружения обязательно.

3.4.* На стадии технического проекта глубина бурения скважин должна быть не менее 10 м.

Если в техническом проекте предусмотрено применение свай длиной более 6 м, то на стадии разработки рабочих чертежей должны быть пробурены скважины ниже концов свай проектируемого фундамента не менее чем на 5 м; при нагрузке на свайный фундамент свыше 300 т половина всех скважин должна быть пробурена ниже концов свай не менее чем на 10 м.

Примечания: 1. Для винтовых свай, работающих на выдергивание, глубина буровых скважин и зондирования при изысканиях на стадии разработки рабочих чертежей должна быть ниже лопасти свай не менее чем на 1 м.

2. При необходимости заделки свай и свай-оболочек в скальные грунты глубина скважин ниже концов свай при изысканиях на стадии разработки рабочих чертежей принимается равной 1,5 м. При наличии карстов, грунтовых прослоек нескального грунта и других местных ослаблений скальных грунтов количество скважин и глубина их бурения назначаются по программе инженерно-геологических изысканий, исходя из особенностей исследуемой площадки.

К п. 3.4.* Требование о минимальной глубине скважин обосновывается тем, что даже при коротких сваях должны производиться изыскания грунтов, залегающих ниже нижних концов свай в пределах сжимаемой толщи. Этому условию удовлетворяет требование о том, что скважины должны быть пробурены ниже нижних концов свай не менее чем на 5 м.

При проектировании кустов свай глубина скважин зависит от размеров кустов в плане, потому что сжимаемая толща будет тем больше, чем больше размеры куста в плане. Ориентировочно можно считать, что величина сжимаемой толщи равна $2b$, где b — сторона куста в плане. Поскольку при нагрузке на свайный фундамент (куст свай) более 300 т,

т. е. при большом количестве свай в кусте и при больших размерах ростверка в плане, сжимаемая толща увеличивается, глубина скважин ниже нижних концов свай должна быть не менее 10 м.

Для винтовых свай, работающих на выдергивание, несущим слоем является грунт, залегающий выше лопасти. Глубина буровых скважин ниже лопасти в этом случае может быть ограничена, но составлять не менее 1 м.

При заглублении свай в скальные грунты глубина буровых скважин может быть ограничена 1,5 м ниже концов свай, так как в данном случае важно определить только толщину верхней выветрелой зоны. Однако отдельными скважинами целесообразно проходить толщу скальных грунтов не менее чем на 3 м ниже кровли.

При наличии на площадке карст в толще скальных грунтов или прослоек сжимаемых грунтов и других признаков неоднородности грунтов основной объем изысканий определяется программой, составляемой проектной и изыскательской организациями.

3.5. Плотность песчаных грунтов определяется в условиях естественного залегания по данным зондирования или в случае, когда это возможно, — по образцам грунтов, отобранным из шурфов, в соответствии с требованиями нормативных документов на исследование грунтов оснований зданий и сооружений.

К п. 3.5. Для оценки несущей способности свай крайне важно получить в процессе изысканий данные о плотности песчаных грунтов, залегающих под нижними концами свай, а также прорезаемых сваями.

Наиболее достоверные сведения о плотности песчаных грунтов можно получить при наличии данных статического или динамического зондирования. Рекомендации по методике определения плотности песчаных грунтов по данным зондирования приведены в приложении 2.

4. ОСНОВНЫЕ УКАЗАНИЯ ПО РАСЧЕТУ

4.1. Расчет свайных фундаментов и их оснований производится по предельным состояниям в соответствии с главой СНиП II-A.10-62 «Строительные конструкции и основания. Основные положения проектирования»:

а) по первому предельному состоянию (по несущей способности) по прочности или устойчивости:

конструкций свай, свай-оболочек и ростверков;

оснований свай и свай-оболочек;

оснований свайных фундаментов в целом, если на них передаются горизонтальные нагрузки в основном сочетании (подпорные стенки и др.) или если основания ограничены откосами;

б) по второму предельному состоянию (по деформациям) по осадкам и перемещениям — оснований и конструкций свайных фундаментов;

в) по третьему предельному состоянию (по трещиностойкости) по образованию или раскрытию трещин — железобетонных свай, свай-оболочек и ростверков.

К п. 4.1. Расчет конструкций свай, свай-оболочек и ростверков по первому предельному состоянию должен производиться во всех случаях на вертикальные и горизонтальные нагрузки по прочности материала свай и свай-оболочек, а также по несущей способности грунта основания.

Расчет свайных фундаментов по второму предельному состоянию (по деформациям) рекомендуется производить во всех видах грунтов, за исключением тех случаев, когда сваи и сваи-оболочки опираются на крупно-обломочные грунты, плотные пески и твердые глины, где расчет по осадкам не требуется. Этот расчет требуется также при передаче на сваи горизонтальных нагрузок, которые могут вызвать существенные горизонтальные смещения свай.

Расчет свайных фундаментов опор мостов и водопропускных труб производится по первому предельному состоянию с проверкой осадок и горизонтальных смещений верха опор. Последнее обусловлено тем, что фундаменты опор мостов воспринимают кроме вертикальных значительные горизонтальные нагрузки (давление грунта на устои, неравномерный распор арочных пролетных строений и др.), а фундаменты труб на неустойчивых грунтах (где применяют сваи) подвержены воздействию постоянной горизонтальной нагрузки, проявляющейся вследствие расположения насыпи.

По третьему предельному состоянию рассчитываются железобетонные элементы свайного фундамента в соответствии с нормами проектирования железобетонных конструкций СНиП II-B.1-62*.

4.2*. Нагрузки, действующие на свайные фундаменты и их основания, а также сочетания нагрузок и воздействий определяются в соответствии с требованиями глав СНиП II-A.10-62 «Строительные конструкции и основания. Основные положения проектирования», II-A.11-62 «Нагрузки и воздействия. Нормы проектирования», пп. 5.2 и 5.3 главы СНиП II-B.1-62* «Основания зданий и сооружений. Нормы проектирования», пп. 2.1—2.32 главы СНиП II-D.7-62* «Мосты и трубы. Нормы проектирования», пп. 3.12—3.14 главы СНиП II-И.1-62 «Гидротехнические сооружения речные. Основные положения проектирования», пп. 3.11 и 3.12 главы СНиП II-И.2-62 «Гидротехнические сооружения морские. Основные положения проектирова-

ния», пп. 2.1—2.21 главы СНиП II-И.9-62 «Линии электропередачи напряжением выше 1 кв. Нормы проектирования», «Указаний по определению ледовых нагрузок на речные сооружения» (СН 76-66), «Технических условий определения волновых воздействий на морские и речные сооружения и берега» (СН 92-60) и «Технических условий определения нагрузок от судов на причальные сооружения» (СН 144-60).

Примечания: 1. Расчет свайных фундаментов и их оснований по деформациям производится на основное сочетание нормативных нагрузок, а расчет по несущей способности — на основное и дополнительное или особое сочетание расчетных нагрузок.

2. В случаях, когда в расчете учитываются неравномерные осадки оснований, усилие в свайных фундаментах, вызываемое неравномерной осадкой основания, учитывается в сочетании нагрузок как временная длительная расчетная нагрузка (без коэффициента перегрузки).

3. Величина осадки опор мостов определяется от постоянных нагрузок, а горизонтальные смещения верха опор в направлениях как вдоль, так и поперек оси моста от дополнительных сочетаний нагрузок.

4.3. Расчет свай, свай-оболочек, ростверков, а также свайных фундаментов в целом и их оснований по первому предельному состоянию производится по формуле 1 (1), по второму предельному состоянию — по формуле 2 (2), а по третьему предельному состоянию — в соответствии с требованиями главы СНиП II-B.1-62* «Бетонные и железобетонные конструкции. Нормы проектирования»:

$$N \leq P; \quad 1(1)$$

$$S \leq S_{пр}, \quad 2(2)$$

где N — расчетная нагрузка в t на 1 сваю и сваю-оболочку или свайный фундамент в целом (либо его основание), определяемая при проектировании здания или сооружения;

P — несущая способность в t сваи и сваи-оболочки или свайного фундамента в целом (либо его основания), т. е. нагрузка, допускаемая на сваю, сваю-оболочку или свайный фундамент;

S — величина деформации (осадки или перемещения) свайного фундамента, определяемая расчетом по указаниям раздела 7 настоящих Норм;

$S_{пр}$ — предельная величина деформаций (осадки или перемещения) свайного фундамента, устанавливаемая в задании на проектирование, а при отсутствии таковых — деформаций, указанных в

соответствующих нормативных документах по проектированию естественных оснований зданий и сооружений.

4.4. Расчет согласно указанию п. 4.3 по первому и третьему предельным состояниям производится на расчетные нагрузки от зданий и сооружений и на расчетные характеристики материалов и грунтов оснований, а по второму предельному состоянию — на нормативные нагрузки от зданий и сооружений и на нормативные характеристики материалов и грунтов основания.

При этом нормативные сопротивления грунтов, используемые в формулах для определения несущей способности свай и свай-оболочек при расчетах по первому предельному состоянию, принимаются в соответствии с указаниями пп. 5.2—5.9 настоящих Норм либо по результатам полевых испытаний, а нормативные и расчетные характеристики грунтов при расчете свайных фундаментов в целом и их оснований по первому и второму предельным состояниям принимаются по результатам полевых или лабораторных испытаний грунтов строительной площадки либо при их отсутствии — по данным, приведенным в главе СНиП II-Б.1-62* «Основания зданий и сооружений. Нормы проектирования».

Нормативные и расчетные сопротивления материалов свай, свай-оболочек и ростверков принимаются по нормам проектирования бетонных, железобетонных и деревянных конструкций (главы СНиП II-В.1-62* и II-В.4-62).

К пп. 4.3 и 4.4. Расчет железобетонных конструкций свай, свай-оболочек и фундаментов опор мостов и труб по третьему предельному состоянию производится согласно «Указаниям по проектированию железобетонных и бетонных конструкций железнодорожных, ав-

тодорожных и городских мостов и труб» (СН 365-67).

4.5. Расчеты конструкций всех видов свай и свай-оболочек производятся на усилия, передаваемые сваям сооружением, а забивных свай и свай-оболочек, кроме того, на усилия, возникающие от собственного веса при изготовлении, складировании и транспортировании свай и свай-оболочек, а также при их подъеме на копер за одну точку, удаленную от головы свай на $0,294 L$ (где L — длина свай или свай-оболочки).

Усилия в свае и свае-оболочке (как балки) от воздействия собственного веса следует определять с учетом коэффициента динамичности, равного:

при расчете по прочности — 1,5;

то же, по трещиностойкости — 1,25.

В этих случаях коэффициент перегрузки к собственному весу свай и свай-оболочки не учитывается.

К п. 4.5. Фиксированная точка, удаленная от головы свай или свай-оболочки на $0,294 L$ (где L — длина свай или свай-оболочки), у которой закрепляется трос при перемещении и подъеме на копер, соответствует специально заложенному в свае штырю, а в свае-оболочке — отметке, нанесенной несмываемой краской. Следует обратить внимание, что подъем на копер за петлю во избежание ее вырывания и увеличения напряжений в свае не допускается.

4.6. Расчет сечений железобетонных ростверков свайных фундаментов по предельным состояниям производится в соответствии с требованиями главы СНиП II-В.1-62* «Бетонные и железобетонные конструкции. Нормы проектирования», а деревянных ростверков — в соответствии с требованиями главы СНиП II-В.4-62 «Деревянные конструкции. Нормы проектирования».

К п. 4.6 пояснений не требуется.

5. РАСЧЕТ СВАЙ И СВАЙ-ОБОЛОЧЕК ПО ПЕРВОМУ ПРЕДЕЛЬНОМУ СОСТОЯНИЮ

5.1. Несущую способность свай всех типов и свай-оболочек следует определять как наименьшее из значений, полученных при расчетах по следующим двум условиям:

а) по условию сопротивления грунта основания свай в соответствии с указаниями, приводимыми в настоящих Нормах, согласно пп. 5.2—5.10;

б) по условию сопротивления материала свай в соответствии с нормами проектирования бетонных и железобетонных (глава

СНиП II-В.1-62*) или деревянных (глава СНиП II-В.4-62) конструкций.

Примечания: 1. Учет продольного изгиба свай и свай-оболочек производится только в пределах их свободной длины.

2. При расчете набивных свай по материалу (бетону) помимо коэффициентов условий работы, предусмотренных главой СНиП II-В.1-62*, должен предусматриваться дополнительный коэффициент условия работы, равный 0,6.

3. При наличии результатов полевых испытаний (в соответствии с указаниями пп. 6.1—6.8 настоящих Норм) несущая способность свай и свай-оболочек опре-

делается с учетом результатов, полученных при зондировании, а также при динамических испытаниях свай, либо принимается непосредственно по результатам статических испытаний свай и свай-оболочек.

К п. 5.1. Согласно этому пункту расчет несущей способности свай всех типов и свай-оболочек по первому предельному состоянию производится как по условию сопротивления грунта основания свай, так и по условию сопротивления материала свай при воздействии расчетных вертикальных и горизонтальных нагрузок. Это означает, что должны выполняться оба указанных условия и определяющим при установлении критерия несущей способности свай является меньшее из двух значений.

Расчет сопротивления материала ствола свай следует производить на усилия от всех действующих эксплуатационных нагрузок (вертикальных и горизонтальных). При расчете деревянных свай следует иметь в виду, что в процессе эксплуатации древесина свай будет иметь 100%-ную влажность.

Указания примечания 1 относятся ко всем конструкциям свай, в том числе набивным. Продольный изгиб следует учесть в пределах выступающей над поверхностью грунта части свай и свай-оболочек, например при высоких свайных ростверках, а также ту часть свай, которая находится в воде.

Учет продольного изгиба производится по методу, принятому для расчета центрально и внецентренно сжатых элементов. Условия защемления верхнего конца свай принимаются в соответствии с конструктивным решением узла сопряжения головы свай с ростверком, насадкой и другими конструктивными элементами. Нижнюю часть свай при расчете на продольный изгиб следует условно считать защемленной в грунте.

Для свай и свай-оболочек, монтируемых из отдельных секций и работающих на горизонтальные нагрузки, сварные и болтовые стыки должны рассчитываться на восприятие изгибающих моментов, вызываемых указанными нагрузками. При этом следует учитывать, что после погружения свай стыки могут оказываться в сечениях, испытывающих максимальные изгибающие моменты.

При расчете несущей способности по материалу свай, работающих в фундаментах специальных сооружений, следует пользоваться дополнительными указаниями на проектирование этих сооружений. В частности, при расчете свай, работающих в фундаментах опор мостов и труб, необходимо использовать «Указания по проектированию железобетонных и бетонных конструкций железнодорож-

ных, автодорожных и городских мостов и труб» (СН 365-67).

Свай-стойки

5.2. Несущая способность P (в t) забивной квадратной, прямоугольной и круглой диаметром до $0,8$ м свай-стойки, а также свай-оболочки и набивной свай, опирающихся на практически несжимаемый грунт, определяется по формуле

$$P = kmR^n F, \quad 3(3)$$

где k и m — соответственно коэффициент однородности грунта и коэффициент условий работы, причем для забивных свай-стоек принимается произведение коэффициентов $km=0,7$, а для свай-оболочек и набивных свай — $km=0,5$;

F — площадь опирания на грунт свай или свай-оболочки в m^2 , для свай сплошного сечения принимаемая равной площади поперечного сечения, а для свай квадратных с круглой полостью, полых круглых и свай-оболочек площади поперечного сечения нетто — при отсутствии заполнения их полости бетоном и площади поперечного сечения брутто — при заполнении этой полости бетоном на высоту не менее трех ее диаметров;

R^n — нормативное сопротивление грунта под нижним концом свай-стойки, набивной свай и свай-оболочки в t/m^2 , принимаемое:

а) для забивных свай, опирающихся нижними концами на скальные и крупнообломочные (щебенистые, галечниковые, дресвяные и гравийные) грунты с песчаным заполнением, а для свай фундаментов опор мостов, кроме того, в случае опирания и на глинистые грунты твердой консистенции, $R^n=2000$ t/m^2 ;

б) для свай-оболочек и набивных свай, заданных в скальный грунт не менее чем на $0,5$ м и заполненных бетоном, — по формуле

$$R^n = R_{сж} \left(\frac{h_3}{d_3} + 1,5 \right), \quad 4(4)$$

где $R_{сж}$ — среднее арифметическое значение временного сопротивления скального грунта одноосному сжатию в водонасыщенном состоянии в t/m^2 ;

h_3 — расчетная глубина заделки свай-оболочки или набивной свай в скальный грунт в м;

d_3 — наружный диаметр заделанной в скальный грунт части свай-оболочки или набивной сваи в m ;

в) для свай-оболочек, равномерно опираемых на поверхность неразрушенного выветриванием скального грунта, прикрытого слоем неразмываемых грунтов толщиной не менее трех диаметров оболочки, $R^n = R_{сж}$.

Примечание. При наличии в основании забивных свай, свай-оболочек и набивных свай сильнотрещиноватых или выветрившихся (рухляк), а также размягченных скальных грунтов либо скальных грунтов с прослойками нескальных грунтов вопрос об их использовании в качестве оснований и назначении величины нормативного сопротивления грунта должен решаться с выполнением при необходимости статических испытаний грунтов штампами или испытанием свай и свай-оболочек статической нагрузкой.

К п. 5.2. Для свай-стоек, работающих на вертикальную нагрузку и опирающихся на скальный или практически несжимаемый грунт, учитывается только сопротивление грунта основания под нижним концом (подшовой) свай всех типов и свай-оболочек, так как сопротивление грунта на боковой (наружной) поверхности может проявиться только в процессе перемещения (осадки) свай. Таким образом, в этом пункте даются рекомендации по расчету свай-стоек, под которыми понимаются не просто сваи, передающие большую часть нагрузки на грунт своим нижним концом, а сваи, которые не могут передать нагрузку через свою боковую поверхность из-за незначительных осадок грунта, залегающего под нижним концом этих свай. К таким практически несжимаемым грунтам относятся скальные, а для забивных свай, кроме того, крупнообломочные грунты с песчаным заполнением пор.

Для забивных свай фундаментов опор мостов на основе многолетнего опыта проектирования, строительства и эксплуатации таких сооружений к практически несжимаемым грунтам условно отнесены также глинистые грунты твердой консистенции.

Приводимые в данном пункте нормативные сопротивления крупнообломочных грунтов указаны для случая, когда забивная свая заглубляется в несущий слой крупнообломочных грунтов не менее чем на 0,5 м (см. п.9.8). Если для забивки свай-стоек применяются молоты более легкие, чем это предусмотрено правилами производства свайных работ, при которых не обеспечивается указанное заглубление свай в слой крупнообломочного грунта, то несущая способность таких свай должна быть проверена динамическими или статическими испытаниями.

Несущая способность свай, опирающихся

на крупнообломочные грунты с глинистым заполнением, в значительной степени зависит от консистенции глинистого заполнения, поэтому несущая способность таких свай должна определяться по данным статического испытания.

Пример 1. Требуется определить несущую способность забивной сваи квадратного сечения 300×300 мм, длиной 8 м, опирающейся на крупнообломочные грунты с песчаным заполнением.

Решение. Несущую способность сваи определяем по формуле 3 (3).

Для забивных свай-стоек $km = 0,7$; $R^n = 2000$ т/м²; по условию задачи $F = 0,3 \cdot 0,3 = 0,09$ м² = 900 см².

$$P = kmR^n F = 0,7 \cdot 2000 \cdot 0,09 = 126 \text{ т.}$$

Определяем несущую способность сваи по условию сопротивления материала. Свая изготовляется из железобетона марки 300 ($R_{пр} = 130$ кг/см²)

$$N = \varphi R_{пр} F = 1,0 \cdot 130 \cdot 900 = 117\,000 \text{ кг} = 117 \text{ т.}$$

Несущую способность сваи принимаем как наименьшее из значений, т. е. $P = 117$ т.

Пример 2. Требуется определить несущую способность набивной сваи диаметром $d = 0,6$ м, заделанной в скальный грунт на $h_3 = 0,8$ м.

Временное сопротивление скального грунта одноосному сжатию в водонасыщенном состоянии $R_{сж}$, определенное лабораторными испытаниями, равно 520 т/м².

Решение. Для набивных свай $km = 0,5$.

Величину R^n определяем по формуле 4 (4)

$$R^n = R_{сж} \left(\frac{h_3}{d_3} + 1,5 \right);$$

$$R^n = 520 \left(\frac{0,8}{0,6} + 1,5 \right) = 1470 \text{ т/м}^2.$$

Площадь опирания сваи на грунт $F = 0,283$ м². Несущую способность сваи определяем по формуле 3 (3)

$$P = kmR^n F = 0,5 \cdot 1470 \cdot 0,283 = 208 \text{ т.}$$

Определяем несущую способность сваи по условию сопротивления материала. Свая изготовляется из бетона марки 200 ($R_{пр} = 80$ кг/см²). Для набивных свай предусматривается дополнительный коэффициент условий работы $m = 0,6$.

$$N = \varphi m R_{пр} F, \text{ где } \varphi = 1,0,$$

$$N = 1,0 \cdot 0,6 \cdot 80 \cdot 0,283 = 136 \text{ т.}$$

Несущую способность сваи принимаем как наименьшее из значений, т. е. $P = 136$ т.

Пример 3. Требуется определить несущую способность свай-оболочки диаметром $D = 1,0$ м, опирающейся на неразрушенный выветриванием скальный грунт, прикрытый слоем неразмываемых грунтов толщиной 3,5 м.

Полость свай-оболочки бетоном не заполняется. Толщина стенки свай-оболочки равна 12 см.

Решение: $kt = 0,5$; $R^u = R_{сж}$.

Величина $R_{сж}$, определенная лабораторными испытаниями, равна 3000 т/м².

Площадь поперечного сечения нетто равна:

$$F = \frac{\pi}{4} (D^2 - d^2) = \frac{\pi}{4} (1,0^2 - 0,76^2) = 0,33 \text{ м}^2;$$

$$P = 0,5 \cdot 3000 \cdot 0,33 = 495 \text{ т.}$$

Определяем несущую способность свай-оболочки по условию сопротивления материала. Свая изготавливается из бетона марки 300 ($R_{пр} = 130$ кг/см²)

$$N = \varphi R_{пр} F = 1,0 \cdot 1300 \cdot 0,33 = 429 \text{ т.}$$

Несущую способность свай-оболочки принимаем как наименьшее из значений, т. е. $P = 429$ т.

Забивные сваяе

5.3. Несущая способность P (в т) забивной сваяе (квадратной, прямоугольной и полый круглой диаметром до 0,8 м), работающей на осевую сжимающую нагрузку, определяется как сумма расчетных сопротивлений грунтов оснований под нижним концом сваяе и на ее боковой поверхности по формуле

$$P = km (R^u F + u \sum f_i^n l_i), \quad (5)$$

где k — коэффициент однородности грунта, принимаемый $k = 0,7$;

m — коэффициент условий работы, принимаемый $m = 1$;

F — площадь опирания на грунт сваяе в м², принимаемая по площади поперечного сечения сваяе брутто или по площади поперечного сечения камуфлетного уширения по его наибольшему диаметру;

R^u — нормативное сопротивление грунта под нижним концом сваяе в т/м², определяемое по указаниям п. 5.4 и п. 5.5;

u — периметр поперечного сечения сваяе в м;

f_i^n — нормативное сопротивление i -го слоя грунта основания на боковой поверхности сваяе в т/м², определяемое по указаниям п. 5.4 и п. 5.5;

l_i — толщина i -го слоя грунта, соприкасающегося с боковой поверхностью, в м.

К п. 5.3. Приведенные указания относятся к расчету несущей способности грунта основания забивных сваяе любых конструкций, рассматриваемых п. 2.3 настоящих Норм, исключая свай-оболочки (диаметром более 0,8 м).

Коэффициент условий работы в формуле 5 (5), как правило, принимается $m = 1$. Однако для специальных сооружений, проектирование которых согласно п. 1.1 настоящих Норм должно производиться с учетом дополнительных требований, вытекающих из специфических особенностей этих сооружений, коэффициент условий работы может приниматься отличным от единицы. В частности, при проектировании свайных фундаментов опор мостов значение коэффициента условий работы m принимается в зависимости от числа сваяе в свайном фундаменте: при числе сваяе до 5 шт. $m = 0,8$, при числе сваяе от 6 до 10 шт. $m = 0,9$ и только при числе сваяе, большем 10 шт., $m = 1$.

При сравнении полученных по формуле 5 (5) результатов с расчетной нагрузкой в соответствии с п. 4.3 расчетная нагрузка на сваю должна приниматься без учета ее собственного веса.

Пример 4. Требуется определить несущую способность железобетонной сваяе поперечным сечением $F = 300 \cdot 300$ мм, длиной $L = 7,0$ м, забитой в грунт дизель-молотом ниже дна котлована глубиной $l_1 = 1,4$ м на глубину $l_2 = 6,5$ м.

Грунтовые условия. С отметки дна котлована залегают суглинки тугопластичный ($B = 0,5$); толщина этого слоя 2,0 м. Ниже — тугопластичный суглинок ($B = 0,3$) на глубину 3,1 м, подстилаемый слоем полутвердой глины ($B = 0,2$), разведанной толщиной слоя 7,0 м (рис. 1).

Решение. Площадь поперечного сечения сваяе $F = 0,3 \cdot 0,3 = 0,09$ м²; периметр поперечного сечения $u = 4 \cdot 0,3 = 1,2$ м; расчетная глубина погружения нижнего конца сваяе от поверхности грунта $l_1 + l_2 = 1,4 + 6,5 = 7,9$ м.

По табл. 1 (1) для этой глубины находим нормативное сопротивление грунта в плоскости нижнего конца сваяе $R^u \approx 450$ т/м².

Далее определяем среднюю глубину расположения слоев грунта от дневной поверхности и соответствующие значения нормативного сопротивления грунта на боковой поверхности сваяе f_i^n по табл. 2 (2).

Для суглинка с консистенцией $B = 0,5$ на глубине $l'_1 = 1,4 + \frac{2}{2} = 2,4$ м, $f'_1 = 1,82$ т/м².

Для следующего слоя грунта (суглинок тугопластичный с консистенцией $B=0,3$) следует учесть примечание 6 к табл. 1 (1) и 2 (2). Поэтому разбиваем этот слой на два однородных слоя толщиной 2,0 и 1,1 м.

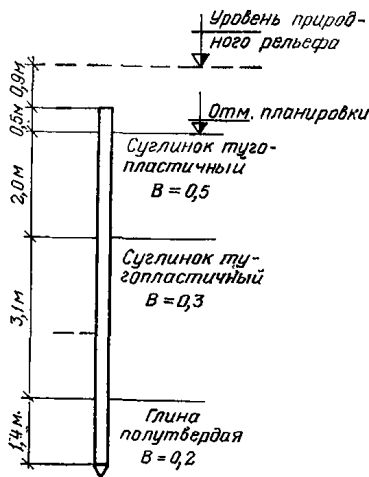


Рис. 1. Схема геологического разреза

На глубине $l'_2 = 1,4 + 2,0 + \frac{2}{2} = 4,4 \text{ м}$ $f_2^n = 3,88 \text{ т/м}^2$;

на глубине $l'_3 = 1,4 + 2,0 + 2,0 + \frac{1,1}{2} = 5,95 \text{ м}$ $f_3^n = 4,14 \text{ т/м}^2$.

Для глины полутвердой с консистенцией $B=0,2$ на глубине $l'_4 = 1,4 + 2,0 + 3,1 + \frac{1,4}{2} = 7,2 \text{ м}$ $f_4^n = 6,03 \text{ т/м}^2$.

По формуле 5(5) находим несущую способность свай

$$P = km (R^n F + u \sum f_i^n l_i);$$

$$P = 0,7 \cdot 1,0 [450 \cdot 0,09 + 1,2 (2,0 \cdot 1,82 + 2,0 \cdot 3,88 + 1,1 \cdot 4,14 + 1,4 \cdot 6,03)] = 0,7 (40,5 + 29,3) = 48,8 \text{ т} \approx 49 \text{ т}.$$

Проверка несущей способности свай по условию сопротивления материала в данном случае не требуется, так как совершенно очевидно, что сопротивление свай сечением $300 \times 300 \text{ мм}$ на сжатие больше 49 т.

5.4. Нормативные сопротивления грунтов R^n и f_i^n при расчетах по формуле 5(5) несущей способности сплошных и полых с закрытым нижним концом свай, погруженных механическими (подвесными), паровоздушными и дизельными молотами, принимаются по табл. 1 (1) и 2 (2).

Примечание. Несущая способность забивных свай, опирающихся нижними концами на рыхлые песчаные грунты или на глинистые грунты консистенции $B > 0,6$, определяется по результатам испытания пробных свай, забитых в эти грунты.

Таблица 1(1)

Нормативные сопротивления грунта под нижними концами забивных свай R^n в т/м^2

Глубина забивки свай в м	Нормативные сопротивления R^n в т/м^2						
	песчаных грунтов средней плотности						
	гравелистых	крупных	—	средней крупности	мелких	пылеватых	—
	глинистых грунтов консистенции B , равной						
	≤ 0	0,1	0,2	0,3	0,4	0,5	0,6
3	750	650	300	290	180	120	60
	700	400		200	120	100	
4	830	660	380	300	190	125	70
		510		250	160		
5	880	670	400	310	200	130	80
		620		280			
7	970	690	430	330	220	140	85
10	1050	730	500	350	240	150	90
15	1170	750	560	400	280	160	100
20	1260	820	620	450	310	170	110
25	1340	880	680	500	340	180	120
30	1420	940	740	550	370	190	130
35	1500	1000	800	600	400	200	140

Таблица 2(2)

Нормативные сопротивления грунта на боковой поверхности забивных свай f_i^n в т/м^2

Средняя глубина расположения слоя грунта в м	Нормативные сопротивления грунта f_i^n в т/м^2						
	песчаных грунтов средней плотности (для свай, забитых без подмыва)						
	крупных, средней крупности	мелких	пылеватых	—	—	—	—
	глинистых грунтов консистенции B , равной						
	$\leq 0,2$	0,3	0,4	0,5	0,6	0,7	
1	3,5	2,3	1,5	1,2	0,5	0,2	
2	4,2	3,0	2,0	1,7	0,7	0,3	
3	4,8	3,5	2,5	2,0	0,8	0,4	
4	5,3	3,8	2,7	2,2	0,9	0,5	
5	5,6	4,0	2,9	2,4	1,0	0,6	
7	6,0	4,3	3,2	2,5	1,1	0,7	
10	6,5	4,6	3,4	2,6	1,2	0,8	
15	7,2	5,1	3,8	2,8	1,4	1,0	
20	7,9	5,6	4,1	3,0	1,6	1,2	
25	8,6	6,1	4,4	3,2	1,8	—	
30	9,3	6,6	4,7	3,4	2,0	—	
35	10,0	7,0	5,0	3,6	2,2	—	

Примечания к табл. 1(1) и 2(2):

1. В случаях, когда в табл. 1(1) значения R^n указаны дробью, числитель относится к пескам, а знаменатель — к глинам.

2. В табл. 1(1) и 2(2) глубину расположения острия свай и среднюю глубину расположения слоя грунта при планировке территории срезкой, подсыпкой, намывом до 3 м следует принимать от уровня природного рельефа, а при срезке, подсыпке, намыве более 3 м — от условной отметки, расположенной на 3 м выше уровня срезки или на 3 м выше уровня природного рельефа в случае подсыпки или намыва.

3. Для промежуточных глубин забивки свай и промежуточных значений консистенции B глинистых грунтов значения R^n и f^n определяют интерполяцией соответственно по табл. 1(1) и 2(2).

4. Значениями нормативных сопротивлений R^n по табл. 1(1) можно пользоваться при условии, если заглубление свай в неразмываемый и несрезаемый грунт не менее: для мостов и гидротехнических сооружений — 4,0 м; для зданий и прочих сооружений — 3,0 м.

5. Для плотных песчаных грунтов значения R^n и f^n по табл. 1(1) и 2(2) увеличивают на 30%.

6. При определении нормативных сопротивлений грунтов на боковой поверхности свай пласты грунтов расчленяются на однородные слои толщиной не более 2 м.

7. Если в пределах длины свай имеются напластования торфа толщиной более 30 см и возможна планировка территории подсыпкой или иная загрузка территории, эквивалентная подсыпке, то сопротивление грунта, расположенного выше подошвы нижнего (в пределах глубины забивки свай) слоя торфа, принимается:

а) при подсыпках до 2 м — для грунтовой подсыпки и торфа равным нулю, а для минеральных пластов природного грунта — положительным значениям по табл. 2(2);

б) при подсыпках от 2 до 5 м — для грунтов, включая подсыпку, равным 0,4 от значений, указанных в табл. 2(2), взятых со знаком минус, а для торфа — минус 0,5 т/м²;

в) при подсыпках более 5 м — для грунтов, включая подсыпку, равным значениям, указанным в табл. 2(2), взятым со знаком минус, а для торфа — минус 0,5 т/м².

К п. 5.4. При наличии данных статического зондирования или данных об отказах и количестве ударов при забивке пробных свай или свай-оболочек плотность песчаных грунтов и консистенция глинистых грунтов принимаются с учетом этих данных. Для оценки глинистых грунтов необходимо учитывать кроме консистенции B и другие физико-механические характеристики грунтов, а также использовать имеющиеся данные о несущей способности свай по смежным зданиям и сооружениям, построенным на свайных фундаментах в аналогичных грунтах.

При расчете свайных фундаментов мостов для глинистых грунтов с консистенцией $0,2 \geq B \geq 0$ допускается нормативные сопротивления грунта на боковой поверхности забивных свай определять по графику на рис. 2.

Вопрос о несущей способности свай в супесях необходимо решать с учетом фактических свойств этого грунта и, в частности, с учетом его глинистости. Несущая способность свай в супесях с числом пластичности W_n , близким к единице, практически будет такой же, как и у свай, забитых в пески, и не будет зависеть от консистенции B , а несущая способность свай в супесях с числом пластичности W_n , приближающимся к семи, — как у свай, забитых в суглинки той же консистенции.

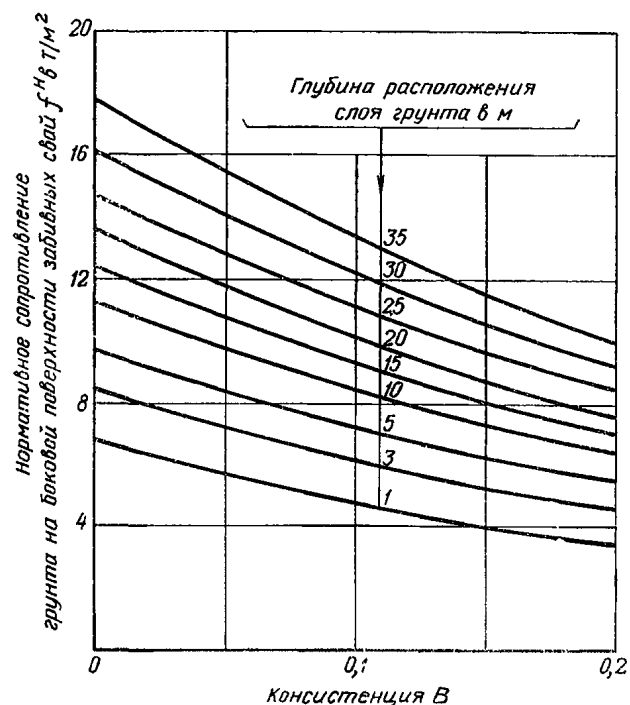


Рис. 2. Нормативные сопротивления глинистых грунтов с консистенцией $0,2 \geq B \geq 0$ на боковой поверхности свай и свай-оболочек f^n для фундаментов мостов

Практически выбор нормативного сопротивления под нижним концом и на боковой поверхности свай или свай-оболочки в супесях можно определять интерполяцией значений R^n и f^n табл. 1(1) и 2(2) по формулам 6 и 7

$$R_{сп}^n = R_n^n - \frac{W_n - 1}{6} (R_n^n - R_r^n); \quad 6$$

$$f_{сп}^n = f_n^n - \frac{W_n - 1}{6} (f_n^n - f_r^n); \quad 7$$

где $R_{сн}^n$ и $f_{сн}^n$ — нормативное сопротивление супеси под нижними концами и на боковой поверхности свай;

$R_n^н$ и $f_n^н$ — нормативное сопротивление песка, определяемое по табл. 1(1) и 2(2) главы СНиП II-Б.5-67*;

$R_r^н$ и $f_r^н$ — нормативное сопротивление глины, определяемое по табл. 1(1) и 2(2) главы СНиП II-Б.5-67*.

При проектировании мостов нормативные сопротивления супесей обычно рекомендуется определять упрощенно, используя значения, приведенные в табл. 1(1) и 2(2) для песков соответствующей крупности и плотности. При песках разной крупности значения $R^н$ и $f^н$ по табл. 1(1) и 2(2) определяют интерполяцией в зависимости от процентного содержания песков той или иной крупности.

Опираемая нижних концов свай или свай-оболочек на глинистые грунты с консистенцией $B > 0,6$ и рыхлые пески, как правило, следует избегать ввиду их низкой несущей способности. Поэтому в табл. 1(1) значения $R^н$ для грунтов с консистенцией $B > 0,6$ и для рыхлых песков не приводятся. Несущая способность свай, опирающихся нижними концами на грунты с консистенцией $B > 0,6$ и на рыхлые пески, не может быть определена расчетом по таблицам главы СНиП II-Б.5-67* и должна устанавливаться по результатам динамического или статического испытания сжимающей нагрузкой пробных свай или свай-оболочек, забитых в эти грунты. Для предварительных расчетов допускается в этом случае использовать результаты зондирования.

В табл. 2(2) отсутствуют данные о значениях нормативных сопротивлений грунтов на боковой поверхности забивных свай и свай-оболочек для слабых глинистых грунтов с консистенцией $B > 0,7$.

В случае, если толщина слоя этого слабого грунта мала в сравнении с общей длиной сваи или свай-оболочки, то сопротивление грунта на боковой поверхности сваи в пределах этого слоя можно не учитывать, приняв на этом участке $f_i^н = 0$ (что идет в запас прочности). При большой толщине пластов слабых грунтов (с $B > 0,7$) сопротивление грунта на боковой поверхности сваи и свай-оболочки в пределах этих грунтов при проектировании можно принимать по результатам статического зондирования грунта. Однако наиболее точно несущую способность сваи или свай-оболочки в таких грунтах можно определить только по ре-

зультатам динамического и статического испытания свай на вдавливание или выдергивание.

При определении расчетных глубин забивки свай при назначении нормативных сопротивлений грунта по табл. 1(1) и 2(2) для свай и свай-оболочек фундаментов опор мостов глубина местного размыва принимается эквивалентной срезке грунта.

Если сваи или сваи-оболочки забивают до удаления грунта из котлована или в русле реки сквозь слой грунта, который будет смыт в период прохода паводка, то нормативную нагрузку, принимаемую для вычисления расчетного отказа, следует считать равной получаемой по расчету с добавлением части нагрузки, воспринимаемой грунтом за счет сил трения о боковую поверхность свай в пределах толщины слоя удаляемого (при разработке котлована или при размыве дна) грунта.

Пример 5. Требуется определить несущую способность забивной квадратной сваи сечением 350×350 мм, длиной 15 м, погруженной забивкой в предварительно пробуренную скважину, диаметром, на 50 мм меньшим стороны сваи. Грунты, прорезанные сваей, приведены на рис. 3.

В соответствии с примечанием к табл. 1(1) и 2(2) для плотных песчаных грунтов значения $R^н$ и $f^н$ увеличиваются на 30%:

$$R^н = 747 \cdot 1,3 = 972 \text{ т/м}^2;$$

$$f_1^н = 1,5 \text{ т/м}^2; \quad f_2^н = 2,3 \text{ т/м}^2;$$

$$f_3^н = 3,74 \text{ т/м}^2; \quad f_4^н = 4,02 \text{ т/м}^2;$$

$$f_5^н = 1,09 \text{ т/м}^2; \quad f_6^н = 1,15 \text{ т/м}^2;$$

$$f_7^н = 4,64 \text{ т/м}^2; \quad f_8^н = 4,835 \text{ т/м}^2;$$

$$f_9^н = 6,99 \cdot 1,3 = 9,1 \text{ т/м}^2;$$

$$F = 0,1225 \text{ м}^2; \quad u = 1,4 \text{ м}.$$

Вводим поправочные коэффициенты m_n по табл. 3(3) (поз. 1,6), учитывающие способ погружения свай:

под нижними концами свай $m_n = 1$;

по боковой поверхности свай $m_n = 0,6$.

Несущую способность определяем по формуле 5(5)

$$P = km (R^н F + u \sum f_i^н l_i);$$

$$P = 0,7 \cdot 1,0 [972 \cdot 0,1225 \cdot 1,0 + 0,6 \cdot 1,4 (1,5 \cdot 2,0 + 2,3 \cdot 1,2 + 3,74 \cdot 1,2 + 4,02 \cdot 1,4 + 1,09 \cdot 2,0 + 1,15 \cdot 1,6 + 4,64 \cdot 2,0 + 4,835 \cdot 1,9 + 9,1 \cdot 1,0)] = 0,7 (119,0 + 39,9) = 0,7 \cdot 158,9 = 111 \text{ т}.$$

Проверяем несущую способность сваи по условию сопротивления материала (по главе СНиП II-В.1-62*, п. 7.10).

Считаем, что свая изготовлена из бетона марки 300 ($R_{пр} = 130 \text{ кг/см}^2$) и армирована четырьмя стержнями диаметром 14 мм из стали класса А-II:

$$F_a = 6,16 \text{ см}^2; \quad R_{a,c} = 2700 \text{ кг/см}^2;$$

$$F = 1225 \text{ см}^2;$$

$$N = R_{пр} F + R_{a,c} F_a = 130 \cdot 1225 + 2700 \cdot 6,16 = 176\,000 \text{ кг} = 176 \text{ т.}$$

Несущую способность сваи принимаем как меньшее из значений, т. е. $P = 111 \text{ т.}$



Рис. 3. Схема геологического разреза

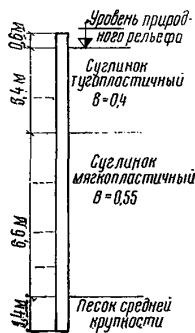


Рис. 4. Схема геологического разреза

Пример 6. Требуется определить несущую способность полой круглой сваи с открытым нижним концом диаметром $D = 500 \text{ мм}$, длиной 12 м, погруженной дизель-молотом в грунты, приведенные на рис. 4.

$$F = \frac{\pi D^2}{4} = 0,196 \text{ м}^2 \text{ и } u = \pi D =$$

$$= \pi \cdot 0,5 = 1,57 \text{ м};$$

$$R^n = 364 \text{ т/м}^2;$$

$$f_1^n = 1,5 \text{ т/м}^2; \quad f_2^n = 2,35 \text{ т/м}^2;$$

$$f_3^n = 1,61 \text{ т/м}^2; \quad f_4^n = 1,77 \text{ т/м}^2;$$

$$f_5^n = 1,84 \text{ т/м}^2; \quad f_6^n = 1,88 \text{ т/м}^2;$$

$$f_7^n = 6,6 \text{ т/м}^2.$$

Несущую способность сваи определяем по формуле 5(5)

$$P = km (R^n F + u \sum f_i^n l_i);$$

$$P = 0,7 \cdot 1,0 [364 \cdot 0,196 + 1,57 (1,5 \cdot 2,0 + 2,35 \cdot 1,4 + 1,61 \cdot 2,0 + 1,77 \cdot 2,0 + 1,84 \cdot 1,4 + 1,88 \cdot 1,2 + 6,6 \cdot 1,4)] = 0,7 \cdot 113,8 = 79,7 \text{ т.}$$

Проверяем несущую способность сваи по условию сопротивления материала (глава СНиП II-V.1-62*, п. 7.10).

Считаем, что свая изготовлена из бетона марки 300 ($R_{пр} = 130 \text{ кг/см}^2$) и армирована восемью стержнями диаметром 12 мм из стали класса А-II $F_a = 6,28 \text{ см}^2$; $R_{a,c} = 2700 \text{ кг/см}^2$; $F = 1055 \text{ см}^2$:

$$N = R_{пр} F + R_{a,c} F_a;$$

$$N = 130 \cdot 1055 + 2700 \cdot 6,28 = 137\,000 + 17\,000 = 154\,000 = 154 \text{ т.}$$

Несущую способность сваи принимаем как наименьшее из значений, т. е. $P = 79,7 \text{ т.}$

Пример 7. Фундамент опоры моста с ростверковой плитой, расположенной над грунтом, запроектирован из 20 железобетонных свай сечением $400 \times 400 \text{ мм}$. Расчетная нагрузка на 1 сваю $N = 105 \text{ т}$. Гидрогеологические условия в месте возведения фундамента показаны на рис. 5. Сваи забивают с подмывом. В период забивки сваи глубина воды в русле 5 м. При паводке (во время эксплуатации моста) возможен размыв дна на глубину до 4 м.

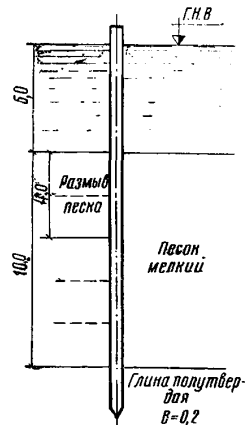


Рис. 5. Схема грунтовых условий забивки свай

Требуется определить глубину забивки свай и величину предельной нагрузки на сваю (для вычисления расчетного отказа).

Для предварительного расчета несущей способности принимаем заглубление низа сваи на 2 м в глину с консистенцией $B = 0,2$ (см. рис. 2).

Пользуясь формулой 5 (5), определяем несущую способность сваи:

$$P = km (R^n F + u \sum f_i^n l_i);$$

$$P = 0,7 (584 \cdot 0,16 + 1,6 \cdot 4,6 \cdot 0,9 \cdot 2 + 1,6 \cdot 4,8 \cdot 0,9 \cdot 2 + 1,6 \cdot 5,0 \cdot 0,9 \cdot 2 + 1,6 \cdot 7,5 \cdot 2) = 111 \text{ т,}$$

где $km = 0,7$; $R^n = 584 \text{ т/м}^2$ — по табл. 1(1) для глины с консистенцией $B = 0,2$ на глубине 17 м; $F = 0,16 \text{ м}^2$; $u = 1,6 \text{ м}$;

$f_1^n = 4,6 \text{ т/м}^2$; $f_2^n = 4,8 \text{ т/м}^2$; $f_3^n = 5,0 \text{ т/м}^2$ — по табл. 2(2);

$f_4^n = 7,5 \text{ т/м}^2$ — по графику на рис. 2.

$l_1 = l_2 = l_3 = l_4 = 2 \text{ м}$;

0,9 — поправочный коэффициент $m_{п}$, учитывающий погружение сваи с подмывом в пределах песчаной толщи, принимаемый по табл. 3(3) (поз. 2).

Условие 1(1) главы СНиП ($N \leq P$) в данном случае соблюдается $N = 105 \text{ т} < P = 111 \text{ т}$. Разница не превосходит 5%, что практически допустимо.

Поскольку сваи забивают до размыва дна русла (при низком горизонте воды), расчетный отказ вычисляется, исходя из значения несущей способности сваи P_0 , определенной с учетом величины нагрузки P_4 , воспринимаемой силами трения на боковой поверхности сваи в пределах пласта песчаного грунта, смываемого в период прохода паводка

$$P_4 = u \sum f_i^n l_i m_{п} = 1,6(4,15 \cdot 2 \cdot 0,9 + 4,4 \cdot 2 \cdot 0,9) = 25 \text{ т.}$$

По табл. 2(2)

$$f_5^n = 4,15 \text{ т/м}^2; \quad f_6^n = 4,3 \text{ т/м}^2; \\ l_5 = l_6 = 2 \text{ м.}$$

Определяем несущую способность сваи, исходя из которой вычисляется расчетный отказ:

$$P_0 = P + P_4 = 105 + 25 = 130 \text{ т.}$$

Проверка несущей способности по условию сопротивления материала сваи (выбор марки бетона и армирование сваи) в данном примере не приводится, так как свая фундамента опоры моста помимо вертикальных нагрузок несет значительные горизонтальные нагрузки. Указанную проверку необходимо выполнять после расчета сваи на горизонтальную нагрузку (в соответствии с п. 7.4 главы СНиП) на совместное действие вертикальных и горизонтальных нагрузок (а также моментов) как внецентренно сжатого элемента.

5.5. Если предусматриваемые проектом способы погружения свай отличаются от указанных в п. 5.4, нормативные сопротивления грунта R^n и f_i^n для расчетов по формуле 5(5) определяются путем умножения значений нормативных сопротивлений грунта, полученных по п. 5.4, на поправочные коэффициенты $m_{п}$, приведенные в табл. 3(3).

К п. 5.5. Особенности применяемых методов, погружения и технологии производства работ, сопутствующих погружению или осуществляемых после окончания погружения, учитываются при расчете введением поправочных коэффициентов $m_{п}$, указанных в табл. 3(3), к нормативным сопротивлениям грунта,

Таблица 3(3)

Поправочные коэффициенты $m_{п}$, учитываемые независимо друг от друга при определении нормативных сопротивлений грунтов основания висячих свай

№ п.п.	Способы погружения свай и виды грунтов	Поправочные коэффициенты $m_{п}$, учитываемые при определении сопротивлений грунтов оснований	
		под нижними концами свай	на боковой поверхности свай
1	2	3	4
1	Погружение забивкой в предварительно пробуренные скважины (лидеры) с заглублением концов свай не менее 1 м ниже забоя скважины при ее диаметре: а) равном стороне квадратной сваи б) на 50 мм меньшем стороне свай	1,0	0,5
		1,0	0,6
2	Погружение с подмывом в песчаные грунты при условии добивки свай на последнем метре погружения без применения подмыва	1,0	0,9
3	Вибропогружение в грунты: а) песчаные водонасыщенные средней плотности: пески крупные и средней крупности пески мелкие пески пылеватые б) глинистые с консистенцией $V=0,5$: супеси суглинки в) глинистые с консистенцией $V \leq 0$	1,2	1,0
		1,1	1,0
		1,0	1,0
		0,9	0,9
		0,8	0,9
		0,7	0,9
		1,0	1,0
4	Погружение молотами любой конструкции полых свай с открытым нижним концом: а) при диаметре полости сваи менее 40 см б) при диаметре полости сваи более 40 см	1,0	1,0
		0,7	1,0

Продолжение табл. 3(3)

№ п.п.	Способы погружения свай и виды грунтов	Поправочные коэффициенты m_n , учитываемые при определении сопротивлений грунтов оснований	
		под нижними концами свай	на боковой поверхности свай
1	2	3	4
5	Погружение любым способом полых круглых свай на глубину 10 м и более с последующим устройством в нижнем конце сваи камуфлетного уширения в песчаных грунтах средней плотности и в глинистых грунтах с консистенцией $B \leq 0,5$ при диаметре уширения, равном: а) 1,0 м независимо от указанных видов грунтов б) 1,5 м в песках, супесях в) 1,5 м в суглинках и глинах	0,9 0,8 0,7	1,0 1,0 1,0

приведенным в табл. 1(1) и 2(2). Эти поправочные коэффициенты учитываются независимо друг от друга и, если их несколько, перемножаются.

В случае, когда сваи погружаются в лидерные скважины, уплотнения грунта вокруг свай не происходит или если происходит, то в значительно меньшей степени, чем при отсутствии лидерных скважин. Это учитывается нормами путем введения понижающего коэффициента условий работы $m_n = 0,5 \div 0,6$ в зависимости от диаметра лидерной скважины.

Применение подмыва приводит к уменьшению сопротивления грунта на боковой поверхности свай. При расчете это учитывается понижающим коэффициентом условий работы [табл. 3(3), поз. 2]. Применение подмыва предусматривается только для песчаных грунтов при условии добивки на последнем метре погружения без подмыва.

В поз. 2 табл. 3(3) не указаны поправочные коэффициенты при погружении с подмывом в глинистые грунты, так как применение подмыва в этих грунтах не рекомендуется.

Это объясняется тем, что структура грунта вокруг свай и под ее нижним концом при подмыве разрушается, а образующаяся при этом вокруг свай полость длительное время остается заполненной взвешенными глинистыми частицами. Для полых круглых свай, открытых снизу, погружаемых в глинистые грунты с консистенцией $B < 0,5$, может быть допущено при-

менение подмыва во внутренней полости с целью гидравлического рыхления грунтового сердечника и обеспечения погружения свай при условии погружения без подмыва в ненарушенный грунт на последнем этапе погружения на глубину не менее двух наружных диаметров свай, но не менее 1 м. В этом случае при расчете несущей способности также следует учитывать коэффициент условий работы m_n [поз. 2 табл. 3(3)].

Известно, что применение вибраторов для погружения свай приводит к изменению структурных свойств как песчаных, так и глинистых грунтов. Эти изменения проявляются в виде уплотнения водонасыщенных песчаных грунтов (главным образом под нижним концом сваи) и разуплотнения (разжижения) глинистых грунтов, причем полное восстановление структурных связей последних может длиться многие годы. В соответствии с этим в поз. 3 табл. 3(3) приводятся повышающие коэффициенты условий работы $m_n \geq 1$ для песчаных грунтов и понижающие для глинистых грунтов. Для глинистых грунтов тугопластичной консистенции ($B = 0,5$) коэффициенты условий работы также принимаются равными $m < 1,0$. Разуплотнения и изменения консистенции твердых глинистых грунтов ($B \leq 0$) в процессе вибропогружения не происходит. Поэтому при $B \leq 0$ поправочный коэффициент принят равным $m_n = 1$. Для глинистых грунтов с консистенцией $B = 0 \div 0,5$ поправочные коэффициенты m_n берутся по интерполяции.

Сопротивление грунтов основания под нижним концом открытой снизу полой сваи при прочих равных условиях зависит от диаметра ее внутренней полости. В табл. 3(3), поз. 4 принято, что если диаметр полости круглой полой сваи менее или равен 400 мм, такая свая по условию сопротивления грунтов основания под нижним концом аналогична закрытой снизу; если диаметр полости более 400 мм — вводится понижающий поправочный коэффициент условий работы $m_n = 0,7$.

Пример 8. Требуется определить несущую способность полой круглой сваи с открытым нижним концом $D = 600$ мм, длиной 30 м, погруженной вибропогружателем в грунты, приведенные на рис. 6:

$$F = \frac{\pi D^2}{4} = 0,283 \text{ м}^2 \text{ и } u = \pi D = \pi \cdot 0,6 = 1,885 \text{ м.}$$

$$\text{По табл. 1 (1) } R^H = 352 \text{ т/м}^2;$$

$$R^H = 370 - \left(\frac{3 \cdot 30}{5} \right) = 370 - 18 = 352 \text{ т/м}^2.$$

$$\text{По табл. 2 (2) } f_1^H = 1,2 \text{ т/м}^2;$$

$$\begin{aligned}
 f_2^H &= 1,85 \text{ т/м}^2; & f_3^H &= 0,86 \text{ т/м}^2; \\
 f_4^H &= 1,0 \text{ т/м}^2; & f_5^H &= 1,08 \text{ т/м}^2; \\
 f_6^H &= 1,14 \text{ т/м}^2; & f_7^H &= 1,2 \text{ т/м}^2; \\
 f_8^H &= 2,68 \text{ т/м}^2; & f_9^H &= 2,76 \text{ т/м}^2; \\
 f_{10}^H &= 2,84 \text{ т/м}^2; & f_{11}^H &= 2,9 \text{ т/м}^2; \\
 f_{12}^H &= 5,5 \text{ т/м}^2; & f_{13}^H &= 5,7 \text{ т/м}^2; \\
 f_{14}^H &= 5,9 \text{ т/м}^2; & f_{15}^H &= 6,1 \text{ т/м}^2; \\
 f_{16}^H &= 6,24 \text{ т/м}^2.
 \end{aligned}$$

При определении несущей способности свай по формуле 5(5) вводим согласно п. 5.5 поправочные коэффициенты $m_{п1}$, принимаемые

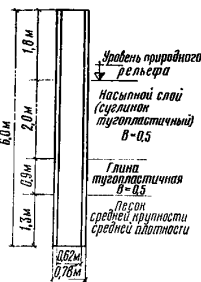


Рис. 7. Схема геологического разреза

Рис. 6. Схема геологического разреза

по табл. 3(3), поз. 3, учитывающие способ погружения свай, и, кроме того, руководствуемся указаниями примечания 7, б к табл. 1(1) и 2(2).

Тогда

$$\begin{aligned}
 P &= km (R^H F + u \sum f_i^H l_i) = \\
 &= 0,7 \cdot 1,0 [352 \cdot 0,283 - 1,1 + 1,885(-0,4 \cdot 1,2 \cdot 2,9 - \\
 &- 0,4 \cdot 1,85 \cdot 1,0 - 0,5 \cdot 1,2 \cdot 0,86 + 1,0 \cdot 1,6 \cdot 0,9 + \\
 &+ 1,08 \cdot 1,6 \cdot 0,9 + 1,14 \cdot 1,8 \cdot 0,9 + 1,2 \cdot 1,8 \cdot 0,9 + \\
 &+ 2,68 \cdot 2,0 \cdot 0,9 + 2,76 \cdot 2,0 \cdot 0,9 + 2,84 \cdot 2,0 \cdot 0,9 + \\
 &+ 2,9 \cdot 1,0 \cdot 0,9 + 5,5 \cdot 2,0 + 5,7 \cdot 2,0 + 5,9 \cdot 2,0 + \\
 &+ 6,1 \cdot 1,8 + 6,24 \cdot 1,2)] = 0,7 \cdot 250 = 175 \text{ т.}
 \end{aligned}$$

Пример 9. Требуется определить несущую способность по грунту основания полый круглой железобетонной сваи наружным диаметром $d=0,78$ м, внутренним диаметром $d_1=0,62$ см, длиной $l=6,0$ м. Погружение свай предусматривается вибратором ВП-1 на глубину $l_{п1}=4,2$ м с оставлением грунтового ядра.

Грунтовые условия приводятся на рис. 7. Расчет свай по несущей способности производится в соответствии с пп. 5.3—5.5 по формуле 5(5).

В соответствии с п. 5.3 $k=0,7$; $m=1$.

Площадь опирания свай на грунт

$$F = \frac{\pi d^2}{4} = \frac{3,14 \cdot 0,78^2}{4} = 0,478 \text{ м}^2.$$

Нормативное сопротивление грунта под нижним концом свай определяется интерполяцией по табл. 1(1) для глубины забивки 4,2 м с введением поправочных коэффициентов по табл. 3(3) (поз. 3, а и 4, б), равных $m_{п1}=1,2$ и $m_{п2}=0,7$.

В результате полное нормативное сопротивление грунта под нижним концом свай будет равно (с учетом интерполяции):

$$R^H = [300 + (310 - 300) \cdot 0,2] \cdot 1,2 \cdot 0,7 = 254 \text{ т/м}^2.$$

Наружный периметр свай $u = \pi d = 3,14 \times 0,78 = 2,45$ м.

Нормативные сопротивления грунта на боковой поверхности свай для 1, 2 и 3 слоев грунта (см. рис. 7) в соответствии с табл. 2 (2) равны:

$$f_1^H = 1,2 \text{ т/м}^2; \quad f_2^H = 1,8 \text{ т/м}^2; \quad f_3^H = 5,08 \text{ т/м}^2.$$

Коэффициенты условий работы $m_{п1}$, учитывающие способ погружения для тех же слоев грунта по табл. 3(3), $m_{п1}=0,9$; $m_{п2}=0,9$; $m_{п3}=1$.

Несущую способность свай по грунту основания определяем по формуле 5(5)

$$\begin{aligned}
 P &= km (R^H F + u \sum f_i^H l_i) = \\
 &= 0,7 \cdot 1 (254 \cdot 0,478 + 2,45 \cdot 0,9 \cdot 1,2 \cdot 2 + \\
 &+ 2,45 \cdot 0,9 \cdot 1,8 \cdot 0,9 + 2,45 \cdot 1 \cdot 5,08 \cdot 1,3) = \\
 &= 0,7 \cdot 146 = 102 \text{ т.}
 \end{aligned}$$

5.6. Несущая способность P_v (в т) свай и свай-оболочек, работающих на выдергивание, определяется по формуле

$$P_v = km u \sum f_i^H l_i, \quad (8(6))$$

где k, u, f_i^H и l_i — значения те же, что и в формуле 5(5);

m — коэффициент условий работы, принимаемый для свай, забиваемых в грунт на глубину менее 4 м, $m=0,6$; то же, на глубину 4 м и более $m=0,8$.

Примечание. Растяжение в сваях и сваях-оболочках фундаментов опор мостов и гидротехнических сооружений допускается учитывать только для случаев действия дополнительных и особых сочетаний нагрузок.

К п.5.6. При расчете свай и свай-оболочек на выдергивание кроме использования фор-

мулы 8(6) необходимо проверить расчетом достаточность продольной арматуры на растяжение и заделку в ростверк тела свай. Указанные расчеты производятся в соответствии с главой СНиП II-V.1-62*.

Пример 10. Требуется определить несущую способность свай, работающей на выдергивание, сечением 300×300 мм, длиной 7 м, забитой в грунты, приведенные на рис. 1.

Несущую способность свай определяем по формуле 8(6)

$$P_v = k m u \sum f_i^n l_i,$$

где m — коэффициент условий работы для свай, забиваемых в грунт на глубину более 4 м ($m=0,8$);

$$P = k m u \sum f_i^n l_i = 0,7 \cdot 0,8 \cdot 1,2 \cdot (2,0 \cdot 1,82 + 2,0 \cdot 3,88 + 1,1 \cdot 4,14 + 1,4 \cdot 6,0 \cdot 6,03) = 0,673 \cdot 24,4 = 16,0 \text{ т.}$$

Набивные сваи и сваи-оболочки, погружаемые с выемкой грунта

5.7. Несущая способность P (в т) набивной сваи с уширенной пятой и без уширения, а также сваи-оболочки, погружаемой с выемкой грунта, работающих на осевую сжимающую нагрузку, определяется по формуле

$$P = k m (R^n F + u \sum m_i f_i^n l_i), \quad 9(7)$$

где k и m — обозначения те же, что и в формуле 5(5), причем $k=0,7$ и $m=1$;

R^n — нормативное сопротивление грунта под нижним концом сваи-оболочки и набивной сваи в $\text{т}/\text{м}^2$, принимаемое по указаниям пп. 5.8 и 5.9 настоящих Норм, а для набивной частотрамбованной — по табл. 1(1) настоящих Норм;

F — площадь опирания сваи или сваи-оболочки в м^2 , принимаемая равной: для набивных свай без уширения — площади поперечного сечения свай; для набивных свай с уширением — площади поперечного сечения уширения в месте наибольшего его диаметра; для сваи-оболочки, заполненных бетоном, — площади поперечного сечения оболочки брутто; для сваи-оболочек с грунтовым ядром без заполнения полости бетоном — площади поперечного сечения нетто;

u — периметр в м, принимаемый по диаметру скважины, обсадной трубы или сваи-оболочки;

m_i — коэффициент условий работы свай и сваи-оболочки, зависящий от способа образования скважины и ствола сваи, принимаемый по табл. 4(4) или по опытным данным;

f_i^n — нормативное сопротивление грунта на боковой поверхности ствола в $\text{т}/\text{м}^2$, принимаемое по табл. 2(2).

Сопротивление грунта на боковой поверхности свай с уширенной пятой учитывается только на участке от верха сваи до места пересечения ствола сваи с поверхностью воображаемого конуса, имеющего в качестве образующей линию, касающуюся границы уширения под углом $\varphi/4$ к оси сваи, где φ — среднеарифметическое значение угла внутреннего трения грунта, залегающего в пределах указанного конуса;

l_i — толщина i -го слоя грунта, соприкасающегося с боковой поверхностью ствола, в м.

Таблица 4(4)

Коэффициент m_f

Вид свай и способы их устройства	Коэффициент m_f при грунтах			
	песках	супе-сях	суг-лин-ках	гли-нах
1	2	3	4	5
1. Набивные частотрамбованные при забивке инвентарной трубы	0,7	0,6	0,6	0,6
2. Буронабивные, в том числе с уширенной пятой	0,6	0,5	0,5	0,5
3. Сваи-оболочки, погружаемые вибрированием с выемкой грунта	1,0	0,9	0,7	0,6

К п. 5.7. Формулой 9(7) следует пользоваться при расчете несущей способности по грунту на вертикальную осевую сжимающую нагрузку висячих набивных свай и сваи-оболочек следующих типов:

а) набивных свай любых диаметров с уширенной пятой и без уширения, в том числе буронабивных и частотрамбованных;

б) сваи-оболочек диаметром более 0,8 м, погружаемых с полной выемкой грунта из полости, бетонируемой по окончании погружения свай, а также сваи-оболочек, погружаемых без выемки или с частичной выемкой грунта из полости, но с оставлением на по-

следнем этапе погружения грунтового ядра ненарушенной структуры высотой не менее двух диаметров сваи-оболочки без заполнения полости бетоном.

5.8. Нормативное сопротивление R^H (в $т/м^2$) грунта под нижним концом набивной сваи с уширенной пятой и без уширения и сваи-оболочки, погруженной с выемкой грунта из полости с последующим заполнением полости бетоном, принимается:

а) для крупнообломочных грунтов с песчаным заполнением и песчаных грунтов в случае набивной сваи и сваи-оболочки, погружаемой с полным удалением грунтового ядра, — по формуле 10(8), а в случае сваи-оболочки, погруженной с сохранением ненарушенного ядра из указанных грунтов на высоту не менее 2 м, — по формуле 11 (9):

$$R^H = 0,65 \beta (\gamma d A_K^0 + \alpha \gamma_1 h B_K^0); \quad 10(8)$$

$$R^H = \beta (\gamma d A_K^0 + \alpha \gamma_1 h B_K^0), \quad 11(9)$$

где α, β, A_K^0 и B_K^0 — безразмерные коэффициенты, принимаемые по табл. 5(5) в зависимости от значения нормативного угла внутреннего трения φ^H грунта основания;

Таблица 5(5)

Коэффициенты A_K^0, B_K^0, α и β

Обозначения коэффициентов	Коэффициенты при значениях φ^H в град								
	26	28	30	32	34	36	38	40	
A_K^0	9,5	12,6	17,3	24,4	34,6	48,6	71,3	108,0	
B_K^0	18,6	24,8	32,8	45,5	64,0	87,6	127,0	185,0	
α при $\frac{h}{d}$	4,0	0,78	0,79	0,80	0,82	0,84	0,85	0,85	0,86
	5,0	0,75	0,76	0,77	0,79	0,81	0,82	0,83	0,84
	7,5	0,68	0,70	0,71	0,74	0,76	0,78	0,80	0,82
	10,0	0,62	0,65	0,67	0,70	0,73	0,75	0,77	0,79
	12,5	0,58	0,61	0,63	0,67	0,70	0,73	0,75	0,78
	15,0	0,55	0,58	0,61	0,65	0,68	0,71	0,73	0,76
	17,5	0,51	0,55	0,58	0,62	0,66	0,69	0,72	0,75
	20,0	0,49	0,53	0,57	0,61	0,65	0,68	0,72	0,75
	22,5	0,46	0,51	0,55	0,60	0,64	0,67	0,71	0,74
	25,0	0,44	0,49	0,54	0,59	0,63	0,67	0,70	0,74
β при $d=$	0,8 м	0,29	0,26	0,24	0,23	0,22	0,21	0,20	0,18
	4,0 м	0,21	0,19	0,17	0,17	0,16	0,16	0,15	0,14

Примечание. Для промежуточных значений $\varphi^H, \frac{h}{d}$ и d величины коэффициентов A_K^0, B_K^0, α и β определяются интерполяцией.

γ — объемный вес грунта в $т/м^3$ в основании набивной сваи или сваи-оболочки с учетом взвешивания в воде;

γ_1 — приведенный объемный вес грунтов в $т/м^3$, расположенных выше нижнего конца набивной сваи или сваи-оболочки;

d — диаметр в м набивной сваи, уширения (для сваи с уширенной пятой) или сваи-оболочки;

h — глубина заложения в м нижнего конца набивной сваи или уширенной пяты и сваи-оболочки, отсчитываемая от природного рельефа или планировочной отметки (при планировке срезкой), а для опор мостов — от дна водоема с учетом размыва;

б) для глинистых грунтов в случае набивной сваи и сваи-оболочки, погружаемой с частичным или полным удалением грунтового ядра в фундаментах зданий и сооружений (кроме мостов) — по табл. 6(6), а для мостов

Таблица 6(6)

Нормативное сопротивление глинистых грунтов под нижним концом набивных свай и сваи-оболочек, погружаемых с выемкой грунта и заполнением полости бетоном R^H в $т/м^2$

Глубина заложения нижнего конца сваи в м	Нормативное сопротивление R^H в $т/м^2$ под концом набивных свай и сваи-оболочек при глинистых грунтах консистенции В, равной			
	0	0,2	0,4	0,6
3	60	50	35	25
5	75	60	45	35
10	110	90	75	60
20	180	160	135	105

Примечания: 1. Заглубление набивной сваи и сваи-оболочки в грунт, принятый за основание нижних концов свай и сваи-оболочки, во всех случаях должно быть не менее одного диаметра сваи, уширения (для сваи с уширенной пятой) или сваи-оболочки, но не менее 2 м.

2. Нормативное сопротивление R^H для крупнообломочных грунтов с глинистым заполнением определяется по результатам полевых испытаний свай, сваи-оболочек или штампов.

тов—по формуле (12) главы СНиП II-Б.1-62*, принимая характеристики грунтов по данным изысканий.

5.9. Нормативное сопротивление R^n (в т/м²) грунтов под концом не заполняемых бетоном свай-оболочек с грунтовым ядром, оставляемым на последнем этапе погружения без подмыва на высоту не менее двух диаметров (при условии, что грунтовое ядро образовано из грунта, имеющего те же характеристики, что и грунт, принятый за основание концов свай-оболочки), принимается по табл. 1(1) с коэффициентом условий работы, учитывающим способ погружения, в соответствии с п. 3 табл. 3(3), причем сопротивление в указанном случае относится к площади поперечного сечения свай-оболочки нетто.

К пп. 5.8 и 5.9. Настоящая глава СНиП дифференцированно подходит к двум качественно различным случаям погружения и работы в грунте свай-оболочек.

1-й случай предусматривает вибропогружение свай-оболочки с полной выемкой грунта из ее полости. В этом случае в процессе погружения свай-оболочки преимущественно производится опережающая выемка грунта, которая прекращается не менее чем за 2 м до достижения нижним концом свай-оболочки проектной отметки. Затем погружение производится с удалением грунта из полости до уровня ножа или с оставлением грунтового сердечника на последней стадии погружения, после чего полость заполняется бетоном. Выемка грунта предотвращает образование грунтового ядра в полости свай-оболочки и значительно облегчает ее погружение.

В результате происходит разуплотнение грунта под подошвой и снижение сил сопротивления грунта на боковой поверхности свай-оболочки. Поэтому нормативные сопротивления R^n под нижним концом свай-оболочек, погруженных с выемкой грунта из полости (п. 5.8), предусматриваются меньшими в сравнении со значениями R^n , принимаемыми для забивных свай, а для нормативных сопротивлений f_i^n вводятся понижающие коэффициенты $m_f \leq 1$ [см. табл. 4 (4)].

Площадь опирания F свай-оболочки, заполняемой бетоном, принимается в формуле 9(7) равной площади поперечного сечения брутто (по наружному диаметру) независимо от того, производится бетонирование полости от уровня ножа или от уровня верха грунтового сердечника, оставляемого на последнем этапе погружения.

2-й случай предусматривает погружение свай-оболочек (если позволяют грунтовые ус-

ловия) вибрированием без выемки или с частичной выемкой грунта из полости и оставлением на последнем этапе погружения ненарушенного грунтового ядра высотой не менее двух диаметров свай-оболочки.

Эта категория свай-оболочек по характеру работы в грунте на восприятие вертикальных сжимающих нагрузок существенно отличается от свай-оболочек, погружаемых с полной выемкой грунта из полости, и приближается к забивным сваям.

При погружении свай-оболочки без выемки грунта уплотняется как основание, примыкающее к боковой наружной и внутренней поверхностям свай-оболочки, так и основание под ее нижним концом.

Частичная выемка грунта при погружении свай-оболочки с грунтовым ядром производится для облегчения ее погружения только при прохождении наиболее плотных слоев грунта. При этом не допускается выемка грунта из полости до нижнего конца свай-оболочки, так как это может вызвать разуплотнение грунтов под нижним концом и на боковой поверхности свай.

В соответствии с изложенным в п. 5.9 по существу приравнивается работа свай-оболочки с грунтовым ядром к работе забивных свай, т. е. в расчете принимаются те же значения нормативных сопротивлений под нижним концом R^n и на наружной боковой поверхности свай f_i^n , что и для забивных свай. Расчет несущей способности свай-оболочек с грунтовым ядром производится по формуле 9(7), принимаемая в качестве площади опирания свай по подошве F площадь кольцевого сечения свай-оболочки, коэффициент $m_f = 1$, а значения R^n и f_i^n — по табл. 1(1) и 2(2) (п. 5.4) с учетом способа погружения свай-оболочек согласно поз. 3 табл. 3(3).

В формулу 9(7) не входит сопротивление сдвигу грунта ядра-сердечника на внутренней боковой поверхности свай-оболочки, которое идет в запас несущей способности свай-оболочки.

Расчет несущей способности свай-оболочки с учетом сопротивления грунта на внутренней боковой поверхности свай-оболочки рекомендуется производить в соответствии с приложением 3.

Пример 11. Требуется определить несущую способность свай-оболочки длиной 12 м, диаметром 1,2 м, погруженную с выемкой грунта из полости с последующим заполнением ее бетоном. Грунты, прорезаемые свай-оболочкой, и их физико-механические характеристики приведены на рис. 8.

Нормативное сопротивление R^n грунта под нижним концом сваи-оболочки определяем по формуле 10(8)

$$R^n = 0,65 \beta (\gamma d A_k^0 + \alpha \gamma_1 h B_k^0).$$

Безразмерные коэффициенты α , β , A_k^0 и B_k^0 , входящие в формулу 10(8), определяем по табл. 5(5).

При $\varphi^n = 38^\circ$ $A_k^0 = 71,3$; $B_k^0 = 127,0$;

при $\frac{h}{d} = \frac{11,4}{1,2} = 9,5$ $\alpha = 0,776$;

при $d = 1,2$ м $\beta = 0,194$.



Рис. 8. Схема геологического разреза

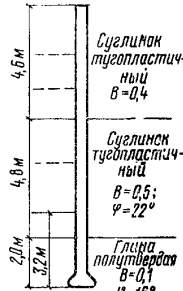


Рис. 9. Схема геологического разреза

Приведенный объемный вес γ_1 грунтов, расположенных выше нижнего конца сваи-оболочки, равен:

$$\gamma_1 = \frac{1,65 \cdot 4,4 + 1,9 \cdot 1,5 + 1,70 \cdot 4,5 + 2,1 \cdot 1,0}{4,4 + 1,5 + 4,5 + 1,0} = 1,74 \text{ т/м}^3;$$

$$R^n = 0,65 \cdot 0,194 (2,1 \cdot 1,2 \cdot 71,3 + 0,776 \cdot 1,74 \cdot 11,4 \cdot 127,0) = 269 \text{ т/м}^2;$$

$$F = \frac{\pi D^2}{4} = 1,13 \text{ м}^2; u = 3,78 \text{ м};$$

$$m_{f_1} = 0,9; m_{f_2} = 1,0; m_{f_3} = 0,7; m_{f_4} = 1,0 \text{ [по табл. 4(4)].}$$

В соответствии с примечанием 6 к табл. 2(2) расчленяем пласты грунта на однородные слои толщиной не более 2 м и определяем соответствующие значения f_i^n :

$$f_1^n = 0,5 \text{ т/м}^2; f_2^n = 0,76 \text{ т/м}^2; f_3^n = 0,88 \text{ т/м}^2;$$

$$f_4^n = 2,92 \text{ т/м}^2; f_5^n = 3,15 \text{ т/м}^2; f_6^n = 3,28 \text{ т/м}^2;$$

$$f_7^n = 3,38 \text{ т/м}^2; f_8^n = 6,63 \text{ т/м}^2.$$

Определяем несущую способность сваи-оболочки по формуле 9 (7)

$$P = km (R^n F + u \sum m_i f_i^n l_i) = 0,7 \cdot 1,0 [269 \cdot 1,13 +$$

$$+ 3,78 (0,9 \cdot 0,5 \cdot 2,0 + 0,9 \cdot 0,76 \cdot 1,2 + 0,9 \cdot 0,88 \cdot 1,2 + 1,0 \cdot 2,92 \cdot 1,5 + 0,7 \cdot 3,15 \cdot 1,5 + 0,7 \cdot 3,28 \cdot 1,5 + 0,7 \cdot 3,38 \cdot 1,5 + 1,0 \cdot 6,63 \cdot 1,0)] = 276 \text{ т}.$$

Проверяем несущую способность сваи-оболочки по условию сопротивления материала. Считая, что свая-оболочка предназначена для фундамента сооружения, передающего только вертикальные осевые сжимающие нагрузки, расчет ведем как для центрально сжатого элемента по главе СНиП II-B.1-62* (п. 7.10).

Свая изготовлена из бетона марки 400 ($R_{np} = 170 \text{ кг/см}^2$) и армирована 14 стержнями диаметром 14 мм из стали класса А-II:

$$F_a = 21,54 \text{ см}^2; R_{a,c} = 2700 \text{ кг/см}^2; F = 4090 \text{ см}^2;$$

$$N = R_{np} F + R_{a,c} F_a = 170 \cdot 4090 + 2700 \cdot 21,54 = 695\,000 + 58\,000 = 753 \text{ т}.$$

Несущую способность сваи принимаем как наименьшее из значений, т. е. $P = 276 \text{ т}$.

Пример 12. Требуется определить несущую способность сваи-оболочки длиной 12 м, наружным диаметром $D = 1,2$ м и внутренним $d = 0,96$ м с грунтовым ядром, без заполнения бетоном, погруженную вибропогружателем.

Грунты, прорезаемые свайей-оболочкой, и их физико-механические характеристики аналогичны приведенным в примере 11 (см. рис. 8).

Нормативное сопротивление R^n грунта под нижним концом сваи-оболочки определяем в соответствии с п. 5.9.

Коэффициент условий работы, учитывающий способ погружения, в соответствии с поз. 3 табл. 3(3) $m_n = 1,2$

$$R^n = 364 \cdot 1,2 = 436 \text{ т/м}^2;$$

$$F = \frac{\pi}{4} (D^2 - d^2) = \frac{\pi}{4} (1,2^2 - 0,96^2) = 0,409 \text{ м}^2;$$

$$u = 3,78 \text{ м};$$

$$m_{f_1} = 0,9; m_{f_2} = 1,0; m_{f_3} = 0,7; m_{f_4} = 1,0 \text{ [по табл. 4(4)].}$$

В соответствии с примечанием 6 к табл. 2(2) расчленяем пласты грунтов на однородные слои толщиной не более 2 м и определяем значения f_i^n :

$$f_1^n = 0,5 \text{ т/м}^2; f_2^n = 0,76 \text{ т/м}^2; f_3^n = 0,88 \text{ т/м}^2;$$

$$f_4^n = 2,92 \text{ т/м}^2; f_5^n = 3,15 \text{ т/м}^2; f_6^n = 3,28 \text{ т/м}^2;$$

$$f_7^n = 3,38 \text{ т/м}^2; f_8^n = 6,63 \text{ т/м}^2.$$

Определяем несущую способность сваи-оболочки по формуле 9 (7):

$$P = km (R^n F + u \sum m_f f_i^n l_i) = \\ = 0,7 \cdot 1,0 [436 \cdot 0,409 + 3,78 (0,9 \cdot 0,5 \cdot 2,0 + \\ + 0,9 \cdot 0,76 \cdot 1,2 + 0,9 \cdot 0,88 \cdot 1,2 + 1,0 \cdot 2,92 \cdot 1,5 + \\ + 0,7 \cdot 3,15 \cdot 1,5 + 0,7 \cdot 3,28 \cdot 1,5 + 0,7 \cdot 3,38 \cdot 1,5 + \\ + 1,0 \cdot 6,63 \cdot 1,0)] = 189 \text{ т.}$$

Проверяем несущую способность сваи-оболочки по условию сопротивления материала. Считая, что свая-оболочка предназначена для фундамента сооружения, передающего только вертикальные осевые сжимающие нагрузки, расчет ведем как для центрально сжатого элемента по главе СНиП II-B.1-62* (п. 7.10).

Свая изготовлена из бетона марки 400 ($R_{пр} = 170 \text{ кг/см}^2$), армирована 14 стержнями диаметром 14 мм из стали класса А-II:

$$F_a = 21,54 \text{ см}^2; R_{a.c} = 2700 \text{ кг/см}^2; F = 4090 \text{ см}^2;$$

$$N_n = R_{пр} F + R_{a.c} F_a = 170 \cdot 4090 + \\ + 2700 \cdot 21,54 = 695\,000 + 58\,000 = 753 \text{ т.}$$

Несущую способность свай принимаем как наименьшее из значений, т. е. $P = 189 \text{ т.}$

Пример 13. Требуется определить несущую способность набивной сваи с уширенной пятой по грунту основания. Длина свай 11,4 м, диаметр ствола свай 0,5 м, диаметр уширения 1,0 м. Свая погружается в грунты, физико-механические характеристики которых приведены на рис. 9.

По табл. 6(6) определяем нормативное сопротивление R^n под пятой свай

$$R^n = 110 \text{ т/м}^2; F = 0,785 \text{ м}^2; u = 1,57 \text{ м.}$$

Согласно п. 5.7 следует определить участок, где действует сопротивление грунта на боковой поверхности. Для этого определяем значение $\varphi_{ср}$.

$$\text{Принимаем } \varphi_{ср} = 18^\circ; \varphi_{ср}/4 = 4^\circ 30'.$$

Участок свай, где боковое сопротивление грунта не учитывается, равен:

$$\frac{0,25}{\text{tg } 4^\circ 30'} = 3,2 \text{ м;}$$

$$m_f = 0,5 \text{ [по табл. 4(4)].}$$

По табл. 2(2) определяем значения f_i^n :

$$f_1^n = 1,5 \text{ т/м}^2; f_2^n = 2,35 \text{ т/м}^2; f_3^n = 2,7 \text{ т/м}^2;$$

$$f_4^n = 2,43 \text{ т/м}^2; f_5^n = 2,51 \text{ т/м}^2.$$

Несущую способность определяем по формуле 9(7)

$$P = km (R^n F + u \sum m_f f_i^n l_i) = 0,7 \cdot 1,0 \times$$

$$\times [110 \cdot 0,785 + 1,57 \cdot 0,5 (1,5 \cdot 2,0 + 2,35 \cdot 1,4 + \\ + 2,7 \cdot 1,2 + 2,43 \cdot 1,8 + 2,51 \cdot 1,8)] = 71 \text{ т.}$$

Винтовые сваи

5.10. Несущая способность P (в т) винтовой сваи диаметром лопасти $D \leq 1,2 \text{ м}$ и длиной $L \leq 10 \text{ м}$, работающей на осевую сжимающую или выдергивающую нагрузку, определяется по формуле 12(10), а при размерах лопасти $D > 1,2 \text{ м}$ или длины свай $L > 10 \text{ м}$ — по данным испытаний винтовой сваи статической нагрузкой:

$$P = km [(Ac^n + B\gamma h) F + f^n u (L - D)], \quad 12(10)$$

где k — коэффициент однородности грунта, равный 0,6;
 m — коэффициент условий работы, зависящий от вида нагрузки, действующей на сваю, и грунтовых условий, определяемый по табл. 7(7);

Таблица 7(7)

Коэффициенты условий работы винтовых свай m

Наименование грунта	Коэффициенты m при нагрузках		
	сжимающих	выдергивающих	знакопеременных
1	2	3	4
1. Глины и суглинки:			
а) твердые, полутвердые и тугопластичные	0,8	0,7	0,7
б) мягкопластичные	0,8	0,7	0,6
в) текучепластичные	0,7	0,6	0,4
2. Пески и супеси:			
а) пески маловлажные и супеси твердые	0,8	0,7	0,5
б) пески влажные и супеси пластичные	0,7	0,6	0,4
в) пески водонасыщенные и супеси текучие	0,6	0,5	0,3

Примечания: 1. При определении несущей способности винтовых свай на вдавливание характеристики грунтов в табл. 7(7) относятся к грунтам, залегающим под лопастью, а при работе свай на выдергивание — над лопастью свай.

2. Глубина заложения лопасти от планировочной отметки должна быть не менее $5D$ при глинистых грунтах и не менее $6D$ при песчаных грунтах (где D — диаметр лопасти).

A и B — безразмерные коэффициенты, принимаемые по табл. 8(8) в зависимости от нормативного значения угла внутреннего трения грунта в рабочей зоне φ^H (где под рабочей зоной понимается прилегающий к лопасти слой грунта толщиной, равной D);

Таблица 8(8)

Коэффициенты A и B для определения несущей способности винтовых свай P

Нормативный угол внутреннего трения грунта в рабочей зоне φ^H в град	Коэффициенты	
	A	B
14	7,1	2,8
16	7,7	3,3
18	8,6	3,8
20	9,6	4,5
22	11,1	5,5
24	13,5	7,0
26	16,8	9,2
28	21,2	12,3
30	26,9	16,5
32	34,4	22,5
34	44,5	31,0
36	59,6	44,4

c^H — нормативное удельное сцепление глинистого или параметр линейности песчаного грунта в рабочей зоне в $т/м^2$;

γ — приведенный объемный вес грунтов (с учетом взвешивания водой), залегающих выше отметки лопасти сваи, в $т/м^3$;

h — глубина залегания лопасти сваи от природного рельефа, а при планировке территории срезкой — от планировочной отметки в $м$;

F — проекция площади лопасти, считая по наружному диаметру, в $м^2$ при работе винтовой сваи на сжимающую нагрузку и проекция рабочей площади лопасти, т. е. за вычетом площади сечения ствола в $м^2$, при работе винтовой сваи на выдергивающую нагрузку;

f^H — нормативное сопротивление грунта на боковой поверхности винтовой сваи, принимаемое по табл. 2(2) (приведенное значение для всех слоев в пределах погружения сваи);

u — периметр ствола сваи в $м$;

L — длина ствола сваи, погруженной в грунт, в $м$;

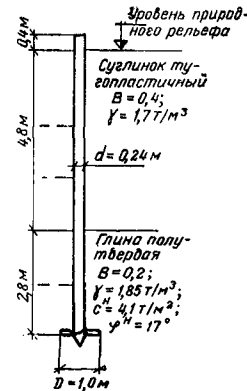
D — диаметр лопасти сваи в $м$.

К п. 5.10. Опыт применения винтовых свай с диаметром лопастей $D > 1,2 м$ невелик и не позволяет установить для них обоснованных нормативов. Поэтому определение несущей способности свай с большим диаметром лопастей следует производить, как правило, по

данным статических испытаний таких свай на выдергивание или вдавливание в зависимости от характера их работы в сооружении.

Несущая способность винтовых свай диаметром лопасти $D \leq 1,2 м$ и длиной $L \leq 10 м$, работающих на осевую сжимающую или выдергивающую нагрузку, может определяться как по данным статических испытаний, так и по формуле 12(10). При

Рис. 10. Схема геологического разреза



определении несущей способности винтовой сваи на осевую сжимающую нагрузку (вдавливание) величина нормативного сопротивления грунта на лопасти сваи ($Ac^H + B\gamma h$) может быть увеличена в 1,2 раза. Формула 12(10) будет иметь следующий вид:

$$P = km [1,2 (Ac^H + B\gamma h) F + f^H u (L - D)]. \quad 13$$

Пример 14. Требуется определить несущую способность винтовой сваи с диаметрами лопасти $D = 1,0 м$ и ствола $d = 0,24 м$, $L = 8,0 м$, работающей на осевую сжимающую нагрузку и погруженную в грунты, приведенные на рис. 10.

Несущую способность винтовой сваи определяем по формуле 13; $k = 0,6$.

По табл. 7(7) для полутвердых глин с консистенцией $B = 0,2 т = 0,8$.

По табл. 8(8) при $\varphi^H = 17^\circ$ безразмерные коэффициенты $A = 8,15$; $B = 3,55$.

Далее определяем приведенный объемный вес γ грунтов, залегающих выше отметки лопасти свай:

$$\gamma = \frac{\gamma_1 l_1 + \gamma_2 l_2}{l_1 + l_2} = \frac{1,7 \cdot 4,8 + 1,85 \cdot 2,8}{4,8 + 2,8} = 1,755 \text{ т/м}^3.$$

Удельное сцепление для заданного грунта $c^H = 4,1 \text{ т/м}^2$; глубина залегания лопасти $h = 7,6 м$; проекция площади лопасти $F = 0,785 \text{ м}^2$.

Нормативное сопротивление грунта на боковой поверхности f_t^n принимаем по табл. 2(2).

Для суглинка тугопластичного с консистенцией $B=0,4$:
на глубине

$$l'_1 = 1,0 \text{ м} \quad f_1^n = 1,5 \text{ т/м}^2;$$

на глубине

$$l'_2 = 2,0 + \frac{1,4}{2} = 2,7 \text{ м} \quad f_2^n = 2,35 \text{ т/м}^2;$$

на глубине

$$l'_3 = 2,0 + 1,4 + \frac{1,4}{2} = 4,1 \text{ м} \quad f_3^n = 2,72 \text{ т/м}^2.$$

Для глины полутвердой с консистенцией $B=0,2$:
на глубине

$$l'_4 = 4,8 + \frac{1,4}{2} = 5,5 \text{ м} \quad f_4^n = 5,7 \text{ т/м}^2;$$

на глубине

$$l'_5 = 4,8 + 1,4 + \frac{1,4}{2} = 6,9 \text{ м} \quad f_5^n = 5,98 \text{ т/м}^2.$$

Определяем приведенное значение f^n для всех слоев в пределах глубины погружения свай:

$$f^n = \frac{\sum f_t^n l_t}{\sum l_t}$$

6. ОПРЕДЕЛЕНИЕ НЕСУЩЕЙ СПОСОБНОСТИ СВАИ И СВАИ-ОБОЛОЧЕК ПО РЕЗУЛЬТАТАМ ПОЛЕВЫХ ИССЛЕДОВАНИЙ

6.1*. Несущая способность P (в t) свай или свай-оболочки после определения ее по данным результатов испытаний динамической (ударной) или статической (ступенчато-возрастающей, циклической, пульсирующей) нагрузкой, а также по данным зондирования (см. п. 6.4) должна быть проверена расчетом по условию сопротивления материала свай или свай-оболочки в соответствии с нормами проектирования бетонных, железобетонных (глава СНиП II-V.1-62*) и деревянных (глава СНиП II-V. 4-62) конструкций.

Примечание. Подразделение статических нагрузок на ступенчато-возрастающие, циклические и пульсирующие принято по ГОСТ 5686—69 «Сваи и свай-оболочки. Методы полевых испытаний».

Вид нагрузки, принимаемый для полевых испытаний свай и свай-оболочек, должен наиболее близко соответствовать характеру нагрузок и воздействий, которым подвергаются сваи и свай-оболочки в процессе эксплуатации.

$$= \frac{1,5 \cdot 2,0 + 2,35 \cdot 1,4 + 2,72 \cdot 1,4 + 5,7 \cdot 1,4 + 5,98 \cdot 1,4}{2,0 + 1,4 + 1,4 + 1,4 + 1,4} = 3,48 \text{ т/м}^2.$$

Периметр ствола сваи $u = \pi \cdot 0,24 = 0,755 \text{ м}$.
Несущая способность сваи равна:

$$P = km [1,2 (Ac^n + B\gamma h) F + f^n u (L-D)] = \\ = 0,6 \cdot 0,8 [1,2(8,15 \cdot 4,1 + 3,55 \cdot 1,755 \cdot 7,6) 0,785 + \\ + 3,48 \cdot 0,755(7,6 - 1,0)] = \\ = 0,48(76,0 + 17,3) = 45 \text{ т}.$$

Пример 15. Требуется определить несущую способность винтовой сваи с диаметром лопасти $D=1,0 \text{ м}$ и ствола $d=0,24 \text{ м}$, $L=8,0 \text{ м}$ на выдергивание при тех же грунтовых условиях, что и в примере 14 (см. рис. 10).

Коэффициент условий работы $m=0,7$ [по табл. 7(7)].

Проекция площади лопасти

$$F = \frac{(1,0^2 - 0,24^2)}{4} = 0,74 \text{ м}^2.$$

Несущая способность сваи на выдергивающую нагрузку по грунту основания по формуле 12(10) будет равна:

$$P = km [(Ac^n + B\gamma h) F + f^n u (L-D)] = \\ = 0,6 \cdot 0,7 [(8,15 \cdot 4,1 + 3,55 \cdot 1,755 \cdot 7,6) 0,74 + \\ + 3,48 \cdot 0,755(7,6 - 1,0)] = \\ = 0,42(59,8 + 17,3) = 32,4 \text{ т}.$$

К п. 6.1* пояснений не требуется. Однако необходимо отметить, что в случае проектирования мостов при расчете свай и свай-оболочек по условию сопротивления материала следует также руководствоваться «Указаниями по проектированию железобетонных и бетонных конструкций железнодорожных, автодорожных и городских мостов и труб» (СН 365-67).

6.2. Несущая способность P (в t) забивных свай по данным их забивки определяется по формуле

$$P = km \frac{nF}{2} \left[\sqrt{1 + \frac{4}{nF} \cdot \frac{QH}{e} \cdot \frac{Q + 0,2q}{Q + q}} - 1 \right], \quad 14(11)$$

где k, m — обозначения и их величины те же, что и в формуле 5(5);

F — площадь поперечного сечения сваи нетто в м^2 ;

n — коэффициент, зависящий от материала сваи и способа забивки; для железобетонных свай квадратного сечения сплошных и с круглой полостью, а также для свай полых круглого сечения с наконечником при забивке их с наголовником этот коэффициент принимается равным $n=150 \text{ т/м}^2$; для деревянных свай, забиваемых без наголовника, $n=100 \text{ т/м}^2$;

Q — вес ударной части молота в т ;

q — вес сваи и наголовника в т без учета коэффициента перегрузки (для молотов дизельных и двойного действия добавляется и вес стационарной части молота);

e — отказ, погружение сваи от одного удара в см ;

H — расчетная высота падения ударной части молота в см , определяемая по табл. 9(9).

Таблица 9(9)

Расчетная высота падения ударной части молота H в см

Тип молота	Высота H в см для свай	
	вертикальных	с наклоном не положе 3:1
1. Подвесной или одиночного действия и трубчатые дизель-молоты (при контрольной добивке с отключенным декомпрессором)	$H=N_1$	$H=0,8 N_1$
2. Дизельный или двойного действия	$H = \frac{0,1 E}{Q}$	—
3. Дизельный при контрольной добивке одиночными ударами без подачи топлива	$H=N_1-h$	—

N_1 — фактическая величина хода ударной части молота в м ;
 h — высота первого отскока ударной части дизель-молота от воздушной подушки, определяемая по мерной рейке, в м , для предварительных расчетов принимаемая для штанговых молотов равной $h=0,6 \text{ м}$;
 E — энергия удара молота в кдж , принимаемая по паспорту или определяемая опытным путем.

Динамические испытания необходимо проводить: для свай, забитых в песчаные грунты, — по истечении не менее 3 суток, а для свай, забитых в глинистые грунты, — по истечении не менее 6 суток с момента окончания их забивки.

К п. 6.2. При отказах, равных 2 мм и менее, формулой 14 (11) пользоваться не рекомендуется. В этих случаях несущую способность сваи по данным добивки при наличии отказомеров можно определять с учетом упругого отказа сваи (т. е. упругих деформаций грунта и сваи) в соответствии с разработанными НИИ оснований рекомендациями, изложенными в приложении 4.

При применении формулы 14(11) следует иметь в виду, что входящая в нее величина расчетной высоты падения ударной части молота H не всегда совпадает с фактической высотой подъема ударной части молота, устанавливаемой при испытаниях. Расчетная высота падения ударной части молота H в зависимости от применяемого оборудования и условий испытания определяется по табл. 9(9).

Для дизельных молотов в этой таблице рассматривается два случая определения расчетной высоты H при двух принципиально различных условиях испытания.

Определение расчетной высоты H по паспортной энергии удара дизель-молота E [поз. 2 табл. 9 (9)] предусматривается для динамических испытаний, выполняемых в процессе забивки свай и используемых для приближенной оценки несущей способности забиваемых свай и неоднородности грунтов в пределах всего свайного поля. Вычисленная в этом случае по формуле 14(11) несущая способность сваи не может претендовать на точность, так как фактическая энергия удара дизель-молота обычно сильно отличается от принимаемой в расчетах его паспортной энергии.

В связи с этим в табл. 9(9) (поз. 3) приводятся данные для определения расчетной высоты падения ударной части дизель-молота при динамических испытаниях, выполняемых с помощью дизель-молота с отключенной подачей топлива. Такие динамические испытания предусматриваются при контрольной добивке отдельных свай непосредственно после погружения и после их отдыха.

В проекте свайных фундаментов должны быть указаны сваи, подлежащие контрольной добивке, в количестве, предусмотриваемом ГОСТ 5686—69 «Сваи и сваи-оболочки. Методы полевых испытаний».

В формуле 14(11) при сплошных квадратных и прямоугольных сваях, а также при полых круглых сваях с закрытым нижним концом площадь поперечного сечения сваи F принимается равной полной площади поперечного сечения брутто, ограниченной наружным периметром ствола сваи. При квадратных сваях с круглой полостью и полых круг-

лых сваях с открытым нижним концом в формуле 14(11) принимается полная площадь поперечного сечения сваи за вычетом площади поперечного сечения полости.

Энергия удара трубчатого дизель-молота может приниматься равной:

$$E = 0,9QH.$$

Проектный отказ свай при их забивке в зависимости от типа выбранного молота, веса, высоты падения ударной части молота и величины расчетного сопротивления сваи определяется по формуле 15.

$$e = \frac{kmnFQH}{P \left(\frac{1}{km} P + nF \right)} \cdot \frac{Q + 0,2q}{Q + q} \quad 15$$

Значения в формуле 15 те же, что и в формуле 14(11).

В объем динамических испытаний входит: подсчет количества ударов на каждый метр погружения и общего количества ударов;

фиксация отказов после погружения до заданной проектной отметки;

фиксация «отдыха», т.е. времени перерыва между окончанием забивки и началом добивки с измерением отказов при добивке;

определение коэффициента засасывания, равного отношению отказа при забивке к отказу от одного удара при добивке.

Добивки свай после «отдыха» должны производиться тем же молотом и при той же высоте подъема, что и при забивке.

За расчетный отказ при расчете по формуле 15 принимается отказ при добивке.

Величины отказов надлежит вычислять с учетом условий забивки свай. При забивке свай через грунт, подлежащий удалению при последующей откопке котлована, или через грунт дна реки величину необходимого отказа сваи надлежит определять исходя из несущей способности сваи P , определенной в соответствии с п. 5.3 с учетом сопротивления на боковой поверхности сваи на участке не удаленного или подверженного возможному размыву грунта.

Сроки «отдыха» для песков не менее 3 суток и для глинистых грунтов не менее 6 суток с момента окончания забивки являются минимальными. В зависимости от производственных возможностей эти сроки могут быть увеличены.

Динамические испытания следует производить в соответствии с ГОСТ 5686—69 «Сваи и сваи-оболочки. Методы полевых испытаний».

Для оценки неоднородности грунтовых условий в пределах строительной площадки по данным динамических испытаний ориентировочную величину несущей способности свай длиной от 5 до 12 м, сечением 300×300 мм в зависимости от остаточных отказов и типа молота можно определять по табл. 10 (см. стр. 36). Эта таблица составлена по средним энергиям удара.

Для контроля несущей способности свай при добивке необходимо брать действительную энергию удара, причем испытания свай дизель-молотом следует вести в соответствии с поз. 1 и 3 табл. 9(9) одиночными ударами без подачи топлива.

6.3*. Несущая способность P (в т) сваи или сваи-оболочки по результатам их испытаний вдавливающей статической (ступенчато-возрастающей или циклической) нагрузкой определяется по формуле

$$P = kmP^H, \quad 16(12)$$

где k и m — обозначения те же, что и в формуле 5(5), причем $k=0,8$, $m=1$;

P^H — нормативное сопротивление сваи или сваи-оболочки в т, которое определяют по графикам зависимости осадки сваи или сваи-оболочки от нагрузки.

Для зданий и сооружений (кроме мостов) за нормативное сопротивление сваи или сваи-оболочки P^H в формуле 16(12) следует принимать нагрузку, под воздействием которой испытываемая свая или сваи-оболочка получает осадку Δ , равную:

$$\Delta = \zeta S_{\text{пр.ср}}, \quad 17(13)$$

здесь $S_{\text{пр.ср}}$ — предельная величина средней осадки фундамента проектируемого здания или сооружения, учитываемая в проекте или принимаемая по табл. 11 главы СНиП II-Б.1-62* «Основания зданий и сооружений. Нормы проектирования»;

ζ — коэффициент перехода от предельной величины средней осадки фундамента здания или сооружения $S_{\text{пр.ср}}$, учитываемой в проекте от длительной нагрузки, к осадке сваи, полученной при статических испытаниях свай или сваи-оболочек с условным затуханием осадки. Для случая испытаний, выполненных с условным затуханием

Данные для определения несущей способности свай в т по величине замеренного отказа

Тип молота и вес ударной части	Длина свай в м	Несущая способность свай в т при остаточном отказе в см от одного удара								
		0,2	0,3	0,4	0,5	0,6	0,7	0,8	0,9	1,0
Дизельный: С-222А, Q=1,2 т	5	39,0	32,0	26,0	23,0	21,0	19,0	17,0	16,0	15,0
	С-268А, Q=1,8 т	5	48,5	39,0	33,2	29,2	26,3	24,1	22,3	20,7
	6	47,4	38,0	32,3	28,5	25,6	23,4	21,6	20,2	19,0
	7	46,4	37,2	31,7	27,9	25,0	22,9	21,2	19,7	18,5
	8	45,6	36,6	31,2	27,4	24,6	22,5	20,8	19,4	18,2
С-330, Q=2,5 т	6	58,7	47,3	40,0	35,7	32,2	29,5	27,3	25,5	24,0
	7	57,5	46,1	39,4	34,9	31,4	28,9	26,8	25,1	23,5
	8	56,8	45,6	39,0	34,5	31,0	28,5	26,3	24,6	23,1
	9	56,0	45,0	38,5	34,0	30,6	28,1	26,0	24,3	22,8
	10	55,3	44,3	37,9	33,9	30,1	27,6	25,8	23,9	22,4
	11	54,5	43,7	37,4	33,1	29,7	27,3	25,3	23,6	22,1
Паровоздуш- ный: Q=2,2 т	5	67,0	54,0	46,0	40,8	36,9	33,8	31,4	29,4	27,7
	6	65,8	52,7	45,0	40,0	36,1	33,1	30,7	28,8	27,0
	7	64,0	51,5	43,8	38,8	35,2	32,3	29,8	28,0	26,3
	8	62,6	50,3	42,9	38,0	34,3	31,5	29,1	27,3	25,7
	9	61,5	49,5	42,2	37,4	33,8	30,9	28,6	26,8	25,2
	10	60,6	48,7	41,5	36,6	33,2	30,4	28,2	26,4	24,3
Q=3,2 т	8	89,1	72,0	61,8	54,6	49,5	45,5	42,3	39,7	37,4
	9	88,0	71,0	60,6	54,0	48,9	44,9	41,7	39,2	36,8
	10	86,8	70,0	59,9	53,1	48,2	44,2	41,1	38,6	36,3
	11	85,6	69,0	59,1	52,3	47,5	43,6	40,6	38,1	35,9
	12	83,8	67,7	58,0	51,3	46,6	42,8	39,8	37,4	35,1

осадки, равным 0,1 мм за 2 ч, величина коэффициента ζ принимается равной $\zeta=0,1$. Величину коэффициента ζ допускается уточнять по данным долговременных испытаний и по результатам наблюдений за осадками зданий, построенных на свайных фундаментах в аналогичных условиях.

Статическое испытание свай и свай-оболочек должно быть доведено до нагрузки, при которой осадка достигнет 20 мм и более — для свайных фундаментов зданий, перечисленных в пп. 1—4 и 6 табл. 11 главы СНиП II-Б.1-62*, и не менее 40 мм — для сооружений, перечисленных в п. 5 той же табл. 11.

Если сваи или свай-оболочки опираются на крупнообломочные грунты или на крупные и средней крупности плотные пески, а также на глинистые-грунты твердой консистенции, то статические испытания могут быть прекращены при осадках менее 20 мм

при условии, что максимальная нагрузка $P_{\text{макс}}$ при испытании будет не менее 1,5 P [где P — несущая способность сваи или свай-оболочки, подсчитанная по формулам 3(3), 5(5), 8(6), 9(7) и 12(10) настоящих Норм].

Если при максимальной нагрузке, равной или больше 1,5 P , осадка сваи или свай-оболочки Δ окажется менее величины, определяемой по формуле 17(13), то в этом случае за нормативное сопротивление сваи или свай-оболочки $P^н$ в формуле 16(12) принимается полученная при испытании максимальная нагрузка.

Для мостов за нормативное сопротивление сваи или свай-оболочки $P^н$ в формуле 16(12) принимается:

а) нагрузка на одну ступень меньше соответствующей нагрузки, при которой приращение осадки за одну ступень загрузки (при общей величине осадки более 40 мм) превышает в 5 раз и более приращение осадки, полученное за предшествующую ступень загрузки;

б) нагрузка, вызывающая осадку, не за-

тухающую в течение одних суток и более при общей величине более 40 мм. Степень загрузки назначается равной в пределах 1/10—1/15 величины предполагаемого нормативного сопротивления сваи или сваи-оболочки R^H .

Примечание. Указания, изложенные в п. 6.3*, не относятся к сваям-оболочкам диаметром более 1,5 м и набивным сваям с уширенной пятой диаметром также более 1,5 м. Несущая способность таких свай-оболочек и набивных свай по результатам испытания их сжимающей статической нагрузкой определяется по индивидуальной методике.

К п. 6.3*. Формулы 16(12) и 17(13) для оценки несущей способности свай по результатам их испытаний статической нагрузкой выведены на основании сопоставления осадок одиночных свай с осадками этих свай в зданиях при одних и тех же нагрузках.

Сравнения показали, что осадки свай в процессе эксплуатации зданий увеличиваются со временем в 6—10 раз. Поэтому коэффициент перехода ζ от предельной величины средней осадки фундамента здания или сооружения $S_{пр.ср}$ по табл. 11 главы СНиП II-Б.1-62* «Основания зданий и сооружений. Нормы проектирования» принят $\zeta=0,1$.

Значение коэффициента перехода от осадки сваи, полученной по данным испытаний, к осадке сваи от длительной нагрузки $\zeta=0,1$ дано применительно к методике ГОСТ 5686—69 «Сваи и сваи-оболочки пробные. Методы полевых испытаний», предусматривающей условное затухание осадки, равное 0,1 мм за 2 ч.

Значения коэффициента ζ для других условных скоростей затухания осадки не приводятся, так как все испытания должны выполняться по методике, установленной ГОСТ 5686—69.

По мере накопления сравнительных данных наблюдений за осадками зданий и осадками свай при испытаниях в разных грунтах коэффициент ζ для ряда грунтов может быть уточнен в сторону повышения. В первую очередь такое уточнение желательно производить для жилых и общественных зданий, строящихся на свайных фундаментах со сваями, расположенными в один ряд, а также для зданий и сооружений на сваях-оболочках и набивных сваях с уширенными пятками, используемых часто благодаря своей большой несущей способности как одиночные.

В указанных случаях коэффициент ζ можно будет увеличить, поскольку сжимаемая толща при однорядном расположении свай и для одиночных свай и свай-оболочек будет

мала. Аналогичная картина получается при установке колонны на одну сваю.

В тех случаях, когда сваи опираются или заглублены в крупнообломочные грунты, в крупные и средней плотности пески, а также в глинистые грунты твердой консистенции, осадка сваи при испытании может не достигнуть величины $\Delta=\zeta S_{пр}$ вплоть до максимальной нагрузки, принятой при испытании. В этом случае за предельную нагрузку условно принимается максимальная нагрузка при испытании. Если максимальная нагрузка при испытании меньше $1,5P$ [где P — подсчитывается по формулам 3(3), 5(5), 8(6), 9(7) и 12(10)], испытание следует повторить.

Указания примечания к п. 6.3* относятся ко всем забивным сваям и сваям-оболочкам, а также набивным сваям с уширенной пятой диаметром до 1,5 м, т.е. к наиболее часто встречающимся в строительстве сваям. При диаметре свай-оболочек или набивных свай более 1,5 м их несущая способность определяется по индивидуальной методике. Такая оговорка объясняется тем, что отсутствует достаточный опыт статических испытаний и наблюдений за осадками зданий на сваях диаметром более 1,5 м.

Пример 16. Требуется определить несущую способность свай по результатам испытаний статической нагрузкой для свайного фундамента здания с крупнообломочными стенами, армированными железобетонными поясами. График испытания сваи представлен на рис. 11.

Для данного типа зданий предельная величина средней осадки фундамента, принимаемая по табл. 11 главы СНиП II-Б.1-62*, $S_{пр.ср}=15$ см.

Осадку, которую получает свая под воздействием нормативного сопротивления, определяем по формуле 17(13):

$$\Delta = \zeta S_{пр.ср}, \text{ где } \zeta = 0,1;$$

$$\Delta = 0,1 \cdot 15 = 1,5 \text{ см.}$$

По величине этой осадки Δ на графике определяем нормативное сопротивление свай $R^H = 55$ т.

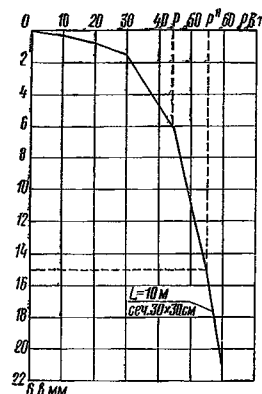


Рис. 11. График испытания сваи статической нагрузкой

Несущую способность сваи по результатам испытаний статической нагрузкой определяем по формуле 16(12)

$$P = kmP^H = 0,8 \cdot 1,0 \cdot 55,0 = 44,0 \text{ т.}$$

Осадка, соответствующая несущей способности сваи, определяется по графику испытания и равна 6 мм.

Пример 17. Требуется определить несущую способность свай в фундаментах одноэтажного производственного здания с шагом колонн 6 м по результатам испытаний свай статической нагрузкой. При этом испытание сваи доведено до осадки меньшей, чем установленная по формуле 17(13). График испытания сваи приведен на дис. 12.

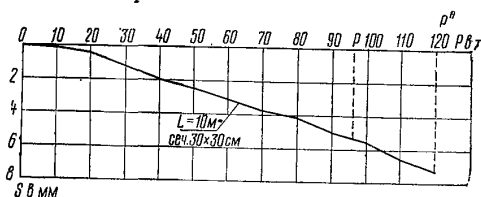


Рис. 12. График испытания сваи статической нагрузкой

Для данного здания предельная величина средней осадки фундамента, принимаемая по табл. 11 главы СНиП II-Б.1-62*, $S_{\text{пр.ср}} = 8 \text{ см}$.

Осадка сваи при нормативном сопротивлении по формуле 17(13) равна 8 мм.

Как видно из графика статического испытания, осадка сваи оказывается меньше величины, определяемой по формуле 17(13). В этом случае за нормативное сопротивление P^H принимаем полученную при испытании максимальную нагрузку, т. е.

$$P^H = P_{\text{макс}} = 120 \text{ т.}$$

Несущую способность сваи определяем по формуле 16(12)

$$P = kmP^H = 0,8 \cdot 1,0 \cdot 120 = 96 \text{ т.}$$

6.4. Для вычисления несущей способности свай P (в т) по формуле 5(5) с использованием результатов полевых исследований грунтов путем статического зондирования нормативное сопротивление грунта на боковой поверхности сваи f^H в $\text{т}/\text{м}^2$ принимается равным сопротивлению грунта на боковой поверхности зонда, полученному из опыта, а нормативное сопротивление грунта под свайей R^H в $\text{т}/\text{м}^2$ определяется по формуле 18(14)

$$R^H = 0,5 q, \quad (18(14))$$

где q — среднее значение сопротивления грунта в $\text{т}/\text{м}^2$ прониканию наконеч-

ника зонда, полученное из опыта на участке, расположенном в пределах одного d выше и 4 d ниже отметки острия проектируемой сваи (где d — диаметр круглого или сторона квадратного, или большая сторона прямоугольного сечения сваи в м); при $q > 2000 \text{ т}/\text{м}^2$ следует принимать $R^H = 1000 \text{ т}/\text{м}^2$.

Примечание. Статическое зондирование заключается в погружении зонда в грунт с постоянной скоростью $v \leq 0,5 \text{ м}/\text{мин}$ при одновременной фиксации сопротивления грунта на боковой поверхности зонда и под его наконечником, имеющим диаметр $d = 3,6 \text{ см}$ и угол при вершине 60° .

К п. 6.4. Методика расчета несущей способности свай по данным зондирования приводится в примере.

Пример 18. Требуется определить несущую способность сваи сечением $300 \times 300 \text{ мм}$, длиной 10 м, забитой в грунт на глубину 9,5 м, по результатам статического зондирования. Геологическая колонка и график зондирования приведены на рис. 13.

Определение несущей способности производим по графику статического зондирования в следующем порядке:

а) на оси ординат отмечаем точки, расположенные на величину d выше и на 4 d ниже точки, соответствующей абсолютной отметке острия сваи, и через них проводим прямые параллельно оси абсцисс до пересечения с кривыми удельного сопротивления грунта прониканию зонда и трения грунта на боковой поверхности конуса;

б) значение R^H подсчитываем по формуле 18(14)

$$R^H = 0,5 q,$$

где q — сопротивление грунта прониканию наконечника зонда, принимаемое средним на участке рабочей зоны, ограниченной $F_{\text{гр}}$. Тогда $q = \frac{F_{\text{гр}}}{5d} =$

$$= 1400 \text{ т}/\text{м}^2;$$

$$R^H = 0,5 \cdot 1400 = 700 \text{ т}/\text{м}^2;$$

в) значение Q_{T} принимаем по графику как наименьшее на участке, расположенном ниже отметки острия сваи

$$Q_{\text{T}} = 5,2 \text{ т};$$

г) подсчитываем несущую способность сваи по формуле

$$P = km \left(R^H F + Q_{\text{T}} \frac{u_{\text{св}}}{u_{\text{s}}} \right),$$

где $u_{\text{св}}$ — периметр сваи в м; $u_{\text{s}} = 4 \cdot 0,3 = 1,2 \text{ м};$

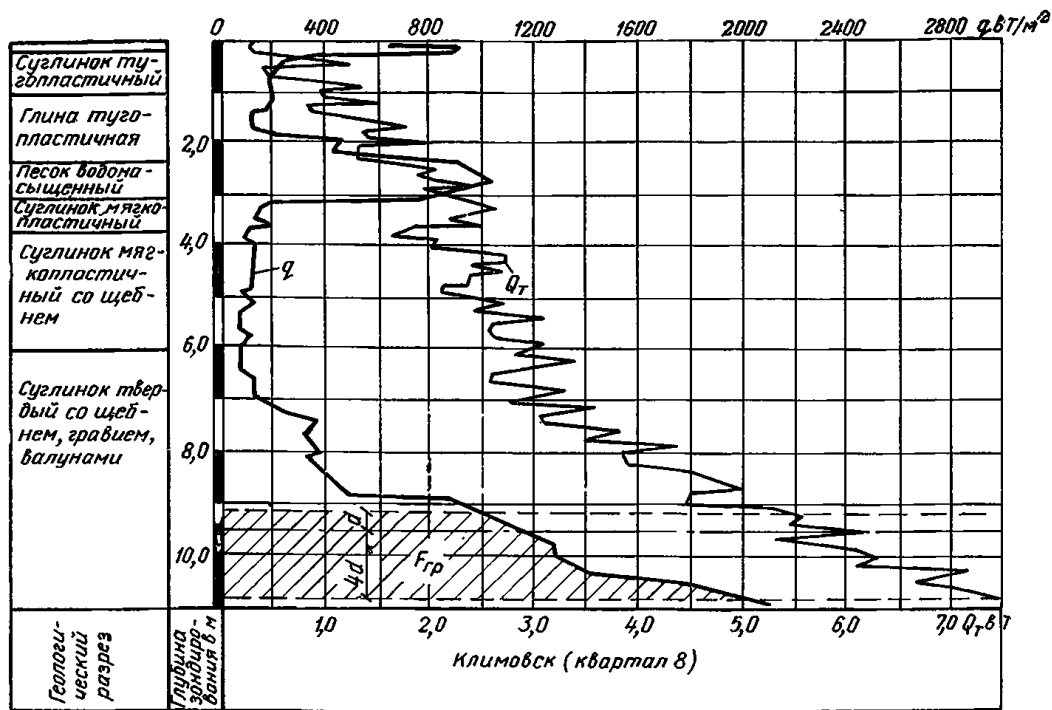


Рис. 13. График зондирования

q — сопротивление грунта прониканию наконечника зонда в t/m^2 ; q_t — сопротивление на боковой поверхности (трение) зонда в t ; d — диаметр круглого или сторона квадратного или большая сторона прямоугольного сечения сваи

u_3 — периметр конуса зонда в m ; $u_3 = \pi \cdot 0,036 = 0,113 m$;

$$P = 0,7 \cdot 1,0 \left(700 \cdot 0,09 + 5,2 \frac{1,20}{0,113} \right) = 83,0 t.$$

6.5. Несущая способность P (в t) винтовой сваи по результатам зондирования определяется по формуле

$$P = km [R^n F + f^n u (L - D)], \quad 19(15)$$

где k — коэффициент однородности грунта, равный 0,7;

m — коэффициент условий работы, принимаемый по табл. 7(7);

R^n — нормативное сопротивление грунта в t/m^2 над или под лопастью сваи в зависимости от характера работы сваи (вдавливание или выдергивание), равное:

$$R^n = \beta' q, \quad 20(16)$$

β' — коэффициент, принимаемый по табл. 11(10);

q — среднее значение сопротивления прониканию наконечника в рабочей зоне, принимаемой равной диаметру лопасти;

F — рабочая площадь лопасти винтовой сваи в m^2 ;

f^n — нормативное сопротивление грунта на боковой поверхности ствола сваи

(приведенное значение для всех слоев в пределах погружения сваи) в t/m^2 , принимаемое в соответствии с п. 5.4;

u, L, D — значения те же, что и в формуле 12(10).

Таблица 11(10)

Коэффициент β' перехода от сопротивления грунта под наконечником зонда q к нормативному сопротивлению грунта над или под лопастью винтовой сваи R^n

q в t/m^2	Коэффициент перехода β' при нагрузках	
	сжимающих	выдергивающих
100	0,55	0,48
200	0,48	0,40
300	0,42	0,35
400	0,37	0,30
500	0,32	0,27
600	0,29	0,24
700	0,27	0,22
800	0,25	0,21
900	0,24	0,20
1000	0,23	0,19

Примечание. В водонасыщенных песчаных грунтах значения коэффициентов перехода β' должны быть уменьшены в 2 раза.

К п. 6.5 пояснений не требуется.

6.6. Несущая способность P (в t) сваи или сваи-оболочки по данным их погружения при

помощи вибропогрузателя со скоростью 2—10 см/мин может быть приближенно определена по формуле

$$P = \lambda k m \left(\frac{153 N_{в.п}}{A_0 n_{об}} + Q \right), \quad 21(17)$$

где λ — коэффициент, учитывающий влияние вибропогружения на свойства грунта и определяемый по данным статических испытаний; при отсутствии таких данных для ориентировочной оценки несущей способности допускается принимать значения λ по табл. 12(11).

Таблица 12(11)

Коэффициент λ для определения несущей способности свай и свай-оболочек, погружаемых при помощи вибропогрузателей в глинистые и песчаные грунты

Наименование грунта	Коэффициент λ при грунтах		
	глинистых с консистенцией		
	$B > 0,75$	$0,5 < B \leq 0,75$	$0,25 < B \leq 0,5$
	песчаных		
	насыщенных водой	влажных	маловлажных
1. Песок или супесь	4,5	3,5	3,0
2. Суглинок	4,0	3,0	2,5
3. Глина	3,0	2,2	2,0

k, m — обозначения и их величины те же, что и в формуле 5(5);

$N_{в.п}$ — мощность, расходуемая электродвигателем на колебания свай и ее погружение, в квт;

A_0 — фактическая амплитуда колебаний свай в см, принимаемая равной половине полного размаха колебаний на последней минуте погружения, измеренная при погружении свай;

$n_{об}$ — число оборотов эксцентриков вибратора в 1 мин;

Q — суммарный вес свай, наголовника и вибропогрузателя в т.

К п. 6.6. Для определения по формуле 21(17) несущей способности свай, погружаемых вибрированием, необходимо фиксировать ряд характеристик процесса погружения свай на последнем этапе.

Величину амплитуды колебаний свай A_0 следует определять любым имеющимся типом вибрографа, например ручным вибрографом типа ВР-1. При отсутствии вибрографа приближенное определение амплитуды можно производить путем быстрого прочерчивания горизонтальной линии на листке бу-

маги, приклеенной или прижатой к боковой поверхности колеблющейся сваи. Полученная на бумаге кривая колебаний используется для определения амплитуды следующим образом.

Все соседние верхние пики кривой соединяют отрезками прямых линий, то же повторяют для нижних пиков кривой. В результате получается ломаная полоса, ширина которой характеризует размахи колебаний, равные двойной амплитуде. Измеряя ширину полосы с точностью до 1 мм, находят наиболее широкий ее участок и делят величину $2A_0$ пополам, получают искомое значение амплитуды A_0 (рис. 14).



Рис. 14. Виброграмма погружения свай

Для определения мощности $N_{в.п}$, расходуемой электродвигателем вибропогрузателя на колебания и погружение свай, необходимо сначала определить полную потребляемую активную мощность N_n , используя щитовые приборы на пульте управления вибропогрузателя. Наиболее просто мощность N_n определяется с помощью ваттметра. При отсутствии ваттметра мощность N_n можно определять, используя измеренные амперметром, вольтметром и фазометром значения силы тока J , напряжения U и $\cos \varphi$ по формуле

$$N_n = \sqrt{3} \frac{JU}{1000} \cos \varphi, \quad 22$$

где N_n — потребляемая мощность в квт;
 J — сила тока в а;
 U — напряжение в в.

Другой способ определения мощности основан на использовании показаний счетчика электроэнергии путем подстановки их в формулу

$$N_n = \frac{(\Pi_1 - \Pi_0) 60}{t}, \quad 23$$

где Π_0 — начальное показание счетчика в квт·ч;

Π_1 — конечное показание счетчика в квт·ч;

t — время установившейся работы вибропогрузателя на последнем залоге в мин.

После определения полной потребляемой мощности расчетная мощность $N_{в.п}$ находится по формуле

$$N_{в.п} = N_n \eta - N_{хз} \quad 24$$

где η — к. п. д. электродвигателя, принимаемый по паспортным данным в размере 0,80—0,90 в зависимости от нагрузки;

N_x — мощность холостого хода вибропогружателя, определяемая механическими потерями в машине, в квт.

Для низкочастотных свайных вибропогружателей с числом оборотов эксцентров $n_{об} = 400 \div 450$ в 1 мин величина N_x составляет приблизительно 25% паспортной номинальной мощности электродвигателей. Непосредственное измерение N_x возможно при работе вибропогружателя, подвешенного в горизонтальном положении на крюке крана.

Значения чисел оборотов эксцентров $n_{об}$ принимаются по данным паспорта вибропогружателя. Если на последнем залого производится регулирование частоты колебаний, число оборотов определяют по показаниям вибрографа (число колебаний в 1 мин), тахометра или другим способом, например, основываясь на количестве введенных сопротивлений в цепь ротора электродвигателя.

При слоистых напластованиях грунта определяется средневзвешенное значение коэффициента λ по формуле

$$\lambda = \frac{\sum \lambda_i l_i}{\sum l_i}, \quad 25$$

где l_i — толщина i -го слоя грунта;

λ_i — значение коэффициента, определенного для i -го слоя грунта.

Величины N , $n_{об}$ и A_0 , определяемые в ходе пробного погружения свай, относятся к последнему залого, продолжительность которого принимается не менее 5 и не более 10 мин. Скорость погружения на последнем залого должна быть отличной от нуля и находиться в пределах 2—10 см/мин. Если средняя скорость погружения больше указанной, необходимогрузить сваю до большей глубины, на которой скорость снизится до заданного уровня.

После определения несущей способности пробной сваи P посредством ее статического испытания величину λ для данных геологических условий находят по формуле

$$\lambda = \frac{1,43P}{153 \frac{N_{в.п}}{A_0 n_{об}} + Q}. \quad 26$$

При определении несущей способности свай, погружаемых вибродавляющими агрегатами или сочетанием вибрации с безынерционным пригрузом, по формуле 21 (17) в суммарный вес сваи, наголовника и вибро-

погружателя включается также усилие от пригруза в т.

При отсутствии вибрографов и электроизмерительных приборов определение несущей способности сваи по данным ее погружения низкочастотными вибропогружателями можно производить по упрощенной методике, приведенной в приложении 5.

Пример 19. Требуется определить несущую способность железобетонной сваи сечением 300×300 мм, длиной 8,4 м, погруженной вибропогружателем ВП-1. На последнем залого свая погружалась со скоростью 2,3 см/мин, с амплитудой колебаний $A_0 = 1$ см и достигла глубины 7,3 м. При этом сила тока составляла $J = 125$ а, напряжение $U = 380$ в, $\cos \varphi = 0,6$. Номинальная мощность вибропогружателя $N = 60$ квт, суммарный вес наголовника и вибропогружателя 5 т, число оборотов эксцентров вибратора $n_{об} = 420$ об/мин.

Грунтовые условия до глубины 4 м представлены маловлажным песком средней крупности, глубже — мягкопластичным суглинком с консистенцией $B = 0,6$.

Определяем потребляемую мощность N_n по формуле 22

$$N_n = \sqrt{3} \frac{JU \cos \varphi}{1000} = \frac{1,73 \cdot 125 \cdot 380 \cdot 0,6}{1000} = 49,5 \text{ квт.}$$

Мощность $N_{в.п.}$, расходуемую электродвигателем вибропогружателя на колебания и погружение сваи, определяем по формуле 24

$$N_{в.п.} = N_n \eta - N_x,$$

где η — к. п. д. электродвигателя; $\eta = 0,85$;
 N_x — мощность холостого хода вибропогружателя; $N_x = 0,25N = 0,25 \times 60 = 15$ квт;

$$N_{в.п.} = 49,5 \cdot 0,85 - 15 = 27 \text{ квт.}$$

Коэффициент λ определяем как средневзвешенный для двух слоев грунта.

Для первого слоя (маловлажный средней крупности песок)

$$\lambda_1 = 3,0; \quad l_1 = 4 \text{ м.}$$

Для второго слоя (суглинок с консистенцией $B = 0,6$)

$$\lambda_2 = 3,0; \quad l_2 = 7,3 - 4 = 3,3 \text{ м;}$$

$$\lambda = \frac{\lambda_1 l_1 + \lambda_2 l_2}{l_1 + l_2} = \frac{3,0 \cdot 4,0 + 3,0 \cdot 3,3}{4,0 + 3,3} = 3,3.$$

Вес вибросистемы Q равен:

$$Q = (Q_{в.п.} + Q_{нар.}) + Q_{св} = 5 + 2 = 7 \text{ т.}$$

По формуле 21 (17) находим несущую способность сваи P

$$P = \lambda km \left(\frac{153N_{в.п}}{A_0 n_{об}} + Q \right) = 3,0 \cdot 0,7 \cdot 1 \left(\frac{153 \cdot 27}{1,420} + 7 \right) = 35,4 \text{ т.}$$

Пример 20. Требуется определить величину коэффициента λ по данным статического испытания сваи сечением 300×300 мм, длиной 6 м, погруженной вибропдавливающим агрегатом ВВПС-20/11 в глины и суглинки мягкопластичные с консистенцией $B=0,6$. Погружение сваи на последнем залого произошло со скоростью 3,0 см/мин, с амплитудой колебаний $A_0=0,6$ см. По материалам статического испытания предельная нагрузка сваи $P=50$ т, а усилие от статического пригруза свая составляло 10 т.

Потребляемая мощность электродвигателя вибратора $N_{п}=36$ квт, мощность холостого хода $N_x=10$ квт, число оборотов эксцентров $n_{об}=710$ об/мин.

Определяем мощность, расходуемую электродвигателем вибропогружателя на колебания и погружение сваи, по формуле 24:

$$N_{в.п} = N_{п} \eta - N_x = 36 \cdot 0,85 - 10 = 20,6 \text{ квт.}$$

Вес вибросистемы Q принимаем равным сумме весов сваи, наголовника, вибропогружателя и пригруза:

$$Q = 1,4 + 2,6 + 10,0 = 14,0 \text{ т.}$$

Несущую способность сваи P определяем по формуле 16 (12)

$$P = kmP^H = 0,8 \cdot 50 = 40 \text{ т.}$$

Искомый коэффициент λ определяем по формуле 26

$$\lambda = \frac{1,43P}{153 \frac{N_{в.п}}{A_0 n_{об}} + Q} = \frac{1,43 \cdot 40}{153 \frac{20,6}{0,6 \cdot 710} + 14} = 2,7.$$

Пример 21. Требуется определить несущую способность сваи-оболочки диаметром 1,2 м, весом 31 т для заданных геологических условий. Свая-оболочка погружалась вибропогружателем ВП-80 и достигла глубины 15,5 м. Скорость погружения на последнем залого составляла 2 см/мин, размах колебаний вибросистемы был равен 1 см, а мощность, потребляемая электродвигателем, $N_{п}=115$ квт. Вибропогружатель весом 9 т с номинальной мощностью электродвигателя $N=100$ квт работал на первой ступени скорости с числом оборотов $n_{об}=408$ об/мин.

Мощность холостого хода электродвигателя определяем по формуле

$$N_x = 0,25N = 0,25 \cdot 100 = 25 \text{ квт.}$$

Определяем расчетную мощность $N_{в.п.}$, расходуемую на колебания и погружение сваи, по формуле 24

$$N_{в.п} = N_{п} \eta - N_x = 115 \cdot 0,85 - 25 = 73 \text{ квт.}$$

Амплитуда колебаний A_0 равна половине размаха колебаний, т.е.

$$A_0 = 1,0 \cdot 0,5 = 0,5 \text{ см.}$$

Определяем средневзвешенное значение коэффициента λ для пройденных слоев грунта по формуле 25

$$\lambda = \frac{\sum \lambda_i l_i}{\sum l_i}.$$

Расчет величины коэффициента λ сведен в табл. 13.

Таблица 13

Определение коэффициента λ

№	Характеристика слоя грунта	Толщина слоя l_i в м	Консистенция B	λ_i	$\lambda_i l_i$
1	Глина тугопластичная	0,4	0,4	2,0	0,8
2	Супесь с прослойками мелкого влажного песка	0,9	—	3,5	3,15
3	Глина тугопластичная	1,2	0,3	2,0	2,4
4	Пески мелкие и пылеватые, насыщенные водой	0,7	—	4,5	3,15
5	Глина ленточная, мягкопластичная	2,1	0,7	2,2	4,62
6	Глина ленточная, текучепластичная	2,9	1,1	3,0	8,7
7	Глина ленточная, мягкопластичная	3,8	0,6	2,2	8,36
8	Пески мелкие и пылеватые, насыщенные водой	3,5	—	4,5	15,75
	$\sum l_i =$	15,5 м	—	—	$\sum \lambda_i l_i =$
					46,93

$$\lambda = \frac{46,93}{15,5} = 3,03.$$

Определяем вес вибросистемы

$$Q = Q_{в.п} + Q_{наг} + Q_{об} = 9,0 + 2,0 + 31 = 42 \text{ т.}$$

Подставляя в формулу 21 (17) найденные величины $N_{в.п.}$, A_0 , Q и λ , определяем достигнутую несущую способность оболочки:

$$P = \lambda km \left(\frac{153N_{в.п}}{A_0 n_{об}} + Q \right) =$$

$$= 3,03 \cdot 0,70 \left(\frac{153 \cdot 73}{0,5 \cdot 408} + 42 \right) = 205 \text{ т.}$$

6.7*. Несущая способность P_B (в т) свай или свай-оболочки по результатам их испытаний выдерживающей статической (ступенчато-возрастающей или пульсирующей) нагрузкой определяется по формуле

$$P_B = kmP_{B1}^n, \quad 27(12')$$

где k — коэффициент однородности грунта, принимаемый $k=0,7$;

m — коэффициент условий работы, принимаемый при глубине погружения свай или свай-оболочки в грунт на 4 м и более — $m=0,8$ и при глубине погружения свай менее 4 м — $m=0,6$;

P_{B1}^n — нормативное сопротивление свай или свай-оболочки вертикальной выдерживающей нагрузке, определяемое по графику зависимости вертикального перемещения (выхода) свай или свай-оболочки от нагрузки. Значение P_{B1}^n принимается равным нагрузке, при которой вертикальное перемещение (выход) свай или свай-оболочки начинает непрерывно возрастать без увеличения нагрузки.

К п. 6.7* пояснений не требуется.

6.8*. Несущая способность P_r (в т) свай по результатам ее испытания горизонтальной статической (ступенчато-возрастающей) нагрузкой определяется по формуле

$$P_r = kmP_{r1}^n, \quad 28(12'')$$

где k — коэффициент однородности грунта, принимаемый $k=0,7$;

m — коэффициент условий работы, принимаемый $m=1,0$;

P_{r1}^n — нормативное сопротивление свай горизонтальной нагрузке, определяемое по графику зависимости горизонтального перемещения свай от нагрузки. Значение P_{r1}^n принимается равным нагрузке, при которой величина горизонтального перемещения свай начинает непрерывно возрастать без увеличения нагрузки.

Примечание. Свай, испытанные горизонтальной нагрузкой в соответствии с указаниями п. 3.2.6 ГОСТ 5686—69, не должны использоваться в фундаментах.

К п. 6.8. При действии на свай знакопеременных эксплуатационных горизонтальных нагрузок статические испытания свай назначаются циклическими нагрузками, т. е. сваю подвергают многократным нагружению и разгрузке. Определение нормативных нагрузок по циклическому графику (рис. 15) ведется по кривой, проведенной по нижним точкам графика циклических перемещений, соответствующим моменту разгрузки.

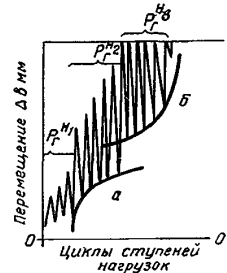


Рис. 15. График циклических перемещений свай

а — деформации затухают; б — деформации не затухают; $P_{г1}^n, P_{г2}^n, P_{г3}^n$ — ступени циклических горизонтальных нагрузок

Нагрузка, соответствующая переходу от выпуклого участка кривой а к вогнутому участку кривой б, принимается за нормативное сопротивление P_{r1}^n при циклическом нагружении.

7. РАСЧЕТ СВАЙ, СВАЙНЫХ ФУНДАМЕНТОВ И ИХ ОСНОВАНИЙ ПО ВТОРОМУ ПРЕДЕЛЬНОМУ СОСТОЯНИЮ (ПО ДЕФОРМАЦИЯМ)

7.1. Расчет свайного фундамента из висячих свай и его основания по второму предельному состоянию (по деформациям, т. е. осадкам)

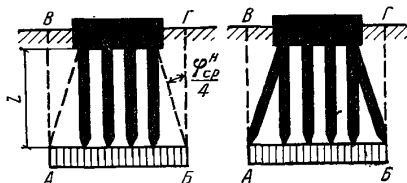


Рис. 16(1). Схема определения границ условного фундамента при расчете осадков свайных фундаментов

кам) производится как для условного фундамента на естественном основании в соответствии с требованиями главы СНиП II-Б.1-62* «Основания зданий и сооружений. Нормы проектирования». Границы условного фундамента [рис. 16 (1)] определяются следующим образом:

с низу — плоскостью АВ, проходящей через концы свай или свай-оболочек;

с боков — вертикальными плоскостями АВ и ВГ, отстоящими от наружных граней свай крайних рядов на расстоянии $l \text{tg} \frac{\varphi_{ср}^n}{4}$

а при наличии наклонных свай — проходящими через нижние концы этих свай;

сверху — поверхностью планировки грунта ВГ,

где $\varphi_{ср}^H$ — средневзвешенное нормативное значение угла внутреннего трения грунта, определяемое по формуле

$$\varphi_{ср}^H = \frac{\varphi_1^H l_1 + \varphi_2^H l_2 + \dots + \varphi_n^H l_n}{l}; \quad 29(18)$$

$\varphi_1^H, \varphi_2^H, \dots, \varphi_n^H$ — нормативное значение углов внутреннего трения для отдельных пройденных сваями слоев грунта толщиной соответственно l_1, l_2, \dots, l_n ;

l — глубина погружения свай в грунт, считая от подошвы ростверка, равная $l = l_1 + l_2 + \dots + l_n$.

В собственный вес условного фундамента при определении его осадки включается вес свай и ростверка, а также вес грунта в объеме условного фундамента.

Полученные по расчету величины деформаций (осадок) свайного фундамента и его основания не должны превышать предельно допустимых значений согласно формуле 2(2) настоящих Норм.

К п. 7.1. Указания по расчету свайного фундамента относятся к расчету куста квадратной или прямоугольной формы.

Этими расчетами нельзя пользоваться для свайных фундаментов с однорядным или двухрядным расположением свай, удовлетворительная методика расчета которых в настоящее время не разработана. Следует отметить, что при однорядном или двухрядном расположении свай сжимаемая толща грунта будет равна 1—2,5 м. Поэтому можно ожидать, что осадки сваи будут меньше допускаемых для зданий и сооружений по главе СНиП II-Б.1-62* при условии, что под нижними концами свай грунты не будут представлены рыхлыми песками и глинистыми грунтами текучей консистенции. Поэтому в этих случаях расчет осадок можно не производить.

Расчет осадок свайных фундаментов опор мостов, опирающихся на однородные песчаные грунты без прослоек связных грунтов, допускается производить согласно рекомендациям, изложенным в приложении 6.

Пример 22. Требуется определить сопротивление грунта основания в уровне нижних концов свай и осадку свайного фундамента

под колонну производственного здания с шагом колонн 6 м. Фундамент запроектирован в виде куста из 6 свай сечением 300×300 мм, длиной 10 м (рис. 17). Расстояние

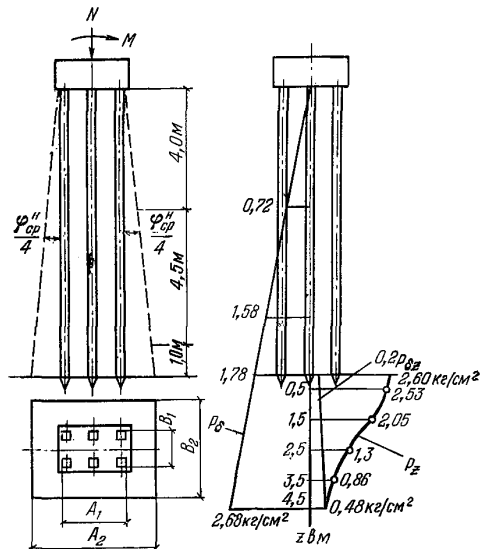


Рис. 17. Схема определения размеров условного фундамента

между осями свай в кусте $a = 3d = 0,9$ м. На фундамент сооружения действует вертикальная сила $N = 300$ т (с учетом веса ростверка) и изгибающий момент $M = 50$ тм.

Грунтовые условия. С поверхности на глубину 4 м залегает слой мягкопластичного суглинка, затем на глубину 4,5 м — тугопластичная глина и ниже — крупный песок, разведенный до глубины 7,0 м.

Физико-механические свойства грунтов следующие:

суглинок мягкопластичный — $\gamma_0 = 1,8$ т/м³; $\varphi^H = 14^\circ$; $\varepsilon = 0,85$; $B = 0,55$;

глина тугопластичная — $\gamma_0 = 1,9$ т/м³; $\varphi^H = 24^\circ$; $\varepsilon = 0,55$; $B = 0,3$;

песок крупный — $\gamma_0 = 2,0$ т/м³; $\varphi^H = 40^\circ$; $\varepsilon = 0,55$; $c = 0,01$ кг/см².

Решение.

а) Расчетные нагрузки на сваи, входящие в фундамент, определяем по формуле

$$P = \frac{N}{n} \pm \frac{Mz}{\Sigma z^2}; \quad \Sigma z^2 = 4 \cdot 0,9^2 = 3,24 \text{ м}^2;$$

$$P = \frac{300}{6} \pm \frac{50 \cdot 0,9}{3,24} = 50,0 \pm 13,9;$$

$$P_{\text{макс}} = 63,9 \text{ т}; \quad P_{\text{мин}} = 36,1 \text{ т}.$$

Несущую способность свай определяем по формуле 5(5)

$$P = km (R^H F + u \sum f_i^H l_i),$$

где $F = 0,09 \text{ м}^2$; $u = 1,2 \text{ м}$; $R^H = 723 \text{ т/м}^2$ [для глубины $h = 9,5 \text{ м}$; по табл. 1(1)]; $f_1^H = 0,85 \text{ т/м}^2$; $f_2^H = 1,4 \text{ т/м}^2$; $f_3^H = 4,0 \text{ т/м}^2$; $f_4^H = 4,33 \text{ т/м}^2$; $f_5^H = 6,33 \text{ т/м}^2$ [по табл. 2(2)].

$$P = 0,7 \cdot 1,0 [723 \cdot 0,09 + 1,2 (0,85 \cdot 2,0 + 1,4 \cdot 2,0 + 4,0 \cdot 2,0 + 4,33 \cdot 2,5 + 6,33 \cdot 1,0)] = 0,7 (65,0 + 35,5) = 0,7 \cdot 100,5 = 70,4 \text{ т}.$$

$P \approx 70 \text{ т} > 63,9 \text{ т}$, что удовлетворяет требованиям;

б) проверяем сопротивление грунта основания в плоскости нижних концов свай.

Средневзвешенное значение угла внутреннего трения:

$$\varphi_{\text{ср}}^H = \frac{\varphi_1^H l_1 + \varphi_2^H l_2 + \varphi_3^H l_3}{l_1 + l_2 + l_3} = \frac{14 \cdot 4,0 + 24 \cdot 4,5 + 40 \cdot 1,0}{4,0 + 4,5 + 1,0} = 21,5^\circ;$$

$$\frac{\varphi_{\text{ср}}^H}{4} = \frac{21,5}{4} = 5^\circ 22,5'; \quad \text{tg } 5^\circ 22,5' = 0,094.$$

Размеры свайного ростверка в пределах периметра куста свай

$$A_1 = 2 \cdot 0,9 + 0,3 = 2,1 \text{ м};$$

$$B_1 = 0,9 + 0,3 = 1,2 \text{ м}.$$

Размеры опорной площади условного массива:

$$A_2 = A_1 + 2l \text{ tg } 5,5^\circ = 2,1 + 2 \cdot 9,5 \cdot 0,094 = 3,89 \text{ м};$$

$$B_2 = B_1 + 2l \text{ tg } 5,5^\circ = 1,2 + 2 \cdot 9,5 \cdot 0,094 = 2,99 \text{ м};$$

$$F = A_2 B_2 = 3,89 \cdot 2,99 = 11,6 \text{ м}^2.$$

Объем условного массива

$$V = Fl = 11,6 \cdot 9,5 = 110 \text{ м}^3.$$

Объем свай $V_c = 10 \cdot 0,09 \cdot 6 = 5,4 \text{ м}^3$; $V - V_c = 110 - 5,4 = 104,6 \text{ м}^3$ *

Средневзвешенное значение объемного веса

$$\gamma_{\text{ср}} = \frac{\sum \gamma_i l_i}{\sum l_i} = \frac{1,8 \cdot 4,0 + 1,9 \cdot 4,5 + 2,0 \cdot 1,0}{9,5} = 1,87 \text{ т/м}^3.$$

* Упрощение подсчета веса условного массива грунта со сваями возможно при использовании формулы $\gamma_{\text{ср}} = \gamma_{\text{гр}} + \frac{n F_{\text{св}}}{A_2 B_2} (\gamma_{\text{Б}} - \gamma_{\text{гр}})$, где $\gamma_{\text{ср}}$ — средневзвешенное значение объемного веса грунта и свай; n — количество свай; $F_{\text{св}}$ — площадь одной свай; A_2 и B_2 — размеры условного массива; $\gamma_{\text{Б}}$ — объемный вес бетона; $\gamma_{\text{гр}}$ — объемный (средний) вес грунта.

Вес условного массива грунта $G_1 = 104,6 \times 1,87 = 195 \text{ т}$.

Вес свай $G_2 = 5,4 \cdot 2,5 = 13,5 \text{ т}$.

Вертикальная составляющая нормальных сил в уровне нижних концов свай

$$N^H = N + G_1 + G_2 = 300 + 195 + 13,5 = 508,5 \text{ т}.$$

Момент сопротивления условного массива в уровне его подошвы

$$W = \frac{B_2 A_2^2}{6} = \frac{2,99 \cdot 3,89^2}{6} = 7,54 \text{ м}^3.$$

Давление на грунт свайного фундамента определяем по формуле

$$\frac{N^H}{F} + \frac{M^H}{W} = \frac{508,5}{11,6} + \frac{50}{7,54} = 43,8 + 6,6 = 50,4 \text{ т/м}^2.$$

Нормативное давление на грунт основания условного массива R^H в уровне его подошвы определяем по формуле (12) главы СНиП II-Б.1-62*

$$R^H = (Ab + Bh) \gamma_0 + Dc^H.$$

По табл. 7 главы СНиП II-Б.1-62* для $\varphi^H = 40^\circ$

$$A = 2,46; \quad B = 10,84; \quad D = 11,73;$$

$$b = B_2 = 2,99 \text{ м}; \quad h = 9,5 \text{ м};$$

$$\gamma_0 = 2 \text{ т/м}^3; \quad c^H = 0,1 \text{ т/м}^2.$$

$$R^H = (Ab + Bh) \gamma_0 + Dc^H = (2,46 \cdot 2,99 + 10,84 \cdot 9,5) 2,0 + 11,73 \cdot 0,1 \approx 222 \text{ т/м}^2.$$

Полученное значение $R^H = 222 \text{ т/м}^2$ удовлетворяет требованиям, так как

$$\frac{N^H}{F} + \frac{M^H}{W} = 50,4 < 222 \text{ т/м}^2;$$

в) распределение давления в горизонтальных сечениях в грунте ниже подошвы условного фундамента определяем в соответствии с п. 5.15 главы СНиП II-Б.1-62*.

Среднее фактическое давление на грунт под подошвой условного фундамента от нормативных нагрузок

$$p = \frac{N^H}{F} = \frac{508,5}{11,6} = 43,8 \text{ т/м}^2 = 4,38 \text{ кг/см}^2.$$

Определяем природное давление под подошвой условного фундамента

$$p_0 = 1,8 \cdot 4,0 + 1,9 \cdot 4,5 + 2,0 \cdot 1,0 = 17,8 \text{ т/м}^2 = 1,78 \text{ кг/см}^2;$$

$$p - p_0 = 4,38 - 1,78 = 2,60 \text{ кг/см}^2.$$

Дополнительное давление в грунте p_z в горизонтальном сечении, расположенном на глу-

бине z ниже подошвы условного фундамента, определяем по формуле

$$p_z = \alpha(p - p_0).$$

Коэффициент α определяем в зависимости от $m = \frac{2z}{b}$ и $n = \frac{l}{b}$ по табл. 8 главы СНиП II-Б.1-62*

$$b = 2,99 \text{ м}; \quad l = 3,89 \text{ м}; \quad n = \frac{3,89}{2,99} = 1,3.$$

Таблица 14

Расчет дополнительного давления в грунте

z в м	$h+z$ в м	$p_{0z} = \gamma(h+z)$ в кг/см ²	$0,2 p_{0z}$ в кг/см ²	$m = \frac{2z}{b}$	n	$p_z = \alpha(p - p_0)$ в кг/см ²	p_i в кг/см ²
0	9,5	1,78	0,356	0	1,000	2,60	2,57
0,5	10,0	1,88	0,376	0,33	0,975	2,53	2,42
1,0	10,5	1,98	0,396	0,66	0,885	2,30	2,17
1,5	11,0	2,08	0,416	0,99	0,787	2,05	1,84
2,0	11,5	2,18	0,436	1,32	0,621	1,62	1,46
2,5	12,0	2,28	0,456	1,65	0,50	1,30	1,17
3,0	12,5	2,38	0,476	1,98	0,40	1,04	0,95
3,5	13,0	2,48	0,496	2,31	0,329	0,86	0,78
4,0	13,5	2,58	0,516	2,64	0,271	0,70	0,59
4,5	14,0	2,68	0,536	2,97	0,184	0,48	

Результаты расчетов величин p_{0z} и p_i , а также параметров, необходимых для их определения, сведены в табл. 14.

Осадку фундамента определяем по формуле (20) главы СНиП II-Б.1-62*

$$S = \sum_{i=1}^n p_i h_i \frac{\beta}{E_i},$$

где $\beta = 0,8$;

E_i — модуль i -го слоя грунта; $E = 400 \text{ кг/см}^2$

$$S = \frac{0,8 \cdot 50}{400} (2,57 + 2,42 + 2,17 + 1,84 + 1,46 + 1,17 + 0,95 + 0,78 + 0,59) = 1,4 \text{ см.}$$

Предельную величину средних осадок $S_{\text{пр.ср}}$ основания фундамента для данного сооружения определяем по табл. 11 главы СНиП II-Б.1-62*

$$S_{\text{пр.ср}} = 8 \text{ см.}$$

Таким образом, расчетная величина осадки фундамента не превышает предельной допустимой величины $S_{\text{пр.ср}}$.

Пример 23. Требуется определить осадку и крен свайного фундамента под дымовую трубу, запроектированного на железобетонных сваях сечением $300 \times 300 \text{ мм}$, длиной 7 м. Свайный фундамент выполнен в виде кольца. Количество свай в кусте равно 50 шт. (см. рис. 18). Нормативная нагрузка на фундамент задана в виде вертикальной силы $N = 2400 \text{ т}$ и изгибающего момента $M = 850 \text{ тм}$.

Грунтовые условия. С отметки дна котлована глубиной 1,4 м залегает супесь пластичная толщиной 2 м. Ниже располагается тугопластичный суглинок на глубину 3,1 м, подстилаемый слоем полутвердой глины разведанной толщиной слоя около 10 м.

Физико-механические свойства грунтов следующие: супесь пластичная $\gamma_0 = 1,75 \text{ т/м}^3$; $\varepsilon = 0,55$; $\varphi^H = 24^\circ$; $V = 0,5$;

суглинок тугопластичный $\gamma_0 = 1,8 \text{ т/м}^3$; $\varepsilon = 0,7$; $\varphi^H = 21^\circ$; $V = 0,3$;

глина полутвердая $\gamma_0 = 1,9 \text{ т/м}^3$; $\varepsilon = 0,85$; $\varphi^H = 17^\circ$; $V = 0,25$; $c^H = 0,41 \text{ кг/см}^2$; $E = 180 \text{ кг/см}^2$.

Определяем границы условного фундамента

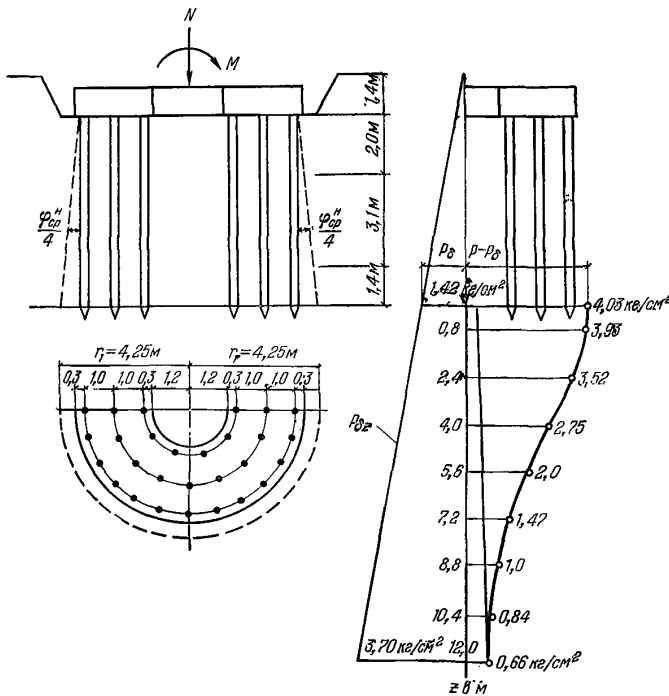


Рис. 18. Расчетная схема свайного фундамента

$$\varphi_{\text{ср}}^{\text{н}} = \frac{\sum \varphi_i l_i}{\sum l_i} = \frac{24 \cdot 2,0 + 21 \cdot 3,1 + 17 \cdot 1,4}{2,0 + 3,1 + 1,4} = 21;$$

$$\frac{\varphi_{\text{ср}}^{\text{н}}}{4} = \frac{21}{4} = 5^{\circ}15'; \quad \text{tg } 5^{\circ}15' = 0,092.$$

Радиус основания условного фундамента

$$r_1 = r + l \text{tg } \frac{\varphi_{\text{ср}}^{\text{н}}}{4} = 3,65 + 6,5 \cdot 0,092 = 4,25 \text{ м.}$$

Площадь основания условного фундамента без учета внутреннего отверстия в фундаменте

$$F = \pi r_1^2 = \pi \cdot 4,25^2 = 56,7 \text{ м}^2.$$

Объем условного массива грунта

$$V = Fl = 56,7 \cdot 6,5 = 369 \text{ м}^3.$$

Средневзвешенное значение объемного веса грунта

$$\gamma_{\text{гп}} = \frac{\sum \gamma_i l_i}{\sum l_i} = \frac{1,75 \cdot 2,0 + 1,8 \cdot 3,1 + 1,9 \cdot 1,4}{6,5} = 1,81 \text{ т/м}^3.$$

Средневзвешенное значение объемного веса с учетом веса свай

$$\gamma_{\text{ср}} = \gamma_{\text{гп}} + \frac{nF_{\text{св}}}{F} (\gamma_{\text{св}} - \gamma_{\text{гп}}) = 1,81 + \frac{50 \cdot 0,09}{56,7} (2,5 - 1,81) = 1,865 \text{ т/м}^3.$$

Вес условного массива

$$G = 369 \cdot 1,865 = 690 \text{ т.}$$

$$N^{\text{н}} = N + G = 2400 + 690 = 3090 \text{ т.}$$

Среднее фактическое давление на грунт под подошвой условного фундамента от нормативных нагрузок

$$p = \frac{N^{\text{н}}}{F} = \frac{3090}{56,7} = 54,5 \text{ т/м}^2 = 5,45 \text{ кг/см}^2.$$

Природное (бытовое) давление под подошвой фундамента

$$p_6 = 1,75 \cdot 3,4 + 1,8 \cdot 3,1 + 1,9 \cdot 1,4 = 14,2 \text{ т/м}^2 = 1,42 \text{ кг/см}^2;$$

$$p - p_6 = 5,45 - 1,42 = 4,03 \text{ кг/см}^2.$$

Дополнительное давление в грунте в различных горизонтальных сечениях определяем по формуле

$$p_z = \alpha (p - p_6),$$

где α — коэффициент, определяемый в зависимости от $m = \frac{z}{r_1}$, для круглых фундаментов по табл. 8 главы СНиП II-Б.1-62*.

Результаты расчетов величин p_{6z} и p_i , а также параметров, необходимых для их определения, сведены в табл. 15.

Таблица 15

Расчет дополнительного давления в грунте

z в м	h+z в м	$p_{6z} = \gamma (h+z)$ в кг/см ²	0,2 p_{6z} в кг/см ²	$m = \frac{z}{r_1}$	α	$p = \alpha (p - p_{6z})$ в кг/см ²	p_i в кг/см ²
0	6,5	1,42	0,284	0	1,000	4,03	3,98
0,8	7,3	1,57	0,314	0,188	0,976	3,93	3,89
1,6	8,1	1,72	0,344	0,376	0,952	3,84	3,68
2,4	8,9	1,88	0,376	0,565	0,874	3,52	3,33
3,2	9,7	2,03	0,406	0,753	0,779	3,14	2,95
4,0	10,5	2,18	0,436	0,941	0,682	2,75	2,55
4,8	11,3	2,33	0,466	1,129	0,584	2,35	2,19
5,6	12,1	2,48	0,496	1,318	0,501	2,00	1,87
6,4	12,9	2,63	0,526	1,506	0,427	1,72	1,60
7,2	13,7	2,79	0,558	1,694	0,365	1,47	1,37
8,0	14,5	2,94	0,588	1,882	0,316	1,27	1,18
8,8	15,3	3,08	0,616	2,071	0,272	1,00	1,03
9,6	16,1	3,23	0,646	2,259	0,239	0,96	0,90
10,4	16,9	3,38	0,676	2,447	0,208	0,84	0,80
11,2	17,7	3,54	0,708	2,635	0,185	0,75	0,71
12,0	18,5	3,70	0,740	2,824	0,163	0,66	

Осадку фундамента определяем по формуле (20) главы СНиП II-Б.1-62*

$$S = \sum_1^n p_i h_i \frac{\beta}{E} = \frac{0,8 \cdot 80}{180} (3,98 + 3,89 + 3,68 + 3,33 + 2,95 + 2,55 + 2,19 + 1,87 + 1,60 + 1,37 + 1,18 + 1,03 + 0,90 + 0,80 + 0,71) = 11,4 \text{ см.}$$

Предельная допустимая величина средних осадок $S_{\text{гп,ср}}$ основания фундамента для дымовой трубы, определенная по табл. 11 СНиП II-Б.1-62*, $S_{\text{гп,ср}} = 30 \text{ см.}$

Расчетная величина осадки фундамента $S = 11,4 \text{ см}$ не превышает величины $S_{\text{гп,ср}} = 30 \text{ см.}$

Для отдельных круглых фундаментов следует определять величину крена θ , которая не должна превышать предельной величины деформации основания $S_{\text{гп}}$, определенной по табл. 10 главы СНиП II-Б.1-62* и равной $S_{\text{гп}} = 0,004$.

Крен круглого фундамента определяем по формуле (25) главы СНиП II-Б.1-62*

$$\text{tg } \theta = \frac{3(1 - \mu_{\text{ср}}^2) N^{\text{н}} e}{4r_1^3 E_{\text{ср}}},$$

где e — расстояние точки приложения усилия от центра фундамента в см; $e = \frac{M}{N^H} = \frac{850}{3090} = 0,275 \text{ м} = 27,5 \text{ см}$;

μ — коэффициент Пуассона, определяемый по табл. 9 главы СНиП II-Б.1-62*;
 $\mu = 0,42$;

$$\operatorname{tg} \theta = \frac{3(1 - 0,42^2) 3090 \cdot 27,5 \cdot 1000}{4 \cdot 425^3 \cdot 180} = 0,0038 < S_{np} = 0,004,$$

т. е. условие удовлетворяется.

7.2. Расчет свайных фундаментов из свай и свай-оболочек, работающих как стойки, по осадкам не производится. Величина возможной осадки такого фундамента принимается равной осадке свай или свай-оболочек при испытании их статической нагрузкой. Необходимость таких испытаний определяется проектной организацией.

К п. 7.2. Фундаменты, выполненные на сваях-стойках, могут считаться практически безопасными, поэтому расчет таких фундаментов по осадкам, как правило, не требуется.

Определение осадок свайных фундаментов из свай-стоек по данным их статических испытаний может потребоваться лишь в отдельных случаях для сооружений, особо чувствительных к осадкам.

7.3. Расчет винтовой свай, работающей на осевую выдергивающую или вдавливающую нагрузку по второму предельному состоянию (по деформациям), сводится к ограничению нормативной величины выдергивающей или вдавливающей нагрузки N^H в т, действующей на сваю от сооружения, определяемой по формуле

$$N^H \leq rmP^H, \quad 30(19)$$

где r — коэффициент, зависящий от отношения S/D и определяемый по графику рис. 19 (2);

S — допустимое осевое перемещение свай в м;

D — диаметр лопасти винтовой свай в м;

m — коэффициент условий работы винто-

вой свай, принимаемый по табл. 7 (7);

P^H — нормативное сопротивление винтовой свай в т осевой выдергивающей или вдавливающей нагрузке, определяемое по формуле

$$P^H = \frac{P}{km}, \quad 31(20)$$

где P^H , k , m — значения и величины те же, что и в формуле 12 (10).

К п. 7.3. пояснений не требуется.

Пример 24. Требуется проверить винтовую сваю по второму предельному состоянию, используя данные примера 14, приняв допустимое перемещение $S_{доп} = 0,01 \text{ м}$ и $N^H_{вд} = 50 \text{ т}$.

$$\frac{S}{D} = \frac{0,01}{1,0} = 0,01.$$

По графику рис. 19(2) находим $r = 0,62$.
 P^H — нормативное сопротивление винтовой свай осевой вдавливающей нагрузке, определяем по формуле 31 (20)

$$P^H = \frac{P}{km} = \frac{45,0}{0,6 \cdot 0,8} = 93,7 \text{ т} \approx 94 \text{ т}.$$

Тогда по формуле 30 (19)

$$N^H_{вд} = 50,0 \text{ т};$$

$$rmP^H = 0,62 \cdot 0,8 \cdot 94 = 46,6 \text{ т}.$$

$50,0 \text{ т} > 46,6 \text{ т}$, т. е. условие формулы 30 (19) не удовлетворяется, поэтому в соответствии с расчетом по второму предельному состоянию следует $N^H_{вд}$ на сваю принять не более $46,6 \text{ т}$, увеличив для этого количество свай.

Пример 25. Требуется проверить сваю по второму предельному состоянию, используя данные примера 14 и приняв допустимое перемещение $S_{доп} = 0,02 \text{ м}$.

$$N^H_{вд} = 50 \text{ т};$$

$$\frac{S_{доп}}{D} = \frac{0,02}{1,00} = 0,02.$$

По графику рис. 19(2) находим $r = 0,78$, тогда по формуле 30 (19) имеем

$$rmP^H = 0,78 \cdot 0,8 \frac{45}{0,8 \cdot 0,6} = 58,7 \text{ т}.$$

$N^H_{вд} = 50 \text{ т} < 58,7 \text{ т}$, следовательно условие формулы 30 (19) удовлетворяется.

7.4*. Расчет свай, заделанной в ростверк и работающей на горизонтальную нагрузку, по второму предельному состоянию (по деформациям-перемещениям) сводится к ограничению нормативной величины горизонтальной нагрузки N^H в т, действующей на сваю от сооружения на уровне подошвы свайного ростверка и определяемой по формуле

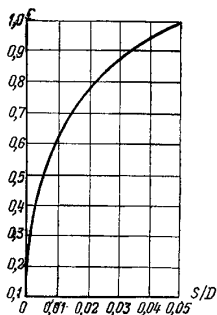


Рис. 19(2). График зависимости коэффициента r в формуле 30 (19) от величины отношения допустимого вертикального перемещения винтовой свай к диаметру ее лопасти (от $\frac{S}{D}$)

$$N^H \leq P_{\Gamma}^H, \quad 32(21)$$

где P_{Γ}^H — нормативное сопротивление вертикальной забивной сваи горизонтальной нагрузке в t , соответствующее величине горизонтального перемещения головы сваи Δ_{Γ} , устанавливаемой в задании на проектирование. При $\Delta_{\Gamma}=1$ см значение P_{Γ}^H , приложенной в уровне поверхности земли для забивных или вибропогруженных свай (при отсутствии опытных данных), принимается по табл. 16(12); при $\Delta_{\Gamma}<1$ см значение P_{Γ}^H определяется интерполяцией между значением P_{Γ}^H , соответствующим $\Delta_{\Gamma}=1$ см [по табл. 16(12)] и

Таблица 16(12)

Нормативные сопротивления вертикальных забивных свай горизонтальной нагрузке P_{Γ}^H в t при горизонтальном перемещении головы сваи $\Delta_{\Gamma}=1$ см

Вид грунтов, залегающих от подошвы ростверка до глубины 1,5 l_0 , определяемой по графам 2 и 3 настоящей таблицы	Расчетная величина глубины заделки сваи в грунт l_0		Нормативные сопротивления свай P_{Γ}^H в t					
	железобетонных	деревянных	железобетонных, размерами сечения в см			деревянных, диаметром в см		
			30×30	35×35	40×40	28	30	32
1	2	3	4	5	6	7	8	9
1. Пески (кроме пылеватых) средней плотности; суглинки и глины тугопластичные	6d	4,5d	6,0	7,0	8,0	2,6	2,8	2,8
2. Пески рыхлые и пылеватые; супеси пластичные; суглинки и глины мягкопластичные	7d	5d	2,5	3,0	3,5	1,4	1,5	1,6
3. Суглинки и глины текуче-пластичные и илы	8d	6d	1,0	1,5	2,0	0,5	0,5	0,6

Примечание. В табл. 16(12) d — диаметр круглого или сторона квадратного или большая сторона прямоугольного сечения сваи в см.

значением $P_{\Gamma}^H=0$, соответствующим $\Delta_{\Gamma}=0$; при $\Delta_{\Gamma}>1$ см значение P_{Γ}^H определяется по результатам испытаний свай горизонтальной статической нагрузкой.

В случае если действующие на сваи горизонтальные силы превышают величину P_{Γ}^H , при вертикальном расположении свай в фундаменте следует увеличить их сечение или количество, а при невозможности — предусмотреть погружение свай с наклоном в сторону действующей горизонтальной силы или козловое расположение свай, т. е. предусмотреть погружение их с наклоном в двух противоположных направлениях (см. п. 9.3).

При наличии данных испытаний свай горизонтальной статической (ступенчато-возрастающей) нагрузкой нормативное сопротивление сваи горизонтальной нагрузке P_{Γ}^H , соответствующее заданной в проекте величине предельно допустимого горизонтального перемещения Δ_{Γ} , определяется по формуле

$$P_{\Gamma}^H = \zeta_{\Gamma} P_{\Gamma\Delta}, \quad 33(21')$$

где $P_{\Gamma\Delta}$ — нагрузка, соответствующая (на графике зависимости горизонтального перемещения сваи от нагрузки) заданной величине перемещения Δ_{Γ} ;

ζ_{Γ} — коэффициент, учитывающий влияние фактора времени на величину горизонтального перемещения сваи в процессе эксплуатации, определяемый при воздействии постоянных и временных длительных горизонтальных нагрузок опытным путем; при отсутствии опытных данных допускается принимать $\zeta_{\Gamma}=0,8$, при воздействии только монтажных нагрузок принимается $\zeta_{\Gamma}=1$.

Примечание. Если в проекте величина предельно допустимого перемещения Δ_{Γ} не задана, то несущая способность свай определяется в соответствии с указаниями п. 6.8*.

К п. 7.4*. Свай и свай-оболочки, на которые в процессе эксплуатации помимо вертикальных нагрузок передаются горизонтальные нагрузки, исходя из условия сопротивления грунта основания, окружающего сваю, рассчитываются, как правило, по второму предельному состоянию.

Применяемые в настоящее время методы расчета свай на совместное действие горизонтальных и вертикальных нагрузок основаны на ряде допущений и приближений. В частности, при расчете свай по грунту основания по деформациям (но не по прочности

материала сваи) считают возможным величину горизонтального перемещения сваи под воздействием горизонтальной и вертикальной нагрузок принять равной величине перемещения той же сваи от воздействия только одной горизонтальной нагрузки. В этом смысле и следует понимать употребляющееся в рассматриваемом п. 7.4* выражение «расчет сваи, работающей на горизонтальную нагрузку».

Указания, содержащиеся в п. 7.4*, относятся к расчету наиболее часто встречающихся конструкций свай (железобетонных квадратного сечения и деревянных), заделанных в низкий ростверк, уложенный по грунту. Не рассмотренные этим пунктом конструкции свай, а также сваи с высоким ростверком рекомендуется рассчитывать в соответствии с приложением 7 или по нормативным документам, утверждаемым министерствами и ведомствами. В частности, сваи-оболочки в фундаментах промышленных зданий можно рассчитывать по «Временным указаниям по расчету трубчатых железобетонных свай диаметром $0,8 < D \leq 1,6$ м на вертикальную и горизонтальную нагрузки» ($\frac{\text{МСН 171-71}}{\text{ММСС СССР}}$).

Приведенные в табл. 16(12) значения нормативного сопротивления грунта P_r^n , окружающего сваю, даны по осредненным опытным данным.

В случае, если ствол рассчитываемой сваи на участке от низа ростверка до глубины, равной $1,5l_0$, находится в неоднородном грунте, то величину нормативного сопротивления сваи P_r^n допускается определять как средневзвешенное значение по формуле

$$P_r^n = \frac{\sum h_i P_{ri}^n}{\sum h_i}, \quad 34$$

где h_i — толщина i -го слоя грунта в м;

P_{ri}^n — нормативное сопротивление сваи по табл. 16(12) для грунта, соответствующего i -му слою, в т.

Значениями нормативного сопротивления сваи горизонтальной нагрузке по табл. 16(12) можно пользоваться только при расчете свайных фундаментов зданий и сооружений, для которых предельная величина перемещения в уровне поверхности земли не может превышать 1 см. Эта величина перемещения фундамента не должна рассматриваться как допустимая для данного сооружения.

Допустимая величина горизонтального перемещения фундамента указывается в задании на проектирование или устанавливается проектной организацией применительно к каждому сооружению; эти величины могут

быть больше и меньше 1 см. При величине допустимого перемещения менее 1 см величина P_r^n пропорционально снижается путем интерполяции.

Указанная в главе СНиП предельная величина горизонтального перемещения (1 см) хотя и кажется небольшой, по существу оказывается достаточной для расчета большинства свайных фундаментов зданий и сооружений, так как при перемещениях более 1 см рассматриваемые в табл. 16(12) конструкции свай обычно уже не проходят по условию расчета их по материалу сваи на прочность и трещиностойкость на совместное действие вертикальной и горизонтальной нагрузок и изгибающих моментов. Такие поверочные расчеты конструкции сваи по ее материалу, как указывалось в пп. 4.1—4.5, должны проводиться по первому и третьему предельным состояниям в соответствии с требованиями глав СНиП II-V.1-62* «Бетонные и железобетонные конструкции. Нормы проектирования» и СНиП II-V.4-62 «Деревянные конструкции. Нормы проектирования» с учетом п. 8.1 настоящей главы СНиП. Сваея в последнем случае рассматривается как внецентренно сжатый элемент. Величина максимального изгибающего момента в свае (от действия горизонтальной силы, приложенной в уровне низа ростверка) принимается при прочих равных условиях также и в зависимости от характера заделки сваи в ростверк.

В табл. 16(12) в графах 2 и 3 приведена расчетная глубина заделки сваи l_0 . При использовании этой величины необходимо иметь в виду, что она является расчетной (а не истинной величиной) глубины заделки сваи в грунт), используемой только для определения возможной максимальной расчетной величины изгибающего момента $M_{изг}$ от действия расчетной горизонтальной силы P_r , приложенной на уровне низа находящегося на грунте ростверка. При определении этого момента сваея на расчетной глубине заделки в грунт l_0 считается условно жестко защемленной. При жестком соединении сваи с ростверком (если ствол сваи заделан в ростверк на глубину не менее размера поперечного сечения или путем заделки выпусков арматуры сваи в ростверк на величину, обеспечивающую их анкеровку) в случае двух- и многорядного расположения свай под ростверком, в соответствии с данными табл. 16(12), величину максимального момента $M_{изг}$ в тм можно определить по формуле

$$M_{изг} = \frac{n P_r^n l_0}{2}, \quad 35$$

где P_r^n — величина действующей в уровне низа ростверка горизонтальной нормативной нагрузки в t , причем величина P_r^n должна быть меньше или равна величинам, указанным в табл. 16(12) для соответствующих грунтов;

l_0 — расчетная величина глубины заделки сваи в грунт в m ;

n — коэффициент перегрузки.

В случае свободного опирания ростверка на сваю без защемления верха ее и без заделки выпусков арматуры сваи в ростверк величину максимального расчетного изгибающего момента в свае $M_{изг}$ от действия горизонтальной нагрузки, приложенной в уровне низа ростверка, находящегося на грунте, можно определить по формуле

$$M_{изг} = nP_r^n l_0. \quad 36$$

Приведенные в п. 7.4* рекомендации по расчету свай на горизонтальную нагрузку, так же как и все методы расчета свай на горизонтальные нагрузки, являются приближенными. Поэтому в случае, если в процессе изысканий проведены испытания свай на горизонтальную нагрузку, то сопротивление сваи горизонтальным силам должно приниматься по результатам этих испытаний.

Когда на свайные фундаменты проектируемого сооружения передаются большие горизонтальные силы, в проекте могут быть предусмотрены контрольные статические испытания свай и свай-оболочек на горизонтальные воздействия, а в сложных случаях также и свайных кустов.

В тех случаях, когда на сваи и сваи-оболочки передаются кроме горизонтальных также постоянные вертикальные нагрузки, испытания следует вести с учетом сочетания указанных нагрузок.

Испытания свай и свайных кустов при воздействии горизонтальных нагрузок должны проводиться в соответствии с требованиями ГОСТ 5686—69 «Сваи и сваи-оболочки. Методы полевых испытаний».

Пример 26. Требуется рассчитать железобетонную сваю, изготовленную без предварительного напряжения, входящую в свайный фундамент. Голова сваи жестко заделана в ростверк, опертый на грунт. Длина сваи 10 m , сечение 300×300 mm . Свая армирована четырьмя стержнями из стали класса А-II диаметром 12 mm . Глубина погружения сваи $l = 9,5 m$.

Грунтовые условия. Ниже дна котлована (с отметки подошвы ростверка) залегает мяг-

копластичная глина толщиной слоя $h_1 = 1,5 m$, еще ниже — суглинок тугопластичный на глубину $h_2 = 6 m$, подстилаемый пластом мелкого песка средней плотности.

Предельная величина горизонтального перемещения сваи в свайном фундаменте $\Delta_r = 0,005 m$.

Поскольку по условиям данного примера свая прорезает слои грунта с различными характеристиками, нормативное сопротивление сваи горизонтальной нагрузке, воспринимаемой при заданном перемещении $\Delta_r = 0,005 m$, определим путем интерполяции значений P_r^n в табл. 16(12), как указано в пояснении к п. 7.4*.

В пределах 1,5 l_0 наиболее слабым грунтом оказывается глина мягкопластичная. В связи с этим по табл. 16(12) расчетную глубину заделки сваи в грунт принимаем равной $l_0 = 7d = 7 \cdot 0,30 = 2,1 m$.

В пределах от подошвы ростверка до глубины 1,5 $l_0 = 1,5 \cdot 2,1 = 3,15 m$ залегают два пласта грунта — глина мягкопластичная толщиной слоя $h_1 = 1,5 m$ и тугопластичный суглинок, слой которого, принимаемый в расчет, $h_2 = 1,5 l_0 - h_1 = 3,15 - 1,5 = 1,65 m$.

По табл. 16(12) для первого слоя грунта (мягкопластичная глина) при горизонтальном перемещении $\Delta_r = 0,01 m$ $P_{r1}^n = 2,5 t$;

и для второго слоя грунта — суглинка тугопластичного $P_{r2}^n = 6,0 t$.

Интерполируя полученные значения P_r^n для заданного перемещения $\Delta_r = 0,005 m$, как показано в п. 7.4*, найдем

$$P_{r1}^n = 1,25 t; \quad P_{r2}^n = 3,0 t.$$

Таким образом, нормативное сопротивление сваи горизонтальной нагрузке P_r^n при заданной предельной величине горизонтального перемещения сваи $\Delta_r = 0,005 m$ для сваи, находящейся в приведенных грунтовых условиях, определим из выражения

$$\begin{aligned} P_r^n &= \frac{\Sigma h_i P_{ri}^n}{\Sigma h_i} = \frac{1,5 \cdot 1,25 + 1,65 \cdot 3,00}{1,5 + 1,65} = \\ &= \frac{1,875 + 4,95}{3,15} = 2,16 t. \end{aligned}$$

Свая по условию прочности материала (а для железобетонных свай также по условию их трещиностойкости) должна быть проверена расчетом по первому и третьему предельным состояниям в соответствии с требованиями главы СНиП II-V.1-62* на совместное действие вертикальных, горизонтальных нагрузок и моментов как внецентренно сжатого элемента, причем максимальный расчетный изгибающий момент от горизонтальной нагрузки при

полученном нормативном сопротивлении R_r^H с учетом коэффициента перегрузки $n=1,2$ будет равен:

$$M_r = \frac{n R_r^H l_0}{2} = \frac{1,2 \cdot 2,16 \cdot 2,1}{2} = 2,72 \text{ т} \cdot \text{м}.$$

8. РАСЧЕТ ЗАБИВНЫХ ЖЕЛЕЗОБЕТОННЫХ СВАЙ И СВАЙ-ОБОЛОЧЕК ПО ТРЕТЬЕМУ ПРЕДЕЛЬНОМУ СОСТОЯНИЮ

8.1. Расчет железобетонных забивных свай и свай-оболочек по третьему предельному состоянию (по трещиностойкости) производится в соответствии с требованиями главы СНиП II-V.1-62* «Бетонные и железобетонные конструкции. Нормы проектирования»:

а) для железобетонных предварительно напряженных свай и свай-оболочек — по образованию трещин. В этом случае появление трещин не допускается;

б) для железобетонных свай и свай-оболочек без предварительного напряжения — по

раскрытию трещин. При этом допускаемая ширина раскрытия трещин не должна превышать 0,3 мм.

К п. 8.1. Для облегчения расчета железобетонных предварительно напряженных забивных свай и свай-оболочек по образованию трещин, а также для расчета тех же свай без предварительного напряжения по раскрытию трещин в альбомах типовых конструкций свай и свай-оболочек, как правило, даются соответствующие расчетные графики.

9. ПРОЕКТИРОВАНИЕ СВАЙНЫХ ФУНДАМЕНТОВ

9.1. Свайные фундаменты в зависимости от размещения свай и свай-оболочек в плане могут быть в виде:

а) одиночных свай — под отдельно стоящие опоры;

б) лент — под стены зданий и сооружений

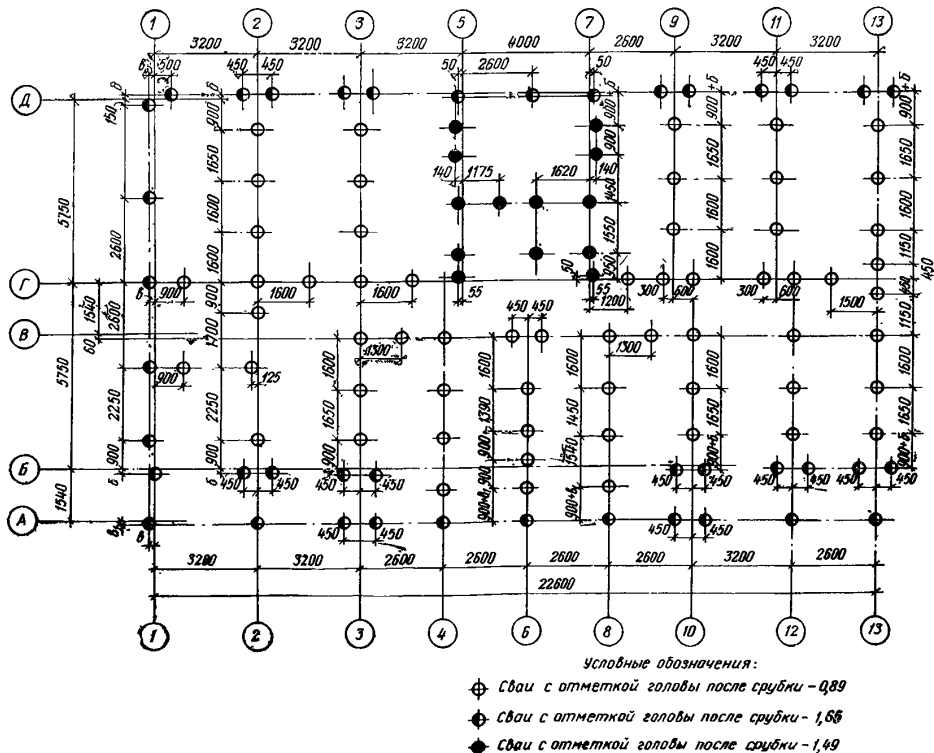


Рис. 20. План расположения свай в фундаменте многоэтажного крупнопанельного жилого дома серии I-464Д-84-85. Нагрузка на сваю 40 т
б, в, в₁ — назначаются в зависимости от толщины стен

при передаче на фундамент распределенных по длине нагрузок с расположением свай в один, два и более рядов;

в) **кустов** — под колонны и столбы с расположением свай в плане на участке квадратной, прямоугольной, трапециевидальной и другой формы;

г) **свайного поля** — под тяжелые сооружения со сравнительно небольшими габаритами в плане и распределенными по всей площади нагрузками с расположением свай под всем зданием или сооружением (дымовые трубы, доменные печи, силосы и др.).

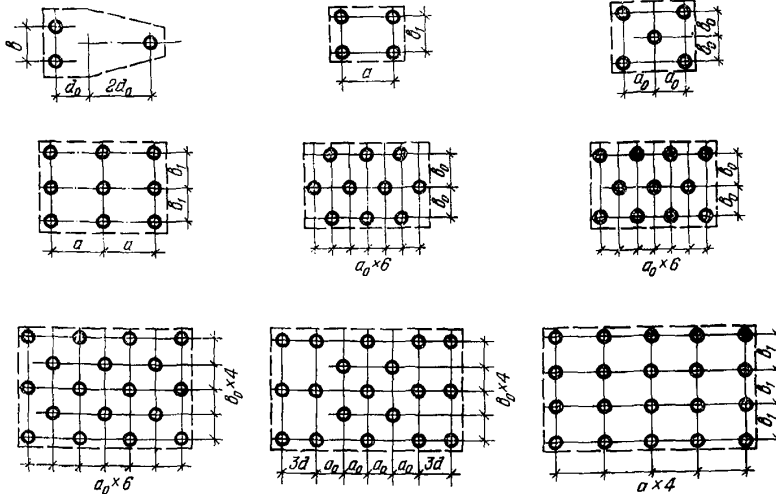


Рис. 21. Примеры решений свайных фундаментов под колонны промышленных зданий при различном количестве свай в кусте

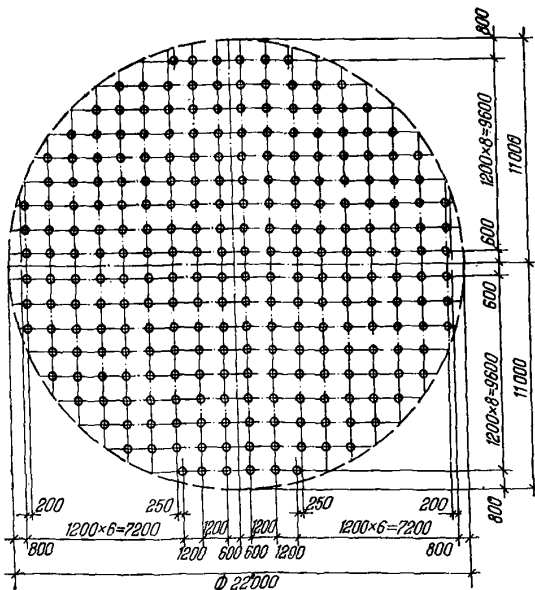


Рис. 22. Пример расположения свай в виде «свайного поля» в фундаменте дымовой трубы

К п. 9.1. Примеры решений свайных фундаментов с указанием расположения свай в плане показаны на рис. 20—22.

В свайных фундаментах кирпичных, крупноблочных и крупнопанельных зданий следует предусматривать такое расположение свай, чтобы в углах здания обязательно были сваи. Кроме того, в узлах пересечения продольных и поперечных стен крупнопанельных зданий наличие свай также обязательно. Панели здания рекомендуется устанавливать не менее чем на две сваи.

При передаче на фундамент сосредоточенных небольших по величине вертикальных нагрузок под каждую колонну или опору при отсутствии изгибающих моментов (например, под фахверковые колонны одноэтажных производственных зданий и др.) допускается предусматривать фундаменты с кустом из двух квадратных свай.

Во всех проектах свайных фундаментов каждая свая должна быть пронумерована в последовательном порядке; при кустовом расположении свай нумерация может быть также в пределах каждого куста с привязкой к цифровой и буквенной осям.

9.2. Размещение свай в кусте внецентренно нагруженного фундамента производится таким образом, чтобы равнодействующая постоянных нагрузок, действующих на свайный фундамент, проходила возможно ближе к центру тяжести плана свай в плоскости их нижних концов.

К п. 9.2 пояснений не требуется.

9.3. В зависимости от величин и направления нагрузок применяются:

вертикальные сваи — для восприятия вертикальных нагрузок и моментов, а также горизонтальных нагрузок, не превышающих значений, ограничиваемых формулой 32(21);

наклонные и козловые сваи — то же, при значениях горизонтальных нагрузок, превышающих величины, ограничиваемые формулой 32(21).

К п. 9.3. Вопрос о целесообразности применения наклонных или козловых свай вместо вертикальных должен решаться в процессе проектирования в зависимости от следующих факторов:

а) величины горизонтальной нагрузки на сваю;

б) количества дополнительных свай, необходимых для восприятия горизонтальных нагрузок;

в) наличия сваебойного оборудования для погружения наклонных или козловых свай.

Для мостовых опор и гидротехнических сооружений с большими горизонтальными нагрузками применение наклонных свай и свай-оболочек, как правило, является целесообразным. В частности, свайные фундаменты устоев мостов следует проектировать с применением одного или нескольких рядов наклонных свай со стороны отверстия моста, а свайные фундаменты русловых опор с ростверком, расположенным над грунтом, следует проектировать с применением наклонных свай в четырех направлениях, устанавливаемых дополнительно к вертикальным сваям.

Наклонные сваи-оболочки и набивные сваи большого диаметра рекомендуется применять только в грунтах, не имеющих скальных прослоек и валунов размером более 0,3 м.

Величину наклона свай и свай-оболочек рекомендуется принимать не более указанной в табл. 17.

Таблица 17

Рекомендуемые наклоны свай и свай-оболочек

Наклон забивных свай при $d \leq 1,0$ м	Наклон свай-оболочек и свай диаметром в м				
	1,0 и 1,2	1,6	2,0	>2,0	
3:1	4:1	5:1	8:1	Наклон не рекомендуется	

9.4. Расстояние между осями вертикальных или наклонных висячих свай в плоскости их нижних концов должно быть не менее $3d$ [где d значение то же, что и в табл. 16(12)]. Расстояние в свету между сваями-оболочками должно быть не менее 1 м.

К п. 9.4. Расстояние между осями висячих, забивных и набивных свай диаметром до 0,8 м должно быть не менее $3d$. Для свай-стоек при наличии слабых грунтов (илы), а также в случае, если предусмотрены мероприятия, облегчающие их забивку (лидеры), — не менее 2,5*d*.

Это требование диктуется прежде всего тем, что при меньших расстояниях между сваями их несущая способность снижается.

Расстояние в свету между сваями-оболочками и буронабивными сваями диаметром более 0,8 м в уровне их нижних концов (а при наличии уширенных пят в уровне их наибольшего размера) и в уровне подошвы ростверка должно быть не менее 1 м.

9.5. Нагрузка на сваю P_{ϕ} (в т) для фундаментов с вертикальными сваями определяется по формуле

$$P_{\phi} = \frac{N}{n} \pm \frac{M_x y}{\sum y_i^2} \pm \frac{M_y x}{\sum x_i^2} \leq P, \quad 37(22)$$

где N , M_x , M_y — соответственно расчетная сжимающая сила в т и расчетные моменты в тм относительно главных осей x и y плана свай в плоскости подошвы свайного ростверка;

n — число свай в свайном фундаменте;

x_i , y_i — расстояния в м от главных осей до оси каждой сваи;

x , y — расстояния в м от главных осей до оси каждой сваи, для которой вычисляется нормальная нагрузка;

P — несущая способность сваи в т, определяемая по указаниям пп. 5.2—5.10.

Примечание. При кратковременно действующих нагрузках (краны и др.) допускается перегрузка крайних свай фундамента в размере до 20% их несущей способности.

К п. 9.5. При действии на свайный фундамент нормальной силы и моментов в одном или двух направлениях кусты свай следует проектировать таким образом, чтобы, как правило, максимальная нагрузка на крайние сваи в кусте не превышала несущей способности свай, определенной по формулам 3(3), 5(5), 9(7), 12(10), и чтобы отношение максимальных нагрузок к минимальным было бы больше 3:1. В крайнем случае допускается, чтобы минимальная нагрузка на крайнюю сваю равнялась нулю. Если отношение моментов к нормальным силам настолько велико, что на крайние сваи действуют выдергивающие нагрузки, то это можно допустить при условии выполнения требований, изложенных в п. 5.6.

Использование примечания к п. 9.5 о допустимости при кратковременно действующих нагрузках перегрузки крайних свай в кусте в размере 20% от их несущей способности возможно с учетом следующих положений:

а) к кратковременным следует отнести кра-

новые и ветровые нагрузки в соответствии с указаниями главы СНиП II-A.11-62 «Нагрузки и воздействия. Нормы проектирования». При проектировании высоких сооружений (дымовые трубы, башни и др.) ветровые нагрузки учитываются в соответствии с действующими нормативными документами на эти сооружения;

б) перегрузку крайних свай в размере 20% можно допустить во всех случаях при учете действия ветра, а также при наличии кранов, нагрузка от которых составляет более 30% от суммарных нагрузок на фундаменты.

Более точные рекомендации по вопросу учета нагрузок от кранов различной грузоподъемности при разных характеристиках грунтов, залегающих под нижними концами свай, могут быть даны только на основании результатов наблюдений за осадками свайных фундаментов при многократном действии кранов по режимам, назначенным технологами.

9.6. Горизонтальную нагрузку разрешается принимать равномерно распределенной на все свай фундаменты.

К п. 9.6. Условно допускается принимать, что горизонтальная нагрузка, приложенная к свайному фундаменту, передается на все сваи в кусте или ленте равномерно. Такое допущение возможно, если учесть, что ростверк, объединяющий свайный куст, обладает жесткостью во много раз большей жесткости всех свай рассматриваемого куста.

9.7. Проверка устойчивости свайного фундамента и его основания по формуле 1(1) должна производиться согласно указаниям пп. 5.31—5.33 главы СНиП II-B.1-62* «Основания зданий и сооружений. Нормы проектирования» с учетом дополнительных горизонтальных реакций от свай, приложенных к сдвигаемой части грунта.

К п. 9.7 пояснений не требуется.

9.8. Выбор длины свай и свай-оболочек производится в зависимости от грунтовых условий строительной площадки. Нижние концы свай и свай-оболочек, как правило, надлежит заглублять в малосжимаемые грунты, прорезая более слабые напластования грунтов; при этом заглубление свай и свай-оболочек в грунты, принятые за основание под их нижними концами, должно быть не менее: в крупнообломочные грунты, гравелистые, крупные и средней крупности песчаные грунты, а также глинистые грунты с консистенцией

$V \leq 0,1$ 0,5 м;

в прочие виды нескальных грунтов 1,0 м.

К п. 9.8. При выборе длины свай и свай-оболочек необходимо учитывать геологиче-

ские условия площадки строительства проектируемого объекта, обращая особое внимание на плотность песчаных грунтов и консистенцию глинистых грунтов, устанавливаемых по данным лабораторных исследований грунтов или по результатам статического или динамического зондирования. Весьма достоверными данными для проектирования являются также результаты динамических и статических испытаний свай.

Выбор несущего слоя грунта под нижними концами свай должен производиться на основании анализа всех упомянутых данных, позволяющих достаточно обоснованно назначать длину свай, имея в виду, что максимальную нагрузку на сваю можно допустить, когда нижние концы ее заглубляются в относительно плотные грунты.

Длину изготавливаемых свай рекомендуется принимать не менее 3 м, с тем чтобы заглубление свай в грунт от подошвы ростверка было не менее 2,5 м. Глубину заложения несущих элементов свайного фундамента, расположенного в непосредственной близости от существующего сооружения, следует назначать с учетом способа производства работ, обеспечивающего сохранность эксплуатируемого сооружения.

Требование о величине заглубления нижних концов свай на 0,5 м объясняется тем, что кровля этих грунтов, как правило, неоднородна, выветрелая и содержит включения вышележащих сжимаемых слоев грунта, подлежащих прорезке.

9.9. Проектом должны быть предусмотрены контрольные динамические испытания забивных свай в соответствии с указаниями главы СНиП III-B.6-62* «Фундаменты и опоры из свай и оболочек. Шпунтовые ограждения. Правила производства и приемки работ», а если это необходимо, то по усмотрению проектной организации и контрольные статические испытания свай и свай-оболочек.

К п. 9.9. Контрольные динамические испытания свай в процессе производства свайных работ для фундаментов с забивными сваями должны предусматриваться в каждом проекте, причем количество свай и методика их испытаний должны назначаться в соответствии с требованиями главы СНиП III-B.6-62* и ГОСТ 5686—69.

Назначение в проекте одинаковых отказов забивных свай целесообразно при однородных грунтах под нижними концами свай. При разнородных грунтах в пределах контура проектируемого свайного фундамента отказы в проекте должны быть назначены разные. Если сваи, погруженные до проектной отметки, не

дали проектного отказа при забивке и добивке, то вопрос о возможности использования этих свай решается проектной организацией. В случае, когда свая дает проектный отказ, не достигнув проектной отметки, забивка прекращается после двух дополнительных залогов (20 ударов), если проектом не предусматривается погружение свай строго до проектных отметок.

9.10. Глубина заложения подошвы ростверка должна назначаться в зависимости от конструктивных решений нулевого цикла и проекта планировки (наличия подвала, технического подполья, планировка срезкой или подсыпкой), а также высоты ростверка, определяемой расчетом.

При строительстве на пучинистых грунтах необходимо предусмотреть меры, предотвращающие влияние пучения грунта на ростверк.

К п. 9.10. Глубину заложения подошвы ростверков зданий и сооружений (кроме мостов) следует назначать с учетом следующих положений:

а) в жилых и общественных каменных зданиях при отсутствии подвала или технического подполья, а также при наличии двухтраншейного подполья подошва ростверка должна быть на 0,1—0,15 м ниже планировочных отметок. При глинистых грунтах под ростверком наружных стен следует предусматривать укладку слоя щебня, шлака или крупнозернистого песка толщиной не менее 0,2 м, а под внутренними стенами — слоя щебня, шлака или тощего бетона толщиной не менее 0,1 м. При песчаных грунтах ростверк под наружные и внутренние стены следует укладывать по слою щебня, шлака или тощего бетона толщиной не менее 0,1 м;

б) в жилых и общественных зданиях при наличии подвала или технического подполья под всем зданием ростверки под наружные стены закладываются с отметкой подошвы, равной отметке пола подвала; а под внутренние стены — с отметкой верха, равной отметке пола подвала;

в) в крупнопанельных жилых и общественных зданиях с техническим подпольем отметки подошвы ростверка под наружными стенами должны назначаться с учетом высоты цокольных панелей и необходимости обеспечения технического подполья от промерзания, а ростверки под внутренние стены, как правило, следует закладывать выше пола технического подполья, доведя отметку верха ростверка до уровня низа перекрытия над подпольем;

г) в производственных зданиях глубина заложения подошвы ростверка при наличии под-

вала и примыкающих к ростверку технологических каналов или приямков назначается с таким расчетом, чтобы отметка верха ростверка соответствовала отметке пола подвала или примыкающих заглубленных помещений, а при отсутствии вблизи ростверков заглубленных помещений верх ростверка назначается от уровня планировочных отметок: при железобетонных колоннах на отметке +0,15 м, а при металлических колоннах на отметке —1 м;

д) если свайный фундамент проектируется на сильно пучинистых грунтах, то между грунтом и подошвой ростверков, под которыми грунт в процессе эксплуатации здания или сооружения может промерзнуть, необходимо предусмотреть зазор не менее 0,2 м, причем сохранность этого зазора должна быть предусмотрена на все время эксплуатации здания.

Глубину заложения подошвы ростверка свайных фундаментов мостовых и гидротехнических сооружений следует назначать:

в непучинистых грунтах на любом уровне, независимо от глубины сезонного промерзания, при условии залегания указанных непучинистых грунтов ниже глубины промерзания;

в пучинистых грунтах — вне пределов промерзания (ниже глубины сезонного промерзания или выше дневной поверхности грунта) с запасом не менее 0,25 м;

в русле реки — на любом уровне (в том числе выше дна русла реки) при отсутствии промерзания воды до дна, но не менее чем на $v+0,25$ м ниже уровня низкого ледостава, где v — толщина льда в м;

при наличии ледохода или корчехода — с таким расчетом, чтобы сваи и сваи-оболочки не подвергались их воздействию.

Пересечение трубопроводами свайных ростверков, как правило, не допускается.

Если в непосредственной близости от края ростверка закладываются фундаменты под оборудование с динамическими нагрузками, подошвы которых ниже подошвы ростверков, рекомендуется при определении несущей способности свай не учитывать сопротивление грунтов на боковой поверхности в пределах отметок от подошвы ростверка до подошвы фундаментов под оборудование.

Расстояние от края ростверка до грани сваи должно быть не менее 5 см.

Расчет железобетонных ленточных ростверков свайных фундаментов под кирпичные и крупноблочные стены приведен в приложении 8, а под крупнопанельные — в приложении 9.

Конструкция узла сопряжения сваи с рост-

верком выбирается в зависимости от типа свай (забивные, набивные, свай-оболочки), формы и размеров их поперечного сечения (квадратные или прямоугольные сплошного сечения, квадратные с круглой полостью, полые круглые, свай-оболочки, буронабивные сваи и др.), вида армирования (стержневое, проволоочное, прядевое), характера нагрузок (нормальная сжимающая сила без момента, нормальная сила с моментом, сочетание указанных сил с горизонтальными, выдергивающие силы и др.), особенностей расположения свай в свайном поле (ленточное расположение свай в свайном поле, кусты свай, сплошное свайное поле, одиночные сваи под колонну со сборной насадкой).

Для свайных фундаментов производственных, жилых, общественных и других подобных им зданий и сооружений конструкция узла сопряжения свай с ростверком в зависимости от указанных условий может приниматься в соответствии с рис. 23—30.

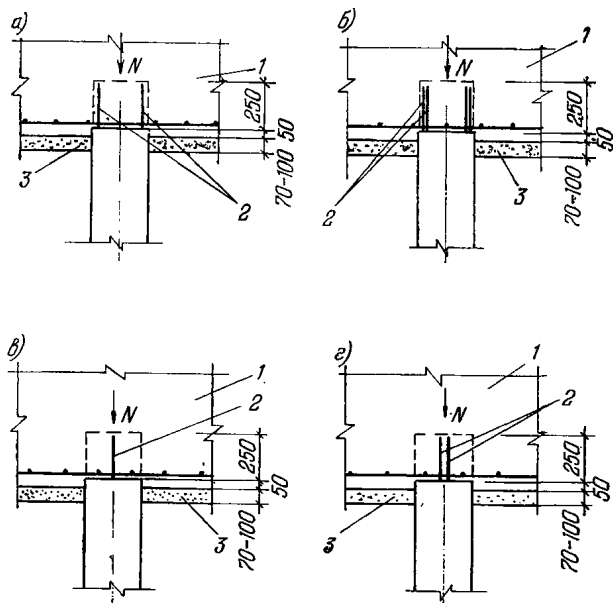


Рис. 23. Примеры конструктивного решения сопряжения железобетонных свай квадратного (сплошного и с круглой полостью) сечения, работающих на нормальные сжимающие усилия, не выходящие за пределы ядра сечения свай, с монолитными (кустовыми и ленточными) ростверками при недобивке свай до проектной отметки

а — сваи со стержневой продольной арматурой без предварительного напряжения и преднапряженная; б — сваи с преднапряженной продольной арматурой из высокопрочной проволоки и проволоочных прядей; в — сваи с преднапряженной продольной стержневой и прядевой арматурой без поперечного армирования; г — сваи с преднапряженной продольной арматурой из высокопрочной проволоки без поперечного армирования; 1 — монолитный железобетонный ростверк; 2 — выпуски продольной арматуры свай; 3 — бетонная подготовка

В свайных фундаментах мостов верхние концы свай должны быть заделаны в плиту ростверка (выше слоя бетона, уложенного подводным способом) или в железобетонную насадку (в ригель) на величину, определяемую расчетом в случае наличия в узле сопряжения растягивающих усилий, но не менее чем на две толщины ствола свай, а при толщине ствола более 0,6 м — не менее чем на 1,2 м.

Допускается также заделка ствола свай в плиту ростверка на длину не менее 0,15 м при условии заделки в плиту ростверка выпусков стержней продольной арматуры (без устройства отгибов и крюков) на длине, определяемой расчетом, но не менее 20 диаметров стержня при арматуре периодического профиля и 40 диаметров — при гладкой арматуре.

В проектах свайных фундаментов кирпичных и крупноблочных зданий, а также производственных зданий и сооружений ростверки следует предусматривать преимущественно монолитными. В крупнопанельных бескаркасных зданиях при устройстве ростверка с отметкой верха его на уровне низа перекрытия над подпольем рекомендуется, как правило, предусматривать сборные балочные ростверки, укладываемые по оголовкам свай.

Конструкции и армирование ростверков следует предусматривать с учетом узлов сопряжений, принятых в типовых чертежах свайных фундаментов жилых домов.

Железобетонные круглые оболочки допускаются применять для фундамента без заполнения их полости бетоном при условии обязательной проверки прочности стенки и стыковых соединений секций на воздействие расчетных вертикальных и горизонтальных нагрузок. Внутреннюю полость полых свай и свай-оболочек следует заполнять бетоном при устройстве в их основании уширений или при опирании или заделке низа свай-оболочки в скальные грунты, а также при недостаточной прочности стенок и стыковых соединений на восприятие действующих нагрузок. Стальные элементы стыковых соединений должны быть защищены от коррозии в

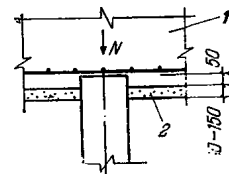


Рис. 24. Пример конструктивного решения сопряжения железобетонных свай, работающих на нормальные сжимающие усилия, не выходящие за пределы ядра сечения свай, с монолитными (кустовыми и ленточными) ростверками при погружении свай до проектной отметки

1 — монолитный железобетонный ростверк; 2 — бетонная подготовка

соответствии с «Указаниями по проектированию антикоррозионной защиты строительных конструкций» (СН 262-67) и главой СНиП I-V.27-70.

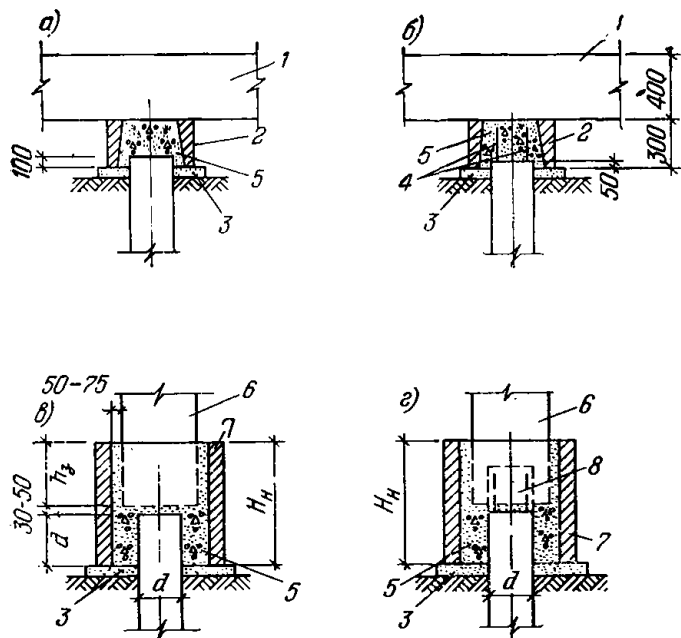


Рис. 25. Примеры конструктивного решения сопряжения железобетонных свай квадратного (сплошного и с круглой полостью) сечения, работающих на нормальные сжимающие усилия, не выходящие за пределы ядра сечения свай, с ростверком или с колонной

a — сопряжение с монолитным ростверком при помощи сборной оголовка при погружении свай до проектной отметки; *b* — то же, при недобивке свай; *в* — сопряжение со сборной колонной при помощи сборной насадки при погружении свай до проектной отметки; *г* — то же, при недобивке свай; H_n — высота сборной насадки; $h_з$ — глубина заделки колонны в стакан; *d* — размер поперечного сечения свай; 1 — монолитный железобетонный ростверк; 2 — сборный железобетонный оголовок; 3 — бетонная подготовка; 4 — выпуски арматуры; 5 — заполнение полости оголовка и насадки бетоном; 6 — сборная колонна; 7 — сборная железобетонная насадка; 8 — участок свай, срезаемый вместе с арматурой

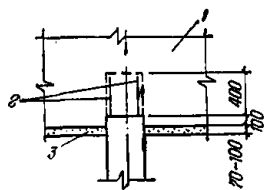


Рис. 26. Пример конструктивного решения сопряжения свай со стержневой арматурой без предварительного напряжения, работающих на нормальные выдерживающие усилия, с монолитным железобетонным ростверком (заделка свай и арматуры проверяется расчетом)

1 — монолитный железобетонный ростверк; 2 — выпуски продольной арматуры свай; 3 — бетонная подготовка

В нижней части полости незаполняемых бетоном свай-оболочек диаметром 1 м и более на поверхности грунтового ядра следует устраивать бетонную пробку (исключая случай, предусмотренный п. 5.9) на высоту, определяемую расчетом и принимаемую равной диаметру оболочки, но не менее 2 м. В этом случае в проекте фундамента должно быть предусмотрено выполнение требований главы СНиП III-V.1-62, предъявляемых к сопряжению старой и новой бетонной кладки.

С внутренней стороны

полых свай и свай-оболочек centrifугированного изготовления, заполняемых при необходимости бетоном и находящихся в зоне воздействия отрицательных температур, следует

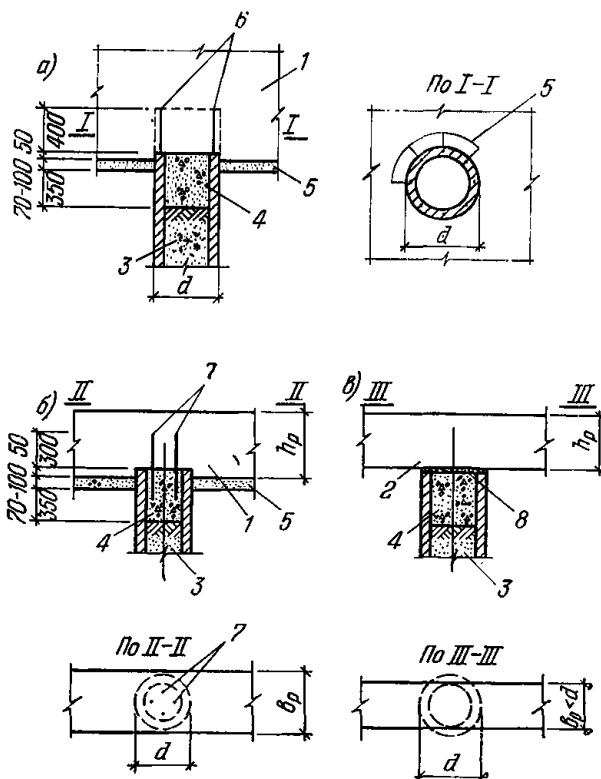


Рис. 27. Примеры конструктивного решения сопряжения железобетонных полых круглых свай диаметром от 300 до 800 мм, работающих на нормальные сжимающие усилия, не выходящие за пределы ядра сечения свай, с железобетонными ростверками

a — сопряжение с монолитными кустовыми или ленточными ростверками при недобивке свай до проектной отметки; *b* и *в* — сопряжения соответственно с монолитными и сборными ленточными ростверками при погружении свай до проектной отметки; 1 — монолитный железобетонный ростверк; 2 — то же, сборный; 3 — заполнение полости свай местным грунтом; 4 — бетонная пробка сверху свай; 5 — бетонная подготовка; 6 — продольная арматура свай; 7 — дополнительные арматурные стержни; 8 — выравнивающий слой бетона (или раствора); *d* — наружный диаметр свай; h_p — высота ростверка; b_p — ширина ростверка, определяемая из расчета на местное сжатие (смятие) бетона стенок свай

удалять слой туфообразного шлама в целях предотвращения впитывания в него влаги из свежеложенной бетонной смеси и возможности ее замерзания в замкнутой полости.

Наружную поверхность свай и свай-оболочек, находящихся в зоне воздействия перемещающихся крупнообломочных грунтов, следует защищать от истирания (например, стальными гильзами, железобетонными обоймами и т. п.).

Взаимные соединения секций составных свай или свай-оболочек, а также сопряжение их с ростверком (плитой) или насадкой должны обеспечивать надежную работу конструкции при воздействии расчетных усилий.

При расчетах заделки свай и свай-оболочек в плиту ростверка разрешается учитывать силы сцепления бетона омоноличивания с бо-

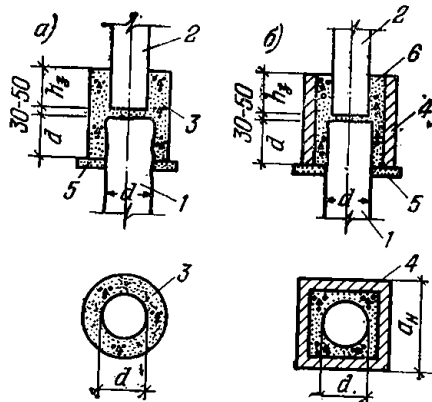


Рис. 28. Примеры конструктивного решения сопряжения буронабивных свай диаметром 0,4—0,6 м, работающих на нормальные сжимающие усилия (не более, 25 т), не выходящие за пределы ядра сечения свай, со сборными колоннами одноэтажных малонагруженных зданий (например, сельскохозяйственного назначения)

а — соединение с помощью монолитного оголовка; б — соединение с помощью сборной насадки; в — соединение с помощью сборной насадки; г — соединение с помощью сборной насадки; 1 — буронабивная свая; 2 — колонна; 3 — монолитный железобетонный оголовок; 4 — сборная железобетонная насадка; 5 — бетонная подготовка; б — бетон замоноличивания стыка; d — диаметр буронабивной свай; h_3 — величина заделки колонны в стакан; a_n — размер стальной сборной насадки

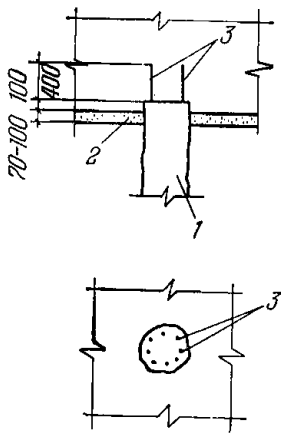


Рис. 29. Пример конструктивного решения сопряжения буронабивной свай, работающей на нормальную сжимающую нагрузку, не выходящую за пределы ядра сечения свай, с монолитным железобетонным ростверком

1 — буронабивная свая;
2 — бетонная подготовка;
3 — арматура свай

ковой поверхностью свай или свай-оболочек при условии соблюдения требований главы СНиП III-V.1-62, предъявляемых к сопряжениям старой и новой бетонной кладки.

Фундаменты опор мостов необходимо проектировать с соблюдением следующих требований, обусловленных специфическими особенностями работы таких фундаментов:

а) конструкцию свайного фундамента и глубину заложения свай и свай-оболочек следует принимать такими, чтобы при максимально возможных размывах грунта у

опор, как правило, не требовалось производить крепления дна русла;

б) свайные фундаменты береговых, переходных и промежуточных опор на крутых склонах, а также устоев при высотах насыпи более 10 м во всех случаях, а при высотах насыпи от 5 до 10 м в случаях расположения под несущим слоем пласта глинистого грунта

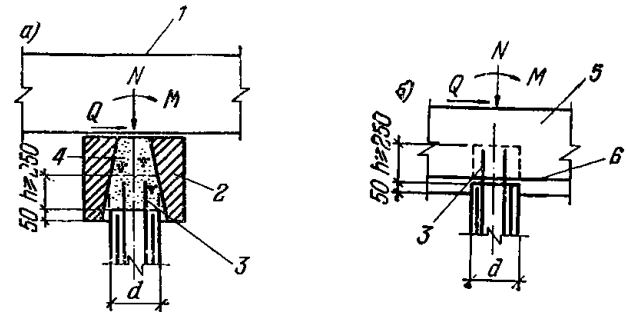


Рис. 30. Примеры конструктивного решения сопряжений железобетонных свай с ненапрягаемой и преднапряженной арматурой, работающих на вертикальные сжимающие и поперечные усилия и моменты, а также на внецентренные сжимающие нагрузки, выходящие за пределы ядра сечения свай, с ростверком

а — сопряжение со сборным ростверком при помощи сборного железобетонного оголовка; б — сопряжение с монолитным ростверком; в — сборный оголовок; г — дополнительный каркас из ненапрягаемой арматуры предусматривается в сваях длиной 6 м и более; длина заделки дополнительного каркаса в свае на 2,5—3,0 м, а в оголовке и в монолитном ростверке по расчету (на изгиб от действия суммарного внешнего момента и максимального момента от горизонтальной силы и на срез от действия горизонтальной силы), но не менее чем на 20 диаметров продольного стержня каркаса и не менее чем на 250 мм; 4 — замоноличивание оголовка бетоном; 5 — монолитный ростверк; 6 — арматура ростверка

или прослойки насыщенного водой песка, подстилаемого глинистым грунтом, необходимо рассчитывать на устойчивость против глубокого сдвига (смещения совместно с грунтом) по круглоцилиндрическим поверхностям скольжения, в соответствии с методикой, изложенной в приложении 10. Кроме того, при таких фундаментах следует проверять возможность локальных (местных) оползневых сдвигов на ранее устойчивых склонах вследствие воздействия веса насыпи и опоры, нарушения устойчивости пластов грунта в процессе производства работ или изменения режима (уровня) грунтовых и поверхностных вод;

в) свай или свай-оболочки устоев, расположенные в пределах массива подпойной насыпи, необходимо проверить на одностороннее горизонтальное давление грунта со стороны насыпи;

г) низ железобетонных свай-оболочек и буронабивных свай рекомендуется заглублять

в грунт на 1 м ниже уровня, на котором растягивающие напряжения от изгиба свай и свай-оболочки равны расчетному сопротивлению их бетона на растяжение. Допускается ограничиваться заглублением буронабивных свай и свай-оболочек на 1—2 м ниже отметки местного размыва при условии передачи растягивающих напряжений от воздействия изгибающего момента (без учета оболочки) на арматурный каркас, установленный в теле буронабивной сваи или в бетоне, заполняющем полость оболочки;

д) свай-оболочки и буронабивные сваи допускается опирать на скальные грунты или заглублять в них.

На скальные грунты (без заглубления в них) допускается опирать свай-оболочки и буронабивные сваи при наличии поверху скальных грунтов неразмываемых наносных отложений такой толщиной слоя, в пределах которого гасится воздействие изгибающих моментов настолько, что в уровне низа свай-оболочек или буронабивных свай по всей площади их торца действуют только сжимающие напряжения.

При недостаточной несущей способности верхнего слоя скальных грунтов, возможности размыва верхнего слоя слабых грунтов, отсутствии наносных отложений или недостаточной их толщины для гашения воздействия изгибающих моментов свай-оболочки и буронабивные сваи необходимо обязательно заделывать в скальные грунты на величину, определяемую расчетом. При этом величина заделки должна быть не менее 0,5 м в сплошной скале с пределом прочности на сжатие более 400 кг/см^2 и не менее 1,5 м в остальных скальных грунтах;

е) размеры ростверка (плиты) свайного фундамента (или железобетонной насадки) в плане рекомендуется назначать таким обра-

зом, чтобы расстояние от края ростверка (плиты) до ближайшей сваи или свай-оболочки в свету (т. е. свес плиты) было не менее 0,25 м. Для свай-оболочек диаметром более 2 м и буронабивных свай допускается устройство плит ростверка без свеса.

Высоту ростверка (плит), а также насадок следует определять расчетом на основе методов строительной механики с учетом требований «Указаний по проектированию железобетонных и бетонных конструкций железнодорожных, автодорожных и городских мостов и труб» (СН 365-67) и принимать не меньше размера, необходимого для заделки свай или свай-оболочек, но не менее 0,4 м;

ж) напряжение в бетоне ростверковой плиты от давления, передаваемого торцом сваи или свай-оболочки, как правило, не должно превышать расчетного сопротивления бетона ростверковой плиты (для осевого сжатия по всей площади) более чем на 30%. Для выполнения этого требования в необходимых случаях рекомендуется повышать марку бетона ростверковой плиты;

з) для свайных фундаментов, сооружаемых в постоянном шпунтовом ограждении или в котлованах без ограждений, необходимо предусматривать засыпку и уплотнение грунта в пазах котлована;

и) для свайных опор (с ростверковой плитой, расположенной над грунтом) путепроводов, эстакад, пешеходных мостов следует применять полые железобетонные сваи и свай-оболочки. При устройстве таких опор для эстакад на поймах рек или периодических водотоках необходимо предусматривать меры по предотвращению поступления воды в полость свай или свай-оболочек или же обеспечить отвод ее с тем, чтобы в период отрицательных температур в их полости не было воды.

ПРИЛОЖЕНИЯ

Определение модуля деформации грунтов E по результатам компрессионных испытаний

Существующие методы расчета осадок фундаментов (в том числе кустов свай) зданий и сооружений предусматривают использование модулей деформаций грунтов E , как правило, определенных по результатам испытаний грунтов штампом статическими нагрузками.

Модули деформации, полученные по результатам компрессионных испытаний, из-за несоответствия условий испытаний грунта в компрессионном приборе условиям деформаций грунта в натуре по своей величине оказываются меньшими, чем модули деформаций тех же грунтов, получаемые при штамповых испытаниях.

Величину модуля деформации грунта E , соответствующего результатам штамповых испытаний, можно определить по величине модуля деформации грунта E_k , полученного по результатам компрессионных испытаний, по формуле

$$E = m_k E_k, \quad 38$$

где m_k — корректировочный коэффициент, величину которого для аллювиальных, деллювиальных и озерно-ледниковых глинистых грунтов пластичной консистенции можно принимать по табл. 18.

Таблица 18

Корректировочный коэффициент m_k для аллювиальных, деллювиальных и озерно-ледниковых глинистых грунтов пластичной консистенции при определении модуля деформации грунтов E

Вид грунта	Коэффициент m_k при коэффициенте пористости грунта e , равном												
	0,4	0,5	0,6	0,7	0,8	0,9	1,0	1,1	1,2	1,3	1,4		
Супеси . .	4,0	4,0	3,5	3,0	2,0	—	—	—	—	—	—		
Суглинки .	5,0	5,0	4,5	4,0	3,0	2,5	—	—	—	—	—		
Глины . .	—	—	6,0	6,0	5,5	5,0	4,5	4,0	3,5	2,5	2,0		

Определение плотности песчаных грунтов по данным зондирования

Статическое зондирование для определения плотности песков должно производиться установками, оснащенными конусным наконечником с наибольшим диаметром 36 мм и углом при вершине 60°. Скорость зондирования должна приниматься равной 0,5 м/мин. Зондирование производится послойно с определением отдельно сопротивления грунта под наконечником зонда и на боковой поверхности.

Динамическое зондирование для определения плотности песков может производиться путем забивки зонда с конусом диаметром при основании 74 мм либо путем забивки в грунт с забоя скважины пробоотборника диаметром 51 мм. Забивка конуса или пробоотборника должна производиться молотом с ударной частью весом 60 кг при высоте падения 80 см.

Определение плотности песчаных грунтов по результатам зондирования можно ориентировочно производить по табл. 19 в зависимости от показателей, получаемых при зондировании: от удельного сопротивления грунта q в кг/см² при статическом зондировании и от расчетного числа ударов молота N_k и N_{Π} при динамическом зондировании.

Таблица 19

Зависимость между плотностью песчаных грунтов и показателями, полученными при зондировании грунта

Наименование вида грунта по зерновому составу	Плотность сложения грунтов	Показатели, получаемые при зондировании		
		Удельное сопротивление грунта q в кг/см ² при статическом зондировании	Расчетное число ударов при динамическом зондировании	
			конусом (см. формулу 39) N_k	пробоотборником (см. формулу 40) N_{Π}
Пески крупные и средней крупности	Плотные	> 150	> 20	> 30
	Средней плотности	50—150	7—20	10—30
	Рыхлые	< 50	< 7	< 10
Пески мелкие	Плотные	> 100	> 15	> 30
	Средней плотности	30—100	4—15	10—30
	Рыхлые	< 30	< 4	< 10

Расчетное число ударов молота N_k и N_n принимается в зависимости от фактического числа ударов молота по формулам:

а) в случае зондирования конусом

$$N_k = N_1 \alpha_1; \quad 39$$

б) в случае зондирования пробоотборником

$$N_n = N_2 \alpha_2, \quad 40$$

где N_1 — число ударов молота на каждые 10 см погружения зонда, полученное при испытании;

α_1 — коэффициент, учитывающий изменение веса штанг и сопротивление грунта на боковой поверхности зон-

да с глубиной зондирования, определяемый по табл. 20;

N_2 — число ударов для погружения пробоотборника на каждые 30 см;

α_2 — коэффициент, учитывающий изменение веса штанг, определяемый по табл. 20.

Таблица 20

Коэффициенты α_1 и α_2

Коэффициент	При глубине зондирования в м							
	\angle	от 2 до 4	от 4 до 6	от 6 до 8	от 8 до 10	от 10 до 12	от 12 до 14	от 14 до 16
α_1	1	0,86	0,76	0,68	0,62	0,56	0,52	0,48
α_2	1	0,94	0,88	0,82	0,78	0,74	0,70	0,66

ПРИЛОЖЕНИЕ 3

Расчет несущей способности свай-оболочки с учетом сопротивления грунта на ее внутренней поверхности

Несущая способность P (в t) свай-оболочки с внутренним диаметром до 1,5 м, не заполняемых бетоном и погружаемых без выемки или с частичной неопережающей выемкой грунта из полости с учетом сопротивления грунта на внутренней боковой поверхности (при условии оставления на конечном этапе погружения грунтового ядра высотой не менее двух диаметров), определяется по формуле

$$P = km (m_{п1} R^n F_0 + u_n \sum m_{п2} f_i^n l_{ni} + m_d u_n \sum m_{п2} f_i^n l_{vi}), \quad 41$$

где k — коэффициент однородности грунта, принимаемый $k=0,7$;

m — коэффициент условий работы, принимаемый $m=1$;

$m_{п1}$ — поправочный коэффициент, учитывающий влияние способа погружения свай-оболочки на сопротивление грунта под нижним концом сваи, принимаемый по табл. 3(3) главы СНиП II-Б.5-67*;

R^n — нормативное сопротивление грунта под нижним концом сваи-оболочки в t/m^2 , определяемое по табл. 1(1) главы СНиП II-Б.5-67*;

F_0 — площадь опирания свай-оболочки в m^2 , принимаемая равной площади поперечного сечения нетто, т. е. площади кольца;

u_n — наружный периметр свай-оболочки в м;

$m_{п2}$ — поправочный коэффициент, учитывающий влияние способа погружения сваи на сопротивление грунта на боковой поверхности, принимаемый по табл. 3(3) главы СНиП II-Б.5-67*;

f_i^n — нормативное сопротивление i -го слоя грунта основания на наружной и в пределах грунтового ядра высотой не более двух диаметров на внутренней поверхности свай-оболочки в t/m^2 , принимаемое по табл. 2(2) СНиП II-Б.5-67*; при этом толщина слоев и средняя глубина расположения слоев грунта в пределах грунтового ядра принимается такой же, что и для соответствующих наружных слоев;

l_{ni} — толщина i -го слоя грунта, соприкасающегося с наружной боковой поверхностью свай-оболочки, в м;

m_d — дополнительный коэффициент условий работы, учитывающий особенности сопротивления грунтового ядра по внутренней поверхности свай-оболочки, принимаемый $m_d=1$ для всех грунтов, за исключением супеси с консистенцией $B>0$ и суглинков и глин с консистенцией $B>0,5$, для которых $m_d=0$;

u_n — внутренний периметр свай-оболочки в м;

l_{vi} — толщина i -го слоя грунта (грунтового ядра) в м, соприкасающегося с внутренней боковой поверхностью свай-оболочки, причем при высоте грунтового ядра более двух диаметров свай-оболочки в расчет вводится высота грунтового ядра $\sum l_{vi}$, равная не более двух диаметров свай-оболочки.

Пример 27. Требуется определить несущую способность железобетонной свай-оболочки наружным диаметром 1,2 м, внутренним диаметром 1 м, длиной 17 м, погруженной вибратором типа ВП-80 на глубину 15,6 м и опирающейся на песчаный грунт. Грунтовые условия приведены на рис. 31.

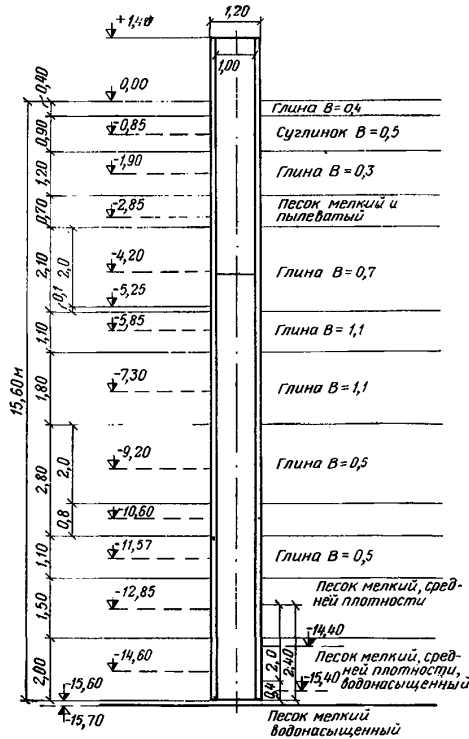


Рис. 31. Схема грунтовых условий

Грунтовый сердечник в свае-оболочке оставлен на высоте двух наружных диаметров сваи, т. е. на 2,4 м от отметки подошвы сваи.

Для подстановки в формулу 41 имеем: площадь опирания сваи на грунт $F_0=0,346 \text{ м}^2$; нормативное сопротивление грунта под ниж-

ним концом свае-оболочки принимается по табл. 1(1) главы СНиП II-Б.5-67* для глубины 15,6 м $R^H=283,6 \text{ т/м}^2$; поправочный коэффициент для R^H (песок мелкий) $m_{п_1}=1,1$.

Расчет сопротивления грунта на боковой поверхности свае-оболочки для прорезаемых грунтов приведен в табл. 21.

Таблица 21

Сопротивление грунта на боковой (наружной) поверхности сваи

№ слоя i	Глубина середины слоя в м	Характеристика грунта	f_i^H в т/м^2	l_{ni} в м	$m_{п_2}$	$f_i^H l_{ni} m_{п_2}$ в т/м
1	0,20	Глина $B=0,4$	0,35	0,4	0,9	0,12
2	0,85	Суглинок $B=0,5$	1,02	0,9	0,9	0,82
3	1,90	Глина $B=0,3$	3,05	1,2	0,9	3,33
4	2,85	Песок мелкий и пылеватый	2,42	0,7	1,0	1,70
5	4,20	Глина: $B=0,7$	0,64	2,0	0,9	1,15
6	5,25	$B=0,7$	0,73	0,1	0,9	0,06
7	5,85	$B=1,1$	0,64	1,1	0,9	0,63
8	7,30	$B=1,1$	0,71	1,8	0,9	1,15
9	9,20	$B=0,5$	2,64	2,0	0,9	4,75
10	10,60	$B=0,5$	2,71	0,8	0,9	1,95
11	11,55	$B=0,5$	2,92	1,1	0,9	2,89
12	12,85	Песок мелкий средней плотности	4,88	1,5	1,0	7,33
13	14,60	То же, насыщенный водой	5,06	2,0	1,0	10,12
						$\Sigma f_i^H l_{ni} m_{п_2} = 36 \text{ т/м}$

При определении сопротивления на внутренней поверхности свае-оболочки учитыва-

Таблица 22

Сопротивление грунта на внутренней поверхности свае-оболочки

№ слоя i	Глубина середины слоя в м	f_i^H в т/м^2	l_{vi} в м	$m_{п_2}$	$f_i^H l_{vi} m_{п_2}$ в т/м
1	13,4	4,94	0,4	1,0	1,98
2	14,6	5,06	2,0	1,0	10,12
					$\Sigma f_i^H l_{vi} m_{п_2} = 12,1$

ются два слоя песка мелкого средней плотности. Расчет приведен в табл. 22.

Подставив полученные величины в формулу 41, определяем расчетную несущую способность свае-оболочки

$$\begin{aligned}
 P &= km (m_{п_1} R^H F_0 + u_n \Sigma m_{п_2} f_i^H l_{ni} + \\
 &+ m_d u_b \Sigma m_{п_2} f_i^H l_{vi} = 0,7 \cdot 1,0 (1,1 \cdot 283,6 \cdot 0,346 + \\
 &+ 3,77 \cdot 36,0 + 1 \cdot 3,14 \cdot 12,10) = \\
 &= 0,7(108,0 + 136,0 + 38,0) = 198,0 \text{ т.}
 \end{aligned}$$

Определение несущей способности свай по данным их забивки при малых отказах

Несущую способность P (в t) забивных свай по данным их забивки и добивки при остаточных отказах менее 2 мм рекомендует-ся определять с учетом упругой части отказа по следующей формуле:

$$P = \frac{km}{20} \cdot \frac{2e + c}{e + c} \times \left[\sqrt{1 + \frac{8QH(e+c)}{(2e+c)^2} \cdot \frac{Q}{Q+q} \theta} - 1 \right], \quad 42$$

где k — коэффициент однородности грунта, принимаемый $k=0,7$;
 m — коэффициент условий работы, принимаемый $m=1$;
 e — отказ, остаточное погружение свай от одного удара, в $см$;
 c — упругий отказ свай (упругие деформации грунта и свай) в $см$;
 Q — вес ударной части молота в t ;
 H — расчетная высота падения ударной части молота в $см$, определяемая по табл. 9(9) главы СНиП II-Б.5-67*;
 q — вес свай и наголовника в t без учета коэффициента перегрузки (для молотов дизельных штанговых добавляется вес опирающейся на сваю стационарной части молота);
 θ — коэффициент в $1/t$, зависящий от площади поперечного сечения свай, площади ее боковой поверхности, а также от соотношения весов свай и молота и от высоты падения его ударной части, определяемый по формуле

$$\theta = \left[\frac{n_0}{F} \chi^2 + \frac{n_6}{\Omega} (1 - \chi)^2 \right] \frac{Q}{Q+q} \sqrt{\frac{2gH}{100}}, \quad 43$$

где Q , H и q — обозначения те же, что и в формуле 42;

F — площадь поперечного сечения свай брутто, т. е. площадь, ограниченная периметром свай, в $м^2$;

Ω — площадь боковой поверхности свай в $м^2$;

n_0, n_6 — коэффициенты, учитывающие необходимость перехода от динамического (включающего вязкое сопротивление грунта) к статическому сопротивлению грунта, принимаемые равными $n_0=0,0025 \text{ сек} \cdot м/t$ и $n_6=0,25 \text{ сек} \cdot м/t$;

χ — отношение несущей способности острия свай к несущей способности всей свай в целом, определяемое на основе приближенной оценки геологических данных, а в случае их отсутствия может приниматься $\chi=0,5$;

g — ускорение силы тяжести в $м/сек^2$, принимаемое $g=9,81 \text{ м/сек}^2$;

100 — коэффициент перевода $см$ в $м$.

Пример 28. Требуется определить несущую способность забивной свай сечением $300 \times 300 \text{ мм}$ с круглой полостью диаметром 160 мм и длиной 6 м , забитой в слабые глинистые грунты мягкопластичной консистенции на глубину 5 м .

Динамические испытания через 10 дней «отдыха» свай после забивки выполнены с помощью дизель-молота типа С-222 с весом ударной части $Q=1,2 \text{ т}$. Общий вес дизель-молота с учетом стационарной части $2,2 \text{ т}$. Испытание производилось путем сбрасывания ударной части дизель-молота без подачи топлива с высоты $1,65 \text{ м}$; при этом величина первого отскока ударной части от воздушной подушки составила по измерению мерной рейкой в среднем $0,5 \text{ м}$.

При испытаниях измерялся остаточный отказ e и упругий отказ c свай с помощью отказомера.

Средняя величина отказов от второго, третьего и четвертого удара (первый удар произведен для обмятия прокладки наголовника и в расчет не вводится) составила $e=0,15 \text{ см}$; $c=0,5 \text{ см}$.

Поскольку при испытаниях получен остаточный отказ меньше 2 мм , а также учитывая, что испытание проведено в слабых глинистых грунтах после «отдыха», определение несущей способности свай производим по формуле, учитывающей упругий отказ, причем величину отношения несущей способности острия к несущей способности всей свай в целом принимаем в этих грунтах равной $\chi=0,2$.

В соответствии с условием задачи имеем следующие расчетные данные:

$$e = 0,15 \text{ см}; \quad c = 0,5 \text{ см}; \quad Q = 1,2 \text{ т};$$

$$H = 165 - 50 = 115 \text{ см};$$

$$F_0 = 0,3 \cdot 0,3 - \frac{\pi \cdot 0,16^2}{4} = 0,07 \text{ м}^2;$$

$$F = 0,3 \cdot 0,3 = 0,09 \text{ м}^2;$$

$$\Omega = 4 \cdot 0,3 \cdot 5 = 6 \text{ м}^2; \quad \chi = 0,2.$$

Вес сваи, наголовника и стационарной части молота $q=1+(2,2-1,2)=2$ т.

Определяем коэффициент Θ по формуле 43

$$\begin{aligned}\Theta &= \left[\frac{n_0}{F} \chi^2 + \frac{n_6}{\Omega} (1 - \chi)^2 \right] \frac{Q}{Q+q} \sqrt{\frac{2gH}{100}} = \\ &= \left[\frac{0,0025}{0,09} 0,2^2 + \frac{0,25}{6} (1 - 0,2)^2 \right] \frac{1,2}{1,2+2} \times \\ &\quad \times \sqrt{\frac{2 \cdot 9,81 \cdot 115}{100}} = 0,049 \text{ 1/т.}\end{aligned}$$

Несущая способность сваи по формуле 42 равна

$$\begin{aligned}P &= \frac{km}{2\Theta} \cdot \frac{2e+c}{e+c} \times \\ &\quad \times \left[\sqrt{1 + \frac{8QH(e+c)}{(2e+c)^2} \cdot \frac{Q}{Q+q} \Theta - 1} \right] = \\ &= \frac{0,7 \cdot 1}{2 \cdot 0,049} \cdot \frac{2 \cdot 0,15 + 0,5}{0,15 + 0,5} \times \\ &\quad \times \left[\sqrt{1 + \frac{8 \cdot 1,2 \cdot 115 (0,15 + 0,5)}{(2 \cdot 0,15 + 0,5)^2} \cdot \frac{1,2}{1,2+2} \cdot 0,049 - 1} \right] = \\ &= 33 \text{ т.}\end{aligned}$$

Упрощенная методика определения несущей способности свай и свай-оболочек по данным их погружения низкочастотными вибропогружателями

При отсутствии вибрографов и других приборов, необходимых для измерения величин, входящих в формулу 21(17) главы СНиП II-Б.5-67*, определение несущей способности свай или свай-оболочки производится по формуле

$$P = km M \frac{nF}{2} \left[\sqrt{1 + \frac{4}{nF} \cdot \frac{W}{e_b} \cdot \frac{Q}{Q+q}} - 1 \right], \quad 44$$

где k — коэффициент однородности грунта, принимаемый $k=0,7$;

m — коэффициент условий работы, принимаемый $m=1$;

M — коэффициент, учитывающий воздействие вибрации на прочностные свойства грунта, принимаемый по табл. 23 в зависимости от вида грунта, в котором находится нижний конец свай;

n — коэффициент, зависящий от материала свай и принимаемый для железобетонных свай и свай-оболочек, $n=150 \text{ т/м}^2$;

F — площадь поперечного сечения нетто для полых круглых свай, погружаемых с открытым нижним концом, и свай-оболочек в м^2 . Для остальных конструкций свай — площадь поперечного сечения брутто в м^2 ;

W — расчетная характеристика вибропогружателя, эквивалентная энергии удара, определяемая по табл. 24;

e_b — фактический отказ, равный величине погружения свай от работы вибропогружателя в течение 1 мин, в см;

Q — вес вибропогружателя в т;

q — вес свай с наголовником в т.

Вычисление проектного отказа при вибропогружении в см, т. е. задаваемой в проекте величины погружения свай или свай-оболочки при работе вибропогружателя в течение 1 мин, производится по формуле

$$e_b = \frac{km M nFW}{P \left(\frac{P}{km M} + nF \right)} \cdot \frac{Q}{Q+q}, \quad 45$$

Грунт под нижним концом свай или свай-оболочки	Коэффициент М
Гравий с песчаным заполнением средней плотности	1,3
Пески крупные и средней крупности средней плотности	1,2
Песок мелкий средней плотности	1,1
Песок пылеватый средней плотности	1,0
Супесь пластичная, суглинки и глины твердые	0,9
Суглинки и глины полутвердые	0,8
Суглинок и глина тугопластичная	0,7
Суглинки и глина мягкопластичные с консистенцией $B=0,6$	0,6
Суглинки и глины мягкопластичные с консистенцией $B=0,7$	0,5

Примечания: 1. При плотных песках, а также при супеях твердой консистенции коэффициент М повышается на 30%.
2. Рекомендуется уточнять значения М по результатам статических испытаний свай.

Таблица 24

Эквивалентные величины W для вибропогружателей

Тип вибропогружателя	Величина W в т·см
ВП-8 (ВП-2)	350
ВП-17 (ВП-1)	700
ВП-30 (ВП-1м)	1200
ВП-42 (ВП-3)	1700
ВП-80	3300

где P — несущая способность свай согласно проекту в т.

Остальные обозначения те же, что и в формуле 44.

Расчет осадок свайных фундаментов опор мостов на песчаных основаниях

Расчет осадок свайных фундаментов опор мостов, опирающихся на однородные песчаные грунты, рекомендуется производить с использованием эквивалентного модуля общей деформации $E_{э.о}$ как условного фундамента на естественном основании, габариты которого принимаются в соответствии с указаниями п. 7.1 главы СНиП II-Б.5-67*.

Величина полной осадки свайного фундамента S в см в этом случае может быть определена по формуле

$$S = \frac{\sum_{i=1}^{n_i} p_i h_i}{E_{э.о}} + \Delta_c + \Delta_{я}, \quad 46$$

где n_i — число слоев, на которые разбита расчетная сжимаемая толща, ограниченная глубиной z в м, определяемой в соответствии с указаниями п. 5.16 главы СНиП II-Б.1-62*;

p_i — полусумма дополнительных (к природному) вертикальных нормальных давлений в $кг/см^2$, возникающих на верхней и нижней границах i -го слоя грунта от давления, передаваемого условным фундаментом, определяемых в соответствии с указаниями п. 5.15 главы СНиП II-Б.1-62*;

h — толщина i -го слоя грунта в см;

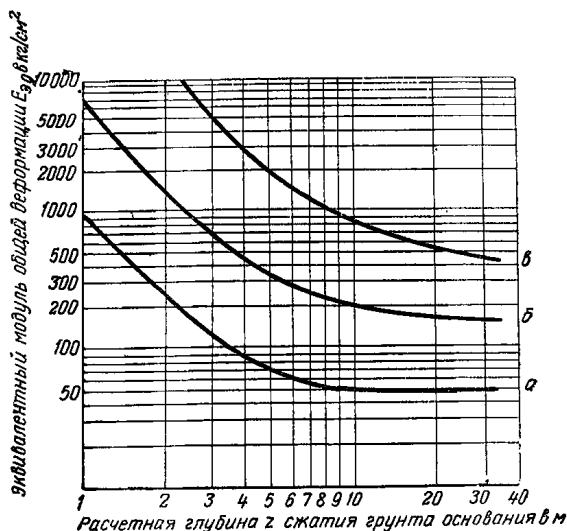


Рис. 32. График для определения эквивалентного модуля общей деформации песка

a — для рыхлых песков с коэффициентом пористости $e = 0,8$ при любом зерновом составе и для пылеватых песков средней плотности; b — для мелких песков средней плотности с коэффициентом пористости $e = 0,7$; $в$ — для плотных песков с коэффициентом пористости $e = 0,6$

$E_{э.о}$ — эквивалентный модуль общей деформации, величину которого рекомендуется определять по графикам рис. 32;

Δ_c — осадка в см одиночной сваи или сваи-оболочки от нормативной нагрузки P^n , определяемая по графикам рис. 33;

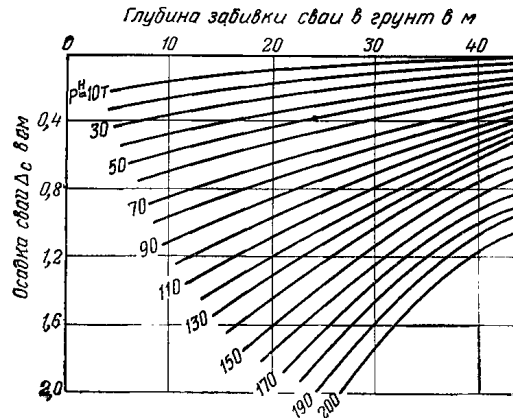


Рис. 33. График для определения осадки одиночной железобетонной сваи, погруженной в песок

Таблица 25

Дополнительная осадка сваи и сваи-оболочки, возникающая за счет обжатия грунтового ядра $\Delta_{я}$, в см

p_o в $кг/см^2$	Осадка $\Delta_{я}$ в см при диаметре сваи или сваи-оболочки в м		
	0,5	1,5	2,5
10	0,3	0,6	1,0
20	0,5	1,0	1,5
30	0,7	1,4	2,0
40	0,9	1,8	2,5
50	1,0	2,0	3,0
60	1,1	—	—
70	1,2	—	—
80	1,3	—	—
90	1,4	—	—
100	1,5	—	—

Примечания: 1. Таблица составлена для случая, когда высота грунтового ядра в оболочке более 2 м.

2. Приведенные величины дополнительной осадки (обжатия) грунтового ядра $\Delta_{я}$ относятся к пескам средней плотности; при плотных песках эти величины следует уменьшать в 2 раза. Для промежуточных диаметров ядра значения величин $\Delta_{я}$ определяют интерполяцией.

3. Для оболочек с грунтовым ядром диаметром 1,5 м и более величины p_o ограничены 50 $кг/см^2$, так как допускать в этом случае большие давления не рекомендуется.

$\Delta_{\text{я}}$ — дополнительная осадка в см, возникающая в результате обжатия грунтового ядра круглых полых свай и свай-оболочек, погружаемых с открытым нижним концом, принимаемая для сплошных и полых круглых свай с закрытым нижним концом,

равной нулю, а для полых круглых свай с открытым нижним концом и для свай-оболочек — в соответствии с данными табл. 25 в зависимости от давления p_0 , действующего по площади торца грунтового ядра.

Расчет свай и свай-оболочек на горизонтальные и моментные нагрузки

1. Метод расчета свай и свай-оболочек на горизонтальные и моментные нагрузки в соответствии со схемой на рис. 34 предусматривает:

а) расчет свай и свай-оболочек по второму предельному состоянию (по деформациям), который в этом случае сводится к проверке допустимости величины горизонтального перемещения головы сваи и угла ее поворота

$$\Delta_r \leq S_{пр}, \quad 47$$

$$\psi \leq \psi_{пр}, \quad 48$$

где Δ_r и ψ — величины горизонтального перемещения головы сваи в см и угол ее поворота в рад, определяемые расчетом по указаниям п. 4 настоящего приложения;

$S_{пр}$ и $\psi_{пр}$ — предельные (допустимые) величины соответственно горизонтального перемещения головы сваи в см и угла ее поворота в рад, устанавливаемые в задании на проектирование для здания или сооружения.

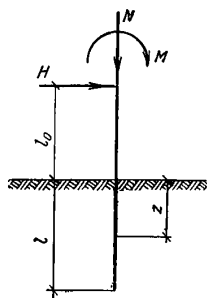


Рис. 34. Схема нагрузки на сваю

Примечание. Если в задании на проектирование здания или сооружения предельно допустимые величины горизонтального перемещения и углов поворота головы сваи или надземных конструкций не лимитируются, то расчет по второму предельному состоянию горизонтального перемещения сваи и угла ее поворота может не производиться;

б) расчет свай и свай-оболочек по первому предельному состоянию на устойчивость в грунте. Этот расчет должен производиться в соответствии с рекомендациями п. 6 настоящего приложения.

Проведение расчета на устойчивость не требуется для свай и свай-оболочек размером поперечного сечения $d \leq 0,6$ м, погруженных в грунт на глубину более $10d$, за исключением погружения в рыхлые пески, илы или в глинистые грунты текуче-пластичной и текучей консистенции (здесь, как и в основном тексте СНиП под d понимается наружный диаметр круглого или сторона квадратного или большая сторона прямоугольного сечения сваи и свай-оболочки);

в) проверку сечений свай и свай-оболочек по сопротивлению материала по первому предельному состоянию на совместное действие расчетных усилий: сжимающей нагрузки, изгибающего момента и перерезывающей силы. Указанный расчет свай или свай-оболочки должен выполняться в соответствии с главой СНиП II-V.1-62* «Бетонные и железобетонные конструкции. Нормы проектирования», как для внецентренно сжатого элемента. Расчетные величины изгибающих моментов и поперечных сил, действующих в различных сечениях свай, рекомендуется определять в соответствии с п. 7 настоящего приложения.

2. В приведенном методе расчета свай и свай-оболочек на горизонтальную нагрузку грунт, окружающий сваю или сваю-оболочку, рассматривается как упругая линейно-деформируемая среда, характеризующаяся коэффициентом постели.

Величина коэффициента постели C_z в $т/м^3$ грунта на боковой поверхности сваи или свай-оболочки определяется по формуле

$$C = K \cdot Z, \quad 49$$

где K — коэффициент пропорциональности в $т/м^4$, принимаемый в зависимости от вида грунта, окружающего сваю или сваю-оболочку, по табл. 26;

Z — глубина расположения точки в м, для которой определяется коэффициент постели, по отношению к поверхности грунта при высоком ростверке или к подошве плиты ростверка при низком ростверке.

При наличии в пределах длины сваи или свай-оболочки нескольких слоев грунта разрешается при учете сопротивления грунта на боковой поверхности сваи пользоваться одним приведенным значением K применительно к грунтам, расположенным до глубины l_k (в м), равной

$$l_k = 2(d + 1), \quad 50$$

где d — наружный диаметр круглого или сторона квадратного или прямоугольного сечения сваи, параллельная плоскости действия нагрузки, в м.

Если в пределах глубины l_k отсчитываемой от поверхности грунта при высоком ростверке или от подошвы плиты при низком ростверке, расположен один слой грунта, то приведенное значение K для сваи или свай-оболочки принимается равным значению, соответствующему этому грунту.

Если в пределах глубины l_k расположено два слоя грунта, то приведенное значение K определяется по формуле

Таблица 26
Коэффициент пропорциональности K

Наименование вида грунта и его характеристика	Коэффициент K в $т/м^4$	
	для забивных свай	для свай-оболочек и других видов свай (кроме забивных)
Текучепластичные глины и суглинки ($0,75 < B \leq 1$)	65—250	50—200
Мягкопластичные глины и суглинки ($0,5 < B \leq 0,75$), пластичные супеси ($0 \leq B < 1$), пылеватые пески ($0,6 \leq \varepsilon \leq 0,8$)	250—500	200—400
Тугопластичные и полутвердые глины и суглинки ($0 \leq B \leq 0,5$), твердые супеси ($B < 0$) и пески мелкие ($0,6 \leq \varepsilon \leq 0,75$) и средней крупности ($0,55 \leq \varepsilon \leq 0,7$)	500—800	400—600
Твердые глины и суглинки ($B < 0$), пески крупные ($0,55 \leq \varepsilon \leq 0,7$)	800—1300	600—1000
Пески гравелистые ($0,55 \leq \varepsilon \leq 0,7$), гравий и галька с песчаным заполнением	—	1000—2000

Примечания: 1. Меньшие значения коэффициента K в таблице соответствуют наибольшим значениям консистенции B глинистых и коэффициентам пористости ε песчаных грунтов, указанным в скобках после наименования грунта, а большие значения коэффициента K — соответственно более низким значениям B и ε . Для грунтов, имеющих промежуточные значения B и ε , величины коэффициентов K принимаются по интерполяции. В случае, когда консистенция глинистых грунтов дается не численно, а в виде наименования, и пески указываются как средней плотности, величина K принимается равной среднему арифметическому из указанных в таблице пределов K для данного вида грунта.

2. Коэффициенты K для плотных песков принимаются на 30% выше, чем наибольшие значения указанных в таблице коэффициентов K для заданного вида грунта.

$$K = \frac{K_I l_I (2l_k - l_I) + K_{II} (l_k - l_I)^2}{l_k^2}, \quad 51$$

где l_I — толщина I (верхнего) слоя грунта в м;
 l_{II} — толщина II слоя грунта (в пределах l_k) в м;
 K_I и K_{II} — коэффициенты пропорциональности для грунтов I и II слоев в $т/м^4$.

Величина коэффициента постели грунта под нижним концом сваи или сваи-оболочки C_k в $т/м^3$ определяется по формуле

$$C_k = \frac{Kz_0}{0,2d_0}, \quad 52$$

где K — коэффициент тот же, что и в формуле 49;

z_0 — линейный параметр в м, принимаемый $z_0 = 10$ м, если глубина расположения нижнего конца сваи $h_1 \leq 10$ м, или $z_0 = h_1$, если $h_1 > 10$ м;
 $0,2$ — эмпирический коэффициент в $1/м$;
 d_0 — величина, аналогичная величине d в формуле 50, отнесенная соответственно к сечению конца сваи или сваи-оболочки (при наличии уширения — к сечению в месте наибольшего поперечного размера уширения), в м.

Примечание. Для скального грунта величина Kz_0 принимается в зависимости от кубиковой прочности $R_{сж}$ скального грунта; при $R_{сж} = 100$ $т/м^2$ $Kz_0 = 3 \times 10^4$ $т/м^3$; при $R_{сж} = 2500$ $т/м^2$ $Kz_0 = 1,5 \cdot 10^6$ $т/м^3$.

3. Для упрощения расчетов в настоящем приложении введено понятие приведенной глубины \bar{z} и приведенной глубины заложения в грунте сваи или сваи-оболочки \bar{l} , определяемых по формулам:

$$\bar{z} = \alpha_d z, \quad 53$$

$$\bar{l} = \alpha_d l, \quad 54$$

где \bar{z} и \bar{l} — действительная глубина расположения точки в грунте и действительная глубина заложения сваи (ее нижнего конца), соответственно отсчитываемые от поверхности грунта при высоком ростверке или от подошвы плиты при низком ростверке, в м;

α_d — коэффициент деформации в $1/м$.

Величина коэффициента деформации α_d определяется по формуле

$$\alpha_d = \sqrt[5]{\frac{Kb_c}{E_с J}}, \quad 55$$

где K — обозначение то, что и в формуле 49;

$E_с$ — модуль упругости бетона сваи при сжатии и растяжении, определяемый в соответствии с главой СНиП II-V.1-62* «Бетонные и железобетонные конструкции. Нормы проектирования», в $т/м^2$;

J — момент инерции поперечного сечения сваи в $м^4$;

b_c — условная рабочая ширина сваи или сваи-оболочки в м, принимаемая равной:

Значения коэффициента деформации α_d в зависимости от величины Γ

Γ в м ⁻⁵	α_d в м ⁻¹	Γ в м ⁻⁵	α_d в м ⁻¹	Γ в м ⁻⁵	α_d в м ⁻¹	Γ в м ⁻⁵	α_d в м ⁻¹	Γ в м ⁻⁵	α_d в м ⁻¹	Γ в м ⁻⁵	α_d в м ⁻¹
1,000	0,100	49,236	0,218	428,25	0,336	1928,8	0,454	6123,2	0,572	15 640	0,690
1,104	0,102	51,536	0,220	441,15	0,338	1971,6	0,456	6231,0	0,574	15 868	0,692
1,217	0,104	53,922	0,222	454,35	0,340	2015,2	0,458	6340,3	0,576	16 099	0,694
1,338	0,106	56,395	0,224	467,88	0,342	2059,6	0,460	6451,2	0,578	16 332	0,696
1,469	0,108	58,958	0,226	481,72	0,344	2104,8	0,462	6563,6	0,580	16 568	0,698
1,611	0,110	61,613	0,228	495,88	0,346	2150,8	0,464	6677,5	0,582	16 807	0,700
1,762	0,112	64,363	0,230	510,38	0,348	2197,5	0,466	6793,0	0,584	17 048	0,702
1,925	0,114	67,211	0,232	525,22	0,350	2245,1	0,468	6910,2	0,586	17 293	0,704
2,082	0,116	70,158	0,234	540,40	0,352	2293,5	0,470	7028,9	0,588	17 540	0,706
2,288	0,118	73,208	0,236	555,92	0,354	2342,7	0,472	7149,2	0,590	17 790	0,708
2,449	0,120	76,363	0,238	571,81	0,356	2392,7	0,474	7271,2	0,592	18 042	0,710
2,703	0,122	79,626	0,240	588,05	0,358	2443,6	0,476	7394,9	0,594	18 298	0,712
2,932	0,124	83,000	0,242	604,66	0,360	2495,4	0,478	7520,2	0,596	18 556	0,714
3,176	0,126	86,487	0,244	621,65	0,362	2548,0	0,480	7647,3	0,598	18 818	0,716
3,436	0,128	90,090	0,246	639,01	0,364	2601,6	0,482	7776,0	0,600	19 082	0,718
3,713	0,130	93,812	0,248	656,76	0,366	2656,0	0,484	7906,5	0,602	19 349	0,720
4,007	0,132	97,656	0,250	674,90	0,368	2711,3	0,486	8038,7	0,604	19 619	0,722
4,320	0,134	101,636	0,252	693,44	0,370	2767,6	0,488	8172,7	0,606	19 838	0,724
4,653	0,136	105,721	0,254	712,38	0,372	2824,8	0,490	8308,4	0,608	20 169	0,726
5,005	0,138	109,950	0,256	731,74	0,374	2882,9	0,492	8446,0	0,610	20 448	0,728
5,378	0,140	114,314	0,258	751,52	0,376	2942,0	0,494	8585,3	0,612	20 731	0,730
5,774	0,142	118,810	0,260	771,72	0,378	3002,0	0,496	8726,5	0,614	21 016	0,732
6,222	0,144	123,450	0,262	792,35	0,380	3063,0	0,498	8869,6	0,616	21 305	0,734
6,634	0,146	128,240	0,264	813,42	0,382	3125,0	0,500	9014,5	0,618	21 597	0,736
7,101	0,148	133,170	0,266	834,94	0,384	3188,0	0,502	9161,3	0,620	21 892	0,738
7,594	0,150	138,25	0,268	856,91	0,386	3252,0	0,504	9310,1	0,622	22 190	0,740
8,114	0,152	143,49	0,270	879,34	0,388	3317,1	0,506	9460,7	0,624	22 492	0,742
8,662	0,154	148,88	0,272	902,24	0,390	3383,1	0,508	9613,3	0,626	22 796	0,744
9,239	0,156	154,44	0,274	925,61	0,392	3450,3	0,510	9767,8	0,628	23 104	0,746
9,847	0,158	160,16	0,276	949,47	0,394	3518,4	0,512	9924,4	0,630	23 416	0,748
10,486	0,160	166,04	0,278	973,81	0,396	3587,7	0,514	10 083	0,632	23 730	0,750
11,158	0,162	172,10	0,280	998,65	0,398	3658,0	0,516	10 243	0,634	24 049	0,752
11,864	0,164	178,34	0,282	1024,00	0,400	3729,5	0,518	10 406	0,636	24 370	0,754
12,605	0,166	184,75	0,284	1049,9	0,402	3802,0	0,520	10 571	0,638	24 695	0,756
13,383	0,168	191,35	0,286	1076,2	0,404	3875,7	0,522	10 738	0,640	25 023	0,758
14,199	0,170	198,14	0,288	1103,1	0,406	3950,5	0,524	10 906	0,642	25 355	0,760
15,054	0,172	205,11	0,290	1130,6	0,408	4026,5	0,526	11 077	0,644	25 691	0,762
15,949	0,174	212,28	0,292	1158,6	0,410	4103,6	0,528	11 250	0,646	26 030	0,764
16,887	0,176	219,65	0,294	1187,1	0,412	4182,0	0,530	11 426	0,648	26 372	0,766
17,869	0,178	227,23	0,296	1216,2	0,414	4261,5	0,532	11 597	0,650	26 718	0,768
18,896	0,180	235,01	0,298	1245,9	0,416	4342,2	0,534	11 783	0,652	27 068	0,770
19,969	0,182	243,00	0,300	1276,1	0,418	4424,1	0,536	11 964	0,654	27 421	0,772
21,091	0,184	251,21	0,302	1306,9	0,420	4507,3	0,538	12 148	0,656	27 778	0,774
22,262	0,186	259,64	0,304	1338,3	0,422	4591,7	0,540	12 335	0,658	28 139	0,776
23,485	0,188	268,29	0,306	1370,3	0,424	4677,3	0,542	12 523	0,660	28 503	0,778
24,761	0,190	277,17	0,308	1403,0	0,426	4764,5	0,544	12 717	0,662	28 872	0,780
26,091	0,192	286,29	0,310	1436,2	0,428	4852,5	0,546	12 907	0,664	29 244	0,782
27,479	0,194	295,65	0,312	1468,5	0,430	4942,0	0,548	13 103	0,666	29 620	0,784
28,925	0,196	305,24	0,314	1504,6	0,432	5032,8	0,550	13 301	0,668	29 999	0,786
30,432	0,198	315,09	0,316	1539,7	0,434	5125,0	0,552	13 501	0,670	30 383	0,788
32,000	0,200	325,19	0,318	1575,6	0,436	5218,5	0,554	13 704	0,672	30 771	0,790
33,632	0,202	335,54	0,320	1612,0	0,438	5313,4	0,556	13 909	0,674	31 162	0,792
35,331	0,204	346,16	0,322	1649,2	0,440	5409,7	0,558	14 117	0,676	31 557	0,794
37,097	0,206	357,05	0,324	1687,0	0,442	5507,3	0,560	14 327	0,678	31 957	0,796
38,933	0,208	368,20	0,326	1725,5	0,444	5606,4	0,562	14 539	0,680	32 360	0,798
40,841	0,210	379,38	0,328	1764,7	0,446	5706,8	0,564	14 754	0,682	32 768	0,800
42,823	0,212	391,35	0,330	1804,6	0,448	5808,7	0,566	14 972	0,684	33 180	0,802
44,882	0,214	403,36	0,332	1845,3	0,450	5912,1	0,568	15 192	0,686	33 595	0,804
47,018	0,216	415,65	0,334	1886,7	0,452	6016,6	0,570	15 415	0,688	34 015	0,806

γ в м ⁻⁵	$\alpha_{д-1}$ в м ⁻¹	γ в м ⁻⁵	$\alpha_{д-1}$ в м ⁻¹	γ в м ⁻⁵	$\alpha_{д-1}$ в м ⁻¹	γ в м ⁻⁵	$\alpha_{д-1}$ в м ⁻¹	γ в м ⁻⁵	$\alpha_{д-1}$ в м ⁻¹	γ в м ⁻⁵	$\alpha_{д-1}$ в м ⁻¹
34 440	0,808	36 179	0,816	37 987	0,824	39 867	0,832	41 821	0,840	43 851	0,848
34 868	0,810	36 624	0,818	38 450	0,826	40 349	0,834	42 321	0,842	44 371	0,850
35 300	0,812	37 074	0,820	38 918	0,828	40 835	0,836	42 826	0,844	44 895	0,852
35 737	0,814	37 528	0,822	39 390	0,830	41 326	0,838	43 336	0,846	45 424	0,854

для свай-оболочек и набивных свай с диаметром стволов от 1 м и более

$$b_c = d + 1;$$

для остальных свай

$$b_c = 1,5d + 0,5;$$

d — то же значение, что и в формуле 50, причем для прямоугольного сечения — сторона в плоскости, перпендикулярной действию нагрузки.

Величины $\alpha_{д}$, соответствующие различным значениям $\gamma = \frac{10^6 K b_c}{E_6 J}$ (в 1/м⁵), приведены в табл. 27.

Примечание. Свай-оболочки и набивные сваи, забуренные в скалу, рассматриваются как жестко сделанные в сечении, расположенном на Δl ниже поверхности скальной породы. Поэтому глубина заложения такой сваи или сваи-оболочки принимается равной расстоянию от указанного сечения до поверхности грунта при высоком ростверке или до подошвы плиты при низком ростверке.

Величина Δl зависит от вида скального грунта. При кристаллических скальных грунтах магматического происхождения (гранит, диорит, базальт и др.), а также при сильно метаморфизованных скальных грунтах (гнейсы, кристаллические сланцы и т. п.) $\Delta l = 0$, при остальных нерастворимых и не размягчаемых водой скальных грунтах $\Delta l = \frac{d}{2}$.

4. Величина горизонтального перемещения головы сваи Δ_r в см в уровне подошвы плиты ростверка и угол ее поворота ψ для расчета свай и свай-оболочек по второму предельному состоянию в соответствии с п. 1, а настоящего приложения определяются по формулам:

$$\Delta_r = y_0 + 100 \left(\psi_0 l_0 + \frac{H^n l_0^3}{3E_6 J} + \frac{M^n l_0^2}{2E_6 J} \right); \quad 56$$

$$\psi = \psi_0 + \frac{H^n l_0^2}{2E_6 J} + \frac{M^n l_0}{E_6 J}, \quad 57$$

где H^n и M^n — нормативные значения поперечной силы в т и изгибаю-

щего момента¹ в тм, действующие со стороны плиты ростверка на голову сваи или сваи-оболочки (см. рис. 34);

l_0 — свободная длина сваи в м, равная расстоянию от подошвы плиты (от головы сваи) до поверхности грунта;

E_6 и J — обозначения те же, что и в формуле 55;

y_0 и ψ_0 — горизонтальное перемещение в см и угол поворота поперечного сечения сваи или сваи-оболочки в рад в уровне поверхности грунта при высоком ростверке или в уровне подошвы плиты при низком ростверке, определяемые в соответствии с п. 5 настоящего приложения в зависимости от внутренних усилий, действующих в указанном уровне сваи или сваи-оболочки, поперечной силы $H_0^n = H^n$ и изгибающего момента $M_0^n = M^n + H^n l_0$;

100 — коэффициент перевода м в см.

5. Горизонтальное перемещение y_0 в см и угол поворота ψ_0 в рад поперечного сечения сваи или сваи-оболочки, расположенного на уровне поверхности грунта при высоком ростверке или на уровне подошвы плиты при низком ростверке, определяются по формулам:

$$\left. \begin{aligned} y_0 &= 100 (H_0 \delta_{HH} + M_0 \delta_{HM}); \\ \psi_0 &= H_0 \delta_{MH} + M_0 \delta_{MM}, \end{aligned} \right\} \quad 58$$

¹ В настоящем приложении считаются положительными:

момент и горизонтальная сила, приложенные к голове сваи, если они направлены соответственно по часовой стрелке и вправо;

изгибающий момент и поперечная сила в сечении сваи, если момент и сила, передающиеся от верхней условно отсеченной части сваи на нижнюю, направлены соответственно по часовой стрелке и вправо;

горизонтальное смещение сечения сваи и его поворот, если они направлены соответственно вправо и по часовой стрелке.

где H_0 и M_0 — соответственно поперечная сила в t и изгибающий момент в tM в рассматриваемом сечении сваи или сваи-оболочки, принимаемые равными $H_0=H$ и $M_0=M+Hl_0$ при расчетах по первому предельному состоянию в зависимости от расчетных, а при

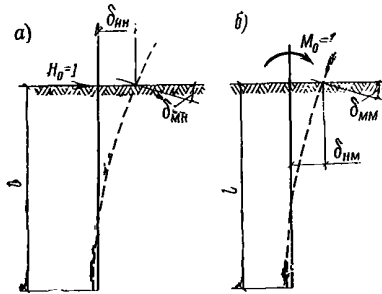


Рис. 35. Схемы перемещений свай в грунте

a — от действия силы $H_0=1$, приложенной в уровне поверхности грунта; b — от действия момента $M_0=1$

расчетах по второму предельному состоянию в зависимости от нормативных значений поперечной силы H в t и изгибающего момента M в tM , действующих со стороны плиты ростверка на голову сваи или сваи-оболочки (см. рис. 34);

δ_{HN} — горизонтальное перемещение сечения в m/t от силы $H_0=1$ (рис. 35, a);

δ_{HM} — горизонтальное перемещение сечения в $1/t$ от момента $M_0=1$ (рис. 35, b);

δ_{MH} — угол поворота сечения в $1/t$ от силы $H_0=1$ (рис. 35, a);

δ_{MM} — угол поворота сечения в $1/tM$ от момента $M_0=1$ (рис. 35, b);

100 — коэффициент перевода m в cm .

При набивной свае или свае-оболочке с забуренным в скалу нижним концом перемещения δ_{HN} , $\delta_{MH}=\delta_{HM}$ и δ_{MM} вычисляются по формулам:

$$\left. \begin{aligned} \delta_{HN} &= \frac{1}{\alpha_d^3 E_6 J} A_0; \\ \delta_{MH} = \delta_{HM} &= \frac{1}{\alpha_d^2 E_6 J} B_0; \\ \delta_{MM} &= \frac{1}{\alpha_d E_6 J} C_0; \end{aligned} \right\} 59$$

$$\left. \begin{aligned} \delta_{HN} &= \frac{1}{\alpha_d^3 E_6 J} \cdot \frac{A_{0_1} + K_h B_{0_1}}{C_{0_1} + K_h D_{0_1}}; \\ \delta_{MH} = \delta_{HM} &= \frac{1}{\alpha_d^2 E_6 J} \cdot \frac{A_{0_2} + K_h B_{0_2}}{C_{0_1} + K_h D_{0_1}}; \\ \delta_{MM} &= \frac{1}{\alpha_d E_6 J} \cdot \frac{C_{0_2} + K_h D_{0_2}}{C_{0_1} + K_h D_{0_1}}; \end{aligned} \right\} 60$$

где α_d , E_6 , J — обозначения те же, что и в формуле 55;

A_0 , B_0 , C_0 , A_{0_1} , B_{0_1} , C_{0_1} , D_{0_1} , A_{0_2} , B_{0_2} ,

C_{0_2} и D_{0_2} — безразмерные коэффициенты, принимаемые по табл. 28 и 29 в зависимости от

Таблица 28

Коэффициенты A_0 , B_0 , C_0

\bar{l}	A_0	B_0	C_0
0,5	0,04165	0,12495	0,49987
0,6	0,07192	0,17982	0,59961
0,7	0,11405	0,24448	0,69902
0,8	0,16986	0,31868	0,79783
0,9	0,24093	0,40199	0,89561
1,0	0,32855	0,49375	0,99180
1,1	0,43351	0,59293	1,08560
1,2	0,55589	0,69811	1,17605
1,3	0,69489	0,80737	1,26199
1,4	0,84857	0,91831	1,34213
1,5	1,01381	1,02814	1,41516
1,6	1,18632	1,13378	1,47989
1,7	1,36089	1,23218	1,53539
1,8	1,53179	1,32058	1,58114
2,0	1,84093	1,45979	1,64405
2,2	2,08041	1,54546	1,67489
2,4	2,23973	1,58565	1,68521
2,6	2,32960	1,59614	1,68663
2,8	2,37114	1,59260	1,68717
3,0	2,38543	1,58606	1,69054
3,5	2,38887	1,58437	1,71105
4,0	2,40076	1,59986	1,73225

приведенной глубины заложения сваи в грунте \bar{l} , определяемой по формуле 54;

K_h — безразмерный коэффициент, учитывающий влияние сопротивления грунта повороту подошвы сваи или сваи-оболочки на единичные перемещения δ_{HN} , δ_{MH} , δ_{HM} и δ_{MM} и принимаемый в случае забивных свай без уширений $K_h=0$, а в остальных случаях по формуле

Коэффициенты A_{0_1} , B_{0_1} , C_{0_1} , D_{0_1} , A_{0_2} , B_{0_2} , C_{0_2} , D_{0_2} , A_{0_1}/C_{0_1} , A_{0_2}/C_{0_1} , C_{0_2}/C_{0_1}

\bar{t}	A_{0_1}	B_{0_1}	C_{0_1}	D_{0_1}	A_{0_2}	B_{0_2}	C_{0_2}	D_{0_2}	A_{0_1}/C_{0_1}	A_{0_2}/C_{0_1}	C_{0_2}/C_{0_1}
0,5	0,01563	1,00365	0,00022	0,12503	0,04167	0,01302	0,12506	0,06251	72,00380	192,02600	576,24300
0,6	0,03241	1,00907	0,00065	0,18012	0,07203	0,02700	0,18020	0,10803	50,00650	111,14900	278,06900
0,7	0,06005	1,01961	0,00163	0,24536	0,11443	0,05004	0,24559	0,17161	36,74500	70,02280	150,27800
0,8	0,10248	1,03824	0,00364	0,32092	0,17096	0,08539	0,32150	0,25632	28,14040	46,94280	88,27920
0,9	0,16426	1,06894	0,00738	0,40709	0,24375	0,13685	0,40842	0,36533	22,24420	33,00760	55,30680
1,0	0,25062	1,11680	0,01390	0,50437	0,33507	0,20875	0,50715	0,50194	18,03010	24,10590	36,48560
1,1	0,36747	1,18823	0,02464	0,61351	0,44739	0,30600	0,61893	0,66965	14,91610	18,15970	25,12250
1,2	0,52159	1,29112	0,04155	0,73566	0,58347	0,43413	0,74563	0,87232	12,55200	14,04130	17,94360
1,3	0,72058	1,43498	0,06724	0,87244	0,74651	0,55941	0,88990	1,11430	10,71700	11,10280	13,23540
1,4	0,97317	1,63126	0,10502	1,02612	0,94033	0,80888	1,05550	1,40060	9,26620	8,95355	10,05010
1,5	1,28940	1,89351	0,15916	1,19983	1,16961	1,07060	1,24751	1,73719	8,10139	7,34874	7,83820
1,6	1,68092	2,23778	0,23496	1,39772	1,44016	1,39380	1,47275	2,13135	7,15412	6,12942	6,26812
1,7	2,16147	2,68300	0,33903	1,62524	1,75935	1,78919	1,74019	2,59202	6,37548	5,18938	5,13287
1,8	2,74738	3,25146	0,47949	1,88947	2,13652	2,26932	2,06145	3,13039	5,72976	4,45580	4,29924
2,0	4,31838	4,86830	0,91155	2,56665	3,11586	3,54639	2,92900	4,49997	4,73740	3,41819	3,21321
2,2	6,61048	7,36366	1,63953	3,53371	4,51845	5,38474	4,24795	6,40190	4,03194	2,75594	2,59096
2,4	9,95514	11,13140	2,82355	4,95295	6,56998	8,02219	6,28782	9,09219	3,52575	2,32685	2,22692
2,6	14,86810	16,74650	4,70088	7,07186	9,62876	11,82050	9,46255	12,97190	3,16284	2,04829	2,01293
2,8	22,15720	25,06490	7,62613	10,26420	14,25680	17,33600	14,40270	18,66350	2,90543	1,86946	1,88860
3,0	33,08790	37,38040	12,13520	15,09250	21,32790	25,42770	22,06730	27,12550	2,72661	1,75752	1,81845
3,5	92,21080	101,36800	36,85790	41,01790	60,47470	67,49820	64,76870	72,04780	2,50179	1,64075	1,75726
4,0	266,05600	279,99000	109,01300	114,72200	176,70900	185,99500	190,83500	200,04700	2,44060	1,62100	1,75058

$$K_h = \frac{C_k J_0}{\alpha_d E_0 J}, \quad 61$$

где C_k — коэффициент постели грунта под нижним концом сваи или свай-оболочки в t/m^3 , определяемый по формуле 52;

J_0 — момент инерции основания сваи или свай-оболочки в m^4 , определяемый при наличии уширения в нижней части для наибольшего поперечного размера уширения, а при отсутствии уширения — по размерам ствола сваи;

α_d, E_0, J — обозначения те же, что и в формуле 55.

Примечание. В случаях, когда при опирании фундамента на нескальный грунт $\bar{l} \geq 2,5$, а при опирании фундамента на скалу $\bar{l} \geq 3,5$, влияние коэффициента K_h на перемещения $\delta_{HH}, \delta_{MH}, \delta_{HM}$ и δ_{MM} становится несущественным и можно принимать $K_h = 0$.

6. Расчет сваи или свай-оболочки на устойчивость производится по условию ограничения давления, оказываемого на грунт боковыми поверхностями сваи или свай-оболочки:

$$\sigma_z \leq \eta_1 \eta_2 \frac{4}{\cos \varphi} (\gamma z \operatorname{tg} \varphi + c), \quad 62$$

где σ_z — расчетное давление на грунт в t/m^2 боковой поверхности сваи, определяемое по формуле 64, на следующих глубинах z в m , отсчитываемых от поверхности грунта при высоком ростверке и от подошвы плиты при низком ростверке:

а) при $\bar{l} \leq 2,5$ на двух глубинах — $z = \frac{l}{3}$ и $z = l$;

б) при $\bar{l} > 2,5$ на глубине $z = z_1$, где величина σ_z имеет наибольшее значение¹, если $z_1 < \frac{l}{3}$, и на глуби-

не $z = \frac{l}{3}$, если $z_1 > \frac{l}{3}$;

η_1 — коэффициент, равный 1 во всех случаях, кроме случаев расчета фундаментов распорных сооружений (например, распорных пролетных стоечных мостов), в которых следует принимать $\eta_1 = 0,7$;

η_2 — коэффициент, учитывающий долю постоянной нагрузки в суммарной нагрузке, определяемый по формуле 63;

γ — расчетный объемный вес грунта нарушенной структуры в t/m^3 , определяемый с учетом взвешивания в воде;

φ и c — расчетный угол внутреннего трения грунта в град и расчетное удельное сцепление грунта в t/m^2 , принимаемое при забивных сваях $\varphi = 0,9\varphi^n$, но не более $\varphi = \varphi^n - 2^\circ$, $c = 0,4c^n$, а при остальных конструкциях свай $\varphi = 0,8\varphi^n$ и $c = 0,2c^n$ (где индексы «н» означают нормативные характеристики угла внутреннего трения и сцепления).

Величина коэффициента η_2 определяется по формуле

$$\eta_2 = \frac{M_n + M_a}{n M_n + M_b}, \quad 63$$

где M_n — момент от внешних постоянных расчетных нагрузок в сечении фундамента на уровне нижних концов свай или свай-оболочек в $tм$;

M_b — то же, от внешних временных расчетных нагрузок в $tм$;

\bar{n} — коэффициент, принимаемый $\bar{n} = 2,5$, за исключением случаев проектирования особо ответственных сооружений (например, мостов), для которых при $\bar{l} \leq 2,5$ принимается $\bar{n} = 4$ и при $\bar{l} \geq 5$ принимается $\bar{n} = 2,5$, а также случаев проектирования фундаментов с однорядным расположением свай под вертикальные нагрузки, приложенные с эксцентриситетом, для которых принимается $\bar{n} = 4$, независимо от \bar{l} .

Примечание. Если горизонтальные давления на грунт не соответствуют формуле 62, но при этом несущая способность свай или свай-оболочек по материалу недоиспользована, а перемещения сваи или свай-оболочки меньше допускаемых, то расчет следует повторить при приведенной глубине сваи или свай-оболочек $\bar{l} > 2,5$ и уменьшенном значении K . При новом значении K необходимо проверить прочность сваи или свай-оболочки по материалу, ее перемещения, а также повторно выполнить расчет по формуле 62.

7. Расчетное давление σ_z в t/m^2 на грунт по контакту с боковой поверхностью сваи, возникающее на глубине z , а также расчетные изгибающий момент M_z (в $tм$) и поперечная сила Q_z (в t), действующие на глубине z в сечении сваи или свай-оболочки, определяются по формулам:

$$\sigma_z = \frac{K}{\alpha_d} \bar{z} \left(0,01 y_0 A_1 - \frac{\Phi_0}{\alpha_d} B_1 + \frac{M_0}{\alpha_d^2 E_0 J} C_1 + \right.$$

¹ Допускается при нескальном грунте под нижним концом сваи или свай-оболочки глубину z_1 в m принимать равной $z_1 = 0,85/\alpha_d$.

Коэффициенты $A_1, B_1, C_1, D_1, A_3, B_3, \dots, C_4, D_4$

n	A_1	B_1	C_1	D_1	A_3	B_3	C_3	D_3	A_4	B_4	C_4	D_4
0	1,00000	0,00000	0,00000	0,00000	0,00000	0,00000	1,00000	0,00000	0,00000	0,00000	— 0,00000	0,00000
0,1	1,00000	0,10000	0,00500	0,00017	—0,00017	— 0,00001	1,00000	0,10000	—0,00500	—0,00033	— 0,00001	1,00000
0,2	1,00000	0,20000	0,02000	0,00133	—0,00133	— 0,00013	0,99999	0,20000	—0,02000	—0,00267	— 0,00020	0,99999
0,3	0,99998	0,30000	0,04500	0,00450	—0,00450	— 0,00067	0,99994	0,30000	—0,04500	—0,00900	— 0,00101	0,99992
0,4	0,99991	0,39999	0,08000	0,01067	—0,01067	— 0,00213	0,99974	0,39998	—0,08000	—0,02133	— 0,00320	0,99966
0,5	0,99974	0,49996	0,12500	0,02083	—0,02083	— 0,00521	0,99922	0,49991	—0,12499	—0,04167	— 0,00781	0,99896
0,6	0,99935	0,59987	0,17998	0,03600	—0,03600	— 0,01080	0,99806	0,59974	—0,17997	—0,07199	— 0,01620	0,99741
0,7	0,99860	0,69967	0,24495	0,05716	—0,05716	— 0,02001	0,99580	0,69935	—0,24490	—0,11431	— 0,03000	0,99440
0,8	0,99727	0,79927	0,31988	0,08532	—0,08531	— 0,03413	0,99181	0,79854	—0,31975	—0,17061	— 0,05119	0,98908
0,9	0,99508	0,89852	0,40472	0,12146	—0,12144	— 0,05466	0,98524	0,89705	—0,40443	—0,24285	— 0,08199	0,98032
1,0	0,99167	0,99722	0,49940	0,16657	—0,16652	— 0,08329	0,97501	0,99445	—0,49881	—0,33299	— 0,12493	0,96668
1,1	0,98658	1,09508	0,60384	0,22162	—0,22151	— 0,12192	0,95975	1,09016	—0,60268	—0,44292	— 0,18286	0,94634
1,2	0,97927	1,19171	0,71787	0,28757	—0,28736	— 0,17260	0,93783	1,18342	—0,71574	—0,57451	— 0,25886	0,91712
1,3	0,96908	1,28660	0,84127	0,36536	—0,36495	— 0,23760	0,90727	1,27320	—0,83753	—0,72950	— 0,35631	0,87637
1,4	0,95523	1,37910	0,97373	0,45587	—0,45514	— 0,31934	0,86574	1,35821	—0,96746	—0,90954	— 0,47883	0,82101
1,5	0,93681	1,46839	1,11484	0,55996	—0,55869	— 0,42039	0,81054	1,43680	—1,10468	—1,11611	— 0,63027	0,74745
1,6	0,91280	1,55346	1,26404	0,67841	—0,67628	— 0,54348	0,73858	1,50695	—1,24808	—1,35043	— 0,81466	0,65157
1,7	0,88201	1,63307	1,4206	0,81192	—0,80848	— 0,69144	0,64637	1,56621	—1,39623	—1,61347	— 1,03618	0,52871
1,8	0,84313	1,70575	1,58362	0,96108	—0,95562	— 0,86715	0,52997	1,61162	—1,54728	—1,90579	— 1,29909	0,37368
1,9	0,79467	1,76973	1,75190	1,12634	—1,11794	— 1,07357	0,38503	1,63968	—1,69889	—2,22748	— 1,60770	0,18071
2,0	0,73502	1,82294	1,92401	1,30798	—1,29532	— 1,31361	0,20676	1,64629	—1,84818	—2,57800	— 1,96620	— 0,05652
2,2	0,57492	1,88710	2,27217	1,72039	—1,69331	— 1,90568	— 0,27087	1,57537	—2,12482	—3,35955	— 2,84858	— 0,69158
2,4	0,34691	1,87443	2,60882	2,19530	—2,14113	— 2,66328	— 0,94884	1,35201	—2,33901	—4,22816	— 3,97323	— 1,59150
2,6	0,03314	1,75474	2,90669	2,72360	—2,62120	— 3,59990	— 1,87738	0,91680	—2,43695	—5,14025	— 5,35541	— 2,82106
2,8	—0,38548	1,49039	3,12845	3,28761	—3,10333	— 4,71751	— 3,10791	0,19729	—2,34558	—6,02301	— 6,99007	— 4,44490
3,0	—0,92809	1,03679	3,22473	3,85829	—3,54050	— 5,99981	— 4,68788	— 0,89127	—1,96927	—6,76472	— 8,84028	— 6,51971
3,5	—2,92799	—1,27172	2,46304	4,97972	—3,91916	— 9,54374	—10,34040	— 5,85400	1,07408	—6,78898	—13,69230	—13,82620
4,0	—5,85329	—5,94095	—0,92675	4,54767	—1,61430	—11,73060	—17,91860	—15,07550	9,24375	—0,35784	—15,61050	—23,14030

$$+ \frac{H_0}{\alpha_d^3 E_6 J} D_1); \quad 64$$

$$M_z = 0,01 \alpha_d^2 E_6 J y_0 A_3 - \alpha_d E_6 J \psi_0 B_3 + M_0 C_3 + \frac{H_0}{\alpha_d} D_3; \quad 65$$

$$Q_z = \alpha_d^3 E_6 J 0,01 y_0 A_4 - \alpha_d^2 E J \psi_0 B_4 + \alpha_d M_0 C_4 + H_0 D_4, \quad 66$$

где K — коэффициент пропорциональности, определяемый в соответствии с указаниями п. 2 настоящего приложения;

α_d, E_6, J — значения те же, что и в формуле 55;

\bar{z} — приведенная глубина, определяемая по формуле 53 в зависимости от значения действительной глубины, по которой определяются величины давления σ_z , момента M_z и поперечной силы Q_z ;

H_0 и M_0 — соответственно расчетная поперечная сила в t и расчетный изгибающий момент в $tм$ в сечении сваи или сваи-оболочки на уровне поверхности грунта при высоком ростверке или на уровне подошвы плиты при низком ростверке, принимаемые равными $H_0 = H$, $M_0 = M + Hl_0$;

H и M — расчетные значения поперечной силы в t и изгибающего момента в $tм$, действующие со стороны плиты ростверка на голову сваи;

l_0 — свободная длина сваи в $м$;

y_0 и ψ_0 — горизонтальное смещение в $см$ и угол поворота поперечного сечения сваи или сваи-оболочки в $рад$ на уровне поверхности грунта при высоком ростверке или на уровне плиты при низком ростверке, определяемые в соответствии с п. 5 настоящего приложения в зависимости от внутренних усилий $H_0 = H$ и $M_0 = M + Hl_0$;

$A_1, B_1, C_1, D_1, A_3, B_3, \dots, C_4$ и D_4 — функции влияния, значения которых принимаются по табл. 30;

0,01 — коэффициент перевода $см$ в $м$.

В случаях, когда при опирании свай и свай-оболочек на нескальный грунт $\bar{l} \geq 2$, а при опирании на скальный грунт (в том числе и при забуривании их нижних концов в скалу) $\bar{l} \geq 4$,

величина наибольшего расчетного изгибающего момента M_{\max} , действующего на участке сваи, расположенном в грунте, приближенно может приниматься равной:

$$M_{\max} = M + H \left(l_0 + \frac{K_2}{\alpha_d} \right), \quad 67$$

где M, H, l_0, α_d — обозначения и их величины те же, что и в формуле 65;

K_2 — коэффициент, принимаемый по табл. 31 в зависимости от величины α_d, \bar{l} и коэффициента η (в $м^{-2}$), определяемого по формуле

$$\eta = \frac{C_K J_0}{l E_6 J}, \quad 68$$

Таблица 31

Значения коэффициента K_2 в зависимости от α_d, \bar{l} и η

α_d в $м^{-1}$	$\bar{l} > 3,5$	$\bar{l} = 3$	$\bar{l} = 2,5$			$\bar{l} = 2$		
			$\eta = 1,5 \cdot 10^{-4}$	$\eta = 1,5 \cdot 10^{-3}$	$\eta = 1,5 \cdot 10^{-2}$	$\eta = 1,5 \cdot 10^{-4}$	$\eta = 1,5 \cdot 10^{-3}$	$\eta = 1,5 \cdot 10^{-2}$
			0,100	0,75	0,7	0,67	0,70	0,81
0,125	0,75	0,7	0,66	0,68	0,77	0,54	0,61	0,88
0,150	0,75	0,7	0,65	0,66	0,75	0,52	0,57	0,81
0,175	0,75	0,7	0,65	0,66	0,73	0,52	0,56	0,78
$\geq 0,200$	0,75	0,7	0,65	0,66	0,71	0,52	0,55	0,75

где C_K, J_0, E_6, J — обозначения и их величины те же, что и в формуле 61;

l — глубина заложения сваи (ее нижнего конца), определяемая с учетом рекомендаций п. 3 настоящего приложения.

Пример 29. Требуется определить горизонтальные перемещения сваи в уровне поверхности грунта и в уровне приложения горизонтальной силы H , а также величину наибольшего изгибающего момента M_{\max} в поперечном сечении сваи. Свая железобетонная круглая, полая, с наружным диаметром $d = 0,6$ м и внутренним диаметром $d_n = 0,4$ м, длиной 10 м. Горизонтальная сила от нормативной нагрузки $H_n = 4,15$ т приложена на высоте $l_0 = 2$ м от поверхности грунта (рис. 36). Коэффициент перегрузки $n = 1,2$. Модуль упругости бетона сваи $E_6 = 2,8 \cdot 10^6$ т/м².

Решение.

Момент инерции поперечного сечения сваи равен:

$$J = \frac{\pi(d^4 - d_b^4)}{64} = \frac{3,14(0,6^4 - 0,4^4)}{64} = 5,1 \cdot 10^{-3} \text{ м}^4.$$

Жесткость поперечного сечения сваи при изгибе равна:

$$E_0 J = 2,8 \cdot 10^6 \cdot 5,1 \cdot 10^{-3} = 14,28 \cdot 10^3 \text{ тм}^2.$$

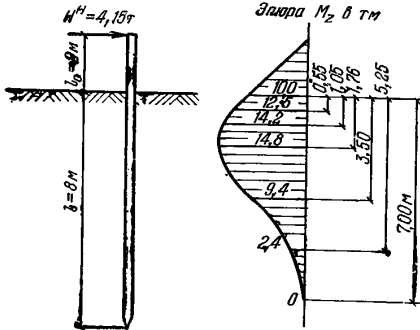


Рис. 36. Расчетная схема сваи и эпюра изгибающих моментов

В соответствии с п. 3 настоящего приложения вычисляем условную расчетную ширину сваи

$$b_c = 1,5d + 0,5 = (1,5 \cdot 0,6 + 0,5) = 1,4 \text{ м.}$$

Согласно п. 2 для мелкого песка средней плотности принимаем коэффициент пропорциональности

$$K = \frac{500 + 800}{2} = 650 \text{ т/м}^4.$$

Из табл. 27 следует, что значению

$$\Gamma = \frac{10^6 K b_c}{E_0 J} = \frac{10^6 \cdot 650 \cdot 1,4}{14,28 \cdot 10^3} = 6350 \text{ м}^{-5}$$

соответствует величина коэффициента деформации

$$\alpha_d = 0,576 \text{ в } 1/\text{м.}$$

По формуле 54 определяем приведенную глубину заложения сваи в грунте

$$\bar{l} = 0,576 \cdot 8,0 = 4,6.$$

Приняв, согласно п. 5, коэффициент $K_h = 0$ после соответствующего упрощения формулы 60, используя табличные значения отношений A_{01}/C_{01} , A_{02}/C_{02} и C_{02}/C_{01} , определяем перемещение сваи в уровне поверхности грунта от единичных усилий, приложенных в том же уровне (см. рис. 35):

$$\delta_{HH} = \frac{1}{\alpha_d^3 E_0 J C_{01}} = \frac{1}{0,576^3 \cdot 14,28 \cdot 10^3} \cdot 2,441 = 9,085 \cdot 10^{-4} \text{ м/т;}$$

$$\delta_{MH} = \delta_{HM} = \frac{1}{\alpha_d^2 E_0 J} \cdot \frac{A_{02}}{C_{01}} = \frac{1}{0,576^2 \cdot 14,28 \cdot 10^3} \cdot 1,621 = 3,457 \cdot 10^{-4} \text{ 1/т;}$$

$$\delta_{MM} = \frac{1}{\alpha_d E_0 J} \cdot \frac{C_{02}}{C_{01}} = \frac{1}{0,576 \cdot 14,28 \cdot 10^3} \times 1,751 = 2,140 \cdot 10^{-4} \text{ 1/тм.}$$

Изгибающий момент и поперечная сила в сечении сваи на уровне поверхности грунта от нормативных нагрузок согласно п. 4 настоящего приложения равны:

$$H_0^H = H^H = 4,15 \text{ т;}$$

$$M_0^H = M^H + H^H l_0 = 0 + 4,15 \cdot 2 = 8,3 \text{ тм.}$$

По формулам 58 определяем горизонтальное смещение y_0 и угол поворота ψ_0 сечения сваи на уровне поверхности грунта:

$$y_0^H = 100 (H_0 \delta_{HH} + M_0 \delta_{HM}) = 100 (4,15 \cdot 9,085 \cdot 10^{-4} + 8,3 \cdot 3,457 \cdot 10^{-4}) = 0,67 \text{ см;}$$

$$\psi_0^H = H_0 \delta_{MH} + M_0 \sigma_{MM} = 4,15 \cdot 3,457 \cdot 10^{-4} + 8,3 \cdot 2,140 \cdot 10^{-4} = 3,201 \cdot 10^{-3} \text{ рад.}$$

Искомое перемещение сваи в уровне приложения силы H находим по формуле 56, учитывая, что в нашем случае $M^H = 0$

$$\Delta_r = y_0 + 100 \left(\psi_0 l_0 + \frac{H^H l_0^3}{3E_0 J} + \frac{M^H l_0^2}{2E_0 J} \right) = 0,67 + 100 \left(3,201 \cdot 10^{-3} \cdot 2 + \frac{4,15 \cdot 2^3}{3 \cdot 14,28 \cdot 10^3} \right) = 1,4 \text{ см.}$$

Приближенное значение M_{\max} наибольшего изгибающего момента определяем по формуле 67. Приняв по табл. 31 коэффициент $K_2 = 0,75$ и учитывая, что расчетная горизонтальная нагрузка согласно условию примера $H = nH^H = 1,2 \times 4,15 = 5 \text{ т}$

$$M_{\max} = M + H \left(l_0 + \frac{K_2}{\alpha_d} \right) = 0 + 5,0 \left(2 + \frac{0,75}{0,576} \right) = 16,5 \text{ тм.}$$

Найдем величину изгибающего момента M_z по формуле 65. При этом следует учиты-

Результаты вычислений изгибающих моментов M_z

z в м	\bar{z}	A_3	B_3	C_3	D_3	$37,51A_3$	$31,65B_3$	$10C_3$	$8,726D_3$	M_z в тм
0,55	0,3	-0,0007	-0,0007	0,9999	0,3000	-0,1688	-0,02216	9,999	2,6178	12,5
1,05	0,6	-0,0360	-0,0108	0,9921	0,5997	-1,3504	-0,34182	9,921	5,2330	14,2
1,76	1,0	-0,1665	-0,0833	0,9750	0,9945	-6,2454	-2,63640	9,750	8,6780	14,8
3,50	2,0	-1,2953	-1,3136	0,2068	1,6463	-48,5870	-41,57500	2,068	14,3660	9,4
5,25	3,0	-3,5405	-5,9998	-4,6879	-0,8913	-132,8000	-189,89000	-46,879	7,7775	2,4
7,00	4,0	-1,6143	-11,731	-17,9190	-15,0760	-60,5520	-371,29000	-179,190	-131,5500	0,0

вать, что величины H_0 , M_0 , y_0 и ψ_0 для подстановки в формулу 65 необходимо определять по расчетной нагрузке. В нашем случае величины y_0^H и ψ_0^H можно умножить на коэффициент перегрузки $n=1,2$ и, следовательно:

$$H_0 = nH = 1,2 \cdot 4,15 = 5 \text{ т};$$

$$M_0 = nM_0 = 1,2 \cdot 8,3 = 10 \text{ тм};$$

$$y_0 = ny_0^H = 1,2 \cdot 0,67 = 0,8 \text{ см};$$

$$\psi_0 = n\psi_0^H = 1,2 \cdot 3,201 \cdot 10^{-3} = 3,868 \cdot 10^{-3} \text{ рад.}$$

Из формулы 65 получаем следующее выражение для определения изгибающих моментов M_z , действующих в поперечных сечениях сваи на разных глубинах z от поверхности грунта

$$\begin{aligned} M_z = & 0,01 \alpha_d^2 E_6 J y_0 A_3 - \alpha_d E_6 J \psi_0 B_3 + \\ & + M_0 C_3 + \frac{H_0}{\alpha_d D_3} = 0,01 \cdot 0,576^2 \cdot 14,28 \cdot 10^3 \cdot 0,8 \cdot A_3 - \\ & - 0,576 \cdot 14,28 \cdot 10^3 \cdot 3,868 \cdot 10^{-3} B_3 + 10 C_3 + \\ & + \frac{5,0}{0,576} D_3 = 37,51 A_3 - 31,65 B_3 + \\ & + 10 C_3 + 8,726 D_3. \end{aligned}$$

Результаты вычислений величин M_z сведены в табл. 32. По результатам вычислений на рис. 36 построена эпюра изгибающих моментов в поперечных сечениях сваи. Из эпюры следует, что величина наибольшего расчетного момента равна 15 тм.

ПРИЛОЖЕНИЕ 8

Расчет железобетонных ленточных ростверков свайных фундаментов под кирпичные и крупноблочные стены

1. Ростверки под стенами кирпичных и крупноблочных зданий, опирающиеся на железобетонные сваи, расположенные в один или два ряда, рассчитываются аналогично рандбалкам в соответствии с пп. 9.54 и 9.55 главы СНиП II-V.2-62* «Каменные и армокаменные конструкции. Нормы проектирования».

Схемы расположения свай показаны на рис. 37.

2. Расчет ростверка производится на эксплуатационные нагрузки и на нагрузки, возникающие в период строительства.

3. Ширина ростверка принимается не менее 40 см, а высота не менее 30 см.

4. Расчет ростверка на эксплуатационные нагрузки ведется из условия распределения нагрузки в виде треугольников с наибольшей ординатой p в т/м над осью сваи, которая определяется по формуле

$$p = \frac{q_0 L}{a}, \quad 69$$

где L — расстояние между осями свай в м;

q_0 — равномерно распределенная расчетная нагрузка от здания на уровне низа ростверка (вес стен, перекрытий, ростверка и полезная нагрузка) в т/м;

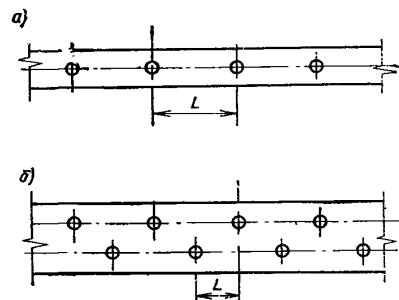


Рис. 37. Расположение свай в свайных фундаментах под кирпичные и крупноблочные стены

a — однорядное; b — двухрядное

Рис. 38. График для определения опорного и пролетного моментов в свайном ростверке шириной 50 см при толщине стены и цоколя соответственно 55 и 51 см

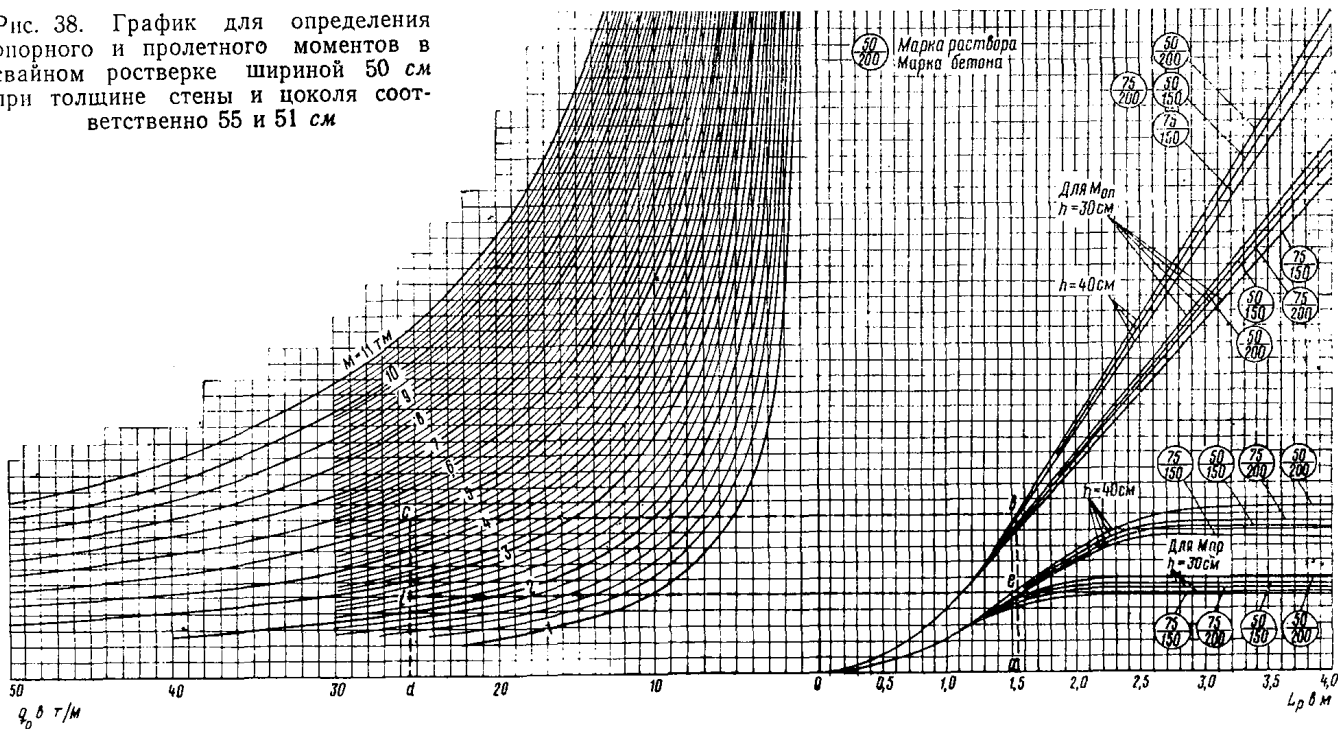


Рис. 39. График для определения опорного и пролетного моментов в свайном ростверке шириной 50 см при толщине стены и цоколя соответственно 64 и 55 см

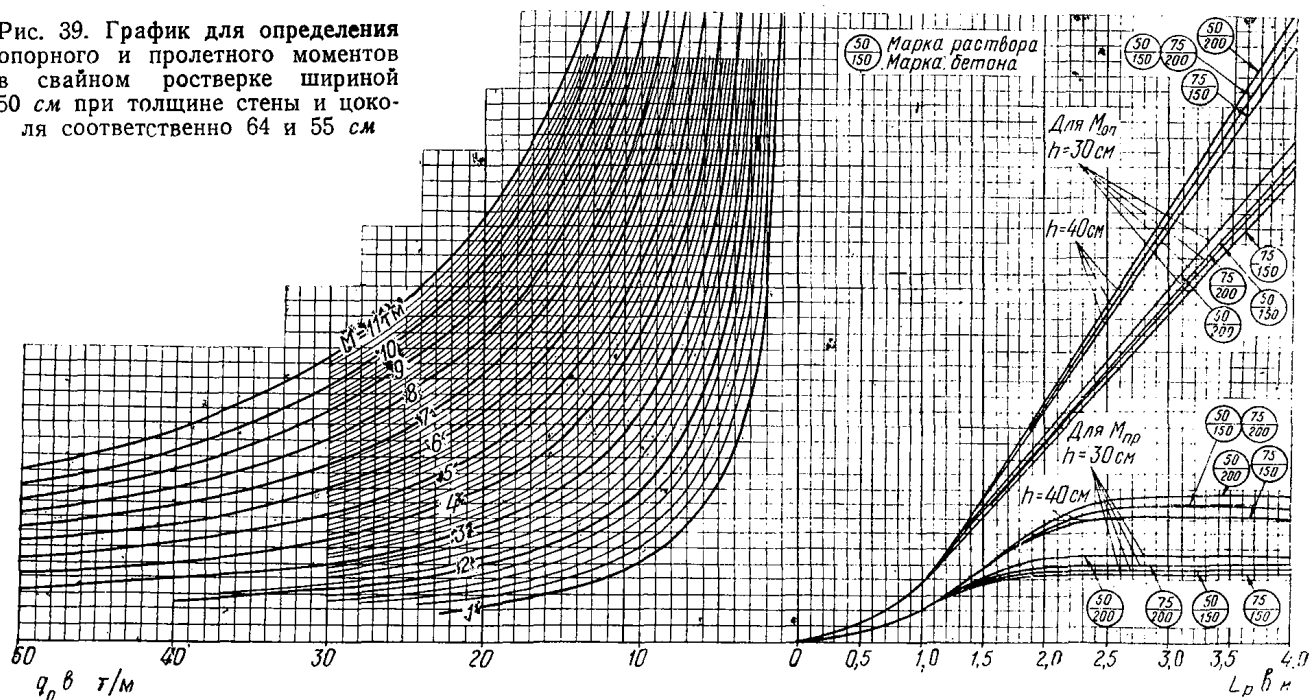


Рис. 40. График для определения опорного и пролетного моментов в свайном ростверке шириной 60 см при толщине стены и цоколя соответственно 68 и 64 см

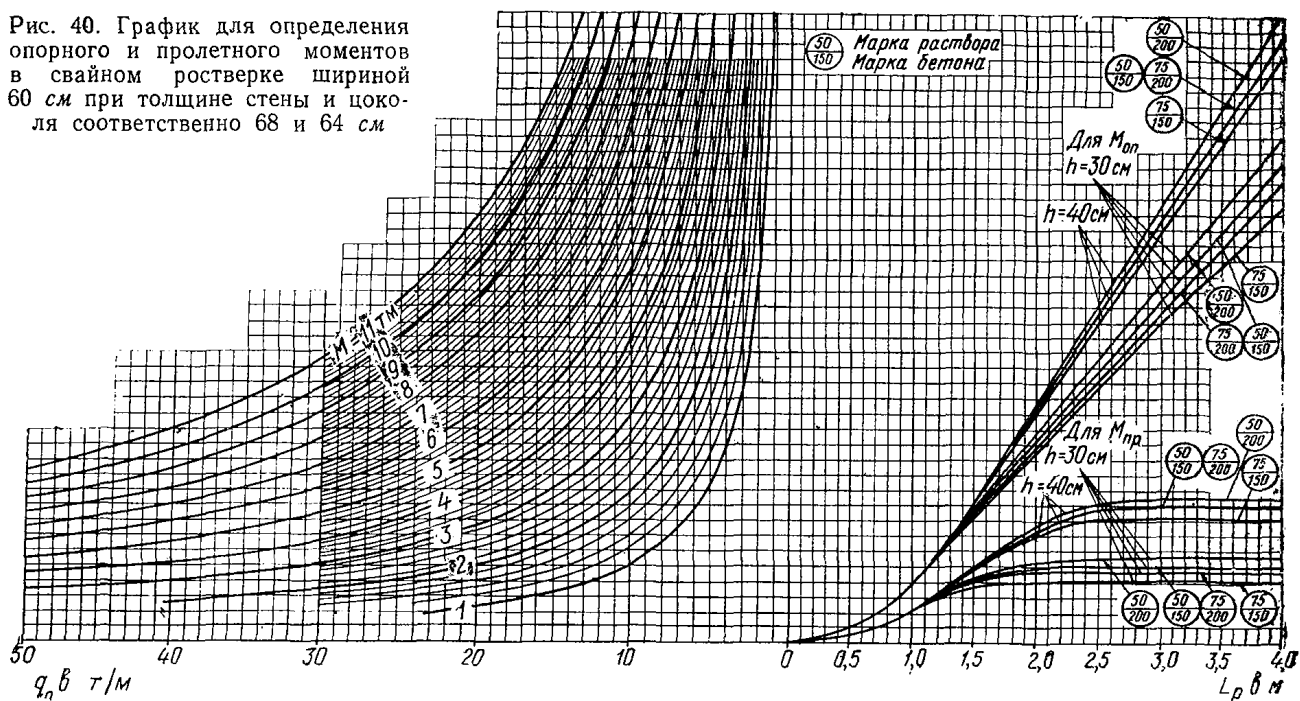
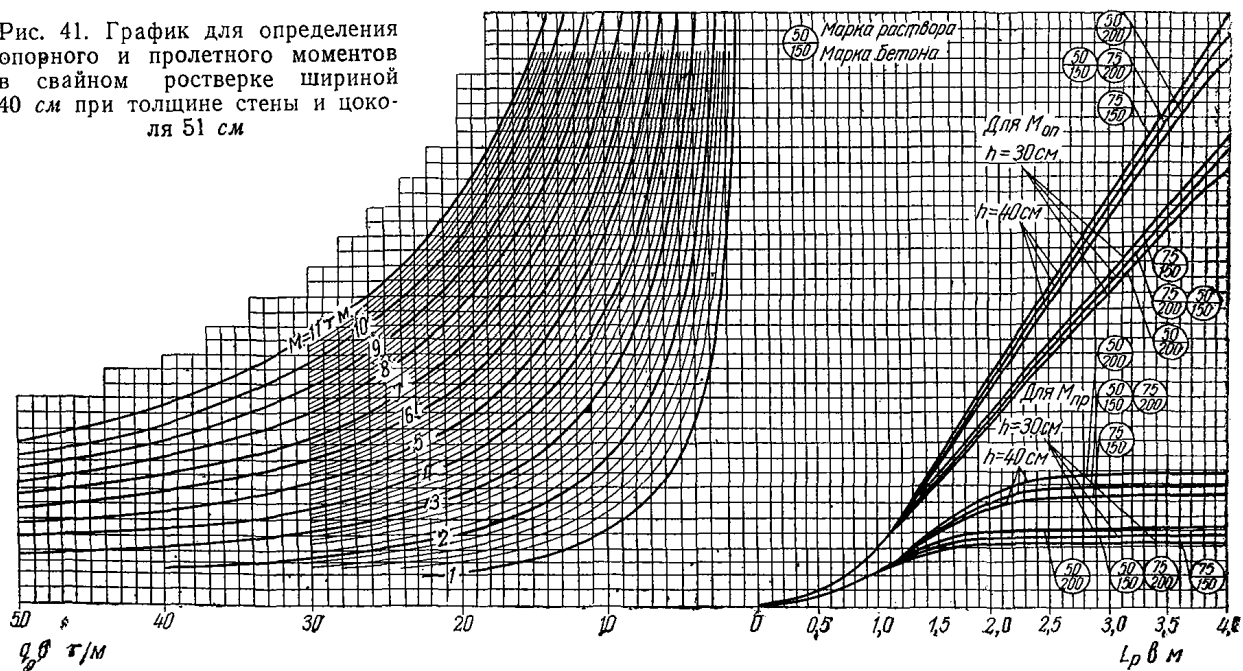


Рис. 41. График для определения опорного и пролетного моментов в свайном ростверке шириной 40 см при толщине стены и цоколя 51 см



a — длина полуоснования эпюры нагрузки в m , определяемая по формуле

$$a = 0,0314 \sqrt[3]{\frac{E_p J_p}{E_k b_k}}, \quad 70$$

где E_p — модуль упругости бетона ростверка в $кг/см^2$;
 J_p — момент инерции сечения ростверка в $см^4$;
 E_k — модуль упругости кладки стены над ростверком в $кг/см^2$;
 b_k — ширина стены, опирающейся на ростверк (ширина цоколя), в $см$;
 0,0314 — коэффициент, имеющий размерность $м/см$.

5. Наибольшая ордината эпюры нагрузки над гранью сваи p_0 в $т/м$ определяется по формуле

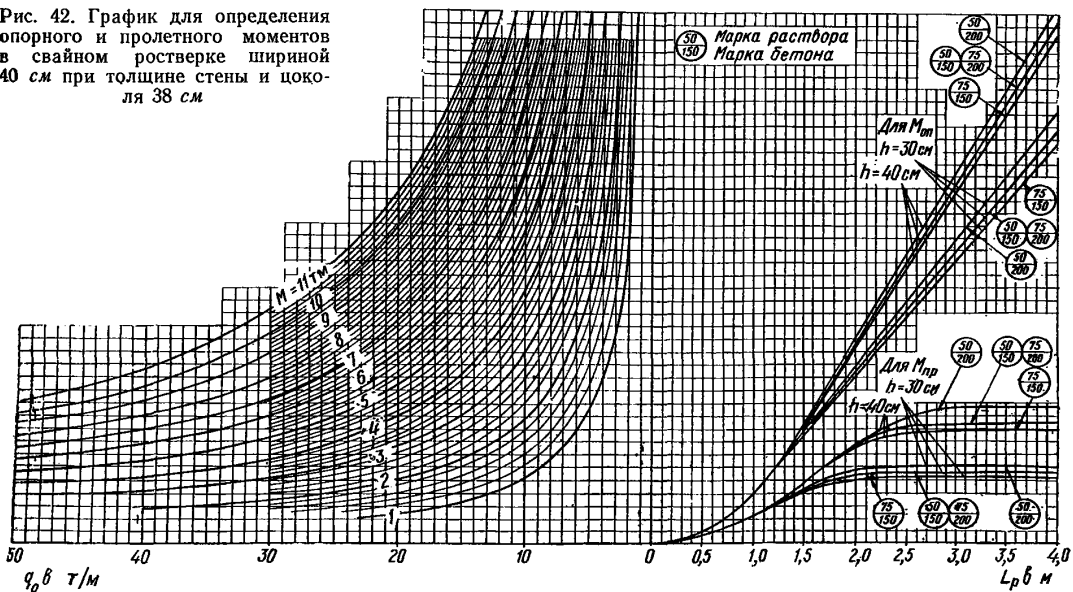
$$p_0 = \frac{q_0 L_p}{a},$$

71

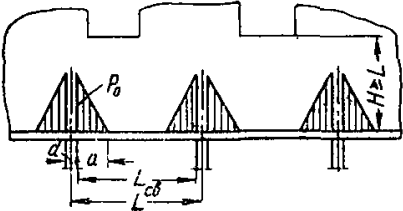
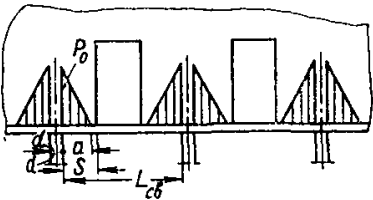
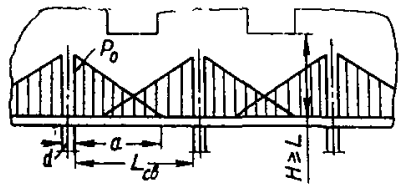
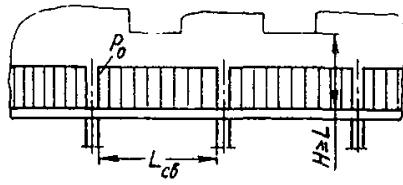
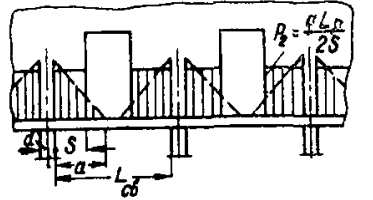
где q_0 и a — значения те же, что и в формулах 69 и 70;
 L_p — расчетный пролет, принимаемый равным $1,05L_{св}$ ($L_{св}$ — расстояние между сваями в свету в $м$).

6. Расчетные изгибающие моменты $M_{оп}$ и $M_{пр}$ в $тм$ для различных схем нагрузок определяются по формулам, приведенным в табл. 33. Для упрощения определения расчетных изгибающих моментов при нагрузках по схемам 1—4 указанной таблицы на рис. 38—42 даются графики. Эти графики построены применительно к наиболее часто встречающимся размерам ростверка и материалам кладки — высота ростверка $h_p = 30; 40$ и 50 $см$; марка бетона ростверка 150—200; кирпичная кладка из кирпича марки 100 на растворе марки 50 и 75.

Рис. 42. График для определения опорного и пролетного моментов в свайном ростверке шириной 40 см при толщине стены и цоколя 38 см



Моменты в неразрезном свайном ростверке от кирпичных и других видов каменных стен

№ схемы	Область применения	Схема нагрузки	Момент на опоре $M_{оп}$	Момент в середине пролета $M_{пр}$
1	$a \leq \frac{L_{св}}{2}$		$-\frac{q_0 a (2L_p - a)}{12}$	$\frac{q_0 a^2}{12}$
2	$a \leq \frac{L_{св}}{2}$ $a < S$			
3	$\frac{L_{св}}{2} \leq a \leq L_{св}$		$-\frac{q_0 a (2L_p - a)}{12}$	$\frac{q_0}{24} \left[2(6L_p^2 - 4aL_p + a^2) + \frac{L_p^3(L_p - 6a)}{a^2} \right]$
4	$a \geq L_{св}$		$-\frac{q_0 L_p^2}{12}$	$\frac{q_0 L_p^2}{24}$
5	$a > S$		$-\frac{q_0 S (3L_p - 2S)}{12}$	$\frac{q_0 S^2}{6}$

Пример 30. Требуется определить расчетные усилия в ростверке и проверить кирпичную кладку на смятие над сваей. Ростверк монолитный железобетонный шириной $b_p = 50$ см и высотой $h_p = 40$ см. На ростверк опирается стена из силикатного кирпича шириной $b_c = 64$ см, которая на уровне верха ростверка имеет ширину цоколя $b_k = 51$ см. Проектная марка бетона ростверка 150, кирпича — 100, раствора — 75.

Сваи сечением 30×30 см ($d = 0,3$ м) расположены в один ряд, расстояние между осями свай $L = 1,77$ м.

Полная расчетная нагрузка на уровне низа ростверка (включая его собственный вес) равна $q_0 = 25,2$ т/м (рис. 44).

а) Определение усилий в ростверке от эксплуатационных нагрузок

Для упрощения определения расчетного пролетного $M_{пр}$ и опорного $M_{оп}$ моментов можно воспользоваться графиком рис. 38.

На оси абсцисс, в правой части графика, откладываем расчетный пролет L_p , равный:

$$L_p = 1,05L_{св} = 1,05 \cdot 1,47 \text{ м} = 1,54 \text{ м},$$

где $L_{св} = L - d = 1,77 - 0,3 = 1,47$ м.

Из полученной при этом точки a восстанавливаем перпендикуляр ab до пересечения его с кривой $A = f(L_p, a)$ для опорного момента $M_{оп}$ при высоте ростверка 40 см, проектной марки бетона 150 и раствора кладки 75. Из точки пересечения b проводим горизонтальную прямую bc параллельно оси абсцисс.

На оси абсцисс, в левой части графика, откладываем величину, соответствующую погонной нагрузке на уровне низа ростверка, $q_0 = 25,2$ т/м. Из полученной при этом точки d восстанавливаем перпендикуляр dc до пересечения с горизонтальной прямой bc . Точка c пересечения этого перпендикуляра с горизонтальной прямой определяет расчетный опорный момент $M_{оп} = 4,95$ т·м.

Для определения пролетного момента $M_{пр}$ из точки a на оси абсцисс, определяющей расчетный пролет L_p , восстанавливаем перпендикуляр ae до пересечения с кривой $A = f(L_p, a)$ для пролетного момента $M_{пр}$ при марках бетона и раствора кладки, соответствующих условию задачи, т. е. 150 и 75. Далее поступаем аналогично тому, как указано выше. В результате получаем расчетный пролетный момент, равный $M_{пр} = 2,42$ т·м.

б) Определение усилий в ростверке от нагрузок в период строительства

Вес кладки q_k определяем исходя из ее высоты, равной $0,5L$

$$q_k = n \cdot 0,5L b_c \gamma_k,$$

где n — коэффициент перегрузки $n = 1,1$;
 b_c — ширина стены ($b_c = 0,64$ м);
 γ_k — объемный вес кирпичной кладки ($\gamma_k = 1,9$ т/м³)

$$q_k = 1,1 \cdot 0,5 \cdot 1,77 \cdot 0,64 \cdot 1,9 = 1,18 \text{ т/м}.$$

Опорный момент определяем по формуле 73

$$M_{оп} = -0,083q_k L_p^2 = -0,083 \cdot 1,18 \cdot 1,54^2 = -0,232 \text{ т·м}.$$

Пролетный момент определяем по формуле 74

$$M_{пр} = 0,042q_k L_p^2 = 0,042 \cdot 1,18 \cdot 1,54^2 = 0,118 \text{ т·м}.$$

Поперечную силу определяем по формуле 75

$$Q_0 = \frac{q_k L_p}{2} = \frac{1,18 \cdot 1,54}{2} = 0,91 \text{ т}.$$

в) Проверка прочности кладки над сваей на смятие

При проверке прочности кладки на смятие должно соблюдаться условие формулы 76

$$\frac{10p}{b_k} \leq R_{см}.$$

Для нахождения $R_{см}$ по формуле 77 необходимо определить F и $F_{см}$ согласно формулам 78—82.

Для этого сначала определяем: модуль упругости бетона E_p по главе СНиП II-V.1-62*. Для бетона марки 150 $E_p = 2,3 \cdot 10^5$ кг/см²;

момент инерции сечения ростверка

$$J_p = \frac{b_p h_p^3}{12} = \frac{50 \cdot 40^3}{12} = 267\,000 \text{ см}^4 = 2,67 \cdot 10^5 \text{ см}^4,$$

модуль упругости кирпичной кладки E_k в соответствии с пп. 3.4; 3.6; 3.7 главы СНиП II-V.2-62*

$$E_k = 0,5 E_0; \quad E_0 = \alpha_y R'' \text{ и } R'' = 2R,$$

где α_y — упругая характеристика кладки, принимаемая по табл. 14* главы СНиП II-V.2-62*. Для силикатного кирпича в нашем случае $\alpha_y = 750$;

R — расчетное сопротивление сжатию кладки, определяемое по табл. 4 главы СНиП II-V.2-62*. В нашем случае для силикатного кирпича $R = 17$ кг/см².

Следовательно,

$$E_k = 0,5 \alpha_y \cdot 2R = 0,5 \cdot 750 \cdot 2 \cdot 17 = \\ = 12750 \text{ кг/см}^2.$$

Определяем длину полуоснования эпюры нагрузки по формуле 70

$$a = 0,0314 \sqrt[3]{\frac{E_p J_p}{E_k b_k}} = \\ = 0,0314 \sqrt[3]{\frac{2,3 \cdot 10^5 \cdot 2,67 \cdot 10^5}{12750 \cdot 51}} = 1,43 \text{ м.}$$

Используя полученную величину a , по формуле 82 устанавливаем, что

$$L = 1,77 \text{ м} < (d + 2a) = 0,3 + 2 \cdot 1,43 = \\ = 3,16 \text{ м}; F = F_{см}; R = R_{см}.$$

Находим наибольшую ординату эпюры нагрузок над осью сваи по формуле 69

$$p = \frac{q_0 L}{a} = \frac{25 \cdot 2 \cdot 1,77}{1,43} = 31,2 \text{ т/м.}$$

По полученным данным производим проверку прочности кладки цоколя на смятие по формуле 76

$$\frac{10_p}{b_k} = \frac{10 \cdot 31,2}{51} = \\ = 6,1 \text{ кг/см}^2 < R_{см} = 17 \text{ кг/см}^2.$$

Таким образом, прочность кладки на смятие обеспечена.

Пример 31. Требуется определить расчетные усилия в ростверке и проверить кладку на смятие над сваями.

Сваи располагаются в два ряда, в шахматном порядке. Расстояние между осями свай в ряду 1,6 м, а между осями смежных свай, находящихся в разных рядах, $L = 0,8$ м. Расстояние между рядами 0,6 м. Сечение свай 30×30 см ($d = 0,3$ м). Ростверк из монолитного бетона шириной $b_p = 100$ см и высотой $h_p = 50$ см. Ширина стены и цоколя одинаковая и равна $b_k = b_c = 64$ см. Проектная марка бетона ростверка 150, кирпича — 100, раствора кладки — 75. Полная расчетная нагрузка на уровне низа ростверка равна $q_0 = 60$ т/м.

а) Определение усилий в ростверке от эксплуатационных нагрузок

Расчет начинаем с определения основных расчетных характеристик материала и сечения ростверка.

Модуль упругости бетона ростверка E_p принимаем по табл. 31 главы СНиП II-V.1-62*. Для бетона марки 150 $E_p = 2,3 \cdot 10^5$ кг/см².

Момент инерции сечения ростверка равен:

$$J_p = \frac{b_p h_p^3}{12} = \frac{100 \cdot 50^3}{12} \approx 11 \cdot 10^5 \text{ см}^4.$$

Модуль упругости кирпичной кладки E_k определяем в соответствии с главой СНиП II-V.2-62*. Аналогично тому как это показано в примере 30, $E_k = 12750$ кг/см².

По формуле 70 вычисляем длину полуоснования эпюры нагрузки

$$a = 0,0314 \sqrt[3]{\frac{E_p J_p}{E_k b_k}} = \\ = 0,0314 \sqrt[3]{\frac{2,3 \cdot 10^5 \cdot 11 \cdot 10^5}{12750 \cdot 64}} = \\ = 0,0314 \sqrt[3]{3,1 \cdot 10^5} = 0,0314 \cdot 10^2 \cdot 0,676 = 2,12 \text{ м.}$$

Расстояние между сваями в свету $L_{св}$ и расчетный пролет L_p ростверка равны:

$$L_{св} = 0,8 - 0,3 = 0,5 \text{ м}; L_p = 1,05 L_{св} = \\ = 1,05 \cdot 0,5 = 0,525 \text{ м.}$$

Так как $a = 2,12 \text{ м} > L_{св} = 0,5 \text{ м}$, опорный и пролетный моменты следует определять по формулам, приведенным в табл. 33 для схемы 4

$$M_{оп} = \frac{-q_0 L_p^2}{12} = \frac{-60 \cdot 0,525^2}{12} = -1,38 \text{ т} \cdot \text{м};$$

$$M_{пр} = \frac{q_0 L_p^2}{24} = \frac{60 \cdot 0,525^2}{24} = 0,69 \text{ т} \cdot \text{м.}$$

Поперечную силу определяем по формуле 75

$$Q_0 = \frac{q_0 L_p}{2} = \frac{60 \cdot 0,525}{2} = 15,8 \text{ т.}$$

б) Проверка прочности кладки над сваей на смятие

При проверке должно соблюдаться условие 76 с учетом формулы 77

$$\frac{10p}{b_k} \leq R_{cm}; \quad R_{cm} = \sqrt[3]{\frac{F}{F_{cm}}} R.$$

Для нашего случая: $F = F_{cm}$, так как $L = 0,8 \text{ м} < (d + 2a) = 0,3 + 2 \cdot 2,12 = 4,54 \text{ м}$, следовательно $R_{cm} = R$; $R = 17 \text{ кг/см}^2$ (см. пример 30).

Находим наибольшую ординату эпюры нагрузок над осью сваи по формуле 69

$$p = \frac{q_0 L}{a} = \frac{60 \cdot 0,8}{2,12} = 22,6 \text{ т/м.}$$

Подставляя полученные данные в условие 76, имеем

$$\frac{10p}{b_k} = \frac{10 \cdot 22,6}{0,64} = 3,54 \text{ кг/см}^2 < R_{cm} = 17 \text{ кг/см}^2,$$

т. е. прочность кладки на смятие обеспечивается.

Расчет железобетонных ленточных ростверков свайных фундаментов под крупнопанельные стены

В настоящем приложении излагается расчет железобетонных ленточных ростверков (балочного типа) прямоугольного сечения под стены крупнопанельных бескаркасных зданий высотой до 9 этажей (включительно).

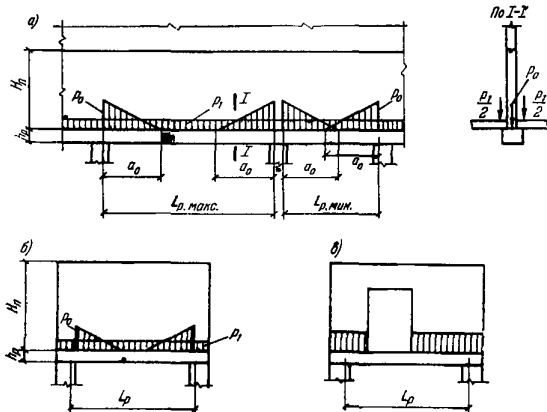


Рис. 45. Расчетные схемы ростверков

а — многопролетного; б — однопролетного с панелью без проема; в — однопролетного с панелью с проемом

1. Расчет балочных ростверков производится из условия совместной работы ростверка и опирающихся на него стеновых панелей 1-го этажа (или подвала).

2. Расчет дается только для случая, когда соблюдаются следующие условия:

а) панели стен из тяжелого бетона:

$$\left. \begin{aligned} 1 &\leq \frac{b_p}{b_n} \leq 5; \\ 0,9 &\leq \frac{E_p}{E_n} \leq 1,5; \end{aligned} \right\} 83$$

б) панели стен из легкого бетона:

$$\left. \begin{aligned} 0,6 &\leq \frac{b_p}{b_n} \leq 2,5; \\ 1,5 &\leq \frac{E_p}{E_n} \leq 6, \end{aligned} \right\} 84$$

где b_p и b_n — ширина соответственно ростверка и панели;

E_p и E_n — модули упругости материала соответственно ростверка и панели.

3. Балочные ростверки рассчитываются на действие: изгибающего момента и перерезывающей силы; нормальной растягивающей силы, приложенной по верхней грани ростверка над крайними опорами; нормальной сжимающей силы, приложенной по верхней грани ростверка над промежуточными опорами.

4. Расчет балочных ростверков ведется на нагрузку от стеновых панелей p_0 и нагрузку, приложенную непосредственно к ростверку p_1 .

Величина нагрузки на ростверк от стеновой панели (p_0) и протяженность a_0 этой нагрузки (рис. 45) определяются по формулам:

$$p_0 = \alpha_0 k_0 q_0; \quad 85$$

$$a_0 = \frac{L_p}{\alpha_0}, \quad 86$$

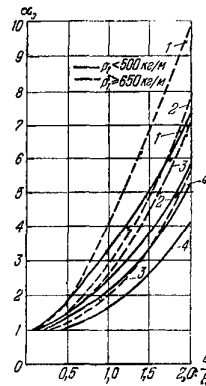


Рис. 46. График для определения коэффициента α_0

1 — $h_p = 40$ см; раствор марки 100; 2 — $h_p = 60$ см; раствор марки 100; 3 — $h_p = 40$ см; раствор марки 4-10; 4 — $h_p = 60$ см; раствор марки 4-10 (для многопролетной балки значения α_0 уменьшаются на 30%)

где q_0 — равномерно распределенная нагрузка в уровне верха ростверка в т/м;

p_0 — нагрузка на ростверк в т/м;

a_0 — протяженность нагрузки p_0 в м (если стеновая панель опирается на ростверк через плиты перекрытия, то величина a_0 увеличивается на толщину перекрытия);

α_0 — коэффициент, определяемый для однопролетной балки по графику 46 и зависящий от соотношения геометрических размеров панели и ростверка, проектной марки раствора шва и величины нагрузки, приложенной непосредственно к ростверку (за вычетом собственного веса ростверка и веса панелей перекрытия);

L_p — расчетный пролет ростверка;

$$L_p = 1,05 L_{св},$$

где $L_{св}$ — пролет в свету между сваями (или оголовками) в м;

k_0 — коэффициент увеличения нагрузки в меньшем пролете ростверка, зависящий от соотношения смежных пролетов и принимаемый:

$$\text{при } L_{p_{\max}} / L_{p_{\min}} < 1,5 \quad k_0 = 1;$$

$$\text{» } L_{p_{\max}} / L_{p_{\min}} = 2 \quad k_0 = 1,4;$$

$$\text{» } L_{p_{\max}} / L_{p_{\min}} = 3 \quad k_0 = 1,6.$$

Примечания: 1. На рис. 46 приняты следующие обозначения: H_{Π} — высота панели в м; h_p — высота ростверка в м; R — проектная марка раствора шва.

2. Величина коэффициента α_0 для промежуточных значений высоты ростверка, нагрузки p_1 и марки раствора шва определяются интерполяцией.

Для балок высотой более 0,6 м (но $\leq 0,8$ м) значение α_0 принимается по графикам рис. 46 с коэффициентом 0,8, а для балок высотой менее 0,4 м (но не менее 0,3 м) — как для балок высотой 0,4 м.

3. Если панели имеют дверные проемы, то на участках опирания панели ростверки рассчитываются на равномерно распределенную нагрузку.

5. Нормальная растягивающая и сжимающая сила N_p и $N_{сж}$ в t определяются по формулам:

$$N_p = \Lambda q_0; \quad 87$$

$$N_{сж} = \Lambda_1 q_0, \quad 88$$

где q_0 — значение то же, что и в формуле 85;

Λ и Λ_1 — коэффициенты в м, определяемые по графикам 47 и 48 в зависимости от отношения $\frac{L_p}{H_{\Pi}}$ и проектной марки раствора шва.

6. Стеновые панели, опирающиеся на ростверк, следует проверить на местные сжимаю-

щие напряжения в местах их контакта с ростверком (над сваями).

Длина зоны контакта a_0 принимается по формуле 86, пользуясь графиком для случая раствора проектной марки 100.

7. Стеновые панели в нижней зоне следует проверить на равнодействующую горизонтальных растягивающих усилий N по формуле

$$N = N_{6.c} - 0,8 N_p(сж), \quad 89$$

где N — равнодействующая горизонтальных растягивающих усилий в t ;

$N_{6.c}$ — горизонтальное усилие в t в нижней зоне панели, рассчитанной как балки-стенки пролетом

$$L_p - \frac{2}{3} a_0.$$

8. Балочные ростверки свайных фундаментов должны выполняться из тяжелых бетонов сборными или монолитными.

9. Армирование балочных ростверков (класс арматуры и площадь сечения) следует выполнять в соответствии с требованиями главы СНиП II-V.1-62* «Бетонные и железобетонные конструкции. Нормы проектирования».

10. Расположение монтажных (подъемных) петель в сборных ростверках должно предусматриваться по геометрической оси элементов ростверка с тем, чтобы после укладки плит (панелей) перекрытия петли были в шве между плитами перекрытия.

11. Верхняя поверхность сборных элементов ростверка должна быть ровной и гладкой. Стрела выгиба ростверка не должна превышать 5 мм.

12. Размеры сечения балочного ростверка должны определяться расчетом в соответствии с требованиями главы СНиП III-B.6-62* «Фундаменты и опоры из свай и оболочек. Шпунтовые ограждения. Правила производства и приемки работ», учитывающими отклонение свай при забивке.

13. При наличии в здании осадочного шва последний должен быть продолжен и в ростверке.

14. В случае, если на ростверк опирается: а) панель без проема, то она должна опираться не менее чем на две сваи;

б) панель с проемом, то под каждым участком панели (при длине участка $\geq 3d$) необходимо располагать не менее двух свай (где d — размер поперечного сечения сваи); в) две панели, то в месте их примыкания необходимо установить сваи.

Пример 32. Требуется рассчитать однопролетный ростверк (рис. 49) при следующих исходных данных:

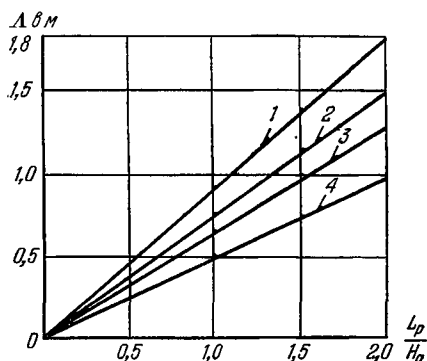


Рис. 47. График для определения коэффициента Λ для ростверков

1 — однопролетных, при растворе шва марки 4-10; 2 — многопролетных при растворе шва марки 4-10; 3 — однопролетных, при растворе шва марки 100; 4 — многопролетных, при растворе шва марки 100

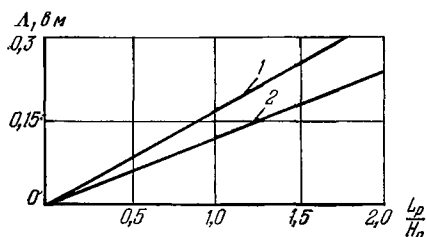


Рис. 48. График для определения коэффициента Λ_1 при растворе шва

1 — марки 100; 2 — марки 4-10

равномерно распределенная нагрузка по верху ростверка от панелей $q_0 = 25 \text{ т/м}$;

нагрузка, приложенная непосредственно к ростверку $p_1 = 1 \text{ т/м}$; высота панели $H_{\text{п}} = 3 \text{ м}$, длина панели $L = 3,35 \text{ м}$, высота ростверка $h_p = 0,5 \text{ м}$, пролет ростверка в свету $L_{\text{св}} = 2,85 \text{ м}$, толщина панели 12 см , проектная марка раствора шва 100, проектная марка бетона панели 150, бетона балки 200.

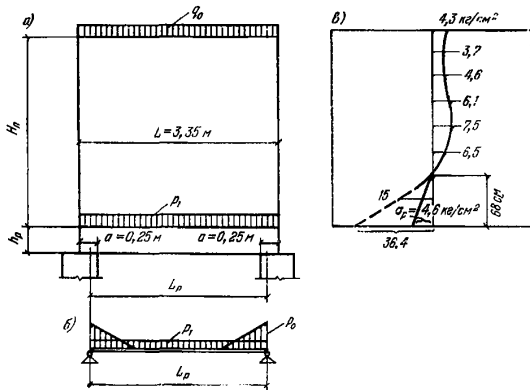


Рис. 49. Схема для расчета ростверка

а — фактические нагрузки; б — расчетные нагрузки; в — эпюра горизонтальных напряжений в панели

Решение.

Находим расчетный пролет

$$L_p = L_{\text{св}} \cdot 1,05 = 2,85 \cdot 1,05 = 3 \text{ м.}$$

Определив отношение $\frac{L_p}{H_{\text{п}}} = \frac{3}{3} = 1$, по графикам 46 и 47 находим коэффициенты $\alpha_0 = 3,6$ и $\Lambda = 0,65 \text{ м}$.

Величина нагрузки на ростверк по формуле 85

$$p_0 = \alpha_0 k_0 q_0 = 3,6 \cdot 1 \cdot 25 = 90 \text{ т/м.}$$

Протяженность нагрузки p_0 , т. е. величина a_0 по формуле 86, будет равна:

$$a_0 = \frac{L_p}{\alpha_0} = \frac{3}{3,6} = 0,83 \text{ м.}$$

Величина нормальной растягивающей силы

$$N_p = \Lambda q_0 = 0,65 \cdot 25 = 16,3 \text{ т.}$$

Величина поперечной силы

$$Q = (p_1 L_p + p_0 a_0) 0,5 = (1 \cdot 3 + 90 \cdot 0,83) 0,5 = 38,9 \text{ т.}$$

Величина опорного момента

$$M_{\text{оп}} = N_p (L - L_{\text{св}}) \frac{1}{2} = 16,3 (3,35 - 2,85) \frac{1}{2} = 4,1 \text{ тм.}$$

Суммарный пролетный момент

$$M_{\text{пр}} = \frac{p_0 a_0^2}{6} + \frac{p_1 L_p^2}{8} - N_p \frac{h_p}{2} = \frac{90 \cdot 0,83^2}{6} + \frac{1 \cdot 3^2}{8} - 16,3 \frac{0,5}{2} = 8,2 \text{ тм.}$$

Проверим нижнюю зону панели на растягивающее усилие по формуле 89.

Для этого рассчитаем панель как обычную балку-стенку размером $3 \times 3 \text{ м}$ с равномерно распределенной нагрузкой поверху $q_0 = 25 \text{ т/м}$, пролетом $L_p - \frac{2}{3} a_0 = 3 - \frac{2}{3} \cdot 0,83 = 2,45 \text{ м}$. В результате построим эпюру горизонтальных напряжений в панели для середины пролета (рис. 49).

По эпюре горизонтальных напряжений находим величину $N_{6,c}$

$$N_{6,c} = 14,9 \text{ т,}$$

а по формуле 89 — величину N

$$N = N_{6,c} - 0,8 \cdot N_p (\text{сж}) = 14,9 - 0,8 \cdot 16,3 = 1,9 \text{ т.}$$

Принимая во внимание, что высоты растянутых зон в панели, опертой на ростверк, и в панели, не опирающейся на ростверк, будут практически равными, найдем величину растягивающих напряжений, соответствующую величине $N \sigma_p = \frac{1,9 \cdot 36,4}{14,9} = 4,6 \text{ кг/см}^2 < R_p =$

$= 5,8 \text{ кг/см}^2$, где $R_p = 5,8 \text{ кг/см}^2$ — расчетное сопротивление бетона при марке бетона панели 150.

Таким образом, прочность панели в растянутой зоне обеспечивается.

ПРИЛОЖЕНИЕ 10

Расчет свайных фундаментов мостов против глубокого сдвига

1. Расчет свайных фундаментов мостов против глубокого сдвига рекомендуется производить по круглоцилиндрическим плоскостям.

Радиус и положение оси наиболее опасной круглоцилиндрической плоскости (поверхности) скольжения при расчете определяют подбором. При этом поверхности скольжения могут назначаться как за пределами свай, так и пересекающими их (в зависимости от места расположения слоя слабого грунта).

2. Для произвольно принятой цилиндрической поверхности скольжения радиусом ξ момент $M_{\text{сд}}$ и предельный момент $M_{\text{пр}}$, взятые

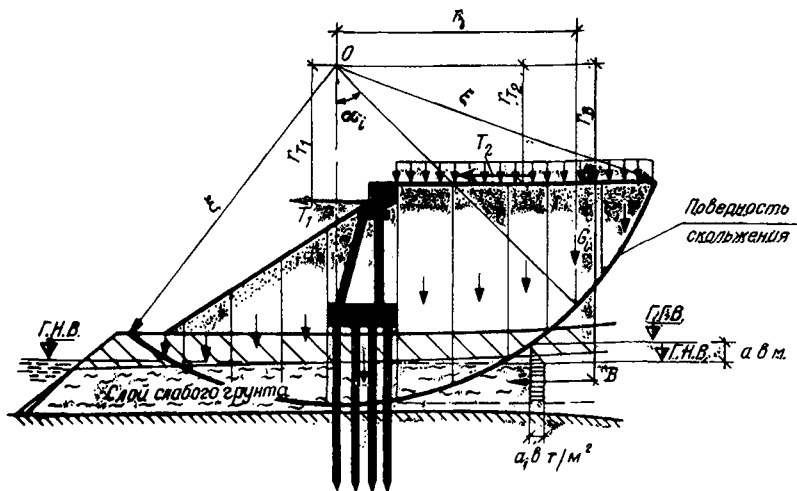


Рис. 50. Схема расчета на глубокий сдвиг по круглоцилиндрическим поверхностям

относительно оси этой поверхности (точки O на рис. 50), вычисляются по формулам¹:

$$M_{сд} = \sum_{i=1}^{i=n} G_i r_i + T_1 r_{T1} + T_2 r_{T2} + Br_B; \quad 90$$

$$M_{пр} = \xi \left[\sum_{i=1}^{i=n} (G_i \cos \alpha_i \operatorname{tg} \varphi_i + b_i L_i c_i) \right], \quad 81$$

где G_i — сила, равная сумме расчетного веса i -й части сползающего массива, заключенной между двумя вертикальными плоскостями, и равнодействующей, расположенной в ее пределах внешней нагрузки. При поверхности скольжения, пересекающей сваи, в силу G_i не включается вес опоры и давление пролетного строения;

r_i — плечо силы G_i относительно точки O (положительно при расположении силы G_i справа от вертикали, проходящей через точку O);

T_1 и T_2 — расчетные значения горизонтальных сил, передаваемые сползающему массиву от торможения временной нагрузки соответственно в пролете и на насыпи;

r_{T1} и r_{T2} — плечо сил T_1 и T_2 относительно точки O ;

¹ При определении предельного момента $M_{пр}$ сопротивление свай скольжению грунта по круглоцилиндрической поверхности, пересекающей сваи, не учитывается, что обеспечивает дополнительный запас устойчивости опоры.

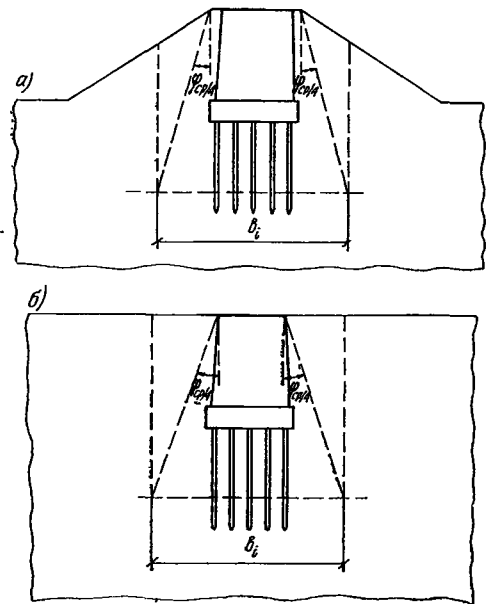


Рис. 51. Поперечный разрез участка сползающего массива

a — устоя, поддерживающего насыпь; b — опоры, расположенной на крутом склоне

B — гидростатическое давление на сползающий массив, вызванное разностью уровней пересечения кривой депрессии с цилиндрической поверхностью скольжения;

r_B — плечо силы B относительно точки O ;

α_i — угол между вертикалью и радиусом, проведенным из точки O к точке пересечения силы G_i с круглоцилиндрической поверхностью;

φ_i и c_i — расчетные значения угла внутреннего трения и сцепления грунта, пересекаемого поверхностью скольжения в пределах i -го участка, определяемые в соответствии с требованиями главы СНиП II-Б.1-62*;

b_i — средняя (условная) ширина поверхности сползания грунта в пределах i -го участка;

L_i — длина поверхности сползания грунта в пределах i -го участка;

n_i — число участков, на которое сползающий массив разделен вертикальными плоскостями (рекомендуется принимать $n \geq 8$).

3. При определении ширины b_i поверхности скольжения и весов отдельных участков сползающего массива поперечный разрез i -го участка принимается в соответствии с рис. 51, a

(в случае устоя, поддерживающего насыпь) или рис. 51, б (в случае опоры, расположенной на крутом склоне). Через $\varphi_{\text{ср}}$ на рис. 51 обозначено приведенное (средневзвешенное) расчетное значение угла внутреннего трения для грунтов выделенного участка сползающей части массива.

Разбивку сползающего массива вертикальными плоскостями следует производить так, чтобы поверхность скольжения в пределах каждой выделенной части массива проходила по одному слою грунта.

4. Значения $M_{\text{сд}}$ и $M_{\text{пр}}$ следует определять для нескольких произвольно заданных цилиндрических поверхностей скольжения, различающихся положениями точки O и значениями радиуса ξ . Наибольшее из отношений $\frac{M_{\text{сд}}}{M_{\text{пр}}}$, подсчитанных для всех этих поверхностей скольжения, должно удовлетворять условию

$$\left| \frac{M_{\text{сд}}}{M_{\text{пр}}} \right|_{\text{макс}} \leq m, \quad 92$$

где m — коэффициент условий работы, принимаемый $m=0,7$.

СОДЕРЖАНИЕ

	Стр.
Предисловие	3
1. Общие положения	4
2. Типы свай и область их применения	6
3. Требования к изысканиям	10
4. Основные указания по расчету	14
5. Расчет свай и свай-оболочек по первому предельному состоянию	16
Свай-стойки	17
Забивные висячие сваи	19
Набивные сваи и свай-оболочки, погружаемые с выемкой грунта	27
Винтовые сваи	31
6. Определение несущей способности свай и свай-оболочек по результатам полевых исследований	33
7. Расчет свай, свайных фундаментов и их оснований по второму предельному состоянию (по деформациям)	43
8. Расчет забивных железобетонных свай и свай-оболочек по третьему предельному состоянию	52
9. Проектирование свайных фундаментов	52

Приложения:

1. Определение модуля деформации грунтов E по результатам компрессионных испытаний	62
2. Определение плотности песчаных грунтов по данным зондирования	62
3. Расчет несущей способности свай-оболочки с учетом сопротивления грунта на ее внутренней поверхности	64
4. Определение несущей способности свай по данным их забивки при малых отказах	66
5. Упрощенная методика определения несущей способности свай и свай-оболочек по данным их погружения низкочастотными вибропогружателями	68
6. Расчет осадок свайных фундаментов опор мостов на песчаных основаниях	69
7. Расчет свай и свай-оболочек на горизонтальные и моментные нагрузки	71
8. Расчет железобетонных ленточных ростверков свайных фундаментов под кирпичные и крупноблочные стены	81
9. Расчет железобетонных ленточных ростверков свайных фундаментов под крупнопанельные стены	90
10. Расчет свайных фундаментов мостов против глубокого сдвига.	92

НИИОСП ГОССТРОЯ СССР
Руководство по проектированию свайных фундаментов

* * *

Стройиздат

Москва, К-31, Кузнецкий мост, д. 9

* * *

Редактор издательства К а л а ч е в а Л. Т.
Технический редактор П а в л о в а В. Д.
Корректоры Л е л я г и н а Л. С., Б и р ю к о в а Л. П.

Сдано в набор 12/V-1971 г. Подписано к печати 25/VIII-1971 г. Т-11785 Бумага 84×108^{1/16}—
3,0 бум. л. 10,08 усл. печ. л. (уч.-изд. 9,90 л.) Тираж 50.000 экз. Изд. № XII—3117
Зак. № 591. Цена 50 коп.

Владимирская типография Главполиграфпрома
Комитета по печати при Совете Министров СССР
Гор. Владимир, ул. Победы, д. 18-б.