
МЕЖГОСУДАРСТВЕННЫЙ СОВЕТ ПО СТАНДАРТИЗАЦИИ, МЕТРОЛОГИИ И СЕРТИФИКАЦИИ
(МГС)

INTERSTATE COUNCIL FOR STANDARDIZATION, METROLOGY AND CERTIFICATION
(ISC)

МЕЖГОСУДАРСТВЕННЫЙ
СТАНДАРТ

ГОСТ
34628—
2019

**ПРУЖИНЫ И КОМПЛЕКТЫ ПРУЖИННЫЕ
РЕССОРНОГО ПОДВЕШИВАНИЯ
ЖЕЛЕЗНОДОРОЖНОГО
ПОДВИЖНОГО СОСТАВА**

**Методы расчета на прочность при действии
продольных и комбинированных нагрузок**

Издание официальное



Москва
Стандартинформ
2020

Предисловие

Цели, основные принципы и общие правила проведения работ по межгосударственной стандартизации установлены ГОСТ 1.0 «Межгосударственная система стандартизации. Основные положения» и ГОСТ 1.2 «Межгосударственная система стандартизации. Стандарты межгосударственные, правила и рекомендации по межгосударственной стандартизации. Правила разработки, принятия, обновления и отмены»

Сведения о стандарте

1 РАЗРАБОТАН Открытым акционерным обществом «Научно-исследовательский и конструкторско-технологический институт подвижного состава» (АО «ВНИКТИ»)

2 ВНЕСЕН Межгосударственным техническим комитетом по стандартизации МТК 524 «Железнодорожный транспорт»

3 ПРИНЯТ Межгосударственным советом по стандартизации, метрологии и сертификации (протокол от 20 декабря 2019 г. № 125-П)

За принятие проголосовали:

Краткое наименование страны по МК (ИСО 3166) 004—97	Код страны по МК (ИСО 3166) 004—97	Сокращенное наименование национального органа по стандартизации
Беларусь	BY	Госстандарт Республики Беларусь
Киргизия	KG	Кыргызстандарт
Россия	RU	Росстандарт
Узбекистан	UZ	Узстандарт
Украина	UA	Минэкономразвития Украины

4 Приказом Федерального агентства по техническому регулированию и метрологии от 25 декабря 2019 г. № 1502-ст межгосударственный стандарт ГОСТ 34628—2019 введен в действие в качестве национального стандарта Российской Федерации с 1 сентября 2020 г.

5 ВВЕДЕН ВПЕРВЫЕ

Информация о введении в действие (прекращении действия) настоящего стандарта и изменений к нему на территории указанных выше государств публикуется в указателях национальных стандартов, издаваемых в этих государствах, а также в сети Интернет на сайтах соответствующих национальных органов по стандартизации.

В случае пересмотра, изменения или отмены настоящего стандарта соответствующая информация будет опубликована на официальном интернет-сайте Межгосударственного совета по стандартизации, метрологии и сертификации в каталоге «Межгосударственные стандарты»

© Стандартиформ, оформление, 2020



В Российской Федерации настоящий стандарт не может быть полностью или частично воспроизведен, тиражирован и распространен в качестве официального издания без разрешения Федерального агентства по техническому регулированию и метрологии

Содержание

1 Область применения	1
2 Нормативные ссылки.....	1
3 Термины, определения и сокращения	1
4 Обозначения параметров	2
5 Общие положения	6
6 Методы расчета	8
6.1 Расчет коэффициента запаса прочности пружин по текучести при продольных нагрузках.....	8
6.2 Расчет коэффициента запаса прочности пружин по текучести при комбинированных нагрузках	11
6.3 Расчет коэффициента запаса прочности пружин по сопротивлению усталости	14
Приложение А (обязательное) Зависимость допускаемого предела текучести материала пружин при кручении от диаметра прутка	18
Приложение Б (обязательное) Номограмма для определения поправочного коэффициента A в формуле (42) при расчете поперечной жесткости пружин.....	19

МКС 45.060

Поправка к ГОСТ 34628—2019 Пружины и комплекты пружинные рессорного подвешивания железнодорожного подвижного состава. Методы расчета на прочность при действии продольных и комбинированных нагрузок

В каком месте	Напечатано	Должно быть		
Предисловие. Таблица согласования	—	Казахстан	KZ	Госстандарт Республики Казахстан

(ИУС № 8 2020 г.)

ПРУЖИНЫ И КОМПЛЕКТЫ ПРУЖИННЫЕ РЕССОРНОГО ПОДВЕШИВАНИЯ ЖЕЛЕЗНОДОРОЖНОГО ПОДВИЖНОГО СОСТАВА

Методы расчета на прочность при действии продольных и комбинированных нагрузок

Springs and spring assemblages of spring suspension of railway rolling stock. Methods of strength analysis at longitudinal and combined loading

Дата введения — 2020—09—01

1 Область применения

Настоящий стандарт устанавливает методы расчета на прочность цилиндрических винтовых пружин, применяемых в рессорном подвешивании железнодорожного подвижного состава и работающих при действии продольных или комбинированных (продольных и поперечных) нагрузок.

Настоящий стандарт не распространяется на пружины и пружинные комплекты грузовых вагонов.

2 Нормативные ссылки

В настоящем стандарте использованы нормативные ссылки на следующие межгосударственные стандарты:

ГОСТ 1452—2011 Пружины цилиндрические винтовые тележек и ударно-тяговых приборов подвижного состава железных дорог. Технические условия

ГОСТ 14959 Металлопродукция из рессорно-пружинной нелегированной и легированной стали. Технические условия

ГОСТ 32216 Специальный железнодорожный подвижной состав. Общие технические требования

ГОСТ 34093—2017 Вагоны пассажирские локомотивной тяги. Требования к прочности и динамическим качествам

П р и м е ч а н и е — При пользовании настоящим стандартом целесообразно проверить действие ссылочных стандартов и классификаторов на официальном интернет-сайте Межгосударственного совета по стандартизации, метрологии и сертификации (www.easc.by) или по указателям национальных стандартов, издаваемым в государствах, указанных в предисловии, или на официальных сайтах соответствующих национальных органов по стандартизации. Если на документ дана недатированная ссылка, то следует использовать документ, действующий на текущий момент, с учетом всех внесенных в него изменений. Если заменен ссылочный документ, на который дана датированная ссылка, то следует использовать указанную версию этого документа. Если после принятия настоящего стандарта в ссылочный документ, на который дана датированная ссылка, внесено изменение, затрагивающее положение, на которое дана ссылка, то это положение применяется без учета данного изменения. Если ссылочный документ отменен без замены, то положение, в котором дана ссылка на него, применяется в части, не затрагивающей эту ссылку.

3 Термины, определения и сокращения

3.1 Термины и определения

В настоящем стандарте применены следующие термины с соответствующими определениями:

3.1.1 пружинный комплект: Минимальный набор пружин, обусловленный единым местом расположения и условиями нагружения в рессорном подвешивании подвижного состава.

3.1.2

тара вагона: Собственная масса вагона в порожнем состоянии.

П р и м е ч а н и е — Для пассажирских вагонов в тару включают массу воды, топлива и других предметов экипировки.

[ГОСТ 34093—2017, пункт 3.1.2]

3.1.3

брутто вагона: Собственная масса вагона, включая полезную нагрузку.

П р и м е ч а н и е — Для пассажирского вагона полезная нагрузка включает в себя массу пассажиров с багажом, которая определяется населенностью вагона и условной массой одного пассажира.

[ГОСТ 34093—2017, пункт 3.1.3]

3.1.4 максимальная статическая осевая нагрузка: Статическая нагрузка, действующая от колесной пары подвижного состава (нагрузка под брутто вагона или силы тяжести экипированного локомотива) на рельсы.

3.1.5

рамная сила: Поперечная горизонтальная сила взаимодействия колесной пары с рамой тележки.

[ГОСТ 33796—2016, пункт 3.11]

3.1.6

необрессоренные части тележки: Составные части тележки, расположенные ниже рессорного подвешивания.

П р и м е ч а н и е — Не несущие механические узлы не относятся к необрессоренным частям, но элементы их крепления считаются частью необрессоренных узлов.

[ГОСТ 34093—2017, пункт 3.1.8]

3.1.7

обрессоренные части тележки (вагона): Составные части несущей конструкции вагонной тележки, расположенные выше рессорного подвешивания или между ступенями рессорного подвешивания и кузова.

П р и м е ч а н и е — Не несущие механические узлы оборудования не относятся к обрессоренным частям, но элементы их крепления считаются частью обрессоренных частей.

[ГОСТ 34093—2017, пункт 3.1.9]

3.1.8 билинейная силовая характеристика пружинного комплекта: Зависимость вертикальной нагрузки на пружинный комплект от его прогиба, состоящая из двух линейных участков пропорциональной зависимости с различными коэффициентами пропорциональности (жесткости) и общей точкой перехода с начального участка на последующий участок с увеличенной жесткостью в зоне эксплуатационных нагрузок.

3.1.9 полный статический прогиб пружинного комплекта: Статический прогиб пружинного комплекта, соответствующий его деформации от свободного состояния до состояния под расчетной статической нагрузкой на пружинный комплект.

3.2 Сокращения

В настоящем стандарте использованы следующие сокращения:

ПС — подвижной состав;

РП — рессорное подвешивание.

4 Обозначения параметров

В настоящем стандарте применены обозначения параметров пружин и пружинных комплектов, приведенные в таблице 1.

Таблица 1

Обозначение	Единица измерения	Наименование параметра
d	мм	Диаметр прутка пружины
D	мм	Средний диаметр пружины
h_0	мм	Высота пружины в свободном состоянии
$h_{сж}$	мм	Высота пружины в сжатом состоянии
h_1	мм	Высота пружины под расчетной статической нагрузкой F_1
h_p	мм	Расчетная высота пружины в нагруженном состоянии
F	Н	Продольная нагрузка
F_1	Н	Расчетная статическая нагрузка на пружину
$F_{1К}$	Н	Расчетная статическая нагрузка на пружинный комплект ступени РП
F_2	Н	Рабочая нагрузка на пружину
F_3	Н	Максимальная продольная нагрузка на пружину
$F_{3К}$	Н	Максимальная продольная нагрузка на пружинный комплект
$F_{ТК}$	Н	Нагрузка на пружинный комплект под тарой вагона
$F_{ИК}$	Н	Нагрузка на пружинный комплект в точке излома билинейной силовой характеристики
K_D	—	Коэффициент вертикальной динамики
$K_{ДТ}$	—	Коэффициент вертикальной динамики под нагрузкой тары вагона
$K_{КЗ}$	—	Коэффициент конструктивного запаса пружинного комплекта
s	мм	Продольный прогиб пружины
s_T	мм	Статический прогиб пружинного комплекта под тарой вагона
s_I	мм	Прогиб пружинного комплекта в точке излома силовой характеристики
s_1	мм	Расчетный статический прогиб пружин под нагрузкой F_1
$s_{1К}$	мм	Расчетный статический прогиб пружинного комплекта под нагрузкой $F_{1К}$
s_3	мм	Максимальный прогиб пружины под нагрузкой F_3
$s_{3К}$	мм	Максимальный прогиб пружинного комплекта под нагрузкой $F_{3К}$
$s_{3Н}$	мм	Максимальный прогиб наружной пружины комплекта
$s_{3В}$	мм	Максимальный прогиб внутренней пружины комплекта
s_p	мм	Полный статический прогиб пружинного комплекта под расчетной статической нагрузкой $F_{1К}$ при билинейной силовой характеристике
s_{max}	мм	Максимальный прогиб пружины до сжатого состояния
C_1	Н/мм	Продольная жесткость пружины
C_2	Н/мм	Продольная жесткость второй пружины комплекта
$C_{1,2}$	Н/мм	Жесткость двух последовательно соединенных пружин комплекта
C_K	Н/мм	Продольная жесткость пружинного комплекта
C_H	Н/мм	Жесткость наружной пружины комплекта
C_B	Н/мм	Жесткость внутренней пружины комплекта
C_y	Н/мм	Жесткость упругого упора
G	Н/мм ²	Модуль упругости при сдвиге кручением
E	Н/мм ²	Модуль нормальной упругости
μ	—	Коэффициент поперечной деформации
k	—	Коэффициент учета кривизны и изгиба витка пружины
i	—	Индекс пружины
n	—	Число рабочих витков

Продолжение таблицы 1

Обозначение	Единица измерения	Наименование параметра
n_1	—	Полное число витков
τ_1	Н/мм ²	Касательные напряжения в пружине под нагрузкой F_1
τ_3	Н/мм ²	Касательные напряжения в пружине под нагрузкой F_3
$[\tau_T]$	Н/мм ²	Допускаемый предел текучести материала пружины при кручении
Q	Н	Поперечная нагрузка
Q_m	Н	Максимальная поперечная нагрузка
s_Q	мм	Поперечное смещение опорных витков пружины
C_Q	Н/мм	Поперечная жесткость пружины
A	—	Поправочный коэффициент к расчету поперечной жесткости C_Q
$l_{пр}$	мм	Длина приведенного маятника подвешивания
v_k	км/ч	Конструкционная скорость движения ПС
τ_Q	Н/мм ²	Касательные напряжения в пружине от поперечной нагрузки Q
η_Q	—	Поправочный коэффициент поперечного изгиба
χ	1/мм	Коэффициент кручения поперечного изгиба
B	Н/мм ²	Расчетный параметр поперечного изгиба
J	мм ⁴	Осевой момент инерции
ξ	—	Коэффициент приведения поперечного изгиба
S	Н	Силовой параметр поперечного изгиба
α	градус	Угол подъема винтовой линии пружины высотой h_p
τ_m	Н/мм ²	Максимальные касательные напряжения в пружине
$[\tau_{TQ}]$	Н/мм ²	Допускаемый предел текучести при кручении материала в локальных зонах пружины
u	—	Коэффициент повышения предела текучести при кручении материала в локальных зонах пружины
N_B	—	Число пружин в буксовых комплектах на колесную пару
C_{QKP}	Н/мм	Жесткость поперечной связи колесной пары с рамой тележки
Y_p	Н	Рамная сила
s_{QKP}	мм	Поперечное смещение колесной пары относительно рамы тележки
n_T	—	Коэффициент запаса прочности пружины по текучести при продольной нагрузке
n_{TQ}	—	Коэффициент запаса прочности пружины по текучести при комбинированной нагрузке
φ	градус	Угол поворота тележки относительно кузова ПС в кривой малого радиуса R_M
φ_R	градус	Угол поворота тележки относительно кузова ПС в кривой $R = 600$ м
φ'_R	радиан	
$L_{ПС}$	мм	База подвижного состава по геометрическим центрам кузовных пружин тележек при прохождении кривых участков пути
l	мм	База тележки ПС
l_B	мм	Расстояние от направляющей колесной пары задней тележки до центра поворота тележки под кузовом ПС
R_M	мм	Малый радиус кривой вписывания ПС
t_m	мм	Максимальный зазор по гребням колесной пары в рельсовой колее малого радиуса
R_C	мм	Средний радиус кривой $R = 600$ м вписывания ПС
t_c	мм	Средний зазор по колесной паре в рельсовой колее кривой $R = 600$ м

Продолжение таблицы 1

Обозначение	Единица измерения	Наименование параметра
a	мм	Продольное расстояние от крайней кузовной пружины в тележке до центра поворота тележки
b	мм	Поперечное расстояние от крайней кузовной пружины в тележке до центра поворота тележки
e	мм	Расстояние от крайней кузовной пружины в тележке до центра поворота тележки
u	градус	Угловая координата расположения крайней кузовной пружины в тележке
s_{ϕ}	мм	Поперечная деформация пружины от поворота тележки
$s_{\phi R}$	мм	Поперечная деформация пружины от поворота тележки в кривой $R = 600$ м
$s_{св}$	мм	Свободный зазор в шкворневом узле тележки до шкворневой пружины
$s_{уп}$	мм	Максимальный прогиб шкворневой пружины до упора
s_{Q_m}	мм	Максимальная поперечная деформация пружины
s_{QP}	мм	Предельная поперечная деформация пружины
$s_{ак}$	мм	Амплитуда колебаний пружинного комплекта
τ_{Q_m}	Н/мм ²	Максимальные касательные напряжения при комбинированной нагрузке
K_d	—	Коэффициент влияния диаметра прутка
K_v	—	Коэффициент влияния качества поверхности прутка
K_v	—	Коэффициент влияния упрочнения пружины наклепом
$K_{ДС}$	—	Средний коэффициент вертикальной динамики
$K_{ДСв}$	—	Средний коэффициент вертикальной динамики внутренней пружины комплекта
$K_{ДСн}$	—	Средний коэффициент вертикальной динамики наружной пружины комплекта
$\tau_{аГ}$	Н/мм ²	Амплитуда динамической составляющей напряжений
$\tau_{аз}$	Н/мм ²	Предел выносливости пружины при продольной нагрузке
n_a	—	Коэффициент запаса прочности пружины по сопротивлению усталости от продольных нагрузок
q	—	Доля непогашенного ускорения подрессоренной массы от возвышения наружного рельса
Q_q	Н	Центробежная сила от непогашенного ускорения подрессоренной массы кузова ПС
Q_{aR}	Н	Амплитуда динамической поперечной нагрузки
$C_{ш1}$	Н/мм	Доля жесткости шкворневой пружины, приходящаяся на одну кузовную пружину
Q_R	Н	Поперечная нагрузка на пружину при движении ПС в кривой $R = 600$ м
s_{QR}	мм	Поперечная деформация пружины при движении ПС в кривой $R = 600$ м
s_{qm}	мм	Максимальное поперечное смещение кузова относительно рамы тележки
$s_{аа}$	мм	Амплитуда поперечных колебаний кузова
$s_{а\phi}$	мм	Амплитуда поперечных колебаний от влияния тележки
s_{aR}	мм	Амплитуда поперечной деформации отдаленной пружины кузова в кривой
K_{DQ}	—	Коэффициент поперечной динамики кузовной пружины
τ_{QR}	Н/мм ²	Квазистатические напряжения в пружине от поперечной нагрузки в кривой $R = 600$ м
τ_{aQR}	Н/мм ²	Амплитуда динамической составляющей касательных напряжений в пружине в кривой
$\tau_{\Sigma 1}$	Н/мм ²	Суммарные касательные напряжения от продольной и поперечной нагрузок
$\tau_{\Sigma a}$	Н/мм ²	Суммарная амплитуда касательных напряжений от продольной и поперечной нагрузок

Окончание таблицы 1

Обозначение	Единица измерения	Наименование параметра
$\tau_{\Sigma az}$	Н/мм ²	Предел выносливости пружины при комбинированной нагрузке
$n_{\Sigma a}$	—	Коэффициент запаса прочности пружин по сопротивлению усталости от комбинированных нагрузок

5 Общие положения

5.1 Рессорное подвешивание (РП) подвижного состава (ПС) образуют цилиндрические винтовые пружины, изготавливаемые по ГОСТ 1452, объединенные, как правило, в пружинные комплекты по ступеням РП.

5.2 Расчетную статическую нагрузку на пружинный комплект первой ступени РП $F_{1К}$ определяют по максимальной статической осевой нагрузке ПС за вычетом силы веса необрессоренных частей тележки с учетом числа пружинных комплектов на одну колесную пару. Расчетную статическую нагрузку на пружинный комплект второй ступени РП определяют с учетом обрессоренных частей тележки и пружинных комплектов между тележкой и кузовом ПС.

5.3 Расчет пружинного комплекта на прочность проводят по максимальной продольной нагрузке $F_{3К}$ по заданному для типа ПС нормативному коэффициенту конструктивного запаса ступени рессорного подвешивания $K_{КЗ}$ (см. таблицу 2) относительно расчетной статической нагрузки на пружинный комплект РП $F_{1К}$ по формуле

$$F_{3К} = K_{КЗ} F_{1К}. \quad (1)$$

По максимальной продольной нагрузке $F_{3К}$, действующей на пружинный комплект (или одиночную пружину F_3), определяют распределение нагрузок по составляющим пружинам комплекта и соответствующие этим нагрузкам касательные напряжения τ_{3i} согласно методам расчета в соответствии с 6.1.2, 6.1.3, 6.1.5. Для назначенной марки стали определяют допускаемый предел текучести материала пружин при кручении $[\tau_{Ti}]$, приведенный в приложении А, и рассчитывают коэффициент запаса прочности n_{Ti} по текучести при максимальной продольной нагрузке $F_{3К}$, который должен удовлетворять условию

$$n_{Ti} = \frac{[\tau_{Ti}]}{\tau_{3i}} > 1,0. \quad (2)$$

5.4 При использовании в первой ступени РП по одной пружине, например над буксой колесной пары, расчетная статическая нагрузка F_1 действует на эту пружину и в силу линейной зависимости силовой характеристики цилиндрических винтовых пружин от прогиба коэффициент конструктивного запаса пружинного комплекта $K_{КЗ}$ по нагрузке соответствует коэффициенту конструктивного запаса пружинного комплекта по прогибу. При наличии в пружинном комплекте двух и более пружин такое соответствие проявляется только при одновременной нагрузке пружин, составляющих комплект.

5.5 Нормативные значения коэффициентов конструктивного запаса пружинных комплектов $K_{КЗ}$ и требования к динамическим качествам РП соответствующего ПС приведены в таблице 2.

Т а б л и ц а 2

Показатель динамических качеств комплектов пружин РП	Тип ПС		
	Мотор-вагонный	Пассажирские вагоны	Локомотивы
$K_{КЗ}$ по ступеням РП, не менее:			
- второй ступени	1,4	1,5/1,4*	1,4
- первой ступени	1,6/1,4*	1,6	1,6/1,4*
K_d по ступеням РП при максимальной статической осевой нагрузке ПС, не более:			

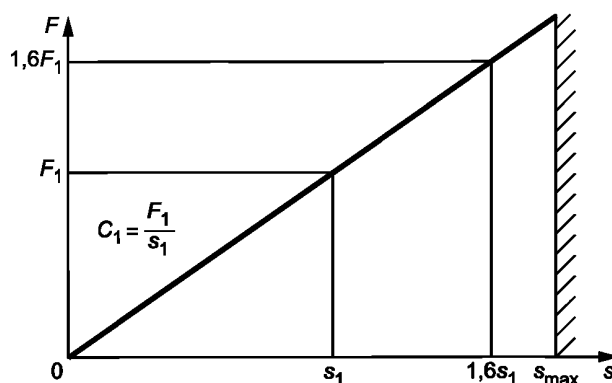
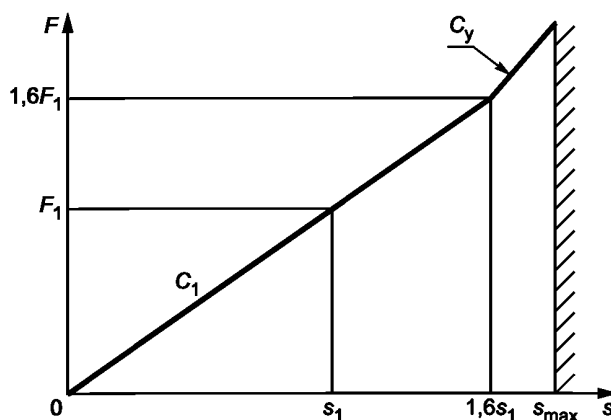
Окончание таблицы 2

Показатель динамических качеств комплектов пружин РП	Тип ПС		
	Мотор-вагонный	Пассажирские вагоны	Локомотивы
- второй (кузовной) ступени	0,20	0,25	0,20 — пассажирские и грузопассажирские; 0,25 — прочие
- первой (буксовой) ступени	0,30	0,40	0,30 — пассажирские и грузопассажирские с $v_k > 160$ км/ч; 0,35 — пассажирские и грузопассажирские с $v_k \leq 160$ км/ч; 0,35 — грузовые и маневровые; 0,40 — прочие**
Рамная сила Y_p в доле от максимальной осевой нагрузки, не более***	0,40	0,40	0,40

* В знаменателе — до включения в схему нагружения упругих упоров (в соответствии с рисунком 3).
** В Российской Федерации значения K_d установлены ГОСТ Р 55513—2013.
*** С учетом требований 6.2.2.

Примечание — Показатели динамических качеств комплектов пружин РП специального подвижного состава — по ГОСТ 32216.

5.6 На рисунках 1—3 приведены силовые характеристики пружинных комплектов ступени РП, обеспечивающей $K_{K3} > 1,6$: без упругого упора (см. рисунок 1), с наличием упругого упора (см. рисунок 2) и с работающим упругим упором (см. рисунок 3).

Рисунок 1 — Силовые характеристики пружинных комплектов ступени РП без упругого упора ($K_{K3} > 1,6$)Рисунок 2 — Силовые характеристики пружинных комплектов ступени РП с наличием упругого упора ($K_{K3} > 1,6$)

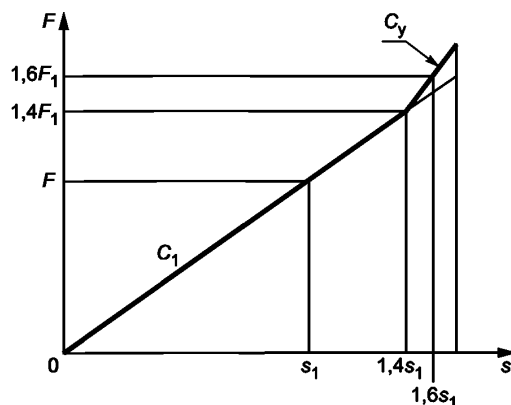


Рисунок 3 — Силовые характеристики пружинных комплектов ступени РП с работающим упругим упором ($K_{КЗ} > 1,6$)

Возможное использование упругого упора-ограничителя по типам подвижного состава указано в таблице 2.

Упругий упор-ограничитель по рисунку 3 при включении в РП после достижения нагрузки $1,4 F_1$ (или прогиба $1,4 s_1$) обеспечивает уменьшение максимального прогиба ступени РП при обеспечении регламентированного коэффициента конструктивного запаса пружинного комплекта $K_{КЗ}$ по нагрузке в билинейной силовой характеристике ступени РП.

6 Методы расчета

6.1 Расчет коэффициента запаса прочности пружин по текучести при продольных нагрузках

6.1.1 Выбор характеристик РП и оценку динамических качеств ПС по показателям таблицы 2 проводят при проектировании ПС с учетом установленных рекомендаций по величине статического прогиба РП, его распределения по ступеням РП и проведением математического моделирования движения ПС с использованием программных комплексов.

Продольную жесткость пружинного комплекта соответствующей ступени РП распределяют по выбранному конструктивному исполнению пружин с параллельной или последовательной схемой нагружения.

6.1.2 При параллельной схеме распределения нагрузки между пружинами комплекта с их одновременной загрузкой суммарную продольную жесткость комплекта, C_K , Н/мм, вычисляют по формуле

$$C_K = \sum_{i=1}^n C_{Ki}, \quad (3)$$

где C_{Ki} — продольная жесткость i -го пружинного комплекта.

Распределение общей нагрузки по пружинам комплекта происходит пропорционально продольным жесткостям составляющих пружин через расчетный статический прогиб комплекта пружин $s_{1К}$, мм, под нагрузкой $F_{1К}$, который вычисляют по формуле

$$s_{1К} = \frac{F_{1К}}{C_K}. \quad (4)$$

6.1.3 При последовательной схеме соединения пружин комплекта общую продольную жесткость комплекта C_K , Н/мм, вычисляют по формуле

$$\frac{1}{C_K} = \sum_{i=1}^n \frac{1}{C_{Ki}}. \quad (5)$$

В этом случае все пружины комплекта нагружены статической нагрузкой $F_{1К}$ и расчетный статический прогиб $s_{1К}$, мм, состоит из прогибов каждой пружины комплекта s_{Ki} и вычисляется по формуле

$$s_{1K} = \sum_{i=1}^n s_{KJ}. \quad (6)$$

6.1.4 Продольную жесткость C_1 , Н/мм, и касательные напряжения τ_1 , Н/мм², отдельной пружины вычисляют по формулам:

$$C_1 = \frac{Gd^4}{8D^3n\Psi}, \quad (7)$$

$$\text{где } \Psi = \begin{cases} 1 - \frac{3}{16j^2} & \text{при } i \leq 5; \\ 1 & \text{при } i > 5 \end{cases};$$

$$\tau_1 = \frac{8kF_1D}{\pi d^3}, \quad (8)$$

$$\text{где } k = 1 + \frac{1,25}{i} + \frac{0,875}{i^2}, \quad (9)$$

$$\text{где } i = \frac{D}{d}. \quad (10)$$

6.1.5 Значения предела текучести материала пружины при кручении τ_T в зависимости от диаметра горячекатаного прутка рессорно-пружинных сталей при изготовлении пружин по ГОСТ 1452 приведены в приложении А.

По формуле (8) вычисляют касательное напряжение в пружине τ_{3KJ} под действием нагрузки F_{3KJ} , вычисленной по формуле (1) для пружин комплекта. По формуле (2) вычисляют коэффициент запаса прочности пружины по текучести n_T и соответствие пружины требованиям таблицы 2.

6.1.6 Высоту цилиндрических винтовых пружин в сжатом состоянии $h_{сж}$, мм, с поджатием опорных витков на 0,75 дуги окружности с учетом плюсового допуска на полное количество витков n_1 при числе рабочих витков n в соответствии с требованиями ГОСТ 1452—2011 (пункт 4.13.5) вычисляют по формуле

$$h_{сж} = \begin{cases} (n + 1,13)d & \text{при } n_1 \leq 6 \\ (n + 1,25)d & \text{при } n_1 > 6. \end{cases} \quad (11)$$

6.1.7 Максимальный прогиб s_3 , мм, пружины под нагрузкой F_3 и ее высоту в свободном состоянии h_0 , мм, вычисляют по формулам:

$$s_3 = \frac{F_3}{C_1}; \quad (12)$$

$$h_0 \geq h_{сж} + s_3. \quad (13)$$

Знак \geq в формуле (13) означает, что высота пружины в свободном состоянии может быть больше рассчитанного по предельному значению размера h_0 , например при действии на пружину комбинированных нагрузок с целью обеспечения требуемых значений поперечной жесткости пружины по длине приведенного маятника подвешивания.

6.1.8 При наличии в пружинном комплекте двух пружин возможна как линейная силовая характеристика $F(s)$, так и билинейная силовая характеристика.

Билинейная силовая характеристика пружинного комплекта может быть использована, например, в моторвагонном ПС со значительной загрузкой под брутто вагона, когда под тарой вагона (вследствие ограниченного статического прогиба в первой ступени РП) проявляются повышенный показатель горизонтальной динамики и пониженный коэффициент запаса устойчивости против схода колеса с рельса, требующие ограничения скорости движения порожнего вагона.

6.1.9 Билинейную силовую характеристику пружинного комплекта получают за счет разности высот составляющих пружин при параллельной схеме нагружения. Пружинный комплект, как правило, состоит из двухрядных пружин (наружной пружины и внутренней пружины с пониженной высотой в свободном состоянии), число которых в комплекте также может быть различным.

По расчетной нагрузке на пружинный комплект под тарой вагона F_{TK} в первой ступени РП и требуемым значениям статического прогиба s_T определяют начальную линию силовой характеристики $F(s)$ с жесткостью C_H , Н/мм, наружной пружины комплекта (см. рисунок 4), вычисляемой по формуле

$$C_H = \frac{F_{ТК}}{s_T}. \quad (14)$$

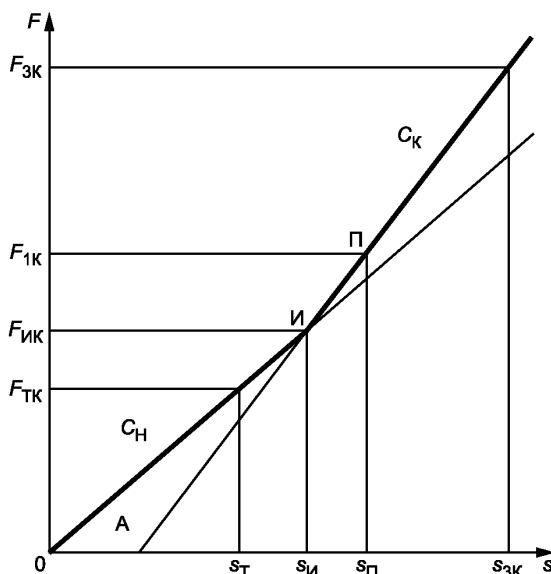


Рисунок 4 — Билинейная силовая характеристика пружинного комплекта

Прогиб наружной пружины РП по начальной линии силовой характеристики до точки излома И $s_{И}$, мм, и соответствующую нагрузку $F_{ИК}$, Н, вычисляют с использованием коэффициента вертикальной динамики $K_{ДТ}$ под нагрузкой тары вагона с рекомендуемым значением $K_{ДТ} = 0,3$ по условию невозникновения параметрических резонансов в РП согласно положениям ГОСТ 34093—2017 (пункт 15.1.4) при движении порожнего вагона

$$s_{И} = (1 + K_{ДТ})s_T; \quad (15)$$

$$F_{ИК} = C_H s_{И}. \quad (16)$$

Построение последующей линии силовой характеристики пружинного комплекта начинают из точки излома И с параметрами $s_{И}$ и $F_{ИК}$ (см. рисунок 4) с учетом назначенного распределения расчетного статического прогиба РП $s_{1К}$ под расчетной статической нагрузкой $F_{1К}$. В этом случае жесткость пружинного комплекта вычисляют по формуле

$$C_K = \frac{F_{1К}}{s_{1К}}. \quad (17)$$

Дополнительный статический прогиб пружинного комплекта от точки излома И до точки П $s_{П} - s_{И}$, мм, вычисляют по формуле

$$s_{П} - s_{И} = \frac{F_{1К} - F_{ИК}}{C_K}. \quad (18)$$

Продлевая последующую линию силовой характеристики ИП до пересечения с осью s , получаем точку А и отрезок $As_{П}$, соответствующий назначенному значению статического прогиба пружинного комплекта $s_{1К}$ первой ступени РП под расчетной статической нагрузкой $F_{1К}$.

Жесткость внутренней пружины C_B , Н/мм, вычисляют по формуле

$$C_B = C_K - C_H. \quad (19)$$

Полный статический прогиб пружинного комплекта первой ступени РП $s_{П}$, мм, под расчетной статической нагрузкой $F_{1К}$ вычисляют по формуле

$$s_{П} = s_{И} + s_{1К} - \frac{F_{ИК}}{C_K}. \quad (20)$$

Максимальный прогиб пружинного комплекта $s_{3К}$, мм, под максимальной нагрузкой $F_{3К}$ вычисляют по формуле

$$s_{3К} = s_{\Pi} + s_{1К}(K_{КЗ} - 1). \quad (21)$$

Максимальный прогиб наружной пружины $s_{3Н}$ соответствует максимальному прогибу пружинного комплекта $s_{3К}$.

Максимальный прогиб внутренней пружины комплекта $s_{3В}$, мм, вычисляют по формуле

$$s_{3В} = s_{3К} - s_{И}. \quad (22)$$

Максимальную продольную нагрузку на пружинный комплект $F_{3К}$, Н, вычисляют по формуле (1).

6.1.10 Для расчета пружин комплекта с билинейной силовой характеристикой по коэффициенту запаса прочности по пределу текучести используют формулы (8) и (2). Для определения высоты пружин комплекта в свободном состоянии используют формулы (12) и (13).

6.1.11 Билинейная силовая характеристика пружинного комплекта может быть обеспечена также при последовательной схеме нагружения пружин. Пружинный комплект в этом случае состоит из двух пружин (нижней и верхней) с соответствующими значениями их жесткости C_1 и C_2 . Жесткость комплекта из двух пружин $C_{1,2}$, Н/мм, на начальной линии силовой характеристики в данном случае вычисляют по формуле

$$C_{1,2} = \frac{C_1 C_2}{C_1 + C_2}. \quad (23)$$

Если верхняя пружина жесткостью C_2 после совместного прогиба с нижней пружиной жесткостью C_1 на начальной ветви силовой характеристики до точки И (точки излома силовой характеристики комплекта пружин по рисунку 4) получает прогиб $s_{2И}$, мм, до сжатия витков пружины, вычисляемый по формуле

$$s_{2И} = \frac{F_{ИК}}{C_2}, \quad (24)$$

тогда последующую ветвь силовой характеристики образует только нижняя пружина жесткостью C_1 . Жесткость верхней пружины C_2 будет значительной, характерной жесткости одного рабочего витка. После загрузки вагона более нагрузки $F_{ИК}$ на пружинный комплект верхняя пружина становится жесткой опорой.

По аналогии с 6.1.9 определяют остальные точки билинейной силовой характеристики комплекта пружин с жесткостью C_1 выше точки И, полученной по жесткости $C_{1,2}$ комплекта пружин. Расчетный статический прогиб пружинного комплекта под нагрузкой $F_{1К}$ (отрезок А — s_{Π} на оси s , см. рисунок 4) вычисляют по формуле

$$s_{1К} = \frac{F_{1К}}{C_1}. \quad (25)$$

Полный статический прогиб пружинного комплекта s_{Π} , мм, под расчетной статической нагрузкой $F_{1К}$ вычисляют по формуле

$$s_{\Pi} = s_{И} + s_{1К} - \frac{F_{ИК}}{C_1}. \quad (26)$$

6.2 Расчет коэффициента запаса прочности пружин по текучести при комбинированных нагрузках

6.2.1 В соответствии с положениями ГОСТ 1452 пружины рессорного подвешивания ПС классифицированы на категории А и Б по величине поперечных нагрузок (прогибов) относительно продольных нагрузок (прогибов) в эксплуатации:

- более 15 % — для пружин категории А;
- менее 15 % — для пружин категории Б.

Для пружин с повышенным качеством изготовления по категории А необходимо учитывать поперечные нагрузки в расчете их общего напряженного состояния.

6.2.2 При параллельном поперечном смещении опорных витков цилиндрических винтовых пружин поперечную жесткость пружины C_Q , Н/мм, вычисляют по формуле

$$C_Q = \frac{3Ed^4}{8D \cdot n \left[h_0^2(2 + \mu) + 3D^2 \right]}. \quad (27)$$

Для первой ступени РП с поперечной податливостью, обеспечивающей функцию поперечной связи колесной пары с рамой тележки, требуемую поперечную жесткость связи $C_{\text{QКП}}$, Н/мм, вычисляют по формуле

$$C_{\text{QКП}} = \frac{Y_p}{s_{\text{QКП}}}, \quad (28)$$

где Y_p — рамная сила, определяемая исходя из типа ПС по таблице 2.

Для пассажирских вагонов и электропоездов рамную силу от колесной пары на раму тележки определяют в соответствии с ГОСТ 34093—2017 (пункт 6.3.6).

Допускается преобразовывать формулу (28) для нахождения $s_{\text{QКП}}$ при известном/заданном $C_{\text{QКП}}$.

В зависимости от конструктивного исполнения буксовой связи колесной пары с рамой тележки следует в общей жесткости поперечной связи $C_{\text{QКП}}$ определить составляющую поперечной жесткости, которая обеспечивается за счет поперечной жесткости C_Q буксовых пружин при числе пружин N_B в буксовом комплекте.

В проектной пружине с продольной рабочей нагрузкой F_2 , учитывающей допускаемый коэффициент вертикальной динамики K_D первой ступени РП по таблице 2 по типу ПС, проверку коэффициента запаса прочности по текучести следует проводить с учетом допускаемой поперечной нагрузки. Максимальную поперечную нагрузку на буксовую пружину Q_m , Н, вычисляют с учетом допускаемой поперечной деформации $s_{\text{QКП}}$ по формуле

$$Q_m = s_{\text{QКП}} C_Q. \quad (29)$$

6.2.3 Касательные напряжения τ_Q , Н/мм², от поперечной нагрузки Q для пружины, находящейся под продольной нагрузкой F , вычисляют по формуле

$$\tau_Q = \eta_Q \frac{5Q}{\chi d^3} \operatorname{tg} \frac{\chi h_p}{2}, \quad (30)$$

где

$$\eta_Q = 1 + \frac{0,63}{i} + \frac{0,35}{i^2}; \quad (31)$$

$$\chi = \sqrt{\frac{F}{B(1-F/S)}}, \quad (32)$$

где

$$B = \frac{EJ}{\xi}, \quad (33)$$

где

$$J = \frac{\pi d^4}{64}, \quad (34)$$

$$\xi = \frac{2 + \mu \cos^2 \alpha}{2 \sin \alpha}; \quad (35)$$

$$S = \frac{8EJ \operatorname{tg} \alpha}{D^2}, \quad (36)$$

где

$$\operatorname{tg} \alpha = \frac{h_p}{\pi D n}. \quad (37)$$

Максимальные касательные напряжения в пружине τ_m , Н/мм², при совместном действии напряжений τ_1 от расчетной статической нагрузки F_1 с допускаемым коэффициентом вертикальной динамики K_D и напряжений τ_{Q_m} от максимальной поперечной нагрузки Q_m вычисляют по формуле

$$\tau_m = (1 + K_D) \tau_1 + \tau_{Q_m}. \quad (38)$$

Значение допустимого предела текучести при кручении материала пружины $[\tau_{TQ}]$, Н/мм², в локальной зоне возникновения суммарных касательных напряжений на внутренней поверхности прутка по диаметру навивки в плоскости направления действия поперечной нагрузки Q при расчетах учитывают введением повышающего коэффициента u , значение которого принимают равным от 1,1 до 1,2 по диапазону индекса пружины i от 8 до 4, и вычисляют по формуле

$$[\tau_{TQ}] = u[\tau_T]. \quad (39)$$

Коэффициент запаса прочности буксовой пружины при комбинированной нагрузке должен удовлетворять условию

$$n_{\text{ТQ}} = \frac{[\tau_{\text{ТQ}}]}{\tau_m} > 1,0. \quad (40)$$

6.2.4 Качество поперечной связи тележки с кузовом ПС характеризуется длиной приведенного маятника подвешивания $l_{\text{ПР}}$, мм, определяемой для цилиндрических винтовых пружин по формуле

$$l_{\text{ПР}} = \frac{F}{C_{\text{Q}\Sigma}(F)}. \quad (41)$$

6.2.5 Во второй ступени РП вагонов с длинной базой применяют тележки с наддресорным брусом, имеющим люлечное подвешивание на раме тележки различных схем, приведенных в ГОСТ 34093—2017 (пункт 15.2). Поперечная податливость пружин второй ступени РП под наддресорной балкой осуществляется только вдоль продольной оси балки от поперечного отнoса кузова вагона относительно рамы тележки в кривых участках пути.

На локомотивах пружинные опоры кузова разнесены от центра тележек и поперечные смещения опорных витков пружин слагаются не только из поперечного отнoса кузова относительно рамы тележки, но и из угла поворота тележки относительно кузова при движении локомотива в кривых участках пути (подвешивание типа флексикойл). Аналогичное подвешивание имеют отдельные модели вагонов с опорой кузовных пружин на раму тележки.

6.2.6 Для расчета поперечной жесткости пружин подвешивания типа флексикойл C_{Q} , Н/мм, имеющих значительную высоту в свободном состоянии от 3 до 5 D и продольную жесткость C , рекомендуется использовать формулу

$$C_{\text{Q}} = \frac{2,62C}{A \left[1 + 0,77 \left(\frac{h_p}{D} \right)^2 \right]}, \quad (42)$$

где $h_p = h_0 - s_1 - d$;

A — поправочный коэффициент, определяемый по номограмме, приведенной в приложении Б.

Коэффициент запаса прочности по текучести кузовных пружин определяют с учетом поперечных нагрузок, создаваемых ПС при проезде кривых малого радиуса с ограниченной скоростью, когда проявляются наибольшие поперечные смещения опорных витков пружин. Тележки ПС занимают при этом в рельсовой колее положение наибольшего перекаса с углом поворота задней по ходу тележки φ , градусы, относительно кузова, определяемым по формуле

$$\sin \varphi = (L_{\text{ПС}} + 2l_{\text{Б}} - l) \left(\frac{l}{2R_{\text{М}}} + \frac{t_{\text{м}}}{L_{\text{ПС}}l} \right), \quad (43)$$

где $t_{\text{м}} = 60$ мм — максимальный зазор по колесным парам в кривых малого радиуса с $R = (60 - 150)$ м по типу ПС с учетом уширения колеи в кривых и износа гребней колес колесных пар.

По схеме расположения кузовных пружин на тележке, представленной на рисунке 5, определяют расстояние e , мм, от центра поворота тележки до наиболее отдаленной пружины с координатами a и b по формуле

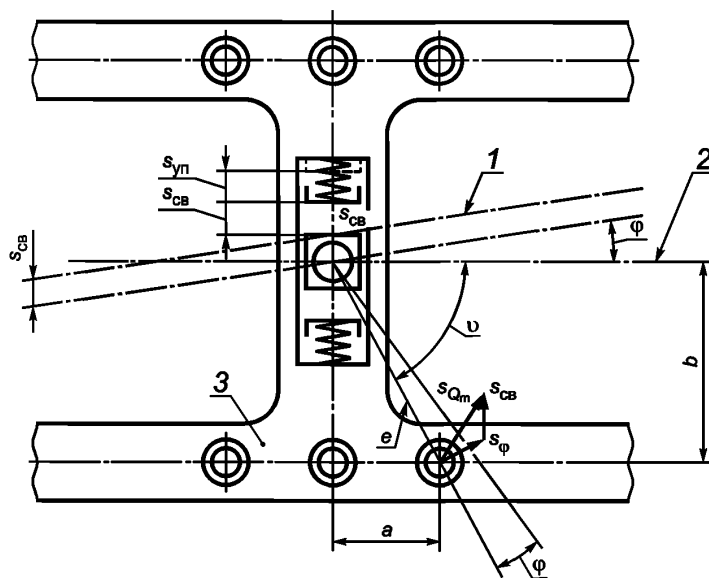
$$e = \sqrt{a^2 + b^2}. \quad (44)$$

При наличии поперечного смещения кузова относительно тележки на кузовных пружинах на величину $s_{\text{св}}$ до упругого упора с деформацией $s_{\text{уп}}$ (см. рисунок 5) максимальную поперечную деформацию опорных торцов отдаленной пружины $s_{\text{Qм}}$, мм, определяют как наибольшую сумму векторов смещения s_{φ} от поворота тележки и поперечного смещения на $s_{\text{св}}$ по формуле

$$s_{\text{Qм}} = \sqrt{(s_{\text{св}} + s_{\varphi} \cos(\nu - \varphi))^2 + (s_{\varphi} \sin(\nu - \varphi))^2}, \quad (45)$$

где $s_{\varphi} = e_{\varphi}$ — величина смещения опорных витков пружины от поворота тележки, мм;

$$\nu = \arctg(b/a). \quad (46)$$



1 — ось кузова при повороте и относительная ось; 2 — продольная ось кузова; 3 — рама тележки

Рисунок 5 — Схема поперечных деформаций пружин второй ступени при движении локомотива в кривой

В тележках ПС с надрессорным брусом поперечное смещение опорных витков пружин второй ступени РП по 6.2.5 складывается из заданного свободного поперечного смещения надрессорного бруса $s_{св}$ и упругой деформации упора $s_{уп}$.

Значение поперечного смещения сравнивают с предельной поперечной деформацией пружины s_{QP} , мм, при которой начнут замыкаться рабочие витки на опорные под нагрузкой F_1 (при высоте пружины h_1), вычисляемой по формуле

$$s_{QP} = \frac{0,43h_1^2}{D} \left(1 - \frac{dn}{h_p} \right). \quad (47)$$

Поперечную жесткость пружины под расчетной продольной нагрузкой F_1 определяют по формуле (42), максимальную поперечную нагрузку на пружину Q_m , Н, вычисляют по формуле

$$Q_m = s_{Qm} C_Q, \quad (48)$$

где жесткость C_Q определяют по конструктивному исполнению пружины по формулам (27) или (42).

Соответствующие касательные напряжения τ_{Qm} от максимальной поперечной нагрузки Q_m определяют по формуле (30). Максимальные касательные напряжения в отдаленных кузовных пружинах тележки при совместном действии продольной и поперечной нагрузок в крутых кривых вычисляют по формуле

$$\tau_m = \tau_1 + \tau_{Qm}. \quad (49)$$

П р и м е ч а н и е — Полученное значение τ_m рекомендуется уточнить расчетом винтового бруса малой кривизны.

Запас прочности по текучести кузовной пружины с учетом действия квазистатических поперечных нагрузок в кривой малого радиуса должен удовлетворять условию (40).

6.3 Расчет коэффициента запаса прочности пружин по сопротивлению усталости

6.3.1 Сопротивление усталости пружин от продольной нагрузки

6.3.1.1 Значения предельных амплитуд динамических напряжений τ_{az} , Н/мм², рассчитывают по формуле

$$\tau_{az} = (172 - 0,094\tau_1) K_d K_v K_v, \quad (50)$$

где K_d — коэффициент влияния действительных размеров диаметра прутка пружин, определяемый по формуле

$$K_d = \frac{1}{0,8127 + 0,0676d - 0,0042d^2}; \quad (51)$$

K_v — коэффициент, учитывающий состояние качества поверхности прутка после изготовления пружин рессорного подвешивания ПС:

- при снятии поверхностного слоя прутка глубиной до 1,0 мм на сторону и наличии обезуглероженного слоя, допускаемого по ГОСТ 1452, $K_v = 1,2$;
- при снятии поверхностного слоя не менее 1,5 мм на сторону и наличии обезуглероженного слоя глубиной не более половины, допускаемой по ГОСТ 1452, $K_v = 1,3$;
- при снятии поверхностного слоя не менее 1,5 мм на сторону и полном отсутствии обезуглероженного слоя $K_v = 1,4$;

K_v — коэффициент эффективности упрочнения пружины наклепом дробью:

- при отсутствии упрочнения наклепом дробью $K_v = 1$;
- при упрочнении пружины наклепом дробью $K_v = 1,15$.

Примечание — В расчете предельных амплитуд динамических напряжений τ_{az} пружин пассажирских вагонов используют формулу (13.16) по ГОСТ 34093—2017.

6.3.1.2 Для оценки предела выносливости буксовых пружин от продольных нагрузок рекомендуется принимать среднее значение коэффициента вертикальной динамики в доле от допускаемых значений K_d по таблице 2:

- для первой ступени РП с двухступенчатым рессорным подвешиванием $K_{ДС} = 0,7K_d$;
- для второй ступени РП $K_{ДС} = 0,6 K_d$;
- при исполнении ПС с одноступенчатым РП принимают $K_{ДС} = 0,3$.

Амплитуду динамической составляющей касательных напряжений в пружине τ_{aF} , Н/мм², вычисляют по формуле

$$\tau_{aF} = K_{ДС}\tau_1. \quad (52)$$

Коэффициент запаса прочности пружины по сопротивлению усталости от продольных нагрузок n_a должен удовлетворять условию

$$n_a = \frac{\tau_1 + \tau_{az}}{\tau_1 + \tau_{aF}} > 1,0. \quad (53)$$

6.3.1.3 Средний коэффициент вертикальной динамики $K_{ДС}$ по пружинному комплекту первой ступени РП с билинейной силовой характеристикой по 6.1.9 (в связи с различными расчетными статическими прогибами наружной и внутренней пружин под расчетной нагрузкой F_1) должен быть пересчитан в коэффициент динамики для каждой из этих пружин РП. Расчетную среднюю амплитуду колебаний пружинного комплекта s_{aK} , мм, вычисляют по формуле

$$s_{aK} = K_{ДС}s_{1K}. \quad (54)$$

Средний коэффициент вертикальной динамики наружной пружины комплекта $K_{ДСН}$ вычисляют по формуле

$$K_{ДСН} = \frac{s_{aK}}{s_{\Pi}}. \quad (55)$$

Средний коэффициент вертикальной динамики внутренней пружины комплекта $K_{ДСВ}$ вычисляют по формуле

$$K_{ДСВ} = \frac{s_{aK}}{s_{\Pi} - s_{\Pi}}. \quad (56)$$

В соответствии с полученными различными средними коэффициентами вертикальной динамики пружин комплекта определяют средние амплитуды динамических составляющих напряжений τ_{aF} для каждой пружины по формуле (52) и соответствующие коэффициенты запаса сопротивления усталости каждой пружины комплекта по формуле (53).

6.3.2 Сопротивление усталости пружин от действия комбинированных нагрузок

6.3.2.1 Значения предельных амплитуд динамических напряжений от действия комбинированных нагрузок $\tau_{\Sigma az}$, Н/мм², вычисляют по формуле

$$\tau_{\Sigma az} = (219,4 - 0,118\tau_1)K_d K_v K_v. \quad (57)$$

П р и м е ч а н и е — В расчете предельных амплитуд динамических напряжений $\tau_{\Sigma az}$ при комбинированной нагрузке пружин пассажирских вагонов используют формулу (13.16) по ГОСТ 34093—2017.

Определение значений коэффициентов K_d , K_v и K_v — по 6.3.1.1.

6.3.2.2 Расчет сопротивления усталости пружин от действия комбинированных нагрузок проводят для кривых участков пути средним радиусом $R_C = 600$ м. Угол поворота тележек ПС относительно рамы кузова в расчетной кривой φ_R при установке направляющих колесных пар с контактом по наружному рельсу и движением последней колесной пары тележки при среднем зазоре $t_c = 22$ мм, вычисляют по формуле

$$\sin \varphi_R = L_{\text{ПС}} \left(\frac{l}{2R_C} + \frac{t_c}{L_{\text{ПС}} l} \right). \quad (58)$$

Величину поперечной деформации для наиболее отдаленной пружины от центра поворота тележки (геометрического центра расположения кузовных пружин) s_{φ_R} , мм, относительно кузова ПС по рисунку 5 определяют по формуле

$$s_{\varphi_R} = e\varphi_R'. \quad (59)$$

При упругой поперечной связи кузова относительно тележек на кузовных пружинах и наличии в шкворневом узле упругих упоров центробежную силу от непогашенного ускорения подрессоренной массы кузова на тележке Q_q вычисляют по формуле

$$Q_q = s_{\text{СВ}} C_Q + \frac{qF_1 C_Q - C_Q s_{\text{СВ}}}{C_Q + C_{\text{Ш1}}}, \quad (60)$$

где $q = 0,07$ — доля непогашенного ускорения подрессоренной массы кузова.

Соответствующее поперечное смещение опорных витков пружины s_Q , мм, вычисляют по формуле

$$s_Q = \frac{Q_q}{C_Q}. \quad (61)$$

Поперечную деформацию опорных торцов отдаленной пружины s_{Q_R} , мм, определяют как наибольшую сумму векторов смещения s_{φ_R} от поворота тележки и поперечного смещения на s_Q по формуле

$$s_{Q_R} = \sqrt{[s_Q + s_{\varphi_R} \cos(v - \varphi_R)]^2 + [s_{\varphi_R} \sin(v - \varphi_R)]^2}. \quad (62)$$

Поперечную квазистатическую нагрузку на эту пружину Q_R , Н, вычисляют по формуле

$$Q_R = s_{Q_R} C_Q. \quad (63)$$

Соответствующие квазистатические напряжения в пружине τ_{Q_R} от поперечной силы Q_R определяют по формуле (30).

6.3.2.3 В аналогичной последовательности определяют амплитуды поперечных смещений опорных торцов пружины от поперечных колебаний кузова относительно тележки и от угловых колебаний тележки по зазору колеи.

Максимальное поперечное смещение кузова относительно рамы тележки s_{qm} , мм, определяют по формуле

$$s_{\text{qm}} = s_{\text{СВ}} + s_{\text{уп}}. \quad (64)$$

Амплитуду поперечных колебаний кузова s_{aq} , мм, вычисляют по формуле

$$s_{\text{aq}} = s_{\text{qm}} - s_{Q_R}. \quad (65)$$

Амплитуду поперечных деформаций пружины от влияния тележки $s_{\text{a}\varphi}$, мм, ограниченную зазором в колее, определяют по формуле

$$s_{\text{a}\varphi} = \frac{e t_c}{l}. \quad (66)$$

Амплитуду поперечных деформаций отдаленной пружины кузова в кривой $s_{\text{a}R}$, мм, вычисляют по формуле, аналогичной формуле (62)

$$s_{aR} = \sqrt{[s_{aq} + s_{a\varphi} \cos(\nu - \varphi_R)]^2 + [s_{a\varphi} \sin(\nu - \varphi_R)]^2}. \quad (67)$$

Амплитуду динамической поперечной нагрузки на отдаленную кузовную пружину Q_{aR} , Н, определяют по формуле

$$Q_{aR} = C_Q s_{aR}. \quad (68)$$

Коэффициент поперечной динамики кузовной отдаленной кузовной пружины K_{DQ} вычисляют по формуле

$$K_{DQ} = \frac{Q_{aR}}{Q_R}. \quad (69)$$

Используя коэффициент K_{DQ} , вычисляют амплитуду динамической составляющей касательных напряжений в пружине в кривой τ_{aQR} , Н/мм², от поперечной нагрузки Q по формуле

$$\tau_{aQR} = K_{DQ} \tau_{QR}. \quad (70)$$

Суммарное напряженное состояние пружины от расчетной статической нагрузки F_1 и поперечной нагрузки в кривой Q_R , $\tau_{\Sigma 1}$, Н/мм², вычисляют по формуле

$$\tau_{\Sigma 1} = \tau_1 + \tau_{QR}. \quad (71)$$

Суммарную амплитуду касательных напряжений в пружине от продольной и поперечной нагрузок $\tau_{\Sigma a}$, Н/мм², вычисляют по формуле

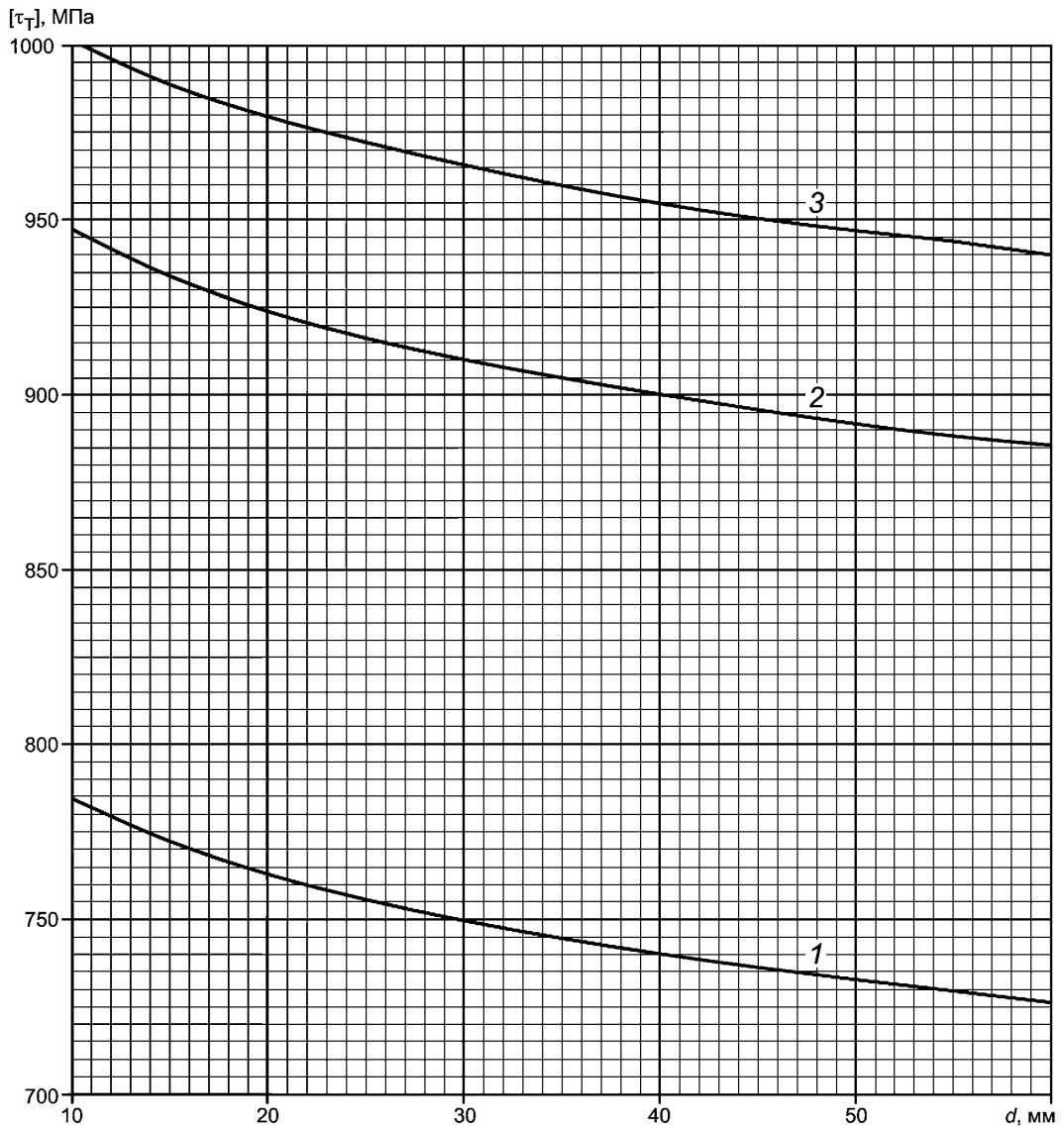
$$\tau_{\Sigma a} = K_{DC} \tau_1 + \tau_{aQR}. \quad (72)$$

Коэффициент запаса прочности пружины по сопротивлению усталости при действии комбинированных нагрузок должен удовлетворять условию

$$n_{\Sigma a} = \frac{\tau_{\Sigma 1} + \tau_{\Sigma az}}{\tau_{\Sigma 1} + \tau_{\Sigma a}} > 1,0. \quad (73)$$

Приложение А
(обязательное)

Зависимость допускаемого предела текучести материала пружин
при кручении от диаметра прутка



1 — для сталей марок 55С2, 60С2, 55С2А, 60С2А по ГОСТ 14959 при HRC 41–44;
2 — для сталей марок 60С2ХА, 60С2ХФА и 54SiCr6 по ГОСТ 14959 при HRC 42–45;
3 — для сталей марок 60С2ХФА и 65С2ВА по ГОСТ 14959 при HRC до 48

Рисунок А.1

Приложение Б
(обязательное)

Номограмма для определения поправочного коэффициента A в формуле (42)
при расчете поперечной жесткости пружин

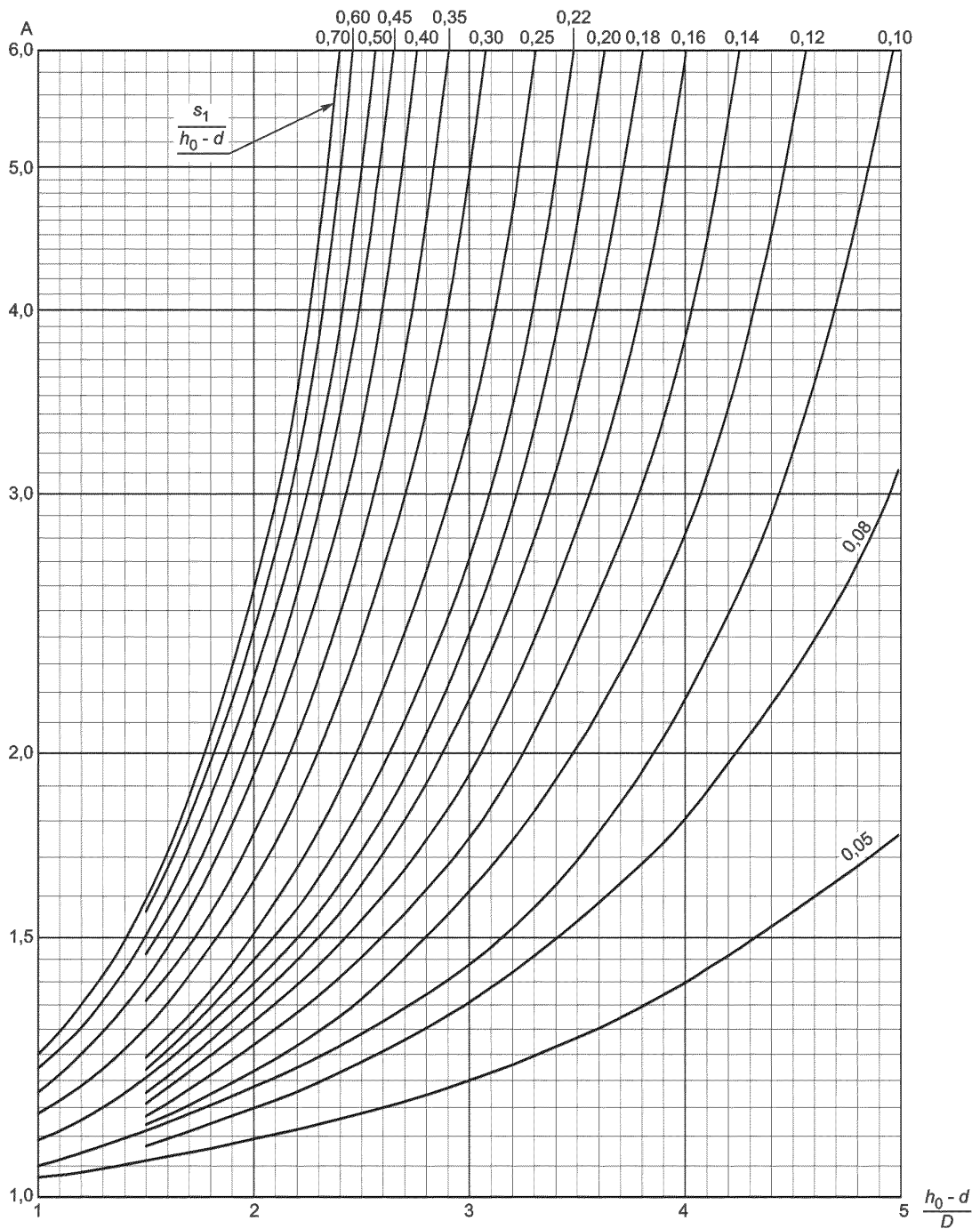


Рисунок Б.1

УДК 629.4.027.31:272.6:006.354

МКС 45.060

ОКП 31 8000

Ключевые слова: пружины, пружинные комплекты, рессорное подвешивание, железнодорожный подвижной состав, метод расчета, прочность, продольные и комбинированные нагрузки

БЗ 2—2020/10

Редактор *Л.И. Нахимова*
Технический редактор *В.Н. Прусакова*
Корректор *Л.С. Лысенко*
Компьютерная верстка *Е.О. Асташина*

Сдано в набор 14.01.2020. Подписано в печать 12.02.2020. Формат 60×84¹/₈. Гарнитура Ариал.
Усл. печ. л. 2,79. Уч.-изд. л. 2,52.

Подготовлено на основе электронной версии, предоставленной разработчиком стандарта

Создано в единичном исполнении во ФГУП «СТАНДАРТИНФОРМ» для комплектования Федерального информационного фонда стандартов, 117418 Москва, Нахимовский пр-т, д. 31, к. 2.

www.gostinfo.ru info@gostinfo.ru