



ИНФОРМАЦИОННО-ТЕХНИЧЕСКИЙ СПРАВОЧНИК  
ПО НАИЛУЧШИМ ДОСТУПНЫМ ТЕХНОЛОГИЯМ

# ИТС 11—2019

## Производство алюминия

Москва  
Бюро НДТ  
2019



## Содержание

Содержание .....	II
Введение .....	VI
Принятые основные сокращения .....	VII
Предисловие .....	VIII
Область применения .....	1
Раздел 1. Общая информация о рассматриваемой отрасли промышленности и отраслевой проблеме .....	4
1.1 Общие сведения .....	4
1.1.1 Алюминий .....	4
1.1.2 Кремний .....	6
1.2 Сырье и материалы, использующиеся при производстве алюминия .....	10
1.2.1 Основное сырье при производстве первичного алюминия .....	10
1.2.2 Основное сырье для производства технического кремния .....	14
1.3 Анализ приоритетных проблем отрасли .....	29
1.3.1 Анализ приоритетных проблем при производстве алюминия .....	29
1.3.2 Анализ приоритетных проблем при производстве кремния .....	32
Раздел 2. Описание технологических процессов, применяемых в алюминиевой промышленности .....	35
2.1 Производство глинозема .....	35
2.2 Производство анодов и анодной массы .....	41
2.2.1 Производство анодной массы .....	41
2.2.2 Производство анодов .....	45
2.3 Производство первичного алюминия .....	49
2.3.1 Виды электролизеров и технологий электролиза .....	55
2.4 Литейное производство .....	59
2.5 Производство технического кремния .....	60
2.6 Основные мероприятия по снижению расхода сырья и электроэнергии .....	79
2.6.1 Мероприятия при производстве первичного алюминия .....	79
2.6.2 Мероприятия при производстве кремния .....	80
2.7 Система экологического менеджмента .....	80
2.8 Производственный экологический контроль .....	81
Раздел 3. Текущие уровни потребления и эмиссии в окружающую среду .....	82

3.1 Производство глинозема .....	82
3.1.1 Расход сырья, материалов и электроэнергии.....	82
3.1.2 Характеристика эмиссий.....	83
3.2 Производство анодов и анодной массы .....	87
3.3 Производство первичного алюминия.....	92
3.3.1 Расход сырья, материалов и электроэнергии.....	92
3.3.2 Характеристика эмиссий.....	93
3.4 Литейное производство .....	108
3.5 Производство технического кремния.....	108
3.5.1 Расход сырья, материалов и электроэнергии.....	108
3.5.2 Характеристика эмиссий.....	109
Раздел 4. Определение наилучших доступных технологий.....	112
4.1 Производство глинозема .....	112
4.1.1 Производство глинозема из бокситов по комбинированному способу (параллельная схема Байер-спекания).....	112
4.1.2 Производство глинозема по способу спекания нефелинов.....	113
4.2 Анодное производство .....	114
4.2.1 Производство анодной массы для самообжигающихся анодов.....	115
4.2.2 Производство обожженных анодов.....	116
4.3 Производство первичного алюминия.....	117
4.3.1 Электролиз в электролизерах с предварительно обожженными анодами .....	119
4.3.2 Электролиз в электролизерах Содерберга с боковым подводом тока к аноду (БТ) и шторными укрытиями .....	122
4.3.3 Электролиз в электролизерах с верхним подводом тока к аноду (ВТ) по технологии «Экологический Содерберг» («ЭкоСодерберг») .....	123
4.3.4 Электролиз в электролизерах с верхним подводом тока к аноду (ВТ) с использованием производственных систем.....	125
4.4 Производство по выпуску алюминия и его сплавов с применением автоматизированных литейных линий.....	127
4.5 Описание технологии производства технического кремния.....	128
Раздел 5. Наилучшие доступные технологии.....	129
5.1 Производство глинозема.....	129
5.2 Производство анодов и анодной массы.....	130
5.3 Производство первичного алюминия .....	132

5.4	Литейное производство.....	136
5.5	Производство технического кремния .....	136
Раздел 6. Экономические аспекты реализации наилучших доступных технологий.....		138
6.1	Производство первичного алюминия.....	138
6.2	Производство кремния.....	141
Раздел 7. Перспективные технологии.....		143
7.1	Перспективные направления в производстве алюминия.....	143
7.2	Перспективные направления в производстве глинозема.....	144
7.3	Перспективные технологии при производстве кремния.....	144
Раздел 8. Производство вторичного алюминия .....		146
8.1	Общие сведения.....	146
8.1.1	Сырье и материалы, используемые при производстве вторичного алюминия .....	147
8.1.2	Анализ приоритетных проблем отрасли.....	149
8.2	Описание технологических процессов при производстве вторичного алюминия .....	151
8.2.1	Технологические схемы переработки лома и отходов алюминия.....	154
8.2.1.1	Измельчение.....	154
8.2.1.2	Классификация для сортировки.....	159
8.2.1.3	Технологические линии для механического обогащения.....	163
8.2.1.4	Технологическая линия для переработки лома .....	163
8.2.1.5	Технологическая линия для обработки шлака.....	165
8.2.2	Технологическая линия для обработки стружки .....	167
8.2.2.1	Извлечение металла при плавке стружки .....	173
8.2.2.2	Удаление покрытия.....	173
8.2.3	Производство вторичного алюминия.....	174
8.3	Текущие уровни потребления ресурсов и эмиссий в окружающую среду.....	189
8.3.1	Производство вторичного алюминия.....	189
8.3.1.1	Расход сырья, материалов и электроэнергии.....	189
8.3.1.2	Неорганизованные выбросы.....	193
8.3.1.3	Выбросы органических соединений.....	193
8.4	Перечень наилучших доступных технологий для производства вторичного алюминия .....	194

8.4.1 Системы экологического менеджмента (СЭМ) .....	194
8.4.2 Контроль технологических процессов и мониторинг эмиссий.....	195
8.5 Перспективные технологии.....	198
8.5.1 Перспективные направления в сортировке и подготовке алюминиевого вторичного сырья для переработки.....	198
8.5.2 Перспективное направление в производстве вторичного алюминия.....	198
Заключительные положения и рекомендации.....	200
Приложение А (обязательное) Перечни маркерных веществ и технологических показателей для производства алюминия.....	202
Приложение Б (обязательное) Энергоэффективность.....	206
Приложение В (обязательное) Перечень НДТ для производства первичного алюминия .....	212
Приложение Г (обязательное) Перечень НДТ для производства вторичного алюминия.....	213
Приложение Д (обязательное) Заключение по наилучшим доступным технологиям «Производство алюминия».....	214
Библиография.....	235

## Введение

Настоящий справочник НДТ представляет собой документ по стандартизации, разработанный в результате анализа технологических, технических и управленческих решений, применяемых при производстве первичного и вторичного алюминия, а также при производстве технического кремния.

Справочник НДТ разработан взамен справочника ИТС НДТ 11–2016 «Производство алюминия» в соответствии с распоряжением от 30.04.2019 г. № 866-р «Об утверждении поэтапного графика актуализации информационно-технических справочников по наилучшим доступным технологиям».

Настоящий справочник содержит информацию:

- об области его применения;
- об отрасли алюминиевой промышленности в Российской Федерации;
- о технологических процессах, применяемых в настоящее время в алюминиевой промышленности в Российской Федерации;
- о текущих уровнях эмиссий в окружающую среду на предприятиях алюминиевой промышленности в Российской Федерации;
- о наилучших доступных технологиях в алюминиевой промышленности Российской Федерации;
- о перспективных технологиях.

Основными законодательными документами, использовавшимися при разработке справочника, являются:

- Федеральный закон от 10 января 2002 г. № 7-ФЗ «Об охране окружающей среды»;
- Федеральный закон от 4 мая 1999 г. № 96-ФЗ «Об охране атмосферного воздуха»;
- Федеральный закон от 24 июня 1998 г. № 89-ФЗ «Об отходах производства и потребления»;
- Постановление Правительства РФ от 23 декабря 2014 г. № 1458 «О порядке определения технологии в качестве наилучшей доступной технологии, а также разработки, актуализации и опубликования информационно-технических справочников по наилучшим доступным технологиям».

## Принятые основные сокращения

- АГК – Ачинский глиноземный комбинат (ОАО «РУСАЛ Ачинск»)
- АПГ – автоматическая подача глинозема
- АСУТП – автоматизированная система управления технологическим процессом
- БАЗ – Богословский алюминиевый завод (филиал ОАО «СУАЛ» «БАЗ-СУАЛ»)
- БрАЗ – Братский алюминиевый завод (ОАО «РУСАЛ Братск»)
- БТ – боковой токоподвод
- ВТ – верхний токоподвод
- ГВС – газовоздушная смесь
- ГОУ – газоочистная установка
- ЗВ – загрязняющие вещества
- ИркАЗ – Иркутский алюминиевый завод (филиал ОАО «РУСАЛ Братск» в г. Шелехове)
- КАЗ – Кандалакшский алюминиевый завод (филиал ОАО «СУАЛ» «КАЗ-СУАЛ»)
- КПД – коэффициент полезного действия
- КПИ – коэффициент полезного использования
- КраЗ – Красноярский алюминиевый завод (ОАО «РУСАЛ Красноярск»)
- НДТ – наилучшая доступная технология
- НкАЗ – Новокузнецкий алюминиевый завод (ОАО «РУСАЛ Новокузнецк»)
- ОА – обожженные аноды
- ПОА – предварительно обожженные аноды
- ПЭК – производственный экологический контроль
- КШ – АО «Кремний» г. Шелехов
- РКУ – ООО «РУСАЛ Кремний Урал»
- РТП – рудотермическая печь
- РКО – рудовосстановительная, круглая, открытая печь
- САЗ – Саяногорский алюминиевый завод (АО «РУСАЛ Саяногорск»)
- УАЗ – Уральский алюминиевый завод (филиал ОАО «СУАЛ» «УАЗ-СУАЛ»)
- ХАЗ – Хакасский алюминиевый завод (ООО «ХАЗ»)
- ЦРГ – централизованная раздача глинозема
- ЭкоСодерберг – Экологический Содерберг

## Предисловие

Цели, основные принципы и порядок разработки справочника установлены Постановлением Правительства Российской Федерации от 23 декабря 2014 г. № 1458 «О порядке определения технологии в качестве наилучшей доступной технологии, а также разработки, актуализации и опубликования информационно-технических справочников по наилучшим доступным технологиям».

### 1. Статус документа

Настоящий информационно-технический справочник по наилучшим доступным технологиям (далее – справочник) является документом по стандартизации.

### 2. Информация о разработчиках

Справочник разработан технической рабочей группой № 11, созданной приказом Росстандарта от 21 июля 2019 г. № 2171.

Перечень организаций и их представителей, принимавших участие в разработке справочника, приведен в разделе «Заключительные положения и рекомендации».

Справочник представлен на утверждение Бюро наилучших доступных технологий (Бюро НДТ) ([www.burondt.ru](http://www.burondt.ru)).

### 3. Краткая характеристика

Справочник содержит описание применяемых при производстве алюминия (первичного и вторичного), а также при производстве технического кремния технологических процессов, оборудования, технических способов, методов, в том числе позволяющих снизить негативное воздействие на окружающую среду, водопотребление, повысить энергоэффективность, ресурсосбережение. Среди описанных технологических процессов, оборудования, технических способов, методов определены решения, являющиеся наилучшими доступными технологиями (НДТ). Для НДТ в справочнике установлены технологические показатели.

### 4. Взаимосвязь с международными, региональными аналогами

Справочник разработан на основе справочника Европейского союза по наилучшим доступным технологиям «Наилучшие доступные технологии (НДТ). Справочный документ для промышленности цветных металлов» (Best Available Techniques (BAT) Reference Document for the Non-Ferrous Metals Industries) с учетом особенностей производства алюминия в Российской Федерации.

### 5. Сбор данных

Информация о технологических процессах, оборудовании, технических способах, методах, применяемых при производстве алюминия в Российской Федерации, была собрана в процессе разработки справочника в соответствии с Порядком сбора данных, необходимых для разработки информационно-технического справочника



по наилучшим доступным технологиям и анализа приоритетных проблем отрасли, утвержденным приказом Минпромторга России от 18 апреля 2017 г. № 1234.

**6. Взаимосвязь с другими справочниками НДТ**

Взаимосвязь настоящего справочника НДТ с другими справочниками НДТ приведена в разделе «Область применения».

**7. Информация об утверждении, опубликовании и введении в действие**

Справочник утвержден приказом Росстандарта № 2980 от 12 декабря 2019 г.

Справочник введен в действие с 1 марта 2020 г., официально опубликован в информационной системе общего пользования – на официальном сайте Федерального агентства по техническому регулированию и метрологии в сети Интернет ([www.gost.ru](http://www.gost.ru)).

# ИНФОРМАЦИОННО-ТЕХНИЧЕСКИЙ СПРАВОЧНИК ПО НАИЛУЧШИМ ДОСТУПНЫМ ТЕХНОЛОГИЯМ

## ПРОИЗВОДСТВО АЛЮМИНИЯ

Aluminium production

Дата введения –2020–03–01

### Область применения

Справочник распространяется на следующие основные виды деятельности:

- производство глинозема;
- производство первичного алюминия;
- производство анодов и анодной массы;
- литейное производство (производство товарной продукции из алюминия-сырца и алюминиевых сплавов);
- производство технического кремния;
- процессы подготовки вторичного алюминиевого сырья для переработки;
- процессы производства вторичного алюминия.

Справочник также распространяется на процессы, связанные с основными видами деятельности, которые могут оказать влияние на объемы эмиссий или масштабы загрязнения окружающей среды:

- хранение и подготовка сырья, топлива, продукции;
- производственные процессы;
- методы предотвращения и сокращения эмиссий и образования отходов.

Справочник не распространяется на:

- деятельность, связанную с добычей и обогащением руд цветных металлов;
- блоки вспомогательных и подсобных производств (ремонтные, автотранспортные, железнодорожные, монтажные и т. п.);
- вопросы, касающиеся исключительно обеспечения промышленной безопасности или охраны труда.

Вопросы охраны труда рассматриваются частично и только в тех случаях, когда оказывают влияние на виды деятельности, включенные в область применения настоящего справочника.

Дополнительные виды деятельности при производстве алюминия и соответствующие им справочники НДТ (названия справочников НДТ даны в редакции распоряжения правительства Российской Федерации от 31 октября 2014 года № 2178-р) приведены в таблице 1.

## ИТС 11–2019

Таблица 1 – Дополнительные виды деятельности при производстве алюминия и соответствующие им справочники НДТ

Вид деятельности	Соответствующий справочник НДТ
Методы очистки сточных вод, направленные на сокращение сбросов металлов в водные объекты	Очистка сточных вод при производстве продукции (товаров), выполнении работ и оказании услуг на крупных предприятиях
Промышленные системы охлаждения, например, градирни, пластинчатые теплообменники	Промышленные системы охлаждения
Хранение и обработка материалов	Сокращение выбросов загрязняющих веществ, сбросов загрязняющих веществ при хранении и складировании товаров (грузов)
Обращение с отходами	Обезвреживание отходов термическим способом (сжигание отходов)
	Захоронение отходов производства и потребления
Выработка пара и электроэнергии на тепловых станциях	Сжигание топлива на крупных установках в целях производства энергии
Вопросы производственно-экологического контроля	Общие принципы производственного экологического контроля и его метрологического обеспечения

Сфера распространения справочника приведена в таблице 2.

Таблица 2 – Сфера распространения ИТС НДТ

ОКПД 2	Наименование продукции по ОК 034–2014 (ОКПД)	Наименование вида деятельности по ОКВЭД 2	ОКВЭД 2
		Производство металлургическое	24
24.4	Металлы основные драгоценные и цветные прочие; топливо ядерное переработанное	Производство основных драгоценных металлов и прочих цветных металлов, производство ядерного топлива	24.4
24.42	Алюминий	Производство алюминия	24.42
24.42.1	Алюминий необработанный; оксид алюминия (глинозем)		
24.42.11	Алюминий необработанный		
24.42.11.110	Алюминий первичный		
24.42.11.120	Сплавы на основе первичного алюминия		
24.42.12	Оксид алюминия (глинозем), кроме искусственного корунда		
24.42.12.000	Оксид алюминия (глинозем), кроме искусственного корунда		

Окончание таблицы 2

ОКПД 2	Наименование продукции по ОК 034–2014 (ОКПД)	Наименование вида деятельности по ОКВЭД 2	ОКВЭД 2
		Производство прочей неметаллической минеральной продукции, не включенной в другие группировки	23.99
27.90.13	Электроды и прочие изделия из графита или других видов углерода, применяемые в электротехнике		

## Раздел 1. Общая информация о рассматриваемой отрасли промышленности и отраслевой проблеме

### 1.1 Общие сведения

#### 1.1.1 Алюминий

Алюминий – химический элемент III группы периодической системы элементов Д. И. Менделеева, легкий и пластичный металл матово-серебристого цвета. Вследствие высокой химической активности алюминий в природе находится только в связанном виде.

Плотность (при нормальных условиях) –  $2,69 \text{ г/см}^3$ , электропроводность –  $37 \times 10^6 \text{ См/м}$ .

Уникальные свойства алюминия:

- на воздухе моментально образует оксидную защитную пленку, которая способствует высокой коррозионной стойкости металла;
- низкая плотность при высокой прочности;
- неизменность свойств при низких температурах.

Алюминий обладает амфотерными свойствами, т. е., реагируя с кислотами, образует соответствующие соли, а при взаимодействии с щелочами – алюминаты. Эта особенность существенно расширяет возможности извлечения алюминия из руд различного состава. Алюминий растворяется в серной и соляной кислотах, а также в щелочах, но концентрированная азотная и органическая кислоты на алюминий не действуют.

Механические свойства алюминия в значительной степени зависят от количества примесей в алюминии, его предварительной механической обработки и температуры. С увеличением содержания примесей прочностные свойства алюминия растут, а пластичные снижаются, причем эти свойства проявляются даже при изменении чистоты алюминия от 99,5 до 99,0 %.

Благодаря таким свойствам, как малая плотность, высокая теплопроводность, низкое электрическое сопротивление, высокая пластичность, коррозионная стойкость, алюминий получил исключительно широкое распространение в различных отраслях современной техники и играет важнейшую роль среди всех цветных металлов.

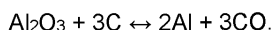
Чистый технический алюминий используется в электротехнике в качестве проводникового материала и для производства фольги. Основная часть алюминия применяется в виде литейных и деформируемых сплавов и сравнительно небольшое количество алюминия – в виде порошков.

К основным областям применения алюминия и его сплавов относятся аэрокосмическая промышленность, строительство, высокоскоростной железнодорожный и водный транспорт, автомобилестроение (корпуса двигателей, кузовные детали и трансмиссия), электротехника, машины и турбинная техника, упаковка пищевых продуктов и напитков, криотехника, пиротехника и ракетное топливо, пищевая промышленность.

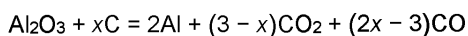
Практически единственным методом получения металлического алюминия является электролиз криолитоглиноземного расплава. Основное сырье для этого процес-

са – глинозем ( $\text{Al}_2\text{O}_3$ ) – получают различными гидрохимическими методами путем переработки минералов, содержащих соединения алюминия.

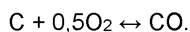
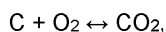
Современное получение алюминия осуществляется путем электролитического разложения глинозема ( $\text{Al}_2\text{O}_3$ ), растворенного в электролите (расплавленный криолит ( $\text{Na}_3\text{AlF}_6$ )). Технологический процесс осуществляется при 950–965 °С в электролизных ваннах (электролизерах). В целом процесс разложения глинозема в электролизерах можно представить в виде формул:



Суммарную реакцию можно записать в виде



или представить ее как сумму трех реакций:



Основным исходным сырьем криолит-глиноземного расплава являются глинозем ( $\text{Al}_2\text{O}_3$ ), фтористый алюминий ( $\text{AlF}_3$ ) и криолит ( $\text{Na}_3\text{AlF}_6$ ). Кроме того, в электролите всегда присутствует фтористый кальций ( $\text{CaF}_2$ ), снижающий температуру кристаллизации электролита, что позволяет проводить процесс электролиза при более низкой температуре.

Технологический процесс в алюминиевом электролизере – сложный комплекс взаимосвязанных химических, физико-химических и физических процессов.

При электролизе на катоде выделяется алюминий, а на аноде – кислород. Алюминий, обладающий большей плотностью, чем исходный расплав, собирается на дне электролизера, откуда его периодически извлекают.

Рентабельность производства алюминия определяется доступностью и ценой электроэнергии, наличием сырьевых компонентов и их качеством.

В таблице 1.1 представлены действующие в Российской Федерации предприятия алюминиевой промышленности, год ввода в эксплуатацию, производительность и применяемые технологии электролиза. Их географическое расположение представлено на рисунке 1.2.

Таблица 1.1 – Перечень предприятий алюминиевой промышленности Российской Федерации

Завод	Место расположения	Год ввода в эксплуатацию
КАЗ «РУСАЛ Кандалакша»	Мурманская область, г. Кандалакша	1951
НкАЗ АО «РУСАЛ Новокузнецк»	Кемеровская область, г. Новокузнецк	1943
КраЗ АО «РУСАЛ Красноярск»	Красноярский край, г. Красноярск	1964

Завод	Место расположения	Год ввода в эксплуатацию
БрАЗ ПАО «РУСАЛ Братск»	Иркутская область, г. Братск	1966
САЗ АО «РУСАЛ Саяногорск»	Республика Хакасия, г. Саяногорск	1985, 2006
ИркАЗ Филиал ПАО «РУСАЛ Братск» в г. Шелехове	Иркутская область, г. Шелехов	1960
ВгАЗ «РУСАЛ Волгоград»	г. Волгоград	1959
БоАЗ ЗАО «Богучанский алюминиевый завод»	Красноярский край, Богучан- ский район	2015
АГК АО «РУСАЛ Ачинск»	Красноярский край, г. Ачинск	1970
Пикалевский глиноземный завод («Базэл Цемент Пикалево»)	Ленинградская область, г. Пикалево	1959
БАЗ <sup>1</sup> «РУСАЛ Краснотурьинск»	Свердловская область, г. Краснотурьинск	1943
УАЗ <sup>2</sup> «РУСАЛ Каменск-Уральский»	Свердловская область, г. Каменск-Уральский	1939

### 1.1.2 Кремний

Кремний – химический элемент с порядковым номером 14 третьего периода главной подгруппы IV группы периодической системы элементов Д. И. Менделеева.

Кремний – металлоид темно-серого цвета, обладающий обычно металлическим блеском, твердый и хрупкий. Плотность (при нормальных условиях) – 2,33 г/см<sup>3</sup>, температура плавления – 1414 °С; электропроводность – 37 × 10<sup>6</sup> См/м. Известен также аморфный кремний – бурый тонкодисперсный порошок. Элементарный кремний (в аморфном состоянии) впервые получен в 1823 году шведским ученым Берцелиусом, а в кристаллическом виде – французским химиком Сент-Клер Девилом в 1855 году.

Содержание кремния в земной коре составляет 27,6 %. Кремний входит в состав большинства горных пород; главные минералы – кремнезем и силикаты.

При обычных условиях кремний инертен и стоек к химическим воздействиям.

С простыми веществами (кроме фтора) взаимодействует лишь при нагревании, проявляя чаще всего восстановительные свойства.

Основная масса выплавляемого кремния предназначена для металлургического производства, главным образом производства алюминиевых сплавов – силуминов. Широко известны также кремнистые бронзы – кремнистые сплавы на основе меди, в которых присутствие кремния увеличивает прочность, уменьшает пористость за счёт повышенной текучести, что способствует получению плотных отливок. В деталях, ра-

<sup>1</sup> В 2015 году начата реализация проекта по увеличению мощности производства.

<sup>2</sup> В 2015 году начата реализация проекта по увеличению мощности производства.

ботающих на трение при средних нагрузках и скоростях, кремнистые бронзы со свинцом не уступают оловянно-фосфористой бронзе. Бронзы с кремнием и марганцем обладают хорошей коррозионной стойкостью.

Кремний высокой чистоты является типичным полупроводником и представляет исключительный интерес для современной электроники и солнечной энергетики.

Широкий диапазон использования кремнийорганических соединений. В них удалось объединить два антипода: кремний – важнейший элемент неорганического мира и углерод, являющийся основой живого. Поэтому полимерные кремнийорганические соединения обладают тепловой и химической устойчивостью в сочетании с эластичностью и растворимостью.

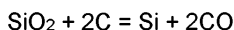
На основе кремнийорганических соединений изготавливают термостойкие смазочные масла, жидкие диэлектрики, лаки, эмали, каучуки, пластмассы, стеклопластики, обладающие наряду с повышенной тепловой и химической стойкостью отличными электроизоляционными свойствами. Кремнийорганические соединения являются основой многих эффективнейших сорбентов, катализаторов, пеногасителей и многих других ценных химических продуктов и материалов.

Примерная структура потребления металлургического (кристаллического) кремния следующая: для производства сплавов используется около 70 % от общего производства; в химической промышленности – около 15 %; для изготовления полупроводниковой техники – 5–7 %; в машиностроении – остальное.

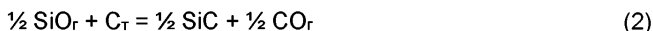
Основным производителем технического кремния в мире (около 65 % от общего выпуска) является Китай. Также в значительных объемах кремний производят Бразилия, США, Норвегия, Франция.

Для производства технического (кристаллического, металлургического) кремния в отечественной и зарубежной промышленности применяется карботермический метод, в основе которого лежит процесс восстановления кремния из кремнезема углеродом в электродуговых печах различной мощности.

Процесс карботермического восстановления кремния обычно описывается обобщенным балансовым уравнением:



Теоретическая температура начала взаимодействия диоксида кремния с углеродом равна 1554 °С. Заметный сдвиг равновесия в этой реакции в сторону восстановления кремнезема начинается с 1600 °С. Взаимодействие кремнезема с углеродом интенсивно протекает при температуре более 1670 °С. Фактическое восстановление кремнезема углеродом происходит с образованием промежуточных продуктов.



Возможны и побочные реакции ответвления, например, взаимодействие  $\text{SiO}$  с  $\text{SiC}$ .

В процессе карботермического восстановления протекают реакции в различных температурных диапазонах, образующихся по высоте тигля с образованием промежу-



точных продуктов. Процесс восстановления протекает в зоне низких, средних, высоких температур, подэлектродной области или на колошнике. В процессе восстановления кремния в тигле руднотермической печи можно условно обозначить четыре основные температурные зоны. Первая зона представляет собой слой не спеченной шихты с температурным диапазоном от температуры шихты на колошнике печи до 1500 °С, вторая зона имеет температурный диапазон 1500–1900 °С (слой спеченной шихты), третья зона (газовая полость тигля) – с температурой более 1900 °С и четвертая зона – гарнисаж (рисунок 1.1).

При изменении трех первых факторов гарнисаж печи меняет свой состав и форму, что может привести к расстройству технологии печи, снижению сортности, зашлакованию печи, образованию трудновыводимых тугоплавких шлаков.

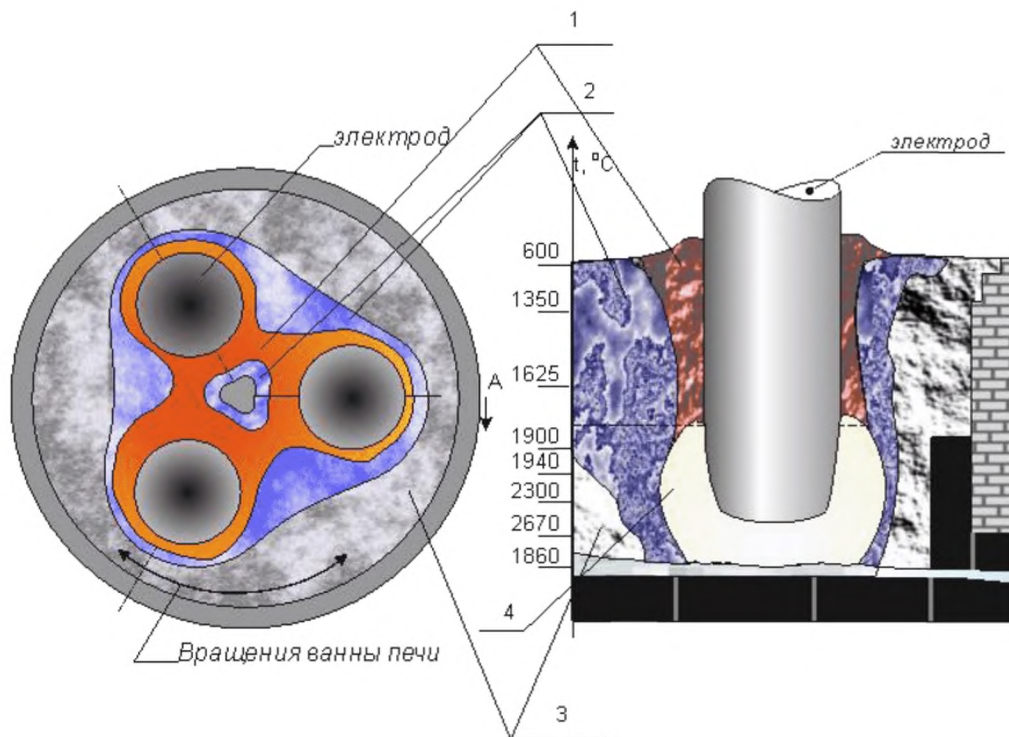


Рис 1 - зона наиболее активного схода шихты,  
2 - зона медленного схода шихты,  
3 - гарнисаж шихты,  
4 - газовая полость.

Рисунок 1.1 – Процесс восстановления кремния в тигле руднотермической печи

1 – зона активного схода шихты (рабочая зона). В этой зоне происходят процессы нагрева шихты и схода шихты в рабочую полость вокруг электрода. 2 – зона замедленного схода шихты. В этой зоне происходит спекание шихты, из шихты уходит связанная влага, летучие соединения восстановителей, начинаются процессы восстановления. 3 – гарнисаж, образуется из тугоплавких соединений, получаемых в процессе плавки (карбидов кремния). Гарнисаж формируется в период пуска руднотермической печи и зависит напрямую от подаваемого в печь состава шихты, электрических режимов ведения плавки, положения электродов и других технологических особенностей процесса восстановительной плавки. 4 – газовая полость. Эта зона формирования источника тепла – электрической дуги. В ней протекают все высокотемпературные процессы и газификация окислов кремния.



Рисунок 1.2 – Карта-схема расположения алюминиевых, глиноземных и кремниевых заводов Российской Федерации

## 1.2 Сырье и материалы, использующиеся при производстве алюминия

### 1.2.1 Основное сырье при производстве первичного алюминия

Основным сырьем при производстве первичного алюминия являются:

- глинозем ( $\text{Al}_2\text{O}_3$ );
- угольная анодная масса (предварительно обожженные угольные блоки);
- фтористые соли, в том числе криолит искусственный технический («свежий криолит»); фторид алюминия; криолит вторичный (флотационный, получаемый при флотации извлеченной из электролизера угольной пены, и регенерационный, получаемый при химической переработке растворов после их использования для орошения газоочистных аппаратов либо пыли и шлама газоочистки и других твердых отходов).

**Глинозем** ( $\text{Al}_2\text{O}_3$ ) представляет собой порошкообразный материал белого цвета с крупностью отдельных частиц в основном от 10 до 120 мкм. Фракционный состав глинозема зависит от свойств гидрата, условий его прокалики и других факторов и на практике колеблется в достаточно широких пределах. Температура плавления  $\text{Al}_2\text{O}_3$  – 2050 °С. Глинозем образует несколько полиморфных разновидностей фаз, имеющих одинаковый химический состав, но различное строение кристаллической решетки и, следовательно, различные физические свойства. Глинозем, используемый для производства алюминия, имеет следующие модификации:  $\alpha$ -фракция (корунд) – наиболее устойчивая форма оксида алюминия, получаемая при прокаливании гидроксида алюминия при высокой температуре (1050 – 1200 °С), обладает высокой твердостью, практически не гигроскопична, имеет малую удельную поверхность; переходные модификации  $\chi$ ,  $\theta$ ,  $\gamma$ , которые образуются при прокаливании гидроксида алюминия при температуре 500 – 1000 °С. В отличие от  $\alpha$ -модификации, они имеют весьма развитую удельную поверхность, хорошо поглощают фторид водорода и воду. При дальнейшем их прокаливании при температуре 1050 – 1200 °С они переходят в  $\alpha$ -модификацию.

Насыпная плотность глинозема – 0,9–1,1 г/см<sup>3</sup>. Угол естественного откоса –  $\leq 37,5^\circ$ .

Для получения алюминия необходимой чистоты в глиноземе ограничивается содержание примесей оксидов железа и кремния. Жестко лимитируется содержание примесей оксидов титана, ванадия, хрома и марганца, влияющих на электропроводность получаемого металла, пятиоксида фосфора, которая отрицательно влияет на протекание технологического процесса.

Важное значение имеет ограничение содержания щелочных компонентов (едких щелочей, алюминатов и алюмосиликатов щелочных металлов), условно пересчитываемых при характеристике глинозема на содержание  $\text{Na}_2\text{O}$ .

Глинозем, выпускаемый отечественной промышленностью, должен содержать, %: не более 0,02–0,05  $\text{Fe}_2\text{O}_3$ ; 0,02–0,08  $\text{SiO}_2$ ; 0,01–0,03  $\Sigma \text{TiO}_2 + \text{V}_2\text{O}_5 + \text{Cr}_2\text{O}_3 + \text{MnO}$ ; 0,01–0,03  $\text{ZnO}$ ;  $\text{P}_2\text{O}_5 < 0,002$ .

Массовая доля щелочных компонентов – не более 0,4 % – 0,5 %, а потери при прокаливании – не выше 0,8 %. При большом содержании мелких фракций (~40 мкм до 60 %) глинозем называют «мучнистым».

Разные марки глинозема, а также его крупность и фазовый состав в значительной мере определяются используемым сырьем и способом производства.



Глинозем «песчаного» типа характеризуется меньшим содержанием  $\alpha$ -фракции ( $\leq 25$  %), более крупным и однородным гранулометрическим составом. Такой глинозем обладает повышенной скоростью растворения в электролите, меньше пылит и отличается большей сорбционной способностью к фториду водорода. По содержанию вредных примесей он характеризуется столь же жесткими критериями, как и отечественный глинозем.

Отечественные алюминиевые заводы могут использовать в собственном производстве глинозем как «мучнистого», так и «песчаного» типа.

Трифторид алюминия технический ( $\text{AlF}_3$ ) представляет собой порошкообразный материал белого, розового или серого цвета крупностью до 150–200 мкм. В ряде случаев содержание фракций  $\sim 100$  мкм составляет 100 %, иногда весь продукт представлен фракцией  $\sim 40$  мкм.

При нагревании фторид алюминия возгоняется без плавления. Температура кипения – 1270 °С. Продукт гигроскопичен, при температурах выше 350 °С начинает активно взаимодействовать с влагой, образуя фторид водорода. В равновесных условиях, при температурах, близких к температуре процесса электролиза  $\sim 960$  °С, трифторид алюминия полностью разлагается водой.

Трифторид алюминия технический содержит не менее 88 %  $\text{AlF}_3$  (основное вещество). Содержание воды для разных сортов составляет от 1,0 % до 3,5 %. Содержание  $\text{SO}_4^{2-}$ , соответственно, не превышает 0,5 % – 1,0 %.

Трифторид алюминия в отечественной практике получают (в большинстве случаев) гидрохимическим способом путем варки гидроксида алюминия в плавиковой кислоте с последующей фильтрацией, сушкой и прокалкой (иногда в две стадии). Такой продукт отличается низкой насыпной массой (0,6–0,8 г/см<sup>3</sup>), но содержит больше основного вещества (до 95 %).

В зарубежной практике используют трифторид алюминия, получаемый «сухим» способом при взаимодействии в печах кипящего слоя газообразного фторида водорода с активным ( $\gamma$ -фракция) оксидом алюминия при температуре  $-800$  °С. Такой продукт характеризуется большей насыпной массой 1,4–1,6 г/см<sup>3</sup>, но более низким содержанием основного вещества.

Фторированный глинозем представляет собой отработанный после «сухой» газоочистки электролизных газов глинозем, возвращаемый в электролиз в качестве сырьевого компонента для замены свежего глинозема и снижения потребления фторсолей. Это порошкообразный материал серого цвета, крупность и содержание фракций в нем зависят от исходного свежего глинозема, применяемого для «сухой» ГОУ, которая оказывает незначительное влияние на его состав и свойства.

Отработанный фторированный глинозем, удаляемый из рукавных фильтров установок «сухой» газоочистки, кроме адсорбированного фтористого водорода содержит уловленную из электролизных газов пыль, содержащую твердые фториды, углерод и смолистые вещества (при очистке газов от электролизеров Содерберга).

Для фторированного глинозема характерны небольшие изменения угла естественного откоса, дисперсного состава, величины удельной поверхности и ряда других параметров. Увеличивается содержание примесей ( $\text{SiO}_2$ ,  $\text{Fe}_2\text{O}_3$ ,  $\text{Na}_2\text{O}$ ,  $\text{K}_2\text{O}$ ,  $\text{P}_2\text{O}_5$ ,  $\text{V}_2\text{O}_5$ ,  $\text{CaO}$ ,  $\text{MgO}$ ,  $\text{MnO}$ ,  $\text{Cr}_2\text{O}_3$ ,  $\text{ZnO}$ ), однако эти изменения происходят в допустимых пределах, что подтверждается практикой эксплуатации установок сухой очистки газов.

В наибольшей степени примесями обогащены мелкие фракции отработанного глинозема (<10 мкм).

Дисперсный состав фторированного глинозема по сравнению со свежим немного изменяется в сторону увеличения мелких фракций за счет смешения глинозема с электролизной пылью, а также измельчения более крупной фракции при транспортировке и обработке в реакторе (истирания). Увеличение доли мелких фракций может привести к некоторому увеличению расхода глинозема за счет его пыления. Также для снижения пыления в корпусе электролиза подачу отработанного глинозема в электролизеры целесообразно осуществлять через АПГ. В корпусах электролиза, где АПГ отсутствует, во избежание вторичного пылеуноса, а также вторичного образования HF в результате гидролиза фтористых соединений в случае перегрева фторированного глинозема в нижних слоях глиноземной засыпки на корке электролита рекомендуется засыпаемый на корку фторированный глинозем присыпать свежим глиноземом.

В процессе «сухой» газоочистки возможно улавливание глиноземом диоксида серы (SO<sub>2</sub>). Для уменьшения степени улавливания SO<sub>2</sub> глиноземом целесообразно применять рециркуляцию глинозема в соответствии с технологическим регламентом на проектирование установки.

При адсорбции фтористого водорода глиноземом в установках «сухой» ГОУ происходит изменение структуры последнего, атомы фтора входят в кристаллическую решетку Al<sub>2</sub>O<sub>3</sub>, происходит практически полное замещение атомов кислорода атомами фтора в решетке Al<sub>2</sub>O<sub>3</sub>. Таким образом, использование в технологии электролиза фторированного глинозема позволяет существенно сократить расход фторосолей. Экономия свежего фтористого алюминия при использовании фторированного глинозема может составлять от 6 до 11 кг/т Al.

Исследование потерь фтора при термообработке фторированных глиноземов показало, что фторированный глинозем можно возвращать на корку электролита без опасения вторичного загрязнения фтористым водородом воздуха рабочей зоны.

Отработанный фторированный глинозем с «сухих» ГОУ корпусов электролиза Содерберга, загрязненный смолистыми веществами, при загрузке в электролизеры также не оказывает отрицательного влияния на технологию электролиза и атмосферу в корпусе. Смолистые вещества, содержащиеся в отработанном глиноземе, при загрузке его в электролизеры не выделяются в атмосферу, а разрушаются в результате сгорания.

**Криолит искусственный технический.** В производственной терминологии «свежий криолит» – фторалюминат натрия переменного состава  $n\text{NaF} \cdot \text{AlF}_3$ . Содержит не менее 54 вес. % фтора; модуль  $n$  в пределах 1,5–3,0; SO<sub>4</sub><sup>2-</sup> – 0,5–1,0 %; вода – 0,2–0,8 %.

В зависимости от криолитового модуля  $n$  состоит:

- при  $n \geq 1,7$ –3,0 – из смеси криолита ( $3\text{NaF} \cdot \text{AlF}_3$ ) и хиолита ( $5\text{NaF} \cdot 3\text{AlF}_3$ );
- при  $n < 1,7$  – из смеси криолита ( $3\text{NaF} \cdot \text{AlF}_3$ ), хиолита ( $5\text{NaF} \cdot 3\text{AlF}_3$ ) и необезвоженного кристаллогидрата трифторида алюминия ( $\text{AlF}_3 \cdot x\text{HF} \cdot y\text{H}_2\text{O}$ ).

Криолит ( $3\text{NaF} \cdot \text{AlF}_3$ ) представляет собой порошок белого цвета крупностью до 150 мкм. Температура плавления криолита – 1010 °С.

С увеличением модуля криолита увеличивается температура его плавления, снижаются летучесть и склонность к гидролизу.

Вторичный криолит выпускается алюминиевыми заводами при переработке газообразных и твердых отходов. В зависимости от вида исходного сырья и способа его переработки различают регенерационный и флотационный криолит.

Криолит регенерационный получают из фтористого водорода, содержащегося в анодных газах, либо из твердых отходов (пыль, отработанная футеровка) путем химической обработки. Он представляет собой порошок белого или серого цвета, по химическому составу – криолит с модулем  $\sim 2,8$ . Основной вредной примесью является сера в виде двойной соли  $\text{NaF} \cdot \text{Na}_2\text{SO}_4$  с содержанием  $\text{SO}_4^{2-}$  до 4 %. Содержание фтора – не менее 43 %, влаги – до 1 %. Натрийсодержащие примеси требуют повышенного расхода трифторида алюминия, что сопровождается его гидролизом и загрязнением атмосферы фторидом водорода.

Криолит флотационный получают при флотации угольной пены, извлеченной из электролита действующих электролизеров. Он представляет собой порошок серого цвета. По химическому и фазовому составу не отличается от электролита, однако несколько обогащен углеродом и оксидом алюминия.

Вовлечение в производство продуктов регенерации фторидов позволяет уменьшить потребление свежих солей.

Анодная масса и обожженные аноды. Сырьем для производства анодной массы и обожженных анодов служат электродные каменноугольные пеки и электродные коксы (нефтяные или пековые). Выбор этих видов сырья является неслучайным.

Во-первых, они обладают низкой зольностью (менее 0,5 %), что особенно важно при электролитическом производстве алюминия. Известно, что вредные металлические примеси (железо, кремний, медь, цинк и другие) полностью переходят в электролитический алюминий, снижая его качество.

Во-вторых, анод, образованный из этих материалов, обладает высокой электропроводностью, без чего невозможен подвод тока к зоне электрохимической реакции.

В-третьих, комбинация твердого кокса (наполнителя) и жидкого пека (связующего) позволяет формировать композиционную структуру, физико-механические свойства которой после спекания существенно превосходят как свойства кокса, так и пека по отделимости.

В-четвертых, эти материалы после термообработки обладают исключительно высокими термостойкими свойствами, достаточными для работы в химически агрессивной среде и при температуре 950 °С–1000 °С.

Анодная масса используется для технологии производства алюминия на электролизерах с самообжигающимися анодами (электролизеры Содерберга). В этом случае угольный анод формируется непосредственно на электролизере и процесс электролиза сопровождается процессом коксования пекококсовой композиции (анодной массы). В анодный кожух электролизера загружают массу, где она расплавляется и по мере сгорания анода, перемещаясь в более горячие зоны, подвергается коксованию. Полученный спеченный массив и представляет собой анод.

Обожженные анодные блоки формируются в специальных цехах и готовыми монтируются на электролизерах, работающих по технологии производства алюминия с предварительно обожженными анодами.

Пеки различаются по маркам в зависимости от температуры размягчения. С повышением температуры размягчения снижается содержание легких фракций, возрастает выход коксового остатка, в результате чего при коксовании анода уменьшается

выделение газообразных и жидких продуктов, являющихся источниками образования канцерогенов.

В качестве твердого наполнителя в анодной массе используются нефтяные и пековые коксы, причем первые – в преобладающем количестве. Нефтяные коксы лучше взаимодействуют со связующим (пеком). К составу и качеству электродных коксов предъявляется ряд требований. Для производства анодов и анодной массы требуется прокалка кокса для удаления влаги и части летучих веществ. Содержание в коксах золы и серы должно быть минимальным, так как химические элементы, из которых состоит зола, при электролизе криолитоглиноземных расплавов переходят в металл и ухудшают его качество. Содержание оксида натрия в коксах не должно превышать 0,01–0,06 %, так как повышенное его содержание вызывает резкое увеличение окисляемости и осыпаемости анодной массы.

Одним из ключевых показателей качества кокса могут служить их объемно-структурные характеристики. Они могут выражаться через объемную (кажущуюся) плотность зерен, а также через насыпную плотность прокаленного кокса той или иной фракции. Объемно-структурный анализ позволяет сразу же выделить коксы с плотной структурой, пригодной для анодного производства, и не допустить легкие, пористые коксы с низкими физическими свойствами.

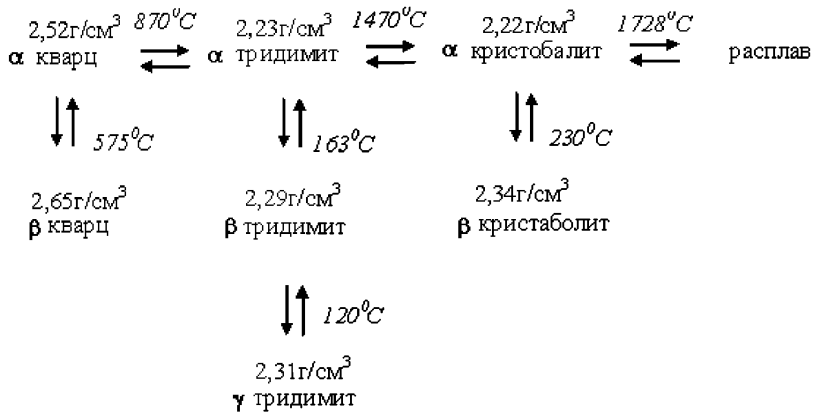
### 1.2.2 Основное сырье для производства технического кремния

Для промышленного производства кремния используются кремнеземсодержащее сырье и углеродистые восстановители. Рудное сырье характеризуется высоким содержанием основного вещества и низким содержанием шлакообразующих компонентов, вследствие чего электроплавка кремния является практически бесшлаковым процессом. В качестве руды для производства кремния могут использоваться кварц, кварциты и кварцевые пески. Наибольшее распространение получили кварциты, как наиболее доступное, технологичное и относительно дешевое сырье. В качестве углеродных восстановителей используют древесный уголь, низкотемпературный каменный уголь и каменноугольный концентрат, нефтяной кокс и древесную щепу. Имеется опыт использования в качестве восстановителя полукокса – продукта полукоксования каменных углей, а также других углеродсодержащих материалов, например, карбида кремния и брикетов на основе отсева древесного угля и коксовой мелочи.

К качеству сырья предъявляются требования по содержанию определяющих примесей, реакционной способности, гранулометрическому составу, удельному электрическому сопротивлению. Особенно резко возросли требования к качеству кварцитов в связи с ростом спроса на кремний чистых марок, что вызвало необходимость не только сортировки, но и обогащения рудного сырья на месте добычи. На современных крупных карьерах установлены дробильно-сортировочные фабрики, на которых добытый кварцит предварительно дробится на куски необходимого гранулометрического состава, затем подвергается промывке и разделению по крупности на ситах. Использование дробленого до необходимой фракции и отмытого на месте добычи кварцита имеет ряд экономических преимуществ, выражающихся в снижении транспортных расходов, повышении сортности товарного продукта и снижении удельного расхода кварцита.

## 1.2.2.1 Кремнезем содержащие материалы

Рудными компонентом шихты при производстве технического кремния служат горные породы с высоким содержанием кремнезема. Самыми распространенными минералами в земной коре являются кварц и кварциты. Известно множество крупных месторождений кремнезема высокой чистоты, представляющих большой интерес для электрометаллургии кремния. Кремнезем ( $\text{SiO}_2$ ) является однокомпонентной системой, характеризующейся сложным полиморфизмом. Полиморфные превращения кремнезема при повышении температуры могут быть представлены в виде схемы:



Главными полиморфными модификациями кремнезема являются кварц, тридимит и кристобалит. Кварц в виде  $\alpha$ -формы имеет широкое распространение в природе, как составная часть горных пород, так и в самостоятельном виде. Разновидностями кварца являются горный хрусталь и его разновидности – жильный кварц, аметист, топаз, кварциты и кварцевые пески.

Особое значение для кремниевого производства имеют кремнеземистые, т. е. сцементированные кремнеземом песчаники, называемые кварцитами, обладающие достаточной чистотой для производства технического кремния. Состав примесей в основном определяется оксидами железа, алюминия и кальция. В зависимости от необходимой чистоты в производстве кремния может использоваться кварцит с содержанием кремнезема от 97,0 до 99,6 %.

Кварциты и кварц добываются в основном открытым способом и технологические линии на различных карьерах практически не отличаются. Ниже представлена технологическая линия на примере рудника Черемшанского. Разрыхление вскрышных пород и полезного ископаемого производится с помощью буровзрывных работ. Из забоя кварцитовое сырье (руда) отгружается экскаваторами и перевозится карьерными автосамосвалами для его последующей переработки на дробильно-сортировочную линию (ДСЛ) (рисунок 1.3).





Рисунок 1.3 – Дробильно-сортировочная линия (ДСЛ)

Кусковой кварцит крупностью до 750 мм из карьера самосвалами подается в приемный бункер. Днищем бункера служит пластинчатый питатель, который транспортирует материал в щековую дробилку. Дробленый материал поступает на конвейер, которым доставляется на инерционный грохот, где производится разделение поступающего на ленточный конвейер материала на фракции:  $-20 +0$  мм;  $-120 +20$  мм;  $+120$  мм.

После переработки кусковой кварцит фракции  $+20$  мм  $--120$  мм отгружается в железнодорожные вагоны для отправки потребителям,  $-20 + 0$  мм – в отвал или на продажу не для производства кремния. Содержание мелких фракций  $-20 + 0$  мм кварцита вызывает неравномерность распределения восходящих из нижних горизонтов шахты печи газовых потоков по горизонтальному сечению колошника, приводит к спеканию и зависанию шихты. В результате способность колошниковой зоны препятствовать выносу за пределы печи пылевидных продуктов, образующихся при конденсации  $\text{SiO}(r)$ , резко снижается, что влечет за собой увеличение расхода электроэнергии и снижение извлечения кремния.

Куски размером  $+120$  направляются на вторичную переработку. Фракционный состав кварцита может отличаться от указанного в зависимости от мощности печи и свойств восстановителей (рисунок 1.4).

Схема движения кварцитового сырья.

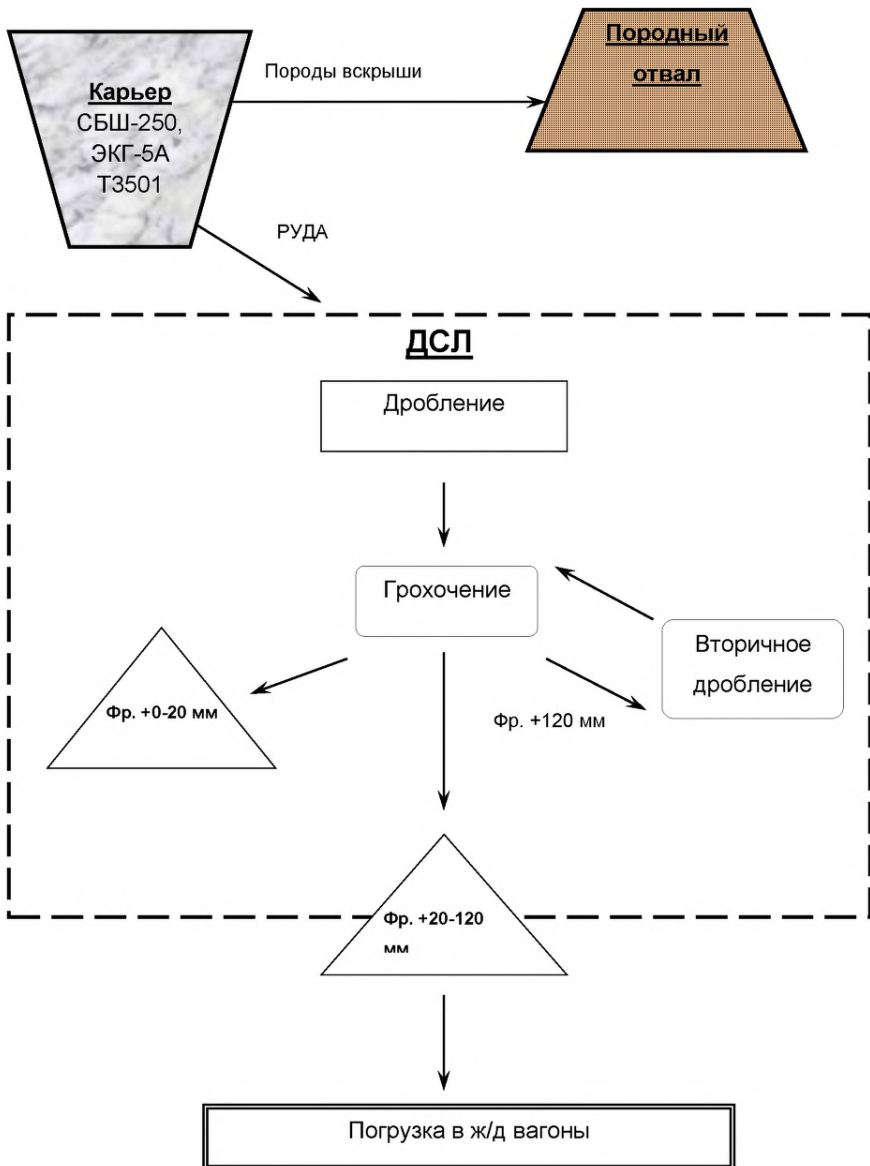


Рисунок 1.4 – Схема движения кварцитового сырья.

Для производства кремния используются кварциты Черемшанского рудника, Глуховского карьера кварцитов, кварца для выпуска чистого кремния и низкосортного кварцита для выпуска нерафинированного кремния других месторождений.

Кварцит Черемшанского месторождения поставляется по техническим условиям. Физико-химические характеристики поставляемого кварцита кускового Черемшанского месторождения должны соответствовать требованиям, приведенным в таблице 1.2.

Таблица 1.2 – Физико-химические характеристики кускового кварцита Черемшанского месторождения

Наименование	Единицы измерения	Гарантированные значения	Методы испытаний правила приемки
Массовая доля SiO <sub>2</sub>	%	99,500, не менее	*Расчетный
Массовая доля Fe <sub>2</sub> O <sub>3</sub>	%	0,100, не более	ГОСТ 2642-97
Массовая доля Al <sub>2</sub> O <sub>3</sub>	%	0,180, не более	ГОСТ 2642-97
Массовая доля TiO <sub>2</sub>	%	0,010, не более	ГОСТ 2642-97
Содержание кусков размером 20–100 мм	%	90, не менее	ГОСТ 2715-75
Содержание кусков размером -20 мм	%	5, не более	ГОСТ 3306-78
Содержание кусков размером +100 мм	%	5, не более	ГОСТ 2715-75
*Массовая доля оксида кремния рассчитывается, как разность между 100% и суммой определяемых примесей (Fe <sub>2</sub> O <sub>3</sub> + Al <sub>2</sub> O <sub>3</sub> + TiO <sub>2</sub> ).			

Марки и химический состав кварцита указаны в таблице 1.3.

Таблица 1.3 – Марки и химический состав кварцита

Марка кварцита	Содержание основного вещества (SiO <sub>2</sub> ), % не менее	Содержание примесей, % масс		
		Fe <sub>2</sub> O <sub>3</sub>	Al <sub>2</sub> O <sub>3</sub>	TiO <sub>2</sub>
KB0	99,800	0,04	0,14	0,006
KB1	99,700	0,07	0,16	0,008
KB2	99,500	0,10	0,18	0,010
KB3	99,300	0,15	0,20	0,012
KB4	99,000	0,20	0,22	0,014
KBC	95,000	не регламентируется	не регламентируется	не регламентируется

Физико-химические характеристики поставляемого низкосортного кварцита кускового должны соответствовать требованиям, приведенным в таблице 1.4.

Таблица 1.4 – Физико-химические характеристики кварцита кускового

Наименование показателя	Единицы измерения	Значение показателя	Метод анализа
<b>Массовая доля*:</b>			
SiO <sub>2</sub> , не менее	%	97,0	ГОСТ 2642.3
Al <sub>2</sub> O <sub>3</sub> , не более	%	0,6	ГОСТ 2642.4
Fe <sub>2</sub> O <sub>3</sub> , не более	%	0,3	ГОСТ 2642.5
Массовая доля влаги, не более	%	3,0	ГОСТ 8269.0
<b>Содержание кусков размером:</b>			
менее 30 мм, не более	%	10	по п.4.3–4.7
более 150 мм, не более	%	10	по п.4.3–4.7

Поставляемый кварц молочно-белый фракции 40–90 мм. Физико-химические характеристики поставляемого кварцита кускового должны соответствовать требованиям, приведенным в таблице 1.5.

Таблица 1.5 – Физико-химические характеристики кварцита кускового

Наименование показателя	Ед. измерения	Значение показателя	Метод анализа
<b>Массовая доля*:</b>			
SiO <sub>2</sub> , не менее	%	99,6	ГОСТ 2642.3
Al <sub>2</sub> O <sub>3</sub> , не более	%	0,14	ГОСТ 2642.4
Fe <sub>2</sub> O <sub>3</sub> , не более	%	0,06	ГОСТ 2642.5
CaO, не более	%	0,05	ГОСТ 2642.7
<b>Содержание кусков размером:</b>			
менее 40 мм, не более	%	3	п. 1.3 технических условий
более 90 мм, не более	%	3	п. 1.3 технических условий
<b>Примечания:</b>			
* Общие требования к методам анализа по ГОСТ 2642.0.			
** Допускается поставка кварцита иного гранулометрического состава по согласованию Поставщика с Потребителем.			

Кварцит Глуховского карьера Банического месторождения, поставляемый как кварцит кусковой для использования в процессах руднотермической плавки (Баничи), соответствует техническим условиям. Физико-химические характеристики поставляемого кварцита кускового должны соответствовать требованиям, приведенным в таблице 1.6.

Таблица 1.6 – Физико-химические характеристики кварцита кускового

Наименование показателя	Единицы измерения	Значение показателя	Метод анализа
<b>Массовая доля*:</b>			
SiO <sub>2</sub> , не менее	%	99,0	ГОСТ 2642.3
Al <sub>2</sub> O <sub>3</sub> , не более	%	0,25	ГОСТ 2642.4
Fe <sub>2</sub> O <sub>3</sub> , не более	%	0,15	ГОСТ 2642.5
CaO, не более	%	0,05	ГОСТ 2642.7
<b>Содержание кусков размером:</b>			
менее 20 мм + более 90мм, не более	%	5	Технические условия
Примечания: * Общие требования к методам анализам по ГОСТ 2642.0. ** Допускается поставка кварцита иного гранулометрического состава по согласованию Поставщика с Потребителем.			

### *Углеродные восстановители*

Производство технического кремния осуществляется методом карботермического восстановления из кремнезема. В качестве восстановителя используют углерод, обладающий большим, чем кремний, химическим сродством к кислороду при высоких температурах. Пригодность углеродсодержащих материалов к плавке в качестве восстановителей определяется совокупностью требований к его физико-химическим свойствам. Жесткие требования технологии восстановления и требования, предъявляемые к качеству технического кремния, определили требования к свойствам восстановителей:

- высокая реакционная способность, определяющая степень и скорость восстановления кремния, извлечение кремния из кремнезема, снижение расхода электроэнергии;

- низкая зольность, которая определяет уровень перехода в кремний вредных примесей, основными из которых являются Fe, Al, Ca, Ti, P, B и другие и влияет на сортность кремния;

- высокая термоустойчивость восстановителя, который должен работать в рудновосстановительной печи при температуре около 2500 °С и обеспечивать полное протекание химического процесса восстановления;

- механическая прочность восстановителя, исключая переизмельчение восстановителя при шихтоподготовке и на колошнике электропечи, сгорание на колошнике и вынос мелочи с отходящими газами;

- высокая пористость и удельная поверхность, обеспечивающие высокую газопроницаемость для обеспечения полноты восстановления кремния из газообразного SiO<sub>2</sub>.

- оптимальный гранулометрический состав восстановителя в шихте в смеси с кварцитом, обеспечивающий равномерный выход реакционных газов и продуктов реакции с минимальным выносом мелочи и пыли и препятствующий образованию свищей, одного из главных источников потерь и ухудшения технологических показателей;

- высокое удельное электрическое сопротивление, обеспечивающее малую шихтовую проводимость тока и, как следствие, концентрацию очага тепловыделения электрической дугой и улучшение условий восстановления кремния;

- оптимальное содержание летучих, способствующих образованию дополнительной пористости, увеличению общей дополнительной поверхности и минимальное содержание смолистых веществ, вызывающих спекание шихты на колошнике и ухудшение ее схода;

- малая склонность к графитации, приводящей к увеличению электропроводности шихтового слоя и снижению реакционной способности восстановителя.

К основным примесным элементам в золе углеродных восстановителей относятся: оксиды кремния, алюминия, кальция, магния, железа и др. Сера содержится в коксах и углях в основном в виде сульфидной и органической. В небольших количествах в коксе имеется сульфатная и элементарная сера. Максимальное содержание серы имеет нефтяной кокс, в некоторых сортах которого содержание серы превышает 5 %. В восстановителях для выплавки кремния содержание серы не лимитируется, так как последняя в процессе электроплавки практически полностью удаляется в виде летучих соединений.

Фосфор в восстановителях находится в виде неорганических соединений и является вредной и трудноудаляемой примесью. Поэтому желательно использовать малофосфористые восстановители при плавке кремния.

### *Древесный уголь*

Древесный уголь (ДУ) – самый активный и достаточно чистый по содержанию примесей восстановитель. Однако ДУ не обладает всей совокупностью вышеперечисленных свойств и является самым дорогим из всех известных восстановителей.

Древесный уголь – продукт пиролиза древесины – термостоек в условиях плавки и достаточно прочен, чтобы выдержать механические нагрузки в ванне печи, истирающий эффект, осадку и давление реакционных газов. Наибольшие потери древесного угля происходят при перегрузках, шихтоподготовке, грохочении, перемещении на транспортерных лентах засыпки и выгрузки шихты из бункеров.

Мелкий уголь снижает газопроницаемость шихты, выгорает на колошнике, а также уносится газами печи в виде пыли. Древесный уголь должен быть черного цвета как с поверхности, так и в изломе, плотным и крепким, в изломе и поперек волокон – блестящим и без сплошных сетчатых трещин. Уголь не должен содержать необугленных кусков (недопал). Размер кусков древесного угля, идущего на производство, обычно колеблется в пределах от 5 до 60 мм. Древесный уголь должен содержать не более 6 % влаги и не менее 78 % нелетучего углерода, содержание золы не должно превышать 3 %. На практике приходится использовать валовый ДУ, характеризующийся значительным колебанием физико-химических свойств. Эти колебания обусловлены несовершенством технологии получения, хранения и транспортировке ДУ.

Древесина, пораженная гнилью, идущая на производство древесного угля, снижает выход готового продукта. Уголь при этом получается мелкий, непрочный и легко крошится, превращаясь в угольную мелочь и пыль.

Содержание золы в обескоренном угле ниже, чем в угле, полученном из древесины с корой. В таблице 1.7 представлены данные по содержанию золы в древесном угле в зависимости от породы дерева.

Таблица 1.7 – Содержание золы в древесном угле и коре разных пород дерева

Порода дерева	Содержание золы, %		
	Уголь с корой	Уголь без коры	Кора
Береза	1,47	0,72	1,76
Сосна	3,48	1,5	11,65
Ель	1,12	0,52	1,45
Осина	1,96	1,21	6,53

Древесный уголь из мягких пород, например, из сосновой древесины, весьма непрочен и легко рассыпается. Состав золы древесных углей, полученных из различной древесины, существенно отличаются. Пиролиз древесины – это процесс химического разложения древесины за счёт воздействия одной тепловой энергии, без доступа кислорода. Режим пиролиза определяющим образом влияет на выход и состав продуктов, но при прочих равных условиях выход зависит от породы перерабатываемой древесины и части дерева, подверженной пиролизу.

В промышленном производстве выход угля часто бывает заметно меньше, чем расчетный. Самые распространенные причины – это попадание кислорода воздуха в аппарат, вследствие чего происходит выгорание части угля, а также особенности режима и потери при перегрузках, исключение из баланса отсеянной и сожженной на своем производстве угольной пыли. Качественным считается для большинства направлений потребления уголь, прокалка которого завершена при 450–550 °С.

Технологический процесс получения древесного угля состоит из четырех стадий:

- I. окончательная сушка древесины;
- II. пиролиз древесины с образованием древесного угля и парогазовой смеси;
- III. прокалка древесного угля;
- IV. охлаждение древесного угля.

Древесный уголь является наилучшим восстановителем по многим показателям. Однако он имеет и ряд недостатков, таких, как высокая стоимость, низкая механическая прочность и высокое содержание фосфора. Эти недостатки обуславливают использование в производстве древесного угля альтернативных углеродных восстановителей.

Технические требования к древесному углю марок А и В по ГОСТ 7657-84 представлены в таблице 1.9.

Таблица 1.9 – Технические требования к древесному углю

Наименование показателей	Марка «А»		Марка «В»	
	Норма для марки			
	Высшая категория	1 категория	1 категория качества	
	Высший сорт	1 сорт	1 сорт	2 сорт
1. Кажущаяся плотность, г/см <sup>3</sup>	0.37	0.37	Не нормируется	
2. Массовая доля золы, %, не более	2.5	3.0	2.5	3.0
3. Массовая доля нелетучего, С %, не менее	90	78	88	77
4. Массовая доля воды %, не более	6	6	6	6
5. Массовая доля угля в местах погрузки куски размером менее 25 мм, %, не более	5	5	Не	нормируется
			размером менее 12 мм, не более	
6. Массовая доля головней, %, не более	Отсутствие	2	Отсутствие	2
7. Масса 1 дм <sup>3</sup> угля, г, не менее	210	210	Не	нормируется

При транспортировке допускается увеличение массовой доли угля фракций размером менее 12 мм и 25 мм не более чем на 0.8 % на каждые 100 км пути.

### *Нефтяной кокс*

Нефтяной кокс низкосоленый из всех восстановителей, имеет низкую стоимость углерода и высокое содержание твердого углерода. Этот нефтепродукт вводится в состав шихты для снижения себестоимости производства и снижения содержания примесей в кремнии. Нефтяной кокс представляет собой продукт термической обработки тяжелых остатков, образующихся при перегонке нефти. Его усредненный состав в %: твердый углерод – 86–93, зола – 0,1–0,6, летучие – 8–12. Нефтяной кокс получают коксованием тяжелых крекинговых остатков нефти при температуре 450–500 °С.

Вследствие низкого содержания золы по сравнению с древесным углем нефтяной кокс имеет повышенную плотность и механическую прочность, однако обладает рядом худших показателей, таких, как меньшая пористость, удельная поверхность и удельное электрическое сопротивление, ограничивающих его использование в больших количествах. При производстве кремния используется нефтяной кокс с низким содержанием серы, которая способствует развитию коррозии металлических конструкций газоочистной установки и элементов конструкции печи, а также снижает извлечение кремния, переводя его в газовую фазу в виде SiS<sub>2</sub>. На предприятиях используется нефтяной кокс, имеющий в своем составе не более 3 % серы.



В кремниевом производстве применяется кокс нефтяной анодный. Физико-химические характеристики кокса нефтяного представлены в таблице 1.10.

Таблица 1.10 – Физико – химические характеристики кокса нефтяного

Наименование	Единицы измерений	Гарантированные значения	Методы измерений
Массовая доля общей влаги, не более	%	3	ГОСТ 27588, ISO 579
Массовая доля серы, не более	%	3	ГОСТ 8606, ГОСТ 1437, ГОСТ Р 53356, ISO 5931
Зольность, не более	%	0,6	ГОСТ 22692, ISO 1171
Массовая доля летучих веществ, не более	%	10	п.4.9 ГОСТ 22898, ISO 9406
Массовая доля железа, не более	%	0,08	п.4.6 ГОСТ 22898, ГОСТ 54237 Атомно-эмиссионный с индуктивно-связанной плазмой (ICP-AES), ISO 14435
Массовая доля мелочи (кусков размером менее 8 мм), не более	%	50	п.4.3 ГОСТ 22898, ГОСТ 5954, ISO 2325, ISO 728

### *Каменный уголь*

Каменный уголь наиболее распространенный заменитель древесного угля. Для производства кремния используются газовые и длиннопламенные угли с повышенным содержанием летучих и низкой зольностью. Усредненный состав каменных углей в %: твердый углерод – 48–59, зола – 1–3, летучие – 38–42. Они обладают достаточной реакционной способностью, высоким электросопротивлением и пригодны к выплавке кремния. Достаточно высокая пористость и реакционная способность, возникающая при нагреве шихты и пиролизе угля. Ограничивающими факторами являются высокое содержание золы, летучих и смол, спекающих шихту. Для производства кремния высших марок используются малозольные угли марок Д и ДГ. Для снижения содержания оксида железа производится обогащение углей с получением каменноугольного концентрата.

Физико-химические характеристики угля марок Д и ДГ должны соответствовать требованиям, приведенным в таблице 1.11.

Таблица 1.11 – Физико-химические характеристики угля марок Д и ДГ

Наименование	Единицы измерения	Гарантированные значения	Методы испытаний, правила приемки
Внешний вид			ГОСТ 25543-2013
Массовая доля общей влаги* ( $W^a$ ) в угле	%	10,0, не более	ГОСТ 11014-2001
Массовая доля общей серы в угле	%	0,7, не более	ГОСТ 8606-93, ИСО 334-92
Зольность ( $A^d$ ) в угле	%	4, не более	ГОСТ 11022-95, ИСО 1171-97
Содержание в золе $Fe_2O_3$	%	3,75, не более	ГОСТ 10538-87
Содержание в золе $Al_2O_3$	%	30, не более	ГОСТ 10538-87
Содержание $TiO_2$ в угле	кг/т	0,5, не более	ГОСТ 10538-87
Содержание $P_2O_5$ в угле	кг/т	0,4, не более	ГОСТ 10538-87
Содержание $Fe_2O_3$ в угле	кг/т	1,5, не более	Расчет
Содержание $Al_2O_3$ в угле	кг/т	12, не более	Расчет
Содержание кусков -30 +5 мм в угле	%	90, не менее	ГОСТ 2093-82
Содержание кусков -5 мм в угле	%	5, не более	ГОСТ 2093-82
Содержание кусков +30 мм в угле	%	5, не более	ГОСТ 2093-82

Физико-химические характеристики поставляемого концентрата каменного угля, поставляемого по спецификации ТС № КК.02.2019, должны соответствовать требованиям, приведенным в таблице 1.12.

Таблица 1.12 – Физико-химические характеристики концентрата каменного угля

Наименование	Единицы измерения	Гарантированные значения	Методы испытаний, правила приемки
Внешний вид			ГОСТ 25543-2013
Массовая доля общей влаги* ( $W^a$ ) в угле	%	10.0, не более	ГОСТ 11014-2001
Массовая доля общей серы в угле	%	0.7, не более	ГОСТ 8606-93, ИСО 334-92
Зольность ( $A^d$ ) в угле	%	1.5, не более	ГОСТ 11022-95, ИСО 1171-97
Выход летучих веществ $V^{daf}$ на сухое беззольное состояние	%	39, не более	ГОСТ 55660-2013, ИСО 562-98, ИСО 5071-1-97
Содержание связанного углерода ( $C_{fix}$ ) в угле	%	59, не менее	Расчетный ( $100 - A^d - V^{daf}$ )
Содержание в золе $Fe_2O_3$	%	12, не более	ГОСТ 10538-87
Содержание в золе $Al_2O_3$	%	30, не более	ГОСТ 10538-87
Содержание в золе $P_2O_5$	%	0.6, не более	ГОСТ 10538-87
Содержание $Fe_2O_3$ в угле	кг/т	1.5, не более	Расчет
Содержание $Al_2O_3$ в угле	кг/т	3, не более	Расчет
Содержание кусков -30 +10 мм в угле	%	90, не менее	ГОСТ 2093-82
Содержание кусков -10 мм в угле	%	12, не более	ГОСТ 2093-82
Содержание кусков +30 мм в угле	%	5, не более	ГОСТ 2093-82

**Древесная щепа**

Древесная щепа, изготовленная на предприятии с помощью рубительных машин из сортовой древесины, применяется в качестве разрыхляющей добавки к другим восстановителям. Состав золы древесной щепы близок к составу щепы древесного угля. Высокое содержание влаги и летучих при низком содержании углерода делает щепу восстановителем замедленного действия, который, попав на колошник печи, должен высохнуть и пиролизироваться. На этом этапе щепа выполняет роль рыхлителя тяжелых компонентов, выделяет большое количество паров воды и летучих, снижает электропроводность шихты.

**Электроды**

В производстве технического кремния используются обожжённые угольные, углеграфитовые или графитированные моноэлектроды диаметром 1205 мм. Печи работают с применением графитированных электродов с графитированными ниппелями диаметром 710 мм.

Требования к моноэлектродам диаметром 1205 мм представлены в таблице 1.13.

Таблица 1.13

Наименование	Единица измерения	Гарантированные значения		Методы испытаний*
		Для РТП РКО 16,5 КрИ	Для РТП РКО 25 КрИ	
1	2	3		4
Диаметр	мм	1205 ± 2	1205 ± 2	ГОСТ 26433.1
Длина	мм	3000 ± 250	3000 ± 250	ГОСТ 26433.1
Содержание графита	%	55	не менее 80	Гарантируется поставщиком
Удельное электросопротивление	мкОм × м	30, не более	25, не более	ISO 11713 ГОСТ 23776
Предел прочности на разрыв	МПа	3,0, не менее	4,0, не менее	ISO 18515 ГОСТ 23775
Предел прочности на изгиб	МПа	6,0, не менее	8,5, не менее	ISO 12986-1 ГОСТ 23775
Пористость	%	20, не более	24, не более	Расчетный метод согласно п.4.5 ТС
Теплопроводность при температуре 20°C	Вт/м × К	11 не менее	20 не менее	ГОСТ Р ИСО 12987-2014 Методика определения теплопроводности углеродных материалов при температуре 20-30°C, утвержденной ОАО «Уралэлектродин»
Объемная плотность на образцах	г/см <sup>3</sup>	1,56 не менее	1,58 не менее	ISO 12985-1

Наименование	Единица измерения	Гарантированные значения		Методы испытаний*
		Для РТП РКО 16,5 КрИ	Для РТП РКО 25 КрИ	
Зольность	%	2,5 не более	1,6 не более	ISO 8005 ГОСТ 22692
Максимальная плотность тока (для печи РКО)	A/cm <sup>2</sup>	7 не менее	8,5 не менее	Гарантируется поставщиком
Температурный коэффициент линейного расширения (0–600 °С)	10 <sup>-6</sup> /°С	3,0–4,6	3,0–4,6	ГОСТ Р 54253
Не учитываются дефекты поверхности: – трещины шириной – выкрашивания зерен	мм мм	0,3 мах 13 мах		Прямое измерение ТУ 19121-021-13684336
На образующей поверхности не допускаются продольные трещины: – ширина – длина	мм %	1,5 мах 10 мах		Прямое измерение ТУ 19121-021-13684336
Не допускаются сколы на кромке торцов: – ширина – длина – глубина	мм мм мм	50 мах 100 мах 25 мах		Прямое измерение ТУ 19121-021-13684336

Физико-механические показатели графитированных электродов диаметром 710 мм и ниппелей к ним представлены в таблице 1.14.

Таблица 1.14 – Физико-механические показатели качества графитированных электродов диаметром 710 мм и ниппелей к ним

Наименование	Единица измерения	Гарантированные значения		Методы испытаний*
		Электроды Ø710мм	Ниппели для электродов Ø600мм 317Т4L	
Диаметр	мм	710 ± 2,0	317,5–0,50	ГОСТ 26433.1, прямое измерение
Длина	мм	2000 + 100 2000 - 200	457,2–1,00	ГОСТ 26433.1, прямое измерение
Удельное электросопротивление	мкОм × м	7,0÷11,0	5,5 не более	ISO 11713 ГОСТ 23776
Предел прочности на изгиб	МПа	9,5 не менее	20,0 не менее	ISO 12986-1 ГОСТ 23775

Наименование	Единица измерения	Гарантированные значения		Методы испытаний*
		Электроды Ø710мм	Ниппели для электродов Ø600мм 317T4L	
Модуль упругости	ГПа	9,0 не менее	14,0 не менее	Расчетное для RDC 144 ISO 18515
Объемная плотность электрода на образцах	г/см <sup>3</sup>	1,54–1,64	1,74 не менее	ISO 12985-1
Зольность	%	0,5 не более	0,5 не более	ISO 8005 ГОСТ 22692

Для вскрытия летки и прожига леточного канала используются графитированные электроды диаметром 100 мм.

Физико-механические показатели графитированных электродов диаметром 75/100 мм представлены в таблице 1.15.

Таблица 1.15 – Физико-механические показатели качества графитированных электродов диаметром 75/100 мм

Наименование	Единица измерения	Гарантированные значения		Методы испытаний
		Электрод Ø100мм*	Ниппель для электрода Ø100мм	
Диаметр	мм	100 + 3 100 - 2	66,7 + 0 66,7 – 0,5	ГОСТ 26433.1, прямое измерение
Длина	мм	1000÷1500	135 + 0 135 – 1,0	ГОСТ 26433.1, прямое измерение
Удельное электросопротивление	мкОм × м	7,0÷11,0	7,0 не более	ISO 11713 ГОСТ 23776
Предел прочности на изгиб	МПа	8÷15	12,0 не менее	ISO 12986-1 ГОСТ 23775
Объемная плотность электрода на образцах	г/см <sup>3</sup>	1,55÷1,67	-	ISO 12985-1
Ниппельное гнездо:				
Диаметр	мм	60,6 + 0,5 60,6 - 0	-	ГОСТ 26433.1, прямое измерение
Глубина	мм	69 + 2,0 69 - 0	-	ГОСТ 26433.1, прямое измерение

### 1.3 Анализ приоритетных проблем отрасли

#### 1.3.1 Анализ приоритетных проблем при производстве алюминия

Промышленное производство алюминия в России началось в начале 30-х годов XX века. Для организации промышленного производства алюминия требовались сырье и дешевая электроэнергия. В то время в России было известно лишь Тихвинское месторождение бокситов. В 1928–1930 гг. в Санкт-Петербурге были проведены исследования по отработке технологии переработки этих бокситов на глинозем и выбору оптимальной конструкции электролизера для первых алюминиевых заводов. Результаты этих работ были заложены в основу для проектирования Волховского алюминиевого завода.

Важнейшее значение для организации отечественного производства алюминия имело принятие и реализация плана ГОЭЛРО (Государственная электрофикация России), что позволило обеспечить строящиеся заводы дешевой электроэнергией. В 1931 году образован Всесоюзный алюминиево-магниевый институт (ВАМИ), а в последующие годы – Всероссийский институт легких сплавов (ВИЛС).

Первая промышленная партия алюминия была получена на Волховском алюминиевом заводе 14 мая 1932 года. Этот день считается днем рождения алюминиевой промышленности России.

С открытием крупнейшего в мире месторождения апатито-нефелиновых руд на Кольском полуострове встал вопрос об использовании нефелинов в качестве сырья для получения глинозема. В начале 50-х годов XX века в глиноземном цехе Волховского алюминиевого завода была успешно решена проблема получения из нефелинового концентрата глинозема, соды, поташа и портландцемента.

Строительство алюминиевых и глиноземных заводов в России определялось близостью к дешевой электроэнергии, сырьевой базе и источникам водопотребления.

В 1931 году на Урале были открыты месторождения бокситов, в совокупности образующих Северо-Уральский бокситовый район, который в дальнейшем стал сырьевой базой алюминиевой промышленности Урала. В 1939 году состоялся пуск Уральско-го алюминиевого завода мощностью 70 тыс. т глинозема и 25 тыс. т алюминия.

В годы Великой Отечественной войны для обеспечения возросших потребностей оборонной промышленности было принято решение об увеличении мощностей по производству алюминия на Уральском заводе, а также о строительстве Богословского и Новокузнецкого алюминиевых заводов.

В послевоенный период алюминиевая промышленность России продолжала интенсивно развиваться за счет ввода новых и расширения действующих мощностей.

В 1950-е годы введены в эксплуатацию Кандалакшский, Надвоицкий и Волгоградский алюминиевые заводы, а также Пикалевский глиноземный завод – комплексное предприятие по переработке кольских нефелиновых концентратов.

В 1960–1970-е годы были построены Иркутский, Красноярский и Братский алюминиевые заводы, а также Ачинский глиноземный комбинат.

В 1985 году был введен в эксплуатацию Саяногорский алюминиевый завод, а в 2006-м – его вторая очередь, Хакасский алюминиевый завод (ХАЗ). В 2015 году ХАЗ реорганизован и присоединен к Саяногорскому алюминиевому заводу.

Таким образом, большая часть предприятий алюминиевой промышленности Российской Федерации эксплуатируются более 30 лет.

Многие из алюминиевых и глиноземных заводов стали бюджетообразующими предприятиями: Волховский, Кандалакшский, Богословский, Надвоицкий, Саяногорский и Иркутский алюминиевые заводы, Пикалевский и Ачинский глиноземные заводы.

В мире основным сырьем для производства алюминия служат бокситы, содержащие от 32 до 60 % глинозема ( $Al_2O_3$ ). К важным алюминиевым рудам относят также алуниты и нефелины.

По мировым меркам Россия обладает незначительными запасами промышленных бокситов – около 400 млн т, что составляет менее 0,7 % мировых запасов. При этом большинство отечественных месторождений в значительной степени выработаны. Кроме того, российские месторождения содержат в основном не бокситы, а нефелины, а они – более худшее сырье для производства глинозема, чем бокситы.

Крупнейший производитель алюминий-содержащего сырья в России – Северо-Уральские бокситовые рудники. Они до последнего времени обеспечивали Россию лучшим сырьем при достаточно высоком уровне добычи. Основные запасы рудников находятся в районе г. Североуральска (Свердловская область) на глубине более полукилометра. В настоящее время старые шахты практически выработаны. Бокситы добываются с глубины 700–800 м и имеют очень высокую себестоимость. В 2015 году был осуществлен ввод в эксплуатацию новой шахты «Черемуховская Глубокая» глубиной более полутора километров.

Ввиду слабости собственной сырьевой базы российские производители алюминия в значительной мере ориентируются на привозной глинозем. Традиционные поставщики глинозема в Россию – Украина и Казахстан – намерены расширять собственные производства алюминия, и, следовательно, у них будет меньше свободного сырья для экспорта в Россию. Аналогичная ситуация и в дальнем зарубежье: Австралия, крупнейший в мире экспортер бокситов, тоже постепенно увеличивает собственное производство алюминия, сокращая тем самым возможности поставки сырья на мировой рынок.

Одним из решений задачи обеспечения ресурсами российских производителей алюминия является разработка новых отечественных месторождений. Наиболее перспективным на сегодняшний день является Средне-Тиманское месторождение низкокачественных бокситов в Республике Коми. Общие запасы на Тимане, по различным оценкам, составляют от 260 до 360 млн т. Одним из достоинств месторождения является то, что его разработку можно вести открытым способом, а это снижает себестоимость добычи на 15–20 % по сравнению с шахтными разработками. Главным препятствием для освоения месторождения является полное отсутствие инфраструктуры. Однако разработка одного Средне-Тиманского месторождения не решит проблему обеспечения отечественным глиноземом всех российских производителей. В ближайшее время импорт бокситов и глинозема неизбежен, что делает алюминиевую промышленность Российской Федерации зависимой от зарубежных поставщиков.

Производство алюминия в криолит-глиноземном расплаве сопровождается выделением ряда 3В 1–4 классов опасности: фтористых соединений, диоксида серы, пыли, смолистых веществ. Количество образования 3В зависит от применяемых исходных сырьевых материалов, технологии и условий протекания процесса электролиза.

Поиск путей снижения образования и обезвреживания ЗВ является одной из основных задач алюминиевой отрасли.

Одним из основных сырьевых компонентов в производстве алюминия является нефтяной кокс – продукт нефтеперерабатывающей промышленности, используемый для производства анодов электролизеров. Спрос на нефтяной кокс, пригодный для изготовления анодов, постоянно растет. Повышение мировых показателей содержания серы и металлов в коксе затрудняет производство анодов с сохранением требуемых показателей качества. Значительное количество производимого в мире зеленого кокса, характеризующегося допустимым содержанием примесей, является очень мелким и отличается высокими показателями содержания летучих горючих веществ. Этот кокс не может подвергаться прокалке во вращающихся печах, использующихся при прокалке на алюминиевых заводах Российской Федерации, поскольку применение данной технологии приводит к снижению производительности, качества прокаленного кокса и потерям при прокаливании. Кроме ухудшающейся сырьевой базы сырого кокса, отечественная промышленность испытывает недостаток прокалочных мощностей, что также ставит предприятия отрасли в зависимость от зарубежных поставщиков прокаленного кокса и влияет на качество производимых анодов.

Повышение содержания серы в коксах влечет за собой его увеличение в анодах алюминиевого производства, что приводит к увеличению эмиссий диоксида серы на отечественных заводах. При использовании газоочистных аппаратов для улавливания диоксида серы (мокрых скрубберов, пенных аппаратов) неизбежно повышение расхода соды на его улавливание, и, как следствие, увеличение количества улавливаемого  $SO_2$  влечет за собой повышение количества сульфатов и растворов газоочистки, подлежащих выводу на шламовые поля.

Утилизация отходов производства – одно из важнейших направлений отрасли. Основными крупнотоннажными отходами производства глинозема и алюминия являются красный и нефелиновый шлам, отходы катодной футеровки электролизеров. В России многие годы практикуется в основном прямое использование отработанной угольной футеровки в черной металлургии: при производстве стали в мартеновских печах, конвертерах и электропечах.

К настоящему времени разработано более 300 способов переработки отработанной угольной футеровки. Большинство из них не получило промышленного развития главным образом по причине их низкой экономической эффективности.

Производственными отходами глиноземных заводов являются отвальные шламы (красные или нефелиновые), представляющие собой твердый остаток бокситов или нефелинов после извлечения из них глинозема. Нефелиновые шламы в алюминиевой промышленности Российской Федерации являются наиболее крупной составляющей в суммарной массе образуемых ее предприятиями промышленных отходов. Технологией комплексной переработки нефелинового сырья предусматривается его использование как основного компонента шихты для производства цементного клинкера, что существенно сокращает себестоимость не только глинозема, но и цемента.

Растущие цены на электроэнергию, недоступность собственного сырья, а также ужесточение экологических норм приводят к остановке или закрытию алюминиевых заводов не только в Западной Европе, но и в Российской Федерации. Поскольку алюминиевая промышленность является источником выделения в атмосферу ЗВ, особенно актуальными в настоящее время являются вопросы обеспечения экологической без-



опасности производства алюминия. В связи с этим в алюминиевой отрасли встает вопрос не только о применении наиболее экономически малозатратных технологий получения алюминия, но и технологий, которые отвечали бы современным требованиям по охране окружающей среды.

Таким образом, современная тенденция развития алюминиевой отрасли – поиск и внедрение высокоэффективных технологий производства алюминия с обеспечением экологической безопасности.

### 1.3.2 Анализ приоритетных проблем при производстве кремния

На территории бывшего СССР кремний был впервые получен на Днепровском алюминиевом заводе в 1938 году. В заводских условиях для плавки технического кремния были опробованы кварциты различных месторождений и выполнена оценка пригодности некоторых углеродистых восстановителей – древесного угля, нефтяного и пекового коксов, торфяного кокса и других. Были найдены оптимальные объемные соотношения восстановителя и кварцита, разработана в промышленных масштабах технология получения кристаллического кремния технической чистоты. На этом же заводе впервые опробован непрерывный выпуск кремния из печей – способ, который в годы Великой Отечественной войны был окончательно освоен на Уральском алюминиевом заводе.

Производство электротермического получения кремния – энергоемкий процесс.

В связи с этим основные мощности производства кремния технической чистоты расположены вблизи районов, обладающих относительно дешевыми топливно-энергетическими ресурсами.

Необходимость оптимизации производства технического кремния связана с ростом потребности в нем многих отраслей отечественной промышленности. Повышение требований к качеству продукции, интенсификация технологических процессов, переход к ресурсосберегающему, экологически чистому производству неразрывно требуют внедрения научных достижений в практику.

Основные тенденции научно-технического прогресса направлены на значительное уменьшение веса машин и металлоконструкций, повышение их долговечности за счёт применения алюминиево-кремниевых сплавов, создание новейших приборов высокой надежности на базе кремниевой полупроводниковой техники. Разработка новых видов композиционных органических полимерных материалов на основе кремнийорганических соединений с уникальными свойствами привела в последние годы к резкому увеличению производства и потребления кремния.

В области производства технического кремния РФ имеет богатый научно-технический потенциал, обеспечивающий технологические показатели по расходу сырья и электроэнергии на уровне лучших зарубежных технологий.

В то же время развитие производства кремния сдерживается рядом факторов, в том числе:

- качеством рудного сырья, дефицитом и высокой стоимостью углеродистых восстановителей;
- несовершенством существующих систем подготовки сырья, недостаточно высоким уровнем как самой технологии, так используемого оборудования, в том числе и газоочистного;

– отсутствием в ВУЗах кафедр со специализацией по производству кремния.

Медленно внедряются имеющиеся отечественные и передовые зарубежные разработки, позволяющие обеспечить требования технологии к сырью по таким параметрам, как реакционная способность, механическая прочность, термостойкость, удельное электрическое сопротивление и другие. Однако резервы дальнейшего повышения технической, экономической и экологической эффективности производства имеются.

Интенсификация электротермического производства кремния возможна за счет повышения извлечения целевого компонента и снижения расхода энергии и сырья, при использовании новых видов шихтовых материалов и композиций из них, обладающих улучшенными технологическими характеристиками.

Одним из них является метод окускования мелкодисперсного сырья. Практическая реализация технологии выплавки кремния с применением агломерированной шихты позволит расширить сырьевую базу производства и решить ряд экологических проблем благодаря возможности использования кварцевых песков, утилизации дисперсных кремнезем- и углеродсодержащих вторичных материалов и брикетирования коксовой мелочи после обогащения.

Необходимо проведение исследований по поиску оптимальных составов шихты и физико-химических характеристик составляющих шихту компонентов. Одна из основных задач совершенствования технологического процесса получения кремния заключается в организации условий, обеспечивающих оптимальные режимы процессов газификации кремнезема. Данные режимы в основном определяются возможностью более полного использования газообразного монооксида кремния в реакциях образования и разрушения карбида кремния, а также максимальной скоростью разрушения SiC(т) с образованием элементарного кремния в высокотемпературной реакционной зоне электропечи.

Проблемой улучшения технологии электротермического производства кремния является низкое извлечение полезного компонента, обусловленное повышенными потерями кремния, выносимого из печи потоком отходящих газов. Решение экологических проблем достигается за счет увеличения эффективности ГОУ, применения современных аппаратов газоочистки, аспирационных систем, повышением качества, производимого микрокремнезема для гарантированной его реализации потребителям вместо утилизации на ПБО.

Древесный уголь – высококачественный углеродистый восстановитель. Имеется тенденция к снижению его применения в электротермических процессах – не только по причине высокой стоимости, но и по экологическим аспектам его производства (вырубка лесов, проблема утилизации вторичных продуктов пиролиза). Однако в настоящее время полностью исключить из технологического процесса древесный уголь на предприятиях Компании не представляется возможным до решения вопроса создания надежной сырьевой базы углеродистых материалов.

Ведутся разработки по внедрению в металлургию кремния таких углеродистых восстановителей, как буроугольный кокс, реакционная способность которого соизмерима с реакционной способности древесного угля.

Перспективно окускование (брикетирование, агломерация или окомкование) смесей мелкозернистых кремнеземсодержащего и углеродистого материалов. Исследования показывают, что организация передела по получению окускованной шихты в

составе электротермических цехов поможет решить не только сырьевую проблему за счет вовлечения в производство дешевого техногенного сырья, но и позволит интенсифицировать процесс карботермического восстановления кремния, снизить удельные расходы сырья и электроэнергии, поднять извлечение кремния и, как следствие, снизить выбросы загрязняющих веществ в атмосферу.

Таким образом, современная тенденция развития производства технического кремния – это поиск и внедрение высокоэффективных технологий с одновременным обеспечением безопасности окружающей среды.

## Раздел 2. Описание технологических процессов, применяемых в алюминиевой промышленности

### 2.1 Производство глинозема

Способы производства глинозема из различных видов сырья (минералов), содержащего алюминий, основаны на получении алюминатных растворов и их свойстве самопроизвольно разлагаться при снижении температуры и концентрации на гидроксид алюминия и щелочь. Прокаливая гидроксид алюминия при температуре 1000–1200 °С, получают глинозем.

Наиболее широкое применение в промышленности нашел разработанный К. Байером щелочной гидрохимический способ, с помощью которого, как правило, перерабатывают лишь высокосортные бокситы с малым содержанием кремнезема – бокситы с кремниевым модулем (соотношение  $Al_2O_3$  и  $SiO_2$  по массе) выше 6. После подготовки сырья (дробление и размол боксита) осуществляют его обработку щелочно-алюминатным раствором – процесс выщелачивания, в результате которого из боксита извлекается оксид алюминия, переходящий в раствор с концентрацией  $Al_2O_3$  250–300 г/л. При этом в осадок выпадают нерастворимые соединения, содержащиеся в боксите, – так называемый красный шлам. Последующие процессы производства связаны с отделением и очисткой алюминатного раствора от красного шлама и промывкой последнего для более полного извлечения алюминатного раствора.

Бокситы с кремниевым модулем ниже 6 и другие виды высококремнистого сырья, пригодного для производства глинозема (нефелины, алуниты, каолины), перерабатывают или по способу спекания, или комбинированному способу – сочетание способа Байера со способом спекания.

Способ спекания основан на термической обработке смеси алюмосиликатной руды с известняком с целью перевода практически всего оксида алюминия из сырья в растворимую форму в спеке (алюминат натрия) и связывании диоксида кремния сырья в нерастворимую форму (двукальциевый силикат).

Способ Байера – самый экономичный, но его применение ограничивается качеством и количеством боксита; способ спекания является наиболее затратным, но более универсальным и пригоден для любого вида сырья.

На действующих российских предприятиях, выпускающих глинозем, применяют все из перечисленных технологий. На Ачинском глиноземном комбинате и Пикалевском глиноземном заводе («Базэл Цемент Пикалево») перерабатывается нефелиновое сырье. Технология производства глинозема, основанная на спекании нефелина с известняком (рисунок 2.1, таблица 2.1), предусматривает комплексную переработку сырья – на глинозем, соду и цемент.

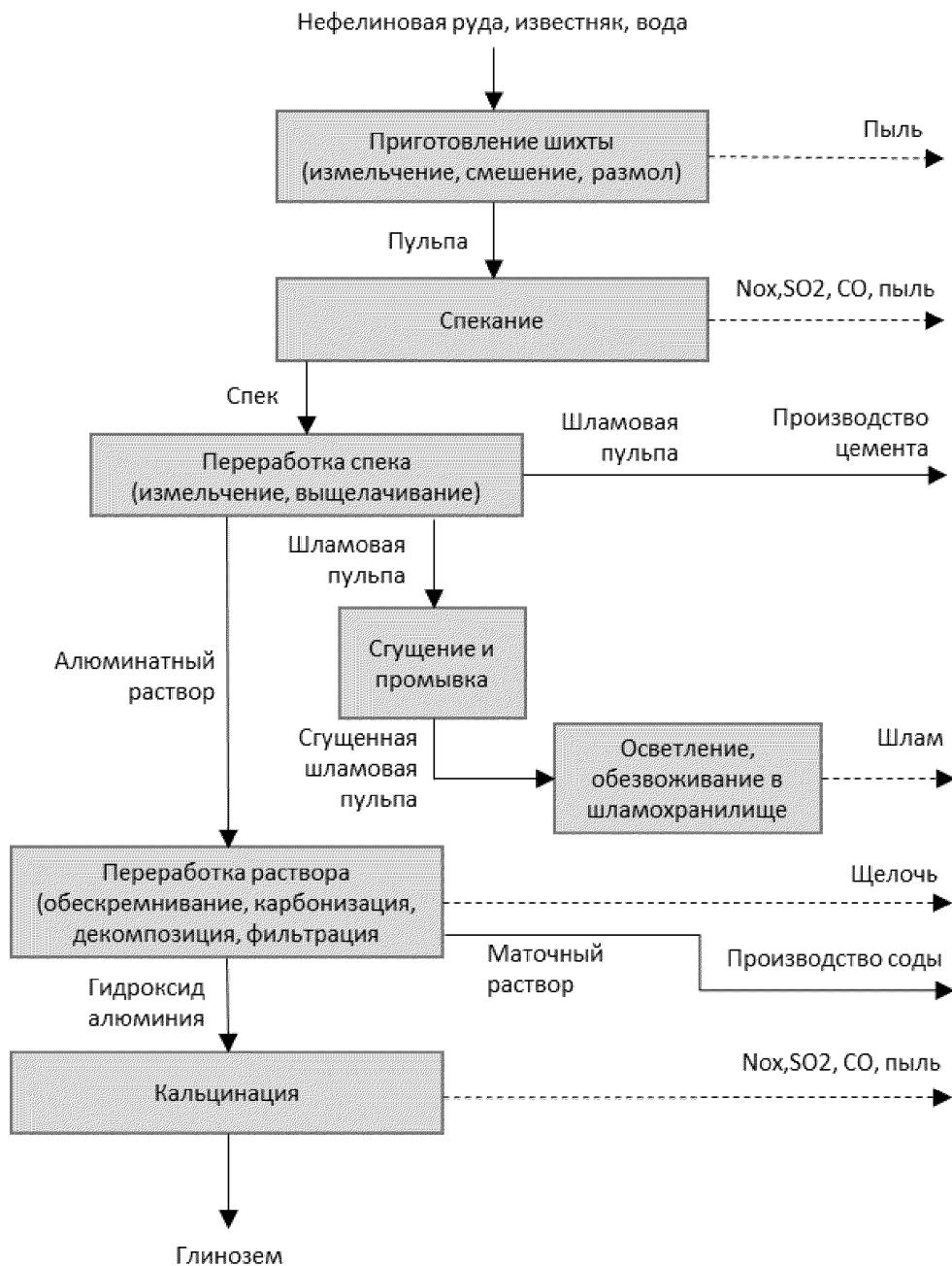


Рисунок 2.1 – Схема производства глинозема способом спекания нефелинов

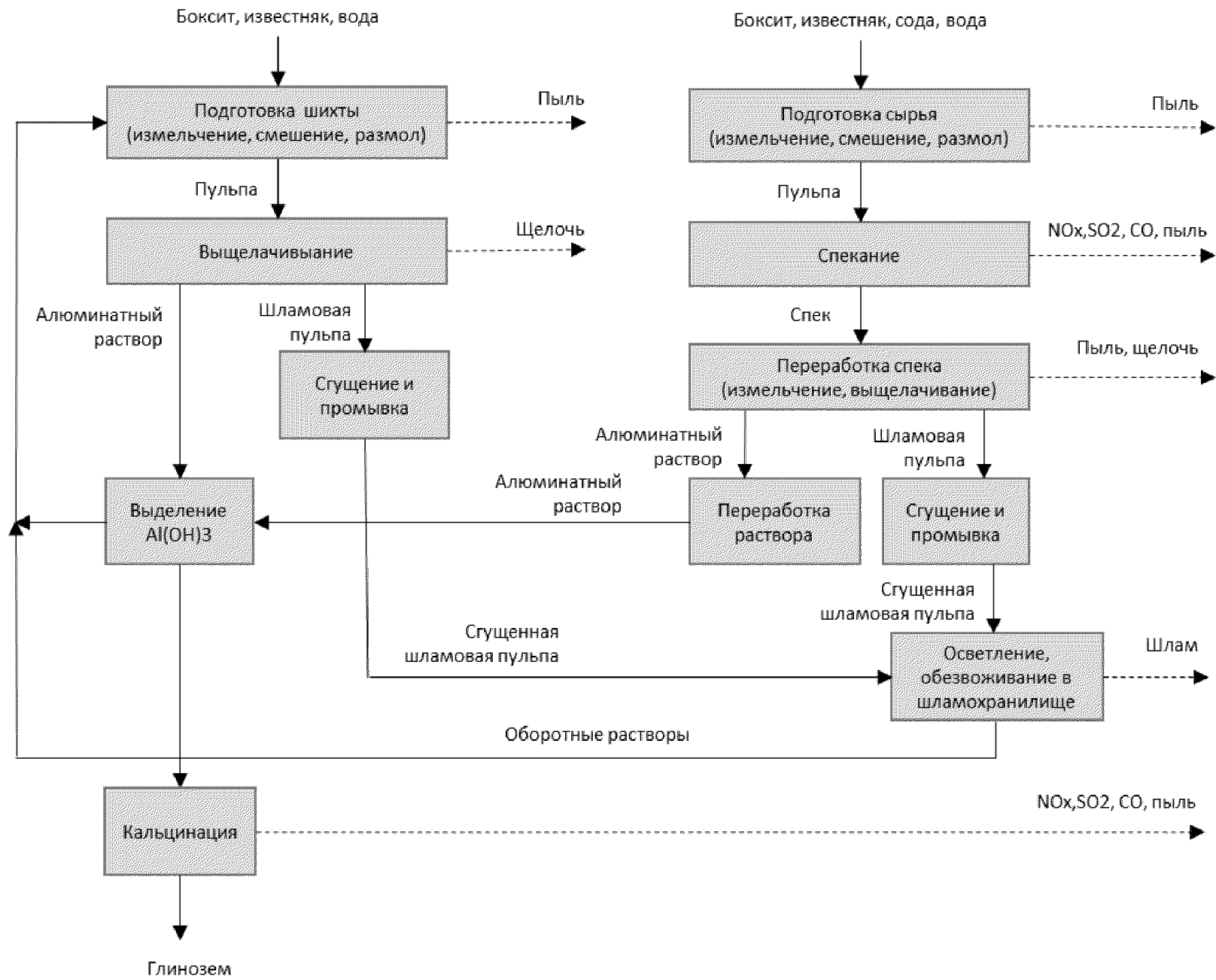


Рисунок 2.2 – Схема производства глинозема способом Байер-спекания

Шлам, получаемый при выщелачивании спека (нефелиновый шлам), используют для получения цементного клинкера.

Богословский и Уральский алюминиевые заводы перерабатывают отечественные байеровские и спекательные бокситы. Производство глинозема осуществляется по комбинированному способу – параллельная схема Байер-спекания (рисунок 2.2). По способу Байера получают около 80–90 % глинозема, остальное – по технологии спекания. Ветвь спекания состоит из отделений приготовления шихты (дополнительно к ветви Байера), спекания, размола, выщелачивания спека и отделения алюминатного раствора от осадка шлама. Получаемый в этой ветви алюминатный раствор объединяется с алюминатным раствором из ветви Байера, а усредненный раствор поступает на последующую переработку, включая стадию прокалики гидроксида алюминия в печах кальцинации (таблица 2.1 и таблица 2.2).

Таблица 2.1 – Основные этапы производства глинозема способом спекания нефелинов

Входной поток	Этап процесса (подпроцесс)	Выходной поток	Основное технологическое оборудование	Эмиссии
Нефелин, известняк, вода	Приготовление шихты	Влажная шихта (пульпа)	Дробилки, мельницы	Пыль
Пульпа	Спекание	Спек	Вращающиеся печи	Пыль, SO <sub>2</sub> , NO <sub>x</sub> , CO
Спек	Переработка спека	Алюминатный раствор, шлам	Дробилки, мельницы	Пыль, щелочь, шлам
Алюминатный раствор	Переработка алюминатных растворов	Гидроксид алюминия, содовые растворы	Карбонизаторы, декомпозиеры, сгустители, автоклавы, фильтры	Щелочь, SO <sub>2</sub> , NO <sub>x</sub> , CO
Гидроксид алюминия	Кальцинация	Глинозем	Печи	Пыль, SO <sub>2</sub> , NO <sub>x</sub> , CO

Таблица 2.2 – Основные этапы производства глинозема способом Байер-спекания

Входной поток	Этап процесса (подпроцесс)	Выходной поток	Основное технологическое оборудование	Эмиссии
Боксит, известняк, вода, сода	Подготовка шихты к выщелачиванию и спеканию	Влажная шихта (пульпа)	Дробилки, шаровые мельницы	Пыль
Пульпа	Выщелачивание	Алюминатный раствор, шлам	Автоклавные батареи	Щелочь
Шламовая пульпа	Сгущение и промывка шлама ветвей Байера и спекания (раздельно)	Сгущенная шламовая пульпа, растворы	Сгустители, фильтры	Щелочь, шлам

Входной поток	Этап процесса (подпроцесс)	Выходной поток	Основное технологическое оборудование	Эмиссии
Сгущенная шламовая пульпа	Осветление растворов, обезвоживание шламовой пульпы	Шлам, оборотные растворы	Шламохранилище, пруды оборотных растворов (при наличии)	Пыль, шлам
Пульпа	Спекание	Спек	Вращающиеся печи	Пыль, SO <sub>2</sub> , NO <sub>x</sub> , CO
Спек	Переработка спека	Алюминатный раствор, шлам (красный)	Дробилки, мельницы	Пыль, щелочь
Алюминатный раствор	Переработка алюминатных растворов (раздельно для каждой ветви)	Очищенный алюминатный раствор (оборотный), гидроксид алюминия	Декомпозиеры, сгустители	Щелочь
Гидроксид алюминия	Кальцинация	Глинозем	Печи	Пыль, SO <sub>2</sub> , NO <sub>x</sub> , CO

Назначение, описание, технологические характеристики основного и природоохранного оборудования, используемого в процессе производства глинозема, приведены в таблицах 2.3 и 2.4.

Таблица 2.3 – Основное оборудование

Наименование оборудования	Назначение оборудования	Описание
<b>Способ Байер-спекание</b>		
Дробилки	Дробление и измельчение сырьевых материалов	Молотковые, щековые, конусные дробилки
Шаровые мельницы	Помол сырьевых материалов и усреднение, приготовление шихты (пульпы) на выщелачивание и на спекание	Вращающиеся мельницы с цилиндрическими стальными обечайками, загруженные мелющими телами (шары)
Автоклавные батареи	Выщелачивание бокситовой пульпы	Герметически закрытые сосуды, работающие под давлением
Сгустители красного шлама	Разделение жидкой и твердой фаз пульпы, уплотнение шлама	Одноярусные и многоярусные сгустители
Декомпозиеры	Разложение алюминатного раствора с выделением из раствора в твердую фазу гидроксида алюминия	Цилиндрические сосуды различных размеров
Печи спекания	Спекание боксито-известняковой шихты	Вращающиеся трубчатые печи



Наименование оборудования	Назначение оборудования	Описание
Насосы	Перекачка технологических сред	Центробежные, мембранно-поршневые насосы различных типов
Выпарные батареи	Упаривание технологических растворов	Герметически закрытые сосуды работающие под давлением и вакуумом
Печи кальцинации	Прокалка гидроксида алюминия для получения глинозема	Вращающиеся трубчатые печи, циклонно-вихревые печи
Способ спекания нефелинов		
Дробилки	Дробление и измельчение сырьевых материалов	Молотковые, конусные дробилки
Мельницы размола	Помол сырьевых материалов и усреднение, приготовление шихты (пульпы) на спекание	Вращающиеся мельницы с цилиндрическими стальными обечайками, загруженные мелющими телами (шары, цильпесы)
Печи спекания	Спекание шихты	Вращающиеся трубчатые печи
Насосы	Перекачка технологических сред	Центробежные насосы различных типов
Трубчатые выщелачиватели	Выщелачивание спека	Аппараты непрерывного действия, работающие по принципу противотока
Стержневые мельницы	Выщелачивание и доизмельчение спека	Технологические аппараты с цилиндрическими стальными обечайками, загруженные мелющими телами (стержни)
Автоклавы	Обескремнивание алюминатного раствора	Сварные сосуды со сферическим днищем и крышкой
Однокамерные сгустители	Сгущение твердой фазы	Стальные цилиндрические резервуары
Декомпозиеры	Разложение алюминатного раствора с выделением из раствора в твердую фазу гидроксида алюминия	Цилиндрические сосуды с коническим днищем
Карбонизаторы	Разложение алюминатного раствора с выделением из раствора в твердую фазу гидроксида алюминия	Сосуды цилиндрической формы с конусным днищем сварной конструкции
Печи кальцинации	Прокалка гидроксида алюминия для получения глинозема	Вращающиеся трубчатые печи
Рукавные фильтры	Очистка от пыли сбросного (аспирационного) воздуха от мест пересыпки при транспорте сыпучих материалов (сырье, полупродукты, товарная продукция), при дроблении, сухом измельчении и помоле в цехах приготовления шихты, спекания, кальцинации и обжига известняка	Типы ФРИ и ФРКИ, КПД до 95 %, остаточная запыленность до 20 мг/м <sup>3</sup>

Таблица 2.4 – Природоохранное оборудование

Наименование оборудования	Назначение оборудования	Технологические характеристики
Электрофил- тры вертикаль- ные, многосек- ционные	Очистка отходящих газов печей кальцинации	Однопольные, КПД до 99,7 %, оста- точная запыленность газов до 200 мг/нм <sup>3</sup>
Пылевая камера	Очистка газов ряда печей спекания (спекание нефелинов)	Запыленность газов на выходе до 100 г/нм <sup>3</sup>
Электрофил- тры горизон- тальные	Очистка отходящих газов печей спекания и вращающихся печей обжига известняка	Многопольные (3–4 поля), КПД до 99,8 %, остаточная запыленность газов до 300 мг/нм <sup>3</sup>
Скруббера мок- рые	Очистка отходящих газов печей спекания (комбинированный спо- соб)	КПД 50 % – 85 %, остаточная запы- ленность газов до 100 мг/нм <sup>3</sup>
Шламохрани- лище	Осветление растворов, обезвожи- вание шламовой пульпы	Определяется показателями техно- логических требований к растворам

## 2.2 Производство анодов и анодной массы

В зависимости от типа используемого электролизера в качестве анодных материалов используется анодная масса или предварительно обожженные аноды.

Анодные материалы являются одним из ключевых элементов в технологии электролитического производства алюминия. Угольные аноды или анодную массу для выплавки первичного алюминия, как правило, производят на том же алюминиевом заводе, что и сам металл. Хотя в некоторых случаях их могут производить на отдельных анодных фабриках.

Сырьем для производства анодной массы и анодов служат каменноугольный пек (связующий материал) и нефтяной кокс с низким содержанием зольных примесей (наполнитель). Современное анодное хозяйство представляет собой крупное производство с разветвленной транспортно-технологической схемой и автоматизированной системой управления технологическими процессами.

### 2.2.1 Производство анодной массы

Общая схема технологического процесса производства анодной массы представлена на рисунке 2.3, а процесс производства описан ниже. Исходный сырой кокс поступает на склад предприятия и по транспортной системе подается на первичное дробление. Далее через систему питания кокс подается в прокалочный агрегат, после которого по системе транспорта прокаленный кокс поступает в бункер запаса. Некоторые предприятия, не имея в своем составе прокалочных печей, осуществляют закупку уже прокаленного кокса. Из бункера прокаленного кокса кокс поступает на сушку, затем на дробление и рассев, после чего полученные сортовые фракции прокаленного кокса подогреваются и направляются в смеситель, где происходит смешение кокса с пеком.

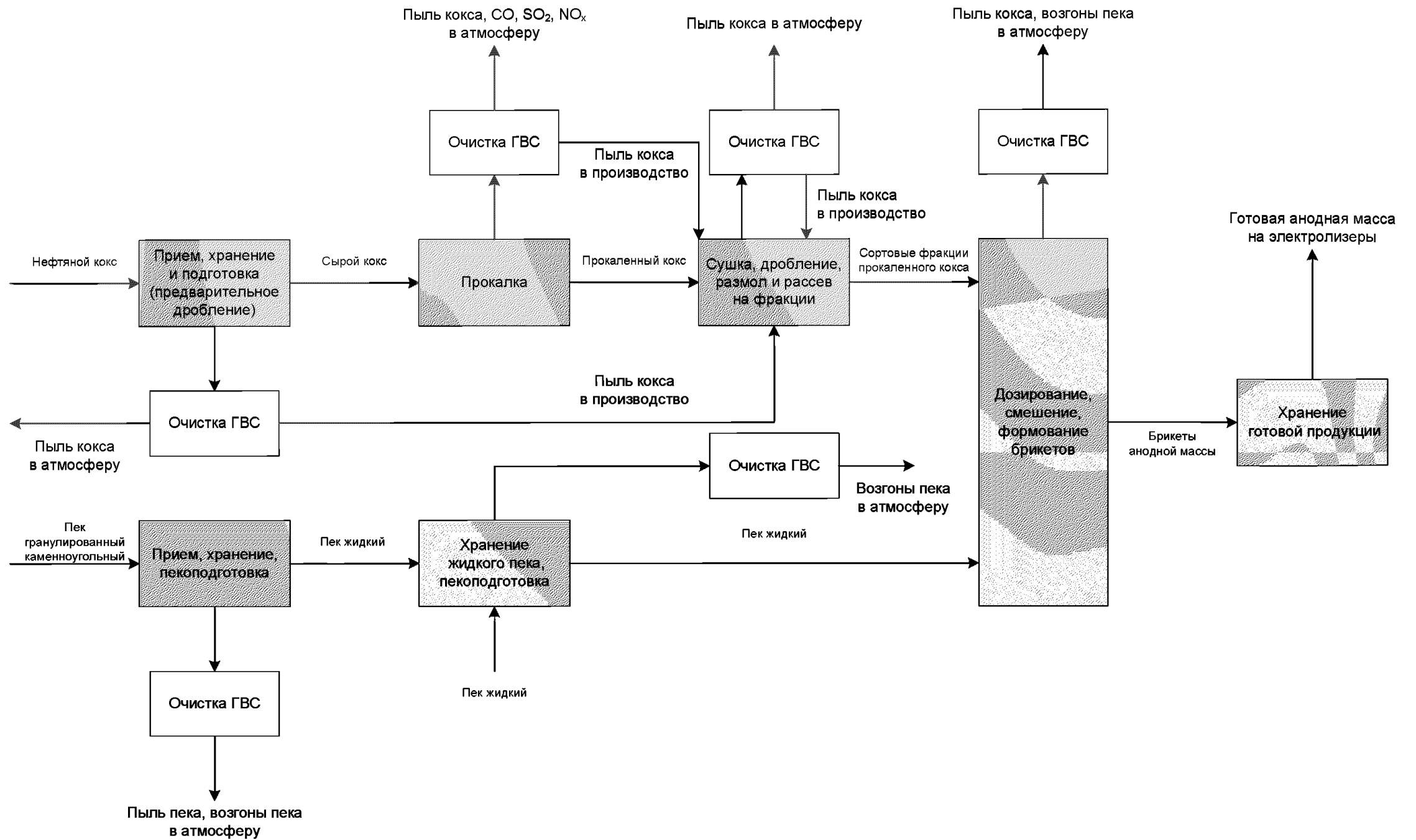


Рисунок 2.3 – Схема технологического процесса производства анодной массы

Пек поступает на предприятие в жидком и (или) твердом виде и после подготовки с помощью дозатора и пекового насоса подается в смеситель. После смесителя через орошаемый водой конвейер и систему транспорта охлажденные брикеты анодной массы поступают на склад готовой продукции.

Количество и качество связующего пека является фактором, определяющим выделение в атмосферу ЗВ. Улавливаемая в системах аспирации и пылеочистки пыль от переделов производства анодной массы возвращается в производство.

Изложенные принципы производства анодной массы не меняются уже много десятилетий. Однако аппаратное оформление, качество оборудования и принципы управления технологическим процессом постоянно совершенствуются.

В таблице 2.5 представлено описание основных этапов технологического процесса получения анодной массы. Назначение и технологические характеристики основного и природоохранного оборудования, используемого в процессе производства анодной массы, приведены в таблицах 2.6 и 2.7.

Таблица 2.5 – Основные этапы технологического процесса получения анодной массы

Входной поток	Этап процесса (подпроцесс)	Выходной поток	Основное технологическое оборудование	Эмиссии
Кокс нефтяной сырой	Прием, хранение, предварительное дробление	Кокс нефтяной сырой дробленый	Двухвалковая зубчатая дробилка	Пыль кокса
Кокс нефтяной сырой дробленый	Прокалка	Кокс нефтяной прокаленный	Вращающаяся прокалочная печь барабанного типа	Пыль кокса, CO, SO <sub>2</sub> , NO <sub>x</sub>
Кокс нефтяной прокаленный	Дробление, размол, рассев на фракции	Сортовые фракции прокаленного кокса	Дробилка молотковая однороторная. Дробилка двухвалковая. Грохот универсальный. Шаровые барабанные мельницы	Пыль кокса
Сырой прокаленный кокс	Сушка	Сухой прокаленный кокс	Сушильный агрегат	Пыль кокса, CO, SO <sub>2</sub> , NO <sub>x</sub>
Пек гранулированный каменноугольный	Прием, хранение, пекоподготовка	Пек жидкий	Пекоприемники	Пыль пека, возгоны пека
Пек жидкий каменноугольный	Прием, хранение, пекоподготовка	Пек жидкий	Пекоприемники. Пекоплавители	Возгоны пека
Сортовые фракции прокаленного кокса, пек жидкий	Дозирование, смешение, формование	Брикеты анодной массы	Весовые дозаторы. Смесители. Формовочное устройство	Пыль кокса, возгоны пека

Таблица 2.6 – Основное оборудование

Наименование оборудования	Назначение оборудования	Технологические характеристики
Двухвалковая зубчатая дробилка, дробилка молотковая однороторная	Дробление сырых и прокаленных коксов	Производительность в зависимости от крупности дробленного материала – 21–150 т/ч
Вращающаяся прокалочная печь барабанного типа	Прокаливание сырых коксов	Производительность по прокаленному коксу – 10 т/ч Три зоны термообработки: – сушка – прогрев слоя кокса от 20 до 400 °С; – удаление летучих веществ – нагрев кокса от 400 до 1000 °С; – прокаливание – прогрев слоя кокса до 1250 °С
Сушильный агрегат	Сушка прокаленного кокса	Производительность до 20 т
Грохот универсальный, шаровые барабанные мельницы	Механическая сортировка и размол коксовых фракций	Производительность 6–30 т/ч
Пекоприемники, пекоплавители	Размещение пека, пекоподготовка	Металлические резервуары различной емкости, обогреваемые паром. Температура пека в пекоприемнике – 140–160 °С, в пекоплавителе – 150–190 °С
Весовые дозаторы	Дозирование компонентов коксовой пыли и пека	Максимальная производительность: – для прокаленного кокса – 14000 кг/ч; – для жидкого пека – 10000 кг/ч
Смесители непрерывного действия	Смешение пекококсевой композиции	Производительность – 6–30 т/ч
Формовочное устройство	Получение брикетов анодной массы требуемой формы	Продавливание через экструдер или прохождение специального формовочного устройства и охлаждение «оборотной» водой
Электрофильтр	Улавливание пыли кокса из вентвыбросов, отведенных аспирационно-техническими устройствами от поточно-транспортных узлов, складов, дробильно-размольного отделения	Эффективность очистки – 90–99 %

Таблица 2.7 –Природоохранное оборудование

Наименование оборудования	Назначение оборудования	Технологические характеристики
Циклон	Улавливание пыли кокса из вентвыбросов, отведенных аспирационно-техническими устройствами от поточно-транспортных узлов, складов, дробильно-размольного отделения	Эффективность очистки – 70–93,9 %
Рукавные фильтры	Улавливание пыли кокса из вентвыбросов, отведенных аспирационно-техническими устройствами от поточно-транспортных узлов, складов, дробильно-размольного отделения	Эффективность очистки – 97,1–99 %
Батарейный циклон-электрофильтр	Улавливание пыли кокса из отходящих газов печей прокалики	Эффективность очистки – 80,6–93,4 %
Труба Вентури (адсорбент кокс) – рукавный фильтр	Улавливание возгонов каменноугольного пека из вентвыбросов, отведенных аспирационно-техническими устройствами от дозировочно-смесительного отделения	Эффективность очистки – 99,6–99,9 %

Производство анодной массы является подчиненным к производству алюминия и осуществляется практически на всех алюминиевых заводах, применяющих технологию электролиза с самообжигающимися анодами (Содерберга).

### 2.2.2 Производство анодов

Процесс производства анодов в части дробления, измельчения и смешивания сырьевых материалов идентичен производству анодной массы, за исключением использования отходов обожженных анодов (огарки), которые вместе с коксом проходят стадии дробления и отсева. Затем из смешанного материала формируются «зеленые» аноды и после охлаждения поступают на склад «зеленых» анодов. Со склада «зеленые» аноды по системе конвейеров направляются в печи обжига. Обжиг осуществляется в многокамерных кольцевых печах открытого типа с подвижной зоной «огня». Печь обжига состоит из блока вертикальных камер, соединенных между собой простенками для последовательного прохода дымовых газов из одной камеры в другую. Эти простенки делят камеры на кассеты, в которые загружаются анодные блоки. Продвижение огня производится путем переноса рампы с горелки, дутьевых и отсасывающих труб вдоль печи на одну камеру в соответствии с заданным темпом обжига. В качестве топлива используется мазут. Обожженные анодные блоки по конвейеру поступают на сборку в анодно-монтажное отделение (АМО), которое включает в себя отделение демонтажа и монтажа анодов. При монтаже обожженных анодов осуществляются заливка ниппельных гнезд чугуном, подготовка анододержателя и, как правило, покрытие поверхности анодного блока защитным слоем от интенсивного выгорания поверхностного слоя. При демонтаже огарков анодов в АМО осуществляются их зачистка от электролита, отделение от анододержателя и его зачистка, дробление огарка в дробилках для транспортировки его в заготовительное отделение. Схема технологического процесса производства обожженных анодов с этапа смешения сырьевых материалов представлена на рисунке 2.4.

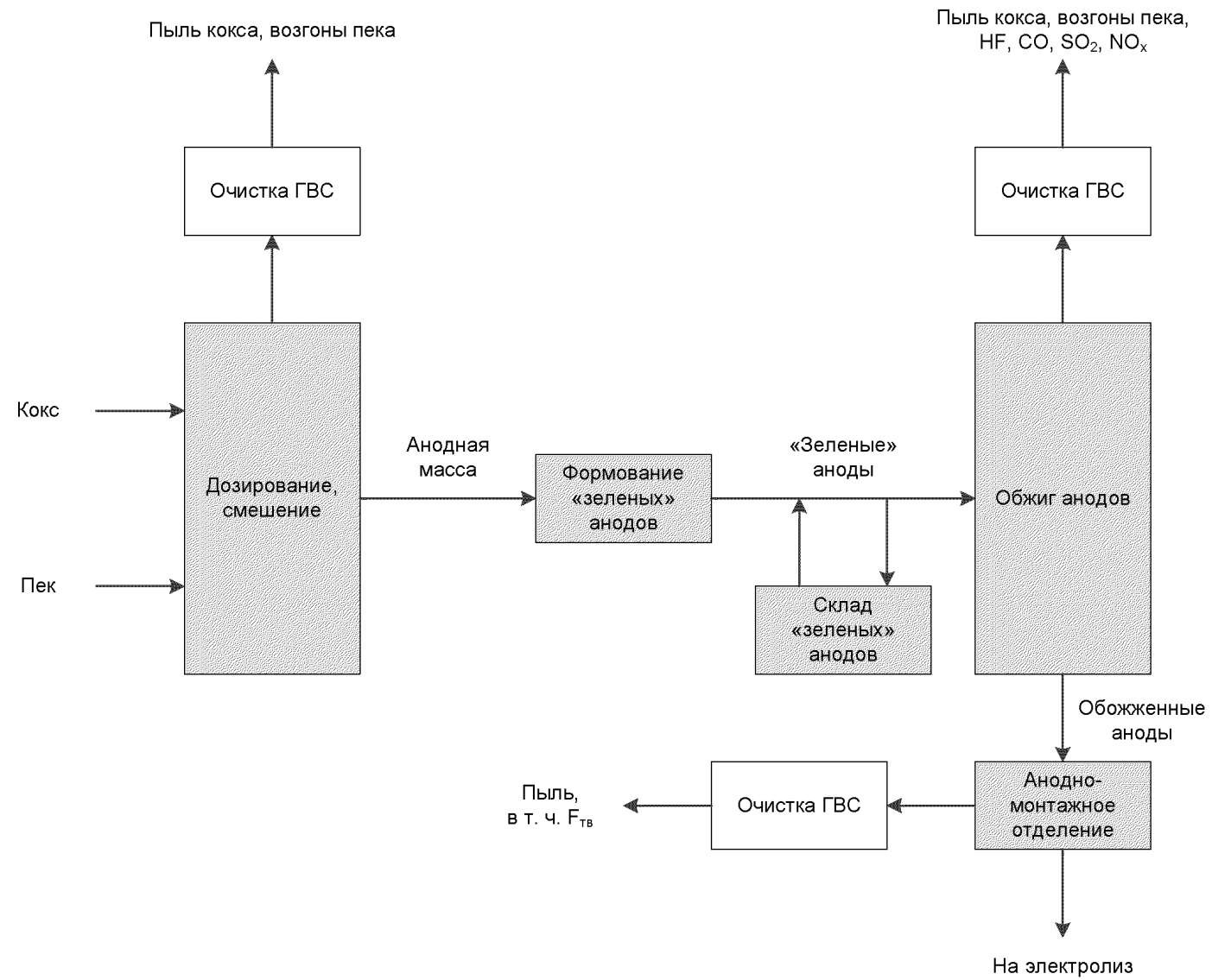


Рисунок 2.4 – Схема отдельных этапов технологического процесса производства обожженных анодов

В технологическом процессе образуется некоторое количество брака «зеленых» анодов и анодной массы, которые после дробления возвращаются обратно в смеситель. При производстве анодов на специальных установках газоочистки с помощью глинозема из паров абсорбируются смолистые вещества, фториды из анодных огарков. Улавливаемая в системах аспирации и пылеочистки коксовая пыль от переделов производства анодов возвращается в производство.

В таблице 2.8 приведены основные технологические этапы производства обожженных анодов. Краткое описание основного и природоохранного оборудования представлено в таблицах 2.9 и 2.10.

Таблица 2.8 – Основные этапы производства обожженных анодов

Входной поток	Этап процесса (подпроцесс)	Выходной поток	Основное технологическое оборудование	Эмиссии
Кокс нефтяной сырой; огарки анодов	Прием, хранение, предварительное дробление	Кокс нефтяной сырой дробленный; огарки анодов дробленные	Двухвалковая зубчатая дробилка	Пыль кокса
Кокс нефтяной прокаленный, дробленные огарки	Дробление, размол, рассев на фракции	Сортовые фракции прокаленного кокса	Дробилка молотковая одно-роторная. Дробилка двухвалковая. Грохот универсальный. Шаровые барабанные мельницы	Пыль кокса
Пек гранулированный каменноугольный, пек жидкий	Прием, хранение, пекоподготовка	Пек жидкий	Пекоприемники, пекоплавители	Пыль пека, возгоны пека
Сортовые фракции прокаленного кокса и огарков, пек жидкий	Дозирование, смешение	Анодная масса	Весовые дозаторы. Смесители	Пыль кокса, возгоны пека
Анодная масса	Формование	«Зеленые» аноды	Вибропресс	Возгоны пека
«Зеленые» аноды	Обжиг	Обожженные аноды	Многокамерная кольцевая печь открытого типа	Пыль кокса, возгоны пека, HF, CO, SO <sub>2</sub> , NO <sub>x</sub>
Обожженные аноды	Монтаж анодов	Смонтированные аноды	Печи ИЧТ, конвейеры, системы очистки огарков, дробилки	Пыль кокса, в том числе твердые фториды



Таблица 2.9 – Основное оборудование

Наименование оборудования	Назначение оборудования	Технологические характеристики
Двухвалковая дробилка, конусная дробилка, щековая дробилка, грохот, барабанные мельницы	Дробление коксов, огарков анодов, сортировка, размол	Дробление фракций до – 0–12,5 мм, помол до +0–0,5 мм
Пекоприемники, пекоплавители	Размещение пека, пекоподготовка	Температура пека в пекоприемнике – 180–220 °С, в пекоплавителе – 180–220 °С
Смесители непрерывного действия	Смешение пекококсевой композиции	Обеспечение гомогенизации и экструдирования в направлении выхода. Температура «зеленой» анодной массы – 220 °С
Многокамерная кольцевая печь	Обжиг «зеленых» анодов	Обжиг производится за счет сжигания мазута и летучих веществ, выделяющихся при термообработке «зеленых» блоков. Температура обжига (температура в камере полного огня) – 1250 °С
Печи ИЧТ	Монтаж обожженных анодов	Расплав чугуна для заливки ниппельных гнезд обожженных анодов. Емкость печей – 2,5 т

Таблица 2.3 – Природоохранное оборудование

Наименование оборудования	Назначение оборудования	Технологические характеристики
Рукавный фильтр	Улавливание пыли кокса из вентвыбросов, отведенных аспирационно-техническими устройствами от поточно-транспортных узлов, складов, дробильно-размольного отделения, участка дозирования шихты, из отходящих газов сушильных барабанов, анодно-монтажного отделения	Эффективность очистки – 98,0 %
«Мокрая» ГОУ: полый скоростной скруббер	Улавливание пыли кокса, возгонов каменноугольного пека, фторидов газообразных, диоксида серы из отходящих газов печей обжига	Эффективность очистки: пыль – 70 %; фториды газообразные – 98 %; возгоны каменноугольного пека – 70 %, диоксид серы – 90 %
«Сухая» ГОУ: модуль – адсорбционные реакторы – рукавный фильтр	Улавливание пыли кокса, возгонов каменноугольного пека, фторидов газообразных из отходящих газов печей обжига	Эффективность очистки: пыль – 98,5 %; фториды газообразные – 99 %; возгоны каменноугольного пека – 98,5 %
«Сухая» ГОУ: модуль – адсорбционные реакторы – рукавный фильтр	Улавливание пыли кокса, возгонов каменноугольного пека из вентвыбросов, отведенных аспирационно-техническими устройствами от технологических линий смесильно-прессового участка производства	Эффективность очистки: по пыли – 98 %; по остальным компонентам – 90 %

Рассмотренный технологический процесс производства обожженных анодов реализуется преимущественно на заводах, целиком оборудованных электролизерами с предварительно обожженными анодами.

### 2.3 Производство первичного алюминия

Алюминий производится путем электролитического восстановления оксида алюминия (глинозема), растворенного в расплавленном электролите (криолите) при температуре приблизительно 960 °С. В состав электролизера входят углеродный катод, изолированный огнеупорными кирпичами по внутренней поверхности прямоугольного стального кожуха, и углеродные аноды, прикрепленные к электропроводящей анодной балке и погружаемые в раствор. Электролизеры соединены последовательно и образуют серию электролизеров. Постоянный ток подается с анодов через электролит и слой металла на катод, а затем – по комплекту проводников, известных как «ошиновка», на следующий электролизер.

Жидкий алюминий оседает на катоде электролизера. Расплавленный металл периодически извлекается из электролизеров спецковшами и передается в литейное отделение для получения товарной продукции. В процессе электролиза кислород из глинозема реагирует с углеродным анодом и образует диоксид углерода и монооксид углерода. Таким образом, в ходе этого процесса происходит непрерывный расход углеродных анодов.

Основным сырьем для получения алюминия служат: глинозем, фтористые соли (криолит, фтористый алюминий) и обожженные аноды или анодная масса.

Схемы производства алюминия в электролизерах с обожженными анодами, в электролизерах с боковым и верхним токоподводами представлены на рисунках 2.5–2.7.

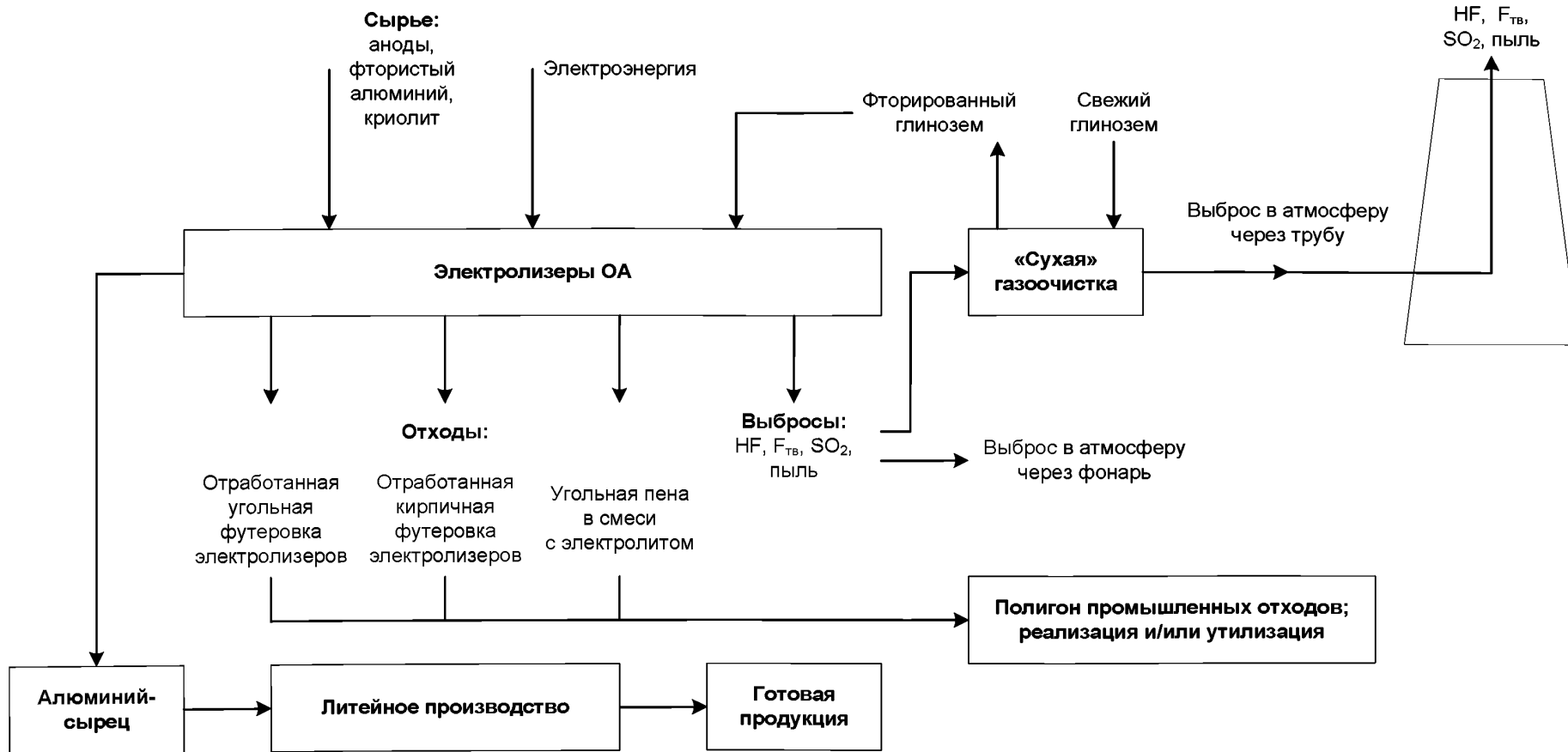


Рисунок 2.5 – Блок-схема производства первичного алюминия в электролизерах с ОА

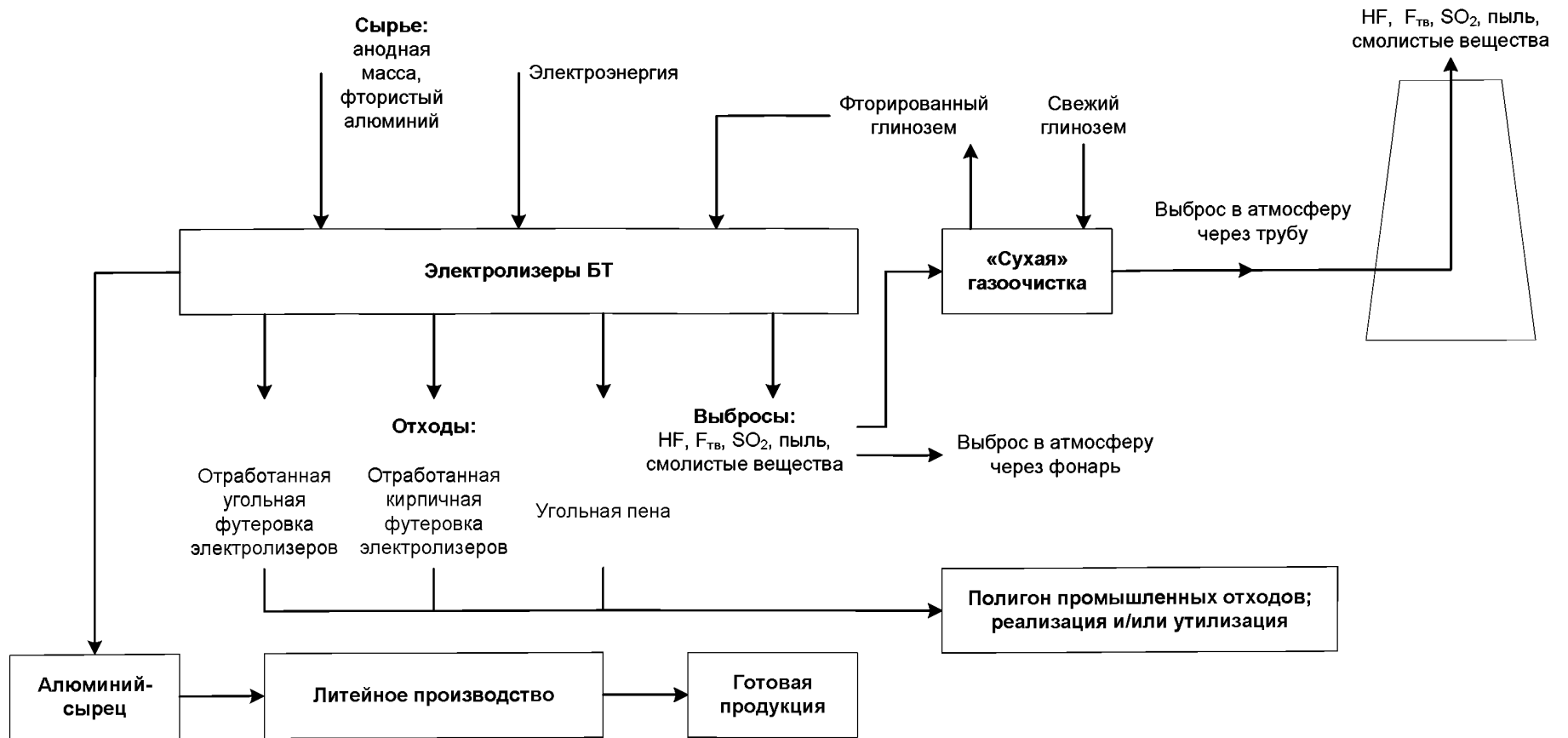


Рисунок 2.6 – Блок-схема производства первичного алюминия в электролизерах с боковым токоподводом

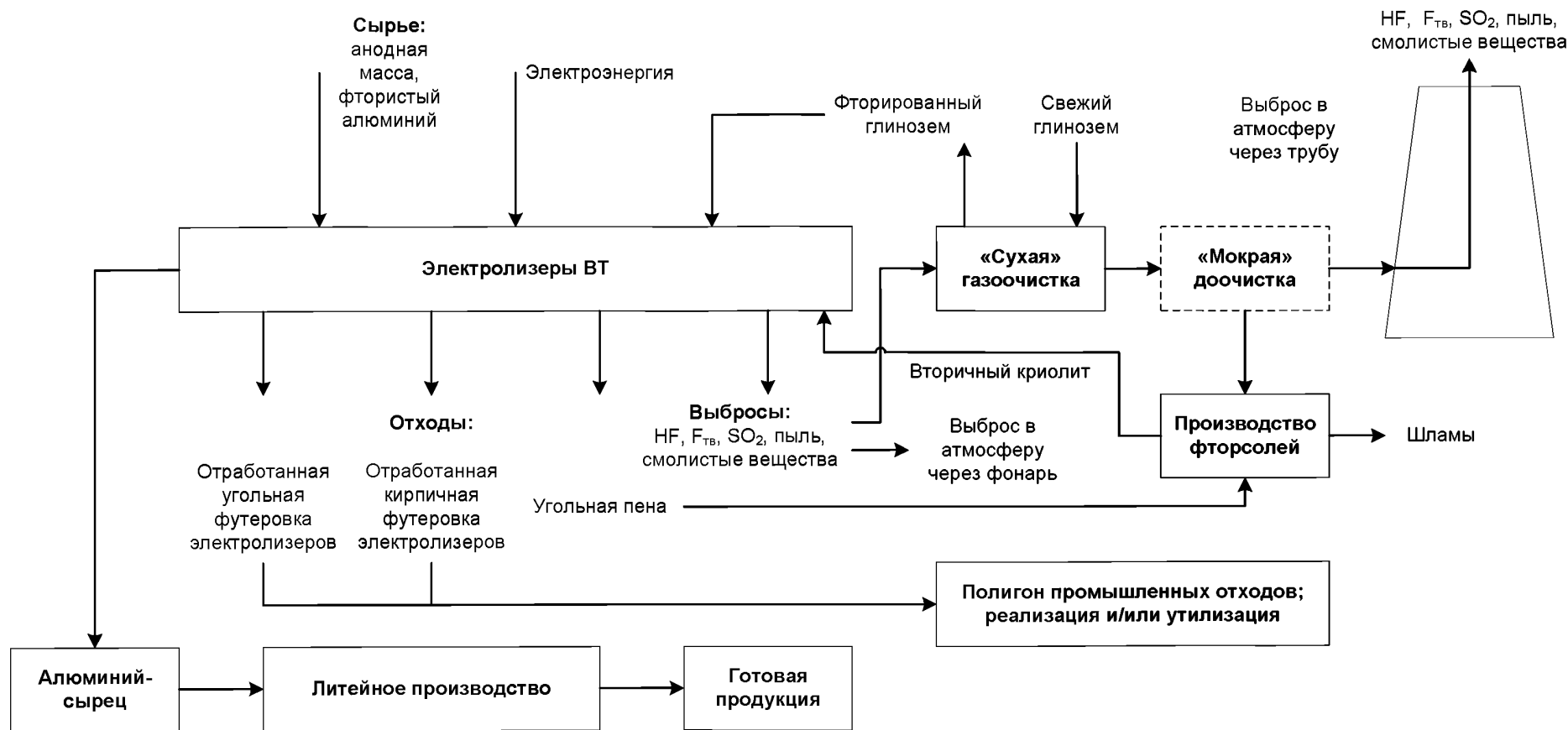


Рисунок 2.7 – Блок-схема производства первичного алюминия в электролизерах с верхним токоподводом

В таблицах 2.11 и 2.12 приведена информация о технологическом процессе электролиза и применяемом оборудовании.

Таблица 2.4 – Описание технологического процесса электролиза

Входной поток	Этап процесса	Выходной поток	Основное технологическое оборудование	Эмиссии
Свежий глинозем, фторсоли	Прием, хранение сырья на складах и в силосах	Свежий глинозем, анодная масса/аноды, фторсоли	Склады, силоса, бункера	В атмосферный воздух: – оксид алюминия; – твердые фториды
Сырье: глинозем, анодная масса/аноды, фторсоли. Электроэнергия	Электролитическое производство первичного алюминия	Первичный алюминий (алюминий-сырец)	Электролизеры: – с самообжигающимися анодами и верхним токоподводом (Содерберга); – с самообжигающимися анодами и боковым токоподводом (Содерберга); – с предварительно обожженными анодами	В атмосферный воздух: – фтористый водород; – твердые фториды; – диоксид серы; – оксид углерода; – пыль неорганическая; – смолистые вещества (для электролизеров Содерберга). В поверхностные и подземные воды – отсутствуют. В почву – непосредственно отсутствуют. Отходы производства: – отработанная угольная футеровка; – отработанная кирпичная футеровка; – угольная пена; – огарки обожженных анодов. Прочее: физические воздействия (тепловое, шум, вибрация, электромагнитное загрязнение) не являются лимитирующими для производства первичного алюминия

Таблица 2.5 – Основное технологическое оборудование процесса электролиза

Наименование оборудования	Назначение оборудования	Технологические характеристики	
		Сила тока, кА	Выход по току, %
Электролизеры с самообжигающимися анодами и верхним токоподводом	Получение первичного алюминия (алюминия-сырца)	До 175	До 89
Электролизеры с самообжигающимися анодами и боковым токоподводом		До 85	До 90
Электролизеры с предварительно обожженными анодами		До 400	До 94,5

В таблице 2.13 приведено основное природоохранное оборудование процесса электролиза и его характеристики.

Таблица 2.6 – Природоохранное оборудование процесса электролиза

Наименование оборудования	Назначение оборудования	Технологические характеристики
Сухая газоочистка (реакторы + рукавные фильтры)	Очистка отходящих газов от: – фтористого водорода; – твердых фторидов; – неорганической пыли; – смолистых веществ	Эффективность очистки, %:  98,4–99,7 97,4–99,5 97,4–99,5 96 – >99
Сухая ГОУ + мокрый скруббер	Очистка отходящих газов от: – фтористого водорода; – твердых фторидов; – неорганической пыли; – смолистых веществ; – диоксида серы	Эффективность очистки, %:  99,5–99,8 99,4–99,7 99,5–99,8 98,8–99,4 85,0–98,7
Электрофильтр + мокрый скруббер или пенный аппарат	Очистка отходящих газов от:  – фтористого водорода; – твердых фторидов; – неорганической пыли; – смолистых веществ; – диоксида серы	Эффективность очистки, %:  95,0–98,7 80,0–90,0 80,0–90,0 55,0–90,0 85,0–98,7

### 2.3.1 Виды электролизеров и технологий электролиза

Промышленное получение алюминия как в России, так и во всем мире осуществляется в электролизерах, различающихся по конструкции и единичной мощности. В настоящее время применяются следующие технологии электролиза:

- технология производства алюминия на электролизерах с предварительно обожженными анодами (технология электролиза ОА);
- технология производства алюминия на электролизерах с самообжигающимися анодами (или электролизеры Содерберга).

Электролизеры с самообжигающимися анодами различаются также по принципу подвода тока к аноду, с боковым и верхним токоподводом (технологии электролиза БТ и ВТ соответственно).

На электролизерах ВТ токоподводящие штыри устанавливают вертикально на высоту, обеспечивающую их запекание при опускании анодного массива. При достижении нижним концом штыря расстояния от подошвы анода, определяемого безопасным ведением процесса (минимальное расстояние от штыря до подошвы анода – не менее 20 см), штырь раскручивается и извлекается из тела анода.

Катодное устройство электролизера ВТ состоит из стального кожуха, футерованного внутри угольными подовыми блоками и боковыми плитами, огнеупорными и теплоизоляционными материалами. В нижнюю часть подовых блоков перед их установкой в электролизер заливают чугуном стальные стержни – блюмсы, служащие для отвода тока от подины. Швы между подовыми блоками и периферийный шов набивают подовой массой.

Анодное устройство электролизера ВТ состоит из угольного анода, помещенного в стальной кожух, анодной шины и анодных штырей, служащих для подвески анода и подвода тока. В нижней части анодного кожуха по его периметру на специальном поясе подвешен газосборный колокол, собранный из чугунных литых секций. Колокол подвешивается на уголок (пояс) анодного кожуха и служит газосборником, собирающим из-под анода смесь газов. На рисунке 2.8 представлена конструкция электролизера ВТ.

На электролизерах ВТ анодные газы эвакуируются с помощью системы колокольного газосборника и горелочного устройства. Колокольный газосборник, собранный из чугунных секций, крепится к пояску анодного кожуха и герметизируется в нижней части засыпкой глинозема. Анодные газы собираются под газосборником и под избыточным давлением поступают в горелочные устройства (для дожигания оксида углерода и смолистых веществ).

Разработкой новой конструкции электролизеров ВТ является проект «Создание экологически приемлемой и конкурентоспособной технологии электролиза с анодом Содерберг» (проект «ЭкоСодерберг»). Проект «ЭкоСодерберг» включил практически весь комплекс работ, связанных с производством алюминия, а именно:



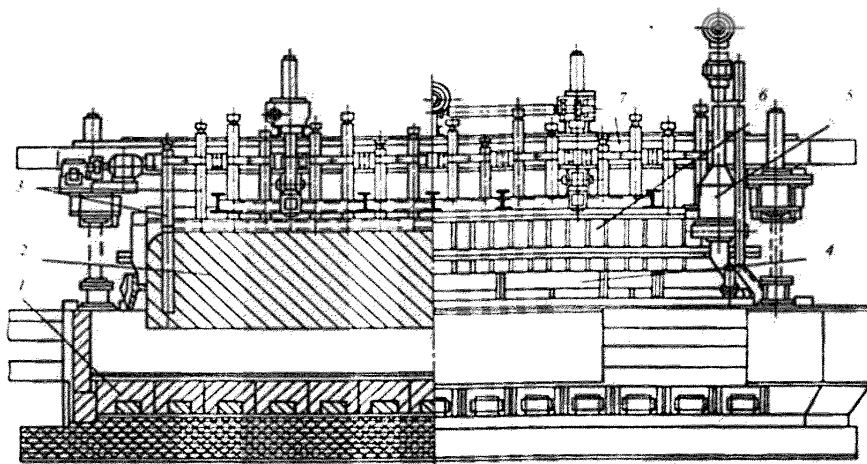


Рисунок 2.8 – Электролизер ВТ:

1 – катодные угольные блоки; 2 – анодный массив; 3 – анодный токоведущий штырь;  
4 – колокольный газосборник; 5 – горелочное устройство; 6 – анодный кожух; 7 – анодная шина

- технологию и оборудование по производству анодной массы;
- технологию изготовления и конструкцию катодного узла;
- технологию анода и электролиза с современной автоматизированной системой управления системой;
- комплекс мероприятий по дожигу и удалению газов от электролизера;
- автоматизированные системы по транспортировке и питанию электролизера сырьем;
- механизмы, устройства и инструменты, исключая или снижающие долю ручного труда в обслуживании электролизера.

К новым техническим и технологическим решениям конструкции электролизера «ЭкоСодерберг» относятся:

- устройство электролизеров С-8БМ(Э) и С-8Б(Э) с новым безгорелочным газосборным колоколом и новой системой газоудаления;
- новый технологический инструмент, средства механизации, новые технологические практики для обслуживания данных электролизеров;
- технология производства и использования анодной массы с низким содержанием связующего.

На рисунке 2.9 представлена система газоудаления электролизера «ЭкоСодерберг».

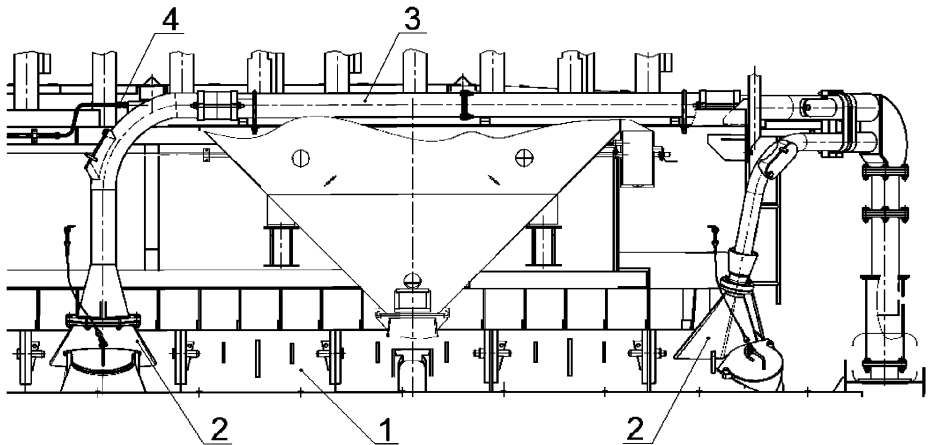


Рисунок 2.9 – Система газоудаления электролизера «ЭкоСодерберг»:  
 1 – газосборный колокол электролизера; 2 – сборные купола системы газоудаления;  
 3 – трубопроводы системы удаления газов; 4 – продувка системы удаления газов

На электролизерах БТ конструкция катодного устройства схожа с конструкцией стандартного (рядового) электролизера ВТ.

Анодное устройство электролизера БТ состоит из стальной анодной рамы, которая с помощью стальных канатов и системы полиспасов подвешивается на металлоконструкции. По мере сгорания анода и его опускания для поддержания установленного межэлектродного расстояния одновременно с ним опускается анодная рама. Токосоводными являются два нижних ряда штырей. Они подключаются к анодной ошиновке с помощью медных или (чаще) алюминиевых спусков. Стальные токосоводящие анодные штыри забиваются под определенным углом в боковые поверхности анодного массива в верхних зонах, где еще не прошли процессы спекания анода, и по мере сгорания анода перемещаются вместе с анодом в нижние, более горячие зоны, где спекаются со скоксовавшимся массивом и при достижении определенных температур воспринимают токовую нагрузку. Когда становится вероятным выход нижнего конца штыря из тела анода и контакт с электролитом, штырь извлекается из тела анода и забивается в верхний горизонт. Электролизеры БТ снабжены укрытием для сбора вредных веществ, выделяющихся при электролизе. Укрытие монтируется на каркасе и имеет сверху газосборный колпак и шторы (навивные, створчатые и др.), закрывающие боковые стороны электролизера.

По-разному осуществляется и эвакуация анодных газов, образующихся в процессе электролиза на электролизерах разных типов. На электролизерах БТ все устройство, ограниченное коркой электролита и боковыми поверхностями анода, перекрыто шторными укрытиями. Анодные газы, содержащие горючий оксид углерода, выделяются через специально устраиваемые отверстия в корке электролита «огоньки». При этом горючие компоненты анодного газа сгорают, а продукты горения удаляются с отсасываемой от электролизера газовой воздушной смесью.

На рисунке 2.10 представлена конструкция электролизера БТ.

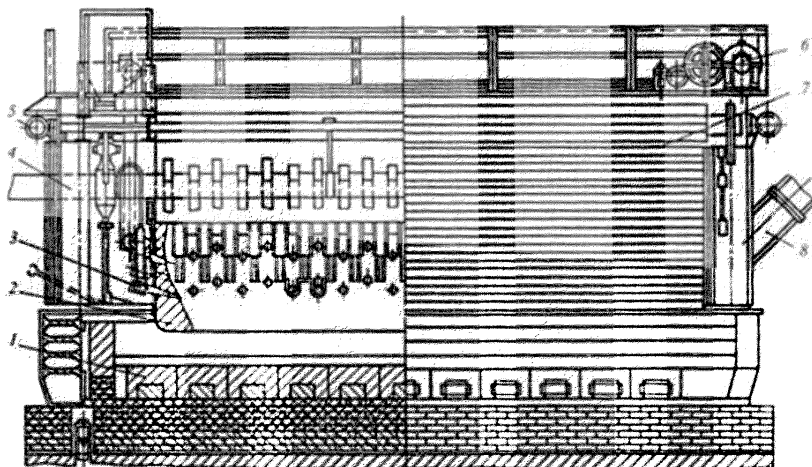


Рисунок 2.10 – Электролизер БТ:

1 – катодные угольные блоки; 2 – анодный массив; 3 – анодный токоведущий штырь;  
4 – анодная шина; 5 – механизм подъема штор; 6 – механизм перемещения анода; 7 – шторное  
укрытие; 8 – патрубок отсоса газов

Электролизеры ОА отличаются от рассмотренных выше электролизеров ВТ и БТ конструкцией анодного устройства. Обычно электролизеры ОА имеют многоблочный анодный массив. Число анодных блоков зависит от их размеров.

Анодами служат формованные и прессованные угольные блоки, обожженные в печах при конечной температуре 1100–1200 °С. После обжига анодов в них монтируются анододержатели, в комплекте с которыми они поставляются в корпус электролиза. Аноды присоединяются к анодным шинам с помощью анододержателей, алюминиевая штанга которых прижимается специальным зажимом к шине, а стальная (ниппели) закрепляется в ниппельных гнездах блока с помощью чугунной заливки. Для перемещения анодного массива на электролизере имеется подъемный механизм.

Укрытие электролизера ОА предназначено для сбора и удаления образующихся вредных веществ. Газы направляются на улавливание ценных компонентов и регенерацию фторсолей. На рисунке 2.11 представлена конструкция электролизера ОА.

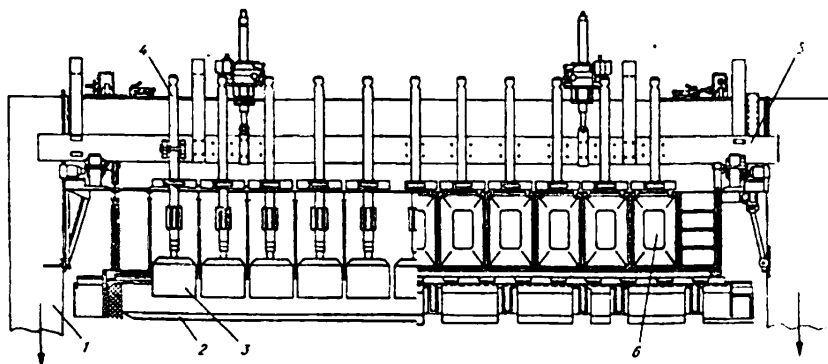


Рисунок 2.11 – Электролизер ОА:

1 – анодная шина; 2 – катодное устройство; 3 – ОА; 4 – анодные штанги; 5 – анодная рама;  
6 – створки укрытия

## 2.4 Литейное производство

Основное назначение литейных цехов алюминиевых заводов – прием алюминия-сырца из корпусов электролиза, его переработка и выпуск товарной продукции.

Литейные отделения входят в состав всех действующих алюминиевых заводов и выпускают алюминиевые чушки разных типоразмеров, плоские, Т-образные и цилиндрические слитки, катанку, алюминиевые сплавы разных марок.

Схема технологического процесса производства алюминиевой продукции предусматривает определенную последовательность. Жидкий алюминий-сырец из корпусов электролиза поступает в литейный цех в специальных ковшах и заливается в миксеры, где происходит приготовление расплава. Для доведения расплава в миксере до заданного химического состава проводятся операции флюсования, отстоя и снятия шлака. Затем металл поступает в раздаточный миксер, из которого проводится разливка расплава на литейную машину для литья соответствующего вида алюминиевой продукции. Готовая к отгрузке потребителям алюминиевая продукция накапливается на складах, где формируются транспортные партии.

Основное технологическое оборудование, используемое при получении алюминиевой продукции, и его описание приведено в таблицах 2.14–2.15.

Таблица 2.7 – Описание технологического процесса

Входной поток	Этап процесса (подпроцесс)	Выходной поток	Основное технологическое оборудование	Эмиссии
Алюминий-сырец, флюсы	Приготовление расплава заданного химического состава	Расплав	Миксер	Пыль неорганическая в атмосфере. Шлак алюминия – твердый отход на переработку
Расплав	Подача расплава	Расплав	Миксер	Пыль неорганическая в атмосфере
Расплав	Литье расплава	Алюминиевая продукция	Литейная машина	Пыль неорганическая в атмосфере

Таблица 2.8 – Основное оборудование

Наименование оборудования	Назначение оборудования	Технологические характеристики
Миксеры	Приготовление расплава, поддержание его заданной температуры, подача расплава на литейную машину	Электрические отражательные печи. Емкость миксеров – 15–60 т. Время заливки – до 1,5 ч. Доведение расплава до заданного химического состава – до 1 ч. Флюсование, отстой, снятие шлака – до 1 ч
Литейная машина	Фиксация литейной оснастки, формообразование литья	Оборудована пультами управления основными параметрами (температура металла, скорость литья, давление в системе и расход охлаждающей воды). Подготовка литейной оснастки к литью – до 1 ч. Отливка слитков – в среднем 1,15 ч

## 2.5 Производство технического кремния

### *Подготовка сырья*

Кварцит поступает в склады сырья по железной дороге в полувагонах. Подача полувагонов в склад и их маневр осуществляются с помощью тепловоза. Рабочие отделения подготовки производства с посадочного мостового крана открывают люки полувагонов, и кварцит разгружается в приёмные траншеи склада. Закрытие люков полувагонов производится с помощью тельфера, установленного на площадке посадочного крана. Кварцит из приёмных траншей грейферным краном перегружается в закром для хранения кварцита.

Кварцит из закрома с помощью грейферного крана подаётся на решётку бункера кварцита склада сырья с ячейкой 200x200 мм. Из бункера сырья кварцит питателем

подаётся на грохот ГИЛ-32, где класс -20 мм подаётся на площадку складирования отсевов, а классы от +20 до +100 мм поступают в сортовые бункера кварцита. В зависимости от вида используемого кварцита класс крупности может изменяться. Для улавливания металлических предметов над ленточным конвейером установлен магнитный сепаратор.

Нефтяной кокс поступает на склад сырья в полувагонах. Разгрузка производится подобно разгрузке кварцита в приёмные траншеи для выгрузки нефтяного кокса. Нефтяной кокс из приёмных траншей грейферным краном перегружается в закром для хранения. Нефтяной кокс из закрома грейферным краном подаётся на решетку бункера восстановителя склада сырья с ячейкой 200x200 мм. Нефтяной кокс подвергается дроблению и грохочению до класса 5–20 мм и по транспортной системе подается в сортовые бункера, класс -5 мм подается в бункер отсева, откуда происходит реализация потребителю. Размер кусков вводимого в шихту нефтяного кокса – от 5 до 20 мм. С целью достижения оптимального электросопротивления и реакционной способности подготовленный для введения в шихту нефтяной кокс должен содержать:

- основного класса (фракции) 5–16 мм не менее 85 %;
- основного класса (фракции) 16–20 мм не более 15 %;
- фракции -5 мм допускается не более 5 %;
- наличие фракции +20 мм не допускается.

При отсутствии реализации отсева нефтяного кокса допускается введение его в шихту, минуя стадию грохочения.

Древесный уголь поступает в склад сырья на автотранспорте, в крытых вагонах и полувагонах по железной дороге. Древесный уголь из железнодорожных вагонов разгружается с помощью пневморазгрузчиков. Уголь из приёмных траншей грейферным краном перегружается в отсек для хранения. Древесный уголь, поступивший на предприятие в автотранспорте, разгружается в складе сырья в отсек или в сортовые бункера.

Древесный уголь при длительном хранении в контакте с кислородом воздуха способен окисляться, и выделяющееся при этом тепло может привести к самовозгоранию древесного угля. Поэтому установлена следующая схема хранения и переработки древесного угля: разгруженный на складах сырья древесный уголь хранится в отсеке объёмом не более 500 м<sup>3</sup> в течение 7 суток, далее осуществляется равномерная подача в производство. При обнаружении очага самовозгорания древесного угля необходимо действовать в соответствии с ПЛА.

Древесный уголь транспортируется по той же технологической линии, что и нефтяной кокс, но дроблению не подвергается.

Каменный уголь поступает в склады сырья в полувагонах. Разгрузка производится подобно разгрузке кварцита в предназначенные для каменного угля траншеи. Каменный уголь из приёмных траншей грейферным краном перегружается в отсек для хранения.

Каменный уголь перерабатывается по той же технологической линии, что и нефтяной кокс. При подготовке к производству каменный уголь подвергается дроблению и рассеву. Каменный уголь класса 5–25 мм по транспортной системе подается в сортовые бункера, класс -5 мм подается в бункер отсева (или на открытую площадку), откуда происходит реализация потребителю.

Древесина технологическая поступает на Центральный склад в полувагонах и автотранспортом. С Центрального склада балансы консольно-козловым краном, оборудованным грейфером леса, подаются на разобщик бревен. С разобщика бревен балансы подаются толкателем на питатель рубительной машины UTC –1000-2N. Щепу конвейерным транспортом загружается в сортовые бункера дозирочного отделения. Размеры вводимой в шихту щепы – 20×80×60 мм, менее 20 мм допускается не более 5%.

Разгрузка и размещение электродов диаметром 1205 мм осуществляется на специальных подставках. Хранят электроды в упакованном виде на Центральном складе.

#### *Расчет шихтовых материалов*

Расчет шихтовых материалов ведется на одну навеску шихты, кварцита 450 кг. Для расчетов принят коэффициент пересчета кварцита, равный 0.4, показывающий, что для восстановления 1 кг кварцита требуется 0.4 кг твердого углерода. Теоретический расчет навески ведем при избытке твердого углерода – 110 %. Содержание твердого углерода в восстановителях рассчитывается по формуле:

$$C = \frac{(100 - W) - (A + V)}{100},$$

где: W – содержание влаги, %

A – содержание золы, %

V – содержание летучих веществ, %

Содержание твердого углерода в восстановителях принято:

– в древесном угле – 0.7 ед.;

– в колумбийском каменном угле – 0.55 ед.;

– в казахском каменном угле – 0.48 ед.;

– в каменном угле ш. Листвяжная – 0.53 ед.;

– в буром угле – 0.34 ед.;

– в нефтяном коксе – 0.86 ед.;

– в щепе – 0.1 ед.

Соотношение компонентов восстановителей в навеске шихты устанавливает и изменяет главный металлург, руководствуясь планом производства.

Пример расчета:

Кварцит 450 кг × 0,4 = 180 (кг углерода – 100% избытка); в пересчете расчет восстановителей с избытком 110 % углерод – **198 кг**.

Установлена навеска:

– количество каменного угля в навеске – **7,2** (кг углерода), в пересчете = 15 кг;

– количество колумбийского каменного угля – **112,75** (кг углерода), в пересчете = 205 кг;

– количество нефтяного кокса – **25,8** (кг углерода), в пересчете = 30 кг;

– количество древесного угля в навеске – **35** (кг углерода), в пересчете = 50 кг;

– количество щепы в навеске – **17,25** (кг углерода), в пересчете = 172,5 кг.

Избыток твердого углерода в навеске:

$$C_{\text{те}} = \frac{0,7 \times \text{др. уголь} + 0,86 \times \text{н. кокс} + 0,55 \times \text{к. уголь} + 0,1 \times \text{щепы}}{0,4 \times \text{кварцит}}, \%$$

### *Дозирование шихтовых материалов*

В дозирочных отделениях электротермических отделений применены два принципа автоматизированного дозирования шихты: порционный и непрерывный.

В линии порционного дозирования установлены порционные дозаторы, сборный ленточный конвейер и шиббер. Линия непрерывного дозирования состоит из ленточных дозаторов дискретного действия и также сборного ленточного конвейера и шиббера.

Работа дозирочных линий должна регулироваться так, чтобы обеспечивалось заданное соотношение компонентов шихты и каждый последующий материал, по движению ленты сборного конвейера, накладывался на предыдущий, по всей его длине. В виде «слоеного пирога» шихта поступает в главный корпус, где реверсивными конвейерами распределяется по печным бункерам.

Контроль точности работы весовых дозаторов обеспечивается периодическими контрольными взвешивания стандартными грузами 1 раз в неделю и показаниями весового бункера в соответствии с регламентом по выполнению контрольного взвешивания. Результаты контроля фиксируются в журнале проверки весодозаторов.

Контроль над правильностью эксплуатации и работой весовых дозаторов осуществляется службой КИПиА, слесарем дозирочного отделения и старшим мастером ЭТО. Служба КИПиА и слесари дозирочного отделения обязаны ежедневно проверять работу дозаторов и принимать срочные меры по устранению обнаруженных недостатков.

При обнаружении отклонений в работе дозаторов немедленно вызывается специалист службы КИПиА. За точность взвешивания и состав шихты несёт ответственность шихтовщик. Он же ведет учет расхода шихты, поступающей за смену на печи. На основании данных шихтовщика старший плавильщик регистрирует в печном журнале расход шихтовых материалов.

### *Восстановление кремния в печи и ведение плавки*

Технический кремний выплавляется в руднотермических дуговых печах при непрерывной загрузке шихтовых материалов и периодических выпусках металла и шлака. Обслуживающий персонал ведет периодическую обработку колошника, постоянное наблюдение за работой печи, ее оборудованием, механизмами, показаниями контрольно-измерительных приборов и принимает своевременные меры по устранению причин, нарушающих ход печи.

Кремний, образовавшийся в нижних горизонтах ванны печи, в расплавленном состоянии собирается на подине ванны печи и по мере накопления выпускается в ковш или изложницу.

Нормальный ход печи характеризуется следующими признаками:

- равномерное выделение газов по всей поверхности колошника печи, отсутствие потемневших спекшихся участков, отсутствие местных выделений газов («свищей»);
- равномерный сход шихты по всей активной поверхности колошника и по конусам вокруг электродов, отсутствие провалов в центре печи, соответствие количества загружаемой шихты расходу электроэнергии. В центр ванны печи загружается 25–35 % всей загруженной в печь шихты;
- устойчивая и глубокая посадка электродов;
- ровная, без значительных отклонений от заданной, электрическая нагрузка на электродах;



- регулярный выход небольшого количества шлака (3–7 % от количества выпускаемого кремния);
- равномерный по выпускам выход кремния; в конце выпуска из летки должно выбиваться пламя светло-жёлтого цвета.

Нормальный ход печи зависит от:

- физико-химического, гранулометрического состава, качества подготовки и дозирования шихтового материала;
- качества (правильности и своевременности) загрузки шихты в печь и ее обработки на колошнике печи;
- электрического режима;
- режима работы электродов;
- состояния летки;
- качества обслуживания печной установки персоналом.

#### *Загрузка шихты в печь*

Загрузка шихты на колошник печи производится равномерно, небольшими порциями, с таким расчетом, чтобы уровень колошника оставался постоянным. Вокруг каждого электрода поддерживается конус шихты. Конусное расположение шихты вокруг электродов увеличивает сопротивление выходу газов около электродов, предотвращает сужение тигля, создает условия для сохранения тепла и равномерного выделения газов по всей активной поверхности колошника. Высота конусов должна быть 400–500 мм от верхнего среза ванны печи.

При вращении ванны необходимо проводить избирательный подход к обработке, учитывая, что при набегании ванны на электрод в кольцевом зазоре тигля возникают зона спекания и зона хорошего схода шихты с противоположной стороны.

Загрузка шихты должна производиться через труботочки, корректирующих добавок – завалочной машиной. Количество загруженной шихты должно соответствовать расходу электроэнергии 1 тыс. кВтч на 190–200 кг кварцита. Загрузка шихты в печь должна производиться равномерно небольшими порциями по 200–220 кг или объемом 0,7×0,7×0,7 м с каждой труботочки. Для улучшения работы печи, обеспечения равномерной газопроницаемости, улучшения схода шихты, устранения свищей производится обработка колошника опиковочной машиной. Обработка колошника должна производиться опиковочной машиной путем выполнения поступательных, прокалывающих конус шихты движений жердью. Прокалывание шихты осуществляется от основания конуса к электроду с равномерным подгребанием шихты в круговую к телу электрода. Обработка колошника должна производиться с периодичностью не менее четырех раз в час.

Благодаря такой обработке спекшаяся шихта разрыхляется на мелкие куски, не разрывая колошника, хорошо заполняя шахту тигля. Необходимо помнить, что самой большой долей потерь является потеря тепла с отходящими газами  $20 \div 22$  % и, кроме этого, выносятся в виде монооксида  $20 \div 30$  % кремния. В случае избытка или недостатка углерода в шихте производится отдача корректирующей навески шихты на колошник печи («тяжелой» – с повышенным содержанием кварцита, «лёгкой» восстановителя). Все корректирующие добавки, подаваемые в печь, отражаются в печном журнале с указанием времени отдачи корректировки и места отдачи.

### *Режим работы электродов*

Для обеспечения надлежащего хода технологического процесса необходимо обеспечить равномерность перепуска электродов и их оптимально устойчивое погружение в тиглях. Длина рабочих концов электродов должна составлять 2500–3200 мм (от нижнего обреза контактных щек до нижнего конца электрода) при нижнем положении концевой выключателя маневра. Для поддержания постоянной длины электрода по мере его сгорания производится перепуск. Перепуск электродов производится старшим плавильщиком печи (звеньевым) лично с соблюдением следующих требований:

- расход активной электроэнергии между перепусками должен составлять 35–45 МВтч при величине перепуска 50 мм;
- положение электрододержателя должно быть не выше среднего между концевыми выключателями маневра;
- напряжение на перепускаемом электроде должно составлять не менее 100 В;

Для избегания термических напряжений величина разового перепуска должна составлять 25–50 мм.

Замер рабочего конца электродов производится на нормально работающей печи по указанию старшего мастера, при отключении на ППР и при продолжительном расстройстве печи. Расчет длины рабочего конца осуществляется на основании предыдущего замера, величины перепуска и съёма электроэнергии. При необходимости произвести увеличение длины электродов, задание на форсированный перепуск дает старший мастер.

Перед отключением печи на планово-предупредительный ремонт перепуск электродов и снижение мощности производятся только в соответствии с графиком, выданным старшим мастером ЭТО.

В исключительных случаях при длинных электродах или глубоком заварцевании печи делается обратный перепуск электродов. Разрешение на обратный перепуск выдает директор по производству. Обратный перепуск производится только при закрытом вентиле подачи воды в систему гидроприжима контактных щек под непосредственным руководством мастера смены.

### *Выпуск кремния*

Выпуск кремния производится периодически или непрерывно в ковш с последующим рафинированием и разливкой в изложницы. Летка печи должна иметь правильную (круглую) форму и разделяться до диаметра 120–180 мм с тем, чтобы обеспечить полный выход кремния, шлака и иметь минимальные тепловые потери. Вскрытие летки производится электрической дугой, горящей между графитированным электродом (Ø100 мм) прожигового аппарата и сводом летки. В начале выпуска отверстие делается небольшим с целью избегания бурного выхода кремния. Во время выпуска и особенно в конце его для обеспечения выхода шлака и кремния летка шуруется деревянной сухой жердью. Если канал летки шлакуется, выход кремния и шлака затруднен, то летка прогревается электрической дугой прожигового устройства. В конце выпуска леточный канал очищается от шлака и застывшего кремния с применением аппарата для прожига летки.

Закрытие летки производится при помощи конусов (брикетов) и шариков из глины. Леточный канал должен быть закрыт на глубину не менее 200–300 мм за границей сводика, при закрытии используется трамбовка длиной 4–6 м. Запрещается перекры-

вать леточный канал на уровне сводика. Лоток сливного желоба меняется не реже одного раза в сутки, а также при необходимости в случае зашлакования, разрушения или установки сводика. В случае значительного увеличения диаметра лётки (250–300 мм), а также нарушения внутренней поверхности угольной футеровки леточного канала, необходимо: разжечь лётку, удалить из лётки шлак, закрыть ее конусом из электродной массы и набить лётку электродной массой. На следующем выпуске летка производится до нормальных размеров. Восстановление футеровки леточного узла производится при установке сводика не реже одного раза в 12–15 дней в присутствии бригадира печи. Замена коренного блока проводится для устранения подсоса воздуха и восстановления угольной футеровки леточного узла во время планово-предупредительного ремонта печи.

Перед вводом ковшей в эксплуатацию необходимо произвести разогрев и обжиг футеровки. Обжиг футеровки и разогрев ковша ведется с помощью топливной горелки в течение 5–7 часов. После прогрева до температуры футеровки 1000–1100 °С, что соответствует температуре кошука ковша на расстоянии 20–50 мм ниже бандажа в 250–350 °С, ковш готов к работе.

Прогретый ковш ставится на самоходную тележку, присоединяется рукав для подачи сжатого воздуха и закрывается крышкой. Включается подача сжатого воздуха, и с помощью приборов контроля устанавливается расход воздуха 20–30 нм<sup>3</sup>/час.

Тележка с ковшом устанавливается под лётку и производится выпуск кремния. Непосредственно перед открытием лётки и выпуском расплава в ковш увеличивается расход подаваемого для рафинирования сжатого воздуха до 30–60 нм<sup>3</sup>/час.

Для предотвращения переливания кремния через носок ковша при выкатывании тележки с ковшом, наполненным жидким кремнием, следует выдерживать уровень кремния не более 200 мм до желоба сливного носика ковша.

Плавильщик обязан после разливки кремния и очистки ковша от шлака, а также приемки и сдачи смены, производить осмотр ковша на наличие неисправности, разрушения футеровки и при обнаружении ставить в известность мастера. Мастер смены принимает решение о возможности дальнейшей эксплуатации разливочного ковша.

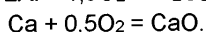
В начале, середине и в конце набора ковша старший горновой в специальный графитовый тигель отбирает пробу расплава для экспресс-анализа содержания примесей в расплаве в текущей плавке.

Нормальная продолжительность набора ковша составляет от 1 до 3,3 ч.

#### *Рафинирование кремния*

В процессе выплавки кремния окислы Al<sub>2</sub>O<sub>3</sub>, CaO и другие, содержащиеся в виде примесей в основном сырье и восстановителях, восстанавливаются не полностью. Оставшиеся невосстановленными окислы алюминия и кальция образуют с кремнеземом шлаки, которые запутываются в кремнии как в виде отдельных крупных скоплений, так и в виде мелких включений.

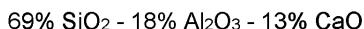
Рафинирование кремния в основном проводится для снижения содержания алюминия и кальция путем окисления их кислородом, содержащимся в сжатом воздухе, пропущенном через расплав:



Выделенное тепло обеспечивает повышение температуры расплава в ковше. Кислород, введенный в расплав через пробку в виде кислорода или сжатого воздуха, очень быстро и эффективно окисляет кремний и создает над пробкой пористый наколечник («гриб»). Наличие данного «гриба» необходимо для предотвращения прямого контакта пробки со шлаком.

Поскольку температура плавления шлака составляет 1450 °С, выше температуры плавления кремния 1414 °С, и плотность шлака 2,8 г/см<sup>3</sup>, что выше плотности кремния 2,518 т/м<sup>3</sup>, в жидком состоянии мелкодисперсные частицы шлака постепенно коагулируют в более крупные и, имея несколько большую плотность, оседают на дно ковша.

Для более полного отделения шлака от расплава кремния добиваются следующего состава шлака:



Во время рафинирования возникают трудности из-за всплытия шлака, при котором очень трудно избежать его перемешивания с расплавом кремния во время разливки, из-за чего в кремнии появляются шлаковые включения. Целенаправленная подача песка перед разливкой позволяет коагулировать мелкие капли шлака на зернах песка, которые из-за большей плотности, чем расплав кремния, соединяются с донным шлаком.

В настоящее время в практике очистки кремния от примесей кальция используется способ продувки расплава окислительным газом через донную продувочную пробку (фурму) (рисунок 2.12):

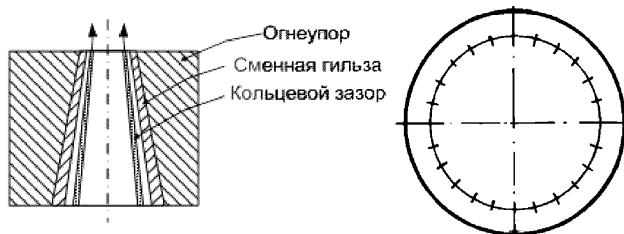


Рисунок 2.12 – Донная продувочная пробка (фурма)

Пористые продувочные пробки с каналами прямоугольного сечения позволяют обеспечить проход через пробку определенное и контролируемое количество газа, что обеспечивает автоматизацию процесса рафинирования кремния.

Для рафинирования кремния используется сжатый воздух с давлением 5–6 кг/см<sup>2</sup>.

В ходе процесса рафинирования из-за протекающих в расплаве кремния экзотермических реакций окисления в ковше происходит увеличение температуры расплава. Для контроля температуры расплава в процессе заполнения и отстоя на рафинировании производится замер температуры кремния через сливной носок с помощью погружной термопары при уровне расплава не менее 400–500 мм от верхнего среза кожуха ковша. Показания результатов измерений записываются в карту рафинирования.

Оптимальная температура расплава в ковше при рафинировании составляет 1550±20 °С, более высокая температура приводит к повышенному износу огнеупорной

футеровки и повышает риск прогара ковша. Для снижения температуры расплава кремния в ковш загружается кусковой кремний, а также кварцевый песок порциями по 3–7 кг и общим количеством 20–80 кг.

При зашлаковании подины ковша для размывания и разжижения шлаков, отложившихся на подине и стенках ковша, перед выпуском в ковш производится загрузка известняка в количестве 20–40 кг. Мастер смены на основании информации, полученной от старшего горнового о состоянии зашлакованности ковша и анализов рафинированного кремния, определяет количество известняка для загрузки в ковш и дает распоряжение о загрузке известняка старшему горновому. Загруженный в ковш известняк, вступая в окислительную реакцию, способен поднимать температуру расплава кремния.

Перед загрузкой в ковш кварцевый песок и известняк предварительно насыпают на крышку ковша, прогревают данные материалы в течение 15–20 минут и после этого постепенно, порциями по 3–7 кг, загружают в ковш.

После заполнения ковша расплавом кремния лентку закрывают, ковш перемещают к остывочному пролету под вытяжку и продолжают рафинирование в течение 1,5–2 ч.

Технологическая схема рафинирования технического кремния представлена на рисунке 2.13:

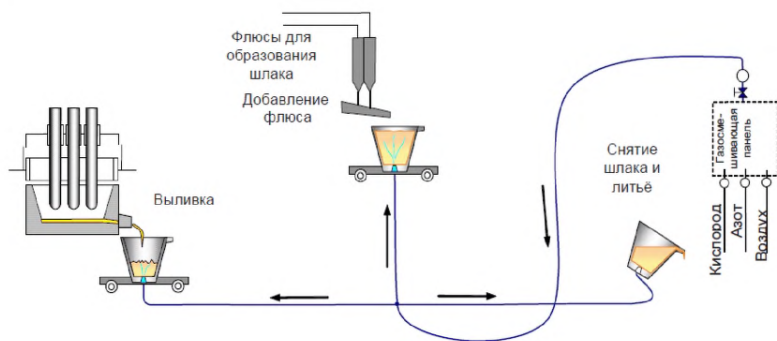


Рисунок 2.13 – Технологическая схема рафинирования технического кремния

### *Разливка кремния*

Разливка кремния из ковша осуществляется в чугунные или комбинированные изложницы. Температура кремния в ковше при разливке должна быть 1430–1450 °С, при более высокой температуре увеличиваются жидкотекучесть шлака и его плохое отделение от жидкого кремния во время разливки при прочих равных условиях.

Крюком мостового крана ковш зацепляется за траверсу ковша и перемещается к линии разливки кремния. Ковш разворачивается сливным носком в сторону изложниц, и кремний разливается последовательно от одной изложницы к другой.

Перед началом разливки поверхность изложниц должна быть подсыпана ровным слоем отсева толщиной 20–30 мм. На место падения струи укладываются куски кремния от предыдущих плавов фракцией 200–300 мм в количестве 3–4 шт.

Сразу после окончания разливки перед чисткой ковша производится очистка продувочной пробки путем резкого открытия вентиля сжатого воздуха на максимальный расход.

Очистка ковша производится в отведенном для этой операции месте. Над шлаковой ковш наклоняется носком в нижнее крайнее положение. Шлак самопроизвольно стекает из ковша в шлаковню. Остатки шлака удаляются с помощью машины для чистки ковша (МЧК). При выполнении операции по чистке ковша запрещается наносить прямые удары по носику ковша, так как из-за ударов в этом месте происходит разрушение футеровки. После очистки ковш устанавливается на тележку для транспортировки ковшей, закрывается крышкой. Застывший на сливном носке шлак удаляется с помощью отбойного молотка или лома после установки крышки.

Для сокращения потерь при разливке изложницы устанавливаются горизонтально, вплотную друг к другу. Углы изложниц, а также разрушенные места подсыпаются отсевом кремния.

Для обеспечения минимальных потерь кремния разбрызгиванием во время разливки наклон ковша производят равномерно, выдерживая высоту от сливного носка ковша до поверхности изложницы не более 150–300 мм.

Наличие влаги (снега) в изложницах, а также подсыпание изложниц влажными отсевами кремния категорически запрещается.

Заполнение изложниц разливаемым кремнием производится равномерно, не допуская переливов, слиток по толщине должен быть ровным не более 150 мм.

В течение разливки кремния из ковша в комбинированные изложницы плавильщики тщательно следят за тем, чтобы в разливаемый кремний не попадали посторонние примеси (куски шлака, глины, бетона от носика ковша и т. д.). При попадании посторонних примесей в разливаемый кремний их немедленно извлекают сухой деревянной жердью.

Слитки кремния, остывшие до темно-вишневого цвета, извлекаются из изложниц клещами и складываются в технологическую тару.

### *Характеристика товарной продукции и отходов производства кремния*

#### *Требования к техническому кремнию*

Технический кремний выпускается в соответствии с техническими условиями предприятий путем восстановительной плавки кварцита (прямое карботермическое восстановление) в дуговых электропечах и внепечным рафинированием в ковшах, предназначенных для изготовления алюминиево-кремниевых сплавов, производства кремнийорганических соединений, производства полупроводникового кремния. Предельно допустимое содержание основных примесей в техническом кремнии представлены в таблице 2.16.

Таблица 2.16 – Марки и химический состав кремния

Марка кремния	Массовая доля, %			
	Si не менее	Примеси, не более %		
		Fe	Al	Ca
3301	99,3	0,30	0,30	0,010
3001	99,3	0,30	не регламентируется	0,010
3302	99,3	0,30	0,30	0,020
3303	99,3	0,30	0,30	0,030
3003	99,3	0,30	не регламентируется	0,030
331	99,2	0,30	0,30	0,10
352503	99,2	0,35	0,25	0,03
4401	99,1	0,40	0,40	0,010
4001	99,1	0,40	не регламентируется	0,010
4402	99,1	0,40	0,40	0,020
4403	99,1	0,40	0,40	0,030
4003	99,1	0,40	не регламентируется	0,030
441	99,0	0,40	0,40	0,10
443	98,9	0,40	0,40	0,30
434	98,9	0,40	0,30	0,40
5503	98,9	0,50	0,50	0,03
551	98,9	0,50	0,50	0,10
553	98,7	0,50	0,50	0,30
554	98,6	0,50	0,50	0,40
665	98,4	0,60	0,60	0,50
751	98,6	0,70	0,50	0,10
776	98,0	0,70	0,70	0,60
868	97,8	0,80	0,60	0,80
951	98,4	0,90	0,50	0,10
1078	97,5	1,00	0,70	0,80
10610	97,4	1,00	0,60	1,00
1551	97,8	1,50	0,50	0,10
15715	96,3	1,50	0,70	1,50

По согласованию с потребителями могут лимитироваться и другие примеси, например, Ti, В, Р, Ni, Mn и др. Массовые доли примесей определяются различными инструментальными методами и химическим анализом. Массовая доля кремния устанавливается, как разность между 100 % и суммой определяемых примесей (Fe, Al, Ca, Ti) + 0,1% других примесей в процентах. В кремнии, предназначенном для производства алюминиево-кремниевых сплавов, допускается массовая доля алюминия до 2 % с соответствующим снижением массовой доли кремния. В этом случае к обозначению марки кремния добавляется буква А, например, 553А. Кремний может изготавливаться с содержанием фосфора не более 0,003 %. В этом случае к обозначению марки кремния добавляется буква Р. Кремний изготавливают в виде кусков размерами от 10 до 100 мм (содержание фракции 10–100 мм – не менее 90 % массы партии). По согласованию с потребителем кремний может изготавливаться другого гранулометрического

состава. При незначительных расстояниях от кремниевого производства до цеха изготовления алюминиевых сплавов кремний может поставляться в виде расплава в смеси с алюминием.

В кремнии, предназначенном для химической промышленности, поверхность кусков кремния не должна содержать включений шлака, песка, железа от изложниц и других инородных включений. На поверхности кусков кремния, предназначенного для производства алюминиево-кремниевых сплавов различных марок, допускаются следы противопригарной засыпки, ликвационные наплывы, брызги кремния, пленки побежалости, отдельные шлаковые и другие инородные включения, которые не должны превышать 0,1 % масс.

Наименование, назначение и краткое описание технологического оборудования производства технического кремния в электротермических печах приводится в таблице 2.17.

Таблица 2.17 – Технологическое оборудование для производства технического кремния

Наименование	Основные характеристики оборудования	Режим работы и назначение оборудования
Кран мостовой грейферный	Q=10 тн V <sub>грейф.</sub> = 3 м <sup>3</sup> l = 22.0	Непрерывный. Перемещение поступающего сырья из п/в и траншей в закрома и загрузочные бункеры ОКД
Кран мостовой электрический, посадочный	Q=10 тн L = 22.0	Открытие и закрытие люков п/вагонов. С платформы крана открываются и закрываются двери вагонов
Электрический подвесной подъемник	Q=1 тн	Открытие и закрытие люков полувагонов
Кран консольно-козловой с грейфером для подачи леса	Q=32 тн	Разгрузка вагонов ж/д состава и автотранспорта с лесом, подача леса в производство
Разобщик бревен ЛТ-80	V=10 м <sup>3</sup>	Расформирование пакета бревен до поштучной подачи в толкатель
Машина рубительная UTC-1000-2N	P=100 м <sup>3</sup> /час	Производство древесной щепы
Конвейер ленточный желобчатый	B=800 мм L=133 м V=1,37 м/сек	Непрерывный. Подача щепы
Конвейер ленточный желобчатый	B=800 мм L=66 м V=0,95 м/сек	Непрерывный. Подача щепы
Конвейер ленточный желобчатый	B=800 мм L=38 м V=0,95 м/сек	Непрерывный. Подача щепы
Промежуточный бункер, с сеткой 200 x200 мм	V= 40 м <sup>3</sup>	Подача материала на питатель
Вибропитатель ПЭВ 1200/430-2000-150	P –30 м <sup>3</sup> /час; U – 24 В	Подача кварцита из приемного бункера на питатель



Наименование	Основные характеристики оборудования	Режим работы и назначение оборудования
Конвейер ленточный	P=100 м <sup>3</sup> /час B=800 мм L=6000 мм	Подача кварцита из приемного бункера на конвейер № 483
Питатель пластинчатый ПЛ-8	P=185 т/час B=800 мм L=9000 мм	Подача восстановителя из бункера на колосниковый грохот
Дробилка двухвалковая, зубчатая ДДЗ-6	P=20÷100 м <sup>3</sup> /час, класс 0÷75 мм	Непрерывный. Дробление восстановителей
Таль электрическая передвижная ТЭ2-541	Q=3 тн L=12 м	Монтажные работы
Таль ручная	Q=3,2 тн L=3 м	Монтажные работы
Конвейер ленточный стационарный	B=650 мм L=82 м V=1,5 м/сек	Непрерывный. Подача восстановителя
Конвейер ленточный стационарный	B=650 мм L=82 м V=1,5 м/сек	Непрерывный. Подача кварцита
Грохот инерционный ГИЛ-32	P = 60÷150 тн/час	Непрерывный. Отсев кварцита – 20 мм при влажности <6 % Отсев восстановителей –5мм при влажности <6–10%
Таль электрическая передвижная ТЭ3-531	Q=3 тн L=18 м	Монтажные работы
Таль ручная	Q=3,2 тн L=3 м	Монтажные работы
Подвесной электромагнитный железотделитель ПЭЖ - 100	2,9 кВт, глубина зоны извлечения – 400 мм	Выбор металлических предметов во время подачи шихты
Шкивной электромагнитный железотделитель ПМШ – 6365 П	1,2 кВт, масса извлекаемых предметов – до 15 кг	Выбор металлических предметов во время подачи шихты
Промежуточный бункер для отсева восстановителей	10 м <sup>3</sup>	Хранение отсева восстановителей перед отгрузкой
Дробилка двухвалковая, зубчатая ДДЗ-4	P=20÷100 м <sup>3</sup> /час, класс 0÷75 мм	Непрерывный. Дробление восстановителей
Конвейер ленточный желобчатый	B=650 мм L=94 м V=0,95 м/сек	Непрерывный. Подача шихты
Конвейер ленточный желобчатый	B=650 мм L=94 м V=0,95 м/сек	Непрерывный. Подача шихты

Продолжение таблицы 2.17

Наименование	Основные характеристики оборудования	Режим работы и назначение оборудования
Конвейер ленточный желобчатый	B=800 мм L=18,5 м	Загрузка шихты в сортовые бункеры
Сортовые бункеры	V=130 м <sup>3</sup>	Хранение шихтовых материалов
Дозатор весовой автоматич. АВДИ-425М		Взвешивание шихтового материала
Дозатор весовой автоматический АВДИ-2400М		Взвешивание кварцита, древесного и каменного углей, щепы
Питатель электрический вибрационный тип ПЭВ-4	P -30 м <sup>3</sup> /час; U- 24 В	Подача шихтовых материалов на сборную ленту
Конвейер ленточный желобчатый	B=1000 мм L=37 м	Непрерывный. Транспортировка шихты
Конвейер ленточный желобчатый	B=650 мм L=37 м	Непрерывный. Транспортировка шихты
Дозатор весовой непрерывного действия	тип 4286 ДН	Дозирование древесного угля и нефтекокса
Конвейер ленточный желобчатый	B=800 мм L=128 м	Непрерывный. Подача дозированной шихты
Конвейер ленточный желобчатый №25	B=800 мм L=22 м	Непрерывный. Подача дозированной шихты
Конвейер ленточный желобчатый №26	B=800 мм L= м	Непрерывный. Подача дозированной шихты
Конвейер ленточный реверсивный	B=800 мм L=89 м	Непрерывный. Подача дозированной шихты в печные бункеры
Печные бункеры	V= 130 м <sup>3</sup>	Хранение дозированной шихты до подачи в производство
Машина опиковочная	H <sub>раб</sub> – 250 кг; P <sub>раб</sub> – 5–6 кгс/см <sup>2</sup> ; V – 56 м/мин	Непрерывный. Обработка колошника
Машина опиковочная DANGO-DIENENTAL	Нагрузочная способность – 2000 кг	Непрерывный. Обработка колошника
Машина загрузочная	V <sub>бунк</sub> - 1,8 м <sup>3</sup> P – 20 т/час	Непрерывный. Подача корректировочной шихты
Ковш для рафинирования	V=3,2 тн	Приём и разливка жидкого кремния.
Тележка самоходная	Q = 10 тн; V- 0,2 м/сек	Непрерывный. Для транспортировки ковшей и изложниц с кремнием
Форсунка (топливная горелка)	P <sub>раб</sub> – 5 кгс/см <sup>2</sup> V – 20 кг/час	На жидком топливе для разогрева ковшей
Машина для чистки ковшей	H <sub>балки</sub> – 2,7 м; H <sub>раб</sub> – 250 кг; P <sub>раб</sub> – 5–6 кгс/см <sup>2</sup> ;	Непрерывный. Чистка ковшей от шлака после разливки кремния
Кран мостовой электрический литейный	Q = 20/5 тн	Перемещение грузов в ЭТО-1

Наименование	Основные характеристики оборудования	Режим работы и назначение оборудования
Кран мостовой электрический литейный	Q = 20/5 тн	Перемещение грузов в ЭТО-1
Кран мостовой электрический литейный	Q = 20/8 тн	Перемещение грузов в ЭТО-1
Изложница комбинированная	V=300 ÷ 400 кг	Для разливки жидкого кремния
Лебёдка монтажная	Q = 10 тн; V-3,5тн	Для монтажных работ в т.ч. для извлечения обломков электродов
Кюбель с решеткой для слитков кремния	Q = 5 тн	Охлаждение слитков кремния после разливки
Газосмешивающая панель	P <sub>раб</sub> – 1–10 кгс/см <sup>2</sup> V – 1–39.6 м <sup>3</sup> /мин.	Для подачи газовой смеси в ковш для рафинирования
Компрессор Атлас-Копко	GA – 250 AA – 10.0 P <sub>раб</sub> – 10 кгс/см <sup>2</sup> V – 39.6 м <sup>3</sup> /мин.	Выработка газо-воздушной смеси для рафинирования
Внешняя сеть сжатого воздуха	P <sub>раб</sub> - 10 кгс/см <sup>2</sup>	Транспортировка газо-воздушной смеси
Лебёдка Тип ЛКФ-1	V= 0,08 м/сек H= 10 кН	Подъём и установка крышек ковшей
Кран мостовой электрический №6, №7	Q = 10 тн L=16,5 м	Монтаж и установка электродов на печах
Рудотермическая печь РКО-16,5 Кри РТП-1, РТП-2	P <sub>н</sub> =16,5 МВА N <sub>ф</sub> =3 D <sub>эл-да</sub> =1205 мм D <sub>расп.эл.</sub> =2980 мм D <sub>кожуха</sub> =7300 мм D <sub>пл.простр.</sub> =5700 мм H <sub>пл.</sub> =2300 мм	Производство технического кремния
Рудотермическая печь РКО-25 Кри1	P <sub>н</sub> =25 МВА N <sub>ф</sub> =3 D <sub>эл-да</sub> =1205 мм D <sub>расп.эл.</sub> =3140 мм D <sub>кожуха</sub> =9100 мм D <sub>пл.простр.</sub> =7000 H <sub>пл.</sub> =3000	Производство технического кремния
Рудотермическая печь РКО-16,5 Кри РТП-3, РТП-4	P <sub>н</sub> =22,5 МВА N <sub>ф</sub> =3 D <sub>эл-да</sub> =1205 мм D <sub>расп.эл.</sub> =2980 мм D <sub>кожуха</sub> =7300 мм D <sub>пл.простр.</sub> =5700 мм H <sub>пл.</sub> =2300мм	Производство технического кремния
Механизм для довинчивания электродов	D = 1205 мм	Довинчивание электродов Ø 1205 мм
Траверса для электродов 1205 мм	Q = 10 тн	Перемещение и монтаж электродов Ø 1205 мм
Траверса	Q = 10 тн	Перемещение ковшей с кремнием

Основные этапы производства технического кремния карботермическим способом и сопутствующие им эмиссии указаны в таблице 2.18.

Таблица 2.18 – Основные этапы производства технического кремния карботермическим способом и сопутствующие им эмиссии

Входной поток	Этап процесса	Выходной поток	Основное технологическое оборудование	Эмиссии
Сырье (кварцит, карбид кремния, древесный уголь, нефтяной кокс, каменный уголь, щепа и др.). Графитированные и угольные электроды	Приёмка, складирование, сортировка	Сортированные сырьевые материалы.  Электроды	Транспорт, разгрузочные устройства, ручной труд	Пыль
То же	Приготовление шихты, измельчение, рассев. Установка электродов в печь	Шихта	Дробилки, грохота, сита, транспортеры	Пыль
Шихта сырьевых материалов	Загрузка, выплавка	Расплав кремния	Электротермическая печь, летка, изложницы	Пыль, SO <sub>2</sub> , NO <sub>x</sub> , CO
Расплав кремния, флюсы	Рафинирование	Расплав кремния, шлак	Разливочные ковши, изложницы	Пыль
Слитки кремния	Разделка	Товарный кремний, фракция 0–5 мкм	Щековая дробилка, грохота, ленточный конвейер	Пыль

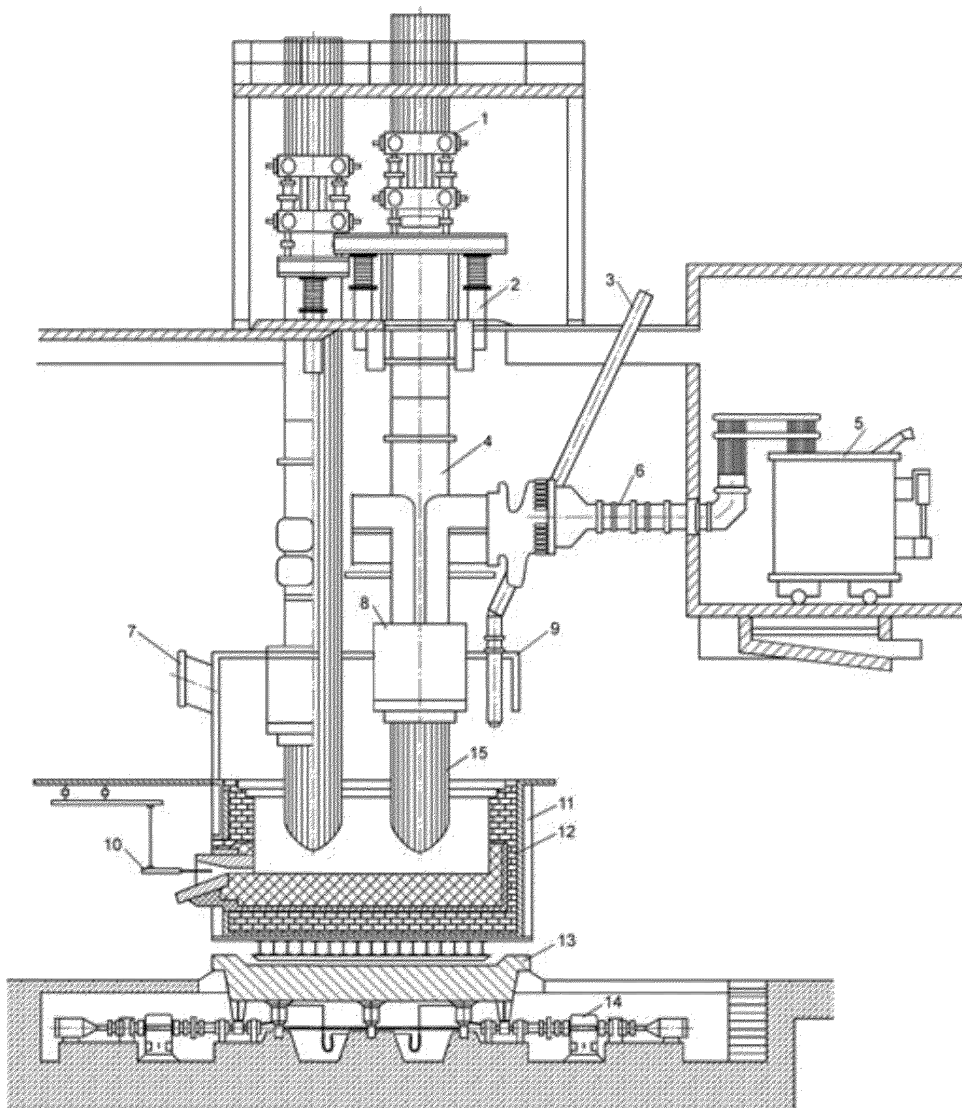


Рисунок 2.14 – Основные узлы и механизмы трехфазной рудовосстановительной печи:  
 1 – механизм перепуска электродов; 2 – механизм перемещения электродов; 3 – трубочка;  
 4 – несущий цилиндр; 5 – трансформатор; 6 – короткая сеть токоподвода; 7 – газоотвод;  
 8 – электрододержатель с контактными щечками; 9 – зонт; 10 – аппарат прожига летки; 11 – ко-  
 жух ванны печи; 12 – футеровка ванны; 13 – поворотный механизм; 14 – привод поворотного  
 механизма

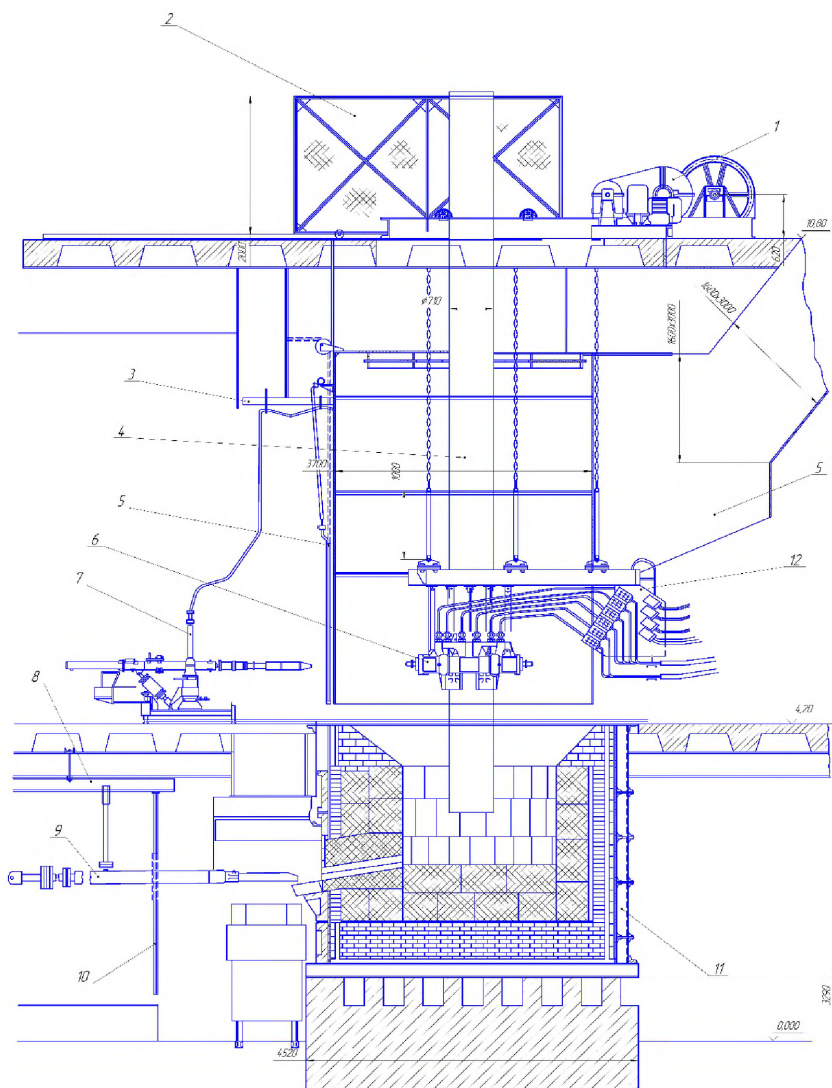


Рисунок 2.15

- 1 – механизм перемещения электродов; 2 – защитные ограждения; 3 – воздухоподвод;  
 4 – электроды; 5 – шторы; 6 – электрододержатель; 7 – опиковочная машина; 8 – монорельс  
 для прожига; 9 – устройство для прожига летки; 10 – защитный экран; 11 – корпус печи;  
 12 – система токоподвода и охлаждения; 13 – система отводов газа.

В таблице 2.19 приведена технологическая характеристика печей для выплавки технического кремния, – РКО-11.0КрИ (6 шт.) – рудовосстановительная, круглая, открытая, однофазная двухэлектродная; трехфазные – РКО – 16,5КрИ (4шт.) и РКО – 25КрИ (2 шт.)

Таблица 2.19 – Технологические характеристики печей

Показатель, единицы измерения	Наименование печи		
	РКО-11.0КрИ	РКО – 16,5КрИ	РКО – 25КрИ
Производительность, кг/час	500–600	800–900	1200–1300
Габариты печи, мм	6260x4790x3680	–	–
Размер шахты, мм	4900x3200x1950	–	–
Температура в печи, °С	1800–2200	1800–2200	1800–2200
Мощность, кВА	11000	16500	25000
Количество трансформаторов на печь, шт.	2	3	3
Тип и мощность трансформатора, кВА	ЭОЦН-8200/10 – 69У3 2 шт., 5500	ЭОЦН-8200/10, 3 шт., 5500	ЭОЦН-21000/10, 3 шт., 8333
Объемный расход дымовых газов, м <sup>3</sup> /сек	30–40	65–75	110–120
Температура дымовых газов, °С	200–270	180–250	180–50

Наименование, назначение и краткое описание природоохранного оборудования, применяемого в производстве технического кремния в электротермических печах, приводится в табл. 2.20.

Таблица 2.20 – Природоохранное оборудование

Наименование оборудования	Назначение оборудования	Технологические характеристики
Циклоны	Очистка от пыли аспирационного воздуха при разгрузке, складировании, транспорте, пересыпке, измельчении, грохочении сырьевых материалов, полупродуктов, товарной продукции по всем переделам технологического процесса, отходящих газов РТП	Одиночные, групповые, спирально-конические, КПД 75–95 %, остаточная запыленность – до 20 мг/м <sup>3</sup>
Рукавные фильтры	Очистка от пыли аспирационного воздуха при разгрузке, складировании, транспорте, пересыпке, измельчении, грохочении сырьевых материалов, полупродуктов, товарной продукции, отходящих газов РТП (с силосами, оснащенными системами для уплотнения пыли)	Типа СМЦ, ФРКН, ФРИА и др. с термостойкой тканью (до 250 °С) для рукавов; КПД – до 99 %, с отдувкой и регенерацией остаточная запыленность до 20 мг/м <sup>3</sup>
Скруббера полые	Очистка отходящих газов печей от пыли и оксидов серы	КПД до 85 %, остаточная запыленность газов – до 100 мг/м <sup>3</sup> , концентрация

## 2.6 Основные мероприятия по снижению расхода сырья и электроэнергии

### 2.6.1 Мероприятия при производстве первичного алюминия

Основные пути снижения расхода глинозема – снижение потерь при транспортировке и загрузке в электролизеры и повышение его качества. От качества глинозема зависит не только сортность получаемого алюминия, но и его расход, так как глинозем содержит разное количество мелких фракций, значительная часть которых улетучивается при транспортировке и обработке ванн. Заметным резервом снижения расхода глинозема является применение пылеуборочных машин в корпусах электролиза, а также переработка пыли, собранной с кровли корпусов; однако отсутствие учета расхода по корпусам электролиза не стимулирует снижение его расхода. Применение централизованной раздачи глинозема (ЦРГ) в сочетании с автоматической подачей глинозема (АПГ) в электролизер позволит резко снизить его расход и, кроме того, стабилизируя концентрацию глинозема в электролите, снизит электросопротивление, расход электроэнергии и, как следствие, себестоимость алюминия.

К одним из важных направлений производства анодов и анодной массы следует отнести подбор наполнителя и связующего. Так, коксы с более низким содержанием серы при прокатке кокса и обжиге анодов будут выделять меньшее количество диоксида серы в атмосферу. Многие годы в электродной промышленности делаются попытки внедрить пеки, полученные на основе нефтепродуктов (тяжелых нефтяных остатков, смол пиролиза, крекинг-остатков и др.). Данные пеки имеют практически неограниченные сырьевые ресурсы для их производства и содержат низкую концентрацию смолистых веществ. Другими важными мероприятиями являются поддержание температуры электролиза на минимально допустимом уровне и недопущение протекнов пека и масс в процессе эксплуатации ванны.

К основным мероприятиям, направленным на снижение расхода фторидов, следует отнести:

- повышение качества сырья;
- увеличение срока службы катодного устройства, так как значительная часть фтора теряется с отработанной угольной футеровкой электролизеров; имеется принципиальная возможность извлечения из отработанной угольной футеровки ценных компонентов (глинозема, фторидов, углерода), однако способы извлечения в настоящее время экономически неэффективны;
- снижение съема угольной пены, содержание фтора в которой достигает 29–31 %;
- совершенствование способа корректировки электролита;
- снижение температуры электролита.

Основными путями снижения потребления электроэнергии являются:

1 Повышение выхода по току. Увеличение выхода по току на 1 % вызывает снижение расхода электроэнергии ~150 кВт·ч/т Al, или более чем на 1 %. Основным средством повышения выхода по току является внедрение автоматической системы управления технологическим процессом (АСУТП), особенно на ваннах большой мощности. Получить высокий выход по току, особенно на мощных электролизерах, невозможно без рациональной конструкции ошиновки электролизеров, обеспечивающей рациональную конфигурацию магнитного поля и снижающей негативные последствия элект-



ромагнитных сил, возникающих в расплаве, приводящих к его циркуляции и окислению наработанного алюминия;

2 Снижение до оптимальных значений рабочего напряжения, так как расход энергии прямо пропорционален его величине. Это достигается за счет минимизации потерь напряжения на всех токоведущих частях, включая и электролит, а также снижение частоты и продолжительности анодных эффектов;

3 Правильная эксплуатация приточной вентиляции и элементов аэрационных фонарей позволяет снизить расход силовой энергии, поскольку увеличение температуры ошиновки приводит к увеличению потерь энергии в ней.

Соблюдение технологической дисциплины, поддержание оптимальных параметров процессов производства также являются важными направлениями, способствующими снижению расхода сырья и электроэнергии и недопущению возможности аварийных выбросов.

### **2.6.2 Мероприятия при производстве кремния**

Система экологического менеджмента является неотъемлемой частью общей системы управления предприятиями по производству технического кремния. В ее основе лежат следующие цели и принципы:

- идентификация и оценка значимости экологических аспектов и рисков предприятий на всех этапах производственного цикла – от закупки сырья до реализации готовой продукции;
- постановка экологических целей и показателей эффективности, разработка мероприятий и программ, направленных на улучшение экологических показателей;
- определение ответственности, процедур и ресурсов по управлению экологическими аспектами и рисками;
- определение методов проверок, мониторинга, измерения и анализа для оценки достижения результатов и оценки соответствия требованиям экологического законодательства и добровольных обязательств.

Система экологического менеджмента строится на основе международного стандарта ISO 14001.

## **2.7 Система экологического менеджмента**

Система экологического менеджмента является неотъемлемой частью общей системы управления алюминиевыми и глиноземными предприятиями. Ее основными целями являются:

- 1) идентификация и оценка значимости экологических аспектов и рисков предприятий на всех этапах производственного цикла – от закупки сырья до реализации готовой продукции;
- 2) постановка экологических целей и показателей эффективности, разработка мероприятий и программ, направленных на улучшение экологических показателей;
- 3) определение ответственности, процедур и ресурсов по управлению экологическими аспектами и рисками;
- 4) определение методов проверок, мониторинга, измерения и анализа для оценки достижения результатов и оценке соответствия требованиям экологического законодательства и добровольных обязательств.

Система экологического менеджмента строится на основе международного стандарта ISO 14001.

## 2.8 Производственный экологический контроль

Производственный экологический контроль (ПЭК) осуществляется на основании Программы производственного экологического контроля.

Программа ПЭК включает следующие сведения:

- 1) об инвентаризации выбросов ЗВ в атмосферный воздух и их источников;
- 2) об инвентаризации сбросов ЗВ в окружающую среду и их источников;
- 3) об инвентаризации отходов производства и потребления и объектов их размещения;
- 4) о подразделениях и (или) должностных лицах, отвечающих за осуществление производственного экологического контроля;
- 5) о собственных и (или) привлекаемых испытательных лабораториях (центрах), аккредитованных в соответствии с законодательством Российской Федерации об аккредитации в национальной системе аккредитации;
- 6) о периодичности и методах осуществления производственного экологического контроля, местах отбора проб и методиках (методах) измерений.

Производственный экологический контроль выбросов, сбросов загрязняющих веществ производится в отношении загрязняющих веществ, характеризующих применяемые технологии и особенности производственного процесса на объекте, оказывающем негативное воздействие на окружающую среду (маркерные вещества).

При организации ПЭК учитываются рекомендации:

- 1) ГОСТ Р 56059–2014 Производственный экологический мониторинг. Общие положения;
- 2) ГОСТ Р 56061–2014 Производственный экологический контроль. Требования к программе производственного экологического контроля;
- 3) ГОСТ Р 56062–2014 Производственный экологический контроль. Общие положения.

### Раздел 3. Текущие уровни потребления и эмиссии в окружающую среду

#### 3.1 Производство глинозема

##### 3.1.1 Расход сырья, материалов и электроэнергии

Расход сырья на 1 т глинозема и, как следствие, количество выбросов, сбросов и образующихся отходов зависит от применяемой технологии производства.

При этом удельные уровни потребления сырьевых материалов (топлива, воды и электроэнергии) минимальны для процесса Байера и максимальны для технологии переработки нефелинов на глинозем. Применяемый в Российской Федерации способ Байер-спекания (параллельный вариант) занимает по уровню потребления промежуточное положение. В таблице 3.1 представлены достигнутые удельные расходные показатели по сырью, потребляемому в производстве глинозема по технологиям, применяемым в Российской Федерации.

Таблица 3.1 – Расход сырья, материалов и энергоресурсов

Наименование	Единица измерения	Расход на 1 т глинозема	
		Байер-спекание (параллельный вариант)	Переработка нефелинов
Боксит	т	2,54–2,74	–
Нефелин	т	–	4,0–5,0
Известняк, натуральный	т	0,009–0,05	6,0–8,0
Каустик (сода), по $\text{Na}_2\text{CO}_3$	т	0,11–0,16	–
Технологическое топливо	т у. т.	0,205–0,286	1,25–1,50
Тепловая энергия	Гкал	2,90–4,0	1,25–1,35
Электрическая энергия	тыс. кВт·ч	0,35–0,40	1,0–1,1

Чем выше содержание оксида алюминия в сырье (боксите, нефелине), тем ниже удельный расходный коэффициент. Для заводов в Российской Федерации, использующих параллельный способ Байер-спекания, общий расход боксита (или их смеси) зависит от доли каждой ветви в суммарной мощности предприятия по глинозему.

Удельный расход известняка (переработка спеканием) зависит от содержания кремнезема и оксида кальция в боксите (нефелине): дозировка известняка должна соответствовать молекулярному соотношению оксидов кальция и кремнезема в шихте, равному 2. В нефелиновую шихту для достижения щелочного модуля, равного 1, при необходимости может вводиться оборотный содовый раствор.

В производстве глинозема из нефелина основная часть раствора упаривается в несколько стадий до полного отдельного выделения соды и сульфата калия. Нефелиновый или белитовый шлам (после отмывки) является отходом производства глинозема из нефелинов. Технологией комплексной переработки нефелинового сырья преду-

считается его использование как основного компонента шихты для производства цементного клинкера, что существенно сокращает себестоимость не только глинозема, но и цемента (таблица 3.2).

Таблица 3.2 – Выход побочных продуктов

Наименование	Единица измерения	Выход на 1 т глинозема	
		Байер-спекание	Переработка нефелинов
Сода	т	–	0,475
Сульфат калия	т	–	0,049
Шлам <sup>3</sup>	т	1,61	8,1

Производство глинозема из нефелинов требует наиболее высоких расходов сырья и энергоресурсов. Его применение в Российской Федерации вызвано отсутствием запасов качественных отечественных бокситов и целесообразно только при наличии дешевой электроэнергии и топлива, низких транспортных расходах на перевозку сырья и готового продукта и при условии комплексного использования сырья.

### 3.1.2 Характеристика эмиссий

Загрязняющими веществами в производстве глинозема являются твердые вещества (технологическая пыль), щелочные пары в гидрохимических процессах, вредные газы, образующиеся при сжигании топлива, а также производственные отходы – красный (переработка бокситов) и нефелиновый (переработка нефелинов) шламы. Количество шлама напрямую зависит от качества исходного сырья. Учитывая значительные объемы шлама, вопрос его утилизации является весьма важным. Значительная доля шламов размещается на шламохранилищах. Часть объемов нефелинового шлама используется в строительной отрасли, в том числе в цементном производстве. Возможности использования нефелинового шлама ограничены локальным спросом и удаленностью мест накопления шлама от регионов, где сконцентрированы потенциальные конечные потребители. Красный шлам также имеет большой потенциал применения в строительстве. Наиболее вероятная рыночная ниша продукции из красных шламов и их свойства аналогичны нише и свойствам общераспространенных полезных ископаемых (ОРПИ). Использование в строительстве дало бы самый ощутимый эффект по уменьшению количества шлама, размещаемого в отвалах. Так как ОРПИ локально доступны во всех регионах, то востребованность продукции из красных шламов и целесообразность их транспортировки на настоящий момент очень ограничена. Другим направлением использования является экстракция из красного шлама отдельных полезных компонентов, например, скандиевых или железосодержащих. Это направление имеет свои ограничения. В случае малотоннажной продукции количество шлама на отвале не уменьшается и может возникнуть потребность в дополнительных объектах размещения отходов. В случае крупнотоннажного производства необходимо обеспе-

<sup>3</sup> В производстве глинозема из нефелинов шлам частично (до 30 %) используется в производстве цемента.

чить стандарт продукции, подходящий для существующих производственных мощностей потребителей. Эти задачи на настоящий момент не решены окончательно нигде в мире. Работа над ними продолжается и в научных и в производственных организациях.

Технологическая пыль – тонкие частицы перерабатываемого сырья (боксита, нефелина, известняка) и получаемых продуктов и полупродуктов глиноземного производства (спека, извести, гидроксида алюминия и глинозема). Источники выделения ЗВ – технологические аппараты (склады), в которых осуществляется переработка, транспортировка (хранение) сырья и полупродуктов, упаковка и транспортировка продукции. Источники выбросов ЗВ – организованные (дымовые трубы, свечи) и неорганизованные (открытые склады, дороги, грузовой транспорт и др.). С целью снижения неорганизованных выбросов транспортеры и элеваторы, предназначенные для транспортировки пылящего материала, конструируются как закрытые системы. Данные по удельным выбросам в атмосферу основных ЗВ и объемам образования отходов производства глинозема приведены в таблицах 3.3–3.4.

Таблица 3.3 – Выбросы загрязняющих веществ в атмосферу

Наименование	Код ЗВ <sup>4</sup>	Наличие/отсутствие в перечне ЗВ, подлежащих госрегулированию (распоряжение Правительства РФ № 1316-р от 08.07.2015)	Единица измерения	Источники выброса	Метод очистки, повторного использования	Концентрация ЗВ после очистки
Байер-спекание						
Алюминий оксид (в пересчете на алюминий)	101	Отсутствие	мг/нм <sup>3</sup>	Дымовые трубы: - печи кальцинации, - свечи силосов глинозема	Электрофильтры, рукавные фильтры, циклоны (КПД 99,7–99,9)	100–200
Пыль спека (пыль неорганическая с содержанием SiO <sub>2</sub> ниже 20 %)	2909	Наличие	мг/нм <sup>3</sup>	Дымовые трубы: - скрубберов; - печей спекания	Электрофильтры, скрубберы, рукавные фильтры или циклоны (КПД – 85 % – 99,5 %)	200
Парниковые газы	–	Отсутствие	т СО <sub>2</sub> экв/т глинозема	Дымовые трубы: – печей кальцинации; – печей спекания	Без очистки	1,4–2,3 (при производстве из бокситовых руд) до 11 (при производстве из нефелиновых руд)
Алюминий оксид (в пересчете на алюминий)	101	Отсутствие	мг/нм <sup>3</sup>	Дымовые трубы: – печи кальцинации, – свечи силосов глинозема	Электрофильтры, Рукавные фильтры, Циклоны (КПД – 95 % – 98 %), рукавные фильтры или циклоны (КПД – 85 % – 99,5 %)	150–200

<sup>4</sup> Здесь и далее – код загрязняющего вещества согласно «Перечню и кодам веществ, загрязняющих атмосферный воздух» (НИИ Атмосфера, НИИ Экологии человека и гигиены окружающей среды им. А. И. Сысина, Российский государственный медицинский университет, фирма «Интеграл»).

Окончание таблицы 3.3

Наименование	Код ЗВ <sup>5</sup>	Наличие/отсутствие в перечне ЗВ, подлежащих госрегулированию (распоряжение Правительства РФ № 1316-р от 08.07.2015)	Единица измерения	Источники выброса	Метод очистки, повторного использования	Концентрация ЗВ после очистки
Спекание нефелинов						
Пыль неорганическая с содержанием SiO <sub>2</sub> ниже 20 %	2909	Наличие	мг/нм <sup>3</sup>	Дымовые трубы: – печей; – холодильников спекания	Электрофильтры (КПД – 99,7 % – 99,8 %), циклоны (КПД – 95 % – 98 %), рукавные фильтры или циклоны (КПД – 85 % – 99,5 %)	200
Парниковые газы	–	Отсутствие	т СО <sub>2</sub> экв/т глинозема	Дымовые трубы: – печей кальцинации; – печей спекания	Без очистки	8,2–10,5

Таблица 3.4– Отходы производства

Наименование	Единица измерения	Образование отходов	Источники образования	Метод очистки, повторного использования	Размещение отходов
Красный шлам	т/т глинозема	1,52–1,70	Образуется при выщелачивании бокситов в ветви Байера и спека в спекательной ветви	После промывки водой транспортируется на хранение	1,52–1,70
Нефелиновый (белитовый) шлам	т/т глинозема	7,5–8,7	Образуется при выщелачивании спека	После промывки водой транспортируется на хранение или в производство цемента	0–8,7

<sup>5</sup> Здесь и далее – код загрязняющего вещества согласно «Перечню и кодам веществ, загрязняющих атмосферный воздух» (НИИ Атмосфера, НИИ Экологии человека и гигиены окружающей среды им. А. И. Сысина, Российский государственный медицинский университет, фирма «Интеграл»).

### 3.2 Производство анодов и анодной массы

Производство анодов и анодной массы на алюминиевых заводах, как правило, располагается на одной промплощадке с производством алюминия и служит для обеспечения собственного производства анодами и анодной массой.

Источниками выделений и выбросов ЗВ является используемое сырье – каменноугольный пек и нефтяной кокс. В таблице 3.5 представлен их расход при производстве обожженных анодов и анодной массы.

Таблица 3.5 – Расход сырья при производстве анодов и анодной массы

Наименование	Единица измерения	Расход на 1 т продукции
Для технологии электролиза ОА		
Каменноугольный пек	кг/т Al	80–90
Нефтяной кокс	кг/т Al	400–415
Для технологии электролиза Содерберга		
Каменноугольный пек	кг/т Al	150–185
Нефтяной кокс	кг/т Al	340–380

Выделение ЗВ в производстве анодной массы начинается с процессов приемки и хранения сырья. Кокс может поступать на предприятие сырым или прокаленным. От складов и узлов перегрузки кокса в атмосферу будет поступать коксовая пыль. При сливе пека и хранении его в резервуарах будут выделяться возгоны каменноугольного пека.

В процессах дробления и размола, дозирования и смешения кокса с пеком возможно выделение коксовой пыли и возгонов каменноугольного пека. Если предприятие в качестве сырья получают сырой кокс, то при производстве анодной массы его прокаливают во вращающихся прокалочных печах. От процесса прокалики кокса в печах в атмосферу будут поступать: пыль коксовая, диоксид серы, оксиды азота, оксид углерода.

В производстве анодов пек поступает в цистернах-пековозах и размещается на складе пека в емкостях. Склады пека оборудованы приемным устройством с постами разогрева пека до температуры 180–220 °С и участком пекоподготовки. Выделение смолистых веществ – возгонов каменноугольного пека – происходит при сливе пека из цистерн и в период перекачки пека насосами и заполнения емкостей.

Поступающий в железнодорожных вагонах прокаленный кокс размещается на складе, оборудованном вагонопрокидывателем, приемным устройством и силосами для хранения кокса. При перегрузке и хранении кокса в атмосферу выделяется коксовая пыль. Также ее выделение происходит в результате процессов дробления и транспортировки кокса по технологическим линиям анодного производства. В процессе смешения кокса и пека в атмосферу выделяются возгоны каменноугольного пека и коксовая пыль.

При обжиге «зеленых» анодов в печи обжига образуются оксиды азота, коксовая пыль, диоксид серы, оксид углерода, возгоны каменноугольного пека, мазутная зола (при использовании мазута в качестве топлива). При использовании в качестве сырья-



вого компонента огарков анодов при обжиге будет также выделяться некоторое количество фтористого водорода.

Маркерными ЗВ для производства анодов и анодной массы будут являться пыль и возгоны каменноугольного пека. При этом под маркерными веществами понимаются основные (приоритетные) ЗВ, характерные для конкретной технологии производства, по содержанию (объему или массе) которых могут быть сделаны достоверные выводы о выбросах предприятия в целом.

В процессе производства анодов и анодной массы вода практически не используется, водные ресурсы могут использоваться только для процессов охлаждения, а система водоснабжения/водоотведения представляет собой замкнутый водооборот с локальными очистными сооружениями. К основным технологическим отходам производства анодной массы и анодов относятся отработанные футеровочные материалы печей прокалики и печей обжига. Образование данных отходов зависит от срока службы печей до проведения ремонтов. На анодных производствах алюминиевых заводов данные отходы передаются на переработку сторонним организациям по производству огнеупоров или размещаются на полигонах производственных отходов.

Данные по удельным выбросам ЗВ в атмосферу и объемам образования отходов производства анодов и анодной массы приведены в таблицах 3.6–3.8.

Таблица 3.6 – Выбросы загрязняющих веществ в атмосферу. Производство анодной массы

Наименование	Код ЗВ	Наличие/отсутствие в перечне ЗВ, подлежащих госрегулированию (распоряжение Правительства РФ № 1316-р от 08.07.2015)	Единица измерения	Объем и (или) масса образующихся ЗВ (до очистки) в расчете на тонну продукции	Техпроцессы – источники выделений ЗВ	Метод очистки, повторного использования	Объем и /или масса выбросов ЗВ после очистки в расчете на тонну продукции
Пыль коксовая	328 *	Отсутствие	кг/т анодной массы	0,6–4,0	Хранение и перемещение кокса	Циклон, рукавный фильтр, циклон-электрофильтр, электрофильтр	0,08–0,12
				2,5–14,0	Измельчение, смешивание, формование	Циклон, рукавный фильтр, электрофильтр	0,1–0,28
				4,5–13,3	Прокалка	Батарейный циклон; батарейный циклон- электрофильтр; электрофильтр	0,06–1,33
Диоксид серы	330	Наличие			Прокалка	Без очистки	3,2–7,1
* Возможно применение кода 2909 или 2902.		Наличие					
Возгоны каменноугольного пека (включая бенз(а)пирен и другие ПАУ)	725	Отсутствие	кг/т анодной массы	0,05–0,06	Хранение и перемещение пека	–	0,05–0,06
				0,013–0,063	Смешивание, формование	Сухая ГОУ	0,0003–0,013
Парниковые газы	–	Отсутствие	т CO <sub>2</sub> экв./т Al	0,01–0,15	Прокалка	Без очистки	0,01– 0,15

Таблица 3.7 – Отходы производства. Производство анодов и анодной массы

Наименование отходов	Класс опасности	Единица измерения	Объем и (или) масса образования отходов в расчете на тонну продукции	Источники образования	Метод очистки, повторного использования	Объем и (или) масса размещенных отходов в расчете на тонну продукции
Отработанная футеровка печей обжига	4	кг/т анодов	1,2	Печи обжига	–	1,2
Отработанная футеровка печей прокалики	4	кг/т анодной массы	2–0,5	Печи прокалики	–	2–0,5

Таблица 3.8 – Выбросы загрязняющих веществ в атмосферу. Производство анодов

Наименование	Код ЗВ	Наличие/отсутствие в перечне ЗВ, подлежащих госрегулированию (распоряжение Правительства РФ № 1316-р от 08.07.2015)	Единица измерения	Объем и (или) масса образующихся ЗВ (до очистки) в расчете на тонну продукции	Техпроцессы – источники выделений ЗВ	Метод очистки, повторного использования	Объем и /или масса выбросов ЗВ после очистки в расчете на тонну продукции
Пыль коксовая	328*	отсутствие	кг/т анодов	0,7	Хранение, перемещение и сушка кокса	Циклон, рукавный фильтр	0,05
				1,86	Измельчение, смешивание, формование	Рукавный фильтр	0,023
				0,29–0,53	Обжиг «зеленых» анодов	Полый скруббер, сухая ГОУ	0,008–0,045
				6,1	АМО	Рукавный фильтр	0,061–0,305

Наименование	Код ЗВ	Наличие/отсутствие в перечне ЗВ, подлежащих госрегулированию (распоряжение Правительства РФ № 1316-р от 08.07.2015)	Единица измерения	Объем и (или) масса образующихся ЗВ (до очистки) в расчете на тонну продукции	Техпроцессы – источники выделений ЗВ	Метод очистки, повторного использования	Объем и /или масса выбросов ЗВ после очистки в расчете на тонну продукции
* Возможно применение кода 2909 или 2902.		Наличие					
Возгоны каменноугольного пека (включая бенз(а)пирен и другие ПАУ)	725	Отсутствие	кг/т анодов	0,03	Хранение и перемещение пека	Система улавливания паров пека	0,006
				0,06–0,37	Смешивание, формование	Сухая ГОУ	0,002–0,037
				1,3–2	Обжиг «зеленых» анодов	Польный скруббер, сухая ГОУ	0,03–0,26
Парниковые газы		Отсутствие	т CO <sub>2</sub> экв./т Al	0,13	Обжиг «зеленых» анодов	Без очистки	0,13

### 3.3 Производство первичного алюминия

#### 3.3.1 Расход сырья, материалов и электроэнергии

Расход сырья зависит от многих факторов: типа электролизера, состояния технологии, качества сырья, транспортных потерь и т. д.

В таблице 3.9 приведена динамика усредненных расходных коэффициентов за 2010–2014 годы по алюминиевым заводам Российской Федерации.

Таблица 3.9 – Динамика усредненных расходных коэффициентов

	2010 год	2011 год	2012 год	2013 год	2014 год
Расход глинозема, кг/т Al	1936,2	1933,9	1933,5	1933,1	1931,3
Расход анодной массы, кг/т Al	532	530	524	519	517
Выход по току, %	89,61	89,85	90,07	90,2	90,26

В таблице 3.10 приведены данные по расходу сырья, материалов и энергоресурсов для разных технологий электролиза.

Таблица 3.9 – Расход сырья, материалов и энергоресурсов

Наименование оборудования	Назначение оборудования	Технологические характеристики			
		Расход электроэнергии, кВт·ч/т Al	Расход глинозема, кг/т Al	Расход анодов нетто или анодной массы, кг/т Al	Расход фтор. алюминия, кг/т Al
Электролизеры с самообжигающимися анодами и верхним токоподводом	Получение первичного алюминия (алюминия-сырца)	15216–16111	1920–1939	522–528	21–40
Электролизеры с самообжигающимися анодами и боковым токоподводом		15171–15620	1932–1944	510–515	12,0–21,0
Электролизеры с предварительно обожженными анодами		13158–15126	1917–1938	420–460	12,0–21,0

Расход глинозема практически не зависит от типа электролизеров и определяется в основном транспортными потерями, потерями на перевозку от склада до электролизеров и содержанием мелких фракций, значительная часть которых теряется в виде пыли.

Расход фторидов (криолит и трифторид алюминия) зависит от многих факторов: типа электролизера; состояния технологии; состава и температуры перегрева электролита; наличия, вида, КПД и КПИ газосборного и газоочистного оборудования; состояния технологической дисциплины; содержания оксида натрия в глиноземе; количества снимаемой угольной пены и эффективности ее флотации и др.

Расход анодов зависит от типа электролизеров. Фактически в электролизере на производство 1 т алюминия расходуется 420–460 кг обожженных анодов. При этом остается огарок, следовательно, полная потребность в обожженных анодах зависит от качества анода и величины огарка. Расход анодной массы также зависит от многих факторов: потерь при транспортировке, потерь летучих компонентов при коксовании пека и с поверхности жидкой анодной массы, осыпания и окисления боковых поверхностей анода, выхода по току и плотности тока.

Расход электроэнергии зависит главным образом от типа электролизера и выхода по току. При прочих равных условиях наибольший расход электроэнергии – у электролизеров ВТ, а наименьший – у ванн с ОА.

### 3.3.2 Характеристика эмиссий

Источником выделения вредных веществ при производстве алюминия являются используемые сырье и материалы. При этом зачастую очень важную роль играет не столько химический состав применяемых сырья и материалов, сколько их физические характеристики, такие, например, как гранулометрический состав.

Образование и выделение из электролизеров фтористых соединений, основным из которых является фторид водорода, происходят непрерывно, хотя они и не связаны непосредственно с электрохимическим процессом, а обусловлены процессами испарения и разложения расплава электролита и загружаемых фтористых солей. Летучестью электролита и загружаемых фтористых солей обусловлено выделение из электролизеров лишь некоторой части твердых фторидов, обнаруживаемых в пыли. Вторым источником пылевидных фторидов служит механический унос загружаемых солей восходящими потоками анодных газов либо отсасываемой от электролизера газозооушной смесью.

Источником выделения оксида углерода является угольный анод, который в процессе электролиза окисляется с выделением диоксида и оксида углерода.

Сопутствующим компонентом угольных материалов является сера, которая с анодными материалами вовлекается в процесс получения алюминия. Некоторое количество серы поступает с фтористыми солями, где она присутствует в виде сульфатов.

Источником выделения и выбросов в атмосферу смолистых веществ при производстве алюминия в электролизерах с самообжигающимися анодами (БТ и ВТ) является каменноугольный пек, используемый в качестве связующего при получении анодной массы. Смолистые вещества выделяются из электролизеров в результате термохимических процессов, происходящих при коксовании анодной массы. Вторым источником выделения смолистых веществ связан с операцией перестановки токоподводящих штырей в аноде на электролизерах ВТ. При использовании рядовой анодной массы после раскручивания и извлечения штыря в образовавшееся отверстие в спеченной части анода затекает жидкая анодная масса из верхних зон. При попадании жидкой анодной

массы в зону высоких температур происходит бурное коксование пека с образованием большого количества возгонов смолы, которое выбрасывается в атмосферу корпуса. Кроме того, сырая угольная масса налипает на горячий штырь в момент извлечения его из анода, когда раскаленная его часть касается слоя жидкой анодной массы, при этом в атмосфере корпуса также выделяются смолистые погоны.

Смолистые вещества, образующиеся при коксовании анодной массы на электролизерах ВТ и поступающие в газосборник, дожигаются в горелках. Полнота сгорания зависит от конструкции горелок, регулировки процесса горения и контроля за процессом. Часть несгоревшей смолы, особенно ее тяжелые фракции, конденсируется и вместе с пылью оседает в каналах газопроводов, остальная поступает на газоочистку. В зависимости от типа электролизера, условий и уровня его эксплуатации объем и состав пылегазовоздушной смеси может изменяться.

### **Технология электролиза ОА в электролизерах первого поколения (до 300 кА)**

Данная технология электролиза в Российской Федерации представлена электролизерами с предварительно обожженными анодами (ОА) на силу тока до 300 кА, оборудованными рамно-створчатыми укрытиями. Эффективность укрытий электролизеров первого поколения составляет 96,6–97 %. Уловленная укрытием газозадушная смесь направляется на установки «сухой» очистки газов глиноземом в реакторах и рукавных фильтрах. Эффективность «сухих» газоочисток корпусов электролиза, оснащенных электролизерами ОА первого поколения, может составлять 98,4–99,8 %. Очищенные газы поступают в атмосферу через дымовые трубы, отработанный (фторированный) глинозем возвращается в процесс электролиза.

Основные технические решения для сокращения выбросов ЗВ от электролизеров ОА первого поколения:

- 1) автоматизация производства, позволяющая более точно регулировать технологические и тепловые режимы работы электролизеров, оптимизировать состав электролита, контролировать раздачу сырья в электролизеры;
- 2) применение установок сухой очистки газов;
- 3) автоматическое питание глиноземом (АПГ), фторосолями и дробленным электролитом электролизеров, что позволяет исключить разгерметизацию электролизера при проведении данной технологической операции.

Технология электролиза ОА в электролизерах первого поколения (до 300 кА) внедрена на четырех отечественных алюминиевых заводах.

### **Технология электролиза ОА в электролизерах второго поколения (300 кА и выше)**

Данная технология электролиза в Российской Федерации представлена электролизерами с предварительно обожженными анодами (ОА) на силу тока 300 кА и выше, оборудованными рамно-створчатыми укрытиями. Эффективность укрытий электролизеров второго поколения может составлять до 98,7 %. Уловленная укрытием газозадушная смесь направляется на установки «сухой» очистки газов глиноземом в реакторах и рукавных фильтрах. Эффективность «сухих» газоочисток корпусов электролиза, оснащенных электролизерами ОА второго поколения, может составлять 99,2–99,8 %.

Очищенные газы поступают в атмосферу через дымовые трубы, отработанный (фторированный) глинозем возвращается в процесс электролиза.

Основные технические решения для сокращения выбросов ЗВ от электролизеров ОА второго поколения:

- 1) автоматизация производства, позволяющая более точно регулировать технологические и тепловые режимы работы электролизеров, оптимизировать состав электролита, контролировать раздачу сырья в электролизеры;
- 2) применение установок сухой очистки газов;
- 3) автоматическое питание глиноземом (АПГ), фторосолями и дробленным электролитом электролизеров, что позволяет исключить разгерметизацию электролизера при проведении данной технологической операции;
- 4) уплотнение штанг анодов электролизеров для минимизации выделений ЗВ в корпус электролиза через неплотности в месте входа штанги в укрытие электролизера;
- 5) автоматическое гашение анодных эффектов в электролизере без его разгерметизации;
- 6) использование проема в укрытиях электролизера для выливки металла, отбора проб и других операций.

Данные мероприятия позволяют повысить эффективность укрытия электролизера и сократить выбросы ЗВ через азрационные фонари.

Данная технология электролиза ОА в электролизерах второго поколения (свыше 300 кА) внедрена на двух отечественных алюминиевых заводах.

Для процесса электролиза технологии ОА не требуется расхода производственной воды. Потребление водных ресурсов возможно только в литейных отделениях для охлаждения оборудования (производственные воды) и при использовании воды питьевого качества для хозяйственно-бытовых нужд.

Сбросы ЗВ на алюминиевых заводах, оснащенных технологией электролиза ОА, отсутствуют в связи с использованием замкнутой системы водооборота.

Основные производственные отходы – отработанная угольная и кирпичная футеровка – размещаются на собственных объектах размещения отходов. Огарки обожженных анодов возвращаются в производство «зеленых» анодов.

В таблице 3.11 представлены выбросы ЗВ от технологий электролиза ОА в электролизерах первого и второго поколений.

В таблице 3.12 представлены объемы образования и размещения отходов для технологии электролиза ОА в электролизерах первого и второго поколений.



Таблица 3.10 – Выбросы ЗВ в атмосферу. Технология электролиза ОА.

Наименование	Код ЗВ	Наличие/отсутствие в перечне ЗВ, подлежащих госрегулированию (распоряжение Правительства РФ № 1316-р от 08.07.2015)	Единица измерения	Объем и (или) масса образующихся ЗВ (до очистки) в расчете на тонну продукции	Источники выброса	Метод очистки, повторного использования	Объем и (или) масса выбросов ЗВ фонарь + труба (после очистки) в расчете на тонну продукции
Электролизеры первого поколения (до 300 кА)							
Фтористый водород	342	Наличие	кг/т Al	7,8–9,8	Трубы, фонари электролизных корпусов ОА	Сухая ГОУ (реактор – рукавный фильтр)	0,25–0,38
Твердые фториды	344	Наличие	кг/т Al	9,6–14,0			0,53–0,77
Пыль общая	–	Отсутствие	кг/т Al	68–88		3,4–4,9	
Диоксид серы	330	Наличие	кг/т Al	9,4–11,6 <sup>6</sup>		Без очистки	9,4–11,6
Парниковые газы	–	Отсутствие	т CO <sub>2</sub> экв./т Al	1,9–2,2		Без очистки	1,9–2,2
Электролизеры второго поколения (300 кА и выше)							
Фтористый водород	342	Наличие	кг/т Al	9,2–11,7	Трубы, фонари электролизных корпусов ОА	Сухая ГОУ (реактор-рукавный фильтр)	0,21–0,36
Твердые фториды	344	Наличие	кг/т Al	11–16			0,37–0,65
Пыль общая	–	Отсутствие	кг/т Al	60–102			2,2–2,7
Диоксид серы	330	Наличие	кг/т Al	9,2–12,8 <sup>7</sup>		Без очистки	9,2–12,8
Парниковые газы	–	Отсутствие	т CO <sub>2</sub> экв./т Al	1,5–1,7		Без очистки	1,5–1,7

<sup>6</sup> Зависит от содержания серы в исходном сырье – коксе.<sup>7</sup> Зависит от содержания серы в исходном сырье – коксе.

Таблица 3.11 – Отходы производства и потребления. Технология электролиза ОА

Наименование отходов	Класс опасности	Единица измерения	Объем и (или) масса образования отходов до очистки в расчете на тонну продукции	Источники образования	Метод очистки, повторного использования	Объем и (или) масса размещенных отходов в расчете на тонну продукции
Угольная пена	3	кг/т Al	0–0,8	Электролизеры ОА	Использование в производстве фторсолей и (или) размещение на полигоне промышленных отходов	До 0,8
Огарки обожженных анодов	4	кг/т Al	65–124	Электролизеры ОА	Возвращение в производство анодов	0
Отработанная угольная футеровка	3–4*	кг/т Al	9–14	Электролизеры ОА	Размещение на полигонах промотходов. Возможна частичная передача сторонним организациям для использования	До 14
Отработанная кирпичная футеровка электролизеров	4	кг/т Al	7–13	Электролизеры ОА	Размещение на полигонах промотходов	До 13
* Устанавливается в соответствии с Федеральным классификационным каталогом отходов (ФККО).						

### Технология электролиза БТ

Данная технология электролиза в Российской Федерации представлена электролизерами с самообжигающимися анодами и боковым подводом тока к аноду на силу тока 83–85 кА. Электролизеры оснащены шторными укрытиями с эффективностью 93–96 %. Выделения ЗВ, уловленные укрытием, поступают на установку «сухой» очистки газов (реакторы и рукавные фильтры), эффективность которой может составлять: по фтористому водороду 98,4–99 %; по твердым фторидам и пыли – 99 %; по смолистым веществам – 96 %.

Основные технические решения для сокращения выбросов ЗВ от электролизеров БТ:

- 1) применение шторных укрытий электролизеров;
- 2) применение установок «сухой» очистки газов;
- 3) герметизация узла анодного стояка электролизера.

Для процесса электролиза технологии БТ не требуется расхода производственной воды. Потребление водных ресурсов возможно только в литейных отделениях для охлаждения оборудования (производственные воды) и при использовании воды питьевого качества для хозяйственно-бытовых нужд.

Сбросы ЗВ с производственными водами в поверхностные и подземные водные объекты на алюминиевых заводах, оснащенных технологией электролиза БТ, отсутствуют в связи с использованием замкнутой системы водооборота.

Основными отходами электролизного производства, оснащенного технологией БТ, являются угольная пена, отработанная угольная и кирпичная футеровки.

Технология электролиза БТ внедрена на одном отечественном алюминиевом заводе.

В таблицах 3.13 и 3.14 представлены характеристики выбросов ЗВ в атмосферный воздух и данные по образованию основных видов отходов технологии электролиза БТ.

Таблица 3.12 – Выбросы загрязняющих веществ в атмосферу. Технология электролиза БТ

Наименование	Код ЗВ	Наличие/отсутствие в перечне ЗВ, подлежащих госрегламентированию (распоряжение Правительства РФ № 1316-р от 08.07.2015)	Единица измерения	Объем и (или) масса образующихся ЗВ (до очистки) в расчете на тонну продукции	Источники выброса	Метод очистки, повторного использования	Объем и (или) масса выбросов ЗВ фонарь + труба (после очистки) в расчете на тонну продукции
Фтористый водород	342	Наличие	кг/т Al	6,2–10,3	Трубы, фонари электролизных корпусов БТ	Сухая ГОУ (реактор – рукавный фильтр)	0,5–0,82
Твердые фториды	344	Наличие	кг/т Al	9,2–15,3			0,5–0,83
Пыль общая	–	Отсутствие	кг/т Al	60,9–101,5			3,20–5,50
Смолистые вещества (включая бенз(а)пирен и другие ПАУ)	3748	Отсутствие	кг/т Al	10,3–17,1		0,9–1,52	
Диоксид серы	330	Наличие	кг/т Al	7,1–11,8 <sup>8</sup>		Без очистки	8,2–13,6
Парниковые газы	–	Отсутствие	т CO <sub>2</sub> экв./т Al	~3,2		Без очистки	~3,2

<sup>8</sup> Зависит от содержания серы в исходном сырье – коксе.

Таблица 3.13 – Отходы производства и потребления. Технология электролиза БТ

Наименование отходов	Класс опасности	Единица измерения	Объем и (или) масса образования отходов до очистки в расчете на тонну продукции	Источники образования	Метод очистки, повторного использования	Объем и (или) масса размещенных отходов в расчете на тонну продукции
Угольная пена	3	кг/т Al	11,2–13,0	Электролизеры БТ	Размещение на полигоне промотходов	До 13
Отработанная угольная футеровка	3–4 *	кг/т Al	12–13	Электролизеры БТ	Размещение на полигоне промотходов	До 13
Отработанная кирпичная футеровка электролизеров	4	кг/т Al	8–9	Электролизеры БТ	Размещение на полигоне промотходов	До 9
* Устанавливается в соответствии с Федеральным классификационным каталогом отходов (ФККО).						

## Технология электролиза ВТ

Данная технология электролиза в РФ представлена электролизерами с самообжигающимися анодами и верхним подводом тока к аноду (ВТ) на силу тока от 140 до 176 кА.

Рядовые электролизеры ВТ оснащены колокольными укрытиями с эффективностью 86,3–88 %. Рядовые электролизеры ВТ могут оснащаться системами АПГ, что позволяет повысить эффективность укрытия до 90 %. Укрытия модернизированных (за счет усовершенствования конструкции газоудаления и сырьевых компонентов) электролизеров ВТ (технология «ЭкоСодерберг») составляет 97,5 %.

Корпуса электролиза, работающие по технологии электролиза ВТ, оснащаются системами газоочистки различных комбинаций:

- 1) первая ступень очистки в электрофильтрах + вторая ступень – «мокрая» очистка в скрубберах или пенных аппаратах;
- 2) первая ступень очистки – «сухая» ГОУ + вторая ступень – «мокрая» очистка в скрубберах или пенных аппаратах;
- 3) одноступенчатая «сухая» ГОУ;
- 4) одноступенчатая «мокрая» ГОУ.

В зависимости от способа газоочистки ее эффективность для технологии электролиза ВТ составляет:

- 1) по фтористому водороду – 95–99,8 %;
- 2) по пыли и твердым фторидам – 70–99,7 %;
- 3) по смолистым веществам – 50–99,4 %;
- 4) по диоксиду серы – 0–98,7 %.

Основные технические решения для сокращения выбросов ЗВ от рядовых электролизеров ВТ:

- 1) применение газоочистных аппаратов («сухая», «мокрая» ГОУ или их комбинация);
- 2) применение «сухой» анодной массы для сокращения выделений смолистых веществ.

Лучших показателей минимизации выбросов ЗВ в атмосферу в настоящее время достигают модернизированные электролизеры ВТ – технология «ЭкоСодерберг».

К техническим и технологическим решениям модернизации рядовых электролизеров ВТ с переходом на технологию «ЭкоСодерберга» относятся:

- 1) новый газосборный колокол и система газоудаления;
- 2) новые технологический инструмент, средства механизации, новые технологические практики для обслуживания электролизеров;
- 3) модернизированные газоходы с автоматической пневматической очисткой;
- 4) новая технология производства и использования анодной массы нового типа – анодной массы с пониженным содержанием связующего.

Данные решения позволят сократить выделения и выбросы ЗВ от электролизеров Содерберга, а также обеспечить возможность увеличения выхода по току усовершенствованных электролизеров.

Технология «ЭкоСодерберг» внедрена в нескольких корпусах электролиза на двух отечественных алюминиевых заводах.

До перехода на технологию «ЭкоСодерберг» корпуса электролиза с рядовыми электролизерами ВТ могут оснащаться системами АПГ и более современными «сухими» газоочистками.

Для части рядовых электролизеров ВТ, эксплуатирующихся на алюминиевых заводах Российской Федерации, например, шпангоутного типа, переход на технологию «ЭкоСодерберг» затруднен в связи с их конструктивными особенностями. В этом случае, а также для рядовых электролизеров ВТ с целью сокращения выбросов ЗВ в атмосферный воздух до перехода на технологию «ЭкоСодерберг» применяется комплекс операционных мероприятий, направленных на сокращение времени разгерметизации электролизера, повышение эффективности системы газоотсоса и снижение выбросов через азрационные фонари электролизных корпусов – источники выбросов, дающие наибольший вклад в загрязнение атмосферы. Данный комплекс мероприятий называется «Производственная система».

Технология электролиза ВТ с «Производственной системой» внедрена в корпусах электролиза на двух отечественных алюминиевых заводах.

Для процесса электролиза технологии ВТ не требуется расхода производственной воды. Потребление водных ресурсов возможно только в литейных отделениях для охлаждения оборудования (производственные воды) и при использовании воды питьевого качества для хозяйственно-бытовых нужд.

Сбросы ЗВ с производственными водами в поверхностные и подземные водные объекты на алюминиевых заводах, оснащенных технологией электролиза ВТ, отсутствуют в связи с использованием замкнутой системы водооборота.

Основными отходами электролизного производства ВТ являются угольная пена, отработанная угольная и кирпичная футеровки. Угольная пена, как правило, целиком перерабатывается в сопутствующем производстве фторсолей, угольная и кирпичная футеровки в основном размещаются на полигоне промотходов. Часть угольной футеровки в зависимости от рыночного спроса может реализовываться сторонним потребителям.

В таблицах 3.15–3.18 приведены характеристики выбросов ЗВ в атмосферный воздух для вариантов технологии электролиза ВТ. В таблице 3.19 приведены данные по образованию основных видов отходов для технологии электролиза ВТ.

Таблица 3.14 – Выбросы загрязняющих веществ в атмосферу. Рядовая технология электролиза ВТ

Наименование	Код ЗВ	Наличие/отсутствие в перечне ЗВ, подлежащих госрегулированию (распоряжение Правительства РФ № 1316-р от 08.07.2015)	Единица измерения	Объем и (или) масса образующихся ЗВ (до очистки) в расчете на тонну продукции	Источники выброса	Метод очистки, повторного использования	Объем и (или) масса выбросов ЗВ фонарь + труба (после очистки) в расчете на тонну продукции
Фтористый водород	342	Наличие	кг/т Al	10,0–11,6	Трубы, фонари электролизных корпусов ВТ	Электро-фильтр + «мокрый» «хвост»	1,20–2,11
Твердые фториды	344	Наличие	кг/т Al	10,0–18,7			1,3–2,8
Пыль общая	–	Отсутствие	кг/т Al	43–67			11,0–16,9
Смолистые вещества (включая бенз(а)пирен и другие ПАУ)	3748	Отсутствие	кг/т Al	2,5–4,2			1,5–2,24
Диоксид серы	330	Наличие	кг/т Al	10,9–13,8 <sup>9</sup>			1,5–2,3
Парниковые газы	–	Отсутствие	т CO <sub>2</sub> экв./т Al	2,0–3,0		Без очистки	2,0–3,0

<sup>9</sup> Зависит от содержания серы в исходном сырье – коксе.



Таблица 3.15 – Выбросы ЗВ в атмосферу. Технология электролиза ВТ с производственной системой

Наименование	Код ЗВ	Наличие/отсутствие в перечне ЗВ, подлежащих госрегулированию (распоряжение Правительства РФ № 1316-р от 08.07.2015)	Единица измерения	Объем и (или) масса образующихся ЗВ (до очистки) в расчете на тонну продукции	Источники выброса	Метод очистки, повторного использования	Объем и (или) масса выбросов ЗВ фонарь + труба (после очистки) в расчете на тонну продукции
Фтористый водород	342	Наличие	кг/т Al	12,4–13,8	Трубы, фонари электролизных корпусов ВТ с производственной системой	Электро-фильтр + «мокрый» скруббер	1,2–1,4
Твердые фториды	344	Наличие	кг/т Al	6,3–7,1			1,3–1,88
Пыль общая	–	Отсутствие	кг/т Al	39,2–43,7			6,85–9,11
Смолистые вещества (включая бенз(а)пирен и другие ПАУ)	3748	Отсутствие	кг/т Al	1,6–2,6			1,5–1,68
Диоксид серы	330	Наличие	кг/т Al	13,4–22,3 <sup>10</sup>			1,5–2,3
Парниковые газы	–	Отсутствие	т CO <sub>2</sub> экв./т Al	2,0–3,0		Без очистки	2,0–3,0

<sup>10</sup> Зависит от содержания серы в исходном сырье – коксе.

Таблица 3.16 – Выбросы ЗВ в атмосферу. Рядовая технология электролиза ВТ, оснащенная АПГ и «сухой» ГОУ

Наименование	Код ЗВ	Наличие/отсутствие в перечне ЗВ, подлежащих госрегулированию (распоряжение Правительства РФ № 1316-р от 08.07.2015)	Единица измерения	Объем и (или) масса образующихся ЗВ (до очистки) в расчете на тонну продукции	Источники выброса	Метод очистки, повторного использования	Объем и (или) масса выбросов ЗВ фонарь + труба (после очистки) в расчете на тонну продукции
Фтористый водород	342	Наличие	кг/т Al	10,4–13,8	Трубы, фонари электролизных корпусов ВТ, оснащенных АПГ и «сухой» ГОУ	«сухая» ГОУ + мокрый «хвост»	0,62–0,81
Твердые фториды	344	Наличие	кг/т Al	7,3–9,8			0,62–0,83
Пыль общая	–	Отсутствие	кг/т Al	39,0–51,4			3,2–4,2
Смолистые вещества (включая бенз(а)пирен и другие ПАУ)	3748	Отсутствие	кг/т Al	2,98–3,04			1,46–1,48
Диоксид серы	330	Наличие	кг/т Al	17,87–17,91 <sup>11</sup>			1,9–2,1
Парниковые газы	–	Отсутствие	т CO <sub>2</sub> экв./т Al	2,0–3,0		Без очистки	2,0–3,0

<sup>11</sup> Зависит от содержания серы в исходном сырье – коксе.

Таблица 3.17 – Выбросы ЗВ в атмосферу. Технология «ЭкоСодерберг»

Наименование	Код ЗВ	Наличие/отсутствие в перечне ЗВ, подлежащих госрегулированию (распоряжение Правительства РФ № 1316-р от 08.07.2015)	Единица измерения	Объем и (или) масса образующихся ЗВ (до очистки) в расчете на тонну продукции	Источники выброса	Метод очистки, повторного использования	Объем и (или) масса выбросов ЗВ фонарь + труба (после очистки) в расчете на тонну продукции
Фтористый водород	342	Наличие	кг/т Al	11,4–18,6	Трубы, фонарь электролизных корпусов, оснащенных электролизерами ВТ «ЭкоСодерберг»	Сухая ГОУ (реактор-рукавный фильтр) + «мокрый» скруббер	0,38 *
Твердые фториды	344	Наличие	кг/т Al	7,6–12,4			0,34 *
Пыль общая	–	Отсутствие	кг/т Al	40–65,3			1,8–3,6
Смолистые вещества (включая бенз(а)пирен и другие ПАУ)	3748	Отсутствие	кг/т Al	0,88–1,10			0,89–1,38
Диоксид серы	330	Наличие	кг/т Al	17,1–17,4 <sup>12</sup>			До 1,5
* Лучшая практика.							

<sup>12</sup> Зависит от содержания серы в исходном сырье – коксе.

Таблица 3.19– Отходы производства и потребления. Технология электролиза ВТ

Наименование отходов	Класс опасности	Единица измерения	Объем и (или) масса образования отходов до очистки в расчете на тонну продукции	Источники образования	Метод очистки, повторного использования	Объем и (или) масса размещенных отходов в расчете на тонну продукции
Угольная пена	3–4	кг/т Al	15–43	Электролизеры ВТ	Использование в производстве фторсолей	0
Отработанная угольная футеровка	3–4*	кг/т Al	8–20	Электролизеры ВТ	Размещение на полигонах промотходов. Возможна частичная передача сторонним организациям для использования	До 20
Отработанная кирпичная футеровка электролизеров	4	кг/т Al	6–15	Электролизеры ВТ	Размещение на полигонах промотходов	До 15
* Устанавливается в соответствии с Федеральным классификационным каталогом отходов (ФККО).						

### 3.4 Литейное производство

Основными источниками выделения ЗВ в литейном производстве являются миксеры, плавильные печи, прессы, индукционные печи, литейные машины, линии резки слитков.

Источники литейного производства вносят незначительный вклад в общий объем выбросов алюминиевого завода. При плавке металла в миксерах и плавильных печах возможны незначительные выделения пыли, оксида алюминия, а при использовании флюсов в выделениях могут содержаться фториды и хлориды. В литейном производстве алюминиевых заводов используются электрические миксеры, а плавильные печи в качестве топлива используют газ или мазут. При сжигании топлива в плавильных печах в атмосферу выделяются продукты его сгорания: оксиды азота, оксид углерода, диоксид серы. При резке слитков пилами для охлаждения используется масло, и выделяющаяся при резке пыль алюминия полностью улавливается. В атмосферу при этом будут поступать только пары масла.

Оборудование литейного производства может быть оснащено местными отсосами для минимизации воздействия на воздух рабочей зоны. В основном это применяется на новых заводах. На алюминиевых предприятиях, эксплуатирующийся более 20 лет, выделения ЗВ от оборудования литейного производства поступают в атмосферу через фонарь.

В связи с незначительными количествами ЗВ миксеры, плавильные и индукционные печи не оснащаются системами газоочистки. Выбросы ЗВ от литейных отделений не создают за пределами промплощадки предприятия значительных максимальных приземных концентраций и не ухудшают качество атмосферного воздуха в жилых зонах.

Уровень удельных выбросов литейных отделений алюминиевых заводов Российской Федерации составляет 0,02–0,2 кг/т Al (для пыли).

### 3.5 Производство технического кремния

#### 3.5.1 Расход сырья, материалов и электроэнергии

Расход сырья на 1 т технического кремния и, как следствие, количество выбросов, сбросов и отходов, образующихся в процессе выплавки технического кремния способом карботермического восстановления, определяется качеством сырья и типом (мощностью) основного оборудования – руднотермической печи.

В таблице 3.20 представлены пределы изменения удельных расходных показателей по сырью, электродам и электроэнергии в производстве технического кремния. Относительно широкий диапазон расходных показателей является следствием качества сырья и возможного варьирования соотношения восстановителей в составе сырьевой шихты.

Таблица 3.20 – Расход сырья, материалов и энергоресурсов

Наименование	Единица измерения	Расход в т на 1 т кремния	
Кварцит	т	2,5 – 3,2	
Древесный уголь	т	0,34 – 1,225	
Нефтяной кокс	т	0,16 – 0,24	
Каменный уголь	т	0,138 – 1,580	
Технологическая древесина (щепа)	т	-	0,83 – 1,40
Электроды 1205мм	т	-	0,088 – 0,100
Электроды 710		0,050 – 0,056	-
Электроды 100мм	т	0,015 – 0,040	
Электроэнергия технологическая	МВт·ч	11,00 – 17,78	
Электроэнергия силовая	МВт·ч	1,3 – 4,2	

### 3.5.2 Характеристика эмиссий

Производство технического кремния сопровождается выбросом загрязняющих веществ и образованием производственных отходов. Отходы – отсеб кварцита, пыль, уловленная в аппаратах сухой газоочистки, шлам от мокрых ступеней ГОУ.

Отходы либо утилизируются, либо реализуются потребителям. Отходы относятся к IV классу опасности, не содержат вредных примесей. Мелкодисперсные частицы кремния, уловленные при измельчении, сортировке и рафинировании готового продукта реализуются потребителям.

Образующийся при плавке шлак является вторичным продуктом и реализуется по запросам потребителей.

Выделение пыли имеет место при транспорте сырья, полуфабрикатов, готовой продукции и отходов производства, их измельчении, грохочении и сортировке. Источниками пылевыведений являются транспортные, дробильные и размольные установки – конвейеры, питатели, перегрузочные и дозировочные устройства, грохота, сита, используемые при подготовке сырьевой шихты и переработке готового продукта (кристаллического кремния).

Непосредственно из РТП отходящими газами, образующимися в процессе восстановления кремния, и подсасываемым воздухом выносятся пылевидные частицы, которые представлены тремя видами:

– продукты химических реакций ( $\text{Si}$  и  $\text{SiO}_2$ ) и оксиды металлов, содержащихся в золе восстановителей –  $\text{CaO}$ ,  $\text{Fe}_2\text{O}_3$  и  $\text{Al}_2\text{O}_3$ ;

– наиболее тонкие частицы компонентов шихты из колошникового слоя (образуются в результате измельчения при дозировке, транспортировке и загрузке шихты в печь);

– продукты измельчения компонентов шихты (особенно углеродистых материалов) в ходе восстановления и разукрупнения реагирующих частиц при осадке и опиковке шихты.

Мелкие частицы выносятся реакционными газами на колошник, где разбавляются подсосываемым воздухом. Затем пылегазовая смесь за счет разрежения, создаваемого дымососами, поступает по системе газоходов в систему ГОУ.

Выход пыли из печи колеблется в широких пределах от 300 до 1 000 кг (на 1 т товарного кремния).

Количество газов, выделяющихся с колошника печи, их состав, температура и запыленность зависит от физико-химических свойств используемых шихтовых материалов. Газы от РТП содержат в среднем, %: 80–85 CO; 4–8 CO<sub>2</sub>; 1 – 3CH<sub>4</sub>; 0,1–10 H<sub>2</sub>O; 0,1–4 N<sub>2</sub> и 1–3 H<sub>2</sub>. Непосредственно над колошником газы разбавляются воздухом и в основном сгорают (при нормальном ходе процесса содержание оксида углерода в колошниковых газах незначительно, содержание кислорода – почти такое же, как в атмосферном воздухе).

Газы от РТП на входе в ГОУ имеют концентрацию по пыли около 3,5 г/м<sup>3</sup>. Пыль состоит (по массе) из 80 % SiO<sub>2</sub>; 2–4 % Al<sub>2</sub>O<sub>3</sub>; 0,1–0,2 % Fe<sub>2</sub>O<sub>3</sub>; 1–2% CaO и 7–8 C% и представлена частицами размером около 0,1 мкм (до 80 %).

Источники выбросов ЗВ – организованные (дымовая труба) и неорганизованные (открытые склады, дороги, грузовой транспорт и др.). С целью снижения неорганизованных выбросов транспортеры, предназначенные для транспортировки пылящего материала, конструируются как закрытые системы.

Данные по эмиссиям – выбросам в атмосферу основных ЗВ, парниковых газов – и объемам отходов производства технического кремния приведены в таблицах 3.3.

Таблица 3.21 – Данные по эмиссиям

Наименование ЗВ	Код ЗВ	Наличие/отсутствие в перечне ЗВ, подлежащих Госрегулированию (распоряжение Правительства РФ № 1316-р от 08.07.2015)	Единица измерения	Источники выброса	Метод очистки (повторного использования)	Концентрация ЗВ после очистки
Пыль неорганическая с содержанием SiO <sub>2</sub> >70%	2907	Наличие	мг/нм <sup>3</sup>	Дымовые трубы РТП, установки аспирации	*Циклоны, рукавные фильтры	Не более 20
				Дымовые трубы РТП	«мокрая» очистка	до 300
Сера диоксид	0330	Наличие	мг/нм <sup>3</sup>	Дымовые трубы РТП	«мокрая» очистка	
Парниковые газы	–	Отсутствие	т CO <sub>2</sub> /т Si	Дымовые трубы РТП	Без очистки	до 9
*в состав ГОУ входят также силос пыли, уловленной в циклонах, и 2 силоса, уловленной в рукавных фильтрах.						



## Раздел 4. Определение наилучших доступных технологий

Согласно постановлению Правительства РФ от 23 декабря 2014 г. № 1458, «Методическим рекомендациям по определению технологии в качестве наилучшей доступной технологии», утвержденным приказом Минпромторга России 31 марта 2015 г. № 665, определение технологии в качестве наилучшей доступной применительно к алюминиевой промышленности проводится с учетом совокупности следующих критериев:

- а) наименьший уровень негативного воздействия на окружающую среду в расчете на единицу времени или объем производимой продукции (товара). В соответствии с «Методическими рекомендациями...» воздействие от выбросов в воздух рассматривается как фактор, имеющий наибольший отрицательный эффект. Оказывающим наименьшее отрицательное воздействие на окружающую среду считается воздействие отходов, затем выбросы в воду и загрязнение почвы;
- б) экономическая эффективность внедрения и эксплуатации;
- в) применение ресурсо- и энергосберегающих методов;
- г) период внедрения;
- д) промышленное внедрение технологических процессов, оборудования, технических способов, методов на двух и более объектах в Российской Федерации, оказывающих негативное воздействие на окружающую среду.

### 4.1 Производство глинозема

Выбор технологии производства глинозема определяется наличием и возможностью использования того или иного сырья (боксит, нефелин). Сырье определяет экономику производства, величину материальных потоков, сырья и энергии, эмиссии в окружающую среду. В настоящее время для производства глинозема на отечественных заводах применяется технология выщелачивания, реализованная по двум схемам процессов:

- комбинированный способ (параллельная схема Байер-спекания), объединяющий две разные технологии – способ Байера и способ спекания бокситов;
- спекание нефелиновых шихт (нефелин и известняк).

#### 4.1.1 Производство глинозема из бокситов по комбинированному способу (параллельная схема Байер-спекания)

##### Описание процессов

Используемое оборудование:

- 1) переделы подготовки шихты к выщелачиванию, спеканию и переработка спека – дробилки, шаровые мельницы;
- 2) передел выщелачивания – автоклавные батареи;
- 3) передел сущения и промывки шлама – сушители, фильтры;
- 4) переделы спекания и кальцинации – вращающиеся печи и печи циклонно-вихревого типа, холодильники кипящего слоя и циклонного типа;

5) передел переработки алюминатных растворов – декомпозеры, сгустители, автоклавы.

К основным техническим решениям, направленным на сокращение выбросов ЗВ, относятся:

1) применение на этапе подготовки сырья в складах продукции циклонов или рукавных фильтров, что позволяет обеспечить остаточную запыленность аспирационного воздуха не более 20 мг/нм<sup>3</sup>;

2) применение одной или двух ступеней батарейных (групповых) циклонов и электрофильтров на переделе кальцинации, что позволяет обеспечить остаточную запыленность дымовых газов не более 100–200 мг/нм<sup>3</sup>;

3) применение на переделе спекания одной ступени групповых циклонов, электрофильтров и мокрого скруббера, что позволяет обеспечить остаточную запыленность дымовых газов не более 100–200 мг/нм<sup>3</sup>.

Основным отходом производства является красный шлам, который подлежит размещению на полигонах промышленных отходов.

По комбинированному способу работают глиноземные заводы Урала, используя в качестве сырья бокситы.

На рассматриваемых предприятиях производство глинозема имеет значительное сходство (использование близкого по качеству сырья, природного газа в качестве топлива), используется практически одинаковый набор оборудования. Основное отличие рассматриваемых технологий – соотношение ветвей (Байера и спекания). На УАЗе выпуск глинозема в ветви спекания составляет 12 %, в ветви Байера – 88 % от общей мощности предприятия. На БАЗе соотношение ветвей – 20 % и 80 % соответственно.

Показатели концентрации маркерных ЗВ, характеризующих технологию производства глинозема, принимаемой в качестве НДТ, представлены в таблице 4.1.

Таблица 4.1 – Технологические показатели выбросов

Наименование отходов	Единица измерения	Значение
Взвешенные вещества	мг/нм <sup>3</sup>	100–200 <sup>13</sup>

#### 4.1.2 Производство глинозема по способу спекания нефелинов

##### Описание процессов

Используемое оборудование:

- 1) переделы подготовки шихты и переработки спека – дробилки, мельницы;
- 2) передел спекания – вращающиеся печи с колосниковыми холодильниками;
- 3) передел кальцинации – вращающиеся печи кальцинации с холодильниками кипящего слоя;
- 4) передел переработки алюминатных растворов – карбонизаторы, декомпозеры, сгустители.

<sup>13</sup> Запыленность газов в выбросах от печей кальцинации и спекания (после ГОУ).

К основным техническим решениям, направленным на сокращение выбросов ЗВ, относятся:

1) применение на этапе подготовки сырья, в складах продукции циклонов или рукавных фильтров, что позволяет обеспечить остаточную запыленность аспирационного воздуха не более 20 мг/нм<sup>3</sup>;

2) применение двух ступеней батарейных (групповых) циклонов и электрофильтров на переделе кальцинации, что позволяет обеспечить остаточную запыленность дымовых газов 100–200 мг/нм<sup>3</sup>;

3) применение на переделе спекания одной ступени групповых циклонов, горизонтальных многопольных электрофильтров, что позволяет обеспечить остаточную запыленность дымовых газов 100–200 мг/нм<sup>3</sup>.

Основным отходом производства является нефелиновый шлам, который частично (до 30–50 %) используется в производстве цементного клинкера. Оставшаяся часть подлежит размещению на объектах размещения отходов.

Технология переработки нефелинов способом спекания осуществляется на Пикалевском и Ачинском заводах. Спеканию подвергается шихта из нефелина и известняка.

Технологические схемы производства глинозема из нефелинов на предприятиях очень близки между собой. Основные отличия рассматриваемых производств – мощность основного технологического оборудования (определяется мощностью предприятия), а также использование различных видов топлива.

Показатели концентрации маркерных ЗВ, характеризующих технологию производства глинозема, принимаемой в качестве НДТ, представлены в таблице 4.2.

Таблица 4.2 – Технологические показатели выбросов

Наименование отходов	Единица измерения	Значение
Взвешенные вещества	мг/нм <sup>3</sup>	100–200 <sup>14</sup>

## 4.2 Анодное производство

Производство анодов и анодной массы в настоящее время является сопутствующим производству алюминия. Производство анодов осуществляется на промплощадках алюминиевых заводов, оснащенных целиком или преимущественно электролизерами с предварительно обожженными анодами (ОА). Производство анодной массы осуществляется практически на всех заводах, оснащенных электролизерами с самообжигающимися анодами. Определение НДТ для производств анодов и анодной массы будет заключаться в выборе оборудования и газоочисток для переделов производства, обеспечивающего наиболее низкие удельные выбросы ЗВ в атмосферу.

Сбросы сточных вод и образование отходов для производства анодов и анодной массы не являются лимитирующими фактором, так как на алюминиевых заводах используется замкнутая система водооборота, а образование основных отходов футе-

<sup>14</sup> Запыленность газов в выбросах от печей кальцинации и спекания.

ровки печей обжига и прокалки зависит от срока их службы, который практически одинаков для всех рассматриваемых производств.

#### 4.2.1 Производство анодной массы для самообжигающихся анодов

##### Описание технологии

На всех заводах данное производство идентично и имеет практически одинаковый набор оборудования.

Используемое оборудование:

- переделы хранения и подготовки кокса – транспортеры, конвейеры, дробилки, грохоты, мельницы;
- переделы смешения и формования – дозаторы, смесители, формовочные устройства;
- переделы прокалки – прокалочные печи, сушильные агрегаты;
- переделы хранения и подготовки пека – лекоприемники, лекоплавители.

К основным техническим решениям, направленным на сокращение выбросов ЗВ, относятся:

- применение газоочистного оборудования на переделах хранения и подготовки кокса. Возможно применение одного или комбинации нескольких видов следующего газоочистного оборудования: циклон, электрофильтр, рукавный фильтр. Данные технические решения позволят сократить выбросы пыли в атмосферу от процессов дробления и транспортировки кокса.

- применение газоочистного оборудования на переделе прокалки кокса. Возможно применение батарейного циклона и (или) электрофильтра. Данные технические решения позволят сократить выбросы пыли в атмосферу от процесса прокалки кокса и твердых компонентов от процесса сжигания топлива, использующегося в печах прокалки.

- применение установок сухой газоочистки (реактор + рукавный фильтр) на переделах смешения и формования. Данные технические решения направлены на сокращение выбросов возгонов каменноугольного пека от процессов смешения и формования анодной массы.

Показатели концентраций выбросов маркерных ЗВ, характеризующие технологию производства анодной массы, принимаемой в качестве НДТ, приведены в таблице 4.3.

Таблица 4.3 – Показатели концентраций выбросов маркерных загрязняющих веществ производства анодной массы

Наименование ЗВ	Единица измерения	Значение
Переделы смешения и формирования анодной массы		
Возгоны каменноугольного пека (включая бенз(а)пирен и другие ПАУ)	мг/нм <sup>3</sup>	≤35
Прокалка кокса (после ГОУ)		
Пыль коксовая	мг/нм <sup>3</sup>	≤200

#### 4.2.2 Производство обожженных анодов

##### Описание технологии

Используемое оборудование:

- передельные хранения и подготовки кокса – транспортеры, конвейеры, дробилки, грохоты, мельницы;
- передельные смешения и прессования – дозаторы, смесители, вибропресс;
- передельный обжига анодов – многокамерные кольцевые печи обжига;
- передельные хранения и подготовки пека – пекоприемники, пекоплавители;
- монтаж-демонтаж обожженных анодов – печи ИЧТ, конвейеры, системы очистки огарков, дробилки.

К основным техническим решениям, направленным на сокращение выбросов ЗВ, относятся:

- применение газоочистного оборудования на передельных хранения и подготовки кокса. Возможно применение одного или комбинации нескольких видов следующего газоочистного оборудования: циклон, рукавный фильтр. Данные технические решения позволят сократить выбросы пыли в атмосферу от процессов дробления и транспортировки кокса. Эффективность данных ГОУ может составлять до 98 %;

- применение газоочистного оборудования на передельном обжиге анодов. Возможно применение сухой газоочистки (реактор + рукавный фильтр) или «мокрого» скруббера. Данные технические решения позволят сократить выбросы ЗВ в атмосферу от процесса обжига анодов. Сухая газоочистка обладает большей эффективностью: пыль – 99 %, газообразные фториды – 99 %, возгоны каменноугольного пека – 98,5 %. «Мокрая» ГОУ с использованием скруббера обеспечивает следующие показатели: пыль – 84 %, газообразные фториды – 98 %, возгоны каменноугольного пека – 70 % – 75,5 %, диоксид серы – 90 %. С точки зрения эффективности «сухая» ГОУ является более предпочтительной, однако она не осуществляет очистку от диоксида серы, поэтому выбор типа ГОУ определяется исходя из условий размещения предприятия и уровня фонового загрязнения территории;

- применение установок сухой газоочистки (реактор + рукавный фильтр) на передельных смешения и прессования. Данные технические решения направлены на сокращение выбросов возгонов каменноугольного пека от процессов производства «зеленых» анодов. Эффективность данных ГОУ может составлять по пыли до 98 %, по возгонам каменноугольного пека – до 90 %;

- применение рукавных фильтров в анодно-монтажном отделении. Данные технические решения направлены на сокращение выбросов пыли. Эффективность фильтров может составлять до 99 %.

Показатели концентрации выбросов маркерных ЗВ, характеризующие технологию производства обожженных анодов, принимаемой в качестве НДТ, приведены в таблице 4.4.

Таблица 4.4 – Показатели концентраций выбросов маркерных загрязняющих веществ производства обожженных анодов

Наименование ЗВ	Единица измерения	Значение	
Пределы смещения и пресования			
Возгоны каменноугольного пека (включая бенз(а)пирен и другие ПАУ)	мг/нм <sup>3</sup>	≤35	
Обжиг «зеленых» анодов (после ГОУ)			
Взвешенные вещества	мг/нм <sup>3</sup>	7	30

### 4.3 Производство первичного алюминия

На алюминиевых заводах в промышленных масштабах применяются три технологии электролиза:

- технология электролиза в электролизерах с предварительно обожженными анодами (ОА);
- технология электролиза в электролизерах с самообжигающимися анодами и верхним подводом тока к аноду (ВТ);
- технология электролиза в электролизерах с самообжигающимися анодами и боковым подводом тока к аноду (БТ).

В связи с тем, что сброс сточных вод и образование производственных отходов не являются преобладающими факторами для технологии электролиза, в таблице 4.5 представлены удельные выбросы ЗВ в разрезе технологий (на основании раздела 3).

Таблица 4.5 – Удельные выбросы ЗВ по технологиям электролиза (фонарь + труба)

Технология	Удельные выбросы ЗВ, кг/т Al				
	HF	F <sub>тв</sub>	Пыль	SO <sub>2</sub>	Смолистые вещества (включая бенз(а)пирен и другие ПАУ)
ОА первого поколения (до 300 кА)	0,25–0,38	0,53–0,77	До 4,9	9,4–13,8 (без «мокрой» ГОУ)	–
ОА второго поколения (≥300 кА)	0,21–0,36	0,37–0,65	До 2,7	9,2–13,8 (без «мокрой» ГОУ)	–
БТ	0,5–0,8	0,5–0,8	До 5,5	До 13,6 (без «мокрой» ГОУ)	До 1,5
Рядовая ВТ	1,2–2,1	1,3–2,8	До 16,9	До 2,3 (с «мокрой» ГОУ)	До 2,24
ВТ с производственной системой	1,2–1,4	1,3–1,9	До 9,1	До 2,3 (с «мокрой» ГОУ)	До 1,7
ВТ с АПГ и «сухой» ГОУ	0,62–0,81	0,62–0,83	До 4,2	До 2,1 (с «мокрой» ГОУ)	До 1,5
ВТ «ЭкоСодерберг»	0,38	0,34	До 3,6	До 1,5 (с «мокрой» ГОУ)	До 1,4

Основные технические характеристики и удельные расходы сырьевых компонентов по используемым технологиям электролиза представлены в таблице 4.6.

Таблица 4.6 – Сравнение технических характеристик для технологий электролиза ОА, ВТ, БТ

Технология	Сила тока, кА	Выход по току, %	КПД газотосоа, %
ОА первого поколения (до 300 кА)	До 300 кА	92,7–93,0	96,6–97,0
ОА второго поколения (≥300 кА)	≥300 кА	До 94,5	До 98,7
Рядовая ВТ	140–175	87,5–89	86,3–88
ВТ с АПГ и «сухой» ГОУ	165–175	87,5–89	До 90
ВТ «ЭкоСодерберг»	172–176	88–91	96,0–97,5 *
ВТ с производственной системой	167–170	87,7–90	89–93
БТ	83–85	89–90	93–96

\* Верхний предел – наилучшая практика.

Технология электролиза с электролизерами ОА характеризуется отсутствием выбросов смолистых веществ и имеет наименьшие удельные выбросы ЗВ. Современные мощные электролизеры, внедренные на отечественных алюминиевых заводах, оснащены высокоэффективными рамно-створчатými укрытиями с КПД газотосоа до 98 %. Для очистки отходящих от электролизеров газов применяются высокоэффективные «сухие» ГОУ с КПД более 99 %. Учитывая уровень эмиссий и ресурсоэффективность технологии с использованием обожженных анодов, её целесообразно применять как основную при проектировании и строительстве новых заводов.

В качестве НДТ для технологии электролиза ВТ рекомендуются следующие технологии:

- 1) технология ВТ «ЭкоСодерберг»;
- 2) технология ВТ с производственной системой.

Технология ВТ с АПГ и «сухой» ГОУ является переходной к технологии «ЭкоСодерберг».

Учитывая степень промышленного внедрения технологии электролиза с БТ (одно предприятие на территории Российской Федерации), отсутствие экономически приемлемых альтернатив замены данной технологии на электролиз с использованием обожженных анодов, применение технологии электролиза БТ целесообразно на действующем предприятии с применением лучших российских практик, направленных на минимизацию выбросов в атмосферный воздух, – «сухой» очистки газов и дополнительной герметизации анодного узла.

Практически для всех алюминиевых заводов характерно наличие замкнутой системы водооборота и размещение отработанной футеровки электролизеров на полигонах промтоходов, при этом возможна их частичная реализация сторонним потребителям в зависимости от спроса и рынка сбыта в каждом регионе.

Ниже приведено описание НДТ для производства первичного алюминия.

## 4.3.1 Электролиз в электролизерах с предварительно обожженными анодами

**Описание технологии**

Используемое оборудование:

- 1) электролизеры с предварительно обожженными анодами первого поколения мощностью до 300 кА;
- 2) электролизеры с предварительно обожженными анодами второго поколения мощностью 300 кА и выше.

Высокие показатели электролизеров обеспечиваются обязательным применением ряда технических и технологических мероприятий, основными из которых являются:

- применение электролита с криолитовым отношением 2.2–2.4, которое обеспечивает снижение температуры плавления электролита, что позволяет вести технологический режим при более низких температурах электролиза. Работа при такой технологии обеспечивается при стабилизации технологического и теплового режима в узких пределах, что достигается за счет применения АПГ;

- снижение концентрации глинозема в электролите, которое позволяет увеличить выход по току. Однако снижение концентрации глинозема ведет к повышению температуры ликвидуса, что компенсируется применением добавок фтористых солей в электролит. С технологической точки зрения целесообразно применение  $\text{CaF}_2$ , поскольку его содержание легче поддерживать в требуемых пределах. Поддержание низкой концентрации в стабильном тепловом режиме обеспечивается системой АСУТП и системой АПГ при обеспечении «песчаным» глиноземом со стабильными физико-химическими свойствами;

- использование глинозема «песчаного» типа по результатам промышленной эксплуатации дает прирост выхода по току не менее 1,5 %. Применение «песчаного» типа глинозема предпочтительнее при использовании «сухой» газоочистки, поскольку обеспечивает более эффективное улавливание фторидов за счет развитой удельной поверхности глинозема;

- использование систем АПГ точечного типа позволяет поддерживать стабильную концентрацию глинозема и криолитовое отношение (при наличии дополнительного питателя фторсолей) в узком интервале, достаточном для получения наиболее высоких показателей по выходу по току;

- стабилизация тока серии позволяет обеспечить условия для получения выхода по току свыше 94,5 %, так как любые возмущения технологического режима вызывают дополнительные возмущения поверхности металла и, соответственно, его потери;

- система АСУТП электролиза предназначена для повышения эффективности процесса, снижения вредных экологических воздействий, мониторинга состояния технологического режима и работы оборудования, стабилизации и оптимизации технологического режима, снижения количества и тяжести нарушений, предотвращения аварийных ситуаций и облегчения труда производственного персонала.

К основным решениям по сокращению выбросов загрязняющих веществ в атмосферу от электролизеров относятся:

- автоматизация производства, позволяющая более точно регулировать технологические и тепловые режимы работы электролизеров, оптимизировать состав электролита, контролировать раздачу сырья в электролизеры;



- применение установок сухой очистки газов;
- автоматическое питание глиноземом (АПГ), фторосолями и дробленным электролитом электролизеров, что позволяет исключить разгерметизацию электролизера при проведении данной технологической операции.

Более мощные электролизеры второго поколения ( $>300$  кА) позволяют существенно снизить энергоемкость производства, обеспечивая экологический и экономический эффект. Однако они имеют соответственно большие габаритные размеры. Для их установки, как правило, требуется сооружение отдельных корпусов электролиза или значительная реконструкция существующих. Менее мощные электролизеры первого поколения ( $<300$  кА) с меньшими габаритными размерами могут быть установлены при модернизации существующих корпусов электролиза при переходе с технологии БТ или ВТ на технологию ОА.

Для минимизации выбросов ЗВ в аэрационные фонари электролизных корпусов для мощных электролизеров второго поколения ( $\geq 300$  кА) осуществляются следующие мероприятия:

- 1) уплотнение штанг анодов электролизеров для минимизации выделений загрязняющих веществ в корпус электролиза через неплотности в месте входа штанги в укрытие электролизера;
- 2) автоматическое гашение анодных эффектов в электролизере без его разгерметизации;
- 3) для выливки металла, отбора проб и других операций – выполнение проема с дверцами в укрытиях электролизера.

Благодаря этим мероприятиям КПД укрытий электролизеров второго поколения может достигать 98,7 %.

Для очистки электролизных газов от фтористых соединений и пыли применяется система «сухой» очистки газов глиноземом в реакторах и рукавных фильтрах. Отходящие от электролизеров газы поступают из коллектора, проходят через модуль реактор – рукавный фильтр, где очищаются от фтористого водорода и пыли и вентиляторами выбрасываются в атмосферу. Перед каждым фильтром в поток загрязненного газа дозируется свежий (первичный) глинозем. Адсорбция фтористого водорода происходит как в реакторе, так и в фильтрующем слое глинозема на рукавах фильтра. Загрязненный газ с глиноземом и пылью с помощью распределительного устройства, установленного на входе в фильтр, равномерно подается на все рукава. Глинозем с адсорбированными фторидами и пылью образуют на рукавах фильтра фильтрующий слой, в котором происходят адсорбция и пылеулавливание. Пыль с рукавов удаляется импульсной продувкой при помощи сжатого воздуха. Воздух подается с помощью электромагнитных клапанов. Импульсы задаются программирующей электронной системой. Уловленные глинозем и пыль собираются в бункере фильтра. Очищенный газ направляется в коллектор чистого газа и удаляется в атмосферу через трубы. Отработанный (фторированный) глинозем направляют в электролизеры. Степень улавливания фтористых соединений и электролизной пыли в установках сухой очистки газов составляет  $\leq 99$  %.

Технологии электролиза ОА с электролизерами первого и второго поколения (мощностью до 300 кА и от 300 кА и выше) внедрены на отечественных алюминиевых заводах, причем ими может быть оснащен и завод целиком, и отдельные корпуса электролиза.

В таблице 4.7 представлены основные технические характеристики электролизеров с предварительно обожженными анодами, применяющимися на отечественных алюминиевых заводах.

Таблица 4.7 – Основные технические характеристики электролизеров ОА

Технология	Сила тока, кА	Выход по току, %	Эффективность системы газотосоа, %	Эффективность применяемых ГОУ
Электролизеры первого поколения	140–255	93,0	96,6–97 *	99,0–99,8 *
Электролизеры второго поколения	300–400	до 94,5 *	98,0–98,7 *	99,2–99,8 *
* Наилучшая практика.				

Выбросы ЗВ в атмосферный воздух являются основным лимитирующим фактором в природоохранной деятельности алюминиевых заводов. Кроме того, в соответствии с «Методическими рекомендациями по определению технологии в качестве наилучшей доступной технологии», утвержденными приказом Минпромторга России от 31 марта 2015 г. № 665, воздействие от выбросов в атмосферный воздух следует рассматривать как фактор, имеющий наибольший отрицательный эффект.

Исходя из вышеизложенного, выбор наилучших доступных технологий электролиза ОА основывается на наименьшем количестве выбрасываемых ЗВ.

В таблице 4.8 приведен перечень технических решений, направленных на сокращение выбросов ЗВ, применяемых для корпусов электролиза, оснащенных электролизерами ОА алюминиевых заводов Российской Федерации. В таблице 4.9 приведены удельные выбросы ЗВ для технологии электролиза ОА в электролизерах первого и второго поколения для наилучших их практик эксплуатации на алюминиевых заводах Российской Федерации.

Таблица 4.8 – Технические решения, направленные на сокращение выбросов загрязняющих веществ

Техническое решение	Завод А: электролизеры первого поколения (до 300 кА)	Завод А: электролизеры второго поколения (300 кА и выше)	Завод Б: электролизеры первого поколения (до 300 кА)	Завод В: электролизеры второго поколения (300 кА и выше)
АПГ	+	+	+	+
Автоматизация производства	+	+	+	+
Уплотнение штанг анодов электролизеров	–	+	–	+
Для выливки металла, отбора проб и других операций – проем с дверцами в укрытиях электролизера	–	+	–	+
Установка сухой ГОУ (реактор + рукавный фильтр)	+	+	+	+

Таблица 4.9 – Удельные выбросы маркерных загрязняющих веществ для предприятий с технологией электролиза ОА (наилучшие практики)

Технология	HF, кг/т Al	F <sub>тв</sub> , кг/т Al	Пыль, кг/т Al	SO <sub>2</sub> , кг/т Al
Электролизеры первого поколения (до 300 кА)	≤0,35	≤0,75	3,4–4,9	до 30 *
Электролизеры второго поколения (300 кА и выше)	0,21–0,23	≤0,37	2,2–2,7	до 30 *

\* Показатель информационный зависит от содержания серы в анодах.

#### 4.3.2 Электролиз в электролизерах Содерберга с боковым подводом тока к аноду (БТ) и шторными укрытиями

##### Описание технологии

Используемое оборудование – электролизеры с самообжигающимися анодами (Содерберга) боковым подводом тока к аноду и шторными укрытиями типа БТ-85 с силой тока 85 кА.

При данной технологии применяются:

- укрытия электролизеров, монтирующиеся на каркасе и имеющие сверху газосборный колпак и шторы, закрывающие боковые стороны электролизера;
- «сухая» газоочистка (реактор + рукавный фильтр);
- герметизация узла анодного стояка электролизера.

При соблюдении технологической дисциплины в обслуживании электролизеров БТ и при использовании шторных укрытий и герметизации анодного стояка эффективность укрытия данных электролизеров может составлять до 96 %.

В настоящее время данная технология используется только на одном алюминиевом заводе Российской Федерации.

Преимуществами данной технологии являются:

- применение достаточно эффективных укрытий электролизеров шторного типа, которые вместе с герметизацией узлов анодного стояка электролизеров и с соблюдением технологической дисциплины могут показывать эффективность до 96 %;
- применение сухой очистки газов (реактор + рукавный фильтр), которая позволяет улавливать ЗВ с эффективностью: по пыли и твердым фторидам – не ниже 99 %, по фтористому водороду – не ниже 98,4 %; по смолистым веществам – не ниже 96 %.

Для данной технологии характерен также комплексный подход к снижению воздействия на окружающую среду. Кроме технических решений, направленных на сокращение выбросов ЗВ в атмосферу, предусматриваются системы оборота производственных вод, размещение отходов осуществляется на специализированных полигонах промотходов.

В таблицах 4.10–4.11 приведены основные технические характеристики и удельные выбросы ЗВ для технологии электролиза БТ.

Таблица 4.10 – Основные технические характеристики электролизеров БТ

Технология	Сила тока, кА	Выход по току, %	Эффективность системы газоотсоса, %	Эффективность применяемых ГОУ
БТ	83–85	89–90	93–96*	HF – 98–99,4 *, пыль, F <sub>тв</sub> – 97–99 *, смолистые вещества – 95–99 *
* Наилучшая практика.				

Таблица 4.11 – Выбросы маркерных ЗВ для технологии электролиза БТ (наилучшая практика)

Технология	HF, кг/т Al	F <sub>тв</sub> , кг/т Al	Пыль, кг/т Al	SO <sub>2</sub> , кг/т Al	Смолистые вещества (включая бенз(а)пирен и другие ПАУ), кг/т Al
БТ	0,5–0,8	0,5–0,8	3,2–5,4	до 30*	0,9–1,5
* Показатель информативный, зависит от содержания серы в анодах					

#### 4.3.3 Электролиз в электролизерах с верхним подводом тока к аноду (ВТ) по технологии «Экологический Содерберг» («ЭкоСодерберг»)

##### Описание технологии

Используемое оборудование – электролизеры С8БМ(Э) и С8Б(Э) (модернизированные электролизеры типа С8БМ и С8Б, на которых реализована технология «Экологический Содерберг»).

Данная технология предусматривает применение следующих технических решений:

- усовершенствованная система газоудаления, включая модернизированные газоходы с автоматической пневматической очисткой. Данная система позволяет повысить эффективность укрытия электролизера и сократить выбросы загрязняющих веществ через аэрационные фонари электролизных корпусов, дающие наибольший вклад в загрязнение атмосферы;
- применение автоматического питания глиноземом (АПГ). Позволит сократить время разгерметизации электролизера во время подачи глинозема, направлено на повышение эффективности системы газоотсоса электролизера и снижение фонарных выбросов загрязняющих веществ;
- применение анодной массы с пониженным содержанием связующего. Направлено на сокращение первичного выделения смолистых веществ из электролизера;
- применение сухой газоочистки и/или сухой газоочистки с доочисткой в мокрых скрубберах (пенных аппаратах). Направлено на сокращение выбросов загрязняю-

щих веществ, поступающих в атмосферу через трубы электролизных корпусов. Степень очистки от загрязняющих веществ >99 %.

Эффективность укрытия электролизеров ВТ, работающих по технологии «ЭкоСодерберг», может составлять 96–97,4 %.

Кроме технических решений экологической направленности, технология «ЭкоСодерберг» позволит обеспечить возможность увеличения силы тока серии электролизеров, снизить расходные коэффициенты по анодной массе и технологической электроэнергии.

Сбросы сточных вод в водные объекты отсутствуют, применяется замкнутая система водооборота. Отходы отработанной футеровки электролизеров подлежат размещению на полигонах промтоходов, возможна их частичная реализация сторонним потребителям в зависимости от спроса и рынка сбыта в каждом регионе.

Технология «ЭкоСодерберг» внедрена в нескольких корпусах электролиза на двух алюминиевых заводах Российской Федерации.

Для оценки преимуществ выбранной НДТ проведено ее сравнение с рядовой технологией электролиза ВТ (таблицы 4.12 и 4.13).

Таблица 4.12 – Основные технические характеристики электролизеров ВТ

Технология	Сила тока, кА	Выход по току, %	Эффективность системы газоотсоса, %	Эффективность применяемых ГОУ, %
«ЭкоСодерберг»	172–176	88–91	До 97,4	>99
Рядовая ВТ	135–175	87,5–89	До 85,5	HF – 95–98, пыль, F <sub>ТВ</sub> – 70–86, смолистые вещества – 66,5–83,5 (при использовании «сухой» ГОУ – >99)

Применение технологии «ЭкоСодерберг» позволяет увеличить силу тока и выход по току, повысить эффективность системы газоотсоса электролизеров.

В таблице 4.13 приведено сравнение удельных выбросов ЗВ для рядовой технологии электролиза ВТ и технологии электролиза «ЭкоСодерберг».

Таблица 4.13 – Сравнение выбросов маркерных загрязняющих веществ для предприятий с технологией электролиза ВТ

Технология	HF, кг/т Al	F <sub>тв</sub> , кг/т Al	Пыль, кг/т Al	SO <sub>2</sub> , кг/т Al	Смолистые вещества (включая бенз(а)пирен и другие ПАУ), кг/т Al
«ЭкоСодерберг»	0,38	0,34	1,8–3,6	≤1,5 *	0,89–1,38
Рядовая ВТ	1,20–2,11	1,3–2,8	11,0–16,9	1,5–2,3 *	1,5–2,24

\* Показатель информационный. При использовании второй, «мокрой» ступени ГОУ. При использовании только первой, «сухой» ступени ГОУ количество SO<sub>2</sub> зависит от содержания серы в анодной массе и может достигать до 30 кг/т Al.

Как видно из таблицы, средние удельные выбросы ЗВ для технологии «ЭкоСодерберг» значительно ниже, чем для рядовой технологии ВТ.

#### 4.3.4 Электролиз в электролизерах с верхним подводом тока к аноду (ВТ) с использованием производственных систем

##### Описание технологии

Используемое оборудование – электролизеры ВТ всех марок.

Данная технология предусматривает применение следующих технических решений:

- мокрая или сухая газоочистка или их комбинация.

Для очистки отходящих от электролизеров ВТ газов может использоваться сочетание следующего газоочистного оборудования:

а) электрофильтр + мокрая доочистка в скрубберах или пенных аппаратах с эффективностью: по фтористому водороду – не менее 98 %, по диоксиду серы – не менее 95 %, по пыли и твердым фторидам – не менее 90 %, по смолистым веществам – не менее 78 % – 85 %;

б) реактор + рукавный фильтр + мокрая доочистка в скрубберах или пенных аппаратах с эффективностью более 99 %;

в) реактор + рукавный фильтр с эффективностью 99 %.

Данные технические решения направлены на сокращение выбросов ЗВ через трубы;

- применение анодной массы с пониженным содержанием связующего. Данное техническое решение направлено на сокращение первичного выделения смолистых веществ из электролизера;

- производственная система. Включает комплекс операционных мероприятий, направленных на сокращение времени разгерметизации электролизера, повышение эффективности системы газоотсоса и снижение выбросов через азрационные фонари электролизных корпусов – источники выбросов, дающие наибольший вклад в загрязнение атмосферы.

Организационные мероприятия по оптимизации графиков технологических обработок, численности и специализации персонала электролизных корпусов, а также применение средств механизации и автоматизации позволяют снизить время гашения анодных эффектов и их количество, снизить образование угольной пены, количество технологических обработок и время их проведения, что приводит к общему сокращению времени разгерметизации электролизера. Для снижения выделений смолистых веществ при перестановке анодных штырей на электролизере применяется герметизация лунок, образующихся после извлечения штыря с помощью заглушки (алюминиевой пробки), устанавливаемой в лунку на период коксования засыпанной перед этим подштыревой анодной массы. Также мероприятия производственной системы позволяют повысить эффективность горелочных устройств за счет оперативного выявления и устранения различных неисправностей в работе горелочного устройства.

Технология электролиза ВТ с использованием производственных систем внедрена на двух алюминиевых заводах Российской Федерации.

Сравнительные характеристики основных технологических параметров электролизеров ВТ с производственной системой и рядовых ВТ приведены в таблице 4.14. Сравнение удельных выбросов маркерных ЗВ для технологии ВТ с производственной системой и рядовой ВТ приведено в таблице 4.15.

Таблица 4.14 – Основные технические характеристики электролизеров ВТ

Технология	Сила тока, кА	Выход по току, %	Эффективность системы газоотсоса, %	Эффективность применяемых ГОУ, %
ВТ с производственной системой	167–170	87,7–90	89–93	HF – 98, пыль, F <sub>тв</sub> – 90, смолистые вещества – 78 (при использовании «сухой» ГОУ – >99)
Рядовая ВТ	135–175	87,5–89	До 85,5	HF – 95–98, пыль, F <sub>тв</sub> – 70–86, смолистые вещества – 66,5–83,5 (при использовании «сухой» ГОУ – >99)

Таблица 4.15 – Сравнение выбросов маркерных загрязняющих веществ для предприятий с технологией электролиза ВТ

Технология	HF, кг/т Al	F <sub>тв</sub> , кг/т Al	Пыль, кг/т Al	SO <sub>2</sub> , кг/т Al	Смол. вещества (включая бенз(а)пирен и другие ПАУ), кг/т Al
ВТ с производственной системой	1,2–1,4	1,3–1,88	6,85–9,11	1,5–2,3*	1,5–1,68
Рядовая ВТ	1,20–2,11	1,3–2,8	11,0–16,9	1,5–2,3*	1,5–2,24
* Показатель информационный. При использовании второй, «мокрой» ступени ГОУ. При использовании только первой, «сухой» ступени ГОУ количество SO <sub>2</sub> зависит от содержания серы в анодной массе и может достигать до 30 кг/т Al.					

Применение технологии электролиза ВТ с производственной системой позволит увеличить силу тока и выход по току, повысить эффективность системы газоотсоса электролизеров по сравнению с рядовой технологией ВТ.

Из таблиц видно, что по экологическим показателям технология электролиза ВТ с использованием производственных систем уступает только технологии «ЭкоСодерберг». Учитывая, что технология «ЭкоСодерберг» может применяться не для всех марок электролизеров, технологию электролиза ВТ с использованием производственных систем можно рекомендовать в качестве ее альтернативы либо как первый этап перехода на технологию «ЭкоСодерберг».

#### **4.4 Производство по выпуску алюминия и его сплавов с применением автоматизированных литейных линий**

##### **Описание технологии**

Литейное производство является сопутствующим производству первичного алюминия и эксплуатируется на всех алюминиевых заводах Российской Федерации. Оборудование литейных отделений зависит от вида товарной продукции, выпускаемой на каждом конкретном заводе. Основное используемое оборудование – миксеры, литейные машины, плавильные печи. Оборудование литейных отделений из-за малых величин выбросов ЗВ не оснащается системами газоочистки, для отвода из рабочей зоны пылегазовоздушной смеси от оборудования литейных отделений могут быть предусмотрены местные отсосы.

Критериям НДТ для литейных отделений будет соответствовать современный уровень автоматизации производственных процессов, который применяется в настоящее время практически во всех литейных отделениях алюминиевых производств.

Удельные выбросы маркерных ЗВ, характеризующие технологию литейного производства, принимаемую в качестве НДТ, составляют: пыль – 0,02–0,2 кг/т Al.



#### 4.5 Описание технологии производства технического кремния

В основе технологии производства технического кремния лежит способ электро-термического восстановления кварцитов углеродными восстановителями.

В качестве углеродсодержащего сырья могут применяться древесный и нефтяной кокс, каменный (бурый) уголь (обогащенный и концентрат), древесная щепа.

Используемое оборудование для получения кремния:

- при разгрузке сырья и подготовке сырьевой шихты – грузоподъемные устройства, транспортеры, дробилки мельницы, сита, грохота;

- в процессе электротермического плавления – рудотермическая печь – РТП (тип РКО);

- при разливке кремния и формировании товарных партий; дроблении кусков кремния, рафинировании – ковши, изложницы, дробилки, грохота.

К основным техническим решениям, направленным на сокращение выбросов ЗВ, относятся:

- применение циклонов и рукавных фильтров на этапе подготовки сырья в складах и при переработке готовой продукции, что позволяет обеспечить остаточную запыленность аспирационного воздуха не более 20 мг/нм<sup>3</sup>;

- применение в рудотермическом отделении системы ГОУ, состоящей из циклонов и рукавных фильтров в комплекте с силосами пыли и её уявления при достижении остаточной запыленности выбрасываемых газов не более 20 мг/нм<sup>3</sup>.

Основным отходом производства является улавливаемая в ГОУ пыль сырьевых материалов и готовой продукции, которая подлежит утилизации или размещению на полигонах промышленных отходов, шлак. Количество шлака при плавке кремния не должно превышать 100 кг на 1 т кремния.

На предприятиях, производящих технический кремний, применяется близкое по качеству и техническим показателям сырье, используется одна и та же технология, используется конструктивно одинаковое основное технологическое оборудование – один и тот же тип плавильной печи – РКО (но различной мощности). Отличие, кроме мощности – комплектация РТП трансформаторами и применяемые для очистки газов от пыли аппараты ГОУ.

Показатели концентрации маркерных ЗВ, характеризующих технологию производства технического кремния, принимаемой в качестве НДТ, представлены в таблице 4.16.

Таблица 4.16 – Технологические показатели выбросов

Наименование эмиссий	Единица измерения	Значение
Пыль неорганическая с содержанием кремния менее 20, 20-70, а также более 70 процентов	мг/нм <sup>3</sup>	До 200

## Раздел 5. Наилучшие доступные технологии

В разделе приведены характеристики и технологические показатели оборудования для сокращения эмиссий в атмосферу и отходов. Описание НДТ приведено в разделе 4.

### 5.1. Производство глинозема

#### НДТ 1. Производство глинозема из бокситов комбинированным способом (параллельная схема Байер-спекания) с долей ветви спекания не более 20 %

НДТ на переделах производства глинозема из бокситов комбинированным способом предусматривает использование приведенных ниже методов/оборудования (см. 3.1 и 4.1.1).

	Метод/оборудование	Применимость
а	Циклон или рукавный фильтр	Применение на переделах подготовки сырья, в складах продукции (силоса, бункера спека, глинозема). Как правило, применимо
б	Одна или две ступени батарейных (групповых) циклонов и электрофильтров	Применение на переделе кальцинации. Как правило, применимо
в	Одна ступень групповых циклонов, электрофильтров и мокрого скруббера	Применение на переделе спекания. Применимость «мокрого» скруббера может быть ограничена в следующих случаях: – образование значительных объемов отходов и сточных вод; – в засушливых районах – потребность в больших объемах воды и необходимость обработки сточных вод, а также сопутствующий межсредовой эффект

Технологические показатели выбросов от печей спекания и кальцинации для НДТ 1 приведены в таблице 5.1.

Таблица 5.1 – Технологические показатели выбросов в атмосферу от печей спекания и кальцинации для НДТ 1

Технологический показатель	Единица измерения	Значение (диапазон)
Взвешенные вещества	мг/м <sup>3</sup>	≤200

#### Применимость НДТ 1

Возможно применение технологии на новом предприятии, при модернизации действующего предприятия.

**НДТ 2. Технология производства глинозема спеканием нефелинов**

НДТ 2 предусматривает применение приведенных ниже методов/оборудования (см. 3.1 и 4.1.2).

	Метод/оборудование	Применимость
а	Циклон или рукавный фильтр	Применение на переделах подготовки сырья, в складах продукции (силоса, бункера спека, глинозема). Как правило, применимо
б	Две ступени батарейных (групповых) циклонов и электрофильтров	Применение на переделе кальцинации. Как правило, применимо
в	Одна ступень групповых циклонов, горизонтальных многопольных электрофильтров («мокрый» скруббер)	Применение на переделе спекания. Как правило, применимо. Применимость «мокрого» скруббера может быть ограничена в следующих случаях: – образование значительных объемов отходов и сточных вод; – в засушливых районах – потребность в больших объемах воды и необходимость обработки сточных вод, а также сопутствующий межсредовой эффект

Технологические показатели выбросов от печей спекания и кальцинации для НДТ 2 приведены в таблице 5.2.

Таблица 5.2 – Технологические показатели выбросов от печей спекания и кальцинации для НДТ 2

Технологический показатель	Единица измерения	Значение (диапазон)
Взвешенные вещества	мг/нм <sup>3</sup>	≤200

**Применимость НДТ 2**

Модернизация действующего предприятия.

**5.2. Производство анодов и анодной массы****НДТ 3. Производство анодной массы для самообжигающихся анодов**

НДТ 3 при производстве анодной массы предусматривает применение приведенных ниже методов/оборудования (см. 3.2 и 4.2.1).

	Метод/оборудование	Применимость
а	Циклон, и (или) электрофильтр, и (или) рукавный фильтр	Применение на переделах хранения и подготовки кокса. Как правило, применимо
б	Батарейный циклон и (или) электрофильтр	Применение на переделе прокалки кокса. Как правило, применимо
в	«Сухая» газоочистка (реактор + рукавный фильтр)	Применение на переделах смешения и формирования анодной массы. Как правило, применимо

Технологические показатели выбросов для НДТ 3 приведены в таблице 5.3.

Таблица 5.3 – Технологические показатели выбросов для НДТ 3

Технологический показатель	Единица измерения	Значение (диапазон)
Взвешенные вещества	мг/нм <sup>3</sup>	≤200
Бензапирен	мг/нм <sup>3</sup>	≤0,0525

### Применимость НДТ 3

Возможно применение технологии при модернизации действующего предприятия.

### НДТ 4. Производство обожженных анодов

НДТ при производстве обожженных анодов предусматривает применение приведенных ниже методов/оборудования (см. 3.2 и 4.2.2).

	Метод/оборудование	Применимость
а	Циклон и (или) рукавный фильтр	Применение на переделах хранения и подготовки кокса. Как правило, применимо
б	«Сухая» газоочистка (реактор + рукавный фильтр) или «мокрый» скруббер	Применение на переделах смешения, формирования, обжиге «зеленых» анодов. Применимость «мокрого» скруббера может быть ограничена в следующих случаях: – образование значительных объемов отходов и сточных вод; – в засушливых районах – потребность в больших объемах воды и необходимость обработки сточных вод, а также сопутствующий межсредовой эффект

Технологические показатели выбросов для НДТ 4 приведены в таблице 5.4.

Таблица 5.4 – Технологические показатели выбросов для НДТ 4

Технологический показатель	Единица измерения	Значение
Взвешенные вещества	мг/нм <sup>3</sup>	≤50
Бензапирен	мг/нм <sup>3</sup>	≤0,0525

### Применимость НДТ 4

Возможно применение технологии на новом предприятии и при модернизации действующего предприятия.

### 5.3. Производство первичного алюминия

#### НДТ 5. Электролиз в электролизерах с предварительно обожженными анодами первого поколения (мощностью до 300 кА)

НДТ при производстве алюминия в электролизерах с предварительно обожженными анодами первого поколения (мощностью до 300 кА) предусматривает применение приведенных ниже методов/оборудования (см. 3.3 и 4.3.1).

	Метод/оборудование	Применимость
а	«Сухая» газоочистка (реактор + рукавный фильтр)	Применимо
б	Автоматическое питание глинозёмом	Применимо
в	Система АСУТП процесса электролиза	Применимо

Технологические показатели выбросов для НДТ 5 приведены в таблице 5.5.

Таблица 5.5 – Технологические показатели выбросов для НДТ 5

Технологический показатель	Значение для технологии корпуса электролиза (диапазон), кг/тAl	Значение концентрации выброса на выходе из установки очистки газа, мг/нм <sup>3</sup>
Фториды газообразные (гидрофторид, кремний тетрафторид) (в пересчете на фтор)	≤0,35	≤2,5
Фториды твердые	≤0,75	≤2,5
Серы диоксид	≤30	≤ 300
Взвешенные вещества	≤4,9	≤10

### Применимость НДТ 5

Возможно применение технологии при модернизации действующего предприятия.

### НДТ 6. Электролиз в электролизерах с предварительно обожженными анодами второго поколения (мощностью 300 кА и выше)

НДТ при производстве алюминия в электролизерах с предварительно обожженными анодами второго поколения (мощностью 300 кА и выше) предусматривает применение приведенных ниже методов/оборудования (см. 3.3 и 4.3.1).

	Метод/оборудование	Применимость
а	«Сухая» газоочистка (реактор+рукавный фильтр)	Применимо
б	Автоматическое питание глинозёмом	Применимо
в	Система АСУТП процесса электролиза	Применимо
г	Уплотнение штанг анодов электролизеров	Применимо
д	Для выливки металла, отбора проб и других операций использование проема с дверцами в крытиях электролизера	Применимо только для вновь устанавливаемых электролизеров

Технологические показатели выбросов для НДТ 6 приведены в таблице 5.6.

Таблица 5.6 – Технологические показатели выбросов для НДТ 6

Технологический показатель	Значение для технологии корпуса электролиза (диапазон), кг/тAl	Значение концентрации выброса на выходе из установки очистки газа, мг/м <sup>3</sup>
Фториды газообразные (гидрофторид, кремний тетрафторид) (в пересчете на фтор)	≤0,23	≤1,5
Фториды твердые	≤0,37	≤1,5
Серы диоксид	≤ 30	≤ 300
Взвешенные вещества	≤2,7	≤10

#### Применимость НДТ 6

Возможно применение технологии на новом предприятии и при модернизации действующего предприятия.

### НДТ 7. Электролиз в электролизерах Содерберга с боковым подводом тока к аноду (БТ) и шторными укрытиями

НДТ при производстве алюминия в электролизерах с самообжигающимися анодами и боковым токоподводом предусматривает применение приведенных ниже методов/оборудования (см. 3.3 и 4.3.2).

	Метод/оборудование	Применимость
а	«Сухая» газоочистка (реактор + рукавный фильтр)	Применимо
б	Герметизация узла анодного стояка	Применимо

Технологические показатели выбросов для НДТ 7 приведены в таблице 5.7.

Таблица 5.7 – Технологические показатели выбросов для НДТ 7

Технологический показатель	Значение для технологии корпуса электролиза (диапазон), кг/тAl	Значение концентрации выброса на выходе из установки очистки газа, мг/м <sup>3</sup>
Фториды газообразные (гидрофторид, кремний тетрафторид) (в пересчете на фтор)	≤0,8	≤2,5
Фториды твердые	≤0,8	≤2,5
Серы диоксид	≤30	≤150
Взвешенные вещества	≤5,4	≤10
Бензапирен		≤0,008

#### Применимость НДТ 7

Возможно применение технологии на действующем предприятии.

#### НДТ 8. Электролиз в электролизерах с верхним подводом тока к аноду (ВТ) с использованием производственной системы

НДТ 8 при производстве алюминия в электролизерах с самообжигающимися анодами и верхним токоподводом с использованием производственной системы предусматривает применение приведенных ниже методов/оборудования (см. 3.3 и 4.3.4).

	Метод/оборудование	Применимость
а	«Мокрая» или «сухая» газоочистка или их комбинация	Применимо
б	«Сухая» газоочистка (реактор + рукавный фильтр) с II степенью «мокрой» доочистки	Применимость «мокрого» скруббера может быть ограничена в следующих случаях: – образование значительных объемов отходов и сточных вод; – в засушливых районах – потребность в больших объемах воды и необходимость обработки сточных вод, а также сопутствующий межсредовой эффект
в	Автоматическое питание глинозёмом	Применимо
г	Анодная масса с пониженным содержанием связующего	Применимо
д	Производственная система	Применимо

Технологические показатели выбросов для НДТ 8 приведены в таблице 5.8.

Таблица 5.8 – Технологические показатели выбросов для НДТ 8

Технологический показатель	Значение для технологии корпуса электролиза (диапазон), кг/тAl	Значение концентрации выброса на выходе из установки очистки газа, мг/нм <sup>3</sup>
Фториды газообразные (гидрофторид, кремний тетрафторид) (в пересчете на фтор)	≤1,4	≤25
Фториды твердые	≤1,9	≤35
Серы диоксид	≤2,3	≤50
Взвешенные вещества	≤9,1	≤100
Бензапирен		≤0,008

### Применимость НДТ 8

Возможно применение технологии при модернизации действующего предприятия.

### НДТ 9. Электролиз в электролизерах с верхним подводом тока к аноду (ВТ) по технологии «Экологический Содерберг» («ЭкоСодерберг»)

НДТ 9 при производстве алюминия в электролизерах с самообжигающимися анодами и верхним токоподводом по технологии «ЭкоСодерберг» предусматривает применение приведенных ниже методов/оборудования (см. 3.3 и 4.3.3).

	Метод/оборудование	Применимость
а	«Сухая» газоочистка (реактор + рукавный фильтр)	Применимо
б	«Сухая» газоочистка (реактор + рукавный фильтр) с II степенью мокрой доочистки	Применимость мокрого скруббера может быть ограничена в следующих случаях: – образование значительных объемов отходов и сточных вод; – в засушливых районах – потребность в больших объемах воды и необходимость обработки сточных вод, а также сопутствующий межсредовой эффект
в	Автоматическое питание глинозёмом	Применимо
г	Система газоудаления усовершенствованного типа	Применимость может быть ограничена конструкцией электролизера
д	Анодная масса с пониженным содержанием связующего	Применимо

Технологические показатели выбросов для НДТ 9 приведены в таблице 5.9.



Таблица 5.9 – Технологические показатели выбросов для НДТ 9

Технологический показатель	Значение для технологии корпуса электролиза (диапазон), кг/тAl	Значение концентрации выброса на выходе из установки очистки газа, мг/м <sup>3</sup>
Фториды газообразные (гидрофторид, кремний тетрафторид) (в пересчете на фтор)	≤0,38	≤2,5
Фториды твердые	≤0,34	≤2,5
Серы диоксид	≤1,5	≤50
Взвешенные вещества	≤3,6	≤10
Бензапирен – фонарные выбросы; – выбросы в трубу		≤0,001 <0,001

#### Применимость НДТ 9

Возможно применение технологии при модернизации действующего предприятия.

#### 5.4. Литейное производство

**НДТ 10. Производство по выпуску алюминия и его сплавов с применением автоматизированных литейных линий (в т. ч. для литейных отделений фольгопрокатного производства, производства колесных дисков, катанки и пр.)**

НДТ литейного производства, ресурсосбережения, снижения выбросов загрязняющих веществ и образования отходов предусматривает применение современного уровня автоматизации производственных процессов (см. 3.4 и 4.4).

Технологические показатели выбросов для НДТ 10 приведены в таблице 5.10.

Таблица 5.10 – Технологические показатели выбросов для НДТ 10

Технологический показатель	Единица измерения	Значение (диапазон)
Взвешенные вещества	мг/м <sup>3</sup>	≤6

#### Применимость НДТ 10

Возможно применение технологии на новом предприятии и при модернизации действующего предприятия.

#### 5.5 Производство технического кремния

В разделе 4 приведены описание НДТ: наименование технологии и применяемого сырья, характеристика и технологические показатели оборудования для сокращения эмиссий в атмосферу и отходов.

## НДТ 11 Производство технического кремния способом карботермического восстановления кварцитов углеродом

НДТ производства технического кремния способом карботермического восстановления кварцитов углеродом предусматривает использование на различных этапах производственного процесса и приведенных ниже методов/оборудования – таблица 5.11.

Таблица 5.11

	Метод/оборудование	Применимость
а	Циклоны (единичные или группа) или рукавный фильтр	Применение в складах сырья и продукции, на переделах подготовки сырья  Как правило, применимо
б	Устройство пылезащитного экрана на открытом складе кварцита	Применяется при разгрузке кварцита в зумпфы склада
в	Циклоны (единичные или группа) или рукавный фильтр	Применимо ко всем ПГУ. Оперативное обслуживание (ОО), техническое обслуживание (ТО), текущий и средний ремонт (ТР), капитальный ремонт (КР) установок очистки газа в соответствии с графиком ППР
г	1 ступень – групповые циклоны; 2 ступень – рукавные фильтры с силосами и выгрузкой в МКР	Применение в отделении РТП и ГОУ. Выпуск из силоса представляет собой закрытое с 4-х сторон помещение с проемом для подъезда/выезда автопогрузчика. В помещении установлен дозатор для автоматического дозирования и взвешивания порций сыпучих материалов в мягкие контейнеры. В дозатор устанавливается мягкий контейнер МКР, герметично закрепляется и производится выгрузка уловленной пыли из силоса для сбора уловленной пыли от групповых циклонов. После завершения выгрузки пыли МКР плотно завязывается и а/погрузчиком транспортируется до участка погрузки в автомобили  Как правило, применимо

Таблица 5.12 – Технологические показатели выбросов для НДТ

Технологический показатель	Единица измерения	Значение
Пыль неорганическая с содержанием кремния менее 20, 20-70, а также более 70 процентов	мг/нм <sup>3</sup>	≤200

### Применимость НДТ 11

Возможно применение технологии на новом предприятии, при модернизации действующего предприятия.

## Раздел 6. Экономические аспекты реализации наилучших доступных технологий

### 6.1 Производство первичного алюминия

Экономические аспекты реализации НДТ рассмотрены с точки зрения затрат на природоохранное оборудование и модернизацию действующих алюминиевых производств.

Методы, применяемые для очистки отходящих газов, образующихся как в сопутствующих производствах, так и при производстве первичного алюминия, направлены прежде всего на улавливание пыли и газообразных веществ, включая HF и твердые фториды. Примерами широко применяемых газоочистных систем/оборудования являются электрофильтр, рукавный фильтр, циклон, сухая газоочистка (реактор + рукавный фильтр), «мокрые» скрубберы и т. д. Данные о затратах на природоохранное оборудование, используемое при производстве алюминия, приведены в таблицах 6.1–6.6.

В данных о затратах не учтена стоимость вспомогательного оборудования ГОУ и стоимость строительно-монтажных работ (СМР).

Таблица 6.1 – Электрофильтры

Наименование	Технологические характеристики	Стоимость
Электрофильтры (вертикальные, горизонтальные, многосекционные)	Однополюсные, многополюсные. КПД – до 99,8 %. Остаточная запыленность газов – 50–300 мг/м <sup>3</sup> . Производительность – от 10000 м <sup>3</sup> /ч	42 млн руб. (в ценах 2005 года) <sup>1)</sup> 15 млн руб. (в ценах 2013 года) <sup>2)</sup> €1,1 млн <sup>3)</sup> €1,0 млн <sup>4)</sup>
<sup>1)</sup> Отечественный электрофильтр для печи кальцинации производительностью 40 т/ч, температура отходящих газов – 170 °С. <sup>2)</sup> Отечественный электрофильтр, объем газов – 27 т м <sup>3</sup> /час, температура – 230 °С, входная запыленность – 0,15 г/м <sup>3</sup> , КПД – 90 % – 95 %. <sup>3)</sup> Зарубежный электрофильтр (Чехия), объем газов – 115,2 тыс. м <sup>3</sup> /ч, температура – 190 °С. <sup>4)</sup> Зарубежный электрофильтр (Германия), объем газов – 201,6 тыс. м <sup>3</sup> /ч, температура – 170 °С – 190 °С.		

**Назначение.** Очистка отходящих газов печей кальцинации, печей спекания, вращающихся печей обжига известняка в производстве глинозема. Очистка газов прокаточных печей и аспираций производства анодной массы.

Таблица 6.2 – Циклоны

Наименование	Технологические характеристики	Стоимость
Циклоны, группы циклонов	Отечественные циклоны типа ЦН-15 производительностью от 630 до 55 тыс. м <sup>3</sup> /ч.	До 540 тыс. руб.
	Отечественные батарейные циклоны типа БЦ производительностью от 15 до 50 тыс. м <sup>3</sup> /ч.	До 900 тыс. руб.

**Назначение.** Улавливание пыли кокса из вентиляционных выбросов, отведенных аспирационно-техническими устройствами от поточно-транспортных узлов, складов, дробильно-размольного отделения производства анодной массы.

Таблица 6.3 – Рукавные фильтры

Наименование	Технологические характеристики	Стоимость
Рукавный фильтр	<p>Отечественные фильтры на основе импортных материалов.</p> <p>Объемы газов – 5500–12000 м<sup>3</sup>/ч.</p> <p>Максимальная температура – 140 °С.</p> <p>Входная запыленность – 30–65 г/м<sup>3</sup>.</p> <p>Остаточная запыленность – 10 мг/м<sup>3</sup></p>	0,9–2,5 млн руб. (в ценах 2013 года)

**Назначение.** Очистка от пыли сбросного (аспирационного) воздуха от мест переосыпки при транспорте сыпучих материалов, сухом измельчении и помоле в цехах приготовления шихты, спекания, кальцинации и обжига известняка. Улавливание пыли кокса из вентиляционных выбросов, отведенных аспирационно-техническими устройствами от поточно-транспортных узлов, складов, дробильно-размольного отделения производства анодов и анодной массы.

Таблица 6.4 – «Сухая» ГОУ смешельно-прессового отделения анодного производства

Наименование	Технологические характеристики	Стоимость
«Сухая» ГОУ (реактор + рукавный фильтр)	<p>Объем газов – 29500–30400 м<sup>3</sup>/ч.</p> <p>Производительность – 13,2 т/ч.</p> <p>Концентрация на выходе:</p> <ul style="list-style-type: none"> <li>– пыль – &lt;5 мг/м<sup>3</sup>;</li> <li>– возгоны – &lt;5 мг/м<sup>3</sup></li> </ul>	«Сухая» ГОУ (Франция) – €1,6–5 млн, «сухая» ГОУ (Китай) – €1 млн

**Назначение.** Очистка от пыли и возгонов каменноугольного пека в смешельно-прессовом отделении анодного производства.

Таблица 6.5 – «Сухая» ГОУ печей обжига анодов

Наименование	Технологические характеристики	Стоимость поставки оборудования по ТКП
«Сухая» ГОУ (реактор + рукавный фильтр)	Производительность – ~104,0 тыс. т/год. Концентрация на входе: – пыль – 100 мг/нм <sup>3</sup> ; – возгоны пека – 200 мг/нм <sup>3</sup> . Адсорбент – кокс, расход – 2,5–3 т/ч. Объем газов – 85 тыс. нм <sup>3</sup> /ч.	«Сухая» ГОУ (Франция) – €3–7 млн
	Концентрация на входе: – HF – 20–30 мг/нм <sup>3</sup> ; – возгоны пека – 50–100 мг/нм <sup>3</sup> ; – пыль – 50–100 мг/нм <sup>3</sup> . Остаточная концентрация: – F <sub>газ</sub> – ≤1,0 мг/нм <sup>3</sup> ; – пыль (включая возгоны) – ≤5,0 мг/нм <sup>3</sup> . Адсорбент – свежий глинозем, расход – 5,5 т/ч. Объем газов – 250,0 тыс. нм <sup>3</sup> /ч.	\$8–12 млн

**Назначение.** Очистка от пыли и возгонов каменноугольного пека от печей обжига анодов.

Таблица 6.6 – «Сухая» ГОУ корпусов электролиза

Наименование	Технологические характеристики	Стоимость поставки оборудования
«Сухая» ГОУ (реактор + рукавный фильтр)	Очистка газов от электролизеров БТ (18 модулей реактор – рукавный фильтр). Объем газов – 835 тыс. нм <sup>3</sup> /ч. Адсорбент – свежий глинозем, расход – 7,5 т/ч. КПД ГОУ: – HF – 98,4 %; – F <sub>ТВ</sub> и пыль – 99 %; – смолистые вещества – 96 %	Отечественная ГОУ – 25 млн руб. (в ценах 2002 года)
	Очистка газов от электролизеров ВТ и ОА. Объем газов – 65 тыс. нм <sup>3</sup> /ч. Адсорбент – свежий глинозем	ГОУ (Норвегия) – \$2,1 млн, отечественная ГОУ – \$1,3 млн
	Очистка газов от электролизеров ОА. Объем газов – 3631,2 тыс. нм <sup>3</sup> /ч. Содержание ЗВ, мг/нм <sup>3</sup> , не более: – F <sub>газ</sub> – 170; – F <sub>ТВ</sub> – 114; – SO <sub>2</sub> – 118; – пыль, включая F <sub>ТВ</sub> – 760. Адсорбент – свежий глинозем	Без транспорта глинозема: российская поставка – €1,3 млн; импортная поставка – €9,9 млн

**Назначение.** Очистка от пыли, фторидов, смолистых веществ.

Ориентировочный уровень капитальных затрат на модернизацию существующей технологии Содерберга представлен в таблице 6.7.

Таблица 6.7 – Ориентировочный уровень капитальных затрат на модернизацию технологии Содерберга

Наименование	Технология		
	Экосодерберг	ОА	ОА с производством анодов
Капитальные расходы, \$/т Al	125	2000–3000	3000–4000

Конверсия технологии Содерберга на технологию производства алюминия с использованием обожженных анодов потребует не менее 2–4 тыс. \$ капитальных вложений на 1 т алюминия. С учетом текущего уровня цен, рентабельности производства, сроков модернизации и стоимости заемных средств такой проект не будет окупаться.

Перевод технологии Содерберга с верхним токоподводом на технологию «Эко-Содерберг» потребует не менее 125 \$ на 1 т алюминия. Учитывая масштабы внедрения технологии «ЭкоСодерберг» с верхним токоподводом на российских предприятиях (более 60 % российского производства алюминия), ее модернизация предусматривает:

1) наряду с использованием «сухой» газоочистки, автоматического питания глиноземом, анодной массы с пониженным содержанием связующего, внедрение производственной системы (НДТ 9);

2) переход на технологию «Экологический Содерберг» с учетом регламентных сроков капитального ремонта электролизеров (НДТ 8).

## 6.2 Производство кремния

Экономические аспекты реализации НДТ рассмотрены с точки зрения затрат на природоохранное оборудование и модернизацию действующих производств.

Методы, применяемые для очистки аспирационных и отходящих (печных) газов, в производстве технического кремния направлены, прежде всего, на улавливание пыли.

Примерами широко применяемых газоочистных систем/оборудования являются циклон – рукавный фильтр (сухая газоочистка). При высоком содержании в печных газах оксидов серы могут применяться «мокрые» скрубберы.

Данные о затратах на природоохранное оборудование, используемое при производстве технического кремния, приведены в таблицах 6.8–6.9.

Таблица 6.8 – Циклоны

Наименование	Технологические характеристики	Стоимость
Циклоны, группы Циклонов (15 циклонов типа СКЦН 3600: 5 групп по 3 циклона	Отечественные циклоны различных типов производительностью от 630 до 55 тыс. м <sup>3</sup> /ч.	До 1,3 млн. руб.

**Назначение.** Улавливание пыли кварцита, восстановителей, технического (кристаллического) кремния из аспирационных устройств поточно-транспортных узлов, складов, дробильно-размольного оборудования в производстве кремния.

Таблица 6.9 – Рукавные фильтры

Наименование	Технологические характеристики	Стоимость
Рукавные фильтры типа ФРИА с импульсной регенерацией (24 штуки : 4 нитки по 6 штук),	Отечественные фильтры на основе импортных материалов. Объемы газов – 486000 м <sup>3</sup> /ч. Максимальная температура – 170 °С. Входная запыленность – 3,5 г/м <sup>3</sup> . Остаточная запыленность – 20 мг/м <sup>3</sup>	До 2,5 млн \$
Рукавные фильтры типа КЕ7-4512 с обратной продувкой 2 шт.	Отечественные фильтры с рукавами из импортных материалов Объемы газов – 533 000 м <sup>3</sup> /ч. Максимальная температура – 200 °С. Входная запыленность – 3,5 г/м <sup>3</sup> . Остаточная запыленность – не более 20 мг/м <sup>3</sup>	До 2,5 млн \$

**Назначение.** Очистка от пыли сбросного (аспирационного) воздуха от мест пере-сыпки при транспорте сыпучих материалов, измельчении в цехах приготовления шихты, готовой продукции . Улавливание пыли в газах от РТП.

## Раздел 7. Перспективные технологии

### 7.1 Перспективные направления в производстве алюминия

Инертные аноды всегда были целью производителей алюминия. Для инертного анода пытались использовать многие материалы. На самом деле полностью инертных материалов не существует, но некоторые материалы могут расходоваться с замедленной скоростью, и количество примесей, получаемых за счет растворения инертных анодов, может быть приемлемо для промышленного производства.

Производство алюминия с использованием инертного анода – революционная технология, не имеющая аналогов с точки зрения экологического эффекта. Основные преимущества данной технологии с точки зрения охраны окружающей среды:

- 1) полное исключение выбросов парниковых газов и полиароматических углеводородов при производстве алюминия;
- 2) снижение себестоимости производства более чем на 10 % за счет экономии анодов и электроэнергии;
- 3) сокращение капитальных затрат при строительстве новых заводов более чем на 30 %.

На сегодняшний день у «РУСАЛа» уже есть материал для инертного анода, который позволяет производить алюминий с более низкой себестоимостью по сравнению с технологией угольных анодов. На Красноярском алюминиевом заводе технология электролиза с инертными анодами на силу тока >100 кА проходит опытно-промышленные испытания в опытном корпусе электролиза.

Химическая реакция производства алюминия в электролизерах с инертными анодами может быть представлена в следующем виде:



Таким образом, если при использовании обожженных анодов в электролизе при получении 1 т алюминия сгорает 0,5 т углерода с образованием 1,4 т оксида и диоксида углерода, то при использовании нерасходуемых инертных анодов в атмосферу будет выделяться 0,9 т кислорода. Кроме того, использование инертных анодов позволит исключить выбросы диоксида серы и смолистых веществ, значительно снизить выбросы пыли и фторидов за счет высокой герметизации электролизеров.

Для очистки от фтористых соединений и пыли при эксплуатации электролизеров с инертными анодами предусматривается установка сухой очистки газов (реактор + рукавный фильтр) с эффективностью по фтористым соединениям 98–99 %.

Удельное количество ЗВ, поступающих в атмосферу от процесса электролиза с инертными анодами, может составить:

- 1) пыль – до 2 кг/т Al;
- 2) фтористый водород – до 0,3 кг/т Al;
- 3) твердые фториды – до 0,4 кг/т Al.



## 7.2 Перспективные направления в производстве глинозема

Последние годы большое внимание уделяется исследованиям по совершенствованию технологии спекания нефелинов, а именно переводу печей спекания на сухой или полусухой способ термообработки шихты в коротких печах с теплообменниками.

Подобная технология внедрена в цементной промышленности для обжига клинкера и дала значительный экономический и экологический эффект (экономия топлива – более 30 %).

Реконструкция существующих печей спекания «мокрой» шихты или сооружение подобных установок при строительстве новых глиноземных заводов позволит достичь подобного эффекта. Однако валовые выбросы  $\text{NO}_x$  могут быть существенно снижены только за счет установки на печах горелок с низким выделением оксидов азота и внедрения специальных перспективных технологий – технологии селективного некаталитического восстановления (SNCR) и технологии селективного каталитического восстановления (SCR), что позволит снизить выбросы  $\text{NO}_x$  от печей глиноземного производства в атмосферу до 70 %.

SNCR заключается в инъекции водного раствора аммиака (до 25 %  $\text{NH}_3$ ), водных растворов соединений аммиака или мочевины в дымовые газы для восстановления  $\text{NO}$  до  $\text{N}_2$ . В SCR  $\text{NO}$  и  $\text{NO}_2$  восстанавливаются до  $\text{N}_2$  с помощью  $\text{NH}_3$  и катализатора.

Перспективными технологиями следует также считать применение современного газоочистного оборудования – электрофильтров и рукавных фильтров, обеспечивающих концентрацию пыли в выбросе менее 50 мг/м<sup>3</sup>, а также систем контроля, управления ремонтом, обслуживания при эксплуатации ГОУ.

Образование производственных отходов (шлама) неизбежно. Для его складирования постоянно требуются дополнительные площади. В настоящее время ведутся разработки, направленные на использование красного шлама в строительстве, извлечение из шлама ценных компонентов.

## 7.3 Перспективные технологии при производстве кремния

Основные тенденции по модернизации и оптимизации процесса получения производства технического кремния, повышение извлечения направлены на снижение затрат в производстве кремния, повышение его качества и снижение воздействия на окружающую среду.

Наиболее перспективными направлениями совершенствования технологии производства кремния могут быть:

- при проведении капитальных ремонтов печей привести в соответствие между собой геометрические, энергетические и технологические параметры печей (т.е. пересчитать печи и энергетические нагрузки);
- внедрение технологии производства кремния с использованием руднотермических печей постоянного тока для увеличения извлечения кремния;
- внедрение на руднотермических печах пневматического перепуска электродов для исключения лишних простоев и сножения удельных выбросов ЗВ на единицу продукции.

- изменение способа и принципа обработки колошников печей (произвести замену машин обработки колошников) для увеличения извлечения кремния и снижения выбросов ЗВ в окружающую среду;

- автоматизация подачи шихты на колошник, в расчете на снимаемую активную мощность;

- организация производства восстановителей на основе бурогоугольного полукокса с последующей магнитной сепарацией от примесей (железа) полученного кускового полукокса;

- внедрение дробильного оборудования при подготовке шихтовых материалов к плавке обеспечивающего минимальный выход мелких фракций компонентов шихты;

- внедрение технологии получения кремния с использованием высокочистого активного карбида кремния собственного производства с одновременным уменьшением выброса реакционных газов и снижением нагрузки на газоочистные установки;

- применение рукавных фильтров для очистки печных газов от пыли (более эффективного пока ничего нет на рынке оборудования);

- внедрение технологии кислородного рафинирования, снижающее время продувки ковшей в 2-3 раза до момента разлива и, как следствие снижение выбросов ЗВ в окружающую среду;

- повышение качества микрокремезема для увеличения объемов продажи, как ценное сырье для производства высокопрочных бетонов и снижения объемов утилизации низкокачественных отходов пыли

- создание современного производства древесного угля без выбросов продуктов пиролиза в окружающую среду, который является одним из самых перспективных восстановителей.

В мировой практике для производства древесного угля используются различные виды древесины с воспроизводимостью лесных массивов от 20 до 50 лет, в то время, как каменноугольные и нефтяные запасы ограничены и их добыча сопряжена с очень жестким воздействием на окружающую среду;

Таким образом, современная тенденция развития производства технического кремния это – поиск и внедрение высокоэффективных технологий и высококачественного сырья с одновременным обеспечением безопасности окружающей среды

## Раздел 8. Производство вторичного алюминия

### 8.1 Общие сведения

Алюминий – самый часто перерабатываемый материал. Вторичное использование алюминия снижает энергозатраты и выбросы углекислого газа в атмосферу. Вторичным алюминием называют алюминиевые сплавы, полученные путем переплавки лома и отходов.

Алюминий поддается стопроцентной переработке, не утрачивая при этом своих уникальных свойств. Около 75 % алюминия, выпущенного за все время существования отрасли, используется до сих пор. Переработка алюминия требует затрат энергии в количестве, составляющем всего 5 % от энергозатрат на его производство из глинозема, а объем выбросов парниковых газов при производстве вторичного алюминия составляет 5 % от количества выбросов при выпуске первичного алюминия.

Сегодня производство вторичного алюминия занимает около 16 % от общего объема выпуска алюминиевой продукции в России, и его доля продолжает расти. При этом объемы производства вторичного алюминия в России составляют около 40 % от общего объема потребления алюминиевой продукции, поскольку значительная часть первичного алюминия и сплавов на его основе экспортируется.

Анализ мировых тенденций развития металлургии вторичного алюминия свидетельствует о достаточно высоких и устойчивых темпах расширения его производства, обусловленных двумя основными причинами:

- благоприятными технико-экономическими показателями (в структуре себестоимости производства вторичных алюминиевых сплавов затраты на сырье и материалы составляют около 88 %, а на энергию – только около 2 %, в то время как затраты на электроэнергию при производстве первичного алюминия превышают 40 %);

- возможностью реализации производства в экологически более чистых вариантах.

В Японии практически осуществлен переход на выпуск вторичного алюминия, а в США уровень утилизации алюминиевого лома составляет более 60 %. В России отмечается стремление к освоению процесса получения вторичного алюминия на заводах, ориентированных ранее только на производство первичного алюминия и полуфабрикатов из него. Таким образом, производство вторичного алюминия является сегодня важнейшей составляющей металлургии алюминия, а состояние его характеризует уровень национальной общетехнической культуры.

Несмотря на то что для России рециклинг алюминия очень актуален и органично вписывается в государственную экологическую политику, средний уровень использования промышленных отходов составляет примерно 36 %.

В России действует более 13 000 предприятий и индивидуальных предпринимателей, имеющих лицензии на заготовку, переработку и реализацию лома и отходов цветных металлов. При этом предприятия, у которых отходы образуются в процессе основной деятельности, таких лицензий в большинстве случаев не имеют.

Металлургическую переработку алюминиевого лома и отходов осуществляют более 100 заводов – производителей литейных алюминиевых сплавов и раскислителей. Кроме того, лом и отходы алюминия и его сплавов вовлекают в производство около 30 производителей алюминиевого профиля и проката.

Мощности российских металлургических предприятий, которые специализируются на производстве алюминия вторичного и его сплавов, в 1,8 раза превышают объемы заготовки лома и отходов алюминиевых. В связи с этим имеется проблема, связанная с недостатком качественного сырья (лома с низким содержанием других металлов, сплавов и неметаллических примесей). Сегодня предприятия перерабатывают алюминиевый лом с более высоким содержанием примесей, что осложняет технологии производства вторичного алюминия. В итоге у переработчиков появляется проблема рационального использования ресурсов своего предприятия. Именно поэтому сегодня особо острой является необходимость в разработке более эффективных методов переработки вторичного алюминия и модернизации оборудования данного производства. Все это необходимо для сокращения затрат на технологические процессы, сокращения безвозвратных потерь алюминия, снижения негативного влияния на окружающую среду, а также для расширения номенклатуры выпускаемых сплавов и обеспечения высокого качества продукции.

Переработка лома и отходов для производства вторичного алюминия требует минимальных затрат энергии по сравнению с производством первичного металла, и при ней выделяется гораздо меньше газов, вызывающих парниковый эффект. По этой причине алюминиевые компании вкладывают денежные средства в современные предприятия по рециклингу алюминия.

#### 8.1.1 Сырье и материалы, используемые при производстве вторичного алюминия

Вторичная переработка алюминия имеет свои особенности. Алюминий содержится как в кусковом промышленном и бытовом ломе, так и в фольге, стружке, шлаке и упаковке. Ненужная бытовая техника, остатки от производства посуды и бытовых принадлежностей, отслужившее оборудование и автомобильная техника – практически в любой сфере человеческой жизни образуется лом алюминия, который можно и нужно перерабатывать для повторного использования и сохранения природных ресурсов.

Алюминий – ценный металл, обладающий множеством полезных свойств. Соединения алюминия применяются не только в строительстве и бытовом производстве, но даже в выпуске лекарственных средств, а алюминиевые сплавы помогают получать металлические изделия практически с любыми свойствами. Правильно переработанный алюминиевый лом – это отличное сырье для производства отливок, металлопроката и профиля, безопасной нетоксичной посуды. Естественно, в разных случаях и процесс обработки протекает по-разному. Так, например, процесс переработки мелкого промышленного мусора более трудоемкий, нежели переплавка бытового лома (алюминиевые банки и пр.). Извлечение алюминия, содержащегося в упаковке, фольге, в стружке и шлаке, требует предварительной подготовки сырья.

При плавке алюминия образуются шлаки, представляющие собой вредную смесь из химических соединений, образующихся при контакте алюминия с кислородом, и флюсов.

Алюминиевым ломом называются б/у изделия, производственные отходы с содержанием основного металла не менее 70 %. Лом содержит в себе включения органических материалов, при плавлении они могут загрязнять атмосферу вредными соединениями. К ним относятся: краска, резина, остатки изоляции, полимеры и другие материалы. Кроме того, во многих видах лома присутствуют приделки из тугоплавких

металлов (сталь, чугун, титан), которые в процессе плавки лома могут частично растворяться в жидком алюминии и ухудшать его химический состав.

Для упрощения процедуры переплавки, а также для расшихтовки примесей, входящих в химический состав лома, в некоторых случаях добавляется первичный алюминий.

Если в ломе присутствует магний, очистка от него будет происходить с помощью хлора, хлоридов натрия и калия, фтористых соединений калия и алюминия. Цинк и магний в ряде случаев ухудшают качество алюминиевого сплава, при этом их нельзя определить визуально.

Обычно содержание цветного металла в мелких изделиях не превышает 30–90 % по весу.

Если следовать технологии правильно, в шлаке после переплава лома останется лишь 1–2 % от общего объема переплавленного алюминия. Из-за большой доли включения алюминия в шлаке его перерабатывают до тех пор, пока максимально не извлекут чистый металл. Для этого шлак сортируют, дробят, сепарируют от неметаллических составляющих, после чего полученный концентрат переплавляют в присутствии солевых флюсов, которые помогают выделить алюминий. Далее сливается чистый металл, а солевой кек утилизируется.

По статистике в России до 40 % алюминия в виде бытовых и промышленных изделий возвращается на вторичную переплавку. Как правило, это окупается, правда, рентабельность такого производства очень сильно зависит от качества переплавляемого лома.

Многие производители цветного металла и упаковки с использованием алюминия создают специальные программы, касающиеся вторичного использования алюминиевой упаковки, посуды и промышленных емкостей. Алюминиевый лом и отходы, содержащие в своём химическом составе более 1,2 % железа, в основном применяют для производства раскислителей, используемых для снижения содержания кислорода при производстве стали.

Наиболее дорогостоящим видом металлолома является алюминий электротехнический – жилы, полученные в результате разделки кабелей и проводов. Они не должны иметь загрязнений, следов краски или лакокрасочного покрытия. Неразделанный алюминиевый провод не относится к данному виду металлолома и оплачивается значительно ниже.

Перед металлургическим переделом вторичного сырья используют операции сушки стружки, лома и кусковых отходов, флюсов, шлаков и других продуктов для придания допустимого содержания влаги: в шихте, поступающей на переплав, не более 4 %, а шлаках и флюсе – 1 %.

Одним из распространенных отходов производства является алюминиевая стружка. Металлурги предъявляют к ней достаточно жесткие требования – она должна быть сухой, очищенной от неметаллических примесей (пыль, формовочные смеси) и магнитной фракции.

Алюминиевые банки – также довольно распространенный вид лома. Отсутствие металлических включений – главное требование, предъявляемое к ним. Сплавы, полученные из переработанных алюминиевых банок, при правильной подготовке сырья, плавке с применением современных технологий и рафинировании от газов и неметал-

лических включений успешно используются для повторного изготовления аналогичной тары.

Для сушки сырья и вспомогательных материалов перед плавкой используются барабанные, камерные (для сушки кускового лома и отходов перед загрузкой в плавильную печь для снижения содержания свободной влаги в сырье до 3–4 %), индукционные (для сушки мелкозернистого материала (дробленого флюса)) и другие типы сушильных установок.

Чтобы получить высокие технико-экономические показатели при переработке стружки, ее необходимо очистить от влаги, масла и других механических примесей.

### 8.1.2 Анализ приоритетных проблем отрасли

Предприятия, перерабатывающие смешанный лом, и заводы, которые специализируются на производстве проката и профиля, не отличаются по качеству производимой продукции, но отличаются по типу производимых сплавов. Деформируемые сплавы, производимые прокатными заводами и производителями профиля, подходят для прокатки и прессования, тогда как переработчики смешанного лома производят литейные сплавы и раскислители. Переработчики смешанного лома могут использовать сырье, состоящее преимущественно из деформируемых сплавов, для корректировки химического состава своей продукции. Однако при производстве деформируемых сплавов нельзя использовать литейные сплавы. В основном это объясняется тем, что в них содержится много меди и кремния.

Удовлетворение требований к качеству вторичных алюминиевых сплавов, предъявляемых заказчиками, требует приложения немалых усилий. Для этого необходимы тщательная подготовка сырья, расчет шихты, контроль лома и эффективная обработка жидкого металла с целью удаления нежелательных примесей, в том числе растворенных газов и неметаллических включений. Как только вторичное сырье доставляется на завод, его необходимо отсортировать и передать на хранение в специально установленные места для раздельного хранения по видам лома и группам сплавов, из которого он состоит. Это позволяет скомпоновать партии лома и отходов в соответствии с расчетами шихты. Быстрая переплавка и перелив металла в миксеры также имеют большое значение для производства алюминиевых сплавов хорошего качества, потому что эти операции сокращают потери ценного алюминия и легирующих компонентов, а также позволяют минимизировать содержание нежелательных примесей, таких как железо. А упорядоченный перелив металла предотвращает образование и вкрапление окислов металлов. Некоторые нежелательные элементы, такие как калий, натрий, кальций или магний можно удалить или сократить их содержание путем обработки газообразным хлором или фторсодержащими флюсами в плавильной печи. При плавке в роторных печах дополнительной обработки для удаления указанных примесей не требуется, поскольку в условиях роторной печи они реагируют с компонентами флюса и переходят в солевой кек. Другие элементы, такие как медь, железо, цинк, кремний и им подобные, невозможно устранить. Их содержание должно быть ограничено путем правильного расчета шихты, умелого смешивания расплавленного металла с другим имеющимся ломом или добавления первичного алюминия. Однако последний метод практически не применяется при производстве литейных сплавов и раскислителей по причине необоснованного повышения себестоимости продукции.

Значимость одной операции на производственном предприятии очень часто недооценивается: речь идет об очистке печей и литейных желобов. Не все легирующие элементы, пригодные для одного конкретного сплава, подходят и для другого сплава. Поэтому при замене сплава весь предыдущий сплав должен быть удален. Какая-то часть металла в желобах и другом транспортном оборудовании может остаться в виде застывшего материала. Но все же больше всего его содержится в шлаковых настилах, скапливающихся на стенах и подине печей. Необходимо полностью удалять этот шлак. Это непростая работа. Поэтому проектировщикам завода следует обращать особое внимание на конструкцию печи, которую они хотят установить на своем заводе, чтобы предусмотреть возможность легкой и нетрудоемкой очистки, то есть удаления шлака.

Даже при всей тщательности расчета шихты и соблюдения технологии иногда содержание различных элементов во всей партии металла в печи превышает допустимые пределы, и ничто не может исправить положение, кроме добавления другого металла или первичного алюминия. Такую партию приходится временно отложить, потому что если отправить ее на доработку и разливку, то это может приостановить работу печи на некоторое время. С другой стороны, весь объем металла должен состояться такими порциями, которые позволили бы поэтапно добавлять ценный материал в процессе производства, как только он понадобится. По этой причине даже на самых маленьких заводах желательнее иметь установку для литья крупногабаритных слитков в изложницы. Чтобы регламентировать производство хотя бы некоторого количества продукции одного и того же качества, международный рынок металлов установил требование к размеру минимальной партии алюминия – 20 т. Этот фактор также нужно учитывать при установке печей.

Правильная дегазация металла должна быть стандартной операцией на любом заводе, перерабатывающем смешанный лом. Однако известно, что машины для литья под давлением не предполагают рафинирование металла перед литьем. Поэтому газовые включения, такие как водород, не удаляются при последующих литейных операциях, и в металле может накопиться еще больше водорода, что в конечном счете приводит к появлению в отливке пор. Таким образом, ответственность за отсутствие в металле газовых включений лежит на заводе – производителе сплавов.

Качество является очень важным фактором для производства, поскольку плохое или хотя бы более низкое качество существенно сказывается на конечном продукте.

Надлежащее качество может быть достигнуто только при условии высокого качества оборудования, предназначенного для каждой отдельной операции, и аккуратной работы операторов.

Алюминий принадлежит к числу наиболее экологичных металлов. Высокая регенерационная способность алюминия – одно из экологических преимуществ этого материала. Он легко поддается переработке и может использоваться вторично неограниченное число раз. Его производство наносит гораздо меньший вред экологии, чем производство других металлов. Использование вторичного алюминия, полученного при переработке ломов и отходов, экономит до 95 % энергии, необходимой для выплавки первичного металла, сохраняя природные ресурсы и существенно снижая выбросы таких газов, как  $\text{CO}_2$ ,  $\text{NO}_2$ ,  $\text{SO}_2$ .

## 8.2 Описание технологических процессов при производстве вторичного алюминия

Производство вторичного алюминия ведется по двум основным направлениям. В первом случае собранные отходы и лом алюминия определенного формата и типа сплава могут быть переплавлены и обработаны без дополнительной подготовки. Более того, допускается наличие определенного, но не слишком большого количества неметаллических загрязнений. Поступивший металлолом просто переплавляется, химический состав расплава корректируется в случае необходимости, металл рафинируется, модифицируется, фильтруется и разливается в заготовки для проката или экструзии. Как правило, такой способ переработки алюминиевого лома и отходов применяется в отношении отходов деформируемых сплавов на прокатных и прессовых заводах, а также на предприятиях, производящих слитки для производства профиля методом экструзии. Освоение такого процесса облегчает переработку оборотных отходов прокатных и прессовых заводов. Стремление промышленных предприятий продолжать работать в этом направлении уменьшает объемы чистого и нового лома на рынке.

Второе направление – процесс плавки и рафинирования смешанного и литейного лома, как правило, применяется при производстве литейных сплавов. Для этого вида производства могут использоваться все виды лома и сплавов. Но при этом металл необходимо рафинировать после плавки. Путем правильного смешивания разных видов сырья, прошедших предварительное удаление неметаллических примесей, можно получить нужный сплав в соответствии с требованиями желаемого химического состава.

В настоящее время большая часть имеющегося лома – в зависимости от продолжительности жизненного цикла соответствующего изделия – собирается и перерабатывается на высокоразвитых предприятиях с очень высокой производительностью, где не требуется больших людских ресурсов. Для строительства таких заводов необходимо вложение значительных денежных средств. Подробное рассмотрение общей планировки завода и привлекаемого оборудования очень важно для экономического успеха предприятия. Специальное оборудование, которое способно обрабатывать материал особого типа, конечно, очень эффективно в условиях современной ситуации, однако может послужить и ограничивающим фактором, если изменится ситуация на рынке или если сырьевой материал, т. е. алюминиевый лом, станет менее доступным.

Для повторного производства различных алюминиевых сплавов лом и отходы необходимо переплавить и отлить в формы в соответствии с требованиями рынка. Чтобы минимизировать негативное воздействие примесей и композиционных материалов, необходимо устранять их экономически выгодным путем с учетом экологических факторов. Хотя процессы плавки являются центральным моментом при переработке лома и отходов алюминия, в случаях переработки смешанного и литейного лома, стружки и шлаков предпочтение отдается подготовительным работам и механическому обогащению перед началом плавки. Вследствие этого современный процесс вторичной переработки алюминия включает механическое обогащение и сортировку лома с последующей металлургической обработкой. Технологическая схема рециклинга алюминия представлена на рисунке 8.1.



Для разных типов материала требуется разная обработка. Чистый лом без неметаллических примесей и приделок других металлов складывается отдельно по группам сплавов и затем отправляется напрямую в плавильный цех. То же происходит и с материалом с очень незначительным содержанием неметаллических загрязнений. Весь остальной материал подлежит специальной подготовительной обработке.

Целью механического обогащения лома алюминия, поставляемого из различных источников, является придание ему более удобной формы для последующей переработки на заводе либо дробление его на сравнительно небольшие фрагменты, чтобы удалить неметаллические компоненты и/или металлические включения, от которых необходимо избавиться к моменту переплавки.

Рассортированный материал с высокой степенью очистки подвергается прессованию. В основном так поступают со сплавами, которые легко гнутся и формируются. Прессование проводят с целью уплотнения некомпактного сырья в пакеты определенной массы, габаритов и плотности. Эта операция предназначена для сокращения расходов на транспорт, хранение сырья, уменьшения угара при плавке, повышения производительности плавильных печей. Размеры пакетов для каждого вида сырья принимают из местных условий, а плотность пакета, определяемая величиной прессового усилия и толщиной прессуемого материала, колеблется для алюминия в пределах 1400–2400 кг/м<sup>3</sup>, при этом получаются пакеты с различными размерами, в зависимости от типа имеющегося оборудования. Пакетированию подвергают отходы труб, прутков, обрезки, витую стружку, путанку, бытовой лом.

Также для повышения компактности вторичного сырья применяется измельчение крупнокускового лома при помощи пресс-ножниц.

Крупный лом, отливки или материалы в виде конструкций, например, оконные рамы, разрезают на части и сортируют по размеру и группам сплавов.

Алюминиевая стружка за счет своей развитой поверхности, как правило, содержит в значительных количествах (до 25 % по массе) примеси смазочно-охлаждающей жидкости (СОЖ), а также мелкодисперсных черных металлов. Наличие примеси черных металлов при плавке стружки могло бы привести к серьезному ухудшению химического состава полученного сплава, поскольку удалить эти мелкодисперсные примеси механическим путем из ванны металла, как это делается при плавке кускового алюминиевого лома с железными приделками, не представляется возможным. В итоге механические примеси черных металлов, содержащиеся в стружке, рано или поздно полностью растворятся в алюминии. Это приведет к получению брака в связи с превышением допустимого содержания железа в химическом составе сплава.

В связи с этими особенностями алюминиевую стружку необходимо освобождать от примесей СОЖ путем сушки при повышенных температурах или центрифугирования. После удаления СОЖ алюминиевая стружка подвергается магнитной сепарации для удаления черных металлов, складывается по группам сплавов и отправляется на плавку.

Шлаки, образующиеся при производстве первичного алюминия и переработке лома и отходов, могут содержать от 20 до 80 % извлекаемого металлического алюминия. Их переработкой занимаются, как правило, специализированные предприятия, имеющие оборудование для обогащения бедных шлаков и роторные печи для плавки полученных концентратов. Богатые шлаки, содержащие от 60 до 80 % металла, могут переплавляться в роторных наклоняемых печах или барабанных печах с постоянной

осью вращения без предварительного обогащения. Плавка бедных шлаков без обогащения неэффективна, поэтому их подвергают дроблению, измельчению и сепарации для получения концентратов с содержанием металлического алюминия не менее 60 %.

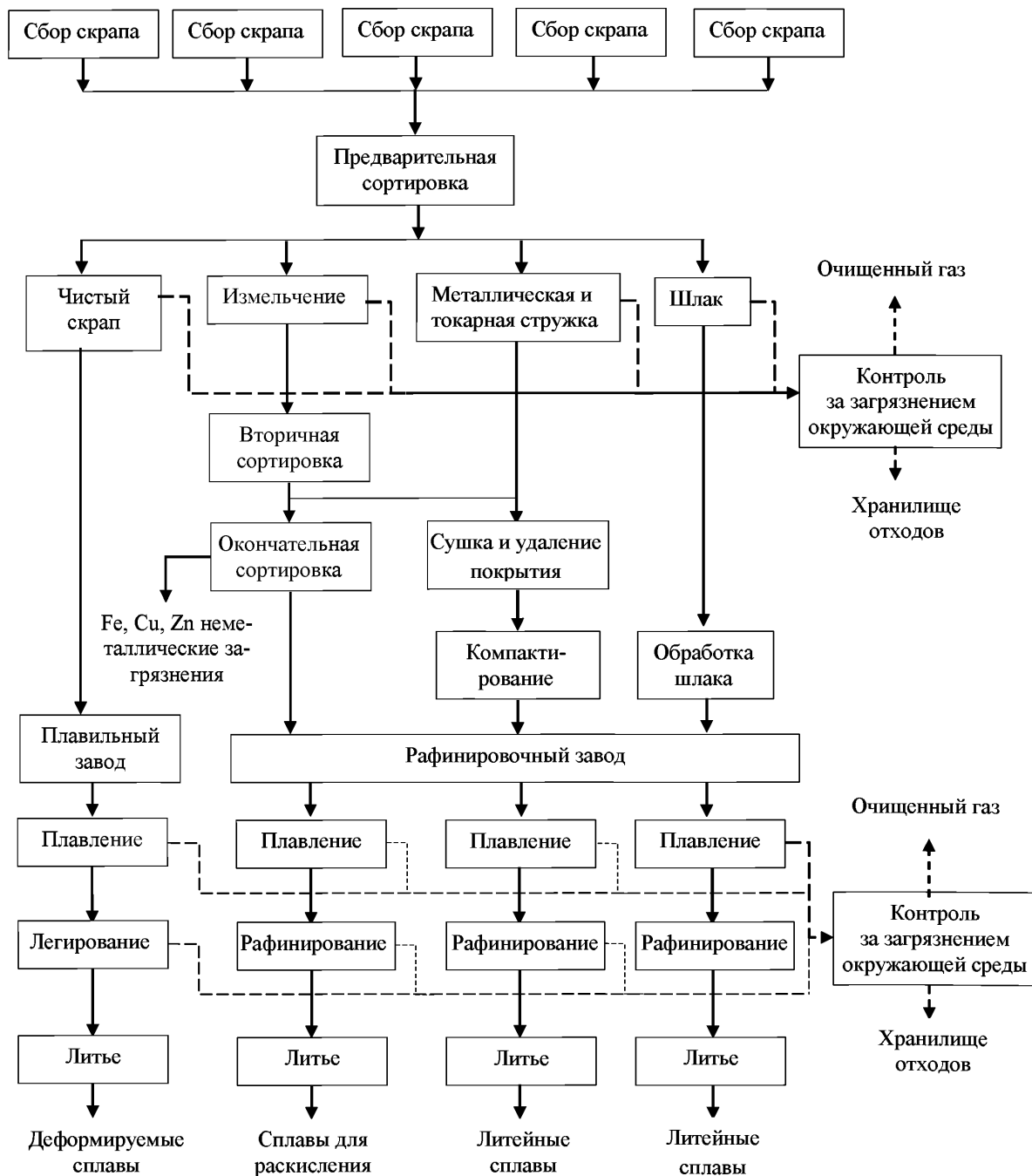


Рисунок 8.1 – Схема технологического процесса рециклинга алюминия

## 8.2.1 Технологические схемы переработки лома и отходов алюминия

## 8.2.1.1 Измельчение

На крупных заводах по механической обработке лома поступающий материал представляет собой разнородную смесь из металлов и пластмасс и других неметаллических материалов. При взвешивании материала либо во время его прохождения через входные ворота проводится проверка на содержание радиоактивных компонентов с использованием соответствующего оборудования. В зависимости от типа ломоподготовительного предприятия-поставщика может также поставляться очищенный материал. Такой лом отбирается на основе визуального осмотра, после чего передается на хранение в специально отведенных для него местах. Этот материал продается напрямую плавильным заводам без предварительной обработки.

Основная масса лома либо проходит ручную сортировку, либо перерабатывается путем его измельчения в шредере с последующей сепарацией в несколько стадий. Для работы с крупногабаритным ломом обычно рядом с загрузочным конвейером шредера находятся два или три передвижных крана с грейферами. Обработанный материал скапливается рядом с пунктами разгрузки дробильных установок. Его разделяют на алюминий, неметаллические примеси и черные металлы. Некоторые пылевидные и мелкие легковесные компоненты лома при дроблении отводятся через систему удаления отходящих газов. Разнородный измельченный материал поступает на специальные склады, откуда его впоследствии погружают на грузовики для доставки непосредственным заказчикам или для дальнейшей переработки.

Для эффективной работы установки для измельчения необходимо добиваться получения дробленого лома минимального размера, который не всегда совпадает с размером, типичным для металлургического перерабатывающего завода. Механическому обогащению должен подвергаться только лом, состоящий из композиционных материалов (металл + неметаллы), а также содержащий приделки из других металлов, таких как железо, медь, свинец, цинк и т. д. Для того чтобы оправдать дальнейшую сортировку и использование сепарационного оборудования, размер завода должен соответствовать пропускной способности установки для измельчения и обеспечивать достаточную загрузку оборудования. Завод подобного типа должен непрерывно работать со специфическим сырьем, чтобы быть рентабельным. Пропускная способность установки для измельчения может достигать от 15 т/ч до 240 тонн в день при работе в две смены.

Обычный металлургический перерабатывающий завод, кроме измельченного лома, обрабатывает и лом, не требующий механического обогащения. Учитывая эти факты, не обязательно иметь на одном предприятии установки для механического обогащения и металлургические печи одинаковой производительности. Вполне возможна такая ситуация, когда одна установка для измельчения лома будет поставлять нескольким плавильным заводам материал, подходящий для выпускаемой ими продукции. Однако, в зависимости от типа имеющегося лома, на металлургическом заводе по производству вторичного алюминия может понадобиться и собственная небольшая установка для измельчения и сепарации лома.

С другими видами механической подготовки, такими как удаление покрытия или обработка шлака, ситуация совершенно иная. Производственная мощность оборудо-

вания для этих работ относительно невелика и может быть выбрана в соответствии с потребностями отдельного металлургического завода.

Установка для измельчения лома должна иметь производственную мощность, достаточную для переработки поступающих объемов лома, и быть оборудована широкой входной частью для того, чтобы можно было загрузить в нее крупные куски. Основной нежелательной примесью в дробленом алюминиевом ломе, которую необходимо отделить, являются черные металлы. В ломе может присутствовать в том числе нержавеющая сталь, которая не очень магнитоактивна, поэтому для отделения черных металлов следует использовать магнитные системы с сильным полем.

Оставшийся алюминий все еще смешан с пластиком и мусором. Эти примеси удаляются с помощью потока воздуха, который образуется в системе отвода отработанных газов установки для измельчения, либо с помощью вихревых токов или сочетанием обоих способов. Эти загрязнения удаляются как отходы процесса измельчения. Очищенный от черных металлов и неметаллических примесей лом поступает на следующую стадию, где удаляются примеси прочих металлов. Их удаление может осуществляться несколькими способами:

- сепарация в тяжелых средах;
- электродинамическая (вихретоковая) сепарация;
- рентгенофлуоресцентная сепарация.

Также для удаления прочих немагнитных металлов из дробленого алюминиевого лома может использоваться ручная сортировка. Однако она не является предпочтительной, поскольку связана с повышенными трудозатратами и трудностью визуального определения некоторых металлов в мелких кусках.

Отделение прочих немагнитных металлов в тяжелых средах также не является предпочтительным. В этом случае используется суспензия на основе ферросилиция, и в алюминиевом ломе остается небольшое количество железа. Кроме того, после сепарации в тяжелых средах требуется промывка продукта и его сушка перед подачей на плавку.

В качестве конечного материала после всех видов сепарации остаются чистые куски алюминия размером от менее 10 мм до 50–100 мм, которые хорошо переплавляются в отражательной или роторной печи.

Шлак – еще один распространенный вид сырья, требующий обогащения с использованием дробления. В зависимости от источника он может содержать алюминий высокого качества. Такой шлак обычно поставляется с электролизных заводов. Шлак состоит в основном из алюминиевых частиц и оксида алюминия ( $Al_2O_3$ ). Однако содержание металла в нем может быть и довольно низким – 20 % (масс.), хотя обогащение делает возможным его эффективное использование для производства вторичного алюминия.

Дробление и измельчение применяются при переработке алюминиевых шлаков, являющихся отходами производства вторичного алюминия во всех типах печей, а также электролизного производства первичного алюминия.

Отдельно следует упомянуть использование дробления при переработке солевых шлаков и кеков, образующихся при плавке лома и отходов на роторных печах. Этот материал содержит металлический алюминий в таких количествах, что его дальнейшее извлечение экономически не оправданно. В процессе измельчения и последующих операций по удалению соли (как правило, с использованием выщелачивания) разде-

ляются основные компоненты: соли, алюминий и оксид алюминия. Мировой опыт показывает, что работа таких установок убыточна, поскольку стоимость извлекаемых компонентов солевого кека (шлака) не окупает затраты на их разделение. Предприятия по переработке солевых кеков от плавки алюминиевого лома и отходов на роторных печах в странах Евросоюза и ряде других стран строятся и функционируют только при условии государственных дотаций или взимания достаточно высокой платы за утилизацию кека с предприятий, на которых он образуется. Такие заводы имеют достаточно большую мощность и размещаются, как правило, в центральном регионе для того, чтобы перерабатывать солевые шлаки, поступающие от различных переработчиков вторичного алюминиевого сырья. В России таких установок нет в связи с отсутствием нормативной базы, обеспечивающей их функционирование в условиях плановой убыточности.

Измельчение используется также при переработке вьюнообразной алюминиевой стружки. Такая стружка образует спутанные клубки, которые нельзя загружать в сушильные установки и магнитные сепараторы. Для того чтобы обеспечить возможность сушки и удаления механической примеси железа, такую стружку дробят.

### *Дробилки*

В зависимости от типа материала и желаемого гранулометрического состава применяются разные типы дробильного оборудования. В основном данное оборудование используется для переработки съёмов и алюминиевого шлака, но и для использованных банок для напитков и металлической токарной стружки также необходимо измельчение. Это оборудование довольно компактно. Но оно имеет значительные отличия, если обрабатывается крупногабаритный материал, содержащий большое количество посторонних загрязнений. В связи с большой мощностью таких установок их следует рассматривать как ключевое оборудование для механической обработки алюминиевого лома.

### *Ударная дробилка*

На заводах по вторичной переработке алюминия для измельчения чаще всего используется ударная дробилка (рисунок 8.2). Она состоит из вращающегося ротора с мощными стальными измельчающими лезвиями из износостойкой стали. Лезвия являются изнашиваемыми деталями и могут быть легко заменены. Материал, подающийся на ротор, проходит через набор тяжелых стальных отбойных плит, которые подвешены на поворотном устройстве и поддерживаются упорными стержнями. Под воздействием сильного удара материал разбивается и выгружается из дробилки через донное окно.

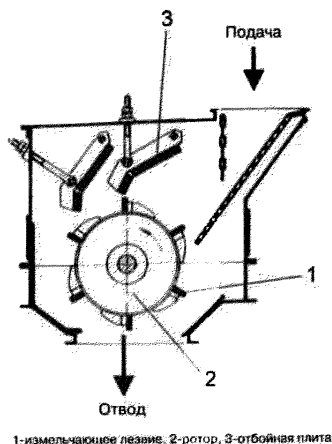


Рисунок 8.2 – Ударная дробилка

Если конструкция измельчающих лезвий подобна молотам, прикрепленным к ротору и подвешенным с помощью шарнирных болтов, то дробилка представляет собой молотковую мельницу. Еще одной разновидностью являются дробилки с решетками, установленными в рабочей камере. Принцип измельчения примерно такой же, как и у традиционной ударной дробилки. В основном они применяются для обработки небольших партий материала, но обеспечивают более равномерный размер кусков измельченного материала, чем в традиционной ударной дробилке. После предварительного измельчения материал пропускается через нижнюю или верхнюю решетку или через обе сразу. Небольшие молотковые мельницы в основном используются при обработке шлака.

### *Шредер*

Для измельчения лома алюминия используются большие установки мощностью 1000 кВт или более. Их уже нельзя назвать молотковыми или ударными дробилками, они известны под наименованием шредеров и являются ключевым оборудованием для процессов механического обогащения смешанного алюминиевого лома. Концепция их устройства в основном та же, что и у ударной дробилки, состоящей из ротора с горизонтальной осью, к которому прикреплены молоты. Материал разбивается под воздействием молотов и от удара об решетку и отбойные плиты. Разница состоит в размере или типе ротора и его скорости. Шредер оборудован решеткой для пропуска измельченного продукта. Некоторые алюминиевые сплавы, в частности деформируемые сплавы, очень прочны и не легко поддаются измельчению. Поэтому верх дробилки открыт. Основной поток материала проходит через верхнюю решетку и выводится наружу в кожух шредера. Измельченный алюминий падает на вибрационный конвейер, при этом пыль отсасывается через верхнее окно для выпуска воздуха. Вытяжка воздуха обеспечивается вентилятором фильтрационной установки и работой шредера, который действует как вентилятор. Необходимо отметить, что температура в установке для измельчения может достигать 200–300 °С вследствие работы деформации. Материал выходит из установки через нижнее выпускное окно.

Шредеры бывают разных размеров с мощностью до 2200 кВт (примеры приведены в таблице 8.1). Производительность зависит от вида алюминия. Обработка отливок требует удельного расхода электроэнергии 20–25 кВтч/т, для деформируемых сплавов энергопотребление увеличивается примерно в 3 раза и достигает 50–75 кВтч/т.

Таблица 8.1 – Характеристика шредера Zerdicator

Тип шредера Zerdicator	Мощность привода (кВт)	Ширина рабочего пространства(мм)	Деформируемые алюминиевые сплавы (Т/Ч)	Алюм. отливки (Т/Ч)
ZZ 175 x 160	499	1600	6–10	20–30
	600		8–14	25–35
	750		10–16	35–45
ZZ 175x260	750	2600	12–18	40–50
	920		14–22	45–65
	1030		15–25	50–70
ZZ 210x260	1470	2600	20–36	60–100
	1840		26–42	80–120
	2200		32–48	100–140

#### *Щековая дробилка*

Щековая дробилка используется для измельчения больших кусков лома, таких как отливки больших размеров (блоки цилиндров двигателей), или крупных кусков шлака. Щековая дробилка состоит из одной фиксированной щеки и одной подвижной щеки, которая крепится на эксцентрическом приводном вале в верхней части и удерживается в требуемом положении прочным контрфорсным стержнем на нижней части щеки. Благодаря подшипнику эксцентрика подвижная щека совершает круговые движения, которые обеспечивают поступление материала сверху и проталкивание его в дробилку. Стержень на дне удерживается пружиной или системой с гидравлической нагрузкой, которая способна обеспечить проход, если в установку с силой проталкивается слишком большой кусок материала. В отличие от ударной дробилки, в щековой дробилке материал разбивается на очень мелкие фракции. Однако она может перерабатывать только хрупкие материалы. Это идеальное оборудование для переработки литых алюминиевых деталей, например, корпусов двигателей.

Другое оборудование для измельчения, такое, как конусная дробилка или валковая дробилка, не используется в промышленности по вторичной переработке алюминия.

#### *Шаровая мельница*

Это оборудование применяется, когда необходимо получить довольно мелкие частицы. Особым случаем является измельчение шлака. В этом материале алюминий покрыт слоями оксида алюминия. В шаровой мельнице оксид алюминия измельчается, и высвобождается металлический алюминий. Так как этот материал очень вязкий, он не разрушается и выходит из устройства в виде твердых частиц. Шаровая мельница

состоит из вращающегося барабана, поддерживаемого мощными подшипниками на входе и выходе материала. 30 % объема заполнено шарами разных размеров.

Когда барабан вращается, шары обрушиваются на материал, что и вызывает эффект измельчения. Так как в шаровую мельницу непрерывно подается материал, готовый измельченный продукт также непрерывно покидает устройство через окно на оси с другой стороны барабана. Пыль и другие мелкие частицы удаляются потоком воздуха. Этот поток, создаваемый большим вентилятором, проходит через всю шаровую мельницу от выхода до входа. Воздух, наполненный пылью, затем направляется в фильтрационное устройство, обычно это мешочный пылеуловитель.

Для повышения эффективности размола часть пыли и воздуха, содержащего мелкие частицы, возвращается в мельницу перед тем, как окончательно вывести этот продукт из цепи. Эта система подходит для обработки шлака. Привод состоит из двигателя с регулируемой скоростью вращения и коробкой передач, которая соединена с зубчатым колесом, размещенным вокруг барабана мельницы. Материал, подающийся и выходящий из шаровой мельницы, должен проходить через воздушную разделительную камеру, чтобы избежать утечки воздуха из устройства. Стенки мельницы усилены съемными облицовочными панелями.

#### 8.2.1.2 Классификация для сортировки

При измельчении получаются фрагменты материала разной величины. Для сортировки их по размеру используются классификационные установки. Существуют две основные группы такого оборудования: вибрационные сита и сортировочные барабаны.

##### ***Вибрационные сита***

Вибрационное сито состоит из одной или двух дек с различными размерами отверстий. Они представляют собой закрытые короба, расположенные на пружинах. Вибрация создается несбалансированными двигателями или электромагнитной системой. Таким образом, вибрационная система состоит из осциллирующей силы и пружин. Параметры подбираются так, чтобы достигнуть сверхкритического движения, то есть сито работает сверх резонансной частоты. Так как эксцентрическая скорость дек сита превышает гравитационную скорость, все частички поднимаются в воздух и падают на деку, освобождая отверстия, поэтому более мелкие частички могут попасть на нижнюю деку. В конечном счете мелкие частички, прошедшие вторую деку, собираются на дне сита, расположенном под наклоном, и выгружаются оттуда по мере необходимости. Материал, не прошедший через деку, тоже выбрасывается из сита, попадает в накопитель и впоследствии может быть отправлен в дробилку. Движение загруженной партии материала обеспечивается наклоном вибрационного сита в сторону выгрузки материала.

##### ***Сортировочные барабаны***

Другим приспособлением для сортировки является сортировочный барабан. Он состоит из барабана с различными окнами или отверстиями в корпусе. В разных секциях барабана расположены отверстия разного диаметра. Проходя через барабан, материал может быть рассортирован по размеру на несколько фракций. Размер отверстий увеличивается по мере приближения к выходу материала. Таким образом, в пер-



вой секции отсеиваются самые мелкие частицы. В следующей – более крупные частицы и так далее, пока в конце не отделяются самые крупные фракции материала. Материал, не прошедший в самые крупные отверстия, выходит из устройства. Сортировочный барабан поддерживается на роликовых подшипниках опорным кольцом в основании. Движение обеспечивается двигателем с переменной скоростью вращения. Частицы разного размера собираются в контейнеры или поступают на ленточный конвейер для транспортировки к месту последующей обработки.

При просеивании обрабатываемый материал разделяется на группы по размеру. Но его также необходимо распределить и по составу. Этот процесс обычно называют сортировкой. Удаление других металлов или немагнитных материалов производится разными методами. Сверхлегкие материалы, такие как бумага или легкий пластик, уже удалены потоком воздуха в установке для измельчения. Но тяжелые материалы, такие как сталь, медь, свинец, олово, бронза и цинк, часто соседствующие с алюминием в составе композиционных материалов, еще присутствуют в смеси измельченного материала. Чтобы отделить их, используют разницу гравитационных свойств и плавучести в процессе сепарации в тяжелой суспензии, как и при сепарации потоком воздуха, или их физических характеристик, как при разделении вихревыми токами, рентгенофлуоресцентной сепарацией, или магнитной сепарацией.

### ***Ленточные конвейеры для ручной сортировки***

Простейшим оборудованием для сортировки является сортировочный конвейер, движущийся на небольшой скорости. Рабочие по обеим сторонам конвейера отбирают материал, который был признан негодным или относится к другим металлам. Критериями классификации являются форма, внешний вид, цвет или вес. В партии могут находиться разные металлы. Конвейер может работать либо непрерывно, либо с периодическими остановками, в зависимости от количества удаляемого материала. Для повышения производительности обычно используются ленточные конвейеры с непрерывным режимом. Для рабочего места в сортировочной позиции допустима длина от 1,5 до 2 м при максимальной длине ленты 16 м. Скорость транспортера зависит от сложности сортировки и может быть в пределах 1,5–2 м в минуту.

Процесс сортировки может производиться на основании химического состава материала, который сначала обследуется с помощью лазера, в сочетании с автоматической сортировочной системой. Различные материалы могут быть распознаны при обследовании лазером или рентгеновской установкой. Для отделения выбранного материала из потока используют воздушное сопло, создающее импульс в нужный момент, после того как материал сходит с конвейера по падающей кривой.

### ***Магнитные сепараторы***

Черные металлы удаляются из алюминиевого лома и отходов с помощью барабанного магнитного сепаратора или магнитного сепаратора, размещенного над конвейером. Магнитный барабан располагают в верхней точке изгиба ленточного конвейера. Таким образом, материал проходит через магнитное поле, действие которого простирается ниже верхней части ленточного конвейера. Немагнитный материал движется по баллистической кривой спада с нормальной гравитацией и может быть таким образом передан на ленту другого конвейера. Магнитный материал переносится вокруг отклоняющего ролика и падает, когда заканчивается действие магнитного поля. Куски желе-

за складываются затем в контейнеры или передаются на ленточные конвейеры, отводящие его в отдельный контейнер.

Вторая система применяется для удаления более крупных фрагментов железа. Это надконвейерный магнитный сепаратор. Он состоит из большого линейного магнита в комбинации с ленточным конвейером. Лента этого конвейера снабжена поперечными перегородками для транспортировки материала в нужном направлении при прохождении магнитного поля. Железные фрагменты притягиваются к магниту и с помощью перегородок направляются в сторону, где попадают в контейнеры или на конвейер.

Нержавеющая сталь обычно не притягивается или притягивается только очень мощным магнитом. С целью удаления фракций нержавеющей стали устанавливаются барабанные сепараторы со сверхмощным полем. Кроме сильных магнитных полей, принцип их действия схож с действием обычного магнитного сепаратора.

### ***Разделение вихревыми токами (электродинамическая сепарация)***

Устройство для разделения вихревыми токами состоит из ленточного конвейера с многополюсным магнитным ротором, размещенным в отклоняющем барабане в выходной части ленточного конвейера. При вращении многополюсной магнитной системы в металлических частицах индуцируются вихревые токи, которые, в свою очередь, создают магнитное поле с противоположным роторной магнитной системе направлением.

В результате этого металлические частицы будут выброшены и таким образом отделены от немагнитного материала, на который этот эффект не действует, и последний покидает конвейер по обычной баллистической кривой. Выброшенные металлические частицы выделяются из потока материала с помощью перегородки и отправляются на отдельный конвейер. Из-за различных физических свойств металлические частицы из разных немагнитных металлов выбрасываются с разной интенсивностью и за счет этого могут быть отделены друг от друга. Но различия в их магнитных полях не так велики, чтобы позволить точную сортировку. Тем не менее таким методом можно значительно снизить содержание прочих цветных металлов в дробленом алюминиевом ломе. Так как конструкция сепаратора вихревыми токами представляет собой ленточный конвейер, то он может быть установлен, например, как выходной конвейер под сортировочным барабаном. В этом случае поток материала уже разделен на различные фракции в более тонких слоях материала на ленте, что повышает эффективность сортировки.

### ***Разделение воздушным потоком (аэродинамическая сепарация)***

Действие воздушного сепаратора основано на различии в удельной массе материалов. Этот метод особенно эффективен, если различия значительны и поверхности оказывают хорошее сопротивление воздушному потоку. Скорость воздушного потока должна быть подобрана таким образом, чтобы тяга была достаточной для легких частиц, но позволяла частицам алюминия вступать в противоток струе воздуха. Каждый материал обладает определенной скоростью осаждения, которая зависит от формы и силы притяжения отдельных частиц. Только те частицы, скорость осаждения которых ниже скорости движения воздуха, уносятся этим потоком. Этот факт важен также для пневматической транспортировки материала и для удаления пыли. Частицы, имеющие скорость осаждения ниже скорости воздушного потока, поднимаются вверх. Это обычно обрывки бумаги, пластика и пыль. Таким образом, эти фракции отделяются от ча-

стиц с более высокой скоростью осаждения, то есть частиц металла. Мелкие частицы пластика, бумага и пыль могут быть отделены не только в вертикальном реакторе, но и в горизонтальном вращающемся барабане. Этот метод обычно используется с целью пылеудаления во вращающихся печах, сушилках или устройствах для удаления покрытия. При вращении материала в барабане внутренние слои обдуваются воздухом, и мелкие частицы уносятся. По этой причине, особенно в шредерах для измельчения лома, пылеудаляющий барабан встроен в систему разгрузочного конвейера. Более крупные частицы, унесенные воздухом, собираются в циклонном пылеуловителе, а частично очищенный воздух отправляется в пылеуловительную камеру с рукавными матерчатыми фильтрами.

### ***Циклонный сепаратор***

Принцип действия циклонного сепаратора основан на инерционных свойствах различных материалов. Более тяжелые частицы отлетают к внешней стенке циклонного сепаратора и вдоль нее падают на дно, за счет чего отделяются от основного потока воздуха. Циклонные сепараторы эффективно применяются для отделения более крупных фракций в запыленном потоке отходящих газов.

### ***Сепарация в тяжелой суспензии (в тяжелых средах)***

Процесс сепарации в тяжелой суспензии осуществляется с помощью жидкости, плотность которой находится между значениями плотностей компонентов, подлежащих разделению. Частицы с большей плотностью опустятся на дно, а частицы с меньшей плотностью будут плавать на поверхности. Эта система позволяет отделить неметаллические компоненты, тяжелые металлы и магниевые сплавы от алюминия. Разделение различных алюминиевых сплавов теоретически возможно, но слишком трудноосуществимо на практике из-за очень незначительной разницы в плотности. Разность плотностей разделяемых фракций является ключевым фактором качественной сепарации.

Воздух, попавший в металл, что может случиться в процессе измельчения, будет оказывать негативное воздействие на качество сепарации. В качестве агента обычно используется суспензия ферросилиция. Так как плотность этого вещества достаточно высока ( $6,7 \text{ кг/дм}^3$ ), можно достигнуть максимальной концентрации суспензии в 30–35 % сухого вещества. Другим преимуществом является то, что его можно удалить из суспензии с помощью разделительного магнитного барабана.

Обычный сепарационный блок состоит из вращающегося барабана, поддерживаемого роликами и опорным кольцом, с входным и выходным отверстиями вдоль его оси. Барабан наполняется суспензией до того уровня, при котором определенное количество суспензии с алюминием на ее поверхности может вылиться из центральной части. Тяжелые металлы опустятся на дно, и оттуда они будут подняты продольными пластинами и выброшены в желоб или на конвейер над уровнем жидкости. Они выгружаются из системы через желоб и собираются в контейнеры или на ленточный конвейер. Алюминий вместе с суспензией, на поверхности которой он плавает, попадает на сортировочное сито. Алюминий остается на сите, а суспензия стекает в коллектор. Важно удалить весь ферросилиций с поверхности алюминия, так как при плавлении нежелательно присутствие дополнительных количеств железа, содержащихся в этом материале.

На первой стадии, до загрузки материала в барабан с суспензией, неметаллические компоненты могут быть удалены в баке-отстойнике. Плотность раствора подбирается таким образом, чтобы все неметаллические материалы плавали на поверхности и их можно бы было удалить. Пройдя сито для удаления жидкости, материал попадает в накопитель вместе с отходами из установки для измельчения. Удаления ферросилиция обычно не требуется, так как плотность раствора низкая, а ферросилиций не вредит окружающей среде. Однако, если это необходимо и экономически оправдано, может быть установлен магнитный барабан. Металлический материал собирается на дне бака-отстойника. Удаление этого материала можно осуществить при помощи так называемой гребенки уловителя, шнекового конвейера или ленточного конвейера. Предпочтение отдается шнековому конвейеру или уловителю, так как их конструкция проще и легче в эксплуатации. После отделения неметаллических примесей металл из бака-отстойника может подаваться по любому конвейеру прямо в разделительный барабан.

#### 8.2.1.3 Технологические линии для механического обогащения

Некоторые материалы требуют механической обработки для увеличения содержания алюминия до проведения металлургического процесса. Это сравнимо с процессом обогащения минералов, которые обычно тоже подвергаются предварительной обработке для повышения содержания в них ценных веществ. Примером может служить процесс обогащения алюминиевой руды, из которой впоследствии получают металлический алюминий и который, например, в случае с бокситом, довольно сложен. Процессы обогащения лома не так сложны, но эффективны и в целом экономически выгодны. Это в основном относится к обогащению шлака. Этот материал обычно содержит большое количество оксидов и флюса, смешанного с вторичным алюминиевым сплавом в виде так называемых корольков разного размера. Часто шлак снимается и обрабатывается очень некачественно, содержащийся в нем алюминий продолжает интенсивно окисляться после снятия с поверхности ванны металла уже в шлаковницах. И когда материал в конце концов попадает к плавильной установке, в нем остается уже незначительный процент металлического алюминия. Поэтому мы более подробно остановимся на процессе обогащения этого ценного сырья.

Материал, содержащий большое количество органических включений, иногда уменьшает эффективность плавки. С целью повышения рентабельности процесса обработки этого материала настоятельно рекомендуется удалить нежелательные примеси. Это относится и к алюминию с покрытием, в основном речь идет об использованной таре из-под напитков, на которую нанесены слои пластика и краски. Если обрабатывать достаточное количество такого вида лома, то удаление покрытия становится целесообразным. Технологическая линия для этого схожа с линией для удаления масла с металлической стружки, являющейся отходами станочных работ.

#### 8.2.1.4 Технологическая линия для переработки лома

Фронтальный погрузчик с захватывающим приспособлением доставляет лом со склада, и он помещается на фартучный конвейер для загрузки в шредер. На рисунке 8.3 показана конструкция установки для переработки лома. Здесь материал дробится на маленькие кусочки разного размера, в соответствии со свойствами материала. Пыль и мелкие неметаллические компоненты уносятся воздушным потоком, создаваемым

мым пылеудаляющим вентилятором. Часть более крупных частиц будет отделена циклонным пылеуловителем, расположенным перед блоком пылеуловителя тонкой очистки. Это может быть воздухоочиститель мокрого или сухого типа. Так как лом, подаваемый в шредер, может быть мокрым или содержать некоторое количество масла, установка воздухоочистителя мокрого типа предпочтительна во всех случаях. Материал, измельченный установкой, выгружается на ленточный конвейер, установленный под ней. Магнитный сепаратор встроен в отклоняющий барабан ленточного конвейера. Он удаляет частицы железа из массы измельченного материала и направляет их на разгрузочный конвейер. Крупные куски железа удаляются надконвейерным магнитным сепаратором и складываются в контейнер.

Теперь измельченный материал не содержит железа и может быть отсортирован по различным фракциям в сортировочном барабане. Это необходимо, только если разным заказчикам требуется определенный вид фракций. Для прямой переработки сортировка не требуется, поэтому все фракции могут быть отправлены во вращающийся барабан. Иногда лом содержит много неметаллических компонентов. Разные фракции из сортировочного барабана могут быть отправлены в устройство для сепарации вихревыми токами. В результате будет получен чистый измельченный лом, который может быть переработан без проблем.

Если присутствуют включения не только железа, но и тяжелых металлов, таких как медь, свинец и цинк то необходимо включить дополнительные этапы обработки. Но это делается до сортировки лома на различные фракции. На рисунке 8.2 показана типичная технологическая линия по переработке лома.

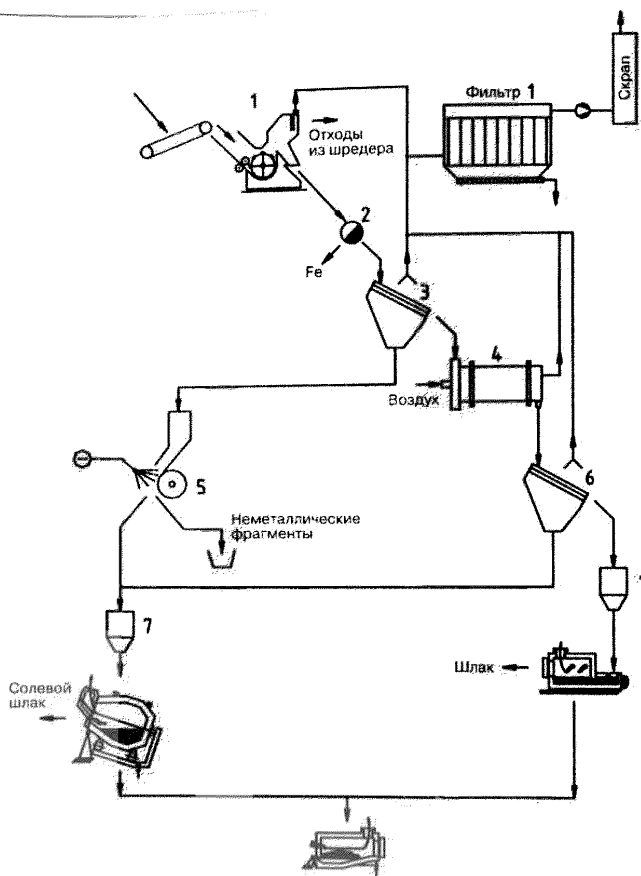


Рисунок 8.3 – Технологическая схема процесса переработки лома:  
 раздаточная печь: 1 – шредер; 2 – магнитный сепаратор; 3 – сито; 4 – барабанный сепаратор;  
 5 – сепаратор вихревых токов; 6 – сито; 7 – накопительный бункер

#### 8.2.1.5 Технологическая линия для обработки шлака

Шлак – это смесь алюминия, оксида алюминия и флюса. Она образуется в отражательной печи и удаляется из печи при съеме шлака. При этом соскребаются и часть алюминия. Содержание металла в шлаке может достигать 70 %. Часть алюминия, содержащегося в шлаке, может окислиться, как только войдет в контакт с атмосферным воздухом, если шлак содержит мало флюса и не применяются установки принудительного охлаждения шлака. Так как это экзотермический процесс, то почти весь металл, содержащийся в центре шлаковницы, может превратиться в оксид алюминия, что приведет к значительным потерям. Существуют разные способы подавить это окисление. Самый простой – разбросать шлак по рабочей площадке. Он будет быстро остывать до температуры ниже температуры воспламенения, и окисление останавливается. Если охлаждение проведено оперативно, то отпадает необходимость в дальнейшей обработке, так как содержание алюминия в материале может превышать 60–70 %.

Хорошим, простым решением задачи сокращения потерь металла после удаления шлака из печи является использование гидравлического пресса. Шлак помещается в контейнер с отверстиями на дне. Гидравлический пресс-штемпель выдавливает металл из шлака, и алюминий попадает в изложницу, расположенную под контейнером пресса. Оставшийся шлак уплотняется в большой блок с содержанием металла менее 40 %. Этот блок может быть отправлен прямо во вращающуюся барабанную печь. Некоторые производители таких прессов предусматривают принудительное охлаждение пресс-штемпеля путем продувки воздуха через каналы в нем. При использовании таких прессов происходит не только выдавливание части алюминия из шлака, но одновременно и охлаждение шлака, за счет чего экзотермическая реакция окисления алюминия в нем прекращается. Итак, методами обработки шлака, снятого с поверхности ванны, являются выдавливание жидкого металла и сокращение, таким образом, металлического содержимого в нем и/или его быстрое охлаждение для остановки экзотермической реакции окисления алюминия. При этом в процессе охлаждения происходит и предварительная сортировка.

Но это практикуется в очень редких случаях, поэтому шлак, поставляемый на заводы, которые специализируются на производстве вторичного алюминия из шлаков, зачастую имеет очень низкое содержание металла. Большая часть металла, содержащегося в шлаке и съемах, окисляется еще у поставщика в течение нескольких часов после удаления шлака из печи. Такое сырье в значительной мере теряет свою ценность для переработки. Однако даже этот шлак остается значимым сырьем. Содержание в нем алюминия – минимум 20–30 %, в среднем же оно составляет 40–50 %. Если перерабатывающее предприятие уделит больше внимания процессу подготовки шлака, то можно получить хорошую экономическую выгоду, обогатив его до содержания алюминия выше 60–70 %.

Для извлечения металла во вращающейся барабанной печи вся садка, включая соль, должна быть доведена до температуры плавления. Это значит, что оксидное содержимое шлака разогреется так же, как и металл. Так как условия передачи тепла во вращающейся печи для обоих материалов более или менее идентичны, разогревание неметаллического материала приведет к повышенному потреблению энергии. Потребление энергии в процессе обработки в современной вращающейся барабанной печи составляет приблизительно 600 кВтч/т завалки. Это относится к алюминию и шлаку. При условии, что 1 т шлака содержит 80 % алюминия, расход энергии в перерасчете на содержание алюминия составит 600 разделить на 0,8, то есть приблизительно 740 кВтч/т. Если содержание алюминия в шлаке только 40 %, энергопотребление на тонну металлического алюминия составит уже 1500 кВтч. Это значительная разница, поэтому обогащение алюминиевого шлака до плавления представляется чрезвычайно экономически выгодной задачей, особенно для шлака с низким содержанием металла.

Для подготовки его к процессу плавки необходимо механическое обогащение. На рисунке 8.4 приводится технологическая схема процесса обработки шлака.

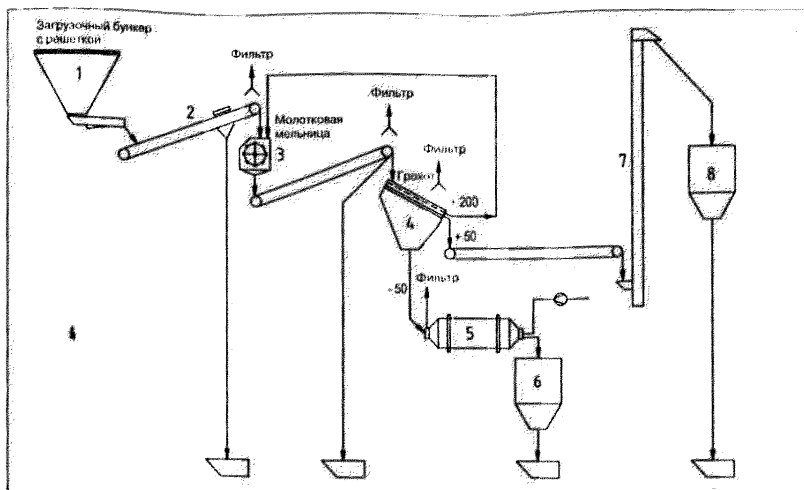


Рисунок 8.4 – Технологическая схема процесса обработки шлака:

- 1-подача; 2 – питающий конвейер; 3 – молотковая дробилка; 4 – вибрационное сито; 5 – шаровая мельница; 6 – накопительный бункер для продукта – 50 мм; 7 – ковшовый элеватор; 8 – накопительный бункер для продукта +50 мм

Для переработки шлаков с содержанием металлического алюминия менее 40–50 % используются обогатительные установки. В подобных установках шлак подвергается многократному дроблению на роторных или щековых дробилках, измельчению на шаровых или стержневых мельницах, сепарации на барабанном грохоте или виброситах и магнитной сепарации.

Места пересыпок материалов, дробилки и мельницы оборудуются принудительными отсосами с последующей подачей аспирационного воздуха на фильтровальные установки. В результате уже на первой стадии дробления шлака за счет удаления пылевидной фракции его оксидно-флюсовой составляющей начинается обогащение материала.

В результате переработки бедных шлаков на таких установках получается алюминиевый концентрат с содержанием алюминия от 60 до 80 %, пригодный для плавки в роторных печах.

### 8.2.2 Технологическая линия для обработки стружки

Значительная часть вторичного алюминиевого сырья представляет собой стружку, технологическая схема первичной обработки которой представлена на рисунке 8.5.



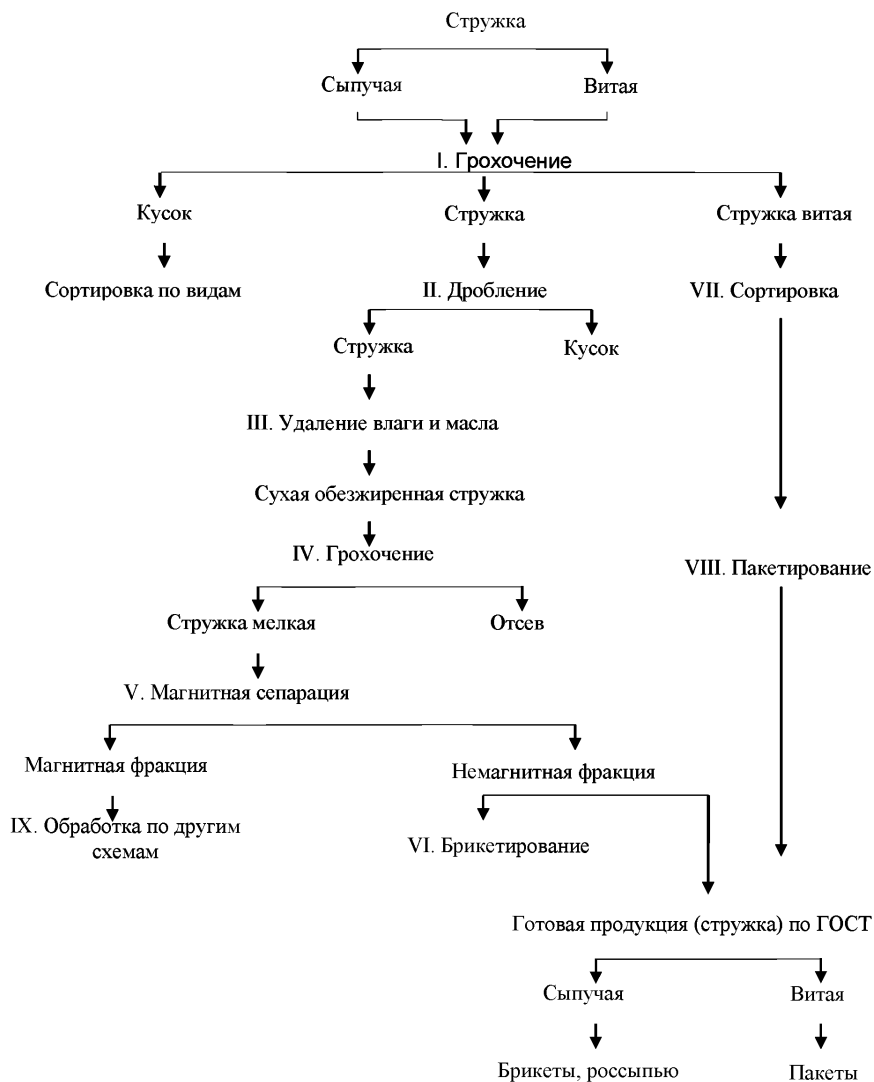


Рисунок 8.5 – Технологическая схема первичной обработки стружки алюминия и алюминиевых сплавов

Согласно этой схеме, сыпучая и витая стружки складываются отдельно. Грохочение витой стружки осуществляется с целью отделения кусков крупностью более 100 мм, которые поступают на видовую сортировку сыпучей стружки класса 100 мм. Прощедшая грохочение витая стружка подвергается дроблению, а не дробимые предметы выбрасываются из дробилки и поступают на сортировку. Если нет возможности произвести дробление витой стружки, ее подвергают ручной сортировке, которая заключается в отделении лома, кусковых отходов, посторонних предметов и пр. После

сортировки витую стружку брикетируют и направляют на переплавку. Стружка прессуется в брикеты различного размера (в зависимости от имеющегося брикет-пресса). При этом механические примеси черных металлов и смазочно-охлаждающие жидкости не удаляются. В результате брикеты получаются довольно сомнительного качества и используются преимущественно для производства раскислителей. В связи с этим предпочтительным способом переработки витой стружки является ее дробление и дальнейшая подготовка к плавке по схеме, применяемой для сыпучей стружки.

Прошедшая грохочение сыпучая стружка, а также стружка, полученная в результате дробления витой фракции, поступает на сушку для удаления влаги и масел (СОЖ). Сухая обезжиренная стружка направляется на грохочение с целью отсева землелистой фракции  $-3...+0$  мм, которая затем отправляется заводам черной металлургии по специальным техническим условиям. Очищенная от мелкой фракции стружка поступает на магнитную сепарацию, в процессе которой из нее выделяется магнитная фракция, перерабатываемая по специальным схемам. Сухая сыпучая стружка, из которой удалены мелкая фракция ( $-3$  мм) и механические примеси черных металлов, идет на переплавку или брикетирование.

Выбор технологической схемы в значительной мере зависит от тех видов сырья, которые перерабатываются на данном заводе. С целью сокращения капитальных и эксплуатационных затрат ряд переделов на заводах используется для переработки всех видов сырья (сортировка, взвешивание, пиротехнический и радиационный контроль и т. д.). Но, несмотря на это, технологические схемы на таких заводах достаточно сложны, поскольку используемое оборудование зависит от вида перерабатываемого лома и отходов. Отсюда понятно, что в каждом конкретном случае технологическая схема завода создается с учетом конкретных условий, и, как правило, эти схемы постоянно меняются под влиянием рынка.

Стружку, высечку, обрезь труб, проволоки, профили, бракованные полуфабрикаты, фольгу, лист, шлаки и съемы называют отходами. Из всей массы отходов, поступающей на переработку, максимальную долю составляет стружка (60 %). Стружка содержит различные примеси: масло, влагу, землелистый засор, оксид алюминия, другие металлы. Высокие сорта такого вида сырья содержат алюминия до 95 %; в худших сортах – 50...75 %.

В качестве примера на рисунке 8.6 приведена технологическая схема подготовки и плавки стружки. Данная схема предусматривает переработку стружки, ее сушку и выплавку алюминиевого сплава.

В зависимости от химического состава, термообработки заготовки, вида режущего инструмента форма и размеры отдельных частиц стружки могут быть различными. С точки зрения подготовки к плавке стружка делится на сыпучую и витую, смешанную и однородную. При обработке заготовок алюминиевая стружка загрязняется железом вследствие истирания режущего инструмента и обработки железоалюминиевых заготовок, а также случайными частицами железа из-за небрежности персонала. Поэтому содержание механических примесей черных металлов в алюминиевой стружке может достигать 30 %. Кроме того, стружка загрязняется эмульсией и маслом, которые используются при обработке сплавов на станках в виде смазочно-охлаждающих жидкостей (СОЖ). При хранении ее на открытом воздухе содержание масла и влаги может достигать 20...30 %. Чтобы получить высокие технико-экономические показатели при переработке стружки, ее необходимо очистить от влаги, масла и других механических

примесей, а для полноты извлечения железа и увеличения удельной насыпной массы витую стружку подвергают дроблению. Учитывая большой удельный вес стружки в общем балансе лома и отходов, для ее подготовки к плавке применяют специализированные линии.

Первичной операцией обработки витой стружки является ее дробление. Последующие операции обработки дробленой стружки проводят на линиях обезжиривания и сушки, которые делятся на линии гидрохимического и термического обезжиривания, а также центрифугирования.



Рисунок 8.6 – Технологическая схема подготовки и плавки стружки

Линии термического обезжиривания и сушки стружки независимо от используемого основного и вспомогательного оборудования включают следующие технологические узлы:

- приёма сыпучей и дробленой стружки;

- предварительного грохочения сырья для отделения негабаритных включений и посторонних предметов перед сушкой;
- обезжиривания и сушки стружки;
- контрольного грохочения и отсева окалины и других отходов;
- магнитной сепарации, предназначенный для удаления из стружки ферромагнитных включений.

Вне зависимости от конструкции и компоновки оборудования линия сушки должна удовлетворять следующим требованиям: влажность стружки после сушки должна быть не более 1 %, содержание: СОЖ – до 0,4 %, железа – не более 0,2 %, пыли и земляного засора – не более 1 %.

Влага и масло удаляются нагревом стружки при температуре 400...450 °С. Стружка имеет развитую поверхность, поэтому при нагреве теряется часть металла вследствие окисления. Разработан способ безокислительной сушки стружки. Основной узел установки – вращающийся барабан, обогреваемый извне (рисунок 8.7). Вследствие вращения барабана и уклона стружка перемещается со стороны загрузки к противоположному торцу. Вода при нагреве испаряется, масло в основном сгорает, частично испаряется. Воздух поступает в барабан с разгрузочного конца в количестве, недостаточном для полного сгорания масла с целью создания восстановительной атмосферы в зоне косвенного нагрева.

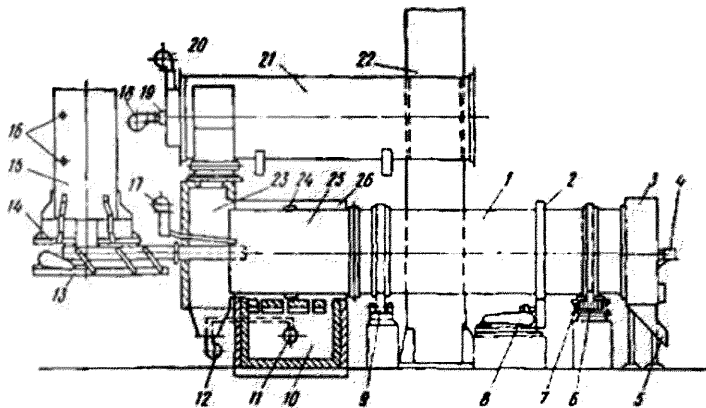


Рисунок 8.7 – Установка безокислительной сушки стружки:

- 1 – секция сушки и охлаждения; 2 – зубчатый венец; 3 – разгрузочная камера; 4 – контактные кольца; 5 – разгрузочная течка; 6, 9 – опорные ролики; 7 – упорный ролик; 8 – привод; 10 – камера косвенного нагрева; 11 – форсунка косвенного нагрева; 12, 18 – вентилятор первичного воздуха; 13 – вибрационный питатель; 14 – тарельчатый питатель; 15 – бункер; 16 – индикаторы уровня; 17 – вентилятор вспомогательной горелки; 19 – форсунка; 20 – вентилятор первичного воздуха; 21 – камера дожигания; 22 – дымовая труба; 23 – газоотход; 24 – термопары; 25 – секция первой зоны сушки; 26 – камера нагрева

Безокислительная установка обжига стружки снабжена холодильником и камерой дожигания и представляет собой горизонтальный барабан, состоящий из трех секций: первая обогревается снаружи газами, образующимися в камере от сжигания топ-

лива, вторая имеет тепловую изоляцию в виде шамотной футеровки, и третья секция не имеет футеровки. Камера дожигания выполнена в виде цилиндра, футерованного шамотным кирпичом, и сообщается с первой зоной барабана газопроводом. В ней установлена форсунка для сжигания топлива с регулируемой подачей вторичного воздуха. Сушилка и камера дожигания работают на естественной тяге от дымовой трубы, или на принудительной тяге, создаваемой дымососом.

Мокрая стружка подается в сушилку питателем, над которой установлена система орошения водой и маслом. В установке стружка подвергается трем стадиям обработки: косвенный нагрев с дистилляцией масла и испарением влаги; непосредственный нагрев, в том числе за счет сгорающих паров масла; охлаждение стружки.

Зона косвенного нагрева обогревается внешней топкой, свод которой имеет прорези для распределения тепла по длине барабана. Тепло от сжигания топлива нагревает стружку в первой зоне барабана в восстановительной атмосфере. Топочное устройство обеспечивает нагрев барабана до температуры, достаточной для испарения влаги и масла из стружки, не допуская ее перегрева.

Вторая зона не имеет внешнего обогрева, но тепла, накопленного стружкой, достаточно для окончания процесса сушки.

Третья зона барабана – холодильник – продувается воздухом, поступающим с разгрузочного конца барабана навстречу движению стружки. После охлаждения стружки воздух поступает во вторую зону, из которой он уносит в первую зону пары масел и воды, где пары масла частично сгорают в условиях недостаточного количества кислорода. За счет этого в первой зоне образуется восстановительная атмосфера, препятствующая окислению алюминия. Остаток продуктов горения и температурного разложения масла полностью сгорает в камере дожигания. Для регулирования количества воздуха, поступающего в сушильный барабан, на разгрузочном оголовке барабана имеется регулирующее устройство (жалюзи).

Температура в первой зоне – 400–450 °С, во второй – 250 °С, в камере дожигания – 730–750 °С. Эти установки в зависимости от их размеров позволяют утилизировать тепло в количестве до (0,4–5,0) 10<sup>3</sup> кДж/ч.

Вместо сушки стружки для удаления СОЖ может применяться центрифугирование стружки.

Этот способ подготовки стружки к плавке является максимально экологически безопасным, так как в процессе центрифугирования не используется топливо, не требуется пылеудаления и газоочистного оборудования из-за отсутствия загрязняющих выбросов в атмосферу.

Линия центрифугирования состоит из следующих компонентов:

1. Подающий транспортер с манипулятором загрузки.
2. Барабанный грохот для разделения витой и сыпучей стружки.
3. Центрифуга, в которую загружается сыпучая стружка. В центрифуге отделяются вода, масло и водная эмульсия. Полученная эмульсия возвращается на предприятия, с которых поступает стружка, и после фильтрации повторно используется при механообработке заготовок.

4. Магнитный сепаратор для отделения механической примеси черных металлов.

Полученная сухая отмагниченная стружка подается на плавильные агрегаты.

Вьюнообразная стружка с барабанного грохота поступает на дробилку, и полученная дробленая стружка подается на линию центрифугирования.

### 8.2.2.1 Извлечение металла при плавке стружки

Промышленные отходы, особенно стружка, содержат большое количество оксидов, влаги, масла и других неметаллических примесей, поэтому сплавы, приготовленные из вторичного сырья, по сравнению со сплавами на основе первичного алюминия несколько в большей степени загрязнены оксидами, растворенными газами.

По мере совершенствования методов переработки промышленных отходов и лома степень загрязненности получаемых сплавов металлическими и неметаллическими примесями снижается, и по качеству они все более приближаются к сплавам из первичного сырья.

При плавке алюминия извлечение металла осложняется легкой окисляемостью и необратимостью реакции окисления алюминия. Окисление алюминия прямо пропорционально температуре и времени, причем роль последнего преобладающая. Поэтому режим плавки будет оптимальным при соблюдении принципа – плавить горячо и быстро. При плавке отходов металл окисляется больше всего в период, предшествующий расплавлению, когда температура высокая, а поверхность большая. Расплавленный металл может иметь более высокую температуру, но образование жидкой ванны резко уменьшает его поверхность, которая к тому же прикрыта флюсом.

Плавку стружки ведут в отражательной или роторной печи.

### 8.2.2.2 Удаление покрытия

Окрашенный материал или материал, имеющий какое-либо другое покрытие, направляется на обработку в установку для удаления покрытия. Этот этап технологического процесса следует за измельчением лома и удалением железа, вихретоковой сепарацией, или сепарацией в тяжелой суспензии, либо полностью проходит стадии дробления и сортировки, как в случае с токарной и металлической стружкой. В собранной таре из-под напитков обычно содержится определенное количество стальных банок с алюминиевой крышкой. Так что они являются типичным материалом на этапе удаления покрытия после измельчения и сепарации железа. Материал с окрашенной поверхностью подвергается такой же операции. Иногда этот материал представляет собой композит из пластмассового покрытия и алюминиевых листов. Поэтому прежде чем алюминий подвергнется операции по удалению покрытия, необходимо удалить пластмассу при помощи вихретокового сепаратора.

Термическое удаление покрытия происходит при температуре около 400 °С. Температура крайне важна с точки зрения образования оксида алюминия ( $Al_2O_3$ ), особенно по отношению к сплавам, легированным магнием, как в случае с тарой из-под напитков. Это может привести к потере металла, если в среде для передачи тепла присутствует свободный кислород. Поэтому для удаления покрытий желательнее использовать пиролиз с инертным газом или продуктами сгорания без свободного кислорода. Для этого процесса существуют некоторые ограничения. В зависимости от природы органического материала, в процессе удаления покрытия получаются три продукта: газ, смола и сажа (углерод в чистом виде). Количественное соотношение различных продуктов зависит от времени разогрева и температуры. Как правило, при более высокой температуре удаления покрытия количество смолы и сажи уменьшается, а содержание газа увеличивается. На начальном этапе этого процесса смола и газ улетучиваются. Поскольку для пиролизного процесса кислород не требуется, этот процесс очень

удобен. Оставшаяся сажа прилипает к алюминию, и единственный способ удалить ее – это окисление, а также вспомогательное механическое измельчение частиц. Чтобы избежать окисления алюминия, то есть потерь металла, очень важно тщательно контролировать содержание кислорода.

Обычно содержание органических веществ в ломе, который проходит через этап удаления покрытия, не превышает 5–10 %. Однако это относится не ко всем материалам. Содержание органических веществ в ламинированной упаковке может достигать 50 %. Ввиду особенностей такого продукта механическое обогащение неэффективно. Для такого типа материала была разработана и успешно применяется установка для удаления покрытия с использованием псевдожидкого слоя. Она представляет собой перфорированный цилиндр, вращающийся в псевдожидком слое с солью или песком в качестве наполнителя. Лопастей шнекового типа внутри цилиндра перемещают материал через весь цилиндр. Тепло, поступающее в псевдожидкий слой, испаряет органические вещества, находящиеся на поверхности алюминия. Контроль за содержанием кислорода в сочетании с измельчающим действием псевдожидкого слоя позволяют удалить оставшуюся сажу. Движение газового потока аналогично движению газов в роторной печи.

Существуют и другие операции, такие как переработка шлака, которые тоже могут применяться в процессе предварительной обработки лома. Это во многом зависит от имеющегося сырьевого материала. Это также оказывает заметное влияние на организацию всего процесса подготовки и обработки лома. Не весь лом проходит через все этапы технологического процесса. Механическая подготовка может быть завершена после любого этапа технологического процесса, и полученный материал отправляется в специально отведенные хранилища. Может также потребоваться использовать промежуточный склад для частично переработанного лома, чтобы обеспечить максимальное использование отдельных технологических установок. Для этого необходим профессиональный осмотр поступающего материала, а также тщательно спланированная организация производства. Для оказания руководству предприятия содействия в решении этой задачи должны разрабатываться компьютерные программы.

### 8.2.3 Производство вторичного алюминия

Классическое понимание процесса рециклинга алюминия непременно связано с термообработкой. Три стадии технологического процесса превращают алюминиевый лом в высококачественные алюминиевые сплавы: переплавка, рафинирование и отливка.

На первом этапе обработки печь должна обеспечивать эффективное плавление металла, а также отделение его от нежелательных компонентов, прикрепленных к алюминию, которые не были удалены во время механической обработки лома. Постоянно растущие цены на энергию вместе с ужесточением требований, связанных с защитой окружающей среды, являются движущей силой для разработки современных эффективных технологий плавления. Ключевым оборудованием для металлургической обработки алюминиевого лома являются печи. Загрязнения и случайные примеси можно удалить, как только металл достигает жидкого состояния. Теперь можно добавлять любой легирующий элемент и смешивать его с исходной шихтой. Чтобы получить требуемый сплав с определенными допусками химического состава, различные

виды лома смешиваются с легирующими компонентами. Эти цели не могут быть достигнуты с применением «универсальной технологии печи». Разные типы лома представляют конкретные трудности процесса плавки. Например, в отличие от мелких частиц, для пакетированного материала требуется минимальная защита от окисления металла, а лом с высоким содержанием органических веществ необходимо подвергать обработке, отличной от обработки материала, например, шлака, который характеризуется повышенным содержанием оксидов с самого начала. Для получения наиболее эффективной технологии, особенно с экономической и экологической точек зрения, за прошедшее время были разработаны, испытаны и, наконец, применены различные процессы. Поэтому выбор оборудования для завода должен пройти тщательное исследование, при этом необходимо учитывать характеристики сырья, которое предполагается использовать, ассортимент выпускаемой продукции, наличие ресурсов, потребление энергии и тип топлива (жидкое топливо или газ), инфраструктуру завода и т. д. При выборе технологии также важен планируемый объем производства.

Все вышеперечисленные факторы являются основными для определения технологии плавления для каждого отдельно взятого завода.

Кроме того, из-за растущих цен на сырье для экономически успешного процесса важно не допустить большой потери ценного материала во время обработки в печи.

Печами, используемыми на первом этапе производства, являются «плавильные печи».

На втором этапе металлургической обработки, а именно на этапе рафинирования, определяются окончательные характеристики сплава. Происходит загрузка и перемешивание необходимых корректирующих легирующих элементов с жидким металлом в печи. Поэтому печь на данном этапе производства называется «смесительной» или «миксером». Помимо этого, печь должна обеспечивать увеличение температуры металла, его охлаждение до определенной температуры или поддержание температуры металла, необходимой для выполнения его рафинирования. В этом случае агрегат становится «печью выдержки». Существуют и другие характеристики, которые необходимо учитывать на втором этапе производства. На перерабатывающих заводах принято на этапе рафинирования вводить в печь бракованный материал, изготовленный ранее, большие фрагменты лома или приобретенные чушки. Поскольку данный материал необходимо расплавить, то для миксера или печи выдержки требуется определенная избыточная плавильная мощность.

Одним из показателей качества продукции является количество газообразных или механических загрязнений в расплаве. Поэтому печь должна допускать обработку с использованием химических веществ или газа для снижения содержания растворенного водорода, а также нежелательных примесей, например, натрия, кальция или калия и т. п., а в некоторых случаях также и магния.

Отечественная классификация печей для переработки лома и отходов алюминия представлена ниже.

Переработка лома и отходов алюминия производится в печах различных конструкций (таблица 8.2).



Таблица 8.2 – Применение печей в алюминиевой промышленности

Вид печи	Завод – производитель литейных сплавов и раскислителей	Завод – производитель деформируемых полуфабрикатов	Литейный завод	Электролизный завод
Отражательная печь стационарная	4	3	3	0
Печь с вертикальной загрузкой	2	1	0	0
Круглая печь	1	0	0	0
Печь с открытым боковым металлоприемником	0	0	2	0
Двухкамерная печь	3	1	1	0
Печь с сухим подом	0	3	0	0
Печь для скоростного плавления	0	0	3	0
Шахтная печь	0	0	3	0
Отражательная печь наклоняемая	4	3	3	4
Бочкообразная печь	2	3	0	0
Овальная печь	2	3	0	0
Тигельная печь	0	0	3	0
Тигельная индукционная печь	2	1	3	1
Индукционная канальная печь	2	0	1	2
Роторная наклоняемая печь	4	4	1	0
Роторная барабанная печь с фиксированной осью вращения	4	3	0	0
Примечание: 0 – не используется, 1 – используется в особых случаях, 2 – часто используется, 3 – стандартная технология, 4 – основная технология.				

С увеличением мощности предприятия и количества современных печных технологий также увеличивается емкость ванны, т. е. количество жидкого металла, которое печь может вместить. Для особого назначения используются небольшие печи емкостью всего лишь 5 или 10 тонн. Это относится к плавильным и раздаточным печам. Небольшой размер печи обуславливает необходимость выполнения множества сервисных операций для обеспечения ее производительности, и это время считается потерянными для производства. В настоящее время емкость наиболее подходящей печи для производства вторичного алюминия может превышать 25 тонн. Данная емкость ванны оптимально подходит для эксплуатации и производительности. Поскольку многие заказчики требуют минимальную партию в 20 тонн, то маркетинг может также являться фактором, обуславливающим выбор большей емкости печи. Другим фактором, который необходимо учитывать, является удобство обслуживания. Шлак, образуемый во время обработки в печи (будь то в плавильной, смесительной или раздаточной), может скапливаться на стенках или на подине печи, а иногда и на своде. Даже при использовании наиболее оптимальной конструкции печи данное явление предотвратит

невозможно. Увеличение оксидного слоя уменьшает емкость печи. Поэтому слой шлака необходимо периодически удалять. Особенно это важно при смене сплавов. Следовательно, конструкция печи должна облегчать процесс удаления шлака.

Также важным фактором для конструкции печи является тип потребляемой энергии. Существуют различные технологии, отвечающие данным требованиям. Обычно температура процесса лежит в пределах 700–830 °С. Наиболее чистый алюминий и его сплавы получают в среде защитных газов (аргон, азот и гелий). Все существующие плавильные печи, используемые для переработки лома и отходов алюминия, по методу нагрева можно подразделить на две основные группы: топливные и электрические.

К первой группе относятся печи, обогреваемые газом или мазутом, ко второй – обогреваемые электроэнергией.

Плавильный агрегат выбирают на основе экономических расчетов с учетом конкретных условий производства, местонахождения предприятия, тарифов на топливо и электроэнергию. Практически лом и отходы алюминия и его сплавов можно плавить в любой печи, так как температура их плавления невысока. Однако вследствие специфики плавки вторичного сырья целесообразнее использовать тот тип печи, который позволяет переплавлять сырье с наименьшими потерями, высокой степенью извлечения и наименьшими материальными и энергетическими затратами.

Практический опыт по переработке вторичного алюминиевого сырья, накопленный в мировой практике, позволил определить основные тенденции в развитии и совершенствовании тепловых агрегатов и их условную классификацию.

Топливные печи в зависимости от вида рабочего пространства разделяются на тигельные и ванны. Последние, в свою очередь, могут быть стационарными, поворотными и вращающимися.

Электрические печи по способу превращения электрической энергии в тепловую делятся на печи сопротивления и индукционные.

Печи сопротивления по форме рабочего пространства подразделяются на тигельные и камерные, а индукционные печи в зависимости от наличия сердечника делятся на тигельные и канальные.

Температура плавления чистого алюминия равна 660,37 °С, а его сплавов – значительно ниже и для эвтектического силумина составляет только 562 °С. При сравнительно низкой температуре плавления алюминий обладает высокими значениями скрытой теплоты плавления (391,2 кДж/кг, или 93,3 ккал/кг) и теплоемкости как в твердом (1,033 кДж/(кг °С), или 0,247 ккал/кг °С), так и в жидком (1,63 кДж/(кг °С), или 0,390 ккал/(кг °С) – при температуре плавления) состоянии. Поэтому для плавки алюминия требуется большое количество тепла. Например, для нагрева алюминия до 700 °С необходимо вдвое больше тепла, чем для нагрева такого же количества меди до температуры 1100 °С, или немного более, чем для нагрева такого же количества стали до 1600 °С.

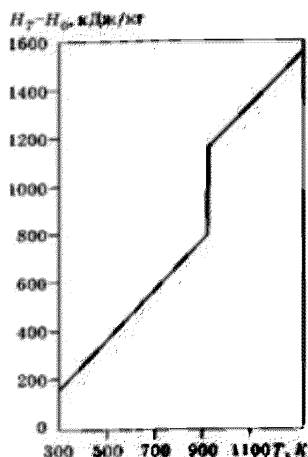


Рисунок 8.8 – Зависимость изменения энтальпии алюминия от температуры

Количество тепла, расходуемого на нагрев, плавление и перегрев расплавленного металла до заданной температуры, можно определить с помощью диаграммы (рисунок 8.8) как разность энтальпий в заданном диапазоне температур.

Процесс теплообмена в печи заключается в передаче тепла от источника энергии к металлу для его нагрева и плавления путем радиации, конвекции и теплопроводности. Как правило, эти три вида действуют совместно, но роль каждой составляющей существенно меняется в зависимости от конструкции печи (рисунок 8.9).

В отражательной пламенной печи (широко используемой для переплавки лома и отходов алюминия) шихта нагревается при лучеиспускании от раскаленных стен и свода печи, а также при непосредственном соприкосновении металла с печными газами (см. рисунок 8.9а). Поэтому металл, загруженный на сухую подину, нагревается только снаружи, и, несмотря на высокую теплопроводность алюминия, шихта в печи прогревается крайне неравномерно. После образования на подине слоя жидкого металла (рисунок 8.9б) процесс плавления ускоряется и снизу за счет передачи тепла. Опыт работы отражательных печей, оборудованных устройствами для перемешивания расплава, показывает, что производительность плавки в таких печах возрастает на 10–30 % по сравнению с печами, не имеющими перемешивателей металла. Следует отметить, что высокая отражательная способность алюминия (он поглощает всего 10 % лучистой энергии, тогда как медь – 30, а железо – 42 %) делает малоэффективным радиационный нагрев при плавке сплавов в отражательных печах.

Жидкий металл нагревается через открытую поверхность, причем тепло от верхних слоев металла к нижним передается только благодаря теплопроводности металла, поскольку нагретые слои металла, имеющие меньшую плотность, не могут опуститься вниз, так что конвекционных потоков металла в ванне не образуется. Наличие на поверхности металла оксидной пленки или слоя флюса резко замедляет процесс плавки, вследствие чего происходят дополнительные потери металла за счет его окисления. Поэтому при плавке мелких отходов (стружка, мелкий шлак) практикуют их загрузку в ванну с предварительно наплавленным жидким металлом.

При плавке металла в тигельной печи условия нагрева металла значительно лучше, чем в отражательной, так как он нагревается через дно и стенки тигля. Скорость подведения тепла к металлу  $H$  зависит от его поверхности  $S$ , отнесенной к его объему  $V$ :



Рисунок 8.9 – Плавка шихты в печах различного типа

Для тигельных печей оно составляет 2–3, а для пламенных – 1,5–3,0. Благоприятные условия нагрева в тигельных печах создаются при конвекционном движении металла, нагревающегося снизу и с боков.

Процесс плавления алюминиевых сплавов существенно ускоряется при погружении шихты в расплав, когда одновременно с прогревом шихты идет ее растворение в жидком металле.

Особенно хорошо плавится металл в индукционных электрических печах – за счет тепла, создаваемого наведенным электрическим током в самом металле, и за счет тепла жидкого перегретого металла. При этом жидкий металл хорошо перемешивается не только благодаря конвекции, но и вследствие взаимодействия магнитного поля с наведенным в металле током.

Если плавка ведется с применением флюсов, то на их нагрев и расплавление также расходуется большое количество тепла. Например, для нагрева и расплавления флюса, состоящего из равных частей хлористого калия и хлористого натрия, требуется столько же тепла, сколько нужно для расплавления равного им по массе количества алюминия.

Типичные технологические схемы рециклинга алюминия представлены ниже. На рисунке 8.10 представлены технологические схемы переплавки различных видов лома и отходов, используемые на заводах фирмы «Реметалл». Переработку кусковых отходов (8.10а) проводят в отражательной печи, из которой расплавленный металл поступает в миксер, а затем разливается в установки полунепрерывного литья, предварительно пройдя через фильтр. Переработку мелких фракций лома и отходов (8.10 б) проводят в роторной и отражательной печах, причем из последней металл, пройдя через фильтровальную установку, попадает на разливку.

На рисунке 8.11 представлена технологическая схема разлива сплава в чушки. Металл, пройдя через фильтр, поступает на колесный дозатор, с помощью которого отмеряется определенная доза металла и заливается в изложницу литейного конвейера. Последняя треть конвейера охлаждается водяным туманом, а образующиеся пары отсасываются и выбрасываются в атмосферу.

Чушки, выпавшие из изложниц литейного конвейера, попадают на горизонтальный транспортер, проходят установку дополнительного охлаждения чушек и поступают на чушкоукладчик, а затем на устройство для взвешивания, пакетирования и увязки пакетов.

Технологическая схема разливки сплава в чушки, пакетирования, взвешивания и увязки пакетов применяется на многих заводах мира.

Выбор технологической схемы в значительной мере зависит от тех видов сырья, которые перерабатываются на данном заводе.

На некоторых отечественных предприятиях выпускаются сплавы разных вторичных цветных металлов (алюминий, латунь и бронза, цинковые сплавы и т. д.). С целью сокращения капитальных и эксплуатационных затрат ряд переделов на указанных заводах используется для переработки всех видов сырья (сортировка, взвешивание, пиротехнический и радиационный контроль и т. д.). Но, несмотря на это, технологические схемы на таких заводах достаточно сложны, поскольку используемое оборудование зависит от вида металла. Отсюда понятно, что в каждом конкретном случае технологическая схема завода создается с учетом конкретных условий, и, как правило, эти схемы постоянно меняются под влиянием рынка.

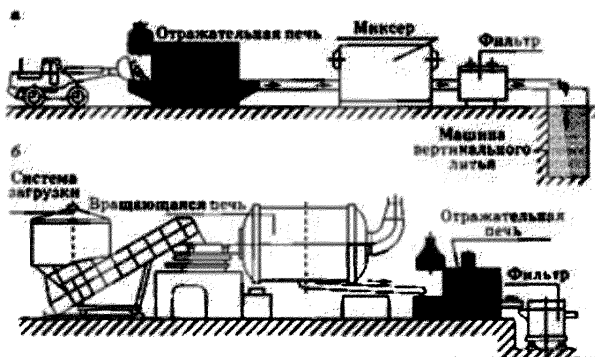


Рисунок 8.10 – Технологическая схема переплавки кусковых (а) и мелких (б) отходов лома и алюминия



Рисунок 8.11 – Технологическая схема разливки сплава в чушки

В качестве примера на рисунке 8.12 приведена упрощенная схема завода, которая предусматривает переработку литейного шлака, стружки и крупного лома и рассчитана на производство до 60 тыс. т вторичного алюминия в год.

После предварительной подготовки лом и отходы подвергаются переработке в плавильных агрегатах. Основные процессы в печи по своей природе можно отнести к теплофизическим, а сопутствующие – к физико-химическим. Металлургические процессы в плавильной печи, как правило, заключаются в переносе тепла и вещества.

По методу нагрева плавильные печи для переработки лома и отходов алюминия подразделяются на две основные группы:

1. Топливные, обогреваемые газом или мазутом (отражательные – однокамерные, многокамерные, шахтные):

– тигельные (поворотные и стационарные), используемые в лабораторных устройствах и в производствах с малым расходом металла;

– ванны (стационарные, поворотные и вращающиеся).

2. Электрические, обогреваемые электроэнергией (по способу превращения электрической энергии):

– печи сопротивления (тигельные и камерные – по форме пространства);

– индукционные печи (тигельные и каналные – в зависимости от наличия сердечника).

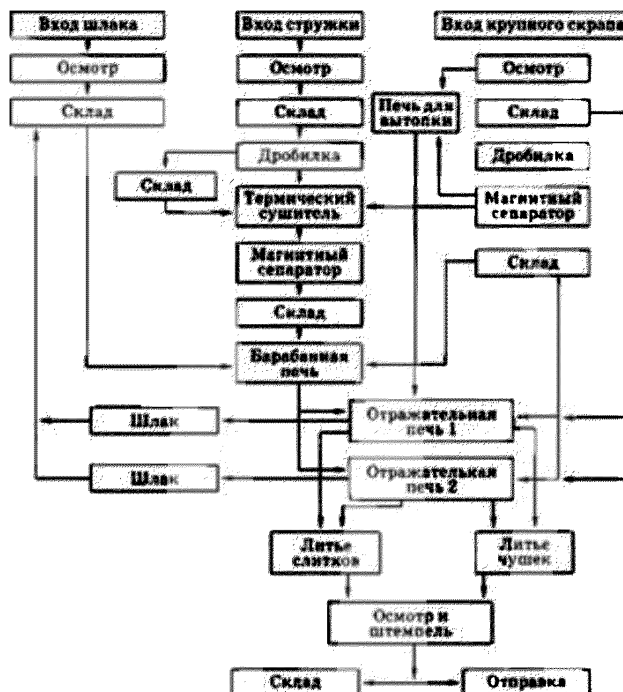


Рисунок 8.12 – Упрощенная технологическая схема производства вторичного алюминия

Основными показателями, характеризующими эффективность работы плавильных агрегатов, являются:

– степень извлечения металла в готовую продукцию и величина безвозвратных потерь его;

– удельный расход энергии на 1 т выплавляемого сплава;

– производительность;

– капитальные затраты на сооружение плавильного комплекса;

– возможность механизации и автоматизации плавки.

Для получения изделий с заданными свойствами повышают качество сплавов путем удаления из него вредных примесей в процессе рафинирования (металлов, неметаллических включений, газов).

Методы рафинирования:

– отстаивание, в процессе которого происходит удаление из алюминиевого расплава водорода и неметаллических включений;

– фильтрация – пропуск расплавленного металла через фильтры, при этом происходят очистка металла от неметаллических примесей и частично дегазация.

– флюсование и обработка постоянным током;

– вакуумирование и обработка ультразвуком;

– продувка газами;

– комбинированное рафинирование (комбинация нескольких способов рафинирования);

– удаление металлических примесей (воздействие химическими реагентами, разделение фаз кристаллизацией, вакуумная дистилляция, электролиз и комбинация этих методов);

– модифицирование сплавов (процесс изменения структуры литого сплава) под действием небольших количеств специально вводимых добавок (модификаторов).

Существует несколько разновидностей пламенных печей: традиционные подовые печи, тигельные и роторные печи. Роторные печи, в свою очередь, делятся на барабанные печи с фиксированной осью вращения и роторные наклоняемые печи. В основном пламенные печи используются в алюминиевой промышленности благодаря высоким показателям по извлечению металла и пониженным энергозатратам. Благодаря прямой тепловой эмиссии эффективность пламенных систем достаточно высока, а передача тепла продукту оптимальна. Затраты на топливо также намного ниже по сравнению с затратами на электроэнергию.

Электрические печи могут быть спроектированы как индукционные печи или печи сопротивления. Электрический нагрев кажется наиболее удобным способом нагрева, если стоимость данного вида энергии является приемлемой. Очевидно, это является предпосылкой для размещения завода по производству первичного алюминия в определенном районе. Но условия местоположения завода вторичной переработки алюминия могут быть совершенно иными. Отсутствие отходящих газов во время эксплуатации электрических печей обеспечивает минимальную потерю металла вследствие окисления. Кроме того, рядом с печью электрического нагрева отсутствуют какие-либо загрязнения от отходящего газа, если сырье хорошо подготовлено и не содержит органических примесей.

Тигельные индукционные печи можно загружать очищенным ломом, чушками или даже жидким алюминием. К сожалению, номинальная загрузка составляет 8–10 тонн, которая не удовлетворяет требованиям современного завода по производству вторичного алюминия. Для данной емкости требуется печь большого диаметра,

обслуживание которой выполняется сверху, что представляет потенциальную опасность для операторов, работающих в некомфортных условиях. Как правило, индукционные печи характеризуются значительными капитальными затратами и высокими затратами на техническое обслуживание и рабочую силу. Поэтому на заводе вторичной обработки использование данного типа печи ограничивается плавлением стружки, полученной в результате механической обработки.

Отходящие газы, выходящие из печи, локализируются около печи и должны обрабатываться на месте. Для печей электрического нагрева ситуация отлична. В этом случае отходящие газы образуются на месте выработки электроэнергии, где они должны подвергаться обработке. При сравнении двух систем данный фактор должен учитываться для экологического равновесия. В действительности это равновесие оказывается наиболее полезным непосредственно для печей топливного нагрева, даже если потребление энергии для печей электрического нагрева оказывается намного ниже, так как не учитываются потери тепла с отходящими газами. Но на заводах-производителях происходит обратное. Все электрические печи характеризуются тем, что затраты на энергию намного выше, чем для печей, использующих жидкое топливо или природный газ. Отсутствие потери энергии в дымовых трубах противопоставляется потерям энергии при охлаждении индукторов, которая может достигать 35 %. Это значение сопоставимо с потерей в дымовых трубах современной топливной печи.

Также необходимо рассмотреть другой аспект. В большинстве случаев электроэнергия вырабатывается тепловыми электростанциями, использующими ископаемое топливо или атомную энергию. Очевидно, что около печи электрического нагрева нет выброса отходящих газов. Но такое же количество выбросов происходит на тепловой электростанции, что оказывает неблагоприятное воздействие на окружающую среду.

С точки зрения экологического равновесия разницы нет: неизбежное негативное воздействие на окружающую среду образуется в другом месте – на электростанции. Кроме того, необходимо принимать во внимание общий коэффициент полезного действия для выработки электроэнергии.

Самой распространенной печью в промышленности вторичного алюминия являются подовая отражательная печь и до некоторой степени все печи, разработанные на ее основе для особого применения. Также во вторичной алюминиевой промышленности в качестве плавильной печи используются роторные барабанные печи, особенно для переработки лома с большой удельной площадью поверхности и, в основном, сильно загрязненного.

Общепринято, что промышленность вторичной переработки алюминия включает в себя заводы, которые специализируются на производстве литейных сплавов и раскислителей, а также заводы – производители полуфабрикатов из деформируемых сплавов. В данном случае значение имеют высокая производительность заводов и необходимость переработки наиболее специфичного материала. На плавильных заводах в основном используются подовые печи различных, а иногда специальных конструкций. Роторные барабанные печи обычно используются преимущественно для переработки шлака, стружки и других видов трудноперерабатываемого сырья, содержащего большое количество оксидов. Перерабатывающие предприятия, например, прокатные или прессовые заводы, используют подовые печи также для плавки своих собственных оборотных отходов и свежего металла. Производительность таких заводов также высока. Литейные заводы в большинстве случаев имеют сравнительно неболь-



шой объем производства и степень переработки металла и закупают готовые сплавы у металлургических заводов. Они используют печи, которые в наибольшей степени удовлетворяют их требованиям.

Наиболее распространенной является отражательная печь. Она представляет собой подовую печь с неглубокой ванной металла. Отражательная печь идеально подходит для всех типов лома, которые имеют достаточную удельную поверхность материала для хорошего теплообмена. Однако если поверхность недостаточно велика для того, чтобы войти в тесный контакт с печной атмосферой, это может привести к дополнительным потерям металла. Отражательная печь – идеальное средство для переплавки такого материала, как прессованные профили, слитки или корпуса двигателя и картеры коробки передач, однако она может быть не очень эффективной для переплавки мелкого лома, такого как тара из-под напитков, измельченный материал или металлическая стружка. Для того чтобы решить хотя бы часть этих проблем, была разработана печь с закрытой плавильной камерой, которая представляет собой разновидность отражательной печи. Эта печь позволяет обрабатывать лом с некоторым содержанием загрязнений и большой удельной поверхностью.

Весьма эффективная переработка в отражательной печи таких материалов, как сухая стружка, дробленая банка с удаленным лакокрасочным покрытием и другой мелкий алюминиевый лом, не содержащий примесей прочих металлов, достигается в том случае, если печь снабжена электромагнитным насосом для перекачивания жидкого металла с открытым выносным карманом. Прогретый металл, прокачиваемый насосом, в выносном кармане закручивается в воронку. В эту воронку при помощи транспортера или вибропитателя равномерно подается стружка или другое мелкое сырье, которое моментально погружается в жидкий металл и расплавляется уже под его слоем. Благодаря такой технологии практически полностью исключаются потери алюминия от окисления в процессе нагревания. Использование электромагнитного насоса позволяет также повысить производительность плавильного оборудования за счет выравнивания температуры металла в ванне печи и улучшения условий теплообмена.

Идеальным выбором для переработки мелких фракций, таких как банки из-под напитков, измельченный лом и металлическая стружка (а также шлак), являются роторные печи. Эти печи хорошо себя зарекомендовали и обладают множеством преимуществ для металлургической промышленности. При производстве вторичного алюминия используются два типа роторных печей: барабанная печь с фиксированной осью вращения и наклоняемая роторная печь.

Роторная барабанная печь с фиксированной осью вращения представляет собой вращающийся барабан, в котором горелка расположена с одной стороны, а топочные газы выходят из барабана через окно на другом конце барабана. Для загрузки топочный механизм отводится, и материал можно загружать в печь через это окно.

Чтобы предотвратить окисление, то есть потери металла, загруженный лом покрывается соевым флюсом, обычно смесью из NaCl и KCl. Однако необходимость в использовании солей для покрытия алюминия при переплавке мелких частиц порождает другие проблемы. Прежде всего, необходимо захоронить солевой шлак, содержащий токсичные компоненты, образующиеся из флюса и неметаллических примесей, содержащихся в алюминиевом ломе. В Европе остается все меньше и меньше места для таких солевых отложений, и за захоронение отходов приходится платить большие деньги. Рециклинг использованного шлака на центральных перерабатывающих заво-

дах помогает в решении этой проблемы, однако остающиеся затраты на соль все еще являются главным фактором, определяющим стоимость производственных работ завода по рециклингу алюминия. Несмотря на все преимущества теплообмена в такой печи, проблема того, что соль и, возможно, большое количество оксида алюминия также приходится разогревать, отрицательно сказывается на общем тепловом балансе.

Для того чтобы получить продукт хорошего качества, свести к минимуму потери металла и решить экологические проблемы, плавильные печи должны обеспечивать возможность тщательного контроля за атмосферой в печи. Были разработаны технологии по герметизации печной двери и поддержанию нужного давления внутри печи путем управления потоком отходящих газов.

Роторная наклоняемая печь (РНП) представляет собой футерованную емкость (корпус печи) цилиндрической или грушевидной формы, устанавливаемую под углом к горизонтали при помощи устройств, обеспечивающих возможность реверсивного вращения корпуса печи вокруг его оси, а также изменения угла наклона оси до отрицательных значений. Наклоняемые роторные печи дают высокий выход годного металла и идеально подходят для переработки шлаков, фольги, стружки, разносортного и пресованного лома с приделками из черных металлов. Плавка сырья в РНП осуществляется с применением солевого флюса, однако он используется в значительно меньших количествах, чем в роторных барабанных печах с фиксированной осью вращения. Наклоняемые роторные печи отличают высокая скорость плавки за счет хороших условий теплообмена, активное флюсование шлака, низкие потери металла при плавке мелкодисперсного сырья с высокой засоренностью оксидами. К недостаткам РНП следует отнести сложность решения проблемы герметизации печного пространства и предотвращения неконтролируемых выбросов отходящих газов в атмосферу цеха.

Расплавленный алюминий из РНП сливается за счет изменения угла наклона корпуса, также из печи удаляется солевой кек (шлак) и черные металлы.

Утилизация солевого кека, получаемого при плавке алюминиевого лома и отходов в РНП, представляет такую же проблему, как и утилизация солевого шлака, получаемого на роторных барабанных печах.

После переплавки жидкий металл поступает в рафинировочное отделение. Оно состоит, как правило, из наклоняемой отражательной печи (миксера), а также оборудования для очистки металла и дегазации его. Несмотря на то, что загружаемая в плавильную печь садка тщательно рассчитана и сконструирована, необходима небольшая корректировка химического состава сплава, заключающаяся в добавлении некоторого количества легирующих металлов или, как это часто бывает, лома определенного типа. Расплавленный алюминий интенсивно поглощает водород из паров воды, которые неизбежно присутствуют в атмосферном воздухе и продуктах сгорания. Поскольку это приводит к появлению пор внутри металла, перед началом разлива сплава содержание водорода должно быть снижено. Это можно сделать путем введения некоторых химикатов или, в зависимости от объема производства и требований к качеству продукции, с помощью специального оборудования для продувки расплава газообразным азотом или хлором ( $N_2$  или  $Cl_2$ ). Оксиды, образовавшиеся при дегазации, снимаются с поверхности ванны. Эти снятые шлаки возвращаются в плавильное отделение на переработку. Если позволяют средства и производительность, то на линии перелива металла на пути между раздаточной печью и литейной машиной устанавливаются устройства для удаления газов и/или керамические фильтры для удаления неметалли-

ческих включений (окислов). Поскольку водород, поглощенный расплавленным алюминием, в значительной степени адсорбируется пленками оксида алюминия, присутствующими в расплаве, фильтрация металла с целью удаления неметаллических включений одновременно снижает содержание растворённого в сплаве водорода.

Как только температура металла в печи достигнет требуемой отметки, плавка будет готова к отливке. Тип литейного оборудования определяется требованиями к готовой продукции. Его параметры варьируются от очень больших чушек массой 500–1000 кг и шихтовых чушек массой 5–20 кг до высококачественных полуфабрикатов, таких как цилиндрические слитки, используемые для прессования, или литые полосы специального назначения. На специализированных заводах из металла более низкого качества изготавливаются раскислители в виде чушек, гранул, пирамидок и кубиков для сталелитейной промышленности.

Для отливки крупногабаритных чушек используются большие изложницы, которые могут быть выстроены в виде отливочного круга или линии. К этому виду продукции не предъявляются строгие металлургические требования, такие изделия могут отливаться непосредственно из плавильной печи. Переплаваемые шихтовые чушки массой 5–20 кг, особенно в качестве готовых сплавов, используются в различных отраслях промышленности. Перед разливкой этого материала необходимо провести тщательный отбор и анализ проб металла. Эти чушки разливают в изложницы на конвейерах цепного типа. В конце конвейера устанавливается охлаждающее устройство, за которым следует механизм для укладки чушек. Металл подается в литейную машину из раздаточной печи, как правило, из наклоняемой подовой печи (миксера), обеспечивающей возможность хорошего управления расходом металла. Слитки для прессования также требуют строго определенного состава расплава. Обработка металла, включающая удаление газов и инородных включений, а также модифицирование сплава очень важны, поскольку слитки для прессования используются непосредственно на последующих этапах технологического процесса. Они изготавливаются на вертикальной или горизонтальной машинах полунепрерывного литья с использованием сложных формообразующих систем.

### **Методы снижения выбросов при хранении, обработке и транспортировке материалов, используемых при производстве вторичного алюминия**

Метод, который следует использовать при борьбе с пылевыми выбросами, представляет собой рукавный фильтр.

Существуют разновидности вторичного сырья, которые варьируются от мелкой пыли (флюс, соль, съём и дресс) до крупных отдельных предметов. Из-за потенциально пыльной природы флюсов, соли и съёмов/окислов пыль может собираться и удаляться в определенных точках транспортировки и пересыпания сырья, а также при операциях измельчения и сепарации с использованием рукавного фильтра.

Достигнутые экологические выгоды – снижение выбросов в атмосферу и восстановление сырья.

Экологические показатели и эксплуатационные данные для выбросов от транспортировки и погрузки материалов для производства вторичного алюминия представлены в таблице 8.3.

Таблица 8.3

Агрегат	Техника	ЗВ	Значение (мг/м <sup>3</sup> )			Период измерения
			Min	Avg.	Max	
65	Рукавный фильтр	Пыль	0,5	0,75	1	Дважды в год
67	Рукавный фильтр	Пыль	2.3	3,25	4,2	Дважды в год

Методы отделения неметаллических компонентов и других металлов от алюминия представляют собой комбинацию следующего:

- магнитная сепарация (отделение черных металлов);
- вихретоковое разделение;
- разделение по относительной плотности (сепарация в тяжелых суспензиях);
- рентгенофлуоресцентная сепарация.

Эти методы используются для увеличения количества отходов, которые могут быть использованы в других отраслях, и для повышения качества сырья. После обработки подготовленное сырье можно использовать во вращающихся и стационарных печах.

#### *Магнитное разделение*

После дробления, как правило, в молотковой дробилке, отходы перемещаются ленточными конвейерами, а железо удаляется магнитными устройствами.

#### *Вихретоковое разделение*

После магнитного разделения для удаления неметаллических компонентов из измельченных отходов применяется вихретоковое разделение. Электромагнитное поле отделяет алюминий и другие цветные металлы (медь, цинк, магний и др.) от неметаллических компонентов, таких как резина, пластмасса, дерево, на основе различных магнитных свойств.

#### *Разделение в тяжелых средах*

Этот метод также позволяет отделить алюминий от других цветных металлов, что способствует получению отходов высокого качества. Измельченные отходы проходят через сосуды, содержащие жидкости различной плотности (обычно от 1 до 3 кг/л). Материал после разделения по плотности осушается и высыхает во время хранения, прежде чем идти в печь; если срок хранения сырья недостаточен для высыхания, необходима стадия принудительной сушки.

#### *Рентгенофлуоресцентная сепарация*

Дробленый лом определенного класса крупности поступает в приемный бункер сепаратора. Вибропитатель обеспечивает непрерывную дозированную разгрузку материала из бункера и подачу его на наклонный лоток, который формирует отдельные ручьи с покусковой подачей, разделенные перегородками. Ширина лотка и количество ручьев зависят от класса крупности обогащаемого материала и определяют паспортную производительность сепаратора на этом классе. При сходе с лотка в каждом ручье по траектории свободного падения куски поступают в зону анализа, где в процессе

движения сканируются узкой полосой рентгеновского излучения. В качестве источника возбуждения используется рентгеновская трубка с протяженным анодом с целью облучения одной трубкой всех ручьев подачи. Вторичное излучение кусков лома (характеристическое излучение элементов и рассеянное от кусков первичное излучение трубки) регистрируется детекторами, расположенными напротив каждого ручья подачи материала. Зарегистрированное детекторами излучение преобразуется в электрические сигналы, которые при помощи компьютерной программы преобразуются в управляющие сигналы для пневмоклапанов. Напротив каждого ручья установлены пневматические сопла. При срабатывании пневмоклапанов сжатый воздух, подаваемый через сопла, отбрасывает куски лома, имеющие характеристическое излучение, отличное от излучения алюминия, в отдельный бункер или конвейер. Таким образом, можно удалить из алюминиевого лома все прочие цветные металлы и даже при соответствующей настройке программы рассортировать алюминиевый лом по группам сплавов.

#### *Достигнутые экологические выгоды*

Восстановление других металлов (железо, цветные металлы).  
 Более качественная подготовка сырья для процесса плавки.

#### *Экологические показатели и эксплуатационные данные*

Основным воздействием этих технологий на окружающую среду является удаление примесей (особенно неметаллических компонентов) из отходов.

В таблице 8.4 приведены данные, представленные для выбросов от транспортировки и погрузки материалов для производства вторичного алюминия.

Таблица 8.4

Арегат	Техника	Загрязнитель	Значение (мг/Нм <sup>3</sup> )			Период измерения
			Min	Avg.	Max	
65	Рукавный фильтр	Пыль	0,6	0,95	1,3	Дважды в год
75	Рукавный фильтр	Пыль	3,8	3,8	Нет данных	Один раз в год

### **Методы удаления масла и органических соединений из стружки до стадии плавления**

Обработанная стружка в основном загрязнена смазочным маслом или другими химикатами, используемыми при обработке металла (СОЖ).

Методы удаления до стадии плавления

Физико-химические методы:

- центрифугирование;
- сушка с использованием ротационной сушилки.

### 8.3 Текущие уровни потребления ресурсов и эмиссий в окружающую среду

#### 8.3.1 Производство вторичного алюминия

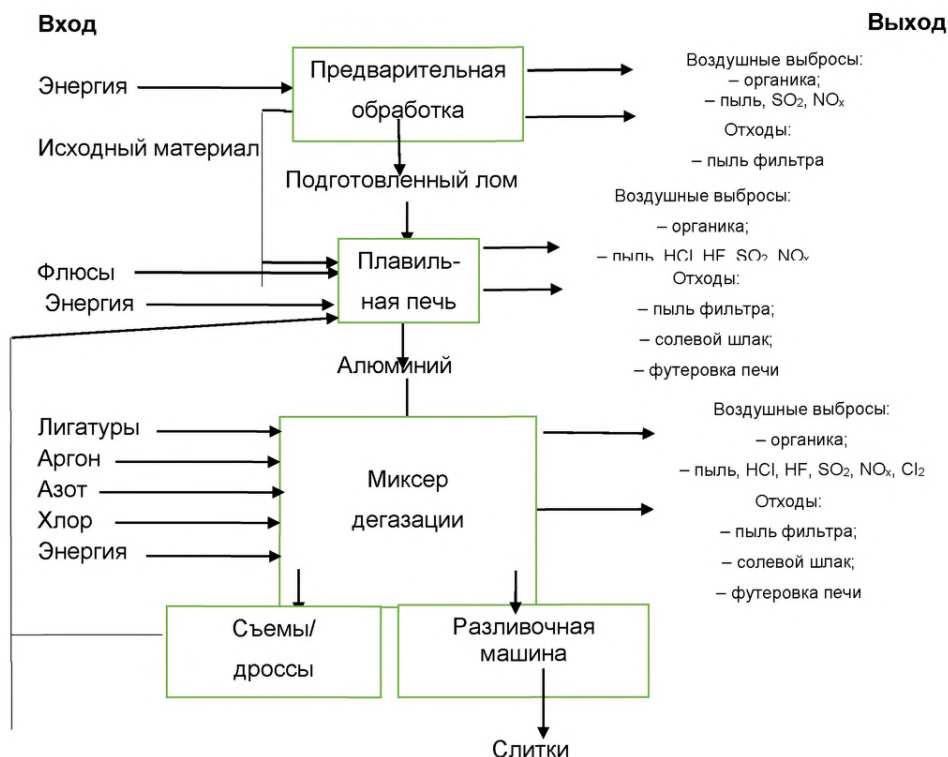


Рисунок 8.13 – Входящие и выходящие потоки при производстве вторичного алюминия

##### 8.3.1.1 Расход сырья, материалов и электроэнергии

Как показывает практика, в себестоимости производства вторичных алюминиевых сплавов затраты на сырье и материалы составляют 88 %, а на энергию – только 2,1 %, в то время как затраты на электроэнергию при производстве первичного алюминия достигают 40 %. Именно данное обстоятельство является одной из основных причин резкого увеличения производства вторичного алюминия в 1960–1970-е гг. Так, в Японии производство вторичного алюминия с 1963 по 1973 гг. возросло в 5,66 раза, и практически ликвидировано производство первичного алюминия. Американская фирма, начав в 1968 году переработку тары из-под напитков, уже в 1995 году переработала более 217 тыс. т, или 70 % от выпуска этой тары. В 1995 году в США уровень утилизации алюминиевого лома составил 62,2 %.

Переработка вторичного алюминиевого сырья имеет также важный экологический аспект, так как при производстве вторичного алюминия в окружающую среду выделяется значительно меньше вредных ингредиентов.

Затраты предприятия на производство продукции состоят из стоимости сырья, материалов, энергоресурсов, амортизации основных фондов, заработной платы и других издержек. Себестоимость продукции включает все затраты предприятия на ее производство и реализацию, а также начисления на заработную плату, но не включает затраты на капитальное строительство, капитальный ремонт и содержание непромышленных объектов.

Основными элементами затрат на производство продукции во вторичной цветной металлургии являются:

- сырье, энергия и основные материалы;
- заработная плата;
- амортизация основных фондов;
- прочие расходы.

Затраты на сырье, материалы и топливо складываются из расходов на приобретение материальных ресурсов и доставку их на завод. Эти затраты включаются в себестоимость продукции за вычетом стоимости используемых отходов.

Расходы на заработную плату состоят из всех видов оплаты труда всего персонала и отчислений на социальное страхование, включая и пенсионный фонд.

К прочим затратам относятся организационные расходы, складские и транспортные затраты и пр.

Рассмотрим пути снижения потерь сырья и затрат на его переработку на основных переделах производства вторичного алюминия.

Для повышения извлечения алюминия при переработке лома и отходов важное значение имеет способ подготовки сырья к плавке. Это в первую очередь относится к алюминиевой стружке, удельный вес которой в общем балансе сырья составляет около 50 %. Алюминиевую стружку и шлаки хранят под крышей. Влияние потерь металла в зависимости от способа хранения видно из данных таблицы 8.5.

С целью снижения потерь от окисления стружки в процессе ее сушки, которые достигают 4–5 %, необходимо повсеместно внедрять установки по безокислительной сушке данного вида сырья, так как при этом потери сокращаются на 2 %. Еще большего эффекта можно достичь, если использовать установки по удалению СОЖ из стружки методом центрифугирования. В этом случае потери металла в процессе удаления СОЖ полностью исключаются. Дополнительными преимуществами этой технологии являются отсутствие выбросов вредных веществ в атмосферу и возврат СОЖ поставщикам стружки для повторного использования по первоначальному назначению.

Лом и отходы, кроме стружки и шлаков, хранят на открытых площадках, а после первичной переработки – в коробах, закромах, контейнерах и т. д.

Таблица 8.5 – Потери металла от окисления стружки в зависимости от способа хранения, %

Способ хранения	Продолжительность хранения, мес.		
	1	2	3
Под крышей	2,0	4,5	8,0
На открытой площадке	5,0	10,5	До 22,0

Важным резервом повышения экономической эффективности производства вторичного алюминия является разделение поступившего сырья по химическому составу. При недостаточно тщательной сортировке сырья неизбежны случаи использования его не по назначению и выпуска на его основе дешевых видов продукции. Поэтому определению состава лома и отходов должно уделяться пристальное внимание – необходимо следить за укомплектованностью и качественным составом отдела технического контроля и лаборатории, оснащенностью их необходимыми приборами и средствами контроля химического состава сырья и готовой продукции. При переработке вторичного сырья на заводах по производству первичного алюминия и при тщательной сортировке поступившее сырье может быть в отдельных случаях использовано для производства продукции, на которую обычно расходуется первичный алюминий, а это важный источник дополнительной прибыли.

Большое значение для снижения потерь имеет магнитная сепарация сырья. Так, уменьшение содержания железа в алюминиевой стружке на 0,5 % снижает потери алюминия со шлаком на 0,7 %, позволяет сократить расход первичного алюминия на производство марочного сплава на 1,5 %. Особенно эффективно применение магнитной сепарации в сочетании с разделением на виды металлов при переработке лома электротехнической и радиоэлектронной аппаратуры, который представляет собой сложную смесь черных и цветных металлов.

Столь же значительный эффект обеспечивает разделение смеси алюминиевых сплавов на системы Al – Mg, Al – Cu – Si, Al – Zn, так как при этом сокращаются дополнительные затраты на первичный алюминий, медь, кремний, а также энергоносители.

Как уже известно, первичная переработка лома и отходов и, особенно, сортировка связаны с большими затратами ручного труда, и поэтому разработка, изготовление и внедрение средств механизации являются важными факторами повышения эффективности производства.

Потери металла при плавке в первую очередь зависят от типа применяемой печи. Так, по некоторым данным, извлечение металла при плавке в электропечах на 3 % выше, чем на отражательных.

В процессе выплавки происходит угар – потери металла вследствие окисления компонентов сплава (химический угар) и загрязненности шихты (физический угар), величина которого зависит от химического состава сплава, степени загрязненности шихтовых материалов, типа плавильного агрегата, режима и температуры выплавки сплава. Ориентировочные данные об угаре компонентов сплава при использовании чистой и окисленной шихты приведены в таблице 8.6. Большое влияние на величину угара оказывает не только тип используемых печей, но и степень уплотненности шихты, что наглядно видно по данным в таблице 8.7.



Следует отметить, что до настоящего времени нет научно обоснованных норм угара компонентов сплава. В разных источниках эти данные различаются во много раз, особенно по таким элементам, как кремний, цинк, марганец. Поэтому следует определять химический и физический угар в условиях конкретного цеха по балансовым плавкам.

Таблица 8.6 – Угар компонентов сплава при чистой (1) и окисленной (2) шихте, %

Компонент	Электрические и тигельные печи		Отражательные печи	
	1	2	1	2
Al	0,5–1,0	1,0–2,0	1,0–2,0	2,0–3,0
Si	0,5–1,0	0,5–1,0	0,5–1,0	0,5–1,0
Mg	2,0–3,0	3,0–5,0	3,0–5,0	3,0–10,0
Ti	0,5–1,0	1,0–2,0	1,0–2,0	2,0–3,0
Mn	0,5–1,0	1,0–2,0	1,0–2,0	2,0–3,0
Ni	0,5–1,0	0,5–1,0	0,5–1,0	0,5–1,0
Cu	0,5–1,0	1,0–2,0	1,0–2,0	2,0–3,0

Таблица 8.7 – Угар компонентов сплава при плотной (1) и некомпактной (2) шихте, %

Компонент	Ванные печи		Тигельные печи	
	1	2	1	2
Al	2,0–3,0	3,0–5,0	0,8–1,0	2,0–3,0
Si	2,0–5,0		1,0–1,5	2,0–3,0
Mg	3,0–5,0	5,0–10,0	2,0–3,0	3,0–5,0
Ti		5,0–10,0	1,0–1,5	1,0–5,0
Mn	2,0–5,0	5,0–10,0	1,0–1,5	2,0–3,0
Ni	1,0–1,2	1,0–1,5	0,5–1,0	1,0–1,2
Cu	1,0–1,2	1,0–1,5	0,5–1,0	1,0–1,2

При рафинировании сплавов дополнительные затраты складываются из стоимости газа (и связанных с его применением амортизационных отчислений на аппаратуру для его ввода) и безвозвратных потерь металла в виде шлака. Стоимость рафинирующих газов заметно отличается, но в общей себестоимости отливок доля стоимости газа не превышает 0,1–0,2 %. Более заметны затраты, связанные с образованием безвозвратных потерь металла при рафинировании. Например, цена азота примерно в 12 раз меньше стоимости аргона, но поскольку при его применении получается на 1–2 кг/т шлака больше, рафинирование аргоном оказывается эффективнее. При рафинировании расплава хлором или смесью аргона с 3–10 % фреона-12 потери металла в шлак примерно в 1,5 раза выше, чем при использовании нейтрального газа.

Уровень капитальных затрат при рафинировании хлором, несмотря на простоту и дешевизну собственно рафинирующего устройства, примерно в 8 раз выше, чем при использовании азота. Это объясняется высокой стоимостью склада хлора и очистных установок для улавливания вредных веществ в отходящих газах.

Анализ структуры расходов показывает, что затраты на рафинирование алюминиевого расплава составляют 0,5–2,0 % себестоимости производства. Применение то-

го или иного способа рафинирования будет экономически оправданным только в том случае, если эти затраты будут компенсированы полученными выгодами за счет повышения качества металла.

Для снижения угара и безвозвратных потерь следует совершенствовать процессы плавки и разлива сплавов.

### 8.3.1.2 Неорганизованные выбросы

Таблица 8.8 – Выбросы от подготовки лома и отходов алюминия

	Метод/оборудование	Применимость
а)	Закрытые конвейерная или пневматическая системы передачи для пылящего материала	Общеприменимы
б)	Закрываемое оборудование. При использовании пыльных материалов выбросы собирают и направляют в систему пылеулавливания	Применяется только для подачи смесей, подготовленных с использованием системы, включающей бункер с дозатором или взвешиванием
в)	Смещение сырья осуществляется в закрытом здании	Применяется только для пылящих материалов. Для существующих установок это может быть затруднено из-за недостаточного пространства

### 8.3.1.3 Выбросы органических соединений

Таблица 8.9 – Выбросы органических веществ от процессов плавки лома и отходов

	Метод/оборудование	Применимость
а)	Выбирать и подавать сырье в соответствии с печью и используемыми методами улавливания выбросов	Общеприменимо
б)	Оптимизировать условия сгорания для уменьшения выбросов органических соединений	Общеприменимо
в)	Использовать камеры дожигания органических соединений	Применяется при безокислительной сушке стружки и удалении покрытий пиролизом

## 8.4 Перечень наилучших доступных технологий для производства вторичного алюминия

### 8.4.1 Системы экологического менеджмента (СЭМ)

**НДТ 1.** Повышение общей результативности природоохранной деятельности. Внедрение и поддержание системы экологического менеджмента (СЭМ), соответствующей требованиям ГОСТ Р ИСО 14001<sup>15)</sup> или ISO 14001<sup>15)</sup>.

### 8.4.2 Энергоменеджмент

**НДТ 2.** Повышение эффективности использования энергии: использование метода или комбинации методов, приведенных в таблице 8.10.

Таблица 8.10

	Метод/оборудование	Применимость
а)	Система управления энергоэффективностью (например, в соответствии с требованиями международного стандарта ISO 50001) <sup>1)</sup>	Общеприменимо
б)	Использование избыточного тепла (например, пара, горячей воды или горячего воздуха), образующегося при реализации основных процессов	Применим для пирометаллургических процессов
в)	Подача на горелки воздуха, обогащенного кислородом, или чистого кислорода для уменьшения потребления энергии за счет автогенной плавки или полного сгорания углеродистого материала	Применим для печей, в которых используется сырье, содержащее серу или углерод
г)	Низкотемпературная сушка или центрифугирование влажного сырья перед плавкой	Общеприменимо
д)	Теплоизоляция объектов, функционирующих при высоких температурах, например, трубопроводов пара и горячей воды	
е)	Использование высокоэффективных электродвигателей, оборудованных частотными преобразователями, для таких устройств как, например, вентиляторы.	Общеприменимо
ж)	Системы контроля, которые автоматически активируют включение местных отсосов пыли или отходящих газов только при возникновении выбросов	

<sup>15)</sup> Соответствие систем менеджмента указанным стандартам не означает её обязательную сертификацию.

## 8.4.2 Контроль технологических процессов и мониторинг эмиссий

**НДТ 3.** Обеспечение стабильности производственного процесса: внедрение системы автоматизированного контроля и использование метода или комбинации методов, приведенных в таблице 8.11.

Таблица 8.11

	Метод/оборудование	Применимость
а)	Проверка и сортировка исходных материалов в соответствии с требованиями, определяемыми используемым технологическим оборудованием и применяемыми методами сокращения загрязнения	Общеприменимо
б)	Тщательное перемешивание различных материалов, входящих в состав шихты для достижения оптимальной эффективности переработки и сокращения выбросов и отходов	
в)	Системы взвешивания и дозирования шихты	
г)	Непрерывный инструментальный контроль температуры, давления в печи и подачи газа	
д)	Контроль критических параметров процессов, реализуемых на установках очистки воздуха, таких как температура газа, количество подаваемых реагентов, падение давления, ток и напряжение на электрофилт্রে, объем подачи и рН жидкости в мокром скруббере, состав подаваемого газа	
е)	Непрерывный инструментальный контроль силы тока, напряжения и температуры электрических контактов	Общеприменимо

**НДТ 4.** Предотвращение или уменьшение неорганизованных выбросов от подготовки (например, измельчение, перемешивание, сушка, дробление, классификации, спекания и т.д.) материалов: использование метода или комбинации методов, приведенных в таблице 8.12.

Таблица 8.12

	Метод/оборудование	Применимость
а)	Закрываемые конвейерная или пневматическая системы передачи для пылящего материала	Общеприменимы
б)	Закрываемое оборудование. При использовании пылящих материалов выбросы собирают и направляют в систему подавления (улавливания) выбросов	Применяется только для подачи смесей, подготовленных с использованием системы, включающей бункер с дозатором или взвешиванием
в)	Смешение сырья осуществляется в закрытом здании	Применяется только для пылящих материалов. Для существующих установок это может быть затруднено из-за недостаточного пространства

**НДТ 5.** Предотвращение или уменьшение неорганизованных выбросов от загрузки лома и отходов алюминия до получения чушек: использование метода или комбинации методов, приведенных в таблице 8.13.

Таблица 8.13

	Метод/оборудование	Применимость
а)	Герметичная система загрузки, такая как закрытые конвейеры и питатель, оснащенные системой аспирации	Общеприменима
б)	Изолированные или отгороженные печи с уплотнением подачи сырья	Уплотнительная дверь применима только для процессов с прерывистой подачей и выходом
в)	Эксплуатация печи и газовые маршруты под разряжением и с достаточной скоростью отвода газа для предотвращения повышения давления	Общеприменима
г)	Уплотнение сочленений с газоходом и леткой при загрузке и выпуске металла	Общеприменимо
д)	Закрытое здание	Общеприменимо
е)	Поддержание герметичности печи	Общеприменимо
ж)	Поддержание температуры в печи на минимально необходимом уровне	Общеприменима
з)	Система газоотвода для загрузки и сочленения с системой фильтрации	Общеприменимо
и)	Установка зонта (укрытия) для ковшей при выпуске металла	Общеприменима
к)	Использование устройств для перемешивания металла при закрытых дверцах печи (электромагнитные перемешиватели, электромагнитные, механические или газодинамические насосы, стационарные системы продувки металла инертными газами)	Общеприменимо

**НДТ 6.** Снижение выбросов, образующихся при подготовке сырья (например, прием, обработка, хранение, перемешивание, сушка, дробление, измельчение, просеивание) в производстве вторичного алюминия: использование одной или нескольких газоочистных установок различного типа (таблица 8.14).

Таблица 8.14 – Технологические показатели НДТ 6

Технологический показатель	Единица измерения	Значение
Подготовка кускового лома		
Взвешенные вещества	мг/нм <sup>3</sup>	≤6
Сушка стружки		
Азота диоксид, азота оксид (суммарно)	мг/нм <sup>3</sup>	≤12
Взвешенные вещества	мг/нм <sup>3</sup>	≤60
Обогащение шлака		
Взвешенные вещества	мг/нм <sup>3</sup>	≤120

**НДТ 7.** Снижение выбросов, образующихся при загрузке, плавке и получении чушек в производстве вторичного алюминия, НДТ предусматривает использование одной или нескольких газоочистных установок различного типа (таблица 8.15).

Таблица 8.15 – Технологические показатели НДТ 7

Технологический показатель	Единица измерения	Значение
<b>Плавка в отражательных печах</b>		
Взвешенные вещества	мг/нм <sup>3</sup>	≤300
Азота диоксид, азота оксид (суммарно)	мг/нм <sup>3</sup>	≤63
Хлористый водород	мг/нм <sup>3</sup>	≤19
Фториды газообразные (гидрофторид, кремний тетрафторид) (в пересчете на фтор)	мг/нм <sup>3</sup>	≤1,9
<b>Плавка в роторных барабанных печах и РНП</b>		
Взвешенные вещества	мг/нм <sup>3</sup>	≤500
Азота диоксид, азота оксид (суммарно)	мг/нм <sup>3</sup>	≤140
Хлористый водород	мг/нм <sup>3</sup>	≤250
Углерода оксид	мг/нм <sup>3</sup>	≤490

**НДТ 8** Снижение выбросов, выделяющихся от полного цикла производства вторичного алюминия (подготовка сырья (прием, обработка, хранение, перемешивание, смешивание, сушка, дробление, измельчение, просеивание), загрузка, плавка и получение чушек), предусматривает использование одной или нескольких газоочистных установок различного типа (таблица 8.16).

Таблица 8.16 – Технологические показатели НДТ 8.

Технологический показатель	Единица измерения	Значение
Углерод оксид	мг/нм <sup>3</sup>	≤595
Азота диоксид, азота оксид (суммарно)	мг/нм <sup>3</sup>	≤200
Взвешенные вещества	мг/нм <sup>3</sup>	≤200
Хлористый водород	мг/нм <sup>3</sup>	≤9
Фториды газообразные (гидрофторид, кремний тетрафторид) (в пересчете на фтор)	мг/нм <sup>3</sup>	≤4

**НДТ 9** Уменьшение выбросов органических соединений в атмосферу при сушке исходного материала, процессах обжига, спекания и плавки при производстве вторичного алюминия: использование метода или комбинации методов, приведенных в таблице 8.17.

Таблица 8.17

	Метод/оборудование	Применимость
а)	Выбор и подача сырья в соответствии с печью, использующей методы сокращения выбросов	Общеприменимы
б)	Системы загрузки сырья небольшими порциями	Применяется только для полужакрытых печей
в)	Внутренняя система горелки	Применяется только для печей
г)	Фор-камера, рекуператор или регенеративные горелки	Общеприменимы
д)	Избегать систем дымоотсоса отходящих газов с высокой запыленностью при температуре > 250 °С (снижение температуры отходящих газов методом разбавления)	Общеприменимо
е)	Использование эффективной системы сбора пыли	Общеприменимо
з)	Оптимизировать условия сгорания для подавления выбросов органических соединений	Общеприменимо

## 8.5 Перспективные технологии

### 8.5.1 Перспективные направления в сортировке и подготовке алюминиевого вторичного сырья для переработки

Первой стадией обработки лома и отходов алюминия является дробление. Так как дробленый лом содержит, кроме алюминия, и другие металлы и горючие отходы, механически отделенные фракции сепарируют друг от друга, используя различные способы классификации. Способ сепарации в тяжелой среде позволяет извлекать алюминиевую фракцию из других за счет изменения удельного веса промежуточной среды. Остающиеся в продукте дробления влага и возможное масло испаряются в сушильном барабане. Для дробления предпочтительнее использовать шредер.

### 8.5.2 Перспективное направление в производстве вторичного алюминия

Как выявлено в разделе 8.2, наиболее отвечающими принципам НДТ являются роторные наклоняющиеся печи. Однако существуют или находятся в стадии разработки новые конструктивные решения, которые могут в перспективе улучшить их технико-экономические и экологические показатели.

С целью повышения производительности печи, снижения энергетических затрат и выбросов пыли предложено в роторной печи снабдить подвешенную на петлях заслонку и закрепленный на ней дымоход каналами нагрева воздуха, подаваемого в горелку. Сечение каналов для подогрева воздуха выбирается по его скорости, которая превышает 120 м/с. Вращение печи осуществляется с помощью зубчатого зацепления, обеспечивающего возможность понижения механической передачи для вращения печи.

Однако для дальнейшего снижения энергетических затрат и вредных выбросов представляем следующие перспективные направления:

- внедрять экономичные, высокопроизводительные газовые плавильные печи;
- внедрять газовые ванны печи с ведением форсированного режима плавки, снабженных регенеративными горелками, устройствами для электромагнитного перемешивания расплава, современной системой очистки газов;
- использовать газовые плавильные роторные печи для получения высокотехнологичных сплавов;
- ввести в практику возможность регулирования атмосферы печи.

Одновременно имеются предпосылки для совершенствования технологий, совмещений операций плавления, рафинирования, дегазации, фильтрации расплава через керамический фильтр, подбор оптимальных флюсов и комплексной переработки пылей и шлаков.

Одной из технологических задач является разработка эффективной технологии переработки, снижение потерь алюминия за счет уменьшения угара при переработке алюминиевого лома и шлаков, а также возможность переплава сложного алюминиевого лома и сокращение времени переработки отходов.

Один из перспективных способов плавки лома и шлаков в отражательной печи, обеспечивающий сокращение потерь металла, – способ, при котором дробленым и высушенным флюсом сначала покрывают поверхность металлической жидкой ванны, а

затем выступающие куски отходов после их загрузки в металл. После нагревания до температуры 700–800 °С при переработке алюминиевых шлаков или до 720–759 °С при переработке алюминиевого лома осуществляют выдержку до полного расплавления загруженного сырья с поддержанием степени перегрева жидкой ванны по сравнению с температурой ее плавления не менее 30 °С. В качестве флюса используют смесь, состоящую из 20 % криолита ( $\text{NaAlF}_6$ ) и 80 % отработанного электролита магниевого производства (ОЭМП), а массовое соотношение отходов и флюса составляет (0,5 – 5):1, причем ОЭМП представляет собой состав, масс.  $\text{KCl}$  70-80;  $\text{NaCl}$  10-15;  $\text{MgCl}_2$  5-8;  $\text{MgO}$ ;  $\text{CaCl}_2$  и  $\text{H}_2\text{O}$  остальное.

В качестве источника криолита возможно использование обратного электролита алюминиевого производства следующего состава, масс.  $\text{NaAlF}_6$  83-87;  $\text{AlF}_3$  5–7;  $\text{NaF}$  3–4;  $\text{CaF}_2$  3–4;  $\text{Al}_2\text{O}_3$  2–4; С остальное.

Выбор рационального состава флюса криолит ОЭМП 20 % 80 % основан на том, что именно этот флюс является самым эффективным и легкоплавким, дает оптимальную температуру для разных отходов. ОЭМП может быть разного состава (цвета), но любой из возможных пригоден для флюсования алюминиевых отходов. Предпочтительным является состав белого цвета, более глубоко электролитически переработанный продукт с более высоким содержанием хлоридов натрия и калия 15 % и 75,2 % соответственно при 6,8 % содержания  $\text{MgCl}_2$ .



## Заключительные положения и рекомендации

В справочнике приведено описание применяемых в настоящее время и перспективных технологических процессов при производстве первичного алюминия и сопутствующих ему видах деятельности (производстве глинозема, анодов и анодной массы, литейном производстве, производстве технического кремния), а также при производстве вторичного алюминия. Для технологий определены маркерные вещества, и из числа технологий выделены наилучшие доступные для данной области, включая соответствующие параметры экологической результативности, ресурсо- и энергоэффективности, а также экономические показатели.

Состав ТРГ 11 «Производство алюминия» был утвержден приказом Министерства промышленности и торговли от 21 июля 2019 года № 2171.

№ п/п	ФИО	Организация
1.	Балаханов Игорь Викторович	ЗАО «РУСАЛ Глобал Менеджмент Б.В.»
2.	Берняцкий Андрей Геннадьевич	ЗАО «РУСАЛ Глобал Менеджмент Б.В.»
3.	Боравский Борис Вячеславович	ООО «Инновационный экологический фонд»
4.	Бузулутский Сергей Викторович	ООО «НЗЦМ
5.	Буркат Владимир Соломонович	ООО «РУСАЛ ИТЦ», Обособленное подразделение в г. Санкт Петербург
6.	Винокуров Роман Владимирович	ООО «Форте Металс ГмБХ»
7.	Жуков Владислав Владимирович	НП «Национальный Центр Эколого-Эпидемиологической Безопасности
8.	Калачин Алексей Викторович	ООО «Мордоввторсырье»
9.	Коваленко Алексей Николаевич	АО «Пермские цветные металлы»
10.	Курошев Илья Сергеевич	ФГАУ «НИИ «ЦЭПП»
11.	Макаров Александр Александрович	АО «ЭКАТ»
12.	Мхчан Ромела Владимировна	ООО «РУСАЛ ИТЦ», Обособленное подразделение в г. Санкт Петербург
13.	Пузанов Дмитрий Сергеевич	НП «Совет промышленных предприятий вторичной цветной металлургии»
14.	Ребрик Иван Иванович	ЗАО «РУСАЛ Глобал Менеджмент Б.В.»
15.	Травкин Михаил Николаевич	ФГБУ «Центр лабораторного анализа и технических измерений по Центральному федеральному округу»
16.	Фомичев Игорь Вячеславович	ЗАО «РУСАЛ Глобал Менеджмент Б.В.»
17.	Хан Сергей Алексеевич	Мипромторг России
18.	Шкиренко Константин Олегович	ООО «НЗЦМ»
19.	Шолыгин Артем Андреевич	ООО «НЗЦМ»

Публичное обсуждение проекта настоящего справочника было проведено в срок с 04.10.2019 по 04.11.2019.

Полученные в ходе обсуждения проекта справочника замечания и предложения были рассмотрены на заседании ТРГ 11. По каждому из них вынесено решение о принятии или отклонении.

Экспертиза проекта Справочника была проведена профильным техническим комитетом по стандартизации ТК 113 «Наилучшие доступные технологии».

## Приложение А (обязательное)

### Перечни маркерных веществ и технологических показателей для производства алюминия

#### А.1 Перечень маркерных веществ для производства первичного алюминия

##### А.1.1 Производство глинозема

Для атмосферного воздуха	Для водных объектов
Взвешенные вещества	

##### А.1.2 Производство анодной массы, обожженных анодов

Для атмосферного воздуха	Для водных объектов
Взвешенные вещества	
Бензапирен	

##### А.1.3 Производство первичного алюминия

Для атмосферного воздуха	Для водных объектов
Фториды газообразные (гидрофторид, кремний тетрафторид) (в пересчете на фтор)	
Фториды твердые	
Серы диоксид	
Взвешенные вещества	
Бензапирен: – фонарные выбросы; – выбросы в трубу	

##### А.1.4 Литейное производство

Для атмосферного воздуха	Для водных объектов
Взвешенные вещества	

##### А.1.5 Производство технического кремния

Для атмосферного воздуха	Для водных объектов
Пыль неорганическая с содержанием кремния менее 20, 20-70, а также более 70 процентов	

А.2 Перечень технологических показателей для производства первичного алюминия

Технологический показатель	Единица измерения	Диапазон/ значение
<b>НДТ 1. Производство глинозема из бокситов по комбинированному способу (параллельная схема Байер-спекания) с долей ветви спекания не более 20 %</b>		
Взвешенные вещества	мг/нм <sup>3</sup>	≤200
<b>НДТ 2. Технология производства глинозема спеканием нефелинов</b>		
Взвешенные вещества	мг/нм <sup>3</sup>	≤200
<b>НДТ 3. Производство анодной массы для самообжигающихся анодов</b>		
Взвешенные вещества	мг/нм <sup>3</sup>	≤200
Бензапирен	мг/нм <sup>3</sup>	≤0,0525
<b>НДТ 4. Производство обожженных анодов</b>		
Взвешенные вещества	мг/нм <sup>3</sup>	≤50
Бензапирен	мг/нм <sup>3</sup>	≤0,0525
<b>НДТ 5. Электролиз в электролизерах с предварительно обожженными анодами первого поколения (мощностью до 300 кА)</b>		
Фториды газообразные (гидрофторид, кремний тетрафторид) (в пересчете на фтор)	кг/т Al мг/нм <sup>3</sup>	≤0,35 ≤2,5
Фториды твердые	кг/т Al мг/нм <sup>3</sup>	≤0,75 ≤2,5
Серы диоксид	кг/т Al мг/нм <sup>3</sup>	≤30 ≤300
Взвешенные вещества	кг/т Al мг/нм <sup>3</sup>	≤4,9 ≤10
<b>НДТ 6. Электролиз в электролизерах с предварительно обожженными анодами второго поколения (мощностью 300 кА и выше)</b>		
Фториды газообразные (гидрофторид, кремний тетрафторид) (в пересчете на фтор)	кг/т Al мг/нм <sup>3</sup>	≤0,23 ≤1,5
Фториды твердые	кг/т Al мг/нм <sup>3</sup>	≤0,37 ≤1,5
Серы диоксид	кг/т Al мг/нм <sup>3</sup>	≤30 ≤300
Взвешенные вещества	кг/т Al мг/нм <sup>3</sup>	≤2,7 ≤10
<b>НДТ 7. Электролиз в электролизерах Содерберга с боковым подводом тока к аноду (БТ) и шторными укрытиями</b>		
Фториды газообразные (гидрофторид, кремний тетрафторид) (в пересчете на фтор)	кг/т Al мг/нм <sup>3</sup>	≤0,8 ≤2,5
Фториды твердые	кг/т Al мг/нм <sup>3</sup>	≤0,8 ≤2,5
Серы диоксид	кг/т Al мг/нм <sup>3</sup>	≤30 ≤150
Взвешенные вещества	кг/т Al мг/нм <sup>3</sup>	≤5,4 ≤10
Бензапирен	мг/нм <sup>3</sup>	≤0,008

Технологический показатель	Единица измерения	Диапазон/ значение
<b>НДТ 8. Электролиз в электролизерах с верхним подводом тока к аноду (ВТ) с использованием производственной системы</b>		
Фториды газообразные (гидрофторид, кремний тетрафторид) (в пересчете на фтор)	кг/т Al мг/н·м <sup>3</sup>	≤1,4 ≤25
Фториды твердые	кг/т Al мг/нм <sup>3</sup>	≤1,9 ≤35
Серы диоксид	кг/т Al мг/нм <sup>3</sup>	≤2,3 ≤50
Взвешенные вещества	кг/т Al мг/нм <sup>3</sup>	≤9,1 ≤100
Бензапирен	мг/нм <sup>3</sup>	≤0,008
<b>НДТ 9. Электролиз в электролизерах с верхним подводом тока к аноду (ВТ) по технологии «Экологический Содерберг» («ЭкоСодерберг»)</b>		
Фториды газообразные (гидрофторид, кремний тетрафторид) (в пересчете на фтор)	кг/т Al мг/нм <sup>3</sup>	≤0,38 ≤2,5
Фториды твердые	кг/т Al мг/нм <sup>3</sup>	≤0,34 ≤2,5
Серы диоксид	кг/т Al мг/нм <sup>3</sup>	≤1,5 ≤50
Взвешенные вещества	кг/т Al мг/нм <sup>3</sup>	≤3,6 ≤10
Бензапирен: – фонарные выбросы; – выбросы в трубу.	мг/нм <sup>3</sup> мг/нм <sup>3</sup>	≤0,001 ≤0,001
<b>НДТ 10. Производство по выпуску алюминия и его сплавов с применением автоматизированных литейных линий</b>		
Взвешенные вещества	мг/нм <sup>3</sup>	≤6
<b>НДТ 11 Производство технического кремния способом карботермического восстановления кварцитов углеродом</b>		
Пыль неорганическая с содержанием кремния менее 20, 20-70, а также более 70 процентов	мг/нм <sup>3</sup>	≤200

## А.3 Перечень маркерных веществ для производства вторичного алюминия

## А.3.1 Производство вторичного алюминия

Для атмосферного воздуха	Для водных объектов
Взвешенные вещества	
Азота диоксид, азота оксид (суммарно)	
Хлористый водород	
Фториды газообразные (гидрофторид, кремний тетрафторид) (в пересчете на фтор)	
Углерода оксид	

А.4 Перечень технологических показателей для производства вторичного алюминия

Технологический показатель	Единица измерения	Диапазон/ значение
<b>НДТ 6. Снижение выбросов, образующихся при подготовке сырья (например, прием, обработка, хранение, перемешивание, смешивание, сушка, измельчение, просеивание) в производстве вторичного алюминия: использование одной или нескольких газоочистных установок различного типа.</b>		
Подготовка кускового лома		
Взвешенные вещества	мг/нм <sup>3</sup>	≤6
Сушка стружки		
Азота диоксид, азота оксид (суммарно)	мг/нм <sup>3</sup>	≤12
Взвешенные вещества	мг/нм <sup>3</sup>	≤60
Обогащение шлака		
Взвешенные вещества	мг/нм <sup>3</sup>	≤120
<b>НДТ 7. Снижение выбросов, образующихся при загрузке, обжиге, плавке и получении чушек в производстве вторичного алюминия, НДТ предусматривает использование одной или нескольких газоочистных установок различного типа.</b>		
Плавка в отражательных печах		
Взвешенные вещества	мг/нм <sup>3</sup>	≤300
Азота диоксид, азота оксид (суммарно)	мг/нм <sup>3</sup>	≤ 63
Хлористый водород	мг/нм <sup>3</sup>	≤19
Фториды газообразные (гидрофторид, кремний тетрафторид) (в пересчете на фтор)	мг/нм <sup>3</sup>	≤1,9
Плавка в роторных барабанных печах и РНП		
Взвешенные вещества	мг/нм <sup>3</sup>	≤500
Азота диоксид, азота оксид (суммарно)	мг/нм <sup>3</sup>	≤140
Хлористый водород	мг/нм <sup>3</sup>	≤250
Углерода оксид	мг/нм <sup>3</sup>	≤490
<b>НДТ 8 Снижение выбросов, выделяющихся от полного цикла производства вторичного алюминия (подготовка сырья (прием, обработка, хранение, перемешивание, смешивание, сушка, дробление, измельчение, просеивание), загрузка, плавка и получение чушек), предусматривает использование одной или нескольких газоочистных установок различного типа.</b>		
Углерод оксид	мг/нм <sup>3</sup>	≤ 595
Азота диоксид, азота оксид (суммарно)	мг/нм <sup>3</sup>	≤ 200
Взвешенные вещества	мг/нм <sup>3</sup>	≤ 200
Хлористый водород	мг/нм <sup>3</sup>	≤ 9
Фториды газообразные (гидрофторид, кремний тетрафторид) (в пересчете на фтор)	мг/нм <sup>3</sup>	≤ 4

## Приложение Б (обязательное)

### Энергоэффективность

Б.1 Краткая характеристика отрасли с точки зрения ресурсо- и энергопотребления

При производстве алюминия основными расходуемыми ресурсами являются сырьевые компоненты (глинозем, углерод анода и фторсоли), а также электроэнергия, необходимая не только для осуществления электролитического процесса (разложения глинозема), но и для поддержания высокой рабочей температуры. Алюминиевые заводы Российской Федерации, будучи крупными потребителями электроэнергии, располагаются, как правило, вблизи мощных гидроэлектростанций.

Важнейшими факторами, определяющими технический уровень и экономику электролиза алюминия, являются мощность (производительность) и степень совершенства применяемых конструкций электролизеров. Поиск оптимальных решений по сокращению расхода сырьевых компонентов и снижения удельного расхода электроэнергии является важной задачей как для действующих, так и для проектируемых алюминиевых заводов.

Потребность в энергоресурсах весьма велика и при производстве глинозема. Помимо электроэнергии, в глиноземном производстве используются тепловая энергия (при гидрохимической переработке сырья), вода и натуральное топливо в процессах спекания и кальцинации.

Применение ресурсосберегающих технологий в алюминиевой промышленности направлено на снижение себестоимости продукции и повышение ее конкурентоспособности на мировых рынках.

При производстве технического кремния основными расходуемыми ресурсами являются сырьевые компоненты (кварцит, углеродистые восстановители – кокс древесный и восстановитель, каменный и бурый угли, древесная щепка и электроды), а также электроэнергия, необходимая не только осуществления электротермического процесса плавления шихт, но и для поддержания высокой рабочей температуры и тонкого измельчения сырьевых материалов. Предприятия по производству технического кремния в Российской Федерации, будучи крупными потребителями электроэнергии, располагаются вблизи гидроэлектростанций.

Важнейшими факторами, определяющими технический уровень и экономику производства кремния, являются мощность (производительность) и совершенство конструкции применяемых руднотермических печей и оборудования по приемке сырья и приготовлению шихты.

Поиск оптимальных решений по сокращению расхода сырьевых компонентов, соотношения восстановителей в шихте и снижения удельного расхода электроэнергии является важной задачей как для действующих, так и для перспективных заводов по производству кремния.

Применение ресурсосберегающих технологий в производстве кремния направлено на снижение себестоимости продукции и повышение ее конкурентоспособности на мировых рынках.

## Б.2 Основные технологические процессы, связанные с использованием энергии

### Б.2.1 Производство глинозема

Удельные уровни потребления сырьевых материалов (топлива, воды и электроэнергии) минимальны для процесса Байера и максимальны для технологии переработки нефелинов на глинозем. Применяемый в Российской Федерации способ Байер-спекания (параллельный вариант) по уровню потребления занимает промежуточное положение. В таблице А.3.1 представлены достигнутые удельные расходные показатели по потреблению энергии при производстве глинозема по технологиям, применяемым в Российской Федерации.

### Б.2.2 Производство первичного алюминия

При производстве первичного алюминия расход электроэнергии зависит главным образом от типа электролизера и выхода по току. При прочих равных условиях наибольший расход электроэнергии наблюдается у электролизеров ВТ, а наименьший – у ванн с ОА.

Таблица Б.2.1 – Сравнение технических характеристик для технологий электролиза ОА, ВТ, БТ

Технология	Сила тока, кА	Выход по току, %
ОА первого поколения (до 300 кА)	До 300 кА	92,7–93,0
ОА второго поколения (≥300 кА)	≥300 кА	До 94,5
Рядовая ВТ	140–175	87,5–89
ВТ с АПГ и «сухой» ГОУ	165–175	87,5–89
ВТ «ЭкоСодерберг»	172–176	88–91
ВТ с производственной системой	167–170	87,7–90
БТ	83–85	89–90

### Б.2.3 Производство технического кремния

Удельные уровни потребления сырьевых материалов (кварцита, восстановителей) на предприятиях, производящих технический кремний в Российской Федерации, практически одинаковы и зависят главным образом от качества (химического состава и содержания примесей) и их физико-технических свойств (реакционная способность, электрическое сопротивление и ряда других).

В таблице Б.3.3 приводятся достигнутые удельные расходные показатели по потреблению энергии при производстве технического кремния в Российской Федерации по технологии карботермического восстановления кварцитов.



## Б.3 Уровни потребления

Уровни потребления энергоресурсов при производстве глинозема и первичного алюминия приведены в таблицах Б.3.1 и Б.3.2 соответственно.

Таблица Б.3.1 – Расход энергоресурсов при производстве глинозема

Наименование	Единицы измерения	Расход на 1 тонну глинозема	
		Байер-спекание (параллельный вариант)	Переработка нефелинов
Технологическое топливо	т у. т	0,205–0,286	1,25–1,50
Тепловая энергия	Гкал	2,90–4,0	1,25–1,35
Электроэнергия	тыс. кВт·ч	0,35–0,40	1,0–1,1

Таблица Б.3.2 – Расход электроэнергии при производстве первичного алюминия

Наименование оборудования	Назначение оборудования	Расход электроэнергии, кВт·ч/т Al
Электролизеры с самообжигающимися анодами и верхним токоподводом	Получение первичного алюминия (алюминия-сырца)	15216–16111
Электролизеры с самообжигающимися анодами и боковым токоподводом		15171–15620
Электролизеры с предварительно обожженными анодами		13158–15126

Уровни потребления энергоресурсов при производстве технического кремния приводятся в таблице Б.3.3.

Таблица Б.3.3 – Расход энергоресурсов на 1 тонну глинозема

Наименование	Единицы измерения	Расход на 1 тонну технического кремния
Электроэнергия	тыс. кВт·ч	

## Б.4 Наилучшие доступные технологии, направленные на повышение энергоэффективности и оптимизацию и сокращение ресурсопотребления

Основным аспектом повышения энергоэффективности является применение на новых предприятиях НДТ 6 «Электролиз в электролизерах с предварительно обожженными анодами второго поколения (мощностью 300 кА и выше)», характеризующейся наиболее высоким выходом по току (см. таблицу Б.2.1, ОА второго поколения) и минимальным расходом электроэнергии (см. таблицу Б.3.2).

Номер и наименование НДТ	Раздел/пункт справочника
НДТ 6. Электролиз в электролизерах с предварительно обожженными анодами второго поколения (мощностью 300 кА и выше)	5.3

Основным аспектом повышения энергоэффективности производства технического кремния является применение НДТ 11 «Производство технического кремния» в РТП мощностью 25 кВА и выше, характеризующейся минимальным расходом электроэнергии и оборудованной эффективной ГОУ (см. таблицу Б.3.3).

#### Б.5 Экономические аспекты реализации НДТ, направленные на повышение энергоэффективности и оптимизацию и сокращение ресурсопотребления

Себестоимость производства алюминия определяется текущими ценами на сырьевые компоненты и электроэнергию.

Около 30 % от стоимости алюминия-сырца приходится на сырьевые продукты, прежде всего на глинозем. Слабая отечественная сырьевая база (отсутствие качественных бокситов для производства основного сырьевого компонента – глинозема) ориентирует алюминиевые заводы на его закупки из-за рубежа. Одним из решений задачи обеспечения ресурсами российских производителей алюминия является разработка новых отечественных месторождений.

Себестоимость производства алюминия формируется из комплекса составляющих, среди которых наибольший вес имеют затраты на электроэнергию (около 35 %). В результате тарифы энергетических компаний играют огромную роль в развитии алюминиевой отрасли в разных странах.

Самый высокий уровень тарифов на электроэнергию наблюдается в Китае, самые низкие затраты на электроэнергию – у производителей алюминия в странах Ближнего Востока и в Канаде. Россия входит в список стран с самыми высокими энерготарифами.

С целью снижения затрат на электроэнергию производители алюминия увеличивают долю использования экологичных возобновляемых энергоресурсов, таких как гидроэлектроэнергия. Более половины производимого в мире алюминия выпускается с использованием энергии, вырабатываемой ГЭС. Ее ключевые преимущества – неисчерпаемость и безвредность для окружающей среды. Российская алюминиевая отрасль уже является лидером в области использования экологичных энергоресурсов: более 80 % производимого в стране алюминия выпускается с помощью гидроэлектроэнергии.

Основными направлениями снижения расхода сырьевых компонентов являются: снижение потерь при транспортировке, повышение качества сырьевых компонентов, совершенствование процесса электролиза. Снижение удельного расхода электроэнергии достигается путем повышения выхода по току, которое обеспечивается внедрением автоматизированных систем управления процессом, рациональной конструкцией электролизера и его обслуживанием.

Доля энергоресурсов в себестоимости глинозема зависит от вида применяемого сырья и составляет от 30 % до 50 %.

Основным направлением уменьшения потребления энергоресурсов в глиноземном производстве является снижение удельного расхода топлива, например, при установке печей кальцинации циклонного типа (снижение до 30 %), установке холодильников кипящего слоя к вращающимся печам кальцинации (снижение до 20 %).

Реализация НДТ в алюминиевой отрасли (включая производство глинозема) обеспечивает не только повышение экологической эффективности производства, но и

одновременно приводит к сокращению потребления энергоресурсов, а следовательно, и снижению себестоимости продукции.

#### Б.5.1 Экономические аспекты при производстве технического кремния

Себестоимость производства технического кремния определяется текущими ценами на сырьевые компоненты и электроэнергию. Около 30 % от стоимости продукта приходится на сырьевые материалы, прежде всего на восстановители. Необеспеченность качественным сырьем требует разработки новых видов восстановителей. Применение тонкодисперсного сырья, в том числе отходов различных производств, его агломерация (окускование) и ведение технологического процесса в 2 стадии (через получение SiC) является решением проблемы сокращения удельных расходов сырья и электроэнергии.

Себестоимость производства технического кремния формируется из комплекса составляющих, среди которых наибольший вес имеют затраты на электроэнергию (около 35 %). Тарифы энергетических компаний играют огромную роль в развитии производства кремния в разных странах. Россия входит в число стран с высокой стоимостью электроэнергии. С целью снижения затрат на электроэнергию увеличивают долю использования возобновляемых энергоресурсов, таких как гидроэлектроэнергия. Ее ключевые преимущества – неисчерпаемость и безвредность для окружающей среды. Практически весь производимый в РФ кремний выпускается с помощью гидроэлектроэнергии.

Важным направлениями сокращения расхода сырьевых компонентов являются: снижение потерь при транспортировке и подготовке шихты, совершенствование технологического процесса, использование эффективных ГОУ для снижения потерь ценной пыли с отходящими газами. Снижение удельного расхода электроэнергии достигается внедрением автоматизированных систем управления процессом, рациональной конструкцией плавильной печи и его обслуживанием.

На долю энергоресурсов в себестоимости технического кремния влияет и вид применяемого сырья (составляет от 30 % до 50 %).

Реализация НДТ 11 «Производство технического кремния» направлена не только на повышение экологической эффективности производства, но и одновременно приводит к сокращению потребления энергоресурсов, а, следовательно, и снижению себестоимости продукции.

#### Б.6 Перспективные технологии, направленные на повышение энергоэффективности, оптимизацию и сокращение ресурсопотребления

##### Б.6.1 Производство глинозема

Последние годы большое внимание уделяется исследованиям по совершенствованию технологии спекания нефелинов, а именно переводу печей спекания на сухой или полусухой способ термообработки шихты в коротких печах с теплообменниками.

Подобная технология внедрена в цементной промышленности для обжига клинкера и дала значительный экономический и экологический эффект (экономия топлива – более 30 %).

Реконструкция существующих печей спекания «мокрой» шихты или сооружение подобных установок при строительстве новых глиноземных заводов позволит достичь подобного эффекта.

#### Б.6.2 Производство алюминия

Производство алюминия с использованием инертного анода – инновационная технология, не имеющая аналогов с точки зрения экологического эффекта. Основным преимуществом данной технологии с точки зрения энергоэффективности является снижение себестоимости производства более чем на 10 % за счет экономии анодов и электроэнергии.

#### Б.6.3 Производство технического кремния

Последние годы большое внимание уделяется исследованиям, направленным на усовершенствование технологии производства технического кремния за счет использования новых видов сырья – тонкодисперсных кварцевых песков, восстановителей, обладающих высокой реактивной способностью и электрическим сопротивлением, возможностью использования различных отходов химической, угольной и нефтяной промышленности вместо древесного кокса.

Реализация результатов исследований, внедрение более мощных рудоплавильных электропечей с эффективными ГОУ обеспечат экономический и экологический эффект.

## Приложение В (обязательное)

### Перечень НДТ для производства первичного алюминия

№	Наименование НДТ	Примечание
1.	Производство глинозема из бокситов по комбинированному способу (параллельная схема Байер-спекание) с долей ветви спекания не более 20 %	
2.	Технология производства глинозема спеканием нефелинов	
3.	Производство анодной массы для самообжигающихся анодов	
4.	Производство обожженных анодов	
5.	Электролиз в электролизерах с предварительно обожженными анодами первого поколения (мощностью до 300 кА)	
6.	Электролиз в электролизерах с предварительно обожженными анодами второго поколения (мощностью 300 кА и выше)	
7.	Электролиз в электролизерах Содерберга с боковым подводом тока к аноду (ВТ) и шторными укрытиями	
8.	Электролиз в электролизерах с верхним подводом тока к аноду (ВТ) с использованием производственной системы	
9.	Электролиз в электролизерах с верхним подводом тока к аноду (ВТ) по технологии «Экологический Содерберг» («ЭкоСодерберг»)	
10.	Производство по выпуску алюминия и его сплавов с применением автоматизированных литейных линий	
11.	Производство технического кремния способом карботермического восстановления кварцитов углеродом	

## Приложение Г (обязательное)

### Перечень НДТ для производства вторичного алюминия

№	Наименование НДТ	Примечание
1.	Повышение общей результативности природоохранной деятельности. Внедрение и поддержание системы экологического менеджмента (СЭМ), соответствующей требованиям ГОСТ Р ИСО 14001 или ISO 14001	
2.	Повышение эффективности использования энергии	
3.	Обеспечение стабильности производственного процесса	
4.	Предотвращение или уменьшение неорганизованных выбросов от подготовки (например, измельчение, перемешивание, сушка, дробление, классификации, спекания и т. д.) материалов	
5.	Предотвращение или уменьшение неорганизованных выбросов от загрузки лома и отходов алюминия до получения чушек	
6.	Снижение выбросов образующихся при подготовке сырья (например, прием, обработка, хранение, перемешивание, сушка, дробление, измельчение, просеивание) в производстве вторичного алюминия	
7.	Снижение выбросов образующихся при загрузке, плавке и получении чушек в производстве вторичного алюминия	
8.	Снижение выбросов, выделяющихся от полного цикла производства вторичного алюминия (подготовка сырья (прием, обработка, хранение, перемешивание, смешивание, сушка, дробление, измельчение, просеивание), загрузка, плавка и получение чушек)	

## Приложение Д

### Заключение по наилучшим доступным технологиям «Производство алюминия»

#### Область применения

Область применения настоящего Заключения совпадает с областью применения информационно-технического справочника по НДТ для производства алюминия (ИТС 11 – 2019 «Производство алюминия») и распространяется на следующие основные виды деятельности:

- 1) производство глинозема;
- 2) производство первичного алюминия;
- 3) производство анодов и анодной массы;
- 4) литейное производство (производство товарной продукции из алюминия-сырца и алюминиевых сплавов);
- 5) производство технического кремния;
- 6) процессы подготовки вторичного алюминиевого сырья для переработки;
- 7) процессы производства вторичного алюминия.

Заключение также распространяется на процессы, связанные с основными видами деятельности, которые могут оказать влияние на объемы эмиссий и (или) масштабы загрязнения окружающей среды:

- 1) хранение и подготовка сырья, топлива, продукции;
- 2) производственные процессы;
- 3) методы предотвращения и сокращения эмиссий и образования отходов.

Справочник не распространяется на:

- 1) деятельность, связанную с добычей и обогащением руд цветных металлов;
- 2) блоки вспомогательных и подсобных производств (ремонтные, автотранспортные, железнодорожные, монтажные и т. п.);
- 3) вопросы, касающиеся исключительно обеспечения промышленной безопасности или охраны труда.

Вопросы охраны труда рассматриваются частично и только в тех случаях, когда оказывают влияние на виды деятельности, включенные в область применения настоящего справочника.

Дополнительные виды деятельности при производстве алюминия и соответствующие им справочники НДТ приведены в таблице 1.

Таблица 1

Вид деятельности	Соответствующий справочник НДТ
Методы очистки сточных вод, направленные на сокращение сбросов металлов в водные объекты	Очистка сточных вод при производстве продукции (товаров), выполнении работ и оказании услуг на крупных предприятиях
Промышленные системы охлаждения, например градирни, пластинчатые теплообменники	Промышленные системы охлаждения
Хранение и обработка материалов	Сокращение выбросов загрязняющих веществ, сбросов загрязняющих веществ при хранении и складировании товаров (грузов)
Обращение с отходами	Обезвреживание отходов термическим способом (сжигание отходов)
	Захоронение отходов производства и потребления
Выработка пара и электроэнергии на тепловых станциях	Сжигание топлива на крупных установках в целях производства энергии
Вопросы производственно-экологического контроля	Общие принципы производственного экологического контроля и его метрологического обеспечения

Сфера распространения справочника приведена в таблице 2

Таблица 2 – Сфера распространения ИТС НДТ

ОКПД 2	Наименование продукции по ОК 034–2014 (ОКПД)	Наименование вида деятельности по ОКВЭД 2	ОКВЭД 2
		Производство металлургическое	24
24.4	Металлы основные драгоценные и цветные прочие; топливо ядерное переработанное	Производство основных драгоценных металлов и прочих цветных металлов, производство ядерного топлива	24.4
24.42	Алюминий	Производство алюминия	24.42
24.42.1	Алюминий необработанный; оксид алюминия (глинозем)		
24.42.11	Алюминий необработанный		
24.42.11.110	Алюминий первичный		
24.42.11.120	Сплавы на основе первичного алюминия		
24.42.12	Оксид алюминия (глинозем), кроме искусственного корунда		
24.42.12.000	Оксид алюминия (глинозем), кроме искусственного корунда		
		Производство прочей неметаллической минеральной продукции, не включенной в другие группировки	23.99
27.90.13	Электроды и прочие изделия из графита или других видов углерода, применяемые в электротехнике		



## 1. Наилучшие доступные технологии

Заключение содержит перечень кратких описаний НДТ, применяемых при производстве алюминия и технического кремния на различных этапах технологического процесса.

НДТ сгруппированы в подразделы в соответствии с производствами.

Технологии/методы, перечисленные и описанные в настоящем документе в качестве наилучших доступных технологий (НДТ), не являются ни предписывающими, ни исчерпывающими. Могут использоваться другие технологии/методы, которые гарантируют, по крайней мере, эквивалентный уровень охраны окружающей среды.

При выборе НДТ необходимо обращать внимание на указанное в заключении по НДТ конкретное производство (передел/установку), для которого должна применяться соответствующая НДТ. Также для каждой НДТ, где необходимо, указаны ограничения применимости включенных в заключение по НДТ методов. Если не указано иное, заключения по НДТ являются общеприменимыми в рамках рассматриваемых видов деятельности.

Содержащиеся в приведенных ниже заключениях краткие описания НДТ даны в редакции раздела 5 и подраздела 8.4 ИТС 11 – 2019 «Производство алюминия».

### 1.1 Производство глинозема

#### **НДТ 1. Производство глинозема из бокситов комбинированным способом (параллельная схема Байер-спекания) с долей ветви спекания не более 20 %**

НДТ на переделах производства глинозема из бокситов комбинированным способом предусматривает использование приведенных ниже методов/оборудования.

	Метод/оборудование	Применимость
а	Циклон или рукавный фильтр	Применение на переделах подготовки сырья, в складах продукции (силоса, бункера спека, глинозема). Как правило, применимо
б	Одна или две ступени батарейных (групповых) циклонов и электрофильтров	Применение на переделе кальцинации. Как правило, применимо
в	Одна ступень групповых циклонов, электрофильтров и мокрого скруббера	Применение на переделе спекания. Применимость «мокрого» скруббера может быть ограничена в следующих случаях: – образование значительных объемов отходов и сточных вод; – в засушливых районах – потребность в больших объемах воды и необходимость обработки сточных вод, а также сопутствующий межсредовой эффект

Технологические показатели выбросов от печей спекания и кальцинации для НДТ 1 приведены в таблице 1.1.

Таблица 1.1– Технологические показатели выбросов в атмосферу от печей спекания и кальцинации для НДТ 1

Технологический показатель	Единица измерения	Значение (диапазон)
Взвешенные вещества	мг/нм <sup>3</sup>	≤200

### Применимость НДТ 1

Возможно применение технологии на новом предприятии, при модернизации действующего предприятия.

### НДТ 2. Технология производства глинозема спеканием нефелинов

НДТ 2 предусматривает применение приведенных ниже методов/оборудования.

	Метод/оборудование	Применимость
а	Циклон или рукавный фильтр	Применение на переделах подготовки сырья, в складах продукции (силоса, бункера спека, глинозема). Как правило, применимо
б	Две ступени батарейных (групповых) циклонов и электрофильтров	Применение на переделе кальцинации. Как правило, применимо
в	Одна ступень групповых циклонов, горизонтальных многопольных электрофильтров («мокрый» скруббер)	Применение на переделе спекания. Как правило, применимо. Применимость «мокрого» скруббера может быть ограничена в следующих случаях: – образование значительных объемов отходов и сточных вод; – в засушливых районах – потребность в больших объемах воды и необходимость обработки сточных вод, а также сопутствующий межсредовой эффект

Технологические показатели выбросов от печей спекания и кальцинации для НДТ 2 приведены в таблице 1.2.

Таблица 1.2 – Технологические показатели выбросов от печей спекания и кальцинации для НДТ 2

Технологический показатель	Единица измерения	Значение (диапазон)
Взвешенные вещества	мг/нм <sup>3</sup>	≤200

**Применимость НДТ 2**

Модернизация действующего предприятия.

**1.2 Производство анодов и анодной массы****НДТ 3. Производство анодной массы для самообжигающихся анодов**

НДТ 3 при производстве анодной массы предусматривает применение приведенных ниже методов/оборудования.

	Метод/оборудование	Применимость
а	Циклон, и (или) электрофильтр, и (или) рукавный фильтр	Применение на переделах хранения и подготовки кокса. Как правило, применимо
б	Батарейный циклон и (или) электрофильтр	Применение на переделе прокалки кокса. Как правило, применимо
в	«Сухая» газоочистка (реактор + рукавный фильтр)	Применение на переделах смешения и формования анодной массы. Как правило, применимо

Технологические показатели выбросов для НДТ 3 приведены в таблице 1.3.

Таблица 1.3 – Технологические показатели выбросов для НДТ 3

Технологический показатель	Единица измерения	Значение (диапазон)
Взвешенные вещества	мг/нм <sup>3</sup>	≤200
Бензапирен	мг/нм <sup>3</sup>	≤0,0525

**Применимость НДТ 3**

Возможно применение технологии при модернизации действующего предприятия.

**НДТ 4. Производство обожженных анодов**

НДТ при производстве обожженных анодов предусматривает применение приведенных ниже методов/оборудования.

	Метод/оборудование	Применимость
а	Циклон и (или) рукавный фильтр	Применение на переделах хранения и подготовки кокса. Как правило, применимо
б	«Сухая» газоочистка (реактор + рукавный фильтр) или «мокрый» скруббер	Применение на переделах смешения, формования, обжиге «зеленых» анодов. Применимость «мокрого» скруббера может быть ограничена в следующих случаях: – образование значительных объемов отходов и сточных вод; – в засушливых районах – потребность в больших объемах воды и необходимость обработки сточных вод, а также сопутствующий межсредовой эффект

Технологические показатели выбросов для НДТ 4 приведены в таблице 1.4.

Таблица 1.4 – Технологические показатели выбросов для НДТ 4

Технологический показатель	Единица измерения	Значение
Взвешенные вещества	мг/нм <sup>3</sup>	≤50
Бензапирен	мг/нм <sup>3</sup>	≤0,0525

#### Применимость НДТ 4

Возможно применение технологии на новом предприятии и при модернизации действующего предприятия.

### 1.3 Производство первичного алюминия

#### НДТ 5. Электролиз в электролизерах с предварительно обожженными анодами первого поколения (мощностью до 300 кА)

НДТ при производстве алюминия в электролизерах с предварительно обожженными анодами первого поколения (мощностью до 300 кА) предусматривает применение приведенных ниже методов/оборудования.

	Метод/оборудование	Применимость
а	«Сухая» газоочистка (реактор + рукавный фильтр)	Применимо
б	Автоматическое питание глиноземом	Применимо
в	Система АСУТП процесса электролиза	Применимо

Технологические показатели выбросов для НДТ 5 приведены в таблице 1.5.

Таблица 1.5 – Технологические показатели выбросов для НДТ 5

Технологический показатель	Значение для технологии корпуса электролиза (диапазон), кг/тAl	Значение концентрации выброса на выходе из установки очистки газа, мг/нм <sup>3</sup>
Фториды газообразные (гидрофторид, кремний тетрафторид) (в пересчете на фтор)	≤0,35	≤2,5
Фториды твердые	≤0,75	≤2,5
Серы диоксид	≤30	≤ 300
Взвешенные вещества	≤4,9	≤10

#### Применимость НДТ 5

Возможно применение технологии при модернизации действующего предприятия.

### НДТ 6. Электролиз в электролизерах с предварительно обожженными анодами второго поколения (мощностью 300 кА и выше)

НДТ при производстве алюминия в электролизерах с предварительно обожженными анодами второго поколения (мощностью 300 кА и выше) предусматривает применение приведенных ниже методов/оборудования.

	Метод/оборудование	Применимость
а	«Сухая» газоочистка (реактор+рукавный фильтр)	Применимо
б	Автоматическое питание глиноземом	Применимо
в	Система АСУТП процесса электролиза	Применимо
г	Уплотнение штанг анодов электролизеров	Применимо
д	Для выливки металла, отбора проб и других операций использование проема с дверцами в укрытиях электролизера	Применимо только для вновь устанавливаемых электролизеров

Технологические показатели выбросов для НДТ 6 приведены в таблице 1.6.

Таблица 1.6 – Технологические показатели выбросов для НДТ 6

Технологический показатель	Значение для технологии корпуса электролиза (диапазон), кг/тAl	Значение концентрации выброса на выходе из установки очистки газа, мг/нм <sup>3</sup>
Фториды газообразные (гидрофторид, кремний тетрафторид) (в пересчете на фтор)	≤0,23	≤1,5
Фториды твердые	≤0,37	≤1,5
Серы диоксид	≤30	≤300
Взвешенные вещества	≤2,7	≤10

#### Применимость НДТ 6

Возможно применение технологии на новом предприятии и при модернизации действующего предприятия.

### НДТ 7. Электролиз в электролизерах Содерберга с боковым подводом тока к аноду (БТ) и шторными укрытиями

НДТ при производстве алюминия в электролизерах с самообжигающимися анодами и боковым токоподводом предусматривает применение приведенных ниже методов/оборудования.

	Метод/оборудование	Применимость
а	«Сухая» газоочистка (реактор + рукавный фильтр)	Применимо
б	Герметизация узла анодного стояка	Применимо

Технологические показатели выбросов для НДТ 7 приведены в таблице 1.7.

Таблица 1.7 – Технологические показатели выбросов для НДТ 7

Технологический показатель	Значение для технологии корпуса электролиза (диапазон), кг/тAl	Значение концентрации выброса на выходе из установки очистки газа, мг/м <sup>3</sup>
Фториды газообразные (гидрофторид, кремний тетрафторид) (в пересчете на фтор)	≤0,8	≤2,5
Фториды твердые	≤0,8	≤2,5
Серы диоксид	≤30	≤150
Взвешенные вещества	≤5,4	≤10
Бензапирен		≤0,008

### Применимость НДТ 7

Возможно применение технологии на действующем предприятии.

### НДТ 8. Электролиз в электролизерах с верхним подводом тока к аноду (ВТ) с использованием производственной системы

НДТ 8 при производстве алюминия в электролизерах с самообжигающимися анодами и верхним токоподводом с использованием производственной системы предусматривает применение приведенных ниже методов/оборудования.

	Метод/оборудование	Применимость
а	«Мокрая» или «сухая» газоочистка или их комбинация	Применимо
б	«Сухая» газоочистка (реактор + рукавный фильтр) с II ступенью «мокрой» доочистки	Применимость «мокрого» скруббера может быть ограничена в следующих случаях: – образование значительных объемов отходов и сточных вод; – в засушливых районах – потребность в больших объемах воды и необходимость обработки сточных вод, а также сопутствующий межсредовой эффект
в	Автоматическое питание глинозёмом	Применимо
г	Анодная масса с пониженным содержанием связующего	Применимо
д	Производственная система	Применимо

Технологические показатели выбросов для НДТ 8 приведены в таблице 1.8.

Таблица 1.8 – Технологические показатели выбросов для НДТ 8

Технологический показатель	Значение для технологии корпуса электролиза (диапазон), кг/тAl	Значение концентрации выброса на выходе из установки очистки газа, мг/м <sup>3</sup>
Фториды газообразные (гидрофторид, кремний тетрафторид) (в пересчете на фтор)	≤1,4	≤25
Фториды твердые	≤1,9	≤35
Серы диоксид	≤2,3	≤50
Взвешенные вещества	≤9,1	≤100
Бензапирен		≤0,008

### Применимость НДТ 8

Возможно применение технологии при модернизации действующего предприятия.

### НДТ 9. Электролиз в электролизерах с верхним подводом тока к аноду (ВТ) по технологии «Экологический Содерберг» («ЭкоСодерберг»)

НДТ 9 при производстве алюминия в электролизерах с самообжигающимися анодами и верхним токоподводом по технологии «ЭкоСодерберг» предусматривает применение приведенных ниже методов/оборудования.

	Метод/оборудование	Применимость
а	«Сухая» газоочистка (реактор + рукавный фильтр)	Применимо
б	«Сухая» газоочистка (реактор + рукавный фильтр) с II ступенью мокрой доочистки	Применимость мокрого скруббера может быть ограничена в следующих случаях: – образование значительных объемов отходов и сточных вод; – в засушливых районах – потребность в больших объемах воды и необходимость обработки сточных вод, а также сопутствующий межсредовой эффект
в	Автоматическое питание глинозёмом	Применимо
г	Система газоудаления усовершенствованного типа	Применимость может быть ограничена конструкцией электролизера
д	Анодная масса с пониженным содержанием связующего	Применимо

Технологические показатели выбросов для НДТ 9 приведены в таблице 1.9.

Таблица 1.9 – Технологические показатели выбросов для НДТ 9

Технологический показатель	Значение для технологии корпуса электролиза (диапазон), кг/тAl	Значение концентрации выброса на выходе из установки очистки газа, мг/м <sup>3</sup>
Фториды газообразные (гидрофторид, кремний тетрафторид) (в пересчете на фтор)	≤0,38	≤2,5
Фториды твердые	≤0,34	≤2,5
Серы диоксид	≤1,5	≤50
Взвешенные вещества	≤3,6	≤10
Бензапирен: – фонарные выбросы; – выбросы в трубу		≤0,001 ≤0,001

### Применимость НДТ 9

Возможно применение технологии при модернизации действующего предприятия.

### 1.4 Литейное производство

**НДТ 10. Производство по выпуску алюминия и его сплавов с применением автоматизированных литейных линий (в т. ч. для литейных отделений фольгопрокатного производства, производства колесных дисков, катанки и пр.)**

НДТ литейного производства, ресурсосбережения, снижения выбросов загрязняющих веществ и образования отходов предусматривает применение современного уровня автоматизации производственных процессов.

Технологические показатели выбросов для НДТ 10 приведены в таблице 1.10.

Таблица 1.10 – Технологические показатели выбросов для НДТ 10

Технологический показатель	Единица измерения	Значение (диапазон)
Взвешенные вещества	мг/м <sup>3</sup>	≤6

### Применимость НДТ 10

Возможно применение технологии на новом предприятии и при модернизации действующего предприятия.

### 1.5 Производство технического кремния

**НДТ 11 Производство технического кремния способом карботермического восстановления кварцитов углеродом**



НДТ производства технического кремния способом карботермического восстановления кварцитов углеродом предусматривает использование на различных этапах производственного процесса и приведенных ниже методов/оборудования – таблицы 1.11.

Таблица 1.11

	Метод/оборудование	Применимость
а	Циклоны (единичные или группа) или рукавный фильтр	Применение в складах сырья и продукции, на переделах подготовки сырья Как правило, применимо
б	Устройство пылезащитного экрана на открытом складе кварцита	Применяется при разгрузке кварцита в зумпфы склада
в	Циклоны (единичные или группа) или рукавный фильтр	Применимо ко всем ПГУ. Оперативное обслуживание (ОО), техническое обслуживание (ТО), текущий и средний ремонт (ТР), капитальный ремонт (КР) установок очистки газа в соответствии с графиком ППР
г	1 ступень – групповые циклоны; 2 ступень – рукавные фильтры с силосами и выгрузкой в МКР	Применение в отделении РТП и ГОУ. Выпуск из силоса представляет собой закрытое с 4 сторон помещение с проемом для подъезда/выезда автопогрузчика. В помещении установлен дозатор для автоматического дозирования и взвешивания порций сыпучих материалов в мягкие контейнеры. В дозатор устанавливается мягкий контейнер МКР, герметично закрепляется и производится выгрузка уловленной пыли из силоса для сбора уловленной пыли от групповых циклонов. После завершения выгрузки пыли МКР плотно завязывается и а/погрузчиком транспортируется до участка погрузки в автомобили  Как правило, применимо

Таблица 1.12 – Технологические показатели выбросов и отходов для НДТ

Технологический показатель	Единица измерения	Значение
Пыль неорганическая с содержанием кремния менее 20, 20-70, а также более 70 процентов	мг/нм <sup>3</sup>	≤200

**Применимость НДТ 11.** Возможно применение технологии на новом предприятии, при модернизации действующего предприятия.

## 1.6 Перечень наилучших доступных технологий для производства вторичного алюминия

### 1.6.1 Системы экологического менеджмента (СЭМ)

**НДТ 1.** Повышение общей результативности природоохранной деятельности. Внедрение и поддержание системы экологического менеджмента (СЭМ), соответствующей требованиям ГОСТ Р ИСО 14001<sup>16)</sup> или ISO 14001<sup>1)</sup>.

### 1.6.2 Энергоменеджмент

**НДТ 2.** Повышение эффективности использования энергии: использование метода или комбинации методов, приведенных в таблице 1.13.

Таблица 1.13

	Метод/оборудование	Применимость
з)	Система управления энергоэффективностью (например, в соответствии с требованиями международного стандарта ISO 50001) <sup>1)</sup>	Общеприменимо
и)	Использование избыточного тепла (например, пара, горячей воды или горячего воздуха), образующегося при реализации основных процессов	Применим для пирометаллургических процессов
к)	Подача на горелки воздуха, обогащенного кислородом, или чистого кислорода для уменьшения потребления энергии за счет автогенной плавки или полного сгорания углеродистого материала	Применим для печей, в которых используется сырье, содержащее серу или углерод
л)	Низкотемпературная сушка или центрифугирование влажного сырья перед плавкой	Общеприменимо
м)	Теплоизоляция объектов, функционирующих при высоких температурах, например, трубопроводов пара и горячей воды	
н)	Использование высокоэффективных электродвигателей, оборудованных частотными преобразователями, для таких устройств как, например, вентиляторы.	Общеприменимо
о)	Системы контроля, которые автоматически активируют включение местных отсосов пыли или отходящих газов только при возникновении выбросов	

### 1.6.2 Контроль технологических процессов и мониторинг эмиссий

**НДТ 3.** Обеспечение стабильности производственного процесса: внедрение системы автоматизированного контроля и использование метода или комбинации методов, приведенных в таблице 1.14.

<sup>16)</sup> Соответствие систем менеджмента указанным стандартам не означает её обязательную сертификацию.

Таблица 1.14

	Метод/оборудование	Применимость
а)	Проверка и сортировка исходных материалов в соответствии с требованиями, определяемыми используемым технологическим оборудованием и применяемыми методами сокращения загрязнения	Общеприменимо
б)	Тщательное перемешивание различных материалов, входящих в состав шихты для достижения оптимальной эффективности переработки и сокращения выбросов и отходов	
в)	Системы взвешивания и дозирования шихты	
г)	Непрерывный инструментальный контроль температуры, давления в печи и подачи газа	
д)	Контроль критических параметров процессов, реализуемых на установках очистки воздуха, таких как температура газа, количество подаваемых реагентов, падение давления, ток и напряжение на электрофилт্রে, объем подачи и рН жидкости в мокром скруббере, состав подаваемого газа	Общеприменимо
е)	Непрерывный инструментальный контроль силы тока, напряжения и температуры электрических контактов	

**НДТ 4.** Предотвращение или уменьшение неорганизованных выбросов от подготовки (например, измельчения, смешения, дробления, классификации, сушки, спекания и т.д.) материалов: использование метода или комбинации методов, приведенных в таблице 1.15.

Таблица 1.15

	Метод/оборудование	Применимость
а)	Закрываемые конвейерная или пневматическая системы передачи для пылящего материала	Общеприменимы
б)	Закрываемое оборудование. При использовании пылящих материалов выбросы собирают и направляют в систему подавления (улавливания) выбросов	Применяется только для подачи смесей, подготовленных с использованием системы, включающей бункер с дозатором или взвешиванием
в)	Смешение сырья осуществляется в закрытом здании	Применяется только для пылящих материалов. Для существующих установок это может быть затруднено из-за недостаточного пространства

**НДТ 5.** Предотвращение или уменьшение неорганизованных выбросов от загрузки лома и отходов алюминия до получения чушек: использование метода или комбинации методов, приведенных в таблице 1.16.

Таблица 1.16

	Метод/оборудование	Применимость
а)	Герметичная система загрузки, такая как закрытые конвейеры и питатель, оснащенные системой аспирации	Общеприменима
б)	Изолированные или отгороженные печи с уплотнением подачи сырья	Уплотнительная дверь применима только для процессов с прерывистой подачей и выходом
в)	Эксплуатация печи и газовые маршруты под разряжением и с достаточной скоростью отвода газа для предотвращения повышения давления	Общеприменима
г)	Уплотнение сочленений с газоходом и леткой при загрузке и выпуске металла	Общеприменимо
д)	Закрытое здание	Общеприменимо
е)	Поддержание герметичности печи	Общеприменимо
ж)	Поддержание температуры в печи на минимально необходимом уровне	Общеприменима
з)	Система газоотвода для загрузки и сочленения с системой фильтрации	Общеприменимо
и)	Установка зонта (укрытия) для ковшей при выпуске металла	Общеприменима
к)	Использование устройств для перемешивания металла при закрытых дверцах печи (электромагнитные перемешиватели, электромагнитные, механические или гидродинамические насосы, стационарные системы продувки металла инертными газами)	Общеприменима

**НДТ 6.** Снижение выбросов, образующихся при подготовке сырья (например, прием, обработка, хранение, перемешивание, смешивание, сушка, дробление, измельчение, просеивание) в производстве вторичного алюминия: использование одной или нескольких газоочистных установок различного типа.

Таблица 1.17 – Технологические показатели НДТ 6

Технологический показатель	Единица измерения	Значение
Подготовка кускового лома		
Взвешенные вещества	мг/нм <sup>3</sup>	≤6
Сушка стружки		
Азота диоксид, азота оксид (суммарно)	мг/нм <sup>3</sup>	≤12
Взвешенные вещества	мг/нм <sup>3</sup>	≤60
Обогащение шлака		
Взвешенные вещества	мг/нм <sup>3</sup>	≤120

**НДТ 7.** Снижение выбросов, образующихся при загрузке, плавке и получении чушек в производстве вторичного алюминия, НДТ предусматривает использование одной или нескольких газоочистных установок различного типа.

Таблица 1.18 – Технологические показатели НДТ 7

Технологический показатель	Единица измерения	Значение
<b>Плавка в отражательных печах</b>		
Взвешенные вещества	мг/нм <sup>3</sup>	≤300
Азота диоксид, азота оксид (суммарно)	мг/нм <sup>3</sup>	≤63
Хлористый водород	мг/нм <sup>3</sup>	≤19
Фториды газообразные (гидрофторид, кремний тетрафторид) (в пересчете на фтор)	мг/нм <sup>3</sup>	≤1,9
<b>Плавка в роторных барабанных печах и РНП</b>		
Взвешенные вещества	мг/нм <sup>3</sup>	≤500
Азота оксиды (суммарно)	мг/нм <sup>3</sup>	≤140
Хлористый водород	мг/нм <sup>3</sup>	≤250
Углерода оксид	мг/нм <sup>3</sup>	≤490

**НДТ 8** Снижение выбросов, выделяющихся от полного цикла производства вторичного алюминия (подготовка сырья (прием, обработка, хранение, перемешивание, смешивание, сушка, дробление, измельчение, просеивание), загрузка, плавка и получение чушек), предусматривает использование одной или нескольких газоочистных установок различного типа.

Таблица 1.19 – Технологические показатели НДТ 8

Технологический показатель	Единица измерения	Значение
Углерода оксид	мг/нм <sup>3</sup>	≤595
Азота диоксид, азота оксид (суммарно)	мг/нм <sup>3</sup>	≤200
Взвешенные вещества	мг/нм <sup>3</sup>	≤200
Хлористый водород	мг/нм <sup>3</sup>	≤9
Фториды газообразные (гидрофторид, кремний тетрафторид) (в пересчете на фтор)	мг/нм <sup>3</sup>	≤4

**НДТ 9** Уменьшение выбросов органических соединений в атмосферу при сушке исходного материала, процессах обжига, спекания и плавки при производстве вторичного алюминия: использование метода или комбинации методов, приведенных в таблице 1.20.

Таблица 1.20

	Метод/оборудование	Применимость
а)	Выбор и подача сырья в соответствии с печью, использующей методы сокращения выбросов	Общеприменимы
б)	Системы загрузки сырья небольшими порциями	Применяется только для полужакрытых печей
в)	Внутренняя система горелки	Применяется только для печей
г)	Фор-камера, рекуператор или регенеративные горелки	Общеприменимы
д)	Избегать систем дымоотсоса отходящих газов с высокой запыленностью при температуре > 250 °С (снижение температуры отходящих газов методом разбавления)	Общеприменимо
е)	Использование эффективной системы сбора пыли	Общеприменимо
з)	Оптимизировать условия сгорания для подавления выбросов органических соединений	Общеприменимо

### 1.7 Краткие описания применимых природоохранных технологий

Природоохранные технологии, оборудование, методы, краткие описания которых приведены ниже, сами по себе не являются НДТ. В различных сочетаниях их применение составляет основу конкретных НДТ.

#### 1.7.1 Применяемые природоохранные технологии при производстве глинозема

Назначение, описание, технологические характеристики основного и природоохранного оборудования, используемого в процессе производства глинозема, приведены в таблицах 1.21 и 1.22.

Таблица 1.21 – Основное оборудование

Наименование оборудования	Назначение оборудования	Описание
<b>Способ Байер-спекание</b>		
Дробилки	Дробление и измельчение сырьевых материалов	Молотковые, щековые, конусные дробилки
Шаровые мельницы	Помол сырьевых материалов и усреднение, приготовление шихты (пульпы) на выщелачивание и на спекание	Вращающиеся мельницы с цилиндрическими стальными обечайками, загруженные мелющими телами (шары)
Автоклавные батареи	Выщелачивание бокситовой пульпы	Герметически закрытые сосуды, работающие под давлением
Сгустители красного шлама	Разделение жидкой и твердой фаз пульпы, уплотнение шлама	Одноярусные и многоярусные сгустители

Наименование оборудования	Назначение оборудования	Описание
Декомпозиеры	Разложение алюминатного раствора с выделением из раствора в твердую фазу гидроксида алюминия	Цилиндрические сосуды различных размеров
Печи спекания	Спекание боксито-известняковой шихты	Вращающиеся трубчатые печи
Насосы	Перекачка технологических сред	Центробежные, мембранно-поршневые насосы различных типов
Выпарные батареи	Упаривание технологических растворов	Герметически закрытые сосуды работающие под давлением и вакуумом
Печи кальцинации	Прокалка гидроксида алюминия для получения глинозема	Вращающиеся трубчатые печи, циклонно-вихревые печи
Способ спекания нефелинов		
Дробилки	Дробление и измельчение сырьевых материалов	Молотковые, конусные дробилки
Мельницы размола	Помол сырьевых материалов и усреднение, приготовление шихты (пульпы) на спекание	Вращающиеся мельницы с цилиндрическими стальными обечайками, загруженные мелющими телами (шары, шарики)
Печи спекания	Спекание шихты	Вращающиеся трубчатые печи
Насосы	Перекачка технологических сред	Центробежные насосы различных типов
Трубчатые выщелачиватели	Выщелачивание спека	Аппараты непрерывного действия, работающие по принципу противотока
Стержневые мельницы	Выщелачивание и доизмельчение спека	Технологические аппараты с цилиндрическими стальными обечайками, загруженные мелющими телами (стержни)
Автоклавы	Обескремнивание алюминатного раствора	Сварные сосуды со сферическим днищем и крышкой
Однокамерные сгустители	Сгущение твердой фазы	Стальные цилиндрические резервуары
Декомпозиеры	Разложение алюминатного раствора с выделением из раствора в твердую фазу гидроксида алюминия	Цилиндрические сосуды с коническим днищем
Карбонизаторы	Разложение алюминатного раствора с выделением из раствора в твердую фазу гидроксида алюминия	Сосуды цилиндрической формы с конусным днищем сварной конструкции
Печи кальцинации	Прокалка гидроксида алюминия для получения глинозема	Вращающиеся трубчатые печи

Таблица 1.22 – Природоохранное оборудование

Наименование оборудования	Назначение оборудования	Технологические характеристики
Рукавные фильтры	Очистка от пыли сбросного (аспирационного) воздуха от мест пересыпки при транспорте сыпучих материалов (сырье, полупродукты, товарная продукция), при дроблении, сухом измельчении и помоле в цехах приготвления шихты, спекания, кальцинации и обжига известняка	Типы ФРИ и ФРКИ, КПД до 95 %, остаточная запыленность до 20 мг/м <sup>3</sup>
Электрофильтры вертикальные, многосекционные	Очистка отходящих газов печей кальцинации	Однопольные, КПД до 99,7 %, остаточная запыленность газов до 200 мг/нм <sup>3</sup>
Пылевая камера	Очистка газов ряда печей спекания (спекание нефелинов)	Запыленность газов на выходе до 100 г/нм <sup>3</sup>
Электрофильтры горизонтальные	Очистка отходящих газов печей спекания и вращающихся печей обжига известняка	Многопольные (3–4 поля), КПД до 99,8 %, остаточная запыленность газов до 300 мг/нм <sup>3</sup>
Скруббера мокрые	Очистка отходящих газов печей спекания (комбинированный способ)	КПД 50–85 %, остаточная запыленность газов до 100 мг/нм <sup>3</sup>
Шламохранилище	Осветление растворов, обезвоживание шламовой пульпы	Определяется показателями технологических требований к растворам

### 1.7.2 Применяемые природоохранные технологии при производстве анодов и анодной массы

Назначение, описание, технологические характеристики основного и природоохранного оборудования, используемого в процессе производства анодов и анодной массы, приведены в таблицах 1.23 и 1.24.

Таблица 1.23 – Природоохранное оборудование

Наименование оборудования	Назначение оборудования	Технологические характеристики
Электрофильтр	Улавливание пыли кокса из вентвыбросов, отведенных аспирационно-техническими устройствами от поточно-транспортных узлов, складов, дробильно-размольного отделения	Эффективность очистки – 90 %–99 %
Циклон	Улавливание пыли кокса из вентвыбросов, отведенных аспирационно-техническими устройствами от поточно-транспортных узлов, складов, дробильно-размольного отделения	Эффективность очистки – 70–93,9 %



Наименование оборудования	Назначение оборудования	Технологические характеристики
Рукавные фильтры	Улавливание пыли кокса из вентвыбросов, отведенных аспирационно-техническими устройствами от поточно-транспортных узлов, складов, дробильно-размольного отделения	Эффективность очистки – 97,1–9 %
Батарейный циклон-электрофильтр	Улавливание пыли кокса из отходящих газов печей прокалки	Эффективность очистки – 80,6–93,4 %
Труба Вентури (адсорбент кокс) – рукавный фильтр	Улавливание возгонов каменноугольного пека из вентвыбросов, отведенных аспирационно-техническими устройствами от дозирочно-смесительного отделения	Эффективность очистки – 99,699,9 %

Таблица 1.24 – Природоохранное оборудование

Наименование оборудования	Назначение оборудования	Технологические характеристики
Рукавный фильтр	Улавливание пыли кокса из вентвыбросов, отведенных аспирационно-техническими устройствами от поточно-транспортных узлов, складов, дробильно-размольного отделения, участка дозирования шихты, из отходящих газов сушильных барабанов, анодно-монтажного отделения	Эффективность очистки – 98,0 %
«Мокрая» ГОУ: полый скоростной скруббер	Улавливание пыли кокса, возгонов каменноугольного пека, фторидов газообразных, диоксида серы из отходящих газов печей обжига	Эффективность очистки: пыль – 70 %; фториды газообразные – 98 %; возгоны каменноугольного пека – 70 %, диоксид серы – 90 %
«Сухая» ГОУ: модуль – адсорбционные реакторы – рукавный фильтр	Улавливание пыли кокса, возгонов каменноугольного пека, фторидов газообразных из отходящих газов печей обжига	Эффективность очистки: пыль – 98,5 %; фториды газообразные – 99 %; возгоны каменноугольного пека – 98,5 %
«Сухая» ГОУ: модуль – адсорбционные реакторы – рукавный фильтр	Улавливание пыли кокса, возгонов каменноугольного пека из вентвыбросов, отведенных аспирационно-техническими устройствами от технологических линий смесильно-прессового участка производства	Эффективность очистки: по пыли – 98 %; по остальным компонентам – 90 %

### 1.7.3. Применяемые природоохранные технологии при производстве первичного алюминия

Назначение, описание, технологические характеристики основного и природоохранного оборудования, используемого в процессе производства первичного алюминия, приведены в таблице 1.25.

Таблица 1.25 – Природоохранное оборудование процесса электролиза

Наименование оборудования	Назначение оборудования	Технологические характеристики
Сухая газоочистка (реакторы + рукавные фильтры)	Очистка отходящих газов от: – фтористого водорода; – твердых фторидов; – неорганической пыли; – смолистых веществ	Эффективность очистки, %:  98,4–99,7 97,4–99,5 97,4–99,5 96 – >99
Сухая ГОУ + мокрый скруббер	Очистка отходящих газов от: – фтористого водорода; – твердых фторидов; – неорганической пыли; – смолистых веществ; – диоксида серы	Эффективность очистки, %:  99,5–99,8 99,4–99,7 99,5–99,8 98,8–99,4 85,0–98,7
Электрофильтр + мокрый скруббер или пенный аппарат	Очистка отходящих газов от: – фтористого водорода; – твердых фторидов; – неорганической пыли; – смолистых веществ; – диоксида серы	Эффективность очистки, %:  95,0–98,7 80,0–90,0 80,0–90,0 55,0–90,0 85,0–98,7

### 1.7.4 Применяемые природоохранные технологии при производстве технического кремния

Назначение, описание, технологические характеристики основного и природоохранного оборудования, используемого в процессе производства технического кремния, приведены в таблицах 1.26.

Таблица 1.26 – Природоохранное оборудование

Наименование оборудования	Назначение оборудования	Технологические характеристики
Циклоны	Очистка от пыли аспирационного воздуха при разгрузке, складировании, транспорте, пересыпке, измельчении, грохочении сырьевых материалов, полупродуктов, товарной продукции по всем переделам технологического процесса, отходящих газов РТП	Одиночные, групповые, спирально-конические, КПД – 75– 95 %, остаточная запыленность – до 20 мг/м <sup>3</sup>

Наименование оборудования	Назначение оборудования	Технологические характеристики
Рукавные фильтры	Очистка от пыли аспирационного воздуха при разгрузке, складировании, транспорте, пересыпке, измельчении, грохочении сырьевых материалов, полупродуктов, товарной продукции, отходящих газов РТП (с силосами, оснащёнными системами для уплотнения пыли)	Типа СМЦ, ФРКН, ФРИА и др. с термостойкой тканью (до 250 °С) для рукавов; КПД – до 99 %, сотдувкой и регенерацией остаточная запыленность – 10–20 мг/м <sup>3</sup>
Скруббера полые	Очистка отходящих газов печей от пыли и оксидов серы	КПД – 50–85 %, остаточная запыленность газов – до 100 мг/м <sup>3</sup> , концентрация
Трубы Вентури с каплеуловителями	Очистка отходящих газов печей от пыли, оксидов серы	

## 2 Производственный экологический контроль

Производственный экологический контроль эмиссий проводится с целью подтверждения соблюдения требований КЭР в части обеспечения соответствия фактических технологических показателей технологическим нормативам.

### 2.4 Измеряемые показатели эмиссий

Перечень маркерных веществ приведен в таблице:

Технологический показатель
<b>Производство первичного алюминия (включая сопутствующие ему виды деятельности производстве глинозема, анодов и анодной массы, литейном производстве, производстве технического кремния)</b>
Взвешенные вещества
Бензапирен
Фториды газообразные (гидрофторид, кремний тетрафторид) (в пересчете на фтор)
Фториды твердые
Серы диоксид
Пыль неорганическая с содержанием кремния менее 20, 20-70, а также более 70 процентов
<b>Производство вторичного алюминия</b>
Углерода оксид
Азота диоксид, азота оксид (суммарно)
Взвешенные вещества
Хлористый водород
Фториды газообразные (гидрофторид, кремний тетрафторид) (в пересчете на фтор)

Нормативные значения указанных технологических показателей приведены в таблицах, включенных в заключения по НДТ

## Библиография

1. Биргер, М. И. Справочник по пыле- и золоулавливанию / М. И. Биргер, А. Ю. Вальдберг, Б. И. Мялков и др. – Энергоатомиздат, 1983.
2. Борисоглебский, Ю. В. Металлургия алюминия / Ю. В. Борисоглебский, Г. В. Галевский, Н. М. Кулагин, М. Я. Миразутдинов. – Новосибирск, 1999.
3. Буркат, В. С. Сокращение выбросов в атмосферу при производстве алюминия / В. С. Буркат, В. А. Друкарев. – СПб, 2005.
4. Друкарев, В. А. Баланс анодного материала на электролизерах различного типа / В. А. Друкарев, В. Б. Доброхотов, А. М. Цыплаков, Б. И. Тимченко, Н. Л. Клецко, А. Ф. Дробнис // Труды ВАМИ. Производство алюминия. – 1973.
5. Друкарев, В. А. Проблемы использования фторсодержащего сырья в производстве алюминия электролизом криолито-глиноземных расплавов / В. А. Друкарев // Цветные металлы. – 1997.
6. Инвентаризация выбросов загрязняющих веществ в атмосферу для ОАО «РУСАЛ Саяногорск», 2010.
7. Инвентаризация выбросов загрязняющих веществ в атмосферу ОАО «РУСАЛ Новокузнецк». – СПб, 2011–2012.
8. Инвентаризация выбросов загрязняющих веществ в атмосферу ОАО «РУСАЛ Красноярск», 2012.
9. Инвентаризация выбросов загрязняющих веществ в атмосферу ОАО «РУСАЛ Братский алюминиевый завод», 2013.
10. Материалы утверждаемой части проекта строительства Хакасского алюминиевого завода. – СПб: ВАМИ, 2004.
11. Методические рекомендации по определению технологии в качестве наилучшей доступной технологии: утв. Приказом Минпромторга России от 31 марта 2015 г. № 665 // СПС «КонсультантПлюс».
12. О стандартизации в Российской Федерации: Федеральный закон от 29 июня 2015 г. № 162-ФЗ // СПС «КонсультантПлюс».
13. О безопасности гидротехнических сооружений: Федеральный закон от 21 июля 1997 г. № 117-ФЗ // СПС «КонсультантПлюс».
14. О порядке определения технологии в качестве наилучшей доступной технологии, а также разработки, актуализации и опубликования информационно-технических справочников по наилучшим доступным технологиям: Постановление Правительства РФ от 23 декабря 2014 г. № 1458 // СПС «КонсультантПлюс».
15. О промышленной безопасности опасных производственных объектов: Федеральный закон от 21 июля 1997 г. № 116-ФЗ // СПС «КонсультантПлюс».
16. О санитарно-эпидемиологическом благополучии населения: Федеральный закон от 30 марта 1999 г. № 52-ФЗ // СПС «КонсультантПлюс».
17. Об отходах производства и потребления: Федеральный закон от 24 июня 1998 г. № 89-ФЗ / СПС «КонсультантПлюс».
18. Об охране атмосферного воздуха: Федеральный закон от 4 мая 1999 г. № 96-ФЗ // СПС «КонсультантПлюс».
19. Об охране окружающей среды: Федеральный закон от 10 января 2002 г. № 7-ФЗ // СПС «КонсультантПлюс».

20. Отчет НПК «Атмосфера» «Проведение инструментальных измерений выбросов загрязняющих веществ на газоочистной установке корпусов электролиза». – СПб, 2012.
21. Отчет по инвентаризации выбросов загрязняющих веществ в атмосферный воздух и их источников филиала ОАО «РУСАЛ Братск» в г. Шелехове. – СПб, 2015.
22. Отчет по работе: Инструментальное и расчетное определение величин выбросов загрязняющих веществ от электролизных корпусов филиала ОАО «СУАЛ» «КАЗ-СУАЛ». Определение эффективности ГОУ, РУСАЛ ИТЦ, 2011–2015.
23. Отчет ФГУП «НИИ Атмосфера» «Анализ систем нормирования выбросов ЗВ и гигиенических нормативов, установленных к производству глинозема и алюминия в России и зарубежных странах (Европа и Северная Америка)», 2007–2009.
24. Передовой опыт производства и переработки алюминия: Информационные бюллетени. – СПб, 2000.
25. Передовой опыт производства и переработки алюминия: Информационные бюллетени. – СПб, 2001.
26. ГОСТ Р 56828.14-2016 «Наилучшие доступные технологии. Структура информационно-технического справочника»: утв. Приказом Федерального агентства по техническому регулированию и метрологии от 26 октября 2016 г. № 1518-ст // СПС «КонсультантПлюс».
27. ГОСТ Р 56828.15-2016 «Наилучшие доступные технологии. Термины и определения»: утв. Приказом Федерального агентства по техническому регулированию и метрологии от 26 октября 2016 г. № 1519-ст // СПС «КонсультантПлюс».
28. ГОСТ Р 56828.13-2016 «Наилучшие доступные технологии. Формат описания технологий»: утв. Приказом Федерального агентства по техническому регулированию и метрологии от 25 октября 2016 г. № 1498-ст // СПС «КонсультантПлюс».
29. Природоохранное законодательство и европейская алюминиевая промышленность // Eirik Nordheim, Light Metals. – 2005.
30. Проект нормативов образования отходов и лимитов на их размещение ОАО «РУСАЛ Саяногорск», г. Саяногорск, 2011.
31. Проект нормативов образования отходов и лимитов на их размещение филиала ОАО «СУАЛ» «КАЗ-СУАЛ», г. Кандалакша, 2013–2014.
32. Проект нормативов предельно допустимых выбросов загрязняющих веществ в атмосферу для ОАО «РУСАЛ Саяногорск» с учетом арендованных предприятий. – СПб, 2010.
33. Проект нормативов предельно допустимых выбросов загрязняющих веществ в атмосферу ОАО «РУСАЛ Красноярский алюминиевый завод». – СПб, 2014.
34. Проект нормативов предельно допустимых выбросов загрязняющих веществ в атмосферу ОАО «РУСАЛ Братский алюминиевый завод». – СПб, 2014.
35. Проект нормативов предельно допустимых выбросов загрязняющих веществ в атмосферу ОАО «РУСАЛ Новокузнецкий алюминиевый завод». – СПб, 2011–2012.
36. Проект нормативов предельно допустимых выбросов загрязняющих веществ в атмосферу для филиала ОАО «РУСАЛ Братский алюминиевый завод» в г. Шелехове. – СПб, 2015.
37. Проект нормативов предельно допустимых выбросов загрязняющих веществ в атмосферу для филиала ОАО «СУАЛ» «КАЗ-СУАЛ». – СПб, 2013.

38. Раздел ООС Проекта строительства Богучанского алюминиевого завода. – СПб: ОАО «РУСАЛ ВАМИ», 2007.
39. Раздел ООС Проекта строительства Тайшетского алюминиевого завода. – СПб: ОАО «РУСАЛ ВАМИ», 2007.
40. Современные технические решения электролитического получения алюминия и их реализация в промышленности: Информационный бюллетень. – СПб, 1999.
41. Технология коллоидного анода, произведенного на основе механоактивации смеси кокса и пека / В. К. Фризоргер, Д. А. Виноградов, Е. Н. Маракушина, Е. Н. Чичук, М. И. Крак, М. В. Голубев, К. Ю. Перминов, А. М. Константинов, А. Н. Анушенков, Э. М. Гильдебрандт // ТЭВ. – 2005. – № 3.
42. Уточнение воздействия на окружающую среду предприятий UC RUSAL: Аннотированный отчет. – СПб: ОАО «РУСАЛ ВАМИ», 2008.
43. Экспертное заключение по проекту «Богучанский алюминиевый завод» № 053-08/ГГЭ-5222/02. – Москва: ФГУ «Главгосэкспертиза России», 2008.
44. Экспертное заключение по проекту «Строительство Тайшетского алюминиевого завода (Иркутская область)» № 907-07/ГГЭ-3091/02. – Москва: ФГУ «Главгосэкспертиза России», 2007.
45. Янко, Э. А. Аноды алюминиевых электролизеров / Э. А. Янко. – Москва, 2001.
46. Best Available Techniques (BAT) Reference Document for the Non-Ferrous Metals Industries. Joint Research Centre, Institute for Prospective Technological Studies, Sustainable Production and Consumption Unit, European IPPC Bureau. – Final Draft October 2014.
47. Integrated Pollution Prevention and Control (IPPC) Reference Document on Best Available Techniques in the Non Ferrous Metals Industries. European Commission. – December 2001.
48. Integrated Pollution Prevention and Control. Draft Reference Document on Best Available Techniques for the Non Ferrous Metals Industries. European Commission. – Draft July 2009.
49. Отчет ФГУП «НИИ Атмосфера» «Анализ систем нормирования выбросов ЗВ и гигиенических нормативов, установленных к производству глинозема и алюминия в России и зарубежных странах (Европа и Северная Америка)». 2007–2009 гг.
50. Integrated Pollution Prevention and Control (IPPC) Reference Document on Best Available Techniques in the Non Ferrous Metals Industries. European Commission. December 2001.
51. Integrated Pollution Prevention and Control. Draft Reference Document on Best Available Techniques for the Non Ferrous Metals Industries. European Commission. Draft July 2009.
52. Best Available Techniques (BAT) Reference Document for the Non-Ferrous Metals Industries. Joint Research Centre, Institute for Prospective Technological Studies, Sustainable Production and Consumption Unit, European IPPC Bureau. Final Draft (October 2014).
53. Природоохранное законодательство и европейская алюминиевая промышленность. EirikNordheim. Light Metals. 2005 г.
54. Федеральный закон от 29 июня 2015 г. № 162-ФЗ «О стандартизации в Российской Федерации»

55. Федоров В. Вторичный алюминий важное сырье XXIвека/Ж. Вторичные ресурсы. 2006. № 4-5. с.58–59.
56. Абросимов А.С., Бондаренко Ю.А., Фролов А.П. Metallургическая переработка лома и отходов цветных металлов // Цветные металлы. 1990. № 10. с. 94–96.
57. Фомин Б.А., Москвитин В.И., Махов С.В. Metallургия вторичного алюминия. – М.: "Экомет", 2004. 238 с.
58. Мировые тенденции в области переработки и применения вторичного алюминия. Макаров Г.С. Технология легких сплавов. – 2004.№1. с.25–30.
59. Г.В. Галевский, Н.М. Кулагин, М.Я. Минцис. Metallургия вторичного алюминия. – Наука, – 1998, 112 с.
60. Технология вторичных цветных металлов. Учебник для вузов. Под ред. Худякова И.Ф. – М.: Metallургия, 1981. 217 с.
61. К. Шмитц. Рециклинг алюминия. АлюсилМВиТ. – М. 2008. 509 с.
62. Процессы и аппараты цветной metallургии. Под ред. С.С. Набойченко. Изд.: ГОУ ВПО УГТУ – УПИ.2005. 700 с.
63. Москвитин В.И., Николаев И.В., Фомин Б.А. Metallургия легких металлов. – М. "ИнтерметИнжиниринг", 2005. 416 с.
64. M.E. Schlesinger, Aluminum Recycling, CRC Press, Broken Sound Parkway, NW (2007) p.158–181.
65. Шкляр М.С. Печи вторичной цветной metallургии. – М.: Metallургия, 1987. 217с.
66. Гель В.И. Внепечное рафинирование алюминиевых сплавов на предприятиях цветной metallургии//Цветные металлы. 1990. №4. с.83–84.
67. Пат. 145403 РФ Роторная печь /В.И. Гель; БИ 2014. № 26. 7с.
68. Гель В.И., Парецкий В.М. Электротермическая переработка продуктов обогащения алюминиевых шлаков// Электrometallургия.2010. № 3. С.6–9.
69. Пат. 187182 РФ Устройство для рафинирования алюминиевых сплавов/ В.И. Гель; БИ 2019. № 6. 6с.
70. Гель В.И., Рудаков Д.Н. Развитие технологии плавки алюминиевого лома//Цветные металлы .2013. №1. с.80–85.