

РОССИЙСКИЙ МОРСКОЙ РЕГИСТР СУДОХОДСТВА

---

# ПРАВИЛА

КЛАССИФИКАЦИОННЫХ  
ОСВИДЕТЕЛЬСТВОВАНИЙ  
СУДОВ В ЭКСПЛУАТАЦИИ

НД № 2-020101-012



Санкт-Петербург  
2020

Правила классификационных освидетельствований судов в эксплуатации Российского морского регистра судоходства утверждены в соответствии с действующим положением и вступают в силу 1 января 2020 года.

Настоящее издание Правил составлено на основе издания 2019 года с учетом изменений и дополнений, подготовленных непосредственно к моменту переиздания.

В Правилах учтены унифицированные требования (УТ), интерпретации (УИ) и рекомендации Международной ассоциации классификационных обществ (МАКО) и соответствующие резолюции Международной морской организации (ИМО): УТ МАКО Z7 (Rev.28 May 2019), Z7.1 (Rev.15 June 2019), Z7.2 (Rev.8 May 2019); Z10.1 (Rev. 24 May 2019), Z10.2 (Rev.36 May 2019), Z10.3 (Rev.19 May 2019), Z10.4 (Rev.16 May 2019), Z10.5 (Rev.19 May 2019), Z15 (Rev.2 May 2019), Z18 (Rev.8 July 2018), Z17 (Rev.14 Mar 2019), Z20 (Rev.2 May 2019); Z27 (July 2018); UI GC13 (Rev.2 May 2019), PR20 (Rev.3 May 2019), рекомендация МАКО № 114 (Rev.1 Dec 2018).

С вступлением в силу данных Правил теряют силу Правила классификационных освидетельствований судов в эксплуатации издания 2019 года.

Правила предназначены для инспекторского состава, экипажей судов и судовладельцев.

Приложения к настоящим Правилам публикуются отдельной книгой.

В случае расхождений между текстами на русском и английском языках текст на русском языке имеет преимущественную силу.

## ПЕРЕЧЕНЬ ИЗМЕНЕНИЙ

(изменения редакционного характера в Перечень не включаются)

Изменяемые пункты/главы/разделы	Информация по изменениям	№ и дата циркулярного письма, которым внесены изменения	Дата вступления в силу
Часть I, пункт 1.3	Уточнены требования в отношении выполнения условий сохранения класса (требований)	—	01.01.2020
Часть I, глава 2.1	Внесены изменения в определение «Балластный танк» с учетом УТ МАКО Z7, Z7.2. Введены определения «Неразрушающий метод контроля», «Техническое состояние корпуса», перенесенные из существующего приложения 2. Определения «Освидетельствование систем менеджмента качества» и «Система менеджмента качества» исключены	—	01.01.2020
Часть I, глава 2.3	Введены сокращения «ЗТ» и «Отчет по ЗТ», перенесенные из существующего приложения 4; исключены сокращения «МР по ремонту» и «Перечень ЭФД», добавлено сокращение «Признанные лаборатории»	—	01.01.2020
Часть I, пункты 3.1.4.3, 3.3, 3.6	Внесены изменения в отношении видов освидетельствований	—	01.01.2020
Часть I, пункт 4.5.3	Внесены изменения в связи с исключением дублирования информации, содержащейся в Руководстве	—	01.01.2020
Часть I, пункты 4.11.4, 4.11.6.1	Внесены изменения в связи с исключением ссылок на названия внутренних документов РС, а также в связи с объединением существующих приложений 2 и 4	—	01.01.2020
Часть I, пункт 5.12.7	Внесены изменения в связи с объединением существующих приложений 2 и 4	—	01.01.2020
Часть I, пункт 6.1	Внесены изменения, исключаящие дублирование информации, содержащейся в существующих приложениях 1.1 и 1.2, а также в связи с вводом нового приложения 1 к настоящим Правилам	—	01.01.2020
Часть I, пункт 7.1.3.2	Уточнено наименование услуги с кодом 22021000МК	—	01.01.2020
Часть I, пункт 7.1.6	Введен новый вид деятельности в соответствии с Правилами технического наблюдения за постройкой судов и изготовлением материалов и изделий для судов	—	01.01.2020
Часть I, пункт 7.1.7	Уточнены требования по допуску поставщиков услуг по результатам практического применения положений настоящих Правил	—	01.01.2020
Часть I, пункт 7.1.8	Уточнены требования в отношении допуска лабораторий	—	01.01.2020
Часть II, преамбула раздела 2, пункты 2.1.1, 2.1.2, 2.1.4	Уточнены требования в отношении периодических освидетельствований спасательных и сигнальных средств, радиооборудования и навигационного оборудования	—	01.01.2020
Часть II, таблица 2.1.1	Нумерация таблицы 2.1.1 изменена на 2.1.1-1. Название и структура таблицы переработаны	—	01.01.2020
Часть II, таблица 2.1.1-1	В пункт 1.3.7.2 таблицы внесены изменения с целью приведения его в соответствие с положениями 2.4.2.6.5 части II «Периодичность и объемы освидетельствований»	340-02-1314ц от 22.01.2020	22.01.2020

Изменяемые пункты/главы/разделы	Информация по изменениям	№ и дата циркулярного письма, которым внесены изменения	Дата вступления в силу
Часть II, таблица 2.1.1-2	Введена новая таблица 2.1.1-2 по освидетельствованиям оборудования и снабжения согласно Правилам по оборудованию морских судов	—	01.01.2020
Часть II, пункт 2.2.1.2	Уточнены требования в отношении спасательных средств, сигнальных средств, радиооборудования и навигационного оборудования	—	01.01.2020
Часть II, пункт 2.2.1.5	Уточнены ссылки на таблицы 2.1.1-1 и 2.1.1-2	—	01.01.2020
Часть II, пункт 2.2.1.6	Пункт исключен в связи с дублированием положений раздела 4 части I «Общие положения»	—	01.01.2020
Часть II, пункты 2.2.1.7, 2.2.1.8	Нумерация пунктов 2.2.1.7 и 2.2.1.8 изменена на 2.2.1.6 и 2.2.1.7 соответственно	—	01.01.2020
Часть II, пункт 2.2.4.3	Уточнены требования в отношении области признания лабораторий	—	01.01.2020
Часть II, пункт 2.2.6.5	Внесено уточнение в отношении ссылки на документ РС	—	01.01.2020
Часть II, пункты 2.3.1.2, 2.3.1.3	Расширена область применения положений в связи с расширением списка объектов технического наблюдения РС по классу	—	01.01.2020
Часть II, пункт 2.3.1.7	Исключен в связи с дублированием информации	—	01.01.2020
Часть II, пункт 2.3.1.8	Изменена нумерация пункта	—	01.01.2020
Часть II, пункт 2.3.2.1.1.6	Введен новый пункт, содержащий требования для инспектора РС о внесении записи о ежегодном осмотре балластных танков в отчетные документы РС	—	01.01.2020
Часть II, пункт 2.3.2.2	Внесены изменения в связи с объединением существующих приложений 2 и 4	—	01.01.2020
Часть II, пункт 2.4.1.3	Внесены изменения в связи с исключением дублирования информации	—	01.01.2020
Часть II, пункт 2.4.1.4.10	Внесены уточнения в отношении подразделений РС, ответственных за рассмотрение вопроса и принятие решения	340-02-1314ц от 22.01.2020	22.01.2020
Часть II, пункт 2.4.1.4.10.4	Внесены уточнения касательно признания поставщиков услуг	—	01.01.2020
Часть II, 2.4.1.9	Введен новый пункт, уточняющий необходимость применения таблиц 2.1.1-1 и 2.1.1-2	—	01.01.2020
Часть II, пункт 2.4.2.4	Внесены уточнения в отношении освидетельствования балластных танков.	—	01.01.2020
Часть II, пункт 2.4.2.4.3	Введен новый пункт, содержащий требования для инспектора РС о внесении записи о ежегодном осмотре балластных танков в отчетные документы РС	—	01.01.2020
Часть II, пункт 2.4.2.6.1	Внесены изменения в связи с объединением существующих приложений 2 и 4	—	01.01.2020
Часть II, таблица 2.4.2.6.2-1	Внесены изменения	—	01.01.2020

Изменяемые пункты/главы/разделы	Информация по изменениям	№ и дата циркулярного письма, которым внесены изменения	Дата вступления в силу
Часть II, пункт 2.4.2.6.7	Введен новый пункт в связи с исключением требований по увеличенному освидетельствованию сухогрузных судов смешанного (река-море) плавания из раздела 7 части III «Дополнительные освидетельствования судов в зависимости от их назначения и материала». В новом пункте объем детального освидетельствования и замеров толщин судов, имеющих двойное дно, двойные борта в грузовой зоне, дополнен конструкциями, которые не упомянуты в таблице 2.4.2.6.2-1	—	01.01.2020
Часть II, пункт 2.4.2.6.7	Уточнены требования к объему детального освидетельствования и замеров толщин	340-02-1314ц от 22.01.2020	Для освидетельствований и замеров толщин, начатых на дату опубликования циркулярного письма и после этой даты, а также для освидетельствований и замеров толщин, начатых 01.01.2020 и после этой даты, но не завершённых к дате опубликования циркулярного письма
Часть II, пункт 2.4.4.3.10	Внесены дополнения касательно возможности выполнения гидравлических испытаний, работ по тех. обслуживанию организациями, признанными ИКО — членами МАКО	—	01.01.2020
Часть II, пункт 2.4.4.5.2	Внесены уточнения в терминологию, касающуюся документов по результатам сертификации материалов и изделий	—	01.01.2020
Часть II, пункт 2.4.5.7.2.1	Внесены уточнения в отношении признания предприятий, выполняющих внутреннее освидетельствование и гидравлическое испытание, а также тех. обслуживание системы углекислотного тушения	—	01.01.2020
Часть II, пункты 2.4.5.7.9, 2.4.5.7.10	Внесены изменения в связи с уточнением ссылок на внутренние документы РС по ремонту	—	01.01.2020
Часть II, пункт 2.4.6.6.2	Внесены уточнения в терминологию, касающуюся документов по результатам сертификации материалов и изделий	—	01.01.2020
Часть II, пункты 2.4.7.1.1, 2.4.8.7.1	Внесены изменения в связи с уточнением ссылок на внутренние документы РС по ремонту	—	01.01.2020
Часть II, пункт 2.5.1.1	Внесены уточнения в название документа по освидетельствованию маломерных судов	—	01.01.2020
Часть II, пункт 2.5.3.4.2	Внесены уточнения в отношении подразделений РС, ответственных за рассмотрение вопроса и принятие решения	340-02-1314ц от 22.01.2020	22.01.2020
Часть II, пункт 2.5.3.5.3	Внесены уточнения в отношении подразделений РС, ответственных за рассмотрение вопроса и принятие решения	340-02-1314ц от 22.01.2020	22.01.2020
Часть II, пункт 2.5.4.1.3	Внесены уточнения в отношении подразделений РС, ответственных за рассмотрение вопроса и принятие решения	340-02-1314ц от 22.01.2020	22.01.2020

Изменяемые пункты/главы/разделы	Информация по изменениям	№ и дата циркулярного письма, которым внесены изменения	Дата вступления в силу
Часть II, пункт 2.5.5.1.2	Исключен текст, дублирующий положения 2.5.3	340-02-1314ц от 22.01.2020	22.01.2020
Часть II, пункт 2.5.5.1.4	Внесены уточнения в условия освидетельствования судна без докования	340-02-1314ц от 22.01.2020	22.01.2020
Часть II, пункт 2.5.5.1.7	Внесены уточнения в отношении подразделений РС, ответственных за рассмотрение вопроса и принятие решения	340-02-1314ц от 22.01.2020	22.01.2020
Часть II, пункт 2.5.5.2.4	Внесены уточнения в отношении подразделений РС, ответственных за рассмотрение вопроса и принятие решения	340-02-1314ц от 22.01.2020	22.01.2020
Часть II, пункт 2.5.5.5	Внесены уточнения в условия освидетельствования судна без докования	340-02-1314ц от 22.01.2020	22.01.2020
Часть II, пункт 2.6.4	Внесены изменения в связи с отменой Учетного листа-плана (форма 3.1.6)	340-02-1314ц от 22.01.2020	22.01.2020
Часть II, пункт 2.7.1.1.5	Внесены изменения в связи с отменой Учетного листа-плана (форма 3.1.6)	340-02-1314ц от 22.01.2020	22.01.2020
Часть II, пункт 2.7.4.3	Уточнены требования в отношении выполнения условий сохранения класса (классификационных требований)	—	01.01.2020
Часть II, пункт 2.8.2.4.4	Внесены уточнения в отношении подразделений РС, ответственных за рассмотрение вопроса и принятие решения	340-02-1314ц от 22.01.2020	22.01.2020
Часть II, пункт 2.10.1.4	Внесены изменения в связи с уточнением ссылок на внутренние документы РС по ремонту	—	01.01.2020
Часть II, пункт 2.10.2.2.13	Внесены уточнения в отношении признания лабораторий	—	01.01.2020
Часть II, пункт 2.10.2.2.13	Внесены уточнения в отношении предприятия, выполняющего анализ теплоносителя	340-02-1314ц от 22.01.2020	22.01.2020
Часть II, пункт 2.10.2.2.15	Внесены уточнения в отношении признания лабораторий и в отношении условий переноса срока внутреннего освидетельствования	—	01.01.2020
Часть II, пункт 2.10.2.2.15	Внесены уточнения в отношении предприятия, выполняющего анализ теплоносителя	340-02-1314ц от 22.01.2020	22.01.2020
Часть II, пункт 2.10.2.3.5	Внесены уточнения в отношении признания лабораторий	—	01.01.2020
Часть II, пункт 2.11.1.2	Внесены изменения в связи с уточнением ссылок на внутренние документы РС по ремонту	—	01.01.2020
Часть II, пункт 2.11.1.10	Внесены уточнения в отношении подразделений РС, ответственных за рассмотрение вопроса и принятие решения	340-02-1314ц от 22.01.2020	22.01.2020
Часть II, пункт 2.11.2.7.14	Внесены уточнения в отношении признания лабораторий	—	01.01.2020
Часть II, пункт 2.11.2.8.8	Внесены уточнения в отношении признания лабораторий	—	01.01.2020
Часть II, пункт 2.11.2.9.3.2	Внесены уточнения в отношении признания лабораторий	—	01.01.2020
Часть II, пункт 2.11.2.9.4.2	Внесены уточнения в отношении признания лабораторий	—	01.01.2020

Изменяемые пункты/главы/разделы	Информация по изменениям	№ и дата циркулярного письма, которым внесены изменения	Дата вступления в силу
Часть II, пункт 2.11.2.9.5.2	Внесены уточнения в отношении признания лабораторий	—	01.01.2020
Часть II, пункт 2.11.8.1.6	Внесены уточнения в отношении подразделений РС, ответственных за рассмотрение вопроса и принятие решения	340-02-1314ц от 22.01.2020	22.01.2020
Часть II, пункт 2.11.8.1.7	Внесены изменения в связи с исключением необходимости обращения ГУР в подразделение РС по наблюдению в эксплуатации	340-02-1314ц от 22.01.2020	22.01.2020
Часть II, пункты 2.11.9.1.3, 2.11.9.2.3	Внесены уточнения в текст сноски 1	—	01.01.2020
Часть II, пункт 2.11.10.4	Внесены уточнения в отношении подразделений РС, ответственных за рассмотрение вопроса и принятие решения	340-02-1314ц от 22.01.2020	22.01.2020
Часть II, пункт 3.2.1	Внесены уточнения в отношении подразделений РС, ответственных за рассмотрение вопроса и принятие решения	340-02-1314ц от 22.01.2020	22.01.2020
Часть II, таблица 3.2.1	В таблицу внесены изменения	—	01.01.2020
Часть II, пункт 3.2.2	Внесены уточнения в условия определения характера переоборудования	340-02-1314ц от 22.01.2020	22.01.2020
Часть II, пункт 3.2.3	Внесены дополнительные указания инспектору РС по действиям в случае значительного переоборудования	340-02-1314ц от 22.01.2020	22.01.2020
Часть II, пункт 4.5.2.3	Исключена ссылка на подразделение РС по наблюдению в эксплуатации	340-02-1314ц от 22.01.2020	22.01.2020
Часть II, пункт 4.8.2.2.2	Уточнены требования в отношении выполнения условий сохранения класса (классификационных требований)	—	01.01.2020
Часть II, пункт 4.8.2.2.3	Внесены уточнения в условия введения судна в систему мониторинга флота	340-02-1314ц от 22.01.2020	22.01.2020
Часть II, пункты 4.8.2.3.2, 4.8.2.3.4, 4.8.3.3, 4.8.3.4, 4.8.4.2, 4.8.4.4	Уточнены требования в отношении выполнения условий сохранения класса (классификационных требований). В пункте 4.8.2.3.4 уточнены требования к назначению срока внеочередного освидетельствования в случае, если в период нахождения судна в системе мониторинга флота изменяется ежегодная дата	—	01.01.2020
Часть II, пункт 4.9.2	Внесены изменения в связи с уточнением ссылок на внутренние документы РС по ремонту	—	01.01.2020
Часть II, пункт 4.10.7.7	Внесены уточнения в отношении признания предприятий, выполняющих проверку радиооборудования	—	01.01.2020
Часть III, пункт 1.1.1	Определение «Балластный танк» дополнено условием его применения только к судам ESP, для остальных судов необходимо руководствоваться определением, приведенным в 2.1 части I «Общие положения»	—	01.01.2020
Часть III, пункт 1.3.2.1.1	Внесены изменения в связи с изменением ссылки на внутренние документы РС	—	01.01.2020
Часть III, приложение 1.3-1	Внесены изменения в связи с объединением существующих приложений 2 и 4	—	01.01.2020
Часть III, пункт 1.5.1.1	Внесены изменения в связи с объединением существующих приложений 2 и 4	—	01.01.2020

Изменяемые пункты/главы/разделы	Информация по изменениям	№ и дата циркулярного письма, которым внесены изменения	Дата вступления в силу
Часть III, пункт 1.5.3.1	Внесены изменения в связи с объединением существующих приложений 2 и 4	—	01.01.2020
Часть III, пункт 1.6.1	Внесены изменения в связи с уточнением терминологии, ссылок на приложения к настоящим Правилам	—	01.01.2020
Часть III, пункт 1.7.1	Внесены изменения в связи с объединением существующих приложений 2 и 4	—	01.01.2020
Часть III, пункт 1.9.2.3.5	Внесены изменения в связи с объединением существующих приложений 2 и 4	—	01.01.2020
Часть III, пункт 1.10.2	Внесены изменения в связи с объединением существующих приложений 2 и 4	—	01.01.2020
Часть III, пункты 2.2.2.3, 2.2.2.3.1	Внесены уточнения по освидетельствованию балластных танков	—	01.01.2020
Часть III, пункт 2.2.2.3.2	Введен новый пункт, содержащий требования к освидетельствованию балластных танков	—	01.01.2020
Часть III, пункт 2.2.4.6	Внесены изменения в связи с объединением существующих приложений 2 и 4	—	01.01.2020
Часть III, пункт 2.2.5.1.1	Внесены изменения в связи с исключением указания о необходимости рассмотрения методики испытаний только подразделением РС по наблюдению в эксплуатации	340-02-1314ц от 22.01.2020	22.01.2020
Часть III, пункт 2.4.2.2.3	Введен новый пункт, содержащий требования для инспектора РС о внесении записи о ежегодном осмотре балластных танков в отчетные документы РС	—	01.01.2020
Часть III, пункты 3.2.2.3, 3.2.2.3.1	Внесены уточнения по освидетельствованию балластных танков	—	01.01.2020
Часть III, пункт 3.2.2.3.2	Введен новый пункт, содержащий требования для инспектора РС о внесении записи о ежегодном осмотре балластных танков в отчетные документы РС	—	01.01.2020
Часть III, пункт 3.2.4.6	Внесены изменения в связи с объединением существующих приложений 2 и 4	—	01.01.2020
Часть III, пункт 3.2.5.1.1	Внесены изменения в связи с исключением указания о необходимости рассмотрения методики испытаний только подразделением РС по наблюдению в эксплуатации	340-02-1314ц от 22.01.2020	22.01.2020
Часть III, пункт 3.4.2.2	Внесены уточнения по освидетельствованию балластных танков	—	01.01.2020
Часть III, пункт 3.4.2.2.4	Введен новый пункт, содержащий требования для инспектора РС о внесении записи о ежегодном осмотре балластных танков в отчетные документы РС	—	01.01.2020
Часть III, пункты 4.2.2.3, 4.2.2.3.1	Внесены уточнения по освидетельствованию балластных танков	—	01.01.2020
Часть III, пункт 4.2.2.3.2	Введен новый пункт, содержащий требования для инспектора РС о внесении записи о ежегодном осмотре балластных танков в отчетные документы РС	—	01.01.2020
Часть III, пункт 4.2.5.1.1	Внесены изменения в связи с исключением указания о необходимости рассмотрения методики испытаний только подразделением РС по наблюдению в эксплуатации	340-02-1314ц от 22.01.2020	22.01.2020



Изменяемые пункты/главы/разделы	Информация по изменениям	№ и дата циркулярного письма, которым внесены изменения	Дата вступления в силу
Часть III, пункт 4.4.2.2.2	Внесены уточнения по освидетельствованию балластных танков	—	01.01.2020
Часть III, пункт 4.4.2.2.4	Введен новый пункт, содержащий требования для инспектора РС о внесении записи о ежегодном осмотре балластных танков в отчетные документы РС	—	01.01.2020
Часть III, пункт 5.2.2.3, 5.2.2.3.1	Внесены уточнения, касающиеся ежегодного освидетельствования балластных танков	—	01.01.2020
Часть III, пункт 5.2.2.3.3	Введен новый пункт, содержащий требования для инспектора РС о внесении записи о ежегодном осмотре балластных танков в отчетные документы РС	—	01.01.2020
Часть III, пункт 5.3.2.5.1	Внесены уточнения, касающиеся ежегодного освидетельствования балластных танков	—	01.01.2020
Часть III, пункт 5.4.2.2.1.3	Внесены уточнения, касающиеся ежегодного освидетельствования балластных танков	—	01.01.2020
Часть III, пункт 5.4.2.2.1.5	Введен новый пункт, содержащий требования для инспектора РС о внесении записи о ежегодном осмотре балластных танков в отчетные документы РС	—	01.01.2020
Часть III, пункт 5.12.3.7.1.2	Внесены изменения в связи с уточнением ссылок на внутренние документы РС по ремонту	—	01.01.2020
Часть III, пункты 6.2.2.3, 6.2.2.3.1	В пункт внесены уточнения, касающиеся ежегодного освидетельствования балластных танков	—	01.01.2020
Часть III, пункт 6.2.2.3.3	Введен новый пункт, содержащий требования для инспектора РС о внесении записи о ежегодном осмотре балластных танков в отчетные документы РС	—	01.01.2020
Часть III, пункт 6.3.2.5.1	Внесены уточнения, касающиеся ежегодного освидетельствования балластных танков	—	01.01.2020
Часть III, пункт 6.4.2.2.1.3	Внесены уточнения, касающиеся ежегодного освидетельствования балластных танков	—	01.01.2020
Часть III, пункт 6.4.2.2.1.5	Введен новый пункт, содержащий требования для инспектора РС о внесении записи о ежегодном осмотре балластных танков в отчетные документы РС	—	01.01.2020
Часть III, пункты 7.1.1.1, 7.1.1.1.8, 7.1.1.1.9	Внесены изменения с учетом УТ МАКО Z7.1 (Rev.15 2019)	—	01.01.2020, если в тексте не сказано иное
Часть III, пункт 7.1.4	Внесены изменения в связи с исключением таблицы 7.2.4.1-2	—	01.01.2020
Часть III, пункты 7.2.2.3, 7.2.2.3.1	Внесены уточнения, касающиеся ежегодного освидетельствования балластных танков	—	01.01.2020
Часть III, пункт 7.2.2.3.2	Внесены уточнения, касающиеся объема детального освидетельствования и замеров толщин	—	01.01.2020
Часть III, пункт 7.2.2.3.3	Введен новый пункт, содержащий требования для инспектора РС о внесении записи о ежегодном осмотре балластных танков в отчетные документы РС	—	01.01.2020
Часть III, пункт 7.2.2.4.4	Внесены изменения в связи с исключением таблиц 7.2.3.2-2 и 7.2.4.1-2	—	01.01.2020
Часть III, пункт 7.2.3.1	Уточнены требования в отношении общего освидетельствования	—	01.01.2020

Изменяемые пункты/главы/разделы	Информация по изменениям	№ и дата циркулярного письма, которым внесены изменения	Дата вступления в силу
Часть III, пункт 7.2.3.2	Внесены изменения в связи с исключением таблиц 7.2.3.2-2 и 7.2.4.1-2	—	01.01.2020
Часть III, пункт 7.2.3.4	Внесены изменения в связи с исключением таблиц 7.2.3.2-2 и 7.2.4.1-2	—	01.01.2020
Часть III, пункт 7.2.3.5	Введен новый пункт, содержащий требования к освидетельствованию автоматических головок воздушных труб	—	01.01.2020
Часть III, таблицы 7.2.3.2-1 и 7.2.3.2-2	Внесены уточнения в терминологию, касающуюся балластных танков. Таблица 7.2.3.2-2 исключена. Нумерация таблицы 7.2.3.2-1 изменена на 7.2.3.2	—	01.01.2020
Часть III, пункт 7.2.4.1	Внесены изменения в связи с исключением таблицы 7.2.4.1-2	—	01.01.2020
Часть III, таблицы 7.2.4.2-1 и 7.2.4.2-2	Таблица 7.2.4.2-2 исключена. Нумерация таблицы 7.2.4.2-1 изменена на 7.2.4.1	—	01.01.2020
Часть III, пункт 7.2.4.3	Внесены изменения в связи с исключением таблицы 7.2.4.1-2	—	01.01.2020
Часть III, пункты 7.2.6, 7.2.6.1	Внесены уточнения в ссылки на правила СОЛАС в соответствии с УТ МАКО Z7.1	—	01.01.2020
Часть III, пункты 7.3.2.6, 7.3.2.6.1	Внесены уточнения по освидетельствованию балластных танков	—	01.01.2020
Часть III, пункты 7.3.3, 7.3.3.1	Внесены уточнения в ссылки на правила СОЛАС в соответствии с УТ МАКО Z7.1	—	01.01.2020
Часть III, пункт 7.4.2.2.1.1	Внесены уточнения, касающиеся балластных танков и их ежегодного освидетельствования	—	01.01.2020
Часть III, пункт 7.4.2.2.1.3	Внесены уточнения, касающиеся балластных танков и их ежегодного освидетельствования	—	01.01.2020
Часть III, пункт 7.4.2.2.1.5	Введен новый пункт, содержащий требования для инспектора РС о внесении записи о ежегодном осмотре балластных танков в отчетные документы РС	—	01.01.2020
Часть III, пункт 7.4.2.3.1.2	Внесены уточнения, касающиеся ежегодного освидетельствования балластных танков	—	01.01.2020
Часть III, пункт 7.4.2.3.1.4	Введен новый пункт, содержащий требования для инспектора РС о внесении записи о ежегодном осмотре балластных танков в отчетные документы РС	—	01.01.2020
Часть III, пункт 7.4.2.4.1	Внесены изменения в связи с исключением таблицы 7.2.4.1-2	—	01.01.2020
Часть III, пункт 8.1.5	Внесены изменения в связи с переносом конвенционных требований в Руководство	—	01.01.2020
Часть III, пункт 8.2.2.2.4	Внесены уточнения, касающиеся ежегодного освидетельствования балластных танков	—	01.01.2020
Часть III, таблица 8.2.2.2.4	Введена таблица, содержащая руководство для дополнительных замеров толщин в районах со значительной коррозией	—	01.01.2020
Часть III, пункт 8.2.2.2.5	Уточнены требования к освидетельствованию балластных танков в связи с вводом таблицы 8.2.2.2.4	—	01.01.2020

Изменяемые пункты/главы/разделы	Информация по изменениям	№ и дата циркулярного письма, которым внесены изменения	Дата вступления в силу
Часть III, пункты 8.2.2.10 — 8.2.2.11	Введен новый пункт 8.2.2.10, содержащий требования по освидетельствованию установки для повторного сжижения газов. Нумерация существующих пунктов 8.2.2.10 — 8.2.2.11 и ссылки на них изменены на 8.2.2.11 — 8.2.2.12 соответственно	—	01.01.2020
Часть III, пункт 8.3.2.2.1.4	Внесены уточнения, касающиеся ежегодного освидетельствования балластных танков	—	01.01.2020
Часть III, пункт 8.3.2.2.1.5	Введен новый пункт, содержащий требования для инспектора РС о внесении записи о ежегодном осмотре балластных танков в отчетные документы РС	—	01.01.2020
Часть III, пункт 8.3.2.2.1.6	Введен новый пункт, содержащий требования для инспектора РС о внесении записи о ежегодном осмотре балластных танков в отчетные документы РС	—	01.01.2020
Часть III, пункты 8.4.2.4, 8.4.2.4.1	Внесены уточнения, касающиеся ежегодного освидетельствования балластных танков	—	01.01.2020
Часть III, пункт 8.4.2.4.3	Введен новый пункт, содержащий требования для инспектора РС о внесении записи о ежегодном осмотре балластных танков в отчетные документы РС	—	01.01.2020
Часть III, пункт 8.4.2.6.2	Уточнены требования к замерам толщин в связи с вводом таблицы 8.2.2.2.4	—	01.01.2020
Часть III, пункт 8.7.2	Внесены уточнения, касающиеся терминологии по требованиям (условиям сохранения класса)	—	01.01.2020
Часть III, пункт 13.2.1	Внесены уточнения, касательно области распространения раздела 13	—	01.01.2020
Часть III, пункт 13.2.2	Введен новый пункт, содержащий требования к освидетельствованию железобетонных корпусов плавучих доков, стоечных судов и барж	—	01.01.2020
Часть III, раздел 14	Раздел 14 заменен в связи с уточнением требований касательно освидетельствования железобетонных судов	—	01.01.2020
Часть III, пункты 19.2.1.2.9 — 19.2.1.2.12	Введены новые пункты, содержащие общие положения, аналогичные 2.1.1 — 2.1.4 части II «Периодичность и объемы освидетельствований»	—	01.01.2020
Часть III, таблица 19.2.1	Уточнены требования	—	01.01.2020
Часть III, пункт 19.2.2.1.4	Текст пункта приведен в соответствие с 2.4.1.8, 2.3.1.8 части II «Периодичность и объемы освидетельствований» (в отношении совещания перед освидетельствованием)	—	01.01.2020
Часть III, пункт 19.2.2.1.5	Внесены изменения в связи с исключением указания о необходимости получения поручения на рассмотрение программы освидетельствования от подразделения РС по наблюдению в эксплуатации	340-02-1314ц от 22.01.2020	22.01.2020
Часть III, пункт 19.2.2.3.1.3	Внесены положения, касающиеся процедуры замеров толщин и допуска поставщиков услуг	—	01.01.2020
Часть III, пункты 19.2.2.3.1.7, 19.2.2.3.1.11	Внесены уточнения в отношении освидетельствования балластных танков ПБУ/МСП с учетом положений УТ МАКО Z15	—	01.01.2020
Часть III, пункт 19.2.3.2.1.5	Внесены уточнения в отношении освидетельствования балластных танков ПБУ/МСП с учетом положений УТ МАКО Z15	—	01.01.2020

Изменяемые пункты/главы/разделы	Информация по изменениям	№ и дата циркулярного письма, которым внесены изменения	Дата вступления в силу
Часть III, пункт 19.2.3.2.2.3	Внесены изменения в связи с исключением указания о необходимости согласования решения о проведении неразрушающего контроля с подразделением РС по наблюдению в эксплуатации	340-02-1314ц от 22.01.2020	22.01.2020
Часть III, пункт 19.2.4.2.1.6.4	Введен новый пункт касательно проверки системы предотвращения коррозии балластных танков и внесения записи о ежегодных осмотрах балластных танков в отчетные документы РС	—	01.01.2020
Часть III, пункт 19.2.5.1.6	Внесены изменения в связи с исключением указания о необходимости запроса мнения подразделения РС по наблюдению в эксплуатации	340-02-1314ц от 22.01.2020	22.01.2020
Часть III, пункт 19.2.10.4	Уточнена терминология в отношении документов на сертифицированные материалы и изделия	—	01.01.2020
Часть III, раздел 23	Введен новый раздел 23 касательно освидетельствования деревянных конструкций судов и морских сооружений	—	01.01.2020
Часть IV, пункт 4.2.6	Внесены изменения в связи с уточнением ссылок на внутренние документы РС по ремонту	—	01.01.2020
Приложения 1.1 — 4	Приложения перенесены в отдельную книгу к Правилам и существенно переработаны	—	01.01.2020

## ЧАСТЬ I. ОБЩИЕ ПОЛОЖЕНИЯ

### 1 ОБЛАСТЬ РАСПРОСТРАНЕНИЯ

1.1 Правила классификационных освидетельствований судов в эксплуатации<sup>1</sup> устанавливают виды, объемы и периодичность освидетельствований объектов технического наблюдения судов различного назначения с целью проверки соответствия судов и судовых холодильных установок правилам Российского морского регистра судоходства<sup>2</sup> и нормативно-техническим документам для определения возможности присвоения, сохранения и подтверждения класса Регистра согласно их назначению, охраны человеческой жизни на море, обеспечения надежной перевозки пассажиров и грузов, а также для выполнения других функций технического наблюдения, возложенных на Регистр.

1.2 Настоящие Правила применяются Регистром при осуществлении технического наблюдения за судами и судовыми холодильными установками в эксплуатации в целях их классификации и проверки условий сохранения класса. Выполнение классификационных освидетельствований в установленный срок и в надлежащем объеме является необходимым условием нахождения судна и судовой холодильной установки в классе Регистра.

Более подробные указания и рекомендации инспекторскому составу и судовладельцам по организации и методам проведения технического наблюдения изложены в Руководстве по техническому наблюдению за судами в эксплуатации<sup>3</sup>.

1.3 Настоящие Правила обязательны для всех судовладельцев, организаций, предприятий и лиц, осуществляющих эксплуатацию судов. Указанные организации, предприятия и лица обеспечивают выполнение требований Правил, проведение технического наблюдения Регистра, предъявление инспекторам РС необходимой документации и выполнение условий сохранения класса (классификационных требований), выставленных инспекторами РС по результатам освидетельствований.

1.4 Допустимость отступления от отдельных положений Правил решается Главным управлением Регистра при представлении судовладельцем технического обоснования и мнения подразделений РС по наблюдению в эксплуатации.

1.5 Регистр в своей классификационной деятельности не заменяет предписанной деятельности других органов государственного надзора, судовладельцев, Морских администраций государства флага и администраций портов.

Требования к поставщикам услуг, результаты которых используются Регистром при освидетельствованиях судов, изложены в разд. 7.

Требования к проверке контрольно-измерительных приборов изложены в разд. 5 части I «Общие положения» Руководства.

1.6 За выполненные работы Регистр взимает плату, которая назначается в соответствии с действующей системой ценообразования Регистра. В случае невыполнения или ненадлежащего исполнения обязательств перед Регистром, в том числе по оплате его услуг, Регистр имеет право не присваивать класс или, в случае, когда класс уже присвоен, приостанавливать его действие, либо снимать класс судна, по которому не исполнено или ненадлежаще исполнено обязательство перед Регистром, в том числе по оплате его услуг, и аннулировать (см. 2.1) выданные Регистром документы. Оплата за освидетельствование производится согласно действующим тарифам по счетам, предъявляемым Регистром, или в соответствии с договором между судовладельцем или изготовителем и представительством Регистра. За освидетельствование, проведенное по инициативе представительства, счет не выставляется, однако освидетельствования, связанные с устранением замечаний, выставленных при инициативном освидетельствовании, оплачиваются на общих основаниях.

<sup>1</sup> В дальнейшем — Правила.

<sup>2</sup> В дальнейшем — Регистр, РС.

<sup>3</sup> В дальнейшем — Руководство.

## 2 ОПРЕДЕЛЕНИЯ И ПОЯСНЕНИЯ

### 2.1 ОПРЕДЕЛЕНИЯ, ПРИМЕНЯЕМЫЕ КО ВСЕМ СУДАМ

Определения и пояснения, относящиеся к общей терминологии, применяемой в нормативных документах РС, приведены в части I «Общие положения по техническому наблюдению» Правил технического наблюдения за постройкой судов и изготовлением материалов и изделий для судов, разд. 1 «Общие положения» Общих положений о классификационной и иной деятельности. Специфическая терминология приведена также в Правилах классификации и постройки морских судов и других нормативных документах РС, смотря что применимо. В целях использования настоящих Правил применяются следующие определения и пояснения (если иное не оговорено специально в отдельных частях Правил).

**Автоматизированная система технического диагностирования (контроля технического состояния) (automated technical diagnostics (technical condition monitoring) system)** — система диагностирования (контроля), обеспечивающая проведение диагностирования (контроля) с применением средств автоматизации и участием человека.

**Автоматическая система технического диагностирования (контроля технического состояния) (automatic technical diagnostics (technical condition monitoring) system)** — система диагностирования (контроля), обеспечивающая проведение диагностирования (контроля) без участия человека.

**Аннулирование документов (cancellation of documents)** — процедура прекращения действия судовых документов, заключающаяся в записи инспектором РС в Акте освидетельствования и, если это возможно, в самом Классификационном свидетельстве о его недействительности (утрате силы действия) с указанием причин аннулирования, включая случаи неисполнения или ненадлежащего исполнения обязательств судовладельца/собственника судна перед Регистром, в том числе по оплате его услуг или уплате неустойки. Процедура аннулирования документов может распространяться и на документы, выданные по поручению Морской администрации государства флага (МА), при наличии соответствующих указаний МА.

**Балластный танк (ballast tank)** — танк, используемый главным образом для забортного водяного балласта. Танк двойного борта судна с двойным корпусом рассматривается как отдельный танк, даже если он сообщается с танком двойного дна или другими танками.

**Валопровод (shafting)** — представляет собой конструктивный комплекс, кинематически соединяющий главный двигатель или главную судовую передачу (при наличии) с движителем. Включает в себя гребные, промежуточные и другие валы с их соединениями и подшипниками, а также дейдвудное устройство с подшипниками, уплотнениями, системами смазки и охлаждения, прочими устройствами (например, устройство для замеров просадки гребного вала, защитные кожухи, стопорное устройство и т.п.).

**Внешний рейд (outer road)** — водное пространство, специально выделенное на подходах к морскому порту и предназначенное для стоянки и обслуживания судов.

**Внутренний рейд (inner road)** — водное пространство, специально выделенное в границах морского порта, определенных законодательством государства, к которому относится порт, и предназначенное для обслуживания судов и осуществления операций с грузами.

**Временный ремонт (temporary repair)** — ремонт, обеспечивающий сохранение класса и, где применимо, конвенционных документов судна или плавучего сооружения на определенный промежуток времени, назначаемый Регистром в каждом конкретном случае с учетом степени ответственности ремонтируемых корпусных конструкций, механизмов, систем, оборудования и устройств судна и размеров/характера повреждений/отказов.

**Возобновление класса (renewal of class)** — подтверждение действия класса судна на новый, как правило, пятилетний классификационный период и выдача Классификационного

свидетельства взамен свидетельства, срок действия которого истек, при положительных результатах очередного освидетельствования судна с классом Регистра.

Возраст судна (age of ship) — промежуток времени (число полных лет) между датой постройки судна и датой на настоящий момент. Возраст судна (или дата постройки) не может быть изменен в результате значительного переоборудования, модернизации или обновления корпуса судна.

Восстановление класса (reinstatement of class) — подтверждение действия класса при положительных результатах внеочередного освидетельствования судна с приостановленным классом после устранения причины, вызвавшей приостановление класса.

Головки воздушных труб (air pipe heads), установленные на открытой палубе — головки, которые находятся выше палубы надводного борта или палуб надстроек.

Головное судно (prototype ship) — судно единичной постройки или первое судно серийной постройки. При постройке серийных судов на разных предприятиях головным считается первое судно серии, построенное на каждом из них. Судно, подвергнутое существенному переоборудованию, следует относить к головным судам.

Груз ОЯТ (INF cargo) — облученное ядерное топливо, плутоний и радиоактивные отходы высокого уровня активности в упаковке, перевозимые в качестве груза в соответствии с классом 7 Международного кодекса морской перевозки опасных грузов (МКМПОГ) (карточки 10, 11, 12, 13 или 14).

Грузовая зона (cargo area, cargo length area):

для наливных судов (включая нефтеналивные суда и химовозы) — это часть судна, которая включает грузовые танки, отстойные танки и помещения грузовых/балластных насосов, коффердамы, балластные танки и пустые пространства, смежные с грузовыми танками, а также участки палубы по всей длине и ширине той части судна, которая расположена над вышеуказанными пространствами;

для сухогрузных судов (включая навалочные суда и суда для перевозки сухих генеральных грузов) — это часть судна, которая включает все грузовые трюмы и примыкающие районы, включая топливные танки, коффердамы, балластные танки и пустые пространства.

Дата выдачи (date of issue) — дата окончания освидетельствования судна для выдачи соответствующего свидетельства.

Дата освидетельствования (date of survey) — дата, указанная в документах, подтверждающих проведение освидетельствования, в акте (при нескольких актах — дата последнего акта), свидетельстве.

Дата постройки судна (date of build of the ship) — дата (день, месяц и год) фактического окончания технического наблюдения Регистра за постройкой судна и выдачи Классификационного свидетельства.

В случае переоборудования или модернизации корпуса судна дата постройки судна должна быть сохранена.

Если в результате переоборудования или модернизации корпуса судна проведена полная замена или встроена какая-либо значительная часть/секция корпуса судна (например, полностью носовая или кормовая оконечность, полностью цилиндрическая вставка или ее часть, которая может включать в себя целиком грузовой трюм/танк, полностью палубная секция пассажирского судна или конструкции корпуса, полученные в результате переоборудования судна из однокорпусного в двухкорпусное), должно применяться следующее:

дата постройки (день, месяц и год) должна быть назначена для каждой значительной замененной или встроеной части/секции корпуса в случае наличия соглашения о том, что более новые конструкции подлежат освидетельствованиям по отдельному циклу;

объем освидетельствования должен быть определен на основании даты постройки, назначенной для каждой значительной замененной или встроеной части/секции корпуса;

ежегодные даты следующих освидетельствований для каждой значительной замененной или встроеной части/секции корпуса должны быть назначены такими же, как и для всего судна, т.е. одна дата для всего судна в целом.

Двойной класс (double class) — класс судна, классифицированного двумя обществами, не имеющими соглашения о совместном классе. В этом случае одно из классификационных

обществ, проводя классификационное освидетельствование судна для подтверждения/возобновления своего класса, действует независимо от второго классификационного общества и в соответствии с требованиями своих правил, как если бы оно действовало в случае классифицирования судна только одним этим обществом.

Детальное освидетельствование (close-up survey) — освидетельствование, при котором детали конструкции находятся в пределах досягаемости для тщательного осмотра инспектором, т.е. обычно в пределах досягаемости рукой.

Допущенные материалы, изделия или технологические процессы (approved materials, products and production processes) — материалы, изделия или технологические процессы, имеющие Свидетельство о типовом одобрении или согласованные Регистром для применения по назначению без оформления такого Свидетельства.

Ежегодная дата (anniversary date) — день и месяц каждого года, соответствующие дате истечения срока действия Классификационного свидетельства, выданного в соответствии с 2.4.1.4.5 — 2.4.1.4.9 части II «Периодичность и объемы освидетельствований».

Значительная коррозия (substantial corrosion) — такая степень коррозии, которая находится в допустимых пределах, но составляет более 75 % от этих предельных величин.

Для судов, построенных в соответствии с Общими правилами МАКО по конструкции и прочности, значительная коррозия — это такая степень коррозии, при которой замеренная толщина находится в диапазоне значений  $t_{ren} + 0,5$  мм и  $t_{ren}$ . Где  $t_{ren}$  — допускаемая толщина, мм, при которой требуется замена элемента корпуса.

Значительные несоответствия (detainable deficiencies/defects) — несоответствия, при которых состояние судна или его оборудования и снабжения не соответствует требованиям правил РС, либо если судно не готово к выходу в море, не создавая опасности для себя, людей или груза на борту, либо не создавая неоправданной угрозы нанесения вреда окружающей среде, что требует немедленного устранения для возможности сохранения класса судна.

Изменение символа класса судна (changing of class notation) — процесс изменения у судна, имеющего класс Регистра, основного символа класса, знаков в символе класса или словесной характеристики в символе класса.

Инспекторский осмотр (surveyor's inspection) — проверка судна, принимаемого в тайм-чартер или сдаваемого из тайм-чартера в соответствии с заявкой фрахтователя.

Компетентная организация (competent organization) — организация, признанная в качестве имеющей соответствующие знания и опыт в конкретной области, в соответствии с 1.1 части I «Общие положения по техническому наблюдению» Правил технического наблюдения за постройкой судов и изготовлением материалов и изделий для судов.

Консервация судна (conservation of a ship) — комплекс мероприятий, осуществляемый судовладельцем, при длительном выводе судна из эксплуатации с целью обеспечения сохранности судовых технических средств и судна в целом.

Контроль (технического) состояния/Мониторинг (технического) состояния (CM — condition monitoring) — сбор и обработка данных, характеризующих техническое состояние механизмов в разные моменты времени (Примечание. Техническое состояние механизмов ухудшается при появлении неисправностей и отказов). Также является процессом, обеспечивающим возможность определения текущей эксплуатационной готовности механизмов и узлов без необходимости их демонтажа или обследования.

Модернизация (modernization) — совокупность операций по изменению конструкции судна (элемента судна) с целью улучшения технико-эксплуатационных характеристик, условий труда и быта, приведение его в соответствие с новыми требованиями и нормами, техническими условиями, показателями качества.

Незначительные несоответствия (minor deficiencies/defects) — те несоответствия, которые не препятствуют выходу судна в море, то есть не представляют опасности для находящихся на борту людей, груза и окружающей среды в течение срока, установленного для устранения таких несоответствий.



Неразрушающий метод контроля (non-destructive testing (NDT)) — метод, при котором контроль состояния объекта производится без нарушения целостности конструкции и материала.

Нормативно-технические документы (normative-technical documents) — согласованные с Регистром стандарты, одобренные Регистром руководящие технические материалы, технические требования, нормы, методики расчетов, инструкции, руководства и другие документы, устанавливающие конструктивные и технологические нормативы, относящиеся к постройке (изготовлению), ремонту, монтажу, испытаниям и эксплуатации судов, судовых систем, устройств и оборудования, материалов и изделий.

Общее освидетельствование (overall survey) — освидетельствование, предназначенное для заключения об общем состоянии корпуса и определения объема дополнительных детальных освидетельствований.

Общие правила МАКО (IACS Common Structural Rules — CSR) — Общие правила по конструкции и прочности навалочных и нефтеналивных судов.

Оператор (operator) — физическое или юридическое лицо, управляющее судном на основании договора с собственником или судовладельцем.

Освидетельствование (survey) — составная часть технического наблюдения, включающая в себя:

проверку судовых документов и одобренной технической документации, свидетельств о соответствии на материалы и комплектующие изделия;

проверку документов о проведении предусмотренного контроля компетентными лицами или организациями;

осмотр, в том числе, при необходимости, со вскрытием и демонтажем;

проверку замеров, участие в испытаниях, проверку в действии;

проверку технологических процессов;

выдачу необходимых документов Регистра или их подтверждение;

в необходимых случаях — клеймение и пломбирование объектов технического наблюдения.

Освидетельствование в море (survey at sea) — освидетельствование, выполняемое Регистром при нахождении судна или морского сооружения вне границ морского порта, определенных законодательством государства, к которому относится порт, и внешнего рейда (например, в рейсе, в границах территориального моря, континентального шельфа и т.д., определенных в соответствии с Конвенцией ООН по морскому праву, смотря, что применимо).

Освидетельствование на якорной стоянке (survey at anchorage) — освидетельствование, выполняемое Регистром при нахождении судна или морского сооружения на внутреннем или внешнем рейдах.

Особые/исключительные обстоятельства (special/exceptional circumstances) — термин, применяемый:

при назначении срока предъявления судна к следующему очередному освидетельствованию в соответствии с 2.4.1.4.8 части II «Периодичность и объемы освидетельствований» и означающий, что судно выведено в отстой, консервацию или выведено из эксплуатации на значительный период времени вследствие длительного ремонта или переоборудования/модернизации;

при продлении срока очередного освидетельствования судна в соответствии с 2.4.1.4.10 части II «Периодичность и объемы освидетельствований», а также при продлении срока освидетельствования подводной части судна в доке в соответствии с 2.5.3.5 части II «Периодичность и объемы освидетельствований» и означающий задержку судна вследствие действий, предпринятых в связи с тяжелыми погодными условиями, или, что в месте освидетельствования судна: непредвиденно отсутствует возможность постановки судна в док, либо отсутствуют требуемые ремонтные мощности, либо отсутствуют необходимые материалы, оборудование и запасные части.

Пере назначение класса (reassignment of RS Class) — процесс классификации судна, класс Регистра которого был снят, и не имеющего класса ИКО — члена МАКО более 6 мес. на момент получения письменного обращения на возвращение в класс РС.

Переоборудование (conversion) — совокупность операций по изменению конструкций судна с целью изменения его функционального назначения.

Переоборудование существенного характера (значительное переоборудование — major conversion) — переоборудование судна, при котором значительно изменяются основные характеристики или конструктивные параметры судна (такие, как весовые характеристики, вместимость, габариты, надводный борт, мощность силовой установки, ледовые усиления и пр.), которые могут повлечь за собой изменение типа, главных размерений, пассажировместимости, грузоместимости, увеличение срока эксплуатации судна или изменение символа класса. Характер переоборудования (существенное/несущественное) определяется Главным управлением РС в каждом случае.

Если существующее грузовое судно подлежит переоборудованию, которое влияет на уровень его деления на отсеки, следует продемонстрировать, что значение отношения  $A/R$ , определяемое для судна после подобного переоборудования, не меньше значения, существовавшего до переоборудования. Однако, в тех случаях, когда значение отношения  $A/R$  до переоборудования равно или больше единицы, следует лишь продемонстрировать, что после подобного переоборудования величина  $A$  для судна после переоборудования не будет меньше величины  $R$ . В контексте настоящего требования «существующее грузовое судно» означает грузовое судно, построенное до 1 февраля 1992 г., независимо от его длины.

Подтверждение класса (confirmation of class) — подтверждение действия класса в Классификационном свидетельстве при положительных результатах ежегодного (промежуточного) освидетельствования.

Полный ремонт (thorough repair) — ремонт, выполненный для восстановления поврежденной конструкции в соответствии с требованиями правил постройки до уровня, при котором отпадает необходимость в выставлении любых требований или условий в отношении отремонтированного объекта и техническом наблюдении за ним до следующего периодического освидетельствования, т. е. качество ремонта удовлетворяет требованиям инспектора, и дополнительный ремонт не требуется.

Полутвердое покрытие (semi-hard coating) — покрытие, которое застывает или преобразуется таким образом, чтобы сохранить гибкость и способность предотвращать коррозию, по крайней мере, в течение трех лет. Оно должно быть достаточно твердым для того, чтобы его можно было касаться и ходить по нему, не вызывая значительного снижения его защитных свойств.

Помещения, пространства (spaces) — отдельные помещения, включая трюмы, танки, коффердамы и пустые отсеки, ограничивающие грузовые трюмы, палубы и внешний корпус.

Поперечное сечение (transverse section) — поперечное сечение всех продольных конструктивных элементов, таких как обшивки и настилы, а также основные и рамные продольные связи палуб, бортов, днища, второго дна, продольных переборок и внутренних бортов (включая обшивку и продольные связи наклонных и горизонтальных листов подпалубных, скуловых и бортовых танков), на протяжении длины одного листа вдоль судна. Для судов с поперечной системой набора, поперечное сечение включает примыкающий набор и его концевые соединения в районе поперечных сечений.

Правила постройки (Rules for Construction) — Правила классификации и постройки морских судов, а также правила постройки судов других типов, таких как плавучие буровые установки, атомные суда, газозовы и др.

Признание предприятия/фирмы-поставщика услуг (recognition of service supplier) — процедура для получения предприятием/фирмой-поставщиком услуг признания (одобрения) Регистра для выполнения работ, результаты которых используются Регистром при освидетельствовании судов.

Приостановление класса (suspension of class) — уведомление судовладельца о том, что действие класса судна приостанавливается с даты и по причине, указанным в уведомлении, до момента устранения причины, вызвавшей приостановление действия класса, но не более чем на 6 мес. после даты приостановления класса.

Присвоение класса РС судну в эксплуатации (assignment of RS class to a ship in service) — процесс классификации судна, построенного без наблюдения Регистра и не имеющего класса ИКО — члена МАКО более 6 мес. на момент получения письменного обращения на классификацию.

Проворачивание механизмов (cranking of machinery) — периодическое приведение в движение ходовых элементов механизмов и оборудования с помощью привода или вручную с прокручиванием не менее одного оборота/цикла и установкой этих элементов в новом положении.

Районы с критическими конструкциями (critical structural areas):

районы, которым на основании расчетов требуется постоянный контроль; либо

районы, подверженные образованию трещин, деформаций или коррозии (исходя из опыта эксплуатации самого судна, однотипных судов или судов серии), которые могут повлиять на конструктивную целостность судна.

Самоходное судно — судно с пропульсивной установкой, не требующее дополнительной помощи для осуществления движения со стороны других судов при нормальной эксплуатации.

Система предотвращения коррозии (corrosion prevention system) — обычно, полное твердое защитное покрытие. Твердое защитное покрытие (hard protective coating) — как правило, эпоксидное покрытие или равноценное ему. В качестве альтернативы допустимо применение покрытий других систем, которые не являются ни мягким, ни полутвердым покрытием, при условии, что они наносятся и содержатся в соответствии со спецификацией изготовителя (в отношении применения полутвердых защитных покрытий — см. 1.3.2.5 части III «Дополнительные освидетельствования судов в зависимости от их назначения и материала»). В части требований, касающихся полутвердых покрытий, такие покрытия, если они уже были нанесены, не должны рассматриваться в качестве условия освобождения от ежегодного внутреннего освидетельствования балластных танков, начиная с ближайшего очередного или промежуточного освидетельствования на или после 1 июля 2010 г., в зависимости от того, что наступит раньше.

Система технического диагностирования (контроля технического состояния) (technical diagnostics (technical condition monitoring) system) — совокупность средств, объектов технического наблюдения и исполнителей, необходимая для проведения диагностирования (контроля) в соответствии с требованиями, установленными в технической документации.

Смена класса судна (transfer of class):

перевод в класс Регистра судна, имеющего действующий или приостановленный класс ИКО — члена МАКО;

перевод в класс Регистра судна, утерявшего класс ИКО — члена МАКО менее чем за 6 мес. до письменного обращения на классификацию;

перевод судна из класса Регистра в класс ИКО — члена МАКО.

Снятие класса (withdrawal of class) — прекращение технического наблюдения Регистра и прекращение действия Классификационного свидетельства с уведомлением судовладельца и Морской Администрации государства флага о том, что класс судна снимается с даты и по причине, указанным в уведомлении. Условия снятия класса указаны в 2.1.9 и 2.1.10 части I «Классификация» Правил классификации и постройки морских судов.

Собственник (owner) — физическое или юридическое лицо, которому принадлежит судно на праве собственности, независимо от того, эксплуатирует ли он его сам или передал в доверительное управление или иной вид управления другому лицу на законном основании.

Совместный класс (dual class) — класс судна, классифицированного двумя обществами, имеющими соглашение о совместном классе. В этом случае одно из классификационных обществ, проводя классификационное освидетельствование судна для подтверждения/возобновления своего класса, действует также по поручению другого общества, проводя подтверждение/возобновление второго класса в соответствии с соглашением о совместном классе.

Сомнительные зоны (suspect areas) — районы, в которых обнаружена значительная коррозия, и/или склонные, по мнению инспектора, к интенсивному износу.

Состояние покрытия (coating condition) — состояние покрытия, определяемое следующим образом:

хорошее (good) — защищаемая поверхность имеет незначительную коррозию пятнами;

удовлетворительное (fair) — покрытие имеет местные разрушения на кромках ребер жесткости и сварных соединений, и/или защищаемая поверхность имеет незначительную коррозию, охватывающую 20 % или более площади рассматриваемых участков, но менее чем определено для плохого состояния;

плохое (poor) — покрытие имеет общие разрушения, охватывающие 20 % и более площади обследуемых участков, либо защищаемая поверхность имеет твердую окалину (чешуйки) на 10 % или более рассматриваемой площади.

Сохранение класса (retainment of class) — подтверждение действия класса в акте освидетельствования при положительных результатах внеочередного освидетельствования, в том числе и в связи с аварийным случаем или в случае внеочередного освидетельствования, проводимого в связи с заменой документов Регистра по причине изменения флага, судовладельца, порта приписки, названия судна или позывного сигнала.

Специальное рассмотрение (special consideration) (применительно к детальным освидетельствованиям и замерам толщин) — достаточный детальный осмотр и замеры толщин, которые должны быть предприняты для подтверждения действительного общего состояния конструкций под защитным покрытием.

Средства активного управления судами (САУС) (active means of the ship's steering (AMSS)) — определение приведено в 1.2.8 части III «Устройства, оборудование и снабжение» Правил классификации и постройки морских судов.

Срочный ремонт (prompt repair) — ремонт, проведенный без задержки во время освидетельствования.

Срочный и полный ремонт (prompt and thorough repair) — ремонт (не являющийся временным), проведенный и заверченный во время освидетельствования к удовлетворению инспектора, в результате чего устраняется необходимость внесения каких-либо условий сохранения класса.

Судно (ship) — для целей настоящих Правил: любое судно (в том числе плавучий док, плавучая буровая установка (ПБУ), морской плавучий нефтегазодобывающий комплекс (ПНК)), а также морская стационарная платформа (МСП).

Судно в консервации (ship in conservation) — судно, у которого все объекты технического наблюдения РС временно выведены судовладельцем из эксплуатации с осуществлением их консервации, с приостановлением класса.

Судно в отстое (laid-up ship) — судно, выведенное судовладельцем из эксплуатации по каким-либо причинам, не связанным с его ремонтом, переоборудованием, модернизацией или техническим обслуживанием, с сохранением класса.

Судовая техническая документация (ship technical documentation) — конструкторская и техническая документация на объекты технического наблюдения судна, содержащая необходимые данные для проверки выполнения соответствующих требований Регистра.

Судовладелец (shipowner) — физическое или юридическое лицо, эксплуатирующее судно от своего имени, независимо от того, является ли оно собственником или использует его на ином законном основании.

Техническое диагностирование (technical diagnostics) — процесс определения технического состояния объекта технического наблюдения. Анализ диагностических признаков или комплексов диагностических признаков с целью определения природы неисправности или отказа (вида, места, степени развития).

Техническое обслуживание (maintenance) — это комплекс технологических операций и мероприятий, выполняемых на плановой и внеплановой основе, по поддержанию работоспособности объектов технического наблюдения, входящих в Номенклатуру РС, в соответствии с их назначением и технико-эксплуатационными характеристиками. Техническое обслуживание объекта технического наблюдения может включать техническое диагностирование объекта, регулировку,

контроль функционирования, замену рабочих и смазочных жидкостей, и сменных уплотнений, очистку и промывку, как с полной или частичной разборкой объекта технического наблюдения, так и без таковых, а также подобные операции. Для целей настоящих Правил ремонт объекта технического наблюдения и его составных частей (включая замену), требования к которым регламентированы правилами РС, не рассматривается как техническое обслуживание.

Техническое обслуживание по состоянию / Техническое обслуживание оборудования по состоянию (СВМ — condition-based maintenance) — техническое обслуживание, выполняемое на основе данных о техническом состоянии оборудования и в соответствии со схемами мониторинга состояния и технического обслуживания.

Техническое состояние корпуса (hull technical condition) — совокупность параметров, определяющих прочность, жесткость, непроницаемость корпуса и изменяющихся вследствие возникновения и развития дефектов в процессе эксплуатации судна.

Технические средства дистанционного обследования (remote inspection technique(s) (RIT)) — средства освидетельствования, позволяющие выполнить осмотр любого участка конструкции без необходимости непосредственного физического доступа к нему инспектора (см. приложение 39 к Руководству и разд. 4 части I «Общие положения» настоящих Правил).

Типовые танки, пространства (representative tanks, spaces) — танки, помещения и пространства, которые, как предполагается, отражают состояние других танков, помещений и пространств подобного типа и назначения и имеют аналогичные системы предотвращения коррозии. При выборе типовых танков, помещений и пространств следует принимать во внимание их назначение, данные об условиях предыдущей эксплуатации и ремонтах судна, а также установленные районы с критическими конструкциями и/или сомнительные зоны.

Штатный инспектор (exclusive surveyor) — физическое лицо, заключившее договор найма исключительно в подразделении РС, имеющее необходимую квалификацию, подготовку и уполномоченное выполнять обязанности и виды деятельности, возложенные на него нанимателем, в пределах своего уровня ответственности.

2.2 ОПРЕДЕЛЕНИЯ ТИПОВ СУДОВ, КОТОРЫМ ПРЕДПИСАНЫ ОСВИДЕТЕЛЬСТВОВАНИЯ ПО РАСШИРЕННОЙ ПРОГРАММЕ

2.2.1 Освидетельствования по расширенной программе (ESP), предписанные разд. 2 — 6 части III «Дополнительные освидетельствования судов в зависимости от их назначения и материала корпуса», применимы к таким типам судов, как нефтеналивные суда, химовозы и навалочные суда, определения которым даны в указанных разделах.

Освидетельствования, предписанные разд. 5 и 6 части III «Дополнительные освидетельствования судов в зависимости от их назначения и материала корпуса», применимы также к саморазгружающимся навалочным судам в зависимости от конструкции судна.

2.2.2 Для правильного и единого толкования судовладельцами и инспекторами ниже приводятся определения типов судов, которым предписаны ESP.

2.2.3 Требования к расширенному освидетельствованию судов изложены в разд. 2 — 6 части III «Дополнительные освидетельствования судов в зависимости от их назначения и материала корпуса».

2.2.4 Нефтеналивное судно (Oil tanker).

Словесная характеристика **Oil tanker** и знак (ESP) назначаются морским самоходным типам судов, конструкция которых, как правило, включает танки внутри прочного корпуса, и предназначенных, главным образом, для перевозки нефти наливом. Такой тип назначается однокорпусным, двухкорпусным нефтеналивным судам, а также нефтеналивным судам с альтернативной конструкцией, например, со средней (промежуточной) палубой. Типовые сечения мидель-шпангоута приведены на рис. 2.2.4.

Примечание. К нефтеналивным судам, которые не отвечают требованиям правила 19 Приложения I к МАРПОЛ 73/78, могут применяться международные и/или национальные правила поэтапного вывода их из эксплуатации в соответствии с требованиями правил 20 и/или 21 Приложения I к МАРПОЛ 73/78.

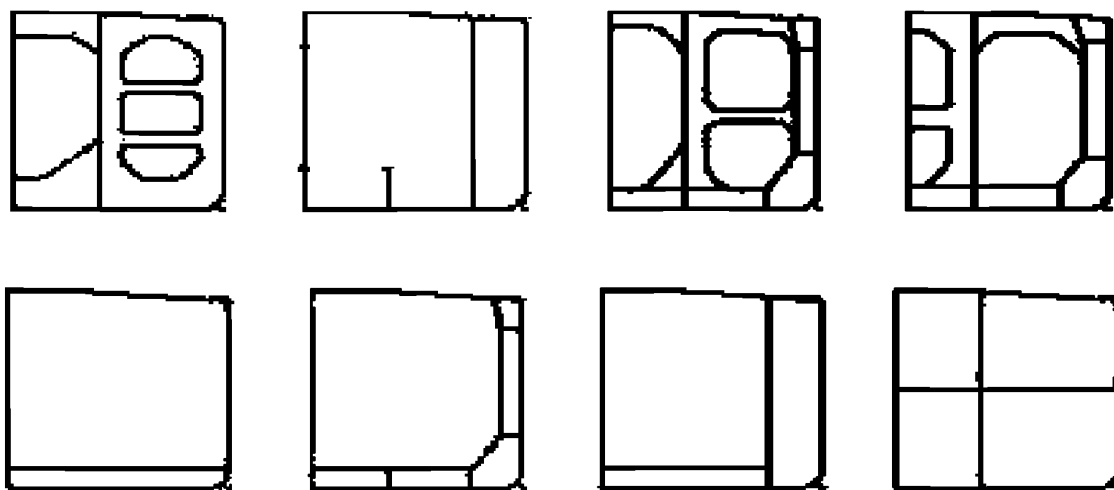


Рис. 2.2.4 Типовые сечения мидель-шпангоута нефтеналивного судна

### 2.2.5 Навалочное судно (Bulk carrier).

Словесная характеристика **Bulk carrier** и знак (ESP) назначаются морским самоходным типам судов, конструкция которых, как правило, включает одну палубу, двойное дно, скуловые и бортовые подпалубные танки, однобортную или двубортную конструкцию в пределах грузовой зоны и предназначенных, главным образом, для перевозки сухих грузов навалом. Типовые сечения мидель-шпангоута приведены на рис. 2.2.5.

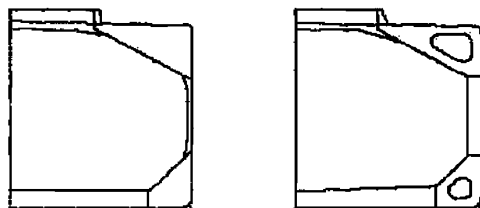


Рис. 2.2.5 Типовые сечения мидель-шпангоута навалочного судна

В случае, если навалочные суда имеют грузовые трюмы смешанной конструкции, т.е. одна часть трюмов имеет одинарный борт, а другая часть трюмов — двойной борт, для освидетельствования трюмов с двойным бортом должны применяться требования разд. 6 части III «Дополнительные освидетельствования судов в зависимости от их назначения и материала корпуса», а для освидетельствования трюмов с одинарным бортом — требования разд. 5 части III «Дополнительные освидетельствования судов в зависимости от их назначения и материала корпуса».

### 2.2.6 Рудовоз (Ore carrier).

Словесная характеристика **Ore carrier** и знак (ESP) назначаются морским самоходным типам судов, конструкция которых, как правило, включает одну палубу, две продольные переборки и двойное дно в пределах грузовой зоны и предназначенных, главным образом, для перевозки руды только в центральных грузовых трюмах. Типовые сечения мидель-шпангоута приведены на рис. 2.2.6.

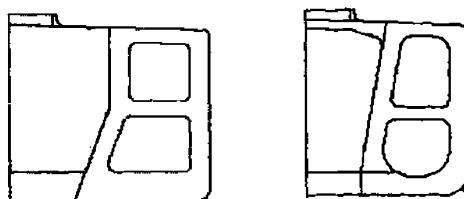


Рис. 2.2.6 Типовые сечения мидель-шпангоута рудовоза

### 2.2.7 Комбинированное судно (Combination carrier).

**2.2.7.1** Комбинированное судно (Combination carrier) — общий термин, применяемый к судам, предназначенным для перевозки как нефти наливом, так и сухих грузов навалом. Эти грузы не перевозятся одновременно, за исключением нефтесодержащих смесей, сохраняемых в отстойных танках. Типы судов, приведенные в 2.2.7.2 и 2.2.7.3, должны рассматриваться как комбинированные суда.

**2.2.7.2** Словесная характеристика **Ore/oil carrier** и знак (ESP) назначаются морским самоходным типам судов, конструкция которых, как правило, включает одну палубу, две продольные переборки и двойное дно в пределах грузовой зоны, и предназначенных, главным

образом, для перевозки руды в центральных грузовых трюмах или нефти в центральных грузовых трюмах и бортовых танках. Типовые сечения мидель-шпангоута приведены на рис. 2.2.7.2.

Примечание. К нефтерудовозам, которые не отвечают требованиям правила 19 Приложения I к МАРПОЛ 73/78, могут применяться международные и/или национальные правила поэтапного вывода их из эксплуатации в соответствии с требованиями правил 20 и/или 21 Приложения I к МАРПОЛ 73/78.

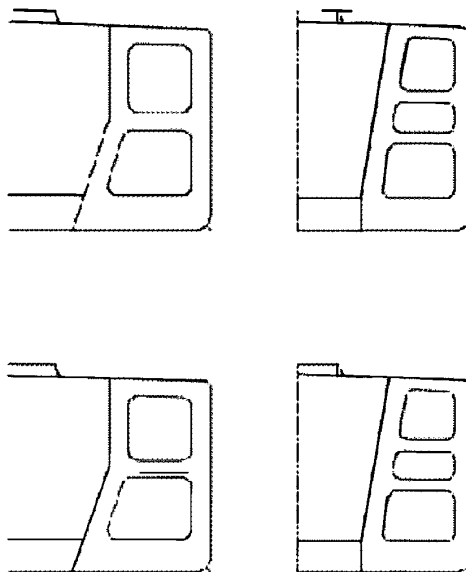


Рис. 2.2.7.2 Типовые сечения мидель-шпангоута нефтерудовоза

**2.2.7.3** Словесная характеристика **Oil/bulk/ore (OBO) carrier** и знак (ESP) назначаются морским самоходным типам судов, конструкция которых, как правило, включает одну палубу, двойное дно, скуловые и бортовые подпалубные танки, однобортную или двубортную конструкцию в пределах грузовой зоны и предназначенных, главным образом, для перевозки нефти наливом или сухих грузов, включая руду, навалом. Типовые сечения мидель-шпангоута приведены на рис. 2.2.7.3.

Примечание. К нефтерудонавалочным судам, которые не отвечают требованиям правила 19 Приложения I к МАРПОЛ 73/78, могут применяться международные и/или национальные правила поэтапного вывода их из эксплуатации в соответствии с требованиями правил 20 и/или 21 Приложения I к МАРПОЛ 73/78.

### **2.2.8 Химовоз (Chemical tanker).**

Словесная характеристика **Chemical tanker** и знак (ESP) назначаются морским самоходным типам судов, конструкция которых, как правило, включает танки внутри прочного корпуса, и предназначенных, главным образом, для перевозки опасных химических грузов наливом. Такой тип назначается однокорпусным, двухкорпусным химовозам, а также химовозам с альтернативной конструкцией. Типовые сечения мидель-шпангоута приведены на рис. 2.2.8.

### **2.2.9 Саморазгружающиеся навалочные суда.**

Словесная характеристика **Self-unloading bulk carrier** и знак (ESP) назначаются морским самоходным судам, конструкция которых, как правило, включает одну палубу, двойное дно, скуловые и бортовые подпалубные танки, однобортную или двубортную конструкцию в пределах грузовой зоны и предназначенных для перевозки сухих грузов навалом и их саморазгрузки. Типовые сечения мидель-шпангоута приведены на рис. 2.2.9.



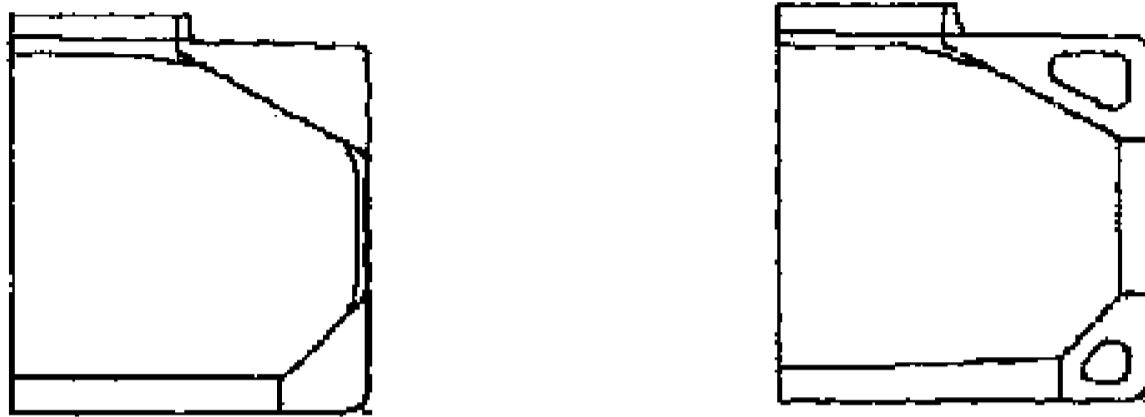


Рис. 2.2.7.3 Типовые сечения мидель-шпангоута нефтерудонавалочного судна

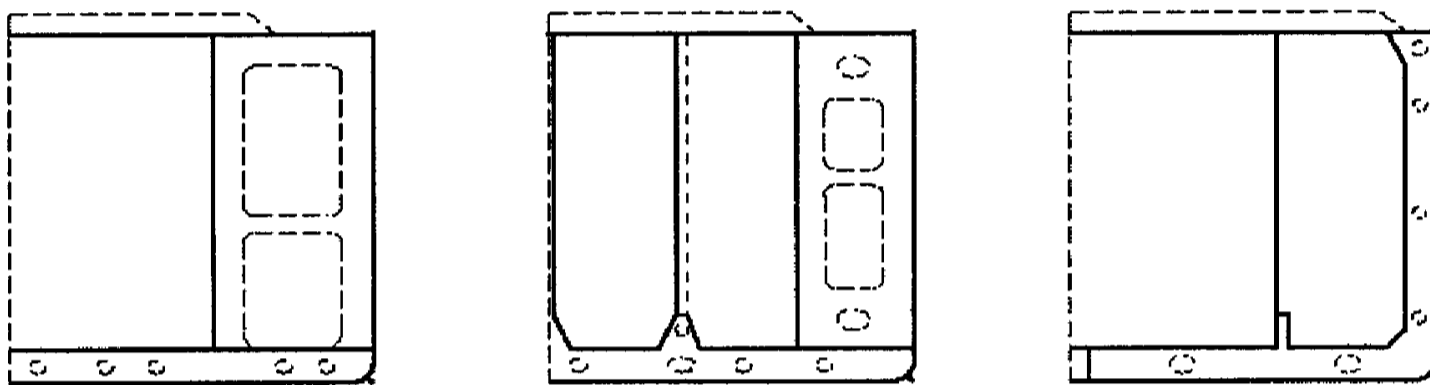


Рис. 2.2.8 Типовые сечения мидель-шпангоута химовоза

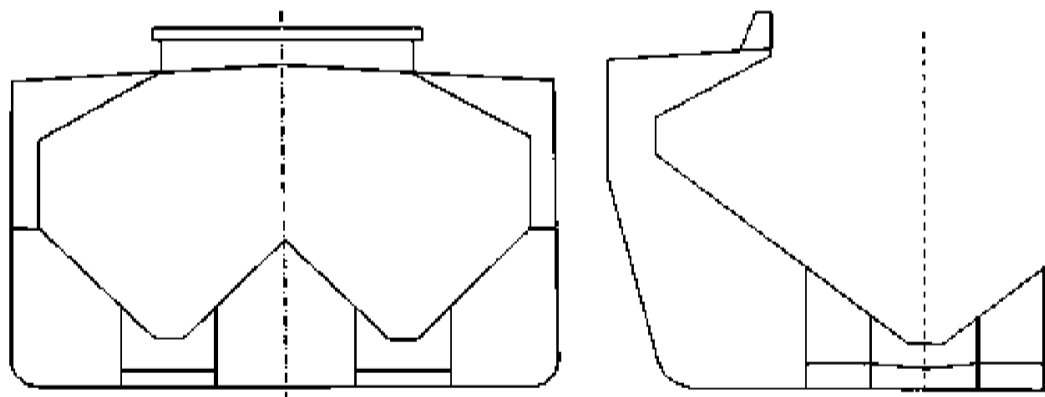


Рис. 2.2.9 Типовые сечения мидель-шпангоута саморазгружающегося навалочного судна

### 2.3 СОКРАЩЕНИЯ

- ВРК — винторулевой комплекс.  
ГМССБ — Глобальная морская система связи при бедствии и для обеспечения безопасности.  
ГУР — Главное управление Регистра.  
ЗТ — замеры толщин.  
ИКО — иное, чем Регистр, классификационное общество.  
ИСО — Международная организация по стандартизации.  
КИП — контрольно-измерительные приборы и оборудование.  
МА — Морская администрация.  
МАРПОЛ 73/78 — Международная конвенция по предотвращению загрязнения с судов 1973 г. с Протоколом 1978 г. к ней.  
МКУБ — Международный кодекс по управлению безопасной эксплуатацией судов и предотвращением загрязнения.  
МЭК — Международная электротехническая комиссия.  
Номенклатура РС — Номенклатура объектов технического наблюдения Регистра;  
ОТК — орган технического контроля предприятия или лицо, ответственное за качество продукции и работы, выполняемой предприятием.  
Отчет по ЗТ — Отчет по замерам толщин в виде схем, таблиц и описаний.  
ОЯТ — облученное ядерное топливо — материал, содержащий изотопы урана, тория и/или плутония, которые использовались для поддержания цепной ядерной реакции.  
Правила ПБУ/МСП — Правила классификации, постройки и оборудования плавучих буровых установок (ПБУ) и морских стационарных платформ (МСП).  
Признанные лаборатории — лаборатории, признанные Регистром или ИКО — членом МАКО или аккредитованные по национальным стандартам (см. разд. 7 настоящей части).  
ПТНПС — Правила технического наблюдения за постройкой судов и изготовлением материалов и изделий для судов.  
СНО — система непрерывного освидетельствования судов.  
СОЛАС-74/78 — Международная конвенция по охране человеческой жизни на море 1974 г. с Протоколом 1978 г. к ней.  
СППТ — схема плано-предупредительного технического обслуживания.  
ПТ МАКО — процедурное требование МАКО.  
УИ МАКО — унифицированная интерпретация МАКО.  
УТ МАКО — унифицированное требование МАКО.  
ESP (Enhanced Survey Programme) — расширенная программа освидетельствования.  
NAABSA (Not Always Afloat but Safely Aground) — режим эксплуатации судна, при котором оно находится не всегда на плаву, но безопасно на грунте (см. разд. 15 части XVII «Дополнительные знаки символа класса и словесные характеристики, определяющие конструктивные или эксплуатационные особенности судна» Правил классификации и постройки морских судов).

### 3 ВИДЫ КЛАССИФИКАЦИОННЫХ ОСВИДЕТЕЛЬСТВОВАНИЙ

3.1 При проведении технического наблюдения за судами и холодильными установками в эксплуатации применяются следующие виды классификационных освидетельствований:

.1 первоначальные освидетельствования в эксплуатации в связи со следующим:

.1.1 сменой класса;

.1.2 присвоением класса;

.1.3 переназначением класса;

.1.4 присвоением класса РС судну, находящемуся в двойном или совместном классе;

.1.5 вводом в эксплуатацию после отстоя/консервации;

.2 периодические освидетельствования:

.2.1 ежегодное;

.2.2 промежуточное;

.2.3 очередное;

.2.4 освидетельствование подводной части судна;

.2.5 освидетельствование холодильных установок;

.2.6 освидетельствование по системе непрерывного освидетельствования (СНО);

.2.7 освидетельствование по схеме плано-предупредительного технического обслуживания судов (СППТ);

.2.8 освидетельствование по СМ/СВМ;

.3 внеочередные освидетельствования:

.3.1 в связи с приостановкой, восстановлением или снятием класса; см. также 4.7.6 части II «Проведение классификационных освидетельствований судов» Руководства;

.3.2 в связи с изменениями в символе класса, типа/подтипа судна и т.п. (см. 3.2, часть II «Периодичность и объемы освидетельствований»);

.3.3 в связи с восстановлением/сохранением класса;

.3.4 в связи с перегонами;

.3.5 в связи с аварийными происшествиями;

.3.6 в связи с проверкой выполнения ранее выставленных условий (требований): классификационных и/или конвенционных требований;

.3.7 в других обоснованных случаях.

.4 другие освидетельствования, проводимые:

.4.1 по поручению государственных органов (МА, посольства государства флага, органов стандартизации, органов технического надзора за судами под давлением и др.);

.4.2 по просьбе компаний (страховых, судоходных, промышленных и др.);

.4.3 в связи с переоборудованием/ремонт/модернизацией судна, а также изменениями в конструкции и составе объектов технического наблюдения, включая установку на судно новых механизмов, устройств и оборудования, входящих в Номенклатуру РС;

.4.4 в связи со сменой судовладельца, порта приписки и названия судна;

.4.5 в связи с введением системы мониторинга флота, особого режима освидетельствований;

.4.6 в связи с выводом в отстой/консервацию.

3.2 Периодичность и объем вышеперечисленных освидетельствований приведен в части II «Периодичность и объемы освидетельствований», части III «Дополнительные освидетельствования судов в зависимости от их назначения и материала корпуса» и части IV «Освидетельствования холодильных установок».

3.3 Указания и рекомендации по проведению осмотров, проверок, замеров и испытаний объектов технического наблюдения, подлежащих выполнению при вышеперечисленных освидетельствованиях (включая рекомендации по выявлению вероятных зон возникновения повышенных износов и/или дефектов), приведены в Руководстве и Приложениях к нему.

#### 4 ОБЕСПЕЧЕНИЕ ПРОВЕДЕНИЯ ОСВИДЕТЕЛЬСТВОВАНИЙ

4.1 Освидетельствования проводят квалифицированные инспекторы, обладающие достаточной компетенцией для проведения необходимого освидетельствования. Периодические освидетельствования, как правило, проводятся специалистами по корпусной, механической и электромеханической и радиоспециализациям. В отдельных случаях допускается совмещение специализаций, учитывая квалификацию, опыт инспектора, подготовку его по смежным специальностям и степень сложности предъявляемого судна.

Регистр в своих контрактах с судовладельцами или операторами на выдачу конвенционных или классификационных свидетельств на судно должен указывать, что такая выдача должна быть осуществлена при условии, что стороны не возражают против доступа инспекторов Комиссии ЕС на борт этого судна в целях проверки выполнения требований Регламента ЕС №391/2009.

4.2 Руководящий предъявлением судна капитан или главный/старший механик должны выделять для помощи инспекторам при освидетельствовании судна своих ответственных помощников, которые отвечают за эксплуатацию и обслуживание предъявляемой части судна, знакомы со всеми неполадками, дефектами и повреждениями, имевшими место за период после предыдущего освидетельствования, и их устранением.

4.3 Для решения вопросов классификации и применения правил в подразделениях РС используются как действующие, так и предыдущие издания правил и других нормативных документов Регистра, стандарты, нормативно-техническая документация по вопросам судоходства и судоремонта.

На суда в эксплуатации распространяются требования той редакции правил, по которой они были построены, если в последующих изданиях правил и бюллетенях дополнений и изменений к правилам, выпущенных после издания правил, не указано иное.

На суда в эксплуатации, впервые классифицируемые Регистром, распространяются требования правил, действовавших на период постройки данного судна, с учетом требований последующих изданий правил, распространяющихся на суда в эксплуатации.

Степень применения вновь изданных правил к судам в эксплуатации при их восстановлении после аварийных случаев или в иных подобных случаях, а также при переоборудовании устанавливается Регистром с учетом целесообразности и технической обоснованности в каждом случае.

4.4 Для сокращения продолжительности освидетельствования и его полноценности необходима хорошая подготовка судна судовладельцем:

все помещения судна должны быть доступны для освидетельствования;

все объекты должны быть в исправном, рабочем состоянии, кроме случаев ремонта и аварийных случаев;

должны быть, в необходимых случаях, обеспечены доступ, вскрытие и/или демонтаж.

Организации и лица, осуществляющие эксплуатацию, ремонт или переоборудование судов, подлежащих техническому наблюдению Регистра, должны обеспечить инспектору возможность проведения технического наблюдения за всеми ремонтными работами, за изготовлением и испытанием материалов и изделий для судов.

Ответственность за своевременные предъявления судов и объектов технического наблюдения судна к освидетельствованиям и выполнение в срок требований и замечаний инспекторов, изложенных в документах Регистра (актах, свидетельствах и др.), лежит на судовладельце и администрации судна. Проведение испытаний, производство замеров и дефектации являются обязанностью судовладельца или изготовителя, выполняющего ремонт.

В случае, если судовладелец не сможет обеспечить одновременное предъявление Регистру всех балластных танков, подлежащих освидетельствованию ежегодно или при промежуточном освидетельствовании, судовладельцем должен быть разработан и согласован с Регистром план-график предъявления всех балластных танков в период предписанных освидетельствований ( $\pm 3$  мес. от назначенной даты ежегодного освидетельствования).

Классификационное свидетельство может быть подтверждено только после освидетельствования всех балластных танков.

**4.5** При проведении освидетельствования судовладелец по требованию Регистра должен представить:

.1 документы, выданные и/или одобренные Регистром, в том числе все последние акты освидетельствования судна Регистром или иным классификационным обществом, все информации для капитана и инструкции, связанные с вопросами, регламентируемыми правилами Регистра (прочностью, балластировкой, перевозкой специальных грузов и др.);

.2 судовую техническую документацию — чертежи, схемы, описания, инструкции по эксплуатации, формуляры или паспорта, нормативную и эксплуатационную документацию по судну, механизмам, устройствам;

.3 свидетельства на объекты технического наблюдения Регистра, входящие в Номенклатуру РС (с учетом положений 1.7 части II «Проведение классификационных освидетельствований судов» Руководства);

.4 судовые журналы и другие документы, отражающие эксплуатацию судна и относящихся к компетенции Регистра механизмов, устройств, оборудования, возникавшие с ними неполадки и их устранение. Если судовладелец не может представить техническую документацию в полном объеме, должны быть приняты меры для обеспечения требуемой информации с выполнением, при необходимости, расчетов, испытаний и изготовлением чертежей.

**4.6** Для решения вопросов по новым типам судов, механизмов и устройств, а также для принятия решений по особо сложным вопросам, возникающим в процессе ремонта, при изучении обстоятельств аварий и других случаях, Регистр может привлекать для консультаций специалистов в области судостроения и машиностроения.

**4.7** При проведении освидетельствования, ремонта, модернизации, переоборудования и эксплуатации судов судовладельцы или уполномоченные судовладельцем представители, а также вовлеченные в процесс предприятия (например, проектанты, судостроительные, судоремонтные предприятия, поставщики услуг и т.п., смотря, что применимо) обязаны выполнять требования правил РС.

**4.8** При освидетельствованиях, требующих значительного времени на их проведение, включая рассмотрение технической документации, и испытания механизмов, устройств и судна в целом, судовладелец должен представить на согласование с Регистром план предстоящих предъявлений документов, частей судна и проведения испытаний.

**4.9** Судовладельцы, организации и предприятия должны обеспечивать необходимые условия для качественного и безопасного проведения освидетельствований или испытаний объектов. На судах все механизмы, оборудование и приборы должны быть в рабочем состоянии (исключая случаи ремонта и аварийные случаи); трапы, рештования и другие устройства для освидетельствования судов должны быть в безопасном для использования состоянии, а также должны быть выполнены все требования техники безопасности, связанные с проводимым освидетельствованием, в частности, при проведении внутренних освидетельствований танков, цистерн, котлов и сосудов под давлением, и при осмотре высокорасположенных конструкций, картеров двигателей и т.п.

#### **4.10 ОСВИДЕТЕЛЬСТВОВАНИЕ СУДОВ И МОРСКИХ СООРУЖЕНИЙ В МОРЕ ИЛИ НА ЯКОРНОЙ СТОЯНКЕ**

**4.10.1** Предъявление судна и морского сооружения Регистру к освидетельствованию в море не допускается, за исключением следующих случаев:

судно или морское сооружение предъявляется в месте постоянного своего местонахождения по условиям эксплуатации (ПБУ, МСП, плавучее нефтегазохранилище (FSO), плавучее нефтегазохранилище с комплексом подготовки продукции (FPSO), плавучий перегрузочный комплекс (FPO), морской плавучий нефтегазодобывающий комплекс (ПНК));

проводятся ходовые испытания, испытания маневренных характеристик судна и другие виды испытаний, выполнение которых требует нахождения судна в море.

#### 4.11 ПОДГОТОВКА И ОБЕСПЕЧЕНИЕ БЕЗОПАСНОГО ПРОВЕДЕНИЯ ОСВИДЕТЕЛЬСТВОВАНИЯ КОРПУСА

4.11.1 Учитывая, что процесс освидетельствования корпуса в объеме очередного является наиболее трудоемким, ниже приводятся требования по подготовке к проведению такого освидетельствования.

При подготовке к проведению ежегодного или промежуточного освидетельствований корпуса следует использовать применимые требования по подготовке к проведению освидетельствования корпуса, изложенные ниже.

4.11.2 До начала очередного освидетельствования судовладельцем должна быть представлена информация о всех имевших место в период предшествующего 5-летнего периода эксплуатации дефектах, износах и повреждениях, представлены формуляры технического состояния, судовые технические формуляры, судовые акты, судовые журналы и т.п.

##### 4.11.3 Условия для освидетельствования корпусных конструкций.

Корпус судна должен быть подготовлен к проведению освидетельствования, и одновременно должны быть обеспечены следующие условия его безопасного проведения:

.1 судовладельцем должны быть предоставлены средства, необходимые для безопасного проведения освидетельствования;

.2 должен быть обеспечен безопасный доступ в танки, трюмы и другие пространства, т.е. в них должна быть проведена дегазация, вентиляция и установлено освещение;

.3 для освидетельствования и замеров толщин, а также для тщательного осмотра все пространства, а также конструкции, подлежащие детальному освидетельствованию и замерам толщин, должны быть очищены, в том числе с их поверхностей должна быть удалена вся отслаивающаяся окалина. Пространства и вышеуказанные конструкции должны быть настолько чистыми и сухими, и с их поверхностей в такой степени должны быть удалены вода, окалина, грязь, остатки нефтепродуктов и т.п., чтобы коррозионные дефекты, деформации, трещины, повреждения или другие дефекты конструкций, а также состояние покрытия пространств были хорошо видны и можно было выполнить их обследование и замеры. Участки конструкций, по которым судовладельцем уже принято решение о замене, должны быть очищены и освобождены от окалины настолько, чтобы можно было определить границы участков, намеченных для замены;

.4 должно быть обеспечено достаточное освещение, чтобы можно было выявить значительную коррозию, деформации, трещины, повреждения и другие дефекты конструкций;

.5 там, где применено мягкое или полутвердое покрытие, для инспектора должен быть обеспечен безопасный доступ для проверки эффективности этого покрытия и для выполнения оценки состояния внутренних конструкций, которые могут включать места, где покрытие отсутствует. Если безопасный доступ не может быть обеспечен, мягкое или полутвердое покрытие должно быть удалено;

.6 в дополнение к 4.11.3.3, для судов возрастом 15 лет и более конструкции, обеспечивающие прочность и/или водонепроницаемость (такие как наружная обшивка корпуса, настил верхней палубы и платформы с набором, палубы надстроек и рубок с набором, комингсы надстроек и рубок, комингсы и крышки люков грузовых трюмов, воздушные и вентиляционные трубы на открытых палубах, световые люки и т.п.), в случае выявления на них язвенного износа, инспектор РС вправе потребовать от судовладельца выполнения очистки конструкций, как минимум, в районах язв до чистого металла.

Исключением могут быть только те конструкции, на которые ранее было нанесено твердое защитное покрытие с целью предотвращения дальнейшего развития язвенного износа, находящееся в хорошем состоянии, при условии, что факт нанесения покрытия зарегистрирован в отчетной документации РС (в отчете по форме 6.1.03 и Статусе освидетельствований судна).

##### 4.11.4 Требования безопасности при выполнении работ в закрытых помещениях и замкнутых пространствах.

При выполнении работ в закрытых помещениях и замкнутых пространствах должны соблюдаться требования, изложенные в ПТ МАКО № 37 "Procedural Requirement for Confined Space Safe Entry", а также во внутренних инструкциях по охране труда для инспекторов РС при выполнении работ по освидетельствованию судов и объектов технического наблюдения Регистра.

#### **4.11.5 Доступ к конструкциям.**

Судовладелец должен обеспечить доступ к объектам освидетельствования, а именно:

.1 для освидетельствования должны быть подготовлены средства, позволяющие инспектору легко и безопасно осмотреть корпус;

.2 для освидетельствования грузовых трюмов и балластных танков должно быть предусмотрено одно или несколько из следующих средств, приемлемых для инспектора:

стационарные леса и проходы через конструкции;  
временные леса/рештования и проходы через конструкции;  
подъемники и передвижные платформы;  
плавучие приборы или плоты;  
другие равноценные средства.

#### **4.11.6 Оборудование для освидетельствования.**

**4.11.6.1** Замеры толщин, как правило, должны проводиться при помощи специального ультразвукового оборудования. По требованию инспектора РС должна быть подтверждена точность приборов. Требования к средствам измерения параметров дефектов корпусных конструкций, а также процедура выполнения этих измерений приведены в приложении 2 к настоящим Правилам.

**4.11.6.2** По своему усмотрению инспектор может потребовать применения одного или нескольких из следующих методов обнаружения трещин (дефектов):

рентгенографического;  
ультразвукового;  
магнитопорошкового;  
цветного или другого метода неразрушающего контроля.

#### **4.11.7 Освидетельствование в море или на якорной стоянке.**

С учетом 4.10 по желанию судовладельца допускается проведение освидетельствования элементов корпуса судна и морского сооружения в море или на якорной стоянке при условии, что судовладельцем и экипажем судна обеспечены следующие мероприятия для безопасного выполнения освидетельствования инспектором/инспекторами РС:

.1 меры предосторожности и условия для проведения освидетельствований осуществляются в соответствии с 4.11.3 — 4.11.6;

.2 должна быть создана система связи между группой, выполняющей освидетельствование в танке, и должностным лицом, ответственным за проведение работ, находящимся на палубе. В случае использования плавучих приборов или плотов связь должна быть установлена с персоналом, управляющим балластным насосом;

.3 при использовании плавучих приборов или плотов для всех участников работ должно быть предусмотрено соответствующее число спасательных жилетов. Плавучие приборы и плоты должны обладать удовлетворительной остаточной плавучестью даже в случае разрыва одной из камер. Судовладельцем должны быть разработаны мероприятия по технике безопасности проведения таких освидетельствований;

.4 для проведения освидетельствования танков при помощи плавучих приборов или плотов достаточно решения инспектора, который должен учитывать принятые меры безопасности, в частности, прогноз погоды и поведение судна в условиях умеренного волнения (см. также рекомендацию МАКО № 39 «Руководство по использованию плавучих приборов и плотов для детальных освидетельствований»).

**4.12** Требования по срокам направления судовладельцами заявок на освидетельствование судов и организация выполнения этих заявок Регистром приведены в разд. 4 части I «Общие положения» Руководства.

**4.13** Инспектор имеет право отказаться от проведения освидетельствования, если судно или объект освидетельствования окажется недостаточно подготовленным к проведению освидетельствования, а при обнаружении дефектов, влияющих на безопасность проведения освидетельствования и/или испытания, обязан отказаться от освидетельствования. При этом на судно должен быть передан акт, объясняющий решение инспектора.

**4.14 ОСВИДЕТЕЛЬСТВОВАНИЕ С ПРИМЕНЕНИЕМ ТЕХНИЧЕСКИХ СРЕДСТВ ДИСТАНЦИОННОГО ОБСЛЕДОВАНИЯ (RIT)**

**4.14.1** При выполнении детальных освидетельствований корпусных конструкций судов и морских сооружений, за исключением судов, на которые распространяются положения разд. 2, 3, 5 и 6 части III «Дополнительные освидетельствования судов в зависимости от их назначения и материала корпуса», наблюдающим инспектором РС может быть согласовано применение RIT как альтернатива такому детальному освидетельствованию. Для судов, на которые распространяются положения разд. 2, 3, 5 и 6 части III «Дополнительные освидетельствования судов в зависимости от их назначения и материала корпуса», возможность применения RIT в качестве альтернативы детальному освидетельствованию, должна быть согласована с ГУР и, при необходимости, с МА государства флага (для судов, на которые распространяется Кодекс ESP).

**4.14.2** Освидетельствования с применением RIT должны быть выполнены в присутствии инспектора РС, который должен оценить полученные результаты. При использовании RIT для детального освидетельствования, если RIT не предназначены для выполнения замеров толщин, судовладельцем или уполномоченным судовладельцем представителем должны быть предоставлены средства доступа к конструкциям для выполнения сопутствующих замеров толщин в соответствии с требованиями настоящих Правил.

**4.14.3** Технические средства дистанционного обследования (RIT):

**.1** RIT должны обеспечить получение информации, идентичной той, что может быть получена при выполнении детального освидетельствования непосредственно при физическом доступе инспектора РС (традиционным методом). Освидетельствования с применением RIT должны выполняться в соответствии с требованиями настоящей главы Правил и приложения 39 к Руководству. Эти положения должны быть включены в план осмотра с использованием RIT, который должен быть представлен до начала освидетельствования в РС для рассмотрения и согласования в соответствии с положениями приложения 39 к Руководству;

**.2** оборудование, процедура контроля и составление отчета об освидетельствовании с использованием RIT должны быть обсуждены и согласованы всеми сторонами-участниками освидетельствования до начала его проведения. Кроме того, должно быть предусмотрено достаточное время для предварительной настройки, калибровки и тестирования всего необходимого оборудования;

**.3** если освидетельствование с применением RIT, в качестве альтернативы детальному освидетельствованию, выполняется не Регистром, то оно должно выполняться предприятием, признанным Регистром в соответствии с разд. 9 части I «Общие положения по техническому наблюдению» ПТНПС с учетом положений разд. 7 части I «Общие положения» настоящих Правил, в присутствии инспектора РС. При использовании RIT ответственность за безопасность и сохранность объектов технического наблюдения несут поставщик услуг и исполнители, его представляющие;

**.4** конструкции, которые будут освидетельствоваться с применением RIT, должны быть хорошо зачищены для выполнения тщательного осмотра (см. 4.11.3). Видимость должна быть достаточной, чтобы обеспечить тщательный осмотр конструкций. Методы ориентации на конструкции должны быть приемлемы для Регистра;

**.5** инспектору РС необходимо оценить методы представления данных на предмет их достаточности, действительности и корректности, включая способы и качество предоставления видеоматериала. Должна быть предусмотрена качественная двусторонняя связь между инспектором РС и оператором RIT;

**.6** если при освидетельствовании с применением RIT будут выявлены повреждения и/или ухудшение состояния, которые требуют особого внимания, инспектор РС может потребовать выполнить освидетельствование традиционным методом, т.е. без использования RIT;

**.7** для освидетельствования с применением RIT должно быть предоставлено одно или несколько из следующих средств, согласованных РС и приемлемых к использованию инспектором РС:

роботизированные манипуляторы;



дистанционно-управляемые аппараты, включая телеуправляемые подводные аппараты (ТПА/ROV); беспилотные летательные аппараты (БПЛА/дроны); услуги альпинистов; услуги водолазов; другие средства, приемлемые для РС.

**4.15 ДИСТАНЦИОННЫЕ ДЕЙСТВИЯ РС (ДИСТАНЦИОННОЕ ПОДТВЕРЖДЕНИЕ ВЫПОЛНЕНИЯ, ПРОДЛЕНИЯ ИЛИ ОТМЕНЫ ТРЕБОВАНИЙ РС. ДИСТАНЦИОННОЕ ПРОДЛЕНИЕ СРОКОВ ПРЕДЪЯВЛЕНИЯ ОБЪЕКТОВ УЧЕТНОГО ЛИСТА-ПЛАНА (НЕПРЕРЫВНОЕ ОСВИДЕТЕЛЬСТВОВАНИЕ) РЕГИСТРУ)**

**4.15.1 Общие положения.**

**4.15.1.1** Положения настоящей главы распространяются на все суда, ПБУ и МСП с классом РС, за исключением судов, введенных в особый режим освидетельствований (ОРО) и систему мониторинга флота.

**4.15.1.2** Положения настоящей главы не распространяются на классификационные освидетельствования (первоначальные, очередные, промежуточные, ежегодные освидетельствования, освидетельствования подводной части судна и освидетельствования валопровода), освидетельствования, предписанные международными конвенциями и кодексами, освидетельствования, связанные с восстановлением и переназначением класса, а также любые освидетельствования, связанные с аварийными происшествиями, перегонами и задержаниями судов государственным портовым контролем (PSC) или властями государства флага (FSC), и освидетельствования, при которых требуется оформление свидетельств с условием/краткосрочных свидетельств.

**4.15.1.3** Возможность и условия дистанционного подтверждения выполнения, продления или отмены требований Регистра, а также дистанционного продления сроков предъявления объектов Учетного листа-плана (непрерывное освидетельствование), в каждом конкретном случае определяются ГУР (за исключением случаев, указанных в 4.15.1.4) по письменному обращению судовладельца либо подразделения РС, в которое поступило обращение судовладельца.

ГУР, при необходимости, может запросить мнение подразделения РС по наблюдению в эксплуатации.

**4.15.1.4** По письменному обращению судовладельца подразделением РС по наблюдению в эксплуатации может быть принято решение о закрытии ранее выставленного требования в части укомплектования судна недостающей технической документацией без его посещения инспектором РС. При этом судовладелец должен предоставить Регистру информацию о времени и месте передачи недостающей технической документации на борт судна, номер письма об одобрении (при необходимости) и копию титульного листа. В случае принятия решения о возможности закрытия требования в Статус освидетельствований судна подразделением РС по наблюдению в эксплуатации должна быть внесена информация в раздел «Дополнительная информация инспектору и судовладельцу» о необходимости проведения проверки выполнения закрытого требования на борту судна при его ближайшем посещении инспектором РС. Результаты проверки выполнения требования должны быть отражены в отчетных документах РС по освидетельствованию (форма 6.3.10 или 6.1.03).

**4.15.1.5** В случае если условия, назначенные Регистром для выполнения дистанционного действия, не могут быть выполнены судовладельцем, то положительное решение Регистра теряет свою силу и судно подлежит освидетельствованию с обязательным посещением инспектором РС.

**4.15.2** Дистанционно могут выполняться следующие действия:

**.1** определение возможности продления срока выполнения ранее выставленных требований касательно наличия на борту судна одобренной технической документации и компьютерных программ;

**.2** определение возможности продления ранее назначенного срока предъявления к освидетельствованию объекта Учетного листа-плана (непрерывное освидетельствование);

.3 подтверждение выполнения требований, связанных с устранением незначительных несоответствий (см. определение в 2.1);

.4 определение возможности продления срока выполнения ранее выставленных требований, связанных с устранением незначительных несоответствий (см. определение в 2.1);

.5 определение возможности отмены требований Регистра, ранее выставленных ошибочно или неправомерно.

#### **4.15.3 Оформление результатов дистанционного действия.**

**4.15.3.1** Решение о возможности проведения дистанционных действий, указанных в 4.15.2, отражаются ГУР или подразделением РС по наблюдению в эксплуатации согласно 4.15.1.3 и 4.15.1.4 в письменном виде. Письменное решение должно быть направлено судовладельцу в течение одного рабочего дня после его оформления вместе с другими отчетными документами РС, если требовалось их оформление.

**4.15.3.2** Информация о результатах дистанционных действий, указанных в 4.15.2, включая информацию по датам (если требовалась их корректировка), должна отражаться в Статусе освидетельствований судна.

**4.15.3.3** Также в Статус освидетельствований судна подразделением РС по наблюдению в эксплуатации должна быть внесена информация в раздел «Дополнительная информация инспектору и судовладельцу» о необходимости проведения проверки результатов выполненного дистанционного действия при ближайшем посещении судна инспектором РС.

## **5 ОПРЕДЕЛЕНИЕ ТЕХНИЧЕСКОГО СОСТОЯНИЯ СУДНА**

**5.1** Определение технического состояния корпуса судна, судовых устройств, оборудования и снабжения, механической и холодильной установок, электрического оборудования является основанием для возможности присвоения, сохранения, подтверждения, восстановления, возобновления и переназначения класса судна, а также определения объема необходимого ремонта.

**5.2** Ответственность за техническое состояние корпуса судна, его механизмов, оборудования, устройств, систем и снабжения, а также за поддержание их в исправном состоянии в процессе эксплуатации лежит на судовладельце, который должен обеспечивать проведение необходимых проверок и осмотров для выявления возможных дефектов и неисправностей. При обнаружении дефектов и неисправностей, влияющих на безопасность судна, судовладелец обязан сообщить об этом представителю Регистра.

Поддержание соответствия судна применимым требованиям правил РС и международных конвенций после освидетельствования является ответственностью судовладельца.

**5.3** Определение технического состояния объектов наблюдения проводится Регистром путем осмотров, замеров, испытаний и проверок в действии, объем которых устанавливается в соответствующих частях настоящих Правил.

**5.4** Определение технического состояния объектов наблюдения производится Регистром с использованием норм допускаемых дефектов, приведенных в настоящих Правилах и Руководстве, других одобренных РС нормативных документах, инструкциях по эксплуатации механизмов, устройств и оборудования изготовителей.

**5.5** Основными дефектами при оценке технического состояния объекта технического наблюдения являются:

и з н о с — уменьшение прочностных размеров конструкций и деталей или изменение качества материала, происходящее в процессе эксплуатации вследствие коррозии, эрозии, усталости, выработки сопрягающихся частей подвижных соединений, механического истирания, загнивания, появления плесени и прелости (дерева, брезента, растительных канатов и т.п.). Определение износа элементов корпуса приведено в приложении 2 к настоящим Правилам;

**повреждение** — изменение формы или нарушение целостности конструкций и деталей, а именно: разрушения, разрывы, изломы, трещины, обрывы и другие дефекты, параметры которых не удовлетворяют требованиям РС;

**неисправность** — нарушение надежной работы механизмов и оборудования, а именно: отказ в работе (выход из строя), нарушение регулировки, ненормальная работа двигателей, подшипников и аппаратуры (повышенные вибрации, шум, температура), нарушение правильности показаний приборов и т.п.

**5.6** Техническое состояние объектов технического наблюдения судна в эксплуатации, соответствующее требованиям РС, означает, что они находятся в работоспособном техническом состоянии, т.е. способны выполнять заданные им функции, а параметры эксплуатационных дефектов находятся в пределах допустимых норм.

**5.7** Если при освидетельствовании корпуса судна, судовых устройств, оборудования и снабжения, механической или холодильной установки, электрического оборудования и др. обнаружено несоответствие их технического состояния применимым требованиям настоящих Правил, техническое состояние судна признается не соответствующим требованиям РС, и документы, подтверждающие класс РС, не должны выдаваться или подтверждаться до устранения выявленных несоответствий и приведения технического состояния объектов судна в соответствие с применимыми требованиями настоящих Правил.

Выявленные при освидетельствовании судна несоответствия (повреждения, неисправности и т.п.), отрицательно влияющие на обеспечение условий безопасной эксплуатации судов и МСП, в соответствии с их назначением, охраны человеческой жизни, надежной перевозки грузов на море и внутренних водных путях, предотвращения загрязнения с судов, должны быть устранены до завершения освидетельствования в порту предъявления и выхода судна в рейс. Если судно покинуло порт предъявления, не завершив освидетельствование и не устранив несоответствия, действие Классификационного свидетельства прекращается, а класс судна автоматически приостанавливается в соответствии с требованиями разд. 4 части II «Проведение классификационных освидетельствований судов» Руководства. Подразделение РС, проводившее освидетельствование, должно незамедлительно информировать об этом МА и администрацию порта предъявления. МА РФ информируется ГУР.

**5.8** Если при освидетельствовании обнаружены повреждения, являющиеся следствием конструктивных недостатков (например, неправильной конструкции, недостаточной прочности и т.п.), то помимо устранения повреждений, должны быть предприняты меры, направленные на устранение конструктивных недостатков, следствием которых явились повреждения.

**5.9** При наличии повреждений, не влияющих на обеспечение условий безопасной эксплуатации судов и МСП в соответствии с их назначением, охраны человеческой жизни, надежной перевозки грузов на море и внутренних водных путях, предотвращения загрязнения с судов, устранение которых в порту предъявления судна невозможно или затруднительно, продление срока устранения таких повреждений по письменному обращению судовладельца может быть рассмотрен подразделением РС, проводившим освидетельствование судна, до ближайшего планового ремонта или на установленный срок; в необходимых случаях при этом может быть потребован временный ремонт и/или могут быть установлены временные эксплуатационные ограничения (см. приложение 17 к Руководству).

**5.10** Повреждение и/или неисправное состояние объектов технического наблюдения, установленных на судне сверх обязательного состава, требуемого правилами постройки, не является основанием для признания технического состояния судна не соответствующим требованиям РС. Однако, если эти повреждения или неисправное состояние объектов технического наблюдения могут отрицательно повлиять на условия обеспечения безопасной эксплуатации судов и МСП в соответствии с их назначением, охраны человеческой жизни, надежной перевозки грузов на море и внутренних водных путях, предотвращения загрязнения с судов, они должны быть устранены или эксплуатация этих объектов должна быть запрещена до приведения их в исправное состояние.

5.11 Если при освидетельствовании выявлены повреждения, не характерные для типа, назначения или условий эксплуатации судна, то для возможности сохранения, подтверждения или возобновления класса, кроме устранения самих повреждений, должны быть предприняты меры, направленные на предотвращение появления таких дефектов в дальнейшем с привлечением, при необходимости, технических экспертов и проведением расчетов и испытаний.

5.12 Оценка технического состояния корпусных конструкций выполняется в соответствии с указанными ниже требованиями по методике, изложенной в приложении 2 к настоящим Правилам. Настоящие требования в полной мере применимы для определения технического состояния корпуса при ежегодных, промежуточных, очередных, первоначальных и других освидетельствованиях.

5.12.1 Техническое состояние корпусных конструкций определяется по результатам визуального осмотра, замеров толщин и испытаний на непроницаемость, а также с учетом сведений об износах и других дефектах, ремонтах и заменах, зафиксированных в судовых актах и формулярах, эскизах и чертежах, в ремонтных ведомостях и судовых журналах.

5.12.2 При определении технического состояния наружной обшивки, обшивки переборок, коробчатых килей, настила палубы и второго дна, обшивки кингстонных и цепных ящиков, шахт и ограничивающих конструкций других отсеков их осмотр должен производиться снаружи и изнутри.

5.12.3 Для оценки технического состояния корпусных конструкций должны применяться следующие нормативы:

.1 для судна, построенного на класс РС — нормативы в соответствии с требованиями разд. 4 приложения 2 к настоящим Правилам, определенные от построечных размеров. Применение нормативов, определенных от размеров, требуемых правилами постройки — по желанию судовладельца;

.2 для судна, перешедшего из класса ИКО — члена МАКО — нормативы, определенные по правилам теряющего общества. Применение нормативов ИКО — члена МАКО, по правилам которого судно было построено, а также нормативов, определенных от размеров, требуемых правилами постройки — по желанию судовладельца. При присвоении судну ледового класса Arc4 и выше, в районе ледовых усилений корпуса должны быть применены нормативы, в том числе указанные в разд. 4 приложения 2 к настоящим Правилам, определенные от размеров, требуемых правилами постройки для ледовых усилений;

.3 для судна, переведенного в класс РС из класса ИКО — не члена МАКО или принятого в класс РС как судна без класса — нормативы в соответствии с разд. 4 приложения 2 к настоящим Правилам, определенные от размеров, требуемых правилами постройки. Применение нормативов ИКО — члена МАКО, по правилам которого судно было построено, в каждом случае рассматривается ГУР;

.4 определенные в соответствии с УТ МАКО S18, S19, S21, S21A, S31 и т.п. — смотря какое УТ МАКО (в т.ч. его версия) применимо к судну в зависимости от его возраста и конструктивных элементов (например, по УТ S19; S21, S31 инструкции приведены в части III «Дополнительные освидетельствования судов в зависимости от их назначения и материала корпуса», по УТ S21A — в приложении 2 к настоящим Правилам);

.5 в соответствии с Общими правилами МАКО — к судам, построенным по Общим правилам МАКО. Информация по критериям допуска корпусных конструкций содержится на конструктивных чертежах;

.6 в соответствии с разд. 19 части III «Дополнительные освидетельствования судов в зависимости от их назначения и материала» настоящих Правил — для конструкций ПБУ и МСП;

.7 в соответствии с другими разделами настоящих Правил и другими нормативными документами РС в зависимости от типа судна и морского сооружения, материала и назначения объекта технического наблюдения.

5.12.4 Допускаемые остаточные размеры, рассчитанные с помощью нормативов согласно 4.2.1 — 4.2.5 приложения 2 к настоящим Правилам, должны быть определены для всех элементов корпуса, поперечных сечений корпуса, параметры которых регламентируются Правилами постройки, а также для которых в процессе эксплуатации требуется выполнение замеров остаточной толщины. Расчеты допускаемых остаточных размеров должны быть согласованы Регистром. Окончательное решение о

возможности включения результатов таких расчетов в формуляр судна в качестве допускаемых износов по конструкции принимается подразделением РС по наблюдению в эксплуатации (см. также 5.12.7). Требования к содержанию расчета допускаемых остаточных размеров приведены в 4.1.11 приложения 2 к настоящим Правилам. Допускается использование ранее согласованных РС допускаемых остаточных размеров, в том числе допускаемых моментов сопротивления поперечных сечений корпуса судна, при отсутствии конструктивных изменений и, если выполнены все условия, указанные в 4.2.2, 4.2.3 и 4.2.5 приложения 2 к настоящим Правилам применительно к величине допускаемой остаточной толщины.

**5.12.5** В зависимости от фактического состояния корпусных конструкций инспектор РС может потребовать увеличение количества замеров и объема детального освидетельствования сверх установленного соответствующими частями настоящих Правил.

**5.12.6** Результаты оценки технического состояния корпуса судна должны быть представлены судовладельцем инспектору РС, проводящему освидетельствование судна, в виде отчетной документации в соответствии с 2.1.6 и 2.1.7 приложения 2 к настоящим Правилам, в зависимости от того, что применимо.

В применимых случаях, согласно требованиям 2.1.6 и 2.1.7 приложения 2 к настоящим Правилам, проверка характеристик поперечных сечений корпуса судна по моментам сопротивления/пределным моментам сопротивления может быть выполнена по заявке судовладельца подразделением РС или ГУР, располагающим ресурсами для ее выполнения.

Отчетная документация по оценке технического состояния корпуса судна должна быть согласована/заверена РС до завершения освидетельствования.

Согласованная/заверенная РС отчетная документация по оценке технического состояния корпуса должна храниться на судне и в формуляре судна в соответствии с Инструкцией по ведению формуляров судов.

**5.12.7** Регистр несет ответственность за корректность применяемых для оценки технического состояния нормативов износа. При этом следует руководствоваться положениями настоящей главы, приложения 2 к настоящим Правилам, в том числе и в отношении установленного порядка действий по проверке наличия/актуализации информации по допускаемым остаточным размерам корпусных конструкций и других элементов судна (см. приложение 2-1 в приложении 2 к настоящим Правилам).

**5.13** Повреждения корпусных конструкций, которые влияют или, по мнению инспектора РС, могут повлиять на целостность и прочность конструкции, водонепроницаемость или непроницаемость судна при воздействии моря, подлежат полному и срочному ремонту. При этом особое внимание должно быть обращено на следующие объекты технического наблюдения:

- днищевые конструкции и днищевую обшивку;
- наружную обшивку бортов и бортовые конструкции (включая шпангоуты с их концевыми креплениями);
- палубные конструкции и настил палубы;
- настил и конструкции второго дна;
- настил и конструкции второго борта;
- водо-, нефте- или маслонепроницаемые переборки;
- люковые закрытия и комингсы люков;
- сварные соединения воздушных труб с настилом палуб;
- головки воздушных труб открытых палубах;
- вентиляторы, включая заслонки.

Если повреждение, обнаруженное на одном из перечисленных выше элементов корпуса, носит локальный или изолированный характер и не влияет на конструктивную целостность судна, инспектор РС может согласовать выполнение временного ремонта для восстановления водонепроницаемости корпуса и его непроницаемости при воздействии моря, при этом выставив требование о необходимости выполнения полного ремонта в установленный срок в соответствии с приложением 17 к Руководству.

Если в порту предъявления судна отсутствуют требуемые ремонтные мощности, Регистром по письменному обращению судовладельца может быть рассмотрена возможность перехода судна

непосредственно в порт, где имеются требуемые ремонтные мощности. В необходимых случаях может быть потребована разгрузка судна и/или выполнение временного ремонта для обеспечения намеченного перехода. Кроме того, в случаях, когда в результате освидетельствования обнаруживаются дефекты конструкций или коррозия, которые, по мнению инспектора РС, могут отрицательно повлиять на безопасность дальнейшей эксплуатации судна, должны быть предприняты необходимые меры по их устранению до того, как продолжится эксплуатация судна.

При выборе метода ремонта и конструктивных решений рекомендуется руководствоваться требованиями разд. 5 приложения 2 к настоящим Правилам, а также документами, приведенными в приложении 3.

Если для обеспечения общей продольной прочности корпуса установлены подкрепляющие накладные полосы в соответствии с требованиями 5.2.2 приложения 2 к настоящим Правилам, то оценка технического состояния корпуса судна должна включать детальное освидетельствование этих полос и сварных швов без их демонтажа. Особое внимание должно быть обращено на целостность стыковых сварных швов. Инспектор РС может потребовать демонтаж/ремонт накладных полос в случае обнаружения несоответствия размеров, конфигурации и месторасположения накладных полос одобренной документации по их установке, неудовлетворительного состояния полос и сварных швов, конструкций корпуса под накладными полосами.

Результаты освидетельствования накладных полос должны быть зафиксированы в соответствующих отчетных документах РС.

## **6 СУДОВАЯ ТЕХНИЧЕСКАЯ ДОКУМЕНТАЦИЯ**

**6.1** На судне должна быть техническая документация, минимальный перечень которой указан в приложении 1 к настоящим Правилам (по применимости).

**6.2** Объем требуемой судовой технической документации может быть сокращен при наличии документации классификационных и других органов надзора, а также документации изготовителя, подтверждающей выполнение требований правил постройки и международных конвенций, качество примененных материалов и выполнения работ, проведение требуемых испытаний объектов технического наблюдения и подтверждающей, что представленная документация включает все необходимые данные для оформления документов Регистра. Объем документов может быть изменен по согласованию с Регистром.

**6.3** При изменениях и заменах конструкций корпуса, объектов механической и холодильной установок и оборудования объем представляемой документации должен соответствовать объему произведенных изменений и замен. На всех судах должны быть чертежи растяжек наружной обшивки, настила двойного дна и водонепроницаемых переборок с указанными на них замсами листов обшивки во время предыдущих ремонтов, а также результатами дефектаций.

**6.4** Расчеты, необходимые для определения удовлетворения требованиям правил постройки, могут быть потребованы инспектором, если они не содержатся в представленной документации.

**6.5** Если судовладелец не может представить какую-либо техническую документацию, предусмотренную перечнем, указанным в 6.1, он должен обеспечить получение инспектором необходимой информации при проведении первоначального освидетельствования с изготовлением, в необходимых случаях, чертежей по натурному обмеру и расчетов. При отсутствии свидетельств о соответствии или других документов, свидетельствующих о проведении требуемых правилами постройки испытаний, объекты должны быть подвергнуты соответствующим испытаниям.

**6.6** При переоборудовании или ремонте судна должна быть представлена Регистру для одобрения документация по тем частям корпуса, механизмов и оборудования судна, которые подлежат переоборудованию или восстановлению.

6.7 При установке на судно новых механизмов или устройств, входящих в Номенклатуру РС, которые существенно отличаются от первоначальных, необходимо предъявить Регистру для одобрения техническую документацию новых установок в объеме, требуемом при первоначальном освидетельствовании судна.

6.8 При предъявлении судна к любому освидетельствованию инспектору, по его требованию, должна предъявляться документация, указанная в 4.5.

6.9 По окончании освидетельствования Регистр выдает документы, подтверждающие выполнение требований Правил (см. разд. 6 части I «Общие положения» Руководства).

## **7 УСЛУГИ, ПОСТАВЛЯЕМЫЕ ПРЕДПРИЯТИЯМИ ПОСТАВЩИКАМИ УСЛУГ И ИСПОЛЪЗУЕМЫЕ ИНСПЕКТОРАМИ РС ПРИ ОСВИДЕТЕЛЬСТВОВАНИИ СУДОВ**

### **7.1 ОБЩИЕ ПОЛОЖЕНИЯ**

7.1.1 Предприятия, предоставляющие от имени судовладельца или владельца ПБУ услуги, такие как измерения, испытания, обслуживание систем безопасности и оборудования, и испытательные лаборатории, результаты работы которых используются инспекторами РС при принятии решений, влияющих на классификацию, должны быть признаны Регистром в соответствии с обязательными процедурами, изложенными в разд. 9 части I «Общие положения по техническому наблюдению», ПТНПС. Перечень услуг приведен в 7.1.3 настоящей части.

7.1.2 Если такие услуги используются инспекторами при принятии решений, влияющих на возможность проведения работ, выполняемых по поручению МА, предприятия должны быть признаны Регистром, если это поручено ему соответствующей МА. Для таких услуг Регистр может признать одобрения, выполненные самой МА или надлежащим образом уполномоченными организациями по поручению МА.

7.1.3 Виды услуг, предоставляемых предприятиями, результаты которых используются инспекторами РС при освидетельствовании судов.

7.1.3.1 К классификационным услугам и услугам, выполняемым от имени и по поручению МА, относятся виды услуг, перечисленные в разд. 9 части I «Общие положения по техническому наблюдению», ПТНПС (см. табл. 9.1.1) и в разд. 10 части I «Общие положения по техническому наблюдению», ПТНПС (см. табл. 10.1.1, код 21003000МК — Испытание систем защитных покрытий в соответствии с требованиями резолюции ИМО MSC.215(82) и/или MSC.288(87)).

7.1.3.2 К услугам, выполняемым исключительно по поручению МА, относятся услуги, перечисленные в разд. 9 части I «Общие положения по техническому наблюдению», ПТНПС, с кодами (соответствующие подвиду услуги также учитываются):

22005000 — Проверка и техническое обслуживание спасательных средств;

22006000 — Обслуживание и испытание радио- и навигационного оборудования;

22008000МК — Проверка и техническое обслуживание индивидуальных дыхательных аппаратов;

22015000МК — Требования к предприятиям, занимающимся проверкой низкорасположенных осветительных систем из фотолюминесцентных материалов и систем, используемых в качестве альтернативы низкорасположенным осветительным системам;

22016000МК — Измерение уровня звукового давления громкоговорителей системы громкоговорящей связи командного трансляционного устройства и звуковых приборов авральной сигнализации на борту судна;

22021000МК — Техническое обслуживание, тщательная проверка, эксплуатационные испытания, осмотр с разборкой и ремонт спасательных шлюпок, дежурных шлюпок, спусковых устройств и устройств разобшения.

7.1.4 Если для принятия решений, влияющих на возможность классификации, инспекторами РС используются результаты услуг, перечисленных в 7.1.3.1, за исключением относящихся к кодам 22001001, 22002000, 22003000 и 22025600, поставщики таких услуг, должны иметь признание РС и/или МА государства флага (если необходимо).

В отношении услуг с кодами:

22001001 — Категория I: предприятия, осуществляющие замеры толщин под наблюдением инспектора РС на судах любых типов, других плавучих сооружениях (включая плавучие доки, плавучие буровые установки (ПБУ), морские плавучие нефтегазодобывающие комплексы (ПНК)) и морских стационарных платформах (МСП) независимо от их валовой вместимости;

22002000 — Испытания на непроницаемость люковых закрытий, дверей и т.п. с помощью ультразвуковой аппаратуры;

22003000 — Подводное освидетельствование судов и морских сооружений с помощью водолаза или телеуправляемого подводного аппарата (ТПА/ROV);

22025600 — Освидетельствование с применением технических средств дистанционного обследования (RIT) в качестве альтернативных средств детальному освидетельствованию конструкции судов и морских сооружений,

поставщики таких услуг должны иметь признание РС. В отдельных случаях (например, в связи с отсутствием признанной РС организации в районе предъявления судна, невозможностью признанного РС поставщика добраться до места выполнения услуги и др.) для выполнения работ инспектором РС может быть допущена организация, имеющая действующее признание МА государства флага.

7.1.5 В отношении работ, выполняемых от имени и по поручению МА, инспектору РС необходимо руководствоваться положениями 1.8.14 части III «Освидетельствование судов в соответствии с международными конвенциями, кодексами, резолюциями и Правилами по оборудованию морских судов» Руководства.

7.1.6 Привлечение признанных поставщиков (в отсутствие иных указаний МА) в отношении услуг, выполняемых по поручению МА, не является обязательным для услуг с кодами:

22012000 — Освидетельствование носовых, кормовых, бортовых и внутренних дверей судов типа ро-ро;

22015000МК — Требования к предприятиям, занимающимся проверкой низкорасположенных осветительных систем из фотолюминесцентных материалов и систем, используемых в качестве альтернативы низкорасположенным осветительным системам;

22016000МК — Измерение уровня звукового давления громкоговорителей системы громкоговорящей связи командного трансляционного устройства и звуковых приборов авральной сигнализации на борту судна;

22024000МК — Измерение уровня шума на судах;

21003000МК — Испытание систем защитных покрытий в соответствии с требованиями резолюции ИМО MSC.215(82) и/или MSC.288(87) согласно табл. 9.1.1, 10.1.1 части I «Общие положения по техническому наблюдению», ПТНПС, соответственно;

22026000 — Визуальные проверки и/или проверки методом отбора проб, разработка перечней опасных материалов.

7.1.7 В том случае, когда инспектор РС, выполняя конвенционные освидетельствования, использует результаты работ, выполненных поставщиками услуг, такие поставщики услуг должны иметь признание РС или МА, или организации, признанной данной МА (см. 1.8.14 части III «Освидетельствование судов в соответствии с международными конвенциями, кодексами, резолюциями и Правилами по оборудованию морских судов» Руководства).

В том случае, когда инспектор РС, выполняя классификационные освидетельствования, использует результаты работ, выполненных поставщиками услуг, такие поставщики услуг должны иметь признание РС. В отдельных случаях (например, в связи с отсутствием признанной РС организации в районе предъявления судна, невозможностью признанного РС поставщика добраться до места выполнения услуги и др.) для выполнения работ инспектором РС может быть допущена



организация, имеющая действующее признание ИКО — члена МАКО, при условии, что до начала выполнения работ инспектором РС будет проверено предприятие в объеме применимых требований разд. 9 части I «Общие положения по техническому наблюдению» ПТНПС (насколько это целесообразно и практически возможно), за исключением требований РС к практической демонстрации и подготовке отчетов. Результаты проверки предприятия Регистром оформляются соответствующим актом РС (форма 6.3.19 или 6.3.29).

Во всех вышеуказанных случаях судовладелец и номинированный им поставщик услуг, не имеющий признания РС, должны быть предупреждены о том, что в случае предоставления поставщиком услуги, не соответствующей требованиям РС и/или международным требованиям, выполненные работы не будут приняты Регистром и их необходимо выполнить с привлечением поставщика услуг, признанного Регистром.

**7.1.8** В случаях, когда в соответствии с требованиями правил РС и руководств РС необходимо привлечение испытательных лабораторий, инспектором РС могут приниматься результаты испытаний, анализов проб и т.п., выполненных лабораториями, признанными Регистром или ИКО — членом МАКО или аккредитованных по национальным стандартам.

## **ЧАСТЬ II. ПЕРИОДИЧНОСТЬ И ОБЪЕМЫ ОСВИДЕТЕЛЬСТВОВАНИЙ**

### **1 ПЕРВОНАЧАЛЬНОЕ ОСВИДЕТЕЛЬСТВОВАНИЕ**

#### **1.1 ОБЩИЕ ПОЛОЖЕНИЯ**

**1.1.1** Первоначальное освидетельствование судна в эксплуатации проводится с целью установить возможность присвоения класса судну, впервые предъявленному для классификации Регистру, а также возможность переназначения класса Регистра на судне, у которого класс Регистра был снят. Первоначальное освидетельствование проводится при смене класса, присвоении класса судну, построенному без технического наблюдения Регистра, при переназначении класса судну, у которого класс Регистра был снят, при изменении существующего символа класса Регистра, присвоении нового символа класса (только для объектов технического наблюдения, относящихся к новому знаку или словесной характеристике в символе класса), при вводе судна в эксплуатацию после отстоя или консервации и в других случаях по решению ГУР. Объем первоначального освидетельствования назначается в соответствии с применимыми требованиями настоящих Правил.

#### **1.2 ОСВИДЕТЕЛЬСТВОВАНИЯ, СВЯЗАННЫЕ СО СМЕНОЙ КЛАССА СУДНА И ПРИСВОЕНИЕМ КЛАССА РС СУДНУ В ЭКСПЛУАТАЦИИ**

##### **1.2.1 Общие положения.**

**1.2.1.1** Смена класса судна (переклассификация) и присвоение класса РС судну в эксплуатации проводятся по письменному обращению судовладельца.

**1.2.1.2** Рассмотрение вопросов смены и присвоения класса РС судну в эксплуатации, а также координация работы в Регистре, переписка по этим вопросам с МА и, в необходимых случаях, с ИКО находится в компетенции ГУР.

##### **1.2.2 Смена класса судном, имеющим класс ИКО — члена МАКО.**

**1.2.2.1** Процедура смены класса судном приведена в 5.1 и 5.2 части II «Проведение классификационных освидетельствований судов» Руководства.

**1.2.2.2** Первоначальное освидетельствование выполняется подразделением РС по поручению ГУР в объеме, указанном в поручении.

##### **1.2.3 Присвоение класса РС судну без класса и судну с классом ИКО — не члена МАКО.**

**1.2.3.1** Процедура присвоения класса РС судну в эксплуатации приведена в 5.1 и 5.3 части II «Проведение классификационных освидетельствований судов» Руководства.

**1.2.3.2** Первоначальное освидетельствование выполняется подразделением РС по поручению ГУР в объеме, указанном в поручении.

##### **1.2.4 Освидетельствования, связанные с возвращением судов в класс РС.**

**1.2.4.1** Суда, у которых класс Регистра был снят, могут быть возвращены в класс РС по письменному обращению судовладельца при условии выполнения процедуры переназначения класса в соответствии с 4.8 части II «Проведение классификационных освидетельствований судов» Руководства.

**1.2.5 Освидетельствования, связанные с присвоением, сохранением и снятием класса судна, находящегося в двойном и совместном классе.**

**1.2.5.1** Освидетельствования, связанные с присвоением, сохранением или снятием класса судна, находящегося в двойном или совместном классе, включают в себя рассмотрение заявок судовладельцев о намерении получить или снять класс второго классификационного общества, взаимные обязательства классификационных обществ по сохранению в действии своих классов, обмен информацией о состоянии классов между обществами и подготовке единообразных форм документов, используемых для этого, и представление информации в Постоянный секретариат МАКО.

**1.2.5.2** Процедура, а также виды освидетельствований, которые необходимо выполнить на различных этапах присвоения, сохранения или снятия класса судна, указаны в 4.4 и в разд. 6 части II «Проведение классификационных освидетельствований судов» Руководства. Объем предписанных видов освидетельствований приведен в соответствующих главах настоящих Правил.

## **2 ПЕРИОДИЧЕСКИЕ ОСВИДЕТЕЛЬСТВОВАНИЯ**

Положения глав настоящего раздела применимы ко всем типам судов.

Дополнительные требования к освидетельствованиям корпусных конструкций, систем трубопроводов и балластных танков, применимые к самоходным нефтеналивным судам, нефтеналивным судам с двойным корпусом, химовозам, навалочным судам, навалочным судам с двойным корпусом и судам, перевозящим сухие генеральные грузы, приведены в разд. 2 — 7 части III «Дополнительные освидетельствования судов в зависимости от их назначения и материала корпуса».

Дополнительные требования к освидетельствованиям газозовозов приведены в разд. 8 части III «Дополнительные освидетельствования судов в зависимости от их назначения и материала корпуса».

Дополнительные требования к освидетельствованию детекторов уровня воды однотрюмных сухогрузных судов приведены в разд. 7 части III «Дополнительные освидетельствования судов в зависимости от их назначения и материала корпуса».

Дополнительные требования к освидетельствованиям судов в зависимости от их назначения и материала корпуса приведены в части III «Дополнительные освидетельствования судов в зависимости от их назначения и материала корпуса».

Кроме того, на все типы судов распространяются требования 1.5.1.3 — 1.5.1.8 и 1.5.5 части IV «Остойчивость» Правил классификации и постройки морских судов в отношении кренования или взвешивания судов. Соответствие этим требованиям должно обязательно проверяться инспекторами РС с целью подтверждения их выполнения в сроки, установленные для определенных типов судов, и в случаях, оговоренных вышеуказанными требованиями.

Применение положений настоящего раздела при проведении периодических освидетельствований корпуса (см. 2.2.2, 2.3.2 и 2.4.2) и механических установок (см. 2.2.5, 2.3.3, 2.4.5.1.3, 2.4.5.3.2, 2.6 и 2.10) коммерческих судов, владельцами или фрахтователями которых являются правительства и которые используются для участия или обеспечения военных операций, рассматривается в каждом случае Регистром.

В отношении периодических освидетельствований спасательных средств и устройств, сигнальных средств, радиооборудования и навигационного оборудования положения настоящего раздела применяются к судам, на которые выдается Свидетельство на оборудование и снабжение на основании Правил по оборудованию морских судов.

### **2.1 ОБОБЩЕННЫЙ ОБЪЕМ ПЕРИОДИЧЕСКИХ ОСВИДЕТЕЛЬСТВОВАНИЙ СУДНА В ТАБЛИЧНОЙ ФОРМЕ**

**2.1.1** Объем периодических освидетельствований и интервалы между ними приведены в табл. 2.1.1-1 и табл. 2.1.1-2, которые являются обобщенным перечнем объектов классификационного технического наблюдения. При возникновении спорных ситуаций по определению объемов и периодичности освидетельствований решающими следует считать требования, изложенные в соответствующих разделах Правил.

Ссылки на пункты в табл. 2.1.1-1 и табл. 2.1.1-2 относятся к тексту настоящей части Правил, если не указано иное.

**ОБЪЕМ ПЕРИОДИЧЕСКИХ ОСВИДЕТЕЛЬСТВОВАНИЙ СУДНА**

**Часть 1. Объекты освидетельствования, относящиеся к области распространения Правил классификации и постройки морских судов и Правил о грузовой марке морских судов**

Условные обозначения:

О — осмотр с обеспечением, при необходимости, доступа, вскрытия или демонтажа; детальное освидетельствование (где применимо по настоящим Правилам);

С — наружный осмотр;

М — замеры износов, зазоров, сопротивления изоляции и т. п., фактических параметров срабатывания всех видов защиты после их проверки и регулировки на соответствие заданным величинам;

Н — испытания давлением (гидростатические, гидравлические, пневматические, гидропневматические), на непроницаемость (капиллярными методами, поливанием струей воды из шланга и другими, разрешенными РС), испытания пробной/рабочей нагрузкой, пробным/рабочим давлением, смотря что применимо;

Р — проверка в действии механизмов, оборудования и устройств, их наружный осмотр;

Е — проверка наличия необходимой документации, а также действующих документов и/или клейм о поверке или калибровке контрольно-измерительных приборов, если они подлежат таковой.

№ п/п	Объект освидетельствования	Освидетельствование судна											
		Ежегодное	Промежуточное	Очередное	Ежегодное	Промежуточное	Очередное	Ежегодное	Промежуточное	Очередное	Ежегодное	Промежуточное	Очередное
		Возраст* ≤ 5 лет			5 < Возраст* ≤ 10 лет			10 < Возраст* ≤ 15 лет			Возраст* > 15 лет		
		3	4	5	6	7	8	9	10	11	12	13	14
1	2												
1	Корпус	Требования к освидетельствованию подводной части судна — см. 2.5 настоящей части, при этом следует учесть, что в отдельных случаях освидетельствование подводной части судна может выполняться позднее промежуточного освидетельствования — см. 2.5.6.3 настоящей части											
1.1	Подводная часть корпуса (с наружной стороны)	Основные требования к освидетельствованию, испытаниям, замерам толщин корпусов судов всех типов — см. 2.2 — 2.5 настоящей части; дополнительные требования к освидетельствованию судов (ESP), газовозов, судов, предназначенных для перевозки сухих генеральных грузов, пассажирских судов — см. разд. 2 — 9 части III «Дополнительные освидетельствования судов в зависимости от их назначения и материала корпуса»											
1.2	Надводная часть корпуса (с наружной стороны)	Основные требования к освидетельствованию, испытаниям, замерам толщин корпусов судов всех типов — см. 2.2 — 2.5 настоящей части; дополнительные требования к освидетельствованию судов (ESP), газовозов, судов, предназначенных для перевозки сухих генеральных грузов, пассажирских судов — см. разд. 2 — 9 части III «Дополнительные освидетельствования судов в зависимости от их назначения и материала корпуса»											
1.2.1	Форштевень, ахтерштевень	С	С	О	С	С	О	С	С	О	С	С	О
1.2.2	Наружная обшивка	С	С	О	С	С	ОМ 2.4.2.6.5	С	С	ОМ 2.4.2.6.6	С	С	ОМ 2.4.2.6.7
1.2.3	Настил верхней палубы	С	С	О	С	С	ОМ 2.4.2.6.5	С	С	ОМ 2.4.2.6.6	С	С	ОМ 2.4.2.6.7
1.2.4	Надстройки, рубки, машинно-котельные шахты (обшивка, палубы, переборки)	С	С	О	С	С	ОМ 2.4.2.6.5	С	С	ОМ 2.4.2.6.6	С	С	ОМ 2.4.2.6.7

№ п/п	Объект освидетельствования	Освидетельствование судна											
		Ежегодное	Промежуточное	Очередное	Ежегодное	Промежуточное	Очередное	Ежегодное	Промежуточное	Очередное	Ежегодное	Промежуточное	Очередное
		Возраст* ≤ 5 лет			5 < Возраст* ≤ 10 лет			10 < Возраст* ≤ 15 лет			Возраст* > 15 лет		
		3	4	5	6	7	8	9	10	11	12	13	14
1	2												
1.3	Помещения внутри корпуса	<p>Основные требования к освидетельствованию, испытаниям, замерам толщин корпусов судов всех типов — см. 2.2 — 2.5 настоящей части в зависимости от вида освидетельствования и возраста судна; дополнительные требования к освидетельствованию судов (ESP), газовозов, судов, предназначенных для перевозки сухих генеральных грузов — см. разд. 2 — 9 части III «Дополнительные освидетельствования судов в зависимости от их назначения и материала корпуса».</p> <p>Проводятся освидетельствования изнутри помещений следующих конструкций: наружной обшивки, настилов палуб, платформ и второго дна, днищевого, бортового и подпалубного набора, пиллерсов, водонепроницаемых переборок и выгородок, шахт, туннелей и других внутренних конструкций</p>											
1.3.1	Балластные танки, диттанки, коффердамы, трюмы, используемые для водяного балласта (с измерительными и воздушными трубами)			ОН 2.4.2.2	С 2.2.2.3.2	С 2.3.2.1.1	ОН 2.4.2.2	С 2.2.2.3.2	С 2.3.2.1.1	ОНМ 2.4.2.2	С 2.2.2.3.2	С 2.3.2.1.1	ОНМ 2.4.2.2
1.3.2	Сухие отсеки, коффердамы, коробчатые кили, туннели трубопроводов, диттанки, пиковые танки (не являющиеся балластными), насосные отделения, цепные ящики			О			О			ОМ			ОМ
1.3.3	Вкладные танки (с измерительными и воздушными трубами)	Требования к внутреннему освидетельствованию — см. табл. 2.4.2.2.3, по испытаниям — см. 2.4.2.5 настоящей части											
1.3.4	Кингстонные ящики, шахты лагов, эхолотов, выдвижных и поворотных-выдвижных устройств	С 2.5 (если приме- нимо)	С 2.5	О 2.5	С 2.5 (если приме- нимо)	С 2.5	ОМН 2.4.2.5, 2.5	С 2.5 (если приме- нимо)	ОМ 2.4.2.5, 2.5	ОМН 2.4.2.5, 2.5	С 2.5 (если приме- нимо)	ОМ 2.4.2.5, 2.5	ОМН 2.4.2.5, 2.5
1.3.5	Танки для топлива, масла, пресной воды, растительного масла, китового жира, сборные танки сточных вод и другие (с измерительными и воздушными трубами)	Требования к внутреннему осмотру — см. таблицу табл. 2.4.2.2.3 настоящей части, по испытаниям — см. 2.4.2.5 настоящей части											
1.3.6	Грузовые пространства	<p>Требования к внутреннему осмотру грузовых пространств судов любых типов — см. 2.2, 2.3, 2.4 настоящей части, по испытаниям — см. 2.4.2.5 настоящей части.</p> <p>Дополнительные требования к освидетельствованию, испытаниям, замерам толщин грузовых пространств нефтеналивных, комбинированных, навалочных судов, химовозов, рудовозов, газовозов — см. разд. 2 — 8 части III «Дополнительные освидетельствования судов в зависимости от их назначения и материала корпуса»</p>											



№ п/п	Объект освидетельствования	Освидетельствование судна											
		Ежегодное	Промежуточное	Очередное	Ежегодное	Промежуточное	Очередное	Ежегодное	Промежуточное	Очередное	Ежегодное	Промежуточное	Очередное
		Возраст* ≤ 5 лет			5 < Возраст* ≤ 10 лет			10 < Возраст* ≤ 15 лет			Возраст* > 15 лет		
		3	4	5	6	7	8	9	10	11	12	13	14
1	2	3	4	5	6	7	8	9	10	11	12	13	14
2.1.3	Двери водонепроницаемых переборок	ОР	ОР	ОР	ОР	ОР	ОР	ОР	ОР	ОР	ОР	ОР	ОР
2.1.4	Приводы закрытий с указателями	Р	Р	Р	Р	Р	Р	Р	Р	Р	Р	Р	Р
2.2	Рулевое устройство	Объем освидетельствования электропривода рулевого устройства — см. 7.6.2 настоящей таблицы											
2.2.1	Перо руля, поворотные и неповоротные насадки, гелмпортовая труба			С 2.4.3.3		С 2.5.7.4; 2.5.8	СМ 2.4.3.3		С 2.5.7.4; 2.5.8	СМ 2.4.3.3		С 2.5.7.4; 2.5.8	СМ 2.4.3.3
2.2.2	Баллер руля, съемный рудерпост, штыри, подшипники, детали соединений (муфты, шпонки, болты и т.п.).			ОМ 2.4.3.3		ОМ 2.5.7.4; 2.5.8	ОМ 2.4.3.3		ОМ 2.5.7.4; 2.5.8	ОМ 2.4.3.3		ОМ 2.5.7.4; 2.5.8	ОМ 2.4.3.3
2.2.3	Рулевой привод (главный с системой и постами управления и указателями положения пера руля)	РС	РС	ОРМ	РС	РС	ОРМ	РС	РС	ОРМ	РС	РС	ОРМ
2.2.4	Вспомогательный и аварийный рулевые приводы (для судов с датой закладки киля до 01 января 1999 г.)	РС	РС	ОРМ	РС	РС	ОРМ	РС	РС	ОРМ	РС	РС	ОРМ
2.2.5	Ограничитель поворота руля	С	С	С	С	С	С	С	С	С	С	С	С
2.3	Якорное устройство	Объем освидетельствования якорных механизмов — см. 4.6.5, электропривода — см. 7.6.1 настоящей табл.											
2.3.1	Якоря и клюзы	С	С	ОМ 2.4.3.4	С	С	ОМ 2.4.3.4	С	С	ОМ 2.4.3.4	С	С	ОМ 2.4.3.4
2.3.2	Цепи и тросы	С	С	О	С	С	ОМ	С	С	ОМ	С	С	ОМ
2.3.3	Стопоры и устройства для отдачи цепи	С	С	ОР	С	С	ОР	С	С	ОР	С	С	ОР
2.3.4	Запасные части	С	С	С	С	С	С	С	С	С	С	С	С
2.4	Швартовное устройство	Объем освидетельствований швартовных механизмов — см. 4.6.6, электроприводов — см. 7.6.3 настоящей табл.											
2.4.1	Кнехты, клюзы, киповые планки, тросы и другое оборудование	С	С	С	С	С	С	С	С	С	С	С	С
2.5	Буксирное устройство	Объем освидетельствований буксирной лебедки — см. 4.6.8, электропривода — 7.6.4 настоящей табл.											
2.5.1	Буксирный гак (только для буксиров)	С	С	ОР	С	С	ОР	С	С	ОР	С	С	ОР
2.5.2	Буксирные дуги, арки, тросовые стопоры (только для буксиров)			О			О			О			О
2.5.3	Кнехты, битенги, клюзы и тросы			О			О			О			О
2.5.4	Специальные устройства для аварийной буксировки	С	С	ОР	С	С	ОР	С	С	ОР	С	С	ОР

№ п/п	Объект освидетельствования	Освидетельствование судна											
		Ежегодное	Промежуточное	Очередное	Ежегодное	Промежуточное	Очередное	Ежегодное	Промежуточное	Очередное	Ежегодное	Промежуточное	Очередное
		Возраст* ≤ 5 лет			5 < Возраст* ≤ 10 лет			10 < Возраст* ≤ 15 лет			Возраст* > 15 лет		
		3	4	5	6	7	8	9	10	11	12	13	14
<b>2.6</b>	Сигнальные мачты												
<b>2.6.1</b>	Мачты			О			О			ОМ			ОМ
<b>2.6.2</b>	Стоячий такелаж			О			О			О			О
<b>2.7</b>	Аварийное снабжение			С			С			С			С
<b>2.8</b>	Средства крепления грузов	С	С	ОМ	С	С	ОМ	С	С	ОМ	С	С	ОМ
<b>2.9</b>	Средства посадки на судно и высадки с судна	Р	Р	РЕ или РН (если применимо)	Р	Р	РЕ или РН (если применимо)	Р	Р	РЕ или РН (если применимо)	Р	Р	РЕ или РН (если применимо)
<b>3</b>	<b>Противопожарная защита</b>												
<b>3.1</b>	Конструктивная защита												
<b>3.1.1</b>	Переборки и палубы противопожарные и закрытия отверстий в них	С	С	О	С	С	О	С	С	О	С	С	О
<b>3.1.2</b>	Закрытия отверстий в противопожарных конструкциях (палубах, переборках)												
<b>3.1.2.1</b>	Двери противопожарные	Р	Р	ОР	Р	Р	ОР	Р	Р	ОР	Р	Р	ОР
<b>3.1.2.2</b>	Заслонки противопожарные	Р	Р	СР	Р	Р	СР	Р	Р	СР	Р	Р	СР
<b>3.1.2.3</b>	Закрытия наружных отверстий (вентиляционных каналов, кольцевых пространств, дымовых труб, световых люков и пр.)	Р	Р	СР	Р	Р	СР	Р	Р	СР	Р	Р	СР
<b>3.1.3</b>	Проходы в противопожарных конструкциях (трубопроводов, вентиляционных каналов), проходы кабелей через противопожарные переборки и палубы	С	С	О (Н — если необходимо)	С	С	О (Н — если необходимо)	С	С	О (Н — если необходимо)	С	С	О (Н — если необходимо)
<b>3.2</b>	Системы пожаротушения												
<b>3.2.1</b>	Водопожарная, водораспыления, водяных завес, водяного орошения	Р	Р	ОР	Р	Р	ОР	Р	Р	ОРН 2.4.4.1.5	Р	Р	ОРН 2.4.4.1.5
<b>3.2.2</b>	Углекислотного тушения, спринклерная, пенотушения, инертных газов и порошкового тушения, тушения хладонами	РЕ	РЕ	ОРЕ	РЕ	РЕ	ОРНЕ	РЕ	РЕ	ОРЕ	РЕ	РЕ	ОРНЕ
<b>3.2.3</b>	Противопожарное снабжение, запасные части и инструмент, мотопомпы и дымососы	СР (Е — по применимости)	СР (Е — по применимости)	СР (Е — по применимости)	СР (Е — по применимости)	СР (Е — по применимости)	СР (Е — по применимости)	СР (Е — по применимости)	СР (Е — по применимости)	СР (Е — по применимости)	СР (Е — по применимости)	СР (Е — по применимости)	СР (Е — по применимости)
<b>3.2.4</b>	Чертежи и схемы согласно 1.4 части VI «Противопожарная защита» Правил классификации и постройки морских судов	С	С	С	С	С	С	С	С	С	С	С	С
<b>3.2.5</b>	Система аэрозольного тушения	С	С	ОЕМР	С	С	ОЕМР	С	С	ОЕМР	С	С	ОЕМР



№ п/п	Объект освидетельствования	Освидетельствование судна											
		Ежегодное	Промежуточное	Очередное	Ежегодное	Промежуточное	Очередное	Ежегодное	Промежуточное	Очередное	Ежегодное	Промежуточное	Очередное
		Возраст* ≤ 5 лет			5 < Возраст* ≤ 10 лет			10 < Возраст* ≤ 15 лет			Возраст* > 15 лет		
		3	4	5	6	7	8	9	10	11	12	13	14
4	<b>Механическая установка</b>	Проверка в действии при ежегодном освидетельствовании — см. 2.2.5.3, при очередном — 2.4.5.2.1.5 настоящей части Правил											
4.1	Двигатели внутреннего сгорания	Р	Р	Р	Р	Р	Р	Р	Р	Р	Р	Р	
4.1.1	Главный двигатель внутреннего сгорания			О			О			О		О	
4.1.1.1	Остов: .1 фундаментная рама, стойки, картер, фундаментные болты и клинья, амортизаторы, предохранительные устройства, болты цилиндрических крышек .2 цилиндрические втулки			ОМ 2.4.5.2.1.4			ОМ 2.4.5.2.1.4			ОМ 2.4.5.2.1.4		ОМ 2.4.5.2.1.4	
	.3 анкерные связи			ОМ			ОМ			ОМ		ОМ	
	.4 блоки и крышки цилиндров			ОН			ОН			ОН		ОН	
4.1.1.2	Поршневая группа: .1 поршни, крейцкопфы, направляющие, штоки, шатуны, поршневые пальцы, телескопическая система .2 головные, шатунные и крейцкопфные подшипники и их болты (см. 2.4.5.2.1.4 настоящей части)			ОМ 2.4.5.2.1.4			ОМ			ОМ		ОМ	
	.3 анкерные связи			ОМ			ОМ			ОМ		ОМ	
4.1.1.3	Коленчатый вал: .1 рамовые и шатунные шейки и упорный гребень (см. 2.4.5.2.1.4 настоящей части) .2 рамовые подшипники и их шпильки .3 раскеп .4 просадка вала .5 муфты коленчатого вала съемные .6 шпильки крепления противовесов на щеках коленчатого вала		М	ОМ М М ОМ ОМ		М	ОМ ОМ М М ОМ ОМ		М	ОМ ОМ М М ОМ ОМ		М ОМ М М ОМ ОМ	
4.1.1.4	Распределительные устройства (механизм привода клапанов; всасывающие, выхлопные и пусковые клапаны), тяги и рычаги механизмов синхронизации, доски клапанные, улитки выхлопные и газосборники			ОМ			ОМ			ОМ		ОМ	
4.1.1.5	Предохранительные клапаны (см. 2.4.5.2.1.3 настоящей части)			Р			Р			Р		Р	
4.1.1.6	Смазочные устройства (лубрикаторы и т.п.)			Р			Р			Р		Р	
4.1.1.7	Передачи и разобщительные муфты: .1 корпуса, фундаментные болты и клинья .2 валы и подшипники .3 зубчатые колеса и шестерни (зацепление) .4 детали сцепления .5 положения валов — зазоры в опорных подшипниках .6 упругие элементы			О ОМ ОМ М М			О ОМ ОМ М М			О ОМ ОМ М М		О ОМ ОМ М М	
4.1.1.8	Маневровые и пусковые устройства, устройства дистанционного управления	С Р	С Р	О ОР	С Р	С Р	О ОР	С Р	С Р	О ОР	С Р	С Р ОР	

№ п/п	Объект освидетельствования	Освидетельствование судна											
		Ежегодное	Промежуточное	Очередное	Ежегодное	Промежуточное	Очередное	Ежегодное	Промежуточное	Очередное	Ежегодное	Промежуточное	Очередное
		Возраст* ≤ 5 лет			5 < Возраст* ≤ 10 лет			10 < Возраст* ≤ 15 лет			Возраст* > 15 лет		
		3	4	5	6	7	8	9	10	11	12	13	14
4.1.1.9	Регулятор частоты вращения и предельный выключатель	P	P	OP	P	P	OP	P	P	OP	P	P	OP
4.1.1.10	Вспомогательные механизмы, приводимые от главного двигателя	P	P	OMP	P	P	OMP	P	P	OMP	P	P	OMP
4.1.1.11	Валоповоротное устройство			OP			OP			OP			OP
4.1.1.12	Демпфер крутильных колебаний, антивибратор (см. 2.4.5.2.1.4)	C	C	OM	C	C	OM	C	C	OM	C	C	OM
4.1.1.13	ГТН и другие нагнетатели продувочного воздуха	P	P	OMP	P	P	OMP	P	P	OMP	P	P	OMP
4.1.2	Вспомогательные двигатели внутреннего сгорания:	P	P	P	P	P	P	P	P	P	P	P	P
	.1 цилиндры, поршни с шатунами и их подшипниками, коленчатые валы и рамовые подшипники, крышки и клапаны, фундаментная рама, амортизаторы, шестерни газораспределения, упругие муфты			OM			OM			OM			OM
	.2 регулятор частоты вращения и предельный выключатель	P	P	P	P	P	P	P	P	P	P	P	P
	.3 демпфер крутильных колебаний, антивибратор (см. 2.4.5.2.1.4)			M			M			M			M
	.4 ГТН и другие нагнетатели продувочного воздуха	P	P	OMP	P	P	OMP	P	P	OMP	P	P	OMP
4.2	Паровые машины (см. 2.4.5.2.2)												
4.3	Паровые турбины												
4.3.1	Главная паровая турбина:	P	P	P	P	P	P	P	P	P	P	P	P
4.3.1.1	.1 корпуса, сопловые коробки, фундаментные болты и клинья, болты для соединений разъемных корпусов турбин			2.4.5.3.2.4 O			2.4.5.3.2.4 O			2.4.5.3.2.4 O			2.4.5.3.2.4 O
	.2 направляющие лопатки, диафрагмы и уплотнения			O			O			O			O
	.3 распределительные клапаны			O			O			O			O
4.3.1.2	Роторы с лопатками и дисками			O			O			O			O
4.3.1.3	Валы роторов:												
	.1 опорные шейки			OM			OM			OM			OM
	.2 опорные и упорные подшипники			O			O			O			O
	.3 положение ротора — зазоры в упорных подшипниках			M			M			M			M
	.4 уплотнения			O			O			O			O
4.3.1.4	Соединительные муфты			OM			OM			OM			OM
4.3.1.5	Редукторы:			P			P			P			P
	.1 корпуса, фундаментные болты и клинья			O			O			O			O
	.2 валы и подшипники			OM			OM			OM			OM
	.3 зубчатые колеса и шестерни (зацепление)			OM			OM			OM			OM
	.4 положения валов — зазоры в упорных и опорных подшипниках			M			M			M			M
4.3.1.6	Маневровые устройства — маневровый клапан	P	P	OP	P	P	OP	P	P	OP	P	P	OP
4.3.1.7	Регулирование и защита (см. 2.2.5.5)	P	P	P	P	P	P	P	P	P	P	P	P
4.3.1.8	Валоповоротное устройство			OP			OP			OP			OP



№ п/п	Объект освидетельствования	Освидетельствование судна											
		Ежегодное	Промежуточное	Очередное	Ежегодное	Промежуточное	Очередное	Ежегодное	Промежуточное	Очередное	Ежегодное	Промежуточное	Очередное
		Возраст* ≤ 5 лет			5 < Возраст* ≤ 10 лет			10 < Возраст* ≤ 15 лет			Возраст* > 15 лет		
		3	4	5	6	7	8	9	10	11	12	13	14
1	2			Р			Р			Р			Р
4.5	Валопрод и движитель	Проверка осуществляется при проверке в действии главного двигателя											
4.5.1	Валопроды	Во время каждого демонтажа валов, подшипников, фундаментных клиньев, а также при значительном объеме ремонтных работ по замене элементов корпуса в районе валопрода должна осуществляться проверка центровки и, при необходимости, центровка валопрода											
4.5.1.1	Упорные, промежуточные валы: .1 рабочие шейки, упорные гребни, фланцевые и муфтовые соединения .2 опорные и упорные подшипники .3 фундаментные болты и клинья подшипников .4 осевой зазор			ОМ О С М		М 2.11	ОМ О С М		М 2.11	ОМ О С М		М 2.11	ОМ О С М
4.5.1.2	Гребные и дейдвудные валы: .1 со сплошной облицовкой, или из коррозионностойких материалов, или с масляной смазкой и с замкнутой системой смазки пресной водой .2 не указанные в 4.5.1.2.1 настоящей табл.			ОМ 2.11 ОМ 2.11		О 2.11	ОМ 2.11 ОМ 2.11		О 2.11	ОМ 2.11 ОМ 2.11		О 2.11	ОМ 2.11 ОМ 2.11
4.5.1.3	Дейдвудные устройства: .1 дейдвудные трубы .2 дейдвудные подшипники, подшипники кронштейнов, уплотнения	Если без выемки дейдвудного вала, то О не применяется											
4.5.2	Гребной винт: .1 статическая балансировка .2 посадка на валу (пригонка) .3 детали гребных винтов регулируемого шага, крыльчатых движителей и колонок движительных (см. 2.11) .4 крепление винта .5 система управления ВРШ, МИШ		С 2.5.7.5	ОМ 2.11		С 2.5.7.5	ОМ 2.11		С 2.5.7.5	ОМ 2.11		С 2.5.7.5	ОМ 2.11
			С 2.5.7.5	О 2.11		С 2.5.7.5	О 2.11		С 2.5.7.5	О 2.11		С 2.5.7.5	О 2.11
		Проводится при каждом ремонте винта											
		Проводится при замене вала, винта, шпонки или при проверке посадочных поверхностей											
				ОМН			ОМН			ОМН			ОМН
				О ОМНР	Р	С Р	О ОМНР	Р	С Р	О ОМНР	Р	С Р	О ОМНР

№ п/п	Объект освидетельствования	Освидетельствование судна											
		Ежегодное	Промежуточное	Очередное	Ежегодное	Промежуточное	Очередное	Ежегодное	Промежуточное	Очередное	Ежегодное	Промежуточное	Очередное
		Возраст* ≤ 5 лет			5 < Возраст* ≤ 10 лет			10 < Возраст* ≤ 15 лет			Возраст* > 15 лет		
		3	4	5	6	7	8	9	10	11	12	13	14
4.5.3	Главное средство активного управления судном (см. 2.11): .1 упорный подшипник .2 механизм поворота .3 уплотнения, крепеж .4 антикоррозионная защита .5 система управления	Р	Р	OMP OM OM О С OM		Р	OMP OM OM О С OM		Р	OMP OM OM О С OM		Р	OMP OM OM О С OM
4.6	Вспомогательные механизмы												
4.6.1	Насосы (циркуляционные, котельные, осушительные, охлаждающей воды, питательные, балластные, пожарные, топливные, смазочного масла, мокровоздушные и конденсатные), насосы грузовые, эжекторы осушения, генераторы и насосы систем гидроприводов, сепараторы центробежные топлива и масла, зачистные насосы и вентиляторы систем инертных газов нефтеналивных судов	Р	Р	OMP	Р	Р	OMP	Р	Р	OMP	Р	Р	OMP
4.6.2	Компрессоры: .1 цилиндры, поршни, втулки, шатуны, головные и шатунные подшипники, коленчатый вал и рамовые подшипники, цилинд-ровые крышки и клапаны, упругие муфты .2 воздухоохладители .3 предохранительный клапан	Р	Р	Р OMP	Р	Р	Р OMP	Р	Р	Р OMP	Р	Р	Р OMP
4.6.3	Вентиляторы взрывоопасных помещений, машинных отделений и других помещений, воздухонагнетателей котлов	Р	Р	Р OMP	Р	Р	Р OMP	Р	Р	Р OMP	Р	Р	Р OMP
4.6.4	Якорные механизмы	Р	Р	ОРМ OMP	Р	Р	ОРМ OMP	Р	Р	ОРМ OMP	Р	Р	ОРМ OMP
4.6.5	Швартовные механизмы												
4.6.6	Механизмы спусковых устройств шлюпок и плотов	Р	Р	ОРМ	Р	Р	ОРМ	Р	Р	ОРМ	Р	Р	ОРМ
4.6.7	Буксирная лебедка с оборудованием	Р	Р	OMP	Р	Р	OMP	Р	Р	OMP	Р	Р	OMP
4.6.8	Телеграфы механические	Р	Р	Р	Р	Р	Р	Р	Р	Р	Р	Р	Р
4.7	Запасные части**	С	С	С	С	С	С	С	С	С	С	С	С
5	Котлы, теплообменные аппараты и сосуды под давлением												
5.1	Главные, вспомогательные котлы, в том числе утилизационные, водогрейные и с органическими теплоносителями												
5.1.1	Газотрубные (см. 2.2.5.7 и 2.10)	Р/OMP	Р/OMP	OMP	Р	2.10	OMP	OMP	2.10	OMP	OMP	2.10	OMP
5.1.2	Газоводотрубные (см. 2.2.5.7 и 2.10)	Р/OMP	Р/OMP	OMP	Р	2.10	OMP	OMP	2.10	OMP	OMP	2.10	OMP
5.1.3	Водотрубные (см. 2.2.5.7 и 2.10)	Р/ОР	Р/ОР	ОР	Р	2.10	ОР	ОР	2.10	ОР	ОР	2.10	ОР
5.1.4	Утилизационные	Р/ОР	Р/ОР	ОР	Р	2.10	ОР	ОР	2.10	ОР	ОР	2.10	ОР
5.1.5	С органическими теплоносителями (см. 2.10)	Р/ОРН	Р/ОРН	ОРН	Р	2.10	ОРН	Р	2.10	ОРН	Р	2.10	ОРН
5.1.6	Арматура котлов	Р	Р	ОР	Р	2.10	ОР	Р	2.10	ОР	Р	2.10	ОР
5.1.7	Предохранительные клапаны	Р	Р	ОР	Р	2.10	ОР	Р	2.10	ОР	Р	2.10	ОР

№ п/п	Объект освидетельствования	Освидетельствование судна											
		Ежегодное	Промежуточное	Очередное	Ежегодное	Промежуточное	Очередное	Ежегодное	Промежуточное	Очередное	Ежегодное	Промежуточное	Очередное
		Возраст* ≤ 5 лет			5 < Возраст* ≤ 10 лет			10 < Возраст* ≤ 15 лет			Возраст* > 15 лет		
		3	4	5	6	7	8	9	10	11	12	13	14
<b>5.2</b>	Теплообменные аппараты и сосуды под давлением												
<b>5.2.1</b>	Теплообменные аппараты и их арматура:	Р	Р	ОР	Р	Р	ОРН	Р	Р	ОР	Р	Р	ОРН
	.1 предохранительные клапаны	Р	Р	Р	Р	Р	Р	Р	Р	Р	Р	Р	Р
<b>5.2.2</b>	Воздухохранители и другие сосуды под давлением и их арматура:	Р	Р	ОР	Р	Р	ОРН	Р	Р	ОР	Р	Р	ОРН
	.1 предохранительные клапаны	Р	Р	ОР	Р	Р	ОР	Р	Р	ОР	Р	Р	ОР
<b>5.3</b>	Запасные части**	С	С	С	С	С	С	С	С	С	С	С	С
<b>6</b>	<b>Системы и трубопроводы</b>												
<b>6.1</b>	Осушительная балластная и креновая системы, дистанционные приводы:	Р	Р	ОР	Р	Р	ОР	Р	Р	ОР	Р	Р	ОР
	.1 шпигаты, пересекающие борта, палубы, переборки и платформы, грязевые коробки, компенсаторы			О			О			О			О
<b>6.2</b>	Система жидкого груза нефтеналивных, нефтесборных и комбинированных судов, газозовов и химозовов, компенсаторы и заземление (см. 2.4.6.2)	С	С	О	С	О	О	С	О	О	С	О	О
<b>6.3</b>	Воздушные, газоотводные, переливные и измерительные трубопроводы, системы выдачи паров грузов, устройства продувки, дегазации и вентиляции танков	С	С	О	С	С	О	С	С	О	С	С	О
<b>6.4</b>	Газовыпускная система, глушители и искрогасители (искроуловители)			ОР			ОР			ОР			ОР
<b>6.5</b>	Система вентиляции:												
	.1 вентиляционные каналы, пересекающие водонепроницаемые и противопожарные перекрытия, их заслонки	Р	Р	ОР	Р	ОР	ОР	Р	ОР	ОР	Р	ОР	ОР
	.2 взрывоопасные помещения (см. 2.4.6.2.7)	Р	Р	ОР	Р	ОР	ОР	Р	ОР	ОР	Р	ОР	ОР
	.3 доступ к средствам управления закрытиями вентиляционных каналов (см. 2.2.6.4)	С	С	С	С	С	С	С	С	С	С	С	С
<b>6.6</b>	Топливная система жидкого и газообразного топлива, компенсаторы, гибкие соединения и огнезащитные покрытия:	Р	Р	ОР	Р	Р	ОР	Р	Р	ОР	Р	Р	ОР
	.1 вкладки цистерны, измерительные устройства, указатели уровня жидкости в цистернах, быстрозапорные и самозакрывающиеся клапаны и пробные краны на цистернах и трубопроводах	С	С	О	С	С	О	С	С	ОН	С	С	ОН
<b>6.7</b>	Система смазочного масла и гидравлики:												
	.1 вкладки цистерны, указатели уровня жидкости в цистернах, быстрозапорные и самозакрывающиеся клапаны и пробные краны на цистернах и трубопроводах	Р	Р	ОР	Р	Р	ОР	Р	Р	ОР	Р	Р	ОР
		С	С	О	С	С	О	С	С	ОН	С	С	ОН
<b>6.8</b>	Системы водяного охлаждения	Р	Р	ОРН	Р	Р	ОРН	Р	Р	ОРН	Р	Р	ОРН
<b>6.9</b>	Система сжатого воздуха	Р	Р	ОР	Р	Р	ОРН	Р	Р	ОР	Р	Р	ОРН
							2.4.5.8.12						2.4.5.8.12
<b>6.10</b>	Системы паровые и с органическими теплоносителями:												
	.1 свежего пара котельного давления и продувания	Р	Р	ОР	Р	Р	ОРН	Р	Р	ОР	Р	Р	ОРН
							2.4.5.8.11						2.4.5.8.11

№ п/п	Объект освидетельствования	Освидетельствование судна											
		Ежегодное	Промежуточное	Очередное	Ежегодное	Промежуточное	Очередное	Ежегодное	Промежуточное	Очередное	Ежегодное	Промежуточное	Очередное
		Возраст* ≤ 5 лет			5 < Возраст* ≤ 10 лет			10 < Возраст* ≤ 15 лет			Возраст* > 15 лет		
		3	4	5	6	7	8	9	10	11	12	13	14
6.11	.2 системы с органическими теплоносителями	P	P	OP	P	P	OP	P	P	OP	P	P	OP
6.11	.3 крепление и пружинные подвески	C	C	OCM	C	C	OCM	C	C	OCM	C	C	OCM
6.12	Система гидравлического привода	P	P	OP	P	P	OP	P	P	OP	P	P	OP
6.12	Трубопроводы, проходящие через топливные танки, а также танки жидкого груза без туннелей			ONP 2.4.6.5		ONP 2.4.6.5.3	ONP 2.4.6.5		ONP 2.4.6.5.3	ONP 2.4.6.5		ONP 2.4.6.5.3	ONP 2.4.6.5
6.13	Арматура донная, бортовая и на водонепроинцаемых переборках, их патрубки и переборочные стаканы:												
	.1 расположенная ниже ватерлинии	P	P	OP	P	OP	ONP 2.4.6.4	P	OP 2.4.6.4.3	ONP 2.4.6.4	P	OP 2.4.6.4.3	ONP 2.4.6.4
	.2 расположенная выше ватерлинии	P	P	OP	P	P	ONP 2.4.6.4	P	P	ONP 2.4.6.4	P	P	ONP 2.4.6.4
	.3 дистанционный привод	P	P	P	P	P	P	P	P	P	P	P	P
6.14	.4 патрубки, трубопроводы (каналы), соединяющие кингстонные и ледовые ящики	C	C	O	C	O	OHM 2.4.6.4	C	OM 2.4.6.4.3	OHM 2.4.6.4	C	OM 2.4.6.4.3	OHM 2.4.6.4
6.14	Высокоскоростные газоотводные устройства, дыхательные клапаны газоотводных систем и устройства системы выдачи паров грузов нефтеналивных и комбинированных судов, химовозов и газозовов	P	P	O	P	P	O	P	P	O	P	P	O
6.15	Огнепреградители и пламепрерывающая арматура на газоотводных трубах нефтеналивных и комбинированных судов, химовозов и газозовов	C	C	O	C	O	O	C	O	O	C	O	O
6.16	Конденсатно-питательная система	P	P	ORH	P	P	ORH	P	P	ORH	P	P	ORH
6.17	Сточные трубы, пересекающие борта, палубы, переборки и платформы			O			O			O			O
6.18	Антикоррозионная защита трубопроводов забортной воды	C	C	OM 2.4.6.7	C	O	OM 2.4.6.7	C	O	OM 2.4.6.7	C	O	OM 2.4.6.7
6.19	Судовые шланги	C	C	OH	C	C	OH	C	C	OH	C	C	OH
7	<b>Электрооборудование</b>												
7.1	Электрические гребные установки:												
	.1 главные генераторы, возбудительные агрегаты, гребные электродвигатели и электромагнитные муфты	P	P	OMP	P	MP	OMP	P	MP	OMP	P	MP	OMP
	.2 распределительные устройства	P	P	OEMP	P	P	OEMP	P	P	OEMP	P	P	OEMP
	.3 пульты управления и контроля	P	P	OEMP	P	P	OEMP	P	P	OEMP	P	P	OEMP
7.2	Основные и аварийные источники электрической энергии:												
	.1 генераторы	P	P	OMP	P	MP	OMP	P	MP	OMP	P	MP	OMP
	.2 аккумуляторы	MP	MP	OMP	MP	MP	OMP	MP	MP	OMP	MP	MP	OMP
7.3	Устройства преобразования электрической энергии, предназначенные для питания потребителей ответственного назначения	P	P	OMP	P	P	OMP	P	P	OMP	P	P	OMP

№ п/п	Объект освидетельствования	Освидетельствование судна											
		Ежегодное	Промежуточное	Очередное	Ежегодное	Промежуточное	Очередное	Ежегодное	Промежуточное	Очередное	Ежегодное	Промежуточное	Очередное
		Возраст* ≤ 5 лет			5 < Возраст* ≤ 10 лет			10 < Возраст* ≤ 15 лет			Возраст* > 15 лет		
		3	4	5	6	7	8	9	10	11	12	13	14
1	2	3	4	5	6	7	8	9	10	11	12	13	14
7.4	Распределительные устройства: .1 главный и аварийный распределительные щиты .2 распределительные щиты сигнально-отличительных фонарей .3 секционные и групповые распределительные щиты .4 щиты и пульты контроля, управления и сигнализации	Р	Р	ОЕМР	Р	Р	ОЕМР	Р	Р	ОЕМР	Р	Р	ОЕМР
7.5	Кабельная сеть: .1 кабели и провода .2 защита кабелей (дополнительная), проход кабелей через водонепроницаемые и противопожарные переборки и палубы	М	М	ОМ	М	М	ОМ	М	М	ОМ	М	М	ОМ
7.6	Электроприводы устройств и механизмов ответственного назначения, а также их контрольная, защитная, пусковая и регулировочная аппаратура: .1 насосов, перечисленных в 4.6.1 настоящей табл., компрессоров, якорных устройств, вентиляторов МО и котельных воздухонагнетателей, шлюпочных устройств, клинкетных дверей .2 рулевых устройств, авторулевой .3 швартовых механизмов .4 буксирной лебедки .5 спусковых устройств шлюпок и плотов .6 компрессоров, насосов, вентиляторов классифицируемых холодильных установок	Р	Р	ОМР	Р	МР	ОМР	Р	МР	ОМР	Р	МР	ОМР
7.7	Освещение: .1 помещений и пространств, важных для обеспечения безо-пасности и движения судна, обитаемости и эвакуации людей .2 остальных помещений .3 аварийное	Р	Р	ОМР	Р	МР	ОМР	Р	МР	ОМР	Р	МР	ОМР
7.8	Электрические нагревательные и отопительные устройства и приборы: .1 нагревательные устройства, обеспечивающие работу механических установок .2 другие стационарные отопительные и нагревательные приборы	Р	Р	Р	Р	Р	Р	Р	Р	Р	Р	Р	Р
7.9	Оборудование электрическое и кабели во взрывоопасных помещениях и пространствах	ОМ	ОМ	ОМ	ОМ	ОМ	ОМ	ОМ	ОМ	ОМ	ОМ	ОМ	ОМ
7.10	Устройства сигнализации и внутренней связи: .1 машинные электрические телеграфы, указатели положения пера руля и лопастей ВРШ .2 служебная телефонная связь .3 авральная сигнализация .4 сигнализация обнаружения пожара (см. 2.4.7.11.4) .5 сигнализация закрытия водо-непроницаемых и противопожарных дверей	ОМ	ОМ	ОМ	ОМ	ОМ	ОМ	ОМ	ОМ	ОМ	ОМ	ОМ	ОМ
		Р	Р	ОР	Р	Р	ОР	Р	Р	ОР	Р	Р	ОР
		Р	Р	ОР	Р	Р	ОР	Р	Р	ОР	Р	Р	ОР
		Р	Р	ОР	Р	Р	ОР	Р	Р	ОР	Р	Р	ОР
		Р	Р	ОР	Р	Р	ОР	Р	Р	ОР	Р	Р	ОР



№ п/п	Объект освидетельствования	Освидетельствование судна											
		Ежегодное	Промежуточное	Очередное	Ежегодное	Промежуточное	Очередное	Ежегодное	Промежуточное	Очередное	Ежегодное	Промежуточное	Очередное
		Возраст* ≤ 5 лет			5 < Возраст* ≤ 10 лет			10 < Возраст* ≤ 15 лет			Возраст* > 15 лет		
		3	4	5	6	7	8	9	10	11	12	13	14
1	2	3	4	5	6	7	8	9	10	11	12	13	14
7.11	.6 сигнализация о повышении концентрации взрывоопасных газов в насосных отделениях	P	P	OP	P	P	OP	P	P	OP	P	P	OP
	.7 сигнализация поступления воды в грузовые трюмы навалочных судов	P	P	OP	P	P	OP	P	P	OP	P	P	OP
	.8 сигнализация контроля дееспособности машинного персонала	P	P	OP	P	P	OP	P	P	OP	P	P	OP
	.9 сигнализация о пуске стационарной системы пожаротушения локального применения	P	P	OP	P	P	OP	P	P	OP	P	P	OP
	Защитные устройства:												
	.1 молниеотводное устройство			CM			CM			CM			CM
	.2 защитные заземления	C	C	C	C	C	C	C	C	C	C	C	C
7.12	Запасные части	C	C	C	C	C	C	C	C	C	C	C	C
7.13	Контрольно-измерительные приборы	E	E	E	E	E	E	E	E	E	E	E	E
7.14	Сигнально-отличительные и сигнально-проблесковые фонари	P	P	OP	P	P	OP	P	P	OP	P	P	OP
8	<b>Оборудование автоматизации</b>	См. 2.4.8.1.1, 2.4.8.1.9 и 2.4.8.1.10 настоящей части											
8.1	Системы комплексной автоматизации (судов, механических установок)	MP	MP	OMP	MP	MP	OMP	MP	MP	OMP	MP	MP	OMP
8.2	Системы централизованного контроля	MP	MP	OMP	MP	MP	OMP	MP	MP	OMP	MP	MP	OMP
8.3	Системы автоматизации (ДУ, ДАУ):	MP	MP	OMP	MP	MP	OMP	MP	MP	OMP	MP	MP	OMP
	.1 двигателями главными и ВРШ	MP	MP	OMP	MP	MP	OMP	MP	MP	OMP	MP	MP	OMP
	.2 электростанцией (с системами синхронизации и распределения нагрузки энергии)	MP	MP	OMP	MP	MP	OMP	MP	MP	OMP	MP	MP	OMP
	.3 дизель-генераторами, турбо-генераторами валогенераторами	MP	MP	OMP	MP	MP	OMP	MP	MP	OMP	MP	MP	OMP
	.4 котлами главными	MP	MP	OMP	MP	MP	OMP	MP	MP	OMP	MP	MP	OMP
	.5 котлами вспомогательными и утилизационными	MP	MP	OMP	MP	MP	OMP	MP	MP	OMP	MP	MP	OMP
	.6 компрессорами	MP	MP	OMP	MP	MP	OMP	MP	MP	OMP	MP	MP	OMP
	.7 сепараторами, фильтрами	MP	MP	OMP	MP	MP	OMP	MP	MP	OMP	MP	MP	OMP
8.4	Системы автоматизации общесудовых систем:												
	.1 балластной	MP	MP	OMP	MP	MP	OMP	MP	MP	OMP	MP	MP	OMP
	.2 осушительной	MP	MP	OMP	MP	MP	OMP	MP	MP	OMP	MP	MP	OMP
	.3 креновой и дифферентной	MP	MP	OMP	MP	MP	OMP	MP	MP	OMP	MP	MP	OMP
	.4 топливоперекачивающей	MP	MP	OMP	MP	MP	OMP	MP	MP	OMP	MP	MP	OMP
	.5 противопожарной	MP	MP	OMP	MP	MP	OMP	MP	MP	OMP	MP	MP	OMP
	.6 вентиляции общесудовой	MP	MP	OMP	MP	MP	OMP	MP	MP	OMP	MP	MP	OMP
8.5	Системы автоматизации палубных механизмов и грузовых систем на нефтеналивных судах	MP	MP	OMP	MP	MP	OMP	MP	MP	OMP	MP	MP	OMP
8.6	Системы регулирования (горения, уровня, температуры, давления, вязкости и др.), контроля, защиты и сигнализации, входящие в состав перечисленных систем	MP	MP	OMP	MP	MP	OMP	MP	MP	OMP	MP	MP	OMP

№ п/п	Объект освидетельствования	Освидетельствование судна											
		Ежегодное	Промежуточное	Очередное	Ежегодное	Промежуточное	Очередное	Ежегодное	Промежуточное	Очередное	Ежегодное	Промежуточное	Очередное
		Возраст* ≤ 5 лет			5 < Возраст* ≤ 10 лет			10 < Возраст* ≤ 15 лет			Возраст* > 15 лет		
		3	4	5	6	7	8	9	10	11	12	13	14
1	2												
8.7	Устройства автоматизации: .1 регуляторы уровня, давления, температуры, вязкости и др. .2 датчики и сигнализаторы уровня, давления (перепада давления), температуры, потока, солености, вибрации, масляного тумана, сдвига ротора и др. .3 пульты и щиты управления, контроля и сигнализации .4 приборы дистанционные контрольно-измерительные	Р	Р	ОР	Р	Р	ОР	Р	Р	ОР	Р	Р	ОР
8.8	Системы динамического позиционирования (СДП)	MP	MP	OMP	MP	MP	OMP	MP	MP	OMP	MP	MP	OMP
		Е	Е	ЕМ	Е	Е	ЕМ	Е	Е	ЕМ	Е	Е	ЕМ
		MP	MP	OMP	MP	MP	OMP	MP	MP	OMP	MP	MP	OMP

\*При назначении следующего 5-летнего периода освидетельствований судна на основании положений 2.4.1.4.6 настоящей части следует руководствоваться положениями пункта 2.1 (определение «Особые обстоятельства») части I "Общие положения" и п. 2.4.1.4.8 настоящей части.

При назначении следующего 5-летнего периода от даты фактического завершения очередного освидетельствования (ОО), превышающей годовщину даты постройки судна, объем текущего ОО должен соответствовать объему ОО, установленному настоящими Правилами, в зависимости от фактического возраста судна, рассчитываемого от даты постройки судна.

Пример: Ко второму очередному освидетельствованию предъявляется нефтеналивное судно с датой постройки: 1 сентября 2007 г. Предписанная дата завершения ОО: 1 сентября 2017 г. На дату ОО судну исполняется 10 лет. При назначении следующего 5-летнего периода от предписанной даты ОО объем текущего ОО будет соответствовать требованиям настоящих Правил к возрасту и типу судна (т.е. как для второго очередного освидетельствования для судна возрастом до 10 лет включительно). Если в соответствии с 2.4.1.4.6 согласовано назначение следующего 5-летнего периода от даты фактического завершения ОО, то после 1 сентября 2017 г., т.е. после наступления годовщины даты постройки, объем текущего ОО должен соответствовать объему ОО, установленному настоящими Правилами как для нефтеналивного судна возрастом более 10 лет. Таким образом, второе очередное освидетельствование должно быть выполнено в объеме третьего очередного (как для судна возрастом от 10 до 15 лет).

\*\*Применительно к судам, построенным до 1 января 2017 г. — как указано в общесудовой спецификации. Для судов, построенных 1 января 2017 г. или после этой даты, требования к запасным частям носят рекомендательный характер.

**ОБЪЕМ ПЕРИОДИЧЕСКИХ ОСВИДЕТЕЛЬСТВОВАНИЙ**

**Часть 2. Объекты освидетельствования, относящиеся к области распространения Правил по оборудованию морских судов**

Указания по освидетельствованию спасательных средств и устройств, сигнальных средств, радиооборудования и навигационного оборудования приведены в 4.1.1 — 4.1.4 части III «Освидетельствование судов в соответствии с международными конвенциями, кодексами, резолюциями и Правилами по оборудованию морских судов» Руководства.

Условные обозначения:

- О — осмотр с обеспечением, при необходимости, доступа, вскрытия или демонтажа;
- С — наружный осмотр;
- М — замеры износов, зазоров, сопротивления изоляции и т.п.;
- Н — испытания пробной нагрузкой;
- Р — проверка в действии механизмов, оборудования и устройств и их наружный осмотр;
- Е — проверка документации о проведении обязательных периодических проверок/испытаний признанным предприятием-поставщиком услуг.

№ п/п	Объект освидетельствования	Освидетельствование судна		
		ежегодное	промежуточное (2-е или 3-е ежегодное)	очередное
1	2	3	4	5
<b>1</b>	<b>Спасательные средства и устройства</b>			
<b>1.1</b>	Спусковые устройства спасательных шлюпок, дежурных шлюпок, спасательных плотов, включая:	ОРЕ <sup>1</sup>	ОРЕ <sup>1</sup>	ОРЕ <sup>1</sup>
	.1 фундаменты, рамы, стрелы и другие металлические конструкции	О	ОМ <sup>2</sup>	ОМ <sup>2</sup>
	.2 лебедки (включая тормоз), приводы и другие механизмы	ОРЕ <sup>1,3</sup>	ОРЕ <sup>1,3</sup>	ОМРНЕ <sup>1,3</sup>
	.3 шкивы, блоки, вертлюги, подвески и другие заменяемые детали	СР	СР	ОМР
	.4 лопари, стропы	С	С	С
	.5 автоматические предохранительные устройства	СР	СР	СР
	.6 средства подвешивания спасательной шлюпки для освобождения механизма разобщения	С	С	СР
<b>1.2</b>	Спасательные и дежурные шлюпки, в т.ч:	ОРЕ <sup>1</sup>	ОРЕ <sup>1</sup>	ОРЕ <sup>1</sup>
	.1 корпус, жесткие закрытия, тенты, крышки входных люков, боковые кили, киль-поручни, плавучий спасательный леер	О	О	О
	.2 устройства разобщения	ОРЕ <sup>1</sup>	ОРЕ <sup>1</sup>	ОРНЕ <sup>1</sup>
	.3 двигатели с пусковым устройством и навешенными механизмами, механические приводы шлюпок, движители	Р	Р	Р
	.4 рулевое устройство	Р	Р	Р
	.5 спускные клапаны	С	С	С
	.6 спусковые салазки и привальные брусья	С	С	С
	.7 устройство для закрепления фалиня	С	С	С
	.8 наружные и внутренние светильники			
	.9 предметы снабжения	С	С	С
	.10 система водяного орошения	СР	СР	СР
	.11 система сжатого воздуха	СР	СР	СР
	.12 наружная маркировка	С	С	С
<b>1.3</b>	Жесткие спасательные плоты и плавучие приборы	О <sup>1</sup>	О <sup>1</sup>	О <sup>1</sup>
<b>1.4</b>	Надувные спасательные плоты, морские эвакуационные системы, надувные дежурные шлюпки, гидростатические разобщающие устройства, надувные спасательные жилеты, гидротермокостюмы, защитные костюмы и теплозащитные средства	СЕ <sup>1,4</sup>	СЕ <sup>1,4</sup>	СЕ <sup>1,4</sup>
<b>1.5</b>	Спасательные круги и жесткие спасательные жилеты	С	С	СЕ <sup>4</sup>
<b>1.6</b>	Линеметательные устройства	С	С	С
<b>1.7</b>	Посадочные штормтрапы	С	С	С
<b>1.8</b>	Таблички или обозначения с символами	С	С	С
<b>2</b>	<b>Сигнальные средства</b>			
<b>2.1</b>	Сигнально-отличительные и сигнально-проблесковые фонари	Р	Р	ОР
<b>2.1.1</b>	Запасные части к сигнально-отличительным и сигнально-проблесковым фонарям	—	—	С
<b>2.2</b>	Звуковые сигнальные средства	Р	Р	Р
<b>2.3</b>	Сигнальные фигуры и пиротехнические средства	С	С	С
<b>3</b>	<b>Навигационное оборудование</b>			
<b>3.1</b>	Компас магнитный основной	Р	Р	ЕР
<b>3.2</b>	Компас магнитный запасной	Р	Р	Р
<b>3.3</b>	Гирокомпас	Р	Р	Р
<b>3.4</b>	Система управления курсом или траекторией судна	Р	Р	Р
<b>3.5</b>	Устройство дистанционной передачи курса	Р	Р	Р

№ п/п	Объект освидетельствования	Освидетельствование судна		
		ежегодное	промежуточное (2-е или 3-е ежегодное)	очередное
1	2	3	4	5
3.6	Электронная картографическая навигационно-информационная система (ЭКНИС)	P	P	P
3.7	Дублирующее средство для ЭКНИС	P	P	P
3.8	Приемоиндикатор глобальной навигационной спутниковой системы (систем)/наземной радионавигационной системы	P	P	P
3.9	Радиолокационная станция	P	P	P
3.10	Средство электронной прокладки (СЭП)	P	P	P
3.11	Средство автосопровождения (САС)	P	P	P
3.12	Средство автоматической радиолокационной прокладки (САРП)	P	P	P
3.13	Аппаратура автоматической идентификационной (информационной) системы (АИС)	EP	EP	EP
3.14	Регистратор данных рейса (РДР/У-РДР)	EC	EC	EC
3.15	Лаг (относительный, абсолютный)	P	P	OP
3.16	Лаг механический	C	C	C
3.17	Эхолот	P	P	OP
3.18	Система приема внешних звуковых сигналов	P	P	P
3.19	Радиолокационный отражатель	C	C	P
3.20	Радиомаячная установка	P	P	P
3.21	Навигационные приборы и инструменты	C	C	C
3.22	Помещения, где размещено навигационное оборудование	C	C	C
3.23	Устройства питания	P	P	OMP
3.24	Антенные устройства	P	P	OP
3.25	Заземления	C	C	C
3.26	Запасные части, контрольно-измерительные приборы, инструменты и материалы	C	C	CE
3.27	Оборудование системы опознавания судов и слежения за ними на дальнем расстоянии (системы ОСДР)	P	P	P
3.28	Система контроля дееспособности вахтенного помощника капитана (КДВП)	P	P	P
3.29	Измеритель скорости поворота	P	P	P
3.30	Индикаторы: .1 углового положения пера руля .2 частоты вращения, усилия и направления упора гребного винта .3 шага и режима работы винта (винтов) регулируемого шага .4 усилия и направления упора подруливающего устройства (устройств)	P	P	P
4	<b>Радиооборудование</b>			
4.1	Помещения, где размещены судовые средства радиосвязи	C	C	C
4.2	Помещения, где размещены средства радиосвязи спасательных средств	C	C	C
4.3	УКВ-радиоустановка: .1 кодирующее устройство ЦИВ .2 приемник для ведения наблюдения за ЦИВ .3 радиотелефонная станция	P P MP	P P MP	OMP OMP OMP
4.4	ПВ-радиоустановка: .1 кодирующее устройство ЦИВ .2 приемник для ведения наблюдения за ЦИВ .3 радиотелефонная станция	P P MP	P P MP	OMP OMP OMP
4.5	ПВ/КВ-радиоустановка: .1 кодирующее устройство ЦИВ .2 приемник для ведения наблюдения за ЦИВ .3 радиоприемник телефонии и УБПЧ .4 радиопередатчик телефонии, ЦИВ и УБПЧ .5 буквопечатающая аппаратура повышения верности .6 оконечное устройство буквопечатания	P P P MP P P	P P P MP P P	OMP OMP OMP OMP OP OP
4.6	Судовая земная станция ИНМАРСАТ	P	P	OMP
4.7	Приемник службы НАВТЕКС	P	P	OMP
4.8	Приемник РГВ	P	P	OMP
4.9	Приемник КВ-буквопечатающей радиотелеграфии для приема ИБМ	P	P	OMP
4.10	Спутниковый АРБ системы КОСПАС-САРСАТ	EP	EP	EP
4.11	УКВ АРБ	EP	EP	EP

Продолжение табл. 2.1.1-2

№ п/п	Объект освидетельствования	Освидетельствование судна		
		ежегодное	промежуточное (2-е или 3-е ежегодное)	очередное
1	2	3	4	5
4.12	Устройство указания местоположения судна и спасательного средства для целей поиска и спасания: радиолокационный ответчик судовой и спасательных средств (РЛО судовой и спасательных средств) или передатчик автоматической идентификационной системы судовой и спасательных средств (передатчик АИС судовой и спасательных средств)	P	P	P
4.13	УКВ-аппаратура двусторонней радиотелефонной связи <sup>5</sup>	P	P	P
4.14	Стационарная УКВ-аппаратура двусторонней радиотелефонной связи <sup>5</sup>	P	P	OMP
4.15	Главная, эксплуатационная и носимая УКВ радиотелефонные станции, работающие в диапазонах частот 300,025 — 300,500 МГц и 336,025 — 336,500 МГц	P	P	P
4.16	УКВ-аппаратура двусторонней радиотелефонной связи с воздушными судами	P	P	P
4.17	Система охранного оповещения	P	P	P
4.18	Оборудование командного трансляционного устройства (включая помещения, источники питания, заземления и запасные части)	P	P	OMP
4.19	Факсимильное устройство	P	P	P
4.20	Источники питания:	P	P	
	.1 преобразователи	P	P	OMP
	.2 аккумуляторы	EP	EP	EP
	.3 зарядные устройства (в том числе автоматические)	P	P	OMP
	.4 кабельная сеть	C	C	OM
	.5 распределительные щиты и арматура	P	P	OP
	.6 устройства для защиты от радиопомех	C	C	O
4.21	Антенные устройства	MP	MP	OMP
4.22	Вводы и проводка антенн внутри помещений	C	C	O
4.23	Заземления	C	C	OM
4.24	Запасные части, переносные измерительные приборы	C	C	CP

<sup>1</sup>При освидетельствовании и определении технического состояния спасательных средств применяются проверки и испытания, перечисленные в 4.1.1.2.7 — 4.1.1.2.14, 4.1.1.2.18, 4.1.1.2.20 части III «Освидетельствование судов в соответствии с международными конвенциями, кодексами, резолюциями и Правилами по оборудованию морских судов» Руководства.

<sup>2</sup>По замерам толщин следует руководствоваться положениями приложения 2-6 приложения 2 к настоящим Правилам.

<sup>3</sup>Объем освидетельствования механизмов и электроприводов спусковых устройств спасательных шлюпок, дежурных шлюпок и спасательных плотов — см. соответственно 4.6.7 и 7.7.5 табл. 2.1.1-1.

<sup>4</sup>Проверка документации о проведении периодических освидетельствований и испытаний на станциях обслуживания НСС и других признанных Регистром специализированных участках по освидетельствованию, испытанию и ремонту спасательных средств.

<sup>5</sup>Проверка работоспособности УКВ-аппаратуры двусторонней радиотелефонной связи должна осуществляться с использованием батареи элементов, не предназначенной для использования в случае бедствия.

2.1.2 Объем периодических освидетельствований для судов, перечисленных в 1.2.1 и 1.2.2 части I «Классификация» Правил классификации и постройки морских судов, должен быть не менее указанного в табл. 2.1.1-1.

Объем периодических освидетельствований для судов, перечисленных в 1.1.1 и 1.1.2 части I «Общие положения» Правил по оборудованию морских судов, должен быть не менее указанного в табл. 2.1.1-2. Указания по освидетельствованию спасательных средств и устройств, сигнальных средств, радиооборудования и навигационного оборудования приведены также в 4.1.1 — 4.1.4 части III «Освидетельствование судов в соответствии с международными конвенциями, кодексами, резолюциями и Правилами по оборудованию морских судов» Руководства.

При необходимости инспектор РС может потребовать увеличения объема освидетельствований этих судов.

2.1.3 Таблица, содержащая объем и периодичность освидетельствований холодильной установки судна, приведена в части IV «Освидетельствования холодильных установок».

2.1.4 Объем отдельных осмотров, измерений, испытаний и т.п., указанный в 2.1.1, 2.1.2 и 2.1.3, является минимальным и может быть изменен инспектором РС в зависимости от действующих инструкций и конкретных условий.

## 2.2 ЕЖЕГОДНОЕ ОСВИДЕТЕЛЬСТВОВАНИЕ

### 2.2.1 Общие указания.

2.2.1.1 Ежегодное освидетельствование для подтверждения класса имеет целью установить, что судно в достаточной степени отвечает условиям сохранения класса, а также проверить работу механизмов, устройств и установок, на которые распространяются требования правил постройки.

2.2.1.2 При ежегодных освидетельствованиях судна его корпус, устройства, оборудование и снабжение, механическая установка, противопожарная защита, системы и трубопроводы, электрическое оборудование и оборудование автоматизации, а также, когда применимо, спасательные средства и устройства, сигнальные средства, радиооборудование и навигационное оборудование, проверяются в отношении изменений состава, комплектности, конструкции, расположения и установки объектов технического наблюдения, а также их технического состояния.

2.2.1.3 При ежегодном освидетельствовании проверяется сохранение соответствия судном условий остойчивости и деления на отсеки, изложенных в соответствующих одобренных Регистром Информации об остойчивости и Информации об аварийной посадке и остойчивости.

2.2.1.4 Ежегодные освидетельствования проводятся в период между очередными освидетельствованиями (или первоначальным и очередным) в течение 3 мес. до или после каждой ежегодной даты Классификационного свидетельства.

Если ежегодное или промежуточное освидетельствование проведено ранее предписанного для освидетельствования срока (ранее нижнего предела «вилки»), назначается новая ежегодная дата, которая должна быть указана в Классификационном свидетельстве, а последующие ежегодные или промежуточные освидетельствования должны проводиться в периоды, предписанные настоящими Правилами, которые отсчитываются от новой ежегодной даты. Новая ежегодная дата должна назначаться не позднее 3 мес. после даты окончания освидетельствования, и от нее назначается новая «вилка» ( $\pm 3$  мес.).

При этом соответственно может измениться дата срока действия Классификационного свидетельства, т.е. проведение ежегодного или промежуточного освидетельствования досрочно, ранее нижнего предела «вилки», может привести к сокращению срока действия существующего Классификационного свидетельства.

Дата истечения срока действия Классификационного свидетельства может оставаться без изменения, при условии, что одно или более ежегодное или промежуточное освидетельствование, в зависимости от того, что применимо, проводятся в сроки, не превышающие максимальные периоды между освидетельствованиями, предписанными соответствующими требованиями настоящих Правил.

2.2.1.5 Ежегодные освидетельствования судна сводятся преимущественно к наружному осмотру объектов и проверке их в действии.

Обобщенный объем освидетельствований приведен в табл. 2.1.1-1 и 2.1.1-2, а также в соответствующих главах настоящего раздела.

2.2.1.6 Ежегодные освидетельствования следует по возможности совмещать с предусмотренными настоящими Правилами освидетельствованиями подводной части судна (см. 2.5), а также освидетельствованиями для возобновления и подтверждения соответствующих свидетельств, предписанных конвенциями. Освидетельствования, проводимые по системе непрерывного освидетельствования, рекомендуется совмещать с ежегодными освидетельствованиями.

2.2.1.7 До начала освидетельствования следует убедиться, что судовладелец подготовил судно к освидетельствованию и обеспечил необходимые условия для качественного и безопасного проведения освидетельствований и испытаний объектов (см. разд. 4 части I «Общие положения»).

2.2.1.8 Для судов, подпадающих под требования международных конвенций и кодексов (СОЛАС-74/78, Международная конвенция о грузовой марке и т.д.), отдельные требования к освидетельствованию объектов технического наблюдения относятся как к классификационным требованиям, так и конвенционным. Таким образом, как минимум, следующие требования, упомянутые в резолюции ИМО А.1120(30), относятся и к классификационному требованию, и к

конвенционному (информация о требованиях к освидетельствованию согласно резолюции ИМО размещена на сайте <http://idocs.rs-class.org>, а также в программе STORM относительно подготовки Чек-листа освидетельствования):

1) Ежегодное освидетельствование

1.1) Объекты освидетельствования грузовой марки — 1.2.2.1 — 1.2.2.15 приложения 2 (см. 2.3 части III «Освидетельствование судов в соответствии с международными конвенциями, кодексами, резолюциями и Правилами по оборудованию морских судов» Руководства).

1.2) Конструкция судна — 2.2.2.1 — 2.2.2.8.1, 2.2.2.31 — 2.2.2.38 (за исключением 2.2.2.32, 2.2.2.36 и 2.2.2.37) приложения 1.

1.3) Механическая установка, механизмы и электрическая установка и электрооборудование: 2.2.2.9 — 2.2.2.30 (за исключением 2.2.2.19 — 2.2.2.29) приложения 1.

1.4) Противопожарные оборудование и защита — 1.2.2.1 — 1.2.2.17 приложения 1 (1.2.2.16 относится к противопожарной защите).

1.5) Дополнительные требования к нефтеналивным судам — 1.2.3.1 — 1.2.3.9 (за исключением 1.2.3.8), 2.2.3.1 — 2.2.3.18 приложения 1.

1.6) Дополнительные требования к химовозам: 2.2.4.1 приложения 1, 1.2.2.1 — 1.2.2.20 и 1.2.2.22 приложения 5.

1.7) Дополнительные требования к газовозам — 2.2.4.1 приложения 1 и 2.2.2.1 — 2.2.2.31 (за исключением 2.2.2.27) приложения 5.

2) Промежуточное освидетельствование

В дополнение к ежегодному освидетельствованию имеются следующие требования:

2.1) Балластные танки и грузовые пространства — 2.3.2.2 — 2.3.2.4 приложения 1.

2.2) Дополнительные требования к нефтеналивным судам — 2.3.3.2 — 2.3.3.3 приложения 1.

2.3) Дополнительные требования к химовозам — 1.3.2.2 — 1.3.2.4 приложения 5.

2.4) Дополнительные требования к газовозам — 2.3.2.2 — 2.3.2.6 (за исключением 2.3.2.5) приложения 5.

**2.2.2 Корпус.**

**2.2.2.1** При ежегодном освидетельствовании осматриваются:

открытые палубы, надводная часть наружной обшивки;

балластные танки в соответствии с требованиями 2.2.2.3.2;

надстройки, рубки, машинно-котельные шахты;

комингсы грузовых и сходных люков, тамбуров, вентиляторов и воздушных труб;

люковые закрытия на палубах надводного борта и надстроек, включая грузовые;

кожухи дымовых труб;

световые люки, палубные, бортовые и глухие иллюминаторы, сходные трапы;

закрытия отверстий во внешнем контуре;

палубные и переборочные стаканы в водонепроницаемых конструкциях;

шпигаты и другие спускные отверстия;

переходные мостики и подпалубные проходы;

леерные ограждения и фальшборты;

лащпорты, носовые, бортовые и кормовые двери судов ро-ро;

средства крепления груза;

средства обеспечения водонепроницаемости люковых крышек и других закрытий отверстий во внешнем контуре;

грузовые пространства сухогрузных судов;

конструкция помещений главных и вспомогательных механизмов, холодильных машин и котлов;

угольные бункеры;

туннели валопроводов;

все воздушные и вентиляционные трубы на открытых палубах.

Освидетельствование воздушных и вентиляционных труб в носовой части судна (УТ МАКО S27) проводится в соответствии с 2.4.2.8.

**2.2.2.2** На судах типа ро-ро, включая пассажирские, осматриваются и проверяются в действии закрытия в корпусе, надстройках и рубках, на верхней и прогулочной палубах, противопожарные двери, двери в водонепроницаемых переборках, рампы, лацпорты и другие закрытия корпуса освидетельствуются совместно с приводами закрытий и соответствующей сигнализацией. Дополнительные требования для пассажирских судов и пассажирских судов типа ро-ро изложены в разд. 9 части III «Дополнительные освидетельствования судов в зависимости от их назначения и материала корпуса».

**2.2.2.3** Освидетельствование сомнительных зон и балластных танков.

**2.2.2.3.1** Сомнительные зоны.

Сомнительные зоны, выявленные при освидетельствовании, в том числе при предыдущих освидетельствованиях, должны быть проверены. Должны быть выполнены замеры толщин районов со значительной коррозией. Объем замеров толщин должен быть увеличен для определения районов со значительной коррозией. В качестве руководства для такого дополнительного объема замеров толщин может быть использована табл. 2.4.2.6.2-2. Весь объем замеров толщин должен быть выполнен до завершения ежегодного освидетельствования.

*Примечание.* Настоящие требования не применимы к грузовым танкам всех нефтеналивных судов (однокорпусным и двухкорпусным) и химовозов, которые освидетельствуются в соответствии с разд. 2 — 4 части III «Дополнительные освидетельствования судов в зависимости от их назначения и материала корпуса».

**2.2.2.3.2** Освидетельствование балластных танков.

Освидетельствование балластных танков должно проводиться, когда это требуется по результатам очередного (см. 2.4.2) и промежуточного (см. 2.3.2) освидетельствований. Если инспектор сочтет необходимым, или обнаружена интенсивная коррозия, должны быть выполнены замеры толщин. Если результаты этих замеров покажут наличие значительной коррозии, то объем замеров толщин должен быть увеличен для определения районов, подвергнутых значительной коррозии. В качестве руководства для такого дополнительного объема замеров может быть использована табл. 2.4.2.6.2-2. Весь объем замеров толщин должен быть выполнен до завершения ежегодного освидетельствования.

Если поверхности балластных танков имеют мягкое или полутвердое покрытие, указанные танки должны быть освидетельствованы ежегодно.

Инспектору должна быть представлена документация, подтверждающая, что перед нанесением полутвердого покрытия были выполнены замеры толщин и произведен необходимый ремонт конструкций, если это требовалось по результатам замеров толщин, а также, что подготовка поверхности, технология нанесения покрытия и толщина пленки соответствуют спецификации изготовителя.

**2.2.2.4** Замеры толщин конструкций в районах, подлежащих детальным освидетельствованиям, должны выполняться одновременно с такими детальными освидетельствованиями.

**2.2.2.5** Прибор контроля загрузки, прибор контроля остойчивости.

**2.2.2.5.1** Прибор контроля загрузки и прибор контроля остойчивости подлежат ежегодной проверке. На борту судна в присутствии инспектора РС должна быть проведена проверка прибора (программного обеспечения) с регистрацией результатов проверки в Чек-листе освидетельствования (форма 6.1.01) или, в обоснованных случаях, в Акте освидетельствования судна (форма 6.3.10). При этом должно быть проверено наличие руководства пользователя и Акта (форма 6.3.29) с одобренными тестовыми случаями загрузки. Следует проверить, что Информация об остойчивости, Инструкция по загрузке, Информация об аварийной посадке и остойчивости, на основании которых выполнялась проверка программного обеспечения, и которые указаны в Акте (форма 6.3.29), не подвергались корректировке с момента выдачи вышеуказанного Акта, а результаты, полученные на приборе совпадают с результатами, указанными в одобренных Регистром тестовых случаях загрузки судна, прилагаемых к Акту. Программное обеспечение подлежит испытаниям на всех предназначенных для него компьютерах (имеющих типовое одобрение или специально для нее предназначенных).

**2.2.2.5.2** Прибор(ы) проверяются в действии путем ввода и проведения расчета хотя бы одного случая загрузки (кроме случая «судно порожнем») и сравнения полученных результатов с одобренными контрольными примерами.



**2.2.2.5.3** Если выходные численные данные прибора(ов) расходятся с приведенными в одобренных тестовых случаях загрузки, то решение о возможности возобновления/сохранения класса принимается ГУР в каждом конкретном случае по результатам анализа информации, полученной от инспектора РС, проводящего освидетельствование судна. Без решения ГУР освидетельствование не может считаться завершенным.

**2.2.2.5.4** Если в процессе эксплуатации на судне произведены несанкционированные изменения, касающиеся общего расположения, веса судна порожнем, случаев загрузки, в Акт (форма 6.3.29) вносится запись: «Не действительно/Invalid» и заверяется подписью и печатью инспектора РС. В этом случае Классификационное свидетельство теряет силу и действие класса автоматически приостанавливается. Программное обеспечение для новых параметров судна должно вновь пройти процедуру одобрения согласно разд. 12 части II «Техническая документация» ПТНПС.

#### **2.2.2.6 Ремонты.**

**2.2.2.6.1** Любое повреждение, вызванное износом и превышающее допустимые пределы (включая коробление, рифление, обрыв или излом), или участки интенсивного износа сверх допустимых пределов, которые влияют или, по мнению инспектора, могут отрицательно повлиять на целостность конструкции, водонепроницаемость или непроницаемость судна при воздействии моря, подлежат полному и срочному ремонту (подробно — см. 5.13 части I «Общие положения»).

#### **2.2.2.7 Освидетельствование подводной части судна.**

Подводная часть следующих типов судов должна освидетельствоваться ежегодно в соответствии с 2.5.4:

пассажирские суда;

суда с динамическими принципами поддержания, высокоскоростные суда;

суда, корпус которых изготовлен из дерева или композитных материалов;

суда, эксплуатирующиеся в режиме NAABSA.

**2.2.2.8** Определение технического состояния корпуса выполняется в соответствии с разд. 5 части I «Общие положения».

#### **2.2.3 Судовые устройства, оборудование и снабжение.**

##### **2.2.3.1 Рулевое устройство.**

**2.2.3.1.1** Рулевое устройство осматривается с проверкой действия главного и вспомогательного приводов с системой и постами управления и указателями положения пера руля на ходу или при стоянке судна.

**2.2.3.1.2** Осматриваются и проверяются в действии аварийный рулевой привод и ограничители поворота руля.

**2.2.3.1.3** Освидетельствование механизмов, систем и электрического оборудования в составе рулевого устройства проводится в соответствии с требованиями, изложенными в соответствующих частях настоящих Правил.

**2.2.3.1.4** При определении технического состояния рулевого устройства необходимо руководствоваться нормами износов и дефектов, приведенных в 2.4.3.3.5.

##### **2.2.3.2 Якорное устройство.**

**2.2.3.2.1** Якорное устройство осматривается и проверяется в действии путем отдачи или приспускания якорей и их подъема.

**2.2.3.2.2** Подлежат наружному осмотру якоря, клюзы, вертлюги, стопоры, тросы, цепи.

**2.2.3.2.3** Освидетельствование механизмов, систем и электрического оборудования в составе якорного устройства проводится согласно требованиям, изложенным в соответствующих разделах настоящих Правил.

**2.2.3.2.4** При определении технического состояния якорного устройства необходимо руководствоваться нормами износов и дефектов, приведенными в приложении 50 к Руководству.

##### **2.2.3.3 Швартовное устройство.**

**2.2.3.3.1** Подлежат наружному осмотру кнехты, клюзы, вьюшки, киповые планки, тросы. Швартовные лебедки проверяются в действии.

2.2.3.3.2 При определении технического состояния швартовного устройства следует руководствоваться нормами износов и дефектов, приведенными в 2.4.3.5.3.

2.2.3.4 Буксирное устройство.

2.2.3.4.1 Осматриваются и проверяются в действии буксирное устройство, а также буксирные лебедки с оборудованием. Буксирные гаки подлежат детальному осмотру.

2.2.3.4.2 На буксирах осматриваются буксирные гаки, буксирные дуги, арки, тросовые стопоры.

2.2.3.4.3 При определении технического состояния буксирного устройства следует руководствоваться нормами износов и дефектов, приведенными в 2.4.3.6.5.

2.2.3.5 Закрытия отверстий в наружной обшивке, палубах, надстройках и переборках.

2.2.3.5.1 Осматриваются закрытия люков и горловин на открытых участках палуб и внутри надстроек, не являющихся закрытыми, наружные двери надстроек и рубок, сходные, световые и вентиляционные люки, носовые, бортовые и кормовые лацпорты и иллюминаторы, крышки вентиляционных раструбов, двери водонепроницаемых переборок. Закрытия люков, их комингсы и конструктивные подкрепления, уплотнительные средства должны освидетельствоваться на всех судах при ежегодных освидетельствованиях.

Испытание на непроницаемость крышек грузовых трюмов должно проводиться при каждом ежегодном освидетельствовании на судах возрастом более 20 лет, а также при наличии сомнений в обеспечении непроницаемости.

2.2.3.5.2 Проверяются в действии двери водонепроницаемых переборок и их приводы с указателями, а также привод закрытий люков. Двери скользящего типа дополнительно проверяются с помощью щупа. Щуп 0,05 мм не должен проходить насквозь по всему периметру уплотнения.

2.2.3.5.3 Освидетельствование люковых закрытий малых размеров в носовой части судна (УТ МАКО S26) проводится в соответствии с 2.4.3.2.9.

2.2.3.5.4 Освидетельствование механизмов, систем и электрического оборудования в составе механических приводов люковых закрытий и дверей в переборках проводится в соответствии с требованиями, изложенными в соответствующих частях настоящих Правил.

2.2.3.6 Специальное устройство для аварийной буксировки нефтеналивных, нефтеналивных (>60 °С), комбинированных судов, газозовов и химозовов.

2.2.3.6.1 Специальное устройство для аварийной буксировки указанных типов судов дедевитом 20000 т и более в составе проводников, буксировочных тросов, цепных устройств, буксирных клюзов, устройств крепления буксира, роульсов подлежит наружному осмотру с целью убедиться в его готовности к использованию.

2.2.3.7 Средства крепления грузов.

2.2.3.7.1 Осматриваются средства крепления грузов, в том числе средства крепления контейнеров на контейнеровозах и судах, приспособленных для перевозки контейнеров. При этом проверяется целостность креплений, отсутствие наружных дефектов и чрезмерных износов, а также наличие маркировки и соответствующих документов.

2.2.3.7.2 Присвоение/сохранение словесной характеристики **Container ship** или знака **CONT** (знак возможности перевозки контейнеров международного образца на судне, приспособленном для этого, но не имеющем словесной характеристики **Container ship**) возможно только при положительных результатах освидетельствования соответствующих средств крепления.

2.2.3.8 Освидетельствование открытых палуб, обшивки надводного борта, люковых закрытий и комингсов.

2.2.3.8.1 Должно быть получено подтверждение того, что со времени последнего освидетельствования комингсы люков, люковые закрытия, устройства их крепления и уплотнения не подвергались не одобренным изменениям.

2.2.3.8.2 Должны быть проверены стальные люковые крышки с механическим приводом, в том числе:

.1 сами люковые крышки, включая детальное освидетельствование обшивки;

.2 уплотнения продольных, поперечных и промежуточных крестообразных пазов (уплотнения, уплотнительные пазы, уплотнительные бурты, осушительные каналы);

- .3 задраивающие и опорные устройства;
- .4 цепные и тросовые шкивы;
- .5 направляющие детали;
- .6 направляющие рельсы и опорные ролики;
- .7 стопоры и т.п.;
- .8 тросы, цепи, турачки, натяжные устройства;
- .9 гидравлическая система, необходимая для закрытия, крепления;
- .10 задраивающие и стопорные устройства.

2.2.3.8.3 Должны быть проверены съемные крышки, деревянные или стальные крышки понтонного типа в зависимости от того, что применимо, в частности:

- .1 деревянные крышки и съемные бимсы, опоры или гнезда для съемных бимсов и устройства их крепления;
- .2 стальные понтоны;
- .3 брезенты;
- .4 скобы, рейки и клинья;
- .5 запирающие шины и крепежные приспособления;
- .6 погрузочные опоры/шины и кромка бортовой обшивки;
- .7 направляющие листы и башмаки;
- .8 уплотнительные бурты, осушительные каналы и дренажные трубы.

2.2.3.8.4 Должно быть проверено состояние обшивки комингсов люков и их подкреплений.

2.2.3.8.5 Должна быть выполнена выборочная проверка работы приводов люковых закрытий с механическим приводом, включая:

- .1 укладку крышек и их крепление в открытом положении;
- .2 надлежащую подгонку и эффективную герметизацию в закрытом положении;
- .3 испытание в рабочих условиях гидравлических и силовых элементов, тросов, цепей и тросовой передачи.

2.2.3.8.6 Должны быть проверены сварные швы соединения всех воздушных труб к настилу палуб.

2.2.3.8.7 Должен быть проведен наружный осмотр всех воздушных труб на открытых палубах.

2.2.3.8.8 Должны быть проверены flameпреградительные сетки на вентиляции всех топливных и масляных танков.

2.2.3.8.9 Должен быть проведен наружный осмотр всех вентиляционных головок, включая автоматические, на открытых палубах, устройств их герметизации, а также проверена их маркировка («открыто — закрыто»).

## 2.2.4 Противопожарная защита.

2.2.4.1 Осматриваются противопожарные переборки, палубы и закрытия отверстий в них, двери противопожарные, закрытия наружных отверстий (вентиляционных каналов, кольцевых пространств дымовых труб, световых люков). Системы дистанционного управления противопожарными дверями проверяются в действии.

2.2.4.2 Осматриваются и проверяются в действии системы пожаротушения в комплекте с входящими в их состав баллонами, цистернами, резервуарами, устройствами, оборудованием и снабжением.

Трубопроводы систем углекислотного тушения, тушения хладонами, пенотушения проверяются на проходимость воздухом.

Аэрозольные системы пожаротушения проверяются путем визуального контроля исправности по индикации на блоке управления системой (БУС) и надежности крепления оборудования и кабельных трасс системы.

Проверка систем пожаротушения на работоспособность совмещается с проверкой обслуживаемых их насосов, компрессоров, вентиляторов, котлов, аппаратов и сосудов под давлением, а также входящих в их состав систем, соединительных устройств, приводов дистанционного управления, систем и устройств автоматизации, контрольных устройств.

Проверяются в действии световые и звуковые сигналы сигнализации предупреждения о пуске системы пожаротушения.

Проводится освидетельствование всех резервуаров хранения огнетушащих веществ, проверка комплектности и наружный осмотр противопожарного снабжения, включая аварийные дыхательные устройства (при этом проверяются сроки годности их использования), запасных частей и инструмента.

При освидетельствовании шкафов (ящиков) для пожарных рукавов необходимо удостовериться в целостности конструкции, наличии дренажа и отсутствии коррозии.

**2.2.4.3** При освидетельствовании систем объемного пожаротушения проверяется наличие необходимого количества огнетушащего вещества, клеймение баллонов и резервуаров компетентными организациями, а также наличие документов признанной лаборатории, подтверждающих пригодность огнетушащего вещества к использованию.

**2.2.4.4** Системы пожарной сигнализации проверяются в действии.

**2.2.4.5** Дополнительные указания и рекомендации по проводимым при ежегодных освидетельствованиях проверкам и осмотрам пожарных рукавов, соединительных головок и ручных стволов, пенообразователей и автономных дыхательных аппаратов приведены в 2.2.4 части II «Проведение классификационных освидетельствований судов» Руководства.

### **2.2.5 Механическая установка.**

**2.2.5.1** Механическая установка с обслуживающими ее механизмами, системами, электрооборудованием, устройствами, оборудованием автоматизации, сигнализации и контроля проверяется в отношении изменений в составе объектов технического наблюдения, их конструкции, расположения и установки на судне, оборудования машинных помещений, а также их технического состояния в соответствии с правилами постройки.

**2.2.5.2** Осматриваются и проверяются в действии главные и вспомогательные механизмы, аварийные источники энергии с обслуживающими их системами.

**2.2.5.3** При проверке в действии главных и вспомогательных механизмов проверяется готовность к действию, исправность маневровых и пусковых устройств, устройств дистанционного управления, регулирования и защиты, навешенных и приводных механизмов, а также передач и муфт. Вывод механизмов на режим по частоте вращения, нагрузке или другим параметрам не производится.

**2.2.5.4** Осматриваются и проверяются в действии дизель-генераторы, насосы, турбоагрегаты, эжекторы, сепараторы, компрессоры, вентиляторы взрывоопасных помещений и воздухоагрегаты котлов.

**2.2.5.5** Проверяются в действии регуляторы частоты вращения и предельные выключатели (только у главных механизмов, приводящих в действие главные генераторы, работающих на винт через разобщительное устройство или ВРШ, а также у дизель-генераторов мощностью 220 кВт и более).

**2.2.5.6** Осматриваются валопровод и дейдвудное устройство в доступных местах. Системы управления ВРШ и МИШ, главные САУС, система охлаждения и смазки подшипников гребного вала осматриваются и проверяются в действии. Дополнительные указания приведены в 2.11.8.

**2.2.5.7** Освидетельствование судовых котлов является составной частью ежегодного освидетельствования и должно проводиться в соответствии с 2.10.

**2.2.5.8** Осматриваются и проверяются в действии системы и арматура, включая арматуру с дистанционными приводами и донно-бортовую арматуру.

**2.2.5.9** Теплообменные аппараты, воздухохранители и другие сосуды под давлением, фильтры, а также их предохранительные устройства должны быть осмотрены и проверены совместно с проверкой систем.

**2.2.5.10** Осматриваются и проверяются в действии системы связи, телеграфы, устройства звуковой и световой сигнализации.

**2.2.5.11** Освидетельствование механической установки/механизмов может быть выполнено по СППТ в соответствии с требованиями 2.7.

**2.2.5.12** Освидетельствование механической установки/механизмов может быть выполнено по СМ/СВМ в соответствии с требованиями 2.8.

## **2.2.6 Общесудовые системы и трубопроводы.**

**2.2.6.1** Осматриваются и проверяются в действии осушительная и балластная системы совместно с арматурой и механизмами, а также с системами дистанционного управления, контроля, защиты и сигнализации.

**2.2.6.2** При освидетельствовании воздушных, газоотводных, переливных и измерительных труб, которое должно проводиться с учетом 2.2.3.8.6 — 2.2.3.8.9, должно быть проверено наличие и состояние запорных клапанов воздушных труб кингстонных и ледовых ящиков, пламепрерывающей арматуры на выходных концах газоотводных труб, смотровых стекол на переливных трубах, самозакрывающихся кранов коротких измерительных труб в машинном отделении и самозакрывающихся пробных кранов под ними, указателей уровня.

**2.2.6.3** Осматриваются и проверяются в действии системы гидравлических приводов.

**2.2.6.4** Осматривается и проверяется в действии система вентиляции взрывоопасных помещений. На судах, киль которых заложен 1 января 2012 г. или после этой даты, необходимо проверить наличие безопасного доступа к средствам управления закрытиями системы вентиляционных каналов (см. 12.1.10 части VIII «Системы и трубопроводы» правил постройки), ведущих к грузовым, машинным и другим помещениям, оборудованных системами объемного пожаротушения.

**2.2.6.5** По результатам осмотра инспектор РС может потребовать проведения гидравлических испытаний давлением, равным допустимому рабочему давлению шланга, указанному в его свидетельстве РС (см. 4.5 части I «Общие положения») и нанесенному на обоих концах шланга, или 1,5 рабочего давления системы, на которой установлен шланг, в зависимости от того, что больше.

## **2.2.7 Электрическое оборудование.**

**2.2.7.1** Осматриваются и проверяются в действии гребная электрическая установка (главные генераторы, возбуждательные агрегаты, гребные электродвигатели и электромагнитные муфты, распределительные устройства, пульты управления и контроля).

**2.2.7.2** Осматриваются и проверяются в действии основные и аварийные источники электрической энергии, аккумуляторы, трансформаторы, преобразователи.

**2.2.7.3** Осматриваются и проверяются в действии распределительные устройства: распределительные щиты главные, аварийные, секционные, групповые, сигнально-отличительных фонарей, щиты и пульты контроля, управления и сигнализации.

**2.2.7.4** Осматриваются и проверяются в действии электроприводы устройств и механизмов, указанных в табл. 2.1.1, а также их контрольная, защитная, пусковая и регулировочная аппаратура.

**2.2.7.5** Осматривается и проверяется в действии основное и аварийное освещение объектов, помещений и пространств, важных для обеспечения безопасной эксплуатации судна и его живучести, обитаемости и эвакуации людей.

**2.2.7.6** Осматриваются и проверяются в действии установленные на штатные места основной и запасной комплекты сигнально-отличительных фонарей, а также сигнально-проблесковые фонари. Запасные сигнально-отличительные фонари, устанавливаемые на штатные места взамен основных фонарей, подлежат осмотру.

**2.2.7.7** Осматриваются и проверяются в действии машинные телеграфы, указатели положения пера руля и лопастей ВРШ, служебная внутренняя связь, устройства сигнализации авральной, обнаружения пожара, предупреждения о пуске системы объемного пожаротушения; сигнализации закрытия водонепроницаемых и противопожарных дистанционно управляемых дверей, поступления воды в грузовые трюмы навалочных судов, контроля дееспособности машинного персонала; сигнализации о пуске стационарной системы пожаротушения локального применения; сигнализации в помещениях механиков; сигнализации положения дверей пассажирских и грузовых накатных судов типа ро-ро; сигнализации уровня в сборных цистернах сточных вод.

Осматриваются защитные заземления и молниезащитные устройства.

**2.2.7.8** Осматриваются проходы кабелей через водонепроницаемые и противопожарные переборки и палубы, а также осматривается дополнительная защита кабелей.

**2.2.7.9** Проводятся замеры сопротивления изоляции кабельной сети, а также электрического оборудования и кабельных трасс во взрывоопасных помещениях и пространствах.

Перечень таких помещений и пространств, а также классификация взрывоопасных зон приведены в 2.9, 19.2, 19.3 и 19.11 части XI «Электрическое оборудование» Правил классификации и постройки морских судов. При выполнении проверок необходимо руководствоваться положениями МЭК 60079-17 (IEC 60079-17).

После ремонта или замены электрооборудование подлежит освидетельствованию в соответствии с МЭК 60079-17 (IEC 60079-17).

**2.2.7.10** Электрооборудование и кабели во взрывоопасных помещениях и пространствах на нефтеналивных судах, химовозах и газовозах.

**2.2.7.10.1** Должно быть проверено ведение записей по всему электрооборудованию во взрывоопасных помещениях и пространствах на нефтеналивных судах, химовозах и газовозах. Записи должны отражать, как минимум, следующее: даты проверок, необходимость выполнения работ (проверок, обслуживаний и т.п.), детали выполненных работ и дата их выполнения, название организации и фамилии лиц, выполнивших проверки и обслуживание.

**2.2.7.10.2** После ремонта или замены электрооборудование подлежит освидетельствованию в соответствии с МЭК 60079-17 (IEC 60079-17).

**2.2.7.10.3** Дополнительные требования по освидетельствованию электрооборудования приведены в части III «Дополнительные освидетельствования судов в зависимости от их назначения и материала корпуса» в зависимости от типа судна.

**2.2.7.10.4** Электрооборудование осматривается для подтверждения следующего:

- нет несанкционированных изменений;
- оборудование имеет соответствующую маркировку;
- корпус оборудования находится в удовлетворительном состоянии;
- болты закрытия корпуса затянуты и в удовлетворительном состоянии;
- отсутствуют деформации, нарушение изоляции или отсутствие соединения в электрическом оборудовании внутри корпуса;
- сальники непроницаемые и находятся в хорошем состоянии;
- прокладки находятся в годном состоянии;
- защитное заземление/соединение оборудования в порядке;
- кабельные трассы в годном состоянии;

применительно к типу оболочки — см. часть XI «Электрическое оборудование» Правил классификации и постройки морских судов (на основании результатов освидетельствования компетентной организацией):

Ex-d: отверстия для отвода газов в годном состоянии;

Ex-p: давление защитного газа или продувка в норме;

Ex-m: компаунд (заливка) в корпусе не имеет повреждений;

применительно к оборудованию с оболочкой под избыточным давлением:

проверяется в действии звуковая и световая сигнализация при понижении давления в посту управления с постоянной вахтой;

проверяется автоматическое или ручное отключение электрического оборудования.

**2.2.7.10.5** Проводятся замеры сопротивления изоляции кабельной сети, а также электрического оборудования и кабельных трасс во взрывоопасных помещениях и пространствах.

**2.2.7.10.6** В случае выявления нарушений, инспектор РС может увеличить объем освидетельствования с проверкой функционирования, включая вскрытие корпуса оборудования.

## **2.2.8 Оборудование автоматизации.**

**2.2.8.1** Системы управления, регулирования, контроля, сигнализации, индикации и защиты должны быть осмотрены и проверены в действии при соответствующих проверках в действии механизмов и устройств, указанных в 2.2.2 — 2.2.7.

**2.2.8.2** Проверяются в действии аварийные стоп-устройства главных механизмов.

**2.2.8.3** Проверяется дистанционный запуск главных механизмов при восстановлении электрической энергии после обесточивания.

**2.2.8.4** Проверяются в действии устройства переключения постов управления главными и вспомогательными механизмами (рулевая рубка — ЦПУ — местный пост), а также управление этими механизмами с каждого поста.

**2.2.8.5** Оборудование автоматизации электростанции должно быть проверено на автоматический ввод ее в действие после обесточивания.

**2.2.8.6** Проверяются дистанционный (из ЦПУ) запуск и остановка вспомогательных механизмов, обеспечивающих работу главных, и автоматический запуск резервных механизмов с одновременной проверкой АПС.

**2.2.8.7** Проверяются в действии системы защиты котельных установок по обрыву факела, падению уровня воды в котле, падению давления воздуха перед топкой котла, а также дистанционная остановка электродвигателя топливного насоса котла.

**2.2.8.8** Эксплуатация механической установки в автоматизированном режиме запрещается при выходе из строя систем дистанционного автоматизированного управления, регулирования, аварийно-предупредительной сигнализации и защиты главных и вспомогательных механизмов, обеспечивающих работу главных, до приведения неисправного оборудования автоматизации в рабочее состояние.

**2.2.8.9** Компьютеры и компьютерные системы автоматизации устройств и механизмов, подлежащих техническому наблюдению, при ежегодных освидетельствованиях проверяются в действии с помощью тест-программ и специальных программ по назначению.

**2.2.8.10** Осматривается следующее оборудование системы динамического позиционирования (СДП): электрические машины и электромашинные преобразователи; силовые статические полупроводниковые преобразователи и трансформаторы; распределительные щиты; устройства бесперебойного питания; кабельная силовая, управляющая и информационная сеть, включая замеры сопротивления изоляции; пульты управления и контроля; пусковая, защитная, регулировочная и коммутационная аппаратура; компьютеры и компьютерные системы с программным обеспечением; системы датчиков положения судна; система АПС. Проверяется наличие записей в судовых журналах о проведении предписанного технического обслуживания, а также отсутствие замечаний по системе. Если в процессе освидетельствования обнаружено, что часть оборудования СДП, влияющая на ее работоспособность, находится в нерабочем состоянии, то дополнительный знак **DYNPOS** должен быть исключен из символа класса судна, о чем делается соответствующая запись в Классификационном свидетельстве.

## 2.3 ПРОМЕЖУТОЧНОЕ ОСВИДЕТЕЛЬСТВОВАНИЕ

### 2.3.1 Общие указания.

**2.3.1.1** Промежуточное освидетельствование должно проводиться в период или между вторым и третьим ежегодными освидетельствованиями. Объекты, которые являются дополнительными к тем, которые должны освидетельствоваться при ежегодных освидетельствованиях, могут быть освидетельствованы во время или между вторым и третьим ежегодными освидетельствованиями.

До начала проведения промежуточного освидетельствования судовладелец должен согласовать с Регистром планируемый объем освидетельствований по всем частям.

**2.3.1.2** Промежуточное освидетельствование включает в себя проверку конструкций корпуса, механизмов, котлов и сосудов под давлением, оборудования и снабжения, электрического оборудования, а также, когда применимо, спасательных средств и устройств, сигнальных средств, радиооборудования и навигационного оборудования, для подтверждения их соответствия требованиям РС.

**2.3.1.3** Промежуточным освидетельствованиям подлежат все самоходные суда.

Объем освидетельствования в зависимости от возраста и назначения судна изложен в табл. 2.1.1-1, табл. 2.1.1-2 (по применимости), пунктах 2.3.2 — 2.3.4 настоящей части и в части III «Дополнительные освидетельствования в зависимости от их назначения и материала корпуса».

**2.3.1.4** В отношении освидетельствования подводной части судна необходимо руководствоваться положениями 2.5.

**2.3.1.5** При промежуточном освидетельствовании часть объектов может быть предъявлена при втором, а остальные — при третьем ежегодном освидетельствовании с отметкой в свидетельствах после выполнения всего объема промежуточного освидетельствования. Предъявление объектов оформляется соответствующими актами.

**2.3.1.6** Оценка технического состояния относящихся к компетенции Регистра объектов (величины износов, зазоров в подшипниках, величины испытательных давлений, нагрузок, сопротивлений изоляции) по сравнению с допустимым в эксплуатации производится в соответствии с положениями разд. 5 части I «Общие положения».

**2.3.1.7** До начала промежуточного освидетельствования судна должно быть проведено совещание по планированию освидетельствования, в том числе по объему освидетельствования, безопасности и эффективности его проведения. Совещание проводится между наблюдающим инспектором РС, судовладельцем или уполномоченным должным образом представителем судовладельца, капитаном судна или его полномочным представителем, а также представителями других заинтересованных организаций по усмотрению судовладельца, с оформлением Протокола совещания по планированию и организации освидетельствования судна (форма 6.6.2).

До начала освидетельствования инспектору РС следует убедиться, что судовладелец подготовил судно к освидетельствованию и обеспечил необходимые условия для качественного и безопасного проведения освидетельствований и испытаний объектов (см. разд. 4 части I «Общие положения»).

## **2.3.2 Корпус.**

**2.3.2.1** Объем освидетельствования конструкций корпуса при промежуточном освидетельствовании судна состоит из объема ежегодного освидетельствования корпуса и объема дополнительных освидетельствований корпуса, зависящего от типа, возраста судна и состояния покрытия в балластных танках. При освидетельствовании балластных танков и грузовых трюмов следует руководствоваться положениями 2.3.2.1.1 — 2.3.2.1.2.

Зачет результатов освидетельствований и замеров толщин, проведенных при предыдущих промежуточных или очередных освидетельствованиях, не допускается для последующих промежуточных или очередных освидетельствований.

### **2.3.2.1.1 Освидетельствование балластных танков.**

**2.3.2.1.1.1** Для судов возрастом 5 — 10 лет должен проводиться общий внутренний осмотр типовых балластных танков. Если в этих танках отсутствует твердое защитное покрытие, применено мягкое или полутвердое покрытие, или твердое покрытие находится в плохом состоянии, должен быть проведен осмотр других балластных пространств такого же типа.

**2.3.2.1.1.2** Для судов возрастом более 10 лет должен проводиться общий внутренний осмотр всех балластных танков.

**2.3.2.1.1.3** Если такой общий осмотр не выявит видимых конструктивных дефектов, осмотр может быть ограничен проверкой того, что система предотвращения коррозии остается эффективной.

**2.3.2.1.1.4** В предусмотренных случаях должно быть проверено состояние системы предотвращения коррозии балластных танков. Должны подвергаться ежегодному осмотру следующие балластные танки (за исключением танков двойного дна), в которых:

- твердое защитное покрытие находится в плохом состоянии, и покрытие не восстановлено; или применено мягкое или полутвердое покрытие; или
- твердое защитное покрытие отсутствует с момента постройки.

Должны быть выполнены замеры толщин, если инспектор РС сочтет это необходимым.

**2.3.2.1.1.5** Балластные танки двойного дна, в которых твердое покрытие находится в плохом состоянии и не восстановлено, в которых применено мягкое или полутвердое покрытие, или в которых твердое защитное покрытие не применялось с момента постройки, могут осматриваться ежегодно. Если инспектор РС сочтет необходимым, или выявлена интенсивная коррозия, должны быть выполнены замеры толщин.



**2.3.2.1.1.6** По результатам освидетельствования инспектор РС вносит запись о необходимости выполнения ежегодного осмотра балластных танков в соответствующие отчетные документы РС, Статус освидетельствований судна с учетом требований 2.3.2.1.1.4, 2.3.2.1.1.5.

**2.3.2.1.2** Освидетельствование грузовых пространств.

**2.3.2.1.2.1** Для сухогрузных судов возрастом более 15 лет должен проводиться внутренний осмотр отдельных грузовых пространств (трюмов и твиндеков), выбранных инспектором.

*Примечание.* Настоящее требование не применимо к грузовым трюмам всех самоходных навалочных судов (однокорпусным и двухкорпусным) и судов для перевозки сухих генеральных грузов, которые освидетельствуются в соответствии с разд. 5 — 7 части III «Дополнительные освидетельствования судов в зависимости от их назначения и материала корпуса».

**2.3.2.1.2.2** Для судов возрастом более 10 лет, иных чем сухогрузные (см. 2.3.2.1.2.1), и указанных в разд. 2, 3, 4 и 8 части III «Дополнительные освидетельствования судов в зависимости от их назначения и материала корпуса», должен проводиться внутренний осмотр отдельных грузовых пространств, выбранных инспектором.

**2.3.2.2** Замеры толщин конструкций в районах, подлежащих детальным освидетельствованиям, должны выполняться одновременно с такими детальными освидетельствованиями.

При необходимости, замеры толщин должны выполняться в соответствии с положениями 2.4.2.6.

Указания по планированию, выполнению, контролю процесса замеров толщин и отчетности по ЗТ приведены в приложении 2 к настоящим Правилам.

**2.3.2.3** Рекомендации по обследованию и выявлению наиболее вероятных районов появления остаточных деформаций и трещин, а также указания по освидетельствованию изношенных элементов корпуса в районах, подверженных интенсивному износу по причине воздействия агрессивной среды, отпотевания, недостаточной вентиляции и повышенной влажности, где затруднено проведение технического обслуживания в условиях эксплуатации судна, приведены в 2.2.2.3 части II «Проведение классификационных освидетельствований судов» Руководства.

**2.3.2.4** Освидетельствование упругих креплений рубок.

За исключением случаев, когда предусмотрены ежегодные освидетельствования, упруго закрепленные рубки при промежуточном освидетельствовании должны быть проверены на предмет их общего состояния и/или при повреждениях следующих деталей:

амортизационных элементов (с учетом возможного предварительного напряжения резьбовых соединений);

изоляции;

страховочных устройств, предотвращающих сдвиг и подъем;

монтажа труб и кабеля к корпусу.

Детали крепления, к которым не имеется непосредственного доступа, должны быть разобраны и осмотрены, если подозревается наличие повреждений.

**2.3.2.5** Освидетельствование приборов контроля загрузки и приборов контроля остойчивости проводится в соответствии с 2.2.2.5.

**2.3.2.6** Освидетельствование воздушных и вентиляционных труб.

При промежуточном освидетельствовании судов возрастом старше 10 лет выполняется освидетельствование автоматических головок воздушных труб в соответствии с 2.4.2.7. Освидетельствование воздушных и вентиляционных труб в носовой части судна (УТ МАКО S27) проводится в соответствии с 2.4.2.8 настоящей части.

На судах, киль которых заложен 1 января 2012 г. или после этой даты, необходимо проверить наличие безопасного доступа к средствам управления закрытиями системы вентиляционных каналов (см. 12.1.10 части VIII «Системы и трубопроводы» Правил классификации и постройки морских судов), ведущих к грузовым, машинным и другим помещениям, оборудованных системами объемного пожаротушения.

**2.3.2.7** Освидетельствование люковых закрытий малых размеров в носовой части судна (УТ МАКО S26) проводится в соответствии с 2.4.3.2.9 настоящей части.

**2.3.2.8** Техническое состояние корпуса определяется в соответствии с разд. 5 части I «Общие положения».

**2.3.3 Механическая установка, судовые устройства, системы и трубопроводы.**

**2.3.3.1** При промежуточном освидетельствовании в дополнение к объему ежегодного освидетельствования, указанного в 2.2.3, 2.2.5, 2.2.6 выполняются освидетельствования, перечисленные в 2.3.3.2 — 2.3.3.5.

**2.3.3.2** При промежуточных освидетельствованиях проверяются в действии:

клапан аварийного осушения машинного отделения;

системы осушения, вентиляции, контроля и управления при перевозке опасных грузов;

системы управления главными, вспомогательными и аварийными рулевыми приводами.

**2.3.3.3** Если промежуточное освидетельствование судна совмещается с освидетельствованием судна в доке, то при освидетельствовании валопроводов, движителей и САУС необходимо руководствоваться 2.11.

Если при промежуточном освидетельствовании не требуется и не планируется проведение освидетельствования валопровода одним из методов, указанных в 2.11, то в дополнение к объему освидетельствований, указанных в 2.2.5.6, валопроводы и движители освидетельствуются в объеме, указанном в 2.5.7.5 и 2.5.7.6.

**2.3.3.4** Освидетельствование ВРК, систем, трубопроводов при освидетельствовании подводной части судна выполняется в соответствии с положениями 2.5.7 или 2.5.8, смотря, что применимо.

**2.3.3.5** Если промежуточное освидетельствование включает освидетельствование подводной части судна в доке и в период, предшествующий промежуточному освидетельствованию судна, или во время освидетельствования был произведен ремонт главных и/или вспомогательных механизмов, валопроводов, движителей, рулевого устройства, то эти механизмы и устройства должны быть испытаны в присутствии инспектора на швартовых и ходовых испытаниях с целью проверки и подтверждения характеристик, регламентированных Правилами. При этом объем и продолжительность испытаний устанавливается инспектором с учетом характера и объема произведенного ремонта.

**2.3.3.6** Освидетельствование судовых котлов является составной частью промежуточного освидетельствования и должно проводиться в соответствии с 2.10.

**2.3.3.7** Освидетельствование механической установки/механизмов может быть выполнено по СППТ в соответствии с требованиями 2.7.

**2.3.3.8** Освидетельствование механической установки/механизмов может быть выполнено по СМ/СВМ в соответствии с требованиями 2.8.

**2.3.4 Электрическое оборудование.**

**2.3.4.1** При промежуточном освидетельствовании в дополнение к объему ежегодного освидетельствования, указанного в 2.2.7, проводятся замеры сопротивления изоляции генераторов и электродвигателей ответственных устройств, включая кабели и выключатели.

На нефтеналивных судах, газовозах, химовозах и судах других типов, на которых имеются помещения и пространства, в которых могут образовываться взрывоопасные смеси паров, газов и пыли с воздухом, проводится проверка (как минимум, проверка согласно ИЕС 60079-17) электрооборудования, кабелей и заземлений во взрывоопасных зонах (перечень помещений и классификация зон приведены в главах 2.9, 19.2, 19.3 и 19.11 части XI «Электрическое оборудование» Правил классификации и постройки морских судов), а также замер сопротивления изоляции электрических цепей.

Там, где надлежащим образом ведутся вахтенные журналы, рассматривается возможность о признании данных последних замеров.

## 2.4 ОЧЕРЕДНОЕ ОСВИДЕТЕЛЬСТВОВАНИЕ

### 2.4.1 Общие указания.

2.4.1.1 Очередное освидетельствование для возобновления класса имеет целью установить, что техническое состояние судна и изменения в составе и конструкции его объектов отвечают требованиям Правил.

2.4.1.2 Очередное освидетельствование должно включать освидетельствование подводной части в соответствии с 2.5.

2.4.1.3 Для проведения очередного освидетельствования судовладелец должен подготовить судно к освидетельствованию и обеспечить необходимые условия проведения освидетельствований и испытаний объектов в соответствии с разд. 4 части I «Общие положения».

2.4.1.4 Очередное освидетельствование проводится через интервалы, не превышающие 5 лет, с возобновлением класса, как правило, на следующий пятилетний период, с соблюдением условий, указанных в 2.4.1.4.1 — 2.4.1.4.9.

2.4.1.4.1 Первое очередное освидетельствование должно быть завершено в пределах пятилетнего периода, считая от даты завершения первоначального освидетельствования после постройки, и в последующем через пятилетние периоды, считая от назначенной даты предыдущего очередного освидетельствования.

2.4.1.4.2 Очередное освидетельствование может начинаться при четвертом ежегодном освидетельствовании и должно быть завершено к предписанной дате очередного освидетельствования. Если очередное освидетельствование начинается ранее четвертого ежегодного освидетельствования (более чем за 15 мес. до даты предписанного очередного освидетельствования), весь объем такого освидетельствования (в том числе и освидетельствование подводной части судна в доке) должен быть завершен в 15-месячный период до фактической даты завершения, если предполагается засчитать его при очередном освидетельствовании. В отношении освидетельствования подводной части судна в доке — см. также 2.5.

2.4.1.4.3 По окончании очередного освидетельствования судна могут быть зачтены те виды освидетельствований объектов технического наблюдения, которые были проведены в необходимом объеме не ранее, чем за 15 мес. до назначенной фактической даты завершения очередного освидетельствования (в том числе и освидетельствование подводной части судна в доке), смотря что применимо, с учетом 2.4.1.4.2.

2.4.1.4.4 Отсчет сроков очередных освидетельствований проводится:

от даты завершения первоначального освидетельствования после постройки судна;

от даты завершения первоначального (в объеме очередного) освидетельствования для присвоения класса судну, построенному без технического наблюдения Регистра или признанного классификационного общества;

от даты завершения очередного освидетельствования, проведенного ИКО — членом МАКО в случае смены класса судна с действующим классом признанного классификационного общества (сохранение сроков периодических освидетельствований);

от даты завершения первоначального освидетельствования, проведенного Регистром в случае смены класса судна с действующим классом признанного классификационного общества, если первоначальное освидетельствование проведено в объеме очередного;

от даты завершения очередного освидетельствования, проведенного Регистром для возобновления класса с учетом 2.4.1.4.5 — 2.4.1.4.9;

от даты завершения внеочередного (в объеме очередного) освидетельствования при переназначении судну снятого класса.

2.4.1.4.5 Если очередное освидетельствование судна для возобновления класса завершено в пределах 3 мес. до назначенного срока очередного освидетельствования, следующий классификационный период устанавливается на 5 лет, считая от даты назначенного срока очередного

освидетельствования. В этом случае новое Классификационное свидетельство (далее — Свидетельство) действительно с даты завершения очередного освидетельствования до даты, не превышающей 5 лет с даты истечения срока действия старого Свидетельства.

**2.4.1.4.6** Если очередное освидетельствование судна для возобновления класса завершено после даты назначенного срока очередного освидетельствования (если предоставлено продление согласно 2.4.1.4.10), следующий классификационный период устанавливается на 5 лет, считая от даты назначенного срока очередного освидетельствования. В этом случае новое Свидетельство действительно с даты завершения очередного освидетельствования до даты, не превышающей 5 лет с даты истечения срока действия старого Свидетельства без учета продления срока очередного освидетельствования и продления срока действия существующего Свидетельства.

**2.4.1.4.7** Если очередное освидетельствование судна для возобновления класса завершено более чем за 3 мес. до назначенного срока очередного освидетельствования, следующий классификационный период устанавливается на 5 лет, считая от даты фактического завершения очередного освидетельствования. В этом случае новое Свидетельство действительно с даты завершения очередного освидетельствования до даты, не превышающей 5 лет с даты завершения этого освидетельствования.

**2.4.1.4.8** В случае особых обстоятельств (см. определение в 2.1 части I «Общие положения»), когда судовладелец предъявляет судно к просроченному очередному освидетельствованию или первоначальному в объеме очередного освидетельствования (смотря, что применимо), следующий классификационный период устанавливается, считая от назначенного срока просроченного очередного освидетельствования. Если судовладелец предъявляет судно к следующему предписанному (по возрасту судна) очередному освидетельствованию/первоначальному освидетельствованию в объеме такого очередного освидетельствования, классификационный период устанавливается, считая от даты завершения этого первоначального/очередного освидетельствования по согласованию с ГУР.

При применении данного требования следует принять во внимание, что для судов возрастом более 15 лет предписанный объем каждого последующего очередного освидетельствования одинаков и не зависит от дальнейшего увеличения возраста. Вместе с тем, следует учитывать положения 4.6.5.1 части II «Проведение классификационных освидетельствований судов» Руководства о восстановлении класса после его приостановления по причине нарушения сроков предъявления к очередному освидетельствованию, согласно которым класс судна может быть восстановлен при условии положительных результатов освидетельствования, непредъявление к которому послужило причиной приостановления класса без учета возраста судна на дату фактического предъявления.

На основании определения особых обстоятельств в 2.1 части I «Общие положения» Правил для судов возрастом более 15 лет следующий классификационный период может устанавливаться от фактической даты завершения такого очередного освидетельствования при условии положительных результатов очередного освидетельствования судна, выполненного в предписанном для него объеме.

**2.4.1.4.9** С учетом возраста и динамики изменения технического состояния судна может быть установлен сокращенный период между очередными освидетельствованиями. Решение об этом, объем и периодичность проводимого при этом и последующих очередных освидетельствованиях рассматривается Регистром в каждом случае.

**2.4.1.4.10** Продление срока очередного освидетельствования.

При наличии особых обстоятельств, Регистр может продлить период времени для завершения очередного освидетельствования судна на срок не более трех (3) месяцев, при условии, что очередное освидетельствование начато, а инспекторы РС рекомендуют такое продление после проведения следующего:

- 1** внеочередного освидетельствования в полном объеме ежегодного;
- 2** проверки выполнения или рассмотрения возможности отсрочки требований и других условий сохранения класса, предписанных к сроку очередного освидетельствования;
- 3** проведения очередного освидетельствования в максимально возможном объеме;

4 проведения освидетельствования подводной части судна на плавку организацией, признанной РС или ИКО — членом МАКО с учетом положений разд. 7 части I «Общие положения», в соответствии с 2.5.1.2. Освидетельствование подводной части судна на плавку может не проводиться, если при продлении срока очередного освидетельствования не нарушается максимально допустимый 36-месячный интервал между освидетельствованиями подводной части судна, а также если отсутствуют требования и другие условия сохранения класса, касающиеся подводной части судна. Рассмотрение вопроса о продлении срока очередного освидетельствования, назначение условий и определение объема внеочередного освидетельствования (не менее определенного в 2.4.1.4.10.1 — 2.4.1.4.10.1.4) находится в компетенции:

для судов валовой вместимостью более 100 — ГУР;

для судов валовой вместимостью 100 и менее — подразделения РС, которое будет выполнять соответствующее освидетельствование судна, или при отсутствии заявки на освидетельствование — подразделения РС, находящегося в регионе постоянной эксплуатации судна.

Рассмотрение вопроса о продлении срока очередного освидетельствования выполняется на основании письменного обращения судовладельца. Для этого судовладелец должен обратиться в РС. Судовладелец в своем обращении должен документально подтвердить наличие особых обстоятельств. По результатам рассмотрения письменного обращения судовладельца о продлении срока очередного освидетельствования судна валовой вместимостью более 100 ГУР направляет свое мнение в подразделение РС, которое будет выполнять внеочередное освидетельствование судна.

Принятие окончательного решения о продлении срока очередного освидетельствования судна находится в компетенции руководителя подразделения РС, которое провело внеочередное освидетельствование, предписанное настоящим пунктом. Такое решение принимается на основании результатов освидетельствования с учетом выполнения предписанных условий.

**2.4.1.5** По заявке судовладельца Регистр устанавливает систему непрерывного освидетельствования (СНО) судна или отдельных частей (корпуса, устройств, механизмов, электрооборудования, холодильной установки) — см. 2.6.

**2.4.1.6** В качестве альтернативы СНО по заявке судовладельца Регистром может быть установлена одобренная схема планово-предупредительного технического обслуживания (СППТ) — см. 2.7.

**2.4.1.7** Применение судовладельцем схем по инспектированию и поддержанию корпуса судна должно поощряться как средство для поддержания соответствия классификационным и конвенционным требованиям в период между освидетельствованиями Регистром. Однако, эти схемы не должны признаваться как альтернатива или замена проведения требуемых классификационных и/или конвенционных освидетельствований корпуса судна инспекторами Регистра или иного должным образом уполномоченного классификационного общества. Инспектор при этом может воспользоваться, при необходимости, помощью поставщиков услуг, как это регламентируется разд. 7 части I «Общие положения».

**2.4.1.8** До начала очередного освидетельствования судна должно быть проведено совещание по планированию освидетельствования, в том числе по объему освидетельствования, безопасности и эффективности его проведения. Совещание проводится между наблюдающим инспектором РС, судовладельцем или уполномоченным должным образом представителем судовладельца, капитаном судна или его полномочным представителем, а также представителями других заинтересованных организаций по усмотрению судовладельца, с оформлением Протокола совещания по планированию и организации освидетельствования судна (форма 6.6.2).

До начала освидетельствования инспектору РС следует убедиться, что судовладелец подготовил судно к освидетельствованию и обеспечил необходимые условия для качественного и безопасного проведения освидетельствований и испытаний объектов (см. разд. 4 части I «Общие положения»).

2.4.1.9 Обобщенный объем освидетельствований приведен в табл. 2.1.1-1 и 2.1.1-2, а также в соответствующих пунктах настоящего раздела.

**2.4.2 Корпус.**

**2.4.2.1 Общие указания.**

2.4.2.1.1 Зачет результатов освидетельствований и замеров толщин, проведенных при предыдущих промежуточных или очередных освидетельствованиях, не допускается для последующих промежуточных или очередных освидетельствований.

**2.4.2.2 Объем освидетельствования.**

2.4.2.2.1 Очередное освидетельствование корпуса судна должно включать, в дополнение к требованиям для ежегодных освидетельствований (см. 2.2.2), осмотры, испытания и проверки в объеме, достаточном для подтверждения того, что корпус, оборудование, снабжение и соответствующие трубопроводы, определенные в 2.4.6.1, находятся в удовлетворительном состоянии и соответствуют предназначенным целям на новый пятилетний период действия возобновляемого класса при условии надлежащего технического обслуживания и эксплуатации, а также проведения в предписанные сроки периодических освидетельствований.

2.4.2.2.2 Освидетельствование корпуса должно включать замеры толщин в соответствии с 2.4.2.6 и испытания в соответствии с 2.4.2.5 для подтверждения того, что целостность конструкции корпуса остается эффективной. Целью освидетельствования является обнаружение значительной коррозии, недопустимых деформаций, трещин, повреждений или других ухудшений состояния конструкций корпуса, которые могут иметь место.

2.4.2.2.3 Все судовые пространства, включая грузовые трюмы и их твиндеки (если таковые имеются); настил второго дна, диптанки, танки в пиках, балластные и грузовые танки; насосные отделения, туннели трубопроводов, коробчатые кили, машинные помещения, сухие отсеки, коффердамы и пустые пространства подлежат внутреннему осмотру, включая обшивки и настилы с набором, льял и льяльных колодцев, мерительных труб, трубопроводов и оборудования грузовой, балластной, вентиляционной и осушительной систем. Внутренний осмотр танков для топлива, масла, пресной воды и других танков должны проводиться в соответствии с табл. 2.4.2.2.3. При третьем очередном освидетельствовании и последующих очередных освидетельствованиях встроенные в корпус переточные каналы для обеспечения остойчивости судна в поврежденном состоянии и вентиляционные трубы подлежат внутреннему осмотру.

Таблица 2.4.2.2.3

Минимальные требования к внутреннему осмотру танков для топлива, масла, пресной воды и других танков при очередных освидетельствованиях корпуса

Танк	Первое очередное освидетельствование (суда возрастом до 5 лет включительно)	Второе очередное освидетельствование (суда возрастом более 5 лет и до 10 лет включительно)	Третье очередное освидетельствование (суда возрастом более 10 лет и до 15 лет включительно)	Четвертое и последующие очередные освидетельствования (суда возрастом более 15 лет)
Танки для топлива: в машинном отделении в грузовой зоне	Не требуется Не требуется	Не требуется Один танк	Один танк Два танка	Один танк Половина танков, но не менее двух Два танка
при отсутствии танков в грузовой зоне дополнительные топливные танки, находящиеся за пределами машинного отделения (если установлены)	Не требуется	Один танк	Один танк	
Танки для масла	Не требуется	Не требуется Один танк	Не требуется Все танки	Один танк Все танки
Танки для пресной воды	Не требуется	Один танк каждого типа	Все танки	Все танки
Танки для растительного масла, китового жира	Не требуется	Один танк каждого типа	Все танки	Все танки
Вкладные танки	Не требуется	Один танк каждого типа	Все танки	Все танки

Примечания: 1. За исключением отдельно выделенных вкладных танков, все требования применимы к танкам встроенного типа (входящих в состав конструкции корпуса).  
2. Если предстоит осмотр танков нескольких типов, при каждом очередном освидетельствовании следует осматривать танки разного типа по принципу чередования.  
3. Танки в пиках (любого назначения) подлежат внутреннему осмотру при каждом очередном освидетельствовании.  
4. При третьем и последующих очередных освидетельствованиях должен осматриваться один топливный диптанк (если он имеется), расположенный в грузовой зоне.

**2.4.2.2.4** Объем очередного освидетельствования может быть увеличен инспектором в каждом конкретном случае, исходя из предпосылки планомерного увеличения объема осмотров по мере увеличения возраста судна.

При освидетельствовании корпусных конструкций судов необходимо особое внимание уделять районам с критическими конструкциями (если применимо), а также элементам корпуса в районах, подверженных интенсивному износу по причине воздействия агрессивной среды, отпотевания, недостаточной вентиляции, повышенной влажности, а также в районах возможных появлений остаточных деформаций, разрывов и трещин (см. 2.2.2.3 части II «Проведение классификационных освидетельствований судов» Руководства).

**2.4.2.2.5** При очередном освидетельствовании должно быть освидетельствовано машинное отделение. Особое внимание должно быть обращено на конструкции в верхних частях танков, наружную обшивку корпуса в районах верхних частей танков, бракеты и кницы, соединяющие бортовой набор корпуса с конструкциями танков в верхних частях, переборки машинного отделения в районах верхних частей танков, льяльные колодцы. Необходимо также обратить внимание на забортные отверстия, трубопроводы охлаждения забортной водой и клапаны отливных забортных отверстий и их соединение с наружной обшивкой. В районах, явно подверженных значительному коррозионному износу, и в сомнительных зонах должны быть выполнены замеры толщин. В случае выявления коррозионного износа, превышающего допустимые нормы, должен быть выполнен ремонт или замена поврежденных участков конструкций корпуса.

**2.4.2.2.6** Особое внимание при осмотре должно быть обращено на следующее:

- места резкого изменения сечения корпуса и основных продольных связей;
- наружную обшивку в районах отверстий (бортовых портов, иллюминаторов, шпигатов, арматуры систем, вибраторов эхолотов, а также обшивки под мерительными трубами и т.п.);
- места сопряжения конструкций из алюминиевых сплавов с конструкциями из стали в отношении определения интенсивности коррозии и сохранности изолирующих прокладок в соединениях;
- ширстрек, палубный стрингер и фальшборт у концевых переборок надстроек и уступов верхней палубы;
- палубный настил в районе углов люков и длинных рубок и в углах прорези грунтового трюма земснарядов и шаланд;
- нижние участки стенок надстроек/рубок;
- конструкции внутри машинных, служебных, жилых, производственных и т.п. помещений;
- закрытые участки настила верхней палубы.

При осмотре следует также руководствоваться 2.2.2.3.1 части II «Проведение классификационных освидетельствований судов» Руководства.

На нефтеналивных судах должны тщательно осматриваться изнутри грузовых танков обшивка днища и переборок в районе приемников грузовых трубопроводов, крепления протекторов и другого оборудования. Начиная со второго очередного освидетельствования, дополнительно должно быть обращено внимание на нижние части водонепроницаемых переборок, выгородок и туннелей гребных валов, а также на нижние части концевых переборок надстроек, комингсы люков, расширители грузовых танков, вентиляционные трубы и вентиляторы.

**2.4.2.2.7** При освидетельствовании фальшборта проверяются крышки портиков на отсутствие заедания.

**2.4.2.2.8** Начиная со второго очередного освидетельствования, должен проводиться внутренний осмотр цепных ящиков.

**2.4.2.2.9** Для проведения первого очередного освидетельствования конструкций внутри пространств (судов возрастом до 5 лет) судовладельцем должно быть обеспечено:

- вскрытие всех щитов деревянного настила в трюмах над льялами и сточными колодцами;
- вскрытие щитов или досок настила в трюмах без второго дна в районе вертикального киля и у скулы с каждого борта для осмотра районов примыкания поперечных переборок к конструкциям корпуса;
- вскрытие, по крайней мере, по одному поясу досок по бортам у верхнего края скулы и в верхней части борта на судах, имеющих сплошную деревянную зашивку трюмов;

вскрытие цементного или другого покрытия днища в местах отставания от корпуса, а также, по указанию инспектора, в нескольких местах.

**2.4.2.2.10** Для проведения второго очередного освидетельствования конструкций внутри пространств (судов возрастом от 5 до 10 лет) судовладельцем должно быть обеспечено:

вскрытие всех щитов деревянного настила в трюмах над льялами и сточными колодцами;

вскрытие щитов или досок настила в трюмах без второго дна в районе вертикального кия и у скулы с каждого борта для осмотра набора и обшивки по всей длине трюмов;

частичное вскрытие, по указанию инспектора, деревянного настила в трюмах для осмотра стального настила второго дна;

частичное вскрытие, по указанию инспектора, деревянного настила или мастично-красочного покрытия верхней палубы для осмотра стального настила;

частичное вскрытие, по указанию инспектора, изоляции в рефрижераторных трюмах и камерах для осмотра обшивки и набора;

местное вскрытие, по указанию инспектора, деревянной и другой зашивки в жилых и служебных помещениях в местах ожидаемого повышенного коррозионного износа, особенно в районе иллюминаторов, если без вскрытия невозможно установить техническое состояние.

**2.4.2.2.11** Для проведения третьего и последующих очередных освидетельствований (судов возрастом от 10 лет) судовладельцем должен быть обеспечен доступ к конструкциям внутри пространств посредством вскрытий деревянного настила и бортовой зашивки трюмов, деревянного настила или мастично-красочного покрытия палуб, изоляции рефрижераторных трюмов и камер, деревянной и другой зашивки и изоляции в жилых и служебных помещениях, цементировки и других покрытий днища в увеличенном объеме, исходя из обеспечения увеличенного объема осмотра закрытых конструкций и необходимых замеров толщин настилов, обшивки и набора. В необходимых случаях производится демонтаж конструкций и оборудования, затрудняющих доступ для осмотра и замеров связей, а также удаляется твердый балласт.

**2.4.2.2.12** В целях правильного применения и толкования 2.4.2.2.9, 2.4.2.2.10 и 2.4.2.2.11 необходимо руководствоваться следующим:

**.1** кожухи, подволоки или зашивка, а также незакрепленная с помощью клея, напыления и т.п. изоляция, если установлены, должны быть удалены, если это потребует инспектор, для освидетельствования обшивки и набора. Изоляция, нанесенная с помощью клея, напыления и т.д., должна быть тщательно проверена и, если установлено удовлетворительное соединение такой изоляции с элементами корпуса судна, нарушать ее целостность не требуется;

**.2** в рефрижераторных грузовых трюмах состояние защитного покрытия за изоляцией должно быть выборочно проверено при помощи внешнего осмотра. Проверка может быть ограничена подтверждением того, что защитное покрытие остается эффективным и отсутствуют видимые конструктивные дефекты. Если защитное покрытие найдено в плохом состоянии, объем проверки должен быть увеличен по усмотрению инспектора. Состояние покрытия должно быть зарегистрировано в соответствующих отчетных документах, оформляемых инспектором по результатам освидетельствования. Если в процессе освидетельствования выявлены повреждения наружной обшивки с наружной стороны корпуса в виде вмятин, бухтин, зубрин, царапин и т.д., изоляция в этих районах должна быть вскрыта для проведения внутреннего осмотра обшивки и элементов набора корпуса.

**2.4.2.2.13** Очередное освидетельствование корпуса с применением системы непрерывного освидетельствования (СНО) проводится в соответствии с 2.6.

**2.4.2.3** Освидетельствование подводной части корпуса.

**2.4.2.3.1** Подводная часть судна и связанные с ней объекты должны быть освидетельствованы в доке в соответствии с 2.5.

**2.4.2.4** Система предотвращения коррозии балластных танков.

**2.4.2.4.1** В предусмотренных случаях должно быть проверено состояние системы предотвращения коррозии балластных танков (состояние твердого защитного покрытия). При проверке следует руководствоваться положениями приложения 52 к Руководству. Балластные танки (за исключением



танков двойного дна), в которых твердое защитное покрытие находится в плохом состоянии и не восстановлено, или в которых применено мягкое/полутвердое покрытие, или в которых твердое защитное покрытие не применялось со времени постройки, должны осматриваться ежегодно. Должны быть выполнены замеры толщин, если инспектор РС сочтет это необходимым.

2.4.2.4.2 Балластные танки двойного дна, в которых обнаружено такое же разрушение твердого защитного покрытия, как указано в 2.4.2.4.1, и оно не восстановлено, или в которых применено мягкое/полутвердое покрытие, или в которых твердое защитное покрытие не применялось со времени постройки, могут осматриваться ежегодно, если инспектор РС сочтет это необходимым. При наличии интенсивной коррозии, или если инспектор РС сочтет это необходимым, должны быть выполнены замеры толщин.

2.4.2.4.3 По результатам освидетельствования инспектор РС вносит запись о необходимости выполнения ежегодного осмотра балластных танков в соответствующие отчетные документы РС, Статус освидетельствований судна с учетом требований 2.4.2.4.1, 2.4.2.4.2.

2.4.2.5 Объем испытаний танков и других пространств.

2.4.2.5.1 Все ограничивающие конструкции танков двойного дна, других балластных танков, диптанков, танков в пиках и других танков, включая грузовые трюмы, используемые для водяного балласта, должны быть испытаны под давлением наливом воды до верха воздушных труб или давлением столба жидкости, близким к верхней кромке люков балластных/грузовых трюмов.

2.4.2.5.2 Ограничивающие конструкции встроенных танков для топлива, масла, пресной воды и других жидкостей, а также любых вкладных танков, должны испытываться давлением столба жидкости, соответствующего наивысшему уровню, которого жидкость может достигнуть в процессе эксплуатации.

Вопрос о необходимости испытания танков для топлива, масла и пресной воды может быть специально рассмотрен на основании удовлетворительных результатов наружного осмотра конструкций, ограничивающих эти танки, и подтверждения капитана, что испытания были проведены в соответствии с настоящими требованиями с удовлетворительными результатами.

При первом очередном освидетельствовании танки для топлива и масла (включая танки двойного дна) могут испытываться, соответственно, топливом или маслом.

2.4.2.5.3 Испытания грузовых танков нефтеналивных судов и их коффердамы могут проводиться в шахматном порядке таким образом, чтобы каждая переборка по всей площади была испытана. Танки могут испытываться в доке наливом воды до уровня ватерлинии судна порожнем с последующим испытанием на плаву наливом воды до верхней кромки комингса расширителей.

2.4.2.5.4 При необходимости инспектор может увеличить объем испытаний танков.

2.4.2.5.5 Нормы и методы испытаний на непроницаемость приведены в приложении 10 к Руководству, если проектной документацией (построечной, по переоборудованию и т.п.) не предусмотрено иное.

2.4.2.5.6 При очередных освидетельствованиях должны быть испытаны на непроницаемость кингстонные ящики, шахты лагов и эхолотов. Эти пространства испытываются на непроницаемость при спуске судна на воду.

2.4.2.6 Объем замеров толщин.

2.4.2.6.1 Указания по планированию, выполнению, контролю процесса замеров толщин и отчетности по ЗТ приведены в приложении 2 к настоящим Правилам.

2.4.2.6.2 В зависимости от возраста судна замеры толщин корпусных конструкций должны выполняться в объеме, определенном в табл. 2.4.2.6.2-1. Инспектор может увеличить объем замеров толщин, если сочтет это необходимым. Если замеры толщин выявят значительную коррозию, объем замеров толщин должен быть увеличен для определения района распространения значительной коррозии. В качестве руководства для такого дополнительного объема замеров толщин может быть использована табл. 2.4.2.6.2-2. Такой увеличенный объем замеров толщин должен быть выполнен прежде, чем предписанное освидетельствование будет завершено.

2.4.2.6.3 Оценка технического состояния корпусных конструкций по результатам замеров толщин и очередного освидетельствования выполняется в соответствии с разд. 5 части I «Общие положения» и приложением 2 к настоящим Правилам.

Таблица 2.4.2.6.2-1

Минимальные требования к замерам толщин при очередных освидетельствованиях

Первое очередное освидетельствование (суда возрастом до 5 лет включительно)	Второе очередное освидетельствование (суда возрастом более 5 лет и до 10 лет включительно)	Третье очередное освидетельствование (суда возрастом более 10 лет и до 15 лет включительно)	Четвертое и последующие очередные освидетельствования (суда возрастом более 15 лет)
1. Сомнительные зоны по всему судну	1. Сомнительные зоны по всему судну 2. Одно поперечное сечение настила палубы в районе грузового пространства в пределах 0,5L средней части длины судна	1. Сомнительные зоны по всему судну 2. Два поперечных сечения в пределах 0,5L средней части длины судна в районах двух различных грузовых пространств 3. Все люковые крышки и комингсы грузовых трюмов (обшивка и набор) 4. Внутренние конструкции форпика и ахтерпика, используемых в качестве балластных танков	1. Сомнительные зоны по всему судну 2. Три поперечных сечения в пределах 0,5L средней части длины судна в районах грузовых пространств 3. Все люковые крышки и комингсы грузовых трюмов (обшивка и набор) 4. Внутренние конструкции форпика и ахтерпика, используемых в качестве балластных танков 5. Все листы открытых участков настила верхней палубы по всей длине судна 6. Типовые листы настилов палуб надстроек (бак, ют, навигационный мостик и т. п.) 7. Самые нижние пояся и пояся на уровне палуб твиндеков всех поперечных переборок в грузовых пространствах вместе с подкрепляющим набором 8. Все листы наружной обшивки ПБ и ЛБ в районе пояса переменных ватерлиний по всей длине судна 9. Все листы пояса горизонтального киля по всей длине, а также листы поясов наружной обшивки днища в районе коффердамов, машинного отделения и кормовой части танков 10. Обшивка кингстонных/ледовых ящиков. Наружная обшивка в районе забортных отверстий по усмотрению инспектора
<p>Примечания: 1. Места замеров толщин должны выбираться таким образом, чтобы обеспечивать выявление районов, наиболее подверженных коррозии, учитывая предшествующую загрузку и балластировку, расположение и состояние защитных покрытий. 2. Объем замеров толщин внутреннего набора может быть специально рассмотрен инспектором, если состояние его твердого покрытия находится в хорошем состоянии. 3. Для судов длиной менее 100 м число поперечных сечений, требуемое при третьем очередном освидетельствовании, может быть уменьшено до одного, а число поперечных сечений, требуемое при четвертом очередном освидетельствовании и последующих, может быть уменьшено до двух. 4. Для судов длиной более 100 м при третьем очередном освидетельствовании могут быть потребованы замеры толщин настила открытых палуб в пределах 0,5L средней части длины судна. 5. Требования настоящей таблицы применяются к стальным конструкциям. Для конструкций, изготовленных из алюминиевых сплавов, объем замеров толщин определяется инспектором РС на основании результатов тщательного осмотра конструкций корпуса. 6. В грузовых трюмах применительно к люковым закрытиям одобренного проекта, в которых не предусмотрен доступ к внутренним конструкциям, замеры толщин конструкций таких люковых закрытий должны выполняться в доступных местах. 7. Требования настоящей таблицы применяются к самоходным судам. Для самоходных судов объем замеров толщин определяется инспектором РС на основании результатов тщательного осмотра, сведений о наличии дефектов, сомнительных зон, условий эксплуатации объекта и т.п.</p>			

Таблица 2.4.2.6.2-2

Места проведения дополнительных замеров толщин при обнаружении значительной коррозии

Элемент конструкции	Диапазон замеров толщин	Схема замеров толщин
Обшивка Ребра жесткости	Сомнительная зона и прилегающие листы Сомнительная зона	Пятиточечная схема замеров на 1 м <sup>2</sup> Три замера, каждый в створе стенки и свободного пояса рамной балки

2.4.2.6.4 Дополнительно к таблице 2.4.2.6.2-1, начиная со второго очередного освидетельствования (суда возрастом от 5 лет), на самоходных нефтеналивных судах в районе грузовых танков должны выполняться выборочные замеры толщин листов в местах наибольшего коррозионного износа наружной обшивки, настила верхней палубы, комингсов люков, расширителей, комингсов вентиляционных труб.

2.4.2.6.5 Дополнительно к таблице 2.4.2.6.2-1, начиная с третьего очередного освидетельствования (суда возрастом от 10 лет), должны выполняться выборочные замеры толщин листов в местах наибольшего коррозионного износа обшивки и набора водонепроницаемых переборок и выгородок;

обшивки коробчатого киля и флоров грунтовых трюмов земснарядов и шаланд; кингстонных ящичков; шахт лагов и эхолотов; настила платформ и второго дна; обшивки надстроек и рубок; комингсов люков; комингсов вентиляционных и воздушных труб; фундаментов главных и вспомогательных механизмов и котлов; патрубков донно-бортовой арматуры; межкингстонных перемычек; корпусов фильтров заборной воды, а также балок набора днища, борта и палуб.

**2.4.2.6.6** Дополнительно к табл. 2.4.2.6.2-1, начиная с четвертого очередного освидетельствования (суда возрастом от 15 лет), должны выполняться замеры толщин комингсов всех вентиляционных труб и нижних участков стенок всех надстроек и рубок, расположенных на открытых участках палуб, всех открытых участков палуб надстроек/рубков; выборочные замеры толщин нижних участков стенок надстроек/рубков; закрытых участков настила верхней палубы; а также связей, которые не были заменены при ремонтах. Если требуется по результатам осмотра, инспектор РС может потребовать выполнение замеров толщин конструкций корпуса судна, надстроек/рубков, включая конструкции в машинных, служебных, жилых, производственных и т.п. помещениях.

**2.4.2.6.7** Дополнительно к табл. 2.4.2.6.2-1 для сухогрузных судов, имеющих двойное дно и двойные борта в грузовой зоне, начиная с третьего очередного освидетельствования, должны быть выполнены детальное освидетельствование и замеры толщин следующих конструкций в пределах грузовой зоны:

- .1 не менее 50 % поперечных рамных связей с прилегающей обшивкой и продольными балками во всех балластных танках;
- .2 не менее 50 % основных шпангоутов (для поперечной системы набора) с прилегающей обшивкой или 50 % продольных балок набора (для продольной системы набора) с прилегающей обшивкой по наружной обшивке борта и по внутреннему борту во всех бортовых балластных танках;
- .3 все участки настила второго дна;
- .4 все участки обшивки внутреннего борта;
- .5 все поперечные переборки всех грузовых трюмов (обшивка и набор);
- .6 все поперечные переборки во всех балластных танках (обшивка и набор).

**Примечание.** При необходимости по требованию инспектора РС объем освидетельствования и замеров толщин, приведенный в 2.4.2.6.7.1, 2.4.2.6.7.2, может быть увеличен до 100 %.

#### 2.4.2.7 Освидетельствование воздушных и вентиляционных труб.

**2.4.2.7.1** На всех судах, включая пассажирские, должно быть проведено полное освидетельствование автоматических головок воздушных труб (снаружи и изнутри), установленных на открытых палубах, в соответствии с табл. 2.4.2.7.1 и приложением 37 к Руководству.

Таблица 2.4.2.7.1

Требования к освидетельствованию автоматических головок воздушных труб при очередных освидетельствованиях

Первое очередное освидетельствование (суда возрастом до 5 лет включительно)	Второе очередное освидетельствование (суда возрастом от 5 лет и до 10 лет включительно)	Третье и последующие очередные освидетельствования (суда возрастом более 10 лет)
<p><b>1.</b> Две воздушные головки<sup>1,2</sup> (одна — по ПБ и одна — по ЛБ), расположенные на открытых палубах в пределах 0,25L носовой части длины судна. Предпочтение должно быть отдано воздушным трубам балластных танков</p> <p><b>2.</b> Две воздушные головки<sup>1,2</sup> (одна — по ПБ и одна — по ЛБ), расположенные на открытых палубах и обслуживающих помещения за пределами 0,25L носовой части длины судна. Предпочтение должно быть отдано воздушным трубам балластных танков</p>	<p><b>1.</b> Все воздушные головки<sup>1,2</sup>, расположенные на открытых палубах в пределах 0,25L носовой части длины судна</p> <p><b>2.</b> Не менее 20 % воздушных головок<sup>1,2</sup>, расположенных на открытых палубах и обслуживающих помещения за пределами 0,25L носовой части длины судна. Предпочтение должно быть отдано воздушным трубам балластных танков</p>	<p><b>1.</b> Все воздушные головки, расположенные на открытых палубах<sup>3</sup></p>
<p><sup>1</sup> Головки для освидетельствования выбираются инспектором.</p> <p><sup>2</sup> По результатам настоящего освидетельствования, инспектор вправе потребовать предъявление к освидетельствованию других головок, расположенных на открытых палубах.</p> <p><sup>3</sup> Исключение может быть сделано для головок, замененных в предыдущий пятилетний период, если это подтверждено документально.</p>		

**2.4.2.7.2** Если конструкция головок не позволяет проверить состояние их внутренних частей без разборки, головки должны быть демонтированы с воздушных труб для внутреннего осмотра. Особое внимание должно быть уделено состоянию цинкового покрытия в головках, изготовленных из стали с гальваническим покрытием.

**2.4.2.7.3** Надпалубные части воздушных труб после демонтажа головок должны быть предъявлены для наружного и внутреннего осмотра в очищенном виде. При обнаружении сомнительных зон должны быть выполнены замеры толщин.

**2.4.2.7.4** Вентиляционные трубы на открытых палубах должны быть тщательно осмотрены. Встроенные в корпус судна вентиляционные трубы/каналы подлежат внутреннему осмотру в соответствии с 2.4.2.2.3. Объем замеров толщин комингсов вентиляционных труб должен отвечать положениям 2.4.6. В любом случае при обнаружении сомнительных зон должны быть выполнены замеры толщин.

**2.4.2.7.5** Если требуется по результатам освидетельствования и оценки технического состояния, должен быть выполнен ремонт под наблюдением инспектора РС. Результаты ремонта должны быть отражены в отчетных документах РС соответствующим образом. Кроме того, инспектору РС необходимо зафиксировать в соответствующих отчетных документах РС информацию о прошедших освидетельствовании и замененных автоматических головках воздушных труб с указанием номеров шпангоутов, номера и назначения танка, палубы и даты освидетельствования/замены. Копии документов, учтенных инспектором РС при освидетельствовании и подтверждающих выполнение замены, рекомендуется направлять в формуляр судна.

**2.4.2.8** Освидетельствование воздушных и вентиляционных труб в носовой части судна.

**2.4.2.8.1** В дополнение к 2.4.2.7 в настоящем пункте приведены требования к воздушным и вентиляционным трубам, а также устройствам для их закрытия, расположенным на открытых палубах в носовой части судна.

**2.4.2.8.2** Настоящие требования применяются:

.1 к судам всех типов длиной 80 м и более, контракт на постройку которых заключен 1 января 2004 г. или после этой даты, построенным не в соответствии с правилами постройки РС издания 2005 г. и не отвечающим УТ МАКО S27, если высота расположения открытой палубы этих судов в районе установки воздушных и вентиляционных труб, в пределах 0,25L от носового перпендикуляра менее 0,1L или 22 м над уровнем летней грузовой ватерлинии, в зависимости от того, что меньше;

.2 к навалочным судам, рудовозам, комбинированным судам (как они определены в 2.2.7 части I «Общие положения» настоящих Правил) и судам для перевозки сухих генеральных грузов (за исключением контейнерных судов, судов типа ро-ро и щеповозов) длиной 100 м и более, контракт на постройку которых заключен до 1 января 2004 г. и не отвечающим УТ МАКО S27, если воздушные и вентиляционные трубы этих судов обслуживают помещения, любая часть которых простирается в нос от таранной переборки или линии ее продолжения.

**2.4.2.8.3** Воздушные и вентиляционные трубы, а также устройства для их закрытия проверяются на предмет подтверждения их соответствия применимым требованиям 1.4.6 части VIII «Системы и трубопроводы» Правил классификации и постройки морских судов (не применимо к судам, построенным по Общим правилам МАКО).

**2.4.2.9** Освидетельствование приборов контроля загрузки и приборов контроля остойчивости.

При освидетельствовании приборов контроля загрузки и приборов контроля остойчивости необходимо руководствоваться 2.2.2.5.

### **2.4.3 Судовые устройства, оборудование и снабжение.**

#### **2.4.3.1 Общие указания.**

**2.4.3.1.1** При очередном освидетельствовании судна должно быть проверено сохранение соответствия требованиям правил постройки состава объектов судовых устройств, оборудования и снабжения, их комплектности, конструкции, расположения и установки, а также регламентированных характеристик. При этом определяется техническое состояние объектов с выявлением дефектов.

**2.4.3.1.2** Освидетельствование судовых устройств, оборудования и снабжения, подлежащих техническому наблюдению Регистра, с конструкцией, не регламентированной Правилами, проводится в соответствии с требованиями, устанавливаемыми Регистром в каждом случае.

**2.4.3.1.3** При освидетельствовании судна могут не проводиться вторично те виды освидетельствования объектов, которые были проведены в необходимом объеме не более чем за 15 мес. до назначенной даты очередного освидетельствования.

Если по каким-либо причинам необходимо предъявление отдельных объектов к освидетельствованиям ранее наступления срока периодического освидетельствования, устанавливается срок предъявления судна к внеочередному освидетельствованию по данному объекту.

**2.4.3.1.4** На вновь устанавливаемые на судно объекты судовых устройств и оборудования и принимаемое снабжение, а также при их замене должны быть предъявлены документы на изделия о техническом наблюдении Регистра за их изготовлением.

После ремонта или установки на судне новых объектов судовых устройств и оборудования проводятся испытания, предписанные при их изготовлении и установке на судне.

**2.4.3.1.5** Судовые устройства, оборудование и снабжение должны быть подготовлены к освидетельствованию с обеспечением в необходимых случаях доступа, вскрытия и/или демонтажа. Для освидетельствования и проверки в действии объекты должны предъявляться в исправном состоянии.

**2.4.3.1.6** Объем отдельных осмотров, измерений, проверок и испытаний устанавливается Регистром на основании соответствующих указаний настоящей главы, исходя из конкретных условий освидетельствования.

Объем осмотров и замеров, предусмотренных настоящей главой, и связанных с ними вскрытий и разборок может быть изменен инспектором в каждом случае с учетом конструкции, срока службы, результатов предыдущего освидетельствования, произведенных ремонтов и замен, а также результатов освидетельствования в доступных местах и проверки в действии.

**2.4.3.1.7** При отсутствии специальных указаний настоящей главы освидетельствование механизмов, баллонов, систем и трубопроводов, электрического оборудования в составе судовых устройств, оборудования и снабжения проводится в соответствии с требованиями соответствующих глав настоящих Правил.

#### **2.4.3.2 Закрытие отверстий в корпусе, надстройках и рубках.**

**2.4.3.2.1** Обобщенный объем проверок (испытаний) закрытий отверстий в корпусе, надстройках и рубках при освидетельствовании судна приведен в табл. 2.1.1.

**2.4.3.2.2** При освидетельствовании осматриваются и проверяются (испытываются) на непроницаемость закрытия люков и горловин на открытых участках палубы надводного борта и закрытых надстроек, а также внутри надстроек, не являющихся закрытыми; закрытия носовых, бортовых и кормовых отверстий в корпусе; сходные, световые и вентиляционные люки; иллюминаторы; крышки комингсов вентиляционных труб на палубах надводного борта, надстроек и рубок.

Осматриваются закрытия люков в междупалубных пространствах.

#### **2.4.3.2.3 Освидетельствование люковых закрытий и комингсов.**

Люковые закрытия и комингсы должны быть освидетельствованы следующим образом:

**1** должен быть проведен полный осмотр объектов, перечисленных в 2.2.3.8, включая проведение детального освидетельствования обшивки люковых крышек и обшивки комингсов. В грузовых трюмах применительно к люковым закрытиям одобренного проекта, в которых не предусмотрен доступ к внутренним конструкциям, детальное освидетельствование конструкций таких люковых закрытий должны выполняться в доступных местах;

.2 должна быть проверена надлежащая работа всех люковых закрытий с механическим приводом, включая:

укладку и крепление в открытом состоянии;

надлежащую пригонку и эффективную герметизацию в закрытом состоянии;

проверку в действии гидравлических силовых компонентов, тросов, цепей, натяжных устройств;

.3 должна быть проверена надежность средств герметизации всех люковых закрытий поливом струей воды или эквивалентным методом.

**2.4.3.2.4** Двери водонепроницаемых переборок и лаппортов, носовые и кормовые объемные закрытия отверстий для погрузки транспортных средств подлежат детальному осмотру, а приводы их закрытий с указателями, так же, как и приводы закрытий люков, проверяются в действии. Двери скользящего типа дополнительно проверяются с помощью щупа. Щуп 0,05 мм не должен проходить насквозь по всему периметру уплотнения.

**2.4.3.2.5** Испытания на непроницаемость металлических люковых закрытий на палубах надводного борта и надстроек, дверей носовых, бортовых и кормовых отверстий в корпусе, подвергающихся воздействию моря, вместе с уплотнениями и задрайвающими устройствами проводятся поливом струей воды под напором.

**2.4.3.2.6** При освидетельствовании проводится тщательный осмотр шпигатов, арматуры донной, бортовой и на водонепроницаемых переборках. Арматура донная, бортовая и на водонепроницаемых переборках, расположенная ниже ватерлинии, должна быть испытана гидравлическим давлением при освидетельствовании судна в доке (см. 2.4.6.4 и 2.5).

**2.4.3.2.7** При определении технического состояния металлических закрытий следует руководствоваться нормами износов конструкций корпуса (см. 5.12 части I «Общие положения»; приложение 5.2-1, 6.3.2.3.11 части III «Дополнительные освидетельствования судов в зависимости от их назначения и материала корпуса»; 4.2.7 приложения 2 к настоящим Правилам).

Не допускаются к применению поврежденные или с гнилью деревянные крышки люков, а также люковые брезенты при повреждениях или прелостях.

**2.4.3.2.8** Металлические люковые закрытия, двери носовых, бортовых и кормовых отверстий в корпусе, носовые и кормовые объемные закрытия отверстий для погрузки транспортных средств, непроницаемость которых обеспечивается с помощью резиновых или иных уплотнений и устройств для задрайвания, иллюминаторы, водонепроницаемые двери в надстройках, рубках, машинных шахтах и переборках не допускаются к применению при нарушении непроницаемости, дефектах уплотнений, устройств для задрайвания и перекосе закрытий.

**2.4.3.2.9** Люковые закрытия малых размеров в носовой части судна (УТ МАКО S26).

**2.4.3.2.9.1** В настоящей главе под термином «люковые закрытия малых размеров в носовой части судна» понимаются люковые закрытия площадью 2,5 м<sup>2</sup> и менее, расположенные на открытых палубах в пределах 0,25L носовой части судна.

**2.4.3.2.9.2** Настоящие требования применяются:

.1 ко всем типам судов длиной 80 м и более, контракт на постройку которых заключен 1 января 2004 г. или после этой даты, построенным не в соответствии с Правилами классификации и постройки морских судов издания 2005 г. и не отвечающим УТ МАКО S26, если высота расположения открытой палубы этих судов в районе установки люков менее 0,1L или 22 м над уровнем летней грузовой ватерлинии, в зависимости от того, что меньше;

.2 к навалочным судам, рудовозам, комбинированным судам (как они определены в 2.2.7 части I «Общие положения» настоящих Правил) и судам для перевозки сухих генеральных грузов (за исключением контейнерных судов, накатных судов и щеповозов) длиной 100 м и более, контракт на постройку которых заключен до 1 января 2004 г., и не отвечающим УТ МАКО S26, если люки этих судов ведут в помещения, любая часть которых простирается в нос от таранной переборки или линии ее продолжения.

**2.4.3.2.9.3** Люковые закрытия малых размеров в носовой части судна, за исключением люковых аварийных выходов, проверяются на предмет подтверждения их соответствия требованиям 7.7.2

части III «Устройства, оборудование и снабжение» Правил классификации и постройки морских судов. (Не применимо к судам, построенным по Общим правилам МАКО).

**2.4.3.2.9.4** Люковые закрытия малых размеров в носовой части судна, являющиеся люками аварийных выходов, проверяются на предмет подтверждения их соответствия требованиям 7.7.2.5 части III «Устройства, оборудование и снабжение» Правил классификации и постройки морских судов. (Не применимо к судам, построенным по Общим правилам МАКО).

**2.4.3.3** Рулевое устройство.

**2.4.3.3.1** Обобщенный объем проверок (испытаний) рулевого устройства при освидетельствовании судна приведен в табл. 2.1.1.

**2.4.3.3.2** Требования к освидетельствованию рулевого устройства приведены в 2.5.7.4 и 2.5.8 (в зависимости от того, что применимо).

**2.4.3.3.3** При освидетельствовании судна рулевое устройство проверяется в действии при работе главного и вспомогательного рулевых приводов, а также и аварийного привода. Ограничители поворота руля и поворотной насадки подлежат наружному осмотру.

Работа рулевого устройства на главном приводе проверяется при максимальных эксплуатационных осадке и скорости переднего хода, а также при среднем заднем ходе. В случае невозможности проведения испытаний при максимальной эксплуатационной осадке по согласованию с Регистром могут применяться альтернативные условия проведения испытаний. Работа рулевого устройства на вспомогательном приводе проверяется при максимальной эксплуатационной осадке судна и скорости судна на переднем ходу, равной половине максимальной скорости судна, но не менее 7 уз. При испытаниях осуществляется контрольная проверка времени и углов перекадки руля или поворотной насадки, положения, а также правильности показаний указателей положения пера руля или поворотной насадки и отсутствия сползания пера руля или поворотной насадки при удержании их на одном из бортов.

Освидетельствование без демонтажа баллера, пера руля, подшипников и соединений рулевого устройства может быть допущено при следующих условиях:

конструкция рулевого устройства допускает проведение замеров зазоров в подшипниках и их осмотр. При этом могут потребоваться частичные разборки (снятие крышек, лючков и т.п.);

за инспектором остается право требовать вскрытия узлов, опрессовки пера руля и проведения других дополнительных работ, если по результатам освидетельствования возникнут сомнения в оценке состояния узла;

конструкция узла защиты тела штыря от коррозии позволяет проверить его техническое состояние;

баллеры и штыри рулей не изготавливались и не ремонтировались с применением наплавки, в противном случае они подлежат периодическому осмотру не более чем через 5 лет с обязательным проведением дефектоскопии наплавленного участка.

Детали соединения подвесных рулей с баллером подлежат тщательному осмотру при каждом очередном освидетельствовании рулевого устройства в доке.

При всех видах проверки рулевого устройства на ходу руль или поворотная насадка должны быть полностью погружены в воду.

**2.4.3.3.4** При ремонте или замене обшивки профильных рулей и поворотных насадок проводится их испытание на непроницаемость.

**2.4.3.3.5** При определении технического состояния рулевого устройства в процессе освидетельствования необходимо руководствоваться следующим:

средний износ обшивки пера руля, поворотных и неповоротных насадок должен быть не более 1/4 построечной толщины;

напряженные детали (включая цепи и тяги штуртросов) со средним износом 1/10 и более построечной толщины или диаметра, а также с трещинами или остаточными деформациями не допускаются к эксплуатации;

стальной трос в системе рулевого привода подлежит замене, если в любом месте на его длине, равной восьми диаметрам, число обрывов проволок составляет 1/10 и более общего числа проволок, а также при чрезмерной деформации троса.

Уменьшение диаметра баллера, штырей и съемного рудерпоста до значений, меньших регламентированных правилами постройки, не допускается.

Допускаемые зазоры в опорных узлах руля устанавливаются в каждом случае с учетом их построечной величины и конструкции сопряжения.

При скручивании баллера на 5° и более он может быть допущен к работе при условии отжига и пересадки сектора или румпеля на новую шпонку. Баллер подлежит замене при скручивании на угол 15° и более, а также при обнаружении трещин.

Фундаменты механизмов рулевого устройства подлежат замене при износе их элементов на 20 % и более от построечной толщины.

#### 2.4.3.4 Якорное устройство.

2.4.3.4.1 Обобщенный объем проверок (испытаний) якорного устройства при очередном освидетельствовании судна приведен в табл. 2.1.1.

2.4.3.4.2 Якоря и клюзы, цепи и тросы, стопоры и устройства для отдачи коренного конца якорной цепи детально осматриваются. Средства осушения цепных ящиков проверяются в действии. Якорные цепи должны быть выкатаны из цепного ящика, очищены и разложены для осмотра; якоря также должны быть очищены и уложены для осмотра. Должна быть проверена комплектация якорей и якорных цепей.

2.4.3.4.3 При освидетельствовании судна якорное устройство подлежит проверке в действии с контрольным замером скорости подъема якорей. При этом проверяется работа стопоров и устройства для отдачи коренного конца якорной цепи.

2.4.3.4.4 Проверка якорного устройства в действии осуществляется путем отдачи и подъема якорей на глубине не менее 40 м; однако, если в ограниченном районе плавания судна максимальные глубины менее 40 м, испытание может проводиться на максимальной глубине.

2.4.3.4.5 При проверке запасных частей якорного устройства допускается не требовать наличия на судне третьего (запасного) якоря.

2.4.3.4.6 Начиная со второго очередного освидетельствования, якоря, якорные цепи и якорные тросы подлежат дефектации на предмет отсутствия трещин, остаточных деформаций, чрезмерных люфтов и износов. Методы дефектации якорей, якорных цепей и якорных тросов, их параметры, подлежащие обмеру, а также критерии для оценки их технического состояния в эксплуатации, приведены в приложении 50 к Руководству. Изделия имеющие трещины и остаточные деформации, а также изделия, обмеренные параметры которых превышают допустимые пределы, подлежат замене или ремонту по согласованной с Регистром технологии.

#### 2.4.3.5 Швартовное устройство.

2.4.3.5.1 При очередном освидетельствовании судна механизмы, системы, электрическое оборудование в составе швартовного устройства детально осматриваются и проверяются в действии.

2.4.3.5.2 Кнехты, клюзы, киповые планки, тросы и другое оборудование при освидетельствованиях подлежат наружному осмотру.

2.4.3.5.3 При определении технического состояния швартовного устройства необходимо руководствоваться следующим:

стальной швартовый трос подлежит замене, если в любом месте на его длине, равной восьми диаметрам, число обрывов проволок составляет 1/10 и более общего числа проволок, либо если в результате поверхностного изнашивания или коррозии диаметр проволок уменьшился на 40 % и более от первоначального, а также при чрезмерной деформации троса;

тросы растительные и синтетические подлежат замене при разрыве каболок, прелости, значительном износе или деформации;

ролики киповых планок, направляющие роульсы, кнехты, клюзы и швартовные барабаны не должны иметь чрезмерного износа, задиров или других повреждений;

фундаменты механизмов швартовного устройства подлежат замене при износе их элементов на 20 % и более от построечной толщины.

Общий допуск на коррозию для обеих сторон опорной конструкции швартовного оборудования должен составлять не более 2 мм в соответствии с 4.3.5 части III «Устройства, оборудование и



снабжение» Правил классификации и постройки морских судов для всех судов, кроме указанных в Общих правилах МАКО.

#### 2.4.3.6 Буксирное устройство.

2.4.3.6.1 Обобщенный объем проверок буксирного устройства при очередном освидетельствовании судна приведен в табл. 2.1.1.

2.4.3.6.2 При освидетельствовании механизмы, системы и электрическое оборудование в составе буксирного устройства детально осматриваются и проверяются в действии.

2.4.3.6.3 Буксирные гаки в комплекте с их дистанционным управлением и устройством для защиты от перегрузки, буксирные дуги, арки, тросовые стопоры, кнехты, битенги, клюзы и тросы детально осматриваются.

Дистанционное управление буксирного гака проверяется в действии.

2.4.3.6.4 Специальное устройство для аварийной буксировки нефтеналивных, нефтеналивных (> 60 °С), комбинированных судов, газозовов и химозовов, дедвейтом 20000 т и более, в составе проводников, буксирных тросов, цепных устройств, буксирных клюзов, устройств крепления буксира, роульсов при освидетельствовании подлежит детальному осмотру с проверкой в действии там, где это возможно.

2.4.3.6.5 При определении технического состояния буксирного устройства необходимо руководствоваться следующим:

стальной буксирный трос подлежит замене, если в любом месте на его длине, равной восьми диаметрам, число обрывов проволок составляет 1/10 и более общего числа проволок, а также при чрезмерной деформации троса;

для цепного устройства, входящего в состав буксирного устройства для аварийной буксировки судов, указанных в 2.4.3.6.4, следует руководствоваться нормами износов и дефектов, приведенными в приложении 50 к Руководству;

растительный трос подлежит замене при разрыве каболок, прелости, значительном износе или деформации;

гаки, кнехты, битенги и клюзы не должны иметь чрезмерного износа, задигов или других повреждений;

фундаменты механизмов буксирного устройства подлежат замене при износе их элементов на 20 % и более от построечной толщины.

#### 2.4.3.7 Сигнальные мачты.

2.4.3.7.1 При освидетельствовании судна сигнальные мачты и их такелаж подвергаются детальному осмотру.

2.4.3.7.2 При определении технического состояния мачт и их такелажа необходимо руководствоваться следующим:

средний износ листов стальных мачт должен быть не более 1/5 построечной толщины;

деревянные мачты подлежат замене при поражении гнилью на 1/10 и более площади поперечного сечения;

напряженные детали со средним износом 1/10 и более построечной толщины или диаметра не допускаются к эксплуатации;

стальной трос подлежит замене, если в любом месте на его длине, равной восьми диаметрам, число обрывов проволок составляет 1/10 и более общего числа проволок, а также при чрезмерной деформации троса.

#### 2.4.3.8 Оборудование трюмов для перевозки сыпучих грузов.

2.4.3.8.1 Стационарное оборудование для разделения сыпучего груза детально осматривается при каждом очередном освидетельствовании судна.

2.4.3.8.2 На судах, предназначенных или приспособленных для перевозки сыпучих грузов, проверяется наличие одобренного плана загрузки судна сыпучим грузом и Информации об устойчивости судна, а также техническое состояние стационарного оборудования для разделения сыпучего груза (переборки, питатели, конструкций их крепления к судовым конструкциям).

**2.4.3.8.3** При определении технического состояния стационарного оборудования должны применяться нормы износа и повреждений, относящиеся к конструкции корпуса судна (см. 2.4.2.9).

**2.4.3.9** Аварийное снабжение.

При очередном освидетельствовании судна аварийное снабжение наружно осматривается и проверяется на комплектность на соответствие судовому перечню аварийного снабжения.

**2.4.3.10** Средства крепления грузов.

При очередном освидетельствовании судна средства крепления грузов, в том числе средства крепления контейнеров на контейнеровозах и на судах, приспособленных для их перевозки, освидетельствуется в соответствии с указаниями Руководства по освидетельствованию судна с целью определения соответствия средств крепления грузов требованиям «Наставления по креплению грузов».

**2.4.4** Противопожарная защита.

**2.4.4.1** Общие указания.

**2.4.4.1.1** Очередное освидетельствование противопожарной защиты проводится через пятилетние периоды, отсчитываемые от даты предыдущего очередного (или первоначального) освидетельствования. Регистр может сократить этот период из-за ухудшения технического состояния или по другим причинам.

**2.4.4.1.2** Требования настоящего раздела применимы к объектам противопожарной защиты с назначением и конструкцией, регламентируемыми правилами постройки.

**2.4.4.1.3** Постановка на судно новых объектов противопожарной защиты должна производиться по одобренной технической документации и под техническим наблюдением Регистра. На новые объекты предъявляются документы, предусмотренные ПТНПС.

**2.4.4.1.4** После ремонта и установки на судно новых объектов противопожарного оборудования проводятся испытания, предписанные при их изготовлении и установке на судно. Испытания проводятся в соответствии с ПТНПС с оформлением соответствующих документов.

После ремонта систем пожаротушения проводятся гидравлические испытания отремонтированных объектов (трубопроводов и арматуры баллонов, резервуаров или цистерн), а для систем аэрозольного тушения проводятся испытания путем имитации запуска системы при отключенных генераторах огнетушащего аэрозоля.

Баллоны, резервуары, трубопроводы и арматура систем углекислотного тушения, тушения хладоном, пенотушения, работающие под давлением, пневмогидравлические цистерны спринклерной системы подлежат гидравлическому испытанию, начиная со второго очередного освидетельствования и в последующем через два периода между очередными освидетельствованиями.

Необходимость внутреннего освидетельствования и гидравлических испытаний резервуаров для хранения хладонов I14B2 определяется, начиная с третьего очередного освидетельствования по результатам наружного осмотра и замера толщин стенок резервуаров.

**2.4.4.1.5** При освидетельствовании объекты противопожарной защиты подготавливаются к освидетельствованию с обеспечением доступа, вскрытия или демонтажа. При очередных освидетельствованиях, начиная с третьего, должны проводиться гидравлические испытания трубопроводов водопожарной системы давлением, равным 1,5 наибольшего рабочего давления в системе, но не менее 1,0 МПа, с обязательным снятием изоляционных материалов на всех участках, где они установлены. По требованию инспектора РС при освидетельствовании должны быть предъявлены все необходимые чертежи, описания, схемы, формуляры и паспорта.

**2.4.4.1.6** При освидетельствовании проверяется сохранение соответствия требованиям правил постройки в отношении состава объектов противопожарного оборудования, их комплектности, конструкции, расположения и установки, а также регламентированных характеристик. Определяется техническое состояние объектов для выявления возможных дефектов.

**2.4.4.2** Конструктивная защита.

При осмотре конструктивной противопожарной защиты проверяется состояние изоляции огнестойких и огнезадерживающих конструкций и закрытий отверстий в них; в необходимых случаях может потребоваться вскрытие отдельных участков зашивки и изоляции.

Проверяется исправность закрытий, в том числе с дистанционным приводом, противопожарных дверей, шахт, вентиляционных каналов, кольцевых пространств дымовых труб, световых люков и других отверстий грузовых, машинных и насосных помещений и их приводов.

При осмотре обращается внимание на применение при ремонте и замене оборудования судовых помещений соответствующих конструктивных, изоляционных, отделочных и покрасочных материалов с целью применения материалов негорючих, не легковоспламеняющихся, медленно распространяющих пламя по поверхности, не представляющих опасности в отношении выделения чрезмерного количества дыма, токсичных и взрывоопасных продуктов.

#### 2.4.4.3 Системы пожаротушения.

2.4.4.3.1 При освидетельствовании и проверке в действии систем пожаротушения проверяется их готовность к немедленному использованию, исправность и сохранение установленной подачи.

2.4.4.3.2 При проверке в действии водопожарной системы проверяется исправность дистанционного пуска пожарных насосов, а также аварийного пожарного насоса и его кингстона. Если на судах, построенных до 1 сентября 1984 г., в качестве аварийного пожарного насоса применяется переносная мотопомпа, то при ее освидетельствовании следует руководствоваться указаниями 2.4.4.4.2 части II «Проведение классификационных освидетельствований судов» Руководства.

2.4.4.3.3 При проверке в действии спринклерной системы проверяются срабатывание контрольно-сигнальных клапанов (посредством вскрытия спринклера или при помощи контрольного патрубка), подача сигнала тревоги, действие устройств для автоматического поддержания давления и контроля уровня воды в пневмогидравлической цистерне, а также автоматическое включение насосов и компрессоров.

Пневмогидравлическая цистерна должна быть подвергнута наружному и внутреннему осмотру. Внутреннее освидетельствование должно проводиться при каждом очередном освидетельствовании судна, начиная со второго.

2.4.4.3.4 При проверке в действии системы водяных завес проверяется дистанционный пуск.

2.4.4.3.5 При проверке системы пенотушения в действии проверяется исправность дистанционного открытия кингстона.

Проверяется наличие необходимого количества пенообразователя. Качество пенообразователя и кратность пенообразования должны подтверждаться документом компетентного органа. Дополнительные указания по освидетельствованию пенообразователя — см. 2.2.4.2.2 части II «Проведение классификационных освидетельствований судов» Руководства.

2.4.4.3.6 При проверке в действии системы водораспыления проверяется исправность приводов дистанционного управления запорными клапанами и автоматического включения насоса при падении давления в системе.

2.4.4.3.7 Система паротушения проверяется в действии пробным пуском пара в охраняемые помещения.

2.4.4.3.8 При освидетельствовании систем инертного газа осматриваются невозвратные клапаны и огнепреградители на трубопроводах, подающих газ в отсеки наливных судов. При проверке системы в действии пробным пуском газа в охраняемые помещения проверяется исправность пускорегулирующей аппаратуры и приборов автоматического контроля за состоянием газа с аварийной звуковой и световой сигнализацией.

2.4.4.3.9 При освидетельствовании системы тушения пожара хладоном 114B2 резервуары для его хранения подвергаются внутреннему освидетельствованию в следующих случаях:

если по результатам проверки качества хладона необходима его замена на новый (или регенерированный);

после целевого применения хладона или после выпуска хладона из резервуаров. Качество хладона должно подтверждаться документом компетентного органа;

при обнаружении частичной или полной утечки хладона;

при ремонте резервуаров.

Проверяется наличие необходимого количества хладона. Качество хладона должно подтверждаться документами компетентного органа. Проверку системы в действии допускается

производить пуском сжатого воздуха вместо хладона. Начиная с третьего очередного освидетельствования, по результатам наружного осмотра и производства замеров толщин резервуара определяется необходимость внутреннего освидетельствования и гидравлических испытаний.

При освидетельствовании систем с хладоном 1301 (13B1) проверяется отсутствие утечек в баллонах (по показаниям манометров, установленных на каждом баллоне).

Указания по освидетельствованию резервуаров для хранения хладона 114B2, а также хладонов 1211(12B1) и 1301 (13B1), — см. 2.4.4.4.1 части II «Проведение классификационных освидетельствований судов» Руководства.

**2.4.4.3.10** При освидетельствовании системы углекислотного тушения осматриваются клапаны углекислотных баллонов с их предохранительными устройствами и контрольными приспособлениями, указывающими на срабатывание предохранительного устройства, проверяется работа звукового устройства, сигнализирующего о повреждении предохранительных мембран, устройства индивидуального, группового и дистанционного открытия клапанов баллонов.

При осмотре баллонов проверяется наличие в них углекислого газа по акту о взвешивании (или по замеру другим одобренным способом), предъявляемому администрацией судна. Общее количество углекислого газа не должно быть меньше 0,9 расчетного количества, при этом увеличение количества газа в каждом баллоне допускается не более 0,5 кг.

Проверку системы в действии допускается производить пуском сжатого воздуха вместо углекислого газа.

Не менее 10 % всех баллонов углекислого газа высокого давления подлежит гидравлическому испытанию через 10 лет. Если один или несколько углекислотных баллонов оказались неисправными, то 50 % общего количества баллонов на борту должны быть подвергнуты гидравлическому испытанию. Гибкие шланги должны заменяться с интервалом рекомендованным изготовителем, но не превышающим 10 лет, за исключением гибких металлических шлангов сильфонного типа. Гибкие металлические шланги сильфонного типа подлежат ежегодному визуальному осмотру и, если требуется по результатам осмотра, заменены.

При освидетельствовании баллонов проверка и назначение новых сроков внутреннего освидетельствования и гидравлических испытаний производится: для баллонов, прошедших гидравлические испытания на признанной испытательной станции (10 %) по клеймам этих испытательных станций, а для баллонов, не подвергшихся гидравлическим испытаниям (90 %), — на основании предыдущих актов освидетельствования Регистром.

В обоснованных случаях в зависимости от срока службы, результатов освидетельствований, произведенных ремонтов и замен может потребоваться проверка предохранительных клапанов резервуара системы углекислотного тушения низкого давления, а также тепловой изоляции на соответствие требованиям 3.8.3.6 части VI «Противопожарная защита» Правил классификации и постройки морских судов.

Резервуары системы углекислотного тушения низкого давления должны подвергаться внутреннему освидетельствованию после ремонта, а также после выпуска углекислого газа, если возраст резервуара превышает 5 лет.

Гидравлические испытания резервуара могут быть потребованы инспектором по результатам внутреннего освидетельствования. При этом поверхность под тепловой изоляцией должна подвергнуться выборочной проверке на наличие коррозии. Удаление изоляции, если это необходимо, должно производиться в соответствии с процедурой, рекомендуемой изготовителем резервуара.

Проверяется наличие на борту судового плана технического обслуживания систем углекислотного тушения. Работы по техническому обслуживанию систем углекислотного тушения в соответствии с судовым планом технического обслуживания должны проводиться признанными РС организациями не реже чем один раз в два года (интервал два года + 3 мес.) на пассажирских судах или при каждом очередном освидетельствовании на грузовых судах.

Гидравлические испытания, работы по техническому обслуживанию и т.п. могут выполняться организациями, признанными ИКО — членом МАКО (с учетом разд. 7 части I «Общие положения» настоящих Правил).

**2.4.4.3.11** При освидетельствовании системы аэрозольного тушения должны проводиться ее испытания путем имитации запуска при отключенных от пусковых цепей генераторах огнетушащего аэрозоля. Во время испытаний взамен генераторов должны быть подключены специальные имитаторы.

При этом контролируются:

- световая и звуковая индикация на блоке управления системы (БУС);
- время задержки пуска и имитация запуска генераторов;
- отключение вентиляции в защищаемом помещении;
- включение предупредительной сигнализации в защищаемом помещении;
- сопротивление изоляции кабелей;
- расположение и внешний вид генераторов.

Должен проводиться контроль устойчивости системы аэрозольного пожаротушения к ложному срабатыванию путем подключения к каждой пусковой цепи специального имитатора узла запуска, при этом генераторы должны быть отключены от пусковой цепи.

Испытания проводятся, насколько это практически возможно, при рабочем режиме всех потребителей электроэнергии.

Генераторы огнетушащего аэрозоля освидетельствуются с учетом оговоренного изготовителем числа генераторов, необходимых для проверок, и сроков проверок их пригодности компетентными органами (либо аккредитованными лабораториями) либо установленных изготовителем сроков замены генераторов на новые.

**2.4.4.3.12** При освидетельствовании системы порошкового тушения резервуары для хранения порошка должны быть подвергнуты внутреннему освидетельствованию, начиная со второго очередного.

Количество порошка в резервуарах должно быть подтверждено соответствующим актом.

Проверка системы в действии может быть произведена сжатым воздухом.

При осмотре баллонов газа-носителя должно быть проверено наличие газа по акту о взвешивании (или по замеру другим одобренным способом), предъявленному администрацией судна. Количество газа-носителя должно быть не менее требуемого для однократного выпуска порошка из резервуара.

#### **2.4.4.4 Системы пожарной сигнализации.**

Системы сигнализации обнаружения пожара и предупреждения о пуске средств объемного пожаротушения проверяются в действии и наружным осмотром для установления исправности действия автоматической сигнализации обнаружения пожара при срабатывании датчиков теплового, светового или дымового эффектов в охраняемом помещении, ручной сигнализации обнаружения пожара при включении датчиков в охраняемых помещениях и на палубах, сигнализации оповещения о начавшемся пожаре (аварийной сигнализации), а также звуковой и световой сигнализациях предупреждения о пуске в действие системы объемного пожаротушения в охраняемых помещениях и ее блокировки с ручным и дистанционным пуском системы пожаротушения.

#### **2.4.4.5 Противопожарное снабжение. Запасные части и инструмент.**

**2.4.4.5.1** При освидетельствовании противопожарного снабжения мотопомпы подвергаются проверке в действии.

**2.4.4.5.2** Осуществляется проверка комплектности и наружный осмотр противопожарного снабжения, запасных частей и инструмента, а также контроль своевременности проведения обязательной периодической проверки измерительных приборов, автономных дыхательных аппаратов и огнетушителей. Проверяется наличие документов (свидетельств РС — см.4.5 части I «Общие положения» настоящих Правил) на элементы комплекта снаряжения пожарного (костюм, дыхательный аппарат, безопасный фонарь, страховочный трос и т.п.). Дополнительные указания по освидетельствованию автономных дыхательных аппаратов — см. 2.2.4.2.3 части II «Проведение классификационных освидетельствований судов» Руководства.

Проверяется комплектность аварийных дыхательных устройств, сроки их годности к использованию и наличие свидетельств РС на эти устройства (см. 4.5 части I «Общие положения» настоящих Правил).

**2.4.4.5.3** Все пожарные рукава подвергаются гидравлическим испытаниям рабочим давлением водопожарной системы. При освидетельствовании шкафов (ящиков) для пожарных рукавов необходимо удостовериться в целостности конструкции, наличии дренажа и отсутствии коррозии. Дополнительные указания по освидетельствованиям пожарных рукавов и соединительных головок и оценке их состояния — см. 2.2.4.2.1 части II «Проведение классификационных освидетельствований судов» Руководства.

**2.4.5 Механическая установка.**

**2.4.5.1 Общие указания.**

**2.4.5.1.1** При очередном освидетельствовании судна для возобновления класса должно быть проверено сохранение соответствия объектов механической установки требованиям правил постройки и определено их техническое состояние.

**2.4.5.1.2** Объем очередных освидетельствований объектов механической установки определяется в зависимости от возраста судна и технического состояния конкретных объектов механической установки с учетом сроков вскрытий и разборок, определения износов и зазоров, проверки в действии и гидравлических испытаний, указанных в технической документации (инструкциях изготовителей по обслуживанию) механизмов и устройств.

Объем осмотров и замеров, предусмотренных настоящей главой и связанных с ним вскрытий, разборок и демонтажа может быть изменен инспектором в каждом случае с учетом конструкции, срока службы, результатов предыдущего освидетельствования, проведенных ремонтов и замен, а также результатов освидетельствования в доступных местах и проверки в действии.

Допускается использование одобренного Регистром метода безразборной диагностики ДВС и вспомогательных механизмов для судов возрастом до 15 лет и при отсутствии рекомендаций завода-изготовителя.

**2.4.5.1.3** После проведения очередного освидетельствования судна главные двигатели, валопроводы с обслуживающими их вспомогательными механизмами и системами должны быть испытаны в присутствии инспектора на швартовных и ходовых испытаниях с целью проверки и подтверждения характеристик, регламентированных Правилами.

Продолжительность испытаний принимается в соответствии с табл. 2.4.5.1.3.

Таблица 2.4.5.1.3

Мощность, кВт	Продолжительность испытаний, ч
Двигатели внутреннего сгорания:	
не более 750	3
751 — 2250	5
свыше 2250	7
Турбины:	
не более 2200	5
2201 — 5880	7
5881 — 11025	10
свыше 11025	12
<p><b>Примечания:</b> 1. Продолжительность ходовых испытаний может быть изменена инспектором в зависимости от технического состояния механизма.</p> <p>2. В общую продолжительность испытаний включено время, необходимое для испытаний на различных нагрузках, включая задний ход и минимально устойчивую частоту вращения (для ДВС), причем режим полной нагрузки (не менее 90 % номинальной мощности) должен составлять не менее 70 % общей продолжительности испытания.</p> <p>3. Время, необходимое для прогрева механизма, в общую продолжительность испытаний не входит.</p> <p>4. Когда на швартовных испытаниях может быть обеспечена нагрузка главных механизмов, соответствующая ходовым режимам (ВРШ, разгрузочные насадки на движитель, электродвижение), проверка главных механизмов на ходовых испытаниях может не проводиться.</p> <p>5. При вынужденной остановке механизма в процессе испытаний вопрос о продолжении или повторении режима испытания решается инспектором в зависимости от характера и причин остановки в каждом случае.</p> <p>6. По окончании ходовых испытаний проводится ревизия отдельных узлов и деталей, необходимость и объем которой устанавливается инспектором. Необходимость контрольных испытаний после ревизии и их продолжительность определяется инспектором.</p>	

Если в период, предшествующий очередному освидетельствованию судна, или во время очередного освидетельствования был произведен ремонт главных и вспомогательных механизмов, валопроводов, движителей, рулевого устройства, то объем и продолжительность испытаний устанавливается с учетом характера и объема произведенного ремонта.

В случае если объем выполненного ремонта по мнению инспектора влияет на динамические характеристики пропульсивной установки, то объем ходовых испытаний должен включать план испытаний для динамических характеристик заднего хода, который должен быть разработан на основе требований, которые применяются к новым судам при установке оборудования или систем.

Такие испытания должны подтвердить удовлетворительное функционирование оборудования или системы при нормальных условиях эксплуатации, по крайней мере, во время маневровых режимов пропульсивной установки для переднего и заднего хода.

В зависимости от объема выполненного ремонта инспектором может быть рассмотрен вопрос о сокращении объема плана испытаний.

Если при очередном освидетельствовании были выполнены изменения в валопроводе, указанные в разд. 6 Руководства по техническому наблюдению за постройкой судов, во время ходовых испытаний должны быть проведены измерения крутильных колебаний по одобренной РС программе.

Ходовым испытаниям должны предшествовать швартовные испытания. Программа швартовных и ходовых испытаний, в которой указываются режимы и продолжительность испытаний, должна быть представлена на одобрение инспектору. Ходовые испытания с целью проверки в действии главных механизмов, валопроводов, движителей и рулевого устройства могут быть заменены испытаниями с использованием имитационных методов и средств или швартовными испытаниями, если они могут обеспечить проверку работы указанных механизмов и устройств на ходовых режимах и обеспечить нагрузку главных механизмов, валопроводов и движителей, соответствующую ходовым режимам. Методики и программы таких испытаний должны быть представлены на рассмотрение и одобрение в представительство Регистра, осуществляющее техническое наблюдение за судами, на которых проводятся вышеуказанные испытания.

Швартовные, имитационные или ходовые испытания проводятся по одобренной РС программе и под техническим наблюдением инспектора РС.

В обоснованных случаях, при отсутствии замечаний по результатам швартовных испытаний, допускается проведение ходовых испытаний силами судовладельца, совмещая испытания с выходом судна в рейс. При этом судовладелец должен в течение суток по окончании испытаний информировать подразделение РС о их результатах, а при выявлении неисправностей испытываемых объектов гарантировать их предъявление РС до выхода судна в рейс.

По окончании ходовых испытаний производится ревизия отдельных узлов и деталей, необходимость и объем которой устанавливаются инспектором. Необходимость контрольных испытаний после ревизии и их продолжительность устанавливаются инспектором.

**2.4.5.1.4** Определение технического состояния объектов механической установки производится по результатам освидетельствования с использованием актов предыдущего освидетельствования и сведений об обнаруженных в эксплуатации износах, повреждениях, неисправностях, произведенных ремонтах и заменах, отраженных в судовой документации (формулярах технического состояния, судовых актах, машинных журналах и т.п.).

**2.4.5.1.5** Нормы допустимых износов механизмов, узлов и деталей определяются по данным, содержащимся в инструкциях и формулярах изготовителей и нормативных документах, разработанных проектными и научно-исследовательскими организациями и одобренных Регистром.

**2.4.5.1.6** Оценка вибрации главных и вспомогательных механизмов и валопроводов по результатам измерений должна производиться по техническим нормам вибрации, приведенным в разд. 18 Руководства по техническому наблюдению за постройкой судов.

**2.4.5.1.7** Если при освидетельствовании объектов механической установки обнаружены износы, повреждения или неисправности, превышающие допустимые или представляющие опасность для плавания судна, объекты признаются не соответствующими требованиям РС до устранения дефектов.

**2.4.5.1.8** Освидетельствование механической установки/механизмов может быть выполнено по СППТ в соответствии с требованиями 2.7.

**2.4.5.1.9** Освидетельствование механической установки/механизмов может быть выполнено по СМ/СВМ в соответствии с требованиями 2.8.

#### **2.4.5.2 Двигатели внутреннего сгорания. Паровые машины.**

##### **2.4.5.2.1 Двигатели внутреннего сгорания.**

**2.4.5.2.1.1** Очередное освидетельствование двигателей внутреннего сгорания (ДВС) включает в себя освидетельствование главных и вспомогательных двигателей с их маневровыми и пусковыми устройствами, навешенными вспомогательными механизмами и оборудованием, передачами, муфтами, демпферами и антивибраторами и главных и вспомогательных паровых поршневых машин с их маневровыми устройствами и приводными механизмами.

**2.4.5.2.1.2** При очередном освидетельствовании ДВС в комплекте с передачами, муфтами и редукторами, маневровыми, пусковыми, валоповоротными устройствами, вспомогательными механизмами, приводимыми от двигателей, и оборудованием предъявляются для тщательного осмотра с необходимым вскрытием и разборкой всех узлов и деталей вышеуказанных объектов механической установки с учетом рекомендаций изготовителей.

**2.4.5.2.1.3** У главного двигателя освидетельствуются следующие части и узлы:  
фундаментная рама, стойки, картер, анкерные связи, фундаментные болты и клинья;  
крепление двигателя, блок цилиндров, крышки цилиндров;  
цилиндровые втулки, поршни, штоки поршней;  
крейцкопфы с цапфами и ползунами, направляющие (параллели);  
шатунные, поршневые пальцы, телескопическая система;  
крейцкопфные, головные, шатунные, рамовые подшипники, их болты и шпильки;  
упорный подшипник, встроенный в двигатель;  
шатунные и рамовые шейки коленчатого вала;  
щеки кривошипов, шпильки крепления маховика двигателя и противовесов на щеках кривошипов коленчатого вала;  
распределительные устройства, включая распределительные валы;  
кулачковые шайбы на распределительных валах;  
подшипники, механизмы привода клапанов, всасывающие, выпускные и пусковые клапаны;  
приводы распределительных валов (зубчатые и цепные передачи);  
предохранительные клапаны (проверка регулировки);  
устройства для смазки, маневровые и пусковые устройства;  
регулятор частоты вращения и предельный выключатель;  
вспомогательные механизмы, приводимые от главного двигателя;  
валоповоротное устройство, демпфер крутильных колебаний и антивибратор;  
газотурбонагнетатели, охладители наддувочного воздуха.

У среднеоборотных дизелей разборка рамовых и шатунных подшипников и их замена при очередных освидетельствованиях производится в зависимости от наработки вкладышей по сравнению с назначенным ресурсом изготовителя. Объем освидетельствования частей и узлов вспомогательных двигателей определяется в соответствии с применимыми к ним указаниями настоящей главы.

Указания по освидетельствованию деталей и узлов двигателей внутреннего сгорания изложены в 2.4.5.4.1 части II «Проведение классификационных освидетельствований судов» Руководства.

**2.4.5.2.1.4** При освидетельствовании инспектору предъявляются результаты замеров и определения износов цилиндрических втулок, поршней, ползунов и направляющих (параллелей), цапф крейцкопфов, поршневых пальцев, шатунных и рамовых шеек, крейцкопфных (головных), шатунных, рамовых и упорного подшипников, распределительных валов, их деталей и приводов. При необходимости, инспектор требует проведения замеров и определения износов других узлов и деталей. Инспектору должны быть предъявлены результаты измерения раскопов, величины которых не должны превышать норм, указанных в технической документации изготовителей двигателей, результаты замера просадки коленчатого вала, измерения длины болтов шатунных и крейцкопфных подшипников. Такие замеры, определение износов и измерение раскопов у вспомогательных двигателей внутреннего сгорания проводятся в зависимости от конструкции двигателей и по требованию инспектора, а также при плановых ремонтах и наступлении сроков, указанных в инструкциях по обслуживанию и технической документации изготовителей двигателей.



Для силиконовых демпферов должны быть выполнены анализ проб жидкости или температурный неразрушающий контроль или замеры крутильных колебаний в сроки, соответствующие ресурсу, назначенному изготовителем демпфера, или остаточному ресурсу, определенному согласно инструкции (см. 2.4.5.4.1.9 части II «Проведение классификационных освидетельствований судов» Руководства и приложение 38 к нему).

Для малооборотных двигателей с частотой вращения  $< 250 \text{ мин}^{-1}$  замеры шатунных болтов при первом очередном освидетельствовании могут не производиться; при этом должно быть документально доказано, что все профилактические и планово-предупредительные работы, предписываемые инструкциями по эксплуатации и ПТЭ, выполнены в предусмотренные сроки, а также, если по результатам контрольных испытаний двигателя найдены в исправном состоянии. Шатунные болты 4-тактных ДВС должны быть проверены на остаточное удлинение (если предусмотрено) и дефектоскопией, а также произведен контроль наработки часов указанных в инструкциях по обслуживанию и технической документации изготовителей двигателей.

Для механических демпферов должны быть выполнены регламентные работы по определению их технического состояния (элементы, детали, пружины). В случае выработки ресурса, назначенного изготовителем демпферов, должна быть выполнена замена демпфирующих элементов или проверка их эффективности методом, согласованным с РС, либо выполнена замена демпфера новым.

**2.4.5.2.1.5** После завершения очередного освидетельствования и устранения выявленных при этом дефектов двигателя предъявляются для проверки в действии. Главные двигатели при очередном освидетельствовании предъявляются для проверки в действии на ходовых и швартовных испытаниях судна с учетом условий, определенных в 2.4.5.1.3.

**2.4.5.2.1.6** Проверка двигателей в действии осуществляется в комплекте с муфтами и редукторами, маневровыми, пусковыми и защитными устройствами, обслуживающими насосами и компрессорами (включая резервные), теплообменными аппаратами, сосудами под давлением, системами, трубопроводами и оборудованием.

**2.4.5.2.1.7** При проверке главных двигателей в действии осуществляется проверка основных характеристик работы двигателей, в том числе частоты вращения, максимального давления сгорания и давления сжатия (для заданных режимов), температуры выпускных газов, давления смазочного масла и охлаждающей воды, температуры смазочного масла и охлаждающей воды и других показателей.

При необходимости инспектор требует на ходовых испытаниях определения мощности главных двигателей. Рекомендуется проверка нагрузки по цилиндрам. Проверяется действие реверсивных устройств и время реверсирования. Двигатели, работающие через реверс-редукторы, гидравлические муфты и электромагнитные муфты, проверяются в действии совместно с указанными механизмами, в том числе во время действия реверсивных устройств.

**2.4.5.2.1.8** Предельные выключатели двигателей, работающие на гребные винты через реверс-редукторы, гидромуфты, работающие на ВРШ, а также двигатели главных и вспомогательных генераторов, проверяются на срабатывание при предельно допустимой частоте.

**2.4.5.2.1.9** Системы защиты и аварийно-предупредительной сигнализации двигателей проверяются в процессе испытаний двигателей. Эту проверку допускается производить имитацией условий срабатывания устройств защиты и сигнализации.

**2.4.5.2.1.10** Пуск, остановка, реверсирование, изменение режима работы двигателей при наличии дистанционного управления проверяются с местного и дистанционных постов управления. Одновременно проверяется работа блокировки местного и дистанционных постов, действие приборов и перевод управления с одного поста на другой. Проверяется работа блокировки при включении валоповоротного устройства.

**2.4.5.2.1.11** Двигатели с непосредственной передачей на гребные винты проверяются в действии при минимально устойчивой частоте вращения.

**2.4.5.2.1.12** Вспомогательные двигатели при проверке в действии испытываются по своему назначению при спецификационной частоте вращения и других спецификационных параметрах.

**2.4.5.2.1.13** Проверяется эффективность средств связи между ходовым мостиком и постами управления главными двигателями.

**2.4.5.2.1.14** Общие положения по определению технического состояния ДВС изложены в 2.4.5.1.4 — 2.4.5.1.6.

**2.4.5.2.1.15** Ремонт или замена узлов и деталей двигателей производится, если в процессе освидетельствования были обнаружены дефекты и износы, выходящие за пределы допустимых норм.

К таким дефектам относятся:

**.1** повреждения ответственных узлов и деталей:

трещины в элементах двигателя — фундаментных рамах и станинах, блоках цилиндров, крышках цилиндров, цилиндрических втулках, поршнях, шейках коленчатого вала и на щеках кривошипов, обрыв анкерных связей;

деформация (погибель) коленчатых, распределительных валов, шатунов, штоков поршней;

подплавление, выкрашивание, растрескивание, отставание антифрикционного слоя подшипников;

выкрашивание, повреждения зубьев колес и шестерен привода распределительных валов, выкрашивание кулачных шайб распределительных валов;

трещины и/или чрезмерное удлинение шатунных болтов (остаточная деформация болтов превышает допустимые значения);

**.2** износы ответственных узлов и деталей:

износ, выработка шатунных и рамовых шеек коленчатого вала, цапф крейцкопфов, шеек распределительных валов;

эллиптичность, конусность шеек и цапф, выходящие за пределы допустимых норм, износ кулачных шайб распределительных валов;

износ поршней и износ поршневых пальцев, превышающие предельно допустимые нормы;

износ подшипников, увеличение зазоров в крейц-копфных (головных), шатунных, рамовых и упорных подшипниках, превышающее предельно допустимые нормы, уменьшение толщины антифрикционного слоя подшипников, выходящее за пределы допустимых норм;

износ цилиндрических втулок, превышающий предельно допустимые нормы;

**.3** неисправности ответственных узлов и деталей:

величины расцепов коленчатого вала и просадки вала превышают допустимые нормы, указанные в технической документации;

нарушение плотности посадки шатунных и рамовых шеек составных и полусоставных коленчатых валов и кулачных шайб на распределительных валах;

пропуски и течь в уплотнениях цилиндрических втулок;

неправильное прилегание шеек вала в подшипниках и, вследствие этого, уменьшение опорных поверхностей вкладышей подшипников;

расцентровка свыше допустимых норм.

**2.4.5.2.1.16** Двигатели не соответствуют требованиям РС, если при проверке в действии обнаружено следующее:

повышенная вибрация двигателей;

нехарактерные удары, стуки и шумы;

неравномерное распределение нагрузки по цилиндрам;

повышенный нагрев подшипников;

температуры масла, охлаждающей воды превышают предельно допустимые значения, указанные в инструкциях изготовителей двигателей;

температура выпускных газов превышает предельно допустимые значения, указанные в инструкциях изготовителей двигателей;

прорыв газов в картеры двигателей;

неисправности маневровых, пусковых устройств, регуляторов частоты вращения, предельных выключателей, топливной аппаратуры, предохранительных клапанов;

неисправности вспомогательных механизмов, обслуживающих двигатели и приводимых от двигателей;

неисправности контрольно-измерительных приборов.

Причины появления вышеуказанных неисправностей должны быть установлены и дефекты устранены.

При обнаружении повышенной вибрации двигателей проводятся замеры ее параметров для оценки по техническим нормам и для разработки и осуществления мер по снижению вибрации.

При оценке износов узлов и деталей двигателей внутреннего сгорания, определении допускаемых зазоров в узлах используется техническая документация и инструкции изготовителей по обслуживанию механизмов, а также одобренные нормы.

#### 2.4.5.2.2 Паровые машины.

Требования к освидетельствованию паровых машин (главных и вспомогательных) исключены из настоящих Правил.

В случае возникновения необходимости освидетельствования паровых машин подразделениям Регистра следует проконсультироваться в ГУР.

#### 2.4.5.3 Паровые турбины. Газовые турбины.

##### 2.4.5.3.1 Общие указания.

2.4.5.3.1.1 Очередное освидетельствование включает в себя освидетельствование главных паровых турбин, паровых турбин главных (электро) генераторов, вспомогательных паровых турбин, турбин отработавшего пара, включая маневровые устройства, и главных газотурбинных двигателей, газовых турбин для привода (электро) генераторов, включая камеры сгорания и маневровые устройства (в дальнейшем — паровые турбины, газовые турбины).

2.4.5.3.1.2 Освидетельствование газотурбонагнетателей двигателей внутреннего сгорания включено в объем очередного освидетельствования ДВС (см. 2.4.5.2.1.3).

2.4.5.3.1.3 При каждом очередном освидетельствовании инспектору представляется судовладельцем заключение (протокол), составленное компетентной организацией, об измерении вибрации главных и вспомогательных паровых турбин, главных газотурбинных двигателей, содержащее оценку вибрационных характеристик. Измерение вибрации может быть выполнено в период эксплуатации судна и должно проводиться регулярно.

Заключение о допустимости параметров вибрации и ее соответствии действующим нормам, а также заявление судовладельца об отсутствии дефектов главных механизмов в период эксплуатации судна, соответствующие записи в судовой документации являются основанием для того, чтобы при данном очередном освидетельствовании вскрытие корпусов главных паровых турбин и главных газотурбинных двигателей не производилось (если такие работы для ревизии узлов и деталей механизмов не предусмотрены инструкцией изготовителя по обслуживанию турбин или двигателей).

В зависимости от результата измерения вибрации по требованию инспектора корпуса главных турбин, главных и вспомогательных газотурбинных двигателей вскрываются для освидетельствования узлов и деталей указанных механизмов.

Содержание данного пункта также распространяется на паровые турбины главных (электро) генераторов и на газовые турбины для привода главных (электро) генераторов.

2.4.5.3.1.4 Общие положения по определению технического состояния паровых и газовых турбин изложены в 2.4.5.3.2 и 2.4.5.3.3.

##### 2.4.5.3.2 Паровые турбины.

2.4.5.3.2.1 В дополнение к требованиям 2.4.5.3.1.3 при очередном освидетельствовании паровые турбины в комплекте с муфтами, редукторами, маневровыми и валоповоротными устройствами предъявляются для тщательного осмотра узлов и деталей с необходимым вскрытием и разборкой.

2.4.5.3.2.2 При очередном освидетельствовании у паровых турбин, подлежащих вскрытию и разборке для осмотра узлов (см. 2.4.5.3.1.3 и 2.4.5.3.2.1), освидетельствуются следующие компоненты: корпуса турбин, сопловые коробки, маневровые устройства, направляющие лопатки, диафрагмы, уплотнения, роторы с лопатками и дисками, валы роторов с опорными шейками, опорные и упорные подшипники, устройства регулирования и защиты, валоповоротные устройства.

Объем освидетельствования частей и узлов вспомогательных паровых турбин определяется в соответствии с применимым к ним указаниями настоящего пункта и 2.4.5.3.1.3.

Указания и рекомендации по проведению освидетельствования вышеперечисленных деталей и узлов паровых турбин изложены в 2.4.5.5.1 части II «Проведение классификационных освидетельствований судов» Руководства.

**2.4.5.3.2.3** При освидетельствовании инспектору предъявляются результаты замеров зазоров в упорных и опорных подшипниках, определение положения роторов, осевого сдвига роторов. При необходимости инспектор требует проведения замеров по другим узлам и деталям.

**2.4.5.3.2.4** После завершения очередного освидетельствования и устранения дефектов, выявленных при освидетельствовании, паровые турбины предъявляются для проверки в действии. Главные паровые турбины предъявляются для проверки в действии на ходовых испытаниях судна (см. 2.4.5.1.3).

**2.4.5.3.2.5** Проверка паровых турбин в действии осуществляется в комплекте с редукторами, маневровыми устройствами, вспомогательными механизмами, обслуживающими турбины (включая резервные вспомогательные механизмы), теплообменными аппаратами, системами, трубопроводами и оборудованием.

**2.4.5.3.2.6** При проверке главных паровых турбин в действии обеспечивается проверка основных характеристик работы турбин, в том числе частота вращения, давление и температура свежего пара, давление пара в промежуточных ступенях и камерах отбора турбин, давление пара в системе уплотнений и разрежение в камерах отсоса, разрежение в главном конденсаторе, давление смазочного масла в системе смазки, температура смазочного масла до и после маслоохладителя, осевое положение роторов и тепловое расширение корпусов турбин. Проверяются системы защиты и аварийно-предупредительной сигнализации паровых турбин. Эту проверку допускается производить имитацией условий срабатывания устройств защиты и сигнализации.

**2.4.5.3.2.7** Проверяются в действии маневровые устройства, а также валоповоротное устройство с блокировкой.

**2.4.5.3.2.8** Проверяется работа турбин заднего хода и время реверсирования.

**2.4.5.3.2.9** Проверяется эффективность средств связи между ходовым мостиком и постами управления главными паровыми турбинами.

**2.4.5.3.2.10** Ремонт или замена узлов и деталей паровых турбин производится, если в процессе освидетельствования были обнаружены дефекты и износы, превышающие предельно допустимые нормы.

К таким дефектам относятся:

**.1** повреждения ответственных узлов и деталей:

трещины в элементах турбины — корпусах, дисках, рабочих лопатках, диафрагмах, сопловых коробках;

деформация, выкрашивание, поломки рабочих лопаток;

трещины и разрывы бандажей крепления рабочих лопаток, разрывы связующей проволоки;

подплавление, выкрашивание, трещины, разрушение антифрикционного слоя подшипников;

нарушения работы системы управления паровых турбин (клапанов управления, сервомоторов, регуляторов) вследствие механического повреждения;

**.2** износы ответственных узлов и деталей:

эрозия и коррозия рабочих лопаток;

износ, эрозия и коррозия сопел;

износ, выработка рабочих шеек валов роторов паровых турбин, эллиптичность, конусность шеек, выходящие за пределы допустимых норм;

износ подшипников, уменьшение толщины антифрикционного слоя, выходящие за пределы допустимых норм, увеличение зазоров в подшипниках, превышающих предельно допустимые нормы;

выработка шарнирных и рычажных соединений системы управления паровых турбин, выработка деталей регуляторов, препятствующие нормальной работе системы управления;

**3** неисправности ответственных узлов и деталей:

просадка и осевой разбег (сдвиг) валов роторов, превышающие предельно допустимые нормы (значения), указанные в технической документации и инструкциях изготовителя по обслуживанию паровых турбин;

нарушение плотности посадки дисков роторов;

ослабление крепления рабочих лопаток;

неправильное прилегание шеек вала к подшипникам;

неплотности (пропуски) в разъемах корпусов паровых турбин.

**2.4.5.3.2.11** Паровые турбины не соответствуют требованиям РС, если при проверке в действии обнаружено следующее:

повышенная вибрация паровых турбин и их редукторов;

повышенный нагрев подшипников, повышение температуры смазочного масла по сравнению со спецификационными значениями температур подшипников и смазочного масла;

неисправность маневровых устройств, системы управления паровыми турбинами (клапанов управления, сервомоторов, регуляторов);

неисправности контрольно-измерительных приборов.

Причины появления вышеуказанных неисправностей должны быть установлены и дефекты устранены.

При обнаружении повышенной вибрации паровых турбин проводятся замеры ее параметров для оценки по техническим нормам и для разработки и осуществления мер по снижению вибрации (см. также 2.4.5.3.1.3).

**2.4.5.3.2.12** При оценке износов узлов и деталей паровых турбин, определении допустимых осевых и диаметральных зазоров в узлах, допустимых значений положения роторов, их разбега используются техническая документация и инструкции изготовителей по обслуживанию паровых турбин.

**2.4.5.3.3** Газовые турбины.

**2.4.5.3.3.1** В дополнение к требованиям 2.4.5.3.1.3 при очередном освидетельствовании газовые турбины в комплекте с муфтами, редукторами, маневровыми и валоповоротными устройствами предъявляются для тщательного осмотра узлов и деталей с необходимым вскрытием и разборкой. При наличии эффективных средств определения состояния узлов и деталей газовых турбин без их разборки вскрытие таких узлов может не производиться.

Газовые турбины, которые подвергаются агрегатному ремонту, вскрытию не подлежат. Освидетельствование таких турбин проводится при плановых ремонтах на специализированных предприятиях.

**2.4.5.3.3.2** При очередных освидетельствованиях у газовых турбин, подлежащих вскрытию и разборке для осмотра узлов и деталей освидетельствуются следующие части и узлы: корпуса турбин и компрессоров, направляющие лопатки и уплотнения турбин и компрессоров, роторы турбин и компрессоров с лопатками и дисками, валы роторов турбин и компрессоров, включая шейки валов, опорные и упорные подшипники турбин и компрессоров, полости водяного охлаждения турбин, сопловые аппараты, диафрагмы, камеры сгорания с жаровыми трубами, реверсивные устройства (если они имеются), рамы газовых турбин, маневровые устройства, маневровые клапаны, валоповоротные устройства, а также устройства регулирования и защиты.

Указания и рекомендации по проведению освидетельствований вышеперечисленных деталей и узлов газовых турбин изложены в 2.4.5.5.2 части II «Проведение классификационных освидетельствований судов» Руководства.

**2.4.5.3.3.3** При освидетельствовании инспектору предъявляются результаты замеров и определения износов рабочих шеек валов роторов газовых турбин и компрессоров, зазоров в упорных и опорных подшипниках, определения положения роторов и осевого сдвига роторов. При необходимости инспектор требует проведения замеров по другим узлам и деталям.

**2.4.5.3.3.4** После завершения очередного освидетельствования и устранения дефектов, выявленных при освидетельствовании, газовые турбины предъявляются для проверки в действии.

Главные газотурбинные двигатели и газовые турбины главных (электро) генераторов предъявляются для проверки в действии на ходовых испытаниях судна (см. 2.4.5.3.1.3).

**2.4.5.3.3.5** Проверка газовых турбин в действии осуществляется в комплекте с редукторами, маневровыми устройствами, вспомогательными механизмами, обслуживающими турбинами (включая резервные вспомогательные механизмы), теплообменными аппаратами, системами, трубопроводами, оборудованием, системой подготовки топлива, системой очистки проточных частей компрессоров и турбин, фильтрами воздуха, теплоутилизационным контуром (если он имеется).

**2.4.5.3.3.6** При проверке главных газотурбинных двигателей и газовых турбин главных (электро) генераторов в действии обеспечивается проверка основных характеристик работы турбин и компрессоров, в том числе частоты вращения, давления масла в системе смазки, температуры смазочного масла до и после маслоохладителя, давления охлаждающей воды, температуры охлаждающей воды до и после водоохладителя, давления и температуры топлива, а также других параметров, характеризующих техническое состояние газовых турбин и компрессоров. Проверяются положение роторов турбин и компрессоров, зазоры в упорных подшипниках.

**2.4.5.3.3.7** Проверяется действие маневровых устройств, а также действие валоповоротных устройств и их блокировка с пусковыми устройствами.

**2.4.5.3.3.8** Проверяются реверсивные устройства главных газотурбинных двигателей и время реверсирования или проверяется работа турбины заднего хода.

**2.4.5.3.3.9** Проверяются системы защиты и аварийно-предупредительной сигнализации газовых турбин. Эту проверку допускается производить имитацией условий срабатывания устройств защиты и сигнализации.

**2.4.5.3.3.10** Проверяется эффективность средств связи между ходовым мостиком и постами управления главными газотурбинными двигателями.

**2.4.5.3.3.11** Ремонт или замена узлов и деталей газовых турбин производится, если в процессе освидетельствования были обнаружены дефекты и износы, превышающие предельно допустимые нормы.

К таким дефектам относятся:

**.1** повреждения ответственных узлов и деталей:

трещины в элементах газовых турбин и компрессоров — корпусах, дисках, лопатках, диафрагмах, а также трещины в жаровых трубах камер сгорания;

трещины и деформации (погибель) роторов и валов роторов газовых турбин и компрессоров;

деформация, выкрашивание, поломки рабочих лопаток газовых турбин и компрессоров;

трещины и разрывы бандажей крепления рабочих лопаток, разрывы связующей проволоки;

подплавление, выкрашивание, трещины, разрушение антифрикционного слоя подшипников скольжения;

трещины, коррозия, вмятины, следы перегрева на рабочих поверхностях наружных и внутренних обойм, сепараторов, шариков и роликов подшипников качения, заедание подшипников качения;

нарушение работы системы управления и регулирования газовых турбин вследствие механического повреждения узлов и деталей системы;

**.2** износы ответственных узлов и деталей:

эрозия и коррозия рабочих лопаток газовых турбин и компрессоров;

эрозия, коррозия, износ сопел;

износ, выработка рабочих шеек валов роторов газовых турбин и компрессоров, эллиптичность и конусность, выходящие за пределы допустимых норм;

износ подшипников скольжения и уменьшение толщины антифрикционного слоя подшипников, выходящие за пределы допустимых норм, увеличение зазоров в подшипниках, превышающие предельно допустимые нормы;

выработка посадочных мест под подшипники качения у валов роторов газовых турбин и компрессоров;

достижение предела ресурса работы подшипниками качения, указанного в технической документации и инструкциях изготовителя;

**3** неисправности ответственных узлов и деталей:

просадка и осевой разбег (сдвиг) валов роторов, превышающие предельно допускаемые нормы (значения), указанные в технической документации и инструкциях изготовителя по обслуживанию газовых турбин;

нарушение плотности посадки дисков роторов газовых турбин и компрессоров;

ослабление крепления рабочих лопаток газовых турбин и компрессоров;

ослабление посадочных мест под подшипники качения у валов роторов газовых турбин и компрессоров;

неплотности в разъемах корпусов газовых турбин и компрессоров.

Кроме того, к дефектам, требующим ремонта или замены узлов и деталей, относятся повреждения, износы и неисправности других узлов и деталей, которые препятствуют газовым турбинам и компрессорам выполнять заданные им функции.

**2.4.5.3.3.12** Газовые турбины не соответствуют требованиям РС, если при проверке в действии обнаружено следующее:

повышенная вибрация газовых турбин и компрессоров, их отдельных узлов, а также редукторов газовых турбин;

нехарактерные удары, стук и шумы в газовых турбинах, компрессорах, редукторах газовых турбин;

повышенный нагрев подшипников, повышение температуры смазочного масла по сравнению со спецификационными значениями температур подшипников и смазочного масла;

неисправность маневровых устройств, регуляторов, системы защиты и аварийно-предупредительной сигнализации;

помпаж компрессоров;

повышение температуры газа выше спецификационных значений;

неисправность контрольно-измерительных приборов.

Причины появления вышеуказанных неисправностей должны быть установлены, и дефекты устранены.

При обнаружении повышенной вибрации газовых турбин и компрессоров проводятся замеры ее параметров для оценки по техническим нормам и для разработки и осуществления мер по снижению вибрации (см. также 2.4.5.3.1.3).

**2.4.5.3.3.13** При оценке износов узлов и деталей газовых турбин и компрессоров, определении допустимых осевых и диаметральных зазоров в узлах, допустимых значений положения роторов, их разбега используются техническая документация и инструкции изготовителя по обслуживанию газовых турбин.

**2.4.5.4** Передачи и муфты.

**2.4.5.4.1** Очередное освидетельствование включает в себя освидетельствование зубчатых передач (редукторов, реверс-редукторов), соединительных и разобщительных муфт различных типов: жестких, упругих, гидравлических, электромагнитных и др.

**2.4.5.4.2** При очередном освидетельствовании передачи, редукторы, реверс-редукторы (в дальнейшем — редукторы) и муфты предъявляются для тщательного осмотра с вскрытием корпусов и, при необходимости, разборкой узлов и деталей.

**2.4.5.4.3** У передач и редукторов освидетельствуются следующие части и узлы: корпуса, фундаментные болты и клинья, валы и подшипники, зубчатые колеса и шестерни, муфты переднего и заднего хода или механизм переднего и заднего хода (у реверс-редукторов), насосы смазочного масла, приводимые от зубчатых передач редукторов (если такие насосы установлены), системы управления. У муфт, в зависимости от их назначения и конструкции, освидетельствуются корпуса, соединительные болты, системы управления, а также узлы и детали, которые доступны разборке и которые целесообразно подвергнуть полному осмотру.

К таким узлам и деталям относятся:

у соединительных жестких, полужестких подвижных и упругих муфт, а также фрикционных муфт — промежуточные металлические детали-стержни, пластины, цилиндрические и пластинчатые пружины, промежуточные детали из резины и других неметаллических материалов, упругие элементы различных типов, пакеты ведущих и ведомых стальных дисков, цилиндрические штифты полумуфт;

у зубчатых и зубчато-пружинных муфт — зубчатые полумуфты с внутренними зубьями, втулки с наружными зубьями, и, кроме того, у зубчато-пружинных муфт — также упругие пружинные элементы;

у соединительно-разобщительных муфт кулачкового и зубчатого типов — кулачки, шестерни и зубчатые колеса, синхронизаторы (если последние имеются), и, кроме того, у зубчатых муфт — также пружинные элементы;

у гидравлических муфт — насосные и турбинные роторы (колеса), валы и подшипники, узлы и системы гидравлики, системы регулирования, клапаны запорные, диафрагмовые, пружинные;

у электромагнитных соединительных и соединительно-разобщительных муфт — электромагнитные узлы, фрикционные узлы и зубчатые колеса (если последние имеются).

При определении объемов разборки и освидетельствования редукторов и муфт необходимо руководствоваться технической документацией и инструкциями изготовителей по обслуживанию редукторов и муфт.

Указания и рекомендации по освидетельствованию вышеперечисленных деталей и узлов передач, редукторов и муфт и проверка их в действии изложены в 2.4.5.6 части II «Проведение классификационных освидетельствований» Руководства.

**2.4.5.4.4** При освидетельствовании инспектору предъявляются результаты замеров и определения износов рабочих шеек валов, зазоров в опорных и упорных подшипниках, радиальных зазоров в зубьях колес и шестерен, зубьях дисков муфт и шлиц, зазоров в деталях приводных насосов смазочного масла и гидравлики: во втулках, между шестернями и крышками, между зубьями шестерен.

При необходимости инспектор требует проведения замеров по другим узлам и деталям, учитывая рекомендации, содержащиеся в инструкциях по обслуживанию передач, редукторов и муфт заводов-изготовителей.

**2.4.5.4.5** После завершения очередного освидетельствования и устранения дефектов передачи, редукторы и муфты предъявляются для проверки в действии совместно с двигателями внутреннего сгорания, паровыми турбинами, газовыми турбинами, к которым они относятся.

**2.4.5.4.6** При проверке передач, редукторов и муфт в действии обращается внимание на то, чтобы в этих механизмах отсутствовали нехарактерные стуки и удары, посторонние шумы, повышенный нагрев корпуса и подшипников, превышающий температуру нагрева, указанную в инструкциях изготовителей по обслуживанию механизмов, а также на то, чтобы отсутствовали пропуски масла во фланцевых соединениях и уплотнениях.

**2.4.5.4.7** Общие положения по определению технического состояния передач и муфт изложены в 2.4.5.1.4 — 2.4.5.1.6.

**2.4.5.4.8** Ремонт или замена узлов и деталей передач, редукторов и муфт производятся, если в процессе освидетельствования были обнаружены дефекты и износы, превышающие предельно допустимые нормы.

К таким дефектам относятся:

**.1** повреждения ответственных узлов и деталей:

трещины корпусов зубчатых передач, редукторов и муфт;

трещины и деформации (погибель) ведущих и ведомых валов, задиры и наработки рабочих шеек валов; подплавление, выкрашивание, трещины, разрушение антифрикционного слоя подшипников скольжения;

трещины, коррозия, вмятины, следы перегрева на рабочих поверхностях наружных и внутренних обойм, сепараторов, шариков и роликов подшипников качения;



заедание подшипников качения;  
неравномерная выработка плоскостей трения дисков муфт фрикционного типа, перекося этих дисков, задиры дисков, разрушение пружин муфт;

смятие, задиры рабочих поверхностей кулачков и зубьев подвижных муфт, поломка пружин, износ зубьев у упругих муфт, смятие шлицевых гнезд в муфтах соединительно-разобщительного типа;

дефекты промежуточных деталей муфт, препятствующие нормальной работе муфт, дефекты упругих элементов муфт различных типов (см. 2.4.5.4.3);

коррозия и кавитация роторов и рабочих колес гидравлических муфт, дефекты клапанов, узлов и системы гидравлики;

дефекты электромагнитных узлов, фрикционных узлов, системы управления у электромагнитных муфт;

**.2** износы ответственных узлов и деталей:

износ, выработка рабочих шеек ведущих и ведомых валов, эллиптичность и конусность, выходящие за пределы допустимых норм;

износ подшипников скольжения, уменьшение толщины антифрикционного слоя подшипников, выходящие за пределы допустимых норм, увеличение зазоров в подшипниках, превышающие предельно допустимые нормы;

выработка посадочных мест под подшипники качения;

достижение предела ресурса работы подшипниками качения, указанного в технической документации и инструкции по обслуживанию завода-изготовителя;

износ зубьев, увеличение зазоров в зубчатых зацеплениях колес и шестерен, превышающие предельно допустимые нормы;

износ ответственных узлов и деталей насосов смазочного масла, приводимых от зубчатых передач;

увеличение зазоров, превышающих предельно допустимые нормы, во втулках, между шестернями и крышками, между зубьями шестерен (у насосов шестеренчатого типа);

износ рабочих поверхностей кулачков, зубьев, износ фрикционных дисков и накладок у муфт различных типов;

**.3** неисправности отдельных узлов и деталей:

неисправность систем смазочного масла зубчатых колес и шестерен, систем смазочного масла подшипников валов зубчатых передач, редукторов и муфт;

неисправность систем гидравлики и насосов гидравлических муфт;

неправильное прилегание шеек валов к подшипникам скольжения;

ослабление посадочных мест под подшипники качения у валов;

ослабление посадки полумуфты на валах;

неплотности в разъемах корпусов зубчатых передач, редукторов, гидравлических муфт.

Кроме того, к дефектам, требующим ремонта или замены узлов и деталей, относятся повреждения, износы и неисправности других узлов и деталей, которые препятствуют зубчатым передачам, редукторам и муфтам выполнять заданные им функции.

**2.4.5.4.9** Передачи, редукторы и муфты не соответствуют требованиям РС, если при проверке в действии обнаружено следующее:

нехарактерные удары, стуки и шумы в передачах, редукторах и муфтах;

повышенный нагрев подшипников, повышение температуры смазочного масла (по сравнению со спецификационными значениями температур подшипников и смазочного масла);

повышенная вибрация передач и редукторов.

Причины появления вышеуказанных неисправностей должны быть установлены, и дефекты устранены.

При обнаружении повышенной вибрации передач и редукторов производятся замеры ее параметров для оценки по техническим нормам и для разработки и осуществления мер по снижению вибрации (см. также 2.4.5.3.1.3).

**2.4.5.4.10** При оценке износов узлов и деталей передач, редукторов и муфт, определении зазоров и других параметров используются техническая документация и инструкции изготовителей по обслуживанию указанных механизмов.

**2.4.5.5** Вспомогательные механизмы.

**2.4.5.5.1** Очередное освидетельствование включает в себя освидетельствование следующих вспомогательных механизмов: насосов циркуляционных котельных, осушительных, охлаждающей воды, питательных, балластных, пожарных, топливных, смазочного масла, конденсатных и грузовых, пароструйных эжекторов конденсаторов, эжекторов осушения, моторов и насосов систем гидроприводов и гидроцилиндров, сепараторов центробежных топлива и масла, компрессоров воздушных с воздухоохладителями, вентиляторов взрывоопасных помещений и воздухонагнетателей котлов, турбонагнетателей, рулевых машин, якорных и швартовых механизмов, механизмов спусковых устройств шлюпок и плотов, буксирных лебедок, зачистных насосов и газодувок СИГ нефтеналивных судов.

**2.4.5.5.2** Вспомогательные механизмы с приводом от главных двигателей внутреннего сгорания (насосы охлаждающей воды, смазочного масла, топливоподкачивающие, осушительные, воздушные компрессоры и др.), насосы с приводом от главных паровых машин (питательные паровых котлов, мокровоздушные, осушительные) освидетельствуются в составе главных двигателей и машин.

**2.4.5.5.3** Воздухоохладители компрессоров испытываются пробным давлением при втором очередном освидетельствовании и в последующем через два интервала между очередными освидетельствованиями.

**2.4.5.5.4** При освидетельствовании вспомогательные механизмы предъявляются для тщательного осмотра с необходимым вскрытием и разборкой узлов и деталей в зависимости от назначения и типа вспомогательных механизмов.

**2.4.5.5.5** У поршневых насосов освидетельствуются блоки и крышки цилиндров, цилиндры и цилиндрические втулки, поршни с поршневыми кольцами и штоками, коленчатые валы, шатуны с ползунами, подшипники, клапанные коробки, всасывающие и нагнетательные клапаны с пружинами и отбойниками, седла клапанов, редукторы и соединительные муфты, предохранительные клапаны; кроме того, у прямодействующих паровых насосов освидетельствуются паровые цилиндры и поршни со штоками, крышки цилиндров и золотниковые крышки, золотниковые коробки, золотники парораспределения, золотниковые тяги.

**2.4.5.5.6** У центробежных насосов, вентиляторов, воздуходувок освидетельствуются корпуса, крышки корпусов, рабочие колеса, валы с подшипниками, аппараты для самовсасывания (у самовсасывающих насосов), соединительные муфты, предохранительные клапаны, уплотнения. Указанное выше распространяется на насосы вихревые, центробежно-вихревые, осевые. При освидетельствовании упомянутых насосов следует руководствоваться также технической документацией и инструкцией изготовителя по обслуживанию насосов.

**2.4.5.5.7** У винтовых и шестеренчатых насосов освидетельствуются корпуса, крышки корпусов, винты и обоймы винтов (у винтовых насосов), валы и шестерни (у шестеренчатых насосов), подшипники, разгрузочные поршни винтовых насосов (если последние имеются), предохранительно-перепускные клапаны, уплотнения.

**2.4.5.5.8** У эжекторов освидетельствуются узлы и детали, доступные для осмотра.

**2.4.5.5.9** У моторов и насосов систем гидроприводов и гидроцилиндров освидетельствуются корпуса и крышки, цилиндры, плунжеры (прецизионные пары), опорные поверхности плунжеров, уплотнения, клапаны перепускные, управления и предохранительные, насосы, обслуживающие вспомогательные системы (подпитки силовых контуров, питания системы управления, подачи масла в гидроцилиндры приводов тормозов и др.). При этом также учитываются указания, содержащиеся в технической документации и инструкциях изготовителей по обслуживанию агрегатов гидроприводов.

**2.4.5.5.10** У центробежных сепараторов топлива и масла освидетельствуются барабаны, детали барабанов, тарелки, валы барабанов, шестерни, фрикционные муфты, затворы.

Проводится неразрушающий контроль корпусов барабанов и вертикальных валов одобренным методом, результаты дефектоскопии представляются инспектору.

**2.4.5.5.11** У воздушных поршневых компрессоров освидетельствуются блоки цилиндров, цилиндры, цилиндрические втулки, крышки цилиндров, поршни с поршневыми кольцами, шатуны, коленчатые валы, головные, шатунные и рамовые подшипники, всасывающие, нагнетательные и предохранительные клапаны, гнезда клапанов, пружины.

Воздухоохладители компрессоров освидетельствуются в доступных местах.

**2.4.5.5.12** У вентиляторов взрывоопасных помещений и воздухонагнетателей котлов освидетельствуются корпуса, валы, роторы (крылатки), подшипники.

Проверяются комплектность вышеуказанных механизмов и соответствие материалов корпусов и крылаток технической документации или инструкции изготовителя по обслуживанию.

**2.4.5.5.13** У рулевых приводов освидетельствуются, в зависимости от типов приводов, следующие узлы и детали:

у электрических рулевых приводов — румпели главных и вспомогательных приводов, рулевые секторы, ползуны или опорные катки, соединительные муфты между электродвигателями и редукторами, редукторы, шестерни, буферные пружинные компенсаторы, конечные выключатели и ограничители, вспомогательные (запасные) приводы с деталями;

у электрогидравлических рулевых приводов — румпели, тяги, цилиндры плунжерных гидроприводов, плунжеры, пальцы для соединения плунжеров с тягами, насосы гидропривода, соединительные муфты (электродвигателей с насосами), гидроусилители, клапанные коробки, предохранительные клапаны, подпиточные клапаны, насосы для восполнения утечек в гидросистеме, уплотнительные манжеты, вспомогательный (запасной) привод руля, конечные выключатели и другие ответственные узлы и детали в зависимости от конструкции рулевых приводов (см. также 2.4.5.5.9 и 2.4.6.3).

У рулевых приводов проверяются устройства защиты и аварийно-предупредительная сигнализация (если они имеются).

Освидетельствование паровых рулевых приводов проводится в соответствии с требованиями применимыми для вспомогательных паровых машин.

При освидетельствовании рулевых приводов всех типов, в том числе не упомянутых в данном пункте (например, лопастных), учитываются указания и рекомендации, содержащиеся в технической документации и инструкции изготовителя по обслуживанию рулевых приводов.

**2.4.5.5.14** У якорных механизмов (брашпелей и шпилей якорных) освидетельствуются валы, баллеры, подшипники, зубчатые колеса, шестерни, звездочки, червячные валы и колеса, редукторы, тормоза ленточные, электромагнитные и других типов, муфты соединительно-разобшительные и устройства включения/выключения звездочек, муфты предельного момента (устройства для защиты от перегрузки), фундаментные рамы.

Освидетельствование гидравлических приводов (включая гидромоторы, насосы, аккумуляторы, регуляторы, клапаны, трубопроводы и др.) якорных механизмов проводится в соответствии с 2.4.5.5.9 и 2.4.6.3.

У якорных механизмов с паровым приводом освидетельствование этих приводов проводится в объеме, применительном к освидетельствованию вспомогательных паровых машин (см. 2.4.5.2.2).

**2.4.5.5.15** У швартовых механизмов (шпилей и лебедок швартовых) освидетельствуются валы грузовые, баллеры, барабаны, турачки, подшипники, зубчатые колеса, червячные валы и шестерни, редукторы, тормоза ленточные и других типов, муфты соединительно-разобшительные, муфты фрикционные, муфты предельного момента, устройства для защиты от перегрузки, тросоукладчики, фундаментные рамы.

Освидетельствование гидравлических приводов и паровых приводов швартовых механизмов проводится в соответствии с 2.4.5.2.2, 2.4.5.5.9, 2.4.5.5.14 и 2.4.6.3.

**2.4.5.5.16** У механизмов спусковых устройств шлюпок и плотов освидетельствуются валы, барабаны, подшипники, зубчатые колеса и шестерни редукторов, другие зубчатые и цепные передачи (если они имеются), тормоза центробежные, тормоза ленточные и других типов,

центробежные муфты, соединительные муфты, ручные приводы, стопорные устройства, предотвращающие обратное самопроизвольное вращение лебедки, конечные выключатели, тросоукладчики.

Освидетельствование гидравлических приводов шлюпочных лебедок, если такие приводы установлены, проводится в соответствии с 2.4.5.5.9 и 2.4.6.3.

При освидетельствовании спусковых устройств плотов, а также шлюпочных спусковых устройств иных типов, к которым не применимы положения настоящего пункта, осматриваются узлы и детали согласно указаниям и рекомендациям, изложенным в технической документации, и инструкциям изготовителей по обслуживанию этих устройств.

**2.4.5.5.17** У буксирных лебедок освидетельствуются валы, барабаны, подшипники, зубчатые колеса и шестерни, редукторы, тормоза с пружинными амортизаторами, тормоза ленточные и других типов, зубчатые муфты (соединительно-разобщительные), конечные выключатели, тросоукладчики с приводом, автоматические устройства регулирования натяжения буксирного троса, фундаментные рамы (плиты). Освидетельствование гидравлических приводов лебедок проводится в соответствии с 2.4.5.5.9 и 2.4.6.3.

**2.4.5.5.18** Указания и рекомендации по проведению освидетельствований узлов и деталей, перечисленных в 2.4.5.5.1, вспомогательных механизмов и проверка их в действии изложены в 2.4.5.7 части II «Проведение классификационных освидетельствований судов» Руководства.

**2.4.5.5.19** Проверка в действии вспомогательных механизмов осуществляется совместно с проверкой в действии обслуживаемых ими механизмов, устройств и систем.

При проверке в действии вспомогательных механизмов обеспечивается проверка основных характеристик работы этих механизмов в зависимости от их назначения.

Перечень проверяемых параметров и характеристик, а также продолжительность проверки в действии вспомогательных механизмов согласовываются с инспектором.

**2.4.5.5.20** Проверяются системы защиты и аварийно-предупредительной сигнализации вспомогательных механизмов. Такую проверку допускается производить имитацией условий срабатывания устройств защиты и сигнализации.

**2.4.5.5.21** Общие положения по определению технического состояния механизмов изложены в 2.4.5.1.4 — 2.4.5.1.6.

**2.4.5.5.22** Ремонт или замена узлов и деталей вспомогательных механизмов производятся, если в процессе освидетельствования были обнаружены дефекты и износы, превышающие предельно допустимые нормы. При определении их технического состояния следует руководствоваться применимыми указаниями 2.4.5.2.1.16 и 2.4.5.4.8.

К таким дефектам также относятся следующие повреждения, износы и неисправности:

.1 у насосов:

трещины корпусов, крышек, поршней, рабочих колес, винтов, шестерен, валов;

задиры цилиндров, корпусов, обойм;

задевание рабочими колесами, винтами, шестернями корпусов насосов, обойм винтов;

затрудненный пуск насосов;

заклинивание насосов;

вибрация корпусов насосов вследствие износа подшипников, нарушения центровки насосов с электродвигателями;

дисбаланс крылаток центробежных насосов;

смятие и срез шпонок, соединяющих валы с рабочими колесами и шестернями винтовых и шестеренчатых насосов, ослабление шпонок в канавках (пазах);

увеличение зазоров свыше предельно допустимых норм между винтами и обоймами, между зубьями шестерен винтовых и шестеренчатых насосов, износ или поломка поршневых колец поршневых насосов;

износ рабочих шеек валов, износ и повреждение подшипников скольжения, износ и повреждение подшипников качения, выработка посадочных мест под подшипники качения на валах;

увеличение зазоров в подшипниках скольжения свыше предельно допустимых норм;  
достижение предела ресурса работы подшипниками качения;  
падение подачи насосов из-за износа узлов и деталей;  
выработка соединительных муфт;

.2 у моторов и насосов систем гидроприводов (см. также применимые дефекты, перечисленные в 2.4.5.5.22.1):

большие внутренние протечки в гидромоторах и гидронасосах;  
износ прецизионных пар гидромоторов и гидронасосов;

.3 у сепараторов центробежных топлива и масла:

вибрация корпусов сепараторов;  
повреждение барабанов и валов;  
повреждение червячных валов и червячных шестерен редукторов;  
износы или повреждения фрикционных муфт;

.4 у воздушных поршневых компрессоров (см. также применимые дефекты, перечисленные в 2.4.5.5.22.1):

вибрация корпусов компрессоров;  
падение производительности и давления сжатия вследствие износов цилиндро-поршневых групп, повреждения клапанов, поломки пружин клапанов;

.5 у гидравлических рулевых приводов (см. также применимые дефекты, перечисленные в 2.4.5.5.22.1, 2.4.5.5.22.2, 2.4.5.5.22.6):

нарушения уплотнений плунжеров в силовых цилиндрах;  
нарушения перекладки руля вследствие неисправности клапанов, неисправности гидронасосов, рассогласование рулевого привода;

утечки масла из гидросистемы;  
выработка соединительных муфт;

.6 у якорных механизмов, швартовых механизмов, буксирных лебедок, шлюпочных лебедок (см. также применимые дефекты, перечисленные в 2.4.5.5.22.1, 2.4.5.5.22.5):

выкрашивание и повреждение червячных шестерен, повреждение червячных валов редукторов, выкрашивание зубьев колес, шестерен, прогрессирующий питтинг зубьев колес и шестерен цилиндрических зубчатых передач;

утечка масла через плоскости разъемов корпусов редукторов;  
износ ленточных тормозов;  
выработка соединительных муфт.

Освидетельствование гидравлических якорных, швартовых механизмов, буксирных, шлюпочных лебедок проводится в соответствии с 2.4.5.5.22.2, 2.4.6.3.

Кроме того, к дефектам, требующим ремонта или замены узлов и деталей, относятся повреждения, износы и неисправности других узлов и деталей, которые препятствуют вспомогательным механизмам, перечисленным в 2.4.5.5.1, выполнять заданные им функции.

При оценке контакта (прилегания) зубьев колес, шестерен, червячных валов и червячных шестерен и оценке зазоров в зацеплении следует руководствоваться указаниями, содержащимися в технической документации и инструкциях изготовителей по обслуживанию механизмов.

**2.4.5.5.23** Вспомогательные механизмы не соответствуют требованиям РС, если при проверке в действии обнаружено следующее:

параметры и характеристики работы не соответствуют спецификационным;  
повышенная вибрация механизмов;  
ненормальные удары, стуки и шумы в механизмах;  
повышенный нагрев подшипников;

температуры смазочного масла подшипников и редукторов, а также температура масла в системах гидравлического привода превышают допустимые значения, указанные в инструкциях изготовителей механизмов;

неисправность контрольно-измерительных приборов.

Причины появления вышеуказанных неисправностей должны быть установлены и дефекты устранены.

При обнаружении повышенной вибрации вспомогательных механизмов производятся замеры ее параметров для оценки по техническим нормам и для разработки и осуществления мер по снижению вибрации.

**2.4.5.5.24** При оценке износов узлов и деталей вспомогательных механизмов, определении допустимых зазоров в узлах используются техническая документация и инструкции изготовителей по обслуживанию вспомогательных механизмов.

#### **2.4.5.6 Судовые котлы.**

**2.4.5.6.1** Освидетельствование судовых котлов является составной частью очередного освидетельствования и должно проводиться в соответствии с 2.10.

#### **2.4.5.7 Теплообменные аппараты и сосуды под давлением.**

**2.4.5.7.1** Очередное освидетельствование включает в себя освидетельствование теплообменных аппаратов и сосудов под давлением, таких, как:

испарители грязных конденсатов;

испарители главных котлов и вспомогательных котлов ответственного назначения;

конденсаторы главных и вспомогательных механизмов;

деаэраторы и подогреватели питательной воды;

воздухохранители и другие сосуды под давлением.

#### **2.4.5.7.2 Общие положения.**

**2.4.5.7.2.1** Внутреннее освидетельствование теплообменного аппарата и сосуда под давлением должно проводиться при каждом очередном освидетельствовании судна.

Внутреннее освидетельствование и гидравлическое испытание баллонов станции углекислотного тушения может также проводиться компетентными организациями, признанными Регистром или ИКО — членом МАКО (с учетом положений разд. 7. части I «Общие положения»). Гидравлическим испытаниям подвергается не менее 10 % всех баллонов CO<sub>2</sub> высокого давления один раз в 10 лет.

Если при внутреннем освидетельствовании баллонов обнаружены дефекты, то баллоны с дефектами должны быть подвергнуты гидравлическим испытаниям с тем, чтобы по результатам этих испытаний определить необходимость в гидравлических испытаниях всех остальных баллонов (см. также 2.4.4.3.10). Если один или несколько углекислотных баллонов оказались неисправными, то 50 % общего количества баллонов на борту должны быть подвергнуты гидравлическому испытанию. Гибкие шланги должны заменяться с интервалом рекомендованным изготовителем, но не превышающим 10 лет.

Проверяется наличие на борту судового плана технического обслуживания систем углекислотного тушения.

Работы по техническому обслуживанию систем углекислотного тушения в соответствии с судовым планом технического обслуживания должны проводиться организациями, признанными Регистром или ИКО — членом МАКО (с учетом положений разд. 7. части I «Общие положения»), не реже чем один раз в два года (интервал два года + 3 мес.) на пассажирских судах или при каждом очередном освидетельствовании на грузовых судах.

**2.4.5.7.3** Освидетельствование теплообменных аппаратов и сосудов под давлением, иных чем перечисленные в 2.4.5.7.1, проводится инспектором только при первоначальном освидетельствовании механической установки и после существенных ремонтов. Освидетельствование и испытание таких теплообменных аппаратов и сосудов под давлением во всех остальных случаях проводится компетентным лицом судовладельца в сроки и в объеме, предусмотренном настоящим разделом.

Результаты освидетельствований и испытаний, проведенных компетентным лицом судовладельца, контролируются инспектором по записям в судовой документации.

#### **2.4.5.7.4 Внутреннее освидетельствование.**

**2.4.5.7.4.1** При подготовке и проведении внутренних освидетельствований следует руководствоваться применимыми требованиями 2.10.

**2.4.5.7.4.2** Аппараты и сосуды, недоступные для внутреннего освидетельствования вследствие своего расположения, должны быть сняты или сдвинуты с места.

Теплообменные аппараты и сосуды считаются недоступными для внутреннего освидетельствования, если:

диаметр отверстия под головку сосуда составляет в свету 30 мм и менее;

длина сосуда составляет 2,5 м и более при отсутствии горловин на обоих доньшках;

для осмотра теплообменных аппаратов изнутри требуется удаление труб и трубных досок, при этом освидетельствование проводится визуально без использования специальных технических средств контроля, позволяющих произвести внутреннее освидетельствование сосудов упомянутой выше конструкции.

При проведении внутреннего освидетельствования таких сосудов с использованием инструментальных средств контроля, их гидравлические испытания могут быть назначены инспектором с учетом результатов осмотра.

**2.4.5.7.4.3** Испарители, обслуживающие главные котлы, подвергаются внутренним освидетельствованиям в сроки, установленные для водотрубных котлов.

**2.4.5.7.5** Гидравлическое испытание.

**2.4.5.7.5.1** Гидравлическое испытание теплообменного аппарата и сосуда под давлением, недоступного для внутреннего освидетельствования (см. 2.4.5.7.4.2), должно проводиться при очередном освидетельствовании судна через два периода между ними (пропуская одно очередное освидетельствование), однако сосуды, заполняемые выпускными газами, должны подвергаться гидравлическому испытанию при каждом очередном освидетельствовании судна.

**2.4.5.7.5.2** Гидравлическое испытание теплообменных аппаратов и сосудов под давлением может быть потребовано инспектором по результатам внутреннего освидетельствования.

**2.4.5.7.5.3** Периодические гидравлические испытания для конденсаторов не предусматриваются.

**2.4.5.7.6** Пробное давление при гидравлическом испытании аппаратов и сосудов под давлением принимается равным 1,25 рабочего давления, но в любом случае оно должно быть не менее  $P_{\text{раб}} + 100$  кПа.

Указания по проведению внутренних освидетельствований и гидравлических испытаний изложены в 2.4.5.8.1 и 2.4.5.8.2 части II «Проведение классификационных освидетельствований судов» Руководства.

**2.4.5.7.7** Теплообменные аппараты и сосуды под давлением предъявляются к наружному осмотру с установленной штатной арматурой и всеми устройствами и системами, обслуживающими их.

**2.4.5.7.8** Предохранительные клапаны должны быть отрегулированы на давление, превышающее рабочее не более чем на 10 %, если давление, на которое регулируется предохранительный клапан, не оговаривается особо.

Предохранительные клапаны воздухохранителей пускового воздуха главных и вспомогательных двигателей и систем пожаротушения после подрыва должны полностью прекращать выход воздуха при снижении давления в воздухохранителе не более чем на 15 % от рабочего.

Отрегулированные и проверенные в действии предохранительные клапана воздухохранителей должны быть опломбированы старшим механиком в присутствии инспектора РС.

**2.4.5.7.9** Определение технического состояния теплообменных аппаратов и сосудов под давлением проводится по результатам освидетельствований и испытаний (см. внутренние нормативные документы по ремонту, предназначенные для инспекторского состава РС). Если при осмотре обнаружен значительный износ, инспектор РС может потребовать определения остаточной толщины корпусов, труб и других элементов аппарата и сосудов контрольным сверлением или толщиномерами.

**2.4.5.7.10** Если средний износ стенок корпусов, труб и других ответственных элементов, определенный по нескольким замерам остаточных толщин, превышает 10 % от первоначальной толщины, либо местный износ в виде язв превышает 20 % от первоначальной толщины, должна быть проведена замена или ремонт изношенного элемента; при этом может быть учтено наличие избыточных толщин по сравнению с требуемыми Правилами. Указания по техническому наблюдению за ремонтом теплообменных аппаратов и сосудов под давлением изложены во внутренних нормативных документах по ремонту, предназначенных для инспекторского состава РС. Теплообменные аппараты и сосуды под давлением с износом, превышающим указанные нормы, при достаточных обоснованиях могут быть допущены к эксплуатации на пониженном рабочем давлении, определенном по расчету прочности с учетом износа. Указанное не относится к углекислотным баллонам, для которых понижение рабочего давления не допускается. Использование воздухохранителей главных и вспомогательных двигателей на пониженном рабочем давлении допускается только в том случае, если это не приводит к снижению числа пусков двигателей, требуемых 16.1.3 — 16.1.5 части VIII «Системы и трубопроводы» Правил классификации и постройки морских судов.

**2.4.5.7.11** Теплообменные аппараты и сосуды под давлением не допускаются к эксплуатации при установлении недостаточной прочности, а также при следующих характерных дефектах:

уменьшении остаточных толщин более указанных в 2.4.5.7.10;

наличии трещин и свищей в корпусах и трубах;

деформации корпусов и труб;

пропусках в соединениях;

неисправности предохранительных и редуционных клапанов и другой ответственной арматуры;

отсутствии или неисправности контрольно-измерительных приборов.

**2.4.5.8** Системы и трубопроводы.

**2.4.5.8.1** Очередное освидетельствование включает в себя освидетельствование трубопроводов механических установок с арматурой (газовыпускной, топливной, смазочного масла, водяного охлаждения, питательной воды и сжатого воздуха), паропроводов и трубопроводов продувания.

**2.4.5.8.2** При очередном освидетельствовании систем проводится тщательный осмотр трубопроводов и их отдельных элементов с обеспечением, в случае необходимости, доступа, вскрытия или демонтажа, проведения замеров остаточных толщин труб, а также гидравлических испытаний и проверки в действии.

**2.4.5.8.3** Предъявляемые объекты надлежащим образом подготавливаются к освидетельствованию со снятием защитных кожухов и зашивки, очищаются от грязи, отложений, окалины.

**2.4.5.8.4** Должна быть подготовлена и представлена для согласования с Регистром схема трассировки системы с указанием положения каждой точки замера, остаточной толщины.

**2.4.5.8.5** Перед проведением гидравлических испытаний изоляция в районах разъемных соединений и швов удаляется на протяжении не менее 100 мм по обе стороны разъема (шва).

**2.4.5.8.6** Газовыпускная система двигателей и котлов освидетельствуется с обеспечением доступа для внутреннего осмотра глушителей, искрогасителей и устройств, предотвращающих попадание воды в двигатель. При этом в необходимых случаях требуется проведение замеров остаточных толщин указанных устройств. Байпасные заслонки и их приводы должны быть предъявлены в разобранном виде с представлением в необходимых случаях результатов замеров. Проводится наружный осмотр системы. Искрогашение и дренажные устройства предъявляются в действии.

**2.4.5.8.7** Топливная система.

Вкладные танки для топлива вскрываются и осматриваются. Арматура должна быть отдефектована и отремонтирована, предохранительные клапаны отрегулированы и опломбированы.

Уплотнительные элементы разъемных соединений трубопроводов со следами подтеков топлива заменяются, а трубопроводы с арматурой в сборе испытываются в рабочих условиях в соответствии с требованиями разд. 21 части VIII «Системы и трубопроводы» Правил классификации и постройки



морских судов. При освидетельствовании системы газового топлива следует руководствоваться требованиями 13.12 части VIII «Системы и трубопроводы» Правил классификации и постройки морских судов. Проверку системы в действии, по возможности, следует совмещать с проверкой в действии соответствующих механизмов.

#### **2.4.5.8.8 Система смазочного масла и гидравлики.**

При освидетельствовании системы следует руководствоваться применимыми требованиями 2.4.5.8.7.

#### **2.4.5.8.9 Система водяного охлаждения.**

##### **2.4.5.8.9.1 Система охлаждения забортной водой.**

Арматура системы должна быть отдефектована и отремонтирована. Фильтры должны быть предъявлены для тщательного осмотра. Клапан аварийного осушения предъявляется для освидетельствования в разобранном виде. Приварные патрубки кингстонов и трубопроводы (каналы), соединяющие кингстонные и ледовые ящики, должны быть подвергнуты гидравлическим испытаниям давлением согласно 2.4.6.4 при каждом очередном освидетельствовании, начиная со второго. Проверку системы в действии, по возможности, следует совмещать с проверкой в действии соответствующих механизмов.

##### **2.4.5.8.9.2 Система охлаждения пресной водой.**

При освидетельствовании системы следует руководствоваться применимыми требованиями 2.4.5.8.9.1.

#### **2.4.5.8.10 Конденсатно-питательная система.**

Система предъявляется к освидетельствованию в соответствии с применимыми требованиями 2.4.5.8. Питательный трубопровод на участке от питательных насосов до котлов подлежит гидравлическому испытанию давлением  $P_{\text{проб}} = P_{\text{раб}}$  в соответствии с табл. 2.1.1. Арматура дефектуется и ремонтируется. Фильтры предъявляются для детального внутреннего осмотра. Устройства автоматизации предъявляются для осмотра с обеспечением, при необходимости, вскрытия и демонтажа. Проверку системы в действии, по возможности, следует совмещать с проверкой в действии соответствующих механизмов и котлов.

#### **2.4.5.8.11 Паропроводы.**

Паропроводы главных котлов вне зависимости от диаметра и паропроводы вспомогательных котлов с рабочим давлением 1 МПа и более, с внутренним диаметром труб 75 мм и более подлежат гидравлическому испытанию с периодичностью в 10 лет пробным давлением, равным  $1,25P_{\text{раб}}$ . Арматура дефектуется и ремонтируется. Предохранительные клапаны должны быть отрегулированы и опломбированы. Пружинные подвески освидетельствуются в разобранном виде с представлением замеров. Проверку в действии, по возможности, следует совмещать с проверкой в действии силовой установки и соответствующих механизмов и котлов.

#### **2.4.5.8.12 Система сжатого воздуха.**

Трубопроводы сжатого воздуха с рабочим давлением 1 МПа и более, с внутренним диаметром труб 75 мм и более подлежат гидравлическому испытанию с периодичностью в 10 лет пробным давлением  $1,25P_{\text{раб}}$ .

Арматура дефектуется и ремонтируется. Предохранительные клапаны должны быть отрегулированы и опломбированы.

**2.4.5.8.13** Обобщенный объем и периодичность освидетельствований и испытаний приведены в табл. 2.1.1.

**2.4.5.8.14** Техническое состояние систем и трубопроводов определяется по результатам проведенного освидетельствования.

Если при освидетельствовании обнаружен значительный износ, инспектор может потребовать определения остаточной толщины стенок трубопроводов, а также аппаратов и сосудов в составе систем контрольным сверлением при помощи механического инструмента, толщиномерами или средствами неразрушающего контроля.

**2.4.5.8.15** Если при освидетельствовании обнаружены опасные дефекты трубопроводов или арматуры, эксплуатация системы должна быть запрещена до устранения дефектов.

**2.4.5.8.16** Дополнительные указания по освидетельствованию судовых трубопроводов изложены в приложении 26 к Руководству.

**2.4.5.9** Освидетельствование валопроводов, движителей и САУС при очередном освидетельствовании судна должно проводиться в соответствии с 2.11.

#### **2.4.6 Общесудовые системы и трубопроводы.**

**2.4.6.1** Очередное освидетельствование включает в себя освидетельствование общесудовых систем и трубопроводов с арматурой и контрольно-измерительными приборами (осушительной, сточной, балластной, креновой и дифферентной, трубопроводов, проходящих через танки для топлива и танки жидкого груза, ситем жидких грузов нефтеналивных судов, воздушных, переливных и измерительных труб, вентиляции), системы гидравлических приводов, арматуры донно-бортовой арматуры и арматуры на водонепроницаемых переборках, состояния антикоррозионной защиты.

Указания по освидетельствованию судовых трубопроводов приведены в приложении 26 к Руководству.

Очередное освидетельствование систем и трубопроводов, входящих в состав механической установки судна, — см. 2.4.5.8.

**2.4.6.2** При очередном освидетельствовании общесудовых систем и трубопроводов, перечисленных в 2.4.6.1, проводится тщательный осмотр систем и их отдельных элементов с обеспечением в случае необходимости доступа, вскрытия или демонтажа, проведения замеров остаточных толщин труб, а также гидравлических испытаний и проверки в действии.

Указания по подготовке общесудовых систем и трубопроводов к освидетельствованию — см. 2.4.5.8.3 — 2.4.5.8.5.

Перед проведением освидетельствования системы жидкого груза нефтеналивных, нефте-сборных и комбинированных судов, газозовов и химозовов должны быть дегазированы.

Ниже приводятся требования к освидетельствованию общесудовых систем, перечисленных в 2.4.6.1:

**.1** при освидетельствовании осушительной системы должны быть осмотрены приемные отростки, их грязевые коробки или сетки, невозвратные и невозвратно-запорные клапаны, клапанные коробки и их невозвратно-запорные клапаны, гидравлические затворы осушения охлаждаемых помещений, запорная арматура сточных труб в системе осушения. При проверке системы в действии должно быть проверено осушение отсеков каждым из осушительных насосов и аварийное осушение машинного отделения, а также действие приводов дистанционного управления клапанами.

При наличии на судне аварийной водоотливной системы она подлежит аналогичному освидетельствованию и проверке в действии;

**.2** при освидетельствовании балластной системы должны быть осмотрены клапаны на водонепроницаемых переборках и клапаны распределительных коробок.

При проверке системы в действии должно быть проверено обеспечение откачивания воды из наиболее удаленных балластных танков каждым из предусмотренных балластных насосов и действие приводов дистанционного управления клапанами;

**.3** при освидетельствовании системы жидких грузов нефтеналивных судов должен быть проведен наружный осмотр трубопроводов и арматуры, а также контактных планок на фланцевых соединениях грузового трубопровода и заземления.

Должна быть проверена исправность действия устройств дистанционной остановки насосов;

**.4** при освидетельствовании воздушных, газоотводных, переливных и измерительных труб должно быть проверено наличие и состояние закрытий выходных концов воздушных труб на открытых палубах, запорных клапанов воздушных труб ледовых и кингстонных ящиков, пламепрерывающей арматуры на воздушных трубах танков для топлива, масла и жидкого груза, коффердамов, примыкающих к грузовым и отстойным танкам на выходных концах газоотводных труб, дыхательных клапанов и огнепреградителей газоотводных труб, защитных устройств от атмосферных осадков, смотровых стекол на переливных трубах, самозакрывающихся и пробных кранов коротких измерительных труб и указателей уровня жидкости;

.5 при освидетельствовании системы вентиляции должно быть проверено состояние вентиляционных каналов и шахт, особенно в местах прохода через водонепроницаемые и противопожарные перекрытия, противопожарных заслонок и их приводов, закрытий вентиляционных раструбов на открытых палубах, изоляции вентиляционных каналов, пламепрерывающей арматуры на каналах вентиляции грузовых насосных отделений и т.п.

Система вентиляции взрывоопасных помещений должна быть проверена в действии. На судах, киль которых заложен 1 января 2012 г. или после этой даты, необходимо проверить наличие безопасного доступа к средствам управления закрытиями системы вентиляционных каналов (см. 12.1.10 части VIII «Системы и трубопроводы» Правил классификации и постройки морских судов), ведущих к грузовым, машинным и другим помещениям, оборудованных системами объемного пожаротушения;

.6 очередное освидетельствование включает в себя освидетельствование сточных труб, пересекающих борта, палубы, переборки и платформы.

Сточные трубы предъявляются к осмотру с обеспечением, при необходимости, доступа, вскрытия и демонтажа.

Сточные трубы вместе с разъемными соединениями, переборочными стаканами, путевой и бортовой арматурой освидетельствуются с целью определения их состояния, отсутствия пропусков среды и внешних признаков повреждений.

При освидетельствовании арматуры проверяется состояние местных и дистанционных приводов управления.

При необходимости по требованию инспектора снимается изоляция трубопроводов (если она имеется), производится разборка труб и арматуры для осмотра их внутренней поверхности, состояния клапанов, задвижек и захлопок, а также проводятся замеры остаточных толщин труб. С этой целью перед разборкой и освидетельствованием сточные трубы должны быть соответствующим образом подготовлены, промыты и пропарены.

После завершения освидетельствования сточные трубы вместе с разъемными соединениями, переборочными стаканами, путевой и донно-бортовой арматурой предъявляются для проверки в действии по своему назначению. При этом проверяется исправность местных и дистанционных постов управления арматурой.

Ремонт или замена сточных труб и арматуры производятся, если в процессе освидетельствования были обнаружены дефекты и износы, препятствующие их использованию по назначению. К таким дефектам относятся: трещины труб, сквозные отверстия в стенках труб, неустраняемые неплотности в разъемных соединениях труб, повреждения переборочных стаканов, путевой и донно-бортовой арматуры, пропуски среды через закрытые клапаны, задвижки и захлопки вследствие их износа или повреждения, износы стенок труб, превышающие нормы износа труб, указанные в технической документации соответствующих организаций и предприятий или превышающие нормы предельных остаточных толщин стенок труб.

Сточные трубы не соответствуют требованиям РС, если при освидетельствовании и проверке в действии будут обнаружены вышеприведенные дефекты или другие дефекты, препятствующие использованию труб и арматуры по назначению;

.7 трубопроводы из пластмасс, используемые в системе вентиляции, пересекающие водонепроницаемые и противопожарные перекрытия и взрывоопасные помещения, должны быть осмотрены с обеспечением, при необходимости, доступа, вскрытия и демонтажа при промежуточных и очередных освидетельствованиях.

#### 2.4.6.3 Системы гидравлических приводов.

2.4.6.3.1 Очередное освидетельствование систем гидравлических приводов включает в себя освидетельствование гидромоторов, гидронасосов, трубопроводов, клапанных устройств, золотниковых устройств, вспомогательных приводных насосов (подпиточных и др.), гидросилителей, дренажных станций и гидроаккумуляторов (если они имеются), гидравлических цилиндров тормозов (у палубных механизмов с гидроприводом), предохранительных клапанов, пневмобаков и цистерн дренажа (если они имеются), а также других устройств и узлов гидроприводов в зависимости от конструкции и назначения этих гидроприводов.

**2.4.6.3.2** При очередном освидетельствовании системы гидравлических приводов, включая их части и узлы, перечисленные в 2.4.6.3.1, предъявляются к освидетельствованию с обеспечением, при необходимости, доступа, вскрытия и демонтажа. При этом учитываются указания, содержащиеся в технической документации и инструкциях изготовителей по обслуживанию систем гидравлических приводов, а также особенности конструкции установленных систем. При необходимости, по требованию инспектора, проводятся замеры остаточных толщин труб. В случаях, предусмотренных технической документацией и инструкциями изготовителей, инспектор может потребовать предъявления результатов замеров и определения износов ответственных узлов и деталей систем гидроприводов.

**2.4.6.3.3** После завершения освидетельствования и устранения дефектов, выявленных при освидетельствовании, системы гидравлических приводов предъявляются для проверки в действии совместно с гидромоторами и гидронасосами соответствующих механизмов (см. 2.4.5.5). Основные характеристики работы гидравлических приводов проверяются во время проверки в действии обслуживаемых ими механизмов.

**2.4.6.3.4** В дополнение к требованиям 2.4.6.3.3 должны быть проверены:

- .1 безотказная работа систем гидроприводов;
- .2 действие устройств для слива рабочей жидкости после подрыва предохранительных клапанов;
- .3 действие устройств для удаления воздуха из системы и механизмов гидроприводов;
- .4 действие устройств (насосов, клапанов и т.п.) для пополнения утечек рабочей жидкости, а также устройств для слива жидкости из системы;
- .5 работа фильтров, регулирующей аппаратуры;
- .6 работа аккумуляторов рабочей жидкости (если они установлены);
- .7 отсутствие пропусков рабочей среды из системы и подсосов воздуха;
- .8 действие контрольно-измерительных приборов.

**2.4.6.3.5** Общие положения по определению технического состояния систем гидравлических приводов изложены в 2.4.5.1.4 — 2.4.5.1.6.

**2.4.6.3.6** Ремонт или замена узлов и деталей в системах гидравлических приводов производятся, если в процессе освидетельствования были обнаружены дефекты и износы, препятствующие их использованию по назначению. К таким дефектам относятся: трещины труб, сквозные свищи в стенках труб, неустраняемые неплотности в разъемных соединениях труб, пропуск рабочей среды из клапанных устройств, золотниковых устройств, вспомогательных насосов, разрыв диафрагм аккумуляторов, неисправности вспомогательных приводных насосов (подпиточного для пополнения утечек в системе, насоса дренажной станции и др.), неисправности регулирующей аппаратуры, износы стенок труб, превышающие предельно допустимые нормы, указанные в соответствующей технической документации или в настоящих Правилах.

**2.4.6.3.7** Системы гидравлических приводов не соответствуют требованиям РС, если при освидетельствовании и проверке в действии будут обнаружены дефекты, приведенные в 2.4.6.3.6, или другие дефекты, препятствующие использованию систем по назначению.

**2.4.6.4** Донно-бортовая арматура и арматура на водонепроницаемых переборках.

**2.4.6.4.1** Очередное освидетельствование включает в себя освидетельствование арматуры донной, бортовой и на водонепроницаемых переборках, расположенной как выше, так и ниже ватерлинии.

**2.4.6.4.2** При очередных освидетельствованиях донно-бортовая арматура и арматура на водонепроницаемых переборках предъявляется для тщательного осмотра вместе с приводами с обязательным вскрытием узлов и деталей. Такие освидетельствования должны быть совмещены с доковыми освидетельствованиями (см. 2.5).

**2.4.6.4.3** При каждом промежуточном или очередном доковом освидетельствовании, начиная со второго очередного освидетельствования, а для судов, которым требуется ежегодное докование (см. 2.5), при втором или третьем ежегодном доковом освидетельствовании, донно-бортовая арматура предъявляется в разобранном виде, дефектуется, ремонтируется, притирается. Патрубки,

на которых она установлена, а также трубопроводы (каналы), соединяющие кингстонные и ледовые ящики, предъявляются к тщательному осмотру с замерами остаточных толщин. Требования данного пункта в отношении замеров остаточных толщин в равной степени относятся и к освидетельствованию подводной части судна на плаву.

**2.4.6.4.4** Применение гидравлических испытаний взамен освидетельствований с замером остаточных толщин не допускается.

**2.4.6.4.5** После спуска судна на воду арматура тщательно осматривается и проверяется в действии.

**2.4.6.4.6** Арматура, установленная на водонепроницаемых переборках, предъявляется к освидетельствованию в разобранном виде. Переборочные стаканы предъявляются для тщательного осмотра. В необходимых случаях проводятся замеры остаточных толщин.

**2.4.6.4.7** Предъявляются в работе местные и дистанционные приводы.

**2.4.6.4.8** Донно-бортовая арматура, устанавливаемая ниже ватерлинии, а также приварные патрубки и трубопроводы (каналы), соединяющие кингстонные и ледовые ящики, если арматура установлена на них, должны испытываться при каждом очередном освидетельствовании, начиная со второго. Гидравлические испытания вышеуказанной арматуры и патрубков должны проводиться пробным давлением не менее 0,5 МПа.

Пробное давление при гидравлическом испытании арматуры кингстонных ящиков и трубопроводов (каналов), соединяющих кингстонные и ледовые ящики, должно соответствовать установленному для кингстонных и ледовых ящиков, которые должны испытываться наливом воды под напором до уровня 1,25 высоты борта судна; при этом пробное давление должно быть не менее давления в системе продувания кингстонных и ледовых ящиков.

Отливная бортовая арматура, установленная выше ватерлинии, подвергается гидравлическому испытанию пробным давлением, равным давлению среды продувания арматуры, или пробное давление должно быть принято равным 0,2 МПа.

После произведенного ремонта или замены арматура должна подвергаться гидравлическому испытанию давлением не менее 0,5 МПа.

**2.4.6.4.9** После завершения освидетельствования и устранения дефектов, выявленных при освидетельствовании, донная и бортовая арматура и арматура на водонепроницаемых переборках предъявляются для проверки в действии вместе с приводами.

**2.4.6.4.10** Общие положения по определению технического состояния арматуры изложены в 2.4.6.1.

**2.4.6.4.11** Ремонт или замена узлов и деталей арматуры производятся, если в процессе освидетельствования были обнаружены дефекты, препятствующие ее использованию по назначению.

Материалы уплотнительных прокладок, которые устанавливаются в арматуре в процессе ее сборки, должны соответствовать технической документации (чертежам), одобренным Регистром.

**2.4.6.4.12** Донно-бортовая арматура и арматура на водонепроницаемых переборках не соответствуют требованиям РС, если при освидетельствовании и проверке в действии будут обнаружены дефекты, препятствующие использованию арматуры по назначению.

**2.4.6.5** Трубопроводы, проходящие через танки для топлива и грузовые танки.

**2.4.6.5.1** Очередное освидетельствование включает в себя освидетельствование трубопроводов, проходящих через танки для топлива и грузовые танки без туннелей.

**2.4.6.5.2** При освидетельствовании трубопроводы, проходящие через танки для топлива и грузовые танки без туннелей, предъявляются к освидетельствованию с обеспечением, при необходимости, доступа, вскрытия и демонтажа. При необходимости, по требованию инспектора проводятся замеры остаточных толщин труб.

**2.4.6.5.3** Рассматриваемые трубопроводы подвергаются гидравлическому испытанию при каждом очередном освидетельствовании. Если указанные трубопроводы имеют разъемные соединения внутри цистерн (танков), то гидравлическое испытание таких трубопроводов проводится также при промежуточных освидетельствованиях. Пробное давление гидравлического

испытания трубопроводов принимается равным полуторакратному максимальному рабочему давлению ( $1,5P_{\text{раб}}$ ) трубопровода, проходящего через танки для топлива и грузовые танки.

**2.4.6.5.4** После завершения освидетельствования и устранения дефектов, выявленных при освидетельствовании, трубопроводы предъявляются для проверки в действии.

**2.4.6.5.5** Общие положения по определению технического состояния трубопроводов изложены в 2.4.6.1 и 2.4.6.2.

**2.4.6.5.6** Ремонт или замена трубопроводов производятся, если в процессе освидетельствования были обнаружены дефекты, препятствующие их использованию по назначению.

**2.4.6.5.7** Рассматриваемые трубопроводы не соответствуют требованиям РС, если при освидетельствовании и проверке в действии обнаружены дефекты, не поддающиеся исправлению.

**2.4.6.6** Другие системы и трубопроводы.

**2.4.6.6.1** Очередные освидетельствования других систем и трубопроводов проводятся в соответствии с применимым к ним указаниям 2.4.6.1 — 2.4.6.5.

**2.4.6.6.2** Очередное освидетельствование судовых шлангов, входящих в номенклатуру Регистра, проводится в объеме, указанном в 2.2.6.5, с обязательным проведением гидравлических испытаний давлением, равным допустимому рабочему давлению шланга, указанному в его свидетельстве РС (см. 4.5 части I «Общие положения») и нанесенному на обоих концах шланга, или  $1,5P_{\text{раб}}$  системы, на которой установлен шланг, в зависимости от того, что больше.

**2.4.6.6.3** Ремонт шлангов может производиться по одобренной Регистром технологии путем вулканизации наружных по отношению к проволочной спирали подушечных слоев. Ремонт подушечных слоев во всех случаях производится послойно. Ремонтировать один и тот же участок шланга более одного раза не допускается. После проведения ремонта проводится повторное освидетельствование и гидравлические испытания под техническим наблюдением Регистра.

**2.4.6.7** Антикоррозионная защита.

**2.4.6.7.1** При очередном освидетельствовании проверяется состояние антикоррозийной защиты трубопроводов забортной воды:

электроизолирующих соединений — на отсутствие контакта по металлу (падение напряжения должно быть не менее 0,1 В);

протекторов (подлежат замене протекторы, рабочий металл которых к моменту освидетельствования оказался изношенным более чем на 40 % от первоначальной массы);

«жертвенных» патрубков (остаточная толщина стенок «жертвенных» патрубков должна быть достаточной до следующего очередного освидетельствования с учетом скорости коррозии углеродистой стали, равной 1,5 мм в год).

**2.4.7** Электрическое оборудование.

**2.4.7.1** Общие указания.

**2.4.7.1.1** При очередном освидетельствовании судна проверяется сохранение соответствия требованиям правил постройки состава электрического оборудования, его конструкции, расположения, установки и определяется его техническое состояние. Дополнительные указания по освидетельствованию электрического оборудования приведены во внутренних нормативных документах по ремонту, предназначенных для инспекторского состава РС.

**2.4.7.1.2** Обобщенный объем освидетельствований объектов электрического оборудования приведен в табл. 2.1.1.

**2.4.7.1.3** Если в период, предшествующий очередному освидетельствованию судна, или во время очередного освидетельствования был произведен ремонт главных генераторов, гребных электродвигателей, то указанные электрические машины проверяются на ходовых испытаниях вместе со всей электрической гребной установкой. Программа ходовых испытаний, в которой указываются режимы и продолжительность испытаний, должна быть представлена на одобрение Регистру.

**2.4.7.1.4** Определение технического состояния электрического оборудования осуществляется по результатам освидетельствования и сведений об обнаруженных в эксплуатации износах, поврежденных, неисправностях, произведенных ремонтах и заменах, отраженных в судовой документации (формулярах технического состояния, судовых актах, машинных журналах и т.п.).

2.4.7.1.5 На новое электрическое оборудование, устанавливаемое на судно, предъявляются документы на изделия, предусмотренные правилами постройки и ПТНПС.

2.4.7.1.6 Электрическое оборудование хозяйственного и бытового назначения подлежит техническому наблюдению Регистра в отношении выбора типов и сечения кабелей и проводов, способов прокладки и подключения кабелей, сопротивления изоляции, заземления и устройств защиты.

2.4.7.1.7 Допустимые нормы смещения вала в осевом направлении в подшипниках скольжения электрических машин, нормы сопротивлений изоляции и нормы собственной вибрации электрических машин приведены в табл. 2.4.7.1.7-1, 2.4.7.1.7-2 и 2.4.7.1.7-3, соответственно.

Таблица 2.4.7.1.7-1

Нормы смещения вала в осевом направлении в подшипниках скольжения электрических машин

Мощность, кВт	Смещение вала, мм	
	в одну сторону	в обе стороны
До 10	0,5	1,0
10 — 30	0,75	1,5
30 — 70	1,0	2,0
70 — 125	1,5	3,0
Более 125	2,0	4,0

Примечания: 1. Смещение устанавливается в обе стороны от центрального положения якоря (ротора), определяемого магнитным полем.  
2. Для машин с диаметром шеек вала более 200 мм выбег принимается равным 2 % диаметра шейки.

Таблица 2.4.7.1.7-2

Нормы сопротивлений изоляции

№ п/п	Электрическое оборудование	Сопротивление изоляции в нагретом состоянии, МОм	
		нормальное	предельно допустимое
1	Электрические машины	0,7 и выше	не менее 0,2
2	Магнитные станции, пусковые устройства	0,5 и выше	не менее 0,2
3	Щиты главные, аварийные, распределительные, пульты управления и т.п. при отключенных внешних цепях, сигнальных ламп указателей заземлений, вольтметров и др.:		
	до 100 В	0,3 и выше	не менее 0,06
	от 100 — 500 В	1,0 и выше	не менее 0,2
4	Аккумуляторные батареи при отключенных потребителях:		
	до 24 В	0,1 и выше	не менее 0,02
	25 — 220 В	0,5 и выше	не менее 0,1
5	Фидер кабельной сети:		
	освещения		
	до 100 В	0,3 и выше	не менее 0,06
	100 — 220 В	0,5 и выше	не менее 0,2
	силовой 100 — 500 В	1,0 и выше	не менее 0,2
6	Цепи управления сигнализации и контроля:		
	до 100 В	0,3 и выше	не менее 0,06
	101 — 500 В	1,0 и выше	не менее 0,2

Таблица 2.4.7.1.7-3

Нормы собственной вибрации электрических машин

Частота вращения, мин <sup>-1</sup>	1000	1500	2000	2500	3000	4000	5000
Размах собственных вибраций, мм	0,1	0,09	0,075	0,060	0,050	0,030	0,020

Примечание. Пределы допустимых вибраций определяются наибольшим размахом (удвоенная амплитуда колебаний) собственных колебаний электрических машин, указанных в таблице.

Нормы допустимых отклонений воздушных зазоров электрических машин определяются в соответствии с изложенным ниже.

Предельно допустимые отклонения воздушных зазоров по отношению к среднеарифметическому значению:

между ротором и статором асинхронных машин — до  $\pm 25$  %;

между ротором и статором синхронных машин —  $\pm 10$  %;

для машин постоянного тока с петлевой обмоткой при зазорах между якорем и главными полюсами до 3 мм —  $\pm 10$  %, более 3 мм — до  $\pm 5$  %;

для машин постоянного тока с волновой обмоткой при зазорах между якорем и главными полюсами до 3 мм —  $\pm 25$  %, более 3 мм — до  $\pm 12$  %;

для машин постоянного тока (между якорем и добавочными полюсами) —  $\pm 5$  %.

Измерение воздушных зазоров, когда это возможно, должно проводиться с обеих сторон якоря (ротора) в четырех различных точках в двух взаимно перпендикулярных плоскостях (через  $90^\circ$ ).

**2.4.7.1.8** Допустимое биение коллекторов и колец должно быть не более величин, регламентируемых технической документацией изготовителя, а в случае отсутствия таковой — технической документацией, одобренной РС.

**2.4.7.2** Гребные электрические установки.

**2.4.7.2.1** Гребные электрические установки — главные генераторы, гребные электродвигатели и электромагнитные муфты со всеми обслуживающими их вспомогательными механизмами, распределительными устройствами, пультами управления и контроля, защитной блокировкой и сигнализацией — проверяются в действии вместе с первичными двигателями. При осмотре главных генераторов, возбуждательных агрегатов, преобразователей проверяются:

состояние станин, подшипниковых щитов и подшипников;

продольное смещение якоря или ротора в подшипниках скольжения (смещение не должно превышать значений, указанных в табл. 2.4.7.1.7-1;

зазоры в подшипниках электрических машин гребной электрической установки (зазоры должны соответствовать данным изготовителя). При конструктивной невозможности замеров зазоров в подшипниках электрических машин, для оценки технического состояния допускается использовать данные, полученные с систем вибромониторинга подшипников, предусмотренных изготовителем машин. Указанные системы вибромониторинга должны иметь одобрение РС;

воздушные зазоры машин (зазоры должны соответствовать данным изготовителя, предельно допустимые отклонения указаны в 2.4.7.1.7);

изоляция подшипников гребных двигателей и главных генераторов ГЭУ;

состояние поверхностей коллекторов и контактных колец (см. 2.4.7.1.8);

положение траверсы в соответствии с имеющейся отметкой, состояние щеток и щеточного аппарата;

наличие и состояние измерительной и контрольной аппаратуры (датчиков температуры, реле давления масла и воды, сигнализации появления воды и т.п.), а также элементов подогрева;

наличие и состояние запасных частей.

При осмотре должно быть обращено внимание на выявление возможных трещин в станинах и валах роторов и якорей и в подшипниковых щитах машин, повреждения слоя покровного лака обмоток статора, якоря и полюсных катушек, расположенных вне пазов и в бандажах лобовых частей ротора и статора, заусенцев и других дефектов внутренних поверхностей обойм щеткодержателей. Обследование недоступных для визуального осмотра частей электрических машин может выполняться с применением специальных технических средств, например, промышленного эндоскопа.

**2.4.7.2.2** При испытании гребной электрической установки на постоянном токе проверяются:

электростартерный пуск первичных двигателей (если он предусмотрен);

пуск и реверс гребных электродвигателей на минимальной частоте вращения, работа ГЭУ на всех положениях переключателя режимов на основном возбуждательном агрегате и других основных вспомогательных механизмах, а также на резервном возбуждательном агрегате и резервных вспомогательных механизмах;

управление гребными электродвигателями со всех постов управления;



действие всех видов защиты, предусмотренных в схеме электродвижения;  
действие блокировок и сигнализации, предусмотренных в схеме электродвижения.

**2.4.7.2.3** Проверка в действии гребной электрической установки на переменном токе осуществляется так же, как и проверка в действии гребной электрической установки на постоянном токе.

Кроме того, проверяются:

пуск и реверс гребных электродвигателей от двух дизель-генераторов и от одного (если такой аварийный пуск гребных электродвигателей предусмотрен), а на судах, где первичными двигателями генераторов являются турбины, — пуск и реверс каждого гребного электродвигателя от своего генератора и двух электродвигателей от одного генератора;

блокировка пускового устройства с машинным телеграфом (если она предусмотрена);

изменение частоты вращения гребных электродвигателей изменением частоты вращения первичных двигателей.

**2.4.7.3** Основные и аварийные источники электрической энергии.

**2.4.7.3.1** Основные и аварийные источники электрической энергии (если они не являются аккумуляторными батареями) проверяются вместе с первичными двигателями при максимально возможной нагрузке генераторов, не превышающей номинального значения.

**2.4.7.3.2** При испытании генератора с приводным двигателем проверяются:

допустимые пределы изменений частоты вращения первичного двигателя на холостом ходу дистанционным воздействием на регулятор с главного распределительного щита. Пределы изменений должны быть не ниже 20 % и не выше 10 % от номинальной частоты вращения;

действие регулятора напряжения;

степень искрения на коллекторе в машинах постоянного тока и на кольцах в машинах переменного тока при нагруженном генераторе;

нагрев подшипников, который должен быть не выше 80 °С для подшипников скольжения и 100 °С — для подшипников качения;

изменение напряжения при изменении нагрузки от нуля до максимально возможной (при этом напряжение не должно изменяться более чем на  $\pm 2,5$  % от номинального для основных и более чем на  $\pm 3,5$  % от номинального для аварийных генераторов переменного тока);

изменение частоты вращения и время ее восстановления при сбросе и набросе нагрузки. Мгновенное изменение частоты вращения не должно превышать 10 % от номинальной, а установившаяся частота вращения не должна отличаться от номинальной более чем на 5 %. Время достижения установившейся частоты вращения не должно превышать 5 с;

изменение напряжения и время его восстановления при сбросе и набросе симметричной нагрузки. При этом внезапное изменение симметричной нагрузки генератора, работающего при номинальной частоте вращения и номинальном напряжении, не должно вызывать снижение напряжения ниже 85 % и повышение выше 120 % от номинального значения. После окончания переходных процессов напряжение генератора должно восстанавливаться в течение не более 1,5 с и с отклонением от номинального значения в пределах  $\pm 3$  %. Для аварийных агрегатов эти значения могут быть увеличены по времени до 5 с и по напряжению — до  $\pm 4$  % номинального.

При параллельной работе генераторов проверяются:

включение генераторов на параллельную работу;

распределение активных и реактивных нагрузок при сбросе и набросе нагрузки на генераторы, создаваемой судовыми потребителями, в пределах 20 % от номинальной до максимально возможной;

перевод нагрузки с одного генератора на другой;

защита от минимального напряжения и защита от перегрузки;

защита от обратной мощности (для генераторов переменного тока) либо от обратного тока (для генераторов постоянного тока).

Защита должна срабатывать с выдержкой времени не более 10 с при достижении обратной мощности или тока в пределах 2 — 6 % для турбогенераторов и 8 — 15 % — для генераторов с приводом от ДВС от их номинальных значений.

**2.4.7.3.3** Аварийный генератор с первичным двигателем проверяется, как указано в 2.4.7.3.2 (за исключением параллельной работы, распределения нагрузок, перевода нагрузки и защиты от обратной мощности), и, кроме того, проверяются:

автоматический и ручной пуск, если он предусмотрен (производится по 3 раза);

суммарное время автоматического пуска дизеля и приема нагрузки генератора (не должно превышать 45 с);

если не предусмотрено эффективное ручное пусковое устройство, проверяется второй источник энергии для проведения дополнительных трех пусков в течение 30 мин;

автоматическое включение аварийных потребителей;

возможность подачи питания на потребителя для оживления энергетической установки судна (если она предусмотрена);

звуковая и световая сигнализация.

**2.4.7.3.4** Если основным или аварийным источником электрической энергии являются аккумуляторные батареи, должны быть проверены:

правильность установки, подключения и крепления аккумуляторных батарей;

исправность и соответствие требованиям освещения, отопления и вентиляции аккумуляторного помещения;

разряд в течение регламентированного времени с целью контроля напряжения на батарее и ее емкости;

заряд на всех ступенях зарядного тока, отсутствие нагрева контактов аккумуляторов и зарядного щита;

срабатывание защиты от обратного тока (для электромашинных агрегатов);

автоматическое включение аккумуляторных батарей, являющихся аварийным (аварийным переходным) источником электрической энергии при исчезновении напряжения судовой сети;

параллельная работа зарядных устройств (если она предусмотрена);

плотность и уровень электролита в аккумуляторах;

блокировка искусственной вентиляции с зарядным устройством;

состояние стеллажей и крепление аккумуляторов;

состояние вентиляционных каналов и отверстий, предупредительных надписей;

состояние взрывозащищенной осветительной арматуры.

Должно быть проверено наличие инструкции по эксплуатации аккумуляторов.

**2.4.7.4** Устройства преобразования электрической энергии, предназначенные для потребителей ответственного назначения.

**2.4.7.4.1** Силовые статические преобразователи.

При испытании силовых статических преобразователей проверяются:

воздушное охлаждение (естественное или принудительное);

защита, звуковая и световая сигнализации о превышении максимально допустимой температуры охлаждающей среды на выходе системы для преобразователей с принудительным охлаждением;

световая сигнализация о включенном и выключенном состоянии силовых цепей и цепей управления.

**2.4.7.4.2** Электромашинные преобразователи.

При испытании проверяются:

степень нагрева подшипников;

работа пускорегулирующих и распределительных устройств.

**2.4.7.4.3** Трансформаторы.

При осмотре трансформаторов проверяются:

вентиляция трансформаторных помещений;

блокировка дверей и отключающих устройств в специальных помещениях трансформаторов.

При проверке в действии проверяются нагрев при нагрузке, создаваемой судовыми потребителями, и равномерность распределения нагрузки по фазам.

#### 2.4.7.5 Распределительные устройства.

При осмотре главных и аварийных, распределительных силовых и осветительных, секционных и групповых щитов, пускорегулирующих щитов, пультов управления и зарядных устройств проверяются:

состояние коммутационных аппаратов;

наличие документов или клеем о поверке электроизмерительных приборов, а также цветных рисок на шкалах приборов, отмечающих номинальные параметры;

действие всех видов защиты (кроме защиты от короткого замыкания), предусмотренных в схемах генерирования и распределения электроэнергии, в соответствии с требуемыми величинами, а также правильность применения уставок по току и напряжению в плавких вставках;

состояние крепления изоляторов шин и приборов внутри распределительных щитов.

С целью выявления дефектов в контактах электрических соединений следует рекомендовать судовладельцам проведение инфракрасного термографирования электрооборудования.

#### 2.4.7.6 Кабельная сеть.

При осмотре кабельной сети и защиты радиоприема от помех проверяются:

состояние кабелей, панелей, скоб, труб, уплотнительных коробок и сальников в местах прохода кабелей через водонепроницаемые и противопожарные переборки и палубы, смотровых и спускных отверстий кабельных трубопроводов, заземления металлических оболочек кабеля;

состояние отводящего провода молниезащитного устройства, соединений его частей, соединения с корпусом судна и гибких перемычек (при заваливающихся мачтах);

непрерывность и состояние электрических соединений между экранирующими оболочками кабелей, корпусами приборов, машин, фильтров, распределительных устройств и корпусом судна.

Во время очередных освидетельствований судов возрастом 25 лет и более проводится диагностика кабелей и кабельных трасс в согласованном с Регистром объеме для определения их технического состояния.

2.4.7.7 Электроприводы устройств и механизмов ответственного назначения, а также их контрольная, защитная и регулирующая аппаратура.

2.4.7.7.1 Электроприводы проверяются в действии со своей пускорегулирующей и защитной аппаратурой, измерительными приборами и сигнализацией под нагрузкой механизмов, работающих по прямому назначению. В электроприводах проверяются устройства защиты от перегрузки и нулевая защита на соответствие требуемым параметрам.

Для электроприводов с асинхронными электродвигателями с короткозамкнутым ротором при первом очередном освидетельствовании проводятся только проверка их в действии и наружный осмотр.

Электроприводы пожарных насосов проверяются на отсутствие защиты от перегрузки, работающей на принципе тепловых или температурных реле, проверяется световая и звуковая сигнализация о перегрузке.

Пожарные и осушительные насосы проверяются на возможность пуска с местных постов управления при обрыве цепи дистанционной остановки.

#### 2.4.7.7.2 Электроприводы машинно-котельных механизмов.

Проверяются в действии:

работа пускорегулирующих аппаратов и защитных устройств, измерительных приборов и сигнализации, при этом пуск и остановка механизмов производятся по три раза с каждого поста управления;

дистанционное отключение электроприводов топливных и маслоперекачивающих насосов, сепараторов топлива и масла, вентиляции и систем по предотвращению загрязнения моря;

работа электроприводов классифицируемых холодильных установок, вентиляция помещений, аварийное отключение.

2.4.7.7.3 Электроприводы и управление рулевых устройств проверяются в действии на соответствие требованиям правил, применимых к данному судну.

При этом осуществляется:

перекладка руля (поворотной насадки) главным приводом с 35° одного борта на 30° другого борта и наоборот. Время перекладки руля должно быть не более 28 с;

перекладка руля (поворотной насадки) вспомогательным приводом с 15° одного борта на 15° другого борта и наоборот. Время перекладки руля должно быть не более 60 с.

Перекладка осуществляется со всех постов управления и всеми видами управления, при этом проверяются:

непрерывность действия рулевого устройства, а при наличии электроприводов руля, установленных в двойном комплекте, их работа при всех возможных сочетаниях элементов;

соответствие показаний всех указателей положения руля с рейкой механического указателя на рулевой машине;

разница между указанным и действительным положением пера руля (поворотной насадки), которая должна быть не более:

1° — при положении руля (поворотной насадки) в диаметральной плоскости или параллельно ей;

1,5° — при углах положения руля (поворотной насадки) от 0 до 5°;

2,5° — при углах положения руля (поворотной насадки) от 5 до 35°;

срабатывание конечных выключателей;

срабатывание звуковой и световой сигнализации об исчезновении напряжения, обрыве фазы и перегрузки в цепи питания, об исчезновении напряжения в цепи системы управления, о минимальном уровне масла в расходной цистерне;

индикация работы электродвигателей силовых агрегатов рулевого привода.

#### 2.4.7.7.4 Электрические приводы якорных и швартовных механизмов.

Проверяются в действии:

холостой ход на всех предусмотренных схемой скоростях и направлениях вращения;

травление и подъем на стоянке электроприводом одновременно и отдельно якорей с глубины.

При наличии двух исполнительных электродвигателей указанные операции проводятся отдельно с каждым электродвигателем;

действие электромагнитных тормозов, аварийного выключателя и нулевой защиты;

работа электропривода при втягивании якоря в клюз;

действие защиты электропривода и возможность его стоянки под током.

#### 2.4.7.7.5 Электрические приводы шлюпочных лебедок.

Проверяются в действии:

травление и подъем электроприводом шлюпок и действие тормозов;

действие постов управления, конечных выключателей, выключателей безопасности в цепи главного тока и блокировки с ручным приводом.

#### 2.4.7.7.6 Электрические приводы водонепроницаемых и противопожарных дверей.

Проверяются в действии:

закрывание и открывание дверей с местных и дистанционного постов управления при питании электропривода от основного и аварийного источников электроэнергии;

предупредительная звуковая и световая сигнализация о закрывании дверей и ее действие во время закрывания, а также сигнализация о положении дверей.

#### 2.4.7.8 Освещение.

Проверяются в действии освещение и сигнально-отличительные фонари, в том числе:

горение светильников основного и аварийного освещения;

освещение в машинно-котельном отделении от всех фидеров;

освещение грузовых трюмов, включая сигнализацию на щитах питания;

освещение водомерных стекол котлов от сети общего и аварийного освещения;

освещение мест посадки в шлюпки, забортных пространств и мест хранения спасательных плотов, аварийных выходов;

дистанционное отключение наружного освещения с мостика;

исправность действия переносного освещения;

горение сигнально-отличительных фонарей от двух независимых фидеров питания коммутатора — основного и резервного;

соответствие типа ламп паспортным данным сигнально-отличительных фонарей;

горение запасных сигнально-отличительных фонарей;  
звуковая и световая сигнализация коммутатора сигнально-отличительных огней при выходе из строя любого фонаря;  
на пассажирских судах и паромах — работа низкорасположенного освещения;  
состояние и работа светильников взрывобезопасного освещения, включая работу блокировок и сигнализации.

#### 2.4.7.9 Электрические нагревательные и отопительные приборы.

При осмотре проверяются:

состояние электрической защиты;  
наличие противопожарной изоляции или достаточных воздушных зазоров между нагревательными приборами и горючими конструкциями;  
наличие защитных кожухов, исключающих размещение на них посторонних предметов.

2.4.7.10 Перечень помещений и классификация взрывоопасных зон приведены в 2.9, 19.2, 19.3 и 19.11 части XI «Электрическое оборудование» Правил классификации и постройки морских судов. При выполнении проверок необходимо руководствоваться положениями МЭК 60079-17 (IEC 60079-17). Электрооборудование и кабели во взрывоопасных помещениях и пространствах.

При осмотре проверяются, в дополнение к требованиям 2.4.7.6:

состояние кабеля на переходном мостике и компенсационных устройств;  
наличие и состояние заземления грузовых трубопроводов, такелажа мачт, оборудования взрывозащищенного исполнения, газоотводных труб;  
целостность защитных кожухов, решеток, корпусов электрооборудования, стекол светильников взрывозащищенного исполнения, наружной защитной оболочки кабелей;  
блокировки, обеспечивающие возможность подключения электрического оборудования или вход обслуживающего персонала после достаточного проветривания помещения;  
блокировки, исключающие подключение переносного электрооборудования под напряжением;  
плотность кабельного трубопровода, если конструкцией предусмотрено уплотнение кабеля во вводе в оборудование;  
наличие и исправность заземлений.

В объем очередного освидетельствования электрооборудования и кабелей на нефтеналивных судах, химовозах и газовозах должен входить объем ежегодного освидетельствования, приведенный в 2.2.7.10. При этом инспектор РС может потребовать проведение функциональных проверок, если обнаружены дефекты или имеется сомнение в состоянии осматриваемых объектов.

Дополнительно, при очередном освидетельствовании должны быть проверены устройства контроля и сигнализации о понижении сопротивления изоляции, проверка сопротивления изоляции силовых сетей. При проверке сопротивления изоляции в газоопасных помещениях существует риск взрыва из-за возможности появления искр.

#### 2.4.7.11 Устройства сигнализации и внутренней связи.

##### 2.4.7.11.1 Машинные электрические телеграфы, тахометры.

Проверяются в действии:

работа машинных телеграфов со всех постов, совпадение их показаний на мостике и в машинном отделении, сигнализация;

блокировка машинного телеграфа с постом управления главного двигателя (если она предусмотрена);

освещение шкал приборов управления;

наличие средств связи между постом управления рулем на мостике и помещением ручного рулевого привода;

действие тахометров (при работе гребной установки) и соответствие их показаний на мостике с действительной частотой вращения гребного вала.

##### 2.4.7.11.2 Служебная внутренняя связь.

Проверяются в действии:

устройства вызова звуковой и световой сигнализации;

слышимость и разборчивость при переговорах.

#### 2.4.7.11.3 Авральная сигнализация.

Проверяется в действии слышимость звуковых приборов во всех помещениях. В помещениях с большой интенсивностью шумов проверка звуковых и световых приборов производится при работающих механизмах. Проверяются электрические звуковые сигнальные средства (свисток, колокол, гонг и др.).

#### 2.4.7.11.4 Сигнализация обнаружения пожара.

Проверяется:

действие извещателей автоматической сигнализации обнаружения пожара (проверяется не менее 10 % всех установленных извещателей, но не менее чем по одному извещателю в каждом луче);

действие всех ручных извещателей;

действие звуковой и световой сигнализации станции автоматической сигнализации обнаружения пожара при отключении основного и резервного питания, при обрыве линии, заземлении и срабатывании от извещателя;

действие дымосигнальной автоматической системы обнаружения пожара, осуществляемое проверкой срабатывания станции из всех защищаемых помещений;

работа основного и резервного вентиляторов в системе питания дымосигнальной автоматической сигнализации обнаружения пожара, в том числе их автоматическое переключение и звуковая сигнализация;

наличие документа, выданного компетентным органом, подтверждающего регламентированные характеристики датчиков пожарной сигнализации, или судового акта их проверки при помощи специальных устройств.

#### 2.4.7.11.5 Сигнализация предупреждения о пуске системы объемного пожаротушения.

Проверяются в действии блокировка и подача предупредительного сигнала, а также звуковая и световая сигнализации с надписями: «Газ! Уходи!».

#### 2.4.7.11.6 Сигнализация в помещениях механиков.

Проверяется звуковая сигнализация вызова механика.

#### 2.4.7.11.7 Сигнализация закрытия водонепроницаемых и противопожарных дверей.

На постах управления дверями проверяется сигнализация о их состоянии.

#### 2.4.7.11.8 Сигнализация контроля дееспособности машинного персонала.

Проверяется периодичность контроля дееспособности машинного персонала, которая не должна превышать 30 мин, и подача звукового сигнала на ходовой мостик и в служебные помещения механиков, если в течение 3 мин сигнал контроля не будет квитирован.

#### 2.4.7.11.9 Сигнализация о пуске стационарной системы пожаротушения локального применения.

Проверяется подача звуковой и световой сигнализации о пуске системы, как в защищаемом помещении, так и на постах с постоянной вахтой. При наличии нескольких систем, сигнализация должна ясно указывать на конкретную систему, приведенную в действие.

2.4.7.11.10 Сигнализация положения дверей пассажирских и грузовых накатных судов (судов типа ро-ро).

Проверяется срабатывание световой и звуковой сигнализации в следующих случаях:

если дверь не полностью закрыта, или если дверь не полностью задраена; или хотя бы одно задраивающее или запирающее устройство разомкнуто.

Проверятся подача звукового сигнала на панели индикации на ходовом мостике, если при выходе судна из порта двери будут не закрыты или не задраны.

Проверяется исправное состояние световых индикаторов, а также проверка отсутствия возможности их случайного или несанкционированного отключения.

На пассажирских накатных судах кроме сигнализации положения дверей должны быть проверены в действии средства телевизионного наблюдения и контроля за протечками воды через внутренние, бортовые и кормовые двери со звуковой сигнализацией на панелях индикации на ходовом мостике и ЦПУ.

На грузовых накатных судах должны быть проверены в действии средства телевизионного контроля за протечками через бортовые и кормовые двери с ходового мостика.

Производится проверка в действии телевизионных средств наблюдения с выводом видеосигнала на мониторы, установленные на ходовом мостике и в ЦПУ, при контроле за положением носовой и внутренней носовой дверей и их запирающих устройств.

Проверка того, что объекты телевизионного наблюдения хорошо освещены и окрашены в контрастные цвета.

Проверка срабатывания звуковой и световой сигнализации на ходовом мостике при аварийном высоком уровне воды в сточном колодце сбора протечек забортной воды между носовой дверью и аппарелью, а при ее отсутствии, между носовой и внутренней дверями, при достижении уровня воды 0,5 м в этом пространстве, в зависимости от типа конструкции.

На пассажирских накатных судах, совершающих международные рейсы, в помещениях специальной категории и грузовых помещениях (при отсутствии постоянного патрулирования или других эффективных способов контроля), проверка осуществления контроля телевизионными средствами наблюдения, так, чтобы подвижка колесной техники в море в неблагоприятных погодных условиях или несанкционированный доступ пассажиров в эти помещения могли быть обнаружены во время хода судна.

#### **2.4.7.11.11** Сигнализация уровня в сборных танках сточных вод.

Проверяется срабатывание звуковой и световой сигнализации на постах с постоянной вахтой при заполнении цистерны на 80 %.

**2.4.7.12** Дефектация, ремонт и испытания электрического оборудования должны проводиться по методикам и рекомендациям изготовителей оборудования, а в случае отсутствия таковых или невозможности их применения — по технологическим инструкциям, принятым на судоремонтном предприятии и согласованным с инспектором РС. Нормы или рекомендуемые значения инструментально контролируемых параметров, характеризующих техническое состояние электрического оборудования, содержатся в документации изготовителя (технические формуляры, инструкции по эксплуатации и т.д.), настоящих Правилах и Руководстве, справочной и другой нормативно-технической документации.

#### **2.4.7.13** Освидетельствование электрического оборудования в процессе ремонта.

**2.4.7.13.1** Освидетельствование электрического оборудования производится на стадиях, определенных инспектором РС, при этом ему/ей должен быть представлен акт о проверке отремонтированного оборудования и/или отдельных его частей, составленный судоремонтным предприятием или администрацией судна.

**2.4.7.13.2** Все виды электрического оборудования, отдельных частей, арматуры, материалов и т.п., которые после их установки, завершения работ, использования и т.д. оказываются недоступными для освидетельствования, должны предъявляться инспектору РС на той стадии, когда освидетельствование еще возможно.

**2.4.7.13.3** Независимо от результатов ранее проведенных освидетельствований инспектор РС может потребовать проведения повторного освидетельствования или дополнительных осмотров, испытаний, проверок, замеров.

#### **2.4.7.14** Испытания электрического оборудования после ремонта.

**2.4.7.14.1** Объем необходимых испытаний определяется судоремонтным предприятием и согласовывается с инспектором РС. Как правило, является достаточным объем швартовных испытаний.

**2.4.7.14.2** После проведения ремонта или замены гребных электрических двигателей, главных и вспомогательных генераторов рекомендуется проводить испытания в объеме швартовных и ходовых испытаний.

**2.4.7.14.3** До начала испытаний инспектору РС должна быть представлена техническая документация на электрическое оборудование (технические формуляры, технические описания, паспорта), программы и методики испытаний электрического оборудования, а также документы, отражающие результаты ранее проводимых испытаний (если таковые проводились).

**2.4.7.14.4** После установки отремонтированного электрического оборудования на судне следует проверить правильность монтажа, правильность и надежность защитного заземления, сопротивление изоляции, в необходимых случаях — наличие и надежность защитных ограждений.

**2.4.7.14.5** Сопротивление изоляции нового или отремонтированного электрического оборудования должно быть не ниже указанного в разд. 10 Руководства по техническому наблюдению за постройкой судов.

Для электрических машин и трансформаторов с номинальной мощностью более 1000 кВт (кВА) или с номинальным напряжением более 500 В сопротивление изоляции в нагретом состоянии должно быть не менее рассчитанного по формуле

$$R = \frac{3U_{\text{ном}}}{P_{\text{ном}} + 1000}, \text{ МОм.}$$

**2.4.7.14.6** Электрическое оборудование, связанное непосредственно с судовыми механизмами, устройствами и системами, должно по возможности подвергаться испытаниям совместно с испытаниями по прямому назначению этих механизмов, устройств, систем.

**2.4.7.14.7** Если на судне проводилась полная разборка машин, снимались катушки, проводилась перемотка и т.п., то должны проводиться испытания электрической прочности изоляции испытательным напряжением не менее 75 % испытательного напряжения, установленного для данного вида обмотки новых машин.

#### **2.4.8 Оборудование автоматизации.**

##### **2.4.8.1 Общие указания.**

**2.4.8.1.1** Ежегодные и очередные освидетельствования оборудования автоматизации проводятся одновременно с освидетельствованием автоматизированных механизмов, устройств и систем.

**2.4.8.1.2** Проверяется сохранение соответствия требованиям правил постройки оборудования автоматизации, его конструкции, расположению, установке и техническим характеристикам.

**2.4.8.1.3** Замена отдельных типов оборудования автоматизации оборудованием другого типа, а также дополнительная установка нового оборудования автоматизации подтверждаются соответствующими документами Регистра, предусматриваемыми правилами постройки.

**2.4.8.1.4** Освидетельствование пневматических, гидравлических и электрических устройств в составе оборудования автоматизации проводится согласно 2.4.5 — 2.4.7.

**2.4.8.1.5** При обнаружении неисправностей в оборудовании автоматизации, препятствующих нормальной и безопасной работе механической установки, Регистром может быть принято решение о запрещении использования неисправного оборудования и эксплуатации механической установки в автоматизированном режиме до приведения оборудования в исправное состояние или об исключении знака автоматизации из символа класса судна. При исключении знака автоматизации из символа класса механическая установка должна быть обеспечена минимальным объемом средств аварийно-предупредительной сигнализации и защиты, требуемым правилами постройки для неавтоматизированных установок. Основанием для этого служат неисправности следующих систем:

дистанционного автоматизированного управления главными механизмами и вспомогательными, обеспечивающими работу главных энергетических установок;

защиты, регулирования и аварийно-предупредительной сигнализации главных механизмов и вспомогательных, обеспечивающих работу главных энергетических установок.

**2.4.8.1.6** Исключение знака автоматизации из символа класса судна может быть произведено после соответствующего обращения судовладельца и представления на рассмотрение в Регистр документов, подтверждающих техническую невозможность эксплуатации механической установки в автоматизированном режиме.

**2.4.8.1.7** Обобщенный объем освидетельствований оборудования автоматизации приведен в табл. 2.1.1.

**2.4.8.1.8** Контролируемые параметры, места замеров, предельные значения параметров, виды автоматической защиты и индикации параметров в ЦПУ автоматизированных главных эн-



энергетических установок, котельных установок, судовых электростанций, компрессорных, осушительных и холодильных установок, а также установок и систем для судов со знаком автоматизации АУТЗ в символе класса приведены в 2.4.8 части II «Проведение классификационных освидетельствований судов» Руководства.

**2.4.8.1.9** Допускается проводить освидетельствования в объеме имеющейся специальной программы, предназначенной для данного проекта судов и одобренной Регистром.

**2.4.8.1.10** Перед проведением освидетельствования грузовые системы должны быть дегазированы.

**2.4.8.2** Системы комплексной автоматизации.

**2.4.8.2.1** Перед освидетельствованием системы комплексной автоматизации судовладельцем представляется техническая документация на оборудование автоматизации, состоящее из систем управления, регулирования, контроля, защиты, сигнализации, индикации и регистрации технических средств судна (КСУ ТС) для ознакомления с имеющимся на судне оборудованием автоматизации.

**2.4.8.2.2** Оборудование автоматизации КСУ ТС осматривается и испытывается в действии с проверкой:

- правильности и четкости функционирования механизмов;
- правильности взаимодействия между взаимосвязанными системами автоматизации;
- работоспособности систем автоматической защиты;
- возможности работы систем при колебаниях параметров питания;
- автоматического запуска резервных и вывода из действия работавших механизмов и устройств;
- наброса и сброса нагрузки в системах регулирования;
- работоспособности схем запрета прохождения аварийных сигналов при запуске и нормальной остановке механизмов и устройств (где это предусмотрено).

**2.4.8.3** Системы централизованного контроля.

Системы централизованного контроля осматриваются и испытываются в действии с проверкой:

- эффективности устройств регламентированного контроля и самоконтроля;
- исправности световых табло и звуковой сигнализации;
- возможности работы при колебаниях параметров питания;
- правильности срабатывания по каждому контролируемому параметру с одновременной проверкой обобщенной сигнализации;
- срабатывания аварийно-предупредительной сигнализации при потере питания;
- срабатывания аварийно-предупредительной сигнализации при неисправностях в системе централизованного контроля;

правильности функционирования мнемосхем;

вызова контролируемых параметров (цифровой и аналоговый контроль) на экраны мониторов.

**2.4.8.4** Системы автоматизации механической установки.

**2.4.8.4.1** Системы дистанционного управления (ДУ) и дистанционного автоматизированного управления (ДАУ) главными механизмами осматриваются и испытываются в действии с проверкой:

- пуска и остановки главных механизмов из рулевой рубки;
- выполнения реверса;
- управления при выключенной системе АПС с сохранением контроля по постоянно показывающим приборам;
- работоспособности автоматической защиты;
- работоспособности ДАУ при обесточивании судна и последующем восстановлении напряжения в судовой сети;
- автоматического выполнения промежуточных операций;
- возможного появления недопустимых режимов работы (самопроизвольного увеличения частоты вращения, пуска, реверса главных механизмов) при выходе ДАУ из строя.

Также проверяются:

- устройство экстренной остановки;

эффективность блокировок;

переключение управления между постами с проверкой соответствующей сигнализации.

**2.4.8.4.2** Системы дистанционного автоматизированного управления ВРШ осматриваются и испытываются в действии с проверкой:

перечисленных в 2.4.8.4.1 функций, относящихся к ВРШ;

времени и скорости перекладки лопастей;

устройств, ограничивающих скорость перекладки лопастей ВРШ в сторону увеличения его шага с целью исключения перегрузки двигателя.

**2.4.8.4.3** Котельные установки осматриваются и испытываются в действии с проверкой:

защиты котла по обрыву факела;

защиты по недопустимому падению уровня воды в барабане котла;

защиты по падению давления воздуха перед топкой котла;

дистанционного отключения топочного устройства.

**2.4.8.4.4** Первичные двигатели для привода генератора осматриваются и испытываются в действии с проверкой:

дистанционного пуска и останова;

автоматического запуска резервного двигателя при перегрузке работающего;

автоматического распределения нагрузки при параллельной работе агрегатов (если она предусмотрена);

работоспособности автоматической защиты;

поддержания горячего резерва (если он предусмотрен).

**2.4.8.4.5** Оборудование автоматизации компрессоров осматривается и испытывается в действии с проверкой:

защиты по давлению масла;

защиты по температуре воздуха за компрессором;

давления воздуха, при котором компрессор автоматически включается и выключается.

**2.4.8.4.6** Оборудование автоматизации топливных и масляных сепараторов испытывается в действии с проверкой защиты и сигнализации, предусмотренных в зависимости от типа сепараторов, а также проверяется сигнализация в сточных танках сепараторных установок.

**2.4.8.5** Системы автоматизации общесудовых систем.

Системы автоматизации общесудовых систем осматриваются и испытываются в действии с проверкой:

дистанционного и автоматического запуска осушительных насосов с сигнализацией о работе насосов и положении клапанов;

дистанционного открытия и закрытия клапанов;

автоматического управления клапанами;

правильности сигнализации на мнемосхемах;

сигнализации, указывающей открытое или закрытое состояние арматуры.

**2.4.8.6** Системы регулирования, контроля, защиты и сигнализации.

Системы регулирования, контроля, защиты и сигнализации осматриваются и проверяются в действии вместе с системами автоматизации, указанными в настоящей главе.

**2.4.8.7** Устройства автоматизации.

**2.4.8.7.1** Устройства автоматизации (регуляторы, датчики, сигнализаторы) осматриваются (где это доступно) и проверяются в действии вместе с механизмами, устройствами и системами, указанными в настоящем разделе. Дополнительные указания по освидетельствованию оборудования автоматизации приведены во внутренних нормативных документах по ремонту, предназначенных для инспекторского состава РС.

**2.4.8.8** Освидетельствование оборудования автоматизации в процессе ремонта.

**2.4.8.8.1** Поступающее на судно для замены оборудование автоматизации и запасные части для его ремонта должны иметь документы, подтверждающие техническое наблюдение Регистра (или ИКО по поручению Регистра) за их изготовлением.

**2.4.8.8.2** Рекомендуются предварительная (до установки на судно) проверка и регулировка элементов, устройств и систем автоматизации на испытательных стендах и имитаторах.

**2.4.8.8.3** Если в процессе ремонта производится разъединение или замена пневматических и/или гидравлических трубопроводов систем автоматизации, то перед соединением, а также после испытаний (см. 2.4.8.8.4) эти трубопроводы должны быть тщательно очищены.

**2.4.8.8.4** После соединения пневматические и гидравлические трубопроводы (в том числе импульсные трубопроводы) оборудования автоматизации должны быть подвергнуты гидравлическим испытаниям.

**2.4.8.9** Испытания оборудования автоматизации после ремонта.

**2.4.8.9.1** Все оборудование автоматизации после окончания ремонтных работ должно быть подвергнуто испытаниям по программам, одобренным Регистром, и в присутствии представителя Регистра. В программе испытаний должны быть изложены:

объем и последовательность проведения испытаний;

условия проведения испытаний;

параметры (нормы) испытаний;

длительность режимов;

периодичность измерения параметров;

критерии работоспособности оборудования;

перечень применяемого испытательного оборудования и измерительных приборов.

**2.4.8.9.2** Питание испытываемого оборудования должно осуществляться от судовой сети.

**2.4.8.9.3** Контрольно-измерительные приборы и измерительная аппаратура должны иметь документы или клейма, удостоверяющие своевременность поверки компетентным органом.

**2.4.8.9.4** Все системы и устройства автоматизации должны безотказно отработать на режимах, оговоренных технической документацией и программой испытаний; при этом условия обслуживания механической установки должны полностью соответствовать знаку автоматизации в символе класса судна.

В ходе испытаний должны быть проверены:

правильность и четкость функционирования механизмов с проверкой последовательности операций управления;

соответствие фактического времени выполнения операций требуемому;

правильность взаимодействия между различными системами автоматизации.

**2.4.8.9.5** Оценка результатов испытаний систем и устройств автоматизации производится при условии, что оборудование автоматизации является неотъемлемой частью самого автоматизируемого объекта механической установки судна.

**2.4.8.9.6** Работоспособность систем автоматизации подтверждается следующими испытаниями:

на работоспособность систем автоматической защиты (путем изменения реальной физической величины защищаемого параметра);

на наброс и сброс нагрузки в системах регулирования, при которых определяются статическая и динамическая устойчивость; при этом крайние значения параметров, а также нечувствительность и время переходных процессов не должны выходить за установленные пределы, оговоренные нормами Регистра, или должны соответствовать согласованной с ним нормативно-технической документации;

на возможность работы систем с отклонениями от номинальных значений параметров питания в судовых условиях (при пусках мощных потребителей и т.п.);

на эффективность устройств регламентного контроля и самоконтроля оборудования автоматизации (имитацией неисправности каналов управления и контроля);

на проверку в действии дистанционного управления главными механизмами с проверкой работоспособности устройств переключения всех имеющихся постов управления во всех предусмотренных вариантах переключения. При этом проверяется работа указателей постов управления, блокировка (невозможность управления с нескольких постов одновременно), а также режимы работы механизмов при переключении с одного поста управления на другой;

на работоспособность схем запрета прохождения аварийных сигналов при запуске и нормальной остановке механизмов (где это предусмотрено);

на правильность функционирования мнемосхем, извещающих об исполнении команд, непосредственным вводом в действие соответствующих объектов;

на проверку в действии ручного управления для всего автоматизированного и дистанционно управляемого оборудования с учетом требований, изложенных в 2.3.4 и 2.3.5 части XV «Автоматизация» Правил классификации и постройки морских судов;

на автоматический запуск резервного и вывод из действия работавшего механизма (созданием реальных условий, воздействующих на цепи управления пуском и остановкой этих механизмов — если они предусмотрены);

на резервирование питания и на консервативность системы или выход ее в безопасную сторону при потере питания.

**2.4.8.9.7** Все дефекты механизмов, устройств и оборудования, выявленные во время испытаний, должны быть устранены до завершения освидетельствования.

**2.4.8.9.8** Дополнительные указания по испытанию отдельных систем и устройств автоматизации приведены в разд. 12 Руководства по техническому наблюдению за постройкой судов.

**2.4.8.10** Системы динамического позиционирования (СДП).

Освидетельствование СДП должно включать осмотр и проверку в действии всех компонентов системы, а также, как правило, проверку способности СДП удерживать судно над точкой позиционирования с заданной точностью в соответствии со знаком **DYNPOS** в символе класса судна в исправном состоянии, а также при неисправностях, как это определено в анализе характера и последствий отказов (FMEA).

Проводятся замеры сопротивления изоляции кабельной сети, электроприводов и щитов управления.

Должны быть выполнены испытания, проверки и замеры параметров в соответствии с разд. 12 Руководства по техническому наблюдению за постройкой судов. Если в процессе освидетельствования обнаружено, что часть оборудования СДП, влияющая на ее работоспособность, находится в нерабочем состоянии, то дополнительный знак **DYNPOS** должен быть исключен из символа класса судна, о чем делается соответствующая запись в Классификационном свидетельстве.

## 2.5 ОСВИДЕТЕЛЬСТВОВАНИЕ ПОДВОДНОЙ ЧАСТИ СУДОВ И МОРСКИХ СООРУЖЕНИЙ

### 2.5.1 Общие положения.

**2.5.1.1** Положения настоящей главы применяются ко всем судам и плавучим сооружениям (далее — суда), имеющим класс РС.

Исключение составляют ПБУ и МСП (кроме упомянутых в 2.5.5.3), суда внутреннего плавания (для Европейских внутренних водных путей), маломерные суда, а также прогулочные суда, включая яхты, периодичность и методы освидетельствования подводной части которых определены в разд. 19 части III «Дополнительные освидетельствования судов в зависимости от их назначения и материала» настоящих Правил (для ПБУ и МСП), в Правилах освидетельствований судов внутреннего плавания в эксплуатации (для Европейских внутренних водных путей), Правилах классификации и освидетельствований маломерных судов, Правилах классификации и постройки прогулочных судов, Временном руководстве по классификации и освидетельствованию яхт.

**2.5.1.2** В настоящей главе приведены требования по периодичности, методам и объему освидетельствования подводной части судна и связанных с ней объектов<sup>1</sup> (далее, для целей настоящей главы, — подводная часть судна).

<sup>1</sup>«Связанные с подводной частью судна объекты» — означает такие объекты подводной части корпуса, которые могут быть освидетельствованы лишь тогда, когда судно находится в доке. Для нефтеналивных судов, химовозов и газовозов это может означать, что судно должно быть специально подготовлено путем, например, очистки или дегазации. В этом случае такие освидетельствования, как внутренний осмотр грузовых танков, может проводиться одновременно с освидетельствованием подводной части корпуса судна.

**2.5.1.3** Освидетельствование подводной части судна проводится с целью проверки технического состояния на предмет соответствия настоящим Правилам:

подводной части корпуса судна;  
забортных отверстий и донно-бортовой арматуры в подводной части;  
подводных частей рулевых устройств;  
валопроводов, двигателей и САУС;  
частей навигационного оборудования, расположенных в подводной части корпуса;  
других объектов технического наблюдения, освидетельствование которых возможно лишь тогда, когда судно находится в доке<sup>1</sup>.

**2.5.1.4** Требования по периодичности и объему освидетельствования валопроводов, двигателей и главных САУС приведены в 2.11.

**2.5.1.5** Дополнительные указания по проведению освидетельствования подводной части нефтеналивных судов, навалочных судов и химовозов (далее — суда **ESP**), а также отдельных типов судов для перевозки генеральных грузов изложены в разд. 2 — 7 части III «Дополнительные освидетельствования судов в зависимости от их назначения и материала корпуса».

**2.5.1.6** Необходимость и методы проведения внеочередных освидетельствований подводной части судна в зависимости от обстоятельств (например, после аварийного происшествия, при продлении срока очередного освидетельствования и т.д.) в каждом случае рассматривается ГУР.

**2.5.1.7** Применение положений настоящей главы к судам, владельцами или фрахтователями которых являются правительства, и которые используются для участия или обеспечения военных операций, в каждом случае рассматривается ГУР.

**2.5.1.8** Решение по каждой замене освидетельствования подводной части судна в доке освидетельствованием на плаву, если предусмотрено настоящими Правилами, принимается, исходя из следующих принципов:

.1 наличие у судна или морского сооружения дополнительного знака **IWS** в символе класса (см. разд. 12 части XVII «Дополнительные знаки символа класса и словесные характеристики, определяющие конструктивные и эксплуатационные особенности судна» Правил классификации и постройки морских судов);

.2 отсутствие требований о необходимости ремонта объектов технического наблюдения в подводной части судна;

.3 отсутствие сведений о наличии повреждений в подводной части корпуса судна и/или винторулевым комплексе (ВРК);

.4 отсутствие сведений о наличии в подводной части судна зон со значительной коррозией; как правило, имеются в виду суда возрастом более 10 лет, но это может относиться и к судам до 10 лет включительно при наличии такой информации;

.5 подводная часть корпуса судна имеет эффективную систему защиты от коррозии;

.6 если при рассматриваемом освидетельствовании подводной части судна не требуется проводить предписанные освидетельствования и/или обслуживание валопроводов или главных САУС (см. 2.11, в частности, 2.11.2.9 и 2.11.8 в отношении продления сроков освидетельствований);

.7 если выполнение освидетельствования ПНК, ПБУ, МСП или иного морского сооружения в доке невозможно согласно проектной документации, Классификационному свидетельству;

.8 при условии согласования МА государства флага, если инструктивными указаниями этой МА или соглашением МА с РС не определено иное (для судов, имеющих Свидетельство о безопасности грузового судна по конструкции, или Свидетельство о безопасности грузового судна, или Свидетельство о безопасности пассажирского судна в соответствии с положениями МК СОЛАС-74 с поправками, а также другими международными кодексами, которыми предусмотрены требования по освидетельствованию подводной части);

<sup>1</sup>«Судно в доке» — означает нахождение судна в сухом доке, на стапель-палубе плавучего дока, на слипе или применен другой, согласованный Регистром, метод осушения подводной части судна для его освидетельствования.

.9 судовладелец должен быть уведомлен, что освидетельствование подводной части судна на плаву должно обеспечить получение сведений о состоянии подводной части судна, равноценных информации, получаемой по результатам освидетельствования в доке (см. 2.5.7);

.10 должны быть соблюдены следующие условия проведения освидетельствования на плаву: спокойная вода (желательно при отсутствии или слабых приливных течениях), видимость в воде и чистота корпуса судна ниже ватерлинии достаточны для проведения полноценного качественного осмотра (может быть использована методика определения относительной прозрачности воды с помощью диска Секки, т.е. расстояние, при котором перестает быть виден белый диск диаметром 300 мм, должно составлять не менее 2 м);

.11 замена освидетельствования подводной части судна в доке освидетельствованием на плаву не должна предоставляться на постоянной плановой основе;

.12 при отсутствии дополнительного знака IWS в символе класса должна быть дополнительно предусмотрена возможность проведения замеров зазоров в подшипниках рулевого устройства (баллера руля и рулевого штыря);

.13 замена освидетельствования подводной части судна в доке освидетельствованием на плаву не допускается:

при очередных освидетельствованиях судов, на которые распространяются требования разд. 2 — 8 части III «Дополнительные освидетельствования судов в зависимости от их назначения и материала корпуса»;

при промежуточных освидетельствованиях судов возрастом более 15 лет, на которые распространяются требования разд. 2 — 6 части III «Дополнительные освидетельствования судов в зависимости от их назначения и материала корпуса».

#### 2.5.2 Группы судов.

В зависимости от периодичности освидетельствования подводной части суда и морские сооружения разделены на следующие группы:

*группа 1* — все суда, не входящие в группы 2 и 3;

*группа 2* — пассажирские суда;

суда с динамическими принципами поддержания и высокоскоростные суда;

суда, корпус которых изготовлен из дерева или композитных материалов;

суда, нормальная эксплуатация которых предусматривает посадку на грунт;

*группа 3* — стальные и железобетонные стоечные суда;

суда, которые эксплуатируются только в пресной воде;

суда, которые эксплуатируются только в ограниченных акваториях портов;

несамоходные суда;

плавучие сооружения, которые эксплуатируются в режиме длительной постановки на грунт;

стоечные пассажирские суда;

стоечные атомные плавучие сооружения.

#### 2.5.3 Периодичность и методы освидетельствования судов группы 1.

2.5.3.1 В течение 5-летнего периода действия класса РС должно быть проведено не менее двух освидетельствований подводной части судна.

Одно из двух таких освидетельствований должно быть составной частью очередного освидетельствования для возобновления Классификационного свидетельства и может проводиться начиная с четвертого ежегодного освидетельствования судна, то есть за 15 мес. до предписанной даты очередного освидетельствования. В любом случае такое освидетельствование должно быть завершено не ранее 15 мес. до даты фактического завершения очередного освидетельствования, иначе оно не может быть зачтено для возобновления класса.

Второе (далее — промежуточное) освидетельствование подводной части судна может проводиться в любой период времени между очередными освидетельствованиями, если не определено иное. Тем не менее, судовладельцу рекомендуется планировать такое освидетельствование подводной части при втором или третьем ежегодном освидетельствовании судна для подтверждения Классификационного свидетельства или в период времени между ними, чтобы

преждевременное его проведение не повлекло необходимости дополнительного освидетельствования подводной части судна.

Промежуточное освидетельствование подводной части судов **ESP** возрастом более 10 лет должно быть составной частью каждого промежуточного освидетельствования судна в соответствии с разд. 2 — 6 части III «Дополнительные освидетельствования судов в зависимости от их назначения и материала корпуса».

Промежуточное освидетельствование подводной части отдельных типов судов для перевозки генеральных грузов возрастом более 15 лет должно быть составной частью каждого промежуточного освидетельствования судна в соответствии с разд. 7 части III «Дополнительные освидетельствования судов в зависимости от их назначения и материала корпуса».

**2.5.3.2** Во всех случаях интервал между двумя освидетельствованиями подводной части судна не должен превышать 36 мес. Этот интервал может быть продлен на период до 3 мес. в соответствии с 2.5.3.5.

**2.5.3.3** Освидетельствование подводной части судна должно, как правило, проводиться в доке, если иное не предусмотрено настоящими Правилами.

**2.5.3.4** Замена освидетельствования подводной части судна в доке освидетельствованием на плаву.

**2.5.3.4.1** Несмотря на положения 2.5.3.3, по письменному заявлению судовладельца, как альтернатива освидетельствованию подводной части судна в доке, освидетельствование подводной части судна может проводиться на плаву в соответствии с 2.5.8. Решение о такой возможности принимается в соответствии с 2.5.1.8.

**2.5.3.4.2** Рассмотрение вопросов по замене освидетельствования подводной части судна в доке освидетельствованием на плаву находится в компетенции:

для самоходных судов валовой вместимостью более 100 — Технического комитета (ТК) РС;

для самоходных судов валовой вместимостью 100 и менее и всех несамоходных судов — подразделения РС, которое будет выполнять соответствующее освидетельствование судна, или при отсутствии заявки на освидетельствование — подразделения РС, находящегося в регионе постоянной эксплуатации судна.

**2.5.3.5** Продление срока освидетельствования подводной части.

**2.5.3.5.1** Продление срока освидетельствования подводной части судна может быть предоставлено при продлении срока очередного освидетельствования судна в соответствии с 2.4.1.4.10, а также при продлении периода между освидетельствованиями подводной части (не связанного с продлением срока очередного освидетельствования) свыше 36 мес. в соответствии с 2.5.3.2.

**2.5.3.5.2** Продление срока освидетельствования подводной части судна на срок до 3 мес. сверх 36 мес., установленных в 2.5.3.2, может быть предоставлено по письменному заявлению судовладельца, при наличии «особых/исключительных обстоятельств», а также при положительных результатах внеочередного освидетельствования<sup>1</sup>.

**2.5.3.5.3** Рассмотрение вопроса о продлении срока освидетельствования подводной части, назначение условий и определение объема внеочередного освидетельствования в каждом случае находится в компетенции:

для судов валовой вместимостью более 100 — ГУР;

для судов валовой вместимостью 100 и менее — подразделения РС, которое будет выполнять соответствующее освидетельствование судна, или при отсутствии заявки на освидетельствование — подразделения РС, находящегося в регионе постоянной эксплуатации судна.

**2.5.3.5.4** Продление срока освидетельствования подводной части в случае применения 2.5.3.5.2 возможно при соблюдении всех следующих условий:

судовладельцем представлены документально подтвержденные особые/исключительные обстоятельства;

<sup>1</sup>Следует учесть, что продление срока освидетельствований подводной части судна, на которое выдано Свидетельство о безопасности грузового судна по конструкции или Свидетельство о безопасности грузового судна в соответствии с положениями СОЛАС-74 с поправками, не допускается без наличия соответствующего поручения/указания МА государства флага судна.

отсутствуют требования о необходимости ремонта или обслуживания объектов технического наблюдения в подводной части судна;

отсутствуют сведения о наличии повреждений в подводной части судна;

при предписанном освидетельствовании подводной части не требуется проводить освидетельствования и/или обслуживание валопроводов или главных САУС.

**2.5.3.5.5** Если при продлении срока освидетельствования подводной части судна также планируется продление срока полного освидетельствования валопровода или главных САУС, то рассмотрение вопроса о продлении срока полного освидетельствования валопровода или главных САУС, а также их освидетельствование в соответствии с 2.11 выполняются в первую очередь.

**2.5.3.5.6** Внеочередное освидетельствование, требуемое 2.5.3.5.2, как минимум, должно включать:

общее освидетельствование конструкций и устройств в подводной части судна изнутри корпуса в доступных местах, позволяющее подтвердить соответствие технического состояния подводной части судна настоящим Правилам;

анализ записей в судовом журнале на предмет отсутствия информации о возможных повреждениях в подводной части судна, полученных за период с предыдущего освидетельствования подводной части.

Если результаты проведенного внеочередного освидетельствования не позволяют подтвердить соответствие технического состояния подводной части судна настоящим Правилам, инспектор РС вправе потребовать проведение освидетельствования подводной части судна на плаву в соответствии с 2.5.8 в полном или частичном объеме.

**2.5.3.5.7** Окончательное решение о возможности продления срока освидетельствования подводной части принимает подразделение РС, которое провело внеочередное освидетельствование судна.

## **2.5.4 Периодичность и методы освидетельствования судов группы 2.**

### **2.5.4.1 Пассажирские суда.**

**2.5.4.1.1** Подводная часть судна должна освидетельствоваться ежегодно. Такие освидетельствования должны быть составной частью каждого периодического освидетельствования для подтверждения или возобновления Классификационного и/или Пассажирского свидетельства<sup>1</sup>.

**2.5.4.1.2** В течение 5-летнего периода действия класса РС не менее двух освидетельствований подводной части судна должно быть проведено в доке.

Одно из двух таких освидетельствований должно быть составной частью очередного освидетельствования для возобновления Классификационного и Пассажирского свидетельств и должно быть завершено не ранее 3 мес. до предписанной даты очередного освидетельствования судна. В любом случае такое освидетельствование должно быть завершено не ранее 3 мес. до даты фактического завершения очередного освидетельствования, иначе оно не может быть зачтено для возобновления класса.

По согласованию с ГУР, при очередном освидетельствовании может быть зачтено освидетельствование судна в доке, проведенное при четвертом ежегодном освидетельствовании (за 15 мес. до предписанного очередного освидетельствования) при условии, что освидетельствование на плаву в соответствии с 2.5.8 подтвердит соответствие подводной части судна настоящим Правилам. В случае применения данного положения необходимо учитывать, что освидетельствование в доке должно быть завершено не ранее 15 мес. до даты фактического завершения очередного освидетельствования, иначе оно не может быть зачтено для возобновления класса.

---

<sup>1</sup>Следует учитывать, что для судов, имеющих Свидетельство о безопасности пассажирского судна, выданное в соответствии с СОЛАС-74/78, а также для судов, имеющих Свидетельство по конструкции, оборудованию и снабжению судна с динамическим принципом поддержания, выданного в соответствии с Кодексом безопасности судов с динамическим позиционированием (Кодекс СДПП), освидетельствование подводной части должно быть составной частью каждого возобновляющего освидетельствования для соответствующего свидетельства. Для судов, имеющих Свидетельство о безопасности высокоскоростного судна, выданного в соответствии с Международным кодексом по безопасности высокоскоростных судов (Кодекс ВС), освидетельствование подводной части должно быть составной частью каждого периодического освидетельствования для подтверждения или возобновления свидетельства.



Второе, промежуточное освидетельствование подводной части судна в доке должно проводиться при втором или третьем ежегодном освидетельствовании, или, если применимо, при промежуточном освидетельствовании для подтверждения Классификационного и Пассажирского свидетельств.

Остальные три ежегодных освидетельствования подводной части судна должны проводиться в пределах вилок соответствующих ежегодных освидетельствований для подтверждения Классификационного и Пассажирского свидетельств. Такие освидетельствования могут проводиться на плаву в соответствии с 2.5.8 без дополнительного подтверждения РС<sup>1</sup>.

**2.5.4.1.3** По письменному обращению судовладельца и по согласованию с ГУР, пассажирским судам, за исключением накатных пассажирских судов, количество освидетельствований подводной части судна в доке может быть снижено до одного в пределах 5-летнего классификационного периода при условии, что это единственное освидетельствование подводной части судна в доке будет составной частью очередного освидетельствования, а период между двумя такими освидетельствованиями не будет превышать 60 мес.<sup>2</sup>.

Запрос на применение этого положения должен направляться судовладельцем в ГУР заблаговременно до предстоящего предписанного срока освидетельствования подводной части судна.

Рассмотрение вопроса о расширении междокового периода до 60 мес. в каждом случае находится в компетенции:

для судов валовой вместимостью более 100 — ГУР;

для судов валовой вместимостью 100 и менее — подразделения РС, которое будет выполнять соответствующее освидетельствование судна, или при отсутствии заявки на освидетельствование — подразделения РС, находящегося в регионе постоянной эксплуатации судна.

Расширение междокового периода до 60 мес. возможно при соблюдении всех следующих условий:

отсутствуют требования о необходимости ремонта или обслуживания объектов технического наблюдения в подводной части судна; отсутствуют сведения о наличии повреждений в подводной части судна; при ежегодных освидетельствованиях подводной части, проводимых на плаву, не требуется проводить предписанные освидетельствования и/или обслуживание валопроводов или главных САУС.

**2.5.4.2** Суда с динамическими принципами поддержания, высокоскоростные суда, а также суда, корпус которых изготовлен из дерева или композитных материалов.

**2.5.4.2.1** Подводная часть должна освидетельствоваться ежегодно при нахождении судна в доке, если иное не установлено настоящими Правилами. Такие освидетельствования должны быть составной частью каждого периодического освидетельствования для подтверждения или возобновления Классификационного свидетельства<sup>3</sup>.

**2.5.4.2.2** Несмотря на положения 2.5.4.2.1, для высокоскоростных судов возрастом до 10 лет, а также для судов, корпус которых изготовлен из композитных материалов, ежегодное освидетельст-

<sup>1</sup>Следует учитывать, что для судов возрастом 15 лет и более, имеющих Свидетельство о безопасности пассажирского судна, выданное в соответствии с СОЛАС-74/78, замена освидетельствования подводной части судна в доке освидетельствованием на плаву возможна только по согласованию с МА, если только инструктивными указаниями МА или соглашением МА с РС не определено иное.

<sup>2</sup>Следует учитывать, что для судов, имеющих Свидетельство о безопасности пассажирского судна, выданное в соответствии с СОЛАС-74/78, увеличение периода между освидетельствованиями в доке до 60 мес. в соответствии с циркуляром ИМО MSC.1/Circ.1348 возможно только по согласованию с МА, если только инструктивными указаниями МА или соглашением МА с РС не определено иное.

<sup>3</sup>Следует учитывать, что для судов, имеющих Свидетельство о безопасности пассажирского судна, выданное в соответствии с СОЛАС-74/78, а также для судов, имеющих Свидетельство по конструкции, оборудованию и снабжению судна с динамическим принципом поддержания, выданного в соответствии с Кодексом безопасности судов с динамическим позиционированием (Кодекс СДПП), освидетельствование подводной части должно быть составной частью каждого возобновляющего освидетельствования для соответствующего свидетельства. Для судов, имеющих Свидетельство о безопасности высокоскоростного судна, выданного в соответствии с Международным кодексом по безопасности высокоскоростных судов (Кодекс ВСС), освидетельствование подводной части должно быть составной частью каждого периодического освидетельствования для подтверждения или возобновления свидетельства.

ование в доке может быть заменено освидетельствованием на плаву в соответствии с 2.5.8 по письменному обращению судовладельца, которое в каждом случае рассматривается ГУР. Решение о такой замене принимается в соответствии с 2.5.1.8.

**2.5.4.3** Суда, эксплуатирующиеся в режиме NAABSA.

**2.5.4.3.1** Способность судна эксплуатироваться в режиме NAABSA подтверждается ГУР на основании соответствующего расчетного обоснования и отмечается в Классификационном свидетельстве, а также в Статусе освидетельствований судна.

**2.5.4.3.2** Подводная часть судна должна освидетельствоваться ежегодно. Такие освидетельствования должны быть составной частью каждого периодического освидетельствования для подтверждения или возобновления Классификационного свидетельства.

**2.5.4.3.3** В течение 5-летнего периода действия класса РС не менее двух освидетельствований подводной части судна должно быть проведено в доке. Одно из них должно быть составной частью очередного освидетельствования для возобновления Классификационного свидетельства с учетом положений 2.5.3.1.

Второе (промежуточное) освидетельствование подводной части судна в доке должно проводиться при втором или третьем ежегодном, или, если применимо, при промежуточном освидетельствовании для подтверждения Классификационного свидетельства.

Остальные три ежегодные освидетельствования подводной части судна проводятся на плаву в соответствии с 2.5.8, что отмечается соответствующим образом в Статусе освидетельствований судна.

**2.5.4.3.4** Замена второго (промежуточного) освидетельствования подводной части судна в доке освидетельствованием на плаву в соответствии с 2.5.8 по письменному обращению судовладельца в каждом случае рассматривается ГУР. Решение о такой замене принимается в соответствии с 2.5.1.8.

**2.5.4.3.5** Если судовладельцем письменно заявлено, что последующая эксплуатация судна в режиме NAABSA не планируется, судну может быть установлена периодичность освидетельствования подводной части как судну группы 1 или, если применимо, группы 3, с внесением соответствующей записи в Классификационное свидетельство и в Статус освидетельствований судна. Рассмотрение этого вопроса находится в компетенции ГУР.

В этом случае соблюдение заявленных судовладельцем условий плавания должно быть проверено при последующих освидетельствованиях судна инспектором РС путем изучения судового журнала. О выявленных фактах нарушения заявленных условий плавания, инспектор РС или подразделение РС, которому стала известна такая информация, должны незамедлительно информировать ГУР для рассмотрения вопроса состояния класса судна.

**2.5.5 Периодичность и методы освидетельствования судов группы 3.**

**2.5.5.1** Стоечные суда, плавучие сооружения, эксплуатирующиеся в защищенных акваториях, и несамоходные суда.

**2.5.5.1.1** Требования 2.5.5.1.4 — 2.5.5.1.8 применяются к несамоходным судам, стальным и железобетонным стоечным судам, а также к плавучим сооружениям (далее — суда), которые эксплуатируются в защищенных акваториях, таким как плавучие мастерские, плавучие гостиницы, общежития и т.п., за исключением стоечных судов, у которых в символе класса сохранены знаки самоходного судна (например, самоходные суда, используемые в качестве нефте- или газохранилищ), а также плавучих доков (см. 2.5.5.5), стоечных пассажирских судов и стоечных атомных плавучих сооружений (см. 2.5.5.4 и 2.5.5.6).

**2.5.5.1.2** К стоечным и несамоходным судам, которые эксплуатируются в незащищенных акваториях, а также к стоечным судам, у которых в символе класса сохранены знаки самоходного судна (например, суда, используемые в качестве нефте- или газохранилищ (FSO и FPSO)), независимо от места эксплуатации, должны применяться требования 2.5.3.

**2.5.5.1.3** К стоечным пассажирским судам и к стоечным атомным плавучим сооружениям должны применяться требования 2.5.5.4 и 2.5.5.6 соответственно.

**2.5.5.1.4** Если построечной или эксплуатационной документацией, или верфью не установлены более сокращенные сроки, освидетельствования в доке подводной части судов, указанных в 2.5.5.1.1, должны проводиться со следующей периодичностью с учетом, если применимо, 2.5.5.1.7 и 2.5.5.1.8:

первое освидетельствование — через 15 лет после постройки;

последующие освидетельствования — через промежутки времени, не превышающие 10 лет.

При периодических освидетельствованиях судна его освидетельствование в доке не требуется, если освидетельствование отсеков изнутри и освидетельствование подводной части при помощи подводного телевидения показывают отсутствие дефектов, повреждений и водотечности.

**2.5.5.1.5** Освидетельствования подводной части судна должны проводиться в доке и быть составной частью соответствующих возрасту очередных освидетельствований для возобновления Классификационного свидетельства.

При проведении других очередных освидетельствований судна освидетельствование его подводной части может быть заменено тщательным осмотром всей подводной части судна на плаву изнутри корпуса.

**2.5.5.1.6** Освидетельствования подводной части судна может быть потребовано ранее срока, указанного в 2.5.5.1.4, если результаты периодического или иного освидетельствования судна на плаву изнутри корпуса не позволяют подтвердить соответствие технического состояния подводной части судна настоящим Правилам.

**2.5.5.1.7** Замена освидетельствования подводной части судна в доке освидетельствованием на плаву в соответствии с 2.5.8 по письменному обращению судовладельца в каждом случае рассматривается Регистром и находится в компетенции подразделения РС, которое будет выполнять соответствующее освидетельствование судна, или при отсутствии заявки на освидетельствование — подразделения РС, находящегося в регионе постоянной эксплуатации судна. Решение о такой замене принимается в соответствии с 2.5.1.8 при условии, что результаты тщательного осмотра всей подводной части судна изнутри корпуса позволяют подтвердить соответствие ее технического состояния настоящим Правилам.

**2.5.5.1.8** В случае применения требований 2.5.5.1.7, следующее освидетельствование подводной части судна в доке должно быть проведено при следующем предписанном очередном освидетельствовании судна, но через промежуток времени, не превышающий 5 лет.

Такое освидетельствование подводной части также может быть в последующем заменено освидетельствованием на плаву в соответствии с 2.5.8 при соблюдении 2.5.5.1.7 и настоящих требований.

**2.5.5.2** Суда, которые эксплуатируются только в пресной воде и/или только в ограниченных акваториях портов.

**2.5.5.2.1** Настоящие положения применяются к судам каботажного плавания, которые не относятся к судам группы 2 и эксплуатируются только в пресной воде или только в ограниченных акваториях портов.

Наименование и границы установленных пресноводных акваторий или ограниченных акваторий порта (что применимо) должны регистрироваться в виде ограничений по району плавания в Классификационном свидетельстве и, в виде дополнительной информации, в классификационном разделе «Дополнительная информация инспектору и судовладельцу» Статуса освидетельствований судна.

Настоящие требования не применяются к судам ESP. К судам ESP должны применяться другие требования настоящей главы в зависимости от случая.

**2.5.5.2.2** К судам, которые эксплуатируются только в пресной воде или только в ограниченных акваториях портов и относятся к судам группы 2, должны применяться требования 2.5.4.

**2.5.5.2.3** К судам, указанным в 2.5.5.2.1, должны применяться требования 2.5.3 с учетом 2.5.5.2.5 и 2.5.5.2.6, в зависимости от того, что применимо.

**2.5.5.2.4** Несмотря на положения 2.5.5.2.3, по письменному обращению судовладельца, как альтернатива освидетельствованию подводной части судна в доке, по решению подразделения РС, которое будет выполнять соответствующее освидетельствование судна, или при отсутствии заявки на освидетельствование — подразделения РС, находящегося в регионе постоянной эксплуатации

судна. Освидетельствования подводной части судна могут проводиться на плаву в соответствии с 2.5.8. Решение о такой замене принимается в соответствии с применимыми положениями 2.5.1.8.

**2.5.5.2.5** Максимальная периодичность освидетельствований подводной части судна в доке для самоходных судов должна отвечать следующим требованиям:

возрастом до 10 лет включительно: не превышать предписанного периода между освидетельствованиями, и/или обслуживанием валопроводов, или главных САУС, которые возможно выполнить только при нахождении судна в доке, либо 10 лет, в зависимости от того, какой срок наступит раньше;

возрастом более 10 лет: не превышать предписанного периода между освидетельствованиями и/или обслуживанием валопроводов, или главных САУС, которые возможно выполнить только при нахождении судна в доке, либо 5 лет, в зависимости от того, какой срок наступит раньше.

**2.5.5.2.6** Освидетельствование подводной части судна может быть потребовано ранее срока, указанного в 2.5.5.2.5, если результаты периодического или иного освидетельствования судна на плаву внутри корпуса не позволяют подтвердить соответствие технического состояния подводной части судна настоящим Правилам.

**2.5.5.3** Плавающие и морские сооружения, которые эксплуатируются в режиме длительной или постоянной постановки на грунт.

**2.5.5.3.1** Настоящие требования применяются к подводным понтонам, отдельным типам ПБУ, МСП и другим типам платформ, а также ПНК, основная эксплуатация которых согласно Правилам ПБУ/МСП/Правилам классификации, постройки и оборудования ПНК (далее — Правила ПНК) предусматривает эксплуатацию в режиме длительной или постоянной постановки на специально подготовленную поверхность морского дна.

Способность плавучего и морского сооружения эксплуатироваться в режиме длительной стоянки на грунте подтверждается Регистром на основании построечной или эксплуатационной документации, заключения верфи и отмечается в Классификационном свидетельстве в символе класса судна (например, наличием словесной характеристики **FOP gravity, pile** («МСП гравитационная, свайная») и т.п.) или в разделе «Прочие характеристики» (например, запись «Проектом предусмотрена длительная постановка на грунт» и т.п.). Если проектной документацией, по заключению верфи и по согласованию с ГУР, не предусмотрена постановка в док таких объектов, Регистром должна быть внесена запись в раздел «Прочие характеристики» Классификационного свидетельства примерно следующего содержания: «Проектом не предусмотрена постановка в док». Аналогичная запись должна быть внесена в Статус освидетельствований судна.

**2.5.5.3.2** Освидетельствование доступной подводной части плавучих и морских сооружений, указанных в 2.5.5.3.1, должно проводиться в соответствии с 2.5.8 и быть составной частью каждого очередного освидетельствования сооружения для возобновления Классификационного свидетельства.

Недоступная в обычном режиме эксплуатации подводная часть плавучего и морского сооружения (обшивка днища, скуловой пояс и т.п.) подлежит освидетельствованию на плаву в соответствии с 2.5.8 при каждом выводе сооружения из режима стоянки на грунте.

**2.5.5.3.3** Освидетельствование подводной части плавучих и морских сооружений в доке должно проводиться со следующей периодичностью:

первое освидетельствование — через 15 лет после постройки;

последующие освидетельствования — через промежутки времени, не превышающие 10 лет.

Освидетельствование подводной части отдельных типов ПБУ, МСП, ПНК, докование которых невозможно (что подтверждено Регистром соответствующей записью в Классификационном свидетельстве на основании положений 2.5.5.3.1), выполняется на плаву в соответствии с 2.5.8.

**2.5.5.3.4** Освидетельствование подводной части судна на плаву или в доке может быть потребовано до наступления сроков, указанных в 2.5.5.3.2 и 2.5.5.3.3, если результаты периодического или иного освидетельствования не позволяют подтвердить соответствие технического состояния подводной части судна настоящим Правилам, а также если сокращенный срок предписан проектной или эксплуатационной документацией, или заключением верфи.

#### **2.5.5.4 Стоечные пассажирские суда.**

**2.5.5.4.1** Настоящие положения применяются к стоечным плавучим сооружениям с корпусом понтонного или мореходного образования, которые эксплуатируются в защищенных акваториях в режиме постановки на якорях, или в режиме стоянки на грунте, или в ошвартованном состоянии у причальной стенки (оборудованного берега), и которые предназначены для размещения более 12 пассажиров с целью проживания и/или отдыха. К таким судам относятся плавучие гостиницы, общежития, рестораны, музеи и т.п.

**2.5.5.4.2** Если построечной или эксплуатационной документацией, или верфью не установлены более сокращенные сроки, освидетельствования подводной части стоечных пассажирских судов должны проводиться со следующей периодичностью:

первое освидетельствование — через 10 лет после постройки;

последующие освидетельствования — через промежутки времени, не превышающие 5 лет.

**2.5.5.4.3** Освидетельствования подводной части судна должны проводиться в доке и быть составной частью очередных освидетельствований (за исключением первого) для возобновления Классификационного свидетельства.

При первом очередном освидетельствовании, соответствующем 5-летнему возрасту судна, должен быть проведен тщательный осмотр всей подводной части судна изнутри корпуса.

**2.5.5.4.4** Освидетельствования подводной части судна может быть потребовано ранее срока, указанного в 2.5.5.4.2, если результаты периодического или иного освидетельствования судна изнутри корпуса не позволяют подтвердить соответствие технического состояния подводной части судна настоящим Правилам.

#### **2.5.5.5 Плавучие доки.**

Если построечной или эксплуатационной документацией, или верфью не установлены более сокращенные сроки, освидетельствования в доке подводной части плавучих доков должны проводиться со следующей периодичностью:

первое освидетельствование — через 15 лет после постройки;

последующие освидетельствования — через промежутки времени, не превышающие 5 лет.

При периодических освидетельствованиях плавучего дока его освидетельствование в доке, не требуется, если освидетельствование отсеков изнутри и освидетельствование подводной части при помощи подводного телевидения показывают отсутствие дефектов, повреждений и водотечности.

#### **2.5.5.6 Стоечные атомные плавучие сооружения.**

**2.5.5.6.1** Периодичность и методы освидетельствования подводной части стоечных атомных плавучих сооружений в каждом случае устанавливается в соответствии со спецификацией, согласованной Регистром по результатам рассмотрения проектных решений и расчетов, обосновывающих безопасную эксплуатацию подводной части корпуса. Такая информация вносится в Статус освидетельствований судна.

#### **2.5.6 Отсчет сроков освидетельствования подводной части судна.**

**2.5.6.1** Сроки последующих после постройки освидетельствований подводной части судна отсчитываются от даты его постройки с учетом периодичности, указанной в 2.5.3 — 2.5.5.

**2.5.6.2** Сроки освидетельствований подводной части судна в эксплуатации назначаются в соответствии с нижеследующим, с учетом требований 2.5.6.3 — 2.5.6.5.

**2.5.6.2.1** Если освидетельствование подводной части судна завершено в пределах 3 мес. до даты фактического завершения очередного освидетельствования, срок следующего освидетельствования подводной части отсчитывается от даты фактического завершения очередного освидетельствования, при условии, что судно в течение всего этого 3-х месячного периода не покидало акватории порта (верфи), где проводилось освидетельствование подводной части судна.

**2.5.6.2.2** Если освидетельствование подводной части судна завершено ранее, чем за 3 мес. до даты фактического завершения очередного освидетельствования, срок следующего освидетельствования подводной части отсчитывается от даты фактического завершения освидетельствования подводной части судна.

**2.5.6.2.3** Несмотря на положения 2.5.6.2.2, если освидетельствование подводной части судна в доке завершено ранее, чем за 3 мес. до даты фактического завершения очередного освидетельствования, срок следующего освидетельствования подводной части может отсчитываться от даты фактического завершения очередного освидетельствования, при соблюдении всех следующих условий:

весь период времени от завершения освидетельствования подводной части до фактического завершения очередного освидетельствования судно не покидало акватории порта (верфи), где проводились освидетельствования; и

результаты освидетельствования подводной части судна на плаву подтверждают, что техническое состояние подводной части судна не ухудшилось с момента освидетельствования судна в доке.

**2.5.6.2.4** Для судов ESP возрастом более 10 лет назначаемый срок освидетельствования подводной части не должен превышать верхнего предела вилки соответствующего промежуточного освидетельствования судна.

**2.5.6.2.5** Для отдельных типов судов для перевозки генеральных грузов, на которые распространяются положения разд. 7 части III «Дополнительные освидетельствования судов в зависимости от их назначения и материала корпуса», возрастом более 15 лет назначаемый срок освидетельствования подводной части не должен превышать верхнего предела вилки соответствующего промежуточного освидетельствования судна.

**2.5.6.2.6** Во всех случаях, если иное не установлено настоящими Правилами, назначаемый срок освидетельствования подводной части судна не должен превышать срока назначаемого очередного освидетельствования.

**2.5.6.3** Назначаемый срок освидетельствования подводной части следующих судов группы 1 может превышать верхний предел вилки назначаемого промежуточного освидетельствования, так как освидетельствование подводной части в этих случаях не является составной частью промежуточного освидетельствования:

суда, на которые не распространяются требования УТ МАКО Z7.1 и Z10s;

суда, на которые распространяются требования УТ МАКО Z10s, но возрастом не более 10 лет (см. также 2.5.6.2.4).

суда, на которые распространяются требования УТ МАКО Z7.1, но возрастом не более 15 лет (см. также 2.5.6.2.5);

Подтверждение Классификационного свидетельства в таких случаях производится на основании завершенного промежуточного освидетельствования судна, выполненного в полном объеме, предписанном настоящим Правилами, независимо от того освидетельствовалась подводная часть судна или нет.

**2.5.6.4** Для судов группы 1 и группы 3 срок следующего освидетельствования подводной части в Статусе освидетельствований судна (и в других документах, при необходимости) должен указываться в виде конечной даты, назначаемой в зависимости от случая.

**2.5.6.5** Для судов группы 2 срок следующего освидетельствования подводной части в Статусе освидетельствований судна (и в других документах, при необходимости) должен назначаться в виде вилки следующего ежегодного, промежуточного или очередного освидетельствования, в период которого подводная часть судна подлежит освидетельствованию<sup>1</sup>:

для последующих ежегодных и промежуточных освидетельствований указывается вилка, соответствующая периоду  $\pm 3$  мес. от ежегодной даты Классификационного свидетельства,

для последующего очередного освидетельствования указывается вилка, соответствующая периоду  $-3$  мес./ $+0$  мес. от ежегодной даты Классификационного свидетельства.

<sup>1</sup>Следует учитывать, что Свидетельство о безопасности пассажирского судна, выдаваемое в соответствии с СОЛАС-74/78, и Свидетельство по конструкции, оборудованию и снабжению судна с динамическим принципом поддержания, выдаваемое в соответствии с Кодексом СДПП, подлежат возобновлению ежегодно, поэтому при наличии на судне одного из указанных свидетельств, необходимо назначать вилку следующего освидетельствования подводной части  $-3$  мес./ $+0$  мес. от ежегодной даты Свидетельства о грузовой марке (см. также сноску 2 к 2.5.4.1.1).

### 2.5.7 Объем освидетельствования подводной части судна в доке.

#### 2.5.7.1 Общие положения.

Если освидетельствование подводной части судна и связанных с ней объектов проводится в доке, то судно должно быть установлено на кильблоках и/или клетках достаточной высоты в соответствии со схемой. Схема установки на кильблоках/клетках судна возрастом 15 лет и более должна отличаться от схемы предыдущего освидетельствования подводной части судна в доке, если только в процессе предыдущего освидетельствования не было переустановки судна на кильблоках/клетках.

Должны быть предусмотрены леса, рештования или другие необходимые устройства для обеспечения доступа и качественного освидетельствования элементов конструкции корпуса (например, наружной обшивки днища и бортов, форштевня и ахтерштевня и т.п.), наружных частей рулевого устройства, выгородок кингстонных и ледовых ящиков, забортной арматуры, наружных частей валопровода, движителя и т.п.

Подводная часть судна должна быть очищена от обрастания настолько, чтобы были видны возможные коррозии, деформации, трещины, повреждения или другие дефекты конструкций. Участки конструкций, по которым судовладельцем уже принято решение о замене, могут быть очищены лишь настолько, чтобы можно было определить границы участков, намеченных для замены.

С целью координации работ, проводимых во время освидетельствования судна в доке, должно быть проведено совещание по планированию освидетельствования подводной части судна с участием судовладельца, инспектора РС и других заинтересованных лиц (например, представителя предприятия по замерам толщин). Совещание должно быть проведено перед началом освидетельствования подводной части в соответствии с 2.5.9.

Техническое состояние объектов в подводной части судна должно определяться в соответствии с разд. 5 части I «Общие положения».

#### 2.5.7.2 Корпус.

Наружная обшивка бортов и днища должна быть осмотрена на предмет наличия чрезмерной коррозии или разрушений вследствие трения или касания грунта, а также любых других дефектов обводов корпуса (например, коробление, гофрировка и т.п.).

Должны быть осмотрены штевни, брусковый киль, скуловые кили и другие аналогичные конструкции, кронштейны гребных валов, балки и флоры грунтовых трюмов земснарядов и шаланд, кингстонные и ледовые ящики, а также все сварные швы.

Особое внимание должно быть уделено местам соединения скуловых килей и других аналогичных конструкций с наружной обшивкой.

На судах ледовых классов **Arc4 — Arc9** (включая Л1/Л1, УЛ/УЛ и УЛА/УЛА), **Icebreaker6 — Icebreaker9** (включая ЛЛ4/ЛЛ4, ЛЛ3/ЛЛ3, ЛЛ2/ЛЛ2 и ЛЛ1/ЛЛ1) особое внимание должно быть также уделено месту соединения ледового зуба (защиты пера руля на заднем ходу) с ахтерштевнем.

В обнаруженных при осмотре сомнительных зонах по требованию инспектора РС должны быть замерены остаточные толщины.

Если при освидетельствовании судна, в рамках которого проводится освидетельствование в доке, требуется выполнение замеров толщин подводной части судна и связанных с ней объектов, то эти замеры в максимально возможном объеме (по согласованию с инспектором РС) должны быть выполнены при нахождении судна в доке.

Все выявленные дефекты, параметры которых превышают допустимые должны быть устранены.

Все выявленные дефекты, параметры которых не превышают допустимые и которые не потребовалось устранять при освидетельствовании, должны быть отражены в чек-листе или в актах освидетельствования в соответствии с 2.5.10.3.

Для судов возрастом 20 лет и более необходимо проводить тщательный осмотр и полную дефектацию участков наружной обшивки в районах, которые располагались на кильблоках или клетках при предыдущем освидетельствовании судна в доке. Для определения таких участков необходимо использовать схему постановки судна в док предыдущего освидетельствования, которая должна храниться в формуляре судна (см. 2.5.7.1 и 2.5.10.1).

### 2.5.7.3 Донно-бортовые отверстия и арматура.

Должны быть осмотрены места примыкания трубопроводов судовых систем к наружной обшивке, донно-бортовая арматура, межкинстонные трубопроводы, кингстонные фильтры, крепление клапанов и, при наличии, их патрубков к корпусу, кингстонным и ледовым ящикам.

В обнаруженных при осмотре сомнительных зонах трубопроводов и патрубков по требованию инспектора РС должны быть замерены остаточные толщины.

Если при освидетельствовании судна, в рамках которого проводится освидетельствование в доке, требуется выполнение замеров толщин трубопроводов и патрубков, то эти замеры в максимально возможном объеме (по согласованию с инспектором РС) должны быть выполнены при нахождении судна в доке.

Клапаны и арматура должны быть предъявлены в разобранном виде и испытаны на герметичность закрытия после сборки при освидетельствованиях, которые проводятся при очередном освидетельствовании судна. При других освидетельствованиях они могут не вскрываться и не испытываться, если инспектор РС не сочтет это необходимым.

Перед спуском судна на воду должно быть проверено стопорение средств крепления кингстонных решеток.

### 2.5.7.4 Рулевое устройство.

Должны быть осмотрены видимые части рулевого устройства, включая перо руля, насадки (в том числе неповоротные), штыри и петли, баллер, элементы крепления пера руля или поворотной насадки с баллером, а также элементы корпуса, относящиеся к рулевому устройству.

Если инспектор РС сочтет необходимым, должна быть обеспечена возможность для осмотра штырей, для чего может потребоваться приподнять руль или поворотную насадку, или демонтаж крышек смотровых лючков.

Должны быть замерены и зарегистрированы результаты замеров зазоров в подшипниках баллера и штырей руля и/или поворотной насадки, а также зазор на просадку пера руля и/или поворотной насадки. Замеры зазоров должны выполняться в присутствии инспектора РС.

Должны быть тщательно осмотрены сварные швы в местах крепления неповоротных насадок и гельмпортных труб к корпусу судна.

Инспектор РС может потребовать разборку рулевого устройства для тщательного осмотра, если зазоры в подшипниках баллера и/или штырей руля и/или поворотной насадки будут превышать допустимые, а также в других обоснованных случаях.

Если конструкция рулевого устройства не предусматривает возможности замеров зазоров в подшипниках баллера и/или штырей руля и/или поворотной насадки, то рулевое устройство подлежит освидетельствованию в разобранном виде при каждом освидетельствовании подводной части судна в доке, которое является составной частью очередного освидетельствования.

Необходимость такой разборки при наличии системы масляной смазки определяется инспектором РС.

Где применимо, должно быть выполнено испытание пера руля и/или насадки на герметичность (например, пустотелых), если инспектор РС сочтет это необходимым.

В случае разборки средств крепления фланцевого соединения пера руля и/или поворотной насадки с баллером должны быть проведены обмеры и детальный осмотр призонных болтов. При этом должна быть проведена дефектация призонных болтов с применением одобренного РС метода неразрушающего контроля, если это требовалось по результатам обмеров и детального осмотра. В случае выявления дефектов призонные болты должны быть заменены на новые. При этом должны быть представлены документы, подтверждающие соответствие новых призонных болтов построечной документации.

Перед спуском судна на воду должно быть проверено стопорение средств крепления фланцевого соединения пера руля и/или поворотной насадки с баллером, а также установка на штатные места и крепление смотровых лючков, если применимо. Также перед спуском судна на воду рулевое устройство должно быть проверено на полноту, легкость и плавность перекладки пера руля и/или поворотной насадки с борта на борт.



### 2.5.7.5 Валопродовы и движители.

Объем освидетельствования валопроводов и движителей приведен в 2.11.

Если при освидетельствовании подводной части судна не требуется и не планируется проведение освидетельствования валопроводов и движителей одним из методов, указанных в 2.11, должны быть выполнены применимые положения 2.11.9, а также следующее:

инспектором РС должны быть осмотрены видимые части гребного вала, винта и дейдвудных втулок. Лопастей гребного винта должны быть тщательно осмотрены на предмет отсутствия трещин и других дефектов с применением, по усмотрению инспектора РС, методов неразрушающего контроля;

при возможности, должны быть замерены зазоры в дейдвудных подшипниках и оценена эффективность масляного уплотнения, если оно установлено. Замеры зазоров должны выполняться в присутствии инспектора РС;

если применимо, в присутствии инспектора РС должна быть замерена просадка гребного вала; для винтов регулируемого шага инспектор РС должен подтвердить соответствие технического состояния крепления и плотность уплотнения ступицы и лопастей гребного винта настоящим Правилам. Проведение демонтажа не требуется, за исключением случаев, когда инспектор РС сочтет это необходимым;

перед спуском судна на воду инспектором РС должно быть проверено стопорение средств крепления съемных лопастей гребного винта со ступицей, гребного винта с гребным валом, а также установка на штатное место и крепление защитного кожуха гребного вала и обтекателя гребного винта, если применимо.

2.5.7.6 САУС должны освидетельствоваться в соответствии с 2.11.8.

### 2.5.7.7 Навигационное оборудование.

Должны быть проверены видимые части первичных преобразователей лага на предмет отсутствия видимых повреждений, а также средства их защиты от повреждения льдом на судах ледовых классов Arc4 — Arc9 (включая Л1/Л1, УЛ/УЛ и УЛА/УЛА), Icebreaker6 — Icebreaker9 (включая ЛЛ4/ЛЛ4, ЛЛ3/ЛЛ3, ЛЛ2/ЛЛ2 и ЛЛ1/ЛЛ1) и судов полярных классов PC1 — PC7.

Должна быть проверена поверхность вибраторов эхолота на предмет отсутствия видимых повреждений, а также средства их защиты от повреждения льдом на судах ледовых классов Arc4 — Arc9 (включая Л1/Л1, УЛ/УЛ и УЛА/УЛА), Icebreaker6 — Icebreaker9 (включая ЛЛ4/ЛЛ4, ЛЛ3/ЛЛ3, ЛЛ2/ЛЛ2 и ЛЛ1/ЛЛ1) и судов полярных классов PC1 — PC7. Перед спуском судна на воду должно быть проверено отсутствие лакокрасочного покрытия на излучающей поверхности вибратора эхолота.

2.5.7.8 Для присвоения/сохранения в символе класса судна знака IWS при освидетельствовании подводной части должно быть подтверждено соответствие судна требованиям разд. 12 части XVII «Дополнительные знаки символа класса и словесные характеристики, определяющие конструктивные или эксплуатационные особенности судна» Правил классификации и постройки морских судов.

2.5.7.9 До спуска судна на воду должно быть проверено наличие и нанесение (окрашивание) грузовых марок и шкал осадок.

### 2.5.8 Освидетельствование подводной части судна на плаву.

2.5.8.1 Освидетельствование подводной части судна на плаву должно обеспечить получение сведений о состоянии подводной части судна, равноценных информации, получаемой при освидетельствовании в доке.

В отношении замеров зазоров в подшипниках баллера руля, а также зазоров дейдвудного подшипника — возможность выполнения таких замеров<sup>1</sup> определяется на основании рассмотрения и проверки данных эксплуатации, анализа предыдущих замеров, результатов испытаний на борту и

---

<sup>1</sup>Для судов, на которые распространяются положения Руководства по гармонизированной системе освидетельствований и выдаче свидетельств (резолюция ИМО А.1120(30)), необходимо учесть, что при проведении освидетельствования подводной части грузовых судов должны также выполняться положения раздела 3 Приложения 1 к резолюции ИМО А.1120(30), в частности, касательно ведения записи зазоров, замеренных в подшипниках баллера руля; ведения записи замеров в дейдвудных подшипниках настолько это практически возможно. При освидетельствовании подводной части пассажирских судов необходимо руководствоваться положениями 5.10.3 резолюции ИМО А.1120(30), согласно которым замеры зазоров в подшипниках баллера необязательно выполнять при освидетельствованиях подводной части на плаву.

анализов проб масла. Предложения по соответствующим мероприятиям в отношении упомянутых замеров должны быть включены в рабочую программу по проведению освидетельствования на плаву (см. 9.1.10 части II «Проведение классификационных освидетельствований судов» Руководства) и должны быть представлены Регистру на рассмотрение до начала проведения освидетельствования. Предложения по соответствующим мероприятиям могут быть согласованы Регистром при условии их достаточности для обеспечения выполнения применимых требований РС и/или МА флага (если применимо).

**2.5.8.2** Освидетельствование на плаву должно проводиться на спокойной воде и, желательно, при слабых приливных течениях. Видимость в воде и чистота корпуса судна ниже ватерлинии должны быть достаточными для проведения полноценного качественного осмотра, который позволит инспектору РС и предприятию, проводящему подводное освидетельствование, определить состояние наружной обшивки, выступающих частей, сварных швов. Способы определения местоположения водолаза и/или телеуправляемого подводного аппарата (ТПА, ROV, если применяется) во время освидетельствования с применением, при необходимости, постоянной маркировки наружной обшивки в намеченных для осмотра местах должны быть согласованы с Регистром.

Более подробно вопросы организации проведения освидетельствования на плаву изложены в разд. 9 части II «Проведение классификационных освидетельствований судов» Руководства и в приложении 1 к нему.

Наличие у судна в символе класса знака **IWS** подтверждает, что судно приспособлено к освидетельствованию подводной части на плаву.

**2.5.8.3** Оборудование, процедура контроля и составление отчета об освидетельствовании должны быть обсуждены сторонами-участниками освидетельствования на плаву до начала проведения освидетельствования, а предприятие, проводящее подводное освидетельствование, должно иметь достаточно времени для предварительной проверки всего необходимого оборудования.

**2.5.8.4** Освидетельствование на плаву должно проводиться инспектором РС с привлечением предприятия, проводящего подводное освидетельствование и признанного РС в соответствии с разд. 9 части I «Общие положения по техническому наблюдению» ПТНПС с учетом положений разд. 7 части I «Общие положения» настоящих Правил.

**2.5.8.5** Инспектор РС должен быть удовлетворен способом и качеством предоставления видеоматериала. Если осмотр выполняет водолаз, то должна быть предусмотрена качественная двусторонняя связь между инспектором РС и водолазом. В случае выполнения осмотра с применением ТПА/ROV информацию о проводимом осмотре предоставляет оператор ТПА/ROV с применением необходимых технических средств.

**2.5.8.6** Если в ходе освидетельствования на плаву выявлены повреждения или дефекты, требующие повышенного внимания, то инспектор РС может потребовать постановку судна в док с целью проведения более тщательного освидетельствования и, если потребуется, выполнения ремонтных работ.

**2.5.8.7** Предприятие, проводящее подводное освидетельствование, должно представить инспектору РС акт выполненного осмотра и, при необходимости, видеозапись этого осмотра. Акт выполненного осмотра должен направляться для хранения в формуляр судна.

**2.5.9 Планирование освидетельствования подводной части судна в доке (см. циркуляр ИМО MSC.1/Circ.1223).**

**2.5.9.1** Судовладелец, инспектор РС и другие заинтересованные лица (например, представитель предприятия, осуществляющего замеры толщин) должны сотрудничать и встретиться заранее до начала проведения освидетельствования подводной части судна для обеспечения эффективного и безопасного освидетельствования судна в доке в соответствии с настоящими Правилами.

**2.5.9.2** Совещание по планированию освидетельствования подводной части судна должно проводиться заранее с целью координации работ, проводимых во время освидетельствования, и должно включать, как минимум, рассмотрение следующей информации:

статус освидетельствований и базовая информация о судне;

записи предыдущих актов освидетельствований подводной части судна;  
детали любых выставленных требований или известных повреждений (полученных при посадках на мель, во время грузовых операций и т.п.), которые влияют или могут влиять на освидетельствование в доке;

детали любых известных конструктивных повреждений, полученных ранее судном;  
отчеты об известных конструктивных ремонтах, которые были проведены во время предыдущих освидетельствований в доке;

детали любых дополнительных частей, которые должны быть освидетельствованы, объемы замеров толщин и известных работ по поддержанию класса РС, которые должны быть проведены во время освидетельствования в доке.

**2.5.9.3** Информация о проведенном совещании должна быть отражена в отчетных документах РС (рекомендуется использование Протокола совещания по планированию и организации освидетельствования судна (форма 6.6.2)).

**2.5.10 Оформление результатов освидетельствования подводной части судна.**

**2.5.10.1** Результаты освидетельствования подводной части судна отражаются в Чек-листе освидетельствования (форма 6.1.01) или, в обоснованных случаях, в актах по формам 6.3.10/К, 6.3.17, 6.4.6 или 6.3.10.

Для судов возрастом 15 лет и более, если в процессе нахождения в доке не было переустановки судна на кильблоках/клетках, то схема постановки судна на кильблоки/клетки (см. 2.5.7.1) должна быть направлена в формуляр судна для использования при последующих освидетельствованиях подводной части в доке.

**2.5.10.2** Если в соответствии с требованиями настоящей главы, освидетельствование подводной части судна продлевается или проводится на плаву взамен освидетельствования в доке, или принимаются иные решения, касающиеся освидетельствования подводной части судна, то ссылка на такое решение должна быть сделана в отчетных документах, указанных в 2.5.10.1, а также в классификационном разделе «Дополнительная информация инспектору и судовладельцу» Статуса освидетельствований судна.

**2.5.10.3** Все выявленные дефекты, параметры которых не превышают допустимые и которые не потребовалось устранять при освидетельствовании, должны быть отражены в чек-листе или в актах освидетельствования.

Вместо описания в чек-листах и актах, дефекты могут быть нанесены на схемы и растяжки корпуса, а в чек-листах и актах освидетельствования достаточно сделать ссылку на их наличие. В этом случае все применимые схемы и растяжки должны быть приложены к материалам освидетельствования и храниться в формуляре судна.

Дополнительно, аналогично отражению в чек-листах и актах, наличие таких дефектов должно быть указано в классификационном разделе «Дополнительная информация инспектору и судовладельцу» Статуса освидетельствований судна для того, чтобы при последующих освидетельствованиях судна инспекторы РС обращали на них внимание с целью оценки возможного прогрессирования этих дефектов.

**2.5.10.4** Подтверждение о проведении освидетельствования подводной части судна отражается в Статусе освидетельствований судна, там же указывается назначаемый срок следующего освидетельствования подводной части судна<sup>1</sup>.

**2.5.10.5** Для присвоения/сохранения в символе класса судна знака IWS при освидетельствовании подводной части должно быть подтверждено соответствие судна требованиям разд. 12 части XVII «Дополнительные знаки символа класса и словесные характеристики, определяющие конструктивные или эксплуатационные особенности судна» Правил классификации и постройки морских судов.

<sup>1</sup>Следует учитывать, что для судов, имеющих Свидетельство о безопасности грузового судна по конструкции или Свидетельство о безопасности грузового судна, выданное в соответствии с требованиями СОЛАС-74/78, подтверждение о проведении освидетельствования подводной части должно быть отмечено в таком свидетельстве.

**2.5.11 Расширение периода освидетельствования подводной части судна в доке (см. рекомендацию МАКО № 133).**

**2.5.11.1** По письменному обращению судовладельца и по решению ГУР некоторые типы судов возрастом до 10 лет могут быть введены в экспериментальную программу расширенного периода между освидетельствованиями подводной части судна в доке до 7,5 лет.

**2.5.11.2** Условия введения судна в экспериментальную программу и порядок ее применения изложены в приложении 51 к Руководству.

## **2.6 СИСТЕМА НЕПРЕРЫВНОГО ОСВИДЕТЕЛЬСТВОВАНИЯ СУДОВ**

**2.6.1** По заявке судовладельца Регистр устанавливает систему непрерывного освидетельствования (СНО) судна: корпуса, устройств, механизмов, электрооборудования, холодильной установки.

**2.6.2** СНО не применяется к корпусам судов, на которые распространяются требования разд. 2 — 7 части III «Дополнительные освидетельствования судов в зависимости от их назначения и материала корпуса».

**2.6.3** Непрерывное освидетельствование заключается в распределении объема освидетельствования, соответствующего объему очередного освидетельствования для возобновления класса, на отдельные освидетельствования, причем полный цикл освидетельствования должен быть осуществлен в период, на который присвоен или возобновлен класс.

**2.6.4** Применение к судну (корпусу, устройствам, механизмам, электрооборудованию и холодильной установке) системы непрерывного освидетельствования удостоверяется соответствующей отметкой в Классификационном свидетельстве. Перечень объектов технического наблюдения по СНО, краткая характеристика освидетельствования и плановые сроки предъявления указываются инспектором РС в соответствующем разделе Статуса освидетельствований судна, который может быть распечатан и передан на борт судна при наличии запроса судовладельца.

**2.6.5** Освидетельствования, которые допускаются проводить старшему механику судна, засчитываются после подтверждающего освидетельствования инспектора Регистра.

Если при освидетельствовании объекта инспектор обнаруживает износы, повреждения или неисправности, влияющие на безопасность эксплуатации объекта, или сомневается в исправном техническом состоянии объекта, он/она может потребовать проведения повторного или дополнительного освидетельствования, а также устранения выявленного дефекта немедленно или в устанавливаемый срок.

**2.6.6** На СНО в полной мере распространяются требования к проведению освидетельствований в установленные сроки:

для ежегодных освидетельствований — в соответствии с требованиями 2.2.1;

для очередных освидетельствований — в соответствии с требованиями 2.4.1.

Объекты технического наблюдения, подлежащие непрерывному освидетельствованию, сроки освидетельствования которых наступили или оказались просрочены ко времени ежегодного освидетельствования, должны быть освидетельствованы при этом ежегодном освидетельствовании. В противном случае Классификационное свидетельство не должно подтверждаться, а класс судна должен быть подвержен процедуре приостановления, если объекты технического наблюдения по СНО не были предъявлены к освидетельствованию в предписанный срок, или не была предоставлена отсрочка освидетельствования этих объектов.

**2.6.7** По вопросам введения и применения в действии системы непрерывного освидетельствования следует руководствоваться Инструкцией по непрерывному освидетельствованию судов (см. приложение 2 к Руководству).

**2.6.8** Применение системы непрерывного освидетельствования корпусов судов.

По желанию судовладельца предъявление к очередному освидетельствованию корпусов судов, за исключением нефтеналивных, комбинированных, навалочных судов, химвозов и судов, указанных в разд. 7 части III «Дополнительные освидетельствования судов в зависимости от их

назначения и материала корпуса», может осуществляться с применением системы непрерывного освидетельствования. При этом:

.1 полное освидетельствование корпуса, отвечающее требованиям очередного освидетельствования корпуса, может проводиться в рамках системы непрерывного освидетельствования корпуса при условии, что эта система одобрена Регистром по просьбе судовладельца. Система непрерывного освидетельствования не освобождает от необходимости предъявлять судно к другим предписанным периодическим освидетельствованиям;

.2 когда такая система принята, все требования в объеме очередного освидетельствования корпуса должны быть выполнены к концу 5-летнего периода действия класса;

.3 в течение каждого цикла непрерывного освидетельствования все объекты технического наблюдения должны быть освидетельствованы (и испытаны, где требуется). Освидетельствования должны быть равномерно распределены, насколько это возможно, по всему пятилетнему периоду класса;

.4 судовладелец имеет право устанавливать последовательность, в которой отдельные объекты корпуса будут предъявляться к освидетельствованию. Однако последовательность в каждом цикле освидетельствования должна быть установлена таким образом, чтобы период между последовательными однотипными освидетельствованиями объекта не превышал 5 лет.

Освидетельствование в доке может быть проведено в любое время в течение 5-летнего периода действия класса при условии выполнения требований 2.5.

На судах возрастом более 10 лет балластные танки должны пройти внутреннее освидетельствование дважды в течение 5-летнего периода действия класса, т.е. один раз в объеме промежуточного освидетельствования и один раз в объеме очередного освидетельствования корпуса в рамках СНО;

.5 инспектор может увеличить объем освидетельствования по своему усмотрению, если проведенное освидетельствование выявило какие-либо дефекты;

.6 соглашение об освидетельствовании по СНО может быть расторгнуто по усмотрению Регистра.

## 2.7 СХЕМА ПЛАНОВО-ПРЕДУПРЕДИТЕЛЬНОГО ТЕХНИЧЕСКОГО ОБСЛУЖИВАНИЯ МЕХАНИЗМОВ

### 2.7.1 Общие положения.

#### 2.7.1.1 Применение.

2.7.1.1.1 Настоящие требования применяются к одобренной схеме планово-предупредительного технического обслуживания (СППТ/PMS) в качестве альтернативы системе непрерывного освидетельствования (СНО/CSS).

2.7.1.1.2 Освидетельствования по СППТ проводятся в период между операциями технического обслуживания, рекомендуемыми изготовителями, а также на основании документированного опыта эксплуатации и системы мониторинга технического состояния, если она установлена.

2.7.1.1.3 Настоящая схема распространяется на объекты, на которые распространяется СНО.

2.7.1.1.4 Любые объекты технического наблюдения, к которым не применяется СППТ, подлежат освидетельствованию и проверке в соответствии с требованиями настоящих Правил.

2.7.1.1.5 На судах, на которых применяется СППТ, не требуется наличие Письма об авторизации старшего механика на выполнение освидетельствований объектов по СНО (см. приложение 2 к Руководству).

#### 2.7.1.2 Периоды технического обслуживания.

2.7.1.2.1 Периоды между освидетельствованиями по СППТ не должны превышать периоды между освидетельствованиями, предусмотренные по СНО.

#### 2.7.1.3 Ответственность на судне.

2.7.1.3.1 Старший механик должен быть ответственным на судне за применение СППТ.

2.7.1.3.2 Документация по операциям технического обслуживания объектов, к которым применяется СППТ, должна быть составлена и подписана старшим механиком и представлена Регистру.

2.7.1.3.3 Доступ к компьютерным системам для корректировки документации по техническому обслуживанию и программы по техническому обслуживанию должен осуществляться только с разрешения старшего механика или другого уполномоченного лица.

## 2.7.2 Процедуры и условия одобрения.

### 2.7.2.1 Требования к СППТ.

2.7.2.1.1 СППТ должна быть запрограммирована и должна поддерживаться компьютерной системой. Однако, это может не применяться к существующим, уже одобренным схемам.

2.7.2.1.2 СППТ должна быть одобрена в соответствии с установленным Регистром порядком.

2.7.2.1.3 Компьютерные системы должны включать резервные дискеты/ленты, компакт-диски, которые должны регулярно корректироваться.

2.7.2.1.4 Компьютерные системы должны быть одобрены Регистром.

### 2.7.2.2 Документация и информация.

2.7.2.2.1 Следующая документация должна быть представлена для рассмотрения и одобрения СППТ:

- .1 организационная структура с указанием функциональных обязанностей;
- .2 процедуры (инструкции) по заполнению документов;
- .3 перечень оборудования, подлежащий рассмотрению Регистром при введении СППТ;
- .4 процедура идентификации механизмов;
- .5 ведомости работ предупредительного обслуживания для каждого механизма;
- .6 перечень и график работ по планово-предупредительному техническому обслуживанию.

2.7.2.2.2 В дополнение к вышеперечисленной документации на судне должна храниться следующая информация:

- .1 все документы, перечисленные в 2.7.2.2.1, откорректированные на текущую дату;
- .2 инструкции по техническому обслуживанию (изготовителя и судоверфи);
- .3 справочная документация (методики исследования тенденций и т.п.);
- .4 записи о проведенном техническом обслуживании, включая выполненный ремонт и замены.

### 2.7.2.3 Условия применения СППТ.

2.7.2.3.1 Для введения СППТ на судне должно быть проведено первоначальное освидетельствование в соответствии с 2.7.3.1. При положительных результатах освидетельствования к основному символу класса судна должен быть добавлен знак **PMS** (см. 2.2.30, часть I «Классификация» Правил классификации и постройки морских судов).

2.7.2.3.2 Ежегодный отчет о годичном обслуживании, включая информацию, требуемую в 2.7.2.2.1.3 и 2.7.2.2.1.5, а также информацию об изменениях по остальным пунктам, перечисленным в 2.7.2.2.1, должен быть представлен инспектору РС при освидетельствовании судна.

2.7.2.3.3 Для сохранения СППТ должна быть проведена ежегодная проверка (ежегодное освидетельствование) в соответствии с 2.7.3.2. При положительных результатах проверки (освидетельствования) знак **PMS** в символе класса судна сохраняется.

2.7.2.3.4 Проведение освидетельствования механизмов по СППТ может быть отменено Регистром, если:

- .1 СППТ применялась ненадлежащим образом;
- .2 из отчетов по техническому обслуживанию или общего технического состояния механизмов выявлены несоответствия;
- .3 предписанные периоды между ремонтами механизмов не соблюдаются.

2.7.2.3.5 В случае продажи судна или изменения оператора судна одобрение СППТ подлежит повторному одобрению Регистром.

2.7.2.3.6 Судовладелец может в любое время отменить освидетельствования механизмов по СППТ по письменному обращению в Регистр. В этом случае результаты освидетельствования объектов технического наблюдения по СППТ с момента последнего ежегодного их освидетельствования, могут быть зачтены при проведении периодических классификационных освидетельствований на усмотрение инспектора РС.

2.7.2.3.7 При прекращении применения СППТ знак **PMS** должен быть исключен из символа класса судна.

### 2.7.3 Освидетельствования по СППТ.

#### 2.7.3.1 Первоначальное освидетельствование для введения СППТ.

2.7.3.1.1 Первоначальное освидетельствование для введения СППТ должно быть проведено инспектором РС в пределах одного года от даты одобрения СППТ.

2.7.3.1.2 При освидетельствовании для введения СППТ проверяется наличие на судне следующей документации:

.1 все документы, перечисленные в 2.7.2.2.1, откорректированные на текущую дату (если требуется);

.2 инструкции по техническому обслуживанию (изготовителя и судоверфи);

.3 данные технической диагностики, включая все данные с момента последнего вскрытия механизмов, и исходные основные данные;

.4 справочная документация (методики исследования тенденций и т.п.);

.5 записи о проведенном техническом обслуживании, включая выполненный ремонт и замены.

2.7.3.1.3 При освидетельствовании для введения СППТ инспектор РС должен убедиться в следующем:

.1 СППТ вводится в соответствии с одобренной документацией, и она согласуется с типом и сложностью компонентов/систем на борту судна;

.2 СППТ предусматривает наличие документации, требуемой для ежегодной проверки (ежегодного освидетельствования), а также выполнение требований к освидетельствованиям и испытаниям для сохранения класса;

.3 экипаж судна ознакомлен с СППТ.

2.7.3.1.4 Когда первоначальное освидетельствование для введения СППТ проведено, и введение СППТ подтверждено, Регистру должен быть представлен отчет, описывающий СППТ, и одобренная СППТ может заменить СНО.

2.7.3.1.5 При положительных результатах освидетельствования судна для введения СППТ к основному символу класса должен быть добавлен знак **PMS**. Результаты освидетельствования отражаются инспектором РС в акте по форме 6.3.10.

#### 2.7.3.2 Освидетельствование для сохранения СППТ.

##### 2.7.3.2.1 Ежегодная проверка<sup>1</sup> (ежегодное освидетельствование).

2.7.3.2.1.1 Ежегодная проверка (ежегодное освидетельствование) СППТ проводится инспектором РС и должна совмещаться с ежегодным освидетельствованием механической установки.

##### 2.7.3.2.1.2 Инспектором РС проводится проверка:

.1 объектов технического наблюдения, к которым применяется СППТ;

.2 ведения записей о работе и техническом обслуживании для подтверждения, что механизмы функционируют удовлетворительно с момента предыдущего освидетельствования или что были приняты соответствующие меры, если рабочие параметры превысили приемлемые допуски, и соблюдались предписанные периоды между операциями технического обслуживания;

.3 наличия/ведения записей о поломках или неисправностях, если имели место;

.4 ведения записей о выполненных ремонтах. Любая деталь механизма, которая была в связи с повреждением заменена запасной, должна по возможности сохраняться на борту судна до тех пор, пока она не будет осмотрена инспектором РС;

.5 ежегодного отчета, составленного в соответствии с 2.7.2.3.2.

2.7.3.2.1.3 При удовлетворительных результатах ежегодной проверки (ежегодного освидетельствования) и подтверждении выполнения вышеуказанных требований Регистр подтверждает сохранение СППТ. Знак **PMS** в символе класса может быть сохранен. Результаты освидетельствования оформляются актом по форме 6.3.10.

<sup>1</sup> Термин «проверка» в данном контексте не относится к МКУБ.

#### **2.7.4 Повреждения и ремонты.**

**2.7.4.1** Регистр должен быть уведомлен о повреждении компонентов/механизмов ответственного назначения. Ремонты таких поврежденных компонентов/механизмов ответственного назначения должны быть произведены под техническим наблюдением Регистра.

**2.7.4.2** Любой ремонт или корректирующие воздействия, касающиеся механической установки, к которой применяется СППТ, должны быть зафиксированы в журнале СППТ, а ремонты — подтверждаться инспектором Регистра при ежегодных проверках.

**2.7.4.3** В случае невыполнения в предписанный срок выставленных условий сохранения класса (классификационных требований) или выявления записи о неотремонтированных повреждениях, которые делают невозможным применение СППТ, соответствующие объекты технического наблюдения должны быть выведены из системы СППТ до выполнения выставленных требований или проведения ремонта.

### **2.8 МОНИТОРИНГ СОСТОЯНИЯ И ТЕХНИЧЕСКОЕ ОБСЛУЖИВАНИЕ ОБОРУДОВАНИЯ ПО СОСТОЯНИЮ**

#### **2.8.1 Общие положения.**

##### **2.8.1.1 Применение.**

**2.8.1.1.1** Настоящие требования применяются к одобренным схемам мониторинга состояния (condition monitoring (CM)) и технического обслуживания оборудования по состоянию (condition-based monitoring (CBM)), в которых результаты мониторинга состояния определяют объем и/или частоту освидетельствований.

**2.8.1.1.2** Данные схемы могут быть применены к объектам, находящимся в системе непрерывного освидетельствования (СНО) механизмов, а также к другим объектам технического наблюдения по желанию судовладельца с учетом требований разд. 10 части VII «Механические установки» Правил классификации и постройки морских судов. Область применения CBM и перечень оборудования, подлежащего мониторингу, которое должно быть включено в схему технического обслуживания, определяется судовладельцем.

**2.8.1.1.3** Требования настоящей главы применяются только к судам с одобренной СППТ (см.2.7).

**2.8.1.1.4** Схемы могут применяться к любым отдельным объектам и системам. Любые объекты, не включенные в схемы, должны быть освидетельствованы в соответствии с основными требованиями настоящих Правил к освидетельствованию объектов технического наблюдения РС и/или 2.6 (СНО), и/или 2.7 (СППТ).

##### **2.8.1.2 Система мониторинга состояния (система CM).**

**2.8.1.2.1** Система CM устанавливается на судне по желанию судовладельца и подлежит одобрению и соответствующим освидетельствованиям, выполняемым Регистром по письменному обращению судовладельца в соответствии с требованиями настоящей главы. Одобрение Регистра также требуется, когда судовладелец намерен изменить цикл освидетельствования на основе CM/CBM.

**2.8.1.2.2** Система CM должна обеспечивать эквивалентную или большую степень достоверности информации о состоянии механизмов по сравнению с традиционными методами освидетельствования.

**2.8.1.2.3** Предельные параметры диагностирования должны определяться на основании требований/рекомендаций изготовителя оригинального оборудования (original equipment manufacturer (OEM)) или признанного национального или международного стандарта.

**2.8.1.2.4** Для систем CM могут использоваться одобренные Регистром программные продукты. В системах программного обеспечения для CM могут применяться комплексные алгоритмы, приложения машинного обучения и знания показаний всего оборудования/данные о сбоях для того, чтобы определить возможность дальнейшей эксплуатации или же необходимость проведения технического обслуживания. Эти системы могут не зависеть от рекомендаций по техническому обслуживанию и предложенных предельных параметров, предписанных изготовителем оригинального оборудования (OEM). Одобрение Регистром программного обеспечения такого типа



должно основываться на рекомендациях изготовителя оригинального оборудования (ОЕМ), отраслевых стандартах и опыте работы Регистра в данной сфере.

**2.8.1.2.5** Результаты СМ рассматриваются инспектором РС во время ежегодной проверки (ежегодного освидетельствования). Если на судне установлена одобренная Регистром система СМ, то результаты мониторинга состояния объекта технического наблюдения РС могут быть зачтены инспектором РС при его освидетельствовании при условии удовлетворительных результатов мониторинга и общего состояния объекта технического наблюдения РС.

**2.8.1.2.6** Инспектор РС имеет право потребовать выполнение проверки или вскрытие механизмов, независимо от представленных результатов СМ, если сочтет это необходимым.

**2.8.1.3** Система технического обслуживания по состоянию (система СВМ).

**2.8.1.3.1** Система СВМ используется на судне для обеспечения эффективного технического обслуживания оборудования. Если судовладелец желает использовать на судне систему технического обслуживания оборудования по методу СВМ, она должна соответствовать требованиям МКУБ. Система СВМ устанавливается на судне по желанию судовладельца и подлежит одобрению и соответствующим освидетельствованиям, выполняемым Регистром, по письменному обращению судовладельца в соответствии с требованиями настоящей главы. Одобрение Регистра также требуется, когда судовладелец намерен изменить цикл освидетельствования на основе СМ/СВМ.

**2.8.1.3.2** В случае, если на судне используется согласованное плановое техническое обслуживание и схема СВМ, то сроки СНО и других освидетельствований могут быть увеличены на основе рекомендаций по техническому обслуживанию OEM и приемлемых результатах СМ.

**2.8.1.3.3** Предельные параметры (сигнализация и предупреждение) должны определяться на основании OEM рекомендаций или признанного международного стандарта.

**2.8.1.3.4** Система СВМ должна обеспечивать эквивалентную или большую степень достоверности информации о состоянии механизмов по сравнению с традиционными методами освидетельствования.

**2.8.1.3.5** Для систем СВМ могут использоваться одобренные Регистром программные продукты. В системах программного обеспечения для СВМ могут применяться комплексные алгоритмы, приложения машинного обучения и знания показаний всего оборудования/данные о повреждениях для того, чтобы определить возможность дальнейшей эксплуатации или же необходимость проведения технического обслуживания. Эти системы могут не зависеть от рекомендаций по техническому обслуживанию и предложенных предельных параметров, предписанных OEM. Одобрение Регистром программного обеспечения такого типа должно основываться на рекомендациях OEM, отраслевых стандартах и опыте работы Регистра в данной сфере.

**2.8.2** Процедуры и условия одобрения систем мониторинга состояния и систем технического обслуживания оборудования по состоянию СМ и СВМ.

**2.8.2.1** Распределение ответственности.

**2.8.2.1.1** Судовладельцем должен быть назначен ответственный за применение на судне СМ и СВМ. Как правило, ответственным назначается старший механик. Мониторинг оборудования должен выполняться квалифицированным персоналом. При назначении ответственного персонала необходимо учитывать требования национальных или международных стандартов к квалификации и оценке персонала, выполняющего мониторинг оборудования (для судов под флагом РФ: ГОСТ Р серии 18436).

**2.8.2.1.2** Документация по обслуживанию объектов, к которым применяются схемы СМ и СВМ, должна быть разработана в соответствии с 2.8.2.3 и подписана ответственным лицом, назначенным в соответствии с 2.8.2.1.1, и представлена в Регистр судовладельцем вместе с соответствующей заявкой на ее рассмотрение и одобрение.

**2.8.2.1.3** Доступ к компьютеризованным системам для актуализации документации по техническому обслуживанию и программы технического обслуживания должен предоставляться только с разрешения старшего механика или другого лица уполномоченного судовладельцем.

**2.8.2.1.4** Весь персонал, задействованный в СМ и СВМ, должен иметь соответствующую квалификацию.

2.8.2.1.5 СМ не заменяет повседневного наблюдения или ответственности старшего механика за принятие решений.

2.8.2.2 Оборудование и требования к системам СМ и СВМ.

2.8.2.2.1 Оборудование СМ и системы СМ должны быть одобрены в установленном Регистром порядке.

2.8.2.2.2 Схемы СМ/СВМ и их область распространения должны быть одобрены Регистром.

2.8.2.2.3 В схеме СВМ должна быть предусмотрена возможность формирования отчетов о состоянии и рекомендаций по техническому обслуживанию.

2.8.2.2.4 В системах СМ/СВМ должна быть предусмотрена возможность определения мест изменений предельных параметров (сигнализация и предупреждения) в процессе работы схемы.

2.8.2.2.5 В случаях, когда в схемах СМ и СВМ используются дистанционный мониторинг и диагностирование (т.е. данные передаются с судна и анализируются с использованием удаленного доступа), система СМ/СВМ должна соответствовать применимым стандартам кибербезопасности и защищенности. Система СМ/СВМ должна быть наделена функцией бесперебойной работы на борту в случае потери функции связи.

2.8.2.2.6 Схемы СВМ должны определять сбои и неожиданные отказы, которые не были предотвращены системой СМ.

2.8.2.2.7 В системах СМ/СВМ должно быть предусмотрено резервное копирование данных через регулярные промежутки времени.

2.8.2.3 Документация и информация.

2.8.2.3.1 Следующая документация должна быть представлена в Регистр для рассмотрения и одобрения схемы:

- .1 процедура внесения изменений в программное обеспечение системы и параметры СМ;
- .2 перечень оборудования, включаемого в схему СМ/СВМ;
- .3 перечень допустимых параметров СМ;
- .4 описание схемы СВМ;
- .5 перечень, спецификации и процедуры технического обслуживания оборудования СМ;
- .6 базовые (исходные) данные для оборудования, для которого применяется СМ;
- .7 квалификация персонала и организации, ответственных за анализ результатов СМ.

2.8.2.3.2 В дополнение к вышеперечисленной документации на борту должна храниться следующая информация:

- .1 все описания/перечни и т.д., перечисленные в 2.8.2.3.1, в актуализированном виде;
- .2 инструкции по техническому обслуживанию (изготовителя и судоверфи);
- .3 данные СМ, включая все данные с момента последнего вскрытия механизмов, и исходные основные данные;
- .4 справочная документация (методики исследования тенденций, технологии и т.д.);
- .5 записи о проведенном техническом обслуживании, включая выполненные ремонты и замены;
- .6 записи о внесении изменений в программное обеспечение системы и параметры;
- .7 записи/сертификаты/статус применительно к калибровке датчиков.

2.8.2.3.3 При разработке документации для программного обеспечения следует руководствоваться применимыми положениями национальных или международных стандартов. Блок-схема типовой программы мониторинга приведена в ГОСТ Р ИСО 17359-2009 и идентичном международном стандарте ИСО 17359:2003. Основные термины и определения, относящиеся к контролю состояния и диагностике механизмов приведены в ГОСТ Р ИСО 13372-2013 (ИСО 13372:2012). Применительно к интерпретации данных и методам диагностирования необходимо руководствоваться требованиями ГОСТ Р ИСО 13379-2009 (для судов флагом РФ) или идентичным международным стандартом ИСО 13379:2003.

2.8.2.4 Срок действия одобрения системы СМ/СВМ.

2.8.2.4.1 Для сохранения срока действия схемы СМ/СВМ Регистром должна проводиться ежегодная проверка<sup>1</sup> (ежегодное освидетельствование).

<sup>1</sup>Термин «проверка» в данном контексте не относится к МКУБ.

**2.8.2.4.2** Проведение освидетельствования механизмов по СМ/СВМ может быть отменено Регистром в случае, если поддержание системы СМ/СВМ не ведется надлежащим образом, что может быть определено либо по записям о техническом обслуживании, либо по общему состоянию механизмов.

**2.8.2.4.3** При смене судовладельца ранее имеющееся одобрение РС становится недействительным и система подлежит повторному одобрению РС по письменному обращению нового судовладельца. В случае приостановки/снятия класса РС, а также при переводе судна из класса РС одобрение Регистром системы СМ/СВМ теряет силу.

**2.8.2.4.4** Судовладелец может в любое время отменить применение системы СМ/СВМ на судне, известив об этом подразделение РС по наблюдению в эксплуатации заблаговременно (не позднее чем за 1 месяц до отмены) в письменной форме. В этом случае объекты, к которым применяются системы СМ/СВМ, и проверенные Регистром при последней ежегодной проверке (ежегодном освидетельствовании), могут быть зачтены при их освидетельствовании по решению подразделения РС по наблюдению в эксплуатации или подразделения РС, находящегося в регионе постоянной эксплуатации судна.

### **2.8.3 Освидетельствования систем СМ/СВМ.**

#### **2.8.3.1 Освидетельствование для установки.**

**2.8.3.1.1** Оборудование СМ должно быть установлено и освидетельствовано в соответствии с правилами РС, при этом необходимо зарегистрировать их исходные показания (в отчетных документах РС (акт по форме 6.3.10), судовых журналах).

#### **2.8.3.2 Освидетельствование для введения системы СМ/СВМ.**

**2.8.3.2.1** Освидетельствование для введения системы СМ/СВМ должно быть проведено инспектором РС не ранее, чем через 6 месяцев после проведения освидетельствования для установки и не позднее первого после установки ежегодного освидетельствования.

**2.8.3.2.2** При освидетельствовании для введения системы СМ/СВМ инспектор РС должен убедиться в следующем:

.1 система СМ/СВМ вводится в соответствии с одобренной Регистром документацией, включая сравнение с исходными данными;

.2 схема СМ/СВМ обеспечена документацией, требуемой для ежегодной проверки (ежегодного освидетельствования), а также выполнены требования к освидетельствованиям и испытаниям для сохранения класса;

.3 экипаж судна ознакомлен с работой схемы СМ/СВМ;

.4 записи о любых предельных параметрах (сигнализация и предупреждения), которые были изменены во время работы схемы СМ/СВМ;

.5 записи о любых отказах контролируемого оборудования должны быть пересмотрены для обеспечения эффективности/достаточности схемы СМ.

**2.8.3.2.3** Когда освидетельствование для введения системы СМ/СВМ проведено и введение схемы СМ/СВМ подтверждено, Регистру должен быть представлен отчет, описывающий схему СМ/СВМ, и схема может применяться на судне.

#### **2.8.3.3 Ежегодная проверка (ежегодное освидетельствование).**

**2.8.3.3.1** Ежегодная проверка (ежегодное освидетельствование) системы СМ и СВМ проводится инспектором РС и должна совмещаться с ежегодным освидетельствованием.

**2.8.3.3.2** Цель данной проверки (освидетельствования) состоит в том, чтобы подтвердить, что схема СМ/СВМ применяется правильно и что механизмы функционируют удовлетворительно с момента предыдущей проверки (освидетельствования). Проверка также включает сверку предельных параметров (аварийные сигналы и предупреждения), измененных с момента предыдущей проверки (освидетельствования). Кроме того, проводится общий осмотр объектов технического наблюдения, к которым применяются системы СМ/СВМ.

**2.8.3.3.3** Должна быть выполнена проверка ведения записей о работе, мониторинге состояния и техническом обслуживании для подтверждения того, что механизмы функционируют удовлетворительно с момента предыдущей проверки (освидетельствования) и/или что были приняты соответствующие меры, если рабочие параметры механизмов превысили приемлемые допуски.

**2.8.3.3.4** Должно быть проверено наличие/ведение записей о поломках или неисправностях, если имели место.

**2.8.3.3.5** При использовании оборудования СМ/СВМ, по усмотрению инспектора РС, должны проводиться в той мере, насколько это практически возможно и целесообразно, испытания в действии, подтверждающие проверки (освидетельствования) и выборочные контрольные замеры.

**2.8.3.3.6** Должно быть проверено знание системы СМ старшим механиком и другим персоналом, вовлеченным в работу системы.

**2.8.3.3.7** Должна быть выполнена проверка калибровки датчиков.

**2.8.3.3.8** Должна быть подтверждена пригодность схемы СМ/СВМ после устранения неисправностей и отказов.

**2.8.3.4** Повреждения и ремонты.

**2.8.3.4.1** Регистр должен быть информирован о повреждениях компонентов или объектов механизмов незамедлительно. Ремонты таких поврежденных компонентов или объектов механизмов должны быть произведены и предъявлены инспектору Регистра.

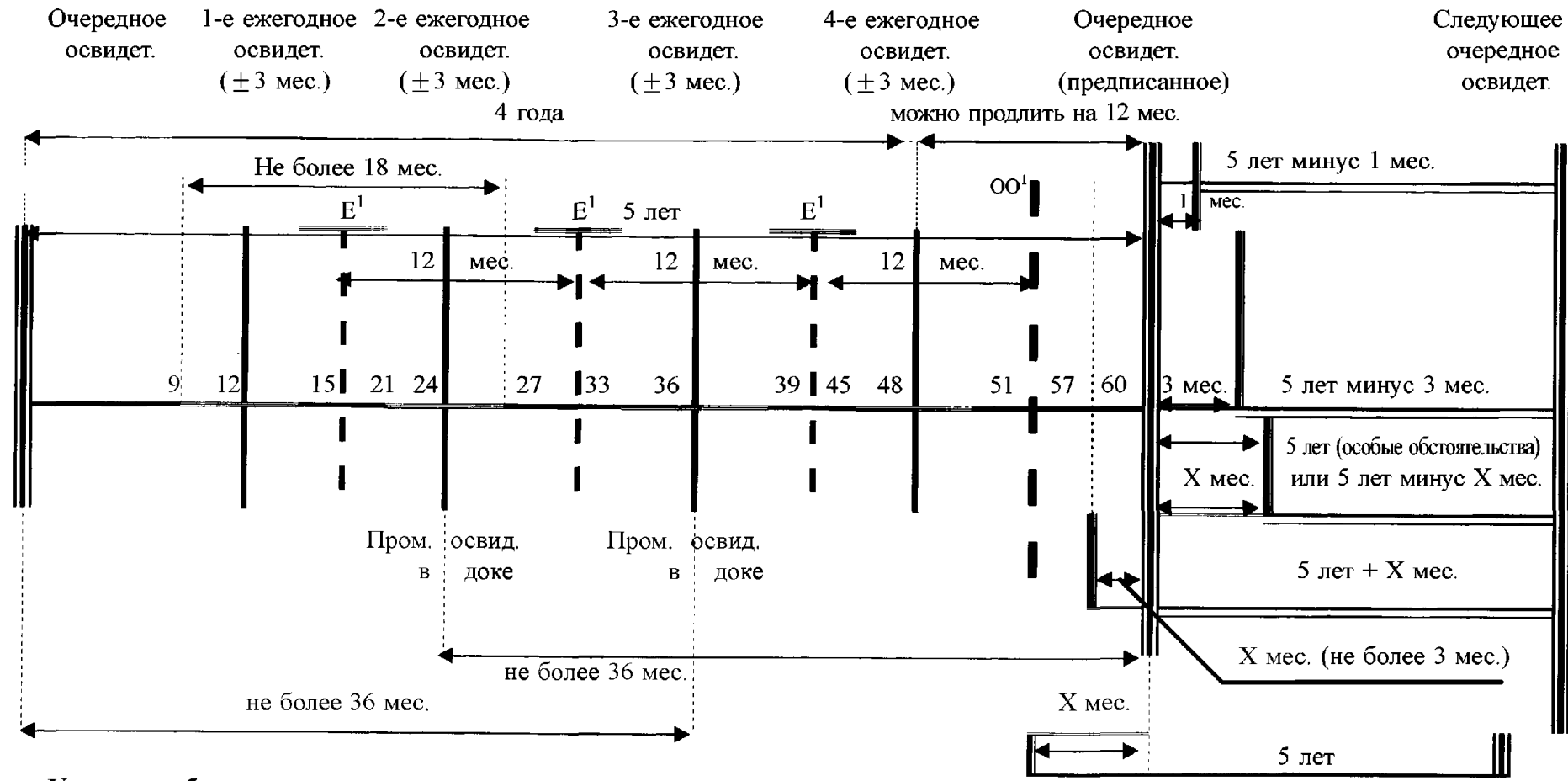
**2.8.3.4.2** Выполнение ремонта и необходимого технического обслуживания системы СМ/СВМ должны быть согласованы и проверены Регистром. Любые поврежденные части механизмов, которые были заменены, должны храниться на борту судна до проверки инспектором РС.

**2.8.3.4.3** Данные о неисправностях и отказах должны быть рассмотрены инспектором РС для подтверждения того, что выходные данные системы СМ/СВМ соответствуют требованиям. В случае необходимости, после рассмотрения данных о неисправностях и отказах, должна быть предусмотрена процедура улучшения работы системы СМ и СВМ.

## **2.9 СХЕМА ГАРМОНИЗИРОВАННОЙ СИСТЕМЫ ОСВИДЕТЕЛЬСТВОВАНИЯ СУДОВ**

**2.9.1** Схема гармонизированной системы освидетельствования судов представлена на рис. 2.9.1.

Схема предъявления судов по гармонизированной системе освидетельствований



Условные обозначения:

▬ — ежегодное освидетельствование;

▬▬ — предписанное очередное освидетельствование;

▬▬▬ — фактическое очередное освидетельствование;

══ — срок действия нового Свидетельства;

— — «вилка» ±3 мес. для ежегодного освидетельствования;

— — промежуток между предписанным и фактическим очередным освидетельствованием;

E<sup>1</sup> — ежегодное освидетельствование, проведенное до предписанного срока, приведшее к изменению ежегодной даты;

OO<sup>1</sup> — очередное освидетельствование, проводимое до предписанного срока в связи с установлением новой ежегодной даты.

Рис. 2.9.1

## 2.10 ОСВИДЕТЕЛЬСТВОВАНИЕ КОТЛОВ

### 2.10.1 Общие положения.

2.10.1.1 Положения настоящей главы распространяются на главные, вспомогательные и утилизационные котлы, в том числе на водогрейные котлы, подлежащие техническому наблюдению Регистра, и котлы с органическими теплоносителями, а также на котлы-инсинераторы, пароперегреватели и экономайзеры. Обобщенный объем освидетельствований приведен в табл. 2.1.1.

2.10.1.2 Освидетельствования котлов подразделяются на:

наружный осмотр (см. 2.10.2.1);

внутреннее освидетельствование (см. 2.10.2.2);

гидравлические испытания (см. 2.10.2.3).

2.10.1.3 Освидетельствование инсинераторной части котлов-инсинераторов должно проводиться согласно требованиям 4.1.5 части III «Освидетельствование судов в соответствии с международными конвенциями, кодексами, резолюциями и Правилами по оборудованию морских судов» Руководства.

2.10.1.4 При освидетельствовании судовых котлов рекомендуется использовать описание характерных дефектов отдельных элементов котлов, которые могут быть выявлены, и способы их устранения, изложенные во внутренних нормативных документах по ремонту, предназначенных для инспекторского состава РС.

2.10.1.5 Периодичность и объемы освидетельствования котлов указаны в 2.10.2.

2.10.1.6 Определение соответствия котлов требованиям правил постройки выполняется, как указано в 2.10.3.

2.10.1.7 По желанию судовладельца и при условии выполнения требований, изложенных в разд. 16 части XVII «Дополнительные знаки символа класса и словесные характеристики, определяющие конструктивные или эксплуатационные особенности судна» Правил классификации и постройки морских судов, на судне может быть введена система мониторинга котельной установки (Boiler Monitoring System).

2.10.1.8 В случае введения на судне системы мониторинга котельной установки к основному символу класса добавляется знак **BMS**. Информация о введении системы вносится в раздел «Прочие характеристики» Классификационного свидетельства (форма 3.1.2), а также в классификационный раздел «Дополнительная информация инспектору и судовладельцу» Статуса освидетельствований судна (форма 6.3.51-1).

2.10.1.9 Основным условием сохранения знака **BMS** в символе класса судна является выполнение требований, изложенных в 16.3 — 16.5 части XVII «Дополнительные знаки символа класса и словесные характеристики, определяющие конструктивные или эксплуатационные особенности судна» Правил классификации и постройки морских судов, что подтверждается инспектором РС в отчетных документах при проведении периодического освидетельствования механической установки судна.

Дополнительный знак **BMS** может быть исключен из символа класса судна в следующих случаях:  
по желанию судовладельца;

если по результатам освидетельствования судна инспектор РС выявит несоответствие системы вышеуказанным требованиям.

### 2.10.2 Периодичность и объемы освидетельствования котлов.

#### 2.10.2.1 Наружный осмотр.

2.10.2.1.1 Наружный осмотр котлов в комплекте с арматурой, оборудованием, обслуживающими механизмами и теплообменными аппаратами, системами и трубопроводами должен проводиться ежегодно при периодических освидетельствованиях механической установки судна.

2.10.2.1.2 Наружный осмотр котлов должен проводиться при рабочем давлении. Проверка утилизационных котлов при рабочем давлении старшим механиком в море в зачет ежегодного/промежуточного освидетельствования судна допускается только в том случае, если такая проверка в порту освидетельствования не представляется возможной. При этом старшим механиком должна

быть сделана соответствующая запись в судовом/машинном журнале. Такая проверка должна быть выполнена в период назначенной вилки для данного освидетельствования с представлением в РС соответствующего подтверждения.

**2.10.2.1.3** При каждом наружном осмотре инспектору РС должны предъявляться и проверяться в действии:

- водоуказательные приборы;
- устройства верхнего и нижнего продувания;
- приводы клапанов (питательных, предохранительных, разобшительных, стопорных, продувания, удаления воздуха, отбора проб котловой воды);
- система автоматического регулирования, защиты и АПС;
- работа котла на ручном управлении.

**2.10.2.1.4** Если при наружном осмотре обнаружены дефекты, причина появления которых не может быть установлена осмотром, то инспектор РС должен потребовать выяснения причины появления дефекта и, если необходимо, проведения внутреннего освидетельствования и/или гидравлического испытания.

**2.10.2.1.5** При наружном осмотре котла должна проводиться проверка регулировки предохранительных клапанов (см. 2.10.4).

**2.10.2.2** Внутреннее освидетельствование котлов.

**2.10.2.2.1** Дополнительные указания и рекомендации по проведению внутреннего освидетельствования судовых котлов в зависимости от их конструктивных особенностей изложены в 2.4.5.8.1 части II «Проведение классификационных освидетельствований судов» Руководства.

**2.10.2.2.2** В течение 5-летнего периода действия Классификационного свидетельства для судов возрастом до 10 лет включительно должно быть проведено не менее двух внутренних освидетельствований каждого из паровых котлов.

Одно из таких освидетельствований должно быть проведено при очередном освидетельствовании судна, а второе — через интервал, не превышающий 36 мес., совмещающая его с периодическим освидетельствованием механической установки судна.

**2.10.2.2.3** Для судов возрастом старше 10 лет внутреннее освидетельствование паровых котлов проводится при каждом периодическом освидетельствовании механической установки судна, исключение составляют главные водотрубные паровые котлы, указанные в 2.10.2.2.4.

**2.10.2.2.4** Для главных водотрубных паровых котлов, установленных на судне в количестве двух и более, периодичность проведения внутренних освидетельствований после второго очередного освидетельствования судна не изменяется, т.е. сроки внутренних освидетельствований назначаются в соответствии с 2.10.2.2.2.

**2.10.2.2.5** Котлы с органическими теплоносителями должны подвергаться внутреннему освидетельствованию и осмотру поверхности нагрева не менее двух раз в течение 5-летнего периода действия Классификационного свидетельства вне зависимости от возраста судна.

Одно из таких освидетельствований должно быть проведено при очередном освидетельствовании судна, а второе — через интервал, не превышающий 36 месяцев, совмещающая его с периодическим освидетельствованием механической установки судна.

**2.10.2.2.6** Внутреннее освидетельствование котлов должно проводиться после каждого существенного ремонта (например, после замены или правки жаровых труб, замены более 25 % коротких связей, находящихся на одной стенке, или более 15 % от общего числа коротких связей, сварки заплат и т. п.) или замен.

**2.10.2.2.7** При проведении внутреннего освидетельствования котельная арматура и предохранительные клапаны должны предъявляться к осмотру. Если внутреннее освидетельствование проводится в период очередного освидетельствования, инспектору РС должны быть представлены результаты дефектации котельной арматуры, выполненной старшим механиком или судоремонтным предприятием.

**2.10.2.2.8** При каждом внутреннем освидетельствовании паровые котлы, пароперегреватели и экономайзеры должны проверяться с пароводяной и с газовой сторон.

**2.10.2.2.9** При проведении внутреннего освидетельствования утилизационных котлов все доступные для осмотра сварные соединения должны быть осмотрены визуально на предмет выявления трещин. При этом, по решению инспектора РС, могут потребоваться методы неразрушающего контроля.

**2.10.2.2.10** Котлы, недоступные для внутреннего освидетельствования должны подвергаться гидравлическим испытаниям либо другим альтернативным методам внутреннего осмотра по решению инспектора РС. При очередном освидетельствовании судна следует руководствоваться положениями 2.10.2.3.4.

Примечание. Недоступным для полного внутреннего освидетельствования считается котельная установка, любой элемент которой (кроме трубных элементов диаметром меньше 200 мм, подверженных внутреннему давлению) недоступен для визуального осмотра с двух сторон.

**2.10.2.2.11** До начала проведения внутреннего освидетельствования выполняются подготовительные работы с обеспечением вскрытий, доступа и демонтажа. К внутреннему освидетельствованию котлы должны предъявляться в очищенном состоянии с пароводяной и с газовой (огневой) сторон.

**2.10.2.2.12** Перед внутренним освидетельствованием инспектору РС должны быть представлены результаты замеров диаметров жаровых труб для определения их общей деформации, эскиз развертки коллекторов и трубных досок (днищ) с отметками о состоянии труб и трубных решеток (места и даты постановки заглушек труб, их замены и ремонта), замеры провисания и погнутости водогрейных дымогарных труб. Указанные замеры должны выполняться старшим механиком и/или судоремонтным предприятием в пределах сроков периодического освидетельствования перед освидетельствованием инспектором РС.

**2.10.2.2.13** В отношении котлов с органическими теплоносителями перед проведением внутреннего освидетельствования должны быть представлены:

чертеж нагревающих элементов (змеевиков) с отметками об их состоянии; замеры провисания и погнутости отдельных витков змеевиков, выполненные старшим механиком и/или судоремонтным предприятием в пределах сроков периодического освидетельствования перед освидетельствованием инспектором РС;

анализ теплоносителя, выполненный признанной лабораторией или изготовителем теплоносителя, на предмет возможности его дальнейшего использования;

сертификат качества предприятия — изготовителя на теплоноситель, в случае его замены на новый (необходимость анализа теплоносителя определяет инспектор РС).

**2.10.2.2.14** При внутреннем освидетельствовании должны быть проверены, начиная с даты последнего освидетельствования котла, следующие записи в судовом/машинном журнале:

- по эксплуатации в отношении рабочих параметров;
- о техническом обслуживании;
- о выполненных ремонтах;
- о химической подготовке питательной воды.

**2.10.2.2.15** Перенос срока внутреннего освидетельствования до 3 мес. сверх установленной даты может быть предоставлен только в исключительных случаях, таких как отсутствие ремонтных мощностей, ремонтных материалов, оборудования и запасных частей или задержка ввиду действий, предпринятых во избежание тяжелых погодных условий. Такой перенос может быть согласован Регистром после выполнения следующих условий к удовлетворению инспектора РС:

.1 проведения наружного осмотра котла;

.2 в отношении котлов с органическими теплоносителями должны быть представлены:

анализ теплоносителя, выполненный признанной лабораторией или изготовителем теплоносителя, на предмет возможности его дальнейшего использования;

сертификат качества предприятия — изготовителя на теплоноситель, в случае его замены на новый (необходимость анализа теплоносителя определяет инспектор РС).

**2.10.2.2.16** На судах, на которых введена и поддерживается система мониторинга котельной установки, внутреннее освидетельствование паровых котлов может быть выполнено старшим механиком (в объеме, указанном в разд. 16 части XVII «Дополнительные знаки символа класса и



словесные характеристики, определяющие конструктивные или эксплуатационные особенности судна» Правил классификации и постройки морских судов) без присутствия инспектора РС.

Документация по проведенному внутреннему освидетельствованию представляется на рассмотрение инспектору РС при периодическом освидетельствовании механической установки.

При условии удовлетворительных результатов рассмотрения вышеуказанной документации инспектор РС выполняет оставшийся объем освидетельствования котлов, указанный в настоящей главе. При необходимости инспектор РС может потребовать увеличения объема освидетельствования.

#### 2.10.2.3 Гидравлические испытания котлов.

2.10.2.3.1 Дополнительные указания и рекомендации по проведению гидравлических испытаний судовых котлов изложены в 2.4.5.8.2 части II «Проведение классификационных освидетельствований судов» Руководства.

2.10.2.3.2 Необходимость гидравлического испытания парового котла определяется инспектором РС по результатам внутреннего освидетельствования, а также по характеру и объему ремонта котла, если он производился.

2.10.2.3.3 Проведение гидравлических испытаний паровых котлов после существенного ремонта (например, после замены или правки жаровых труб, замены более 25 % коротких связей, находящихся на одной стенке, или более 15 % от общего числа коротких связей, сварки заплат и т.п.) или замены трубных систем является обязательным.

2.10.2.3.4 Паровые котлы, недоступные для внутреннего освидетельствования, должны подвергаться гидравлическому испытанию при каждом очередном освидетельствовании судна (см. 2.10.2.2.7).

2.10.2.3.5 Гидравлические испытания котлов с органическими теплоносителями должны проводиться после каждого внутреннего освидетельствования. Допускается проводить испытания с теплоносителями, используемыми в котлах, при этом инспектору РС должны быть представлены результаты анализа теплоносителя, выполненные признанной лабораторией, с заключением о его пригодности к дальнейшему использованию.

2.10.2.3.6 Гидравлическое испытание котла должно проводиться при соблюдении следующих условий: полном заполнении котла жидкостью (см. 2.10.2.3.5) и удалении воздуха; наличии двух поверенных манометров; температуре жидкости и окружающего воздуха не ниже + 5 °С. Температура жидкости должна быть выше температуры окружающего воздуха для исключения возможности отпотевания; использовании насоса, исключающего быстрое повышение давления.

При проведении гидравлических испытаний не допускаются:

- применение гибких шлангов, не отсекаемых арматурой в период выдержки давления;
- выполнение на судне работ, вызывающих шум или стук;
- подкачка жидкости для поддержания пробного давления во время выдержки.

2.10.2.3.7 До начала проведения гидравлического испытания инспектор РС должен убедиться в том, что все дефекты, выявленные при наружном осмотре и внутреннем освидетельствовании, устранены, а посадочные места лазов и горловин пригнаны. Непроницаемость предохранительных клапанов должна обеспечиваться отключением штатных пружин.

2.10.2.3.8 Давление при гидравлическом испытании котлов, пароперегревателей и экономайзеров должно приниматься равным  $1,25P_{\text{раб}}$ , но не менее  $P_{\text{раб}} + 100$  кПа. После существенного ремонта котлов их пробное давление принимается равным  $1,5P_{\text{раб}}$ , но не менее  $P_{\text{раб}} + 100$  кПа.

2.10.2.3.9 После гидравлических испытаний должен проводиться наружный осмотр котла в объеме, указанном в 2.10.2.1.

2.10.2.3.10 Котел признается прошедшим гидравлическое испытание, если при наружном осмотре котла не обнаружено:

- течи;
- местных выпучин;
- видимых изменений формы;
- разрывов швов; или
- признаков нарушения целостности каких-либо частей и соединений.

**2.10.2.3.11** Падение давления при проведении гидравлических испытаний не допускается.

**2.10.2.3.12** Отпотевание и появление воды в вальцовочных соединениях в виде отдельных нестекающих капель («слез») течью не считается. Появление аналогичных признаков у сварных швов недопустимо; такие швы должны быть вырублены и заварены вновь по технологии, согласованной с Регистром. Исправление дефектов сварных швов чеканкой, керновой или другим механическим способом не допускается. Устранение обнаруженных дефектов в котле, находящемся под давлением, а также подварка при наличии воды в котле не допускается.

**2.10.3 Определение соответствия котлов требованиям правил постройки.**

**2.10.3.1** Котельная установка признается соответствующей требованиям правил постройки, если при освидетельствовании не выявлено дефектов или если выявленные дефекты не превышают норм, установленных изготовителем. При отсутствии таких норм следует руководствоваться требованиями, приведенными в настоящей главе.

**2.10.3.2** Котельные установки с неорганическим теплоносителем могут быть допущены к эксплуатации до следующего периодического освидетельствования при наличии следующих непрогрессирующих дефектов:

выпучины на плоских стенках огневых частей со стрелкой прогиба не более толщины листа при отсутствии поврежденных связей и пропусков;

деформации жаровых труб не более 3 %, рассчитанных согласно 2.4.5.8.1.2.1 части II «Проведение классификационных освидетельствований судов» Руководства;

сужения жаровых труб без нарушения формы окружности до 5 % от построечных размеров, а также местные выпучины со стрелкой прогиба не более двух толщин стенки жаровой трубы;

местные язвенные и канавочные износы листов котла вне зоны швов, трубных отверстий и отфланцовок с глубиной оспин не более 20 % от толщины листа и общей площадью не более 100 см<sup>2</sup>;

утонения концов дымогарных труб не более 30 % от первоначальной толщины в местах вальцовки при отсутствии обгорания и течи;

утонения концов водогрейных труб в местах вальцовки и их «колокольчиков» не более 30 % от первоначальной толщины при отсутствии течи;

уменьшение площадей поперечного сечения коротких и длинных связей не более чем на 10 % от построечных, если число утоненных связей не превышает 10 % от связей, подкрепляющих данную стенку котла;

наличия заглушенных дымогарных или кипяtilьных труб в количестве не более 10 % от их общего числа, если кипяtilьные трубы не являются экраном, предохраняющим другие части от перегрева. Допускается не более 5 % заглушенных труб, образующих экран, при условии, что они не расположены рядом;

провисания прямых кипяtilьных труб со стрелкой прогиба до 1 % от длины трубы при отсутствии пропусков в вальцовочных соединениях.

**2.10.3.3** Котельные установки с органическим теплоносителем могут быть допущены к эксплуатации до следующего периодического освидетельствования при наличии следующих непрогрессирующих дефектов:

провисания ветвей змеевиков со стрелкой прогиба до 1 % от длины ветвей при отсутствии трещин в сварных соединениях;

местные язвенные и канавочные износы змеевиков с глубиной не более 20 % от толщины стенки и общей площадью не более 30 см<sup>2</sup>.

**2.10.3.4** Следующие дефекты котлов являются недопустимыми:

дефекты металла, обнаруженные в результате исследований и испытаний материала котла;

износы и повреждения, превышающие допустимые нормы;

трещины в частях котла, обрывы связей, неплотности сварных швов;

течи труб в трубных решетках;

разрушения обмуровки защищаемых частей пароводяных и водяных коллекторов и камер или хотя бы одной из стенок котла.

**2.10.3.5** Котлы считаются несоответствующими требованиям правил постройки при неисправности хотя бы одного котельного манометра, водоуказательного прибора, предохранительного клапана, питательного клапана, стопорного клапана, быстрозапорного топливного клапана, дистанционного привода, а также хотя бы одной из систем защиты и сигнализации автоматизированных котельных установок, систем продувания, питания, подачи топлива и воздуха, обеспечивающих безопасную эксплуатацию котельной установки.

**2.10.3.6** Если в процессе освидетельствования котлов были обнаружены дефекты, влияющие на прочность отдельных элементов (утонение стенок, износ связей и т.п.), то класс судну может быть подтвержден только после рассмотрения ГУР и подразделением РС, выполняющим освидетельствование, до первого планового ремонта или на ограниченный срок при пониженных параметрах эксплуатации (рабочем давлении).

При этом на рассмотрение Регистру должен быть представлен проверочный расчет на прочность элементов, подверженных внутреннему давлению, выполненный с учетом понижения рабочего давления.

Кроме этого, должны быть представлены расчеты, подтверждающие следующее:

температура стенок пучков труб на выходе газов составляет не менее 140 °С;

скорость пароводяной смеси в поверхностях нагрева не превышает 14 м/с;

обеспечивается удовлетворительная работа паропроводов;

работа оборудования с пониженными параметрами пара не повлечет снижения безопасности.

**2.10.3.7** Для утилизационных котлов работа со сниженным давлением пара не допускается.

**2.10.3.8** Необходимость и возможность постоянной эксплуатации котельной установки с пониженным рабочим давлением определяются судовладельцем по согласованию с изготовителем котла. В этом случае для подтверждения соответствия котла требованиям правил постройки необходимо выполнить внеочередное освидетельствование котла в объеме, указанном в 2.10.2.1.

Если согласование с изготовителем не представляется возможным по объективным причинам, для подтверждения соответствия котла требованиям правил постройки необходимо провести внеочередное освидетельствование котла в следующем объеме:

наружный осмотр (см. 2.10.2.1);

внутреннее освидетельствование (см. 2.10.2.2);

гидравлические испытания (см. 2.10.2.3).

Информация о снижении рабочего давления котельной установки должна быть внесена в Статус освидетельствований судна инспектором РС, проводящим освидетельствование.

**2.10.3.9** Контроль состояния металла паровых котлов в необходимых случаях (подозрение на перегрев металла огневых частей, систематическое появление трещин и расслоений и т.п.) должен осуществляться методами неразрушающего контроля, а также путем проведения механических испытаний, химического анализа и металлографического исследований. Метод и технология устранения выявленных дефектов должны быть согласованы с Регистром.

**2.10.3.10** Коррозионный износ ответственных элементов котлов определяется сравнением замеренных остаточных толщин с построечными (первоначальными) величинами. При этом для определения соответствия котельной установки требованиям правил постройки необходимо выполнить расчет на прочность соответствующих элементов котла в соответствии с разд. 2 части X «Котлы, теплообменные аппараты и сосуды под давлением» Правил классификации и постройки морских судов. Данный расчет должен быть представлен на рассмотрение в ГУР.

**2.10.4 Проверка регулировки предохранительных клапанов котлов.**

**2.10.4.1** Проверка регулировки предохранительных клапанов производится при каждом наружном осмотре котла.

**2.10.4.2** Предохранительные клапаны паровых котлов должны быть отрегулированы на следующие давление открытия клапана:

$$P_{\text{откр}} \leq 1,05P_{\text{раб}} \text{ для котлов с } P_{\text{раб}} < 1 \text{ МПа;}$$

$$P_{\text{откр}} \leq 1,03P_{\text{раб}} \text{ для котлов с } P_{\text{раб}} \geq 1 \text{ МПа.}$$

Во всех случаях предохранительный клапан должен быть настроен таким образом, чтобы при полном открытии не допускать повышения давления более  $1,1 P_{\text{раб}}$ .

**2.10.4.3** Предохранительные клапаны главных и вспомогательных котлов ответственного назначения после открытия должны полностью прекращать выход пара при падении давления в котле не ниже  $0,85P_{\text{раб}}$ .

**2.10.4.4** Предохранительные клапаны пароперегревателей регулируются на открытие с некоторым опережением котельных клапанов.

**2.10.4.5** При положительных результатах наружного осмотра и проверки в действии один из предохранительных клапанов котла должен быть опломбирован старшим механиком в присутствии инспектора РС с внесением соответствующей записи в судовой/машинный журнал.

**2.10.4.6** Проверка регулировки предохранительных клапанов утилизационных котлов старшим механиком в море в зачет ежегодного/промежуточного освидетельствования судна допускается только в том случае, если такая проверка в порту освидетельствования не представляется возможной. При этом старшим механиком должна быть сделана соответствующая запись в судовом/машинном журнале. Такая проверка должна быть выполнена в период назначенной вилки для данного освидетельствования с представлением в РС соответствующего подтверждения.

#### **2.10.5 Оформление результатов освидетельствований котлов.**

**2.10.5.1** Результаты освидетельствования котельных установок отражаются в соответствующих пунктах Чек-листа освидетельствования (форма 6.1.01), а в обоснованных случаях в Акте ежегодного/промежуточного освидетельствования механической установки (форма 6.3.8) или в Акте очередного освидетельствования механической установки (форма 6.3.13).

**2.10.5.2** Информация о сроках проведения освидетельствований котлов должна вноситься в соответствующий раздел Статуса освидетельствований судна (форма 6.3.51-1).

**2.10.5.3** При назначении сроков проведения внутренних освидетельствований котельных установок, установленных на судах возрастом до 10 лет (включительно), следует руководствоваться следующим: срок проведения следующего внутреннего освидетельствования (после внутреннего освидетельствования котла при первоначальном или очередном освидетельствовании судна) следует назначать через 36 мес., но не более периода назначенной вилки для соответствующего периодического освидетельствования.

**2.10.5.4** Результаты внеочередных освидетельствований котельных установок допускается оформлять Актом освидетельствования судна (форма 6.3.10) с внесением необходимых записей в соответствующий раздел Статуса освидетельствований судна.

### **2.11 ОСВИДЕТЕЛЬСТВОВАНИЕ ВАЛОПРОВОДОВ, ДВИЖИТЕЛЕЙ И САУС**

#### **2.11.1 Общие положения.**

**2.11.1.1** Положения настоящей главы распространяются на судовые валопроводы, гребные винты (двигатели), механизмы изменения шага ВРШ и главные САУС. Обобщенный объем освидетельствований приведен в пункте 4.5 табл. 2.1.1.

**2.11.1.2** Положения настоящей главы должны применяться при ближайшем предписанном полном освидетельствовании валопроводов и главных САУС, проводимом после 1 января 2016 г.

**2.11.1.3** Периодичность освидетельствования валопроводов устанавливается в зависимости от материала и конструкции дейдвудных валов, от типа соединения гребного вала с гребным винтом, от типа системы смазки и охлаждения дейдвудного вала, а также от примененных методов их освидетельствования в соответствии с 2.11.2 — 2.11.3.

Продление ранее предписанных сроков периодических освидетельствований валопроводов на сроки, установленные положениями настоящей главы, рассматривается ГУР.

**2.11.1.4** Периодичность освидетельствования упорных и промежуточных валов устанавливается в соответствии с 2.11.4.

**2.11.1.5** В тексте настоящей главы, если не определено иное, типы соединений фланцевое или конусное приведены в отношении типа соединения гребного вала с гребным винтом.

**2.11.1.6** Положения настоящей главы определяют требования к деталям валопровода при кормовом его расположении. При наличии у судна носового валопровода, требования к освидетельствованию его деталей необходимо применять соответственно симметрично.

**2.11.1.7** Дополнительные указания по освидетельствованию валопроводов, движителей и главных САУС приведены в приложениях 13 и 35 к Руководству.

**2.11.1.8** Предъявляемые к освидетельствованию объекты технического наблюдения должны быть надлежащим образом подготовлены и очищены в той степени, которая позволит исключить сомнения у инспектора РС, проводящего освидетельствование, при оценке технического состояния проверяемых объектов.

**2.11.1.9** Если при освидетельствовании подводной части судна в доке не требуется и не планируется освидетельствование валопровода, движителя или САУС в соответствии с положениями настоящей главы, то они должны освидетельствоваться в соответствии с 2.5.7.5 и 2.5.7.6.

**2.11.1.10** Рассмотрение вопросов продления сроков освидетельствования валопроводов (см. 2.11.2.9, 2.11.2.10 и 2.11.3.7) находится в компетенции:

для судов валовой вместимостью более 100 — ГУР;

для судов валовой вместимостью 100 и менее — подразделения РС, которое будет выполнять соответствующее освидетельствование судна, или при отсутствии заявки на освидетельствование — подразделения РС, находящегося в регионе постоянной эксплуатации судна.

**2.11.1.11** Применение положений настоящей главы к судам, владельцами или фрахтователями которых являются правительства, и которые используются для участия или обеспечения военных операций, в каждом случае рассматривается ГУР.

**2.11.1.12** Рекомендации по техническому наблюдению за ремонтом элементов валопроводов и гребных винтов приведены во внутренних нормативных документах по ремонту, предназначенных для инспекторского состава РС.

**2.11.1.13** Анализ охлаждающих жидкостей.

**2.11.1.13.1** Выполнение анализа требуется в случаях, установленных настоящей главой при использовании в качестве охлаждающей жидкости масла или пресной воды.

**2.11.1.13.2** Анализ пресной воды или масла должен, как правило, выполняться один раз в течение 6 мес., если требованиями настоящей главы не предусмотрено иное.

**2.11.1.13.3** Рекомендации по выполнению анализа охлаждающей жидкости содержатся в приложении 13 к Руководству.

**2.11.2** Периодичность и методы освидетельствования валопроводов с масляной смазкой или с замкнутой системой смазки пресной водой.

**2.11.2.1** Периодичность освидетельствования тем или иным методом (включая чередование методов) устанавливается в соответствии с 2.11.2.10 в зависимости от примененного метода последнего освидетельствования и в соответствии с табл. 2.11.2.

Выбор метода освидетельствования валопровода Методом 2 или 3 (чередование методов) между освидетельствованиями Методом 1 определяется судовладельцем. Возможность освидетельствования валопровода выбранным судовладельцем Методом 2 или 3 оценивается инспектором РС на борту судна с учетом выполнения условий, указанных в 2.11.2.7 и 2.11.2.8.

В периоды между освидетельствованиями Методом 1, Методом 2 и Методом 3 валопроводы подлежат ежегодным освидетельствованиям в соответствии с 2.2.5.6 или 2.3.3.3.

**2.11.2.2** Система продления сроков освидетельствований определена в 2.11.2.9.

**2.11.2.3** Отсчет сроков освидетельствований.

**2.11.2.3.1** Если освидетельствование валопровода (любым из методов) завершено в пределах 3 мес. до даты предписанного срока — срок следующего освидетельствования отсчитывается от даты ранее предписанного срока освидетельствования.

**2.11.2.3.2** Если освидетельствование валопровода (любым из методов) завершено ранее, чем за 3 мес. до даты предписанного срока — срок следующего освидетельствования отсчитывается от даты фактического завершения освидетельствования.

Таблица 2.11.2

Периодичность освидетельствования валопроводов с масляной системой смазки и с замкнутой системой смазки пресной водой.  
Система продлений срока освидетельствования

	Фланцевое соединение	Бесшпоночное конусное соединение	Шпоночное конусное соединение <sup>1</sup>
Масляная система смазки валопровода			
Каждые 5 лет <sup>2)</sup>	Метод 1 <sup>3)</sup> или Метод 2 или Метод 3	Метод 1 <sup>3)</sup> или Метод 2 или Метод 3 <sup>4)</sup>	Метод 1 <sup>3)</sup> или Метод 2
Продление на 2,5 года	Применимо <sup>5)</sup>	Применимо <sup>5)</sup>	Применимо <sup>5)</sup>
Продление на 1 год	Применимо <sup>6)</sup>	Применимо <sup>6)</sup>	Применимо <sup>6)</sup>
Продление на 3 мес.	Применимо <sup>7)</sup>	Применимо <sup>7)</sup>	Применимо <sup>7)</sup>
Замкнутая система смазки валопровода пресной водой			
Каждые 5 лет <sup>2)</sup>	Метод 1 <sup>8)</sup> или Метод 2 или Метод 3	Метод 1 <sup>8)</sup> или Метод 2 или Метод 3 <sup>4)</sup>	Метод 1 <sup>8)</sup> или Метод 2
Продление на 2,5 года	Применимо <sup>5)</sup>	Применимо <sup>5)</sup>	Применимо <sup>5)</sup>
Продление на 1 год	Применимо <sup>6)</sup>	Применимо <sup>6)</sup>	Применимо <sup>6)</sup>
Продление на 3 мес.	Применимо <sup>7)</sup>	Применимо <sup>7)</sup>	Применимо <sup>7)</sup>
<sup>1)</sup> Освидетельствования Методом 3 — не применим к данной конструкции соединения. <sup>2)</sup> За исключением случаев применения системы продления сроков освидетельствований (на 2,5 года, 1 год или 3 мес.) между освидетельствованиями одним из методов. <sup>3)</sup> При чередовании методов освидетельствований максимальный интервал между двумя освидетельствованиями Методом 1 не должен превышать, как правило, 22,5 года. <sup>4)</sup> Максимальный интервал между двумя освидетельствованиями, проводимыми Методом 1 или Методом 2, не должен превышать 15 лет; за исключением случая продления срока на период не более 3 мес. <sup>5)</sup> Допускается не более одного продления. Дальнейшее продление какого-либо другого типа не допускается. <sup>6)</sup> Допускается не более двух последовательных продлений. При наличии обращения на дополнительное продление должно быть проведено внеочередное освидетельствование для продления на 2,5 года, при этом срок следующего освидетельствования продлевается на срок не более 2,5 года от предыдущего предписанного срока освидетельствования. <sup>7)</sup> Допускается не более одного продления на 3 мес. При наличии обращения на дополнительное продление должно быть проведено внеочередное освидетельствование для продления на 1 год или 2,5 года, при этом срок следующего освидетельствования продлевается на срок не более чем 1 год или 2,5 года от предыдущего предписанного срока освидетельствования. <sup>8)</sup> При чередовании методов освидетельствований максимальный интервал между двумя освидетельствованиями Методом 1 не должен превышать 15 лет.			

2.11.2.3.3 Если освидетельствование валопровода (любым из методов) завершено позже даты предписанного срока — срок следующего освидетельствования отсчитывается от даты фактического завершения освидетельствования.

2.11.2.4 Применение системы продления сроков освидетельствований.

2.11.2.4.1 Продление срока освидетельствования валопровода предоставляется на основании внеочередного освидетельствования в соответствии с 2.11.2.9.

2.11.2.4.2 Внеочередное освидетельствование должно проводиться в пределах 1 мес. до даты предписанного срока освидетельствования валопровода. При этом период продления должен отсчитываться от даты ранее предписанного срока освидетельствования валопровода.

2.11.2.4.3 Если внеочередное освидетельствование проводится ранее, чем за 1 мес. до даты предписанного срока освидетельствования валопровода, период продления должен отсчитываться от даты фактического завершения внеочередного освидетельствования.

2.11.2.5 Методы освидетельствования валопроводов.

Освидетельствование валопровода должно проводиться одним из следующих методов:

Метод 1 — полное освидетельствование;

Метод 2 — модифицированное освидетельствование;

Метод 3 — частичное освидетельствование.

2.11.2.6 Метод 1 — полное освидетельствование.

2.11.2.6.1 Полное освидетельствование валопровода (Метод 1) должно производиться с полной выемкой дейдвудного вала и обеспечением доступа для визуального осмотра и проведения обмеров как самого вала, так и втулок дейдвудных подшипников и уплотнителей.

**2.11.2.6.2** Дейдвудный вал подлежит внешнему осмотру на предмет отсутствия изгиба, трещин и других повреждений.

В случае возникновения подозрений на наличие изгиба инспектор РС должен потребовать проверку вала на станке.

В случае наличия повреждений и дефектов вал подлежит ремонту по одобренной РС технологии (см. 2.11.1.12).

**2.11.2.6.3** Дейдвудное уплотнение подлежит тщательному осмотру на предмет целостности входящих в него компонентов.

Резинотехнические изделия (кольца, манжеты, уплотнения и т.д.) подлежат замене в соответствии с инструкциями изготовителя либо по результатам осмотра.

Дейдвудные уплотнения должны быть испытаны давлением в соответствии с рекомендациями изготовителя.

**2.11.2.6.4** Дейдвудная труба подлежит тщательному осмотру. При осмотре должно проверяться состояние набора подшипников дейдвудной трубы и кронштейнов, крепление дейдвудной трубы и втулок, состояние других деталей.

**2.11.2.6.5** Для освидетельствования конусного соединения (шпоночного или бесшпоночного) гребной винт должен быть спрессован.

Цилиндрическая часть гребного вала (между шейкой и конусом), конус (особенно его носовая часть) и шпоночный паз (при наличии) подлежат тщательному осмотру.

На предмет выявления трещин должен быть выполнен NDT конуса примерно на 1/3 длины от его большего основания, включая шпоночный паз (при наличии), одобренным РС методом. Для вала с облицовками NDT должен включать цилиндрическую часть вала до кормовой кромки облицовки. Результаты дефектоскопии методами NDT должны быть предоставлены инспектору РС.

**2.11.2.6.6** При освидетельствовании гребного вала с фланцевым соединением цилиндрическая его часть (между шейкой и фланцем), фланец и галтель подлежат тщательному осмотру.

В случае демонтажа соединительных болтов любого типа или доступности для осмотра галтели фланца в связи с проведением переборок, ремонта или, если инспектор РС сочтет это необходимым, должен быть выполнен NDT соединительных болтов и галтели фланца, одобренным РС методом, на предмет выявления трещин.

**2.11.2.6.7** После выемки гребного вала, в присутствии инспектора РС должен быть выполнен обмер его шеек, а также обмер дейдвудных подшипников, в трех сечениях по длине, в диаметральных направлениях верх — низ и правый борт — левый борт. Результаты обмеров должны быть представлены инспектору РС.

**2.11.2.6.8** Для валопроводов с замкнутой системой смазки пресной водой должна быть выполнена проверка состояния облицовок и защитного покрытия межоблицовочного пространства (при наличии). При обнаружении нарушения плотности облицовки или защитного покрытия, их механических повреждений или нарушении адгезии инспектор РС должен потребовать выполнения ремонта с проведением, при необходимости, дефектоскопии вала методами NDT.

**2.11.2.6.9** Гребной винт должен быть тщательно осмотрен на предмет отсутствия повреждений, которые могут привести к его разбалансировке, и освидетельствован в соответствии с 2.11.9.

**2.11.2.6.10** Должно быть проверено надлежащее состояние носовых и кормовых дейдвудных уплотнений в ходе установки вала и винта на место.

**2.11.2.6.11** После установки гребного вала на место в присутствии инспектора РС должен быть выполнен замер зазоров в дейдвудных подшипниках и замер просадки гребного вала. Результаты замеров должны быть представлены инспектору РС.

**2.11.2.6.12** После установки гребного винта уплотнения должны быть осмотрены и испытаны давлением. Параметры установки гребного винта (усилие и осевое перемещение винта) должны быть представлены инспектору РС.

**2.11.2.6.13** После сборки валопровода должна быть проверена его центровка одобренным РС методом в соответствии с 2.11.6. Результаты центровки валопровода должны быть представлены инспектору РС.

**2.11.2.7** Метод 2 — модифицированное освидетельствование.

**2.11.2.7.1** Модифицированное освидетельствование валопровода Методом 2 проводится без выемки (подвижки) дейдвудного вала.

**2.11.2.7.2** Применение Метода 2 возможно только при условии, если судовладельцем внедрена и поддерживается на судне документированная система контроля состояния валопровода (далее — система КСВ), минимальные требования к которой приведены в приложении 13 к Руководству.

**2.11.2.7.3** Внедрение и поддержание системы КСВ должно быть подтверждено инспектором РС при первом ее применении в соответствии с приложением 13 к Руководству. В последующем, эффективность внедренной системы КСВ проверяется инспектором при каждом освидетельствовании валопровода любым из методов.

Система КСГ, внедренная на судне ранее и поддерживаемая на должном уровне, является равнозначной системе КСВ и достаточной для применения Метода 2.

**2.11.2.7.4** Судовладелец должен обеспечить своевременное внедрение и последующее поддержание системы КСВ, которая будет признаваться при освидетельствовании валопровода с учетом следующего:

система КСВ должна быть внедрена судовладельцем при освидетельствовании валопровода Методом 1 (полном освидетельствовании) в соответствии с приложением 13 к Руководству либо в течение 12 мес. после его завершения.

Более позднее внедрение системы рассматривается ГУР;

система КСВ должна поддерживаться судовладельцем на должном уровне с тем, чтобы при следующем ближайшем периодическом освидетельствовании судна инспектор РС смог документально подтвердить ее эффективность;

система КСВ должна поддерживаться судовладельцем в дальнейшем на должном уровне с тем, чтобы при последующих освидетельствованиях валопровода любым из методов инспектор РС смог, подтверждая эффективность системы КСВ, применить ее при освидетельствовании.

**2.11.2.7.5** Для освидетельствования конусного соединения (шпоночного или бесшпоночного) гребной винт должен быть спрессован.

Цилиндрическая часть гребного вала (между шейкой и конусом), конус (особенно его носовая часть) и шпоночный паз (при наличии) подлежат тщательному осмотру.

На предмет выявления трещин должен быть выполнен NDT конуса примерно на 1/3 длины от его большего основания, включая шпоночный паз (при наличии), одобренным РС методом. Для вала с облицовками NDT должен включать цилиндрическую часть вала до кормовой кромки облицовки. Результаты дефектоскопии методами NDT должны быть предоставлены инспектору РС.

**2.11.2.7.6** При освидетельствовании гребного вала с фланцевым соединением цилиндрическая его часть (между шейкой и фланцем), фланец и галтель подлежат тщательному осмотру.

В случае демонтажа соединительных болтов любого типа или доступности для осмотра галтели фланца в связи с проведением переборок, ремонта или, если инспектор РС сочтет это необходимым, должен быть выполнен NDT соединительных болтов и галтели фланца, одобренным РС методом, на предмет выявления трещин.

**2.11.2.7.7** В максимально возможном объеме должен быть проведен осмотр носового подшипника и всех доступных участков вала.

**2.11.2.7.8** В присутствии инспектора РС должен быть выполнен замер зазоров в дейдвудных подшипниках и/или замер просадки гребного вала. Результаты замеров должны быть представлены инспектору РС.

**2.11.2.7.9** Должен быть выполнен внешний осмотр всех доступных элементов валопровода.

**2.11.2.7.10** Гребной винт должен быть тщательно осмотрен на предмет отсутствия повреждений, которые могут привести к его разбалансировке, и освидетельствован в соответствии с 2.11.9.

**2.11.2.7.11** Должен быть выполнен осмотр втулок сальниковых уплотнений в разобранном виде на предмет отсутствия значительного механического износа с целью определения возможности их дальнейшего использования или необходимости их ремонта/замены.



**2.11.2.7.12** После установки гребного винта уплотнения должны быть осмотрены и испытаны давлением. Параметры установки гребного винта (усилие и осевое перемещение винта) должны быть представлены инспектору РС.

**2.11.2.7.13** Должно быть проверено надлежащее состояние носовых и кормовых дейдвудных уплотнений, а также состояние привинтовых уплотнений в ходе установки винта на место.

**2.11.2.7.14** Необходимым условием для применения Метода 2 (помимо требований 2.11.2.7.2) при освидетельствовании валопровода является наличие удовлетворительных результатов:

анализа записей машинного и/или судового журналов в отношении эксплуатации, ремонтов и повреждений валопровода и гребного винта;

анализа предыдущих замеров зазоров в дейдвудных подшипниках и замеров просадки вала;

анализа результатов предыдущих анализов масла системы смазки (для валопроводов с масляной смазкой);

анализа результатов предыдущих анализов пресной воды системы смазки (для валопроводов с замкнутой системой смазки пресной водой);

анализа результатов проб масла (для валов с масляной смазкой) или проб пресной воды (для валов с замкнутой системой смазки пресной водой), выполненных признанной лабораторией, при настоящем освидетельствовании;

анализа данных о расходе и температуре масла или пресной воды системы охлаждения валопровода.

**2.11.2.7.15** Если судовладельцем при внедрении системы КСВ заявлено о намерении предъявления валопровода к последующим освидетельствованиям исключительно с применением Метода 2, то в таком случае к основному символу класса судна должен быть добавлен знак TMS (Tailshaft<sup>1</sup> Modified Survey) — знак введения на судне метода модифицированного освидетельствования валопровода (см. 2.2.33 части I «Классификация» Правил классификации и постройки морских судов).

**2.11.2.7.16** При положительных результатах освидетельствования валопровода Методом 2 знак TMS в символе класса судна сохраняется.

**2.11.2.7.17** Знак TMS исключается из символа класса судна в следующих случаях:

судно выведено из системы КСВ;

валопровод предъявлен к освидетельствованию методом иным, чем Метод 2.

Класс судна при этом сохраняется.

**2.11.2.8** Метод 3 — частичное освидетельствование.

**2.11.2.8.1** Частичное освидетельствование валопровода Методом 3 проводится без выемки (подвижки) дейдвудного вала и без спрессовки гребного винта.

**2.11.2.8.2** Применение Метода 3 возможно только при условии, если судовладельцем внедрена и поддерживается на судне документированная система КСВ, описанная в 2.11.2.7.2 — 2.11.2.7.4.

**2.11.2.8.3** Должен быть выполнен внешний осмотр всех доступных элементов валопровода.

**2.11.2.8.4** В присутствии инспектора РС должен быть выполнен замер зазоров в дейдвудных подшипниках и/или замер просадки гребного вала. Результаты замеров должны быть представлены инспектору РС.

**2.11.2.8.5** Гребной винт должен быть тщательно осмотрен на предмет отсутствия повреждений, которые могут привести к его разбалансировке, и освидетельствован в соответствии с 2.11.9.

**2.11.2.8.6** Должен быть выполнен осмотр втулок сальниковых уплотнений в разобранном виде на предмет отсутствия значительного механического износа с целью определения возможности их дальнейшего использования или необходимости их ремонта/замены.

**2.11.2.8.7** Должно быть проверено надлежащее состояние носовых и кормовых дейдвудных уплотнений.

<sup>1</sup>Под термином "tailshaft" понимается термин "propeller shaft".

**2.11.2.8.8** Необходимым условием для применения Метода 3 (помимо требований 2.11.2.8.2) при освидетельствовании валопровода является наличие удовлетворительных результатов:

анализа записей машинного и/или судового журналов в отношении эксплуатации, ремонтов и повреждений валопровода и гребного винта;

анализа предыдущих замеров зазоров в дейдвудных подшипниках и замеров просадки вала;

анализа результатов предыдущих анализов пресной воды системы смазки (для валопроводов с замкнутой системой смазки пресной водой);

анализа результатов проб масла (для валов с масляной смазкой) или проб пресной воды (для валов с замкнутой системой смазки пресной водой), выполненных признанной лабораторией при настоящем освидетельствовании;

анализа данных о расходе и температуре масла или пресной воды системы охлаждения валопровода.

**2.11.2.9** Система продления сроков освидетельствований.

**2.11.2.9.1** Система продления сроков освидетельствований применяется для Метода 1, Метода 2 и Метода 3. Компетенция по рассмотрению вопроса продления сроков освидетельствований валопроводов определена в 2.11.1.10.

**2.11.2.9.2** Система продления сроков освидетельствований предусматривает следующие типы продления:

продление на 2,5 года (30 мес.);

продление на 1 год (12 мес.);

продление на 3 мес.

**2.11.2.9.3** Продление на 2,5 года (30 мес.).

**2.11.2.9.3.1** Продление предоставляется при положительных результатах внеочередного освидетельствования валопровода и движителя с использованием средств подводного телевидения в следующем объеме:

внешний осмотр всех доступных элементов валопровода изнутри и с внешней стороны судна;

выполнение замера зазоров в дейдвудных подшипниках и замер просадки вала, насколько это применимо и практически возможно. Результаты замеров должны быть представлены инспектору РС;

осмотр гребного винта на предмет отсутствия повреждений, которые могут привести к его разбалансировке;

проверка эффективности носовых и кормовых уплотнений.

**2.11.2.9.3.2** Необходимым условием предоставления продления на 2,5 года при внеочередном освидетельствовании валопровода является наличие удовлетворительных результатов:

анализа записей машинного и/или судового журналов в отношении эксплуатации, ремонтов и повреждений валопровода и гребного винта;

анализа результатов предыдущих анализов масла системы смазки (для валопроводов с масляной смазкой);

анализа результатов предыдущих анализов пресной воды системы смазки (для валопроводов с замкнутой системой смазки пресной водой);

анализа результатов проб масла (для валов с масляной смазкой) или проб пресной воды (для валов с замкнутой системой смазки пресной водой), выполненных признанной лабораторией при настоящем освидетельствовании;

наличие письменного подтверждения старшего механика судна об удовлетворительном техническом состоянии всех элементов валопровода.

**2.11.2.9.4** Продление на 1 год (12 мес.).

**2.11.2.9.4.1** Продление предоставляется при положительных результатах внеочередного освидетельствования валопровода и движителя с использованием средств подводного телевидения в следующем объеме:

внешний осмотр всех доступных элементов валопровода изнутри и с внешней стороны судна;

осмотр гребного винта на предмет отсутствия повреждений, которые могут привести к его разбалансировке;

проверка эффективности носовых и кормовых уплотнений.

**2.11.2.9.4.2** Необходимым условием предоставления продления на 1 год при внеочередном освидетельствовании валопровода является наличие удовлетворительных результатов:

анализа записей машинного и/или судового журналов в отношении эксплуатации, ремонтов и повреждений валопровода и гребного винта;

анализа предыдущих замеров зазоров в дейдвудных подшипниках и замеров просадки вала;

анализа результатов предыдущих анализов масла системы смазки (для валопроводов с масляной смазкой);

анализа результатов предыдущих анализов пресной воды системы смазки (для валопроводов с замкнутой системой смазки пресной водой);

анализа результатов проб масла (для валов с масляной смазкой) или проб пресной воды (для валов с замкнутой системой смазки пресной водой), выполненных признанной лабораторией при настоящем освидетельствовании;

наличие письменного подтверждения старшего механика судна об удовлетворительном техническом состоянии всех элементов валопровода.

**2.11.2.9.5** Продление на 3 мес.

**2.11.2.9.5.1** Продление предоставляется при положительных результатах внеочередного освидетельствования валопровода в следующем объеме:

внешний осмотр всех доступных элементов валопровода изнутри судна;

проверка эффективности носовых уплотнений.

**2.11.2.9.5.2** Необходимым условием предоставления продления на 3 мес. при внеочередном освидетельствовании валопровода является наличие удовлетворительных результатов:

анализа записей машинного и/или судового журналов в отношении эксплуатации, ремонтов и повреждений валопровода и гребного винта;

анализа предыдущих замеров зазоров в дейдвудных подшипниках и замеров просадки вала;

анализа результатов предыдущих анализов масла системы смазки (для валопроводов с масляной смазкой);

анализа результатов предыдущих анализов пресной воды системы смазки (для валопроводов с замкнутой системой смазки пресной водой);

анализа результатов проб масла (для валов с масляной смазкой) или проб пресной воды (для валов с замкнутой системой смазки пресной водой), выполненных признанной лабораторией при настоящем освидетельствовании;

наличие письменного подтверждения старшего механика судна об удовлетворительном техническом состоянии всех элементов валопровода.

**2.11.2.10** Периодичность освидетельствований.

**2.11.2.10.1** Валопроводы с масляной системой смазки.

Максимальный интервал между двумя освидетельствованиями Методом 1 не должен превышать с учетом продлений, как правило, 22,5 года. Увеличение этого интервала в каждом случае рассматривается Регистром и находится в компетенции, определенной в 2.11.1.10.

**2.11.2.10.1.1** При фланцевом соединении винта освидетельствование валопровода должно проводиться с периодичностью 5 лет одним из следующих методов:

Методом 1 (см. 2.11.2.6); или

Методом 2 (см. 2.11.2.7) при выполнении условий применения данного метода, указанных в 2.11.2.7.2 и 2.11.2.7.14; или

Методом 3 (см. 2.11.2.8) при выполнении условий применения данного метода, указанных в 2.11.2.8.2 и 2.11.2.8.8.

**2.11.2.10.1.2** При конусном бесшпоночном соединении винта освидетельствование валопровода должно проводиться с периодичностью 5 лет одним из следующих методов:

Методом 1 (см. 2.11.2.6); или

Методом 2 (см. 2.11.2.7) при выполнении условий применения данного метода, указанных в 2.11.2.7.2 и 2.11.2.7.14; или

Методом 3 (см. 2.11.2.8) при выполнении условий применения данного метода, указанных в 2.11.2.8.2 и 2.11.2.8.8. При этом допускается не более двух последовательных освидетельствований Методом 3.

Максимальный интервал между двумя освидетельствованиями, проводимыми Методом 1 или Методом 2, не должен превышать 15 лет, за исключением случая предоставления продления срока на период не более 3 мес.

**2.11.2.10.1.3** При конусном шпоночном соединении винта освидетельствование валопровода должно проводиться с периодичностью 5 лет одним из следующих методов:

Методом 1 (см. 2.11.2.6); или

Методом 2 (см. 2.11.2.7) при выполнении условий применения данного метода, указанных в 2.11.2.7.2 и 2.11.2.7.14.

**2.11.2.10.1.4** Применение системы продления сроков освидетельствований.

Для всех способов крепления винта интервал между двумя последовательными освидетельствованиями валопровода может быть увеличен путем предоставления продлений по результатам внеочередного освидетельствования в соответствии с 2.11.2.9 с учетом положений 2.11.2.4 и нижеследующего:

продление на 2,5 года (30 мес.): допускается предоставление не более одного продления на срок, не превышающий 2,5 года в каждый 5-летний период между освидетельствованиями Методом 1, Методом 2 или Методом 3. Предоставление дальнейших продлений какого-либо другого типа (на 1 год или 3 мес.) не допускается;

продление на 1 год (12 мес.): допускается предоставление не более двух последовательных продлений на срок, не превышающий 1 год в каждый 5-летний период между освидетельствованиями Методом 1, Методом 2 или Методом 3. При наличии обращения на дополнительное продление должно быть проведено внеочередное освидетельствование для предоставления продления на 2,5 года. При этом срок следующего освидетельствования продлевается на срок не более 2,5 лет от даты предыдущего предписанного срока освидетельствования. Предоставление дальнейших продлений какого-либо типа не допускается;

продление на 3 мес.: допускается предоставление не более одного продления на срок, не превышающий 3 мес. в каждый 5-летний период между освидетельствованиями Методом 1, Методом 2 или Методом 3. При наличии обращения на дополнительное продление должно быть проведено внеочередное освидетельствование для предоставления продления на 1 или 2,5 года, при этом срок следующего освидетельствования продлевается на срок не более чем 1 или 2,5 года от даты предыдущего предписанного срока освидетельствования.

**2.11.2.10.2** Валопроводы с замкнутой системой смазки пресной водой.

Максимальный интервал между двумя освидетельствованиями Методом 1 не должен превышать 15 лет. Этот максимальный период может быть расширен на срок, не превышающий 3 мес. путем предоставления одного продления на указанный срок.

**2.11.2.10.2.1** При фланцевом соединении винта освидетельствование валопровода должно проводиться с периодичностью 5 лет одним из следующих методов:

Методом 1 (см. 2.11.2.6); или

Методом 2 (см. 2.11.2.7) при выполнении условий применения данного метода, указанных в 2.11.2.7.2 и 2.11.2.7.14; или

Методом 3 (см. 2.11.2.8) при выполнении условий применения данного метода, указанных в 2.11.2.8.2 и 2.11.2.8.8.

**2.11.2.10.2.2** При конусном бесшпоночном соединении винта освидетельствование валопровода должно проводиться с периодичностью 5 лет одним из следующих методов:

Методом 1 (см. 2.11.2.6); или

Методом 2 (см. 2.11.2.7) при выполнении условий применения данного метода, указанных в 2.11.2.7.2 и 2.11.2.7.14; или

Методом 3 (см. 2.11.2.8) при выполнении условий применения данного метода, указанных в 2.11.2.8.2 и 2.11.2.8.8.

**2.11.2.10.2.3** При конусном шпоночном соединении винта освидетельствование валопровода должно проводиться с периодичностью 5 лет одним из следующих методов:

Методом 1 (см. 2.11.2.6); или

Методом 2 (см. 2.11.2.7) при выполнении условий применения данного метода, указанных в 2.11.2.7.2 и 2.11.2.7.14.

**2.11.2.10.2.4** Применение системы продления сроков освидетельствований.

Для всех способов крепления винта интервал между двумя последовательными освидетельствованиями валопровода может быть увеличен путем предоставления продлений по результатам внеочередного освидетельствования в соответствии с 2.11.2.9 с учетом положений 2.11.2.4 и нижеследующего:

продление на 2,5 года (30 мес.): допускается предоставление не более одного продления на срок, не превышающий 2,5 года в каждый 5-летний период между освидетельствованиями Методом 1, Методом 2 или Методом 3. Предоставление дальнейших продлений какого-либо другого типа (на 1 год или 3 мес.) не допускается;

продление на 1 год (12 мес.): допускается предоставление не более двух последовательных продлений на срок, не превышающий 1 год в каждый 5-летний период между освидетельствованиями Методом 1, Методом 2 или Методом 3. При наличии обращения на дополнительное продление должно быть проведено внеочередное освидетельствование для предоставления продления на 2,5 года. При этом срок следующего освидетельствования продлевается на срок не более 2,5 лет от даты предыдущего предписанного срока освидетельствования. Предоставление дальнейших продлений какого-либо типа не допускается;

продление на 3 мес.: допускается предоставление не более одного продления на срок, не превышающий 3 мес. в каждый 5-летний период между освидетельствованиями Методом 1, Методом 2 или Методом 3. При наличии обращения на дополнительное продление должно быть проведено внеочередное освидетельствование для предоставления продления на 1 или 2,5 года, при этом срок следующего освидетельствования продлевается на срок не более чем на 1 или 2,5 года от даты предыдущего предписанного срока освидетельствования.

**2.11.3 Периодичность и методы освидетельствования валопроводов с открытой системой смазки забортной водой.**

**2.11.3.1** Периодичность освидетельствования устанавливается в соответствии с 2.11.3.8 и табл. 2.11.3.

В периоды между освидетельствованиями Методом 4 валопроводы подлежат ежегодным освидетельствованиям в соответствии с 2.2.5.6 или 2.3.3.3.

Таблица 2.11.3

Периодичность освидетельствования валопроводов с открытой системой смазки забортной водой.  
Система продлений срока освидетельствования

Конфигурации открытых систем смазки забортной водой			
Одновальная установка, эксплуатируемая исключительно в пресной воде Одновальная установка, оборудованная системой защиты от коррозии Одновальная установка с валом, изготовленным из коррозионностойкой стали Многовальные установки любого типа		Валопроводы иной конфигурации	
Любой тип соединения гребного вала с гребным винтом <sup>1</sup>		Любой тип соединения гребного вала с гребным винтом <sup>1</sup>	
Каждые 5 лет <sup>2</sup>	Метод 4	Каждые 3 года <sup>2</sup>	Метод 4
Продление на 1 год	Применимо <sup>3</sup>	Продление на 1 год	Применимо <sup>3</sup>
Продление на 3 мес.	Применимо <sup>4</sup>	Продление на 3 мес.	Применимо <sup>4</sup>
<sup>1</sup> Для конусных бесшпоночных соединений максимальный период между двумя последовательными спрессовками гребного винта и проверками конуса вала методом NDT, одобренным РС, не должен превышать 15 лет. <sup>2</sup> За исключением случаев применения системы продления сроков освидетельствований (на 1 год или 3 мес.) между освидетельствованиями Методом 4. <sup>3</sup> Допускается не более одного продления. Дальнейшее продление другого типа не допускается. <sup>4</sup> Допускается не более одного продления. При наличии обращения на дополнительное продление должно быть проведено внеочередное освидетельствование для продления на 1 год, при этом срок следующего освидетельствования продлевается на срок не более чем 1 год от предыдущего предписанного срока освидетельствования.			

**2.11.3.2** Система продления сроков освидетельствований определена в 2.11.3.7.

**2.11.3.3** Отсчет сроков освидетельствований.

**2.11.3.3.1** Если освидетельствование валопровода Методом 4 (см. 2.11.3.6) завершено в пределах 3 мес. до даты предписанного срока — срок следующего освидетельствования отсчитывается от даты ранее предписанного срока освидетельствования.

**2.11.3.3.2** Если освидетельствование валопровода Методом 4 завершено ранее, чем за 3 мес. до даты предписанного срока — срок следующего освидетельствования отсчитывается от даты фактического завершения освидетельствования.

**2.11.3.3.3** Если освидетельствование валопровода Методом 4 завершено позже даты предписанного срока — срок следующего освидетельствования отсчитывается от даты фактического завершения освидетельствования.

**2.11.3.4** Применение системы продления сроков освидетельствований.

**2.11.3.4.1** Продление срока освидетельствования валопровода предоставляется на основании внеочередного освидетельствования в соответствии с 2.11.3.7.

**2.11.3.4.2** Внеочередное освидетельствование должно проводиться в пределах 1 мес. до даты предписанного срока освидетельствования валопровода. При этом период продления должен отсчитываться от ранее предписанного срока освидетельствования валопровода.

**2.11.3.4.3** Если внеочередное освидетельствование проводится ранее, чем за 1 мес. до предписанного срока освидетельствования валопровода, период продления должен отсчитываться от даты фактического завершения внеочередного освидетельствования.

**2.11.3.5** Методы освидетельствования валопроводов.

Освидетельствование валопровода должно проводиться Методом 4.

**2.11.3.6** Метод 4 — полное освидетельствование.

**2.11.3.6.1** Полное освидетельствование валопровода (Метод 4) должно производиться с выемкой дейдвудного вала и обеспечением доступа для визуального осмотра и проведения обмеров как самого вала, так и втулок дейдвудных подшипников и уплотнителей.

**2.11.3.6.2** Дейдвудный вал подлежит внешнему осмотру на предмет отсутствия изгиба, трещин и других повреждений.

В случае возникновения подозрений на наличие изгиба инспектор РС должен потребовать проверку вала на станке.

В случае наличия повреждений и дефектов вал подлежит ремонту по одобренной РС технологии (см. 2.11.1.12).

**2.11.3.6.3** Дейдвудная труба подлежит тщательному осмотру. При осмотре должно проверяться состояние набора подшипников дейдвудной трубы и кронштейнов, крепление дейдвудной трубы и втулок, состояние деталей носового уплотнения, системы предотвращения коррозии и устройств, снижающих напряжения, если применимо.

**2.11.3.6.4** Для освидетельствования конусного соединения (шпоночного или бесшпоночного) гребной винт должен быть спрессован.

Цилиндрическая часть гребного вала (между шейкой и конусом), конус (особенно его носовая часть) и шпоночный паз (при наличии) подлежат тщательному осмотру.

На предмет выявления трещин должен быть выполнен NDT конуса примерно на 1/3 длины от его большего основания, включая шпоночный паз (при наличии), одобренным РС методом. Для вала с облицовками NDT должен включать цилиндрическую часть вала до кормовой кромки облицовки. Результаты дефектоскопии методами NDT должны быть предоставлены инспектору РС.

**2.11.3.6.5** При освидетельствовании гребного вала с фланцевым соединением цилиндрическая его часть (между шейкой и фланцем), фланец и галтель подлежат тщательному осмотру.

В случае демонтажа соединительных болтов любого типа или доступности для осмотра галтели фланца в связи с проведением переборки, ремонта или, если инспектор РС сочтет это необходимым, должен быть выполнен NDT соединительных болтов и галтели фланца, одобренным РС методом, на предмет выявления трещин.

**2.11.3.6.6** После выемки гребного вала, в присутствии инспектора РС должен быть выполнен обмер его шеек, а также обмер дейдвудных подшипников, в трех сечениях по длине, в диаметральных направлениях верхний и правый борт — левый борт. Результаты обмеров должны быть представлены инспектору РС.

**2.11.3.6.7** Должна быть выполнена проверка состояния облицовок и защитного покрытия межоблицовочного пространства (при наличии).

При обнаружении нарушения плотности облицовки или защитного покрытия, их механических повреждений или нарушении адгезии инспектор РС должен потребовать выполнения ремонта с проведением, при необходимости, дефектоскопии вала методами NDT.

**2.11.3.6.8** Гребной винт должен быть тщательно осмотрен на предмет отсутствия повреждений, которые могут привести к его разбалансировке, и освидетельствован в соответствии с 2.11.9.

**2.11.3.6.9** Должно быть проверено надлежащее состояние носового дейдвудного уплотнения в ходе установки вала и винта на место.

**2.11.3.6.10** После установки гребного вала на место в присутствии инспектора РС должен быть выполнен замер зазоров в дейдвудных подшипниках. Результаты замеров должны быть представлены инспектору РС.

**2.11.3.6.11** После установки гребного винта, уплотнения должны быть осмотрены и испытаны давлением. Параметры установки гребного винта (усилие и осевое перемещение винта) должны быть представлены инспектору РС.

**2.11.3.6.12** После сборки валопровода должна быть проверена его центровка одобренным РС методом в соответствии с 2.11.6. Результаты центровки валопровода должны быть представлены инспектору РС.

**2.11.3.7** Система продления сроков освидетельствований.

**2.11.3.7.1** Система продления сроков освидетельствований применяется для Методом 4. Компетенция по рассмотрению вопроса продления сроков освидетельствований валопроводов определена в 2.11.1.10.

**2.11.3.7.2** Система продления сроков освидетельствований предусматривает следующие типы продления:

продление на 1 год (12 мес.);

продление на 3 мес.

**2.11.3.7.3** Продление на 1 год (12 мес.).

**2.11.3.7.3.1** Продление предоставляется при положительных результатах внеочередного освидетельствования валопровода и движителя с использованием средств подводного телевидения в следующем объеме:

внешний осмотр всех доступных элементов валопровода изнутри и с внешней стороны судна; осмотр гребного винта на предмет отсутствия повреждений, которые могут привести к его разбалансировке;

выполнение замеров зазоров в дейдвудных подшипниках. Результаты замеров должны быть представлены инспектору РС;

проверка эффективности носового уплотнения.

**2.11.3.7.3.2** Необходимым условием предоставления продления на 1 год при внеочередном освидетельствовании валопровода является наличие удовлетворительных результатов:

анализа записей машинного и/или судового журналов в отношении эксплуатации, ремонтов и повреждений валопровода и гребного винта;

анализа предыдущих замеров зазоров в дейдвудных подшипниках;

наличие письменного подтверждения старшего механика судна об удовлетворительном техническом состоянии всех элементов валопровода.

**2.11.3.7.4** Продление на 3 мес.

**2.11.3.7.4.1** Продление предоставляется при положительных результатах внеочередного освидетельствования валопровода в следующем объеме:

внешний осмотр всех доступных элементов валопровода изнутри судна;

проверка эффективности носового уплотнения.

**2.11.3.7.4.2** Необходимым условием предоставления продления на 3 мес. при внеочередном освидетельствовании валопровода является наличие удовлетворительных результатов:

анализа записей машинного и/или судового журналов в отношении эксплуатации, ремонтов и повреждений валопровода и гребного винта;

анализа предыдущих замеров зазоров в дейдвудных подшипниках;

наличие письменного подтверждения старшего механика судна об удовлетворительном техническом состоянии всех элементов валопровода.

**2.11.3.8** Периодичность освидетельствований.

**2.11.3.8.1** Для конусных бесшпоночных соединений максимальный период между двумя последовательными спрессовками гребного винта и проверками конуса вала одобренным РС методом NDT (см. 2.11.3.6.4) не должен превышать 15 лет.

Для конусных шпоночных соединений спрессовка гребного винта и проверка конуса вала одобренным РС методом неразрушающего контроля (см. 2.11.3.6.4) должны проводиться при каждом освидетельствовании валопровода Методом 4.

**2.11.3.8.2** Валопроводы следующих конфигураций должны освидетельствоваться Методом 4 в промежутки времени, не превышающие 5 лет:

одновальные установки, эксплуатируемые исключительно в пресной воде<sup>1</sup>;

одновальные установки, оборудованные системой предотвращения коррозии<sup>2</sup>;

одновальные установки с валами, изготовленными из коррозионностойкой стали;

многовальные установки любого типа.

**2.11.3.8.3** Валопроводы иных конфигураций (не указанных в 2.11.3.8.2) должны освидетельствоваться Методом 4 в промежутки времени, не превышающие 3 года.

**2.11.3.8.4** Применение системы продления сроков освидетельствований.

Для всех способов крепления винта интервал между двумя последовательными освидетельствованиями валопровода может быть увеличен путем предоставления продлений по результатам внеочередного освидетельствования в соответствии с 2.11.3.7 с учетом положений 2.11.3.4 и нижеследующего:

продление на 1 год (12 мес.): допускается предоставление не более одного продления на срок, не превышающий 1 год в период между освидетельствованиями Методом 4. Предоставление дальнейшего продления другого типа не допускается;

продление на 3 мес.: допускается предоставление не более одного продления на срок, не превышающий 3 мес. в период между освидетельствованиями Методом 4. При наличии обращения на дополнительное продление должно быть проведено внеочередное освидетельствование для предоставления продления на 1 год, при этом срок следующего освидетельствования продлевается не более чем на 1 год от предыдущего предписанного срока освидетельствования.

**2.11.4** Освидетельствование упорных и промежуточных валов.

**2.11.4.1** Упорные и промежуточные валы, при наличии, подлежат внешнему осмотру при периодических освидетельствованиях валопровода.

<sup>1</sup>Наименование и границы установленных пресноводных акваторий должны регистрироваться в виде ограничений по району плавания в Классификационном свидетельстве и, в виде дополнительной информации, в классификационном разделе «Дополнительная информация инспектору и судовладельцу» Статуса освидетельствований судна (см. также 2.5.5.2.1).

<sup>2</sup>Система предотвращения коррозии гребного вала — это, например:

.1 сплошная металлическая коррозионностойкая облицовка;

.2 отдельные рабочие шейки из металлического коррозионностойкого материала со следующими видами покрытия между ними:

сплошная зашивка;

многослойное синтетическое покрытие;

многослойное покрытие из стекловолокна;

резиновое/эластомерное покрытие;

.3 комбинации вышеуказанных методов.



### **2.11.5 Освидетельствование других элементов валопровода.**

**2.11.5.1** При любом методе освидетельствования валопровода состояние опорных устройств должно быть проверено внешним осмотром.

**2.11.5.2** При любом методе освидетельствования валопровода должно быть проверено состояние и работоспособность тормоза, стопорного и валоповоротного устройства (при наличии).

**2.11.5.3** При любом методе освидетельствования валопровода с масляной смазкой инспектор РС в дополнение к объему, указанному в 2.11.2.6 — 2.11.2.8 должен проверить состояние системы подачи смазки, а именно:

- состояние указателей уровня;
- срабатывание сигнализации нижнего уровня.

**2.11.5.4** При любом методе освидетельствования валопровода с замкнутой системой смазки пресной водой инспектор РС в дополнении к объему, указанному в 2.11.2.6 — 2.11.2.8 должен проверить состояние системы подачи воды, а именно:

- состояние указателя потока воды;
- срабатывание сигнализации по минимальному потоку;
- состояние невозвратно-запорного клапана, отсекающего подачу воды на дейдвудные подшипники.

**2.11.5.5** При освидетельствовании валопровода с открытой системой смазки забортной водой инспектор РС в дополнении к объему, указанному в 2.11.3.5 должен проверить состояние системы подачи воды, а именно:

- состояние указателя потока воды;
- срабатывание сигнализации по минимальному потоку;
- состояние невозвратно-запорного клапана, отсекающего подачу воды на дейдвудные подшипники;
- состояние устройства очистки забортной воды (при его наличии).

**2.11.5.6** При осмотре упорного и опорных подшипников должно быть проверено состояние белого металла вкладышей и упорных сегментов. У подшипников качения проверяется состояние обойм, шариков, роликов и сепараторов. Должен быть произведен осмотр клиньев и проверка затяжки фундаментных болтов подшипников.

### **2.11.6 Центровка и проверка валопровода в действии.**

**2.11.6.1** Центровка валопровода должна производиться одобренным Регистром методом (как правило, по нагрузкам на подшипники либо по изломам и смещениям), либо согласно инструкции изготовителя (предприятия), после каждого освидетельствования Методом 1 или Методом 4, после каждого демонтажа подшипников и/или фундаментных клиньев, а также при значительном объеме ремонтных работ по замене элементов корпуса в районе валопровода.

**2.11.6.2** Центровка валопровода должна производиться после выхода судна из дока, за исключением тех случаев, когда изготовителем рекомендовано проведение центровки при нахождении судна в доке.

**2.11.6.3** Оценка выполненной центровки валопровода производится по данным, содержащимся в инструкции изготовителя либо в технической документации на ремонт валопровода, предварительно согласованных с Регистром.

**2.11.6.4** Проверка валопровода и винта в действии должна осуществляться одновременно с проверкой в действии главных двигателей. При этом инспектор РС должен проверить следующее:

- наличие/отсутствие протечек через уплотнения;
- температуру дейдвудных, опорных и упорных подшипников;
- температуру охлаждающих жидкостей;
- уровень вибрации.

**2.11.6.5** У ВРШ должна осуществляться проверка работы механизма изменения шага и системы управления (со всех постов управления).

**2.11.7 Определение технического состояния валопроводов и движителей.**

**2.11.7.1** Определение технического состояния валопровода и движителя заключается в определении их соответствия требованиям правил постройки и должна проводиться инспектором РС по результатам освидетельствования с учетом:

результатов предыдущего освидетельствования валопровода и/или движителя;

сведений об обнаруженных в эксплуатации износах, повреждениях, неисправностях, произведенных ремонтах и заменах, отраженных в судовой документации (формулярах технического состояния, судовых актах, машинных журналах и т.п.).

**2.11.7.2** Оценка вибрации валопровода, при необходимости, должна производиться по техническим нормам вибрации, приведенным в разд. 18 Руководства по техническому наблюдению за постройкой судов.

**2.11.7.3** Нормы допустимых износов механизмов, узлов и деталей должны определяться по данным, содержащимся в инструкциях и формулярах изготовителей и нормативных документах, разработанных проектными и научно-исследовательскими организациями и одобренных Регистром.

**2.11.7.4** Предельно допустимый при эксплуатации зазор  $\Delta$  между гребным валом и набором дейдвудной втулки или между гребным валом и баббитовой заливкой дейдвудной втулки не должен превышать следующих значений:

при наборе из бакаута, резины, текстолита, ДСП, капролона:

$$\Delta = 0,012d + 1,8 \text{ мм} \text{ — при диаметре вала до } 600 \text{ мм};$$

$$\Delta = 0,005d + 6,0 \text{ мм} \text{ — при диаметре вала свыше } 600 \text{ мм};$$

при заливке баббитом:

$$\Delta = 0,005d + 1,0 \text{ мм},$$

где  $d$  — диаметр вала по облицовке, мм.

**2.11.7.5** Наименьшая толщина  $t$  бронзовой облицовки гребного вала на рабочих участках (в районе дейдвудных подшипников и сальников), допускаемая при эксплуатации, должна быть не менее определяемой по формуле

$$t = 0,02d + 5,0 \text{ мм},$$

где  $d$  — диаметр вала под облицовкой, мм.

**2.11.7.6** Ремонт или замена узлов и деталей должны быть потребованы, если в процессе освидетельствования установлены дефекты, превышающие предельно допустимые нормы.

К таким дефектам относятся:

.1 повреждения:

трещины и погнутости валов;

трещины и свищи в дейдвудных трубах и втулках подшипников;

повреждения набора и заливки подшипников;

чрезмерные забоины, риски и шероховатости шеек валов, облицовок и подшипников;

трещины на облицовках и повреждения защитного покрытия;

трещины на лопастях гребного винта и чрезмерная погнутость лопастей;

повреждения деталей уплотнений дейдвудных устройств;

.2 чрезмерные износы валов, облицовок, набора и заливки подшипников, лопастей и ступиц гребных винтов (включая износы от коррозии и эрозии), деталей уплотнительных элементов дейдвудных подшипников на масляной или водяной смазке;

.3 нарушения центровки линии вала, плотности посадки дейдвудных труб, втулок, облицовок, соединительных муфт и гребного винта.

**2.11.7.7** Валопровод и движитель признаются соответствующими требованиям правил постройки, если при освидетельствовании не выявлено дефектов или если выявленные дефекты не превышают норм, установленных изготовителем. При отсутствии таких норм следует руководствоваться требованиями, приведенными в настоящей главе.

**2.11.7.8** Валопровод и движитель не признаются соответствующими требованиям правил постройки если:

при их освидетельствовании обнаружены износы, повреждения или неисправности, превышающие допустимые или представляющие опасность для эксплуатации судна, по мнению инспектора РС;

при их проверке в действии установлены: повышенная вибрация, стуки в дейдвуде, повышенный нагрев подшипников, неисправности в работе системы смазки и механизма изменения шага винта.

**2.11.7.9** К изменениям в валопроводе, при которых требуется выполнять расчет крутильных колебаний, относятся:

.1 установка главного двигателя другой марки или той же марки, но с повышенным наддувом или с другим чередованием вспышек, или с другой конструкцией коленчатого вала, или с поршнями из другого материала;

.2 установка на двигатель другого маховика или выполнение проточки существующего, если при этом новый момент инерции отличается от прежнего более чем на 10 %;

.3 установка дополнительного маховика;

.4 установка, изъятие или замена демпфера или антивибратора крутильных колебаний демпфером или антивибратором с другими техническими характеристиками;

.5 установка, изъятие или замена эластичной муфты муфтой с другими техническими характеристиками;

.6 установка, изъятие или замена редуктора редуктором с другими техническими характеристиками;

.7 установка ВРШ (винтов регулируемого шага) вместо ВФШ (винтов фиксированного шага) или наоборот;

.8 установка гребного винта других размеров или из другого материала, или обрезки лопастей существующего винта, если при этом новый момент инерции будет отличаться от прежнего более чем на 10 %;

.9 изменение податливости валов более чем на 5 % при уменьшении или увеличении их длины и (или) диаметра;

.10 замена на дизель-генераторном, дизель-компрессорном или дизель-насосном агрегате дизеля, генератора, компрессора, насоса двигателем, генератором, компрессором, насосом другой марки.

## **2.11.8 Освидетельствование САУС.**

### **2.11.8.1 Общие положения.**

**2.11.8.1.1** Средства активного управления судном (САУС) — специальные движительно-рулевые устройства и их любое сочетание либо между собой, либо с главными движителями, способные создавать упор или тягу, направленные как под фиксированным углом к диаметральной плоскости судна, так и под изменяющимся углом, либо на всех ходовых режимах (главные САУС), либо на части режимов, включая малые хода, а также при отсутствии хода (вспомогательные САУС).

**2.11.8.1.2** Требования настоящей главы распространяются на главные САУС.

**2.11.8.1.3** Освидетельствование вспомогательных САУС выполняется в объеме внешнего осмотра всех доступных частей.

**2.11.8.1.4** Средствами активного управления судами являются поворотные винтовые колонки, включая откидные и выдвигаемые винторулевые колонки, активные рули, крыльчатые движители, водометы, движители в поперечном канале (подруливающие устройства), отдельные поворотные насадки и другие устройства подобного назначения.

**2.11.8.1.5** При освидетельствовании главных САУС следует руководствоваться указаниями, изложенными в инструкции изготовителя САУС, а также (в качестве дополнения или при отсутствии инструкций изготовителя) положениями настоящей главы.

**2.11.8.1.6** Главные САУС подлежат полным и ежегодным освидетельствованиям.

Полные освидетельствования главных САУС должны, как правило, проводиться при каждом очередном освидетельствовании судна для возобновления класса.

Ежегодные освидетельствования главных САУС должны проводиться при каждом ежегодном/промежуточном освидетельствовании судна для подтверждения класса.

По согласованию с подразделением РС, которое будет выполнять соответствующее освидетельствование судна, или при отсутствии заявки на освидетельствование — подразделением, находящимся в регионе постоянной эксплуатации судна, полные освидетельствования главных САУС могут проводиться при других предписанных периодических освидетельствованиях судна. В этом случае при очередном освидетельствовании судна проводится ежегодное освидетельствование главных САУС.

**2.11.8.1.7** Максимальный период между полными освидетельствованиями главных САУС не должен, как правило, превышать 5 лет. Увеличение срока между полными освидетельствованиями главных САУС в каждом случае рассматривается ГУР с учетом рекомендаций изготовителя и зависит от эффективности используемой системы мониторинга технического состояния главных САУС.

**2.11.8.2** Освидетельствование винторулевых колонок.

**2.11.8.2.1** Ежегодное освидетельствование винторулевых колонок должно включать:

анализ записей машинного и/или судового журналов на предмет эксплуатации, ремонтов и повреждений винторулевых колонок;

проверку винторулевых колонок в действии.

**2.11.8.2.2** Очередное освидетельствование винторулевых колонок должно, в дополнение к объему ежегодного освидетельствования, включать:

указания инструкции изготовителя винторулевых колонок;

положения приложения 35 к Руководству.

**2.11.8.3** Освидетельствование крыльчатых движителей.

**2.11.8.3.1** Ежегодное освидетельствование крыльчатого движителя должно включать:

анализ записей машинного и/или судового журналов на предмет эксплуатации, ремонтов и повреждений крыльчатого движителя;

проверку крыльчатого движителя в действии.

**2.11.8.3.2** Очередное освидетельствование крыльчатого движителя должно проводиться в разобранном виде с выполнением и представлением замеров, если другими согласованными Регистром нормативами не предусмотрено иное. Очередное освидетельствование, в дополнение к объему ежегодного освидетельствования, должно включать:

указания инструкции изготовителя крыльчатого движителя;

тщательный осмотр всех ответственных деталей;

корпус движителя: проверка состояния жесткой сварной конструкции, состоящей из двух частей: нижнего и верхнего корпусов; гидравлические испытания давлением в соответствии с рекомендациями изготовителя;

коническая передача, служащая для передачи и редуцирования крутящего момента от горизонтального судового вала к ротору движителя — проверка состояния установленной на ведущий вал шестерни, вращающегося в опорной плите конического колеса, подшипников, эластичной муфты, двух опорно-упорных подшипников;

вал ротора с центральной опорой, предназначенный для передачи крутящего момента от ведущего вала движителя ротору, а также для передачи через центральную опору сил и момента, действующие на ротор и корпус движителя — проверка состояния вала ротора, верхнего и нижнего манжетных уплотнений;

ротор движителя с гнездами лопастей — проверка состояния полого барабана ротора движителя, сваренного из стальных листов с гнездами для установки лопастей, а также наличие протекторной защиты;

механизм привода лопастей и синхронизирующий механизм, обеспечивающий синхронное вращение управляющего диска и ротора — проверка состояния управляющего диска, рычажного механизма, состоящего из двухплечевых рычагов, тяг, серег и пальцев, игольчатых подшипников;

механизм управления, служащий для смещения управляющего диска и удерживания его в установленном управлении — проверка состояния рычага управления, двух шаровых опор, рычагов синхронизирующего механизма, двух сервомоторов (ходового и рулевого);

масляная система, предназначенная для питания рабочим маслом сервомоторов, смазки и охлаждения трущихся частей движителя и создания избыточного, по сравнению с заборным, давления в роторе — проверка состояния масляного трубопровода, насоса, цепного привода масляного насоса.

#### **2.11.8.4 Освидетельствование водометных движителей.**

##### **2.11.8.4.1 Ежегодное освидетельствование водометного движителя должно включать:**

анализ записей машинного и/или судового журналов на предмет эксплуатации, ремонтов и повреждений водометного движителя;

проверку водометного движителя в действии.

**2.11.8.4.2** Очередное освидетельствование водометного движителя должно проводиться в разобранном виде. Очередное освидетельствование, в дополнение к объему ежегодного освидетельствования, должно включать тщательный осмотр с проведением необходимых замеров и дефектоскопии, одобренным РС методом NDT, следующих деталей, в зависимости от конструкции данного устройства:

- рабочего колеса с приводом;
- водозаборника с защитной конструкцией;
- спрямляющего аппарата;
- соплового аппарата;
- реверсивно-рулевого устройства.

#### **2.11.9 Освидетельствование гребных винтов.**

##### **2.11.9.1 Винты фиксированного шага (ВФШ).**

**2.11.9.1.1** ВФШ подлежат освидетельствованию при каждом освидетельствовании судна в доке.

**2.11.9.1.2** Освидетельствование ВФШ, которое проводится не в зачет очередного освидетельствования судна, должно проводиться в соответствии с 2.5.7.5.

**2.11.9.1.3** Освидетельствование ВФШ, которое проводится в зачет очередного освидетельствования судна, должно включать следующее:

если объем освидетельствования валопровода предписывает спрессовку гребного винта, должен быть осмотрен внутренний конус ступицы;

лопасти гребных винтов из сплавов на медной основе должны быть подвергнуты контролю цветным или люминесцентным методом на предмет выявления поверхностных трещин в зоне А<sup>1</sup>;

лопасти стальных гребных винтов подвергнуты контролю магнитопорошковым или капиллярным методом на предмет выявления трещин в зоне А;

зоны В<sup>1</sup> и С<sup>1</sup> подлежат внешнему осмотру с применением, в сомнительных случаях, увеличительных луп (с 50-кратным увеличением) или методов NDT, применяющихся для зоны А;

у винтов со съемными лопастями должны быть осмотрены сопрягаемые поверхности ступицы и лопастей и, при необходимости, проверено их прилегание;

болты (шпильки) крепления винта и лопастей подлежат контролю одобренным методом NDT на предмет выявления трещин. Также должно проверяться остаточное удлинение болтов с учетом рекомендаций изготовителя;

при замене винта на новый, конус гребного винта подлежит подгонке по конусу и шпонке (при наличии) гребного вала;

новый гребной винт при замене подлежит статической балансировке. Необходимость статической балансировки гребных винтов после ремонта определяется инспектором РС с учетом результатов освидетельствования и сведений о работе валопровода;

<sup>1</sup>Определения зон А, В и С гребных винтов приведены во внутренних нормативных документах по ремонту, предназначенных для инспекторского состава РС.

установка гребного винта должна выполняться в соответствии с инструкцией изготовителя (при наличии) с учетом следующего:

должна быть проверена затяжка, крепление и стопорение гайки винта;

при установке винтов с контролируемым натягом (в том числе при бесшпоночном соединении) должна быть проверена правильность натяга по рискам либо по осевым перемещениям и усилиям с контролем запаса на натяг сопрягаемых деталей.

**2.11.9.2 Винты регулируемого шага (ВРШ).**

**2.11.9.2.1 ВРШ** подлежат освидетельствованию при каждом освидетельствовании судна в доке.

**2.11.9.2.2 Освидетельствование ВРШ** в случаях, не относящихся к 2.11.9.2.3, должно проводиться в соответствии с 2.5.7.5.

**2.11.9.2.3 Освидетельствование ВРШ** в разобранном виде должно проводиться не менее одного раза в 5 лет (может совмещаться с очередными или промежуточными освидетельствованиями). При этом должно быть выполнено следующее:

ВРШ предъявляются к освидетельствованию в разобранном виде с представлением замеров, если иные согласованные Регистром нормативы не предусматривают иное;

ответственные детали гребных ВРШ подлежат тщательному осмотру;

начиная со второго очередного освидетельствования, должна производиться дефектоскопия тяг обратной связи механизма изменения шага ВРШ;

допускается при первом очередном освидетельствовании разборку ступицы ВРШ не производить. При необходимости осуществляется частичный демонтаж и осмотр подшипников узлов лопастей в объеме, достаточном для определения общего технического состояния винта, исходя из условий его конструктивного исполнения;

одна из съемных лопастей должна быть снята для контроля сопрягаемых поверхностей ступицы и лопасти винта. Шпильки крепления должны быть проверены методом NDT. В случае обнаружения дефектов должны быть сняты все лопасти с проверкой всех шпилек крепления методом NDT;

лопасти гребных винтов из сплавов на медной основе должны быть подвергнуты контролю цветным или люминесцентным методом на предмет выявления трещин в зоне А<sup>1</sup>;

лопасти стальных гребных винтов должны быть подвергнуты контролю магнитопорошковым или капиллярным методом на предмет выявления трещин в зоне А;

зоны В<sup>1</sup> и С<sup>1</sup> должны быть подлежат внешнему осмотру с применением, в сомнительных случаях, увеличительных луп (с 50-кратным увеличением) или методов NDT, применяющихся для зоны А;

при техническом наблюдении за сборкой ВРШ инспектор РС должен проверить:

качество устанавливаемых резинотехнических изделий (уплотнений). Повторное использование резинотехнических изделий не допускается. При их замене должно быть обращено внимание на сроки хранения в соответствии с технической документацией;

затяжку ответственных резьбовых соединений с контролем моментов или другими контролируемыми величинами (удлинение, угол поворота и т.п.) в соответствии с указаниями технической документации;

обеспечение надежного стопорения крепежных деталей. Повторное использование стопорных деталей (стопорных шайб, проволоки и т.п.) не допускается;

в случае ремонта лопастей или механизма их поворота (правка, замена сухарей и т.п.), а также в случае замены лопастей, должна быть выполнена проверка на разношаговость гребного винта;

в случае ремонта или замены лопастей ВРШ подлежит статической балансировке;

при сборке ВРШ должно быть проверено обеспечение плотности стыков торца ступицы гребного винта с фланцем гребного вала, а также фланца полумуфты гребного вала с фланцем вала механизма изменения шага. Щуп толщиной 0,05 мм должен закусывать на длине не более 5 мм;

усилия затяжки болтов соединения лопастей с лопастными заделками и ступицы винта ВРШ с фланцем гребного вала должны соответствовать указаниям чертежей и инструкций изготовителя.

<sup>1</sup>Определения зон А, В и С гребных винтов приведены во внутренних нормативных документах по ремонту, предназначенных для инспекторского состава РС.

Контроль усилий затяжки должен осуществляться при помощи динамометрических ключей или другим методом, рекомендованным изготовителем;

после сборки ВРШ ступица должна быть испытана гидравлическим давлением в соответствии с рекомендациями изготовителя;

ВРШ должен быть проверен на плавность перекадки лопастей с контролем времени перекадки и проверкой герметичности винта в процессе перекадки лопастей.

**2.11.10** Оформление результатов освидетельствований валопроводов, движителей и главных САУС.

**2.11.10.1** Результаты освидетельствования валопровода, движителя или главного САУС должны отражаться в соответствующих пунктах Чек-листа освидетельствования по форме 6.1.01, а в обоснованных случаях, в Акте по форме 6.3.17.

**2.11.10.2** Информация о сроках проведения освидетельствования гребных валов и дейдвудных устройств должна вноситься в соответствующий раздел Статуса освидетельствования судна (форма 6.3.51-1).

В классификационном разделе «Дополнительная информация инспектору и судовладельцу» Статуса освидетельствований судна должно быть указано каким методом (Методом 1, Методом 2 или Методом 3) было выполнено последнее освидетельствование валопровода. При этом предыдущие данные (при наличии) относительно освидетельствования валопровода не должны удаляться.

**2.11.10.3** Результаты внеочередных освидетельствований валопроводов и движителей допускается оформлять Актом освидетельствования судна (форма 6.3.10) с внесением необходимых записей в соответствующий раздел Статуса освидетельствования судна.

**2.11.10.4** По результатам внеочередного освидетельствования с целью применения системы продления сроков освидетельствований в соответствии с 2.11.2.9 или 2.11.3.7 инспектор РС должен: оформить Акт освидетельствования судна (форма 6.3.10); внести дополнительную информацию в классификационный раздел «Дополнительная информация инспектору и судовладельцу» Статуса освидетельствований о продлении срока освидетельствования валопровода со ссылкой на письмо-подтверждение ГУР или подразделения РС, смотря, что применимо.

## 2.12 ПРОТИВОКОРРОЗИОННАЯ ЗАЩИТА И ПОКРЫТИЯ

Объем и порядок освидетельствования устанавливаются в зависимости от метода и типа защиты в соответствии с применимыми положениями частей II «Периодичность и объемы освидетельствований» и III «Дополнительные освидетельствования судов в зависимости от их назначения и материала корпуса». Техническое обслуживание, ремонт, восстановление противокоррозионной защиты относятся к ответственности судовладельца. Рекомендуется восстанавливать защитные покрытия, которые находятся в плохом состоянии или полностью разрушены и которые были нанесены согласно 1.2.5 части II «Корпус» и 6.5 части XIII «Материалы» Правил постройки (см. также УТ МАКО Z8 и Z9), применимым положениям правила II-1/3-2 СОЛАС-74/78 с поправками (резолюции ИМО MSC.215(82) и MSC.216(82)), правила II-1/3-11 СОЛАС-74/78 с поправками (резолюции ИМО MSC.288(87) и MSC.291(87)).

Протекторная защита подлежит восстановлению в случае неудовлетворительного состояния в соответствии с документацией на ее установку и рекомендациями изготовителя (в частности, протекторная защита требуется 12.3 части XVII «Дополнительные знаки символа класса и словесные характеристики, определяющие конструктивные или эксплуатационные особенности судна» Правил постройки).

Основные требования к противокоррозионной защите и покрытиям приведены в 1.2.5 и 3.3.5 части II «Корпус» и 6.5 части XIII «Материалы» Правил постройки, а также в разд. 3 части III «Техническое наблюдение за изготовлением материалов» ПТНПС, УТ МАКО Z8 и Z9, применимых положениях правила II-1/3-2 СОЛАС-74/78 с поправками (резолюции ИМО MSC.215(82) и MSC.216(82)), правила II-1/3-11 СОЛАС-74/78 с поправками (резолюции ИМО MSC.288(87) и MSC.291(87)). Техническое обслуживание, ремонт и восстановление защитного покрытия,

нанесенного на конструкции в соответствии с применимыми требованиями Правил постройки и международными требованиями, следует выполнять в соответствии с рекомендациями изготовителя, а также применимыми требованиями правил РС (см. разд. 3 части III «Техническое наблюдение за изготовлением материалов» ПТНПС), а также 2.12.7 Руководства по техническому наблюдению за постройкой судов). В статусы освидетельствований судов, на конструкции(ях) которых нанесены/восстановлены защитные покрытия в соответствии с правилами РС и международными документами, инспекторам РС следует вносить отметку о нанесении/восстановлении покрытия со ссылкой на соответствующее требование правил РС и/или международного стандарта (в частности, это также относится к случаям, указанным в приложении 5.2-1, 5.2.4.2, 5.3.3.2.3, 5.4.2.2.3, 5.9.6, 5.12.3.1.2.1.4, 5.12.3.2, 6.1.1.7, 6.2.2.4.5, 6.2.4.2, 6.3.2.3.11 и т.п. части III «Техническое наблюдение за изготовлением материалов» ПТНПС, а также 3.3.5 части II «Корпус» и разд. 6 приложения 3 Правил постройки).

### **3 ВНЕОЧЕРЕДНЫЕ ОСВИДЕТЕЛЬСТВОВАНИЯ**

#### **3.1 ОСВИДЕТЕЛЬСТВОВАНИЯ В СВЯЗИ С ВОССТАНОВЛЕНИЕМ/СОХРАНЕНИЕМ КЛАССА**

3.1.1 Требования к освидетельствованиям в связи с восстановлением/сохранением класса приведены в разд. 4 части II «Проведение классификационных освидетельствований судов» Руководства.

3.1.2 Порядок проверки выполнения требований изложен в приложении 17 к Руководству.

#### **3.2 ОСВИДЕТЕЛЬСТВОВАНИЯ В СВЯЗИ С ИЗМЕНЕНИЕМ СИМВОЛА КЛАССА, ТИПА/ПОДТИПА И ДРУГИХ ХАРАКТЕРИСТИК СУДНА**

3.2.1 При желании изменить символ класса, тип/подтип, расширить границы установленного района плавания, увеличить грузоподъемность, численность людей (включая экипаж, пассажиров, специальный персонал и т.п.) на борту судна, а также внести изменения в конструкцию, механизмы, электрическую установку, оборудование, снабжение, устройств а и другие объекты наблюдения, входящие в Номенклатуру РС, судовладельцу необходимо направить обращение в ГУР (для судов валовой вместимостью 100 и менее — в подразделение РС по наблюдению в эксплуатации или подразделение РС, находящееся в регионе постоянной эксплуатации судна) с указанием причин запрашиваемых изменений.

При необходимости, изменения должны быть обоснованы пояснительной запиской, техническими расчетами, чертежами и схемами, показывающими выполнение соответствующих требований Регистра. Примеры состава документации для разных вариантов наиболее часто вносимых изменений приведены в табл. 3.2.1.

Окончательный состав документации определяется в каждом конкретном случае, исходя из предполагаемых изменений, требований НД Регистра, а также применимых положений международных конвенций, кодексов и т.п. (см. также разд. 6 части I «Общие положения»). Вопросы изменения символа класса судна в сторону снижения (например, район плавания, ледовый класс, категория непотопляемости (деления на отсеки)), исключения знака, словесной характеристики и т.п. подлежат также рассмотрению ГУР (для судов валовой вместимостью 100 и менее — подразделением РС по наблюдению в эксплуатации или подразделением РС, находящимся в регионе постоянной эксплуатации судна). При необходимости, Регистр может запросить у судовладельца Дополнительную документацию, содержащую обоснование принимаемого решения, план мероприятий, в том числе в отношении оборудования, устройств, которые имеют отношение к изменяемому/исключаемому знаку, характеристике.



Таблица 3.2.1

Название документа	Варианты <sup>1</sup>					
	I	II	III	IV	V	VI
Пояснительная записка	+	+	+	+	—	+
Оценка соответствия судна применимым требованиям Правил классификации и постройки морских судов	+ (части II и III)	+ (части II, III, V, VII, VIII, XVII, смотря, что применимо)	+ (части II)	+ (в зависимости от предлагаемого типа судна)	—	+
Расчеты остойчивости	+ <sup>2</sup>	—	+ <sup>2</sup>	+ <sup>2</sup>	—	+ <sup>2</sup>
Расчеты вместимости или заявка в ГУР на выполнение расчета	—	—	+	+	—	—
Информация об остойчивости и, если применимо, инструкция по загрузке, Информация об аварийной посадке и остойчивости, прибор контроля загрузки, прибор контроля остойчивости	+	+ (с оценкой остойчивости судна при обледенении)	+	+	+ (содержащие случаи загрузки генеральным грузом)	+ <sup>2</sup>
Оценка соответствия судна применимым требованиям Правил по оборудованию морских судов	+ (части II и III) <sup>3</sup>	—	—	+ (части II и III) <sup>3</sup>	—	+ (части II) <sup>3</sup>
Анализ соответствия судна применимым требованиям международных конвенций, кодексов	—	—	—	+ <sup>2</sup>	—	+ <sup>2</sup>
Проект переоборудования/дооборудования судна	+ <sup>2</sup>	+ <sup>2</sup>	+ <sup>2</sup>	+ <sup>2</sup>	—	+ <sup>2</sup>
Расчет надводного борта, чертеж грузовой марки или заявка в ГУР на выполнение расчета	—	—	+	+ <sup>2</sup>	—	+ <sup>2</sup>
Письменное подтверждение судовладельца о том, что на судне перевозятся и будут перевозиться главным образом генеральные грузы	—	—	—	—	+	—
Наставление по креплению грузов	—	—	—	+ <sup>2</sup>	+ (если отсутствует на борту судна)	—
Анализ соответствия судна положениям МОР (Конвенции МОР 92 и МОР 133) и КТМС	—	—	—	—	—	+ <sup>2</sup>
Перечень мероприятий	—	—	—	+ <sup>4</sup>	—	—

<sup>1</sup>Варианты:  
 I — Расширение района плавания;  
 II — Присвоение ледового класса судна или изменение существующего в сторону увеличения;  
 III — Увеличение грузоподъемности судна;  
 IV — Изменение типа судна (за исключением случаев изменения типа «навалочное» на «генгруз»);  
 V — Изменение типа «навалочное» на «генгруз» для судов, кили которых заложены или которые находились в подобной стадии постройки до 1 января 2009 г. (см. резолюцию ИМО MSC.277(85));  
 VI — Увеличение численности людей на борту.  
 При комбинации вариантов необходимо учитывать состав документации для соответствующих случаев.  
<sup>2</sup>Если применимо/требуется.  
<sup>3</sup>Для судов, не подпадающих под требования СОЛАС.  
<sup>4</sup>Дополнительные мероприятия, которые необходимо выполнить судовладельцу с целью изменения типа судна (например, откорректировать судовую техническую документацию, указать выполненные изменения в составе оборудования и снабжения в зависимости от включения/исключения предполагаемого к перевозке груза, подтверждение соответствия судна применимым требованиям международных конвенций, кодексов и т.д.).

**3.2.2** По результатам рассмотрения обращения Регистром принимается принципиальное решение о возможности запрашиваемых изменений символа класса судна, типа/ подтипа, расширения границ плавания, увеличения грузоподъемности, увеличения численности людей на борту, на основании чего назначаются условия для внесения изменений и объем внеочередного освидетельствования судна. В случае, если подразделением РС, рассматривающим проект, установлено, что переоборудование будет существенного характера, что подтверждено ГУР, подразделение РС, одобряющее проект, должно отразить эту информацию в письме-заключении об одобрении проекта и к какой части/какому элементу судна такое значительное переоборудование относится.

**3.2.3** Объем внеочередного освидетельствования зависит от предполагаемых изменений символа класса и объема требуемого для этого переоборудования/дооборудования/модернизации судна, а также необходимости выполнения дополнительных мероприятий, смотря, что применимо. В случае внесения согласованных/одобренных Регистром изменений в состав оборудования и снабжения, по другим данным и объектам технического наблюдения РС, инспектором РС должно быть проверено выполнение всех необходимых требований, касающихся вносимых изменений. При этом инспектором РС должна быть внесена актуальная информация по внесенным изменениям в

соответствующие отчетные документы РС (например, Классификационное свидетельство, Свидетельство на оборудование и снабжение (форма 4.1.1), Перечень допущенного оборудования, обеспечивающего безопасность судна (форма 4.1.2) и т.д., смотря что применимо).

Инспектором РС, проводящим освидетельствование судна на предмет переоборудования, должна быть проверена информация о характере переоборудования по письму-заключению (см. 3.2.2) и в случае, если в письме-заключении установлено, что переоборудование является значительным, им/ею должна быть внесена информация по дате такого значительного переоборудования в соответствующие отчетные документы РС (Классификационное свидетельство, конвенционные свидетельства, выдаваемые на судно, смотря, что применимо), а также в электронные базы данных Регистра (в отношении даты значительного переоборудования, описания значительной части согласно определению «Дата постройки судна» и т.п.) в установленном порядке.

**3.2.4** Присвоение нового символа класса, типа/подтипа, расширения границ плавания подтверждается ГУР на основании результатов выполненного РС внеочередного освидетельствования и извещения, полученных от подразделения РС, проводившего освидетельствование судна.

**3.2.5** Если согласовано ГУР, при изменении типа судна «навалочное» на «сухогрузное судно (генгруз)» (см. табл. 3.2.1), в раздел «Постоянные ограничения» Классификационного свидетельства и в Статус освидетельствований судна должна быть внесена следующая запись:

«Судно предназначено главным образом для перевозки генеральных грузов. Навалочные грузы могут перевозиться только эпизодически».

Изменение типа «навалочное» на «генгруз» для судов, кили которых заложены или которые находились в подобной стадии постройки 1 января 2009 г. или после этой даты, не допускается (см. резолюцию ИМО MSC.277(85)).

**3.2.6 Приостановление действия дополнительного знака в символе класса.**

Регистр может по собственной инициативе исключить или изменить в символе класса соответствующий дополнительный знак, если освидетельствованием установлено, что изменены или нарушены условия, на основании которых был введен данный знак.

Одним из таких условий может быть непредъявление в установленные сроки объектов технического наблюдения, в отношении которых введен соответствующий знак. Вопросы исключения знаков из символа класса подлежат рассмотрению в ГУР. Если вышеуказанные объекты технического наблюдения не подпадают под обязательные требования правил РС и/или положений международных конвенций, не влияют на безопасность самого судна, его экипажа и предотвращение загрязнения окружающей среды, то класс судна может не приостанавливаться.

Восстановление недействительного дополнительного знака в символе класса может быть выполнено после устранения в установленном порядке выявленных несоответствий с учетом положений приложения 17 к Руководству.

В случае, если информация о нарушении условий сохранения дополнительного знака в символе класса поступила не в период проведения предписанного периодического освидетельствования, то в кратчайший согласованный с судовладельцем срок Регистром должно быть проведено внеочередное освидетельствование судна для подтверждения того, что указанные нарушения не влияют на безопасность судна, экипажа и предотвращение загрязнения окружающей среды, а также, что обеспечиваются, если необходимо, альтернативные меры по поддержанию безопасности судна, экипажа и защите окружающей среды, по выполнению требований правил РС и положений международных конвенций.

В случае, если нарушения условий сохранения дополнительного знака в символе класса были установлены в процессе предписанного периодического освидетельствования, они должны быть подтверждены инспектором РС по результатам завершения текущего освидетельствования.

В обоих случаях подразделением РС, выявившим нарушения условий сохранения дополнительного знака в символе класса, должно быть выполнено следующее:

.1 оформлена и направлена в ГУР заявка на изменение символа класса;

.2 после получения подтверждения от ГУР об изменении символа класса в установленном РС порядке должны быть внесены изменения в ПИД судна, а также в судовые документы, в которых указан символ класса судна;

.3 судовладелец должен быть извещен об исключении соответствующего дополнительного знака из символа класса судна;

.4 в случае невозможности незамедлительного посещения судна инспектором РС и замены и/или корректировки судовых документов, в которых указан символ класса судна, в классификационный раздел «Дополнительная информация инспектору и судовладельцу» Статуса освидетельствований судна подразделением РС по наблюдению в эксплуатации должны быть внесены записи о том, что с момента получения подтверждения ГУР соответствующий дополнительный знак является недействительным, и о том, что при ближайшем посещении судна Классификационное свидетельство должно быть заменено на борту с указанием нового символа класса;

.4.1 примеры записи:

.1 «Дополнительный знак [указать знак] в символе класса судна является недействительным с [ДД.ММ.ГГГГ — указать дату подтверждения ГУР об изменении символа класса]»;

.2 «При ближайшем посещении судна инспектору РС необходимо заменить с сохранением срока действия Классификационное свидетельство, исключив из символа класса судна дополнительный знак [указать знак]».

### 3.2.7 Присвоение/изменение ледового класса.

3.2.7.1 При присвоении ледового класса судну с классом Регистра впервые и при изменении ледового класса судов, построенных до 1 января 1999 г. (т.е. с ледовыми классами L4 — L1, UL, ULA, LL1 — LL4), на Ice1 — Ice3, Arc4 и выше, а также при повышении ледового класса судам, построенным после 1 января 1999 г., должно быть выполнено следующее:

.1 судовладельцем или уполномоченной судовладельцем организацией должна быть представлена на согласование в РС документация с результатами оценки соответствия судна применимым требованиям правил постройки и настоящих Правил к выбранному ледовому классу (по корпусу, устройствам, остойчивости и делению на отсеки, механической установке, системам и трубопроводам, ВРК — в зависимости от выбранного судовладельцем ледового класса);

.2 при положительных результатах рассмотрения документации в соответствии с 3.2.7.1.1 и ее согласования (результаты отражаются в письме-заключении РС), необходимо предъявить судно Регистру к освидетельствованию для проверки выполнения требований РС к объектам, относящихся к ледовому классу, по их фактическому состоянию (включая по результатам замеров остаточных толщин корпусных конструкций) и дополнительных мероприятий, если назначены по результатам согласования документации;

.3 при положительных результатах освидетельствования и выполнении назначенных мероприятий (см. 3.2.7.1.2) судну присваивается соответствующий ледовый класс с выдачей Классификационного свидетельства, корректировкой других судовых документов, в которых указан ледовый класс, и направлением извещения об изменении символа класса судна в соответствующие подразделения ГУР/РС.

3.2.7.2 При присвоении ледового класса РС судам, принимаемым в класс РС, необходимо руководствоваться положениями разд. 5 части II «Проведение классификационных освидетельствований судов» Руководства.

## 3.3 ОСВИДЕТЕЛЬСТВОВАНИЯ В СВЯЗИ С АВАРИЙНЫМИ ПРОИСШЕСТВИЯМИ

3.3.1 Требования по освидетельствованию судов в связи с аварийными происшествиями приведены в разд. 7 части II «Проведение классификационных освидетельствований судов» Руководства.

**3.4 ОСВИДЕТЕЛЬСТВОВАНИЯ В СВЯЗИ С ПЕРЕГОНАМИ**

**3.4.1** Требования РС по перегонам судов приведены в разд. 8 части II «Проведение классификационных освидетельствований судов» Руководства.

## 4 ДРУГИЕ ОСВИДЕТЕЛЬСТВОВАНИЯ

### 4.1 ОБЩИЕ ПОЛОЖЕНИЯ

4.1.1 При наличии специальной договоренности и поручения Регистр может проводить другие освидетельствования. К ним относятся:

освидетельствования, проводимые по поручению государственных органов (МА, посольства государства флага, органов стандартизации, органов государственного технического надзора и др.);

освидетельствования, проводимые по просьбе компаний (судоходных, страховых, промышленных и других).

Поручения могут быть разовыми (заявка, письмо) или долгосрочными (договор, соглашение, законодательный акт государства флага и т.п.) с ограничением или без ограничений по сроку действия.

Вышеуказанные поручения, как правило, передаются в Регистр через ГУР для организации и контроля его исполнения соответствующими представительствами Регистра.

Допускается получение разовых поручений срочного характера представительствами РС на местах при условии немедленного информирования ГУР для согласования последующих действий по выполнению поручения.

### 4.2 ОСВИДЕТЕЛЬСТВОВАНИЯ, ПРОВОДИМЫЕ ПО ПОРУЧЕНИЮ ГОСУДАРСТВЕННЫХ ОРГАНОВ

4.2.1 Освидетельствования, проводимые по поручению государственных органов, подразделяются на следующие:

- .1 проводимые в соответствии с требованиями международных конвенций и кодексов;
- .2 проводимые в соответствии с национальными стандартами и правилами.

4.2.2 Объем освидетельствований судов в эксплуатации, проводимых в соответствии с требованиями международных конвенций, определяется из условий, изложенных в поручении МА, и включает в себя требования соответствующих правил Регистра (для судов, эксплуатирующихся под флагом РФ), международных конвенций, соглашений, кодексов ИМО и дополнительных указаний МА, изложенных в разделе «Дополнительные требования Морских администраций» служебного сайта РС.

Указания по проведению освидетельствований и оформлению документов изложены в части III «Освидетельствование судов в соответствии с международными конвенциями, кодексами, резолюциями и Правилами по оборудованию морских судов» Руководства.

4.2.3 Освидетельствования, указанные в 4.2.2, должны проводиться штатными инспекторами РС.

К проведению таких освидетельствований могут также по поручению ГУР привлекаться штатные инспекторы ИКО — члена МАКО при условии согласия на такое поручение МА.

4.2.4 Объем освидетельствований, проводимых в соответствии с требованиями национальных стандартов, определяется из условий поручений, полученных от соответствующих органов стандартизации или органов государственного технического надзора.

Как правило, такие поручения связаны с экспортно-импортными поставками материалов и оборудования, не входящих в номенклатуру Регистра.

При выполнении поручений в соответствии с национальными стандартами инспекторы Регистра должны проводить освидетельствования строго в рамках поручения и контролировать выполнение требований документов, параметров и характеристик, изложенных в данном поручении.

Отчет о выполнении поручения и вопросы оплаты должны быть согласованы с ГУР.

#### 4.3 ОСВИДЕТЕЛЬСТВОВАНИЯ СУДОВ, ПРИНИМАЕМЫХ В ТАЙМ-ЧАРТЕР И СДАВАЕМЫХ ИЗ ТАЙМ-ЧАРТЕРА

4.3.1 По сложившейся практике прием судна в тайм-чартер и сдача его из тайм-чартера осуществляются в соответствии с соглашениями или договорами между судовладельцем и фрахтователем, предусматривающими наличие акта инспекторского осмотра судна, выдаваемого после освидетельствования инспектором Регистра.

4.3.2 Освидетельствование для выдачи акта инспекторского осмотра проводится по заявке фрахтователя, принимающего судно в тайм-чартер или сдающего его из тайм-чартера.

4.3.3 Для составления акта инспектор проводит внешний осмотр надводной части корпуса, надстроек, палуб, грузовых трюмов и их настилов, грузоподъемных устройств, палубных механизмов, закрытий трюмов и других устройств и средств, связанных с грузовыми операциями и влияющих на сохранность перевозимых грузов.

Грузоподъемные устройства и устройства для механического закрывания люков трюмов подлежат проверке в действии.

При освидетельствовании необходимо проверить наличие Мерительного свидетельства, а также наличие и сроки действия судовых документов: Классификационного свидетельства, Свидетельства о безопасности, Свидетельства о грузовой марке.

4.3.4 Результаты освидетельствования с описанием дефектов указываются в Акте по форме 6.3.10. В Акте отмечаются дата последнего освидетельствования судна в доке и количество находящихся на судне в момент осмотра топлива, масла и пресной воды, наличие судовых документов и сроки их действия.

Акт может составляться на русском и/или английском языках в зависимости от заявки клиента и вручается представителям фрахтователя и администрации судна.

#### 4.4 ОСВИДЕТЕЛЬСТВОВАНИЯ, СВЯЗАННЫЕ С ПОДТВЕРЖДЕНИЕМ РЕКЛАМАЦИОННЫХ АКТОВ

4.4.1 Подтверждение рекламационных актов проводится инспектором после освидетельствования объектов рекламации по вызову судовладельца или капитана судна.

4.4.2 Подтверждение рекламационных актов производится по всем объектам, входящим в номенклатуру Регистра.

4.4.3 Инспектор, проводящий освидетельствование объекта, являющегося предметом рекламации, подтверждает рекламационные акты независимо от причин возникновения дефекта, подписывая и заверяя акты своей печатью с записью следующего содержания: «Дефект подтверждается». Инспектор составляет также Акт по форме 6.3.10, в котором перечисляет номера и даты подтвержденных им рекламационных актов. Копии рекламационных актов должны направляться для учета и хранения в подразделение РС по наблюдению в эксплуатации, а в подразделении РС, проводившем освидетельствование, должна храниться копия Акта по форме 6.3.10.

4.4.4 При обнаружении в процессе освидетельствования значительных дефектов или аварийных повреждений, влияющих на безопасность плавания судна, инспектор РС может потребовать устранения дефектов до выхода судна в море или, в зависимости от обстоятельств, допустить перегон на базу ремонта с установлением эксплуатационных ограничений. Вопросы перегонов судов рассматриваются ГУР в соответствии положениями 8.2.5, части II «Проведение классификационных освидетельствований судов» Руководства.

4.4.5 Подразделения Регистра обязаны вести непрерывный учет дефектов, подтверждаемых рекламационными актами, относящимися к объектам технического наблюдения Регистра, и выполнять анализ дефектов по поставщикам судов и объектам технического наблюдения с необходимыми обобщениями и предложениями по устранению и предотвращению установленных дефектов. Необходимая информация по дефектам должна направляться подразделению РС,

осуществляющему техническое наблюдение за постройкой судов или изготовлением материалов и изделий, и подразделению РС по наблюдению в эксплуатации, которое в особо важных случаях должно направлять результаты анализа и обобщения в ГУР.

**4.4.6** О разрывах, трещинах элементов турбин, котлов, трубопроводов, арматуры, теплообменных аппаратов и сосудов под давлением, а также другого оборудования, влияющих на безопасность мореплавания и являющихся угрозой для жизни людей, подразделения РС должны немедленно сообщать в ГУР, а также в десятидневный срок направлять копию подтверждения рекламационного акта.

#### **4.5 ОСВИДЕТЕЛЬСТВОВАНИЕ СУДОВ, ПРЕДНАЗНАЧЕННЫХ К СПИСАНИЮ ИЗ СОСТАВА ДЕЙСТВУЮЩЕГО ФЛОТА**

##### **4.5.1 Особенности технического наблюдения за судами, предназначенными к списанию из состава действующего флота.**

В некоторых случаях судовладелец принимает решение о продолжении эксплуатации на определенный срок судов с большим возрастным износом до списания их из состава действующего флота. При этом для судовладельца нежелательна затрата значительных средств на восстановление изношенных частей судна, особенно на замену связей корпуса, имеющих износ, превышающий установленные нормы.

Такого рода эксплуатация судна может быть допущена при введении ограничений, выполнение которых обеспечивает сохранение необходимой степени безопасности судна.

Судовладелец разрабатывает эксплуатационные ограничения, содержащие конкретные предложения, и их обоснования, и представляет этот материал на согласование соответствующего подразделения Регистра.

Эксплуатационные ограничения в зависимости от обстоятельств могут определяться в виде ограничения:

района плавания;

по величине и распределению загрузки судна (увеличение надводного борта, специальное распределение грузов и балласта, исключение перевозки тяжелых или палубных грузов);

плавания по условиям погоды (силе ветра, степени волнения), по сезону эксплуатации;

по условиям плавания во льдах;

по роду перевозимых грузов;

по мощности главных механизмов;

по пассажироместности.

Эксплуатационным ограничением может являться также изменение назначения судна и перевод самоходного судна в несамоходное.

Допускается комбинация ограничений.

Кроме эксплуатационных ограничений могут назначаться сокращенные периоды между освидетельствованиями судна.

##### **4.5.2 Минимальные условия обеспечения безопасности судов, предназначенных к списанию в сроки до очередного освидетельствования.**

**4.5.2.1** При освидетельствовании судов и назначении им эксплуатационных ограничений подразделениям РС необходимо исходить из основных положений, указанных в настоящей главе.

При определении необходимого объема ремонта судна не следует применять требований действующих правил, приводящих к существенным конструктивным изменениям, исходя из того, что на суда в эксплуатации в общем случае распространяются требования тех правил, по которым судно было построено.

**4.5.2.2** Применение эксплуатационных ограничений по причине пониженного технического состояния может допускаться по ходатайству судовладельца на ограниченный срок (менее 5 лет) при представлении им достаточных обоснований предлагаемых ограничений.

Эксплуатационные ограничения и, при необходимости, сокращение периодов между освидетельствованиями подлежат одобрению Регистром.

**4.5.2.3** Судовладелец предоставляет подразделению РС материал по техническому состоянию судна и оценке его по всем частям в соответствии с действующими нормативно-распорядительными документами судовладельца, регламентирующими порядок определения технического состояния и дальнейшего использования судов, имеющих большой износ или крупные повреждения. Объем ремонтных работ и нормы запасных частей, находящихся на судне, согласовываются подразделением РС, исходя из условий обеспечения безопасности плавания на устанавливаемый срок службы до списания судна, с учетом предложений судовладельца по объему ремонтных работ и эксплуатационным ограничениям.

**4.5.2.4** Для определения технического состояния судна и его оценки судовладелец проводит дефектацию по всем частям судна. При определении технического состояния судна могут использоваться данные предыдущих периодических освидетельствований и сведения об обнаруженных в эксплуатации износах, повреждениях и неисправностях, произведенных ремонтах и заменах по судовой документации (формулярам технического состояния, судовым актам, машинным журналам и т.п.).

**4.5.2.4.1** Определение технического состояния корпуса.

Дефектация проводится в соответствии с требованиями разд. 5 части I «Общие положения» и приложения 2 к настоящим Правилам.

В обязательном порядке должны быть предъявлены подводная часть корпуса, рулевое устройство, валопроводы и гребные винты, арматура донных и бортовых отверстий.

При ограничении района плавания допускаемые остаточные толщины связей корпуса можно устанавливать по отношению к построеным толщинам, требуемым правилами, по которым построено судно, для этого района плавания. В отдельных случаях может допускаться износ связей корпуса сверх норм при дополнительных ограничениях по условиям погоды и/или по загрузке судна, однако при этом должны быть предъявлены обоснования сохранения эквивалентной прочности при принятых ограничениях.

**4.5.2.4.2** Определения технического состояния механической установки, противопожарных систем и снабжения.

При определении технического состояния механической установки судна и его оценки подразделением РС берутся за основу материалы, представляемые судовладельцем в соответствии с требованиями 4.5.2.3. Объем дефектации отдельных узлов и деталей главных двигателей, вспомогательных механизмов, валопроводов, устройств, противопожарных систем и снабжения определяется в каждом случае по результатам дефектации и освидетельствования.

Окончательное решение принимается после проведения испытаний в соответствии с требованиями инспекторов Регистра. При этом не допускается эксплуатация с износами, превышающими предельно допустимые значения, следующих механизмов и оборудования:

- пропульсивного комплекса (главный двигатель — система передачи мощности — движитель);
- механизмов, обеспечивающих управляемость судна;
- балластных и осушительных систем с насосами;
- якорного устройства;
- противопожарных систем;
- аварийных источников энергии.

Кроме того, недопустима эксплуатация с износами, превышающими предельные значения, таких объектов, которые при аварийном разрушении создают угрозу безопасности обслуживающего персонала, а именно:

- котлов и сосудов под давлением;
- трубопроводов сжатых и сжиженных газов;
- трубопроводов пара и горячих жидкостей (с температурой более 100 °С);
- двигателей внутреннего сгорания, воздушных компрессоров, центробежных сепараторов топлива и масла;



устройств, имеющих в своем составе емкости с пламенным горением.

Вместе с тем, если судовая система или комплекс имеют в своем составе резерв, обеспечивающий ее полноценное функционирование при выходе из строя части системы, то требования, предъявляемые к техническому состоянию компонентов системы, имеющих износы, превышающие предельно допустимые значения, можно снизить в тех случаях, когда, снижая эксплуатационные параметры в пределах, обеспечивающих достаточную безопасность эксплуатации судна, снижаются нагрузки на эти механизмы и оборудование до безопасных величин. Это, по требованию Регистра, должно подтверждаться расчетами.

*Примечание.* Предельно допустимые величины износов деталей механизмов определяются по инструкции изготовителя или ПТЭ, а также в соответствии с Руководством.

#### **4.5.2.4.3 Определение технического состояния электро-, радио- и навигационного оборудования.**

Объем ремонта и замена отдельных элементов электро-, радио- и навигационного оборудования определяется в каждом случае по результатам дефектации и освидетельствования. Если при этом будут обнаружены износы, превышающие допустимые настоящими Правилами, возможность допуска этого оборудования к эксплуатации на устанавливаемый срок с необходимыми ограничениями рассматривается Регистром.

Окончательное решение принимается после проведения замеров и испытаний.

**4.5.2.5** Назначенные эксплуатационные ограничения должны отражаться в символе класса в словесных и дополнительных характеристиках и в судовых документах в соответствии с установленными положениями.

**4.5.3** О перегонах судов, списанных на слом, — см. 8.2.11 части II «Проведение классификационных освидетельствований судов» Руководства.

**4.5.4** Процесс восстановления класса судну с приостановленным классом, предназначенному к списанию из состава действующего флота изложен в 4.7.12, части II «Проведение классификационных освидетельствований судов» Руководства.

### **4.6 ОСВИДЕТЕЛЬСТВОВАНИЕ СУДОВ В СВЯЗИ СО СМЕНОЙ СУДОВЛАДЕЛЬЦА, ПОРТА РЕГИСТРАЦИИ И НАЗВАНИЯ СУДНА**

#### **4.6.1 Общие положения.**

**4.6.1.1** Настоящие требования распространяются на действия инспекторского состава РС при освидетельствовании судов с классом РС в связи со сменой судовладельца, порта регистрации, названия судна. При обращении судовладельца с заявкой на освидетельствование судна и выдачу документов в связи со сменой судовладельца, названия судна или порта его регистрации необходимо провести анализ заявки и выполнить соответствующие работы.

Положения, касающиеся действий РС при регистрации судна под флаг РФ или флаг иного государства, изложены в 4.2.2 части III «Освидетельствование судов в соответствии с международными конвенциями, кодексами, резолюциями и Правилами по оборудованию морских судов» Руководства.

**4.6.1.2** При изменении учетных данных (например, порта регистрации, судовладельца или названия) ранее имевшиеся на судне документы, вместо которых переоформляются новые (если применимо), становятся недействительными, на них должна быть нанесена заверенная подписью и печатью инспектора РС запись «НЕДЕЙСТВИТЕЛЬНО» или «INVALID» со ссылкой на отчетный документ РС, в котором указаны причины такого решения.

#### **4.6.2 Смена владельца судна/порта регистрации/названия судна.**

**4.6.2.1** При смене владельца/порта регистрации/названия судна необходимо провести проверку документов, при этом инспектору РС должны быть представлены оригиналы или нотариально заверенные копии документов, выданных органом государственной регистрации МА флага с указанием нового судовладельца/нового порта регистрации/нового названия судна, в зависимости

от того, что применимо (например, Свидетельство о регистрации судна в реестре государства флага или Свидетельство о праве собственности на судно, Свидетельство о праве плавания под Государственным флагом Российской Федерации, Свидетельство о минимальном составе экипажа судна, обеспечивающего безопасность, Журнал непрерывной регистрации истории судна), Лицензия на судовую радиостанцию (для флага РФ — Разрешение на судовую радиостанцию), выданные МА или уполномоченной организацией государства флага, подтверждение регистрации аппаратуры ССОО в центре мониторинга и охранного оповещения.

Инспектору РС также должно быть представлено подтверждение судовой администрации о том, что Международный координационно-вычислительный центр КОСПАС-САРСАТ проинформирован об изменении владельца судна и/или порта регистрации судна, и/или названия судна (смотря что применимо).

Необходимо убедиться, что договор о береговом техническом обслуживании радиооборудования ГМССБ (если применимо) заключен с новым судовладельцем.

**4.6.2.2** При смене владельца должно быть проведено внеочередное освидетельствование судна путем наружного осмотра с целью подтверждения того, что все необходимое оборудование и снабжение находится на штатных местах и не были произведены какие-либо изменения.

В случае, если судно находится в совместном классе, то соглашение о совместном классе теряет силу после смены судовладельца. В связи с этим необходимо запросить нового судовладельца, намерен ли он продолжать эксплуатацию судна в совместном классе или планирует сохранить только класс РС. В случае продолжения эксплуатации судна в совместном классе необходимо подписать соглашение о совместном классе на пятилетний период. При намерении сохранить только класс РС необходимо направить в адрес ГУР официальное уведомление об этом на английском языке. На основании этого уведомления будет выполнена процедура снятия класса второго классификационного общества.

**4.6.2.3** При смене порта регистрации необходимо провести освидетельствование судна с целью проверки нанесения названия нового порта регистрации на корме судна и на спасательных средствах, а также внесения нового, присвоенного новой МА, позывного сигнала судна в статические данные аппаратуры автоматической идентификационной системы (АИС), если изменение порта регистрации связано с изменением флага судна.

**4.6.2.4** При смене названия судна необходимо провести освидетельствование судна с целью проверки нанесения нового названия судна на корпусе судна и на спасательных средствах, а также внесения нового, присвоенного МА государства флага, названия судна в статические данные аппаратуры АИС.

**4.6.2.5** По результатам рассмотрения представленных документов и проведенного освидетельствования (см. 4.6.2.1 — 4.6.2.4) необходимо переоформить документы, выдаваемые Регистром, в которых присутствуют измененные данные (классификационные, конвенционные свидетельства, удостоверения, документы о соответствии, дополнения и перечни к свидетельствам (в зависимости от того, что применимо), а также судовые документы, выдаваемые РС в соответствии с национальным законодательством государства флага судна).

Результаты освидетельствования оформляются Актом освидетельствования судна (форма 6.3.10), в котором указываются перечень выполненных работ, новый судовладелец и его реквизиты/новый порт регистрации/новое название судна (в зависимости от того, что применимо) и выданные документы. Акт оформляется на русском и английском языках для судов, плавающих под флагом РФ, и только на английском языке — для судов, плавающих под другими флагами. На суда, не совершающие международные рейсы и плавающие под флагом РФ, акт оформляется только на русском языке. Результаты освидетельствования могут быть оформлены с использованием программы STORM и оформлением Отчета по освидетельствованию судна (форма 6.1.03). Оформление отдельного Акта освидетельствования судна (форма 6.3.10) в этом случае не требуется.

*Примечание.* В обязательном порядке следует производить переиздание всех свидетельств, удостоверений, документов о соответствии, дополнений и перечней к свидетельствам, в которых присутствуют измененные данные. При невозможности переиздания допускается внесение вручную ограниченных изменений (не более двух) в указанные

судовые документы до ближайшего периодического освидетельствования, когда эти исправленные документы должны быть переизданы. Копии исправленных вручную документов (страниц с исправлениями) должны направляться в формуляр судна. В соответствующий раздел «Дополнительная информация инспектору и судовладельцу» Статуса освидетельствований судна должна быть внесена запись о необходимости переиздания откорректированных вручную документов при предстоящем периодическом освидетельствовании с указанием какие именно документы необходимо переиздать. Исправления должны быть заверены подписью и печатью инспектора РС. Исключение составляют документы, не перечисленные выше, и не прилагаемые к каким-либо свидетельствам, удостоверениям, документам о соответствии (например, Перечень допущенного оборудования, обеспечивающего безопасность судна, Характеристика условий назначения грузовой марки и т.п.), которые могут оставаться с внесенными исправлениями.

#### **4.6.3 Направление документов после освидетельствования судна.**

**4.6.3.1** После освидетельствования судна подразделением РС по наблюдению в эксплуатации копии всех выданных документов направляются в формуляр судна, находящийся в этом подразделении.

**4.6.3.2** После освидетельствования судна в связи с изменением названия и/или владельца судна подразделение РС, проводившее освидетельствование, должно направить копии всех выданных документов в электронном виде в подразделение РС по наблюдению в эксплуатации. После освидетельствования судна в связи с изменением порта регистрации и/или флага копии всех выданных документов в электронном виде должны быть направлены в подразделение РС по наблюдению в эксплуатации по новому порту регистрации. После изменения порта регистрации и/или флага судна подразделение РС по наблюдению в эксплуатации по старому порту регистрации должно направить формуляр в подразделение РС по наблюдению в эксплуатации по новому порту регистрации. Копии документов и формуляр должны быть направлены в ГУР, если судно находится под флагом государства, где нет подразделения РС.

**4.6.3.3** Подразделение РС, проводившее освидетельствование, должно незамедлительно, в течение 24 ч, направить Статус освидетельствований судна (форма 6.3.51-1) в подразделение РС по наблюдению в эксплуатации.

**4.6.3.4** Копии выданных документов и формуляры судов направляются в установленном в Регистре порядке.

### **4.7 ОЦЕНКА ТЕХНИЧЕСКОГО СОСТОЯНИЯ СУДОВ БЕЗ КЛАССА**

**4.7.1** При выполнении заявок, связанных с оценкой технического состояния судов без класса РС, следует руководствоваться положениями Инструкции по проведению оценки технического состояния судов без класса РС.

**4.8 ДОПОЛНИТЕЛЬНЫЕ МЕРЫ, НАПРАВЛЕННЫЕ НА ПОДДЕРЖАНИЕ И УЛУЧШЕНИЕ  
ТЕХНИЧЕСКОГО СОСТОЯНИЯ СУДОВ**

**4.8.1 Общие положения.**

4.8.1.1 К судам, техническое состояние которых не поддерживается судовладельцем в постоянном соответствии с применимыми требованиями правил РС и международных конвенций, применяются дополнительные меры, направленные на изменение периодичности и объемов освидетельствований судов. Дополнительными мерами являются:

- .1 система мониторинга флота;
- .2 особый режим освидетельствований.

**4.8.2 Система мониторинга флота.**

**4.8.2.1 Общие положения.**

4.8.2.1.1 Система мониторинга флота вводится Регистром посредством проведения внеочередных освидетельствований судов в объеме ежегодного классификационного освидетельствования для проверки их соответствия применимым требованиям в период между предписанными периодическими освидетельствованиями.

4.8.2.1.2 Срок применения системы мониторинга флота составляет не менее 24 мес. В течение этого срока должно быть проведено не менее двух внеочередных освидетельствований в соответствии с 4.8.3.

**4.8.2.2 Условия и порядок введения судна в систему мониторинга флота.**

4.8.2.2.1 Судно может быть введено в систему мониторинга флота, если оно задержано государственным портовым контролем (PSC) или властями государства флага (FSC) с выявлением недостатков, относящихся к объектам технического наблюдения РС.

**4.8.2.2.2 Судно может быть введено в систему мониторинга флота, если:**

.1 по результатам выполненного Регистром инициативного освидетельствования судна либо проверки портовыми властями (PSC/FSC) выявлены недостатки, количество и характер которых указывают на ненадлежащее либо несвоевременное техническое обслуживание судна;

.2 систематически нарушаются установленные Регистром требования (наличие значительных несоответствий при проведении внеочередных и/или периодических освидетельствований; наличие невыполненных условий сохранения класса (классификационных требований) Регистра, срок действия которых истек; несвоевременное предъявление объектов технического наблюдения, повлекшее приостановку класса судна/влияющих на действие конвенционных свидетельств; аннулирование конвенционных документов и др.);

.3 судно имеет неудовлетворительный внешний вид (например, отсутствие или значительное разрушение лакокрасочного покрытия надводной части корпуса, палуб, надстроек и рубок, наличие дублирующих листов), очевидные дефекты спасательных средств, противопожарного оборудования, потеря контрастности нанесения знаков грузовой марки и т.п.;

.4 установлено неудовлетворительное отношение судовладельца к обеспечению безопасности мореплавания на основании анализа статистики выявленных несоответствий, причин их появления и мер по устранению несоответствий;

.5 имеются сведения о невыплате заработной платы экипажу либо о систематической ее задержке, поскольку данное обстоятельство напрямую влияет на своевременное и качественное выполнение экипажем своих прямых обязанностей в обеспечении безопасной эксплуатации судна.

4.8.2.2.3 Оценка целесообразности введения судна в систему мониторинга флота в соответствии с 4.8.2.2.2 выполняется подразделением РС по наблюдению в эксплуатации либо подразделением РС, выполняющим освидетельствование, с учетом следующих данных о судне, но не ограничиваясь только этим:

возраст и тип судна;

история изменений состояния класса судна;

количество и характер выставленных судну условий сохранения класса (классификационных требований) с момента предыдущего очередного освидетельствования;

результаты проверки судна портовыми властями (PSC/FSC) за предыдущие 36 мес.; наличие корпусных конструкций со значительной коррозией, дублирующими листами; нахождение флага судна в «черном» списке в одном из режимов государственного портового контроля; и т.п.

Обоснованное положительное мнение подразделения РС по наблюдению в эксплуатации либо подразделения РС, выполняющего освидетельствование, о введении судна в систему мониторинга флота должно быть направлено в ГУР.

**4.8.2.3 Документальное оформление системы мониторинга флота.**

**4.8.2.3.1** Решение о введении судна в систему мониторинга флота принимается ГУР и доводится до сведения подразделения РС по наблюдению в эксплуатации.

**4.8.2.3.2** Подразделение РС по наблюдению в эксплуатации вносит условие сохранения класса (классификационное требование) в классификационный раздел Статуса освидетельствований судна: «В связи с введением судна в систему мониторинга флота, внеочередное освидетельствование судна в объеме ежегодного в соответствии с 4.8.3.1 части II «Периодичность и объемы освидетельствований» Правил классификационных освидетельствований судов в эксплуатации должно быть выполнено. После завершения освидетельствования следует назначить новый срок выполнения условия сохранения класса». Срок выполнения рассчитывается как ежегодная дата плюс 6 мес.

**4.8.2.3.3** Судовладелец должен быть письменно проинформирован подразделением РС по наблюдению в эксплуатации о введении судна в систему мониторинга флота, о выставленном требовании и сроке его выполнения, о том, что внеочередное освидетельствование может быть начато не ранее 1 мес. до назначенного срока, а также об условиях и порядке выведения судна из системы мониторинга флота.

**4.8.2.3.4** Предстоящее внеочередное освидетельствование судна может совпадать с периодом проведения ежегодного/промежуточного/возобновляющего освидетельствования судна (например, в случае предъявления судна к ежегодному/периодическим освидетельствованиям ранее предписанного срока, влекущего изменение ежегодной даты). После завершения освидетельствования выставляется новое условие сохранения класса (классификационное требование) в соответствии с 4.8.2.3.2.

Если в период нахождения судна в системе мониторинга флота изменяется ежегодная дата его предъявлений к освидетельствованиям (как это предписано настоящими Правилами), то срок выполнения внеочередного освидетельствования должен быть приведен в соответствие с 4.8.2.3.2 с учетом новой ежегодной даты.

**4.8.2.3.5** При проведении освидетельствования судна в связи со сменой судовладельца подразделение РС, выполняющее освидетельствование, должно письменно уведомить нового судовладельца о том, что судно введено в систему мониторинга флота и об условиях выведения из нее судна.

**4.8.3 Порядок освидетельствования судна, введенного в систему мониторинга флота.**

**4.8.3.1** Внеочередное освидетельствование судна выполняется в объеме 2.2 настоящей части Правил и разд. 2 части III «Освидетельствование судов в соответствии с международными конвенциями, кодексами, резолюциями и Правилами по оборудованию морских судов» Руководства (применительно к выданным судну конвенционным свидетельствам).

**4.8.3.2** При формировании Чек-листа освидетельствования (форма 6.1.01) для выполнения внеочередного освидетельствования, не совмещенного с предписанными периодическим/подтверждающими освидетельствованиями, выбирается объем «ежегодное».

**4.8.3.3** После завершения освидетельствования в Отчете по освидетельствованию судна (форма 6.1.03), а также в классификационном разделе Статуса освидетельствований судна инспектором РС выставляется новое условие сохранения класса (классификационное требование) в соответствии с 4.8.2.3.2.

**4.8.3.4** Если во время освидетельствования судна выявлено несоответствие объекта технического наблюдения правилам РС и/или применимым требованиям международных конвенций, инспектор РС должен выставить соответствующее условие (требование), которое должно быть выполнено до завершения текущего освидетельствования. В случае отсутствия возможности выполнения требования в порту, где проводится освидетельствование, инспектору РС необходимо руководствоваться положениями 4.2.3 части III «Освидетельствование судов в

соответствии с международными конвенциями, кодексами, резолюциями и Правилами по оборудованию морских судов» Руководства.

#### **4.8.4 Условия и порядок выведения судна из системы мониторинга флота.**

**4.8.4.1** Рассмотрение вопроса о выведении судна из системы мониторинга флота осуществляется ГУР на основании письменного обращения судовладельца и при одновременном соблюдении следующих условий:

.1 проведено не менее двух внеочередных освидетельствований в соответствии с 4.8.3 за непрерывный период 24 мес. при нормальных условиях эксплуатации судна (класс судна не был приостановлен, судно не было выведено в отстой);

.2 судно не имело случаев задержаний портовыми властями (PSC/FSC) в период применения к судну системы мониторинга флота;

.3 сообщения о недостатках, которые могут повлиять на эффективность внедрения МКУБ на судне (согласно ПТ 17 МАКО) (форма 6.3.65) не оформлялись;

.4 отчеты по освидетельствованию системы управления безопасностью (СУБ) судна (форма 8.1.9) (если освидетельствование СУБ было проведено в период применения к судну системы мониторинга флота) не содержат явных свидетельств ненадлежащего технического обслуживания судна либо невыполнения процедур СУБ экипажем/компанией.

**4.8.4.2** Судовладелец и подразделение РС по наблюдению в эксплуатации должны быть письменно проинформированы ГУР о принятом решении. При положительном решении о выведении судна из системы мониторинга флота подразделение РС по наблюдению в эксплуатации исключает условие сохранения класса (классификационное требование) из Статуса освидетельствований судна.

**4.8.4.3** В случаях приостановления/снятия класса судну, введенному в систему мониторинга флота, вывода его в отстой применение требований 4.8.3 прекращается до момента восстановления/переназначения класса судна, введения судна в эксплуатацию после отстоя, соответственно.

**4.8.4.4** При пересмотре портовыми властями (PSC/FSC) решения о задержании судна условие сохранения класса (классификационное требование) о предъявлении судна к внеочередному освидетельствованию в соответствии с 4.8.2.3.2 может быть аннулировано по решению ГУР.

**4.8.4.5** Вопрос досрочного выведения судна из системы мониторинга флота может быть рассмотрен ГУР после смены судовладельца. При этом, к моменту обращения в ГУР как минимум одно внеочередное освидетельствование в соответствии с 4.8.3 должно быть выполнено по заявке нового судовладельца, а его результаты свидетельствовать об улучшении технического состояния судна. В таком случае условие вывода, указанное в 4.8.4.1.1, допускается не выполнять.

#### **4.8.5 Особый режим освидетельствований.**

##### **4.8.5.1 Общие положения.**

**4.8.5.1.1** В случае задержания PSC/FSC судна, введенного в систему мониторинга флота, Технический комитет (ТК) принимает решение о введении судна в особый режим освидетельствований (ОРО) по рекомендации Экспертно-аналитического центра или подразделения РС по наблюдению в эксплуатации.

**4.8.5.1.2** После введения судна в ОРО периодичность и порядок выполнения внеочередных освидетельствований, назначаемых в соответствии с 4.8.3, сохраняются.

**4.8.5.1.3** Судовладелец должен быть письменно проинформирован ГУР о введении судна в ОРО и применимых требованиях настоящих Правил. Копия письма направляется в подразделение РС по наблюдению в эксплуатации.

**4.8.5.1.4** Особый режим освидетельствований судна отражается в Статусе освидетельствований судна.

**4.8.5.1.5** Если на дату введения в ОРО, судно находится в процессе периодического освидетельствования, то требования 4.8.5.2 применяются к данному судну только после завершения этого освидетельствования.

**4.8.5.1.6** Класс введенного в ОРО судна может быть снят без приостановления его действия.

**4.8.5.1.7** В случаях снятия класса введенного в ОРО судна, вывода его в отстой или консервацию применение требований 4.8.5.2 прекращается до момента переназначения класса судна, введения судна в эксплуатацию после отстоя или консервации, соответственно.

#### 4.8.5.2 Дополнительные требования ОРО.

4.8.5.2.1 Периодические освидетельствования введенного в ОРО судна проводятся в увеличенном объеме с учетом следующего:

.1 если вид предписанного освидетельствования — ежегодное, то проводится классификационное промежуточное освидетельствование по всем частям (с учетом возраста) с освидетельствованием подводной части судна на плаву с применением средств подводного телевидения (кроме случаев, когда судну предписано освидетельствование в доке, а также при освидетельствовании судов возрастом более 15 лет). На судах возрастом более 15 лет должны быть выполнены замеры остаточных толщин и детальное освидетельствование корпусных конструкций в объеме, как минимум, предыдущего очередного освидетельствования, в соответствии с требованиями части III «Дополнительные освидетельствования судов в зависимости от их назначения и материала корпуса» и/или в соответствии с табл. 2.4.2.6.2-1 части II «Периодичность и объемы освидетельствований», в зависимости от того, что применимо, и, дополнительно, конструкций на верхней палубе и надстройках (фундаменты механизмов и оборудования, стенки надстроек и рубок, воздушные и вентиляционные трубы, закрытия отверстий во внешнем контуре надстроек и рубок и других конструкций по усмотрению инспектора РС). В дополнение к 4.10.3.3 части I «Общие положения» и 1.3.2.3 части III «Дополнительные освидетельствования судов в зависимости от их назначения и материала корпуса» на судах возрастом более 15 лет объекты, подлежащие замерам толщин и детальному освидетельствованию, должны быть очищены до чистого металла. На судах возрастом 15 лет и менее проведение замеров толщин корпусных конструкций требуется, как минимум, в сомнительных зонах, выявленных инспектором РС, и зонах со значительной коррозией, указанных в Статусе освидетельствований судна или обнаруженных впервые.

Если по результатам освидетельствования техническое состояние судна или отдельных его объектов вызывает сомнение, инспектором РС должно быть потребовано увеличение объема замеров параметров износов и других дефектов. Освидетельствование судов ESP проводится по программе, утвержденной или одобренной Регистром для предыдущего очередного/промежуточного освидетельствования с учетом 1.3.1.1 части III «Дополнительные освидетельствования судов в зависимости от их назначения и материала корпуса», с проведением замеров толщин, как указано выше, без испытания танков, люковых закрытий на непроницаемость, если инспектором РС не будет определено иное для оценки целостности непроницаемых конструкций. Если освидетельствование подводной части судна выполняется на плаву, то для выполнения замеров толщин и детальное освидетельствования конструкций, к ним должен быть обеспечен безопасный доступ, мероприятия по обеспечению безопасного доступа должны быть разработаны судовладельцем и представлены подразделению РС на согласование. Если представленные мероприятия не согласованы РС, судно должно быть предъявлено для освидетельствования в доке.

.2 если вид предписанного освидетельствования — промежуточное, то проводится классификационное очередное освидетельствование по всем частям (с учетом возраста) в полном объеме в соответствии с требованиями настоящих Правил с обязательным освидетельствованием подводной части судна в доке, при этом, объем замеров толщин должен соответствовать объему предыдущего очередного освидетельствования. Освидетельствование судов ESP проводится по программе, утвержденной или одобренной Регистром для предыдущего очередного освидетельствования с учетом 1.3.1.1 части III «Дополнительные освидетельствования судов в зависимости от их назначения и материала», с проведением замеров толщин без испытания танков, люковых закрытий на непроницаемость, если инспектором РС не будет определено иное для оценки целостности непроницаемых конструкций.

Примечание. После завершения промежуточного освидетельствования, проведенного в объеме очередного, существующее Классификационное свидетельство не возобновляется, а подтверждается.

В дополнение к 4.10.3.3 части I «Общие положения» и 1.3.2.3 части III «Дополнительные освидетельствования судов в зависимости от их назначения и материала корпуса» на судах возрас-

том более 15 лет объекты, подлежащие замерам толщин и детальному освидетельствованию, должны быть очищены до чистого металла.

**4.8.5.2.2** При всех видах освидетельствований введенных в ОРО судов необходимо также руководствоваться положениями 2.2.2.3 части II «Проведение классификационных освидетельствований судов» Руководства.

**4.8.5.2.3** Если во время освидетельствования обнаружен дефект, связанный с техническим состоянием объекта технического наблюдения РС, инспектор РС должен выставить требование, как условие сохранения класса, выполнение которого обеспечит не только устранение самого дефекта, но и кардинально повысит уровень технического состояния корпуса, механизмов, оборудования, устройств или систем судна в целом (например, агрегатная замена механизма, устройства, системы). Выставленное требование должно быть выполнено до завершения проводимого освидетельствования.

*Примечание.* Если выставленное судну требование не может быть выполнено в порту, где проводится освидетельствование, возможность и условия перехода судна в порт, где это требование может быть выполнено, рассматриваются ГУР.

**4.8.5.2.4** Для судов в ОРО не допускается:

- .1 продление срока очередного освидетельствования;
- .2 продление срока освидетельствования подводной части судна, освидетельствования дейдвудного устройства и гребного вала;
- .3 продление срока освидетельствований по СНО;
- .4 перенос срока выполнения выставленных ранее требований РС;
- .5 сохранение действия класса судна, находящегося в процессе освидетельствования, после истечения предписанного срока завершения этого освидетельствования, т.е. применение кода 16 «КЛАСС ДЕЙСТВУЕТ, СУДНО В ПРОЦЕССЕ ОСВИДЕТЕЛЬСТВОВАНИЯ».

**4.8.5.2.5** Расчеты за услуги по освидетельствованию судов в ОРО осуществляются только на условиях 100 % предоплаты.

**4.8.5.2.6** В случае смены судовладельца и/или флага судна новый судовладелец и/или новая МА должны быть письменно проинформированы подразделением РС, проводящим освидетельствование, об особом режиме освидетельствований судна и применимых требованиях настоящих Правил, копия письма направляется в подразделение РС по наблюдению в эксплуатации.

**4.8.5.3** Порядок выведения судна из ОРО.

**4.8.5.3.1** ОРО может быть прекращен по решению ТК. Решение принимается ГУР в случае письменного обращения судовладельца и, как правило, при одновременном выполнении следующих условий:

- .1 проведено не менее трех периодических освидетельствований судна в соответствии с требованиями 4.8.5.2.1;
- .2 класс судна не приостанавливался за последние 18 мес. по причинам, перечисленным в 4.2.1 — 4.2.6, 4.3 и 4.7 части II «Проведение классификационных освидетельствований судов» Руководства;
- .3 отсутствуют данные о задержании судна портовыми властями либо МА за последние 18 мес., вызванном несоответствием технического состояния объекта наблюдения РС.

*Примечание.* Продолжительность ОРО может быть сокращена по решению ТК в случае кардинального улучшения технического состояния судна после смены судовладельца. В таком случае допускается, что условия 4.8.5.3.1.2 и 4.8.5.3.1.3 не выполнены.

**4.8.5.3.2** Судовладелец и подразделение РС по наблюдению в эксплуатации должны быть письменно проинформированы ГУР о прекращении ОРО.

**4.8.5.3.3** Если Техническим комитетом принято решение сохранить особый режим освидетельствований судна, ГУР письменно информирует судовладельца об условиях, на которых судно может быть выведено из ОРО в дальнейшем.



**4.9 ОСВИДЕТЕЛЬСТВОВАНИЯ В СВЯЗИ С РЕМОНТОМ, ПЕРЕОБОРУДОВАНИЕМ И МОДЕРНИЗАЦИЕЙ СУДОВ**

**4.9.1** Регистр осуществляет техническое наблюдение за всеми видами ремонта, переоборудования и модернизации корпуса судна, судового оборудования и устройств, механической и холодильных установок, электрического оборудования и радиооборудования, подлежащих обязательному контролю РС в соответствии с Номенклатурой РС в целях подтверждения или возобновления класса, а также подтверждения выполнения применимых требований международных конвенций/кодексов.

Деятельность Регистра по техническому наблюдению за переоборудованием, модернизацией и ремонтом судов осуществляется на основании Общих положений о классификационной и иной деятельности РС. Все услуги по техническому наблюдению оказываются Регистром по заявкам и договорам с организациями, предприятиями и лицами, осуществляющими переоборудование, модернизацию и ремонт судов.

**4.9.2** При техническом наблюдении за ремонтом, переоборудованием и модернизацией судов необходимо руководствоваться соответствующими положениями настоящих Правил, Руководства, Руководства по техническому наблюдению за постройкой судов, ПТНПС и внутренних нормативных документов по ремонту, предназначенных для инспекторского состава РС.

При модернизации, ремонте или переоборудовании судов, ПБУ, МСП и морских сооружений, в частности, при замене изоляции в противопожарных конструкциях и ремонтах/замене оборудования, независимо от того применяется к судну СОЛАС-74 с поправками или нет, а также независимо от даты постройки необходимо руководствоваться положениями циркуляров ИМО MSC.1/Circ.1374, MSC.1/Circ.1379 и MSC.1/Circ.1426, Приложения 48 к Руководству и рекомендации МАКО № 130, в соответствии с которыми запрещено устанавливать на судно материалы и изделия, содержащие асбест (см. 1.8.21 части III «Освидетельствование судов в соответствии с международными конвенциями, кодексами, резолюциями и Правилами по оборудованию морских судов» Руководства), а также выполнять ремонт и техническое обслуживание с применением таких материалов и изделий. Обеспечение выполнения данных положений является ответственностью судовладельца.

В отношении судов, ПБУ, МСП и морских сооружений, построенных или переоборудованных до 1 января 2011 г. (согласно УИ МАКО SC249 — с датой закладки киля или на подобной стадии постройки, или переоборудованных до 1 июля 2012 г.), на которых сохраняются материалы и изделия, содержащие асбест, следует руководствоваться положениями циркуляра ИМО MSC.1/Circ.1374 (в частности, пункт 4), а также применимыми национальными требованиями МА государства флага.

*Примечание.* Начиная с 1 октября 2008 г. Правилами постройки для всех новых судов и морских сооружений, рассмотрение документации проектов которых проводилось на соответствие Правилам постройки, действовавшим после 30 сентября 2008 г., применение асбеста допускать только:

для крыльчаток, используемых в ротационных компрессорах и ротационных вакуумных насосах; в водонепроницаемых соединениях и зашивках, используемых в системах циркуляции жидкостей, где при температуре более 350 °С или давлении более 7 МПа создается опасность пожара, коррозии или токсичности; в гибких и упругих термоизоляционных конструкциях, используемых при температурах более 1000 °С.

Начиная с 1 января 2011 г., Правилами постройки применение асбеста запрещено повсеместно, включая и перечисленные изделия. Запрещено использование материалов, содержащих асбест, в конструкциях, материалах и изделиях, механических установках, механизмах и оборудовании, на которые распространяются требования частей VI «Противопожарная защита», VII «Механические установки», VIII «Системы и трубопроводы», IX «Механизмы», X «Котлы, теплообменные аппараты и сосуды под давлением» и XII «Холодильные установки».

В отношении судов, на которые распространяется СОЛАС-74 с поправками, следует руководствоваться следующим:

материалы и изделия для судов, построенных до 1 июля 2002 г., могут содержать асбест, но при этом следует руководствоваться положениями циркуляра ИМО MSC/Circ.1045 «Руководство по обслуживанию и контролю содержания асбеста в материалах и изделиях судна».

Для судов, построенных 1 июля 2002 г. и после этой даты, но до 1 января 2011 г.:

в СОЛАС-74 с поправками введено новое правило П-1/3-5, запрещающее на всех судах установку материалов и изделий, содержащих асбест, за исключением следующих элементов:

для крыльчаток, используемых в ротационных компрессорах и ротационных вакуумных насосах; в водонепроницаемых соединениях и зашивках, используемых в системах циркуляции жидкостей, где при температуре более 350 °С или давлении более 7 МПа создается опасность пожара, коррозии или токсичности; в гибких и упругих термоизоляционных конструкциях, используемых при температурах более 1000 °С.

Для судов, построенных 1 января 2011 г. и после этой даты:

в соответствии с поправками, внесенными к СОЛАС-74 резолюцией ИМО MSC.282(86), начиная с 1 января 2011 г. установка материалов и изделий, содержащих асбест, полностью запрещена.

Более подробная информация в отношении применения указанного правила изложена в циркулярах ИМО MSC.1/Circ.1379 "Unified Interpretation of SOLAS Regulation II-1/3-5" (касательно асбеста из корабельных запасов), MSC.1/Circ.1426 "Unified Interpretation of SOLAS Regulation II-1/3-5" (касательно возможных компонентов, доказательств и документации), MSC.1/Circ.1374 "Information on Prohibiting the Use of Asbestos on board ships" (касательно обращения с асбестом на судах, не подпадающих под действие СОЛАС-74), УИ МАКО SC249 (приложение 48 к Руководству), Рекомендация МАКО № 130.

Для судов и морских сооружений, принимаемых в класс РС, на которые не распространяются требования СОЛАС-74 с поправками, указанные выше положения следует применять, начиная с момента приема судна в класс РС.

Если при освидетельствованиях инспектором РС будет выявлено, что на судах, ПБУ, МСП и морских сооружениях с классом РС в период с 1 октября 2008 г. (в том числе, после вступления в действие циркуляров ИМО MSC.1/Circ.1379 и MSC.1/Circ.1426) устанавливались конструкции, новые запасные части, материалы и изделия, содержащие асбест, следует информировать ГУР в каждом конкретном случае для принятия окончательного решения по данному случаю (в ГУР должна быть представлена следующая информация: документация по установке/замене/ремонту таких материалов, оборудования и изделий, согласованная РС, дата выполнения замены/ремонта/установки, соответствующий отчетный документ РС, подтверждающие выполнение технического наблюдения РС. Если необходимо, по запросу ГУР должна быть представлена другая дополнительная информация).

**4.9.3** Ремонт объектов технического наблюдения производится с целью восстановления объектов технического наблюдения до технического состояния, соответствующего требованиям Регистра.

**4.9.4** Вопросы, связанные с равноценными заменами при невозможности или нецелесообразности применения метода ремонта и объема технического наблюдения, предписанных нормативными документами РС, решаются ГУР по предложениям, представленным подразделением РС.

**4.9.5** Ремонтные работы, работы по переоборудованию и модернизации должны выполняться в соответствии с одобренной РС технической документацией. Техническая документация на ремонт должна предусматривать определенные этапы контроля качества ремонтных работ предприятием (организацией), выполняющим(ой) ремонт объектов технического наблюдения РС.

**4.9.6** Стандарты, применяемые при разработке технической документации на ремонт, переоборудование, модернизацию объектов технического наблюдения Регистра, технологические процессы, нормы расчета (прочности, остойчивости и др.), методы испытаний, проверок и контроля качества рассматриваются Регистром в соответствии с действующими нормативными документами РС. Регистр проверяет соблюдение стандартов только в отношении технических требований, относящихся к его компетенции.

**4.9.7** При разногласиях, связанных с требованиями инспектора РС, осуществляющего наблюдение за ремонтом, переоборудованием, модернизацией, судоремонтное предприятие или судовладелец могут обратиться для решения вопроса непосредственно в подразделение РС, осуществляющее наблюдение за выполняемыми работами. При разногласиях с подразделением РС апелляция может быть направлена в ГУР с предоставлением обоснований и копий решения подразделения РС.

**4.9.8** Регистр осуществляет наблюдение при условии надлежащего выполнения предприятиями и лицами своих обязанностей по проведению ремонта, переоборудования, модернизации. При недостаточном качестве выполняемых работ, нестабильности технологических процессов, низкой технологической дисциплине и недостаточной эффективности системы качества на предприятии Регистр не принимает претензии за задержки, вызванные увеличением объема освидетельствования объектов технического наблюдения вследствие указанных выше причин.

**4.9.9** В обязанности инспектора РС при техническом наблюдении за ремонтом, переоборудованием, модернизацией судов входит контроль за проведением работ (проверка соответствия конструкций, узлов и деталей и т.п. одобренной технической документации, правильности соблюдения технологии, правильности применения соответствующих материалов и полноты

контроля качества работ, выполненного судоремонтным предприятием).

**4.9.10** Работы по ремонту корпуса, механизмов или оборудования, которые могут негативно сказаться на действии классификационных и/или конвенционных свидетельств, должны быть санкционированы Регистром. Если необходимо выполнение срочных ремонтных работ (ремонта в рейсе, временного ремонта), следует руководствоваться разд. 3 части II «Проведение классификационных освидетельствований судов» Руководства.

**4.9.11** Судоремонтное предприятие и судовладелец должны незамедлительно информировать инспектора РС обо всех случаях обнаружения или возникновения при ремонте, переоборудовании, модернизации судна трещин, деформаций, пожаров и затоплений, приведших к повреждению корпусных конструкций, механизмов, оборудования и систем. В этом случае инспектор РС обязан выставить требования по устранению дефектов, а также причин их появления, согласовать объем и методы их исправления и произвести техническое наблюдение за устранением обнаруженных или полученных дефектов.

**4.9.12** Указания по оформлению отчетных документов РС по результатам ремонта приведены в разд. 3 части II «Проведение классификационных освидетельствований судов» Руководства.

#### 4.10 ОСВИДЕТЕЛЬСТВОВАНИЕ СУДОВ В ОТСТОЕ

##### 4.10.1 Общие положения.

**4.10.1.1** Положения настоящей главы применяются ко всем судам и плавучим сооружениям (далее — суда) в эксплуатации, имеющим действующий или приостановленный класс РС, судовладельцем которых письменно заявлено о выводе этих судов в отстой с поддержанием технического наблюдения РС.

**4.10.1.2** Регистр не рассматривает вопросы вывода в отстой судов без класса РС, включая суда со снятым классом РС.

**4.10.1.3** Вывод судна в отстой должен производиться с поддержанием объектов технического наблюдения РС, влияющих на безопасность судна, экипажа и предотвращение загрязнения окружающей среды, в эксплуатационном режиме с проведением технического обслуживания, предписанного изготовителями. Под эксплуатационным режимом следует понимать поддержание объектов в таком состоянии, при котором ввод их в эксплуатацию не потребует значительных временных затрат. Необходимость поддержания других судовых объектов в эксплуатационном режиме находится в компетенции судовладельца.

**4.10.1.4** Рассмотрение вопроса об условиях вывода судна в отстой в соответствии с настоящими положениями находится в компетенции подразделения РС, в регионе деятельности которого планируется освидетельствование судна для вывода в отстой.

**4.10.1.5** Рассмотрение вопроса об условиях ввода судна в эксплуатацию после отстоя в соответствии с настоящими положениями находится в компетенции подразделения РС, в регионе деятельности которого планируется освидетельствование судна после отстоя.

##### 4.10.2 Класс судна в отстое. Освидетельствования судна в отстое.

**4.10.2.1** При выводе судна в отстой с действующим классом состояние класса судна переводится в код 13 «КЛАСС ДЕЙСТВУЕТ, СУДНО В ОТСТОЕ» с даты выдачи Удостоверения судна в отстое (форма 3.1.13).

**4.10.2.2** При выводе судна в отстой с приостановленным классом (независимо от причины приостановления класса) состояние класса судна переводится в код 25 «КЛАСС ПРИОСТАНОВЛЕН, СУДНО ВЫВЕДЕНО В ОТСТОЙ С ПРИОСТАНОВЛЕННЫМ КЛАССОМ» с даты выдачи Удостоверения судна в отстое (форма 3.1.13).

Несмотря на положения 4.5.1 части II «Проведение классификационных освидетельствований судов» Руководства, класс судна в отстое может не сниматься после 6-месячного периода, и оставаться приостановленным при условии выполнения положений настоящей главы.

**4.10.2.3** При выводе судна в отстой Классификационное свидетельство и все иные

свидетельства, выданные РС и действовавшие до вывода его в отстой, теряют силу.

**4.10.2.4** Срок выполнения имеющихся невыполненных требований Регистра переносится до окончания нахождения судна в отстое, за исключением требований, своевременное невыполнение которых, по мнению Регистра, представляет прямую угрозу безопасности судна, экипажа или предотвращению загрязнения окружающей среды в период нахождения судна в отстое.

**4.10.2.5** Класс судна в отстое сохраняется при выполнении условий, определенных настоящими положениями.

**4.10.2.6** В случае невыполнения условий нахождения в отстое (непредъявление судна к предписанным периодическим или внеочередным освидетельствованиям в назначенный срок, изменение места отстоя без согласования с Регистром), класс судна приостанавливается. Состояние класса судна переводится в код 24 «КЛАСС ПРИОСТАНОВЛЕН В ОТСТОЕ, ПРОСРОЧЕНО ОСВИДЕТЕЛЬСТВОВАНИЕ».

В случае нарушения сроков погашения дебиторской задолженности по счетам, выставленным до или после вывода судна в отстой, класс судна приостанавливается. Состояние класса судна переводится в код 27 «КЛАСС ПРИОСТАНОВЛЕН (ПРИЧИНЫ, НЕ СВЯЗАННЫЕ С БЕЗОПАСНОСТЬЮ)».

**4.10.2.7** Класс судна в отстое может быть восстановлен в соответствии с 4.6 части II «Проведение классификационных освидетельствований судов» Руководства.

**4.10.2.8** Если в течение 6 мес. после приостановления, класс судна, находящегося в отстое, не будет восстановлен или судно не будет введено в эксплуатацию после отстоя, класс судна в отстое подлежит снятию в соответствии с 4.5 части II «Проведение классификационных освидетельствований судов» Руководства. Класс судна в отстое не может быть переназначен.

**4.10.2.9** Если судовладелец выводит в отстой группу судов, сосредоточенных в одном месте, освидетельствованию подлежат все суда группы по отдельности. Тем не менее, на группу судов могут быть разработаны общие мероприятия, обеспечивающие безопасный отстой всей группы, а также может быть назначен общий экипаж.

**4.10.2.10** Судовладелец должен обеспечить судно квалифицированным экипажем, количество которого должно быть согласовано с властями порта, на акватории которого судно становится в отстой, и который будет способен поддерживать техническое состояние судна для его безопасной стоянки, сохранности в период отстоя и возможности предъявления судна Регистру при проведении периодических освидетельствований.

**4.10.2.11** Экипаж должен быть обеспечен связью с местными портовыми властями, береговыми противопожарными и аварийно-спасательными службами.

**4.10.2.12** В случае, если местом постановки судна в отстой является стоянка на рейде, то судно должно быть обеспечено энергией для освещения, работы противопожарного оборудования и систем, осушительной системы, постоянной работы систем сигнализации обнаружения пожара, сигнализации предупреждения и общесудовой авральной сигнализации, сигнально-отличительных фонарей и т.д.

**4.10.2.13** В период нахождения судна в отстое выполнение ремонтных работ объектов технического наблюдения Регистра допускается только под техническим наблюдением Регистра и по согласованию с властями порта, на акватории которого судно находится в отстое.

**4.10.2.14** Во время нахождения судна в отстое судовладелец вправе предъявлять отдельные объекты технического наблюдения Регистра в зачет периодических освидетельствований, не связанных с отстоем.

**4.10.2.15** Если судну, находящемуся в отстое, требуется совершить перегон (например, на базу ремонта или для постановки в док), то при рассмотрении такой возможности необходимо руководствоваться положениями разд. 8 части II «Проведение классификационных освидетельствований судов» Руководства.

**4.10.2.16** Судно в отстое подлежит следующим видам освидетельствования:

освидетельствование для вывода судна в отстой — проводится перед выводом в отстой в соответствии с 4.10.3;

периодическое освидетельствование — проводится через промежутки времени, не пре-

вышающие 12 мес. от даты вывода судна в отстой, в соответствии с 4.10.4;

освидетельствование подводной части судна — проводится в соответствии с 4.10.5;

внеочередное освидетельствование — проводится по мере необходимости, в случае изменений установленных условий нахождения судна в отстое, после аварийного происшествия с судном в отстое, при изменении учетных данных судна, в других обоснованных случаях по решению Регистра (см. 4.10.6);

освидетельствование для ввода судна в эксплуатацию после отстоя — проводится перед вводом судна в эксплуатацию, в соответствии с 4.10.9.

#### **4.10.3 Освидетельствование для вывода судна в отстой.**

**4.10.3.1** Освидетельствование для вывода судна в отстой проводится по заявке судовладельца и имеет целью установить, с учетом внедренных мероприятий, возможность сохранения класса судна (включая приостановленный) на период его отстоя.

**4.10.3.2** Освидетельствование для вывода судна в отстой проводится в объеме, указанном в 4.10.7.

**4.10.3.3** При положительных результатах освидетельствования для вывода в отстой судна с действующим классом состояние класса переводится в код 13 «КЛАСС ДЕЙСТВУЕТ, СУДНО В ОТСТОЕ» и на судно выдается Удостоверение судна в отстое (см. 4.10.8) сроком действия, не превышающим 12 мес. от даты завершения освидетельствования.

**4.10.3.4** При положительных результатах освидетельствования для вывода в отстой судна с приостановленным классом состояние класса судна переводится в код 25 «КЛАСС ПРИОСТАНОВЛЕН, СУДНО ВЫВЕДЕНО В ОТСТОЙ С ПРИОСТАНОВЛЕННЫМ КЛАССОМ» и на судно выдается Удостоверение судна в отстое (см. 4.10.8) сроком действия, не превышающим 12 мес. от даты завершения освидетельствования.

**4.10.3.5** Перед выводом судна в отстой судовладелец должен разработать и задокументировать Мероприятия безопасного отстоя судна (далее — Мероприятия), которые должны включать (но не ограничиваясь этим):

место постановки судна (группы судов) в отстой (название порта, страны, при необходимости — точные географические координаты);

план расстановки судов на период отстоя (для группы судов);

положения о передаче судна в отстой;

минимальное количество квалифицированного экипажа;

состав и расположение спасательных средств;

состав системы сигнализации обнаружения пожара и противопожарного оборудования и систем;

состав осушительных систем;

состав других устройств, систем, механизмов и средств, которые будут обеспечивать безопасность судна, экипажа и предотвращение загрязнения окружающей среды в период нахождения судна в отстое.

Если применимо, Мероприятия должны включать меры по обеспечению радиационной безопасности для атомных судов и судов атомно-технологического обслуживания.

Мероприятия должны быть согласованы с владельцем/администрацией причала и его техническими службами.

#### **4.10.4 Периодическое освидетельствование.**

**4.10.4.1** Периодическое освидетельствование проводится по заявке судовладельца и имеет целью установить, что судно, с учетом выполняемых мероприятий, в достаточной степени отвечает условиям сохранения класса (включая приостановленный).

**4.10.4.2** Периодическое освидетельствование судна, находящегося в отстое, выполняется в объеме, указанном в 4.10.7.

**4.10.4.3** При положительных результатах периодического освидетельствования класс судна, находящегося в отстое, сохраняется и на судно выдается новое Удостоверение судна в отстое (форма 3.1.13) со сроком действия, не превышающим 12 мес. от даты завершения освидетельствования.

**4.10.4.4** При наличии особых/исключительных обстоятельств срок периодического освидетельствования судна, находящегося в отстое, может быть продлен на период до трех 3 мес. Возможность и условия такого продления рассматриваются ГУР.

**4.10.4.5** В случае возникновения сомнений, инспектором РС может быть потребовано выполнение дополнительных замеров толщин.

**4.10.5 Освидетельствование подводной части судна.**

**4.10.5.1** Освидетельствования подводной части судна в отстое должны проводиться в соответствии с 2.5.5.1, т.е. через промежутки времени, не превышающие 10 лет, если по результатам периодических освидетельствований не требуется сокращения срока между освидетельствованиями подводной части.

Освидетельствования подводной части судна должны, по возможности, совмещаться с периодическими освидетельствованиями судна в отстое.

**4.10.5.2** Срок следующего освидетельствования подводной части при выводе судна в отстой отсчитывается от даты последнего освидетельствования подводной части судна.

**4.10.5.3** Освидетельствования могут проводиться на плавку в соответствии с 2.5.8.

**4.10.6 Внеочередное освидетельствование.**

**4.10.6.1** Обо всех случаях изменения установленных условий нахождения судна в отстое, об аварийных происшествиях с судном в отстое, об изменении учетных данных судна, об изменении места отстоя, а также о других подобных случаях, судовладелец должен информировать подразделение РС по наблюдению в эксплуатации или подразделение РС, в регионе деятельности которого судно находится в отстое.

**4.10.6.2** Подразделение РС, в регионе деятельности которого судно находится в отстое, должно по заявке судовладельца провести необходимое внеочередное освидетельствование с целью определения условий сохранения класса судна в отстое.

**4.10.7 Объем освидетельствования судна в отстое.**

**4.10.7.1** Проверка документации на борту судна должна охватывать следующие документы: действующие документы, подтверждающие право собственности и право плавания под флагом, выданные МА флага;

согласованные Мероприятия, указанные в 4.10.3.5;

действующие задокументированные договорные отношения между судовладельцем и владельцем/администрацией причала, у которого судно становится в отстой, включая акт приема передачи судна.

**4.10.7.2** Освидетельствование корпуса судна должно включать следующее:

.1 осмотр на предмет конструктивной целостности и, если применимо, водонепроницаемости: конструкций корпуса, надстроек, рубок, машинно-котельных шахт; комингсов грузовых и сходных люков, тамбуров, вентиляторов и воздушных труб; люковых закрытий на палубах надводного борта и надстроек, включая грузовые; кожухов дымовых труб; световых люков, палубных, бортовых и глухих иллюминаторов, сходных трапов; закрытий отверстий во внешнем контуре; палубных и переборочных стаканов в водонепроницаемых конструкциях; шпигатов и других спускных отверстий; переходных мостиков и подпалубных проходов; леерных ограждений и фальшбортов; лацпортов, носовых, бортовых и кормовых дверей судов ро-ро; средств обеспечения водонепроницаемости люковых крышек и других закрытий отверстий во внешнем контуре с проверкой в действии;

конструкции помещений главных и вспомогательных механизмов, холодильных машин и котлов; угольных бункеров; туннелей валопроводов;

.2 внутренний осмотр всех грузовых трюмов, балластных танков, сухих и пустых помещений на предмет отсутствия повреждений и водотечности. Балластные танки, в которые из условия

обеспечения остойчивости судна во время отстоя, принят балласт, необходимо осматривать согласно составленному графику их последовательного осушения с учетом обеспечения остойчивости судна. Если инспектор РС сочтет необходимым, или обнаружена интенсивная коррозия, должны быть выполнены замеры толщин. Если результаты этих замеров покажут наличие значительной коррозии, то объем замеров толщин должен быть увеличен для определения районов, подвергнутых значительной коррозии. При назначении дополнительного объема замеров необходимо руководствоваться применимыми положениями настоящих Правил в зависимости от типа и возраста судна. Весь объем замеров толщин должен быть выполнен до завершения освидетельствования;

.3 проверку нанесения грузовой марки;

.4 замеры толщин корпусных конструкций с зонами со значительной коррозией, выявленными при предыдущих освидетельствованиях;

.5 проверку выполнения мероприятий, обеспечивающих безопасный отстой, указанных в 4.10.3.5.

**4.10.7.3** Освидетельствование устройств, оборудования и снабжения должно включать следующее:

проверку в работе механизмов якорного, швартовного и буксирного устройств, если их использование для обеспечения безопасности судна в период отстоя предписано Мероприятиями, указанными в 4.10.3.5;

проверку выполнения мероприятий, обеспечивающих безопасный отстой, указанных в 4.10.3.5.

**4.10.7.4** Освидетельствование спасательных средств должно включать следующее:

проверку комплектации коллективных и индивидуальных спасательных средств, наличие которых предписано Мероприятиями, указанными в 4.10.3.5, а также проверку их своевременного обслуживания, размещения, хранения и готовности к использованию по назначению;

проверку выполнения мероприятий, обеспечивающих безопасный отстой, указанных в 4.10.3.5.

**4.10.7.5** Освидетельствование систем сигнализации обнаружения пожара и средств борьбы с пожарами должно включать следующее:

проверку целостности конструктивных элементов противопожарной защиты (переборки, палубы и закрытия отверстий в них);

проверку средств и устройств закрытия машинного отделения;

проверку работы систем сигнализации обнаружения пожара, установленных на судне, а также систем сигнализации предупреждения о пуске системы пожаротушения;

проверку готовности к использованию по назначению систем пожаротушения, наличие которых для обеспечения безопасности судна в период отстоя предписано Мероприятиями, указанными в 4.10.3.5, проверку наличия огнетушащего вещества, а также проверку размещения и готовности к использованию противопожарного оборудования;

проверку выполнения мероприятий, обеспечивающих безопасный отстой, указанных в 4.10.3.5.

**4.10.7.6** Освидетельствование механической установки и электрического оборудования должно включать следующее:

проверку в действии по назначению основного источника энергии с обслуживающими его системами, если его наличие предписано Мероприятиями, указанными в 4.10.3.5 (например, при планировании отстоя на рейдовой стоянке);

проверку в действии по назначению аварийного источника энергии с обслуживающими его системами;

проверку в действии по назначению распределительных устройств (аварийные, сигнально-отличительных фонарей, щиты и пульты контроля, управления и сигнализации);

проверку в действии основного и аварийного освещения объектов, помещений и пространств, важных для обеспечения в период отстоя безопасности и живучести судна, а также обитаемости и эвакуации людей;

замеры и регистрацию сопротивления изоляции кабельных сетей и электрического оборудования, планируемого к использованию (или используемого) в период отстоя;

проверку в действии служебной внутренней связи;

проверку выполнения мероприятий, обеспечивающих безопасный отстой, указанных в 4.10.3.5.

**4.10.7.7** Освидетельствование радиооборудования должно включать следующее:

проверку в действии по назначению средств связи, использование которых предписано Мероприятиями, указанными в 4.10.3.5, включая подтверждение выполнения их проверки в действии организациями, признанными Регистром или ИКО — членом МАКО (с учетом положений разд. 7 части I «Общие положения»).

**4.10.8 Оформление документов.**

**4.10.8.1** Результаты первоначального, периодического, внеочередного освидетельствований оформляются актом освидетельствования по форме 6.3.10. Результаты освидетельствования подводной части судна в отстое оформляются чек-листом по форме 6.1.01 и отчетом по освидетельствованию по форме 6.1.03.

**4.10.8.2** В отчетных документах РС должны быть подробно отражены результаты освидетельствования, предписанного применимыми положениями настоящей главы, и дано заключение о возможности выдачи Удостоверения судна в отстое и о состоянии класса.

**4.10.8.3** При положительных результатах освидетельствования для вывода в отстой на судно выдается Удостоверение судна в отстое сроком действия, не превышающим 12 мес. от даты вывода судна в отстой.

При положительных результатах периодического освидетельствования на судно в отстое выдается Удостоверение судна в отстое сроком действия, не превышающим 12 мес. от даты фактического завершения периодического освидетельствования.

**4.10.8.4** Сроки освидетельствования подводной части судна в отстое назначаются в соответствии с 4.10.5.

**4.10.8.5** По результатам освидетельствования для вывода в отстой в Статусе освидетельствований судна должно быть указано о прекращении действия Классификационного свидетельства и других свидетельств, действовавших до вывода судна в отстой, путем указания в строке «Состояние класса» аббревиатуры "SUSP", и добавлено Удостоверение судна в отстое. Также должна быть внесена дополнительная информация в классификационный раздел «Дополнительная информация инспектору и судовладельцу» Статуса освидетельствований судна о факте вывода судна в отстой, с указанием даты вывода и места отстоя.

**4.10.9 Освидетельствование судна при вводе в эксплуатацию после отстоя.**

**4.10.9.1** При вводе в эксплуатацию после отстоя судно подлежит первоначальному освидетельствованию. Объем первоначального освидетельствования для ввода судна в эксплуатацию после отстоя, а также сроки последующих периодических освидетельствований определяются подразделением РС, в регионе деятельности которого планируется освидетельствование судна после отстоя.

Если в отстой выводилось судно с приостановленным классом, то при вводе судна в эксплуатацию после отстоя класс должен восстанавливаться в соответствии с положениями разд. 4 части II «Проведение классификационных освидетельствований судов» Руководства.

**4.10.9.2** При назначении объема первоначального освидетельствования должно учитываться время нахождения судна в отстое и сроки периодических освидетельствований, предписанные судну до вывода его в отстой (см. также 2.4.1.4.8).

**4.10.9.3** Если на момент первоначального освидетельствования наступил либо истек срок предъявления судна к какому-либо периодическому освидетельствованию, назначенному до вывода судна в отстой, то первоначальное освидетельствование должно проводиться в объеме такого периодического освидетельствования (см. также 2.4.1.4.8).

**4.10.9.4** Если на момент первоначального освидетельствования сроки предъявления судна к предписанным до вывода в отстой освидетельствованиям, еще не наступили, то первоначальное освидетельствование должно проводиться в объеме ежегодного освидетельствования с выполнением (при наличии) всех требований, срок выполнения которых уже наступил.

**4.10.9.5** Если на момент первоначального освидетельствования оказался просроченным только срок предъявления подводной части судна и/или срок освидетельствования валопровода, то



первоначальное освидетельствование должно проводиться в объеме ежегодного освидетельствования с освидетельствованием подводной части судна и/или валопровода.

**4.10.9.6** При положительных результатах первоначального освидетельствования для ввода судна в эксплуатацию выдается новое Классификационное свидетельство, аналогичное свидетельству, которое действовало до вывода судна в отстой.

**4.10.9.7** При вводе судна в эксплуатацию после отстоя восстанавливаются сроки периодических освидетельствований, предписанные судну до вывода его в отстой, либо назначаются новые сроки в зависимости от объема проведенного первоначального освидетельствования. Если первоначальное освидетельствование для ввода судна в эксплуатацию выполняется в объеме очередного освидетельствования, то следующий классификационный период устанавливается в соответствии с 2.4.1.4.

**4.10.9.8** Вся информация, внесенная в Статус освидетельствований при выводе судна в отстой в соответствии с 4.10.8.5, подлежит удалению.

**4.10.9.9** Состояние класса судна переводится в код 11 «КЛАСС ДЕЙСТВУЕТ, СУДНО В ЭКСПЛУАТАЦИИ».

#### 4.11 ОСВИДЕТЕЛЬСТВОВАНИЯ ПРИ КОНСЕРВАЦИИ СУДНА И ВВОДЕ В ЭКСПЛУАТАЦИЮ ПОСЛЕ КОНСЕРВАЦИИ

##### 4.11.1 Общие положения.

**4.11.1.1** В настоящей главе определен порядок технического наблюдения Регистра за выводом судна в консервацию и вводе судна в эксплуатацию после консервации.

**4.11.1.2** При выводе судна в консервацию класс РС приостанавливается.

**4.11.1.3** Регистр не рассматривает вопросы вывода в консервацию судов без класса РС, включая суда со снятым классом РС.

**4.11.1.4** Несмотря на положения 4.5.1 части II «Проведение классификационных освидетельствований судов» Руководства, класс судна в консервации может не сниматься после 6-месячного периода, и оставаться приостановленным на срок не более 12 мес. от даты вывода судна в консервацию. По истечении 12 мес., если не выполнено условие 4.11.1.5, класс судна автоматически снимается, состояние класса переводится в код 33 «КЛАСС СНЯТ (НЕВЫПОЛНЕНИЕ ТРЕБОВАНИЙ ПРАВИЛ РС)».

Переназначение класса, который судно имело до вывода в консервацию, может быть рассмотрено Регистром в соответствии с разд. 4 части II «Проведение классификационных освидетельствований судов» Руководства.

**4.11.1.5** Возможность продления нахождения судна в консервации свыше 12 мес. на срок не более 3 мес. рассматривается ГУР.

**4.11.1.6** Наличие и состав вахтенного персонала судна в консервации определяются судовладельцем.

**4.11.1.7** Обеспечение живучести и безопасности судна, вахтенного персонала и предотвращение загрязнения окружающей среды является ответственностью судовладельца.

**4.11.1.8** Если судну, находящемуся в консервации, требуется совершить перегон (например, на базу ремонта или постановки в док), то при рассмотрении такой возможности необходимо руководствоваться положениями разд. 8 части II «Проведение классификационных освидетельствований судов» Руководства.

##### 4.11.2 Освидетельствование судна при выводе в консервацию.

**4.11.2.1** До начала освидетельствования судовладельцем должен быть разработан и представлен на согласование в Регистр План мероприятий по консервации судна (далее — План), разработанный с учетом хорошей морской практики и рекомендаций изготовителей судового оборудования в отношении его консервации.

**4.11.2.2** До предоставления на согласование в Регистр данный План должен быть согласован с властями порта, на акватории которого судно будет находиться в консервации.

**4.11.2.3** По заявке судовладельца Регистр проводит освидетельствование для вывода судна в консервацию, при котором должно быть проверено следующее:

наличие договора и акта приемки-передачи судна между судовладельцем и организацией — пунктом консервации;

выполнение мероприятий по консервации судна в соответствии с Планом.

**4.11.2.4** Результаты освидетельствования судна оформляются Актом освидетельствования судна (форма 6.3.10).

**4.11.2.5** При положительных результатах освидетельствования Регистр оформляет и выдает Удостоверение о консервации судна (форма 3.1.14), сроком действия, не превышающим 12 мес. от даты завершения освидетельствования с целью вывода судна в консервацию. При этом состояние класса судна переводится в код 23 «КЛАСС ПРИОСТАНОВЛЕН, СУДНО В КОНСЕРВАЦИИ», в независимости от того действовал ли либо был приостановлен класс судна на момент вывода в консервацию.

**4.11.2.6** По результатам освидетельствования для вывода в консервацию в Статусе освидетельствований судна должно быть указано о прекращении действия Классификационного свидетельства и других свидетельств, действовавших до вывода судна в консервацию, путем указания в строке «Состояние класса» аббревиатуры "SUSP", и добавлено Удостоверение о консервации судна. Также должна быть внесена дополнительная информация в классификационный раздел «Дополнительная информация инспектору и судовладельцу» Статуса освидетельствований судна о факте вывода судна в консервацию, с указанием даты вывода и места нахождения в консервации.

**4.11.3 Освидетельствование судна при вводе в эксплуатацию после консервации.**

**4.11.3.1** Для ввода судна в эксплуатацию после консервации должно быть выполнено первоначальное освидетельствование с целью восстановления класса.

**4.11.3.2** Для определения объема освидетельствования с целью восстановления класса судну необходимо руководствоваться положениями разд. 4 части II «Проведение классификационных освидетельствований судов» Руководства.

**4.11.3.3** При назначении объема первоначального освидетельствования должны учитываться время нахождения судна в консервации, его возраст и сроки периодических освидетельствований, предписанные судну до вывода его в консервацию (см. также 2.4.1.4.8).

**4.11.3.4** Если на момент первоначального освидетельствования наступил или истек срок предъявления судна к какому-либо периодическому освидетельствованию, назначенному до вывода судна в консервацию, то первоначальное освидетельствование должно проводиться в объеме такого периодического освидетельствования (см. также 2.4.1.4.8).

**4.11.3.5** Если на момент первоначального освидетельствования сроки предъявления судна к предписанным до вывода в консервацию освидетельствованиям еще не наступили, то первоначальное освидетельствование должно проводиться в объеме ежегодного освидетельствования с выполнением (при наличии) всех требований, срок выполнения которых уже наступил.

**4.11.3.6** Если на момент первоначального освидетельствования оказался просроченным только срок предъявления подводной части судна и/или срок освидетельствования валопровода, то первоначальное освидетельствование должно проводиться в объеме ежегодного освидетельствования с освидетельствованием подводной части судна и/или валопровода.

**4.11.3.7** При вводе судна в эксплуатацию после консервации восстанавливаются сроки периодических освидетельствований, предписанные судну до вывода его в консервацию, либо назначаются новые сроки в зависимости от объема проведенного первоначального освидетельствования. Если первоначальное освидетельствование для ввода судна в эксплуатацию выполняется в объеме очередного освидетельствования, то следующий классификационный период устанавливается в соответствии с 2.4.1.4.

## ЧАСТЬ III. ДОПОЛНИТЕЛЬНЫЕ ОСВИДЕТЕЛЬСТВОВАНИЯ СУДОВ В ЗАВИСИМОСТИ ОТ ИХ НАЗНАЧЕНИЯ И МАТЕРИАЛА КОРПУСА

### 1 ОБЩИЕ ПОЛОЖЕНИЯ

#### 1.1 ОПРЕДЕЛЕНИЯ

1.1.1 В дополнение к определениям, приведенным в части I «Общие положения», для целей настоящей части приняты следующие определения.

Грузовые помещения с горизонтальным способом погрузки и выгрузки (грузовые помещения типа ро-ро) (ro-ro cargo spaces) — обычно не разделенные на отсеки и простирающиеся на значительную часть либо на всю длину судна, в которые автотранспортные средства с топливом в баках для передвижения своим ходом и/или грузы (в таре или навалом, находящиеся в железнодорожных вагонах или на автомобилях, на транспортных средствах (включая автомобильные и железнодорожные цистерны), на трейлерах, в контейнерах, на поддонах, в съемных цистернах либо в подобных укрупненных единицах или других емкостях) обычно загружаются или выгружаются из них в горизонтальном направлении.

Задраивающее устройство (securing device) — устройство, используемое для удерживания двери в закрытом состоянии, препятствующее ее вращению вокруг петель.

Износ канавочный — определение дано в приложении 2 к настоящим Правилам.

Износ язвенный — определение дано в приложении 2 к настоящим Правилам.

Коррозия кромок — определение дано в приложении 2 к настоящим Правилам.

Накатное судно (судно типа ро-ро) (roll-on/roll-off ship) — судно, специально предназначенное для перевозки различной колесной техники (автомобилей, железнодорожного подвижного состава, гусеничной техники, трейлеров с грузом и без груза), грузовые операции на котором производятся преимущественно горизонтальным способом — накатом.

Опорное устройство (supporting device) — устройство, используемое для передачи внешних и внутренних нагрузок от двери к задраивающему устройству и от задраивающего устройства к конструкции судна, или устройство, не являющееся задраивающим устройством, такое, как петля, стопор или другое закрепленное устройство, которое передает нагрузки от двери к конструкции судна.

Освидетельствование детальное (close-up survey):

в отношении освидетельствования конструкции корпуса — освидетельствование, при котором детали конструкции находятся в пределах досягаемости для тщательного осмотра инспектором, т.е. обычно в пределах досягаемости рукой;

в отношении освидетельствования судовых механизмов, устройств и систем — освидетельствование с обеспечением, при необходимости, доступа, вскрытия или демонтажа.

Освидетельствования расширенные (enhanced surveys) — освидетельствования по расширенной программе, которым подвергаются суда ESP.

Пассажирское накатное судно (пассажирское судно типа ро-ро) (roll-on/roll-off passenger ship (ro-ro passenger ship)) — пассажирское судно, имеющее закрытые или открытые грузовые помещения с горизонтальным способом погрузки и выгрузки или помещения специальной категории. К пассажирским накатным судам относятся также паромы, т.е. суда, осуществляющие на паромных переправах регулярные перевозки пассажиров и перевозки на открытой и/или закрытой палубе колесной техники с топливом в баках и/или железнодорожного подвижного состава с горизонтальным способом погрузки и выгрузки.

Помещения специальной категории (special category spaces) — выгороженные помещения транспортных средств, расположенные над или под палубой переборок, в которые транспортные средства могут выезжать и из которых они могут выезжать своим ходом и в которые имеют доступ пассажиры. Эти помещения могут размещаться более чем на одной палубе, при условии, что общий габарит по высоте для транспортных средств не превышает 10 м.

Поперечное сечение (transverse section) — поперечное сечение всех продольных конструктивных элементов, таких как обшивки и настилы, а также основные и рамные продольные связи палубы, бортов, днища, второго дна, продольных переборок и внутренних бортов (включая обшивку и продольные связи наклонных и горизонтальных листов подпалубных, скуловых и бортовых танков). Для судов с поперечной системой набора поперечное сечение включает примыкающий набор и его концевые соединения в районе поперечных сечений.

Стопорное устройство (locking device) — устройство, которое фиксирует заdraивающее устройство в закрытом положении.

Суда **ESP** (ESP ships) — нефтеналивные суда, в том числе суда с двойным корпусом, химовозы, навалочные суда, в том числе суда с двойным корпусом, которые подлежат освидетельствованиям по расширенной программе в соответствии с 1.3.1.

Судно для перевозки сухих генеральных грузов (general dry cargo ship) — судно, предназначенное главным образом для перевозки штучных и штучнотарных грузов, то есть грузов в упаковке или без нее, принимаемых к транспортировке на судах по счету числа грузовых мест.

Судно навалочное (bulk carrier) — судно, конструкция которого в грузовых помещениях включает, как правило, одну палубу, второе дно, бортовые подпалубные и скуловые танки, и предназначенное, главным образом, для перевозки сухих грузов навалом. Навалочные суда включают комбинированные суда (дополнительные требования к комбинированным судам с одинарными бортами приведены в разд. 2 настоящей части). На рудовозы и комбинированные суда не распространяются требования Общих правил МАКО.

Судно навалочное с двойным корпусом (double skin bulk carrier) — судно, конструкция которого в грузовых помещениях включает, как правило, одну палубу, второе дно, бортовые подпалубные и скуловые танки, и предназначенное, главным образом, для перевозки сухих грузов навалом, все грузовые трюмы которого ограничены двойными бортами, независимо от их ширины. Навалочные суда включают такие типы судов, как рудовозы и комбинированные суда (дополнительные требования к комбинированным судам с продольными переборками приведены в разд. 2 или 3 настоящей части). На рудовозы и комбинированные суда не распространяются требования Общих правил МАКО.

Судно нефтеналивное (oil tanker) — судно, предназначенное, главным образом, для перевозки нефти наливом, которое включает такие типы судов, как комбинированные суда (нефтерудовозы и т.п.).

Судно нефтеналивное с двойным корпусом (double hull oil tanker) — судно, предназначенное, главным образом, для перевозки нефти наливом, которое имеет грузовые танки, защищенные двойным корпусом, простирающимся по всей длине грузовой зоны и состоящим из пространств двойных бортов и двойного дна, используемых для перевозки водяного балласта или в качестве пустых пространств.

Примечание. Настоящее определение также распространяется на существующие нефтеналивные суда с двойным корпусом, которые не отвечают требованиям правила 13F Приложения I к Конвенции МАРПОЛ 73/78, но имеют U-образное сечение мидель-шпангоута.

Химовоз (chemical tanker) — судно, построенное или приспособленное и использующееся для перевозки наливом опасных химических грузов, перечисленных в главе 17 Международного кодекса постройки и оборудования судов, перевозящих опасные химические грузы наливом (Кодекс МКХ).

Танк балластный (только для судов **ESP**) — танк, используемый исключительно для забортного водяного балласта. Пространство навалочного судна или навалочного судна с двойным корпусом, используемое для размещения как груза, так и балласта, должно рассматриваться как балластный танк, если в нем обнаружена значительная коррозия. Танк двойного борта навалочного судна с двойным корпусом рассматривается как отдельный танк, даже если он соединен с подпалубным или со скуловым танком.

Танк комбинированный грузовой/балластный (combined cargo/ballast tank) — танк, используемый для перевозки груза или водяного балласта в процессе обычной эксплуатации судна, который рассматривается как балластный танк. Грузовые танки, в которых водяной балласт может перевозиться только в исключительных случаях, как определено правилом 18(3) Приложения I к Конвенции МАРПОЛ 73/78, рассматриваются как грузовые танки.

## 1.2 РЕМОНТ

1.2.1 Положения по ремонту изложены в разд. 5 части I «Общие положения» настоящих Правил.

### 1.3 ПОДГОТОВКА К ОСВИДЕТЕЛЬСТВОВАНИЮ<sup>1</sup>

#### 1.3.1 Программа освидетельствования судов ESP.

1.3.1.1 Для судов ESP судовладелец совместно с Регистром должен разработать конкретную программу освидетельствования в соответствии с 1.3.1.6 до начала какой-либо части:

очередного освидетельствования;

промежуточного освидетельствования судов ESP возрастом более 10 лет.

Программа освидетельствования должна быть составлена в письменной форме в соответствии с 1.3.1.2, 1.3.1.3 и приложением 1.3-1. Освидетельствование по корпусной части не должно начинаться, пока программа освидетельствований не будет одобрена или утверждена Регистром (см. 1.3.1.6). До начала разработки/рассмотрения программы освидетельствований судовладельцем должен быть заполнен и направлен в Регистр Чек-лист планирования освидетельствования, основанный на информации, изложенной в приложении 1.3-2.

Программа освидетельствования должна учитывать все изменения, применимые к требованиям по освидетельствованиям, которые вступили в силу после проведения последнего очередного освидетельствования.

При освидетельствовании судна в случае внесения изменений в реквизиты судна, объем освидетельствования и замеров толщин и т.п., такие изменения должны быть проверены/согласованы инспектором РС и учтены в программе освидетельствования, а также заверены подписью и печатью наблюдающего инспектора РС.

При промежуточном освидетельствовании инспектором РС может быть допущено применение программы предыдущего очередного освидетельствования простановкой на ней записи «Действительна для промежуточного освидетельствования [указывается фактическая дата]», заверенной подписью и печатью инспектора РС, при выполнении следующих условий:

.1 программа должна быть дополнена сведениями из отчета о состоянии корпуса (форма 6.3.41 или, для случая приема судна в класс РС — аналогичный документ МА государства флага или признанной МА организации, например, отчет ИКО — члена МАКО) по результатам этого очередного освидетельствования и последующих чек-листов планирования освидетельствований, актов освидетельствования корпуса, включая техническое наблюдение за ремонтом/переоборудованием/модернизацией;

.2 до начала промежуточного освидетельствования судна судовладелец или уполномоченный судовладельцем представитель должен представить новый Чек-лист планирования освидетельствования в соответствии с приложением 1.3-2;

.3 программа должна учитывать все изменения, применимые к требованиям по освидетельствованиям, которые вступили в силу после проведения последнего очередного освидетельствования;

<sup>1</sup>Положения 1.3.1 и 1.3.6 применяются только к судам ESP, на которые распространяются требования разд. 2 — 6 настоящей части.

**4** программа должна как минимум учитывать требования, указанные в 1.3.1.2, 1.3.1.3 и приложении 1.3-1. При использовании программы очередного освидетельствования, предоставленной теряющим обществом, в рамках приема судна в класс РС, ссылки на требования правил теряющего общества должны быть заменены ссылками на соответствующие требования правил РС или, по крайней мере, Кодекса ESP и применимые УТ МАКО;

**5** любые изменения, вносимые в программу, должны быть заверены подписью и печатью наблюдающего инспектора РС.

**1.3.1.2** При разработке программы освидетельствования должна быть собрана следующая информация, которую необходимо проанализировать с целью выбора подлежащих осмотру танков, районов и конструктивных элементов:

**.1** статус освидетельствований и основные сведения по судну;

**.2** судовая документация, как описано в 1.4.2 и 1.4.3;

**.3** основные конструктивные чертежи грузовых трюмов и танков и балластных танков, включая информацию об использовании сталей повышенной прочности;

**.4** предыдущий отчет о состоянии корпуса (форма 6.3.41 или, для случая приема судна в класс РС — аналогичный документ МА государства флага или признанной МА организации, например, отчет ИКО — члена МАКО);

**.5** соответствующие отчеты, акты, чек-листы касательно предыдущих повреждений, ремонтов;

**.6** соответствующие акты, чек-листы (как Регистра, судовладельца, так и теряющего общества — члена МАКО, если применимо) предыдущих освидетельствований и осмотров;

**.7** информация по использованию судовых трюмов, типовых грузов, и другие соответствующие сведения, а для нефтеналивных судов и химовозов — информация по грузу и балластировке за последние три года, включая перевозку груза в нагретом состоянии;

**.8** сведения по установке инертного газа и процедуре очистки танков (для нефтеналивных судов и химовозов);

**.9** информация и другие соответствующие сведения в отношении переоборудования или изменения судовых трюмов/танков для груза или балласта с постройки;

**.10** информация и предыстория покрытия и систем предотвращения коррозии (включая имеющие отношение предыдущие знаки в символе класса), если применимо;

**.11** отчеты по осмотру судна представителями собственника в течение последних трех лет в отношении общего ухудшения конструкции, протечек танка и трубопровода и состояния покрытия и системы предотвращения коррозии, если применимо (для нефтеналивных судов и химовозов);

**.12** информация, касающаяся уровня технического обслуживания во время эксплуатации, включая акты проверок судна портовыми властями с несоответствиями в отношении состояния корпуса, акты о несоответствиях и корректирующих действиях по системе управления безопасностью в отношении обслуживания корпуса; и

**.13** любая другая информация, которая может помочь установить сомнительные зоны и районы с критическими конструкциями.

**1.3.1.3** Представленная программа освидетельствования должна отвечать, как минимум, требованиям к детальному освидетельствованию, замерам толщин и испытаниям танков (и испытаниям трубопроводов — для химовозов), а также должна содержать соответствующую информацию, включающую, по меньшей мере:

**.1** основные сведения о судне и его основные характеристики;

**.2** основные конструктивные чертежи грузовых трюмов (танков) и балластных танков, включая информацию об использовании сталей повышенной прочности;

**.3** план размещения трюмов и танков;

**.4** перечень трюмов и танков с информацией по их использованию, наличию системы предотвращения коррозии и состоянию твердого защитного покрытия;

**.5** условия для освидетельствования (например, информацию об очистке трюмов и танков, их дегазации, вентиляции, освещению и т.п.);

**.6** обеспечение и методы доступа к конструкциям;

- .7 оборудование для освидетельствования;
- .8 указание трюмов, танков и районов для детального освидетельствования;
- .9 указание поперечных сечений для замеров толщин;
- .10 указание танков для испытаний;
- .11 идентификация предприятия, осуществляющего замеры остаточных толщин;
- .12 опыт по повреждениям, полученным данным судном;
- .13 районы с критическими конструкциями и сомнительные зоны, в соответствующих случаях.

При разработке программы освидетельствований следует учитывать инструкции, приведенные в приложении 1.3-1.

**1.3.1.4** Регистр должен проинформировать судовладельца о максимально допустимой степени коррозионного износа конструкций, приемлемой для судна.

**1.3.1.5** Также может быть использовано Руководство по оценке технического состояния корпусов судов ESP в связи с подготовкой к очередному расширенному освидетельствованию, приведенное в приложении 1.3.

**1.3.1.6** Письменное обращение на разработку Регистром планирующего документа (программы) освидетельствования либо программа, разработанная судовладельцем или уполномоченным представителем судовладельца, направляется судовладельцем в РС вместе с заполненным и подписанным Чек-листом планирования освидетельствования, основанным на информации, изложенной в приложении 1.3-2, не позднее чем за 1 мес. до начала предписанной даты промежуточного освидетельствования и за 16 мес. до начала предписанной даты очередного освидетельствования либо не позднее чем за 1 мес. до начала фактической даты предъявления к промежуточному/очередному освидетельствованию. Программы разрабатываются/рассматриваются подразделением РС по наблюдению в эксплуатации/ГУР. По его поручению программы могут быть разработаны/рассмотрены подразделением РС, получившим заявку на освидетельствование судна. После разработки силами Регистра программы утверждаются руководством подразделения РС/ГУР. После рассмотрения с удовлетворительными результатами программы одобряются Регистром с простановкой соответствующего штампа. Программы должны быть составлены на английском языке и, по желанию судовладельца, могут содержать перевод на русский язык. Если судно под флагом РФ не совершает и не будет совершать в дальнейшем международные рейсы, программу допускается составлять только на русском языке.

### **1.3.2 Условия освидетельствования.**

**1.3.2.1** Судовладелец должен предоставить необходимые средства для обеспечения безопасного проведения освидетельствования, для чего:

.1 в целях обеспечения возможности инспекторам РС выполнить освидетельствование для надлежащего и безопасного доступа должны соблюдаться требования, изложенные в процедурном требовании МАКО № 37 "Procedural Requirement for Confined Space Safe Entry", а также во внутренних инструкциях по охране труда для инспекторов Регистра при выполнении работ по освидетельствованию судов и объектов технического наблюдения. Условия доступа должны быть согласованы между судовладельцем и Регистром;

.2 детальное описание средств доступа должно быть включено в Чек-лист для применения при планировании освидетельствования;

.3 в случаях, когда условия безопасности и требуемого доступа, по мнению инспектора, не адекватны, инспектор не должен выполнять освидетельствование.

**1.3.2.2** Должен быть обеспечен безопасный доступ в грузовые трюмы, танки и другие помещения. Грузовые трюмы, танки и другие помещения должны быть дегазированы и должным образом проветрены. До входа в танк, пустое или замкнутое пространство должно быть проверено, что атмосфера в резервуаре не содержит опасных газов и содержит достаточное количество кислорода.

**1.3.2.3** Для освидетельствования и замеров толщин, а также для тщательного осмотра все пространства должны быть очищены, в том числе с их поверхностей должна быть удалена вся отслаивающаяся окалина. Пространства должны быть настолько чистыми и сухими, и из них в такой степени должны быть удалены вода, окалина, грязь, остатки нефтепродуктов и т.д., чтобы

дефекты вследствие коррозии, деформации, трещины, повреждения или другие дефекты конструкций, а также состояние покрытия, были хорошо видны и можно было выполнить их обследование и замеры. Участки конструкций, по которым судовладельцем уже принято решение о замене, должны быть очищены и освобождены от окалины лишь настолько, чтобы можно было определить границы участков, намеченных для замены.

**1.3.2.4** Должно быть предусмотрено достаточное освещение для выявления значительной коррозии, деформации, трещин или других дефектов конструкции, так же, как и состояние покрытия.

**1.3.2.5** Там, где применено мягкое или полутвердое покрытие, для инспектора должен быть обеспечен безопасный доступ для проверки эффективности этого покрытия и для выполнения оценки состояния внутренних конструкций, которые могут включать места, где покрытие отсутствует. Если безопасный доступ не может быть обеспечен, мягкое или полутвердое покрытие должно быть удалено.

В части требований, касающихся полутвердых покрытий, такие покрытия, если они уже были нанесены, не должны рассматриваться в качестве условия освобождения от ежегодного внутреннего освидетельствования балластных танков, начиная с ближайшего очередного или промежуточного освидетельствования на или после 1 июля 2010 г., в зависимости от того, что наступит раньше.

### **1.3.3 Доступ к конструкциям.**

**1.3.3.1** Для проведения общих освидетельствований должны быть предусмотрены средства, позволяющие инспектору осмотреть конструкцию безопасным и практически осуществимым образом.

**1.3.3.2** Для проведения детальных освидетельствований корпусных конструкций (за исключением трюмных шпангоутов навалочных судов) должно быть предусмотрено одно или более средств доступа, приемлемых для инспектора, из перечисленных ниже:

- .1 постоянные леса и проходы через конструкции;
- .2 временные леса и проходы через конструкции;
- .3 гидравлические передвижные подъемники телескопического типа, лифты и передвижные платформы;
- .4 плавучие приборы и плоты;
- .5 переносные трапы;
- .6 другие равноценные средства.

**1.3.3.3** Для проведения детальных освидетельствований трюмных шпангоутов навалочных судов дедеитом менее 100000 т должно быть предусмотрено одно или более средств доступа, приемлемых для инспектора, из перечисленных ниже:

- .1 постоянные леса и проходы через конструкции;
- .2 временные леса и проходы через конструкции;
- .3 переносные трапы длиной не более 5 м, которые могут применяться для освидетельствования нижних частей шпангоутов, включая нижние кницы;
- .4 гидравлические передвижные подъемники телескопического типа, лифты и передвижные платформы;
- .5 плавучие приборы или плоты (при условии, что конструкция трюма способна противостоять статическому давлению воды на всех уровнях);
- .6 другие равноценные средства.

**1.3.3.4** Для проведения детальных освидетельствований трюмных шпангоутов навалочных судов дедеитом 100000 т и более использование переносных трапов не допускается, и должно быть предусмотрено одно или более средств доступа, приемлемых для инспектора, из перечисленных ниже:

- .1 при ежегодных освидетельствованиях, промежуточных освидетельствованиях судов возрастом до 10 лет, и первом очередном освидетельствовании:
  - .1.1 постоянные леса и проходы через конструкции;



.1.2 временные леса и проходы через конструкции;

.1.3 гидравлические передвижные подъемники телескопического типа, лифты и передвижные платформы;

.1.4 плавучие приборы или плоты, при условии, что конструкция трюма способна противостоять статическому давлению воды на всех уровнях;

.1.5 другие равноценные средства;

.2 при последующих промежуточных и очередных освидетельствованиях:

.2.1 постоянные или временные леса и проходы через конструкции;

.2.2 гидравлические передвижные подъемники телескопического типа, взамен лесов, для освидетельствования нижних и средних частей шпангоутов;

.2.3 лифты и передвижные платформы;

.2.4 плавучие приборы или плоты, при условии, что конструкция трюма способна противостоять статическому давлению воды на всех уровнях;

.2.5 другие равноценные средства.

Несмотря на вышеупомянутые требования:

переносные трапы, оборудованные механическими устройствами безопасности их верхнего конца, могут применяться для детального освидетельствования ограниченного объема шпангоутов, требуемого 5.3.2.4.3.2 и 5.3.2.4.4.2;

использование гидравлических передвижных подъемников телескопического типа, лифтов может быть согласовано инспектором РС, проводящим освидетельствование судна, для детального освидетельствования верхних частей бортовых шпангоутов и других конструкций при условии, что во всех случаях максимальная рабочая высота не будет превышать 17 м.

**1.3.3.5** На нефтеналивных и навалочных судах, на которые распространяются положения правила II-1/3-10 СОЛАС-74 с поправками, на борту судна должно находиться Наставление по доступу к конструкциям. Кроме того, учитывая положения 2.10 и 2.11 Руководства по техническому наблюдению за судами в постройке, этот документ является частью Файла постройки судна, который должен храниться на борту судна.

**1.3.3.5.1** При освидетельствовании нефтеналивных и навалочных судов **ESP**, к которым применимы положения правила II-1/3-10 СОЛАС-74 с поправками, при обеспечении судовладельцем безопасного освидетельствования судна, инспектору РС следует также руководствоваться положениями Наставления по доступу к конструкциям и проверять наличие такого Наставления на борту судна (см. также УИ МАКО SC191 "For the application of amended SOLAS regulation II/3-6 (resolution MSC.151(78)) and revised Technical provisions for means of access for inspections (resolution MSC.158(78))" с поправками и Рекомендацию МАКО № 90 "Ship structure access manual" (Rev.1, Apr 2019) в действующей версии).

**1.3.3.5.2** В отношении средств доступа к конструкциям навалочных и нефтеналивных судов, подпадающих под требования правила II-1/3-10 СОЛАС-74 с поправками, кроме положений СОЛАС-74 с поправками (см. резолюции ИМО MSC.133(76), MSC.151(78), MSC.158(78) и т.п.), следует руководствоваться и положениями УИ МАКО:

SC190 "For Application of SOLAS Regulation II-1/3-6 (Res MSC.134(76)) and Technical Provisions on Permanent Means of Access (Res MSC.133(76)) (Rev.1 Apr 2019))" с поправками;

SC191 с поправками.

**1.3.3.6** В соответствии с правилом II-1/3-6 СОЛАС-74 с поправками требуется проведение освидетельствования средств доступа до их использования при освидетельствовании или непосредственно при освидетельствовании, требуемом правилом I/10 СОЛАС-74 с поправками.

В соответствии с УИ МАКО SC190:

постоянные средства доступа (Permanent Means of Access, далее — РМА), включая переносное оборудование и дополнительные приспособления, должны периодически осматриваться экипажем или назначенным компетентным лицом (инспектором) Компании (по МКУБ) для подтверждения того, что такие средства доступа остаются пригодными для эксплуатации/использования (см. Процедуру проверки РМА).

#### 1.3.3.6.1 Процедура проверки РМА:

1 любое уполномоченное лицо, использующее постоянные средства доступа (РМА) и действующее в качестве инспектора средств доступа, должно проверить наличие повреждений до начала использования средств доступа. При использовании РМА инспектор должен проверить состояние средств доступа и их частей путем детального осмотра и отметить любое ухудшение состояния. Если будет выявлено какое-либо повреждение или ухудшение состояния, последствия такого повреждения/ухудшения состояния должны быть оценены с точки зрения их влияния на безопасность дальнейшего использования средств доступа. Если обнаружено такое повреждение/ухудшение состояния, которое может повлиять на дальнейшее безопасное использование средств доступа, такое повреждение определяется как «значительное повреждение», и должны быть приняты меры в целях обеспечения того, чтобы поврежденные части средств доступа не могли использоваться до выполнения их ремонта;

2 конвенционное освидетельствование любого пространства, содержащего РМА, должно включать проверку сохранения эффективности РМА в этом пространстве. Требования, предъявляемые к освидетельствованию РМА, не должны превышать объем проводимого освидетельствования. Если в отношении РМА обнаружены недостатки, объем освидетельствования должен быть увеличен;

3 в системе управления безопасностью на судне должна быть предусмотрена процедура ведения записей обо всех осмотрах средств доступа. Записи должны быть легко доступны лицам, использующим постоянные средства доступа, при этом рекомендуется, чтобы копии записей были приложены к Наставлению по доступу к конструкциям. Записи должны включать, как минимум дату осмотра, фамилию и имя инспектора, его подпись, наименование осмотренных средств доступа, их частей с подтверждением возможности их дальнейшего использования или информацию об обнаруженных ухудшениях состояния или значительных повреждениях, если обнаружены. Для проверки следует сохранять файлы с выданными разрешениями.

#### 1.3.4 Оборудование для освидетельствования.

1.3.4.1 Замеры толщин должны проводиться, как правило, ультразвуковой аппаратурой. По требованию инспектора должна быть подтверждена точность аппаратуры.

1.3.4.2 При необходимости инспектор может потребовать применения одного или нескольких из перечисленных ниже методов обнаружения трещин:

- радиографического контроля;
- ультразвукового контроля;
- магнитопорошкового контроля;
- цветной дефектоскопии.

1.3.4.3 Прибор для определения взрывоопасной концентрации газов, измеритель содержания кислорода, дыхательный аппарат, спасательные концы, страховочные пояса с тросом и гаком, свистки, а также инструкции и руководства по их использованию должны быть в наличии во время освидетельствования. Должен быть предусмотрен Чек лист обеспечения безопасности.

1.3.4.4 Отвечающее требованиям и безопасное освещение должно быть предоставлено для безопасного и эффективного проведения освидетельствования.

1.3.4.5 Отвечающая требованиям защитная одежда должна быть доступной и использоваться при освидетельствовании (например, каска, перчатки, защитная обувь, и т.п.).

1.3.4.6 При освидетельствовании с применением технических средств дистанционного обследования необходимо руководствоваться положениями 4.14 части I «Общие положения».

1.3.4.7 В дополнение к 1.3.4.6 технические средства дистанционного обследования относятся к альтернативным средствам доступа, при применении которых, следует также руководствоваться УИ МАКО SC190 и SC191, рекомендацией МАКО № 91 "Guidelines for Approval/Acceptance of Alternative Means of Access" (Rev.3, Apr 2019) с поправками, применимыми к нефтеналивным и навалочным судам, на которые распространяется правило II-1/3-6 СОЛАС 74 с поправками.

### 1.3.5 Аварийно-спасательное оборудование.

В случае если дыхательные устройства и/или другое оборудование используется в качестве аварийно-спасательного, то рекомендуется использовать оборудование с учетом геометрических особенностей освидетельствуемых пространств.

### 1.3.6 Освидетельствование в море или на якорной стоянке.

С учетом 4.10 части I «Общие положения» по желанию судовладельца допускается проведение освидетельствования судна в море или на якорной стоянке при условии, что судовладельцем и экипажем судна обеспечены нижеследующие мероприятия для безопасного выполнения освидетельствования инспектором(ами) РС.

1.3.6.1 Меры предосторожности и условия для проведения освидетельствований выполняются в соответствии с 1.3.1 — 1.3.4.

1.3.6.2 Должна быть организована система связи между группой, проводящей освидетельствование в пространствах, и ответственным лицом командного состава на палубе. Эта система связи должна охватывать также персонал, обслуживающий балластные насосы, если используются плавучие приборы или плоты.

1.3.6.3 Во время освидетельствования наготове должны находиться, в зависимости от случая, газоанализатор, измеритель содержания кислорода, дыхательный аппарат, спасательный линь и свистки. Должен быть предусмотрен Чек-лист обеспечения безопасности.

1.3.6.4 В случае использования для детального освидетельствования плотов или плавучих приборов должны быть соблюдены следующие условия:

.1 должны использоваться только предназначенные для работы в тяжелых условиях надувные плоты или плавучие приборы, обладающие достаточной остаточной плавучестью и остойчивостью даже при разрыве одной камеры;

.2 плавучий прибор или плот должен быть привязан к трапу доступа, и дополнительный человек должен находиться внизу трапа, чтобы ясно видеть плот или плавучий прибор;

.3 спасательные жилеты должны предусматриваться для всех участвующих в освидетельствовании;

.4 поверхность воды в танке или трюме должна быть спокойной (при всех возможных условиях, ожидаемое повышение уровня воды в пределах танка не должно превышать 0,25 м), и уровень воды постоянным. Ни в коем случае уровень воды не повышается во время использования плота или плавучего прибора;

.5 танк, трюм, или пространство должно содержать только чистую балластную воду. Даже тонкая пленка нефти на воде является неприемлемой; и

.6 ни при каких обстоятельствах уровень воды не может быть более 1 м от полки рамного подпалубного шпангоута, чтобы группа, проводящая освидетельствование, не была изолирована от прямого пути эвакуации к горловине танка. Заполнение выше уровня рамных бимсов может быть рассмотрено только в том случае, если горловина доступа в танк установлена и открыта в освидетельствуемом пролете таким образом, что эвакуация через нее группы, проводящей освидетельствование, возможна в любой момент времени. Могут быть рассмотрены другие эффективные средства эвакуации на палубу;

.7 если танки (или пространства) имеют общие системы вентиляции или инертного газа, танк, в котором должны использоваться плавучий прибор или плот, должен быть изолирован, чтобы предотвратить передачу газа от других танков (или пространств).

1.3.6.5 Освидетельствования с помощью плавучих приборов или плотов могут проводиться исключительно по согласованию с инспектором, который должен принять во внимание наличие средств безопасности, включая прогноз погоды и поведение судна в предполагаемых условиях, а также, если ожидаемое повышение уровня воды в танке не превысит 0,25 м.

1.3.6.6 Использование плавучих приборов или плотов допускается только для освидетельствования подпалубных участков танков и пространств, если высота стенки рамного набора составляет 1,5 м или менее.

**1.3.6.7** Если высота стенки рамного набора превышает 1,5 м, использование плавучих приборов или плотов может быть допущено только при следующих условиях:

- .1** если покрытие подпалубных конструкций находится в хорошем состоянии и не имеет признаков повреждения;
- .2** если предусмотрены постоянные средства доступа в каждой шпации для обеспечения безопасного входа и выхода.

Этими средствами доступа должны быть:

наличие прямого доступа с палубы через вертикальный трап и небольшую платформу, установленную на расстоянии около 2 м ниже палубы, в каждой шпации; или

доступ на палубу с постоянной продольной платформы, имеющей трапы на палубу в каждой оконечности танка.

Платформа должна простираться на всю длину танка, быть на уровне или выше максимального уровня воды, необходимого для прохода плавучих приборов или плотов под палубными конструкциями. С этой целью незаполненный объем, соответствующий максимальному уровню воды, по высоте должен быть принят не более 3 м от настила палубы в середине пролета поперечной рамной подпалубной балки и в середине длины танка (см. рис. 1.3.6.7).

Если ни одно из перечисленных выше условий не выполняется, для проведения освидетельствования подпалубных районов должны быть предусмотрены леса или иные равноценные средства.

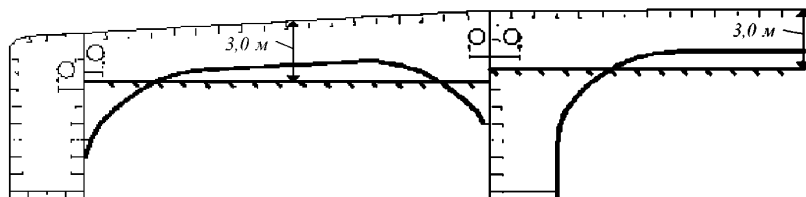


Рис. 1.3.6.7

**1.3.6.8** Применение только плавучих приборов или плотов согласно 1.3.6.5 и 1.3.6.6 не исключает использования плавучих приборов или плотов для передвижения в пределах танка во время освидетельствования.

### **1.3.7 Совещание по планированию освидетельствования судов ESP.**

**1.3.7.1** Установление надлежащей подготовки и тесного сотрудничества между инспекторами, проводящими освидетельствование, и представителями судовладельца на борту до начала освидетельствования и во время освидетельствования является основной составляющей безопасного и эффективного проведения освидетельствования. В период освидетельствования судна совещания, касающиеся безопасности, должны проводиться на регулярной основе.

**1.3.7.2** До начала любого этапа возобновляющего и промежуточного освидетельствования, должно быть проведено совещание по планированию освидетельствования с участием инспектора (инспекторов), который будет проводить освидетельствования, ответственного представителя судовладельца, представителя предприятия по замерам толщин (если задействовано) и капитана судна или, имеющего соответствующую квалификацию представителя (представителей), назначенного капитаном судна или судовладельцем, с целью установить, что все меры безопасности, предусмотренные в программе ESP, гарантирующие безопасное и эффективное проведение освидетельствования, выполнены (см. также 1.5.1.2).

**1.3.7.3** На совещании должны быть обсуждены следующие вопросы (приводится примерный перечень пунктов):

- .1** планы судна (то есть рейсовое задание, постановка и вывод из дока, продолжительность стоянки у причала, грузовые и балластные операции, и т.п.);
- .2** условия и подготовленность к замерам толщин (то есть доступ, очистка/удаление окалины, освещение, вентиляция, личная безопасность);

- .3 объем замеров толщин;
- .4 применяемые критерии (в соответствии с перечнем минимальных размеров связей корпуса);
- .5 объем детального освидетельствования и замеров толщин, определяемый из условий состояния покрытия и наличия сомнительных зон/зон со значительной коррозией;
- .6 выполнение замеров толщин;
- .7 выбор типичных участков и мест, где обнаружена неравномерная/язвенная коррозия;
- .8 выявление зон со значительной коррозией;
- .9 связь между инспекторами, проводящими освидетельствование, оператором предприятия, осуществляющего замеры остаточных толщин, и представителем судовладельца в отношении результатов замеров.

1.3.7.4 Результаты совещания должны быть документированы соответствующим протоколом.

## **РУКОВОДСТВО ПО ПРОВЕДЕНИЮ ТЕХНИЧЕСКОЙ ОЦЕНКИ РИСКОВ ПО СУДНУ В СВЯЗИ С ПОДГОТОВКОЙ К ОЧЕРЕДНОМУ РАСШИРЕННОМУ ОСВИДЕТЕЛЬСТВОВАНИЮ КОРПУСА**

### **1 ВВЕДЕНИЕ**

1.1 Настоящее Руководство содержит информацию и предложения в отношении проведения технической оценки рисков по судну, результаты которой могут быть использованы при планировании очередных расширенных освидетельствований корпуса судна ESP.

### **2 ЦЕЛЬ И ПРИНЦИПЫ**

#### **2.1 Цель.**

Целью проведения технической оценки рисков по судну, предписываемой настоящим Руководством, является помощь в идентификации районов с критическими конструкциями, выявлении сомнительных зон и привлечении внимания к конструктивным элементам, предрасположенным к развитию коррозии или к образованию дефектов. Эта информация может быть полезной при определении зон, районов и танков для замеров толщин, детального освидетельствования и испытаний.

Районы с критическими конструкциями — районы, которым на основании расчетов требуется постоянный контроль; либо районы, подверженные, как видно из опыта эксплуатации самого судна, подобных или однотипных судов, образованию трещин, деформаций или коррозии, которые могут повлиять на конструктивную целостность судна.

#### **2.2 Минимальные требования.**

Настоящее Руководство не должно использоваться для уменьшения требований, относящихся к объемам замеров толщин, детального освидетельствования и испытания танков, предписанных соответствующими главами разд. 2 — 6 настоящих Правил, которые во всех случаях должны рассматриваться как минимальные.

#### **2.3 Сроки.**

Наряду с другими аспектами планирования освидетельствования, технические оценки рисков по судну, предписываемые настоящим Руководством, должны выполняться судовладельцем или оператором судна совместно с Регистром заблаговременно до начала очередного освидетельствования и, как правило, минимум за 12 — 15 мес. до его завершения.

#### **2.4 Аспекты, которые необходимо учесть.**

В качестве основы для идентификации трюмов, танков и районов, подлежащих освидетельствованию, может применяться технический анализ следующих аспектов по конкретному судну, включающий количественную и качественную оценку рисков возможного ухудшения:

.1 проектные характеристики, такие как напряжения в различных конструктивных элементах, конструктивные особенности и использование стали повышенной прочности;

.2 сведения о коррозии, трещинах, деформациях и ремонте частей судна, а также однотипных судов, если такие сведения имеются;

.3 информация о типах перевозимых грузов, использовании трюмов/танков для приема груза/балласта, защите трюмов и танков от коррозии и состоянии покрытия, если таковое имеется.

Техническая оценка риска появления повреждений или ухудшения состояния различных элементов конструкций и районов должна проводиться с помощью признанных методов и с учетом опыта технического наблюдения.

### 3 ТЕХНИЧЕСКАЯ ОЦЕНКА РИСКОВ

**3.1** При выполнении технической оценки для планирования освидетельствования необходимо учитывать три основных фактора возможных повреждений: коррозионный износ, трещины и деформации. Контактные повреждения не подлежат учету, поскольку они обычно упоминаются в аварийных актах, и предполагается, что инспектор РС занимается ими в установленном порядке.

Принципиальная схема проведения технической оценки рисков и планирования освидетельствования показана на рис.3.1.

Этот подход, в основном, является оценкой рисков, которая основана на знании и опыте, связанными с конструкцией корпуса судна и износом

Конструкцию корпуса судна следует рассматривать на предмет подверженности его конструктивных элементов деформациям или трещинам в результате воздействия вибрации, высоким уровням напряжений и усталости. Износ связан с процессом старения, и тесно связан с качеством системы защиты от коррозии при постройке судна, а также последующим обслуживанием в процессе эксплуатации. Износ может также привести к появлению трещин и/или деформаций.

#### **3.2 Методы.**

##### **3.2.1 Элементы конструкции.**

Перечень дефектов по рассматриваемому судну и однотипным судам, если такая информация имеется, является основным источником информации для использования в процессе планирования освидетельствования. К нему следует приложить выборку конструктивных элементов из проектных чертежей.

Типовой перечень дефектов, подлежащий рассмотрению, должен включать количество, размер, расположение и частоту трещин, а также расположение участков с деформациями.

Эта информация может быть взята из актов освидетельствований и/или материалов проверок, выполненных судовладельцем самостоятельно. Дефекты должны быть проанализированы, приняты к сведению и нанесены на чертежи.

Кроме того, следует учитывать опыт эксплуатации судов. Следует также использовать публикации МАКО, в которых содержится каталог типичных повреждений и предлагаемые методы ремонта для различных конструктивных элементов.

Проверка с использованием вышеуказанных публикаций МАКО должна включать рассмотрение типичных элементов конструкций, в которых были обнаружены трещины. При выполнении ремонта конструкций и участков с повреждениями, а также для предотвращения возникновения повреждений в последующем, следует внимательно проанализировать возможные причины, вызывающие возникновение повреждений.

Особое внимание следует обращать на конструкции, изготовленные из сталей повышенной прочности. Элементы корпуса, эксплуатация которых проходит успешно, если используется сталь нормальной прочности, могут оказаться подверженными повреждениям при использовании стали повышенной прочности, что может быть вызвано более высоким уровнем действующих напряжений.

Расчеты напряжений в типичных ответственных узлах и элементах осуществляются в соответствии с требованиями части II «Корпус» Правил классификации и постройки морских судов и Нормами прочности морских судов.

Участки конструкции, выявленные с помощью вышеуказанных требований, должны быть зафиксированы и нанесены на чертежи с тем, чтобы включить их в программу освидетельствования.

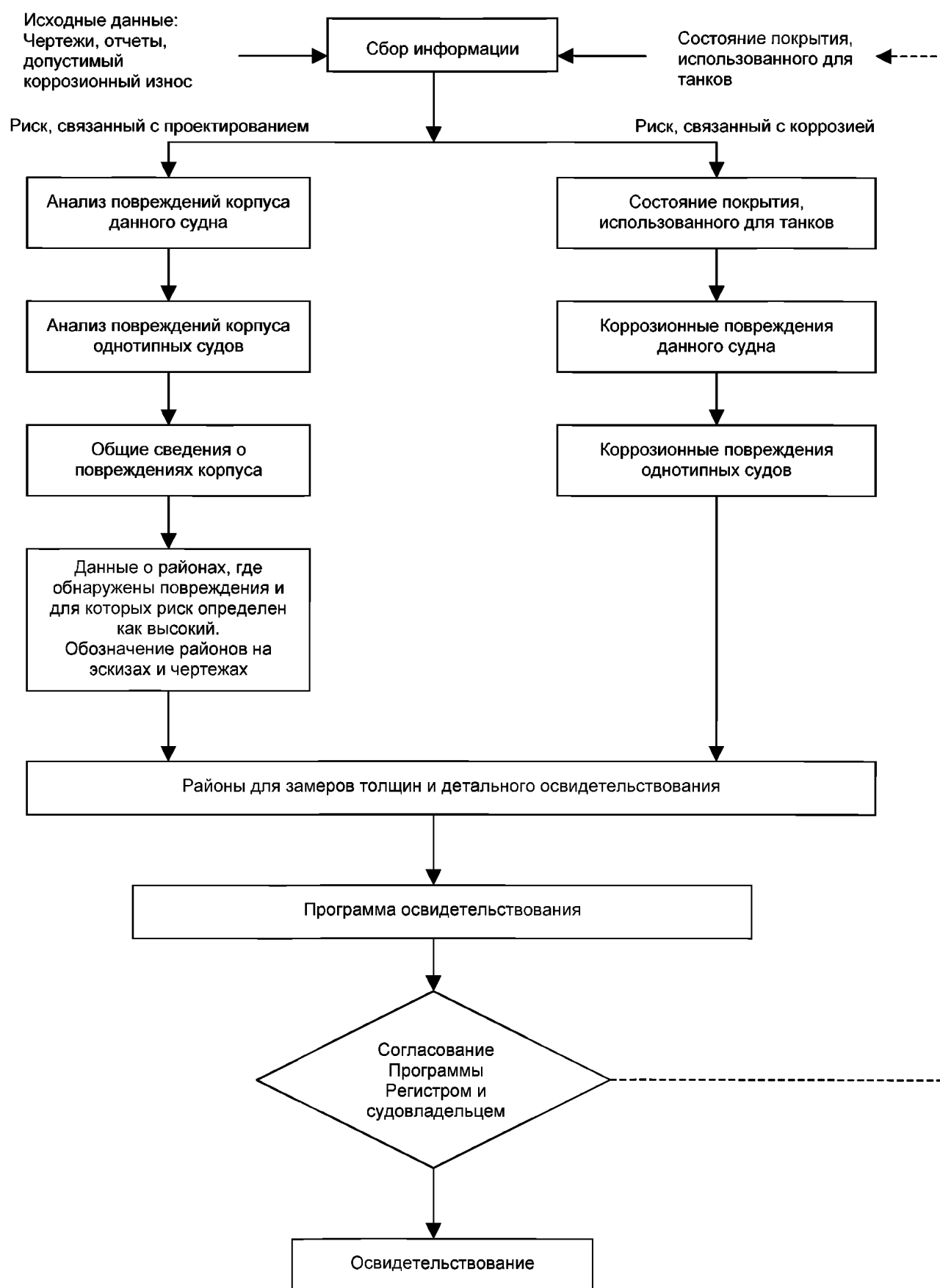


Рис. 3.1 Принципиальная блок-схема выполнения технической оценки рисков и планирования освидетельствования



### **3.2.2 Коррозия.**

Для оценки риска образования коррозии должна быть рассмотрена следующая информация:

- .1 использование танков, трюмов и помещений;
- .2 состояние покрытий;
- .3 процедуры зачистки и мойки танков и трюмов;
- .4 предыдущие коррозионные повреждения;
- .5 использование и время нахождения балласта в грузовых трюмах и танках;
- .6 вероятность возникновения коррозии в грузовых трюмах и грузовых и балластных танках;
- .7 расположение танков, оборудованных системой подогрева;
- .8 расположение балластных танков, смежных с топливными танками, оборудованными системой подогрева.

Оценка риска образования коррозии должна основываться на вышеприведенной информации совместно с соответствующей информацией о предполагаемом состоянии судна, полученной в процессе подготовки программы освидетельствования, а также с учетом возраста судна.

Различные трюмы, танки и помещения должны быть представлены в виде перечня с указанием соответствующего риска образования коррозии.

### **3.2.3 Места детального освидетельствования и замеров толщин.**

На основании таблиц риска образования коррозии и оценки опыта проектирования могут быть установлены районы первоначального детального освидетельствования и поперечные сечения корпуса для замеров толщин.

Поперечные сечения корпуса назначаются для замеров толщин, как правило, в танках, трюмах и помещениях, где риск образования коррозии оценивается как наибольший.

Выбор трюмов, танков и помещений для проведения детального освидетельствования должен первоначально основываться на величине риска образования коррозии, и должен включать балластные танки. Выбор должен опираться на принцип, что степень риска увеличивается с возрастом судна, и что неполная или ненадежная информация также является важным фактором для проведения освидетельствования.

## ШАБЛОН ПРОГРАММЫ ОСВИДЕТЕЛЬСТВОВАНИЯ ПО РАСШИРЕННОЙ ПРОГРАММЕ

### ВВЕДЕНИЕ

При разработке/корректировке программы следует учитывать требования 1.3, в частности требования 1.3.1.1 — 1.3.1.6. Программа должна состоять, как минимум, из следующих разделов, приведенных ниже вместе с инструкциями по их заполнению. Программа должна быть составлена совместно с судовладельцем (программа должна быть подписана и проштампована судовладельцем с указанием названия организации, фамилий и инициалов подписантов, даты подписания, а также соответствующей фразы «Одобрено» или «Утверждено», в зависимости от того, что применимо). При разработке программ силами Регистра подразделениям РС необходимо использовать унифицированные шаблоны программ, размещенные на служебном сайте РС.

### ОСНОВНАЯ ИНФОРМАЦИЯ И СВЕДЕНИЯ

Название судна:  
Номер ИМО:  
Государство флага:  
Порт приписки:  
Валовая вместимость:  
Дедвейт, тонны метрические:  
Длина между перпендикулярами, м:  
Строитель:  
Строительный номер:  
Классификационное общество:  
Регистровый номер:  
Дата постройки судна:  
Судовладелец:  
Предприятие, осуществляющее замеры толщин:

### 1 ПРЕДИСЛОВИЕ

#### 1.1 Область применения.

1.1.1 Настоящая программа освидетельствования охватывает минимальный объем общих освидетельствований, детальных освидетельствований, замеров толщин и испытаний в пределах длины грузовой зоны, в грузовых трюмах, балластных танках, включая форпик и ахтерпик, согласно Международному кодексу по расширенной программе проверок во время освидетельствований навалочных и нефтеналивных судов, 2011 (Кодекс ESP) (резолюции ИМО А.1049(27)) и УТ МАКО Z10.1, Z10.2, Z10.3, Z10.4, Z10.5, в зависимости от того, что применимо.

1.1.2 Вопросы организации и безопасности проведения освидетельствования должны быть приемлемыми для инспекторов, участвующих в освидетельствовании.

#### 1.2 Документация.

Все документы, используемые для разработки программы освидетельствования, должны быть в наличии на борту судна при проведении освидетельствования, как требуется 1.4.

## **2 РАСПОЛОЖЕНИЕ ГРУЗОВЫХ ТРЮМОВ, ТАНКОВ И ОТСЕКОВ**

Настоящий раздел программы освидетельствования должен обеспечить информацию (в виде чертежей или текста) о расположении грузовых трюмов, танков и отсеков, которые входят в объем освидетельствования.

## **3 ПЕРЕЧЕНЬ ГРУЗОВЫХ ТРЮМОВ, ТАНКОВ И ОТСЕКОВ С ИНФОРМАЦИЕЙ ОБ ИХ ИСПОЛЬЗОВАНИИ, ОБЪЕМ ПОКРЫТИЙ И СИСТЕМА ЗАЩИТЫ ОТ КОРРОЗИИ**

Настоящий раздел программы освидетельствования должен показать любые изменения, относящиеся к информации (и обновить ее) об использовании трюмов и танков судна, объеме покрытий и системе защиты от коррозии, предусмотренной Чек-листом планирования освидетельствования (Survey Planning Questionnaire).

## **4 УСЛОВИЯ ПРОВЕДЕНИЯ ОСВИДЕТЕЛЬСТВОВАНИЯ**

Настоящий раздел программы освидетельствования должен давать информацию об условиях проведения освидетельствования (например, информацию относительно очистки грузовых трюмов и танков, их дегазации, вентиляции, наличии освещения и т.п.).

## **5 МЕРОПРИЯТИЯ ПО ОБЕСПЕЧЕНИЮ ДОСТУПА К КОНСТРУКЦИЯМ**

Настоящий раздел программы освидетельствования должен показать любые изменения, относящиеся к информации (и обновить ее) о мероприятиях по обеспечению доступа к конструкциям, предусмотренной Чек-листом планирования освидетельствования (Survey Planning Questionnaire).

## **6 ПЕРЕЧЕНЬ ОБОРУДОВАНИЯ ДЛЯ ОСВИДЕТЕЛЬСТВОВАНИЯ**

Настоящий раздел программы освидетельствования должен идентифицировать и перечислять оборудование, которое будет предоставлено для проведения освидетельствования и требуемых замеров толщин.

## **7 ТРЕБОВАНИЯ К ОСВИДЕТЕЛЬСТВОВАНИЮ**

### **7.1 Общее освидетельствование.**

Настоящий раздел программы освидетельствования должен идентифицировать и перечислять отсеки, которые должны пройти общее освидетельствование для данного судна в соответствии с 2.2.3.1, 3.2.3.1, 4.2.3.1, 5.2.3.1 или 6.2.3.1, в зависимости от того, что применимо.

### **7.2 Детальное освидетельствование.**

Настоящий раздел программы освидетельствования должен идентифицировать и перечислять корпусные конструкции, которые должны пройти детальное освидетельствование для данного судна в соответствии с 2.2.3.2, 3.2.3.2, 4.2.3.2, 5.2.3.2 или 6.2.3.2, в зависимости от того, что применимо.

При идентификации конструкций, судовых пространств следует учитывать, что при очередных и последующих промежуточных/очередных освидетельствованиях выбор конструкций должен

основываться как на требованиях настоящих Правил, так и на результатах предыдущих освидетельствований, а также замеров толщин. В случае, если при очередном освидетельствовании детальное освидетельствование и замеры толщин выполнены в соответствии с настоящими Правилами для определенного количества шпангоутных рам, поперечных переборок в отдельно выбранных судовых пространствах, то при последующем промежуточном освидетельствовании, выполняемом в объеме очередного, или последующем очередном не следует выбирать эти же конструкции и судовые пространства повторно при условии, что это не противоречит требованиям настоящих Правил (например, требуются замеры всех поперечных переборок во всех балластных танках и т.п.) и эти конструкции не находятся в худшем состоянии по сравнению с остальными по результатам предыдущего освидетельствования (например: если при втором очередном освидетельствовании нефтеналивного судна были выбраны по одной поперечной связи (№ шпангоута) в грузовых танках №№ X и Y, то при последующем промежуточном освидетельствовании необходимо выбрать другой шпангоут в других грузовых танках). В программу следует внести примечание о том, что инспектор РС вправе внести изменения в программу в отношении объема детального освидетельствования, назначения конструкций, подлежащих детальному освидетельствованию, расположения мест замеров толщин, выполняемых одновременно с детальным освидетельствованием, на основании результатов текущего освидетельствования и замеров толщин.

#### **8 ИДЕНТИФИКАЦИЯ ТАНКОВ ДЛЯ ИСПЫТАНИЙ**

Настоящий раздел программы освидетельствования должен идентифицировать и перечислять грузовые трюмы и танки, которые должны пройти испытание для данного судна в соответствии с 2.2.5, 3.2.5, 4.2.5, 5.2.5 или 6.2.5, в зависимости от того, что применимо.

#### **9 ИДЕНТИФИКАЦИЯ РАЙОНОВ И УЧАСТКОВ ДЛЯ ЗАМЕРОВ ТОЛЩИН**

Настоящий раздел программы освидетельствования должен идентифицировать и перечислять районы и участки, где должны проводиться замеры толщин в соответствии с 2.2.4, 3.2.4, 4.2.4, 5.2.4 или 6.2.4, в зависимости от того, что применимо. При назначении поперечных сечений для замеров толщин необходимо руководствоваться следующим: поперечные сечения должны выбираться в средней части длины судна в тех районах, где по результатам предыдущих и/или текущих замеров толщин выявлены наибольшие снижения толщин из замеров листов настила палубы и обшивки днища. Кроме того, следует чередовать выбираемые сечения для замеров с тем, чтобы исключить их повторение за 5-летний период. Для нефтеналивных, комбинированных судов, химовозов по меньшей мере одно из них должно включать балластный танк в пределах средней части судна. В программу следует внести примечание о том, что инспектор РС вправе внести изменения в расположение мест замеров толщин в сечениях на основании текущих замеров, показывающих ухудшение состояния других районов настила палубы и обшивки днища по сравнению с предыдущими замерами (см. 3.2.2 приложения 2 к настоящим Правилам).

#### **10 ДОПУСКАЕМЫЕ ОСТАТОЧНЫЕ РАЗМЕРЫ КОРПУСНЫХ КОНСТРУКЦИЙ**

В настоящем разделе программы освидетельствования необходимо указать допускаемые остаточные размеры корпусных конструкций судна, которые подлежат освидетельствованию и замерам толщин. Данные по допускаемым остаточным размерам корпусных конструкций должны быть приведены в табличном виде, как минимум, в формате табл. 1.3-1.1.1 или табл. 1.3-1.1.2 в зависимости от типа судна.

Таблица 1.3-1.1.1

Сведения по допускаемым остаточным размерам корпусных конструкций для навалочных судов

Район или местоположение <sup>1</sup>	Построечная толщина, мм	Минимальная толщина, мм	Толщина при значительной коррозии, мм
<p><b>Палуба</b>                      Настил                      Продольные ребра жесткости                      Стрингеры                      Настил между люками                      Ребра жесткости между люками</p> <p><b>Днище</b>                      Обшивка                      Продольные ребра жесткости                      Стрингеры</p> <p><b>Второе дно</b>                      Настил                      Продольные ребра жесткости                      Стрингеры</p> <p><b>Флоры</b></p> <p><b>Борт в районе бортовых подпалубных танков</b>                      Обшивка                      Продольные ребра жесткости</p> <p><b>Борт в районе бортовых скуловых танков</b>                      Обшивка                      Продольные ребра жесткости</p> <p><b>Борт в районе танков двойного корпуса</b>                      Обшивка                      Продольные ребра жесткости или основные шпангоуты                      Стрингеры</p> <p><b>Борт в районе танков</b>                      Обшивка                      Продольные ребра жесткости                      Стрингеры</p> <p><b>Борт в районе грузовых трюмов</b>                      Обшивка                      Стенки шпангоутов                      Полки шпангоутов                      Верхние brackets стенок                      Верхние brackets полок                      Нижние brackets стенок                      Нижние brackets полок</p> <p><b>Продольная переборка (внутренняя часть)</b>                      Обшивка                      Продольные ребра жесткости или обычные шпангоуты                      Продольные балки</p> <p><b>Поперечные переборки</b>                      Обшивка                      Ребра жесткости                      Обшивка верхней трапецидальной опоры                      Ребра жесткости верхней трапецидальной опоры                      Обшивка нижней трапецидальной опоры                      Ребра жесткости нижней трапецидальной опоры</p> <p><b>Поперечные рамные шпангоуты, флоры и стрингеры</b>                      Стенка                      Полки                      Подкрепления                      Распорки                      Фланцы                      Ребра жесткости</p> <p><b>Поперечные рамные шпангоуты в бортовых подпалубных танках</b>                      Стенка                      Полки                      Ребра жесткости</p> <p><b>Поперечные рамные шпангоуты двойного корпуса</b>                      Стенка                      Полки                      Ребра жесткости</p>			

Продолжение табл. 1.3-1.1.1

Район или местоположение <sup>1</sup>	Построечная толщина, мм	Минимальная толщина, мм	Толщина при значительной коррозии, мм
<b>Поперечные рамные шпангоуты в бортовых скуловых танках</b> Стенка Полки Ребра жесткости <i>Люковые закрытия</i> Обшивка Ребра жесткости <i>Комингсы люков</i> Обшивка Ребра жесткости			
<sup>1</sup> Таблица должна содержать только применимые к конкретному судну пункты.			

Таблица 1.3-1.1.2

Сведения по допускаемым остаточным размерам корпусных конструкций для нефтеналивных судов (химовозов)

Район или местоположение <sup>1</sup>	Построечная толщина, мм	Допускаемая остаточная толщина, мм	Верхний предел зоны со значительной коррозией, мм
<b>Палубы</b> Настил Продольные палубные балки Карлингсы <b>Днище</b> Обшивка Продольные днищевые балки Днищевые стрингеры <b>Борт</b> Обшивка Продольные балки борта Бортовые стрингеры <b>Продольная переборка</b> Обшивка Продольные ребра жесткости Продольные рамные балки <b>Второе дно</b> Обшивка Продольные балки Стрингеры <b>Поперечные переборки</b> Обшивка Ребра жесткости Стойки <b>Рамные шпангоуты, флоры и стрингеры</b> Стенка Полка Ребра жесткости Распорки			
<sup>1</sup> Таблица должна содержать только применимые к конкретному судну пункты.			

В случае, если имеется информация по допускаемым остаточным размерам корпусных конструкций в табличном виде из расчета (см. приложение 2 к настоящим Правилам), согласованного ГУР или подразделением РС по его поручению, допускается включать в программу имеющуюся таблицу из расчета вместо приведенной в табл. 1.3-1.1.1, 1.3-1.1.2, при условии, что в таблице перечислены все конструкции корпуса согласно табл. 1.3-1.1.1 или 1.3-1.1.2, и информация переведена на английский язык (для применимых случаев). При этом в программу необходимо добавить титульный лист расчета со штампом о его согласовании РС.

Если в таблице в соответствии с табл. 1.3-1.1.1 или 1.3-1.1.2, приведена информация по допускаемым остаточным размерам корпусных конструкций, определенным по допускаемым нормам износа согласно настоящим Правилам или правилам ИКО — члена МАКО (смотря, что

применимо) от построечной толщины элемента корпуса, информация по таким допускаемым нормам износа должна быть приведена в приложении к программе освидетельствования.

В таблице программы рекомендуется указывать сведения о допускаемых остаточных размерах корпусных конструкций, установленных по условиям местного и язвенного износа, а также дополнительные элементы корпуса и устройств, которые подлежат замерам толщин.

Для судов, к которым применимы УТ МАКО (например, S19, S21, S22, S31 и т.п.), в программе освидетельствований должны приводиться дополнительно критерии оценки конструкций в соответствии с применимыми УТ МАКО.

Для судов, построенных по Общим правилам МАКО, допускаемые размеры корпусных конструкций указаны на соответствующих чертежах (см. 1.4.3 и 1.8). Внесение в программу обобщенной информации по ним носит рекомендательный характер.

#### 11 ПРЕДПРИЯТИЕ, ОСУЩЕСТВЛЯЮЩЕЕ ЗАМЕРЫ ТОЛЩИН

Настоящий раздел программы освидетельствования должен идентифицировать изменения, если они имеются, относящиеся к информации о предприятии, осуществляющем замеры толщин, предусмотренной Чек-листом планирования освидетельствования (Survey Planning Questionnaire).

#### 12 ДАННЫЕ О ПОВРЕЖДЕНИЯХ СУДНА

При использовании табл. 1.3-1.2 и 1.3-1.3 настоящий раздел программы освидетельствования должен предоставить подробные сведения о повреждениях корпуса в районе грузовых трюмов, балластных танков и пустых отсеков в пределах длины грузовой зоны, по крайней мере, за последние три года. Эти повреждения подлежат освидетельствованиям.

Таблица 1.3-1.2

Расположение повреждений корпуса на судне

Номер или район грузового трюма, танка или отсека	Возможная причина, если она известна	Описание повреждений	Расположение	Ремонт	Дата ремонта

Таблица 1.3-1.3

Повреждения корпуса серийных или аналогичных судов (если имеются) для повреждений, относящихся к проекту судна

Номер или район грузового трюма, танка или отсека	Возможная причина, если она известна	Описание повреждений	Расположение	Ремонт	Дата ремонта

#### 13 РАЙОНЫ СО ЗНАЧИТЕЛЬНОЙ КОРРОЗИЕЙ, ВЫЯВЛЕННЫЕ ПРИ ПРЕДЫДУЩИХ ОСВИДЕТЕЛЬСТВОВАНИЯХ

Настоящий раздел программы освидетельствования должен идентифицировать и перечислять районы со значительной коррозией, выявленные при предыдущих освидетельствованиях.

**14 РАЙОНЫ С КРИТИЧЕСКИМИ КОНСТРУКЦИЯМИ И СОМНИТЕЛЬНЫЕ ЗОНЫ**

Настоящий раздел программы освидетельствования должен идентифицировать и перечислять районы с критическими конструкциями и сомнительные зоны при наличии подобной информации.

**15 ДРУГИЕ АКТУАЛЬНЫЕ КОММЕНТАРИИ И ИНФОРМАЦИЯ**

Настоящий раздел программы освидетельствования должен содержать любые другие замечания и информацию, актуальные для освидетельствования.

К программе освидетельствования должны прилагаться следующие документы.

1. Пункт 1.3.1.3 настоящей части Правил требует наличия основных конструктивных чертежей грузовых трюмов и балластных танков, включая информацию об использовании сталей повышенной прочности. Настоящая программа освидетельствования должна идентифицировать и перечислять основные конструктивные чертежи, которые составляют часть программы освидетельствования.

2. Чек-лист планирования освидетельствования (см. приложение 1.3-2), представленный судовладельцем.

3. Часть «Другая документация» настоящей программы освидетельствования должна идентифицировать и перечислять любую другую документацию, которая относится к чертежам.



**ЧЕК-ЛИСТ ПЛАНИРОВАНИЯ ОСВИДЕТЕЛЬСТВОВАНИЯ**

Информация, приведенная ниже, позволит судовладельцу совместно с Регистром разработать программу освидетельствования, соответствующую требованиям приложения 1.3-1. Важно, чтобы при заполнении настоящей анкеты судовладелец предоставлял актуальную информацию. После заполнения анкета должна содержать всю информацию и материалы согласно Кодексу ESP (резолюции ИМО А.1049(27)) и УТ МАКО Z10.1, Z10.2, Z10.3, Z10.4, Z10.5 (в зависимости от того, что применимо).

**ОСНОВНЫЕ СВЕДЕНИЯ**

Название судна:  
 Номер ИМО:  
 Государство флага:  
 Порт приписки:  
 Судовладелец:  
 Классификационное общество:  
 Регистровый номер:  
 Валовая вместимость:  
 Дедвейт, тонны метрические:  
 Дата постройки судна:

**ИНФОРМАЦИЯ ОБ ОБЕСПЕЧЕНИИ ДОСТУПА ДЛЯ ДЕТАЛЬНОГО ОСВИДЕТЕЛЬСТВОВАНИЯ И ЗАМЕРА ТОЛЩИН**

В табл. 1.3-2.1 и 1.3-2.2, в зависимости от типа судна, судовладелец должен указать средства доступа к конструкциям, подлежащим детальному освидетельствованию и замеру толщин. Детальное освидетельствование — проверка, при которой детали элементов конструкции находятся на расстоянии, удобном для визуального осмотра инспектором, т.е. предпочтительно в пределах досягаемости рукой.

Таблица 1.3-2.1

Информация об обеспечении доступа для детального освидетельствования и замера толщин (для нефтеналивных судов)

Танк №	Конструкция	С (грузовой)/ В (балластный)	Временные леса	Плюты	Трапы	Прямой доступ	Другие средства (указать)	Постоянные средства доступа
Ф.Р.	Форпик							
А.Р.	Ахтерпик							
Бортовые танки	Подпалубная конструкция Бортовая обшивка и набор Днищевой поперечный набор Продольные связи Поперечные переборки							
Центральные танки	Подпалубная конструкция Днищевой поперечный набор Поперечные переборки							

Таблица 1.3-2.2

Информация об обеспечении доступа для детального освидетельствования и замера толщин (для навалочных судов)

Трюм/танк №	Конструкция	Временные леса	Плоты	Трапы	Прямой доступ	Другие средства (указать)	Постоянные средства доступа
Ф.Р.	Форпик						
А.Р.	Ахтерпик						
Грузовые трюмы	Продольные комингсы люка Наклонный лист бортового подпалубного танка Обшивка верхней трапецеидальной опоры Межлюковая перемышка Бортовая обшивка, шпангоуты и бракеты Обшивка танков двойного корпуса (если применимо) Поперечная переборка Наклонный лист бортового скулового танка Обшивка нижней трапецеидальной опоры Настил второго дна						
Бортовые подпалубные танки	Подпалубный набор Бортовая обшивка и набор Наклонный лист и набор Рамные шпангоуты и переборки						
Бортовые скуловые танки	Наклонный лист и набор Бортовая обшивка и набор Конструкция днища Рамные шпангоуты и переборки						
Танки двойного корпуса (если применимо)	Бортовая обшивка и набор Внутренняя обшивка и набор Рамные шпангоуты и переборки Конструкция двойного дна Внутренняя конструкция верхней трапецеидальной опоры Внутренняя конструкция нижней трапецеидальной опоры						
Бортовые танки рудовозов (если применимо)	Подпалубный набор Бортовая обшивка и набор Рамная стойка бортовой обшивки и набор Продольная переборка и набор Продольная рамная стойка и набор Днищевая обшивка и набор Распорки/стрингеры						

**ИНФОРМАЦИЯ О ПЕРЕВОЗИМОМ НА СУДНЕ ГРУЗЕ**

Для нефтеналивных судов в данном пункте должны приводиться сведения о грузах, содержащих H<sub>2</sub>S, или подогреваемых грузах за последние 3 года с указанием того, подогревался ли груз, и где возможно, паспорт безопасности химической продукции (см. резолюцию ИМО MSC.150(77), содержащую рекомендации по паспортам безопасности для грузов и судового топлива по Приложению I к МАРПОЛ 73/78 с поправками).

Для химовозов в данном пункте должна приводиться история по подогреву грузов за последние 3 года.

Для навалочных судов в данном пункте должна приводиться информация о навалочных грузах, влияющих на рост коррозии (например, с высоким содержанием серы).

ИНСПЕКЦИОННЫЕ ПРОВЕРКИ СУДОВЛАДЕЛЬЦА

Используя форму, аналогичную форме табл. 1.3-2.3 (приведена в качестве примера), судовладелец должен предоставить подробные сведения о результатах своих инспекционных проверок за последние три года (в соответствии с УТ МАКО Z10.1, Z10.2, Z10.3, Z10.4, Z10.5 в зависимости от того, что применимо) по всем грузовым трюмам, балластными танкам и пустым отсекам в пределах грузовой зоны.

Таблица 1.3-2.3

Танк/трюм №	Защита от коррозии <sup>1</sup>	Объем покрытий <sup>2</sup>	Состояние покрытия <sup>3</sup>	Ухудшение состояния конструкции <sup>4</sup>	Предыстория по трюмам и танкам <sup>5</sup>
Центральные грузовые танки (для нефтеналивных судов) Бортовые грузовые танки (для нефтеналивных судов) Отстойные танки (для нефтеналивных судов) Грузовые трюмы Бортовые подпалубные танки Бортовые скуловые танки Танки двойного дна Танки двойного корпуса (если применимо) Бортовые танки (рудовозы) Верхние трапециевидные опоры Нижние трапециевидные опоры Балластные танки Форпик Ахтерпик Прочие различные отсеки					
<p><sup>1</sup> HC = твердое покрытие (hard coating); SC = мягкое покрытие (soft coating); SH = полутвердое покрытие (semi-hard coating); NP = защита отсутствует (no protection).</p> <p><sup>2</sup> U = верхняя часть (upper part); M = средняя часть (middle part); L = нижняя часть (lower part); C = полностью (complete).</p> <p><sup>3</sup> G = хорошее (good); F = удовлетворительное (fair); P = плохое (poor); RC = повторное покрытие (в течение последних трех лет) (recoated (during the last 3 years)).</p> <p><sup>4</sup> N = письменные сведения отсутствуют (no findings recorded); Y = наличие письменных сведений (findings recorded). (Описание обнаруженных фактов должно быть приложено к Чек-листу планирования освидетельствования.)</p> <p><sup>5</sup> DR = Повреждения и ремонт (damage&amp;repair); L= протечки (leakages); CV = переоборудование (conversion). (Описание должно быть приложено к Чек-листу планирования освидетельствования.)</p> <p>Примечание. Указать танки, используемые для нефти/балласта.</p> <p>Фамилия представителя судовладельца: _____</p> <p>Подпись: _____</p> <p>Дата: _____</p>					

АКТЫ КОНТРОЛЯ ГОСУДАРСТВОМ ПОРТА

Перечислить акты контроля государством порта, содержащие недостатки, относящиеся к корпусным конструкциям, и соответствующую информацию об исправлении недостатков:

\_\_\_\_\_

\_\_\_\_\_

СИСТЕМА УПРАВЛЕНИЯ БЕЗОПАСНОСТЬЮ

Перечислить несоответствия, относящиеся к обслуживанию корпуса судна, включая связанные с этим корректирующие действия: \_\_\_\_\_

Название и адрес одобренного предприятия, осуществляющего замеры толщин: \_\_\_\_\_ .

**1.4 СУДОВАЯ ДОКУМЕНТАЦИЯ СУДОВ ESP****1.4.1 Общие положения.**

**1.4.1.1** Для судов ESP судовладелец должен обеспечить доставку, наличие и поддержание на судне документации, указанной в 1.4.2 и 1.4.3, которая должна быть легко доступна для инспектора.

**1.4.1.2** Документация должна храниться на судне в течение всего срока его эксплуатации.

**1.4.1.3** Требование настоящего пункта, отвечающее требованиям правила II-1/3-10, СОЛАС-74/78, применяется к нефтеналивным судам длиной 150 м и более и к навалочным судам длиной 150 м и более, в конструкцию которых входят одна палуба, бортовые подпалубные танки и бортовые скуловые танки в грузовых помещениях, исключая рудовозы и комбинированные суда:

.1 контракт на постройку которых заключен 1 июля 2016 г. или после этой даты;

.2 при отсутствии контракта на постройку — к судам, кили которых заложены или которые находятся в подобной стадии постройки 1 июля 2017 г. или после этой даты; или

.3 к судам, поставка которых осуществляется 1 июля 2020 г. или после этой даты.

В течение всего срока эксплуатации судна судовладелец должен организовывать своевременную корректировку Файла постройки судна (SCF — 2.11 Руководства по техническому наблюдению за постройкой судов) каждый раз, когда имело место изменение документации, содержащейся в SCF. Процедура корректировки данных SCF должна быть включена в систему управления безопасностью (СУБ).

**1.4.2 Файл судна ESP.**

**1.4.2.1** Файл судна ESP, в котором хранятся отчетные документы РС по результатам освидетельствования, должен быть частью судовой документации (рекомендуется хранить его на судне в отдельной(ых) папке(ах) с пометкой «ESP ship's file») и должен включать:

.1 отчетные документы РС по результатам всех периодических и внеочередных освидетельствований корпуса;

.2 Отчет о состоянии корпуса (Акт об оценке состояния) (форма 6.3.41); предыдущие отчеты, в т.ч. оформленные ИКО до смены класса, при их наличии и если применимо;

.3 отчеты о замерах толщин.

**1.4.2.2** Файл судна ESP должен храниться также у судовладельца и в подразделении РС по наблюдению в эксплуатации.

**1.4.3 Вспомогательные документы.**

**1.4.3.1** На борту судна ESP должна храниться следующая дополнительная документация:

.1 программа освидетельствования, требуемая 1.3.1, для предыдущего завершенного очередного или промежуточного освидетельствования, которое имело место;

.2 основные конструктивные чертежи грузовых пространств и балластных танков (для судов, построенных по Общим правилам МАКО, указанные схемы/чертежи должны включать значения построечных и допустимых толщин ( $t_{ren}$ ) для каждого конструктивного элемента. Любые принятые свободные добавки ( $t_{vol\ add}$ ) также должны быть четко указаны на чертежах. На чертеже мидельшпангоута судна должны быть указаны минимально допустимые характеристики поперечного сечения корпуса судна в сечении трюма применительно ко всем грузовым трюмам судна);

.3 сведения о проведенных ранее ремонтах;

.4 сведения о перевозимых ранее грузах и принимавшемся ранее балласте;

.5 степень использования системы инертных газов и процедур мойки танков;

.6 результаты проверок судовым персоналом, проводившихся с целью:

.6.1 обнаружения общего износа конструкций;

.6.2 обнаружения протечек в переборках и трубопроводах;

.6.3 проверки состояния системы предотвращения коррозии, если таковая имеется;

.7 любая другая информация, которая помогает выявить районы с критическими конструкциями и/или сомнительные зоны, требующие осмотра.

**1.4.3.2** На нефтеналивных и навалочных судах, на которые распространяется требование 1.4.1.3, SCF в соответствии с перечнем судовых документов должен находиться на борту судна.

#### **1.4.4 Рассмотрение судовой документации.**

**1.4.4.1** До начала освидетельствования инспектор должен проверить полноту судовой документации и ее содержание, как основу для освидетельствования.

**1.4.4.2** На нефтеналивных и навалочных судах, на которые распространяется требование 1.4.1.3, по окончании освидетельствования инспектор РС должен удостовериться в том, что SCF откорректирован в соответствии с изменениями, внесенными в документацию, содержащуюся в SCF.

**1.4.4.2.1** Инспектор РС должен проверить информацию в SCF, хранящемся на борту судна. При значительном ремонте или переоборудовании существенного характера, или при любой модификации корпусных конструкций, но не ограничиваясь этим, инспектору РС необходимо проверить так же, что откорректированная информация находится на борту судна. Если во время освидетельствования судна корректировка SCF на борту судна не завершена, по окончании освидетельствования инспектор РС должен выставить требование и внести в Статус освидетельствований судна запись о необходимости проверки выполнения корректировки SCF при следующем периодическом освидетельствовании судна.

**1.4.4.2.2** Что касается SCF, хранящегося в береговом архиве, инспектор РС должен проверить перечень информации, включенной в береговой архив. При значительном ремонте или переоборудовании существенного характера, или при любой модификации корпусных конструкций, но не ограничиваясь этим, инспектору РС необходимо проверить так же, что откорректированная информация находится в береговом архиве или на борту судна. В дополнение, инспектору РС необходимо проверить наличие действующего договора на обслуживание между судовладельцем или компанией, ответственной за безопасность судна, с организацией, предоставляющей услуги берегового архива. Если во время освидетельствования судна корректировка SCF в береговом архиве не завершена, по окончании освидетельствования инспектор РС должен выставить требование и внести в Статус освидетельствований судна запись о необходимости проверки выполнения корректировки SCF, хранящегося в береговом архиве, при следующем периодическом освидетельствовании судна.

**1.4.4.3** На нефтеналивных и навалочных судах, на которые распространяется требование 1.4.1.3, по окончании освидетельствования инспектор РС должен удостовериться в том, что любые дополнительные материалы и/или всякие изменения, касающиеся замены материалов, используемых при постройке корпусных конструкций, внесены в перечень материалов, которые могут быть использованы при постройке корпуса, содержащийся в SCF.

**ФОРМА ОТЧЕТА ОБ ОСМОТРЕ, ПРОВЕДЕННОМ СУДОВЛАДЕЛЬЦЕМ**

Название судна:  
Ship Name:

**ОТЧЕТ ОБ ОСМОТРЕ, ПРОВЕДЕННОМ СУДОВЛАДЕЛЬЦЕМ — Состояние конструкций  
OWNERS INSPECTION REPORT — Structural Condition**

Для танка /трюма №  
For Tank/Hold No.:

Марка стали:  
Grade of steel:

Палуба/Deck:  
Днище/Bottom:

Борт/Side:  
Прод. переборки/Long.bhd:

Дефекты/Элементы Defects/Elements	Трещины Cracks	Деформации Buckles	Общая коррозия Corrosion	Состояние покрытия Coating condition	Язвенный износ Pitting	Модернизация/ремонт Mod./Repair
Палуба Deck Днище Bottom Борт Side Продольные переборки Long. Bulkheads Поперечные переборки Transv. Bulkheads						

Причины проведения ремонтов:

Repairs carried out due to:

Замеры толщин выполнены, дата:

Thickness measurements carried out, dates:

Общие результаты:

Results in General:

Просроченные освидетельствования:

Overdue Surveys:

Невыполненные условия сохранения класса:

Outstanding Conditions of class:

Замечания/Comments:

Дата осмотра/Date of Inspection:

Осмотр проведен/Inspected by:

Подпись/Signature:

**1.5 ПРОЦЕДУРЫ ЗАМЕРОВ ТОЛЩИН**

**1.5.1 Общие положения.**

1.5.1.1 Процедура выполнения замеров толщин приведена в приложении 2 к настоящим Правилам.

1.5.1.2 Организация, выполняющая замеры толщин, должна принимать участие в совещании по планированию освидетельствования до его начала.

1.5.1.3 Замеры толщин конструкций в районах, подлежащих детальным освидетельствованиям, должны выполняться одновременно с такими детальными освидетельствованиями.

1.5.1.4 Во всех случаях объем замеров толщин должен быть достаточным для получения представления о фактическом среднем состоянии.

**1.5.2 Признание предприятия, выполняющего замеры толщин.**

1.5.2.1 Замеры толщин на судах должны выполняться предприятиями ЗТ, имеющими признание РС. Требования по признанию предприятия ЗТ указаны в разд. 9 части I «Общие положения по техническому наблюдению», ПТНПС. Возможность допуска поставщиков услуг, имеющих признание ИКО, изложена в разд. 7 части I «Общие положения» настоящих Правил.

### 1.5.3 Составление отчета.

**1.5.3.1** Должен быть подготовлен отчет о замерах толщин. В отчете должны быть указаны места проведения замеров, замеренные толщины, а также соответствующие построечные толщины. Кроме того, в отчете должны указываться дата проведения замеров, тип оборудования, использованного для замеров, фамилии персонала и их квалификация. Отчет также должен быть подписан оператором, выполнившим замеры. Отчет о замерах толщин должен соответствовать принципам, указанным в приложении 2 к настоящим Правилам.

**1.5.3.2** Инспектор должен рассмотреть заключительный отчет о замерах толщин и заверить его титульный лист подписью и печатью.

## 1.6 ТРЕБОВАНИЕ К ПРОВЕДЕНИЮ ОСВИДЕТЕЛЬСТВОВАНИЯ СУДОВ ESP (ПТ МАКО № 20)

**1.6.1** Настоящее требование применяется при освидетельствованиях корпусных конструкций и систем трубопроводов в районах грузовых трюмов и/или грузовых танков, коффердамов, помещений грузовых насосов, туннелей для трубопроводов, пустых отсеков в пределах грузовой зоны и всех балластных танков. Для навалочных судов, выбранные топливные танки, в пределах грузовой зоны, могут являться частью районов, подлежащих освидетельствованию в соответствии с применимыми положениями разд. 5 или 6 настоящей части.

Учитывая объем освидетельствований и размеры судов, перечисленных ниже, следует считать более целесообразным, чтобы в ходе освидетельствования, при осмотре необходимых помещений, трюмов или танков, принимало участие более одного инспектора, и, при рекомендованных ремонтах и действиях, необходимых для выполнения условий сохранения класса (классификационных требований), были обеспечены необходимая поддержка и консультации.

Для судов ESP, дедвейтом 20000 т и более, начиная с третьего очередного освидетельствования, при промежуточном и очередном освидетельствовании корпуса судна, освидетельствование корпусных конструкций и систем трубопроводов, к которым это требование применимо, должно проводиться по крайней мере двумя штатными инспекторами<sup>1</sup>. На однокорпусных (с одинарными бортами) крупнотоннажных навалочных судах (крупнотоннажные навалочные суда определяются как навалочные суда дедвейтом 100000 т и более) возрастом от 10 до 15 лет при промежуточном классификационном освидетельствовании, освидетельствование корпусных конструкций и систем трубопроводов, к которым это требование применимо, должно проводиться по крайней мере двумя штатными инспекторами<sup>1</sup>.

Это означает, что по крайней мере два штатных инспектора должны одновременно совместно проводить предписанные освидетельствования.

Хотя каждый из присутствующих инспекторов не должен проводить все части предписанного освидетельствования, они должны консультироваться друг с другом и проводить совместно общие и детальные освидетельствования в объеме, необходимом для определения состояния корпусных конструкций и систем трубопроводов судна, к которым это требование применимо. Объем данных освидетельствований должен быть достаточным, чтобы инспекторы договорились о действиях, необходимых для завершения освидетельствования, в отношении замен, ремонтов и других требований (условий сохранения класса). Каждый инспектор должен подписать отчетные документы по результатам освидетельствования или выразить свое согласие одинаковым способом. В отчетных документах по результатам освидетельствования должен быть зафиксирован факт освидетельствования судна двумя инспекторами РС.

---

<sup>1</sup>К таким промежуточным/очередным освидетельствованиям необходимо привлекать двух инспекторов по корпусной специальности, имеющих компетенцию, как минимум, в сфере промежуточных/очередных освидетельствований в зависимости от вида освидетельствования и возраста судна, причем промежуточное освидетельствование судна старше 15 лет должно выполняться двумя инспекторами по корпусной специальности, имеющих компетенцию в сфере очередных освидетельствований.

Следующие освидетельствования, виды работ могут проводиться в присутствии одного инспектора:

замеры толщин, выполняемые в соответствии с положениями приложения 2 к настоящим Правилам (ПТ МАКО № 19);

испытания танков;

ремонт, проводимые в связи с промежуточным или очередным освидетельствованиями, объем которых был согласован с обоими штатными инспекторами в процессе освидетельствования.

На судах с двойным и совместным классом, при наличии соответствующего соглашения, требование о наличии двух штатных инспекторов может обеспечиваться присутствием по одному инспектору от каждого классификационного общества.

#### 1.7 КОЛИЧЕСТВО И МЕСТА ЗАМЕРОВ ТОЛЩИН НА НАВАЛОЧНЫХ И НЕФТЕНАЛИВНЫХ СУДАХ, ПОСТРОЕННЫХ ПО ОБЩИМ ПРАВИЛАМ МАКО

##### 1.7.1 Применение.

Настоящие требования распространяются только на суда, построенные по Общим правилам МАКО. Для судов, построенных не по Общим правилам МАКО, количество и расположение мест замеров толщин должно выбираться в соответствии с требованиями приложения 2 к настоящим Правилам.

##### 1.7.2 Количество замеров.

Количество замеров толщин зависит от типа элемента корпуса судна и вида освидетельствования (очередное, промежуточное и ежегодное), расположение точек замеров приводится для самых важных элементов корпуса.

##### 1.7.3 Расположение точек замеров.

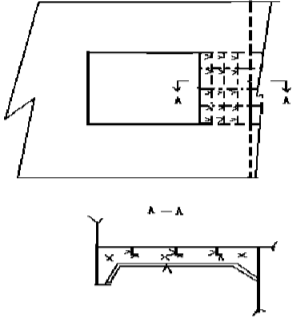
В табл. 1.7.1 и 1.7.2 приведены разъяснения и/или интерпретации по применению требований настоящих Правил к систематическим замерам толщин конструкций, обеспечивающих общую продольную прочность корпуса судна, и специфическим замерам элементов корпуса, подлежащих детальному освидетельствованию.

Таблица 1.7.1

Интерпретации требований к расположению и количеству точек замеров на навалочных судах, построенных по Общим правилам МАКО

Пункт	Интерпретация <sup>1</sup>	Схема
Выбранные листы настила палубы, настила второго дна, обшивки днища и пояса переменных ватерлиний	«Выбранные» означает как минимум один замер на одном из трех листов, сделанный на типовых участках со средним износом	
Весь настил палубы, настил второго дна, все листы обшивки днища и пояса переменных ватерлиний	Как минимум по два замера на каждом листе, каждый из которых должен быть либо на расстоянии 1/4 от границ листа, либо в выбранных местах со средним износом	
Поперечное сечение	Поперечное сечение включает все продольные элементы, такие как настилы, обшивка, продольные балки основного и рамного набора корпуса (палубы, бортов, днища, второго дна, наклонных листов скуловых танков, продольных переборок, обшивки подпалубных танков и т.д.)	Места замеров показаны в приложении 2 к настоящим Правилам
Все комингсы люков и люковые закрытия всех грузовых трюмов.	Включая обшивку и набор	Места замеров показаны в приложении 2 к настоящим Правилам
Поперечное сечение настила палубы за пределами линии люковых вырезов	По два замера на каждом листе настила палубы (каждый из которых должен быть на расстоянии 1/4 от границ листа или в выбранных местах со средним износом) между бортами и комингсами люковых вырезов в выбранном сечении	



Пункт	Интерпретация <sup>1</sup>	Схема
<p>Весь настил палубы и подпалубный набор внутри линии люковых вырезов между грузовыми трюмами</p>	<p>«Все листы настила палубы» означает как минимум две точки замера на каждом листе либо на расстоянии <math>\frac{1}{4}</math> от границ листа, либо в выбранных местах со средним износом                      «Подпалубный набор»: на каждой продольной балке: по три точки замера на стенке рамной балки на пролет, одна точка на пояске, одна точка на стенке, одна точка на пояске бимса. На каждом конце бимса — по одной точке на стенке и пояске</p>	<p>Районы, подлежащие замерам, указаны в табл. 5.2.4.1. Места замеров показаны в приложении 2 к настоящим Правилам</p> 
<p>Выбранные шпангоуты борта в грузовых трюмах</p>	<p>Включает бортовой шпангоут, верхние и нижние его оконечности и примыкающую наружную обшивку                      25 % шпангоутов: каждый четвертый шпангоут по каждому борту по всей длине грузового трюма                      50 % шпангоутов: каждый второй шпангоут по каждому борту по всей длине грузового трюма                      «Выбранные шпангоуты» означает: как минимум по три шпангоута с каждого борта грузовых трюмов</p>	<p>Районы, подлежащие замерам, указаны в табл. 5.2.4.1. Места замеров показаны в приложении 2 к настоящим Правилам                      Примечание. Замеры необходимо выполнять в трех точках в каждой зоне А, С и D стенки шпангоута, а для зоны В — в двух точках. При наличии общей коррозии — количество точек должно быть увеличено до пяти на каждую зону</p>
<p>Поперечные переборки в грузовых трюмах</p>	<p>Включает обшивку переборки, ребра жесткости и рамы, включая внутренние конструкции верхних и нижних опор, если установлены. Две выбранные переборки: одна должна быть между двумя носовыми трюмами, а другая может быть выбрана в любом другом трюме</p>	<p>Районы, подлежащие замерам, указаны в табл. 5.2.4.1. Места замеров показаны в приложении 2 к настоящим Правилам</p>
<p>Одна поперечная переборка в каждом грузовом трюме</p>	<p>Это означает, что детальное освидетельствование и соответствующие замеры толщин должны быть выполнены на одной стороне переборки; сторона переборки должна выбираться, исходя из результатов общего освидетельствования переборки с двух сторон. Если у инспектора имеются сомнения, он может также потребовать (возможно частично) выполнить детальное освидетельствование с другой стороны</p>	<p>Районы, подлежащие замерам, указаны в табл. 5.2.4.1. Места замеров показаны в приложении 2 к настоящим Правилам</p>
<p>Поперечные переборки в одном подпалубном, скуловом балластных танках и двойного дна балластном танке</p>	<p>Включает переборку и набор. Балластный танк должен выбираться, основываясь на истории балластировки, как наиболее подверженный самым тяжелым условиям</p>	<p>Места замеров показаны в приложении 2 к настоящим Правилам</p>
<p>Поперечная рамная связь в балластных танках</p>	<p>Включает стенку рамной балки, пояски, ребра жесткости, а также прилегающую обшивку и продольный набор. Один из выбранных танков каждого типа (т.е. подпалубный, или скуловой, или бортовой танки) должен быть выбран в носовой части</p>	<p>Районы, подлежащие замерам, указаны в табл. 5.2.4.1. Места замеров показаны в приложении 2 к настоящим Правилам</p>
<p><sup>1</sup>Несмотря на интерпретации МАКО, количество и расположение точек замеров должно быть не менее, определенных в соответствии с приложением 2 к настоящим Правилам.</p>		

Интерпретации требований к расположению и количеству точек замеров на нефтеналивных судах, построенных по Общим правилам МАКО

Пункт	Интерпретация <sup>1</sup>	Схема
Выбранные листы	«Выбранные» означает как минимум один замер на одном из трех листов, сделанный на типовых участках со средним износом	
Весь настил палубы, обшивка днища и пояса переменных ватерлиний	Как минимум по два замера на каждом листе, каждый из которых должен быть либо на расстоянии 1/4 от границ листа, либо в выбранных местах со средним износом	
Поперечное сечение	Замеры должны быть проведены на всех продольных элементах, таких как настилы, обшивка, продольные балки основного и рамного набора корпуса (палуб, бортов, днища, продольных переборок, второго дна, наклонных листов скуловых танков) По одному замеру на каждом листе. Каждая стенка и прилегающая полка продольной балки набора должны быть замерены, если применимо Для танкеров возрастом старше 10 лет: в каждом поперечном сечении, подлежащем замеру, в пределах $0,1D$ (где $D$ – теоретическая высота борта) от палубы и днища должны быть замерены стенки и пояски каждой продольной балки и каждой продольной рамной связи, а также по одному замеру должно быть сделано на каждом участке настила палубы и обшивки днища между продольными связями	Места замеров показаны в приложении 2 к настоящим Правилам
Шпангоутные рамы <sup>2</sup> грузовых и балластных танков	Как минимум по две точки на каждую стенку и по две точки на прилегающих полках. Минимум четыре точки на первом листе рамы от палубы. Дополнительные точки на участках рамы с конструктивным изгибом. Как минимум по одной точке на каждых двух ребрах жесткости между стрингерами/продольными рамными балками	Места замеров показаны в приложении 2 к настоящим Правилам
Поперечные переборки в грузовых танках	Как минимум по две точки на каждом листе. Минимум четыре точки на первом листе от главной палубы. Как минимум по одной точке на каждом третьем ребре жесткости между стрингерами. Как минимум по две точки на каждом листе стрингера и рамной балке и по две точки на прилегающей полке. Дополнительные точки на участках рамы с конструктивным изгибом. По две точки на каждом листе диафрагмы опор, если такие установлены	Места замеров показаны в приложении 2 к настоящим Правилам
Поперечные переборки в балластных танках	Как минимум по четыре точки на листах между стрингерами/продольными рамными балками или на каждом листе, если стрингеры/продольные балки не установлены Как минимум по две точки на каждом листе стрингеров и продольных балок и по две точки на прилегающих полках Дополнительные точки на участках рамы с конструктивным изгибом. Как минимум по одной точке на двух ребрах жесткости между стрингерами/продольными балками	Места замеров показаны в приложении 2 к настоящим Правилам
Примыкающие конструктивные элементы корпуса	На примыкающих конструктивных элементах корпуса по одному замеру на лист и по одному замеру на каждом третьем ребре жесткости/продольной балке	
<p><sup>1</sup>Несмотря на интерпретации МАКО, количество и расположение точек замеров должно быть не менее, определенных в соответствии с приложением 2 к настоящим Правилам.</p> <p><sup>2</sup>«Поперечные рамные шпангоуты» означает все поперечные рамные связи поперечного сечения корпуса, такие как флоры, вертикальные рамы и палубные поперечные рамные связи (определение дано в Общих правилах МАКО).</p>		

## 1.8 КРИТЕРИИ ДОПУСКА

## 1.8.1 Общие положения.

1.8.1.1 Для судов, построенных по Общим правилам МАКО, критерии допуска должны быть определены в соответствии с главой 13 Общих правил МАКО, как указано ниже в 1.8.2, 1.8.3 и 1.8.4.

1.8.1.2 Для всех остальных судов, критерии допуска определяются в соответствии с требованиями настоящих Правил или специальными унифицированными требованиями (УТ), в зависимости от возраста судна и рассматриваемых конструкций, как, например, УТ МАКО S31 для бортовых шпангоутов.

## 1.8.2 Критерии допуска для язвенного износа судов, построенных по Общим правилам МАКО.

## 1.8.2.1 Бортовые конструкции для навалочных судов.

Если интенсивность язвенного износа в районах, где должно быть защитное покрытие в соответствии с Общими правилами МАКО, превышает 15 % (см. рис. 1.2.1-3 приложения 2 к настоящим Правилам), замеры толщин должны быть выполнены для определения степени распространения язвенного износа. Причем, допустимый уровень язвенного износа и канавочного износа — 15 % рассматривается лишь для одной стороны листа.

Для случаев, когда интенсивность язвенного износа превышает 15 %, как определено выше, поверхность участка, наиболее подверженного такой коррозии, должна быть зачищена до чистого металла диаметром не менее 300 мм (или, если это практически невозможно, должен быть зачищен прямоугольный участок на полке шпангоута, на наружной обшивке, на обшивке подпалубного или скулового танка, примыкающих к шпангоуту, подверженному такому язвенному износу), после чего должна быть замерена толщина металла пяти самых глубоких язвин на зачищенной поверхности. Наименьшее значение толщины металла в любой из этих язвин следует принимать в качестве регистрируемой толщины. Минимально допустимая остаточная толщина в язвинах и канавках должна быть принята равной следующим величинам:

75 % от построечной толщины для стенок и полок шпангоутов, шпангоутных книц;

70 % от построечной для бортовой обшивки, обшивки скуловых и подпалубных танков на участках, прилегающих к стенке набора с каждой стороны, шириной до 30 мм.

## 1.8.2.2 Другие конструкции навалочных судов и все конструкции нефтеналивных судов с двойными бортами:

для листов с интенсивностью язвенного износа менее 20 %, каждая замеренная толщина  $t_m$  должна отвечать наименьшему из перечисленных ниже критериев:

$$t_m \geq 0,7(t_{as-built} - t_{vol\ add}), \text{ мм};$$

$$t_m \geq t_{ren} - 1 \text{ мм},$$

где  $t_{as-built}$  — построечная толщина элемента корпуса, мм;  
 $t_{vol\ add}$  — надбавка на коррозию, мм, добровольно назначаемая судовладельцем в качестве дополнительного запаса на износ к  $t_C$ ;

$t_C$  — общая надбавка на коррозию, мм, определяемая в соответствии Общими правилами МАКО;

$t_m$  — замеренная фактическая толщина, мм, на одном элементе, т.е. средняя толщина на одном элементе получается как среднее арифметическое нескольких замеров на элементе;

$t_{ren}$  — допускаемая толщина по условиям общего износа, определяемая в соответствии с Общими правилами МАКО.

## 1.8.3 Критерии допуска для кромочной коррозии.

1.8.3.1 При условии, что общая высота коррозии кромок полки (пояска) или стенки балки составляет менее 25 % ширины полки (пояска) или стенки балки (см. рис. 1.2.1-4 приложения 2 к настоящим Правилам), смотря что применимо, замеренная толщина  $t_m$  должна быть не ниже наименьшего значения, определенного по указанным ниже формулам:

$$t_m \geq 0,7 (t_{as-built} - t_{vol\ add}), \text{ мм};$$

$$t_m \geq t_{ren} - 1 \text{ мм}.$$

1.8.3.2 Средняя замеренная толщина в сечении балки по ширине или высоте (включая поясок и стенку) должна быть не менее, определенной в соответствии с Общими правилами МАКО.

1.8.3.3 Толщина кромок вырезов люков и др. может быть ниже минимальной толщины, определенной в соответствии с Общими правилами МАКО, при условии выполнения следующего: максимальная степень распространения уменьшенной толщины по отношению к минимальной, определенной в соответствии с Общими правилами МАКО по периметру кромки отверстия, должна составлять не более 20 % наименьшего размера отверстия в плане, но не более 100 мм; грубые и неровные кромки отверстия могут быть обрезаны при условии, что максимальный размер отверстия в плане не увеличился более чем на 10 % и остаточная толщина новых кромок не менее ( $t_{ren} - 1$  мм).

#### 1.8.4 Критерии допуска для оценки канавочного износа.

1.8.4.1 Если ширина канавки составляет 15 % от высоты стенки балки, но менее 30 мм (см. рис. 1.2.1-5 приложения 2 к настоящим Правилам), замеренная толщина,  $t_m$ , в районе канавочного износа должна быть не ниже наименьшего значения, определенного по указанным ниже формулам:

$$t_m \geq 0,75 (t_{as-built} - t_{vol add}), \text{ мм};$$

$$t_m \geq t_{ren} - 0,5 \text{ мм},$$

но не менее 6 мм.

1.8.4.2 Элементы корпуса, для которых канавочный износ превышает параметры, указанные в 1.8.4.1, должны оцениваться по критериям, установленным для общей коррозии в соответствии с Общими правилами МАКО, используя средние значения толщин в сечении листа/балки набора.

### 1.9 ОТЧЕТНЫЕ ДОКУМЕНТЫ ПО ОСВИДЕТЕЛЬСТВОВАНИЮ КОРПУСА СУДНА ESP В СООТВЕТСТВИИ С РАЗДЕЛАМИ 2 — 6 НАСТОЯЩЕЙ ЧАСТИ И ОЦЕНКА ОСВИДЕТЕЛЬСТВОВАНИЯ

#### 1.9.1 Анализ отчетных документов РС по результатам освидетельствования.

1.9.1.1 Данные и информация о состоянии корпусных конструкций судна, полученные во время освидетельствования, должны быть оценены с точки зрения приемлемости и сохранения целостности конструкции корпуса судна.

1.9.1.1.1 На нефтеналивных судах длиной 130 м и более (как определено действующей Международной конвенцией о грузовой марке) должна быть оценена продольная прочность корпуса судна на основании данных о замерах толщин замененных или усиленных элементов конструкции, в зависимости от того, что применимо, при проведении очередного освидетельствования, проводимого после достижения судном 10-летнего возраста, в соответствии с критериями продольной прочности корпуса нефтеналивных судов, изложенными в 1.10.

1.9.1.1.2 Для навалочных судов, построенных по Общим правилам МАКО, должна быть выполнена оценка общей продольной прочности корпуса с использованием фактических толщин элементов корпуса (замеренных и замененных, смотря что применимо) при очередных освидетельствованиях для судов возрастом 15 лет и более (или при третьем очередном освидетельствовании, если на тот момент возраст судна будет составлять менее 15 лет) в соответствии с критериями оценки общей продольной прочности корпуса по Общим правилам МАКО.

1.9.1.1.3 Окончательные результаты оценки продольной прочности судна, требуемой 1.9.1.1.1 и 1.9.1.1.2, после работ по замене или подкреплению конструктивных элементов (если они производились вследствие первоначальной оценки) должны быть отражены в соответствующем разделе Отчета о состоянии корпуса (Акта об оценке состояния) (форма 6.3.41).

#### 1.9.2 Отчетные документы по освидетельствованию.

1.9.2.1 Если освидетельствование разделено между различными подразделениями РС, отчетные документы РС (Чек-лист освидетельствования (форма 6.1.01), Отчет по освидетельствованию судна (форма 6.1.03) и др., смотря что применимо) должны составляться каждым из них по каждой части выполненного объема освидетельствования. Перечень объектов, подвергнутых освидетельствованию

и/или испытанию (гидравлические испытания, замеры толщин и т.п.), с указанием результатов должен быть доступен следующему инспектору РС, который посетит судно для продолжения или завершения начатого освидетельствования, заблаговременно (до начала такого освидетельствования).

**1.9.2.2** Отчет о состоянии корпуса по форме 6.3.41 оформляется при каждом очередном освидетельствовании судна и является результирующим отчетным документом по результатам освидетельствования. Отчет по форме 6.3.41 вместе с отчетными документами РС по освидетельствованию корпуса, систем (чек-лист(ы) по форме 6.1.01, отчет(ы) по освидетельствованию судна по форме 6.1.03 и др., смотря что применимо) должны быть выданы судовладельцу инспектором РС по завершении очередного освидетельствования, и должны храниться на судне в составе Файла судна ESP (см 1.4.2) в качестве справочного материала при последующих освидетельствованиях. Отчет о состоянии корпуса должен быть проверен и заверен должным образом уполномоченным лицом подразделения РС, проводившего освидетельствование судна и/или составившего этот отчет на основании анализа других отчетных документов РС, оформленных по результатам освидетельствования.

**1.9.2.3** Принципы составления отчетных документов РС.

**1.9.2.3.1** Результаты освидетельствования корпусных конструкций судов и систем трубопроводов должны отражаться в соответствующих формах документов РС согласно установленному порядку с учетом нижеследующих принципов:

.1 отчетные документы должны составляться в следующих случаях:

в связи с началом, продолжением и/или завершением периодического (ежегодного, промежуточного, очередного) освидетельствования корпуса;

когда обнаружены повреждения и/или дефекты;

когда проводятся ремонт, замены или переоборудование;

в связи с проверкой выполнения условий сохранения класса (требований);

.2 цель составления отчетных документов:

для подтверждения того, что предписанные освидетельствования выполнены в соответствии с применимыми правилами РС;

для регистрации результатов освидетельствования, включая обнаруженные несоответствия/дефекты, а также объема выполненного ремонта, подтверждения выполнения условий сохранения класса (требований);

для документального подтверждения выполненных освидетельствований. Результаты освидетельствований, включая принятые меры, должны формироваться в хронологической последовательности для возможности их проверки. Отчетные документы РС должны храниться в Файле судна ESP на борту судна;

для использования в качестве информации при планировании последующих освидетельствований;

для сбора информации, которая может быть использована в качестве исходного материала для совершенствования правил и инструкций РС;

.3 когда освидетельствование разделено между различными подразделениями РС, отчетные документы РС должны составляться каждым из них по каждой части выполненного объема освидетельствования. Перечень объектов, подвергнутых освидетельствованию, должен быть доступен следующему инспектору РС, который посетит судно для продолжения или завершения начатого освидетельствования. Перечень выполненных замеров толщин и испытанных танков также должен быть доступен для следующего инспектора РС.

В отчетных документах РС должны быть зарегистрированы объем и результаты освидетельствования. При этом инспектором(ами) РС должно быть зарегистрировано и перечислено, как минимум, следующее:

отсеки, подвергнутые общему освидетельствованию;

отсеки, подвергнутые детальному освидетельствованию, и их расположение (в каждом балластном танке, грузовом пространстве, включая люковые закрытия и комингсы люков, если применимо), а также сведения по использованным средствам доступа;

объекты, подвергнутые замерам толщин, и их расположение (в каждом балластном танке, грузовом пространстве, включая люковые закрытия и комингсы люков грузовых трюмов, если применимо).

**Примечание.** Регистрация объектов (с указанием их расположения), подвергнутых детальному освидетельствованию и замерам толщин, как минимум, должна включать подтверждение с описанием отдельных конструктивных элементов, соответствующее применимым требованиям в зависимости от вида освидетельствования и возраста судна. Когда требуется только частичное освидетельствование (например, одна шпангоутная рама/одно поперечное сечение палубы, 25 % шпангоутов, одна поперечная рамная связь, две выбранные поперечные переборки грузового трюма и т.п.), регистрация должна включать расположение в пределах каждого балластного танка, грузового трюма/танка со ссылкой на номера шпангоутов;

конструкции в балластных танках и грузовых трюмах/танках, защитное покрытие которых найдено в хорошем состоянии, к объему детального освидетельствования и/или замеров толщин которых была применена процедура специального рассмотрения;

танки, в которых выполнены испытания;

для нефтеналивных, комбинированных судов, химовозов (смотря что применимо): трубопроводы грузовой системы на палубе, включая трубопроводы системы мойки сырой нефтью, грузовой и балластной систем внутри грузовых и балластных танков, в насосных отделениях, в туннелях для трубопроводов и в пустых пространствах подвергнутые:

осмотру, включая внутренний осмотр трубопроводов и арматуры;

замерам толщин;

испытаниям на плотность рабочим давлением;

для навалочных судов: трубопроводы систем на палубе, внутри грузовых трюмов, балластных танков, в туннелях для трубопроводов, в коффердамах и в пустых пространствах, подвергнутые:

осмотру, включая внутренний осмотр трубопроводов и арматуры;

замерам толщин;

испытаниям на плотность рабочим давлением;

тип, степень и состояние защитного покрытия в каждом танке, смотря что применимо (по градации: хорошее, удовлетворительное, плохое);

состояние корпусных конструкций в каждом из танков/трюмов/отсеков с указанием наличия и характеристик повреждений и дефектов (таких как: коррозия с указанием района расположения, типа и степени распространения; значительная коррозия с указанием района расположения; трещины с указанием района расположения и степени распространения; вмятины и другие деформации с указанием района расположения и характеристик и т.п.);

информация о выполненном ремонте в соответствии с 3.4 части II «Проведение классификационных освидетельствований судов» Руководства;

отсеки, где конструктивные повреждения, дефекты не обнаружены.

К отчетным документам РС могут быть приложены чертежи, схемы.

Результаты освидетельствования должны подтверждаться фотографиями (см. 3.4 части I «Общие положения» Руководства).

**1.9.2.3.3** Если по результатам освидетельствования, включая результаты дефектации, оценки технического состояния, требуется ремонт корпуса, систем трубопроводов и т.п., инспектор РС должен руководствоваться положениями приложения 17 к Руководству в части, касающейся выставления требований.

**1.9.2.3.4** Если требуемый ремонт не завершен во время освидетельствования судна, инспектором РС должно быть выставлено требование о необходимости его завершения в определенные ограниченные сроки с учетом приложения 17 к Руководству. В этом случае инспектор РС должен подробно описать объем ремонта, который необходимо завершить для возможности сохранения судну класса.

**1.9.2.3.5** Отчет о замерах толщин, оформленный в соответствии с требованиями приложения 2 к настоящим Правилам, должен быть проверен и заверен инспектором РС, осуществляющим наблюдение за замерами на борту судна.

**1.9.2.3.6** В случаях, оговоренных в 1.9.1.1.1 и 1.9.1.1.2, до завершения очередного освидетельствования инспектору РС должны быть представлены результаты проверки и оценки продольной прочности корпуса.

**1.10 КРИТЕРИИ ПРОДОЛЬНОЙ ПРОЧНОСТИ КОРПУСА НЕФТЕНАЛИВНЫХ СУДОВ ESP ДЛИНОЙ 130 М И БОЛЕЕ****1.10.1 Общие положения.**

**1.10.1.1** Данные критерии должны применяться для оценки продольной прочности корпуса судна, требуемой 1.9.1.1.1.

**1.10.1.2** Для того чтобы оцениваемая продольная прочность могла быть признана как действительная, сварные швы между продольными внутренними элементами конструкции и обшивкой корпуса должны находиться в состоянии, обеспечивающем целостность продольных внутренних элементов и обшивки корпуса.

**1.10.2 Оценка продольной прочности.**

На нефтеналивных судах длиной 130 м и более и возрастом более 10 лет продольная прочность корпуса судна должна оцениваться в соответствии с требованиями настоящей главы на основании данных о замерах толщин с учетом замененных или усиленных элементов конструкций, в зависимости от того, что применимо, при проведении освидетельствования для возобновления Классификационного свидетельства и Свидетельства о безопасности грузового судна по конструкции/Свидетельства о безопасности грузового судна. Состояние корпусных конструкций для оценки продольной прочности должно быть определено в соответствии с методикой, изложенной в 3.2.2 приложения 2 к настоящим Правилам.

**1.10.2.1 Расчет площади поперечного сечения перекрытий палубы и днища.**

**1.10.2.1.1** Площадь поперечного сечения палубного перекрытия (настил палубы и продольные палубные связи) и днищевого перекрытия (обшивка днища и продольные днищевые связи) должны рассчитываться на основании данных о замерах толщин с учетом замененных или усиленных элементов конструкций, в зависимости от того, что применимо, при проведении освидетельствования для возобновления Классификационного свидетельства и Свидетельства о безопасности грузового судна по конструкции/Свидетельства о безопасности грузового судна.

**1.10.2.1.2** Если уменьшение площадей поперечного сечения как палубы, так и днища превышает 10 % от их соответствующей построечной площади (т.е. площади поперечного сечения после постройки судна), необходимо принять одну из следующих мер:

**.1** заменить или усилить конструкцию палубы или днища таким образом, чтобы фактическая площадь поперечного сечения составляла не менее 90 % от построечной площади; или

**.2** вычислить фактический момент сопротивления  $W_{act}$  поперечного сечения корпуса судна (см. 1.10.2.2), применяя способ расчета в соответствии с требованиями части II «Корпус» Правил классификации и постройки, Общими правилами МАКО (в зависимости от того, что применимо по длине, дате постройки судна и т.п.), используя данные о замерах толщин, с учетом замененных или усиленных элементов конструкций, смотря что применимо, при проведении освидетельствования для возобновления Классификационного свидетельства и Свидетельства о безопасности грузового судна по конструкции/Свидетельства о безопасности грузового судна.

**1.10.2.2 Требования к моменту сопротивления поперечного сечения корпуса судна.**

**1.10.2.2.1** Фактический момент сопротивления поперечного сечения корпуса судна, рассчитанный в соответствии с 1.10.2.1.2.2, должен отвечать одному из следующих требований, в зависимости от того, что применимо:

**.1** для судов, построенных 1 июля 2002 г. или после этой даты, фактический момент сопротивления  $W_{act}$  поперечного сечения корпуса судна, рассчитанный в соответствии с 1.10.2.1.2.2, должен составлять не менее предельного значения  $W_{req}$ , определенного правилами РС, с учетом требований МА; или

**.2** для судов, построенных до 1 июля 2002 г., фактический момент сопротивления  $W_{act}$  поперечного сечения корпуса судна, рассчитанный в соответствии с 1.10.2.1.2.2, должен отвечать критериям минимального момента сопротивления, определенного для судов в эксплуатации согласно требованиям правил РС, с учетом требований МА при условии, что значение  $W_{act}$  ни в коем случае не должно быть меньше предела уменьшения минимального момента сопротивления  $W_{min}$ , как указано в приложении 2 к настоящим Правилам.

Примечание. Фактические моменты сопротивления поперечного сечения корпуса нефтеналивного судна, рассчитанные в соответствии с 1.10.2.2.1.1, не должны быть менее 90 % от требуемых моментов сопротивления поперечного сечения, определенных в части II «Корпус» Правил классификации и постройки морских судов, Общих правилах МАКО (в зависимости от того, что применимо по длине, дате постройки судна и т.п.).

Приложение 1.10

### РУКОВОДСТВО ПО ОЦЕНКЕ ПРОДОЛЬНОЙ ПРОЧНОСТИ КОРПУСА НЕФТЕНАЛИВНЫХ СУДОВ ДЛИНОЙ 130 М И БОЛЕЕ И ВОЗРАСТОМ БОЛЕЕ 10 ЛЕТ

Для оценки продольной прочности применяется только один из приведенных ниже пунктов с заполнением соответствующего раздела в Отчете о состоянии корпуса (Акте об оценке состояния) (форма 6.3.41).

#### 1. Все суда независимо от даты их постройки

Площади поперечного сечения палубного перекрытия (настил палубы и продольные палубные связи) и днищевое перекрытия (обшивка днища и продольные днищевые связи) должны рассчитываться на основании данных о замерах толщин с учетом замененных или усиленных элементов конструкций, в зависимости от того, что применимо, при проведении освидетельствования для возобновления Классификационного свидетельства и Свидетельства о безопасности грузового судна по конструкции/Свидетельства о безопасности грузового судна, проводимого после достижения судном 10-летнего возраста, при котором выявлено, что уменьшение площади поперечного сечения не превышает 10 % от построечной площади поперечного сечения, как показано в табл. 1.10.1.

Таблица 1.10.1

Площадь поперечного сечения корпуса

Номер поперечного сечения	Перекрытие	Измеренная, см <sup>2</sup>	Построечная, см <sup>2</sup>	Уменьшение, см <sup>2</sup> (%)
1	Палубное Днищевое			
2	Палубное Днищевое			
3	Палубное Днищевое			

#### 2. Суда, построенные 1 июля 2002 г. или после этой даты

Моменты сопротивления поперечного сечения корпуса судна должны рассчитываться на основании данных о замерах толщин с учетом замененных или усиленных элементов конструкций при проведении освидетельствования для возобновления Классификационного свидетельства и Свидетельства о безопасности грузового судна по конструкции/Свидетельства о безопасности грузового судна, проводимого после достижения судном 10-летнего возраста, в соответствии с 1.10.2.2.1.1, при котором выявлено, что их уменьшение находится в пределах, определенных правилами РС, как показано в табл. 1.10.2.



Таблица 1.10.2

Моменты сопротивления поперечного сечения корпуса

Номер поперечного сечения	Перекрытие	$W_{act}^1$ , см <sup>3</sup>	$W_{req}^2$ , см <sup>3</sup>	Примечания
1	Палубное Днищевое			
2	Палубное Днищевое			
3	Палубное Днищевое			

<sup>1</sup> $W_{act}$  — фактический момент сопротивления поперечного сечения корпуса судна, рассчитанный на основании данных о замерах толщин с учетом замененных или усиленных элементов конструкций, в зависимости от того, что применимо, при проведении освидетельствования для возобновления Классификационного свидетельства и Свидетельства о безопасности грузового судна по конструкции/Свидетельства о безопасности грузового судна, в соответствии с 1.10.2.2.1.1.  
<sup>2</sup> $W_{req}$  — предельное значение момента сопротивления поперечного сечения корпуса судна, рассчитанное в соответствии с 1.10.2.2.1.1.

Примечание. Фактические моменты сопротивления поперечного сечения корпуса нефтеналивного судна, рассчитанные в соответствии с 1.10.2.2.1.1, не должны быть менее 90 % от требуемых моментов сопротивления поперечного сечения, определенных в части II «Корпус» Правил классификации и постройки морских судов (см. также УТ МАКО S7 или S11), Общих правилах МАКО (смотря что применимо).

Расчет  $W_{act}$  должен прилагаться к отчету о состоянии корпуса по форме 6.3.41.

### 3. Суда, построенные до 1 июля 2002 г.

Моменты сопротивления поперечного сечения корпуса судна должны рассчитываться на основании данных о замерах толщин с учетом замененных или усиленных элементов конструкций, в зависимости от того, что применимо, при проведении освидетельствования для возобновления Классификационного свидетельства и Свидетельства о безопасности грузового судна по конструкции/Свидетельства о безопасности грузового судна, проводимого после достижения судном 10-летнего возраста, в соответствии с 1.10.2.2.1.2. При данном освидетельствовании должно быть подтверждено, что вышеуказанные моменты сопротивления отвечают критериям, соответствующим требованиям правил РС, и что  $W_{act}$  составляет не менее  $0,9W_{min}$  (далее —  $[W_{min}]$ ), как показано в табл. 1.10.3.

Таблица 1.10.3

Моменты сопротивления поперечного сечения корпуса

Номер поперечного сечения	Перекрытие	$W_{act}^1$ , см <sup>3</sup>	$[W_{min}]^2$ , см <sup>3</sup>	Примечания
1	Палубное Днищевое			
2	Палубное Днищевое			
3	Палубное Днищевое			

<sup>1</sup> $W_{act}$  — как определено в табл.1.10.2.  
<sup>2</sup> $[W_{min}] = 0,9$ , где  $W_{min}$  — минимальный момент сопротивления поперечного сечения корпуса, см<sup>3</sup>, требуемый правилами постройки (см. также 4.2.1 приложения 2 к настоящим Правилам).

## 2 ОСВИДЕТЕЛЬСТВОВАНИЯ НЕФТЕНАЛИВНЫХ И КОМБИНИРОВАННЫХ СУДОВ

### 2.1 ОБЩИЕ ПОЛОЖЕНИЯ

#### 2.1.1 Область применения.

2.1.1.1 Настоящие требования распространяются на все самоходные нефтеналивные суда, как они определены в 1.1, за исключением нефтеналивных судов с двойным корпусом.

2.1.1.2 Положения применяются при освидетельствованиях корпусных конструкций и систем трубопроводов в районах грузовых танков, насосных отделений, коффердамов, туннелей для трубопроводов, пустых отсеков в пределах грузовой зоны и всех балластных танков. Положения также применяются при освидетельствовании механизмов, электрического оборудования и систем. Настоящие требования дополняют классификационные требования, приведенные в части II «Периодичность и объемы освидетельствований».

2.1.1.3 Положения содержат минимальный объем проверок, замеров толщин и испытаний танков. Объем освидетельствований должен быть увеличен, когда обнаружены значительная коррозия и/или дефекты конструкций, и должен включать, при необходимости, дополнительное детальное освидетельствование.

2.1.1.4 Освидетельствование объектов технического наблюдения, не вошедших в настоящий раздел, должно проводиться в соответствии с применимыми требованиями части II «Периодичность и объемы освидетельствований».

2.1.1.5 Если судно является комбинированным судном (нефтерудовоз, нефтерудонавалочное — см. 2.2 части I «Общие положения»), то в дополнение к требованиям настоящего раздела необходимо выполнять требования разд. 5 и/или 6 (смотря что применимо).

2.1.1.6 Если судно является одновременно и нефтеналивным судном, и химовозом, то в дополнение к требованиям настоящего раздела необходимо выполнять требования разд. 4.

#### 2.1.2 Определения.

Определения, применимые в настоящем разделе, приведены в 1.1.

#### 2.1.3 Ремонт.

Положения, касающиеся выполнения ремонта конструкций корпуса, приведены в 1.2.

#### 2.1.4 Замеры толщин и детальное освидетельствование.

При любом освидетельствовании, то есть очередном, промежуточном, ежегодном или другом виде освидетельствования, предшествующем названным, замеры толщин конструкций в соответствии с табл. 2.2.4.1 в районах, подлежащих детальным освидетельствованиям, должны выполняться одновременно с такими детальными освидетельствованиями.

### 2.2 ОЧЕРЕДНОЕ ОСВИДЕТЕЛЬСТВОВАНИЕ

#### 2.2.1 Периодичность.

2.2.1.1 Порядок назначения классификационного периода при очередных освидетельствованиях должен соответствовать применимым требованиям 2.4 части II «Периодичность и объемы освидетельствований».

#### 2.2.2 Объем.

##### 2.2.2.1 Общие положения.

2.2.2.1.1 В объем очередного освидетельствования должен входить объем ежегодного освидетельствования, а также осмотры, испытания и проверки для подтверждения того, что корпус и соответствующие трубопроводы, определенные в 2.2.2.1.3, находятся в удовлетворительном состоянии и соответствуют предназначенным целям на новый 5-летний период действия класса при условии надлежащего технического обслуживания и эксплуатации, а также проведения в предписанные сроки периодических освидетельствований.

**2.2.2.1.2** Для подтверждения того, что конструктивная целостность остается эффективной, должны быть осмотрены все грузовые танки, балластные танки, включая танки двойного дна, насосные отделения, туннели для трубопроводов, коффердамы и пустые отсеки, смежные с грузовыми танками, палубы и наружный корпус, причем этот осмотр должен дополняться замерами толщин и испытаниями, требуемыми 2.2.4 и 2.2.5. Осмотр должен быть достаточным для того, чтобы обнаружить значительную коррозию, существенную деформацию, трещины, повреждения и другие дефекты конструкции, которые могут иметь место.

**2.2.2.1.3** Грузовые трубопроводы на палубе, включая трубопроводы системы мойки танков сырой нефтью, а также грузовые и балластные трубопроводы в танках и помещениях, указанных в 2.2.2.1.2, должны быть осмотрены и испытаны рабочим давлением к удовлетворению присутствующего инспектора для подтверждения того, что их герметичность и состояние остаются удовлетворительными. Особое внимание должно быть обращено на балластные трубопроводы в грузовых танках, а также грузовые трубопроводы в балластных танках и пустых отсеках. При этом инспектор должен быть осведомлен обо всех случаях, когда эти трубопроводы, включая клапаны и арматуру, разобраны во время ремонта и могут быть осмотрены изнутри.

**2.2.2.2** Освидетельствование в доке.

Освидетельствование в доке является составной частью очередного освидетельствования. Должны быть проведены общее и детальное освидетельствования, а также замеры толщин, при необходимости, нижних частей грузовых и балластных танков в соответствии с применимыми требованиями для очередного освидетельствования, если они еще не были освидетельствованы. Объем освидетельствования в доке указан в 2.5 части II «Периодичность и объемы освидетельствований».

*Примечание.* Под нижними частями грузовых и балластных танков подразумеваются части корпуса, расположенные ниже ватерлинии судна порожнем.

**2.2.2.3** Система предотвращения коррозии танков.

**2.2.2.3.1** В грузовых и балластных танках должна быть осмотрена система предотвращения коррозии, если она предусмотрена.

Балластный танк должен освидетельствоваться в последующем ежегодно, если:

**.1** твердое защитное покрытие не нанесено со времени постройки судна; или

**.2** нанесено мягкое или полутвердое покрытие; или

**.3** внутри танка обнаружена значительная коррозия; или

**.4** твердое защитное покрытие найдено в состоянии, худшем, чем хорошее, и оно не обновлено к удовлетворению инспектора.

Если инспектор РС сочтет необходимым, должен проводиться замер толщин.

**2.2.2.3.2** По результатам освидетельствования инспектор РС вносит запись о необходимости выполнения ежегодного осмотра балластных танков в соответствующие отчетные документы РС, Статус освидетельствований судна с учетом требований 2.2.2.3.1.

**2.2.3** Объем общего и детального освидетельствований.

**2.2.3.1** Общее освидетельствование всех танков и пространств должно проводиться при каждом очередном освидетельствовании.

**2.2.3.2** Минимальные требования к детальным освидетельствованиям при очередном освидетельствовании приведены в табл. 2.2.3.2.

**2.2.3.3** При необходимости инспектор может увеличить объем детального освидетельствования, учитывая техническое обслуживание освидетельствуемых танков, состояние системы предотвращения коррозии, а также в следующих случаях:

**.1** когда танки включают конструктивные элементы или детали, которые, согласно имеющейся информации, имели дефекты в аналогичных танках или на однотипных судах;

**.2** когда танки имеют одобренные конструкции с уменьшенными прочностными характеристиками благодаря наличию одобренной системы контроля коррозии.

**2.2.3.4** Для участков танков, где твердое защитное покрытие находится в хорошем состоянии, объем детальных освидетельствований, соответствующий табл. 2.2.3.2, может быть специально рассмотрен.

Таблица 2.2.3.2

Минимальные требования к детальному освидетельствованию при очередных освидетельствованиях нефтеналивных, комбинированных и подобных судов

Первое очередное освидетельствование (суда возрастом 5 лет и менее)	Второе очередное освидетельствование (суда возрастом более 5 лет и до 10 лет включительно)	Третье очередное освидетельствование (суда возрастом более 10 лет и до 15 лет включительно)	Четвертое и последующие очередные освидетельствования (суда возрастом более 15 лет)
<p>(A) Одна шпангоутная рама — в бортовом балластном танке, если таковой имеется, или в грузовом бортовом танке, используемом, главным образом, для водяного балласта</p> <p>(B) Одна поперечная палубная связь — в грузовом танке</p> <p>(D) Одна поперечная переборка — в балластном танке</p> <p>(D) Одна поперечная переборка — в бортовом грузовом танке</p> <p>(D) Одна поперечная переборка — в центральном грузовом танке</p>	<p>(A) Все шпангоутные рамы — в бортовом балластном танке, если таковой имеется, или в бортовом грузовом танке, используемом, главным образом, для водяного балласта</p> <p>(B) Одна поперечная палубная связь — в каждом из остальных балластных танков, если таковые имеются</p> <p>(B) Одна поперечная палубная связь — в бортовом грузовом танке</p> <p>(B) Одна поперечная палубная связь — в двух центральных грузовых танках</p> <p>(C) Обе поперечные переборки — в бортовом балластном танке, если таковой имеется, или в бортовом грузовом танке, используемом, главным образом, для водяного балласта</p> <p>(D) Одна поперечная переборка — в каждом из остальных балластных танков</p> <p>(D) Одна поперечная переборка — в бортовом грузовом танке</p> <p>(D) Одна поперечная переборка — в двух центральных грузовых танках</p>	<p>(A) Все шпангоутные рамы — во всех балластных танках</p> <p>(A) Все шпангоутные рамы — в бортовом грузовом танке</p> <p>(A) Не менее 30 % шпангоутных рам — в каждом из остальных бортовых грузовых танков (см. также примечание 2)</p> <p>(C) Все поперечные переборки — во всех грузовых и балластных танках</p> <p>(E) Не менее 30 % поперечных палубных и днищевых связей, включая примыкающие конструктивные элементы конструкции в каждом центральном грузовом танке</p> <p>(F) По усмотрению инспектора</p>	<p>Как при третьем очередном освидетельствовании</p> <p>Дополнительные поперечные связи, если инспектор сочтет это необходимым</p>
<p>Примечания: 1. A — F — районы детального освидетельствования, в объем которых входят:  A — полностью шпангоутная рама, включая примыкающие конструктивные элементы;  B — поперечная палубная связь, включая примыкающие конструктивные элементы;  C — полностью поперечная переборка, включая систему рамных подкреплений и примыкающие конструктивные элементы;  D — нижняя часть поперечной переборки, включая систему рамных подкреплений и примыкающие конструктивные элементы;  E — поперечная палубная и днищевая связь, включая примыкающие конструктивные элементы;  F — дополнительно, полностью шпангоутная рама.</p> <p>2. Дробное числовое значение 30 % должно округляться в большую сторону.</p> <p>3. Схемы расположения районов A — F детального освидетельствования нефтеналивных и комбинированных судов приведены на рис. 2.2.3.2-1 и 2.2.3.2-2.</p>			

2.2.4 Объем замеров толщин.

2.2.4.1 Минимальные требования по замерам толщин при очередном освидетельствовании приведены в табл. 2.2.4.1.

2.2.4.2 Положения по увеличению объема замеров толщин для районов со значительной коррозией приведены в табл. 2.2.4.2. Такие положения могут дополнительно оговариваться в программе освидетельствования, требуемой 1.3.1. Увеличенный объем замеров толщин должен быть выполнен прежде, чем предписанное освидетельствование будет завершено. Сомнительные зоны, выявленные при освидетельствовании, в том числе при предыдущих, должны быть осмотрены. Должны быть выполнены замеры толщин в районах со значительной коррозией, выявленных при текущем или при предыдущих освидетельствованиях.

2.2.4.3 При необходимости инспектор может увеличить число замеров толщин.

2.2.4.4 Для участков танков, где твердое защитное покрытие находится в хорошем состоянии, объем замеров толщин в соответствии с табл. 2.2.4.1 может быть специально рассмотрен.

2.2.4.5 Поперечные сечения должны выбираться в тех районах, где предполагается самое значительное уменьшение толщин, или такое уменьшение толщин обнаруживается в результате замеров толщин настила палубы.

2.2.4.6 В случаях, когда замеры должны проводиться в двух или трех сечениях, по меньшей мере одно из них должно включать балластный танк в пределах 0,5L средней части судна.

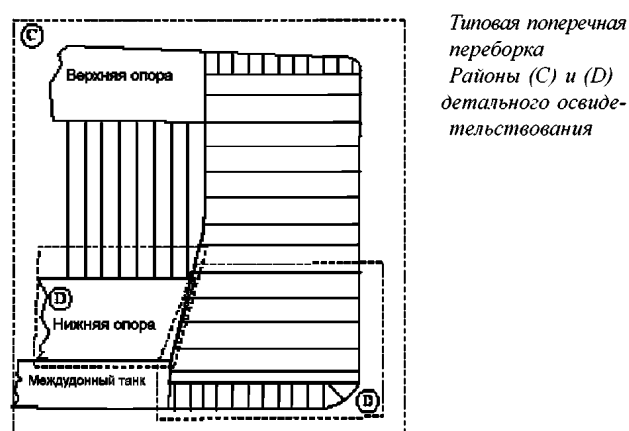
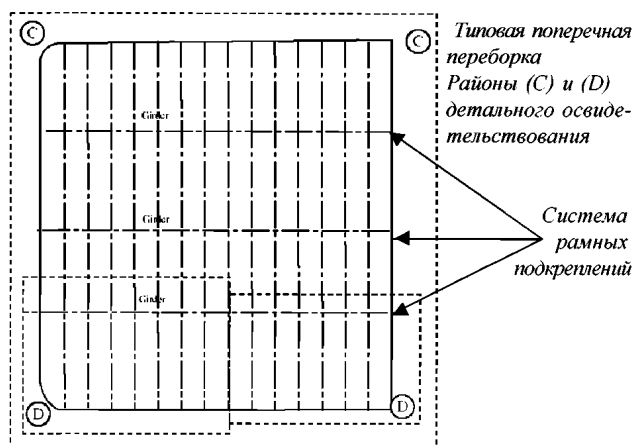
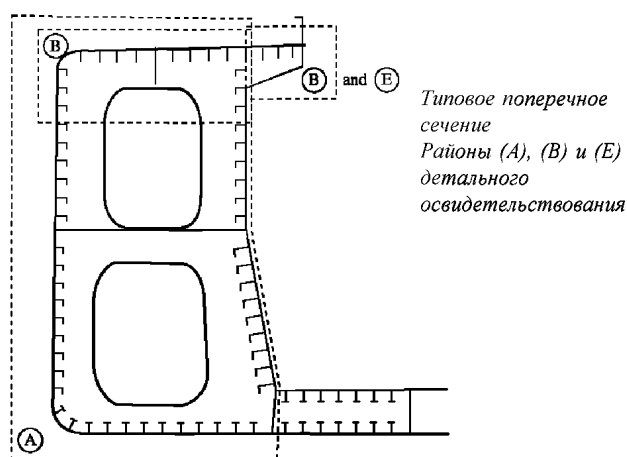
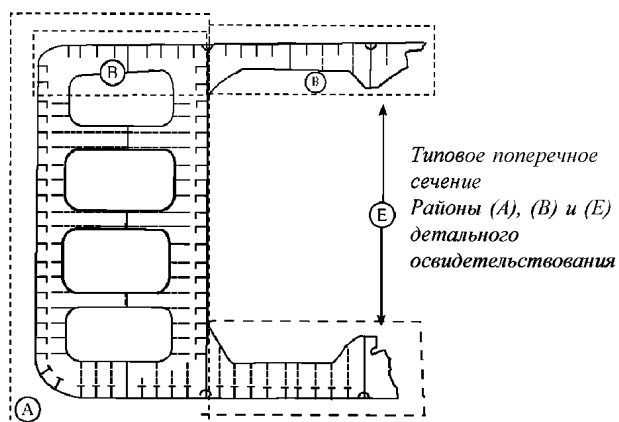


Рис. 2.2.3.2-1

Районы (А), (В), (С), (D) и (Е) детальных освидетельствований комбинированных судов

Рис. 2.2.3.2-2

Районы (А), (В), (С), (D) и (Е) детальных освидетельствований комбинированных судов

Для нефтеналивных судов длиной 130 м и более (как определено действующей Международной конвенцией о грузовой марке), возрастом более 10 лет, для оценки общей прочности, требуемой 1.9.1.1.1, должна использоваться методика, приведенная в 3.2.2 приложения 2 к настоящим Правилам.

### 2.2.5 Объем испытаний танков.

2.2.5.1 Минимальные требования к испытаниям балластных танков при очередном освидетельствовании приведены в 2.2.5.3 и табл. 2.2.5.1. Минимальные требования к испытаниям грузовых танков при очередном освидетельствовании приведены в 2.2.5.4 и табл. 2.2.5.1.

Испытание грузовых танков, выполненное членами экипажа судна под непосредственным руководством капитана, может быть зачтено инспектором РС при условии соблюдения следующего:

.1 методика проведения испытаний представлена судовладельцем и согласована с Регистром до проведения испытаний. Методика должна включать перечень танков и переборок, подлежащих испытаниям, с указанием высоты испытательного столба жидкости;

.2 в судовой журнал внесена запись о положительных результатах испытаний, а также отсутствуют записи об обнаружении протечек, деформаций или мест со значительной коррозией, которые могут отрицательно повлиять на конструктивную целостность танка;

.3 испытание танка выполнено в пределах сроков, установленных для проведения рассматриваемого очередного освидетельствования, но не ранее, чем за 3 мес. до даты освидетельствования, на которую завершено общее и детальное освидетельствование;

Таблица 2.2.4.1

Минимальные требования к замерам толщин при очередных освидетельствованиях нефтеналивных, комбинированных и подобных судов

Первое очередное освидетельствование (суда возрастом 5 лет и менее)	Второе очередное освидетельствование (суда возрастом более 5 лет и до 10 лет включительно)	Третье очередное освидетельствование (суда возрастом более 10 лет и до 15 лет включительно)	Четвертое и последующие очередные освидетельствования (суда возрастом более 15 лет)
<p>1. Сомнительные зоны</p> <p>2. Одно сечение настила палубы по ширине судна в пределах грузовой зоны (в районе балластного танка, если таковой имеется, или грузового танка, используемого, главным образом, для водяного балласта)</p> <p>4. Замеры элементов конструкции, подлежащих детальному освидетельствованию в соответствии с табл. 2.2.3.2 для общей оценки и регистрации характера коррозии</p>	<p>1. Сомнительные зоны</p> <p>2. В пределах грузовой зоны:</p> <p>.1 каждый лист настила палубы</p> <p>.2 одно поперечное сечение</p> <p>3. Отдельные пояся обшивки бортов в районе пояса переменных ватерлиний за пределами грузовой зоны</p> <p>4. Замеры элементов конструкции, подлежащих детальному освидетельствованию в соответствии с табл. 2.2.3.2 для общей оценки и регистрации характера коррозии</p>	<p>1. Сомнительные зоны</p> <p>2. В пределах грузовой зоны:</p> <p>.1 каждый лист настила палубы</p> <p>.2 два поперечных сечения<sup>1</sup></p> <p>.3 все пояся обшивки бортов в районе пояса переменных ватерлиний</p> <p>3. Отдельные пояся обшивки бортов в районе пояса переменных ватерлиний за пределами грузовой зоны</p> <p>4. Замеры элементов конструкции, подлежащих детальному освидетельствованию в соответствии с табл. 2.2.3.2 для общей оценки и регистрации характера коррозии</p>	<p>1. Сомнительные зоны</p> <p>2. В пределах грузовой зоны:</p> <p>.1 каждый лист настила палубы</p> <p>.2 три поперечных сечения<sup>1</sup></p> <p>.3 каждый лист обшивки днища</p> <p>3. Все пояся обшивки бортов в районе пояса переменных ватерлиний по всей длине судна</p> <p>4. Замеры элементов конструкции, подлежащих детальному освидетельствованию в соответствии с табл. 2.2.3.2 для общей оценки и регистрации характера коррозии</p>
<p><sup>1</sup> По меньшей мере одно из сечений должно включать балластный танк в пределах 0,5L средней части судна.</p>			

Таблица 2.2.4.2

Требования к увеличенному объему замеров толщин в районах со значительной коррозией, в пределах грузовой зоны, при очередных освидетельствованиях нефтеналивных, комбинированных и подобных судов

Элемент конструкции	Объем замеров	Число замеров
<p>1. Конструкция днища</p> <p>1.1 Обшивка днища</p> <p>1.2 Продольные днищевые связи (основной набор)</p> <p>1.3 Продольные днищевые рамные связи (днищевые стрингеры и вертикальный киль) и бракетки</p> <p>1.4 Поперечные днищевые рамные связи (рамные флоры)</p> <p>1.5 Ребра жесткости</p> <p>2. Конструкция палубы</p> <p>2.1 Настил палубы</p> <p>2.2 Продольные палубные связи (основной набор)</p> <p>2.3 Продольные палубные рамные связи (карлингсы) и бракетки</p> <p>2.4 Поперечные палубные рамные связи (рамные бимсы)</p> <p>2.5 Ребра жесткости</p>	<p>Как минимум, три поперечные шпации, включая кормовую</p> <p>Замеры вокруг всех раструбов приемных/наполнительных патрубков и под ними</p> <p>Как минимум, три продольные связи в каждой шпации, где замеряется обшивка днища.</p> <p>У носовых и кормовых поперечных переборок, кромки бракет и в центре танков.</p> <p>Три рамные связи в шпациях, где замеряется обшивка днища с замерами по обоим концам и по середине пролета</p> <p>Там, где они установлены</p> <p>Два поперечных пояса</p> <p>Как минимум, три связи в каждой второй шпации</p> <p>У носовых и кормовых поперечных переборок, кромки бракет и в центре танков</p> <p>Как минимум, две рамные связи с замерами посередине и на обоих концах пролета</p> <p>Там, где они установлены</p>	<p>Пять замеров в каждой ячейке, образованной смежными продольными балками и флорами</p> <p>Три замера на одной линии поперек пояса и три замера стенки связи</p> <p>Отдельные замеры по высоте стенок рамных связей с одним замером между каждым ребром жесткости или, как минимум, три замера. Два замера поперек пояса. Пять замеров на бракетах, соединяющих рамные связи с переборками</p> <p>Пять замеров на площади 2 м<sup>2</sup>. Отдельные замеры на пояске</p> <p>Отдельные замеры</p> <p>Как минимум, три замера на каждом листе каждого пояса</p> <p>Три замера по высоте стенки и два замера на фланце (если таковой имеется).</p> <p>Отдельные замеры по высоте стенок рамных связей с одним замером между каждым ребром жесткости или, как минимум, три замера. Два замера поперек пояса. Пять замеров на бракетах, соединяющих рамные связи с переборками</p> <p>Пять точек на площади около 2 м<sup>2</sup></p> <p>Отдельные замеры на пояске</p> <p>Отдельные замеры</p>

Элемент конструкции	Объем замеров	Число замеров
<b>3. Бортовая обшивка и продольные переборки</b>		
<b>3.1</b> Пояска, примыкающие к палубе и днищу, а также пояска в районе продольных рамных связей (стрингеров)	Обшивка между каждой парой продольных связей, как минимум, в трех шпациях	Отдельные замеры
<b>3.2</b> Все другие пояска	Обшивка между каждой третьей парой продольных связей, как минимум, в трех шпациях	Отдельные замеры
<b>3.3</b> Продольные связи (основной набор) пояска, примыкающие к палубе и днищу	Каждая продольная связь в тех же трех шпациях	Три замера по высоте стенки связи и один замер на фланце
<b>3.4</b> Продольные связи (основной набор) всех остальных пояска	Каждая третья продольная связь в тех же трех шпациях	Три замера по высоте стенки связи и один замер на фланце
<b>3.5</b> Концевые кницы продольных связей основного набора	Как минимум, по три кницы в верхней, средней и днищевой части танка в тех же трех шпациях	Пять замеров на площади кницы
<b>3.6</b> Рамные связи (рамные шпангоуты, стойки, стрингеры) и поперечные связи (распорные балки)	Как минимум, по три района замеров на трех рамных связях, включая районы присоединения поперечных распорных балок	Пять замеров на площади около 2 м <sup>2</sup> , плюс отдельные замеры на стенках и поясках поперечных распорных балок
<b>4. Поперечные и отбойные переборки</b>		
<b>4.1</b> Пояска, примыкающие к палубе и днищу, а также пояска в районе горизонтальных рамных связей (шельфов, платформ)	Обшивка между парой ребер жесткости (основных стоек) в трех местах, приблизительно на 1/4, 1/2 и 3/4 ширины танка	Пять замеров между ребрами жесткости (основными стойками) на 1 м длины
<b>4.2</b> Все другие пояска	Обшивка между парой ребер жесткости (основных стоек) в средней части ширины танка	Отдельные замеры
<b>4.3</b> Пояска гофрированных переборок	Обшивка каждого профиля в центре панели и на фланцах (гребнях) или присоединенном профиле	Пять замеров на площади около 1 м <sup>2</sup> обшивки
<b>4.4</b> Ребра жесткости (основные стойки)	Как минимум, три типовых ребра жесткости (основных стоек)	Для стенки ребра жесткости (основной стойки) — пять замеров в пролете между кницами (по два замера по высоте стенки в районах соединения с кницами и один — в середине пролета). Для фланца — отдельные замеры у каждой кницы и в середине пролета
<b>4.5</b> Бракеты	Как минимум, по три brackets в верхней, средней и днищевой части танка	Пять замеров на площади brackets
<b>4.6</b> Вертикальные рамные связи (рамные стойки)	Замеры около кромок brackets и в середине пролета	Для стенки рамной связи — пять замеров на площади около 1 м <sup>2</sup> Три замера по ширине пояска.
<b>4.7</b> Горизонтальные рамные связи (шельфы, платформы)	Замеры всех связей на обоих концах и в середине пролета	Пять замеров на площади 1 м <sup>2</sup> , а также отдельные замеры около кромок brackets и на поясках

Таблица 2.2.5.1

**Минимальные требования к испытаниям танков при очередных освидетельствованиях нефтеналивных судов, нефтерудовозов и подобных судов**

Первое очередное освидетельствование (суда возрастом 5 лет и менее)	Второе и последующие освидетельствования (суда возрастом более 5 лет)
Ограничивающие конструкции всех балластных танков	Ограничивающие конструкции всех балластных танков
Ограничивающие конструкции грузовых танков, смежные с балластными танками, пустыми пространствами, туннелями для трубопроводов, насосными отделениями или коффердамами	Все переборки грузовых танков

4 техническое состояние ограничивающих конструкций танка снаружи и изнутри, а также примыкающих к ним конструкций, при поведении общего и детального освидетельствования найдено удовлетворительным.

2.2.5.2 При необходимости инспектор может увеличить объем испытаний танков.

2.2.5.3 Ограничивающие конструкции балластных танков должны испытываться давлением столба жидкости до верхней кромки воздушных труб.

**2.2.5.4** Ограничивающие конструкции грузовых танков должны испытываться давлением наибольшего столба жидкости, который может создаться в процессе эксплуатации.

**2.2.6 Освидетельствование механизмов, электрического оборудования и систем.**

**2.2.6.1** В объем очередного освидетельствования должен входить объем ежегодного освидетельствования (см. 2.3.2.6), а также осмотры, испытания и проверки для подтверждения того, что соответствующие механизмы, электрическое оборудование и системы находятся в удовлетворительном состоянии и соответствуют предназначенным целям на новый 5-летний период действия класса при условии надлежащего технического обслуживания и эксплуатации, а также проведения в предписанные сроки периодических освидетельствований.

**2.2.6.2** Детальному освидетельствованию и проверке в действии подлежат насосы, вентиляторы совместно с их приводными двигателями, системами управления, контрольно-измерительными приборами, предохранительными устройствами и другим оборудованием, следующих систем:

- .1 грузовой и зачистой;
- .2 балластной;
- .3 автоматизированного управления грузовыми операциями;
- .4 инертного газа;
- .5 стационарной палубной системы пенотушения;
- .6 контроля концентрации углеводородных газов в насосных отделениях;
- .7 подогрева груза в грузовых танках.

**2.3 ЕЖЕГОДНОЕ ОСВИДЕТЕЛЬСТВОВАНИЕ**

**2.3.1 Периодичность.**

**2.3.1.1** Ежегодные освидетельствования должны проводиться в пределах 3 мес. до или после ежегодной даты (т.е. ежегодная дата  $\pm 3$  мес.), назначаемой от даты первоначального освидетельствования судна после постройки или от назначенной даты предыдущего очередного освидетельствования.

**2.3.2 Объем.**

**2.3.2.1 Общие положения.**

Освидетельствование должно состоять из осмотра для того, чтобы убедиться, насколько это практически возможно, что корпус, трубопроводы, механизмы и электрическое оборудование, а также системы содержатся в удовлетворительном состоянии с учетом истории эксплуатации и обслуживания, наличия и состояния системы предотвращения коррозии балластных танков и районов, указанных в отчетных документах РС по результатам предыдущих освидетельствований.

**2.3.2.2** Освидетельствование корпуса включает в себя:

- .1 осмотр обшивки корпуса и его закрытий, насколько это возможно;
- .2 осмотр палубных и переборочных стаканов в водонепроницаемых конструкциях, насколько это возможно.

**2.3.2.3** Освидетельствование открытых палуб включает в себя:

- .1 осмотр всех отверстий грузовых танков, включая уплотнения, крышки, комингсы и пламепрерывающую арматуру;
- .2 осмотр дыхательных (на вакуум и избыточное давление) клапанов газоотводных систем, пламепреградителей газоотводных устройств и пламепрерывающей арматуры;
- .3 осмотр пламепрерывающей арматуры, установленной на воздушных трубах топливных и масляных цистерн;
- .4 осмотр трубопроводов грузовой системы, системы мойки танков сырой нефтью, системы продувки и дегазации, системы выдачи паров груза, газоотводной системы, системы предотвращения перелива груза, бункерной системы, включая газоотводные устройства;
- .5 осмотр электрических соединений участков трубопроводов и их заземления.



**2.3.2.4** Освидетельствование помещений грузовых насосов и туннелей для трубопроводов (если имеются) включает в себя:

.1 осмотр всех переборок насосного отделения для выявления признаков протечек нефти или наличия трещин, в частности, в уплотняющих устройствах валов насосов и в переборочных стаканах;

.2 осмотр трубопроводов всех систем;

.3 осмотр электрических соединений участков трубопроводов и их заземления;

.4 осмотр систем вентиляции, включая блокировку освещения грузовых насосных отделений и проверку работы систем принудительной вентиляции;

**2.3.2.5** Освидетельствование балластных танков.

**2.3.2.5.1** Осмотр балластных танков проводится, если это требуется по результатам очередного (см. 2.2.2.3.1) или промежуточного (см. 2.4.2.2.2) освидетельствований. Когда инспектор сочтет необходимым, или когда выявлена интенсивная коррозия, должны быть выполнены замеры толщин. Если результаты этих замеров покажут наличие значительной коррозии, объем замеров толщин должен быть увеличен в соответствии с табл. 2.2.4.2. Такой увеличенный объем замеров толщин должен быть выполнен прежде, чем освидетельствование будет завершено. Сомнительные зоны, выявленные при предыдущих освидетельствованиях, должны быть осмотрены. Должны быть выполнены замеры толщин в зонах со значительной коррозией, выявленной при предыдущих освидетельствованиях.

**2.3.2.6** Освидетельствование механизмов, электрического оборудования и систем.

**2.3.2.6.1** Осмотру и проверке в действии, насколько возможно, подлежат насосы, вентиляторы совместно с их приводными двигателями, системами управления, контрольно-измерительными приборами, предохранительными устройствами и другим оборудованием, следующих систем:

грузовой и зачистой;

балластной;

автоматизированного управления грузовыми операциями;

контроля концентрации углеводородных газов в насосных отделениях;

подогрева груза в грузовых танках.

**2.3.2.6.2** Осмотр осуществляется с целью удостоверения того, что источники возникновения пожара в насосных отделениях или вблизи них отсутствуют, а трапы для доступа находятся в исправном состоянии, и подтверждения того, что все электрическое оборудование в насосных отделениях находится в исправном состоянии и содержится надлежащим образом.

**2.3.2.6.3** Освидетельствование системы инертного газа включает в себя:

.1 осмотр с целью удостоверения надлежащего состояния всех трубопроводов и их составных частей для выявления признаков коррозии или утечки газа или жидкости;

.2 осмотр с целью удостоверения надлежащего действия обоих нагнетателей инертного газа;

.3 проверку в действии системы вентиляции газоочистителя (скруббера);

.4 проверку палубного водяного затвора на автоматическое заполнение и осушение и на отсутствие уноса воды;

.5 проверку состояния невозвратного клапана;

.6 проверку в действии всех дистанционно и автоматически управляемых клапанов, включая отсечные клапаны инертного газа;

.7 проверку в действии блокировки сажеобдувателей;

.8 проверку, насколько это практически возможно, следующих сигнальных и предохранительных устройств системы инертного газа (применяя, в случае необходимости, моделирование условий их работы):

высокого содержания кислорода в газе в магистрали инертного газа;

низкого давления в магистрали инертного газа;

низкого давления в трубопроводе, питающем палубный водяной затвор;

высокой температуры газа в магистрали инертного газа;

низкого давления или низкой скорости потока воды;

высокого уровня воды в газоочистителе;

прекращения работы вентиляторов инертного газа;  
прекращения подачи питания к системе автоматического управления клапаном регулирования подачи газа и к приборам постоянного указания и регистрации давления и содержания кислорода в магистрали инертного газа;

высокого давления газа в магистрали инертного газа;

.9 проверку точности работы переносного и стационарного оборудования для замера концентрации кислорода с помощью эталонного газа;

.10 проверку, если это практически возможно, надлежащего функционирования системы инертного газа после завершения упомянутых выше проверок;

.11 осмотр трубопроводов и арматуры стационарной системы пенотушения на палубе и насосных отделениях;

.12 осмотр и проверку в действии искрогасителей газовыпускных систем главных, вспомогательных и аварийных двигателей, паровых котлов, а также средств пожаротушения глушителей, если они установлены.

## 2.4 ПРОМЕЖУТОЧНОЕ ОСВИДЕТЕЛЬСТВОВАНИЕ

### 2.4.1 Периодичность.

2.4.1.1 Промежуточное освидетельствование должно проводиться при втором или при третьем ежегодном освидетельствовании или в период между ними.

2.4.1.2 Объекты технического наблюдения, освидетельствование которых является дополнительным к объему ежегодного освидетельствования, могут освидетельствоваться при втором или при третьем ежегодном освидетельствовании или в период между ними.

2.4.1.3 Зачет результатов освидетельствований и замеров толщин, проведенных при предыдущих освидетельствованиях, не допускается для последующих промежуточных или очередных освидетельствований.

### 2.4.2 Объем.

#### 2.4.2.1 Общие положения.

2.4.2.1.1 В дополнение к объему ежегодного освидетельствования, указанного в 2.3, объем промежуточного освидетельствования, в зависимости от возраста судна, должен включать в себя требования 2.4.2.2 — 2.4.2.4.

2.4.2.1.2 На открытых палубах должен быть проведен, насколько это возможно, осмотр трубопроводов грузовой системы, системы мойки танков сырой нефтью, системы продувки и дегазации, системы выдачи паров груза, газоотводной системы, системы предотвращения перелива груза, топливной системы, включая газоотводные устройства. Если в результате осмотра возникли сомнения в отношении состояния трубопровода, такой трубопровод может быть подвергнут испытанию под давлением, замерам толщин или тому и другому.

2.4.2.1.3 Освидетельствование механизмов, электрического оборудования и систем должно выполняться в объеме, предусмотренном 2.3.2.6.

#### 2.4.2.2 Освидетельствование нефтеналивных судов возрастом 5 — 10 лет.

Для нефтеналивных судов возрастом более 5 лет и до 10 лет включительно должно применяться следующее:

.1 осмотр всех балластных танков.

Когда инспектор сочтет необходимым, должны быть выполнены их испытания и замеры толщин для подтверждения их конструктивной целостности;

.2 балластный танк должен освидетельствоваться в последующем ежегодно, если:

.2.1 твердое защитное покрытие балластного танка не нанесено со времени постройки судна; или

.2.2 нанесено мягкое или полутвердое покрытие; или

.2.3 внутри танка обнаружена значительная коррозия; или

**.2.4** твердое защитное покрытие найдено в состоянии, худшем, чем хорошее, и оно не обновлено к удовлетворению инспектора.

В дополнение к вышеперечисленным требованиям должны быть осмотрены сомнительные зоны, обнаруженные при предыдущих освидетельствованиях;

**.3** по результатам освидетельствования инспектор РС вносит запись о необходимости выполнения ежегодного осмотра балластных танков в соответствующие отчетные документы РС, Статус освидетельствований судна с учетом требований 2.4.2.2.2.

**2.4.2.3** Освидетельствование нефтеналивных судов возрастом 10 — 15 лет.

Для нефтеналивных судов возрастом более 10 лет и до 15 лет включительно должно применяться следующее:

**.1** промежуточное освидетельствование, которое должно проводиться в объеме предыдущего очередного освидетельствования, требуемом 2.2 и 1.3.1. Однако не требуется проводить гидравлические испытания грузовых и балластных танков, а также применять требования по оценке продольной прочности корпуса в соответствии с 1.9.1.1.1, если это не сочтет необходимым присутствующий инспектор;

**.2** вышесказанное промежуточное освидетельствование может быть начато при втором ежегодном освидетельствовании и продолжено в течение следующего года при условии его завершения при третьем ежегодном освидетельствовании;

**.3** в отличие от требований 2.2.2.2, при проведении промежуточного освидетельствования может быть применено освидетельствование подводной части судна на плаву.

**2.4.2.4** Освидетельствование нефтеналивных судов возрастом более 15 лет.

Для нефтеналивных судов возрастом более 15 лет должно применяться следующее:

**.1** промежуточное освидетельствование, которое должно проводиться в объеме предыдущего очередного освидетельствования, требуемом 2.2 и 1.3.1. Однако не требуется проводить гидравлические испытания грузовых и балластных танков, а также применять требования по оценке общей прочности корпуса в соответствии с 1.9.1.1.1, если это не сочтет необходимым присутствующий инспектор;

**.2** вышесказанное промежуточное освидетельствование может быть начато при втором ежегодном освидетельствовании и продолжено в течение следующего года при условии его завершения при третьем ежегодном освидетельствовании;

**.3** освидетельствование в доке должно быть частью промежуточного освидетельствования. Должны быть проведены общее и детальное освидетельствования, а также замеры толщин, при необходимости, нижних частей грузовых и балластных танков в соответствии с применимыми требованиями для промежуточного освидетельствования, если они еще не были освидетельствованы. Объем освидетельствования в доке указан в 2.5 части II «Периодичность и объемы освидетельствований».

*Примечание.* Под нижними частями грузовых и балластных танков подразумеваются части корпуса, расположенные ниже ватерлинии судна порожнем.

## 2.5 ПОДГОТОВКА К ОСВИДЕТЕЛЬСТВОВАНИЮ

**2.5.1** Положения, касающиеся подготовки к освидетельствованию, изложены в 1.3.

**2.6 СУДОВАЯ ДОКУМЕНТАЦИЯ**

**2.6.1** Положения, касающиеся наличия и проверки судовой документации, изложены в 1.4.

**2.7 ПРОЦЕДУРЫ ЗАМЕРОВ ТОЛЩИН**

**2.7.1** Положения, касающиеся процедуры замеров толщин корпусных конструкций, изложены в 1.5.

**2.8 ОТЧЕТНЫЕ ДОКУМЕНТЫ ПО ОСВИДЕТЕЛЬСТВОВАНИЮ КОРПУСА И ОЦЕНКА ОСВИДЕТЕЛЬСТВОВАНИЯ**

**2.8.1** Положения, касающиеся оформления отчетных документов РС и оценки результатов освидетельствования, приведены в 1.9 и 1.10.

### 3 ОСВИДЕТЕЛЬСТВОВАНИЯ НЕФТЕНАЛИВНЫХ СУДОВ С ДВОЙНЫМ КОРПУСОМ

#### 3.1 ОБЩИЕ ПОЛОЖЕНИЯ

##### 3.1.1 Область применения.

3.1.1.1 Настоящие положения распространяются на все самоходные нефтеналивные суда с двойным корпусом, как они определены в 1.1.

3.1.1.2 Положения применяются при освидетельствованиях корпусных конструкций и систем трубопроводов в районах грузовых танков, насосных отделений, коффердамов, туннелей для трубопроводов, пустых отсеков в пределах грузовой зоны и всех балластных танков. Положения также применяются при освидетельствовании механизмов, электрического оборудования и систем. Настоящие положения дополняют классификационные требования, приведенные в части II «Периодичность и объемы освидетельствований».

3.1.1.3 Положения содержат минимальный объем проверок, замеров толщин и испытаний танков. Объем освидетельствований должен быть увеличен, когда обнаружены значительная коррозия и/или дефекты конструкций, и должен включать, при необходимости, дополнительное детальное освидетельствование.

3.1.1.4 Освидетельствование объектов технического наблюдения, не вошедших в настоящий раздел, должно проводиться в соответствии с применимыми требованиями части II «Периодичность и объемы освидетельствований».

3.1.1.5 Если судно является комбинированным судном (нефтерудовоз, нефтерудонавалочное — см. 2.2 части I «Общие положения»), то в дополнение к требованиям настоящего раздела необходимо выполнять требования разд. 5 и/или 6 (смотря что применимо).

3.1.1.6 Если судно является одновременно и нефтеналивным судном, и химовозом, то в дополнение к требованиям настоящего раздела необходимо выполнять требования разд. 4.

##### 3.1.2 Определения.

Определения, применимые к настоящей главе, приведены в 1.1.

##### 3.1.3 Ремонт.

Положения, касающиеся выполнения ремонта конструкций корпуса, приведены в 1.2.

##### 3.1.4 Замеры толщин и детальное освидетельствование.

При любом освидетельствовании, то есть очередном, промежуточном, ежегодном или другом виде освидетельствования, предшествующем названному, замеры толщин конструкций в соответствии с табл. 3.2.4.1 в районах, подлежащих детальным освидетельствованиям, должны выполняться одновременно с такими детальными освидетельствованиями.

#### 3.2 ОЧЕРЕДНОЕ ОСВИДЕТЕЛЬСТВОВАНИЕ

##### 3.2.1 Периодичность.

3.2.1.1 Порядок назначения классификационного периода при очередных освидетельствованиях должен соответствовать применимым требованиям 2.4 части II «Периодичность и объемы освидетельствований».

##### 3.2.2 Объем.

###### 3.2.2.1 Общие положения.

3.2.2.1.1 В объем очередного освидетельствования должен входить объем ежегодного освидетельствования, а также испытания и проверки для подтверждения того, что корпус и соответствующие трубопроводы, определенные в 3.2.2.1.3, находятся в удовлетворительном состоянии и соответствуют предназначенным целям на новый 5-летний период действия класса при условии надлежащего технического обслуживания и эксплуатации, а также проведения в предписанные сроки периодических освидетельствований.

**3.2.2.1.2** Для подтверждения того, что конструктивная целостность остается эффективной, должны быть осмотрены все грузовые танки, балластные танки, включая танки двойного дна, насосные отделения, туннели для трубопроводов, коффердамы и пустые отсеки, смежные с грузовыми танками, палубы и наружный корпус, причем этот осмотр должен дополняться замерами толщин и испытаниями, требуемыми 3.2.4 и 3.2.5. Осмотр должен быть достаточным для того, чтобы обнаружить значительную коррозию, существенную деформацию, изломы, повреждения и другие дефекты конструкции, которые могут иметь место.

**3.2.2.1.3** Грузовые трубопроводы на палубе, включая трубопроводы системы мойки танков сырой нефтью, а также грузовые и балластные трубопроводы в танках и помещениях, указанных в 3.2.2.1.2, должны быть осмотрены и испытаны рабочим давлением к удовлетворению присутствующего инспектора для подтверждения того, что их герметичность и состояние остаются удовлетворительными. Особое внимание должно быть обращено на балластные трубопроводы в грузовых танках, а также грузовые трубопроводы в балластных танках и пустых отсеках. При этом инспектор должен быть осведомлен обо всех случаях, когда эти трубопроводы, включая клапаны и арматуру, разобраны во время ремонта и могут быть осмотрены изнутри.

#### **3.2.2.2 Освидетельствование в доке.**

Освидетельствование в доке является составной частью очередного освидетельствования. Должны быть проведены общее и детальное освидетельствования, а также замеры толщин, при необходимости, нижних частей грузовых и балластных танков в соответствии с применимыми требованиями для очередного освидетельствования, если они еще не были освидетельствованы. Объем освидетельствования в доке указан в 2.5 части II «Периодичность и объемы освидетельствований».

*Примечание.* Под нижними частями грузовых и балластных танков подразумеваются части корпуса, расположенные ниже ватерлинии судна порожнем.

#### **3.2.2.3 Система предотвращения коррозии танков.**

**3.2.2.3.1** В грузовых и балластных танках должна быть осмотрена система предотвращения коррозии, если она предусмотрена.

Балластный танк должен освидетельствоваться в последующем ежегодно, если:

.1 твердое защитное покрытие не нанесено со времени постройки судна; или

.2 нанесено мягкое или полутвердое покрытие; или

.3 внутри танка обнаружена значительная коррозия; или

.4 твердое защитное покрытие найдено в состоянии, худшем, чем хорошее, и оно не обновлено к удовлетворению инспектора.

Если инспектор РС сочтет необходимым, должен проводиться замер толщин.

**3.2.2.3.2** По результатам освидетельствования инспектор РС вносит запись о необходимости выполнения ежегодного осмотра балластных танков в соответствующие отчетные документы РС, Статус освидетельствований судна с учетом требований 3.2.2.3.1.

#### **3.2.3 Объем общего и детального освидетельствований.**

**3.2.3.1** Общее освидетельствование всех танков и пространств должно проводиться при каждом очередном освидетельствовании.

**3.2.3.2** Минимальные требования к детальным освидетельствованиям при очередном освидетельствовании приведены в табл. 3.2.3.2.

**3.2.3.3** При необходимости инспектор может увеличить объем детального освидетельствования, учитывая техническое обслуживание освидетельствуемых танков, состояние системы предотвращения коррозии, а также в следующих случаях:

.1 когда танки включают конструктивные элементы или детали, которые, согласно имеющейся информации, имели дефекты в аналогичных танках или на однотипных судах;

.2 когда танки имеют одобренные конструкции с уменьшенными прочностными характеристиками благодаря наличию одобренной системы контроля коррозии.

**3.2.3.4** Для участков танков, где твердое защитное покрытие находится в хорошем состоянии, объем детальных освидетельствований, соответствующий табл. 3.2.3.2, может быть специально рассмотрен.

Таблица 3.2.3.2

Минимальные требования к детальному освидетельствованию при очередных освидетельствованиях нефтеналивных судов с двойным корпусом

Первое очередное освидетельствование (суда возрастом 5 лет и менее)	Второе очередное освидетельствование (суда возрастом более 5 лет и до 10 лет включительно)	Третье очередное освидетельствование (суда возрастом более 10 лет и до 15 лет включительно)	Четвертое и последующие очередные освидетельствования (суда возрастом более 15 лет)
Одна шпангоутная рама (1) в балластном танке (см. примечание 2)	Все шпангоутные рамы (1) в балластном танке (см. примечание 2) Участок изгиба и верхняя часть (приблизительно 5 м) одного рамного шпангоута в каждом из остальных балластных танков (6)	Все шпангоутные рамы (1) во всех балластных танках	Как при третьем очередном освидетельствовании. Дополнительные поперечные связи, если инспектор сочтет это необходимым
Одна поперечная палубная рамная связь (рамный бимс) в грузовом танке (2)	Одна поперечная палубная рамная связь (рамный бимс) в двух грузовых танках (2)	Все шпангоутные рамы (7), включая поперечную палубную рамную связь (рамный бимс) и распорные балки, при наличии, в грузовом танке Одна шпангоутная рама (7), включая поперечную палубную рамную связь (рамный бимс) и распорные балки, при наличии, в каждом из остальных грузовых танков	
Одна поперечная переборка (4) в балластном танке (см. примечание 2)	Одна поперечная переборка (4) в каждом балластном танке (см. примечание 2)	Все поперечные переборки во всех грузовых (3) и балластных (4) танках	
Одна поперечная переборка (5) в грузовом центральном танке Одна поперечная переборка (5) в грузовом бортовом танке (см. примечание 2)	Одна поперечная переборка (5) в двух грузовых центральных танках Одна поперечная переборка (5) в грузовом бортовом танке (см. примечание 3)		
<p>Примечания: 1. 1 — 7 — районы, подлежащие детальному освидетельствованию и замерам толщин (см. рис. 3.2.3.2): 1 — шпангоутная рама в балластном танке, включающая вертикальную раму в бортовом танке, скуловую раму в скуловом танке, флор в танке двойного дна и палубный рамный бимс в междупалубном танке (если имеется), включая примыкающие конструктивные элементы. В форпике и ахтерпике 1 — шпангоутная рама, включающая полностью замкнутое поперечное рамное кольцо, включая примыкающие конструктивные элементы; 2 — поперечная палубная рамная связь, включая примыкающие конструктивные элементы (или внешняя конструкция на палубе в районе танка, если она применена); 3 — полностью поперечная переборка в грузовом танке, включая систему рамных подкреплений с примыкающими конструктивными элементами (такую как продольные переборки) и внутренние конструкции нижней и верхней опор, если они установлены; 4 — полностью поперечная переборка в балластном танке, включая систему рамных подкреплений и примыкающие конструктивные элементы, такую как продольные переборки, продольные рамные связи в танках двойного дна (вертикальный киль и днищевые стрингеры), настил второго дна, наклонный лист скуловой части танка и соединительные бракетты; 5 — нижняя часть поперечной переборки в грузовом танке, включая систему рамных подкреплений с примыкающими конструктивными элементами (такую как продольные переборки) и внутренние конструкции нижней опоры, если она установлена; 6 — участок изгиба и верхняя часть поперечной переборки (приблизительно 5 м), включая примыкающие конструктивные элементы. Участок изгиба — это район шпангоутной рамы около соединения обшивки наклонного скулового листа с обшивкой внутреннего борта и настилом второго дна в пределах 2 м от угловых стыков обшивки внутреннего борта и настила второго дна; 7 — шпангоутная рама в грузовом танке, включающая палубную поперечную рамную связь (рамный бимс), конструктивные элементы и распорные балки продольной переборки, включая примыкающие конструктивные элементы корпуса.</p> <p>2. Балластный танк. За исключением танков форпика и ахтерпика, термин «балластный танк» означает: .1 все балластные пространства (межпалубный танк, скуловой и бортовой танки, если они отделены от танка двойного дна), расположенные по одному, т.е. по левому или правому борту, и дополнительно к ним — танк двойного дна по левому и правому бортам, когда вертикальный киль не является водонепроницаемым и, следовательно, занимает единое пространство от борта до борта; или .2 все балластные пространства (танк двойного дна, скуловой танк, бортовой танк и межпалубный танк), расположенные по одному борту, т.е. по левому или правому, когда вертикальный киль является водонепроницаемым, и, следовательно, танки двойного дна левого и правого бортов являются конструктивно раздельными.</p> <p>3. Если центральные грузовые танки отсутствуют (в случае установки диаметральной продольной переборки), должны быть освидетельствованы поперечные переборки в бортовых грузовых танках.</p> <p>4. Схемы расположения районов 1 — 7 детального освидетельствования нефтеналивных судов с двойным корпусом приведены на рис. 3.2.3.2.</p>			

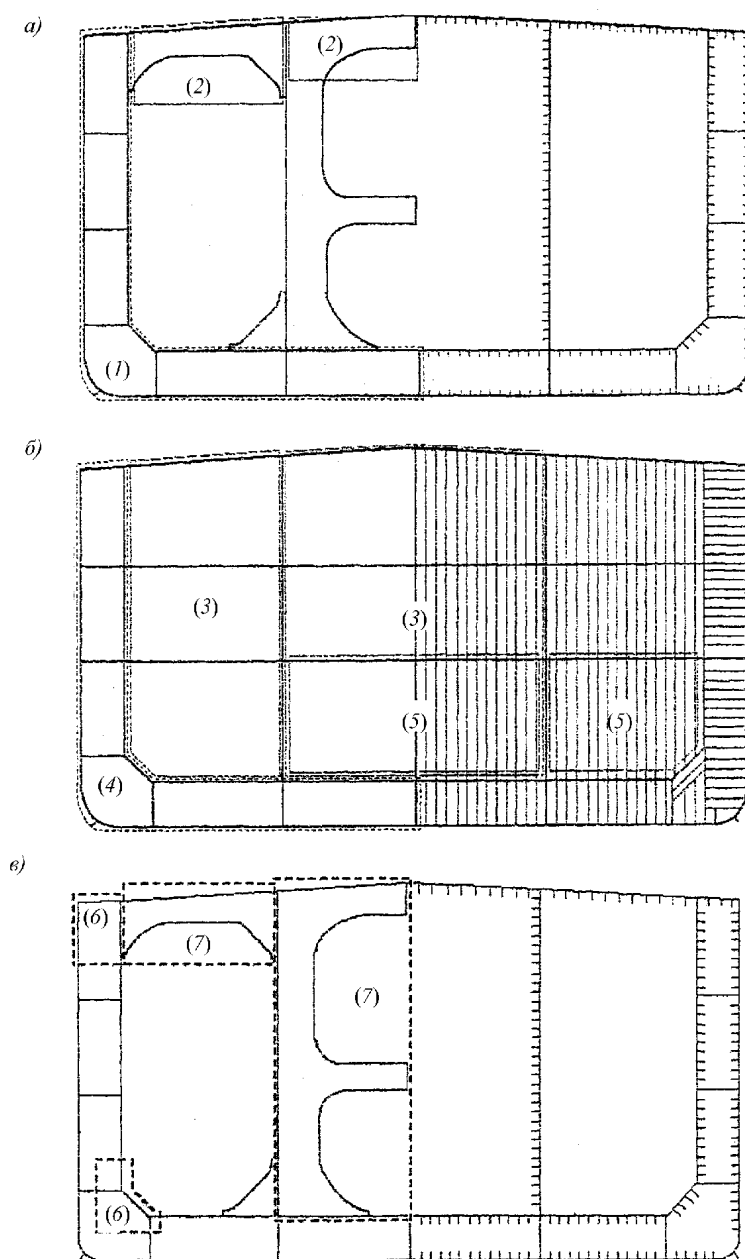


Рис. 3.2.3.2

Районы (1) — (7) детального освидетельствования нефтеналивных судов с двойным корпусом



### 3.2.4 Объем замеров толщин.

3.2.4.1 Минимальные требования к замерам толщин при очередном освидетельствовании приведены в табл. 3.2.4.1.

Таблица 3.2.4.1

Минимальные требования к замерам толщин при очередных освидетельствованиях нефтеналивных судов с двойным корпусом

Первое очередное освидетельствование (суда возрастом 5 лет и менее)	Второе очередное освидетельствование (суда возрастом более 5 лет и до 10 лет включительно)	Третье очередное освидетельствование (суда возрастом более 10 лет и до 15 лет включительно)	Четвертое и последующие очередные освидетельствования (суда возрастом более 15 лет)
<p>1. Сомнительные зоны</p> <p>2. Одно сечение настила палубы по ширине судна в пределах грузовой зоны</p> <p>3. Требования к замерам листов обшивки нет</p> <p>4. Замеры элементов конструкции, подлежащих детальному освидетельствованию в соответствии с табл. 3.2.3.2, для общей оценки и регистрации характера коррозии</p>	<p>1. Сомнительные зоны</p> <p>2. В пределах грузовой зоны: .1 каждый лист настила палубы .2 одно поперечное сечение</p> <p>3. Отдельные листы обшивки бортов в районе пояса переменных ватерлиний за пределами грузовой зоны</p> <p>4. Замеры элементов конструкции, подлежащих детальному освидетельствованию в соответствии с табл. 3.2.3.2, для общей оценки и регистрации характера коррозии</p>	<p>1. Сомнительные зоны</p> <p>2. В пределах грузовой зоны: .1 каждый лист настила палубы .2 два поперечных сечения<sup>1</sup> .3 все листы обшивки бортов в районе пояса переменных ватерлиний</p> <p>3. Отдельные листы обшивки бортов в районе пояса переменных ватерлиний за пределами грузовой зоны</p> <p>4. Замеры элементов конструкции, подлежащих детальному освидетельствованию в соответствии с табл. 3.2.3.2 для общей оценки и регистрации характера коррозии</p>	<p>1. Сомнительные зоны</p> <p>2. В пределах грузовой зоны: .1 каждый лист настила палубы .2 три поперечных сечения<sup>1</sup> .3 каждый лист обшивки днища</p> <p>3. Все листы обшивки бортов в районе пояса переменных ватерлиний по всей длине судна</p> <p>4. Замеры элементов конструкции, подлежащих детальному освидетельствованию в соответствии с табл. 3.2.3.2 для общей оценки и регистрации характера коррозии</p>
<p><sup>1</sup>По меньшей мере одно из сечений должно включать балластный танк в пределах 0,5L средней части судна.</p>			

3.2.4.2 Положения по увеличению объема замеров толщин для районов со значительной коррозией приведены в табл. 3.2.4.2 и могут дополнительно оговариваться в программе освидетельствования, требуемой 1.3.1. Такой увеличенный объем замеров толщин должен быть выполнен прежде, чем предписанное освидетельствование будет завершено. Сомнительные зоны, выявленные при освидетельствовании, в том числе при предыдущих, должны быть осмотрены. Должны быть выполнены замеры толщин в районах со значительной коррозией, выявленных при текущем или при предыдущих освидетельствованиях. Для судов, построенных по Общим правилам МАКО, обнаруженные зоны со значительной коррозией также должны быть дополнительно осмотрены и замерены.

3.2.4.3 При необходимости инспектор может увеличить число замеров толщин.

3.2.4.4 Для участков танков, где твердое защитное покрытие находится в хорошем состоянии, объем замеров толщин в соответствии с табл. 3.2.4.1 может быть специально рассмотрен.

3.2.4.5 Поперечные сечения должны выбираться в тех районах, где предполагается самое значительное уменьшение толщин, или такое уменьшение толщин обнаруживается в результате замеров толщин настила палубы.

3.2.4.6 В случаях, когда замеры должны проводиться в двух или трех сечениях, по меньшей мере одно из них должно включать балластный танк в пределах 0,5L средней части судна. Для нефтеналивных судов длиной 130 м и более (как определено действующей Международной конвенцией о грузовой марке), возрастом более 10 лет, для оценки общей прочности, требуемой 1.9.1.1.1, должна использоваться методика, приведенная в 3.2.2 приложения 2 к настоящим Правилам.

Таблица 3.2.4.2

Требования к увеличенному объему замеров толщин в районах со значительной коррозией, в пределах грузовой зоны, при очередных освидетельствованиях нефтеналивных судов с двойным корпусом

Элемент конструкции	Район замеров	Число замеров
<b>1. Конструкции днища, второго дна и скуловых танков</b>		
<b>1.1</b> Обшивка днища, настил второго дна и скуловых танков	Как минимум, три поперечные шпации, включая кормовую Замеры вокруг всех раструбов приемных/наполнительных патрубков и под ними	Пять замеров в каждой ячейке, образованной смежными продольными балками и флорами
<b>1.2</b> Продольные связи (основной набор) днища, второго дна и скуловых танков	Как минимум, три продольные связи в каждой шпации, где замеряется обшивка днища	Три замера на одной линии поперек пояска и три замера стенки связи
<b>1.3</b> Продольные днищевые рамные связи (днищевые стрингеры и вертикальный киль), включая водонепроницаемые	У носовых и кормовых водонепроницаемых флоров и в центре танков	Отдельные замеры по высоте стенок рамных связей с одним замером между каждым ребром жесткости или, как минимум, три замера
<b>1.4</b> Поперечные днищевые рамные связи (рамные флоры), включая водонепроницаемые	Три рамные связи в шпациях, где замеряется обшивка днища с замерами по обоим концам и по середине пролета	Пять замеров на площади 2 м <sup>2</sup>
<b>1.5</b> Скуловые шпангоутные рамы	Три рамы в шпациях, где замеряется обшивка днища	Пять замеров на площади 1 м <sup>2</sup> . Отдельные замеры на пояске
<b>1.6</b> Водонепроницаемые или отбойные переборки скуловых танков	Нижняя 1/3 часть переборки Верхняя 1/3 часть переборки Подкрепления (как минимум, три)	Пять замеров на площади 1 м <sup>2</sup> Пять замеров на площади 1 м <sup>2</sup> Стенка: пять замеров на пролет (по два замера на каждом конце и один замер в середине пролета) Поясок: отдельные замеры на концах и в середине пролета Отдельные замеры
<b>1.7</b> Ребра жесткости	Там, где они установлены	Отдельные замеры
<b>2. Конструкции палубы</b>		
<b>2.1</b> Настил палубы	Два поперечных пояса поперек танка	Как минимум, три замера на каждом листе каждого пояса
<b>2.2</b> Продольные палубные связи (основной набор)	Каждая третья (как минимум, одна) балка на каждом втором поясе настила	Три замера по высоте стенки и два замера на пояске (если имеется)
<b>2.3</b> Продольные палубные рамные связи (карлингсы) и бракетты (обычно только в грузовых танках)	У носовых и кормовых поперечных переборок, у кромки бракетт и в центре танков	Отдельные замеры по высоте стенок рамных связей с одним замером между каждым ребром жесткости или, как минимум, три замера. Два замера поперек пояска. Пять замеров на бракеттах, соединяющих рамные связи с переборками
<b>2.4</b> Поперечные палубные рамные связи (рамные бимсы)	Как минимум, две рамные связи с замерами посередине и на обоих концах пролета	Пять точек на площади 1 м <sup>2</sup> . Отдельные замеры на пояске
<b>2.5</b> Вертикальные шпангоутные рамы и поперечные переборки в бортовых балластных танках (на высоте 2 м от палубы)	Как минимум, две шпангоутные рамы и обе поперечные переборки	Пять точек на площади 1 м <sup>2</sup>
<b>2.6</b> Ребра жесткости	Там, где они установлены	Отдельные замеры
<b>3. Конструкции в бортовых балластных танках</b>		
<b>3.1</b> Обшивка борта и продольной переборки:		
.1 верхний пояс и поясы в районе горизонтальных рамных связей (бортовые стрингеры, платформы и т.п.);	Обшивка между каждой парой продольных балок, как минимум, в трех шпациях (по длине танка)	Отдельные замеры
.2 все остальные поясы	Обшивка между каждой третьей парой продольных балок в тех же трех шпациях	Отдельные замеры
<b>3.2</b> Продольные связи (основной набор) борта и продольной переборки:		
.1 верхний пояс;	Каждая продольная балка в тех же трех шпациях	Три замера по высоте стенки и один замер на пояске
.2 все остальные поясы	Каждая третья продольная балка в тех же трех шпациях	Три замера по высоте стенки и один замер на пояске

Элемент конструкции	Район замеров	Число замеров
<p><b>3.3</b> Концевые кницы (бракеты) продольных связей (основного набора)</p> <p><b>3.4</b> Вертикальные рамные связи и поперечные переборки (включая примыкающие участки настила палубы):</p> <p><b>.1</b> пояся в районе горизонтальных рамных связей</p> <p><b>.2</b> остальные пояся</p> <p><b>3.5</b> Горизонтальные рамные связи</p> <p><b>3.6</b> Ребра жесткости</p> <p><b>4. Продольные переборки в грузовых танках</b></p> <p><b>4.1</b> Пояся, примыкающие к палубе и днищу, а также пояся в районе горизонтальных стрингеров поперечных переборок (шельфов)</p> <p><b>4.2</b> Все остальные пояся</p> <p><b>4.3</b> Продольные балки поясов, примыкающих к палубе и днищу</p> <p><b>4.4</b> Все остальные продольные балки</p> <p><b>4.5</b> Концевые кницы (бракеты) продольных связей (основного набора)</p> <p><b>4.6</b> Рамные стойки и распорные балки</p> <p><b>4.7</b> Нижние кницы (бракеты) с обратной стороны рамных стоек</p> <p><b>5. Поперечные водонепроницаемые и отбойные переборки в грузовых танках</b></p> <p><b>5.1</b> Верхние и нижние опоры, если установлены</p> <p><b>5.2</b> Пояся, примыкающие к палубе и днищу, а также пояся в районе горизонтальных стрингеров поперечных переборок (шельфов)</p> <p><b>5.3</b> Все другие пояся</p> <p><b>5.4</b> Пояся гофрированных переборок</p> <p><b>5.5</b> Ребра жесткости (основные стойки)</p> <p><b>5.6</b> Бракеты</p> <p><b>5.7</b> Горизонтальные рамные связи (шельфы, платформы)</p>	<p>Как минимум, по три кницы (бракеты) в верхней, средней и нижней частях танка в тех же трех шпациях</p> <p>Как минимум, две рамные связи и обе поперечные переборки</p> <p>Как минимум, две рамные связи и обе поперечные переборки</p> <p>Стенка (настил) каждой рамной связи в трех шпациях</p> <p>Там, где они установлены</p> <p>Обшивка между каждой парой продольных балок, как минимум, в трех шпациях</p> <p>Обшивка между каждой третьей парой продольных балок в тех же трех шпациях</p> <p>Каждая продольная балка в тех же трех шпациях</p> <p>Каждая третья продольная балка в тех же трех шпациях</p> <p>Как минимум, по три кницы (бракеты) в верхней, средней и нижней частях танка в тех же трех шпациях</p> <p>Как минимум, по три района (включая районы стыковки распорных балок) на трех рамных стойках</p> <p>Как минимум, три кницы (бракеты)</p> <p>Поперечный пояс в пределах 25 мм от сварного соединения с настилом второго дна и палубы</p> <p>Поперечный пояс в пределах 25 мм от сварного соединения с нижним и верхним горизонтальными листами соответственно верхней и нижней опор</p> <p>Обшивка между парой ребер жесткости (основных стоек) в трех местах, приблизительно на <math>\frac{1}{4}</math>, <math>\frac{1}{2}</math> и <math>\frac{3}{4}</math> ширины танка</p> <p>Обшивка между парой ребер жесткости (основных стоек) в средней части ширины танка</p> <p>Обшивка каждого профиля в центре панели и на фланцах (гребнях) или присоединенном профиле</p> <p>Как минимум, три типовых ребра жесткости (основных стоек)</p> <p>Как минимум, по три бракеты в верхней, средней и днищевой части танка</p> <p>Замеры всех связей на обоих концах и в середине пролета</p>	<p>Пять замеров на площади кницы (бракеты)</p> <p>Пять замеров на площади около 2 м<sup>2</sup></p> <p>Два замера между каждой парой вертикальных ребер жесткости</p> <p>Два замера между каждой парой ребер жесткости продольной рамной связи</p> <p>Отдельные замеры</p> <p>Отдельные замеры</p> <p>Отдельные замеры</p> <p>Три замера по высоте стенки и один замер на пояске</p> <p>Три замера по высоте стенки и один замер на пояске</p> <p>Пять замеров на площади кницы (бракеты)</p> <p>Пять замеров на площади около 2 м<sup>2</sup> стенки рамной стойки, плюс отдельные замеры на поясках рамных стоек и распорных балок</p> <p>Пять замеров на площади около 2 м<sup>2</sup> кницы (бракеты), а также отдельные замеры на их поясках.</p> <p>Пять замеров между ребрами жесткости на 1 м длины пролета опоры</p> <p>Пять замеров между ребрами жесткости на 1 м длины пролета опоры</p> <p>Пять замеров между ребрами жесткости на 1 м длины</p> <p>Отдельные замеры</p> <p>Пять замеров на площади около 1 м<sup>2</sup> обшивки</p> <p>Для стенки ребра жесткости (основной стойки) — пять замеров в пролете между кницами (по два замера по высоте стенки в районах соединения с кницами и один — в середине пролета). Для фланца — отдельные замеры у каждой кницы и в середине пролета</p> <p>Пять замеров на площади бракеты</p> <p>Пять замеров на площади 1 м<sup>2</sup>, а также отдельные замеры около кромок бракет и на поясках</p>

### 3.2.5 Объем испытаний танков.

3.2.5.1 Минимальные требования к испытаниям балластных танков при очередном освидетельствовании приведены в 3.2.5.3 и табл. 3.2.5.1. Минимальные требования к испытаниям грузовых танков при очередном освидетельствовании приведены в 3.2.5.4 и табл. 3.2.5.1.

Таблица 3.2.5.1

Минимальные требования к испытаниям танков при очередных освидетельствованиях нефтеналивных судов с двойным корпусом

Первое очередное освидетельствование (суда возрастом 5 лет и менее)	Второе и последующие освидетельствования (суда возрастом более 5 лет)
Ограничивающие конструкции всех балластных танков Ограничивающие конструкции грузовых танков, смежные с балластными танками, пустыми пространствами, туннелями для трубопроводов, насосными отделениями или коффердамами	Ограничивающие конструкции всех балластных танков Все переборки грузовых танков

Испытание грузовых танков, выполненное членами экипажа судна под непосредственным руководством капитана, может быть зачтено инспектором РС при условии соблюдения следующего:

.1 методика проведения испытаний танков представлена судовладельцем и согласована с Регистром до проведения испытаний. Методика должна включать перечень танков и переборок, подлежащих испытаниям, с указанием высоты испытательного столба жидкости;

.2 в судовой журнал внесена запись о положительных результатах испытаний, а также отсутствуют записи об обнаружении протечек, деформаций или мест со значительной коррозией, которые могут отрицательно повлиять на конструктивную целостность;

.3 испытание танка выполнено в пределах сроков, установленных для проведения рассматриваемого очередного освидетельствования, но не ранее, чем за 3 мес. до даты освидетельствования, на которую завершено общее и детальное освидетельствование;

.4 техническое состояние ограничивающих конструкций танка снаружи и изнутри, а также примыкающих к ним конструкций, при поведении общего и детального освидетельствования найдено удовлетворительным.

3.2.5.2 При необходимости инспектор может увеличить объем испытаний танков.

3.2.5.3 Ограничивающие конструкции балластных танков должны испытываться давлением столба жидкости до верхней кромки воздушных труб.

3.2.5.4 Ограничивающие конструкции грузовых танков должны испытываться давлением наибольшего столба жидкости, который может создаться в процессе эксплуатации.

3.2.5.5 Испытания танков двойного дна и других пространств, не предназначенных для перевозки жидкостей, могут не проводиться при условии положительных результатов их внутреннего осмотра и осмотра конструкций, образующих их верх.

### 3.2.6 Освидетельствование механизмов, электрического оборудования и систем.

3.2.6.1 В объем очередного освидетельствования должен входить объем ежегодного освидетельствования (см. 3.3.2.6), а также осмотры, испытания и проверки для подтверждения того, что соответствующие механизмы, электрическое оборудование и системы находятся в удовлетворительном состоянии и соответствуют предназначенным целям на новый 5-летний период действия класса при условии надлежащего технического обслуживания и эксплуатации, а также проведения в предписанные сроки периодических освидетельствований.

3.2.6.2 Детальному освидетельствованию и проверке в действии подлежат насосы, вентиляторы совместно с их приводными двигателями, системами управления, контрольно-измерительными приборами, предохранительными устройствами и другим оборудованием, следующих систем:

- .1 грузовой и зачистой;
- .2 балластной;
- .3 автоматизированного управления грузовыми операциями;
- .4 инертного газа;

- .5 стационарной палубной системы пенотушения;
- .6 контроля концентрации углеводородных газов в насосных отделениях;
- .7 подогрева груза в грузовых танках.

### 3.3 ЕЖЕГОДНОЕ ОСВИДЕТЕЛЬСТВОВАНИЕ

#### 3.3.1 Периодичность.

3.3.1.1 Ежегодные освидетельствования должны проводиться в пределах 3 мес. до или после ежегодной даты (т.е. ежегодная дата  $\pm 3$  мес.), назначаемой от даты первоначального освидетельствования судна после постройки или от назначенной даты предыдущего очередного освидетельствования.

#### 3.3.2 Объем.

##### 3.3.2.1 Общие положения.

3.3.2.1.1 Освидетельствование должно состоять из осмотра для того, чтобы убедиться, насколько это практически возможно, что корпус, трубопроводы, механизмы и электрическое оборудование, а также системы содержатся в удовлетворительном состоянии с учетом истории эксплуатации и обслуживания, наличия и состояния системы предотвращения коррозии балластных танков и районов, указанных в отчетных документах РС по результатам предыдущих освидетельствований.

##### 3.3.2.2 Освидетельствование корпуса включает в себя:

- .1 осмотр обшивки корпуса и его закрытий, насколько это возможно;
- .2 осмотр палубных и переборочных стаканов в водонепроницаемых конструкциях, насколько это возможно.

##### 3.3.2.3 Освидетельствование открытых палуб включает в себя:

- .1 осмотр всех отверстий грузовых танков, включая уплотнения, крышки, комингсы и пламе-прерывающую арматуру;
- .2 осмотр дыхательных (на вакуум и избыточное давление) клапанов газоотводных систем, пламепреградителей газоотводных устройств и пламепрерывающей арматуры;
- .3 осмотр пламепрерывающей арматуры, установленной на воздушных трубах топливных и масляных цистерн;
- .4 осмотр трубопроводов грузовой системы, системы мойки танков сырой нефтью, системы продувки и дегазации, системы выдачи паров груза, газоотводной системы, системы предотвращения перелива груза, бункеровочной системы, включая газоотводные устройства;
- .5 осмотр электрических соединений участков трубопроводов и их заземления.

3.3.2.4 Освидетельствование помещений грузовых насосов и туннелей для трубопроводов (если они имеются) включает в себя:

- .1 осмотр всех переборок насосного отделения для выявления признаков протечек нефти или наличия трещин (в частности, в уплотняющих устройствах валов насосов и в переборочных стаканах);
- .2 осмотр трубопроводов всех систем;
- .3 осмотр электрических соединений участков трубопроводов и их заземления;
- .4 осмотр систем вентиляции, включая блокировку освещения грузовых насосных отделений и проверку работы систем принудительной вентиляции;

##### 3.3.2.5 Освидетельствование балластных танков.

3.3.2.5.1 Осмотр балластных танков проводится, если это требуется по результатам очередного (см. 3.2.2.3.1) или промежуточного (см. 3.4.2.2.2) освидетельствований. Когда инспектор сочтет необходимым, или когда выявлена интенсивная коррозия, должны быть выполнены замеры толщин. Если результаты этих замеров покажут наличие значительной коррозии, объем замеров толщин должен быть увеличен в соответствии с табл. 3.2.4.2.

Такой увеличенный объем замеров толщин должен быть выполнен прежде, чем освидетельствование будет завершено. Сомнительные зоны, выявленные при предыдущих освидетельство-

ваниях, должны быть осмотрены. Должны быть выполнены замеры толщин в зонах со значительной коррозией, выявленной при предыдущих освидетельствованиях. Для судов, построенных по Общим правилам МАКО, обнаруженные зоны со значительной коррозией также должны быть дополнительно осмотрены и замерены.

**3.3.2.6** Освидетельствование механизмов, электрического оборудования и систем включает в себя:

.1 осмотр и проверку в действии, насколько это возможно, насосов, вентиляторов совместно с их приводными двигателями, системами управления, контрольно-измерительными приборами, предохранительными устройствами и другим оборудованием, следующих систем:

грузовой и зачистой;

балластной;

автоматизированного управления грузовыми операциями;

контроля концентрации углеводородных газов в насосных отделениях;

подогрева груза в грузовых танках.

.2 осмотр с целью удостоверения того, что источники возникновения пожара в насосных отделениях или вблизи них отсутствуют, а трапы для доступа находятся в исправном состоянии;

.3 подтверждение того, что все электрическое оборудование в насосных отделениях находится в состоянии, соответствующем требованиям РС, и содержится надлежащим образом;

.4 освидетельствование системы инертного газа, которое включает в себя:

.4.1 осмотр с целью удостоверения надлежащего состояния всех трубопроводов и их составных частей для выявления признаков коррозии или утечки газа или жидкости;

.4.2 осмотр с целью удостоверения надлежащего действия обоих нагнетателей инертного газа;

.4.3 проверку в действии системы вентиляции газоочистителя (скруббера);

.4.4 проверку палубного водяного затвора на автоматическое заполнение и осушение и на отсутствие уноса воды;

.4.5 проверку состояния невозвратного клапана;

.4.6 проверку в действии всех дистанционно и автоматически управляемых клапанов, включая отсечные клапаны инертного газа;

.4.7 проверку в действии блокировки сажеобдувателей;

.4.8 проверку, насколько это практически возможно, и, в случае необходимости, моделирование условий следующих сигнальных и предохранительных устройств системы инертного газа:

высокого содержания кислорода в газе в магистрали инертного газа;

низкого давления в магистрали инертного газа;

низкого давления в трубопроводе, питающем палубный водяной затвор;

высокой температуры газа в магистрали инертного газа;

низкого давления или низкой скорости потока воды;

высокого уровня воды в газоочистителе;

прекращения работы вентиляторов инертного газа;

прекращения подачи питания к системе автоматического управления клапаном регулирования подачи газа и к приборам постоянного указания и регистрации давления и содержания кислорода в магистрали инертного газа;

высокого давления газа в магистрали инертного газа;

.4.9 проверку точности работы переносного и стационарного оборудования для замера концентрации кислорода с помощью эталонного газа;

.4.10 проверку, если это практически возможно, надлежащего функционирования системы инертного газа после завершения упомянутых выше проверок;

.5 осмотр трубопроводов и арматуры стационарной системы пенотушения на палубе и насосных отделениях;

.6 осмотр и проверку в действии искрогасителей газовыпускных систем главных, вспомогательных и аварийных двигателей, паровых котлов, а также средств пожаротушения глушителей, если они установлены.

**3.4 ПРОМЕЖУТОЧНОЕ ОСВИДЕТЕЛЬСТВОВАНИЕ**

**3.4.1 Периодичность.**

**3.4.1.1** Промежуточное освидетельствование должно проводиться при втором или при третьем ежегодном освидетельствовании или в период времени между ними.

**3.4.1.2** Объекты технического наблюдения, освидетельствование которых является дополнительным к объему ежегодного освидетельствования, могут освидетельствоваться при втором или третьем ежегодном освидетельствовании или в период между ними.

**3.4.1.3** Зачет результатов освидетельствований и замеров толщин, проведенных при предыдущих освидетельствованиях, не допускается для последующих промежуточных или очередных освидетельствований.

**3.4.2 Объем.**

**3.4.2.1 Общие положения.**

**3.4.2.1.1** Объем промежуточного освидетельствования судна должен включать в себя объем ежегодного освидетельствования и в дополнение к нему, в зависимости от возраста судна, требования 3.4.2.2 — 3.4.2.4 в соответствии с табл. 3.4.2.1.1.

Таблица 3.4.2.1.1

**Минимальные требования к общему и детальному освидетельствованиям и к замерам толщин при промежуточных освидетельствованиях нефтеналивных судов с двойным корпусом**

Возраст судна во время предъявления к промежуточному освидетельствованию		
От 5 лет и до 10 лет включительно	От 10 лет и до 15 лет включительно	Более 15 лет
См. 3.4.2.2	См. 3.4.2.3	См. 3.4.2.4

**3.4.2.1.2** На открытых палубах должен быть проведен, насколько это возможно, осмотр трубопроводов грузовой системы, системы мойки танков сырой нефтью, системы продувки и дегазации, системы выдачи паров груза, газоотводной системы, системы предотвращения перелива груза, топливной системы, включая газоотводные устройства. Если в результате осмотра возникли сомнения в отношении состояния трубопровода, такой трубопровод может быть подвергнут испытанию под давлением, замерам толщин или тому и другому. Для судов, построенных по Общим правилам МАКО, обнаруженные зоны со значительной коррозией также должны быть дополнительно осмотрены и замерены.

**3.4.2.1.3** Освидетельствование механизмов, электрического оборудования и систем должно выполняться в объеме, предусмотренном 3.3.2.6.

**3.4.2.2** Освидетельствование нефтеналивных судов с двойным корпусом возрастом 5 — 10 лет.

Для нефтеналивных судов с двойным корпусом возрастом более 5 лет и до 10 лет включительно должно применяться следующее:

**.1** общее освидетельствование типовых балластных танков, выбранных инспектором. Если такое освидетельствование не выявит видимых дефектов корпусных конструкций, осмотр может быть ограничен подтверждением хорошего состояния твердого защитного покрытия;

**.2** балластный танк должен освидетельствоваться в последующем ежегодно, если:

**.2.1** твердое защитное покрытие не нанесено со времени постройки судна; или

**.2.2** нанесено мягкое или полутвердое покрытие; или

**.2.3** внутри танка обнаружена значительная коррозия; или

**.2.4** твердое защитное покрытие найдено в состоянии, худшем, чем хорошее, и оно не обновлено к удовлетворению инспектора;

**.3** в дополнение к вышеперечисленным требованиям должны быть осмотрены сомнительные зоны, обнаруженные при предыдущих освидетельствованиях;

**.4** по результатам освидетельствования инспектор РС вносит запись о необходимости выполнения ежегодного осмотра балластных танков в соответствующие отчетные документы РС, статус освидетельствований судна согласно 3.4.2.2.2.

**3.4.2.3** Освидетельствование нефтеналивных судов с двойным корпусом возрастом 10 — 15 лет. Для нефтеналивных судов с двойным корпусом возрастом более 10 лет и до 15 лет включительно должно применяться следующее:

.1 промежуточное освидетельствование, которое должно проводиться в объеме предыдущего очередного освидетельствования, требуемом 1.3 и 3.2. Однако не требуется проводить гидравлические испытания грузовых и балластных танков, а также применять требования по оценке продольной прочности корпуса в соответствии с 1.9.1.1.1, если это не сочтет необходимым присутствующий инспектор;

.2 вышеуказанное промежуточное освидетельствование может быть начато при втором ежегодном освидетельствовании и быть продолжено в течение следующего года при условии его завершения при третьем ежегодном освидетельствовании;

.3 при промежуточном освидетельствовании может быть применено, в отличие от требований 3.2.2.2, освидетельствование подводной части судна на плаву.

**3.4.2.4** Освидетельствование нефтеналивных судов с двойным корпусом возрастом более 15 лет. Для нефтеналивных судов с двойным корпусом возрастом более 15 лет должно применяться следующее:

.1 промежуточное освидетельствование, которое должно проводиться в объеме предыдущего очередного освидетельствования, требуемом 1.3 и 3.2. Однако не требуется проводить гидравлические испытания грузовых и балластных танков, а также применять требования по оценке общей прочности корпуса в соответствии с 1.9.1.1.1, если это не сочтет необходимым присутствующий инспектор;

.2 вышеуказанное промежуточное освидетельствование может быть начато при втором ежегодном освидетельствовании и быть продолжено в течение следующего года при условии его завершения при третьем ежегодном освидетельствовании;

.3 освидетельствование в доке должно быть частью промежуточного освидетельствования, указанного в 3.4.2.4.1. Должны быть проведены общее и детальное освидетельствования, а также замеры толщин, при необходимости, нижних частей грузовых и балластных танков в соответствии с применимыми требованиями для промежуточного освидетельствования, если они еще не были освидетельствованы. Объем освидетельствования в доке указан в 2.5 части II «Периодичность и объемы освидетельствований».

Примечание. Под нижними частями грузовых и балластных танков подразумеваются части корпуса, расположенные ниже ватерлинии судна порожнем.

### 3.5 ПОДГОТОВКА К ОСВИДЕТЕЛЬСТВОВАНИЮ

**3.5.1** Положения, касающиеся подготовки к освидетельствованию, изложены в 1.3.

### 3.6 СУДОВАЯ ДОКУМЕНТАЦИЯ

**3.6.1** Положения, касающиеся наличия и проверки судовой документации, изложены в 1.4.



**3.7 ПРОЦЕДУРЫ ЗАМЕРОВ ТОЛЩИН**

**3.7.1** Положения, касающиеся процедуры замеров толщин корпусных конструкций, изложены в 1.5.

**3.8 ОТЧЕТНЫЕ ДОКУМЕНТЫ ПО ОСВИДЕТЕЛЬСТВОВАНИЮ КОРПУСА И ОЦЕНКА ОСВИДЕТЕЛЬСТВОВАНИЯ**

**3.8.1** Положения, касающиеся оформления отчетных документов РС и оценки результатов освидетельствования, приведены в 1.9, 1.10.

## 4 ОСВИДЕТЕЛЬСТВОВАНИЯ ХИМОВОЗОВ

### 4.1 ОБЩИЕ ПОЛОЖЕНИЯ

#### 4.1.1 Область применения.

4.1.1.1 Настоящие положения распространяются на все самоходные суда, перевозящие химические грузы наливом, с встроенными танками (химовозы), как они определены в 1.1, т.е. суда, имеющие Свидетельство о годности судна к перевозке опасных химических грузов наливом, регламентированное Международным кодексом по конструкции и оборудованию судов, перевозящих опасные химические грузы наливом (Кодекс МКХ). Если химовоз оборудован как встроенными, так и вкладными танками, настоящие положения распространяются лишь на ту часть грузовой зоны, которая включает встроенные танки. Комбинированные суда для перевозки сжиженных газов и химических грузов (газовозы/химовозы) с вкладными танками в составе корпуса должны освидетельствоваться как газовозы.

4.1.1.2 Положения применяются при освидетельствованиях корпусных конструкций и систем трубопроводов в районах грузовых танков, насосных отделений, коффердамов, туннелей для трубопроводов, пустых отсеков в пределах грузовой зоны и всех балластных танков. Положения не распространяются на вкладные танки на палубе. Требования также применяются при освидетельствовании механизмов, электрического оборудования и систем.

Настоящие положения дополняют классификационные требования, приведенные в части II «Периодичность и объемы освидетельствований».

4.1.1.3 Положения содержат минимальный объем проверок, замеров толщин и испытаний танков. Объем освидетельствований должен быть увеличен, когда обнаружены значительная коррозия и/или дефекты конструкций, и должен включать, при необходимости, дополнительное детальное освидетельствование.

4.1.1.4 Освидетельствование объектов технического наблюдения, не вошедших в настоящий раздел, должно проводиться в соответствии с применимыми требованиями части II «Периодичность и объемы освидетельствований».

4.1.1.5 Если судно является одновременно и нефтеналивным судном, и химовозом, то в дополнение к требованиям настоящего раздела необходимо выполнять требования разд. 2 или 3, смотря что применимо.

#### 4.1.2 Определения.

Определения, применимые в настоящем разделе, приведены в 1.1.

#### 4.1.3 Ремонт.

Положения, касающиеся выполнения ремонта конструкций корпуса, приведены в 1.2.

#### 4.1.4 Замеры толщин и детальное освидетельствование.

При любом освидетельствовании, то есть очередном, промежуточном, ежегодном или другом виде освидетельствования, предшествующем названному, замеры толщин конструкций в соответствии с табл. 4.2.4.1 в районах, подлежащих детальным освидетельствованиям, должны выполняться одновременно с такими детальными освидетельствованиями.

### 4.2 ОЧЕРЕДНОЕ ОСВИДЕТЕЛЬСТВОВАНИЕ

#### 4.2.1 Периодичность.

4.2.1.1 Порядок назначения классификационного периода при очередных освидетельствованиях должен соответствовать применимым требованиям 2.4 части II «Периодичность и объемы освидетельствований».

#### **4.2.2 Объем.**

##### **4.2.2.1 Общие положения.**

**4.2.2.1.1** В объем очередного освидетельствования должен входить объем ежегодного освидетельствования, а также, в дополнение к этому, осмотры, испытания и проверки с целью подтверждения того, что корпус и соответствующие трубопроводы, определенные в 4.2.2.1.3, находятся в удовлетворительном состоянии и соответствуют предназначенным целям на новый 5-летний период действия класса при условии надлежащего технического обслуживания и эксплуатации, а также проведения в предписанные сроки периодических освидетельствований.

**4.2.2.1.2** Для подтверждения того, что конструктивная целостность остается эффективной, должны быть осмотрены все грузовые танки, балластные танки, включая танки двойного дна, насосные отделения, туннели для трубопроводов, коффердамы и пустые отсеки, смежные с грузовыми танками, палубы и наружный корпус, причем этот осмотр должен дополняться замерами толщин и испытаниями, требуемыми 4.2.4 и 4.2.5. Осмотр должен быть достаточным для того, чтобы обнаружить значительную коррозию, существенную деформацию, изломы, повреждения и другие дефекты конструкции, которые могут иметь место.

**4.2.2.1.3** Грузовые трубопроводы на палубе, грузовые и балластные трубопроводы в танках и помещениях, указанных в 4.2.2.1.2, должны быть осмотрены и испытаны рабочим давлением к удовлетворению присутствующего инспектора для подтверждения того, что их герметичность и состояние остаются удовлетворительными. Особое внимание должно быть обращено на балластные трубопроводы в грузовых танках, а также грузовые трубопроводы в балластных танках и пустых отсеках. При этом инспектор должен быть осведомлен обо всех случаях, когда эти трубопроводы, включая клапаны и арматуру, разобраны во время ремонта и могут быть осмотрены изнутри.

##### **4.2.2.2 Освидетельствование в доке.**

**4.2.2.2.1** Освидетельствование в доке является составной частью очередного освидетельствования. Должны быть проведены общее и детальное освидетельствования, а также замеры толщин, при необходимости, нижних частей грузовых и балластных танков в соответствии с применимыми требованиями для очередного освидетельствования, если они еще не были освидетельствованы. Объем освидетельствования в доке указан в 2.5 части II «Периодичность и объемы освидетельствований».

Примечание. Под нижними частями грузовых и балластных танков подразумеваются части корпуса, расположенные ниже ватерлинии судна порожнем.

##### **4.2.2.3 Система предотвращения коррозии танков.**

**4.2.2.3.1** В грузовых и балластных танках должна быть осмотрена система предотвращения коррозии, если она предусмотрена.

Балластный танк должен освидетельствоваться в последующем ежегодно, если:

.1 твердое защитное покрытие не нанесено со времени постройки судна; или

.2 нанесено мягкое или полутвердое покрытие; или

.3 внутри танка обнаружена значительная коррозия; или

.4 твердое защитное покрытие найдено в состоянии, худшем чем хорошее, и оно не восстановлено в соответствии с требованиями инспектора.

Если инспектор РС сочтет необходимым, должен проводиться замер толщин.

**4.2.2.3.2** По результатам освидетельствования инспектор РС вносит запись о необходимости выполнения ежегодного осмотра балластных танков в соответствующие отчетные документы РС, статус освидетельствований судна с учетом требований 4.2.2.3.1.

##### **4.2.3 Объем общего и детального освидетельствований.**

**4.2.3.1** Общее освидетельствование всех танков и пространств должно проводиться при каждом очередном освидетельствовании.

**4.2.3.2** Минимальные требования к детальным освидетельствованиям при очередном освидетельствовании приведены в табл. 4.2.3.2-1 или 4.2.3.2-2. Освидетельствование танков из нержавеющей стали может проводиться как общее освидетельствование, дополняемое детальным освидетельствованием, если инспектор сочтет это необходимым.

Таблица 4.2.3.2-1

**Минимальные требования к детальному освидетельствованию при очередных освидетельствованиях однокорпусных химовозов**

Первое очередное освидетельствование (суда возрастом не более 5 лет)	Второе очередное освидетельствование (суда возрастом более 5 лет и до 10 лет включительно)	Третье очередное освидетельствование (суда возрастом более 10 лет и до 15 лет включительно)	Четвертое и последующие очередные освидетельствования (суда возрастом более 15 лет)
(A) Одна шпангоутная рама в бортовом балластном танке	(A) Все шпангоутные рамы в бортовом балластном танке или балластном танке двойного дна <sup>1</sup>	(A) Все шпангоутные рамы во всех балластных танках	Как при третьем очередном освидетельствовании Дополнительные поперечные зоны, по усмотрению РС
(B) Одна поперечная палубная рамная связь в грузовом танке или на палубе	(B) Одна поперечная палубная рамная связь (рамный бимс) в каждом оставшемся балластном танке или на палубе (B) Одна поперечная палубная рамная связь (рамный бимс) в бортовом грузовом танке или на палубе	(A) Все шпангоутные рамы в бортовом грузовом танке	
(D) Одна поперечная переборка в балластном танке (нижняя часть)	(B) Одна поперечная палубная рамная связь (рамный бимс) в двух центральных грузовых танках или на палубе	(A) Одна шпангоутная рама в каждом оставшемся грузовом танке	
(D) Одна поперечная переборка в бортовом грузовом танке (нижняя часть)	(C) Обе поперечные переборки в бортовом балластном танке	(C) Все поперечные переборки во всех грузовых танках	
(D) Одна поперечная переборка в центральном грузовом танке <sup>2</sup> (нижняя часть)	(D) Одна поперечная переборка в каждом оставшемся балластном танке (нижняя часть) (D) Одна поперечная переборка в двух центральных грузовых танках (нижняя часть) <sup>2</sup> (D) Одна поперечная переборка в бортовом грузовом танке (нижняя часть)	(C) Все поперечные переборки во всех балластных танках	
<p><sup>1</sup>Балластный танк двойного корпуса — танк, включающий в себя танк двойного дна, танк двойного борта и подпалубный танк, если конструктивно предусмотрено на судне, даже если эти танки отдельные.</p> <p><sup>2</sup>Там где центральные грузовые танки отсутствуют (как в случае с центральной продольной переборкой), поперечные переборки в бортовых танках подлежат освидетельствованию.</p> <p>Примечание. A — D: районы детального освидетельствования и замеров толщин (рис. 4.2.3.2-1 — 4.2.3.2-3), в объем которых входят:</p> <p>A — полностью шпангоутная рама, включая все примыкающие конструктивные элементы;</p> <p>B — рамный бимс, включая все примыкающие подпалубные конструктивные элементы;</p> <p>C — полностью поперечная переборка, включая систему рамных подкреплений и примыкающие конструктивные элементы;</p> <p>D — нижняя часть поперечной переборки, включая систему рамных подкреплений и примыкающие конструктивные элементы.</p>			

**4.2.3.3** При необходимости инспектор может увеличить объем детального освидетельствования, учитывая техническое обслуживание освидетельствуемых танков, состояние системы предотвращения коррозии, а также в следующих случаях:

.1 когда танки включают конструктивные элементы или детали, которые, согласно имеющейся информации, имели дефекты в аналогичных танках или на однотипных судах;

.2 когда танки имеют одобренные конструкции с уменьшенными прочностными характеристиками благодаря наличию одобренной системы контроля коррозии.

**4.2.3.4** Для участков танков, где твердое защитное покрытие находится в хорошем состоянии, объем детальных освидетельствований, соответствующий табл. 4.2.3.2-1 или 4.2.3.2-2, может быть специально рассмотрен.

**4.2.4 Объем замеров толщин.**

**4.2.4.1** Минимальные требования к замерам толщин при очередном освидетельствовании приведены в табл. 4.2.4.1. Можно не выполнять замеры толщин корпусных конструкций и трубопроводов, изготовленных из нержавеющей стали, за исключением случаев, когда эти конструкции и трубопроводы изготовлены из плакированной стали.

**4.2.4.2** Положения по увеличению объема замеров толщин для районов со значительной коррозией приведены в табл. 4.2.4.2 и могут дополнительно оговариваться в программе

**Минимальные требования к детальному освидетельствованию при очередных освидетельствованиях двухкорпусных химовозов**

Первое очередное освидетельствование (суда возрастом не более 5 лет)	Второе очередное освидетельствование (суда возрастом более 5 лет и до 10 лет включительно)	Третье очередное освидетельствование (суда возрастом более 10 лет и до 15 лет включительно)	Четвертое и последующие очередные освидетельствования (суда возрастом более 15 лет)
(1) Одна шпангоутная рама в балластном танке двойного корпуса <sup>1</sup>	(1) Все шпангоутные рамы в бортовом балластном танке или балластном танке двойного корпуса <sup>1</sup>	(1) Все шпангоутные рамы во всех балластных танках	Как при третьем очередном освидетельствовании Дополнительные поперечные зоны, по усмотрению инспектора РС
(2) Одна поперечная палубная рамная связь в грузовом танке или на палубе	(6) Верхняя часть (на высоте приблизительно 3 м) одного рамного шпангоута в районе конструктивного слома в каждом оставшемся балластном танке	(7) Все шпангоутные рамы в бортовом грузовом танке	
(4) Одна поперечная переборка в балластном танке <sup>1</sup>		(7) Одна шпангоутная рама в каждом оставшемся грузовом танке	
(5) Одна поперечная переборка в бортовом грузовом танке	(2) Одна поперечная палубная рамная связь в двух грузовых танках	(3) Все поперечные переборки во всех грузовых танках	
(5) Одна поперечная переборка в центральном грузовом танке <sup>2</sup>	(4) Одна поперечная переборка в каждом балластном танке <sup>1</sup> (5) Одна поперечная переборка в двух центральных грузовых танках <sup>2</sup> (5) Одна поперечная переборка в бортовом грузовом танке	(4) Все поперечные переборки во всех балластных танках	
<p><sup>1</sup>Балластный танк двойного корпуса — танк, включающий в себя танк двойного дна, танк двойного борта и подпалубный танк, если конструктивно предусмотрено на судне, даже если эти танки отдельные.</p> <p><sup>2</sup>Там где центральные грузовые танки отсутствуют (как в случае с центральной продольной переборкой), поперечные переборки в бортовых танках подлежат освидетельствованию.</p> <p>Примечание. (1), (2), (3), (4), (5), (6) и (7) — районы, подлежащие детальным освидетельствованиям и замерам толщин (см. рис. 4.2.3.2-1 — 4.2.3.2-3):</p> <p>(1) — шпангоутная рама в балластном танке, включающая вертикальную раму в бортовом танке, скуловую раму в скуловом танке, флор в танке двойного дна и палубный рамный бимс в междупалубном танке (если имеется), включая примыкающие конструктивные элементы. В форпике и ахтерпике — шпангоутная рама, включающая полностью замкнутое поперечное рамное кольцо и примыкающие конструктивные элементы;</p> <p>(2) — поперечная палубная рамная связь, включая примыкающие подпалубные конструктивные элементы (или внешнюю конструкцию на палубе в районе танка, если применимо);</p> <p>(3) — полностью поперечная переборка в грузовом танке, включая систему рамных подкреплений с примыкающими конструктивными элементами (такую как продольные переборки) и внутренние конструкции нижней и верхней опор, если установлены;</p> <p>(4) — полностью поперечная переборка в балластном танке, включая систему рамных подкреплений и примыкающие конструктивные элементы, такую как продольные переборки, продольные рамные связи в танках двойного дна (вертикальный киль и днищевые стрингеры), настил второго дна, наклонный лист скуловой части танка и соединительные бракеты;</p> <p>(5) — нижняя часть поперечной переборки в грузовом танке, включая систему рамных подкреплений с примыкающими конструктивными элементами (такую как продольные переборки) и внутренние конструкции нижней опоры, если установлена;</p> <p>(6) — участок изгиба и верхняя часть (приблизительно 3 м) включая примыкающие конструктивные элементы. Участок изгиба — это район шпангоутной рамы около соединения обшивки наклонного скулового листа с обшивкой внутреннего борта и настилом второго дна, в пределах 2 м от угловых стыков обшивки внутреннего борта и настила второго дна;</p> <p>(7) — шпангоутная рама в грузовом танке, включающая палубную поперечную рамную связь (рамный бимс), конструктивные элементы и распорные балки продольной переборки, включая примыкающие конструктивные элементы корпуса.</p>			

освидетельствования, требуемой 1.3.1. Такой увеличенный объем замеров толщин должен быть выполнен прежде, чем предписанное освидетельствование будет завершено. Сомнительные зоны, выявленные при освидетельствовании, в том числе при предыдущих, должны быть осмотрены. Должны быть выполнены замеры толщин в районах со значительной коррозией, выявленных при текущем или при предыдущих освидетельствованиях.

**4.2.4.3** При необходимости инспектор может увеличить число замеров толщин.

**4.2.4.4** Для участков танков, где твердое защитное покрытие находится в хорошем состоянии, объем замеров толщин в соответствии с табл. 4.2.4.1 может быть специально рассмотрен.

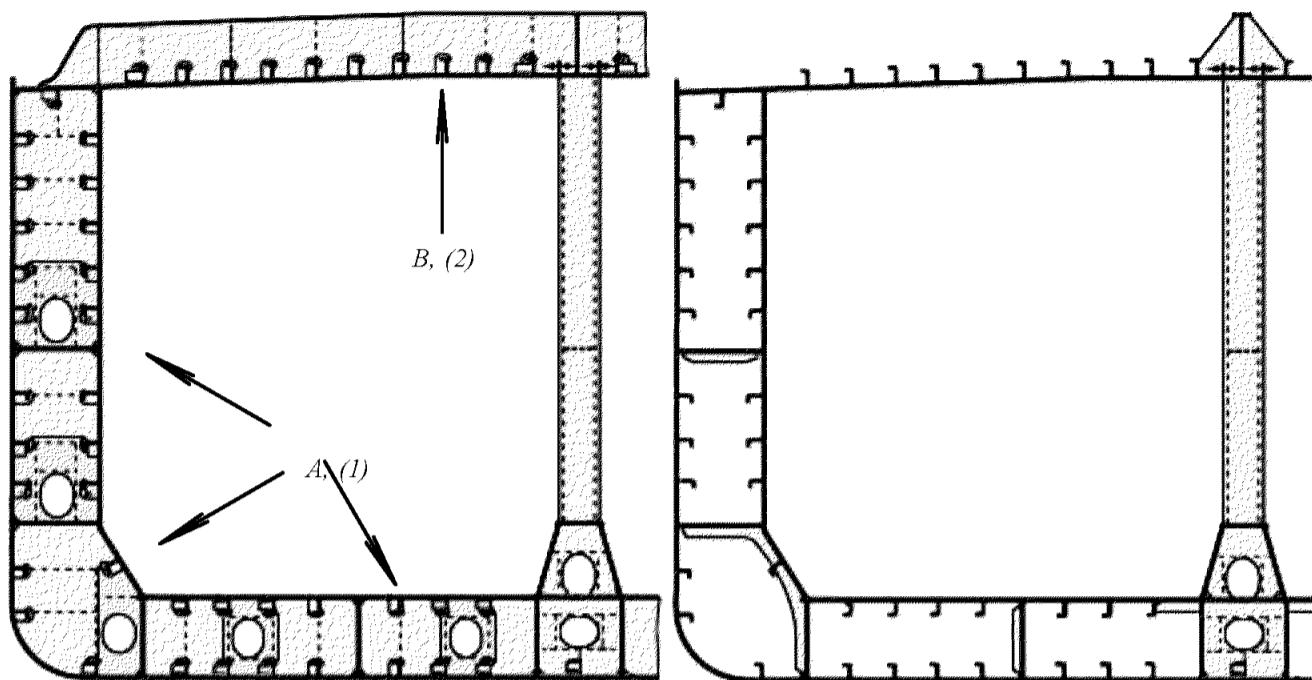


Рис. 4.2.3.2-1 Районы А и В, 1 и 2 детальных освидетельствований химовозов

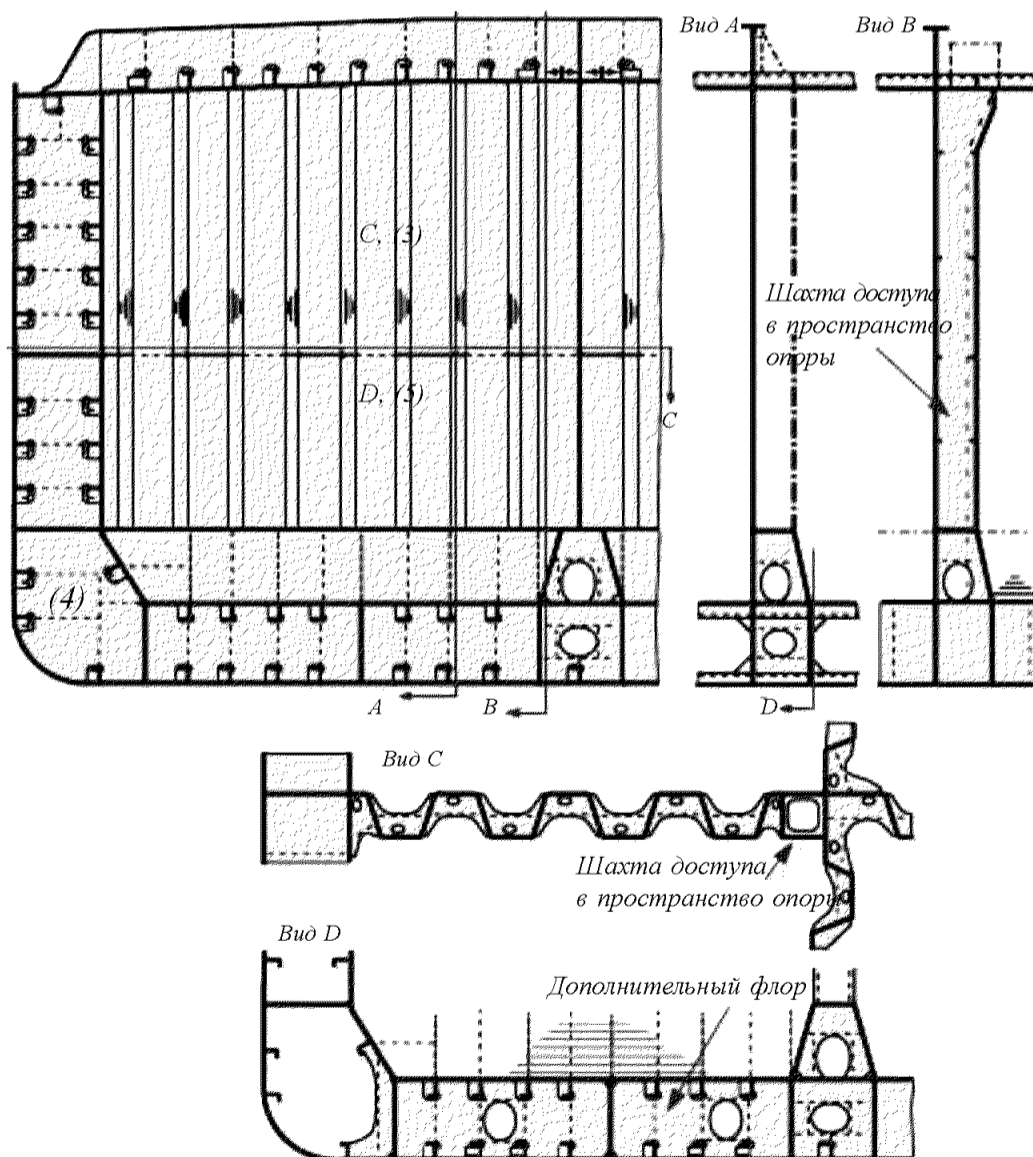


Рис. 4.2.3.2-2 Поперечная переборка сечение химовоза (DW около 10000).  
Районы С и D, 3, 4 и 5 детальных освидетельствований химовозов

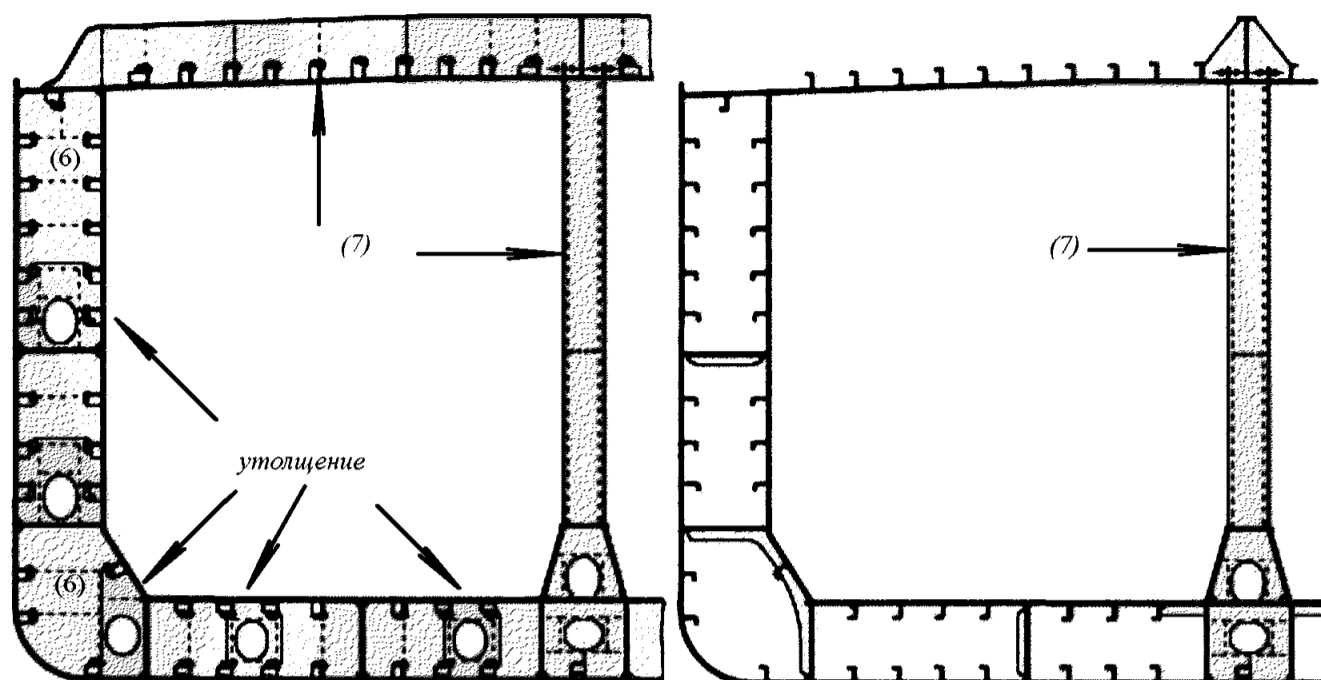


Рис. 4.2.3.2-3 Типовое поперечное сечение химвоза (DW около 10000).  
Районы 6 и 7 деталей освидетельствований химвозов.

Таблица 4.2.4.1

Минимальные требования к замерам толщин при очередных освидетельствованиях химвозов

Первое очередное освидетельствование (суда возрастом 5 лет и менее)	Второе очередное освидетельствование (суда возрастом более 5 лет и до 10 лет включительно)	Третье очередное освидетельствование (суда возрастом более 10 лет и до 15 лет включительно)	Четвертое и последующие очередные освидетельствования (суда возрастом более 15 лет)
<p>1. Сомнительные зоны</p> <p>2. Одно сечение настила палубы по ширине судна в пределах грузовой зоны (в районе балластного танка или грузового танка, используемого преимущественно для приема водяного балласта)</p> <p>3. Требования к замерам обшивки листов нет</p> <p>4. Замеры элементов конструкции, подлежащих детальному освидетельствованию в соответствии с табл. 4.2.3.2-1 или 4.2.3.2-2 для общей оценки и регистрации характера коррозии</p>	<p>1. Сомнительные зоны</p> <p>2. В пределах грузовой зоны: .1 каждый лист настила палубы .2 одно поперечное сечение</p> <p>3. Отдельные листы обшивки бортов в районе пояса переменных ватерлиний за пределами грузовой зоны</p> <p>4. Замеры элементов конструкции, подлежащих детальному освидетельствованию в соответствии с табл. 4.2.3.2-1 или 4.2.3.2-2 для общей оценки и регистрации характера коррозии</p>	<p>1. Сомнительные зоны</p> <p>2. В пределах грузовой зоны: .1 каждый лист настила палубы .2 два поперечных сечения<sup>1</sup> .3 все листы обшивки бортов в районе пояса переменных ватерлиний</p> <p>3. Отдельные листы обшивки бортов в районе пояса переменных ватерлиний за пределами грузовой зоны</p> <p>4. Замеры элементов конструкции, подлежащих детальному освидетельствованию в соответствии с табл. 4.2.3.2-1 или 4.2.3.2-2 для общей оценки и регистрации характера коррозии</p>	<p>1. Сомнительные зоны</p> <p>2. В пределах грузовой зоны: .1 каждый лист настила палубы .2 три поперечных сечения<sup>1</sup> .3 каждый лист обшивки днища</p> <p>3. Все листы обшивки бортов в районе пояса переменных ватерлиний по всей длине судна</p> <p>4. Замеры элементов конструкции, подлежащих детальному освидетельствованию в соответствии с табл. 4.2.3.2-1 или 4.2.3.2-2 для общей оценки и регистрации характера коррозии</p>
<p><sup>1</sup>По меньшей мере одно из сечений должно включать балластный танк в пределах 0,5L средней части судна.</p>			

4.2.4.5 Поперечные сечения должны выбираться в тех районах, где предполагается самое значительное уменьшение толщин, или такое уменьшение толщин обнаруживается в результате замеров толщин настила палубы.

4.2.4.6 В случаях, когда замеры должны проводиться в двух или трех сечениях, по меньшей мере одно из них должно включать балластный танк в пределах 0,5L средней части судна.

Требования к увеличенному объему замеров толщин в районах со значительной коррозией, в пределах грузовой зоны, при очередных освидетельствованиях химовозов

Элемент конструкции	Объем замеров	Число замеров
<b>1. Конструкции днища, второго дна и скуловых танков</b>		
1.1 Обшивка днища, настил второго дна и обшивка скуловых танков	Как минимум, три поперечные шпации, включая кормовую Замеры вокруг всех раструбов приемных/наполнительных патрубков и под ними	Пять замеров в каждой ячейке, между продольными балками и флорами
1.2 Продольные балки днища, второго дна и скуловых танков	Как минимум, три продольные балки в каждом сечении, где замеряется обшивка днища	Три замера на одной линии поперек свободного пояска и три замера по высоте стенки балки
1.3 Вертикальный киль и днищевые стрингеры, включая водонепроницаемые	У носовых и кормовых водонепроницаемых флоров и в центре танков	Отдельные замеры по высоте стенок рамных балок с одним замером между каждым ребром жесткости или, как минимум, три замера. Два замера поперек полки, где применимо
1.4 Флоры, включая водонепроницаемые	Три флора в сечениях, где замеряется обшивка днища с замерами по обоим концам и посередине пролета балки	Пять замеров на площади 2 м <sup>2</sup>
1.5 Скуловые шпангоутные рамы 1.6 Водонепроницаемые или отбойные переборки скуловых танков	Три рамы в сечениях, где замеряется обшивка днища нижняя 1/3 часть переборки верхняя 2/3 часть переборки подкрепления (минимум три)	Пять замеров на площади 1 м <sup>2</sup> . Отдельные замеры на полке Пять замеров на площади 1 м <sup>2</sup> Пять замеров на площади 1 м <sup>2</sup> Для стенки: пять замеров на пролет (по два замера на каждом конце и один замер в середине пролета). Для полки: отдельные замеры на концах и в середине пролета.
1.7 Ребра жесткости	Там, где они установлены	Отдельные замеры
<b>2. Конструкции палубы</b>		
2.1 Настил палубы	Два поперечных сечения поперек танка	Как минимум, три замера на каждом листе настила палубы в каждом сечении
2.2 Продольные палубные балки	Каждая третья (не менее одной) балка на каждом втором поясе настила	Три замера по высоте стенки и два замера на свободном пояске (если имеется)
2.3 Карлингсы и бракетты	У носовых и кормовых поперечных переборок, кромки бракетт и в центре танков	Отдельные замеры по высоте стенок балок с одним замером между каждым ребром жесткости или, как минимум, три замера. Два замера поперек полки. Пять замеров на бракетах, карлингсы с переборками
2.4 Рамные бимсы	Как минимум, два рамных бимса с замерами посередине и на обоих концах пролета	Пять точек на площади 1 м <sup>2</sup> . Отдельные замеры на полке
2.5 Вертикальные шпангоутные рамы и поперечные переборки в бортовых балластных танках для двухкорпусного судна (на высоте 2 м от палубы)	Как минимум, две шпангоутные рамы и обе поперечные переборки	Пять точек на площади 1 м <sup>2</sup>
2.6 Ребра жесткости	Там, где они установлены	Отдельные замеры
<b>3. Конструкции бортовой обшивки и продольных переборок</b>		
3.1 Обшивка борта и продольной переборки: .1 верхний и нижний пояся, а также пояся в районе горизонтальных балок	Обшивка между каждой парой продольных балок, как минимум в трех сечениях (по длине танка)	Отдельные замеры



Элемент конструкции	Объем замеров	Число замеров
.2 все остальные пояся	Обшивка между каждой третьей парой продольных балок в тех же трех сечениях	Отдельные замеры
3.2 Продольные балки борта и продольной переборки	Каждая продольная балка в тех же трех сечениях	Три замера по высоте стенки и один замер на свободном пояске
.1 верхний и нижний пояся	Каждая третья продольная балка в тех же трех сечениях	Три замера по высоте стенки и один замер на свободном пояске
.2 все остальные пояся		
3.3 Кницы продольных балок	Как минимум, по три в верхней, средней и нижней частях танка в тех же трех сечениях	Пять замеров на площади кницы
3.4 Вертикальные шпангоутные рамы и поперечные переборки танков двойного борта (исключая зону палубы):		
.1 пояся в районе горизонтальных рам	Как минимум, две шпангоутные рамы и обе поперечные переборки	Пять замеров на площади около 2 м <sup>2</sup>
.2 остальные пояся	Как минимум, две шпангоутные рамы и обе поперечные переборки	Два замера между каждой парой вертикальных ребер жесткости
3.5 Шпангоутные рамы и распорки в танках, не относящихся к танкам с двойными бортами	Как минимум, по три района замеров на трех шпангоутных рамах, включая районы присоединения распорок и нижних концов бракет	Пять замеров на площади около 2 м <sup>2</sup> , плюс отдельные замеры на свободных поясках шпангоутной рамы и распорок
3.6 Бортовые стрингеры, горизонтальные рамы переборок	Стенка каждой рамы, как минимум, в трех сечениях	Два замера между каждой парой ребер жесткости продольной рамы
3.7 Ребра жесткости	Там, где они установлены	Отдельные замеры
<b>4. Поперечные водонепроницаемые и отбойные переборки</b>		
4.1 Верхние и нижние опоры, если установлены	поперечный пояс в пределах 25 мм от сварного соединения с настилом второго дна и палубы	Пять замеров между ребрами жесткости на 1 м длины пролета опоры
	поперечный пояс в пределах 25 мм от сварного соединения с листами обшивки	Пять замеров между ребрами жесткости на 1 м длины
4.2 Пояся, примыкающие к палубе и днищу, а также пояся в районе горизонтальных стрингеров	Обшивка между парой ребер жесткости в трех местах, приблизительно на 1/4, 1/2 и 3/4 ширины танка	Пять замеров между ребрами жесткости на 1 м длины
4.3 Все другие пояся	Обшивка между парой ребер жесткости в средней части	Отдельные замеры
4.4 Пояся гофрированных переборок	Обшивка поясов переборки в районах изменения ее толщины, в центре стенки и пояска гофра	Пять замеров на площади около 1 м <sup>2</sup> обшивки
4.5 Ребра жесткости	Как минимум, три типовых ребра жесткости	Для стенки ребра жесткости — пять замеров в пролете между бракетами (по два замера по высоте стенки в районах соединения с бракетами и один — в середине пролета). Для свободного пояска — отдельные замеры у каждой кромки бракет и в середине пролета
4.6 Бракеты	Как минимум, по три бракеты в верхней, средней и днищевой части танка	Пять замеров на площади бракет
4.7 Горизонтальные рамы переборок	Замеры всех рам на обоих концах и в середине пролета	Пять замеров на площади 1 м <sup>2</sup> , плюс отдельные замеры около кромок бракет и на полках
4.8 Рамные стойки	Замеры около кромок бракет и в середине пролета	Для стенки рамной стойки — пять замеров на площади около 1 м <sup>2</sup> Три замера по ширине полки

#### 4.2.5 Объем испытаний танков.

4.2.5.1 Минимальные требования к испытаниям балластных танков при очередном освидетельствовании приведены в 4.2.5.3 и табл. 4.2.5.1. Минимальные требования к испытаниям грузовых танков при очередном освидетельствовании приведены в 4.2.5.4 и табл. 4.2.5.1.

Таблица 4.2.5.1

Минимальные требования к испытаниям танков при очередных освидетельствованиях химовозов

Первое очередное освидетельствование (суда возрастом 5 лет и менее)	Второе и последующие освидетельствования (суда возрастом более 5 лет)
Ограничивающие конструкции всех балластных танков Ограничивающие конструкции грузовых танков, смежные с балластными танками, пустыми пространствами, туннелями для трубопроводов, насосными отделениями или коффердамами	Ограничивающие конструкции всех балластных танков Все переборки грузовых танков

Испытание грузовых танков, выполненное членами экипажа судна под непосредственным руководством капитана, может быть зачтено инспектором РС при условии соблюдения следующего:

.1 методика проведения испытаний танков представлена судовладельцем и согласована с Регистром до проведения испытаний. Методика должна включать перечень танков и переборок, подлежащих испытаниям, с указанием высоты испытательного столба жидкости;

.2 в судовой журнал внесена запись о положительных результатах испытаний, а также отсутствуют записи об обнаружении протечек, деформаций или мест со значительной коррозией, которые могут отрицательно повлиять на конструктивную целостность танка;

.3 испытание танка выполнено в пределах сроков, установленных для проведения рассматриваемого очередного освидетельствования, но не ранее, чем за 3 мес. до даты освидетельствования, на которую завершено общее и детальное освидетельствование;

.4 техническое состояние ограничивающих конструкций танка снаружи и изнутри, а также примыкающих к ним конструкций, при проведении общего и детального освидетельствования найдено удовлетворительным.

4.2.5.2 При необходимости инспектор может увеличить объем испытаний танков.

4.2.5.3 Ограничивающие конструкции балластных танков должны испытываться давлением столба жидкости до верхней кромки воздушных труб.

4.2.5.4 Ограничивающие конструкции грузовых танков должны испытываться давлением наибольшего столба жидкости, который может создаться в процессе эксплуатации.

4.2.5.5 Испытания танков двойного дна и других пространств, не предназначенных для перевозки жидкостей, могут не проводиться при условии положительных результатов их внутреннего осмотра и осмотра конструкций, образующих их верх.

4.2.6 У химовозов возрастом более 10 лет отдельные стальные трубопроводы грузовой системы вне грузовых танков и балластной системы в грузовых танках должны быть:

.1 подвергнуты выборочному замеру толщин или отдельные участки этих трубопроводов должны быть открыты для внутреннего осмотра;

.2 подвергнуты гидравлическим испытаниям максимальным рабочим давлением.

Особое внимание должно быть обращено на осушительные (грузовые и зачистные) трубопроводы грузовых/отстойных танков, проходящие через балластные танки и пустые пространства.

4.2.7 Освидетельствование механизмов, электрического оборудования и систем.

4.2.7.1 В объем очередного освидетельствования должен быть включен объем ежегодного освидетельствования (см. 4.3.2.6), а также, в дополнение к нему, осмотры, испытания и проверки с целью подтверждения того, что соответствующие механизмы, электрическое оборудование и системы находятся в удовлетворительном состоянии и соответствуют предназначенным целям на новый 5-летний период действия класса при условии надлежащего технического обслуживания и эксплуатации, а также проведения в предписанные сроки периодических освидетельствований.

**4.2.7.2** Детальному освидетельствованию и проверке в действии подлежат насосы, вентиляторы совместно с их приводными двигателями, системами управления, контрольно-измерительными приборами, предохранительными устройствами и другим оборудованием, следующих систем:

- .1 грузовой и зачистой;
- .2 балластной;
- .3 автоматизированного управления грузовыми операциями;
- .4 инертного газа;
- .5 стационарной палубной системы пенотушения;
- .6 контроля концентрации углеводородных газов в насосных отделениях;
- .7 подогрева груза в грузовых танках.

**4.2.7.3** Дополнительно в грузовой зоне всех химвозов должно быть освидетельствовано следующее оборудование:

- .1 грузовые, зачистные и балластные насосы (освидетельствуются и проверяются в действии), предохранительные клапаны на насосах (проверяются в действии);
- .2 дыхательные клапаны газоотводной системы грузовых танков (вскрываются, освидетельствуются и проверяются на функционирование), пламепрерывающая арматура (проверяется);
- .3 система подогрева грузовых танков (освидетельствуется и испытывается гидравлическим давлением, в 1,5 раза превышающим рабочее);
- .4 система осушения насосных помещений (проверяется и испытывается);
- .5 все вентиляционные системы в грузовой зоне, включая переносные вентиляторы (осматриваются и проверяются в действии);
- .6 датчики замера уровня груза в танках (проверяются в действии);
- .7 сигнализация уровня жидкого груза (проверяется в действии);
- .8 контроль перелива (проверяется в действии);
- .9 сигнализация давления и температуры (проверяется в действии);
- .10 дистанционный контроль систем насосного помещения (проверяется в действии);
- .11 устройство отбора проб в грузовых танках, если оно установлено (проверяется в действии);
- .12 система инертного газа (проверяется в действии);
- .13 носовое и кормовое устройство для аварийной буксировки, если оно установлено;
- .14 электрическое оборудование, включая испытание защитных средств электрических двигателей.

#### 4.3 ЕЖЕГОДНОЕ ОСВИДЕТЕЛЬСТВОВАНИЕ

##### 4.3.1 Периодичность.

**4.3.1.1** Ежегодные освидетельствования должны проводиться в пределах 3 мес. до или после ежегодной даты (т.е. ежегодная дата  $\pm 3$  мес.), назначаемой от даты первоначального освидетельствования судна после постройки или от назначенной даты последнего предыдущего освидетельствования.

##### 4.3.2 Объем.

###### 4.3.2.1 Общие положения.

**4.3.2.1.1** Освидетельствование должно состоять из осмотра для того, чтобы убедиться, насколько это практически возможно, что корпус, трубопроводы, механизмы и электрическое оборудование, а также системы содержатся в удовлетворительном состоянии с учетом истории эксплуатации и обслуживания, наличия и состояния системы предотвращения коррозии балластных танков и районов, указанных в отчетных документах РС по результатам предыдущих освидетельствований.

###### 4.3.2.2 Освидетельствование корпуса включает в себя:

- .1 осмотр обшивки корпуса и его закрытий, насколько возможно;
- .2 осмотр палубных и переборочных стоек в водонепроницаемых конструкциях, насколько это возможно.

**4.3.2.3 Освидетельствование открытых палуб включает в себя:**

- .1 осмотр всех отверстий грузовых танков, включая уплотнения, крышки, комингсы и пламе-прерывающую арматуру;
- .2 осмотр дыхательных (на вакуум и избыточное давление) клапанов газоотводных систем, пламепреградителей газоотводных устройств и пламепрерывающей арматуры;
- .3 осмотр пламепрерывающей арматуры, установленной на воздушных трубах топливных и масляных цистерн;
- .4 осмотр трубопроводов грузовой системы, бункерной системы, системы вентиляции, газоотводной системы, включая газоотводные устройства;
- .5 осмотр электрических соединений участков трубопроводов и их заземления.

**4.3.2.4 Освидетельствование помещений грузовых насосов и туннелей для трубопроводов (если имеются) включает в себя:**

- .1 осмотр всех переборок насосного отделения для выявления признаков протечек химически опасного груза или наличия трещин, в частности, в уплотняющих устройствах валов насосов и в переборочных стаканах;
- .2 осмотр трубопроводов всех систем;
- .3 осмотр электрических соединений участков трубопроводов и их заземления;
- .4 осмотр систем вентиляции, включая блокировку освещения грузовых насосных отделений и проверку работы систем принудительной вентиляции.

**4.3.2.5 Освидетельствование балластных танков.**

**4.3.2.5.1 Осмотр балластных танков** проводится, если это требуется по результатам очередного (см. 4.2.2.3.1) или промежуточного (см. 4.4.2.2.1 и 4.4.2.2.2) освидетельствований. Если инспектор сочтет необходимым, или выявлена интенсивная коррозия, должны быть выполнены замеры толщин. Если результаты этих замеров покажут наличие значительной коррозии, объем замеров толщин должен быть увеличен в соответствии с табл. 4.2.4.2. Такой увеличенный объем замеров толщин должен быть выполнен прежде, чем освидетельствование будет завершено.

Сомнительные зоны, выявленные при предыдущих освидетельствованиях, должны быть осмотрены. Должны быть выполнены замеры толщин в зонах со значительной коррозией, выявленной при предыдущих освидетельствованиях.

**4.3.2.6 Освидетельствование механизмов, электрического оборудования и систем.**

**4.3.2.6.1 Осмотру и проверке в действии, насколько возможно, подлежат насосы, вентиляторы совместно с их приводными двигателями, системами управления, контрольно-измерительными приборами, предохранительными устройствами и другим оборудованием, следующих систем:**

- грузовой и зачистой;
- балластной;
- автоматизированного управления грузовыми операциями;
- контроля концентрации углеводородных газов в насосных отделениях;
- подогрева груза в грузовых танках.

**4.3.2.6.2 Осмотр** проводится с целью удостоверения того, что источники возникновения пожара в насосных отделениях или вблизи них отсутствуют, а трапы для доступа находятся в исправном состоянии.

**4.3.2.6.3 При осмотре** должно быть удостоверено того, что все электрическое оборудование в насосных отделениях находится в состоянии, соответствующем требованиям РС, и содержится надлежащим образом.

**4.3.2.6.4 Проводится освидетельствование системы инертного газа, которое включает в себя:**

- .1 осмотр с целью удостоверения надлежащего состояния всех трубопроводов и их составных частей для выявления признаков коррозии или утечки газа или жидкости;
- .2 осмотр с целью удостоверения надлежащего действия обоих нагнетателей инертного газа;
- .3 проверку в действии системы вентиляции газоочистителя (скруббера);
- .4 проверку палубного водяного затвора на автоматическое заполнение и осушение и на отсутствие уноса воды;

- .5 проверку состояния невозвратного клапана;
- .6 проверку в действии всех дистанционно и автоматически управляемых клапанов, включая отсечные клапаны инертного газа;
- .7 проверку в действии блокировки сажеобдувателей;
- .8 проверку, насколько это практически возможно, следующих сигнальных и предохранительных устройств системы инертного газа (и моделирование, в случае необходимости, условий их работы):
  - высокого содержания кислорода в газе в магистрали инертного газа;
  - низкого давления в магистрали инертного газа;
  - низкого давления в трубопроводе, питающем палубный водяной затвор;
  - высокой температуры газа в магистрали инертного газа;
  - низкого давления или низкой скорости потока воды;
  - высокого уровня воды в газоочистителе;
  - прекращения работы вентиляторов инертного газа;
  - прекращения подачи питания к системе автоматического управления клапаном регулирования подачи газа и к приборам постоянного указания и регистрации давления и содержания кислорода в магистрали инертного газа;
    - высокого давления газа в магистрали инертного газа;
- .9 проверку точности работы переносного и стационарного оборудования для замера концентрации кислорода с помощью эталонного газа;
- .10 проверку, если это практически возможно, надлежащего функционирования системы инертного газа после завершения упомянутых выше проверок.

4.3.2.6.5 Проводится осмотр трубопроводов и арматуры стационарной системы пенотушения на палубе и насосных отделениях.

4.3.2.6.6 Проводятся осмотр и проверка в действии искрогасителей газовыпускных систем главных, вспомогательных и аварийных двигателей, паровых котлов, а также средств пожаротушения глушителей, если они установлены.

#### 4.4 ПРОМЕЖУТОЧНОЕ ОСВИДЕТЕЛЬСТВОВАНИЕ

##### 4.4.1 Периодичность.

4.4.1.1 Промежуточное освидетельствование должно проводиться при втором или при третьем ежегодном освидетельствовании или в период между ними.

4.4.1.2 Объекты технического наблюдения, освидетельствование которых является дополнительным к объему ежегодного освидетельствования, могут освидетельствоваться при втором или при третьем ежегодном освидетельствовании или в период между ними.

4.4.1.3 Зачет результатов освидетельствований и замеров толщин, проведенных при предыдущих освидетельствованиях, не допускается для последующих промежуточных или очередных освидетельствований.

##### 4.4.2 Объем.

###### 4.4.2.1 Общие положения.

4.4.2.1.1 В дополнение к объему ежегодного освидетельствования, указанного в 4.3, объем промежуточного освидетельствования, в зависимости от возраста судна, должен включать в себя требования 4.4.2.2 — 4.4.2.4.

4.4.2.1.2 На открытых палубах должен быть проведен, насколько это возможно, осмотр трубопроводов грузовой системы, бункерной системы, балластной системы, системы вентиляции, паропроводов, газоотводной системы, включая газоотводные устройства. Если в результате осмотра возникли сомнения в отношении состояния трубопровода, такой трубопровод может быть подвергнут испытанию под давлением, замерам толщин или тому и другому.

4.4.2.1.3 Освидетельствование механизмов, электрического оборудования и систем должно выполняться в объеме, предусмотренном 4.3.2.6.

#### 4.4.2.2 Освидетельствование химовозов возрастом между 5 и 10 годами.

Должно применяться следующее:

.1 общее освидетельствование типовых балластных танков, выбранных инспектором. Если такое освидетельствование не выявит видимых дефектов корпусных конструкций, осмотр может быть ограничен подтверждением хорошего состояния твердого защитного покрытия;

.2 балластный танк должен освидетельствоваться в последующем ежегодно, если:

.2.1 твердое защитное покрытие не нанесено со времени постройки судна; или

.2.2 нанесено мягкое или полутвердое покрытие; или

.2.3 внутри танка обнаружена значительная коррозия; или

.2.4 твердое защитное покрытие найдено в состоянии, худшем, чем хорошее, и оно не обновлено к удовлетворению инспектора;

.3 должны быть осмотрены сомнительные зоны, обнаруженные при предыдущих освидетельствованиях;

.4 по результатам освидетельствования инспектор РС вносит запись о необходимости выполнения ежегодного осмотра балластных танков в соответствующие отчетные документы РС, Статус освидетельствований судна согласно 4.4.2.2.2.

#### 4.4.2.3 Освидетельствование химовозов возрастом между 10 и 15 годами.

Должно применяться следующее:

.1 промежуточное освидетельствование, которое должно проводиться в объеме предыдущего очередного освидетельствования, требуемом 1.3 и 4.2. Однако не требуется проводить гидравлические испытания грузовых и балластных танков, если это не сочтет необходимым присутствующий инспектор;

.2 вышеуказанное промежуточное освидетельствование может быть начато при втором ежегодном освидетельствовании и быть продолжено в течение следующего года при условии его завершения при третьем ежегодном освидетельствовании;

.3 при промежуточном освидетельствовании может быть применено, в отличие от требований 4.2.2.2, освидетельствование подводной части судна на плаву.

#### 4.4.2.4 Освидетельствование химовозов возрастом более 15 лет.

Должно применяться следующее:

.1 промежуточное освидетельствование, которое должно проводиться в объеме предыдущего очередного освидетельствования, требуемом 1.3 и 4.2. Однако не требуется проводить гидравлические испытания грузовых и балластных танков, если это не сочтет необходимым присутствующий инспектор;

.2 промежуточное освидетельствование может быть начато при втором ежегодном освидетельствовании и быть продолжено в течение следующего года при условии его завершения при третьем ежегодном освидетельствовании;

.3 освидетельствование в доке должно быть частью промежуточного освидетельствования. Должны быть проведены общее и детальное освидетельствования, а также замеры толщин, при необходимости, нижних частей грузовых и балластных танков в соответствии с применимыми требованиями для промежуточного освидетельствования, если они еще не были освидетельствованы. Объем освидетельствования в доке указан в 2.5 части II «Периодичность и объемы освидетельствований».

Примечание. Под нижними частями грузовых и балластных танков подразумеваются части корпуса, расположенные ниже ватерлинии судна порожнем.

### 4.5 ПОДГОТОВКА К ОСВИДЕТЕЛЬСТВОВАНИЮ

#### 4.5.1 Положения, касающиеся подготовки к освидетельствованию, изложены в 1.3.

**4.6 СУДОВАЯ ДОКУМЕНТАЦИЯ**

**4.6.1** Положения, касающиеся наличия и проверки судовой документации, изложены в 1.4.

**4.7 ПРОЦЕДУРЫ ЗАМЕРОВ ТОЛЩИН**

**4.7.1** Положения, касающиеся процедуры замеров толщин корпусных конструкций, изложены в 1.5.

**4.8 ОТЧЕТНЫЕ ДОКУМЕНТЫ ПО ОСВИДЕТЕЛЬСТВОВАНИЮ КОРПУСА И ОЦЕНКА ОСВИДЕТЕЛЬСТВОВАНИЯ**

**4.8.1** Положения, касающиеся оформления отчетных документов РС и оценки результатов освидетельствования, приведены в 1.9.

## 5 ОСВИДЕТЕЛЬСТВОВАНИЯ НАВАЛОЧНЫХ СУДОВ

### 5.1 ОБЩИЕ ПОЛОЖЕНИЯ

#### 5.1.1 Область применения.

5.1.1.1 Настоящие положения распространяются на все самоходные навалочные суда, как они определены в 1.1, за исключением навалочных судов с двойным корпусом, как они определены в 1.1.

5.1.1.2 Положения применяются при освидетельствовании корпусных конструкций и систем трубопроводов в районе грузовых трюмов, коффердамов, туннелей для трубопроводов, пустых пространств и топливных танков в пределах грузовой зоны, а также всех балластных танков. Настоящие положения дополняют классификационные требования, приведенные в части II «Периодичность и объемы освидетельствований».

5.1.1.3 Положения содержат минимальный объем проверок, замеров толщин и испытаний танков. Объем освидетельствований должен быть увеличен, когда обнаружены значительная коррозия и/или дефекты конструкций, и должен включать, при необходимости, дополнительное детальное освидетельствование.

5.1.1.4 Суда, которые должны отвечать требованиям 5.9 (УТ МАКО S19), должны подвергаться дополнительно замеру толщин поперечной водонепроницаемой переборки с вертикальными гофрами между грузовыми трюмами №№ 1 и 2 в соответствии с Руководством, приведенным в приложении 5.9-3, до окончания установленных сроков проверок, определенных в 5.11, а также при последующих промежуточных (для судов возрастом старше 10 лет) и очередных освидетельствованиях с целью подтверждения их соответствия требованиям 5.9.

5.1.1.5 Суда, которые должны отвечать требованиям 5.12 (УТ МАКО S31), должны подвергаться дополнительному замеру толщин шпангоутов грузовых трюмов и их концевых креплений в соответствии с Руководством, приведенным в приложении 5.12, до окончания установленных сроков проверок, определенных в 5.11, а также при последующих промежуточных и очередных освидетельствованиях с целью подтверждения их соответствия требованиям 5.12.

5.1.1.6 Если навалочные суда имеют смешанную конструкцию грузовых трюмов (одна часть трюмов этих судов имеет однобортную конструкцию, а другая часть — двубортную), то для двубортных трюмов и связанных с ними межбортных пространств должны применяться требования разд. 6.

5.1.1.7 Навалочные суда, определенные в 5.9.1 и 5.10.1, должны пройти проверку на соответствие требованиям 5.9 (УТ МАКО S19), 5.10 (УТ МАКО S22) и 5.11 (УТ МАКО S23) в сроки, указанные в 5.11.1.

5.1.1.8 Шпангоуты грузовых трюмов навалочных судов, определенных в 5.12.1.1 и 5.12.1.2, должны пройти проверку на соответствие требованиям 5.12 (УТ МАКО S31) в сроки, указанные в 5.12.1.5 и 5.12.1.6, соответственно.

5.1.1.9 Стопорящие и задраивающие устройства люковых закрытий грузовых трюмов №№ 1 и 2 навалочных судов, определенных в 5.13.1.1, должны пройти проверку на соответствие требованиям 5.13 (УТ МАКО S30) в сроки, указанные в 5.13.1.2.

5.1.1.10 В случае, если навалочные суда имеют грузовые трюмы смешанной конструкции, т. е. одна часть трюмов имеет одинарный борт, а другая часть трюмов — двойной борт, для освидетельствования трюмов с двойными бортами должны применяться требования разд. 6.

5.1.1.11 Если судно является комбинированным судном (нефтерудовоз, нефтерудонавалочное — см 2.2 части I «Общие положения»), то в дополнение к требованиям настоящего раздела необходимо выполнять требования разд. 2 и/или 3 (смотря что применимо).

5.1.1.12 Бортовые конструкции навалочных судов, контракт на постройку которых заключен 1 июля 1998 г. или после этой даты, предназначенных главным образом для перевозки навалочных грузов и не являющихся судами, построенными по Общим правилам МАКО, должны соответствовать требованиям УТ МАКО S12 (см. применимые требования части II «Корпус» Правил классификации и постройки морских судов).



**5.1.1.13** На навалочных судах длиной 150 м и более, контракт на постройку которых заключен 1 июля 2006 г. или после этой даты, предназначенных для перевозки твердых навалочных грузов плотностью 1,0 т/м<sup>3</sup> и выше, имеющих поперечные водонепроницаемые переборки с вертикальными гофрами и не являющихся судами, построенными по Общим правилам МАКО, оценка технического состояния переборок с вертикальными гофрами должна выполняться в соответствии с критериями, определенными в соответствии с приложением 3 к части II «Корпус» Правил классификации и постройки морских судов (УТ МАКО S18, начиная с Rev.7 и далее).

При этом, если замеренная толщина составляет менее  $t_{net} + 0,5$  мм, требуется замена участка переборки. Если замеренная толщина находится в пределах от  $t_{net} + 0,5$  мм до  $t_{net} + 1$  мм, в качестве возможной альтернативы замене участка переборки может быть предусмотрено нанесение защитного покрытия (применение защитного покрытия осуществляется в соответствии с требованиями изготовителя) или проведение ежегодных замеров остаточных толщин участка переборки.

**5.1.1.14** Навалочные суда длиной 150 м и более, контракт на постройку которых заключен 1 июля 2006 г. или после этой даты, предназначенные для перевозки твердых навалочных грузов плотностью 1,0 т/м<sup>3</sup> и выше, не являющиеся судами, построенными по Общим правилам МАКО, должны соответствовать требованиям приложения 4 к части II «Корпус» Правил классификации и постройки морских судов (УТ МАКО S20, начиная с Rev.4 и далее).

#### **5.1.2 Определения.**

Определения, применимые в настоящем разделе, приведены в 1.1.

#### **5.1.3 Ремонт.**

Положения, касающиеся выполнения ремонта конструкций корпуса, приведены в 1.2.

#### **5.1.4 Замеры толщин и детальное освидетельствование.**

При любом освидетельствовании, то есть очередном, промежуточном, ежегодном или другом виде освидетельствования, предшествующем названному, замеры толщин конструкций в соответствии с табл. 5.2.4.1 в районах, подлежащих детальным освидетельствованиям, должны выполняться одновременно с такими детальными освидетельствованиями.

## **5.2 ОЧЕРЕДНОЕ ОСВИДЕТЕЛЬСТВОВАНИЕ**

### **5.2.1 Периодичность.**

**5.2.1.1** Порядок назначения классификационного периода при очередных освидетельствованиях должен соответствовать применимым требованиям 2.4 части II «Периодичность и объемы освидетельствований».

### **5.2.2 Объем.**

#### **5.2.2.1 Общие положения.**

**5.2.2.1.1** В объем очередного освидетельствования должен входить объем ежегодного освидетельствования, а также, в дополнение к нему, осмотры, испытания и проверки для подтверждения того, что корпус и соответствующие трубопроводы, определенные в 5.2.2.1.3, находятся в удовлетворительном состоянии и соответствуют предназначенным целям на новый 5-летний период действия класса при условии надлежащего технического обслуживания и эксплуатации, а также проведения в предписанные сроки периодических освидетельствований.

**5.2.2.1.2** Для подтверждения того, что конструктивная целостность остается эффективной, должны быть осмотрены все грузовые трюмы, балластные танки, включая танки двойного дна, туннели для трубопроводов, коффердамы и пустые отсеки, смежные с грузовыми трюмами, палубы и наружный корпус, причем этот осмотр должен дополняться замерами толщин и испытаниями, требуемыми 5.2.4 и 5.2.5. Осмотр должен быть достаточным для того, чтобы обнаружить значительную коррозию, существенную деформацию, трещины, повреждения и другие дефекты конструкции, которые могут иметь место.

**5.2.2.1.3** Все трубопроводы систем в пределах вышеуказанных пространств должны быть осмотрены и испытаны рабочим давлением к удовлетворению присутствующего инспектора для подтверждения того, что их герметичность и состояние остаются удовлетворительными.

**5.2.2.1.4** Объем освидетельствования балластных танков, преобразованных в пустые пространства, подлежит специальному рассмотрению в отношении применения требований для балластных танков.

**5.2.2.2** Освидетельствование в доке.

**5.2.2.2.1** Освидетельствование в доке является составной частью очередного освидетельствования. Должны быть проведены общее и детальное освидетельствования, а также замеры толщин, при необходимости, нижних частей грузовых трюмов и балластных танков в соответствии с применимыми требованиями для очередного освидетельствования, если они еще не были освидетельствованы. Объем освидетельствования в доке указан в 2.5 части II «Периодичность и объемы освидетельствований».

*Примечание.* Под нижними частями грузовых трюмов и балластных танков подразумеваются части корпуса, расположенные ниже ватерлинии судна порожнем.

**5.2.2.3** Система предотвращения коррозии танков.

**5.2.2.3.1** Должно быть проверено состояние системы предотвращения коррозии балластных танков.

Балластные танки (за исключением танков двойного дна), в которых твердое защитное покрытие находится в плохом состоянии, и оно не возобновлено, в которых применено мягкое или полутвердое покрытие, или в которых твердое защитное покрытие не применялось со времени постройки, должны осматриваться в последующем ежегодно. Должны быть выполнены замеры толщин, если инспектор РС сочтет это необходимым.

Балластные танки двойного дна, в которых твердое покрытие находится в плохом состоянии и не восстановлено, в которых применено мягкое или полутвердое покрытие, или в которых твердое защитное покрытие не применялось с момента постройки, могут осматриваться в последующем ежегодно. Если инспектор РС сочтет необходимым, или выявлена интенсивная коррозия, должны быть выполнены замеры толщин.

**5.2.2.3.2** Если твердое защитное покрытие в грузовых трюмах находится в хорошем состоянии, объем детального освидетельствования и замеров толщин может быть специально рассмотрен.

**5.2.2.3.3** По результатам освидетельствования инспектор РС вносит запись о необходимости выполнения ежегодного осмотра балластных танков в соответствующие отчетные документы РС, Статус освидетельствований судна с учетом 5.2.2.3.1.

**5.2.2.4** Люковые закрытия и комингсы.

Люковые закрытия и комингсы должны быть освидетельствованы следующим образом.

**5.2.2.4.1** Должен быть проведен полный осмотр объектов, перечисленных в 5.3.2.3.

**5.2.2.4.2** Должна быть проверена надлежащая работа всех люковых закрытий с механическим приводом, включая:

.1 укладку и крепление в открытом состоянии;

.2 надлежащую пригонку и эффективную герметизацию в закрытом состоянии;

.3 проверку в действии гидравлических и силовых компонентов, тросов, цепей, натяжных устройств.

**5.2.2.4.3** Должна быть проверена надежность средств герметизации всех люковых закрытий поливом струей воды или эквивалентным методом.

**5.2.2.4.4** Должны быть выполнены детальное освидетельствование и замеры толщин<sup>1</sup> обшивки люковых крышек, комингсов и набора крышек в соответствии с табл. 5.2.3.2 и 5.2.4.1.

**5.2.3** Объем общего и детального освидетельствований.

**5.2.3.1** При каждом очередном освидетельствовании должно проводиться общее освидетельствование всех танков и пространств. Топливные танки, расположенные в грузовой зоне, должны освидетельствоваться в соответствии с табл. 5.2.3.1.

**5.2.3.2** Минимальные требования к детальным освидетельствованиям при очередном освидетельствовании приведены в табл. 5.2.3.2.

---

<sup>1</sup>В грузовых трюмах применительно к люковым закрытиям одобренного проекта, в которых не предусмотрен доступ к внутренним конструкциям, детальное освидетельствование и замеры толщин конструкций таких люковых закрытий должны выполняться в доступных местах.

Таблица 5.2.3.1

**Общее освидетельствование топливных танков в грузовой зоне при очередных освидетельствованиях навалочных судов**

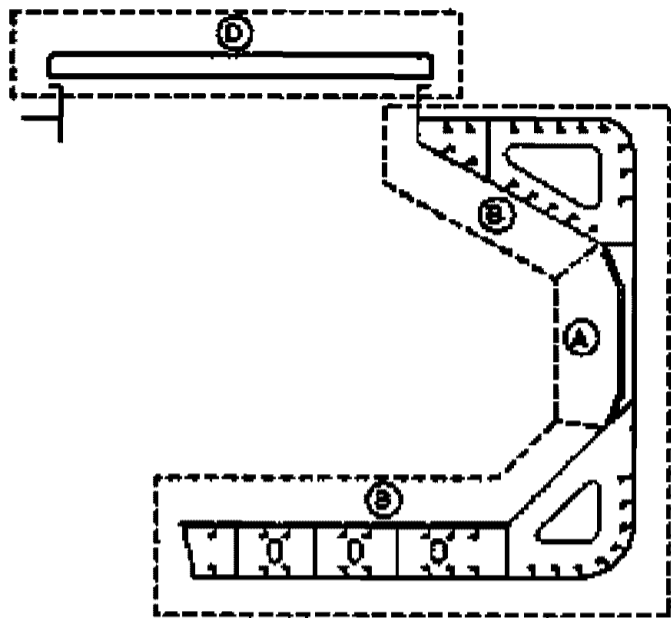
Первое очередное освидетельствование (суда возрастом 5 лет и менее)	Второе очередное освидетельствование (суда возрастом более 5 лет и до 10 лет включительно)	Третье очередное освидетельствование (суда возрастом более 10 лет и до 15 лет включительно)	Четвертое и последующие очередные освидетельствования (суда возрастом более 15 лет)
Не требуется	Один	Два	Половина, но не менее двух
<p>Примечания: 1. Настоящие требования применяются к встроенным танкам, являющимися составной частью корпуса.                  2. Если для освидетельствования выбраны определенные танки, то при каждом последующем очередном освидетельствовании должны выбираться, на ротационной основе, другие танки.                  3. Все используемые пиковые танки должны подвергаться внутреннему осмотру при каждом очередном освидетельствовании.                  4. При третьем и последующих очередных освидетельствованиях освидетельствованию должен подвергаться один топливный дитанк в грузовой зоне, если он имеется.</p>			

Таблица 5.2.3.2

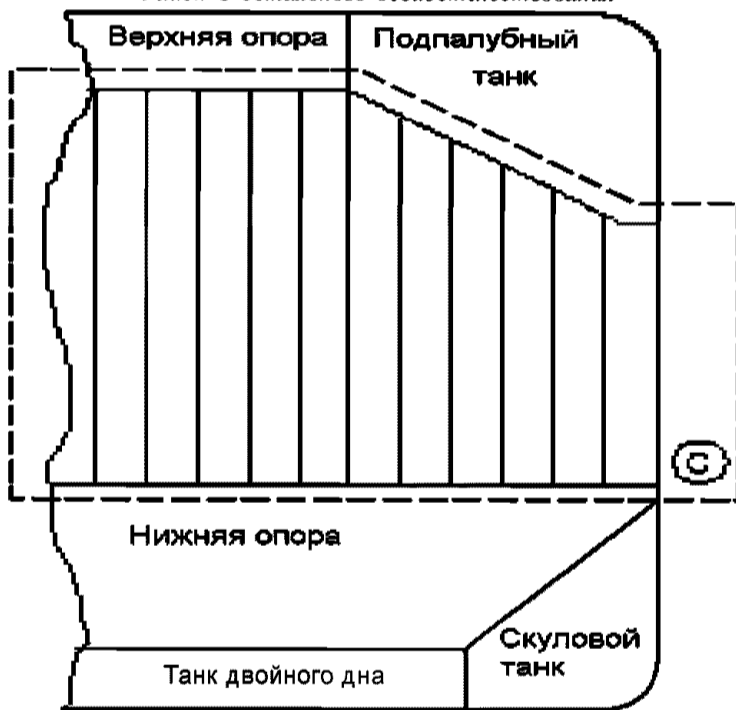
**Минимальные требования к детальному освидетельствованию при очередных освидетельствованиях навалочных судов**

Первое очередное освидетельствование (суда возрастом 5 лет и менее)	Второе очередное освидетельствование (суда возрастом более 5 лет и до 10 лет включительно)	Третье очередное освидетельствование (суда возрастом более 10 лет и до 15 лет включительно)	Четвертое и последующие очередные освидетельствования (суда возрастом более 15 лет)
<p>(A) 25 % шпангоутов в носовом грузовом трюме в типичных местах                      (A) Отдельные шпангоуты в остальных грузовых трюмах                      (B) Одна поперечная рамная связь с прилегающей обшивкой и продольными связями в двух типовых балластных танках каждого типа (т. е. подпалубный или скуловой танк)                      (C) Две отдельные поперечные переборки грузового трюма, включая внутренние конструкции верхних и нижних опор, если они установлены                      (D) Люковые закрытия и комингсы всех грузовых трюмов (обшивка и набор)</p>	<p>(A) Все шпангоуты в носовом грузовом трюме и 25 % шпангоутов в каждом из оставшихся грузовых трюмов, включая верхние и нижние концевые соединения и прилегающую наружную обшивку                      Для навалочных судов дедевейтом 100000 т и более — все шпангоуты в носовом грузовом трюме и 50 % шпангоутов в каждом из оставшихся грузовых трюмов, включая верхние и нижние концевые соединения и прилегающую наружную обшивку                      (B) Одна поперечная рамная связь с прилегающей обшивкой и продольными связями в каждой балластном танке                      (B) Носовая и кормовая поперечные переборки в одном балластном танке, включая систему подкреплений                      (C) Все поперечные переборки грузовых трюмов, включая внутренние конструкции верхних и нижних опор, если они установлены                      (D) Люковые закрытия и комингсы всех грузовых трюмов (обшивка и набор)                      (E) Весь настил палубы и подпалубный набор в пределах линии люковых вырезов между люками всех грузовых трюмов</p>	<p>(A) Все шпангоуты в носовом грузовом трюме и в одном из других выбранном грузовом трюме, а также 50 % шпангоутов в каждом из остальных грузовых трюмов, включая верхние и нижние концевые соединения и прилегающую наружную обшивку                      (B) Все поперечные рамные связи с прилегающей обшивкой и продольными связями в каждом балластном танке                      (B) Все поперечные переборки в балластных танках, включая систему подкреплений                      (C), (D), (E) Районы, как при втором очередном освидетельствовании</p>	<p>(A) Все шпангоуты во всех грузовых трюмах, включая верхние и нижние концевые соединения и прилегающую наружную обшивку                      (B), (C), (D), (E) Районы, как при третьем очередном освидетельствовании</p>
<p>Примечания: 1. A — E — районы детального освидетельствования, в объем которых входят:                      A — поперечный набор грузового трюма;                      B — поперечный рамный набор или водонепроницаемая поперечная переборка в балластных танках;                      C — обшивка, а также основной и рамный набор поперечных переборок грузовых трюмов;                      D — крышки и комингсы люков грузовых трюмов. В грузовых трюмах применительно к люковым закрытиям одобренного проекта, в конструкции которых не предусмотрен доступ к внутренним конструкциям, детальное освидетельствование и замеры толщин конструкции таких люковых закрытий должны выполняться в доступных местах;                      E — настил палубы и подпалубный набор в пределах линии люковых вырезов между люками грузовых трюмов.                      2. Схемы расположения районов A — E детального освидетельствования навалочных и комбинированных судов приведены на рис. 5.2.3.2-1.                      3. Схема расположения зон шпангоутов в грузовых трюмах приведена на рис. 5.2.3.2-2 (для судов, к которым применяется УТ МАКО S31).                      4. Критерии оценки состояния люковых закрытий и комингсов грузовых трюмов (для судов, построенных 1 января 2004 г. или после этой даты) приведены в приложении 5.2-1.                      5. Детальное освидетельствование поперечных переборок должно проводиться на четырех уровнях, схемы расположения которых приведены на рис. 5.2.3.2-3 и 5.2.3.2-4:                      уровень a — непосредственно над настилом второго дна или непосредственно над линией гассетных листов (если они установлены) и шедерных листов для судов, не имеющих нижних опор поперечных переборок;                      уровень b — непосредственно над верхним горизонтальным листом нижней опоры и под ним (для судов, имеющих нижние опоры поперечных переборок) и непосредственно над линией шедерных листов;                      уровень c — примерно на середине высоты переборки;                      уровень d — непосредственно под настилом верхней палубы, непосредственно у подпалубных танков, непосредственно под нижним горизонтальным листом верхней опоры (для судов, имеющих верхние опоры поперечных переборок) или непосредственно под подпалубными танками.</p>			

Типовое поперечное сечение грузового трюма.  
Районы A, B и D детального освидетельствования



Типовая поперечная переборка грузового трюма.  
Район C детального освидетельствования



Типовые районы настила палубы в пределах линии люковых вырезов между люками грузовых трюмов.  
Район E детального освидетельствования

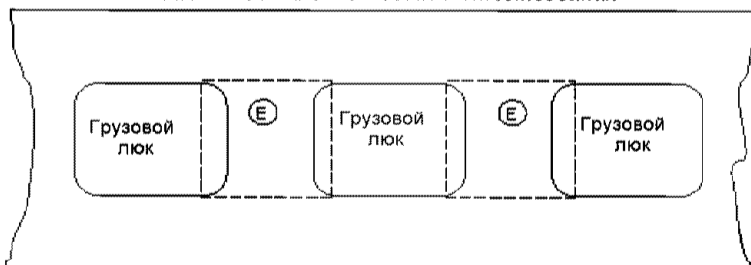


Рис. 5.2.3.2-1 Районы A, B, C, D и E детальных освидетельствований навалочных судов

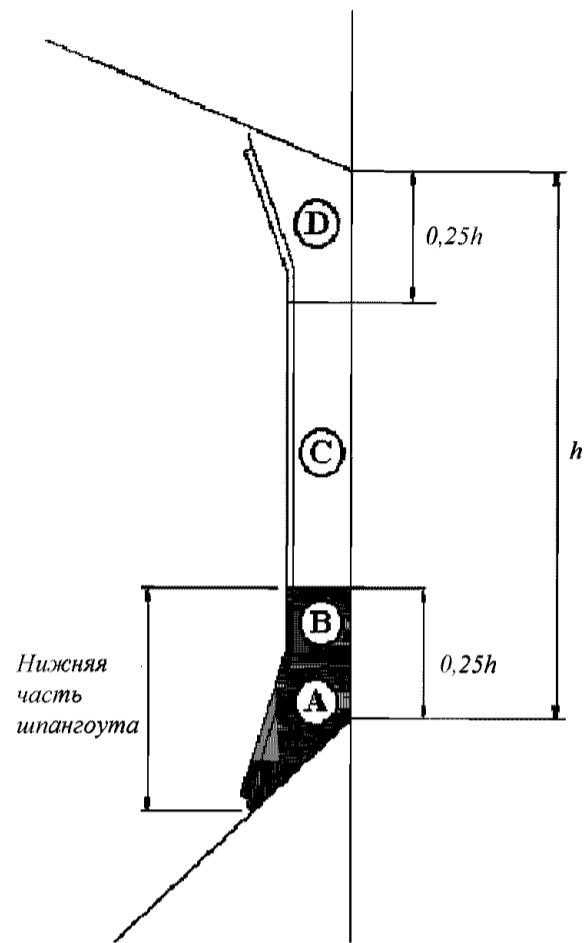


Рис. 5.2.3.2-2 Нижняя часть и зоны A, B, C и D шпангоутов в грузовых трюмах навалочных судов

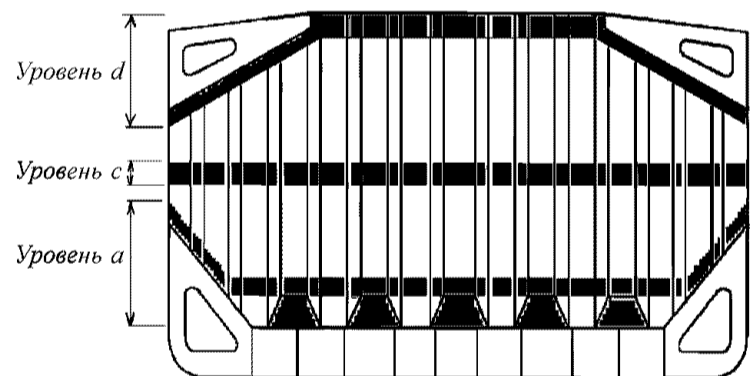


Рис. 5.2.3.2-3 Уровни a, c и d детального освидетельствования поперечных переборок, не имеющих верхних и нижних опор, в грузовых трюмах навалочных судов

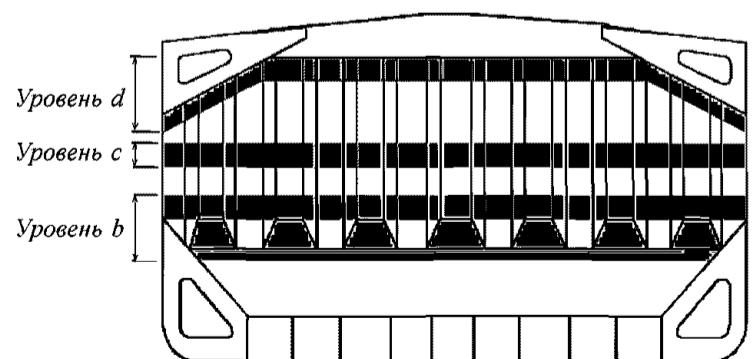


Рис. 5.2.3.2-4 Уровни b, c и d детального освидетельствования поперечных переборок, имеющих верхние и нижние опоры, в грузовых трюмах навалочных судов

**5.2.3.3** При необходимости инспектор может увеличить объем детального освидетельствования, учитывая техническое обслуживание освидетельствуемых пространств, состояние системы предотвращения коррозии, а также в случае, когда пространства включают конструктивные элементы или детали, которые, согласно имеющейся информации, имели дефекты в аналогичных пространствах или на однотипных судах.

**5.2.3.4** Для участков пространств, где твердое защитное покрытие находится в хорошем состоянии, объем детальных освидетельствований в соответствии с табл. 5.2.3.2 может быть специально рассмотрен (см. также 5.2.2.3.2).

#### **5.2.4 Объем замеров толщин.**

**5.2.4.1** Минимальные требования к замерам толщин при очередном освидетельствовании приведены в табл. 5.2.4.1.

Дополнительные указания по замерам толщин поперечной переборки с вертикальными гофрами между грузовыми трюмами №№ 1 и 2 для навалочных судов, которые должны отвечать требованиям 5.9 (см. также 5.1.1.4), приведены в приложении 5.9-2.

Дополнительные указания по замерам толщин шпангоутов и их концевых соединений в грузовых трюмах для навалочных судов, которые должны отвечать требованиям 5.12 (см. также 5.1.1.5), приведены в приложении 5.12.

**5.2.4.2** Положения по увеличению объема замеров толщин для районов со значительной коррозией приведены в табл. 5.2.4.2 и могут дополнительно оговариваться в программе освидетельствования, требуемой 1.3.1. Такой увеличенный объем замеров толщин должен быть выполнен прежде, чем предписанное освидетельствование будет завершено. Сомнительные зоны, выявленные при освидетельствовании, в том числе при предыдущих, должны быть осмотрены. Должны быть выполнены замеры толщин в районах со значительной коррозией, выявленных при текущем или при предыдущих освидетельствованиях. Для судов, построенных по Общим правилам МАКО, обнаруженные зоны со значительной коррозией:

могут быть защищены покрытием, нанесенным в соответствии с требованиями изготовителя лакокрасочных материалов, и затем должны ежегодно осматриваться для подтверждения того, что состояние покрытия остается хорошим; или

должны ежегодно замеряться.

**5.2.4.3** При необходимости инспектор может увеличить число замеров толщин.

**5.2.4.4** Для участков танков, где твердое защитное покрытие находится в хорошем состоянии, объем замеров толщин в соответствии с табл. 5.2.4.1 может быть специально рассмотрен (см. также 5.2.2.3.2).

**5.2.4.5** Поперечные сечения должны выбираться в тех районах, где предполагается самое значительное уменьшение толщин, или такое уменьшение толщин обнаруживается в результате замеров толщин настила палубы, одно из которых расположено на миделе.

**5.2.4.6** Должны быть выполнены контрольные замеры толщин для определения уровня общего и местного коррозионного износа шпангоутов и их концевых соединений в грузовых трюмах. Также должны быть выполнены замеры толщин для определения уровня коррозионного износа обшивки поперечных переборок. Объем замеров толщин может быть специально рассмотрен, если инспектор будет удовлетворен результатами детального освидетельствования, а также если не наблюдается уменьшения толщин корпусных конструкций, а твердое защитное покрытие, где оно применено, остается эффективным.

#### **5.2.5 Объем испытаний танков.**

**5.2.5.1** Все ограничивающие конструкции балластных танков, диптанков и грузовых трюмов, используемых для водяного балласта, в пределах грузовой зоны, а также типовые топливные танки должны быть испытаны под давлением.

**5.2.5.2** При необходимости инспектор может увеличить объем испытаний танков.

**5.2.5.3** Ограничивающие конструкции балластных танков должны испытываться давлением столба жидкости до верхней кромки воздушных труб.

**5.2.5.4** Ограничивающие конструкции грузовых трюмов, используемых для водяного балласта, должны испытываться давлением столба жидкости, близким к верхней кромке грузовых люков.



Элемент конструкции	Объем замеров	Число замеров
<b>3. Палубные конструкции, включая межлюковые перемычки, грузовые люки, люковые крышки и подпалубные танки</b>		
<b>3.1</b> Настил межлюковых перемычек	а) Сомнительные участки настила межлюковых перемычек	а) Пять замеров между подпалубным набором на 1 м длины
<b>3.2</b> Подпалубный набор	а) Поперечные связи  б) продольные связи	а) Пять замеров на каждом конце и в середине пролета б) Пять замеров на стенке и пояске
<b>3.3</b> Люковые крышки	а) Бортовые и концевые стенки крышки, каждая в трех местах б) три продольных пояса, два бортовых и один диаметральный	а) Пять замеров на каждом конце и в середине пролета б) пять замеров на каждом поясе
<b>3.4</b> Комингсы грузовых трюмов	Каждый бортовой и концевой комингс, один пояс в нижней трети и один в верхних двух третях по высоте комингса	Пять замеров на каждом поясе, т.е. на бортовом или концевом комингсе
<b>3.5</b> Подпалубные балластные танки	а) Водонепроницаемые поперечные переборки: нижняя третья часть переборки верхние две трети переборки подкрепляющий набор б) две типовые отбойные поперечные переборки: нижняя третья часть переборки верхние две трети переборки подкрепляющий набор в) три типовые шпации наклонного листа: нижняя третья часть танка верхние две трети танка г) сомнительные продольные связи и прилегающие элементы конструкции	а) пять замеров на площади 1 м <sup>2</sup> то же; пять замеров на 1 м длины  б) пять замеров на площади 1 м <sup>2</sup> то же; пять замеров на 1 м длины  в) пять замеров на площади 1 м <sup>2</sup> то же; г) пять замеров на стенке и пояске на 1 м длины
<b>3.6</b> Настил верхней палубы	Сомнительный лист и четыре смежных листа	Пять замеров на площади 1 м <sup>2</sup>
<b>3.7</b> Продольные палубные связи	Как минимум, три продольные связи в районе, где замеряется настил	Пять замеров на стенке и пояске на 1 м длины
<b>3.8</b> Шпангоутные рамы/ поперечный рамный набор	Сомнительные районы	Пять замеров на площади 1 м <sup>2</sup>
<b>4. Конструкции двойного дна и скуловых танков</b>		
<b>4.1</b> Настил двойного дна	Сомнительный лист и все смежные	Пять замеров в каждой панели между продольными балками на 1 м длины
<b>4.2</b> Продольные связи настила второго дна	Три продольные связи в районе, где замеряется настил	Три замера по высоте стенки и три замера на пояске
<b>4.3</b> Продольные рамные связи (днищевые стрингеры и вертикальный киль) или флоры	Сомнительные районы	Пять замеров на площади 1 м <sup>2</sup>
<b>4.4</b> Водонепроницаемые переборки (водонепроницаемые флоры)	а) Нижняя третья часть танка б) верхние две трети танка	а) Пять замеров на площади 1 м <sup>2</sup> б) то же.
<b>4.5</b> Шпангоутные рамы	Сомнительные районы	Пять замеров на площади 1 м <sup>2</sup>
<b>4.6</b> Продольные связи днища и бортов	Как минимум, три продольные связи на протяжении сомнительного района	Три замера по высоте стенки и три замера на пояске
<b>5. Грузовые трюмы</b>		
<b>5.1</b> Шпангоуты	Сомнительные шпангоуты и все примыкающие конструкции	а) По пять замеров по высоте стенки и на пояске на концах и в середине пролета; б) пять замеров в пределах 25 мм от сварного соединения с наружной обшивкой или с нижним наклонным листом

**5.2.5.5** Ограничивающие конструкции топливных танков должны испытываться давлением столба жидкости, соответствующего наивысшему уровню, которого может достичь жидкость в таких танках в процессе эксплуатации. Вопрос испытания топливных танков может быть специально рассмотрен на основании удовлетворительных результатов наружного осмотра конструкций, ограничивающих эти танки, и подтверждения капитана, что требуемые испытания были проведены с удовлетворительными результатами.

**5.2.5.6** Испытание танков двойного дна и других пространств, не предназначенных для перевозки жидкостей, может не проводиться при условии удовлетворительных результатов их внутреннего осмотра вместе с освидетельствованием их верхних частей.

**5.2.6** **Дополнительные требования к очередному освидетельствованию судов, отвечающих требованиям правил XII/12 и XII/13, СОЛАС-74/78.**

**5.2.6.1** Для судов, отвечающих требованиям правила XII/12, СОЛАС-74/78 в отношении установки детекторов уровня воды в грузовых, балластных и сухих пространствах, очередное освидетельствование должно включать проверку и испытание детекторов поступления воды и их сигнализацию.

**5.2.6.2** Для судов, отвечающих требованиям правила XII/13, СОЛАС-74/78 в отношении наличия осушительной системы, очередное освидетельствование должно включать проверку и испытание средств осушения балластных танков, расположенных в нос от таранной переборки, и льял сухих помещений, любая часть которых простирается в нос от носового грузового трюма, и средств управления ими.

**5.2.6.3** Сроки соответствия навалочных судов требованиям правил XII/12 и XII/13, СОЛАС-74/78 приведены в приложении 5.2-2.

Приложение 5.2-1

## **ОЦЕНКА СОСТОЯНИЯ ЛЮКОВЫХ ЗАКРЫТИЙ И КОМИНГСОВ (УТ МАКО S21)**

### **1 ОБЛАСТЬ ПРИМЕНЕНИЯ**

Положения настоящего приложения должны применяться для оценки состояния люковых закрытий и комингсов люков грузовых трюмов навалочных судов, рудовозов и комбинированных судов, контракт на постройку которых заключен 1 января 2004 г. или после этой даты, за исключением судов, построенных по Общим правилам МАКО. Требования к конструкции, указания по определению добавок на коррозию крышек люков с одинарной обшивкой, листов обшивки крышек люков с двойной обшивкой приведены в 7.13 части III «Устройства, оборудование и снабжение» Правил классификации и постройки морских судов.

### **2 ОЦЕНКА СОСТОЯНИЯ ЛЮКОВЫХ ЗАКРЫТИЙ ГРУЗОВЫХ ТРЮМОВ**

**2.1** Замена стали необходима, если замеренная толщина составляет менее  $t_{net} + 0,5$  мм:  
для крышек люков с одинарной обшивкой;  
для листов обшивки крышек люков с двойной обшивкой.

Если замеренная толщина находится в пределах значений от  $t_{net} + 0,5$  мм до  $t_{net} + 1,0$  мм, то должно быть выполнено следующее:

замена;

нанесение твердого защитного покрытия (в соответствии с требованиями его изготовителя);  
покрытие должно поддерживаться в состоянии «хорошее»;



выполнение ежегодных замеров толщин.

В отношении внутренней конструкции крышек люков, имеющих двойную обшивку, замеры толщин требуется проводить при замене верхней или нижней обшивки крышки люка или, когда это сочтет необходимым инспектор РС, проводящий проверку обшивки на предмет коррозии и деформации. В этих случаях замена стали на внутренних конструкциях необходима, если замеренная толщина оказывается меньше  $t_{net}$ .

### 3 КОМИНГСЫ ГРУЗОВЫХ ЛЮКОВ

**3.1** Добавка на коррозию для конструкций комингсов люков, стоек комингсов составляет 1,5 мм.

**3.2** Продольные и поперечные ребра жесткости, стойки и листовые элементы комингсов грузовых люков подлежат замене, если фактическая остаточная толщина элемента комингса будет меньше  $t_{net} + 0,5$  мм.

Если фактическая остаточная толщина будет больше  $t_{net} + 0,5$  мм, но меньше  $t_{net} + 1,0$  мм, то должно быть выполнено одно из следующих требований:

- .1 выполнение замены элементов комингса;
- .2 нанесение твердого защитного покрытия в соответствии с технологией изготовителя. В случае нанесения покрытия оно должно поддерживаться в техническом состоянии «хорошее»;
- .3 выполнение ежегодных замеров остаточной фактической толщины.

Приложение 5.2-2

### СРОКИ СООТВЕТСТВИЯ НАВАЛОЧНЫХ СУДОВ ТРЕБОВАНИЯМ ПРАВИЛ XII/12 И XII/13, СОЛАС-74/78

1. Навалочные суда, построенные до 1 июля 2004 г., должны отвечать требованиям правила XII/12, СОЛАС-74/78 в отношении установки детекторов уровня воды в грузовых, балластных и сухих пространствах не позднее ближайшего ежегодного, промежуточного или возобновляющего освидетельствования с целью выдачи/подтверждения Свидетельства о безопасности грузового судна по конструкции, которое должно быть проведено после 1 июля 2004 г.

2. Навалочные суда, построенные до 1 июля 2004 г., должны отвечать требованиям правила XII/13, СОЛАС-74/78 в отношении наличия осушительной системы не позднее ближайшего промежуточного или возобновляющего освидетельствования с целью выдачи/подтверждения Свидетельства о безопасности грузового судна по конструкции, которое должно быть проведено после 1 июля 2004 г., но не позднее 1 июля 2007 г.

### 5.3 ЕЖЕГОДНОЕ ОСВИДЕТЕЛЬСТВОВАНИЕ

#### 5.3.1 Периодичность.

5.3.1.1 Ежегодные освидетельствования должны проводиться в пределах 3 мес. до или после ежегодной даты (т.е. ежегодная дата  $\pm 3$  мес.), назначаемой от даты первоначального освидетельствования судна после постройки или от назначенной даты предыдущего очередного освидетельствования.

#### 5.3.2 Объем.

##### 5.3.2.1 Общие положения.

5.3.2.1.1 Освидетельствование должно состоять из осмотра для того, чтобы убедиться, насколько это практически возможно, что корпус, открытые палубы, люковые закрытия, комингсы и трубопроводы систем поддерживаются в удовлетворительном состоянии с учетом истории эксплуатации и обслуживания, наличия и состояния системы предотвращения коррозии балластных танков и районов, указанных в отчетных документах РС по результатам предыдущих освидетельствований.

##### 5.3.2.2 Освидетельствование корпуса.

5.3.2.2.1 Проводится осмотр обшивки корпуса и его закрытий, насколько это возможно.

5.3.2.2.2 Проводится осмотр палубных и переборочных стаканов в водонепроницаемых конструкциях, насколько это возможно.

5.3.2.3 Проводится освидетельствование открытых палуб, люковых закрытий и комингсов люков.

5.3.2.3.1 Должно быть получено подтверждение того, что со времени последнего освидетельствования комингсы люков, люковые закрытия, устройства их крепления и уплотнения не подвергались не одобренным изменениям.

5.3.2.3.2 Полное освидетельствование люковых крышек и комингсов грузовых трюмов возможно только осмотром как в открытом, так и в закрытом положениях и должно включать проверку их надлежащего открытия и закрытия. В результате, комплекты люковых крышек в носовой части в пределах 25 % длины судна и, по крайней мере, один дополнительный комплект, выбранный с таким условием, что все комплекты люковых крышек на судне освидетельствованы по крайней мере один раз в каждый 5-летний период, должны быть освидетельствованы при каждом ежегодном освидетельствовании в открытом, закрытом положении и в действии до полного закрытия/открытия, включая:

- .1 укладку и крепление в открытом положении;
- .2 надлежащую подгонку и эффективную герметизацию в закрытом положении; и
- .3 проверку в действии гидравлических и силовых компонентов, тросов, цепей и натяжных устройств.

Закрытие крышек должно включать закрепление всех периферийных и поперечных задраек или других стопорных устройств. Особое внимание должно быть обращено на состояние люковых крышек в носовой части в пределах 25 % длины судна, где воздействие нагрузок со стороны моря является обычно наибольшим.

5.3.2.3.3 Если имеются признаки дефектов в функционировании и креплении люковых крышек, должны быть проверены в действии дополнительные комплекты крышек, выбранные по усмотрению инспектора (см. 5.3.2.3.2).

5.3.2.3.4 Если система крепления люковых закрытий не функционирует должным образом, должен быть выполнен необходимый ремонт под техническим наблюдением Регистра. Если люковые закрытия и/или комингсы подвергаются существенному ремонту, прочность задраивающих устройств должна быть приведена в соответствие с положениями S21.5 УТ МАКО S21 (см. 7.13 части III «Устройства, оборудование и снабжение» Правил классификации и постройки морских судов).

5.3.2.3.5 Для каждого комплекта люковых крышек при каждом ежегодном освидетельствовании должны быть освидетельствованы следующие объекты:

.1 обшивка, включая обшивку бортов и ребра жесткости, которые могут быть доступны в открытом положении для детального освидетельствования (для выявления коррозии, трещин, деформации);

.2 средства герметизации периметра и поперечных стыков (уплотнения — для определения состояния и выявления постоянной деформации, гибкие уплотнения на комбинированных судах, уплотнительные пазы, уплотнительные бурты, осушительные каналы и невозвратные клапаны);

.3 задраивающие устройства, опорные и стопорные устройства (на предмет износа, подгонки и состояния резиновых компонентов);

.4 фиксаторы люковых крышек (для выявления деформаций и прилегания);

.5 цепные или тросовые шкивы;

.6 направляющие детали;

.7 направляющие рельсы и опорные ролики;

.8 стопоры;

.9 тросы, цепи, натяжители и турачки;

.10 системы гидравлики, электрические предохранительные устройства и блокировочные устройства; и

.11 концевые и межлюковые шарниры, оси и опоры, где они установлены.

5.3.2.3.6 У каждого люка при каждом ежегодном освидетельствовании комингсы (обшивка, набор и бракеты) должны быть проверены (включая детальное освидетельствование) на наличие коррозии, трещин и деформации (в особенности верхняя часть комингса).

5.3.2.3.7 Если сочтено необходимым, эффективность средств герметизации может быть проверена путем испытаний поливом струей воды или методом мелового отпечатка, дополненным замерами размерных характеристик уплотняющих компонентов

5.3.2.3.8 Проверка удовлетворительного состояния съемных крышек, деревянных или стальных крышек понтонного типа в зависимости, что применимо, должна включать в себя осмотр:

.1 деревянных крышек и съемных бимсов, опор или гнезд для съемных бимсов и устройств их крепления;

.2 стальных понтонов, включая детальное освидетельствование обшивки люковых крышек;

.3 брезентов;

.4 скоб, шин и клиньев;

.5 запирающих шин и крепежных приспособлений;

.6 погрузочных опор/шин и кромок боковой обшивки;

.7 направляющих листов и башмаков;

.8 компрессионных распорок, дренажных каналов и труб.

5.3.2.3.9 На судах, построенных 1 января 2004 г. и после этой даты, на комингсы, обшивку и конструкции крышек люков грузовых трюмов которых было нанесено покрытие по результатам оценки состояния (см. приложение 5.2-1), должен быть проведен осмотр с целью подтверждения сохранения хорошего состояния нанесенного защитного покрытия. Если вместо нанесения покрытия назначены ежегодные замеры толщин, они должны быть выполнены до завершения освидетельствования.

5.3.2.3.10 Осуществляется проверка пламепрерывающей арматуры, установленной на воздушных трубах топливных и масляных цистерн.

5.3.2.3.11 Осуществляется проверка трубопроводов бункеровочной системы и системы вентиляции, включая вентиляторы.

5.3.2.4 Освидетельствование грузовых трюмов.

5.3.2.4.1 На судах, поперечная гофрированная переборка которых между грузовыми трюмами №№ 1 и 2 подверглась ремонту (устанавливались гасетные и/или шедерные листы, накладные полосы, наносилось покрытие) с целью удовлетворения требованиям 5.9 (см. также 5.1.1.4 и 5.1.1.7), должен быть проведен осмотр такой переборки с целью подтверждения удовлетворительного состояния установленных подкреплений и нанесенного покрытия. Если вместо нанесения покрытия назначены ежегодные замеры толщин, они должны быть выполнены до завершения освидетельствования.

**5.3.2.4.2** На судах, шпангоуты которых подверглись ремонту (устанавливались подкрепления и наносилось покрытие) с целью удовлетворения требованиям 5.12 (см. также 5.1.1.5 и 5.1.1.8), должен быть проведен осмотр таких шпангоутов с целью подтверждения удовлетворительного состояния установленных подкреплений и нанесенного защитного покрытия.

**5.3.2.4.3** К навалочным судам возрастом более 10 лет, но не более 15 лет, должно применяться следующее:

.1 общее освидетельствование всех грузовых трюмов;

.2 детальное освидетельствование достаточного объема, но не менее 25 %, шпангоутов в носовом грузовом трюме для определения состояния их нижних частей, включая, приблизительно, нижнюю треть длины пролета шпангоута у наружной обшивки, а также концевых креплений шпангоутов и примыкающей наружной обшивки. Если освидетельствование в таком объеме выявит его недостаточность, объем освидетельствования должен быть увеличен с тем, чтобы включить детальное освидетельствование всех шпангоутов и примыкающей наружной обшивки носового грузового трюма, а также детальное освидетельствование в достаточном объеме всех остальных грузовых трюмов;

.3 если инспектор сочтет необходимым, или имеет место интенсивная коррозия, должны быть выполнены замеры толщин. Если результаты этих замеров толщин покажут наличие значительной коррозии, объем замеров толщин должен быть увеличен в соответствии с табл. 5.2.4.2. Такой увеличенный объем замеров толщин должен быть выполнен прежде, чем ежегодное освидетельствование будет завершено. Сомнительные зоны, выявленные при предыдущих освидетельствованиях, должны быть осмотрены. Должны быть выполнены замеры толщин в зонах со значительной коррозией, выявленной при предыдущих освидетельствованиях. Суда, построенные по Общим правилам МАКО, могут быть освобождены от ежегодных замеров толщины для тех районов, где защитное покрытие было нанесено в соответствии с требованиями изготовителя и содержится в хорошем состоянии;

.4 если твердое защитное покрытие в грузовых трюмах находится в хорошем состоянии, объем детального освидетельствования и замеров толщин может быть специально рассмотрен;

.5 осмотр всех трубопроводов и переборочных стаканов во всех грузовых трюмах, включая забортные трубопроводы.

**5.3.2.4.4** К навалочным судам возрастом более 15 лет, должно применяться следующее:

.1 общее освидетельствование всех грузовых трюмов;

.2 детальное освидетельствование достаточного объема, но не менее 25 %, шпангоутов в носовом грузовом трюме и в еще в одном выбранном трюме для определения состояния их нижних частей, включая, приблизительно, нижнюю треть длины пролета шпангоута у наружной обшивки, а также концевых креплений шпангоутов и примыкающей наружной обшивки. Если освидетельствование в таком объеме выявит его недостаточность, то объем освидетельствования должен быть увеличен с тем, чтобы включить детальное освидетельствование всех шпангоутов и примыкающей наружной обшивки этих грузовых трюмов, а также детальное освидетельствование в достаточном объеме всех остальных грузовых трюмов;

.3 если инспектор сочтет необходимым, или имеет место интенсивная коррозия, должны быть выполнены замеры толщин. Если результаты этих замеров толщин покажут наличие значительной коррозии, объем замеров толщин должен быть увеличен в соответствии с табл. 5.2.4.2. Такой увеличенный объем замеров толщин должен быть выполнен прежде, чем ежегодное освидетельствование будет завершено. Сомнительные зоны, выявленные при предыдущих освидетельствованиях, должны быть осмотрены. Должны быть выполнены замеры толщин в зонах со значительной коррозией, выявленной при предыдущих освидетельствованиях. Суда, построенные по Общим правилам МАКО, могут быть освобождены от ежегодных замеров толщины для тех районов, где защитное покрытие было нанесено в соответствии с требованиями изготовителя и содержится в хорошем состоянии;

.4 если твердое защитное покрытие в грузовых трюмах находится в хорошем состоянии, объем детального освидетельствования и замеров толщин может быть специально рассмотрен;

.5 осмотр всех трубопроводов и переборочных стаканов во всех грузовых трюмах, включая забортные трубопроводы.

#### 5.3.2.5 Освидетельствование балластных танков.

5.3.2.5.1 Освидетельствование балластных танков проводится в случае, если это требуется по результатам предыдущих очередного (см. 5.2.2.3.1) или промежуточного освидетельствований (см. 5.4.2). Если инспектор РС сочтет необходимым, или выявлена интенсивная коррозия, должны быть выполнены замеры толщин. Если по результатам этих замеров толщин будет обнаружена значительная коррозия, объем замеров толщин должен быть увеличен в соответствии с табл. 5.2.4.2. Такой увеличенный объем замеров толщин должен быть выполнен прежде, чем ежегодное освидетельствование будет завершено. Сомнительные зоны, выявленные при предыдущих освидетельствованиях, должны быть осмотрены. Должны быть выполнены замеры толщин в зонах со значительной коррозией, выявленной при предыдущих освидетельствованиях. Суда, построенные по Общим правилам МАКО, могут быть освобождены от ежегодных замеров толщины для тех районов, где защитное покрытие было нанесено в соответствии с требованиями изготовителя и содержится в хорошем состоянии.

#### 5.3.3 Освидетельствование носового грузового трюма с учетом требований правила XII/9.1, СОЛАС-74/78.

5.3.3.1 Требования правила XII/9.1, СОЛАС-74/78 распространяются на навалочные суда: длиной 150 м и более с одинарными бортами; перевозящие твердые навалочные грузы плотностью 1780 кг/м<sup>3</sup> и более; контракт на постройку которых заключен до 1 июля 1999 г., и оборудованные недостаточным количеством поперечных водонепроницаемых переборок, позволяющих им выдерживать затопление крайнего носового трюма при всех случаях загрузки и оставаться на плаву в удовлетворительном состоянии равновесия, как предписано правилом XII/4.3, СОЛАС-74/78.

Примечание. Определение термина «контракт на постройку» приведено в 1.1.2 части I «Классификация» Правил классификации и постройки морских судов.

5.3.3.2 В соответствии с правилом XII/9.1, СОЛАС-74/78 объем ежегодного освидетельствования носового трюма судов, указанных в 5.3.3.1, в дополнение к объему ежегодного освидетельствования, предписываемого 5.3.2, должен включать следующее:

##### .1 объем освидетельствования.

.1.1 для навалочных судов возрастом 5 — 15 лет — общее освидетельствование носового грузового трюма, включая детальное освидетельствование в достаточном объеме (как минимум 25 %) шпангоутов для установления состояния:

- шпангоутов, включая их концевые крепления и прилегающую наружную обшивку;
- обшивки поперечных переборок;
- сомнительных зон, выявленных при предыдущих освидетельствованиях.

Если на основании результатов указанных выше общего и детального освидетельствований инспектор сочтет необходимым, объем освидетельствования может быть увеличен, и может включать детальное освидетельствование всех шпангоутов и прилегающей наружной обшивки носового грузового трюма;

.1.2 для навалочных судов возрастом более 15 лет — общее освидетельствование носового грузового трюма, включая детальное освидетельствование для установления состояния:

- всех шпангоутов, включая их концевые крепления и прилегающую наружную обшивку;
- обшивки поперечных переборок;
- сомнительных зон, выявленных при предыдущих освидетельствованиях;

##### .2 объем замеров толщин.

Объем замеров толщин должен быть достаточным для определения уровня общей и местной коррозии в зонах, подлежащих детальному освидетельствованию в соответствии с 5.3.3.3.1.1 и 5.3.3.3.2.1.

Как минимум, должны быть замерены сомнительные зоны, выявленные при предыдущих освидетельствованиях.

Если обнаружена значительная коррозия, объем замеров толщин должен быть увеличен в соответствии с требованиями табл. 5.2.4.2.

Замеры толщин могут не требоваться, если инспектор будет удовлетворен результатами детального освидетельствования, а также если не наблюдается уменьшения толщин корпусных конструкций, а твердое защитное покрытие, где применено, остается эффективным;

**.3 специальное рассмотрение.**

Если твердое защитное покрытие в носовом грузовом трюме находится в хорошем состоянии, объем детального освидетельствования и замеров толщин может быть специально рассмотрен.

*Примечание.* Для существующих навалочных судов, где судовладельцы могут выбирать, наносить на грузовые трюмы защитное покрытие один раз или повторно, как отмечено выше, может быть рассмотрен вопрос об изменении объема детального освидетельствования и замеров толщин. До нанесения на грузовые трюмы существующих судов защитного покрытия размеры поперечных сечений связей корпуса должны быть оценены в присутствии инспектора.

**5.3.4 Дополнительные требования к ежегодному освидетельствованию судов, отвечающих требованиям правил XII/12 и XII/13, СОЛАС-74/78.**

**5.3.4.1** Для судов, отвечающих требованиям правила XII/12, СОЛАС-74/78 в отношении установки детекторов уровня воды в грузовых, балластных и сухих пространствах, ежегодное освидетельствование должно включать выборочную проверку и испытание детекторов поступления воды и их сигнализацию.

**5.3.4.2** Для судов, отвечающих требованиям правила XII/13, СОЛАС-74/78 в отношении наличия осушительной системы, ежегодное освидетельствование должно включать проверку и испытание средств осушения балластных танков, расположенных в нос от таранной переборки, и льял сухих помещений, любая часть которых простирается в нос от носового грузового трюма, и средств управления ими.

**5.3.4.3** Сроки соответствия навалочных судов требованиям правил XII/12 и XII/13, СОЛАС-74/78 приведены в приложении 5.2-2.

**5.3.5 Проверка выполнения дополнительных требований правил РС.**

**5.3.5.1** Прибор контроля загрузки и Инструкция по загрузке.

**5.3.5.1.1** На навалочных судах длиной 150 м и более должно быть проверено наличие на борту прибора контроля загрузки одобренного типа, который должен отвечать:

**.1** требованиям 1.4.9.4 части II «Корпус» Правил классификации и постройки морских судов для судов, контракт на постройку которых заключен до 1 июля 1998 г.;

**.2** требованиям 3.3.6 части II «Корпус» Правил классификации и постройки морских судов для судов, контракт на постройку которых заключен 1 июля 1998 г. или после этой даты.

**5.3.5.1.2** На навалочных судах длиной 150 м и более должно быть проверено наличие на борту одобренной Инструкции по загрузке.

**5.3.5.2** Треугольник, наносимый на борта судна.

**5.3.5.2.1** На навалочных судах, которым по условиям прочности конструкции второго дна в грузовом трюме № 1 и поперечной переборки между грузовыми трюмами №№ 1 и 2 при перевозке навалочных грузов плотностью 1,78 т/м<sup>3</sup> и более наложены ограничения по распределению груза между грузовыми трюмами и по максимальному дедвейту, которые отражены в одобренной Инструкции по загрузке, должно быть проверено наличие контрастно окрашенного равностороннего треугольника со стороной 500 мм на обоих бортах в средней части судна, вершина которого должна располагаться на 300 мм ниже палубной линии.

#### 5.4 ПРОМЕЖУТОЧНОЕ ОСВИДЕТЕЛЬСТВОВАНИЕ

##### 5.4.1 Периодичность.

5.4.1.1 Промежуточное освидетельствование должно проводиться при втором или при третьем ежегодном освидетельствовании или в период между ними.

5.4.1.2 Объекты технического наблюдения, освидетельствование которых является дополнительным к объему ежегодного освидетельствования, могут освидетельствоваться при втором или при третьем ежегодном освидетельствовании или в период между ними.

5.4.1.3 Зачет результатов освидетельствований и замеров толщин, проведенных при предыдущих освидетельствованиях, не допускается для последующих промежуточных или очередных освидетельствований.

##### 5.4.2 Объем.

###### 5.4.2.1 Общие положения.

5.4.2.1.1 В дополнение к объему ежегодного освидетельствования, указанного в 5.3, объем промежуточного освидетельствования, в зависимости от возраста судна, должен включать в себя требования 5.4.2.2 — 5.4.2.4.

###### 5.4.2.2 Освидетельствование навалочных судов возрастом 5 — 10 лет.

Для навалочных судов возрастом более 5 лет и до 10 лет включительно должно применяться следующее:

###### .1 освидетельствование балластных танков:

.1.1 для танков, используемых для водяного балласта, должно проводиться общее освидетельствование типовых пространств, выбранных инспектором. Выбор должен включать форпик, ахтерпик, а также другие танки, исходя из общего числа и типа балластных танков. Если такое общее освидетельствование не выявит видимых конструктивных дефектов, осмотр может быть ограничен проверкой того, что система предотвращения коррозии остается эффективной;

.1.2 если в балластном танке покрытие находится в плохом состоянии, применено мягкое или полутвердое покрытие, или твердое защитное покрытие не было применено со времени постройки, а также если обнаружена коррозия или другие дефекты, должен быть проведен осмотр других балластных танков такого же типа;

.1.3 балластные танки (за исключением танков двойного дна), в которых твердое защитное покрытие находится в плохом состоянии, и оно не возобновлено, в которых применено мягкое или полутвердое покрытие, или в которых твердое защитное покрытие не применялось со времени постройки, должны подвергаться в последующем ежегодному осмотру и, при необходимости, замерам толщин. Балластные танки двойного дна, в которых твердое защитное покрытие находится в плохом состоянии, и оно не возобновлено, в которых применено мягкое или полутвердое покрытие, или в которых твердое защитное покрытие не применялось со времени постройки, могут осматриваться в последующем ежегодно. Если инспектор РС сочтет необходимым, или обнаружена интенсивная коррозия, должны быть выполнены замеры толщин;

.1.4 в дополнение к упомянутым выше требованиям подлежат общему и детальному освидетельствованиям сомнительные зоны, выявленные при предыдущих освидетельствованиях;

.1.5 по результатам освидетельствования инспектор РС вносит запись о необходимости выполнения ежегодного осмотра балластных танков в соответствующие отчетные документы РС, Статус освидетельствований судна с учетом 5.4.2.2.1.3;

###### .2 освидетельствование грузовых трюмов:

.2.1 должно быть проведено общее освидетельствование всех грузовых трюмов, включая детальное освидетельствование достаточного объема, но не менее 25 %, шпангоутов для определения состояния:

шпангоутов, включая их концевые крепления и прилегающую наружную обшивку в носовом и в еще одном выбранном грузовых трюмах,

обшивки поперечных переборок в носовом и в еще одном выбранном грузовых трюмах, сомнительных зон, выявленных при предыдущих освидетельствованиях;

**.2.2** если на основании результатов указанных выше общего и детального освидетельствований инспектор сочтет необходимым, объем освидетельствования может быть увеличен с тем, чтобы включать детальное освидетельствование всех шпангоутов и прилегающей наружной обшивки в указанных грузовых трюмах, а также детальное освидетельствование в достаточном объеме всех остальных грузовых трюмов;

**.3** объем замеров толщин:

**.3.1** объем замеров толщин должен быть достаточным для определения уровня общей и местной коррозии в зонах, подлежащих детальному освидетельствованию в соответствии с 5.4.2.2.2.1.

Как минимум, при промежуточном освидетельствовании должны быть замерены сомнительные зоны, выявленные при предыдущих освидетельствованиях;

**.3.2** объем замеров толщин может быть специально рассмотрен, если инспектор будет удовлетворен результатами детального освидетельствования, а также если не наблюдается уменьшения толщин корпусных конструкций, а твердое защитное покрытие находится в хорошем состоянии;

**.3.3** если результаты замеров толщин покажут наличие значительной коррозии, объем замеров толщин должен быть увеличен в соответствии с табл. 5.2.4.2. Такой увеличенный объем замеров толщин должен быть выполнен прежде, чем освидетельствование будет завершено. Сомнительные зоны, выявленные при предыдущих освидетельствованиях, должны быть осмотрены. Должны быть выполнены замеры толщин в зонах со значительной коррозией, выявленной при предыдущих освидетельствованиях. Для судов, построенных по Общим правилам МАКО, обнаруженные зоны со значительной коррозией:

могут быть защищены покрытием, нанесенным в соответствии с требованиями изготовителя лакокрасочных материалов, и затем должны ежегодно осматриваться для подтверждения того, что состояние покрытия остается хорошим; или

должны ежегодно замеряться;

**.3.4** если твердое защитное покрытие в грузовых трюмах находится в хорошем состоянии, объем детального освидетельствования и замеров толщин может быть специально рассмотрен.

*Примечание.* Для существующих навалочных судов, где судовладельцы могут выбирать, наносить на грузовые трюмы защитное покрытие один раз или повторно, как отмечено выше, может быть рассмотрен вопрос об изменении объема детального освидетельствования и замеров толщин. До нанесения на грузовые трюмы существующих судов защитного покрытия размеры поперечных сечений связей корпуса должны быть оценены в присутствии инспектора.

#### **5.4.2.3** Освидетельствование навалочных судов возрастом 10 — 15 лет.

Для навалочных судов возрастом более 10 лет и до 15 лет включительно должно применяться следующее:

**.1** промежуточное освидетельствование, которое проводится в объеме предыдущего очередного освидетельствования, требуемом 1.3.1 и 5.2. Однако не требуется проводить внутренний осмотр топливных танков и гидравлические испытания всех танков, если инспектор не сочтет это необходимым;

**.2** вышеуказанное освидетельствование может быть начато при втором ежегодном освидетельствовании и быть продолжено в течение следующего года при условии его завершения при третьем ежегодном освидетельствовании;

**.3** в отличие от требований 5.2.2.2, при промежуточном освидетельствовании может быть применено освидетельствование подводной части судна на плаву.

#### **5.4.2.4** Освидетельствование навалочных судов возрастом более 15 лет.

Для навалочных судов возрастом более 15 лет должно применяться следующее:

**.1** промежуточное освидетельствование, которое должно проводиться в объеме предыдущего очередного освидетельствования, требуемом 1.3.1 и 5.2. Однако не требуется проводить внутренний осмотр топливных танков и гидравлические испытания всех танков, если инспектор не сочтет это необходимым;

**.2** вышеуказанное промежуточное освидетельствование может быть начато при втором ежегодном освидетельствовании и быть продолжено в течение следующего года при условии его завершения при третьем ежегодном освидетельствовании;



.3 освидетельствование в доке должно быть частью промежуточного освидетельствования. Должны быть проведены общее и детальное освидетельствования, а также замеры толщин, при необходимости, нижних частей грузовых трюмов и балластных танков в соответствии с применимыми требованиями для промежуточного освидетельствования, если они еще не были освидетельствованы. Объем освидетельствования в доке указан в 2.5 части II «Периодичность и объемы освидетельствований».

Примечание. Под нижними частями грузовых трюмов и балластных танков подразумеваются части корпуса, расположенные ниже ватерлинии судна порожнем.

## 5.5 ПОДГОТОВКА К ОСВИДЕТЕЛЬСТВОВАНИЮ

5.5.1 Положения, касающиеся подготовки к освидетельствованию, изложены в 1.3.

## 5.6 СУДОВАЯ ДОКУМЕНТАЦИЯ

5.6.1 Положения, касающиеся наличия и проверки судовой документации, изложены в 1.4.

## 5.7 ПРОЦЕДУРЫ ЗАМЕРОВ ТОЛЩИН

5.7.1 Положения, касающиеся процедуры замеров толщин корпусных конструкций, изложены в 1.5.

## 5.8 ОТЧЕТНЫЕ ДОКУМЕНТЫ ПО ОСВИДЕТЕЛЬСТВОВАНИЮ КОРПУСА И ОЦЕНКА ОСВИДЕТЕЛЬСТВОВАНИЯ

5.8.1 Положения, касающиеся оформления отчетных документов РС и оценки результатов освидетельствования, приведены в 1.9.

## 5.9 ОЦЕНКА РАЗМЕРОВ СВЯЗЕЙ ПОПЕРЕЧНОЙ ВОДОНЕПРОНИЦАЕМОЙ ГОФРИРОВАННОЙ ПЕРЕБОРКИ МЕЖДУ ГРУЗОВЫМИ ТРЮМАМИ №№ 1 и 2 ПРИ ЗАТОПЛЕННОМ ГРУЗОВОМ ТРЮМЕ № 1 (УТ МАКО S19)

### 5.9.1 Применение и определения.

5.9.1.1 Настоящие требования применяются ко всем навалочным судам длиной 150 м и более, первый трюм которых предназначен для перевозки навалочных грузов плотностью 1,78 т/м<sup>3</sup> и более, имеющим одну палубу, подпалубные танки, скуловые танки и поперечную переборку между трюмами №№ 1 и 2 с вертикальными гофрами и которые:

.1 имеют одинарную бортовую обшивку в первом трюме, и контракт на постройку которых был заключен до 1 июля 1998 г.;

.2 имеют в первом трюме двойные борта, установленные на расстоянии, измеренном перпендикулярно к наружной обшивке, менее 760 мм, и дата закладки киля или подобной стадии постройки которых — до 1 июля 1999 г.

5.9.1.2 Существующие навалочные суда, определенные в 5.9.1.1, должны отвечать настоящим требованиям в сроки, предписанные в 5.11.1.1.

5.9.1.3 Для оценки возможности перевозки навалочных грузов плотностью 1,78 т/м<sup>3</sup> и более в соответствии с требованиями к размерам связей поперечной переборки между грузовыми трюмами №№ 1 и 2 следует руководствоваться блок-схемой, приведенной в приложении 5.9-1.

5.9.1.4 Размеры нетто элементов поперечной переборки между грузовыми трюмами №№ 1 и 2 должны определяться по нагрузкам, приведенным в 5.9.2, изгибающему моменту и перерезывающей силе, приведенным в 5.9.3, и критериям прочности, приведенным в 5.9.4.

5.9.1.5 В необходимых случаях, если требуется замена и/или подкрепления, следует руководствоваться положениями 5.9.6.

5.9.1.6 Для целей настоящей главы, равномерная загрузка — это случай загрузки, при котором отношение между наибольшим и наименьшим заполнением двух передних грузовых трюмов не превышает 1,20 с учетом поправки на разную плотность груза.

## 5.9.2 Модель нагрузки.

### 5.9.2.1 Общие положения.

Нагрузки, которые считаются действующими на переборку, — это нагрузки, возникающие из сочетания нагрузок от груза и от затопления грузового трюма № 1.

Для проверки размеров связей переборки следует использовать сочетания наиболее неблагоприятных комбинаций загрузки и затопления трюма в зависимости от следующих случаев загрузки, содержащихся в Инструкции по загрузке:

равномерная загрузка;

неравномерная загрузка.

Частичная неравномерная загрузка, возникающая в процессе погрузо-разгрузочных операций в порту, при конечной типовой равномерной загрузке судна может не рассматриваться.

### 5.9.2.2 Напор воды, действующий на гофриро-ванную переборку при затоплении трюма.

Напор воды  $h_f$  (см. рис. 5.9.2.2) — расстояние, м, измеренное по вертикали в прямом положении судна от расчетной точки до уровня, расположенного от основной линии на расстоянии  $d_f$ , м, равно:

в общем случае —  $D$ ;

для судов с надводным бортом типа В, дедвейт которых менее 50000 т —  $0,95D$ ,

где  $D$  — расстояние, м, на миделе от основной линии до линии палубы надводного борта у борта (см. рис. 5.9.2.2).

Для судов, эксплуатирующихся по назначенную осадку надводного борта  $T_r$ , меньшую, чем допускаемая осадка надводного борта  $T$ , напор воды, определяемый выше, может быть уменьшен на величину  $T - T_r$ .

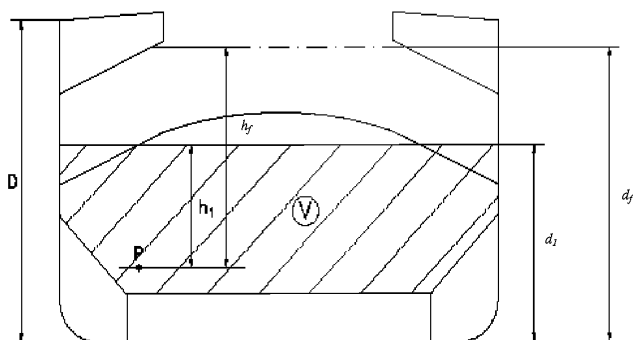


Рис. 5.9.2.2 Схема загруженного трюма ( $V$  — объем груза  $\text{м}^3$ ;  $P$  — расчетная точка)

### 5.9.2.3 Давление в затопленных трюмах.

#### 5.9.2.3.1 Трюм загружен навалочным грузом.

Следует рассмотреть два случая загрузки трюма в зависимости от значений  $d_1$  и  $d_f$ , где  $d_1$  (см. рис. 5.9.2.2) — расстояние от основной линии, м, определяемое по формуле

$$d_1 = \frac{M_c}{\rho_c l_c B} + \frac{V_{LS}}{l_c B} + (h_{HT} - h_{DB}) \frac{b_{HT}}{B} + h_{DB}, \quad (5.9.2.3.1)$$

где  $M_c$  — масса груза в трюме № 1, т;  
 $\rho_c$  — плотность навалочного груза, т/м<sup>3</sup>;  
 $l_c$  — длина трюма № 1, м;  
 $B$  — ширина судна на миделе, м;  
 $V_{LS}$  — объем, м<sup>3</sup>, нижней опоры для переборки над вторым дном;  
 $h_{HT}$  — высота скуловых танков от основной линии на миделе, м;  
 $h_{DB}$  — высота двойного дна, м;  
 $b_{HT}$  — ширина скуловых цистерн на миделе, м;

#### .1 первый случай загрузки.

Если  $d_f \geq d_1$ , то для каждой точки переборки, расположенной от основной линии на расстоянии между  $d_1$  и  $d_f$ , давление  $p_{c,f}$ , кН/м<sup>2</sup>, определяется по формуле

$$p_{c,f} = \rho g h_f, \quad (5.9.2.3.1.1-1)$$

где  $\rho$  — плотность морской воды, т/м<sup>3</sup>;  
 $g$  — ускорение свободного падения, равное 9,81 м/с<sup>2</sup>;  
 $h_f$  — напор воды — см. 5.9.2.2.

Для каждой точки переборки, расположенной от основной линии на расстоянии ниже  $d_1$ , давление  $p_{c,f}$ , кН/м<sup>2</sup>, определяется по формуле

$$p_{c,f} = \rho g h_f + [\rho_c - \rho(1 - perm)] g h_1 \tan^2 \gamma, \quad (5.9.2.3.1.1-2)$$

где  $\rho, g, h_f$  — см. выше;  
 $\rho_c$  — плотность навалочного груза, т/м<sup>3</sup>;  
 $perm$  — проницаемость груза; для руды  $perm$  следует принимать равной 0,3 (для железной руды плотность может, как правило, быть принята равной 3,0 т/м<sup>3</sup>);  
 $h_1$  — вертикальное расстояние, м, от расчетной точки до уровня, расположенного на расстоянии  $d_1$  от основной линии, как было указано выше (см. рис. 5.9.2.2);  
 $\gamma = 45^\circ - (\varphi/2)$ ;  
 $\varphi$  — угол естественного откоса груза, град. (для железной руды  $\varphi$  может быть, как правило, принят равным  $35^\circ$ ).

Сила  $F_{c,f}$ , кН, действующая на гофр, определяется по формуле

$$F_{c,f} = s_1 \left[ \rho g \frac{(d_f - d_1)^2}{2} + \frac{\rho g (d_f - d_1) + (p_{c,f})_e}{2} + (d_1 - h_{DB} - h_{LS}) \right], \quad (5.9.2.3.1.1-3)$$

где  $s_1$  — шпация гофров (см. рис. 5.9.2.3.1.1);  
 $\rho, g, d_1, h_{DB}$  — см. выше;  
 $d_f$  — см. 5.9.2.2;  
 $(p_{c,f})_e$  — давление, кН/м<sup>2</sup>, на уровне нижнего опорного сечения переборки;  
 $h_{LS}$  — высота нижней опоры для переборки, м, от второго дна;

#### .2 второй случай загрузки.

Если  $d_f < d_1$ , то для каждой точки переборки, расположенной от основной линии между  $d_f$  и  $d_1$ , давление  $p_{c,f}$ , кН/м<sup>2</sup>, определяется по формуле

$$p_{c,f} = \rho_c g h_1 \tan^2 \gamma, \quad (5.9.2.3.1.2-1)$$

где  $\rho_c, g, h_1, \gamma$  — см. 5.9.2.3.1.1.

Для каждой точки переборки, расположенной от основной линии на расстоянии ниже  $d_f$ , давление  $p_{c,f}$ , кН/м<sup>2</sup>, определяется по формуле

$$p_{c,f} = \rho g h_f + [\rho_c h_1 - \rho(1 - perm) h_f] g \tan^2 \gamma, \quad (5.9.2.3.1.2-2)$$

где  $\rho$ ,  $g$ ,  $h_f$ ,  $\rho_c$ ,  $\rho_{ext}$ ,  $h_1$ ,  $\gamma$  — см. 5.9.2.3.1.1.

Сила  $F_{c,f}$ , кН, действующая на гофр, определяется по формуле

$$F_{c,f} = s_1 \left[ \rho_c g \frac{(d_1 - d_f)^2}{2} \tan^2 \gamma + \frac{\rho_c g (d_1 - d_f) \tan^2 \gamma + (\rho_c d)_{из}}{2} (d_f - h_{DB} - h_{LS}) \right], \quad (5.9.2.3.1.2-3)$$

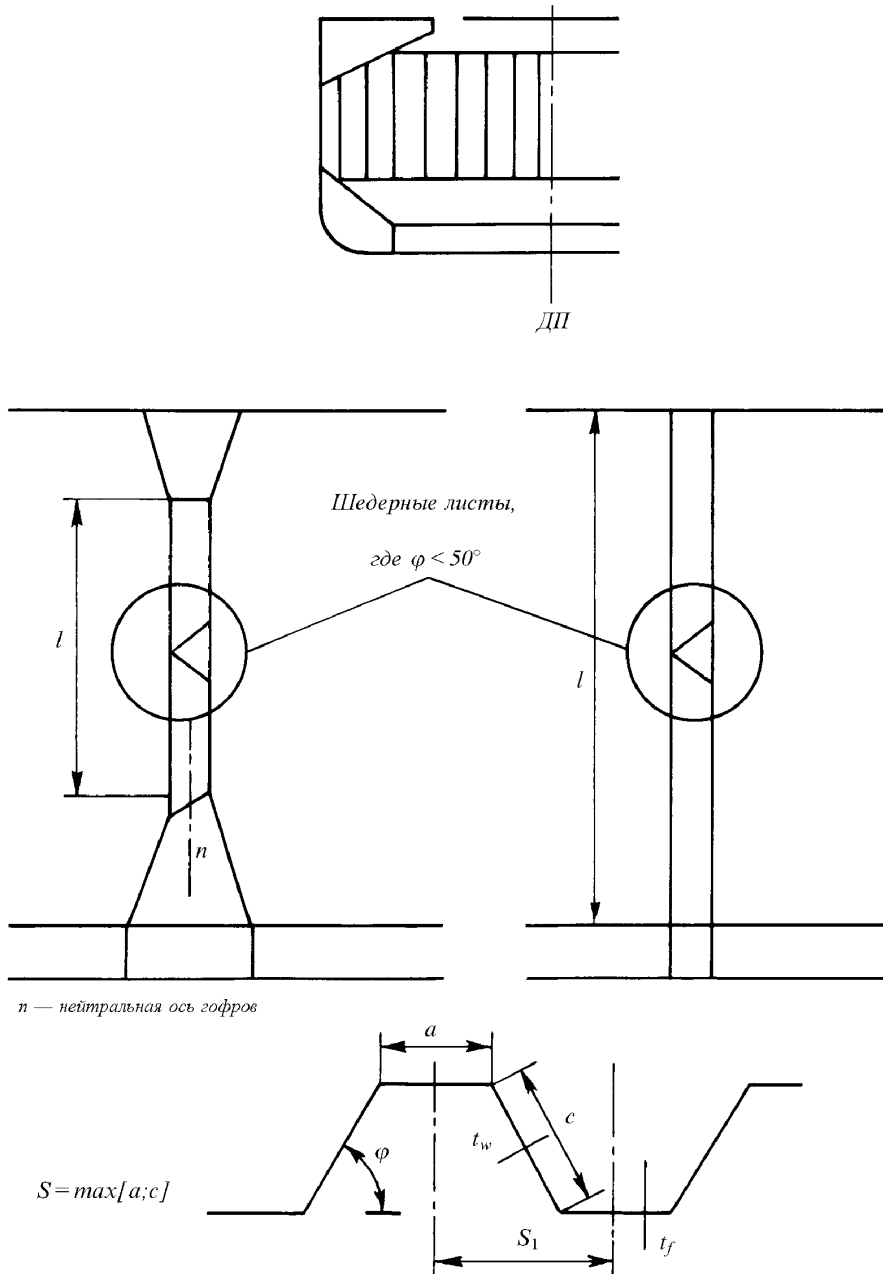


Рис. 5.9.2.3.1.1 Схема поперечной гофрированной переборки

где  $s_1, \rho_c, g, h_{LS}, (p_{c,f}), \gamma$  — см. 5.9.2.3.1.1;  
 $d_1, d_{DB}$  — см. 5.9.2.3.1;  
 $d_f$  — см. 5.9.2.2.

#### 5.9.2.3.2 Пустой трюм.

Для каждой точки переборки должно рассматриваться гидростатическое давление  $p_f$  от напора воды  $h_f$ , возникающее при затоплении трюма.

Сила  $F_f$ , кН, действующая на гофр, определяется по формуле

$$F_f = s_1 \rho g \frac{(d_f - h_{DB} - h_{LS})^2}{2}, \quad (5.9.2.3.2)$$

где  $s_1, \rho, g, h_{LS}$  — см. 5.9.2.3.1.1;  
 $h_{DB}$  — см. 5.9.2.3.1;  
 $d_f$  — см. 5.9.2.2.

#### 5.9.2.4 Давление в незатопленном трюме, заполненном навалочным грузом.

Для каждой точки переборки давление  $p_c$ , кН/м<sup>2</sup>, определяется по формуле

$$p_c = \rho_c g h_1 \tan^2 \gamma, \quad (5.9.2.4-1)$$

где  $\rho_c, g, h_1, \gamma$  — см. 5.9.2.3.1.1.

Сила  $F_c$ , кН, действующая на гофр, определяется по формуле

$$F_c = s_1 \rho_c g \frac{(d_1 - h_{DB} - h_{LS})^2}{2} \tan^2 \gamma, \quad (5.9.2.4-2)$$

где  $\rho_c, g, s_1, h_{LS}, \gamma$  — см. 5.9.2.3.1.1;  
 $d_1, h_{DB}$  — см. 5.9.3.1.

#### 5.9.2.5 Результирующее давление.

##### 5.9.2.5.1 Равномерная загрузка судна.

Для расчета размеров связей в каждой точке переборки результирующее давление  $p$ , кН/м<sup>2</sup>, определяется по формуле

$$p = p_{c,f} - 0,8 \rho_c. \quad (5.9.2.5.1-1)$$

Результирующая сила  $F$ , кН, действующая на гофр, определяется по формуле

$$F = F_{c,f} - 0,8 F_c. \quad (5.9.2.5.1-2)$$

##### 5.9.2.5.2 Неравномерная загрузка судна.

Для расчета размеров связей в каждой точке переборки результирующее давление  $p$ , кН/м<sup>2</sup>, определяется по формуле

$$p = p_{c,f}. \quad (5.9.2.5.2-1)$$

Результирующая сила  $F$ , кН, действующая на гофр, определяется по формуле

$$F = F_{c,f}. \quad (5.9.2.5.2-2)$$

Если при неравномерной загрузке судна трюм № 1 должен оставаться пустым, результирующее давление  $p$ , кН/м<sup>2</sup>, для расчета размеров связей переборки определяется по формуле

$$p = p_f, \quad (5.9.2.5.2-3)$$

а результирующая сила  $F$ , кН, действующая на гофр, определяется по формуле

$$F = F_f. \quad (5.9.2.5.2-4)$$

### 5.9.3 Изгибающий момент и перерезывающая сила в гофрах переборки.

Изгибающий момент  $M$  и перерезывающая сила  $Q$  в гофрах переборки определяются по формулам (5.9.3.1) и (5.9.3.2). Значения  $M$  и  $Q$  следует использовать для выполнения проверок в соответствии с 5.9.4.

#### 5.9.3.1 Изгибающий момент.

Расчетный изгибающий момент  $M$ , кНм, для гофров переборки определяется по формуле

$$M = Fl/8, \quad (5.9.3.1)$$

где  $F$  — результирующая сила, кН (см. 5.9.2.5);  
 $l$  — пролет гофра, м (см. рис 5.9.2.3.1.1 и 5.9.3.1).

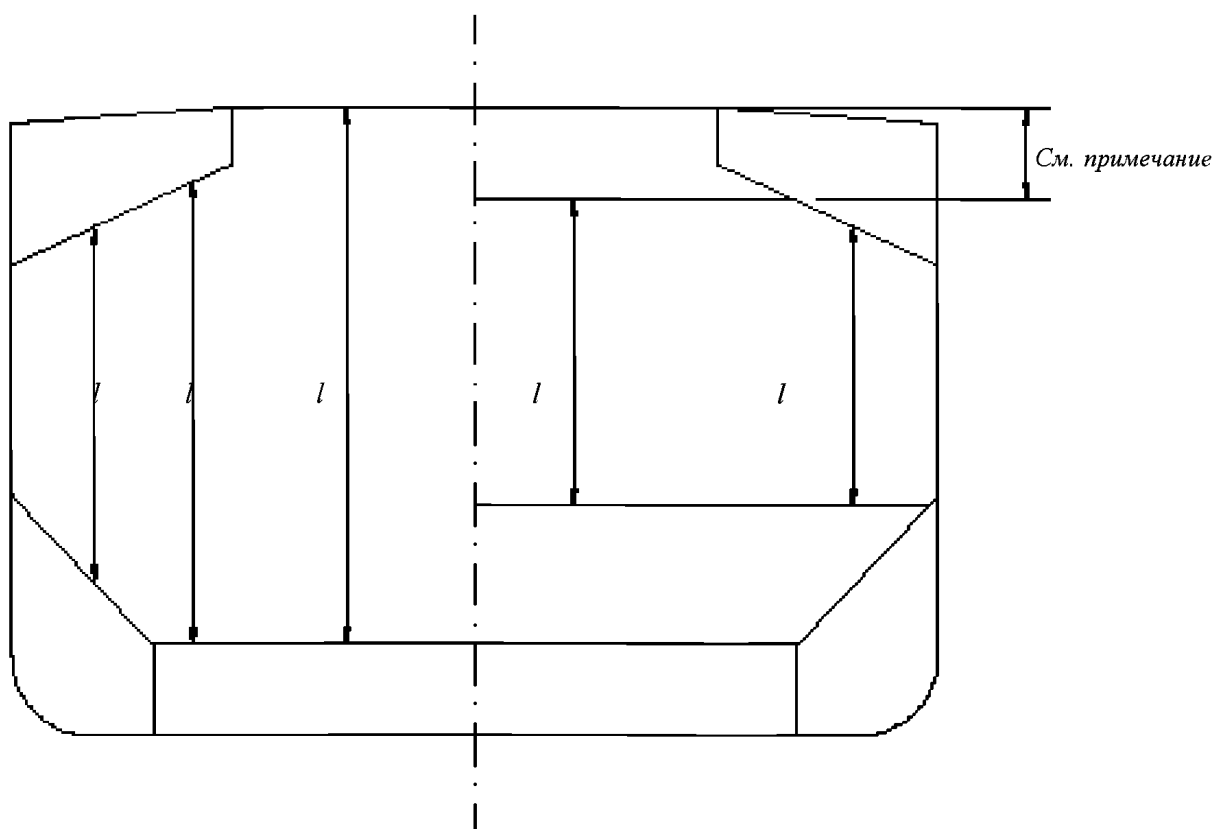


Рис. 5.9.3.1 Схема для определения пролета гофров поперечной переборки

Примечание. Нижняя точка верхней опоры переборки не должна приниматься больше, чем расстояние от палубы в диаметральной плоскости до величины:

- трех высот сечения гофра — в общих случаях;
- двух высот сечения гофра — для верхней опоры прямоугольного сечения.

#### 5.9.3.2 Перерезывающая сила.

Перерезывающая сила  $Q$ , кН, в нижних опорных сечениях гофров переборки определяется по формуле

$$Q = 0,8F, \quad (5.9.3.2)$$

где  $F$  — см. 5.9.2.5.

### 5.9.4 Критерии прочности.

#### 5.9.4.1 Общие положения.

Нижеприведенные критерии применимы к поперечным переборкам с вертикальными гофрами (см. рис. 5.9.2.3.1.1).

Требования к местной толщине нетто листов приведены в 5.9.4.7.

Кроме того, должны быть учтены критерии, приведенные в 5.9.4.2 и 5.9.4.5.

Если угол гофра  $\varphi$ , указанный на рис. 5.9.2.3.1.1, менее  $50^\circ$ , следует установить горизонтальный ряд расположенных в шахматном порядке шедерных листов приблизительно на середине длины пролета гофров (см. рис. 5.9.2.3.1.1) с тем, чтобы сохранить устойчивость переборки под действием нагрузок от затопления. Шедерные листы должны привариваться к гофрам двусторонними непрерывными швами, но они не должны привариваться к обшивке борта.

Толщины нижней части гофров, использованные при применении требований 5.9.4.2 и 5.9.4.3, должны оставаться неизменными на протяжении не менее  $0,15l$  (где  $l$  — пролет гофра, м) от второго дна (если нижняя опора переборки не установлена) или от верхнего горизонтального/наклонного листа нижней опоры переборки.

Толщины средней части гофров, использованные при применении требований 5.9.4.2 и 5.9.4.4, должны оставаться неизменными на протяжении не более  $0,3l$  от палубы (если верхняя опора переборки не установлена) или от нижнего горизонтального листа верхней опоры переборки.

#### 5.9.4.2 Несущая способность переборки при изгибе и касательные напряжения $\tau$ .

Несущая способность переборки при изгибе должна удовлетворять следующей зависимости:

$$10^3 \frac{M}{0,5Z_{le}\sigma_{a,le} + Z_m\sigma_{a,m}} \leq 1,0, \quad (5.9.4.2-1)$$

где  $M$  — изгибающий момент, кН·м (см. 5.9.3.1);  
 $Z_{le}$  — момент сопротивления полуширины гофра, см<sup>3</sup>, в нижнем опорном сечении гофров, определяемый в соответствии с 5.9.4.3;  
 $Z_m$  — момент сопротивления полуширины гофра, см<sup>3</sup>, в сечении средней части длины пролета гофров, определяемый в соответствии с 5.9.4.4;  
 $\sigma_{a, le}$  — допускаемые напряжения, Н/мм<sup>2</sup>, в соответствии с 5.9.4.5 для нижнего опорного сечения гофров;  
 $\sigma_{a, m}$  — допускаемые напряжения, Н/мм<sup>2</sup>, в соответствии с 5.9.4.5 для сечения в средней части длины пролета гофров.

Во всех случаях при расчете несущей способности переборки при изгибе величина  $Z_m$  не должна приниматься более чем  $1,15Z_{le}$  или  $1,15Z'_{le}$ , в зависимости от того, что меньше ( $Z'_{le}$  определяется ниже).

В случае, если эффективные шедерные листы установлены так, что они:

не имеют слома;

приварены к гофрам и к верхнему горизонтальному/наклонному листу (полке) нижней опоры односторонним швом с проваром или подобным швом,

имеют минимальный наклон  $45^\circ$ , и их нижний конец является продолжением стенки нижней опоры переборки;

или эффективные гассетные листы установлены так, что они являются продолжением стенки нижней опоры переборки, а материал обладает теми же характеристиками, что и материал, используемый для поясков гофров,

то момент сопротивления  $Z_{le}$ , см<sup>3</sup>, не должен быть более  $Z'_{le}$ , см<sup>3</sup>, определяемого по формуле

$$Z_{le} = Z_g + 10^3 \frac{Qh_g - 0,5h_g^2 s_1 p_g}{\sigma_a}, \quad (5.9.4.2-2)$$

где  $Z_g$  — момент сопротивления полуширины гофра, см<sup>3</sup>, в соответствии с 5.9.4.4, на уровне верхнего конца шедерных или гассетных листов, в случае их наличия;  
 $Q$  — перерезывающая сила, кН (см. 5.9.3.2);  
 $h_g$  — высота, м, шедерных или гассетных листов, в случае их наличия (см. рис. 5.9.4.2-1 — 5.9.4.2-4);  
 $s_1$  — см. 5.9.2.3.1.1;

$p_g$  — результирующее давление,  $\text{кН/м}^2$ , в соответствии с 5.9.2.5, которое должно быть определено на уровне середины шедерных и гасетных листов, в случае их установки;  
 $\sigma_a$  — допускаемые напряжения,  $\text{кН/м}^2$ , в соответствии с 5.9.4.5.

Напряжения  $\tau$  получаются делением перерезывающей силы на площадь среза. Площадь среза должна быть уменьшена в случае неперпендикулярности между пояском и стенкой гофра (смежными гранями гофра). Как правило, уменьшенную площадь среза можно получить умножением площади поперечного сечения стенки гофра (грань гофра, расположенная под углом к плоскости переборки) на  $\sin\varphi$  (где  $\varphi$  — угол между стенкой и пояском гофра).

При расчете моментов сопротивления и площади на срез следует использовать толщины нетто листов.

Моменты сопротивления гофров следует определять в соответствии с требованиями 5.9.4.3 и 5.9.4.4.

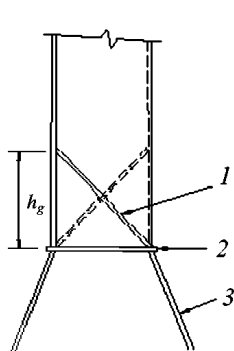


Рис. 5.9.4.2-1  
Симметричные шедерные листы:  
1 — шедерный лист;  
2 — горизонтальный/наклонный лист опоры (полки) нижней опоры для переборки;  
3 — вертикальная/наклонная опорная стенка нижней опоры для переборки

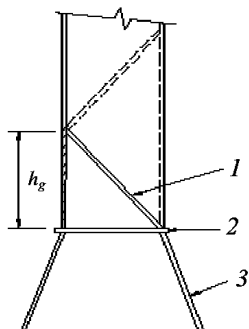


Рис. 5.9.4.2-2  
Асимметричные шедерные листы:  
1 — шедерный лист;  
2 — горизонтальный/наклонный лист опоры (полки) нижней опоры для переборки;  
3 — вертикальная/наклонная опорная стенка нижней опоры для переборки

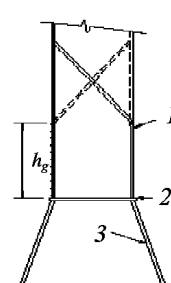


Рис. 5.9.4.2-3  
Симметричные гасетный/шедерный листы:  
1 — гасетный/шедерный лист;  
2 — горизонтальный/наклонный лист опоры (полки) нижней опоры для переборки;  
3 — вертикальная/наклонная стенка нижней опоры для переборки

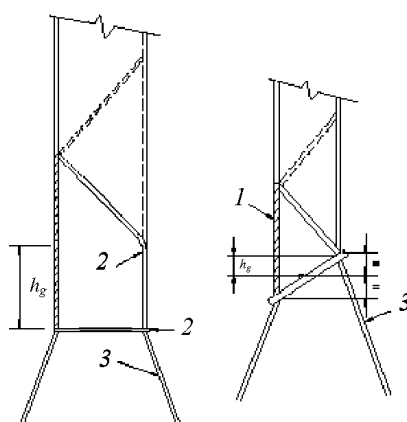


Рис. 5.9.4.2-4  
Асимметричные гасетный/шедерные листы:  
1 — гасетный/шедерный лист;  
2 — горизонтальный/наклонный лист опоры (полки) нижней опоры для переборки;  
3 — вертикальная/наклонная стенка нижней опоры для переборки



**5.9.4.3 Момент сопротивления поперечного сечения гофров в нижнем опорном сечении.**

Момент сопротивления следует рассчитывать при сжатом пояске гофра, имеющем эффективную ширину  $b_{ef}$  не более указанной в 5.9.4.6.1.

Если стенка гофра не подкреплена бракетами, расположенными под верхним горизонтальным/наклонным листом нижней опоры переборки (или ниже второго дна), момент сопротивления в нижней части гофров следует определять, исходя из 30 %-ной эффективности стенок гофра.

**5.9.4.3.1** В случае, если установлены эффективные шедерные листы в соответствии с 5.9.4.2 (см. рис. 5.9.4.2-1 и 5.9.4.2-2), площадь поясков гофра при расчете его момента сопротивления в нижнем опорном сечении (поперечные сечения на указанных рисунках),  $см^2$ , может быть увеличена на  $(2,5a\sqrt{t_{sh}}\sqrt{\sigma_{F_{sh}}/\sigma_{F_R}})$ , но не более чем  $2,5at_f$ ,

где  $a$  — ширина пояска гофра (см. рис. 5.9.2.3.1.1);  
 $t_{sh}$  — толщина нетто шедерного листа, мм;  
 $t_f$  — толщина нетто пояска гофра, мм;  
 $\sigma_{F_{sh}}$  — минимальный верхний предел текучести, Н/мм<sup>2</sup>, материала шедерных листов;  
 $\sigma_{F_R}$  — минимальный верхний предел текучести, Н/мм<sup>2</sup>, материала поясков гофра.

**5.9.4.3.2** В случае, если установлены эффективные гаскетные листы в соответствии с 5.9.4.2 (см. рис. 5.9.4.2-3 и 5.9.4.2-4), площадь поясков гофра,  $см^2$ , при расчете момента сопротивления гофров в нижнем опорном сечении (поперечные сечения на указанных рисунках) может быть увеличена умножением на

$$(7h_g \cdot t_{gu}),$$

где  $h_g$  — высота гаскетного листа, м (см. рис. 5.9.4.2-3 и 5.9.4.2-4), но не более, чем  $(10/7s_{gu})$ ;  
 $s_{gu}$  — ширина гаскетных листов, м;  
 $t_{gu}$  — толщина нетто гаскетного листа, мм, но не более, чем  $t_f$ ;  
 $t_f$  — толщина нетто пояска гофра, мм, определенная, исходя из построечной толщины.

**5.9.4.3.3** Если стенки гофра приварены к наклонному верхнему листу нижней опоры переборки, расположенному под углом не менее 45° к горизонтальной плоскости, момент сопротивления поперечного сечения гофров может быть рассчитан, исходя из полной эффективности стенок гофров. В случае, если установлены эффективные гаскетные листы, при расчете момента сопротивления гофров площадь поясков гофра может быть увеличена в соответствии с 5.9.4.3.2. Такой подход не применим только к шедерным листам.

При углах менее 45° эффективность стенок гофра может быть определена линейной интерполяцией между 30 % для угла 0° и 100 % — для угла 45°.

**5.9.4.4 Момент сопротивления поперечного сечения гофров вне нижнего опорного сечения.**

Момент сопротивления следует определять со стенками гофра, полностью участвующими в изгибе, и поясками гофра, имеющими эффективную ширину  $b_{ef}$  не более указанной в 5.9.4.6.1.

**5.9.4.5 Проверка допускаемых напряжений.**

Нормальные и касательные напряжения  $\sigma$  и  $\tau$  не должны превышать допускаемых величин  $\sigma_a$  и  $\tau_a$ , Н/мм<sup>2</sup>, определяемых по формулам

$$\sigma_a = \sigma_F; \tag{5.9.4.5-1}$$

$$\tau_a = 0,5\sigma_F; \tag{5.9.4.5-2}$$

где  $\sigma_F$  — минимальный верхний предел текучести материала, Н/мм<sup>2</sup>.

**5.9.4.6 Эффективная ширина сжатого пояска гофра и проверка устойчивости гофра на срез.**

**5.9.4.6.1 Эффективная ширина сжатого пояска гофра.**

Эффективная ширина  $b_{ef}$  сжатого пояска гофра, м, определяется по формуле

$$b_{ef} = C_e a, \tag{5.9.4.6.1}$$

где  $C_e = 2,25/\beta - 1,25/\beta^2$  для  $\beta > 1,25$ ;  
 $C_e = 1,0$  для  $\beta \leq 1,25$ ;

$$\beta = 10^3 \frac{a}{t_f} \sqrt{\sigma_F/E};$$

$t_f$  — толщина нетто пояска гофра, мм;

$a$  — ширина, м, пояска гофра (см. рис 5.9.2.3.1.1);

$\sigma_F$  — минимальный верхний предел текучести материала, Н/мм<sup>2</sup>;

$E$  — модуль упругости материала, Н/мм<sup>2</sup>, для стали принимаемый равным  $2,06 \cdot 10^5$ .

#### 5.9.4.6.2 Срез.

Проверку устойчивости гофра следует выполнять для его стенок в опорных сечениях.

Касательные напряжения  $\tau$  не должны превышать критических напряжений  $\tau_c$ , Н/мм<sup>2</sup>, определяемых по формулам:

$$\tau_c = \tau_E \text{ при } \tau_E \leq \tau_F/2; \quad (5.9.4.6.2-1)$$

$$\tau_c = \tau_F (1 - \tau_F/4\tau_E) \text{ при } \tau_E > \tau_F/2, \quad (5.9.4.6.2-2)$$

где

$$\tau_F = \sigma_F/\sqrt{3};$$

$\sigma_F$  — минимальный верхний предел текучести материала, Н/мм<sup>2</sup>;

$$\tau_E = 0,9k_t E(t/1000c)^2, \text{ Н/мм}^2;$$

$$k_t = 6,34;$$

$E$  — модуль упругости материала в соответствии с 5.9.4.6.1;

$t$  — толщина нетто, мм, стенки гофра;

$c$  — ширина, мм, стенки гофра (см. рис. 5.9.2.3.1.1).

#### 5.9.4.7 Местная толщина нетто листов.

Местная толщина нетто листов переборки  $t$ , мм, определяется по формуле

$$t = 14,9s_w \sqrt{p/\sigma_F}, \quad (5.9.4.7-1)$$

где

$s_w$  — ширина листа, м, которую следует принимать равной ширине пояска или стенки гофра, в зависимости от того, что больше (см. рис 5.9.2.3.1.1);

$p$  — результирующее давление, кН/мм<sup>2</sup>, в соответствии с 5.9.2.5, в нижней части каждого пояса обшивки переборки. В любом случае толщину нетто самого нижнего пояса следует определять при результирующем давлении в верхней точке нижней опоры переборки или у второго дна, если нижняя опора не установлена, или в верхней точке шедерных листов, если шедерные или гассетные/шедерные листы установлены;

$\sigma_F$  — минимальный верхний предел текучести материала, Н/мм<sup>2</sup>.

Для составных гофрированных переборок, когда толщина пояска и стенки гофра различны, толщина нетто более узкой грани гофра должна быть не менее  $t_n$ , мм, определяемой по формуле

$$t_n = 14,9s_n \sqrt{p/\sigma_F}, \quad (5.9.4.7-2)$$

где

$s_n$  — ширина более узкой грани гофра, м.

Толщина нетто широкой грани гофра, мм, должна быть не менее наибольшей из следующих величин:

$$t_w = 14,9s_w \sqrt{p/\sigma_F}, \quad (5.9.4.7-3)$$

$$t_w = \sqrt{440 s_w^2 p/\sigma_F - t_{np}^2}, \quad (5.9.4.7-4)$$

где

$t_{np}$  принимается не более фактической толщины нетто более узкой грани гофра или  $14,9s_w \sqrt{p/\sigma_F}$ , в зависимости от того, что меньше.

**5.9.5 Местные подкрепления.**

Проектирование местных подкреплений должно выполняться в соответствии с требованиями части II «Корпус» Правил классификации и постройки морских судов с целью передачи сил и моментов, возникающих в переборках, на соседние примыкающие конструкции, в частности, на двойное дно и поперечные конструкции палубы.

В частности, толщина и набор гассетных и шедерных листов, установленных для подкрепления переборки, должны отвечать требованиям части II «Корпус» Правил классификации и постройки морских судов, с учетом модели нагрузки, изложенной в 5.9.2.

Если не предусмотрено иное, выбор и размеры сварных соединений должны отвечать требованиям части II «Корпус» и XIV «Сварка» Правил классификации и постройки морских судов.

**5.9.6 Добавка на коррозию и замена материала.**

**5.9.6.1** Замену/подкрепление следует проводить в соответствии с настоящими требованиями и Руководством, приведенном в приложении 5.9-2.

Замена конструкции требуется, если замеренная толщина составляет менее  $t_{net} + 0,5$  мм (где  $t_{net}$  — толщина, используемая для расчетов несущей способности переборки при изгибе и касательных напряжениях в соответствии с 5.9.4.2, или местной толщины нетто листов, в соответствии с 5.9.4.7). В качестве альтернативы замене участка переборки могут быть применены дублирующие подкрепляющие полосы, обеспечивающие толщину нетто, которая не ограничена требованиями проверки стенок гофра на срез (см. 5.9.4.5 и 5.9.4.6.2) или требованиями местного давления для стенок и поясков гофра (см. 5.9.4.7).

Если замеренная толщина находится в пределах  $t_{net} + 0,5$  мм и  $t_{net} + 1$  мм, в качестве альтернативы замене участка переборки может быть нанесено защитное покрытие (применение защитного покрытия осуществляется в соответствии с рекомендациями изготовителя) или проведение ежегодных замеров толщин участка переборки.

**5.9.6.2** Если требуются замена или подкрепления конструкции, минимальную толщину для замененных или подкрепляющих элементов необходимо увеличить до  $t_{net} + 2,5$  мм.

**5.9.6.3** При выполнении условия

$$0,8(\sigma_{Ff} \cdot t_{fl}) \geq \sigma_{Fs} \cdot t_{st}, \quad (5.9.6.3)$$

где  $\sigma_{Ff}$  — минимальный верхний предел текучести материала поясков гофров, Н/мм<sup>2</sup>;  
 $\sigma_{Fs}$  — минимальный верхний предел текучести материала стенок нижней опоры переборки или флоров (если опора не установлена), Н/мм<sup>2</sup>;  
 $t_{fl}$  — толщина поясков гофра, мм, которая удовлетворяет критериям, приведенным в 5.9.6.1, или, если требуется замена, увеличенная толщина, удовлетворяющая критериям, приведенным в 5.9.6.2. Вышеуказанная толщина поясков гофра, соответствующая требованиям местного давления (см. 5.9.4.7), может не учитываться для этой цели;  
 $t_{st}$  — построечная толщина, мм, стенок нижней опоры переборки или флоров (если нижняя опора не установлена), следует устанавливать гассетные/шедерные листы, имеющие протяженность от нижнего опорного сечения гофров до 0,1*l*, или дублирующие подкрепляющие полосы (на гофрах переборки и на стенках нижней опоры переборки).

Устанавливаемые гассетные листы должны быть изготовлены из того же материала, что и пояски гофров. Гассетные листы следует соединять с верхним горизонтальным/наклонным листом нижней опоры переборки или вторым дном (если опора не установлена) сварными швами с глубоким проваром (см. рис. 5.9.6.3).

**5.9.6.4** Если требуется замена, соединение переборки с верхним горизонтальным/наклонным листом нижней опоры переборки или вторым дном (если опора не установлена) следует выполнять, по крайней мере, сварными швами с глубоким проваром (см. рис. 5.9.6.3).

**5.9.6.5** Если необходимо установить или заменить гассетные листы, их соединение с гофрами и верхним горизонтальным/наклонным листом нижней опоры переборки или вторым дном (если опора не установлена) следует выполнять, по крайней мере, сварными швами с глубоким проваром (см. рис. 5.9.6.3).

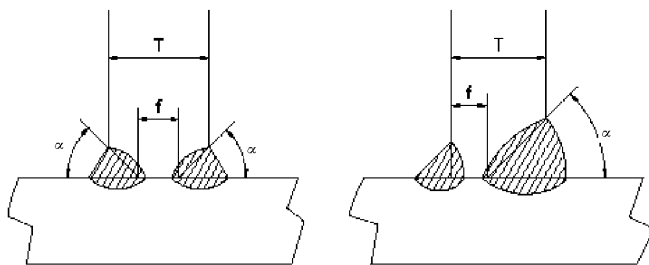
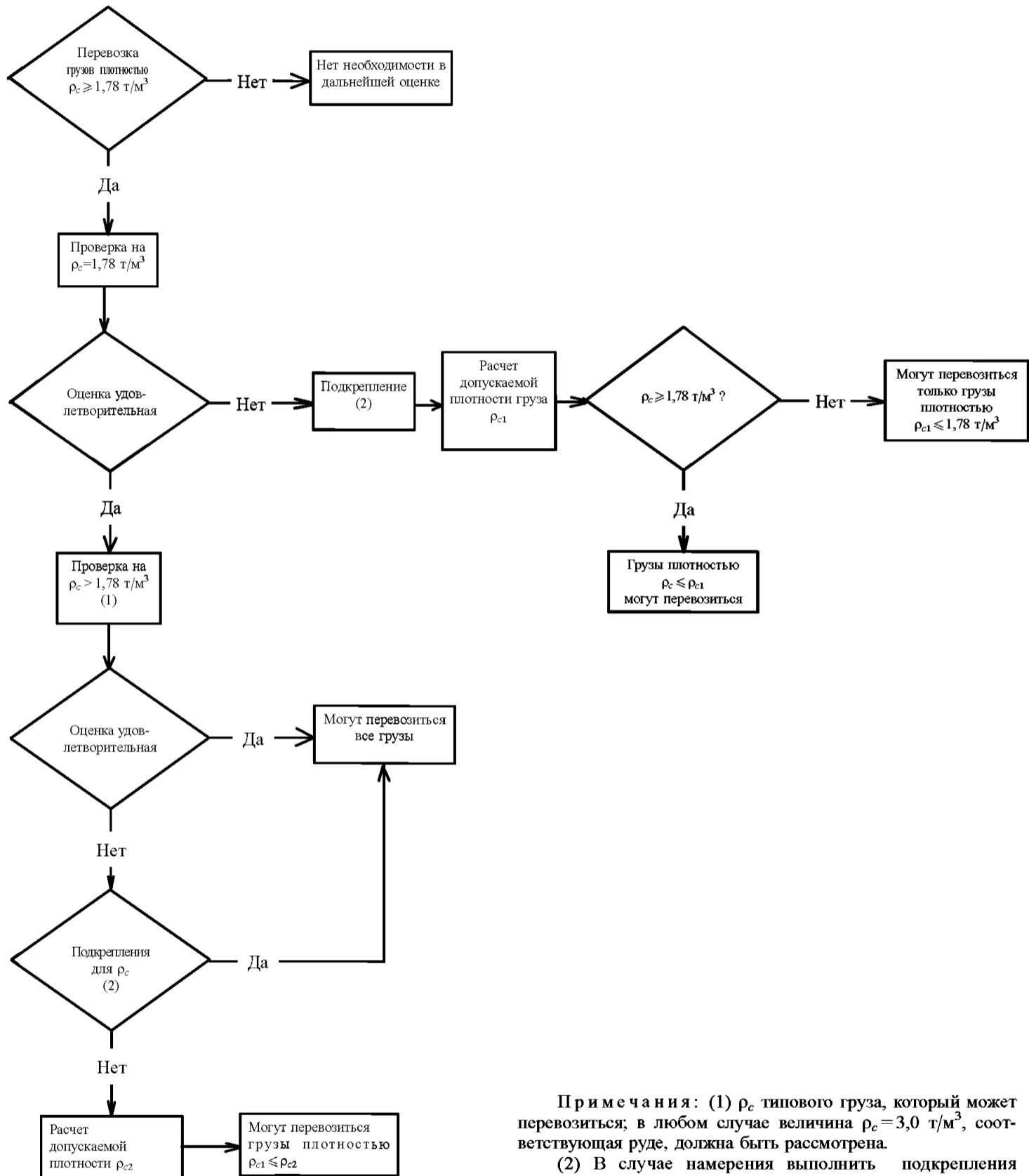


Рис. 5.9.6.3 Конструктивные элементы сварных швов (притупление кромки  $f$ : от 3 мм до  $T/3$  мм; угол скоса кромки  $\alpha$ : от 40 до 60°)

**РУКОВОДСТВО ПО ОЦЕНКЕ ВОЗМОЖНОСТИ ПЕРЕВОЗКИ НАВАЛОЧНЫХ ГРУЗОВ  
ВЫСОКОЙ ПЛОТНОСТИ НА СУЩЕСТВУЮЩИХ НАВАЛОЧНЫХ СУДАХ В СООТВЕТСТВИИ  
С ТРЕБОВАНИЯМИ К ПРОЧНОСТИ ПОПЕРЕЧНОЙ ПЕРЕБОРКИ МЕЖДУ ГРУЗОВЫМИ  
ТРЮМАМИ №№ 1 И 2**



Примечания: (1)  $\rho_c$  типового груза, который может перевозиться; в любом случае величина  $\rho_c = 3,0 \text{ т/м}^3$ , соответствующая руде, должна быть рассмотрена.

(2) В случае намерения выполнить подкрепления необходимо рассмотреть последствия ограничений по распределению груза (равномерная загрузка или снижение дедвейта судна).

**РУКОВОДСТВО ПО ЗАМЕНЕ/ПОДКРЕПЛЕНИЮ ПОПЕРЕЧНОЙ ВОДОНЕПРОНИЦАЕМОЙ ПЕРЕБОРКИ С ВЕРТИКАЛЬНЫМИ ГОФРАМИ МЕЖДУ ГРУЗОВЫМИ ТРЮМАМИ №№ 1 И 2**

1. Необходимость выполнения замены или подкрепления поперечной водонепроницаемой переборки с вертикальными гофрами между грузовыми трюмами №№ 1 и 2 определяется Регистром на основе рассмотрения каждого отдельного случая по критериям, приведенным в настоящем Руководстве, в совокупности с последними замерами толщин и результатами освидетельствования.

2. Кроме прочих требований настоящих Правил, при выполнении проверки поперечной гофрированной переборки в соответствии с требованиями настоящего Руководства необходимо учитывать следующее:

1. должны быть оценены, для определения необходимости замены и/или подкрепления, размеры отдельных вертикальных гофров на основании замеров толщин, выполненных в соответствии с приложением 5.9-3, их нижних концов, середины пролета, а также районов изменения толщины более чем на 70 %. При этом необходимо учитывать наличие гассетных или шедерных листов, а также преимущества от их установки в случае, если они отвечают требованиям 5.9.4.2 и 5.9.6;

2. учитывая в каждом случае размеры и расположение переборки, определяются допустимые уровни уменьшения толщин и принимаются соответствующие меры в соответствии с 5.9.6.

3. Если требуется замена, ее протяженность должна быть четко обозначена на чертежах. Протяженность каждой зоны по вертикали, подлежащей замене, следует определять с учетом требований настоящего Руководства и, как правило, она должна составлять не менее 15 % расстояния по вертикали между верхним и нижним концами гофра, измеренного в диаметральной плоскости судна.

4. Если допускается подкрепление дополнительными полосами, их длина должна быть достаточной, чтобы перекрыть всю зону гофра с уменьшенной толщиной. Как правило, ширина и толщина полос должны быть достаточными для удовлетворения требованиям настоящего Руководства. Полосы должны быть изготовлены из того же материала, что и гофры переборки. Приварка полос к существующей обшивке должна быть выполнена непрерывным угловым сварным швом. Концы полос должны быть соответствующим образом обрезаны или соединены в соответствии с существующей практикой.

5. Соединение подкрепляющих полос со вторым дном или верхним горизонтальным листом нижней опоры переборки должно быть выполнено односторонним сварным швом с полным проваром. Если подкрепляющие полосы установлены на поясках гофра и соединены с верхним горизонтальным листом нижней опоры переборки, то они обычно должны быть продолжены по стенке опоры, сохраняя постоянные размеры; минимальная протяженность полосы на стенке опоры должна составлять не менее ширины пояска гофра.

6. На рис. 1 приведена общая схема подкрепления гофров переборки.

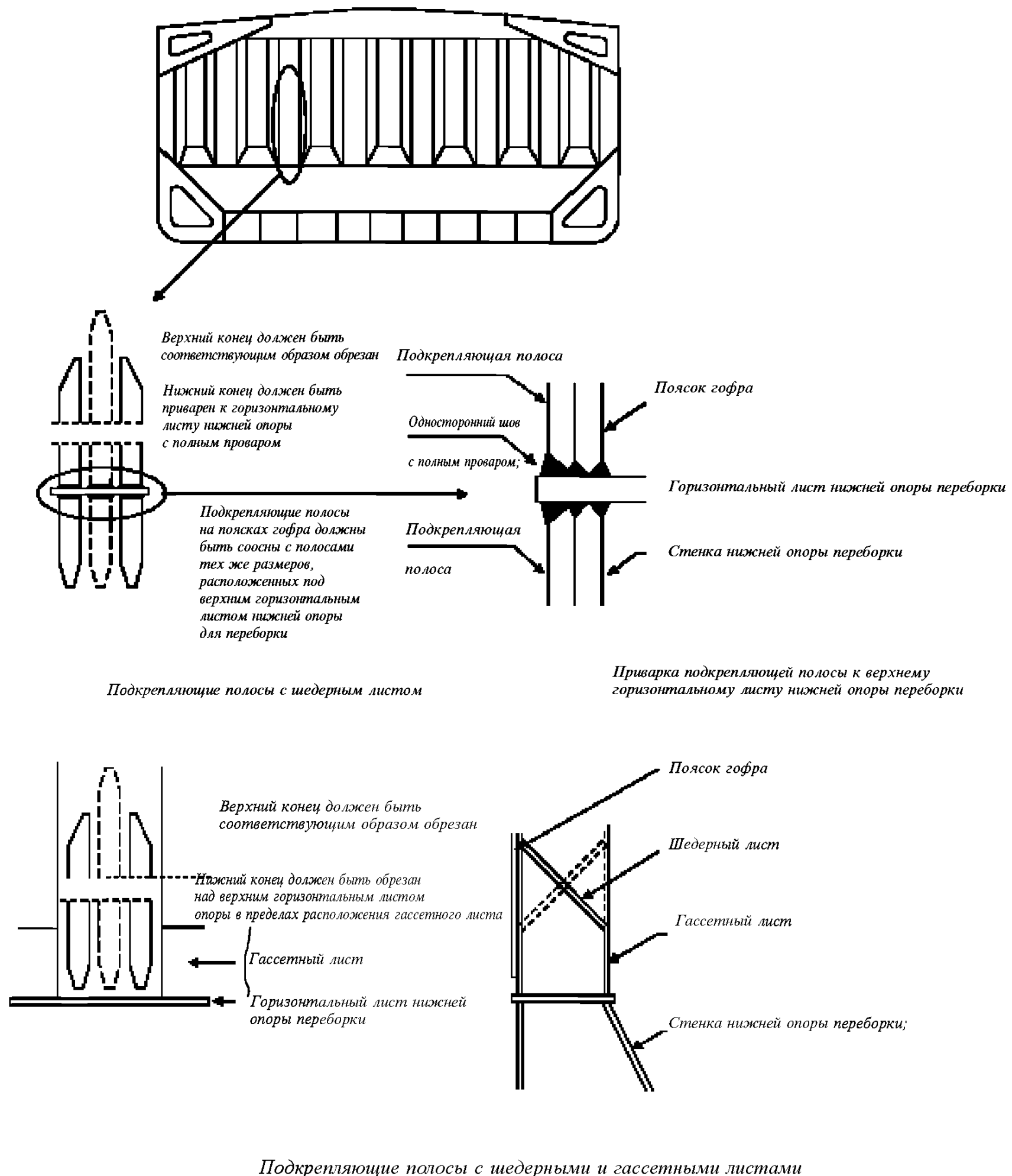


Рис. 1 Общая схема подкрепления переборки.

Примечания: 1. Квадратные или трапециевидные гофры должны быть подкреплены полосами, установленными на каждой стенке гофра, с целью удовлетворения требованиям настоящего Руководства.

2. Число полос, установленных на каждом пояске гофра, должно быть достаточным для удовлетворения требованиям настоящего Руководства.

3. Шедерные листы могут быть изготовлены из одного или из двух листов со сварным швом, расположенным на сломе (гасетный лист).

4. Гасетные листы должны быть приварены к верхнему горизонтальному листу нижней опоры переборки в плоскости поясков гофра для уменьшения концентрации напряжений в углах гофра. Следует обеспечить соосность по толщине между гасетным листом, пояском гофра и стенкой нижней опоры переборки. Соединения следует выполнять сварными швами с глубоким проваром. Начало и конец сварного шва должны быть расположены настолько далеко от углов гофров, насколько это возможно.

5. Шедерные листы должны крепиться сварными швами с полным проваром на остающейся подкладке.

6. Шедерные и гасетные листы должны иметь толщину, равную или большую первоначальной толщине переборки. Вертикальная часть гасетного листа должна иметь минимальную высоту, равную половине ширины пояска гофра. Шедерные и гасетные листы должны изготавливаться из того же материала, что и пояски гофра.

### РУКОВОДСТВО ПО ЗАМЕРУ ТОЛЩИН ВЕРТИКАЛЬНОЙ ГОФРИРОВАННОЙ ПОПЕРЕЧНОЙ ВОДОНЕПРОНИЦАЕМОЙ ПЕРЕБОРКИ МЕЖДУ ГРУЗОВЫМИ ТРЮМАМИ №№ 1 И 2

1. Замеры необходимы для определения общего состояния конструкции, а также для определения объема возможного ремонта и/или установки подкреплений поперечной водонепроницаемой переборки с вертикальными гофрами для подтверждения ее соответствия требованиям настоящей главы.

2. Учитывая принятую в настоящей главе расчетную модель проверки устойчивости переборки при оценке ее прочности, необходимо определить износы гофров на критических уровнях, показанных на рис. 1 и 2.

3. Замеры должны быть выполнены на указанных ниже уровнях по высоте переборки. Для соответствующей оценки размеров каждого вертикального гофра на каждом из указанных уровней должны быть выполнены замеры толщин пояска, стенки, шедерного и гассетного листов.

4. В случае, если на горизонтальной линии по ширине переборки толщины листов различны, замерам подлежат листы с меньшими толщинами.

5. Для замены элементов и/или подкреплений переборки должен использоваться материал, соответствующий требованиям настоящей главы.

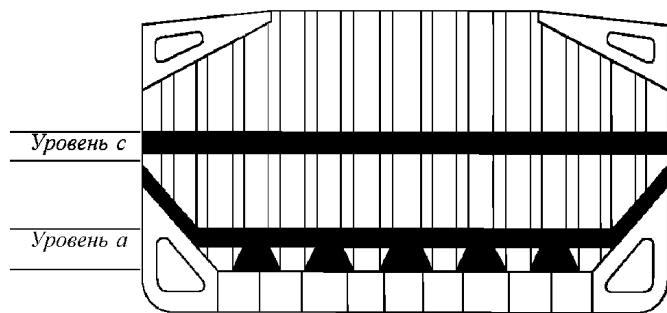


Рис. 1 Уровни *a* и *c* для замеров толщин поперечной переборки, не имеющей нижней опоры:

1. расположение уровня *a* для судов без нижней опоры переборки:

по середине ширины пояска гофра примерно на 200 мм выше линии притыкания верхних кромок шедерных листов;

по середине гассетных листов между поясками гофров, если они установлены;

по середине шедерных листов;

по середине ширины стенок гофров примерно на 200 мм выше линии притыкания верхних кромок шедерных листов;

2. расположение уровня *c* для судов с нижней опорой переборки и без нее:

по середине ширины поясков и стенок на уровне середины пролета гофров.

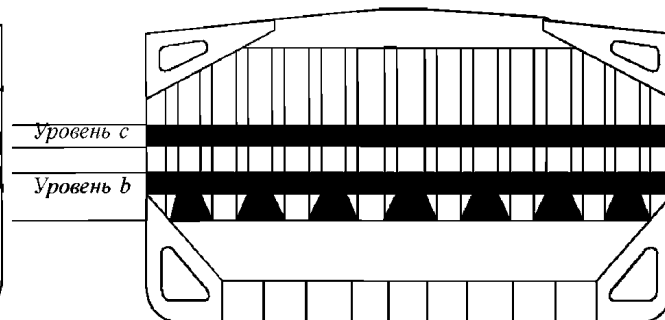


Рис. 2 Уровни *b* и *c* для замеров толщин поперечной переборки, имеющей нижнюю опору:

1. расположение уровня *b* для судов с нижней опорой переборки:

по середине ширины пояска гофра примерно на 200 мм выше линии притыкания верхних кромок шедерных листов;

по середине гассетных листов между поясками гофров, если они установлены;

по середине шедерных листов;

по середине ширины стенок гофров примерно на 200 мм выше линии притыкания верхних кромок шедерных листов;

2. расположение уровня *c* для судов с нижней опорой переборки и без нее:

по середине ширины поясков и стенок на уровне середины пролета гофров.



**5.10 ОЦЕНКА ДОПУСТИМОЙ ЗАГРУЗКИ ГРУЗОВОГО ТРЮМА № 1 С УЧЕТОМ ЕГО ЗАТОПЛЕНИЯ (УТ МАКО S22)****5.10.1 Применение и определения.**

**5.10.1.1** Настоящие требования применяются ко всем навалочным судам длиной 150 м и более, первый трюм которых предназначен для перевозки навалочных грузов плотностью  $1,78 \text{ т/м}^3$  и более, имеющим одну палубу, подпалубные танки, скуловые танки, и которые:

.1 имеют одинарную бортовую обшивку в первом трюме, и контракт на постройку которых был заключен до 1 июля 1998 г.;

.2 имеют в первом трюме двойные борта, установленные на расстоянии, измеренном перпендикулярно к наружной обшивке, менее 760 мм, и дата закладки киля или подобной стадии постройки которых — до 1 июля 1999 г.

**5.10.1.2** Существующие навалочные суда, определенные в 5.10.1.1, должны отвечать настоящим требованиям в сроки, предписанные в 5.11.1.1.

**5.10.1.3** Загрузка трюма № 1, определяемая в соответствии с требованиями 5.10.4, не должна превышать допустимую загрузку трюма в затопленном состоянии при использовании нагрузок, указанных в 5.10.2, и несущей способности второго дна по срезу, указанной в 5.10.3.

**5.10.1.4** Ни при каких обстоятельствах допустимая загрузка трюма в затопленном состоянии не должна превышать расчетную загрузку трюма в неповрежденном состоянии.

**5.10.2 Модель нагрузки.****5.10.2.1 Общие положения.**

Считается, что на второе дно трюма № 1 действуют:

внешнее давление со стороны моря;

сочетание нагрузок от воздействия груза и воды от затопления данного трюма.

В расчетах следует использовать сочетания наиболее неблагоприятных комбинаций загрузки и затопления трюма в зависимости от следующих случаев загрузки, содержащихся в инструкции по загрузке:

равномерной загрузки;

неравномерной загрузки;

загрузки пакетированным грузом (например, стальным прокатом).

Допустимая загрузка трюма должна определяться для каждого случая загрузки при максимальной плотности перевозимого навалочного груза.

**5.10.2.2 Напор воды, действующий на второе дно.**

Напор воды  $h_f$  (см. рис. 5.10.2.2) — это расстояние, м, измеренное по вертикали в прямом положении судна, от второго дна до уровня, расположенного от основной линии на расстоянии  $d_f$ , м, и равное:

в общем случае —  $D$ ;

для судов с надводным бортом типа В, дедвейт которых менее 50000 т —  $0,95D$ ,

где  $D$  — расстояние, м, на миделе от основной линии до линии палубы надводного борта у борта (см. рис. 5.10.2.2).

**5.10.3 Несущая способность двойного дна трюма № 1 по срезу.**

Несущая способность по срезу  $S$  второго дна трюма № 1 определяется на его контуре как сумма перерезывающих сил в сечениях рамных балок на каждом конце:

всех флоров, закрепленных на обоих скуловых танках;

менее половины перерезывающих сил двух флоров, расположенных рядом с каждой нижней опорой поперечной переборки или с поперечной переборкой, если опора не установлена (см. рис. 5.10.3);

всех днищевых стрингеров, закрепленных на обоих нижних опорах поперечных переборок или на поперечных переборках, если опора не установлена.

Если стрингеры или флоры обрываются и непосредственно не закреплены на нижней опоре переборки или на стенке скулового танка, то перерезывающие силы для них следует оценивать только в одном сечении.

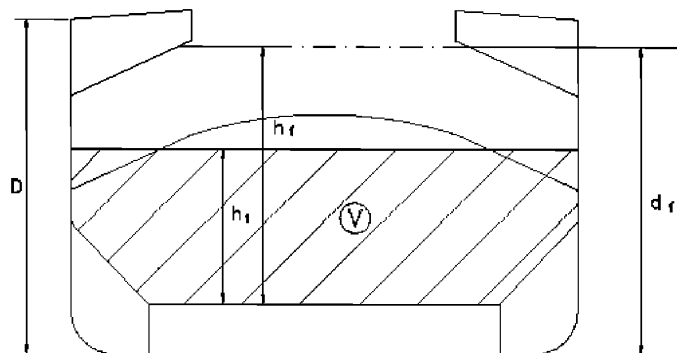
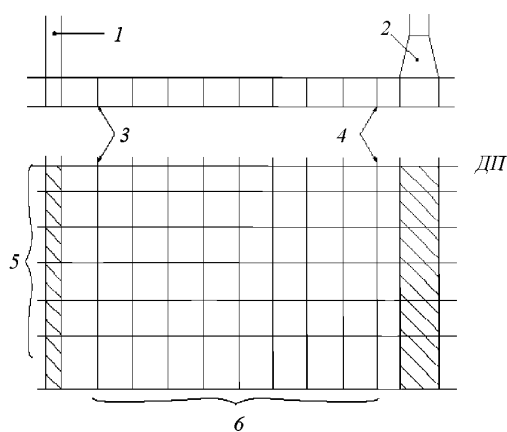
Рис. 5.10.2.2 Схема загруженного трюма ( $V$  — объем груза,  $\text{м}^3$ )

Рис. 5.10.3 Днищевые конструкции грузового трюма

- 1 — поперечная переборка; 2 — нижняя опора для поперечной переборки;  
3 — флор, смежный с нижней опорой для переборки;  
4 — флор, смежный с поперечной переборкой; 5 — стрингеры; 6 — флоры

Рассматриваемые флоры и стрингеры — это флоры и стрингеры внутри границ трюма, образованных скуловыми танками и нижними опорами поперечных переборок (или поперечными переборками, если опоры не установлены). Не следует учитывать в расчете стенки скуловых танков и флоры, расположенные непосредственно под соединением нижних опор поперечных переборок (или поперечных переборок, если опоры не установлены) со вторым дном.

Если геометрия и/или система набора второго дна не соответствуют вышеуказанным положениям, то несущую способность  $S$  второго дна следует рассчитывать по критериям, согласованным Регистром.

При расчете несущей способности по срезу следует использовать нетто толщины флоров и стрингеров. Толщина нетто  $t_{net}$ , мм, определяется по формуле

$$t_{net} = t - t_c, \quad (5.10.3)$$

где  $t$  — построечная толщина флоров и днищевых стрингеров, мм;  
 $t_c$  — коррозионный износ, равный, как правило, 2 мм. Величина  $t_c$  может быть принята меньшей при условии, что принятые меры, отвечающие требованиям Регистра, подтверждают принятое допущение.

### 5.10.3.1 Перерезывающая сила во флоре.

Перерезывающая сила  $S_{f1}$ , кН, в сечении панели флора, прилегающей к скуловым танкам, и перерезывающая сила  $S_{f2}$ , кН, в сечении крайней панели флора с вырезами, т.е. панели с вырезами, ближайшей к скуловому танку, определяются по следующим формулам:

$$S_{f1} = 10^{-3} A_f \frac{\tau_\alpha}{\eta_1}; \quad (5.10.3.1-1)$$

$$S_{f2} = 10^{-3} A_{f,h} \frac{\tau_\alpha}{\eta_2}, \quad (5.10.3.1-2)$$

где  $A_f$  — площадь поперечного сечения панели флора, прилегающего к скуловым цистернам, мм<sup>2</sup>;  
 $A_{f,h}$  — площадь нетто поперечного сечения крайней панели флора с вырезами (т.е. панели с вырезами, ближайшей к скуловой цистерне), мм<sup>2</sup>;  
 $\tau_\alpha$  — допускаемые касательные напряжения, Н/мм<sup>2</sup>; принимаемые равными  $\sigma_F/\sqrt{3}$ ;  
 $\sigma_F$  — минимальный верхний предел текучести материала, Н/мм<sup>2</sup>;  
 $\eta_1 = 1,10$ ;  
 $\eta_2 = 1,20$ .

Коэффициент  $\eta_2$  может быть уменьшен до 1,10 по согласованию с Регистром при соответствующих подкреплениях, удовлетворяющих требованиям Регистра.

### 5.10.3.2 Перерезывающая сила в стрингере.

Перерезывающая сила  $S_{g1}$ , кН, в сечении панели днищевого стрингера, прилегающей к нижним опорам поперечных переборок или к поперечным переборкам, если опоры не установлены, и перерезывающая сила  $S_{g2}$ , кН, в сечении крайней панели днищевого стрингера с наибольшими вырезами, т.е. панели с вырезами, ближайшей к нижней опоре поперечной переборки или к поперечной переборке, если опора не установлена, определяются по следующим формулам:

$$S_{g1} = 10^{-3} A_g \frac{\tau_\alpha}{\eta_1}; \quad (5.10.3.2-1)$$

$$S_{g2} = 10^{-3} A_{g,h} \frac{\tau_\alpha}{\eta_2}, \quad (5.10.3.2-2)$$

где  $A_g$  — площадь поперечного сечения панели стрингера, прилегающего к нижним опорам для переборок (или поперечным переборкам, если опора не установлена), мм<sup>2</sup>;  
 $A_{g,h}$  — площадь нетто поперечного сечения крайней панели флора с наибольшими вырезами (т.е. панели с вырезами, ближайшей к нижней опоре для поперечной переборки или поперечной переборке, если опора не установлена), мм<sup>2</sup>;  
 $\tau_\alpha$  — допускаемые касательные напряжения, Н/мм<sup>2</sup>, как указано в 5.10.3.1;  
 $\eta_1 = 1,10$ ;  
 $\eta_2 = 1,15$ .

Коэффициент  $\eta_2$  может быть уменьшен до 1,10 по согласованию с Регистром при соответствующих подкреплениях, отвечающих требованиям Регистра.

### 5.10.4 Допустимая загрузка трюма.

Допустимая загрузка трюма  $W$ , т, определяется по формуле

$$W = \rho_c V \frac{1}{F}, \quad (5.10.4-1)$$

где  $F = 1,05$  — в общих случаях;  
 $F = 1,00$  — для стального проката;  
 $\rho_c$  — плотность навалочного груза, т/м<sup>3</sup>, при загрузке согласно 5.10.2.1; для изделий из стали  $\rho_c$  следует принимать равной плотности стали;  
 $V$  — объем груза, м<sup>3</sup>, соответствующий заполнению трюма до уровня  $h_1$  по высоте, определяемого по формуле  
 $h_1 = X/(\rho_{cg})$ ,  
 $X$  — для навалочных грузов — величина, равная  $X_1$  или  $X_2$ , в зависимости от того, что меньше, которая определяется по формулам:

$$X_1 = \frac{Z + \rho g (E - hf)}{1 + \frac{\rho}{\rho_c} (perm - 1)}; \quad (5.10.4-2)$$

$$X_2 = Z + \rho g (E - hf perm); \quad (5.10.4-3)$$

Для изделий из стали  $X$  может быть принят равным  $X_1$  при  $perm = 0$ ;

$\rho$  — плотность морской воды,  $\text{т/м}^3$ ;

$g$  — ускорение свободного падения, равное  $9,81 \text{ м/с}^2$ ;

$E$  — осадка судна при затопленном трюме ( $d_f - 0,1D$ ), м;

$d_f, D$  — как определено в 5.10.2.2;

$h_f$  — напор воды при затоплении, м (см. 5.10.2.2);

$perm$  — проницаемость груза, для руды плотность следует принимать равной 0,3 (для железной руды, соответственно, плотность можно, как правило, принимать равной  $3,0 \text{ т/м}^3$ );

$Z$  — величина, равная  $Z_1$  или  $Z_2$  в зависимости от того, что меньше, которая определяется по формулам:

$$Z_1 = C_h / A_{DB,h}; \quad (5.10.4-4)$$

$$Z_2 = C_e / A_{DB,e}; \quad (5.10.4-5)$$

$C_h$  — несущая способность двойного дна по срезу, кН, в соответствии с 5.10.3, принимая перерезывающую силу для каждого флора  $S_{f1}$  или  $S_{f2}$  в зависимости от того, что меньше (см. 5.10.3.1), и перерезывающую силу для каждого стрингера  $S_{g1}$  или  $S_{g2}$  в зависимости от того, что меньше (см. 5.10.3.2);

$C_e$  — несущая способность двойного дна по срезу, кН, в соответствии 5.10.3, принимая перерезывающую силу для каждого флора  $S_{f1}$  (см. 5.10.3.1) и перерезывающую силу для каждого стрингера  $S_{g1}$  или  $S_{g2}$  в зависимости от того, что меньше (см. 5.10.3.2);

$$A_{DB,h} = \sum_{i=1}^{i=n} S_i B_{DB,i}; \quad (5.10.4-6)$$

$$A_{DB,e} = \sum_{i=1}^{i=n} S_i (B_{DB} - s_i); \quad (5.10.4-7)$$

$n$  — число флоров между нижними опорами для поперечных переборок (или поперечными переборками, если опоры не установлены);

$S_i$  — шпация  $i$ -го флора, м;

$B_{DB,i} = B_{DB} - s_i$  — для флоров, у которых перерезывающие силы определяются через  $S_{f1}$  (см. 5.10.3.1);

$B_{DB,i} = B_{DB,h}$  — для флоров, у которых перерезывающие силы определяются через  $S_{f2}$  (см. 5.10.3.1);

$B_{DB}$  — ширина двойного дна, м, между скуловыми цистернами (см. рис. 5.10.4);

$B_{DB,h}$  — расстояние, м, между двумя рассматриваемыми отверстиями (см. рис. 5.10.4);

$s_i$  — расстояние, м, между стенкой скуловой цистерны и ближайшей продольной балкой основного набора второго дна.

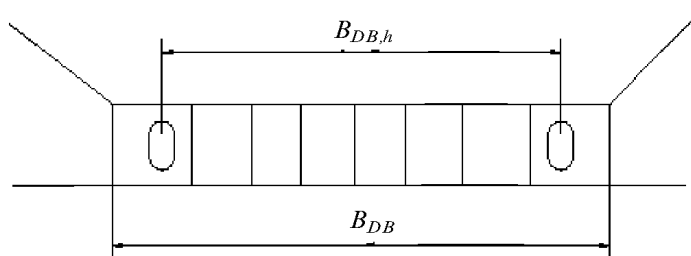


Рис. 5.10.4 Схема флора в районе грузового трюма

**5.11 ОЦЕНКА АВАРИЙНОЙ ОСТОЙЧИВОСТИ ПРИ ЗАТОПЛЕНИИ ГРУЗОВОГО ТРЮМА № 1 (УТ МАКО S23)**

**5.11.1 Сроки применения и выполнения требований.**

5.11.1.1 Требования к размерам связей переборки между грузовыми трюмами №№ 1 и 2, определенные в 5.9, а также требования к допустимой загрузке трюма № 1, определенные в 5.10, должны применяться совместно с требованиями к аварийной остойчивости, определенными в 5.11.2. Навалочные суда необходимо проверять на соответствие упомянутым требованиям в указанные ниже сроки в зависимости от их возраста на 1 июля 1998 г.:

1 суда возрастом 20 лет и более — на назначенную дату первого промежуточного или первого очередного освидетельствования, которое будет проводиться после 1 июля 1998 г., в зависимости от того, что наступит раньше;

2 суда возрастом 15 лет и более, но менее 20 лет — на назначенную дату первого очередного освидетельствования, которое будет проводиться после 1 июля 1998 г., но не позднее 1 июля 2002 г.;

3 суда возрастом 10 лет и более, но менее 15 лет — на назначенную дату первого промежуточного или первого очередного освидетельствования, проводимого по достижении судном возраста 15 лет, но не позднее 17 лет;

4 суда возрастом 5 лет и более, но менее 10 лет — на назначенную дату первого промежуточного или первого очередного освидетельствования, проводимого после 1 июля 2003 г. или по достижении судном возраста 10 лет, в зависимости от того, что наступит раньше;

5 суда возрастом менее 5 лет — по достижении судном возраста 10 лет.

5.11.1.2 Преждевременное, до 1 июля 2003 г., выполнение промежуточного или очередного освидетельствований, назначенных на срок после 1 июля 2003 г., не может быть основанием для отсрочки выполнения проверки. Тем не менее, завершение промежуточного освидетельствования в пределах назначенной «вилки» до 1 июля 2003 г. считается приемлемым.

**5.11.2 Аварийная остойчивость.**

5.11.2.1 Суда, подпадающие под проверку на соответствие требованиям 5.9 и 5.10, при загрузке по летнюю грузовую марку должны выдерживать затопление первого носового грузового трюма при всех случаях загрузки и оставаться на плаву в состоянии равновесия, как предписано 5.2 части V «Деление на отсеки» Правил классификации и постройки морских судов.

5.11.2.2 К судну, построенному с недостаточным числом поперечных водонепроницаемых переборок, могут не применяться положения 5.11.2.1, а также 5.9 и 5.10, при условии, что на судне выполняются требования 5.2.3 части V «Деление на отсеки» Правил классификации и постройки морских судов.

**5.12 ОЦЕНКА СОСТОЯНИЯ ШПАНГОУТОВ И ИХ КОНЦЕВЫХ КРЕПЛЕНИЙ В ГРУЗОВЫХ ТРЮМАХ (УТ МАКО S31)**

**5.12.1 Применение и определения.**

5.12.1.1 Настоящие требования применяются к шпангоутам и их концевым креплениям в однобортных грузовых трюмах навалочных судов, имеющих в грузовой зоне одну палубу, подпалубные и скуловые танки, контракт на постройку которых заключен до 1 июля 1998 г., и которые построены без учета требований части II «Корпус» Правил классификации и постройки морских судов, действующих после 1 июля 1998 г.

5.12.1.2 Дополнительно настоящие требования применяются к шпангоутам и их концевым креплениям в однобортных грузовых трюмах нефтенавалочных и нефтерудонавалочных судов (судов ОВО).

5.12.1.3 В случае, если один или более грузовых трюмов судна не попадают под приведенные выше определения, настоящие требования не применяются к этим конкретным трюмам.

5.12.1.4 Для целей настоящей главы под термином «судно» подразумеваются навалочные и нефтерудонавалочные суда (суда ОВО), если специально не определено иное.

5.12.1.5 Навалочные суда, на которые распространяются настоящие требования, должны быть проверены на соответствие этим требованиям, а замена, подкрепление или покрытие шпангоутов и

их концевых соединений согласно настоящим требованиям должны быть выполнены в указанные ниже сроки в зависимости от их возраста на 1 января 2004 г.:

**.1** навалочные суда возрастом 15 лет и более — на назначенную дату первого промежуточного или очередного освидетельствования, которое будет проводиться после 1 января 2004 г.;

**.2** навалочные суда возрастом 10 лет и более, но менее 15 лет — на назначенную дату первого очередного освидетельствования, которое будет проводиться после 1 января 2004 г.;

**.3** навалочные суда возрастом менее 10 лет — по достижении судном возраста 10 лет.

Преждевременное, до 1 января 2004 г., выполнение промежуточного или очередного освидетельствований, назначенных на срок после 1 января 2004 г., не может быть основанием для отсрочки выполнения проверки. Тем не менее, завершение промежуточного освидетельствования в пределах назначенной «вилки» до 1 января 2004 г. считается приемлемым.

**5.12.1.6** Нефтерудонавалочные суда (суда **ОВО**), на которые распространяются настоящие требования, должны быть проверены на соответствие этим требованиям, а замена, подкрепление или покрытие шпангоутов и их концевых соединений согласно настоящим требованиям должны быть выполнены в указанные ниже сроки в зависимости от их возраста на 1 июля 2005 г.:

**.1** суда **ОВО** возрастом 15 лет и более — на назначенную дату первого промежуточного или очередного освидетельствования, которое будет проводиться после 1 июля 2005 г.;

**.2** суда **ОВО** возрастом 10 лет и более, но менее 15 лет — на назначенную дату первого очередного освидетельствования, которое будет проводиться после 1 июля 2005 г.;

**.3** суда **ОВО** возрастом менее 10 лет — по достижении судном возраста 10 лет.

Преждевременное, до 1 июля 2005 г., выполнение промежуточного или очередного освидетельствований, назначенных на срок после 1 июля 2005 г., не может быть основанием для отсрочки выполнения проверки. Тем не менее, завершение промежуточного освидетельствования в пределах назначенной «вилки» до 1 июля 2005 г. считается приемлемым.

**5.12.1.7** Настоящие требования определяют необходимость замены, ремонта или других мер по отношению к стенкам и поясам шпангоутов и их концевым креплениям, в соответствии с 5.12.2.

**5.12.1.8** Меры по подкреплению шпангоутов определены в 5.12.2.3.

**5.12.1.9** Метод конечных элементов, прочий числовой анализ или процедура прямого вычисления не могут использоваться как альтернатива анализу соответствия настоящим требованиям, за исключением случаев наличия необычных бортовых конструкций или набора, к которым не могут быть непосредственно применены настоящие требования. В этих случаях критерии анализа и критерии проверки прочности должны приниматься в соответствии с правилами постройки.

**5.12.1.10** Дополнительные замеры толщин шпангоутов грузовых трюмов и их концевых креплений должны выполняться в соответствии с Руководством, приведенным в приложении 5.12.

### **5.12.2 Суда с ледовыми усилениями.**

**5.12.2.1** Если судно подкреплено для соответствия категории ледового усиления в символе класса, промежуточные шпангоуты не должны учитываться при рассмотрении соответствия настоящим требованиям.

**5.12.2.2** Допускаемая остаточная толщина дополнительных конструкций, установленных для соответствия судна категории ледового усиления, должна определяться в соответствии с приложением 2 к настоящим Правилам.

**5.12.2.3** Если категории ледового усиления в символе класса снимается, дополнительные ледовые усиления судна не должны рассматриваться для обеспечения соответствия настоящим требованиям.

### **5.12.3 Замена, ремонт или другие меры.**

**5.12.3.1** Критерии необходимости замены, ремонта или других мер.

**5.12.3.1.1** Обозначения, используемые в 5.12.3.1.1:

$t_M$  — замеренная толщина, мм;

$t_{REN}$  — толщина, при которой требуется замена (см. 5.12.3.1.2);

$t_{REN, d/t}$  — толщина, при которой требуется замена по условию отношения  $d/t$  (см. 5.12.3.1.2.1);

$t_{REN, S}$  — толщина, при которой требуется замена по условию прочности (см. 5.12.3.1.2.1);

$t_{COAT}$  — толщина, принимаемая равной  $0,75t_{s12}$ ;

$t_{S12}$  — толщина, мм, стенок шпангоутов согласно 3.3.4.4.1 части II «Корпус» Правил классификации и постройки морских судов и толщина нижних книц согласно 3.3.4.4.2 той же части вышеуказанных Правил;

$t_{AB}$  — построечная толщина, мм;

$t_C$  — толщина, указанная в табл. 5.12.3.1.1.

Таблица 5.12.3.1.1

Длина судна $L$ , м	Толщина $t_C$ , мм		Трюм № 1	
	Все трюмы, за исключением трюма № 1		Пролет шпангоута и верхние кницы	Нижние кницы
$\leq 100$	2,0	2,5	2,0	3,0
150	2,0	3,0	3,0	3,5
$\geq 200$	2,0	3,0	3,0	4,0

Примечание. Толщина  $t_C$  для промежуточных значений длины судна определяется линейной интерполяцией значений, приведенных в таблице.

### 5.12.3.1.2 Критерии оценки стенок шпангоутов и их концевых креплений.

5.12.3.1.2.1 Стенки шпангоутов и их концевых креплений (кницы или brackets — далее «кницы») должны быть заменены, если замеренная толщина  $t_M$  равняется или меньше толщины  $t_{REN}$ , являющейся большей среди следующих величин:

$t_{COAT}$  —  $t_C$ ;

$0,75t_{AB}$ ;

$t_{REN, d/t}$  — применяется только для зон  $A$  и  $B$  (см. рис. 5.2.3.2-2);

$t_{REN, S}$  — в случае, если требуется проверка согласно 5.12.3.1.2.2.

#### 5.12.3.1.2.1.1 Толщина $t_{REN, d/t}$ по условию отношения $d/t$ .

Толщина  $t_{REN, d/t}$  определяется по следующей формуле, с учетом указаний 5.12.3.1.2.1.1.1.2 и 5.12.3.1.2.1.1.1.3:

$$t_{REN, d/t} = (\text{высота стенки, мм})/R,$$

где для шпангоутов  $R = 65k^{0,5}$  — для симметричных профилей и  $R = 55k^{0,5}$  — для несимметричных профилей;

для нижних книц с учетом указанного в 5.12.3.1.2.1.1  $R = 87k^{0,5}$  — для симметричных профилей и  $R = 73k^{0,5}$  — для несимметричных профилей;

$k$  — коэффициент, равный:

1,0 — для стали с пределом текучести 235 МПа;

0,78 — для стали с пределом текучести 315 МПа;

0,72 — для стали с пределом текучести 355 МПа.

При этом толщина нижних книц  $t_{REN, d/t}$  в опорном сечении шпангоута не должна приниматься меньше, чем величина  $t_{REN, d/t}$  для шпангоутов, которые они поддерживают.

#### 5.12.3.1.2.1.1.1 Нижние кницы.

Нижние кницы шпангоутов должны иметь фланец или поясok.

Высота стенки нижних шпангоутных книц определяется следующим образом:

высота стенки нижней кницы может измеряться по перпендикуляру из точки пересечения наклонной стенки скулового танка с бортовой обшивкой до линии пояса нижней кницы (см. рис. 5.12.3.1.2-1);

в случае, если на книце установлены ребра жесткости, высота стенки нижней кницы может приниматься равной расстоянию между бортовой обшивкой и ребром жесткости или между ребрами жесткости, или между ребром жесткости и пояском кницы в зависимости от того, какое из этих расстояний больше.

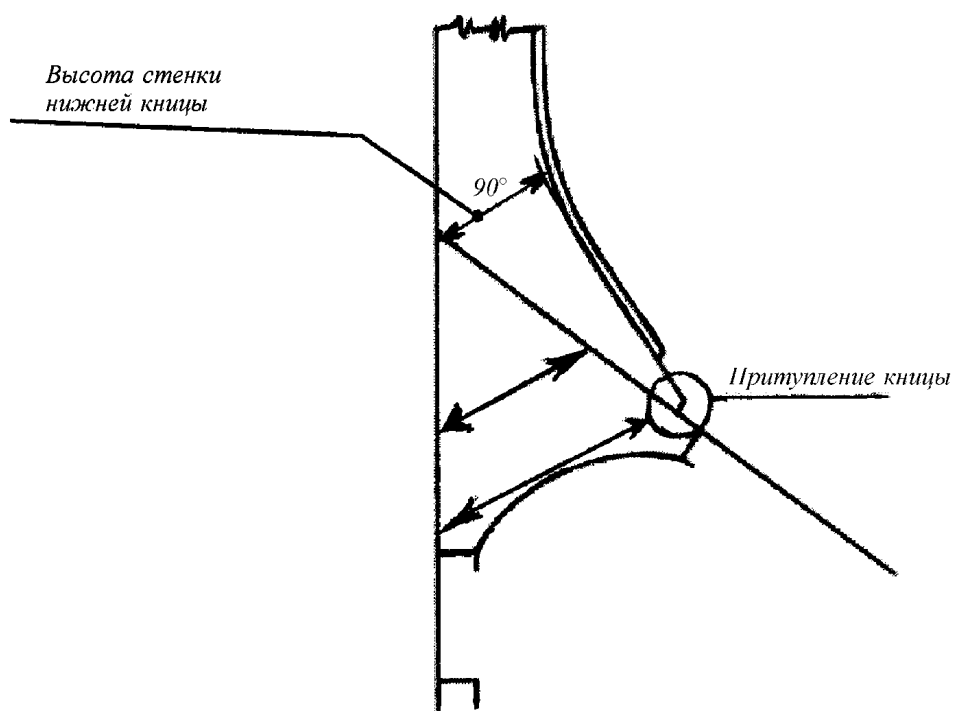


Рис. 5.12.3.1.2-1 Определение наибольшей высоты стенки нижней кницы для расчета  $t_{REN, dt}$

**5.12.3.1.2.1.1.2** Альтернативные подкрепляющие brackets.

Если замеренная в сечении  $b$  шпангоута (см. рис. 5.12.3.1.2-2) толщина  $t_M$  меньше  $t_{REN, dt}$  то подкрепляющие brackets, установленные согласно 5.12.3.3, могут быть учтены в качестве альтернативы выполнению условия отношения высоты стенки к толщине шпангоута; в этом случае толщина  $t_{REN, dt}$  может не учитываться при определении  $t_{REN}$  в соответствии с 5.12.3.1.2.

Значение  $t_M$  должно базироваться на зоне  $B$  в соответствии с рис. 5.2.3.2-2.

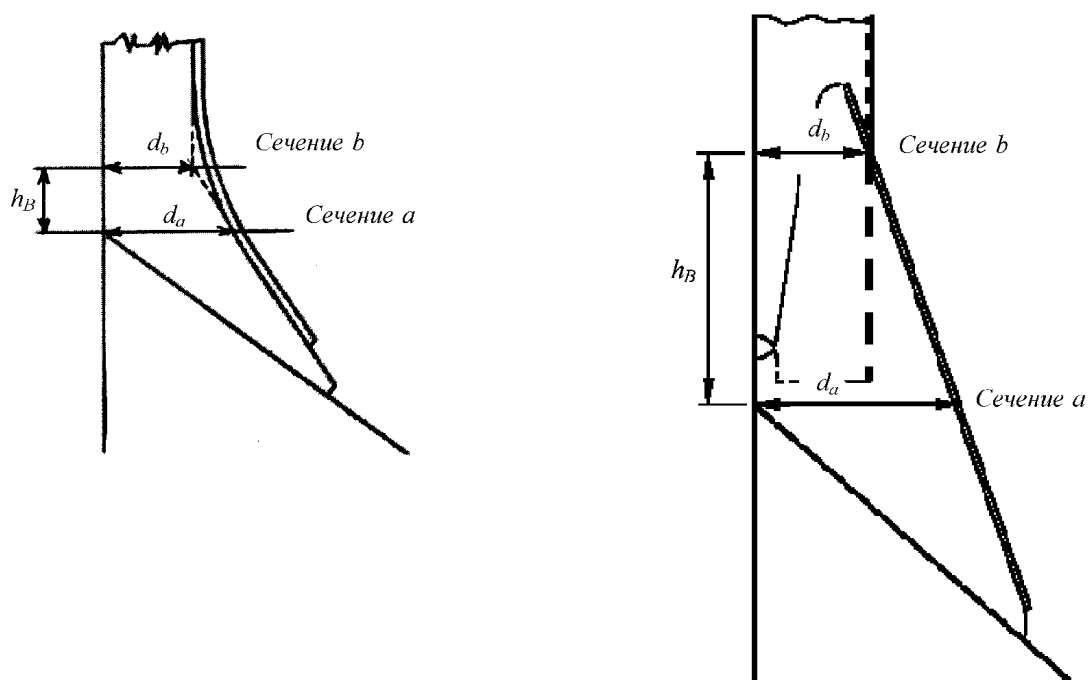


Рис. 5.12.3.1.2-2 Сечения  $a$  и  $b$ :

$d_a$  — высота стенки нижней кницы;  $d_b$  — высота стенки шпангоута;  $h_B$  — длина нижней кницы



**5.12.3.1.2.1.1.3** Шпангоуты, расположенные непосредственно в корму от таранной переборки.

В случае, если построечная толщина стенки шпангоутов  $t_{AB}$ , включая нижние кницы, установленных непосредственно в корму от переборки форпика и усиленных для того, чтобы их момент инерции не допускал нежелательной гибкости бортовой обшивки, превышает  $1,65t_{REN, S}$ , то толщина  $t_{REN, dt}$  может быть принята равной  $t'_{REN, dt}$ , определенной по формуле

$$t'_{REN, dt} = \sqrt[3]{t_{REN, dt}^2 t_{REN, S}}$$

где  $t_{REN, S}$  — толщина, определяемая согласно 5.12.4.3.

**5.12.3.1.2.1.2** Толщина  $t_{REN, S}$  по условию прочности при срезе.

В случае, если толщина стенки  $t_M$  в нижней части шпангоутов, как указано на рис. 5.12.3.1.2-2, равняется или меньше  $t_{COAT}$ , толщина  $t_{REN, S}$  должна определяться в соответствии с 5.12.4.3.

**5.12.3.1.2.1.3** Толщина заменяемых стенок шпангоутов и нижних книц.

Если требуется замена, устанавливаемые стенки должны иметь толщину не менее, чем  $t_{AB}$  или  $1,2t_{COAT}$ , или  $1,2t_{REN}$  в зависимости от того, что больше.

**5.12.3.1.2.1.4** Условия, допускающие другие меры.

Если  $t_{REN} < t_M \leq t_{COAT}$  должны быть приняты следующие меры:

- .1 очистка пескоструйным или равноценным ему методом и нанесение покрытия (см. 5.12.3.2);
- .2 установка подкрепляющих бракет (см. 5.12.3.3), если условие 5.12.3.1.2.1.4.1 применено для любой из зон шпангоута: *A*, *B*, *C* и *D* (см. рис. 5.2.3.2-2). Подкрепляющие бракетки, не связанные с фланцами, должны иметь плавную кромку, и дистанция между кромкой бракетки и фланцем шпангоута не должна превышать 50 мм (см. рис. 5.12.3.3.1);
- .3 поддержание покрытия в состоянии «как новое», т. е. без разрушений и следов коррозии, которое подлежит проверкам при очередных и промежуточных освидетельствованиях.

Вышеуказанные меры могут не применяться, если у конструктивных элементов не наблюдается уменьшения толщины по сравнению с построечной толщиной, а покрытие находится в состоянии «как новое», т. е. без разрушений и следов коррозии.

Если замеренная толщина стенки шпангоута  $t_{REN} < t_M \leq t_{COAT}$ , а состояние покрытия хорошее, то пескоструйная очистка и нанесение покрытия, требуемые 5.12.3.1.2.1.4.1, могут не выполняться даже в случае, если покрытие не находится в состоянии «как новое», как определено выше, при условии установки подкрепляющих бракет и восстановления поврежденного покрытия в районах приварки подкрепляющих бракет.

**5.12.3.1.3** Условие прочности при изгибе шпангоутов и шпангоутных книц.

Если нижние кницы шпангоутов не снабжены фланцами с постройки, то для соответствия требованиям к изгибной прочности, изложенным в 5.12.4.4, такие фланцы должны быть установлены. Полная ширина фланца кницы должна продолжаться до точки, в которой фланец шпангоута достигает полной ширины. Соответствующее подкрепление должно быть обеспечено со стороны скулового танка, и кница должна находиться в одной плоскости с подкреплением.

Если длина или высота нижней кницы не отвечают требованиям 3.3.2.5.3 части II «Корпус» Правил классификации и постройки морских судов, должны быть выполнены проверка прочности шпангоутов и шпангоутных книц при изгибе, а также замена или подкрепление шпангоутов и/или книц в соответствии с 5.12.4.4.

Проверка на прочность при изгибе не требуется в случае, если геометрия кницы изменена до соответствия требованиям 3.3.2.5.3 части II «Корпус» Правил классификации и постройки морских судов.

**5.12.3.2** Замеры толщины, замена, пескоструйная очистка и покрытие.

**5.12.3.2.1** Для замены, пескоструйной очистки и нанесения покрытия установлены четыре зоны: *A*, *B*, *C* и *D* (см. рис. 5.2.3.2-2). Если на новых судах выполняется замена грузовых трюмов, на заменяемых конструкциях требуется подготовить поверхность и нанести покрытия, как это представлено в 3.3.5.1 части II «Корпус» Правил классификации и постройки морских судов.

**5.12.3.2.2** Замеры толщины должны быть выполнены в каждой зоне, а их результаты должны быть оценены по критериям, указанным в 5.12.3.1.

**5.12.3.2.3** В случае, если зона *B* изготовлена из листов различной толщины, для проверки соответствия конструкции требованиям настоящего раздела используется наименьшая толщина.

**5.12.3.2.4** Если нижняя шпангоутная кница не приставная, т.е. поясok и стенка шпангоута плавно переходят в поясok и стенку нижней кницы, и условие, указанное в 5.12.3.1, не удовлетворяется для зоны *A* или *B*, то должны быть выполнены замена или пескоструйная очистка и нанесение покрытия (в зависимости от того, что применимо) в зоне *A* и в зоне *B*.

**5.12.3.2.5** Если нижняя кница приставная, и условие, указанное в 5.12.3.1, не удовлетворяется для зоны *A* или *B*, то должны быть выполнены замена или пескоструйная очистка и нанесение покрытия в зоне *A* или *B* в зависимости от того, что применимо.

**5.12.3.2.6** Если в соответствии с требованиями 5.12.3.1 необходима замена зоны *C*, то замена должна быть выполнена как в зоне *C*, так и в зоне *B*. Если в соответствии с требованиями 5.12.3.1 необходима пескоструйная очистка и нанесение покрытия для зоны *C*, то пескоструйная очистка и нанесение покрытия должны быть выполнены в зонах *B*, *C* и *D*.

**5.12.3.2.7** Если в соответствии с требованиями 5.12.3.1 необходима замена зоны *D*, то должна быть выполнена замена только зоны *D*. Если в соответствии с требованиями 5.12.3.1 необходима пескоструйная очистка и нанесение покрытия для зоны *D*, то пескоструйная очистка и нанесение покрытия должны быть выполнены как в зоне *D*, так и в зоне *C*.

**5.12.3.2.8** Ранее замененные зоны или зоны с восстановленным ранее покрытием в случае, если их состояние «как новое», т.е. без разрушений и следов коррозии, могут быть специально рассмотрены.

**5.12.3.2.9** Если в соответствии с требованиями 5.12.3.1 необходимо нанесение покрытия, оно должно отвечать требованиям 3.3.5.1 части II «Корпус» Правил классификации и постройки морских судов.

**5.12.3.2.10** Если в соответствии с 5.12.3.1 на ограниченное число шпангоутов и книц требуется нанесение покрытия на часть их длины, необходимо руководствоваться следующим:

.1 покрытие должно быть нанесено на следующие элементы:

.1.1 стенку и поясok шпангоутов и книц;

.1.2 внутреннюю поверхность бортовой обшивки, наружную (трюмную) поверхность обшивки скулового и подпалубного танков, в зависимости от того, что применимо, на ширину не менее 100 мм от стенки шпангоута или шпангоутной кницы;

.2 покрытие должно быть на эпоксидной или равноценной основе.

Во всех случаях все поверхности, на которые должно быть нанесено покрытие, должны быть подвергнуты пескоструйной очистке.

Когда пояски шпангоутов или книц подлежат замене для соответствия настоящим правилам, отношение их ширины к толщине должно отвечать требованиям части II «Корпус» Правил классификации и постройки морских судов.

**5.12.3.3** Меры по подкреплению конструкций.

**5.12.3.3.1** Для подкрепления конструкций устанавливаются горизонтальные подкрепляющие brackets в нижней и средней частях пролетов шпангоутов (см. рис. 5.12.3.3.1). Эти brackets могут устанавливаться на каждые два шпангоута, но обязательно на одном уровне, в нижней и средней частях пролетов шпангоутов.

**5.12.3.3.2** Толщина горизонтальных подкрепляющих bracket должна быть не менее построенной толщины стенок шпангоутов, к которым они привариваются.

**5.12.3.3.3** Brackets должны быть приварены к шпангоутам и наружной обшивке двусторонним непрерывным швом.

**5.12.3.3.4** В случае, когда бортовые шпангоуты изготовлены из стали повышенной прочности, подкрепляющие brackets, изготовленные из стали нормальной прочности, могут устанавливаться при условии, если при сварке применялись электроды, предназначенные для сварки сталей повышенной прочности, а толщина подкрепляющих bracket равна толщине стенки шпангоута независимо от материала, из которого стенка шпангоута изготовлена.

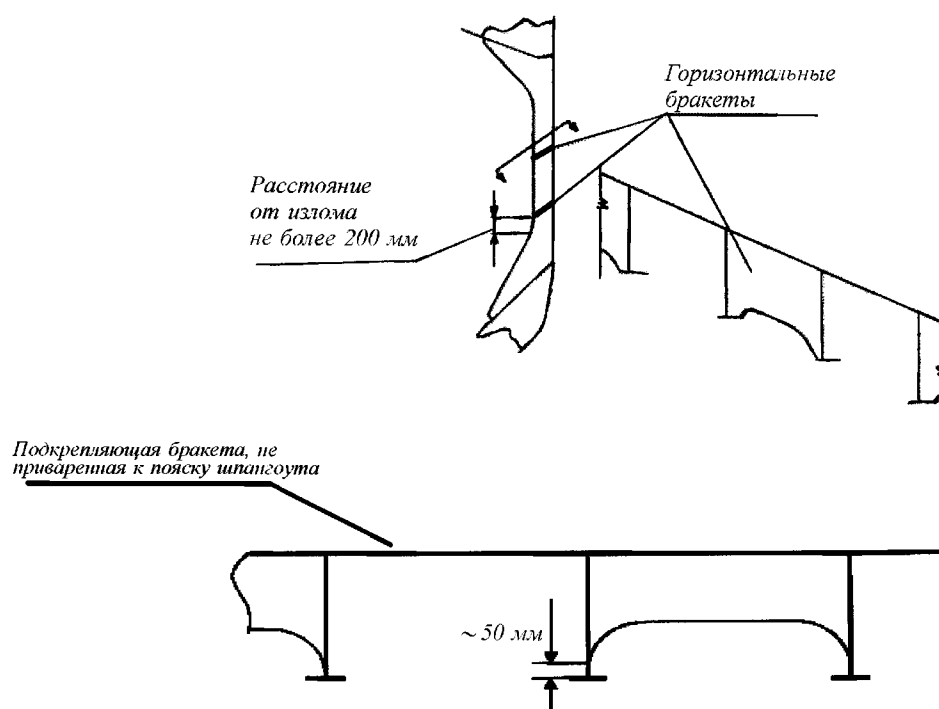


Рис. 5.12.3.3.1 Подкрепляющие бракетты

**5.12.3.4** Размеры сварного шва.

Размеры сварных соединений должны отвечать требованиям 3.3.2.5.9 части II «Корпус» Правил классификации и постройки морских судов.

**5.12.3.5** Язвенный и канавочный износ.

**5.12.3.5.1** Если интенсивность язвенного износа превышает 15 % площади рассматриваемого участка (см. рис. 5.12.3.5.1), должны быть выполнены замеры толщин в язвинах.

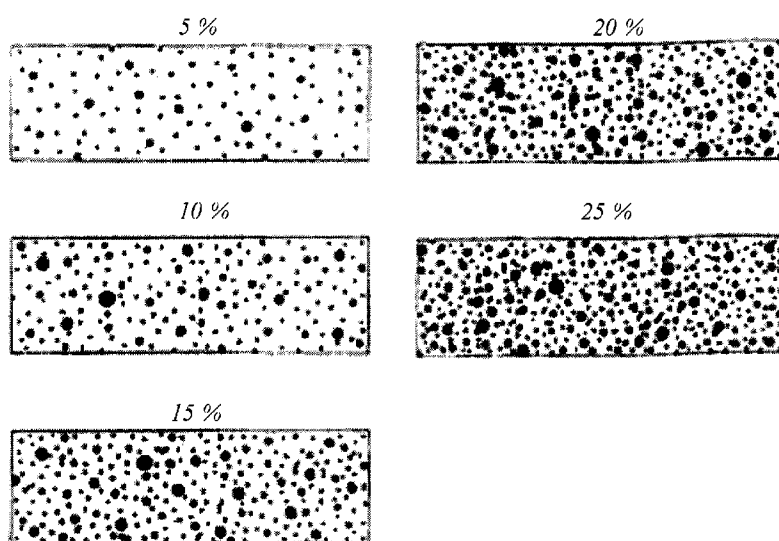


Рис. 5.12.3.5.1 Интенсивность язвенной коррозии (от 5 до 25 %)

**5.12.3.5.2** Минимально допустимая остаточная толщина в язвинах и канавках должна быть принята равной следующим величинам:

.1 75 % построечной толщины для язвенного или канавочного износа стенок и поясков шпангоутов и шпангоутных книц;

.2 70 % построечной толщины для язвенного или канавочного износа бортовой обшивки, обшивки скуловых и подпалубных танков на участках, прилегающих к стенке набора с каждой стороны, шириной до 30 мм.

**5.12.3.6** Замена всех шпангоутов в одном или нескольких грузовых трюмах.

**5.12.3.6.1** Если по результатам проверки требуется замена всех шпангоутов в одном или нескольких грузовых трюмах, то новый набор может отвечать требованиям части II «Корпус» Правил классификации и постройки морских судов взамен настоящих требований, при условии выполнения следующего:

.1 это будет применено ко всем шпангоутам трюма (трюмов);

.2 будет выполнено требование по нанесению покрытия на все шпангоуты как для нового судна, в соответствии с 3.3.5.1 части II «Корпус» Правил классификации и постройки морских судов;

.3 момент сопротивления шпангоутов будет отвечать требованиям части II «Корпус» Правил классификации и постройки морских судов.

**5.12.3.7** Замена поврежденных шпангоутов.

**5.12.3.7.1** В случае замены поврежденного шпангоута, уже отвечающего требованиям настоящей главы, применяются следующие требования:

.1 как минимум, должно быть восстановлено состояние шпангоута, требуемое настоящей главой;

.2 для локализации повреждений протяженность заменяемого участка должна быть определена в соответствии с положениями внутренних нормативных документов по ремонту, предназначенных для инспекторского состава РС.

**5.12.4** Проверка прочности.

Проверка прочности при расчетных нагрузках осуществляется, как правило, для кормового, среднего и носового шпангоутов каждого трюма. Требуемые размеры остальных шпангоутов должны определяться линейной интерполяцией размеров вышеперечисленных шпангоутов.

Если размеры шпангоутов в пределах трюма различны, требуемые размеры должны быть определены для среднего шпангоута каждой группы шпангоутов с одинаковыми размерами. Требуемые размеры промежуточных шпангоутов должны определяться линейной интерполяцией размеров средних шпангоутов каждой группы.

**5.12.4.1** Расчетная схема.

**5.12.4.1.1** Случаи загрузки.

Должны быть рассмотрены следующие случаи загрузки:

.1 равномерная загрузка тяжелым грузом (плотностью более 1,78 т/м<sup>3</sup>);

.2 равномерная загрузка легким грузом (плотностью 1,78 т/м<sup>3</sup> и менее);

.3 неравномерная загрузка тяжелым грузом, если допускается.

Рассмотрение случаев загрузки в нескольких портах не требуется.

**5.12.4.1.2** Нагрузки.

Нагрузки  $P_{fr, a}$  и  $P_{fr, b}$ , кН, для проверки прочности шпангоутов в сечениях  $a$  и  $b$  (см. рис. 5.12.3.1.2-2) определяются по нижеследующим формулам (при этом, если нижние кницы приставные, сечение  $b$  должно быть проведено через самую верхнюю точку нижней кницы):

$$P_{fr, a} = P_S + \max(P_1, P_2); \quad (5.12.4.1.2-1)$$

$$P_{fr, b} = P_{fr, a} \frac{h - 2h_B}{h}, \quad (5.12.4.1.2-2)$$

где  $P_S$  — нагрузка от статического давления воды, кН, определяемая формулам:

$$P_S = sh \left( \frac{P_{S,U} + P_{S,L}}{2} \right) \text{ — для случая, когда верхний конец пролета шпангоута } h \text{ (см. рис. 5.2.3.2-2), находится ниже грузовой ватерлинии;}$$

$P_S = sh \left( \frac{p_{S,U}}{2} \right)$  — для случая, когда верхний конец пролета шпангоута  $h$  (см. рис. 5.2.3.2-2), находится на уровне или выше грузовой ватерлинии;

$P_1 = sh \left( \frac{p_{1,U} + p_{1,L}}{2} \right)$  — нагрузка от давления волны, кН, при встречном волнении;

$P_2 = sh \left( \frac{p_{2,U} + p_{2,L}}{2} \right)$  — нагрузка от давления волны, кН, при волнении с траверса;

$h$  и  $h_B$  — пролет шпангоута и длина нижней кницы, м, соответственно (см. рис. 5.12.3.1.2-2);

$h'$  — расстояние, м, между нижним концом шпангоута и грузовой ватерлинией;

$s$  — шпация, м;

$p_{S,U}$  и  $p_{S,L}$  — давление на тихой воде, кН/м<sup>2</sup>, на уровне верхнего и нижнего концов пролета шпангоута  $h$ , соответственно (см. рис. 5.2.3.2-2);

$p_{1,U}$  и  $p_{1,L}$  — давление на тихой воде, кН/м<sup>2</sup>, на уровне верхнего и нижнего концов пролета шпангоута  $h$ , соответственно, определяемое в 5.12.4.2.1;

$p_{2,U}$  и  $p_{2,L}$  — давление на тихой воде, кН/м<sup>2</sup>, на уровне верхнего и нижнего конца пролета шпангоута  $h$ , соответственно, определяемое в 5.12.4.2.2.

### 5.12.4.1.3 Волновые давления.

#### 5.12.4.1.3.1 Волновое давление $p_1$ , кН/мм<sup>2</sup>, определяется по формулам:

на уровне ватерлинии и ниже

$$p_1 = 1,50 \left[ p_{11} + 135 \frac{B}{2(B+75)} - 1,2(T-z) \right], \quad (5.12.4.1.3.1-1)$$

где  $p_{11} = 3k_s C + k_f$ ;

выше ватерлинии

$$p_1 = p_{1w_l} - 7,50(z - T), \quad (5.12.4.1.3.1-2)$$

где  $p_{1w_l}$  — волновое давление  $p_1$  на уровне ватерлинии.

#### 5.12.4.1.3.2 Волновое давление $p_2$ , кН/мм<sup>2</sup>, определяется по формулам:

на уровне ватерлинии и ниже

$$p_2 = 13,0 \left[ 0,5B \frac{50C_r}{2(B+75)} + C_B \frac{0,5B + k_f}{14} \left( 0,7 + \frac{2z}{T} \right) \right]; \quad (5.12.4.1.3.2-1)$$

выше ватерлинии

$$p_2 = p_{2w_l} - 5,0(z - T), \quad (5.12.4.1.3.2-2)$$

где  $p_{2w_l}$  — волновое давление  $p_2$  на уровне ватерлинии;

$L$  — длина судна, м;

$B$  — наибольшая расчетная ширина судна, м;

$C_B$  — коэффициент общей полноты в соответствии с Правилами классификации и постройки морских судов, значение которого должно приниматься не менее 0,6;

$T$  — максимальная расчетная осадка, м;

$C$  — коэффициент, определяемый по формулам:

$$C = 10,75 - \left( \frac{300 - L}{100} \right)^{1,5} \text{ при } 90 \leq L \leq 300 \text{ м;}$$

$$C = 10,75 \text{ при } L > 300 \text{ м;}$$

$$C_r = \left( 1,25 - 0,025 \frac{2k_r}{\sqrt{GM}} \right) k;$$

$k$  — коэффициент, принимаемый равным 1,2 для судов без скулового киля и 1,0 — для судов со скуловым килем;

$k_r$  — радиус инерции масс при бортовой качке. При отсутствии фактической величины  $k_r$ , ее значение допускается принимать равным 0,39B для судов с равномерным распределением массы в поперечном направлении (например, чередующаяся загрузка тяжелым грузом или равномерная загрузка легким грузом) и 0,25B — для судов с неравномерным распределением массы в поперечном направлении (например, равномерная загрузка тяжелым грузом);

$GM = 0,12B$  при отсутствии фактической величины  $GM$ ;

$Z$  — расстояние по вертикали, м, от основной плоскости до уровня, на котором определяется давление;

$$k_s = C_B + \frac{0,83}{\sqrt{C_B}} \text{ — на кормовой оконечности судна;}$$

$$k_s = C_B \text{ — между сечениями } 0,2L \text{ и } 0,6L, \text{ считая от кормовой оконечности;}$$

$$k_s = C_B + \frac{1,33}{C_B} \text{ — на носовой оконечности судна.}$$

Между вышеуказанными сечениями величина  $k_s$  определяется линейной интерполяцией;  
 $k_f$  — коэффициент, принимаемый равным 0,8С.

#### 5.12.4.2 Допустимые напряжения.

Допустимые нормальные и касательные напряжения  $\sigma_a$  и  $\tau_a$ , Н/мм<sup>2</sup>, для шпангоутов и шпангоутных книц определяются по формулам:

$$\sigma_a = 0,90\sigma_F; \tag{5.12.4.2-1}$$

$$\tau_a = 0,40\sigma_F; \tag{5.12.4.2-2}$$

где  $\sigma_F$  — минимальный верхний предел текучести стали, Н/мм<sup>2</sup>.

#### 5.12.4.3 Проверка прочности на срез.

Если толщина  $t_M$  в нижней части шпангоутов (см. рис. 5.2.3.2-2) равна или меньше величины  $t_{COAT}$ , должна быть выполнена проверка прочности на срез в соответствии с нижеследующими указаниями.

Толщина  $t_{REN, S}$ , мм, должна приниматься большей из значений  $t_{REN, Sa}$  или  $t_{REN, Sb}$ , но не более  $0,75t_{S12}$ , определяемых для сечений  $a$  и  $b$  (см. рис. 5.12.3.1.2-2 и п. 5.12.4.1.1), по формулам:

для сечения  $a$

$$t_{REN, Sa} = \frac{1000k_s P_{fr, a}}{d_b \sin \phi \tau_a}; \tag{5.12.4.3-1}$$

для сечения  $b$

$$t_{REN, Sb} = \frac{1000k_s P_{fr, b}}{d_b \sin \phi \tau_a}; \tag{5.12.4.3-2}$$

где  $k_s$  — коэффициент распределения срезающих сил, принимаемый равным 0,6;

$P_{fr, a}$  и  $P_{fr, b}$  — нагрузки, определенные в 5.12.4.1.1;

$d_a$  и  $d_b$  — высота стенки кницы и шпангоута, мм, в сечениях  $a$  и  $b$ , соответственно (см. рис. 5.12.3.1.2-2). Если кницы приставные, высота  $d_b$  должна приниматься за вычетом возможных вырезов (например, при гребенчатом наборе);

$\phi$  — угол между стенкой шпангоута и наружной обшивкой;

$\tau_a$  — допустимые касательные напряжения, Н/мм<sup>2</sup>, определенные в 5.12.4.2.

#### 5.12.4.4 Проверка прочности на изгиб.

Если длина или высота нижней кницы не соответствуют 3.3.2.5.3 части II «Корпус» Правил классификации и постройки морских судов, фактический момент сопротивления, см<sup>3</sup>, книц и шпангоутов в сечениях  $a$  и  $b$  должен быть не меньше значений, определяемых по формулам:

для сечения  $a$

$$Z_a = \frac{1000P_{fr, a} h}{m_a \sigma_a}; \tag{5.12.4.4-1}$$

для сечения  $b$

$$Z_b = \frac{1000P_{fr, a} h}{m_b \sigma_a}; \tag{5.12.4.4-2}$$

где  $P_{fr, a}$  — нагрузка, определяемая в соответствии с 5.12.4.1.1;

$h$  — пролет шпангоута, м (см. рис. 5.2.3.2-2);

$\sigma_a$  — допустимые нормальные напряжения, Н/мм<sup>2</sup>, определяемые в соответствии с 5.12.4.2;

$m_a$  и  $m_b$  — коэффициенты изгибающего момента, указанные в табл. 5.12.4.4.

Таблица 5.12.4.4

Коэффициенты изгибающего момента  $m_a$  и  $m_b$ 

	$m_a$	$m_b$		
		$h_B \leq 0,08h$	$h_B = 0,1h$	$h_B \geq 0,125h$
Порожние трюмы при случаях неравномерной загрузки	10	17	19	22
Порожние трюмы при прочих случаях загрузки	12	20	22	26

Примечания: 1. Неравномерная загрузка означает такой случай загрузки, при котором отношение между коэффициентами наибольшего и наименьшего заполнения, рассчитанными для каждого трюма, превышает значение, равное 1,2, с учетом поправки на различную плотность груза.  
2. Коэффициент  $m_b$  при промежуточных значениях длины кницы  $h_B$  определяется линейной интерполяцией значений, указанных в таблице.

Фактический момент сопротивления книц и шпангоутов должен быть определен при фактической замеренной толщине и относительно оси, параллельной наружной обшивке. В предварительных расчетах могут применяться альтернативные значения толщины, но не меньше следующих значений:

1.  $t_{REN}$  — для толщины стенок;
2. остаточной толщины, допускаемой действующими правилами РС, — для свободного и присоединенного поясков.

Ширина присоединенного пояска должна быть принята равной расстоянию между шпангоутами, измеренному по наружной обшивке на середине пролета  $h$ .

Если фактические моменты сопротивления в сечениях  $a$  и  $b$  будут меньше величины  $Z_a$  или  $Z_b$ , то шпангоуты и кницы должны быть заменены или подкреплены таким образом, чтобы фактические моменты сопротивления после замены или подкрепления были не менее  $1,2Z_a$  и  $1,2Z_b$ , соответственно.

В этом случае замена или подкрепление свободного пояска должны быть распространены на нижнюю часть шпангоута (см. рис. 5.2.3.2-2).

## РУКОВОДСТВО ПО ЗАМЕРУ ТОЛЩИН ШПАНГОУТОВ И ШПАНГОУТНЫХ КНИЦ НАВАЛОЧНЫХ СУДОВ С ОДИНАРНЫМИ БОРТАМИ

### 1 ОБЩИЕ ПОЛОЖЕНИЯ

Замеры необходимы для определения общего состояния конструкций, объема возможных замен или выработки других мер в отношении стенок и поясков шпангоутов и их концевых книц с целью определения их соответствия требованиям настоящей главы.

### 2 ЗОНЫ ШПАНГОУТОВ И КНИЦ

Для определения необходимости замены стали, пескоструйной очистки и нанесения покрытия устанавливаются четыре зоны: *A*, *B*, *C* и *D*, как показано на рис. 5.2.3.2-2.

Зоны *A* и *B* рассматриваются как наиболее критические.

### 3 ЯЗВЕННЫЙ И КАНАВОЧНЫЙ ИЗНОС

Коррозионные разрушения могут принимать разнообразную форму, и в некоторых случаях перед проведением оценки может потребоваться шлифовка.

Язвины могут обнаружиться под вспученными участками покрытия, которые перед проверкой необходимо удалить.

Для замера толщины в местах язвенного или канавочного износа обычного ультразвукового измерительного прибора (как правило, имеющего диаметр головки 10 мм) будет недостаточно. Необходимо воспользоваться прибором с диаметром головки 3 — 5 мм. В качестве альтернативы предприятие, проводящее замеры, должно использовать прибор для замера глубины язвин и канавок с последующим подсчетом остаточной толщины.

#### 3.1 Оценка коррозии по площади.

Метод оценки определен в 5.12.3.5 и основывается на определении интенсивности коррозии в соответствии с рис. 5.12.3.5.1.

Если интенсивность язвенного износа превышает 15 % площади рассматриваемого участка (см. рис. 5.12.3.5.1), должны быть выполнены замеры толщин для проверки степени проникновения язвин. Допустимый уровень язвенного и канавочного износа — 15 %, лишь с одной стороны листа.

Если язвенный износ очевиден, как определено выше (превышает 15 %), то поверхность участка, наиболее подверженного такой коррозии, должна быть зачищена до чистого металла диаметром не менее 300 мм (или, если это практически невозможно, должен быть зачищен прямоугольный участок на пояске шпангоута, на наружной обшивке, на обшивке подпалубного или скулового танка, примыкающих к шпангоуту, подверженному такому язвенному износу), после чего должна быть замерена толщина металла пяти самых глубоких язвин на зачищенной поверхности. Наименьшее значение толщины металла в любой из этих язвин следует принимать в качестве регистрируемой толщины.

Минимально допустимая остаточная толщина в язвинах и канавках должна быть принята равной следующим величинам:

.1 75 % построечной толщины для язвенного или канавочного износа стенок и поясков шпангоутов и шпангоутных книц;

.2 70 % построечной толщины для язвенного или канавочного износа бортовой обшивки, обшивки скуловых и подпалубных танков на участках, прилегающих к стенке набора с каждой стороны, шириной до 30 мм.



## 4 МЕТОДИКА ЗАМЕРОВ

**4.1** Замерам должны подвергаться те же шпангоуты, что и при очередном или промежуточном освидетельствовании, в зависимости от возраста судна. Типовые замеры толщин необходимо проводить в каждой из указанных ниже зон.

Если у конструктивных элементов не наблюдается уменьшения толщины по сравнению с построечной толщиной, а покрытие находится в состоянии «как новое», т.е. без разрушений и следов коррозии, то объем замеров толщин может быть специально рассмотрен.

Если значения, полученные при замерах, близки к критическим, как определено в 3.1, число шпангоутов, подлежащих замерам, следует увеличить.

Если предполагается замена или другие меры, согласно 5.12, в отношении отдельных шпангоутов, то все шпангоуты данного трюма подлежат обмеру.

Существует целый ряд методов изготовления шпангоутов для навалочных судов. Некоторые шпангоуты изготавливаются со свободными поясками (Т-образные профили), другие — с фланцами, для третьих используется полособульбовый профиль. С точки зрения выполнения замеров не имеет значения наличие свободного пояска (полки) или фланца, поскольку аналогичным замерам подлежит как стенка со свободным пояском, так и стенка с фланцем. При применении шпангоутов из полособульба следует обмерить их стенки по обычной методике, а при необходимости — проверить момент сопротивления.

**4.2 Замеры в зонах А, В и D (стенки шпангоутов и книц).**

Замеры стенок в зонах А, В и D следует проводить в пяти точках (см. рисунок настоящего Руководства). Эти пять точек замеров должны располагаться равномерно по длине и высоте стенки. В отчете по замерам толщин должна указываться средняя величина замеренных точек.

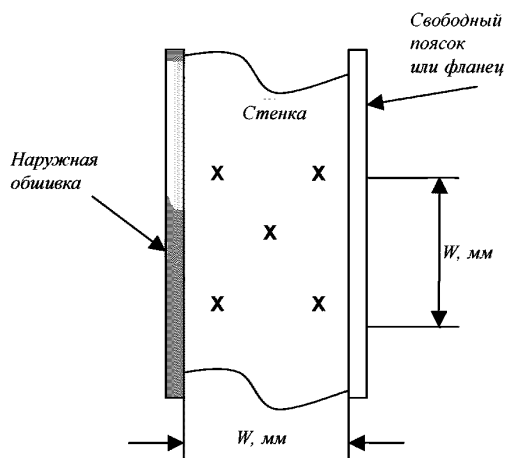


Рис. Типовой вариант пятиточечного замера толщин на поверхности стенки

**4.3 Замеры в зоне С (стенки шпангоутов).**

В зависимости от состояния стенки шпангоута в зоне С, для регистрации принимается средняя величина от результатов замеров в трех точках этой зоны. Среднее значение замеров необходимо сравнить с допустимой толщиной. Если стенка имеет общую коррозию, замеры следует проводить в пять точек, как указано в 4.2.

**4.4 Замеры в сечениях *a* и *b* (фланцы/пояски и бортовая обшивка).**

Если длина и ширина нижней кницы шпангоута не отвечают требованиям части II «Корпус» Правил классификации и постройки морских судов, то для расчета фактического момента сопротивления, требуемого 5.12.4.4, необходимо провести замеры в сечениях *a* и *b* (см. рис. 5.12.3.1.2-2). Должно быть выполнено не менее двух замеров толщин фланца или пояска в каждом сечении. С каждой стороны шпангоута (т.е. в нос и в корму от него) на уровне сечений *a* и *b* должен быть выполнен, по крайней мере, один замер толщины наружной обшивки.

**5 РЕГИСТРАЦИЯ ЗАМЕРОВ ТОЛЩИН ШПАНГОУТОВ ГРУЗОВЫХ ТРЮМОВ**

Регистрация замеров толщин шпангоутов грузовых трюмов проводится в нижеприведенной табличной форме.

**Отчет по замерам толщин шпангоутов грузовых трюмов**  
*Report on Thickness Measurement of Cargo Hold Side Frames*

Название судна \_\_\_\_\_ РС № \_\_\_\_\_  
*Ship's Name* \_\_\_\_\_ *RS No.* \_\_\_\_\_

		Грузовой трюм № _____												Борт: _____		(ПБ / ЛБ)									
		Cargo Hold No.												Side:		(Port / Stbd.)									
Шп. № Frame No.	Зона "А" Zone "A"						Зона "В" Zone "B"						Зона "С" Zone "C"						Зона "D" Zone "D"						
	Постр. толщина Original thickness	t <sub>REN</sub>	t <sub>COAT</sub>	t <sub>M</sub>	Уменьшение Diminution		Постр. толщина Original thickness	t <sub>REN</sub>	t <sub>COAT</sub>	t <sub>M</sub>	Уменьшение Diminution		Постр. толщина Original thickness	t <sub>REN</sub>	t <sub>COAT</sub>	t <sub>M</sub>	Уменьшение Diminution		Постр. толщина Original thickness	t <sub>REN</sub>	t <sub>COAT</sub>	t <sub>M</sub>	Уменьшение Diminution		
	mm	mm	mm	mm	mm	%	mm	mm	mm	mm	mm	%	mm	mm	mm	mm	mm	%	mm	mm	mm	mm	mm	%	

Подпись оператора \_\_\_\_\_  
*Operators Signature*

## 5.13 ОЦЕНКА УСТРОЙСТВ КРЕПЛЕНИЯ ЛЮКОВЫХ ЗАКРЫТИЙ ГРУЗОВЫХ ТРЮМОВ (УТ МАКО S30)

## 5.13.1 Применение.

5.13.1.1 Настоящие требования применяются к стопорящим и задранивающим устройствам стальных люковых закрытий грузовых трюмов №№ 1 и 2, полностью или частично расположенных в пределах  $0,25$  длины судна  $L$  от носового перпендикуляра на всех навалочных судах, имеющих в грузовой зоне одну палубу, подпалубные и скуловые танки (за исключением судов, имеющих люковые закрытия грузовых трюмов понтонного типа), контракт на постройку которых заключен до 1 января 2004 г., и которые построены без учета требований части II «Корпус» Правил классификации и постройки морских судов, действующих после 1 января 2004 г.

5.13.1.2 Навалочные суда, на которые распространяются настоящие требования, должны быть проверены на соответствие этим требованиям в указанные ниже сроки в зависимости от их возраста на 1 января 2004 г.:

.1 навалочные суда возрастом 15 лет и более — на назначенную дату первого промежуточного или очередного освидетельствования, которое будет проводиться после 1 января 2004 г.;

.2 навалочные суда возрастом 10 лет и более, но менее 15 лет — на назначенную дату первого очередного освидетельствования, которое будет проводиться после 1 января 2004 г.;

.3 навалочные суда возрастом менее 10 лет — по достижении судном возраста 10 лет.

5.13.1.3 Преждевременное, до 1 января 2004 г., выполнение промежуточного или очередного освидетельствований, назначенных на срок после 1 января 2004 г., не может быть основанием для отсрочки выполнения проверки. Тем не менее, завершение промежуточного освидетельствования в пределах назначенной «вилки» до 1 января 2004 г. считается приемлемым.

## 5.13.2 Задраивающие устройства.

5.13.2.1 Прочность задраивающих устройств должна отвечать следующим требованиям:

.1 панельные люковые закрытия должны стопориться и задраниваться при помощи соответствующих устройств (болтов, клиньев и им подобных), надлежащим образом размещённых вдоль комингсов и между элементами закрытий.

Их размещение должно осуществляться с учетом обеспечения максимальной устойчивости к погоде в зависимости от типа и размера люкового закрытия, а также жесткости углов крышек, находящихся между задраивающими устройствами;

.2 площадь нетто  $A$ , см<sup>2</sup>, поперечного сечения каждого из задраивающих устройств должна быть не менее определенной по формуле

$$A=1,4a/f,$$

где  $a$  — расстояние между задраивающими устройствами, которое должно быть не менее 2 м; при этом  $f = (\sigma_Y/235)e$ ;  $\sigma_Y$  — верхний предел текучести материала задраивающих устройств, Н/мм<sup>2</sup>, который не должен приниматься более 70 % предела прочности на растяжение материала.

При этом:

$$e = 0,75 \text{ при } \sigma_Y > 235;$$

$$e = 1,0 \text{ при } \sigma_Y \leq 235;$$

$$G_Y - e = 0,75 \text{ при } a_Y > 235;$$

$$e = 1,0 \text{ при } a_Y < 235.$$

Если площадь люка больше 5 м<sup>2</sup>, нетто диаметр стержней или болтов задраивающих устройств (без учета коррозии и износа) должен быть не менее 19 мм;

.3 давление уплотняющей прокладки между закрытием и комингсом, а также в углах крышек, при помощи задраивающих устройств должно обеспечивать непроницаемость при воздействии моря.

Если давление уплотняющей прокладки превышает 5 Н/мм, площадь поперечного сечения задраивающих устройств должна быть пропорционально увеличена. Величина давления уплотняющей прокладки должна быть указана;

.4 жесткость углов крышек должна быть достаточной для поддержания надлежащего давления уплотняющей прокладки между заdraивающими устройствами. Момент инерции поперечного сечения угловых элементов крышек  $I$ , см<sup>4</sup>, должен быть не менее определенного по формуле

$$I=6pa^4,$$

где  $p$  — давление уплотняющей прокладки, Н/мм, но не менее 5 Н/мм;  
 $a$  — расстояние между заdraивающими устройствами, м;

.5 заdraивающие устройства должны быть прочной конструкцией с надежным креплением к комингсам люков, палубам и закрытиям. Заdraивающие устройства на каждом из люковых закрытий должны иметь примерно одинаковые характеристики жесткости;

.6 в случае установки прутковых (стержневых) заdraек должны быть предусмотрены эластичные шайбы или прокладки;

.7 при использовании гидравлических уплотнительных устройств необходимо предусмотреть надёжное средство, позволяющее механическим способом приводить их в закрытое положение в случае выхода из строя системы гидравлики.

#### 5.13.3 Стопоры.

5.13.3.1 Закрытия люков грузовых трюмов №№ 1 и 2 должны быть снабжены стопорами от воздействия поперечных сил величиной 175 кН/м<sup>2</sup>.

5.13.3.2 Закрытия люка грузового трюма № 2 должны быть снабжены стопорами от воздействия продольных сил величиной 175 кН/м<sup>2</sup>, действующих на носовую стенку закрытия.

5.13.3.3 Закрытия люка грузового трюма № 1 должны быть снабжены стопорами от воздействия продольных сил величиной 230 кН/м<sup>2</sup>, действующих на носовую стенку закрытия. При наличии бака величина силы может быть снижена до 175 кН/м<sup>2</sup>.

5.13.3.4 Напряжения, возникающие в стопорах и их опорных конструкциях, а также в сварных соединениях стопоров, не должны превышать допускаемых значений, равных  $0,8\sigma_T$ .

#### 5.13.4 Материалы и сварка.

5.13.4.1 Стопоры и заdraивающие устройства, отвечающие требованиям настоящей главы, должны быть изготовлены из материалов, включая сварочные, отвечающих требованиям частей XIII «Материалы» и XIV «Сварка» Правил классификации и постройки морских судов.

## 6 ОСВИДЕТЕЛЬСТВОВАНИЯ НАВАЛОЧНЫХ СУДОВ С ДВОЙНЫМ КОРПУСОМ

### 6.1 ОБЩИЕ ПОЛОЖЕНИЯ

#### 6.1.1 Область применения.

6.1.1.1 Настоящие положения распространяются на все самоходные навалочные суда с двойным корпусом, как они определены в 1.1.

6.1.1.2 В случае, если навалочные суда имеют грузовые трюмы смешанной конструкции, т. е. одна часть трюмов имеет одинарный борт, а другая часть трюмов — двойной борт, для освидетельствования трюмов с одинарными бортами должны применяться требования разд. 5.

6.1.1.3 Положения применяются при освидетельствовании корпусных конструкций и систем трубопроводов в районе грузовых трюмов, коффердамов, туннелей для трубопроводов, пустых пространств и топливных танков в пределах грузовой зоны, а также всех балластных танков. Настоящие положения дополняют классификационные требования, приведенные в части II «Периодичность и объемы освидетельствований».

6.1.1.4 Положения содержат минимальный объем проверок, замеров толщин и испытаний танков. Объем освидетельствований должен быть увеличен, когда обнаружены значительная коррозия и/или дефекты конструкций, и должен включать, при необходимости, дополнительное детальное освидетельствование.

6.1.1.5 Стопорящие и задраивающие устройства люковых закрытий грузовых трюмов №№ 1 и 2 навалочных судов, определенных в 6.9.1.1, должны пройти проверку на соответствие требованиям 6.9 (УТ МАКО S30) в сроки, указанные в 6.9.1.2.

6.1.1.6 Если судно является комбинированным судном (нефтерудовоз, нефтерудонавалочное — см. 2.2 части I «Общие положения»), то в дополнение к требованиям настоящего раздела необходимо выполнять требования разд. 2 и/или 3 (смотря что применимо).

6.1.1.7 На навалочных судах длиной 150 м и более, контракт на постройку которых заключен 1 июля 2006 г. или после этой даты, предназначенных для перевозки твердых навалочных грузов плотностью 1,0 т/м<sup>3</sup> и выше, имеющих поперечные водонепроницаемые переборки с вертикальными гофрами и двойные борта, в которых любая часть продольной переборки расположена на расстоянии В/5 или 11,5 м (в зависимости от того, что меньше) от внутренней поверхности наружной обшивки под прямым углом к диаметральной плоскости на уровне назначенной летней грузовой марки, не являющихся судами, построенными по Общим правилам МАКО, оценка технического состояния переборок с вертикальными гофрами должна выполняться в соответствии с критериями, указанными в приложении 3 к части II «Корпус» Правил классификации и постройки морских судов (УТ МАКО S18, начиная с Rev.7 и далее).

При этом, если замеренная толщина составляет менее  $t_{net} + 0,5$  мм, требуется замена участка переборки. Если замеренная толщина находится в пределах от  $t_{net} + 0,5$  мм до  $t_{net} + 1$  мм, в качестве возможной альтернативы замене участка переборки может быть предусмотрено нанесение защитного покрытия (применение защитного покрытия осуществляется в соответствии с требованиями изготовителя) или проведение ежегодных замеров остаточных толщин участка переборки.

6.1.1.8 Навалочные суда длиной 150 м и более, контракт на постройку которых заключен 1 июля 2006 г. или после этой даты, предназначенные для перевозки твердых навалочных грузов плотностью 1,0 т/м<sup>3</sup> и выше (имеющие двойные борта, в которых любая часть продольной переборки расположена на расстоянии В/5 или 11,5 м, в зависимости от того, что меньше, от внутренней поверхности наружной обшивки под прямым углом к диаметральной плоскости на уровне назначенной летней грузовой марки) и не являющиеся судами, построенными по Общим правилам МАКО, должны соответствовать требованиям приложения 4 части II «Корпус» Правил классификации и постройки морских судов (УТ МАКО S20, начиная с Rev. 4 и далее).

### **6.1.2 Определения.**

Определения, применимые в настоящем разделе, приведены в 1.1.

### **6.1.3 Ремонт.**

Положения, касающиеся выполнения ремонта конструкций корпуса, приведены в 1.2.

### **6.1.4 Замеры толщин и детальное освидетельствование.**

При любом освидетельствовании, то есть очередном, промежуточном, ежегодном или другом виде освидетельствования, предшествующем названным, замеры толщин конструкций в соответствии с табл. 6.2.4.1 в районах, подлежащих детальным освидетельствованиям, должны выполняться одновременно с такими детальными освидетельствованиями.

## **6.2 ОЧЕРЕДНОЕ ОСВИДЕТЕЛЬСТВОВАНИЕ**

### **6.2.1 Периодичность.**

**6.2.1.1** Порядок назначения классификационного периода при очередных освидетельствованиях должен соответствовать применимым требованиям 2.4 части II «Периодичность и объемы освидетельствований».

### **6.2.2 Объем.**

#### **6.2.2.1 Общие положения.**

**6.2.2.1.1** В объем очередного освидетельствования должен входить объем ежегодного освидетельствования, а также осмотры, испытания и проверки для подтверждения того, что корпус и соответствующие трубопроводы, определенные в 6.2.2.1.3, находятся в удовлетворительном состоянии и соответствуют предназначенным целям на новый 5-летний период действия класса при условии надлежащего технического обслуживания и эксплуатации, а также проведения в предписанные сроки периодических освидетельствований.

**6.2.2.1.2** Для подтверждения того, что конструктивная целостность остается эффективной, должны быть осмотрены все грузовые трюмы, балластные танки, включая танки двойного дна, туннели для трубопроводов, коффердамы и пустые отсеки, смежные с грузовыми трюмами, палубы и наружный корпус, причем этот осмотр должен дополняться замерами толщин и испытаниями, требуемыми 6.2.4 и 6.2.5. Осмотр должен быть достаточным, чтобы обнаружить значительную коррозию, существенную деформацию, трещины, повреждения и другие дефекты конструкции, которые могут иметь место.

**6.2.2.1.3** Все трубопроводы систем в пределах вышеуказанных пространств должны быть осмотрены и испытаны рабочим давлением к удовлетворению присутствующего инспектора для подтверждения того, что их герметичность и состояние остаются удовлетворительными.

**6.2.2.1.4** Объем освидетельствования балластных танков, преобразованных в пустые пространства, подлежит специальному рассмотрению в отношении применения требований для балластных танков.

#### **6.2.2.2 Освидетельствование в доке.**

**6.2.2.2.1** Освидетельствование в доке является составной частью очередного освидетельствования. Должны быть проведены общее и детальное освидетельствования, а также замеры толщин, при необходимости, нижних частей грузовых трюмов и балластных танков в соответствии с применимыми требованиями для очередного освидетельствования, если они еще не были освидетельствованы. Объем освидетельствования в доке указан в 2.5 части II «Периодичность и объемы освидетельствований».

*Примечание.* Под нижними частями грузовых трюмов и балластных танков подразумеваются части корпуса, расположенные ниже ватерлинии судна порожнем.

#### **6.2.2.3 Система предотвращения коррозии балластных танков.**

**6.2.2.3.1** Инспектором РС должно быть проверено состояние системы предотвращения коррозии балластных танков.

Балластные танки (за исключением танков двойного дна), в которых твердое защитное покрытие находится в плохом состоянии, и оно не возобновлено, в которых применено мягкое или полутвердое покрытие, или в которых твердое защитное покрытие не применялось со времени постройки, должны осматриваться в последующем ежегодно. Должны быть выполнены замеры толщин, если инспектор РС сочтет это необходимым. Балластные танки двойного дна, в которых твердое покрытие находится в плохом состоянии и не восстановлено, в которых применено мягкое или полутвердое покрытие, или в которых твердое защитное покрытие не применялось с момента постройки, могут в последующем осматриваться ежегодно. Если инспектор РС сочтет необходимым, или выявлена интенсивная коррозия, должны быть выполнены замеры толщин.

**6.2.2.3.2** Если твердое защитное покрытие в грузовых трюмах находится в хорошем состоянии, объем детального освидетельствования и замеров толщин может быть специально рассмотрен.

**6.2.2.3.3** По результатам освидетельствования инспектор РС вносит запись о необходимости выполнения ежегодного осмотра балластных танков в соответствующие отчетные документы РС, Статус освидетельствований судна с учетом 6.2.2.3.1.

**6.2.2.4** Люковые закрытия и комингсы.

Люковые закрытия и комингсы должны быть освидетельствованы следующим образом:

.1 должен быть проведен полный осмотр объектов, перечисленных в 6.3.2.3, в дополнение ко всем люковым закрытиям и комингсам;

.2 должна быть проверена надлежащая работа всех люковых закрытий с механическим приводом, включая:

.2.1 укладку и крепление в открытом состоянии;

.2.2 надлежащую пригонку и эффективную герметизацию в закрытом состоянии;

.2.3 проверку в действии гидравлических и силовых компонентов, тросов, цепей, натяжных устройств;

.3 должна быть проверена надежность средств герметизации всех люковых закрытий поливом струей воды или эквивалентным методом;

.4 должны быть выполнены детальное освидетельствование и замеры толщин<sup>1</sup> обшивки люковых крышек, комингсов и набора крышек в соответствии с табл. 6.2.3.2-1, 6.2.3.2-2 и 6.2.4.1.

.5 критерии оценки состояния люковых закрытий и комингсов люков грузовых трюмов навалочных судов, рудовозов и комбинированных судов, контракт на постройку которых заключен 1 января 2004 г. или после этой даты, за исключением судов, построенных по Общим правилам МАКО, приведены в приложении 5.2-1.

**6.2.3 Объем общего и детального освидетельствований.**

**6.2.3.1** При каждом очередном освидетельствовании должно проводиться общее освидетельствование всех танков и пространств. Топливные танки, расположенные в грузовой зоне, должны освидетельствоваться в соответствии с табл. 6.2.3.1.

Таблица 6.2.3.1

**Общее освидетельствование топливных танков в грузовой зоне при очередных освидетельствованиях навалочных судов с двойным корпусом**

Первое очередное освидетельствование (суда возрастом 5 лет и менее)	Второе очередное освидетельствование (суда возрастом более 5 лет и до 10 лет включительно)	Третье очередное освидетельствование (суда возрастом более 10 лет и до 15 лет включительно)	Четвертое и последующие очередные освидетельствования (суда возрастом более 15 лет)
Не требуется	Один танк	Два танка	Половина танков, но не менее двух
<p><b>Примечания:</b> 1. Настоящие требования применяются к встроеным танкам, являющимся составной частью корпуса.                  2. Если для освидетельствования выбраны определенные танки, то при каждом из последующих очередных освидетельствованиях должны выбираться другие танки, на ротационной основе.                  3. Все используемые пиковые танки должны подвергаться внутреннему осмотру при каждом очередном освидетельствовании.                  4. При третьем и последующих очередных освидетельствованиях, освидетельствованию должен подвергаться один топливный диптанк в грузовой зоне, если он имеется.</p>			

<sup>1</sup>В грузовых трюмах применительно к люковым закрытиям одобренного проекта, в которых не предусмотрен доступ к внутренним конструкциям, детальное освидетельствование и замеры толщин конструкций таких люковых закрытий должны выполняться в доступных местах.

6.2.3.2 Минимальные требования к детальным освидетельствованиям при очередном освидетельствовании приведены в табл. 6.2.3.2-1 для навалочных судов с двойным корпусом и в табл. 6.2.3.2-2 для рудовозов, соответственно.

Таблица 6.2.3.2-1

Минимальные требования к детальному освидетельствованию при очередных освидетельствованиях навалочных судов с двойным корпусом

Первое очередное освидетельствование (суда возрастом 5 лет и менее)	Второе очередное освидетельствование (суда возрастом более 5 лет и до 10 лет включительно)	Третье очередное освидетельствование (суда возрастом более 10 лет и до 15 лет включительно)	Четвертое и последующие очередные освидетельствования (суда возрастом более 15 лет)
<p>(A) Одна поперечная рамная связь с прилегающей обшивкой и продольными балками в двух типовых балластных танках каждого типа (должны быть включены любые самые носовые подпалубный балластный танк и балластный танк двойного борта)</p> <p>(C) Две поперечные переборки выбранного грузового трюма, включая внутренние конструкции верхних и нижних опор, если они установлены</p> <p>(D) Люковые крышки и комингсы всех грузовых трюмов (обшивка и набор)</p>	<p>(A) Одна поперечная рамная связь с прилегающей обшивкой и продольными балками, что применимо, в каждом балластном танке</p> <p>(A) Носовая и кормовая поперечные переборки, включая систему подкреплений, в балластных танках, расположенных в одном поперечном сечении, включая подпалубные, скуловые и танки двойных бортов по одному борту судна (т.е. по левому или правому борту)</p> <p>(B) 25 % основных шпангоутов (для поперечной системы набора) или 25 % продольных балок набора (для продольной системы набора) по наружной обшивке борта и по внутреннему борту в кормовой, средней и носовой частях в танках двойного борта расположенных в носовой части судна</p> <p>(C) Одна поперечная переборка в каждом грузовом трюме, включая внутренние конструкции верхних и нижних опор, если они установлены</p> <p>(D) Люковые крышки и комингсы всех грузовых трюмов (обшивка и набор)</p> <p>(E) Весь настил палубы и подпалубный набор в пределах линии люковых вырезов между люками грузовых трюмов</p>	<p>(A) Все поперечные рамные связи с прилегающей обшивкой и продольными балками, что применимо, в каждом балластном танке</p> <p>(A) Все поперечные переборки, включая систему подкреплений, во всех балластных танках</p> <p>(B) 25 % основных шпангоутов (для поперечной системы набора) или 25 % продольных балок набора (для продольной системы набора) по наружной обшивке борта и по внутреннему борту в кормовой, средней и носовой частях во всех танках двойного борта</p> <p>(C) Все поперечные переборки во всех грузовых трюмах, включая внутренние конструкции верхних и нижних опор, если они установлены</p> <p>(D) Люковые крышки и комингсы всех грузовых трюмов (обшивка и набор)</p> <p>(E) Весь настил палубы и подпалубный набор в пределах линии люковых вырезов между люками грузовых трюмов</p>	<p>(A) Все поперечные рамные связи с прилегающей обшивкой и продольными балками, что применимо, в каждом балластном танке</p> <p>(A) Все поперечные переборки, включая систему подкреплений, во всех балластных танках</p> <p>(B) Все основные шпангоуты (для поперечной системы набора) или все продольные балки набора (для продольной системы набора) по наружной обшивке борта и по внутреннему борту в кормовой, средней и носовой частях во всех танках двойного борта</p> <p>(C), (D) и (E) районы, как при третьем очередном освидетельствовании</p>

Примечания: 1. A — E — районы, подлежащие детальному освидетельствованию и замерам толщин, в объем которых входят:  
 A — рамный шпангоут или водонепроницаемая поперечная переборка в подпалубном и скуловом балластных танках и в балластных танке двойного борта. В форпике и ахтерпике рамный шпангоут означает полную замкнутую шпангоутную раму, включая примыкающие конструктивные элементы;

B — основные шпангоуты в танках двойного борта при поперечной системе набора, включая прилегающую обшивку; продольные балки набора в танках двойного борта при продольной системе набора корпуса, включая прилегающую обшивку;

C — обшивка, основной и рамный набор поперечных переборок грузовых трюмов;

D — люковые крышки и комингсы грузовых трюмов (обшивка и набор). В грузовых трюмах применительно к люковым закрытиям одобренного проекта, в которых не предусмотрен доступ к внутренним конструкциям, детальное освидетельствование и замеры толщин конструкций таких люковых закрытий должны выполняться в доступных местах;

E — настил палубы и подпалубный набор в пределах линии люковых вырезов между люками грузовых трюмов.

2. Схемы расположения районов A — E детальное освидетельствования и замерам толщин навалочных и комбинированных судов приведены на рис. 6.2.3.2-1 — 6.2.3.2-3.

3. Критерии оценки состояния люковых закрытий и комингсов грузовых трюмов (для судов, построенных 1 января 2004 г. или после этой даты) приведены в приложении 5.2-1.

4. Детальное освидетельствование поперечных переборок должно проводиться на четырех уровнях, схемы расположения которых приведены на рис. 6.2.3.2-4 и 6.2.3.2-5:

уровень a — непосредственно над настилом второго дна или непосредственно над линией гассетных листов (если они установлены) и шедерных листов для судов, не имеющих нижних опор поперечных переборок;

уровень b — непосредственно над верхним горизонтальным листом нижней опоры и непосредственно под ним (для судов, имеющих нижние опоры поперечных переборок), и непосредственно над линией шедерных листов;

уровень c — примерно на середине высоты переборки;

уровень d — непосредственно под настилом верхней палубы, непосредственно у подпалубного танка, непосредственно под нижним горизонтальным листом верхней опоры (для судов, имеющих верхние опоры поперечных переборок), или непосредственно под подпалубными танками.



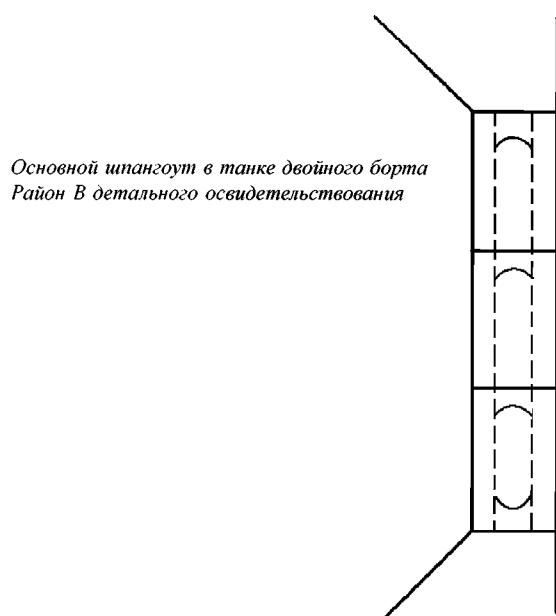


Рис. 6.2.3.2-1 Район В детальных освидетельствований навалочных судов

**6.2.3.3** При необходимости инспектор может увеличить объем детального освидетельствования, учитывая техническое обслуживание освидетельствуемых пространств, состояние системы предотвращения коррозии, а также в случае, когда пространства включают конструктивные элементы или детали, которые, согласно имеющейся информации, имели дефекты в аналогичных пространствах или на однотипных судах.

**6.2.3.4** Для участков пространств, где твердое защитное покрытие находится в хорошем состоянии, объем детальных освидетельствований в соответствии с табл. 6.2.3.2 может быть специально рассмотрен (см. также 6.2.2.3.2).

#### **6.2.4 Объем замеров толщин.**

**6.2.4.1** Минимальные требования к замерам толщин при очередном освидетельствовании приведены в табл. 6.2.4.1.

**6.2.4.2** Требования к увеличенному объему замеров толщин для районов со значительной коррозией приведены в табл. 6.2.4.2. Эти требования могут дополнительно оговариваться в программе освидетельствования, указанной в 1.3.1. Такой увеличенный объем замеров толщин должен быть выполнен прежде, чем предписанное освидетельствование будет завершено. Сомнительные зоны, выявленные при освидетельствовании, в том числе при предыдущих, должны быть осмотрены. Должны быть выполнены замеры толщин в районах со значительной коррозией, выявленных при текущем или при предыдущих освидетельствованиях. Для судов, построенных по Общим правилам МАКО, обнаруженные зоны со значительной коррозией:

могут быть защищены покрытием, нанесенным в соответствии с требованиями изготовителя лакокрасочных материалов, и затем должны ежегодно осматриваться для подтверждения того, что состояние покрытия остается хорошим; или

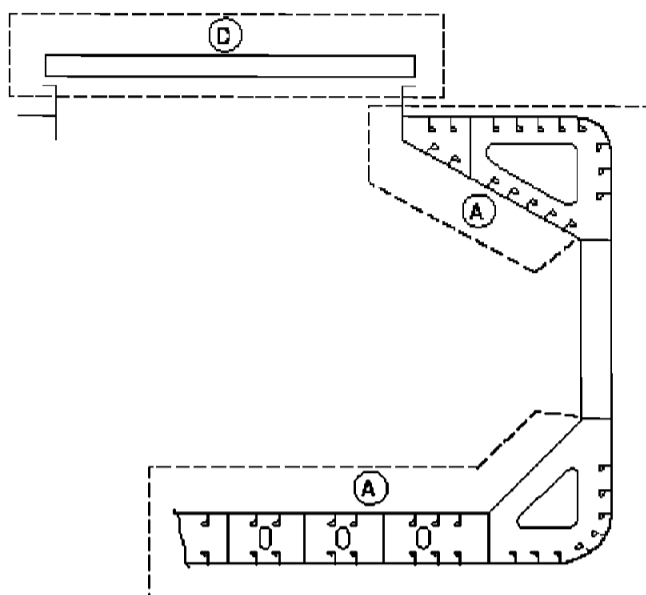
должны ежегодно замеряться.

**6.2.4.3** При необходимости инспектор может увеличить число замеров толщин.

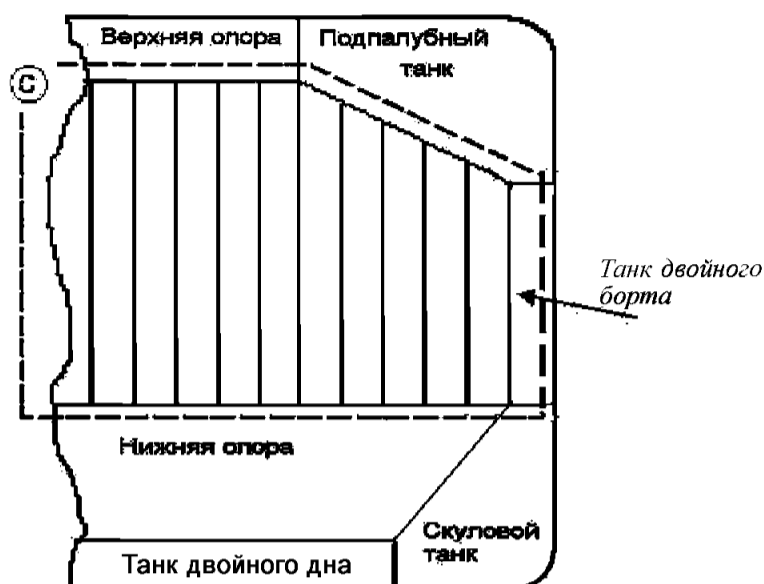
Минимальные требования к детальному освидетельствованию при очередных освидетельствованиях рудовозов

Первое очередное освидетельствование (суда возрастом 5 лет и менее)	Второе очередное освидетельствование (суда возрастом более 5 лет и до 10 лет включительно)	Третье очередное освидетельствование (суда возрастом более 10 лет и до 15 лет включительно)	Четвертое и последующие очередные освидетельствования (суда возрастом более 15 лет)
<p>(A) Одна полностью замкнутая поперечная шпангоутная рама с примыкающими конструктивными элементами — в бортовом балластном танке</p> <p>(A) Одна поперечная переборка в нижней части, включая систему подкреплений и примыкающие конструктивные элементы — в балластном танке</p> <p>(C) Две поперечные переборки выбранного грузового трюма, включая внутренние конструкции верхних и нижних опор, если они установлены</p> <p>(D) Люковые крышки и комингсы всех грузовых трюмов (обшивка и набор)</p>	<p>(A) Все полностью замкнутые поперечные шпангоутные рамы с примыкающими конструктивными элементами — в бортовом балластном танке</p> <p>(A) Одна поперечная палубная связь, включая примыкающие конструктивные элементы — в каждом из остальных балластных танков</p> <p>(A) Носовая и кормовая поперечные переборки, включая систему подкреплений и примыкающие конструктивные элементы — в бортовом балластном танке</p> <p>(A) Одна поперечная переборка в нижней части, включая систему подкреплений и примыкающие конструктивные элементы — в каждом из остальных балластных танков</p> <p>(C) Одна поперечная переборка в каждом грузовом трюме, включая внутренние конструкции верхних и нижних опор, если они установлены</p> <p>(D) Люковые крышки и комингсы всех грузовых трюмов (обшивка и набор)</p> <p>(E) Весь настил палубы и подпалубный набор в пределах линии люковых вырезов между люками грузовых трюмов</p>	<p>(A) Все полностью замкнутые поперечные шпангоутные рамы с примыкающими конструктивными элементами в каждом балластном танке</p> <p>(A) Все поперечные переборки, включая систему подкреплений и примыкающие конструктивные элементы, в каждом балластном танке</p> <p>(A) Одна полностью замкнутая поперечная шпангоутная рама с примыкающими конструктивными элементами в каждом бортовом сухом отсеке.</p> <p>(A) Дополнительные шпангоутные рамы в сухих отсеках, если инспектор сочтет это необходимым</p> <p>(C) Все поперечные переборки во всех грузовых трюмах, включая внутренние конструкции верхних и нижних опор, если они установлены</p> <p>(D) Люковые крышки и комингсы всех грузовых трюмов (обшивка и набор)</p> <p>(E) Весь настил палубы и подпалубный набор в пределах линии люковых вырезов между люками грузовых трюмов</p>	<p>(A) Районы, как при третьем очередном освидетельствовании</p> <p>(C), (D) и (E) Районы, как при третьем очередном освидетельствовании</p>
<p>Примечания: 1. A, C, D, E — районы, подлежащие детальному освидетельствованию и замерам толщин, в объем которых входят:</p> <p>A — шпангоутная рама или водонепроницаемая поперечная переборка в бортовых балластных танках и сухих отсеках. В форпике и ахтерпике шпангоутная рама означает полную замкнутую поперечную шпангоутную раму, включая примыкающие конструктивные элементы;</p> <p>C — обшивка, основной и рамный набор поперечных переборок грузовых трюмов;</p> <p>D — люковые крышки и комингсы грузовых трюмов. В грузовых трюмах применительно к люковым закрытиям одобренного проекта, в конструкции которых не предусмотрен доступ к внутренним конструкциям, детальное освидетельствование и замеры толщин конструкции таких люковых закрытий должны выполняться в доступных местах;</p> <p>E — настил палубы и подпалубный набор в пределах линии люковых вырезов между люками грузовых трюмов.</p> <p>2. Детальное освидетельствование поперечных переборок должно проводиться на четырех уровнях, схемы расположения которых приведены на рис. 6.2.3.2-4 и 6.2.3.2-5:</p> <p>уровень a — непосредственно над настилом второго дна или непосредственно над линией гассетных листов (если они установлены) и шедерных листов для судов, не имеющих нижних опор поперечных переборок;</p> <p>уровень b — непосредственно над верхним горизонтальным листом нижней опоры и непосредственно под ним (для судов, имеющих нижние опоры поперечных переборок), и непосредственно над линией шедерных листов;</p> <p>уровень c — примерно на середине высоты переборки;</p> <p>уровень d — непосредственно под настилом верхней палубы, непосредственно у подпалубных танков, непосредственно под нижним горизонтальным листом верхней опоры (для судов, имеющих верхние опоры поперечных переборок), или непосредственно под подпалубными танками.</p>			

Типовое поперечное сечение грузового трюма  
Районы A и D детального освидетельствования



Типовая поперечная переборка грузового трюма  
Район C детального освидетельствования



Типовые районы настила палубы в пределах линии люковых вырезов между люками грузовых трюмов  
Район E детального освидетельствования

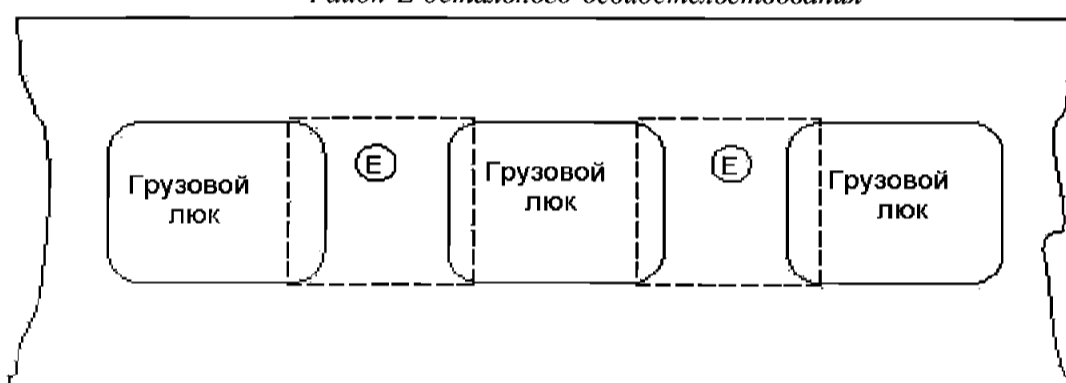
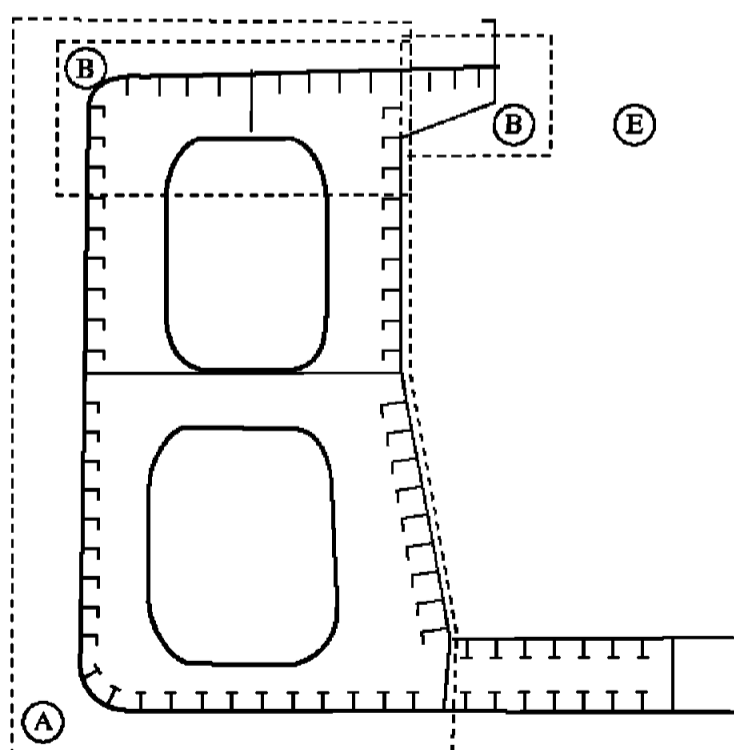


Рис. 6.2.3.2 Районы A, C, D и E детальных освидетельствований навалочных судов

Типовое поперечное сечение грузового трюма  
Районы A, B и E детального освидетельствования



Типовая поперечная переборка грузового трюма  
Районы C и D детального освидетельствования

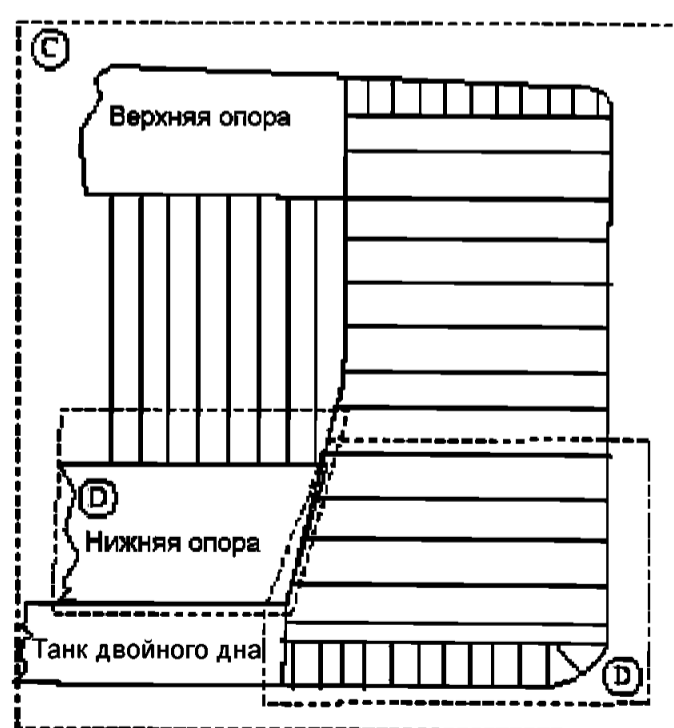


Рис. 6.2.3.2-3 Районы A, B, C, D и E детальных освидетельствований рудовозов и комбинированных судов

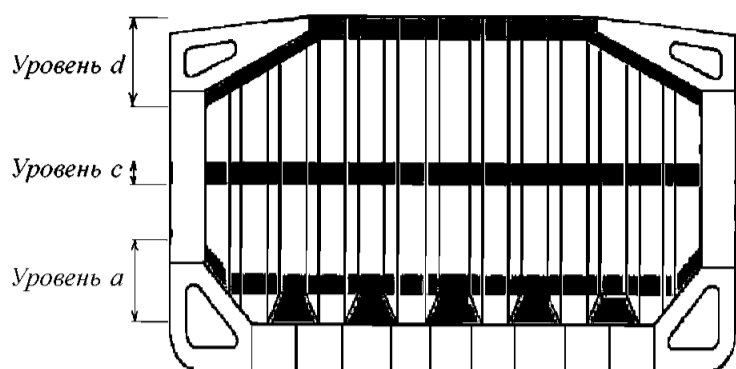


Рис. 6.2.3.2-4 Уровни *a*, *c* и *d* детальных освидетельствований поперечных переборок, не имеющих верхних и нижних опор,

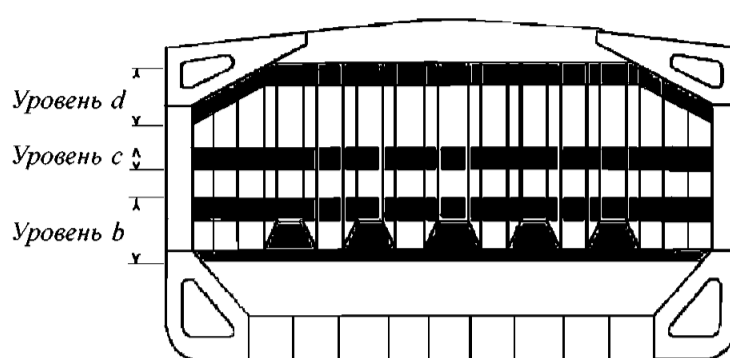


Рис. 6.2.3.2-5 Уровни *b*, *c* и *d* детальных освидетельствований поперечных переборок, имеющих верхние и нижние опоры, в грузовых трюмах навалочных судов

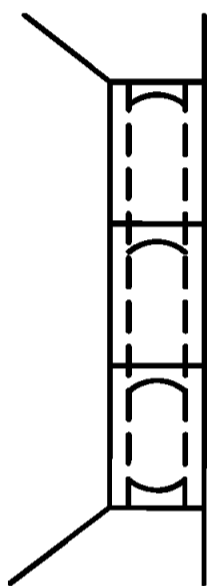


Рис. 6.2.3.2-6 Район (B) детального освидетельствования и замеров толщин основных шпангоутов в танке двойного борта

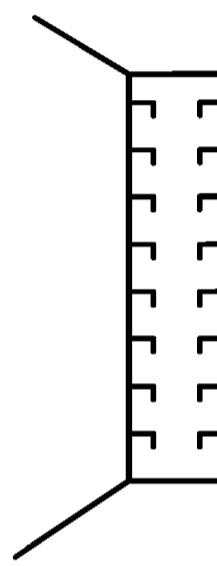


Рис. 6.2.3.2-7 Район (B) детального освидетельствования и замеров толщин продольных балок основного набора в танке двойного борта

Таблица 6.2.4.1

Минимальные требования к замерам толщин при очередных освидетельствованиях навалочных судов с двойным корпусом

Первое очередное освидетельствование (суда возрастом 5 лет и менее)	Второе очередное освидетельствование (суда возрастом более 5 лет и до 10 лет включительно)	Третье очередное освидетельствование (суда возрастом более 10 лет и до 15 лет включительно)	Четвертое и последующие очередные освидетельствования (суда возрастом более 15 лет)
<p>1. Сомнительные зоны</p>	<p>1. Сомнительные зоны</p> <p>2. В пределах грузовой зоны: .1 два поперечных сечения настила палубы за пределами линии люковых вырезов. .2 два поперечных сечения за пределами линии люковых вырезов, одно из которых — в средней части длины судна</p> <p>3. Пояс переменных ватерлиний в районе двух поперечных сечений, выбранных выше</p> <p>4. Выбранный пояс переменных ватерлиний вне грузовой зоны</p> <p>5. Замеры элементов конструкции, подлежащих детальному освидетельствованию в соответствии с табл. 6.2.3.2-1 или 6.2.3.2-2, смотря что применимо, для общей оценки и регистрации характера коррозии</p>	<p>1. Сомнительные зоны</p> <p>2. В пределах грузовой зоны: .1 каждый лист настила палубы за пределами линии люковых вырезов .2 два поперечных сечения за пределами линии люковых вырезов, одно из которых — в средней части длины судна .3 все листы обшивки бортов в районе пояса переменных ватерлиний</p> <p>3. Отдельные листы обшивки бортов в районе пояса переменных ватерлиний за пределами грузовой зоны</p> <p>4. Замеры элементов конструкции, подлежащих детальному освидетельствованию в соответствии с табл. 6.2.3.2-1 или 6.2.3.2-2, смотря что применимо, для общей оценки и регистрации характера коррозии</p>	<p>1. Сомнительные зоны</p> <p>2. В пределах грузовой зоны: .1 каждый лист настила палубы за пределами линии люковых вырезов .2 три поперечных сечения за пределами линии люковых вырезов, одно из которых — в средней части длины судна .3 все поясья обшивки днища</p> <p>3. Все листы обшивки бортов в районе пояса переменных ватерлиний по всей длине судна</p> <p>4. Замеры элементов конструкции, подлежащих детальному освидетельствованию в соответствии с табл. 6.2.3.2-1 или 6.2.3.2-2, смотря что применимо, для общей оценки и регистрации характера коррозии</p>

Требования к увеличенному объему замеров толщин в районах со значительной коррозией, в пределах грузовой зоны, при очередных освидетельствованиях навалочных судов с двойным корпусом

Элемент конструкции	Объем замеров	Число замеров
<b>1. Конструкции днища, второго дна и скуловых танков</b>		
<b>1.1</b> Обшивка днища, настила второго дна и наклонных скуловых листов	а) Как минимум, три шпации по ширине танка двойного дна, включая кормовую шпацию; б) замеры вокруг всех всасывающих храпков и под ними	Пять замеров на каждую ячейку, образованную смежными продольными балками и флорами
<b>1.2</b> Продольные балки днища, второго дна и наклонных скуловых листов	Как минимум, три продольные балки в каждой шпации, где замеряется днищевая обшивка	Три замера по высоте стенки и три замера на пояске
<b>1.3</b> Вертикальный киль и днищевые стрингеры, включая водонепроницаемые	У носового и кормового водонепроницаемых флоров и в средней части танков	Отдельные замеры по вертикальной линии на стенках стрингеров и киля с одним замером в ячейке между ребрами жесткости, но не менее трех замеров
<b>1.4</b> Флоры, включая водонепроницаемые	Три флора в шпациях, где замеряется днищевая обшивка, с замерами на концах и в середине пролета флора	Пять замеров на площади 2 м <sup>2</sup>
<b>1.5</b> Скуловая шпангоутная рама	Три флора в шпациях, где замеряется днищевая обшивка	Пять замеров на площади 1 м <sup>2</sup>
<b>1.6</b> Скуловые поперечные водонепроницаемые и отбойные переборки	а) Нижняя 1/3 переборки б) верхние 2/3 переборки в) ребра жесткости (как минимум, три)	Отдельные замеры на пояске а) Пять замеров на площади 1 м <sup>2</sup> б) пять замеров на площади 2 м <sup>2</sup> в) стенка — пять замеров на пролет (два замера по высоте стенки на концах пролета и один замер в середине пролета) Поясок — отдельные замеры на концах и в середине пролета
<b>1.7</b> Местные подкрепления	Там, где они имеются	Отдельные замеры
<b>2. Палубные конструкции, включая межлюковые перемычки, грузовые люки, люковые крышки и подпалубные танки</b>		
<b>2.1</b> Настил межлюковых перемычек	Сомнительные участки настила межлюковых перемычек	Пять замеров между подпалубным набором на 1 м длины
<b>2.2</b> Подпалубный набор	а) Поперечные связи  б) продольные связи	а) Пять замеров на каждом конце и в середине пролета б) пять замеров на стенке и пояске.
<b>2.3</b> Люковые крышки	а) Бортовые и концевые стенки крышки, каждая в трех местах; б) три продольных пояса, два бортовых и один диаметральный	а) Пять замеров на каждом конце и в середине пролета б) пять замеров на каждом поясе
<b>2.4</b> Комингсы грузовых трюмов	Каждый бортовой и концевой комингс, один пояс в нижней трети и один в верхних 2/3 по высоте комингса	Пять замеров на каждом поясе, т.е. на бортовом или концевом комингсе
<b>2.5</b> Подпалубные балластные танки	а) Водонепроницаемые поперечные переборки: нижняя третья часть переборки верхние 2/3 переборки подкрепляющий набор б) две типовые отбойные поперечные переборки: нижняя третья часть переборки верхние 2/3 переборки подкрепляющий набор в) три типовые шпации наклонного листа: нижняя третья часть танка верхние 2/3 танка г) сомнительные продольные связи и прилегающие элементы конструкции	пять замеров на площади 1 м <sup>2</sup> То же; пять замеров на 1 м длины пять замеров на площади 1 м <sup>2</sup> То же; пять замеров на 1 м длины пять замеров на площади 1 м <sup>2</sup> То же д) пять замеров на стенке и пояске на 1 м длины
<b>2.6</b> Настил верхней палубы	Сомнительный лист и четыре смежных	Пять замеров на площади 1 м <sup>2</sup>
<b>2.7</b> Продольные палубные связи	В районах сомнительных листов настила палубы	Пять замеров на стенке и пояске на 1 м длины
<b>2.8</b> Шпангоутные рамы/поперечный рамный набор	Сомнительные районы	Пять замеров на площади 1 м <sup>2</sup>

Элемент конструкции	Объем замеров	Число замеров
<b>3. Конструкции в бортовых пространствах навалочных судов с двойным корпусом, включая бортовые отсеки рудовозов</b>		
<b>3.1 Обшивка борта и продольной переборки:</b>		
.1 верхний пояс и поясья в районе горизонтальных рамных связей (бортовые стрингеры, платформы и т.п.)	Обшивка между каждой парой балок поперечного набора/продольных балок, как минимум, в трех шпациях (по длине танка)	Отдельные замеры
.2 все остальные поясья	Обшивка между каждой третьей парой продольных балок в тех же трех шпациях	Отдельные замеры
<b>3.2 Поперечный и продольный набор наружного борта и продольной переборки:</b>		
.1 верхний пояс	Каждая балка поперечного набора и каждая продольная балка в тех же трех шпациях	Три замера по высоте стенки и один замер на пояске
.2 все остальные поясья	Каждая третья балка поперечного набора и каждая третья продольная балка в тех же трех шпациях	То же
<b>3.3 Концевые кницы (бракетты) поперечных и продольных балок набора</b>	Как минимум, по три кницы (бракетты) в верхней, средней и нижней частях танка в тех же трех шпациях	Пять замеров на площади кницы (бракетты)
<b>3.4 Вертикальные рамные связи и поперечные переборки:</b>		
.1 поясья в районе горизонтальных рамных связей	Как минимум, две рамные связи и обе поперечные переборки	Пять замеров на площади около 2 м <sup>2</sup>
.2 остальные поясья	Как минимум, две рамные связи и обе поперечные переборки	Два замера между каждой парой вертикальных ребер жесткости
<b>3.5 Горизонтальные рамные связи</b>	Стенка (настил) каждой рамной связи, как минимум, в трех шпациях	Два замера между каждой парой ребер жесткости продольной рамной связи
<b>3.6 Ребра жесткости</b>	Там, где они установлены	Отдельные замеры
<b>4. Конструкции поперечных переборок в грузовых трюмах</b>		
<b>4.1 Нижняя опора переборки, если установлена</b>	<i>а)</i> Нижний поперечный пояс в пределах 25 мм от сварного шва с настилом второго дна <i>б)</i> верхний поперечный пояс в пределах 25 мм от сварного шва с верхним горизонтальным листом.	<i>а)</i> Пять замеров между ребрами жесткости на каждый 1 м длины <i>б)</i> то же
<b>4.2 Поперечные переборки</b>	<i>а)</i> Поперечный пояс на середине высоты <i>б)</i> поперечный пояс участка переборки, примыкающий к верхней палубе или нижнему горизонтальному листу верхней опоры переборки (для судов, имеющих верхние опоры переборок)	<i>а)</i> Пять замеров на площади 1 м <sup>2</sup> <i>б)</i> то же

**6.2.4.4** Для участков танков, где твердое защитное покрытие находится в хорошем состоянии, объем замеров толщин в соответствии с табл. 6.2.4.1 может быть специально рассмотрен (см. также 6.2.2.3.2).

**6.2.4.5** Поперечные сечения должны выбираться в тех районах, где предполагается самое значительное уменьшение толщин, или такое уменьшение толщин обнаруживается в результате замеров толщин настила палубы, одно из которых расположено на миделе.

**6.2.4.6** Должны быть выполнены контрольные замеры толщин для определения уровня общего и местного коррозионного износа шпангоутов и их концевых соединений во всех балластных танках. Также должны быть выполнены замеры толщин для определения уровня коррозионного износа обшивки поперечных переборок. Объем замеров толщин может быть специально рассмотрен, если инспектор будет удовлетворен результатами детального освидетельствования, а также если не наблюдается уменьшения толщин корпусных конструкций, а твердое защитное покрытие, где оно применено, остается эффективным.

**6.2.5 Объем испытаний танков.**

**6.2.5.1** Все ограничивающие конструкции балластных танков, диттанков и грузовых трюмов, используемых для водяного балласта, в пределах грузовой зоны, а также типовые топливные танки должны быть испытаны под давлением.

**6.2.5.2** При необходимости инспектор может увеличить объем испытаний танков.

**6.2.5.3** Ограничивающие конструкции балластных танков должны испытываться давлением столба жидкости до верхней кромки воздушных труб.

**6.2.5.4** Ограничивающие конструкции грузовых трюмов, используемых для водяного балласта, должны испытываться давлением столба жидкости, близким к верхней кромке грузовых люков.

**6.2.5.5** Ограничивающие конструкции топливных танков должны испытываться давлением столба жидкости, соответствующего наивысшему уровню, которого может достигнуть жидкость в таких танках в процессе эксплуатации. Вопрос испытания топливных танков может быть специально рассмотрен на основании удовлетворительных результатов наружного осмотра конструкций, ограничивающих эти танки, и подтверждения капитана, что требуемые испытания были проведены с удовлетворительными результатами.

**6.2.5.6** Испытание танков двойного дна и других пространств, не предназначенных для перевозки жидкостей, может не проводиться при условии удовлетворительных результатов их внутреннего осмотра вместе с освидетельствованием их верхних частей.

**6.2.6** **Дополнительные требования к очередному освидетельствованию судов, отвечающих требованиям правил XII/12 и XII/13, СОЛАС-74/78.**

**6.2.6.1** Для судов, отвечающих требованиям правила XII/12, СОЛАС-74/78 в отношении установки детекторов уровня воды в грузовых, балластных и сухих пространствах, очередное освидетельствование должно включать проверку и испытание детекторов поступления воды и их сигнализацию.

**6.2.6.2** Для судов, отвечающих требованиям правила XII/13, СОЛАС-74/78 в отношении наличия осушительной системы, очередное освидетельствование должно включать проверку и испытание средств осушения балластных танков, расположенных в нос от таранной переборки, и льял сухих помещений, любая часть которых простирается в нос от носового грузового трюма, и средств управления ими.

**6.2.6.3** Сроки соответствия навалочных судов требованиям правил XII/12 и XII/13, СОЛАС-74/78 приведены в приложении 5.2-2.

### **6.3 ЕЖЕГОДНОЕ ОСВИДЕТЕЛЬСТВОВАНИЕ**

#### **6.3.1 Периодичность.**

**6.3.1.1** Ежегодные освидетельствования должны проводиться в пределах 3 мес. до или после ежегодной даты (т.е. ежегодная дата  $\pm 3$  мес.), назначаемой от даты первоначального классификационного освидетельствования судна после постройки или от назначенной даты последнего очередного освидетельствования.

#### **6.3.2 Объем.**

##### **6.3.2.1 Общие положения.**

**6.3.2.1.1** Освидетельствование должно состоять из осмотра для того, чтобы убедиться, насколько это практически возможно, что корпус, открытые палубы, люковые закрытия, комингсы и трубопроводы систем поддерживаются в удовлетворительном состоянии с учетом истории эксплуатации и обслуживания, наличия и состояния системы предотвращения коррозии балластных танков и районов, указанных в отчетных документах РС по результатам предыдущих освидетельствований.

##### **6.3.2.2 Освидетельствование корпуса.**

**6.3.2.2.1** Должен проводиться осмотр обшивки корпуса и его закрытий, насколько это возможно.

**6.3.2.2.2** Должен проводиться осмотр палубных и переборочных стаканов в водонепроницаемых конструкциях, насколько это возможно.

##### **6.3.2.3 Освидетельствование открытых палуб, люковых закрытий и комингсов люков.**

**6.3.2.3.1** Должно быть получено подтверждение того, что со времени последнего освидетельствования комингсы люков, люковые закрытия, устройства их крепления и уплотнения не подвергались неодобренным изменениям.

**6.3.2.3.2** Полное освидетельствование люковых крышек и комингсов возможно только осмотром как в открытом так и в закрытом положениях и должно включать проверку их надлежащего открытия и закрытия. В результате, комплекты люковых крышек в носовой части в пределах 25 % длины судна и, по крайней мере, один дополнительный комплект, выбранный с таким условием, что все комплекты люковых крышек на судне освидетельствованы по крайней мере один раз в каждый 5-летний период, должны быть освидетельствованы при каждом ежегодном освидетельствовании в открытом, закрытом положении и в действии до полного закрытия/открытия, включая:

- .1 укладку и крепление в открытом положении;
- .2 надлежащую подгонку и эффективную герметизацию в закрытом положении; и
- .3 проверку в действии гидравлических и силовых компонентов, тросов, цепей и натяжных устройств.

Закрытие крышек должно включать закрепление всех периферийных и поперечных задраек или других стопорных устройств. Особое внимание должно быть обращено на состояние люковых крышек в носовой части в пределах 25 % длины судна, где воздействие нагрузок со стороны моря является обычно наибольшим.

**6.3.2.3.3** Если имеются признаки дефектов в функционировании и креплении люковых крышек, должны быть проверены в действии дополнительные комплекты крышек, выбранные по усмотрению инспектора (см. 6.3.2.3.2).

**6.3.2.3.4** Если система крепления люковых закрытий не функционирует должным образом, должен быть выполнен необходимый ремонт под техническим наблюдением Регистра. Если люковые закрытия и/или комингсы подвергаются существенному ремонту, прочность задранивающих устройств должна быть приведена в соответствие с положениями S21.5 УТ МАКО S21 (см. 7.13 части III «Устройства, оборудование и снабжение» Правил классификации и постройки морских судов).

**6.3.2.3.5** Для каждого комплекта люковых крышек при каждом ежегодном освидетельствовании должны быть освидетельствованы следующие объекты:

- .1 обшивка, включая обшивку бортов и ребра жесткости, которые могут быть доступны в открытом положении для детального освидетельствования (на наличие коррозии, трещин, деформации);
- .2 средства герметизации периметра и поперечных стыков (уплотнения — для определения их состояния и наличия постоянной деформации, гибкие уплотнения на комбинированных судах, уплотнительные пазы, уплотнительные бурты, осушительные каналы и невозвратные клапаны);
- .3 задранивающие устройства, опорные и стопорные устройства (на наличие износа, подгонки и состояния резиновых компонентов);
- .4 фиксаторы люковых крышек (на наличие деформаций и прилегания);
- .5 цепные или тросовые шкивы;
- .6 направляющие детали;
- .7 направляющие рельсы и опорные ролики;
- .8 стопоры;
- .9 тросы, цепи, натяжители и турачки;
- .10 системы гидравлики, электрические предохранительные устройства и блокировочные устройства; и
- .11 концевые и межлюковые шарниры, оси и опоры, где они установлены.

**6.3.2.3.6** У каждого люка при каждом ежегодном освидетельствовании комингсы (обшивка, набор и brackets) должны быть проверены (включая детальное освидетельствование) на наличие коррозии, трещин и деформации (в особенности верхняя часть комингса).

**6.3.2.3.7** Если необходимо, эффективность средств герметизации может быть проверена путем испытаний поливом струей воды или методом мелового отпечатка, дополненным замерами размерных характеристик уплотняющих компонентов.



**6.3.2.3.8** Проверка удовлетворительного состояния съемных крышек, деревянных или стальных крышек понтонного типа в зависимости от того, что применимо, должна включать в себя осмотр:

.1 деревянных крышек и съемных бимсов, опор или гнезд для съемных бимсов и устройств их крепления;

.2 стальных понтонов, включая детальное освидетельствование обшивки люковых крышек;

.3 брезентов;

.4 скоб, шин и клиньев;

.5 запирающих шин и крепежных приспособлений;

.6 погрузочных опор/шин и кромок боковой обшивки;

.7 направляющих листов и башмаков;

.8 компрессионных распорок, дренажных каналов и труб.

**6.3.2.3.9** Должна быть проверена пламепрерывающая арматура, установленная на воздушных трубах топливных и масляных цистерн.

**6.3.2.3.10** Должны быть проверены трубопроводы бункеровочной системы и системы вентиляции, включая вентиляторы.

**6.3.2.3.11** На судах, построенных 1 января 2004 г. и после этой даты, на комингсы, обшивку и конструкции крышек люков грузовых трюмов которых было нанесено новое покрытие после оценки состояния старого покрытия (см. приложение 5.2-1), должен быть проведен осмотр с целью подтверждения сохранения хорошего состояния нанесенного защитного покрытия. Если вместо нанесения покрытия назначены ежегодные замеры толщин, они должны быть выполнены до завершения освидетельствования.

**6.3.2.4** Освидетельствование грузовых трюмов.

**6.3.2.4.1** К навалочным судам с двойным корпусом возрастом более 10 лет, но не более 15 лет, должно применяться следующее:

.1 общее освидетельствование двух выбранных грузовых трюмов;

.2 если инспектор сочтет необходимым, или имеет место интенсивная коррозия, должны быть выполнены замеры толщин. Если результаты этих замеров толщин покажут наличие значительной коррозии, объем замеров толщин должен быть увеличен в соответствии с табл. 6.2.4.2. Такой увеличенный объем замеров толщин должен быть выполнен прежде, чем ежегодное освидетельствование будет завершено. Сомнительные зоны, выявленные при предыдущих освидетельствованиях, должны быть осмотрены. Должны быть выполнены замеры толщин в зонах со значительной коррозией, выявленной при предыдущих освидетельствованиях. Суда, построенные по Общим правилам МАКО, могут быть освобождены от ежегодных замеров толщины для тех районов, где защитное покрытие было нанесено в соответствии с требованиями изготовителя и содержится в хорошем состоянии;

.3 осмотр всех трубопроводов и переборочных стаканов во всех грузовых трюмах, включая забортные трубопроводы.

**6.3.2.4.2** К навалочным судам с двойным корпусом возрастом более 15 лет должно применяться следующее:

.1 общее освидетельствование всех грузовых трюмов;

.2 если инспектор сочтет необходимым, или имеет место интенсивная коррозия, должны быть выполнены замеры толщин. Если результаты этих замеров толщин покажут наличие значительной коррозии, объем замеров толщин должен быть увеличен в соответствии с табл. 6.2.4.2. Такой увеличенный объем замеров толщин должен быть выполнен прежде, чем ежегодное освидетельствование будет завершено. Сомнительные зоны, выявленные при предыдущих освидетельствованиях, должны быть осмотрены. Должны быть выполнены замеры толщин в зонах со значительной коррозией, выявленной при предыдущих освидетельствованиях. Суда, построенные по Общим правилам МАКО, могут быть освобождены от ежегодных замеров толщины для тех районов, где защитное покрытие было нанесено в соответствии с требованиями изготовителя и содержится в хорошем состоянии;

.3 осмотр всех трубопроводов и переборочных стаканов во всех грузовых трюмах, включая забортные трубопроводы.

#### **6.3.2.5 Освидетельствование балластных танков.**

**6.3.2.5.1** Освидетельствование балластных танков проводится в случае, если это требуется по результатам предыдущих очередного (см. 6.2.2.3) или промежуточного освидетельствований (см. 6.4.2). Если инспектор РС сочтет необходимым, или выявлена интенсивная коррозия, должны быть выполнены замеры толщин. Если по результатам этих замеров толщин будет обнаружена значительная коррозия, объем замеров толщин должен быть увеличен в соответствии с табл. 6.2.4.2. Такой увеличенный объем замеров толщин должен быть выполнен прежде, чем ежегодное освидетельствование будет завершено. Сомнительные зоны, выявленные при предыдущих освидетельствованиях, должны быть осмотрены. Должны быть выполнены замеры толщин в зонах со значительной коррозией, выявленной при предыдущих освидетельствованиях. Суда, построенные по Общим правилам МАКО, могут быть освобождены от ежегодных замеров толщины для тех районов, где защитное покрытие было нанесено в соответствии с требованиями изготовителя и содержится в хорошем состоянии.

#### **6.3.3 Дополнительные требования к ежегодному освидетельствованию судов, отвечающих требованиям правил XII/12 и XII/13, СОЛАС-74/78.**

**6.3.3.1** Для судов, отвечающих требованиям правила XII/12, СОЛАС-74/78 в отношении установки детекторов уровня воды в грузовых, балластных и сухих пространствах, ежегодное освидетельствование должно включать выборочную проверку и испытание детекторов поступления воды и их сигнализацию.

**6.3.3.2** Для судов, отвечающих требованиям правила XII/13, СОЛАС-74/78 в отношении наличия осушительной системы, ежегодное освидетельствование должно включать проверку и испытание средств осушения балластных танков, расположенных в нос от таранной переборки, и льял сухих помещений, любая часть которых простирается в нос от носового грузового трюма, и средств управления ими.

**6.3.3.3** Сроки соответствия навалочных судов требованиям правил XII/12 и XII/13, СОЛАС-74/78 приведены в приложении 5.2-2.

#### **6.3.4 Проверка выполнения дополнительных требований правил РС.**

##### **6.3.4.1** Прибор контроля загрузки и Инструкция по загрузке.

**6.3.4.1.1** На навалочных судах длиной 150 м и более должно быть проверено наличие на борту прибора контроля загрузки одобренного типа, который должен отвечать:

.1 требованиям 1.4.9.4 части II «Корпус» Правил классификации и постройки морских судов для судов, контракт на постройку которых заключен до 1 июля 1998 г.;

.2 требованиям 3.3.6 части II «Корпус» Правил классификации и постройки морских судов для судов, контракт на постройку которых заключен 1 июля 1998 г. или после этой даты.

**6.3.4.1.2** На навалочных судах длиной 150 м и более должно быть проверено наличие на борту одобренной Инструкции по загрузке.

### **6.4 ПРОМЕЖУТОЧНОЕ ОСВИДЕТЕЛЬСТВОВАНИЕ**

#### **6.4.1 Периодичность.**

**6.4.1.1** Промежуточное освидетельствование должно проводиться при втором или при третьем ежегодном освидетельствовании или в период между ними.

**6.4.1.2** Объекты технического наблюдения, освидетельствование которых не входит в объем ежегодного освидетельствования, могут освидетельствоваться при втором или при третьем ежегодном освидетельствовании или в период между ними.

**6.4.1.3** Зачет результатов освидетельствований и замеров толщин, проведенных при предыдущих освидетельствованиях, не допускается для последующих промежуточных или очередных освидетельствований.

## 6.4.2 Объем.

### 6.4.2.1 Общие положения.

6.4.2.1.1 В дополнение к объему ежегодного освидетельствования, указанного в 6.3, объем промежуточного освидетельствования, в зависимости от возраста судна, должен включать в себя требования 6.4.2.2 — 6.4.2.4, представленные также в табл. 6.4.2.1.1.

Таблица 6.4.2.1.1

Минимальные требования к общему и детальному освидетельствованиям и замерам толщин при промежуточном освидетельствовании навалочных судов с двойным корпусом

Возраст судна во время предъявления к промежуточному освидетельствованию		
Не более 5 лет и до 10 лет включительно	Более 10 лет и до 15 лет включительно	более 15 лет
Общее освидетельствование типовых балластных танков, выбранных инспектором. Выбор должен включать форпик, ахтерпик, а также другие танки, исходя из общего числа и типа балластных танков Общее и детальное освидетельствования сомнительных зон, выявленных при предыдущих освидетельствованиях Общее освидетельствование всех грузовых трюмов Замеры толщин в объеме, достаточном для определения уровня общей и местной коррозии в зонах, подлежащих детальному освидетельствованию, и сомнительных зонах, выявленных при предыдущих освидетельствованиях	Требования предыдущего очередного освидетельствования (см. 6.4.2.3)	Требования предыдущего очередного освидетельствования (см. 6.4.2.4)

### 6.4.2.2 Освидетельствование навалочных судов возрастом 5 — 10 лет.

Для навалочных судов с двойным корпусом возрастом более 5 лет и до 10 лет включительно должно применяться следующее:

#### .1 в отношении балластных танков:

.1.1 для танков, используемых для водяного балласта, должно проводиться общее освидетельствование типовых пространств, выбранных инспектором. Выбор должен включать форпик, ахтерпик, а также другие танки, исходя из общего числа и типа балластных танков. Если такое общее освидетельствование не выявит видимых конструктивных дефектов, осмотр может быть ограничен проверкой того, что система предотвращения коррозии остается эффективной;

.1.2 если в балластном танке покрытие находится в плохом состоянии, применено мягкое или полутвердое покрытие, или твердое защитное покрытие не было применено со времени постройки, а также если обнаружена коррозия или другие дефекты, должен быть проведен осмотр других балластных танков такого же типа;

.1.3 балластные танки (за исключением танков двойного дна), в которых твердое защитное покрытие находится в плохом состоянии, и оно не возобновлено, в которых применено мягкое или полутвердое покрытие, или в которых твердое защитное покрытие не применялось со времени постройки, должны подвергаться в последующем ежегодному осмотру и, при необходимости, замерам толщин. Балластные танки двойного дна, в которых твердое защитное покрытие находится в плохом состоянии, и оно не возобновлено, в которых применено мягкое или полутвердое покрытие, или в которых твердое защитное покрытие не применялось со времени постройки, в последующем могут осматриваться ежегодно. Если инспектор РС сочтет необходимым, или обнаружена интенсивная коррозия, должны быть выполнены замеры толщин;

.1.4 в дополнение к упомянутым выше требованиям сомнительные зоны, выявленные при предыдущих освидетельствованиях, подлежат общему и детальному освидетельствованиям;

.1.5 по результатам освидетельствования инспектор РС вносить запись о необходимости выполнения ежегодного осмотра балластных танков в соответствующие отчетные документы РС, Статус освидетельствований судна с учетом 6.4.2.2.1.3;

#### .2 в отношении грузовых трюмов:

.2.1 должно быть проведено общее освидетельствование всех грузовых трюмов;

.2.2 если на основании результатов общего освидетельствования инспектор сочтет необходимым, объем освидетельствования может быть увеличен, и должен включать детальное освидетельствование выбранных районов грузовых трюмов;

**.3** в отношении замеров толщин:

**.3.1** объем замеров толщин должен быть достаточным для определения уровня общей и местной коррозии в зонах, подлежащих детальному освидетельствованию, и должен проводиться в соответствии с 6.4.2.2.1.1.3 и 6.4.2.2.1.2.2;

**.3.2** объем замеров толщин может быть специально рассмотрен, если инспектор будет удовлетворен результатами детального освидетельствования, а также если не наблюдается уменьшения толщин корпусных конструкций, а твердое защитное покрытие находится в хорошем состоянии;

**.3.3** если результаты замеров толщин покажут наличие значительной коррозии, объем замеров толщин должен быть увеличен в соответствии с табл. 6.2.4.2. Такой увеличенный объем замеров толщин должен быть выполнен прежде, чем освидетельствование будет завершено. Сомнительные зоны, выявленные при предыдущих освидетельствованиях, должны быть осмотрены. Должны быть выполнены замеры толщин в зонах со значительной коррозией, выявленной при предыдущих освидетельствованиях. Для судов, построенных по Общим правилам МАКО, обнаруженные зоны со значительной коррозией:

могут быть защищены покрытием, нанесенным в соответствии с требованиями изготовителя лако-красочных материалов, и затем должны ежегодно осматриваться для подтверждения того, что состояние покрытия остается хорошим; или

должны ежегодно замеряться;

**.3.4** если твердое защитное покрытие в грузовых трюмах находится в хорошем состоянии, объем детального освидетельствования и замеров толщин может быть специально рассмотрен.

*Пр и м е ч а н и е.* Для существующих навалочных судов, где судовладельцы могут выбирать, наносить на грузовые трюмы защитное покрытие один раз или повторно, как отмечено выше, может быть рассмотрен вопрос об изменении объема детального освидетельствования и замеров толщин. До нанесения на грузовые трюмы существующих судов защитного покрытия размеры поперечных сечений связей корпуса должны быть оценены в присутствии инспектора.

#### **6.4.2.3 Освидетельствование навалочных судов возрастом 10 — 15 лет.**

Для навалочных судов возрастом более 10 лет и до 15 лет включительно должно применяться следующее:

**.1** промежуточное освидетельствование, которое должно проводиться в объеме предыдущего очередного освидетельствования, требуемом 1.3.1 и 6.2. Однако не требуется проводить внутренний осмотр топливных танков и гидравлические испытания всех танков, если инспектор не сочтет это необходимым;

**.2** вышеуказанное промежуточное освидетельствование может быть начато при втором ежегодном освидетельствовании и быть продолжено в течение следующего года при условии его завершения при третьем ежегодном освидетельствовании;

**.3** при промежуточном освидетельствовании может быть применено, в отличие от требований 6.2.2.2, освидетельствование подводной части судна на плаву.

#### **6.4.2.4 Освидетельствование навалочных судов возрастом более 15 лет.**

Для навалочных судов возрастом более 15 лет должно применяться следующее:

**.1** промежуточное освидетельствование, которое должно проводиться в объеме предыдущего очередного освидетельствования, требуемом 1.3.1 и 6.2. Однако не требуется проводить внутренний осмотр топливных танков и гидравлические испытания всех танков, если инспектор не сочтет это необходимым;

**.2** вышеуказанное промежуточное освидетельствование может быть начато при втором ежегодном освидетельствовании и быть продолжено в течение следующего года при условии его завершения при третьем ежегодном освидетельствовании;

**.3** освидетельствование в доке должно быть частью промежуточного освидетельствования.

Должны быть проведены общее и детальное освидетельствования, а также замеры толщин, при необходимости, нижних частей грузовых трюмов и балластных танков в соответствии с применимыми требованиями для промежуточного освидетельствования, если они еще не были

освидетельствованы. Объем освидетельствования в доке указан в 2.5 части II «Периодичность и объемы освидетельствований».

*Примечание.* Под нижними частями грузовых трюмов и балластных танков подразумеваются части корпуса, расположенные ниже ватерлинии судна порожнем.

#### **6.5 ПОДГОТОВКА К ОСВИДЕТЕЛЬСТВОВАНИЮ**

**6.5.1** Положения, касающиеся подготовки к освидетельствованию, изложены в 1.3.

#### **6.6 СУДОВАЯ ДОКУМЕНТАЦИЯ**

**6.6.1** Положения, касающиеся наличия и проверки судовой документации, изложены в 1.4.

#### **6.7 ПРОЦЕДУРЫ ЗАМЕРОВ ТОЛЩИН**

**6.7.1** Положения, касающиеся процедуры замеров толщин корпусных конструкций, изложены в 1.5.

#### **6.8 ОТЧЕТНЫЕ ДОКУМЕНТЫ ПО ОСВИДЕТЕЛЬСТВОВАНИЮ КОРПУСА И ОЦЕНКА ОСВИДЕТЕЛЬСТВОВАНИЯ**

**6.8.1** Положения, касающиеся оформления отчетных документов РС и оценки результатов освидетельствования, приведены в 1.9.

#### **6.9 ОЦЕНКА УСТРОЙСТВ КРЕПЛЕНИЯ ЛЮКОВЫХ ЗАКРЫТИЙ ГРУЗОВЫХ ТРЮМОВ (УТ МАКО S30)**

**6.9.1** Область применения и положения по оценке устройств крепления люковых закрытий грузовых трюмов в соответствии с УТ МАКО S30 приведены в 5.13.

## 7 ОСВИДЕТЕЛЬСТВОВАНИЯ КОРПУСА ОПРЕДЕЛЕННЫХ ТИПОВ СУДОВ, ПЕРЕВОЗЯЩИХ СУХИЕ ГЕНЕРАЛЬНЫЕ ГРУЗЫ

### 7.1 ОБЩИЕ ПОЛОЖЕНИЯ

#### 7.1.1 Область применения.

7.1.1.1 Настоящие положения распространяются на все самоходные суда для перевозки сухих генеральных грузов, как они определены в 1.1, валовой вместимостью 500 и более, за исключением<sup>1</sup>:

.1 судов, на которые распространяются требования разд. 5 и 6 (одно- и двухкорпусные навалочные суда);

.2 контейнерных судов;

.3 грузовых накатных судов (судов типа ро-ро);

.4 грузовых рефрижераторных судов;

.5 судов для перевозки древесной щепы;

.6 судов для перевозки цемента;

.7 судов для перевозки домашнего скота;

.8 грузовых судов, спроектированных для перевозки груза исключительно на палубе, без возможности попадания груза в подпалубные пространства;

.9 при освидетельствованиях, завершенных до 1 июля 2020 г.: судов с двойным корпусом (двойные борта/двойное дно) для перевозки сухих генеральных грузов, имеющих двойное дно на протяжении всей длины грузовой зоны судна и двойные борта, простирающиеся по всей длине грузовой зоны судна и всей высоте грузового трюма до верхней палубы;

при освидетельствованиях, начатых или продолженных на 1 июля 2020 г. или после этой даты: судов с двойным корпусом (двойные борта/двойное дно) для перевозки сухих генеральных грузов, имеющих двойное дно на протяжении всей длины грузовой зоны судна и двойные борта, простирающиеся по длине грузовой зоны судна и высоте грузового трюма до верхней палубы<sup>2</sup>.

7.1.1.2 Настоящие положения применяются для освидетельствования корпусных конструкций и систем трубопроводов в районах грузовых трюмов, коффердамов, туннелей для трубопроводов, пустых пространств и топливных танков, находящихся в пределах грузовой зоны, и всех балластных танков. Настоящие положения дополняют классификационные требования, приведенные в части II «Периодичность и объемы освидетельствований».

7.1.1.3 Положения содержат минимальный объем проверок, замеров толщин и испытаний танков. Объем освидетельствований должен быть увеличен, если обнаружены значительная коррозия и/или дефекты конструкций, и должен включать, при необходимости, дополнительное детальное освидетельствование.

7.1.1.4 Освидетельствование объектов технического наблюдения, не вошедших в настоящий раздел, должно проводиться в соответствии с применимыми требованиями части II «Периодичность и объемы освидетельствований».

7.1.1.5 Для судов, предназначенных для перевозки сухих генеральных грузов, имеющих смешанную конструкцию грузовых трюмов (т.е. часть трюмов этих судов имеет конструкцию с одинарным дном/одинарными бортами, а другая часть трюмов — с двойными бортами и двойным дном), требования настоящего раздела применимы только к тем конструкциям, которые относятся к району грузового трюма с одинарными бортами/одинарным дном.

#### 7.1.2 Определения.

Определения, применимые в настоящем разделе, приведены в 1.1.

<sup>1</sup>Требования 7.2.6 и 7.3.3 также применимы к грузовым судам, которые, несмотря на принадлежность к перечисленным в 7.1.1.1 исключенным типам, имеют один грузовой трюм.

<sup>2</sup>Это исключение относится к судам с двойными бортами и двойным дном, но имеющих одинарные борта на протяжении нескольких шпангоутов в грузовом трюме (например: в районе входа в грузовой трюм или в носовом районе носового грузового трюма).

### 7.1.3 Ремонт.

Положения, касающиеся выполнения ремонта конструкций корпуса, приведены в 1.2.

### 7.1.4 Замеры толщин и детальное освидетельствование.

При любом освидетельствовании, то есть очередном, промежуточном, ежегодном или другом виде освидетельствования, предшествующем названным, замеры толщин конструкций в соответствии с табл. 7.2.4.1 в районах, подлежащих детальным освидетельствованиям, должны выполняться одновременно с такими детальными освидетельствованиями.

## 7.2 ОЧЕРЕДНОЕ ОСВИДЕТЕЛЬСТВОВАНИЕ

### 7.2.1 Периодичность.

7.2.1.1 Порядок назначения классификационного периода при очередных освидетельствованиях должен соответствовать применимым требованиям 2.4 части II «Периодичность и объемы освидетельствований».

### 7.2.2 Объем.

#### 7.2.2.1 Общие положения.

7.2.2.1.1 В объем очередного освидетельствования должен входить объем ежегодного освидетельствования, а также осмотры, испытания и проверки для подтверждения того, что корпус и соответствующие трубопроводы, определенные в 7.2.2.1.3, находятся в удовлетворительном состоянии и соответствуют предназначенным целям на новый 5-летний период действия класса при условии надлежащего технического обслуживания и эксплуатации, а также проведения в предписанные сроки периодических освидетельствований.

7.2.2.1.2 Должен быть проведен осмотр всех грузовых трюмов, балластных танков, включая танки двойного дна, туннелей для трубопроводов, коффердамов и пустых пространств, смежных с грузовыми трюмами, палуб и наружного корпуса. Этот осмотр должен дополняться замерами толщин и испытаниями, требуемыми 7.2.4 и 7.2.5, для подтверждения эффективности конструктивной целостности.

Целью осмотра является выявление значительной коррозии, существенной деформации, изломов, повреждений или других конструктивных дефектов, которые могут иметь место.

7.2.2.1.3 Все системы трубопроводов в пределах указанных выше пространств должны быть осмотрены и испытаны рабочим давлением к удовлетворению присутствующего инспектора для подтверждения того, что их герметичность и состояние остаются удовлетворительными.

7.2.2.1.4 Объем освидетельствования балластных танков, преобразованных в пустые пространства, подлежит специальному рассмотрению в отношении применимости к ним требований как к балластным танкам.

*Примечание.* Освидетельствование автоматических головок воздушных труб проводится в соответствии с частью II «Периодичность и объемы освидетельствований».

#### 7.2.2.2 Освидетельствование в доке.

7.2.2.2.1 Освидетельствование в доке является составной частью очередного освидетельствования. Должны быть проведены общее и детальное освидетельствования, а также замеры толщин, при необходимости, нижних частей грузовых трюмов и балластных танков в соответствии с применимыми требованиями для очередного освидетельствования, если они еще не были освидетельствованы. Объем освидетельствования в доке указан в 2.5 части II «Периодичность и объемы освидетельствований».

*Примечание.* Под нижними частями грузовых и балластных танков подразумеваются части корпуса, расположенные ниже ватерлинии судна порожнем.

### 7.2.2.3 Система предотвращения коррозии танков.

7.2.2.3.1 Инспектором РС должно быть проверено состояние системы предотвращения коррозии балластных танков. Балластные танки (за исключением танков двойного дна), в которых твердое защитное покрытие находится в плохом состоянии, и оно не возобновлено, в которых применено мягкое или полутвердое покрытие, или в которых твердое защитное покрытие не применялось со времени постройки, должны осматриваться в последующем ежегодно. Должны быть выполнены замеры толщин, если инспектор РС сочтет это необходимым. Балластные танки двойного дна, в которых твердое покрытие находится в плохом состоянии и не восстановлено, в которых применено мягкое или полутвердое покрытие, или в которых твердое защитное покрытие не применялось с момента постройки, в последующем могут осматриваться ежегодно. Если инспектор РС сочтет необходимым, или выявлена интенсивная коррозия, должны быть выполнены замеры толщин.

7.2.2.3.2 Если твердое защитное покрытие в танках находится в хорошем состоянии, объем детального освидетельствования и замеров толщин может быть специально рассмотрен.

7.2.2.3.3 По результатам освидетельствования инспектор РС вносит запись о необходимости выполнения ежегодного осмотра балластных танков в соответствующие отчетные документы РС, Статус освидетельствований судна с учетом 7.2.2.3.1.

### 7.2.2.4 Люковые закрытия и комингсы.

Люковые закрытия и комингсы должны быть освидетельствованы следующим образом:

.1 должен быть проведен полный осмотр объектов, перечисленных в 7.3.2.3;  
.2 должна быть проверена надлежащая работа всех люковых закрытий с механическим приводом, включая:

укладку и крепление в открытом состоянии;

надлежащую пригонку и эффективную герметизацию в закрытом состоянии;

проверку в действии гидравлических и силовых компонентов, тросов, цепей, натяжных устройств;

.3 должна быть проверена надежность средств герметизации всех люковых закрытий поливом струей воды или эквивалентным методом;

.4 должны быть выполнены детальное освидетельствование и замеры толщин обшивки люковых крышек, комингсов и набора крышек в соответствии с табл. 7.2.3.2 и 7.2.4.1. В грузовых трюмах применительно к люковым закрытиям одобренного проекта, в которых не предусмотрен доступ к внутренним конструкциям, детальное освидетельствование и замеры толщин конструкций таких люковых закрытий должны выполняться в доступных местах.

### 7.2.3 Объем общего и детального освидетельствований.

7.2.3.1 Общее освидетельствование всех танков и пространств, за исключение топливных танков, танков смазочного масла и танков пресной воды, должно проводиться при каждом очередном освидетельствовании. Освидетельствование топливных танков, танков смазочного масла и танков пресной воды проводится в соответствии с частью II «Периодичность и объемы освидетельствований».

7.2.3.2 Минимальные требования к детальным освидетельствованиям при очередном освидетельствовании приведены в табл. 7.2.3.2.

7.2.3.3 При необходимости инспектор может увеличить объем детального освидетельствования, учитывая техническое обслуживание освидетельствуемых пространств, состояние системы предотвращения коррозии, а также в случае, когда пространства включают конструктивные элементы или детали, которые, согласно имеющейся информации, имели дефекты в аналогичных пространствах или на однотипных судах;

7.2.3.4 Для участков пространств, где твердое защитное покрытие находится в хорошем состоянии, объем детальных освидетельствований в соответствии с табл. 7.2.3.2 может быть специально рассмотрен.

7.2.3.5 Освидетельствование автоматических головок воздушных труб проводится в соответствии с требованиями части II «Периодичность и объемы освидетельствований».

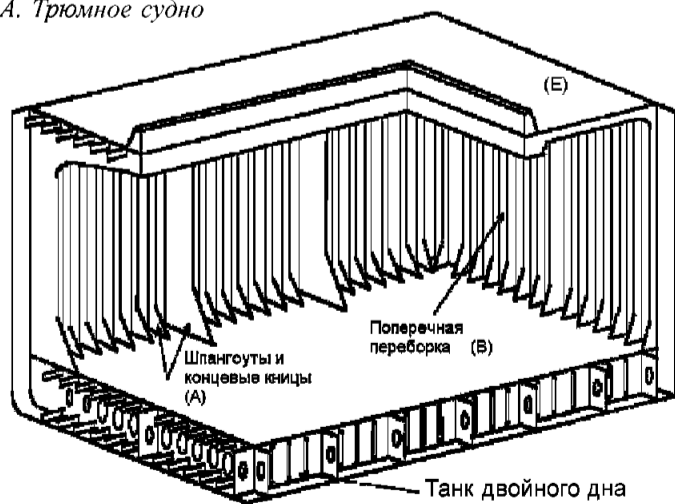


Таблица 7.2.3.2

Минимальные требования к детальному освидетельствованию при очередных освидетельствованиях судов, перевозящих сухие генеральные грузы

Первое очередное освидетельствование (суда возрастом 5 лет и менее)	Второе очередное освидетельствование (суда возрастом более 5 лет и до 10 лет включительно)	Третье очередное освидетельствование (суда возрастом более 10 лет и до 15 лет включительно)	Четвертое и последующие очередные освидетельствования (суда возрастом более 15 лет)
<p>(A) Отдельные шпангоуты в одном носовом и одном кормовом грузовых трюмах и в соответствующих твиндечных пространствах</p> <p>(B) Одна поперечная переборка в выбранном грузовом трюме</p> <p>(D) Люковые крышки и комингсы всех грузовых трюмов (обшивка и набор)</p>	<p>(A) Отдельные шпангоуты во всех грузовых трюмах и твиндечных пространствах</p> <p>(B) Одна поперечная переборка в каждом грузовом трюме</p> <p>(B) Носовая и кормовая поперечные переборки в одном бортовом балластном танке, включая систему подкреплений</p> <p>(C) Одна шпангоутная рама с прилегающей обшивкой и набором в двух типовых балластных танках каждого типа (т.е. подпалубный танк, скуловой танк, бортовой танк или танк двойного дна)</p> <p>(D) Все люковые крышки и комингсы грузовых трюмов (обшивка и набор)</p> <p>(E) Отдельные участки всего настила палубы и подпалубного набора в пределах линии люковых вырезов между люками грузовых трюмов</p> <p>(F) Отдельные участки настила второго дна</p>	<p>(A) Все шпангоуты в носовом нижнем грузовом трюме и 25 % шпангоутов в каждом из остальных грузовых трюмов и твиндечных пространств, включая верхние и нижние концевые соединения и прилегающую наружную обшивку</p> <p>(B) Поперечные переборки всех грузовых трюмов</p> <p>(B) Все поперечные переборки в балластных танках, включая систему подкреплений</p> <p>(C) Все шпангоутные рамы с прилегающей обшивкой и набором в каждом балластном танке</p> <p>(D) Все люковые крышки и комингсы грузовых трюмов (обшивка и набор)</p> <p>(E) Весь настил палубы и подпалубный набор в пределах линии люковых вырезов между люками грузовых трюмов</p> <p>(F) Все участки настила второго дна</p>	<p>(A) Все шпангоуты во всех грузовых трюмах и твиндечных пространствах, включая верхние и нижние концевые соединения и прилегающую наружную обшивку</p> <p>Районы (B) — (F) как при третьем очередном освидетельствовании</p>
<p>Примечания: 1. A — F — районы детального освидетельствования, в объем которых входят:                      A — поперечный набор грузового трюма;                      B — обшивка, а также основной и рамный набор поперечных переборок грузовых трюмов;                      C — поперечный рамный набор или водонепроницаемая поперечная переборка в балластных танках;                      D — крышки и комингсы люков грузовых трюмов. В грузовых трюмах применительно к люковым закрытиям одобренного проекта, в конструкции которых не предусмотрен доступ к внутренним конструкциям, детальное освидетельствование и замеры толщин конструкции таких люковых закрытий должны выполняться в доступных местах;                      E — настил палубы и подпалубный набор в пределах линии люковых вырезов между люками грузовых трюмов;                      F — настил второго дна.                      2. Схемы расположения районов A — E детального освидетельствования судов, перевозящих сухие генеральные грузы, приведены на рис. 7.2.3.2-1 и 7.2.3.2-2.                      3. Детальное освидетельствование поперечных переборок грузовых трюмов должно проводиться на следующих уровнях, схемы расположения которых приведены на рис. 7.2.3.2-3 и 7.2.3.2-4:                      уровень a — непосредственно над настилом второго дна и над настилом твиндека, как применимо;                      уровень b — на середине высоты переборки трюма без твиндека;                      уровень c — непосредственно под настилом верхней палубы и под настилом палубы твиндека.</p>			

А. Трюмное судно



Б. Твиндечное судно

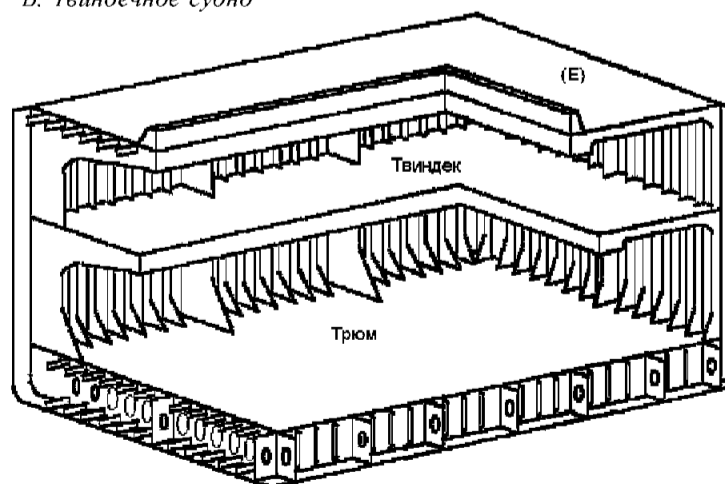
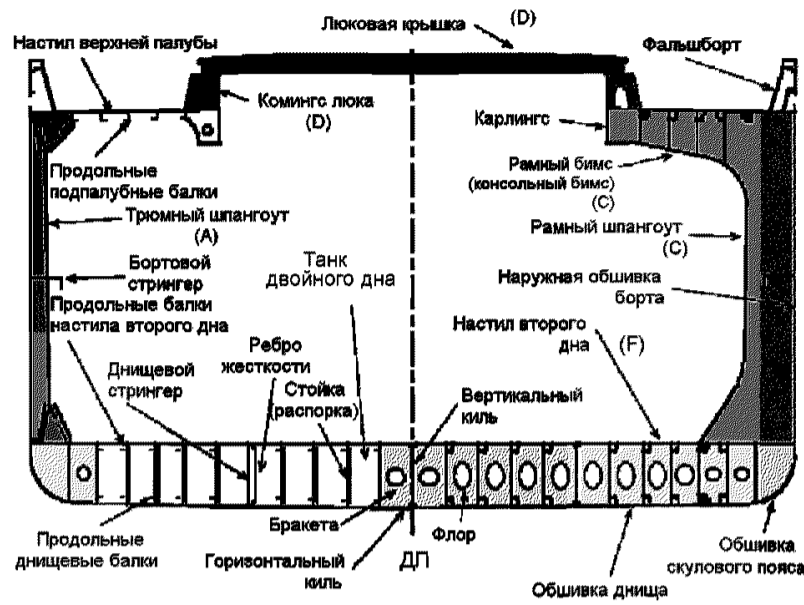


Рис. 7.2.3.2-1 Районы A, B и E детального освидетельствования судов, предназначенных для перевозки сухих генеральных грузов

А. Трюмное судно



Б. Твиндечное судно

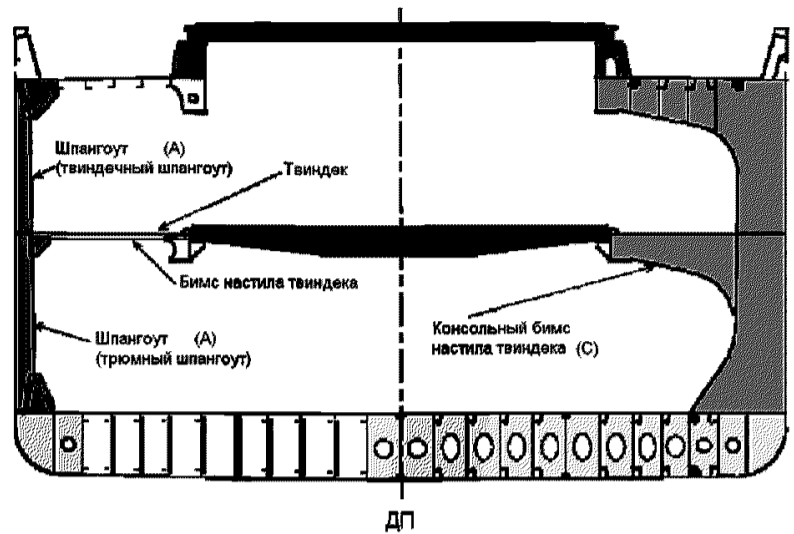


Рис. 7.2.3.2-2 Районы А, С, D и F детального освидетельствования судов, предназначенных для перевозки сухих генеральных грузов

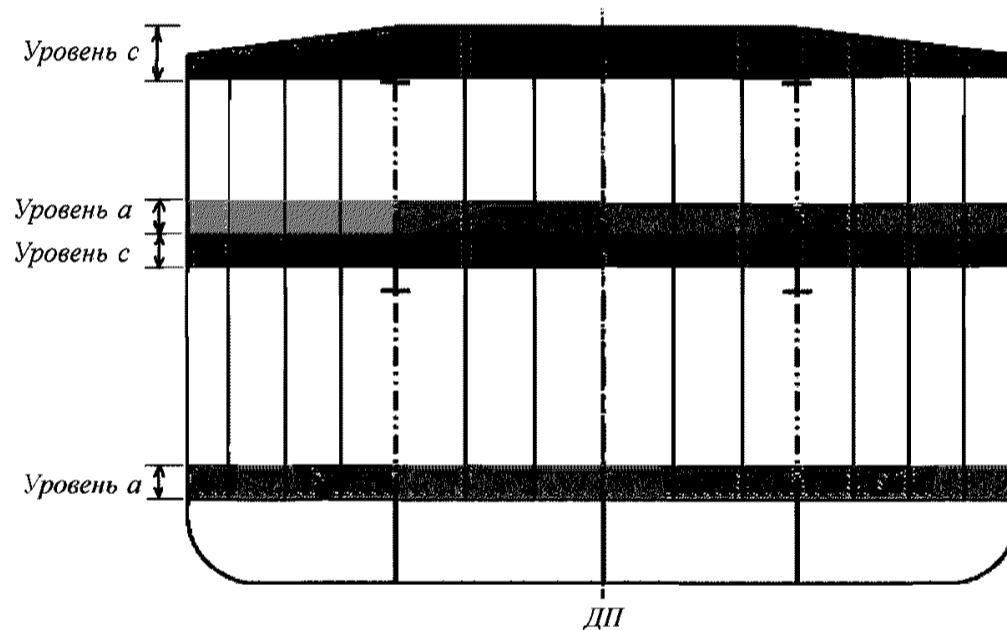


Рис. 7.2.3.2-3 Уровни а и с детального освидетельствования поперечной переборки твиндечного грузового трюма на судах, предназначенных для перевозки сухих генеральных грузов

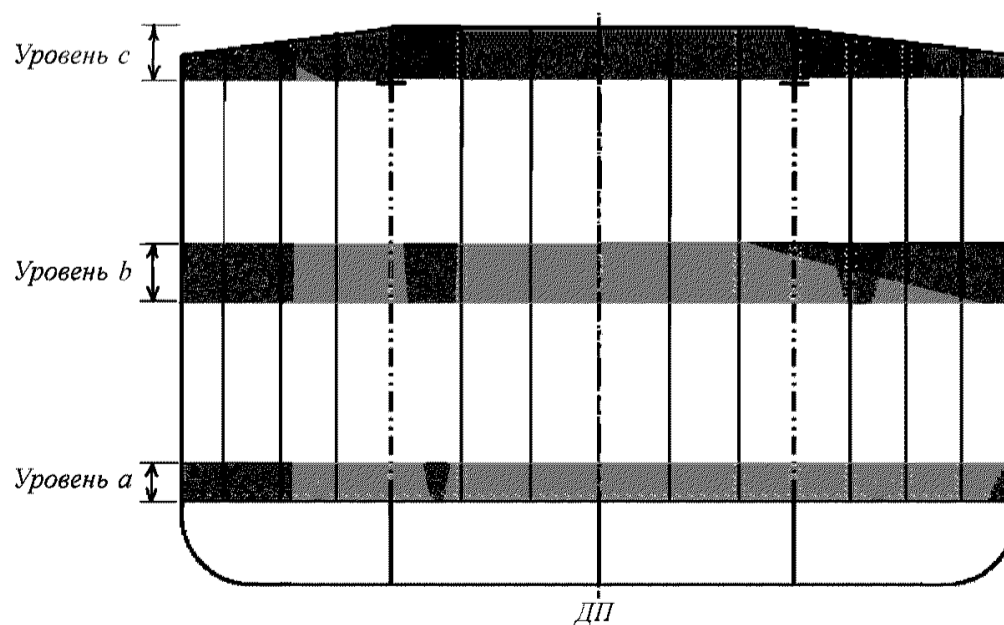


Рис. 7.2.3.2-4 Уровни а, b и с детального освидетельствования поперечной переборки грузового трюма, не имеющего твиндек, на судах, предназначенных для перевозки сухих генеральных грузов

### 7.2.4 Объем замеров толщин.

7.2.4.1 Минимальные требования к замерам толщин при очередном освидетельствовании приведены в табл. 7.2.4.1.

Таблица 7.2.4.1

Минимальные требования к замерам толщин при очередных освидетельствованиях судов, перевозящих сухие генеральные грузы

Первое очередное освидетельствование (суда возрастом 5 лет и менее)	Второе очередное освидетельствование (суда возрастом более 5 лет и до 10 лет включительно)	Третье очередное освидетельствование (суда возрастом более 10 лет и до 15 лет включительно)	Четвертое и последующие очередные освидетельствования (суда возрастом более 15 лет)
1. Сомнительные зоны	1. Сомнительные зоны 2. Одно поперечное сечение настила палубы в районе грузового пространства в пределах $0,5L$ средней части судна  3. Замеры элементов конструкции, подлежащих детальному освидетельствованию в соответствии с табл. 7.2.3.2, для общей оценки и регистрации характера коррозии	1. Сомнительные зоны 2. Два поперечных сечения в пределах $0,5L$ средней части судна в районах двух различных грузовых пространств  3. Замеры элементов конструкции, подлежащих детальному освидетельствованию в соответствии с табл. 7.2.3.2, для общей оценки и регистрации характера коррозии  4. В пределах грузовой зоны каждый лист настила палубы за пределами линии люковых вырезов 5. В пределах грузовой зоны все листы пояса переменных ватерлиний 6. За пределами грузовой зоны отдельные листы пояса переменных ватерлиний	1. Сомнительные зоны 2. В пределах грузовой зоны: .1 как минимум, три поперечных сечения в пределах $0,5L$ средней части судна; .2 каждый лист настила палубы за пределами линии люковых вырезов; .3 каждый лист обшивки днища, включая нижнюю часть скулового пояса; .4 обшивка и набор туннельного килля или туннеля для трубопроводов 3. Замеры элементов конструкции, подлежащих детальному освидетельствованию в соответствии с табл. 7.2.3.2, для общей оценки и регистрации характера коррозии 4. Все листы в районе пояса переменных ватерлиний по всей длине судна
<p>Примечания: 1. Места замеров толщин должны быть выбраны таким образом, чтобы обеспечивать наилучшее представление районов, наиболее подверженных коррозии, учитывая предшествующую загрузку и балластировку, расположение и состояние защитных покрытий. 2. Для судов длиной менее 100 м число поперечных сечений, требуемое при третьем очередном освидетельствовании, может быть уменьшено до одного, а число поперечных сечений, требуемое при четвертом и последующих очередных освидетельствованиях, может быть уменьшено до двух.</p>			

7.2.4.2 Инспектор может увеличить объем замеров толщин, если сочтет это необходимым. Если замеры толщин выявят значительную коррозию, объем замеров толщин должен быть увеличен для определения района распространения значительной коррозии. В качестве руководства для такого дополнительного объема замеров толщин может быть использована табл. 7.2.4.3.

7.2.4.3 Для районов пространств, где твердое защитное покрытие находится в хорошем состоянии, объем замеров толщин в соответствии с табл. 7.2.4.1 может быть специально рассмотрен.

Таблица 7.2.4.3

Руководство для дополнительных замеров толщин в районах со значительной коррозией

Элемент конструкции	Объем замеров	Число замеров
Обшивка, настил Набор	Сомнительная зона и прилегающая обшивка Сомнительные зоны	Пять замеров на площади $1 \text{ м}^2$ Три замера на одной линии поперек стенки и пояса

7.2.4.4 Поперечные сечения должны выбираться в тех районах, где предполагается самое значительное уменьшение толщин, или такое уменьшение толщин обнаруживается в результате замеров толщин настила палубы.

### **7.2.5 Объем испытаний танков.**

**7.2.5.1** Все ограничивающие конструкции балластных танков и диптанков, используемых для водяного балласта, в пределах грузовой зоны, а также типовые топливные танки должны быть испытаны под давлением.

**7.2.5.2** При необходимости инспектор может увеличить объем испытаний танков.

**7.2.5.3** Топливные танки должны испытываться давлением столба жидкости, соответствующего наивысшему уровню, которого может достигнуть жидкость в процессе эксплуатации. Вопрос об испытании топливных танков может быть специально рассмотрен на основании удовлетворительных результатов наружного осмотра конструкций, ограничивающих эти танки, и подтверждения капитана, что требуемые испытания были проведены с удовлетворительными результатами.

**7.2.6** **Дополнительные требования к однотрюмным грузовым судам (см. примечание к 7.1.1.1) после подтверждения их соответствия правилу II-2/25 СОЛАС-74 с поправками.**

**7.2.6.1** Для судов, отвечающих требованиям правила II-2/25 СОЛАС-74 с поправками в отношении детекторов уровня воды, очередное освидетельствование должно включать проверку и испытание системы детекторов уровня воды и ее сигнализации.

## **7.3 ЕЖЕГОДНОЕ ОСВИДЕТЕЛЬСТВОВАНИЕ**

### **7.3.1 Периодичность.**

**7.3.1.1** Ежегодные освидетельствования должны проводиться в пределах 3 мес. до или после ежегодной даты (т.е. ежегодная дата  $\pm 3$  мес.), назначаемой от даты первоначального классификационного освидетельствования судна после постройки или от назначенной даты последнего очередного освидетельствования.

### **7.3.2 Объем.**

#### **7.3.2.1 Общие положения.**

**7.3.2.1.1** Освидетельствование должно состоять из осмотра с тем, чтобы убедиться, насколько это практически возможно, что корпус, люковые крышки, комингсы и трубопроводы содержатся в удовлетворительном состоянии.

**7.3.2.2** Освидетельствование корпуса должно включать:

- .1 осмотр обшивки корпуса и его закрытий, насколько возможно;
- .2 осмотр палубных и переборочных стаканов в водонепроницаемых конструкциях, насколько это возможно.

**7.3.2.3** Освидетельствование открытых палуб, люковых закрытий и комингсов люков.

**7.3.2.3.1** Должно быть получено подтверждение того, что со времени последнего освидетельствования комингсы люков, люковые закрытия, устройства их крепления и уплотнения не подвергались неодобренным изменениям.

**7.3.2.3.2** Проверка удовлетворительного состояния стальных люковых крышек с механическим приводом должна включать проверки:

- .1 люковых крышек, включая детальное освидетельствование обшивки;
- .2 уплотнений продольных, поперечных и промежуточных крестообразных пазов (уплотнений, уплотнительных пазов, уплотнительных буртов, осушительных каналов);
- .3 задраивающих и опорных устройств;
- .4 цепных или тросовых шкивов;
- .5 направляющих деталей;
- .6 направляющих рельсов и опорных роликов;
- .7 стопоров и т. п.;
- .8 тросов, цепей, турачек, натяжных устройств;
- .9 гидравлической системы, необходимой для закрытия, креплений;
- .10 задраивающих и стопорных устройств.

**7.3.2.3.3** Проверка удовлетворительного состояния съемных крышек, деревянных или стальных крышек понтонного типа в зависимости от того, что применимо, должна включать проверки:

.1 деревянных крышек и съемных бимсов, опор или гнезд для съемных бимсов и устройств их крепления;

.2 стальных понтонов;

.3 брезентов;

.4 скоб, реек и клиньев;

.5 запирающих шин и крепежных приспособлений;

.6 направляющих листов и башмаков;

.7 уплотнительных буртов, осушительных каналов и дренажных труб.

**7.3.2.3.4** Должно быть удостоверено удовлетворительное состояние обшивки комингсов люков и их подкреплений, включая детальное освидетельствование.

**7.3.2.3.5** Должна быть выполнена выборочная проверка удовлетворительной работы приводов люковых закрытий с механическим приводом, включая следующее:

.1 укладку крышек и их крепление в открытом положении;

.2 надлежащую подгонку и эффективную герметизацию в закрытом положении;

.3 испытание в рабочих условиях гидравлических и силовых элементов, тросов, цепей и тросовой передачи.

Примечание. Освидетельствование воздушных труб, пламепрерывающей арматуры на вентиляции и вентиляторах проводится в соответствии с частью II «Периодичность и объемы освидетельствований».

**7.3.2.4** Освидетельствование сомнительных зон.

Сомнительные зоны, выявленные при освидетельствовании, в том числе при предыдущих, должны быть осмотрены. Должны быть выполнены замеры толщин в районах со значительной коррозией, выявленных при текущем или при предыдущих освидетельствованиях. Объем замеров толщин должен быть увеличен для определения районов со значительной коррозией. В качестве руководства для такого дополнительного объема замеров толщин может быть использована табл. 7.2.4.3. Весь объем замеров толщин должен быть выполнен до завершения ежегодного освидетельствования.

**7.3.2.5** Освидетельствование грузовых трюмов.

**7.3.2.5.1** К судам возрастом более 10 лет, но не более 15 лет, должно применяться следующее:

.1 общее освидетельствование одного носового и одного кормового грузового трюма и связанных с ними твиндечных пространств;

.2 если инспектор сочтет необходимым, или обнаружена интенсивная коррозия, должны быть выполнены замеры толщин. Если результаты этих замеров толщин покажут наличие значительной коррозии, объем замеров толщин должен быть увеличен для определения районов, подвергнутых значительной коррозии. В качестве руководства для такого дополнительного объема замеров толщин может быть использована табл. 7.2.4.3. Весь объем замеров толщин должен быть выполнен до завершения ежегодного освидетельствования.

**7.3.2.5.2** К судам возрастом более 15 лет должно применяться следующее:

.1 общее освидетельствование всех грузовых трюмов и твиндечных пространств;

.2 детальное освидетельствование в объеме, как минимум 25 % шпангоутов, достаточном для определения состояния нижних частей шпангоутов, включая приблизительно одну треть длины нижней части пролета шпангоутов вблизи бортовой обшивки, концевого соединения шпангоутов и примыкающей наружной обшивки в носовом нижнем грузовом трюме и еще в одном выбранном нижнем грузовом трюме. Если результаты, полученные на этом уровне освидетельствования, покажут необходимость ремонта, то объем освидетельствования должен быть увеличен и должен включать детальное освидетельствование всех шпангоутов и примыкающей наружной обшивки этих грузовых трюмов и связанных с ними твиндечных пространств (в применимых случаях), а также должно быть проведено детальное освидетельствование в достаточном объеме всех оставшихся грузовых трюмов и твиндечных пространств (в применимых случаях);

.3 если инспектор сочтет необходимым, или обнаружена интенсивная коррозия, должны быть выполнены замеры толщин. Если результаты этих замеров толщин покажут наличие значительной коррозии, объем замеров толщин должен быть увеличен для определения районов, подвергнутых значительной коррозии. В качестве руководства для такого дополнительного объема замеров толщин может быть использована табл. 7.2.4.3. Весь объем замеров толщин должен быть выполнен до завершения ежегодного освидетельствования;

.4 если защитное покрытие грузовых трюмов (когда применимо) находится в хорошем состоянии, объем детального освидетельствования может быть специально рассмотрен;

.5 должны быть осмотрены все трубопроводы, включая забортные, а также переборочные и палубные стаканы в водонепроницаемых конструкциях.

#### 7.3.2.6 Освидетельствование балластных танков.

7.3.2.6.1 Освидетельствование балластных танков должно проводиться, когда это требуется по результатам очередного (см. 7.2.2.3) и промежуточного (см. 7.4.2) освидетельствований. Если инспектор РС сочтет необходимым, или обнаружена интенсивная коррозия, должны быть выполнены замеры толщин. Если результаты этих замеров толщин покажут наличие значительной коррозии, объем замеров толщин должен быть увеличен для определения районов, подвергнутых значительной коррозии. В качестве руководства для такого дополнительного объема замеров толщин может быть использована табл. 7.2.4.3. Весь объем замеров толщин должен быть выполнен до завершения ежегодного освидетельствования.

**7.3.3 Дополнительные требования к однотрюмным грузовым судам (см. примечание к 7.1.1.1) после подтверждения их соответствия правилу II-2/25 СОЛАС-74 с поправками.**

7.3.3.1 Для судов, отвечающих требованиям правила II-2/25 СОЛАС-74 с поправками в отношении детекторов уровня воды, ежегодное освидетельствование должно включать выборочную проверку и испытание системы детекторов уровня воды и ее сигнализации.

### 7.4 ПРОМЕЖУТОЧНОЕ ОСВИДЕТЕЛЬСТВОВАНИЕ

#### 7.4.1 Периодичность.

7.4.1.1 Промежуточное освидетельствование должно проводиться при втором или при третьем ежегодном освидетельствовании или в период между ними.

7.4.1.2 Объекты технического наблюдения, освидетельствование которых не входит в объем ежегодного освидетельствования, могут освидетельствоваться при втором или третьем ежегодном освидетельствовании или в период между ними.

7.4.1.3 Совещание по планированию проведения освидетельствования должно быть проведено до начала освидетельствования.

7.4.1.4 Зачет результатов освидетельствований и замеров толщин, проведенных при предыдущих освидетельствованиях, не допускается для последующих промежуточных или очередных освидетельствований.

#### 7.4.2 Объем.

##### 7.4.2.1 Общие положения.

7.4.2.1.1 В дополнение к объему ежегодного освидетельствования, указанного в 7.3, объем промежуточного освидетельствования, в зависимости от возраста судна, должен включать требования 7.4.2.2 — 7.4.2.4.

##### 7.4.2.2 Освидетельствование судов возрастом 5 — 10 лет.

Для судов возрастом более 5 лет и до 10 лет включительно должно применяться следующее:

##### .1 в отношении балластных танков:

.1.1 для балластных танков должно быть проведено общее освидетельствование типовых танков, выбранных инспектором РС. Если такое общее освидетельствование не выявит видимых конструктивных дефектов, осмотр может быть ограничен проверкой того, что система предотвращения коррозии остается эффективной;

.1.2 если в балластном танке покрытие находится в плохом состоянии, применено мягкое или полутвердое покрытие, или твердое защитное покрытие не было применено со времени постройки, а также если обнаружена коррозия или другие дефекты, должен быть проведен осмотр других балластных танков такого же типа;

.1.3 балластные танки (за исключением танков двойного дна), в которых твердое защитное покрытие находится в плохом состоянии, и оно не возобновлено, в которых применено мягкое или полутвердое покрытие, или в которых твердое защитное покрытие не применялось со времени постройки, должны подвергаться в последующем ежегодному осмотру и, при необходимости, замерам толщин.

Балластные танки двойного дна, в которых твердое защитное покрытие находится в плохом состоянии, и оно не возобновлено, в которых применено мягкое или полутвердое покрытие, или в которых твердое защитное покрытие не применялось со времени постройки, в последующем могут осматриваться ежегодно. Если инспектор РС сочтет необходимым, или обнаружена интенсивная коррозия, должны быть выполнены замеры толщин;

.1.4 в дополнение к упомянутым выше требованиям сомнительные зоны, выявленные при предыдущих освидетельствованиях, подлежат освидетельствованию в соответствии с требованиями 7.3.2.4;

.1.5 по результатам освидетельствования инспектор РС вносит запись о необходимости выполнения ежегодного осмотра балластных танков в соответствующие отчетные документы РС, Статус освидетельствований судна с учетом 7.4.2.2.1.3;

.2 в отношении грузовых трюмов:

.2.1 должно быть проведено общее освидетельствование одного носового и одного кормового трюма и связанных с ними твиндечных пространств;

.2.2 сомнительные зоны, выявленные при предыдущих освидетельствованиях, подлежат освидетельствованию в соответствии с требованиями 7.3.2.4.

7.4.2.3 Освидетельствование судов возрастом 10 — 15 лет.

Для судов возрастом более 10 лет и до 15 лет включительно должно применяться следующее:

.1 в отношении балластных танков:

.1.1 общее освидетельствование всех балластных танков. Если такое общее освидетельствование не выявит видимых конструктивных дефектов, осмотр может быть ограничен проверкой того, что система предотвращения коррозии остается эффективной;

.1.2 балластные танки (за исключением танков двойного дна), в которых твердое защитное покрытие находится в плохом состоянии, и оно не возобновлено, в которых применено мягкое или полутвердое покрытие, или в которых твердое защитное покрытие не применялось со времени постройки, должны подвергаться в последующем ежегодному осмотру и, при необходимости, замерам толщин.

Балластные танки двойного дна, в которых твердое защитное покрытие находится в плохом состоянии, и оно не возобновлено, в которых применено мягкое или полутвердое покрытие, или в которых твердое защитное покрытие не применялось со времени постройки, в последующем могут осматриваться ежегодно. Если инспектор РС сочтет необходимым, или обнаружена интенсивная коррозия, должны быть выполнены замеры толщин;

.1.3 в дополнение к упомянутым выше требованиям сомнительные зоны, выявленные при предыдущих освидетельствованиях, подлежат освидетельствованию в соответствии с 7.3.2.4;

.1.4 по результатам освидетельствования инспектор РС вносит запись о необходимости выполнения ежегодного осмотра балластных танков в соответствующие отчетные документы РС, Статус освидетельствований судна с учетом 7.4.2.3.1.2;

.2 в отношении грузовых трюмов:

.2.1 общее освидетельствование всех грузовых трюмов и твиндечных пространств;

.2.2 сомнительные зоны, выявленные при предыдущих освидетельствованиях, подлежат освидетельствованию в соответствии с 7.3.2.4;

.2.3 если инспектор сочтет необходимым, или обнаружена интенсивная коррозия, должны быть выполнены замеры толщин. Если результаты этих замеров толщин покажут наличие значительной

коррозии, объем замеров толщин должен быть увеличен для определения районов, подвергнутых значительной коррозии. В качестве руководства для такого дополнительного объема замеров толщин может быть использована табл. 7.2.4.3. Весь объем замеров толщин должен быть выполнен до завершения текущего освидетельствования.

**7.4.2.4 Освидетельствование судов возрастом более 15 лет.**

Для судов возрастом более 15 лет должно применяться следующее:

.1 для промежуточного освидетельствования таких судов применяются требования предыдущего очередного освидетельствования в соответствии с 7.2, за исключением замеров толщин каждого листа обшивки днища, включая нижнюю часть скулового пояса, как это требует пункт 2.3 табл. 7.2.4.1. Однако не требуется испытаний танков, требуемых 7.2.5, освидетельствования автоматических головок воздушных труб (см. примечания к 7.2.2.1.4 и 7.2.3.4) и внутреннего осмотра топливных танков, танков смазочного масла и танков пресной воды (см. 7.2.3.1), если инспектор РС не сочтет это необходимым;

.2 промежуточное освидетельствование может быть начато при втором ежегодном освидетельствовании и быть продолжено в течение следующего года при условии его завершения при третьем ежегодном освидетельствовании;

.3 в отличие от требований 7.2.2.2 освидетельствование подводной части судна может проводиться на плаву с применением подводного телевидения с учетом применимых положений 2.5 части II «Периодичность и объемы освидетельствований».

**7.5 ПОДГОТОВКА К ОСВИДЕТЕЛЬСТВОВАНИЮ**

**7.5.1** Положения, касающиеся подготовки к освидетельствованию, изложены в 1.3.

**7.6 ПРОЦЕДУРЫ ЗАМЕРОВ ТОЛЩИН**

**7.6.1** Положения, касающиеся процедуры замеров толщин корпусных конструкций, изложены в 1.5.



## 8 ОСВИДЕТЕЛЬСТВОВАНИЯ ГАЗОВОЗОВ

### 8.1 ОБЩИЕ ПОЛОЖЕНИЯ

#### 8.1.1 Область распространения.

8.1.1.1 Настоящие положения распространяются на все газовозы, включая суда валовой вместимостью менее 500, предназначенные для перевозки сжиженных газов наливом. Такие суда должны отвечать требованиям настоящего раздела в дополнение к применимым требованиям 2.2 — 2.4 части II «Периодичность и объемы освидетельствований» и разд. 2 и 4 настоящей части.

8.1.1.2 Настоящие положения применяются для освидетельствования корпусных конструкций и систем трубопроводов в районах насосных отделений, помещений компрессоров, коффердамов, туннелей для трубопроводов, пустых пространств и топливных танков, находящихся в пределах грузовой зоны, и всех балластных танков. Настоящие положения дополняют классификационные требования, приведенные в части II «Периодичность и объемы освидетельствований».

8.1.1.3 Положения содержат минимальный объем проверок, замеров толщин и испытаний танков. Объем освидетельствований должен быть увеличен, если обнаружены значительная коррозия и/или дефекты конструкций, и должен включать, при необходимости, дополнительное детальное освидетельствование.

8.1.1.4 Требования к объектам технического наблюдения указаны в Правилах классификации и постройки судов для перевозки сжиженных газов наливом и Правилах классификации и постройки судов для перевозки сжатого природного газа.

8.1.1.5 При перевозке на газовозах различных химических грузов наливом должны выполняться требования разд. 4 настоящей части.

#### 8.1.2 Определения.

Определения, применимые в настоящем разделе, приведены в 1.1 настоящей части Правил, в Правилах классификации и постройки судов для перевозки сжиженных газов наливом и Правилах классификации и постройки судов для перевозки сжатого природного газа.

#### 8.1.3 Ремонт.

Положения, касающиеся выполнения ремонта конструкций корпуса, приведены в 1.2.

#### 8.1.4 Замеры толщин и детальное освидетельствования.

При любом освидетельствовании, то есть очередном, промежуточном, ежегодном или другом виде освидетельствования, предшествующем названным, замеры толщин конструкций в соответствии с табл. 8.4.2.6.1 в районах, подлежащих детальным освидетельствованиям, должны выполняться одновременно с такими детальными освидетельствованиями.

#### 8.1.5 Международные соглашения.

Дополнительные технические и общие требования, относящиеся к газовозам, регламентированные применимыми международными конвенциями и кодексами, приведены в Руководстве.

#### 8.1.6 Объем освидетельствований.

8.1.6.1 Освидетельствуются все установки, оборудование и снабжение, касающиеся перевозки и управления грузовыми операциями с жидкими газами. Эти освидетельствования также включают освидетельствования, требуемые Кодексом МКГ.

Требования к противопожарному оборудованию и оборудованию по безопасности, требуемому Международным кодексом для защиты персонала, так же, как и требования к другому оборудованию и снабжению, не требуемому Правилами классификации и постройки судов для перевозки сжиженных газов наливом и Правилами классификации и постройки судов для перевозки сжатого природного газа, не включены в настоящие Правила.

8.1.6.2 Объем освидетельствования, указанный в Кодексе МКГ и в 8.2 — 8.4 настоящей части Правил, — это минимальные требования, предъявляемые к обобщенным объектам технического наблюдения и к обобщенному объему их освидетельствования, применительно к определенной конструкции судна и объектов на основе результатов предыдущих и проводимого освидетельство-

ваний и проверки судовой регистрационной документации. Инспектор уточняет объем отдельных осмотров, замеров, проверок и испытаний объектов и в необходимых случаях использует измененные или дополнительные требования, исходя из конечной цели освидетельствования — удостоверения выполнения применимых регламентированных технических требований к судну и объектам технического наблюдения и к надлежащему их техническому состоянию.

Для судов и объектов технического наблюдения необычной конструкции объем и порядок проведения освидетельствования устанавливается Регистром в каждом случае.

**8.1.6.3** При проведении освидетельствований газозовов освидетельствуются носовое и кормовое устройства аварийной буксировки (для судов дедвейтом более 20000 т).

## 8.2 ЕЖЕГОДНОЕ ОСВИДЕТЕЛЬСТВОВАНИЕ

### 8.2.1 Периодичность.

**8.2.1.1** Ежегодные освидетельствования должны проводиться в пределах трех месяцев до или после ежегодной даты, назначаемой от даты первоначального классификационного освидетельствования судна или от назначенной даты последнего очередного освидетельствования.

### 8.2.2 Объем.

#### 8.2.2.1 Общие положения.

**8.2.2.1.1** В дополнение к освидетельствованиям, указанным в разд. 3 части II «Проведение и объемы освидетельствований», составные элементы, оборудование и снабжение должны быть освидетельствованы, чтобы убедиться, что они соответствуют требованиям РС.

**8.2.2.1.2** При ежегодном освидетельствовании должно быть проверено наличие предписанной эксплуатационной (инструктивной и информационной) документации, включая:

одобренную информацию о загрузке судна (из условий обеспечения живучести) соответственно установленному типу судна с данными об аварийной посадке и остойчивости;

одобренную информацию о безопасной перевозке грузов, включая грузовой план;

одобренные данные о максимально допустимых пределах наполнения грузовых танков.

**8.2.2.1.3** Судовые регистрационные и сопутствующие документы, включая судовые журналы, проверяются в отношении надлежащей работы систем грузоместимости и грузообработки и другого оборудования, технического состояния объектов, ремонтов и замен, а также подтверждения того, что аварийная система закрытия запорных клапанов, указанных в 8.2.2.5.2, испытана. При освидетельствовании учитывается наработка установок повторного сжижения или интенсивность выкипания и расход инертного газа, подтверждается наличие на судне экземпляра Кодекса МКГ или правил, включающих положения данного Кодекса (для судов под техническим наблюдением Регистра — Правил классификации и постройки судов для перевозки сжиженных газов наливом и Правил классификации и постройки судов для перевозки сжатого природного газа).

**8.2.2.1.4** На борту судна должны быть соответствующие инструкции и информационный материал, в частности, грузовые планы, информация о предельной загрузке грузовых танков, процедуры охлаждения и другая информация.

**8.2.2.1.5** Освидетельствование предпочтительно проводить в процессе грузовых операций — погрузки или выгрузки.

Доступ в грузовые танки или инертизированные грузовые трюмы, требующие дегазации, не требуется, если инспектор не находит это необходимым в особых случаях.

**8.2.2.1.6** Пространства и зоны, используемые при проведении грузовых операций (посты управления грузовыми операциями, помещения грузовых насосов и компрессоров, помещения электродвигателей для механизмов грузообработки, воздушные шлюзы), освидетельствуются для выявления общего состояния и технического обслуживания.

### 8.2.2.2 Освидетельствование корпуса.

8.2.2.2.1 Освидетельствование должно состоять из осмотра с тем, чтобы убедиться, насколько это практически возможно, что корпус и трубопроводы содержатся в удовлетворительном состоянии.

8.2.2.2.2 Освидетельствование корпуса должно включать:

- .1 осмотр обшивки корпуса и его закрытий, насколько возможно;
- .2 осмотр палубных и переборочных стаканов, насколько это возможно.

8.2.2.2.3 Освидетельствование открытых палуб:

- .1 освидетельствование пламепреградительных сеток на воздушных головках всех скуловых танков;
- .2 освидетельствование систем трубопроводов бункеровки и воздушных трубопроводов.
- .3 освидетельствование всех переборок грузовых насосных отделений и помещений компрессоров для выявления протечек или трещин и, в частности, устройств уплотнения всех переборочных стаканов насосного отделения и помещения компрессоров;
- .4 освидетельствование состояния всех систем трубопроводов, за исключением рассмотренных в 8.2.2.3, 8.2.2.4, 8.2.2.7, 8.2.2.8.

Примечание. В отношении освидетельствования воздушных труб, пламепреградительных сеток на воздушных трубах и вентиляторах — см. 2.2.3.8.6 — 2.2.3.8.8 части II «Периодичность и объемы освидетельствований».

### 8.2.2.2.4 Освидетельствование сомнительных зон.

Сомнительные зоны, выявленные при освидетельствовании, в том числе при предыдущих, должны быть осмотрены. Должны быть выполнены замеры толщин в районах со значительной коррозией, выявленных при текущем или при предыдущих освидетельствованиях. Объем замеров толщин должен быть увеличен для определения районов со значительной коррозией. В качестве руководства для такого дополнительного объема замеров толщин может быть использована табл. 8.2.2.2.4. Весь объем замеров толщин должен быть выполнен до завершения ежегодного освидетельствования.

Таблица 8.2.2.2.4

Руководство для дополнительных замеров толщин в районах со значительной коррозией

Элемент конструкции	Объем замеров	Число замеров
Обшивка, настил Набор	Сомнительная зона и прилегающая обшивка Сомнительные зоны	Пять замеров на площади 1 м <sup>2</sup> Три замера на одной линии поперек стенки и пояса

### 8.2.2.2.5 Освидетельствование балластных танков.

Освидетельствование балластных танков должно проводиться, когда это требуется по результатам очередного (см. 8.4) и промежуточного (см. 8.3) освидетельствований. Если инспектор РС сочтет необходимым, или обнаружена интенсивная коррозия, должны быть выполнены замеры толщин. Если результаты этих замеров толщин покажут наличие значительной коррозии, объем замеров толщин должен быть увеличен для определения районов, подвергнутых значительной коррозии. В качестве руководства для такого дополнительного объема замеров толщин может быть использована табл. 8.2.2.2.4. Весь объем замеров толщин должен быть выполнен до завершения ежегодного освидетельствования.

### 8.2.2.3 Освидетельствование систем грузообработки.

8.2.2.3.1 Трубопроводы и механизмы грузообработки, включая грузовые и технологические трубопроводы, компенсаторы, грузовые теплообменные аппараты, испарители, насосы, компрессоры и грузовые шланги, освидетельствуются визуально и, насколько это возможно, в действии.

8.2.2.3.2 При освидетельствовании подтверждается, что аварийные запорные клапаны у береговых подсоединений и грузовых танков и аварийная система срабатывания этих клапанов при пожаре с автоматическим отключением грузовых насосов и компрессоров находится в удовлетворительном состоянии. Проверка срабатывания клапанов осуществляется при отключенной подаче груза по трубопроводу.

**8.2.2.3.3** При освидетельствовании подтверждается, что съемные патрубki или другое одобренное оборудование, необходимое для разделения грузов, имеется в наличии и находится в удовлетворительном состоянии.

**8.2.2.3.4** Проверяется наличие требуемых проставок для разделения трубопроводов.

**8.2.2.4** Освидетельствование газоотводной системы.

**8.2.2.4.1** Газоотводные системы грузовых танков, межбарьерных пространств (для танков типа А) осматриваются. Этот осмотр должен удостоверить, что предохранительные клапаны грузовых танков опломбированы, и на них имеются свидетельства о соответствии Регистра. Проверяются дополнительные клапаны с устройством блокировки и включения, если они установлены, вакуумные предохранительные клапаны или реле давления с сигналом тревоги для отключения откачки из танков или системы охлаждения, а также предохранительные клапаны для разгрузки межбарьерных пространств и грузовых танков.

**8.2.2.4.2** Защитные экраны и пламепреградители освидетельствуются, чтобы убедиться, что они чистые.

**8.2.2.5** Освидетельствование приборов и систем безопасности.

**8.2.2.5.1** Измерительное и контрольное оборудование для измерения и контроля давления, температуры и уровней жидкости освидетельствуется, чтобы убедиться в его исправном состоянии одним или несколькими из следующих способов:

наружным осмотром;

сравнением показаний различных индикаторов;

сравнением показаний с величиной действительно принятого груза;

проверкой наличия документов и/или клейм о проведении обязательных проверок;

проверкой записей о техническом обслуживании в соответствии с руководством по техническому обслуживанию приборов и систем безопасности.

**8.2.2.5.2** Аварийные запорные клапаны у береговых подсоединений и у грузовых танков освидетельствуются при отключенной подаче груза по трубопроводам. Проверяется, что срабатывание аварийной запорной системы вызывает остановку грузовых насосов и компрессоров.

**8.2.2.5.3** Стационарное и переносное оборудование для обнаружения утечек газа, включая индикаторы и средства авральной сигнализации, проверяется в действии.

**8.2.2.6** Освидетельствование электрических установок.

Электрооборудование, включая кабели и их крепление, расположенные в газоопасных помещениях и зонах, осматриваются в отношении обеспечения взрывобезопасной защиты.

**8.2.2.7** Освидетельствование вентиляционных систем.

Вентиляционные системы всех помещений и пространств в грузовой зоне, включая помещения насосов, грузовых компрессоров, электрических двигателей, постов управления грузовыми операциями и другие, используемые при грузовых операциях, освидетельствуются, чтобы убедиться, что они соответствуют требованиям РС.

**8.2.2.8** Освидетельствование систем инертного газа и сухого воздуха.

Системы инертного газа/сухого воздуха, включая средства для предотвращения противотока паров груза в газозащищенные пространства, освидетельствуются, чтобы убедиться, что они соответствуют требованиям РС.

Для мембранных систем хранения нормальное функционирование системы контроля азота для изоляции и межбарьерных пространств должно быть подтверждено инспектору капитаном судна.

**8.2.2.9** Освидетельствование противопожарной защиты.

Освидетельствование противопожарной защиты и средств тушения пожара проводится для подтверждения того, что противопожарные системы и относящиеся к ним система водяного орошения и система тушения сухим порошком соответствуют требованиям РС.

**8.2.2.10** Освидетельствование установки для повторного сжижения газа.

Установка для повторного сжижения газа освидетельствуется в объеме, необходимом для подтверждения работоспособного состояния механизмов и оборудования установки совместно с обслуживающими её системами. При освидетельствовании должно быть подтверждено, что

эксплуатационные характеристики установки поддерживаются на должном уровне и что она эксплуатируется в соответствии с установленными производителем требованиями.

#### 8.2.2.11 Разное.

Следующие объекты освидетельствуются для проверки их состояния и правильного функционирования:

средства обеспечения газонепроницаемости окон и дверей рулевой рубки, иллюминаторов в концевых переборках надстройки и ходовой рубки, выходящих в грузовую зону или кормовые погрузо-разгрузочные устройства, и закрывающие устройства всех воздухозаборников и отверстий в жилых и служебных помещениях и постах управления;

все иллюминаторы постоянно закрытого типа в районе грузовой зоны и кормового погрузо-разгрузочного устройства (они должны быть проверены на газонепроницаемость);

уплотняющие приспособления для танков или куполов танков, проходящих через палубы или покрытия танков;

поддоны для слива или изоляция для защиты палубы от утечки груза;

устройства для подогрева конструктивных элементов корпуса, если они предусмотрены;

заземление систем грузовых трубопроводов;

устройство для использования выкипевшего газа в качестве топлива, включая сигналы тревоги и системы безопасности.

8.2.2.12 При удовлетворительных результатах ежегодного освидетельствования всех частей судна, указанного в 2.2 части II «Периодичность и объемы освидетельствований» и в 8.2.2.1 — 8.2.2.11 настоящей части, проводится подтверждение действия всех предписанных судовых документов, в том числе Международного свидетельства о годности судна к перевозке сжиженных газов наливом.

### 8.3 ПРОМЕЖУТОЧНОЕ ОСВИДЕТЕЛЬСТВОВАНИЕ

#### 8.3.1 Периодичность.

8.3.1.1 Промежуточное освидетельствование должно проводиться при втором или при третьем ежегодном освидетельствовании или в период между ними.

8.3.1.2 Объекты технического наблюдения, освидетельствование которых не входит в объем ежегодного освидетельствования, могут освидетельствоваться при втором или третьем ежегодном освидетельствовании или в период между ними.

8.3.1.3 Совещание по планированию проведения освидетельствования должно быть проведено до начала освидетельствования.

8.3.1.4 Зачет результатов освидетельствований и замеров толщин, проведенных при предыдущих освидетельствованиях, не допускается для последующих промежуточных или очередных освидетельствований.

#### 8.3.2 Объем.

##### 8.3.2.1 Общие положения.

8.3.2.1.1 В дополнение к освидетельствованиям и проверкам, выполненным согласно 8.2, независимо от возраста судна, если не оговорено иное, объекты, перечисленные в 8.3.2.3 — 8.3.2.7, освидетельствуются при втором или третьем ежегодном освидетельствовании.

Промежуточное освидетельствование дополняет предыдущее ежегодное освидетельствование испытанием в действии устройств управления грузовыми операциями, средств автоматического контроля, сигнализации и систем безопасности с целью определения их правильного функционирования.

8.3.2.1.2 Для проведения в объеме промежуточного освидетельствования отдельных осмотров и проверок требуется предъявлять судно в дегазированном состоянии.

### 8.3.2.2 Освидетельствование корпуса.

**8.3.2.2.1** Объем второго или третьего ежегодных освидетельствований должен быть расширен и включать следующее:

балластные танки:

.1 для судов, возраст которых составляет от 5 до 10 лет, должно быть проведено общее освидетельствование типовых балластных танков. Если в балластном танке твердое защитное покрытие не было применено с постройки, применено мягкое или полутвердое покрытие, или твердое покрытие находится в «плохом» состоянии, объем осмотра должен быть увеличен и должен включать другие балластные танки такого же типа;

.2 для судов, возрастом свыше 10 лет, должно быть проведено общее освидетельствование всех балластных танков;

.3 если такое общее освидетельствование не выявит видимых конструктивных дефектов, осмотр может быть ограничен проверкой того, что система предотвращения коррозии остается эффективной;

.4 балластные танки (за исключением танков двойного дна), в которых твердое защитное покрытие не было применено с постройки, применено мягкое или полутвердое покрытие, или твердое покрытие находится в плохом состоянии, и оно не возобновлено, должны подвергаться в последующем ежегодному осмотру;

.5 балластные танки двойного дна, в которых твердое защитное покрытие не было применено с постройки, применено мягкое или полутвердое покрытие, или твердое покрытие находится в плохом состоянии, и оно не возобновлено, в последующем могут осматриваться ежегодно;

.6 по результатам освидетельствования инспектор РС вносит запись о необходимости выполнения ежегодного осмотра балластных танков в соответствующие отчетные документы РС, Статус освидетельствований судна с учетом 8.3.2.2.1.4 и 8.3.2.2.1.5.

**8.3.2.2.2** Минимальные требования к детальным освидетельствованиям при промежуточном освидетельствовании приведены в табл. 8.3.2.2.2.

Таблица 8.3.2.2.2

Минимальные требования к детальному освидетельствованию при промежуточных освидетельствованиях судов, перевозящих сжиженные газы

Освидетельствование судов возрастом более 10 лет и до 15 лет включительно	Освидетельствование судов возрастом более 15 лет
<p>Детальное освидетельствование: все рамные шпангоуты и поперечные переборки в типовом балластном танке<sup>1, 2</sup> верхняя часть одного рамного шпангоута в другом типовом балластном танке одна поперечная переборка в другом типовом балластном танке<sup>2</sup></p>	<p>Детальное освидетельствование: все рамные шпангоуты и поперечные переборки в двух типовом балластных танках<sup>1, 2</sup></p>
<p><sup>1</sup> Поперечный рамный шпангоут полностью, включая примыкающие элементы конструкции. <sup>2</sup> Поперечная переборка полностью, включая систему набора и прилегающие элементы конструкции, а также прилегающая конструкция продольной переборки.</p> <p><b>П р и м е ч а н и я :</b> 1. Балластные танки, включая подпалубные танки, танки двойного корпуса, двойного дна, скуловые танки или смешанное расположение вышеуказанного, а также пиковые танки, если они имеются. 2. Для зон в танках, где состояние покрытия признано «хорошим», объем детальное освидетельствований может быть специально рассмотрен Регистром. 3. Для судов, имеющих изолированные танки типа С, миделевое сечение которых аналогично сечению судов для перевозки генерального груза, объем детальное освидетельствований может быть специально рассмотрен Регистром. Типичные миделевые сечения судов, предназначенных для перевозки сжиженных газов, представлены на рис. 8.4.2.5.2. 4. Инспектор может расширить объем детальное освидетельствования, если он сочтет это необходимым, принимая во внимание поддержание технического состояния освидетельствуемого танка, состояние системы защиты от коррозии, а также в следующих случаях: в частности, в танках, имеющих конструктивные элементы или детали, которые, согласно имеющейся информации, имели дефекты в аналогичных пространствах или на однотипных судах; в танках, имеющих одобренные конструкции с уменьшенными размерами поперечных сечений связей корпуса.</p>	

### **8.3.2.3 Освидетельствование грузовых систем и танков.**

**8.3.2.3.1** Освидетельствуются визуально трубопроводы и механизмы систем грузовместимости, включая грузовой и технологический трубопроводы, компенсаторы, грузовые теплообменные аппараты, насосы и компрессоры.

**8.3.2.3.2** Удостоверяется, что судовые грузовые шланги и гибкие вставки — одобренного типа и соответствуют требованиям РС; шланги испытываются пробным давлением и на электропроводимость при втором или третьем ежегодном освидетельствовании.

**8.3.2.3.3** Трубопроводы на открытой палубе, служащие для работы судна (для перемещения груза, топлива и балласта и т.п.), освидетельствуются, чтобы убедиться, что они соответствуют требованиям РС.

**8.3.2.3.4** На газовозах возрастом 10 лет и более, перевозящих грузы иные, чем указано в Международном свидетельстве о годности судна к перевозке сжиженных газов наливом, предъявляются к внутреннему освидетельствованию два грузовых танка по указанию инспектора, если танки встроенного типа, а также по указанию инспектора танки двойного дна или балластные танки, если такие имеются.

**8.3.2.3.5** Трубопроводы в грузовых танках освидетельствуются для определения их состояния.

### **8.3.2.4 Освидетельствование газоотводной системы.**

**8.3.2.4.1** Если грузовые танки оборудованы предохранительными клапанами с неметаллическими мембранами в главном или управляющем клапане газоотводной системы, то такие неметаллические мембраны заменяются новыми, а клапаны регулируются, проверяются в действии и опломбировываются. Это требование нет необходимости выполнять одновременно с промежуточными освидетельствованиями при условии, что неметаллические мембраны заменяются через периоды, не превышающие три года.

**8.3.2.4.2** Освидетельствуются средства осушения газоотводной магистрали, если они предусмотрены, при этом подтверждается удовлетворительное состояние предохранительных и пламепрерывающих сеток.

### **8.3.2.5 Освидетельствование контрольно-измерительных приборов и систем безопасности.**

**8.3.2.5.1** Системы безопасности, контроля и сигнализации установки обработки груза визуально освидетельствуются и испытываются переменным давлением; датчики температуры и уровней жидкости проверяются сравнением показаний с показанием контрольных приборов. Испытания имитационными методами допускаются, если датчики недоступны или расположены в грузовых танках или инертизированных грузовых трюмах. Освидетельствование включает проверку сигналов тревоги и систем безопасности.

**8.3.2.5.2** Трубопровод систем обнаружения газа осматривается для выявления возможной коррозии и повреждений. Целостность приемной магистрали между точками отбора проб и анализирующими установками проверяется настолько, насколько это возможно.

**8.3.2.5.3** Оборудование для обнаружения утечек газа, включая индикаторы и сигналы тревоги, проверяется на правильность функционирования. Детекторы газа должны быть откалиброваны или проверены однотипными газами. Трубопроводы системы обнаружения проверяются визуально для обнаружения коррозии и повреждений. Если возможно, проверяется герметичность всасывающего трубопровода между всасывающими концами и анализирующими устройствами.

### **8.3.2.6 Освидетельствование электрического оборудования.**

Общее освидетельствование электрического оборудования и кабелей в газоопасных пространствах и зонах, таких как помещения грузовых насосов и зоны, смежные с грузовыми танками, проводится для выявления неисправного взрывозащищенного оборудования, неправильно проложенной электропроводки, применения светильников и арматуры неодобренного типа и глухих ответвлений электропроводки; проверяется сопротивление изоляции цепей.

Особое внимание обращается на следующие объекты:

защитное заземление (осуществляется выборочная проверка);

целостность защитных кожухов;

внешнюю оболочку кабеля (проверяется на отсутствие повреждения);

оборудование под давлением и относящиеся к нему сигналы тревоги (проводится функциональное испытание);

системы обесточивания невзрывозащищенного электрооборудования, расположенного в пространствах, защищенных воздушными шлюзами, такие как помещения электродвигателей, посты управления грузовыми операциями и т.п. (осуществляется поверка);

сопротивление изоляции (замеры проводятся при дегазированном или инертизированном состоянии судна; при этом могут быть приняты во внимание признанные последние замеры сопротивления, выполненные судовым экипажем, при наличии надлежащих записей о проверке).

Когда судно находится в дегазированном состоянии, проверяется, чтобы грузовые танки были электрически связаны с корпусом.

Примечание. См. также 2.2.7.9, 2.3.4 и 2.4.7.10 части II «Периодичность и объемы освидетельствований».

#### **8.3.2.7 Освидетельствование системы инертных газов.**

Система инертных газов испытывается в соответствии с методикой, согласованной с Регистром.

#### **8.3.2.8 Завершение освидетельствования.**

При удовлетворении требованиям Кодекса МКГ и при удовлетворительном завершении освидетельствования подтверждаются выданные на судно Свидетельство о безопасности грузового судна по конструкции и Свидетельство о безопасности грузового судна по оборудованию и снабжению.

При удовлетворительных результатах промежуточного освидетельствования подтверждается Международное свидетельство о годности судна к перевозке сжиженных газов наливом, а также Международное свидетельство о годности судна к перевозке опасных химических грузов наливом.

#### **8.3.2.9 Разное.**

Приборы и системы безопасности для использования выкипевшего газа в качестве топлива должны проверяться в соответствии с требованиями 8.3.2.5.1.

### **8.4 ОЧЕРЕДНОЕ ОСВИДЕТЕЛЬСТВОВАНИЕ**

#### **8.4.1 Периодичность.**

8.4.1.1 Порядок назначения классификационного периода при очередных освидетельствованиях должен соответствовать применимым требованиям 2.4 части II «Периодичность и объемы освидетельствований».

#### **8.4.2 Объем.**

##### **8.4.2.1 Общие положения.**

В дополнение к освидетельствованиям, выполненным в соответствии с требованиями 2.4 части II «Периодичность и объемы освидетельствований» и 8.3 настоящей части, при очередном освидетельствовании проводятся освидетельствования, указанные в 8.4.2.2 — 8.4.2.15.

##### **8.4.2.2 Освидетельствование корпуса судна.**

8.4.2.2.1 В объем очередного освидетельствования должен входить объем ежегодного освидетельствования, а также осмотры, испытания и проверки для подтверждения того, что корпус и соответствующие трубопроводы, определенные в 8.4.2.2.3, находятся в удовлетворительном состоянии и соответствуют предназначенным целям на новый 5-летний период действия класса при условии надлежащего технического обслуживания и эксплуатации, а также проведения в предписанные сроки периодических освидетельствований.

8.4.2.2.2 Должен быть проведен осмотр всех балластных танков, включая танки двойного дна, насосных отделений, помещений компрессоров, туннелей для трубопроводов, коффердамов и пустых пространств, смежных с грузовыми танками, палуб и наружного корпуса. Этот осмотр должен дополняться замерами толщин и испытаниями, требуемыми 8.4.2.6 и 8.4.2.7, для подтверждения эффективности конструктивной целостности.

Целью осмотра является выявление значительной коррозии, существенной деформации, изломов, повреждений или других конструктивных дефектов, которые могут иметь место.



**8.4.2.2.3** Все системы трубопроводов в пределах указанных выше пространств должны быть осмотрены и испытаны рабочим давлением к удовлетворению присутствующего инспектора для подтверждения того, что их герметичное состояние остается удовлетворительными.

**8.4.2.2.4** Объем освидетельствования балластных танков, преобразованных в пустые пространства, подлежит специальному рассмотрению в отношении применимости к ним требований как к балластным танкам.

*Примечание.* Освидетельствование автоматических головок воздушных труб проводится в соответствии с требованиями части II «Периодичность и объемы освидетельствований».

**8.4.2.3** Освидетельствование в доке.

**8.4.2.3.1** Освидетельствование в доке является составной частью очередного освидетельствования. Должны быть проведены общее и детальное освидетельствования, а также замеры толщин, при необходимости, нижних частей балластных танков в соответствии с применимыми требованиями для очередного освидетельствования, если они еще не были освидетельствованы. Объем освидетельствования в доке указан в 2.5 части II «Периодичность и объемы освидетельствований».

*Примечание.* Под нижними частями балластных танков подразумеваются части корпуса, расположенные ниже ватерлинии судна порожнем.

**8.4.2.4** Система предотвращения коррозии танков.

**8.4.2.4.1** Инспектором РС должно быть проверено состояние системы предотвращения коррозии балластных танков.

Балластные танки (за исключением танков двойного дна), в которых твердое защитное покрытие находится в плохом состоянии, и оно не возобновлено, в которых применено мягкое или полутвердое покрытие, или в которых твердое защитное покрытие не применялось со времени постройки, должны осматриваться в последующем ежегодно. Должны быть выполнены замеры толщин, если инспектор РС сочтет это необходимым.

Балластные танки двойного дна, в которых твердое защитное покрытие находится в плохом состоянии, и оно не возобновлено, в которых применено мягкое или полутвердое покрытие, или в которых твердое защитное покрытие не применялось со времени постройки, в последующем могут осматриваться ежегодно. Если инспектор РС сочтет необходимым, или выявлена интенсивная коррозия, должны быть выполнены замеры толщин.

**8.4.2.4.2** Если твердое защитное покрытие в балластных танках находится в хорошем состоянии, объем детального освидетельствования и замеров толщин может быть специально рассмотрен.

**8.4.2.4.3** По результатам освидетельствования инспектор РС вносит запись о необходимости выполнения ежегодного осмотра балластных танков в соответствующие отчетные документы РС, Статус освидетельствований судна с учетом 8.4.2.4.1.

**8.4.2.5** Объем общего и детального освидетельствований.

**8.4.2.5.1** Общее освидетельствование всех танков и пространств, за исключением топливных танков, танков смазочного масла и танков пресной воды, должно проводиться при каждом очередном освидетельствовании.

*Примечание.* Освидетельствование топливных танков, танков смазочного масла и танков пресной воды проводится в соответствии с 2.4.2.2.3 части II «Периодичность и объемы освидетельствований».

**8.4.2.5.2** Минимальные требования к детальным освидетельствованиям при очередном освидетельствовании приведены в табл. 8.4.2.5.2.

**8.4.2.5.3** При необходимости инспектор может увеличить объем детального освидетельствования, учитывая техническое обслуживание освидетельствуемых пространств, состояние системы предотвращения коррозии, а также в случае, когда пространства включают конструктивные элементы или детали, которые, согласно имеющейся информации, имели дефекты в аналогичных пространствах или на однотипных судах.

Таблица 8.4.2.5.2

Минимальные требования к детальному освидетельствованию при очередном освидетельствовании корпуса судов, предназначенных для перевозки сжиженных газов

Первое очередное освидетельствование (суда возрастом 5 лет и менее)	Второе очередное освидетельствование (суда возрастом более 5 лет и до 10 лет включительно)	Третье и последующие очередные освидетельствования (суда возрастом более 10 лет)
Один рамный шпангоут в типовом бортовом подпалубном танке, скуловом танке и танке двойного борта <sup>1</sup> Одна поперечная переборка в балластном танке <sup>3</sup>	Все рамные шпангоуты в балластном танке, который должен быть танком двойного борта или подпалубным танком. Если такие танки не предусмотрены, должен быть выбран другой балластный танк <sup>1</sup> Один рамный шпангоут в каждом оставшемся танке <sup>1</sup> Одна поперечная переборка в каждом балластном танке <sup>2</sup>	Все рамные шпангоуты в балластных танках <sup>1</sup> Все поперечные переборки во всех балластных танках <sup>2</sup>
<p><sup>1</sup> Поперечный рамный шпангоут полностью, включая примыкающие конструктивные элементы.</p> <p><sup>2</sup> Поперечная переборка полностью, включая систему набора и прилегающие элементы конструкции, а также прилегающая конструкция продольной переборки.</p> <p><sup>3</sup> Нижняя часть поперечной переборки, включая систему набора и примыкающие конструктивные элементы.</p> <p>Примечания: 1. Балластные танки, включая подпалубные танки, танки двойного корпуса, двойного дна, скуловые танки или смешанное расположение вышеуказанного, а также пиковые танки, если имеются.</p> <p>2. Для зон в танках, где состояние покрытия признано «хорошим», объем детальных освидетельствований может быть специально рассмотрен Регистром.</p> <p>3. Для судов, имеющих изолированные танки типа С, миделевое сечение которых аналогично сечению судов для перевозки генерального груза, объем детальных освидетельствований может быть специально рассмотрен Регистром. Типичные миделевые сечения судов, предназначенных для перевозки сжиженных газов, представлены на рис. 8.4.2.5.2.</p> <p>4. Инспектор может расширить объем детального освидетельствования, если он сочтет это необходимым, принимая во внимание поддержание технического состояния освидетельствуемого танка, состояние системы защиты от коррозии, а также в следующих случаях:</p> <ul style="list-style-type: none"> <li>в частности, в танках, имеющих конструктивные элементы или детали, которые, согласно имеющейся информации имели дефекты в аналогичных пространствах или на однотипных судах;</li> <li>в танках, имеющих одобренные конструкции с уменьшенными размерами поперечных сечений связей корпуса.</li> </ul>		

**8.4.2.5.4** Для участков пространств, где твердое защитное покрытие находится в хорошем состоянии, объем детальных освидетельствований в соответствии с табл. 8.4.2.5.2 может быть специально рассмотрен.

Примечание. Освидетельствование автоматических головок воздушных труб проводится в соответствии с требованиями 2.4.2.7.1 части II «Периодичность и объемы освидетельствований».

#### 8.4.2.6 Объем замеров толщин.

**8.4.2.6.1** Минимальные требования к замерам толщин при очередном освидетельствовании приведены в табл. 8.4.2.6.1.

**8.4.2.6.2** Инспектор РС может увеличить объем замеров толщин, если сочтет это необходимым. Если замеры толщин выявят значительную коррозию, объем замеров толщин должен быть увеличен для определения района распространения значительной коррозии. В качестве руководства для такого дополнительного объема замеров толщин может быть использована табл. 8.2.2.2.4.

**8.4.2.6.3** Для районов танков, где твердое защитное покрытие находится в хорошем состоянии, объем замеров толщин в соответствии с табл. 8.4.2.6.1 может быть специально рассмотрен.

**8.4.2.6.4** Поперечные сечения должны выбираться в тех районах, где предполагается самое значительное уменьшение толщин, или такое уменьшение толщин обнаруживается в результате замеров толщин настила палубы.

**8.4.2.6.5** Замеры остаточных толщин конструкций корпуса в грузовых танках проводятся, если инспектор сочтет это необходимым, на основе результатов освидетельствования этих конструкций.

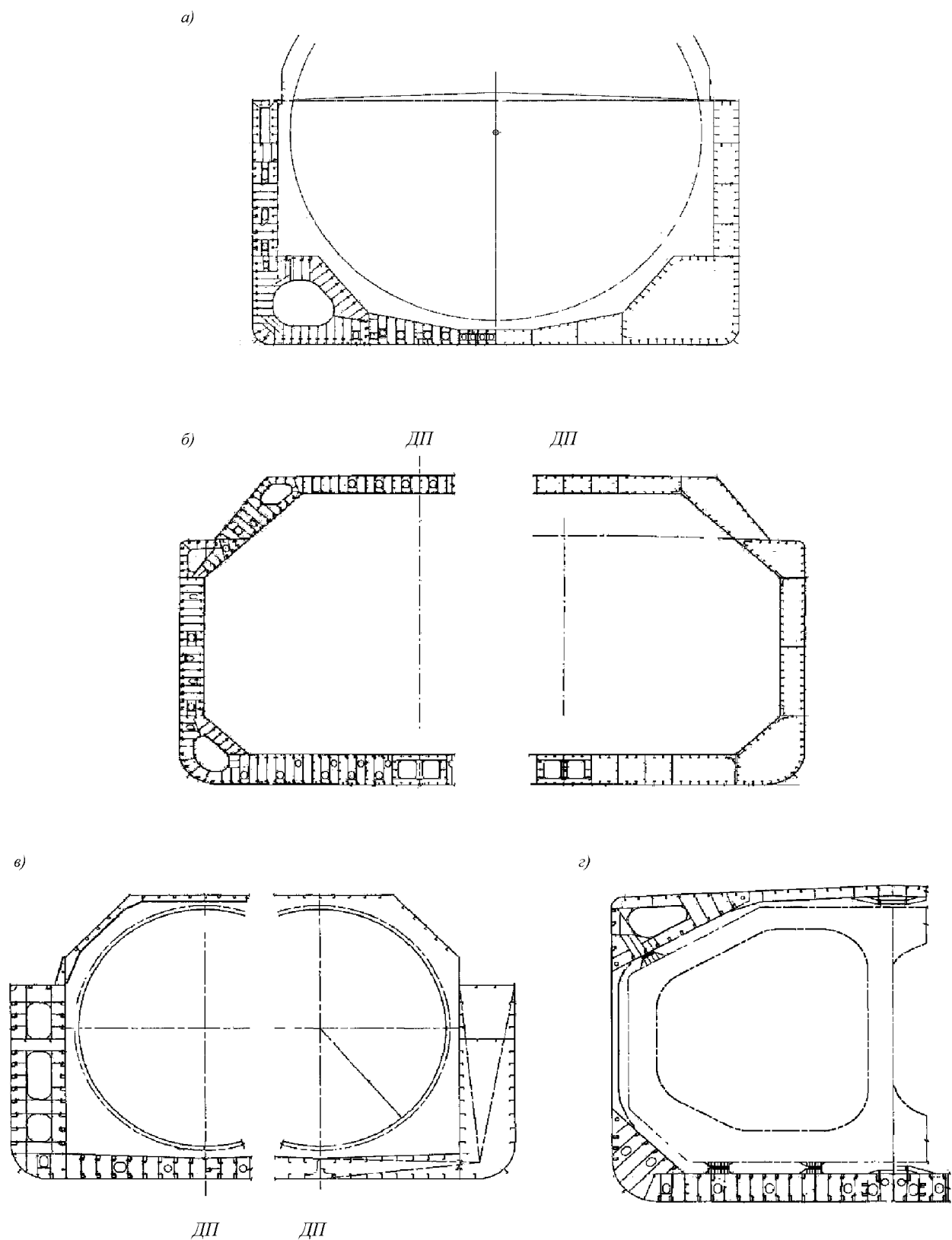


Рис. 8.4.2.5.2 Типичные мидельные сечения судов, предназначенных для перевозки сжиженных газов:  
 а, б — суда для перевозки сжиженных природных газов (LNG carrier);  
 в, г — суда для перевозки сжиженных нефтяных газов (LPG carrier)

Таблица 8.4.2.6.1

Минимальные требования к замерам толщин при очередном освидетельствовании судов, предназначенных для перевозки сжиженных газов

Первое очередное освидетельствование (суда возрастом 5 лет и менее)	Второе очередное освидетельствование (суда возрастом 5 лет и более и до 10 лет включительно)	Третье очередное освидетельствование (суда возрастом более 10 лет и до 15 лет включительно)	Четвертое и последующие очередные освидетельствования (суда возрастом более 15 лет)
Одно поперечное сечение настила палубы на полную ширину судна в пределах 0,5L длины средней части судна в районе балластного танка, если таковой имеется	В пределах грузового района: каждый палубный лист одно поперечное сечение в пределах 0,5 длины по миделю судна в районе балластного танка, если таковой имеется Отдельные пояса переменные ватерлиний вне грузового района	В пределах грузового района: каждый палубный лист два поперечных сечения <sup>1</sup> все пояса переменных ватерлиний Отдельные пояса переменные ватерлиний вне грузового района	В пределах грузового района: каждый палубный лист три поперечных сечения <sup>1</sup> каждый днищевой лист обшивка коробчатого килля все пояса переменных ватерлиний Все пояса переменные ватерлиний, по всей длине
Замеры для общей оценки и регистрации характера коррозии элементов конструкции, подлежащих детальному освидетельствованию в соответствии с табл. 8.4.2.5.2	Замеры для общей оценки и регистрации характера коррозии элементов конструкции, подлежащих детальному освидетельствованию в соответствии с табл. 8.4.2.5.2	Замеры для общей оценки и регистрации характера коррозии элементов конструкции, подлежащих детальному освидетельствованию в соответствии с табл. 8.4.2.5.2	Замеры для общей оценки и регистрации характера коррозии элементов конструкции, подлежащих детальному освидетельствованию в соответствии с табл. 8.4.2.5.2
Сомнительные зоны	Сомнительные зоны	Сомнительные зоны	Сомнительные зоны
<p><sup>1</sup> Не менее одного сечения должно быть включено в балластный танк в пределах 0,5 длины по миделю судна, если таковой имеется.</p> <p>Примечания: 1. Для судов, имеющих изолированные танки типа С, миделевое сечение которых аналогично сечению судов для перевозки генерального груза, объем детальных освидетельствований может быть увеличен с включением обшивки TANK TOP, по усмотрению инспектора.</p> <p>2. Для зон в помещениях, покрытия которых признаны находящимися в «хорошем» состоянии, в соответствии с 1.1, объем замеров толщин может быть рассмотрен Регистром специально.</p> <p>3. Инспектор может увеличить объем замеров толщин, если сочтет это необходимым. При обнаружении значительной коррозии, в соответствии с 1.1, объем замеров толщин должен быть увеличен в соответствии с требованиями инспектора.</p>			

**8.4.2.6.6** Неразрушающий контроль главных элементов конструкций корпуса, обшивки танков и высоконапряженных частей, включая сварные соединения, проводится по указанию инспектора в дополнение к освидетельствованию грузовых танков. Однако, для танков типа С, это не означает, что от проведения неразрушающего контроля можно полностью отказаться.

Следующие объекты считаются высоконапряженными:

- опоры грузовых танков и продольные и поперечные их крепления;
- У-образные соединения между обшивкой танков и продольными переборками;
- рамные шпангоуты или кольца жесткости;
- соединения куполов и сборников с обшивкой танков;
- отбойные переборки и их крепление;
- фундаменты насосов, колонн, трапов и др.;
- соединения труб.

**8.4.2.6.7** Для вкладных танков типа В объем неразрушающего контроля указывается в программе, специально подготовленной для имеющейся конструкции танков.

**8.4.2.7** Объем испытаний танков.

**8.4.2.7.1** Все ограничивающие конструкции балластных танков и диптанков, используемых для водяного балласта, в пределах грузовой зоны, а также типовые топливные танки должны быть испытаны под давлением.

**8.4.2.7.2** При необходимости инспектор может увеличить объем испытаний танков.

**8.4.2.7.3** Топливные танки должны испытываться давлением столба жидкости, соответствующего наивысшему уровню, которого может достигнуть жидкость в процессе эксплуатации. Вопрос об испытании топливных танков может быть специально рассмотрен на основании удовлетворительных результатов наружного осмотра конструкций, ограничивающих эти танки, и подтверждения капитана, что требуемые испытания были проведены с удовлетворительными результатами.

**8.4.2.7.4** Непроницаемость всех грузовых танков проверяется способом, одобренным Регистром. Допустимо использование судового оборудования для обнаружения газа с целью проверки непроницаемости вкладных подпалубных танков при условии, что эффективность этого оборудования подтверждена.

Для вкладных танков типа *C* давление при испытаниях в верхней части танка должно быть не менее 1,25 максимально допустимого установочного давления предохранительных клапанов.

**8.4.2.7.5** При втором, четвертом, шестом и т.п. очередных освидетельствованиях все вкладные танки типа *C* должны испытываться гидравлическим или пневмогидравлическим давлением у верхней кромки танка, равным 1,25 максимально допустимого установочного давления предохранительных клапанов, и после этого неразрушающим контролем в соответствии с 8.4.2.6.6 и 8.4.2.6.7, или же они подлежат полному систематическому неразрушающему контролю. Эти испытания проводятся в соответствии с программой, специально подготовленной для конкретной конструкции танка.

Если специальная программа по неразрушающему контролю отсутствует, принимается во внимание следующее:

испытания должны быть направлены на определение поверхностных трещин в сварных соединениях в высоконапряженных частях, указанных в 8.4.2.6.6 и 8.4.2.6.7;

по крайней мере 10 % длины сварных соединений в каждой вышеуказанной зоне должны быть испытаны.

Это испытание проводится изнутри или снаружи.

Изоляция, если это необходимо для неразрушающего контроля, снимается.

**8.4.2.7.6** Все трюмные пространства и изоляция корпуса (если она предусмотрена), вторичные барьеры и опорные конструкции танков, насколько это осуществимо, освидетельствуются визуально. Вторичные барьеры танков проверяются на эффективность испытаниями давлением или вакуумом, визуальным освидетельствованием или другими приемлемыми способами.

**8.4.2.7.7** Для мембранных и полумембранных систем танков осмотры и испытания проводятся по программам, специально разработанным в соответствии с одобренным методом для имеющейся системы танков.

**8.4.2.7.8** Для мембранных систем хранения испытания на непроницаемость первичного и вторичного барьеров должны быть выполнены в процессе постройки в соответствии с одобренными Регистром процедурами и критериями приемки, разработанными изготовителями. Испытания методом различных давлений могут проводиться для контроля эффективности системы хранения, но не считаются приемлемыми для испытания на непроницаемость вторичного барьера.

**8.4.2.7.9** В процессе постройки мембранные системы хранения с вклеенным вторичным барьером проверяются на эффективность испытанием давлением с учетом следующего:

испытание на непроницаемость должно быть проведено до и после охлаждения;

в случае превышения пороговых значений, установленных изготовителем, должны быть проведены исследование и дополнительная термографическая или акустическая проверка;

полученные значения должны являться основанием для дальнейшей оценки непроницаемости вторичного барьера.

При использовании в системе хранения сварных металлических вторичных барьеров проведение испытания после охлаждения не требуется.

**8.4.2.8** Освидетельствование предохранительных клапанов.

**8.4.2.8.1** Предохранительные клапаны грузовых танков вскрываются для освидетельствования, регулируются, проверяются в действии и опломбировываются. Замена неметаллических мембран производится в соответствии с 8.3.3.1. Для установочных давлений предохранительных клапанов грузовых танков применяются следующие допуски:

установочное давление, бар	допуск, %
0 — 1,5	±10
1,5 — 3,0	±6
более 3,0	±3

**8.4.2.8.2** Предохранительные клапаны давления и/или вакуума, предохранительные мембраны и другие устройства для разгрузки давления в межбарьерных и трюмных пространствах освидетельствуются и, если необходимо, вскрываются и испытываются в зависимости от их конструкции.

**8.4.2.9** Освидетельствование электрических соединений.

При освидетельствовании корпуса, грузовых танков инспектор проверяет, чтобы грузовые танки были электрически связаны с корпусом.

**8.4.2.10** Освидетельствование систем трубопроводов.

**8.4.2.10.1** Грузовые, жидкого азота и технологические системы трубопроводов, включая клапаны, приводы, компенсаторы и т.п., вскрываются для освидетельствования. Изоляция снимается для выяснения состояния трубопроводов.

По усмотрению инспектора сварные швы на патрубках и сгибах (коленах) подвергаются испытаниям методами неразрушающего контроля для обнаружения случайных трещин.

Если при визуальном освидетельствовании возникнут сомнения относительно целостности трубопроводов, проводится испытание давлением на 1,25 максимально допустимого установочного давления предохранительных клапанов для магистрали. После сборки системы трубопроводов (в сборе) проверяются на непроницаемость.

**8.4.2.10.2** Грузовые насосы, компрессоры, технологические сосуды под давлением, танки жидкого азота, теплообменные аппараты и другие объекты, связанные с грузообработкой и сжиганием выпаривающегося метана, включая приводные двигатели, должны быть освидетельствованы в соответствии с 2.4.5 части II «Периодичность и объемы освидетельствований».

**8.4.2.10.3** Предохранительные клапаны давления в системах трубопроводов испытываются в действии. По указанию инспектора отдельные клапаны вскрываются для освидетельствования и регулировки.

**8.4.2.10.4** Аварийные запорные клапаны (emergency shutdown valves (ESD valves)) подлежат освидетельствованию в разобранном виде, а также испытанию давлением. Испытание выполняется рабочим давлением с периодичностью каждые 5 лет.

**8.4.2.11** Освидетельствование установки повторного сжижения.

**8.4.2.11.1** Те части компрессора, которые подвержены износу (например, цилиндры, поршни, шатуны, сальники, подшипники, вспомогательные компоненты механизмов, такие как валы, роторы и диафрагмы центробежных насосов и другие части), осматриваются.

**8.4.2.11.2** Проверяются приводы всех компрессоров, включая компоненты, которые требуются для работы приводов.

**8.4.2.11.3** Все крышки и лючки теплообменников снимаются для проверки внутренних поверхностей, трубных досок и труб. После замены труб или трубных досок теплообменники испытываются давлением или на герметичность. Если заменено только несколько труб, достаточно испытания только на герметичность.

**8.4.2.11.4** Проверяется оборудование, обеспечивающее безопасность (предохранительные клапаны давления, разрывные мембраны).

**8.4.2.12** Освидетельствование технологических сосудов под давлением.

При освидетельствовании для возобновления документов, указанных в 11.3, все технологические, прочные сосуды испытываются пневматическим давлением, равным 1,1 рабочего, если результаты освидетельствования не требуют гидравлического испытания давлением, равным 1,5 рабочего.

**8.4.2.13** Освидетельствование оборудования для использования в качестве топлива газов, испаряемых из груза, содержащего жидкий природный газ.

**8.4.2.13.1** Осматривается снаружи установка для кондиционирования газа.

**8.4.2.13.2** Проверяется на утечку труба или канал, включающий трубопровод газового топлива. Проверяется работоспособность системы вентиляции в этой трубе или канале, а также оборудования для инертизации систем трубопроводов с двойными стенками.

Теплообменники осматриваются изнутри.

**8.4.2.14** Требования к освидетельствованию устройств, обеспечивающих безопасность, изложены в 8.3.2.5. В дополнение к визуальному освидетельствованию и испытаниям, описанным в 8.3.2.6, испытываются предохранительные устройства электродвигателей.

Для судов, киль которых заложен или которые находятся в подобной стадии постройки на или после 1 июля 2016 г., с 1 января 2018 г. при первой полной загрузке после поставки судна и после каждого докования следует провести испытания устройств аварийно-предупредительной сигнализации по высокому уровню путем повышения уровня жидкого топлива в грузовой емкости (танке) до срабатывания устройств аварийно-предупредительной сигнализации.

Выражение «каждое докование» здесь означает каждое освидетельствование подводной части грузового судна, требуемое для возобновления Свидетельства о безопасности грузового судна по конструкции и/или Свидетельства о безопасности грузового судна.

**8.4.2.15** Освидетельствование электрического оборудования.

В дополнение к визуальному освидетельствованию и испытаниям, описанным в 8.3.5, испытываются устройства электрической защиты электродвигателей.

**8.4.2.16** Разное.

**8.4.2.16.1** При необходимости испытываются и осматриваются дренажные системы для удаления воды или груза из межбарьерных пространств и грузовых трюмов.

**8.4.2.16.2** Проверяются все газонепроницаемые переборки. Также проверяется эффективность газонепроницаемых уплотнений валов.

**8.4.2.16.3** Проверяется наличие на борту судна требуемых запасных частей.

**8.4.2.16.4** Проверяется правильность функционирования всех установок для нагревания корпусных конструкций.

**8.4.2.17** При удовлетворительных результатах освидетельствования всех частей судна, выполненных в соответствии с требованиями настоящего раздела и 2.4 части II «Периодичность и объемы освидетельствований» Правил, на судно выдаются Классификационное свидетельство, Международное свидетельство о годности судна к перевозке сжиженных газов наливом и другие документы, предписанные правилами постройки и международными конвенциями.

## **8.5 ПОДГОТОВКА К ОСВИДЕТЕЛЬСТВОВАНИЮ**

**8.5.1** Положения, касающиеся подготовки к освидетельствованию, изложены в 1.3.

## **8.6 ПРОЦЕДУРЫ ЗАМЕРОВ ТОЛЩИН**

**8.6.1** Положения, касающиеся процедуры замеров толщин корпусных конструкций, изложены в 1.5.

## 8.7 ОСВИДЕТЕЛЬСТВОВАНИЯ ДО И ПОСЛЕ ПЕРВОГО ГРУЗОВОГО РЕЙСА

### 8.7.1 Применение.

Этот пункт относится ко всем судам, перевозящим сжиженные природные газы (LNG) наливом, которые прошли газовые испытания с удовлетворительными результатами.

### 8.7.2 Выдача Свидетельств.

Следующие первоначальные свидетельства должны быть выданы «с условием» при поставке судна до выполнения с удовлетворительными результатами указанных ниже требований по освидетельствованиям при первой погрузке и выгрузке в присутствии инспектора:

.1 Классификационное свидетельство;

.2 Международное свидетельство о годности судна к перевозке сжиженных газов наливом.

*Примечание.* Классификационное свидетельство выдается на срок — 60 мес. При этом в Статус освидетельствований судна (форма 6.3.51-1) в раздел «Условия (требования)» вносится запись следующего содержания: «Не позднее ДД.ММ.ГГГГ, общие эксплуатационные характеристики грузосодержащей системы должны быть проверены на соответствие расчетным параметрам в ходе первого полного цикла погрузки и выгрузки груза в соответствии с процедурой освидетельствования, требованиями Кодекса МКГ в части проведения освидетельствования и требованиями МА. Должны вестись регистрационные записи об эксплуатационных характеристиках компонентов и оборудования, имеющих существенное значение для проверки проектных параметров, которые должны быть сохранены и доступны для инспектора, проводящего освидетельствование.».

Срок выполнения условий (требований) указывается достаточный для выполнения первого грузового рейса, но не более чем 5 мес.

Международное свидетельство о годности судна к перевозке сжиженных газов наливом (далее — Международное свидетельство) выдается на срок достаточный для выполнения первого грузового рейса, но не более чем 5 мес. При этом в Международном свидетельстве под его названием следует внести запись: «С УСЛОВИЕМ» ("CONDITIONAL")/ «КРАТКОСРОЧНОЕ» ("SHORT TERM"), условия должны быть указаны в Международном свидетельстве или в нем необходимо сделать ссылку на Отчет по освидетельствованию судна (форма 6.1.03, дополненная Чек-листом освидетельствования по форме 6.1.01) или Акт освидетельствования судна в соответствии с положениями Международного кодекса постройки и оборудования судов, перевозящих сжиженные газы наливом (резолюция ИМО MSC.5(48)) (форма 6.3.25.3), в котором должны быть указаны условия:

общие эксплуатационные характеристики грузосодержащей системы должны быть проверены на соответствие расчетным параметрам в ходе первого полного цикла погрузки и выгрузки груза в соответствии с процедурой освидетельствования, требованиями Кодекса МКГ в части проведения освидетельствования и требованиями МА. Должны вестись регистрационные записи об эксплуатационных характеристиках компонентов и оборудования, имеющих существенное значение для проверки проектных параметров, которые должны быть сохранены и доступны для инспектора, проводящего освидетельствование;

грузосодержащая система должна быть проверена на наличие точек переохлаждения во время первого грузового рейса или немедленно после него. Проверка целостности поверхностей термической изоляции, которые не могут быть проверены визуально, должна выполняться в соответствии с признанными стандартами. Должно быть получено письменное подтверждение от капитана, что во время первого грузового рейса экипажем проведен осмотр судна с удовлетворительными результатами с целью выявления точек переохлаждения корпуса и наружной изоляции грузосодержащей системы. Отчет о результатах должен быть доступен для инспектора, проводящего освидетельствование.

### 8.7.3 Требования к освидетельствованию.

#### 8.7.3.1 Первая погрузка (предполагается, что загрузка будет полной):

.1 приоритет должен быть отдан последним стадиям погрузки (приблизительно последние 6 ч);

.2 просмотр грузовых журналов и отчетов о срабатывании сигнализации;

.3 подтверждение удовлетворительной работы следующего:

системы обнаружения газа;

систем управления и контроля груза, таких как оборудование по замеру уровня, датчиков температуры, датчиков давления, грузовых насосов и компрессоров, теплообменных аппаратов грузовых систем, если они в работе, и т.п.;

установки для производства азота или генератора инертного газа, если они в работе;

системы контроля давления азота для изоляции, межбарьерного пространства, и кольцевых пространств, если она в работе;

системы обогрева коффердамов, если она в работе;

установки для вторичного сжижения газов, если она имеется;

установленного оборудования для сжигания паров груза, таких как котлы, двигатели, агрегаты для сжигания газа, и т.п., если оно в работе;



.4 освидетельствование систем грузовых трубопроводов на палубе, включая компенсирующие устройства, крепления трубопроводов и поддерживающие опоры;

.5 освидетельствование процесса завершения заполнения грузовых танков, включая активизацию сигнализации по высокому уровню во время нормальной загрузки;

.6 капитану должны быть даны рекомендации в отношении выполнения осмотра судна для выявления точек переохладения корпуса и внешней изоляции во время перехода к порту разгрузки;

.7 освидетельствование системы аварийной остановки до начала погрузки.

#### 8.7.3.2 Первая разгрузка:

.1 приоритет должен быть дан началу разгрузки (приблизительно первые 4 — 6 ч);

.2 освидетельствование системы аварийной остановки до начала разгрузки;

.3 просмотр грузовых журналов и отчетов о срабатывании сигнализации;

.4 подтверждение удовлетворительной работы следующего:

системы обнаружения газа;

систем управления и контроля груза, таких как оборудование по замеру уровня, датчиков температуры, датчиков давления, грузовых насосов и компрессоров, теплообменных аппаратов грузовых систем, если они в работе, и т.п.;

установки для производства азота или генератора инертного газа, если они в работе;

системы контроля давления азота для изоляции, межбарьерного пространства, и кольцевых пространств, если она в работе;

на судах с грузовыми пространствами мембранного типа — проверки того, что данные температурных датчиков коффердамов и внутреннего корпуса не ниже допустимой температуры для выбранной категории стали (для этого необходимо рассмотреть предыдущие данные системы замера и регистрации температур);

системы обогрева коффердамов, если она в работе;

установки для вторичного сжижения газов и рассмотрение отчетов по предыдущему рейсу;

установленного оборудования для сжигания паров груза, таких как котлы, двигатели, агрегаты для сжигания газа, и т.п., если оно в работе;

.5 освидетельствование систем грузовых трубопроводов на палубе, включая компенсирующие устройства, крепления трубопроводов и поддерживающие опоры;

.6 должно быть получено письменное подтверждение от капитана, что во время рейса проведен осмотр судна с удовлетворительными результатами с целью выявления точек переохладения. Где это возможно, инспектор должен осмотреть отмеченные места.

## 9 ОСВИДЕТЕЛЬСТВОВАНИЯ ПАССАЖИРСКИХ СУДОВ

### 9.1 ОБЩИЕ ПОЛОЖЕНИЯ

9.1.1 При освидетельствовании пассажирских судов должны выполняться применимые требования части I «Общие положения», части II «Периодичность и объемы освидетельствований» и настоящего раздела.

9.1.2 Пассажирские суда подвергаются ежегодным, промежуточным и очередным освидетельствованиям, составной частью которых является освидетельствование подводной части корпуса, килей, кингстонных ящиков с решетками, активных успокоителей качки (если они установлены), рулевого и гребного устройств.

При освидетельствованиях необходимо особое внимание обращать на следующие объекты (см. рекомендацию МАКО № 111):

продольные переборки (в частности, наличие дефектов в виде трещин/разрывов могут наблюдаться в районах отверстий, разрывов непрерывности особенно в верхней и нижней частях переборок, например, в местах дверных проемов, проходов кабелей и труб, устройств доступа к лифтам, отверстий для вентиляционных каналов и т.п.);

переточные каналы/трубы для обеспечения остойчивости судна в поврежденном состоянии;

вентиляционные каналы и воздушные трубы (в частности, наличие износов);

сборные танки хозяйственно-бытовых и сточных вод, включая танки биологической очистки (в частности, наличие износов);

стабилизационные танки (в частности, наличие износов);

конструкции, прилегающие к рефрижераторным помещениям (в частности, наличие износов);

районы установки постоянного балласта (твердого, жидкого балласта, коррозионного типа или некоррозионного типа).

9.1.3 Через промежутки времени, не превышающие пять лет, на всех пассажирских судах необходимо проверить выполнение требований по периодическому взвешиванию или кренованию судов в соответствии с правилом II-1/22.3 поправок 1988 г. к СОЛАС-74/78 или правилом II-1/5.5 поправок 2006 г. к СОЛАС-74/78, а для судов, к которым СОЛАС-74/78 с поправками не применяется, в соответствии с 1.5.1 части IV «Остойчивость» Правил классификации и постройки морских судов.

### 9.2 ОБЩИЕ ТРЕБОВАНИЯ К ОСВИДЕТЕЛЬСТВОВАНИЮ

9.2.1 Перед проведением освидетельствований пассажирских судов инспектор проверяет наличие на борту следующей регистрационной документации:

чертежей конструктивной противопожарной защиты;

плана путей эвакуации;

схемы противопожарной защиты;

Информации об остойчивости для капитана;

расчетов об аварийной остойчивости;

инструкции по загрузке судна.

9.2.2 При проведении освидетельствований пассажирских судов, в дополнение к применимым положениям части II «Периодичность и объемы освидетельствований», должны выполняться положения 9.1.2, 9.3 — 9.5.

### **9.3 ЕЖЕГОДНОЕ ОСВИДЕТЕЛЬСТВОВАНИЕ**

**9.3.1** При ежегодном освидетельствовании обращается особое внимание на состояние водонепроницаемых закрытий в переборках деления корпуса на отсеки, их приводов, средств сигнализации на постах управления судном, закрытий водонепроницаемых отверстий в наружной обшивке корпуса, на состояние заdraивающих устройств, приводов закрытия и фиксации дверей, средств сигнализации, на наличие на мостике схем расположения водонепроницаемых дверей.

**9.3.2** На пассажирских судах типа ро-ро в дополнение к требованиям 2.2.3.5 части II «Периодичность и объемы освидетельствований» и с целью подтверждения соответствия требованиям РС закрытий отверстий в корпусе должны быть выполнены освидетельствования в соответствии с разд. 17 настоящей части.

Любые дефекты, выявленные в отношении состояния закрытий и не соответствующие допускаемым параметрам, определенным по правилам РС, должны быть устранены до начала эксплуатации судна.

Средства крепления транспортных средств должны проверяться в соответствии с 2.2.3.7 части II «Периодичность и объемы освидетельствований».

**9.3.3** Проверяется состояние противопожарных дверей в переборках, ограничивающих главные вертикальные зоны, средства их закрытия и фиксации, средства сигнализации о положении противопожарных дверей на посту управления судном, наличие на посту управления схемы противопожарных дверей.

**9.3.4** Проверяется наличие средств пожаротушения, комплектность снабжения переносными огнетушителями, комплектами снабжения для пожарных и т. п.

**9.3.5** Проверяется соответствие допущенного числа пассажиров для перевозки фактическому, перевозимому на судне.

**9.3.6** Обозначение путей эвакуации пассажиров разметкой или низко расположенным освещением проверяется визуально.

### **9.4 ОЧЕРЕДНОЕ ОСВИДЕТЕЛЬСТВОВАНИЕ**

**9.4.1** При очередном освидетельствовании в дополнение к требованиям 2.4 части II «Периодичность и объемы освидетельствований» и 9.3 настоящей части проверяются в действии и, при необходимости, испытываются на непроницаемость водонепроницаемые двери в водонепроницаемых переборках, проверяются и испытываются на непроницаемость закрытия дверей и рамп в наружном контуре корпуса, по указанию инспектора предъявляются в разобранном состоянии устройства крепления подъемных секций к корпусу, заdraивающие устройства с приводами закрытия.

**9.4.2** Проверяются все системы сигнализации закрытия дверей во внешнем контуре корпуса и в водонепроницаемых и противопожарных переборках с проверкой щитов и кабелей.

**9.4.3** В дополнение к требованиям 2.4.3.2 части II «Периодичность и объемы освидетельствований» и с целью подтверждения соответствия требованиям РС закрытий отверстий в корпусе должны быть выполнены освидетельствования в соответствии с разд. 17 настоящей части.

Испытания на непроницаемость дверей должны проводиться в соответствии с 2.4.3.2.5 части II «Периодичность и объемы освидетельствований» и разд. 17 настоящей части.

Средства крепления транспортных средств должны проверяться в соответствии с 2.4.3.10 части II «Периодичность и объемы освидетельствований».

Любые дефекты, выявленные в отношении состояния носовых, бортовых и кормовых дверей, должны быть устранены до начала эксплуатации судна.

**9.5 ОФОРМЛЕНИЕ РЕЗУЛЬТАТОВ ОСВИДЕТЕЛЬСТВОВАНИЙ**

**9.5.1** При завершении освидетельствований с положительными результатами на пассажирские суда оформляются/выдаются документы в соответствии с разд. 6 части I «Общие положения» Руководства.

## **10 ОСВИДЕТЕЛЬСТВОВАНИЯ СУДОВ СПЕЦИАЛЬНОГО НАЗНАЧЕНИЯ**

### **10.1 ОБЩИЕ ПОЛОЖЕНИЯ**

**10.1.1** Суда специального назначения должны отвечать требованиям Правил классификации и постройки морских судов, поскольку они разработаны с учетом требований Кодекса по безопасности судов специального назначения (Кодекс ССН) и поправок к нему (см. 2.1.6 части III «Освидетельствование судов в соответствии с международными конвенциями, кодексами, резолюциями и Правилами по оборудованию морских судов» Руководства).

### **10.2 ОСВИДЕТЕЛЬСТВОВАНИЕ**

**10.2.1** При освидетельствовании судов специального назначения должны быть в полной мере выполнены требования, изложенные в части I «Общие положения», а также применимые требования части II «Периодичность и объемы освидетельствований» и III «Дополнительные освидетельствования судов в зависимости от их назначения и материала корпуса» настоящих Правил. Указания по освидетельствованию судов специального назначения на соответствие положениям Кодекса ССН приведены в 2.1.6 части III «Освидетельствование судов в соответствии с международными конвенциями, кодексами, резолюциями и Правилами по оборудованию морских судов» Руководства.

## 11 ОСВИДЕТЕЛЬСТВОВАНИЯ СУДОВ, ПЕРЕВОЗЯЩИХ ОПАСНЫЕ ГРУЗЫ В УПАКОВКЕ

### 11.1 ОБЩИЕ ПОЛОЖЕНИЯ

11.1.1 Для признания судна соответствующим требованиям для перевозки опасных грузов в упаковке судно подлежит освидетельствованию Регистром в соответствии с положениями 2.1.5 части III «Освидетельствование судов в соответствии с международными конвенциями, кодексами, резолюциями и Правилами по оборудованию морских судов» Руководства.

11.1.2 Для присвоения/сохранения знака **DG (pack)** в символе класса, судно подлежит освидетельствованию для подтверждения соответствия требованиям разд. 7 части VI «Противопожарная защита» Правил классификации и постройки морских судов и 2.1.5 части III «Освидетельствование судов в соответствии с международными конвенциями, кодексами, резолюциями и Правилами по оборудованию морских судов» Руководства.

11.1.3 При освидетельствовании рекомендуется руководствоваться положениями приложения 25 к Руководству в качестве справочного материала для инспекторов.

### 11.2 ОСВИДЕТЕЛЬСТВОВАНИЕ

11.2.1 Освидетельствование судна для определения возможности перевозки опасных грузов проводится в соответствии с официальной заявкой судовладельца или его представителя.

11.2.2 При освидетельствовании инспектор должен убедиться в том, что конструкция судна, в том числе противопожарная изоляция переборок машинного отделения, системы тушения пожара, обнаружения и предупреждения пожара, вентиляции и осушения, электрооборудования на палубе и в трюмах, приборы определения состояния воздуха и температуры, противопожарное и защитное снабжение отвечают требованиям, приведенным в 2.1.5 части III «Освидетельствование судов в соответствии с международными конвенциями, кодексами, резолюциями и Правилами по оборудованию морских судов» Руководства.

11.2.3 Инспектору перед проведением освидетельствования должны быть представлены:

- чертежи конструктивной противопожарной защиты;
- схемы противопожарных систем;
- схемы систем обнаружения и предупреждения пожара;
- схемы вентиляции грузовых помещений;
- схемы осушения грузовых трюмов;
- схемы прохода электрических кабелей через трюмы с указанием степени защиты электрооборудования в трюмах и в районе трюмов на палубах, где может перевозиться груз.

### 11.3 ДОКУМЕНТЫ РЕГИСТРА

11.3.1 При положительных результатах освидетельствования Регистр по заявке судовладельца оформляет и выдает документы в соответствии с 2.1.5 части III «Освидетельствование судов в соответствии с международными конвенциями, кодексами, резолюциями и Правилами по оборудованию морских судов» Руководства для судов, совершающих международные рейсы, или документы, указанные в 11.3.2, для судов, не совершающих международные рейсы.

11.3.2 Для судов, не совершающих международные рейсы, по результатам освидетельствования Регистром выдается:

Акт освидетельствования судна (форма 6.3.10) о соответствии конструкции и оборудования судна требованиям разд. 7 части VI «Противопожарная защита» Правил классификации и постройки морских судов для перевозки опасных грузов классов 1 — 5, 6.1, 8 и 9 и, дополнительно,

для судов под флагом РФ — требованиям национальных Правил безопасности морской перевозки опасных грузов (Правил ОГ) для перевозки опасных грузов классов 6.2 и 7.

**11.3.1.3** Для судов, киль которых заложен или которые находились в подобной стадии постройки до 1 сентября 1984 г., не отвечающих требованиям правила 54 главы II-2 поправок 1981 г. к СОЛАС-74, а также 2.8 части VI «Противопожарная защита» Правил классификации и постройки морских судов, может быть выдано Свидетельство по форме 2.1.22 — для судов, перевозящих опасные грузы классов 7 и 9, а также Акт освидетельствования судна (форма 6.3.10) для выдачи Свидетельства по форме 2.1.22 — для судов, перевозящих опасные грузы классов 1 — 9.

**12 ОСВИДЕТЕЛЬСТВОВАНИЯ СУДОВ, ПРЕДНАЗНАЧЕННЫХ ИЛИ ПЕРЕВОЗЯЩИХ ТВЕРДЫЕ НАВАЛОЧНЫЕ ГРУЗЫ, ОБЛАДАЮЩИЕ ОПАСНЫМИ ХИМИЧЕСКИМИ СВОЙСТВАМИ И/ЛИ ЯВЛЯЮЩИЕСЯ ВЕЩЕСТВАМИ, ОПАСНЫМИ ТОЛЬКО ПРИ ИХ ПЕРЕВОЗКЕ НАВАЛОМ (ВОН)**

**12.1 ОБЩИЕ ПОЛОЖЕНИЯ**

**12.1.1** С целью признания судна соответствующим требованиям для перевозки твердых навалочных грузов, обладающих опасными химическими свойствами и/или являющихся веществами, опасными только при их перевозке навалом (ВОН), судно подлежит освидетельствованию Регистром в соответствии с положениями 2.1.5 и 2.1.12 части III «Освидетельствование судов в соответствии с международными конвенциями, кодексами, резолюциями и Правилами по оборудованию морских судов» Руководства.

**12.1.2** Для присвоения/сохранения знака **DG (bulk)** в символе класса, судно подлежит освидетельствованию для подтверждения соответствия требованиям разд. 7 части VI «Противопожарная защита» Правил классификации и постройки морских судов, а также 2.1.5 и 2.1.12 части III «Освидетельствование судов в соответствии с международными конвенциями, кодексами, резолюциями и Правилами по оборудованию морских судов» Руководства.

**12.1.3** При освидетельствовании рекомендуется руководствоваться положениями приложения 25 к Руководству в качестве справочного материала для инспекторов.

**12.2 ДОКУМЕНТЫ РЕГИСТРА**

**12.2.1** При положительных результатах освидетельствования Регистр по заявке судовладельца оформляет и выдает документы, указанные в 2.1.5 и 2.1.12 части III «Освидетельствование судов в соответствии с международными конвенциями, кодексами, резолюциями и Правилами по оборудованию морских судов» Руководства (что применимо), для судов, совершающих международные рейсы, или документы, указанные в 12.2.2, для судов, не совершающих международные рейсы.

**12.2.2** Для судов, не совершающих международные рейсы, по результатам освидетельствования Регистром выдается:

Акт освидетельствования судна (форма 6.3.10) о соответствии конструкции и оборудования судна требованиям разд. 7 части VI «Противопожарная защита» Правил классификации и постройки морских судов для перевозки навалом опасных грузов классов и номеров Организации Объединенных Наций (ООН) или «ВОН» и, дополнительно, для судов под флагом РФ — требованиям национальных Правил безопасности морской перевозки навалочных грузов (Правил НГ).



## 13 ОСВИДЕТЕЛЬСТВОВАНИЯ ПЛАВУЧИХ ДОКОВ, СТОЕЧНЫХ СУДОВ И БАРЖ

### 13.1 ОБЩИЕ ПОЛОЖЕНИЯ

**13.1.1** При проведении освидетельствований плавучих доков и стоечных судов должны выполняться требования части I «Общие положения» и 2.2 и 2.4 части II «Периодичность и объемы освидетельствований».

**13.1.2** При проведении освидетельствований барж должны выполняться требования части I «Общие положения» и 2.2 — 2.4 части II «Периодичность и объемы освидетельствований».

### 13.2 ОСВИДЕТЕЛЬСТВОВАНИЕ КОРПУСОВ ПЛАВУЧИХ ДОКОВ

**13.2.1** При освидетельствовании металлических корпусов плавучих доков учитывается, что повышенной коррозии прежде всего подвергаются следующие конструкции:

- участки днища башен между понтонами;
- участки днища башен в районе вырезов в заполняемых водой отсеках;
- нижние части стоек и раскосов и крепящие их кницы в понтонах;
- корпусные конструкции в местах перепада температур (в районах котельных отделений и южной стороны башен);
- обшивка стапель-палубы и подпалубный набор;
- стенки понтонов и башен в районе притыкания к фланцевым соединениям.

При выявлении значительной коррозии элементов корпусных конструкций в районах предполагаемых «сомнительных зон» инспектор требует выполнения замеров остаточных толщин. Для плавдоков освидетельствование подводной части после постройки должно проводиться не позднее чем через 15 лет, а в последующем — через 10 лет. При этом могут использоваться данные подводного телевидения, водолазных осмотров, дефектации изнутри, а также расчеты компетентных организаций, выполненных в соответствии с методиками, приведенными в правилах постройки.

**13.2.2** При освидетельствовании железобетонных корпусов плавучих доков, стоечных судов и барж техническое наблюдение за конструкциями корпуса должно проводиться согласно требованиям разд. 14.

**13.3** Техническое наблюдение за грузоподъемными устройствами на плавдоках проводится согласно требованиям, изложенным в Правилах по грузоподъемным устройствам морских судов.

**13.4** При освидетельствовании стоечных судов обращается особое внимание на средства крепления судна к береговым сооружениям и якорное устройство, обеспечивающие надежную стоянку. Предъявление корпуса в доке проводится в сроки, указанные в 13.2.

## 14 ОСВИДЕТЕЛЬСТВОВАНИЯ КОРПУСОВ ЖЕЛЕЗОБЕТОННЫХ СУДОВ

### 14.1 ОБЩИЕ ПОЛОЖЕНИЯ

**14.1.1** При освидетельствовании корпусов железобетонных судов должны выполняться общие требования части I «Общие положения», 2.2 и 2.4 части II «Периодичность и объемы освидетельствований» с учетом положений, предусмотренных в настоящем разделе.

### 14.2 ОСВИДЕТЕЛЬСТВОВАНИЕ

**14.2.1** При любых освидетельствованиях производится осмотр установленных ранее в качестве временного ремонта цементных ящиков или армоцементного покрытия, располагающихся в подводной части, а также по указанию инспектора РС производится вскрытие защитных настилов и зашивок внутренних помещений на бортах, транцевых переборках и палубах в случае обнаружения пробоин, трещин в плитах обшивки и настилов, фильтрации воды или топлива через железобетонные конструкции. Детальному освидетельствованию подлежат места, которые в процессе эксплуатации могут подвергаться ударам (борта, транцевые переборки и т.п.), места, конструктивно предназначенные для швартовки судов/морских сооружений или работы с ними во время эксплуатации, а также места, подвергающиеся нагреву и воздействию агрессивных для бетона и арматуры сред (щелочей, рассолов, нефтепродуктов).

Применительно к железобетонным конструкциям корпуса условное обозначение характера освидетельствования «М» в табл. 2.1.1-1 части II «Периодичность и объемы освидетельствований» означает замеры ширины раскрытия трещин, глубину трещин, коррозионного износа арматуры в случае ее оголения или после вскрытия бетонного покрытия, определения районов вспучивания бетона и наличия пустот.

**14.2.2** Освидетельствование подводной части железобетонных корпусов плавучих доков должно проводиться с периодичностью, установленной в соответствии с 2.5.5.5 части II «Периодичность и объемы освидетельствований». При этом могут использоваться данные подводного телевидения, водолазных осмотров, дефектации изнутри, а также расчеты организаций, выполненных в соответствии с методиками, приведенными в Правилах постройки корпусов морских судов и плавучих сооружений с применением железобетона.

#### 14.2.3 Ремонт.

Положения, касающиеся ремонта корпусов и конструкций из железобетона, сталебетона в комплексном или композитном исполнении, приведены в разд. 5 части I «Общие положения» настоящих Правил, а также 14.3 данного раздела.

### 14.3 ОПРЕДЕЛЕНИЕ ТЕХНИЧЕСКОГО СОСТОЯНИЯ ЖЕЛЕЗОБЕТОННЫХ КОНСТРУКЦИЙ КОРПУСА

**14.3.1** Оценка технического состояния железобетонных корпусных конструкций плавучих доков, стоечных судов и барж выполняется в соответствии с указанными ниже требованиями.

Настоящие требования в полной мере применимы для определения технического состояния корпуса при ежегодных, промежуточных, очередных, первоначальных и других видах освидетельствований.

Замеры толщин стальных элементов корпуса, трубопроводов, судовых устройств и других стальных конструкций должны выполняться в соответствии с требованиями приложения 2 к настоящим Правилам.

Корпус должен быть подготовлен судовладельцем для дефектации: демонтирован ослабленный и отслаивающийся бетон, продукты коррозии удалены, подготовлены леса и другие средства для

доступа к конструкциям, танки дегазированы и очищены от отложений (см. также 4.11 части I «Общие положения» и 1.3.2 — 1.3.6 части III «Дополнительные освидетельствования судов в зависимости от их назначения и материала корпуса»).

#### **14.3.2 Стальные конструкции.**

Стальные листы, балки набора и их сварные швы, в случае их использования в корпусных конструкциях сталебетонных корпусов в комплексном или композитном исполнении должны удовлетворять применимым требованиям приложения 2 к настоящим Правилам.

**14.3.3** Техническое состояние бетонных, железобетонных конструкций определяется по результатам визуального осмотра, замеров параметров дефектов бетона, степени износа арматуры, испытаний на непроницаемость. Основными дефектами железобетонных конструкций корпуса, подлежащими выявлению при освидетельствовании, являются:

- пробоины в плитах обшивки и настилов;
- отколы, выколы и выкрашивания защитного слоя бетона;
- трещины в плитах обшивки, настилов и балках набора;
- коррозионный износ арматуры;
- фильтрация воды и топлива через обшивку.

**14.3.4** Справочная информация по оценке технического состояния бетонных, железобетонных элементов корпуса и их армирования приведена во внутренних нормативных документах РС по ремонту, предназначенных для инспекторского состава РС.

**14.3.5** Повреждения корпусных конструкций, которые влияют или, по мнению инспектора РС, могут повлиять на целостность и прочность конструкции, водонепроницаемость или непроницаемость судна при воздействии моря, подлежат полному и срочному ремонту.

Если обнаруженное повреждение в местах, указанных в 14.2.1, носит локальный или изолированный характер и не влияет на конструктивную целостность судна, инспектор РС может согласовать выполнение временного ремонта для восстановления водонепроницаемости корпуса или его непроницаемости при воздействии моря, при этом выставив требование о необходимости выполнения полного ремонта в установленный срок в соответствии с приложением 17 к Руководству.

Если в порту предъявления судна отсутствуют требуемые ремонтные мощности, Регистром по письменному обращению судовладельца может быть рассмотрена возможность перехода судна непосредственно в порт, где имеются ремонтные мощности. В необходимых случаях может быть потребовано выполнение временного ремонта для обеспечения намеченного перехода.

При выборе метода ремонта и конструктивных решений рекомендуется руководствоваться положениями внутренних нормативных документов по ремонту, предназначенных для инспекторского состава РС.

## 15 ОСВИДЕТЕЛЬСТВОВАНИЯ КОРПУСОВ СУДОВ ИЗ СТЕКЛОПЛАСТИКА

### 15.1 ОБЩИЕ ПОЛОЖЕНИЯ

**15.1.1** При освидетельствовании корпуса судна из стеклопластика необходимо руководствоваться требованиями части I «Общие положения» и части II «Периодичность и объемы освидетельствований» в отношении осмотров конструкций в зависимости от вида освидетельствования. Техническое состояние корпуса из стеклопластика оценивается по результатам тщательного визуального осмотра на предмет наличия:

расслоения обшивки и ослабления соединений, нарушающих непроницаемость;

отслоения приформовок от обшивки и элементов набора;

появления трещин по обшивке и набору. Обнаруженные дефекты, влияющие на прочностные характеристики и непроницаемость корпуса, должны быть полностью и срочно устранены. Возможность сохранения класса судну с такими повреждениями как расслоение текстуры, поверхностные трещины, задиры, царапины, надрезы, вымывание и выщелачивание связующего пластика или другие местные дефекты, не нарушающие непроницаемость корпуса, в каждом случае рассматривается Регистром. При этом судовладелец должен представить необходимое расчетное обоснование.

**15.1.2** При приеме судна в класс РС как судна без класса или из класса ИКО — не члена МАКО до начала освидетельствования необходимо выполнить проверку соответствия корпусных конструкций требованиям части XVI «Конструкция и прочность судов из полимерных композиционных материалов».

## **16 ОСВИДЕТЕЛЬСТВОВАНИЯ СУДОВ, ПЕРЕВОЗЯЩИХ ОБЛУЧЕННОЕ ЯДЕРНОЕ ТОПЛИВО, ПЛУТОНИЙ И РАДИОАКТИВНЫЕ ОТХОДЫ ВЫСОКОГО УРОВНЯ АКТИВНОСТИ В УПАКОВКЕ**

### **16.1 ОБЩИЕ ПОЛОЖЕНИЯ**

**16.1.1** Настоящий раздел устанавливает требования к дополнительным объектам технического наблюдения, определяющим специфику перевозки на судах облученного ядерного топлива, плутония и радиоактивных отходов высокого уровня активности в упаковке (грузов ОЯТ).

**16.1.2** Требования Правил распространяются на все суда, независимо от даты постройки и размеров судна, включая грузовые суда валовой вместимостью менее 500, перевозящие грузы ОЯТ.

**16.1.3** Указанные требования являются дополнительными к требованиям классификационных освидетельствований, которые применяются к остальным объектам технического наблюдения на судне.

**16.1.4** В дополнение к настоящим требованиям судно должно также отвечать положениям Правил ОГ и Правил классификации и постройки морских судов.

**16.1.5** Суда, совершающие международные рейсы, должны отвечать также требованиям Международного кодекса безопасной перевозки облученного ядерного топлива, плутония и радиоактивных отходов высокого уровня активности в упаковке на судах (Кодекс ОЯТ) и МКМПОГ.

### **16.2 ОСВИДЕТЕЛЬСТВОВАНИЕ**

**16.2.1** Первоначальное освидетельствование судна для определения возможности перевозки грузов ОЯТ проводится в соответствии с официальной заявкой судовладельца. При этом проводится освидетельствование конструкции, оборудования и снабжения судна, материалов, конструктивной противопожарной защиты и противопожарного оборудования и систем, системы контроля температуры в грузовых помещениях, электрооборудования, радиационной защиты, средств крепления груза с целью определения соответствия судна требованиям настоящих Правил.

Инспектору перед освидетельствованием должны быть представлены:

- одобренный судовой план действий в аварийной ситуации;
- информация об аварийной остойчивости, одобренная Регистром;
- схемы противопожарной защиты;
- схемы вентиляции грузовых помещений;
- схемы осушения грузовых трюмов.

**16.2.2** Ежегодные освидетельствования проводятся для подтверждения соответствия судна требованиям, указанным в 16.2.1.

### **16.3 ДОКУМЕНТЫ РЕГИСТРА**

**16.3.1** При положительных результатах освидетельствования Регистр выдает документы, указанные в 11.3.

**16.3.2** На суда, совершающие международные рейсы, в дополнение к документам, указанным в 16.3.1, выдается Международное свидетельство о пригодности судна для перевозки грузов ОЯТ (форма 2.1.5). Срок действия Свидетельства — не более 5 лет.

## **17 ТРЕБОВАНИЯ К ОСВИДЕТЕЛЬСТВОВАНИЯМ НОСОВЫХ, БОРТОВЫХ, КОРМОВЫХ ДВЕРЕЙ, АППАРЕЛЕЙ И ВНУТРЕННИХ ДВЕРЕЙ НАКАТНЫХ СУДОВ (СУДОВ ТИПА РО-РО)**

### **17.1 ОБЩИЕ ПОЛОЖЕНИЯ**

**17.1.1** Настоящие положения дополняют требования классификационных освидетельствований корпуса, механизмов и устройств, приведенных в части II «Периодичность и объемы освидетельствований», и распространяются на все грузовые и пассажирские накатные суда (грузовые и пассажирские суда типа ро-ро), определения которых даны в 1.1.

**17.1.2** В приложении 34 к Руководству по техническому наблюдению за судами в эксплуатации приведена дополнительная информация по освидетельствованию носовых, бортовых, кормовых дверей, аппарелей и внутренних дверей накатных судов (судов типа ро-ро).

### **17.2 ОЧЕРЕДНОЕ ОСВИДЕТЕЛЬСТВОВАНИЕ**

**17.2.1** В объем очередного освидетельствования должен входить объем ежегодного освидетельствования в соответствии с 17.3, а также осмотры, испытания и проверки, проводимые в объеме, достаточном для подтверждения того, что носовые, бортовые, кормовые двери, аппарели и внутренние двери находятся в удовлетворительном состоянии, соответствуют применимым требованиям, обслуживаются, эксплуатируются и периодически проверяются в соответствии с Руководством по эксплуатации и ремонту дверей в наружной обшивке корпуса или инструкциями изготовителя в установленные сроки в течение пятилетнего периода до следующего очередного освидетельствования.

**17.2.2** Осмотры дверей должны дополняться замерами толщин, а также проведением испытаний для подтверждения их соответствия применимым требованиям к конструктивной целостности и стойкости к воздействию окружающей среды. Целью осмотра является выявление коррозии, значительных деформаций, трещин, повреждений или других возможных дефектов конструкции.

**17.2.3 Объем освидетельствования носовых, бортовых, кормовых дверей, аппарелей и внутренних дверей.**

**17.2.3.1** Общее и детальное освидетельствования объектов в соответствии с перечисленным в 17.3.4.1.

**17.2.3.2** Неразрушающий контроль и замеры толщин задраивающих, опорных и стопорных устройств, а также их сварных элементов проводятся в объеме, установленном инспектором. При обнаружении трещин должна быть выполнена дефектация прилегающих к месту обнаружения трещины участков с применением методов неразрушающего контроля в объеме, установленном инспектором.

**17.2.3.3** Максимально допустимое уменьшение толщины кронштейнов шарнирных соединений задраивающих, опорных и стопорных устройств должно определяться в соответствии с приложением 2 как для основных корпусных конструкций. Фактический износ не должен превышать 15 % от построечной толщины или максимально допустимого уменьшения, указанного в Правилах, в зависимости от того, что меньше. Некоторые конструкции могут быть освидетельствованы инспектором РС в особом порядке.

**17.2.3.4** Проверка эффективности узлов уплотнения должна проводиться испытанием струей воды из шланга или эквивалентным одобренным методом.

**17.2.3.5** Должны быть проведены замеры зазоров в шарнирах, опорных и упорных подшипниках, задраивающих, опорных и стопорных устройствах. В случае, если в Руководстве по эксплуатации и ремонту дверей в наружной обшивке корпуса или в инструкциях изготовителя не указано иное, замеры зазоров на грузовых судах типа ро-ро могут не проводиться или проводиться выборочно на усмотрение инспектора в тех случаях, когда для проведения замеров требуются демонтаж и разборка.

Если выполняется демонтаж подшипников, то должны быть проведены осмотр и неразрушающий контроль осей шарниров и подшипников.

**17.2.3.6** Должны быть выполнены демонтаж и осмотр невозвратных клапанов осушительной системы.

### 17.3 ЕЖЕГОДНОЕ ОСВИДЕТЕЛЬСТВОВАНИЕ

**17.3.1** При освидетельствовании должно быть установлено, что носовые, бортовые, кормовые двери, аппарели и внутренние двери поддерживаются в удовлетворительном состоянии.

**17.3.2** Должно быть получено подтверждение того, что со времени последнего освидетельствования в конструкцию и устройство носовых, бортовых, кормовых дверей, аппарелей и внутренних дверей не было внесено каких-либо изменений, не согласованных с Регистром.

**17.3.3** Должна быть проведена проверка наличия следующих документов на борту судна:

.1 одобренного Регистром Руководства по эксплуатации и ремонту дверей в наружной обшивке корпуса, включающего в себя все возможные модификации закрытий и устройств;

.2 вывешенных в соответствующих местах рабочих инструкций по задриванию и стопорению закрытий;

.3 журнала регистрации записей по обслуживанию и ремонту дверей в наружной обшивке корпуса. При этом необходимо удостовериться, что регистрационные записи проверок судовым экипажем ведутся в журнале надлежащим образом.

#### **17.3.4 Объем освидетельствования.**

##### **17.3.4.1** Общий осмотр.

###### **17.3.4.1.1** Должен быть проведен общий осмотр:

конструкций закрытий, включая обшивку, набор и подкрепления, кронштейнов, коромысел шарниров и сварных швов;

конструкций, примыкающих к проему закрытия, задривающих, опорных и стопорных устройств, включая обшивку корпуса, набор и подкрепления и сварные швы;

шарниров и подшипников, включая упорные подшипники;

опор для задривающих, опорных и стопорных устройств.

##### **17.3.4.2** Детальное освидетельствование.

**17.3.4.2.1** Как минимум, следующие объекты задривающих, опорных и стопорных устройств должны быть детально освидетельствованы:

пальцы крепления цилиндров, опорные brackets, вспомогательные brackets (если установлены) и их сварные соединения;

оси шарниров, опорные brackets, вспомогательные brackets (если установлены) и их сварные соединения;

стопорные гаки, пальцы крепления, опорные brackets, вспомогательные brackets (если установлены) и их сварные соединения;

стопорные штыри, опорные brackets, вспомогательные brackets (если установлены) и их сварные соединения;

центрирующие и стопорные устройства и их сварные соединения.

При обнаружении трещин, должна быть выполнена дефектация участков прилегающих конструкций на предмет наличия трещин с применением методов неразрушающего контроля (в объеме, установленном инспектором).

##### **17.3.4.3** Замеры зазоров.

**17.3.4.3.1** В тех случаях, когда проведение демонтажа не требуется, должны быть выполнены замеры зазоров в шарнирах, опорных и упорных подшипниках. При наличии неудовлетворительных результатов проверки в работе для выполнения замеров зазоров может потребоваться демонтаж. При демонтаже должны быть проведены визуальный осмотр и неразрушающий контроль осей шарниров и подшипников. Зазоры в задривающих, опорных и

стопорных устройствах должны замеряться в объеме, установленном в Руководстве по эксплуатации и ремонту дверей в наружной обшивке корпуса.

**17.3.4.4 Уплотнительное устройство.**

**17.3.4.4.1** Должно быть проверено состояние материала уплотнений и уплотнительных буртов и желобов, включая сварные швы.

**17.3.4.5 Осушительное устройство.**

**17.3.4.5.1** Должна быть выполнена проверка осушительной системы, включая льяльные колодцы и трубопроводы.

**17.3.4.5.2** Должна быть проверена в работе осушительная система пространства между внутренними и внешними дверями.

**17.3.4.6 Проверка дверей в работе.**

**17.3.4.6.1** Должна быть выполнена проверка в работе носовых, внутренних, бортовых и кормовых дверей (полное открытие и закрытие), включая проверку:

- шарниров, коромысел и кронштейнов;
- упорных подшипников;
- стопорных устройств в открытом положении;
- задраивающих, опорных и стопорных устройств;
- согласования блокировок системы открывания/закрывания и задраивающих, стопорных устройств;
- механических стопоров задраивающих устройств;
- аварийных стопоров гидравлических задраивающих систем на случай утечки гидравлического масла;

индикации на ходовом мостике и других постах управления положения «открыто/закрыто» двери и задраивающих/стопорных устройств;

электрического оборудования открытия, закрытия и задраивания дверей.

**17.3.4.6.2** При проверке необходимо убедиться в следующем:

- независимости гидравлических систем задраивающих/стопорных устройств от других гидравлических систем;
- недоступности пультов управления для неуполномоченного персонала;
- размещении на каждом пульте управления предупреждения о том, что все задраивающие устройства должны быть закрыты и застопорены до выхода из порта, снабженного предупреждающим световым индикатором.

**17.3.4.7 Проверка в работе индикаторной системы (если имеется).**

**17.3.4.7.1** Должна быть проверена в работе световая и звуковая сигнализация на ходовом мостике в соответствии с выбранным режимом «порт/рейс» и на пульте управления, включая проверку:

исправного состояния датчиков и средств защиты от попадания воды, обледенения или механических повреждений;

работоспособности ламп индикаторов по результатам тестирования.

**17.3.4.7.2** При проверке необходимо удостовериться в следующем:

- невозможности отключения световой сигнализации на обоих пультах;
- выполнении требований надежности (безотказности) (в соответствии с процедурами одобренного Руководства по эксплуатации и ремонту дверей в наружной обшивке корпуса);
- подаче питания на индикаторную систему от аварийного источника или другого надежного источника и ее независимости от энергоснабжения систем открывания/закрывания дверей.

**17.3.4.8 Проверка системы обнаружения протечек.**

**17.3.4.8.1** Система обнаружения протечек должна быть проверена в работе, включая проверку звуковой сигнализации на пультах управления на ходовом мостике и в ЦПУ (в соответствии с процедурами одобренного Руководства по эксплуатации и ремонту дверей в наружной обшивке корпуса).



**17.3.4.9** Проверка системы телевизионного слежения (если имеется).

**17.3.4.9.1** Система телевизионного слежения должна быть проверена в работе, включая проверку правильной работы мониторов на ходовом мостике и в ЦПУ.

**17.3.4.10** Проверка водонепроницаемости.

**17.3.4.10.1** Должны быть проведены испытания на непроницаемость струей воды из шланга или эквивалентным одобренным методом (для грузовых судов типа ро-ро испытание дверей в наружной обшивке может не проводиться при положительных результатах осмотра и проверки в работе на усмотрение инспектора РС).

**17.3.4.11** Неразрушающий контроль и замеры толщин.

**17.3.4.11.1** По результатам осмотра и проверки в работе инспектор может потребовать проведение неразрушающего контроля и замеров толщин.

#### **17.4 ОТЧЕТНЫЕ ДОКУМЕНТЫ**

**17.4.1** По результатам освидетельствования должны быть заполнены соответствующие пункты Чек-листа освидетельствования (форма 6.1.01).

## **18 ОСВИДЕТЕЛЬСТВОВАНИЯ РЫБОЛОВНЫХ СУДОВ**

**18.1.1** При освидетельствовании рыболовных судов должны выполняться требования 2.2, 2.3 и 2.4 части II «Периодичность и объемы освидетельствований» и настоящего раздела.

**18.1.2** Для рыболовных судов длиной более 30 м необходимо проверить выполнение требований по взвешиванию или кренованию в течение последних 10 лет, а также выполнение требований по кренованию для рыболовных судов длиной 30 м и менее в течение последних 15 лет. При отсутствии данных необходимо требовать проведения кренования или взвешивания в соответствии с 1.5 части IV «Остойчивость» Правил классификации и постройки морских судов. В соответствии с 1.5.5.2 части IV «Остойчивость» Правил классификации и постройки морских судов, взвешивание рыболовных судов длиной более 30 м должно проводиться после 10 лет эксплуатации с момента последнего кренования.

Если по результатам взвешивания отклонения величин водоизмещения судна порожнем и продольного положения центра тяжести не превышают величин установленных в 1.5.5.2 части IV «Остойчивость» Правил классификации и постройки морских судов, то в этом случае кренование судна не проводится. Следующее взвешивание должно производиться через промежуток времени, не превышающий 5 лет.

## 19 ОСВИДЕТЕЛЬСТВОВАНИЕ КОРПУСА, ОБОРУДОВАНИЯ И МЕХАНИЗМОВ ПБУ И МСП

### 19.1 ОБЩИЕ ПОЛОЖЕНИЯ

#### 19.1.1 Область применения.

19.1.1.1 Требования настоящего раздела применяются РС при осуществлении технического наблюдения за всеми находящимися в эксплуатации ПБУ и МСП с классом РС, предназначенными для выполнения буровых работ с целью разведки и/или добычи подземных ресурсов морского дна, при классификации этих ПБУ и МСП в эксплуатации. При первоначальной классификации ПБУ и МСП в постройке должны выполняться требования разд. 3 части I «Классификация» Правил ПБУ/МСП.

19.1.1.2 Для буровых судов положения настоящего раздела заменяют классификационные требования, приведенные в части II «Периодичность и объемы освидетельствований» настоящих Правил, если не указано иное.

19.1.1.3 Техническое наблюдение Регистра за выполнением организациями и лицами, осуществляющими эксплуатацию, ремонт или переоборудование ПБУ и МСП, требований, обеспечивающих техническую безопасность мореплавания ПБУ, охрану человеческой жизни на море и предотвращение загрязнения морской среды, основывается на требованиях Правил ПБУ/МСП и настоящих Правил.

19.1.1.4 Буровое оборудование техническому наблюдению Регистра не подлежит (перечень объектов ПБУ и МСП, поднадзорных компетентным органам, приведен в табл. 19.1.1.4), за исключением оговоренного в соответствующих разделах настоящих Правил. Однако, в случае изменения их технических характеристик, связанных с обеспечением общей безопасности ПБУ и МСП и охраны человеческой жизни, владелец ПБУ или МСП должен поставить об этом в известность Регистр и предоставить ему соответствующие заключения компетентных органов.

В соответствии с 1.1.3 части I «Классификация» Правил ПБУ/МСП Регистр может осуществлять техническое наблюдение за буровым и технологическим оборудованием в эксплуатации в случае, если по заявке заказчика, для бурового и технологического оборудования применяются требования Правил по нефтегазовому оборудованию морских плавучих нефтегазодобывающих комплексов, плавучих буровых установок и морских стационарных платформ (Правила НГО) и к основному символу класса добавляются соответствующие словесные характеристики согласно 6.3.1 части I «Общие положения по техническому наблюдению» Правил НГО. В данном случае к объектам технического наблюдения Регистра добавляется установленное на ПНК, ПБУ или МСП нефтегазовое оборудование, указанное в табл. 7.1 части I «Общие положения по техническому наблюдению» Правил НГО, к которому применяются требования указанных Правил.

Таблица 19.1.1.4

Перечень объектов ПБУ и МСП, поднадзорных компетентным органам

Объект надзора	Организация, осуществляющая надзор	Документ, удостоверяющий выполнение требований	
		после ремонта или переоборудования	в эксплуатации
Буровая вышка	Орган исполнительной власти, осуществляющий надзор за буровым оборудованием в соответствии с законодательством государства флага бурового судна, ПБУ, МСП	Акт о вводе в эксплуатацию буровой установки	Акт о проверке буровой вышки
Буровая лебедка	То же	То же	Акт о проверке буровой лебедки
Талевая система буровой вышки	То же	То же	Акт о проверке талевой системы, Акт об испытании ограничителя подъема талевого блока
Противовыбросовое оборудование	То же	То же	Акт о разрешении проведения буровых работ <sup>1</sup>

<sup>1</sup>Акт представляется после монтажа, проверки и испытания противовыбросового оборудования при бурении каждой скважины.

### 19.1.2 Определения и пояснения.

19.1.2.1 Определения и пояснения, являющиеся общими для судов, ПБУ и МСП, приведены в разд. 2 части I «Общие положения» и 1.1 части III «Дополнительные освидетельствования судов в зависимости от их назначения и материала корпуса» настоящих Правил и в Руководстве. Специальные термины и определения, относящиеся к ПБУ и МСП приведены в части I «Классификация» Правил ПБУ/МСП.

#### 19.1.2.2 Дополнительные определения и пояснения.

Танк (цистерна) предварительного нагружения находится внутри корпуса самоподъемной буровой установки (СПБУ). Такие танки периодически наполняются забортной балластной водой и предназначены для предварительного нагружения оснований установки до начала буровых работ. Танки предварительно нагружения считаются равнозначными балластным танкам.

Поперечное сечение включает в себя следующее:

для буровых судов и барж: все непрерывные продольные элементы, такие как бортовая и днищевая наружная обшивка, настил палубы, обшивка продольных переборок с прилегающим продольным набором;

для СПБУ: настил палубы, наружная обшивка корпуса, внутренний набор танков предварительного нагружения, конструктивные элементы шахты для прохода опорных колонн;

для ПБУ со стабилизирующими колоннами: обшивка опорных колонн и распоров с набором, если необходимо. Настил палубы, бортовая и днищевая обшивка нижнего строения между опорными колоннами вместе с внутренним набором, если необходимо.

Пояс переменных ватерлиний — это 2 пояса или эквивалентная им зона, находящиеся около грузовой ватерлинии, эксплуатационной осадки или эксплуатационной глубины погружения установки. Для СПБУ — это зона конструкций опорных колонн около эксплуатационной глубины погружения установки. Для ПБУ — это зона, включая в себя конструкции опорных колонн и распоров вблизи эксплуатационной осадки установки.

Зона переменного смачивания — это внешние поверхности конструкций СПБУ или ПБУ со стабилизирующими колоннами, которые находятся попеременно то в воде, то вне ее при эксплуатационной глубине погружения установки.

Кантилевер — это выдвижная консоль, на которой расположен буровой комплекс морской буровой установки.

Спонсон — специальный элемент конструкции ПБУ, предназначенный для уменьшения вертикальной качки.

Конструктивные элементы полупогружной и погружной ПБУ:

*специальные:*

наружная обшивка в местах соединения стабилизирующих колонн с палубами и нижними корпусами;

палубный настил, усиленные рамные балки и переборки верхнего корпуса или платформы, которые образуют коробчатые или тавровые несущие конструкции на участках, подверженных значительным сосредоточенным нагрузкам;

основные узлы пересечения раскосов и распоров; полупереборки, участки переборок, платформ и набор, воспринимающие значительные сосредоточенные нагрузки в местах пересечения несущих конструктивных элементов;

элементы конструкций, предусмотренные для передачи усилий в узлах пересечения или соединения основных несущих конструкций;

*основные:*

наружная обшивка стабилизирующих колонн, верхних и нижних корпусов, раскосов и распоров;

палубный настил, переборки и усиленные рамные балки верхнего корпуса, которые образуют коробчатые или тавровые несущие конструкции, не подверженные значительным сосредоточенным нагрузкам;

*второстепенные:*

внутренние конструкции, включая переборки и выгородки стабилизирующих колонн и нижних корпусов, набор колонн, раскосов и распоров;

палубы верхней платформы или палубы верхнего корпуса, за исключением районов, в которых элементы являются основными или специальными;

стабилизирующие колонны большого диаметра с малым отношением длины к диаметру, за исключением узлов соединения колонны и пересечений.

Конструктивные элементы СПБУ:

*специальные:*

вертикальные опорные колонны в районе соединения их с опорными башмаками;

узлы пересечения элементов решетчатой опорной колонны с сварными элементами, включая стальные отливки;

*основные:*

наружная обшивка цилиндрических опорных колонн;

обшивка всех элементов решетчатых опорных колонн;

переборки, палубы, обшивка борта, днища верхнего строения, которые образуют коробчатые или тавровые несущие конструкции;

конструкции порталов опорных колонн и опорных башмаков, воспринимающие нагрузку от опорных колонн;

конструкции понтона (плавучего основания);

*второстепенные:*

внутренний набор, включая переборки и элементы рамного набора цилиндрических опорных колонн;

внутренние переборки и выгородки, а также элементы набора верхнего строения;

внутренние переборки башмаков опорных колонн, за исключением районов, в которых конструктивные элементы являются основными или специальными;

настил палубы, обшивка бортов и днища верхнего строения, за исключением районов, где конструктивные элементы являются основными и специальными.

Конструктивные элементы МСП:

*специальные:*

конструктивные элементы юбки и районов сопряжения юбки с днищем МСП;

конструктивные элементы ледового пояса в случае, если платформа является нефтехранилищем;

конструктивные элементы в районах соединения корпусных конструкций, участвующих в обеспечении общей прочности, а также в местах с резким изменением поперечного сечения;

участки конструкций, подверженные значительным сосредоточенным нагрузкам;

*основные:*

наружная обшивка корпусных конструкций; обшивка водонепроницаемых переборок, настилы водонепроницаемых платформ, участвующих в обеспечении общей прочности;

рамные балки корпусных конструкций;

основной набор наружной обшивки, обшивки переборок, настилов палуб, участвующих в обеспечении общей прочности корпуса;

*второстепенные:*

внутренние конструкции, не участвующие в обеспечении общей прочности корпуса;

вспомогательный набор обшивки и настилов.

**Переоборудование существенного характера** (значительное переоборудование) — переоборудование ПБУ и МСП, при котором внесены существенные изменения:

в конструкцию и материал конструктивных элементов, которые относятся к специальным и основным согласно правилам ПБУ/МСП (удлинение кантилевера не относится к значительному переоборудованию);

в систему подъема опорных колонн СПБУ;  
в судовые системы (балластную, осушительную, движительную и т.п.) со всеми компонентами (кабели, электромоторы, насосы и т.п.).

в электрическую судовую систему (основного источника питания, аварийного источника питания, электродвижения и т.п.);

общей схемы расположения и материалов конструкций в системе пассивного пожаротушения, такое как изменение в палубной зоне больше чем на 10 % по отношению к площади занимаемой поверхности жилой рубки/надстройки или противопожарных материалов, использованных в ней (добавление дополнительной палубы сверху надстройки/рубки не считается существенным переоборудованием);

системы пожаротушения (стационарных систем пожаротушения, систем сигнализации обнаружения пожара, включая систему обнаружения дыма и т.п.) со всеми ее компонентами (трубопроводы, насосы, рукава, панели, сигнализация, датчики и т.п.).

#### **19.1.3 Сокращения.**

Сокращения иные, чем в 2.3 части I «Общие положения» настоящих Правил, приведены в Правилах ПБУ/МСП.

#### **19.1.4 Определение технического состояния ПБУ и МСП.**

**19.1.4.1** При определении технического состояния ПБУ и МСП в полной мере применимы требования разд. 5 части I «Общие положения» настоящих Правил.

**19.1.4.2** Если при определении технического состояния установлено отсутствие опасных дефектов, или выявленные дефекты находятся в пределах регламентированных норм, то ПБУ или МСП по техническому состоянию признаются соответствующими требованиям настоящих Правил. В противном случае ПБУ или МСП не признаются соответствующими требованиям настоящих Правил.

**19.1.4.3** Неисправное состояние объектов, установленных на ПБУ или МСП сверх обязательного состава, требуемого настоящими Правилами, не является основанием для признания ПБУ или МСП не соответствующей требованиям РС; однако, если использование их представляет опасность для плавания ПБУ или эксплуатации МСП или для охраны человеческой жизни, то эксплуатация этих объектов должна быть запрещена впредь до приведения их в исправное состояние.

**19.1.4.4** Неисправное состояние объектов, технический надзор за которыми осуществляется компетентными органами, и использование которых может представлять опасность для эксплуатации ПБУ или МСП или для охраны человеческой жизни, является основанием для приостановки класса ПБУ или МСП. Перечень объектов ПБУ и МСП, поднадзорных компетентным органам, приведен в табл. 19.1.1.4.

## **19.2 ОСВИДЕТЕЛЬСТВОВАНИЯ**

### **19.2.1 Общие положения.**

**19.2.1.1** Для ПБУ и МСП правилами устанавливаются следующие виды освидетельствований: первоначальные освидетельствования при постройке и для принятия ПБУ/МСП под техническое наблюдение Регистра (требования к объему первоначальных освидетельствований при постройке приведен в разд. 3 части I «Классификация» Правил ПБУ/МСП);

периодические освидетельствования (очередные, ежегодные, промежуточные освидетельствования, освидетельствования подводной части ПБУ и МСП, освидетельствования по системе непрерывного освидетельствования);

специальные освидетельствования;

внеочередные освидетельствования (в случаях, оговоренных в разд. 3 части I «Общие положения» настоящих Правил, а также после ликвидации последствий выброса фонтана или после прихвата бурового инструмента).

В настоящем разделе приведены требования по проведению перечисленных выше видов освидетельствований, а также по проведению морских операций (перегон ПБУ) и технического наблюдения за ремонтом и переоборудованием ПБУ или МСП.

**19.2.1.2** Подготовка к освидетельствованию, обеспечение проведения освидетельствований.

**19.2.1.2.1** Все положения и требования, касающиеся подготовки к освидетельствованию, изложенные в разд. 4 части I «Общие положения» и 1.3.2 части III «Дополнительные освидетельствования судов в зависимости от их назначения и материала корпуса» настоящих Правил, в полной мере распространяются на ПБУ и МСП.

**19.2.1.2.2** Все положения и требования, касающиеся обеспечения проведения освидетельствования, изложенные в разд. 3 и 4 части I «Общие положения» Руководства, в полной мере распространяются на обеспечение проведения освидетельствований ПБУ и МСП и являются обязательными к исполнению всеми организациями и лицами, осуществляющими эксплуатацию, ремонт и/или переоборудование ПБУ или МСП.

**19.2.1.2.3** В промежутках между периодическими освидетельствованиями и в периоды выполнения требований Регистра на ПБУ и МСП в эксплуатации проверка исполнения организациями и лицами, осуществляющими ее эксплуатацию, положений по проведению технического наблюдения Регистра осуществляется органом ведомственного надзора владельца ПБУ или МСП.

**19.2.1.2.4** Для обеспечения надлежащего проведения технического наблюдения Регистра за ПБУ и МСП в периоды, оговоренные в 19.2.1.2.3, органом ведомственного надзора должны контролироваться:

наличие на ПБУ действующих документов Регистра на право эксплуатации;

соблюдение условий, обеспечивающих безопасность эксплуатации (постоянных и/или временных ограничений по району плавания, гидрометеорологическим условиям и т.п.), оговоренных в документах Регистра на ПБУ или МСП.

соблюдение указанных в документах Регистра на ПБУ и МСП сроков предъявления ПБУ и МСП к периодическим и внеочередным (если назначены) освидетельствованиям;

соблюдение оговоренных в документах Регистра положений о запрещении эксплуатации ПБУ и предъявления ее к освидетельствованию Регистру в связи с утратой этими документами силы.

**19.2.1.2.5** При несоблюдении организациями и лицами, осуществляющими эксплуатацию ПБУ или МСП, положений, оговоренных в 19.2.1.2.4, а также в случаях, создающих угрозу безопасности ПБУ и человеческой жизни, орган ведомственного надзора должен запретить эксплуатацию ПБУ или МСП до устранения всех недостатков.

**19.2.1.2.6** Проверка выполнения положений и требований Регистра, а также применение санкций о запрещении эксплуатации ПБУ или МСП органом ведомственного надзора должны проводиться вне зависимости от места нахождения и эксплуатационного состояния ПБУ или МСП.

**19.2.1.2.7** Проверка выполнения требований Регистра, касающихся освидетельствования объектов ПБУ или МСП в ремонте, производимом в процессе эксплуатации ремонтными бригадами, осуществляется администрацией ПБУ или МСП.

**19.2.1.2.8** Если для проведения в полном объеме освидетельствования какого-либо объекта ПБУ или МСП при ее периодических освидетельствованиях возникнет необходимость предъявления объекта при другом эксплуатационном состоянии ПБУ или МСП, и/или освидетельствуемый объект при данном эксплуатационном состоянии не представляет угрозы для безопасной эксплуатации ПБУ или МСП и для человеческой жизни, в обоснованных случаях допускается завершение освидетельствования проводить в другие сроки после приведения ПБУ или МСП в необходимое эксплуатационное состояние.

В этом случае в соответствующих разделах акта инспектора РС и возобновляемых (подтверждаемых) свидетельств делается необходимая оговорка с указанием времени такого предъявления.

**19.2.1.2.9** Объем периодических освидетельствований и интервалы между ними приведены в табл. 19.2.1, которая является обобщенным перечнем объектов классификационного технического наблюдения. При возникновении спорных ситуаций по определению объемов и периодичности освидетельствований решающими следует считать требования, изложенные в соответствующих разделах настоящих Правил. Ссылки на пункты в табл. 19.2.1 относятся к тексту настоящей части Правил, если не указано иное. Для объектов технического наблюдения, не указанных в табл. 19.2.1, следует руководствоваться положениями табл. 2.1.1-1 части II «Периодичность и объемы освидетельствований». Объем отдельных осмотров, измерений, испытаний и т.п. является минимальным и может быть изменен инспектором РС в зависимости от действующих инструкций и конкретных условий.

**19.2.1.2.10** Объем периодических освидетельствований ПБУ и МСП должен быть не менее указанного в табл. 19.2.1.

Объем периодических освидетельствований для судов, перечисленных в 1.1.1 и 1.1.2 части I «Общие положения» Правил по оборудованию морских судов, должен быть не менее указанного в табл. 2.1.1-2 части II «Периодичность и объемы освидетельствований» Указания по освидетельствованию спасательных средств и устройств, сигнальных средств, радиооборудования и навигационного оборудования приведены также в 4.1.1 — 4.1.4 части III «Освидетельствование судов в соответствии с международными конвенциями, кодексами, резолюциями и Правилами по оборудованию морских судов» Руководства.

При необходимости инспектор РС может потребовать увеличения объема освидетельствований.

**19.2.1.2.11** Требования к объему и периодичности освидетельствований холодильной установки судна, приведены в части IV «Освидетельствования холодильных установок».

**19.2.1.2.12** Объем отдельных осмотров, измерений, испытаний и т.п., указанный в 19.2.1.2.9 — 19.2.1.2.11, является минимальным и может быть изменен инспектором РС в зависимости от действующих инструкций и конкретных условий.



**ОБЪЕМ ПЕРИОДИЧЕСКИХ ОСВИДЕТЕЛЬСТВОВАНИЙ ПБУ И МСП**

Условные обозначения:

- О — осмотр с обеспечением в случае необходимости доступа, вскрытия или демонтажа (детальное освидетельствование);  
 С — наружный осмотр;  
 М — замеры износов, зазоров, сопротивления изоляции и т.п. фактических параметров срабатывания всех видов защиты после их проверки и регулировки на соответствие заданным величинам;  
 Н — испытания давлением (гидростатические, гидравлические, пневматические, гидропневматические), на непроницаемость (капиллярными методами, поливанием струей воды из шланга и другими, разрешенными РС), пробной/рабочей нагрузкой, пробным/рабочим давлением, смотря, что применимо;  
 Р — проверка в действии механизмов, оборудования и устройств, их наружный осмотр;  
 Е — проверка наличия необходимой документации, а также действующих документов и/или клейм о поверке или калибровке контрольно-измерительных приборов, если они подлежат таковой.

№ п/п	Объект освидетельствования	Вид освидетельствования*														
		1-е ежегодное	2-е ежегодное	3-е ежегодное	4-е ежегодное	1-е очередное	1-е ежегодное	2-е ежегодное	3-е ежегодное	4-е ежегодное	2-е очередное	1-е ежегодное	2-е ежегодное	3-е ежегодное	4-е ежегодное	3-е очередное
<b>1</b>	<b>Корпус<sup>1</sup></b>															
<b>1.1</b>	Конструктивные элементы ПБУ, погружных установок и МСП в подводной части (с наружной стороны):															
.1	опорные колонны			С		О			С		О			С		О
.2	стабилизирующие колонны с раскосами и распорами			С		О			С		О			С		О
.3	башмаки, цистерны опорных колонн			С		О			С		О			С		О
.4	колонны погружных насосов забортной воды	С	С	С	С	О	С	С	С	С	О	С	С	С	С	О
.5	конструкции погружных установок и МСП, постоянно находящиеся в воде			С		О			С	С	О			С	С	О
.6	конструкции погружных установок и МСП, находящиеся в зоне переменных ватерлиний, ледовых нагрузок			С		О			С	С	О			С	С	О
<b>1.2</b>	Конструктивные элементы ПБУ, погружных установок и МСП в надводной части (с наружной стороны):															
.1	опорные колонны			С		О			С	С	О			С	С	О
.2	стабилизирующие колонны с раскосами и распорами			С		О			С	С	О			С	С	О
.3	конструкции погружных ПБУ, МСП в районе швартовых операций судов обеспечения	С	С	С	С	О	С	С	С	С	О	С	С	С	С	О
.4	колонны погружных насосов забортной воды	С	С	С	С	О	С	С	С	С	О	С	С	С	С	О
.5	рабочие платформы погружных и полупогружных ПБУ, МСП (настил и набор)	С	С	С	С	О	С	С	С	С	О	С	С	С	С	О
.6	порталы опорных колонн	С	С	С	С	О	С	С	С	С	О	С	С	С	С	О
.7	шахты для прохода опорных колонн					О					О					О
.8	связи и настил превенторной площадки (спайдерной палубы) с узлами соединения с корпусом ПБУ, МСП	С	С	С	С	О	С	С	С	С	О	С	С	С	С	О
.9	полозья для передвижения портала буровой вышки					О					О					О
.10	вертолетная площадка и узлы соединения ее с корпусом	С	С	С	С	О	С	С	С	С	О	С	С	С	С	О
.11	фундаменты под буровое оборудование и под лебедки систем натяжения направляющих тросов и райзера	С	С	С	С	О	С	С	С	С	О	С	С	С	С	О
.12	фундаменты под оборудование для подводно-технических работ	С	С	С	С	О	С	С	С	С	О	С	С	С	С	О

№ п/п	Объект освидетельствования	Вид освидетельствования*														
		1-е ежегодное	2-е ежегодное	3-е ежегодное	4-е ежегодное	1-е очередное	1-е ежегодное	2-е ежегодное	3-е ежегодное	4-е ежегодное	2-е очередное	1-е ежегодное	2-е ежегодное	3-е ежегодное	4-е ежегодное	3-е очередное
.13	фундаменты под механизмы подъема и спуска колонн погружных насосов забортной воды	С	С	С	С	О	С	С	С	С	О	С	С	С	С	О
1.3	Конструктивные элементы ПБУ, МСП в надводной и подводной частях (с внутренней стороны отдельных элементов или корпуса):															
.1	опорные колонны					О					О					О
.2	цистерны опорных колонн					О					О					О
.3	стабилизирующие колонны, отсеки и цистерны стабилизирующих колонн			С		О		С			О		С			О
.4	шахты для прохода опорных колонн, колонн погружных насосов забортной воды и бурового инструмента с их подкреплениями			С		О		С			О		С			О
.5	подкрепления фундаментов под буровое оборудование и под лебедки систем натяжения направляющих тросов и райзера			С		О		С			О		С			О
.6	подкрепления фундаментов под оборудование для подводно-технических работ			С		О		С			О		С			О
.7	подкрепления фундаментов под механизмы подъема и спуска колонн погружных насосов забортной воды			С		О		С			О		С			О
.8	цистерны (отсеки) бурового раствора			С		ОН		С			ОН		С			ОН
.9	цистерны химических реагентов для бурового и тампонажного растворов			С		ОН		С			ОН		С			ОН
.10	цистерны для сбора нефти при опробовании скважины	С	С	С	С	ОН	С	С	С	С	ОН	С	С	С	С	ОН
.11	цистерны для сбора нефти					ОН					ОН					ОН
.12	помещения буровых и цементировочных насосов	С	С	С	С	О	С	С	С	С	О	С	С	С	С	О
.13	помещение системы очистки бурового раствора	С	С	С	С	О	С	С	С	С	О	С	С	С	С	ОН
.14	помещение компрессорной станции	С	С	С	С	О	С	С	С	С	О	С	С	С	С	ОН
2	<b>Устройства, оборудование и снабжение</b>															
2.1	Закрытие отверстий:															
.1	цистерн опорных колонн					ОН					ОН					ОМ <sup>5</sup> Н
.2	балластных цистерн корпусов понтонов погружных и полупогружных ПБУ, СПБУ, МСП					ОН					ОН					ОМ <sup>5</sup> Н
.3	цементировки скважин					ОН					ОН					ОМ <sup>5</sup> Н
.4	для прохода кабелей катодной защиты				С	ОН			С		ОН			С		ОН
.5	для осмотра погружных насосов забортной воды				С	ОН			С		ОН			С		ОН
.6	для сброса избытков забортной воды в цистерне для хранения избытков воды				С	С			С		С			С		С
.7	для спуска водолазного колокола с приводом закрытия				С	ОР			С		ОР			С		ОР
2.2	Якорное устройство <sup>6</sup>															
.1	Кронштейны для удержания якорей	С	С	С	С	О	С	С	С	С	О	С	С	С	С	О
.2	Киповые планки, роульсы и другие направляющие устройства	С	С	С	С	О	С	С	С	С	О	С	С	С	С	О



№ п/п	Объект освидетельствования	Вид освидетельствования*														
		1-е ежегодное	2-е ежегодное	3-е ежегодное	4-е ежегодное	1-е очередное	1-е ежегодное	2-е ежегодное	3-е ежегодное	4-е ежегодное	2-е очередное	1-е ежегодное	2-е ежегодное	3-е ежегодное	4-е ежегодное	3-е очередное
.1	Механизмов подъема и спуска корпуса СПБУ, а также их гидравлических систем и устройств	P	P	P	P	OMP	P	P	P	P	OMP	P	P	P	P	OMP
.2	Балластных насосов, клапанов систем погружения и всплытия и системы измерения уровней балластных танков полупогружных ПБУ	P	P	P	P	OMP	P	P	P	P	OMP	P	P	P	P	OMP
.3	Якорных систем удержания ПБУ в рабочем положении	P	P	P	P	OMP	P	P	P	P	OMP	P	P	P	P	OMP
.4	Систем динамического позиционирования ПБУ	P	P	P	P	OMP	P	P	P	P	OMP	P	P	P	P	OMP
.5	Погружных насосов забортной воды и их механизмов подъема и спуска на СПБУ	P	P	P	P	OMP	P	P	P	P	OMP	P	P	P	P	OMP
.6	Механизмов подъема и спуска колонн трубопроводов забортной воды на СПБУ	P	P	P	P	OMP	P	P	P	P	OMP	P	P	P	P	OMP
.7	Система аварийно-предупредительной сигнализации вентиляторов помещений и оболочек электрических машин, находящихся под избыточным давлением воздуха	P	P	P	P	OMP	P	P	P	P	OMP	P	P	P	P	OMP
7	<b>Системы и трубопроводы</b>															
7.1	Система гидравлических приводов механизмов подъема и спуска корпуса СПБУ	P	P	P	P	OP	P	P	P	P	OP	P	P	P	P	OP
7.2	Система гидравлических приводов подъема и спуска колонн погружных насосов забортной воды	P	P	P	P	OP	P	P	P	P	OP	P	P	P	P	OP
7.3	Система снабжения забортной водой СПБУ	P	P	P	P	OP	P	P	P	P	OP	P	P	P	P	OP
7.4	Система вентиляции закрытых помещений с избыточным давлением воздуха	P	P	P	P	OP	P	P	P	P	OP	P	P	P	P	OP
7.5	Система аварийного сброса бурового раствора	O	O	O	O	OP	O	O	O	O	OP	O	O	O	O	OP
7.6	Балластно-осушительная система понтонов полупогружных и погружных ПБУ	P	P	P	P	OP	P	P	P	P	OP	P	P	P	P	OP
8	<b>Электрическое оборудование</b>															
8.1	Гребные электрические установки	P	P	P	P	OEMP	P	P	P	P	OEMP	P	P	P	P	OEMP
8.2	Электроприводы устройств и механизмов ответственного назначения, а также их контрольная, защитная, пусковая и регулировочная аппаратура:															
.1	механизмов подъема и спуска корпуса СПБУ	P <sup>2</sup>	P <sup>2</sup>	P <sup>2</sup>	P <sup>2</sup>	OMP	P <sup>2</sup>	P <sup>2</sup>	P <sup>2</sup>	P <sup>2</sup>	OMP	P <sup>2</sup>	P <sup>2</sup>	P <sup>2</sup>	P <sup>2</sup>	OMP
.2	механизмов подъема и спуска колонн трубопровода забортной воды	P	P	P	P	OMP	P	P	P	P	OMP	P	P	P	P	OMP
.3	погружных насосов забортной воды	P	P	P	P	OMP	P	P	P	P	OMP	P	P	P	P	OMP
.4	балластных насосов и клапанов систем погружения и всплытия полупогружных ПБУ	P	P	P	P	OMP	P	P	P	P	OMP	P	P	P	P	OMP
.5	аварийного дистанционного селективного отключения электрических потребителей	C	C	C	C	OC	C	C	C	C	OC	C	C	C	C	OC
.6	якорных систем удержания ПБУ в рабочем положении	P	P	P	P	OMP	P	P	P	P	OMP	P	P	P	P	OMP

№ п/п	Объект освидетельствования	Вид освидетельствования*														
		1-е ежегодное	2-е ежегодное	3-е ежегодное	4-е ежегодное	1-е очередное	1-е ежегодное	2-е ежегодное	3-е ежегодное	4-е ежегодное	2-е очередное	1-е ежегодное	2-е ежегодное	3-е ежегодное	4-е ежегодное	3-е очередное
.7	систем динамического позиционирования ПБУ	P	P	P	P	OMP	P	P	P	P	OMP	P	P	P	P	OMP
.8	вентиляторов помещений и оболочек электрических машин, находящихся под избыточным давлением воздуха	P	P	P	P	OMP	P	P	P	P	OMP	P	P	P	P	OMP
8.3	Кабельная сеть** Защита кабелей (дополнительная) через водонепроницаемые и противопожарные переборки и палубы	C	C	C	C	O	C	C	C	C	O	C	C	C	C	O
8.4	Устройства аварийно-предупредительной сигнализации:															
.1	контроля воздушной среды <sup>4</sup>	P	P	P	P	OMP	P	P	P	P	OMP	P	P	P	P	OMP
.2	контроля предельных параметров механизмов и устройств подъема и спуска корпуса СПБУ	P	P	P	P	OMP	P	P	P	P	OMP	P	P	P	P	OMP
.3	положения дистанционно-управляемых клапанов балластной и осушительной систем	P	P	P	P	OMP	P	P	P	P	OMP	P	P	P	P	OMP
.4	контроля уровня жидкости в отсеках, льяльных колодцах и т. п.	P	P	P	P	OMP	P	P	P	P	OMP	P	P	P	P	OMP
.5	контроля давления воздуха в системах вентиляции закрытых помещений и оборудования, находящихся под избыточным давлением	P	P	P	P	OMP	P	P	P	P	OMP	P	P	P	P	OMP
.6	о повышении концентрации взрывоопасных газов	P	P	P	P	OPE	P	P	P	P	OPE	P	P	P	P	OPE
.7	о неисправностях в системах вентиляции, обеспечивающих избыточное давление воздуха в контролируемых помещениях и оболочках электрооборудования	P	P	P	P	OP	P	P	P	P	OP	P	P	P	P	OP
.8	о неисправностях в системах светоотражающих огней и сигнально-отличительных огней аэронавигационных предупреждений при посадке и взлете вертолетов	P	P	P	P	OP	P	P	P	P	OP	P	P	P	P	OP
8.5	Системы греющих кабелей	C	C	C	C	O	C	C	C	C	O	C	C	C	C	O

<sup>1</sup>Техническому наблюдению Регистра подлежат только цистерны, встроенные в корпус ПБУ/МСП. Объем замеров толщин корпусных конструкций и испытаний цистерн приведен в соответствующих главах настоящего раздела.

<sup>2</sup>При ежегодном освидетельствовании проверяется готовность к действию, исправность предохранительных, защитных и блокировочных устройств, систем дистанционного (автоматического) управления и сигнализации. Проверка подъема и спуска ПБУ может не производиться.

<sup>3</sup>Н — только для судов, недоступных для полного внутреннего освидетельствования.

<sup>4</sup>Проверка наличия документа, выданного компетентным органом, подтверждающего регламентированные характеристики датчиков контроля воздушной среды при очередном освидетельствовании.

<sup>5</sup>Замеры остаточной толщины, начиная с 3-его очередного освидетельствования, должны проводиться при всех очередных освидетельствованиях в объеме, определенном инспектором РС, в зависимости от технического состояния.

<sup>6</sup>Якорные цепи, тросы и конструкции соединений «цепь-трос» после пятилетнего периода эксплуатации подлежат наружному осмотру (С) в районах прохода через киповые планки и направляющие устройства, в том числе и для полупогружных ПБУ в период подготовки ПБУ к переходу на новую точку бурения. Натяжные устройства подлежат детальному осмотру (О) и проверке в действии (Р).

\* После 3-его очередного освидетельствования объем последующих ежегодных, очередных освидетельствований повторяется как для 3-его цикла.

\*\* Во время ежегодных освидетельствований производятся измерения сопротивления изоляции кабельной сети и электрических механизмов и устройств ответственного назначения, кабельной сети и электрооборудования, установленного во взрывоопасных помещениях и пространствах. Во время очередных освидетельствований производятся измерения сопротивления изоляции всей кабельной сети и всех стационарно установленных электрических механизмов и устройств.

**19.2.1.3 Судовая документация.**

**19.2.1.3.1** Требования разд. 6 части I «Общие положения» в полной мере применим к ПБУ и МСП, за исключением перечня документации для судов. Перечень документации для ПБУ и МСП приведен в приложении 1.2 к настоящим Правилам.

**19.2.1.4 Процедуры замеров толщин.**

**19.2.1.4.1** При выполнении замеров толщин корпусных конструкций ПБУ/МСП в полной мере применимы требования 1.5 настоящей части.

**19.2.2 Очередное освидетельствование.**

**19.2.2.1 Общие указания.**

**19.2.2.1.1** В отношении общих указаний по проведению очередного освидетельствования ПБУ и МСП в полной мере относятся требования 2.4.1 части II «Периодичность и объемы освидетельствований». При необходимости, по решению ГУР интервал между очередными освидетельствованиями может быть сокращен.

**19.2.2.1.2** При очередном освидетельствовании буровой установки ее корпус, устройства, оборудование и снабжение, механическая установка, электрическое оборудование должны быть проверены в отношении сохранения их соответствия требованиям настоящих Правил, регламентированных показателей и технических характеристик, состава, конструкции, расположения и установки объектов технического наблюдения и в отношении их технического состояния.

**19.2.2.1.3** Объем очередного освидетельствования специфических для буровых установок объектов технического наблюдения устанавливается Регистром на основании табл. 19.2.1 для соответствующего очередного освидетельствования в зависимости от возраста установки и с учетом ее технического состояния. Требования к проведению очередных освидетельствований ПБУ и МСП необычного проекта, находящихся в отстое или при наличии необычных обстоятельств устанавливаются индивидуально в каждом конкретном случае.

**19.2.2.1.4** До начала очередного освидетельствования должно быть проведено совещание по планированию освидетельствования, в том числе по объему освидетельствования, безопасности и эффективности его проведения. Совещание проводится между наблюдающим инспектором РС, владельцем или уполномоченным должным образом представителем владельца, капитаном судна или его полномочным представителем, а также представителями других заинтересованных организаций по усмотрению судовладельца, с оформлением Протокола совещания по планированию и организации освидетельствования судна (форма 6.6.2). До начала освидетельствования инспектору РС следует убедиться, что владелец подготовил объект к освидетельствованию и обеспечил необходимые условия для качественного и безопасного проведения освидетельствований и испытаний объектов (см. разд. 4 части I «Общие положения»).

**19.2.2.1.5** Для всех типов ПБУ/МСП в эксплуатации до начала каждого предписанного очередного освидетельствования владельцем ПБУ/МСП совместно с Регистром должна быть разработана Программа очередного освидетельствования или Программа по системе непрерывного освидетельствования (далее — Программа), если к ПБУ/МСП применена система непрерывного освидетельствования. Освидетельствование не должно начинаться, пока Программа освидетельствований не будет согласована с Регистром. Программа должна учитывать все изменения, применимые к требованиям по освидетельствованиям, которые вступили в силу после проведения последнего очередного освидетельствования. Программа должна быть представлена в подразделение РС по наблюдению в эксплуатации или в подразделение РС, которое будет выполнять освидетельствование ПБУ/МСП, не позднее чем за 1 мес. до начала предписанной даты очередного освидетельствования. Если ПБУ/МСП планируется предъявить ранее назначенного срока, Программа должна быть представлена за 1 мес. до начала запланированной даты освидетельствования.

Программа должна быть составлена в письменной форме и содержать, как минимум, следующую информацию:

.1 основные сведения о ПБУ/МСП и ее основные характеристики;

.2 периодичность и объемы освидетельствования ПБУ/МСП, включая указания по освидетельствованию ее подводной части. Применительно к Программе непрерывного освидетельствования, объемы и периодичность освидетельствований должны устанавливаться на предстоящий 5-летний период, при этом необходимо учитывать, чтобы периодичность и объемы освидетельствований были эквивалентными очередному (возобновляющему), промежуточному освидетельствованиям и освидетельствованию подводной части ПБУ/МСП и относящихся к ней объектов;

.3 перечень танков (балластных, грузовых, топливных и т.п.) и закрытых опасных зон с указанием назначения и расположения;

.4 информация о состоянии системы предотвращения коррозии в балластных танках, если предусмотрена;

.5 условия для освидетельствования (например, информацию об очистке балластных танков и т.п., их дегазации, вентиляции, освещении и т.п.);

.6 оборудование для освидетельствования;

.7 обеспечение и методы доступа к конструкциям;

.8 объемы детального освидетельствования и замеров остаточных толщин конструктивных элементов ПБУ/МСП;

.9 указание танков для испытаний, если требуются;

.10 указание по выполнению проверки конструктивных элементов с использованием неразрушающих методов контроля (NDT), если предусмотрено настоящими Правилами; места выполнения испытаний NDT;

.11 основные конструктивные чертежи, включая информацию об использовании сталей повышенной прочности; схемы объектов освидетельствования;

.12 описание объектов освидетельствований с разбивкой конструктивных элементов ПБУ/МСП на специальные, основные, второстепенные со ссылкой на соответствующие части настоящих Правил;

.13 информация по допускаемым остаточным размерам корпусных конструкций ПБУ/МСП с разбивкой на специальные, основные и второстепенные группы связей;

.14 допустимые рабочие параметры механизмов и электрооборудования;

.15 объемы модернизации (если применимо); информация об одобрении РС проекта модернизации;

.16 сведения о предприятии (название, № и срок действия свидетельства о признании), осуществляющего замеры остаточных толщин;

.17 сведения по повреждениям;

.18 районы с критическими конструкциями и сомнительными зонами, если такая информация имеется.

В зависимости от страны проведения очередного освидетельствования, судоремонтного предприятия, рабочего языка экипажа, Программа может быть представлена либо на русском, либо на английском языке.

Рекомендуется составлять Программу в электронном виде по типу чек-листа, т.е. с полями для подтверждения выполненного освидетельствования по пунктам, которые требуется выполнить при конкретном виде освидетельствования.

Согласованная Регистром Программа должна быть представлена инспектору РС на борту ПБУ/МСП до начала соответствующего освидетельствования и быть всегда доступной на ПБУ/МСП. Перед началом проведения очередного освидетельствования рекомендуется предъявить ПБУ/МСП к предремонтному освидетельствованию РС для уточнения объема ремонта.

19.2.2.1.6 В дополнение к требованиям к ежегодным освидетельствованиям в соответствии с требованиями 19.2.3, очередные освидетельствования должны включать в себя указанные ниже осмотры, испытания и проверки в объеме, достаточном для подтверждения того, что корпус, оборудование и механизмы находятся в удовлетворительном состоянии и, что ПБУ/МСП соответствует применимым требованиям настоящих Правил на новый 5-летний период действия возобновляемого класса при условии надлежащего обслуживания и эксплуатации, а также проведения периодических освидетельствований в предписанные сроки.

19.2.2.1.7 Очередное освидетельствование должно включать в себя осмотр подводной части в соответствии с требованиями 19.2.5.

#### 19.2.2.2 Специальные указания.

19.2.2.2.1 При всех очередных освидетельствованиях подлежат тщательному осмотру и проверке в действии по прямому назначению: устройства подъема и спуска корпуса СПБУ, устройства подъема и спуска колонн погружных насосов забортной воды, фиксирующих устройств СПБУ.

19.2.2.2.2 Помещения с избыточным давлением воздуха и закрытия отверстий в них должны быть осмотрены и проверены на способность обеспечивать нужное избыточное давление при каждом очередном освидетельствовании.

19.2.2.2.3 Система водозабора от системы снабжения ПБУ забортной водой при каждом очередном освидетельствовании должна быть проверена в действии и осмотрена. Система контроля воздушной среды должна быть осмотрена, проверена в действии и испытана пробным давлением воздуха.

19.2.2.2.4 При каждом очередном освидетельствовании подлежат детальному осмотру противопожарное оборудование и снабжение вертолетной площадки.

19.2.2.2.5 При каждом очередном освидетельствовании подлежат осмотру и проверке в действии: погружные насосы забортной воды, механизмы подъема и спуска корпуса СПБУ, механизмы подъема и спуска погружных насосов забортной воды.

19.2.2.2.6 Сосуды под давлением для систем водоотделяющей колонны и компенсации качки и их арматура подлежат наружному и внутреннему освидетельствованию при каждом очередном освидетельствовании, а также гидравлическим испытаниям через 10 лет, а недоступные для полного внутреннего освидетельствования — через 5 лет, вместе с предохранительными клапанами.

19.2.2.2.7 Системы контроля положения корпуса СПБУ, автоматического и дистанционного управления подъемом и спуском корпуса СПБУ, автоматизированного управления клапанами и устройствами балластной системы совместно с АПС и защитой подлежат детальному освидетельствованию и проверке в действии при каждом очередном освидетельствовании.

19.2.2.2.8 При каждом очередном освидетельствовании подлежат тщательному осмотру и проверке в действии системы и трубопроводы: гидравлических приводов механизмов подъема и спуска корпуса СПБУ и колонн погружных насосов забортной воды, систем снабжения забортной водой СПБУ, систем продувания и заполнения водой цистерн опорных колонн, систем вентиляции помещений с избыточным давлением воздуха, систем аварийного сброса бурового раствора.

19.2.2.2.9 При каждом очередном освидетельствовании подлежат тщательному осмотру, проверке в действии и замерам изоляции: электрическое оборудование механизмов подъема и спуска корпуса СПБУ и погружных насосов забортной воды самих насосов, а также устройств аварийного селективного отключения потребителей.

19.2.2.2.10 При каждом очередном освидетельствовании подлежат тщательному осмотру, проверке в действии и замерам изоляции устройства сигнализации: контроля воздушной среды, контроля предельных параметров механизмов и устройств подъема и спуска корпуса СПБУ, положения дистанционно управляемых клапанов балластной и осушительной систем, контроля уровня жидкости в отсеках и льяльных колодцах, контроля давления воздуха в системах вентиляции помещений с избыточным давлением, о неисправностях в системе вентиляции взрывоопасных помещений, контроля уровня воды в цистерне запаса забортной воды, контроля положения корпуса ПБУ.

#### 19.2.2.3 Корпус.

##### 19.2.2.3.1 Все типы ПБУ и МСП.

19.2.2.3.1.1 При очередном освидетельствовании корпуса ПБУ и МСП должно быть проверено сохранение соответствия требованиям Правил ПБУ/МСП и настоящих Правил к конструкциям корпуса ПБУ и МСП и определено их техническое состояние в отношении величины износа, наличия повреждений и обеспечения непроницаемости.

19.2.2.3.1.2 Освидетельствование корпуса должно включать замеры толщин и испытания для подтверждения его конструктивной целостности. Целью освидетельствования является выявление чрезмерного износа, значительной коррозии, недопустимых деформаций, трещин, разрывов, повреждений и других ухудшений состояния конструкций корпуса, которые могут иметь место.

19.2.2.3.1.3 Требования к минимальному объему замеров толщин в табл. 19.2.2.3.1-1 — 19.2.2.3.1-4 в зависимости от типа установки. При необходимости инспектор РС может увеличить



объем замера толщины. При выявлении по результатам замеров толщин зон со значительной коррозией объем замеров должен быть увеличен для определения границ зон со значительной коррозией. Указания по таким дополнительным замерам толщин приведены в табл. 19.2.2.3.1-5. Замеры толщин зон со значительной коррозией должны выполняться при каждом ежегодном освидетельствовании. Замеры остаточных толщин должны выполняться предприятиями, имеющими Свидетельство о признании РС или ИКО — члена МАКО.

Основные положения по контролю выполнения замеров толщин со стороны Регистра и изложены в разд.3 приложения 2 к настоящим Правилам.

Таблица 19.2.2.3.1-1

Минимальные требования к объему замеров толщин при очередных освидетельствованиях буровых судов и барж

Первое очередное освидетельствование (возраст установки 5 лет и менее)	Второе очередное освидетельствование (возраст установки более 5 лет и до 10 лет включительно)	Третье очередное освидетельствование (возраст установки более 10 лет и до 15 лет включительно)	Четвертое и последующие очередные освидетельствования (возраст установки более 15 лет)
1. Сомнительные зоны	1. Сомнительные зоны 2. Одно поперечное сечение настила палубы, проходящее через буровую шахту, в пределах 0,6L средней части установки, с внутренним набором. Если установка имеет бортовые балластные танки, обшивка и внутренний набор таких танков должны быть замерены в районе выбранного сечения 3. Обшивка переборок, ограничивающих буровую шахту	1. Сомнительные зоны 2. Два поперечных сечения настила палубы, обшивки днища и обшивки бортов, проходящих через буровую шахту и одно люковое отверстие, в пределах 0,6L средней части установки, с внутренним набором. Если установка имеет бортовые балластные танки, обшивка и внутренний набор таких танков должны быть замерены в районе выбранных сечений 3. Обшивка переборок, ограничивающих буровую шахту 4. Внутренние конструкции форпика и ахтерпика	1. Сомнительные зоны 2. Три поперечных сечения настила палубы, обшивки днища, обшивки бортов и обшивки продольной переборки, проходящих через буровую шахту, и другие конструкции в пределах 0,6L средней части установки, со всеми внутренними конструкциями в этих районах (в том числе в балластных танках по периметру, если предусмотрены в районе выбранных поперечных сечений) 3. Обшивка переборок, ограничивающих буровую шахту 4. Внутренние конструкции <sup>2</sup> форпика и ахтерпика 5. Самый нижний пояс всех поперечных переборок в трюмах. Замеры толщин обшивки других поясов переборок выполняется, если необходимо по мнению инспектора РС 6. Все листы в районе пояса переменной ватерлинии (примерно, 2 пояса обшивки) правого и левого бортов по всей длине установки 7. Настил открытых участков главной палубы по всей длине и всех открытых палуб надстроек первого яруса (палубы юта, навигационного мостика и бака) 8. Все листы пояса горизонтального килея по всей длине, а также дополнительные листы других поясов обшивки днища по усмотрению инспектора РС, особенно в районе коффердамов и машинного отделения 9. Обшивка туннельных килей или обшивка туннелей трубопроводов, с внутренними конструкциями 10. Обшивка кингстонных выгородок. Наружная обшивка в районе забортных отверстий по усмотрению инспектора РС
<p>Примечания: 1. Места замеров толщин должны выбираться таким образом, чтобы обеспечивать выявление районов, наиболее подверженных коррозии, учитывая предшествующую балластировку, расположение и состояние защитных покрытий. 2. Объем замеров толщин внутреннего набора может быть специально рассмотрен инспектором РС, если состояние его твердого покрытия находится в хорошем состоянии. 3. Объем замеров может быть увеличен на усмотрение инспектора РС по результатам выборочных замеров толщин. 4. Для установок длиной менее 100 м число поперечных сечений, требуемое при третьем очередном освидетельствовании, может быть уменьшено до одного, а число поперечных сечений, требуемое при четвертом очередном освидетельствовании и последующих, может быть уменьшено до двух. 5. Для установок длиной более 100 м при третьем очередном освидетельствовании могут быть потребованы замеры толщин настила открытых палуб в пределах 0,5L средней части длины установки.</p>			

Минимальные требования к объему замеров толщин при очередных освидетельствованиях СПБУ

Первое очередное освидетельствование (возраст установки 5 лет и менее)	Второе очередное освидетельствование (возраст установки более 5 лет и до 10 лет включительно)	Третье очередное освидетельствование (возраст установки более 10 лет и до 15 лет включительно)	Четвертое и последующие очередные освидетельствования (возраст установки более 15 лет)
1. Сомнительные зоны <sup>1</sup>	1. Сомнительные зоны <sup>1</sup> 2. Опорные колонны в зоне периодического смачивания 3. Выборочные замеры отдельных специальных конструктивных элементов, износ которых, по мнению инспектора РС, очевиден 4. Выборочные замеры листов настила палубы верхнего строения и обшивки днища, а также внутренних конструкций одного танка предварительного нагружения (балластного танка)	1. Сомнительные зоны <sup>1</sup> 2. Опорные колонны в зоне периодического смачивания 3. Выборочные замеры всех специальных и основных конструктивных элементов 4. Конструктивные элементы шахты для прохода опорной колонны 5. Выборочные замеры настила палубы, обшивки днища и обшивки бортов корпуса и донного основания 6. Выборочные замеры настила палубы верхнего корпуса и обшивки днища, а также внутренних конструкций, как минимум, в двух танках предварительного нагружения (балластных танках)	1. Сомнительные зоны <sup>1</sup> 2. Опорные колонны в зоне периодического смачивания 3. Все специальные и основные конструктивные элементы 4. Конструктивные элементы шахты для прохода опорной колонны 5. Выборочные замеры настила палубы, днищевой и бортовой обшивки корпуса и донного основания 6. Фундамент портала буровой вышки, если сочтет необходимым инспектор РС 7. Выборочные замеры внутренних конструкций всех танков предварительного нагружения (балластных танков)
<p><sup>1</sup>Необходимо уделить особое внимание опорам платформ в районе зоны периодического смачивания.</p> <p>Примечания: 1. Объем замеров может быть увеличен на усмотрение инспектора РС по результатам выборочных замеров толщин. 2. Места замеров толщин должны выбираться таким образом, чтобы обеспечивать выявление районов, наиболее подверженных коррозии, учитывая предшествующую балластировку, расположение и состояние защитных покрытий. 3. Объем замеров толщин внутреннего набора может быть специально рассмотрен инспектором РС, если состояние его твердого покрытия находится в хорошем состоянии.</p>			

19.2.2.3.1.4 Особое внимание необходимо обращать к районам с повышенным коррозионным износом, в местах удара волн о корпус установки, опорным колоннам или прилегающим конструкциям, балластными танками, танками предварительного нагружения, танками, заполняемым самотеком, а также понтонам опор и башмакам.

19.2.2.3.1.5 Как минимум, следующие конструкции должны быть осмотрены:

корпусные конструкции, включая танки, водонепроницаемые переборки, палубы, коффердамы, сухие отсеки, спонсоны, цепные ящики, туннельные кили, вертолетную площадку и ее опорные конструкции, машинные помещения, помещения форпика, ахтерпика, помещения рулевого привода и все остальные внутренние помещения необходимо осмотреть снаружи и изнутри на предмет наличия повреждений, разрывов и чрезмерного разрушения. Если коррозия очевидна, инспектор РС может потребовать проведение замеров толщин обшивки (настилов) и набора;

сомнительные зоны и критические конструктивные районы должны быть осмотрены. При этом, инспектором РС может быть потребовано проведение испытаний на непроницаемость, неразрушающего контроля или замеров толщин;

конструкций основания буровой вышки и опор, порталов подъемников, рубки, надстройки, водозаборных башен (для приема забортной воды) и узлов их крепления к палубе или корпусу;

фундаменты механизмов;

фундаменты и опорные узлы, кронштейны и ребра жесткости для бурового оборудования, которые прикреплены к корпусу, палубе, надстройке или рубке.

Таблица 19.2.2.3.1-3

Минимальные требования к объему замеров толщин при очередных освидетельствованиях ПБУ со стабилизирующими колоннами

Первое очередное освидетельствование (возраст установки 5 лет и менее)	Второе очередное освидетельствование (возраст установки более 5 лет и до 10 лет включительно)	Третье очередное освидетельствование (возраст установки более 10 лет и до 15 лет включительно)	Четвертое и последующие очередные освидетельствования (возраст установки более 15 лет)
<p>1. Сомнительные зоны по всей установке</p> <p>2. Колонны, распоры и раскосы в зоне переменного смачивания, износ которых, по мнению инспектора РС, очевиден</p>	<p>1. Сомнительные зоны по всей установке</p> <p>2. Выборочные замеры колонн, распоров и раскосов в зоне периодического смачивания, с внутренними конструкциями</p> <p>3. Специальные конструктивные элементы, износ которых, по мнению инспектора РС, очевиден</p>	<p>1. Сомнительные зоны по всей установке</p> <p>2. Выборочные замеры всех специальных и основных конструктивных элементов</p> <p>3. Одно поперечное сечение каждой из двух колонн и их распоров и раскосов в зоне переменного смачивания, с внутренними конструкциями<sup>2</sup></p> <p>4. Элементы нижнего строения в районе швартовых канатов, износ которых, по мнению инспектора РС, очевиден</p> <p>5. Одно поперечное сечение каждого нижнего строения между одним комплектом колонн</p>	<p>1. Сомнительные зоны по всей установке</p> <p>2. Все специальные и основные конструктивные элементы</p> <p>3. Одно поперечное сечение каждой из половин колонн и их распоров и раскосов в зоне переменного смачивания с внутренними конструкциями<sup>2</sup> (т.е. не менее половины всех колонн и их распоров и раскосов установки в зоне переменного смачивания)</p> <p>4. Элементы нижнего строения в районе швартовых канатов, износ которых, по мнению инспектора РС, очевиден</p> <p>5. Одно поперечное сечение каждого нижнего строения между одним комплектом колонн</p> <p>6. Фундамент портала буровой вышки</p>
<p>Примечания: 1. Объем замеров может быть увеличен на усмотрение инспектора РС по результатам выборочных замеров толщин.</p> <p>2. Места замеров толщин должны выбираться таким образом, чтобы обеспечивать выявление районов, наиболее подверженных коррозии, учитывая предшествующую балластировку, расположение и состояние защитных покрытий.</p> <p>3. Объем замеров толщин внутреннего набора может быть специально рассмотрен инспектором РС, если состояние его твердого покрытия находится в хорошем состоянии.</p>			

Таблица 19.2.2.3.1-4

Минимальные требования к объему замеров толщин при очередных освидетельствованиях МСП

Первое очередное освидетельствование (возраст установки 5 лет и менее)	Второе очередное освидетельствование (возраст установки более 5 лет и до 10 лет включительно)	Третье очередное освидетельствование (возраст установки более 10 лет и до 15 лет включительно)	Четвертое и последующие очередные освидетельствования (возраст установки более 15 лет)
<p>1. Сомнительные зоны</p> <p>2. Выборочные замеры специальных конструктивных элементов</p>	<p>1. Сомнительные зоны</p> <p>2. Выборочные замеры специальных и основных конструктивных элементов</p>	<p>1. Сомнительные зоны</p> <p>2. Все специальные и основные конструктивные элементы</p> <p>3. Все второстепенные конструктивные элементы</p>	<p>1. См. колонку 3</p>

Таблица 19.2.2.3.1-5

Указания по проведению дополнительных замеров толщин при обнаружении значительной коррозии

Элемент корпусных конструкций	Объем измерений	Схема измерений
Обшивка (настил) Ребра жесткости	Сомнительная зона и прилегающие листы Сомнительная зона	Пятиточечная схема замеров на 1 м <sup>2</sup> Три замера, каждый в поперечном сечении стенки и полки (поояска) балки

Таблица 19.2.2.3.1-6

## Требования к методам испытаний корпуса ПБУ и МСП на непроницаемость при очередном освидетельствовании

№ п/п	Объект испытания	Методы и нормы испытаний
1	Балластные отсеки стабилизирующих колонн и нижних корпусов (понтон)	Наливом воды до верха воздушной трубы
2	Цистерны химических реагентов для бурового и тампонажного растворов	То же
3	Цистерны для сбора нефти при опробовании скважин	То же
4	Цистерны опорных колонн	Наливом воды с напором, равным давлению в системе продувания цистерны

**19.2.2.3.1.6** Все специальные и основные конструктивные элементы и обнаруженные критические конструктивные узлы/районы подлежат детальному освидетельствованию.

**19.2.2.3.1.7** Необходимо провести наружный и внутренний осмотр всех танков, отсеков, а также помещений, заполняемых самотеком, на предмет наличия чрезмерной коррозии или повреждений.

**19.2.2.3.1.8** При всех очередных освидетельствованиях подлежат тщательному осмотру и гидравлическим испытаниям следующие цистерны:

бурового раствора;

химических реагентов для бурового и тампонажного растворов;

для сбора нефти при опробовании скважины;

отсеков стабилизирующих колонн и опорных колонн.

**19.2.2.3.1.9** При всех очередных освидетельствованиях закрытия отверстий: цистерн опорных колонн, приемки балласта в понтоны, цементировки скважин, для прохода кабелей катодной защиты, для осмотра погружных насосов заборной воды — подлежат тщательному осмотру и гидравлическим испытаниям, а закрытия отверстий для сброса избытков морской воды в цистерне морской воды — начиная с третьего очередного.

**19.2.2.3.1.10** Требования к методам испытаний цистерн и отсеков приведены в табл. 19.2.2.3.1-6. Внутренний осмотр и испытания сухих отсеков, помещений, заполненных пеной или ингибиторами коррозии, а также танков, используемых для смазочного масла, легкого дистиллятного топлива, дизельного топлива, пресной воды, питьевой воды и других неагрессивных продуктов, могут не проводиться, при условии подтверждения инспектором РС их удовлетворительного состояния по результатам общего освидетельствования. В целях выявления распространения коррозии может потребоваться измерение толщины снаружи.

**19.2.2.3.1.11** Инспектором РС должно быть проверено состояние системы предотвращения коррозии балластных танков. Балластные танки, в которых твердое защитное покрытие находится в плохом состоянии и оно не восстановлено, в которых применено мягкое или полутвердое покрытие, или в которых твердое защитное покрытие не наносилось с момента постройки, должны в последующем осматриваться ежегодно. В обоснованных случаях, исходя из практической целесообразности, периодичность ежегодных осмотров может быть изменена по решению инспектора РС. Должны быть выполнены замеры толщин, если инспектор РС сочтет это необходимым. По результатам освидетельствования инспектор РС вносит запись о необходимости выполнения ежегодного осмотра (или с иной периодичностью) балластных танков в соответствующие отчетные документы РС, Статус освидетельствований судна.

**19.2.2.3.1.12** При оценке технического состояния необходимо руководствоваться требованиями разд. 5 части I «Общие положения» и следующим:

**1** при потере каким-либо специальным или основным конструктивным элементом ПБУ и МСП толщины в любом его месте по всему сечению более чем на 10 % от первоначальной (построечной) допустимости конструкции к дальнейшей эксплуатации является в каждом случае предметом специального рассмотрения РС. При этом владелец ПБУ/МСП должен представить РС все необходимые расчетно-технические документы;

**2** для второстепенных конструктивных элементов ПБУ и МСП должны применяться нормативы для корпуса с дефектами, приведенные в приложении 2 к настоящим Правилам;

**3** повреждения специальных конструктивных элементов во всех случаях подлежат устранению;

.4 повреждения основных и второстепенных конструктивных элементов не должны превышать допускаемых норм и подлежат ремонту в соответствии с указаниями разд. 5 приложения 2 к настоящим Правилам.

**19.2.2.3.1.13** Определение технического состояния конструктивных элементов корпуса в отношении величины износа, наличия повреждений и обеспечения непроницаемости в необходимых случаях должно дополняться расчетами влияния износа и повреждений на обеспечение общей и местной прочности, при необходимости.

**19.2.2.3.2** Буровые суда и баржи.

В дополнение к требованиям 19.2.2.3.1 необходимо провести осмотр следующих элементов: выступающие части конструкции установки и каналы систем позиционирования.

**19.2.2.3.3** Самоподъемные ПБУ.

В дополнение к требованиям 19.2.2.3.1 необходимо провести освидетельствование следующих элементов:

все опорные колонны, включая стойки, наклонные и горизонтальные раскосы и распоры, гассетные листы, рейки, узлы соединений и направляющие опор. Трубчатые и аналогичные по конструкции опоры осматриваются снаружи и изнутри вместе с внутренними элементами жесткости и отверстиями, при наличии;

конструкций внутри порталов и шахт опорных колонн, а также вокруг них и под ними. Для этих участков может потребоваться неразрушающий контроль;

внешний осмотр опорно-подъемных систем;

соединения опорных колонн с платформами (башмаками) или понтонами, включая неразрушающий контроль этих узлов;

трубопроводов промывочных систем и других наружных трубопроводов, особенно в местах прохождения сквозь платформы (башмаки) или понтоны опорных колонн;

платформ опорных колонн или платформ (башмаков). Если понтоны или башмаки (платформы) опорных колонн частично или полностью находятся ниже линии ила, и при этом требуется проведение очередного освидетельствования, может быть рассмотрена возможность переноса осмотров до следующего перемещения установки.

**19.2.2.3.4** ПБУ со стабилизирующими колоннами.

В дополнение к требованиям 19.2.2.3.1 необходимо провести освидетельствование следующих элементов:

соединения опорных колонн и наклонных раскосов с верхним строением и нижним строением; соединения опорных колонн, включая наклонные и горизонтальные раскосы, с гассетными листами и кницами, а также их внутренние продолжения или узлы подкрепления. Для указанных участков может потребоваться неразрушающий контроль.

**19.2.2.3.5** Морские стационарные платформы.

В дополнение к 19.2.2.3.1 необходимо провести освидетельствование следующих элементов:

конструктивных элементов юбки и районов сопряжения юбки с днищем;

конструктивных элементов ледового пояса;

конструктивных элементов в районах соединения корпусных конструкций, задействованных в обеспечении общей прочности, а также в местах с резким изменением поперечного сечения;

участков конструкций, подверженных значительным сосредоточенным нагрузкам.

**19.2.2.4** Судовые устройства, оборудование и снабжение.

**19.2.2.4.1** Общие указания по освидетельствованию судовых устройств приведены в 2.4.3.1 части II «Периодичность и объемы освидетельствований».

**19.2.2.4.2** Закрытия отверстий в корпусе, надстройках и рубках.

**19.2.2.4.2.1** При освидетельствовании закрытий отверстий в корпусе, надстройках и рубках необходимо руководствоваться требованиями 2.4.3.2 части II «Периодичность и объемы освидетельствований».

**19.2.2.4.2.2** Обобщенный объем освидетельствований специфичных для ПБУ и МСП закрытий отверстий при периодических освидетельствованиях приведен в табл. 19.2.1.

**19.2.2.4.2.3** Закрытия отверстий для сброса избытков забортной воды в цистерне для хранения забортной воды освидетельствуются наружным осмотром, остальные закрытия подлежат тщательному осмотру и испытанию на непроницаемость.

**19.2.2.4.2.4** Привод закрытия проема для спуска водолазного колокола проверяется в действии.

**19.2.2.4.2.5** Испытание на непроницаемость горловин цистерн опорных колонн и в переборках деления на секции и отсеки проводится совместно с испытанием этих цистерн и отсеков на непроницаемость.

**19.2.2.4.2.6** Закрытия отверстий для приема балласта корпусов понтонов полупогружных и погружных ПБУ испытываются также совместно с отсеками наливом воды с напором до верха воздушной трубы отсека.

Закрытия отверстий для цементировки скважин для прохода кабелей катодной защиты и закрытия горловин для осмотра погружных насосов забортной воды испытываются на непроницаемость струей воды с напором не менее 200 кПа.

**19.2.2.4.2.7** При определении технического состояния металлических закрытий отверстий, указанных в табл. 19.2.1 настоящей части, следует руководствоваться нормами износов и дефектов, установленных для корпуса судна в приложении 2 к настоящему Правилам.

**19.2.2.4.3** Рулевое устройство.

**19.2.2.4.3.1** При освидетельствовании рулевого устройства необходимо руководствоваться требованиями 2.4.3.3 части II «Периодичность и объемы освидетельствований».

**19.2.2.4.3.2** Проверка рулевого устройства в действии при очередном освидетельствовании допускается в период перехода ПБУ на новую точку бурения при соблюдении сроков проведения периодических освидетельствований.

**19.2.2.4.4** Якорное устройство.

**19.2.2.4.4.1** При освидетельствовании якорного устройства необходимо руководствоваться требованиями 2.4.3.4 части II «Периодичность и объемы освидетельствований».

**19.2.2.4.4.2** Обобщенный объем освидетельствования кронштейнов для удержания якорей и направляющих устройств якорных цепей, входящих в якорное устройство ПБУ, при периодических освидетельствованиях ПБУ приведен в табл. 19.2.1.

**19.2.2.4.4.3** Проверка в действии якорного устройства при очередных освидетельствованиях ПБУ допускается в период перехода на новую точку бурения при соблюдении сроков проведения периодических освидетельствований, а также в отношении глубины водоема.

**19.2.2.4.5** Системы удержания ПБУ и МСП в точке бурения/позиционирования.

**19.2.2.4.5.1** Обобщенный объем освидетельствований систем удержания при очередных освидетельствованиях ПБУ и МСП приведен в табл. 19.2.1.

**19.2.2.4.5.2** Освидетельствование якорных механизмов (лебедок), систем и электрического оборудования в составе систем удержания проводится согласно требованиям 2.4.3.4 части II «Периодичность и объемы освидетельствований» настоящих Правил и положениями приложения 53 к Руководству.

**19.2.2.4.5.3** При определении технического состояния якорных линий необходимо руководствоваться нормами износов и дефектов, приведенными в 2.4.3.4.7 части II «Периодичность и объемы освидетельствований».

**19.2.2.4.5.4** На ПБУ/МСП должны быть свидетельства о соответствии на якоря, якорные цепи и трос.

**19.2.2.4.6** Причалные и посадочные устройства.

**19.2.2.4.6.1** Обобщенный объем освидетельствований причальных и посадочных устройств при периодических освидетельствованиях ПБУ и МСП приведен в табл. 19.2.1.

**19.2.2.4.6.2** Освидетельствование механизмов, систем и электрического оборудования в составе механических приводов откидных (выдвижных) причальных и посадочных устройств проводится согласно 2.2.5 и 2.2.7 части II «Периодичность и объемы освидетельствований».

**19.2.2.4.6.3** При проведении освидетельствования причальных и посадочных устройств проверяется:

состояние опорных и несущих частей (наличие деформаций, трещин, состояние сварных швов);  
состояние несущих канатов и их направляющих блоков, при определении технического состояния которых следует руководствоваться нормами износов, приведенными в 10.6.2, 10.6.3 Правил по грузоподъемным устройствам морских судов;

прилегание откидных (выдвижных) причальных дуг, платформ и посадочных трапов к опорным конструкциям в рабочем положении;

срабатывание конечных выключателей в крайних положениях откидных (выдвижных) причальных и посадочных устройств, а также срабатывание стопоров, фиксирующих откидные (выдвижные) причальные дуги, платформы и посадочные трапы в рабочем положении и в положении «по-походному».

#### 19.2.2.4.7 Швартовное устройство.

19.2.2.4.7.1 При освидетельствовании швартовного устройства необходимо руководствоваться положениями 2.4.3.5 части II «Периодичность и объемы освидетельствований».

#### 19.2.2.4.8 Буксирное устройство.

19.2.2.4.8.1 При освидетельствовании буксирного устройства необходимо руководствоваться требованиями 2.4.3.6 части II «Периодичность и объемы освидетельствований».

19.2.2.4.8.2 Обобщенный объем освидетельствований устройства для подачи и выбирания буксирного конца, входящего в состав буксирного устройства ПБУ, при периодических освидетельствованиях приведен в табл. 19.2.1.

19.2.2.4.8.3 Детали устройства для подачи и выбирания буксирного троса не должны иметь чрезмерного износа, задиров, деформаций, трещин и других повреждений.

#### 19.2.2.4.9 Устройства подъема и спуска корпуса СПБУ.

19.2.2.4.9.1 Обобщенный объем освидетельствований устройства подъема и спуска корпуса СПБУ при их периодических освидетельствованиях приведен в табл. 19.2.1.

19.2.2.4.9.2 Освидетельствование механизмов, систем и электрического оборудования в составе устройства подъема и спуска корпуса СПБУ проводится в соответствии с требованиями 19.2.2.6 и 19.2.2.8.

#### 19.2.2.4.9.3 Должен быть проведен тщательный осмотр:

конструктивных элементов подъемников:

с гидравлическим устройством — ползунов, захватов, траверс, направляющих, замков, опор, плит, деталей крепления (болтов, шпилек, гаек);

с механическим реечно-шестеренчатым устройством — реечных валов-шестерен, шестерен, зубчатых колес, валов, рам подъемников, деталей крепления (болтов, шпилек, гаек);

конструктивных элементов стопорного, разгружающего подъемники устройства — опорных винтов с гайками, опорных плит, деталей крепления (болтов, шпилек, гаек);

конструктивных элементов фиксирующих устройств — винтов с гайками, плит, деталей крепления (болтов, шпилек, гаек).

При этом освидетельствовании устройство должно быть проверено в действии при максимальной эксплуатационной нагрузке СПБУ на глубине водоема, находящейся в интервале глубин водоема, оговоренных в инструкции по эксплуатации СПБУ.

При проверке в действии осуществляется:

опускание опорных колонн на дно водоема; задавливание их в грунт;

подъем корпуса на опорных колоннах на высоту, равную величине клиренса, указанного в инструкции по эксплуатации СПБУ;

выдержка в этом положении на гидроцилиндрах или реечно-шестеренчатом устройстве не менее двух часов с постановкой на фиксирующие устройства и с последующим удержанием корпуса на разгружающем подъемники устройстве;

спуск корпуса на воду;

выдергивание опорных колонн из грунта и подъем их в положение «по-походному».

**19.2.2.4.9.4** При работе устройства проверяются:

у подъемников — плавность и синхронность перемещения, отсутствие стуков, заклинивания, заедания и перекосов движущихся и вращающихся деталей, а также отсутствие самопроизвольного перемещения корпуса или опорных колонн, действие конечных выключателей,

у фиксирующих устройств — свободное перемещение штанг по направляющим и ползунов по пазам клиновых коробок, плотность прилегания плит клиновых коробок к зубьям опорных колонн, а при обратном ходе к клиновым коробкам, свободное перемещение гаек по винтам;

у опорного устройства — свободное прохождение движущихся деталей через конструктивные элементы портала и вращение опорных гаек, отсутствие перекосов.

**19.2.2.4.9.5** Проверка устройства в действии при очередном освидетельствовании СПБУ допускается в период перехода ПБУ на новую точку бурения при условии соблюдения требований в отношении сроков проведения периодических освидетельствований.

**19.2.2.4.9.6** При определении технического состояния устройства необходимо руководствоваться следующим:

при потере конструктивным элементом устройства первоначальной (построечной) толщины в любом месте по всему сечению более чем на 10 % допустимость устройства к дальнейшей эксплуатации рассматривается Регистром, при этом владелец СПБУ должен представить Регистру всю необходимую расчетно-техническую документацию;

предельно допустимые зазоры, отклонения от круглости (овальность), прямолинейности, цилиндричности (конусность) и соосности не должны превышать норм, указанных в соответствующих инструкциях по эксплуатации и в формулярах изготовителей;

величина поверхности зацепления зубчатых передач должна быть не менее 90 % по длине и 60 % по высоте зубьев;

трещины, выкрашивания и деформации не допускаются.

**19.2.2.4.10** Устройства подъема и спуска колонн погружных насосов забортной воды.

**19.2.2.4.10.1** Обобщенный объем освидетельствований устройства подъема и спуска колонн погружных насосов забортной воды при периодических освидетельствованиях ПБУ приведен в табл. 19.2.1.

Освидетельствованию подлежат все имеющиеся на ПБУ автономные устройства подъема и спуска колонн погружных насосов забортной воды.

**19.2.2.4.10.2** Освидетельствование механизмов, систем и электрического оборудования в составе устройства подъема и спуска колонн погружных насосов забортной воды проводится в соответствии с требованиями 19.2.2.6 и 19.2.2.8.

**19.2.2.4.10.3** Проводится тщательный осмотр колонн с направляющими, стопоров, деталей крепления (болтов, шпилек, гаек) и тросов.

При этом освидетельствовании должна быть проведена проверка устройства в действии путем спуска и подъема колонны с насосом в крайние нижнее и верхнее положения с остановкой и стопорением не менее чем в двух промежуточных положениях.

**19.2.2.4.10.4** При работе устройства проверяются:

плавность работы устройства, отсутствие заеданий, заклинивания, перекосов и самопроизвольного поворота колонны вокруг своей оси при ее перемещении в шахте;

посадка колонны в крайнее нижнее положение, работа стопоров, действие конечных выключателей, время опускания (без остановки в промежуточных положениях) с крайнего верхнего в крайнее нижнее положение с окончательной установкой в нижнем положении и запуском насоса.

**19.2.2.4.10.5** При определении технического состояния устройства необходимо руководствоваться следующим:

детали с износом 10 % и более по толщине или диаметру, а также детали с трещинами, изломами или остаточными деформациями к эксплуатации не допускаются;

стальной трос не должен применяться, если в любом месте на его длине, равной восьми диаметрам, число обрывов проволок составляет 10 % и более общего числа последних, а также при



наличии оборванной пряди, значительном уменьшении диаметра проволок или чрезмерной деформации троса.

Уменьшение диаметра проволок тросов вследствие износа или коррозии допускается не более чем на 30 %;

растительные тросы при наличии разрыва каболок, прелости, значительного износа или деформации подлежат замене.

#### 19.2.2.4.11 Сигнальные мачты.

19.2.2.4.11.1 При освидетельствовании сигнальных мачт необходимо руководствоваться требованиями 2.4.3.9 части II «Периодичность и объемы освидетельствований».

#### 19.2.2.4.12 Аварийное снабжение.

19.2.2.4.12.1 При освидетельствовании аварийного снабжения необходимо руководствоваться требованиями 2.4.3.9 части II «Периодичность и объемы освидетельствований».

#### 19.2.2.5 Противопожарная защита.

19.2.2.5.1 При освидетельствовании объектов противопожарной защиты необходимо руководствоваться требованиями 2.4.4 части II «Периодичность и объемы освидетельствований».

19.2.2.5.2 Объем освидетельствований специфичных для ПБУ или МСП объектов противопожарной защиты приведен в табл. 19.2.1.

19.2.2.5.3 Освидетельствование механизмов и электрооборудования в составе объектов, указанных в табл. 19.2.1, проводится в соответствии с требованиями 19.2.2.6 и 19.2.2.8.

19.2.2.5.4 Проводится детальный осмотр закрытий отверстий и испытание помещений с закрытиями отверстий в них на герметичность наддувом воздуха давлением, превышающим на 10 % избыточное давление помещений.

19.2.2.5.5 Система водозабора от погружных насосов забортной воды при ежегодном освидетельствовании проверяется в действии. Проводится детальный осмотр системы с обеспечением в случае необходимости вскрытия или демонтажа, а также проверка системы в действии.

19.2.2.5.6 При освидетельствовании системы водозабора от погружных насосов забортной воды проверяются:

- отсутствие повреждений элементов трубопроводов и арматуры;
- состояние разъемных соединений, отсутствие пропусков воды;
- наличие и состояние защитных устройств от воздействия воды и механических повреждений;
- отсутствие обрастаний на приемных патрубках погружных насосов и внутри цистерн для хранения запаса забортной воды, состояние фильтров, установленных на пожарной магистрали.

19.2.2.5.7 Проводится детальный осмотр системы контроля воздушной среды, а также проверка ее в действии.

19.2.2.5.8 При тщательном осмотре системы контроля воздушной среды проверяются: соответствие конструкций датчиков и приборов, установленных во взрывоопасных помещениях и пространствах, требованию 2.11 части X «Электрическое оборудование» Правил ПБУ/МСП;

- отсутствие повреждений датчиков и других элементов системы.

При проверке системы в действии проверяются:

- подача светового и звукового сигналов на соответствующие посты управления ПБУ или МСП при достижении предельной концентрации нефтяных газов и паров (20 + 10) % от нижнего предела воспламеняемости и концентрации сероводорода до 3 мг/м<sup>3</sup>;

- автоматическое переключение вентиляторов помещений, контролируемых системой, на полную подачу (не менее 20 обменов воздуха в час) при достижении предельной концентрации газа в воздушной среде помещений;

- автоматическое отключение пробозаборных устройств или датчиков на содержание нефтяных газов и паров, работающих на термохимическом принципе, при повышении концентрации сероводорода до 10 мг/м<sup>3</sup> с подачей сигнала на ЦПУ;

- работа сигнализации о неисправностях в системе контроля воздушной среды. Такая проверка осуществляется путем создания наиболее реальных условий имитации срабатывания задающих приборов.

19.2.2.5.9 При определении технического состояния элементов закрытий отверстий помещений с избыточным давлением воздуха и системы водозабора от погружных насосов забортной воды следует руководствоваться приложением 2 к настоящим Правилам.

#### 19.2.2.6 Механическая установка.

##### 19.2.2.6.1 Общие указания.

19.2.2.6.1.1 При очередном освидетельствовании механической установки ПБУ и МСП применяются требования, изложенные в соответствующих частях настоящих Правил и Руководства. В настоящем разделе приводятся дополнительные указания по освидетельствованию составляющих механической установки применительно к ПБУ и МСП.

19.2.2.6.1.2 Для несамоходных ПБУ и МСП выполняется освидетельствование применимых к ним объектов технического наблюдения, в частности, вспомогательных механизмов, систем трубопроводов, теплообменных аппаратов и сосудов под давлением и т.п. в соответствии с положениями настоящего раздела.

##### 19.2.2.6.2 Двигатели внутреннего сгорания.

19.2.2.6.2.1 Проверка главных двигателей при очередном освидетельствовании должна проводиться в соответствии с 2.4.5 части II «Периодичность и объемы освидетельствований».

В обоснованных случаях допускается проверка главных двигателей в действии без снятия ПБУ с точки бурения, если имеется возможность вывода двигателей на режим по нагрузке и другим параметрам с помощью специальных нагрузочных устройств (для этой цели может использоваться и буровое оборудование). При этом должны быть предусмотрены эффективные средства защиты от возможных перегрузок. В тех случаях, когда на швартовых испытаниях может быть обеспечена нагрузка главных двигателей, соответствующая ходовым режимам (разгрузочные насадки на движитель, электродвижение, буровое оборудование и т.п.), проверка их на ходовых испытаниях может не проводиться.

##### 19.2.2.6.3 Валопроед и движитель.

19.2.2.6.3.1 Освидетельствование валопроводов и движителей при очередном освидетельствовании должно проводиться в соответствии с требованиями 2.11 части II «Периодичность и объемы освидетельствований», включая случаи, когда валопровод и движитель используются для динамической стабилизации ПБУ на точке бурения.

19.2.2.6.3.2 Несмотря на положения 2.11.6.4 части II «Периодичность и объемы освидетельствований», в случае если проверка главных двигателей проводится с помощью специальных нагрузок (см. 19.2.2.6.2.1), проверку в действии валопровода и движителя допускается проводить в период перехода ПБУ на новую точку бурения. При этом должны быть выполнены требования настоящих Правил, касающиеся сроков проведения периодических освидетельствований.

##### 19.2.2.6.4 Вспомогательные механизмы.

19.2.2.6.4.1 К вспомогательным механизмам относятся (см. также 2.4.5.5 части II «Периодичность и объемы освидетельствований»):

погружные насосы забортной воды;

механизмы подъема и спуска корпуса ПБУ;

механизмы подъема и спуска колонн трубопроводов и погружных насосов забортной воды;

вентиляторы закрытых помещений с избыточным давлением воздуха.

19.2.2.6.4.2 При освидетельствовании погружных насосов забортной воды и вентиляторов закрытых помещений с избыточным давлением воздуха необходимо руководствоваться требованиями 2.4.5.5.6 части II «Периодичность и объемы освидетельствований».

19.2.2.6.4.3 При освидетельствовании механизма подъема и спуска корпуса ПБУ должны быть осмотрены:

поршни и плунжеры, цилиндры, валы, подшипники, шестерни, устройство защиты от перегрузки насосов переменной производительности; силовые цилиндры, их поршни и штоки, предохранительные клапаны; гидроцилиндры, их поршни и штоки, перемещения захватов; конечные выключатели.

19.2.2.6.4.4 При освидетельствовании механизма подъема и спуска колонн трубопроводов и погружных насосов забортной воды должны быть осмотрены валы, подшипники, шестерни и

зубчатые колеса лебедок, тормоза, поршни и плунжеры, цилиндры, предохранительные устройства, конечные выключатели.

**19.2.2.6.4.5** Проверка в действии всех погружных насосов осуществляется при их работе по прямому назначению.

**19.2.2.6.4.6** Проверка в действии механизмов подъема и спуска колонн, трубопроводов, и погружных насосов забортной воды осуществляется одновременно с проверкой в действии обслуживаемых ими устройств. При этом проверяется время подключения погружного насоса к системе и действие сигнализации и защиты по предельным положениям колонн.

**19.2.2.6.4.7** Проверка в действии механизмов подъема и спуска корпуса ПБУ осуществляется одновременно с проверкой подъемного устройства (см. 19.2.2.4.9.3) и гидравлической системы (см. 19.2.2.6.7).

**19.2.2.6.5** Системы автоматизированного управления и контроля.

**19.2.2.6.5.1** При освидетельствовании систем автоматизированного управления и контроля механической установки ПБУ и МСП применяются общие положения и основные указания по освидетельствованию систем автоматизации судов, изложенные в 2.4.8 части II «Периодичность и объемы освидетельствований».

**19.2.2.6.5.2** Обобщенный объем освидетельствования систем автоматизированного управления и контроля приведен в табл. 19.2.1.

**19.2.2.6.5.3** В дополнение к объему ежегодных освидетельствований при очередном освидетельствовании должно быть осмотрено и проверено в действии следующее оборудование автоматизации:

исполнительные устройства — все механические, гидравлические и пневматические исполнительные механизмы и их источники энергии должны быть осмотрены, проверены в действии и испытаны при необходимости;

электрическое оборудование — должны быть выполнены замеры сопротивления (с учетом различных рабочих напряжений) изоляции обмоток электродвигателей исполнительных устройств и катушек исполнительных электромагнитов (при наличии);

необслуживаемые установки — все системы дистанционного автоматизированного управления должны быть проверены в процессе швартовых испытаний при сниженной мощности пропульсивных механизмов, при этом должны быть проверены все автоматические функции, система аварийно-предупредительной сигнализации и системы защиты.

**19.2.2.6.6** Котлы, теплообменные аппараты и сосуды под давлением.

**19.2.2.6.6.1** При освидетельствовании котлов, теплообменных аппаратов и сосудов под давлением, установленных на ПБУ и МСП, должны в полной мере применяться требования 2.4.5.6 и 2.4.5.7 части II «Периодичность и объемы освидетельствований».

**19.2.2.6.7** Системы и трубопроводы.

**19.2.2.6.7.1** Настоящие требования распространяются на следующие системы трубопроводов:

системы трубопроводов общего назначения — осушительную, балластную, вентиляции и кондиционирования воздуха жилых и служебных помещений, воздушных и переливных трубопроводов;

системы, обслуживающие энергетическую установку — топливную, смазочного масла, водяного охлаждения, сжатого воздуха, газовыпускную, питательной воды котлов, конденсатную, паропроводов и трубопроводов продувания, систему органического теплоносителя;

системы специальные — вентиляции взрывоопасных помещений, гидравлические системы механизмов подъема и спуска корпуса ПБУ и колонн погружных насосов забортной воды, топлива для вертолетов.

**19.2.2.6.7.2** При наличии соглашения о техническом наблюдении за технологическими трубопроводами, порядок и периодичность освидетельствований определяется в соответствии с требованиями компетентного органа.

**19.2.2.6.7.3** При освидетельствовании систем и трубопроводов ПБУ и МСП, перечисленных в 19.2.2.6.7.1 и 19.2.2.6.7.2, необходимо руководствоваться применимыми требованиями 2.4.5.8 части II «Периодичность и объемы освидетельствований».

19.2.2.6.7.4 При освидетельствовании систем вентиляции взрывоопасных помещений, гидравлических систем механизмов подъема и спуска корпуса ПБУ и колонн погружных насосов забортной воды, системы снабжения забортной водой СПБУ и системы топлива для вертолетов необходимо руководствоваться положениями табл. 19.2.1.

19.2.2.6.7.4.1 При освидетельствовании систем гидравлики приводов механизмов подъема и спуска корпуса ПБУ и подъема и спуска колонн погружных насосов забортной воды должны быть осмотрены предохранительные клапаны, фильтры и гидроаккумуляторы. При проверке в действии систем гидравлики приводов механизмов подъема и спуска корпуса ПБУ проверяется ее работоспособность при остановке одного из насосов.

19.2.2.6.7.4.2 При освидетельствовании системы снабжения забортной водой СПБУ, должны быть осмотрены: кингстоны, фильтры, цистерны запаса забортной воды, трубы, арматура, защита приемного трубопровода от внешних воздействий и механических повреждений, состояние системы обогрева.

При проверке системы в действии должна быть проверена работа каждого насоса, автоматическое включение насосов при падении уровня воды в цистернах и их выключение при заполнении цистерн, а также работа системы предупредительной сигнализации.

19.2.2.6.7.4.3 При проверке в действии системы осушения должно быть проверено:

осушение отсеков каждым из насосов;

управление приводами насосов и клапанами с местного поста управления и из ЦПУ;

действие сигнализации о положении клапанов и уровне жидкости в сточных колодцах.

19.2.2.6.7.4.4 При проверке балластной системы в действии должна быть проверена:

возможность наполнения и осушения балластных цистерн каждым из насосов;

управление приводами насосов и клапанами с местного поста управления и из ЦПУ;

действие сигнализации о положении клапанов и уровне жидкости в сточных колодцах.

19.2.2.6.7.4.5 При детальном осмотре системы вентиляции взрывоопасных помещений должно быть проверено состояние вентиляционных каналов, арматуры, вентиляторов, средств дистанционного управления и сигнализации, а также газоанализаторов.

Работа вентиляторов должна проверяться как в основном, так и в аварийном режиме.

19.2.2.7 Холодильные установки.

19.2.2.7.1 При освидетельствовании холодильных установок ПБУ и МСП должны в полной мере применяться требования части IV «Освидетельствование холодильных установок».

19.2.2.8 Электрическое оборудование.

19.2.2.8.1 В дополнение к объему ежегодного освидетельствования при очередном освидетельствовании должны быть выполнены положения настоящего раздела.

19.2.2.8.2 Обобщенный объем освидетельствований объектов электрического оборудования ПБУ/МСП приведен в 2.4.7, табл. 2.1.1 части II «Периодичность и объемы освидетельствований» и 19.2.1 настоящей части.

19.2.2.8.3 Электрическое оборудование бурового назначения техническому наблюдению Регистра не подлежит, за исключением:

электрического оборудования взрывозащищенного исполнения, размещаемого во взрывоопасных помещениях и пространствах. Крупные электродвигатели постоянного тока технологического назначения должны проверяться совместно с их замкнутыми системами вентиляции. Проверяются также устройства автоматического отключения двигателей в случае неисправности их систем вентиляции (продувки под избыточным давлением);

подключаемых кабелей;

средств защиты, изоляции и заземляющих устройств.

Однако, если при освидетельствовании обнаружено, что действие или техническое состояние этого оборудования может оказать отрицательное влияние на нормальную работу ПБУ или МСП, или привести к выходу из строя регламентируемое электрическое оборудование, а также если оно представляет опасность для человеческой жизни или может служить причиной возникновения пожара или взрыва, то инспектор РС должен предъявить необходимые требования.

**19.2.2.8.4** Объем вскрытий (разборок) для осмотра и определения износов генераторов основного источника электроэнергии, электрооборудования гребной электрической установки, механизмов подъема и спуска корпуса ПБУ, якорных механизмов системы стабилизации ПБУ, балластных насосов полупогружных ПБУ, других механизмов ответственного назначения в обоснованных случаях может быть сокращен в зависимости от количества отработанного времени и ухода за этим оборудованием. Проверка в действии гребной электрической установки и/или электрооборудования системы динамического позиционирования осуществляется в процессе их нормальной работы, без задания системам управления особых режимов, отличающихся от необходимых в данный период работы ПБУ или МСП.

**19.2.2.8.5** Проверка в действии генераторов основного источника электроэнергии, аварийных источников электроэнергии, а также другого ответственного вспомогательного оборудования и механизмов осуществляется в процессе их нормальной работы без задания им особых режимов, способных привести к перегрузке и обесточиванию ПБУ или МСП.

**19.2.2.8.6** В дополнение к ежегодному освидетельствованию особое внимание должно быть обращено на следующее:

аппаратура и контактные соединения ГРЩ, распределительных щитов и пультов должны быть проверены, при этом особое внимание должно быть обращено на отсутствие перегрузок отдельных цепей и фидеров;

кабельные трассы должны быть проверены в отношении их целостности и надежности крепления;

в ходе проверки генераторов под нагрузкой должны быть проверены также их автоматические выключатели; все электрооборудование и кабели должны быть проверены на предмет их возможных параметрических изменений (старения и т.п.);

в процессе измерений сопротивления изоляции электрооборудования и кабелей следует сопоставлять результаты настоящих и предыдущих измерений;

вспомогательное электрооборудование ответственного назначения, генераторы и двигатели должны быть осмотрены, первичные двигатели генераторов должны быть открыты (доступны) для осмотра; должны быть выполнены измерения сопротивления изоляции каждого генератора и двигателя;

обмотки главных генераторов и двигателей пропульсивной установки должны быть тщательно осмотрены и найдены в сухом и чистом виде (при необходимости после чистки). Особое внимание должно быть уделено проверке состояния выводов всех обмоток статоров и роторов электрических машин.

### **19.2.3 Ежегодное освидетельствование.**

#### **19.2.3.1 Общие указания.**

**19.2.3.1.1** Общие указания по проведению ежегодного освидетельствования приведены в 2.2.1 части II «Периодичность и объемы освидетельствований».

#### **19.2.3.2 Корпус.**

##### **19.2.3.2.1 Общие требования ко всем типам установок.**

###### **19.2.3.2.1.1** Объем осмотров при ежегодных освидетельствованиях указан в табл. 19.2.1.

**19.2.3.2.1.2** При каждом ежегодном освидетельствовании должен быть выполнен общий осмотр и, при необходимости, приведены в надлежащее состояние, как минимум: открытые участки корпуса, палубы, рубки, палубных конструкций, фундамент портала буровой вышки, включая конструкции опор, доступные для осмотра внутренние помещения.

**19.2.3.2.1.3** Сомнительные зоны, выявленные при предыдущих освидетельствованиях, должны быть проверены. Должны быть выполнены замеры толщин районов со значительной коррозией. Объем замеров толщин должен быть увеличен для определения границ зон со значительной коррозией. Указания по объему замеров толщин в зонах со значительной коррозией приведены в табл. 19.2.2.3.1-6. Замеры толщин должны быть выполнены до завершения ежегодного освидетельствования.

**19.2.3.2.1.4** Необходимо провести осмотр, как минимум, следующих элементов корпуса: доступные для осмотра люки, горловины и другие отверстия; комингсы сходных люков, тамбуров, вентиляторов и воздушных труб; машинно-котельные шахты и их закрытия, закрытия люков сходных трапов, закрытия отверстий в рубках; световые люки и иллюминаторы со штормовыми крышками, лацпорты и аналогичные отверстия в бортах и в оконечностях корпуса и в закрытых надстройках; вентиляционные трубы с огнезащитными сетками и забортные отливные трубопроводы из замкнутых помещений; водонепроницаемые переборки и концевые переборки закрытых надстроек; закрытия для всего вышеперечисленного, включая крышки люков и двери с соответствующими стопорными механизмами, задрайками, порогами, комингсами и опорами; штормовые портики с решетками, крышками и петлями; средства защиты экипажа — переходные мостики и подпалубные переходы, леерные ограждения на открытых палубах и площадках, фальшборты, а также судовые помещения — посты управления, жилые, служебные помещения, помещения буровых и цементировочных насосов, коридоры, проходы, двери и трапы; закрытия отверстий для прохода кабелей катодной защиты, закрытия горловин для осмотра погружных насосов забортной воды, закрытия отверстий для сброса избытков забортной воды в цистерне для хранения забортной воды, а также закрытия проемов для спуска водолазного колокола.

**19.2.3.2.1.5** Балластные танки должны освидетельствоваться, если требуется по результатам очередного (см. 19.2.2.3.1.11) и промежуточного (см. 19.2.4.2.1.6) освидетельствований.

**19.2.3.2.1.6** Должно быть проверено наличие инструкции по эксплуатации ПБУ/МСП и отсутствие изменений в конструкциях, которые могут привести к уменьшению степени их устойчивости на грунте при рабочем состоянии ПБУ/МСП.

**19.2.3.2.2** Специальные требования.

**19.2.3.2.2.1** Буровые суда.

В дополнение к требованиям 19.2.3.2.1 необходимо провести осмотр следующих элементов: конструкция корпуса и палубы вокруг буровой шахты и вблизи любых других конструктивных изменений характеристик поперечного сечения корпуса, вырезов, реданов или отверстий в палубе или корпусе и узлов подкрепления в районе элементов конструкций или спонсонов, соединяющихся с корпусом.

**19.2.3.2.2.2** Самоподъемные ПБУ.

В дополнение к требованиям 19.2.3.2.2 необходимо провести осмотр следующих элементов: конструкции порталов подъемников и узлы крепления к верхнему корпусу или платформе. Внешний осмотр устройства подъема и спуска установки. Должны быть осмотрены опорные колонны, доступные выше ватерлинии, обшивка и опорные конструкции в районе шахт для прохода опорных колонн.

**19.2.3.2.2.3** ПБУ со стабилизирующими колоннами.

В дополнение к требованиям 19.2.3.2.2 необходимо провести осмотр следующих элементов: колонны, наклонные и горизонтальные раскосы с любыми другими элементами опорных конструкций верхнего корпуса, доступные выше ватерлинии.

*Примечание:* При первом ежегодном освидетельствовании после постройки у ПБУ со стабилизирующими колоннами и СПБУ проводится осмотр основных конструктивных элементов, в том числе по решению инспектора РС с проведением неразрушающего контроля. Если инспектор РС принимает решение о необходимости такого освидетельствования, то его объем согласовывается между Регистром и владельцем (оператором) установки до его начала.

**19.2.3.3 Судовые устройства, оборудование и снабжение.**

**19.2.3.3.1** При освидетельствовании закрытий отверстий в корпусе, надстройках и рубках необходимо руководствоваться требованиями 2.4.3.2 части II «Периодичность и объемы освидетельствований» и табл. 19.2.1 настоящей части.

**19.2.3.3.2** Рулевое устройство буровых судов и барж, самоходных ПБУ подлежит ежегодному освидетельствованию в объеме, предусмотренном в табл. 2.1.1 и в 2.2.3.1 части II «Периодичность и объемы освидетельствований».

**19.2.3.3.3** Якорное устройство ПБУ, МСП, буровых судов и барж подлежит ежегодному освидетельствованию в объеме, предусмотренном в табл. 2.1.1, в 2.2.3.2 части II «Периодичность и объемы освидетельствований» и в табл. 19.2.1 настоящей части. Кронштейны для удержания якорей, устройства отдачи якорных линий, киповые планки, роульсы и другие направляющие устройства якорных цепей подлежат наружному осмотру.

**19.2.3.3.4** Обобщенный объем освидетельствований систем удержания (позиционирования) при ежегодных освидетельствованиях ПБУ и МСП приведен в табл. 19.2.1.

**19.2.3.3.5** При ежегодном освидетельствовании причальные и посадочные устройства ПБУ и МСП подлежат наружному осмотру.

**19.2.3.3.6** Швартовное устройство ПБУ/МСП, буровых судов и барж подлежит ежегодному освидетельствованию в объеме, предусмотренном в табл. 2.1.1 и в 2.2.3.3 части II «Периодичность и объемы освидетельствований».

**19.2.3.3.7** Буксирное устройство ПБУ, буровых судов и барж подлежит ежегодному освидетельствованию в объеме, предусмотренном в табл. 2.1.1, в 2.2.3.4 части II «Периодичность и объемы освидетельствований», в табл. 19.2.1 настоящей части. Объем освидетельствований устройства для подачи и выбирания буксирного конца, входящего в состав буксирного устройства ПБУ, при ежегодных освидетельствованиях приведен в табл. 19.2.1.

**19.2.3.3.8** Обобщенный объем освидетельствований устройства подъема и спуска корпуса СПБУ при ежегодном освидетельствовании приведен в табл. 19.2.1. При ежегодном освидетельствовании СПБУ устройство подъема и спуска корпуса должно быть осмотрено в сборе. Осмотр допускается производить как в состоянии перехода СПБУ на новую точку бурения, так и в состоянии удержания СПБУ в точке бурения.

**19.2.3.3.9** Обобщенный объем освидетельствований устройства подъема и спуска колонн погружных насосов забортной воды при ежегодном освидетельствовании ПБУ приведен в табл. 19.2.1. Устройство подъема и спуска колонн погружных насосов забортной воды подлежит освидетельствованию в сборе. При этом одно из автономных устройств должно быть предъявлено к осмотру в крайнем верхнем положении.

**19.2.3.4 Противопожарная защита.**

**19.2.3.4.1** Объем и периодичность освидетельствований объектов противопожарной защиты при ежегодных освидетельствованиях ПБУ, буровых судов и МСП определяется в соответствии с разд. 3 табл. 2.1.1 части II «Периодичность и объемы освидетельствований».

**19.2.3.4.2** Объем освидетельствований специфичных для ПБУ или МСП объектов противопожарной защиты приведен в табл. 19.2.1. Специфичные для ПБУ объекты противопожарной защиты: закрытые помещения с избыточным давлением воздуха и закрытия отверстий в них — подлежат ежегодному освидетельствованию наружным осмотром; система водозабора от погружных насосов забортной воды при ежегодном освидетельствовании проверяется в действии; система контроля воздушной среды при ежегодном освидетельствовании проверяется в действии; оборудование вертолетного комплекса проверяется наружным осмотром.

**19.2.3.5 Механическая установка.**

**19.2.3.5.1** Обобщенный объем освидетельствований механической установки самоходных ПБУ, буровых судов и МСП при ежегодном освидетельствовании приведен в табл. 2.1.1 части II «Периодичность и объемы освидетельствований» и табл. 19.2.1 настоящей части.

**19.2.3.5.2** При проверке в действии главных и вспомогательных механизмов во время ежегодного освидетельствования ПБУ и буровых судов проверяется готовность двигателей к

действию, исправность маневровых и пусковых устройств, устройств дистанционного управления, навешенных и приводных механизмов. Вывод механизмов на режим по частоте вращения, нагрузке или другим параметрам в этом случае может не производиться.

**19.2.3.5.3** Объем освидетельствования валопровода и движителя при ежегодном освидетельствовании приведен в табл. 2.1.1 части II «Периодичность и объемы освидетельствований».

**19.2.3.5.4** Для несамоходных ПБУ и МСП выполняется освидетельствование применимых к ним объектов технического наблюдения, в частности, вспомогательных механизмов, систем трубопроводов, теплообменных аппаратов и сосудов под давлением и т.п. в соответствии с положениями настоящего раздела.

**19.2.3.5.5** Вспомогательные механизмы.

**19.2.3.5.5.1** К вспомогательным механизмам ПБУ, буровых судов, МСП также относятся: погружные насосы забортной воды, механизмы подъема и спуска корпуса ПБУ, механизмы подъема и спуска колонн погружных насосов, вентиляторы закрытых помещений с избыточным давлением воздуха. Объем ежегодных освидетельствований указанных вспомогательных механизмов приведен в табл. 19.2.1.

**19.2.3.5.5.2** При ежегодном освидетельствовании механизмов подъема и спуска корпуса ПБУ проверяются в действии насосы переменной производительности, а также действие конечных выключателей путем ручного воздействия. Проверяется также готовность к действию и исправность предохранительных, защитных и блокировочных устройств, систем дистанционного (автоматизированного) управления и сигнализации.

**19.2.3.5.5.3** При ежегодном освидетельствовании механизмов подъема и спуска колонн погружных насосов забортной воды допускается осуществлять их проверку в действии без нагрузки, т.е. без подъема и спуска колонн. При этом действие конечных выключателей проверяется путем ручного воздействия.

**19.2.3.5.6** Системы автоматизированного управления и контроля.

**19.2.3.5.6.1** При ежегодном освидетельствовании оборудования автоматизации, помимо проверок, указанных в 2.2.8 части II «Периодичность и объемы освидетельствований», должны быть проверены все системы дистанционного автоматизированного управления, в том числе (см. табл. 19.2.1 настоящей части):

системы дистанционного автоматизированного управления подъемом и спуском корпуса ПБУ путем имитации, проводимой в соответствии с инструкцией по эксплуатации на подъемное устройство. При этом осуществляется проверка соответствующей сигнализации и индикации на главном посту управления (ГПУ) ПБУ;

оборудование дистанционного (автоматизированного) управления насосами и клапанами балластной и осушительной систем путем нескольких пусков из ГПУ ПБУ. Одновременно осуществляется проверка соответствующей сигнализации и индикации;

системы защиты и АПС (контроля положения корпуса ПБУ, контроля воздушной среды и вентиляции закрытых помещений с избыточным давлением воздуха) путем имитации условий срабатывания задающих приборов;

система обнаружения пожара в необслуживаемых машинных помещениях (должна быть проверена в действии), а также система аварийной сигнализации «Вода в машинном помещении».

**19.2.3.5.6.2** На всех ПБУ, независимо от наличия знака автоматизации в символе класса, в соответствии с 19.2.3.5.5.1 должны быть проверены:

системы дистанционного управления подъемом и спуском корпуса ПБУ;

системы дистанционного управления насосами и клапанами балластно-осушительной системы (кроме СПБУ);

системы защиты и АПС (контроля положения корпуса ПБУ в рабочем состоянии, контроля воздушной среды и вентиляции закрытых помещений с избыточным давлением воздуха);

системы дистанционного управления клапанов в прочных водонепроницаемых каналах вентиляции понтонов ППБУ.



**19.2.3.5.6.3** Системы динамического позиционирования и их оборудование автоматизации проверяются по отдельной согласованной с Регистром программе.

**19.2.3.5.7** Котлы и теплообменные аппараты и сосуда под давлением

**19.2.3.5.7.1** Обобщенный объем ежегодных освидетельствований котлов, теплообменных аппаратов и сосудов под давлением приведен в табл. 2.1.1 части II «Периодичность и объемы освидетельствований» и табл. 19.2.1 настоящей части.

**19.2.3.5.8** Системы и трубопроводы.

**19.2.3.5.8.1** Обобщенный объем освидетельствований систем и трубопроводов при ежегодном освидетельствовании ПБУ, буровых судов и МСП приведен в табл. 2.1.1 и в 2.2.6 части II «Периодичность и объемы освидетельствований» и табл. 19.2.1 настоящей части.

При ежегодном освидетельствовании систем и трубопроводов проверка в действии систем должна совмещаться с проверкой в действии обслуживающих их насосов, вентиляторов, гидромоторов, теплообменных аппаратов и сосудов под давлением.

**19.2.3.6** Холодильные установки.

**19.2.3.6.1** При ежегодном освидетельствовании холодильных установок ПБУ и МСП должны в полной мере применяться требования и указания части IV «Освидетельствования холодильных установок». Объем и периодичность освидетельствований холодильных установок ПБУ и МСП должны быть такими же, как и для неклассифицированных холодильных установок.

**19.2.3.7** Электрическое оборудование.

**19.2.3.7.1** Обобщенный объем ежегодного освидетельствования электрического оборудования ПБУ, буровых судов и МСП приведен в табл. 2.1.1 и в 2.2.7, части II «Периодичность и объемы освидетельствований» и табл. 19.2.1 настоящей части.

**19.2.3.7.2** Электрическое оборудование бурового назначения техническому наблюдению Регистра не подлежит, за исключением:

электрического оборудования во взрывозащищенном исполнении, размещаемого во взрывоопасных помещениях и пространствах;

подключаемых кабелей;

средств защиты, изоляции и заземляющих устройств.

Указанное электрооборудование подлежит ежегодному освидетельствованию. Если при освидетельствовании указанного оборудования обнаружено, что действие или техническое состояние этого оборудования представляет опасность для человеческой жизни или может служить причиной возникновения пожара или взрыва, оборудование признается не соответствующим требованиям РС до устранения дефектов.

При ежегодном освидетельствовании указанного оборудования проверяется:

исполнение всего электрического оборудования, размещенного во взрывоопасных зонах (во взрывоопасных помещениях и пространствах должно отсутствовать электрооборудование невзрывозащищенного исполнения);

состояние всех кабельных трасс, проложенных во взрывоопасных помещениях и пространствах;

состояние кабельных трасс на подвижных конструкциях ПБУ (порталы, вышки, краны и т.д.) и их защитных устройств;

состояние средств защиты и заземляющих устройств электрического оборудования бурового комплекса, в том числе буровой вышки и подвышечного портала;

наличие и состояние заземления манифольдов бурового и тампонажного растворов, а также трубопроводов пневмотранспорта порошковых материалов и циркуляционной системы.

**19.2.3.7.3** При ежегодном освидетельствовании гребной электрической установки ее проверка в действии может быть произведена без швартовых и ходовых испытаний. Однако во всех случаях должны быть проверены: возможность управления гребными электрическими двигателями со всех постов управления, пуск и реверс гребных электрических двигателей на минимальной скорости вращения, работа гребной электрической установки на всех предусмотренных схемой режимах, действие блокировок и сигнализаций, предусмотренных в схеме электродвижения.

**19.2.3.7.4** При ежегодном освидетельствовании электроприводов механизмов подъема и спуска корпуса ПБУ при нахождении ПБУ на точке бурения проверка в действии приводов может быть произведена путем проверки электрических двигателей на холостом ходу и опробованием схемы управления по всем программам ручным воздействием на конечные выключатели.

При ежегодном освидетельствовании электроприводов механизмов подъема и спуска корпуса ПБУ с системой управления электромагнитами гидроподъемников проверка подлежит:

- состояние электрических двигателей;
- состояние электромагнитных катушек;
- состояние коммутационной аппаратуры (выключатели, переключатели, реле и т.д.);
- датчиков, конечных выключателей.

В процессе ежегодного освидетельствования осуществляется общая проверка электрооборудования, аварийных источников электрической энергии, коммутационная и распределительная аппаратура, а также другое электрооборудование, включая проверку ее в действии. Проверка в действии аварийного источника электроэнергии осуществляется совместно с оборудованием автоматического пуска и контроля аварийного дизель-генератора.

**19.2.3.7.5** При ежегодном освидетельствовании электроприводов погружных насосов проверке подлежат:

- состояние подшипников втулок в верхнем и нижнем щитах;
- состояние стальных втулок на валу электрического двигателя;
- состояние трущихся поверхностей;
- величина зазоров между втулками в щитах и соответствующими втулками на валу.

**19.2.3.7.6** Осмотр электрического оборудования.

**19.2.3.7.6.1** При осмотре электрического оборудования, помимо указанного в 2.2.7 части II «Периодичность и объемы освидетельствований», проверяются:

исполнение и состояние всего электрооборудования, размещенного во взрывоопасных помещениях и пространствах. При этом инспектор РС должен убедиться, что в указанных помещениях и пространствах отсутствует электрооборудование не взрывозащищенного исполнения, а взрывозащищенное электрооборудование и арматура системы освещения и систем сигнализации соответствуют виду взрывозащиты и находятся в исправном состоянии;

состояние всех кабельных трасс, проложенных во взрывозащищенных помещениях и пространствах;

состояние кабельных трасс на подвижных конструкциях ПБУ (порталы, вышки, краны и т.п.) и их защитных устройств;

состояние средств защиты и заземляющих устройств электрооборудования бурового комплекса, в том числе буровой вышки и подвышечного портала;

наличие и состояние заземления манифольдов бурового и тампонажного растворов, а также трубопроводов пневмотранспорта порошкообразных материалов и циркуляционной системы.

**19.2.3.7.6.2** При осмотре электроприводов механизмов подъема и спуска корпуса ПБУ с системой управления электромагнитами гидроподъемников проверяется состояние электродвигателей, электромагнитных катушек, коммутационной аппаратуры (выключателей, переключателей, кнопок, реле и т.п.), датчиков (конечных выключателей), сигнализирующих и других аппаратов.

При осмотре должно быть обращено внимание на выявление поврежденных обмоток катушек, соединительных проводов внутреннего монтажа, обгоревших и изношенных контактов, коррозии токоведущих частей и пр.

**19.2.3.7.6.3** При осмотре электроприводов погружных насосов проверяются:

- состояние втулок подшипников в верхнем и нижнем щитах;
- состояние стальных втулок на валу электродвигателя;
- состояние трущихся поверхностей;

величина зазоров между втулками в щитах и соответствующими втулками на валу. Величины этих зазоров не должны превышать норм, установленных инструкциями на эти электродвигатели.

**19.2.3.7.6.4** При осмотре сигнализации (о повышении концентрации взрывоопасных газов, о неисправностях в системе подъема и спуска корпуса ПБУ, в системе вентиляции взрывоопасных помещений, контроля уровня жидкости в танках, льялах и т.п., контроля давления воздуха продуваемого электрооборудования) проверяется состояние коммутаторов сигнализации, датчиков, источников звука и света у приборов, а также всех элементов, входящих в систему сигнализации.

**19.2.3.7.7** Проверка в действии электрического оборудования.

**19.2.3.7.7.1** При проверке в действии электроприводов механизмов подъема и спуска корпуса ПБУ проверяются:

пуск и остановка электродвигателей с главного поста управления ПБУ и местных постов управления;

действие системы управления электромагнитами гидроподъемников во всех режимах, предусмотренных схемой;

работа электроприводов под нагрузкой при проверке в действии устройства подъема и спуска корпуса ПБУ;

действие систем сигнализации о работе электроприводов и при потере ими питания, о положении захватов и работе конечных выключателей в системе управления гидроподъемниками.

**19.2.3.7.7.2** При проверке в действии электроприводов механизмов подъема и спуска колонн трубопроводов и погружных насосов забортной воды проверяются:

работа электродвигателя грузовой лебедки на всех скоростях, предусмотренных схемой в режимах спуска и подъема;

работа электрогидравлического толкателя в тормозном режиме при переводе рукоятки командо-контроллера из рабочих положений в нулевое;

действие конечных выключателей;

действие сигнализации при достижении предельных величин спуска и подъема.

**19.2.3.7.7.3** При проверке в действии электроприводов погружных насосов забортной воды проверяются:

ручной пуск и остановка электродвигателей с центрального поста управления и местных постов управления;

автоматический пуск электродвигателей при падении уровня воды в цистерне хранения запаса забортной воды и их остановка при наполнении цистерны;

действие системы сигнализации по давлению, создаваемому насосами.

**19.2.3.7.7.4** При проверке в действии электроприводов вентиляторов закрытых помещений с избыточным давлением воздуха проверяются:

автоматический пуск электродвигателей при падении избыточного давления воздуха в помещении;

действие сигнализации при отсутствии избыточного давления в контролируемых помещениях.

**19.2.3.7.7.5** При проверке в действии устройства аварийного селективного отключения потребителей проверяется последовательность избирательного отключения, как правило, следующих потребителей:

электродвигателей топливоперекачивающих насосов вместе с дистанционно управляемыми клапанами топливной системы и двигателей систем вентиляции помещений;

электрических приводов неответственных потребителей не взрывозащищенного исполнения;

электрических приводов ответственных потребителей не взрывозащищенного исполнения;

всех электрических приводов взрывозащищенных электрических и электронных потребителей;

отключение основных и аварийных источников электроэнергии, кроме системы сигнализации и систем внутренней связи, а также аварийного освещения жизненно важных пространств, таких как пути аварийных выходов и эвакуационных платформ.

Конкретный перечень такого оборудования определяется проектом ПБУ или МСП.

Такая проверка осуществляется со всех постов управления: с ЦПУ, ГПУ (кроме СПБУ) и с инженерно-технологического поста.

**19.2.3.7.7.6** При проверке в действии устройств сигнализации проверяются:

слышимость источников звука (колоколов, ревунов, сирен и т.п.) от каждого источника звука системы сигнализации, наличие светового сигнала в главном, центральном и инженерно-технологическом постах управления;

подача сигнала в ЦПУ, ГПУ и инженерно-технологический пост о неисправностях в системе вентиляции взрывоопасных помещений;

подача сигнала в ГПУ о неисправностях в системе подъема и спуска корпуса ПБУ;

подача сигнала в ЦПУ и ГПУ о повышении уровня забортной воды в танках, льялах и т.п. и о понижении давления воздуха у продуваемого электрооборудования;

подача сигнала в ЦПУ, ГПУ и инженерно-технологический пост о повышении концентрации взрывоопасных газов, а также автоматическое включение вентиляции взрывоопасных помещений на полную производительность.

**19.2.4 Промежуточное освидетельствование.**

**19.2.4.1 Периодичность.**

**19.2.4.1.1** Промежуточное освидетельствование ПБУ/МСП должно проводиться в период или между вторым и третьим ежегодным освидетельствованиями. Объекты, которые являются дополнительными к тем, которые должны освидетельствоваться при ежегодных освидетельствованиях, могут быть освидетельствованы во время или между вторым и третьим ежегодными освидетельствованиями.

**19.2.4.2 Объем.**

**19.2.4.2.1 Общие положения.**

**19.2.4.2.1.1** Объем промежуточного освидетельствования должен включать в себя объем ежегодного освидетельствования и в дополнение к нему требования 19.2.4.2.1.2 — 19.2.4.2.1.7.

**19.2.4.2.1.2** Если применимо, промежуточное освидетельствование должно включать освидетельствование подводной части плавучей установки в соответствии с 19.2.5.

**19.2.4.2.1.3** Должен быть проведен осмотр всех цистерн (отсеков) для хранения бурового раствора и шахты для прохода опорных колонн, колонн погружных насосов забортной воды и бурового инструмента с их подкреплениями.

**19.2.4.2.1.4** Должен быть выполнен наружный осмотр опорных колонн СПБУ и стабилизирующих колонн с раскосами и распорами полупогружных и погружных ПБУ. Должны быть особо тщательно осмотрены рейки и сварные швы соединения реек между собой и с опорными колоннами, а также сварные швы раскосов и распоров в местах их соединения со стабилизирующими колоннами.

**19.2.4.2.1.5** Освидетельствованию изнутри подлежат помещения буровых и цементировочных насосов, цистерны химических реагентов для бурового и тампонажного растворов, цистерны для сбора нефти при опробовании скважины, помещения системы очистки бурового раствора и компрессорной станции.

**19.2.4.2.1.6** Для ПБУ возрастом старше 5 лет необходимо выполнить общее освидетельствование балластных танков, указанных в 19.2.4.2.1.6.1 — 19.2.4.2.1.6.3 и выбранных инспектором РС. Если такое освидетельствование не выявит видимых дефектов корпусных конструкций, осмотр может быть ограничен подтверждением хорошего состояния твердого защитного покрытия.

**19.2.4.2.1.6.1** На буровых судах и баржах: форпик или ахтерпик и, по крайней мере, два других типовых балластных танка между переборками пиков, которые используются главным образом для забортной воды.

**19.2.4.2.1.6.2** На СПБУ: типовые балластные танки или отсеки, заполняемые самотеком, в платформах или понтонах опорных колонн (если они доступны) и, по крайней мере, два типовых танка предварительного нагружения.

**19.2.4.2.1.6.3** На ПБУ со стабилизирующими колоннами: типовые балластные танки в башмаках, нижних корпусах или отсеки, заполняемые самотеком (если имеется доступ), и по крайней мере два балластных танка в стабилизирующих колоннах или верхнем корпусе (если имеется).

**19.2.4.2.1.6.4** Инспектором РС должно быть проверено состояние системы предотвращения коррозии балластных танков. Балластные танки, в которых твердое защитное покрытие находится в плохом состоянии и оно не восстановлено, в которых применено мягкое или полутвердое покрытие, или в которых твердое защитное покрытие не наносилось с момента постройки, должны в последующем осматриваться ежегодно. В обоснованных случаях, исходя из практической целесообразности, периодичность ежегодных осмотров может быть изменена по решению инспектора РС. По результатам освидетельствования инспектор РС вносит запись о необходимости выполнения ежегодного осмотра (или с иной периодичностью) балластных танков в соответствующие отчетные документы РС, Статус освидетельствований судна.

**19.2.4.2.1.7** Если инспектор РС сочтет необходимым, или когда выявлена интенсивная коррозия, должны быть выполнены замеры толщин. Если результаты этих замеров покажут наличие значительной коррозии, объем замеров толщин должен быть увеличен в соответствии с табл. 19.2.2.3.1-5.

#### **19.2.5 Освидетельствование подводной части ПБУ/МСП и связанных с ней объектов.**

##### **19.2.5.1 Общие положения.**

**19.2.5.1.1** При освидетельствовании подводной части ПБУ и буровых судов необходимо руководствоваться требованиями 2.5.3 части II «Периодичность и объемы освидетельствований». Периодичность освидетельствований может быть сокращена с учетом требований эксплуатационной документации, заключения верфи.

**19.2.5.1.2** Для ПБУ, работающих в соленой воде менее 6 (шести) мес. в год, а также эксплуатирующихся в пресной воде или ограниченных акваториях портов, по согласованию с ГУР интервал между такими освидетельствованиями может быть увеличен на больший срок, с учетом требований 2.5.5.2 части II «Периодичность и объемы освидетельствований», если эксплуатационной документацией или верфью не предусмотрено иное.

**19.2.5.1.3** В дополнение к 19.2.5.1.2 освидетельствование подводной части ПБУ/МСП разных типов должно, как правило, проводиться в доке, на стапеле, слипе или с использованием кессонов. Освидетельствование подводной части корпуса СПБУ проводится в поднятом на опорных колоннах над водой состоянии (при условии обеспечения возможности безопасного доступа к находящимся над водой конструкциям); при этом необходимо учитывать, что при очередном освидетельствовании должен быть обеспечен доступ для тщательного осмотра наружных поверхностей стенок шахт для прохода опорных колонн. Освидетельствования подводной части опорных колонн СПБУ проводятся в доке, на стапеле, слипе или с использованием кессонов.

**19.2.5.1.4** Освидетельствование подводной части отдельных типов ПБУ, МСП, эксплуатация которых предполагает длительную или постоянную постановку на грунт, должно выполняться в соответствии с 2.5.5.3 части II «Периодичность и объемы освидетельствований» с учетом требований 19.2.5.2.3 настоящей части.

**19.2.5.1.5** К началу проведения освидетельствования подводной части установки владельцем должны быть разработаны планы и процедуры освидетельствования подводной части установки и представлены на рассмотрение РС. Планы и процедуры должны содержать, как минимум, следующее:

чертежи или схемы, или таблицы с перечислением участков, которые должны быть освидетельствованы;

условия проведения освидетельствования (объем очистки конструкций, помещений, подлежащих освидетельствованию, вентиляция, дегазация, средства доступа, освещение и т.п.);

объем очистки корпуса с указанием конструкций, подлежащих очистке (наружная обшивка, перо руля, насадки, решеток кингстонных ящиков, фильтров забортной воды, понтонов опорных колонн, платформ и т.д.);

места выполнения неразрушающего контроля (с указанием методов такого контроля), если требуется.

**19.2.5.1.6** Несмотря на положения 19.2.5.1.3, по письменному заявлению владельца, как альтернатива освидетельствованию подводной части установки в доке, по решению ГУР освидетельствование подводной части установки может проводиться на плаву в соответствии с 19.2.5.2.3. Решение принимается на основании требований 2.5.1.8 части II «Периодичность и объемы освидетельствований» и 19.2.5.1.7 настоящей части.

**19.2.5.1.7** Дополнительные требования к установкам для освидетельствования их подводной части на плаву.

**19.2.5.1.7.1** У самоходных установок должны быть предусмотрены средства проверки состояния уплотнения подшипников с масляной смазкой и контроля зазора (износа) действующего подшипника. При использовании датчиков износа, на борту необходимо вести постоянный учет их базовых показаний глубины износа. При восстановлении или механической обработке уплотнительной втулки из нержавеющей стали сведения о новом базовом показании датчика износа необходимо внести в отчетные документы РС (Чек-лист освидетельствования по форме 6.1.01).

**19.2.5.1.7.2** У самоходных установок с рулевым устройством должны быть предусмотрены средства (и доступ) для определения состояния и зазоров в подшипниках баллера руля, а также для проверки целостности всех элементов узла «рулевой штырь — петля рудерпоста». Для этого могут быть предусмотрены лючки с крышками на болтах и измерительное устройство.

**19.2.5.1.7.3** Должны быть предусмотрены средства, которые позволяли бы проверить чистоту приемных отверстий под водой. В качестве таких средств могут использоваться навесные шарнирные сетки на приемниках забортной воды.

**19.2.5.1.7.4** Должны быть предусмотрены средства, позволяющие выполнить осмотр всех кингстонов.

**19.2.5.2** Объем освидетельствования.

**19.2.5.2.1** Общие положения.

**19.2.5.2.1.1** При освидетельствовании установок в доке необходимо руководствоваться применимыми требованиями 2.5.7 части II «Периодичность и объемы освидетельствований».

**19.2.5.2.2** Специальные указания в зависимости от типа установки.

**19.2.5.2.2.1** Самоподъемные ПБУ.

**19.2.5.2.2.1.1** В дополнение к 19.2.5.2.1.1 необходимо выполнить осмотр наружной обшивки верхнего строения или настила платформы, понтонов опорных колонн, башмаков, подводных частей опорных колонн с их узлами соединения.

**19.2.5.2.2.1.2** При каждом предписанном освидетельствовании подводной части установки после второго очередного освидетельствования инспектор РС должен проверить состояние внутренних конструкций платформ опорных колонн или башмаков, выполнить осмотр узлов соединений опорных колонн с платформами и башмаками. Для ответственных участков, по усмотрению инспектора РС, может потребоваться неразрушающий контроль.

**19.2.5.2.2.2** ПБУ со стабилизирующими колоннами.

**19.2.5.2.2.2.1** В дополнение к 19.2.5.2.1.1 необходимо выполнить осмотр наружной обшивки верхнего строения или настила платформы, башмаков, понтонов или нижних корпусов, подводных частей стабилизирующих колонн с раскосами и распорами, кингстонных ящиков и пропульсивной установки. Для ответственных участков, по усмотрению инспектора РС, может потребоваться неразрушающий контроль.

**19.2.5.2.3** Требования по освидетельствованию подводной части на плаву.

**19.2.5.2.3.1** При проведении освидетельствования подводной части на плаву согласно 19.2.5.1.6 необходимо руководствоваться применимыми требованиями 2.5.8 части II «Периодичность и объемы освидетельствований» настоящих Правил и указаниями разд. 9 части II «Проведение классификационных освидетельствований судов» Руководства и приложения 1 к нему.

**19.2.5.2.3.2** Подводная часть опорных колонн СПБУ, конструкций полупогружных, погружных ПБУ и МСП должна освидетельствоваться инспектором РС с привлечением предприятия-поставщика услуг по подводным освидетельствованиям, имеющего Свидетельство о признании РС, и с применением современных технических средств: подводного телевидения, подводной фотосъемки, специального оборудования и инструмента, телеуправляемых подводных аппаратов (ТПА) (см. 4.14 части I «Общие положения»). Возможность допуска поставщиков услуг, имеющих признание ИКО, изложена в разд. 7 части I «Общие положения».

**19.2.5.2.3.3** Если при освидетельствовании подводной части установки на плаву выявлены дефекты и повреждения, влияющие или, по мнению инспектора, могут повлиять на целостность и

прочность конструкции, водонепроницаемость или непроницаемость при воздействии моря, и на безопасность установки в целом, установка должна быть поднята в док для выполнения необходимого ремонта.

**19.2.5.2.3.4** Если при проведении осмотра подводной части требуется выполнение замеров толщин, обнаружение трещин и других дефектов, в этом случае должны применяться средства неразрушающего контроля, специально предназначенные для работы под водой.

**19.2.5.2.3.5** До начала проведения освидетельствования подводной части на плаву должна быть представлена программа. Требования по составлению программ и срокам представления в РС изложены в разд. 9 части II «Проведение классификационных освидетельствований судов» Руководства. Как минимум, в программе должно быть указано:

объем освидетельствования;

объем очистки подводной части (общая/выборочная);

места выполнения неразрушающего контроля (с указанием методов такого контроля).

методы определения местоположения водолазов или ТПА. Определение местоположения водолаза/ТПА может обеспечиваться наличием постоянной маркировки на обшивке.

**19.2.5.2.3.6** Условия для проведения освидетельствования.

**19.2.5.2.3.6.1** Для обеспечения эффективности осмотра видимость под водой должна быть достаточно четкой, а корпус ниже ватерлинии достаточно чистым, чтобы позволить инспектору РС, водолазу и (или) оператору ТПА надежно определять состояние обшивки, выступающих частей и сварных соединений.

**19.2.5.2.3.6.2** Поврежденные участки должны быть сфотографированы и/или записаны на видеокamerу. Необходимо предусмотреть средства для определения места, ориентировки и опознавания подводных поверхностей на фотографиях и видеозаписях. В отношении таких участков может потребоваться осмотр конструкций изнутри, необходимые измерения параметров дефектов, маркировка и замер толщин, если сочтет необходимым наблюдающий инспектор.

**19.2.6 Техническое наблюдение за ремонтом и переоборудованием ПБУ или МСП.**

**19.2.6.1** При контроле объема и способа ремонта объектов технического наблюдения инспектор РС должен использовать требования соответствующих частей настоящих Правил.

**19.2.6.2** При освидетельствованиях, связанных с ремонтом или переоборудованием, проверяется наличие инструкции по эксплуатации ПБУ/МСП и отсутствие изменений в конструкциях, которые могут привести к уменьшению степени их устойчивости на грунте при рабочем состоянии ПБУ/МСП.

**19.2.6.3** Сварочные и иные работы, а также ремонты и замены, выполняемые в отношении деталей из сталей со специальными свойствами либо в районах, смежных с деталями из таких сталей, должны проводиться в соответствии с методиками, одобренными РС, и с учетом применяемых специальных материалов. Запрещается производить замену стали на сталь, отличную от использованной при постройке, без согласия РС. При рассмотрении вопросов замены материалов РС необходимо руководствоваться соответствующими положениями правил постройки. В отдельных случаях по согласованию с ГУР допускается руководствоваться положениями рекомендации МАКО № 11 «Указания по выбору материалов для плавучих буровых установок».

**19.2.7 Специальные освидетельствования.**

**19.2.7.1** К специфическому разделу освидетельствований для ПБУ/МСП следует отнести освидетельствования при морских операциях. Это связано с тем, что ПБУ/МСП могут строиться в готовом виде или в виде отдельных элементов (сборочных модулей) за тысячи миль от мест будущей эксплуатации. Процесс транспортировки ПБУ/МСП к месту установки или их отдельных элементов, монтажа на месте установки, перехода или перемещения на новое место эксплуатации, определение безопасных условий выполнения этих операций, с обоснованием допустимого риска, описан в Правилах разработки и проведения морских операций. При морских операциях проектантом, строителем объекта, владельцем выполняются и согласовываются с Регистром специальные программы освидетельствования, в которых должны быть отражены следующие моменты:

сборка буровой платформы на плаву на верфи-строителе;

подготовка места установки;  
доставка отдельных элементов или буровой платформы в собранном виде к месту установки (эксплуатации);  
установка объекта на месте эксплуатации;  
съемка с места эксплуатации;  
переход (или перестановка) к новому месту эксплуатации (в установленном или в неустановленном районе эксплуатации).

#### **19.2.8 Морские операции (перегон) ПБУ/МСП.**

**19.2.8.1** Морская операция (перегон) должна осуществляться в соответствии с Правилами разработки и проведения морских операций и применимых требований разд. 8 части II «Проведение классификационных освидетельствований судов» Руководства.

#### **19.2.9 Система непрерывного освидетельствования ПБУ/МСП.**

**19.2.9.1** Требования 2.6 части II «Периодичность и объемы освидетельствований» настоящих Правил в полной мере применимы к ПБУ и МСП.

**19.2.10 Первоначальное освидетельствование в целях классификации ПБУ/МСП в эксплуатации.**

**19.2.10.1** Первоначальное освидетельствование ПБУ/МСП в эксплуатации выполняется в объеме, установленном в условиях переклассификации в соответствии с разд. 5 части II «Проведение классификационных освидетельствований судов» Руководства.

**19.2.10.2** При выполнении освидетельствования необходимо руководствоваться положениями настоящей главы, а также следующими указаниями:

.1 должны быть проверены величины износа конструктивных элементов (если имеется требование о выполнении замеров остаточных толщин), наличие повреждений, качество сварных соединений и обеспечение непроницаемости. Должна быть выполнена оценка технического состояния корпусных конструкций ПБУ/МСП в соответствии с допускаемыми размерами, решение об использовании которых оговорено в поручении ГУР на первоначальное освидетельствование;

.2 должно быть проверено соответствие требованиям Правил ПБУ/МСП состава объектов судовых устройств, оборудования и снабжения, их комплектности, конструкции, расположения и установки, а также регламентированных характеристик (мощности, производительности, скорости и т.д.);

.3 устройства, оборудование и снабжение буровых судов в полной мере должны удовлетворять требованиям части III «Устройства, оборудование и снабжение» Правил классификации и постройки морских судов и специально оговоренным требованиям Правил ПБУ/МСП.

**19.2.10.3** Выполнение требований правил постройки и настоящих Правил, а также надлежащее техническое состояние закрытий отверстий, рулевого, якорного, швартовного и буксирного устройств, устройств подъема и спуска корпуса СПБУ, устройств подъема и спуска колонн погружных насосов забортной воды, средств защиты экипажа, помещений ПБУ/МСП и аварийного снабжения удостоверяются при первоначальном освидетельствовании. Должно быть проверено выполнение требований в отношении конструкции мачт и стоячего такелажа и обеспечения их прочности.

**19.2.10.4** Для обеспечения противопожарной защиты ПБУ/МСП должно быть проверено выполнение требований Правил ПБУ/МСП для предусмотренного назначения объектов с учетом их конструкции и размеров в отношении:

расположения и оборудования помещений, станции пожаротушения и пожарных постов;  
обеспечения безопасной эвакуации людей из жилых и служебных помещений;  
разделение корпусов жилых помещений (жилых модулей) на главные противопожарные вертикальные зоны и защиты помещений внутри противопожарных зон;  
применение соответствующих огнестойких и огнезадерживающих конструкций и закрытий отверстий в них;  
установки samozакрывающихся противопожарных дверей, их систем дистанционного управления и автоматики;  
закрытия помещений с избыточным давлением воздуха;



закрытий дверей, шахт, вентиляционных каналов, кольцевых пространств дымовых труб, световых люков и других отверстий машинных и насосных помещений и их приводов, а также заделки пространств за подволоком панелями и зашивкой;

обеспечения обязательного состава систем пожаротушения;

технических характеристик и расположения механизмов систем, материала и конструкции трубопроводов, их соединений и арматуры, прокладки и крепления трубопроводов;

для ПБУ/МСП, работающих при отрицательных температурах, наличие изоляции или средств, обеспечивающих незамерзание участков водопожарной магистрали на открытых палубах;

приводов дистанционного управления клапанами и механизмами систем;

системы водозабора от погружных насосов забортной воды;

комплектности противопожарного снабжения, запасных частей и инструментов;

системы сигнализации обнаружения пожара и сигнализации предупреждения;

контрольно-измерительных приборов;

наличия вывешенных в центральном пожарном посту (ЦПП), рулевой рубке и на видных местах в коридорах и вестибюлях планов общего расположения, ясно показывающих размещение на ПБУ/МСП постов управления, расположение огнестойких и огнезадерживающих конструкций, защищаемых помещений, систем пожаротушения и пожарной сигнализации, средств доступа в отсеки и путей эвакуации;

наличия свидетельств РС (с учетом 4.5 части I «Общие положения») и/или результатов анализов применяемых в системах пожаротушения огнетушащих веществ (пенообразователей и других составов) и наличия их необходимого количества согласно проектным расчетам.

**19.2.10.5** При первоначальном освидетельствовании механических установок и механизмов, а также котлов, теплообменных аппаратов и сосудов под давлением должны выполняться следующие требования:

техническому наблюдению Регистра подлежат теплообменные аппараты для бурового оборудования. При периодических освидетельствованиях этих аппаратов может применяться система надзора компетентных органов, определенная владельцем. Воздухохранители, воздухоборники в составе бурового оборудования должны предъявляться Регистру также после существенного ремонта или замен.

**19.2.10.6** На всех ПБУ/МСП, независимо от наличия знака автоматизации, должны быть проверены:

системы якорного и динамического позиционирования ПБУ;

системы дистанционного управления подъемом и спуском корпуса ПБУ;

системы дистанционного управления насосами и клапанами балласта осушительной системы (кроме СПБУ);

системы защиты и аварийно-предупредительной сигнализации (АПС) (контроля положения корпуса ПБУ в рабочем состоянии, контроля воздушной среды и вентиляции закрытых помещений с избыточным давлением воздуха).

**19.2.10.7** Должно быть проверено соответствие состава систем и трубопроводов, а также систем и трубопроводов механической установки с арматурой и контрольно-измерительными приборами, их конструкции, расположения и установки требованиям Правил ПБУ/МСП. При этом освидетельствовании определяется техническое состояние систем и трубопроводов.

Настоящие требования относятся также к:

гидравлическим приводам механизмов подъема и спуска корпуса ПБУ;

гидравлическим приводам подъема и спуска колонн погружных насосов забортной воды;

системе снабжения забортной водой СПБУ;

манифольдам бурового раствора, тампонажного раствора и системе пневмотранспорта порошкообразных материалов;

системе вентиляции закрытых помещений с избыточным давлением воздуха.

**19.2.10.8** Должно быть проверено соответствие состава электрического оборудования ПБУ/МСП, его конструкции, расположения, установки, технических характеристик требованиям Правил ПБУ/МСП и определяется техническое состояние оборудования.

**19.2.10.9** Электрическое оборудование бурового назначения техническому наблюдению Регистра не подлежит за исключением:

электрического оборудования во взрывозащищенном исполнении, размещаемого во взрывоопасных помещениях и пространствах;

подключаемых кабелей;

средств защиты, изоляции и заземляющих устройств.

Однако Регистр должен предъявить необходимые требования к любому электрическому оборудованию, если при освидетельствовании обнаружено, что действие или техническое состояние этого электрического оборудования может оказать влияние на нормальную работу или привести к выходу из строя регламентированного электрического оборудования, а также представляет опасность для человеческой жизни или может служить причиной возникновения пожара или взрыва.

**19.2.11 Документы Регистра.**

**19.2.11.1** При проведении технического наблюдения за ПБУ и МСП в эксплуатации и их классификации выполнение требований настоящих Правил и надлежащее техническое состояние ПБУ и МСП удостоверяются выдаваемыми на них документами РС в соответствии с указаниями разд. 10 части II «Проведение классификационных освидетельствований судов» Руководства.

## 20 ОСВИДЕТЕЛЬСТВОВАНИЕ СУДОВ, НЕ ЯВЛЯЮЩИХСЯ ГАЗОВОЗАМИ LG, НО ИСПОЛЬЗУЮЩИХ ГАЗ ИЛИ ДРУГИЕ ВИДЫ ТОПЛИВА С НИЗКОЙ ТЕМПЕРАТУРОЙ ВСПЫШКИ

### 20.1 ОБЩИЕ ПОЛОЖЕНИЯ

**20.1.1** Настоящие требования применяются к судам, не являющимся газовозами LG, но использующим газ или другие виды топлива с низкой температурой вспышки для пропульсивных или вспомогательных двигателей и их систем.

Настоящие требования не относятся к противопожарной защите, противопожарным установкам и оборудованию для защиты экипажа и являются дополнительными к объему освидетельствований механизмов и систем, указанному в части II «Периодичность и объемы освидетельствований».

**20.1.2** При освидетельствовании судов, не являющихся газовозами LG, но использующих газ или другие виды топлива с низкой температурой вспышки, инспектору РС следует также руководствоваться приведенными ниже положениями, учитывающими УИ МАКО GF1 (Jan 2017):

должна быть обеспечена возможность проверки расположения датчиков в емкости для сжиженного газового топлива до сдачи оборудования;

испытания устройств аварийно-предупредительной сигнализации по высокому уровню должны проводиться при первой возможности полного наполнения после поставки и после каждого докования судна путем повышения уровня жидкого топлива в емкости для сжиженного газового топлива до срабатывания устройств аварийно-предупредительной сигнализации (см. 15.4.2.3 Международного кодекса по безопасности для судов, использующих газы или иные виды топлива с низкой температурой вспышки (Кодекс МГТ)).

Примечание. Термин «каждое докование» следует понимать как: освидетельствование подводной части грузового судна, требуемое для возобновления Свидетельства о безопасности грузового судна по конструкции или Свидетельства о безопасности грузового судна;

освидетельствование подводной части пассажирского судна, выполняемое каждые 60 мес. в соответствии с требованиями 2.5.4.1.3 части II «Периодичность и объемы освидетельствований» (например, см. 5.10.1 и 5.10.2 резолюции ИМО А.1120(30)).

### 20.2 ЕЖЕГОДНОЕ ОСВИДЕТЕЛЬСТВОВАНИЕ

**20.2.1** При ежегодном освидетельствовании инспектор РС (дополнительно к объему, указанному в 2.2 части II «Периодичность и объемы освидетельствований») должен выполнить следующее:

**.1** проверить наличие записей в судовом журнале и в документации по эксплуатации на предмет корректного функционирования систем обнаружения газа, систем подачи топлива/газа и т.д. При освидетельствовании учитывается наработка судовой установки повторного сжигания газа, установки для сжигания газа (УСГ) (в зависимости от того, что применимо), а также скорость испарения и расход азота (для мембранных систем хранения);

**.2** подтвердить наличие на борту судна инструкций изготовителя и руководств в отношении функционирования, безопасности, обслуживания и охраны труда, относящихся к хранению, бункеровке и подаче топлива, а также связанным с ними топливным системам;

**.3** подтвердить надлежащее рабочее состояние оборудования обнаружения газа либо утечек другой жидкости в помещениях, в которых находится оборудование для хранения, бункеровки и подачи топлива или его компоненты, или связанные с ним системы, включая индикаторы и сигналы тревоги, а также удостоверится в том, что калибровка систем обнаружения газа выполнена в соответствии с рекомендациями изготовителя;

**.4** удостовериться в надлежащем функционировании систем управления, контроля и автоматического отключения, насколько это практически возможно, предназначенных для систем подачи топлива и бункеровки;

.5 выполнить проверку в действии, насколько это практически возможно, срабатывания аварийного отключения (emergency shutdown (ESD)) в машинных помещениях, защищенных устройствами ESD;

.6 провести осмотр, насколько это практически возможно, трубопроводов, шлангов, клапанов аварийного отключения, дистанционно управляемых клапанов, предохранительных клапанов, механизмов и оборудования для хранения, бункеровки и подачи топлива (в том числе для вентиляции, сжатия, заморозки, сжижения, подогрева, охлаждения либо иное, служащее для действий с топливом); провести осмотр устройств инертизации; удостовериться, насколько это практически возможно, в срабатывании остановки насосов и компрессоров посредством аварийного отключения системы;

.7 провести осмотр системы вентиляции, включая переносное вентиляционное оборудование, если установлено, для помещений, в которых находятся установки хранения, бункеровки и подачи топлива или их компоненты, или связанные с ними системы, включая воздушные шлюзы, насосные помещения, компрессорные помещения, помещения подготовки топлива, помещения топливных клапанов, посты управления и помещения, в которых находятся газотопочные устройства. При наличии, должно быть проверено в действии, насколько это практически возможно, срабатывание сигнализации при перепаде и потере давления;

.8 провести осмотр переносных и стационарных поддонов для сбора или изоляции для защиты судовых конструкций от утечек газа;

.9 провести осмотр электрического оборудования, палубных и переборочных стаканов, включая отверстия для доступа в опасные зоны, на предмет их дальнейшей пригодности к использованию по назначению, а также пригодности их мест установки;

.10 провести осмотр электрических соединений в опасных зонах, включая проводники антистатического заземления;

.11 в отношении систем хранения, бункеровки и подачи топлива провести осмотр следующих объектов, насколько это практически возможно (снятие изоляции не требуется, однако необходимо выяснить причину любого повреждения либо появления сырости), а именно, в отношении системы хранения топлива выполнить следующее:

провести внешний осмотр емкостей для хранения, включая вторичный барьер, если установлен, и при наличии доступа;

провести общий осмотр местонахождения емкостей для хранения топлива;

провести внутренний осмотр пространств соединений емкостей;

провести внешний осмотр клапанов емкости и предохранительных клапанов;

удостовериться в надлежащем функционировании системы контроля емкости;

провести осмотр и испытания установленных сигнализаторов льяльных вод и средств осушения помещений;

провести испытание закрытия (дистанционно и с местного поста) главного топливного клапана емкости;

.12 в отношении системы приема топлива выполнить следующее:

провести осмотр станций бункеровки топлива и системы бункеровки топлива;

удостовериться в надлежащем функционировании систем управления, контроля и отключения бункеровки топлива;

.13 в отношении системы подачи топлива выполнить следующее (осмотр производить во время работы системы, насколько это практически возможно):

удостовериться в надлежащем функционировании систем управления, контроля и отключения системы подачи топлива;

провести испытания закрытия (дистанционно и с местного поста) главного топливного клапана для каждого помещения, в котором расположены двигатели.

### **20.3 ПРОМЕЖУТОЧНОЕ ОСВИДЕТЕЛЬСТВОВАНИЕ**

**20.3.1** При промежуточном освидетельствовании инспектор РС (дополнительно к объему, указанному в 2.3 части II «Периодичность и объемы освидетельствований») должен выполнить следующее:

- .1** провести освидетельствование в объеме ежегодного освидетельствования, указанного в 20.2 настоящей части;
- .2** провести выборочные испытания с целью подтверждения надлежащего рабочего состояния газовых детекторов, датчиков температуры, датчиков давления, указателей уровня и другого оборудования, обеспечивающего ввод дымных в системы безопасности для операций с топливом;
- .3** удостоверится в надлежащем отклике системы безопасности для операций с топливом при возникновении отказов.

### **20.4 ОЧЕРЕДНОЕ ОСВИДЕТЕЛЬСТВОВАНИЕ**

**20.4.1** Целью выполняемых при очередном освидетельствовании осмотров, испытаний и проверок в необходимом объеме является подтверждение того, что топливные установки находятся в надлежащем состоянии и могут быть допущены к эксплуатации по назначению на новый 5-летний классификационный период, при условии надлежащего обслуживания, эксплуатации и положительных результатов периодических освидетельствований, проведенных в предписанные сроки.

При очередном освидетельствовании инспектор РС (дополнительно к объему, указанному в 2.4 части II «Периодичность и объемы освидетельствований») должен выполнить следующее:

- .1** провести освидетельствование в объеме ежегодного освидетельствования, указанного в 20.2 настоящей части;
- .2** провести осмотр всех трубопроводов, предназначенных для операций хранения, бункеровки и подачи топлива, включая вентиляцию, сжатие, заморозку, сжижение, подогрев, сжигание либо иные действия с топливом, а также осмотр установок жидкого азота. При этом инспектор РС вправе потребовать снятия изоляции с трубопроводов и предъявления их для осмотра вскрытыми, а также, при наличии сомнений, выполнения гидравлических испытаний трубопроводов давлением в 1,25 раза превышающим максимально допустимое установочное давление предохранительных клапанов (maximum allowable relief valve setting (MARVS)). После сборки весь трубопровод должен быть проверен на наличие протечек. В случае если применение воды для испытаний не допустимо, и трубопровод не может быть осушен перед вводом системы в эксплуатацию, то инспектором РС может быть разрешено проведение гидравлических испытаний с применением другой жидкости либо выполнение альтернативных испытаний;
- .3** провести осмотр и проверку в действии всех клапанов аварийного отключения, запорных клапанов, сдвоенных запорных клапанов со спускным вентилем, главных газовых клапанов, дистанционно управляемых клапанов, разобщительных клапанов, предохранительных клапанов сброса давления в трубопроводах предназначенных для операций хранения, бункеровки и подачи топлива. По усмотрению инспектора РС некоторые клапаны, отобранные по методу случайной выборки, должны быть предъявлены в разобранном виде;
- .4** провести осмотр во вскрытом виде, проверку регулировки и срабатывания (функциональные испытания) предохранительных клапанов сброса давления емкостей для хранения топлива. В случае если емкости оборудованы предохранительными клапанами с неметаллическими мембранами в главном или регулирующем клапанах, то необходимо удостоверится в замене таких мембран;
- .5** провести осмотр во вскрытом виде, а также проверку регулировки и срабатывания (функциональные испытания) предохранительных клапанов трубопроводов, предназначенных для подачи топлива и бункеровки. При наличии надлежащих записей о проверке, инспектор РС может принять во внимание выполненные ранее работы по обслуживанию (переборке) и испытаниям

предохранительных клапанов с целью определения необходимого объема освидетельствования (вскрытий и внутренних осмотров), а также испытаний репрезентативной выборки клапанов, включая предохранительные клапаны каждого типа и размера для сжиженного газа или паров, при условии наличия в судовом журнале записей о том, что остальные клапаны прошли обслуживание (переборку) и подвергались испытаниям после последнего очередного освидетельствования судна;

.6 провести осмотр (если необходимо во вскрытом виде), испытания, а также проверку регулировки предохранительных клапанов сброса давления и/или вакуума, предохранительных разрывных мембран и других устройств для сброса давления в межбарьерных и трюмных пространствах (в зависимости от конструкции);

.7 провести осмотр топливных насосов, компрессоров, технологических сосудов под давлением, генераторов инертных газов, теплообменных аппаратов и другого оборудования, связанного с действиями с топливом, в соответствии с требованиями 2.4 части II «Периодичность и объемы освидетельствований»;

.8 провести осмотр электрического оборудования, электрических кабелей и их креплений, а также убедиться в искробезопасном и взрывозащищенном исполнении или повышенной безопасности электрического оборудования;

.9 провести функциональные испытания оборудования под давлением и связанных с ним сигналов тревоги;

.10 провести испытания систем обесточивания электрического оборудования, которое не сертифицировано для использования в опасных зонах;

.11 провести испытания сопротивления изоляции электрической цепи, заканчивающейся либо проходящей через опасные зоны и пространства;

.12 провести испытания с целью подтверждения надлежащего рабочего состояния газовых детекторов, датчиков температуры, датчиков давления, указателей уровня и другого оборудования, обеспечивающего ввод дымных в системы безопасности для операций с топливом, а также удостоверится в надлежащем отклике системы безопасности для операций с топливом при возникновении отказов; калибровку оборудования для измерения давления, температуры и уровней в соответствии с требованиями изготовителя;

.13 емкости для хранения топлива должны быть осмотрены в соответствии с одобренным планом освидетельствования.

Емкости для хранения сжиженного газового топлива должны быть осмотрены с учетом следующих положений, содержащихся в рекомендации МАКО № 148:

план проверки/освидетельствования систем хранения сжиженного газового топлива должен быть разработан и одобрен МА или РС при наличии поручения МА;

план проверки/освидетельствования должен отражать все аспекты проверки или контроля в ходе освидетельствований на протяжении всего срока эксплуатации системы хранения сжиженного газового топлива, а также, в частности, любые необходимые освидетельствования в эксплуатации, техническое обслуживание и испытания, которые были назначены исходя из проектных параметров системы;

план проверки/освидетельствования может включать особые критические точки.

При разработке плана проверки/освидетельствования, требования к освидетельствованию систем хранения сжиженного газового топлива должны соответствовать применимым требованиям к освидетельствованиям газозов, содержащимся в разд. 8 части III «Дополнительные освидетельствования судов в зависимости от их назначения и материала корпуса» настоящих Правил, исключая следующее:

.13.1 изоляция емкости и поддерживающие конструкции должны быть проверены внешним осмотром, при этом инспектор РС может потребовать выполнение неразрушающего контроля в случае возникновения сомнений в ухудшении их конструктивной целостности;

.13.2 не требуется внутренний осмотр вкладных емкостей для хранения топлива типа С с вакуумной изоляцией. Провести осмотр системы контроля вакуума, если установлена, и проверить соответствующие записи.

Для судов, к которым не применяются требования Кодекса МГТ, приведенного в резолюции ИМО MSC.391(95) с поправками, несмотря на то, что план проверки/освидетельствования не требуется, освидетельствование систем хранения сжиженного газового топлива должно выполняться с учетом положений 2.4.1.13.

## 21 ОСВИДЕТЕЛЬСТВОВАНИЕ СУДОВ ОБЕСПЕЧЕНИЯ, ДЕЖУРНЫХ СУДОВ, СУДОВ ДЛЯ ОБСЛУЖИВАНИЯ ЯКОРЕЙ

21.1 Суда, в символе класса которых имеется словесная характеристика **Supply vessel (OS)**, должны отвечать требованиям 13.1 части XVII «Дополнительные знаки символа класса и словесные характеристики, определяющие конструктивные или эксплуатационные особенности судна» Правил классификации и постройки морских судов.

Для сохранения данной словесной характеристики судно подлежит освидетельствованию с целью подтверждения соответствия требованиям части II «Периодичность и объемы освидетельствований» настоящих Правил и применимым требованиям 13.1 части XVII «Дополнительные знаки символа класса и словесные характеристики, определяющие конструктивные или эксплуатационные особенности судна» Правил классификации и постройки морских судов.

21.2 Суда, в символе класса которых имеется словесная характеристика **Standby vessel**, должны отвечать требованиям 13.2 части XVII «Дополнительные знаки символа класса и словесные характеристики, определяющие конструктивные или эксплуатационные особенности судна» Правил классификации и постройки морских судов.

Для сохранения данной словесной характеристики судно подлежит освидетельствованию с целью подтверждения соответствия требованиям части II «Периодичность и объемы освидетельствований» настоящих Правил и применимым требованиям 13.2 части XVII «Дополнительные знаки символа класса и словесные характеристики, определяющие конструктивные или эксплуатационные особенности судна» Правил классификации и постройки морских судов, в том числе необходимо проверить следующее:

.1 наличие противоскользкого или деревянного покрытия в проходах из зон спасения к помещениям для размещения спасенных и к зоне работы подъемного оборудования при эвакуации вертолетом, если предусмотрена;

.2 наличие защиты персонала от травм (если требуется) на палубе в районе зон спасения;

.3 наличие в каждой зоне спасения сети для подъема по ней спасенных из воды, соответствующей требованиям 13.2.3.9 части XVII «Дополнительные знаки символа класса и словесные характеристики, определяющие конструктивные или эксплуатационные особенности судна» Правил классификации и постройки морских судов;

.4 наличие механизированных средств для аккуратного подъема из воды спасаемых людей, получивших повреждения;

.5 наличие оборудования для буксировки спасательных плотов и спасательных шлюпок;

.6 наличие эффективных защитных щитков на лобовых и боковых рубочных окнах ходового мостика;

.7 проверка в работе освещения, а также наличие поверенных в соответствии с инструкциями изготовителя средств контроля температуры и влажности в помещениях для оказания первой помощи спасенным при несчастных случаях;

.8 наличие зоны обеззараживания, оборудованной душем, в районе входа в помещения надстройки из зон спасения;

.9 наличие по каждому борту прожектора, управляемого с ходового мостика;

.10 проверка в работе освещения (с питанием от аварийного и основного источников электроэнергии) мест хранения дежурных и их спусковых устройств, мест приема спасенных и зон спасения; забортных пространств в зоне спасения, местах приема на борт спасенных, местах спуска дежурных шлюпок; зоны работы подъемного оборудования при эвакуации вертолетом и путей прохода к ней от мест приема на борт спасенных.

21.3 Суда, в символе класса которых имеется словесная характеристика **Anchor handling vessel**, должны отвечать положениям 13.3 части XVII «Дополнительные знаки символа класса и словесные характеристики, определяющие конструктивные или эксплуатационные особенности судна» Правил классификации и постройки морских судов.



Для сохранения данной словесной характеристики судно подлежит освидетельствованию с целью подтверждения соответствия требованиям части II «Периодичность и объемы освидетельствований» настоящих Правил и применимым требованиям 13.3 части XVII «Дополнительные знаки символа класса и словесные характеристики, определяющие конструктивные или эксплуатационные особенности судна» Правил классификации и постройки морских судов, за исключением испытаний тягового усилия.

## **22 ОСВИДЕТЕЛЬСТВОВАНИЕ МОРСКИХ ПЛАВУЧИХ НЕФТЕГАЗОДОБЫВАЮЩИХ КОМПЛЕКСОВ (ПНК), ПЛАВУЧИХ НЕФТЕГАЗОХРАНИЛИЩ (FSO/FPSO), СУДОВ, ИСПОЛЪЗУЕМЫХ В КАЧЕСТВЕ НЕФТЕХРАНИЛИЩ (FSO/FPSO)**

### **22.1 ОБЩИЕ ПОЛОЖЕНИЯ**

#### **22.1.1 Область применения.**

22.1.1.1 Требования настоящего раздела применяются при осуществлении Регистром технического наблюдения за ПНК в эксплуатации, на которые распространяются требования Правил ПНК, а также суда, используемые в качестве нефтехранилищ (FSO/FPSO). При первоначальной классификации ПНК должны выполняться применимые требования Правил ПНК.

#### **22.1.2 Определения и пояснения.**

22.1.2.1 Общие определения и пояснения приведены в части I «Общие положения» настоящих Правил. Специальные термины и определения, относящиеся к ПНК, приведены в части I «Классификация» Правил ПНК.

### **22.2 ОСВИДЕТЕЛЬСТВОВАНИЯ**

#### **22.2.1 Общие положения.**

22.2.1.1 Для ПНК настоящими Правилами устанавливаются следующие виды освидетельствований в эксплуатации:

первоначальные освидетельствования при постройке и для приема ПНК в класс РС под техническое наблюдение Регистра. Требования к объему первоначальных освидетельствований при постройке приведены в части I «Классификация» Правил ПНК. Требования к объему первоначальных освидетельствований с целью приема в класс РС приведены в разд. 5 и 6 части II «Проведение классификационных освидетельствований судов» Руководства;

периодические освидетельствования, к которым относятся:

очередные, ежегодные, освидетельствования подводной части, а также промежуточные освидетельствования и освидетельствования по системе непрерывного освидетельствования;

внеочередные (в случаях, оговоренных в разд. 3 части I «Общие положения» настоящих Правил).

22.2.1.2 Освидетельствование ПНК, а также судов, используемых в качестве нефтехранилищ (FSO/FPSO), проводится в соответствии с разд. 2 Общих положений о классификационной и иной деятельности, применимыми положениями разд. 19 настоящей части Правил в той мере, насколько они применимы и достаточны, если не оговорено иное.

22.2.1.3 В дополнение к требованиям 22.2.1.2 ПНК, а также суда, используемые в качестве нефтехранилищ (FSO/FPSO), имеющие в символе класса словесную характеристику **Gas carrier** («газовоз»), подлежат освидетельствованию в соответствии с положениями разд. 8 настоящей части Правил.

22.2.1.4 Если по решению МА государства флага к ПНК (FSO/FPSO) следует применять требования резолюции ИМО МЕРС.311(73), то независимо от того, применяется ли СОЛАС-74/78 к рассматриваемому ПНК (FSO/FPSO), такой ПНК должен освидетельствоваться по расширенной программе в соответствии с Кодексом ESP (на основании правила XI-1/2 СОЛАС-74/78) и, соответственно, разд. 2 и/или 3 настоящей части Правил, в зависимости от того, что применимо (за исключением 2.2 применимых частей А и В Приложения В к Кодексу ESP в отношении освидетельствования в доке. В соответствии с решением МА освидетельствование подводной части судна может быть выполнено на плаву вместо освидетельствования в доке).

Если МА не требует освидетельствование ПНК по расширенной программе, то по желанию судовладельца после словесной характеристики к основному символу класса ПНК (FSO/FPSO) может быть добавлен знак (ESP). В этом случае объем освидетельствования и замеров толщин корпусных конструкций ПНК должен быть согласован с Регистром в каждом конкретном случае.

В случае необходимости совершения ПНК любых рейсов для любых целей с места постоянной эксплуатации владельцу ПНК следует обратиться в Регистр с целью определения возможности сохранения в символе класса словесной характеристики FSO или FPSO, а также необходимости освидетельствования и определения его объема.

**22.2.1.5** Очередные освидетельствования для возобновления класса должны проводиться через промежутки времени, не превышающие 5 лет. Перед каждым очередным освидетельствованием должна быть разработана и согласована с Регистром программа освидетельствования, учитывающая техническое состояние конструкций ПНК и содержащая конкретные указания по освидетельствованию.

**22.2.1.6** Ежегодные освидетельствования для подтверждения класса должны проводиться в пределах 3 мес. до и после каждой ежегодной даты Классификационного свидетельства.

**22.2.1.7** Освидетельствование подводной части ПНК и судов, используемых в качестве нефтехранилищ (FSO/FPSO), выполняется в соответствии с применимыми требованиями 2.5 части II «Периодичность и объемы освидетельствований».

**22.2.1.8** Если применимо (см. 2.3 части II «Периодичность и объемы освидетельствований»), промежуточные освидетельствования проводятся взамен второго или третьего ежегодного освидетельствования.

**22.2.1.9** В дополнение к разд. 3 части I «Общие положения» внеочередные освидетельствования ПНК или отдельных их элементов проводятся: при ремонтах и модернизации; после каждого шторма, при котором высота волн в месте постановки ПНК превысила расчетную высоту.

#### **22.2.2 Судовая документация.**

**22.2.1.2** Требования разд. 6 части I «Общие положения» в полной мере применимы к ПНК. В отношении перечня судовой документации следует также руководствоваться положениями 19.2.1.3 настоящей части Правил.

#### **22.2.3 Процедуры замеров толщин, оценка технического состояния.**

**22.2.3.1** При выполнении замеров толщин корпусных конструкций ПНК в полной мере применимы требования 1.5 настоящей части Правил.

Оценка технического состояния ПНК выполняется в соответствии с разд. 5 части I «Общие положения», а также применимыми требованиями 19.2.2.3.1.12 настоящей части и приложения 2 к настоящим Правилам.

## **23 ОСВИДЕТЕЛЬСТВОВАНИЕ ДЕРЕВЯННЫХ КОНСТРУКЦИЙ СУДОВ И МОРСКИХ СООРУЖЕНИЙ**

### **23.1 ОБЩИЕ ПОЛОЖЕНИЯ**

**23.1.1** При освидетельствовании деревянных конструкций судов и морских сооружений должны выполняться общие применимые требования части I «Общие положения» и 2.2, 2.4 части II «Периодичность и объемы освидетельствований» (например, касающиеся условий, периодичности и сроков проведения освидетельствования) с учетом дополнений и изменений, предусмотренных в настоящем разделе.

### **23.2 ОСВИДЕТЕЛЬСТВОВАНИЕ**

#### **23.2.1 Ежегодное освидетельствование.**

##### **23.2.1.1 Объем.**

##### **23.2.1.2.1 Общие положения.**

В дополнение к освидетельствованиям, указанным в 2.2 части II «Проведение и объемы освидетельствований», составные элементы, оборудование и снабжение должны быть освидетельствованы, чтобы убедиться, что они соответствуют требованиям РС.

##### **23.2.1.2.2 Корпус.**

Во время ежегодного освидетельствования должны быть осмотрены: наружная обшивка в доступных для осмотра местах; палубный настил (особенно в районе вырезов), набор корпуса, там, где он открыт, особенно в оконечностях и в местах, наиболее подверженных гниению.

Внутренняя обшивка должна быть очищена от грязи и местами вырублена, если это сочтет необходимым инспектор РС.

Если во время ежегодного освидетельствования без освидетельствования подводной части инспектор РС заметит дефекты в корпусе, вызывающие сомнение в состоянии подводной части, то должно быть выполнено освидетельствование подводной части по требованию инспектора РС.

Обязательному осмотру подлежат приемные забортные клапаны, концевые переборки надстроек, отверстия в бортах и концевых переборках надстроек и средства для их закрытия, шпигаты, иллюминаторы и все прочие закрытия отверстий открытых частей палубы.

#### **23.2.2 Промежуточное освидетельствование.**

##### **23.2.2.1 Периодичность.**

Промежуточное освидетельствование для самоходных деревянных судов должно проводиться при втором или при третьем ежегодном освидетельствовании, или в период между ними.

##### **23.2.2.2 Объем.**

##### **23.2.2.2.1 Общие положения.**

Объекты технического наблюдения, освидетельствование которых не входит в объем ежегодного освидетельствования, могут освидетельствоваться при втором или при третьем ежегодном освидетельствовании, или в период между ними.

##### **23.2.2.2.2 Корпус.**

Объем освидетельствования конструкций корпуса при промежуточном освидетельствовании судна состоит из объема ежегодного освидетельствования корпуса и объема дополнительных освидетельствований корпуса, зависящего от типа, возраста судна.

В дополнение к освидетельствованиям, указанным в 2.3 части II «Проведение и объемы освидетельствований», составные элементы, оборудование и снабжение должны быть освидетельствованы, чтобы убедиться, что они соответствуют требованиям РС.

### **23.2.3 Очередное освидетельствование.**

#### **23.2.3.1 Периодичность.**

Порядок назначения классификационного периода при очередных освидетельствованиях должен соответствовать применимым требованиям 2.4 части II «Периодичность и объемы освидетельствований».

#### **23.2.3.2 Объем.**

##### **23.2.3.2.1 Общие положения.**

В дополнение к освидетельствованиям, выполненным в соответствии с применимыми требованиями 2.4 части II «Периодичность и объемы освидетельствований», при очередном освидетельствовании проводятся освидетельствования, указанные в настоящем разделе.

##### **23.2.3.2.2 Корпус.**

**23.2.3.2.2.1** При первом очередном освидетельствовании инспектором РС должно быть обращено внимание на:

техническое состояние древесины элементов набора, обшивки и палубы, особенно в местах, легко подвергающихся загниванию;

состояние замков, врубок, врезок; проверена плотность забитых шпонок, коксов, гвоздевого, нагельного и болтового креплений, а также плотность конопатки.

**23.2.3.2.2.1.2** Состояние древесины определяется обстукиванием, затеской, зарубкой, прокалыванием шилом и/или засверливанием.

**23.2.3.2.2.1.3** Болтовое крепление проверяется обстукиванием по гайкам и шайбам и, при необходимости, подтягиванием. При осмотре должно быть обращено внимание на то, чтобы гайки были подтянуты до отказа и имелся запас резьбы для подвертывания гайки. Под гайками должны быть шайбы достаточных по площади и толщине размеров.

**23.2.3.2.2.1.4** Нагельное крепление проверяется на пробное выколачивание двух-трех нагелей, для чего высверливается расклепанная часть нагеля.

**23.2.3.2.2.1.5** Конопатка проверяется пробным осаживанием пакли.

**23.2.3.2.2.1.6** Должно быть произведено частичное вскрытие металлической зашивки борта и днища (при наличии), а в необходимых случаях и предохранительной ледовой деревянной обшивки для определения состояния досок наружной обшивки под ними. Съемные части сланей и внутренней обшивки должны быть сняты, а лимбербортовые каналы вскрыты.

**23.2.3.2.2.1.7** Для освидетельствования шпангоутов, шпунтов штевней и внутренних граней досок наружной обшивки применяются неразрушающие методы контроля, при необходимости — производится засверловка или другие методы, по решению Регистра. Инспектором РС может быть потребовано вскрытие, демонтаж и т.п. действия, для определения фактического технического состояния объектов технического наблюдения при отсутствии возможности выполнения неразрушающего контроля. Инспектором РС может быть потребовано вырубить целые доски наружной обшивки в районе переменных ватерлиний. С одного борта вырубается одна доска в средней части и другая, примыкающая к форштевню, с другого борта — одна в средней части и вторая, примыкающая к ахтерштевню.

В отдельных случаях вместо вырубки досок наружной обшивки может быть применена вырубка досок внутренней обшивки.

Вырубка может не производиться на судах без внутренней обшивки при наличии свободного доступа к набору и внутренней поверхности обшивки.

**23.2.3.2.2.1.8** При освидетельствовании палубы особое внимание должно быть обращено на места возможного быстрого развития гнили в районах внутренних брусьев ватервейса, комингсов, люков, надстроек и рубок, под фундаментами палубных механизмов, а также около палубных шпигатов.

При необходимости, инспектором РС может быть потребовано удаление значительной части или даже всей ледовой обшивки, а также увеличение вырубки наружной обшивки и вырубки других элементов.

**23.2.3.2.2.1.9** Необходимо осмотреть все вырезы на открытых частях палуб, отверстия в бортах и концевых переборках надстроек, приспособления для их закрывания, их крышки и прочие части люковых закрытий.

**23.2.3.2.2.1.10** Должно быть произведено частичное удаление твердого балласта для освидетельствования конструкций под ним.

**23.2.3.2.2.1.11** Для определения состояния закрытых другими связями частей деревянных конструкций (дейдвудных брусьев, набора между внутренней и наружной обшивкой) должно быть произведено выборочное сверление в местах, указанных инспектором РС.

**23.2.3.2.2.1.12** При освидетельствовании инспектором РС должно быть обращено внимание на состояние древесины элементов набора, обшивки и палубы, особенно в местах, легко подвергающихся загниванию (в местах с повышенной влажностью, с недостаточной вентиляцией, у внутренних брусьев ватервейса, у комингсов люков, надстроек и рубок, под фундаментами палубных механизмов в районе бортовых и палубных шпигатов), на состояние замков, врубок, врезок, должна быть проверена плотность забивки шпонок и коксов, гвоздевого, нагельного и болтового креплений, а также плотность конопатки.

При обнаружении мест связей, пораженных гнилью, во всех случаях должна быть произведена вырубка связи до оставшейся здоровой древесины.

**23.2.3.2.2.2** При втором очередном освидетельствовании должны быть выполнены указания 23.3.2.2.1 со учетом следующего:

**.1** должна быть снята вся металлическая зашивка борта и днища. Ледовая деревянная обшивка снимается отдельными поясьями по днищу, на скуле и в районе переменных ватерлиний;

**.2** для проверки состояния шпангоутов, шпунтов, штевной, внутренних граней наружной обшивки вместо вырубки двух досок с каждого борта вырубается по одному поясу наружной обшивки по всей длине судна в районе переменных ватерлиний, отдельные доски на скуле и в днище в районе концов двойных флортимберсов или первых футоксов при простых флортимберсах; вырубка досок наружной обшивки в скуловых поясьях у штевной должна быть произведена так, чтобы обеспечивался осмотр носовых и кормовых дейдвудных брусьев;

**.3** для проверки состояния бимсов и в особенности их концов, а также подбалочных брусьев в местах расположения жилых и служебных помещений, машинного и котельного отделений зашивка подволока и бортов в этих местах должна быть удалена по указанию инспектора РС;

**.4** при освидетельствовании инспектором РС должно быть обращено внимание на состояние верхней или главной палубы, на ее болты и гвозди, на комингсы, на наружную обшивку, особенно в местах прохода болтов, ватервейсы, шпангоуты, брештуки, ахтерштевень, транцы, кильсоны и киль.

**23.2.3.2.2.3** При третьем очередном освидетельствовании должны быть выполнены все указания 23.2.3.2.2.1 и 23.2.3.2.2.2 со следующими дополнениями:

**.1** для освидетельствования шпангоутов, шпунтов штевной, внутренних граней наружной обшивки дополнительно вырублены отдельные доски наружной или внутренней обшивки и бархоута, а также палубные вставки (сухари) между топ-тимберсами, проходящие через палубу (по указанию инспектора РС);

**.2** для проверки состояния бимсов должен быть вырублен один пояс настила верхней палубы около люков.

Если при этом установлено значительное поражение корпуса гнилью или дровоточцами, должно быть произведено детальное освидетельствование корпуса (см. 23.2.3.2.2.4).

**23.2.3.2.2.4** При четвертом и последующих очередных освидетельствованиях должно быть произведено детальное освидетельствование (дефектация) корпуса судна. При этом освидетельствовании должно быть детально проверено состояние всех связей корпуса с учетом результатов и объема предыдущих освидетельствований.

**23.2.3.2.2.4.1** Объем четвертого очередного освидетельствования должен быть не менее объема третьего очередного освидетельствования и устанавливается в зависимости от технического состояния корпуса по результатам освидетельствования, объема и результатов предыдущих

освидетельствований и ремонтов конструкций корпуса. Ледовая и другая обшивка наружной обшивки должна быть полностью снята. Твердый балласт должен быть полностью удален.

**23.2.3.2.2.4.2** Для осмотра связей в труднодоступных местах должен быть произведен демонтаж конструкций и оборудования, затрудняющих доступ к осматриваемым частям (вкладных цистерн, баллонов, трубопроводов и т.п.); демонтаж может быть заменен частичным подъемом или смещением при обеспечении достаточного доступа.

**23.2.3.2.2.4.3** Для освидетельствования шпангоутов, наружных кромок скуловых и днищевых поясов связи внутренних кромок наружной обшивки, а также шпунтов штевной должны быть вырублены пояса наружной обшивки по всей длине судна на уровне ватерлинии, а также против скуловых и днищевых продольных связей.

**23.2.3.2.2.4.4** В процессе освидетельствования инспектором РС при необходимости может быть потребована дополнительная вырубка досок или поясов наружной или внутренней обшивки и бархоута.

**23.2.3.2.2.4.5** Для освидетельствования бимсов, шельфов, подпалубных балок вырубается пояс палубы, прилегающий к внутреннему брусу ватервейса, а при необходимости по требованию инспектора РС могут быть вырублены брусья ватервейса.

**23.2.3.2.2.4.6** При наличии в трюмах подволока он должен быть полностью снят у бортов.

**23.2.3.2.2.4.7** Для освидетельствования карлингсов и комингсов люков вырубаются прилегающие доски палубы.

#### **23.2.4 Освидетельствование подводной части.**

##### **23.2.4.1 Периодичность.**

Подводная часть судна должна освидетельствоваться ежегодно. Такие освидетельствования должны быть составной частью каждого периодического освидетельствования для подтверждения или возобновления Классификационного свидетельства. Порядок освидетельствования подводной части должен соответствовать применимым требованиям 2.5 части II «Периодичность и объемы освидетельствований».

##### **23.2.4.2 Объем.**

###### **23.2.4.2.1 Общие положения.**

В дополнение к освидетельствованиям, выполненным в соответствии с требованиями 2.5 части II «Периодичность и объемы освидетельствований» должно быть выполнено следующее:

###### **23.2.4.2.2 Корпус.**

**23.2.4.2.2.1** Освидетельствование корпуса в дополнение к освидетельствованию, указанному в 2.5 части II «Проведение и объемы освидетельствований», включает в себя:

осмотр наружной обшивки бортов и днища на предмет отсутствия гниения, изломов, задиров, трещин и скалываний, червоточин, разрывов, дефектов крепежей и уплотнений в законопаченных пазах, расклеивания клееных деталей обшивки или разрушений вследствие трения или касания грунта, а также любых других дефектов обводов корпуса (например, деформация и т.п.);

так же должны быть осмотрены штевни, брусковый киль, скуловые кили и другие аналогичные конструкции, кронштейны гребных валов, балки и флоры грунтовых трюмов земснарядов и шаланд, кингстонные и ледовые ящики, а также все сварные швы. Особое внимание должно быть уделено местам соединения скуловых килей и других аналогичных конструкций с наружной обшивкой;

нормы допускаемых дефектов указаны во внутренних нормативных документах по ремонту, предназначенных для инспекторского состава РС.

##### **23.2.5 Оформление результатов освидетельствований.**

**23.2.5.1** При завершении освидетельствований с положительными результатами на деревянные суда оформляются/выдаются документы в соответствии с разд. 6 части I «Общие положения» Руководства.

## **ЧАСТЬ IV. ОСВИДЕТЕЛЬСТВОВАНИЯ ХОЛОДИЛЬНЫХ УСТАНОВОК**

### **1 ОБЩИЕ ПОЛОЖЕНИЯ**

1.1 Освидетельствование холодильной установки проводится в соответствии с Общими положениями о классификационной и иной деятельности и частью I «Общие положения» настоящих Правил.

1.2 Требования настоящего раздела относятся к освидетельствованию судовых стационарных холодильных установок с компрессорными холодильными машинами, работающими на холодильных агентах групп I и II в соответствии с частью XII «Холодильные установки» Правил классификации и постройки морских судов.

1.3 При проведении технического наблюдения за холодильными установками применяются следующие виды освидетельствований:

ежегодное (см. разд. 3);

очередное (см. разд. 4);

непрерывное по просьбе судовладельца и с согласия Регистра (см. гл. 1.7);

внеочередное (см. гл. 1.4, 1.8).

1.3.1 Холодильная установка, впервые предъявляемая Регистру на судне, подвергается первоначальному освидетельствованию (см. разд. 5). Первоначальное освидетельствование имеет целью установить возможность присвоения класса холодильной установке, предъявляемой для классификации, либо определить соответствие неклассифицируемой холодильной установки Правилам классификации и постройки морских судов.

1.3.2 Периодические освидетельствования (ежегодное и очередное) холодильной установки должны совпадать по срокам с соответствующими периодическими освидетельствованиями судна при условии, что техническое состояние холодильной установки не требует сокращения сроков между ее освидетельствованиями.

Продление срока ежегодных освидетельствований холодильной установки Регистром не предусматривается.

1.4 Внеочередные освидетельствования проводятся при предъявлении холодильной установки к освидетельствованию во всех других случаях, включая продление срока очередного освидетельствования классифицируемой холодильной установки, кроме первоначального и периодических освидетельствований. Объем освидетельствований и порядок их проведения определяются Регистром в зависимости от цели освидетельствования, возраста и технического состояния холодильной установки.

1.4.1 Внеочередное освидетельствование проводится также по заявке судовладельца или страховщика в объеме, необходимом для выполнения их заявки.

1.4.2 Внеочередное освидетельствование холодильной установки перед погрузкой или выгрузкой груза должно проводиться по специальной заявке судовладельца.

1.4.3 Освидетельствованию после аварийного случая должна подвергаться холодильная установка при повреждении ее в целом или повреждении отдельных ее механизмов, устройств и элементов, подлежащих техническому наблюдению Регистра. Освидетельствование должно быть проведено в порту, в котором судно находится, или в первом порту, в который оно зайдет после аварийного происшествия с холодильной установкой. Это освидетельствование имеет целью выявить повреждения, согласовать объем работ по устранению последствий аварийного происшествия и определить возможность и условия сохранения класса холодильной установки либо допуска к дальнейшей эксплуатации неклассифицируемой холодильной установки.



## 1.5 ОСВИДЕТЕЛЬСТВОВАНИЕ

**1.5.1** Освидетельствование для подтверждения и возобновления Классификационного свидетельства на холодильную установку проводится в соответствии с применимыми указаниями 2.2.1 и 2.4.1 части II «Периодичность и объемы освидетельствований». Освидетельствование неклассифицируемой холодильной установки проводится при освидетельствовании механической установки судна.

**1.5.2** В случаях, не вызывающих сомнения, могут быть зачтены освидетельствования отдельных элементов холодильной установки, которые были освидетельствованы не более, чем за 15 мес. до установленного срока очередного освидетельствования.

## 1.6 ОСВИДЕТЕЛЬСТВОВАНИЕ ХОЛОДИЛЬНЫХ УСТАНОВОК С КЛАССОМ ИКО И ХОЛОДИЛЬНЫХ УСТАНОВОК БЕЗ КЛАССА

**1.6.1** Регистр присваивает класс холодильной установке, которая не классифицировалась ранее, или класс которой, присвоенный ИКО, утратил силу, при условии предъявления этой установки к первоначальному освидетельствованию. Присвоение или возобновление класса удостоверяется выдачей Классификационного свидетельства на холодильную установку.

**1.6.2** Холодильная установка, которая имеет действующий класс ИКО, принимается к классификации при условии проведения первоначального освидетельствования в объеме ежегодного. При положительных результатах освидетельствования Регистр присваивает холодильной установке класс на период действия имеющегося на судне Классификационного свидетельства.

В Классификационное свидетельство холодильных установок со знаком **PRECOOLING** в символе класса вносится примечание, определяющее условия охлаждения груза на судне.

**1.6.3** Для классификации холодильной установки, имеющей действующий класс ИКО, и установки, класс которой, присвоенный ИКО, приостановлен, предъявляется следующая документация:

- .1 последнее Классификационное свидетельство;
- .2 акты инспекторов ИКО о проведенных освидетельствованиях за период от последнего очередного освидетельствования для возобновления класса;
- .3 чертежи, схемы, инструкции согласно требованиям разд. 5 приложения 1.1 к настоящим Правилам.

Если указанные документы не представляются судовладельцем или представляются им частично, то он должен обеспечить получение Регистром всей необходимой информации при проведении первоначального освидетельствования.

**1.6.4** Для классификации холодильной установки, не имеющей класса, следует представить техническую документацию в объеме, согласованном с Регистром.

**1.6.5** Первоначальное освидетельствование неклассифицируемых холодильных установок с действующим классом ИКО должно проводиться в объеме ежегодного освидетельствования. При отсутствии действующего класса, по усмотрению инспектора, первоначальное освидетельствование может быть расширено до объема очередного освидетельствования.

## 1.7 НЕПРЕРЫВНОЕ ОСВИДЕТЕЛЬСТВОВАНИЕ

**1.7.1** По заявке судовладельца и с согласия Регистра очередные освидетельствования для возобновления класса или определения возможности возобновления права безопасной эксплуатации неклассифицируемой холодильной установки заменяются непрерывным освидетельствованием холодильной установки. Непрерывное освидетельствование заключается в распределении объема очередного освидетельствования для возобновления класса на отдельные освидетельствования,

проводимые ежегодно, причем полный цикл освидетельствования должен быть осуществлен в период, на который присвоен или возобновлен класс, или в период, который установлен между очередными освидетельствованиями неклассифицируемой холодильной установки.

#### **1.8 ВОССТАНОВЛЕНИЕ КЛАССА**

**1.8.1** Класс холодильной установки в случае приостановки, по заявке судовладельца, может быть восстановлен при положительных результатах внеочередного освидетельствования, проведенного в объеме очередного.

**1.8.2** Неклассифицируемая холодильная установка, которая не была предъявлена к предписанному периодическому освидетельствованию в течение более 3 мес. по истечении его срока, по просьбе судовладельца допускается к эксплуатации после проведения внеочередного освидетельствования в объеме не менее просроченного.

## **2 ПРОВЕДЕНИЕ И ОБЪЕМЫ ПЕРИОДИЧЕСКИХ ОСВИДЕТЕЛЬСТВОВАНИЙ**

**2.1** Обобщенный объем периодических освидетельствований и интервалы между ними приведены в табл. 2.1.

**2.2** Объем отдельных осмотров, измерений, проверок и испытаний, предусмотренных табл. 2.1, устанавливается инспектором Регистра на основании указаний соответствующих глав настоящей части, исходя из конкретных условий освидетельствования, срока службы, произведенных ремонтов и замен.

**ОБЪЕМ ПЕРИОДИЧЕСКИХ ОСВИДЕТЕЛЬСТВОВАНИЙ КЛАССИФИЦИРУЕМЫХ И НЕКЛАССИФИЦИРУЕМЫХ<sup>2</sup> ХОЛОДИЛЬНЫХ УСТАНОВОК**

Условные обозначения:

О — осмотр с обеспечением, при необходимости, доступа, вскрытия или демонтажа;  
 С — наружный осмотр;  
 М — замеры износов, зазоров, сопротивления изоляции и т. п.;  
 Н — испытания давлением (гидравлические, пневматические);

Р — проверка в действии механизмов, оборудования и устройств, их наружный осмотр;  
 Е — проверка наличия действующих документов и/или клейм о проверке контрольных приборов соответствующими компетентными органами, если они подлежат таковой.

№ п/п	Объект освидетельствования	Освидетельствование судна														
		1-е ежегодное	2-е ежегодное	3-е ежегодное	4-е ежегодное	1-е очередное	1-е ежегодное	2-е ежегодное	3-е ежегодное	4-е ежегодное	2-е очередное	1-е ежегодное	2-е ежегодное	3-е ежегодное	4-е ежегодное	3-е очередное
		1	2	3	4	5	6	7	8	9	10	11	12	13	14	15
<b>1</b>	<b>Холодильная установка (в целом)</b>	Р <sup>3</sup>	Р <sup>3</sup>	Р <sup>3</sup>	Р <sup>3</sup>	ОР <sup>3,4</sup>	Р <sup>3</sup>	Р <sup>3</sup>	Р <sup>3</sup>	Р <sup>3</sup>	ОР <sup>3,4</sup>	Р <sup>3</sup>	Р <sup>3</sup>	Р <sup>3</sup>	Р <sup>3</sup>	ОР <sup>3,4</sup>
<b>2</b>	<b>Составные части холодильной установки</b>															
<b>2.1</b>	<b>Компрессоры:</b>	Р	Р	Р	Р	ОР	Р	Р	Р	Р	ОН <sup>5</sup> Р	Р	Р	Р	Р	ОН <sup>5</sup> Р
	.1 цилиндры, поршни с шатунами, подшипники, валы, винты, роторы, всасывающие и нагнетательные клапаны, картер, корпус					О <sup>6</sup> М					О <sup>6</sup> М					О <sup>6</sup> М
	.2 предохранительные клапаны <sup>7</sup>	Р	Р	Р	Р	Р	Р	Р	Р	Р	Р	Р	Р	Р	Р	Р
<b>2.2</b>	<b>Приводные двигатели:</b>															
	при двигателе внутреннего сгорания или паровой турбине — см. 4.1.2 и 4.3.2 табл. 2.1.1, при электродвигателе — см. 7.6 табл. 2.1.1 части II «Периодичность и объемы освидетельствований»															
<b>2.3</b>	<b>Насосы:</b>															
	.1 холодильного агента	Р	Р	Р	Р	ОР	Р	Р	Р	Р	ОН <sup>5</sup> Р	Р	Р	Р	Р	ОН <sup>5</sup> Р
	.2 холодоносителя	Р	Р	Р	Р	ОР	Р	Р	Р	Р	ОН <sup>8</sup> Р	Р	Р	Р	Р	ОН <sup>8</sup> Р
	.3 охлаждающей воды	Р	Р	Р	Р	ОР	Р	Р	Р	Р	ОН <sup>8</sup> Р	Р	Р	Р	Р	ОН <sup>8</sup> Р
<b>2.4</b>	<b>Вентиляторы воздухоохладителей</b>	Р	Р	Р	Р	ОР	Р	Р	Р	Р	ОР	Р	Р	Р	Р	ОР
<b>2.5</b>	<b>Теплообменные аппараты, сосуды, охлаждающие устройства, морозильные аппараты и льдогенераторы под давлением холодильного агента:</b>	Р	Р	Р	Р	ОР	Р	Р	Р	Р	ОН <sup>5</sup> Р	Р	Р	Р	Р	ОН <sup>5</sup> Р
	.1 предохранительные клапаны <sup>7</sup>	Р	Р	Р	Р	Р	Р	Р	Р	Р	Р	Р	Р	Р	Р	Р
	.2 изоляция					С					С					С
<b>2.6</b>	<b>Теплообменные аппараты, сосуды, охлаждающие устройства, морозильные аппараты и льдогенераторы под давлением холодоносителя:</b>	Р	Р	Р	Р	ОР	Р	Р	Р	Р	ОН <sup>8</sup> Р	Р	Р	Р	Р	ОН <sup>8</sup> Р
	.1 изоляция					С					С					С
<b>2.7</b>	<b>Арматура и трубопроводы:</b>															
	.1 холодильного агента	Р	Р	Р	Р	ОР	Р	Р	Р	Р	ОН <sup>5</sup> РМ <sup>9</sup>	Р	Р	Р	Р	ОН <sup>5</sup> РМ <sup>9</sup>
	.2 холодоносителя	Р	Р	Р	Р	ОР	Р	Р	Р	Р	ОН <sup>8</sup> Р	Р	Р	Р	Р	ОН <sup>8</sup> Р
	.3 охлаждающей воды	Р	Р	Р	Р	ОР	Р	Р	Р	Р	ОН <sup>8</sup> Р	Р	Р	Р	Р	ОН <sup>8</sup> Р
	.4 донная и бортовая арматура	Р	Р	ОР	Р	ОР	Р	Р	ОР	Р	ОРН	Р	Р	ОР	Р	ОРН
	.5 изоляция трубопроводов					С					С					С

№ п/п	Объект освидетельствования	Освидетельствование судна														
		1-е ежегодное	2-е ежегодное	3-е ежегодное	4-е ежегодное	1-е очередное	1-е ежегодное	2-е ежегодное	3-е ежегодное	4-е ежегодное	2-е очередное	1-е ежегодное	2-е ежегодное	3-е ежегодное	4-е ежегодное	3-е очередное
		1	2	3	4	5	6	7	8	9	10	11	12	13	14	15
2.8	Контрольно-измерительные приборы	Е	Е	Е	Е	Е	Е	Е	Е	Е	Е	Е	Е	Е	Е	Е
2.9	Устройства автоматики холодильной установки:															
	.1 регулирующей автоматики компрессоров, систем холодильного агента, холодоносителя и охлаждающей воды	Р	Р	Р	Р	Р	Р	Р	Р	Р	Р	Р	Р	Р	Р	Р
	.2 защитной автоматики компрессоров, систем холодильного агента, холодоносителя и охлаждающей воды	Р	Р	Р	Р	Р	Р	Р	Р	Р	Р	Р	Р	Р	Р	Р
2.10	Запасные части	С	С	С	С	С	С	С	С	С	С	С	С	С	С	С
3	Помещения холодильных машин и хранения запаса холодильного агента, помещения с технологическим оборудованием под давлением холодильного агента															
3.1	Вентиляция помещения (включая освидетельствование вентиляторов)	Р	Р	Р	Р	ОР	Р	Р	Р	Р	ОР	Р	Р	Р	Р	ОР
3.2	Закрытия дверей и люков (для помещений холодильных машин, работающих на холодильном агенте группы II и помещения хранения запаса холодильного агента), аварийные выходы	С	С	С	С	С	С	С	С	С	С	С	С	С	С	С
3.3	Система водяных завес (при применении холодильного агента группы II)	Р	Р	Р	Р	ОР	Р	Р	Р	Р	ОР	Р	Р	Р	Р	ОР
3.4	Система осушения помещения холодильных машин		Р			ОР		Р		ОР		Р				ОР
4	Охлаждаемые грузовые помещения															
4.1	Изоляция охлаждаемых помещений, закрытия люков и дверей	С	С	С	С	O <sup>10</sup>	С	С	С	С	O <sup>10</sup>	С	С	С	С	O <sup>10</sup>
4.2	Воздухопроводы системы охлаждения	С	С	С	С	С	С	С	С	С	С	С	С	С	С	С
4.3	Вентиляция помещений с приборами охлаждения под давлением холодильного агента	Р	Р	Р	Р	ОР	Р	Р	Р	Р	ОР	Р	Р	Р	Р	ОР
4.4	Человек в помещении	Р	Р	Р	Р	Р	Р	Р	Р	Р	Р	Р	Р	Р	Р	Р

<sup>1</sup> Освидетельствования после истечения предусмотренного таблицей 15-летнего цикла повторяются в соответствии с таблицей, однако объем отдельных осмотров, измерений, проверок и испытаний устанавливается инспектором в зависимости от технического состояния объектов наблюдения с учетом возраста холодильной установки и проведенных ремонтов и замен.

<sup>2</sup> Неклассифицируемые холодильные установки подлежат техническому наблюдению и освидетельствованию в объеме, указанном в следующих пунктах настоящей таблицы: 1 (только проверка плотности системы холодильного агента переносным течеискателем); 2.1, 2.1.2, 2.3.1, 2.5, 2.5.1 и 2.7.1 (только пневматические испытания); 2.7.4 и 2.8 (только в системе холодильного агента); 2.9.2 (только компрессоров и систем холодильного агента), 3.1, 3.3, 3.4 и 4.3 (в полном объеме).

<sup>3</sup> Включая проверку плотности системы холодильного агента переносным течеискателем.

<sup>4</sup> Р — испытания холодильной установки в действии с целью проверки создания и поддержания спецификационных температур в охлаждаемых помещениях, морозильных аппаратах и других охлаждающих устройствах.

<sup>5</sup> Н — пневматические испытания при каждом очередном освидетельствовании судна, начиная со второго после постройки, а также осушка и испытания на герметичность при применении холодильного агента группы I.

<sup>6</sup> О — освидетельствование винтовых компрессоров проводить при каждом очередном освидетельствовании судна, начиная со второго после изготовления компрессора. По согласованию с подразделением РС предписанный период освидетельствования компрессоров может быть увеличен с учетом рекомендаций завода-изготовителя.

<sup>7</sup> Р — проверка регулировки (см. 3.4.2).

<sup>8</sup> Н — гидравлические испытания при очередных освидетельствованиях судна, начиная со второго.

<sup>9</sup> Начиная со второго очередного освидетельствования.

<sup>10</sup> Вместе с определением термических свойств изоляционной конструкции, в случае изменения изоляционной конструкции, а также после ремонта или замены изоляции.

### **3 ЕЖЕГОДНОЕ ОСВИДЕТЕЛЬСТВОВАНИЕ**

#### **3.1 ОБЩИЕ ПОЛОЖЕНИЯ**

**3.1.1** Ежегодное освидетельствование для подтверждения класса классифицируемой холодильной установки или для подтверждения безопасности эксплуатации неклассифицируемой холодильной установки имеет целью установить, что холодильная установка в достаточной степени отвечает условиям сохранения класса и требованиям безопасной эксплуатации, а также проверить работу механизмов и устройств, на которые распространяются требования Правил.

**3.1.2** Инспектор знакомится с записями в судовых журналах о техническом состоянии установки и ее составных частей и получает необходимую информацию о происшедших отклонениях или их отсутствии в работе установки с момента предыдущего освидетельствования и, при необходимости, принимает решение об увеличении минимального объема освидетельствования, изложенного в 3.2 — 3.7, вплоть до выполнения отдельных вскрытий и замеров для производства углубленного освидетельствования.

#### **3.2 ОСВИДЕТЕЛЬСТВОВАНИЕ МЕХАНИЗМОВ**

**3.2.1** Компрессоры холодильного агента, насосы, вентиляторы, их приводные двигатели, устройства автоматизации осматриваются и проверяются в действии в соответствии с табл. 2.1.

Перед проверкой в действии по судовым документам инспектор убеждается в удовлетворительном состоянии изоляции электрооборудования, в сомнительных случаях требует проведения контрольных замеров сопротивления изоляции в своем присутствии. Особое внимание уделяется контролю сопротивления изоляции кабельной сети, электропроводки и электрооборудования во взрывоопасных местах и местах с повышенной влажностью.

Предохранительные клапаны компрессоров проверяются на правильность регулировки и плотность посадки.

#### **3.3 ОСВИДЕТЕЛЬСТВОВАНИЕ ТЕПЛООБМЕННЫХ И ДРУГИХ АППАРАТОВ И СОСУДОВ ПОД ДАВЛЕНИЕМ, А ТАКЖЕ ОХЛАЖДАЮЩИХ УСТРОЙСТВ**

**3.3.1** Теплообменные и другие аппараты и сосуды под давлением и охлаждающие устройства проверяются наружным осмотром при проверке установки в действии в соответствии с табл. 2.1. Инспектор убеждается в надежности крепления оборудования, герметичности соединений, отсутствии видимых повреждений, повышенной вибрации. Предохранительные клапаны теплообменных аппаратов и сосудов, работающих под давлением холодильного агента, проверяются на правильность регулировки и плотность посадки (см. 3.4.2).

#### **3.4 ОСВИДЕТЕЛЬСТВОВАНИЕ АРМАТУРЫ, ТРУБОПРОВОДОВ И ВОЗДУХОПРОВОДОВ**

**3.4.1** Арматура, трубопроводы, воздухопроводы осматриваются при проверке в действии соответствующих механизмов и систем в соответствии с табл. 2.1. При этом проверяются арматура и трубопроводы систем холодильного агента, охлаждающей воды, холодоносителя, воздушных каналов воздухоохладителей, вентиляции охлаждаемых помещений, морозильных аппаратов и помещений холодильных машин, водяных завес, а также и системы осушения. Инспектор убеждается в плотности арматуры и соединений, отсутствии видимых повреждений, исправности

крепления трубопроводов. Бортовая арматура холодильного агента детально осматривается при периодических докованиях судна.

**3.4.2** Проверка регулировки предохранительных клапанов аппаратов и сосудов под давлением должна, как правило, производиться на специально оборудованном стенде с использованием в качестве рабочего вещества воздуха или инертного газа.

Плотность закрытия предохранительного клапана повторно проверяется под водой вторичным подъемом давления до расчетного после закрытия клапана в результате срабатывания.

**3.4.3** Проверяется состояние изоляции трубопроводов: отсутствие механических повреждений, повышенной влажности изоляции.

### **3.5 ОСВИДЕТЕЛЬСТВОВАНИЕ КОНТРОЛЬНО-ИЗМЕРИТЕЛЬНЫХ ПРИБОРОВ, УСТРОЙСТВ АВТОМАТИКИ ХОЛОДИЛЬНЫХ УСТАНОВОК**

**3.5.1** Контрольно-измерительные приборы должны быть поверены (калиброваны) компетентными организациями в соответствии с разд. 5 части I «Общие положения» Руководства. Шкалы должны иметь достаточную освещенность и обозначение критических значений измеряемых параметров.

**3.5.2** Параметры настройки устройств регулирующей автоматики системы холодильного агента, холодоносителя и охлаждающей воды и защитной автоматики компрессоров проверяются в действии на срабатывание в соответствии с табл. 2.1.

Одновременно проверяется звуковая сигнализация и световая индикация на посту управления при срабатывании средств защиты.

Для автоматизированных холодильных установок с безвахтенным обслуживанием дополнительно проверяется индикация о работе и остановке механизмов, индикация температуры охлаждаемых помещений и сигнализация при ее отклонении от спецификационной.

### **3.6 ОСВИДЕТЕЛЬСТВОВАНИЕ ОХЛАЖДАЕМЫХ ПОМЕЩЕНИЙ, ОТДЕЛЕНИЯ ХОЛОДИЛЬНЫХ МАШИН, ПОМЕЩЕНИЙ ДЛЯ ХРАНЕНИЯ СУДОВЫХ ЗАПАСОВ ХОЛОДИЛЬНОГО АГЕНТА, ПОМЕЩЕНИЙ С ТЕХНОЛОГИЧЕСКИМ ОБОРУДОВАНИЕМ**

**3.6.1** Проводится наружный осмотр помещений, при этом проверяются: аварийные выходы, отсутствие в них предметов, затрудняющих выход, освещение выходов, открытие и закрытие дверей и крышек люков снаружи и изнутри помещений, включение и отключение вентиляции и системы водяных завес изнутри и снаружи помещений, плотность закрытия дверей, крышек люков, запорных устройств вентиляционных каналов, система осушения помещений, состояние помещений. Проверяется штормовое крепление нестационарных баллонов для хранения запасов холодильного агента.

**3.6.2** Проверяется состояние изоляции охлаждаемых помещений: отсутствие механических повреждений, повышенной влажности. Если изоляция подвергалась ремонту в период между освидетельствованиями, инспектор проверяет качество ремонта и примененных материалов.

### **3.7 ПРОВЕРКА В ДЕЙСТВИИ**

**3.7.1** Проверка в действии классифицируемых холодильных установок производится для определения их готовности к безопасной работе и проверки обеспечения создания и поддержания спецификационных температур в охлаждаемых помещениях, морозильных аппаратах и других охлаждающих устройствах, способности холодильных установок обеспечивать заданную длительность цикла замораживания в морозильных аппаратах, а также эффективности изоляции охлаждаемых помещений.

**3.7.2** Проверка в действии неклассифицируемых холодильных установок проводится для определения безопасности действия ее объектов, влияющих на безопасность плавания судна и охрану человеческой жизни.

**3.7.3** Проверка в действии классифицируемой холодильной установки проводится при незагруженных охлаждаемых помещениях. Регистр может проверить холодильную установку в реальных условиях рейса в случае сомнений в обеспечении спецификационных температур в охлаждаемых помещениях или безопасности ее эксплуатации.

**3.7.4** При проверке в действии холодильной установки проводится проверка плотности в работе системы холодильного агента.

**3.7.5** При ежегодном освидетельствовании неклассифицируемой холодильной установки проводятся проверка в действии и наружный осмотр:

компрессоров, теплообменных и других аппаратов и сосудов под давлением холодильного агента, морозильных и охлаждающих аппаратов с непосредственным испарением холодильного агента вместе с арматурой и трубопроводами холодильного агента, а также устройств защитной автоматики;

систем орошения и водяных завес помещений аммиачных холодильных машин;

дистанционного выключения основного освещения помещений аммиачных холодильных машин и электрооборудования аммиачных холодильных установок;

систем осушения помещений аммиачных холодильных машин;

дистанционного включения аварийной вентиляции и запасного освещения помещений аммиачных холодильных машин;

систем аварийного слива холодильного агента (проверяется пропускная способность общего трубопровода подачи сжатого воздуха или пара и герметичность клапана аварийного слива за борт).

**3.7.6** При ежегодных освидетельствованиях классифицируемая холодильная установка проверяется в действии. Продолжительность работы установки определяется инспектором. После прекращения режима работы проверяется снятие снеговой шубы (оттаивание) охлаждающих устройств. Дополнительно к перечисленному в 3.7.5 проверяются в действии все охлаждающие устройства, приводные двигатели механизмов, системы охлаждающей воды и холодоносителя, вентиляции охлаждаемых помещений, дистанционный замер температур и сигнализация из охлаждаемых помещений, регулирующая автоматика системы холодильного агента, холодоносителя и охлаждающей воды. Проверяются в действии также первичные источники, обеспечивающие энергию для холодильной установки, сигнал «Человек в помещении».

### 3.8 ИСПЫТАНИЯ

**3.8.1** При ежегодных освидетельствованиях вся холодильная установка в целом подвергается проверке системы холодильного агента на плотность течеискателем. В случае необходимости выполняются гидравлические и пневматические испытания как отдельных механизмов, сосудов, аппаратов или участков холодильной установки и систем, так и установки в целом по нормам в соответствии с 4.8. Такие испытания выполняются при ремонтах, после которых необходима проверка на прочность и плотность, а также по требованию инспектора при обнаружении значительных износов и нарушений плотности соединений и арматуры холодильного агента, системы охлаждающей воды и холодоносителя.



## 4 ОЧЕРЕДНОЕ ОСВИДЕТЕЛЬСТВОВАНИЕ

### 4.1 ОБЩИЕ ПОЛОЖЕНИЯ

**4.1.1** Очередное освидетельствование для возобновления класса или для очередного подтверждения безопасности неклассифицируемой холодильной установки имеет целью удостовериться в том, что техническое состояние холодильной установки удовлетворяет Правилам классификации и постройки морских судов и дополнительным требованиям Регистра.

**4.1.2** При очередном освидетельствовании холодильной установки выполняется весь объем и перечень освидетельствований, изложенных в разд. 3, а также выполняются дополнительные освидетельствования, осмотры и испытания, объем которых изложен в 4.2 — 4.6. Уменьшение от описываемого в 4.2 — 4.6 объема вскрытий, осмотров и замеров может быть принято инспектором по согласованию с подразделением РС. Основанием для такого сокращения может быть наличие документально подтвержденной прослеживаемости выполнения предписанных изготовителями технического обслуживания, вскрытий, осмотров и замеров и их удовлетворительных результатов. При этом инспектор должен убедиться в совпадении документальных записей с состоянием объектов по результатам их освидетельствования.

**4.1.3** По окончании детального освидетельствования объектов холодильной установки, изложенных в 4.2 — 4.6, установка в сборе подвергается пневматическим испытаниям на плотность и герметичность вакуумированием в соответствии с 4.8.4.

### 4.2 ОСВИДЕТЕЛЬСТВОВАНИЕ МЕХАНИЗМОВ

**4.2.1** При освидетельствовании осматриваются детали компрессоров холодильного агента с проведением необходимых вскрытий и демонтажа для определения их технического состояния и износа в соответствии с табл. 2.1. После сборки компрессоры подвергаются пневматическому испытанию на плотность. Перечень осматриваемых деталей и периодичность осмотров указаны в 2.1 табл. 2.1, нормы пневматических испытаний — см. 4.8.4.

**4.2.2** Осматриваются детали насосов холодоносителя и охлаждающей воды с проведением необходимых вскрытий и демонтажа, а также детали вентиляторов.

**4.2.3** Осматриваются с обеспечением необходимого доступа путем вскрытия и демонтажа приводные двигатели компрессоров, насосов, вентиляторов.

**4.2.4** Осматриваются механизмы и генераторы, обеспечивающие холодильную установку энергией, с обеспечением необходимого доступа, вскрытий и демонтажа.

**4.2.5** При детальном осмотре, указанных в 4.2.1 — 4.2.3, следует руководствоваться применимыми указаниями соответствующих разделов настоящих Правил.

**4.2.6** Рекомендации по техническому наблюдению за ремонтом холодильных установок приведены во внутренних нормативных документах по ремонту, предназначенных для инспекторского состава РС.

### 4.3 ОСВИДЕТЕЛЬСТВОВАНИЕ ТЕПЛООБМЕННЫХ АППАРАТОВ И СОСУДОВ ПОД ДАВЛЕНИЕМ ХОЛОДИЛЬНОГО АГЕНТА И ОХЛАЖДАЮЩИХ УСТРОЙСТВ

**4.3.1** Теплообменные и другие аппараты и сосуды под давлением холодильного агента подлежат внутреннему осмотру (насколько это возможно) и пневматическому испытанию в соответствии с табл. 2.1.

Морозильные и охлаждающие аппараты с непосредственным испарением холодильного агента подвергаются пневматическому испытанию.

Периодичность осмотров и испытаний указана в табл. 2.1, нормы испытаний указаны в 4.8.

**4.3.2** Осмотр изолированных сосудов и аппаратов, а также проведение замеров остаточных толщин их корпусов, при необходимости, осуществляется при снятых отдельных участках изоляции, по указанию инспектора.

#### **4.4 ОСВИДЕТЕЛЬСТВОВАНИЕ АРМАТУРЫ, ТРУБОПРОВОДОВ И ВОЗДУХОПРОВОДОВ**

**4.4.1** Арматура и трубопроводы систем холодильного агента, охлаждающей воды, холодоносителя, водяных завес, воздушные каналы воздухоохладителей, вентиляция охлаждаемых помещений, морозильных аппаратов и помещений холодильных машин детально осматриваются в соответствии с табл. 2.1. Трубопроводы системы холодильного агента подвергаются пневматическим испытаниям, а система холодоносителя проверяется на плотность при рабочих условиях. Периодичность тщательных осмотров и испытаний указана в табл. 2.1, нормы испытаний — в разд. 12 части XII «Холодильные установки» Правил классификации и постройки морских судов. При освидетельствовании определяется состояние изоляции воздушных каналов и трубопроводов (см. также 3.4.1) и обеспечение воздухонепроницаемости воздушных каналов в неохлаждаемых помещениях. Части воздушных труб, находящиеся под изоляцией, осматриваются после ее снятия, если с момента ее установки прошло 10 и более лет.

#### **4.5 ОСВИДЕТЕЛЬСТВОВАНИЕ КОНТРОЛЬНО-ИЗМЕРИТЕЛЬНЫХ ПРИБОРОВ, АВАРИЙНО-ПРЕДУПРЕДИТЕЛЬНОЙ СИГНАЛИЗАЦИИ И УСТРОЙСТВ АВТОМАТИКИ ХОЛОДИЛЬНОЙ УСТАНОВКИ**

**4.5.1** Объем освидетельствования указан в 3.5, периодичность освидетельствования — в табл. 2.1.

#### **4.6 ОСВИДЕТЕЛЬСТВОВАНИЕ ОХЛАЖДАЕМЫХ ПОМЕЩЕНИЙ, ИХ ИЗОЛЯЦИИ, ОТДЕЛЕНИЯ ХОЛОДИЛЬНЫХ МАШИН, ПОМЕЩЕНИЙ ДЛЯ ХРАНЕНИЯ ЗАПАСОВ ХОЛОДИЛЬНОГО АГЕНТА, ПОМЕЩЕНИЙ С ТЕХНОЛОГИЧЕСКИМ ОБОРУДОВАНИЕМ**

**4.6.1** Освидетельствование указанных помещений проводится в соответствии с табл. 2.1.

При осмотре помещений аммиачных холодильных машин и хранения запасов аммиака обращается внимание на выявление нарушений газонепроницаемости помещений. Для детального осмотра изоляции грузовые охлаждаемые помещения тщательно очищаются и вентилируются, все съемные щиты снимаются.

При освидетельствовании проверяется состояние изоляции охлаждаемых помещений для установления отсутствия ее повреждений и повышенной влажности.

В необходимых случаях требуются местные вскрытия изоляции или вырезка проб путем засверловки.

Проверяется плотность закрытия люков, дверей и вентиляционных каналов.

#### **4.7 ПРОВЕРКА В ДЕЙСТВИИ**

**4.7.1** Объем проверки в действии неклассифицируемой холодильной установки при ее очередном освидетельствовании соответствует 3.7.5.

**4.7.2** При очередных освидетельствованиях классифицированной холодильной установки осуществляется проверка холодильной установки в действии для проверки создания и поддержания спецификационных температур в охлаждаемых помещениях, морозильных аппаратах и других охлаждающих устройствах.

При этих испытаниях температура в охлаждаемых помещениях должна доводиться до наиболее низкого спецификационного значения и поддерживаться в течение 16 ч. В процессе поддержания этой температуры должна быть проверена также работа резервных холодильных машин, компрессоров и насосов; при этом резервное оборудование должно проработать взамен основного 6 ч.

Проверятся работа устройств автоматического управления и регулирования, а также местного (ручного) управления, если оно предусмотрено.

Точность поддержания заданной температуры в грузовых охлаждаемых помещениях (включая разность температур в различных точках по объему грузового помещения) должна соответствовать значениям, установленным техническими требованиями к холодильной установке для конкретных видов транспортируемых грузов. При отсутствии таких требований точность поддержания заданной температуры должна быть не более  $\pm 2$  °С.

В случае изменения изоляционной конструкции, а также после ремонта или замены изоляции по окончании испытаний в действии установка выключается и производятся замеры подъема температуры внутри охлаждаемых помещений, температуры наружного воздуха, забортной воды, а также температуры в помещениях, смежных с охлаждаемыми. Замеры производятся в течение 12 ч через каждый час.

Определяется время достижения наиболее низких спецификационных температур воздуха в грузовых охлаждаемых помещениях с фиксацией средних температур наружного воздуха и забортной воды.

#### 4.8 ИСПЫТАНИЯ

**4.8.1** Испытания холодильной установки и ее элементов проводятся в присутствии инспектора.

**4.8.2** Необходимость проведения соответствующих видов периодических испытаний указана в разд. 3 — 5.

Холодильная установка и ее элементы подвергаются также внеочередным испытаниям в случае ремонтов или вскрытий и демонтажа, а также по окончании сборки.

**4.8.3** Нормы пневматических, гидравлических испытаний и испытаний вакуумированием приведены в разд. 12 части XII «Холодильные установки» Правил классификации и постройки морских судов.

**4.8.4** При производстве пневматических испытаний необходимо руководствоваться следующими указаниями:

**.1** пневматические испытания производятся осушенным воздухом, двуокисью углерода или азотом;

**.2** во время испытаний вся система остается в течение 18 ч под давлением, которое фиксируется каждый час. За первые 6 ч падение давления не должно превышать 2 %. В течение оставшихся 12 ч давление не должно изменяться при условии постоянства температуры окружающего воздуха; в противном случае производится пересчет (см. 2.5.5.11 части II «Проведение классификационных освидетельствований судов» Руководства);

**.3** после испытания только для холодильных агентов группы I система должна быть тщательно осушена; особо тщательно следует осушить трубопроводы, аппараты и сосуды холодильного агента. Система холодильного агента также испытывается на герметичность вакуумированием (см. 2.5.5.14 части II «Проведение классификационных освидетельствований судов» Руководства);

**.4** после наполнения системы холодильным агентом проверяется плотность соединений и арматуры.

## 5 ПЕРВОНАЧАЛЬНОЕ ОСВИДЕТЕЛЬСТВОВАНИЕ

**5.1** Объем первоначального освидетельствования каждый раз устанавливается Регистром в соответствии с табл. 2.1 как для соответствующего очередного освидетельствования в зависимости от возраста и технического состояния холодильной установки и ее механизмов, устройств и элементов (см. также 1.6.2).

**5.2** Кроме освидетельствований, предписанных табл. 2.1, при первоначальном освидетельствовании холодильной установки проверяется соответствие конструкции, расположения и установки механизмов, аппаратов, сосудов и других объектов технического наблюдения, оборудования помещений холодильных машин, запасов холодильного агента и технологического оборудования, а также электрического оборудования требованиям Правил классификации и постройки морских судов.

Для классифицируемых холодильных установок производится проверка обеспечения установленной производительности и длительности цикла замораживания в морозильных аппаратах, а также соответствия оборудования и изоляции охлаждаемых помещений требованиям Правил классификации и постройки морских судов.

Техническое состояние объектов наблюдения определяется на основании результатов освидетельствования с учетом допустимых норм износов, установленных изготовителем для объектов наблюдения, оценки технического состояния, установленной при предыдущем освидетельствовании инспектором и положений разд. 6.

**5.3** При первоначальном освидетельствовании судовладелец должен предъявить техническую документацию в объеме, указанном в 1.6.3 и 1.6.4.

**5.4** При первоначальном освидетельствовании классифицируемой холодильной установки судовладелец должен обеспечить производство испытаний холодильной установки в действии с целью проверки создания и поддержания наиболее низких спецификационных температур в охлаждаемых помещениях при внешних температурных условиях, соответствующих расчетному режиму для установленного района плавания судна. При испытаниях также проверяется обеспечение общей работоспособности элементов по прямому назначению, фактическая продолжительность цикла создания спецификационных температур, коэффициент теплопередачи изоляции охлаждаемых помещений.

Если испытания холодильной установки проводятся при температурах воздуха и забортной воды ниже соответствующих расчетным условиям, обеспечение сохранения наиболее низких спецификационных температур при расчетных условиях подтверждается представляемым судовладельцем расчетом по одобренной Регистром методике, исходя из результатов проведенных испытаний. Сохранение спецификационных температур в действительных условиях эксплуатации в установленном районе плавания судна проверяется инспектором в рейсе.

Допускается выполнение такой проверки инспектором по данным судового журнала холодильной установки не позднее первого ежегодного освидетельствования.

При первоначальном освидетельствовании классифицируемой холодильной установки рыболовных судов, кроме упомянутых испытаний, проверяется способность установки на достижение спецификационных температур в морозильных аппаратах, определяется производительность и длительность цикла замораживания рыбопродукции в морозильных аппаратах.

Объем испытаний в действии при первоначальном освидетельствовании холодильной установки, как правило, должен быть не менее объема испытаний при очередном освидетельствовании классифицированной холодильной установки (см. 4.7.2), кроме случаев, предусмотренных в 1.6.2.

## 6 ОПРЕДЕЛЕНИЕ ТЕХНИЧЕСКОГО СОСТОЯНИЯ

**6.1** Общие положения по определению технического состояния изложены в разд. 5 части I «Общие положения».

**6.2** Определение технического состояния объектов холодильной установки производится по результатам освидетельствования с использованием актов предыдущих освидетельствований и сведений об обнаруженных в эксплуатации износах, повреждениях и неисправностях, а также произведенных ремонтах и заменах по судовой документации (формулярам технического состояния, судовым актам, машинным журналам и т.п.).

**6.3** Нормы допустимых износов, повреждений и неисправностей конструкций, узлов и деталей определяются по инструкциям и формулярам изготовителей, а также указаниям настоящего раздела.

Оценка вибрации механизмов и теплообменных аппаратов по результатам измерений производится по техническим нормам вибрации, приведенным в Правилах классификации и постройки морских судов.

**6.4** При определении технического состояния объектов механической установки и электрического оборудования, входящих в состав холодильной установки и не рассмотренных в настоящем разделе, следует руководствоваться соответствующими указаниями 2.4.5 части II «Периодичность и объемы освидетельствований».

**6.5** Ремонт и замена узлов и деталей объектов холодильной установки требуются, если в процессе освидетельствования обнаружены опасные дефекты, превышающие предельно допустимые нормы. К таким дефектам могут быть отнесены повреждения, износы и неисправности, указанные в 2.4.5 части II «Периодичность и объемы освидетельствований».

**6.6** Если при освидетельствовании холодильной установки обнаружены износы, повреждения или неисправности объектов ее механической установки или электрического оборудования, представляющие опасность для плавания судна и человеческой жизни, объект признается не соответствующим требованиям РС.

Возможный в таких случаях вопрос о временной эксплуатации холодильной установки с установлением эксплуатационных ограничений рассматривается Регистром в каждом случае.

Если при проверке в действии установлено, что вибрация механизмов или теплообменных аппаратов превышает установленные нормы (см. 6.3), должны разрабатываться и осуществляться мероприятия, направленные на снижение вибрации.

**6.7** Если при освидетельствовании и испытании классифицированной холодильной установки обнаружено, что техническое состояние холодильных машин или изоляции охлаждаемых помещений не обеспечивает создания и поддержания спецификационных температур в охлаждаемых помещениях, морозильных аппаратах и в других охлаждающих устройствах, холодильная установка лишается класса. Класс холодильной установки в этом случае может быть сохранен для других температур в охлаждаемых помещениях, установленных в соответствии с данными испытаний, при условии, что установленное техническое состояние объектов холодильной установки не представляет опасности для плавания судна и человеческой жизни.

Российский морской регистр судоходства

**Правила классификационных освидетельствований судов в эксплуатации**

ФАУ «Российский морской регистр судоходства»  
191186, Санкт-Петербург, Дворцовая набережная, 8  
[www.rs-class.org/ru/](http://www.rs-class.org/ru/)