
ФЕДЕРАЛЬНОЕ АГЕНТСТВО
ПО ТЕХНИЧЕСКОМУ РЕГУЛИРОВАНИЮ И МЕТРОЛОГИИ



НАЦИОНАЛЬНЫЙ
СТАНДАРТ
РОССИЙСКОЙ
ФЕДЕРАЦИИ

ГОСТ Р
58772—
2019
(ИСО 19901-6:2009)

Нефтяная и газовая промышленность

**СООРУЖЕНИЯ НЕФТЕГАЗОПРОМЫСЛОВЫЕ
МОРСКИЕ**

Морские операции

(ISO 19901-6:2009, Petroleum and natural gas industries —
Specific requirements for offshore structures —
Part 6: Marine operations, MOD)

Издание официальное



Москва
Стандартинформ
2020

Предисловие

1 ПОДГОТОВЛЕН Филиалом общества с ограниченной ответственностью «ЛУКОЙЛ-Инжиниринг» «ВолгоградНИПИморнефть» в г. Волгограде на основе официального перевода на русский язык англоязычной версии указанного в пункте 4 стандарта, который выполнен ФГУП «Стандартинформ»

2 ВНЕСЕН Техническим комитетом по стандартизации ТК 23 «Нефтяная и газовая промышленность»

3 УТВЕРЖДЕН и ВВЕДЕН В ДЕЙСТВИЕ Приказом Федерального агентства по техническому регулированию и метрологии от 18 декабря 2019 г. № 1410-ст

4 Настоящий стандарт является модифицированным по отношению к международному стандарту ИСО 19901-6:2009/Cor.1:2011 «Нефтяная и газовая промышленность. Специальные требования к морским сооружениям. Часть 6. Морские операции» (ISO 19901-6:2009/Cor.1:2011 «Petroleum and natural gas industries — Specific requirements for offshore structures — Part 6: Marine operations», MOD) путем внесения технических отклонений, объяснение которых приведено во введении к настоящему стандарту.

Сведения о соответствии ссылочных национальных стандартов международным стандартам, использованным в качестве ссылочных в примененном международном стандарте, приведены в дополнительном приложении ДА.

Сопоставление структуры настоящего стандарта со структурой указанного международного стандарта приведено в дополнительном приложении ДБ

5 ВВЕДЕН ВПЕРВЫЕ

Правила применения настоящего стандарта установлены в статье 26 Федерального закона от 29 июня 2015 г. № 162-ФЗ «О стандартизации в Российской Федерации». Информация об изменениях к настоящему стандарту публикуется в ежегодном (по состоянию на 1 января текущего года) информационном указателе «Национальные стандарты», а официальный текст изменений и поправок — в ежемесячном информационном указателе «Национальные стандарты». В случае пересмотра (замены) или отмены настоящего стандарта соответствующее уведомление будет опубликовано в ближайшем выпуске ежемесячного информационного указателя «Национальные стандарты». Соответствующая информация, уведомление и тексты размещаются также в информационной системе общего пользования — на официальном сайте Федерального агентства по техническому регулированию и метрологии в сети Интернет (www.gost.ru)

© ISO, 2009 — Все права сохраняются
© Стандартинформ, оформление, 2020

Настоящий стандарт не может быть полностью или частично воспроизведен, тиражирован и распространен в качестве официального издания без разрешения Федерального агентства по техническому регулированию и метрологии

Содержание

1	Область применения	1
2	Нормативные ссылки	1
3	Термины и определения	2
4	Обозначения	10
5	Сокращения	12
6	Общие положения	13
6.1	Введение	13
6.2	Правовое регулирование	14
6.3	План охраны труда, техники безопасности и охраны окружающей среды	15
6.4	Менеджмент риска	15
6.5	Анализ безопасности работ	16
6.6	Оценка воздействий на окружающую среду и экологическая экспертиза	16
6.7	Требования к персоналу и его подготовке	16
6.8	Доклады об авариях и инцидентах	17
6.9	Контроль местонахождения персонала	17
6.10	Одобрение технической документации на морские операции	17
7	Планирование морских операций, проектирование и документирование	17
7.1	Планирование морских операций	17
7.2	Менеджмент качества	18
7.3	Технические процедуры	18
7.4	Техническая документация на морские операции	19
7.5	Свидетельства и освидетельствования	22
7.6	Суда технического флота и оборудование	23
8	Требования к проектированию морских операций с учетом гидрометеорологических и сейсмических условий	23
8.1	Общие сведения	23
8.2	Операции, ограниченные и не ограниченные по погодным условиям	24
8.3	Гидрометеорологические условия	24
8.4	Гидрометеорологические критерии	25
8.5	Окна погоды	26
8.6	Продолжительность операции	27
8.7	Гидрометеорологические прогнозы	27
8.8	Землетрясения	28
9	Контроль нагрузки масс	28
9.1	Общие сведения	28
9.2	Классы контроля нагрузки масс	28
9.3	Ограничения контроля нагрузки масс для класса А	28
9.4	Ограничения по массе и положению центра тяжести	28
9.5	Контроль нагрузки масс	28
9.6	Контроль измерений	29
10	Остойчивость	29
10.1	Общие сведения	29
10.2	Расчеты остойчивости	29
10.3	Остойчивость в неповрежденном состоянии	29

10.4	Остойчивость в поврежденном состоянии	31
10.5	Остойчивость при транспортировании на одной барже	33
10.6	Остойчивость при транспортировании на нескольких баржах	33
10.7	Остойчивость судов с присвоенным классом	33
10.8	Остойчивость плавучих конструкций	33
10.9	Операции погрузки	35
10.10	Водонепроницаемость и временные закрытия	35
10.11	Кренование	35
11	Балластировка	36
11.1	Общие сведения	36
11.2	Балластные системы	36
11.3	Защита от повреждений и неисправностей	37
11.4	Предотвращение затопления в поврежденном состоянии	38
11.5	Системы управления, контроля и сигнализации	38
11.6	Балластные насосы	38
11.7	Запорные клапаны	38
11.8	Воздушные трубы	39
11.9	Воздушные подушки	39
11.10	Системы тестирования	39
12	Погрузки	39
12.1	Общие сведения	39
12.2	Категории погрузок	40
12.3	Погружаемые сооружения	40
12.4	Береговые площадки и причалы	41
12.5	Баржи	41
12.6	Погрузочные рампы, грузовые пути и скользящие башмаки	41
12.7	Швартовки	42
12.8	Погрузки с опиранием на морское дно	42
12.9	Прием и удаление балласта	43
12.10	Погрузки на самоходных или несамоходных трейлерах и скользящих башмаках	44
12.11	Проектирование, резервирование и дублирование механизированных систем погрузки	44
12.12	Наплавные способы погрузок на погружные баржи или суда	46
12.13	Подготовка барж и морские раскрепления	47
12.14	Буксиры	48
12.15	Управление и организация	48
12.16	Руководство по погрузке	48
13	Транспортирование (буксировка)	49
13.1	Введение	49
13.2	Общие сведения	49
13.3	Требуемое тяговое усилие, буксиры и буксирное оборудование	50
13.4	Вывод плавучих сооружений из сухих доков	52
13.5	Прибрежное транспортирование (буксировка)	53
13.6	Морское транспортирование (буксировка)	54
13.7	Транспортирование на барже или борту транспортного судна	55
13.8	Руководство по транспортированию (буксировке)	57

14	Временные швартовные системы и системы позиционирования для морских операций	57
14.1	Общие сведения	57
14.2	Критерии условий окружающей среды	58
14.3	Определение реакций якорных линий временных швартовных систем	58
14.4	Подбор якорных линий временных швартовных систем	59
14.5	Подбор якорей временных швартовных систем	60
14.6	Подбор элементов крепления временных швартовных систем	61
14.7	Подбор элементов якорных линий временных швартовных систем	61
14.8	Зазоры безопасности при экстремальных условиях	61
14.9	Натяжение якорных линий	62
14.10	Прочие средства позиционирования	62
15	Строительство и достройка на плаву	63
15.1	Общие сведения	63
15.2	Конструктивная целостность при строительстве на плаву	63
15.3	Оборудование для строительства	63
15.4	Сварка	64
16	Установка верхних строений методом пересадки	64
16.1	Общие сведения	64
16.2	Решения по учету внешних воздействий окружающей среды	64
16.3	Конструктивные решения	65
16.4	Зазоры безопасности	65
16.5	Направляющие системы для установки верхних строений	66
16.6	Требования к выполнению операций	67
16.7	Руководство по пересадке	68
17	Предварительная установка систем позиционирования	68
17.1	Введение	68
17.2	Планирование операций по установке систем позиционирования	69
17.3	Установка бесштоковых якорей с поворотными лапами	70
17.4	Установка плитовидных якорей	71
17.5	Установка вакуумных якорей	71
17.6	Установка свайных якорей	72
17.7	Установка гравитационных якорей	73
17.8	Соединительные элементы систем позиционирования	73
17.9	Цепи	74
17.10	Стальные канаты	74
17.11	Волоконные синтетические канаты	75
17.12	Натяжные связи плавучих морских нефтегазопромысловых сооружений	76
17.13	Руководства по установке систем позиционирования	76
18	Операции по установке морских нефтегазопромысловых сооружений в море	76
18.1	Введение	76
18.2	Площадки установки морских нефтегазопромысловых сооружений	76
18.3	Воздействия на плавучие морские нефтегазопромысловые сооружения	77
18.4	Системы, оборудование и суда	77
18.5	Спуск на воду	77
18.6	Спуск на воду погружением	78

18.7	Перевод сооружений в вертикальное положение	79
18.8	Балластировка	79
18.9	Подъем и опускание грузоподъемным оборудованием	80
18.10	Погружение балластировкой	80
18.11	Установка на поверхность морского дна	81
18.12	Заглубление юбок	82
18.13	Бетонирование пространства под юбками	82
18.14	Забивка свай	83
18.15	Подсоединение к предварительно установленным системам позиционирования	84
18.16	Подсоединение к системам натяжных связей	85
18.17	Завершение работ в море	85
18.18	Руководства по установке морских нефтегазопромысловых сооружений	86
19	Грузоподъемные операции	86
19.1	Общие сведения	86
19.2	Геометрия такелажа	87
19.3	Воздействия и эффекты воздействий	87
19.4	Прочность петлевых стропов, кольцевых стропов и такелажных скоб	94
19.5	Проектные проверки	101
19.6	Проектирование точек подъема	104
19.7	Зазоры безопасности	105
19.8	Кранцы и направляющие устройства	107
19.9	Грузоподъемные операции с использованием систем компенсации вертикальной качки	108
19.10	Грузоподъемные операции с использованием систем динамического позиционирования	108
19.11	Рекомендации по проведению работ	109
19.12	Руководство по грузоподъемным операциям	110
20	Вывод из эксплуатации и демонтаж морских нефтегазопромысловых сооружений	110
20.1	Общие сведения	110
20.2	Планирование демонтажа	110
20.3	Подготовка к демонтажу	112
20.4	Демонтаж	113
20.5	Транспортирование (буксировка) к месту утилизации	114
20.6	Очистка морской площадки	114
	Приложение А (справочное) Дополнительная информация и рекомендации	115
	Приложение ДА (справочное) Сведения о соответствии ссылочных национальных стандартов международным стандартам, использованным в качестве ссылочных в примененном международном стандарте	121
	Приложение ДБ (справочное) Сопоставление структуры настоящего стандарта со структурой примененного в нем международного стандарта	122
	Библиография	127

Введение

Настоящий стандарт разработан в дополнение комплекса действующих национальных стандартов в области морской нефтегазодобычи, устанавливающих требования к проектированию и строительству морских нефтегазопромысловых сооружений.

Формирование комплекса стандартов по морским нефтегазопромысловым сооружениям в соответствии с основами национальной стандартизации и принципами гармонизации документов национальной системы стандартизации с международной осуществляется на основе применения международных стандартов, отражающих передовой зарубежный опыт, лучшие мировые практики и современные методики проектирования. При этом для повышения научно-технического уровня комплекса национальных стандартов, учета особенностей объекта и аспекта стандартизации, которые характерны для Российской Федерации в силу климатических и географических факторов, а также для учета накопленного отечественного опыта проектирования, строительства и эксплуатации морских нефтегазопромысловых сооружений, техническое содержание национальных стандартов модифицировано по отношению к применяемым международным стандартам.

При разработке настоящего стандарта также использована модифицированная форма применения международного стандарта, которая определена необходимостью внесения технических отклонений, изменения структуры и их идентификации.

Целью разработки настоящего стандарта является обеспечение безопасности при выполнении работ по строительству морских нефтегазопромысловых сооружений на континентальном шельфе (в том числе на акваториях с ледовым режимом), во внутренних морских водах, в территориальном море, прилегающей зоне Российской Федерации и российском секторе Каспийского моря, за счет установления требований и принципов в отношении планирования, проектирования и проведения морских операций.

Настоящий стандарт является модифицированным по отношению к международному стандарту ИСО 19901-6:2009/Cor.1:2011 «Нефтяная и газовая промышленность. Специальные требования к морским сооружениям. Часть 6. Морские операции» и разработан в развитие требований нормативных положений основополагающего ГОСТ Р 54483—2011 (ИСО 19900:2002) «Нефтяная и газовая промышленность. Платформы морские для нефтегазодобычи. Общие требования».

Положения, учитывающие особенности национальной стандартизации и специфику национальной практики в области проектирования и строительства морских нефтегазопромысловых сооружений, проведения морских операций по строительству, приведены в дополнительных структурных элементах 6.1.3 «Спасательные средства» 7.4.2.1 и 7.4.2.2 в составе пункта 7.4.2 «Техническая документация», в 7.4.7 «Исполнительная документация» и терминологических статьях: 3.5 «буксир», 3.6 «буксирная линия», 3.7 «буксирный ордер», 3.13 «воздействие», 3.18 «вспомогательная лебедка», 3.23 «грунт морского дна», 3.32 «конструкция», 3.33 «коуш», 3.41 «ледовый режим», 3.42 «масса порожнем», 3.45 «мобильное морское нефтегазопромысловое сооружение», 3.46 «мобильная система позиционирования», 3.53 «натяжная связь», 3.62 «петлевой строп», 3.63 «плавучее сооружение», 3.64 «плавучий нефтегазодобывающий комплекс», 3.69 «полная масса», 3.75 «разработчик проекта морской операции», 3.77 «расчетное значение», 3.81 «система динамического позиционирования», 3.83 «система позиционирования», 3.84 «скиддинг», 3.92 «строительный блок», 3.93 «судно», 3.94 «судно технического флота», 3.95 «схема нагружения», 3.97 «техническая процедура», 3.98 «точный причал», 3.101 «траверса грузовой», 3.106 «швартовка», 3.107 «швартовная линия», 3.108 «швартовная система», 3.111 «эффект воздействия», 3.113 «якорная линия».

Эти дополнительные положения заключены в рамки из тонких линий. Пункты 6.1.3, 7.4.2.1 и 7.4.2.2 добавлены в связи с необходимостью учета требований национальных органов технического надзора, связанных с обеспечением безопасности мореплавания, охраны человеческой жизни на море и сохранения морской среды в части состава технической документации на проведение морских операций. Пункт 7.4.7 включен в соответствии с требованиями законодательства Российской Федерации. Терминологические статьи добавлены, поскольку определяемые термины находят применение в настоящем стандарте.

Для улучшения понимания пользователями некоторых положений настоящего стандарта, а также для учета требований российских нормативных правовых актов, нормативно-технических документов и отечественной специфики проектирования, строительства и эксплуатации морских нефтегазопромысловых сооружений в текст внесены изменения и дополнения, выделенные полужирным курсивом.

Нефтяная и газовая промышленность

СООРУЖЕНИЯ НЕФТЕГАЗОПРОМЫСЛОВЫЕ МОРСКИЕ

Морские операции

Petroleum and natural gas industry. Offshore oil and gas field structures. Marine operations

Дата введения — 2020—09—01

1 Область применения

Настоящий стандарт устанавливает требования, предъявляемые к планированию, проектированию и проведению морских операций с *морскими нефтегазопромысловыми сооружениями, устанавливаемыми на континентальном шельфе (в том числе на акваториях с ледовым режимом), во внутренних морских водах, в территориальном море, прилежащей зоне Российской Федерации и российском секторе Каспийского моря.*

Требования настоящего стандарта предъявляются к разработке и анализу элементов, систем, оборудования, необходимых для выполнения морских операций, а также к методам безопасного производства работ.

Настоящий стандарт распространяется на морские операции с *морскими нефтегазопромысловыми сооружениями* в целом или их элементами и применим к следующим сооружениям:

а) стационарным морским нефтегазопромысловым сооружениям (металлическим и бетонным сооружениям с гравитационным или свайным фундаментом, одноточечным стационарным причалам, системам подводной добычи);

б) плавучим морским нефтегазопромысловым сооружениям (полупогружным плавучим буровым установкам, погружным плавучим буровым установкам, самоподъемным буровым установкам, плавучим нефтегазодобывающим комплексам, одноточечным плавучим причалам, плавучим сооружениям на натяжных связях).

Нормативные положения настоящего стандарта также применимы при планировании, проектировании и проведении операций по модернизации действующих *морских нефтегазопромысловых сооружений, а также выводу сооружений из эксплуатации и их демонтажу после завершения расчетного срока службы.*

Требования настоящего стандарта не распространяются на следующие операции:

- строительные-монтажные работы по изготовлению *морских нефтегазопромысловых сооружений*, выполняемые на береговых площадках;
- бурение, добычу и переработку продукции скважин;
- морские операции, выполняемые в процессе эксплуатации *морских нефтегазопромысловых сооружений*;
- бурение, выполняемое с *плавучих морских нефтегазопромысловых сооружений*;
- прокладку подводных трубопроводов, выкидных трубопроводов, райзеров и шлангокабелей;
- водолазные работы.

2 Нормативные ссылки

В настоящем стандарте использованы нормативные ссылки на следующие документы:

ГОСТ Р 55311 Нефтяная и газовая промышленность. Сооружения нефтегазопромысловые морские. Термины и определения

ГОСТ Р 57148—2016 (ИСО 19901-1:2015) Нефтяная и газовая промышленность. Сооружения нефтегазопромысловые морские. Проектирование и эксплуатация с учетом гидрометеорологических условий

ГОСТ Р 58036 (ИСО 19901-5:2016) Нефтяная и газовая промышленность. Сооружения нефтегазопромысловые морские. Контроль нагрузки масс при проектировании и строительстве

ГОСТ Р 58773 (ИСО 19901-7:2013) Нефтяная и газовая промышленность. Сооружения нефтегазопромысловые морские. Системы позиционирования плавучих сооружений

ГОСТ Р ИСО 9001 Системы менеджмента качества. Требования

ГОСТ Р ИСО 17776 Нефтяная и газовая промышленность. Морские добычные установки. Способы и методы идентификации опасностей и оценки риска. Основные положения

**ГОСТ Р ИСО/МЭК 31010 Менеджмент риска. Методы оценки риска
СП 48.13330.2011 «СНиП 12-01—2004 Организация строительства»**

Примечание — При пользовании настоящим стандартом целесообразно проверить действие ссылочных стандартов (сводов правил) в информационной системе общего пользования — на официальном сайте Федерального агентства по техническому регулированию и метрологии в сети Интернет или по ежегодному информационному указателю «Национальные стандарты», который опубликован по состоянию на 1 января текущего года, и по выпускам ежемесячного информационного указателя «Национальные стандарты» за текущий год. Если заменен ссылочный документ, на который дана недатированная ссылка, то рекомендуется использовать действующую версию этого документа с учетом всех внесенных в данную версию изменений. Если заменен ссылочный документ, на который дана датированная ссылка, то рекомендуется использовать версию этого документа с указанным выше годом утверждения (принятия). Если после утверждения настоящего стандарта в ссылочный документ, на который дана датированная ссылка, внесено изменение, затрагивающее положение, на которое дана ссылка, то это положение рекомендуется применять без учета данного изменения. Если ссылочный стандарт отменен без замены, то положение, в котором дана ссылка на него, рекомендуется применять в части, не затрагивающей эту ссылку. Сведения о действии сводов правил можно проверить в Федеральном информационном фонде технических регламентов и стандартов.

3 Термины и определения

В настоящем стандарте применены термины по **ГОСТ Р 55311**, а также следующие термины с соответствующими определениями:

3.1

базовая переменная (basic variable): Физические величины, характеризующие воздействия, влияния окружающей среды, свойства материалов, грунтов и геометрические величины.
[ГОСТ Р ИСО 2394—2016, статья 3.2.18]

3.2 **балласт (ballast):** Твердый или жидкий материал, используемый для обеспечения устойчивости, изменения осадки, крена и дифферента плавучего сооружения или для обеспечения установки и удержания сооружения на морском дне в процессе эксплуатации.

3.3 **балластная система (ballast system):** Система, предназначенная для изменения осадки, устойчивости, дифферента и/или крена сооружения на плаву, за счет использования балласта.

3.4 **баржа (barge):** Несамходное грузовое судно, приспособленное для его буксировки или толкания.

3.5 **буксир (tug ship):** Судно, предназначенное для буксировки и кантовки других судов и плавучих сооружений.

3.6 **буксирная линия (tow line):** Канат или цепь, предназначенные для соединения буксируемого судна или плавучего сооружения с буксиром.

3.7 **буксирный ордер (tow order):** Порядок взаимного расположения буксиров и буксируемых судов или плавучих сооружений при выполнении буксировки.

3.8 **буксировка (tow):** Транспортирование сооружения или его элементов на плаву или на барже методом буксирной тяги или толканием буксиром.

3.9 **верификация (verification):** Комплекс мероприятий по определению и оценке фактических значений контролируемых параметров, характеризующих работоспособность объекта проверки и опре-

деляющих возможность его дальнейшей эксплуатации, реконструкции или необходимость восстановления, усиления, ремонта.

3.10 верхнее строение (topside): Конструкции и оборудование, установленные на опорную часть, обеспечивающие функционирование морского нефтегазопромыслового сооружения по его назначению.

Примечания

- 1 Для плавучих сооружений палуба не является частью верхнего строения.
- 2 Для самоподъемной плавучей буровой установки корпус не является частью верхнего строения.
- 3 Отдельно изготовленная несущая палуба является частью верхнего строения.

3.11 водоизмещение (displacement): Масса воды, вытесняемой плавучим морским нефтегазопромысловым сооружением.

Примечание — Масса вытесняемой воды является суммой массы порожнем, дедвейта и массы оборудования швартовочной системы.

3.12 водонепроницаемость (watertight): Способность предотвращать проникновение воды в конструкцию или через нее.

3.13

воздействие (action): Явление, вызывающее внутренние силы в элементах конструкции.
[ГОСТ Р 54483—2011, статья 3.6]

3.14 воздушная подушка (air cushion): Воздух, оставшийся в находящемся ниже ватерлинии герметичном отсеке сооружения.

Примечание — Воздушные подушки могут создаваться в балластных отсеках сооружения для уменьшения осадки, увеличения высоты надводного борта и перераспределения нагрузок, действующих на плавучее сооружение.

3.15 волоконный канат (fibre rope): Канат, состоящий из нескольких слоев скрученных или сплетенных натуральных или химических волокон.

Примечания

- 1 Канат может быть тросовой свивки, кабельтовой свивки и плетеный.
- 2 Комбинации волокон и способы плетения определяют свойства и характеристики волоконного каната.

3.16 волоконный кольцевой строп (fibre rope grommet): Кольцевой строп, выполненный из волоконного каната.

3.17 волоконный петлевой строп (fibre rope loop sling): Петлевой строп, выполненный из волоконного каната.

3.18 вспомогательная лебедка (tugger winch): Механизм, предназначенный для производства подъемно-транспортных операций при строительно-монтажных работах.

3.19 вспомогательный канат (tugger line): Канат, соединяющий вспомогательную лебедку и груз, для контроля его положения в пространстве, уменьшения или исключения раскачки и удержания поднятого груза во время проведения операций по его монтажу.

3.20 вывод из эксплуатации (decommissioning): *Мероприятия, направленные на прекращение использования морского нефтегазопромыслового сооружения в соответствии с его проектным назначением с целью его реконструкции или ликвидации, предусматривающей работы по прекращению добычи, ликвидации скважин, демонтажу всего технологического оборудования, трубопроводов, конструкций верхних строений и опорных частей, в зависимости от вида сооружения.*

3.21 гриллидж (grillage): Стальная конструкция, закрепленная на палубе транспортного судна, предназначенная для удержания груза и передачи нагрузки от груза на палубу.

3.22 грузовой путь (skidway): Система рельсов или балок, изготовленных из стали или бетона, применяемых при выполнении погрузочно-разгрузочных работ способом скиддинг.

3.23

грунт морского дна (seabed soil): Грунт, составляющий верхний слой морского дна.
[ГОСТ 23634—83, статья 49]

3.24 дедвейт (deadweight): Полная грузоподъемность плавучего морского нефтегазопромыслового сооружения.

Примечание — Включает массу судовых запасов (топливо, вода для парогенераторов, смазочное масло, пресная вода и провизия для экипажа, расходные материалы и пр.), добытой продукции скважин, палубных грузов, скопленной воды, снега, льда, морского обрастания, балласта, расходных материалов, экипажа (персонала) и других переменных в процессе эксплуатации плавучего сооружения грузов.

3.25 динамическое воздействие (dynamic action): Воздействие, которое вызывает существенные ускорения сооружения или его конструктивных элементов.

3.26 документ о взаимодействии (bridging document): Документ, регулирующий и координирующий взаимоотношения сторон по определенным вопросам проекта.

Примечание — Как правило, документ регулирует и координирует технические процедуры по аварийному реагированию владельца и подрядчиков.

3.27 достройка (строительство) на плаву (construction afloat): Строительно-монтажные работы по дооснащению материалами и оборудованием сооружения, находящегося на плаву.

3.28 заделка концов каната (splice): Приспособления на концах каната, позволяющие осуществлять их закрепление.

Примечание — Способы заделки концов каната включают: заплетку, заливку в патрон (муфту), опрессовку втулкой, установку зажима.

3.29 запас плавучести (reserve buoyancy): Непроницаемый объем надводной части плавучего сооружения.

3.30 зона периодического смачивания (splash zone): Участок сооружения, который находится в зоне воздействия волн и колебаний уровня моря.

3.31 кольцевой строп (grommet): Строп, состоящий из одного целого отрезка стального или волоконного каната, замкнутого в кольцевую или овальную форму.

3.32

конструкция (structure): Организованная комбинация соединенных между собой элементов, выполняющих несущие, оградительные либо совмещенные функции.
[ГОСТ Р 54483—2011, статья 3.13]

3.33 коуш (thimble): Соединительный элемент каната, сборочная единица круглой или овальной формы с желобом на наружной поверхности, закладываемая в петлю каната и предохраняющая его от истирания.

3.34 коэффициент влияния изгиба (bending efficiency factor): Коэффициент, применяемый к расчетному разрывному усилию строба, для учета уменьшения прочности строба, вызванного его изгибом вокруг обуха, такелажной скобы, цапфы или гака грузоподъемного крана.

3.35 коэффициент динамичности (dynamic amplification factor): Отношение напряжения (деформации), вызванного действием динамической нагрузки, к напряжению (деформации), вызванному статическим действием той же нагрузки.

Примечание — Выбранный коэффициент динамичности нагрузки может применяться к статическим нагрузкам для моделирования эффектов воздействия динамических нагрузок.

3.36 коэффициент надежности по нагрузке (consequence factor): *Коэффициент, учитывающий в условиях нормальной эксплуатации сооружений возможное отклонение нагрузок в неблагоприятную (большую или меньшую) сторону от нормативных значений.*

Примечание — Коэффициент надежности по нагрузке необходимо использовать при анализе безопасности грузоподъемных операций по методике расчета по допустимым напряжениям применительно к точкам подъема и их закреплениям к поднимаемым конструкциям, не применяя при этом к стробам и такелажным скобам.

3.37 коэффициент неравномерности нагрузки на ветви строба (skew load factor): Коэффициент, применяемый к нагрузке, действующей на любую точку подъема или пару точек подъема, для учета несоответствия длин стробов при подъеме груза неизвестной массы.

3.38 **коэффициент снижения прочности** (termination efficiency factor): Коэффициент, применяемый к расчетному разрывному усилию стропа, для учета уменьшения прочности стропа, вызванного его сращиванием или заделкой концов.

3.39 **кранец** (bumper, fender): Устройство для амортизации ударов корпуса судна о сооружение или другое судно при швартовке или буксировке, а также для защиты конструкций от повреждений при воздействии нагрузок, возникающих при строительномонтажных работах.

3.40 **крановое судно** (crane vessel): Судно, оснащенное постоянно установленными кранами, предназначенное главным образом для грузоподъемных операций.

3.41

ледовый режим (ice conditions): Совокупность закономерно повторяющихся процессов возникновения, развития и разрушения ледяных образований на водных объектах.
[ГОСТ 19179—73, статья 124]

3.42

масса порожнем (lightship weight): Масса весового элемента (единицы оборудования, сборочно-монтажной единицы, строительного блока или верхнего строения/опорной части морского нефтегазопромыслового сооружения в целом) без учета массы рабочих сред, но включая массы компонентов, обеспечивающих функционирование (смазочные и гидравлические масла, фильтрующие элементы, твердый балласт для обеспечения остойчивости плавучего сооружения и т. д.).
[ГОСТ Р 58036—2017, статья 3.12]

3.43 **место убежища** (safe haven): Защищенная акватория, которая может быть использована для укрытия буксирного ордера в случае неблагоприятных погодных условий.

3.44 **минимальное разрывное усилие** (minimum breaking strength): Минимальный предел механического напряжения, выше которого происходит разрушение материала изделия.

3.45 **мобильное морское нефтегазопромысловое сооружение** (mobile offshore structure): Плавучее или стационарное морское нефтегазопромысловое сооружение, временно привлекающееся для выполнения работ по обустройству и (или) эксплуатации месторождения.

Примечание — Мобильные морские нефтегазопромысловые сооружения привлекаются для выполнения геолого-разведочных, буровых, строительномонтажных работ, ремонтно-технических работ в скважинах и т. д.

3.46 **мобильная система позиционирования** (mobile stationkeeping system): Система позиционирования плавучего сооружения, временно устанавливаемого на месторождении.

3.47 **монтаж верхнего строения** (deck mating): Морская операция по установке и закреплению верхнего строения на опорную часть.

3.48 **морская операция** (marine operation): Совокупность запланированных и контролируемых перемещений сооружения в целом или его элементов с использованием судов или на плаву, выполняемых при транспортных и строительномонтажных работах в условиях воздействия морской среды.

Примечание — К морской операции относятся следующие транспортные и строительномонтажные работы с сооружением в целом или его элементами: погрузка с береговой площадки на транспортное судно, спуск с береговой площадки на воду, транспортирование на транспортном судне или буксировка на плаву, подготовка площадки установки, монтаж, забивка и закрепление свай и т. д. (см. 6.1.1).

3.49 **морское дно** (seabed): *Часть поверхности земной коры, находящаяся в пределах моря ниже его уровня.*

3.50 **морское раскрепление (крепление по-походному)** (sea fastening): Совокупность действий по креплению и обеспечению удержания подвижного груза в устойчивом положении во время транспортирования в море.

3.51 **нагрузка на гак** (hook load): Сумма подъемной массы и массы такелажа с учетом коэффициента динамичности.

3.52 **наплавной способ погрузки** (float-on): Погрузка плавучего сооружения или его плавучих элементов на транспортное судно посредством погружения палубы судна до глубины, достаточной для того, чтобы позволить плавающему сооружению или его элементу оказаться в положении над судном.

Примечание — Сооружение перемещается из воды на палубу транспортного судна посредством балластировки транспортного судна до мореходного положения.

3.53 натяжная связь (tension leg): Элемент системы позиционирования, состоящий из вертикально установленных и предварительно напряженных канатов, трубных или стержневых элементов, предназначенный для соединения плавучего сооружения с фундаментом (якорем), установленным на поверхность морского дна или заглубленным в грунт морского дна.

3.54 неповоротная цапфа (padear): Строповочный элемент, установленный в точке подъема, состоящий из трубчатого элемента или пластины с горизонтальной цапфой, вокруг которого заводятся петлевые или кольцевые стропы.

Примечание — *Неповоротная цапфа не позволяет осуществлять поворот поднимаемой конструкции из горизонтального положения в вертикальное или наоборот.*

3.55 непревышаемая масса (not-to-exceed weight): Максимально допустимая масса сборочно-монтажной единицы, строительного блока или сооружения в целом, ограниченная положением центра тяжести.

3.56 номинальное значение (nominal value): Значение, присваиваемое (назначаемое) базовой переменной, определяемое на основе эксперимента или физических условий.

3.57 нормативное значение (characteristic value): Значение, устанавливаемое нормативными документами или принятое по репрезентативному значению.

3.58 обух (padeye): Строповочный элемент, установленный в точке подъема, состоящий из пластины с отверстием, при необходимости усиленным накладными кольцами, через которое подсоединяется такелажная скоба.

3.59 окно погоды (weather window): Промежуток времени, для которого спрогнозированные погодные условия остаются ниже установленных ограничительных критериев.

3.60 опорное устройство (cribbing): Приспособление из деревянных балок, закрепленных на палубе судна, предназначенное для размещения и морского раскрепления груза.

Примечание — Опорное устройство, как правило, устанавливается в местах размещения силовых элементов палубы и (или) груза.

3.61 период повторяемости (return period): Средний период времени между возникновениями события или случаями превышения какого-либо значения.

Примечание — Как правило, для природных явлений используется период повторяемости, измеряемый в годах. Период повторяемости в годах равен величине, обратной годовой вероятности превышения события.

3.62 петлевой строп (loop sling): Строп, выполненный из отрезка стального или волоконного каната, с заделкой концов каната петлями.

3.63 плавучее сооружение (floating structure): Объемная строительная конструкция, способная перемещаться по воде в надводном или подводном положении.

3.64 плавучий нефтегазодобывающий комплекс (floating oil and gas production complex): Морское плавучее сооружение судовой, понтонной или иной формы с устройствами удержания на точке эксплуатации, предназначенное для осуществления одной или нескольких функций: добычи, приема, хранения, подготовки и отгрузки продукции.

3.65 поверхность морского дна (sea floor): Поверхность контакта толщи воды и грунтового основания.

3.66 погрузочная рампа (link beam): *Конструкция, предназначенная для сопряжения кордона причала и борта транспортного судна, для производства погрузочно-разгрузочных работ.*

3.67 подкладка (прокладка) (dunnage): Пиломатериалы, размещаемые под и между грузами, предназначенные для предотвращения их перемещения и повреждения при перевозке.

3.68 подъемная масса (lift weight): Полная масса с учетом коэффициента динамичности, но без учета массы такелажа.

3.69

полная масса (gross weight): Сумма собственной массы и надбавки неучтенных масс.
[ГОСТ Р 58036—2017, статья 3.23]

3.70 предельная рабочая нагрузка (working load limit): Максимальная нагрузка, которую можно безопасно приложить к канату, петлевому и кольцевому стропам, скобе или точке подъема.

3.71 предельное состояние (limit state): Состояние, при котором сооружение в целом или его элементы перестают удовлетворять заданным эксплуатационным требованиям (расчетным критериям), требованиям при производстве работ (строительстве) или находятся в состоянии, при котором их дальнейшая эксплуатация недопустима или нецелесообразна, либо восстановление их работоспособного состояния невозможно или нецелесообразно.

3.72 признанное классификационное общество (recognized classification society): Член Международной ассоциации классификационных обществ, имеющий признанную и соответствующую компетенцию и опыт работ с плавучими сооружениями для морских операций в соответствии с общепринятыми правилами и техническими процедурами, применяемыми в морской нефтегазодобыче.

3.73 продолжительность операции (operational duration): Период времени, в течение которого должна быть выполнена морская операция, учитывающий нормативное время, необходимое для выполнения работ, и резерв времени на непредвиденные погодные условия.

3.74 прочность (strength): Способность материала сопротивляться разрушению или возникновению пластических деформаций под действием приложенных нагрузок.

3.75 разработчик проекта морской операции (marine operation project designer): Специализированная проектная организация, осуществляющая деятельность в области морской нефтегазодобычи, выполняющая подготовку технической документации на проведение морской операции.

3.76 расчетная ситуация (design situation): Учитываемый в расчете комплекс возможных условий, определяющих расчетные требования к строительным конструкциям, системам инженерно-технического обеспечения и частям указанных конструкций и систем.

3.77

расчетное значение (design value): Нормативное значение, умноженное (или поделенное) на соответствующий коэффициент надежности.
[ГОСТ Р 54483—2011, статья 3.27]

3.78 расчетный критерий предельных состояний (design criteria for limit states): Соотношение, определяющее условие реализации предельного состояния.

3.79 репрезентативное значение (representative value): Одно из множества значений, наиболее близко характеризующее необходимый параметр, используемый при расчетах по предельным состояниям.

3.80 сборочно-монтажная единица (assembly unit): Составляющая строительного блока, которая состоит из отдельных конструктивных элементов, комплектующих и оборудования.

3.81 система динамического позиционирования (dynamic positioning system): Система позиционирования, в которой непрерывное удержание плавучего сооружения над заданной точкой обеспечивается работой движителей и средств активного управления.

3.82 система компенсации вертикальной качки (heave compensation system): Система, встраиваемая в грузоподъемное оборудование судов технического флота, выполняющих строительство сооружений, обеспечивающая стабилизацию вертикального положения груза при перемещении судов в вертикальной плоскости в условиях воздействия волнения.

3.83 система позиционирования (stationkeeping system): Система непрерывного удержания плавучего сооружения над заданной точкой, в том числе с заданным курсом, ограничением перемещений в заданных пределах и обеспечением условий для выполнения технологических процессов при помощи якорей, якорных линий, натяжных связей, работы средств активного управления или комбинацией указанных способов.

3.84 скиддинг (skidding): Механизированный способ выполнения погрузочно-разгрузочных работ, предусматривающий подъем и перемещение грузов на скользящих башмаках по временно укладываемым в необходимом направлении грузовым путям.

3.85 скользящий башмак (skidshoe): Подъемно-транспортное оборудование, применяемое при выполнении погрузочно-разгрузочных работ способом скиддинг.

3.86 сопротивление (resistance): Способность сооружения, элемента или его поперечного сечения противостоять нагрузке в пределах предельного состояния.

3.87 спуск на воду погружением (float-off): Перемещение сооружения или его элемента с транспортного судна на воду посредством погружения судна до глубины, достаточной для всплытия сооружения (его элемента) с судна.

3.88 стальной канат (steel wire rope): Канат, состоящий из нескольких прядей свитой стальной проволоки.

3.89 стальной кольцевой строп (steel wire rope grommet): Кольцевой строп, выполненный из стального каната.

3.90 стальной петлевой строп (steel wire rope loop sling): Петлевой строп, выполненный из стального каната.

3.91 стальной петлевой строп кабельтовой свивки (steel cable-laid loop sling): Петлевой строп, выполненный из стального каната кабельтовой свивки.

3.92 строительный блок (building block): Конструктивно и технологически законченная строительством конструкция, состоящая из сборочно-монтажных единиц, насыщенная системами, оборудованием и устройствами, предназначенными для выполнения определенных функций, являющаяся элементом, формирующим морское нефтегазопромысловое сооружение.

3.93 судно (vessel): Самоходное или несамоходное плавучее сооружение, используемое в целях торгового мореплавания.

3.94 судно технического флота (technical fleet vessel): Судно, предназначенное для выполнения строительно-монтажных и (или) ремонтных работ при обустройстве, эксплуатации, ликвидации объектов обустройства месторождения.

3.95

схема нагружения (load case): Постоянные и переменные нагрузки, а также направления и точки их приложения, рассматриваемые во время проектирования или проверки.

[ГОСТ Р 57555—2017, статья 3.20]

3.96 такелаж (rigging): Совокупность приспособлений из стропов, канатов, блоков, цепей, такелажных скоб и траверс для подъема и перемещения грузов.

3.97 техническая процедура (technical procedure): Документ (например, стандарт организации, технические условия, производственная инструкция, методика, специальная программа), регламентирующий способы и порядок действий, обеспечивающих выполнение работ, а также порядок и способы контроля результатов этих работ.

3.98 точечный причал (single point buoy): Морское нефтегазопромысловое сооружение, предназначенное для швартовки носом или кормой танкеров или плавучих нефтегазодобывающих комплексов и отгрузки продукции в условиях открытого моря или рейда.

3.99 точка необратимости (point of no return): Точка во время операции, которая представляет последнюю возможность, чтобы дать обратный ход операции, задержать ее или отказаться от нее.

3.100 точка подъема (lift point): Приспособления для подсоединения такелажа к поднимаемому грузу через строповочные элементы.

Примечание — Точки подъема включают обухи и цапфы.

3.101

траверса грузовая (spreader bar, spreader frame): Грузозахватное приспособление, у которого захваты присоединены к линейной, плоскостной или объемной конструкции, оснащенной устройством для навески на кран и предназначенное для раздельного либо совмещенного выполнения функций, обеспечивающих неизменяемость формы груза, ориентацию груза, максимальную высоту подъема груза, строповку нескольких грузов, сокращение времени строповки, подъем и перемещение груза несколькими кранами.

[ГОСТ 33715—2015, статья 3.16]

3.102 **трейлер** (trailer): Транспортное средство на колесном ходу, оборудованное системой подъема и опускания грузовой платформы, предназначенное для перевозки тяжелых и негабаритных грузов.

3.103 **тяговое усилие на гаке** (bollard pull): Усилие движителя буксира, требуемое для обеспечения движения буксируемого объекта.

3.104 **установка** (mating): Совокупность операций, связанных с перемещением сборочно-монтажной единицы сооружения с транспортного судна на временную или постоянную опорную конструкцию.

Примечание — Можно выделить следующие виды операций по установке:

- перегрузка сборочно-монтажной единицы с транспортного судна на плавучее сооружение посредством погружения плавучего сооружения с последующим ее всплытием со сборочно-монтажной единицей, путем дебалластировки сооружения;

- перегрузка сборочно-монтажной единицы с транспортного судна посредством заведения сборочно-монтажной единицы над стационарным или плавучим сооружением, балластировки судна, на котором находится единица или опускания опор этой единицы, с переносом массы единицы на сооружение;

- *перегрузка сборочно-монтажной единицы с транспортного судна на сооружение при помощи грузоподъемного крана;*

- *перегрузка сборочно-монтажной единицы с транспортного судна на сооружение способом скид-динг или накаткой на трейлерах.*

3.105 **установка методом пересадки** (float-over): Бескрановая установка верхнего строения на опорную часть при помощи транспортного судна.

3.106 **швартовка** (mooring): Совокупность действий по подходу и креплению плавучего сооружения к причалу, борту судна, другому плавучему сооружению или рейдовой бочке, соединенной бриделем с якорем, установленным на поверхность морского дна или заглубленным в грунт морского дна.

3.107 **швартовная линия** (mooring line): Канат или цепь, предназначенные для удержания судна или плавучего сооружения у причала, борта судна, другого плавучего сооружения или рейдовой бочки во время стоянки или выполнения строительно-монтажных работ.

3.108 **швартовная система** (mooring system): Система механизмов и приспособлений, предназначенных для швартовки и стоянки судна или плавучего сооружения у причала, борта другого судна, плавучего сооружения или рейдовой бочки.

3.109 **цапфа** (trunnion): Строповочный элемент, установленный в точке подъема, состоящий из трубчатого элемента или литого кронштейна со стопорной планкой на конце, вокруг которого заводятся петлевые или кольцевые стропы.

Примечание — Цапфа используется для перевода поднимаемой конструкции из горизонтального положения в вертикальное или наоборот, при этом сама цапфа образует несущую точку, вокруг которой осуществляется вращение стропов или конструкций.

3.110 **центр тяжести** (centre of gravity): Геометрическая точка приложения равнодействующей сил тяжести, действующих на отдельные части сборочно-монтажной единицы, строительного блока или верхнего строения/опорной части морского нефтегазопромыслового сооружения в целом при любом их положении в пространстве.

3.111

эффект воздействия (action effect): Реакция (внутренние усилия, напряжения, перемещения, деформации) строительных конструкций на внешние воздействия.

[ГОСТ Р 27751—2014, статья 2.2.14]

3.112 **юбка** (skirt): Конструкция, размещенная на опорной части сооружения или под ней, уходящая вниз от фундаментной плиты и заглубляющаяся в морское дно.

П р и м е ч а н и е — Юбки используются для увеличения способности основания выдерживать вертикальные и горизонтальные нагрузки, для усиления противоэрозийной защиты.

3.113 **якорная линия** (anchor line): Элемент системы позиционирования, состоящий из цепи или каната, соединительных звеньев, амортизирующих буев и стабилизирующих грузов, предназначенный для соединения плавучего сооружения с якорем, установленным на поверхность морского дна или заглубленным в грунт морского дна.

4 Обозначения

В настоящем стандарте использованы следующие обозначения:

A_1, A_2, A_3 — площади под или между кривой ветрового наклоняющего момента и кривой восстанавливающего момента;

b — ширина судна или плавучего сооружения;

B_0 — сила плавучести;

B_r — запас плавучести;

d — номинальный диаметр каната, петлевого или кольцевого стропа;

d_h — диаметр отверстия обука;

d_p — диаметр штифта такелажной скобы;

D — минимальный диаметр изгиба петлевого или кольцевого стропа;

f_{fr} — расчетный коэффициент трения;

f_{SF} — коэффициент безопасности;

$f_{SF, sh}$ — коэффициент безопасности для такелажных скоб;

$f_{SF, Y}$ — коэффициент безопасности для компонента Y, где Y — стальной петлевой строп; стальной петлевой строп кабельтовой свивки; волоконный петлевой строп; стальной кольцевой строп или волоконный кольцевой строп;

F_{dgf} — расчетное усилие в кольцевом стропе;

$F_{dgf, 1}$ — расчетное усилие в одной ветви кольцевого стропа;

F_{dhl} — расчетная нагрузка на гак при подъеме одним гаком крана;

$F_{dhl, i}$ — расчетная нагрузка на гак при подъеме двумя гаками одного или двух кранов;

F_{dsf} — расчетное усилие в одноветвевом петлевом стропе;

$F_{dsf, 2 parts}$ — расчетное усилие в каждой ветви двухветвевое петлевого стропа;

F_{min} — минимальное разрывное усилие каната;

F_{BP} — тяговое усилие на гаке буксира;

F_h — горизонтальная нагрузка на кранцы и направляющие устройства;

F_l — горизонтальная нагрузка на кранцы и направляющие устройства (трение);

F_v — вертикальная нагрузка на кранцы и направляющие устройства (трение);

F_{hl} — номинальная нагрузка на гак;

F_{rgf} — репрезентативное усилие в кольцевом стропе;

$F_{rgf, 1}$ — репрезентативное усилие в одной ветви кольцевого стропа;

F_{rhl} — репрезентативная нагрузка на один гак при подъеме одним гаком краном;

$F_{rhl, i}$ — репрезентативная нагрузка на гак i при подъеме двумя гаками одного или двух кранов ($i = 1, 2$);

F_{rsf} — репрезентативное усилие в одноветвевом петлевом стропе;

$F_{rsf, 2 parts}$ — репрезентативное усилие в каждой ветви двухветвевое петлевого стропа;

$F_{srhl, i}$ — репрезентативная нагрузка на гак F_{rhl} , статически распределенная между гаками i крана ($i = 1, 2$);

$F_{CS, X}$ — расчетная разрывная нагрузка компонента X, где X — стальной петлевой строп, стальной петлевой строп кабельтовой свивки, волоконный петлевой строп или одна ветвь стального кольцевого стропа или одна ветвь волоконного кольцевого стропа;

$F_{CS, Y}$ — расчетная разрывная нагрузка компонента Y, где Y — две ветви стального кольцевого стропа или две ветви волоконного кольцевого стропа;

- $F_{DS, sh}$ — расчетная прочность такелажной скобы;
- $F_{DS, Y}$ — расчетная прочность компонента Y , где Y — стальной петлевой строп; стальной петлевой строп кабельтовой свивки; волоконный петлевой строп; стальной кольцевой строп или волоконный кольцевой строп;
- F_{PR} — требуемое тяговое усилие на гаке буксира;
- $F_{RS, sh}$ — репрезентативная прочность такелажной скобы;
- $F_{RS, Y}$ — репрезентативная прочность компонента Y , где Y — стальной петлевой строп; стальной петлевой строп кабельтовой свивки; волоконный петлевой строп; стальной кольцевой строп или волоконный кольцевой строп;
- $F_{WLL, sh}$ — предельная рабочая нагрузка на такелажную скобу;
- $F_{WLL, Y}$ — предельная рабочая нагрузка на компонент Y , где Y — стальной петлевой строп; стальной петлевой строп кабельтовой свивки; волоконный петлевой строп; стальной кольцевой строп или волоконный кольцевой строп;
- g — ускорение свободного падения, равное $9,81 \text{ м/с}^2$;
- H_c — высота опорного устройства над уровнем палубы, мм;
- H_{max} — максимально ожидаемая высота волны в районе проведения операции погрузки;
- H_s — значительная высота волны;
- k_{be} — коэффициент влияния изгиба;
- k_{CoG} — коэффициент положения центра тяжести, значение которого отражает неопределенность в положении центра тяжести при статическом распределении массы поднимаемого груза между точками подъема;
- k_{DAF} — коэффициент динамичности;
- k_{lf} — коэффициент бокового усилия;
- k_{sf} — коэффициент смещения центра тяжести, значение которого отражает неопределенность положения центра тяжести при статическом распределении общей нагрузки между двумя гаками;
- k_{skl} — коэффициент неравномерности нагрузки, значение которого при подъеме груза неизвестной массы отражает неравномерное распределение нагрузки между стропами, которые отличаются по длине в результате производственных допусков;
- k_{te} — коэффициент снижения нагрузки;
- k_{tf} — коэффициент наклона, значение которого отражает влияние неравных высот подъема гаков крана и/или неравных скоростей подъема/спуска груза при статическом распределении общей нагрузки на гаки между двумя гаками кранов;
- k_{wcf} — коэффициент надбавки на неучтенные массы и резервы по массе;
- k_{yaw} — коэффициент рыскания, значение которого отражает эффект рыскания (раскачивания) при подъеме груза двумя кранами при статическом распределении массы поднимаемой конструкции между точками подъема;
- K — эмпирический коэффициент минимального разрывного усилия для данного типа и конструкции каната;
- l_{freebd} — высота надводного борта;
- L_{OA} — общая длина судна или плавучего сооружения;
- $\max(a_i, j)$ — наибольшее значение a для всех i и всех j ;
- $\min(a, b)$ — наименьшее значение a и b ;
- P_{clif} — расчетное боковое усилие в точке подъема при известном отклонении между расположением точек подъема и осями стропов;
- P_{dlf} — расчетное боковое усилие в точке подъема;
- P_{ddf} — расчетное усилие в точке подъема, действующее в направлении оси стропа;
- P_{dvf} — расчетное вертикальное усилие в точке подъема;
- P_{rlf} — репрезентативное боковое усилие в точке подъема;
- P_{rdf} — репрезентативное усилие в точке подъема, действующее вдоль оси стропа;
- P_{rvf} — репрезентативное вертикальное усилие в точке подъема;
- R_t — маркировочная группа по пределу прочности проволок стального каната при растяжении;
- T_{eff} — эффективное тяговое усилие буксира;
- W — полная масса;

W_c — масса груза;
 W_{cw} — собственная масса;
 W_{1w} — номинальная подъемная масса;
 $(W_{1w})_{\text{one crane}}$ — репрезентативная подъемная масса в точке подъема при подъеме груза одним гаком одного крана;
 $(W_{1w})_{\text{two cranes}}$ — репрезентативная подъемная масса в точке подъема при подъеме груза двумя гаками двух кранов;
 W_{rw} — масса такелажа;
 $W_{rw, i}$ — масса такелажа, связанная с гаком крана i ($i = 1, 2$);
 W_s — масса стропа;
 $W_{srw, i}$ — статически допустимая подъемная масса для гака i ($i = 1, 2$);
 $W_{srw, j}$ — статически допустимая подъемная масса, действующая на точку подъема j ;
 $W_{srw, i, j}$ — статически допустимая подъемная масса для гака i , действующая на точку подъема j ;
 W_{st} — статическая нагрузка на гак крана;
 W_{ww} — взвешенная масса;
 W_0 — вес конструкции в воздухе;
 α — угол крена;
 β — сумма статического угла крена от ветра и максимального динамического угла крена ϕ_{max} ;
 γ_f — коэффициент надежности;
 $\gamma_{f, hl}$ — частный коэффициент действия усилий на гак;
 $\gamma_{f, lp}$ — частный коэффициент действия усилий на точку подъема;
 $\gamma_{f, mf}$ — частный коэффициент действия усилий на элементы конструкции, непосредственно поддерживающие или обрамляющие точку подъема;
 $\gamma_{f, m}$ — частный коэффициент действия усилий на точку подъема для проектирования других элементов конструкции;
 $\gamma_{f, s}$ — частный коэффициент действия усилий в стропах и скобах;
 γ_R — частный коэффициент сопротивления;
 $\gamma_{R, sh}$ — частный коэффициент сопротивления такелажных скоб;
 $\gamma_{R, Y}$ — частный коэффициент сопротивления компонента Y , где Y — стальной петлевой строп; стальной петлевой строп кабельтовой свивки; волоконный петлевой строп; стальной кольцевой строп или волоконный кольцевой строп;
 ϕ_{max} — максимальный динамический угол крена, вызванного ветровой и волновой нагрузками;
 θ — угол между стропом и горизонтальной плоскостью.

5 Сокращения

В настоящем стандарте использованы следующие сокращения:

ВС — *верхнее строение*;

ИМО — международная морская организация;

ИСО — международная организация по стандартизации;

МГС — *морской гарантийный сюрвейер*;

МНГС — *морское нефтегазопромысловое сооружение*;

ПКО — признанное классификационное общество;

НПА — необитаемый подводный аппарат;

НЭПВ — наставление по эксплуатации в полярных водах;

ОТ, ПБ и ООС — охрана труда, промышленная безопасность и охрана окружающей среды;

ОЧ — *опорная часть*;

ПДНВ — *Международная конвенция о подготовке и дипломировании моряков и несении вахты*;

ППБУ — *полупогружная плавучая буровая установка*;

ПНК — *плавучий нефтегазодобывающий комплекс*;

РМРС — *Российский морской регистр судоходства*;

РФ — *Российская Федерация*;

СИ — *Международная система единиц*;

- СПБУ** — самоподъемная плавающая буровая установка;
- СПД** — система подводной добычи;
- ФНП** — федеральные нормы и правила;
- BOSIET (basic offshore safety and induction and emergency training)** — основы безопасности на морских объектах и подготовка к реагированию на чрезвычайные ситуации;
- FMEA (failure modes and effects analysis)** — анализ видов и последствий отказов;
- FOET (further offshore emergency training)** — дальнейшая подготовка к реагированию на чрезвычайные ситуации;
- FPO (floating production and offloading unit)** — ПНК, предназначенный для приема, подготовки и отгрузки продукции);
- FPSO (floating production, storage and offloading unit)** — ПНК, предназначенный для приема, подготовки, хранения и отгрузки продукции;
- FRG (fibre rope grommet)** — волоконный кольцевой строп;
- FRS (fibre rope sling)** — волоконный петлевой строп;
- FSO (floating storage and offloading unit)** — ПНК, предназначенный для приема, хранения и отгрузки продукции);
- HUET (helicopter underwater escape training)** — обучение по эвакуации из вертолета под водой;
- HAZID (hazard identification)** — идентификация опасности;
- PFД (partial factor design)** — метод расчета по частным коэффициентам;
- QRA (quantitative risk assessment)** — количественная оценка риска;
- SCLS (steel cable-laid sling)** — стальной петлевой строп кабельтовой свивки;
- SWRG (steel wire rope grommet)** — стальной кольцевой строп;
- SWRS (steel wire rope sling)** — стальной петлевой строп;
- WLL (working load limit)** — предельная рабочая нагрузка;
- WSD (working stress design)** — метод расчета по допустимым напряжениям.

6 Общие положения

6.1 Введение

6.1.1 Общие сведения

Морские операции с **МНГС** (далее — также с сооружениями и плавучими сооружениями) включают морское транспортирование и другие виды деятельности, при которых сооружения или работы, проводимые на них, подвергаются риску воздействия морской среды. Эти виды деятельности включают:

- погрузку с береговой площадки на транспортные суда;
- спуск с береговой площадки на воду;
- спуск на воду из дока;
- транспортирование на судне или буксировку на плавучие и другие виды морского транспортирования;
- временные швартовные операции и позиционирование во время строительно-монтажных работ;
- изготовление и достройку на плавучие;
- **подготовку площадки установки (обследование морского дна и удаление с его поверхности посторонних предметов, планировка дна, отсыпка выравнивающих постелей, разработка подводных котлованов, промер глубин и т. д.);**
- установку сооружений методами спуска на воду различными способами, наплава, перевода сооружения в вертикальное положение, погружения балластировкой, пересадки или подъема;
- установку систем позиционирования;
- установку временных швартовных систем, включая системы натяжных связей;
- подсоединение к временным швартовным системам и системам позиционирования, в том числе к системам натяжных связей;
- **забивку и закрепление свай в направляющих;**
- защиту от размывов;
- вывод сооружений из эксплуатации, полный или частичный демонтаж сооружений.

В зависимости от уровня риска выполняемых работ морские операции, в соответствии с критериями, установленными в Правилах РМРС [1], подразделяют на категории:

- **простые операции;**

- хорошо контролируемые операции или операции с низкой зависимостью от погодных условий;

- сложные операции или операции, особо чувствительные к погодным условиям;*
- операции с высокой степенью риска.*

Основные требования к обеспечению безопасности и предотвращению чрезвычайных и аварийных ситуаций приведены в 6.1.2—6.10.

6.1.2 Требования безопасности

Проектные решения по обеспечению безопасности проведения морских операций с **МНГС** следует принимать в соответствии с требованиями **ФНП [2]**, **Правилами РМРС [1]**, а также выполнением следующих мероприятий:

- календарным планированием работ с учетом статистических данных по экстремальным и аномальным значениям гидрометеорологических параметров в районе работ и периодов времен года;
- выбором периода выполнения работ на основе анализа статистических данных по изменению погодных условий в районе проведения операции, с параметрами, не превышающими ограничительных критериев и обеспечивающими расчетную продолжительность выполнения операции;
- **подбором и** проектированием оборудования, судов и других технических средств для выполнения работ с проверкой на соответствие их функциональному назначению;
- резервированием применяемого оборудования на случай чрезвычайных и аварийных ситуаций;
- распределением выполняемых работ в соответствии с их характером и продолжительностью в целях предупреждения возникновения аварий, поломок или задержек, а при необходимости организации ликвидации аварийных ситуаций;
- подготовкой плана и **проекта**, отражающего этапы работ, последовательность выполнения, организационную схему их производства, **используемые суда, конструкции, устройства, оборудование и т. д.**;
- производством работ под управлением квалифицированного персонала;
- разработкой системы безопасного производства работ на основе оценки существующих рисков.

6.1.3 Спасательные средства

Снабжение буксирующих судов, судов обеспечения и буксируемых плавучих сооружений спасательными средствами и устройствами должно соответствовать требованиям Правил РМРС [3].

6.2 Правовое регулирование

6.2.1 Общие сведения

Порядок создания МНГС на континентальном шельфе, во внутренних морских водах и в территориальном море устанавливается международными договорами РФ, Федеральными законами [4], [5].

Проведение морских операций должно выполняться подрядчиком в соответствии с действующим законодательством и технической документацией на морские операции, одобренной РМРС до начала работ.

6.2.2 Деятельность на море

Деятельность на море, связанная с использованием судов при проведении морских операций и возникающие при этом отношения регулируются Федеральными законами [6], [7], Международным кодексом [8] и международными конвенциями, ратифицированными РФ.

6.2.3 Охрана окружающей среды

Мероприятия по охране окружающей среды регулируются документами:

а) на международном уровне:

- 1) конвенциями, декларациями и соглашениями международных организаций;**
- 2) стандартами ИСО;**
- 3) резолюциями ИМО и ее комитетов;**

б) на национальном уровне:

- 1) федеральными законами РФ;**
- 2) постановлениями Правительства РФ;**
- 3) приказами федеральных органов исполнительной власти РФ;**
- 4) ведомственными нормативными актами;**
- 5) межгосударственными стандартами;**

- б) национальными стандартами РФ;
- 7) сводами правил;
- 8) правилами РМРС;
- в) на региональном уровне:
 - 1) законами субъектов РФ;
 - 2) региональными подзаконными актами;
 - 3) актами органов местного самоуправления.

6.3 План охраны труда, техники безопасности и охраны окружающей среды

Организация и управление деятельностью по охране труда, промышленной безопасности и охране окружающей среды при проведении морских операций должны осуществляться в соответствии с планом ОТ, ТБ и ООС. План ОТ, ТБ и ООС должен быть подготовлен подрядчиком на проведение морских операций и согласован с заказчиком.

Целями плана ОТ, ТБ и ООС являются:

- формирование перечня нормативно-технических документов по ОТ, ТБ и ООС, применяемых при выполнении работ;
- идентификация, оценка и управление опасностями и рисками, возникающими при проведении работ, приведение их поражающего воздействия к приемлемому уровню;
- планирование мер безопасности при производстве работ;
- обеспечение минимального риска воздействия на окружающую среду;
- охрана здоровья персонала.

План должен включать мероприятия по обеспечению безопасности на этапах проектирования, планирования и выполнения работ.

6.4 Менеджмент риска

6.4.1 Общие сведения

Для менеджмента риска следует руководствоваться требованиями, изложенными в 6.4 и 6.5 настоящего стандарта, **ГОСТ Р ИСО 17776 и ГОСТ Р ИСО/МЭК 31010**.

Специалист или группа специалистов, ответственных за управление рисками, определяются при планировании морских операций.

Действия по управлению рисками для уменьшения вероятности опасных событий, их последствий и снижения совокупного риска предусматривают выполнение следующих процессов:

- идентификации потенциальных опасных событий;
- оценки поражающего воздействия опасных событий и вероятности их возникновения;
- предотвращения воздействий опасных событий, где это возможно;
- контроля и ограничение последствий опасного события;
- принятия мер по снижению последствий опасных событий.

Идентификацию опасностей, связанных с проведением морской операции, и оценку риска идентифицированных опасностей следует осуществлять для всех выполняемых технологических процессов, а также таких систем, обеспечивающих проведение операции, как энергетическая установка, балластная система, система сжатого воздуха, **грузоподъемное оборудование**.

Ответственные специалисты заказчика, подрядчика, **разработчика проекта морской операции**, задействованные при проведении морских операций, проектировании и эксплуатации систем, обеспечивающих выполнение морских операций, должны участвовать в процессах идентификации опасностей и оценке рисков.

Рекомендуется создание базы данных выполненных оценок последствий опасных событий для классификации их вероятностей и/или последствий для использования на последующих проектах морских операций.

6.4.2 Методы оценки риска

При проектировании и выполнении работ оценку рисков необходимо выполнять с использованием методов, изложенных в ГОСТ Р ИСО 17776 и ГОСТ Р ИСО/МЭК 31010.

Идентификация опасностей и оценка рисков позволяют разработать проектные решения, обеспечивающие снижение вероятности возникновения опасных событий при проведении морских операций. Для достижения этой цели допускается использование следующих методов:

- а) при проектировании и выполнении работ:*
 - метод идентификации опасностей (HAZID) и метод оценки рисков, основанный на возможных сценариях развития опасных событий;
- б) при выполнении работ:*
 - анализ безопасности работ, выявление потенциальных опасностей, проведение инструктажей по технике безопасности;
- в) для оценки риска при сравнении опробованных и альтернативных вариантов выполнения работ:*
 - метод количественной оценки рисков (QRA).

6.5 Анализ безопасности работ

Анализ безопасности работ следует выполнять и документировать для определения:

- последовательности безопасного проведения операций;
- безопасности оборудования, используемого на каждом этапе;
- потенциальных опасностей, подлежащих контролю;
- обязательных мер по безопасности и персонала, обеспечивающих их исполнение.

Анализ должен выполнять и документировать подрядчик на проведение морских операций в качестве информационной базы для разработки плана и проекта операций, входящих в состав технической документации на морские операции. Персонал и члены экипажей судов, осуществляющие проведение морских операций, должны пройти инструктаж, основанный на результатах анализа безопасности работ.

6.6 Оценка воздействий на окружающую среду и экологическая экспертиза

Оценку воздействий на окружающую среду в отношении видов деятельности, перечисленных в 6.1.1, и других работ, связанных с выполнением морских операций с МНГС, а также проведение экологической экспертизы для установления соответствия технической документации на морские операции требованиям охраны окружающей среды, необходимо выполнять в соответствии с требованиями Федерального закона [9].

Проведение морских операций следует осуществлять только при наличии положительного заключения экологической экспертизы в соответствии с требованиями Федерального закона [4].

6.7 Требования к персоналу и его подготовке

Руководитель морской операции, персонал и экипажи судов, обеспечивающие выполнение операции, должны обладать необходимой квалификацией и компетентностью, иметь соответствующий опыт и подготовку в области своей ответственности в выполняемой операции, а также иметь допуск к производству работ, входящих в морскую операцию. Руководитель морской операции, персонал и экипажи судов должны владеть *государственным языком Российской Федерации или иностранным языком, если это предусмотрено договором на проведение морской операции* на уровне, достаточном для выполнения работ.

Квалификационные требования к руководителю морской операции, персоналу и экипажам судов, обеспечивающим выполнение операции, определены в *Правилах РМРС [1]. Требования к минимальному составу экипажей, обеспечивающих безопасность работы судов, участвующих в морских операциях, установлены в Федеральном законе [6] и Международном кодексе [8].*

Привлекаемый для выполнения морских операций персонал должен пройти подготовку по вопросам безопасности на море, включая способы выживания, с оформлением медицинских разрешений для работ в море и получением соответствующих сертификатов, в том числе о прохождении первичного обучения по программе «Начальная подготовка по вопросам безопасности и инструктажа» в соответствии с Международной Конвенцией [10], с поправками (Конвенция ПДНВ) или по программам: «Основы безопасности на морских объектах и подготовка к реагированию на чрезвычайные ситуации (BOSIET)» и «Обучение по эвакуации из вертолета под водой (HUET)» с последующей переподготовкой (через четыре года) по программе: «Дальнейшая подготовка к реагированию на чрезвычайные ситуации (FOET)».

Перед началом операции руководитель морской операции должен проинструктировать весь участвующий в операции персонал и экипажи судов по техническим процедурам морских операций, их по-

шаговому выполнению, способам коммуникации, вопросам безопасности **и действиям в аварийных и чрезвычайных ситуациях.**

Инструктаж должен охватывать следующие темы:

- общие и специфические правила безопасного производства работ;
- распределение обязанностей;
- требования к выполняемым работам и связанным с ними другим видам деятельности;
- правила эксплуатации технических средств и оборудования, используемых при проведении морских операций.

Для сложных морских операций и операций с высокой степенью риска для обеспечения безопасности и надежности выполнения работ персоналом допускается выполнять компьютерное моделирование, моделирование на тренажере (симуляторе) или моделирование в опытовом бассейне.

Проведение проверки системы оповещения и управления эвакуацией при пожаре следует осуществлять в сроки, установленные действующими нормативными документами по пожарной безопасности. В условиях, где строительно-монтажные работы в море проводят на нескольких сооружениях с использованием большого количества судов, должно быть предусмотрено проведение совместных проверок.

Все записи по проводимым инструктажам и проверкам следует документировать и обновлять.

6.8 Доклады об авариях и инцидентах

При проведении морских операций необходимо вести отчетность по авариям и инцидентам, которая может включать:

- доклады об авариях и инцидентах на море согласно документу ИМО [11];
- доклады о потенциальных инцидентах согласно документу ИМО [12];
- доклады о случаях с опасными грузами, вредными веществами и загрязнителями моря согласно документу МАРПОЛ [13].

6.9 Контроль местонахождения персонала

Системы охраны и слежения используют для выполнения следующих функций:

- фиксация присутствия персонала на монтируемых МНГС, их элементах или судах, обеспечивающих строительство;
- мониторинг местонахождения персонала;
- ограничение прав доступа в определенные зоны с допуском только уполномоченного персонала.

6.10 Одобрение технической документации на морские операции

Техническая документация на морские операции должна быть рассмотрена и одобрена РМРС и МГС до начала их проведения.

7 Планирование морских операций, проектирование и документирование

7.1 Планирование морских операций

7.1.1 Организационная схема морской операции

На этапе планирования следует разрабатывать организационную схему морской операции, включающую:

- схему организации и управления проектом заказчика;
- схему организации управления проектом подрядчика;
- **схему организации управления проектом разработчика проекта морской операции;**
- схему разработки технической документации;
- схему организации материально-технического снабжения;
- схему изготовления на береговых площадках;
- схему проведения морских операций;
- схему обеспечения ОТ, ТБ и ООС;
- схему управления проектом;
- схему управления качеством проекта;
- схему управления взаимодействием участников проекта.

7.1.2 Схема взаимодействия

Для каждого вида морских операций должна составляться схема взаимодействия. Элементы, входящие в схему взаимодействия, должны соответствовать объемам работ каждого участника проекта и содержать взаимные функциональные связи между участниками проекта:

- представителем заказчика;
- **представителем подрядчика на проведение морской операции;**
- **представителем разработчика проекта морской операции;**
- руководителем проекта;
- службой технической поддержки;
- группой экспертов, обеспечивающей проведение экспертизы принятых строительных решений;
- надзорными органами.

Для четкого распределения выполняемых работ функциональные обязанности должны быть доведены до каждого участника проекта.

В случае передачи функциональных обязанностей от одного участника проекта другому должен быть определен срок передачи обязанностей.

Проведение морских операций должно выполняться четко ограниченным числом персонала и экипажей судов с определенными функциональными обязанностями. Любые изменения в организационной схеме реализации проекта, касающиеся аварийного реагирования, должны быть идентифицированы и переопределены.

Выполнение морских операций должно быть обеспечено средствами внутренней и внешней связи, включая радиоканалы, телефонную связь, факсимильную связь, электронную почту.

При выполнении сложных морских операций и операций с высокой степенью риска необходимо принять меры по исключению изменений в штатном составе основного персонала при смене вахт.

Основной персонал и экипажи судов, задействованные при проведении морских операций, должны пользоваться одним языком общения.

7.2 Менеджмент качества

Система менеджмента качества проекта морских операций должна соответствовать требованиям **ГОСТ Р ИСО 9001**.

7.3 Технические процедуры

Для контроля и управления процессами планирования и проектирования морских операций должны быть разработаны технические процедуры.

Технические процедуры должны определять и обеспечивать согласованность в следующих видах мероприятий:

- анализе и обобщении требований правил, норм и стандартов, относящихся к рассматриваемой операции;
- сборе исходных данных;
- анализе и обобщении гидрометеорологических условий **маршрута транспортирования и района работ;**
- выполнении расчетов;
- **разработке руководства по проведению морской операции.**

При проектировании морских операций по строительству МНГС, планируемых к проведению на акваториях с ледовым режимом, экипажи судов должны изучить путь следования через полярные воды в рамках требований Международного кодекса [8] с учетом нижеследующего:

- **технических процедур, требуемых НЭПВ;**
- **любых имеющихся ограничений гидрографической информации и средств навигационного оборудования;**
- **актуальной информации о площади, занимаемой льдами, их типе и айсбергах в районе транспортирования;**
- **статистических данных о льдах и температуре за предыдущие годы;**
- **сведений о местах убежища;**
- **актуальной информации и мерах, которые надлежит принять при встрече с морскими млекопитающими, в отношении известных ареалов с высокой популяцией морских млекопитающих, включая районы сезонной миграции;**

- *актуальной информации о соответствующих путях движения судов, рекомендациях о скорости движения и службах управления движением судов в отношении известных ареалов морских млекопитающих, включая районы сезонной миграции;*
- *актуальной информации о национальных и международных районах, находящихся под защитой Комитета по защите морской среды, по маршруту транспортировки;*
- *актуальной информации об эксплуатации в районах, удаленных от служб поиска и спасания.*

На материалах собранных исходных данных должна быть основана дальнейшая разработка технической документации на морские операции.

Для сложных этапов морских операций, по выполнению которых отсутствует предшествующий опыт, рекомендуется выполнять компьютерное моделирование, моделирование на тренажере (симуляторе) или моделирование в опытовом бассейне.

7.4 Техническая документация на морские операции

7.4.1 Система обозначения документов

Система обозначения технической документации на морские операции может соответствовать системе обозначения проектной документации на сооружения, строительство которых предусматривается в море. В качестве альтернативы допускается использовать систему обозначения, принятую у заказчика или *разработчика проекта морской операции.*

7.4.2 Техническая документация

Состав и содержание технической документации на морские операции рекомендуется принимать согласно требованиям Правил РМРС [1], а также в 7.4.2.1 и 7.4.2.2. В общем виде техническая документация на морские операции должна содержать следующие основные документы:

- *план операций;*
- *проект операций.*

7.4.2.1 План операций должен описывать организацию проведения морских операций. План операций должен включать следующие разделы:

- пояснительную записку (исходные данные для разработки морской операции, перечень руководящих документов, этапы морской операции, описание факторов риска, мероприятия по управлению рисками);
- организационную схему согласно 7.1.1;
- график проведения.

7.4.2.2 Проект операций может выполняться на несколько взаимосвязанных операций или на одну операцию и должен описывать детали и порядок осуществления работ, используемые суда, применяемые конструкции, устройства и оборудование, возможность проведения операций в нормальных условиях и при возникновении чрезвычайных и аварийных ситуаций. В зависимости от вида операций в проект рекомендуется включать следующие разделы:

- пояснительную записку по проведению морских операций;
- описание внешних условий и воздействий;
- ограничения, обусловленные внешними условиями окружающей среды;
- ограничения, обусловленные прочностью и остойчивостью сооружения или его элементов, а также применяемых технических средств и конструкций;
- навигационное обеспечение и связь;
- расчеты;
- чертежи общего расположения, чертежи общего вида и спецификации конструкций, узлов и деталей;
- оценка рисков;
- руководство по погрузке (см. 12.16);
- руководство по грузоподъемным операциям (см. 19.12);
- руководство по транспортированию (буксировке) (см. 13.8);
- руководство по установке МНГС (см. 18.18);
- руководство по демонтажу (подготовленное на основе рекомендаций по составу руководств 12.16, 13.8, 18.18, 19.12).

Пояснительная записка должна включать:

- распределение ответственности участников операции;
- главные размерения и основные характеристики сооружения или его элементов (габариты, масса, положение центра тяжести и т. д.), чертежи общего вида;
- приложение с документом, содержащим трехмерную модель МНГС (при наличии);
- план проведения морской операции, описывающий последовательность действий, технологию, способы использования судов технического флота;
- описание метода спуска на воду (при условии выполнения указанной операции), обоснование выбора технических средств и приспособлений для спуска, чертежи их общего расположения с указанием основных технических характеристик, чертежи общего вида вспомогательного оборудования для удержания на месте после спуска, расчет балластировки, расчет устойчивости, осадки и непотопляемости;
- описание метода пересадки (при условии выполнения указанной операции); обоснование выбора тягового оборудования для пересадки, технических средств и приспособлений, чертежи их общего расположения с указанием основных технических характеристик, чертежи общего вида, расчет прочности грузовых путей, расчет процесса передачи массы груза с опоры на опору; расчет держащей силы грунта морского дна;
- описание метода опускания/подъема (при условии выполнения указанной операции), обоснование выбора грузоподъемного оборудования, технических средств и приспособлений, чертежи их общего расположения с указанием основных технических характеристик, чертежи общего вида, расчет строповки;
- обоснование выбора судов для транспортирования (буксировки), схемы буксирных ордеров, спецификации/главные размерения и основные характеристики судов, чертежи общего расположения с указанием основных технических характеристик, расчет буксировочного сопротивления и требуемого тягового усилия, основные характеристики буксируемого сооружения или его элементов, расчеты общей и местной прочности транспортируемого сооружения или его элементов, чертежи и расчеты прочности транспортных опор и креплений, расчеты общей и местной прочности судов, меры для распределения нагрузки (если требуется), подкрепления корпуса (если требуется), расчет прочности буксирных устройств, анализ планируемого маршрута (описание маршрута, протяженность, схема), идентификация мест убежищ и расстояний между ними, гидрометеорологический прогноз, обоснование выбора времени проведения морской операции, идентификацию источников опасности; график перехода;
- описание метода установки и закрепления МНГС в целом или его элементов на морском дне, обследование поверхности морского дна и промер глубин; обоснование выбора необходимых технических средств для позиционирования и закрепления; расчет балластировки для погружения сооружения в целом или его элементов (если требуется), описание операций по установке сооружения или его элементов на морское дно или установке системы позиционирования, обследование после установки на дно;
- планы действий в чрезвычайных (при нарушении планируемого хода морской операции) и аварийных (при возможности возникновения аварии) ситуациях;
- допускаемые состояния нагрузки;
- оперативные критерии условий окружающей среды;
- допустимые осадки, дифферент, крен и соответствующие схемы балластировки;
- основные технические характеристики систем и оборудования;
- системы и режимы связи;
- гидрометеорологическое обеспечение;
- спасательные средства;
- технические процедуры и образцы форм отчетных документов;
- перечни проверок при подготовке и проведении операции;
- планы испытаний;
- ведомость запасных частей и инструментов и аварийного снабжения;
- мероприятия по предотвращению загрязнения водной среды;
- мероприятия по предотвращению загрязнения атмосферы;
- мероприятия по уменьшению воздействия на морскую биоту (при установке сооружения или его элементов на морское дно).

7.4.3 График выполнения морских операций

График выполнения морских операций должен быть детальным и показывать продолжительность каждого вида работ, взаимосвязанные виды работ, обозначение точек решений и точек приостановки.

Продолжительность работ, ограниченных по погодным условиям, должна предусматривать резерв времени на непредвиденное ухудшение погодных условий. Результаты идентификации опасностей и оценки рисков могут быть использованы при построении графика для установления реального времени морских операций с учетом неблагоприятных условий погоды.

7.4.4 Принципы действий в чрезвычайных и аварийных ситуациях

Планирование морских операций должно включать составление планов действий в чрезвычайных и аварийных ситуациях, а также резервных планов.

При наличии ограничений для проведения работ они должны завершиться в течение установленного периода времени или остановиться. В данном случае суда технического флота должны быть в состоянии возвратиться в безопасное положение или место отстоя в течение определенного времени, даже если произошла поломка какой-либо системы или оборудования.

Для того чтобы соответствовать данным требованиям, основные системы, части систем или оборудование должны иметь резервные системы или дублирующие системы.

По возможности дублирующие системы должны являться неотъемлемыми частями первичной системы.

Для систем, состоящих из нескольких устройств, дублирование или резервирование допускается обеспечивать посредством достаточного количества запасных частей на месте производства работ. Время перевода операций на дублированные или резервные системы должно быть установлено в планах.

Персонал, ответственный за выполнение технического обслуживания, должен быть оснащен необходимыми запчастями, инструментом и принадлежностями и находиться на месте производства работ в режиме готовности.

7.4.5 Резервное планирование и технические процедуры по реагированию на чрезвычайные и аварийные ситуации

При подготовке технических процедур по реагированию на чрезвычайные и аварийные ситуации следует руководствоваться требованиями, изложенными в 7.5.4 и 7.5.5 настоящего стандарта и положениями [14].

Технические процедуры по реагированию разрабатываются для потенциально опасных событий, определенных при идентификации и оценке рисков, и должны учитывать:

- возникновение неблагоприятных погодных условий или состояний моря, превышающих допустимые гидрометеорологические параметры;
- запланированные предупредительные действия в случае неблагоприятного прогноза погоды;
- ограничения, обусловленные прочностью и остойчивостью сооружений в целом или их элементов, а также применяемых технических средств и конструкций;
- выход из строя балластных систем и систем сжатого воздуха;
- неисправность оборудования, в том числе грузоподъемного;
- потерю связи;
- потерю управления судном или баржей;
- прекращение подачи электроэнергии;
- пожар;
- столкновение судов;
- загрязнение;
- утечку;
- поломку конструкций;
- обрыв швартовных линий;
- падение человека за борт;
- несчастные случаи или необходимость оказания экстренной медицинской помощи;
- необходимость эвакуации пострадавшего;
- посадку на мель;
- ограничения глубины воды или опасности на морском дне;
- несанкционированное вторжение, нападение террористов, пиратство и т. д.

Технические процедуры по реагированию на аварийные ситуации должны включать мероприятия по аварийной сигнализации, отчетности, обеспечению связи, подбору необходимого оборудования, например, средств эвакуации персонала и противопожарного оборудования.

Технические процедуры должны предусматривать возможность внесения дополнений и изменений, связанных с возможностью появления потенциально опасных событий, ранее не определенных при идентификации опасностей и оценке рисков.

Требования к мероприятиям по управлению рисками и анализу безопасности работ изложены в 6.4 и 6.5.

7.4.6 План действий в чрезвычайных и аварийных ситуациях

План действий в чрезвычайных и аварийных ситуациях должен содержать следующие разделы:

- *общие положения;*
- *организационную схему участников проекта, отображающую распределение обязанностей, ответственности и функциональную подчиненность;*
- *схему по борьбе за живучесть судов, барж, сооружения или его элементов, с которыми проводятся транспортные и строительно-монтажные работы;*
- *предупредительные мероприятия;*
- *мероприятия в чрезвычайных и аварийных ситуациях (смещение сооружения или его элементов (при транспортировании), повреждение конструкций, креплений, возникновение неблагоприятных погодных условий или состояния моря, выход из строя главного буксира, обрыв буксирной линии и т. д.);*
- *мероприятия при угрозе человеческой жизни (падение за борт, оказание экстренной медицинской помощи);*
- *мероприятия по экстренной эвакуации персонала.*

7.4.7 Исполнительная документация

Для формирования пакета текстовых и графических материалов, отражающих фактическое исполнение проектных решений и фактическое положение сооружения и его элементов в процессе строительства по мере завершения определенных в проектной документации работ, необходима подготовка исполнительной документации. В соответствии с требованиями СП 48.13330.2011, руководящего документа [15], на основании Федерального закона [16], постановления [17] разработка и ведение исполнительной документации являются ответственностью лица, осуществляющего строительство (подрядчика).

7.5 Свидетельства и освидетельствования

Суда технического флота, их оборудование, механизмы, машины и устройства, обеспечивающие выполнение морских операций, должны соответствовать требованиям российского законодательства в области технического регулирования и промышленной безопасности, международных конвенций, уполномоченных органов государственного контроля (надзора) и ПКО, на соответствие которым они запроектированы.

Суда технического флота, их оборудование, механизмы, машины и устройства, обеспечивающие выполнение морских операций, должны быть освидетельствованы согласно требованиям ПКО, на соответствие которому они запроектированы, при этом срок освидетельствования не должен истечь до момента прогнозируемого завершения операции с учетом возможных задержек.

К судам технического флота, обеспечивающим выполнение морских операций на акваториях с ледовым режимом, предъявляются дополнительные требования к освидетельствованию согласно Международному кодексу [8].

Оборудование, механизмы, машины и устройства, обеспечивающие выполнение морских операций, относящиеся к технологическим комплексам, должны пройти процедуру подтверждения соответствия требованиям технических регламентов Таможенного союза. Оборудование, механизмы, машины и устройства, обеспечивающие выполнение морских операций, относящиеся к судовым комплексам, должны пройти процедуру подтверждения соответствия требованиям ПКО, на соответствие которому они запроектированы.

Характеристики всех судов технического флота, участвующих в морской операции, должны соответствовать характеристикам, заложенным в проекте морской операции, или быть выше этих характеристик.

Оборудование, не соответствующее характеристикам, заложенным в проект морской операции, должно быть заблокировано, если его присутствие не мешает нормальной эксплуатации другого оборудования и не представляет угрозы безопасности для персонала. В противном случае это оборудование должно быть демонтировано.

7.6 Суда технического флота и оборудование

Суда технического флота, их оборудование, механизмы, машины и устройства должны быть испытаны и введены в эксплуатацию до начала морских операций.

Остойчивость судов технического флота в течение всего периода проведения морских операций должна удовлетворять требованиям раздела 10.

Суда технического флота, обеспечивающие выполнение морских операций на акваториях с ледовым режимом, дополнительно должны соответствовать требованиям Международного кодекса [8] в части эксплуатационных характеристик.

8 Требования к проектированию морских операций с учетом гидрометеорологических и сейсмических условий

8.1 Общие сведения

Проведение морских операций зависит от внешних воздействий окружающей среды и требует наличия окон погоды достаточной продолжительности с гидрометеорологическими условиями, позволяющими успешно выполнить работы. Установка завышенных ограничительных критериев по гидрометеорологическим параметрам может привести к излишним задержкам, при этом установка заниженных критериев может вызвать неприемлемый риск для успешного проведения морских операций.

Требования для определения и использования параметров гидрометеорологических условий площадок установки МНГС определены в **ГОСТ Р 57148**. Применительно к морским операциям также необходимо руководствоваться требованиями **ГОСТ Р 57148—2016 (подраздел 6.9)**.

Ограничительные критерии по гидрометеорологическим условиям для морских операций позволяют выполнить точную оценку зависимости возможности проведения морских операций от гидрометеорологической обстановки в районе проведения работ. Данные критерии являются основными для обеспечения безопасного проведения морских операций. Ограничительные критерии по гидрометеорологическим условиям следует определять применительно к строящимся МНГС или их элементам, конкретным судам технического флота, осуществляющим морские операции.

Перечень ограничительных критериев по гидрометеорологическим параметрам применительно к видам и продолжительностям морских операций должен включать следующее:

- силу и направления ветра;
- высоту, периоды и направления волн;
- силу и направления течения;
- **глубину моря;**
- **толщину и продолжительность присутствия льда;**
- **обледенение надстроек судов технического флота, груза и т. п., имеющее результатом возможное снижение остойчивости и работоспособности оборудования;**
- **низкие температуры, поскольку они влияют на условия работы и работоспособность персонала, на техническое обслуживание и готовность к чрезвычайным и аварийным ситуациям, на свойства материалов и эффективность оборудования, время выживания и эксплуатационные показатели оборудования и систем безопасности;**
- **продолжительные периоды полярной ночи и полярного дня (если применимо), способные оказать влияние на условия мореплавания и работоспособность персонала;**
- **высокие широты, поскольку они оказывают влияние на работу навигационных систем, систем связи и качество отображения визуальной информации о ледовой обстановке;**
- **удаленность района плавания и возможное отсутствие точных и полных гидрографических данных и сведений, ограниченное количество средств навигационного оборудования, имеющее результатом повышенную вероятность посадки на грунт, усугубленную удаленным расположением средств поиска и спасания и трудностями в оперативном развертывании**

вании этих средств, задержки в оказании экстренной помощи и ограниченные возможности связи, потенциально влияющие на процесс реагирования на происшествие;

- потенциально недостаточный опыт действий экипажа в полярных условиях (если применимо);

- потенциальную недостаточность надлежащего оборудования для оказания помощи в чрезвычайных и аварийных ситуациях в полярных условиях (если применимо);

- высокую чувствительность окружающей среды к воздействию вредных веществ и иных видов воздействия.

В зависимости от расчетной продолжительности морские операции подразделяются на операции, ограниченные по погодным условиям и не ограниченные по погодным условиям, см. 8.2.

Выполнение морских операций в период землетрясений представлено в 8.8.

8.2 Операции, ограниченные и не ограниченные по погодным условиям

8.2.1 Операции, ограниченные по погодным условиям

К операциям, ограниченным по погодным условиям, относятся операции продолжительностью менее 72 ч.

8.2.2 Операции, не ограниченные по погодным условиям

К операциям, не ограниченным по погодным условиям, относятся операции продолжительностью свыше 72 ч.

Операции продолжительностью свыше 72 ч могут рассматриваться как ограниченные по погодным условиям, если операция может быть прервана в процессе выполнения, а МНГС или его элементы могут быть отведены в защищенное место при превышении ограничительных критериев по гидрометеорологическим параметрам.

8.3 Гидрометеорологические условия

8.3.1 Ветер

При планировании и проектировании морских операций необходимо учитывать ветровые воздействия в соответствии с требованиями **ГОСТ Р 57148**.

8.3.2 Волны

При планировании и проектировании морских операций необходимо учитывать волновые воздействия в соответствии с требованиями **ГОСТ Р 57148**.

8.3.3 Течения

При планировании и проектировании морских операций необходимо учитывать воздействия течений в соответствии с требованиями **ГОСТ Р 57148**.

8.3.4 Прочие гидрометеорологические условия

При планировании и проектировании морских операций следует также учитывать прочие гидрометеорологические данные:

- сочетание ветров, волн и течений;
- уровни моря;
- приливно-отливные явления;
- сгонно-нагонные явления;
- ограниченная видимость;
- морской лед;
- снег и обледенение;
- низкие температуры;
- цунами и сейши;
- плотность и соленость воды;
- атмосферные осадки;
- температуру окружающего воздуха;
- температуру воды;
- и прочее.

Оценку влияния ледовых условий на морские операции необходимо выполнять в соответствии с требованиями **ГОСТ Р 57148.**

8.3.5 Температура окружающего воздуха

При планировании и проектировании морских операций необходимо учитывать воздействие экстремально высоких и низких температур окружающей среды, воздействующих на оборудование, персонал и проводимые операции. Например, воздействие низких или высоких температур отрицательно сказывается на работе персонала и систем, обеспечивающих проведение морских операций (гидравлических, пневматических балластных, механических).

Для судов технического флота, обеспечивающих выполнение морских операций на акваториях с ледовым режимом в условиях низких температур, необходимо назначить рабочую полярную температуру, которая должна приниматься равной самой низкой среднесуточной нижней температуре для запланированного района и сезона эксплуатации в полярных водах в соответствии с требованиями Международного кодекса [8]. Системы и оборудование, в том числе предназначенные для обеспечения выживания, должны сохранять полную работоспособность при рабочей полярной температуре в течение максимального ожидаемого времени прибытия сил спасения.

8.3.6 Морское обрастание

При планировании и проектировании морских операций необходимо принимать во внимание влияние морского обрастания на гидродинамические характеристики, геометрические размеры, массы и ускорение коррозионных процессов корпусов судов, обеспечивающих строительство и находящихся в воде элементов строящихся МНГС.

8.4 Гидрометеорологические критерии

8.4.1 Расчетные и эксплуатационные гидрометеорологические критерии

Для каждого ответственного этапа морской операции должны быть определены расчетные и эксплуатационные гидрометеорологические критерии:

- расчетные критерии — ряд значений гидрометеорологических параметров (ветер, волна, течение, уровень воды, видимость, плотность воды, соленость воды, температура, обрастание морскими организмами и уровень обледенения), на основании которых необходимо выполнить расчеты при проектировании и согласно которым необходимо осуществить проверку сооружений или их элементов;
- расчетные гидрометеорологические параметры: направление волн, ветра и скорость течений;
- для операций, не ограниченных по погодным условиям: эксплуатационные гидрометеорологические критерии должны совпадать с расчетными критериями, при этом допускается снижение значений на основе сложившейся практики;
- для операций, ограниченных по погодным условиям, эксплуатационные гидрометеорологические критерии — ряд значений гидрометеорологических параметров (ветер, волна, течение, уровень воды, видимость, плотность воды, соленость воды, температура воды, обрастание морскими организмами и обледенение), не должны быть превышены в начале операции и по прогнозу не будут превышены во время операции даже при возникновении непредвиденных обстоятельств.

8.4.2 Период повторяемости

Гидрометеорологические критерии для морских операций зависят от запланированной продолжительности работ, включая непредвиденные обстоятельства. В целом, работы с запланированной продолжительностью до трех дней рассматривают как операции, ограниченные по погодным условиям, для выполнения которых устанавливается определенный временной промежуток. Работы с запланированной продолжительностью свыше трех дней рассматривают как операции, не ограниченные по погодным условиям. Периоды повторяемости гидрометеорологических параметров для не ограниченных по погодным условиям операций рассчитывают как кратное значение продолжительности операции; минимально допускается использовать 10-кратную продолжительность операции.

В регионах с устойчивой метеорологической ситуацией продолжительность операции, ограниченной по погодным условиям, допускается продлевать на период свыше трех дней, если такое продление сопровождается соответствующим обоснованием.

При выборе периодов повторяемости должны быть учтены риски и последствия возникновения чрезвычайных и аварийных ситуаций, а также данные наблюдений за экстремальными значениями гидрометеорологических параметров в районе выполнения работ. Периоды повторяемости зависят от места проведения операций.

Периоды повторяемости гидрометеорологических параметров для морских операций, не ограниченных по погодным условиям, представлены в таблице 1.

Т а б л и ц а 1 — Периоды повторяемости гидрометеорологических параметров для морских операций, не ограниченных по погодным условиям

Продолжительность морской операции	Период повторяемости гидрометеорологических параметров
От трех дней до одной недели	Один год
От одной недели до одного месяца	10 лет
От одного месяца и более	100 лет

8.4.3 Оценка с учетом ответной реакции

Для сложных морских операций, операций с высокой степенью риска и операций, выполняемых в сложных гидрометеорологических условиях (ветер, волнение, течение), необходимо выполнить анализ ответной реакции судов, обеспечивающих строительство МНГС и монтаж их элементов.

8.4.4 Вероятность распределения

Для определения окон погоды с гидрометеорологическими параметрами, позволяющими полностью выполнить морскую операцию или ее этап, необходимо выполнить вероятностное моделирование распределения максимальных значений высот и периодов волн, течений и скоростей ветра.

8.5 Окна погоды

8.5.1 Операции, ограниченные по погодным условиям

Операции, ограниченные неблагоприятными погодными условиями, следует планировать на основе достоверных статистических данных по изменению погодных условий во времени, отражающих не только вероятность неперевышения ограничительных критериев, но и устойчивость данных условий в течение всего рассматриваемого периода времени года.

В изученных районах информация о гидрометеорологических данных, как правило, доступна, но по другим районам данные не всегда имеются. **В случаях отсутствия гидрометеорологических данных возможно применение численного моделирования, результаты которого должны быть верифицированы на основании данных натурных наблюдений с ближайшего участка, где такие наблюдения проводились.** Качество гидрометеорологических данных влияет на оценку совокупного риска.

Следует рассмотреть вопрос о применении понижающего коэффициента к предельным критериям для учета остающихся неопределенностей. Коэффициент уменьшения следует определять в зависимости от продолжительности работы, количества источников данных и качества данных.

Продолжительность окон погоды следует определять с учетом пороговых значений ключевых параметров операции. Например, следует рассчитать статистику продолжительности благоприятных условий окон погоды на основании известных предельных значений параметров ветра и волнения.

8.5.2 Факторы, влияющие на проектирование

При проектировании морских операций необходимо учитывать:

- меры по повышению эффективности работы и обеспечению большей продолжительности окна погоды;
- необходимость перепроектирования операции в случае изменений гидрометеорологических условий (более высоких волн, увеличенной ветровой нагрузки и течений);
- возможные непредвиденные ситуации, требующие принятия дополнительных мер и использования резервов;
- возможные задержки операций, сдвигающие проведение работ на неблагоприятный сезон.

8.5.3 Запас на погодные условия

К расчетным гидрометеорологическим критериям, основанным на статистических максимальных гидрометеорологических показателях, необходимо добавлять запас на погодные условия, учитывающий неточности расчетной модели и вероятность превышения максимумов. Для сложных морских операций и операций с высокой степенью риска рекомендуется запас на погодные условия принимать равным 20 % от критических параметров. Для простых и хорошо контролируемых морских операций применение запаса на погодные условия следует определять экспертным методом.

8.6 Продолжительность операции

8.6.1 График проведения работ

8.6.1.1 Для определения окна погоды, требуемого для срочной морской операции, план продолжительности операции должен быть максимально реалистичен.

Продолжительность окна погоды имеет ограничения, учитывающие:

- погрешность в графике проведения операции;
- задержки, связанные с техническими характеристиками или условиями проведения операции;
- неточные данные экологической статистики;
- точность гидрометеорологических прогнозов.

8.6.1.2 Продолжительность прогнозируемого окна погоды принимается больше продолжительности окна критического графика операции. График рассчитывается на основании запланированной продолжительности операции с учетом последствий в случае превышения установленных сроков. При этом учитывают:

- дополнительные допустимые отклонения продолжительности операции с важным или «критическим» отклонением от эффективной работы оборудования;
- допустимые отклонения продолжительности операции в сравнении с графиком, основанным на предыдущих подобных операциях;
- дополнительные допустимые отклонения продолжительности операции по сезонам и/или в географических районах, где трудно прогнозировать условия.

8.6.2 Точка необратимости

Операции, ограниченные погодными условиями, разделяют на ряд этапов, на каждом из которых операция может быть прервана, безопасно возобновлена и продолжена в оставшееся время существующего окна погоды. Окно погоды, в котором условия остаются соответствующими рабочим критериям, должно быть достаточной продолжительности для достижения в безопасном состоянии точки необратимости.

Надежность окна погоды имеет решающее значение для сохранения безопасной ситуации для сооружения в критический период операции между любыми точками необратимости.

8.7 Гидрометеорологические прогнозы

8.7.1 Общие сведения

Прогнозы погоды должны поступать до начала операции и во время морских операций. Прогнозы необходимо получать периодически в течение проведения всей операции с интервалом, не превышающим 12 часов.

Для сложных и/или длительных операций, ограниченных погодными условиями, необходимо получение регулярных сводок погоды от двух местных независимых друг от друга метеорологических станций. Это условие относится к следующим основным морским операциям:

- к установке ВС методом пересадки;
- к спуску на воду;
- к буксировке гравитационной ОЧ МНГС;
- к установке и грузоподъемным операциям с элементами МНГС;
- к буксировочным операциям особой сложности.

8.7.2 Параметры прогнозирования

Прогноз погоды на предстоящий период должен быть краткосрочным и среднесрочным и должен включать:

- краткие сведения об атмосферном давлении и температуре окружающего воздуха;
- сведения о направлении и скорости ветра. Должны указываться значения средней скорости ветра за 1 мин и за 1 ч для высот 10 и 50 м над уровнем моря, а также скорость ветра в порывах;
- параметры волнения, включая значительную и максимальную высоту волны, направление и период волнения;
- сведения о завихрениях и шквалах ветра;
- сведения о видимости и осадках: дождь, снег, дождь со снегом, обледенение и образование морского льда;
- сведения об уровне достоверности прогноза.

Перечисленные показатели должны прогнозироваться на периоды 12, 24, 48 и 72 ч.

8.7.3 Проверка на месте

Если операция чувствительна к местным погодным условиям (непосредственно на месте ее проведения или поблизости от него) или их изменениям, то до начала операции и во время операций необходимо регулярно получать прогноз в режиме реального времени.

8.8 Землетрясения

При проектировании морских операций необходимо принимать во внимание возможные последствия воздействия землетрясений на сооружения (за исключением опасных гидрологических явлений, таких как цунами).

9 Контроль нагрузки масс

9.1 Общие сведения

Контроль нагрузки масс необходимо выполнять в соответствии с требованиями *ГОСТ Р 58036*.

Технические процедуры контроля нагрузки масс необходимо проводить, начиная со стадии изготовления и достройки на плаву. В документации по контролю нагрузки масс необходимо применять единицы системы СИ.

9.2 Классы контроля нагрузки масс

Для выбора наиболее подходящего уровня контроля нагрузки масс МНГС в соответствии с ее влиянием на проект морских операций установлены три класса контроля в соответствии с *ГОСТ Р 58036*:

- класс А: высокий уровень требований к контролю нагрузки масс МНГС; следует применять в проектах, в которых нагрузка масс МНГС имеет большое значение при выполнении грузоподъемных работ, в морских операциях, при эксплуатации сооружений или при взаимодействии различных подрядчиков;
- класс В: средний уровень требований к контролю нагрузки масс МНГС; следует применять в проектах, в которых нагрузка масс МНГС при выполнении грузоподъемных работ и в морских операциях менее критична по сравнению с требованиями контроля нагрузки масс класса А;
- класс С: низкий уровень требований к контролю нагрузки масс МНГС; следует применять в проектах, в которых нагрузка масс МНГС не критична.

9.3 Ограничения контроля нагрузки масс для класса А

Если конкретная конструкция при конкретной грузоподъемной операции не чувствительна к массе или положению центра тяжести, контроль нагрузки масс для класса А следует применять с учетом следующего:

- для собственной массы W_{cw} , определенной по *ГОСТ Р 58036*, следует применять коэффициент надбавки на неучтенные массы и резервы по массе $k_{wcf} \geq 1,05$. При этом необходимо учитывать критические положения центра тяжести;

- для взвешенной массы W_{ww} должен применяться коэффициент надбавки на неучтенные массы и резервы по массе $k_{wcf} \geq 1,03$. Значение этого коэффициента допускается уменьшать. Полученное значение допускается уменьшать при наличии соответствующего документа о точности (*погрешности*) взвешивания, которая не превышает 3 % для конкретного рассматриваемого взвешивания.

Применение коэффициентов надбавки на неучтенные массы и резервы по массе при расчете грузоподъемных операций представлено в 19.3.2.2.

9.4 Ограничения по массе и положению центра тяжести

Если непревышаемая масса и положение центра тяжести регламентированы, необходимо использовать установленные минимальные значения.

После определения фактической массы и положения центра тяжести, полученных прямыми измерениями, результаты необходимо сравнить со значениями, используемыми в анализе. При необходимости анализ выполняют повторно, используя фактические значения с выбранными ограничениями по массе.

9.5 Контроль нагрузки масс

При нахождении сооружения на плаву необходимо периодически измерять осадку сооружения, осуществлять контроль нагрузки масс (в период строительных и монтажных работ, при проверке со-

стояния временных монтажных элементов и для полноты отчетности по контролю нагрузки масс) и проводить кренования (при необходимости). Проведение кренования следует выполнять в случае, если последующие операции потребуют определения точного положения центра тяжести сооружения или его элементов.

Требования к выполнению кренования представлены в 10.11.

Допускается выполнение проверки дедвейта и водоизмещения плавучего сооружения для определения массы и положения центра тяжести. В случае если определенная масса и центр тяжести будут выходить за пределы погрешностей, установленных при проектировании (как правило, 1 % от проектной массы), необходимо применить надбавку к аппликату центра тяжести. Дополнительные требования представлены в 10.11.

9.6 Контроль измерений

Если баланс между массой сооружения и его плавучестью имеет критическое значение для осадки и остойчивости, выполнение контрольных измерений необходимо осуществлять при помощи средств измерений с высоким классом точности.

10 Остойчивость

10.1 Общие сведения

Остойчивость и запас плавучести плавучих сооружений в целом или их плавучих элементов должны быть проверены до начала проведения морских операций на соответствие требованиям, изложенным в 10.2—10.11, **а также требованиям Правил РМРС [1], [18], [19] или других ПКО**. Дополнительная информация представлена в [20].

Суда технического флота, обеспечивающие выполнение морских операций на акваториях с ледовым режимом, дополнительно должны соответствовать требованиям Международного кодекса [8] в части остойчивости.

10.2 Расчеты остойчивости

В расчетах остойчивости плавучих сооружений следует учитывать соответствующие допуски на возможные изменения массы, смещения центра тяжести, плотность балластной и морской воды. Необходимо учитывать влияние свободной поверхности воды в балластных танках и других элементах, содержащих жидкости. При расчетах также следует принимать во внимание обледенение конструкций сооружений.

Примечания

1 Для некоторых погружных сооружений может возникнуть необходимость в рассмотрении сооружения на сжимаемость конструкции. Результаты контроля нагрузки масс, полученные в результате мероприятий, выполняемых в соответствии с положениями раздела 9, необходимо использовать при расчетах остойчивости. Если по результатам расчета остойчивости для различных этапов операций, проводимых на плаву (спуск сооружения на воду, буксировка или установка в море), выявлено, что реакция сооружения на перемещение может привести к потере надводного борта, остойчивости или удерживаемой позиции или становится критической по другим критериям, необходимо провести модельные испытания в сочетании с динамическим методом анализа. Метацентрическая высота сооружения в неповрежденном состоянии в комплексе с водоизмещением и присоединенными массами определяет период качки. Во избежание попадания периода качки сооружения в пиковую зону допускается использовать эффект свободных поверхностей в грузовых и балластных танках. Это позволяет избежать динамических воздействий. Эффект свободных поверхностей при больших углах крена на качке ограничивается формой и степенью заполнения танков. Уменьшение первоначальной метацентрической высоты с помощью эффекта свободных поверхностей допускается только на основании соответствующих расчетов и испытаний.

2 Для некоторых плавучих сооружений продольная остойчивость может быть более важной, чем поперечная. Плавучесть грузовых отсеков (таких как выступающие опоры сооружений и корпуса мобильных буровых установок) может улучшать остойчивость сооружения в неповрежденном состоянии (см. 10.3).

10.3 Остойчивость в неповрежденном состоянии

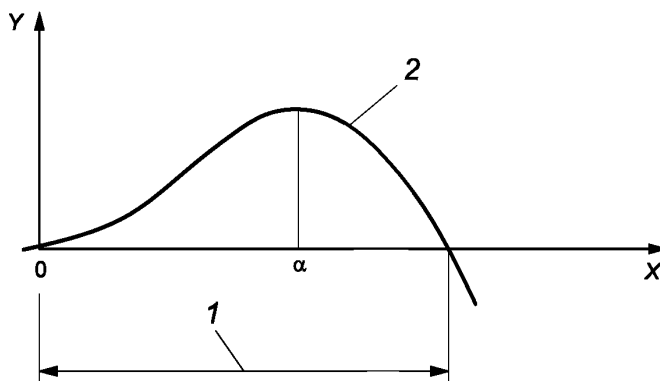
10.3.1 Общие сведения

Диапазон изменения угла остойчивости неповрежденных сооружений в целом или их элементов — это диапазон изменения углов крена или дифферента от 0° до значения, когда плечо восстанавливающего момента становится отрицательным, как обозначено на рисунке 1.

Примечание — Внешние воздействия, за исключением ветрового наклоняющего момента, такие как воздействие течения, натяжения швартовых или буксирных канатов, воздействия от работы пропульсивной установки или систем позиционирования также оказывают влияние на остойчивость.

На рисунке 1 представлена нелинейная зависимость между углом крена и плечом восстанавливающего момента. Значение угла крена α соответствует максимальному статическому восстанавливающему моменту.

Для конкретной буксировки или транспортировки максимальные амплитуды бортовой и килевой качки плавучих сооружений, судов технического флота и соответствующие им критерии остойчивости необходимо получать расчетными методами или проведением испытаний. При определении максимального угла крена необходимо принимать во внимание ограничения, накладываемые конструкцией **МНГС**, например, наличие установленных на опорную часть строительных блоков ВС с оборудованием. Если максимальный допустимый угол крена для установленных строительных блоков и оборудования составляет 10° , то крен опорной части на 15° недопустим.



X — угол крена, град; Y — плечо восстанавливающего момента, м;
1 — диапазон изменения угла остойчивости в неповрежденном состоянии; 2 — восстанавливающий момент

Рисунок 1 — Пример условий остойчивости

10.3.2 Требования к остойчивости в неповрежденном состоянии

Площади под кривой восстанавливающего момента и кривой наклоняющего момента, вызванного ветровой нагрузкой (см. рисунок 2), необходимо определять до угла крена, который является наименьшим из углов:

- угла, соответствующему второй точке пересечения двух кривых;
- угла заливания;
- угла крена, при котором возникают недопустимые нагрузки на конструктивные элементы, гриллidжи и морское раскрепление.

Площадь под кривой восстанавливающего момента должна составлять не менее 1,3 от площади под кривой ветрового наклоняющего момента для **МНГС на натяжных связях** или ППБУ и не менее 1,4 для прочих **плавучих МНГС** (включая транспортирование сооружений на натяжных связях или ППБУ на барже или судне. Формула (1) применима для **МНГС на натяжных связях и ППБУ**, формула (2) для прочих **плавучих МНГС**:

$$(A_1 + A_2) \geq 1,3(A_2 + A_3), \quad (1)$$

$$(A_1 + A_2) \geq 1,4(A_2 + A_3), \quad (2)$$

где A_1 , A_2 и A_3 — площади, определенные согласно рисунку 2.

Для расчета кривой ветрового наклоняющего момента в условиях неповрежденного состояния следует использовать среднюю скорость установившегося ветрового потока на высоте 10 м над уровнем моря с периодами повторяемости, представленными в 8.4.2.

Внешние воздействия, за исключением ветрового наклоняющего момента, такие как воздействие течения, натяжения швартовых или буксирных канатов, воздействия от работы пропульсивной установки или систем позиционирования также оказывают влияние на остойчивость.



Рисунок 2 — Требование к остойчивости в неповрежденном состоянии

Диапазон изменения угла остойчивости не должен быть менее $20 + 0,8\beta$, где β — сумма статического угла крена от ветра и максимального динамического угла крена.

Если выступающие части груза погружаются в воду в результате крена из-за ветра в 15 м/с в условиях спокойной воды, должны быть проверены управляемость судна и груз на предмет повреждений. Также необходимо проверить морское раскрепление на соответствие требованиям 13.7.5.

Для морских операций с короткой продолжительностью у причала (например, операции в порту и операции спуска из дока), с надежным прогнозом погоды, допускается не учитывать требования остойчивости неповрежденного судна, диапазон изменения угла остойчивости не допускается менее 15° .

10.4 Остойчивость в поврежденном состоянии

10.4.1 Общие сведения

10.4.1.1 Остойчивость в поврежденном состоянии следует оценивать с учетом технических процедур проведения операции, их продолжительность, мероприятия по защите окружающей среды, последствий возможного повреждения.

Оценка повреждения основывается на сценариях аварийной ситуации согласно ранее идентифицированным ситуациям с непредвиденными обстоятельствами. Столкновение, разлив и аварии рассматривают для проведения точной оценки. Случаи повреждения учитывают затопление любого отсека, расположенного ниже ватерлинии неповрежденной части, которая или открыта со стороны моря или имеет большую вероятность затопления водяным балластом, морской водой или через трюмный трубопровод, проходящий через отсек.

Плавучее сооружение должно обладать достаточной остойчивостью и запасом плавучести, чтобы оставаться на плаву с ватерлинией, ниже которой имеется пробоина, когда затопление возможно в любом одном отсеке.

10.4.1.2 Необходимо проанализировать случаи поступления воды, вызванные:

- навалом судов, падением объектов с высоты и т. д.;
- механическим отказом системы;
- неисправностями в результате нарушения правил эксплуатации;
- качкой судна и изменением высот волн;
- заливанием открытых отверстий, через которые вода может поступать во внутренние отсеки корпуса сооружения.

10.4.1.3 При столкновении необходимо учесть следующие факторы:

- отсеки, разделенные горизонтальной водонепроницаемой переборкой, в пределах ватерлинии неповрежденного сооружения рассматривать как один отсек;
- проникновение в корпус не менее чем на 1,5 м, если нельзя гарантировать, что подобное проникновение маловероятно;

- повреждения протяженностью 3 м по горизонтали или равные одной восьмой периметра плавучего сооружения;
- воздушные, измерительные и вентиляционные трубы в пределах зоны повреждения рассматривать как поврежденные;
- поврежденные отсеки выше ватерлинии, например кессоны или грузовые отсеки, плавучесть которых необходима для удовлетворения требований остойчивости 10.3, рассматривать как поврежденные;
- опорожнение всего отсека, расположенного ниже ватерлинии, необходимо рассмотреть в случае, если данное мероприятие обеспечит более эффективный результат, чем заполнение пустого отсека;
- случаи утечки воздуха из любого отсека с воздушной подушкой.

10.4.2 Требования к остойчивости в поврежденном состоянии

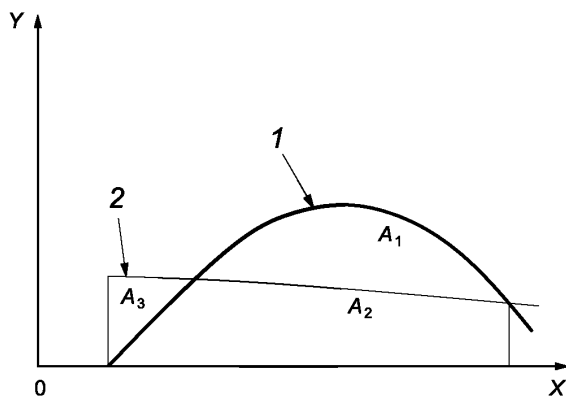
Площади под кривой восстанавливающего момента и кривой ветрового наклоняющего момента (см. рисунок 3) необходимо определять до угла крена, который является наименьшим из углов:

- угла, соответствующему второй точке пересечения двух кривых;
- угла заливания;
- угла крена, при котором возникают недопустимые нагрузки на конструктивные элементы, грид-лиджи и морское раскрепление.

Площадь под кривой восстанавливающего момента должна быть не менее 1,4 от площади под кривой ветрового наклоняющего момента, определенной по формуле (3):

$$(A_1 + A_2) \geq 1,4(A_2 + A_3), \quad (3)$$

где A_1 , A_2 и A_3 — площади, определенные согласно рисунку 3.



X — угол крена, град; Y — момент, кН · м;
1 — восстанавливающий момент; 2 — ветровой наклоняющий момент

Рисунок 3 — Требования остойчивости в поврежденном состоянии

Для расчета кривой ветрового наклоняющего момента в условиях поврежденного состояния следует использовать среднюю скорость установившегося ветрового потока на высоте 10 м над уровнем моря со значением не менее 25,8 м/с или не менее значения скорости ветра, использованной для построения кривой наклоняющего момента в условиях неповрежденного состояния.

Для плавучего сооружения или его плавучих элементов в поврежденном состоянии должна быть обеспечена прочность водонепроницаемых переборок при гидростатическом давлении, соответствующем погружению конструкции при посадке, возникающей после аварии. При повреждении транспортного судна должна быть обеспечена прочность водонепроницаемых переборок и достаточный запас прочности морского раскрепления сооружения или его элементов.

Все отверстия между отсеками плавучего сооружения, которые могут способствовать распространению воды внутри сооружения в процессе проведения операции должны быть закрыты. Во время операции следует проводить регулярные инспекции герметичности отсеков, проверки уровня воды в отсеках и танках, осадки, кренов, дифферентов сооружения с целью выявления возможной водотечности.

10.5 Остойчивость при транспортировании на одной барже

Транспортирование сооружений в целом или их элементов на одной барже должна удовлетворять требованиям 10.3 и 10.4.

10.6 Остойчивость при транспортировании на нескольких баржах

Транспортирование МНГС в целом или их элементов на нескольких баржах, когда груз опирается одновременно более чем на одну баржу, должна удовлетворять требованиям 10.3 и 10.4 со следующими рекомендациями:

- баржи, предназначенные для погружения, в расчетных условиях эксплуатации должны быть классифицированы ПКО, как самоходное или несамоходное судно или плавучее сооружение со словесной характеристикой в символе класса «технологический понтон», «транспортный понтон» или «транспортно-монтажная баржа». Если баржи не классифицированы ПКО, то необходимо провести испытания их конструкций, оборудования и вспомогательных систем на предмет соответствия выполняемым функциям в рамках проекта;

- объем балластных танков барж, участвующих в совместной транспортировке, должен иметь достаточный запас для того, чтобы требуемые дифферент, крен и осадка могли поддерживаться в случае аварийного затопления любого одного отсека. Баржи должны быть оборудованы средствами контроля дифферента баржи и уровня жидкости в балластных танках.

10.7 Остойчивость судов с присвоенным классом

Требования к остойчивости в неповрежденном состоянии, изложенные в 10.3, также применимы к судам с присвоенным классом, задействованным при проведении морских операций.

10.8 Остойчивость плавучих конструкций

10.8.1 Общие сведения

Плавучие конструкции — конструкции, обладающие положительной плавучестью при строительстве на плаву, буксировке и монтаже на площадке установки (гравитационные *ОЧ* с *ВС* или без, *плавучие МНГС* или их плавучие элементы).

Для различных типов плавучих конструкций, для которых соответствие общим нормам и требованиям раздела 9 не применимо, допускается рассмотреть другие меры, не увеличивающие степень риска.

10.8.2 Остойчивость в неповрежденном и поврежденном состоянии

10.8.2.1 Если не применимы существующие требования ИМО, то требования 10.3 и 10.4 должны быть применены с дополнительными критериями, определенными в настоящем подпункте.

Начальная метацентрическая высота, с учетом свободных поверхностей и воздушных подушек в отсеках, должна составлять не менее 1 м.

Если для неповрежденного сооружения диапазон изменения угла остойчивости, определяемый в соответствии с 10.3, не достигается, он должен быть проверен при следующих условиях:

- ϕ_{\max} — значение максимального динамического угла крена, вызванного ветровой и волновой нагрузками, вдвое меньше угла крена α , см. рисунок 1;

- достигается соотношение площадей, определяемых в 10.3.2.

10.8.2.2 Во время строительства на плаву особое внимание должно уделяться любым внутренним или внешним открывающимся к морю отверстиям, которые могут предусматриваться в процессе строительства. В случае повреждения, когда сооружение подвергается действию расчетных для операции ветра и волнению, расчетный надводный борт должен оставаться неизменным. Оценку степени риска следует выполнять для операций, для которых остойчивость и запас плавучести на любой стадии являются критичными. Продолжительность критического состояния должна быть предусмотрена минимальной. Должны быть сформулированы требования к резервным системам и их наличию.

Для некоторых плавающих сооружений нормы остойчивости не применимы на некоторых стадиях строительства и при буксировке. В таких случаях следует предусматривать альтернативные меры, включающие:

- местное усиление конструкций или установку кранцев в пределах области, ограниченной двумя горизонтальными плоскостями на 5 м выше и на 5 м ниже неповрежденной ватерлинии, чтобы противостоять удару от столкновения с самым большим буксирующим или обслуживающим судном;

- разработку руководства для предупреждения затопления, включающего рассмотрение возможности столкновения, утечки через балласт или другие системы, надежности и избыточности при перекачке, наличие и резервирование источников питания;
- оценку степени риска затопления.

10.8.3 Перевод в вертикальное положение и установка плавучих стальных конструкций

При установке плавучих стальных конструкций необходимо обеспечивать следующее:

- параметры неповрежденного и поврежденного состояния сооружения должны учитывать наиболее жесткие сочетания допусков по массе сооружения, положению центра тяжести, плавучести, плотности воды;
- анализ видов и последствий отказов FMEA или подобные исследования должны выполняться для балластной системы и систем плавучести для гарантии того, что одиночный отказ компонента или всей системы не может привести к созданию опасных условий во время или после проведения морских операций;
- запас плавучести должен быть не менее указанного в таблице 2; минимальная метацентрическая высота после спуска и во время установки должна быть не менее указанной в таблице 3.

Запас плавучести B_r рассчитывают по формуле

$$B_r = 100 \cdot (B_0 - W_0)/B_0, \quad (4)$$

где B_0 — сила плавучести;

W_0 — вес конструкции в воздухе.

Т а б л и ц а 2 — Рекомендуемый запас плавучести, выраженный в процентах от плавучести сооружения в неповрежденном состоянии

Случай	Неповрежденное состояние, %	Поврежденное состояние, %
Сооружение после спуска на воду	10	5
Во время выполнения перевода сооружения в вертикальное положение при помощи балластировки, без поддержания грузоподъемным краном	Достаточный для поддержания требуемого зазора безопасности между днищем и морским дном	

Т а б л и ц а 3 — Рекомендуемая минимальная метацентрическая высота после спуска на воду и во время выполнения перевода в вертикальное положение

Случай	Неповрежденное состояние, м	Поврежденное состояние, м
После поперечного и продольного спуска на воду	1,0	0,2
При поперечном вращении во время перевода сооружения в вертикальное	1,0	0,2
При продольном вращении во время перевода сооружения в вертикальное	> 0	> 0
После перевода сооружения в вертикальное положение, а также перед завершающей стадией позиционирования сооружения над заданной точкой установки	1,0	0,2

Должны быть подготовлены документы, показывающие расчеты минимальной метацентрической высоты до спуска сооружения на воду и после погружения верхней части сооружения, если это применимо.

Поскольку нецелесообразно обеспечивать остойчивость или усиление конструкции сооружения от столкновения во всем диапазоне возможных положений ватерлинии, планирование и оценка риска согласно 10.8.2 должны предусматривать:

- рассмотрение проекта операции, оценку времени, продолжительности и последовательности действий, когда восстановление требуемой остойчивости невозможно и усиление конструкции не может быть выполнено;
- прекращение операции по монтажу для возврата к ватерлинии, усиленной от столкновения.

10.9 Операции погрузки

Требования к остойчивости при погрузке сооружения или его элементов на транспортные суда или баржи (см. раздел 12) также применимы к наплавным способам погрузки и спуску на воду погружением с транспортного судна.

Операции погрузки с причала на транспортное судно или баржу следует выполнять с метацентрической высотой, достаточной для операции и учитывающей изменения центра тяжести при пересечении погружаемым сооружением кромки причала. Метацентрическая высота должна приниматься большей, чем 1 м, если меньшее значение не может быть обосновано.

При выполнении операций погрузки необходимо учитывать влияние на метацентрическую высоту свободных поверхностей жидкости в незаполненных отсеках или балластных цистернах.

Требования по соотношению площадей восстанавливающего момента и ветрового наклоняющего момента следует определять в соответствии с 10.3.2.

Для погружных барж или судов высота надводного борта l_{freebd} (минимальное вертикальное расстояние от водной поверхности до любого открытого отверстия в корпусе) рассчитывают по формуле

$$l_{\text{freebd}} \geq 0,5 + H_{\text{max}}/2, \quad (5)$$

где H_{max} — максимально ожидаемая высота волны в районе проведения операции погрузки, м.

Необходимо принимать во внимание приливно-отливные колебания уровня моря, возможные крен и дифферент. Для увеличения высоты надводного борта открытые отверстия корпуса допускается ограждать комингсами.

В период погрузки плавучих сооружений или их плавучих элементов на погружную транспортную баржу наплавным способом остойчивость притопленной баржи с грузом вследствие неблагоприятных осей наклона может быть критической. При проектировании операций погрузки необходимо учитывать возможные перемещения жидкого балласта, оказывающие влияние на остойчивость баржи и положение центра тяжести груза.

Дополнительные требования к остойчивости при погрузке на погружные баржи или суда представлены в 12.12.

10.10 Водонепроницаемость и временные закрытия

Количество проемов в водонепроницаемых переборках и палубах должно быть минимальным. Временные закрытия — люки, глухие фланцы и лазы для доступа — должны быть водонепроницаемыми. Водонепроницаемые закрытия, подверженные погружению в воду или заплеску волн, следует проектировать с учетом таких воздействий и проверять на соответствие целевому назначению. Данные временные закрытия должны иметь надпись «ЗАКРЫТЬ В МОРЕ». Степень водонепроницаемости и качества уплотнений и прокладок следует тщательно проверять.

Проемы между цистернами плавучести, которые могут способствовать прогрессирующему затоплению, должны быть закрыты в период проведения морских операций. Если вышеупомянутые проемы являются временными, то они должны иметь надпись «ЗАКРЫТЬ В МОРЕ».

При необходимости при проведении морских операций следует осуществлять регулярный контроль или замеры уровня воды, осадки, крена, дифферента и давления воздуха.

10.11 Кренование

Кренование на плавучем сооружении или его плавучих элементах необходимо выполнять в случаях, когда данные о точном положении центра тяжести важны для обеспечения безопасности при выполнении операций, особо чувствительных к погодным условиям, дальняя буксировка, позиционирование и установка на поверхность морского дна ОЧ или монтаж ВС.

Для выполнения кренования необходимо разработать детальную техническую процедуру его проведения.

Необходимо рассмотреть и проверить эффекты внешних воздействий ветра, волн, реакции швартовных линий, якорей и грузоподъемных кранов.

Перед кренованием необходимо выполнить анализ чувствительности параметров, затрагивающих результаты испытаний.

Примечание — Параметры включают водоизмещение, угол крена, крен-балласт, плечо наклоняющего момента, плотность морской воды, расстояние наклона, воздействия ветра, контроль размеров сооружения и точность измерительного оборудования.

Для сооружений с большой метацентрической высотой кренование не всегда дает достаточно точные результаты. В этом случае расчеты остойчивости должны базироваться на расчетной массе и положении центра тяжести, полученных путем контроля масс и выполнения измерений геометрии сооружения.

Для установки крупного крен-балласта на сооружение, находящееся на плаву, которое не может быть наклонено, масса и положение центра тяжести в горизонтальной плоскости могут быть определены непосредственным измерением (взвешиванием).

Если измеренная масса и/или положение центра тяжести выходят за пределы погрешностей (как правило, 1 % от проектной массы), должна быть назначена надбавка к аппликату центра тяжести.

11 Балластировка

11.1 Общие сведения

В настоящем подразделе и 11.2—11.10 приведены рекомендации по операциям по балластировке отдельных сооружений, барж, а также временные или разовые требования к балластировке сооружений при морских транспортных операциях, не связанных с эксплуатацией сооружения.

Необходимо обратить внимание на руководство или нормы, касающиеся соответствия требованиям жидкого балласта и его перекачки.

Балластировка должна выполняться для обеспечения:

- требуемой осадки, крена и дифферента плавучих сооружений;
- остойчивости плавучих сооружений;
- отклонения и/или распределения нагрузок, действующих на плавучие сооружения;
- уровня погружения плавучих сооружений;
- распределения реакций грунта для конструкций, опирающихся на морское дно.

Балластировка должна производиться морской водой, которая поступает самотеком или принудительно закачивается через систему трубопроводов, оборудованных запорными клапанами в открытые или закрытые цистерны.

Балластные системы с жидким балластом могут иметь воздушные подушки, используемые для уменьшения осадки сооружения. Воздушные подушки также могут применяться для контроля количества жидкого балласта, поступающего в цистерны.

В балластных системах с твердым балластом, необходимым для постоянной балластировки, в качестве балластного материала должны применять бетон, металлолом, скальные породы или тяжелый гранулированный материал.

Балластные системы применяют при проведении следующих морских операций:

- выводе плавучих сооружений из строительных доков;
- контроле погружения, крена, дифферента и остойчивости плавучих сооружений при их строительстве на плаву;
- погрузке с береговой строительной площадки на баржи;
- установке;
- спуске сооружений на воду;
- переводе сооружений или их элементов в вертикальное положение;
- позиционировании плавучих крупногабаритных конструкций перед их установкой;
- установке сооружений гравитационного типа;
- операциях, выполняемых под водой;
- наплавных способах погрузки сооружений;
- спуске сооружения на воду погружением.

11.2 Балластные системы

11.2.1 Требования к проектированию

При проектировании балластных систем необходимо рассмотреть следующие документы:

- чертежи балластных систем;
- характеристики систем балластных трубопроводов и распределения балластных вод, включая элементы управления и энергоснабжения;
- характеристики систем удаления балласта, включая элементы управления и энергоснабжения;

- характеристики систем сжатого воздуха, включая элементы управления, защитные устройства и энергоснабжение;
- характеристики гидравлических систем, включая элементы управления, защитные устройства и энергоснабжение;
- спецификации систем и оборудования измерения и контроля параметров принятого балласта;
- требования к пусконаладочным работам и испытаниям балластных систем;
- расчет количества балласта для запланированных операций;
- расчет количества балласта для чрезвычайных ситуаций, включая восстановление устойчивости после аварийного затопления;
- чертежи расположения потенциально уязвимых участков трубопроводов, проходящих через машинное отделение;
- результаты проведения проверок трубопроводов низкого давления, подтверждающие исключение возможности их затопления при эксплуатации балластной системы;
- чертежи расположения дублирующих станций управления балластными системами в случае возникновения чрезвычайных и аварийных ситуаций;
- расчеты устойчивости и прочности для различных случаев положения груза.

Балластные системы должны обеспечивать надежную работу, гарантирующую контролируемое устойчивое положение плавучих сооружений в условиях отказа одного из важных элементов системы.

Балластные системы должны предусматривать возможность возврата плавучих сооружений в безопасное состояние или остановки операции в случае возможного отказа систем.

Безопасные условия проведения операций по балластировке после прохождения точки необратимости должны быть определены при проектировании операций.

Производительность систем приема и удаления балласта должна обеспечивать возможность завершения операций или достижения безопасных условий в период временного ограничения по погодным условиям.

Балластные системы должны обеспечивать безопасную работу при различных положениях сооружений на плаву, допустимых осадках и возможных изменениях массы и положения центров тяжести, включая возможность восстановления устойчивости в поврежденном состоянии.

11.2.2 Прочие требования

Часть балластных цистерн должна выполнять функцию регулировки массы сооружения, часть должна обеспечивать регулировку устойчивости сооружения.

Анализ степени риска выполняется для проверки способности системы балласта функционировать в соответствии с расчетными параметрами.

Поступление морской воды в балластные цистерны и переток между ними осуществляется через два независимо управляемых запорных клапана, обеспечивая двойную защиту против неконтролируемого притока воды.

Должно контролироваться давление воздуха в сухих отсеках в системе балластировки с целью обнаружения повреждений или утечки в системе.

Цистерны и отсеки, уязвимые для затопления от повреждения и внутренних утечек, должны быть оснащены трюмной системой дренажа.

11.3 Защита от повреждений и неисправностей

11.3.1 Общие сведения

Наружные и внутренние отверстия для приема морской воды, балластные трубопроводы, воздушные трубы и запорные клапаны должны быть защищены от засорения и неисправностей вследствие попадания наносов, мусора, планктона.

Должно быть предусмотрено добавление в балластную систему, принимающую забортную морскую воду, ингибитора коррозии и биоцида, если балласт будет постоянным или будет оставаться в системе в течение длительного времени.

Необходимо проконсультироваться с контролирующими органами относительно возможности выгрузки балласта в местах, находящихся под их юрисдикцией.

Освобожденный твердый балласт, если он погружен в воду, должен быть защищен от рассеивания волной или течением.

11.3.2 Предотвращение замерзания

При низких температурах воздуха должны приниматься меры, предотвращающие или минимизирующие замерзание водяного балласта, содержащегося в незащищенных цистернах. Запорную ар-

матуру и закрытия отверстий цистерн следует проверять и очищать ото льда до начала выполнения операций по балластировке.

11.4 Предотвращение затопления в поврежденном состоянии

Балластные трубопроводы и воздушные трубы должны располагаться таким образом, чтобы исключались их деформации и порывы при повреждении корпуса плавучего сооружения. Если данная компоновка невозможна, на трубопроводах необходимо предусмотреть запорные клапаны, расположенные в цистернах, в которых находятся открытые концы трубопроводов, в целях изоляции данных цистерн в случае повреждения трубопроводной системы.

Трубопроводы и запорные клапаны должны обеспечивать предотвращение возможного изменения направления течения при аварийном затоплении и неконтролируемого поступления воды при эксплуатации и проектных случаях повреждения.

11.5 Системы управления, контроля и сигнализации

Для контроля состояния балласта предусматривается центральная станция, располагающаяся выше ватерлинии, защищенная от непогоды и доступная в любых условиях. Применяются системы контроля и оповещения:

- система управления балластными насосами;
- система сигнализации состояния балластных насосов;
- система управления воздушными компрессорами;
- система сигнализации состояния воздушных компрессоров;
- система управления запорными клапанами;
- система сигнализации состояния запорных клапанов;
- система управления вентиляционными клапанами;
- система сигнализации состояния вентиляционных клапанов;
- система контроля уровня жидкости в цистернах;
- система контроля осадки;
- система контроля крена и дифферента;
- система сигнализации наличия электропитания;
- система сигнализации гидравлического/пневматического давления в балластной системе;
- система контроля давления в воздушной подушке;
- система контроля гидроизоляции воздушной подушки;
- система контроля утечек воздуха.

Системы управления, контроля и сигнализации должны быть обеспечены бесперебойным питанием.

Клапаны и средства управления должны иметь маркировку, указывающую выполняемые ими функции.

Система сигнализации открытого и закрытого состояний клапанов должна быть оснащена средствами визуального отображения на пульте управления данными клапанами.

Системы управления и сигнализации должны функционировать независимо. Сбой в одной системе не должен подвергать опасности работу других систем.

Точность автоматического определения уровня воды в резервуаре периодически следует проверять ручной проверкой для определения точности показаний.

По возможности все цистерны оснащают автоматическими регуляторами, указателями уровня заполнения. При отсутствии такой возможности следует принимать меры против превышения давления и заполнения цистерн выше допустимого уровня.

11.6 Балластные насосы

Для операций балластировки следует применять взрывобезопасные балластные насосы, если нет обоснования применения других типов насосов.

11.7 Запорные клапаны

В балластной системе следует применять клапаны с дистанционным и ручным управлением. Для автоматической или радиуправляемой системы должно быть разработано руководство по эксплуатации.

Система клапанов должна предотвращать переток балласта от одной цистерны в другую в случае отказа любого клапана.

Клапаны подачи воды должны быть оснащены независимыми дублирующими устройствами для их закрытия. Наружные входные отверстия и погруженные выпускные балластные клапаны должны автоматически закрываться при потере контроля и управления ими.

Особое внимание следует обращать на обратные клапаны там, где имеется опасность нежелательного перетока между отсеками, или между отсеками и морем.

Скорость закрытия клапанов с механическим приводом должна быть ограничена, в случае необходимости, для предотвращения скачков давления. Приводы регулирующих клапанов и сами клапаны должны быть рассчитаны на работу при максимально возможных скоростях потока.

Клапаны, которые в случае потери питания или управления, могут допускать попадание морской воды в балластные цистерны, а также переток морской воды между цистернами, должны быть типа «закрывается при отказе».

11.8 Воздушные трубы

Для свободного прохода воздуха при принятии и удалении жидкого балласта балластные цистерны должны быть оборудованы воздушными трубами. Диаметры воздушных труб и запорных клапанов должны быть достаточными для предотвращения превышения давления в балластных цистернах в результате их быстрого заполнения.

Воздушные отверстия, которые при повреждении сооружения могут оказаться в воде, должны автоматически закрываться или не допускать затопления других балластных цистерн.

Устройства закрытия воздушных труб балластных цистерн должны обеспечивать свободное прохождение воздуха или жидкости для предотвращения создания в цистерне положительных или отрицательных давлений сверх допустимых значений.

11.9 Воздушные подушки

Системы воздушных подушек должны обеспечивать:

- управление достаточным сжатием среды в балластных цистернах;
- пополнение сжатого воздуха по потребности;
- управление работой отдельных секций воздушных подушек.

Примечание — Руководство по рекомендуемой расчетной производительности балластной системы при принятии и удалении балласта изложено в разделе 12.

11.10 Системы тестирования

Вводу в действие насосов и/или компрессоров должно предшествовать испытание их способности обеспечить функционирование системы. Полные испытания моделируют реальные условия всасывания, перекачки и противодействия.

При отсутствии в балластной системе резервирования необходимо для обеспечения надежности работы в штатных условиях предусмотреть тестирование оборудования до начала операции.

Риски, связанные с использованием гидравлических и пневматических систем управления, оценивают до принятия решения о необходимости тестирования.

12 Погрузки

12.1 Общие сведения

Данный раздел рассматривает операции погрузки различных типов сооружений и их элементов. Требования к операциям погрузки на погружные баржи и суда представлены в 12.12. Дополнительные требования к погрузке представлены в разделах 9 и 23.

В разделе 12 рассматриваются операции погрузки способом скиддинг (подъем и перемещение по грузовым путям на скользящих башмаках) и погрузки на трейлерах в условиях приливно-отливных явлений в районе выполнения операций. Также представлены требования к выполнению погрузки грузоподъемными кранами.

Эксплуатационные параметры применяемого в операциях погрузки оборудования должны контролироваться, не превышать и документироваться.

При планировании операций погрузки необходимо учесть следующее:

- а) к выполнению работ необходимо привлекать подрядчиков, располагающих требуемым специализированным оборудованием;
- б) до начала проведения операций погрузки провести испытания:
 - для способа скиддинг выполнить проверку движения груза по грузовому пути для преодоления трения и оценки состояния оборудования;
 - для способа погрузки на трейлерах выполнить предварительный подъем и пробное перемещение.

Принципы, представленные в настоящем разделе, также применимы к операциям разгрузки сооружения или его элементов с баржи на береговые площадки. Перегрузку сооружения или его элементов с баржи на баржу необходимо рассматривать индивидуально.

В случае выполнения операций погрузки сооружений или их элементов в условиях низких температур внешней среды применяемое для выполнения работ оборудование и вспомогательная оснастка должны соответствовать требованиям эксплуатации в данных условиях.

12.2 Категории погрузок

Выполняемые операции погрузки распределены на категории в зависимости от приливно-отливных условий на площадке погрузки и представлены в таблице 4. Категория не отражает погодных условий на площадке погрузки. Требования для проектирования, резервирования и дублирования применяемых механизированных систем погрузки могут изменяться в зависимости от категории погрузки.

Т а б л и ц а 4 — Категории погрузки в соответствии с приливно-отливными условиями

Категория погрузки	Приливно-отливные условия
1	Диапазон приливно-отливных колебаний уровня моря таков, что производительность балластных насосов недостаточна для поддержания на одном уровне отметок грузовой палубы баржи и покрытия причала, в течение всего приливно-отливного цикла и погрузка должна быть завершена в определенный благоприятный период приливно-отливных явлений, в основном при подъеме уровня воды
2	Диапазон приливно-отливных колебаний уровня моря таков, что производительность балластных насосов обеспечивает поддержание на одном уровне отметок грузовой палубы баржи и покрытия причала в течение всего приливно-отливного цикла и 24 ч после этого
3	Диапазон приливно-отливных колебаний уровня моря незначителен или равен нулю, и отсутствуют ограничения, связанные с приливно-отливным явлением. Балластировка/дебалластировка используется только для компенсации перераспределения массы груза между причалом и баржей в процессе погрузки
4	Погрузка с опиранием баржи на морское дно в случае, когда для поддержания в допустимых пределах реакций грунта морского дна и воздействий на баржу при приливно-отливных колебаниях уровня моря требуется балластировка/дебалластировка
5	Погрузка с опиранием баржи на морское дно в случае, когда для поддержания в допустимых пределах реакций грунта морского дна и воздействий на баржу не требуется балластировка/дебалластировка

12.3 Погружаемые сооружения

Сооружения следует проектировать с учетом статических и динамических нагрузок, условий опирания, охраны окружающей среды, действий из-за несоосности баржи, судна и берега, грузовых путей или неравномерной балластировки.

Для погрузки методом горизонтального перемещения по грузовым путям должен проводиться анализ, рассматривающий деформацию, центровку и фактические размеры грузовых путей на берегу и барже.

Для погрузки на трейлерах должен быть проведен анализ нагрузок, вызываемых трейлерами.

Необходимо проанализировать конструкцию погружаемого сооружения, включая точки подъема и условия опирания во время погрузки, предусмотренные в разделе 19. Следует также учитывать подъем

строительных опор или подъем на морские крепёжные опоры, когда эти операции являются неотъемлемой частью операции погрузки.

Контроль нагрузки масс должен осуществляться в соответствии с требованиями раздела 9. Для контроля нагрузки масс класса А следует рассмотреть возможность взвешивания до начала операций по погрузке.

Когда геометрия сооружения чувствительна к изменению центра тяжести, необходимо провести исследование чувствительности устойчивости, оценивая ее в зависимости от возможного изменения центра тяжести сооружения.

Если взвешивание сооружения происходит незадолго до погрузки, должна быть проведена оценка влияния изменения любой массы на техническую процедуру погрузки сооружения.

12.4 Береговые площадки и причалы

Причал, причальная стенка, фундамент причала и подъездные пути должны обладать соответствующими задокументированными техническими характеристиками, обеспечивающими выполнение операций погрузки.

Удерживающая способность швартовых тумб, лебедок и другого швартового оборудования должна обеспечивать выполнение операций погрузки и соответственно должна быть задокументирована.

В случае необходимости возможно проведение анализа соответствия несущей способности причала действующим на него нагрузкам от размещенного сооружения.

Допустимые глубины и ограничения по высоте в районе перемещений транспортного судна или баржи при операциях погрузки следует контролировать до начала операций, в течение операций, после завершения операций и после отплытия.

Расстояние между днищем баржи и морским дном должно обеспечивать зазор безопасности не менее 1,0 м во все время проведения операций по погрузке. Данный зазор допускается уменьшить до 0,5 м, если перед операциями выполнялись работы по выравниванию и очистке дна или выполнялось водолазное обследование, подтверждающее достаточность зазора.

При выполнении операций погрузки в районах с приливно-отливными явлениями необходимо контролировать уровни воды до начала операций, в течение операций и после операций.

12.5 Баржи

Баржи, применяемые для выполнения операций погрузки, должны быть классифицированы ПКО.

Воздействия, возникающие при выполнении погрузки, включая продольные изгибающие моменты, внутренние усилия и локальные нагрузки, должны удовлетворять расчетным значениям, определенным в проектных решениях.

Для некоторых грузовых операций допускается временно отменять класс баржи с восстановлением его после грузовых операций. Это применяется, если, например, были произведены структурные изменения, в том числе если в палубе вырезаны отверстия для балластирования, если были удалены буксирное или швартовное оборудование или вентиляционные трубы, или, в некоторых случаях, установлено дополнительное оборудование.

Соответствующая устойчивость баржи должна быть обеспечена на всех этапах погрузки, как рекомендуется в 10.10.

Необходимое обследование должно быть выполнено до погрузки, чтобы проверить целостность баржи, в том числе балластной системы, навигационных средств, состояния корпуса, буксирного оборудования и т. д.

12.6 Погрузочные рампы, грузовые пути и скользящие башмаки

Прочность погрузочных рамп, грузовых путей и скользящих башмаков должна соответствовать проекту и задокументирована. Погрузочные рампы должны быть проверены на предмет возможности восприятия нагрузок, вызванных воздействиями швартовых линий баржи, вертикальными и горизонтальными периодическими колебаниями баржи на швартовых линиях.

Допуски по перемещению погрузочных рам должны соответствовать значениям перемещений, вызванных колебаниями баржи на швартовых линиях при проведении операции.

Грузовые пути должны быть оборудованы соответствующими направляющими устройствами.

Скользящие башмаки должны обеспечивать достаточное сцепление с грузовыми путями при перемещении груза с причала на баржу.

12.7 Швартовки

12.7.1 Операции, ограниченные по погодным условиям

Операции погрузки считаются операциями, ограниченными по погодным условиям, как это определено в 8.2.1. Расчетные и эксплуатационные погодные условия для операций погрузки следует определять с учетом следующего:

- надежности прогноза для района береговой площадки;
- продолжительности операции после прохождения точки необратимости, включая соответствующий период чрезвычайного обстоятельства;
- технического состояния береговой площадки;
- времени, требуемого для любых подготовительных операций до или после операций погрузки, включая перемещения баржи, швартовку, балластировку, испытание систем, окончательное месторасположение и предварительное раскрепление груза;
- течений во время проведения и после завершения операций погрузки.

Для операций погрузки, ограниченных по погодным условиям, максимальные прогнозируемые эксплуатационные гидрометеорологические критерии должны быть ниже расчетных критериев, см. 8.4.

12.7.2 Временные швартовные системы

Проектирование операций погрузки и швартовных систем должны соответствовать требованиям раздела 14 с учетом следующего:

- швартовное оборудование для операций погрузки должно быть разработано для погодных условий, определенных в соответствии с 12.7.1 и разделом 8;
- в случае, когда используется швартовное оборудование береговой площадки, включающее лебедки и канаты, разрывные усилия которых выше, чем у оборудования баржи, на котором они закреплены, необходимо проявлять особую осторожность и осуществлять постоянный контроль нагрузок;
- в случае, когда механизированные системы погрузки (см. 12.11) вызывают воздействия барж на причалы, необходимо учитывать эффекты данных воздействий, включая возможные перемещения барж вдоль причалов и отрыв барж от причалов;
- последствия воздействия нагрузки следует оценивать и принимать меры по смягчению любого риска (скольжение, неудачная швартовка и т. д.);
- при операции погрузки, ограниченной погодными условиями, следует разрабатывать меры по швартовке в течение периодов повторяемости погоды в соответствии с 8.4.2;
- в зависимости от применяемых методов выполнения операций погрузки и технического состояния береговой площадки необходимо обеспечивать регулировку натяжения швартовных линий перед проведением операций, во время операций и после их завершения.

12.8 Погрузки с опиранием на морское дно

Перед погрузкой с опиранием баржи на морское дно необходимо выполнить обследование дна под днищем баржи.

Обследование должно производиться незадолго до установки баржи, чтобы гарантировать, что никакие препятствия не могут повредить наружную обшивку днища баржи.

Если равномерно распределенная нагрузка по наружной обшивке днища баржи не может быть обеспечена, должны быть проведены расчеты, проверяющие, что нагрузка на днище баржи не вызовет его повреждений или морское дно требует выравнивания.

Балласт обеспечивает сниженную реакцию при нагрузках согласно 8.4.2, до и после грузовой операции, совпадающую с незначительным паводком на весеннем половодье, штормовую волну с низкой водой на весеннем половодье и отрицательном изменении уровня волны.

Если грунты мягкие и регулирование нагрузки, как ожидается, будет существенным, это должно быть проверено во время операций погрузки. Если условия окружающей среды позволяют, допускается устанавливать баржу заранее и предварительно загружать балластом для урегулирования напряжения до грузовой операции. Выравнивание морского грунта занимает много времени. В любом случае опирание на мягкий грунт должно рассматриваться с осторожностью, учитывая значения параметров всасывания и всплытия во время удаления баржи.

Окончательные характеристики грузовых путей должны соответствовать требованиям, изложенным в 12.3.

Балласт должен регулироваться во время операций погрузки во избежание перегрузки.

План плавания баржи следует обновлять и пересматривать в соответствии с любыми изменениями в ориентации баржи, ожидаемой перед операцией погрузки. План плавания баржи должен включать рассмотрение условий швартовки, верификацию технического состояния баржи, гарантирующую сохранение целостности баржи после завершения погрузки.

12.9 Прием и удаление балласта

12.9.1 Производительность насосов

Производительность насосов должна соответствовать паспортным данным или подтверждена результатами испытаний.

12.9.2 Рекомендуемая производительность насосов

Рекомендуемую производительность насосов, представленную в таблице 5, следует определять в зависимости от категорий погрузки в соответствии с приливно-отливными условиями на площадке отгрузки (см. таблицу 4) для каждого из следующих случаев:

- случай а — номинальная максимальная производительность, рассчитанная для операции погрузки, в соответствии с планом для компенсации приливно-отливных колебаний уровня моря и перемещения погружаемой массы, без непредвиденных обстоятельств;
- случай б — расчетная производительность насоса, как непредвиденное обстоятельство, чтобы держать уровень баржи с причалом при максимальном темпе повышения или понижения уровня, предполагая, что горизонтальное перемещение сооружения остановлено;
- случай с — расчетная производительность насоса, как непредвиденное обстоятельство, чтобы обеспечить случай а или случай б при отказе любого насоса, входящего в систему закачки; когда два или более насосов осуществляют одновременную подачу воды.

Т а б л и ц а 5 — Рекомендуемая производительность насосов для каждого случая и категории погрузки

Категория погрузки	Случай	Рекомендуемая производительность насосов в % от расчетной производительности
1 Определенный благоприятный период приливно-отливных явлений	а	150
	б	150
	с	120
2 Поддержание на одном уровне отметок грузовой палубы баржи и покрытия причала более 24 ч	а	150
	б	120
	с	100
3 Диапазон приливно-отливных колебаний уровня моря незначителен	а	100
	б	Нет требований
	с	75
4 Опираие баржи на морское дно и балластировка/дебалластировка	а	120
	б	120
	с	100
5 Опираие баржи на морское дно	Все	Нет требований
П р и м е ч а н и е — Категории погрузки определяются в соответствии с таблицей 4.		

Балластные насосы, обеспечивающие резервирование системы балластировки баржи, должны быть мобильными и предусмотрены для всех стадий операций погрузки, на которых они могут потребоваться.

Уровни балласта в балластных цистернах и осадки барж, которые следует контролировать при выполнении операций погрузки должны быть в пределах ограничений перемещений погрузочных рампы и конструктивных ограничений барж и погружаемых сооружений.

При применении систем сжатого воздуха необходимо принимать во внимание период времени, необходимый для повышения или сброса давления в балластных цистернах и конструктивные ограничения барж.

Если операции погрузки проходят в штатном режиме, для ускорения выполнения погрузки возможно повышение производительности насосов до рекомендуемой, принятой в соответствии с таблицей 5, при условии обеспечения безопасности проведения работ.

В таблице 6 представлен пример погрузки 2-й категории, показывающий наихудший единичный сбой насосной станции до 80 % от полной производительности.

Т а б л и ц а 6 — Пример расчета пропускной способности для погрузки 2-й категории

Случай	Номинальная производительность, м ³ /час	Коэффициент, %	Рекомендуемая производительность насосов, м ³ /час
a	1000	150	1500
b	1100	120	1320
c	1100/0,8 = 1375	100	1375
Требуется	—	—	1500 (случай a)

12.10 Погрузки на самоходных или несамоходных трейлерах и скользящих башмаках

Настоящий подраздел распространяется на операции по перемещению и погрузке сооружений с применением несамоходных и самоходных трейлеров. В определенных случаях требования к трейлерам могут распространяться на скользящие башмаки.

Максимальные нагрузки на оси трейлеров должны соответствовать допустимым значениям, указанным изготовителями.

Нагрузки на покрытия причалов, погрузочные рамы, палубы барж должны соответствовать допустимым значениям.

Сдвигающие силы и кривые изгибающих моментов должны соответствовать характеристикам рамных конструкций трейлеров и не превышать допустимых значений, указанных изготовителями.

Гидравлические системы всех трейлеров, участвующих в погрузке, должны обеспечивать согласованность действий для исключения перекоса перемещаемого сооружения. План действий в чрезвычайных и аварийных ситуациях должен предусматривать мероприятия по устранению течей в гидравлических системах или отказов энергетической установки.

Выравнивание уровней отметок грузовых палуб барж, погрузочных рам и покрытий причалов с учетом колебаний барж вследствие волновых воздействий должно быть выполнено в пределах одной трети от максимального перемещения осей относительно рамы трейлеров.

12.11 Проектирование, резервирование и дублирование механизированных систем погрузки

12.11.1 Механизированные системы погрузки

Механизированные системы погрузки, включая аварийные и резервные системы, следует проектировать с учетом категории погрузки, как определено и показано в таблице 7. Способ скиддинг предусматривает движение перемещаемого сооружения по грузовым путям с помощью канатов, тяговых лебедок, канатных и гидравлических домкратов. Перемещение сооружения на несамоходных трейлерах производится с помощью канатов и тяговых лебедок или с помощью тягачей.

При использовании самоходных трейлеров следует руководствоваться рекомендациями, приведенными в 12.11.2, при этом должна обеспечиваться обратимость движения.

12.11.2 Резервирование и рекомендации

Должно быть предусмотрено резервирование технических устройств для продолжения операций погрузки в случае отказа любого механического элемента, гидравлической системы, системы управления, первичного двигателя или источника энергоснабжения. Все системы при эксплуатации следует проверять в рабочем состоянии.

В таблице 7 указано, что резервирование системы «рекомендуется» или «требуется», если возможный отказ продлевает время проведения операции за пределы запланированного периода благоприятных погодных условий.

Проверку исправности и работы трейлеров и их тормозной системы следует проводить до начала операций погрузки.

Учитывая фактические условия, например, если при перемещении сооружения используется лебедка, то в случае непредвиденных обстоятельств допускается использовать эту лебедку для обеспечения торможения.

Коэффициенты трения для проектирования и калибровки механизированных систем погрузки должны быть не менее значений, представленных в таблице 8, если не обоснованы меньшие значения. Значения коэффициентов трения должны быть подтверждены при проектировании.

Т а б л и ц а 7 — Проектирование механизированных систем погрузки

Категория	Требования к системе	Погрузка на скользящих башмаках	Погрузка на трейлерах	
			несамоходных	самоходных
1	Наклонная плоскость	Наклон проектирования +3 %	Наклон проектирования +3 %	Наклон проектирования +3 %
	Резервирование системы	Требуется	Требуется	Требуется
	Тормозная система	Требуется	Встроенная	Встроенная
	Система препятствия	Требуется	Требуется	Встроенная
2	Наклонная плоскость	Наклон проектирования +2 %	Наклон проектирования +2 %	Наклон проектирования +2 %
	Резервирование системы	Рекомендуется	Рекомендуется	Рекомендуется
	Тормозная система	Требуется	Встроенная	Встроенная
	Система препятствия	Не требуется	Встроенная	Встроенная
3	Наклонная плоскость	Наклон проектирования +1 %	Наклон проектирования +1 %	Наклон проектирования +1 %
	Резервирование системы	Не требуется	Не требуется	Не требуется
	Тормозная система	Требуется	Встроенная	Встроенная
	Система препятствия	Не требуется	Не требуется	Встроенная
4	Наклонная плоскость	Наклон проектирования	Наклон проектирования	Наклон проектирования
	Резервирование системы	Не требуется	Не требуется	Не требуется
	Тормозная система	Не требуется	Встроенная	Встроенная
	Система препятствия	Не требуется	Не требуется	Встроенная
5	Наклонная плоскость	Наклон проектирования	Наклон проектирования	Наклон проектирования
	Резервирование системы	Не требуется	Не требуется	Не требуется
	Тормозная система	Не требуется	Встроенная	Встроенная
	Система препятствия	Не требуется	Не требуется	Встроенная

Таблица 8 — Коэффициенты трения для проектирования и калибровки механизированных систем погрузки

Поверхности	Состояние			
	В покое		В движении	
	тип.	макс.	тип.	макс.
Скольжение				
Сталь по стали	0,15	0,30	0,12	0,20
Сталь по тефлону	0,12	0,25	0,05	0,10
Нержавеющая сталь на тефлоне	0,10	0,20	0,05	0,07
Тефлон на древесине	0,14	0,25	0,06	0,08
Сталь на вощеной древесине	0,10	0,20	0,06	0,12
Качение				
Стальные колеса по стали	0,01	0,02	0,01	0,02
Резиновые шины по стали	—	0,02	—	0,02
Резиновые шины по асфальту	—	0,03	—	0,03
Резиновые шины по гравию	0,03	0,04	0,03	0,04

Расчетное значение воздействия на тяговую лебедку не должно превышать нормативного значения безопасной рабочей нагрузки после надбавок на сращивание канатов, изгиб и потери на барабанах (см. раздел 19). При отсутствии нормативного значения безопасной рабочей нагрузки расчетное значение воздействия не должно превышать 1/3 от разрывного усилия любого элемента лебедки.

Система, использующая лебедки, должна быть способна перемещать сооружение полностью по берегу до баржи без переоснащения. Если переоснащения не избежать, то это должно быть включено в руководство по погрузке и предусмотрены соответствующие ресурсы для обеспечения безопасных условий во время переоснащения.

Для погрузки сооружения со свешивающимися конструкциями сооружение может быть перемещено к краю причала до начала операции. Значение коэффициентов трения при отрыве сооружения, как правило, выше значений, приведенных в таблице 8.

12.12 Наплавные способы погрузок на погружные баржи или суда

Наплавные способы погрузок плавучих сооружений или их плавучих элементов на погружные баржи или суда должны выполняться одним из двух методов:

а) остойчивость должна обеспечиваться погружением кормы баржи с опиранием днища на поверхность морского дна с одновременным нахождением носа баржи выше ватерлинии. Диапазон глубин воды во время операции должен сохраняться в пределах ограничений, принятых для данной операции. Глубина воды в носовой части погружаемого сооружения должна быть достаточной для его прохода с последующим опиранием на опорные устройства, размещенные на палубе, а угол наклона баржи должен сохраняться в пределах ограничений;

б) баржа должна быть оборудована кессонами с обоих бортов или в носовой и кормовой оконечностях, таким образом, чтобы обеспечивалось погружение грузовой палубы на глубину, достаточную для прохождения погружаемого сооружения над ней при минимальном или нулевом дифференте. При этом контакт с поверхностью морского дна не допускается, если это не предусмотрено планом действий в чрезвычайных и аварийных ситуациях, согласно которому контакт с поверхностью морского дна необходим в случае потери остойчивости плавучего комплекса «погружаемое сооружение-баржа».

При любом из используемых методов погрузки после позиционирования погружаемого сооружения над палубой необходимо выполнить дебалластировку баржи до опирания сооружения на опорные устройства палубы и исключения его дальнейших перемещений при продолжении дебалластировки баржи до транспортной осадки.

Необходимо принимать во внимание, что при любом из используемых методов погрузки при выполнении балластировки или дебалластировки осадка барж может приводить к возникновению критической остойчивости.

Наплавные способы погрузки являются операциями, ограниченными по погодным условиям, и должны проводиться в защищенных акваториях в условиях минимальных перемещений судна и груза. Нагрузки от воздействий ветра и течения на погружаемое сооружение не должны превышать рабочих параметров систем погрузки и швартовки.

При выполнении погрузок необходимо предпринимать меры по обеспечению остойчивости барж с погружаемыми сооружениями в соответствии с 10.9. Необходимое количество этапов балластировки должно быть определено заранее исходя из условий обеспечения остойчивости плавучего комплекса «погружаемое сооружение-баржа». Для подтверждения остойчивости в период критических этапов погрузки плечо восстанавливающего момента необходимо определять для обоих направлений.

Если контакт с поверхностью морского дна запланирован или возможен, как непредвиденное обстоятельство, или зазор под днищем недостаточен, на любой стадии необходимо выполнить соответствующие обследования морского дна и необходимые мероприятия по подготовке морского дна.

В тех случаях, когда удержание груза во время плавания временно зависит от силы трения, должны быть рассчитаны с учетом 10.9 максимальные возможные наклоны, чтобы убедиться, что любое скольжение груза при этом не может произойти. Для этого рекомендуется использовать значения коэффициентов трения, равные 50 % минимальных значений, указанных в таблице 8, а также учитывать указания о морском раскреплении груза при максимальных наклонах, приведенные 12.13 и 13.7.5.

Опорные устройства и подкладки (прокладки) должны быть размещены в определенных для этого местах, защищены от самопроизвольного всплытия и проверены до погружения баржи.

Указательные вехи или другая подобная система контроля позиционирования должны быть предусмотрены для выравнивания груза. При первом контакте с указательными вехами следует учитывать поправку на дифферент или крен между грузом и судном. Точки контакта между указательными вехами и грузом должны быть четко обозначены. Должны быть использованы дополнительные оптические или другие средства проверки положения груза, положение должно быть проверено до начала операции по балластировке и проконтролировано во время операции до тех пор, пока груз не будет надежно закреплен на опорном устройстве.

Должны быть предусмотрены необходимые швартовные линии и лебедки для ориентирования груза при его выведении мимо указательных вех, и должно быть сохранено требуемое положение груза до тех пор, пока он не будет установлен и надежно закреплен на опорном устройстве. Разрывное усилие швартовных линий и навесного оборудования должно приниматься не менее чем в три раза больше максимальной ожидаемой нагрузки. Положение точек крепления должно быть таким, чтобы швартовные линии работали под подходящими углами отклонения на всех этапах процесса позиционирования.

При появлении крена или дифферента между грузом и судном при их первом контакте необходимо убедиться в том, что контактные нагрузки и давления находятся в допустимых пределах.

Погрузку и закрепление груза на опорном устройстве необходимо выполнять во время отлива при минимальном уровне моря. Тем не менее возможна ситуация, когда приливное течение меняет направление, и тогда необходимо учитывать эти противоречивые явления. В некоторых местах низкий уровень воды необязательно совпадает с приливом или отливом. В связи с этим следует проводить соответствующие наблюдения за уровнем воды и течением, чтобы учесть все стадии приливного цикла.

Если какие-либо элементы морского раскрепления установлены предварительно до начала транспортирования, необходимо убедиться, что они не могут повредить груз или судно во время плавания даже в том случае, если они установлены неверно.

Если это целесообразно, например, из-за наличия анодов, должны быть предусмотрены соответствующие зазоры.

Марки углубления должны быть нанесены на видимую часть корпуса погружаемого сооружения, где их легко увидеть.

12.13 Подготовка барж и морские раскрепления

Работы по раскреплению сооружения на палубах транспортной баржи должны начинаться сразу после завершения погрузки. Морское раскрепление следует проектировать с учетом минимизации выполнения резки конструкций в морских условиях для обеспечения удержания сооружения после обрезки креплений и исключения ударов при отрыве сооружения.

Перемещение баржи не допускается, пока морское раскрепление не закончено, с учетом противостояния большему из следующего:

- крену 5°;
- крену, вызванному повреждением любого одного отсека баржи.

В обстоятельствах, когда по каким-либо причинам перемещения баржи ограничены, возможно установить морские раскрепления в соответствии с положениями настоящего подраздела с учетом трения, способствующего морским раскреплениям.

При этом если трение рассматривается как способ ограничения перемещения, рекомендуется, чтобы значение коэффициента трения принималось равным 50 % минимального значения, указанного в таблице 8.

Следует учитывать фактическое состояние несущей конструкции и потенциальных поверхностей скольжения во время движения.

Требования данного подраздела также рекомендуется применять к погрузке (всплыванию) на погрузные баржи или суда, где погрузка происходит вдали от дока в глубокой воде.

Окончательное морское раскрепление сооружения на барже должно быть выполнено на транспортной барже, забалластированной до транспортной осадки.

Закрытия отверстий должны быть установлены сразу после завершения операции погрузки.

Отверстия загрузки балласта должны быть закрыты сразу после завершения операций балластировки.

12.14 Буксиры

При выполнении операций погрузки следует применять буксиры, классифицированные ПКО для осуществления следующих функций:

- для перемещения барж;
- для отведения барж от погрузочного причала в случае ухудшения погодных условий;
- для резервирования швартовных систем.

12.15 Управление и организация

Для эффективного и безопасного выполнения операций погрузки необходимо предусмотреть соответствующее управление и ресурсы согласно требованиям разделов 6 и 7.

На этапе планирования операций погрузки должны быть разработаны организационная схема реализации, схема взаимодействия участников, технические процедуры контроля и управления процессами, соответствующая техническая документация, а также планы действий и технические процедуры реагирования на чрезвычайные и аварийные ситуации.

При выполнении ответственных этапов операций погрузки следует избегать смен персонала, обеспечивающего их выполнение. Если пересмен не избежать, то трудовые процессы надзорного и основного персонала должны быть выполнены с наложением рабочих смен, обеспечивающих плавную передачу функциональных обязанностей от одного работника другому.

Перед началом погрузки руководитель операции должен проинструктировать весь участвующий в операции персонал по техническим процедурам погрузки, их пошаговому выполнению, способам коммуникации, вопросам безопасности и действиям в чрезвычайных и аварийных ситуациях.

Прогноз погоды, удовлетворяющий требуемым для операций условиям, должен быть получен до начала операции погрузки и обновляться с периодичностью не более чем 12 ч.

Обеспечение безопасности при выполнении операций должно осуществляться в соответствии с требованиями 6.1.2.

12.16 Руководство по погрузке

Руководство по проведению погрузки и сопроводительная документация должны быть разработаны, согласованы с *заказчиком* и *подрядчиком*, а также одобрены *РМРС* и *МГС* до начала выполнения работ.

В дополнение к требованиям к составу и содержанию технической документации на морские операции (см. 7.4.2) в А.1 (приложение А) приведены информация и рекомендации в части состава разделов руководства по погрузке.

13 Транспортирование (буксировка)

13.1 Введение

Настоящий раздел распространяется на морское транспортирование (буксировку), прибрежное транспортирование и транспортирование в защищенных условиях, используя буксировку сооружений на плавку или транспортирование на барже. Дополнительные требования представлены в [21] и [22].

13.2 Общие сведения

13.2.1 Транспортирование с сопровождением экипажем

Морское транспортирование с сопровождением экипажем следует выполнять в соответствии с *требованиями приложений 28 и 46 к руководству РМРС [23]* и руководства [24].

13.2.2 Транспортирование без сопровождения экипажем

При буксировках без экипажа необходимо обеспечить доступ к буксируемому плавучему сооружению для обследования и проверки спасательных средств. Со спасательными средствами и средствами связи, находящимися на борту буксируемого сооружения, а также с планами действия и руководствами персонал должен быть ознакомлен заблаговременно. Особое внимание необходимо уделить характеру и продолжительности их работы на борту буксируемого плавучего сооружения и условиям сообщения между буксируемым плавучим сооружением и судами обеспечения.

13.2.3 Сигнальные средства

Снабжение буксируемых судов, судов обеспечения и буксируемых плавучих сооружений сигнальными средствами должно соответствовать требованиям Правил РМРС [25]. Питание сигнально-отличительных фонарей должно осуществляться от собственного источника электропитания и от аварийного источника электроснабжения.

13.2.4 Чрезвычайные и аварийные ситуации

План действий в чрезвычайных и аварийных ситуациях должен соответствовать требованиям, представленным в 7.4.6.

13.2.5 Анализ реакций плавучих сооружений

Анализ реакций плавучих сооружений во время транспортирования должен учитывать влияние внешних воздействий окружающей среды в соответствии с требованиями раздела 8 и определяться путем проведения анализа с использованием специализированных программных комплексов и/или на основе модельных испытаний, с учетом возможных сочетаний гидрометеорологических условий. Дополнительная информация по методам выполнения анализа представлена в 14.3.1 и в *ГОСТ Р 58773*.

Анализ должен выполняться для принятых направлений и скоростей. Максимальные реакции должны быть основаны на результатах трехчасового периода воздействий; когда предотвращение экстремальных воздействий зависит от сохранения определенного направления, внимание уделяется максимальным значениям, основанным на более длительном периоде воздействий.

Если линейный анализ реакций плавучих сооружений на качку выявляет предельные амплитуды бортовой или килевой качки, превышающие угол крена, при котором возникает максимальный восстанавливающий момент (см. 10.3), необходимо осуществить проверку динамического поведения судна модельными испытаниями или выполнением нелинейного анализа.

Если ни исследование движения, ни испытательная программа не выполнены для стандартных ситуаций, следует использовать критерии качки, представленные в таблице 9, в качестве руководства. Значения по умолчанию представлены в таблице 9.

Т а б л и ц а 9 — Значения параметров качки при анализе стандартной морской транспортировки

Тип судна	Размеры судна (длина и ширина) L_{OA} и b , м	Амплитуда бортовой качки, градусы	Амплитуда килевой качки, градусы	Ускорение вертикальной качки, m/s^2
Большие суда	$L_{OA} \geq 140$ и $b \geq 30$	20	10	0,2 g
Средние суда	$L_{OA} \geq 76$ и $b \geq 23$	20	12,5	0,2 g
Малые суда	$L_{OA} < 76$ или $b < 23$	30	15	0,2 g
Большие грузовые баржи	$L_{OA} \geq 76$ и $b \geq 23$	20	12,5	0,2 g
Малые грузовые баржи	$L_{OA} < 76$ или $b < 23$	25	15	0,2 g

Значения параметров качки для стандартного морского транспортирования, представленные в таблице 9, необходимо применять при следующих условиях:

- а) параметры бортовой и килевой качки оценивают за полный период цикла перемещения для судов с $b \geq 23$ м. Для судов и барж с $b < 23$ м период бортовой качки допускается принимать меньшим;
- б) оси бортовой и килевой качки проходят через центр тяжести плавучего сооружения;
- в) рассматривают фазовые состояния перемещения с учетом наиболее опасных комбинаций:
 - 1) бортовая и вертикальная качки;
 - 2) килевая и вертикальная качки;
- д) для прибрежного транспортирования и при транспортировании в защищенных акваториях оценку параметров качки учитывают для следующих случаев:
 - 1) статические нагрузки, вызванные ускорением $0,1 g$, приложенным параллельно к палубе в обоих направлениях;
 - 2) статический крен, вызванный расчетным ветром;
 - 3) наиболее опасный крен в условиях повреждения одного отсека;
- е) учитывают дополнительные крен и дифферент, вызванные ветром.

Для ряда случаев транспортировки допускается пренебречь эффектами прямого воздействия ветра.

В соответствии с требованиями 10.3.1 максимальный допустимый угол крена необходимо определять для принятия соответствующих ограничений при проектировании конструкций сооружения, например, строительных блоков ВС или конструкций морского раскрепления. Если конструктивная целостность морского раскрепления нарушается при угле крена в 10° , то крен корпуса сооружения на 15° недопустим.

13.2.6 Верификация конструкций транспортируемых сооружений

При проектировании операций транспортирования необходимо учитывать воздействия на комплекс «транспортируемое сооружение-баржа» со стороны ветра, ветрового крена, волн, ускорений и напряжений буксирных линий. Ограничительные критерии по условиям окружающей среды применительно к видам и продолжительности морских операций представлены в разделе 8. Требования к морскому раскреплению оборудования, строительных блоков и прочих грузов изложены в 13.7.5.

13.2.7 Порты бункеровки

При определении состава судов буксирного ордера, используемого в морском транспортировании, необходимо учитывать расстояния между портами бункеровки на планируемом маршруте. Если одному из судов буксирного ордера потребуется зайти в порт для бункеровки топливом и маслом, остальные суда должны обеспечить возможность продолжения морской буксировки в соответствии с требованиями 13.3.

13.2.8 Прогноз погоды

Транспортирование не допускается при отсутствии прогноза устойчивого типа погоды с благоприятными условиями окружающей среды на период проведения морской операции согласно рекомендациям, приведенным в разделе 8. Прогнозы должны быть предоставлены надежными источниками **в соответствии с требованиями Правил РМРС [1]**.

Прогноз погоды должен учитывать необходимость применения запаса на погодные условия в соответствии с требованиями 8.5.3.

Если транспортирование не ограничено по погодным условиям, тем не менее оно должно начинаться при получении благоприятного прогноза по всему маршруту буксировки.

13.3 Требуемое тяговое усилие, буксиры и буксирное оборудование

13.3.1 Требуемое тяговое усилие

Буксировка должна выполняться буксирами, обладающими достаточной мощностью, чтобы обеспечить требуемую скорость буксировки, управляемость буксирного ордера и удержание буксируемого сооружения в расчетных условиях. Сопrotивление буксируемого сооружения возможно определять расчетным путем, на основе модельных испытаний опытных образцов (результатов ранее выполненных испытаний) или фактическими измерениями.

Требуемое тяговое усилие буксира на гаке буксира F_{PR} должно быть рассчитано для удержания буксируемого плавучего сооружения на месте относительно морского дна при следующих параметрах гидрометеорологических условий: скорости ветра 20 м/с, **высоте волны 3 % обеспеченности 6,7 м**, значительной высоте волны 5 м и скорости течения $0,5$ м/с, которые действуют одновременно и в одном

направлении. В расчете также необходимо учитывать рыскания буксира и буксируемого плавучего сооружения.

Для районов с благоприятными погодными условиями при расчете требуемого тягового усилия на гаке буксира F_{PR} могут рассматриваться меньшие параметры гидрометеорологических условий. При этом параметры не должны быть ниже скорости ветра 15 м/с, **высоты волны 3 % обеспеченности 2,7 м**, значительной высоты волн 2 м и скорости течения 0,5 м/с, действующих одновременно и в одном направлении.

Для буксировок в районах, частично защищенных от воздействий волн, но открытых для воздействия сильных ветров, **критерии должны быть согласованы с РМРС и МГС.**

Если маршрут буксировки проходит через районы ограниченной навигации, непрерывного неблагоприятного течения или погоды, или если в условиях умеренной погоды требуется более высокая скорость буксировки, может потребоваться большее требуемое тяговое усилие на гаке буксира F_{PR} . Для операций, не ограниченных по погодным условиям, в районах с ограниченной навигацией, F_{PR} необходимо определять с учетом критериев, представленных в разделе 8.

Для буксировки сооружения из дока к береговой строительной площадке или к месту хранения F_{PR} следует определять с учетом гидрометеорологических критериев, представленных в 8.4, и при минимальной скорости хода 0,25 м/с.

Соотношение между требуемым тяговым усилием на гаке буксира F_{PR} (равным полному буксировочному сопротивлению буксируемого сооружения согласно [1]) и тяговым усилием на гаке буксира F_{BP} рассчитывают по формуле

$$F_{PR} = \sum \left(F_{BP} \cdot \frac{T_{eff}}{100} \right), \quad (6)$$

где F_{BP} — тяговое усилие на гаке буксира, кН;

T_{eff} — эффективное тяговое усилие буксира, %;

$F_{BP} \cdot \frac{T_{eff}}{100}$ — тяговое усилие F_{PR} каждого буксира, кН.

Эффективное тяговое усилие буксира T_{eff} зависит от технических характеристик буксира, параметров волнения и достигнутой скорости буксировки. При отсутствии соответствующих данных T_{eff} допускается принимать в соответствии с таблицей 10.

Т а б л и ц а 10 — Эффективное тяговое усилие буксира

Тяговое усилие на гаке буксира F_{BP} , кН	Эффективное тяговое усилие буксира T_{eff} для различных высот волн, %		
	штиль	$H_s = 2,0$ м	$H_s = 5,0$ м
$F_{BP} \leq 300$	80	$50 + F_{BP}/10$	$F_{BP}/10$
$300 < F_{BP} < 900$	80	80	$30 + 0,75 [(F_{BP}/10) - 30]$
$F_{BP} \geq 900$	80	80	75

13.3.2 Буксиры

Эффективность буксировки по скорости и контролю положения зависит от конфигурации буксирного ордера, количества буксиров и мощности каждого из них. Эффективное тяговое усилие существенно ниже суммы тяговых усилий всех буксиров, особенно при работе на коротких буксирных линиях и в непосредственной близости буксиров друг от друга.

Буксиры, участвующие в буксировке, должны соответствовать требованиям **приложения 28 к руководству [23].**

Для операций буксировки с использованием нескольких буксиров или буксировок одним буксиром, в случае когда сооружение чувствительно к воздействиям ветра или его маневрирование затруднено, должен быть предусмотрен буксир сопровождения. Буксир сопровождения должен иметь достаточное тяговое усилие и должен быть готов к немедленному использованию в случае, когда любой из действующих буксиров запросит помощь.

Кормовые буксиры не требуется рассматривать при определении эффективного тягового усилия буксиров.

13.3.3 Буксирное оборудование

Минимальное разрывное усилие буксирной линии следует определять в зависимости от значения тягового усилия на гаке буксира F_{BP} в соответствии с таблицей 11.

Т а б л и ц а 11 — Минимальное разрывное усилие буксирной линии

Тяговое усилие на гаке буксира F_{BP} , кН	Минимальное разрывное усилие буксирной линии, кН	
	Районы с благоприятными погодными условиями	Прочие районы
$F_{BP} \leq 400$	$2,0 F_{BP}$	$3,0 F_{BP}$
$400 < F_{BP} \leq 900$	$2,0 F_{BP}$	$(3,8 - F_{BP}/500) \cdot F_{BP}$
$F_{BP} > 900$	$2,0 F_{BP}$	$2,0 F_{BP}$

Разрывная нагрузка элементов буксирной линии должна приниматься дифференцированной и соответствующей *Правилам РМРС [1]*:

- для устройств крепления буксирной линии на буксируемом сооружении — не менее 1,3 минимального разрывного усилия буксирной линии (буксирного каната);

- для остальных элементов буксирной линии (канатные шкентели, соединительные скобы, треугольные планки, цепные вставки, усы полубрага и т. д.) — не менее 1,1 минимального разрывного усилия буксирной линии (буксирного каната).

Должно быть предусмотрено устройство, обеспечивающее извлечение (подъем) части буксирной линии, непосредственно подсоединенной к буксируемому сооружению, в случае обрыва какой-либо другой части буксирной линии.

Суда буксирного ордера должны быть оснащены запасными буксирными канатами, значения минимального разрывного усилия которых не ниже представленных в таблице 11. Запасной буксирный канат должен быть оснащен подъемным канатом.

13.3.4 Длины буксирных линий

Длины буксирных линий должны обеспечивать амортизацию рывков и восприятие нагрузок во время буксировки в пределах значений безопасной рабочей нагрузки на буксирные линии. Для сложных буксировок рекомендуется проведение анализа характеристик буксирных линий. *С целью сокращения длин буксирных линий допускается использовать упругие вставки.*

Зависимость между величиной провисания буксирной линии при различных вариантах ее натяжения и длины рекомендуется сгруппировать в табличной форме в целях получения безопасного соотношения между длиной буксирной линии и требуемым зазором безопасности между буксирной линией и морским дном.

Определение геометрических характеристик буксирных линий и упругих вставок следует выполнять в соответствии с требованиями Правил РМРС [1].

13.4 Вывод плавучих сооружений из сухих доков

13.4.1 Общие сведения

Требования к операциям по выводу плавучих сооружений из сухих доков и подготовке к дальнейшей буксировке представлены в 13.4.2—13.4.7.

13.4.2 Зазоры безопасности под днищем

Зазор безопасности под днищем для плавучих сооружений в сухих доках должен составлять не менее 0,5 м при возможных отклонениях натяжения буксирных канатов, ветрового крена, эффектов увеличения осадки кормой на ходу и изменений плотности морской воды. На начальных стадиях проектирования зазор под днищем рекомендуется принимать равным 1 м.

На акватории за пределами сухого дока зазор безопасности под днищем должен составлять не менее 1 м или 10 % от максимальной осадки плавучего сооружения, в зависимости от того, что больше. Должны быть приняты во внимание минимальный уровень воды и возможное отклонение массы сооружения, натяжения буксирной линии, ветрового крена, эффектов увеличения осадки кормой на ходу и изменение плотности морской воды.

Минимальный зазор под днищем для спуска плавучего сооружения на воду должен обеспечиваться на весь период проведения операции, включая непредвиденные обстоятельства.

13.4.3 Боковые зазоры безопасности

Боковые зазоры безопасности для вывода плавучих сооружений из сухих доков зависят от конструкции сооружений, формы стен доков и ворот, метода контроля положения сооружения во время спуска на воду и внешних условий окружающей среды.

Если сооружение выводится из дока с помощью лебедки вдоль кранцев на одной стороне дока, то при необходимости выдается соответствующее указание для продолжения операции на противоположной стороне для корректирующего действия по обеспечению необходимого бокового зазора.

Если для вывода из дока используют буксиры, может потребоваться увеличение бокового зазора.

13.4.4 Воздушная подушка/давление воздуха

Если воздушные отсеки юбок используют для временного уменьшения осадки сооружения, необходимо учитывать следующее:

- водная поверхность с минимальной высотой 0,25 м должна сохраняться в воздушных отсеках юбок во время операции спуска сооружения на воду из дока, пока сооружение не достигнет места хранения;

- воздушные отсеки юбок должны иметь размеры, позволяющие выдерживать внутреннее давление воздуха, эквивалентное 130 % давления воды между нижней частью юбки и уровнем спокойной воды;

- воздушные отсеки юбок следует проверять на воздухо непроницаемость до выполнения операций по спуску сооружения на воду из дока. Производительность компрессора, установленного на борту, должна обеспечивать компенсирование утечки воздуха в случае поломки любого компрессора или системы;

- трубопровод должен обеспечивать безопасность, быть защищенным и иметь соответствующую производительность и прочность. Трубопровод подачи воздуха должен быть оснащен обратными клапанами. Система управления должна обеспечивать удаление воздуха после его использования;

- должен быть обеспечен надежный метод измерения уровня водной поверхности;

- воздушная подушка должна быть изолирована в отдельных отсеках, таким образом, чтобы отказ любого элемента системы не приводил к потере плавучести, являющейся допустимым критерием остойчивости, водоизмещения или надводного борта;

- при расчетах остойчивости необходимо принимать во внимание сжатие воздуха и влияние свободных поверхностей.

13.4.5 Лебедки и буксирное оборудование

Лебедки, канаты лебедок и буксирные линии должны иметь достаточную мощность и прочность для удержания или маневрирования плавучего сооружения при выполнении операции.

Разрывное усилие любого элемента буксирной линии, используемой для буксировки и удержания сооружения, должно соответствовать требованиям, представленным в 14.4.

13.4.6 Системы контроля положения

Для точного контроля позиционирования плавучих сооружений при их выводе из доков должны быть предусмотрены две независимых системы контроля положения. Данные о положении плавучего сооружения должны постоянно обновляться с интервалом не более 5 с. Требуемую точность систем контроля положения необходимо установить при выполнении оценки рисков, с учетом минимальных боковых зазоров между плавучим сооружением и стенками дока. Рекомендуемая точность должна быть менее половины минимального зазора или 2 м.

13.4.7 Обследования

Для выполнения операций по выводу плавучих сооружений из доков до места хранения или до зоны удержания для передачи на последующую прибрежную буксировку должна быть обследована необходимая площадь акватории, учитывающая размеры плавучего сооружения и требуемые зоны для маневрирования буксиров.

13.5 Прибрежное транспортирование (буксировка)

13.5.1 Маршруты буксировки и буксировочные зазоры безопасности

Минимальные зазоры безопасности под днищем для прибрежных буксировок должен составлять не менее 2 м или 10 % от наибольшей осадки, в зависимости от того, что будет больше, после учета эффектов бортовой, килевой и вертикальной качек, натяжения буксирного каната, ветрового крена,

допусков по батиметрии, различий в плотности воды, эффектов увеличения осадки кормой на ходу и прогибов буксируемого сооружения.

Минимальная ширина транспортной зоны при прибрежной буксировке вдоль маршрута буксировки должна быть в три раза больше максимальной ширины буксируемого плавучего сооружения, учитывая отклонение от курса, скорость течения, ветер и приливные явления, а также включая непредвиденные обстоятельства. Минимальная ширина транспортной зоны также должна учитывать размеры буксиров.

Если транспортная зона сужается в зависимости от приливо-отливных явлений, выбор маршрута буксировки должен обеспечивать места отстоя в морской акватории с достаточной глубиной воды для удержания сооружения на плаву при отливе с поддержанием требуемого зазора под днищем.

При прохождении под мостами и силовыми кабелями вертикальный зазор между ними и буксируемым сооружением должен соответствовать требованиям габаритов и учитывать приливо-отливные явления и изменения осадки буксируемого сооружения. При ограниченном зазоре натурную съемку размеров баржи/судна и сооружения следует проводить до начала операции буксировки, чтобы гарантировать, что требуемые зазоры обеспечиваются.

Прохождение узких мест, проход под мостами и силовыми кабелями в темное время суток **допускается при условиях обеспечения достаточной видимости.**

Значения зазоров представлены в качестве рекомендуемых, и каждая буксировка должна подвергаться оценке в зависимости от условий окружающей среды, протяженности и поперечного профиля узких мест, формы подводной части буксируемого сооружения и мощности буксиров. В случае если меньшие значения зазоров позволят получить тот же уровень достоверности, допускается использовать эти значения зазоров.

13.5.2 Обследования

Для районов, где глубины моря и зазоры безопасности под днищем являются критическими, необходимо использовать последний имеющийся отчет об обследовании. Маршрут прибрежной буксировки должен быть обследован в полосе шириной, равной пятикратной ширине буксируемого сооружения, но не менее 500 метров, с использованием гидролокатора бокового обзора и батиметрических данных. Используемое оборудование должно отвечать требованиям действующего на него стандарта.

Интервал между проводимыми промерами глубин должен соответствовать условиям буксировки. Обследование течений следует проводить в узких местах маршрута буксировки.

Требования к обследованиям допускается смягчить при условии, что бортовые системы измерения глубин и системы контроля позиционирования имеют достаточно высокую точность.

13.5.3 Системы контроля положения

Требования к системам контроля положения представлены в 13.4.6.

13.6 Морское транспортирование (буксировка)

13.6.1 Маршрут буксировки, места отстоя и план действий в чрезвычайных и аварийных ситуациях

На всем протяжении маршрута буксировки должны быть определены места отстоя и убежища для укрытия буксирного ордера с плавучим сооружением в случае неблагоприятных погодных условий. Также необходимо определить место отстоя плавучего сооружения на площадке установки до начала операций по установке.

В случае когда места отстоя и убежища не соответствуют требованиям или отсутствуют, необходимо предусмотреть получение гидрометеорологических прогнозов, определяющих положение неблагоприятных погодных условий, характеристики которых превышают эксплуатационные пределы и возможности плана действий в чрезвычайных и аварийных ситуациях, для прокладки маршрута буксировки в обход.

13.6.2 Зазоры безопасности под днищем

Минимальный зазор безопасности под днищем для морской буксировки должен составлять не менее 5 м при наименьшем астрономическом уровне моря, после учета эффектов бортовой, килевой и вертикальной качки, натяжения буксирной линии, ветрового крена, допусков по батиметрии, различий в плотности воды, эффектов увеличения осадки кормой на ходу и прогибов буксируемого сооружения.

13.6.3 Особые условия

Особое внимание необходимо уделять буксировкам в районах с малыми зазорами под днищем плавучего сооружения в условиях ограничений по погодным условиям и отсутствия точных данных по обследованию маршрута.

Для морского транспортирования, осуществляемого на акваториях с ледовым режимом в условиях низких температур, необходимо выполнить дополнительные требования в части безопасности мореплавания согласно Международному кодексу [8].

13.6.4 Навигационное оборудование

Навигационные данные должны предоставляться двумя независимыми бортовыми системами и удовлетворять навигационным ограничениям на маршруте транспортирования.

13.6.5 Обследование

Для районов, где глубина воды меньше, чем осадка плавучего сооружения плюс 10 м, маршрут буксировки должен быть обследован в полосе шириной 1000 м. Обследование маршрута буксировки следует проводить с помощью гидролокатора бокового обзора и батиметрических данных.

13.7 Транспортирование на барже или борту транспортного судна

13.7.1 Выбор судов

Суда для транспортирования должны обладать достаточными для выполнения морской операции дедевитом, площадью и несущей способностью палубы, прочностью, остойчивостью и обеспечивать возможность погрузки на борт и спуска на воду сооружения или его элементов.

Для судов, выполняющих транспортирование на акваториях с ледовым режимом в условиях низких температур, используемые материалы должны быть пригодными для эксплуатации в условиях рабочей полярной температуры.

У судов с ледовыми подкреплениями конструкции должны быть рассчитаны на восприятие как общих, так и местных нагрузок, ожидаемых в предусматриваемых ледовых условиях.

Ледовый класс судов следует выбирать в соответствии с дополнительными указаниями к главе 3 (Конструкция судна) Международного кодекса [8].

Для судов, выполняющих транспортирование на акваториях, где возможно обледенение, должны быть предусмотрены средства удаления или предотвращения образования льда вдоль проемов для люков, дверей и лацпортов.

На судах, выполняющих транспортирование на акваториях с ледовым режимом в условиях низких температур, необходимо:

- для крышек люков, дверей, лацпортов, управляемых гидравлическим способом, предусмотреть средства предотвращения замерзания или чрезмерной вязкости рабочих жидкостей;

- для водонепроницаемых и брызгонепроницаемых крышек люков, дверей, лацпортов и устройств их закрытия, располагающихся вне района жилых и рабочих помещений и требующих доступа в период транспортирования, предусмотреть средства, обеспечивающие возможность управления персоналом, одетым в плотную зимнюю одежду и рабочие рукавицы.

Оборудование, механизмы, машины и устройства, применяемые на судах, выполняющих транспортирование на акваториях с ледовым режимом в условиях низких температур, дополнительно должны соответствовать требованиям Международного кодекса [8] в части работоспособности механических установок.

13.7.2 Остойчивость

Требования к обеспечению остойчивости приведены в разделе 10.

13.7.3 Зазоры безопасности под днищем

Минимальные зазоры безопасности под днищем для морской буксировки должны составлять не менее 5 м после учета эффектов бортовой, килевой и вертикальной качек, натяжения буксирной линии, ветрового крена, допусков по батиметрии, различий в плотности воды, эффектов увеличения осадки кормой на ходу и прогибов судна.

13.7.4 Особые условия

Особое внимание должно быть уделено проходу через ограниченные зоны с малыми глубинами, ограниченными погодными условиями, приливно-отливными явлениями и неуточненными материалами обследований.

13.7.5 Морское раскрепление

Морское раскрепление сооружения или его элементов, транспортируемых по морю на барже или на борту транспортного судна, должно быть организовано с учетом следующих факторов:

- требования, указанные в 13.2.4 по оценке параметров качки, применимы для проектирования морского раскрепления;

- морское раскрепление должно быть разработано с использованием деталей, устойчивых к усталости. Для особо ответственных транспортировок должна быть выполнена оценка усталостной долговечности морских раскреплений и предусмотрена долговечность соединительных элементов как минимум в пять раз больше ожидаемого времени транспортировки;

- в случае возможных ударов и их воздействий на свисающие части груза, такие как сваи и т. п., соответствующие мероприятия их защиты должны быть подготовлены и задокументированы;

- когда судно кренится и если груз погружается в воду, вес груза уменьшается на величину, равную плавучести погруженного груза. Это уменьшает силы трения между грузом и судном, и морские крепления должны быть спроектированы таким образом, чтобы учесть эту потерю сопротивления;

- должен быть проведен подробный анализ загруженного транспортного судна или баржи и его груза с учетом выступа груза, опорного устройства и морского раскрепления, чтобы проверить соответствующие местные и общие нагрузки;

- для грузов, раскрепляемых при помощи опорного устройства, установленного на палубе судна, и подкладок (прокладок), при отсутствии детального анализа, допускается применять коэффициенты трения в соответствии с таблицей 12, включающих различные комбинации масс груза, наружных выступов груза и морского раскрепления. Расчетную силу трения опорного устройства допускается вычитать из расчетной нагрузки при определении сил, которые должны выдерживать опорное устройство и морское раскрепление. Расчетная прочность морского раскрепления должна быть больше, чем минимальное усилие, представленное в таблице 12, в которой представлены максимальные коэффициенты трения и минимальные усилия, действующие на морское раскрепление, выраженные как процент от массы груза.

В случае применения таблицы 12 необходимо учитывать следующее:

- силы трения рассчитывают как реакцию, вертикальную к поверхности палубы между судном и грузом;

- транспортируемое сооружение или его элементы необходимо закреплять на палубе баржи при помощи опорных устройств, подкладок (прокладок) и узлов раскрепления, исключая трение металла по металлу;

- наружным выступом груза считается расстояние от борта судна до максимально удаленного внешнего края груза, выступающего за пределы корпуса судна;

- для опорных устройств, выполненных из древесины, высотой менее 600 мм и шириной не менее 300 мм полная сила трения, предположительно, действует в любом направлении относительно опорного устройства;

- для опорных устройств высотой от 600 до 900 мм и шириной не менее 300 мм расчетный коэффициент трения f_{fr} , характеризующий силу трения, действующую под прямым углом к линии размещения опорных устройств, не превышает значения, рассчитываемого по формуле

$$f_{fr} = \frac{900 - H_c}{3}, \quad (7)$$

где f_{fr} — расчетный коэффициент трения;

H_c — высота опорного устройства над уровнем палубы, мм;

- для опорных устройств, выполненных из древесины, высотой более 900 мм или с шириной менее 300 мм, предполагается, что никакая сила трения не действует в направлении под прямым углом к опорному устройству;

- для опорных устройств, высота которых значительно превышает их ширину, движение в направлении, перпендикулярном к опорным устройствам, предотвращается стальными креплениями, разработанными для восприятия нагрузки смещения в том же направлении;

- если опорное устройство расположено преобладающе в одном направлении, расчетная нагрузка, перпендикулярная к преобладающему направлению опорного устройства, уменьшается, если устройство раскрепления, действующее в перпендикулярном направлении, не оснащено приспособлением, позволяющим совместно с грузом усилить трение. Допускаются приспособления на резиновой подкладке;

- действия минимальной силы трения раскрепления, перечисленные в таблице 12, являются минимальными значениями, выраженными как процент от массы груза, для которого разрабатывается раскрепление, когда вычисленная нагрузка раскрепления меньше, чем это условие;

- для непродолжительных буксировок в защищенных акваториях, например, при перемещении баржи вдоль причала, силы трения допускается не учитывать. Требуется подтвердить, что все части

груза, включая потенциальные поверхности скольжения, способны к противостоянию этим нагрузкам. Дополнительная информация представлена в 12.12 и 12.13.

Т а б л и ц а 12 — Коэффициенты трения при проектировании морского раскрепления

Наружный выступ груза, м	Максимальный коэффициент трения						
	Масса груза W_c , т						
	менее 100	от 100 до 1000	от 1000 до 5000	от 5000 до 10000	от 10000 до 20000	от 20000 до 40000	более 40000
Отсутствует	0	0,10	0,20	0,20	0,20	0,20	0,20
Менее 15	0	0	0,10	0,20	0,20	0,20	0,20
От 15 до 25	0	0	0	0,10	0,20	0,20	0,20
От 25 до 35	0	0	0	0	0,10	0,20	0,20
От 35 до 45	0	0	0	0	0	0,10	0,10
Более 45	0	0	0	0	0	0	0
Направление	Минимальное усилие, действующее на морское раскрепление, % от W_c						
Поперечное	—	10	10	10	10	a	5
Продольное	—	5	5	5	b	c	1,5
<i>Примечание</i> — a ≥ 15 — $W_c/4000$; b $\geq 7,5$ — $W_c/4000$; c $\geq 3,5$ — $W_c/20000$.							

13.7.6 Навигационное оборудование

Требования к навигационному оборудованию представлены в 13.4.6.

13.8 Руководство по транспортированию (буксировке)

Руководство по транспортированию (буксировке) и сопроводительная документация должны быть разработаны, согласованы с *заказчиком* и *подрядчиком*, а также одобрены *РМРС* и *МГС* до начала выполнения работ.

В дополнение к требованиям к составу и содержанию технической документации на морские операции (см. 7.4.2) в А.2 (приложение А) приведены информация и рекомендации в части состава разделов руководства по транспортированию.

Для морского транспортирования, осуществляемого на акваториях с ледовым режимом в условиях низких температур, необходимо выполнить дополнительные требования в части безопасности мореплавания согласно Международному кодексу [8].

14 Временные швартовные системы и системы позиционирования для морских операций

14.1 Общие сведения

Проектирование временных швартовных систем и систем позиционирования для морских операций должно соответствовать требованиям настоящего подраздела и *ГОСТ Р 58773*.

Временные швартовные системы должны включать все элементы от якорей на морском дне или швартовных устройств на причалах до якорных линий, швартовных буюв, швартовных кронштейнов, блоков и лебедок на удерживаемых на плаву сооружениях во время их строительства и сборки в безопасном и устойчивом положении у берега или на расстоянии от берега.

Временные швартовные системы применяют для обеспечения выполнения этапов строительства МНГС, предусматривающих осуществление строительно-монтажных работ на плаву у береговых площадок или в условиях открытого моря.

Наиболее распространенными типами временных швартовных систем являются:

- прибрежные строительные швартовные системы, используемые для удержания провисающими якорными линиями плавучих сооружений, строительство и оснащение которых оборудованием осу-

ществляется на плаву, предназначены для операций, имеющих большую продолжительность и выполняемых в защищенных акваториях;

- береговые строительные швартовные системы, используемые для удержания традиционными методами швартовки плавучих сооружений с судовой формой корпуса (с незначительной шириной корпуса и малой осадкой), строительство и оснащение которых оборудованием осуществляется у причальной стенки;

- резервные швартовные системы, используемые для удержания плавучих сооружений или одного из их элементов (например, ВС на барже перед установкой методом пересадки) в безопасном положении во время отстоя при ожидании выполнения последующих морских операций. Данные типы швартовных систем для удержания используют провисающие якорные линии или традиционные методы швартовки к швартовным устройствам причалов или других плавучих сооружений;

- системы позиционирования для морских операций, используемые для позиционирования плавучих сооружений при выполнении точных операций, таких как погрузка с причала на баржу, установка ВС в условиях открытого моря.

Прибрежные строительные швартовные системы обычно устанавливаются на глубоководных акваториях береговых строительных площадок и в районах вдоль маршрута буксировки для обеспечения размещения гравитационных ОЧ с большой осадкой, плавучих сооружений на натяжных связях с цилиндрическим корпусом типа «sprag» или ПНК. Для удержания таких плавучих сооружений в указанных районах требуется разработка специальных технических решений по разработке временных швартовных систем и их установке.

14.2 Критерии условий окружающей среды

При проектировании временных швартовных систем необходимо учитывать внешние условия окружающей среды, которые могут оказать влияние на запланированную продолжительность их разветывания. Зависимость гидрометеорологических критериев от продолжительности выполняемой морской операции определена в разделе 8.

При проектировании швартовных систем следует учитывать экстремальные условия окружающей среды, такие как ураганы или тайфуны, которые могут существовать на месте берегового или морского строительства.

Условия окружающей среды должны применяться с учетом местных условий, характерных для района использования швартовной системы с тем, чтобы учесть любой направленный эффект или неустойчивость, которые могут произойти под влиянием окружающей среды.

В случае когда временная швартовная система размещена в непосредственной близости от берега, особое внимание необходимо уделить следующим факторам:

- изменению направления движения волн при огибании рельефа береговой линии;
- неустойчивости скоростей и направлений приливно-отливных течений, обусловленных глубиной моря в непосредственной близости от возвышенностей рельефа, расположенных на берегу;
- повышению скорости ветра и смены его направления в условиях непосредственной близости к возвышенностям рельефа, расположенным на берегу.

Временные швартовные системы, предназначенные для обеспечения удержания сооружения или его элементов над заданной точкой установки, следует проектировать на основе гидрометеорологических критериев и обеспечивать сохранение полного контроля над сооружением в течение всей операции.

14.3 Определение реакций якорных линий временных швартовных систем

14.3.1 Методы выполнения анализа

При проектировании временных швартовных систем необходимо выполнять анализ реакции якорных линий. Для определения реакций якорных линий и возникающих в них усилий необходимо применять следующие методы анализа:

- подход в частотной области;
- подход во временной области;
- комбинированный подход в частотной и временной областях.

Указанные подходы включают в себя различные степени приближенных значений и допущения и как следствие не всегда предоставляют достоверные результаты. Для верификации применяемых подходов целесообразно осуществить проверку швартовных систем проведением модельных испытаний или применением иного подтвержденного практикой метода.

Дополнительная информация о методах определения реакций якорных линий представлена в **ГОСТ Р 58773**.

При выполнении анализа необходимо учитывать внешние воздействия окружающей среды, в том числе воздействия волн в условиях мелководья. Требования к определению внешних воздействий окружающей среды представлены в **ГОСТ Р 58773**.

14.3.2 Основные проектные решения по временным швартовным системам

Расчет воздействий ветра, волн и течений должен основываться на признанных методах и учитывать любое направленное воздействие. Конструкции временных швартовных систем следует проверять при различных осадках и различных конфигурациях оснастки сооружения оборудованием, чтобы документировать, какие этапы строительства могут повлиять на размеры элементов швартовных систем.

Необходимо учитывать изменение скорости ветра по высоте. Необходимо принимать меры по уменьшению воздействия ветра. Для больших многопалубных сооружений, испытывающих действие сильного ветра, коэффициенты ветровой нагрузки предпочтительно подтверждать испытаниями в аэродинамической трубе.

Должен быть исследован характер волнового дрейфа для состояний моря в акватории места швартовки. В отсутствии точных данных о характере волнового дрейфа в месте швартовки необходимые данные о волнении для защищенных мест швартовки могут быть приняты сложением усилий от действия различных факторов. Следует учитывать глубину воды, имеющуюся в месте швартовки.

Вычисление действующих нагрузок должно основываться на подробных данных о месте швартовки. При отсутствии таких данных следует принимать консервативное значение внешней нагрузки на основе комбинации действий приливного течения, ветрового потока и действий, создаваемых другими причинами, такими как, например, штормовые нагоны.

Там, где действующие нагрузки значительны по сравнению с обычными внешними нагрузками от воздействия окружающей среды, внешние нагрузки должны рассчитываться на основе признанных расчетных методов или модельных испытаний.

При расчете внешних нагрузок от ветра, волнения и течения следует учитывать влияние на удерживающую способность швартовной системы барж и строительного оборудования, временно пришвартованного рядом с сооружением.

Для прибрежных или береговых строительных швартовных систем, используемых для удержания без строгих требований к сохранению позиции, квазистатический метод анализа якорных линий целесообразно применять при условии, что влияние низкочастотных колебаний на якорные линии учтено.

Для временных швартовных систем с жесткими требованиями к удержанию или установленными зазорами безопасности между транспортными суднами и сооружениями необходимо выполнить модельные испытания, если точность анализа перемещений будет недостаточной.

Для высоких сооружений, устанавливаемых с помощью швартовных систем в районах со значительно изменяющимися течениями, необходимо выполнить проверку реакции швартовной системы на потенциально возможные продольные и поперечные перемещения сооружений, вызываемые вихреобразованием.

14.4 Подбор якорных линий временных швартовных систем

14.4.1 Общие сведения

Определение нагрузок при проектировании отдельных якорных линий временных швартовных систем должно быть основано на максимальных воздействиях и вызываемых ими перемещениях плавучих сооружений, полученных по результатам выполненных расчетов.

Расчеты должны учитывать изменение положения якорных линий в результате возникающих нагрузок.

Швартовные системы следует проверять на работоспособность в неповрежденном состоянии, в состоянии резервного функционирования и переходном состоянии.

Неповрежденное состояние — состояние, при котором все якорные линии не повреждены, а все движители и подруливающие устройства находятся в рабочем состоянии.

Состояние резервного функционирования — состояние, при котором плавучее сооружение находится в новой позиции после обрыва одной якорной линии или отказа одного или нескольких движителей, что необходимо оценить в рамках выполнения анализа видов и последствий отказов (FMEA).

Переходное состояние — состояние, при котором плавучее сооружение испытывает переходные перемещения между неповрежденным состоянием и состоянием резервного функционирования, вклю-

чая возможность превышения, как результата обрыва одной якорной линии, так и отказа одного или нескольких движителей, что необходимо оценить в рамках FMEA.

14.4.2 Допустимые натяжения якорных линий и расчетные коэффициенты безопасности

Допустимые натяжения якорных линий, определяемых квазистатическим или динамическим методом анализа, должны соответствовать требованиям, представленным в *ГОСТ Р 58773* и таблице 13 настоящего стандарта.

Т а б л и ц а 13 — Допустимые натяжения якорных линий для предельного состояния ULS по прочности и расчетные коэффициенты безопасности

Анализируемое состояние	Метод анализа	Допустимое натяжение якорной линии, % от минимального разрывного усилия	Расчетный коэффициент безопасности
Неповрежденное	Квазистатический	50	2,00
	Динамический	60	1,67
Состояние резервного функционирования	Квазистатический	70	1,43
	Динамический	80	1,25
Переходное	Квазистатический или динамический	95	1,05

14.4.3 Специфические условия швартовки

Если пришвартованные у причала понтоны используются с удержанием одной или несколькими швартовными линиями, необходимо проверять их достаточную прочность, остойчивость и запас плавучести, когда понтоны подвергаются максимальным горизонтальным и вертикальным воздействиям, вызванным швартовкой в условиях неповрежденного состояния и состояния резервного функционирования на этапах строительства и изменения осадки плавучих сооружений.

Если условия местных течений и форма корпуса пришвартованного плавучего сооружения вызывают его перемещения, вследствие вихреобразования, при выполнении расчетов прочности якорных линий необходимо учитывать эффекты от продольных и поперечных перемещений, вызываемых вихреобразованием. Данные эффекты необходимо оценивать на основе признанных методов.

У временных швартовных систем, предназначенных для длительного использования, или для повторно используемых якорных линий, необходимо учитывать износ и срок службы.

У береговых строительных швартовных систем необходимо уделять внимание обеспечению правильного баланса нагрузок на якорные линии.

14.5 Подбор якорей временных швартовных систем

Во временных швартовных системах, как правило, используются бесштоковые якоря с поворотными лапами, заглубляемые протаскиванием, удерживающая способность которых зависит от правильного заглубления в грунт морского дна.

При подборе якорей необходимо учитывать их удерживающую силу, которая должна:

- быть в 1,5 раза больше максимального расчетного усилия на якорной линии при неповрежденном состоянии;
- превышать максимальное расчетное усилие на якорной линии в состоянии резервного функционирования.

В качестве альтернативы возможно применение других типов якорей: гравитационных, вакуумных или свайных. В этом случае расчетные коэффициенты безопасности при подборе якорей необходимо осуществлять в соответствии с требованиями *ГОСТ Р 58773*, для мобильных систем позиционирования. При расчетах предельной удерживающей способности якорей необходимо учитывать характеристики грунтов морского дна.

При использовании в швартовных системах якорей, заглубляемых протаскиванием, якорные линии должны быть спроектированы так, чтобы исключить подрыв якоря при возникновении экстремальных нагрузок. Если экстремальные нагрузки могут привести к подрыву якоря, следует учитывать уменьшение удерживающей силы якоря. Для некоторых типов якорей в ограниченной мере допускается возможность подрыва якоря в экстремальной ситуации, если это испытано и доказано в подобных случаях.

В остальных случаях целесообразно рассмотреть применение гравитационных, вакуумных или свайных якорей.

14.6 Подбор элементов крепления временных швартовных систем

Все элементы крепления швартовных линий, такие как швартовные кронштейны на сооружении или точки закрепления на причале, должны иметь расчетную прочность, не менее чем в 1,3 раза превышающую минимальное разрывное усилие самого слабого элемента якорных линий с учетом 13.3.3.

Прочность всех элементов крепления временных швартовных систем должна быть обеспечена с учетом:

- изменений углов якорных линий швартовных систем в горизонтальной плоскости, связанных с возможными изменениями схем швартовки при возвратно-поступательных перемещениях и рыскании плавучих сооружений, в неповрежденном состоянии и/или состоянии резервного функционирования;

- изменений углов якорных линий швартовных систем в вертикальной плоскости, связанных с возможными изменениями осадки плавучих сооружений, подсоединенных к временным швартовным системам.

14.7 Подбор элементов якорных линий временных швартовных систем

Все элементы якорных линий должны быть выбраны в соответствии с требованиями, представленными в 14.4—14.6.

Прочность всех элементов, входящих в якорную линию, должна быть равной или превышать расчетное разрывное усилие данной якорной линии.

Элементы крепления якорной линии, такие как роульсы (направляющие устройства), лебедки, стопорные устройства и т. п., должны иметь прочность в соответствии с требованиями 14.6.

Контроль технического состояния и износа следует определять при проектировании элементов якорных линий. Проверяется, что элементы якорных линий должны быть подобраны друг к другу и обеспечивать ожидаемый уровень безопасности швартовных систем.

14.8 Зазоры безопасности при экстремальных условиях

Должны поддерживаться достаточные зазоры безопасности под днищем плавучего сооружения и любыми другими препятствиями в случае максимального отклонения и разворота сооружения в экстремальных условиях под действием нагрузок с любого направления, как в условиях неповрежденного состояния швартовной системы, так и в состоянии резервного функционирования.

Оценку минимальных значений зазоров под днищем и боковых зазоров следует проводить в самой низкой и наиболее удаленной части корпуса сооружения, после учета возможных воздействий, таких как крен, дифферент сооружения и низкая плотность воды.

Подробная батиметрия площадки, по данным последнего подводного обследования, должна оценивать минимальные параметры контура морского дна, погрешности обследования учитываются и компенсируются.

При удержании крупногабаритного плавучего сооружения с большой осадкой у прибрежной строительной швартовной системы с провисающими якорными линиями зазоры безопасности под днищем до морского дна не должны быть менее 5 м по вертикали и 25 м по горизонтали в неповрежденном состоянии, в состоянии резервного функционирования и переходном состоянии.

В случае применения прибрежной строительной баржи, пришвартованной около сооружения, должны применяться меньшие зазоры безопасности между баржей, сооружением и их элементами, определенные при проектировании швартовных систем обоих сооружений с учетом их динамического перемещения.

Зазоры безопасности между любой якорной линией и любым элементом, включая другие якорные линии, кроме подводного объекта, должно составлять не менее 10 м, если оценка степени риска не выполнена, чтобы подтвердить, что допускается использовать меньший зазор.

Для сооружений, пришвартованных к причалу или рядом с другими сооружениями, допускаются меньшие зазоры безопасности, если перемещения сооружения в условиях окружающей среды при проектировании были приняты во внимание и сооружения оборудованы соответствующими кранцами.

Аналогично, зазор безопасности под днищем для сооружений, пришвартованных рядом с причалом или рядом с другими сооружениями в полностью защищенных зонах, допускается уменьшить до

0,5 м, если возможные сокращения расстояния при течении, эффекты крена от ветра, были приняты во внимание и выполнено недавнее подводное обследование.

Требования к зазорам безопасности при выполнении установки ВС представлены в 16.4.

Требования к зазорам безопасности вокруг крановых судов, их швартовных систем и поднимаемыми сооружениями представлены в 19.7.

14.9 Натяжение якорных линий

После укладки на морское дно якорей, заглубляемых протаскиванием, должны быть проведены испытания удерживающей силы якорей согласно проектным условиям для неповрежденной швартовной системы. Испытательная нагрузка должна постепенно прилагаться к якорной линии и затем подддерживаться не менее 15 мин; см. также **ГОСТ Р 58773**.

Если для больших якорей это испытание трудноосуществимо на практике, значение испытательной нагрузки должно быть индивидуально принято с учетом конструкции якорей и фактических характеристик грунтов морского дна. В данном случае испытательная нагрузка должна быть настолько большой, насколько это практически возможно, а натяжение якорных линий предусмотрено таким, чтобы после завершения испытания было достаточным обеспечить необходимое провисание линий на протяжении всех этапов строительства.

При использовании якорных свай или вакуумных якорей пробные испытания обычно не требуются, если исследования показывают, что фактические характеристики грунтов морского дна соответствуют проектным данным. Однако следует провести испытание для того, чтобы восстановить провисание якорных линий после заглубления в грунт якорной сваи или якоря.

14.10 Прочие средства позиционирования

14.10.1 Общие сведения

Для транспортных и монтажных судов, задействованных при проведении операций по установке сооружения без применения швартовных систем, может потребоваться применение системы динамического позиционирования.

Система позиционирования может состоять из следующих элементов:

- системы динамического позиционирования;
- специально изготовленных швартовных устройств;
- буксиров, используемых в качестве элементов удержания.

14.10.2 Системы динамического позиционирования

Системы динамического позиционирования для выполнения морских операций необходимо проектировать в соответствии с требованиями **ГОСТ Р 58773**, а также рекомендациями [25] и [26]. Требования к зазорам безопасности вокруг крановых судов с системами динамического позиционирования представлены в 19.7.3.

14.10.3 Специально изготовленные швартовные устройства

Если система позиционирования не является элементом оборудования судна, но предназначена для операций по установке (лебедки, домкраты, кранцы и т. д.), необходимо выполнить ее калибровку для обеспечения возможности удержания плавучего сооружения с учетом ограничительных критериев по гидрометеорологическим условиям.

14.10.4 Буксиры

При определенных обстоятельствах буксиры могут использоваться во временных швартовных системах.

В этом случае буксир носом соединяется с предварительно подготовленной швартовной линией, а его буксирная лебедка используется для натяжения швартовной линии, соединенной с удерживаемым сооружением.

При таком расположении буксир фактически становится лебедкой удерживаемого сооружения. В этом случае некоторые особые требования предъявляются к предварительно подготовленной швартовной линии и конструкции буксира.

В частности, следует убедиться в том, что пришвартованный буксир способен функционировать в морских условиях при внешних воздействиях, исходящих с любых направлений.

Соединение с предварительно подготовленной швартовной линией на носовой части буксира должно быть проверено на соответствие расчетным условиям швартовки.

15 Строительство и достройка на плаву

15.1 Общие сведения

Настоящий раздел распространяется на строительство и достройку сооружений на плаву. Требования раздела также охватывают операции, выполняемые на сооружении при его подготовке к буксировке в защищенных акваториях у причальных стенок береговых строительных площадок.

Документация и технические процедуры строительства и достройки сооружений на плаву должны соответствовать требованиям, изложенным в разделе 7. При разработке данных документов и технических процедур необходимо убедиться, что специалисты, ответственные за планирование, утверждение и выполнение работ, полностью информированы о любых ограничениях, которые могут повлиять на ход работ.

В отличие от традиционных береговых строительных работ, действия, связанные со строительством и снабжением оборудованием на плаву, ограничены параметрами, которые могут изменяться ежедневно, такие как:

- морские условия работ;
- осадка, водоизмещение, условия балластировки и остойчивости;
- погодные условия;
- прямые действия и структурные нагрузки;
- воздействия швартовных систем;
- ограничения портовыми условиями и требованиями;
- другие действия и связанные с ними ограничения.

15.2 Конструктивная целостность при строительстве на плаву

15.2.1 Конструктивная целостность

При определении прочности конструкций сооружения и действующих на него нагрузок при строительстве на плаву необходимо принимать во внимание:

- статические воздействия;
- гидростатические воздействия;
- воздействия швартовных систем;
- внешние воздействия окружающей среды (ветер, волнение, течение);
- приливно-отливные колебания уровня моря;
- изменения уровней балласта;
- воздействия, возникающие при выполнении строительно-монтажных работ, в особенности при грузоподъемных операциях;
- воздействия от навала судов технического флота, осуществляющих строительство;
- непредвиденные обстоятельства, включая аварийное затопление, обрыв швартовных линий, падение объектов с высоты (при необходимости).

15.2.2 Конструктивные ограничения

Любые ограничения, накладывающие ограничения на операции по строительству и достройке на плаву, должны быть определены и включены в соответствующие эксплуатационные технические процедуры. Они должны включать:

- максимальную и минимальную осадку;
- разницу в уровнях балласта в смежных отсеках, обеспечивающих плавучесть;
- общее распределение массы;
- конструктивные ограничения к значениям крена и дифферента с последующими ограничениями к значениям осадки, остойчивости или критериям условий окружающей среды;
- этапы работ, во время которых повреждение одного отсека не обеспечивает остойчивость, необходимо применять требования раздела 10.

При расчетах необходимо принимать во внимание старение чувствительных ко времени строительных материалов, таких как бетон.

15.3 Оборудование для строительства

Оборудование для строительства может включать суда технического флота, стоящие на якорях в непосредственной близости или пришвартованные непосредственно к сооружениям, и обеспечивающие следующие функции:

- хранение строительных материалов и оборудования;
- размещение бетономесительного оборудования;
- размещение временного источника энергоснабжения;
- размещение станции управления балластными системами;
- размещение офисов;
- размещение мастерских;
- размещение зон приема и безопасности персонала;
- использование в качестве сходней, трапов и лестниц;
- хранение строительных материалов и оборудования;
- использование в качестве причальных сооружений и мест разгрузки транспортных барж и судов;
- размещение спасательных средств и аварийного оборудования.

Количество судов, пришвартованных непосредственно к сооружениям, должно быть минимальным. Любое неиспользуемое оборудование должно быть удалено с пришвартованных к сооружениям судов.

Швартовные системы для каждого судна технического флота, используемого в строительстве, следует проектировать в соответствии с требованиями раздела 14.

Если площадки установки подвержены резким сменам погодных условий, для швартовных систем должны быть четко определены расчетные и эксплуатационные гидрометеорологические параметры.

План действий в чрезвычайных и аварийных ситуациях и соответствующие технические процедуры должны предусматривать прекращение использования поврежденного оборудования и перемещение в безопасное место до достижения им эксплуатационных пределов. Для выполнения данных операций должны быть предусмотрены буксиры и безопасные швартовные системы.

Оборудование и материалы, размещенные на баржах, для исключения риска смещения или падения за борт должны быть надежно раскреплены.

Суда технического флота, пришвартованные непосредственно к сооружениям, в условиях одного поврежденного отсека должны удовлетворять требованиям к остойчивости в поврежденном состоянии, установленным при проектировании.

Для непредвиденных обстоятельств должна быть определена потребность в резервном насосном оборудовании.

Для всего оборудования, применяемого при строительстве и достройке на плаву, должна выполняться идентификация опасностей.

15.4 Сварка

Контроль качества сварки и сварных соединений во время строительства и монтажа оборудования должен выполняться неразрушающими методами контроля, установленными проектом.

Если сварка выполняется от источника тока, расположенного на используемом во время строительства судне, применяют меры по устранению обратного сварочного тока. Сварочные кабели изолированы, сварочный кабель и оборудование защищены от попадания влаги и воды, оснащены приборами контроля.

Приборы допускается устанавливать на судне обеспечения для проверки наличия сварочного тока. Если обнаружено несанкционированное наличие сварочного тока, проводится исследование по выявлению причины и ее устранение. Если причина не устранена, сварочная операция прекращается, пока проблема не будет решена.

Технология сварки во время строительства или монтажа оборудования определяется заранее и фиксируется в операционных планах.

16 Установка верхних строений методом пересадки

16.1 Общие сведения

Настоящий раздел содержит требования к выполнению установки ВС методом пересадки на ОЧ.

16.2 Решения по учету внешних воздействий окружающей среды

Установка методом пересадки относится к операциям, ограниченным по погодным условиям. Требования к проектированию морских операций с учетом гидрометеорологических и сейсмических условий окружающей среды представлены в разделе 8.

16.3 Конструктивные решения

16.3.1 Общие сведения

ВС и транспортные баржи, сооружения и места установки оборудования подвергаются большому количеству воздействий в период операций по установке. Действующие нагрузки и реакции от их воздействий должны быть задокументированы.

16.3.2 Расчетные ситуации и воздействия

Расчетные ситуации должны учитывать следующие виды воздействий:

- постоянные нагрузки;
- переменные нагрузки;
- нагрузки от внешних воздействий окружающей среды;
- динамические нагрузки;
- нагрузки при маневрировании и расположении;
- гидростатические и загружающие балласт нагрузки;
- косвенные нагрузки от деформаций, несоосности, негоризонтальности;
- случайные нагрузки.

Если ВС установлено на плавучее сооружение, горизонтальное положение ВС до закрепления проверяется на возможное отклонение, с учетом состояния моря, метеоусловий и швартовки. Трение учитывается, с использованием коэффициентов трения, приведенных в таблице 12.

16.3.3 Точки временного подсоединения

Точки временного подсоединения, размещенные на ВС, используют для подсоединения элементов швартовых систем, систем позиционирования и направляющих систем, таких как вспомогательные канаты, канаты лебедок, швартовых и якорных линий. Конструкции точек временного подсоединения должны учитывать направления, со стороны которых могут прилагаться воздействия, и иметь расчетную прочность, не менее чем в 1,3 раза превышающую разрывное усилие подсоединяемых канатов, см. 14.6.

Если во время операции предусматривается погружение точек временного соединения в воду, они должны проектироваться таким образом, чтобы повреждение данных точек не приводило к потере водонепроницаемости погружаемой конструкции.

16.3.4 Точки опирания верхних строений

Точки опирания ВС, такие как гриллиджи на транспортной барже и постоянные опорные устройства, должны иметь достаточную прочность, чтобы выдерживать нагрузки, действующие на них в период проведения операции. Также должно быть учтено перераспределение действующих нагрузок на ВС и баржу при подъеме ВС с опор во время его установки.

16.3.5 Плавучие сооружения

Плавучие сооружения следует проектировать таким образом, чтобы осадка в режиме ожидания пересадки сохранялась до установки ВС. Любые конструктивные ограничения по продолжительности нахождения конструкции в погруженном состоянии следует рассматривать и учитывать в технических процедурах.

16.4 Зазоры безопасности

16.4.1 Общие сведения

При выполнении операций по установке ВС методом пересадки необходимо обеспечивать зазоры безопасности между конструкциями, оборудованием и морским дном, во избежание непреднамеренных воздействий и повреждений. Устанавливая зазоры безопасности необходимо уделить внимание таким факторам, как колебания, приливно-отливные явления, воздействия течений, ветровой крен, изменение плотности морской воды, появления дифферента на корму на ходу и прогибов буксируемого сооружения. Минимальные требования к зазорам безопасности представлены в 16.4.2—16.4.4.

16.4.2 Зазоры безопасности под днищем плавучих сооружений

Зазоры безопасности под днищем плавучих сооружений определяют в соответствии с требованиями 14.8.

16.4.3 Минимальная высота надводного борта плавучих сооружений

Минимальная высота надводного борта плавучих сооружений, на которые будет осуществляться установка ВС, должна учитывать воздействия, возникающие при работе направляющих систем (см. 16.5) и обеспечивать контролируруемую передачу нагрузки ВС на ОЧ.

Для плавучих сооружений гравитационного типа минимальная высота надводного борта должна составлять не менее 6,0 м, если не обоснованы меньшие значения.

Для монтажных судов минимальная высота надводного борта должна составлять не менее 0,5 м.

16.4.4 Зазоры безопасности во время установки методом пересадки

Если метод установки ВС предусматривает необходимость выполнения маневров в непосредственной близости или между опорных колонн ОЧ, минимальный горизонтальный зазор безопасности между каждым бортом транспортной баржи или судна и сооружением должен зависеть от систем, обеспечивающих установку. В любом случае определение минимального зазора безопасности должно быть основано на анализе взаимных перемещений, позиционируемых друг относительно друга, элементов.

В случаях опасности повреждений при контактах между элементами конструкций необходимо предусматривать установку кранцев. Размеры кранцев следует учитывать при определении минимальных зазоров безопасности.

Минимальный вертикальный зазор безопасности между нижней частью ВС и опорными колоннами ОЧ должен составлять не менее 0,5 м для защищенных прибрежных акваторий, с учетом местных условий окружающей среды.

Для условий открытого моря минимальные вертикальные зазоры безопасности следует принимать с учетом требований к эксплуатационной пригодности для выполнения операций установки и колебаний ВС и ОЧ вследствие внешних воздействий окружающей среды.

16.5 Направляющие системы для установки верхних строений

16.5.1 Общие сведения

Для обеспечения точного позиционирования в пределах определенных допусков при установке ВС должны быть предусмотрены направляющие системы, обеспечивающие установку ВС и защиту смежных конструкций и оборудования от повреждений во время проведения операции.

Такие системы могут быть следующих типов:

- пассивные направляющие системы, включающие амортизаторы, направляющие устройства стопорные пластины, ловители, направляющие штыри, кранцы, обеспечивающие движение ВС в необходимом направлении при установке на ОЧ;
- активные направляющие системы, включающие домкраты и лебедки, подсоединенные к ВС или транспортно-монтажным баржам, обеспечивающие точное наведение ВС при установке на ОЧ;
- комбинированные направляющие системы, состоящие из элементов пассивных и активных систем.

16.5.2 Пассивные направляющие системы

Пассивные направляющие системы должны быть рассчитаны на внешние воздействия с любого направления и в любых комбинациях, в которых они могут возникнуть. В тех случаях, когда в пассивных направляющих системах используются временные элементы, они должны проектироваться таким образом, чтобы они выходили из строя до того, как перенапряжению или повреждению подвергались любые постоянные элементы конструкции, к которым они подсоединены.

Проектирование и компоновка пассивных направляющих систем должны осуществляться с учетом:

- методов и способов установки оборудования;
- проектирования с учетом внешних воздействий;
- уязвимости окружающей среды;
- простоты снятия верхних строений после их установки.

Перед началом установки верхних строений необходимо провести предварительный осмотр направляющих, чтобы убедиться, что они находятся в допустимых пределах для достижения необходимой точной установки верхних строений.

16.5.3 Активные направляющие системы

Активные направляющие системы должны обеспечивать и поддерживать окончательное положение ВС в пределах требуемых допусков, определенных проектом, с учетом ограничивающих условий окружающей среды, на каждом этапе операции. Данные системы должны иметь диапазон перемещения, достаточный для обеспечения установки ВС, и активации активных направляющих систем при достижении пределов допусков перемещений систем позиционирования.

Для морских операций может потребоваться дополнительное демпфирование для контроля вертикальных перемещений во время заключительного этапа установки ВС.

16.6 Требования к выполнению операций

16.6.1 Планирование и график

Для сооружений с минимальным надводным бортом, требующимся для установки верхних элементов, ограничивается время проведения операций. В случае задержек сооружение балластируется. Должна быть разработана техническая процедура, предусматривающая мероприятия при ожидании приемлемой погоды, например, в связи с задержкой начала установки верхних строений.

16.6.2 Подготовительные работы

Для сооружений, требующих погружения для установки верхних строений, тестирование кренования, погружения должны выполняться как отдельные морские операции до установки верхних строений. Балластировка совместима с параметрами, используемыми для фактической установки верхних строений. Испытание погружением включает параметры, учитываемые при проверке систем и элементов.

Операция погружения не должна начинаться до тех пор, пока не станут известны результаты кренования и проверки готовности к погружению под воду.

На плавучих конструкциях должны быть нанесены краской идентификационные метки для контроля на различных этапах операции.

16.6.3 Удаление морского раскрепления

Должна быть определена точка необратимости морского раскрепления. Изменение раскрепления не допускается, пока не принято решение возобновить монтажную операцию. Если система морского раскрепления для транспортирования разработана для значительно более неблагоприятных условий окружающей среды, чем те, которые предусмотрены в монтажном процессе, допускается произвести частичное изменение раскрепления по прибытию транспорта на площадку установки.

16.6.4 Подведение транспортно-монтажных барж или судов с верхними строениями к опорным частям

Если метод установки ВС предусматривает подведение транспортных барж или судов непосредственно близко к ОЧ, необходимо уделять внимание контролю и управлению скоростью движения судов. Это достигается за счет использования лебедок и швартовных линий, а также, при необходимости, при помощи буксиров, предварительно установленных систем позиционирования и кранцев.

16.6.5 Пересадка верхних строений на опорные части

При пересадке ВС на ОЧ необходимо предусмотреть мероприятия по снижению воздействий взаимных ударов конструкций, вызванных колебаниями ВС, ОЧ, транспортных барж и скоростью (балластировки/дебалластировки) барж.

Точность положения ВС должна быть верифицирована после передачи основной массы ВС на ОЧ в целях предотвращения дальнейших перемещений ВС.

Если пересадка ВС предусматривается с применением балластировки транспортно-монтажной баржи, то последовательность работ должна быть приведена в плане балластировки, при этом значения наклоняющего и изгибающего моментов должны находиться в допустимых пределах.

Если пересадка ВС выполняется с нескольких транспортно-монтажных барж одновременно, необходимо обеспечивать поддержание баржами ВС до полного завершения операции пересадки.

Для быстрого получения вертикальных зазоров для вывода транспортно-монтажных барж после завершения установки ВС возможно применение съемных или разборных кронштейнов и домкратов.

При проектировании морских операций необходимо предусматривать гарантированное завершение пересадки ВС на ОЧ, в случае возможного отказа одного из элементов или системы, обеспечивающих выполнение операций.

16.6.6 Вывод транспортно-монтажных барж или судов

После достижения достаточных вертикальных зазоров для безопасного и контролируемого вывода транспортно-монтажных барж после завершения установки ВС необходимо использовать кранцы и направляющие устройства.

16.6.7 Восстановление осадки

После пересадки ВС и вывода транспортно-монтажных барж или судов необходимо выполнить дебалластировку плавучих ОЧ до достижения ими безопасной осадки, при которой будет осуществляться закрепление ВС на ОЧ.

16.6.8 Контролируемые эксплуатационные параметры

Параметры, подлежащие учету, проверке и контролю, при выполнении операций:

а) общие:

- 1) ориентация, зазор и положение друг относительно друга ВС и ОЧ;

- 2) технические параметры работы активных направляющих систем для установки ВС (давление гидравлического масла в системе домкратов, ходы поршней и т. д.);
- 3) внешние условия окружающей среды во время операции и прогноз;
- b) на транспортно-монтажных баржах или судах:
 - 1) осадка, крен и дифферент барж или судов;
 - 2) уровень воды в балластных цистернах барж или судов;
 - 3) контроль управления балластной системой;
- c) на плавучих сооружениях:
 - 1) осадка, крен и дифферент;
 - 2) уровень воды в балластных цистернах;
 - 3) давление воздуха в отсеках;
 - 4) контроль управления балластной системой;
 - 5) течи корпуса.

16.7 Руководство по пересадке

Руководство по пересадке и сопроводительная документация должны быть разработаны, согласованы с заказчиком и *подрядчиком*, а также одобрены *РМРС и МГС* до начала выполнения работ.

В состав руководства по пересадке и сопроводительной документации должны быть включены применимые разделы технической документации на морские операции (см. 7.4.2) и руководства по установке сооружений (см. 18.18).

При планировании операций буксировки, балластировки, подъема и перемещения грузов необходимо выполнить идентификации опасностей и оценку рисков в соответствии с требованиями 6.4.

Персонал и экипажи судов, задействованные при выполнении пересадки, должны участвовать в процессах идентификации опасностей и оценке рисков.

17 Предварительная установка систем позиционирования

17.1 Введение

17.1.1 Общие сведения

Предварительная установка систем позиционирования плавучих сооружений должна соответствовать требованиям 17.1.2—17.13 и *ГОСТ Р 58773*. В настоящем подразделе также рассмотрены пространственные системы позиционирования и системы позиционирования одноточечных плавучих причалов.

17.1.2 Элементы систем позиционирования

Точки крепления якорей, якорные линии или натяжные связи являются основными элементами систем позиционирования.

Системы позиционирования с якорными линиями включают в себя следующие типы якорей:

- якоря, заглубляемые протаскиванием,
- якорные сваи (забивные, устанавливаемые засасыванием, забуриваемые и цементируемые);
- якоря иных типов, например, гравитационные, вакуумные и плитовидные якоря.

Системы позиционирования с провисающими или натянутыми якорными линиями, как правило, состоят из нескольких элементов, изготовленных из различных материалов и имеющих различные характеристики, массу и внешние признаки:

- соединительные элементы;
- цепи с распорками или без распорок;
- стальные канаты с оплеткой или без оплетки;
- волоконные синтетические канаты;
- стабилизирующие грузы или элементы плавучести.

Системы позиционирования плавучих сооружений на натяжных связях в основном состоят из натяжных связей, которые соединяют плавучие сооружения с фундаментами (якорями) на морском дне. Типовая конструкция натяжных связей состоит из следующих элементов:

- a) основной части, выполненной из отдельных натяжных элементов с аналогичными геометрическими характеристиками:
 - 1) трубные элементы;
 - 2) стальные стержни или арматура;
 - 3) стальные канаты различной свивки;
 - 4) волоконные канаты;

- b) соединительных элементов, объединяющих натяжные элементы с корпусом плавучего сооружения (верхний соединительный элемент) и фундаментами (якорями) на морском дне (нижний соединительный элемент);
- c) патронов (муфт), соединяющих натяжные элементы между собой.

17.2 Планирование операций по установке систем позиционирования

17.2.1 Общие сведения

При проектировании систем позиционирования необходимо предусматривать разработку морских операций по их установке.

Независимо от типов систем позиционирования, при разработке и планировании операций по их установке, необходимо выполнять идентификацию опасностей и оценку рисков.

Планы операций должны быть включены в техническую документацию на морские операции и в инструкции для персонала и экипажей судов, обеспечивающие выполнение операции.

17.2.2 Требования к проектированию

При планировании и проектировании операций по предварительной установке систем позиционирования необходимо принимать во внимание:

- конфигурацию систем позиционирования, спецификации элементов систем и индивидуальные конструктивные особенности, обеспечивающие развертывание систем;
- руководства и требования для выполнения подсоединения к предварительно установленной системе позиционирования;
- существующие строительные блоки, подводное оборудование, суда обеспечения и другие действия, выполняемые или планируемые на площадке установки;
- условия окружающей среды (ветер, волны, течения, *морской лед, снег и обледенение*) и возможные экстремальные явления (штормы, ураганы или тайфуны);
- расчетные критерии для операций, ограниченных по погодным условиям;
- состояние грунтов морского дна для установки якорей и якорных линий;
- наличие других препятствий, в особенности на поверхности морского дна.

17.2.3 Документация на оборудование систем позиционирования

Элементы систем позиционирования должны пройти освидетельствование, иметь действующие сертификаты и/или проектную документацию и должны быть однозначно идентифицируемыми.

При проектировании, планировании и выполнении операций следует использовать документацию по следующим характеристикам оборудования систем позиционирования:

- размеры с допусками;
- спецификации на материалы;
- массы;
- длины;
- прочность при освидетельствовании;
- особые условия;
- свойства натяжения—удлинения, первоначальное удлинение и жесткость волоконных канатов;
- осевые жесткости стальных канатов;
- характеристики изгибаний и скручиваний стальных и волоконных канатов;
- сопротивление механическим и химическим воздействиям;
- рекомендации или инструкции изготовителей;
- минимальные радиусы изгиба (как функция от натяжения каната);
- характеристики якорей.

Документация на оборудование должна быть подготовлена до начала операций по предварительной установке систем позиционирования.

17.2.4 Подготовительные работы

До начала операций по предварительной установке систем позиционирования необходимо выполнить:

- освидетельствование и сертификацию элементов системы позиционирования;
- обследование коридоров укладки якорных линий и мест заложения якорей;
- испытание элементов, проверки, обоснование их соответствия проекту;
- калибровку систем позиционирования.

Обследования поверхности дна моря при помощи НПА необходимо выполнять для обнаружения препятствий вдоль коридора укладки якорных линий и в местах заложения якорей. Не допускается

укладка якорных линий, если обследованием морского дна не подтверждено, что коридор шириной не менее 20 м свободен от препятствий. Обследованная ширина коридора должна учитывать точность проведения технической процедуры обследования.

Пример — Если точность обследования составляет ± 15 м, коридор обследования необходимо увеличить на 5 м, для получения коридора, свободного от препятствий, шириной 20 м.

При применении акустических систем позиционирования для определения положений якорей и якорных линий после установки необходимо учитывать допуски на установку и глубины воды. Расположение мест заложения якорей, укладки якорных линий и будущего положения плавучего сооружения должно быть обозначено буйами.

Оборудование НПА должно обеспечивать использование системы обследования для определения фактического местоположения.

17.2.5 Последовательность установки элементов систем позиционирования

Конфигурация системы позиционирования, как правило, определяет последовательность установки ее элементов. При планировании и проектировании морских операций необходимо определить безопасную и контролируемую последовательность работ с элементами систем позиционирования, порядок действий персонала и оптимальное использование судов технического флота, осуществляющих монтажные работы.

Конец цепи якорной линии, уложенной на поверхности морского дна, должен быть оставлен с гарантией того, что его можно легко обнаружить и поднять на поверхность воды без задержки или повреждения. Положение каждой якорной линии на поверхности морского дна должно быть документировано. При невозможности подъема якорной линии определенным способом должно быть предусмотрено резервное устройство, которое следует использовать в сложившейся ситуации. Это устройство должно быть спроектировано таким образом, чтобы якорная линия могла быть извлечена с использованием подъемного каната, опущенного с судна обеспечения с применением НПА с дистанционным управлением.

17.2.6 Мероприятия после установки элементов систем позиционирования

После завершения установки систем позиционирования необходимо выполнить их визуальное обследование. Результаты обследований следует записывать на видео и документировать. Расположение мест заложения якорей необходимо документировать вместе с данными об уровне точности, который обеспечивается применяемой системой обследования.

При обследовании необходимо фиксировать следующее:

- расположение якорных линий после укладки;
- расположение мест заложения якорей и предварительно уложенных якорных линий;
- техническое состояние, форму и расположение вспомогательных средств, необходимых для выполнения работ на промежуточных этапах работ, этапах подъема якорных линий и подсоединения систем позиционирования к *плавучим МНГС*;
- любые повреждения и скручивания якорных линий, которые произошли при установке.

17.3 Установка бесштоковых якорей с поворотными лапами

17.3.1 Общие сведения

При установке бесштоковых якорей с поворотными лапами, заглубляемых протаскиванием, необходимо выполнять рекомендации, указанные изготовителем якорей, проверяя их соответствие фактическим условиям установки.

Удерживающая способность системы позиционирования должна быть проверена согласно требованиям *ГОСТ Р 58773*.

17.3.2 Требования к проектированию

В дополнение к 17.2.2 и 17.2.3 при планировании и проектировании операций по установке якорей необходимо принимать во внимание:

- контроль расстановки якорей;
- усилие предварительной обтяжки якорных линий в период установки;
- определение угла между якорной линией и кормовым ролом судна для обслуживания якорей;
- заглубление якорей;
- приемочные измерения после завершения установки;
- испытания необходимой нагрузкой в течение 15 мин (испытание посадки якоря в грунте);
- окончательное заглубление якорей;

- окончательную глубину заглубления якорей;
- допуски при установке якорей;
- контроль положения якорей в период производства работ по укладке;
- требования к документированию результатов работ по укладке якорей.

17.3.3 Суда для обслуживания якорей

Тяговое усилие на гаке, мощность лебедки и минимальное разрывное усилие используемого каната судна для обслуживания якорей должны быть такими, чтобы гарантировать, что минимальная требуемая испытательная нагрузка может быть применена к якорным линиям системы позиционирования.

При глубокой воде следует принимать во внимание сопротивление трения, массу якорных линий и угол отклонения якорных линий на кормовом роле судна.

17.4 Установка плитовидных якорей

17.4.1 Общие сведения

Заглубление плитовидных якорей может выполняться протаскиванием, по аналогии с бесштоковыми якорями с поворотными лапами, а также задавливанием, забивкой или откачкой воздуха из кессонов.

При установке якорей необходимо придерживаться технических процедур, предусмотренных изготовителем, с учетом фактических условий в районе работ.

Удерживающая способность систем позиционирования должна быть подтверждена нагрузочными испытаниями в соответствии с требованиями *ГОСТ Р 58773*.

17.4.2 Требования к проектированию

На плитовидные якоря распространяются требования 17.3. Заглубление плитовидных якорей при помощи вакуумных свай выполняется в соответствии с требованиями к установке вакуумных якорей, представленными в 17.5.

В дополнение к требованиям, перечисленным в 17.2.2 и 17.2.3, во время планирования и проектирования необходимо рассматривать следующее:

- заглубление и поворот якорей;
- подтверждение того, что якоря повернулись в рабочее положение;
- подтверждение удерживания силы якорей при полной нагрузке.

17.4.3 Суда для обслуживания якорей

Требования к судам для обслуживания представлены в 17.3.3.

17.5 Установка вакуумных якорей

17.5.1 Общие сведения

Вакуумные якоря следует изготавливать применительно для каждого конкретного метода установки. При проектировании морских операций должны быть рассмотрены вопросы доставки, обслуживания, раскладки и установки якорей.

Вакуумные якоря следует доставлять на площадку установки на транспортных судах или баржах. При применении вакуумных якорей кессонного типа, обладающих положительной плавучестью, возможна их доставка на площадку установки на плаву.

Подъем и опускание якорей на поверхность морского дна должны осуществляться грузоподъемным краном или прямым спуском в воду с транспортного судна. Во время опускания должно обеспечиваться свободное поступление воды в корпус якоря через открытые клапаны.

Если якорная линия подсоединена к якорю до его спуска, техническая процедура установки должна гарантировать целостность якорной линии при погружении и заглублении якоря.

На начальном этапе заглубление якорей должно осуществляться под действием их собственной массы. В корпусе вакуумных якорей должны быть предусмотрены отверстия достаточного диаметра, обеспечивающие свободный выход воды при заглублении свай без разрушения верхнего слоя грунта. Дальнейшее погружение свай до проектной глубины должно обеспечиваться закрытием клапанов и откачкой воды для создания разрежения. Данные о характеристиках грунтов морского дна следует использовать для определения производительности насоса, обеспечивающей требуемое разрежение, необходимое для заглубления якорных свай на проектную глубину.

Для создания разрежения дистанционно управляемые насосы должны устанавливаться на вакуумных якорях до их спуска. Насосы также допускается устанавливать под водой при помощи предварительно установленных направляющих устройств и при помощи НПА.

После установки якорных линий необходимо выполнить их обтяжку в соответствии с требованиями *ГОСТ Р 58773* для предотвращения ослабления натяжения участков линий, заглубленных в морское дно после подсоединения системы позиционирования к плавучему сооружению.

17.5.2 Требования к проектированию

В дополнение к 17.2.2 и 17.2.3 при планировании и проектировании необходимо принимать во внимание:

- массы и размеры вакуумных якорей;
- расположение обухов (глубина ниже уровня морского дна);
- конфигурацию якорных линий;
- геотехнические параметры;
- ожидаемую глубину погружения вакуумных якорей под действием собственной массы;
- требуемое давление засасывания;
- предельное давление засасывания;
- монтажные допуски по вертикальному положению, положению обухов и глубине погружения;
- необходимость подъема и переустановки в случае неудачного заглубления;
- требования к документированию результатов работ по установке вакуумных якорей;
- характеристики грузоподъемного оборудования, используемого в операциях;
- требования к применению НПА в операциях.

17.5.3 Контролируемые эксплуатационные параметры

Параметры, подлежащие учету, проверке и контролю, при выполнении операций:

- расположение якорей;
- положение вакуумных якорей при их опускании в начальной стадии погружения в грунт и после заглубления;
- глубина заглубления;
- внутреннее давление засасывания;
- ориентация обухов;
- вертикальность положения вакуумных якорей при их опускании в начальной стадии погружения в грунт и после заглубления.

17.6 Установка свайных якорей

17.6.1 Общие сведения

Свайные якоря следует поднимать, опускать и погружать в морское дно при помощи грузоподъемных кранов. При спуске свайного якоря необходимо ограничить его вращение вокруг грузоподъемного стропа.

Если якорная линия подсоединена к свайному якорю до его спуска, техническая процедура установки должна гарантировать целостность якорной линии при погружении и заглублении якоря.

На начальном этапе заглубление якоря должно осуществляться под действием его собственной массы, а заглубление якорной сваи до проектной глубины — при помощи сваебойного оборудования, установленного на свае. Также установка якорных свай может выполняться бурением с последующей заливкой раствором или сбрасыванием сваи с расчетной высоты над поверхностью морского дна, используя силу тяжести для достижения проектного заглубления.

После установки якорных линий необходимо выполнить их обтяжку в соответствии с требованиями *ГОСТ Р 58773* для предотвращения ослабления натяжения участков линий, заглубленных в морское дно, после подсоединения системы позиционирования к плавучему сооружению.

17.6.2 Требования к проектированию

В дополнение к 17.2.2 и 17.2.3 при планировании и проектировании необходимо принимать во внимание:

- массы и размеры свайных якорей;
- расположение обухов;
- конфигурацию якорных линий;
- геотехнические параметры;
- ожидаемую глубину погружения свайных якорей под действием собственной массы;
- требования к опорной раме на поверхности морского дна;
- характеристики сваебойного оборудования и оборудования для бурения и заливки раствором;
- монтажные допуски по вертикальному положению, положению обухов и глубине погружения;

- усталостные характеристики якорных свай и соединительных секций при забивке;
- требования к применению НПА в операциях для определения глубины погружения свайных якорей.

17.6.3 Контролируемые эксплуатационные параметры

Параметры, подлежащие учету, проверке и контролю при выполнении операций:

- расположение якорей;
- ориентация обухов;
- глубина заглубления;
- работа сваебойного оборудования и оборудования для бурения и заливки раствором;
- количество ударов сваебойного молота до отказа свай (свайных якорей);
- вертикальность положения свайных якорей при их опускании, в начальной стадии погружения в грунт и после заглубления;
- отказ свай (свайных якорей);
- процессы погружения свай.

17.7 Установка гравитационных якорей

17.7.1 Общие сведения

Гравитационные якоря — это мертвые якоря, состоящие из цельных блоков или объемных герметичных конструкций, заполненных балластным материалом высокой плотности.

Гравитационные якоря в виде цельных блоков и объемных герметичных конструкций должны доставляться на площадку установки на транспортных судах или баржах и подниматься грузоподъемными кранами. В случае применения гравитационных якорей, обладающих положительной плавучестью, возможна их доставка на площадку установки на плаву.

В качестве балластного материала рекомендуется применять бетон, металлолом или скальные породы. Балластный материал, как правило, загружают после установки объемной конструкции гравитационного якоря на морское дно при помощи грузоподъемного крана и в случае применения горных пород, по выгрузной трубе с транспортного судна.

После установки якорных линий необходимо выполнить их обтяжку в соответствии с требованиями *ГОСТ Р 58773* для предотвращения ослабления натяжения участков линий, заглубленных в морское дно, после подсоединения системы позиционирования к плавучему сооружению.

17.7.2 Требования к проектированию

В дополнение к 17.2.2 и 17.2.3 при планировании и проектировании необходимо принимать во внимание:

- массы и размеры вакуумных якорей;
- расположение обухов;
- монтажные допуски на ориентацию обухов;
- требования к применению НПА в операциях;
- батиметрию морского дна;
- характеристики грунтов морского дна.

17.7.3 Контролируемые эксплуатационные параметры

Параметры, подлежащие учету, проверке и контролю при выполнении операций:

- расположение якорей;
- ориентация обухов;
- масса балластного материала.

17.8 Соединительные элементы систем позиционирования

17.8.1 Общие сведения

Соединительные элементы используют для соединения секций и элементов систем позиционирования. Скобы, звенья, треугольные планки, открытые или закрытые патроны (муфты) в основном применяют в системах позиционирования с натянутыми и провисающими якорными линиями.

Верхние и нижние соединительные элементы плавучих МНГС на натяжных связях разрабатывают для каждого случая применения. Натяжные связи имеют промежуточные соединительные элементы по всей длине. Соединительные элементы натяжных связей имеют форму механических соединений (резьбовые муфты, хомуты, болтовые фланцы и т. д.), сварных кольцевых швов или других типов конструктивных соединений.

17.8.2 Требования к проектированию

17.8.2.1 В дополнение к 17.2.2 и 17.2.3 при планировании и проектировании необходимо принимать во внимание:

- каждый соединительный элемент должен иметь действующий сертификат и должен быть однозначно идентифицируемым;
- соединительные элементы необходимо использовать и собирать в соответствии с инструкциями изготовителей;
- резьбовые соединения с применением гаек и болтов должны быть защищены от ослабления и самопроизвольного раскручивания;
- минимальные разрывные усилия или предельные рабочие нагрузки соединительных элементов следует учитывать в сочетании с номинальными нагрузками соединяемых элементов при определении уровня системы позиционирования.

17.8.2.2 При работах с соединительными элементами необходимо исключить:

- удары и резкие воздействия;
- чрезмерные изгибающие воздействия на кормовых ролах, направляющих и изгибающих блоках, барабанах лебедок и т. д.;
- чрезмерные натяжения;
- чрезмерные скручивания;
- циклические воздействия;
- механическое трение;
- комбинации перечисленных воздействий.

17.8.3 Обследование после установки

После установки соединительные элементы должны быть обследованы на предмет повреждений перед подсоединением якорных линий системы позиционирования к *плавучим МНГС*.

17.9 Цепи

17.9.1 Общие сведения

Цепи якорных линий и их комплектующие должны удовлетворять требованиям Правил РМРС [28] в части материалов, конструкций, изготовления и испытаний и требованиям соответствующих межгосударственных и национальных стандартов.

17.9.2 Требования к проектированию

При планировании и проектировании необходимо принимать во внимание:

- положение каждого участка цепи в составе якорной линии;
- соответствие применяемого оборудования и инструментов, обеспечивающих процесс установки;
- соответствие технических параметров цепи, лебедки, тормоза;
- предупреждение скручивания участков цепи;
- проверку расчетных параметров на соответствие параметрам установки;
- предотвращение механического повреждения цепи.

При выполнении морских операций на акваториях с ледовым режимом в условиях низких температур материал цепей должен быть пригодным для эксплуатации в условиях рабочей полярной температуры.

17.9.3 Обследование после установки

Обследование после установки выполняется для проверки целостности элементов цепи, отсутствия искривлений, механических повреждений.

17.10 Стальные канаты

17.10.1 Общие сведения

Стальные канаты якорных линий могут быть различной конструкции и вследствие этого для них характерны различные реакции на воздействие нагрузок, возникающих при установке якорных линий и их эксплуатации, в первую очередь вследствие изгиба и скручивания каната. Стальные канаты для стационарных систем позиционирования должны иметь покрытия или наружную оболочку для защиты от внешних воздействий.

Стальные канаты следует изготавливать, устанавливать и применять в соответствии с инструкциями изготовителей.

17.10.2 Требования к проектированию

При планировании и проектировании необходимо принимать во внимание:

- порядок применения и действия во время установки;
- изменение свойств под действием груза (осевое удлинение);
- скручивание и вращающий момент проволочного каната под нагрузкой;
- защиту стального каната во избежание повреждений в соответствии с видом работ;
- соответствие минимальным радиусам изгиба на лебедке, направляющих блоках и роликах;
- защиту от механического повреждения или сварки;
- другие меры защиты;
- не допускается наличие петель;
- контролируется изгиб и прочность;
- минимальную нагрузку от воздействия изгиба.

При выполнении морских операций на акваториях с ледовым режимом в условиях низких температур материал канатов должен быть пригодным для эксплуатации в условиях рабочей полярной температуры.

17.10.3 Обследование после установки

После установки должен быть проведен осмотр канатов с оформлением акта установленной формы о том, что канаты не повреждены, отсутствуют петли или скручивания.

17.11 Волоконные синтетические канаты**17.11.1 Общие положения**

Применяемые волоконные синтетические канаты могут иметь различные конструкции и изготавливаться из различных материалов. При эксплуатации характеристики и свойства волоконных канатов следует принимать в соответствии с инструкциями изготовителей.

17.11.2 Требования к проектированию

При планировании и проектировании необходимо принимать во внимание:

- конструкцию, материал каната и защитное покрытие;
- минимальное разрывное усилие;
- свойства натяжения—удлинения, первоначальное удлинение и жесткость;
- допуски при изготовлении (длина);
- массу в воде и в воздухе;
- скручивающие воздействия;
- циклические воздействия;
- сжимающие воздействия (при отсутствии натяжения);
- радиусы изгиба (по диаметру барабанов лебедок, кормовых ролов, направляющих и изгибающих блоков);
- натяжение каната изгибом;
- минимальное натяжение и перегиб;
- воздействия высоких температур и ультрафиолетового излучения;
- способы удержания нагрузок;
- потенциальные вероятности износа и повреждений (об острые металлические края, палубу судна, кормовой рол, оборудование для обслуживания якорных линий);
- предотвращение контакта с химическими веществами (нефть, масло, растворитель и т. д.);
- предотвращение контакта с поверхностью морского дна и взвешенными в воде частицами;
- подсоединение вспомогательных плавучестей;
- влияние внешних условий окружающей среды на этапах установки системы позиционирования и ее эксплуатации.

В системах позиционирования не допускается применение волоконных канатов, не имеющих защитной оболочки, предохраняющей канат от контакта с поверхностью морского дна и со взвешенными в воде частицами.

17.11.3 Обследование после установки

Обследование после установки следует выполнять с оформлением акта установленной формы для проверки отсутствия повреждений и сравнения фактических условий эксплуатации с допустимыми критериями.

17.12 Натяжные связи плавучих морских нефтегазопромысловых сооружений

17.12.1 Общие сведения

В качестве натяжных связей *плавучих МНГС* допускается применять трубы, цепи, стальные и волоконные канаты или стержневые конструкции из композитных материалов. Требования к их установке представлены в 17.9—17.11.

17.12.2 Требования к проектированию

При планировании и проектировании необходимо принимать во внимание:

- максимальный изгиб, вызываемый натяжением при сжатии, и деформацию под действием груза;
- усталость материалов;
- требования плавучести;
- воздействие окружающей среды;
- минимальные требования нагрузок;
- вихревые колебания.

Резьбовые соединения необходимо принимать во внимание для увеличения сопротивления изгибу и облегчению погрузочно-разгрузочных работ.

17.12.3 Предустановочный период

Состояние натяжных связей следует постоянно контролировать в течение всего предустановочного периода до подсоединения *плавучих МНГС*. При этом необходимо предусмотреть:

- исключение воздействий со стороны работающих на акватории судов;
- исключение воздействий других, ранее установленных на площадке установки, натяжных связей;
- обеспечение постоянного натяжения связей.

17.13 Руководства по установке систем позиционирования

Руководства по установке систем позиционирования и сопроводительная документация должны быть разработаны, согласованы с *заказчиком и подрядчиком*, а также одобрены *РМРС и МГС* до начала выполнения работ.

В состав руководств по установке систем позиционирования и сопроводительной документации должны быть включены применимые разделы технической документации на морские операции (см. 7.4.2) и руководства по установке МНГС (см. 18.18).

18 Операции по установке морских нефтегазопромысловых сооружений в море

18.1 Введение

18.1.1 Общие сведения

Требования, руководство и рекомендации по выполнению операций по установке в море ОЧ, ВС, СПД представлены в 18.1.2—18.18. Дополнительная информация представлена в [21].

18.1.2 Требования к проектированию

Морские операции по установке сооружений следует разрабатывать в соответствии с настоящим разделом. Результаты исследований, испытаний и других действий при проектировании должны быть документально зафиксированы. Также должны быть определены минимальные допуски на установку.

18.2 Площадки установки морских нефтегазопромысловых сооружений

18.2.1 Обследование поверхности морского дна

Батиметрическое обследование поверхности морского дна на площадках установки должно быть выполнено для определения топографии дна, подтверждения отсутствия на дне посторонних предметов, определения точного расположения ранее установленных конструкций и сооружений и подготовки уточненных данных для проектирования.

18.2.2 Инженерно-геологические изыскания

Геофизические и геотехнические характеристики грунтов морского дна на площадке установки следует использовать при проектировании и планировании операций по установке сооружений.

18.3 Воздействия на плавучие морские нефтегазопромысловые сооружения

При планировании и проектировании операций по установке сооружений необходимо принимать во внимание:

- внешние воздействия окружающей среды и вызванные ими перемещения плавучих сооружений;
- воздействия внешнего и внутреннего гидростатических давлений;
- воздействия смещения и поворота сооружений;
- воздействия давления грунта;
- воздействия грузоподъемных операций;
- воздействия при установке ВС;
- воздействия в районе переменной ватерлинии.

При проектировании морских операций может быть выполнено экспериментальное определение нагрузок на основе модельных испытаний для уточнения их величин, действующих на **плавучие МНГС** при выполнении операций по установке в море, а также предупреждения о непредвиденной реакции сооружений и определения граничных расчетных параметров для математического моделирования.

18.4 Системы, оборудование и суда

18.4.1 Общие положения

Рекомендации по выбору операционных систем, оборудования и судов для выполнения операций по установке МНГС в море приведены в разделах 6 и 7. Требования к конкретным системам, оборудованию и судам представлены в 18.4.2—18.4.6.

18.4.2 Суда

Операции по установке сооружений могут быть прямым продолжением их транспортировки с использованием тех же судов, осуществлявших транспортировку сооружений.

18.4.3 Система контроля позиционирования

Для контроля удержания плавучего сооружения над заданной точкой при выполнении операций по установке необходимо применять две независимых бортовых системы контроля позиционирования. Во время выполнения операций по установке обе системы должны одновременно функционировать и каждая из систем должна обеспечивать резервирование другой. Каждая из систем должна быть обеспечена независимым источником питания.

Если для операций по установке критическое значение имеет точность положения подводной части плавучего сооружения, одна из систем контроля позиционирования должна быть подводной.

18.4.4 Балластные системы

Балластные системы являются основными операционными системами, обеспечивающими выполнение операций по установке сооружений, в которых осадка, крен, дифферент и остойчивость плавучих сооружений важны для успешного выполнения работ. Дополнительные требования к балластировке приведены в разделе 11.

18.4.5 Взаимодействие транспортных судов и оборудования

Если транспортными судами являются баржи для спуска плавучих сооружений на воду или другие суда технического флота, особое внимание необходимо уделять наведению и позиционированию данных судов при выполнении операций по установке.

18.4.6 Взаимодействие плавучих сооружений и оборудования

Плавучие сооружения могут быть выровненными и находиться в наклонном или горизонтальном положении относительно своего окончательного проектного положения. При этом должны быть предусмотрены соответствующие методы использования морского оборудования.

18.5 Спуск на воду

18.5.1 Общие сведения

Спуск сооружений на воду допустимо выполнять посредством скольжения сооружений в продольном или поперечном направлении с транспортного судна или баржи.

18.5.2 Требования к проектированию

При планировании и проектировании операций по спуску сооружения на воду необходимо принимать во внимание:

- остойчивость (см. также 10.3), прочностные и гидродинамические характеристики транспортной баржи, обеспечивающей спуск сооружения на воду и характеристики спускаемого сооружения;
- значения массы и положения центра тяжести;

- глубину воды **на площадке установки и первоначальный клиренс транспортной баржи**;
- состояние морского дна;
- начальный момент спуска с погружением кормы баржи и реакцию наклонной балки;
- трение в покое и при перемещении;
- минимизацию морского раскрепления для упрощения технической процедуры спуска;
- способ начала спуска;
- непредвиденные обстоятельства **и возможные отказы оборудования при спуске**;
- погодные ограничения;
- посадку транспортной баржи во время операции.

18.5.3 Подготовительные работы на береговой строительной площадке

Подготовительные работы на береговой строительной площадке должны включать:

- установку и обслуживание предварительно подготовленных швартовых линий;
- установку предварительно подготовленных монтажных приспособлений;
- раскрепление предварительно подготовленного оснащения и такелажа таким образом, чтобы они могли выдерживать все нагрузки при транспортировке и спуске;
- ввод в эксплуатацию необходимых для проведения операции систем и оборудования;
- проверку систем транспортной баржи;
- проверку возможности временного доступа для проведения монтажных операций;
- проверку того, что все эксплуатационные системы находятся в надлежащем состоянии/положении;
- проверку герметичности всех неповрежденных отсеков и запорных устройств;
- обеспечение положительного давления во всех неповрежденных отсеках.

18.5.4 Контролируемые эксплуатационные параметры

Параметры, подлежащие учету, проверке и контролю при выполнении операций:

- положения барж и буксиров, участвующих в операции;
- управление спуском с учетом ветра и текущих параметров систем;
- внешние условия окружающей среды;
- водоизмещение, кренование, балластировка и остойчивость сооружения.

До начала операций, которые приводят к свободному скольжению сооружения, проверяют водоизмещение, балластировку и стабильность остойчивости баржи.

18.6 Спуск на воду погружением

18.6.1 Общие сведения

Для спуска на воду погружением следует производить балластировку баржи или транспортного судна в горизонтальное или наклонное положение для избежания динамических воздействий.

18.6.2 Требования к проектированию

При планировании и проектировании операций по спуску сооружений на воду погружением необходимо принимать во внимание:

- остойчивость, прочностные и гидродинамические характеристики транспортной баржи, обеспечивающей спуск на воду погружением, и характеристики спускаемого сооружения;
- значения масс и положения центра тяжести;
- глубину воды на месте спуска;
- осадку баржи и условия для ее затопления;
- взаимодействие перевозимого сооружения с транспортной баржей во время операций спуска на воду погружением с учетом действия сил трения;
- плавучесть и остойчивость сооружения, включая случаи его повреждения;
- снятие и восстановление морского раскрепления;
- контроль положения сооружения и транспортной баржи;
- непредвиденные обстоятельства **и возможные отказы оборудования при спуске**.

18.6.3 Подготовка к спуску

Подготовка спуска на воду включает:

- установку и проверку оснастки;
- предварительную установку и обслуживание швартовых линий;
- раскрепление предварительно установленной оснастки, швартовых линий и т. д.;

- ввод в действие системы и оборудования, обеспечивающего спуск сооружения на воду погружением;

- проверку оборудования, обеспечивающего спуск сооружения на воду погружением.

18.6.4 Контролируемые эксплуатационные параметры

Параметры, подлежащие учету, проверке и контролю при выполнении операций:

- крен, дифферент и осадка судна;
- контроль устойчивости и балластировки;
- контроль состояния отсеков (например, по давлению воздуха);
- расположение барж и буксиров, обеспечивающих выполнение операций;
- ориентация относительно ветра и течения;
- условия окружающей среды;
- водоизмещение, кренование, балластировка и устойчивость разгруженного сооружения.

18.7 Перевод сооружений в вертикальное положение

18.7.1 Общие положения

Перевод плавучих сооружений из горизонтального положения в вертикальное в воде допустимо выполнять следующими способами:

- неконтролируемым затоплением отсеков сооружения забортной водой самотеком;
- контролируемым затоплением отсеков сооружения забортной водой самотеком, принудительной закачкой или комбинацией обоих способов;
- с использованием кранового судна и, при необходимости, в сочетании с контролируемым затоплением отсеков сооружения.

18.7.2 Требования к проектированию

При планировании и проектировании необходимо принимать во внимание:

- устойчивость (см. 10.3), гидродинамические нагрузки на сооружение в течение операции;
- глубину воды на площадке перевода сооружения в вертикальное положение;
- зазор до поверхности морского дна в период выполнения перевода сооружения в вертикальное положение;
- состояние подводных объектов и швартовых линий других судов;
- предоставление доступных систем управления;
- системную операцию во время всех стадий неисправности;
- безопасный доступ к местоположениям работы;
- предоставление доступной системы балластировки;
- способы воздействия и анализ сценариев повреждения резервуара;
- непредвиденные обстоятельства.

18.7.3 Подготовительные работы на береговой строительной площадке

Подготовительные работы рассматривают с учетом состояния места установки для ввода в действие и проверки эксплуатационных систем и оборудования.

18.7.4 Контролируемые эксплуатационные параметры

Параметры, подлежащие контролю и управлению, при выполнении операций:

- осадка, крен, дифферент и устойчивость сооружения, переводимого в вертикальное положение;
- зазор (клиренс) до поверхности морского дна;
- скорость и продолжительность балластировки;
- масса принятого балласта;
- режим работы запорных клапанов;
- нагрузка на гак крана;
- внешние условия окружающей среды;
- положение сооружения, переводимого в вертикальное положение, месторасположение буксиров и судов, участвующих в операции;
- необходимость проведения мероприятий по обеспечению устойчивости сооружения, переводимого в вертикальное положение, при помощи швартовых линий, подсоединенных к буксирам, если это необходимо.

18.8 Балластировка

Процессы балластировки или дебалластировки определяются порядком установки баржи или судна.

Работа балластных систем рассматривается во время выявления аварийно-опасных участков или подобных ситуаций; см. 6.4.2.

При загрузке балласта, необходимого для выполнения операции, в дополнение к эксплуатационным менеджерам и персоналу должны принимать участие операторы по балластировке.

Детальные требования к выполнению операций по балластировке представлены в разделе 11.

18.9 Подъем и опускание грузоподъемным оборудованием

18.9.1 Общие сведения

Выполнение грузоподъемных операций осуществляется крановыми судами, а также рычажными, барабанными и тяговыми лебедками.

Детальные требования к выполнению грузоподъемных операций представлены в разделе 19.

18.9.2 Требования к проектированию

При планировании и проектировании операций по подъему и опусканию сооружений необходимо принимать во внимание:

- взаимодействия в процессе подъема между крановым судном, лебедками, поднимаемым сооружением и транспортной баржей до полного отрыва сооружения от баржи;
- массу сооружения, положение центра тяжести и возможные изменения этих параметров;
- динамические воздействия на поднятое сооружение со стороны ветра и волн;
- воздействия присоединенных масс и динамику системы опускания сооружения на поверхность морского дна;

- нагрузки на гак крана и производительность системы опускания сооружения;
- конструкцию и конфигурацию такелажа;
- стабилизации поднимаемого/опускаемого сооружения в заданной точке;
- необходимость обеспечения оборудованием.

Для определения параметров грузоподъемных операций см. раздел 19.

Перекручивание грузоподъемных канатов зависит от следующих факторов:

- схем запасовки канатов;
- конструкций стальных канатов;
- длины стальных канатов;
- количества подвешенной на канат оснастки.

18.9.3 Береговая строительная площадка

Такелаж и оборудование для грузоподъемных операций должны быть подготовлены заранее.

Оборудование должно быть защищено от повреждений, включая стропы при монтаже подъемной системы. Стропы должны быть защищены от касаний острых краев и углов, которые могут повредить стропы.

18.9.4 Контролируемые эксплуатационные параметры

Параметры, подлежащие проверке и контролю, при выполнении операций:

- нагрузка на гак крана, грузозахватные устройства;
- скорость подъема/опускания гака;
- условия окружающей среды;
- положение поднятого груза, грузоподъемного крана и транспортной баржи или судна в зависимости от ситуации;
- зазоры между баржей или судном и грузом;
- обеспечение доступа для подсоединения такелажа к гаку крана и отсоединения стропов;
- порядок снятия такелажа с точек подъема груза над водой и под водой.

18.10 Погружение балластировкой

18.10.1 Общие сведения

Плавающие сооружения, погружаемые контролируемой балластировкой, должны иметь достаточный надводный борт и обеспеченную остойчивость на всех этапах выполнения операции.

Для сооружений, полностью погружаемых во время установки, должны быть разработаны технические процедуры погружения и управления процессом балластировки.

При проектировании операций погружения балластировкой необходимо предусматривать выполнение расчетов остойчивости сооружения и порядок управления запорными клапанами на всех осадках при погружении, таким образом, чтобы минимальная метацентрическая высота с учетом свободных поверхностей составляла более 0,3 м.

18.10.2 Требования к проектированию

При планировании и проектировании необходимо принимать во внимание:

- обеспечение необходимыми грузами и/или перекачиванием балласта балластной системой, которые позволят завершить операцию в течение заданного окна погоды;
- выполнение анализа отказов и их последствий;
- контроль устойчивости на всем протяжении погружения, включая оценку того, поддерживается ли необходимая положительная стабильность сооружения;
- предоставление при необходимости методов дебалластировки на случай непредвиденных обстоятельств;
- необходимость особых требований к балластировке для поддержания устойчивости плавучего сооружения и необходимость, если потребуется, дополнительной балластной системы;
- необходимость учета изменения плотности воды с увеличением глубины погружения;
- рассмотрение необходимости учета сжатия сооружения и уменьшения его объема с глубиной.

18.10.3 Контролируемые эксплуатационные параметры

Параметры, подлежащие учету, проверке и контролю, при выполнении операций:

- положение и ориентация;
- ветер и прогнозирование его воздействия;
- устойчивость;
- балластировка;
- масса балласта;
- режим работы и состояние запорных клапанов;
- комплектация швартовых линий и лебедок, необходимая для приведения сооружения в требуемое положение.

18.11 Установка на поверхность морского дна

18.11.1 Общие сведения

Для обеспечения точной установки сооружений в пределах определенных допусков на поверхность морского дна (в непосредственной близости от других сооружений) должны быть предусмотрены средства активного управления, включающие лебедки или буксиры с лебедками и пассивные средства позиционирования, включающие направляющие сваи.

18.11.2 Требования к проектированию

При планировании и проектировании необходимо принимать во внимание:

- глубину воды;
- средства позиционирования и контроля для поддержания сооружения в пределах вертикальных зазоров безопасности;
- ограничения условий окружающей среды для подъема, позиционирования и установки сооружения на поверхность морского дна;
- достижимый уровень спуска сооружения;
- динамику положения сооружения во время погружения, расположения и фиксации;
- структурное и геотехническое проектирование сборки грузов и амортизаторов;
- эксплуатационные и случайные действия при сборке грузов и амортизаторов;
- применимую техническую процедуру перемещения для точного расположения объекта;
- **контроль углов крена и дифферента;**
- устойчивость сооружения на морском дне до его закрепления.

18.11.3 Контролируемые эксплуатационные параметры

Параметры, подлежащие учету, проверке и контролю при выполнении операций:

- внешние условия окружающей среды во время операции и прогноз;
- положение и ориентация погружаемого сооружения и ранее установленных конструкций, включая их положения друг относительно друга;
- направления ветра и течений;
- усилия в якорных линиях;
- **углы крена и дифферента;**
- динамическое состояние погружаемого сооружения.

18.12 Заглубление юбок

18.12.1 Общие сведения

Общие сведения и требования к проектированию юбок представлены в [20]—[22].

18.12.2 Погружение под действием силы тяжести

Погружение юбок в морское дно под действием силы тяжести достигается балластировкой сооружения при одновременной откачке воды из отсеков юбок.

18.12.3 Погружение засасыванием

Погружение юбок в морское дно засасыванием достигается прижимным усилием за счет создания разрежения в отсеках юбок.

18.12.4 Требования к проектированию

При планировании и проектировании необходимо принимать во внимание:

- ограничения по внешним условиям окружающей среды;
- характеристики грунтов морского дна;
- форму юбки;
- систему откачки воды из юбки;
- расчетное сопротивление погружению юбки в грунт морского дна;
- балластную систему;
- ограничения перепада давлений воды в отсеках юбок и за бортом;
- ограничения перепада давлений воды в балластных цистернах и за бортом;
- ограничения по внешним условиям окружающей среды во время операции;
- допуски на вертикальное положение сооружения и глубину погружения юбки.

18.12.5 Контролируемые эксплуатационные параметры

Параметры, подлежащие учету, проверке и контролю при выполнении операций:

- внешние условия окружающей среды во время операции и прогноз;
- глубина погружения юбок по маркам углубления;
- уклон сооружения;
- герметизация отсеков юбок на начальном этапе погружения под действием собственной массы до появления разрежения в отсеках юбки (если применимо);
- перепад давлений воды в отсеках юбок и за бортом;
- перепад давлений воды в балластных цистернах и за бортом.

18.13 Бетонирование пространства под юбками

18.13.1 Общие положения

Пространство в отсеках юбок гравитационных МНГС между опорной частью и морским дном рекомендуется заполнять бетонным раствором для повышения прочности фундамента.

18.13.2 Требования к проектированию

При планировании и проектировании необходимо принимать во внимание:

- ограничение воздействий окружающей среды;
- технические требования к жидкому раствору, текучесть, движение, укрепление, длительность нагрузки, плотность соединения;
- конфигурацию отсеков юбок и теоретические объемы;
- эксплуатационный график;
- последовательность заправки раствора в отсеки для оптимального улучшения несущей способности элемента;
- подачу жидкого раствора;
- способность смешивания жидкого раствора и система распределения жидкого раствора;
- пределы подачи жидкого раствора в отделения для юбок;
- критерии операции заливки раствором;
- структурные и геотехнические ограничения давления жидкого раствора.

18.13.3 Подготовительные работы

Действия, выполняемые до начала операции, включают:

- ввод в действие и дозировка смешивания жидкого раствора;
- тестирование способности к перекачиванию жидкого раствора;
- проверка линий распределения жидкого раствора.

18.13.4 Контролируемые эксплуатационные параметры

Параметры, подлежащие учету, проверке и контролю при выполнении операций:

- внешние условия окружающей среды во время операции и прогноз;
- технологии заливки раствора по фактическому состоянию и прогнозу;
- качество сцепления жидкого раствора;
- уровень жидкого раствора и накопленный объем в каждом отделении для юбок;
- блокировка забивания раствором линий;
- объем раствора в отсеках для юбок;
- гидравлические давления в отсеках для юбок;
- гидравлический трубопровод для юбок;
- критерии допустимости для проведения операции;
- заключительный период, положение вертикального элемента и глубина погружения юбок.

18.14 Забивка свай**18.14.1 Общие сведения**

Требования настоящего подраздела распространяются на операции по закреплению сооружений на морском дне при помощи свай. Установку свайных якорей необходимо осуществлять в соответствии с требованиями 17.6.

Закрепление стальных сооружений на морском дне, как правило, обеспечивают открытые трубчатые стальные сваи, которые после забивки приваривают к сооружению, заливают бетонным раствором или развальцовывают. Проектные решения по конструкциям свай, глубине их погружения, методам закрепления к сооружениям следует определять в соответствии с характеристиками грунтов морского дна, внешними условиями окружающей среды и используемого оборудования согласно [21].

Расчетные глубины погружения свай обеспечиваются методами забивки, виборопогружения, бурения или комбинацией данных методов.

18.14.2 Требования к проектированию

При планировании и проектировании необходимо принимать во внимание:

- характеристики грунтов морского дна;
- ограничение условий окружающей среды для каждой стадии сборки сооружения;
- гидрометеорологические критерии и ограничения;
- конфигурацию, измерения и массу сборки грузов;
- последовательность сборки грузов, установки и закрепления;
- подъемное оборудование для сборки грузов;
- раскрепление сборки грузов и укладка;
- систему погружения сборки грузов;
- воздействие волн и течения;
- требования к сварочному оборудованию для сборки, сварки секции грузов, погружения;
- использование оборудования для закрепления сборки на дне;
- технические требования к оборудованию и методы по управлению и креплению сборки грузов;
- возможные отклонения и их параметры в случае несоответствующих условий;
- воздействие ударных механизмов на сборку грузов;
- нагрузки при управлении;
- проектное крепление, возможные отклонения, критерии отказа;
- сопротивление скольжению или воздействию сооружения;
- метод крепления сборки к сооружению (сварка, установка или заливание раствором);
- спецификацию материалов жидкого раствора;
- спецификацию оборудования для крепления сборки грузов на месте и/или к сооружению;
- последовательность операции по креплению и заливанию раствором;
- спецификацию оборудования для обеспечения операций.

18.14.3 Контролируемые эксплуатационные параметры

Параметры, подлежащие учету, проверке и контролю при выполнении операций:

- внешние условия окружающей среды во время операции и их соответствие расчетам, положение сборки груза, вертикальность;
- влияние сборки грузов;
- воздействие на погружение и крепление от ударной нагрузки;

- работа оборудования для сборки и управления;
- последовательность операций и их изменение для фактических условий окружающей среды и прогноза;
- время достижения безопасного положения с учетом доступного погодного окна;
- заключительная проверка, положения и вертикальности сооружения.

18.15 Подсоединение к предварительно установленным системам позиционирования

18.15.1 Общие сведения

Предварительно установленные системы позиционирования применяются с различными типами **плавучих МНГС** (FPO, FPSO, FSO, ППБУ и т. д.) независимо от того, обладают они возможностью совершать свободное вращение вокруг системы позиционирования для снижения воздействий ветра, течения и волнения на корпуса или нет.

18.15.2 Требования к проектированию

При планировании и проектировании необходимо принимать во внимание:

- необходимость обследования предварительно установленных систем позиционирования непосредственно перед выполнением подсоединения;
- необходимость восстановления точек крепления к предварительно установленным системам позиционирования;
- необходимость наличия временных и постоянных соединительных элементов якорных линий;
- необходимость обеспечения доступа к подъемным линиям (канатов и цепей) и их хранения на барабанах или в ящиках;
- необходимость выполнения FMEA;
- технические характеристики буксиров и элементов систем позиционирования;
- допуски систем позиционирования на удержание **плавучих МНГС**;
- систему прямых измерений нагрузок с соответствующей точностью (в противоположность косвенному измерению нагрузки через гидравлическое давление и т. д.);
- необходимость мероприятий по управлению и устранению скручиваний якорных линий во время установки;
- присутствие других судов и оборудования на площадке установки;
- требования к временным источникам энергоснабжения и системам управления на **плавучих МНГС**, подсоединяемых к предварительно установленным системам позиционирования;
- элементы предварительно установленных систем позиционирования, используемые для подсоединения **плавучих МНГС**;
- возможность одновременного проведения работ по подсоединению предварительно установленных систем позиционирования и других морских операций на площадке установки;
- минимальное количество якорных линий, обеспечивающих безопасность подсоединяемого МНГС в условиях шторма;
- последовательность подсоединения к предварительно установленным системам позиционирования с учетом прогнозируемых внешних условий окружающей среды;
- наличие запасных и ремонтных комплектов, а также планов действий в чрезвычайных и аварийных ситуациях.

18.15.3 Подготовительные работы на береговой строительной площадке

Подготовительные работы на береговой строительной площадке должны включать:

- предварительную оценку соответствия резерва, временных систем;
- монтаж резервных систем;
- проверку, испытания и пусконаладку оборудования.

18.15.4 Контролируемые эксплуатационные параметры

Параметры, подлежащие учету, проверке и контролю, при выполнении операций:

- внешние условия окружающей среды во время операции и прогноз;
- скорость выбирания или травления канатов и цепей;
- продолжительность подсоединения якорных линий;
- положение **плавучих МНГС**;
- натяжение подсоединенных якорных линий;
- обследование после установки.

18.16 Подсоединение к системам натяжных связей

18.16.1 Общие сведения

Плавающие сооружения подсоединяют к системам позиционирования с натяжными связями, предварительно установленными в соответствии с требованиями, изложенными в разделе 17, или к натяжным элементам, последовательно стыкуемым друг с другом и опускаемым на морское дно площадки установки.

18.16.2 Требования к проектированию операций подсоединения натяжных связей

При планировании и проектировании операций подсоединения натяжных связей необходимо принимать во внимание следующие аспекты:

- транспортирование и установка пространственных систем позиционирования для подсоединения плавучих сооружений на натяжных связях;
- оборудование для подсоединения натяжных элементов;
- оборудование для опускания натяжных элементов;
- защита неустановленных натяжных связей;
- защита натяжных связей при их установке;
- способы соединения натяжных элементов между собой и возможные ограничения при выполнении работ;
- способы подсоединения натяжных связей к корпусу плавучего сооружения и фундаментам (якорям) на морском дне;
- остойчивость и точность положения плавучего сооружения при подсоединении натяжных связей;
- способы позиционирования и зазоры безопасности;
- состав и характеристики оборудования для натяжения натяжных связей, включая системы подъема, опускания, балластировки и дебалластировки;
- продолжительность подсоединения натяжных элементов по отношению к имеющимся окнам погоды;
- количество соединительных элементов, необходимых для обеспечения безопасности сооружения при шторме.

18.16.3 Подготовительные работы на береговой строительной площадке

Подготовительные работы на береговой строительной площадке должны включать:

- подбор буксирных и швартовых линий, используемых для подсоединения натяжных связей;
- проверку, испытание и пусконаладочные работы с оборудованием, используемым для подключения натяжных связей.

18.16.4 Контролируемые эксплуатационные параметры

Параметры, подлежащие учету, проверке и контролю, при выполнении операций:

- внешние условия окружающей среды во время операции и прогноз;
- продолжительность подсоединения натяжных элементов;
- положение плавучего сооружения, подсоединяемого к натяжным связям;
- напряжения в подсоединенных натяжных связях;
- обследование после установки.

18.17 Завершение работ в море

18.17.1 Общие сведения

По завершении установки гравитационных ОЧ может потребоваться балластировка внутренних и/или внешних отсеков сооружения и выполнение мероприятий по предотвращению размывов вокруг ОЧ.

После завершения установки ОЧ начинаются этапы установки ВС, выполняемые в соответствии с требованиями, изложенными в разделах 16 и 19.

18.17.2 Обследование

После завершения установки необходимо выполнить обследование, согласно утвержденному плану, при помощи НПА для обнаружения возможных повреждений конструкций и наличия мусора. Для облегчения обследования конструктивные элементы необходимо маркировать до начала работ по установке.

Необходимо выполнить обследование следующих элементов:

- лакокрасочное покрытие;
- элементы защиты от коррозии;
- заливка бетонным раствором вне юбок (для гравитационных ОЧ);

- райзеры и прочие трубопроводы;
- временные и не действующие подводные системы;
- состояние верхних слоев грунтов морского дна (размыв).

18.17.3 Демонтаж временного оборудования

Временное оборудование следует демонтировать в соответствии с планом операции на соответствующем этапе работ.

18.17.4 Мероприятия по предотвращению размыва

В зависимости от геометрии опорной части сооружения и характеристик местных течений в качестве защиты от размыва грунта под гравитационными МНГС допускается применять прочные материалы, такие как скальная порода, гравий и/или бетонные плиты.

18.17.5 Балластировка твердым балластом в море

Балластировка сооружений твердым балластом в открытом море может выполняться сухим способом путем его перегрузки и укладки в открытые балластные отсеки или закачки его в виде суспензии по трубопроводам в балластные цистерны.

18.18 Руководства по установке морских нефтегазопромысловых сооружений

Руководства по установке МНГС и сопроводительная документация должны быть разработаны и согласованы с *заказчиком* и *подрядчиком*, а также одобрены *РМРС* и *МГС* до начала выполнения работ.

В дополнение к требованиям к составу и содержанию технической документации на морские операции (см. 7.4.2) в А.3 (приложение А) приведены требования и рекомендации в части состава разделов руководства по установке МНГС.

19 Грузоподъемные операции

19.1 Общие сведения

В настоящем разделе приведены рекомендации и руководство для проектирования и выполнения грузоподъемных операций (на берегу, у берега и в море) плавучими кранами, крановыми судами и плавучими полупогружными крановыми судами. Раздел также распространяется на грузоподъемные операции, по погрузке сооружения или его элементов на транспортную баржу, выполняемые береговыми кранами.

Дополнительные требования к грузоподъемным операциям представлены в [21] и в разделах 9 и 23.

Суда технического флота, выполняющие грузоподъемные операции на акваториях с ледовым режимом в условиях низких температур, должны быть пригодными для эксплуатации в условиях рабочей полярной температуры.

Строповочные элементы, установленные в точках подъема на поднимаемых конструкциях, такелаж и гак подъемного крана являются важными элементами во всех грузоподъемных операциях.

В грузоподъемных операциях применяют следующие строповочные элементы и такелаж:

- обухи, интегрированные в поднимаемую конструкцию;
- цапфы, вокруг которых обеспечивается вращение петлевых или кольцевых стропов и передача нагрузок от поднимаемой конструкции на них;
- неповоротные цапфы, не позволяющие осуществлять перевод поднимаемой конструкции из горизонтального в вертикальное положение или наоборот;
- стальные петлевые стропы;
- стальные петлевые стропы кабельтовой свивки;
- волоконные петлевые стропы;
- стальные кольцевые стропы;
- волоконные кольцевые стропы;
- такелажные скобы;
- грузовые траверсы.

Для обеспечения безопасности грузоподъемных операций необходимо определять и сравнивать воздействия и эффекты воздействия при помощи структурированной и последовательной технической процедуры. Для проверки соответствия проектируемых конструкций заданным требованиям возможно применение двух методов: расчета по частным коэффициентам и расчета по допустимым напряжениям. Основной принцип в обоих методах одинаков: реакции, возникающие в результате действующих

нагрузок, должны быть меньше, чем прочность точек подъема и такелажа. Эти два метода отличаются в деталях и в используемой терминологии.

Допускаются оба метода. Метод расчета по частным коэффициентам PFD, лежащий в основе всего комплекса стандартов по морской нефтегазодобыче, является предпочтительным методом расчета для грузоподъемных операций. Однако на практике для грузоподъемных операций наиболее часто применяется метод расчета по допустимым напряжениям WSD.

Воздействия и эффекты воздействия рассмотрены в 19.3; проверка прочности стропов и такелажных скоб рассмотрена в 19.4, проектные проверки строповочных элементов, такелажа, конструкций в соответствии с обоими методами рассмотрены в 19.5.

В дополнение к проектным проверкам конструкций на прочность рекомендации и руководства по некоторым вопросам проектирования и эксплуатации для грузоподъемных операций приведены в 19.6—19.12.

Определенные по методу PFD нагрузки не должны превышать соответствующую принятую по методу PFD проектную прочность точек подъема, строповочных элементов и такелажа.

Определенные по методу WSD нагрузки не должны превышать соответствующую принятую по методу WSD проектную прочность точек подъема, строповочных элементов и такелажа, называемую предельной рабочей нагрузкой, деленную на конкретный коэффициент безопасности.

19.2 Геометрия такелажа

Геометрия такелажа должна быть принята такой, чтобы максимальный наклон поднимаемой конструкции не превышал 2° . При этом тангенс угла наклона следует определять, как отношение горизонтального расстояния между гаком крана и центром тяжести поднимаемой конструкции в плане к вертикальному расстоянию между гаком крана и центром тяжести поднимаемой конструкции.

В особых случаях, например, при подъеме факельных стрел или консольных блоков, угол наклона может превышать 2° , чтобы обеспечить эффективное использование монтажных средств.

19.3 Воздействия и эффекты воздействий

19.3.1 Общие сведения

В соответствии с общей терминологией в области надежности конструкций, используемых в комплексе стандартов по морской нефтегазодобыче, базовые переменные назначаются номинальными, репрезентативными и расчетными значениями.

Репрезентативные воздействия (нагрузки) на гак грузоподъемного крана и репрезентативные эффекты воздействий (усилий) в стропах и точках подъема определяют в соответствии с 19.3.2—19.3.7. Расчетные значения воздействий и эффектов воздействий представлены в 19.3.8.

Усилие в точке подъема определяется номинальной подъемной массой $W_{w\text{н}}$, в то время как усилия в стропах и нагрузка на гак определяются номинальной нагрузкой на гак $F_{\text{н}}$. Разницей между этими двумя значениями является масса такелажа $W_{\text{тв}}$. Подъемная масса и нагрузка на гак подвержены динамическому воздействию в результате движений поднимаемого груза и/или грузоподъемного крана. Таким образом, подъемные массы и нагрузки на гак в статическом и динамическом состоянии различны. В настоящем стандарте подъемная масса применяется в динамическом состоянии, является полной массой груза (без учета массы такелажа) с учетом коэффициента динамичности и называется номинальной подъемной массой $W_{w\text{д}}$. Нагрузка на гак также применяется в динамическом состоянии, является суммой подъемной массы и массы такелажа с учетом коэффициента динамичности и называется номинальной нагрузкой на гак $F_{\text{н}}$.

Репрезентативные значения воздействий (действующих нагрузок) и эффектов воздействий (реакций сопротивления) получены из статически определенных номинальных значений усилий и нагрузок путем умножения их на множество коэффициентов, которые учитывают неопределенности в геометрии, неопределенности в положении центра тяжести, непредвиденные обстоятельства и другие обстоятельства. Эти коэффициенты одинаково применяют в методах PFD и WSD. Коэффициент надежности по нагрузке является исключением из этого правила. Этот коэффициент является частью метода WSD и используется для корректировки значений сопротивления (прочности) при проектных расчетах с целью выборочного повышения запаса прочности для критических конструктивных элементов; они не применяются к петлевым и кольцевым стропам и такелажным скобам. В методе PFD значения сопротивления (прочности) при проектных расчетах не корректируются и вместо этого коэффициент надежности по нагрузке применяется в качестве частных коэффициентов действия усилий; рассмотрение применения

предельной рабочей нагрузки (WLL) приведено в 19.4.1 и в 19.5.4.3 при структурном анализе методом WSD.

В методе PFD репрезентативные значения усилий и нагрузок умножают на частные коэффициенты частичного действия усилий, чтобы получить расчетные значения (см. 3.90) этих усилий и нагрузок. В методе WSD репрезентативные значения усилий и нагрузок являются непосредственно расчетными значениями этих усилий и нагрузок без учета частных коэффициентов действия усилий. Определение расчетных значений усилий и нагрузок для обоих методов приведены в 19.3.8.

19.3.2 Коэффициенты надбавки на неучтенные массы и резервы по массе

19.3.2.1 Классы контроля нагрузки масс МНГС определены в *ГОСТ Р 58036* и приведены в 9.2.

19.3.2.2 При контроле нагрузки масс по классу А необходимо применять коэффициенты надбавки на неучтенные массы и резервы по массе к следующим массам:

а) к значению собственной массы W_{cw} , коэффициент в размере $k_{wcf} \geq 1,05$. При этом необходимо учитывать критические положения центра тяжести (если это применимо);

б) к значению взвешенной массы W_{ww} , коэффициент в размере $k_{wcf} \geq 1,03$. Полученное значение допускается уменьшать при наличии соответствующего документа о точности (*погрешности*) взвешивания, которая не превышает 3 % для конкретного рассматриваемого взвешивания.

Полная масса — это собственная или взвешенная масса с коэффициентами надбавки на неучтенные массы и резервы по массе в соответствии с а) или б). Полную массу W рассчитывают по формуле (8) из собственной массы W_{cw} с коэффициентом $k_{wcf} \geq 1,05$ или по формуле (9) из взвешенной массы W_{ww} с коэффициентом $k_{wcf} \geq 1,03$:

$$W = W_{cw} \cdot k_{wcf} \quad (8)$$

$$W = W_{ww} \cdot k_{wcf} \quad (9)$$

19.3.3 Коэффициенты динамичности

19.3.3.1 Общие сведения

Полная масса, обозначаемая W в формуле (8) или (9), является статической массой поднимаемой конструкции в состоянии покоя.

Однако подъемная масса, обозначаемая W_{lw} , испытывает во время подъема краном динамические воздействия, вызванные движениями поднимаемой конструкции и/или крана, поэтому она определяется умножением полной массы, обозначаемой W , коэффициент динамичности k_{DAF} . Значения коэффициента динамичности k_{DAF} зависят от обстоятельств и применяются к грузоподъемным операциям, выполняемым в воздухе. Значения коэффициента динамичности k_{DAF} для грузоподъемных операций, выполняемых одним краном, установленным на судне, приведены в 19.3.3.2.

Для грузоподъемных операций, выполняемых одновременно двумя кранами на одном и том же судне, значения коэффициента динамичности k_{DAF} , приведенные в 19.3.3.2, могут использоваться в качестве руководства, но их следует увеличить, если необходимо, на коэффициент, зависящий от сложности операции. Значения коэффициента динамичности k_{DAF} для грузоподъемных операций, выполняемых несколькими кранами, расположенными при этом на отдельных судах, рассмотрены в 19.3.3.3.

Если какая-либо часть грузоподъемной операции включает подъем или опускание конструкции в воду, включая прохождение через зону поверхности воды, расчеты должны быть выполнены по одному из двух методов PFD или WSD, в которых:

- либо должно быть показано, как рассчитывается суммарное воздействие при спуске и подъеме груза из воды с учетом массы, плавучести, присоединенных масс воды, скорости и ускорения нока стрелы крана, гидродинамической инерции и аэродинамического сопротивления;

- или же должны быть рассчитаны динамические нагрузки в стропях и на гаке крана, чтобы документально подтвердить, что не возникает состояния, когда из-за провисших в воде стропов не будут превышены ограничения для морской операции по состоянию моря.

19.3.3.2 Подъем одним краном, установленным на судне

Для морских грузоподъемных операций с участием одного крана следует применять коэффициент динамичности k_{DAF} для учета динамических эффектов (нагрузок) при подъеме конструкций, а также при движении крана и поднимаемой конструкции во время подъема. Если конкретные операции не требуют иного, номинальную подъемную массу W_{lw} рассчитывают по формуле (10) с коэффициентом динамичности k_{DAF} , значения которого приведены в таблице 14.

$$W_{lw} = k_{DAF} \cdot W. \quad (10)$$

Таблица 14 — Коэффициент динамичности для одного грузоподъемного крана на судне

Масса поднятого груза, т	Полная масса W , т	Коэффициент динамичности k_{DAF} в воздухе			
		в море	у берега	на берегу	
				перемещение	статичный
≤ 100	$W \leq 100$	1,30	1,15	1,15	1,00
От 100 до 1000	$100 < W \leq 1000$	1,20	1,10	1,10	1,00
От 1000 до 2500	$1000 < W \leq 2500$	1,15	1,05	1,05	1,00
От 2500	$2500 < W$	1,10	1,05	1,05	1,00

Для береговых грузоподъемных средств, у которых кран может перемещаться горизонтально, следует применять графу «перемещение» в таблице 14. Графу «статичный» следует применять, если нет горизонтального движения крана, но может осуществляться изменение вылета стрелы и поворот крана.

Определения движения подъемного крана с подвешенным грузом следующие:

а) «перемещение» — горизонтальное перемещение всего крана с помощью привода или других средств, без подъема груза и поворота стрелы крана;

б) «изменение вылета стрелы» — подъем стрелы крана вверх и вниз, без перемещения крана и поворота стрелы;

с) «поворот» — вращение крана на поворотном столе, без перемещения крана, без изменения вылета стрелы и подъема груза.

19.3.3.3 Подъем кранами, установленными на двух или более судах

Если конкретные расчеты не показывают иного, для морских грузоподъемных кранов на двух или более аналогичных судах коэффициенты динамичности k_{DAF} , значения которых приведены в таблице 14, следует умножить на дополнительный коэффициент 1,1. Если краны судов отличаются друг от друга и имеют разные характеристики, должны быть выполнены специфические для этой операции расчеты.

Для прибрежных грузоподъемных кранов на двух или более судах в полностью защищенных водах коэффициенты динамичности k_{DAF} , значения которых приведены в таблице 14, следует применять без учета дополнительного коэффициента для нескольких судов.

Для двух или более береговых грузоподъемных кранов коэффициенты динамичности k_{DAF} , значения которых приведены в таблице 14, следует применять без учета каких-либо дополнительных коэффициентов для нескольких кранов.

19.3.4 Репрезентативная нагрузка на гак

19.3.4.1 Подъем одним гаком одного крана

Усилия в точке подъема поднимаемой конструкции определяются как номинальная подъемная масса W_w и рассчитываются по формуле (10) с учетом коэффициента динамичности k_{DAF} , приведенного в 19.3.3. Однако усилия в стропях и общая нагрузка на гак определяются номинальной нагрузкой на гак F_{hl} и рассчитываются по формуле

$$F_{hl} = W_w + k_{DAF} \cdot W_{rw}, \quad (11)$$

где W_w — номинальная подъемная масса;

W_{rw} — масса такелажа.

Масса такелажа W_{rw} включает массу всех элементов между точками подъема и гаком крана, включая стропы, такелажные скобы и траверсы, а также другие детали, предусматриваемые в случае непредвиденных обстоятельств.

Для грузоподъемных операций с подъемом конструкций одним гаком одного крана репрезентативная нагрузка на гак крана F_{rhl} равна рассчитанной по формуле (11) номинальной нагрузке на гак крана F_{hl} :

$$F_{rhl} = F_{hl}. \quad (12)$$

19.3.4.2 Подъем двумя гаками одного или двух кранов

Для грузоподъемных операций с подъемом конструкций двумя гаками репрезентативная нагрузка на крюк F_{rhl} [см. формулу (12)], представляет общую суммарную репрезентативную нагрузку на крюки

двух кранов. Репрезентативная нагрузка на каждый крюк грузоподъемных кранов определяется путем статического распределения общей номинальной нагрузки F_{hl} между двумя крюками, исходя из положения центра тяжести поднимаемой конструкции и расстояния между крюками кранов. Репрезентативная нагрузка на каждый гак обозначается $F_{srhl, i}$, где индекс i , равный 1 или 2, указывает на количество гаков крана или кранов.

Подъем двумя гаками выполняется с двумя грузоподъемными кранами на одном судне или двумя грузоподъемными кранами на двух судах (по одному крану на каждом судне) в морских, прибрежных и береговых условиях. Количество гаков выбирается исходя из условий безопасности операции. Во всех этих ситуациях коэффициент смещения центра тяжести k_{sf} и коэффициент наклона k_{tf} применяются к репрезентативной нагрузке на гак $F_{srhl, i}$.

Коэффициент смещения центра тяжести k_{sf} и коэффициент наклона k_{tf} при подъеме груза двумя гаками учитывают неопределенность в положении центра тяжести поднимаемой конструкции, возможных неравных высот положения гаков кранов и/или неравных скоростей при спуске/подъеме.

Репрезентативную нагрузку на гак i крана при подъеме двумя гаками $F_{rhl, i}$ для i , равного 1 или 2, рассчитывают по формуле

$$F_{rhl, i} = k_{sf} \cdot k_{tf} \cdot F_{srhl, i}, \quad (13)$$

где $F_{srhl, i}$ — репрезентативная нагрузка на гак F_{rhl} , равная номинальной нагрузке на гак F_{hl} [(см. формулу (11)], статически распределенной между гаками i крана ($i = 1, 2$);

k_{sf} — коэффициент смещения центра тяжести, значение которого отражает неопределенность положения центра тяжести при статическом распределении общей нагрузки между двумя гаками; принимается $k_{sf} = 1,03$;

k_{tf} — коэффициент наклона, значение которого отражает влияние неравных высот подъема гаков крана и/или неравных скоростей подъема/спуска груза при статическом распределении общей нагрузки на гаки между двумя гаками кранов, принимается $k_{tf} = 1,03$.

19.3.5 Репрезентативная подъемная масса в каждой точке подъема

19.3.5.1 Подъем одним гаком

Для грузоподъемных операций с подъемом конструкций одним гаком номинальная подъемная масса W_{lw} [(см. формулу (10))]. Распределение нагрузки между точками подъема получают, статически распределяя W_{lw} между точками подъема, с которыми стропами связан гак крана. Результат обозначается $W_{srwl, j}$ — статически допустимая подъемная масса, действующая на точку подъема j , где j , равный 1 или 2, указывает на номер точки подъема. Наибольшее значение статически допустимой подъемной массы для каждой точки подъема равно $\max(W_{srwl, j})$.

Статическое распределение полной подъемной массы учитывает только геометрию грузоподъемного оборудования и положение центра тяжести поднимаемой конструкции. Для учета изменения в положении центра тяжести применяют коэффициент k_{CoG} . Если подъем конструкции осуществляется при крестообразном или подобном, правильной геометрической формы расположении стропов, при котором обеспечивается устойчивое (без смещения) положение центра тяжести, применяется коэффициент положения центра тяжести $k_{CoG} = 1,0$. Если положение центра тяжести поднимаемой конструкции не определено, применяется коэффициент $k_{CoG} = 1,02$.

При подъеме конструкций грузоподъемным краном с одним гаком репрезентативную подъемную массу в каждой точке подъема $(W_{rlw})_{one\ crane}$ рассчитывают по формуле

$$(W_{rlw})_{one\ crane} = k_{CoG} \cdot \max(W_{srwl, j}), \quad (14)$$

где k_{CoG} — коэффициент положения центра тяжести, значение которого отражает неопределенность в положении центра тяжести при статическом распределении массы поднимаемого груза между точками подъема;

$\max(W_{srwl, j})$ — наибольшее значение статически допустимой подъемной массы для всех точек подъема j .

19.3.5.2 Подъем двумя гаками

Для грузоподъемных операций с подъемом конструкций двумя гаками одного или двух кранов статически допустимая подъемная масса $W_{srwl, i}$ для гака i крана или кранов, где индекс i , равный 1 или 2, указывает на номер гака крана, может быть получена из формулы (11), аналогично примененной к нагрузке на гак и массе такелажа, действующим на гак i крана, как показано в следующей формуле

$$W_{\text{sr}lw, i} = F_{\text{r}hl, i} - k_{\text{DAF}} \cdot W_{\text{r}w, i} \quad (15)$$

где $F_{\text{r}hl, i}$ — репрезентативная нагрузка на гак i при подъеме двумя гаками ($i = 1, 2$), рассчитанная по формуле (13);

$W_{\text{r}w, i}$ — масса такелажа, связанная с гаком крана i ;

k_{DAF} — коэффициент динамичности, указанный в 19.3.3.

Статически допустимая подъемная масса для гака i $W_{\text{sr}lw, i}$ затем распределяется между точками подъема j , к которым подсоединен гак подъемного крана i . Наибольшее значение статически допустимой подъемной массы для гака i , действующая на точку подъема j , определяется как $(W_{\text{sr}lw, i, j})$.

В дополнение к неопределенности, описанной в 19.3.5.1, при подъеме конструкций двумя гаками также необходимо учитывать рыскание (раскачивание) поднимаемой конструкции, которое вызывает увеличение нагрузки на отдельные точки подъема. Чтобы учесть это, статически допустимая подъемная масса для гака i , действующая на каждую точку подъема j , должна быть умножена на коэффициент рыскания k_{yaw} .

Для грузоподъемных операций с подъемом конструкций двумя гаками двух кранов с двумя стропами на каждом гаке, репрезентативная подъемная масса в точке подъема при подъеме груза двумя гаками двух кранов $(W_{\text{r}lw})_{\text{two cranes}}$ рассчитывается по формуле

$$(W_{\text{r}lw})_{\text{two cranes}} = k_{\text{CoG}} \cdot k_{\text{yaw}} \cdot \max(W_{\text{sr}lw, i, j}), \quad (16)$$

где k_{yaw} — коэффициент рыскания, значение которого отражает эффект рыскания (раскачивания) при подъеме груза двумя кранами при статическом распределении массы поднимаемой конструкции между точками подъема; принимается для всех точек подъема $k_{\text{yaw}} = 1,05$;

$\max(W_{\text{sr}lw, i, j})$ — наибольшее значение статически допустимой подъемной массы для гака i , действующей на точку подъема.

Значение коэффициента рыскания k_{yaw} может быть уменьшено, если другие значения обеспечат аналогичные уровни безопасности.

Значения коэффициента рыскания при подъеме двумя гаками с использованием другой схемы навески стропов, отличающейся от схемы с использованием двух строп для каждого крюка, требуют специального рассмотрения.

19.3.6 Номинальные усилия в точках подъема

19.3.6.1 Номинальные вертикальные усилия

Подъемная масса в каждой точке подъема — это вертикальное усилие, действующее в точке подъема. Номинальное вертикальное усилие в точке подъема равно репрезентативной подъемной массе $W_{\text{r}lw}$, определенной по формуле (14) или формуле (16), умноженной на коэффициент неравномерности нагрузки k_{skl} , значение которого при подъеме груза неизвестной массы отражает неравномерное распределение нагрузки между стропами, которые отличаются по длине в результате производственных допусков.

Репрезентативное вертикальное усилие, действующее в точке подъема $P_{\text{r}vf}$ рассчитывают по формуле (17) при подъеме конструкций одним гаком одного крана или по формуле (18) при подъеме конструкций двумя гаками одного или двух грузоподъемных кранов:

$$P_{\text{r}vf} = k_{\text{skl}} \cdot (W_{\text{r}lw})_{\text{one crane}} \quad (17)$$

$$P_{\text{r}vf} = k_{\text{skl}} \cdot (W_{\text{r}lw})_{\text{two cranes}} \quad (18)$$

Различие в длине для подобранной пары стропов не должно превышать $0,5d$, где d — диаметр петлевого или кольцевого стропа, см. IMCA M179 [27]. Значение коэффициента неравномерности нагрузки k_{skl} зависит от того, содержит ли такелаж элементы, обеспечивающие перераспределение разных нагрузок в стропах из-за отклонения длин, например траверсы или распорки.

При подъеме груза неизвестной массы, в котором для минимизации наклона поднимаемой конструкции используются четыре петлевых стропа с двумя подобранными противоположно расположенными парами стропов, к каждой противоположно расположенной по диагонали паре точек подъема в соответствии с руководством [19] необходимо применять коэффициент неравномерности нагрузки $k_{\text{skl}} = 1,25$.

При подъеме груза известной массы допускается применять коэффициент неравномерности нагрузки $k_{\text{skl}} = 1,05$, если подтверждено, что отклонения в распределении сил в подъемной системе незначительны.

Для подъемной системы, включающей один или более таких компонентов, как распорки, действующих как система уравнивания нагрузок в стропях, применяется коэффициент неравномерности нагрузки $k_{skl} = 1,1$.

При использовании в одной операции новых и использованных ранее стропов необходимо применять более высокие значения коэффициента неравномерности нагрузки k_{skl} для учета разного удлинения стропов.

19.3.6.2 Репрезентативные усилия, действующие вдоль оси стропы

Репрезентативное значение усилия в точке подъема, действующее вдоль оси стропы, P_{rdf} рассчитывают по формуле

$$P_{rdf} = \frac{P_{rvf}}{\sin\theta}, \quad (19)$$

где P_{rvf} — репрезентативное вертикальное усилие в точке подъема, рассчитываемое по формуле (17) или (18);

θ — угол между стропом и горизонтальной плоскостью, обычно этот угол ограничен (минимум) 60° .

19.3.6.3 Репрезентативные боковые усилия

По возможности, взаимное расположение точек подъема должно быть таким, чтобы они находились на одной оси с соответствующими подъемными стропами. Непреднамеренные отклонения во взаимном расположении точек подъема и осей стропов, возникающие вследствие допусков при изготовлении конструкций, необходимо учитывать применением коэффициента бокового усилия k_{lf} .

В некоторых случаях имеющиеся отклонения во взаимном расположении точек подъема и осей стропов не представляется возможным исключить при проектировании конструкций. В таких случаях отклонения считаются известными. Расчетное боковое усилие P_{clf} , возникающее вследствие известных неточностей, должно быть рассчитано и приложено к точке подъема.

Для учета известных и неизвестных отклонений в расположении точек подъема относительно фактического положения осей стропов репрезентативное боковое усилие P_{rlf} , действующее в точках подъема и прикладываемое перпендикулярно к точке подъема, рассчитывают по формуле

$$P_{rlf} = k_{lf} \cdot P_{rdf} + P_{clf}, \quad (20)$$

где k_{lf} — коэффициент бокового усилия, $k_{lf} = 0,05$;

P_{rdf} — репрезентативное усилие в точке подъема, действующее вдоль оси стропы и рассчитываемое по формуле (19);

P_{clf} — расчетное боковое усилие в точке подъема при известном отклонении между расположением точек подъема и осями стропов.

Предполагается, что расчетное боковое усилие P_{clf} действует через центр и вдоль оси отверстия в обухе или в геометрическом центре цапфы или обуха.

В подъемных системах с одним и более обухами или траверсами значение коэффициента бокового усилия k_{lf} необходимо увеличивать с 0,05 до 0,08 для учета горизонтальной динамической нагрузки. В подъемных системах, где траверсы непосредственно связаны с точками подъема, допускается использовать значение коэффициента бокового усилия $k_{lf} = 0,05$.

Значение коэффициента бокового усилия k_{lf} может приниматься меньшим, если его более меньшее значение обеспечивает требуемый уровень безопасности.

19.3.7 Номинальные усилия в петлевых и кольцевых стропях

Репрезентативное усилие в одноветвевом петлевом стропе F_{rsf} и репрезентативное усилие в кольцевом стропе F_{rgf} рассчитывают по формуле

$$F_{rsf} = F_{rgf} = P_{rdf} + \frac{k_{DAF} + W_s}{\sin\theta}, \quad (21)$$

где P_{rdf} — репрезентативное усилие в точке подъема, действующее вдоль оси стропы и рассчитываемое по формуле (19);

k_{DAF} — коэффициент динамичности, рассчитанный в 19.3.3.3;

W_s — масса стропы;

θ — угол между стропом и горизонтальной плоскостью.

Если двухветвевая строп (строп, состоящий из двух параллельных ветвей) или кольцевая строп проходит вокруг или через обух, цапфу, такелажную скобу или гак крана, репрезентативные значения

усилия в двухветвевом петлевом стропе или кольцевом стропе, рассчитываемые по формуле (21) должны быть распределены между каждой ветвью стропа в соотношении 45:55 с учетом потерь на трение в точке изгиба стропов. Репрезентативное усилие в каждой ветви двухветвевое петлевого стропа $F_{rsf, 2parts}$ и репрезентативное усилие в одной ветви кольцевого стропа $F_{rgf, 1}$ следует принимать в соответствии с формулой

$$F_{rsf, 2parts} = F_{rgf, 1} = 0,55 F_{rsf} \quad (22)$$

где F_{rsf} — репрезентативное усилие в одноветвевом петлевом стропе и рассчитываемое по формуле (21).

19.3.8 Определение расчетных значений воздействий и эффектов воздействий

Если используется метод расчета по частным коэффициентам (PFD), расчетные значения воздействий (действующих усилий) и эффектов воздействий (реакций) получают путем умножения репрезентативных значений действующих усилий, указанных в 19.3.4—19.3.7, на коэффициенты частичного действия, как это указано в формулах (23)—(31):

$$(F_{dhl})_{PFD} = \gamma_{f,hl} \cdot F_{rhl} \quad (23)$$

$$(F_{dhl,i})_{PFD} = \gamma_{f,hl} \cdot F_{rhl,i} \quad (24)$$

$$(F_{dsf})_{PFD} = \gamma_{f,s} \cdot F_{rsf} \quad (25)$$

$$(F_{dsf,2parts})_{PFD} = \gamma_{f,s} \cdot F_{rsf, 2parts} \quad (26)$$

$$(F_{dgr,1})_{PFD} = \gamma_{f,s} \cdot F_{rgf, 1} \quad (27)$$

$$(F_{dgr})_{PFD} = \gamma_{f,s} \cdot F_{rgf} \quad (28)$$

$$(P_{dvr})_{PFD} = \gamma_{f,P} \cdot P_{rvr} \quad (29)$$

$$(P_{ddr})_{PFD} = \gamma_{f,P} \cdot P_{rdr} \quad (30)$$

$$(P_{dir})_{PFD} = \gamma_{f,P} \cdot P_{rir} \quad (31)$$

где индекс P у частных коэффициентов γ_f представляет собой одно из трех различных значений в зависимости от элемента, к которому применяются воздействия (действующие усилия) или эффекты воздействия (реакции):

а) γ_f с индексом lp ($\gamma_{f,lp}$) — применяется к точкам подъема и креплению точек подъема к конструкции;

б) γ_f с индексом mf ($\gamma_{f,mf}$) — применяется к элементам конструкции, непосредственно поддерживающим или обрамляющим точки подъема;

в) γ_f с индексом m ($\gamma_{f,m}$) — применяется к другим элементам конструкции.

Если используется метод расчета по допустимым напряжениям (WSD), расчетные значения действующих усилий принимаются равными репрезентативным значениям, как указано в формулах (32)—(40):

$$(F_{dhl})_{WSD} = F_{rhl} \quad (32)$$

$$(F_{dhl,i})_{WSD} = F_{rhl,i} \quad (33)$$

$$(F_{dsf})_{WSD} = F_{rsf} \quad (34)$$

$$(F_{dsf,2parts})_{WSD} = F_{rsf, 2parts} \quad (35)$$

$$(F_{dgr,1})_{WSD} = F_{rgf,1} \quad (36)$$

$$(F_{dgr})_{WSD} = F_{rgf} \quad (37)$$

$$(P_{dvr})_{WSD} = P_{rvr} \quad (38)$$

$$(P_{ddr})_{WSD} = P_{rdr} \quad (39)$$

$$(P_{dir})_{WSD} = P_{rir} \quad (40)$$

где определение указанных в формулах (23)—(40) величин приведено в разделе 4.

Если в расчетах по допустимым напряжениям (WSD) не указано иное, необходимо применять частные коэффициенты, приведенные в таблице 15.

Т а б л и ц а 15 — Частные коэффициенты в методе расчета по допустимым напряжениям (WSD)

Назначение коэффициента	Значение коэффициента
Для нагрузки на гак крана	$\gamma_{f, hl} = 1,00$
Для стропов и такелажных скоб	$\gamma_{f, s} = 1,30$
Для точек подъема	$\gamma_{f, lp} = 1,30$
Для элементов закрепления точек подъема в конструкциях	$\gamma_{f, lp} = 1,30$
Для элементов, непосредственно поддерживающих или обрамляющих точки подъема	$\gamma_{f, mf} = 1,15$
Для проектирования других конструктивных элементов	$\gamma_{f, m} = 1,00$

19.4 Прочность петлевых стропов, кольцевых стропов и такелажных скоб

19.4.1 Общие сведения

Для проверки конструкции усилиям (сопротивлениям) присваивается репрезентативное значение. Если имеющиеся данные позволяют определить нормативное значение для прочности, то это предпочтительное репрезентативное значение; в противном случае номинальное значение для прочности служит репрезентативным значением.

При проверке конструкции методом PFD расчетные значения для прочности (сопротивления) выводятся из соответствующего репрезентативного значения путем деления последнего на частный коэффициент сопротивления γ_R .

При проверке конструкции методом WSD расчетные значения прочности упоминаются как пределы рабочей нагрузки (см. ниже); они выводятся из соответствующего репрезентативного значения прочности путем деления его на коэффициент безопасности f_{SF} .

Как отмечено в 19.1, метод WSD — это метод, обычно используемый для проверки конструкций, предназначенных для грузоподъемных операций.

Для соответствия существующей практике ряд терминов, широко используемых в практических приложениях, определяют следующим образом и используют в дальнейшем:

а) минимальное разрывное усилие стального каната F_{min}

F_{min} представляет собой заданное значение, выраженное в килоньютонах, ниже которого не должна быть измеряемая на разрыв прочность каната при предписанном испытании на разрывную прочность в соответствии с [23].

F_{min} рассчитывается способом, описанным в [23]—[25]. Расчетное значение F_{min} определено в [23] как значение, полученное расчетным путем на основе заданного или измеренного значения с использованием соответствующих коэффициентов;

б) расчетная разрывная нагрузка каната

Расчетная разрывная нагрузка каната представляет собой расчетную прочность, выраженную в единицах силы, для неповрежденного прямолинейного каната после его изготовления, в том числе с учетом снижения прочности каната из-за потерь при свивании в процессе изготовления. Применительно к изготовленному стропу, расчетная разрывная нагрузка каната относится к расчетной прочности самого каната стропа, исключая его заделки концов и потери, связанные с изготовлением стропа. Расчетная прочность простого прямолинейного каната и изготовленного из него стропа является их соответствующей прочностной характеристикой;

с) расчетная разрывная нагрузка кольцевого стропа

Кольцевые стропы представляют собой стропы из одного целого отрезка каната, замкнутого в кольцевую или овальную форму. Расчетная прочность каждой ветви определяется расчетной разрывной нагрузкой каната, так что расчетная прочность кольцевого стропа составляет величину, в два раза большую расчетной разрывной нагрузки каната. Расчетная разрывная нагрузка кольцевого стропа является прочностной характеристикой кольцевого стропа с учетом потерь, связанных с изготовлением полного кольца стропа;

д) расчетная разрывная нагрузка петлевого стропа

Расчетная разрывная нагрузка петлевого стропа представляет собой прочность изготовленного стропа, в том числе с учетом снижения прочности из-за заделки концов каната стропа в петлю, что выражается фактором эффективности заделки концов каната стропа. Расчетная разрывная на-

грузка петлевого стропа часто указывается в сертификате стропа или на идентификационной бирке, прикрепляемой к стропу;

е) предельная рабочая нагрузка

Предельная рабочая нагрузка — это максимальная нагрузка, с учетом которой стропы, такелажные скобы или точки подъема проектируются в соответствии с методом расчета по допустимым напряжениям. Предельная рабочая нагрузка является расчетной прочностной характеристикой (как правило, указывается допустимое значение предельной рабочей нагрузки) для использования при верификации проекта методом WSD. Предельная рабочая нагрузка получается путем деления репрезентативного усилия на коэффициент безопасности f_{SF} . Допустимое значение прочности для элементов поднимаемых конструкций могут быть дополнительно уменьшены путем применения коэффициента надежности по нагрузке.

Расчетная прочность при верификации конструкции методом PFD получается аналогично путем деления репрезентативного усилия на частный коэффициент сопротивления γ_R .

Значения коэффициента безопасности f_{SF} в методе WSD и частного коэффициента сопротивления γ_R в методе PFD связаны соотношением $f_{SF} = \gamma_f \cdot \gamma_R$, где γ_f — коэффициент надежности.

Для петлевых и кольцевых стропов определения расчетных значений прочности приведены в 19.4.2, репрезентативных значений — в 19.4.5 и проектных значений — в 19.4.6; определение прочности такелажных скоб приведено в 19.4.7.

Примечание — Поднимаемые конструкции могут быть определены по их весу, выраженному в единицах силы (килоньютонах), или по их массе, выраженной в единицах массы (метрических тоннах); они отличаются ускорением свободного падения g . Единицы масс (метрические тонны) также используют в подъемных операциях. Предельные рабочие нагрузки и расчетные силы, выражаемые в единицах силы (килоньютонах) определяют путем умножения массы на ускорение свободного падения g .

19.4.2 Расчетная прочность петлевых и кольцевых стропов

19.4.2.1 Стальные петлевые стропы

Стальные петлевые стропы изготавливают из одного отрезка стального каната с различными заделками концов стропов. Минимальное разрывное усилие F_{min} стального каната рассчитывается изготовителем для данного типа каната или значением, получаемым расчетным путем (см. 19.4.1). Для стального каната диаметром $d \leq 60$ мм минимальное разрывное усилие F_{min} , выраженное в килоньютонах, рассчитывается по формуле (41) (см. [26], [27], [29]).

$$F_{min} = \frac{d^2 \cdot R_t \cdot K}{1000}, \quad (41)$$

где d — номинальный диаметр каната;

R_t — маркировочная группа по пределу прочности проволок стального каната при растяжении (см. [27]) для канатов диаметром до 60 мм предел прочности принимается 1770 Н/мм², 1960 Н/мм² или 2160 Н/мм² или определен изготовителем, но не более 2160 Н/мм²;

K — эмпирический коэффициент минимального разрывного усилия для данного типа и конструкции каната.

Примечание — Согласно [26] $K = 0,356$.

Для стальных канатов диаметром от 60 до 264 мм в [27] указывается, что идентификация по маркировочным группам не применима, но необходимо применять канаты с пределом прочности 1770 Н/мм², 1960 Н/мм² или 2160 Н/мм² или их комбинаций. Для стального каната диаметром $d > 60$ мм минимальное разрывное усилие F_{min} рассчитывается по формуле

$$F_{min} = 8,55d + 0,592d^2 - 0,000615d^3. \quad (42)$$

Значение F_{min} , указанное изготовителем, может быть выше, чем рассчитанное по формуле (41) или (42). В таких случаях допускается использовать более высокое значение F_{min} , предоставленное изготовителем, при условии, что оно должным образом задокументировано.

Расчетная разрывная нагрузка стального петлевого стропа $F_{CS, SWRS}$ рассчитывается по формуле

$$F_{CS, SWRS} = F_{min}. \quad (43)$$

19.4.2.2 Стальные петлевые стропы кабельтовой свивки

Стальные петлевые стропы кабельтовой свивки обычно изготавливают из шестипрядных стальных канатов, у которых наружные проволочные пряди спирально обмотаны вокруг центрального стального каната-сердечника, и все пряди заделаны в концевые заделки.

Стальные петлевые стропы кабельтовой свивки должны быть сконструированы и изготовлены в соответствии с IMCA M 179 [30]. Номинальный диаметр сердечника должен быть на 12 %—25 % больше номинального диаметра наружных прядей каната.

Расчетную разрывную нагрузку каната стального петлевого стропа кабельтовой свивки $F_{CS,SCLS}$ рассчитывают по формуле

$$F_{CS,SCLS} = 0,85 \cdot \sum F_{min}, \quad (44)$$

где $\sum F_{min}$ — сумма минимальных значений разрывных усилий наружных прядей и сердечника (см. 19.4.2.1);

0,85 — эмпирический коэффициент, учитывающий дополнительные потери при изготовлении каната кабельтовой свивки из отдельных прядей.

Значение расчетной разрывной нагрузки стального петлевого стропа кабельтовой свивки $F_{CS,SCLS}$ принимается из сертификата изготовителя.

19.4.2.3 Стальные кольцевые стропы

Стальные кольцевые стропы всегда изготавливают из канатов кабельтовой свивки и должны быть сконструированы и изготовлены в соответствии с IMCA M 179 [30]. Места расположения стыка и сращивания прядей должны быть отмечены красной краской.

Сердечник каната из стального проволочного каната прерывается в местах стыка и сращивания прядей, и по этой причине сердечник не учитывается при расчете прочности стропа. Значение расчетной разрывной нагрузки одной ветви стального кольцевого стропа $F_{CS, SWRG, 1}$ в единицах силы рассчитывается по формуле

$$F_{CS, SWRG, 1} = 0,85 \cdot 6 \cdot F_{min}, \quad (45)$$

где $6 \cdot F_{min}$ — минимальное разрывное усилие шести наружных прядей одной ветви стального кольцевого стропа (см. 19.4.2.1);

0,85 — эмпирический коэффициент, учитывающий дополнительные потери при изготовлении каната кабельтовой свивки из отдельных прядей.

Расчетную разрывную нагрузку стального кольцевого стропа в целом $F_{CS, SWRG, 2}$ рассчитывают по формуле

$$F_{CS, SWRG, 2} = 2 \cdot F_{CS, SWRG, 1}. \quad (46)$$

Значения $F_{CS, SWRG, 2}$ обычно принимается из сертификата изготовителя.

19.4.2.4 Волоконные петлевые и кольцевые стропы

Значение расчетной разрывной нагрузки волоконных петлевых стропов и волоконных кольцевых стропов различных типов и конструкций следует принимать из сертификатов изготовителя, указанных в них на основании испытания канатов на растяжение до их разрушения.

По аналогии с 19.4.2.1—19.4.2.3 значение расчетной разрывной нагрузки каната волоконного петлевого стропа обозначается как $F_{CS, FRs}$. Значение расчетной разрывной нагрузки одной ветви волоконного кольцевого стропа аналогично обозначается как $F_{CS, FRG, 1}$, в то время как значение всего волоконного кольцевого стропа обозначается как $F_{CS, FRG, 2}$, значение которого в два раза больше $F_{CS, FRG, 1}$.

19.4.3 Коэффициент снижения прочности стропов с учетом заделки концов канатов

19.4.3.1 Стальные петлевые стропы и стальные петлевые стропы кабельтовой свивки

Заделка концов каната, образующих петли стропов, неизменно является самым слабым местом стальных петлевых стропов и стальных петлевых стропов кабельтовой свивки. Снижение из-за наличия петель прочности стропов в целом по сравнению с самим канатом, из которого изготавливается строп, учитывается коэффициентом снижения нагрузки k_{te} применительно к расчетной разрывной нагрузке, определенной в 19.4.2.1 и 19.4.2.2.

Коэффициент снижения нагрузки k_{te} должен применяться, как указано в спецификациях, предоставляемых изготовителем канатов и стропов. Для различных заделок концов каната стальных петлевых стропов и стальных петлевых стропов кабельтовой свивки могут быть использованы в качестве руководства следующие максимальные значения коэффициента снижения нагрузки k_{te} :

$k_{te} = 1,00$ для стальных патронов (муфт) с заливкой цинком или смолой;

$k_{te} = 0,90$ для обжимных втулок и фитингов;

$k_{te} = 0,75$ для стальных зажимов;

$k_{te} = 0,75$ для ручной заплетки.

Другие способы заделки концов каната требуют особого рассмотрения.

19.4.3.2 Волоконные петлевые стропы

Для волоконных петлевых стропов коэффициент снижения нагрузки k_{te} обычно указывается изготовителем стропов.

19.4.3.3 Стальные и волоконные кольцевые стропы

Поскольку кольцевые стропы представляют собой стропы из одного целого отрезка каната, замкнутого в кольцевую или овальную форму, без заделок концов каната, коэффициент снижения нагрузки k_{te} не применяется.

19.4.4 Коэффициент влияния изгиба стропов

19.4.4.1 Стальные петлевые стропы и стальные петлевые стропы кабельтовой свивки

В местах, где стальные петлевые стропы изгибаются вокруг обуха, такелажной скобы, цапфы или гака крана, прочность стропов в месте изгиба уменьшается.

Уменьшение прочности стропов учитывается применением коэффициента влияния изгиба k_{be} при определении значения расчетной разрывной нагрузки, предусмотренной в 19.4.2.1 и 19.4.2.2.

Коэффициент влияния изгиба k_{be} стальных петлевых стропов и стальных петлевых стропов кабельтовой свивки рассчитывают по формуле

$$k_{be} = 1,0 - 0,5\sqrt{D/d}, \quad (47)$$

где d — номинальный диаметр стального петлевого стропа или стального петлевого стропа кабельтовой свивки;

D — минимальный диаметр изгиба стального петлевого стропа или стального петлевого стропа кабельтовой свивки.

Значения коэффициента влияния изгиба k_{be} , рассчитанные по формуле (47), приведены в таблице 16.

Таблица 16 — Коэффициент влияния изгиба стального петлевого стропа и стального петлевого стропа кабельтовой свивки

D/d	< 1,0*	1,0	1,5	2,0	3,0	4,0	5,0	6,0	7,0
k_{be}	< 0,50	0,50	0,59	0,65	0,71	0,75	0,78	0,80	0,81
* Не допускается.									

Чтобы избежать даже ограниченной деформации стропов, следует применять отношение диаметра изгиба к диаметру каната стропа $D/d \geq 4,0$. Канат стропа не должен сгибаться по диаметру менее $2,5d$. Соотношение $D/d \leq 2,5$ применимо только для строповки за обух. Чтобы избежать чрезмерной постоянной деформации обуха петля стропа не должна сгибаться по диаметру, меньшему диаметра каната стропа.

Следует избегать изгибов в месте срачивания каната стропа.

19.4.4.2 Стальные кольцевые стропы

Кольцевые стропы представляют собой стропы из одного целого отрезка каната, замкнутого в кольцевую или овальную форму, которые используются с одним концом, присоединенным к точке подъема (обычной или неповоротной цапфой), и другим концом, навешиваемым на гак крана. Значение коэффициента влияния изгиба k_{be} стального кольцевого стропа может быть рассчитано по формуле (47) или определено из таблицы 16 для меньшего отношения D/d , принимая d в качестве номинального диаметра одной ветви кольцевого стропа, а в качестве D наименьший диаметр изгиба стропа в точке подъема или на гаке крана.

Для стандартного отношения $D/d = 4,0$ может использоваться коэффициент влияния изгиба $k_{be} = 0,75$ (см. 19.4.4.1). Необходимо отметить, что коэффициенты влияния изгиба k_{be} в точке подъема и на гаке крана обычно отличаются из-за различных значений D . Если один или оба из коэффициентов влияния изгиба стропа меньше или равны 0,75, то на обоих концах должно применяться меньшее значение, отражающее большее снижение прочности.

Следует избегать изгибов стальных кольцевых стропов в местах их сращивания.

19.4.4.3 Волоконные петлевые и кольцевые стропы

Для волоконных петлевых и кольцевых стропов значение коэффициента влияния изгиба k_{be} обычно принимается $k_{be} = 1,0$ при условии, что минимальный диаметр изгиба стропа в точке подъема D не меньше минимума, указанного изготовителем канатов или стропов.

19.4.5 Репрезентативная прочность петлевых и кольцевых стропов

19.4.5.1 Стальные петлевые стропы и стальные петлевые стропы кабельтовой свивки

Репрезентативная прочность изготовленных петлевых стропов включает потерю прочности, вызванную заделками концов стропов и/или изгибами вокруг штифта такелажной скобы, цапфы или гака крана. Репрезентативная прочность стальных петлевых стропов $F_{RS, SWRS}$ рассчитывается по формуле

$$F_{RS, SWRS} = \min(k_{te} \cdot F_{CS, SWRS}, k_{be} \cdot F_{CS, SWRS}), \quad (48)$$

где $F_{CS, SWRS}$ определяется по формуле (43) или указывается изготовителем стропов;

$\min(a, b)$ — указывает на меньшее значение a или b ;

k_{te} — коэффициент снижения нагрузки, определенный в 19.4.3.1;

k_{be} — коэффициент влияния изгиба стропа, определенный в 19.4.4.1.

Аналогично, репрезентативная прочность стальных петлевых стропов кабельтовой свивки $F_{RS, SCLS}$ рассчитывается по формуле

$$F_{RS, SCLS} = \min(k_{te} \cdot F_{CS, SCLS}, k_{be} \cdot F_{CS, SCLS}), \quad (49)$$

где $F_{CS, SCLS}$ определяется по формуле (44) или указывается изготовителем стропов.

Значения k_{te} и k_{be} приведены в 19.4.3.1 и 19.4.4.1.

19.4.5.2 Стальные кольцевые стропы

Репрезентативная прочность стального кольцевого стропа $F_{RS, SWRG}$ рассчитывается по формуле

$$F_{RS, SWRG} = k_{be} \cdot F_{CS, SWRG, 2}, \quad (50)$$

где $F_{RS, SWRG, 2}$ определяется по формуле (46) или указывается изготовителем стропов. Значение коэффициента влияния изгиба стропа k_{be} должно приниматься в соответствии с 19.4.4.2.

19.4.5.3 Волоконные петлевые и кольцевые стропы

Репрезентативная прочность волоконного петлевого стропа $F_{RS, FRF}$ рассчитывается по формуле

$$F_{RS, FRF} = \min(k_{te} \cdot F_{CS, FRF}, k_{be} \cdot F_{CS, FRF}), \quad (51)$$

где $F_{CS, FRF}$ — расчетная разрывная нагрузка волоконного петлевого стропа, указываемая в сертификате изготовителя (см. 19.4.2.4). Значения k_{te} и k_{be} должны приниматься в соответствии с 19.4.3.1 и 19.4.4.1.

Аналогично репрезентативной прочности стального кольцевого стропа $F_{RS, SWRG}$ [см. формулу (50)], репрезентативная прочность волоконного кольцевого стропа $F_{RS, FRG}$ рассчитывается по формуле

$$F_{RS, FRG} = k_{be} \cdot F_{CS, FRG, 2}, \quad (52)$$

где $F_{CS, FRG, 2}$ определяется в соответствии с 19.4.2.4;

k_{be} — коэффициент влияния изгиба стропа, определенный в 19.4.4.1.

19.4.6 Предельные рабочие нагрузки и расчетная прочность петлевых и кольцевых стропов

19.4.6.1 Стальные петлевые стропы и стальные петлевые стропы кабельтовой свивки

Предельная рабочая нагрузка на стальной петлевой строп $F_{WLL, SWRS}$ и стальной петлевой строп кабельтовой свивки $F_{WLL, SCLS}$ при проверке конструкций методом расчета по допустимым напряжениям рассчитывается по формулам (53) и (54) соответственно:

$$F_{WLL, SWRS} = \frac{F_{RS, SWRS}}{f_{SF, SWRS}}, \quad (53)$$

$$F_{WLL, SCLS} = \frac{F_{RS, SCLS}}{f_{SF, SCLS}}, \quad (54)$$

где $F_{WLL, SWRS}$ — предельная рабочая нагрузка на стальной петлевой строп;

$F_{RS, SWRS}$ — репрезентативная прочность стального петлевого стропа, рассчитываемая по формуле (48);

$f_{SF, SWRS}$ — коэффициент безопасности для стального петлевого стропа, который следует принимать как:

$f_{SF, SWRS} \geq 3$ — для стальных петлевых стропов с диаметром каната $d \geq 50$ мм (2 дюйма);

$f_{SF, SWRS} \geq 5$ — для стальных петлевых стропов с диаметром каната $d < 50$ мм (2 дюйма);

$F_{WLL, SCLS}$ — предельная рабочая нагрузка на стальной петлевой строп кабельтовой свивки;

$F_{RS, SCLS}$ — репрезентативная прочность стального петлевого стропа кабельтовой свивки, рассчитанная по формуле (49);

$f_{SF, SCLS}$ — коэффициент безопасности для стального петлевого стропа кабельтовой свивки, принимаемый $f_{SF, SCLS} = 2,25$.

Расчетная прочность стального петлевого стропа и стального петлевого стропа кабельтовой свивки при проверке конструкции методом расчета по частным коэффициентам определяется по формулам (55) и (56) соответственно:

$$F_{DS, SWRS} = \frac{F_{RS, SWRS}}{\gamma_{R, SWRS}}, \quad (55)$$

$$F_{DS, SCLS} = \frac{F_{RS, SCLS}}{\gamma_{R, SCLS}}, \quad (56)$$

где $F_{DS, SWRS}$ — расчетная прочность стального петлевого стропа;

$\gamma_{R, SWRS}$ — частный коэффициент сопротивления стального петлевого стропа;

$F_{DS, SCLS}$ — расчетная прочность стального петлевого стропа кабельтовой свивки;

$\gamma_{R, SCLS}$ — частный коэффициент сопротивления стального петлевого стропа кабельтовой свивки.

Частные коэффициенты сопротивления γ_R связаны с коэффициентом безопасности f_{SF} соотношением $f_{SF} = \gamma_{f, s} \cdot \gamma_R$,

где $\gamma_{f, s}$ — частный коэффициент действия усилий в стропях и скобах, который принимается $\gamma_{f, s} = 1,3$.

Как следствие, для частных коэффициентов сопротивления стропов γ_R установлены следующие значения:

$\gamma_{R, SWRS} \geq 3/1,3 = 2,31$ — для стальных петлевых стропов с диаметром каната $d \geq 50$ мм (2 дюйма);

$\gamma_{R, SWRS} \geq 5/1,3 = 3,85$ — для стальных петлевых стропов с диаметром каната $d < 50$ мм (2 дюйма);

$\gamma_{R, SCLS} \geq 2,25/1,3 = 1,74$ — для стальных петлевых стропов кабельтовой свивки.

19.4.6.2 Стальные кольцевые стропы

Предельная рабочая нагрузка на стальной кольцевой строп $F_{WLL, SWRG}$ при проверке конструкций методом расчета по допустимым напряжениям и расчетная прочность стального кольцевого стропа $F_{DS, SWRG}$ при проверке конструкции методом расчета по частным коэффициентам рассчитываются по формулам (57) и (58) соответственно:

$$F_{WLL, SWRG} = \frac{F_{RS, SWRG}}{f_{SF, SWRG}}, \quad (57)$$

$$F_{DS, SWRS} = \frac{F_{RS, SWRG}}{\gamma_{R, SWRG}}, \quad (58)$$

где $F_{WLL, SWRG}$ — предельная рабочая нагрузка на стальной кольцевой строп;

$F_{DS, SWRS}$ — расчетная прочность стального кольцевого стропа;

$F_{RS, SWRG}$ — репрезентативная прочность стального кольцевого стропа, рассчитанная по формуле (50);

$f_{SF, SWRG}$ — коэффициент безопасности для стального кольцевого стропа, который принимается $f_{SF, SWRG} \geq 2,25$;

$\gamma_{R, SWRG}$ — частный коэффициент сопротивления стального кольцевого стропа, который определяется следующим образом:

$$\gamma_{R, SWRG} \geq f_{SF, SWRG} / \gamma_{f, s} \geq 2,25 / 1,3 \geq 1,74,$$

где $\gamma_{f, s}$ — частный коэффициент действия усилий в стропях и скобах, который принимается $\gamma_{f, s} = 1,3$.

19.4.6.3 Волоконные петлевые стропы

Предельную рабочую нагрузку на волоконный петлевой строп $F_{WLL, FRS}$ при проверке конструкций методом расчета по допустимым напряжениям и расчетную прочность волоконного петлевого стропы $F_{DS, FRS}$ при проверке конструкции методом расчета по частным коэффициентам рассчитывают по формулам (59) и (60) соответственно:

$$F_{WLL, FRS} = \frac{F_{RS, FRS}}{f_{SF, FRS}}, \quad (59)$$

$$F_{DS, FRS} = \frac{F_{RS, FRS}}{\gamma_{R, FRS}}, \quad (60)$$

где $F_{WLL, FRS}$ — предельная рабочая нагрузка на волоконный петлевой строп;

$F_{DS, FRS}$ — расчетная прочность волоконного петлевого стропы;

$F_{RS, FRS}$ — репрезентативная прочность волоконного петлевого стропы, рассчитанная по формуле (51);

$f_{SF, FRS}$ — коэффициент безопасности для волоконного петлевого стропы, который принимается $f_{SF, FRS} \geq 4,75$;

$\gamma_{R, FRS}$ — частный коэффициент сопротивления волоконного петлевого стропы, который определяется следующим образом:

$$\gamma_{R, FRS} \geq f_{SF, FRS} / \gamma_{f, s} \geq 4,75 / 1,3 \geq 3,65,$$

где $\gamma_{f, s}$ — частный коэффициент действия усилий в стропы и скобах, который принимается $\gamma_{f, s} = 1,3$.

19.4.6.4 Волоконные кольцевые стропы

Предельную рабочую нагрузку на волоконный кольцевой строп $F_{WLL, FRG}$ при проверке конструкций методом расчета по допустимым напряжениям и расчетную прочность волоконного кольцевого стропы $F_{DS, FRG}$ при проверке конструкции методом расчета по частным коэффициентам рассчитывают по формулам (61) и (62) соответственно:

$$F_{WLL, FRG} = \frac{F_{RS, FRG}}{f_{SF, FRG}}, \quad (61)$$

$$F_{DS, FRG} = \frac{F_{RS, FRG}}{\gamma_{R, FRG}}, \quad (62)$$

где $F_{WLL, FRG}$ — предельная рабочая нагрузка на волоконный кольцевой строп;

$F_{DS, FRG}$ — расчетная прочность волоконного кольцевого стропы;

$F_{RS, FRG}$ — репрезентативная прочность волоконного кольцевого стропы, рассчитанная по формуле (52);

$f_{SF, FRG}$ — коэффициент безопасности для волоконного кольцевого стропы, который принимается $f_{SF, FRG} \geq 4,75$;

$\gamma_{R, FRG}$ — частный коэффициент сопротивления волоконного кольцевого стропы, который определяется следующим образом:

$$\gamma_{R, FRG} \geq f_{SF, FRG} / \gamma_{f, s} \geq 4,75 / 1,3 \geq 3,65,$$

где $\gamma_{f, s}$ — частный коэффициент действия усилий в стропы и скобах, который принимается $\gamma_{f, s} = 1,3$.

19.4.7 Предельные рабочие нагрузки и расчетная прочность такелажных скоб

Минимальное разрывное усилие такелажной скобы — это сертифицированная прочность, которую считают репрезентативной прочностью.

Предельная рабочая нагрузка на такелажную скобу $F_{WLL, sh}$ при проверке конструкций методом расчета по допустимым напряжениям и расчетная прочность такелажной скобы $F_{DS, sh}$ определяются по формулам (63) и (64) соответственно:

$$F_{WLL, sh} = \frac{F_{RS, sh}}{f_{SF, sh}}, \quad (63)$$

$$F_{DS,sh} = \frac{F_{RS,sh}}{\gamma_{R,sh}}, \quad (64)$$

где $F_{WLL,sh}$ — предельная рабочая нагрузка на такелажную скобу;
 $F_{DS,sh}$ — расчетная прочность такелажной скобы;
 $F_{RS,sh}$ — репрезентативная прочность такелажной скобы;
 $f_{SF,sh}$ — коэффициент безопасности для такелажной скобы, который принимается $f_{SF,sh} \geq 3,0$;
 $\gamma_{R,sh}$ — частный коэффициент сопротивления такелажной скобы, который определяется следующим образом:

$$\gamma_{R,sh} \geq f_{SF,sh} / \gamma_{f,s} \geq 3,0 / 1,3 \geq 2,31,$$

где $\gamma_{f,s}$ — частный коэффициент действия усилий в стропях и скобах, который принимается $\gamma_{f,s} = 1,3$.

19.5 Проектные проверки

19.5.1 Допустимая нагрузка на гак

При подъеме конструкций одним гаком одного крана расчетная нагрузка на гак (F_{dhl})_{PFD}, рассчитанная по формуле (23), или (F_{dhl})_{WSD}, рассчитанная по формуле (32), не должна превышать допустимую грузоподъемность крана на требуемом радиусе согласно диаграмме зависимости грузоподъемности крана от радиуса вылета его стрелы.

При подъеме груза двумя гаками одного или двух кранов расчетная нагрузка на гак ($F_{dhl,i}$)_{PFD}, рассчитанная по формуле (24), или ($F_{dhl,i}$)_{WSD}, рассчитанная по формуле (33), не должна превышать допустимую грузоподъемность крана на требуемом радиусе согласно диаграмме зависимости грузоподъемности крана от радиуса вылета его стрелы как для $i = 1$ (для первого гака), так и для $i = 2$ (для второго гака).

Диаграммы зависимости грузоподъемности крана от радиуса вылета его стрелы, как правило, приводятся для безопасных рабочих нагрузок, причем под этим термином понимается предельная рабочая нагрузка. Безопасную рабочую нагрузку для крана также называют статической грузоподъемностью крана.

В некоторых случаях допустимая грузоподъемность крана на диаграммах зависимости грузоподъемности крана от радиуса вылета его стрелы, представленных изготовителем крана, учитывает динамические эффекты путем применения соответствующего коэффициента динамичности. Если необходимо, расчетная нагрузка на гак F_{dhl} должна быть проверена по диаграмме зависимости грузоподъемности крана от радиуса вылета его стрелы без учета коэффициента динамичности. Номинальная нагрузка на гак F_{hl} , рассчитываемая по формуле (11), затем заменяется номинальной нагрузкой на гак F_{hl}^* , равной сумме полной массы W и массы такелажа W_{rw} .

Диаграммы зависимости грузоподъемности крана от радиуса вылета его стрелы должны быть тщательно изучены с целью обеспечения соответствующего их применения, особенно при проведении морских операций.

19.5.2 Петлевые и кольцевые стропы

19.5.2.1 Общие сведения

Расчетные нагрузки на петлевые и кольцевые стропы не должны превышать их расчетной прочности.

19.5.2.2 Одноветвевые петлевые стропы

Одноветвевой петлевой строп должен удовлетворять формуле (65), если он разработан в соответствии с методом расчета по частным коэффициентам или формуле (66), если он разработан в соответствии с методом расчета по допустимым напряжениям:

$$(F_{dsf})_{PFD} \leq F_{DS,Y}, \quad (65)$$

$$(F_{dsf})_{WSD} \leq F_{WLL,Y}, \quad (66)$$

где F_{dsf} — расчетное усилие в одноветвевом петлевом стропе, определенное по формуле (25) или (34);
 $F_{DS,Y}$ — расчетная прочность компонента Y , где Y — стальной петлевой строп; стальной петлевой строп кабельтовой свивки или волоконный петлевой строп;
 $F_{WLL,Y}$ — предельная рабочая нагрузка на компонент Y , где Y — стальной петлевой строп; стальной петлевой строп кабельтовой свивки или волоконный петлевой строп.

Соответствующая расчетная прочность $F_{DS, \gamma}$ рассчитывается по формулам (55), (56) и (60), а соответствующая предельная рабочая нагрузка $F_{WLL, \gamma}$ рассчитывается по формулам (53), (54) и (59).

19.5.2.3 Двухветвевые петлевые стропы

Двухветевой строп должен удовлетворять формуле (67) при проектировании по методу расчета по частным коэффициентам или удовлетворять формуле (68) при проектировании по методу расчета по допустимым напряжениям:

$$(F_{dsf, 2parts})_{PFD} \leq F_{DS, \gamma} \quad (67)$$

$$(F_{dsf, 2parts})_{WSD} \leq F_{WLL, \gamma} \quad (68)$$

где $F_{dsf, 2parts}$ в дополнение к определению в 19.5.2.2 является расчетным усилием в каждой ветви двухветвевых петлевого стропы, рассчитанной по формуле (26) или (35).

Расчетная прочность $F_{DS, \gamma}$ и предельная рабочая нагрузка $F_{WLL, \gamma}$ рассчитываются по формулам для одноветвевых строп.

19.5.2.4 Кольцевые стропы

Расчетная прочность и предельная рабочая нагрузка на две ветви кольцевого стропы идентичны и равны половине расчетной прочности и предельной рабочей нагрузке всего кольцевого стропы. Тем не менее, так же как и для двухветвевых строп, на каждую из двух ветвей кольцевого стропы могут действовать разные расчетные усилия (см. 19.3.7). Поэтому проектные расчеты следует выполнять для наиболее нагруженной ветви кольцевого стропы.

Кольцевой строп в целом должен удовлетворять формуле (69), если его наиболее нагруженная ветвь разработана в соответствии с методом расчета по частным коэффициентам, или удовлетворять формуле (70), если строп разработан в соответствии с методом расчета по допустимым напряжениям:

$$(F_{dgf, 1})_{PFD} \leq 0,5 \cdot F_{DS, \gamma} \quad (69)$$

$$(F_{dgf, 1})_{WSD} \leq 0,5 \cdot F_{WLL, \gamma} \quad (70)$$

где $F_{dgf, 1}$ — расчетное усилие в одной ветви кольцевого стропы, рассчитанное по формуле (27) или (36);

$F_{DS, \gamma}$ — расчетная прочность компонента γ , где γ — стальной кольцевой строп или волоконный кольцевой строп;

$F_{WLL, \gamma}$ — предельная рабочая нагрузка на компонент γ , где γ — стальной кольцевой строп или волоконный кольцевой строп.

Расчетная прочность $F_{DS, \gamma}$ рассчитывается по формулам (58) и (62), а предельная рабочая нагрузка $F_{WLL, \gamma}$ по формулам (57) и (61) соответственно.

19.5.3 Такелажные скобы

Такелажные скобы, как минимум, должны обладать такой же прочностью, как и полная проектная прочность стропы, состоящего из одной или двух ветвей, или проектная прочность кольцевого стропы, присоединяемых к такелажной скобе.

Такелажные скобы должны удовлетворять формуле (71) или (72), если они спроектированы в соответствии с методом расчета по частным коэффициентам, или удовлетворять формулам (73) и (74), если они спроектированы в соответствии с методом расчета по допустимым напряжениям:

$$(F_{dsf})_{PFD} \leq F_{DS, sh} \quad (71)$$

$$(F_{dgf})_{PFD} \leq F_{DS, sh} \quad (72)$$

$$(F_{dsf})_{WSD} \leq F_{WLL, sh} \quad (73)$$

$$(F_{dgf})_{WSD} \leq F_{WLL, sh} \quad (74)$$

где F_{dsf} — расчетное усилие в одноветвевом стропе в соответствии с формулой (25) или (34);

F_{dgf} — расчетное усилие в кольцевом стропе в соответствии с формулой (28) или (37);

$F_{DS, sh}$ — расчетная прочность такелажной скобы в соответствии с формулой (64);

$F_{WLL, sh}$ — предельная рабочая нагрузка на такелажную скобу в соответствии с формулой (63).

Если такелажные скобы, с помощью которых стропы присоединяют к поднимаемому грузу, устанавливаются в точках подъема (т. е. скобы находятся на нижнем конце такелажа), то при определении соответствующих расчетных усилий, действующих в стропы, масса остальных компонентов такелажа выше скоб, определенная с учетом коэффициента динамичности k_{DAF} и угла между стропом и горизонтальной плоскостью θ , может быть вычтена из общей массы такелажа.

19.5.4 Точки подъема и их закрепление к конструкции и несущим элементам

19.5.4.1 Общие сведения

Вся конструкция, элементы закрепления точек подъема в конструкциях, элементы непосредственно поддерживающие точки подъема и собственно точки подъема должны быть проверены на конструктивную целостность. Конструктивные расчеты должны основываться на соответствующем моделировании всего сооружения, включая соответствующие детали сооружения вокруг точек подъема. Конструктивный анализ должен включать ряд четко определенных вариантов нагрузки, достаточных для обеспечения целостности конструкции во время предусматриваемой грузоподъемной операции. В качестве примера, для подъема конструкции неизвестной массы за четыре точки подъема, необходимо рассмотреть следующие варианты нагрузки:

а) базовый вариант: подъем конструкции за предусмотренные точки ее подъема без учета коэффициента неравномерности нагрузки k_{skl} ;

б) второй вариант: подъем конструкции с учетом коэффициента неравномерности нагрузки k_{skl} в одной из диагоналей строповки;

в) третий вариант: подъем конструкции с учетом коэффициента неравномерности нагрузки k_{skl} в другой диагонали строповки.

Углы наклона стропов и точки приложения нагрузок должны быть смоделированы с максимальной возможной точностью. Любое смещение или перекося, вызванные неравномерным (от 45 % до 55 %) распределением сил между двумя точками подъема, должны быть соответствующим образом рассмотрены при применении двухветвевых или кольцевых стропов.

Когда к точкам подъема подключены соединительные конструкции, проводимый анализ должен учитывать усилия, прилагаемые к элементам сооружения, обрамляющим точки подъема, а также любые эксцентрично приложенные нагрузки, вызванные смещением соединительных конструкций в точках подъема сооружения.

19.5.4.2 Проверка конструкций по методу расчета по частным коэффициентам

Вся конструкция должна быть сначала проанализирована для всех соответствующих случаев нагрузки, включая упомянутые в 19.5.4.1, с использованием в методе расчета по частным коэффициентам расчетных усилий (P_{dvf} , P_{ddf} и P_{dlf}), которые действуют в точках подъема конструкции и рассчитываются по формулам (29)—(31), и, в зависимости от ситуации, с использованием частного коэффициента действия усилий на точку подъема для проектирования других элементов конструкции $\gamma_{f, m}$. Элементы конструкции, непосредственно поддерживающие или обрамляющие точки подъема конструкции, должны быть проверены на предмет наиболее серьезных случаев действия нагрузки из общего анализа с использованием тех же расчетных сил метода расчета по частным коэффициентам, которые действуют в точках подъема конструкции, с использованием частного коэффициента действия усилий на элементы конструкции, непосредственно поддерживающие или обрамляющие точку подъема $\gamma_{f, mf}$.

Сами точки подъема и их крепления к конструкции должны быть дополнительно проверены на наиболее серьезную нагрузку из общего анализа с использованием тех же расчетных сил метода расчета по частным коэффициентам, приложенных к точкам подъема, с использованием частного коэффициента действия усилий на точку подъема $\gamma_{f, lp}$.

Если результаты анализа подтверждают, что конструкции находятся в диапазоне упругих деформаций, последующая проверка прочности непосредственно элементов конструкций, поддерживающих или обрамляющих точки подъема, и самих точек подъема выполняется умножением расчетных усилий, определенных по результатам общего анализа, на частные коэффициенты действия усилий ($\gamma_{f, mf}$, $\gamma_{f, m}$) и ($\gamma_{f, lp}$, $\gamma_{f, m}$) соответственно, при условии, что в поднимаемых конструкциях предусмотрены одинаковые или аналогичные точки подъема.

Для получения дополнительной информации для проведения аналогичного анализа для всех одновременно действующих усилий с использованием соответствующих частных коэффициентов действия усилий кроме тех, которые использовались на поднимаемой конструкции, следует руководствоваться [21].

19.5.4.3 Проверка конструкций по методу расчета по допустимым напряжениям

Техническая процедура анализа по методу расчета по допустимым напряжениям такая же, как и для метода расчета по частным коэффициентам, за исключением того, что в этом случае расчетные усилия (P_{dvf} , P_{ddf} и P_{dlf}) в точках подъема вычисляются по формулам (38), (39) и (40) в зависимости от ситуации.

Для грузоподъемных операций допускаемые напряжения, принимаемые в расчетах, должны быть снижены путем применения частных коэффициентов действия усилий, приведенных в таблице 15 в

качестве дополнительных коэффициентов надежности. Допускаемые напряжения для элементов конструкции, находящиеся вдали от точек подъема, должны быть уменьшены путем деления их на частный коэффициент действия усилий $\gamma_{f,m}$. Допускаемые напряжения для элементов, непосредственно поддерживающих или обрамляющих точки подъема, должны быть уменьшены путем деления их на частный коэффициент действия усилий $\gamma_{f,mf}$. Допускаемые напряжения в самих точках подъема и поддерживающих их конструкциях должны быть уменьшены путем деления их на частный коэффициент действия усилий $\gamma_{f,lp}$ см. 19.3.8.

19.6 Проектирование точек подъема

19.6.1 Общие сведения

В дополнение к требованиям, изложенным в 19.1—19.5, рекомендуется, чтобы на ранней стадии проектирования точек подъема разработчик проекта морской операции согласовал с предполагаемым подрядчиком на проведение морских операций размеры и прочность соответствующих точек подъема конструкции для присоединения соответствующих строповочных элементов.

19.6.2 Зазор для навешивания петли стропа

Зазор между внутренними поверхностями цапф должен обеспечивать исключение смятия каната стропа под воздействием прикладываемых нагрузок. Зазор для стропа, выполненного из каната (стального, волоконного), должен составлять не менее $1,25d + 25$ мм, где d — номинальный диаметр каната в миллиметрах. При выполнении грузоподъемных операций могут потребоваться большие зазоры, которые необходимо учесть при планировании и проектировании операций.

В случае применения неповоротных цапф их форма должна полностью соответствовать геометрическим размерам петель применяемых стропов.

19.6.3 Направление прокатки стальных листов для изготовления точек подъема

Как правило, для изготавливаемых точек подъема направление нагрузки должно соответствовать направлению прокатки стальных листов, из которых изготовлены точки подъема. В чертежах точек подъема необходимо показывать направление прокатки листов. Следует избегать нагрузки по всей толщине точек подъема и их крепления к сооружению.

Следует избегать нагрузки по всей толщине точек подъема и их крепления к конструкции. Если нельзя избежать такой нагрузки, необходимо использовать сертифицированный материал, несклонный к расслоению, гарантированной толщины или проводить местные испытания ультразвуком.

19.6.4 Отверстия в обухах

Отверстия в обухах должны соответствовать размерам применяемых такелажных скоб.

Для центровки штифта такелажной скобы относительно обуха необходимо предусматривать применение шайб-прокладок.

При подборе диаметра отверстия необходимо принимать во внимание:

- для штифта такелажной скобы диаметром не более 50 мм, $d_h = d_p + 2$ мм;
 - для штифта такелажной скобы диаметром более 50 мм, $d_h \leq 1,04 d_p$, но не более $d_p + 4$ мм,
- где d_p — диаметр штифта такелажной скобы;
 d_h — диаметр отверстия обуха.

19.6.5 Литые неповоротные цапфы и сварные цапфы

При проектировании литых неповоротных цапф и сварных цапф необходимо принимать во внимание:

- геометрическое положение, указанное в 19.6.2;
- перемещение груза, геометрия цапфы, место расположения стропов, включая эффекты положения стропа;
- процесс воздействия проектных решений на конечный элемент (моделирование и применение нагрузок);
- производственный процесс и контроль качества.

Защита петель стропов от повреждений при подъеме должна быть учтена при проектировании литых неповоротных и сварных цапф. Защита не должна препятствовать работе стропов.

19.6.6 Накладные кольца

Толщина применяемых накладных колец не должна превышать 50 % толщины основной пластины обуха для сохранения ее целостности при распределении действующих нагрузок и обеспечения устойчивости к восприятию боковых нагрузок.

Для уменьшения боковых усилий, действующих на обухи при размещении накладных колец на основных пластинах необходимо учитывать известные и неизвестные отклонения во взаимном расположении точек подъема и осей стропов в соответствии с 18.3.6.3.

Для центровки штифта такелажной скобы относительно обуха необходимо предусматривать применение шайб-прокладок. Отверстия шайб-прокладок должны быть больше диаметра отверстия в обухе в соответствии с 19.6.4.

19.7 Зазоры безопасности

19.7.1 Общие сведения

Требуемые зазоры безопасности зависят от характеристик грузоподъемного оборудования, массогабаритных характеристик поднимаемых конструкций, ограничений по погодным условиям, расположения направляющих и амортизирующих устройств, размера и особенностей движения кранового судна и транспортной баржи.

Требования к зазорам безопасности при выполнении грузоподъемных операций в море, изложенные в 19.7.2—19.7.4, следует учитывать на каждой стадии работ. Для грузоподъемных операций при строительстве на берегу и достройке на плаву возможно применение меньших значений зазоров безопасности. Представленные ниже зазоры безопасности определены для условий подъема конструкций из горизонтального положения. Дополнительные зазоры безопасности могут потребоваться для конструкций, поднимаемых из наклонного положения или при подъеме конструкций со смещенным центром тяжести.

Значения зазоров безопасности, представленные в 19.7.2—19.7.4, установлены в стандарте ПКО DNV GL [31]. Меньшие значения зазоров безопасности возможно использовать только при условии сохранения требуемого уровня безопасности. Уменьшение зазоров безопасности может привести к ограничению возможности выполнения грузоподъемных операций по погодным условиям.

19.7.2 Зазоры безопасности вокруг поднимаемых конструкций

Для безопасного выполнения грузоподъемных операций вокруг поднимаемых конструкций учетом зоны их перемещения должны быть предусмотрены следующие зазоры безопасности:

- 3 м между любой частью поднимаемой конструкции (включая траверсы и точки подъема) и стрелой крана;
- 3 м по вертикали между нижней стороной поднимаемой конструкции и любой другой ранее установленной конструкцией, за исключением случаев, когда монтаж поднимаемой конструкции выполняют непосредственно в данную точку;
- 5 м между поднимаемой конструкцией и другими конструкциями, размещенными на той же транспортной барже, за исключением применения специальных кранцев и направляющих устройств, применяемых для подъема;
- 3 м по горизонтали между поднимаемой конструкцией и ранее установленной конструкцией;
- 3 м между верхним неподвижным грузовым блоком и нижним подвижным грузовым блоком при максимальной отметке подъема.

При применении для подъема специальных кранцев и направляющих устройств значения зазоров безопасности вокруг поднимаемых конструкций могут быть уменьшены.

19.7.3 Зазоры безопасности вокруг крановых судов

Требования распространяются на зазоры безопасности вокруг крановых судов, границ области перемещений крановых судов и перемещений якорных линий к препятствиям (подводным или другим элементам).

Если крановое судно размещают у установленного на морском дне сооружения, необходимо обеспечить следующие зазоры безопасности:

- 3 м между любым элементом кранового судна и установленным на морское дно сооружением, на которое будет осуществляться монтаж поднимаемых конструкций;
- 5 м между любой частью оконечности корпуса кранового судна или полупогружного кранового судна и установленным на морское дно сооружением;
- 10 м между любой якорной линией кранового судна и установленным на морское дно сооружением.

Если крановое судно динамически устойчиво, необходимо обеспечить зазор безопасности 5 м между любым элементом кранового судна и установленным на морское дно сооружением.

Зазоры безопасности вокруг кранового судна, удерживаемого на площадке установки при помощи швартовной системы или системы динамического позиционирования, и любой плавучей конструк-

цией или плавучим сооружением, следует определять как особые случаи на основе анализа условий позиционирования конкретной плавучей конструкции, плавучего сооружения и кранового судна.

При выполнении грузоподъемных операций необходимо обеспечить зазор безопасности, равный 3 м между днищем кранового судна (подруливающими устройствами, при их наличии) и морским дном с учетом возможных приливно-отливных колебаний, перемещений судна, изменением осадки, крена и дифферента в период работ.

Для грузоподъемных операций должно быть разработано оборудование, обеспечивающее точную установку конструкций, а монтаж должен осуществляться в соответствии с техническими процедурами, обеспечивающими минимальные зазоры безопасности для соответствующих операций и их минимальную продолжительность.

19.7.4 Зазоры безопасности вокруг якорных линий и якорей крановых судов

При применении значений зазоров безопасности, изложенных ниже, необходимо принимать во внимание следующее:

- глубину воды;
- расстояние до подводных объектов, точность измерений;
- способность позиционирования судна обслуживания якорей;
- состояние морского дна;
- расчетное сползание якоря при заглублении;
- вероятность отказа одной из якорных линий при стоянке кранового судна;
- вероятные погодные и морские условия во время установки якорей.

Требования к зазорам безопасности, предъявляемым заказчиком и подрядчиком, должны иметь приоритетное значение, в случае если их значения более жесткие, чем представленные ниже.

Зазоры безопасности должны учитывать возможные положения кранового судна при выполнении грузоподъемных операций.

Якорные линии не допускается укладывать таким образом, чтобы они могли соприкоснуться с подводными объектами обустройства (трубопроводами, кабелями, шлангокабелями, райзерами или подводными конструкциями). Данное требование не распространяется на заглубленные подводные трубопроводы, которые не подвергаются прямому воздействию якорных линий.

Якорные линии не допускается укладывать поверх подводного заканчивания скважин.

При завозке якорь кранового судна должен быть надежно закреплен на палубе судна обслуживания якорей.

Вертикальный зазор безопасности между любой якорной линией и подводным объектом должен составлять не менее 20 м при глубине воды более 40 м и 50 % от значения глубины воды при глубине менее 40 м.

Зазор безопасности между любой якорной линией и любой конструкцией, кроме подводного объекта, должен составлять не менее 10 м.

Если якорь кранового судна размещен между судном и существующим подводным объектом, зазор безопасности от объекта должен составлять не менее 200 м.

Снижение требований к зазорам безопасности возможно для вариантов подводного монтажа на площадках с законсервированными объектами.

Если подводные объекты располагаются между якорем и крановым судном схему швартовки необходимо размещать с учетом зазоров безопасности. Снижение требований к зазорам безопасности допускается в зависимости от глубины воды и точности системы управления якорями.

При выполнении грузоподъемных операций пересечения якорных линий следует избегать. Если пересечений якорных линий не избежать, расстояние между действующими провисающими якорными линиями должно составлять не менее 30 м при глубине воды более 100 м и 30 % от значения глубины воды при глубине менее 100 м. Идентичные зазоры безопасности применимы к провисающим райзерам и шлангокабелям.

Если обеспечение представленных выше зазоров безопасности невозможно вследствие конфигурации схем швартовки или рельефа морского дна, следует рассмотреть возможность снижения значений зазоров безопасности после выполнения идентификации опасностей и оценки рисков, подтверждающих требуемый уровень надежности при соблюдении безопасных условий проведения операций.

19.8 Кранцы и направляющие устройства

19.8.1 Общие сведения

Кранцы и направляющие устройства для установки сооружений должны быть предусмотрены подрядчиком на проведение морских операций там, где это целесообразно. Кранцы и направляющие устройства должны быть спроектированы в соответствии с 19.8.2—19.8.5.

19.8.2 Ограничения колебаний конструкций

Ограничения колебаний поднимаемых конструкций при монтаже определяют, в зависимости от кранового судна и гидрометеорологической обстановки на площадке установки. Максимальные амплитуды колебаний не должны превышать следующих значений:

- вертикальные колебания $\pm 1,00$ м;
- горизонтальные колебания $\pm 1,50$ м;
- продольный наклон $\pm 2^\circ$;
- поперечный наклон $\pm 2^\circ$;
- вращательные колебания по горизонтали $\pm 3^\circ$.

Ограничения вращательных колебаний по горизонтали применяются в случае, когда конструкция находится в непосредственной близости к своему монтажному положению или к другой конструкции на транспортной барже.

19.8.3 Размещение кранцев и направляющих устройств

Размещение кранцев и направляющих устройств необходимо предусматривать с учетом точек опирания монтируемых конструкций.

Отчетные документы о фактических размерах изготовленных кранцев и направляющих устройств должны быть уточнены перед их монтажом в море.

Зазоры безопасности между кранцами, направляющими устройствами и монтируемыми конструкциями должны составлять 25 мм для учета возможных проектных допусков. Значения зазоров могут быть уменьшены на основании подгонки, выполненной по месту.

19.8.4 Нагрузки на кранцы и направляющие устройства

Оценка воздействий на кранцы и направляющие устройства должна быть основана на рассмотрении условий воздействия и энергии деформации, которая, в свою очередь, основана на реалистических предположениях о скоростях, нагрузках и видах деформации.

При отсутствии детальных расчетов типовые условия для проектирования кранцев и направляющих устройств для морских грузоподъемных операций приведены в таблице 17 как процент W_{st} , где W_{st} — статическая нагрузка на гак крана, равная сумме полной массы W и массы такелажа W_{rw} .

Конфигурации амортизаторов и направляющих устройств, данных в таблице 17, приведены в А.4.

Т а б л и ц а 17 — Нагрузки на кранцы и направляющие устройства

Наименование нагрузки	Значение нагрузки
Горизонтальные скользящие кранцы	
Горизонтально направленная нагрузка (на кранец и направляющую) F_h	$0,10W_{st}$
Горизонтально направленная нагрузка (трение монтируемой конструкции о кранец и направляющую) F_l	$0,05W_{st}$
Вертикально направленная нагрузка (трение монтируемой конструкции о кранец и направляющую) F_v	$0,01W_{st}$
Направляющие штыри и ловители	
Горизонтально направленная нагрузка (на штырь и ловитель) F_h	$0,05W_{st}$
Вертикально направленная нагрузка (на поверхностях штыря и ловителя при их соударении) F_v	$0,10W_{st}$
Горизонтальные рогообразные скользящие кранцы с вертикальными направляющими устройствами	
Горизонтально направленная нагрузка (на кранец и направляющую или трение конструкции о кранец и направляющую) F_h или/и F_l	$0,10W_{st}$

Окончание таблицы 17

Наименование нагрузки	Значение нагрузки
Вертикально направленная нагрузка (трение монтируемой конструкции о кранец и направляющую) F_v	$0,01W_{st}$
Горизонтальные скользящие кранцы с вертикальными рогообразными направляющими устройствами	
Горизонтально направленная нагрузка (на кранец и направляющую или трение конструкции о кранец и направляющую) F_H или/и F_I	$0,05W_{st}$
Вертикально направленная нагрузка (на поверхностях направляющей и кранца при их соударении) F_v	$0,10W_{st}$
Примечание — Общий вид конструкций кранцев и направляющих устройств и действующие на них нагрузки представлены на рисунках А.1—А.4 в А.4 (приложение А).	

Дополнительные требования и рекомендации в части нагрузок на кранцы и направляющие устройства представлены в А.4 (приложение А).

Для каждого вида кранцев и направляющих устройств, приведенных в таблице 17, нагрузки во всех соответствующих направлениях должны суммироваться, чтобы учесть самые неблагоприятные условия нагружения.

Для береговых и прибрежных грузоподъемных операций в контролируемых условиях нагрузки на кранцы и направляющие устройства могут приниматься равными 70 % нагрузок, приведенных в таблице 17.

19.8.5 Конструкции кранцев и направляющих устройств

Присоединительные элементы, а также места крепления кранцев и направляющих устройств должны быть не менее прочными, чем самый прочный кранец или направляющее устройство.

Жесткость кранцев и направляющих устройств должна быть такой, чтобы они могли упруго деформироваться без повреждений.

Конструкции кранцев и направляющих устройств должны обеспечивать легкое скольжение кранцев по направляющим устройствам. Наклонные элементы конструкций должны находиться под хорошо спроектированным углом к вертикали. На участках возможного контакта следует избегать выступов и острых углов, а сварные швы должны быть хорошо зачищены.

Для кранцев и направляющих устройств, которые предусматриваются одноразовыми, допустимые напряжения при проектировании этих устройств с использованием метода расчета по допустимым напряжениям могут быть увеличены. При проектировании этих устройств, при использовании метода расчета по частным коэффициентам значение коэффициента частичного действия (коэффициента снижения нагрузки) может быть уменьшено. Не следует увеличивать допустимые напряжения или снижать значение коэффициента частичного действия (коэффициента снижения нагрузки) при проектировании присоединительных элементов кранцев и направляющих устройств к несущей конструкции.

19.9 Грузоподъемные операции с использованием систем компенсации вертикальной качки

Грузоподъемные операции, выполняемые с использованием систем компенсации вертикальной качки, следует тщательно проверять, чтобы гарантировать, что оборудование, предусмотренные ограничения и соответствующие технические процедуры были правильно применены. При определении ограничивающих предельных состояний любой единичный отказ системы компенсации вертикальной качки следует рассматривать как опасное событие.

19.10 Грузоподъемные операции с использованием систем динамического позиционирования

Грузоподъемные операции, выполняемые с использованием системы динамического позиционирования, следует рассматривать в индивидуальном порядке в соответствии с лучшей отраслевой практикой. Для каждой конкретной операции до ее начала должны быть разработаны конкретные инструкции, и определены эксплуатационные ограничения, которые должны быть включены в соответствующий руководящий эксплуатационный документ.

19.11 Рекомендации по проведению работ

19.11.1 При проведении грузоподъемных операций необходимо обеспечить безопасный доступ персонала (с использованием надежно закрепленных лестниц и трапов), участвующего в операциях, на транспортные баржи и рабочие площадки к поднимаемым конструкциям для заведения или снятия стропов, в особенности к местам, где работы проводятся в условиях открытого моря или под водой.

19.11.2 Морское раскрепление на транспортной барже, транспортирующей сооружение или его элементы, должно обеспечивать:

- безопасный и удобный доступ;
- как можно меньшее применение мест, требующих газовую резку удерживающих конструкций в море;

- удержание конструкции после обрезки;
- отрыв и спуск без загрязнения.

Линии разреза при необходимости резки удерживающих конструкций должны быть четко обозначены. Там, где планируется последовательный двухэтапный подъем, должны быть предусмотрены линии разреза разных цветов (например, на барже линии разреза одного цвета — для резки удерживающих конструкций до подхода полупогружного кранового судна, линии разреза другого цвета — для резки удерживающих конструкций после прихода полупогружного кранового судна на конечную позицию.

19.11.3 Оборудование, предусматриваемое на транспортной барже:

- оборудование для резки удерживающих конструкций;
- грузовые лебедки и грузоподъемные устройства;
- средства закрепления срезанных морских раскреплений;
- освещение для операций, выполняемых в темное время суток;
- оборудование для обеспечения безопасности персонала.

Незакрепленное оборудование, машины, трубопроводы и строительные леса должны быть закреплены от смещения во время подъема, а их масса и расположение должны быть учтены в полной массе.

Грузоподъемные операции не должны начинаться, если не получен подходящий прогноз погоды от сертифицированной метеостанции на срок, достаточный для завершения операции, включая непредвиденные обстоятельства и принимая во внимание любые последующие критические ситуации.

19.11.4 Требования, соблюдаемые при движении и перемещении:

- выполнение руководства по эксплуатации в соответствии с принятой практикой;
- использование максимально точно подобранных пар стропов, если они не предусмотрены асимметричными, принимая во внимание смещенное положение центра тяжести. Если выявлено незначительное несоответствие при перемещении, стропы подбираются так, чтобы минимизировать отклонения и изменения;
- надежная защита стропов от перемещений баржи до начала подъема;
- положение стропов во время подъема, когда они не должны создавать препятствий проходам и поручням, которые соответствующим образом должны быть защищены;
- недопустимость изгиба стропов при подъеме;
- безопасная, без повреждений укладка стропов и такелажа после окончания операции;
- разметка стропов белой линией вдоль их длины для того, чтобы облегчить их установку и определить, является ли строп скрученным.

Не допускается перекручивание стропов соединенными вручную концами.

Не допускается изгибание стропа в месте крепления или вблизи его окончания (см. 19.4.4.1). Такелажные скобы, соединяющие две петли стропа, не должны располагаться рядом с неповоротной или поворотной цапфой.

Стропы могут быть соединены друг с другом для увеличения длины. Однако противоположно расположенные стропы не должны быть соединены вплотную друг к другу.

Длину стропов допускается увеличить с помощью соединительных такелажных скоб. Любое соединение скобы со скобой должно быть предусмотрено «дужка к дужке», а не «штифт к штифту» или «штифт к дужке», чтобы скобы оставались отцентрированными под действием нагрузки.

Перед подъемом следует отслеживать движения крана, чтобы подтвердить приемлемость динамического поведения, принимая во внимание вес и размеры поднимаемого предмета, зазоры для подъема с транспортной баржи, скорость подъема, зазоры для установки и допуски на монтаж.

Перемещения транспортной баржи следует контролировать аналогичным образом до начала подъема. Необходимо учитывать изменение положения транспортной баржи при снятии груза.

19.12 Руководство по грузоподъемным операциям

Руководство по проведению грузоподъемных операций и приложения должны быть разработаны до начала операции и выпущены для информации и одобрения. Положения, которые должны быть включены в руководство по грузоподъемным операциям, и сопроводительная документация перечислены в 7.4.2 и 18.18.

20 Вывод из эксплуатации и демонтаж морских нефтегазопромысловых сооружений

20.1 Общие сведения

Требования настоящего раздела распространяются на морские операции, выполняемые при выводе из эксплуатации, демонтаже и утилизации:

- гравитационных фундаментов;
- стальных сооружений, заглубленных или подводных;
- плавучих сооружений, включая их якоря, швартовные системы, канаты и крепления;
- верхних строений;
- элементов вышеупомянутых сооружений.

Положения раздела не ограничивают применение альтернативных способов демонтажа. Для каждой конкретной операции по демонтажу необходимо определить уровни безопасности на основе выполнения идентификации опасностей и оценки рисков в соответствии с требованиями 6.4, полученные результаты необходимо согласовывать с заказчиком, *РМРС и МГС*. В большинстве случаев последствия повреждений и неполадки устраняются так же, как при установке нового сооружения.

Варианты демонтажа определяют во время проектирования сооружения. Способы демонтажа сооружений должны быть предусмотрены при их проектировании. Любые средства для демонтажа сооружений следует устанавливать во время строительства с расчетным сроком службы, превышающим максимальный срок эксплуатации самого сооружения.

Выбор способа демонтажа зависит от различных экологических, технических и экономических факторов, включая:

- воздействия демонтажа и/или утилизации на морскую биоту, навигацию и рыбохозяйственную деятельность;
- техническую возможность выполнения и возможные риски;
- необходимость обеспечения безопасности персонала.

20.2 Планирование демонтажа

20.2.1 Обследования

Для определения состояния сооружения в целом или его конструкций, подтверждения возможности выполнения демонтажа и установления перечня подготовительных мероприятий необходимо выполнить соответствующие обследования, которые должны включать, но не ограничиваться следующим:

- обследование ВС для оценки изменений массы и положении центра тяжести ВС. Требуемая точность этой оценки зависит от предложенного(ых) метода(ов) и от подъемной системы, погрешности в местоположении центра тяжести и оценки массы;
- обследование оборудования и трубопроводов ВС для установления требований по их очистке и промывке от рабочих сред для предотвращения риска загрязнения окружающей среды. Если очистку и промывку технологического оборудования будут выполнять уже после его демонтажа и доставки на береговые предприятия, особое внимание необходимо уделить подготовке мероприятий по безопасному и экологически чистому отсоединению технологических трубопроводов от оборудования в условиях открытого моря;
- обследование конструкций ВС и ОЧ для определения их фактического технического состояния;
- обследование сооружения в целом для подготовки к демонтажу, выявление мест разрезов и оценку швартовки, грузов и связей с сооружением;
- оценку состояния балластной системы и определение возможности восстановления ее работоспособности;
- обследование скважин, фонтанной арматуры, противовыбросового оборудования, узлов подсоединения трубопроводов и т. д.;

- обследование акватории и морского дна вокруг сооружения для обнаружения посторонних предметов;

- обследование маршрута морской буксировки для обеспечения беспрепятственной и безопасной доставки демонтированного сооружения или его элементов к месту утилизации.

20.2.2 Эксплуатационные технические процедуры

До операций по демонтажу необходимо разработать последовательный план действий с учетом специфики проведения операции на море, на всех производственных стадиях, в том числе:

- подготовительные работы по демонтажу и удалению;
- спецификация на демонтаж вспомогательных и швартовых устройств;
- удаление верхних конструкций, морское раскрепление и транспортирование;
- удаление структур поддержки, морское раскрепление и транспортирование;
- морские операции по транспортировке;
- морские операции для завершения работ на месте демонтажа и удаления.

20.2.3 Дебалластировка

20.2.3.1 Твердый балласт

При необходимости удаления твердого балласта из ОЧ перед демонтажем и/или перед мероприятиями по восстановлению плавучести сооружения следует определить метод выполнения работ, подобрать необходимое оборудование и разработать детальную техническую процедуру выполнения данной операции. Необходимо принимать во внимание требования к обеспечению устойчивости демонтируемого сооружения или его элементов в соответствии с 20.2.4—20.2.6.

20.2.3.2 Жидкий балласт

Требования раздела 11 применимы к любым балластным системам и связанным с ними операциям. Для дебалластировки сооружения или его элементов в целях последующего демонтажа возможно применение более упрощенных балластных систем в части производительности, технологической оснащенности и укомплектованности контрольно-измерительными приборами. При применении упрощенных балластных систем необходимо учитывать требования, в соответствии с 6.6 и 20.1 в части необходимости выполнения идентификации опасностей и оценки рисков негативного воздействия на окружающую среду и определения уровней безопасности.

Балластные воды после дебалластировки необходимо собирать для выполнения их последующей очистки или утилизации.

При вводе в действие системы дебалластировки необходимо принимать во внимание имеющуюся балластную систему, используемую ранее при установке сооружения.

Если в качестве жидкого балласта применялась заборная вода, а балластная цистерна изолирована от технологических трубопроводов и не загрязнена химическими веществами и нефтепродуктами, то решение о месте и требованиях к сбросу необходимо принимать после выполнения анализа образцов воды.

20.2.4 Контроль нагрузки масс

Масса элементов демонтируемого сооружения должна быть определена на основе данных от эксплуатирующей организации (см. раздел 9). Эти данные должны включать полную массу и положение центра тяжести. При проектировании грузоподъемных операций необходимо принимать во внимание уровень достоверности получаемых данных о массе.

Важным условием для получения достоверных данных о массе является возможное увеличение массы сооружения в течение расчетного срока службы. Увеличение массы сооружения, вызываемое морским обрастанием конструкций, грунтовыми отложениями на ОЧ, возможным затоплением отсеков сооружения и цистерн балластной системы, находящихся под водой, а также проводимыми модернизациями и перевооружением ВС, оказывает негативное влияние на положение центра тяжести. При планировании этапов демонтажа, связанных с отрывом стационарных МНГС от грунта морского дна, следует учитывать силы присоса к грунту, в особенности для вязких грунтов.

На демонтируемых МНГС на натяжных связях после отсоединения натяжных элементов необходимо провести кренование для определения положения центра тяжести до балластировки и изменения осадки сооружения.

20.2.5 Проверка конструкций

Стойкость конструкций к действиям, вызванным операциями демонтажа, транспортирования и утилизации, должна быть проверена с учетом структурного износа.

Кроме того, проверка конструкций должна касаться подкреплений, новых креплений, точек крепления, подъемного оборудования и соединений буксирных линий.

20.2.6 Проверка остойчивости

При планировании буксировки демонтированных сооружений к месту утилизации на плаву требуется учитывать необходимость постоянного контроля за фактической остойчивостью сооружений.

20.2.7 Демонтаж стационарных бетонных сооружений

Проверке должны подвергаться прочность конструкций и остойчивость сооружения на этапах отрыва от дна моря, удаления балласта и нахождения сооружения на плаву, см. раздел 10.

При планировании операций по демонтажу стационарных бетонных сооружений необходимо выполнить оценку и учет особых гидродинамических эффектов, возникающих при отрыве сооружения и связанных с присасыванием днища к морскому дну. Необходимо установить фактическую остойчивость сооружения путем проведения кренования при выполнении демонтажа. Для сопоставления данных фактической и расчетной остойчивости сооружения необходимо использовать проектную документацию на сооружение. На всех этапах демонтажа необходимо осуществлять контроль за влиянием положения центра тяжести на крен и остойчивость сооружения.

В случае принятия решения о выполнении размыва грунта под днищем сооружения необходимо выполнить оценку влияния на эксплуатационную надежность и конструктивную целостность сооружения.

20.2.8 Швартовные и буксирные устройства

Для проектирования временных швартовных систем применимы требования и рекомендации раздела 14. Требования и рекомендации к буксирным устройствам и буксирам приведены в разделе 13.

20.2.9 Транспортирование и разгрузка на морских площадках утилизации

При транспортировании и разгрузке демонтированных сооружений или их элементов на морских площадках утилизации необходимо принимать во внимание следующие аспекты:

- надежность раскрепления демонтированных конструкций на палубах транспортных барж и их конструктивной целостности во время транспортирования;
- разгрузка методами горизонтального перемещения по грузовым путям, на трейлерах или при помощи грузоподъемного оборудования;
- плавучесть, остойчивость и конструктивная целостность плавучих сооружений при их буксировке.

20.2.10 Разгрузка на береговых площадках утилизации

При разгрузке демонтированных сооружений или их элементов на береговой площадке утилизации необходимо принимать во внимание следующие аспекты:

- разгрузка методами горизонтального перемещения по грузовым путям с баржи на причал или на трейлерах (см. раздел 12);
- разгрузка при помощи грузоподъемного оборудования (см. разделы 18 и 19).

Также допускается вариант разборки сооружения непосредственно на палубе баржи, пришвартованной к причальной стенке.

20.3 Подготовка к демонтажу

20.3.1 Дезактивация и очистка

Дезактивация оборудования верхних строений, резервуаров и трубопроводов, которая, как правило, выполняется на береговых площадках утилизации, описана в 20.3.2—20.3.5. Если верхние строения демонтируются методом обрушения, операции по дезактивации допускается выполнять в море.

Операции по дезактивации должны включать, но не ограничиваться следующими техническими процедурами:

- очистка судов, сооружений и трубопроводов, используемых при хранении, сборе, обработке и транспортировании углеводородов, химикатов и загрязненной воды;
- идентификация, удаление и избавление от естественного радиоактивного материала или материала низкой активности, асбеста, монохлорированного бифенила или других загрязнителей.

20.3.2 Отсоединение трубопроводов

После вывода из эксплуатации трубопроводы, райзеры, выкидные линии и т. д. должны быть отсоединены от оборудования и конструкций и при необходимости демонтированы.

20.3.3 Подготовка конструкций к демонтажу

При подготовке конструкций к демонтажу необходимо выполнить следующие работы:

- укрепление конструкций (по необходимости);
- подготовку точек подъема и соединений подъемного устройства и любых других вспомогательных средств, таких как дополнительный буксир или установка лебедок на съемных деталях, которые снимаются при подъеме;

- установку временных направляющих, при необходимости снимаемых по частям;
- установку структурных соединений трубопроводов между удаляемыми частями;
- обрезку обсадных колонн ниже уровня морского дна;
- отсоединение и демонтаж якорных линий;
- поиск и извлечение якорей или демонтаж вакуумных якорей;
- обрезку свай ниже уровня морского дна;
- оснащение конструкций такелажем для предотвращения неуправляемых перемещений и падения конструкций в процессе их срезки.

20.3.4 Подготовка оборудования, используемого при демонтаже

Оборудование, используемое для демонтажа, должно быть подготовлено, введено в эксплуатацию и проверено. Оборудование должно включать в себя, но не ограничиваться:

- электропитание, временное жилье и обустройство;
- систему дебалластировки;
- вспомогательные элементы плавучести, в том числе требуемые для плавания;
- оборудование для преодоления эффектов всасывания между морским дном и сооружением или во время операции по демонтажу, удалению и транспортированию;
- эксплуатационные контрольно-измерительные приборы и контрольное оборудование;
- буксирное оборудование;
- морское оборудование, в том числе крановые суда, баржи и буксиры.

20.3.5 Береговая площадка утилизации

Приемные сооружения на береговых площадках утилизации должны обеспечивать:

- причальные сооружения для выгрузки и складирования демонтированных конструкций;
- швартовные устройства и грузоподъемное оборудование;
- глубину воды у причальной стенки, достаточную для выполнения работ.

20.4 Демонтаж

20.4.1 Общие сведения

Операции по демонтажу должны включать работы и технические процедуры:

- подъем и обслуживание тяжеловесных и/или негабаритных конструкций;
- проверку возможности и условий глубоководной резки (при большой толщине стали);
- подготовку баржи или судна для монтажа для местных условий окружающей среды (амплитуда перемещения, критический период, система компенсации вертикальной качки, система позиционирования);
- передачу нагрузки и длительность критических этапов демонтажа;
- подготовку и эксплуатацию системы дебалластировки для всплытия;
- проверку гидродинамической и гидростатической устойчивости конструкции при свободном плавании;
- преодоление любых эффектов всасывания под сооружением для его всплытия;
- адгезию к грунту или цементному раствору под основанием сооружения или внутри отсеков его юбки, которая влияет на его вес под водой и на плавучесть, или изменяет плавучесть во время всплытия.

20.4.2 Демонтаж резкой

Демонтаж обсадных колонн (направлений), кессонов, свай, юбочных свай, подкреплений и т. д. допускается выполнять методами взрыва, гидроабразивной резкой, резкой проволокой с алмазным напылением, механическими или другими методами.

Выбор метода резки зависит от вида демонтируемой конструкции, ее расположения, целесообразности выполнения резки при помощи НПА, а также экологических факторов, с учетом обеспечения следующего:

- безопасности персонала путем сокращения количества операций, выполняемых вручную;
- определения последовательности резки и обеспечения устойчивости отрезаемых конструкций;
- надежности зарядов взрывчатого вещества в случае выполнения резки взрывом;
- доступа во внутреннее пространство свай на глубине ниже уровня морского дна;
- своевременного обнаружения неразборных креплений и конструкций;
- подтверждения результатов выполненных резок;
- продолжительности резки.

20.4.3 Демонтаж грузоподъемным оборудованием

Техническая процедура демонтажа верхних строений подобна процессу установки. В некоторых случаях эти процессы идентичны. Количество, характеристика грузоподъемного оборудования средств зависят от оборудования для демонтажа, разборки и удаления.

Рекомендации, приведенные в разделе 20, относятся к операциям по демонтажу верхних строений.

Демонтаж небольших вспомогательных конструкций допускается выполнять целиком. При демонтаже отдельных частей или элементов сохраняется структурная целостность и остойчивость сооружений при каждом действии. Конструктивная целостность означает, что у сооружения есть запас остаточной прочности. Местное воздействие и перераспределение нагрузок допускаются, поскольку демонтаж сооружения относится к общей операции.

20.4.4 Демонтаж на плаву

20.4.4.1 Стальные сооружения

Сооружения, транспортирование которых на площадку установки осуществлялось на плаву, после завершения срока службы могут быть подняты с морского дна и установлены в плавучее положение, с использованием балластных систем и дополнительных элементов плавучести.

Подъем сооружений, не обладающих собственной плавучестью, может быть осуществлен при помощи подсоединения к ним дополнительных элементов плавучести.

После всплытия сооружения должны быть подготовлены к буксировке на плаву и отбуксированы к месту утилизации.

20.4.4.2 Сооружения гравитационного типа

Перед операциями по подъему гравитационных сооружений с морского дна необходимо провести испытания балластных систем, средств их контроля и управления в целях подтверждения способности всплытия сооружений.

Подъем сооружений гравитационного типа с морского дна и установку в плавучее положение следует осуществлять в последовательности, обратной операциям, выполняемым при их установке.

20.4.4.3 Плавучие сооружения

При выполнении работ по демонтажу плавучих сооружений может потребоваться их балластировка для отсоединения от швартовых систем или систем натяжных связей. Перед выполнением мероприятий по проверке остойчивости плавучего сооружения при буксировке к месту утилизации (см. 20.2.6) необходимо выполнить кренование для подтверждения проектного или определения фактического положения центра тяжести.

20.4.5 Обрушение сооружений

При демонтаже сооружения методом обрушения необходимо выполнять срезку отдельных элементов конструкций с их последующим контролируемым обрушением в прилегающую акваторию.

После завершения демонтажа необходимо выполнить подъем обрушенных элементов для транспортирования их к месту утилизации и работы по очистке морского дна.

При планировании демонтажа методом обрушения сооружения необходимо выполнить идентификацию опасностей и оценку рисков, а также подготовить технические процедуры по защите окружающей среды и действий в чрезвычайных и аварийных ситуациях.

20.5 Транспортирование (буксировка) к месту утилизации

Операции по транспортированию (буксировке) демонтированных конструкций к месту утилизации следует выполнять в соответствии с требованиями раздела 13 с учетом особенностей транспортирования демонтированных конструкций:

- обеспечения надежного раскрепления демонтированных конструкций на палубах транспортных барж и их конструктивной целостности во время транспортирования;
- обеспечения остойчивости и плавучести демонтированных плавучих сооружений во время их буксировки.

20.6 Очистка морской площадки

После демонтажных работ морская площадка должна быть очищена от строительных и других отходов. Степень очистки зависит от глубины воды на акватории месторождения, целесообразности и безопасности выполнения работ и должна соответствовать требованиям действующего законодательства Российской Федерации.

**Приложение А
(справочное)**

Дополнительная информация и рекомендации

А.1 Руководство по погрузке (см. 12.16)

Руководство по погрузке должно включать следующие разделы:

- обоснование метода погрузки;
- подробный список технических процедур, включая технические рисунки, поясняющие операции;
- подробные контрольные списки, включая эксплуатационный и требования техники безопасности для соответствующих этапов погрузки;
- описание и чертежи погружаемого сооружения;
- массы и центры тяжести погружаемых сооружений или их элементов;
- описание методов взвешивания;
- результаты обследований конструкций *МНГС* и транспортных судов или барж;
- детальная информация о подготовительных работах, которые необходимо выполнить на береговой площадке и транспортном судне или барже до начала операций погрузки;
- план береговой площадки и причала, включающий размеры и уровни размещения швартовых тумб, лебедок и другого швартового оборудования;
- данные о несущей способности причала, прочностных характеристиках причальной стенки и удерживающей способности швартовых тумб;
- данные о глубине воды и ограничениях по высоте в районе перемещений транспортного судна или баржи при операциях погрузки;
- спецификация баржи, расположение, гидростатика и планы резервуара, швартовые и буксировочные связи, документация баржи;
- расчетные эксплуатационные погодные условия, включая возможные технологические решения в точке необратимости;
- обоснование выбора швартовых устройств транспортных судов или барж;
- чертежи общего расположения грузовых путей, скользящих башмаков, погрузочных рамп;
- графики приливо-отливных колебаний для прогнозируемых и непредвиденных дат операций погрузок наряду с оборудованием для измерения приливо-отливных колебаний во время операций погрузки;
- план балластировки и вычислений;
- спецификация насосов и расположение, включая аварийные насосы;
- технические характеристики несамоходных и самоходных трейлеров, решения по их компоновочным решениям для выполнения операций и обосновывающие расчеты;
- чертежи общего вида, чертежи расположения и спецификации на канатное и гидравлическое подъемно-транспортное оборудование;
- конструкции гриллиджей;
- описание метода контроля осадки баржи при выполнении погрузки, включая применяемое оборудование и проектные допуски;
- диапазоны безопасной работы основных элементов оборудования;
- сведения о сертификации и освидетельствовании применяемого оборудования для погрузки (включая стропы);
- способы удержания баржи при погрузке с опиранием на морское дно;
- схема морского закрепления;
- данные о вертикальных и горизонтальных колебаниях баржи на швартовых линиях;
- технические характеристики буксиров;
- структуру управления, предоставляющую сообщения, связи и коммуникации, услуги прогноза погоды и график, уведомления контролирующим органам, непредвиденные обстоятельства и чрезвычайные меры;
- контактные номера телефонов и адреса, включая аварийные службы;
- определенное для операции руководство по обеспечению безопасности здоровья, окружающей среды, являющиеся приложением к проектному плану;
- результаты оценки степени риска операции погрузки, действия и статус действий;
- средства индивидуальной защиты;
- меры безопасности и любые ограниченные зоны;
- детали неразрушающего тестирования или позиционных обзоров;
- контрольные листы по основным операциям.

A.2 Руководство по транспортированию (буксировке) (см. 13.8)

A.2.1 Руководство по транспортированию (буксировке) должно включать следующие разделы:

- подробные технические данные по используемому морскому оборудованию, справочные материалы и информация;
- регистрационный номер (или идентификационный номер ИМО) и размерения буксиров, транспортного судна или баржи;
- наименование, мощность буксиров и тяговое усилие на гаке каждого буксира;
- результаты расчетов тяговых усилий буксиров и остойчивости транспортных судов, соответствующие расчетным гидрометеорологическим критериям;
- схемы расположения балласта, обеспечивающие необходимые для транспортирования (буксировки) осадку, крен и дифферент транспортного судна или плавучего сооружения;
- спецификация, определяющая транспортирование (буксировку) по водным путям и маневрирование;
- предлагаемый маршрут буксировки с планом действий в чрезвычайных и аварийных ситуациях и установленных местами отстоя и убежища вдоль маршрута буксировки для укрытия буксирного ордера с плавучим сооружением в случае неблагоприятных погодных условий;
- коммуникационное оборудование и используемые технические процедуры;
- оперативная информация о гидрометеорологическом прогнозе, доступная руководителю транспортирования (буксировки);
- специальные руководства;
- чертежи, показывающие буксирное оснащение и транспортные пособия, предусматриваемые на транспортном судне и используемом оборудовании;
- требования уведомления/одобрения для внешних органов управления и контроля;
- масса, плавучесть, остойчивость и прочность судна, требуемые для выполнения планируемых операций по погрузке сооружения, включая погрузку якорей.

A.2.2 Ежедневный отчет должен содержать следующую информацию:

- местоположение буксирного ордера в момент выдачи отчета;
- движение буксирного ордера в течение предыдущих 24 ч;
- эффективную скорость буксировки в отчетный период;
- погоду и морские условия в течение предыдущих 24 ч и прогноз в течение следующих 48 ч;
- предполагаемое время прибытия в пункт назначения;
- наличие топлива и планы относительно дозаправки;
- сообщение о любых механических неисправностях или инцидентах;
- отчет о любых отклонениях от запланированного маршрута буксировки.

A.3 Руководство по установке морских нефтегазопромысловых сооружений (см. 18.18)

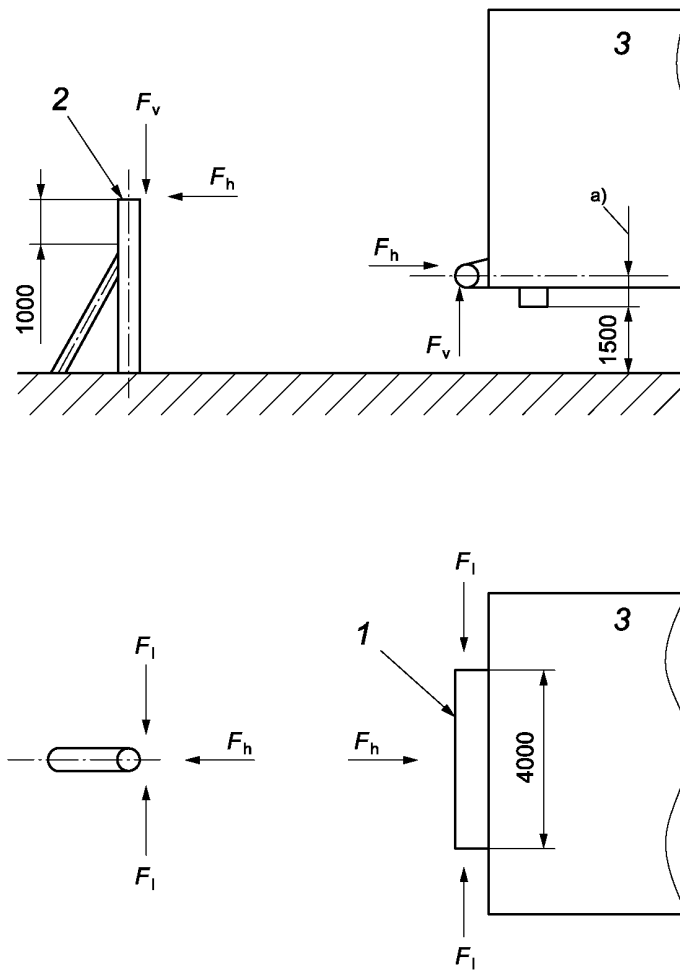
Руководство по установке должно включать следующие разделы:

- схема взаимодействия в соответствии с 7.1.2;
- техническая документация на морские операции в соответствии с 7.4.2;
- план проведения морской операции, описывающий последовательность действий, технологию, способы использования судов технического флота;
- руководства для ведущих специалистов, контактная информация наряду со списком ведущих специалистов, требуемых для монтажной деятельности, указывая на количество и вид работы персонала;
- план обеспечения безопасности в отношении руководства безопасностью, планов относительно опасных операций, планов предотвращения загрязнения и плана аварийной эвакуации;
- подготовительные работы, обзоры и контрольные списки, схемы с определением коридоров маршрута, с учетом условий и ориентации платформы, включая любую подробную программу ходовых испытаний для каждой главной установки и гидрографического судна;
- конкретные пошаговые инструкции по операции на каждой фазе, включая последовательность, график выполнения работ, ресурсы и чертежи, полностью описывающие и поясняющие операции по монтажу; а также детали по допускам, ограничениям по следующим действиям: нагрузочным операциям, транспортированию и развертыванию, балластировке; изыскательским работам, швартовке, работе с использованием телеуправляемого необитаемого подводного аппарата, стабилизации в заданной точке, любым операциям по подъему и опусканию; расчистке завалов, подрыву и извлечению; установке якорей или свай; по техническим процедурам калибровки гидрографического оборудования и оборудования по стабилизации в заданной точке для установки под водой и на судне; методики, используемые для предотвращения скручивания цепей и стальных канатов во время работ перед укладкой и присоединением;
- план действий в чрезвычайных и аварийных ситуациях, детализирующие действия в случае отказа оборудования на морском дне, восстановление после отказа, неблагоприятные условия окружающей среды (включая течения) и другие вероятные запланированные и незапланированные ситуации;
- результаты вычислений, включая технические вычисления, исследования и их данные, поддерживающие планы и технические процедуры, технические данные по любому монтажному оборудованию, свидетельствам для морского оборудования, исполнительным техническим требованиям для судов или барж, другие условия;

- приложения, перечисляющие подробную информацию с техническими требованиями к оборудованию, условиям и деталям монтажных судов и оборудования, включая исполнительные технические требования;
- информация о подготовительных работах и/или изменениях, которые относятся к устанавливаемому сооружению, его элементам, приспособлениям, используемым при установке, монтажным судам или другому морскому оборудованию;
- перечень оборудования для обследования, элементов системы позиционирования, НПА и оборудования для установки сооружения, включая оборудование, необходимое для действий в чрезвычайных и аварийных ситуациях;
- перечень такелажа, оборудования, материалов и принадлежностей для грузоподъемных операций с действующими сертификатами;
- перечень оборудования для обеспечения, обращения, управления и опускания якорных грузов; хранение, регистрация состояния канатов и соединителей цепей; хранение, обращение цепей разворачивания платформы, основная цепь, рабочая цепь, специальная цепь и запасная цепь;
- информация о площадке установки, включая батиметрию, координаты расположения элементов швартовых систем, схемы постановки судов технического флота, участвующих в операции;
- логистические данные, описывающие морские системы поддержки, транспортирование персонала и поставки, погодные услуги прогноза, коммуникации, описание основного порта.

А.4 Нагрузки на кранцы и направляющие устройства (см. 19.8.4)

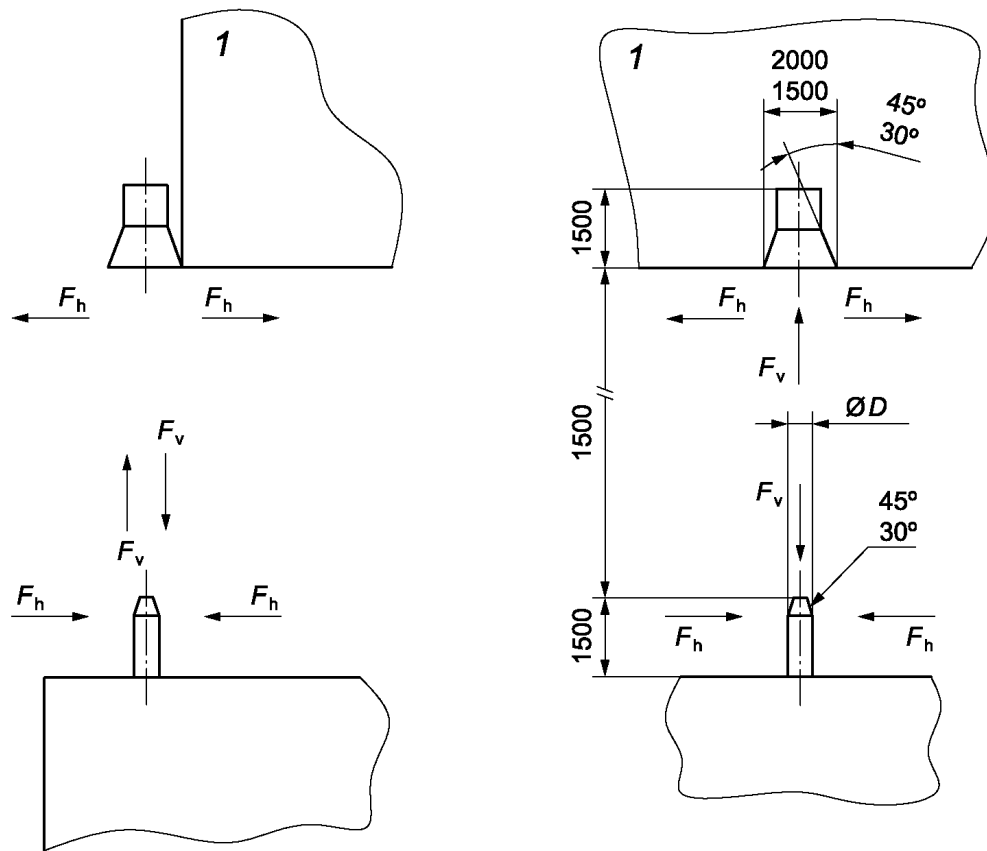
На рисунках А.1—А.4 изображен общий вид конструкций кранцев и направляющих устройств, описываемых в 19.8.4.



а) Изменяемый размер.

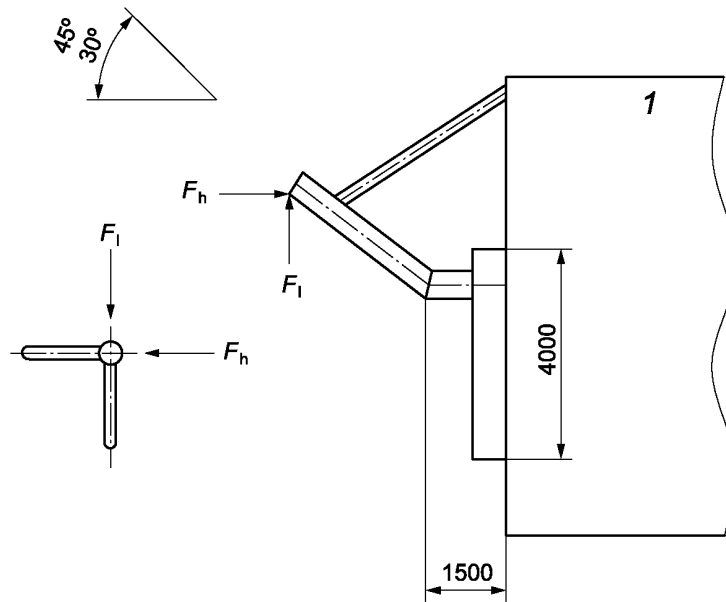
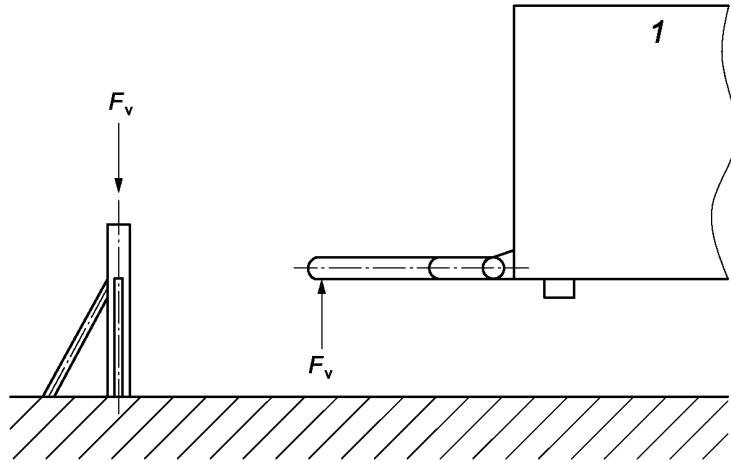
1 — горизонтальный основной кранец (при необходимости может изготавливаться заподлицо с монтируемой конструкцией);
2 — основная стойка направляющего устройства; 3 — монтируемая конструкция

Рисунок А.1 — Горизонтальный скользящий кранец



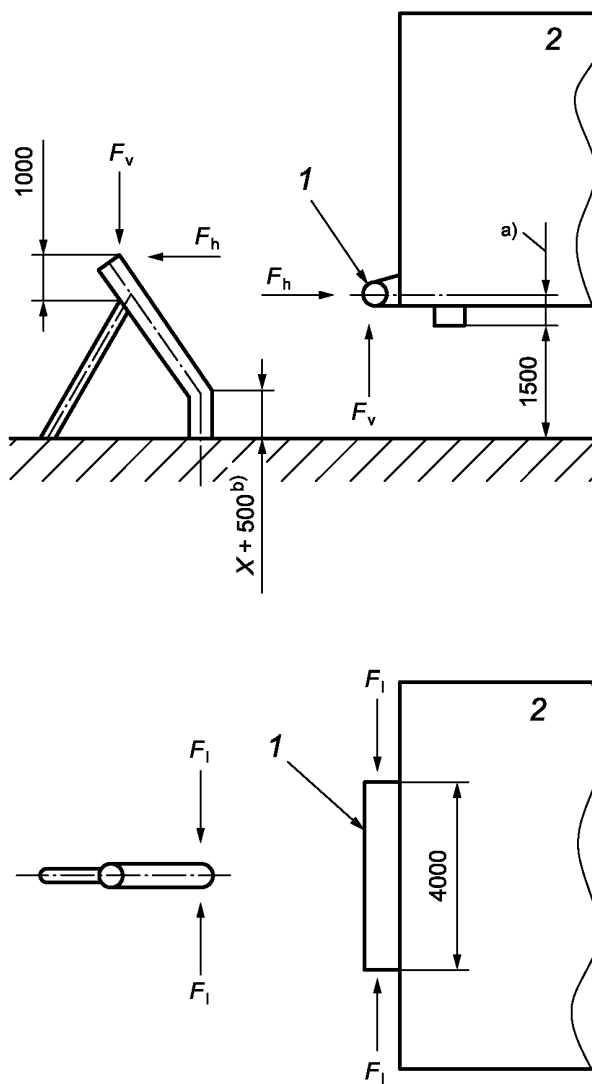
1 — монтируемая конструкция

Рисунок А.2 — Направляющий штырь и ловитель



1 — монтируемая конструкция

Рисунок А.3 — Горизонтальный рогообразный скользящий кранец с вертикальным направляющим устройством



- a) Изменяемый размер.
b) Изменяемый размер X .

1 — горизонтальный основной конец (при необходимости может изготавливаться заподлицо с монтируемой конструкцией);
2 — монтируемая конструкция

Рисунок А.4 — Горизонтальный скользящий конец с вертикальным рогообразным направляющим устройством

**Приложение ДА
(справочное)**

**Сведения о соответствии ссылочных национальных стандартов международным стандартам,
использованным в качестве ссылочных в примененном международном стандарте**

Таблица ДА.1

Обозначение ссылочного национального стандарта	Степень соответствия	Обозначение и наименование ссылочного международного стандарта
ГОСТ Р 57148—2016 (ИСО 19901-1:2015)	MOD	ISO 19901-1:2015 «Нефтяная и газовая промышленность. Специальные требования к морским сооружениям. Часть 1. Проектирование и эксплуатация с учетом гидрометеорологических условий»
ГОСТ Р 58036—2017 (ИСО 19901-5:2016)	MOD	ISO 19901-5:2016 «Нефтяная и газовая промышленность. Специальные требования к морским сооружениям. Часть 5. Контроль веса при проектировании и строительстве»
ГОСТ Р ИСО 9001—2015	IDT	ISO 9001:2015 «Системы менеджмента качества. Требования»
ГОСТ Р ИСО 17776—2012	IDT	ISO 17776:2000 «Нефтяная и газовая промышленность. Морские добычные установки. Руководящие указания по выбору методов и средств идентификации опасностей и оценки риска»
ГОСТ Р ИСО/МЭК 31010—2011	IDT	ISO/IEC 31010:2009 «Менеджмент риска. Методы оценки риска»
ГОСТ Р 58773—2019 (ИСО 19901-7:2013)	MOD	ISO 19901-7:2013 «Промышленность нефтяная и газовая. Специальные требования к морским платформам. Часть 7. Системы удержания плавучих морских платформ и передвижных морских оснований»
<p>Примечание — В настоящей таблице использованы следующие условные обозначения степени соответствия стандартов:</p> <ul style="list-style-type: none"> - IDT — идентичные стандарты; - MOD — модифицированные стандарты. 		

Приложение ДБ
(справочное)

**Сопоставление структуры настоящего стандарта
со структурой примененного в нем международного стандарта**

Таблица ДБ.1

Структура настоящего стандарта	Структура международного стандарта ISO 19901-6:2009
1 Область применения	1 Область применения
2 Нормативные ссылки	2 Нормативные ссылки
3 Термины и определения	3 Термины и определения
4 Обозначения (4.1) 5 Сокращения (4.2)	4 Символы и термины в сокращениях 4.1 Символы 4.2 Сокращения
6 Общие положения (раздел 5) 6.1 Введение (5.1) 6.2 Правовое регулирование (5.2) 6.3 План охраны труда, техники безопасности и охраны окружающей среды (5.3) 6.4 Менеджмент риска (5.4) 6.5 Анализ безопасности работ (5.5) 6.6 Оценка воздействий на окружающую среду и экологическая экспертиза (5.6) 6.7 Требования к персоналу и его подготовке (5.7) 6.8 Доклады об авариях и инцидентах (5.8) 6.9 Контроль местонахождения персонала (5.9) 6.10 Одобрение технической документации на морские операции (5.10)	5 Общие положения 5.1 Введение 5.2 Юрисдикция 5.3 План ОТ, ТБ и ООС 5.4 Управление рисками 5.5 Анализ безопасности труда 5.6 Оценка воздействия на окружающую среду 5.7 Комплектование рабочей силой, квалификационные требования, профессиональное обучение и инструктаж по технике безопасности 5.8 Ответственность о происшествиях 5.9 Отслеживаемость персонала 5.10 Утверждение национальными органами власти
7 Планирование морских операций, проектирование и документирование (раздел 6) 7.1 Планирование морских операций (6.2) 7.2 Менеджмент качества (6.3) 7.3 Технические процедуры (6.4) 7.4 Техническая документация на морские операции (6.5) 7.5 Свидетельства и освидетельствования (6.6) 7.6 Суда технического флота и оборудование (6.7)	6 Организация, документирование и планирование 6.1 Введение 6.2 Организация и коммуникация 6.3 Процедуры обеспечения качества и административные процедуры 6.4 Технические процедуры 6.5 Техническая документация 6.6 Сертификация и документальное оформление 6.7 Системы и оборудование
8 Требования к проектированию морских операций с учетом гидрометеорологических и сейсмических условий (раздел 7) 8.1 Общие сведения (7.1) 8.2 Операции, ограниченные и не ограниченные по погодным условиям (7.2) 8.3 Гидрометеорологические условия (7.3) 8.4 Гидрометеорологические критерии (7.4) 8.5 Окна погоды (–) 8.6 Продолжительность операции (7.5) 8.7 Гидрометеорологические прогнозы (7.7) 8.8 Землетрясения (7.8)	7 Требования по гидрометеорологическим условиям и землетрясениям 7.1 Введение 7.2 Погодозависимые/погодонезависимые операции 7.3 Гидрометеорологические условия 7.4 Гидрометеорологические критерии 7.5 Периоды благоприятных погодных условий 7.6 Длительность операции 7.7 Прогноз гидрометеорологических условий 7.8 Землетрясение

Продолжение таблицы ДБ.1

Структура настоящего стандарта	Структура международного стандарта ISO 19901-6:2009
<p>9 Контроль нагрузки масс (раздел 8)</p> <p>9.1 Общие сведения (8.1)</p> <p>9.2 Классы контроля нагрузки масс (8.2)</p> <p>9.3 Ограничения контроля нагрузки масс для класса А (8.3)</p> <p>9.4 Ограничения по массе и положению центра тяжести (8.4)</p> <p>9.5 Контроль нагрузки масс (8.5)</p> <p>9.6 Контроль измерений (8.6)</p>	<p>8 Регулирование весовых коэффициентов</p> <p>8.1 Введение</p> <p>8.2 Классы регулирования весовых коэффициентов</p> <p>8.3 Нештатные ситуации для класса А</p> <p>8.4 Ограничения по весовым показателям и центру тяжести</p> <p>8.5 Проверки регулирования весовых коэффициентов</p> <p>8.6 Контроль размеров</p>
<p>10 Остойчивость (раздел 9)</p> <p>10.1 Общие сведения (9.2)</p> <p>10.2 Расчеты устойчивости (9.3)</p> <p>10.3 Остойчивость в неповрежденном состоянии (9.4)</p> <p>10.4 Остойчивость в поврежденном состоянии (9.5)</p> <p>10.5 Остойчивость при транспортировании на одной барже (9.6)</p> <p>10.6 Остойчивость при транспортировании на нескольких баржах (9.7)</p> <p>10.7 Остойчивость судов с присвоенным классом (9.8)</p> <p>10.8 Остойчивость плавучих конструкций (9.9)</p> <p>10.9 Операции погрузки (9.10)</p> <p>10.10 Водонепроницаемость и временные закрытия (9.11)</p> <p>10.11 Кренование (9.12)</p>	<p>9 Устойчивость</p> <p>9.1 Введение</p> <p>9.2 Общие требования</p> <p>9.3 Расчеты устойчивости</p> <p>9.4 Остойчивость неповрежденного судна</p> <p>9.5 Остойчивость в поврежденном состоянии</p> <p>9.6 Транспортировка одной баржей</p> <p>9.7 Транспортировка несколькими баржами</p> <p>9.8 Классифицируемые суда</p> <p>9.9 Плавучие конструкции</p> <p>9.10 Операции по выгрузке</p> <p>9.11 Водонепроницаемость и временные ограждения</p> <p>9.12 Кренование</p>
<p>11 Балластировка (раздел 10)</p> <p>11.1 Общие сведения (10.1)</p> <p>11.2 Балластные системы (10.2)</p> <p>11.3 Защита от повреждений и неисправностей (10.3)</p> <p>11.4 Предотвращение затопления в поврежденном состоянии (10.4)</p> <p>11.5 Системы управления, контроля и сигнализации (10.5)</p> <p>11.6 Балластные насосы (10.6)</p> <p>11.7 Запорные клапаны (10.7)</p> <p>11.8 Воздушные трубы (10.8)</p> <p>11.9 Воздушные подушки (10.9)</p> <p>11.10 Системы тестирования (10.10)</p>	<p>10 Балластные операции</p> <p>10.1 Введение</p> <p>10.2 Балластная система</p> <p>10.3 Защита от повреждений и ухудшений</p> <p>10.4 Предотвращение прогрессирующего затопления при повреждении</p> <p>10.5 Системы управления и индикации</p> <p>10.6 Насосы</p> <p>10.7 Клапанные механизмы</p> <p>10.8 Вентиляционные системы</p> <p>10.9 Производительность системы воздушной подушки</p> <p>10.10 Испытание систем</p>
<p>12 Погрузки (раздел 11)</p> <p>12.1 Общие сведения (11.1)</p> <p>12.2 Категории погрузок (11.2)</p> <p>12.3 Погружаемые сооружения (11.3)</p> <p>12.4 Береговые площадки и причалы (11.4)</p> <p>12.5 Баржи (11.5)</p> <p>12.6 Погрузочные ramпы, грузовые пути и скользящие башмаки (11.6)</p> <p>12.7 Швартовки (11.7)</p> <p>12.8 Погрузки с опиранием на морское дно (11.8)</p> <p>12.9 Прием и удаление балласта (11.9)</p>	<p>11 Выгрузка</p> <p>11.1 Введение</p> <p>11.2 Категории выгрузки</p> <p>11.3 Нагружаемая конструкция</p> <p>11.4 Площадка и причал</p> <p>11.5 Баржа</p> <p>11.6 Перемычки, стапели и тормозные башмаки</p> <p>11.7 Швартовы</p> <p>11.8 Выгрузки на берегу</p> <p>11.9 Откачка и балластировка</p>

Продолжение таблицы ДБ.1

Структура настоящего стандарта	Структура международного стандарта ISO 19901-6:2009
<p>12.10 Погрузки на самоходных или несамоходных трейлерах и скользящих башмаках (11.10)</p> <p>12.11 Проектирование, резервирование и дублирование механизированных систем погрузки (11.11)</p> <p>12.12 Наплавные способы погрузок на погружные баржи или суда (11.12)</p> <p>12.13 Подготовка барж и морские раскрепления (11.13)</p> <p>12.14 Буксиры (11.14)</p> <p>12.15 Управление и организация (11.15)</p> <p>12.16 Руководство по погрузке (11.16)</p>	<p>11.10 Выгрузка трейлерами, самоходными модульными трейлерами или тормозными башмаками с гидравлическим приводом</p> <p>11.11 Проектирование, резервирование и дублирование пропульсивной системы</p> <p>11.12 Погрузка на погружные баржи или суда</p> <p>11.13 Восстановление баржи в прежнее положение и установка морских креплений</p> <p>11.14 Буксиры</p> <p>11.15 Управление и организация</p> <p>11.16 Инструкция по выгрузке</p>
<p>13 Транспортирование (буксировка) (раздел 12)</p> <p>13.1 Введение (12.1)</p> <p>13.2 Общие сведения (12.2)</p> <p>13.3 Требуемое тяговое усилие, буксиры и буксирное оборудование (12.3)</p> <p>13.4 Вывод плавучих сооружений из сухих доков (12.4)</p> <p>13.5 Прибрежное транспортирование (буксировка) (12.5)</p> <p>13.6 Морское транспортирование (буксировка) (12.6)</p> <p>13.7 Транспортирование на барже или борту транспортного судна (12.7)</p> <p>13.8 Руководство по транспортированию (буксировке) (12.8)</p>	<p>12 Транспортировка</p> <p>12.1 Введение</p> <p>12.2 Общие положения</p> <p>12.3 Требуемое тяговое усилие буксирного каната, состав флота и буксирное устройство</p> <p>12.4 Буксировка из сухого дока</p> <p>12.5 Прибрежная буксировка</p> <p>12.6 Буксировка по морю</p> <p>12.7 Транспортировка сухой буксировкой или на борту большого транспортного судна</p> <p>12.8 Руководство по транспортировке</p>
<p>14 Временные швартовные системы и системы позиционирования для морских операций (раздел 13)</p> <p>14.1 Общие сведения (13.1)</p> <p>14.2 Критерии условий окружающей среды (13.2)</p> <p>14.3 Определение реакций якорных линий временных швартовных систем (13.3)</p> <p>14.4 Подбор якорных линий временных швартовных систем (13.4)</p> <p>14.5 Подбор якорей временных швартовных систем (13.5)</p> <p>14.6 Подбор элементов крепления временных швартовных систем (13.6)</p> <p>14.7 Подбор элементов якорных линий временных швартовных систем (13.7)</p> <p>14.8 Зазоры безопасности при экстремальных условиях (13.8)</p> <p>14.9 Натяжение якорных линий (13.9)</p> <p>14.10 Прочие средства позиционирования (13.10)</p>	<p>13 Временное причальное сооружение и удержание неизменного положения для морских операций</p> <p>13.1 Введение</p> <p>13.2 Критерии качества окружающей среды</p> <p>13.3 Определение реакции якорных креплений</p> <p>13.4 Определение размеров швартовных канатов</p> <p>13.5 Определение размеров якорей</p> <p>13.6 Определение размеров приспособлений</p> <p>13.7 Определение размеров элементов швартовочных канатов</p> <p>13.8 Зазоры при экстремальных условиях</p> <p>13.9 Натяжение канатов якорных креплений</p> <p>13.10 Другие средства удержания</p>
<p>15 Строительство и достройка на плаву (раздел 14)</p> <p>15.1 Общие сведения (14.1)</p> <p>15.2 Конструктивная целостность при строительстве на плаву (14.2)</p> <p>15.3 Оборудование для строительства (14.3)</p> <p>15.4 Сварка (14.4)</p>	<p>14 Строительство и достройка наплаву</p> <p>14.1 Введение</p> <p>14.2 Прочность и напряжения конструкции</p> <p>14.3 Оборудование для строительства</p> <p>14.4 Сварка</p>

Продолжение таблицы ДБ.1

Структура настоящего стандарта	Структура международного стандарта ISO 19901-6:2009
<p>16 Установка верхних строений методом пересадки (раздел 15)</p> <p>16.1 Общие сведения (15.1)</p> <p>16.2 Решения по учету внешних воздействий окружающей среды (15.2)</p> <p>16.3 Конструктивные решения (15.3)</p> <p>16.4 Зазоры безопасности (15.4)</p> <p>16.5 Направляющие системы для установки верхних строений (15.5)</p> <p>16.6 Требования к выполнению операций (15.6)</p> <p>16.7 Руководство по пересадке (15.7)</p>	<p>15 Монтаж верхнего строения платформы методом надвига</p> <p>15.1 Введение</p> <p>15.2 Экологические факторы</p> <p>15.3 Конструктивные аспекты</p> <p>15.4 Зазоры</p> <p>15.5 Системы наведения для размещения верхнего строения платформы</p> <p>15.6 Эксплуатационные аспекты</p> <p>15.7 Руководство по выполнению надвига</p>
<p>17 Предварительная установка систем позиционирования (раздел 16)</p> <p>17.1 Введение (16.1)</p> <p>17.2 Планирование операций по установке систем позиционирования (16.2)</p> <p>17.3 Установка бесштоковых якорей с поворотными лапами (16.3)</p> <p>17.4 Установка плитовидных якорей (16.4)</p> <p>17.5 Установка вакуумных якорей (16.5)</p> <p>17.6 Установка свайных якорей (16.6)</p> <p>17.7 Установка гравитационных якорей (16.7)</p> <p>17.8 Соединительные элементы систем позиционирования (16.8)</p> <p>17.9 Цепи (16.9)</p> <p>17.10 Стальные канаты (16.10)</p> <p>17.11 Волоконные синтетические канаты (16.11)</p> <p>17.12 Натяжные связи плавучих морских нефтегазопромысловых сооружений (16.12)</p> <p>17.13 Руководства по установке систем позиционирования (16.13)</p>	<p>16 Предварительно установленная причальная система, включая фундамент</p> <p>16.1 Введение</p> <p>16.2 Планирование монтажа</p> <p>16.3 Установка якорей с лапами</p> <p>16.4 Установка плитовидных якорей</p> <p>16.5 Установка кессонных якорей</p> <p>16.6 Установка анкерных свай</p> <p>16.7 Установка гравитационных якорей</p> <p>16.8 Соединители причальной системы</p> <p>16.9 Цепь</p> <p>16.10 Стальные проволочные канаты</p> <p>16.11 Синтетический растительный канат</p> <p>16.12 Натяжные элементы платформы на растяжках</p> <p>16.13 Руководство по монтажу причала</p>
<p>18 Операции по установке морских нефтегазопромысловых сооружений в море (раздел 17)</p> <p>18.1 Введение (17.1)</p> <p>18.2 Площадки установки морских нефтегазопромысловых сооружений (17.2)</p> <p>18.3 Воздействия на плавучие морские нефтегазопромысловые сооружения (17.3)</p> <p>18.4 Системы, оборудование и суда (17.4)</p> <p>18.5 Спуск на воду (17.5)</p> <p>18.6 Спуск на воду погружением (17.6)</p> <p>18.7 Перевод сооружений в вертикальное положение (17.7)</p> <p>18.8 Балластировка (17.8)</p> <p>18.9 Подъем и опускание грузоподъемным оборудованием (17.9)</p> <p>18.10 Погружение балластировкой (17.10)</p> <p>18.11 Установка на поверхность морского дна (17.11)</p> <p>18.12 Заглубление юбок (17.12)</p> <p>18.13 Бетонирование пространства под юбками (17.13)</p>	<p>17 Морская установка</p> <p>17.1 Введение</p> <p>17.2 Место установки</p> <p>17.3 Воздействия на плавучие установки и их перемещение</p> <p>17.4 Системы и оборудование</p> <p>17.5 Спуск на воду</p> <p>17.6 Отгрузка</p> <p>17.7 Переворачивание</p> <p>17.8 Балластировка</p> <p>17.9 Подъем и спуск внешними устройствами</p> <p>17.10 Опускание при помощи балластировки</p> <p>17.11 Точная стабилизация в заданной точке на морском дне активными и пассивными средствами</p> <p>17.12 Заглубление юбок</p> <p>17.13 Заливка бетоном нижнего основания</p> <p>17.14 Забивка свай</p>

Окончание таблицы ДБ.1

Структура настоящего стандарта	Структура международного стандарта ISO 19901-6:2009
18.14 Забивка свай (17.14) 18.15 Подсоединение к предварительно установленным системам позиционирования (17.15) 18.16 Подсоединение к системам натяжных связей (17.16) 18.17 Завершение работ в море (17.17) 18.18 Руководства по установке морских нефтегазопромысловых сооружений (17.18)	17.15 Крепление к заранее установленной причальной системе 17.16 Присоединение к системе натяжных элементов 17.17 Завершение работ в море 17.18 Руководство по монтажу
19 Грузоподъемные операции (раздел 18) 19.1 Общие сведения (18.1) 19.2 Геометрия такелажа (18.2) 19.3 Воздействия и эффекты воздействий (18.3) 19.4 Прочность петлевых стропов, кольцевых стропов и такелажных скоб (18.4) 19.5 Проектные проверки (18.5) 19.6 Проектирование точек подъема (18.6) 19.7 Зазоры безопасности (18.7) 19.8 Кранцы и направляющие устройства (18.8) 19.9 Грузоподъемные операции с использованием систем компенсации вертикальной качки (18.9) 19.10 Грузоподъемные операции с использованием систем динамического позиционирования (18.10) 19.11 Рекомендации по проведению работ (18.11) 19.12 Руководство по грузоподъемным операциям (18.12)	18 Подъемные операции 18.1 Введение 18.2 Геометрические размеры такелажа 18.3 Действия и их воздействия 18.4 Прочность стропов, колец и монтажных скоб 18.5 Расчетные проверки 18.6 Расчет точек подъема 18.7 Зазоры 18.8 Амортизаторы и направляющие 18.9 Подъемы с компенсацией вертикальной качки 18.10 Подъемы с использованием динамической стабилизации 18.11 Практические рекомендации 18.12 Руководство по подъемным операциям
20 Вывод из эксплуатации и демонтаж морских нефтегазопромысловых сооружений (раздел 19) 20.1 Общие сведения (19.1) 20.2 Планирование демонтажа (19.2) 20.3 Подготовка к демонтажу (19.3) 20.4 Демонтаж (19.4) 20.5 Транспортирование (буксировка) к месту утилизации (19.5) 20.6 Очистка морской площадки (19.6)	19 Вывод из эксплуатации и демонтаж 19.1 Введение 19.2 Планирование демонтажа 19.3 Подготовка к демонтажу 19.4 Демонтаж 19.5 Транспортировка и утилизация 19.6 Очистка площадки
Приложение А (справочное) Дополнительная информация и рекомендации	Приложение А (информативное) Дополнительная информация и руководство
*	Приложение В (информативное) Информация о регионе
Приложение ДА (справочное) Сведения о соответствии ссылочных национальных стандартов международным стандартам, использованным в качестве ссылочных в примененном международном стандарте	
Приложение ДБ (справочное) Сопоставление структуры настоящего стандарта со структурой примененного в нем международного стандарта	
* Данный раздел исключен, т. к. его положения размещены в других разделах настоящего стандарта. Примечание — После заголовков разделов (подразделов) настоящего стандарта приведены в скобках номера аналогичных им разделов (подразделов, пунктов) международного стандарта.	

Библиография

- [1] *Правила разработки и проведения морских операций. РМРС — СПб, 2017*
- [2] *Федеральные нормы и правила в области промышленной безопасности «Правила безопасности морских объектов нефтегазового комплекса» (утверждены приказом Федеральной службы по экологическому, технологическому и атомному надзору от 1 марта 2014 г. № 105)*
- [3] *Правила по оборудованию морских судов. Часть II. Спасательные средства. РМРС — СПб, 2017*
- [4] *Федеральный закон от 30 ноября 1995 г. № 187-ФЗ «О континентальном шельфе Российской Федерации»*
- [5] *Федеральный закон от 31 июля 1998 г. № 155-ФЗ «О внутренних морских водах, территориальном море и прилегающей зоне Российской Федерации»*
- [6] *Федеральный закон от 30 апреля 1999 г. № 81-ФЗ «Кодекс торгового мореплавания Российской Федерации»*
- [7] *Федеральный закон от 7 марта 2001 г. № 24-ФЗ «Кодекс внутреннего водного транспорта Российской Федерации»*
- [8] *Международный кодекс для судов, эксплуатирующихся в полярных водах (Полярный кодекс), Резолюция МЕРС.264(68) от 15 мая 2015 г.*
- [9] *Федеральный закон от 10 января 2002 г. № 7-ФЗ «Об охране окружающей среды»*
- [10] *Международная Конвенция о подготовке и дипломировании моряков и несении вахты 1978 года, Резолюция от 7 июля 1978 г.*
- [11] *IMO MSC-MEPC.3/Circ.4.Rev.1 Доклады об авариях и инцидентах на море, 2014*
- [12] *IMO MSC-MEPC.7/Circ.7 Руководство по информированию о потенциальных инцидентах, 2008*
- [13] *МАРПОЛ 73/78 Резолюция А.851(20) Общие принципы систем судовых сообщений и требований к судовым сообщениям, включая руководство по сообщениям в случаях с опасными грузами, вредными веществами и/или загрязнителями моря, 1997*
- [14] *ИСО 15544:2000 Нефтяная и газовая промышленность. Морские добычные установки. Требования и руководство по реагированию на аварийные ситуации (Petroleum and natural gas industries — Offshore production installations — Requirements and guidelines for emergency response)*
- [15] *РД 11-02-2006 Требования к составу и порядку ведения исполнительной документации при строительстве, реконструкции, капитальном ремонте объектов капитального строительства и требования, предъявляемые к актам освидетельствования работ, конструкций, участков сетей инженерно-технического обеспечения*
- [16] *Федеральный закон от 29 декабря 2004 г. № 190-ФЗ «Градостроительный кодекс Российской Федерации»*
- [17] *Постановление Правительства РФ от 1 февраля 2006 г. № 54 «О государственном строительном надзоре в Российской Федерации»*
- [18] *Правила классификации, постройки и оборудования плавучих буровых установок и морских стационарных платформ. РМРС — СПб, 2018*
- [19] *Правила классификации и постройки морских судов. Часть IV. Остойчивость», РМРС — СПб, 2019*
- [20] *ИСО 19904-1:2006 Нефтяная и газовая промышленность. Сооружения нефтегазопромысловые морские. Часть 1. Однокорпусные суда, полупогружные платформы и платформы цилиндрического вида (Petroleum and natural gas industries — Floating offshore structures — Part 1: Monohulls, semi-submersibles and spars)*
- [21] *ИСО 19902:2007 Нефтяная и газовая промышленность. Стационарные морские стальные сооружения (Petroleum and natural gas industries — Fixed steel offshore structures)*
- [22] *ИСО 19903:2006 Нефтяная и газовая промышленность. Стационарные бетонные морские сооружения (Petroleum and natural gas industries — Fixed concrete offshore structures)*
- [23] *Приложения к руководству по техническому наблюдению за судами в эксплуатации, РМРС — СПб, 2018, НД 2-030101-09*
- [24] *IMO MSC.Circ.884 Руководство по безопасности океанских буксировок, М, 1998*
- [25] *Правила по оборудованию морских судов. Часть III. Сигнальные средства. РМРС — СПб, 2017*
- [26] *ИСО 2408:2004 Канаты стальные проволочные общего назначения. Минимальные требования (Steel wire ropes for general purposes — Minimum requirements)*

ГОСТ Р 58772—2019

- [27] EN 12385-4:2002 Канаты стальные проволочные. Безопасность. Часть 4. Канаты из стренг общего назначения (Steel wire ropes — Safety — Part 4: Stranded ropes for general lifting applications)
- [28] *Правила классификации и постройки морских судов. Часть XIII. Материалы. РМРС — СПб, 2019, НД 2-020101-114*
- [29] ИСО 17893:2004 Канаты стальные проволочные. Словарь, обозначение и классификация (Steel wire ropes — Vocabulary, designation and classification)
- [30] IMCA M 179, Guidance on the Use Cable Laid Slings and Grommets. The International Marine Contractors Association
- [31] DNVGL-ST-N001 Marine operations and marine warranty, 2016

УДК 622.242.4:006.354

ОКС 75.180.10

Ключевые слова: нефтяная и газовая промышленность, сооружения нефтегазопромысловые морские, морские операции

БЗ 1—2020/47

Редактор *Л.В. Коретникова*
Технический редактор *В.Н. Прусакова*
Корректор *М.В. Бучная*
Компьютерная верстка *Л.А. Круговой*

Сдано в набор 24.12.2019. Подписано в печать 29.01.2020. Формат 60×84¹/₈. Гарнитура Ариал.
Усл. печ. л. 15,81. Уч.-изд. л. 14,31.
Подготовлено на основе электронной версии, предоставленной разработчиком стандарта

Создано в единичном исполнении во ФГУП «СТАНДАРТИНФОРМ» для комплектования Федерального информационного фонда стандартов, 117418 Москва, Нахимовский пр-т, д. 31, к. 2.
www.gostinfo.ru info@gostinfo.ru