

РОССИЙСКИЙ МОРСКОЙ РЕГИСТР СУДОХОДСТВА

РУКОВОДСТВО ПО ТЕХНИЧЕСКОМУ НАБЛЮДЕНИЮ ЗА ПОСТРОЙКОЙ СУДОВ

НД № 2-030101-034



Санкт-Петербург
2020

Руководство по техническому наблюдению за постройкой судов утверждено в соответствии с действующим положением и вступает в силу 1 января 2020 года.

Настоящее издание составлено на основе Руководства по техническому наблюдению за постройкой судов 2019 года.

В случае расхождений между текстами на русском и английском языках текст на русском языке имеет преимущественную силу.

ПЕРЕЧЕНЬ ИЗМЕНЕНИЙ

(изменения сугубо редакционного характера в Перечень не включаются)

| Изменяемые пункты/главы/разделы | Информация по изменениям | № и дата циркулярного письма, которым внесены изменения | Дата вступления в силу |
|--|---|---|------------------------|
| Раздел 1, пункт 1.1.2 | Уточнена ссылка на применимые требования | 322-01-1342ц от 28.02.2020 | 01.04.2020 |
| Раздел 3, таблица 3.1.4.1, пункты 3.2.1, 3.3.4.1, 3.3.4.2, 3.3.6.1, 3.3.9.1, 3.3.10.2 и 3.3.11.1 | Уточнены ссылки на применимые требования | 322-01-1342ц от 28.02.2020 | 01.04.2020 |
| Раздел 3, пункт 3.3.2.6 | В пункт внесены изменения в соответствии с уточненным разделом 6 унифицированного требования МАКО АЗ (Rev.1 Jun 2019) | 322-01-1399ц от 25.05.2020 | 01.07.2020 |
| Раздел 4, пункты 4.2.1 и 4.3.3 | Уточнены ссылки на применимые требования | 322-01-1342ц от 28.02.2020 | 01.04.2020 |
| Раздел 5, пункты 5.1.4 — 5.1.13 | Пункт 5.1.4 исключен. Нумерация пунктов 5.1.5 – 5.1.13 заменена на 5.1.4 – 5.1.12, соответственно | 322-01-1342ц от 28.02.2020 | 01.04.2020 |
| Раздел 5, пункт 5.2.1 | Уточнены требования к согласованию планов проверок и испытаний, процедуры проверки данных отчета об анализе отказов пропульсивной установки и рулевого устройства | 322-01-1342ц от 28.02.2020 | 01.04.2020 |
| Раздел 5, пункт 5.3.7 | Глава дополнена новым пунктом 5.3.7 о проверке изоляции нагреваемых поверхностей | 322-01-1342ц от 28.02.2020 | 01.04.2020 |
| Раздел 5, пункты 5.16.1.10 — 5.16.1.11 | Введен новый пункт 5.16.1.10, уточняющий требования к испытаниям механических установок и механизмов. Нумерация пункта 5.16.1.10 заменена на 5.16.1.11 | 322-01-1342ц от 28.02.2020 | 01.04.2020 |
| Раздел 5, пункт 5.16.7.1.7 | Добавлена ссылка на требование части IX «Механизмы» Правил классификации и постройки морских судов | 322-01-1342ц от 28.02.2020 | 01.04.2020 |
| Раздел 5, приложение 1, пункт 1.2 | Пункт исключен | 322-01-1342ц от 28.02.2020 | 01.04.2020 |
| Раздел 6, пункт 6.2.1 | Уточнены ссылки на применимые требования | 322-01-1342ц от 28.02.2020 | 01.04.2020 |
| Раздел 6, пункт 6.5.3 | Добавлена ссылка на применимые требования | 322-01-1342ц от 28.02.2020 | 01.04.2020 |
| Раздел 6, пункты 6.5.4 — 6.5.7 | Глава дополнена новыми пунктами 6.5.4 — 6.5.7 касательно выполнения проверки соответствия требованиям части VII «Механические установки» Правил классификации и постройки морских судов | 322-01-1342ц от 28.02.2020 | 01.04.2020 |
| Раздел 7, пункт 7.4.7 | Глава дополнена новым пунктом 7.4.7 касательно выполнения проверки соответствия требованиям части VII «Механические установки» Правил классификации и постройки морских судов | 322-01-1342ц от 28.02.2020 | 01.04.2020 |
| Раздел 7, пункт 7.5.3.4 | Добавлена ссылка на применимые требования | 322-01-1342ц от 28.02.2020 | 01.04.2020 |
| Раздел 7, пункт 7.9.4 | Глава дополнена новым пунктом 7.9.4 касательно выполнения проверки соответствия требованиям части VII «Механические установки» Правил классификации и постройки морских судов | 322-01-1342ц от 28.02.2020 | 01.04.2020 |
| Раздел 8, пункт 8.3.1.5 | Уточнена ссылка на применимые требования | 322-01-1342ц от 28.02.2020 | 01.04.2020 |
| Раздел 10, пункт 10.2.1 | Уточнены область применения и ссылка на применимые требования | 322-01-1342ц от 28.02.2020 | 01.04.2020 |
| Раздел 10, пункты 10.4.2.8, 10.4.2.8.1 — 10.4.2.8.4, 10.4.3.17 и 10.4.3.17.1 — 10.4.3.17.3 | Введены новые пункты 10.4.2.8, 10.4.2.8.1 – 10.4.2.8.4, 10.4.3.17 и 10.4.3.17.1 – 10.4.3.17.3, содержащие требования к комбинированным пропульсивным комплексам | 322-01-1342ц от 28.02.2020 | 01.04.2020 |

| Изменяемые пункты/главы/разделы | Информация по изменениям | № и дата циркулярного письма, которым внесены изменения | Дата вступления в силу |
|---|---|---|------------------------|
| Раздел 10, приложение 1, пункты 8.5.2, 8.6.2 и 10.2.4 | Уточнены ссылки на применимые требования | 322-01-1342ц от 28.02.2020 | 01.04.2020 |
| Раздел 10, пункт 10.5.3.1 | Уточнены требования при освидетельствовании монтажных работ. Вводится новый пункт 10.5.3.1.3 в дополнение требований к проверке при освидетельствовании монтажных работ. Нумерация существующих пунктов 10.5.3.1.3 и 10.5.3.1.4 заменяется на 10.5.3.1.4 и 10.5.3.1.5, соответственно | 392-06-1400ц от 26.05.2020 | 01.06.2020 |
| Раздел 10, приложение 9 | Вводится новое приложение 9 в отношении прокладки и монтажа подводных кабельных линий | 392-06-1400ц от 26.05.2020 | 01.06.2020 |
| Глава 12.5 | Глава дополнена новым пунктом 12.5.13 касательно выполнения проверки документа-концепции и анализа видов и последствий отказов, предусматривающих меры противодействия киберугрозам в отношении интегрированной системы в соответствии с рекомендацией МАКО № 160 | 322-01-1309ц от 30.12.2019 | 01.01.2020 |
| Пункт 12.6.1.1.7 | В пункте уточнено оборудование, проверяемое при испытании систем динамического позиционирования (СДП) | 322-01-1406ц от 06.07.2020 | 01.08.2020 |
| Раздел 13, пункт 13.3.1 | Уточнена область применения | 322-01-1342ц от 28.02.2020 | 01.04.2020 |
| Раздел 15, пункт 15.1.6 | Уточнены требования к дополнительным проверкам и испытаниям радиооборудования | 322-01-1342ц от 28.02.2020 | 01.04.2020 |
| Раздел 15, пункт 15.2.1 | Уточнена ссылка на применимые требования | 322-01-1342ц от 28.02.2020 | 01.04.2020 |
| Раздел 16, пункт 16.2.1 | Уточнена ссылка на применимые требования | 322-01-1342ц от 28.02.2020 | 01.04.2020 |
| Раздел 16, пункты 16.4.4, 16.3.4.2 и 16.3.4.2.1 | Уточнена ссылка на применимые требования. Нумерация пунктов 16.3.4.2 и 16.3.4.2.1 заменена на 16.4.4.2 и 16.4.4.2.1, соответственно | 322-01-1342ц от 28.02.2020 | 01.04.2020 |
| Раздел 18, пункт 18.1.11 | Уточнены требования к замерам, включенным в документы верфи, оформляемые по результатам швартовных и ходовых испытаний | 322-01-1342ц от 28.02.2020 | 01.04.2020 |
| Раздел 18, пункт 18.1.12 | Уточнена ссылка на применимые требования | 322-01-1342ц от 28.02.2020 | 01.04.2020 |
| Раздел 18, пункт 18.4.2.2 | Добавлена ссылка на применимые требования | 322-01-1342ц от 28.02.2020 | 01.04.2020 |
| Раздел 18, глава 18.6 | Уточнены требования к измерению вибрации на морских судах | 322-01-1342ц от 28.02.2020 | 01.04.2020 |
| Раздел 18, приложение 2 | Приложение исключено | 322-01-1342ц от 28.02.2020 | 01.04.2020 |

1 ОБЩИЕ ПОЛОЖЕНИЯ

1.1 ОБЛАСТЬ РАСПРОСТРАНЕНИЯ

1.1.1 Руководство по техническому наблюдению за постройкой судов¹ применяется при техническом наблюдении за постройкой судов, подлежащих техническому наблюдению Российского морского регистра судоходства² и разработано в развитие разд. 13 части I «Общие положения по техническому наблюдению» Правил технического наблюдения за постройкой судов и изготовлением материалов и изделий для судов³.

1.1.2 Положения Руководства могут применяться с учетом особенностей и отличий в процессах постройки судна, присущих стране, в которой Регистр осуществляет техническое наблюдение, и/или конкретной верфи.

1.1.3 Руководство предназначено для экспертов и инспекторов Регистра, проектантов и судостроительных предприятий.

1.1.4 Положения, касающиеся освидетельствований и испытаний, связанных с техническим наблюдением за применяемыми при постройке материалами и изделиями, а также правила аттестации сварщиков и одобрения технологических процессов сварки, приведены в частях III «Техническое наблюдение за изготовлением материалов» и IV «Техническое наблюдение за изготовлением изделий» Правил технического наблюдения.

1.1.5 Требования Руководства в полной мере распространяются на вспомогательные суда ВМФ РФ с учетом особенностей, приведенных в разд. 4 Руководства по техническому наблюдению за проектированием и постройкой вспомогательных судов военно-морского флота Российской Федерации.

1.1.6 Требования по техническому наблюдению за постройкой атомных судов и плавучих сооружений, и судов атомно-технологического обслуживания приведены в Руководстве по техническому наблюдению за постройкой атомных судов и плавучих сооружений, судов атомно-технологического обслуживания, изготовлением материалов и изделий.

1.2 ТЕРМИНЫ И ОПРЕДЕЛЕНИЯ

1.2.1 Термины, определения и сокращения, относящиеся к общей терминологии, применяемой в нормативных документах Регистра, приведены в разд. 1 части I «Общие положения по техническому наблюдению» Правил технического наблюдения. Специализированные термины и определения приведены в соответствующих разделах Руководства.

1.2.2 Для целей Руководства под судном также понимаются плавучая буровая установка (ПБУ), плавучий кран, плавучий док и другие плавучие сооружения, экраноплан, морская стационарная платформа (МСП).

1.3 ТРЕБОВАНИЯ К КОНТРОЛЬНО-ИЗМЕРИТЕЛЬНОМУ ОБОРУДОВАНИЮ, ИСПОЛЬЗУЕМОМУ ПРИ ОСВИДЕТЕЛЬСТВОВАНИЯХ

1.3.1 Контрольно-измерительные приборы (КИП), используемые инспектором РС для освидетельствования, замеров и испытаний при принятии решения, касающегося класса или международных конвенций и национальных требований, должны быть индивидуально идентифицированы и откалиброваны в соответствии с признанными национальными или международными стандартами.

1.3.2 Инспектор РС может принимать к сведению простое оборудование для измерения (например, рулетки, метры, шаблоны для проверки катетов сварных швов, микрометры) без индивидуальной идентификации или подтверждения калибровки, если они являются стандартными, содержатся должным образом и периодически проверяются (сравниваются) с другим аналогичным оборудованием или эталонами.

¹В дальнейшем — Руководство.

²В дальнейшем — Регистр, РС.

³В дальнейшем — Правила технического наблюдения.

1.3.3 Инспектор РС должен удостовериться в том, что другое оборудование (например, приборы для испытания на растяжение, ультразвуковые толщиномеры и т.п.) откалиброваны в соответствии с требованиями признанного национального или международного стандарта.

1.4 ТЕХНИЧЕСКОЕ НАБЛЮДЕНИЕ РЕГИСТРА

1.4.1 Техническое наблюдение за постройкой корпуса судна, монтажом и испытаниями механизмов, устройств, оборудования и снабжения осуществляется инспектором РС.

1.4.2 Техническое наблюдение осуществляется посредством проведения освидетельствования объектов технического наблюдения согласно Перечню объектов технического наблюдения¹ (см. 13.2 и 13.3 части I «Общие положения по техническому наблюдению» Правил технического наблюдения), периодических проверок (см. 13.4 части I «Общие положения по техническому наблюдению» Правил технического наблюдения) и рассмотрения технической документации с учетом положений соответствующих разделов Руководства.

1.5 ПРОВЕРКА ТЕХНИЧЕСКОЙ ДОКУМЕНТАЦИИ

1.5.1 До начала любого освидетельствования инспектору РС должна быть представлена техническая документация, относящаяся к объекту технического наблюдения, в том числе:

.1 комплект одобренной РС проектной документации судна в постройке, включая одобренные/согласованные с РС изменения и/или дополнения;

.2 стандарты верфи, согласованные с РС согласно 2.18 части I «Общие положения по техническому наблюдению» Правил технического наблюдения и соответствующим разделам Руководства;

.3 типовые технологические процессы (или общие технические требования) монтажа систем, устройств, оборудования и снабжения;

.4 технологические инструкции, методики, рабочая конструкторская документация и другие нормативные документы, содержащие сведения для проверки выполнения требований Регистра, а также относящиеся к технологическим процессам или затрагивающие объем и методы технического наблюдения Регистра.

¹В дальнейшем — Перечень.

2 КОРПУС

2.1 ОБЩИЕ ПОЛОЖЕНИЯ

2.1.1 Настоящий раздел регламентирует порядок, форму и объем технического наблюдения применительно к наиболее распространенным типовым технологическим процессам, принятым при постройке судна секционным, блочным или блочно-секционным методами с формированием корпуса на стапеле пирамидальным, островным или блочным способами.

При применении иных методов постройки или внедрении иной технологии, по которым в разделе отсутствуют указания, соответствующие требования должны быть разработаны подразделением РС, осуществляющим техническое наблюдение за постройкой судна¹, с учетом конкретных условий производства и специфики объекта.

2.1.2 Если объекты технического наблюдения полностью или частично изготавливаются по кооперации и поставляются на верфь, строящую судно, как изделия для корпуса, на них распространяются соответствующие главы настоящего раздела с учетом разд. 2 части IV «Техническое наблюдение за изготовлением изделий» Правил технического наблюдения.

2.1.3 Область распространения требований настоящего раздела включает следующие основные действия инспектора РС:

.1 осмотр частей судна, на которые распространяются правила РС и применимые положения конвенций, относящиеся к постройке корпуса, для получения соответствующего доказательства того, что данные части были изготовлены в соответствии с указанными правилами и положениями с учетом соответствующих чертежей, одобренных РС;

.2 оценка технологических процессов производства, постройки, методов контроля и аттестации, включая сварочные материалы, технологические процессы сварки, сварные соединения и узлы, с указанием соответствующих испытаний для допуска сварщиков;

.3 присутствие на проверках и испытаниях, как указано в правилах РС, применяемых при постройке судна, включая материалы, сварку и сборку, с указанием объектов проверки и/или испытаний, методов проверки и/или испытаний (например, гидростатические испытания, испытания струей воды из шланга или испытания надувом воздуха, методы неразрушающего контроля, проверка геометрии) и исполнителя.

2.1.4 Техническое наблюдение за изготовлением материалов и оборудования, применяемых при постройке судна, на предприятии (изготовителе) не включено в настоящие требования.

2.1.5 Описание требований к стальным поковкам и отливкам для судостроения и судового машиностроения, и к судостроительной стали нормальной и повышенной прочности содержится в 3.2, 3.7 и 3.8 части XIII «Материалы» Правил классификации и постройки морских судов². Приемка данных объектов подтверждается путем проведения предписанных освидетельствований на предприятии (изготовителе) и выдачи соответствующих свидетельств в соответствии с 2.4 части III «Техническое наблюдение за изготовлением материалов» Правил технического наблюдения.

2.1.6 Дополнительные требования для навалочных и нефтеналивных судов, подпадающих под действие правила II-1/3-10 Международной конвенции по охране человеческой жизни на море, 1974 г. (СОЛАС-74) с поправками, контракт на постройку которых заключен 1 июля 2016 года или после этой даты, приведены в 2.11.

2.2 ОПРЕДЕЛЕНИЯ

2.2.1 Под корпусом понимается следующее:

- .1** корпус судна, включая все внутренние и внешние конструкции;
- .2** надстройки, рубки и шахты;
- .3** приваренные к корпусу фундаменты, например, фундаменты главного двигателя;
- .4** комингсы люков, фальшборты;
- .5** все узлы проходов, установленные и сваренные в переборки, палубы и обшивку;

¹В дальнейшем — подразделение РС.

²В дальнейшем — Правила классификации и постройки.

.6 арматура всех соединений с палубами, переборками и обшивкой, такая как воздушные трубы и забортные клапаны — все объекты Международной конвенции о грузовой марке, 1966 г. (МК-66) с поправками;

.7 конструкции, приваренные к обшивке, палубам и основному набору, например, фундаменты кранов, швартовные тумбы и кнехты, но только в части их соединения с корпусом.

2.2.2 Ссылка на документы также включает в себя средства электронной передачи или хранения.

2.2.3 Методы освидетельствований, в которых инспектор РС принимает личное участие: периодические проверки, рассмотрение, присутствие.

2.2.3.1 Периодические проверки — внеплановые и независимые проверки того, что применимые процессы, виды деятельности и связанная с ними документация по процессу постройки судна, как указано в табл. 2.5.1, соответствуют требованиям правил РС и конвенций.

2.2.3.2 Рассмотрение документации (рассмотрение) — рассмотрение документов с целью определения прослеживаемости, идентификации и подтверждения соответствия процессов требованиям правил РС и конвенций.

2.2.3.3 Присутствие (освидетельствование по Перечню) — участие в запланированных проверках в соответствии с согласованным планом проверок и испытаний или его эквивалентом в объеме, необходимом для проверки соблюдения требований освидетельствования.

2.2.4 Деталь — изделие, изготавливаемое из материала одной марки без применения сборочной операции.

2.2.5 Узел — технологически законченная часть корпусной конструкции, состоящая из нескольких деталей.

2.2.6 Секция — технологически законченная, отдельно изготавливаемая часть корпуса, состоящая из ряда узлов и отдельных деталей.

2.2.7 Блок (секций) — часть корпуса судна, отсеченная в большинстве случаев плоскостями, параллельными мидель-шпангоуту, а иногда и палубами, и отдельно формируемая из секций, узлов и деталей.

2.2.8 Критические зоны конструкции (см. п. 2.5 табл. 2.5.1) — участки, которые, как установлено в результате расчетов, требуют контроля или, как установлено на основании имеющихся сведений об эксплуатации подобных или однотипных судов, подвержены растрескиванию, гофрировке или коррозии, которые ухудшают конструктивную целостность судна.

2.2.9 Спецификация процесса сварки (СПС) — документ, составленный производителем сварных конструкций и содержащий всю необходимую информацию по сварке конкретного сварного соединения, включая спецификацию материалов, методов сварки деталей, подготовки кромок и всех технологических параметров.

2.2.10 Стапель — для цели настоящего раздела — стапельное место любого типа, где производится формирование корпуса судна.

2.2.11 Верфь — судостроительное предприятие или группа цехов, занимающихся изготовлением корпусных конструкций и постройкой судна.

2.2.12 Закладка судна — установка на стапеле закладной секции при секционной постройке или закладного блока (острова) при блочной (островной) постройке, или такая стадия постройки, которую можно отождествить с данным судном и при которой масса собранной части корпуса составляет по меньшей мере 50 т или 1 % расчетной массы всех материалов корпуса, смотря по тому, что меньше.

2.2.13 Спуск судна на воду — спуск со стапеля под действием массы судна, всплытие в строительном или наливном доке, механизированный спуск, включая пересадку судна на воду грузоподъемными средствами, и т.п.

2.3 ПРИМЕНЕНИЕ

2.3.1 Требования настоящего раздела в полном объеме распространяются на освидетельствование корпуса всех вновь строящихся стальных судов, подлежащих классификации и предназначенных для совершения международных рейсов, за исключением:

.1 судов, указанных в правиле 1/3 СОЛАС-74 (т.е. военных кораблей и военных транспортов; грузовых судов валовой вместимостью менее 500; судов, не имеющих механических средств движения; деревянных судов примитивной конструкции; прогулочных яхт, не занимающихся коммерческими перевозками, и рыболовных судов);

.2 высокоскоростных судов, как это определено в 1.3.1 главы 1 Международного кодекса безопасности высокоскоростных судов 2000 года (Кодекс ВСС);

.3 плавучих буровых установок (ПБУ), как это определено в 1.2.1 главы 1 Кодекса постройки и оборудования плавучих буровых установок 2009 года (Кодекс ПБУ 2009 года).

2.3.2 Данные требования распространяются на все конвенционные объекты, относящиеся к корпусу и покрытию, т.е. объекты, относящиеся к Международному свидетельству о грузовой марке и Свидетельству о безопасности грузового судна по конструкции СОЛАС-74.

2.3.3 Данные требования не распространяются на изготовление оборудования, арматуры и выступающих элементов вне зависимости от того, изготовлены ли они на верфи или за ее пределами, как например:

- .1 крышки люков;
- .2 двери и рампы, являющиеся частью обшивки и переборок;
- .3 рули и баллеры;
- .4 все поковки и отливки, являющиеся частью корпуса.

Доказательством о классификации этих объектов являются свидетельства РС и сопроводительная документация, полученные от предприятия (изготовителя) и проверенные на верфи.

2.3.4 Данные требования применяются к установке на судне, сварке и испытаниям:

.1 объектов, перечисленных в 2.3.3;

.2 оборудования, обеспечивающего водонепроницаемость и непроницаемость корпуса судна при воздействии моря.

2.3.5 Данные требования применяются к корпусным конструкциям и покрытию, изготовленным:

- .1 на мощностях верфи;
- .2 субподрядчиками на мощностях верфи;
- .3 субподрядчиками на своих собственных мощностях или в других удаленных местах.

2.3.6 К корпусам судов и плавучих сооружений, указанных в 2.3.1.1 — 2.3.1.3, а также к судам с корпусами из алюминиевых сплавов, положения настоящего раздела могут применяться в той мере, в какой это будет признано Регистром целесообразным, и в случаях, когда это применение регламентировано другими нормативными документами Регистра.

2.4 КВАЛИФИКАЦИЯ И ПРОВЕРКА ДЕЯТЕЛЬНОСТИ ПЕРСОНАЛА РС

2.4.1 Инспектор РС должен подтверждать посредством периодических проверок, рассмотрения документации и присутствия (освидетельствования по Перечню), как определено в 2.2.3.1 — 2.2.3.3, что суда были построены на основании чертежей, одобренных РС, согласно соответствующим требованиям правил РС и конвенций. Инспектор должен иметь достаточную квалификацию для выполнения возложенных на него задач, и должны иметься процедуры, обеспечивающие проверку его деятельности. Подробности указаны в Инструкции по проверке деятельности инспекторов и экспертов РС и Процедуре подготовки и поддержания квалификации инженерно-технического персонала РС.

2.5 ОСВИДЕТЕЛЬСТВОВАНИЕ КОРПУСНЫХ КОНСТРУКЦИЙ

2.5.1 В табл. 2.5.1 приведен список объектов технического наблюдения по корпусной части и покрытиям, на которые распространяются требования настоящего раздела, включая:

- .1 описание судостроительного процесса;
- .2 требования РС и конвенций к освидетельствованию;
- .3 методы освидетельствований, необходимые для классификации;
- .4 ссылки на соответствующие требования РС и конвенций;
- .5 документацию, которая должна быть доступна инспектору РС в процессе постройки;

.5.1 верфь должна предоставить инспекторам доступ к документации, необходимой для классификации, включая документацию, хранящуюся на верфи или у третьей стороны;

.5.2 перечень документации, одобренной или рассмотренной РС для конкретного судна в постройке, включает:

- чертежи и сопроводительные документы;

Таблица 2.5.1

Требования к освидетельствованию

| № п/п | Объекты тех. наблюдения | Требования к освидетельствованию для классификации | Способ освидетельствования, требуемый для классификации | Справочный материал* | Конвенционные требования и соответствующие справочные материалы | Документы, доступные инспектору РС во время постройки | Документы для файла постройки судна | Конкретные действия | Предложения РС |
|-------|-------------------------|--|--|---|---|---|-------------------------------------|--|---|
| 1 | Сварка: | | | | | | | | |
| 1.1 | сварочные материалы | испытаны и одобрены РС на предприятии (изготовителе) | проверка наличия одобрения и периодические проверки, проверка хранения, транспортировки и обработки в соответствии с требованиями предприятия (изготовителя) | УТ МАКО W17, раздел 4.1 рек. МАКО № 47, раздел 4 части XIV Правил** | | Копии СОСМ, накладные на поставку, сертификаты на вспомогательные материалы, упаковка материалов. Журналы обработки и выдачи сварочных материалов | не требуются | проверка соответствия сварочных материалов одобренному проекту проверка складских помещений для временного и постоянного хранения | хранить в сухом, закрытом и, если применимо, отапливаемом помещении. Осуществлять сушку электродов, сварочных флюсов в соответствии со спецификацией изготовителя. Результаты контроля обработки и использования материалов фиксировать в соответствии с принятым на верфи порядком |
| | | | | | | | | проверка прослеживаемости | выборочные проверки номера партии |
| 1.2 | квалификация сварщиков | Сварка корпусных конструкций должна выполняться квалифицированными сварщиками, имеющими Свидетельства РС о допуске сварщиков (СДС) | рассмотрение документации по аттестации сварщика и периодические проверки | раздел 3.1 рек. МАКО № 47, раздел 5 части XIV Правил, раздел 4 части III Правил ТН*** | | отчетные документы верфи с идентификацией отдельных лиц | не требуются | проверка наличия СДС, сроков действия СДС, области одобрения сварщика по положениям сварки, идентификация сварщиков | |

| № п/п | Объекты тех. наблюдения | Требования к освидетельствованию для классификации | Способ освидетельствования, требуемый для классификации | Справочный материал* | Конвенционные требования и соответствующие справочные материалы | Документы, доступные инспектору РС во время постройки | Документы для файла постройки судна | Конкретные действия | Предложения РС |
|-------|--|--|---|--|---|--|-------------------------------------|---|----------------|
| 1.3 | сварка — механические свойства (технологические процессы сварки) | все типы сварных соединений, положений сварки и материалы должны быть предусмотрены технологическими процессами сварки (ТПС), одобренными РС или другим членом МАКО (по особому согласованию с РС) | рассмотрение документации и периодические проверки | УТ МАКО W28, раздел 3.2 рек. МАКО № 47, раздел 6 части III Правил ТН | | одобренная Таблица сварки корпуса судна, одобренные чертежи корпусных конструкций, СОТПС, спецификации процесса сварки (СПС) | не требуются | проверка наличия СПС на соответствующих рабочих местах | |
| | | РС выполняет освидетельствования при одобрении всех новых технологических процессов сварки, выполняемых на верфи | присутствие | | | | | рассмотрение одобренной документации на изготовление корпусных конструкций с целью идентификации сварочных процессов и сопоставления их с имеющимися на верфи одобренными СПС и СОТПС | |

| № п/п | Объекты тех. наблюдения | Требования к освидетельствованию для классификации | Способ освидетельствования, требуемый для классификации | Справочный материал* | Конвенционные требования и соответствующие справочные материалы | Документы, доступные инспектору РС во время постройки | Документы для файла постройки судна | Конкретные действия | Предложения РС |
|-------|-------------------------|--|---|---|---|---|-------------------------------------|--|----------------|
| 1.3a | сварочное оборудование | должно правильно калиброваться и обслуживаться | периодические проверки и рассмотрение документации | | | планы, графики технического обслуживания и калибровки механизмов и оборудования, отчетные документы | не требуются | <p>проверка совместно с ответственным персоналом верфи состояния сварочного оборудования и механизмов</p> <p>проверка полномочий персонала, выполняющего калибровку</p> <p>проверка того, что калибровка выполнена в соответствии с рекомендациями предприятия (изготовителя)</p> <p>проверка того, что калибровка выполнена в соответствии с графиком технического обслуживания</p> | |
| 1.3б | условия сварки | удовлетворительные условия окружающей среды | периодические проверки | раздел 2 рек. МАКО № 47, глава 2.1 части XIV Правил | | рабочие инструкции верфи по проведению сварочных работ | не требуются | <p>проверка того, что сварочные площадки чистые, сухие и хорошо освещены</p> <p>подтверждение того, что приняты соответствующие меры в отношении предварительного подогрева и послесварочной термообработки, выполнена сушка поверхностей до сварки</p> | |

| № п/п | Объекты тех. наблюдения | Требования к освидетельствованию для классификации | Способ освидетельствования, требуемый для классификации | Справочный материал* | Конвенционные требования и соответствующие справочные материалы | Документы, доступные инспектору РС во время постройки | Документы для файла постройки судна | Конкретные действия | Предложения РС |
|-------|--------------------------------|---|--|---|---|--|-------------------------------------|---|----------------|
| | | | | | | | | проверка того, что используемые сварочные материалы и флюсы защищены от воздействия окружающей среды и соответствующим образом подготовлены перед использованием | |
| 1.3в | наблюдение за процессом сварки | наличие достаточного количества квалифицированного персонала верфи, прошедшего обучение и имеющего удостоверение компетентных органов на осуществление контроля сварных соединений и оценку их качества | рассмотрение документации и периодические проверки | раздел 2.3, 3.3 рек. МАКО № 47, рек. МАКО № 20, раздел 3 части XIV Правил | | | | периодические проверки соблюдения технологических процессов и эффективности контроля сварных соединений судостроителем | |
| 1.4 | сварка — поверхностные дефекты | в основном, без существенных дефектов, удовлетворительные форма и размер | визуальный осмотр, контроль качества поверхности, рассмотрение документации и периодические проверки оператора | рек. МАКО № 47, рек. МАКО № 20, часть XIV Правил | | стандарты верфи, признанные стандарты и правила, если применимо, содержащие критерии оценки качества сварных швов: _____, схемы сварки и неразрушающего контроля, отчетные документы по неразрушающему контролю, квалификационные удостоверения операторов | не требуются | проверка того, что визуально-измерительный контроль сварных швов осуществляется в соответствии с согласованными методиками и уровень качества соответствует согласованному стандарту, а также: идентификация производственных площадок; где проводятся испытания неразрушающими методами контроля, в том числе, стыковых прямолинейных швов панелей, отливок, | |

| № п/п | Объекты тех. наблюдения | Требования к освидетельствованию для классификации | Способ освидетельствования, требуемый для классификации | Справочный материал* | Конвенционные требования и соответствующие справочные материалы | Документы, доступные инспектору РС во время постройки | Документы для файла постройки судна | Конкретные действия | Предложения РС |
|-------|-----------------------------|---|---|---|---|---|-------------------------------------|---|----------------|
| | | | | | | | | <p>вваренных в корпусную конструкцию;</p> <p>рассмотрение отчетов по неразрушающему контролю.</p> <p>проверка соответствия квалификации операторов неразрушающего контроля, особенно в случае привлечения субподрядчиков</p> | |
| 1.5 | сварка — внутренние дефекты | испытания неразрушающими методами контроля должны проводиться квалифицированными операторами, которые обеспечат обнаружение, идентификацию и условия для устранения дефектов сварных швов | р а с с м о т р е н и е документации (отчеты о результатах радиографического (РГК) и ультразвукового (УЗК) контроля, рентгеновские снимки участков сварных швов), и периодические проверки (контроль квалификации операторов РГК и УЗК) | рек. МАКО № 47, рек. МАКО № 20 3.2 и 3.3 части XIV Правил | | одобренная схема неразрушающего контроля сварных швов № _____ Стандарт верфи, содержащий критерии оценки качества сварных швов: _____, отчетные документы по неразрушающему контролю. Квалификационные удостоверения операторов | не требуются | <p>идентификация производственных площадок, где проводятся испытания неразрушающими методами контроля, в том числе, стыковых прямых швов панелей, отливок, вваренных в корпусную конструкцию</p> <p>проверка того, что неразрушающий контроль осуществлялся в соответствии с одобренной схемой</p> <p>проверка приемлемости методов неразрушающего контроля</p> <p>проверка наличия у операторов достаточной квалификации, особенно, в случаях привлечения субподрядчиков</p> | |

| № п/п | Объекты тех. наблюдения | Требования к освидетельствованию для классификации | Способ освидетельствования, требуемый для классификации | Справочный материал* | Конвенционные требования и соответствующие справочные материалы | Документы, доступные инспектору РС во время постройки | Документы для файла постройки судна | Конкретные действия | Предложения РС |
|-------|-------------------------|--|---|----------------------|---|---|-------------------------------------|---|----------------|
| | | | | | | | | <p>проверка того, что отчеты заполнены и соответствуют согласованным стандартам (в том числе, что указаны эталон чувствительности и чувствительность пленки)</p> <p>проверка того, что отчеты и рентгеновские снимки правильно оценены верфью. Инспектор систематически просматривает рентгеновские снимки</p> <p>проверка того, что калибровка оборудования является удовлетворительной и выполнена в соответствии с требованиями предприятия (изготовителя) и согласованных стандартов</p> <p>проверка того, что неразрушающий контроль осуществлялся в соответствии с согласованными стандартами</p> | |

| № п/п | Объекты тех. наблюдения | Требования к освидетельствованию для классификации | Способ освидетельствования, требуемый для классификации | Справочный материал* | Конвенционные требования и соответствующие справочные материалы | Документы, доступные инспектору РС во время постройки | Документы для файла постройки судна | Конкретные действия | Предложения РС |
|-------|--|--|---|-----------------------------|---|---|-------------------------------------|---|----------------|
| 2 | Подготовка стали и сборка под сварку: | | | | | | | | |
| 2.1 | подготовка поверхности, маркировка и резка | прослеживаемость и применимость материала, проверка листовой и профильной стали, типов материала, соответствие размеров, наличие документов о проведенных испытаниях | периодические проверки | разделы 4, 5 рек. МАКО № 47 | | документы на листовой и профильный прокат, подтверждающие его изготовление под техническим наблюдением РС, документы (стандарты) верфи по маркировке и резке, отчетные документы по производству резки, хранящиеся на верфи | не требуются | <p>проверка того, что склад находится в удовлетворительном состоянии</p> <p>проверка прослеживаемости материала, хранения отчетных документов</p> <p>проверка переноса маркировки на новые заготовки после раскроя</p> <p>проверка пескоструйной обработки и нанесения грунтового покрытия на соответствие стандарту верфи</p> <p>проверка пригодности грунта</p> <p>проверка возможности идентификации марок стали</p> <p>проверка настройки механизмов в соответствии с рекомендациями МАКО или предприятия (изготовителя)</p> <p>проверка точности маркировки и резки</p> <p>проверка хранения заготовок</p> | |

Продолжение табл. 2.5.1

| № п/п | Объекты тех. наблюдения | Требования к освидетельствованию для классификации | Способ освидетельствования, требуемый для классификации | Справочный материал* | Конвенционные требования и соответствующие справочные материалы | Документы, доступные инспектору РС во время постройки | Документы для файла постройки судна | Конкретные действия | Предложения РС |
|-------|--|---|---|--|---|--|-------------------------------------|---|----------------|
| 2.2 | правка | одобрение методов/ процессов правки для предотвращения деформаций | периодические проверки и рассмотрение документации | раздел 6 рек. МАКО № 47, 2.1.15 части XIV Правил | | согласованные с РС стандарты верфи, одобренные/ согласованные РС процедуры/ технологические процессы | не требуются | <p>проверка того, что технология правки одобрена для применяемых при постройке марок и типов стали</p> <p>проверка того, что листовая и профильная сталь находятся в одобренных допусках</p> | |
| 2.3 | гибка | сохранение свойств материала, применимость метода гибки для устранения недопустимых деформаций | периодические проверки | рек. МАКО № 47 | | согласованная с РС процедура верфи по выполнению горячей гибки | не требуются | <p>проверка того, что оператором осуществляется контроль температуры при горячей гибке</p> <p>проверка применимости методов контроля температуры при гибке специальной стали и материалов</p> <p>проверка приемлемости процессов гибки</p> | |
| 2.4 | соответствие критериям центровки/ сборки под сварку/ зазоров | проверка взаимного расположения и подготовки кромок соединяемых деталей на соответствие согласованным стандартам, СПС и одобренным чертежам | периодические проверки | разделы 7, 8, 9 рек. МАКО № 47, 2.2.1 части XIV Правил, согласованные с РС стандарты верфи | | согласованные с РС стандарты верфи, СПС, одобренные чертежи, таблица сварки | не требуются | <p>проверка процесса сборки для подтверждения обеспечения допустимых зазоров под сварку и центровки деталей на всех производственных площадках</p> <p>проверка восстановления разделки кромок в случае нарушения при сборке</p> <p>проверка устранения смещений и зазоров сверх допустимых пределов согласованными методами</p> | |

| № п/п | Объекты тех. наблюдения | Требования к освидетельствованию для классификации | Способ освидетельствования, требуемый для классификации | Справочный материал* | Конвенционные требования и соответствующие справочные материалы | Документы, доступные инспектору РС во время постройки | Документы для файла постройки судна | Конкретные действия | Предложения РС |
|-------|--|--|--|--|---|--|--|---|----------------|
| 2.5 | соответствие критических зон, где применимо, с центровкой/ сборкой под сварку или расположением сварных швов | проверка взаимного расположения и подготовки кромок соединяемых деталей на соответствие согласованным стандартам, СПС и одобренным чертежам | периодические проверки и рассмотрение документации для судов, строящихся по контракту на постройку (как это определено ПТ МАКО № 29) до 01.01.2018 присутствие и рассмотрение документации для судов, строящихся по контракту на постройку (как это определено ПТ МАКО № 29) с 01.01.2018 | разделы 7, 8, 9 рек. МАКО № 47, 2.2.1 части XIV Правил, согласованные с РС стандарты верфи, специальные указания в одобренных чертежах | | согласованные с РС стандарты верфи, СПС, одобренные чертежи или стандарт, таблица сварки, отчетные документы верфи | одобренные чертежи критических зон, если применимо | <p>проверка наличия на производственных площадках информации, относящейся к последним одобренным чертежам</p> <p>проверка процессов для обеспечения удовлетворительной сборки под сварку и центровки на всех производственных площадках</p> <p>проверка того, что разделка кромок восстановлена, если она была нарушена во время сборки</p> <p>проверка устранения смещений и зазоров сверх допустимых пределов согласованными методами</p> | |
| 3 | Формирование корпуса (предварительная сборка и сварка секций и блоков, монтаж секций и блоков на стапеле и на плаву) | соответствие изготовленных конструкций и примененных материалов одобренным чертежам, визуальный осмотр сварных швов, проверка отсутствия недопустимого взаимного смещения элементов обшивки и набора, недопустимых сварочных и иных деформаций | периодические проверки процесса формирования корпуса и присутствие на предъявлении готового объекта | разделы 6, 7, 8 рек. МАКО № 47, части II, XIV Правил | 1.1.6 части II Правил | одобренные чертежи, таблица сварки, СПС, отчетные документы верфи по проверкам, рабочие чертежи (для сверки с последней версией одобренных чертежей). Согласованные с РС стандарты качества для корпусных конструкций. План постройки судна, если применяется (корпусная часть) | | <p>проверка наличия на производственных площадках данных о последних версиях одобренных чертежей (рабочие чертежи соответствуют последней версии одобренных чертежей)</p> <p>проверка применения правильных размеров сварных швов</p> | |

Продолжение табл. 2.5.1

| № п/п | Объекты тех. наблюдения | Требования к освидетельствованию для классификации | Способ освидетельствования, требуемый для классификации | Справочный материал* | Конвенционные требования и соответствующие справочные материалы | Документы, доступные инспектору РС во время постройки | Документы для файла постройки судна | Конкретные действия | Предложения РС |
|-------|-------------------------|--|---|----------------------|---|---|-------------------------------------|---|----------------|
| | | | | | | | | <p>проверка того, что процессы сварки на различных этапах работ осуществляются удовлетворительным образом</p> <p>проверка возможности идентификации заготовок</p> <p>проверка соответствия сборки под сварку признанным допускам проверка применения правильных требований к сварке, как указано в пункте 1 таблицы</p> <p>проверка приемлемости процессов для закрывающих листов и т. д.</p> <p>подтверждение соответствия сборочных работ одобренным чертежам</p> | |

| № п/п | Объекты тех. наблюдения | Требования к освидетельствованию для классификации | Способ освидетельствования, требуемый для классификации | Справочный материал* | Конвенционные требования и соответствующие справочные материалы | Документы, доступные инспектору РС во время постройки | Документы для файла постройки судна | Конкретные действия | Предложения РС |
|-------|---|--|---|--|---|---|---|---|----------------|
| 4 | Работы по устранению недостатков и внесению изменений | отсутствие сварочных деформаций и/или смещений элементов сверх допустимых пределов | проверка отчетных документов верфи, присутствие | раздел 9 рек. МАКО № 47 | | постоянные отчетные документы об объектах, подлежащих наблюдению (извещения, карты отступлений, предъявительские извещения и т.п. по устранению дефектов и изменению конструкций) | | <p>проверка того, что поддерживаются отчетные документы по фиксации всех значительных отклонений от одобренной документации (вскрытие вырезов/подрезка элементов набора для прокладки труб/кабельных трасс, установки оборудования и т.п.)</p> <p>проверка того, что все изменения, предложенные верфью и имеющие отношение к классификации, одобрены РС</p> | |
| 5 | Испытания на герметичность | отсутствие протечек | периодические проверки процессов подготовки и проведения испытаний, присутствие на испытаниях | УТ МАКО S14 приложение 1 к части II Правил | правило П-1/11 СОЛАС-74, с поправками | одобренная схема испытаний на непроницаемость, отчетные записи верфи о проведении проверок | о д о б р е н н а я с х е м а и с п ы т а н и й н а н е п р о н и ц а е м о с т ь | <p>проверка того, что испытания цистерн и водонепроницаемых конструкций проводятся в соответствии с одобренной схемой</p> <p>подтверждение приемлемости методов, применяемых для проведения испытаний на герметичность</p> <p>проверка того, что при проведении испытаний поддерживается надлежащее испытательное давление, и что результаты испытаний являются положительными</p> <p>проверка того, что результаты испытаний фиксируются должным образом в отчетных документах</p> | |

| № п/п | Объекты тех. наблюдения | Требования к освидетельствованию для классификации | Способ освидетельствования, требуемый для классификации | Справочный материал* | Конвенционные требования и соответствующие справочные материалы | Документы, доступные инспектору РС во время постройки | Документы для файла постройки судна | Конкретные действия | Предложения РС |
|-------|---|--|--|---|---|---|---|--|----------------|
| 6 | Конструктивные испытания | правильность конструктивного решения отсеков и цистерн | присутствие на испытаниях | УТ МАКО S14, приложение 1 к части II Правил | правило II-1/11 СОЛАС-74, с поправками | одобренный план испытаний танков, отчетные записи верфи по проведенным испытаниям | одобренная схема испытаний танков | <p>проверка того, что испытание танков проводится в соответствии с одобренной схемой</p> <p>проверка того, что при испытаниях поддерживается давление, соответствующее одобренной схеме испытаний</p> <p>проверка того, что результаты испытаний фиксируются должным образом в отчетных документах</p> | |
| 7 | Система защиты от коррозии, (покрытия, катодная защита, системы катодной защиты наложенным током, за исключением систем покрытий, указанных в PSPC) | балластные танки соленой воды с границами, образованными обшивкой корпуса, а также внутренние пространства трюмов навалочных судов, комингсы и крышки должны иметь надлежащее защитное покрытие. Аспекты безопасности катодной защиты должны быть рассмотрены отдельно | рассмотрение отчетных документов верфи и изготовителя покрытия | УТ МАКО Z8, УТ МАКО Z9, УИ МАКО SC122, УТ МАКО F1, 1.2.5.1 и 3.3.5.1 части II, 2.4.15 части VI Правил | правило II-1/3-2 СОЛАС-74, с поправками | спецификация предприятия (изготовителя) и верфи | спецификация системы защиты от коррозии | <p>проверка того, что применяемые покрытия одобрены, и проверка отчетных документов по применению</p> <p>проверка того, что соответствующие записи поддерживаются и копируются в файл постройки судна</p> | |

| № п/п | Объекты тех. наблюдения | Требования к освидетельствованию для классификации | Способ освидетельствования, требуемый для классификации | Справочный материал* | Конвенционные требования и соответствующие справочные материалы | Документы, доступные инспектору РС во время постройки | Документы для файла постройки судна | Конкретные действия | Предложения РС |
|-------|---|--|---|--|--|---|--|---|----------------|
| | применяемые противообратные системы | | рассмотрение | | AFS-Конвенция | ведомость окрасочных работ | спецификация на покрытие и декларация изготовителя | проверка ведения соответствующих записей и их копирования в файл постройки судна | |
| 7.1 | применение защитных покрытий балластных танков, предназначенных для забортной воды на судах всех типов и помещений двойного борта на навалочных судах, указанных в PSPC | контролировать осуществление требований, предъявляемых к проверке покрытия | рассмотрение и периодические проверки | УИ МАКО SC223, 3.2 и 2.12.7 части III Руководства по техническому наблюдению за постройкой судов | правило II-1/3-2 СОЛАС-74, с поправками | подписанное соглашение по проверке подготовки поверхности и окрасочным работам (трехстороннее соглашение) | техническая документация покрытия (ТДП) | проверка того, что применяемые покрытия одобрены, и что имеются записи о применении в соответствии с главой 7 приложения к резолюции ИМО MSC.215(82) | |
| 8 | Установка, сварка и испытание следующих объектов: | | | | | | | | |
| 8.1 | крышки люков | непроницаемость и задривание | присутствие | УТ МАКО S14 рек. МАКО 14, приложение 1 к части II Правил, в том числе 7.10 части III Правил | правила 13, 14, 15 и 16 Международной конвенции о грузовой марке 1966 года | одобренные чертежи закрытий. Одобренная схема испытаний на непроницаемость. Отчеты верфи об испытаниях | подробное описание оборудования, обеспечивающего водонепроницаемость и непроницаемость корпуса судна при воздействии моря, детальные чертежи, конструктивные чертежи | подтверждение проведения испытаний на герметичность люковых закрытий подтверждение выполнения проверки работоспособности закрытия и его надлежащего задривания | |

Продолжение табл. 2.5.1

| № п/п | Объекты тех. наблюдения | Требования к освидетельствованию для классификации | Способ освидетельствования, требуемый для классификации | Справочный материал* | Конвенционные требования и соответствующие справочные материалы | Документы, доступные инспектору РС во время постройки | Документы для файла постройки судна | Конкретные действия | Предложения РС |
|-------|--|--|---|---|--|---|---|---|----------------|
| 8.2 | двери и аппарели, составляющие единое целое с обшивкой и переборками | непроницаемость и задраивание | присутствие | УТ МАКО S14, приложение 1 к части II Правил | правило II - 1/18 СОЛАС-74, с поправками, правила 12 и 21 Международной конвенции о грузовой марке 1966 года | одобренный план испытаний танков, отчетные записи верфи о проведении проверок | подробное описание оборудования, обеспечивающего водонепроницаемость и непроницаемость при воздействии моря, конструктивные чертежи | <p>подтверждение проведения испытаний на герметичность</p> <p>подтверждение выполнения работоспособности закрытия и его надлежащего задраивания</p> <p>подтверждение работоспособности предохранительных устройств</p> <p>обеспечение удостоверения в надлежащем поддержании журналов/руководств по техническому обслуживанию, представляемых вместе с файлом постройки судна</p> | |
| 8.3 | рули | установка | присутствие | УТ МАКО S14, приложение 1 к части II Правил | | одобренные чертежи, отчетные записи верфи о проведении проверок | детальные чертежи, конструктивные чертежи | <p>подтверждение центровки, сборки и установки для соединения с румпелем</p> <p>подтверждение выполнения функциональных испытаний</p> <p>проверка установки штырей и всех зажимных болтов</p> <p>проверка всех записей о сборке, включая с о б л ю д а в ш и е с я допуски, указанные в файле постройки судна</p> | |

| № п/п | Объекты тех. наблюдения | Требования к освидетельствованию для классификации | Способ освидетельствования, требуемый для классификации | Справочный материал* | Конвенционные требования и соответствующие справочные материалы | Документы, доступные инспектору РС во время постройки | Документы для файла постройки судна | Конкретные действия | Предложения РС |
|-------|--|---|--|---|---|--|--|---|----------------|
| 8.4 | поковки и отливки | соответствие одобренным чертежам, визуальный осмотр сварки и материала, проверка центровки и деформаций | периодические проверки процесса и присутствие на предъявлении готовых объектов | УТ МАКО W7, W8, 3.7 и 3.8 части XIII Правил | | одобренные планы, отчетные записи верфи о проведении проверок, стандарты верфей, признанные стандарты и правила, если применимо, план постройки (корпусосборочное подразделение) | копии свидетельств (сертификатов) на поковки и отливки | <p>проверка поковок и отливок по свидетельству (сертификату) на материал</p> <p>проверка того, что применяются надлежащие требования к сборке под сварку и сварке, указанные в пунктах 1, 2.4 и 2.5 таблицы</p> <p>проверка того, что свидетельства (сертификаты) на материалы были включены в файл постройки судна</p> | |
| | выступающие части | | | | | | | подтверждение того, что применяются надлежащие требования к сварке и сборке под сварку, указанные в пунктах 1, 2.4 и 2.5 таблицы | |
| 8.5 | оборудование, обеспечивающее водонепроницаемость и непроницаемость корпуса судна при воздействии моря, (отливные отверстия, воздушные трубы, вентиляторы и т.п.) | непроницаемость и задривание | присутствие | 4.4 и 21.4 части VIII Правил | правило II - 1/16 и II-1/16-1 СОЛАС-74, с поправками; правила 17, 18, 19, 20, 22, 23 Международной конвенции о грузовой марке 1966 года | одобренная схема испытаний на непроницаемость корпусных конструкций, отчетные документы верфи о проведении испытаний | детальные чертежи | <p>проверка того, что применяются надлежащие требования по сварке и сборке под сварку, указанные в пунктах 1, 2.4 и 2.5 таблицы</p> <p>проверка соответствия Международной конвенции о грузовой марке 1966 года, с поправками, т.е. вся арматура в соответствии с отчетными документами о назначении надводного борта</p> | |

| № п/п | Объекты тех. наблюдения | Требования к освидетельствованию для классификации | Способ освидетельствования, требуемый для классификации | Справочный материал* | Конвенционные требования и соответствующие справочные материалы | Документы, доступные инспектору РС во время постройки | Документы для файла постройки судна | Конкретные действия | Предложения РС |
|-------|-----------------------------------|---|---|--|---|---|-------------------------------------|--|----------------|
| | | | | | | | | проверка того, что запорные устройства воздушных труб, вентиляционных отверстий и т.д. являются закрытиями одобренного типа | |
| | | | | УТ МАКО РЗ | | | | проверка свидетельств (сертификатов) на материалы для отливных отверстий, если применимо | |
| | | | | | | | | проверка отчетных документов о назначении надводного борта и всех свидетельств (сертификатов) на материалы, включенные в файл постройки судна | |
| | грузовые марки и марки углублений | марки должны быть установлены в соответствии с назначенным надводным бортом в пределах допусков | присутствие | УИ МАКО LL4, 2.3.3 Правил о грузовой марке морских судов | правила 4, 5, 6, 7 и 8 Международной конвенции о грузовой марке 1966 года | одобренные чертежи грузовой марки, отчетные документы верфи | детальные чертежи | проверка надводного борта в соответствии с назначенной грузовой маркой проверка марок углублений в соответствии с одобренными допусками, установленными верфью, при условии отсутствия более жестких требований государства флага | |

Окончание табл. 2.5.1

| № п/п | Объекты тех. наблюдения | Требования к освидетельствованию для классификации | Способ освидетельствования, требуемый для классификации | Справочный материал* | Конвенционные требования и соответствующие справочные материалы | Документы, доступные инспектору РС во время постройки | Документы для файла постройки судна | Конкретные действия | Предложения РС |
|-------|---|--|---|----------------------|--|---|-------------------------------------|--|----------------|
| | главные размерения | должны находиться в пределах разрешенных допусков | рассмотрение документации и присутствие | рек. МАКО № 47 | | отчетные документы верфи | детальные чертежи | проверка соответствия главных размерений признанным стандартам проверка размерений, указанных в файле постройки судна | |
| | Свидетельство безопасности по конструкции | отсутствуют значительные недостатки или дефекты | присутствие | | правило I/7 или I/10 СОЛАС-74, с поправками, смотря по тому, что применимо | | | проверка того, чтобы требования Администрации были учтены в конструкции корпуса | |

* Рекомендации МАКО не являются обязательными требованиями.

** Правила классификации и постройки морских судов.

*** Правила технического наблюдения за постройкой судов и изготовлением материалов и изделий для судов.

| | |
|-------------------------|--|
| Название верфи | |
| Проект | |
| Длительность проекта | |
| Дата вводного совещания | |
| Представитель верфи | |
| Представитель РС | |

*Рекомендации МАКО не являются обязательными требованиями.

Дополнительные разъяснения к пунктам табл. 2.5.1 – см. 2.12.

планы проверок и испытаний;
схемы неразрушающего контроля;
описание сварочных материалов;
спецификации процессов сварки;
схемы или указания сварных узлов;
документы, подтверждающие квалификацию сварщиков;
документы, подтверждающие квалификацию операторов по методам неразрушающего контроля;
.6 документы, которые необходимо включить в Файл постройки судна (см. 2.10);
.7 перечень конкретных действий, относящихся к судостроительному процессу. Данный перечень не является исчерпывающим и может быть изменен с учетом технического оснащения верфи или конкретного типа судна.

2.5.2 В процессе постройки верфь должна предоставить инспектору РС, если требуется, доказательство того, что материалы и оборудование, поставленные на судно, были изготовлены под техническим наблюдением в соответствии с требованиями правил РС и конвенций.

2.5.3 Дополнительные комментарии и разъяснения по проведению освидетельствований объектов технического наблюдения, указанных в табл. 2.5.1, приведены в 2.12.

2.6 ОЦЕНКА ПОСТРОЕЧНЫХ МОЩНОСТЕЙ ВЕРФИ

2.6.1 Инспектор РС должен ознакомиться с производственными мощностями, процессами управления и функционированием системы техники безопасности верфи для анализа на соответствие требованиям к освидетельствованию, приведенным в табл. 2.5.1, до начала какой-либо работы верфи со сталью или постройкой судна:

.1 в случае, если РС не имеет или не имел недавнего опыта технического наблюдения за строительством объектов, как правило, более одного года или, если на верфи произошли значительные изменения в техническом оснащении;

.2 в случае значительной реорганизации управления или существенных кадровых изменений, влияющих на процесс постройки судна; или

.3 в случае, когда заключен судостроительный контракт на постройку судна другого типа или существенно отличающегося по конструкции от ранее строившихся.

2.6.2 По результатам анализа построечных мощностей верфи и ее субподрядчиков, ведущих работы на собственных мощностях, инспектором РС оформляется Отчет об оценке построечных мощностей верфи (форма 6.3.19 Z23).

2.7 ПЛАНИРОВАНИЕ ОСВИДЕТЕЛЬСТВОВАНИЙ

2.7.1 Перед началом освидетельствования по любому проекту постройки судна подразделение РС должно обсудить на вводном совещании с верфью пункты, перечисленные в табл. 2.5.1. Целью совещания является рассмотрение и согласование конкретных действий инспекторов РС, относящихся к процессу постройки судна, которые указаны в табл. 2.5.1. На совещании должны учитываться техническое оснащение верфи и тип судна, включая перечень заявленных субподрядчиков. Необходимо вести Протокол совещания (форма 322-01) на основании табл. 2.5.1 (табл. 2.5.1 должна быть использована в качестве Отчета (форма 322-02) с комментариями, внесенными в соответствующую колонку и приложена к Протоколу). В случае если подразделение РС назначило инспектора РС для конкретного судна в постройке, этот инспектор должен присутствовать на вводном совещании.

Верфь должна дать согласие на проведение ею специальных расследований в процессе постройки по запросу РС в случае возникновения сомнительных моментов, а также на информирование верфью РС о результатах любого своего расследования. В случае проведения расследования следует получить согласие верфи на приостановку соответствующего процесса постройки, если того потребует серьезность проблемы.

2.7.2 В отчетах должны учитываться конкретные требования Администрации и интерпретации требований конвенций.

2.7.3 Необходимо запросить верфь уведомлять о любых изменениях, относящихся к деятельности, согласованной на вводном совещании с верфью, что должно быть подтверждено документально в плане

проверок. Например, если верфь решила использовать или сменить субподрядчиков, или внести какие-либо изменения, вызванные изменениями в методах производства или проведения проверок, правилах и руководствах, изменениями конструкции или в случае, когда повышенные требования проверок признаны необходимыми, как результат значительного несоответствия или по иным причинам.

2.7.4 Применимые в процессе постройки стандарты качества для корпусных конструкций должны быть рассмотрены и согласованы в ходе вводного совещания. Постройка корпуса должна осуществляться в соответствии с рекомендацией МАКО № 47 «Стандарт качества в судостроении и судоремонте» (см. приложение 1 к настоящему разделу) или иным признанным стандартом, применение которого было согласовано с РС до начала постройки. При этом в случае рассмотрения Регистром с целью признания иного, чем рекомендация МАКО № 47, стандарта требования этого стандарта должны быть, как минимум, не ниже требований рекомендации МАКО № 47 или должны устанавливать более строгие критерии оценки качества изготовления корпусных конструкций. В случае выявления в процессе рассмотрения стандарта верфи несоответствия каких-либо критериев качества требованиям рекомендации МАКО № 47 должны применяться более строгие критерии оценки качества изготовления корпусных конструкций. Работы должны производиться в соответствии с правилами РС и под техническим наблюдением РС.

2.7.5 Во вводном совещании могут участвовать и другие стороны, как это определено в процедуре процесса поставки информации потребителям (заказчик судна — предполагаемый собственник, представитель Администрации и т.д.) при условии согласия верфи.

2.7.6 В случае постройки серии судов может быть исключено требование 2.7.1 о проведении вводного совещания с верфью для второго и последующих судов серии при условии, что в согласованные действия не внесены изменения. Любые изменения решений вводного совещания должны быть согласованы и документально оформлены.

2.8 ПЛАН ПРОВЕРОК И ИСПЫТАНИЙ ПРИ ПОСТРОЙКЕ СУДНА (ПЕРЕЧЕНЬ ОБЪЕКТОВ ТЕХНИЧЕСКОГО НАБЛЮДЕНИЯ)

2.8.1 Верфь должна предоставить РС информацию по объектам, которые подлежат проверке и испытаниям. Нет необходимости предоставлять документацию, содержащую данную информацию, на одобрение и проверку во время вводного совещания, но в любом случае документация должна быть доступна инспектору РС до начала соответствующего освидетельствования.

Информация должна включать в себя:

.1 предложения верфи по проверке законченных стальных конструкций — обычно называемые планом разбивки на блоки и секции, который включает подробное описание соединения секций и блоков на этапе подготовки к монтажу и этапе окончательного монтажа или других соответствующих этапах;

.2 предложения верфи по пооперационным проверкам, если необходимо;

.3 предложения верфи по проведению испытаний корпусных конструкции (испытаний надувом воздуха/иной средой и гидростатических испытаний), а также испытаний всех водонепроницаемых и непроницаемых при воздействии моря закрытий корпуса;

.4 предложения верфи по методам неразрушающего контроля;

.5 любые другие предложения, относящиеся к конкретному типу судна или к требованиям конвенций.

2.8.2 Необходимая техническая документация и любые изменения к ней должны быть представлены инспектору РС заблаговременно, чтобы у него было достаточно времени для ее рассмотрения до начала этапа освидетельствования.

2.8.3 Дополнительные требования для нефтеналивных и навалочных судов, подпадающих под действие правила П-1/3-10 СОЛАС-74, контракт на постройку которых заключен 1 июля 2016 года или после этой даты, приведены в 2.11.

2.9 ДОКАЗАТЕЛЬСТВО СОГЛАСОВАННОСТИ ОСВИДЕТЕЛЬСТВОВАНИЙ

2.9.1 Подразделение РС должно быть способно представить доказательства, например, с помощью отчетов, чек-листов, записей о проверках и испытаниях и т.д, что инспектор РС выполнил требования о планировании освидетельствований судов в постройке и должным образом участвовал в соответствующих процессах, отраженных в планах проведения проверок (перечнях) и испытаний на верфи.

2.9.2 Инспектор РС также должен вести записи о несоответствиях, выявленных в ходе периодических проверок, предусмотренных табл. 2.5.1 и определенных в 2.2.3.1. Записи должны содержать дату выявления несоответствия, его описание и дату устранения.

2.9.3 Подразделение РС должно вести записи по результатам проведенных освидетельствований с применением программы NewBuildingRS, предназначенной для электронного учета хода технического наблюдения за строительством судов.

2.9.4 В случае совместной классификации может быть применен иной способ ведения записей о ходе технического наблюдения по согласованию с Главным управлением Регистра (ГУР).

2.10 ФАЙЛ ПОСТРОЙКИ СУДНА

2.10.1 Требования настоящей главы распространяются на все суда, кроме нефтеналивных и навалочных судов, подпадающих под действие правила П-1/3-10 СОЛАС-74, для которых должны применяться требования 2.11.

2.10.2 Верфь должна представить документы для Файла постройки судна. В том случае, если объекты были представлены другой стороной, например, судовладельцем, если были заключены отдельные договоренности по представлению документов, исключаящие верфь, эта сторона несет ответственность.

Содержание Файла постройки судна должно быть рассмотрено в соответствии с требованиями 2.10.3.

2.10.3 Документы, хранящиеся в Файле постройки судна, который находится на борту судна, должны облегчить проведение проверок (освидетельствований), ремонта и технического обслуживания судна и, поэтому, в дополнение к документам, указанным в табл. 2.5.1, должны включать, но не ограничиваться следующим:

.1 построечные конструктивные чертежи, включая чертежи набора корпуса, описание материалов и, если применимо, добавку на износ, расположение стыков и пазов, чертежи поперечных сечений и расположение сварных швов с частичным и полным проваром, конструкции, обозначенные для детального освидетельствования и рули (см. часть III «Дополнительные освидетельствования судов в зависимости от их назначения и материала корпуса» Правил классификационных освидетельствований судов в эксплуатации¹);

.2 руководства и информации, необходимые в соответствии с классификационными и конвенционными требованиями, например, в отношении загрузки и остойчивости, закрытий отверстий в наружной обшивке корпуса — руководства по эксплуатации и ремонту (см. 7.4 и 7.15 части III «Устройства, оборудование и снабжение» Правил классификации и постройки);

.3 Наставление по доступу к конструкциям корпуса судна, если применимо;

.4 копии свидетельств РС на поковки и отливки, сваренные в корпус (см. 3.7 и 3.8 части XIII «Материалы» Правил классификации и постройки);

.5 описание оборудования, обеспечивающего водонепроницаемость и непроницаемость корпуса судна при воздействии моря;

.6 схема испытаний отсеков, танков и цистерн, включая подробное описание требований при испытаниях (см. приложение 1 к части II «Корпус» Правил классификации и постройки);

.7 спецификации по защите от коррозии (см. 1.2.5.1 и 3.3.5.1 части II «Корпус» Правил классификации и постройки, 5.2.2.3.2 части III «Дополнительные освидетельствования судов в зависимости от их назначения и материала корпуса» Правил классификационных освидетельствований);

.8 необходимая информация для проведения освидетельствований подводной части судна на плаву, если применимо, информация для водолазов, инструкции по замерам зазоров и т.д., информация о границах отсеков, танков и цистерн;

.9 доковый чертеж и описание всех объектов, обычно подвергающихся осмотру при доковании;

.10 Техническая документация покрытия (ТДП) для судов, отвечающих требованиям Стандарта качества защитных покрытий Международной морской организации (ИМО) (PSPC) (см. резолюцию ИМО MSC.215(82)) согласно части XVIII «Общие правила по конструкции и прочности нефтеналивных судов с двойными бортами» Правил классификации и постройки, а также 2.12.7 Руководства).

¹В дальнейшем — Правил классификационных освидетельствований.

**2.11 ТРЕБОВАНИЯ К НЕФТЕНАЛИВНЫМ И НАВАЛОЧНЫМ СУДАМ,
ПОДПАДАЮЩИМ ПОД ДЕЙСТВИЕ ПРАВИЛА II-1/3-10 СОЛАС-74.
ЦЕЛЕВЫЕ СТАНДАРТЫ КОНСТРУКЦИИ НАВАЛОЧНЫХ И НЕФТЕНАЛИВНЫХ СУДОВ**

2.11.1 План проверок и испытаний при постройке новых судов.

2.11.1.1 Верфь должна предоставить информацию по объектам, которые подлежат проверке и испытаниям в соответствии с правилами РС, в документе под названием «План освидетельствований», составленном с учетом типа и конструкции судна. Такой План освидетельствований рассматривается во время вводного совещания и должен включать в себя:

.1 совокупность требований, в том числе устанавливающих объем освидетельствований судовых конструкций и определяющих районы, которые требуют особого внимания в ходе освидетельствований при постройке, для обеспечения соответствия обязательными судостроительным нормам, включая:

.1.1 методы проверок и испытаний объектов технического наблюдения (внешний осмотр и измерения, радиографический или ультразвуковой метод и т.д.), в зависимости от места расположения объекта, применяемых материалов, способа сварки, размера и характеристик отливок, нанесенных покрытий и т.д.;

.1.2 создание графика освидетельствований при постройке на всех этапах формирования корпуса от вводного совещания, через все основные стадии постройки, до сдачи судна;

.1.3 план проверок и испытаний, в том числе требования к критическим зонам, выявленным в ходе одобрения проектной документации судна в постройке;

.1.4 критерии качества для приемки объекта;

.1.5 взаимодействие с верфью, в том числе порядок оформления результатов освидетельствований и уведомления о них верфи;

.1.6 процедуры по устранению дефектов конструкции;

.1.7 перечень объектов, подлежащих освидетельствованиям по Перечню и методом периодических проверок;

.1.8 определение и регистрация районов, которые требуют особого внимания в течение всего срока эксплуатации судна, включая критерии, используемые при определении этих районов;

.2 описание требований для всех видов испытаний, проводимых в ходе освидетельствований, включая критерии оценки результатов.

2.11.2 Прозрачность процесса проектирования.

2.11.2.1 Для судов, которые должны отвечать требованиям резолюций ИМО MSC.287(87), MSC.290(87), MSC.296(87) и циркуляра ИМО MSC.1/Circ.1343, общедоступная документация должна включать основные целевые параметры конструкции и все соответствующие проектные параметры, которые могут ограничить эксплуатацию судна.

2.11.3 Файл постройки судна (SCF).

2.11.3.1 При сдаче нового судна оно снабжается Файлом постройки судна (SCF) со специальной информацией о том, каким образом функциональные требования целевых стандартов конструкции навалочных и нефтеналивных судов применены в ходе проектирования и постройки судна. Файл постройки судна (SCF) должен храниться на судне и/или на берегу и, при необходимости, обновляется на протяжении всего срока эксплуатации судна. Содержание Файла постройки судна (SCF) должно соответствовать требованиям, изложенным ниже.

2.11.3.1.1 Следующая информация по конструкции судна должна быть включена в Файл постройки судна (SCF):

.1 районы, которые требуют особого внимания в течение всего срока эксплуатации судна (в том числе районы с критическими конструкциями);

.2 все проектные параметры, ограничивающие эксплуатацию судна;

.3 любая альтернатива применимым требованиям, включая конструктивные детали и эквивалентные расчеты;

.4 построены конструктивные чертежи и информация, которые проверяются на наличие всех изменений и дополнений, одобренных Регистром или Администрацией в процессе постройки, включая чертежи набора корпуса, описание материалов, расположение стыков и пазов, чертежи поперечных сечений и расположение сварных швов с частичным и полным проваром;

.5 минимально допустимые размеры всех элементов корпусных конструкций, построены размеры и добровольные надбавки к толщинам;

.6 минимальный момент сопротивления сечения корпуса по всей длине судна, который должен оставаться неизменным в течение всего срока эксплуатации судна, включая поперечное сечение, например, значение площади днищевой зоны, значение восстановления для зоны нейтральной оси;

.7 перечень материалов, используемых для постройки корпуса, а также требования для документального подтверждения изменений к любому из вышеуказанных пунктов на протяжении всего срока эксплуатации судна;

.8 копии свидетельств РС на поковки и отливки, сваренные в корпус (см. 3.7 и 3.8 части XIII «Материаль» Правил классификации и постройки);

.9 описание оборудования, обеспечивающего водонепроницаемость и непроницаемость корпуса судна при воздействии моря;

.10 схема испытаний отсеков, танков и цистерн, включая подробное описание требований к испытаниям (см. приложение 1 к части II «Корпус» Правил классификации и постройки);

.11 необходимая информация для проведения освидетельствований подводной части судна на плаву, если применимо, информация для водолазов, инструкции по замерам зазоров и т.д., информация о границах отсеков и цистерн;

.12 доковый чертеж и описание всех объектов, обычно подвергающихся осмотру при доковании;

.13 Техническая документация покрытия (ТДП) для судов, отвечающих требованиям Стандарта качества защитных покрытий ИМО (PSPC¹).

2.11.3.1.2 Подробные данные, которые необходимо включить в Файл постройки судна (SCF), приведены в табл. 2.11.3.1.2. Эти данные должны храниться на судне и/или на берегу и, при необходимости, обновляться на протяжении всего срока эксплуатации судна в целях обеспечения безопасной эксплуатации, технического обслуживания, освидетельствований, ремонта и мер по предотвращению и ликвидации аварийных ситуаций.

2.11.3.1.3 Следует отметить, что некоторые данные Файла постройки судна (SCF) могут являться предметом ограниченного доступа различной степени и что такие документы с такими данными могут храниться на берегу соответствующим образом.

2.11.3.1.4 Файл постройки судна (SCF) должен включать перечень документов, составляющих его, и всю содержащуюся в табл. 2.11.3.1.2 информацию, которая необходима для безопасной эксплуатации судна, технического обслуживания, освидетельствований, ремонта и мероприятий по предотвращению и ликвидации аварийных ситуаций. Подробная информация, которая не считается критической с точки зрения безопасности судна, может быть включена непосредственно или в качестве ссылки в другие документы.

2.11.3.1.5 При разработке Файла постройки судна (SCF) все данные, содержащиеся в табл. 2.11.3.1.2, подлежат рассмотрению с целью предоставления всей необходимой информации.

2.11.3.1.6 Возможно предоставление информации, указанной в резолюции ИМО MSC.287(87) по нескольким объектам функциональных требований Юрса II, в качестве отдельного объекта Файла постройки судна (SCF), например, техническая документация покрытия, отвечающая требованиям PSPC, относится как к «Сроку службы покрытия», так и к «Освидетельствованию при постройке»

Примечание. Объекты Юрса II представляют собой функциональные требования, включенные в Международные целевые стандарты конструкции навалочных и нефтеналивных судов (GBS), принятые резолюцией ИМО MSC.287(87).

2.11.3.1.7 Файл постройки судна (SCF) должен оставаться на борту и, кроме того, быть доступным для РС и Администрации на протяжении всего срока эксплуатации судна. Если информация, которая не предназначена для обязательного хранения на борту, хранится на берегу, процедуры доступа к этой информации должны быть описаны в бортовом Файле постройки судна (SCF). Должны соблюдаться требования по защите интеллектуальной собственности в рамках Файла постройки судна (SCF).

2.11.3.1.8 Файл постройки судна (SCF) подлежит корректировке в течение всего срока эксплуатации судна в случае любого основного события, включая, но не ограничиваясь этим, существенный ремонт и существенное переоборудование или любые изменения в конструкции судна.

2.11.3.2 Файл постройки судна (SCF) подлежит рассмотрению во время постройки судна согласно 2.11.3.1.1 и 2.11.3.1.2, при этом должно быть определено обычное (нормальное) место его хранения.

Примечание. «Рассмотрение» означает проверку Файла постройки судна (SCF), выполняемую инспектором РС по завершении процесса постройки, с целью подтвердить следующее:

чертежи и документы, требуемые настоящей главой, а также возможные дополнительные чертежи/документы, представленные верфью в рамках перечня чертежей/документов файла постройки судна, имеются в копиях Файла постройки судна (SCF), хранящихся на борту и в береговом архиве.

При этом «рассмотрение» не должно подразумевать оценку чертежей/документов на предмет их соответствия применимым правилам/положениям.

¹ Стандарт качества защитных покрытий, специально предназначенных для забортной воды балластных танков всех типов и помещений двойного борта на навалочных судах, принятый резолюцией ИМО MSC.215(82) с поправками, и Стандарт качества защитных покрытий для грузовых танков нефтеналивных судов, перевозящих сырую нефть, принятый резолюцией ИМО MSC.288(87) с поправками.

Перечень данных для включения в Файл постройки судна (SCF)

| № п/п | Объекты Яруса II | Данные для включения в SCF | Дополнительные разъяснения по содержанию | Примеры документов | Штатное место хранения | |
|---|---------------------------------|---|---|--|---|----------|
| ПРОЕКТИРОВАНИЕ | | | | | | |
| 1 | Срок эксплуатации | принятый срок эксплуатации в годах | заключение или примечание на чертеже мидель-шпангоута | особый Файл постройки судна | на борту | |
| | | | | чертеж мидель-шпангоута | на борту | |
| 2 | Условия окружающей среды | принятые условия окружающей среды | заключение со ссылками на источник данных или примененные правила РС (конкретное правило); или правила РС (дата и редакция) | особый Файл постройки судна | на борту | |
| 3 Конструктивная прочность | | | | | | |
| 3.1 | Общие требования к конструкции | примененные правила РС (дата и редакция) | применяемый метод проектирования, как альтернатива правилам РС и рассматриваемой конструкции | особый Файл постройки судна | на борту | |
| | | применяемая альтернатива правилам РС | | план вместимости помещений | на борту | |
| 3.2 | Режимы деформации и повреждения | условия расчетов и результаты | допустимые виды загрузки | Инструкция по загрузке | на борту | |
| | | принятые случаи загрузки | | Информация (буклет) об осадке и остойчивости | на борту | |
| 3.3 | Предел прочности | эксплуатационные ограничения, обусловленные конструктивной прочностью | максимально допустимая плотность груза или максимально допустимый коэффициент загрузки | Руководство по эксплуатации прибора контроля загрузки | на борту | |
| | | | | Руководство по эксплуатации и техобслуживанию | на борту | |
| 3.4 | Запас прочности | результаты расчета прочности | массив выходных данных по расчету прочности | расчет прочности | в архиве на берегу | |
| | | | | чертеж, показывающий районы высоких напряжений (например, районы с критическими конструкциями), склонные к потере прочности и/или устойчивости | районы склонные к потере прочности и/или устойчивости | на борту |
| | | | | полный момент сопротивления корпуса | чертеж общего расположения судна | на борту |
| минимальный момент сопротивления сечения корпуса по всей длине судна, который должен оставаться неизменным в течение всего срока эксплуатации судна, включая поперечное сечение, например, значение площади днищевой зоны, значение восстановления для зоны нейтральной оси | | | | | | |
| | | размеры связей для всех корпусных конструкций | конструктивные чертежи | основные конструктивные чертежи | на борту | |

| № п/п | Объекты Яруса II | Данные для включения в SCF | Дополнительные разъяснения по содержанию | Примеры документов | Штатное место хранения |
|-------|---------------------------|---|--|---|--|
| | | минимально допустимые размеры элементов корпусных конструкций, построечные размеры и добровольные надбавки к толщинам форма корпуса | руль и ахтерштевень конструктивные детали типовых элементов корпуса информация о форме корпуса на основных конструктивных чертежах данные по форме корпуса, хранящиеся в бортовом компьютере, необходимые для расчетов посадки и остойчивости и продольной прочности | чертежи руля и баллера руля конструктивные детали все конструктивные чертежи, включая размеры связей корпуса схема опасных зон теоретический чертеж или эквивалентные | на борту на борту в архиве на берегу на борту в архиве на берегу на борту |
| 4 | Усталостная долговечность | применяемые правила РС (дата и редакция) применяемая альтернатива правила РС условия расчетов и результаты принятые случаи загрузки результаты расчетов усталостной долговечности | применяемый метод проектирования, как альтернатива для рассматриваемых конструкций принятые случаи загрузки и нормы массив выходных данных по расчету усталостной долговечности чертеж, показывающий зоны (например, районы с критическими конструкциями), подверженные усталости | особый Файл постройки судна конструктивные детали расчет усталостной долговечности зоны, подверженные усталости | на борту на борту в архиве на берегу на борту |
| 5 | Остаточная прочность | применяемые правила РС (дата и редакция) | | особый Файл постройки судна | на борту |
| 6 | Защита от коррозии | | | | |
| 6.1 | Срок службы покрытия | районы, имеющие покрытие, плановый срок службы покрытия и другие меры для защиты от коррозии в трюмах, грузовых танках и балластных цистернах, других встроенных дилтанках и интегрированных в конструкции пустотах | чертеж с указанием областей (например, районы с критическими конструкциями), подверженных интенсивной коррозии | особый Файл постройки судна | на борту на борту |
| 6.2 | Надбавка на коррозию | | | ТДП | на борту |

| № п/п | Объекты Яруса II | Данные для включения в SCF | Дополнительные разъяснения по содержанию | Примеры документов | Штатное место хранения |
|-------|---|--|---|---|--------------------------|
| | | спецификация на покрытия и другие меры для защиты от коррозии в трюмах, грузовых танках и балластных цистернах, других встроенных дилтанках и интегрированных в конструкции пустотах размеры связей для всех корпусных конструкций минимально допустимые размеры элементов корпусных конструкций, построечные размеры и добровольные надбавки к толщинам | | области, подверженные интенсивной коррозии основные конструктивные чертежи | на борту на борту |
| 7 | Конструктивное резервирование | применяемые правила РС (дата и редакция) | | особый Файл постройки судна | на борту |
| 8 | Водонепроницаемость и непроницаемость корпуса судна при воздействии моря | применяемые правила РС (дата и редакция) главные факторы, влияющие на водонепроницаемость и непроницаемость корпуса судна при воздействии моря | описание оборудования, обеспечивающего водонепроницаемость и непроницаемость корпуса судна при воздействии моря | особый Файл постройки судна конструктивные детали крышек люков, дверей и других закрытий, являющиеся частью обшивки и переборок | на борту на борту |
| 9 | Человеческий фактор | перечень эргономических принципов проектирования, примененных при проектировании конструкции корпуса судна с целью повышения безопасности во время операций, проверок и технического обслуживания судна | | особый Файл постройки судна | на борту |
| 10 | Прозрачность процесса проектирования | применяемые правила РС (дата и редакция) применимые отраслевые стандарты для обеспечения прозрачности процесса проектирования и защиты интеллектуальной собственности ссылка на часть данных Файла постройки судна, хранящихся на берегу | | требования по защите интеллектуальной собственности упрощенная процедура расположения и доступа к части данных Файла постройки судна, хранящихся на берегу | на борту на борту |

| № п/п | Объекты Яруса II | Данные для включения в SCF | Дополнительные разъяснения по содержанию | Примеры документов | Штатное место хранения |
|--|---|---|---|---|------------------------|
| ПОСТРОЙКА | | | | | |
| 11 | Процедуры контроля качества постройки | примененный стандарт по контролю качества постройки | признанный национальный или международный стандарт по контролю качества постройки | особый Файл постройки судна | на борту |
| 12 | Освидетельствование при постройке | режим освидетельствований, примененный во время постройки, включающий все плановые проверки судовладельца и РС во время постройки | примененные правила РС (дата и редакция) | особый Файл постройки судна | на борту |
| | | информация по испытаниям методами неразрушающего контроля | копии свидетельств РС на поковки и отливки, вваренные в корпус | схема испытаний отсеков, танков, цистерн | на борту |
| | | | | схема неразрушающего контроля | на борту |
| | | | ТДП | на борту | |
| ФАКТОРЫ, КОТОРЫЕ НЕОБХОДИМО УЧИТЫВАТЬ, КОГДА СУДНО НАХОДИТСЯ В ЭКСПЛУАТАЦИИ | | | | | |
| 13 | Освидетельствование и техническое обслуживание | план технического обслуживания, учитывающий особенности конструкции судна, требующие особого внимания | чертеж, показывающий районы высоких напряжений (например, районы с критическими конструкциями), склонные к потере прочности и/или устойчивости, подверженные усталости и/или интенсивной коррозии | особый Файл постройки судна | на борту |
| | | подготовка к освидетельствованию | доковый чертеж и описание всех объектов, обычно подвергающихся осмотру при доковании | руководство по эксплуатации и техническому обслуживанию (например, крышек люков и дверей) | на борту |
| | | полный момент сопротивления корпуса | подробное описание докования | доковый чертеж | на борту |
| | | минимальный момент сопротивления сечения корпуса по всей длине судна, который должен оставаться неизменным в течение всего срока эксплуатации судна, включая поперечное сечение, например, значение площади днищевой зоны, значение восстановления для зоны нейтральной оси | необходимая информация для проведения освидетельствования подводной части судна на плаву | схема опасных зон | на борту |
| | | размеры связей для всех корпусных конструкций | | Наставление по доступу к конструкциям корпуса судна | на борту |
| | | | средства доступа к другим встроенным диптанкам | на борту | |
| | | | ТДП | на борту | |
| | | | основные конструктивные чертежи | на борту | |

| № п/п | Объекты Яруса II | Данные для включения в SCF | Дополнительные разъяснения по содержанию | Примеры документов | Штатное место хранения |
|--|-------------------------------|--|--|--|--|
| | | минимально допустимые размеры элементов корпусных конструкций, построечные размеры и добровольные надбавки к толщинам форма корпуса | информация о форме корпуса на основных конструктивных чертежах | чертежи руля и баллера руля конструктивные детали все конструктивные чертежи, включая размеры связей всех конструктивных элементов теоретический чертеж или эквивалентные | на борту на борту в архиве на берегу в архиве на берегу на борту |
| 14 | Доступ к конструкциям корпуса | средства доступа к конструкциям грузовых трюмов, грузовых танков, балластных цистерн и других судовых отсеков | чертеж с указанием расположения и описанием средств доступа | Наставление по доступу к конструкциям корпуса судна средства доступа к другим встроенным дигтанкам | на борту на борту |
| ВОПРОСЫ УТИЛИЗАЦИИ | | | | | |
| 15 | Утилизация | идентификация всех примененных при постройке материалов, которые возможно потребуют специальной обработки в связи с вопросами обеспечения безопасности и защиты окружающей среды | список материалов, примененных при постройке корпуса | особый Файл постройки судна | на борту |
| <p>Примечания: 1. Под «особым Файлом постройки судна» подразумеваются документы, специально разработанные для соответствия требованиям «Целевых стандартов конструкции навалочных и нефтеналивных судов» (см. циркуляр ИМО MSC.1/Circ.1343).</p> <p>2. «Основные конструктивные чертежи» — чертежи, например, мидель-шпангоута, продольных и поперечных переборок, конструктивных сечений, растяжки наружной обшивки, носовой и кормовой части грузового танка (или трюма), конструкции машинного отделения, конструкции носовой и кормовой оконечностей.</p> <p>3. «Все конструктивные чертежи, включая размеры связей корпуса» означают полный набор конструктивных чертежей, включающих информацию о размерах связей всех конструктивных элементов.</p> <p>4. «Форма корпуса» — графическое и цифровое определение геометрии корпуса. Например, графическое определение в виде теоретического чертежа, и цифровая модель формы корпуса, хранящиеся в бортовом компьютере.</p> <p>5. «Теоретический чертеж» — специальный чертеж очертаний наружной поверхности судна в трех проекциях (формы корпуса).</p> <p>6. «Эквивалентный (теоретическому чертежу)» — совокупность данных по форме корпуса для отображения в основных конструктивных чертежах с целью комплектования Файла постройки судна. Достаточная информация должна быть включена в чертежи для обеспечения определения геометрических параметров конструкций и облегчения ремонта любой части конструкции корпуса.</p> <p>7. «Штатное место хранения» — место, где должна храниться информация по каждому объекту Файла постройки судна. Информация по объектам, определенным в Таблице для хранения на борту, должна храниться на судне как минимум для того, чтобы передаваться вместе с судном при смене владельца.</p> <p>8. «Архив на берегу» должен управляться в соответствии с применимыми международными стандартами.</p> | | | | | |

2.11.3.2.1 Для Файла постройки судна (SCF), хранящегося на борту, инспектор РС должен удостовериться в том, что необходимая информация размещена на борту по завершении постройки судна.

2.11.3.2.2 Для Файла постройки судна (SCF), хранящегося в архиве на берегу, инспектор РС должен удостовериться в том, что необходимая информация хранится в береговом архиве путем сверки с перечнем необходимой информации, включенным в состав берегового архива, по завершении постройки судна.

2.11.4 Определение числа инспекторов.

2.11.4.1 РС назначает необходимое количество инспекторов, считающихся достаточно квалифицированными для участия в техническом наблюдении за постройкой судна. Количество инспекторов РС должно соответствовать ходу строительных работ по каждому судну, с целью выполнения всего объема проверок и испытаний, предусмотренных Планом освидетельствования.

2.12 ДОПОЛНИТЕЛЬНЫЕ ПОЯСНЕНИЯ И КОММЕНТАРИИ К НЕКОТОРЫМ ПУНКТАМ ТАБЛИЦЫ 2.5.1 (УКАЗАНЫ В СКОБКАХ)

2.12.1 Контроль применяемых материалов (пункты 1.1, 2.1, 3).

2.12.1.1 Контролю Регистра подлежит правильность применения материалов корпуса в соответствии с одобренным РС проектом судна.

2.12.1.2 Верфью должны быть обеспечены четкая система контроля поступающего металла, маркировка деталей, в том числе и при использовании металла, не имеющего полистной маркировки при изготовлении.

Подразделению РС должны быть представлены сведения о порядке учета, хранения и использования материалов, принятом на верфи. Этот порядок должен обеспечивать возможность предъявления инспектору РС документов, подтверждающих изготовление материалов корпуса под техническим наблюдением РС на любой стадии его постройки.

2.12.1.3 При проведении освидетельствований по Перечню инспектор РС проверяет материалы, примененные на конкретном объекте технического наблюдения, при этом проверяются:

.1 наличие свидетельства РС или заверенных инспектором РС сертификатов поставщика на листовую, полосовую, профильную и сортовую прокат, трубы, отливки, поковки или литые и кованные изделия. Сварочные материалы (электроды, проволока, флюсы и др.) должны сопровождаться документами, подтверждающими их испытание и одобрение РС на предприятии (изготовителе);

.2 соответствие материала данным, указанным в свидетельстве и/или сертификате поставщика;

.3 соответствие категорий/марок материалов требованиям проекта, одобренного РС.

2.12.1.4 При проведении периодических проверок инспектор РС проверяет выполнение принятого порядка учета, хранения и использования материалов.

2.12.1.5 При освидетельствованиях по Перечню и выполнении периодических проверок инспектор РС должен убедиться в отсутствии дефектов металла: трещин, расслоений, раковин, пузырей, плен, рванин, вкатанной окалины и др. Для выявления внутренних пороков в обоснованных случаях инспектор может потребовать проверки металла методами неразрушающего контроля или иными методами.

2.12.1.6 При невозможности идентифицировать материал и обнаружении дефектов, обнаружении несоответствия материала требованиям чертежа, правил и признанных стандартов, отсутствия или недостаточности документов на материал и т.п., инспектор РС должен не допускать его применения для данной конструкции или допустить исправление дефектов по согласованной технологии и потребовать дополнительных контрольных испытаний и анализов, а также изменения порядка контроля материалов на верфи.

2.12.2 Контроль квалификации сварщиков (пункт 1.2).

2.12.2.1 К выполнению сварки объектов под техническим наблюдением РС допускаются сварщики, имеющие Свидетельство о допуске сварщика (СДС) (форма 7.1.30), дающее право выполнения соответствующих видов сварки тех материалов, из которых изготавливаются конструкции, подлежащие техническому наблюдению Регистра.

2.12.2.2 Возможность признания документов, подтверждающих квалификацию сварщиков и оформленных другим классификационным обществом или уполномоченным компетентным органом, определяется в каждом случае подразделением РС в объеме, достаточном для подтверждения соответствия этих документов требованиям разд. 4 части III «Техническое наблюдение за изготовлением материалов» Правил технического наблюдения. Результаты рассмотрения вышеуказанных документов и подтверждение возможности допуска сварщиков в этом случае следует оформить Актом (форма 6.3.29).

2.12.2.3 По согласованию с подразделением РС (или в процессе одобрения проектной документации судна в постройке) к выполнению сварочных работ могут быть допущены сварщики, прошедшие испытания в соответствии с международными (ISO 9606, ASME Sec. IX, ANSI/AWS D1.1) и/или национальными стандартами.

2.12.3 Контроль технологических процессов сварки (пункты 1.3, 1.3б, 1.3в, 2.4, 2.5, 3).

2.12.3.1 До начала любых проверок сварных соединений инспектор РС должен убедиться, что имеющиеся у верфи одобренные РС спецификации процесса сварки (СПС) охватывают все типы сварных соединений, примененные в одобренном РС проекте (приведенные в одобренных чертежах и/или таблице сварки корпуса). В противном случае, подразделение РС должно уведомить верфь о необходимости начать процедуру одобрения технологических процессов сварки соединений, не имеющих одобренных СПС, в соответствии с указаниями разд. 6 части III «Техническое наблюдение за изготовлением материалов» Правил технического наблюдения.

2.12.3.2 При освидетельствованиях по Перечню и выполнении периодических проверок инспектор РС должен убедиться, что сварочные работы выполняются с соблюдением требований одобренных СПС. Проверяется соответствие конструктивных и технологических требований СПС фактическому состоянию сварных соединений и положениям проекта, одобренного РС.

2.12.3.3 Проверке/контролю подлежат основные и сварочные материалы, конструктивные и технологические параметры, а также режимы сварки, указанные в СПС, согласно табл. 6.8.2.3 разд. 6 части III «Техническое наблюдение за изготовлением материалов» Правил технического наблюдения.

2.12.3.4 Дополнительные указания см. в 2.12.4 и 2.12.5.

2.12.4 Освидетельствования узлов, секций и блоков (пункты 1.4, 1.5, 2.2, 2.3, 2.4, 2.5, 2.6, 3).

2.12.4.1 Техническому наблюдению Регистра подлежит изготовление плоскостных и объемных секций, блоков и отдельных узлов, образующих корпусные конструкции основного корпуса, надстроек и рубок.

2.12.4.2 Выбор технологической схемы сборки и сварки корпусных конструкций, а также сборочно-сварочной оснастки является компетенцией верфи и отображается в соответствующем стандарте верфи.

2.12.4.3 При постройке корпусов серийных судов, указанных в 2.3.6, подразделением РС может быть признано достаточным ограничиться периодическими проверками законченных секций и отдельных узлов без предъявления их инспектору РС для освидетельствования по Перечню. Решение о достаточности периодических проверок законченных секций и узлов без предъявления их по Перечню должно оформляться в виде протокола с участием подразделения РС, верфи и иных заинтересованных сторон (с согласия верфи). Протокол должен содержать техническое обоснование для принятия такого решения, в том числе подтверждение положительного опыта технического наблюдения за постройкой предыдущих судов на данной верфи.

2.12.4.4 Объем освидетельствований узлов, секций и блоков определяется до начала постройки судна в соответствии с 2.8. Для согласования объема освидетельствований верфь должна предоставить в подразделение РС схему разбивки корпуса на секции и блоки и технологическую последовательность проведения сборочно-сварочных работ.

2.12.4.5 Секции, подлежащие освидетельствованию по Перечню, предъявляются после окончания всех сборочно-сварочных работ, кроме работ, предусмотренных технологией на более позднем этапе, таких как:

отдельные элементы конструкции корпуса;
детали корпусного и/или слесарного насыщения;
вырезы или иное,

это должно отмечаться в документе верфи на изготовленную секцию (блок) или иным принятым способом с таким расчетом, чтобы орган технического контроля верфи своевременно предъявил, а инспектор РС проверил выполнение незавершенных работ.

2.12.4.6 Блоки, подлежащие освидетельствованию по Перечню, предъявляются в законченном виде, пригодном для непосредственного формирования корпуса на стапеле.

К местам формирования блоков секции и отдельные узлы должны подаваться полностью законченными, принятыми органом технического контроля верфи и, если это предусмотрено, освидетельствованными Регистром. При параллельном ведении корпусных и монтажных работ может быть допущено двухэтапное предъявление блоков, возможность и объем каждого этапа должны быть согласованы с инспектором РС с учетом необходимости обеспечения доступа ко всем корпусным конструкциям.

2.12.4.7 При периодических проверках сборки перед сваркой инспектор РС проверяет соответствие разделки кромок деталей требованиям чертежей, таблицы сварки, а также СПС, в которых должны указываться конструктивные элементы кромок.

2.12.4.8 При любых проверках выполнения сварочных работ инспектор РС должен убедиться, что сварка выполняется в соответствии с одобренным РС технологическим процессом (см. также 2.12.3). При этом

нужно учитывать ограничительные условия, если они оговорены в технической документации по способу сварки и в технологическом процессе, в том числе по маркам материалов, толщинам, пространственному положению швов, направлению сварки, температуре наружного воздуха и т.п.

2.12.4.9 При выполнении любых проверок инспектор РС должен убедиться, что дефекты сварки, при их наличии, находятся в пределах, допустимых согласованными стандартами качества.

Если дефекты носят систематический характер, инспектор РС должен потребовать от верфи устранения причин, их вызывающих, и разработки мероприятий по их устранению.

2.12.4.10 Инспектор РС должен контролировать выполнение применимых технологических требований к сварке, приведенных в разд. 2 части XIV «Сварка» Правил классификации и постройки. За инспектором РС сохраняется право потребовать от верфи дополнительного контроля качества сварки, выполняющейся при неблагоприятных условиях.

2.12.4.11 Инспектор РС должен контролировать своевременную (1 раз в 6 мес.) поставку верфью информации о проценте брака сварных соединений в соответствии с 3.3.6 части XIV «Сварка» Правил классификации и постройки и требовать увеличения числа участков контроля на 10 % в случае, если заявленный процент брака будет более 5.

2.12.4.12 Секции и/или блоки, изготовленные на ином предприятии по субподряду, должны быть освидетельствованы Регистром до отправки на верфь и поставляться с соответствующими документами Регистра (см. также разд. 2 «Корпус» части IV «Техническое наблюдение за изготовлением изделий» Правил технического наблюдения).

2.12.5 Освидетельствования корпуса на стапеле (пункт 3).

2.12.5.1 Объем освидетельствований на стапеле определяется до начала постройки судна в соответствии с 2.8.

2.12.5.2 Секции и блоки должны подаваться на стапель полностью законченными, принятыми органом технического контроля верфи и освидетельствованными инспектором РС.

2.12.5.3 Освидетельствования корпуса в процессе его формирования на стапеле включают в себя проверки всех конструкций корпуса в последовательности, соответствующей согласованной технологии постройки и отраженной в согласованном Перечне. Особое внимание при этом должно уделяться монтажным соединениям.

2.12.5.4 Если по условиям производства предусмотрено отдельное освидетельствование судовых помещений (в том числе отсеков, цистерн и т.п.) корпуса согласно Перечню и схеме помещений, то такое освидетельствование должно выполняться после полного окончания всех работ по сборке, сварке и правке, а также после установки всех деталей насыщения, оборудования и т.п., присоединяемых непосредственно к корпусным конструкциям.

2.12.5.4.1 Отдельные детали насыщения могут не устанавливаться по согласованию с инспектором РС, однако отсутствующие детали должны указываться в документе верфи о готовности объекта наблюдения к предъявлению Регистру. В своем заключении инспектор РС называет условия последующего контроля установки недостающих деталей насыщения.

2.12.5.4.2 После освидетельствования помещения инспектором РС какие-либо работы, связанные с тепловой резкой, рубкой и сваркой, могут производиться только с ведома и согласия инспектора при условии, что они не окажут влияния на прочность или непроницаемость конструкции.

2.12.5.5 При периодических проверках в процессе постройки корпуса на стапеле инспектор РС проверяет последовательность формирования корпуса во избежание образования чрезмерных напряжений и деформаций корпуса, контролирует выполнение верфью проверок положения корпуса на стапеле и его соответствие согласованным стандартам.

2.12.5.6 При проверке монтажных соединений контролируются последовательность сборочно-сварочных операций и качество выполнения монтажных соединений.

2.12.5.7 Вырезка отверстий и вварка конструкций в замкнутый контур должны выполняться по одобренным РС чертежам и/или технологическим процессам или стандартам, согласованным с РС.

Верфь должна представить в подразделение РС на согласование схемы временных (технологических) вырезов, технологию их выполнения и последующего контроля качества.

2.12.6 Испытания корпуса на герметичность и конструктивные испытания (пункты 5, 6).

2.12.6.1 Испытания корпуса на герметичность и конструктивные испытания проводятся в присутствии инспектора РС, и как правило, после того, как помещение или конструкция полностью подготовлены к испытаниям, заполнены средой с требуемым напором (давлением) и проверены органом технического контроля верфи в соответствии с одобренной РС схемой испытаний, которая должна разрабатываться согласно приложению 1 к части II «Корпус» Правил классификации и постройки.

2.12.6.2 При периодических проверках инспектор РС контролирует подготовку помещений (отсеков, конструкций) под испытания, методику и последовательность выполнения технологических операций при испытаниях (как до, так и в процессе предъявления испытаний органом технического контроля верфи), условия, в которых проводятся испытания, правильность оценки непроницаемости и исправления дефектных мест.

2.12.7 Защита корпуса от коррозии, покрытия (пункты 7, 7.1).

2.12.7.1 Общий принцип технического наблюдения за применением защитных покрытий

2.12.7.1.1 Техническое наблюдение за применением защитных покрытий, в общем случае, осуществляется на основании одобренной Регистром спецификации защитных покрытий, предоставляемой в составе проектной документации судна в постройке.

2.12.7.1.2 Предметом технического наблюдения являются защитные покрытия, перечисленные в Номенклатуре объектов технического наблюдения Регистра¹ и поставляемые с документами, подтверждающими их изготовление под техническим наблюдением Регистра (см. также 6.5 части XIII «Материалы», 2.1.1.6, 2.1.1.7 части VI «Противопожарная защита» Правил классификации и постройки и 3.1.1 части III «Техническое наблюдение за изготовлением материалов» Правил технического наблюдения).

2.12.7.1.3 Техническое наблюдение за работами по подготовке поверхности и нанесению защитных покрытий осуществляется инспектором РС главным образом путем визуального наблюдения за ходом работ методом периодических проверок и проверки данных, указанных на упаковке, в документах, подтверждающих изготовление материалов покрытий под техническим наблюдением Регистра, спецификациях защитных покрытий, отчетных документах о выполнении работ.

Под отчетными документами о выполнении работ понимаются документы, оформленные верфью и/или ее субподрядчиками и подтверждающие выполнение работ по подготовке поверхности к нанесению защитных покрытий. В качестве такого отчетного документа может выступать Окончательный инспекционный отчет (рекомендуемая форма приведена в приложении 2 к настоящему разделу).

2.12.7.1.4 Техническая документация о примененной системе покрытий судна, схема выбора, применения, технического обслуживания и ремонта систем покрытий должны храниться в подразделении РС.

2.12.7.2 Техническое наблюдение за защитными покрытиями балластных цистерн в соответствии со Стандартом качества защитных покрытий (PSPC), принятого резолюцией ИМО MSC.215(82).

2.12.7.2.1 Техническое наблюдение за применением защитных покрытий балластных цистерн в соответствии с PSPC осуществляется на основании соглашения по проверке подготовки поверхности и окрасочным работам, подписанного верфью, судовладельцем и изготовителем покрытия² и согласованного Регистром (см. 3.2.3 части III «Техническое наблюдение за изготовлением материалов» Правил технического наблюдения), Технической документации покрытия (ТДП) (см. 3.2.2.2 и 3.2.4 части III «Техническое наблюдение за изготовлением материалов» Правил технического наблюдения), а также спецификаций защитных покрытий, одобренных Регистром в составе проектной документации судна в постройке.

Трехстороннее соглашение и ТДП должны быть согласованы подразделением РС до начала проведения работ.

2.12.7.2.2 В соответствии с PSPC ТДП состоит из следующего:

- .1** копия Свидетельства о типовом одобрении (СТО) на систему покрытия;
- .2** копии документации, определяющей свойства, состав и характеристики защитного покрытия (Лист технических данных (*Technical Data Sheet*)), технические условия, спецификация, технологические регламенты, инструкции или описания и пр., что применимо);
- .3** документы верфи о нанесении покрытия, включающие:
фактическое место нанесения и площадь каждого участка, м²;
нанесенную систему покрытий;
время нанесения покрытия, толщины, число слоев и т.д.;
условия окружающей среды во время нанесения покрытия; и
метод подготовки поверхности;
- .4** процедуры контроля и ремонта системы покрытия в период строительства судна;
- .5** журнал нанесения покрытия, выданный инспектором по покрытиям, в котором утверждается, что покрытие было нанесено в соответствии со спецификациями, соответствует требованиям представителя поставщика покрытия, и указываются отклонения от спецификаций (образцы журнала ежедневной регистрации работ и акта о несоответствии приведены в PSPC);

¹В дальнейшем — Номенклатура РС.

²В дальнейшем — Трехстороннее соглашение.

.6 отчет верфи о подготовке поверхности к нанесению покрытия, заверенный инспектором по покрытиям и включающий:

- дату завершения проверки;
- результат проверки;
- замечания (если имеются);
- подпись инспектора по покрытиям;

.7 процедуры по техническому обслуживанию и ремонту системы покрытия в эксплуатации (в соответствии с документами, указанными в 3.1.2.2.5 части III «Техническое наблюдение за изготовлением материалов» Правил технического наблюдения).

2.12.7.2.3 Информация о любых отклонениях процедуры от PSPC, обнаруженных при проверке указанной документации, должна быть передана верфи, которая является ответственной за их выявление и выполнение корректирующих действий.

2.12.7.2.4 Подготовительно-окрасочные работы в соответствии с требованиями PSPC должны проводиться под наблюдением инспектора(ов) по покрытиям, имеющего(их) квалификацию «NACE¹. Инспектор по покрытиям уровня II», «FROSIO². Инспектор по покрытиям уровня III» или эквивалентную квалификацию, проверенную Регистром (см. 3.2.9 части III «Техническое наблюдение за изготовлением материалов» Правил технического наблюдения). Организация, занимающаяся подготовкой инспекторов по покрытиям эквивалентной квалификации, должна иметь Свидетельство о соответствии предприятия (ССП) (форма 7.1.27) с кодом 22017020 (см. табл. 11.1.1 части I «Общие положения по техническому наблюдению» Правил технического наблюдения). Удостоверение о квалификации инспекторов по покрытиям рекомендуется указывать в Трехстороннем соглашении, а копию Удостоверения вкладывать в ТДП.

2.12.7.2.5 При рассмотрении ТДП и осуществлении технического наблюдения за применением защитных покрытий балластных цистерн на соответствие PSPC инспектор РС должен выполнить следующее:

- .1 проверить, что документация, указанная в 2.12.7.2.2.2, и СТО соответствуют PSPC;
- .2 проверить, что обозначение покрытия на типичных емкостях упаковки соответствует покрытию, приведенному в документации, указанной в 2.12.7.2.2.2, и СТО;
- .3 проверить, что инспектор по покрытиям имеет квалификацию в соответствии с 2.12.7.2.4;
- .4 проверить, что информация, содержащаяся в отчетах о подготовке поверхности к нанесению покрытия, заверенных инспектором по покрытиям, соответствует представленной изготовителем документации, указанной в 2.12.7.2.2.2, и СТО;

.5 методом периодических проверок контролировать выполнение требований, предъявляемых к проверке покрытий (см. 3.2.10.1 части III «Техническое наблюдение за изготовлением материалов» Правил технического наблюдения и п. 7.1 табл. 2.5.1 Руководства);

.6 информация о любых отклонениях от положений PSPC должна быть сразу же передана инспектору по покрытиям, который является ответственным за определение и выполнение корректирующих действий. Кроме того, верфь должна быть проинформирована, если корректирующие действия не принимаются Регистром или не выполнены;

.7 Свидетельство о безопасности пассажирского судна или Свидетельство о безопасности грузового судна или Свидетельство о безопасности грузового судна по конструкции не должны выдаваться, пока все требуемые корректирующие действия не будут выполнены к удовлетворению Регистра.

2.12.7.3 Техническое наблюдение за защитными покрытиями грузовых танков нефтеналивных судов дедвейтом 5000 т и более, перевозящих сырую нефть, в соответствии со Стандартом качества защитных покрытий грузовых танков нефтеналивных судов, перевозящих сырую нефть (PSPC-COT), принятым резолюцией ИМО MSC.288(87).

2.12.7.3.1 Техническое наблюдение за применением защитных покрытий грузовых танков нефтеналивных судов в соответствии с PSPC-COT осуществляется на основании Трехстороннего соглашения, согласованного Регистром (см. 3.3.3 части III «Техническое наблюдение за изготовлением материалов» Правил технического наблюдения), ТДП (см. 3.3.4 части III «Техническое наблюдение за изготовлением материалов» Правил технического наблюдения), а также спецификаций защитных покрытий, одобренных Регистром в составе проектной документации судна в постройке (см. 2.12.7.1.1 Руководства).

Трехстороннее соглашение и ТДП должны быть согласованы подразделением РС до начала проведения работ.

2.12.7.3.2 ТДП состоит из документов, аналогичных документам, указанным в 2.12.7.2.2, но применяемым в отношении PSPC-COT.

¹NACE — Национальная ассоциация инженеров-коррозионистов, США.

²FROSIO — орган по обучению и сертификации инспекторов обработки поверхности, Норвегия.

2.12.7.3.3 Подготовительно-окрасочные работы в соответствии с требованиями PSPC должны проводиться под наблюдением инспектора(ов) по покрытиям, имеющего(их) квалификацию «НАСЕ. Инспектор по покрытиям уровня II», «FROSIO. Инспектор по покрытиям уровня III» или эквивалентную квалификацию, принятую Регистром (см. 3.3.9 части III «Техническое наблюдение за изготовлением материалов» Правил технического наблюдения). Организация, занимающаяся подготовкой инспекторов по покрытиям эквивалентной квалификации, должна иметь ССП (форма 7.1.27) с кодом 22017020 (см. табл. 11.1.1 части I «Общие положения по техническому наблюдению» Правил технического наблюдения). Удостоверение о квалификации инспекторов по покрытиям рекомендуется указывать в Трехстороннем соглашении, а копию Удостоверения вкладывать в ТДП.

2.12.7.3.4 При рассмотрении ТДП и осуществлении технического наблюдения за применением защитных покрытий на соответствие PSPC-COT инспектор РС должен выполнить следующее:

- .1 проверить, что документация, указанная в 2.12.7.2.2.2, и СТО соответствуют PSPC-COT;
- .2 проверить, что обозначение покрытия на типичных емкостях упаковки соответствует покрытию, приведенному в документации, указанной в 2.12.7.2.2.2, и СТО;
- .3 проверить, что инспектор по покрытиям имеет квалификацию в соответствии с 2.12.7.3.3;
- .4 проверить, что информация, содержащаяся в отчетах о подготовке поверхности к нанесению покрытия, заверенных инспектором по покрытиям, соответствует представленной изготовителем документации, указанной в 2.12.7.2.2.2, и СТО;
- .5 методом периодических проверок контролировать выполнение требований, предъявляемых к проверке покрытий (см. 3.3.10 части III «Техническое наблюдение за изготовлением материалов» Правил технического наблюдения).

2.12.7.3.5 В отношении PSPC-COT применяются требования, аналогичные требованиям, указанным в 2.12.7.2.3 и 2.12.7.2.6.

2.12.7.3.6 Свидетельство о безопасности грузового судна или Свидетельство о безопасности грузового судна по конструкции не должны выдаваться, пока все требуемые корректирующие действия не будут выполнены к удовлетворению Регистра.

2.12.7.4 Техническое наблюдение за защитными покрытиями грузовых пространств, комингсов люков и люковых закрытий навалочных судов.

2.12.7.4.1 Требование распространяется на техническое наблюдение за защитными покрытиями, указанными в 3.3.5.1 части II «Корпус» Правил классификации и постройки.

2.12.7.4.2 Техническое наблюдение осуществляется в соответствии с общим принципом осуществления технического наблюдения за применением защитных покрытий, указанным в 2.12.7.1.

2.12.7.4.3 В отчетных документах о выполнении работ по подготовке поверхности к нанесению защитных покрытий должна быть приведена информация в объеме рекомендуемой формы Окончательного инспекционного отчета (см. приложение 2 к настоящему разделу).

2.12.7.5 Техническое наблюдение за противообрастающими покрытиями морских судов.

2.12.7.5.1 Техническое наблюдение за применением противообрастающих покрытий корпусов судов осуществляется в соответствии с 2.4.3 части III «Освидетельствование судов в соответствии с международными конвенциями, кодексами, резолюциями и Правилами по оборудованию морских судов» Руководства по техническому наблюдению за судами в эксплуатации.

2.12.7.6 Техническое наблюдение за ледостойкими покрытиями судов, в Классификационное свидетельство которых вносится специальная отметка об уменьшении надбавки на износ и истирание при выполнении мероприятий по защите наружной обшивки (см. 3.10.4.1 части II «Корпус» Правил классификации и постройки).

Данный пункт не распространяется на ледостойкие покрытия для судов с дополнительным знаком **WINTERIZATION(DAT)** в символе класса (см. 7.12.6.1 части XVII «Дополнительные знаки символа класса и словесные характеристики, определяющие конструктивные или эксплуатационные особенности судна» Правил классификации и постройки).

2.12.7.6.1 Техническое наблюдение за применением ледостойких покрытий осуществляется на основании Трехстороннего соглашения по проверке подготовки поверхности и окрасочным работам, подписанного верфью, судовладельцем и изготовителем покрытия и согласованного Регистром (см. 3.5.11 части III «Техническое наблюдение за изготовлением материалов» Правил технического наблюдения), ТДП, а также спецификаций защитных покрытий, одобренных Регистром в составе проектной документации судна в постройке. Трехстороннее соглашение и ТДП должны быть согласованы подразделением РС до начала проведения работ.

2.12.7.6.2 ТДП состоит из следующего:

- .1 копии СТО на ледостойкое покрытие;
- .2 копий документации, определяющей свойства, состав и характеристики защитного покрытия (Лист технических данных (*Technical Data Sheet*)), технические условия, спецификация);
- .3 технологических регламентов подготовительно-окрасочных работ по корпусу судна, инструкций или описаний и пр., что применимо;
- .4 процедур контроля и ремонта системы покрытия в период строительства судна;
- .5 журналов ежедневной регистрации работ и актов о несоответствии (если имеются);
- .6 Окончательного инспекционного отчета о подготовке поверхности к нанесению защитного покрытия (см. приложение 2 к настоящему разделу), подписанного инспектором по покрытиям, имеющим квалификацию «NACE. Инспектор по покрытиям уровня II», «FROSIO. Инспектор по покрытиям уровня III» или эквивалентную квалификацию (см. 3.5.11.2 части III «Техническое наблюдение за изготовлением материалов» Правил технического наблюдения).

2.12.7.6.3 Информация о любых отклонениях от 3.5.3 – 3.5.11 части III «Техническое наблюдение за изготовлением материалов» Правил технического наблюдения, обнаруженных при проверке указанной документации, должна быть передана верфи, которая является ответственной за их выявление и выполнение корректирующих действий.

2.12.7.6.4 Подготовительно-окрасочные работы в соответствии с требованиями 3.5.3 – 3.5.11 части III «Техническое наблюдение за изготовлением материалов» Правил технического наблюдения должны проводиться под наблюдением инспектора(ов) по покрытиям, имеющего(их) квалификацию «NACE. Инспектор по покрытиям уровня II», «FROSIO. Инспектор по покрытиям уровня III» или эквивалентную квалификацию, проверенную Регистром (см. 3.5.11.2 части III «Техническое наблюдение за изготовлением материалов» Правил технического наблюдения). Организация, занимающаяся подготовкой инспекторов по покрытиям эквивалентной квалификации, должна иметь ССП (форма 7.1.27) с кодом 22017020 (см. табл. 11.1.1 части I «Общие положения по техническому наблюдению» Правил технического наблюдения). Удостоверение о квалификации инспекторов по покрытиям рекомендуется указывать в Трехстороннем соглашении, а копию Удостоверения вкладывать в ТДП.

2.12.7.6.5 При рассмотрении ТДП и осуществлении технического наблюдения за применением ледостойких покрытий корпуса на соответствие 3.5.3 – 3.5.11 части III «Техническое наблюдение за изготовлением материалов» Правил технического наблюдения инспектор РС должен выполнить следующее:

- .1 проверить, что документация, указанная в 2.12.7.6.2, и СТО соответствуют 3.5.3 – 3.5.11 части III «Техническое наблюдение за изготовлением материалов» Правил технического наблюдения;
- .2 проверить, что обозначение покрытия на типичных емкостях упаковки соответствует покрытию, приведенному в документации, указанной в 2.12.7.6.2, и СТО;
- .3 проверить, что инспектор по покрытиям имеет квалификацию в соответствии с 2.12.7.6.4;
- .4 проверить, что информация, содержащаяся в отчетах о подготовке поверхности к нанесению покрытия, заверенных инспектором по покрытиям, соответствует представленной изготовителем документации, указанной в 2.12.7.6.2.2, и СТО;
- .5 путем проведения периодических проверок контролировать выполнение требований, предъявляемых к подготовке поверхности и нанесению покрытия.

2.12.7.6.6 Информация о любых отклонениях от требований 3.5.3 – 3.5.11 части III «Техническое наблюдение за изготовлением материалов» Правил технического наблюдения и одобренной документации должна быть сразу же передана инспектору по покрытиям, который является ответственным за определение и выполнение корректирующих действий. Кроме того, верфь должна быть проинформирована, если корректирующие действия не принимаются Регистром или не выполнены.

2.12.7.7 Техническое наблюдение за электрохимической защитой.

2.12.7.7.1 Для судов, строящихся в соответствии с Общими правилами МАКО по конструкции и прочности навалочных и нефтеналивных судов, в отношении крепления расходоуемых анодов дополнительно необходимо учитывать требования п. 2 разд. 4 гл. 3 ч. 1 части XVIII «Общие правила по конструкции и прочности навалочных и нефтеналивных судов» Правил классификации и постройки.

2.12.8 Готовность судна к спуску на воду (пункты 1.4, 1.5, 3, 4, 5, 6, 7, 7.1, 8.2, 8.3, 8.5).

2.12.8.1 Спуск корпуса на воду должен производиться при готовности судна, соответствующей согласованной технологии постройки. Если работы по корпусу и/или установке донно-бортовой арматуры (ДБА) и/или винторулевого комплекса (ВРК) выполнены не полностью, надлежит проверить возможность и условия спуска, для чего верфь должна представить инспектору РС техническое обоснование.

2.12.8.2 Подготовка стапеля, дока и т.п., проведение спуска, включая обеспечение общей и местной прочности корпуса, документы об ожидаемой расчетной посадке судна после спуска его на воду (крене, дифференте, осадке на миделе) находятся на ответственности верфи, и техническое наблюдение Регистра за ними не ведется.

2.12.8.3 Перед спуском верфь должна выполнить окончательную проверку положения корпуса на стапеле, его размеров, наличие деформаций корпуса с определением их величин и провести другие проверочные работы в соответствии с согласованными стандартами. Полученные результаты используются для контроля построечных деформаций корпуса, а также для получения данных, необходимых для заполнения судовых документов, для чего объем проверки размеров должен быть согласован с подразделением РС.

Отклонения по основным размерам корпуса не должны превышать допусков, указанных в согласованных стандартах.

2.12.8.4 Перед спуском судна инспектор РС должен убедиться в полном окончании работ по сборке, сварке, правке, испытаниям на герметичность, окраске подводной части, установке ДБА и ВРК в объеме предпусковой готовности, выполнении исправлений ранее выявленных дефектов и их проверке.

2.12.8.5 Инспектор РС осматривает подводную часть корпуса, чтобы убедиться в отсутствии повреждений и деформаций, отверстий, временных деталей и т.п., которые могут привести к повреждению или затоплению корпуса.

Может быть согласовано наличие отдельных временных деталей спускового устройства, подлежащих удалению на плаву.

2.12.8.6 Оформление результатов проверки готовности судна к спуску, а также условия продолжения классификации при наличии замечаний/требований к подводной части корпуса, оформляются инспектором РС в Чек-листе проверки готовности судна к спуску на воду (форма 322-08) (образец Чек-листа приведен в приложении 3 к настоящему разделу).

2.12.8.6.1 Инспектор РС должен потребовать предъявить к освидетельствованию подводную часть судна в доке, если судно спущено при наличии требований Регистра по приведению объектов технического наблюдения РС в годное состояние до спуска судна на воду, имеются повреждения подводной части при спуске или в ней обнаружена течь, выявлены или имеются серьезные основания опасаться недопустимых дефектов в подводной части, образовавшихся при достройке или на испытаниях судна, либо по иным причинам.

В обоснованных случаях, по согласованию с подразделением РС, осмотр подводной части в доке может быть заменен освидетельствованием без докования с применением современных технических средств.

2.12.9 Освидетельствования после спуска на воду (пункты 3, 4, 5, 6, 8.1, 8.2, 8.5).

2.12.9.1 При достройке корпуса на плаву техническому наблюдению подлежит монтаж отдельных конструкций основного корпуса, надстроек, рубок и др., если они не были выполнены на стапеле, стыкование частей корпуса после их раздельного спуска (если применялся), а также выполнение других работ по корпусным конструкциям.

2.12.9.2 Стыкование частей корпуса на плаву должно производиться по согласованной с РС технологии.

2.12.9.2.1 При выполнении проверок в процессе стыкования корпуса на плаву инспектор РС должен убедиться в следующем:

- .1** части корпуса тщательно совмещены в диаметральной плоскости;
- .2** в процессе сварки монтажного стыка обеспечивается постоянный контроль положения одной стыкуемой части по отношению к другой;
- .3** сварка осуществляется допущенным способом в соответствии с одобренным РС технологическим процессом, ее качество проверяется органом технического контроля верфи после каждого прохода.

2.12.9.2.2 Освидетельствование монтажных стыков.

2.12.9.2.2.1 Монтажные стыки на плаву предъявляются инспектору РС после окончания сборочных работ и сварки монтажного соединения.

В зависимости от метода стыкования, производственных условий и результатов периодических проверок инспектор РС может потребовать к предъявлению другие операции и работы или документы о качестве их выполнения.

2.12.9.2.2.2 Наружным осмотром проверяется сборка стыка, полностью подготовленного под сварку, сборка под сварку забойных деталей и узлов в районе монтажного стыка.

2.12.9.2.2.3 Замеры производятся для проверки совмещения частей по контрольным линиям, а также в районе монтажных соединений.

2.12.9.2.2.4 Неразрушающий контроль и испытания на герметичность стыкового соединения осуществляются в соответствии с одобренными РС схемами.

2.12.9.3 Освидетельствования при укладке твердого балласта.

2.12.9.3.1 Проверяется материал, количество и места укладки твердого балласта в соответствии с проектом, одобренным РС. Укладка балласта должна производиться в местах его расположения только после испытаний корпуса на герметичность.

2.12.9.3.1.1 Балласт должен изготавливаться в виде металлических или бетонных брусков (плит) поштучно или в виде бетонной (бетонно-металлической) однородной смеси. Использование для балласта произвольных металлических отходов, битого (рваного) камня и т.п. не допускается.

2.12.9.3.1.2 Металлический наполнитель, применяемый для железобетонных смесей, должен состоять из одинаковых по форме и размерам элементов (например, металлической дробин), обеспечивающих их равномерное распределение в бетонной смеси.

2.12.9.3.2 Перед укладкой балласт должен быть взвешен: поштучно, партиями для каждого места укладки либо в мерной емкости для жидкой бетонной смеси. Корпусные конструкции в районе укладки балласта должны быть тщательно зачищены, а при штучном балласте — также окрашены.

Штучный балласт должен быть раскреплен таким образом, чтобы исключалось его смещение во время эксплуатации. Должна предусматриваться защита поверхности балласта в районе его укладки от проникновения влаги к обшивке и набору под балластом. Бетонная смесь должна быть уплотнена и должна полностью заполнять весь предназначенный для нее объем.

2.12.9.3.3 При освидетельствовании уложенного балласта инспектор РС проверяет схему укладки и ее одобрение, документ органа технического контроля верфи об укладке балласта и о его взвешивании соответственно местам укладки и/или о количестве бетонной смеси, уложенной по схеме, а также наружным осмотром — соответствие места укладки схеме, количество и уровень по высоте и качество поверхности бетонной смеси (отсутствие трещин, отставания от металла, пустот и неровностей) и гидрозащиты мест укладки штучного балласта. Жидкая бетонная смесь должна укладываться с учетом изменения ее массы вследствие усушки.

2.12.9.3.4 При периодических проверках инспектор РС проверяет очистку и/или окраску мест под укладку балласта, его взвешивание (следует проводить контрольные взвешивания в присутствии инспектора, при этом погрешность не должна превышать $\pm 1\%$) и качество укладки (равномерность, уплотнение бетонной смеси, раскрепление штучного балласта) и гидрозащиты.

Инспектор РС должен убедиться, что данные о количестве и местах расположения твердого балласта приведены в судовой отчетной документации и Информации об остойчивости.

2.12.10 Освидетельствования для подтверждения грузовой марки (пункт 8.5).

2.12.10.1 Проверяется правильность нанесения на борта судна грузовой марки согласно чертежам, одобренным РС и выполненным в соответствии с расчетом надводного борта по Правилам о грузовой марке морских судов¹ и/или Международной конвенции о грузовой марке 1966 г. (МК-66) с поправками.

2.12.10.2 Для подтверждения соответствия грузовой марки одобренному проекту инспектором РС должно быть проверено выполнение конструктивных требований одобренного проекта и применимых требований Регистра в отношении:

- .1 дверей в концевых переборках закрытых надстроек и шахтах машинных помещений;
- .2 грузовых и других люков, люков шахт машинных помещений, люков котельных помещений, дымовых труб, горловин, иллюминаторов, вентиляционных и воздушных труб, расположенных на открытых палубах;
- .3 шпигатов, заборных отливных и приемных отверстий трубопроводов с их клапанами, клинкетами и приводами;
- .4 штормовых портиков;
- .5 фальшборта, леерных ограждений, спасательных лееров;
- .6 переходных мостиков или подпалубных переходов;
- .7 специальных конструктивных требований при назначении лесной грузовой марки.

Вышеуказанные характеристики условий назначения грузовой марки указываются инспектором РС в Характеристике условий назначения грузовой марки (форма 6.7.3).

2.12.10.3 Если проектом на судне предусмотрены двойные марки, инспектор РС проверяет правильность их нанесения на борта согласно одобренным РС чертежам.

2.12.10.4 При проверке грузовой марки инспектор РС должен учесть результаты опыта кренования/взвешивания судна. Если при этом по результатам проверки остойчивости потребуется изменение ранее одобренной величины надводного борта, вопрос о положении грузовой марки рассматривается подразделением РС.

¹В дальнейшем — Правила о грузовой марке.

2.12.10.5 Детали грузовой марки могут быть накладными, накерненными или нанесенными другим согласованным с Регистром способом. Накладные детали должны быть обварены или плотно прикреплены на заклепках. Вырубка контура деталей зубилом не допускается. Марки должны быть хорошо заметны и должны обеспечивать возможность контроля величины надводного борта с точностью ± 2 мм. Допуск на точность установки деталей ± 1 мм. Детали грузовой марки окрашиваются белой или желтой краской на темном фоне и черной краской на светлом фоне.

2.12.10.6 См. также требования применимого раздела Чек-листа STORM (форма 6.1.01).

2.13 ОСВИДЕТЕЛЬСТВОВАНИЕ КОРПУСА ЖЕЛЕЗОБЕТОННЫХ СУДОВ

2.13.1 Общие положения.

2.13.1.1 Положения настоящей главы применяются при техническом наблюдении за постройкой корпусов морских железобетонных судов, плавучих доков и других плавучих сооружений, подпадающих под требования Правил постройки корпусов морских судов и плавучих сооружений с применением железобетона.

2.13.1.2 Организационно-технические вопросы технического наблюдения, не рассмотренные в настоящей главе, следует решать, руководствуясь разд. 2 (с учетом 2.3.6).

2.13.1.3 Описание основных методов постройки корпусов и надстроек железобетонных судов, требования к состоянию стапеля, общие требования к изготовлению и монтажу корпусных конструкций, требования к бетону и устранению дефектов бетонирования и др. приведены в разд. 4 части I «Общие требования постройки» Правил постройки корпусов морских судов и плавучих сооружений с применением железобетона.

2.13.1.4 Численные критерии качества корпусных конструкций при их изготовлении и устранении дефектов, приведенные в настоящей главе, носят справочный характер. Перед началом постройки с подразделением РС могут быть согласованы иные критерии качества, содержащиеся в признанных национальных или международных стандартах.

2.13.2 Определения и пояснения.

2.13.2.1 Определения и пояснения, относящиеся к общей терминологии, приводятся в разд. 1 части I «Общие положения по техническому наблюдению» Правил технического наблюдения. Специализированные термины и их определения приведены в 1.2 части I «Общие требования постройки» Правил постройки корпусов морских судов и плавучих сооружений с применением железобетона.

2.13.3 Техническое наблюдение Регистра.

2.13.3.1 До начала технического наблюдения инспектор РС должен убедиться, в том, что верфь подготовлена к изготовлению судовых железобетонных конструкций:

обеспечена правильность хранения, учета и использования строительных материалов, в особенности цемента;

на любой стадии работ верфь должна быть готова дополнительно подтвердить качество материала и его соответствие проекту, одобренному РС, и требованиям Правил постройки корпусов морских судов и плавучих сооружений с применением железобетона;

лаборатория может проводить все необходимые испытания;

технологическое оборудование позволяет изготавливать высококачественный бетон со стабильными показателями;

стенды, площадки, пропарочные камеры, стапельные места, склады обеспечивают надлежащее качество работ, соблюдение требований технологии и условий хранения;

обеспечено качественное изготовление арматурных сеток каркасов.

2.13.3.2 Техническое наблюдение осуществляется инспектором РС путем освидетельствований согласно Перечню, составленному на основании табл. 2.13.3.2 и согласованному с подразделением РС.

2.13.4 Освидетельствования по Перечню.

2.13.4.1 Освидетельствование секций.

2.13.4.1.1 Освидетельствование секций перед монтажом на стапеле выполняется после снятия опалубки или подрыва секций от матриц и включает:

.1 проверку применимой документации согласно 1.5 (кроме того, проверяется схема дефектных мест по каждой секции, составленная органом технического контроля верфи);

Таблица 2.13.3.2

| № п/п | Объект технического наблюдения | Проверка технической документации | Контроль материала | Наружный осмотр | Проверка размеров | Испытание на непроницаемость |
|--|---|-----------------------------------|--------------------|-----------------|-------------------|------------------------------|
| 1 | Изготовление: | | | | | |
| 1.1 | арматурных сеток и каркасов | + | + | + | + | — |
| 1.2 | закладных деталей (узел сращивания, коробки систем, стаканы и т.п.) | + | + | + | + | + |
| 1.3 | секций (армирование, укладка бетона, термическая обработка, уход за бетоном) | + ¹ | + | + | — | — |
| 2 | Подготовка стапеля | + | — | — | + | — |
| 3 | Монтаж железобетонных секций на стапеле | + | — | + | + | — |
| 4 | Армирование, сварка стыков, установка выпусков | + | + | + | + | — |
| 5 | Установка опалубки и подготовка к бетонированию | — | — | + | + | — |
| 6 | Бетонирование стыков | + ¹ | + | + | — | — |
| 7 | Армирование и сварка арматуры монолитных районов | + | + | + | + | — |
| 8 | Установка закладных деталей в монолитных районах | + | + | + | + | — |
| 9 | Установка опалубки и готовность к бетонированию монолитных районов | — | — | + | + | — |
| 10 | Бетонирование монолитных районов | + ¹ | + | + | — | — |
| 11 | Конструкция подводной части перед спуском | + ² | — | + | + | — |
| 12 | Испытание отсеков и всего корпуса перед спуском со стапеля | + | — | + | — | + |
| 13 | Конструкция всех помещений внутри корпуса и конструкция корпуса выше верхней палубы | + | — | + | — | — |
| 14 | Испытание всех помещений палуб, бортов на непроницаемость | + | — | + | — | + |
| 15 | Стыковка частей корпуса на плаву или в котловане | + | — | + | + | — |
| 16 | Армирование: сварка арматуры в районе сращивания | + | + | + | + | — |
| 17 | Подготовка к бетонированию района сращивания с опалубкой | — | — | + | + | — |
| 18 | Бетонирование района сращивания | + ¹ | + | + | — | + |
| 19 | Испытание отсеков дока на непроницаемость пробным погружением | + | — | + | — | + |
| ¹ Выборочный входной контроль за составом бетона и его компонентов. ² Проверка прочности бетона по заключениям испытательной лаборатории, особенно последних районов бетонирования. | | | | | | |

.2 контроль материала, при котором проверяются документы о качестве исходных материалов секций, данные органа технического контроля или лаборатории верфи о проведенных испытаниях бетона (в том числе к моменту предъявления), а также иных испытаниях и анализах и сертификат на металл арматуры и закладных элементов;

.3 наружный осмотр, при котором проверяются соответствие секций чертежам и технической документации, указанной в них, качество защитного слоя и поверхности, в том числе отсутствие дефектов, а также состояние выпусков арматуры (изгиб арматуры из периодического профиля не допускается).

Инспектор РС должен проверить поверхности, обстукивая их молотком. Глухой звук свидетельствует о наличии дефектов, характер которых определяется вскрытием.

Дефекты — это трещины, непробетонированные участки, пористость, расслоение бетонной смеси, оголение арматуры и уменьшение защитного слоя, утечка цементного молока и др. Трещины на поверхности бетона не допускаются.

На поверхности секций допускаются поры и раковины следующих размеров: для внутренних элементов (переборки, платформ, выгородки) — не более 20 мм, глубиной до 4 мм и диаметром не более 5 мм, для наружных (днища, бортов, палуб) — не более 10 мм, глубиной до 2 мм и диаметром не более 5 мм, на 1 м²;

.4 замеры, когда проверяются чертежные размеры секции и ее основных элементов, а также обнаруженных дефектов, с учетом допусков, которые не должны превышать указанных в приложении 4-1 или иных согласованных с подразделением РС стандартах качества;

.5 при отсутствии замечаний инспектор РС подписывает документ, форма которого разрабатывается верфью и согласовывается с подразделением РС.

Если Перечень предусматривает освидетельствование наиболее типичных секций, а техническое наблюдение за изготовлением других ограничивается периодическими проверками, документ секции, не предъявляемой инспектору РС, подписывается только органом технического контроля верфи. Секции,

изготавливаемые по кооперации для поставки иной верфи, должны предъявляться инспектору, который подписывает документ.

2.13.4.2 Освидетельствования на стапеле.

2.13.4.2.1 При постройке корпуса на стапеле монолитным методом техническое наблюдение должно осуществляться, как при освидетельствовании секций.

При постройке корпуса на стапеле секционным методом выполняются следующие этапные освидетельствования:

- готовность к бетонированию;
- после бетонирования;
- снятия опалубки и устранения дефектов.

2.13.4.2.2 При освидетельствовании готовности к бетонированию проверяются документы на изготовление секции, документы отдела технического контроля верфи о проверке положения установленных секций и журнал пооперационного контроля; проводится наружный осмотр, при котором проверяются правильность установки секции, качество монтажа арматуры и закладных деталей межсекционных соединений и районов омоноличивания, руководствуясь допусками согласно приложению 12 (при этом арматура в районе соединений при оголении от старого бетона более половины ее диаметра или ее прослабления должна быть освобождена от бетона полностью с зазором не менее 5 мм), качество подготовки бетонной поверхности, замеры после установки опалубки, чистота мест соединения и плотность прилегания опалубки к конструкции для исключения вытечки цементного молока. Зазор между опалубкой и конструкцией должен быть не более 2 мм.

2.13.4.2.3 После выполнения бетонирования и снятия опалубки производится наружный осмотр и замеры аналогично 2.4.1. Снятие опалубки должно производиться с разрешения отдела технического контроля верфи после достижения бетоном не менее 50 % марочной прочности. Проверяется наличие в наборе голубниц и шпигатов для перетекания воды и воздуха. Отмечаются дефекты и проверяется качество их исправления.

2.13.4.3 Сращивание частей корпуса на плаву.

2.13.4.3.1 Допускается производить сращивание частей корпуса на плаву из отдельно построенных плавучих блоков при условии, что принятые конструкции и технология соединения блоков в единое целое обеспечивают прочность и водонепроницаемость омоноличенного корпуса в соответствии с проектом.

При техническом наблюдении за выполнением сращивания (стыкования) следует руководствоваться соответствующими положениями настоящей главы. Кроме того, инспектор РС должен обратить внимание на следующее:

.1 на качество совмещения отдельных узлов с учетом координат по высоте, длине, расположению переборок и отдельных выпусков, влияющих на совмещение частей, а также качество соединения отдельных частей корпуса;

.2 должны быть выполнены расчеты баллаستировки отдельных районов корпуса или исключены перегрузки по местам стыкования;

.3 при стыковании на плаву — на стабильность состояния соединяемых частей в период сварки арматуры и бетонирования стыков, а также в течение времени, необходимого для набора бетоном стыков требуемой прочности. Акватория должна быть ограждена от воздействия волн. Верфь должна осуществлять постоянный контроль состояния балласта, крена и дифферента отдельных частей и корпуса в целом, взаимного положения частей и т.п.;

.4 другие факторы, которые могут повлиять на качество стыкования.

2.13.4.4 Контроль исправлений и устранения дефектов.

2.13.4.4.1 Исправлению перебетонированием подлежат раковины глубиной, равной толщине защитного слоя и более, оголения арматуры, пористости, неровности и шероховатости, превышающие допуски, пустоты, места инородных включений (в том числе с ржавчиной) и расслоения бетона глубиной более толщины защитного слоя, непробетонированные участки с уменьшенным более чем на 2 мм защитным слоем, элементы и детали с отклонениями более допустимых.

2.13.4.4.2 Устранение дефектов бетонирования должно производиться механическим удалением всего непрочного бетона (с исправлением в необходимых случаях арматуры) и последующей заделкой дефектного места бетоном такого же качества, какой употребляется для бетонирования межсекционных соединений. Дефекты в виде трещин или небольших отверстий (свищей) должны предварительно разделяться по кромкам на ширину, достаточную для качественного заполнения их бетоном на всю глубину.

2.13.4.4.3 При исправлении дефектных мест перебетонированием допускается оставлять без устранения утолщения, неровности и наплывы бетона в пределах от -2 до $+25$ мм в балластных отсеках и цистернах и от -2 до $+8$ мм — на остальных поверхностях (наружный периметр, сухие отсеки, туннели).

2.13.4.4.4 Для устранения небольших дефектов допускается применение пластбетонов на основе эпоксидной смолы, а также использование цементных коллоидных клеев в соответствии с инструкцией, одобренной Регистром.

2.13.4.4.5 Исправление дефектных мест должно производиться, как правило, до монтажа секции на стапеле по одобренной подразделением РС технологии.

2.13.4.4.6 Места наиболее крупных или расположенных в ответственных частях корпуса дефектов должны быть указаны в отчетной судовой документации.

2.13.5 Периодические проверки.

2.13.5.1 При проведении периодических проверок инспектор РС выборочно контролирует выполнение следующих требований:

.1 все компоненты бетонной смеси и арматура при поступлении на верфь должны проходить входной контроль в объеме, предусмотренном согласованными с подразделением РС стандартами. При этом количество глинистых и пылевидных частиц должно быть в песке не более 1 % и в щебне не более 0,5 % по массе; арматура должна быть очищена от ржавчины и окалины, жировых пятен, грязи, краски, цементной пленки и пр.;

.2 подбор новых составов бетона должен производиться компетентной организацией с последующим представлением результатов всех видов испытаний (на прочность, водонепроницаемость, морозостойкость и пр.) Регистру для проверки и одобрения;

.3 при приготовлении бетонной смеси и укладке ее в конструкции должны соблюдаться требования Правил постройки корпусов морских судов и плавучих сооружений с применением железобетона и одобренных РС стандартов, при этом:

.3.1 приготовленный для заливки бетон должен соответствовать одобренному РС для данной конструкции составу;

.3.2 допустимые отклонения от принятой дозировки для цемента и воды $-\pm 1$ %, для заполнителей $-\pm 2$ %;

.3.3 укладка бетона в конструкцию должна производиться в течение не более 60 мин, считая с момента затворения; суммарное время от момента приготовления и до конца укладки не должно превышать времени начала потери бетонной смесью подвижности;

.3.4 добавление воды в бетонную смесь запрещается;

.3.5 перерывы при укладке бетона в одну конструкцию должны быть не более 1 ч при температуре наружного воздуха более $+25$ °С, в остальных случаях — не более 2 ч. При более длительных перерывах бетонирование должно быть прекращено, и его возобновление может быть разрешено после окончания твердения бетона; при этом для удаления цементной пленки штраба должна быть обработана одним из способов, одобренных РС;

.3.6 перед окончанием схватывания горизонтальные поверхности должны быть перетерты одобренным РС способом и закрыты мешковиной, брезентом и т.п. от воздействия солнечных лучей, сквозняков и осадков;

.3.7 после окончания схватывания до достижения марочной прочности все бетонные поверхности (в том числе секции и закрытые деревянной опалубкой бетонные конструкции) должны поливаться водой, пригодной для приготовления бетона; при температуре воздуха более $+25$ °С полив производится три раза, при другой температуре — не менее двух раз в смену;

.3.8 запрещается нагружать, кантовать и транспортировать секции, проводить испытания на непроницаемость, передвижку на стапеле и т.п., а также замораживать бетон до достижения им прочности, указанной в 2.13.5.2.4;

.3.9 отбор проб производится от каждой партии объемом не менее 9 м^3 . Под партией понимается бетонная смесь одинакового состава и идентичная по технологии приготовления, идущая для изготовления одной секции или стыков и монолитных элементов в одну смену, но не более 50 м^3 . Кубы должны храниться в тех же условиях, что и бетон конструкции;

.3.10 осадка конуса замеряется стандартным конусом на местах приготовления бетонной смеси и укладки не реже одного раза в смену на каждом составе бетона;

.3.11 во избежание расслоения допускается только однократная ручная перекладка бетонной смеси;

.3.12 не разрешается свободное сбрасывание тяжелых бетонов ($2,5 \text{ т/м}^3$) с высоты более 2 м, для легких бетонов — более 1,5 м;

.3.13 допустимые отклонения защитного слоя должны иметь пределы 1 – 3 мм;

.3.14 установка фиксаторов защитного слоя должна исключать проникновение воды к арматуре;

.4 на верфи должны применяться следующие методы контроля бетона:

.4.1 проверка марочной прочности испытанием стандартных кубов 28-дневной выдержки; в сомнительных случаях Регистр может потребовать испытания прочности кубов, вырубленных из конструкции корпуса;

.4.2 при скрытой арматуре толщина защитного слоя проверяется оголением арматуры или ультразвуковым методом; на секциях защитный слой по торцам может определяться замером масштабной линейкой;

.5 сборка и сварка арматурных сеток, каркасов и выпусков должны соответствовать требованиям Правил постройки корпусов морских судов и плавучих сооружений с применением железобетона и согласованных стандартов, при этом:

.5.1 при сварке не допускаются поры;

.5.2 при валиковой сварке допускаются 2 – 3 поры диаметром не более 0,5 мм на длину шва, а также подрезы глубиной не более 0,5 мм на 30 % длины шва;

.5.3 при сварке арматуры внахлестку допускается прерывистость шва в местах прохода поперечных стержней с соблюдением общей длины сварного шва;

.5.4 не допускается производить приварку к выпускам на расстоянии менее 50 мм от бетонной поверхности;

.5.5 на вязаных сетках два крайних ряда перекрестий арматуры по периметру сетки должны быть укреплены.

2.13.5.2 Также при периодических проверках инспектор РС контролирует следующее:

.1 бетон:

регулярность проведения проверок физико-механических свойств цемента на соответствие требованиям стандарта и паспорта цемента;

работу бетонного завода;

особое внимание обращается на точность дозировки компонентов;

изготовление и хранение образцов бетона;

компоненты бетона (отсутствие инородных включений, загрязнений, глины, пыли, щепы и др.).

При обнаружении недостатков верфь обязана проверить компоненты бетона на пробах, отобранных в присутствии инспектора РС;

соответствие марок цемента стыковых соединений и секций;

.2 арматуру:

соответствие проектной документации;

соответствие арматурных сеток и каркасов выпусков, закладных деталей и других металлических элементов требованиям чертежей, одобренных РС (в том числе диаметров стержней и расстояний между ними, их сварки и анкеровки, установки, очистки арматуры от ржавчины, грязи, масла, бетона, координат выпусков и закладных деталей);

соблюдение допусков на изготовление сеток, каркасов и выпусков (см. табл. 2.13.5.2.2);

.3 процесс бетонирования:

состояние форм-матриц для изготовления секций, плотность их закрытия, смазку, контурную опалубку и др. Опалубка должна иметь достаточную прочность и плотность, исключая утечку цементного молока из бетона;

правильность установки и крепления закладных деталей и насыщения;

установку и крепление фиксаторов защитного слоя, обеспечивающих его заданную величину;

фиксаторы должны соответствовать принятой марке бетона;

соответствие состава подготовленного бетона одобренному РС, его однородность и подвижность;

транспортировку и укладку бетона;

.4 термическую обработку:

соблюдение цикла обработки;

контроль прочности бетона после окончания цикла. Подрыв секций из матриц разрешается при достижении прочности бетона не менее принятой при расчете прочности секций и других сборных элементов корпуса в процессе строительства согласно 2.1.9 части I «Общие требования постройки» Правил постройки корпусов морских судов и плавучих сооружений с применением железобетона, но не менее 20 МПа при осевом сжатии. Если бетон не набрал требуемую прочность, секцию следует подвергнуть дополнительной обработке или выдержать в естественных условиях при положительной температуре до набора прочности;

Допустимые отклонения при изготовлении и монтаже секций железобетонных корпусов судов

| № п/п | Нормируемая величина | Допуск, мм |
|---------------|--|---|
| 1 | Габаритные размеры сеток в готовом виде: | |
| | без торцевых планок | ±25 |
| | с торцевыми планками | ±10 |
| 2 | Разность длин диагоналей сетки в готовом виде | ±10 |
| 3 | Смещение стержней от прямой линии в плоскости сетки | ±5 |
| 4 | Размеры отдельных ячеек | ±5 |
| 5 | Размеры готовых каркасов и выпусков: | |
| | по длине | ±25 |
| | по ширине и толщине | ±3 |
| 6 | Расстояние между продольными стержнями каркаса | ±5 |
| 7 | Расстояние между хомутами | ±10 |
| 8 | Неперпендикулярность хомутов каркасов к рабочей арматуре | 5° |
| 9 | Расстояние между сетками в плитах | ±3 |
| 10 | Отклонение по длине и ширине секции: | |
| | до насечки | +10; -15 |
| | после насечки | -100 |
| 11 | Толщина и высота ребер набора | +5; -3 |
| 12 | Неперпендикулярность ребер к плите | 1 на высоту 100 мм, но не более 5 |
| 13 | Смещение ребер от линии разметки | ±3 |
| 14 | Толщина плит: | |
| | до 100 мм | ±3 |
| | более 100 мм | ±4 |
| 15 | Криволинейность плоскости секции | 0,001 длины секции, но не более 8 |
| 16 | Местная неровность поверхности секции при замере метровой линейкой: | |
| | для наружных поверхностей | 5 |
| | для остальных | 8 |
| 17 | Шероховатость поверхности секции | 2 |
| 18 | Отклонение в плане осевых линий закладных деталей от линии разметки, если нет соответствующих указаний в чертеже | ±5 |
| 19 | Отклонение закладных деталей от заданного положения относительно вертикалей | ±2 мм на 100 мм высоты детали |
| 20 | Смещение осевых линий торцевых планок от линии разметки | 3 |
| 21 | Отклонение высоты расположения закладной детали от теоретической поверхности секции | ±3 |
| 22 | Отклонения при монтаже секций горизонтальных конструкций: | |
| | от теоретической плоскости (смещение, перекося) | ±10 |
| | по длине и ширине, соответственно, от поперечных и продольных контрольных линий на стапеле | ±10 |
| 23 | Отклонения при монтаже секций бортов и наружных стенок надстроек: | |
| | наружной поверхности секции от теоретической линии габарита судна по длине и высоте, соответственно, от горизонтальных и вертикальных контрольных линий на стапеле | ±10 |
| | дифферент на длину секции | ±10 |
| 24 | Отклонения при монтаже секции поперечных и продольных переборок: | |
| | нижней кромки по длине судна для поперечных переборок и по ширине судна для продольных переборок от теоретических положений | ±15 |
| | по высоте от контрольных линий на стапеле | ±10 |
| | по вертикали | 2 на 1 м погонной длины или высоты, но не более ±15 |
| 25 | Взаимное смещение секций для наружных поверхностей | ±5 |
| 26 | Взаимное смещение смежных секций внутренних конструкций | 10 |
| 27 | Несоосность арматурных стержней в арматуре межсекционных соединений: | |
| | при сварке внахлестку или с накладками по толщине плиты для всех секций (кроме второстепенных выгородок); при арматуре разных диаметров принимается меньший | 0,5 диаметра арматуры, но не более 10 |
| | по высоте и толщине ребра при ширине стыка: | |
| | до 300 мм | диаметр, но не более 10 |
| | свыше 300 мм | диаметр, но не более 15 |
| | при сварке ванным способом на участке сварного соединения (200 мм) при диаметре арматуры: | |
| 10 мм и менее | 1 | |
| | 10 — 30 мм | 2 |
| | свыше 30 мм | 3 |
| | смещение накладок от оси стержней сеток и каркасов | ±3 |

Окончание табл. 2.13.5.2.2

| № п/п | Нормируемая величина | Допуск, мм |
|---|---|--|
| 28 | Несоосность арматурных стержней сращиваемых блоков корпуса при сварке внахлестку или с накладками: если ширина стыка ≤ 350 мм: по толщине плиты по высоте вертикального и по длине горизонтального стыка если ширина стыка > 350 мм: по толщине плиты по высоте вертикального и по длине горизонтального стыка | 0,5 диаметра арматуры не более диаметра арматуры не более 15 мм 1,5 диаметра арматуры, но не более 30 мм |
| <p>Примечания: 1. В зависимости от назначения и требований к конструкциям допуски могут быть ужесточены согласно указаниям технической документации.</p> <p>2. Допуски на отклонение одного знака не должны накапливаться.</p> <p>3. Во всех случаях выгиба несоосных выпусков для сварки толщина защитного слоя и всего элемента в целом не должна выходить за пределы установленных допусков.</p> | | |

камеры и стенды для термической обработки должны обеспечивать равномерность нагрева, контроль температуры в разных точках и быть герметичными. На стапеле для сокращения времени работ может быть разрешена термическая обработка бетона, уложенного в стыках или монолитных районах, при соблюдении равномерности нагрева, герметичности тепляков, отсутствии сквозняков и других обязательных условий;

регулирование и контроль режима пропаривания должны, как правило, проводиться с помощью системы автоматизации, охватывающей все операции по термообработке;

проверяются результаты автоматической записи хода пропаривания, ведение и содержание журнала или иного документа органа технического контроля или испытательной лаборатории верфи, в котором должен быть зафиксирован ход термической обработки;

.5 бетонирование в зимнее время:

при температуре воздуха ниже 0°C бетонная смесь должна подаваться на место укладки подогретой до $+40^{\circ}\text{C}$; температура каркасов должна быть не ниже $+15^{\circ}\text{C}$;

после бетонирования должно выполняться немедленное утепление бетона тепляками с подачей пара или другим согласованным методом до приобретения бетоном 70 % марочной прочности; район бетонирования, подвергшийся замораживанию, бракуется;

пар должен быть влажным и распределяться равномерно по всем поверхностям забетонированной конструкции;

струи пара не должны попадать на свежеложенный бетон;

обильное сосредоточенное выпадение капель на бетон не допускается;

применение для обогрева бетона иных способов (электрообогрева, мангалов и т.п.) должно быть согласовано с подразделением РС;

в зимнее время разрешается бетонирование с добавкой нитрита натрия в процентах от массы цемента:

| | | | |
|-----------------------|----------|------------|-------------|
| $t, ^{\circ}\text{C}$ | $-5...0$ | $-10...-5$ | $-15...-10$ |
| % | 3 | 5 | 7 |

.6 складирование и транспортировку секций:

секции после их изготовления должны храниться на специально оборудованных складах и площадках в условиях, исключающих их деформирование и повреждение;

секции вертикальных конструкций судна (переборки, бортов и др.) следует хранить в вертикальном положении в кассетах или пирамидах; все остальные — в горизонтальном положении в штабелях;

штабеля секций должны опираться на деревянные прокладки, укладываемые на выровненное горизонтальное основание. Каждая секция должна быть разделена прокладками, расположенными по вертикали друг над другом с отклонением осей не более 10 мм. Толщина прокладок должна быть не менее 25 мм и не менее высоты выступающих частей. Прокладки одного ряда должны быть из одного материала;

число секций в штабеле определяется в зависимости от качества материала прокладок, их прочности и прочности конструкций;

транспортировка должна проводиться с помощью специальных траверс, обеспечивающих равномерную нагрузку на каждый транспортировочный обух секции;

кантовка должна проводиться в специальных кантователях, исключая поломку секций или их выпусков;

.7 стапельные работы, включая:

подготовку стапеля к закладке корпуса, включая наличие акта верфи с данными нивелировки;

последовательность установки секций;

армирование и сварку арматуры;

в отдельных случаях допускается освободить арматуру по длине для обеспечения плавности ее смещения или устанавливать промежуточные стержни;

подготовку секций или штабы к бетонированию, производство насечек, удаление бетона в районе арматуры, цементной пленки по кромкам, промывку. Обработка кромок соединяемых бетонных элементов для удаления цементной пленки должна производиться по всей площади контакта с омоноличивающим бетоном для всех элементов конструкции, воспринимающих расчетные усилия;

проверку соответствия применяемых материалов и метода сварки арматуры и металлических элементов;

установку опалубки (ее прочность, плотность, качество поверхности). Зазоры между щитами должны быть не более 1 мм. Вытекание цементного раствора не допускается;

подготовку к бетонированию, в том числе при отрицательной температуре наружного воздуха и др., что применимо;

.8 для бетонирования межсекционных соединений и монолитных частей корпуса должен применяться бетон с основными характеристиками, аналогичными бетону, применяемому для изготовления секций. При этом надлежит учитывать, что максимальная величина зерна заполнителя в бетонной смеси должна быть не более 10 мм и подвижность бетонной смеси для горизонтальных стыков должна быть с осадкой конуса не более 8, для вертикальных стыков — не более 15 см. Необходимая и достаточная прочность бетона стыковых соединений перед их распалубкой устанавливается проектантом путем расчета, исходя из принятой технологии постройки судна (плавучего дока) и во всяком случае она должна быть не менее:

для вертикальных стыков – 10 МПа;

для горизонтальных стыков – 15 МПа.

2.13.6 Испытания на герметичность.

2.13.6.1 Испытание железобетонных корпусов на герметичность проводится после устранения дефектов, обнаруженных внешним осмотром, и окончания монтажа закладного и приварного насыщения.

Нормы и виды испытаний приведены в табл. 2.13.6.1. Испытания на герметичность проводятся по технологии, одобренной Регистром, в которой может быть предусмотрено проведение вначале предварительных, а затем окончательных испытаний. Для обеспечения спуска корпуса испытания на герметичность могут выполняться путем приема воды по спусковую ватерлинию в помещения корпуса или в котлован. В последнем случае должны быть предусмотрены меры, исключающие преждевременную подвижку или всплытие корпуса. До приема воды помещения внутри должны быть предъявлены к освидетельствованию по спусковую ватерлинию. Окончательные испытания могут проводиться на плаву по мере готовности помещений и предъявления их инспектору РС.

Плавучие доки дополнительно испытываются на герметичность погружением на предельную осадку. При погружении испытывается герметичность сухих отсеков, переходных туннелей, палубы безопасности над балластными отсеками, узла соединения железобетонного понтона с металлическими башнями (композитные доки).

Дефектные места, выявленные при испытаниях, должны быть исправлены по технологии, допущенной подразделением РС.

2.13.7 Готовность к спуску.

2.13.7.1 Проверая готовность к спуску, инспектор РС контролирует устранение дефектов, выявленных при испытаниях и освидетельствованиях. Разрешение на спуск корпуса на воду или вывод его из котлована, оформляется документом верфи, подписанным инспектором РС.

Нормы испытаний железобетонных судов и плавсредств на непроницаемость

| № п/п | Помещения | Вид испытаний | Осматриваемые части корпуса |
|-------|--|--|--|
| 1 | Форпик и ахтерпик, используемые в качестве балластных отсеков | Наливом воды до верха воздушной трубы, но не менее 1 м над палубой переборок | Наружная обшивка, водонепроницаемые переборки, палуба, цепной ящик, сальники |
| 2 | То же, не предназначенные для заполнения водой | Наливом воды с напором 0,3 м над палубой, выше этого уровня поливанием струей воды из шланга | То же |
| 3 | Междудонные отсеки | Наливом воды до верха воздушной трубы | Наружная обшивка, второе дно, водонепроницаемые флоры и стрингеры |
| 4 | Сухогрузные отсеки, машинное помещение, воздушные отсеки для судов с двойным дном | Наливом воды по спусковую осадку, выше этого уровня поливанием струей воды из шланга | Наружная обшивка, палуба, водонепроницаемые переборки, закрытия и комингсы люков |
| 5 | То же, для судов без двойного дна | Наливом воды по спусковую осадку, выше этого уровня поливанием струей воды из шланга | То же |
| 6 | Отсеки и цистерны наливные для воды и нефтепродуктов, а также балластные отсеки (кроме доков) | Наливом воды с напором до верха воздушной трубы, но не менее чем 2,5 м от палубы или настила, ограничивающих отсек сверху | Наружная обшивка, палуба (платформа, настил), водонепроницаемые переборки, закрытия и комингсы люков |
| 7 | Балластные отсеки доков | До спуска на воду — наливом воды в док-камеру до уровня спусковой ватерлинии, выше этого уровня — поливанием струей воды из шланга. После спуска на воду — поочередным приемом воды до максимально возможной высоты напора, исходя из расчета прочности, но не менее чем на 1 м выше стапель-палубы (см. примечание 12) | Наружная обшивка Наружная обшивка, водонепроницаемые переборки, палуба, закрытия |
| 8 | Сухие отсеки доков, переходные туннели | Наливом воды по спусковую осадку, выше этого уровня поливанием струей воды из шланга (см. примечание 12) | Наружная обшивка, водонепроницаемые переборки, закрытия и комингсы |
| 9 | Отсек в межпалубных пространствах | Поливанием струей воды из шланга по всей поверхности | То же |
| 10 | Цепной ящик | Наливом воды с напором на 1 м выше палубы переборок | Контур ящика |
| 11 | Палубные надстройки, рубки, включая тамбуры и открытые части шахт машинного и подобных помещений | Поливанием струей воды из шланга всех наружных поверхностей | Борта, палубы, наружные стенки |
| 12 | Комингсы люков и вентиляционных труб, расположенных на открытых частях палуб | То же | Наружные стенки |
| 13 | Устройства для закрытия отверстий в непроницаемых частях корпуса (двери в трюмных и межпалубных переборках, крышки светлых и сходных люков, иллюминаторы в верхней палубе и бортах основного корпуса, в палубах и наружных переборках надстроек, рубок, а также крышки горловин в непроницаемых палубах, платформах и переборках, не испытанные с отсеком) | Поливанием струей воды под напором | Двери, крышки, иллюминаторы |

| № п/п | Помещения | Вид испытаний | Осматриваемые части корпуса |
|---|---|---|-----------------------------|
| 14 | Ковфердамы | Наливом воды с напором 1 м над ограничивающей палубой, но не менее чем до палубы переборок (см. примечание 12) | Весь контур |
| 15 | Водонепроницаемые шахты | Наливом воды до палубы переборок, если они расположены выше палубы переборок — поливанием струей воды из шланга | Весь контур |
| 16 | Соединение железобетонного понтона дока | Поливанием струей воды из шланга (см. примечание 12) | Весь периметр соединения |
| <p>Примечания: 1. Степень водонепроницаемости следует оценивать по следующим признакам: увлажнение — потемнение поверхности без образования отдельных капель; слезение — появление отдельных неподвижных капель; капельная течь — движение отдельных капель без образования сплошной струи; струйная течь — непрерывный поток воды без видимых отдельных капель.</p> <p>2. Контур, отсеки и конструкции, соприкасающиеся в процессе эксплуатации с забортной водой, считаются водонепроницаемыми при появлении увлажнения. В наружных бортах балластных отсеков и водонепроницаемых переборках допускается слезение.</p> <p>3. Топливные цистерны считаются непроницаемыми, если при напоре 1 м, считая от верхней точки цистерны, не наблюдается увлажнения. При напоре до верха воздушной трубы допускается увлажнение.</p> <p>4. Водяные цистерны считаются водонепроницаемыми, если при напоре в 1 м, считая от верхней точки цистерны, не наблюдается появление капель, а при напоре до верха воздушной трубы — капельных потоков.</p> <p>5. Испытание на водонепроницаемость допускается проводить только при положительной температуре наружного воздуха.</p> <p>6. Под поливанием струей воды из шланга следует понимать поливание из ствола с насадкой диаметром не менее 12 мм и минимальным давлением в насадке не менее 200 кПа. Расстояние от ствола до испытываемой поверхности должно быть не более 1,5 м, в особых случаях (наличие пор на поверхности и пр.) оно должно быть сокращено до 1 м. Продолжительность поливания — не менее 10 мин на каждые 10 м² испытываемой поверхности. Поливание вертикальных поверхностей следует производить снизу вверх.</p> <p>7. Кабельные коробки и сальники подлежат испытанию на непроницаемость обдувом струей сжатого воздуха.</p> <p>8. Определение степени водонепроницаемости конструкции следует производить по времени появления дефектов с начала испытания: при поливании струей воды из шланга — не ранее 20 мин, при заполнении водой отсеков и при испытании отсеков на погружение доков — не ранее 3 ч с момента окончания заполнения (погружения).</p> <p>9. Нормы испытаний корпусных конструкций, не указанных в настоящей таблице, должны устанавливаться по согласованию с Регистром с учетом условий эксплуатации и назначения.</p> <p>10. В обоснованных случаях испытание помещений, не граничащих с наружным контуром, может проводиться на плаву.</p> <p>11. При сборном способе постройки железобетонных корпусов, по согласованию с Регистром, поливание струей воды из шланга всех поверхностей может быть заменено поливанием только стыков монолитивания.</p> <p>12. Испытания отсеков и конструкций по пп. 7, 8 и 16 являются предварительными. Окончательные испытания водонепроницаемости проводятся при погружении дока на предельную осадку.</p> <p>13. В сомнительных случаях Регистр оставляет за собой право требовать проведения иных видов испытаний по своему усмотрению.</p> | | | |

2.14 ОСВИДЕТЕЛЬСТВОВАНИЕ КОРПУСА ПБУ И МСП

2.14.1 Общие положения.

2.14.1.1 Положения настоящей главы дополняют требования разд. 2 части IV «Техническое наблюдение за изготовлением изделий» Правил технического наблюдения и разд. 2 Руководства в отношении порядка, методики и объема технического наблюдения Регистра за изготовлением и монтажом корпусных конструкций ПБУ и МСП.

Техническое наблюдение за изготовлением корпусных конструкций ПБУ и МСП осуществляется в отношении порядка и методики технического наблюдения в соответствии с требованиями настоящей главы.

2.14.1.2 Материалы, применяемые для изготовления деталей и конструкций корпуса ПБУ и МСП, должны отвечать требованиям 1.5 части II «Корпус», части XII «Материалы» и части XIII «Сварка» Правил классификации, постройки и оборудования плавучих буровых установок и морских стационарных платформ¹.

2.14.1.3 Определения и пояснения, относящиеся к общей терминологии, оговорены в Общих положениях о классификационной и иной деятельности, в части II «Корпус» Правил классификации и постройки, в частях I «Классификация» и II «Корпус» Правил ПБУ/МСП, а также в части I «Общие положения по техническому наблюдению» Правил технического наблюдения. В настоящей части приняты следующие определения и пояснения.

Корпус ПБУ/МСП:

- .1 корпус, включая все внутренние и внешние конструкции;
- .2 надстройки, рубки и шахты;
- .3 приваренные к корпусу фундаменты, например, фундаменты главного двигателя;
- .4 комингсы люков, фальшборты;
- .5 все узлы проходов, установленные и вваренные в переборки, палубы и обшивку;

¹В дальнейшем – Правила ПБУ/МСП.

.6 арматура всех соединений с палубами, переборками и обшивкой, такая как воздушные трубы и забортные клапаны — все объекты Международной конвенции о грузовой марке 1966 года, с поправками;
.7 конструкции, приваренные к обшивке, палубам и основному набору, например, фундаменты кранов, швартовные тумбы и кнехты, но только в части их соединения с корпусом.

Секция – технологически законченная объемная или плоскостная часть конструкции корпуса.

Блок секций – технологически законченная объемная или плоскостная часть конструкции корпуса, состоящая из нескольких секций.

Блок – объемная конструкция корпуса или надстройки, насыщенная механизмами, специальным оборудованием, приборами, системами и т.п., предусмотренными проектом.

Блок-модуль – унифицированная агрегированная единица, по размеренному и конструктивным характеристикам аналогичная блоку.

2.14.1.4 Порядок, методы и объем технического наблюдения Регистра регламентируются исходя из принятой технологии строительства ПБУ и МСП: секционным, блочным, блочно-секционным или блочно-модульным методами с формированием корпусов самоподъемных и полупогружных ПБУ на плаву блочным или блочно-модульным способами.

2.14.2 Освидетельствования.

2.14.2.1 Виды проверок, контроля и осмотров при осуществлении Регистром технического наблюдения за изготовлением корпусных конструкций, в том числе специфичных для ПБУ и МСП, приведены в табл. 2.5.1.

2.14.2.2 Если изготовление блоков и блок-модулей и сборка из них корпуса производится на одном и том же заводе (верфи), техническое наблюдение за постройкой корпуса осуществляется в полном соответствии с 2.14.2.2 и 2.14.2.3.

2.14.2.3 При выполнении освидетельствований корпусных конструкций, специфичных для ПБУ и МСП, инспектор РС должен руководствоваться положениями 2.14.5 с учетом следующего:

.1 при проверке технической документации инспектором РС проверяется комплект одобренной Регистром технической документации, относящейся к освидетельствуемому объекту технического наблюдения, согласно части I «Классификация» Правил ПБУ/МСП;

.2 минимальный объем неразрушающего контроля сварных швов устанавливается согласно требованиям разд. 3 части XIII «Сварка» Правил ПБУ/МСП, при этом сварные швы элементов основных и специальных конструкций, недоступные для осмотра или трудно контролируемые при эксплуатации ПБУ и МСП, подлежат неразрушающему контролю в объеме 100 %;

.3 испытания объектов на непроницаемость проводятся в соответствии с применимыми требованиями 2.12.6, а также согласно приложению 6 к настоящему разделу.

2.14.3 Документация.

2.14.3.1 При осуществлении технического наблюдения за специфичными для ПБУ и МСП объектами инспектор РС руководствуется технической документацией согласно части I «Классификация» Правил ПБУ/МСП с учетом применимых требований части II «Техническая документация» Правил технического наблюдения.

2.14.4 Изготовление корпусных конструкций.

2.14.4.1 Техническому наблюдению подлежит изготовление отдельных конструктивных элементов и узлов, полотниц, балок, связей, обечаск, образующих корпусные конструкции ПБУ и МСП.

2.14.4.2 При осуществлении технического наблюдения за изготовлением сварных корпусных конструкций (узлов, секций, блоков) следует руководствоваться 2.14.4.3, 2.14.4.4 и 2.14.4.8. При проверке размеров и геометрических схем сборки сварных корпусных конструкций (узлов, секций, блоков) следует руководствоваться допусками, приведенными в приложениях 1 и 7 к настоящему разделу.

При освидетельствовании корпусных конструкций, разделенных компенсационным зазором, при изготовлении (монтаже) конструкций корпуса проверяется обеспечение минимальных зазоров, превышающих суммарные расчетные перемещения смежных конструкций.

2.14.4.3 Изготовление узлов и секций.

2.14.4.3.1 Техническому наблюдению Регистра подлежит изготовление полотниц, балок набора, в том числе рамного, плоскостных и объемных секций¹ и отдельных узлов, образующих корпусные конструкции основного корпуса, надстроек и рубок.

2.14.4.3.2 Если узлы и секции изготавливаются как изделия по кооперации, а также когда признано необходимым осуществлять их освидетельствование перед монтажом блоков или корпуса на стапеле, они должны быть предъявлены инспектору РС согласно перечню.

¹К секциям могут быть отнесены также блоки секций и модули при их изготовлении в цехах секционной сборки и сварки.

Необходимость такого освидетельствования определяется подразделением РС с учетом особенностей конструкции и технологии, качества изготовления, степени укрупнения секций и др.

2.14.4.3.3 При постройке корпусов серийных ПБУ/МСП подразделением РС может быть признано достаточным ограничиться периодическими осмотрами законченных секций и отдельных узлов без предъявления их инспектору РС для освидетельствования по Перечню.

Решение о достаточности периодических осмотров законченных секций и узлов без предъявления их по Перечню должно оформляться в письменном виде, утверждаться подразделением РС, осуществляющим техническое наблюдение за постройкой, и содержать подробное техническое обоснование для принятия такого решения, в том числе ссылки на документы, подтверждающие положительный опыт технического наблюдения за постройкой предыдущих ПБУ/МСП. В этом случае их освидетельствование должно проводиться на следующих стадиях постройки корпуса: в составе блоков секций, частей корпуса на предстательных позициях или в составе корпуса на стапеле.

2.14.4.3.4 Освидетельствование секций по Перечню.

2.14.4.3.4.1 Секции, подлежащие освидетельствованию Регистра, предъявляются в виде, пригодном для дальнейшего монтажа в блоки на предстательных площадках или на позициях, или непосредственно на стапельном месте. Если укрупнение секций или монтаж блоков секций осуществляется в цехе до подачи на стапельные (предстательные) места, инспектору РС должны предъявляться укрупненные секции и блоки секций, наблюдение за изготовлением которых осуществляется аналогично наблюдению за секциями. Если цехи верфи изготавливают блоки ПБУ/МСП, инспектору РС предъявляются блоки секций с установленным корпусным насыщением, но без иного насыщения, которое может затруднить освидетельствование корпусных конструкций и исправление выявленных дефектов. Одновременно с секциями предъявляются относящиеся к ним забойные узлы и детали.

Иной порядок предъявления должен быть представлен верфью на одобрение подразделению РС с надлежащим обоснованием.

2.14.4.3.5 Если при изготовлении секций (блоков, модулей) с целью их унификации не устанавливаются или не выполняются требуемые чертежами отдельные элементы конструкции корпуса, детали корпусного насыщения, вырезы или иное, то это должно быть четко отражено в технологической документации, согласованной с инспектором РС; там же указывается, на какой стадии постройки корпуса надлежит выполнить требуемое.

Изложенное обстоятельство должно отмечаться в документе на изготовленную секцию или иным принятым способом с таким расчетом, чтобы орган технического контроля верфи своевременно предъявил, а инспектор РС проверил выполнение незавершенных работ.

2.14.4.3.6 Инспектор РС осуществляет проверку согласно 2.5 Руководства.

2.14.4.3.7 Периодические проверки.

2.14.4.3.7.1 Сборка узлов и секций.

2.14.4.3.7.1.1 Общие указания.

2.14.4.3.7.1.1.1 Выбор технологической схемы сборки и сварки корпусных конструкций, а также сборочно-сварочной оснастки является компетенцией верфи, которая должна учитывать соответствующие указания проектанта. Последовательность выполнения работ по сборке должна быть отражена в технологической документации.

Должна обеспечиваться требуемая точность сборки, и должны быть приняты меры к максимально возможному снижению остаточных напряжений в конструкции и получению минимальных сварочных деформаций.

2.14.4.3.7.1.1.2 Верфь должна, насколько это возможно и целесообразно, применять механизированные способы сборочно-сварочных работ. Применяемое оборудование, приспособления и оснастка должны обеспечить необходимую точность и качество сборки и сварки.

2.14.4.3.7.1.1.3 Технологические процессы по сборке и сварке узлов и конструкций корпуса на автоматизированных и полуавтоматизированных линиях по назначенной обработке деталей корпуса и т.п. должны быть допущены Регистром. С этой целью на данной верфи должны быть проведены лабораторные и производственные испытания по одобренной Регистром программе.

При внедрении автоматизированных и полуавтоматизированных линий по сборке и сварке набора или секций в целом следует обеспечить высокую точность изготовления комплектующих деталей; соответствие усилий, развиваемых прижимами, размерами деталей во избежание недостаточного прижатия или чрезмерных напряжений; достаточное время прижатия, необходимое для остывания сварных швов до температуры не более 500 °С и др. При плазменной резке следует убедиться в отсутствии повышенного

насыщения поверхности реза газами (азотом, водородом) во избежание ухудшения качества сварных швов. Должно быть обеспечено надлежащее качество поверхности реза по свободным кромкам.

2.14.4.3.8 Сварка корпусных конструкций.

2.14.4.3.8.1 При сварке корпуса надлежит руководствоваться частью XIV «Сварка» Правил ПБУ/МСП.

Способы (виды) сварки корпуса должны быть допущены Регистром и освоены верфью. Технологические процессы сварки, применяемые на данной верфи, должны быть одобрены подразделением РС. Инспектор РС должен убедиться, что сварка выполняется в соответствии с технологическим процессом, одобренным Регистром. При этом нужно учитывать ограничительные условия, если они оговорены в технической документации, по способу сварки и в технологическом процессе, в том числе по маркам материалов, толщинам, пространственному положению швов, направлению сварки, температуре наружного воздуха и т.п.

2.14.4.3.8.2 Сварка узлов и секций должна производиться после приемки органом технического контроля верфи сборки под сварку. Сварка должна выполняться согласно одобренной Регистром технической документации на сварку применительно к конкретной конструкции. В отдельных случаях при изготовлении секций больших размеров может быть допущено параллельное ведение сборки и сварки секций. В этом случае должен быть разработан и одобрен подразделением РС технологический процесс с разбивкой секции на участки ведения работ и указанием последовательности выполнения сборочно-сварочных операций. При сварке узлов и секций в первую очередь должны свариваться соединения, вызывающие максимальное укорочение конструкции.

При наличии в конструкции стыковых и тавровых соединений в первую очередь должны свариваться стыковые соединения. При замене полуавтоматической сварки ручной сваркой калибры и катеты швов должны быть сохранены. При замене ручной и полуавтоматической сварки на автоматические однопроходные швы тавровых и угловых соединений без сквозного провара могут иметь расчетные катеты не менее 0,7 первоначального значения. Замена способа сварки должна быть согласована с инспектором РС.

2.14.4.3.9 Правка корпусных конструкций.

2.14.4.3.9.1 Правка корпусных конструкций должна производиться, если общие и местные деформации, возникающие в процессе изготовления, превышают допустимые величины, определенные требованиями технической документации и указанные в приложении 1 к настоящему разделу.

Устранение общих и местных деформаций корпусных конструкций методом правки допускается в тех случаях, когда величина деформаций не превышает пяти значений допуска. При больших величинах деформаций методы исправления конструкции устанавливаются верфью и проектантом по согласованию с Регистром.

2.14.4.3.9.2 Методы правки конструкций устанавливаются верфью и согласовываются с подразделением РС. Правка должна выполняться в соответствии с одобренной Регистром технической документацией.

Правка должна выполняться до испытания конструкции на непроницаемость. Контролируя состояние конструкции после правки, инспектор РС убеждается в отсутствии трещин, изломов, вмятин, выбоин, кратеров и оплавления поверхности металла.

По требованию инспектора РС должны быть проведены контрольные испытания механических свойств материала, подвергшегося правке, а также неразрушающий контроль сварных швов и основного металла.

2.14.4.4 Освидетельствование сварных конструкций.

2.14.4.4.1 Инспектор РС должен провести проверку следующих элементов:

- .1** выполнение скругления углов вырезов;
- .2** качество поверхности свободных кромок ширстречных листов, горизонтальных листов трапецидальных коробок, гофрированных переборок, полосовых профилей, применяемых в качестве балок набора, вырезов (особенно вырезов грузовых люков) и т.п.;
- .3** исполнение кничных соединений балок набора (соединения встык или внахлестку, наличие фланца или пояса кницы, приварка соединяемых балок друг к другу или ее отсутствие, приварка торцов балок к листам обшивки или настила, допустимый при этом зазор и др., соединение рамных балок);
- .4** правильность среза «на ус» поясков и/или стенок балок набора в местах их окончания, а также концов свободных поясков или фланцев книц;
- .5** отстояние стыков поясков книц, переходящих в стыки поясков балок набора, от концов книц; угол между поясками книц и балок;
- .6** конструктивное выполнение закрепления шпангоутов со скуловыми кницами, флорами и бимсами;
- .7** расстояние между стыками стенки и пояса у сварных (из листового материала) балок набора;
- .8** ширину бракет и ребер жесткости в местах их приварки к поясам рамных балок;
- .9** суммарную высоту вырезов, ослабляющих сечение балок (в том числе рамных связей) и их расположение по длине и высоте балок;

.10 достаточность расстояний от кромок вырезов во флорах и рамных связях до кромок вырезов для прохода балок набора; расположение отверстий в стенках балок;

.11 форму вырезов для прохода балок набора, узлы их крепления в местах прохода через пронцаемые конструкции;

.12 скос кромок более толстого из стыкуемых листов;

.13 наличие отверстий для свободного доступа воздуха к воздушным трубам и перетекания жидкости в наборе цистерн (включая цистерны второго дна);

.14 наличие и правильность среза углов книц, стенок профилей и других пронцаемых листовых конструкций в местах прохода сварных швов;

.15 расположение лазов в настиле второго дна, вертикальном киле, стрингерах и флорах с учетом их величины, местонахождения, размещения переборок, пиллерсов и т.п., а также обеспечения доступа ко всем конструкциям корпуса;

.16 правильность расположения, число и размеры вырезов в палубах, бортовой и днищевой обшивке, переборках, надстройках и рубках, скругление углов и, если необходимо, подкрепления вырезов;

.17 заделку временных технологических вырезов;

.18 наличие ребер жесткости и других деталей, служащих для предотвращения «жестких точек» в обшивке или настиле конструкций, у кромок поясков балок и концов книц в местах прохода или окончания балок (книц), а также в местах соединения обшивки надстроек и рубок с настилом нижележащих палуб.

Особое внимание обращается на районы интенсивной вибрации, а также на непронцаемые конструкции;

.19 непрерывность продольных связей, совпадение связей (в том числе разделенных листом);

.20 плавность изменения размеров и сечений профилей и толщин листов продольных связей, в том числе разделенных поперечными связями, конструктивное оформление их окончания, районы изменения системы набора или прочностных свойств стали;

.21 высоту и крепление карлингсов, вертикального киля и днищевых стрингеров в районах их окончания;

.22 закрепление концов продольных балок в местах их окончания на поперечных связях (особенно балок днища и настила второго дна, бортов и продольных переборок в районах интенсивной вибрации, а также подпалубных балок палуб, на которых устанавливаются контейнеры, колесная техника, или палуб, ограничивающих цистерны);

.23 установку фундаментов и подкреплений под оборудование непосредственно на балки набора или наличие надежной связи с ними;

.24 постепенные плавные уменьшения высоты фальшбортов, скуловых килей, полос ватервейса и т.п. деталей в местах, где они прерываются или заканчиваются;

.25 крепление скуловых килей к наружной обшивке (промежуточные элементы, ослабленный шов, вырезы, горизонтальные планки по концам);

.26 выполнение подвижных соединений;

.27 расположение сварных швов в районах концентрации напряжений (в местах резкого изменения сечения связей, вырезов и т.п.);

.28 отсутствие скученности сварных швов, пересечения их под острым углом, близкого расположения параллельных швов;

.29 расположение стыков листов обшивки и настилов по отношению к переборкам и рамным связям, параллельным стыкам;

.30 обварку вокруг кромок книц и стенок профилей;

.31 наличие двусторонней сварки по концам балок набора;

.32 наличие двусторонней сварки и сварки с полным проваром и плавным переходом от сварного шва к поверхности детали в районах интенсивной вибрации, а также в нефте- и маслонепронцаемых конструкциях;

.33 наличие приварок с обратной стороны шва при односторонней непрерывной сварке тавровых соединений;

.34 усиление швов в местах соединения бимсов, продольных подпалубных балок, стоек переборок и других балок с поддерживающими их связями (карлингсами, рамными бимсами, шельфами и т.п.);

.35 отсутствие слоистого разрыва в местах, где под влиянием сварки могут возникнуть значительные напряжения в направлении толщины проката;

.36 другие элементы сварных конструкций; при этом должны учитываться особенности конструкции корпуса, качество сборочно-сварочных работ и др.

2.14.4.5 При освидетельствовании сборки сварных корпусных конструкции особое внимание необходимо уделять контролю соосности соединяемых деталей в соответствии с 2.7.1.11 части XIII «Сварка» Правил ПБУ/МСП.

2.14.4.6 Временные детали должны быть удалены на специальных конструкциях. На основных конструкциях временные детали должны быть удалены: на расчетной палубе (листах и продольном наборе), днище (листах и продольном наборе), бортах, ширстреке и скуловом поясе (листах и продольном наборе), переборках, ограничивающих цистерны, рамном наборе в танках, конструкциях, расположенных в районах интенсивной вибрации.

Удаление временных деталей может производиться на любой стадии постройки корпуса по усмотрению верфи. Образовавшиеся концентраторы (выхваты и другие повреждения основного металла, остатки металла швов и прихваток и др.) должны быть исправлены заваркой и зачисткой с плавным переходом к основному металлу; при этом возможны утолщения, не превышающие допусков на усиление стыковых сварных швов соответствующих конструкций. В местах удаления временных креплений необходимо выполнить контроль магнитопорошковым методом в объеме 100 %. На второстепенных конструкциях допускается оставлять (не срезать полностью) временные детали высотой до 10 мм со округлением кромок. Удаление временных креплений следует производить только воздушно-дуговой строжкой, газовой или механической резкой.

2.14.4.7 При освидетельствовании корпусных конструкций (шахт для прохода опорных колонн, опорных колонн цилиндрической формы, цистерн опорных колонн, стабилизирующих колонн, раскосов и распоров и т.д.), в которых могут возникать значительные напряжения в направлении толщины проката при сварке или в эксплуатации, листы должны быть проверены на отсутствие слоистого разрыва или быть изготовлены из зет-стали.

В случае применения стали без зет-свойств металлопрокат должен быть проверен на отсутствие слоистого разрыва до его использования путем проведения испытаний в соответствии с 3.1.4 части XIII «Материалы» Правил классификации и постройки, а также, при положительных результатах испытаний, после выполнения сварочных работ в конструкции в районе сварных соединений ультразвуковым методом в объеме 100 % для определения возможного слоистого разрыва.

2.14.4.8 Освидетельствование инспектором РС секций и блоков ПБУ и МСП производится в соответствии с 2.14.4.8.1 – 2.14.4.8.4. При формировании корпуса на заводе-строителе ПБУ и МСП из блоков секций, поставляемых по кооперации, освидетельствование их ведется на заводе-изготовителе по согласованному с подразделением РС Перечню объектов технического наблюдения Регистра.

2.14.4.8.1 Техническому наблюдению подлежит изготовление блоков на предстпельных площадках или на стапеле, в том числе на подвижных тележках.

К местам формирования блоков секции и отдельные узлы должны подаваться полностью законченными, принятыми органом технического контроля верфи и, если это предусмотрено Перечнем, освидетельствованными Регистром.

Последовательность сборки и сварки конструкций в блоках определяется проектантом и верфью.

2.14.4.8.2 При техническом наблюдении за изготовлением блоков следует обращать основное внимание на сборочно-сварочные работы в районах межсекционных соединений, руководствуясь при этом 2.14.4.3.4 и 2.14.4.3.7, насколько они применимы в работе по монтажу блоков.

2.14.4.8.3 К освидетельствованию по Перечню блоки предъявляются в законченном виде, пригодном для непосредственного формирования корпуса на стапеле. Предъявление к освидетельствованию блоков ПБУ/МСП, имеющих значительный объем насыщения трубопроводами, оборудованием и др., может производиться при достаточном доступе ко всем корпусным конструкциям, подлежащим освидетельствованию. При параллельном ведении корпусных и монтажных работ как исключение может быть допущено двухэтапное предъявление блоков, возможность и объем каждого этапа должны быть согласованы с инспектором РС и указаны в Перечне.

Освидетельствование секций в составе блоков должно проводиться согласно 2.14.4.3.4. Секции, освидетельствованные при изготовлении, должны иметь документы Регистра.

2.14.4.8.4 При выполнении периодических проверок инспектор РС должен убедиться в следующем:

.1 качество монтажа секций, входящих в блоки, обеспечивает непрерывность связей корпуса; стыкование продольных связей корпуса, обеспечивающих общую прочность, должно проверяться с особой тщательностью;

.2 забойные детали и узлы обеспечивают качественный монтаж межсекционных соединений;

.3 секции и забойные узлы и детали имеют достаточные припуски, в местах монтажных соединений имеются вырезы, позволяющие качественно выполнить стыковые и тавровые сварные швы;

.4 сварка монтажных соединений по наружной обшивке производится сначала с внутренней стороны, а затем, после удаления корня шва, с наружной стороны корпуса; иной порядок или специальные методы сварки должны получить одобрение Регистра;

.5 приняты меры для уменьшения местных сварочных деформаций обшивки и настилов (образования «домиков»).

2.14.5 Постройка корпуса.

2.14.5.1 Техническое наблюдение за постройкой корпуса или отдельных его частей (секций, блок-секций, блоков) на построечном месте, за испытаниями отсеков и помещений на непроницаемость, проверка готовности спуска корпуса или отдельных его частей на воду и выполнение освидетельствований достройки корпуса на плаву ведется согласно применимым требованиям 2.5 — 2.12 с учетом оговоренного по этим вопросам в 2.14.2 — 2.14.4, а также следующего:

.1 в составе технологической документации на постройку МСП, полупогружной или погружной ПБУ с формированием корпуса на плаву должны представляться расчеты напряжений основных конструкций корпуса в зависимости от значений крена, дифферента, осадки и, если необходимо, балластировки ПБУ;

.2 в технологическом процессе формирования корпуса этих ПБУ на плаву должны отражаться мероприятия по надежному контролю крена, дифферента и осадки при монтажных корпусных работах;

.3 в процессе достройки корпуса на плаву, в целях исключения опасных монтажных напряжений, должны осуществляться постоянный контроль крена, дифферента и осадки ПБУ и сверка с данными расчета согласно 2.14.5.1.1. Конкретный порядок предъявления объектов к освидетельствованию инспектором РС определяется Перечнем объектов технического наблюдения за постройкой ПБУ.

2.14.5.2 В дополнение к 2.12.9.3 при заливке бетоном объемов корпусных конструкций необходимо учитывать предельно допустимую высоту заливки бетонной смеси (жидкого бетона) из условия обеспечения прочности ограждающих конструкций объема (при проектировании корпуса без учета нагрузок от заливки бетонной смеси), например, при заливке объемов двойного борта, коффердамов и подобных вертикально расположенных объемов.

2.14.6 Сварка при монтаже верхних строений МСП.

2.14.6.1 Верхние строения МСП характеризуются большими размерами и весом. При постройке верхних строений они деформируются от сварки, при пересадке на транспортно-монтажную раму, накатке ее на транспортную баржу, а также при пересадке верхних строений на МСП. При этом, как правило, в нескольких опорных узлах на МСП образуются зазоры под сварку, превышающие допустимые нормы. Устранение повышенных зазоров допускается выполнить вставкой листа, имеющего свойства зет-стали, при монтаже трубчатых опор на трубчатую конструкцию опорного основания. Вставка приваривается с двух сторон тавровым швом с полным проваром. Для трубчатых опорных узлов, привариваемых на плоскость опорного основания, допускается заплата зазоров сваркой. При этом сначала выполняются наплавка и зачистка сварного шва на опорном основании до обеспечения нормального зазора до 4 мм с последующим контролем наплавки ультразвуковым и магнитопорошковым методами. При этом обязателен контроль температуры подогрева. Для обеспечения сварки корня шва должны применяться электроды малого диаметра. В местах повышенных зазоров окончательный неразрушающий контроль должен производиться не ранее чем через 48 ч после окончания сварки. В связи с тем, что сварка верхних оснований производится в морских условиях, место сварки должно быть надежно защищено от ветра, дождя и сквозняков. Поскольку процесс заправки повышенных зазоров отличается от обычного технологического процесса сварки, то для монтажа верхних строений обязательно требуется одобрение Регистром технологического процесса сварки при повышенных зазорах, а также одобрение Регистром технологических условий на ремонт сварных швов, особенно трещин.

2.14.7 Опыт кренования.

2.14.7.1 Кренование ПБУ должно проводиться в соответствии с приложением 4 к настоящему разделу.

2.14.7.2 Если окончание достройки и проведение испытаний ПБУ предусматривается осуществлять не на заводе-строителе ПБУ, и/или глубины акватории последнего не позволяют выполнить опыт кренования с проектной осадкой, то в этом случае для оценки обеспечения остойчивости ПБУ при перегоне морем должен быть проведен опыт кренования ПБУ в транспортном положении. При этом порядок проведения кренования и оформления протокола должен отвечать приложению 4 к настоящему разделу. На основании материалов опыта кренования ПБУ в транспортном положении должна быть составлена и согласована с Регистром информация об остойчивости ПБУ, которая является руководящим документом по обеспечению остойчивости ПБУ на данном перегоне.

2.14.7.3 Кренование буровых судов проводится в соответствии с приложением 4 к настоящему разделу.

2.14.8 Грузовая марка.

2.14.8.1 Освидетельствование инспектором РС грузовой марки ПБУ осуществляется в соответствии с 2.12.10.

РЕКОМЕНДАЦИЯ МАКО № 47 СТАНДАРТ КАЧЕСТВА СТРОИТЕЛЬСТВА И РЕМОНТА СУДОВ

(1996 г.)
(Ред. 1, 1999 г.)
(Ред. 2, декабрь 2004 г.)
(Ред. 3, ноябрь 2006 г.)
(Ред. 4, август 2008 г.)
(Ред. 5, октябрь 2010 г.)
(Ред. 6, май 2012 г.)
(Ред. 7, июнь 2013 г.)
(Ред. 8, октябрь 2017 г.)

Часть А. Стандарт качества строительства и ремонта для судов в постройке

Часть В. Стандарт качества строительства и ремонта для существующих судов

ЧАСТЬ А

СТАНДАРТ КАЧЕСТВА СТРОИТЕЛЬСТВА И РЕМОНТА ДЛЯ СУДОВ В ПОСТРОЙКЕ

1. Область применения
2. Общие требования к судам в постройке
3. Аттестация персонала и технологических процессов
 - 3.1 Аттестация сварщиков
 - 3.2 Аттестация технологических процессов сварки
 - 3.3 Аттестация операторов неразрушающего контроля
4. Материалы
 - 4.1 Материалы для конструктивных элементов
 - 4.2 Состояние поверхности
5. Газовая резка
6. Качество изготовления и деформации
 - 6.1 Продольные балки и кницы с полкой (см. табл. 6.1).
 - 6.2 Составные балки (см. табл. 6.2).
 - 6.3 Гофрированные переборки (см. табл. 6.3).
 - 6.4 Пиллерсы, кницы и ребра жесткости (см. табл. 6.4).
 - 6.5 Максимальная температура нагрева поверхности при гибке методом непрерывно последовательного нагрева (см. табл. 6.5).
 - 6.6 Блочный узел (см. табл. 6.6).
 - 6.7 Специальные узлы (см. табл. 6.7).
 - 6.8 Форма (см. табл. 6.8 и 6.9).
 - 6.9 Гладкость обшивки между шпангоутами (см. табл. 6.10).
 - 6.10 Гладкость обшивки вместе со шпангоутами (см. табл. 6.11).
 - 6.11 Температура подогрева при сварке корпусных сталей при низкой температуре (см. табл. 6.12).
7. Совмещение
8. Узлы сварных соединений
 - 8.1 Типовые способы разделки кромок листа под сварку встык (ручную и полуавтоматическую) представлены для сведения в табл. 8.1 и 8.2.
 - 8.2 Типовые способы разделки кромок листа под сварку угловым швом (ручную и полуавтоматическую) представлены для сведения в табл. 8.3 и 8.4.
 - 8.3 Профили стыковых и угловых сварных швов (ручная и полуавтоматическая сварка) см. в табл. 8.5.
 - 8.4 Типовые способы разделки кромок листа под сварку встык (автоматическую) представлены для сведения в табл. 8.6.

8.5 Расстояние между сварными швами см. в табл. 8.7.

9. Методы устранения дефектов

9.1 Типовые методы устранения смещений см. в табл. 9.1 – 9.3.

9.2 Типовые методы устранения дефектов разделки кромок листа под сварку встык (ручную и полуавтоматическую) см. в табл. 9.4 и 9.5.

9.3 Типовые методы устранения дефектов разделки кромок листа под сварку угловым швом (ручную и полуавтоматическую) см. в табл. 9.6 – 9.8.

9.4 Типовые методы устранения дефектов профилей стыковых и угловых сварных швов (ручная и полуавтоматическая сварка) см. в табл. 9.9.

9.5 Методы устранения дефектов при нарушении расстояния между сварными швами см. в табл. 9.10.

9.6 Методы устранения ошибочно выполненных отверстий см. в табл. 9.11.

9.7 Методы устранения дефектов с помощью вварного листа см. в табл. 9.12.

9.8 Методы устранения дефектов поверхности сварных швов см. в табл. 9.13.

9.9 Методы устранения дефектов сварных швов (путем наплавки короткого валика) см. в табл. 9.14.

ЛИТЕРАТУРА

1. Рекомендация МАКО № 76 «Руководство по освидетельствованию, оценке состояния и ремонту корпусных конструкций навалочных судов».

2. Руководство по осмотру и техническому обслуживанию конструкций двойного корпуса танкеров ОФУТ (Объединенный форум по устройству танкеров).

3. Руководство по осмотру и оценке состояния конструкций танкеров» ОФУТ (Объединенный форум по устройству танкеров).

4. Унифицированное требование (УТ) МАКО W7 «Стальные поковки для изготовления корпусных конструкций и судовых механизмов».

5. Унифицированное требование (УТ) МАКО W8 «Стальные отливки для изготовления корпусных конструкций и судовых механизмов».

6. Унифицированное требование (УТ) МАКО W11 «Судовые корпусные стали нормальной и повышенной прочности».

7. Унифицированное требование (УТ) МАКО W13 «Допуски на толщину стальных листов и широких полос».

8. Унифицированное требование (УТ) МАКО W14 «Стальные листы и широкие полосы с заданными минимальными свойствами в направлении толщины (в направлении Z)».

9. Унифицированное требование (УТ) МАКО W17 «Одобрение расходных материалов для сварки судовых корпусных сталей нормальной и повышенной прочности».

10. Унифицированное требование (УТ) МАКО W28 «Аттестационные испытания технологических процессов сварки сталей для изготовления корпусов и судовых конструкций».

11. Унифицированные требования (УТ) МАКО Z10.1 «Освидетельствования корпусов нефтяных танкеров» и Z10.2 «Освидетельствования корпусов навалочных судов», Приложение I.

12. Унифицированное требование (УТ) МАКО Z23 «Освидетельствования корпусов судов в постройке».

13. Рекомендация МАКО № 12 «Руководство по обработке поверхности горячекатаных стальных листов и широких полос».

14. Рекомендация МАКО № 20 «Неразрушающий контроль сварных швов судовых корпусных стальных конструкций».

15. Рекомендация МАКО № 96 «Руководство по освидетельствованию, оценке состояния и ремонту корпусных конструкций двухкорпусных наливных судов».

16. Рекомендация МАКО № 55 «Руководство по освидетельствованию, оценке состояния и ремонту корпусных конструкций судов, предназначенных для перевозки генеральных грузов».

17. Рекомендация МАКО № 84 «Руководство по освидетельствованию, оценке состояния и ремонту корпусных конструкций контейнеровозов».

1 ОБЛАСТЬ ПРИМЕНЕНИЯ

Настоящие Стандарты содержат указания в случае отсутствия установленных и признанных судостроительных или национальных стандартов, принятых классификационным обществом.

1.1 В Стандарте содержатся указания по нормам качества изготовления корпусных конструкций судов в постройке, а также нормы выполнения ремонтов, если соответствие нормам качества не достигнуто.

Поскольку Стандарт в целом применяется в отношении:

традиционных торговых судов;

частей корпуса, на которые распространяются требования правил классификационного общества;

корпусных конструкций, выполненных из судовых корпусных сталей нормальной и повышенной прочностей,

применимость Стандарта в каждом конкретном случае подлежит согласованию с классификационным обществом.

Стандарт, как правило, не применяется в отношении следующих судов в постройке:

судов специального назначения, в частности, газозавозов;

конструкций, выполненных из нержавеющей стали либо из других специальных типов или марок сталей.

1.2 В Стандарте указаны стандартный и предельный диапазоны значений. Под стандартным диапазоном понимается тот целевой диапазон, соответствие которому предполагается в рамках проведения обычных работ в нормальных условиях. Под предельным диапазоном понимается максимально допустимое отклонение от стандартного диапазона. Выполнение работ за пределами стандартного диапазона, но в пределах предельного диапазона считается допустимым. В случае отсутствия предельного значения по усмотрению классификационного общества может быть принято то или иное значение, выходящее за пределы стандартного диапазона.

1.3 В Стандарте описаны типовые методы строительства и представлены указания по нормам качества в отношении наиболее важных аспектов строительства судов. Если иное прямо не указано в Стандарте, указанный уровень качества изготовления в целом допустим для основных и второстепенных конструкций традиционных судов. Однако к ответственным и сильно нагруженным участкам корпуса могут предъявляться более строгие требования, что подлежит согласованию с классификационным обществом в каждом конкретном случае. При оценке степени ответственности корпусной конструкции и конструктивных элементов следует руководствоваться [1], [2], [3] [11], [15], [16] и [17].

1.4 Аспекты, связанные с теми или иными конструкциями или производственными технологическими процессами, не рассмотренные в Стандарте, подлежат одобрению классификационным обществом на основании проведения аттестационных испытаний таких технологических процессов и/или проверок на соответствие признанным национальным стандартам.

1.5 Для обеспечения возможности применения Стандарта производственные зазоры, прогибы и прочие показатели качества должны равномерно распределяться вокруг номинальных значений. В случае обнаружения систематического отклонения судостроительный завод должен принять меры по улучшению тех технологических процессов, которые ответственны за появление такого отклонения. Применение методов ремонта без учета систематического отклонения показателей качества не допускается.

2 ОБЩИЕ ТРЕБОВАНИЯ К СУДАМ В ПОСТРОЙКЕ

2.1 Как правило, работы должны проводиться в соответствии с требованиями правил классификационного общества под наблюдением инспектора классификационного общества.

2.2 Сварочные работы должны проводиться в соответствии с рабочими инструкциями, принятыми классификационным обществом.

Сварка корпусных конструкций должна выполняться квалифицированными сварщиками, в соответствии с одобренными и аттестованными технологическими процессами сварки и с применением сварочных материалов, одобренных классификационным обществом (см. разд. 3). Сварочные работы должны выполняться под наблюдением судостроителя. Условия проведения сварочных работ подлежат контролю со стороны классификационного общества в соответствии с УТ МАКО Z23 [12].

3 АТТЕСТАЦИЯ ПЕРСОНАЛА И ТЕХНОЛОГИЧЕСКИХ ПРОЦЕССОВ

3.1 Аттестация сварщиков

3.1.1 Аттестация сварщиков должна проводиться в соответствии с методами, принятыми классификационным обществом, либо в соответствии с признанным национальным или международным стандартом. Вопрос о признании прочих стандартов может быть направлен классификационному обществу на рассмотрение. Подрядчики должны вести учет аттестации сварщиков и, если необходимо, предоставлять действующие свидетельства об успешном прохождении таких аттестационных испытаний.

3.1.2 Сварщикам (операторам), выполняющим полностью механизированную или полностью автоматическую сварку, как правило, не обязательно проходить аттестационные испытания при условии надлежащего качества выполнения производственных сварных швов. Тем не менее, операторы должны проходить соответствующее обучение настройке (программированию) и эксплуатации оборудования. Сведения о прохождении обучения и опыте работы должны заноситься в личные дела операторов и отчетные документы и по требованию предъявляться классификационному обществу для проверки.

3.2 Аттестация технологических процессов сварки

Аттестация технологических процессов сварки должна проводиться в соответствии с УТ МАКО W28 или иным признанным стандартом, принятым классификационным обществом.

3.3 Аттестация операторов-дефектоскопистов

Персонал, осуществляющий неразрушающий контроль в целях оценки качества сварных швов в отношении судов в постройке, на которые распространяются требования Стандарта, должен пройти аттестацию в соответствии с требованиями правил классификационного общества или признанной международной или национальной процедурой аттестации. Должны вестись отчетные документы аттестационных испытаний операторов и их действующие свидетельства о прохождении таких испытаний с их предъявлением инспектору для проверки.

4 МАТЕРИАЛЫ

4.1 Материалы для конструктивных элементов

Все материалы, в том числе сварочные материалы, применяемые для конструктивных элементов, должны быть одобрены классификационным обществом в соответствии с одобренными конструкторскими чертежами и отвечать соответствующим УТ МАКО [4], [5], [6], [7], [8] и [9]. Дополнительные рекомендации указаны в последующих пунктах.

Все применяемые материалы должны изготавливаться на предприятиях, одобренных классификационным обществом в отношении типа и марки поставляемой стали.

4.2 Состояние поверхности

4.2.1 Термины и определения

Незначительные несоответствия: питтинговая коррозия, вкатанная окалина, вмятины, отпечатки валков, царапины и канавки.

Дефекты: трещины, чешуйки, песчаные раковины, швы с острыми кромками и незначительные несоответствия, превышающие предельные значения, указанные в табл. 1.

Глубина несоответствий или дефектов: глубина измеряется от поверхности изделия.

4.2.2 Допустимость без ремонта

В зависимости от номинальной толщины t и предельных значений, указанных в табл. 1, допускаются незначительные несоответствия, которые не требуется устранять ремонтом.

Относительная площадь участка несоответствия, %, определяется как отношение площади пораженного дефектом участка к площади поверхности рассматриваемого изделия (например, площади поверхности листа) $\times 100$ %.

Таблица 1

Предельные значения глубины незначительных несоответствий, допускаемых без ремонта

| Относительная площадь участка несоответствия, % | 15 ~ 20 % | 5 ~ 15 % | 0 ~ 5 % |
|---|-----------|----------|---------|
| $t < 20$ мм | 0,2 мм | 0,4 мм | 0,5 мм |
| $20 \text{ мм} \leq t < 50$ мм | 0,2 мм | 0,6 мм | 0,7 мм |
| $50 \text{ мм} \leq t$ | 0,2 мм | 0,7 мм | 0,9 мм |

В случае отдельных несплошностей поверхности площадь пораженного участка определяется путем проведения непрерывной линии, описывающей контур такой несплошности, на расстоянии 20 мм от нее (см. рис. 1).

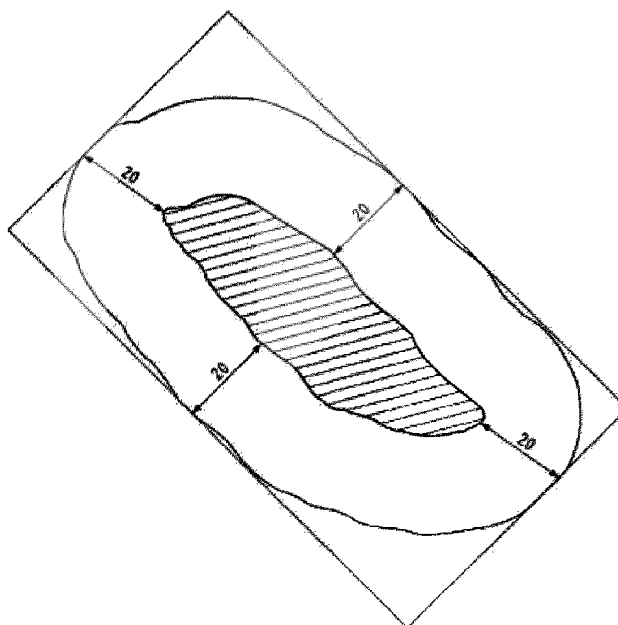


Рис. 1 Определение площади участка с отдельной несплошностью (см. стандарт EN 10163-1:2004 + AC:2007 E)

В случае скопления несплошностей поверхности площадь пораженного участка определяется путем проведения непрерывной линии, описывающей контур скопления несплошностей на расстоянии 20 мм от него (см. рис. 2).

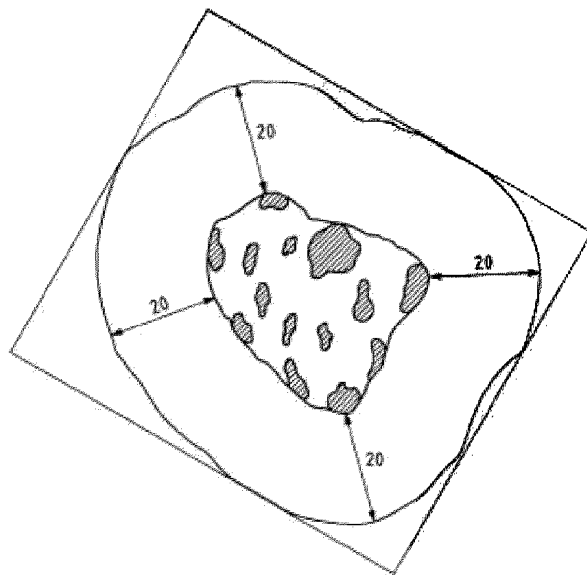


Рис. 2 Определение площади участка со скоплением несплошностей (см. стандарт EN 10163-1:2004 + AC:2007 E)

4.2.3 Устранение дефектов

Дефекты подлежат устранению зачисткой и (или) сваркой в соответствии с рекомендацией МАКО № 12 [12].

Другие дефекты

4.2.3.1 Расслоение

Исследование причин и размеров выявленных расслоений должно проводиться на сталепрокатном заводе. Сильные расслоения подлежат устранению при помощи местных сварных листов. Минимальная ширина или длина листа, подлежащего замене, должна составлять:

1600 мм для наружной обшивки и настила прочной палубы в районе крестообразных или Т-образных сварных соединений;

для наружной обшивки, настила прочной палубы и элементов основного набора;

300 мм для прочих элементов.

Местные расслоения ограниченных размеров могут устраняться вырубкой и/или зачисткой с последующей заваркой в соответствии с рис. (а). В случае местных расслоений ограниченных размеров вблизи поверхности листов их устранение может выполняться в соответствии с рис. (б). Предельные значения дефектов — см. 4.2.2.



4.2.3.2 Брызги металла

Отдельные брызги металла подлежат устранению зачисткой или иным способом до чистого металла (см. табл. 9.13) в соответствии с требованиями системы окраски:

- на наружной обшивке;
- на настиле открытых палуб;
- в танках для химических грузов;
- в цистернах пресной и питьевой воды;
- в цистернах смазочного и гидравлического масла, в том числе в расходных цистернах.

5 ГАЗОВАЯ РЕЗКА

Шероховатость обрезанных кромок должна отвечать следующим требованиям:

Свободные кромки:

| | Стандартное значение | Предельное значение |
|------------------|----------------------|---------------------|
| Несущие элементы | 150 мкм | 300 мкм |
| Прочие элементы | 500 мкм | 1000 мкм |

Кромки под сварку:

| | Стандартное значение | Предельное значение |
|------------------|----------------------|---------------------|
| Несущие элементы | 400 мкм | 800 мкм |
| Прочие элементы | 800 мкм | 1500 мкм |

6 КАЧЕСТВО ИЗГОТОВЛЕНИЯ И ДЕФОРМАЦИИ

- 6.1 Продольные балки и кницы с полкой (см. табл. 6.1).
- 6.2 Составные балки (см. табл. 6.2).
- 6.3 Гофрированные переборки (см. табл. 6.3).
- 6.4 Пиллерсы, кницы и ребра жесткости (см. табл. 6.4).
- 6.5 Максимальная температура нагрева поверхности при гибке методом непрерывно последовательного нагрева (см. табл. 6.5).
- 6.6 Блочный узел (см. табл. 6.6).
- 6.7 Специальные узлы (см. табл. 6.7).
- 6.8 Форма (см. табл. 6.8 и 6.9).
- 6.9 Гладкость обшивки между шпангоутами (см. табл. 6.10).
- 6.10 Гладкость обшивки вместе со шпангоутами (см. табл. 6.11).
- 6.11 Температура подогрева при сварке корпусных сталей при низкой температуре (см. табл. 6.12).

7 СОВМЕЩЕНИЕ

Требования к совмещению элементов корпусных конструкций судов в постройке приведены в табл. 7.1, 7.2 и 7.3. Классификационное общество может потребовать более жесткие конструктивные допуски на следующих участках, требующих особого внимания, а именно:

- на участках, подверженных воздействию высоких концентраций напряжений;
- на участках, склонных к усталостному разрушению;
- в монтажных соединениях блоков в рамках рабочего проекта;
- на участках из высокопрочной стали.

8 УЗЛЫ СВАРНЫХ СОЕДИНЕНИЙ

Аттестация технологического процесса разделки кромок под сварку должна проводиться в соответствии с УТ МАКО W28 [10] или иным признанным стандартом, принятым классификационным обществом.

Некоторые типовые способы разделки кромок под сварку представлены в табл. 8.1, 8.2, 8.3, 8.4 и 8.6 для сведения.

8.1 Типовые способы разделки кромок листа под сварку встык (ручную и полуавтоматическую) представлены для сведения в табл. 8.1 и 8.2.

8.2 Типовые способы разделки кромок листа под сварку угловым швом (ручную и полуавтоматическую) представлены для сведения в табл. 8.3 и 8.4.

8.3 Профили стыковых и угловых сварных швов (ручная и полуавтоматическая сварка) – см. табл. 8.5.

8.4 Типовые способы разделки кромок листа под сварку встык (автоматическую) представлены для сведения в табл. 8.6.

8.5 Расстояние между сварными швами – см. табл. 8.7.

9 МЕТОДЫ УСТРАНЕНИЯ ДЕФЕКТОВ

Судостроитель предоставляет классификационному обществу на одобрение отчетную документацию о проведении всех значительных ремонтных работ в соответствии с рабочей инструкцией на судно в постройке.

Некоторые типовые методы устранения дефектов приведены в табл. 9.1 — 9.13.

9.1 Типовые методы устранения смещений — см. табл. 9.1 — 9.3.

9.2 Типовые методы устранения дефектов разделки кромок листа под сварку встык (ручную и полуавтоматическую) — см. табл. 9.4 и 9.5.

9.3 Типовые методы устранения дефектов разделки кромок листа под сварку угловым швом (ручную и полуавтоматическую) — см. табл. 9.6 — 9.8.

9.4 Типовые методы устранения дефектов профилей стыковых и угловых сварных швов (ручная и полуавтоматическая сварка) — см. табл. 9.9.

9.5 Методы устранения дефектов при нарушении расстояния между сварными швами — см. табл. 9.10.

9.6 Методы устранения ошибочно выполненных отверстий — см. табл. 9.11.

9.7 Методы устранения дефектов с помощью вварного листа — см. табл. 9.12.

9.8 Методы устранения дефектов поверхности сварных швов — см. табл. 9.13.

9.9 Методы устранения дефектов сварных швов (путем наплавки короткого валика) — см. табл. 9.14.

Таблица 6.1

Продольные балки и кницы с полкой

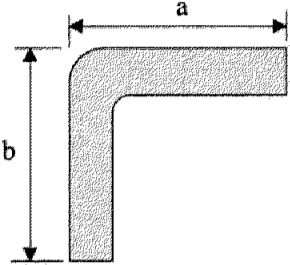
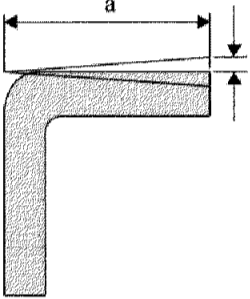
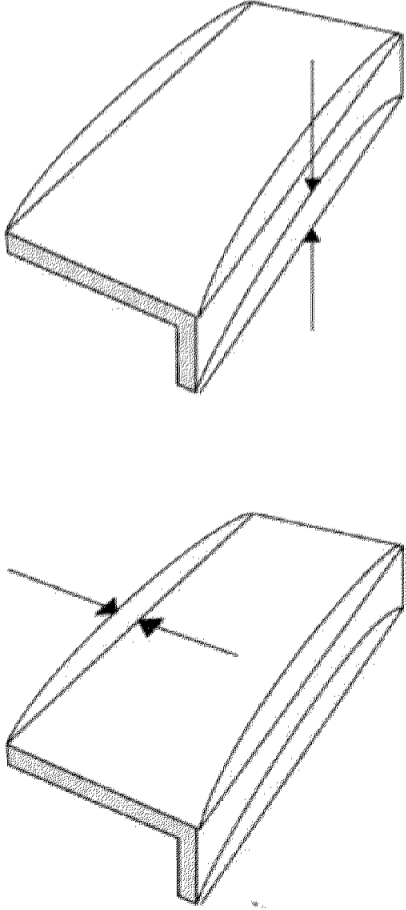
| Узел | Стандартное значение | Предельное значение | Примечания |
|--|-------------------------------|-------------------------------|------------------|
| <p>Ширина полки</p>  <p>по сравнению с правильным размером</p> | <p>± 3 мм</p> | <p>+5 мм</p> | |
| <p>Угол между полкой и стенкой</p>  <p>по сравнению с шаблоном</p> | <p>± 3 мм</p> | <p>± 5 мм</p> | <p>На 100 мм</p> |
| <p>Прямолинейность в плоскости полки и стенки</p>  | <p>± 10 мм</p> | <p>± 25 мм</p> | <p>На 10 м</p> |

Таблица 6.2

Составные балки

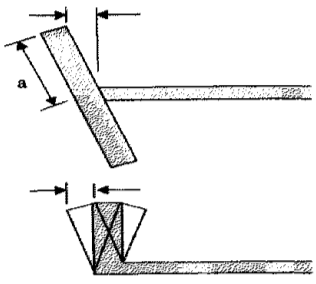
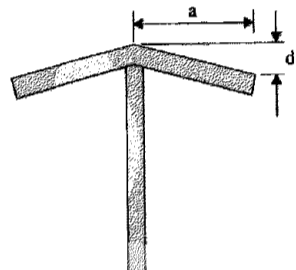
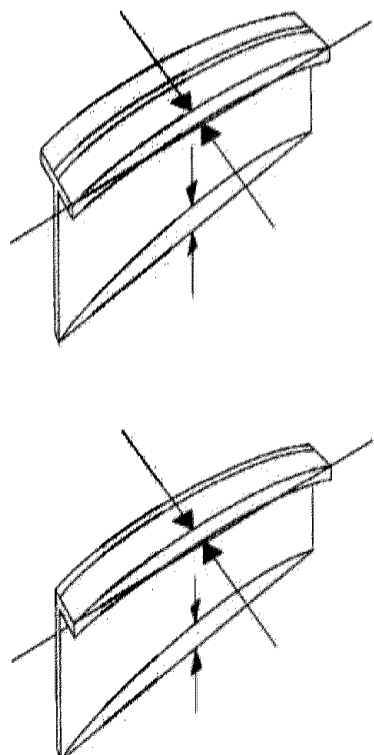
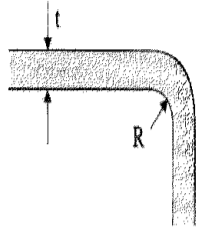
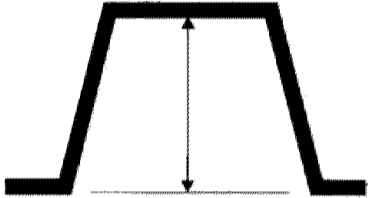
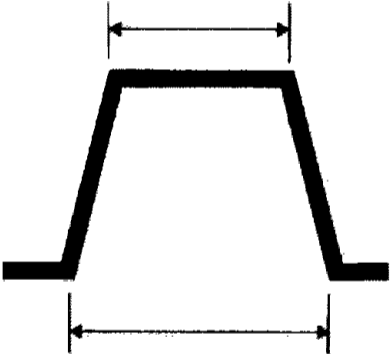
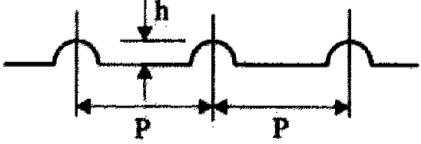
| Узел | Стандартное значение | Предельное значение | Примечания |
|---|---|---|----------------------|
| <p>Шпангоуты и продольные балки</p>  | <p>± 1,5 мм</p> | <p>± 3 мм</p> | <p>На 100 мм</p> |
| <p>Деформация полки</p>  | <p>$d \leq 3 + a/100$ мм</p> | <p>$d \leq 5 + a/100$ мм</p> | |
| <p>Деформация в плоскости стенки и полки составного бортового стрингера, шпангоута, днищевого стрингера и флора</p>  | <p>± 10 мм</p> | <p>± 25 мм</p> | <p>На 10 м длины</p> |

Таблица 6.3

Гофрированные переборки

| Узел | Стандартное значение | Предельное значение | Примечания |
|---|--|--|---|
| <p>Механический изгиб</p>  | <p>$R \geq 3t$, мм $R \geq 4,5t$, мм, для судов, строящихся по Общим правилам МАКО по конструкции и прочности навалочных и нефтеналивных судов ^{Примечание 1}</p> | <p>$2t$, мм ^{Примечание 2}</p> | <p>Материал, подходящий для выполнения холодной отбортовки (формовки) и сварки в районе радиуса</p> |
| <p>Высота гофра</p>  | <p>± 3 мм</p> | <p>± 6 мм</p> | |
| <p>Ширина гофра</p>  | <p>± 3 мм</p> | <p>± 6 мм</p> | |
| <p>Шаг и высота гофров штампованной гофрированной переборки по сравнению с правильным значением</p>  | <p>h: $\pm 2,5$ мм В местах, где она не совмещается с другими переборками P: ± 6 мм</p> <p>В местах, где она совмещается с другими переборками P: ± 2 мм</p> | <p>h: ± 5 мм В местах, где она не совмещается с другими переборками P: ± 9 мм</p> <p>В местах, где она совмещается с другими переборками P: ± 3 мм</p> | |

Примечания:

1. Для навалочных судов, строящихся по Общим правилам МАКО по конструкции и прочности навалочных и нефтеналивных судов, вступивших в силу 1 июля 2010 года и 1 июля 2012 года, стандартное значение радиуса гиба $R > 2t$, мм.

2. Для навалочных судов, строящихся по Общим правилам МАКО по конструкции и прочности навалочных и нефтеналивных судов, допустимый внутренний радиус гиба обшивки, изготавливаемой холодной гибкой, может быть снижен при условии соблюдения следующих требований.

Снижение внутреннего радиуса изгиба до значения ниже 4,5 построечной толщины листа должно сопровождаться предоставлением соответствующей информации, доказывающей обоснованность этого. В любом случае радиус гиба должен составлять не менее двух построечных толщин листа. Как минимум, должны обязательно соблюдаться следующие дополнительные требования:

a) все листы, подвергнутые изгибу, подлежат:

100 % визуальному контролю области гиба;

выборочному контролю магнитопорошковым методом.

b) в дополнение к *a)*, гофрированные переборки, подвергающиеся воздействию бокового давления со стороны жидкости:

должны изготавливаться из стали марки D/DH или выше.

Материал подвергается испытаниям на ударную вязкость в условиях механического старения и отвечает установленным требованиям. Деформация должна быть равна максимальной деформации, прикладываемой при производстве, и рассчитываться по формуле $t_{as-built} / (2r_{bdg} + t_{as-built})$, где $t_{as-built}$ – построечная толщина листового материала, а r_{bdg} — радиус гиба. Образец подвергается пластической деформации на расчетную величину или на 5 %, в зависимости от того, что больше, затем подвергается искусственному старению путем выдержки при температуре 250 °С в течение 1 ч, а затем проводятся испытания образца с V-образным надрезом на ударную вязкость по Шарпи. Средняя энергия удара после механического старения должна соответствовать требуемым значениям, установленным для соответствующей марки применяемой стали.

Таблица 6.4

Пиллеры, кницы и ребра жесткости

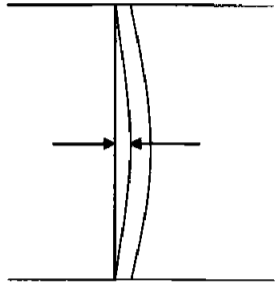
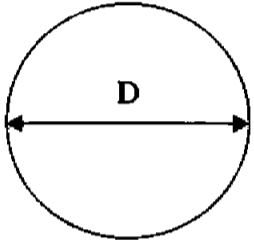
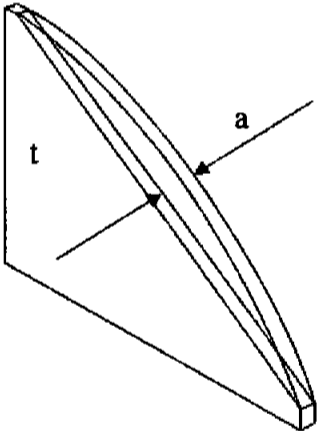
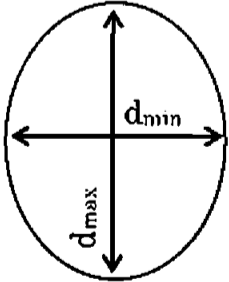
| Узел | Стандартное значение | Предельное значение | Примечания |
|--|--|---|------------|
| <p>Пиллерс (между палубами)</p>  | <p>4 мм</p> | <p>6 мм</p> | |
| <p>Диаметр цилиндрической конструкции (пиллерс, мачта, стойка и т.д.)</p>  | <p>$\pm D/200$ мм Не более + 5 мм</p> | <p>$\pm D/150$ мм Не более 7,5 мм</p> | |
| <p>Подкрепляющая кница и малое ребро жесткости, нарушение формы в части свободной кромки</p>  | <p>$a \leq t/2$ мм</p> | <p>t</p> | |
| <p>Овальность цилиндрической конструкции</p>  | | <p>$d_{\max} - d_{\min} \leq 0,02 \times d_{\max}$</p> | |

Таблица 6.5

Максимальная температура нагрева поверхности при гибке методом непрерывно-последовательного нагрева

| Позиция | | Стандартное значение | Предельное значение | Примечания | |
|--|---|--|---------------------|------------|-----------|
| Стали АН32-ЕН32 и АН36-ЕН36, полученные обычным способом | Охлаждение водой непосредственно после нагрева | До 650 °С | | | |
| | Стали АН36-ЕН36, прошедшие термомеханическую контролируемую обработку ($C_{eq.} > 0,38 \%$) | Охлаждение воздухом после нагрева | | | До 900 °С |
| | Охлаждение воздухом с последующим охлаждением водой после нагрева | До 900 °С (начальная температура охлаждения водой должна быть ниже 500 °С) | | | |
| Стали АН32-ДН32 и АН36 ДН36, прошедшие термомеханическую контролируемую обработку ($C_{eq.} \leq 0,38 \%$) | Охлаждение водой непосредственно после нагрева, либо охлаждение воздухом | До 1000 °С | | | |
| Стали ЕН32 и ЕН36, прошедшие термомеханическую контролируемую обработку ($C_{eq.} \leq 0,38 \%$) | Охлаждение водой непосредственно после нагрева, либо охлаждение воздухом | До 900 °С | | | |
| Примечание: | | | | | |
| $C_{eq} = C + Mn/6 + (Cr + Mo + V)/5 + (Ni + Cu)/15, \%$ | | | | | |

Таблица 6.6

Блочный узел

| Позиция | Стандартное значение | Предельное значение | Примечания |
|---|---|---|-----------------------------------|
| Узел из плоских листов Длина и ширина Деформация Перпендикулярность Отхождение внутренних элементов от листа | ± 4 мм ± 10 мм ± 5 мм 5 мм | ± 6 мм ± 20 мм ± 10 мм 10 мм | |
| Узел из криволинейных листов Длина и ширина Деформация Перпендикулярность Отхождение внутренних элементов от листа | ± 4 мм ± 10 мм ± 10 мм 5 мм | ± 8 мм ± 20 мм ± 15 мм 10 мм | Измеряется по поперечному сечению |
| Объемный узел из плоских листов Длина и ширина Деформация Перпендикулярность Отхождение внутренних элементов от листа Скручивание Отклонение между верхним и нижним листом | ± 4 мм ± 10 мм ± 5 мм 5 мм ± 10 мм ± 5 мм | ± 6 мм ± 20 мм ± 10 мм 10 мм ± 20 мм ± 10 мм | |
| Объемный узел из криволинейных листов Длина и ширина Деформация Перпендикулярность Отхождение внутренних элементов от листа Скручивание Отклонение между верхним и нижним листом | ± 4 мм ± 10 мм ± 10 мм ± 5 мм ± 15 мм ± 7 мм | ± 8 мм ± 20 мм ± 15 мм ± 10 мм ± 25 мм ± 15 мм | Измеряется по поперечному сечению |

Таблица 6.7

Специальные узлы

| Позиция | Стандартное значение | Предельное значение | Примечания |
|---|----------------------|---------------------|------------|
| Расстояние между верхней и/или нижней рулевой петлей | ± 5 мм | ± 10 мм | |
| Расстояние между задней кромкой ступицы и ахтерпиковой переборкой | ± 5 мм | ± 10 мм | |
| Скручивание узла старпоста | 5 мм | 10 мм | |
| Отклонение руля от осевой линии вала | 4 мм | 8 мм | |
| Скручивание листового элемента руля | 6 мм | 10 мм | |
| Плоскостность верхнего листа фундамента главного двигателя | 5 мм | 10 мм | |
| Ширина и длина верхнего листа фундамента главного двигателя | ± 4 мм | ± 6 мм | |
| Примечание. Размеры и допуски должны отвечать требованиям изготовителей двигателя и оборудования, при наличии таковых требований. | | | |

Таблица 6.8

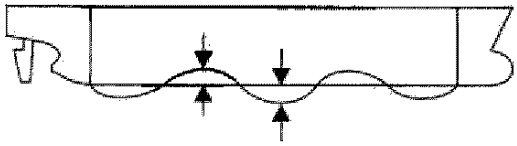
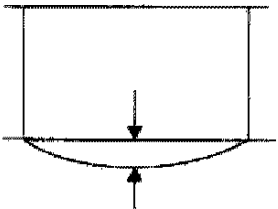
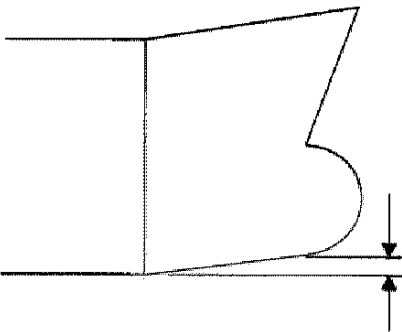
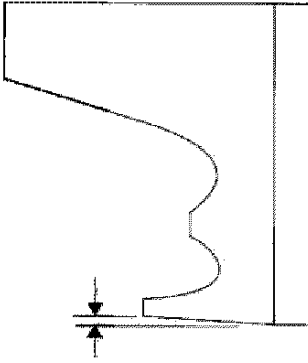
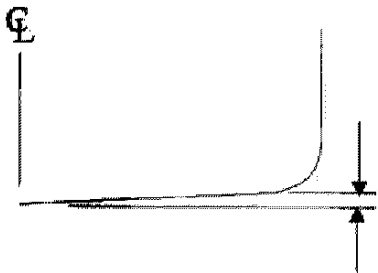
| Форма | | | |
|--|----------------------|---------------------|--|
| Позиция | Стандартное значение | Предельное значение | Примечания |
| Деформация по всей длине  | ± 50 мм | | На длине 100 м от номинальной линии киля |
| Деформация при нарушении расстояния между двумя смежными переборками  | ± 15 мм | | |
| Задирание носовой части  | ± 30 мм | | Отклонение отсчитывается от основной плоскости |
| Задирание кормовой части  | ± 20 мм | | |
| Килеватость на миделе  | ± 15 мм | | Отклонение отсчитывается от основной плоскости |

Таблица 6.9

Форма

| Позиция | Стандартное значение | Предельное значение | Примечания |
|--------------------------------------|---------------------------------|---------------------|--|
| Длина между перпендикулярами | $\perp L/1000$ мм, где L в мм | | Применяется в отношении судов длиной 100 м и более. Для удобства при измерении длины допускается вместо носового перпендикуляра использовать точку перехода киля в криволинейный форштевень |
| Теоретическая ширина на миделе | $\pm B/1000$ мм, где B в мм | | Применяется в отношении судов шириной 15 м и более и измеряется на верхней палубе |
| Теоретическая высота борта на миделе | $\perp D/1000$ мм, где s в мм | | Применяется в отношении судов с высотой борта 10 м и более и измеряется до верхней палубы |

Таблица 6.10

Гладкость обшивки между шпангоутами

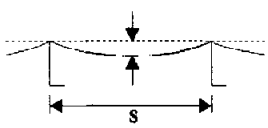
| Позиция | | Стандартное значение | Предельное значение | Примечания |
|--|---|----------------------|---------------------|---|
| Наружная обшивка | Цилиндрическая часть (бортовая и днищевая наружные обшивки) | 4 мм | 8 мм |  |
| | Носовая и кормовая части | 5 мм | | |
| Лист настила второго дна | 4 мм | | | |
| Переборка | Продольная переборка | 6 мм | 8 мм | |
| | Поперечная переборка | | | |
| | Отбойная переборка | | | |
| Прочная палуба | Цилиндрическая часть | 4 мм | 8 мм | |
| | Носовая и кормовая части | 6 мм | 9 мм | |
| | Обшитая часть | 7 мм | 9 мм | |
| Вторая палуба | Необшитая часть | 6 мм | 8 мм | |
| | Обшитая часть | 7 мм | 9 мм | |
| Палуба бака, палуба юта | Необшитая часть | 4 мм | 8 мм | |
| | Обшитая часть | 6 мм | 9 мм | |
| Палуба надстройки | Необшитая часть | 4 мм | 6 мм | |
| | Обшитая часть | 7 мм | 9 мм | |
| Стенка рубки | Наружная стенка | 4 мм | 6 мм | |
| | Внутренняя стенка | 6 мм | 8 мм | |
| | Обшитая часть | 7 мм | 9 мм | |
| Внутренний элемент (стенка днищевого стрингера и т.д.) | | 5 мм | 7 мм | |
| Флор и днищевый стрингер в двойном дне | | 5 мм | 8 мм | |

Таблица 6.11

Гладкость обшивки вместе со шпангоутами

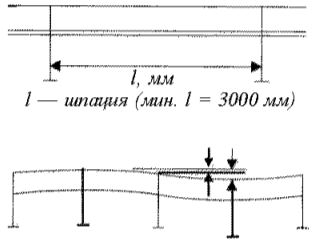
| Позиция | | Стандартное значение | Предельное значение | Примечания |
|--|--------------------------|----------------------|---------------------|---|
| Наружная обшивка | Цилиндрическая часть | $\pm 2/1000$ мм | $\pm 3/1000$ мм | |
| | Носовая и кормовая части | $\pm 3/1000$ мм | $\pm 4/1000$ мм | |
| Прочная палуба (за исключением межлюковой перемишки) и лист настила двойного дна | — | $\pm 3/1000$ мм | $\pm 4/1000$ мм | l – шпация, мм Измеряется в пределах одной шпации (мин. l = 3000 мм) |
| Переборка | — | | $\pm 5/1000$ мм | |
| Жилые помещения на уровне выше прочной палубы и прочее | — | $\pm 5/1000$ мм | $\pm 6/1000$ мм | |
|  <p>Измеряется в пределах одной шпации</p> | | | | |

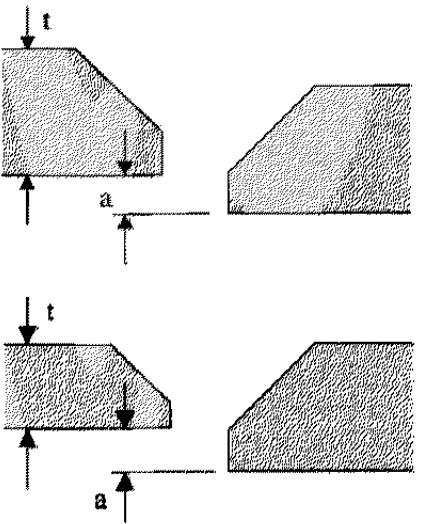
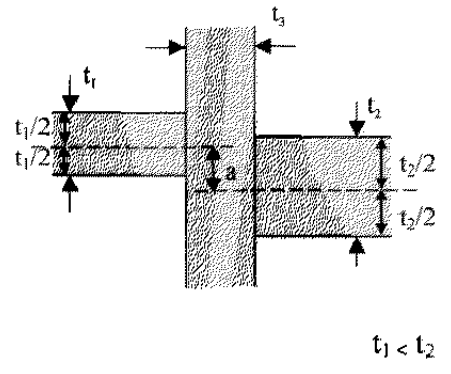
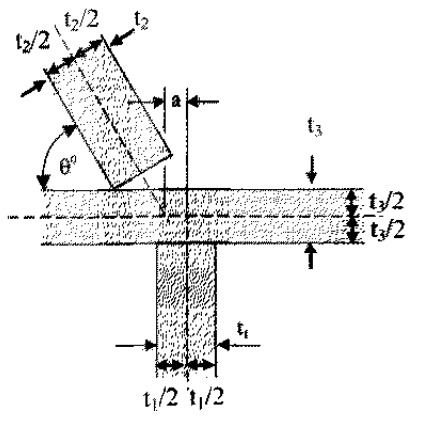
Таблица 6.12

Температура предварительного нагрева при сварке корпусных сталей при низкой температуре

| Позиция | | Стандартное значение | | Предельное значение | Примечания |
|---|----------------------------|--|--|---------------------|------------|
| | | Температура основного металла, требующего предварительного нагрева | Минимальная температура предварительного нагрева | | |
| Стали нормальной прочности | A, B, D, E | Ниже -5 °C | 20 °C ¹ | | |
| Стали повышенной прочности (прошедшие термомеханическую контролируемую обработку) | АН32 – ЕН32 АН36 – ЕН36 | Ниже 0 °C | | | |
| Стали повышенной прочности (с обычной обработкой) | | Ниже 0 °C | | | |
| ¹ Указанное значение температуры предварительного нагрева должно применяться, если в одобренном технологическом процессе сварки не указано более высокое значение. | | | | | |

Таблица 7.1

Совмещение

| Узел | Стандартное значение | Предельное значение | Примечания |
|---|----------------------|---|--|
|  | | $a \leq 0,15t$ для несущего элемента $a \leq 0,2t$ для прочих элементов, но не более 4,0 мм | t – меньшая толщина листа |
| <p>Совмещение угловых сварных швов</p>  <p>$t_1 < t_2$</p> | | Несущий элемент и сильно нагруженный элемент: $a \leq t_1/3$ Прочие элементы: $a \leq t_1/2$ | В качестве альтернативы, проверку совмещения можно проводить по краевой линии. Если t_3 меньше t_1 , то в Стандарте следует использовать t_3 вместо t_1 |
| <p>Совмещение угловых сварных швов</p>  | | Несущий элемент и сильно нагруженный элемент: $a \leq t_1/3$ Прочие элементы: $a \leq t_1/2$ | В качестве альтернативы, проверку совмещения можно проводить по краевой линии. Если t_3 меньше t_1 , то в Стандарте следует использовать t_3 вместо t_1 |

Совмещение

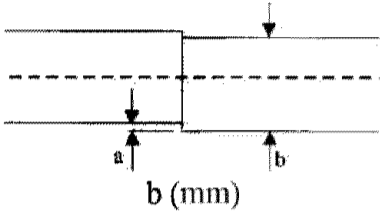
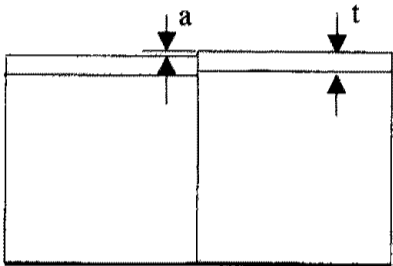
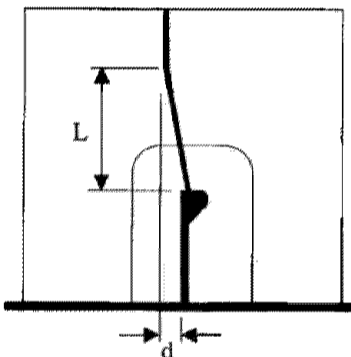
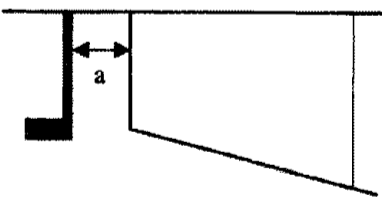
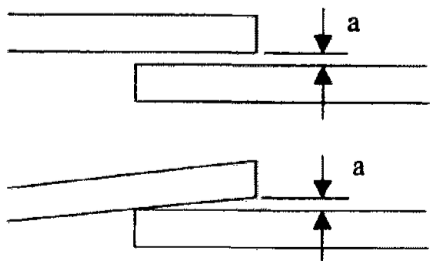
| Узел | Стандартное значение | Предельное значение | Примечания |
|--|--|--------------------------------|------------|
| <p>Совмещение полок продольных тавровых балок</p>  | <p>Несущий элемент $a > 0,04b$, мм</p> | <p>$a = 8,0$ мм</p> | |
| <p>Совмещение по высоте тавровых балок, уголков или бульбовых полос</p>  | <p>Несущий элемент $a \leq 0,15t$ Прочие элементы $a \leq 0,20t$</p> | <p>$a = 3,0$ мм</p> | |
| <p>Совмещение ребер жесткости панелей</p>  | <p>$d \leq L/50$</p> | | |
| <p>Зазор между кницей (интеркостельным элементом) и ребром жесткости</p>  | <p>$a \leq 2,0$ мм</p> | <p>$a = 3,0$ мм</p> | |
| <p>Совмещение для сварки внахлест</p>  | <p>$a \leq 2,0$ мм</p> | <p>$a = 3,0$ мм</p> | |

Таблица 7.3

Совмещение

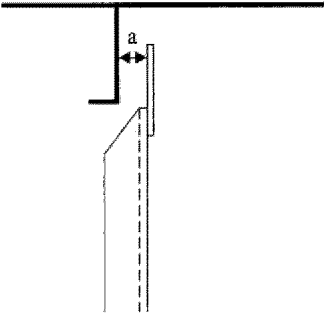
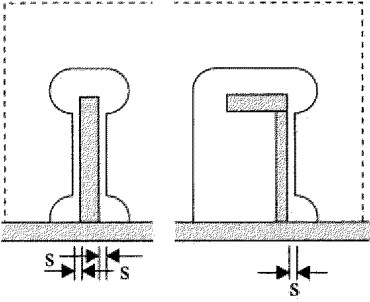
| Узел | Стандартное значение | Предельное значение | Примечания |
|--|-------------------------|----------------------|------------|
| <p>Зазор между бимсом и шпангоутом</p>  | $a \leq 2,0 \text{ мм}$ | $a = 5,0 \text{ мм}$ | |
| <p>Зазор в вырезе для ребра жесткости</p>  | $s \leq 2,0 \text{ мм}$ | $s = 3,0 \text{ мм}$ | |

Таблица 8.1

Типовые способы разделки кромок листов под сварку встык (ручную и полуавтоматическую), для сведения

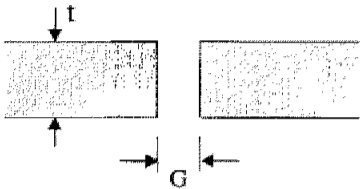
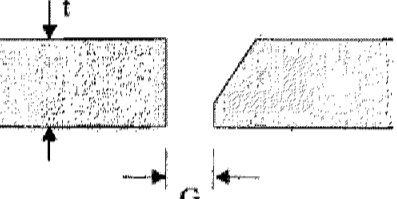
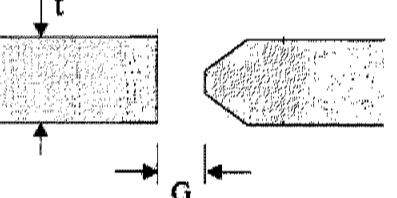
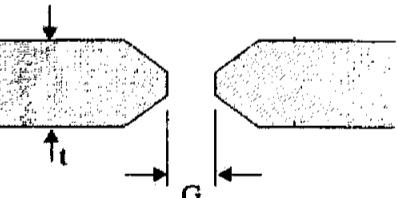
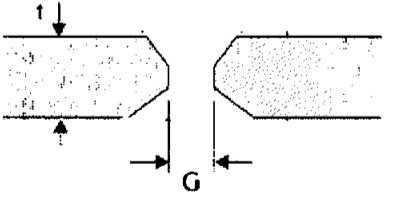
| Узел | Стандартное значение | Предельное значение | Примечания |
|---|----------------------|---------------------|----------------|
| <p>Стыковое соединение без скоса кромок, $t < 5$ мм</p>  | $G \leq 3$ мм | $G = 5$ мм | См. примечание |
| <p>Стыковое соединение с односторонним скосом одной кромки, $t > 5$ мм</p>  | $G \leq 3$ мм | $G = 5$ мм | См. примечание |
| <p>Стыковое соединение с двусторонним скосом одной кромки, $t > 19$ мм</p>  | $G \leq 3$ мм | $G = 5$ мм | См. примечание |
| <p>Стыковое соединение с двусторонним симметричным скосом обеих кромок</p>  | $G \leq 3$ мм | $G = 5$ мм | См. примечание |
| <p>Стыковое соединение с двусторонним несимметричным скосом обеих кромок</p>  | $G \leq 3$ мм | $G = 5$ мм | См. примечание |
| <p>Примечание. Классификационное общество может принять или одобрить иные способы разделки кромок листов под сварку в соответствии с УТ МАКО W28 [10] или иным признанным стандартом, принятым классификационным обществом. В случае сварки, отличной от ручной, см. 3.2 «Аттестация технологических процессов сварки».</p> | | | |

Таблица 8.2

Типовые способы разделки кромок листов под сварку встык (ручную и полуавтоматическую), для сведения

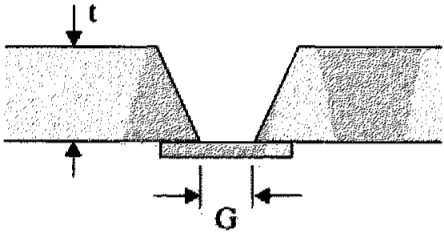
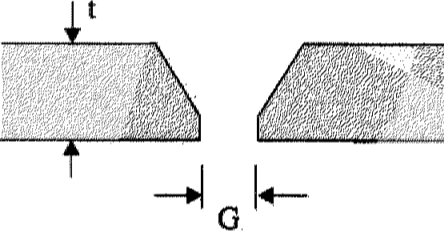
| Узел | Стандартное значение | Предельное значение | Примечания |
|---|----------------------------------|-------------------------------|-----------------------|
| <p>Стыковое соединение с односторонним скосом обеих кромок с подкладкой (удаляемой или оставляемой)</p>  | <p>$G = 3...9$ мм</p> | <p>$G = 16$ мм</p> | <p>См. примечание</p> |
| <p>Стыковое соединение с односторонним скосом обеих кромок</p>  | <p>$G \leq 3$ мм</p> | <p>$G = 5$ мм</p> | <p>См. примечание</p> |
| <p>Примечание. Классификационное общество может принять или одобрить иные способы разделки кромок листов под сварку в соответствии с УТ МАКО W28 [10] или иным признанным стандартом, принятым классификационным обществом. В случае сварки, отличной от ручной, см. 3.2 «Аттестация технологических процессов сварки».</p> | | | |

Таблица 8.3

Типовые способы разделки кромок листа под сварку угловым швом (ручную и полуавтоматическую), для сведения

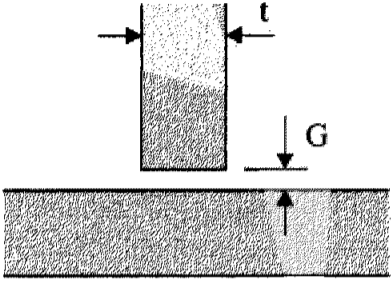
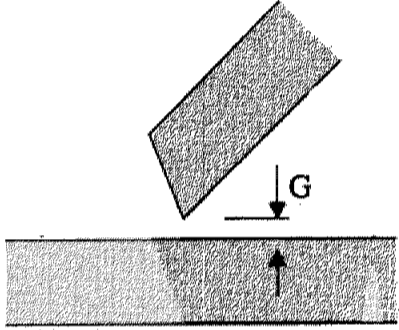
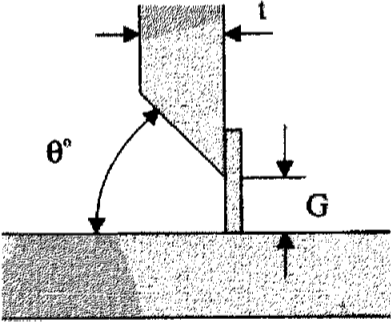
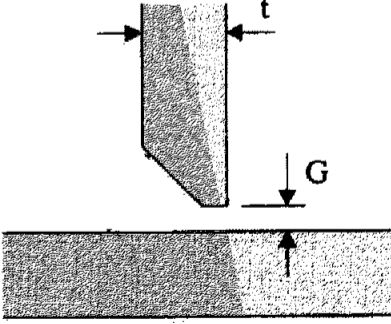
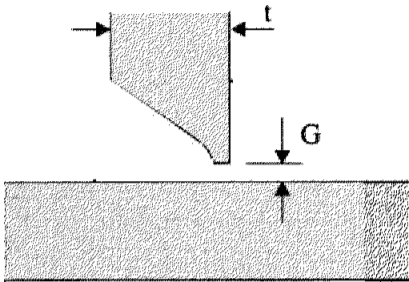
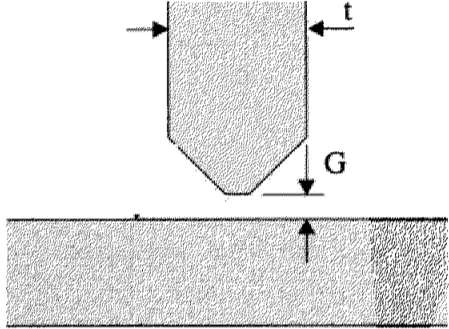
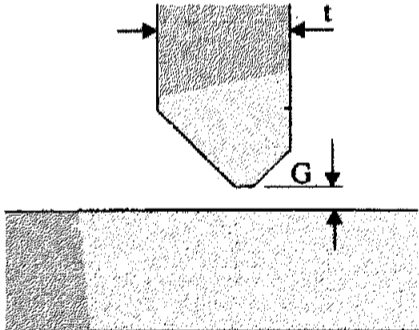
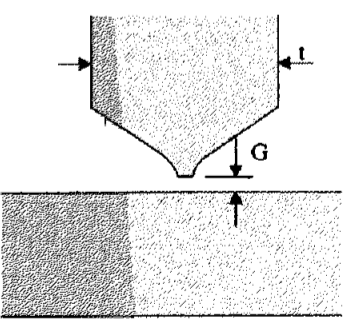
| Узел | Стандартное значение | Предельное значение | Примечания |
|---|--|---------------------|---|
| <p>Угловой шов таврового соединения</p>  | $G \leq 2 \text{ мм}$ | $G = 3 \text{ мм}$ | См. примечание |
| <p>Угловое соединение с наклонной стенкой</p>  | $G \leq 2 \text{ мм}$ | $G = 3 \text{ мм}$ | См. примечание |
| <p>Тавровое соединение с односторонним скосом кромки с оставляемой подкладкой</p>  | $G \leq 4...6 \text{ мм}$ $\theta^\circ = 30^\circ... 45^\circ$ | $G = 16 \text{ мм}$ | Обычно не применяется для несущих элементов См. также примечание |
| <p>Тавровое соединение с односторонним скосом кромки</p>  | $G \leq 3 \text{ мм}$ | | См. примечание |
| <p>Примечание. Классификационное общество может принять или одобрить иные способы разделки кромок листов под сварку в соответствии с УТ МАКО W28 [10] или иным признанным стандартом, принятым классификационным обществом. В случае сварки, отличной от ручной, см. 3.2 «Аттестация технологических процессов сварки».</p> | | | |

Таблица 8.4

Типовые способы разделки кромок листа под сварку угловым швом (ручную и полуавтоматическую), для сведения

| Узел | Стандартное значение | Предельное значение | Примечания |
|---|------------------------------------|---------------------|-----------------------|
| <p>Тавровое соединение с односторонним криволинейным скосом кромки</p>  | <p>$G = 2,5...4$ мм</p> | | <p>См. примечание</p> |
| <p>Тавровое соединение с двусторонним симметричным скосом кромки, $t > 19$ мм</p>  | <p>$G \leq 3$ мм</p> | | <p>См. примечание</p> |
| <p>Тавровое соединение с двусторонним несимметричным скосом кромки, $t > 19$ мм</p>  | <p>$G \leq 3$ мм</p> | | <p>См. примечание</p> |
| <p>Тавровое соединение с двусторонним симметричным криволинейным скосом кромки</p>  | <p>$G = 2,5...4$ мм</p> | | <p>См. примечание</p> |
| <p>Примечание. Классификационное общество может принять или одобрить иные способы разделки кромок листов под сварку в соответствии с УТ МАКО W28 [10] или иным признанным стандартом, принятым классификационным обществом. В случае сварки, отличной от ручной, см. 3.2 «Аттестация технологических процессов сварки».</p> | | | |

Профили стыковых и угловых сварных швов (ручная и полуавтоматическая сварка)

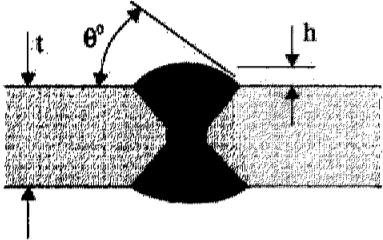
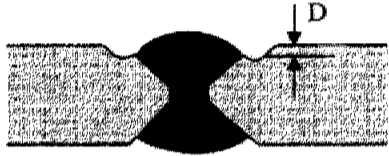
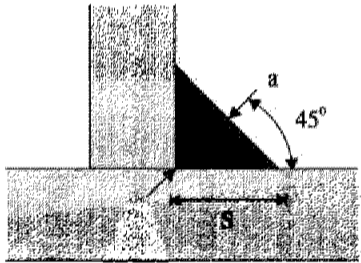
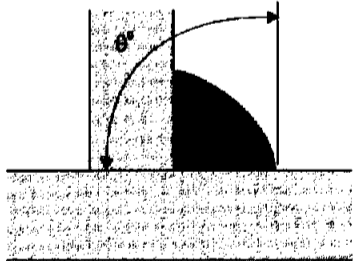
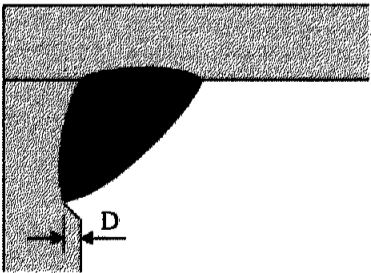
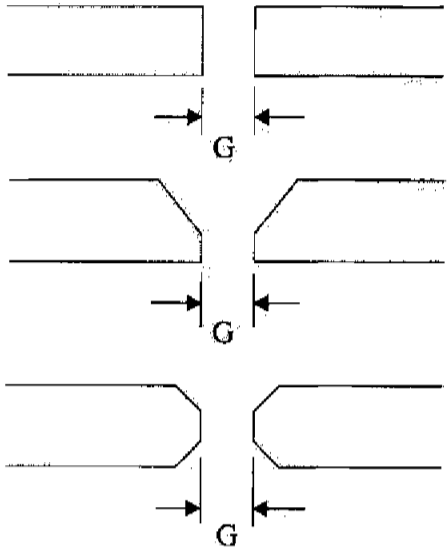
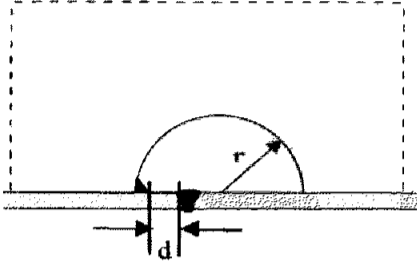
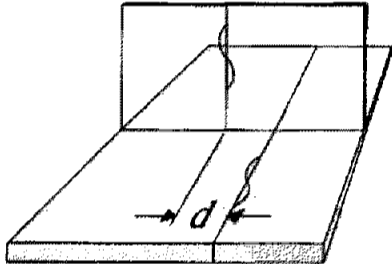
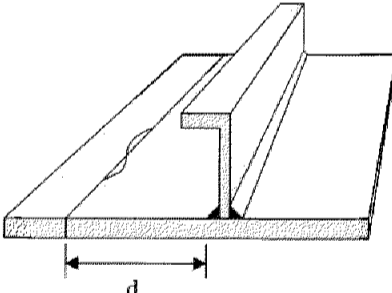
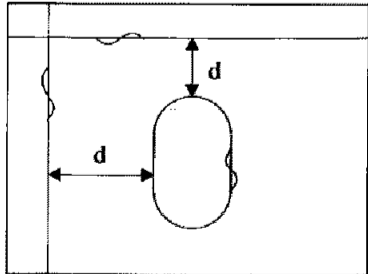
| Узел | Стандартное значение | Предельное значение | Примечания |
|--|---|---|--|
| <p>Угол перехода стыкового шва к основному металлу</p>  | $\theta \leq 60^\circ$ $h \leq 6 \text{ мм}$ | $\theta \leq 90^\circ$ | |
| <p>Подрез основного металла стыкового шва</p>  | | $D \leq 0,5 \text{ мм}$ для несущего элемента $D \leq 0,8 \text{ мм}$ для прочих элементов | |
| <p>Катет углового шва</p>  <p><i>s – катет; a – толщина шва</i></p> | | $s \geq 0,9s_d$ $a \geq 0,9a_d$ на коротких участках сварного шва | s_d – проектный s a_d – проектная a |
| <p>Угол перехода углового шва к основному металлу</p>  | | $\theta \leq 90^\circ$ | На участках концентрации напряжений и усталостного разрушения классификационное общество может затребовать меньшее значение данного угла |
| <p>Подрез основного металла углового шва</p>  | | $D \leq 0,8 \text{ мм}$ | |

Таблица 8.6

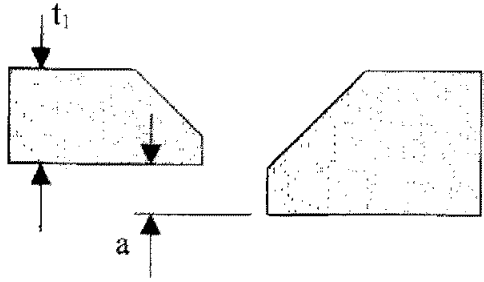
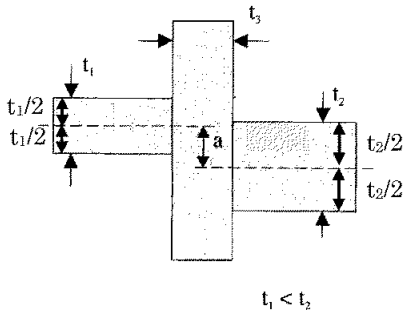
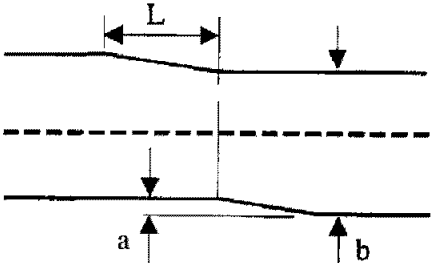
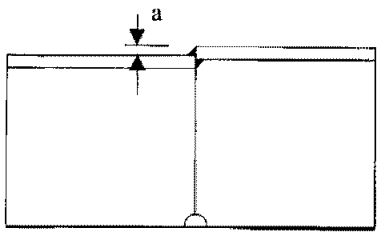
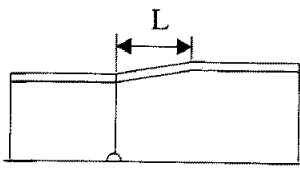
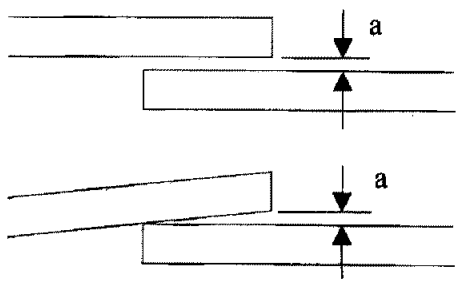
Типовые способы разделки кромок листов под сварку встык (ручную и полуавтоматическую), для сведения

| Узел | Стандартное значение | Предельное значение | Примечания |
|--|--------------------------------|---------------------|-----------------------|
| <p>Дуговая сварка под флюсом</p>  | $0 \leq G \leq 0,8 \text{ мм}$ | $G = 2 \text{ мм}$ | <p>См. примечание</p> |
| <p>Примечание. Классификационное общество может принять или одобрить иные способы разделки кромок листов под сварку в соответствии с УТ МАКО W28 [10] или иным признанным стандартом, принятым классификационным обществом. В случае сварки, отличной от ручной, см. 3.2 «Аттестация технологических процессов сварки».</p> | | | |

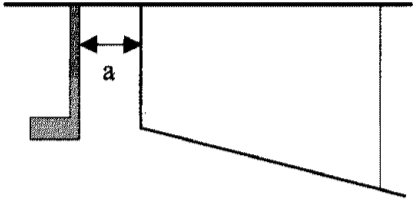
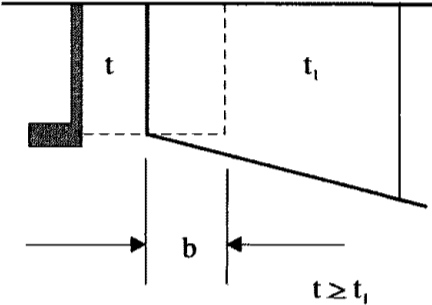
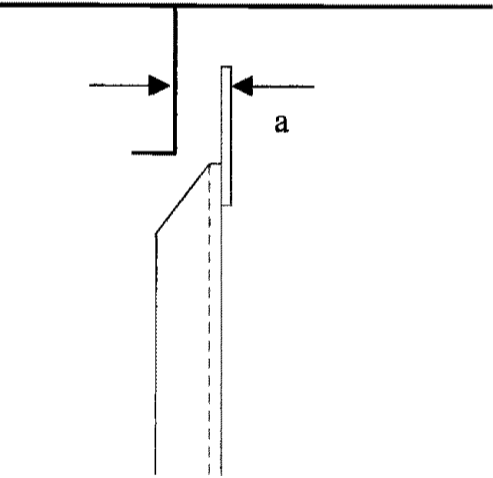
Расстояние между сварными швами

| Узел | Стандартное значение | Предельное значение | Примечания |
|--|--|---|---|
| <p>Вырезы над сварными швами</p>  | | <p>Для несущего элемента $d \geq 5$ мм</p> <p>Для прочих элементов $d \geq 0$ мм</p> | <p>Величина d измеряется между границами наружной поверхности углового шва и стыкового шва</p> |
| <p>Расстояние между двумя стыковыми швами</p>  | | <p>$d \geq 0$ мм</p> | |
| <p>Расстояние между стыковым и угловым швами</p>  | | <p>Для несущего элемента $d \geq 10$ мм</p> <p>Для прочих элементов $d \geq 0$ мм</p> | <p>Величина d измеряется между границами наружной поверхности углового шва и стыкового шва</p> |
| <p>Расстояние между стыковыми швами</p>  | <p>Для вырезов $d \geq 30$ мм</p> | | |
| | <p>Для крайних междудонных листов $d \geq 300$ мм</p> | <p>150 мм</p> | |

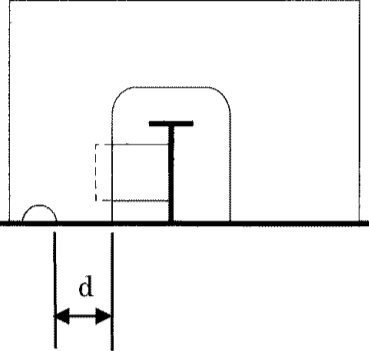
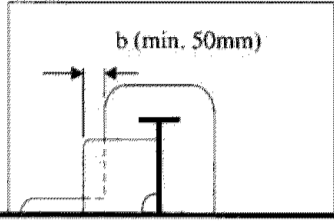
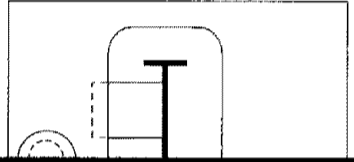
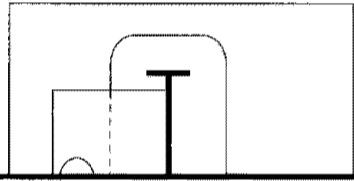
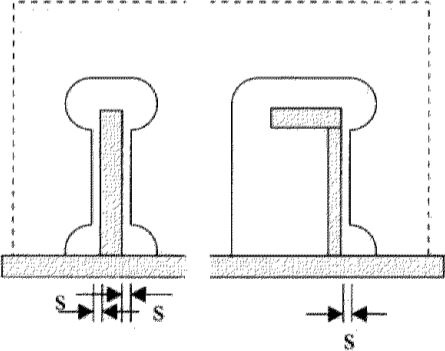
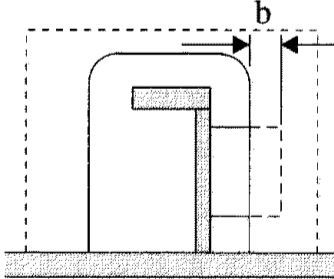
Типовые методы устранения дефектов смещения

| Узел | Типовой метод устранения | Примечания |
|---|---|--|
| <p>Совмещение деталей под стыковой шов</p>  | <p>Несущий элемент $a > 0,15t_1$ или $a > 4$ мм распустить и поправить</p> <p>Прочие элементы $a > 0,25t_1$ или $a > 4$ мм распустить и поправить</p> | <p>t_1 – меньшая толщина листа</p> |
| <p>Совмещение угловых сварных швов</p>  <p>$t_1 < t_2$</p> | <p>Несущий элемент и сильно нагруженный элемент $t_1/3 < a \leq t_1/2$ – как правило, увеличить толщину сварного шва на 10 % $a \leq t_1/2$ – распустить и поправить на длине не менее $50a$</p> <p>Прочие элементы $a > t_1/2$ – распустить и поправить на длине не менее $30a$</p> | <p>В качестве альтернативы, проверку совмещения можно проводить по краевой линии.</p> <p>Если t_3 меньше t_1, то в Стандарте следует использовать t_3 вместо t_1</p> |
| <p>Совмещение полок продольных тавровых балок</p>  | <p>Если $0,04b < a < 0,08b$, но не более 8 мм: зачистить до гладкого перехода на длине не менее $L = 3a$</p> <p>Если $a > 0,08b$ или 8 мм: распустить и поправить на длине не менее $L = 50a$</p> | |
| <p>Совмещение по высоте тавровых балок, уголков или бульбовых полос</p>  | <p>Если $3 \text{ мм} < a \leq 6 \text{ мм}$: выполнить наплавку.</p> <p>Если $a > 6 \text{ мм}$: распустить и поправить на длине не менее $L = 50a$ для несущего элемента и не менее $L = 30a$ для других элементов L</p>  | |
| <p>Совмещение для сварки внахлест</p>  | <p>$3 \text{ мм} < a \leq 5 \text{ мм}$: катет сварного шва следует увеличить на ту же величину, на которую зазор превышает 3 мм</p> <p>$a > 5 \text{ мм}$: исправить совмещение элементов</p> | |

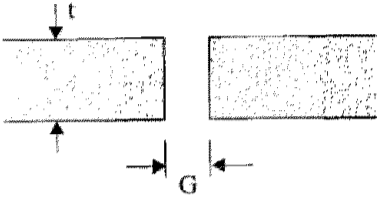
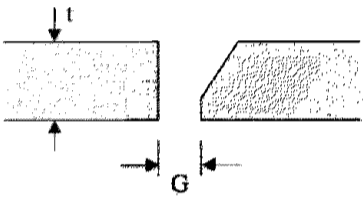
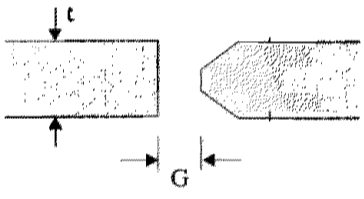
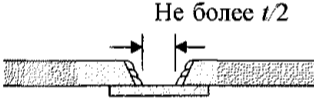
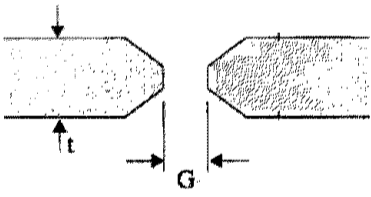
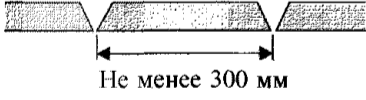
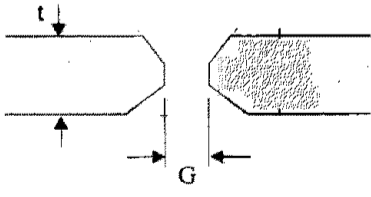
Типовые методы устранения дефектов смещения

| Узел | Типовой метод устранения | Примечания |
|--|--|------------|
| <p>Зазор между кницей (интеркостельным элементом) и ребром жесткости</p>  | <p>Если $3 \text{ мм} < a \leq 5 \text{ мм}$: катет сварного шва следует увеличить на ту же величину, на которую зазор превышает 3 мм</p> <hr/> <p>Если $5 \text{ мм} < a \leq 10 \text{ мм}$: снять фаску под углом от 30° до 40° и выполнить наплавку с применением подкладки</p> <hr/> <p>Если $a > 10 \text{ мм}$: увеличить зазор до приблизительно 50 мм и вставить компенсирующую планку</p>  <p>$b = (2t + 25) \text{ мм}$, не менее 50 мм</p> | |
| <p>Зазор между бимсом и шпангоутом a</p>  | <p>$3 \text{ мм} < a \leq 5 \text{ мм}$: катет сварного шва следует увеличить на ту же величину, на которую зазор превышает 3 мм</p> <p>$a > 5 \text{ мм}$ – распустить и поправить</p> | |

Типовые методы устранения дефектов смещения

| Узел | Типовой метод устранения | Примечания |
|---|--|------------|
| <p>Положение выреза</p>  | <p>Если $d < 75$ мм: прорезать стенку между вырезом и прорезью и установить компенсирующую планку</p>  <p>Либо в вырезе установить небольшую соединительную планку</p>  <p>Либо в вырезе установить компенсирующую планку</p>  | |
| <p>Зазор в вырезе для ребра жесткости</p>  | <p>Если $3 \text{ мм} < s \leq 5 \text{ мм}$: катет сварного шва следует увеличить на ту же величину, на которую зазор превышает 2 мм</p> <p>Если $5 \text{ мм} < s \leq 10 \text{ мм}$ с выступа снимается фаска и выполняется наплавка</p> <p>Если $s > 10 \text{ мм}$ выступ обрезается с установкой компенсирующей планки той же высоты, что и выступ</p>  <p>$20 \text{ мм} < b < 50 \text{ мм}$</p> | |

Типовые методы устранения дефектов разделки кромок листа под сварку встык (ручную и полуавтоматическую)

| Узел | Типовой метод устранения | Примечания |
|--|---|------------|
| <p>Стыковое соединение без скоса кромок</p>  | <p>Если $G \leq 10$ мм: снять фаску под углом от 45° и выполнить наплавку</p> <p>Если $G > 10$ мм: выполнить наплавку с применением подкладки, затем удалить подкладку, выполнить строжку с обратной стороны шва и заварить, либо использовать сварной лист минимальной шириной 300 мм</p> | |
| <p>Стыковое соединение с односторонним скосом одной кромки</p>  | <p>Если $5 \text{ мм} < G \leq 1,5t$ (не более 25 мм): выполнить наплавку в зазор со стороны одной или обеих кромок до максимального значения $0,5t$, с применением подкладки, если необходимо.</p> | |
| <p>Стыковое соединение с двусторонним скосом одной кромки</p>  | <p>В случае сварки с подкладкой ее следует удалить, выполнить строжку с обратной стороны шва, а затем заварить</p>  | |
| <p>Стыковое соединение с двусторонним симметричным скосом обеих кромок</p>  | <p>Допускается применять иные способы сварки с применением подкладки, одобренные классификационным обществом исходя из соответствующих требований технологического процесса сварки.</p> <p>Если $G > 25$ мм или $1,5t$, в зависимости от того, что меньше, следует использовать сварной лист шириной не менее 300 мм</p>  | |
| <p>Стыковое соединение с двусторонним несимметричным скосом обеих кромок</p>  | | |

Типовые методы устранения дефектов разделки кромок листа под сварку встык (ручную и полуавтоматическую)

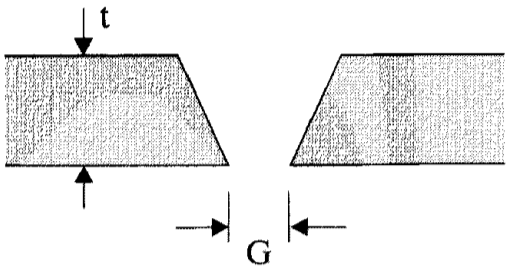
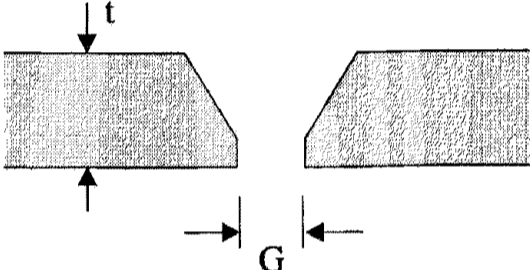
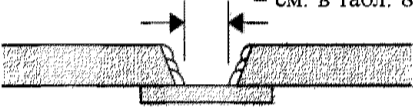
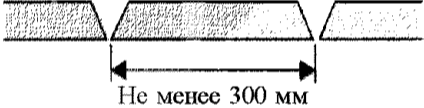
| Узел | Типовой метод устранения | Примечания |
|---|---|------------|
| <p>Стыковое соединение с односторонней разделкой обеих кромок</p>  | <p>Если $5 \text{ мм} < G \leq 1,5t \text{ мм}$ (макс. 25 мм), выполнить наплавку в зазор со стороны одной или обеих кромок до уменьшения зазора до стандартного значения, указанного в табл. 8.2.</p> <p>В случае сварки с подкладкой ее следует удалить, выполнить строжку с обратной стороны шва, а затем заварить.</p> <p>Допускается применять иные способы сварки с применением подкладки, одобренные классификационным обществом исходя из соответствующих требований технологического процесса сварки</p> | |
| <p>Стыковое соединение с односторонним скосом обеих кромок</p>  | <p>Предельные значения – см. в табл. 8.2</p>  <p>Если $G > 25 \text{ мм}$ или $1,5t$, в зависимости от того, что меньше, следует использовать вварной лист шириной не менее 300 мм</p>  | |

Таблица 9.6

Типовые методы устранения дефектов разделки кромок листа под сварку угловым швом (ручную и полуавтоматическую)

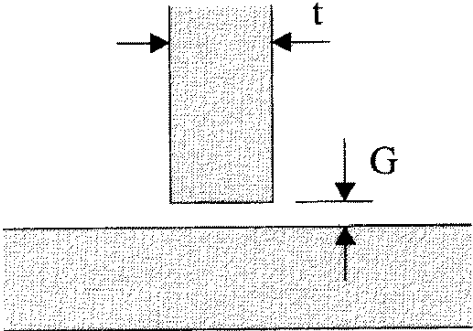
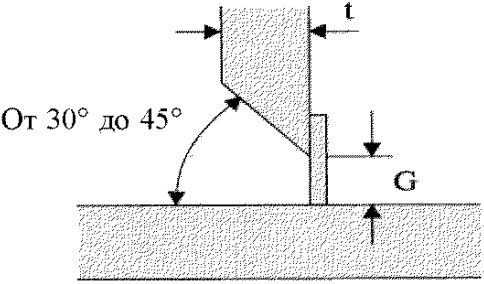
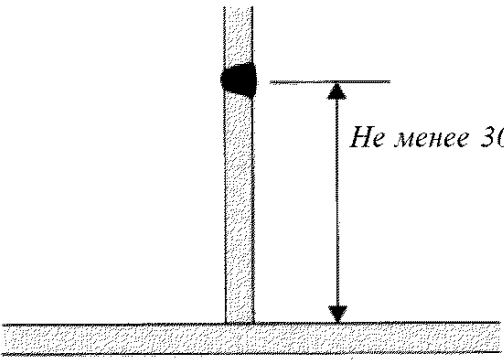
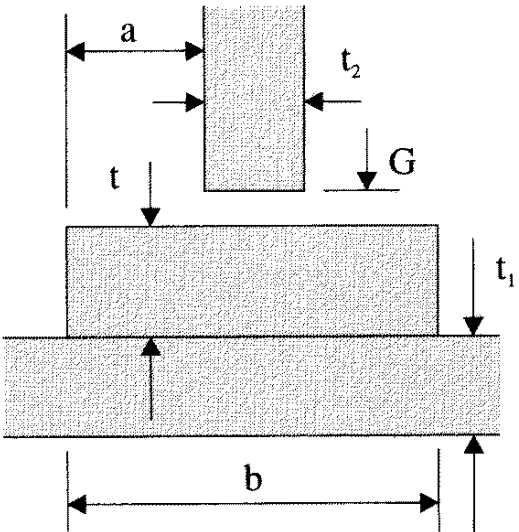
| Узел | Типовой метод устранения | Примечания |
|---|---|--|
| <p>Угловой шов таврового соединения</p>  | <p> $3 \text{ мм} < G \leq 5 \text{ мм}$ – величину катета шва увеличить до установленной Правилами величины + $(G - 2)$ </p> <p> $5 \text{ мм} < G \leq 16 \text{ мм}$ или $G \leq 1,5t$ – снять фаску под углом от 30° до 45°, выполнить наплавку с одной стороны, с применением подкладки, если необходимо, с последующей зачисткой и заваркой </p>  <p> Если $G > 16 \text{ мм}$ или $G > 1,5t$, следует использовать сварной лист шириной не менее 300 мм </p>  | |
| <p>Применение подкладного листа</p>  | <p> $t_2 \leq t \leq t_1$ $G \leq 2 \text{ мм}$ $a = 5 \text{ мм} + \text{величина катета углового шва}$ </p> | <p>Не применять в грузовой зоне и зонах воздействия растягивающих напряжений в направлении толщины подкладного листа</p> |

Таблица 9.7

Типовые методы устранения дефектов разделки кромок листа под сварку угловым швом (ручную и полуавтоматическую)

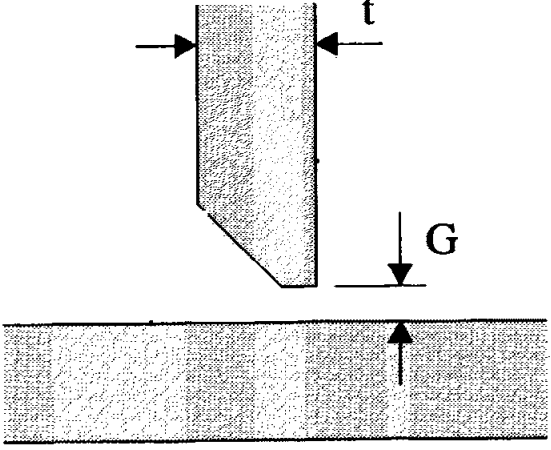
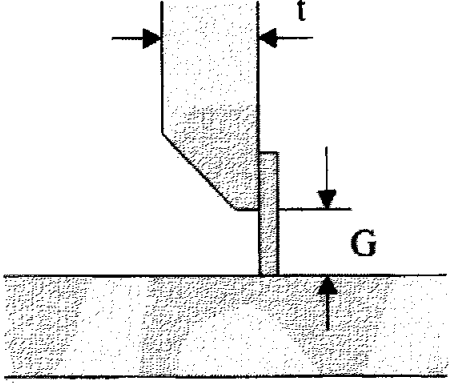
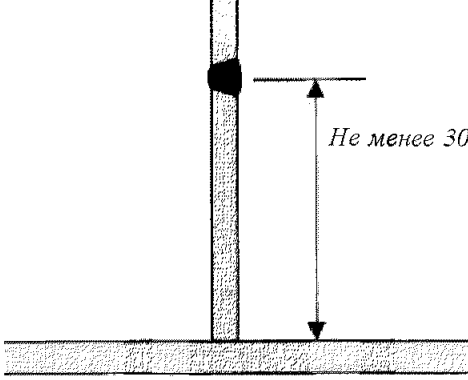
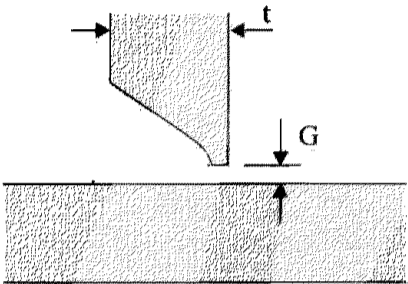
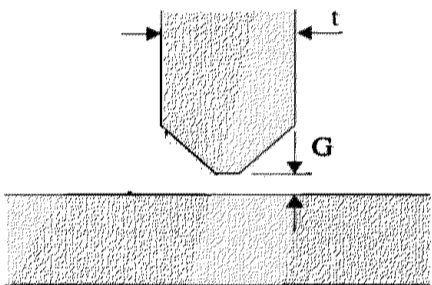
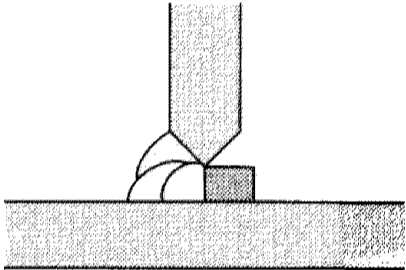
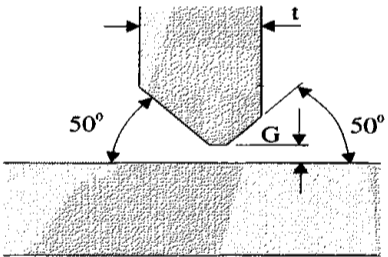
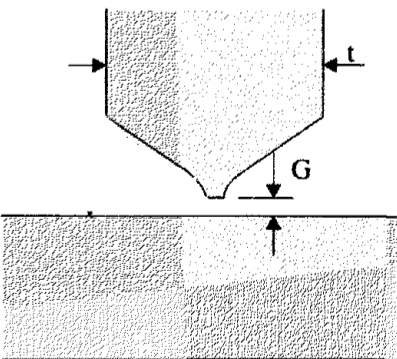
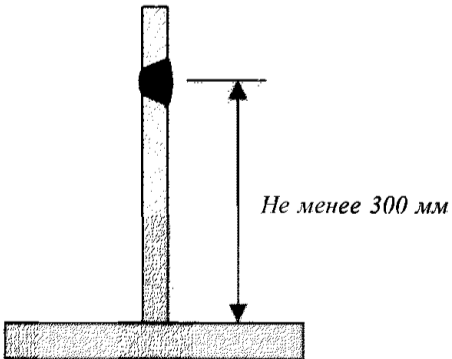
| Узел | Типовой метод устранения | Примечания |
|---|--|------------|
| <p>Тавровое соединение с односторонним скосом кромки</p>  | <p>$3 \text{ мм} < G \leq 5 \text{ мм}$ выполнить наплавку</p> | |
| | <p>$5 \text{ мм} < G \leq 16 \text{ мм}$ – выполнить наплавку с применением подкладки, если необходимо, удалить подкладку в случае ее использования, выполнить строжку с обратной стороны шва и подварочный шов</p>  | |
| | <p>$G > 16 \text{ мм}$ – установить новый сварной лист шириной не менее 300 мм</p>  | |

Таблица 9.8

Типовые методы устранения дефектов разделки кромок листа под сварку угловым швом (ручную и полуавтоматическую)

| Узел | Типовой метод устранения | Примечания |
|--|--|------------|
| <p>Тавровое соединение с односторонним криволинейным скосом кромки</p>  | <p>То же, что и для таврового соединения с односторонним скосом кромки</p> | |
| <p>Тавровое соединение с двусторонним симметричным скосом кромки</p>  | <p>Если $5 \text{ мм} < G \leq 16 \text{ мм}$, выполнить наплавку с применением керамической или иной одобренной подкладки, затем удалить ее, выполнить строжку с обратной стороны шва и подварочный шов</p>  | |
| <p>Тавровое соединение с двусторонним несимметричным скосом кромки</p>  | | |
| <p>Тавровое соединение с двусторонним симметричным криволинейным скосом кромки</p>  | <p>Если $G > 16 \text{ мм}$, установить сварной лист высотой не менее 300 мм</p>  | |

Типовые методы устранения дефектов профилей угловых и стыковых швов (ручную и полуавтоматическую)

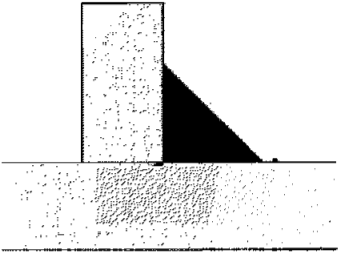
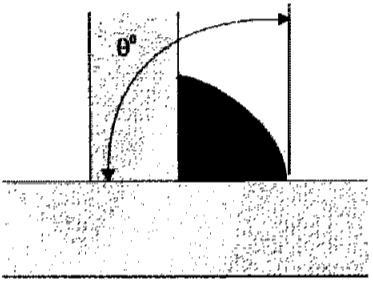
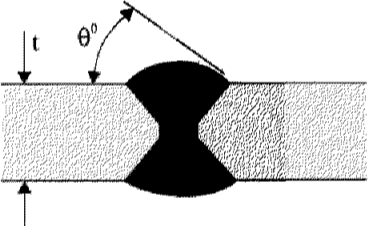
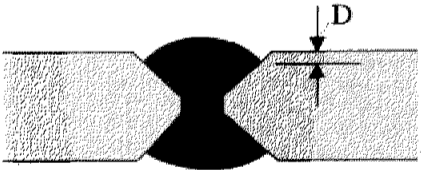
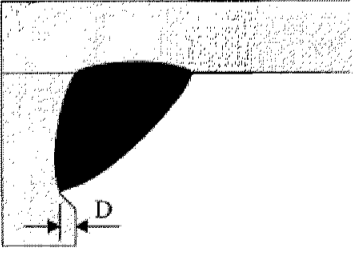
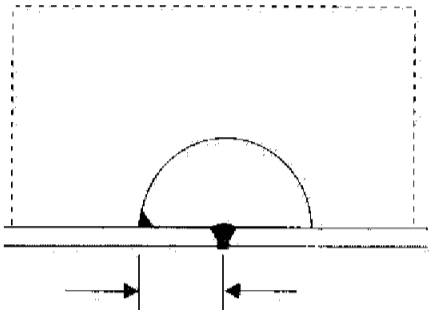
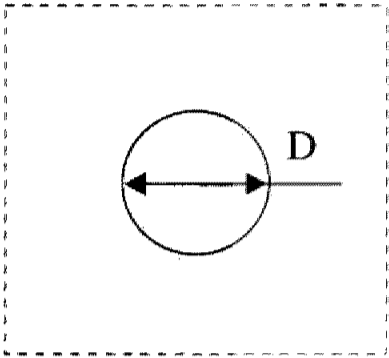
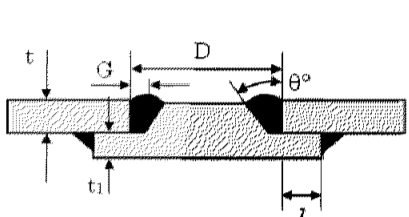
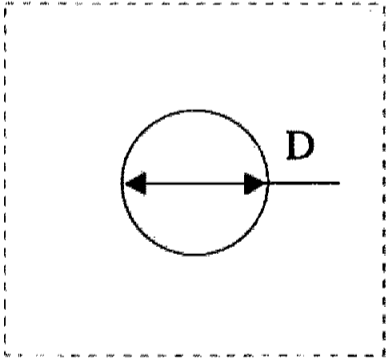
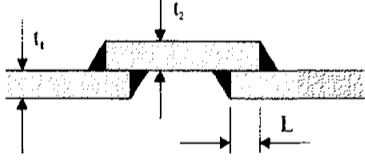
| Узел | Типовой метод устранения | Примечания |
|--|--|--|
| <p>Катет углового шва</p>  | <p>Увеличить величину катета или толщину шва путем наплавки слоя металла</p> | <p>Минимальную длину наплавляемого короткого валика см. в табл. 9.14</p> |
| <p>Угол перехода углового шва к основному металлу</p>  | <p>При $\theta > 90^\circ$ – зачистить и, если необходимо, заварить до $\theta \leq 90^\circ$</p> | |
| <p>Угол перехода стыкового шва к основному металлу</p>  | <p>При $\theta > 90^\circ$ – зачистить и, если необходимо, заварить до $\theta \leq 90^\circ$</p> | |
| <p>Подрез основного металла стыкового шва</p>  | <p>Для несущего элемента, если $0,5 < D \leq 1$ мм и для прочих элементов, если $0,8 < D \leq 1$ мм, подрезы должны быть гладко зачищены (т.е. только локализованы) либо заварены.</p> <p>Если $D > 1$ мм, подрез подлежит заварке</p> | |
| <p>Подрез основного металла углового шва</p>  | <p>Если $0,8 < D \leq 1$ мм, подрезы должны быть гладко зачищены (т.е. только локализованы) либо заварены.</p> <p>Если $D > 1$ мм, подрез подлежит заварке</p> | |

Таблица 9.10

Методы устранения дефектов при нарушении расстояния между сварными швами

| Узел | Типовой метод устранения | Примечания |
|--|---|------------|
| <p data-bbox="230 478 578 506">Вырезы над сварными швами</p>  | <p data-bbox="995 638 1447 702">Вырезать отверстие и гладко зачистить до получения нужного расстояния</p> | |

Методы устранения ошибочно выполненных отверстий

| Узел | Типовой метод устранения | Примечания |
|--|---|---|
| <p>Ошибочно выполнены отверстия $D < 200$ мм</p>  | <p>Несущий элемент: раскрыть отверстие до диаметра не менее 75 мм, установить и приварить пробку</p>  <p>$\theta = 30 - 40^\circ$ $G = 4 - 6 \text{ mm}$ $1/2t \leq t_1 \leq t$ $l = 50 \text{ mm}$</p> <p>либо раскрыть отверстие до диаметра более 300 мм и установить варной лист</p> | <p>Угловой шов выполняется после стыкового.</p> <p>Установка пробок в зонах высоких концентраций напряжений или усталостных разрушений подлежит одобрению</p> |
| <p>Ошибочно выполнены отверстия $D > 200$ мм</p>  | <p>Несущий элемент раскрыть отверстие и установить варной лист</p> <p>Прочие элементы: раскрыть отверстие до диаметра более 300 мм и установить варной лист либо накладную планку</p>  <p>$t_1 = t_2$ $L = 50 \text{ мм (мин.)}$</p> | |

Методы устранения дефектов с помощью вварного листа

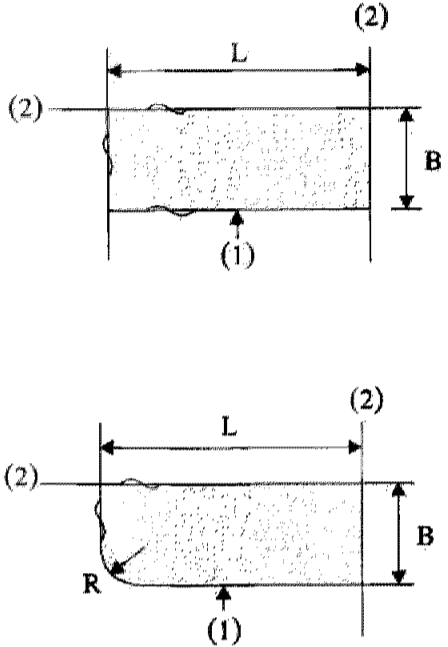
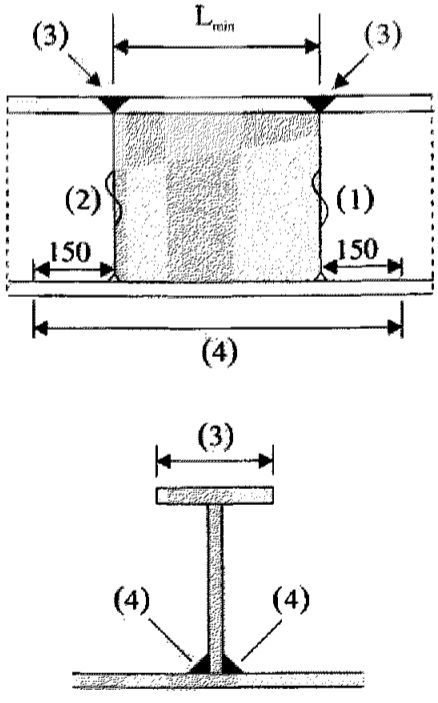
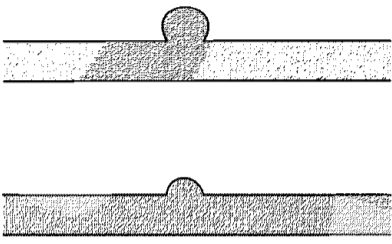
| Узел | Типовой метод устранения | Примечания |
|---|---|------------|
| <p>Устранение дефектов с помощью вварного листа</p>  | <p> $L = 300$ мм минимум $B = 300$ мм минимум $R = 5t$, мм 100 мм минимум (1) Сначала следует заварить шов с вварным листом. (2) Распустить и заварить исходный шов на длине не менее 100 мм </p> | |
| <p>Устранение дефектов составной балки с помощью вварного листа</p>  | <p> $L_{\min} \geq 300$ мм Последовательность сварки швов (1) → (2) → (3) → (4) Вырез в стыковом шве стенки заваривается на окончательном проходе (4) </p> | |

Таблица 9.13

Методы устранения дефектов поверхности сварных швов

| Узел | Типовой метод устранения | Примечания |
|---|--|--|
| <p>Брызги металла</p>  | <p>1. Удалить брызги металла, обнаруженные до проведения абразивоструйной очистки, скребком или вырубной машинкой и т.д.</p> <p>2. В случае обнаружения брызг металла после проведения абразивоструйной очистки:</p> <p>а) удалить их вырубной машинкой, скребком и т.д.;</p> <p>б) в случае сложности удаления брызг вырубной машинкой, скребком и т.д. пригупить их острые углы путем зачистки</p> | <p>Как правило, поверхность сварного шва не зачищается</p> |
| <p>Прожоги (на листах из высокопрочной стали, литой стали, малоуглеродистой стали марки Е, высокопрочной стали с термомеханической контролируемой обработкой, низкотемпературной стали)</p> | <p>Устранить отвержденную область зачисткой или иными методами, в частности, наплавкой валика внахлест и т.д.</p> | <p>Минимальную длину наплавляемого короткого валика см. в табл. 9.14</p> |

Методы устранения дефектов сварных швов наплавкой короткого валика

| Узел | Типовой метод устранения | Примечания |
|---|--|---|
| Наплавка короткого валика для устранения задира (царапины) | <p>а) Для изделий из высокопрочной стали, литой стали, высокопрочной стали с термомеханической контролируемой обработкой ($C_{eq} > 0,36 \%$), низкотемпературной стали ($C_{eq} > 0,36 \%$).</p> <p>Длина наплавляемого короткого валика ≥ 50 мм.</p> <p>б) Для изделий из малоуглеродистой стали марки Е.</p> <p>Длина наплавляемого короткого валика ≥ 30 мм.</p> <p>в) Для изделий из высокопрочной стали с термомеханической контролируемой обработкой ($C_{eq} < 0,36 \%$), низкотемпературной стали ($C_{eq} < 0,36 \%$).</p> <p>Длина наплавляемого короткого валика ≥ 10 мм</p> | Необходим предварительный нагрев до температуры 100 ± 25 °С |
| Восстановление наплавленного валика сварного шва | <p>а) Для изделий из высокопрочной стали, литой стали, высокопрочной стали с термомеханической контролируемой обработкой ($C_{eq} > 0,36 \%$), низкотемпературной стали ($C_{eq} > 0,36 \%$).</p> <p>Длина наплавляемого короткого валика ≥ 50 мм.</p> <p>б) Для изделий из малоуглеродистой стали марки Е.</p> <p>Длина наплавляемого короткого валика ≥ 30 мм.</p> <p>в) Для изделий из высокопрочной стали с термомеханической контролируемой обработкой ($C_{eq} \leq 0,36 \%$), низкотемпературной стали ($C_{eq} \leq 0,36 \%$).</p> <p>Длина наплавляемого короткого валика ≤ 30 мм</p> | |
| <p>Примечания: 1. Неправильно наплавленный короткий валик подлежит удалению зачисткой.</p> <p>2. $C_{eq} = C + Mn/6 + (Cr + Mo + V)/5 + (Ni + Cu)/15, \%$.</p> | | |

ЧАСТЬ В
СТАНДАРТ КАЧЕСТВА СТРОИТЕЛЬСТВА И РЕМОНТА
ДЛЯ СУЩЕСТВУЮЩИХ СУДОВ

СОДЕРЖАНИЕ

- 1. Область применения**
- 2. Общие требования к ремонтным работам и судоремонтным заводам**
- 3. Аттестация персонала**
 - 3.1 Аттестация сварщиков
 - 3.2 Аттестация технологических процессов сварки
 - 3.3 Аттестация операторов-дефектоскопистов
- 4. Материалы**
 - 4.1 Общие требования к материалам
 - 4.2 Равнозначность марок материалов
- 5. Общие требования к сварке**
 - 5.1 Выбор сварочных материалов в зависимости от марок судовых корпусных сталей
 - 5.2 Общие требования к предварительному нагреву и сушке
 - 5.3 Сварка в сухой среде обшивки корпуса ниже ватерлинии при нахождении судов на плаву
- 6. Стандарт качества ремонта**
 - 6.1 Сварка. Общие сведения
 - 6.2 Восстановительный ремонт листов
 - 6.3 Приварка накладных листов обшивки
 - 6.4 Восстановительный ремонт внутренних элементов и ребер жесткости
 - 6.5 Восстановительный ремонт внутренних элементов и ребер жесткости – переходы между обратными угольниками и бульбовыми профилями
 - 6.6 Применение накладок
 - 6.7 Заварка язвин питтинговой коррозии
 - 6.8 Заварка трещин

ЛИТЕРАТУРА

1. Рекомендация МАКО № 76 «Руководство по освидетельствованию, оценке состояния и ремонту корпусных конструкций навалочных судов» МАКО.
2. Руководство по осмотру и техническому обслуживанию конструкций двойного корпуса танкеров ОФУТ (Объединенный форум по устройству танкеров).
3. Руководство по осмотру и оценке состояния конструкций танкеров ОФУТ (Объединенный форум по устройству танкеров).
4. Унифицированное требование (УТ) МАКО W11 «Судовые корпусные стали нормальной и повышенной прочности».
5. Унифицированное требование (УТ) МАКО W17 «Одобрение расходных материалов для сварки судовых корпусных сталей нормальной и повышенной прочности».
6. Приложение I к Унифицированному требованию (УТ) МАКО Z10.1 «Освидетельствования корпуса нефтяных танкеров», Унифицированное требование (УТ) МАКО Z10.2 «Освидетельствования корпуса навалочных судов», Унифицированное требование (УТ) МАКО Z10.3, Унифицированное требование (УТ) МАКО Z10.4 и Унифицированное требование (УТ) МАКО Z10.5.
7. Унифицированное требование (УТ) МАКО Z3 «Ремонты и техническое обслуживание во время рейса».
8. Рекомендация МАКО № 12 «Руководство по обработке поверхности горячекатаных стальных листов и широких полос».
9. Рекомендация МАКО № 20 «Неразрушающий контроль сварных швов судовых корпусных стальных конструкций».
10. Рекомендация МАКО № 96 «Руководство по освидетельствованию, оценке состояния и ремонту корпусных конструкций двухкорпусных наливных судов».

11. Рекомендация МАКО № 55 «Руководство по освидетельствованию, оценке состояния и ремонту корпусных конструкций судов, предназначенных для перевозки генеральных грузов».

12. Рекомендация МАКО № 84 «Руководство по освидетельствованию, оценке состояния и ремонту корпусных конструкций контейнеровозов».

1 ОБЛАСТЬ ПРИМЕНЕНИЯ

1.1 В Стандарте содержатся указания по качеству выполнения ремонтных работ корпусных конструкций. Требования Стандарта распространяются на постоянный ремонт существующих судов.

Поскольку Стандарт в целом применяется в отношении:

традиционных судов;

частей корпуса, на которые распространяются требования правил классификационного общества;

корпусных конструкций, выполненных из судовых корпусных сталей нормальной и повышенной прочностей, применимость Стандарта в каждом конкретном случае подлежит согласованию с классификационным обществом.

Стандарт, как правило, не применяется в отношении ремонта следующих судов:

судов специального назначения, в частности, газозовов;

конструкций, выполненных из нержавеющей стали либо из других специальных типов или марок сталей.

1.2 В Стандарте описаны типовые методы ремонта и представлены указания по нормам качества в отношении наиболее важных аспектов таких ремонтов. Если иное прямо не указано в Стандарте, указанный уровень качества изготовления в целом допустим для основных и второстепенных конструкций традиционных судов. Однако к ответственным и сильно нагруженным участкам корпуса могут предъявляться более строгие требования, что подлежит согласованию с классификационным обществом в каждом конкретном случае. При оценке степени ответственности корпусной конструкции и конструктивных элементов следует руководствоваться источниками [1], [2], [3], [6], [10], [11] и [12].

1.3 Восстановление свойств той или иной конструкции до первоначальных показателей не обязательно предполагает гарантированное устранение возможности таких повреждений, которые обусловлены недостаточной прочностью или несоответствием рабочего проекта. В таких случаях может потребоваться подкрепление либо конструктивная доработка, выходящая за рамки исходного проекта. Такие конструктивные доработки в настоящем стандарте не рассматриваются, однако их можно найти в источниках [1], [2], [3], [6], [10], [11] и [12].

2 ОБЩИЕ ТРЕБОВАНИЯ К РЕМОНТНЫМ РАБОТАМ И СУДОРЕМОНТНЫМ ЗАВОДАМ

2.1 Как правило, при необходимости выполнения ремонта корпусной конструкции, на которую распространяются требования правил классификационного общества, ремонтные работы должны проводиться под наблюдением инспектора классификационного общества. До начала работ необходимо согласовать проведение таких ремонтов.

2.2 Ремонтные работы должны выполняться в судоремонтных мастерских, на судоремонтных заводах либо силами персонала, продемонстрировавшего способность выполнять ремонт корпусных конструкций с надлежащим качеством и в соответствии с требованиями классификационного общества и Стандарта.

2.3 Ремонтные работы должны проводиться в условиях, обеспечивающих надлежащее качество проводимых работ. Необходимо обеспечить возможность доступа к оборудованию, предусмотреть наличие соответствующих лесов и платформ, систем освещения и вентиляции. Сварочные работы должны выполняться в крытых помещениях, защищенных от воздействия дождя, снега и ветра.

2.4 Сварка корпусных конструкций должна выполняться квалифицированными сварщиками, в соответствии с одобренными и аттестованными технологическими процессами сварки и с применением сварочных материалов, одобренных классификационным обществом (см. разд. 3). Сварочные работы должны выполняться под наблюдением специалистов судоремонтного завода.

2.5 Если в ходе рейса предполагается выполнение ремонтов корпуса, которые повлияют или могут повлиять на классификацию судна, то полное описание технологического процесса ремонтных работ, в том числе объема и последовательности выполняемых ремонтных работ подлежит заблаговременному представлению и согласованию с инспектором классификационного общества. См. [7].

3 АТТЕСТАЦИЯ ПЕРСОНАЛА

3.1 Аттестация сварщиков

3.1.1 Аттестация сварщиков должна проводиться в соответствии с методами, принятыми классификационным обществом, либо в соответствии с признанным национальным или международным стандартом, в частности, EN 287, ISO 9606, разд. IX ASME, ANSI/AWS D1.1. Вопрос о признании прочих стандартов может быть подан классификационному обществу на рассмотрение. Судоремонтные заводы и мастерские должны вести учет аттестации сварщиков и, если необходимо, предоставлять действующие свидетельства об успешном прохождении таких аттестационных испытаний.

3.1.2 Сварщикам (операторам), выполняющим полностью механизированную или полностью автоматическую сварку, как правило, не обязательно проходить аттестационные испытания при условии надлежащего качества выполнения производственных сварных швов. Тем не менее, операторы должны проходить соответствующее обучение настройке (программированию) и эксплуатации оборудования. Сведения о прохождении обучения и результатах производственных испытаний должны заноситься в личные дела операторов и отчетные документы и по требованию предъявляться классификационному обществу для проверки.

3.2 Аттестация технологических процессов сварки

Аттестация технологических процессов сварки должна проводиться в соответствии с методами, принятыми классификационным обществом, либо в соответствии с признанным национальным или международным стандартом, в частности, EN288, ISO 9956, разд. IX ASME, ANSI/AWS D1.1. Вопрос о признании прочих стандартов может быть подан классификационному обществу на рассмотрение. Применяемый технологический процесс сварки должен подтверждаться документацией о его аттестации. В спецификации на сварку должны указываться процесс сварки, типы используемых электродов, форма шва, способ разделки кромок, методы сварки и положения швов при сварке.

3.3 Аттестация операторов-дефектоскопистов

3.3.1 Персонал, осуществляющий неразрушающий контроль в целях оценки качества сварных швов при проведении ремонтных работ, на которые распространяются требования Стандарта, должен пройти аттестацию в соответствии с требованиями правил классификационного общества или признанной международной или национальной процедурой аттестации. Должны вестись отчетные документы аттестационных испытаний операторов и их действующие свидетельства о прохождении таких испытаний с предъявлением их инспектору для проверки.

4 МАТЕРИАЛЫ

4.1 Общие требования к материалам

4.1.1 Требования к материалам, применяемым при выполнении ремонтов, как правило, аналогичные требованиям к материалам, указанным в правилах классификационного общества для судов в постройке (см. [4]).

4.1.2 Как правило, материал, используемый в качестве замены, должен быть той же марки, что и оригинальный одобренный материал. В качестве альтернативы, классификационные общества могут допустить применение марок материалов, отвечающих требованиям признанных национальных или международных стандартов при условии, что такие стандарты равнозначны требованиям, предъявляемым к марке оригинального материала, либо одобрены классификационным обществом. В отношении оценки равнозначности различных марок стали применяются общие требования и указания разд. 4.2.

4.1.3 Если иное не согласовано с классификационным обществом, не допускается замена стали повышенной прочности на сталь меньшей прочности.

4.1.4 Судовые корпусные стали нормальной и повышенной прочностей должны изготавливаться на предприятиях, одобренных классификационным обществом в отношении типа и марки поставляемой стали.

4.1.5 Материалы, применяемые при проведении ремонта, подлежат сертификации классификационным обществом с применением процедур и требований, предусмотренных правилами для судов в постройке. В особых случаях и, как правило, для небольших партий материалов, приемка допускается на основании проведения иных методов проверки их свойств. Применение таких методов подлежит согласованию с классификационным обществом в каждом конкретном случае.

4.2 Равнозначность марок материалов

4.2.1 В рамках оценки равнозначности различных марок материалов должна проводиться обязательная проверка следующих аспектов:

- способа термообработки и/или состояния поставки;
- химического состава;
- механических свойств;
- допусков.

4.2.2 При оценке равнозначности различных марок судовых корпусных сталей нормальной или повышенной прочности до марки E40 включительно толщиной до 50 мм применяются общие требования табл. 4.1.

4.2.3 Указания по выбору марок стали, соответствующих некоторым признанным стандартам, которые равнозначны маркам судовых корпусных сталей, установленным в правилах классификационных обществ, приведены в табл. 4.2.

Таблица 4.1

Минимальный объем требований для оценки равнозначности различных марок судовых корпусных сталей нормальной или повышенной прочности

| Рассматриваемые свойства | Требования | Примечания |
|--------------------------|--|--|
| Химический состав | Содержание углерода (C): то же или ниже. Содержание фосфора (P) и серы (S): то же или ниже. Содержание марганца (Mn): приблизительное то же, но не более 1,6 %. Количество мелкозернистых элементов: то же. Способ раскисления | Общее содержание элементов, в частности, Cu, Ni, Cr и Mo, должно быть не более 0,8 % |
| Механические свойства | Временное сопротивление при растяжении: то же или выше. Предел текучести: тот же или выше. Удлинение: то же или выше. Энергия удара: та же или выше при той же или более низкой температуре, в соответствующих случаях | Фактический предел текучести не должен превышать минимальные значения, установленные правилами классификационного общества, более чем на 80 Н/мм ² |
| Состояние поставки | То же или выше | Способы термообработки в порядке возрастания: состояние после прокатки (AR); контролируемая прокатка (CR); нормализация (N); термомеханическая прокатка (TM) ¹⁾ ; закалка и отпуск (QT) ¹⁾ ¹⁾ Стали, поставляемые в состоянии термо-механической прокатки (TM) и состоянии закалки и отпуска (QT), не пригодны для горячей формовки |
| Допуски | Те же или строже | Допустимые нижние допуски по толщине: листы: 0,3 мм; профили: в соответствии с признанными стандартами |

Указания по выбору марок сталей, сопоставимых с марками судовых корпусных сталей нормальной и повышенной прочностей, указанных в правилах классификационного общества

| Марки сталей в соответствии с правилами классификационных обществ (см. [4]). | | | | | Сопоставимые марки стали ¹⁾ | | | | |
|--|--|--|---|--|--|--|---|------------------------|----------------------------------|
| Марка | Предел текучести R_{eH} , Н/мм ² , мин. | Временное сопротивление при растяжении R_m , Н/мм ² | Относительное удлинение A_5 , %, мин. | Средняя энергия удара для $t \leq 50$ мм, Дж, мин. | | EN 10025:1990 ²⁾ | EN 10025:2004 | ASTM A 131 GB 712-2011 | JIS G 3106 |
| | | | | Испытательная температура, °С | L T | | | | |
| A B D E | 235 | 400 — 520 | 22 | + 20 0 - 20 - 40 | — — 27 20 27 20 27 20 | Fe 360B Fe 360C Fe 360D — | S235JR S235J0 S235J2 S275NL, S275ML | A B D E | SM400B SM400B, SM400C — |
| A 27 D 27 E 27 | 265 | 400 — 530 | 22 | 0 - 20 - 40 | — — 27 20 27 20 | Fe 430C Fe 430D — | S275J0 S275J2, S275N, S275M S275NL, S275ML | — — — | — — — |
| A 32 D 32 E 32 | 315 | 440 — 570 | 22 | 0 - 20 - 40 | — — 31 22 31 22 | — — — | — — — | AH32 DH32 EH32 | SM50B (SM50C) — |
| A 36 D 36 E 36 | 355 | 490 — 630 | 21 | 0 - 20 - 40 | — — 34 24 34 24 | Fe 510C Fe 510D, E355DD E355E | S355J0 S355J2, S355N, S355M S355NL, S355ML | AH36 DH36 EH36 | SM520B, SM520C — — |
| A 40 D 40 E 40 | 390 | 510 — 660 | 20 | 0 - 20 - 40 | — — 39 26 39 26 | E390CC E390DD E390E | S420N/M S420N/M S420NL/ML | AH40 DH40 EH40 | SM570 — — |

¹⁾При выборе сопоставимых марок сталей из таблицы следует учитывать требования табл. 4.1, а также требования к размерам изделия, указанные в правилах классификационного общества. Согласно национальным и международным стандартам некоторые категории стали определяются в зависимости от характеристик предела текучести и прочности на растяжение, зависящих от толщины. Для толщин с прочностью на растяжение ниже, чем определено правилами классификационного общества, требования к конструкции должны учитываться в каждом конкретном случае.
²⁾Стандарт EN 10025:1990 заменяется стандартом серии EN 10025.

5 ОБЩИЕ ТРЕБОВАНИЯ К СВАРКЕ

5.1 Выбор сварочных материалов в зависимости от марок судовых корпусных сталей

5.1.1 Для различных марок судовых корпусных сталей выбор сварочных материалов должен выполняться в соответствии с УТ МАКО № 17 (см. [5]).

5.2 Общие требования к предварительному нагреву и сушке

5.2.1 Необходимость выполнения предварительного нагрева определяется исходя из химического состава материалов, технологического процесса и методов сварки, а также степени заделки соединения.

5.2.2 При температуре окружающей среды ниже 0 °С должен производиться предварительный нагрев до температуры не менее 50 °С. Во всех случаях должна обеспечиваться сухость зоны сварки.

5.2.3 Указания по рекомендованной минимальной температуре нагрева для стали повышенной прочности указаны в табл. 5.1. В случае автоматической сварки с повышенным вводом энергии, в частности, дуговой сварке под флюсом, допускается снижать указанные значения температуры на 50 °С. В случае повторной сварки или ремонта сварных швов указанные значения должны быть увеличены на 25 °С.

Температура предварительного нагрева

| Углеродный эквивалент ¹⁾ | Рекомендованная минимальная температура предварительного нагрева, °С | | |
|-------------------------------------|--|--|---------------------------------|
| | $t_{comb} \leq 50 \text{ мм}^{2)}$ | $50 \text{ мм} < t_{comb} \leq 70 \text{ мм}^{2)}$ | $t_{comb} > 70 \text{ мм}^{2)}$ |
| $C_{eq} \leq 0,39$ | — | 50 | |
| $C_{eq} \leq 0,41$ | — | 75 | |
| $C_{eq} \leq 0,43$ | — | 50 | 100 |
| $C_{eq} \leq 0,45$ | 50 | 100 | 125 |
| $C_{eq} \leq 0,47$ | 100 | 125 | 150 |
| $C_{eq} \leq 0,50$ | 125 | 150 | 175 |

5.3 Сварка в сухой среде обшивки корпуса ниже ватерлинии при нахождении судов на плаву

5.3.1 Сварка обшивки корпуса ниже ватерлинии при нахождении судов на плаву допускается только для сталей нормальной и повышенной прочностей с заданным пределом текучести не более 355 МПа и только в случае выполнения местного ремонта. Сварка, предполагающая применение иных марок высокопрочных сталей или ремонт в более значительном объеме с наличием воды по другую сторону листа, подлежит специальному рассмотрению и одобрению классификационным обществом.

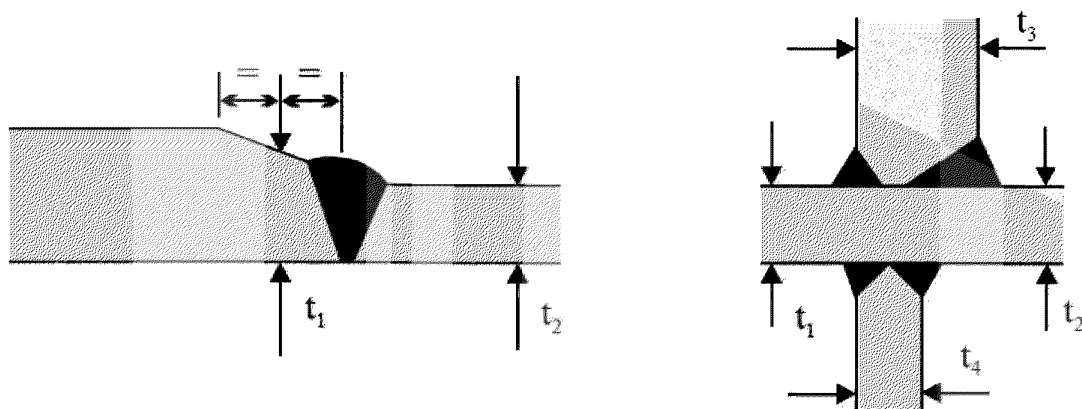
5.3.2 Сварка обшивки корпуса с наличием воды по другую сторону листа должна выполняться с применением низководородных электродов и соответствующих методов. Низководородные электроды с покрытием, применяемые при ручной дуговой сварке металлическим электродом, подлежат надлежащей обработке в целях минимизации их влажности.

5.3.3 В целях обеспечения сухости и снижения интенсивности охлаждения перед выполнением сварки конструкцию необходимо предварительно нагревать горелкой или аналогичным средством до температуры не менее 5 °С или до значения, указанного в технологическом процессе сварки.

Примечания:

1) $C_{eq} = C + \text{Mn}/6 + (\text{Cr} + \text{Mo} + \text{V})/5 + (\text{Ni} + \text{Cu})/15$, %.

2) Общая толщина $t_{comb} = t_1 + t_2 + t_3 + t_4$, см. рис.



6 СТАНДАРТ КАЧЕСТВА РЕМОНТА

6.1 Сварка. Общие сведения

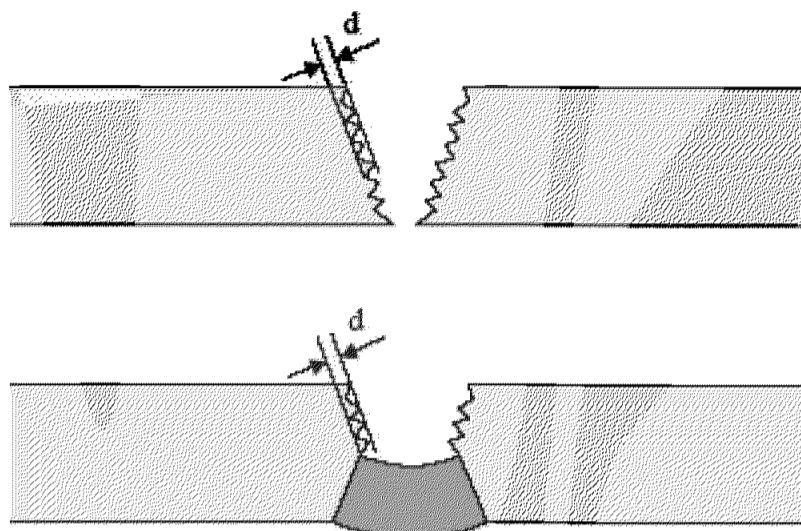


Рис. 6.1 Шероховатость кромок

| Позиция | Стандартное значение | Предельное значение | Примечания |
|---|----------------------------------|---|--|
| Марка материала | Аналогично или выше оригинала | | См. разд. 4 |
| Сварочные материалы | УТ МАКО W17 [5] | Одобрение в соответствии с равнозначным международным стандартом | |
| Шероховатость кромок | См. примечание и рис. 6.1. | $d < 1,5$ мм | Гладко зачистить |
| Предварительный нагрев | См. табл. 5.1 | Температура стали не ниже 5 °С | |
| Подводная сварка с наличием воды с другой стороны | См. разд. 5.3 | Допустимо для сталей нормальной и высокой прочностей | Удалить влагу с помощью нагревательной горелки |
| Совмещение | То же, что для судов в постройке | | |
| Верхний валик сварного шва | Рекомендация МАКО № 20 [9] | В произвольно выбираемых местах, объем подлежит согласованию с присутствующими инспекторами | |

Примечание. Шлак, смазка, рыхлая окалина, ржавчина и краска (отличная от грунтовки) подлежат удалению.

6.2 Восстановительный ремонт листов

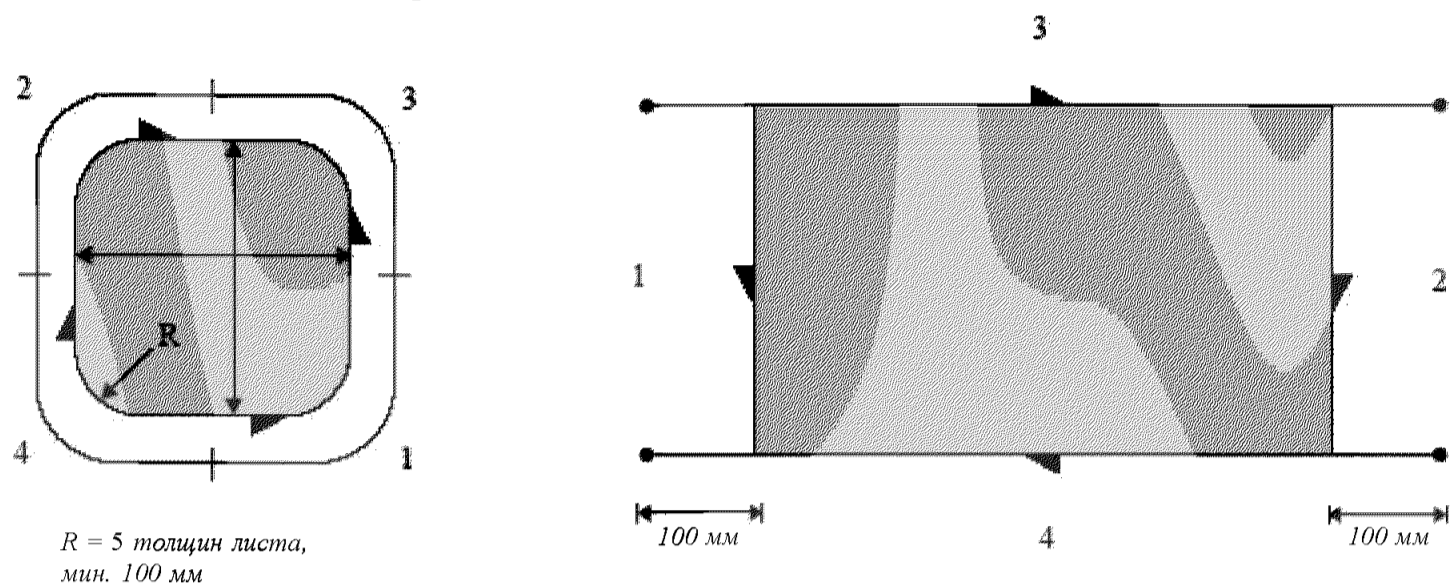


Рис. 6.2 Последовательность сварки в случае применения сварных листов

| Позиция | Стандартное значение | Предельное значение | Примечания |
|----------------------------|---|--|--|
| Размеры сварного листа | Мин. 300 × 300 мм $R = 5$ толщин Круглые сварные листы: $D_{min} = 200$ мм | Мин. 200 × 200 мм Мин. $R = 100$ мм | |
| Марка материала | Аналогично или выше оригинала | | См. разд. 4 |
| Способ разделки кромок | То же, что для судов в постройке | | В случае несоответствий следует увеличить объем неразрушающего контроля |
| Последовательность сварки | См. рис. 6.2. Последовательность сварки 1→2→3→4 | | Для элементов основного набора сварку участков 1 и 2 следует выполнять в направлении, поперечном направлению действия основного напряжения |
| Совмещение | То же, что для судов в постройке | | |
| Верхний валик сварного шва | Рекомендация МАКО № 20 [9] | | |
| Неразрушающий контроль | Рекомендация МАКО № 20 [9] | | |

6.3 Приварка накладных листов обшивки

Как правило, приварка накладных листов допускается в качестве временного средства ремонта за исключением случаев, когда они изначально предусмотрены как средство закрытия технологических отверстий в основной корпусной конструкции.

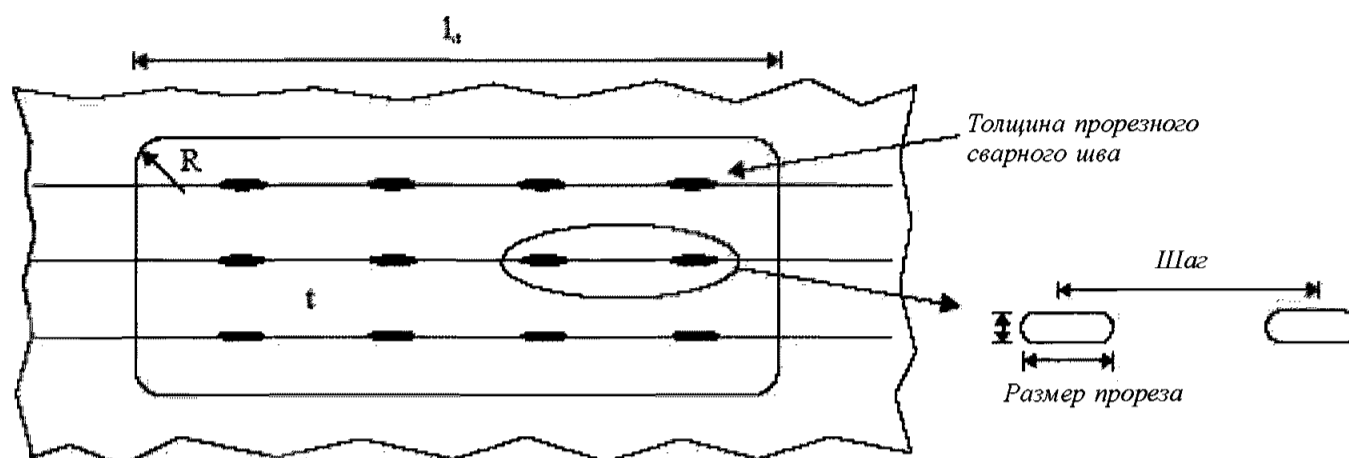


Рис. 6.3 Приварка накладных листов обшивки

| Позиция | Стандартное значение | Предельное значение | Примечания |
|------------------------------------|---|---|--|
| Существующая обшивка | | Как правило, $t \geq 5$ мм | На участках, в которых толщина существующей обшивки менее 5 мм, следует выполнить постоянный ремонт с помощью вварного листа |
| Протяженность/размер | Скругленные углы | Мин. 300×300 мм $R \geq 50$ мм | |
| Толщина накладного листа (t_d) | $t_d \leq t_p$ (t_p – исходная толщина существующей обшивки) | $t_d > t_p/3$ | |
| Марка материала | Та же, что у исходного листа | | См. разд. 4 |
| Способ разделки кромок | То же, что для судов в постройке | | Приварка накладных листов на несущие элементы основного набора: (L_e – катет сварного шва) если $t > L_e + 5$ мм, следует придать кромке скос (1:4) |
| Сварка | То же, что для судов в постройке | | Последовательность сварки аналогична таковой для вварных листов |
| Размер (толщина) сварного шва | Кольцевой шов и прорезной шов: $0,6 \times t_d$ | | |
| Сварка в прорез | Нормальный размер прореза: $(80...100) \times t_d$ Расстояние от кромки накладного листа и между прорезами: $d < 15t_d$ | Максимальное расстояние между прорезами 200 мм $d_{\max} = 500$ мм | Если накладной лист покрывает несколько несущих элементов, см. рис. 6.3 |
| Неразрушающий контроль | Рекомендация МАКО № 20 [9] | | |

6.4 Восстановительный ремонт внутренних элементов и ребер жесткости

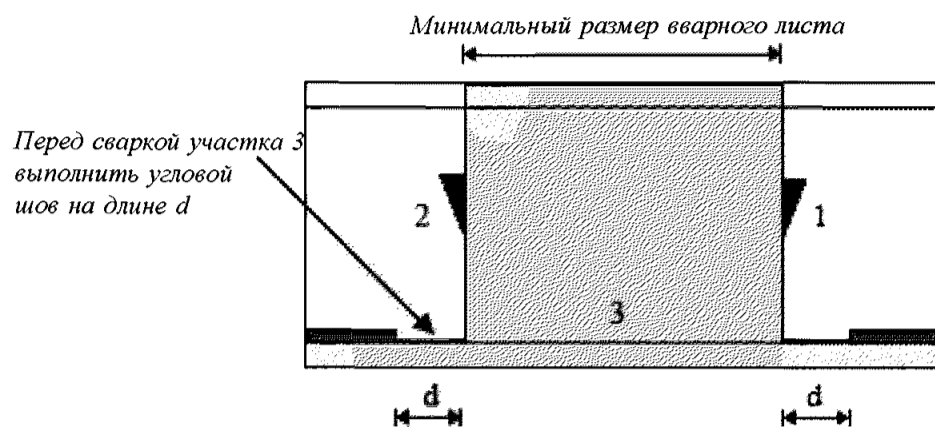


Рис. 6.4 Последовательность приварки вварных листов на ребра жесткости

| Позиция | Стандартное значение | Предельное значение | Примечания |
|----------------------------|--|---------------------|-------------|
| Размеры вварного листа | Мин. 300 мм | Мин. 200 мм | |
| Марка материала | Аналогично или выше оригинала | | См. разд. 4 |
| Способ разделки кромок | То же, что для судов в постройке. Угловой шов между стенкой ребра жесткости и листом следует распустить на длину мин. $d = 150$ мм | | |
| Последовательность сварки | См. рис. 6.4. Последовательность сварки 1→2→3 | | |
| Совмещение | То же, что для судов в постройке | | |
| Верхний валик сварного шва | Рекомендация МАКО № 20 [9] | | |
| Неразрушающий контроль | Рекомендация МАКО № 20 [9] | | |

6.5 Восстановительный ремонт внутренних элементов и ребер жесткости – переходы между обратными угольниками и бульбовыми профилями

Применение перехода допускается для второстепенных конструктивных элементов.

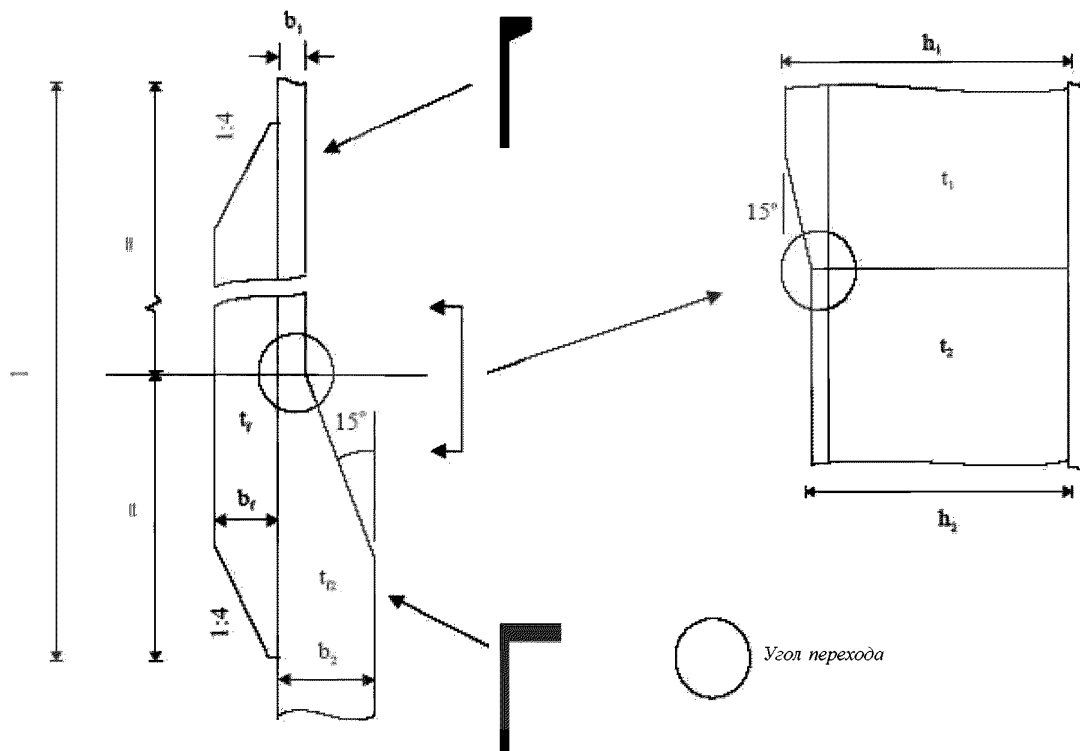


Рис. 6.5 Переход между обратными угольниками и бульбовыми профилями

| Позиция | Стандартное значение | Предельное значение | Примечания |
|---------------|----------------------------------|---------------------|------------------------------|
| $(h_1 - h_2)$ | $\leq 0,25 \times b_1$ | | |
| $ t_1 - t_2 $ | 2 мм | | Без утонения перехода |
| Угол перехода | 15° | | В лобом произвольном сечении |
| Полки | $t_f = t_{f2}$ $b_f = b_{f2}$ | | |
| Длина полосы | $4 \times h_1$ | | |
| Материал | | | См. разд. 4 |

6.6 Применение накладок

В некоторых случаях накладки применяются в качестве средства подкрепления и усиления конструкции основного набора. Если таковое было согласовано и одобрено, то следует обратить внимание на следующие аспекты:

точки концевой заделки накладок, чтобы опора нижней кромки исключала возможность возникновения твердого участка;

в случае применения накладок с симметричными или асимметричными концами углы на конце конуса должны быть надлежащим образом скруглены;

любые стыковые швы между накладками следует выполнять таким образом, чтобы обеспечивалось достаточное расстояние между стыковым швом и конструкцией основного набора при сварке, а также чтобы сначала выполнялся качественный первый проход в корне шва в контролируемых условиях с последующим заполнением оставшейся части шва. По окончании сварки следует выполнить проверку провара шва методами ультразвукового контроля.

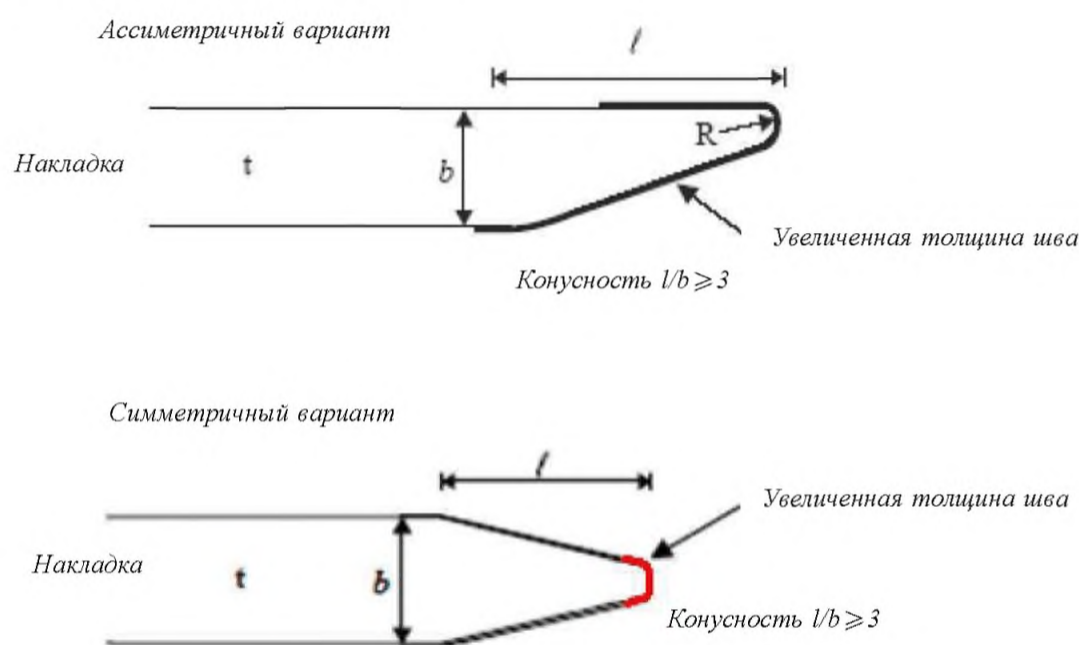


Рис. 6.6 Применение накладок

| Позиция | Стандартное значение | Предельное значение | Примечания |
|----------------------|--|---------------------|---|
| Конусность | $l/b > 3$ | | Особое внимание следует уделять форме концов накладок на участках, чувствительных к усталостному разрушению |
| Радиус | $0,1 \times b$ | Мин. 30 мм | |
| Материал | | | См. п. 2.0 «Общие требования к материалам» |
| Толщина сварного шва | | | В зависимости от количества и назначения накладок. Толщину сварного шва в направлении концов следует увеличивать на 15 %. |
| Сварка | Последовательность сварки – начиная от середины в направлении свободных концов | | См. рис. Выполнение швов на длине более 1000 мм следует выполнять методами шаговой сварки |

6.7 Заварка язвин питтинговой коррозии

Примечание. Неглубокие язвины могут быть заполнены путем нанесения покрытия либо соответствующего заполнителя. Язвины можно считать неглубокими, если их глубина менее 1/3 исходной толщины листа.

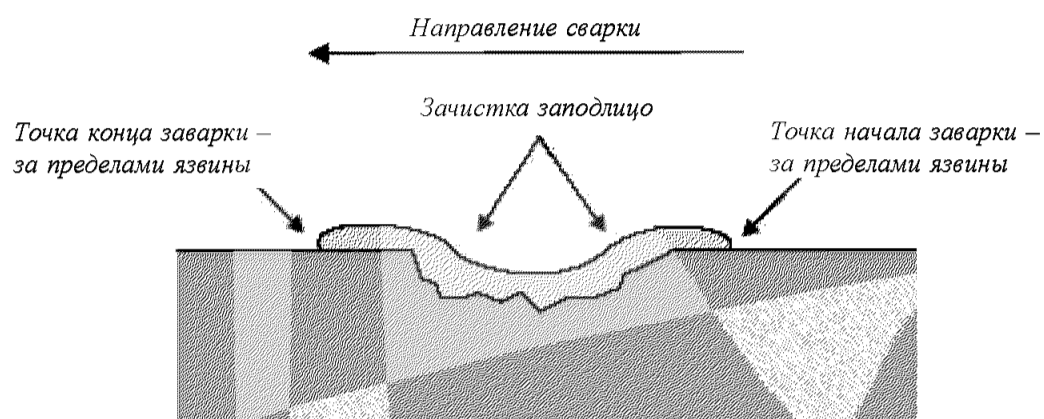


Рис. 6.7 Заварка язвин

| Позиция | Стандартное значение | Предельное значение | Примечания |
|----------------------------|---|---|---|
| Протяженность/глубина | Язвины и/или канавки подлежат заварке заподлицо с исходной поверхностью | В случае скоплений глубоких язвин или канавок, либо если оставшаяся толщина менее 6 мм, листы подлежат замене | См. также Рекомендацию МАКО № 12 [8] |
| Очистка | Продукты сильной коррозии подлежат устранению | | |
| Предварительный нагрев | См. табл. 5.1 | Требуется, если температура внешней среды ниже 5 °С | Следует обязательно использовать пропановую горелку или аналогичное средство для удаления всех следов влаги |
| Последовательность сварки | Противоположное направление для каждого слоя | | См. также Рекомендацию МАКО № 12 [8] |
| Верхний валик сварного шва | Рекомендация МАКО № 20 [9] | В объеме не менее 10 % | Рекомендуется магнитопорошковый контроль |

См. Руководство ОФУТ [2] и [3].

6.8 Заварка трещин

Если заварка трещины считается возможной (как мера временного или постоянного ремонта), следует по возможности применять следующие методы. На всех свободных кромках должны применяться вводные и выводные планки.

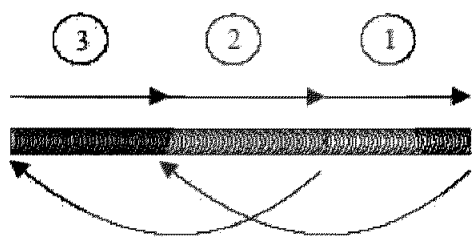


Рис. 6.8а Обратнo-ступенчатая сварка

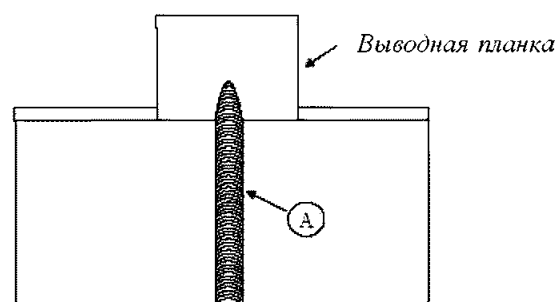


Рис. 6.8б Заделка торцевой трещины

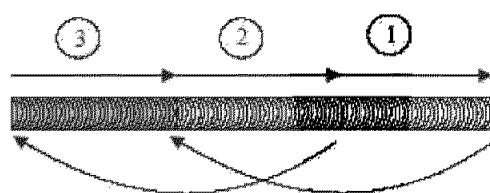


Рис. 6.8в Последовательность заварки трещин длиной менее 300 мм

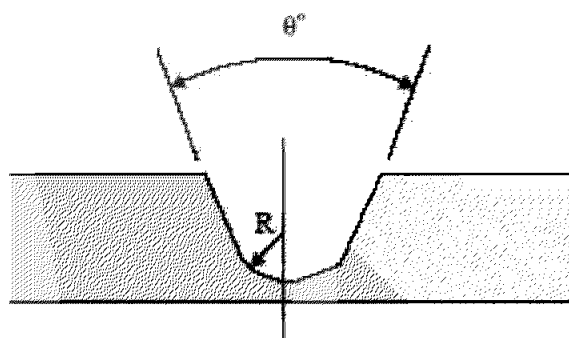
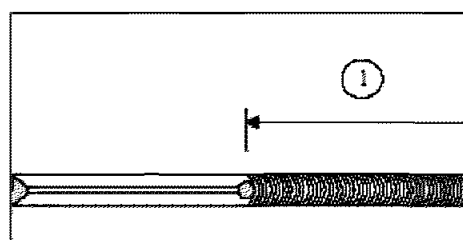


Рис. 6.8г Разделка кромок (криволинейная слева, прямолинейная справа)

| Позиция | Стандартное значение | Предельное значение | Примечания |
|----------------------------|--|---|--|
| Разделка кромок | $\theta = 45 \dots 60^\circ$ $r = 5 \text{ мм}$ | | Для сквозных трещин – то же, что для судов в постройке. Также см. рис. 6.8г |
| Окончание | Окончание выполняется с уклоном 1:3 | | В случае трещин, заканчивающихся на кромках, конец сварного шва должен выводиться на выводную планку (см. рис. 6.8б) |
| Протяженность | На листе длиной макс. 400 мм Разделка выполняется на длину 50 мм за пределы конца трещины | На листе длиной макс. 500 мм. Трещина линейная, без ответвлений | |
| Последовательность сварки | Последовательность и направление сварки шва – см. рис. 6.8в | Заварку трещин длиной более 300 мм следует выполнять обратнo-ступенчатым способом (см. рис. 6.8а) | Следует обязательно использовать сварочные материалы с низким содержанием водорода |
| Верхний валик сварного шва | Рекомендация МАКО № 20 [9] | | |
| Неразрушающий контроль | Рекомендация МАКО № 20 [9] | 100 % магнитопорошковый или капиллярный контроль кромок | 100 % контроль поверхностных трещин + ультразвуковой или радиографический контроль стыковых соединений |

ОКОНЧАТЕЛЬНЫЙ ИНСПЕКЦИОННЫЙ ОТЧЕТ № _____
о подготовке поверхности к нанесению защитного покрытия

(Рекомендуемая форма)

ОКОНЧАТЕЛЬНЫЙ ИНСПЕКЦИОННЫЙ ОТЧЕТ № _____

О ПОДГОТОВКЕ ПОВЕРХНОСТИ К НАНЕСЕНИЮ ЗАЩИТНОГО ПОКРЫТИЯ _____
(наименование объекта, площадь (м²))

1 Общие сведения

- 1.1 Название судна _____
1.2 Судовладелец _____
1.3 Верфь _____
1.4 Место и период выполнения работ _____
1.5 Система покрытия _____
(марка, типовой цвет, число слоев, толщина (мкм), номер Свидетельства о типовом одобрении)
1.6 Изготовитель краски/покрытия _____
(название предприятия)

2 Подготовка поверхности металлопроката

- 2.1 Исполнитель работ _____
(название предприятия)
2.2 Абразив _____
(марка, тип, предприятие (изготовитель))
2.2.1 Размер _____ 2.2.2 Медь _____ 2.2.3 Масло _____ 2.2.4 Пыль _____
2.2.5 Влага _____ 2.2.6 Водорастворимые загрязнения, мСм/м _____
2.2.7 Условия хранения _____
2.3 Очистка поверхности:
2.3.1 Обмыв пресной водой _____ 2.3.2 Степень очистки _____
2.3.3 Шероховатость, мкм _____ 2.3.4 Масло _____ 2.3.5 Пыль _____
2.3.6 Водорастворимые загрязнения, мг/м² _____
2.4 Окружающие условия в процессе работ _____
(температуры воздуха и стали, влажность, точка росы)
2.5 Межоперационный грунт _____
(марка, тип, цвет, толщина (мкм))
2.5.1 Предприятие (изготовитель) _____
(название предприятия)

3 Подготовка корпусных конструкций и деталей насыщения

- 3.1 Исполнитель работ _____
(название предприятия)
3.2 Обработка острых кромок _____ 3.3 Размер отверстий (вырезов) _____
3.4 Состояние сварных швов и околошовной зоны _____
3.5 Установка насыщения, протекторов _____

4 Подготовка поверхности корпусных конструкций

- 4.1 Исполнитель работ _____
(название предприятия)
4.2 Абразив _____
(марка, тип, предприятие (изготовитель))
4.2.1 Размер _____ 4.2.2 Твердость по Мосу _____ 4.2.3 Медь _____ 4.2.4 Масло _____
4.2.5 Влага _____ 4.2.6 Пыль _____
4.2.7 Водорастворимые загрязнения, мСм/м _____

4.3 Очистка поверхности:

4.3.1 Обмыв пресной водой _____ 4.3.2 Степень очистки поверхности _____

4.3.3 Степень очистки дефектов и сварных швов _____ 4.3.4 Пыль _____

4.3.5 Масло _____ 4.3.6 Способ удаления абразива _____

4.3.7 Водорастворимые загрязнения, мг/м² _____

4.3.8 Противообрастающая система удалена, % _____

4.4 Окружающие условия в процессе работ ($T_{ст} - T_{росы} > 3 \text{ } ^\circ\text{C}$):

| № п/п | Наименование показателей | Минимальное значение | Максимальное значение |
|-------|--|----------------------|-----------------------|
| 1 | Дата/Время | | |
| 2 | Температура воздуха ($T_{возд}$), $^\circ\text{C}$ | | |
| 3 | Влажность воздуха, (RH), % | | |
| 4 | Температура стали ($T_{ст}$), $^\circ\text{C}$ | | |
| 5 | Точка росы ($T_{росы}$), $^\circ\text{C}$ | | |

5 Нанесение системы покрытия

| № п/п | Наименование объекта | Наименование краски и операции ¹ | Окружающие условия ($T_{ст} - T_{росы} > 3 \text{ } ^\circ\text{C}$) | | | | | | | | | | | Разбавитель, % | Расход краски, л | Номер партии и цвет краски | |
|-------|----------------------|---|--|-------|-------------------------------|----------|-------|------------|------|-------|-----------------------------|------------------|-------|----------------|------------------|----------------------------|------------|
| | | | Минимум | | | | | Максимум | | | | | | | | | |
| | | | Дата | Время | Воздух | | Сталь | $T_{росы}$ | Дата | Время | Воздух | | Сталь | | | | $T_{росы}$ |
| | | | | | $T_{возд}$, $^\circ\text{C}$ | RH , % | | | | | $T_{ст}$, $^\circ\text{C}$ | $^\circ\text{C}$ | | | | | |
| 1 | | | | | | | | | | | | | | | | | |
| 2 | | | | | | | | | | | | | | | | | |
| 3 | | | | | | | | | | | | | | | | | |
| 4 | | | | | | | | | | | | | | | | | |
| 5 | | | | | | | | | | | | | | | | | |
| 6 | | | | | | | | | | | | | | | | | |

¹Перечень операций: нанесение межоперационного грунта, полосовых и основных слоев покрытий; отверждение каждого слоя покрытий и термообработка готового покрытия.

5.1 Исполнитель работ _____
(название предприятия)

6 Толщина готового покрытия

| № п/п | Наименование покрытий ¹ | Толщина (мкм) | | | | | | | |
|-------|------------------------------------|------------------|--------------|---------|----------|--------------|----------|--------------|---------|
| | | Спецификационная | | | | Фактическая | | | |
| | | Мокрого слоя | Сухой пленки | | | Мокрого слоя | | Сухой пленки | |
| | | | Минимум | Номинал | Максимум | Минимум | Максимум | Максимум | Средняя |
| 1 | | | | | | | | | |
| 2 | | | | | | | | | |
| 3 | | | | | | | | | |
| 4 | | | | | | | | | |
| 5 | | | | | | | | | |
| 6 | | | | | | | | | |

¹Перечень покрытий: межоперационный грунт; основные и общие слои покрытий.

7 Дефекты покрытий

7.1 Потечи _____ 7.2 Наплывы _____ 7.3 Апельсиновая корка _____

7.4 Кратеры _____ 7.5 Рыбий глаз _____ 7.6 Морщинистость _____

7.7 Неравномерный блеск _____ 7.8 Сорность пленки _____

8 Степень отверждения _____

(оборудование, результаты и стандарт)

9 Сплошность покрытия _____

(оборудование, результаты и стандарт)

Работы произведены в соответствии с технической документацией верфи

(наименование документа)

Согласовано с изготовителем покрытия _____

Данный отчет составлен инспектором по окраске предприятия _____

(название предприятия)

Инспектор по покрытию _____

(подпись, ф.и.о. и дата)

Отчёт о проверке готовности спуска судна на воду
Report on the survey of ship launching readiness



РОССИЙСКИЙ МОРСКОЙ РЕГИСТР СУДОХОДСТВА
RUSSIAN MARITIME REGISTER OF SHIPPING

322-08

**ЧЕК-ЛИСТ
ПРОВЕРКИ ГОТОВНОСТИ СУДНА К СПУСКУ НА ВОДУ**

**CHECK LIST
OF THE SHIP LAUNCHING READINESS**

Строительный № _____ PC № _____
Hull № _____ RS № _____
Предполагаемый _____
Флаг _____
Prospective Flag _____
Место освидетельствования _____
Place of survey _____

Объекты технического наблюдения для определения готовности спуска судна на воду освидетельствованы должным образом, как приведено ниже
Supervision items for determination of the ship launching readiness are duly surveyed as follows

Примечания: ¹ Внести один из следующих кодов: 0 Нет, не соответствует No, not in compliance 2 Не применимо для судна Not applicable for this ship
Notes: To enter one of following codes: 1 Да, соответствует Yes, in compliance 3 Освидетельствование не завершено Part held

| № | Объект освидетельствования Survey item | Результаты освидетельствования ¹ Results of survey ¹ |
|-----|---|---|
| 1. | Проверка отчетной документации по испытаниям и проверкам выполненным до спуска: The reporting documentation on tests and inspections carried out before launching have been verified: | |
| 1.1 | главных размерений корпуса of hull Main Dimensions | |
| 1.2 | о выполнении работ по окраске корпуса ниже ватерлинии of work on application protective coating below waterline. | |
| 1.3 | о полном окончании работ по сборке, сварке, правке и испытаниям на непроницаемость в объеме предпусковой готовности completion of assembly, welding, straightening and testing for tightness in the scope of pre-launching readiness | |
| 1.4 | документов о выполнении неразрушающего контроля сварных швов в соответствии со схемой of the records on a welding control plan | |
| 1.5 | об установке дейдвудных труб, гребных валов, винтов и насадок, подруливающих устройств, САУС (если эти работы не предусмотрено выполнять на плаву) fitting stern tubes, propeller shafts, propellers and nozzles, thrusters, azimuth thrusters (unless these are fitted afloat) | |
| 1.6 | об установке пера руля и баллера fitting rudder blade and rudder stock | |
| 1.7 | об установке и испытаниях донно-бортовой арматуры installation and tests of outboard fittings | |
| 1.8 | об укладке твердого балласта, если таковой предусмотрен laying the solid ballast if any | |
| 1.9 | об установке забортных аппаратов и устройств и проверке на непроницаемость в местах прохода через наружную обшивку связанных с ними кабелей, труб и т. п., а также крепления к корпусу fitting outboard apparatus and arrangements, and tightness tests in ways where cables, pipes, etc. associated with these pass through the shell plating, as well as attachments to the hull | |

Отчёт о проверке готовности спуска судна на воду
Report on the survey of ship launching readiness

| 2. Кингстонные / ледовые ящики Sea / Ice chests | | |
|--|--|--|
| 2.1 | Проверка насыщения Outfitting inspection | |
| 2.2 | Проверка установки элементов защиты от коррозии на соответствие чертежам Inspection of corrosion protection elements fitted according to drawings | |
| 2.3 | Проверка закрепления решеток Inspection of griddles locking | |

| 3. Эхолот Echo sounder | | |
|---------------------------|--|--|
| 3.1 | проверка на непроницаемость в местах прохода через наружную обшивку связанных с эхолотом кабелей, труб и т. п. tightness tests in ways where cables, pipes, etc. associated with echo sounder pass through the shell plating etc. | |
| 3.2 | Проверка крепления к корпусу Fitting inspection to the hull | |

| 4. Лар Speed log | | |
|---------------------|--|--|
| 4.1 | проверка на непроницаемость в местах прохода через наружную обшивку связанных с лагом кабелей, труб и т. п. tightness tests in ways where cables, pipes, etc. associated with speed log pass through the shell plating etc. | |
| 4.2 | Проверка крепления к корпусу Fitting inspection to the hull | |

| 5. Спускные пробки Drain plugs | | |
|-----------------------------------|--|--|
| 5.1 | Проверка установки Mounting inspection | |
| 5.2 | Испытания на непроницаемость Tightness test | |

| 6. Марки углубления и знаки грузовой марки Draught-marks and load line marks | | |
|---|---|--|
| 6.1 | Проверка соответствия нанесения марок углубления чертежу Inspection of measurement of draught-marks, according to the drawing | |
| 6.2 | Проверка соответствия нанесения знаков грузовой марки чертежу Inspection of measurement of load line marks, according to the drawing | |

| 7. Наружная обшивка Shell plating | | |
|--------------------------------------|--|--|
| 7.1 | Визуальный осмотр наружной обшивки ниже ватерлинии Visual inspection of shell plating below waterline | |

Отчёт о проверке готовности спуска судна на воду
 Report on the survey of ship launching readiness

Recommendations

| № пункта item No. | Содержание Description | Срок устранения To be dealt by |
|----------------------|---------------------------|-----------------------------------|
| | | |

ЗАКЛЮЧЕНИЕ

В результате проведенного освидетельствования выявлено, что техническое состояние судна полностью / не полностью* соответствуют применимым требованиям для спуска на воду.

CONCLUSION

During the survey now held it was found that technical condition of vessel completely / not completely* fulfill the applicable requirements for launching.

Инженер-инспектор PC
 Surveyor to RS _____

Инженер-инспектор PC
 Surveyor to RS _____

Инженер-инспектор PC
 Surveyor to RS _____

Подпись / Signature

Ф.И.О. / Name

Дата / Date

* Ненужное зачеркнуть
 Delete as appropriate

ИНСТРУКТИВНЫЕ УКАЗАНИЯ ПО КРЕНОВАНИЮ СУДОВ

1 ОБЛАСТЬ ПРИМЕНЕНИЯ

1.1 Инструктивные указания по кренованию судов должны применяться при определении веса судна порожнем и координат его центра тяжести в соответствии с требованиями 1.5 части IV «Остойчивость» Правил классификации и постройки.

2 ОПРЕДЕЛЕНИЯ И ПОЯСНЕНИЯ

2.1 Для целей Инструктивных указаний применяются следующие термины.

Кренование — серия последовательных перемещений на судне крен-балласта в поперечном направлении с целью создания ряда наклонов и измерения соответствующих углов крена, а также освидетельствование судна порожнем и замер осадок, необходимых для определения веса судна порожнем и координат его центра тяжести с помощью расчетных методов теории корабля.

Осадка — вертикальное расстояние, измеряемое от основной линии до ватерлинии.

Освидетельствование судна порожнем — проверка состояния судна в отношении недостающих, излишних или перемещаемых объектов. Вес и координаты центра тяжести каждого объекта должны быть точно определены и зафиксированы, т.к. на основании этих данных, а также на основании замеров и результатов кренования будут получены значения веса судна порожнем и координаты его центра тяжести.

Освидетельствование крен-балласта — проверка веса и соответствия маркировки единиц крен-балласта. Освидетельствование должно выполняться непосредственно перед началом опыта кренования.

Судно порожнем — судно, постройка (модернизация, ремонт) которого полностью завершены, но без груза, запасов, экипажа и его багажа и других составляющих дедевейта.

Запрессованная цистерна — полностью заполненная цистерна, без пустых пространств, вызываемых креном, дифферентом или недостаточной вентиляцией. Любой уровень заполнения менее 100 %, например, 98 %, при котором цистерна считается полной для целей эксплуатации, не допускается. После запрессовки цистерн, судно следует подвергнуть наклонам для удаления из них воздуха. Указанная процедура должна быть выполнена до окончательного измерения уровня жидкости. При запрессовке цистерн для нефтепродуктов следует принимать особые меры предосторожности для предотвращения загрязнения.

Порожние цистерны — цистерны, в которых отсутствует жидкость. Обычно недостаточно опорожнять цистерны с помощью насосов до прекращения поступления из них жидкости. После откачки жидкости цистерну следует осмотреть внутри, чтобы определить, необходима ли окончательная зачистка с помощью переносных насосов или вручную. Исключением являются очень узкие цистерны или цистерны в районе резкого подъема днища, поскольку свободная поверхность будет незначительна. Следует проверить все порожние цистерны, все лазы в которые должны быть открыты, а сами цистерны — хорошо провентилированы и признаны безопасными для входа. В готовности должно находиться безопасное устройство для проверки достаточного уровня кислорода и минимального уровня токсичных газов. На судне должен иметься документ, выданный компетентным органом и подтверждающий, что доступ во все цистерны и закрытые пространства безопасен.

3 ПОДГОТОВКА СУДНА К КРЕНОВАНИЮ

3.1 Заблаговременно до опыта кренования должна быть разработана применительно к конкретному судну и представлена в Регистр для рассмотрения и одобрения Судовая инструкция по проведению кренования. Эта инструкция должна содержать следующие сведения:

.1 название судна и заводской номер корпуса судна, в зависимости от случая;

- .2 дату, продолжительность и место проведения опыта;
- .3 данные о крен-балласте:
 - .3.1 тип;
 - .3.2 общую массу и состав (количество единиц и массу каждой из них);
 - .3.3 способ перемещения с борта на борт;
 - .3.4 порядок перемещения крен-балласта;
 - .3.5 предполагаемый максимальный угол крена на каждый борт;
- .4 измерительные устройства:
 - .4.1 вески — примерное расположение и длина;
 - .4.2 U-образные трубки — примерное расположение и длина;
 - .4.3 инклинографы — расположение и информация об одобрении и калибровках;
- .5 предполагаемые параметры посадки и начальной остойчивости судна на момент кренования;
- .6 состояние цистерн;
- .7 предполагаемые массу и координаты центра тяжести недостающих, излишних и перемещаемых объектов;
- .8 схему удержания судна;
- .9 конкретные указания по выполнению замеров;
- .10 подробное описание любых компьютерных программ, используемых для расчетов во время опыта кренования; и
- .11 имя и номер телефона лица, ответственного за проведение опыта кренования.

3.2 Общее состояние судна.

3.2.1 Во время опыта кренования судно должно находиться на стадии завершения постройки. Нагрузка судна при креновании должна быть максимально близкой к его водоизмещению порожнем. Масса недостающих грузов не должна превышать 2 % водоизмещения судна порожнем, а масса излишних грузов (исключая крен-балласт и балласт согласно 3.2.4) – 4 %.

3.2.2 Учитывая, что объем и вид оставшихся работ (предполагаемая недостающая масса) влияют на точность определения водоизмещения порожнем, такие работы должны быть известны в полном объеме. Если массу и координаты центра тяжести недостающего объекта невозможно точно определить, опыт кренования следует проводить после установки такого объекта на судно.

3.2.3 Перед опытом кренования следует свести к абсолютному минимуму временно находящиеся на судне материалы, тару, строительные леса, песок, мусор и т.д. Члены экипажа или персонал, непосредственно не участвующие в опыте кренования, перед опытом должны покинуть судно.

3.2.4 Любая дождевая вода, снег или лед, скопившиеся на судне, перед опытом должны быть удалены.

3.2.5 В Инструкцию по кренованию следует включать сведения о предполагаемом во время опыта количестве жидких грузов на борту судна. Количество не полностью заполненных цистерн должно быть сведено к абсолютному минимуму. Плотность и уровень заполнения, а также форма цистерны должны быть такими, чтобы можно было точно определить массу, координаты центра тяжести и момент свободной поверхности жидкости.

Должен быть составлен Акт состояния жидких грузов. В Акт состояния жидких грузов следует включать жидкие грузы, находящиеся на судне на момент кренования.

3.2.6 Судно должно быть отшвартовано в защищенном месте акватории, не подвергающемся воздействию возмущающих сил, вызываемых, например, волной от проходящих судов, зыбью или внезапными сбросами береговых коммуникаций. При креновании необходимо учитывать течение и посадку судна. Перед опытом следует измерить и зарегистрировать глубину воды в необходимом количестве мест для обеспечения того, чтобы судно не касалось дна во время опыта. Следует точно измерить плотность воды. Судно должно быть отшвартовано таким образом, чтобы было обеспечено беспрепятственное его наклонение. Сходни для прохода на судно должны быть сняты. Количество кабелей, шлангов и т.п., поданных с берега, должно быть минимальным, и всегда должна быть предусмотрена возможность их послабления.

3.2.7 Судно должно находиться в прямом положении и иметь достаточную осадку, чтобы избежать резких изменений площади ватерлинии при наклонениях. Дифференг судна не должен превышать 1 % длины судна, если в расчетах используются гидростатические данные; в противном случае должны выполняться прямые расчеты с учетом реального дифференга. Во всех случаях при наклонениях судна не должно быть резких изменений площади ватерлинии. При расположении крен-балласта в исходном положении крен судна не должен превышать 0,5°.

3.2.8 Общая масса крен-балласта должна быть достаточной, чтобы обеспечить крен судна в пределах 1° — 4° на каждый борт. Крен-балласт должен быть компактным и обеспечивать точное определение его координат

центра тяжести. Каждая единица крен-балласта должна быть маркирована с указанием ее номера и массы. Освидетельствование каждой единицы крен-балласта должно проводиться перед каждым кренованием. Должны быть предусмотрены краны достаточной грузоподъемности и вылета или другие устройства для быстрого и безопасного перемещения крен-балласта.

Если проведение кренования твердым крен-балластом невозможно, допускается кренование с использованием жидкого крен-балласта при условии выполнения требований 2.3.4 приложения 1 части В Международного кодекса остойчивости судов в неповрежденном состоянии 2008 года (Кодекс ОНС 2008 года).

3.2.9 При креновании рекомендуется использовать 3 веска, однако должно использоваться как минимум 2 веска, чтобы на основании показаний одного любого веска можно было убедиться в правильности показаний другого. Вески должны располагаться в местах, защищенных от ветра. Длина весков должна обеспечивать отклонение по шкале замеров, как минимум, 15 см при расположении крен-балласта на одном борту.

Один или более весков могут быть заменены другими одобренными Регистром измерительными устройствами (U-образными трубками или инклинографами). Инклинографы или другие измерительные устройства должны использоваться только в сочетании по меньшей мере с одним веском.

3.2.10 Надежная двусторонняя связь должна быть обеспечена между постом управления кренованием и персоналом, перемещающим крен-балласт и выполняющим замеры. Руководство кренованием должен осуществлять один человек с поста управления кренованием.

4 ДОКУМЕНТАЦИЯ

4.1 Во время кренования на судне должна быть следующая документация:

- .1 теоретический чертеж;
- .2 кривые элементов теоретического чертежа или гидростатические характеристики;
- .3 чертеж общего расположения судна;
- .4 чертеж расположения отсеков и цистерн с указанием объема, а также положения центра тяжести грузовых помещений, танков и т.д. Если в качестве крен-балласта используется водяной балласт, должны иметься данные о положении центра тяжести соответствующих цистерн для каждого угла крена;
- .5 таблицы элементов цистерн;
- .6 чертеж расположения марок осадки; и
- .7 доковый чертеж с профилем киля (для судов с конструктивным дифферентом) с размерами, позволяющими определить теоретические осадки;
- .8 расчеты остойчивости или предварительная Информация об остойчивости.

5 ПОРЯДОК ПРОВЕДЕНИЯ КРЕНОВАНИЯ

5.1 Кренование должно выполняться в соответствии с одобренной Регистром Инструкцией по кренованию и Рекомендациями по проведению кренования, изложенными в приложении 1 части В Кодекса ОНС 2008 года.

5.2 Перед началом кренования должен быть произведен осмотр судна с целью проверки готовности к кренованию.

5.3 Для определения положения ватерлинии и расчета водоизмещения должны быть произведены замеры осадок и надводного борта. Рекомендуется произвести по 5 замеров высоты надводного борта с каждого борта. Замеры должны быть произведены непосредственно до и после кренования.

5.4 Стандартный опыт состоит из следующих перемещений, приведенных в табл. 5.4.

Во время опыта следует вести график контроля замеров в координатах «кренящий момент-тангенс угла отклонения» для того, чтобы обеспечить получение приемлемых данных. Нанесение на график всех показаний каждого веска во время опыта кренования помогает обнаружить неправильные показания. Точки, нанесенные на график, должны располагаться на прямой линии или близко к ней. Отклонения от прямой линии указывают на то, что во время кренования на судно действовали другие моменты.

Если после начала отсчета и перемещений крен-балласта получена прямая линия, то замеры могут быть использованы для дальнейших расчетов. Если прямая линия не получена, перемещения крен-балласта, которые не дали приемлемых точек, следует повторить или объяснить.

Таблица 5.4

| Число групп | Борт | Перемещения | | | | | | | | | | | | |
|-------------|------|-------------|------------|---------------|------------------|---------------|------------|------------|------------|---------------|------------------|---------------|------------|---------|
| | | 0 | 1 | 2 | 3 | 4 | 5 | 6 | 7 | 8 | 9 | 10 | 11 | 12 |
| 2 | ЛБ | 2 | | 1 | 1, 2 | 2 | | 1 | 1, 2 | 2 | | | | |
| | ПБ | 1 | 1, 2 | 2 | | 1 | 1, 2 | 2 | | 1 | | | | |
| 4 | ЛБ | 2, 4 | 4 | | 1 | 1, 3 | 1, 2, 3 | 1, 2, 3, 4 | 2, 3, 4 | 2, 4 | | | | |
| | ПБ | 1, 3 | 1, 2, 3 | 1, 2, 3, 4 | 2, 3, 4 | 2, 4 | 4 | | 1 | 1, 3 | | | | |
| 6 | ЛБ | 2, 4, 6 | 4, 6 | 6 | | 1 | 1, 3 | 1, 3, 5 | 1, 2, 3, 5 | 1, 2, 3, 4, 5 | 1, 2, 3, 4, 5, 6 | 2, 3, 4, 5, 6 | 2, 4, 5, 6 | 2, 4, 6 |
| | ПБ | 1, 3, 5 | 1, 2, 3, 5 | 1, 2, 3, 4, 5 | 1, 2, 3, 4, 5, 6 | 2, 3, 4, 5, 6 | 2, 4, 5, 6 | 2, 4, 6 | 4, 6 | 6 | | 1 | 1, 3 | 1, 3, 5 |

Примечание. Цифрами обозначены группы крен-балласта.

5.5 В процессе подготовки и при креновании должна быть обеспечена следующая точность замеров:

| | |
|--|--------|
| длина весков | 5 мм; |
| осадка и надводный борт | 10 мм; |
| плечи перемещения крен-балласта и координаты центра тяжести грузов (людей) | 10 мм; |
| отклонения весков. | 1 мм; |
| замеры инклинограмм. | 0,2 мм |
| масса крен-балласта (людей) | 1 % |
| плотность | 0,1% |

5.6 Результаты кренования должны быть оформлены в виде протокола и представлены Регистру для рассмотрения. При положительных результатах рассмотрения представитель Регистра подписывает протокол на титульном листе и заверяет печатью инспектора.

5.7 Рекомендуемая форма протокола кренования приведена в приложениях 4-1 — 4-13.

5.8 Протокол должен содержать оценку качества опыта кренования, выполненную в соответствии с 1.5.11 части IV «Остойчивость» Правил классификации и постройки.

5.9 Все расчеты, выполненные во время опыта кренования и во время подготовки отчета об опыте кренования, могут осуществляться с помощью соответствующей компьютерной программы. Выходные данные такой программы могут использоваться для представления всех или частичных данных и расчетов, включенных в отчет об опыте, если они четкие, сжатые, и по форме и содержанию соответствуют форме, указанной в 5.7.

5.10 Для судов, совершающих международные рейсы, протокол должен быть переведен на английский язык.

6 ОБРАБОТКА РЕЗУЛЬТАТОВ КРЕНОВАНИЯ

6.1 За исходные данные при обработке результатов кренования принимаются выполненные при креновании замеры и отчетная документация судна.

6.2 Прогиб судна учитывается при расчете водоизмещения и аппликаты центра тяжести любым достаточно точным способом.

6.3 Водоизмещение и координаты центра тяжести определяются в зависимости от величины дифферента.

6.4 Водоизмещение и координаты центра тяжести определяются по следующим формулам:

1) при дифференте ψ менее $0,005L$ и стрелке прогиба корпуса судна менее $0,0025L$:

$$\Delta = \gamma V; \quad (6.4.1-1)$$

$$z_g = r + z_c - h_k; \quad (6.4.1-2)$$

$$x_g = x_c + R \operatorname{tg} \psi; \quad (6.4.1-3)$$

$$y_g = h_k \operatorname{tg} \theta_0; \quad (6.4.1-4)$$

где Δ — весовое водоизмещение судна, т;
 γ — плотность воды, т/м³;
 V — объемное водоизмещение судна, м³;
 r — поперечный метацентрический радиус;

h_k — поперечная метацентрическая высота судна в условиях кренования, м;
 x_c, z_c — координаты центра величины судна, м;
 x_g, y_g, z_g — координаты центра тяжести судна, м;
 R — продольный метацентрический радиус, м;
 θ_0 — начальный угол крена, град.

Теоретические элементы определяются по гидростатическим кривым;

2 при дифференте ψ , равном или больше $0,005L$, или стрелке прогиба корпуса судна равной или более $0,0025L$:

$$\Delta_\psi = \theta V_\psi; \tag{6.4.2-1}$$

$$z_{g\psi} = z_{c\psi} + (r_\psi - h_k)\cos\psi; \tag{6.4.2-2}$$

$$x_{g\psi} = x_{c\psi} - (r_\psi - h_k)\sin\psi; \tag{6.4.1-3}$$

$$y_{g\psi} = h_k \operatorname{tg}\theta_0. \tag{6.4.1-4}$$

Значения $V_\psi, z_{c\psi}, x_{c\psi}$ и r_ψ определяются с учетом дифферента ψ и изгиба корпуса судна на основании теоретического чертежа и масштаба Бонжана.

6.5 Метацентрическая высота по результатам отдельных замеров h_i , определяется по табл. 6.5.

При креновании плавучего крана с помощью собственного крана метацентрическая высота, м, по результатам отдельных замеров определяется по формуле

$$h_i = \frac{(R-r)\psi_i}{\theta_i - \psi_i}. \tag{6.5}$$

Таблица 6.5

| Номер замера | Приращение | | $h_i = \frac{\Pi}{\Pi\Delta}$, м | $h_i - h_k$, м | $(h_i - h_k)^2$, м ² |
|--------------|------------------------|-----------------|-----------------------------------|-----------------|----------------------------------|
| | кренящего момента, т·м | угла крена, рад | | | |
| I | II | III | IV | V | VI |
| 1 | | | | | |
| 2 | | | | | |
| · | | | | | |
| · | | | | | |
| n | | | | | |
| | | | Σh_i | | $\Sigma(h_i - h_k)^2$, м |

6.6 Метацентрическая высота, м, при креновании определяется по формуле

$$h_k = \Sigma h_i / n. \tag{6.6}$$

6.7 Водоизмещение и координаты центра тяжести судна порожнем определяются по табл. 6.7. Постоянные жидкие грузы, включая остатки жидких грузов в корпусе, которые учитываются в нагрузке масс судна порожнем при проектировании, но отсутствуют на судне при его креновании, должны учитываться при обработке результатов опыта кренования как недостающие грузы.

Таблица 6.7

| Нагрузка | Масса, т | Плечи, м | | | Момент, т·м | | |
|----------------------|----------|----------|---|---|-------------|-------|-------|
| | | X | Y | Z | M_x | M_y | M_z |
| Судно при креновании | | | | | | | |
| Недостающие грузы | | | | | | | |
| Излишние грузы | | | | | | | |
| Судно порожнем | | | | | | | |

7 РЕЗУЛЬТАТЫ РАСЧЕТА

Элементы судна порожнем по данным кренования приводятся в сопоставлении с действующими данными.

Таблица 7

| Элементы судна | Расчетные значения | |
|--|----------------------|---|
| | по данным кренования | по проекту (или по действующей Информации об остойчивости) |
| Δ , т x_{g^*} , м y_{g^*} , м z_{g^*} , м h , м d_H , м d_K , м M_{ψ} , т•м | | |

ПРОТОКОЛ КРЕНОВАНИЯ СУДНА

« ____ » _____ 20 ____ г.

_____ (место кренования)

1. Судно

Название, строительный номер _____

Тип и назначение _____

Верфь, год постройки _____

Судовладелец, порт приписки _____

Длина L _____

Ширина B _____

Высота борта D _____

2. Организация кренования

Цель кренования _____
(после постройки, ремонта, переоборудования и др.)

Исполнители кренования:

Руководитель _____ (должность, ф.и.о.)

Участники _____ (должность, ф.и.о.)

При креновании присутствовал представитель Регистра _____

_____ (ф.и.о.)

Время кренования:

Начало _____ ч _____ мин

Конец _____ ч _____ мин

Кренование проведено в соответствии с _____

_____ (руководящий документ)

3. Условия кренования

Скорость ветра _____ м/с

Скорость течения _____ м/с

Состояние поверхности воды _____

Температура воздуха _____ °С

Плотность воды _____ т/м³

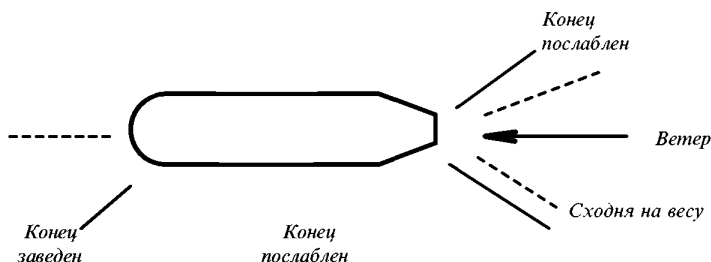
Глубина под килем _____ м

Ледовая обстановка _____

4. Подготовка

4.1 Судно к кренованию подготовлено (см. приложения 10-2 — 10-6).

4.2 Схема установки судна. Схема с указанием расположения судна, его раскрепления, направления ветра и течения и др.



Начальный крен _____ град.

4.3 С судна удалены посторонние предметы, остатки груза, строительный мусор, снег. Обледенение наружных и внутренних поверхностей, в том числе в подводной части, отсутствует. В расчет принимаются излишние и недостающие грузы (см. приложения 10-2 — 10-3).

| Грузы, в том числе жидкие | Проценты от водоизмещения порожнем | Масса, т | Плечи, м | | | Моменты, т·м | | |
|---------------------------|------------------------------------|----------|-------------|---------|---------|--------------|-------|-------|
| | | | X от миделя | Y от ДП | Z от ОП | M_x | M_y | M_z |
| Излишние | | | | | | | | |
| Недостающие | | | | | | | | |

4.4 Влияние на качество кренования свободных поверхностей жидких грузов и работающих механизмов

(указать, каких)

практически исключалось.

4.5 Для кренования принята отчетная документация

| № п/п | Наименование | Номер документа | Исполнитель |
|-------|--------------|-----------------|-------------|
| | | | |

4.6 На судне уложен постоянный твердый балласт _____

(какой)

| № п/п | Место | Масса, т | Координаты, м | | |
|-------|-------|----------|---------------|---------|---------|
| | | | X от миделя | Y от ДП | Z от ОП |
| 1 | | | | | |
| 2 | | | | | |
| Всего | | | | | |

4.7 Метацентрическая высота обеспечена около _____ м.

Для этого принято _____ т жидкого балласта (см. приложение 10-4).

4.8 При креновании допущены следующие отступления от требований

(руководящий документ)

| № п/п | Характер отступления | Обоснование отступления |
|-------|----------------------|-------------------------|
| | | |

5. Кренование**5.1 В расчет принимаются осадки и надводный борт (см. приложение 10-7).**

| Место замера | Осадка, см | Надводный борт, см |
|--------------|------------|--------------------|
| Шпангоут № | | |

Стрелка прогиба судна при креновании _____ мм (см. приложение 10-7).

5.2 При замерах углов крена швартовы имели слабинку и ничто не препятствовало свободному накрению судна.**5.3 В расчет принимаются кренящие моменты и углы крена (см. приложения 10-5 и 10-8).**

Примечания: 1. Подписи в копиях протокола кренования подтверждаются калькодержателем, если подписание калек материалов на месте затруднительно.

2. Неотъемлемой частью протокола кренования являются приложения 10-2 и 10-13.

| Номера замеров | Масса крен-балласта, т | Плечи переме-щения, м | Приращение кренящего мо-мента II × III т·м | Приращение угла крена, град/рад | | | |
|----------------|------------------------|-----------------------|--|---------------------------------|--------------------|-----------|------------------------------------|
| | | | | Весок (прибор) № 1 | Весок (прибор) № 2 | Весок № 3 | Расчетное $\frac{V + VI + VII}{3}$ |
| I | II | III | IV | V | VI | VII | VIII |
| 1 | | | | | | | |
| 2 | | | | | | | |
| . | | | | | | | |
| . | | | | | | | |
| n | | | | | | | |

5.4 Раскачивание судна для замеров периода бортовой качки производилось _____ массой _____ т.
(груз)Период бортовой качки судна при креновании $\tau =$ _____ с (см. приложения 10-8 и 10-11).**6. Замечания**

(по усмотрению руководителя кренования)

7. Обработка результатов кренования

Обработка результатов опыта выполнена _____

(наименование предприятия, которое является калькодержателем материалов кренования)

8. Выводы

Кренование выполнено качественно.

По результатам кренования считаются установленными следующие фактические данные судна порожнем:

водоизмещение $\Delta_0 =$ _____ т;

аппликата центра тяжести $z_g =$ _____ м;

абсцисса центра тяжести $x_g =$ _____ м.

Руководитель кренования _____
(ф.и.о.)

Участники кренования _____
(ф.и.о.)

При креновании присутствовал инспектор _____
(ф.и.о.)

Судно _____

« ____ » _____ 20 ____ г.

ВЕДОМОСТЬ ИЗЛИШНИХ ГРУЗОВ

| № п/п | Груз | Масса, т | Плечи, м | | | Моменты, т·м | | |
|--------|------|----------|-------------|---------|---------|--------------|-------|-------|
| | | | X от миделя | Y от ДП | Z от ОП | M_x | M_y | M_z |
| | | | | | | | | |
| Итого: | | | | | | | | |

Ведомость составили _____
(ф.и.о.)

Судно _____

« ____ » _____ 20 ____ г.

ВЕДОМОСТЬ НЕДОСТАЮЩИХ ГРУЗОВ

| № п/п | Груз | Масса, т | Плечи, м | | | Моменты, т·м | | |
|--------|------|----------|-------------|---------|---------|--------------|-------|-------|
| | | | X от миделя | Y от ДП | Z от ОП | M_x | M_y | M_z |
| | | | | | | | | |
| Итого: | | | | | | | | |

Ведомость составили _____
(ф.и.о.)

Судно _____

« _____ » _____ 20 _____ г.

АКТ СОСТОЯНИЯ ЖИДКИХ ГРУЗОВ

| № п/п | Наименование | Род жидкости | Масса, т | Плечи, м | | | Моменты, т·м | | | Весовая группа |
|---|--|----------------|----------|-------------|---------|---------|----------------|----------------|----------------|---|
| | | | | X от миделя | Y от ДЦ | Z от ОП | M _x | M _y | M _z | |
| 1 | Цистерна № _____ | Питьевая вода | | | | | | | | Излишний груз То же Судно порожнем То же |
| 2 | Цистерна № _____ | Масло | | | | | | | | |
| 3 | Остатки жидких грузов в корпусе ¹ | — | | | | | | | | |
| 4 | Жидкие грузы в механизмах, установках, системах, трубопроводах, обеспечивающие их рабочее состояние ¹ | — | | | | | | | | |
| 5 | Вода в плавательном бассейне | Забортная вода | | | | | | | | Недостающий груз Излишний груз |
| 6 | Балласт жидкий | То же | | | | | | | | |
| Итого: излишние грузы недостающие грузы | | | | | | | | | | |

¹ Указываются проектные данные.

Балласт по п. 6 таблицы принят для обеспечения метацентрической высоты около _____ м.

Цистерны № _____ запрессованы до появления жидкости в воздушных трубах. Клапаны расходных трубопроводов перекрыты и опломбированы.

Акт составили _____
(ф.и.о.)

Судно _____

« _____ » _____ 20 _____ г.

АКТ ГОТОВНОСТИ И ПЕРЕМЕЩЕНИЯ КРЕН-БАЛЛАСТА

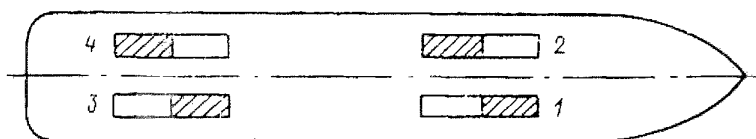
1. Крен-балласт _____ взвешен на весах грузоподъемностью _____ кг
(какой)

с точностью взвешивания _____ кг.

Весы и гири прошли последнюю госповерку « _____ » _____ 20 _____ г.

| Группа | Масса, кг | Координаты центра тяжести, м | | | Число весовых единиц | Маркировка |
|--------|-----------|------------------------------|---------|---------|----------------------|------------|
| | | X от миделя | Y от ДЦ | Z от ОП | | |
| | | | | | | |

2. Крен-балласт размещен на _____ согласно схеме



Исполнение и форма крен-балласта обеспечивают достаточную фиксацию и определение координат его центра тяжести.

3. Порядок перемещения крен-балласта.

| Показатели | Перемещения | | | | | | | | | |
|------------|-------------|-------|-------|--------|--------|--------|--------|--------|--------|---|
| | 0 | 1 | 2 | 3 | 4 | 5 | 6 | 7 | 8 | n |
| ЛБ | 24 | 4 | — | 1 | 13 | 123 | 1234 | 234 | 24 | · |
| ПБ | 13 | 123 | 1234 | 234 | 24 | 4 | — | 1 | 13 | · |
| Плечи, м | 0 | a_2 | a_4 | $-a_1$ | $-a_3$ | $-a_2$ | $-a_4$ | $+a_1$ | $+a_3$ | · |

Акт составили _____
(ф.и.о.)

ПРИЛОЖЕНИЕ 4-6

Судно _____

« ____ » _____ 20 ____ г.

АКТ ГОТОВНОСТИ ПРИБОРОВ

Для проведения кренования подготовлены приборы типа _____

_____, одобренные _____

(кем, каким документом)

Приборы находятся в полной исправности, установлены на судне и подготовлены к работе согласно инструкции.

Тарировка приборов выполнена непосредственно перед кренованием, результаты которой приведены в таблице.

| № п/п | Изготовитель прибора | Строительный номер | ВТУ на поставку | Масштаб записей | | | |
|-------|----------------------|--------------------|-----------------|-----------------|---------------|----------------|---------------|
| | | | | по паспорту | | по тарировке | |
| | | | | углов, мм/град | времени, мм/с | углов, мм/град | времени, мм/с |
| 1 | | | | | | | |
| 2 | | | | | | | |
| 3 | | | | | | | |

Акт составили _____
(ф.и.о.)

При тарировке присутствовал инспектор _____
(ф.и.о.)

Судно _____

« ____ » _____ 20 ____ г.

АКТ ЗАМЕРОВ ОСАДКИ И НАДВОДНОГО БОРТА

1. Замеры выполнены с применением _____
(приспособление)

| Место замера | Время замера | Уровень отсчета | Осадка по марке, см | Замер от марки (палубы), см | | Величина по замеру, см | | Поправка (толщина киля или палубного стрингера) | Величина теоретическая, см | | Величина теоретическая средняя, см | Расчетная величина |
|---------------------|---|-----------------|---------------------|-----------------------------|-----------------|------------------------|-------------------|---|----------------------------|-------------------|------------------------------------|--------------------|
| | | | | ЛБ | ПБ | ЛБ 4-5 | ПБ 4-6 | | ЛБ | ПБ | | |
| Осадка | | | | | | | | | | | | |
| Носовой шпангоут № | <u>До кренования</u> <u>После кренования</u> | Марка 30 | 300 | $\frac{20}{22}$ | $\frac{22}{22}$ | $\frac{280}{278}$ | $\frac{278}{276}$ | 2 | $\frac{278}{276}$ | $\frac{276}{274}$ | $\frac{277}{275}$ | 276 |
| Мидель-шпангоут № | <u>До кренования</u> <u>После кренования</u> | Грузовая марка | 400 | | | | | | | | | |
| Кормовой шпангоут № | <u>До кренования</u> <u>После кренования</u> | Марка 34 | 340 | | | | | | | | | |
| Надводный борт | | | | | | | | | | | | |
| Шпангоут № | <u>До кренования</u> <u>После кренования</u> | Верхняя палуба | $\frac{229}{228}$ | $\frac{227}{224}$ | | | | 2 | $\frac{227}{226}$ | $\frac{225}{222}$ | $\frac{226}{224}$ | 225 |
| Шпангоут № | <u>До кренования</u> <u>После кренования</u> | Верхняя палуба | | | | | | | | | | |
| Шпангоут № | <u>До кренования</u> <u>После кренования</u> | Верхняя палуба | | | | | | | | | | |

2. Расчетные величины осадок и надводного борта нанесены на _____

(чертеж)

3. Согласно выполненным замерам судно при креновании имело прогиб со стрелкой _____ мм.

4. По пробам с глубины _____ м плотность воды _____ т/м³.

Акт составили _____
(ф.и.о.)

Судно _____

« ____ » _____ 20 ____ г.

АКТ ЗАМЕРОВ ОТКЛОНЕНИЙ ВЕСКОВ

Весок № 1 (2, 3). Место их расположения _____

Длина веска λ = _____ мм.

| Номер замера | Отклонения веска, мм | | | | | | | | Сумма \sum_i | Отсчет веска $b = \Sigma_i$ | Угол крена $\theta = b/\lambda$, рад |
|--------------|----------------------|----|----|----|----|----|-------|----|-------------------|--------------------------------|--|
| | ПБ | ЛБ | ПБ | ЛБ | ПБ | ЛБ | ПБ | ЛБ | | | |
| | 1 | 2 | 3 | 4 | 5 | 6 | $i-1$ | | | | |
| 1 | | | | | | | | | | | |
| 2 | | | | | | | | | | | |
| . | | | | | | | | | | | |
| . | | | | | | | | | | | |
| . | | | | | | | | | | | |
| n | | | | | | | | | | | |

Замеры выполнили _____ (ф.и.о.)

| Замеры | | 1 | 2 | 3 | 4 | 5 | | | |
|------------------------|-------------------|----|---|---|---|---|--|---|--|
| Число полных колебаний | k | 5 | 6 | | | | | | |
| Период по инклинографу | b | мм | | | | | | | |
| | $t_1 = b/m_2$ | с | | | | | | | |
| | $\tau'_i = t_i/k$ | с | | | | | | $\Sigma \tau'_i$ | $\tau' = \Sigma t_i/n$ |
| Период по секундомеру | t_2 | с | | | | | | $\Sigma \tau''_i$ | $\tau'' = \Sigma \tau''_i/n$ |
| | $\tau'' = t_2/k$ | с | | | | | | | $\tau = \frac{\tau' + \tau''}{2}$ |

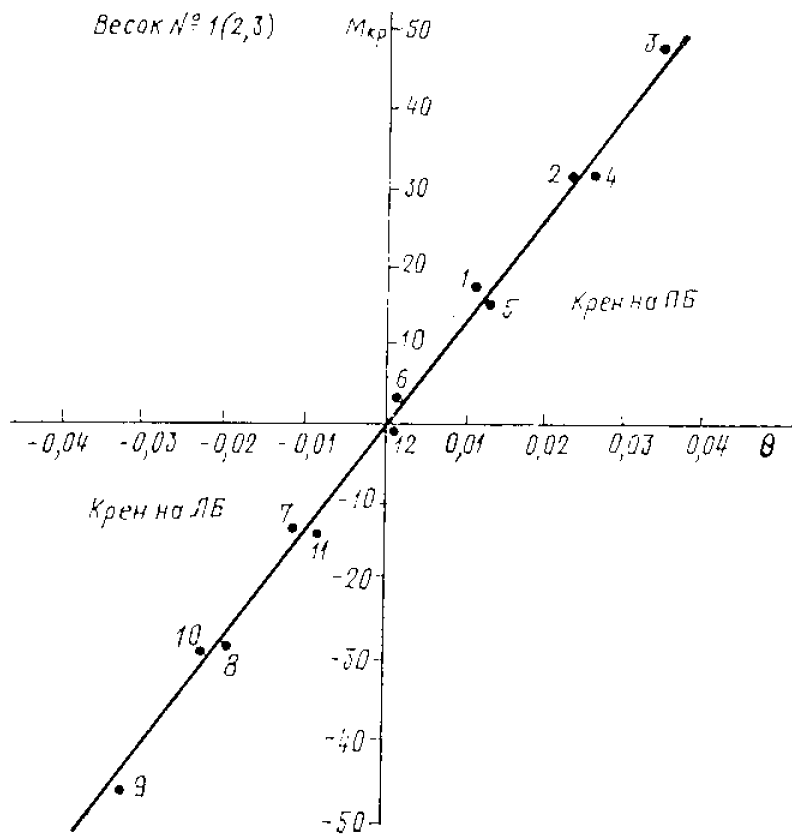
Запись произвел и инклинограмму обработал _____ (ф.и.о.)

Присутствовал инспектор _____ (ф.и.о.)

Судно _____

« _____ » _____ 20 _____ г.

ГРАФИК ОПЕРАТИВНОГО КОНТРОЛЯ ХОДА КРЕНОВАНИЯ



Руководитель кренования _____

(ф.и.о.)

Судно _____

« _____ » _____ 20 _____ г.

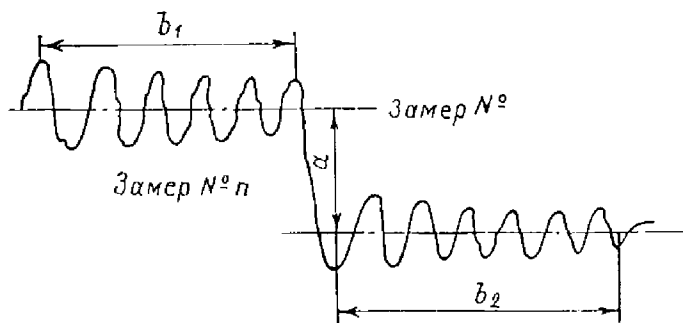
ИНКЛИНОГРАММА 1 (2, 3)

Инклинограф зав. № _____

Масштаб:

углов (_____) _____ мм/град

времени (_____) _____ мм/с



| Замеры | | 1 | 2 | 3 | 4 | 5 | |
|--------|------------------------|---|---|---|---|---|--|
| Крен | a , мм | | | | | | |
| | $\theta^\circ = a/m_i$ | | | | | | |

Член комиссии _____ (ф.и.о.)

Представитель Регистра _____ (ф.и.о.)

Судно _____

« _____ » _____ 20 _____ г.

АКТ ЗАМЕРОВ ПЕРИОДА БОРТОВОЙ КАЧКИ

| Раскачивание | Первый наблюдатель | | | Второй наблюдатель | | |
|--------------------------------------|--|-------------------------|-------------------------|--------------------------|-------------------------|-------------------------|
| | Число полных качаний k | Суммарное время t , с | Период $\tau = t/k$, с | Число полных качаний k | Суммарное время t , с | Период $\tau = t/k$, с |
| 1 | | | | | | |
| 2 | | | | | | |
| ⋮ | | | | | | |
| Сумма | Σt | | $\Sigma \tau$ | Σt | | $\Sigma \tau$ |
| $\tau_{\text{ср}} = \Sigma \tau / n$ | τ_1 | | | τ_2 | | |
| | $\tau_{\text{расч}} = \frac{\tau_1 + \tau_2}{2}$ | | | | | |

Акт составили:

первый наблюдатель _____ (ф.и.о.)

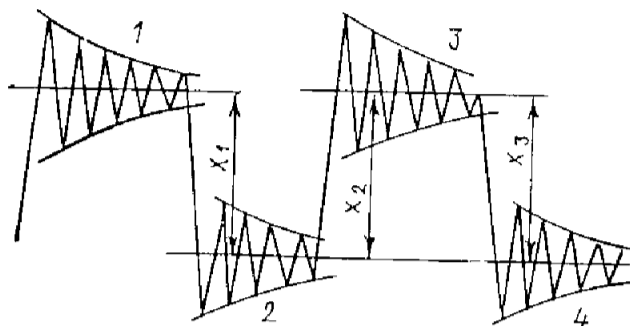
второй наблюдатель _____ (ф.и.о.)

Судно _____

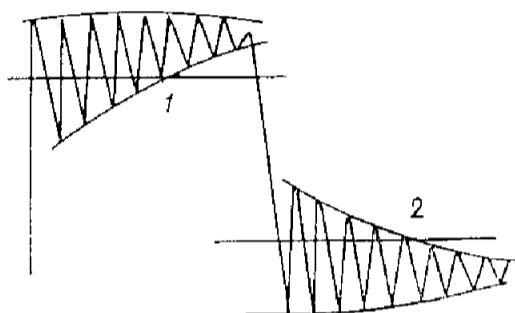
ПРИЛОЖЕНИЕ 4-12

РАСЧЕТ ЭЛЕМЕНТОВ СУДНА ПО ДАННЫМ КРЕНОВАНИЯ

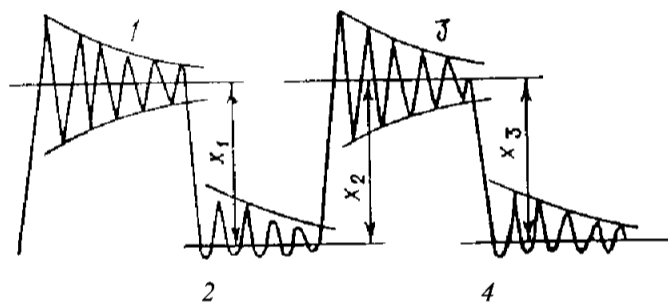
ПРИМЕРЫ ИНКЛИНОГРАММ



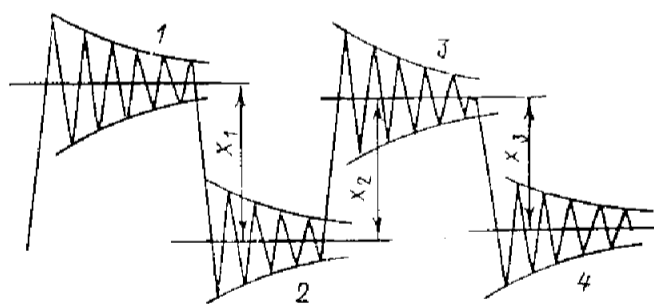
Хорошая инклинограмма и правильная ее обработка



Инклинограмма искажена из-за перетекания жидкости с борта на борт



Инклинограмма отражает наличие препятствия свободным качаниям судна или маятника прибора (см. запись 2-й и 4-й перебежек)



Инклинограмма показывает уменьшение числа людей, совершающих перебежки (резко уменьшилось расстояние между осями 1-й и 3-й перебежек)

ИНСТРУКТИВНЫЕ УКАЗАНИЯ ПО ВЗВЕШИВАНИЮ СУДОВ

1 ОБЩИЕ ПОЛОЖЕНИЯ

1.1 Взвешивание судна есть опытное определение веса судна порожнем и абсциссы его центра тяжести на основании замеров осадок и освидетельствования судна в отношении недостающих и излишних грузов.

1.2 Подготовка и проведение опыта взвешивания должны выполняться в соответствии с заблаговременно разработанной и рассмотренной Регистром инструкцией по взвешиванию судна. Инструкция должна содержать сведения, указанные в 3.1.1, 3.1.2, 3.1.5 — 3.1.8 приложения 5 к настоящему разделу.

1.3 Взвешивание судна проводится в присутствии представителя Регистра.

1.4 Акватория в районе взвешивания должна быть свободной от плавающих предметов и льда, препятствующих замеру осадок. Глубина воды под килем должна быть не менее 0,5 м.

1.5 Взвешивание проводится в тихую погоду, в защищенном от волнения месте.

Взвешивание в условиях обледенения не допускается.

2 ПОДГОТОВКА К ВЗВЕШИВАНИЮ

2.1 Судно должно находиться в свободном дрейфе или удерживаться швартовыми. Швартовы, шланги и кабели, идущие на судно, должны быть ослаблены. Сходни должны быть убраны.

2.2 Угол крена судна не должен превышать 1°.

2.3 Метацентрическая высота судна при взвешивании должна быть положительной.

2.4 Наличие груза в трюмах не допускается. При взвешивании судна количество недостающих и излишних грузов, вес и координаты центра тяжести которых могут быть точно определены, не ограничивается. При отсутствии такой возможности излишние грузы должны быть удалены, а недостающие загружены на судно.

2.5 При взвешивании оборудование, снабжение, запасные части и т.п. должны находиться на штатных местах.

2.6 Должно быть исключено перетекание (перекачивание) находящихся на судне жидких грузов из цистерны в цистерну. Клапаны трубопроводов должны быть перекрыты и опломбированы.

2.7 Техническая документация для определения веса и месторасположения излишних и недостающих грузов должна быть подготовлена до начала взвешивания судна.

2.8 С судна должны быть убраны посторонние предметы, мусор, снег, лед и т.д.

2.9 Взвешивание может производиться при работающих вспомогательных механизмах, не влияющих на качество взвешивания.

2.10 Должен быть проведен инструктаж участников опыта взвешивания и установлен надежный способ связи между лодьями, участвующими во взвешивании судна.

2.11 Перед взвешиванием должны быть составлены перечни излишних и недостающих грузов с указанием их наименования, места расположения, веса и координат центра тяжести. Перечни утверждаются руководителем опыта и предъявляются представителю Регистра. Перед началом опыта производится осмотр судна комиссией и представителем Регистра с целью проверки полноты указанных перечней и готовности судна.

2.12 Опыт взвешивания должен начинаться и заканчиваться по указаниям руководителя.

3 ВЗВЕШИВАНИЕ

3.1 Замеры осадок судна при взвешивании производятся по маркам углубления и по замерам надводного борта не менее чем в 5 точках по длине судна. Результаты замера осадок должны оформляться актом.

3.2 При расхождении осадок судна, полученных по маркам углубления, с таковыми, определенными по замерам надводного борта, предпочтение должно отдаваться замерам надводного борта.

3.3 Удельный вес воды должен определяться по пробе, взятой на глубине, равной половине средней осадки судна при взвешивании.

3.4 Прогиб судна может учитываться при расчете водоизмещения любым достаточно точным способом.

3.5 Водоизмещение судна на момент опыта и абсцисса его центра тяжести определяются в зависимости от дифферента и изгиба корпуса судна в соответствии с требованиями 6.4 приложения 5. При этом $x_{g\psi}$ определяется по формуле

$$x_{g\psi} = x_{c\psi} - (z_g - z_{c\psi})\sin\psi,$$

где z_g — аппликата центра тяжести судна в условиях опыта, вычисленная на основе данных действующей Информации об остойчивости.

3.6 Водоизмещение и абсцисса центра тяжести судна порожнем определяются по табл. 3.6.

Таблица 3.6

| Нагрузка | Масса, т | Абсцисса ЦТ, м | Момент, тм |
|-----------------------|----------|----------------|------------|
| | | X | M_x |
| Судно при взвешивании | | | |
| Недостающие грузы | | | |
| Излишние грузы | | | |
| Судно порожнем | | | |

3.7 В процессе подготовки и при взвешивании должна быть обеспечена следующая точность замеров:
осадка 10 мм;
надводный борт 10 мм.

3.8 Рекомендуемая форма протокола приведена в дополнении к настоящим Инструктивным указаниям.

3.9 Результаты взвешивания должны быть оформлены в виде протокола и представлены Регистру для рассмотрения. При положительных результатах рассмотрения представитель Регистра подписывает протокол на титульном листе и заверяет печатью инспектора.

3.10 Для судов, совершающих международные рейсы, протокол должен быть переведен на английский язык.

состояние поверхности воды _____
 ледовая обстановка _____
 температура воды _____
 удельный вес воды _____
 минимальная глубина под килем _____
 скорость ветра _____
 Подготовка судна к взвешиванию: _____
 краткое описание состояния судна _____
 начальный крен судна _____
 швартовы (какие, сколько, как закреплены) _____

3 Взвешивание

3.1 Осадки судна по маркам углубления (табл. 3.1).

Таблица 3.1

| Наименование | Осадки по маркам углублений | | Осадки на марках T_{cp} | Осадки на перпендикулярах |
|---------------------|-----------------------------|----|---------------------------|---------------------------|
| | ЛБ | ПБ | | |
| Осадка в носу, м | | | | |
| Осадка в корме, м | | | | |
| Осадка на миделе, м | | | | |

Дополнение к Инструктивным указаниям
 по взвешиванию судов
ПРОТОКОЛ ВЗВЕШИВАНИЯ СУДНА

№ _____ « _____ » 200 ____ г.

1 Данные по судну

Название _____
 Тип _____
 Верфь _____
 Строительный номер _____
 Год постройки _____
 Регистровый номер _____
 Номер ИМО _____
 Порт приписки _____
 Главные размерения _____

2 Организация и условия взвешивания

Место проведения взвешивания (страна, порт). _____

Дата и время взвешивания _____

Руководитель и исполнители взвешивания (ф.и.о, должность) _____

При взвешивании присутствовал представитель Регистра (ф.и.о, должность) _____

Акватория и погодные условия:
 наименование акватории _____
 скорость течения _____

3.2 Осадки судна по замерам надводного борта (табл. 3.2).

Таблица 3.2

| Места замеров надводного борта, шп. | Величины надводного борта, м | | Средние значения величины надводного борта, м | Теор. осадки на ПП и миделе |
|-------------------------------------|------------------------------|-----|---|-----------------------------|
| | ЛБ | ПРБ | | |
| | | | | |

В расчете приняты следующие значения осадок:

$$T_n =$$

$$T_k =$$

$$T_{cp} =$$

3.3 Расчет водоизмещения и гидростатических элементов (прилагается компьютерная распечатка).

3.4 Недостающие грузы.

В расчет принимаются недостающие грузы (табл. 3.4).

Таблица 3.4

| Наименование единиц грузов | Вес | Абсцисса ЦТ, X_g | Момент M_x |
|----------------------------|------------|--------------------|--------------|
| | т | м | тм |
| 1 | | | |
| 2 | | | |
| 3 | | | |
| n | | | |
| Итого: | ΣP | | ΣM_x |

3.5 Излишние грузы.

В расчет принимаются излишние грузы (табл. 3.5).

Таблица 3.5

| Наименование единиц грузов | Вес | Абсцисса ЦТ, X_g | Момент M_x |
|----------------------------|------------|--------------------|--------------|
| | т | м | тм |
| 1 | | | |
| 2 | | | |
| 3 | | | |
| n | | | |
| Итого: | ΣP | | ΣM_x |

3.6 На судне имеется постоянный твердый балласт весом _____ т уложенный на судно по схеме _____.

3.7 Расчетная метацентрическая высота h на момент взвешивания составляла _____ м.

3.8 При взвешивании допущены следующие отступления от настоящей инструкции (табл. 3.8).

Таблица 3.8

| № | Характер отступлений | Обоснование отступлений |
|---|----------------------|-------------------------|
| | | |
| | | |

3.9 Определение водоизмещения порожнем и абсциссы центра тяжести судна X_g по взвешиванию (табл. 3.9).

Таблица 3.9

| Нагрузка | Вес | Абсцисса ЦТ, X_g | Момент M_x |
|-----------------------|-----|--------------------|--------------|
| | т | м | тм |
| Судно при взвешивании | | | |
| Недостающие грузы | | | |
| Излишние грузы | | | |
| Судно порожнем | | | |

4 Заключение

Взвешивание судна произведено в соответствии с Инструктивными указаниями по взвешиванию судов Регистра.

В результате взвешивания установлены следующие опытные данные судна порожнем:

водоизмещение _____;

абсцисса ЦТ _____ м в нос (корму) от мидель-шпангоута (кормового перпендикуляра).

Подписи:

Руководитель взвешивания _____
(подпись, ф.и.о.)

Члены комиссии _____
(подписи, ф.и.о.)

Представитель Регистра _____
(подпись, ф.и.о.)

ИСПЫТАНИЕ НА НЕПРОНИЦАЕМОСТЬ КОРПУСНЫХ КОНСТРУКЦИЙ ПБУ

| № п/п | Конструкция | Методы и нормы | Дополнительные указания |
|-------|--|---|--|
| 1 | Отсеки нижних корпусов (понтон) полупогружных ПБУ ¹ | Наливом воды под напором до верха воздушной трубы | — |
| 2 | Раскосы и распоры полупогружных ПБУ, погружающиеся в воду при максимальной осадке | Надувом воздуха с избыточным давлением 0,03 МПа | — |
| 3 | Отсеки стабилизирующих колонн полупогружных и погружных ПБУ, находящихся ниже предельной линии погружения ПБУ ¹ | Наливом воды под напором до верха воздушной трубы | — |
| 4 | Отсеки стабилизирующих колонн полупогружных и погружных ПБУ, находящихся выше предельной линии погружения ПБУ: | | |
| 4.1 | сухие | Поливанием струей воды под напором | — |
| 4.2 | предназначенные для различных жидкостей ¹ | Наливом воды под напором до верха воздушной трубы | — |
| 5 | Опорные колонны самоподъемных ПБУ | Надувом воздуха с избыточным давлением 0,03 МПа | Сплошностенные колонны цилиндрической формы по согласованию с Регистром могут быть испытаны другим методом |
| 6 | Цистерны опорных колонн самоподъемных ПБУ ¹ | Наливом воды под напором, равным давлению в системе продувания цистерны | — |
| 7 | Замкнутые полости порталов под опорные колонны | Надувом воздуха с избыточным давлением 0,03 МПа | — |
| 8 | Цистерны химических реагентов для бурового и тампонажного растворов в составе корпуса ¹ | Наливом воды под напором до верха воздушной трубы | — |
| 9 | Цистерны для сбора нефти при опробовании скважины ¹ | Наливом воды под напором до верха воздушной трубы | — |
| 10 | Цистерны бурового раствора в составе корпуса ¹ | Наливом воды под напором до верха цистерны | — |

¹ Конструктивные испытания должны проводиться как минимум для одной цистерны аналогичной конструкции (т.е. цистерны одного и того же конструктивного оформления и аналогичного качества исполнения) на каждой ПБУ/МСП, при условии, что все остальные цистерны будут испытаны надувом воздуха. В случае, если правильность конструктивного решения была подтверждена конструктивными испытаниями на головной ПБУ/МСП, последующие серийные могут быть освобождены от проведения таких испытаний цистерн, имеющих аналогичную конструкцию с цистерной, прошедшей испытания, при условии, что водонепроницаемость всех ограничивающих конструкций цистерн, освобожденных от проведения такого испытания, была проверена в ходе испытаний на герметичность и путем тщательной проверки. В любом случае конструктивные испытания должны проводиться как минимум для одной типовой цистерны каждой ПБУ/МСП с целью проверки правильности конструктивного решения.

**ДОПУСКАЕМЫЕ ВЕЛИЧИНЫ ОТКЛОНЕНИЙ ОТ РАЗМЕРОВ
И ГЕОМЕТРИЧЕСКИХ СХЕМ ПРИ ИЗГОТОВЛЕНИИ СВАРНЫХ
КОРПУСНЫХ ЭЛЕМЕНТОВ И КОНСТРУКЦИЙ ПБУ**

| Корпусные конструкции ПБУ | Вид отклонения | Базовый размер | Направление сечения замера | Допустимая величина отклонения |
|---|--|--|----------------------------|--|
| Цистерны опорных колонн, порталы опорных колонн и буровой вышки | Перекося в виде искажения углов наклона между поясками и стенкой балки: в средних сечениях в концевых сечениях | Ширина пояска b | Поперек балки | $0,01b$, но не более 4 мм $0,01b$, но не более 2 мм |
| То же | Грибовидность поясков балок: балка с поперечными ребрами балка без поперечных ребер | Ширина пояска b | Поперек балки | $0,05b$ $0,025b$ |
| То же | Бухтиноватость стенок балок | Высота бухтины h | Поперек балки | $0,002h$ |
| То же | Прогиб перекрытия между бракетами и бухтиноватость между ребрами жесткости | Расстояние между бракетами или ребрами жесткости S | В любой плоскости | $0,0005S$ |
| Опорные колонны ферменной конструкции | Отклонение осевых линий элементов ферм от проектной геометрической схемы | — | То же | ± 5 мм |
| То же | Прогиб стержней между узлами фермы | Длина стержня l | То же | $0,001l$ |
| То же | Смещение осей труб крестовины и стоек с раскосами относительно друг друга | — | — | 0,1 мм/м |
| Сплошностенные опорные колонны цилиндрической формы | Отклонение диаметра колонн | — | — | ± 5 мм |
| То же | Отклонение осевой линии от проектной геометрической схемы | — | — | 0,5 мм/м |
| Опорные колонны | Разворот каждого концевое сечения рейки от горизонтали (пропеллерность) | — | — | 5 мм/м |
| То же | Прогиб реек | — | В любой плоскости | 1 мм/м |
| Стабилизирующие колонны | Отклонение радиуса колонны | — | — | ± 4 мм |
| То же | Неперпендикулярность вертикальной оси колонны к основанию | — | — | 0,5 мм/м |
| Раскосы и распоры | Отклонение размера длины | Длина раскоса или распора l | — | $\pm 0,0005l$ |

3 УСТРОЙСТВА, ОБОРУДОВАНИЕ И СНАБЖЕНИЕ

3.1 ОБЩИЕ ПОЛОЖЕНИЯ

3.1.1 Положения настоящего раздела устанавливают объем и методы технического наблюдения за монтажом и испытаниями на судне устройств, оборудования и снабжения.

3.1.2 Общие положения по техническому наблюдению изложены в разд. 1.

3.1.3 **Техническая документация.**

3.1.3.1 Монтаж и испытания устройств, оборудования и снабжения должны осуществляться под техническим наблюдением Регистра по одобренной РС технической документации.

3.1.4 **Техническое наблюдение Регистра.**

3.1.4.1 Освидетельствования при монтаже и испытаниях устройств, оборудования и снабжения должны производиться по плану проверок и испытаний, разрабатываемому верфью согласно 3.2.1 на основании табл. 3.1.4.1, и с учетом 3.3.

3.1.5 Испытания и проверки, предусмотренные настоящим разделом, основываются на том положении, что устройства, оборудование и снабжение были испытаны на предприятии (изготовителе) в соответствии с требованиями раздела 3 части IV «Техническое наблюдение за изготовлением изделий» Правил технического наблюдения.

Если какие-либо испытания не были проведены на предприятии (изготовителе) и об этом есть запись в свидетельстве РС, то такие испытания должны быть проведены.

Дополнительные проверки и испытания могут быть назначены инспектором РС по результатам осмотра устройств, оборудования и снабжения в обоснованных случаях.

3.2 ПЛАНИРОВАНИЕ ОСВИДЕТЕЛЬСТВОВАНИЙ

3.2.1 Перед началом освидетельствования устройств, оборудования и снабжения судна в постройке, подразделение РС должно согласовать разработанный верфью с учетом табл. 3.1.4.1 план проверок и испытаний. Об этом следует уведомить верфь в процессе вводного совещания, проводимого перед началом постройки согласно 2.7.1 и с учетом положений 3.3.

Верфь должна дать согласие на проведение ею специальных расследований в процессе постройки по запросу РС в случае возникновения сомнительных моментов, а также на информирование верфью РС о результатах любого своего расследования. В случае проведения расследования следует получить согласие верфи на приостановку соответствующего процесса постройки, если того потребует серьезность проблемы.

3.2.2 При рассмотрении и согласовании перечней проверок и испытаний должны учитываться конкретные требования Администрации и интерпретации требований конвенций.

3.2.3 Применимые в процессе монтажа и испытаний устройств, оборудования и снабжения стандарты качества должны быть рассмотрены и согласованы в ходе вводного совещания. Работы должны производиться в соответствии с правилами РС и под техническим наблюдением РС.

3.2.4 Любые изменения решений вводного совещания должны быть согласованы и документально оформлены.

3.3 ПРОВЕРКИ И ИСПЫТАНИЯ

3.3.1 **Рулевые устройства.**

3.3.1.1 При освидетельствовании установки рулевого устройства на судне следует руководствоваться табл. 3.1.4.1.

3.3.1.2 При проведении швартовых испытаний рулевого устройства проверяются:

.1 работа рулевого устройства путем непрерывных переключений руля с борта на борт при поочередном включении агрегатов правого и левого бортов в течение времени, указанного в одобренной РС программе испытаний, учитывающей особенности силовой установки рулевого привода;

Продолжение табл. 3.1.4.1

| № п/п | Объект технического наблюдения | Установка на судне | | | | | | Швартов- ные испы- тания | Ходовые испытания |
|----------|--|---------------------------------------|-------------------------------|------------------------------------|--|-------------------------------|-----------------|--------------------------------|----------------------|
| | | Проверка | | | Контроль | | | | |
| | | техни- ческой доку- ментации | докумен- тов на изделия | марки- ровки, клей- мения | монтажа и разме- щения на судне | уста- новочных размеров | в дей- ствии | | |
| 6.6 | крышки горловин цистерн | + | + | + | + | + | + | | |
| 6.7 | двери в главных водонепроницаемых переборках корпуса | + | + | + | + | + | + | | |
| 6.8 | крышки грузовых люков сухогрузных трюмов, трюмов, приспособленных для поочередной перевозки грузов наливом и сухих грузов, твиндеков, а также крышки грузовых наливных отсеков | + | + | + | + | + | + | + ⁴ | |
| 7 | Оборудование помещений: | | | | | | | | |
| 7.1 | настил, рыбисы, обшивка грузовых трюмов | + | + | + | + | — | — | — | |
| 7.2 | двери судовых помещений на путях эвакуации | + | + | + | + | + | — | — | |
| 7.3 | трапы наклонные и вертикальные | + | + | + | + | — | — | — | |
| 7.4 | ограждение леерное, фальшборт и переходные мостики | + | + | + | + | + | — | — | — |
| 7.5 | элементы направляющие в трюмах контейнеровозов | + | + | + | + | + | — | — | — |
| 7.6 | устройство для крепления перемещаемых палуб, платформ, рам и других аналогичных конструкций в нерабочем положении | + | + | + | + | + | — | + ¹ | — |
| 7.7 | системы низкорасположенного освещения (фотолюминесцентные, с электрическим питанием) | + | + | + | + | + | + | — | — |
| 8 | Оборудование для крепления палубного лесного груза (усиленные фальшборт или леерное устройство, гнезда или другие приспособления для стэнзелей, рымы, найтовы) | + | + | + | + | + | — | — | — |
| 9 | Изделия из тросов судовых всех назначений | + | + | + | + | — | — | + | — |
| 10 | Снабжение аварийное: | + ⁵ | | | | | | | |
| 10.1 | пластыри мягкие, жесткие со снаряжением | + | + | + | + | — | — | — | — |
| 10.2 | инструменты аварийного снабжения | + | + | + | + | — | — | — | — |
| 10.3 | материалы аварийного снабжения | + | + | + | + | — | — | — | — |
| 11 | Устройство подъемное судовых барж | + | + | + | + | + | | | |

¹ Согласно одобренной программе испытаний.
² См. 3.3.1.4.
³ Наблюдение осуществляется согласно разд. 2.
⁴ Наблюдение Регистра за приводами осуществляется согласно разд. 5 и 10, если открывание и закрывание закрытий предусматривается не только в портах, но и в море.
⁵ Ведомость снабжения по судну.

.2 управление рулем или поворотной насадкой из рулевой рубки и других постов путем переключения системы управления, а также из румпельного отделения при ручном управлении;

.3 перекладка руля главным рулевым приводом с 35° одного борта на 35° другого борта и вспомогательным приводом с 15° одного борта на 15° другого борта;

.4 работа рулевого привода при работе двух цилиндров (смежных, соосных и т.п.) вместо четырех;

.5 действие ограничителей поворота руля или поворотной насадки;

.6 работа предохранительных клапанов при упоре ползуна в ограничители, установленные на рулевом приводе. При этом давление срабатывания предохранительных клапанов должно отвечать требованиям 6.2.4.1 части IX «Механизмы» Правил классификации и постройки с учетом инструкции по эксплуатации привода;

.7 правильность показаний указателей положения пера руля или поворотной насадки по сравнению с фактическим их положением, определяемым по рейке механического указателя на рулевом приводе (см. 2.9.15 части III «Устройства, оборудование и снабжение» Правил классификации и постройки);

.8 действие вспомогательного привода;

.9 направление вращения штурвала и направление перекладки пера руля или поворотной насадки;

.10 системы питания электрических агрегатов рулевого устройства от основных и аварийных источников электрической энергии, системы дистанционного и местного управления, сигнализации и технического состояния всего электрического оборудования в соответствии с требованиями разд. 10;

.11 работа гидропривода в соответствии с требованиями 5.15.7 и 8.3.2.7;

.12 работа главного и/или вспомогательного ручных приводов — валиковых, штуртросных и других, включая проверку действия их узлов и элементов;

.13 возможность использования румпель-талей и ручного румпеля на судах, где они могут применяться в качестве вспомогательного рулевого привода;

.14 работа тормозного устройства;

.15 срабатывание муфты предельного момента при упоре сектора румпеля в ограничители для электрических рулевых машин, проверка регулировки муфты;

.16 отсутствие «сползания» пера руля при удерживании его на один из бортов судна при работе одного гидравлического насоса, а также при параллельной работе двух гидравлических насосов.

3.3.1.3 При проведении ходовых испытаний рулевого устройства проверяются:

.1 работа главного рулевого привода при непрерывных перекладках руля или поворотной насадки с 35° одного борта на 35° другого борта в течение времени, указанного в одобренной РС программе испытаний судна, при максимальных эксплуатационных осадке и скорости переднего хода, поочередной работе агрегатов правого и левого бортов и при управлении со всех постов поочередно. Если соблюдение вышеуказанного требования невозможно во время ходовых испытаний при максимальной эксплуатационной осадке и скорости переднего хода судна, соответствующей максимальной длительной частоте вращения главного двигателя и максимальному конструктивному шагу винта, то судно, независимо от даты постройки, может подтвердить соответствие этому требованию одним из следующих способов:

во время ходовых испытаний судно находится в состоянии на ровный киль и руль полностью погружен при скорости переднего хода, соответствующей максимальной длительной частоте вращения главного двигателя и максимальному конструктивному шагу винта; или

если во время ходовых испытаний невозможно достичь полного погружения руля, соответствующая скорость переднего хода должна быть рассчитана, используя площадь погруженного пера руля при предполагаемом случае загрузки на ходовых испытаниях. Расчетная скорость переднего хода должна быть такой, чтобы сила и момент, приложенные к главному рулевому приводу, были бы максимально близки к значениям, как если бы он был испытан при максимальной эксплуатационной осадке и со скоростью переднего хода, соответствующей максимальной длительной частоте вращения главного двигателя и максимальному конструктивному шагу винта; или

нагрузка на руль и крутящий момент при указанном случае загрузки на ходовых испытаниях были определены достаточно точно и экстраполированы на состояние полной загрузки. Скорость судна должна соответствовать максимально длительной частоте вращения главного двигателя и максимальному конструктивному шагу винта.

Во всех случаях, когда ходовые испытания проводятся не при максимальной эксплуатационной осадке судна, может быть принят случай загрузки при выполнении любого из следующих условий:

руль полностью погружен (при нулевой скорости судна), а судно находится в приемлемом состоянии дифферента;

крутящий момент руля при указанном случае загрузки на ходовых испытаниях был достаточно точно определен (на основании измерения давления в системе) и экстраполирован на состояние максимальной эксплуатационной осадки судна, используя следующий метод для определения эквивалентного крутящего момента и давления привода при максимальной эксплуатационной осадке судна:

$$Q_F = Q_T \alpha, \quad (3.3.1.3.1-1)$$

$$\alpha = 1,25 \left(\frac{A_F}{A_T} \right) \left(\frac{V_F}{V_T} \right)^2, \quad (3.3.1.3.1-2)$$

где α — коэффициент экстраполяции;

Q_F — момент на баллере руля при максимальных эксплуатационных осадке и скорости судна;

Q_T — момент на баллере руля при ходовом испытании;

- A_F — общая площадь проекции погруженной подвижной части руля при максимальной эксплуатационной осадке судна;
 A_T — общая площадь проекции погруженной подвижной части руля при ходовом испытании;
 V_F — заданная расчетная скорость судна, соответствующая максимальной частоте вращения главного двигателя при максимальной эксплуатационной осадке судна;
 V_T — измеренная скорость судна (с учетом течения) при ходовом испытании.

Если давление в системе исполнительного привода переключки руля находится в линейной зависимости от крутящего момента на баллере руля, указанного в уравнении выше, может быть принято следующее:

$$P_F = P_T \alpha, \quad (3.3.1.3.1-3)$$

где P_F — расчетное давление гидравлического рулевого привода при максимальной эксплуатационной осадке;

P_T — максимальное измеренное гидравлическое давление рулевого привода при ходовом испытании.

При применении насосов постоянной производительности требования могут считаться выполненными в случае, если расчетное давление рулевого привода при максимальной эксплуатационной осадке судна меньше, чем максимальное рабочее давление исполнительного привода. При применении насосов переменной производительности должны быть указаны параметры, а также должен быть определен ожидаемый поток, соответствующий максимальной эксплуатационной осадке судна, для расчета времени переключки руля и сравнения с требуемым значением.

В случае, если $A_T > 0,95A_F$, методы экстраполяции могут не применяться.

В качестве альтернативы проектант или верфь может воспользоваться исследованиями вычислительной гидродинамики (CFD) или экспериментальными исследованиями для определения момента на баллере руля при максимальных эксплуатационных осадке и скорости судна. Эти расчеты или экспериментальные исследования подлежат одобрению РС;

- .2 работа рулевого привода при отключении цилиндров силовой установки в возможных вариантах;
- .3 правильность показаний указателей положения пера руля или поворотной насадки по сравнению с фактическим их положением, определяемым по рейке механического указателя на рулевом приводе (см. 2.9.15 части III «Устройства, оборудование и снабжение» Правил классификации и постройки);
- .4 действие ограничителей поворота руля или поворотной насадки;
- .5 работа уплотнительного устройства (сальника) баллера руля;
- .6 непроницаемость гидравлической части силовой установки рулевого привода;
- .7 отсутствие сползания пера руля при удержании его на любом из бортов;
- .8 отсутствие превышения номинальных параметров рулевого привода при переключках руля или поворотной насадки с борта на борт (см. 6.2.1.5 части IX «Механизмы» Правил классификации и постройки);
- .9 время переключки с 35° одного борта на 30° другого борта при условиях, указанных в 3.3.1.3.1, которое должно быть не более 28 с; на нефтеналивных и комбинированных судах, на газовозах, химовозах и иных судах, предназначенных для перевозки опасных грузов (см. 1.2 части VI «Противопожарная защита» Правил классификации и постройки), валовой вместимостью 10000 и более, на пассажирских судах валовой вместимостью 7000 и более и на всех атомных судах главный рулевой привод должен обеспечивать указанное время переключки при недействующей каждой одной из имеющихся одинаковых силовых установок привода;
- .10 время переключки руля или поворотной насадки вспомогательным рулевым приводом с 15° одного борта на 15° другого борта при максимальной эксплуатационной осадке судна (см. 3.3.1.3.1) и скорости судна на переднем ходу, равной половине его максимальной скорости или 7 уз; в зависимости от того, что больше; при этом время переключки не должно превышать 60 с;
- .11 работа рулевого привода при переключке руля или поворотной насадке на скорости заднего хода, предусмотренной проектом;
- .12 параметры электрического и гидравлического оборудования в соответствии с требованиями разд. 5 и 10;
- .13 работа главного и/или вспомогательного ручного рулевого привода путем переключки руля с борта на борт, как это указано в 3.3.1.3.1, 3.3.1.3.9 и 3.3.1.3.10.

Усилие на рукоятке штурвала главного ручного рулевого привода при работе одного человека должно быть не более 120 Н при частоте вращения не более $9/R$ за одну полную переключку руля с борта на борт, где R — плечо (радиус) штурвала, считая до середины длины рукоятки. Усилие на рукоятке штурвала вспомогательного ручного рулевого привода должно быть не более 160 Н на каждого работающего при работе не более четырех человек.

На серийных самоходных судах указанные испытания по согласованию с инспектором могут быть проведены на швартовных испытаниях. При этом требуемые усилия на рукоятке штурвала определяются путем сопоставления их величин, полученных в ходовом и швартовном режимах.

3.3.1.4 Техническое наблюдение за средствами активного управления судами осуществляется в случае, если их установка допущена для обеспечения регламентируемой управляемости судна на малых ходах при совместном действии рулевого устройства и указанных выше средств. Объем и методика освидетельствований устанавливаются, а программа испытаний одобряется подразделением РС.

В других случаях инспектору РС надлежит убедиться только в том, что конструкция и исполнение средств активного управления судами не оказывают отрицательного влияния на общую безопасность судна.

3.3.2 Якорные устройства.

3.3.2.1 При освидетельствовании установки якорного устройства на судне следует руководствоваться табл. 3.1.4.1.

3.3.2.2 При проведении швартовых испытаний якорного устройства проверяются:

.1 испытание в действии якорных механизмов без нагрузки в течение времени, предусмотренного одобренной РС программой испытания судна;

.2 надежность включения и выключения цепных звездочек;

.3 работа ленточных тормозов;

.4 работа привода;

.5 отдача якорей из клюзов при разобщенных муфтах цепных звездочек брашпиля (шпилей) и отданных стопорах якорных цепей;

.6 прохождение якорной цепи по звездочке, цепному стопору, направляющим роликам, якорному клюзу и цепным трубам;

.7 отсутствие изломов цепи, ударов о клюзы и стопор, перекручивания и проскакивания по звездочке;

.8 работа стопоров и направляющих роликов;

.9 вход якоря в клюз, отсутствие переворачивания якоря при подходе к клюзу и прилегание его к корпусу судна тремя точками;

.10 регулировка муфт предельного момента;

.11 правильность показания счетчиков длины вытравленной якорной цепи; длину вытравленной цепи следует определять числом смычек, прошедших через звездочку механизма (визуально по маркам на цепи), и сравнением с показаниями приемников-указателей;

.12 отсутствие растормаживания тормоза якорного механизма при обесточивании системы дистанционного управления или привода основного якорного механизма;

.13 работа устройства для крепления и отдачи коренного конца якорной цепи путем вращения маховика до полного открывания гаков и освобождения коренной смычки якорной цепи в цепном ящике;

.14 срабатывание системы блокировки, обеспечивающей безопасную работу якорного устройства и заданную последовательность операций;

.15 работа сигнализации о выполнении заданных якорных операций на посту дистанционного управления;

.16 работа якорного устройства при ручном якорном приводе (с помощью вымбовок, рычагов и т.п.) или при помощи других палубных механизмов.

3.3.2.3 На головном судне в период швартовых испытаний якорного устройства дополнительно проверяются:

.1 прохождение соединительных звеньев (скоб) и концевой смычки через звездочку и стопор;

.2 скорость выбирания якоря, в том числе минимально возможная при подходе якоря к клюзу;

.3 свободное прохождение якоря относительно корпуса, особенно на судах с бульбообразной носовой оконечностью, с учетом эксплуатационных крена и дифферента;

.4 самоукладка всей вытравленной цепи без растаскивания в цепном ящике, после чего производится полное вытравливание цепи за борт, при этом не должно происходить заклинивания цепи в цепном ящике и палубном клюзе (трубе).

3.3.2.4 При проведении испытаний якорного устройства в море проверяются:

.1 поочередная отдача якорной цепи на всю длину и подъем ее с отрывом от грунта с глубины не менее 82,5 м (висящие 3 смычки цепи), при этом средняя скорость выбирания, замеренная на длине двух смычек, должна быть не менее 9 м/мин. По согласованию с подразделением РС на серийных судах, исключая головное, якорное устройство, механизм которого был при изготовлении испытан на стенде по всем параметрам, включая номинальное тяговое усилие, может быть испытано на меньшей глубине, но не менее чем на глубине 45 м;

.2 скорость выбирания цепи при подходе якоря к клюзу должна быть не более 10 м/мин, рекомендуемая скорость при втягивании якоря в клюз — не более 7 м/мин;

.3 работа ленточного тормоза якорного механизма путем отдачи якоря и резкого торможения от одного до двух раз на каждой смычке якорной цепи;

.4 правильность прохождения якорной цепи, нормальное зацепление якорной цепи со звездочкой механизма. Перекручивание, удары и проскальзывание цепи не допускаются; цепь должна сходиться со звездочки и проходить через стопоры и клюзы без резких изломов и вращений;

.5 отдача якорей на глубину, указанную в 3.3.2.4.1, приводом якорного механизма;

.6 проверка ручного привода: скорость выбирания должна быть не менее 2,5 м/мин, а усилие на рукоятках не более 160 Н на одного работающего на рукоятках; на несамоходных судах проверка может осуществляться на головном судне, а также выборочно на отдельных судах серии;

.7 электрическое оборудование якорного устройства в соответствии с требованиями разд. 10, работа дистанционного управления (при его наличии);

.8 работа устройства, обеспечивающего автоматическое подтормаживание ленточного тормоза при отключенном от звездочки приводе якорного механизма; при этом максимальная скорость травления цепи не должна превышать 3 м/с, а минимальная должна быть не менее 1,4 м/с без учета первоначального разгона. Обращается внимание на отсутствие проскакивания звеньев через кулачки звездочки;

.9 надежность стоянки судна на якорю; проверяется крепление стопоров, их работа, возможность отдачи стопора при надраенной цепи (рекомендуется производить проверку на малом заднем ходу); при стоянке на застопоренной звездочке не допускается перескакивания звеньев;

.10 работа прибора, показывающего скорость движения цепи (на судах с характеристикой снабжения 400 и менее).

3.3.2.5 По согласованию с подразделением РС может быть разрешено применение имитационных методов испытания якорного устройства без выхода в море на глубины, указанные в 3.3.2.4.1 и 3.3.2.4.5. Таким испытаниям должна предшествовать опытная проверка имитационного метода на некотором количестве серийных судов по программе, согласованной с подразделением РС.

Программа и методика имитационных испытаний должны быть одобрены Главным управлением Регистра (ГУР).

3.3.2.6 На брашпили должна быть нанесена несмываемая маркировка со следующей информацией: номинальный размер брашпиля (например, «100/3/45»), что означает «брашпиль с диаметром (калибром) цепи 100 мм категории 3 с удерживающим усилием, равным 45 % от разрывной нагрузки цепи»); наибольшая глубина якорной стоянки, м.

3.3.3 Швартовные устройства.

3.3.3.1 При освидетельствовании установки швартовного устройства на судне следует руководствоваться табл. 3.1.4.1.

3.3.3.2 При проведении швартовных испытаний швартовного устройства проверяются:

.1 каждый швартовный механизм в действии на холостом ходу и при номинальном тяговом усилии в течение времени, указанного в одобренной РС программе испытаний;

.2 скорость выбирания швартовного каната;

.3 каждый механизм, нагруженный до 1,25 тягового усилия; при этом проверяется работа тормозных устройств при резком торможении;

.4 работа автоматических швартовных лебедок в автоматическом режиме;

.5 управление с местных постов автоматизированными лебедками вручную;

.6 действие ручного и дистанционного приводов ленточного тормоза с каждого поста управления с проверкой действия конечного выключателя и сигнализации;

.7 действие привода устройства ограничения длины вытравленного каната и его сигнализация;

.8 действие всех блокировок;

.9 включение и срабатывание схемы аварийной сигнализации на пультах и выносная сигнализация автоматического режима;

.10 правильность срабатывания элементов гидросхемы при установке переключателя режимов в положение «автомат», «барaban», «турачка», «стоп»;

.11 максимальная скорость выбирания ненагруженного каната и укладка троса на барабан лебедки;

.12 диапазон усилий срабатывания лебедки на режимах «травить» и «выбирать»;

.13 срабатывание ограничителя длины вытравленного каната, автоматическое затормаживание барабана и сигнализация.

3.3.4 Буксирные устройства.

3.3.4.1 При освидетельствовании (согласно Перечню) буксирного устройства судна, в символе класса которого имеется словесная характеристика «буксир», дополнительно к указанному в табл. 3.1.4.1, проверяются:

.1 установка и крепление буксирных лебедок на судовом фундаменте;

.2 количество, конструкция, расположение и крепление буксирных кнехтов, клюзов, битенгов, арок, наличие тросовых стопоров;

.3 тип, диаметр или окружность, а также длина буксирного троса согласно чертежу или ведомости;

.4 регулировка механического затвора буксирного гака, который должен быть отрегулирован таким образом, чтобы при отсутствии тягового усилия на гаке усилие открывания рычага составляло от 30 до 50 Н;

.5 расположение поста управления буксирной лебедкой (запрещается расположение рабочего места в зоне движения буксирного троса);

.6 расположение и устройство направляющих роликов, блоков, предотвращающих соскальзывание троса или его трение о корпусные конструкции;

.7 расположение, монтаж, исполнение оболочек (корпусов) оборудования, прокладка трасс, крепление, подключение и выбор сечений кабелей питания электрических приводов, систем управления буксирным устройством, сигнализации в соответствии с требованиями разд. 10, а при наличии гидропривода — разд. 8.

3.3.4.2 При освидетельствованиях буксирных устройств прочих судов следует руководствоваться требованиями 3.2, а также относящимися к данному судну требованиями, изложенными в 3.3.4.1.

3.3.4.3 При проведении швартовых испытаний буксирного устройства проверяются:

.1 буксирные лебедки (при их наличии) в действии при номинальном тяговом усилии в течение времени, указанного в одобренной РС программе испытаний судна;

.2 действие устройства выбора слабины буксирного троса и возможность контроля величины тягового усилия, действующего в данный момент;

.3 работа тросоукладчика;

.4 действие дистанционного привода;

.5 надежность закрытия и открытия затвора; проверка открытия должна производиться трехкратно при нагрузке, равной номинальному тяговому усилию; усилие на рычаге отдачи не должно превышать 120 Н;

.6 отдача буксирного троса с основного гака в трех положениях — крайних отклонениях буксирного троса и в среднем. В каждом из положений отдача осуществляется:

при отсутствии нагрузки;

при нагрузке, равной номинальной тяге;

.7 отдача буксирного троса при максимальной нагрузке на гаке с помощью устройства автоматического контроля предельных углов крена.

С 1 января 2020 г. для буксирных лебедок, которые используются на буксирных судах в непосредственной близости к берегу, в портах или терминалах с 1 января 2020 г.:

полный спектр функций системы экстренной отдачи должен быть проверен в составе пуско-наладочных испытаний на судне во исполнение требований инспектора РС. Испытание проводится либо во время испытания тягового усилия на швартовах, либо путем применения нагрузки буксирного троса к опорному пункту на палубе буксира, который сертифицирован на соответствующую нагрузку;

если характеристики лебедки были ранее подтверждены в соответствии с 6.6.3.1 части IX «Механизмы» Правил классификации и постройки, нагрузка, прилагаемая в ходе испытаний установки, должна составлять по крайней мере наименьшее значение из 30 % максимальной расчетной нагрузки или 80 % тягового усилия на швартовах;

.8 действие звуковой и световой (при ее наличии) сигнализаций по максимально допустимой величине вытравленного троса;

.9 управление автоматизированными лебедками с местных постов вручную;

.10 правильность проводки буксирного троса (трос не должен касаться корпусных конструкций);

.11 перемещение буксирного гака с борта на борт;

.12 работа дистанционной отдачи буксирного гака без нагрузки и под нагрузкой с замером усилия;

.13 подача штатного буксирного троса и браги (полубраги) с носа и кормы со штатных судовых мест и крепление их в положении «по-походному», отсутствие задевания троса за изделия и другие конструкции;

.14 соответствие питания электрического оборудования буксирного устройства; работа органов управления и действие сигнализации, исправность электрического оборудования и параметры электрической энергии в соответствии с разд. 10;

.15 правильность работы привода во всех положениях управления;

.16 работа лебедки на холостом ходу и на режимах «травить» и «выбирать»;

.17 скорость выбирания буксирного троса;

.18 действие всех блокировок;

.19 правильность показания счетчика длины вытравленного буксирного троса;

.20 регулировка муфты предельного момента.

3.3.5 Сигнальные мачты.

3.3.5.1 Общие вопросы.

3.3.5.1.1 Техническому наблюдению Регистра подлежат сигнальные мачты, раскрепленные и не раскрепленные стоячим такелажем, изготовленные из стали нормальной и повышенной прочности, легких сплавов, стеклопластиков или дерева, включая мачты особой конструкции — двуногие, трехногие и др.

Техническое наблюдение Регистра за мачтами, которые кроме сигнальных средств несут на себе грузовые стрелы или другие грузоподъемные устройства, осуществляется согласно требованиям Правил по грузоподъемным устройствам морских судов¹.

Техническое наблюдение за оборудованием сигнальных мачт и его расположением осуществляется в соответствии с требованиями части IV «Техническое наблюдение за изготовлением изделий» Правил технического наблюдения и разд. 14 Руководства;

3.3.5.2 При освидетельствовании установки сигнальных мачт на судне следует руководствоваться табл. 3.1.4.1.

3.3.5.3 При проведении швартовных и ходовых испытаний судна следует обращать особое внимание на величину вибрации мачт при различных режимах работы главного двигателя.

3.3.6 Закрытия отверстий в корпусе, надстройках и рубках.

3.3.6.1 Освидетельствование (согласно Перечню) закрытий осуществляется в соответствии с требованиями 3.2 и табл. 3.3.6.1.

Таблица 3.3.6.1

| № п/п | Характер проверок | Иллюминаторы | | | | | двери в наружной обшивке корпуса | двери в надстройках и рубках | Люки | | | вентиляционные трубы | горловины | Двери в переборках деления судна на отсеки | | | Двери переборок судов, перевозящих транспортные средства | | | Крышки грузовых люков | | | |
|-------|--|--------------|------------|-------------|-------------------------------|----------|----------------------------------|------------------------------|---------|----------|----------------|----------------------|-----------|--|------------|-----------|--|------------|-----------|--|--------------------------|-----------------------------|---|
| | | бортовые | | | прямоугольные (рубочные окна) | палубные | | | сходные | световые | вентиляционные | | | навесные | скользящие | на катках | навесные | скользящие | на катках | сухогрузных трюмов и трюмов, предназначенных для перевозки сухих и наливных грузов, обеспечивающие непроницаемость с помощью | | отсеков нефтеналивных судов | |
| | | тяжелые | нормальные | облегченные | | | | | | | | | | | | | | | | бре-зентов | уплотнительных прокладок | | |
| 1 | Отсутствие дефектов на рабочих кромках буртов ¹ | + | + | + | + | + | + | + | + | + | + | + | + | + | + | + | + | + | + | + | + | | |
| 2 | Отсутствие дефектов на уплотнительных прокладках ² | + | + | + | + | + | + | + | + | + | + | + | + | + | + | + | + | + | + | + | + | + | |
| 3 | Прилегание уплотнительных прокладок к рабочим кромкам буртов в закрытом, но не задраенном положении ³ | + | + | + | + | + | + | + | + | + | + | + | + | + | + | + | + | + | + | + | + | + | |
| 4 | Равномерность прилегания уплотнительной прокладки в задраенном положении | | | | | | | | | | | | | | | | | | | | | | |
| 5 | Совпадение рабочих кромок буртов с серединой уплотнительных прокладок | + | + | + | + | + | + | + | + | + | + | + | + | + | + | + | + | + | + | + | + | + | + |
| 6 | Глубина вдавливания уплотнительных прокладок при задраенном положении ⁵ | + | + | + | + | + | + | + | + | + | + | + | + | + | + | + | + | + | + | + | + | + | + |
| 7 | Контроль стекол ⁶ | + | + | + | + | + | | | | | | | | | | | | | | | | | |

¹В дальнейшем — Правила по грузоподъемным устройствам.

| № п/п | Характер проверок | Иллюминаторы | | | | | двери в наружной обшивке корпуса | двери в надстройках и рубках | Люки | | | вентиляционные грубы | горловины | Двери в переборках деления судна на отсеки | | | Двери переборок судов, перевозящих транспортные средства | | | Крышки грузовых люков | | | | |
|-------|--|----------------|------------|-------------|-------------------------------|----------|----------------------------------|------------------------------|-----------------|-----------------|-----------------|----------------------|-----------|--|-----------------|--------------------|--|-----------------|-----------------|--|--------------------------|-----------------------------|---|---|
| | | бортовые | | | прямоугольные (рубочные окна) | палубные | | | сходные | световые | вентиляционные | | | навесные | скользящие | на катках | навесные | скользящие | на катках | сухогрузных трюмов и трюмов, предназначенных для перевозки сухих и наливных грузов, обеспечивающие непроницаемость с помощью | | отсеков нефтеналивных судов | | |
| | | тяжелые | нормальные | облегченные | | | | | | | | | | | | | | | | бре-зентов | уплотнительных прокладок | | | |
| 8 | Уплотнение стекол ⁷ | + | + | + | + | + | | | + | | | | + | | | | | | | | | | | |
| 9 | Легкость и беспрепятственность (плавность) открывания, закрывания и задрайвания с управлением: | | | | | | | | | | | | | | | | | | | | | | | |
| | с внутренней стороны; | + ⁸ | + | + | + | + | + ⁹ | | | + ¹⁰ | | | | | | | + ¹¹ | + ¹¹ | + ¹¹ | | | | | |
| | с наружной стороны; | | | | | | | | + ¹⁰ | + ¹² | + ¹⁰ | + ¹³ | | | | | | | | + ¹⁴ | + ¹⁵ | + | | |
| 10 | Высота комингсов | | | | | | + ¹⁸ | + ¹⁸ | + ¹⁸ | + ¹⁸ | + ¹⁸ | + ¹⁸ | | | + ¹⁶ | + ^{16,17} | | | | + ¹⁸ | + ¹⁸ | + ¹⁸ | | |
| 11 | Качество сварных швов в местах соединения закрытий с корпусом, надстройками и рубками | + | + | + | + | + | + | + | + | + | + | + | + | + | + | + | + | + | + | + | + | + | + | + |
| 12 | Испытание на непроницаемость: | | | | | | | | | | | | | | | | | | | | | | | |
| | поливанием струей воды из шланга ²³ ; | + | + | + | + | + | + | + | + | + | + | + | | + ¹⁹ | + ¹⁹ | + | + | + | + ²⁰ | + ²¹ | | | | |
| | наливом воды или надувом воздуха совместно с отсеком ²³ | | | | | | | | | | | | + | + ²² | + ²² | | | | | | | | + | |

¹ Забоины, вырывы, нескругленные углы не допускаются.
² Трещины, раковины, наслоения, краска, масло не допускаются.
³ Непрерывность прилегания контролируется по меловому отпечатку и должна быть обеспечена при глубине вдавливания не более 1 мм, исключая закрытия площадью 15 м² и более, перечисленные в графах 8, 20, 22.
⁴ Зазоры проверяются при помощи щупа или другими согласованными методами.
⁵ Величина вдавливания должна соответствовать требованиям технической документации.
⁶ Проверяются документы предприятия (изготовителя), отсутствие трещин, царапин на стекле, непосредственного контакта стекла с металлом рам, толщина стекол.
⁷ Проверяются документы предприятия (изготовителя), меры, предотвращающие выдавливание герметика при установке стекол.
⁸ Проверяется также работа специальных гаек, требуемых в отдельных случаях Правилами классификации и постройки морских судов в зависимости от места расположения иллюминатора на судне.
⁹ Проверяется работа механического привода, если такой предусмотрен разд. 5 и 10, а также работа аварийного ручного привода закрывания и задрайвания при отключенном механическом приводе.
¹⁰ Если, кроме своего прямого назначения, люки используются как аварийные выходы, устройство для задрайвания должно быть таким, чтобы им можно было оперировать с обеих сторон.
¹¹ Проверяется управление только с местных постов, работа устройств, исключающих возможность открывания их некомпетентными лицами, и индикаторов, показывающих автоматически, что каждая дверь закрыта и все ее задрайки задраны.
¹² Крепление съемных щитков для стекол из того же материала, что и крышки, толщиной не менее 3 мм.

| |
|--|
| <p>¹³ Крепление на судах длиной менее 100 м крышек вентиляционных труб, которые должны быть постоянно навешенными, а на судах длиной 100 м и более — съемными, хранящимися в непосредственной близости от вентиляционных труб.</p> <p>¹⁴ Проверяются стопорение съемных бимсов в гнездах на комингсах, надежность стопорения сдвигающихся съемных бимсов при закрытом и при открытом люках, плотность обжатия брезентов с помощью шин и клиньев, наличие стальных полос или других равноценных приспособлений для надежного прижатия каждой секции крышек поверх брезентов после того, как эти брезенты затянуты шинами.</p> <p>¹⁵ Проверяются: для закрытий люков трюмов, предназначенных для перевозки легковоспламеняющихся и взрывоопасных грузов, — отсутствие контактов между подвижными стальными деталями путем применения материалов, не создающих искрообразную пару; нахождение в одной плоскости настилов двух смежных секций в положении «задраено»; прилегание опорных вертикальных стенок секций к нижним кромкам либо поясков к опорным частям комингса люка в положении «задраено»; отсутствие нагрузки на опорные катки секций в положении «задраено».</p> <p>¹⁶ Проверяется дополнительно работа дистанционного привода с легкодоступного места, расположенного выше палубы переборок, с помощью маховика, рукоятки или другого подобного устройства, работа указателей, определяющих, при каком положении маховика, рукоятки или другого подобного устройства дверь будет открытой, а при каком — закрытой, замеряется усилие на маховике, рукоятке или другом устройстве в период движения полотна двери и время, необходимое для полного закрывания двери, которые должны соответствовать указаниям технической документации.</p> <p>¹⁷ Проверяется управление привода от источника энергии с места непосредственно у двери, а также с центрального поста и производится замер времени закрывания двери: проверяется звуковая сигнализация.</p> <p>¹⁸ Измеряется от верхней кромки стального настила, а при наличии деревянного или другого покрытия — от верхней кромки этого покрытия.</p> <p>¹⁹ При испытании поливанием струей воды из шланга допускаются пропуски воды в виде отдельных капель («слез»), однако общее количество протекающей воды при поливании по всему периметру в течение 5 мин не должно превышать 0,5 л.</p> <p>²⁰ Могут быть освобождены от испытаний по согласованию с инспектором.</p> <p>²¹ Уплотнения крышек трюмов, предназначенных для перевозки сухих и наливных грузов (нефтерудовозов и др.), должны дополнительно испытываться наддувом воздуха совместно с отсеком согласно приложению 1 к части II «Корпус» Правил классификации и постройки; величина давления принимается равной максимальному давлению срабатывания дыхательных клапанов.</p> <p>²² Дверь должна быть испытана расчетным гидравлическим давлением столба воды на стенде до установки на судне; в противном случае испытание двери должно быть проведено на судне по технологии, одобренной подразделением РС.</p> <p>²³ Производится в соответствии с приложением 1 к части II «Корпус» Правил классификации и постройки.</p> |
|--|

3.3.7 Оборудование помещений.

3.3.7.1 При освидетельствовании, дополнительно к указанному в 3.1.3, проверяются помещения и оборудование, перечисленные в 3.3.7.1.1 — 3.3.7.1.4.

3.3.7.1.1 По сухогрузным трюмам проверяются:

.1 установка деревянного настила поверх флоров на судах без двойного дна, который должен быть сплошным и доходить до верха скулового закругления.

При этом в трюмах, предназначенных для перевозки зерна и других навалочных грузов, настил должен устанавливаться таким образом, чтобы исключалась возможность засорения сточных колодцев, льял и приемных патрубков осушительной системы;

.2 наличие защитных деревянных крышек, решеток, кожухов и т.п. на горловинах, воздушных и измерительных трубах и в других местах, непосредственно подвергаемых ударам груза, грейфера или другого грузозахватного органа;

.3 установка деревянных или металлических рыбинсов, возможность их легкого снятия и замены, при этом детали крепления рыбинсов не должны привариваться к головке полосульба и кромкам поясков сварных балок набора;

.4 толщина деревянного настила;

.5 толщина деревянных рыбинсов;

.6 крепление направляющих вертикальных стоек контейнеров к корпусу судна, качество сварных швов;

.7 основные размеры вертикальных стоек и расстояние между стойками направляющих контейнеров, калибры сварных швов.

3.3.7.1.2 По выходам, дверям, коридорам, наклонным и вертикальным трапам проверяются:

.1 расположение и возможность быстрого доступа из помещений к местам посадки в спасательные шлюпки и плоты;

.2 наличие и расположение двух выходов в соответствии с требованиями Правил классификации и постройки и чертежей;

.3 соответствие типа и размеров дверей требованиям чертежа;

.4 наличие устройства управления для закрывания выходных дверей или люков с обеих сторон и их действие;

.5 направление открывания дверей;

.6 наличие выбивных филенок в нижней половине дверей жилых помещений, а также надписи «аварийный выход — выбивать в аварийном случае» на пассажирских судах;

- .7 длина тупиков в коридорах;
 - .8 ширина выходов из зрительных залов, жилых и служебных помещений и размеры выходных люков грузовых трюмов;
 - .9 размеры выбивных филенок в дверях;
 - .10 ширина магистральных коридоров в районе жилых помещений пассажиров и экипажа;
 - .11 ширина наклонных трапов и размеры площадок.
- 3.3.7.1.3** По леерным ограждениям, фальшборту и переходным мостикам проверяются:
- .1 качество сварных соединений фальшборта и переходных мостиков;
 - .2 удобство и безопасность прохода с уровня переходного мостика к отдельным помещениям экипажа на судах типа «А»;
 - .3 просвет под самым нижним леером леерных ограждений и расстояние между другими леерами, отверстия в фальшборте;
 - .4 высота фальшбортов и леерных ограждений;
 - .5 наличие, расположение и выполнение спасательных лееров и других средств, обеспечивающих безопасность перехода;
 - .6 расположение и устройство штормовых портиков в фальшборте и их крышек.
- 3.3.7.1.4** По перемещаемым палубам, платформам, рампам и другим аналогичным конструкциям проверяются:
- .1 надежность установки в рабочем и нерабочем положениях перемещаемых палуб, платформ, рамп и других аналогичных конструкций, при этом учитываются ранее проведенные освидетельствования в составе корпуса как этих конструкций, так и опорных конструкций на бортах, палубах, переборках, а также пиллерсов (стоек) и тяг, обеспечивающих подвешивание и установку их в рабочем положении;
 - .2 конструктивные элементы крепления перемещаемых палуб, платформ, рамп и т.п. в нерабочем положении, а также качество их монтажа;
 - .3 перемещение палуб, платформ, рамп и других аналогичных конструкций с помощью штатных приводов с рабочего положения в нерабочее и наоборот, при этом перемещения должны быть плавными, рывки, перекосы и т.п. не допускаются;
 - .4 работа устройств, обеспечивающих закрепление перемещаемых палуб, платформ, рамп и других аналогичных конструкций в нерабочем положении, надежность их закрепления, при этом подъемное устройство и его элементы, как правило, не должны оставаться под нагрузкой;
 - .5 прохождение тросов и/или цепей через отводные блоки;
 - .6 работа электро- и гидропривода, конечных выключателей, системы сигнализации и блокировок в соответствии с разд. 5 и 10;
 - .7 прочность перемещаемых палуб, платформ, рамп и других аналогичных конструкций, пиллерсов или тяг для их подвешивания, опорных конструкций на бортах, палубах при эксплуатационной нагрузке согласно одобренной РС программе (на головном судне);
 - .8 объем и методика испытаний устройства (швартовные испытания судна), включая его испытание под нагрузкой, устанавливаются проектантом с учетом особенностей конструкции и эксплуатации устройства; программа испытаний подлежит согласованию с Регистром.
- 3.3.8 Оборудование для крепления палубного лесного груза.**
- 3.3.8.1** Техническому наблюдению Регистра подлежат усиленные фальшборт или леерное устройство, гнезда или другие приспособления для стензелей и стоек, рымы и найтовы.
- 3.3.8.2** При освидетельствовании (согласно Перечню) оборудования для крепления палубного лесного груза, дополнительно к указанному в 3.1.3, проверяются:
- .1 установка стензелей и их крепление к корпусу;
 - .2 специальные подкрепления фальшборта в местах установки стензелей и качество сварных швов;
 - .3 размещение обухов для найтовок, качество сварки;
 - .4 средства, предусмотренные для защиты рулевого устройства и штуртрроса от палубного леса;
 - .5 расстояния между стензелями;
 - .6 окружность тросов, диаметр цепей;
 - .7 расстояние между обухами.
- 3.3.9 Тросы стальные, растительные и синтетические судовые всех назначений.**
- 3.3.9.1** При освидетельствовании тросы проверяются в соответствии с 3.2, а также соответствующими главами настоящего раздела.

3.3.10 Аварийное снабжение.

3.3.10.1 Техническому наблюдению Регистра подлежат комплектование, размещение и крепление предметов аварийного имущества на судне с учетом указанного в 9.1.1 части III «Техническое наблюдение за изготовлением материалов» Правил технического наблюдения.

3.3.10.2 При освидетельствовании аварийного снабжения, дополнительно к указанному в 3.2, проверяются:

- .1 фонарь взрывозащищенный;
- .2 расположение аварийных постов и наличие отличительных надписей;
- .3 наличие предметов снабжения согласно ведомости (перечню);
- .4 надежность крепления предметов снабжения на штатных местах;
- .5 возможность быстрого пользования предметами снабжения с проверкой устройств отдачи;
- .6 комплектность пластырей;
- .7 маркировка предметов аварийного снабжения;
- .8 ширина свободного прохода к аварийному посту;
- .9 размеры пластырей, брусьев, досок, клиньев, пробок, парусины, резины, войлока;
- .10 диаметр проволоки, скоб строительных, болтов и шайб и др.;
- .11 количество цемента (марка быстрохватывающегося цемента по сертификату), ускоритель затвердевания, бетона, сурик, жир технический, пакля и кувалды.

3.3.11 Подъемное устройство судовых барж.

3.3.11.1 При освидетельствовании (согласно Перечню) подъемные устройства судовых барж, поднимаемых на борт баржевоза, проверяются согласно 3.2, а также исходя из дополнительных требований, которые устанавливаются проектантом в зависимости от особенностей конструкции и технологии изготовления.

3.4 ОСВИДЕТЕЛЬСТВОВАНИЕ УСТРОЙСТВ, ОБОРУДОВАНИЯ И СНАБЖЕНИЯ ПБУ И МСП

3.4.1 Общие положения.

3.4.1.1 На устройства, оборудование и снабжение ПБУ и МСП, подлежащие техническому наблюдению Регистра при их изготовлении, монтаже и испытаниях, распространяются все требования разд. 3, если в настоящей главе не оговорено иное.

3.4.1.2 Настоящая глава содержит требования по техническому наблюдению за монтажом и испытанием специфичных для ПБУ и МСП устройств в процессе постройки последних.

3.4.1.3 Материалы, применяемые для изготовления изделий, должны отвечать требованиям частей III «Устройства, оборудование и снабжение ПБУ/МСП», XII «Материалы» и XIII «Сварка» Правил ПБУ/МСП.

3.4.2 Освидетельствования.

3.4.2.1 Объем и порядок освидетельствований при осуществлении технического наблюдения за изготовлением изделий, монтажом и испытаниями устройств, специфичных для ПБУ, приведены в табл. 3.4.2.1.

3.4.2.2 Изготовление изделий, устройств, оборудования и снабжения на предприятии (изготовителе) должно выполняться по одобренной Регистром технической документации, требуемой разд. 4 части I «Классификация» Правил ПБУ/МСП, и сборочным чертежам на изделия, перечисленным в табл. 3.4.2.1.

3.4.2.3 При составлении перечня необходимо также учитывать указания табл. 3.4.2.1.

3.4.3 Освидетельствование устройства подъема и спуска корпуса ПБУ.

3.4.3.1 Освидетельствование изделий устройства подъема и спуска корпуса ПБУ при их изготовлении согласно Номенклатуре РС, дополнительно к указанному в табл. 3.4.2.1, предусматривает проверку:

- .1 требуемой чистоты обработки трущихся частей деталей;
- .2 качества покрытия опор захватов;
- .3 минимальных радиусов закруглений в местах резкого изменения сечений.

3.4.3.2 При освидетельствовании монтажа устройства подъема и спуска корпуса ПБУ согласно Номенклатуре РС, дополнительно к указанному в табл. 3.4.2.1, проверяются:

- .1 соответствие монтажных допусков при сборке деталей и узлов требованиям технической документации;
- .2 отсутствие недопустимых перекосов в движущихся деталях устройства;
- .3 параллельность направляющих ползунов;
- .4 обеспечение в необходимых местах свободного стока воды из полостей устройства и порталов опорных колонн;

Таблица 3.4.2.1

| № п/п | Объект технического наблюдения | Проверка технической документации | Контроль при изготовлении | | | | | Монтаж на ПБУ | | | | | Проверка в действии | Швартовные испытания | Ходовые испытания | |
|----------|---|-----------------------------------|---------------------------|-----------------|------------------|------------------------|-----------|--------------------------|-----------------------|-----------------------|------------------|--------------------------------|---------------------|----------------------|-------------------|---|
| | | | Контроль материала | Наружный осмотр | Контроль замеров | Контроль дефектоскопии | Клеймение | Проверка | | | Контроль монтажа | Контроль установочных размеров | | | | |
| | | | | | | | | технической документации | документов на изделия | маркировки, клеймения | | | | | | |
| 1 | Устройства подъема и спуска корпуса самоподъемной ПБУ: | | | | | | | | | | | | | | | |
| 1.1 | ползуны и их направляющие захваты и их опоры | + | + | + | + | + | + | + | + | + | + | + | + | + | + | + |
| 1.2 | захваты и их опоры | + | + | + | + | + | + | + | + | + | + | + | + | + | + | + |
| 1.3 | траверсы и их замки | + | + | + | + | + | + | + | + | + | + | + | + | + | + | + |
| 1.4 | плиты крепления гидравлического цилиндра | + | + | + | + | + | + | + | + | + | + | + | + | + | + | + |
| 1.5 | винты опорные с гайками | + | + | + | + | + | + | + | + | + | + | + | + | + | + | + |
| 1.6 | рамы подъемников | + | + | + | + | + | + | + | + | + | + | + | + | + | + | + |
| 1.7 | реечные валы-шестерни | + | + | + | + | + | + | + | + | + | + | + | + | + | + | + |
| 1.8 | шестерни и зубчатые колеса | + | + | + | + | + | + | + | + | + | + | + | + | + | + | + |
| 1.9 | валы | + | + | + | + | + | + | + | + | + | + | + | + | + | + | + |
| 1.10 | детали крепления | + | + | + | + | + | + | + | + | + | + | + | + | + | + | + |
| 2 | Устройства подъема и спуска колонн погружных насосов забортной воды¹: | | | | | | | | | | | | | | | |
| 2.1 | колонны с направляющими опоры колонн | + | + | + | + | + | + | + | + | + | + | + | + | + | + | + |
| 2.2 | опоры колонн | + | + | + | + | + | + | + | + | + | + | + | + | + | + | + |
| 2.3 | стопоры | + | + | + | + | + | + | + | + | + | + | + | + | + | + | + |
| 3 | Устройства, фиксирующие опорные колонны ПБУ²: | | | | | | | | | | | | | | | |
| 3.1 | коробки | + | + | + | + | + | + | + | + | + | + | + | + | + | + | + |
| 3.2 | плиты | + | + | + | + | + | + | + | + | + | + | + | + | + | + | + |
| 3.3 | ползуны | + | + | + | + | + | + | + | + | + | + | + | + | + | + | + |
| 3.4 | винты | + | + | + | + | + | + | + | + | + | + | + | + | + | + | + |
| 3.5 | сухари | + | + | + | + | + | + | + | + | + | + | + | + | + | + | + |
| 4 | Причалные и посадочные устройства: | | | | | | | | | | | | | | | |
| 4.1 | откидные (выдвижные) причальные дуги, платформы и посадочные трапы | + | + | + | + | + | + | + | + | + | + | + | + | + | + | + |
| 5 | Якорные системы удержания ПБУ/МСП: | | | | | | | | | | | | | | | |
| 5.1 | приспособления, механизмы и устройства на ПБУ/МСП | + | + | + | + | + | + | + | + | + | + | + | + | + | + | + |
| 5.2 | якорные линии | + | + | + | + | + | + | + | + | + | + | + | + | + | + | + |
| 6 | Буксирное устройство: | | | | | | | | | | | | | | | |
| 6.1 | устройства для крепления, отдачи и подъема буксирных линий | + | + | + | + | + | + | + | + | + | + | + | + | + | + | + |
| 6.2 | буксирный трос | + | + | + | + | + | + | + | + | + | + | + | + | + | + | + |
| 6.3 | устройство для подачи буксирного троса на буксирующее судно | + | + | + | + | + | + | + | + | + | + | + | + | + | + | + |

¹См. 3.4.

²См. 3.5.

.5 пригонка зубьев шестерен и зубчатых колес (после чего на них ставится окончательное клеймо Регистра);

.6 надежное стопорение крепежных деталей для предотвращения самоотдачи;

.7 расположение и монтаж электрооборудования в соответствии с требованиями разд. 10;

.8 монтаж трубопроводов гидравлической системы в соответствии с разд. 8, а механизмов – с разд. 5.

3.4.3.3 Проверка в действии отдельных узлов устройства подъема и спуска корпуса ПБУ и проведение швартовных и ходовых испытаний (при наличии гидравлической системы).

3.4.3.3.1 В зависимости от конкретных условий постройки (мелководье, невозможность создания режимов полной загрузки в акватории и т.п.) освидетельствование отдельных узлов устройства в действии и

проведение испытаний осуществляются после завершения основных строительных работ на ПБУ и состоят из следующих основных этапов:

- наружного осмотра;
- испытания без нагрузки;
- швартовых испытаний;
- испытаний по прямому назначению (ходовых испытаний).

3.4.3.3.2 При проведении наружного осмотра проверяются:

- крепление плит гидравлических цилиндров к металлоконструкции порталов;
- сопряжение захватов и направляющих с ползунами;
- крепление штоков гидравлических цилиндров и винтов упорного устройства к ползунам;
- установка люков, трапов и лееров;
- наличие исправных и проверенных компетентным органом контрольно-измерительных приборов.

3.4.3.3.3 При проведении испытаний без нагрузки проверяются:

свободное и плавное перемещение ползунов по направляющим портала (подъемы и спуски ползунов производятся с выведенными из зацепления захватами и в порядке, предусмотренном технической документацией);

отсутствие стуков, заклинивания, заедания и перекосов движущихся и вращающихся деталей;

отсутствие самопроизвольного перемещения корпуса и/или опорных колонн;

соответствие величины перемещения ползунов проектным данным и действие конечных выключателей;

работа каждой диагонально расположенной пары захватов путем перемещения во впадины рейки опорной колонны и обратно (количество перемещений уточняется при проведении испытаний);

величина несимметричности работы диагонально расположенных захватов, которая не должна превышать величины, указанной в технической документации;

отсутствие передачи усилий на штоки гидравлических цилиндров при горизонтальных перемещениях захватов;

работа винтового упорного устройства, при этом следует обращать внимание на свободное прохождение винтов через втулки поперечных балок портала, свободное навинчивание верхних и нижних гаек (проверка производится после остановки подъемных цилиндров в крайних верхнем и нижнем положениях ползуна, а также в трех промежуточных положениях);

работа механизмов, электроприводов и системы управления и контроля согласно соответствующим разделам Руководства.

3.4.3.3.4 При освидетельствовании устройства подъема и спуска корпуса во время швартовых испытаний необходимо:

при положении корпуса на плаву провести испытание устройства поочередно по всем опорным колоннам путем введения захватов во впадины рейки и включения двух диагонально расположенных захватов на опускание при запертых гидравлических цилиндрах второй пары захватов с выдержкой в течение не менее 10 мин давлением в гидравлических цилиндрах, равном рабочему; при этом давление в нижней полости гидравлических цилиндров не должно превышать расчетного;

повторить испытание с передачей нагрузки на винтовое устройство и проверить его работоспособность при выведенных захватах, верхнем положении поршней и зажатых, соответственно, верхних и нижних гайках путем поочередной подачи давления в верхнюю или нижнюю полость

гидравлических цилиндров с выдержкой не менее 10 мин;

испытать каждое винтовое устройство при максимальной нагрузке путем поочередной передачи массы поднятого из воды понтона на допустимую высоту и создания дополнительной нагрузки, равной максимально возможной массе технологических запасов, хранящихся на ПБУ (бурильных труб, буровых растворов, инструмента и т.п.), с помощью свободной группы гидравлических цилиндров с выдержкой не менее 10 мин;

после испытаний провести освидетельствование для установления отсутствия дефектов или остаточных деформаций деталей и узлов (металлоконструкций портала и колонн в районе портала, опор захвата, ползунов, траверсов гидравлических цилиндров, захватов, направляющих, резьбовых соединений и др.);

произвести поочередно и одновременно подъем и спуск опорных колонн на допустимую высоту.

3.4.3.3.5 При швартовых испытаниях устройства подъема и спуска корпуса инспектор РС должен убедиться в следующем:

- имеется возможность выполнения всех манипуляций, предусмотренных технической документацией;
- отсутствуют недопустимые вибрации, нагревы, стуки;
- имеются свободный и безопасный доступ к узлам и элементам для их осмотра и проверки в действии и возможность выполнения профилактических ремонтных работ;
- обеспечена надежная работа механизмов, электрооборудования и элементов систем управления и контроля.

3.4.3.3.6 Освидетельствование устройства подъема и спуска корпуса при работе по прямому назначению (ходовые испытания) должно состоять из следующих видов испытаний и осмотров:

подъема корпуса ПБУ на опорных колоннах на величину клиренса на глубине моря, соответствующей минимально допустимой, с выдержкой на гидравлических цилиндрах и на винтовом упорном устройстве в течение времени, указанного в технической документации и необходимого для освидетельствования нагруженных деталей и узлов;

спуска корпуса ПБУ, перехода на максимально допустимую глубину моря, опускания колонн и подъема корпуса на величину клиренса с выдержкой поочередно на четырех диагонально расположенных гидравлических цилиндрах в течение времени, указанного в технической документации и необходимого для освидетельствования нагруженных деталей, узлов и проверки действия фиксирующего устройства;

передачи нагрузки на винтовое упорное устройство с выдержкой в течение времени, указанного в технической документации и необходимого для освидетельствования нагруженных деталей и узлов;

спуска корпуса после указанной выдержки с выдергиванием из грунта опорных колонн;

проверки работы устройства на указанных режимах при управлении с местных и дистанционных постов управления;

наблюдения в процессе испытаний устройства за креплением деталей и узлов, плавностью перемещения ползунов, захватов по направляющим и проверки отсутствия их заклинивания, а также наблюдения за нагрузкой на опорные колонны;

записи необходимых параметров в процессе испытаний.

3.4.4 Освидетельствование устройства подъема и спуска колонн погружных насосов забортной воды.

3.4.4.1 Технический контроль качества изготовления изделий устройства подъема и спуска колонн погружных насосов забортной воды осуществляется в соответствии с частью I «Общие положения по техническому наблюдению» Правил технического наблюдения.

3.4.4.2 При освидетельствовании согласно Перечню объектов технического наблюдения монтажа устройства подъема и спуска колонн погружных насосов забортной воды на ПБУ, дополнительно к указанному в табл. 3.4.2.1, проверяются:

наличие в конструкции колонн направляющих, обеспечивающих их правильное движение в шахтах; свободное перемещение колонн с установленными на них насосами в шахтах и отсутствие деформаций, которые могут стать причиной заеданий;

легкость и надежность действия стопоров на опорах колонн;

надежное стопорение крепежных изделий устройства для предотвращения самоотдачи;

посадка и надежное крепление колонн на опорах в крайних положениях.

3.4.4.3 Освидетельствование устройства подъема и спуска колонн погружных насосов во время швартовных испытаний в отдельных случаях с учетом конкретных условий (загрязненности акватории, мелководья и т.п.) допускается проводить по согласованию с Регистром, полностью или частично, в период испытаний ПБУ по прямому назначению; при этом в любом случае проверяются:

плавность подъема и спуска каждой колонны (не менее трех раз);

работа тормозов при спуске и подъеме колонны с максимально допустимой скоростью приблизительно на 3 м и резком торможении (испытание повторяется не менее двух раз в каждом направлении);

нормальное и надежное действие стопоров в нижнем, верхнем и промежуточном положениях колонны;

нормальное движение и укладка троса;

действие конечных выключателей;

положение погружного насоса относительно уровня воды при нижнем положении колонны и верхнем положении корпуса, поднятом на величину клиренса;

время спуска колонны из крайнего верхнего положения в крайнее нижнее согласно 10.2.8 части III «Устройства, оборудование и снабжение ПБУ/МСП» Правил ПБУ/МСП;

работа механизмов электрооборудования и системы контроля и защиты согласно соответствующим разделам Руководства.

3.4.4.4 Если швартовные испытания устройств в полном объеме проводятся в акватории завода-строителя ПБУ, то при проведении испытаний последней по прямому назначению ведется наблюдение за нормальным функционированием этих устройств.

3.4.5 Освидетельствование устройств, фиксирующих опорные колонны ПБУ.

3.4.5.1 Техническое наблюдение Регистра за изготовлением изделий устройств, фиксирующих опорные колонны ПБУ, ограничивается рассмотрением и одобрением технической документации.

3.4.5.2 При освидетельствовании монтажа устройств, фиксирующих опорные колонны ПБУ, дополнительно к указанному в табл. 3.4.2.1, проверяется отсутствие касания тяг к металлоконструкции опорной колонны и корпусу.

3.4.5.3 При проверке в действии устройств, фиксирующих опорные колонны ПБУ, проверяются:

свободное перемещение штанг по направляющим;

свободное перемещение ползунов по пазам клиновых коробок;

плотность прилегания плит клиновых коробок к зубьям опорных колонн, а при обратном ходе – к клиновым коробкам;

свободное перемещение гаек по винтам;

быстрое освобождение опорных колонн от фиксации.

3.4.5.4 Испытания устройств, фиксирующих опорные колонны ПБУ, проводятся одновременно с испытаниями устройств подъема и спуска ПБУ.

Проверяется также надежность конструкции крепления опорных колонн фиксирующими устройствами в положении ПБУ «по-походному» при гидрометеорологических условиях, допускаемых для ее перехода.

3.4.6 Причальные и посадочные устройства ПБУ/МСП.

3.4.6.1 Техническое наблюдение Регистра за изготовлением изделий причальных и посадочных устройств ограничивается рассмотрением и одобрением технической документации.

3.4.6.2 При освидетельствовании монтажа проверяется надежность крепления причальных и посадочных устройств к корпусу ПБУ/МСП.

3.4.6.3 При проверке в действии откидных (выдвижных) причальных и посадочных устройств проверяются:

нормальное прилегание причальных дуг, платформ и посадочных трапов к опорным конструкциям в рабочем положении;

свободное прохождение несущих канатов по направляющим блокам;

срабатывание конечных выключателей в крайних положениях откидных (выдвижных) причальных и посадочных устройств, а также срабатывание стопоров, фиксирующих причальные дуги, платформы и посадочные трапы в рабочем положении и положении «по-походному».

3.4.7 Якорные системы удержания ПБУ/МСП.

3.4.7.1 Техническое наблюдение Регистра за изготовлением элементов якорной системы удержания ПБУ/МСП (якорей, соединительных скоб, якорных линий из цепей, стальных, синтетических и растительных тросов, киповых планок, направляющих устройств, брашпилей и лебедок) производится согласно Номенклатуре РС.

3.4.7.2 При освидетельствовании монтажа якорной системы удержания, дополнительно к указанному в табл. 3.4.2.1, проверяются:

надежность крепления лебедок, брашпилей и устройств натяжения якорных линий к корпусу ПБУ/МСП;

применение киповых планок и направляющих устройств, предотвращающих чрезмерный изгиб и износ якорных линий;

достаточность длины якорных линий;

закрепление якорей для предотвращения их смещения при перегоне.

3.4.7.3 При проверке в действии проверяются:

работа тормозов лебедок при подъеме и постановке якорей;

надежность действия стопора устройства для натяжения якорных линий;

свободное прохождение якорных линий через киповые планки и роликовые направляющие устройства; после установки на точке испытания якорей расчетной нагрузкой на якорную линию.

3.4.8 Буксирное устройство.

3.4.8.1 Техническое наблюдение за изготовлением изделий буксирного устройства производится согласно Номенклатуре РС.

3.4.8.2 При освидетельствовании монтажа проверяются установка лебедок, постоянно закрепленных к корпусу ПБУ участков буксирных линий, надежность крепления к корпусу ПБУ прочных элементов буксирного устройства (бракет Смига).

3.4.8.3 При проверке в действии буксирного устройства проверяются свободное прохождение несущих канатов через клюзы и по направляющим блокам, надежность крепления на корпусе ПБУ элементов буксирной браги.

4 ПРОТИВОПОЖАРНАЯ ЗАЩИТА

4.1 ОБЩИЕ ПОЛОЖЕНИЯ

4.1.1 Положения настоящего раздела определяют объем и методы технического наблюдения за монтажом и испытаниями конструкций и систем и комплектацией противопожарным снабжением, обеспечивающих противопожарную защиту судна (см. табл. 4.1.1).

Таблица 4.1.1

| № п/п | Объект технического наблюдения | Установка и монтаж | | | Швартовые испытания |
|-------|--|--|--|-----------------------------|---|
| | | Проверка документов и клейм на материалы и изделия | Проверка монтажа и размещения на судне | Испытания пробным давлением | Проверка в действии, в том числе в соответствии с 4.3 |
| 1 | Защита противопожарная | | | | |
| 1.1* | Переборки, подволоки и палубы противопожарные | + | + | — | — |
| 1.2* | Двери противопожарные | + | + | — | + |
| 1.3* | Заслонки противопожарные вентиляции | + | + | — | + |
| 1.4 | Вставки плавкие для самозакрывающихся заслонок | + | — | — | — |
| 2 | Материалы (противопожарные свойства) | | | | |
| 2.1* | Материалы изоляционные | + | + | — | — |
| 2.2* | Материалы внутренних переборок | + | + | — | — |
| 2.3* | Обрешетник | + | + | — | — |
| 2.4* | Зашивка | + | + | — | — |
| 2.5* | Материалы облицовочные | + | + | — | — |
| 2.6* | Покрытия палубные | + | + | — | — |
| 2.7 | Ткани | + | + | — | — |
| 2.8 | Ковры | + | — | — | — |
| 3 | Системы пожаротушения ¹ | | | | |
| 3.1* | Водопожарная | + | + | + | + |
| 3.2* | Спринклерная | + | + | + | + |
| 3.3* | Водораспыления | + | + | + | + |
| 3.4 | Водяных завес | + | + | + | + |
| 3.5 | Водяного орошения | + | + | + | + |
| 3.6* | Пенотушения | + | + | + | + |
| 3.7* | Углекислотного тушения | + | + | + | + |
| 3.8* | Системы пожаротушения для машинных помещений и помещений грузовых насосов | + | + | + | + |
| 3.9* | Порошкового тушения | + | + | + | + |
| 3.10* | Аэрозольного тушения | + | + | — | + ² |
| 4 | Снабжение противопожарное | | | | |
| 4.1* | Рукава пожарные с присоединительной арматурой | + | + | — | + ¹ |
| 4.2* | Стволы ручные пожарные | + | + | — | + ¹ |
| 4.3* | Стволы воздушные пенные | + | + | — | + ¹ |
| 4.4* | Пеногенераторы переносные | + | + | — | + ¹ |
| 4.5* | Комплект переносной пенный | + | + | — | + |
| 4.6 | Пеносливы-удлинители | — | + | — | — |
| 4.7 | Трубы-удлинители для пеногенераторов | — | + | — | — |
| 4.8* | Приставка водораспыливающая | — | + | — | + ¹ |
| 4.9* | Огнетушители переносные | + | + | — | — |
| 4.10* | Огнетушители пенные вместимостью 45 и 135 л | + | + | — | + |
| 4.11* | Огнетушители углекислотные или порошковые с массой заряда не менее 16 и 45 кг | + | + | — | + |
| 4.12* | Ящики для песка | — | + | — | — |
| 4.13 | Покрывало для тушения | — | + | — | — |
| 4.14* | Одежда защитная пожарного и одежда защитная, стойкая к химическим воздействиям | + | + | — | — |
| 4.15* | Фонарь переносной безопасный | + | + | — | — |
| 4.16* | Аппарат дыхательный изолирующий | + | + | — | — |
| 4.17* | Трос спасательный | + | + | — | — |

Окончание табл. 4.1.1

| № п/п | Объект технического наблюдения | Установка и монтаж | | | Швартовые испытания |
|---|---|--|--|-----------------------------|---|
| | | Проверка документов и клейм на материалы и изделия | Проверка монтажа и размещения на судне | Испытания пробным давлением | Проверка в действии, в том числе в соответствии с 4.3 |
| 4.18 | Мотопомпы переносные пожарные | + | + | — | — |
| 4.19* | Соединение международное береговое | — | + | — | — |
| 4.20* | Пенообразователь | + | — | — | — |
| 4.21* | Вещество огнетушащее | + | — | — | — |
| 4.22 | Запасные части и инструмент | + | + | — | — |
| 4.23* | Газоанализатор на пары нефтепродуктов и на кислород | + | — | — | — |
| <p>¹ Проверяется работоспособность изделий систем выборочно совместно с системой. ² Проверяется на всех судах на работоспособность.</p> <p>Примечание. Знак * обозначает оборудование и изделия, регламентируемые Международной конвенцией по охране человеческой жизни на море 1974 г. (СОЛАС-74) Условные обозначения: «+» — производится; «—» — не производится.</p> | | | | | |

4.1.2 Общие положения по техническому наблюдению изложены в разд. 1.

4.1.3 Техническая документация.

4.1.3.1 Монтаж и испытания на судне средств противопожарной защиты должны осуществляться под техническим наблюдением Регистра по одобренной РС технической документации.

4.1.4 Техническое наблюдение Регистра.

4.1.4.1 Освидетельствования при монтаже и испытаниях средств противопожарной защиты должны производиться по плану проверок и испытаний, разрабатываемому верфью согласно 4.2.1 на основании табл. 4.1.1 и с учетом 4.3.

4.1.5 Испытания и проверки, предусмотренные настоящим разделом, основываются на том положении, что конструкции, системы и противопожарное снабжение, обеспечивающие противопожарную защиту судна, испытаны на предприятии (изготовителе) в соответствии с требованиями разд. 4 части IV «Техническое наблюдение за изготовлением изделий» Правил технического наблюдения.

Если какие-либо испытания не были проведены на предприятии (изготовителе) и об этом есть запись в свидетельстве РС, то такие испытания должны быть проведены.

Дополнительные проверки и испытания могут быть назначены инспектором РС по результатам осмотра средств противопожарной защиты в обоснованных случаях.

4.2 ПЛАНИРОВАНИЕ ОСВИДЕТЕЛЬСТВОВАНИЙ

4.2.1 Перед началом освидетельствования средств, обеспечивающих противопожарную защиту судна в постройке, подразделение РС должно согласовать разработанный верфью с учетом табл. 4.1.1 план проверок и испытаний. Об этом следует уведомить верфь в процессе вводного совещания, проводимого перед началом постройки согласно 2.7.1 и с учетом положений 4.3.

Верфь должна дать согласие на проведение ею специальных расследований в процессе постройки по запросу РС в случае возникновения сомнительных моментов, а также на информирование верфью РС о результатах любого своего расследования. В случае проведения расследования следует получить согласие верфи на приостановку соответствующего процесса постройки, если того потребует серьезность проблемы.

4.2.2 При рассмотрении и согласовании планов проверок и испытаний должны учитываться конкретные требования Администрации и интерпретации требований конвенций.

4.2.3 Необходимо запросить верфь уведомлять о любых изменениях, относящихся к деятельности, согласованной на вводном совещании, что должно быть подтверждено документально в плане проверок и испытаний. Например, если верфь решила использовать или сменить субподрядчиков, или внести какие-либо изменения, вызванные изменениями в методах производства или проведения проверок, правилах и руководствах, изменениями конструкции или в случае, когда повышенные требования проверок признаны необходимыми, как результат значительного несоответствия или по иным причинам.

4.2.4 Применимые в процессе монтажа и испытаний средств обеспечивающих противопожарную защиту судна стандарты качества должны быть рассмотрены и согласованы в ходе вводного совещания. Работы должны производиться в соответствии с правилами РС и под техническим наблюдением РС.

4.2.5 Любые изменения решений вводного совещания должны быть согласованы и документально оформлены.

4.3 КОНСТРУКТИВНАЯ ЗАЩИТА

4.3.1 Проверка конструктивной защиты осуществляется по одобренной РС проектной документации, в которой указываются типы применимых противопожарных конструкций, изделий и материалов.

4.3.2 При освидетельствовании противопожарных конструкций и материалов, используемых для изоляции, отделки и палубных покрытий помещений, проверяется их соответствие чертежам, одобренным РС, а также данным указанным в Свидетельстве о типовом одобрении (СТО)/Свидетельстве о типовом одобрении судовой противопожарной конструкции (СТПК).

Инспектор РС имеет право потребовать представления необходимых документов, подтверждающих равноценность принятых эквивалентных замен. В сомнительных случаях инспектор может потребовать дополнительную информацию вплоть до проведения испытаний.

4.3.3 При освидетельствовании противопожарных дверей (см. также 4.3.2) и других закрытий отверстий в противопожарных конструкциях проверяются:

- правильность монтажа, работоспособность и плотность закрытия согласно инструкции изготовителя;
- возможность открывания и закрывания дверей усилием одного человека;
- работа закрывающего устройства самозакрывающихся дверей при включении его с места установки двери и при дистанционном пуске (при его наличии);
- работа устройств, управляющих открытием и закрытием световых люков;
- работа противопожарных вентиляционных заслонок.

4.3.4 Проверяется наличие и размещение пожарных планов, выполненных с цветными условными обозначениями символов в соответствии с резолюцией ИМО А.952(23), а также конструкция и маркировка места хранения второго комплекта плана.

4.4 СИСТЕМЫ ПОЖАРОТУШЕНИЯ

4.4.1 Системы должны быть проверены на соответствие одобренной РС документации и наличие свидетельств или СТО на оборудование, входящее в состав систем.

Проверку систем на судне следует производить согласно табл. 4.1.1.

В процессе проверки соответствия элементов системы требованиям технической документации необходимо руководствоваться 8.3.1.2.

4.4.2 При проверке правильности и надежности размещения элементов систем необходимо руководствоваться 8.3.1.3.

4.4.3 Общие положения.

4.4.3.1 Настоящие положения распространяются на судовые системы, указанные в табл. 4.1.1.

Целью испытаний систем в действии является проверка их готовности к немедленному использованию, работоспособности, соответствия параметров одобренной РС технической документации.

4.4.3.2 Все системы пожаротушения перед их испытанием в действии должны быть полностью смонтированы, укомплектованы штатным оборудованием, контрольно-измерительными приборами, запасными частями, а также снабжены необходимой технической документацией (инструкциями, паспортами, актами и свидетельствами), а также пломбами и клеймами.

4.4.3.3 Системы пожаротушения перед испытанием в действии должны быть испытаны пробным давлением согласно табл. 3.13.1 части VI «Противопожарная защита» Правил классификации и постройки (см. также 8.3.1.8).

4.4.3.4 Испытания систем проводятся по программам, одобренным Регистром, с соблюдением соответствующих инструкций и руководств по обслуживанию противопожарных систем и установок.

4.4.3.5 Если системы оборудованы дистанционным пуском, одновременно с системой тушения должна испытываться и система дистанционного пуска.

4.4.3.6 После испытаний системы объемного тушения приводятся в рабочее состояние (пополняются запасы огнетушащего вещества в баллонах, резервуарах, включая баллоны систем дистанционного пуска).

4.4.3.7 Время испытания систем должно быть достаточным для всесторонней проверки их работоспособности.

4.4.3.8 Если на головном судне применена система, не претерпевшая существенных изменений по сравнению с ранее выполненной на другом типе судна на данной верфи и уже прошедшая испытания по программе головного судна, то может быть допущено ее испытание по программе серийных судов.

Если система до установки на судах прошла испытания по согласованной программе, то на головном судне объем испытаний может быть сокращен.

4.4.3.9 В системах, оборудованных сигнализацией предупреждения о пуске огнетушащего вещества, проверяется работа сигнализации и определяется фактическое время действия сигналов до момента пуска системы. Одновременно проверяется возможность эвакуации за это время человека из наиболее удаленного места защищаемого помещения, а также видимость и слышимость сигналов из любого места защищаемого помещения при работающих механизмах.

4.4.3.10 В системах водо- и пенотушения проверяется надежность дистанционного и местного пуска насосов.

4.4.4 Водопожарная система.

4.4.4.1 При испытании водопожарной системы должны быть пущены в действие все основные пожарные насосы, при этом вода, поступающая в водопожарную магистраль, должна быть выпущена через штатные пожарные рукава и стволы. Проверяется также поступление воды к каждому потребителю, предусмотренному схемой.

4.4.4.2 Часть рукавов и стволов должна быть подключена к наиболее удаленным и высоко расположенным кранам.

4.4.4.3 На головном судне на двух наиболее удаленных по длине и одном по высоте пожарных кранах должны быть установлены манометры для определения давления воды, которое должно быть не ниже указанного в табл. 3.2.1.1 части VI «Противопожарная защита» Правил классификации и постройки.

4.4.4.4 На головном судне визуально проверяется обеспечение подачи двух струй воды в любую часть каждого помещения, палубы и порожнего трюма. На судах, перевозящих опасные грузы, проверяется обеспечение подачи четырех струй воды в любую часть порожнего грузового помещения.

4.4.4.5 Если пожарные насосы предназначены также и для других пожарных систем, проводится одновременное испытание этих систем в соответствии с требованиями 3.2.1.11 части VI «Противопожарная защита» Правил классификации и постройки и проверка достаточности количества и давления воды для параллельной работы всех систем.

4.4.4.6 При наличии на судне аварийного пожарного насоса его работа должна быть проверена по прямому назначению на общую пожарную магистраль с закрытыми отсечными клапанами в соответствии с требованиями 3.2.4.6 и 3.2.4.7 части VI «Противопожарная защита» Правил классификации и постройки.

4.4.4.7 Испытания стационарно установленных лафетных стволов проводятся для определения соответствия их спецификационным характеристикам.

4.4.4.8 На судах с водопожарными системами, находящимися постоянно под давлением, проверяется наличие давления в магистрали и автоматическое включение пожарного насоса при падении давления в системе. На судах с дистанционным пуском насосов проверяется подача воды в магистраль без дополнительных открытий клапанов в помещении насосов.

4.4.5 Спринклерная система.

4.4.5.1 Перед проведением испытаний системы проверяются:

наличие давления в системе и пневмогидравлической цистерне;

давление у наиболее отдаленных спринклеров в соответствии с 3.3.2.2 части VI «Противопожарная защита» Правил классификации и постройки.

4.4.5.2 На судах проводится проверка работоспособности системы пуском воды через специальный пробный кран на одном из контрольно-сигнальных устройств. При этом проверяются:

.1 постоянство давления в системе при работающем спринклерном насосе;

.2 работа устройства поддержания давления и контроля уровня воды в цистерне, а также своевременность автоматического включения насоса забортной воды;

.3 подача сигнала тревоги у контрольно-сигнальных устройств, в центральном пожарном посту (ЦПП) и машинном помещении. В ЦПП и машинном помещении сигнал должен указывать, в какой секции открыт пробный кран;

.4 работа невозвратного запорного клапана, предотвращающего обратное поступление воды из спринклерной системы в водопожарную магистраль.

Система после опробования должна заполняться пресной водой.

4.4.5.3 На головном судне должно производиться пробное вскрытие не менее трех спринклеров, при котором проверяются:

- .1 постоянство давления в системе при вскрывшихся спринклерах и работающем спринклерном насосе;
- .2 работа устройства поддержания давления и контроля за уровнем воды в цистерне и своевременность автоматического включения насоса забортной воды;
- .3 подача сигнала тревоги у контрольно-сигнальных устройств, в ЦПП и машинном помещении. В ЦПП и машинном помещении сигнал должен указывать, в какой секции вскрыт спринклер.

4.4.5.4 Проверка работоспособности систем, эквивалентных спринклерным, разработанных на основе руководства, принятого резолюцией ИМО А.800(19) с поправками, проводится в соответствии с рекомендациями изготовителя по одобренной Регистром программе.

4.4.6 Система водораспыления.

4.4.6.1 На головных судах система водораспыления должна испытываться в действии; при этом по возможности должны быть определены:

- .1 равномерность распределения потока распыленной воды по высоте и площади защищаемого помещения, а также по поверхностям;
- .2 соответствие фактического расхода воды одним распылителем расчетному или паспортному (выбирается распылитель, расположенный на небольшом расстоянии от источника питания).

4.4.6.2 На серийных судах испытание проводится включением секций системы, причем отвод воды от распылительных насадок допускается производить через специальное водоотводное приспособление.

4.4.7 Система водяных завес и водяного орошения.

4.4.7.1 Система водяных завес или водяного орошения на головных судах должна испытываться в действии на получение сплошной водяной преграды или на орошение защищаемых поверхностей; при этом проверяются:

- .1 соответствие полученных данных интенсивности, предусмотренной для таких систем в проекте, одобренном РС;
- .2 соответствие фактического расхода и давления воды отдельных распылителей паспортным данным или расчету (выборочно);
- .3 срабатывание автоматического включения системы водяных завес (если предусмотрено).

На серийных судах испытание проводится включением одной секции системы, причем отвод воды от распылителей допускается производить через специальное водоотводное приспособление.

4.4.8 Система пенотушения.

4.4.8.1 Система пенотушения на головных судах должна испытываться в действии, при этом проверяются:

- .1 наличие СТО Регистра на оборудование системы и пенообразователь;
- .2 содержание пенообразователя в водном растворе, %;
- .3 давление раствора перед пенообразующим оборудованием;
- .4 обеспечение нормальной работоспособности расчетного числа пенных стволов или пеногенераторов при одновременной работе не менее двух водяных стволов;
- .5 интенсивность подачи раствора или пены, л/мин·м²;
- .6 кратность пенообразования и время дренажа пены, в случае если испытания головных образцов пенообразующего оборудования (лафетные стволы, ручные стволы и/или пенные генераторы) при типовом одобрении согласно 4.3.9 и 4.3.14 части IV «Техническое наблюдение за изготовлением изделий» Правил технического наблюдения не проводились или проводились на другом пенообразователе. Вместо испытаний на борту судна, данные испытания могут быть проведены в лаборатории или на площадке изготовителя. Кратность пенообразования и время дренажа пены не должны отличаться более чем на ± 10 % от значений, определенных при типовом одобрении пенообразователя согласно п. 8 табл. 4.3.6 вышеуказанной части;

.7 технические характеристики стационарных лафетных стволов и соответствие их технической документации на изготовление техническим условиям, а также работа переключающих устройств;

.8 расположение лафетных стволов из условия подачи пены в любой район палубы танков.

4.4.8.2 На серийных судах должно определяться процентное содержание пенообразователя в растворе согласно 4.43.8.1.2 и должна проверяться на работоспособность вся система.

4.4.8.3 На серийных судах с системами пенотушения кратностью 1000 : 1 дополнительно проверяется работа устройства, закрывающего выходное отверстие пеногенератора (см. 3.4.3.2.6 части VI «Противопожарная защита» Правил классификации и постройки). Проверка требований 4.4.8.1.5 и 4.4.8.1.6 на головных судах осуществляется подачей пены переключающим устройством в мерную емкость в течение не менее 30 с.

4.4.9 Система углекислотного тушения.

4.4.9.1 Перед испытаниями проверяется наличие клейм и документов на баллоны и резервуары, проверяется правильность прокладки трубопроводов в защищаемые помещения и отсутствие разъемных соединений, если трубы проходят через жилые помещения.

4.4.9.2 Во время испытания производится открытие пусковых клапанов для каждого защищаемого помещения и путем пробного пуска сжатого воздуха давлением не менее 0,5 МПа поочередно в каждое защищаемое помещение проверяется истечение воздуха из всех сопел данного помещения.

Испытания пуском углекислого газа, указанные в 4.4.9.5 и 4.4.9.6, могут не проводиться при наличии расчетов систем, подтверждающих правильность выбора диаметров коллекторов, труб и выпускных отверстий сопел, а также отсутствие в системе резкого падения давления при проходе углекислого газа.

4.4.9.3 На судах, оборудованных системой низкого давления, проверяются давление в резервуаре и уровень сжиженного углекислого газа, а также подача сигналов:

- при давлении срабатывания предохранительных клапанов;
- поступления углекислого газа в защищаемое помещение;
- понижения уровня в резервуаре;
- выхода из строя одной из холодильных машин.

4.4.9.4 На головных судах, оборудованных системой низкого давления, при заправке резервуаров углекислым газом должна быть проведена проверка:

- сигнализации падения уровня сжиженного углекислого газа;
- сигнализации выхода из строя холодильной машины;
- соответствия показаний непосредственного контроля уровня сжиженного углекислого газа показаниям дистанционного прибора;
- автоматического переключения работы холодильных машин с основного на аварийный источник энергии, а также автоматического включения одной машины при выключении другой.

4.4.9.5 На головных судах система высокого давления должна испытываться пробным пуском расчетного количества углекислого газа в одно из защищаемых помещений (машинное или трюм) с замером времени выпуска углекислого газа в соответствии с 3.8.1.5 части VI «Противопожарная защита» Правил классификации и постройки. При этом должно быть обеспечено одновременное открытие клапанов баллонов, используемых в группах.

4.4.9.6 Должна быть проверена работа дыхательных клапанов или заменяющих их устройств (см. 3.1.2.6 части VI «Противопожарная защита» Правил классификации и постройки).

4.4.9.7 Должна быть проверена работа холодильных машин системы низкого давления (проверяется так же, как и работа судовых установок).

4.4.9.8 После окончания всех испытаний по усмотрению инспектора РС баллоны могут подвергаться выборочному контрольному взвешиванию либо количество углекислого газа определяется другим одобренным РС способом.

В резервуарах систем низкого давления количество углекислого газа проверяется специальными устройствами и приборами. Оно должно быть не менее расчетного. Допустимое отклонение — 5 %.

4.4.10 Системы пожаротушения для машинных помещений и помещений грузовых насосов.

4.4.10.1 Проверка работоспособности газовых систем объемного пожаротушения, эквивалентных системам углекислотного тушения, одобренных РС в соответствии с циркуляром ИМО MSC/Circ.848 с поправками; систем объемного пожаротушения тонкораспыленной водой и систем водяного тумана, одобренных РС в соответствии с циркуляром ИМО MSC/Circ.1165 с поправками, а также стационарных систем местного применения, одобренных РС в соответствии с циркуляром ИМО MSC.1/Circ.1387, проводится в соответствии с рекомендациями изготовителя по одобренной Регистром программе.

4.4.11 Система порошкового тушения.

4.4.11.1 На головном судне испытания проводятся пробным пуском одной из станций полностью управляемой системы.

При этом проверяются: система дистанционного пуска с местного поста; вся дистанционно открываемая арматура; время с начала пуска до поступления порошка с пистолета-распылителя (не более 30 с); соответствие параметров работы пистолета-распылителя спецификационным данным.

При наличии лафетных стволов проверяются также их спецификационные параметры.

4.4.11.2 На серийном судне система проверяется пробным пуском с одного из местных постов при пустом резервуаре. В этом случае в баллонах может быть сжатый воздух.

4.4.12 Система аэрозольного тушения.

4.4.12.1 На головном и серийном судах проверяется расположение генераторов огнетушащего аэрозоля (см. 3.11.1.7 и 3.11.1.8 части VI «Противопожарная защита» Правил классификации и постройки).

4.4.12.2 На головном и серийном судах проводятся испытания системы путем имитации запуска генераторов, отключенных от пусковых цепей.

Во время испытаний взамен генераторов должны быть подключены специальные имитаторы. При этом контролируются:

световая и звуковая индикации блока управления системы;

время задержки запуска и имитация запуска генераторов;

отключение вентиляции в защищаемом помещении;

включение предупредительной сигнализации в защищаемом помещении.

4.4.12.3 На головном и серийном судах должен осуществляться контроль устойчивости системы к ложному срабатыванию путем подключения к каждой пусковой цепи специального имитатора узла запуска при генераторах, отключенных от пусковых цепей.

Испытания проводятся при рабочем режиме максимальной загрузки всех потребителей электроэнергии, насколько это практически возможно.

4.5 ПРОТИВОПОЖАРНОЕ СНАБЖЕНИЕ, ЗАПАСНЫЕ ЧАСТИ И ИНСТРУМЕНТ

4.5.1 Техническому наблюдению Регистра подлежат комплектование, маркировка, размещение и крепление предметов противопожарного снабжения, запасных частей и инструментов, указанных в табл. 4.1.1.

При освидетельствовании предметов противопожарного снабжения проверяется их соответствие СТО или свидетельствам, выданным Регистром.

4.5.2 При освидетельствовании (согласно ведомости или Перечню) проверяется размещение предметов противопожарного снабжения, запасных частей и инструментов в соответствии с одобренными РС пожарными планами.

4.5.3 Переносные пожарные мотопомпы должны быть проверены на надежную работу (см. 5.1.17 части VI «Противопожарная защита» Правил классификации и постройки) при минимальной осадке судна.

4.6 ОСВИДЕТЕЛЬСТВОВАНИЕ ПРОТИВОПОЖАРНОЙ ЗАЩИТЫ ПБУ И МСП

4.6.1 Общие положения.

4.6.1.1 При осуществлении технического наблюдения за изготовлением изделий, предназначенных для противопожарной защиты ПБУ и МСП, применяются требования разд. 4 части IV «Техническое наблюдение за изготовлением изделий» Правил технического наблюдения, а при монтаже и испытаниях – требования разд. 4 Руководства.

4.6.1.2 На системы пожарной сигнализации и сигнализации о повышении концентрации взрывоопасных газов, подлежащие техническому наблюдению Регистра при их изготовлении, распространяются требования разд. 10 части IV «Техническое наблюдение за изготовлением изделий» Правил технического наблюдения, а при их монтаже и испытаниях — требования разд. 10 Руководства.

4.6.1.3 Настоящая глава содержит дополнительные требования к монтажу и испытаниям водопожарной системы и стационарной системы контроля воздушной среды.

4.6.2 Техническое наблюдение.

4.6.2.1 Водопожарная система.

4.6.2.1.1 При осуществлении технического наблюдения за монтажом и проведением испытаний водопожарной системы, дополнительно к указанному в 4.4, проверяются:

защищенность магистрального трубопровода конструкциями ПБУ и МСП от повреждений и условия расположения его с учетом взрывоопасных зон;

расположение отсечных клапанов на магистральном трубопроводе для обеспечения оптимального использования магистрали при повреждении любой его части;

возможность дистанционного управления пожарными и погружными насосами забортной воды и труднодоступными клапанами с ГПУ, а на несамоходных ПБУ – и с ЦПУ;

суммарная подача и напор пожарных насосов (для головной ПБУ и МСП);

достаточность вместимости цистерны запаса забортной воды при работе двух ручных пожарных стволов в течение времени, регламентированного частью VI «Противопожарная защита» Правил ПБУ/МСП, при неработающих погружных насосах (для головной самоподъемной ПБУ). Проверка проводится при наличии в цистернах минимального запаса забортной воды.

4.6.2.2 Система контроля воздушной среды.

4.6.2.2.1 При освидетельствовании монтажа стационарной системы автоматического контроля воздушной среды проверяются:

расположение пробозаборных устройств или датчиков на содержание нефтяных газов и паров в соответствии с 4.3.8 и 4.3.9 части VI «Противопожарная защита» Правил ПБУ/МСП;

расположение пробозаборных устройств или датчиков на содержание сероводорода в соответствии с 4.3.10 части VI «Противопожарная защита» Правил ПБУ/МСП;

соответствие конструкций датчиков и приборов, установленных во взрывоопасных помещениях и пространствах, 2.11 части X «Электрическое оборудование» Правил ПБУ/МСП;

наличие и комплектность переносных газоанализаторов для определения концентрации нефтяных газов и паров;

наличие и комплектность переносных газоанализаторов для определения концентрации сероводорода.

4.6.2.2.2 При проведении испытаний системы автоматического контроля воздушной среды проверяются:

обеспеченность подачи пробы воздуха к любому датчику не более чем за 1 мин;

подача светового и звукового сигналов на соответствующий местный пост управления, пост бурового мастера и ЦПУ при достижении концентрации нефтяных газов и паров не более 25 % и при 60 % от нижнего предела взрываемости;

автоматическое переключение вентиляторов на полную производительность (не менее 20 обменов воздуха в час) при достижении концентрации газа в воздушной среде помещений 20 ± 10 % от нижнего предела взрываемости;

автоматическое отключение пробозаборных устройств или датчиков на содержание нефтяных газов и паров, работающих на термохимическом принципе, при повышении концентрации сероводорода до 10 мг/м^3 с подачей сигнала на ЦПУ;

работа сигнализации о неисправностях в системе контроля воздушной среды.

При проверке работоспособности системы для достижения указанных величин параметров должны быть созданы наиболее реальные условия имитации, а проверяемые датчики и приборы должны иметь документы, удостоверяющие проверку их на стенде предприятия (изготовителя) в реальных условиях.

5 МЕХАНИЗМЫ

5.1 ОБЩИЕ ПОЛОЖЕНИЯ

5.1.1 Положения настоящего раздела применяются при техническом наблюдении за механизмами, перечисленными в Номенклатуре РС.

В разделе устанавливается порядок проведения технического наблюдения Регистром за монтажом и испытанием механизмов на судне.

5.1.2 Общие положения по техническому наблюдению изложены в разд. 1.

5.1.3 В настоящем разделе приняты следующие сокращения:

ДВС — двигатель внутреннего сгорания;

ГТЗА — главный турбозубчатый агрегат;

ГТУ — газотурбинная установка;

ГТД — газотурбинный двигатель;

ВМТ — верхняя мертвая точка;

НМТ — нижняя мертвая точка;

ПБУ — плавучая буровая установка;

ТЗХ — турбина заднего хода;

КНД — компрессор низкого давления;

КВД — компрессор высокого давления;

ВРШ — винт регулируемого шага.

5.1.4 До начала монтажа инспектор РС должен проверить наличие одобренной РС документации согласно требованиям частей I «Классификация», VII «Механические установки» и IX «Механизмы» Правил классификации и постройки.

5.1.4.1 Применимые в процессе монтажа и испытаний механизмов на судне стандарты качества верфи (или изготовителя механизмов) должны быть рассмотрены и согласованы до начала технического наблюдения (см. также 5.3).

5.1.5 При освидетельствовании монтажа проверяется соответствие одобренной РС технической документации, а также выполнение требований Правил классификации и постройки к оборудованию машинных помещений, постам управления, устройствам проходов, выходных путей и трапов, свободному доступу для обслуживания и ремонта механизмов, котлов, трубопроводов, арматуры и т.п.

5.1.6 При установке электрифицированных механизмов должны быть выполнены требования разд. 10.

5.1.7 Трубопроводы механизмов и механических установок должны быть освидетельствованы и подвергнуты гидравлическим испытаниям в соответствии с разд. 8.

5.1.8 Освидетельствования систем автоматического управления, контроля, сигнализации и защиты механизмов проводятся в соответствии с разд. 12.

5.1.9 Инспектор РС должен проверить, что механизмы имеют документы, подтверждающие их изготовление под техническим наблюдением Регистра (см. также 5.1.11).

5.1.10 Численные характеристики режимов и продолжительности испытаний, а также численные критерии качества монтажных работ, приведенные в настоящем разделе, носят справочный характер. Перед началом постройки с подразделением РС могут быть согласованы иные численные характеристики и критерии качества, содержащиеся в признанных национальных или международных стандартах, или документах/инструкциях изготовителей.

5.1.11 Испытания и проверки, предусмотренные настоящим разделом, основываются на том положении, что механизмы были изготовлены и испытаны на предприятии (изготовителе) в соответствии с требованиями разд. 5 части IV «Техническое наблюдение за изготовлением изделий» Правил технического наблюдения и имеют документы, подтверждающие их изготовление и проведение испытаний под техническим наблюдением Регистра.

5.1.12 Если какие-либо испытания не были проведены на предприятии (изготовителе) и об этом есть запись в свидетельстве РС, то такие испытания должны быть проведены.

Дополнительные проверки и испытания могут быть назначены инспектором РС по результатам осмотра механизмов в обоснованных случаях.

5.2 ПЛАНИРОВАНИЕ ОСВИДЕТЕЛЬСТВОВАНИЙ

5.2.1 Перед началом освидетельствования механизмов судна в постройке подразделение РС должно согласовать разработанный верфью план проверок и испытаний, учитывающий технологию постройки конкретного судна на данной верфи (см. 13.3 части I «Общие положения по техническому наблюдению» Правил технического наблюдения). Согласование должно производиться на основании табл. 5.4.1, 5.6.1, 5.9.1, 5.11.1, 5.12.1 и с учетом требований соответствующих глав настоящего раздела. Для пассажирских судов, указанных в разд. 11 части VII «Механические установки» Правил классификации и постройки, Регистром и судостроительной верфью должна быть согласована процедура проверки данных отчета об анализе отказов пропульсивной установки и рулевого устройства.

Об этом следует уведомить верфь в процессе вводного совещания, проводимого перед началом постройки согласно 2.7.1.

Верфь должна дать согласие на проведение ею специальных расследований в процессе постройки по запросу РС в случае возникновения сомнительных моментов, а также на информирование верфью РС о результатах любого своего расследования. В случае проведения расследования следует получить согласие верфи на приостановку соответствующего процесса постройки, если того потребует серьезность проблемы.

5.2.2 При рассмотрении и согласовании перечней проверок и испытаний должны учитываться конкретные требования Администрации и интерпретации требований конвенций.

5.2.3 Применимые в процессе монтажа и испытаний механизмов стандарты качества должны быть рассмотрены и согласованы в ходе вводного совещания. Работы должны производиться в соответствии с правилами РС и под техническим наблюдением РС.

5.2.4 Любые изменения решений вводного совещания должны быть согласованы и документально оформлены.

5.3 ОБЩИЕ ПОЛОЖЕНИЯ ПО ТЕХНИЧЕСКОМУ НАБЛЮДЕНИЮ ЗА МОНТАЖОМ МЕХАНИЗМОВ

5.3.1 При установке механизмов на судовой фундамент проверяется качество сохранения стеновой сборки; при этом используются указанные верфью или изготовителем базы, способ крепления и метод контроля, допустимые отклонения, исходные данные, позволяющие производить монтаж и контроль, как правило, без сборки агрегатов.

5.3.2 Следует убедиться в том, что установка и монтаж главных механизмов на судне производятся после окончания всех сборочных и сварочных работ по корпусу судна в районе машинно-котельного отделения.

5.3.3 Крепление механизмов к судовому фундаменту осуществляется способом, согласованным Регистром. При согласовании технологии по установке и монтажу механизмов могут учитываться рекомендации, приведенные в приложении 2 к настоящему разделу.

5.3.4 Независимо от способа установки механизмов на фундамент должны быть выполнены следующие требования:

.1 отверстия в фундаментах для крепежных болтов должны располагаться таким образом, чтобы расстояние от их центров до кромки фундаментов, ребер жесткости или вертикальных листов составляло не менее 1,5 диаметра болта;

.2 призонные болтовые соединения должны быть выполнены по допускам напряженной посадки с маркировкой болтов по местам их установки;

.3 прилегание головок и гаек крепежных болтов должно быть плотным, для чего места прилегания головок и гаек болтов к фундаментам и лапам или рамам механизмов должны быть подрезаны с соблюдением перпендикулярности к оси отверстия на глубину, не превышающую 10 % толщины лапы или полки рамы механизма и фундамента;

.4 усилия затяжки крепежных болтов должны соответствовать требованиям чертежей;

.5 крепежные болты и гайки должны быть надежно предохранены от самоотдачи;

.6 присоединение к окончательно закрепленным механизмам трубопроводов, кабелей и т.п. должно производиться без натяга, перекосов и смещений присоединительных фланцев и других деталей соединений.

5.3.5 Независимо от методов монтажа и центровки главных механизмов окончательная проверка этих операций проводится при нахождении судна на плаву.

Любые отступления от согласованной с РС технологии установки и монтажа механизмов должны быть согласованы с Регистром в каждом конкретном случае с предоставлением соответствующего технического обоснования.

5.3.6 При техническом наблюдении за монтажом навешенных на двигатель механизмов, оборудования трубопроводов, арматуры и приборов, снятых с двигателя при транспортировке, необходимо убедиться, что они установлены с учетом требований чертежей, а их соединения испытаны после сборки на герметичность.

5.3.7 При проверке изоляции нагреваемых поверхностей следует убедиться, что нагревающиеся свыше 220 °С поверхности механизмов, оборудования и трубопроводов, на которые может попасть топливо в результате неисправности топливной системы, надлежащим образом изолированы, а также приняты конструктивные меры для предотвращения попадания на горячие поверхности любых нефтепродуктов под давлением из насосов, фильтров или подогревателей. Изоляционные материалы и покрытие изоляции должны отвечать требованиям 2.1.1.5 части VI «Противопожарная защита» Правил классификации и постройки.

5.4 ГЛАВНЫЕ ДВИГАТЕЛИ ВНУТРЕННЕГО СГОРАНИЯ И ВСПОМОГАТЕЛЬНЫЕ ДВИГАТЕЛИ ВНУТРЕННЕГО СГОРАНИЯ МОЩНОСТЬЮ 55 КВТ И БОЛЕЕ

5.4.1 Освидетельствования при монтаже и испытаниях двигателей на судне проводятся в соответствии с табл. 5.4.1.

Таблица 5.4.1

| № п/п | Объект технического наблюдения | Виды освидетельствований | | | | |
|-------|---|---------------------------------------|------------------|--|------------|---------|
| | | Проверка документов и наружный осмотр | Контроль монтажа | Испытания | | |
| | | | | гидравлические и проверка на герметичность | швартовные | ходовые |
| 1 | Установка на фундамент | + | + | — | — | — |
| 2 | Сборка и центровка деталей и узлов двигателя | + | + | — | — | — |
| 3 | Центровка двигателя | — | + | — | — | — |
| 4 | Установка навешенных механизмов | + | + | + | — | — |
| 5 | Испытания систем аварийно-предупредительной сигнализации (АПС) и защиты | + | + | — | + | + |
| 6 | Испытания механизмов и устройств, обслуживающих двигателя | + | + | — | + | + |
| 7 | Испытания двигателя в действии | + | + | — | + | + |

5.4.2 При освидетельствовании монтажа главных двигателей, установленных на судне в собранном (агрегатном состоянии), объем наблюдения может быть ограничен пп. 1, 3, 5, 6 и 7 табл. 5.4.1.

5.4.3 При установке на судне главного двигателя в разобранном виде осуществляется проверка операций сборки согласно технологии изготовителя, начиная с монтажа фундаментной рамы.

Способ проверки и допустимые отклонения фундаментной рамы от прямолинейности и плоскостности устанавливаются изготовителем двигателя.

5.4.4 Техническое наблюдение за правильностью сборки и центровки деталей и узлов двигателя заключается в проверке соответствия монтажных зазоров рекомендациям изготовителя или данным, полученным на стенде изготовителя.

Контроль осуществляется проверкой таблиц зазоров, представленных предприятием (изготовителем) и проведением выборочных замеров.

5.4.5 Проверка центровки (фланцевого соединения) коленчатого вала с упорным валом или редуктором осуществляется одновременно с центровкой валопровода или после нее.

Порядок проверки центровки назначается в зависимости от конструкции и расположения упорного подшипника, маховика, муфты и способа проверки в цехе и при монтаже.

Проверка центровки главного двигателя с валопроводом или редуктором осуществляется одновременно с центровкой валопровода или после нее.

Центровка двигателя или редуктора с валопроводом производится в соответствии с требованиями разд. 6.

5.4.6 При жестком соединении прицентрованных валов отклонения в прямолинейности рамы, прилегания рамовых шеек коленчатого вала к подшипникам, деформация кривошипов коленчатого вала (раскёпы), биение смежных шеек коленчатого и спаренного с ним вала не должны превышать значений, установленных изготовителем двигателя.

5.5 ВСПОМОГАТЕЛЬНЫЕ ДВИГАТЕЛИ ВНУТРЕННЕГО СГОРАНИЯ МОЩНОСТЬЮ МЕНЕЕ 55 КВТ

5.5.1 Освидетельствования монтажа вспомогательных ДВС, предназначенных для соединения с приводными механизмами нежесткой связью, а также двигателей, спаренных с приводными агрегатами на предприятии (изготовителе) и установленных на судне, должны проводиться в соответствии с пп. 1 и 7 табл. 5.4.1.

При освидетельствовании монтажа вспомогательных ДВС, спаренных жестко с приводными агрегатами на судне, проверяется также центровка валов на общей раме фундамента.

5.6 ГЛАВНЫЕ ПАРОВЫЕ ТУРБИНЫ И ТУРБИНЫ ЭЛЕКТРОГЕНЕРАТОРОВ

5.6.1 Освидетельствование при монтаже и испытании главных турбин и турбозубчатых агрегатов на судне проводится в соответствии с табл. 5.6.1.

Таблица 5.6.1

| № п/п | Объект технического наблюдения | Виды освидетельствований | | | | |
|-------|---|---------------------------------------|------------------|--|-----------|---------|
| | | Проверка документов и наружный осмотр | Контроль монтажа | Испытания | | |
| | | | | гидравлические и проверка на герметичность | сварочные | ходовые |
| 1 | Установка на фундамент турбин, редукторов | + | + | — | — | — |
| 2 | Установка органов управления, навешенных механизмов и устройств | + | + | — | + | + |
| 3 | Центровка турбин с редукторами и валопроводами | + | + | — | — | — |
| 4 | Системы, механизмы и устройства, обслуживающие агрегат | + | — | + | + | + |
| 5 | Проверка в действии | + | — | — | + | + |

5.6.2 При контроле монтажа турбин ГТЗА и турбоэлектрогенераторов на судовом фундаменте необходимо руководствоваться требованиями чертежей, одобренных РС.

5.6.3 Турбины и турбозубчатые агрегаты, поступающие на суда в собранном (агрегатном) состоянии, при установке на судовые фундаменты подлежат контролю по следующим операциям:

.1 проверяется установка корпуса турбины и редуктора на судовом фундаменте на динамометрах с воспроизведением на них стендовых нагрузок; при этом проверяется контакт зацепления в зубчатой передаче и прицентровка турбины и редуктора к смонтированному судовому валопроводу согласно разд. 6.

Установка может производиться и другим способом, одобренным Регистром;

.2 проверяется пригонка клиньев (прокладок) к полкам корпуса турбины, редуктора и к судовому фундаменту по шупу и краске;

.3 проверяется прицентровка турбины и редуктора и их установка на фундаменты;

.4 все проверки осуществляются с присоединенными трубопроводами;

.5 проверяется разбег и просадка роторов турбин;

.6 проверяются состояние скользящих опор турбин и зазоры в них.

5.6.4 При осуществлении контроля установки на турбоагрегат органов управления, навешенных механизмов и устройств необходимо убедиться в следующем:

.1 верхняя часть статора закреплена штатными болтами и шпильками;

.2 маневровые и разобщительные, запорные и сопловые, дроссельные и отборные клапаны, сервомоторы, золотники и выключатели, регуляторы и их приводы, а также все другие органы парораспределения, регулирования и защиты установлены в соответствии с чертежами и маркировкой;

.3 крепление конденсатора произведено с обеспечением плотности разъемных соединений, а установка его пружинных опор и трубопроводов допускает достаточную подвижность при тепловых перемещениях турбины и конденсатора;

.4 фиксация указателей расширения корпусов и осевого положения роторов соответствует холодному состоянию турбины;

.5 монтаж трубопроводов, присоединенных к турбоагрегату, выполнен с учетом возможности компенсации тепловых удлинений труб и корпусов турбин;

.6 крепеж для монтажа узлов, работающих в условиях высоких температур, не имеет поврежденной резьбы, деформации и прочих дефектов.

5.6.5 Проверка центровки роторов турбоагрегата с редуктором по соединительным полумуфтам должна осуществляться при помощи двух пар стрел или другим одобренным РС методом, исключая влияние осевого перемещения роторов и валов редуктора; при этом необходимо убедиться в следующем:

- .1 турбоагрегат окончательно закреплен на судовом фундаменте;
- .2 приняты необходимые меры, исключая нарушение центровки при тепловых перемещениях корпусов турбин на подвижных опорах;
- .3 действительные изломы и смещения центруемых валов не превышают указанных в чертежах;
- .4 центровка вала редуктора с валопроводом выполнена в соответствии с разд. 6.

5.6.6 В тех случаях, когда турбоагрегаты поступают на судно в разобранном состоянии или при ремонте их в судовых условиях, при их освидетельствовании следует руководствоваться соответствующими требованиями части IV «Техническое наблюдение за изготовлением изделий» Правил технического наблюдения.

5.7 ВСПОМОГАТЕЛЬНЫЕ ПАРОВЫЕ ТУРБИНЫ

5.7.1 Освидетельствования при монтаже и испытаниях вспомогательных паровых турбин на судне проводятся в соответствии с табл. 5.6.1.

5.8 ГАЗОТУРБИННЫЕ ДВИГАТЕЛИ И ГАЗОВЫЕ ТУРБИНЫ ДЛЯ ПРИВОДА ЭЛЕКТРОГЕНЕРАТОРОВ

5.8.1 Освидетельствование ГТУ и установок для привода электрогенераторов проводится в соответствии с табл. 5.6.1.

5.8.2 Требования к креплению, монтажу, а также другие положения, изложенные в 5.3 и 5.6, распространяются на ГТУ в зависимости от их типа и назначения.

5.8.3 Контроль за креплением корпусов агрегатов ГТУ на судовой фундамент состоит в проверке выполнения требований предприятия (изготовителя), обусловленных конструктивными особенностями агрегатов, и требований чертежей.

5.8.4 Проверка центровки агрегатов ГТУ между собой, с упорным подшипником и с валопроводом должна проводиться с замером изломов и смещений осей валов; при этом необходимо убедиться в следующем:

- .1 деформация корпусов агрегатов ГТУ, замеренная с помощью линеек, струн, гидростатических уровней, оптических приборов и других средств с точностью не ниже 30 % установленного допуска, не превышает указанных изготовителем агрегата значений;
- .2 центровка валопровода с агрегатами ГТУ или главным упорным подшипником (если он не входит в состав ГТУ) должна производиться согласно разд. 6;
- .3 валы агрегатов ГТУ установлены в осевом направлении в положении, указанном в формуляре (при отсутствии указаний — сдвинуты в среднее положение), с обеспечением зазоров на тепловое расширение;
- .4 взаимное положение центруемых валов соответствует маркировке;
- .5 в надлежащем креплении рамы ГТД с кожухом газоотвода и креплении кожуха газоотвода к судовому фундаменту;
- .6 в чистоте кожуха газоотвода.

5.9 ПЕРЕДАЧИ И РАЗОБИЩИТЕЛЬНЫЕ МУФТЫ ГЛАВНЫХ МЕХАНИЗМОВ

5.9.1 Освидетельствование при монтаже и испытаниях передач и разобшительных муфт главных механизмов на судне проводится в соответствии с табл. 5.9.1.

Таблица 5.9.1

| № п/п | Объект технического наблюдения | Виды освидетельствований | | | | |
|-------|--|---------------------------------------|------------------|--|------------|---------|
| | | Проверка документов и наружный осмотр | Контроль монтажа | Испытания | | |
| | | | | гидравлические и проверка на герметичность | швартовные | ходовые |
| 1 | Установка на фундамент передач и разобшительных муфт | + | + | + | — | — |
| 2 | Центровка с валопроводом | + | + | — | — | — |
| 3 | Проверка в действии | + | — | — | + | + |

5.9.2 Монтаж передач и разобщительных муфт главных механизмов, центровка с двигателем и валопроводом на судне производится в соответствии с чертежами, одобренными РС, в зависимости от их типа и конструкции и с учетом рекомендаций изготовителя (см. также 5.6.5).

5.9.3 При освидетельствовании передач и муфт особое внимание обращается на крепление узлов и деталей на ведущих и ведомых валах, участвующих в передаче крутящего момента; при этом установка валов и муфт должна обеспечивать наличие необходимых зазоров, равномерно распределенных по всей окружности ведущей и ведомой частей при разобранном положении муфт.

После соединения фланцев валопровода или другого потребителя энергии с зубчатой передачей проверяется пятно контакта в зубчатых зацеплениях, которое должно быть не менее, чем указано в части IV «Техническое наблюдение за изготовлением изделий» Правил технического наблюдения.

5.10 ПЕРЕДАЧИ ВСПОМОГАТЕЛЬНЫХ МЕХАНИЗМОВ

5.10.1 Освидетельствование при монтаже и испытаниях передач вспомогательных механизмов на судне проводится в соответствии с требованиями 5.9 и табл. 5.9.1 в зависимости от типа передачи.

При проверке контакта в зубчатых зацеплениях пятно контакта должно быть не менее указанного в части IV «Техническое наблюдение за изготовлением изделий» Правил технического наблюдения.

5.11 ВСПОМОГАТЕЛЬНЫЕ МЕХАНИЗМЫ

5.11.1 Освидетельствования при монтаже и испытаниях вспомогательных механизмов на судне проводятся в соответствии с табл. 5.11.1.

Таблица 5.11.1

| № п/п | Объект технического наблюдения | Виды освидетельствований | | | | |
|-------|---|---------------------------------------|------------------------|-----------|------------|---------|
| | | Проверка документов и наружный осмотр | Установка на фундамент | Центровка | Испытания | |
| | | | | | швартовные | ходовые |
| 1 | Компрессоры пускового воздуха | + | + | + | + | + |
| 2 | Турбоагнетатели | + | + | + | + | + |
| 3 | Воздухоагнетатели главных котлов | + | + | + | + | + |
| 4 | Насосы: | | | | | |
| | охлаждающие главных двигателей | + | + | — | + | + |
| | циркуляционные главных конденсаторов | + | + | — | + | + |
| | масляные главных дизелей и турбин | + | + | — | + | + |
| | питательные | + | + | — | + | + |
| | конденсатные | + | + | — | + | + |
| | форсуночные котельные | + | + | — | + | + |
| | топливоперекачивающие | + | + | — | + | — |
| | осушительные | + | + | — | + | — |
| | пожарные | + | + | — | + | — |
| | балластные | + | + | — | + | — |
| | грузовые | + | + | — | + | — |
| 5 | Мотопомпы: | | | | | |
| | пожарные | + | + | — | + | — |
| 6 | Пароструйные эжекторы конденсаторов | + | + | — | + | + |
| 7 | Циркуляционные насосы утилизационных котлов | + | + | — | + | + |
| 8 | Сепараторы топлива и масла | + | + | — | + | + |
| 9 | Эжекторы осушения | + | + | — | + | — |
| 10 | Погружные подпиточные насосы ПБУ | + | + | — | + | + |
| 11 | Механизмы подъема и спуска: | | | | | |
| | ПБУ | + | + | — | + | + |
| | трубопроводов ПБУ | + | + | — | + | — |

5.11.2 Техническое наблюдение за монтажом и испытаниями вспомогательных механизмов, приводимых в движение от главных механизмов, осуществляется при освидетельствовании главных механизмов.

5.11.3 Способы установки вспомогательных механизмов на судовой фундамент, а также методы проверок качества монтажа и центровки должны соответствовать требованиям изготовителя и одобренным РС чертежам.

5.11.4 При проверке центровки вспомогательных механизмов, установленных на общей фундаментной раме, и механизмов, установленных непосредственно на судовом фундаменте, необходимо убедиться в их креплении.

5.11.5 Проверка соосности валов механизмов, поступающих на судно сцентрированными на общей раме, может проводиться при наличии требования изготовителя механизма или в случаях возможной расцентровки.

5.11.6 Проверка соосности валов спаренных механизмов, имеющих в одном корпусе привод и механизм-исполнитель, как правило, не проводится.

5.11.7 При проверке центровки вспомогательных механизмов их несоосность, в зависимости от типа соединения, не должна превышать норм, указанных в чертежах.

5.12 ПАЛУБНЫЕ МЕХАНИЗМЫ

5.12.1 Освидетельствования при монтаже и испытаниях палубных механизмов на судне проводятся в соответствии с табл. 5.12.1.

Таблица 5.12.1

| № п/п | Объект технического наблюдения | Виды освидетельствований | | | | |
|-------|--------------------------------|---------------------------------------|------------------------|-----------|------------|---------|
| | | Проверка документов и наружный осмотр | Установка на фундамент | Центровка | Испытания | |
| | | | | | швартовные | ходовые |
| 1 | Рулевые приводы | + | + | + | + | + |
| 2 | Брашпили и шпили якорные | + | + | + | + | + |
| 3 | Шпили и лебедки швартовные | + | + | — | + | — |
| 4 | Лебедки: | | | | | |
| | буксирные | + | + | + | + | + |
| | шлюпочные | + | + | — | + | — |

5.12.2 Техническое наблюдение за установкой, монтажом и испытаниями электрического оборудования, систем, сосудов под давлением, гидравлических и дизельных приводов, примененных в палубных механизмах, осуществляется согласно соответствующим разделам Руководства.

5.12.3 До монтажа на судне палубного механизма проверяются:

- .1 наличие клейм и документов в соответствии с видом наблюдения, установленным Номенклатурой РС;
- .2 комплектность поставки.

5.12.4 После окончания монтажных работ проводится осмотр палубного механизма для проверки качества монтажа и его соответствия одобренным РС рабочим чертежам на установку.

5.13 ТЕЛЕГРАФЫ МЕХАНИЧЕСКИЕ

5.13.1 При освидетельствовании механических телеграфов проверяется правильность выполнения команды на передний и задний ход поочередно на всех диапазонах.

5.13.2 Проверяется блокировочное устройство, обеспечивающее правильность выполнения заданной команды.

5.14 ВЕНТИЛЯТОРЫ МАШИННЫХ И ДРУГИХ ПОМЕЩЕНИЙ

5.14.1 Монтаж вентиляторов производится по чертежам и в соответствии с 5.11.

5.14.2 Освидетельствования при монтаже и испытаниях вентиляторов на судне проводятся в соответствии с одобренной РС программой.

5.15 МОТОРЫ И НАСОСЫ ГИДРОСИСТЕМ

5.15.1 Монтаж моторов и насосов гидросистем на судне производится в соответствии с 5.11 и чертежами.

5.15.2 Освидетельствования при монтаже и испытаниях моторов и насосов гидросистем на судне проводятся по одобренной РС программе совместно с системами, в которые они входят.

5.16 ШВАРТОВНЫЕ ИСПЫТАНИЯ

5.16.1 Общие положения.

5.16.1.1 Испытания главных и вспомогательных механизмов в действии на швартовных испытаниях имеют целью проверку качества их монтажа и регулировки, а также проверку готовности этих механизмов к ходовым испытаниям судна.

5.16.1.2 Швартовные испытания механизмов и агрегатов проводятся в присутствии инспектора РС по программе, одобренной Регистром.

5.16.1.3 Механизмы и оборудование, освидетельствование которых не требует выхода на ходовые испытания, окончательно испытывают в действии на швартовных испытаниях.

5.16.1.4 При освидетельствовании механизмов в действии на швартовных испытаниях допускается совмещать проверки по механической части с проверками по электрической и общесудовой частям.

5.16.1.5 Допускается проведение швартовных испытаний электрифицированных вспомогательных механизмов от береговых источников энергии.

5.16.1.6 В случае вынужденных перерывов в работе механизмов при их испытании по согласованию с инспектором РС принимается решение о продолжении режима, увеличении его продолжительности или повторении с учетом причин, вызывающих остановку механизма.

5.16.1.7 Фиксируются значения параметров силовой установки и проверяется их соответствие спецификационным.

5.16.1.8 Механизмы предъявляются к швартовным испытаниям после проверки качества монтажа, сборки и регулировки, совместно с системами и устройствами.

5.16.1.9 На швартовных испытаниях осуществляется проверка ручного, дистанционного и автоматического управления, проверка в действии по прямому назначению приборов, механизмов, защит, блокировок и сигнализации, а также проверка работы средств связи машинного отделения с ходовым мостиком и другими постами управления.

5.16.1.10 Испытания должны включать проверку выполнения требований 2.1.6, 2.1.9, 3.1.2 – 3.1.6, 3.1.8 – 3.1.11, 3.2.2, 3.2.3, 3.2.6, 3.3.1, 3.3.3 и 3.3.5 части VII «Механические установки» и 6.1.2 – 6.1.4 части IX «Механизмы» Правил классификации и постройки.

5.16.1.11 При испытании систем дистанционного и автоматического управления, систем АПС и защиты следует руководствоваться требованиями разд. 12.

5.16.2 Главные и вспомогательные ДВС.

5.16.2.1 Испытания механизмов, устройств и систем, обслуживающих двигатель, должны предшествовать испытаниям двигателя для проверки готовности их к работе; при этом совместно с механизмами, приборами, аппаратами и устройствами проверяются следующие системы: масляная, охлаждения, топливная, пускового воздуха, газоразгонная.

5.16.2.2 Проверка пусковых качеств двигателя осуществляется на двигателе, подготовленном к действию в соответствии с инструкцией по обслуживанию предприятия (изготовителя); при этом проверяются следующие параметры:

- .1 температура окружающей среды в машинном отделении;

- .2 температура воды в системе охлаждения;
- .3 температура масла в системе циркуляционной смазки;
- .4 число и последовательность пусков и реверсов, возможных без пополнения пусковых баллонов (у реверсивных двигателей пуски должны производиться попеременно вперед и назад);
- .5 продолжительность пусков и реверсов;
- .6 давление в пусковых баллонах до и после каждого пуска и реверса;
- .7 минимальное давление в пусковых баллонах, обеспечивающее пуск;
- .8 число пусков и напряжение аккумуляторной батареи в начале и в конце испытаний при электростартерной системе пуска.

5.16.2.3 При работе двигателя на режимах, предусмотренных программой, одобренной Регистром, проверяются следующие параметры:

- .1 мощность;
- .2 частота вращения;
- .3 температура газов в выпускном трубопроводе;
- .4 температура и давление воды в системе охлаждения;
- .5 давление и температура в системе циркуляционной смазки, подача цилиндрического масла;
- .6 противодавление в выпускном трубопроводе;
- .7 температура воздуха, поступающего в двигатель;
- .8 барометрическое давление;
- .9 давление сжатия по цилиндрам;
- .10 максимальное давление сгорания;
- .11 среднее индикаторное давление;
- .12 температура выпускных газов по цилиндрам;
- .13 давление продувочного воздуха (у двухтактных двигателей);
- .14 температура охлаждающей воды на выходе из цилиндров;
- .15 температура масла на входе в охладитель и выходе из него;
- .16 давление и температура жидкости на входе в систему охлаждения поршней;
- .17 температура жидкости на выходе из системы охлаждения поршней (по цилиндрам);
- .18 температура на входе в охладитель и выходе из него в замкнутой системе охлаждения;
- .19 частота вращения воздуходувок с независимым приводом и турбовоздуходувок;
- .20 давление воздуха в ресивере;
- .21 температура и давление выпускных газов на входе в газовую турбину;
- .22 температура воздуха при входе в охладитель воздуха и выходе из него;
- .23 давление (разрежение) в картере;
- .24 температура и вязкость топлива перед двигателем.

5.16.2.4 Замеры параметров должны проводиться при установившемся тепловом состоянии двигателя не реже двух раз на режимах длительностью до 2 ч и не реже одного раза в течение последующих полных и неполных 2 ч.

5.16.2.5 Замеры отдельных параметров не проводятся, если конструкция двигателя или агрегата исключает возможность их выполнения.

5.16.2.6 Режимы испытаний ДВС на швартовых испытаниях определяются согласно приложению 1 к настоящему разделу.

Длительность перехода с режима на режим определяется тепловым состоянием двигателя и окончанием всех переходных процессов.

5.16.2.7 Испытания двигателей дизель-электрических судов, а также работающих на ВРШ или испытываемых при помощи нагрузочных устройств, на швартовых испытаниях могут проверяться в режимах ходовых испытаний, причем эти показатели при номинальных мощности и частоте вращения должны соответствовать техническим условиям на двигатель и данным стендовых испытаний.

5.16.2.8 При испытаниях регуляторов частоты вращения и предельных выключателей главных и вспомогательных двигателей проверяется стабильность их работы, а также соответствие их характеристик требованиям одобренной РС документации при ручном или дистанционном (неавтоматизированном) управлении регуляторами скорости. Проверке подлежат:

- .1 значение и длительность динамического заброса скорости вращения при резком изменении нагрузки на двигатель. Изменение нагрузки определяется в зависимости от назначения дизельной установки, способа передачи мощности потребителю и наличия специальных требований для данной установки, приведенных в одобренной РС документации;

.2 статическая ошибка системы регулирования скорости вращения двигателя определяется путем изменения нагрузки на двигатель от 0 до 100 % номинальной при неизменном задании регулятору скорости вращения (только для статических регуляторов);

.3 стабильность поддержания заданной скорости вращения (нечувствительность систем регулирования);

.4 возможность получения с помощью регулятора стабильной скорости вращения во всем эксплуатационном диапазоне ее изменения;

.5 распределение мощности между параллельно работающими двигателями с помощью только регуляторов частоты вращения;

.6 действие устройств, встроенных в регулятор или непосредственно связанных с ним и предназначенных для ограничения максимальной подачи топлива в зависимости от различных параметров (например, при пуске двигателя, при низком давлении продувочного воздуха, в зависимости от заданной или истинной частоты вращения, и т.п.), а также действие устройств, исключающих работу двигателя в зонах критической частоты вращения и устройств, ограничивающих нагрузку двигателя (ВРШ).

5.16.3 Главные и вспомогательные паровые турбины, и турбоагрегаты.

5.16.3.1 В процессе швартовных испытаний турбоагрегатов проверяются:

.1 отсутствие пропаривания в разъемах турбин;

.2 отсутствие ненормальных шумов при страгивании и работе турбин и редукторов;

.3 отсутствие утечек и обводнения смазочного масла;

.4 работа компенсаторов на главном паропроводе, ресиверах и других паровых трубах;

.5 работа подвижных опор турбин и конденсаторов;

.6 работа систем отсоса пара и наружных уплотнительных устройств при ручном и автоматическом регулировании;

.7 действие системы дренажа на полное удаление конденсата из всех ступеней и полостей турбин;

.8 устойчивость поддержания необходимого вакуума в конденсаторе;

.9 время свободного выбега и достаточность смазки на время выбега;

.10 работа дросселей на ответвлениях трубопровода циркуляционной смазки;

.11 действие предельного выключателя и регулятора скорости вращения в соответствии с 5.16.2.8.

5.16.3.2 При работе агрегата на установившихся тепловых режимах фиксируются:

.1 частота вращения турбин и гребных винтов (генераторов);

.2 давление и температура свежего пара;

.3 давление пара в промежуточных ступенях и камерах отбора турбин;

.4 давление пара в системе уплотнений и разрежение в камерах отсоса;

.5 вакуум в конденсаторе;

.6 давление масла в системе смазки и регулирования;

.7 температура масла до и после маслоохладителя;

.8 осевое положение роторов и тепловое расширение корпусов турбин;

.9 температура, уровень и соленость конденсата в конденсаторе.

5.16.4 Главные и вспомогательные газотурбинные двигатели и газотурбинные агрегаты.

5.16.4.1 В процессе швартовных испытаний ГТУ должны быть проверены с учетом конструкции ГТД следующие характеристики:

.1 свободное вращение роторов агрегатов путем замера времени выбега при холодной прокрутке агрегатов;

.2 работа пусковых устройств ГТУ и систем пускового и основного топлива;

.3 устойчивое поддержание заданных режимов во всем диапазоне рабочей частоты вращения;

.4 надежность ввода в действие и отключение необходимых агрегатов в режимах «пуск», «работа», «остановка» и «маневрирование»;

.5 работа системы единого управления ГТУ и ВРШ;

.6 отсутствие протечек газов через разъемы турбин и компрессоров на всех режимах работы;

.7 надежность работы концевых уплотнений турбин и компрессоров, суммарные протечки воздуха через которые не должны превышать 1,5 % подачи компрессора низкого давления;

.8 автоматическое уменьшение подачи топлива при превышении допустимой температуры газов перед соплами турбины;

.9 устойчивое сжигание топлива на всех режимах работы ГТУ, возможность смены форсунок и осмотра жаровых труб без выхода установки из действия;

.10 эффективность очистки форсунок, регенераторов, компрессоров и турбин без остановки ГТУ методами, рекомендованными предприятием (изготовителем);

.11 отсутствие помпажа компрессоров и вибрации элементов установки, вызванных работой ГТУ;

- .12 отсутствие зоны критических оборотов в пределах 120 % максимальной частоты вращения ГТУ;
- .13 возможность работы ГТУ без ограничения по времени с мощностью не менее 20 % номинальной при полном прекращении подачи воды на воздухоохладитель;
- .14 устойчивость непрерывной работы ТЗХ на задний ход в течение не менее 15 мин с частотой вращения не менее 70 % номинальной и мощностью не менее 40 % номинальной мощности переднего хода;
- .15 время перехода на работу одной ГТУ при наличии более одной ГТУ, работающей на один гребной вал;
- .16 время переключки клапанов из положения «полный вперед» в положение «полный назад» для ГТУ с ТЗХ;
- .17 надежность запуска и работы ГТУ при фиксированном шаге ВРШ;
- .18 работа торсиометра в диапазоне рабочей частоты вращения;
- .19 автоматическое уменьшение подачи топлива при падении давления масла и прекращение подачи при превышении предельной частоты вращения;
- .20 давление воздуха в системах:
 - защиты турбины от разноса;
 - управления органами реверсирования;
 - управления фрикционной муфтой ТЗХ;
 - управления лентой перепуска воздуха;
 - запуска;
 - разгрузки полостей КНД, КВД;
- .21 плавный рост тока электростартеров в течение 4 — 6 с:
 - при холодном проворачивании,
 - при ложном запуске,
 - при запуске;
- .22 время выхода ГТУ на холостой ход;
- .23 обороты холостого хода КВД;
- .24 обороты холостого хода КНД.

5.16.4.2 При испытании механизмов, устройств и систем, обслуживающих ГТУ, одновременно проверяется правильность их монтажа и регулировки, а также готовность к испытаниям ГТУ в действии; при этом контролируются:

- .1 действие топливной, масляной, охлаждающей и воздушной систем с обслуживаемыми механизмами, приборами, аппаратами и устройствами;
- .2 валоповоротное устройство и его блокировка с пусковым устройством ГТУ;
- .3 исправность систем местного и дистанционного контроля, сигнализации и защиты;
- .4 надежность систем местного и дистанционного управления и срабатывание быстрозапорных устройств для аварийной остановки ГТУ на любом из режимов работы;
- .5 действие устройства, предотвращающего выем форсунок без предварительной отсечки топлива и газов;
- .6 возможность зажигания топлива в других камерах при блочной конструкции камер сгорания от камеры с запальным устройством;
- .7 действие тормозов редуктора и валопровода;
- .8 наличие зазоров для теплового расширения газоотводов и других трубопроводов, присоединенных к ГТУ, и их плотность;

В период испытаний фиксируются:

параметры, характеризующие действие регуляторов частоты вращения и регуляторов предельной частоты вращения ГТУ в соответствии с 5.16.2.8:

- температура и давление рабочего тела в основных точках цикла;
- температурные расширения корпусов ГТУ по штатным указателям;
- давление и температура масла, охлаждающей воды и топлива.

5.16.5 Главные передачи.

5.16.5.1 Передачи, редукторы и разобщительные муфты при проверке в действии на швартовых и ходовых испытаниях совместно с главными механизмами и агрегатами должны работать без посторонних шумов и недопустимых нагревов деталей и подшипников; при этом проверяются:

- .1 давление и температура среды в системах смазки, управления и защиты;
- .2 работа АПС и защиты;
- .3 работа и блокировка валоповоротного устройства;
- .4 работа аварийных соединений ведущей и ведомой частей передач для поддержания ходового режима.

При выявлении во время швартовых испытаний ненормальностей в работе передач инспектор РС может потребовать вскрытия передачи для выяснения причин ненормальной работы.

5.16.6 Вспомогательные механизмы.

5.16.6.1 Каждый механизм должен подвергаться испытаниям в соответствии с табл. 5.11.1.

5.16.6.2 Насосы всех типов и назначений испытываются в действии по прямому назначению при установившемся режиме с характеристиками, близкими спецификационным; при этом контролируются следующие параметры:

- .1 потребляемая мощность;
- .2 подача (при необходимости);
- .3 частота вращения;
- .4 давление, напор;
- .5 разрежение на всасывании.

5.16.6.3 В процессе испытаний насосов в действии проверяются:

- .1 управление с местного и дистанционного постов;
- .2 наличие контрольно-измерительных приборов и срок их действия;
- .3 работа смазочных и охлаждающих устройств, сальниковых уплотнений и самовсасывающих устройств;
- .4 действие предохранительных и перепускных устройств и надежность мер, исключающих возникновение гидравлических ударов;
- .5 плотность соединений трубопроводов и разъемов корпусов насосов.

5.16.6.4 Компрессоры воздушные всех типов испытываются в действии по назначению с характеристиками, близкими к спецификационным; при этом проверяются следующие параметры:

- .1 потребляемая мощность;
- .2 давление сжатого воздуха после каждой ступени;
- .3 температура воздуха после охладителей;
- .4 температура и давление в системе охлаждения;
- .5 температура и давление в системе смазки.

5.16.6.5 В процессе испытаний компрессоров проверяются:

- .1 работа АПС и защиты;
- .2 работа устройств местного и дистанционного управления;
- .3 предохранительные клапаны;
- .4 время заполнения воздухохранителей воздухом и подача.

5.16.6.6 Воздухонагнетатели, вентиляторы, нагнетатели всех типов и назначений, а также сепараторы топлива и масла испытываются по прямому назначению; при этом проверяются на соответствие техническим условиям:

- .1 потребляемая мощность;
- .2 подача;
- .3 эффективность действия в соответствии с назначением;
- .4 другие характеристики, обусловленные техническими условиями, в зависимости от особенностей конструкции механизма.

5.16.6.7 Проверяется работа систем местного и дистанционного управления вспомогательными механизмами.

5.16.6.8 Валогенераторы, генераторы и электродвигатели, входящие в состав агрегатированных механизмов, а также приводные устройства и передачи испытываются совместно с механизмами в соответствии с их назначением.

5.16.7 Рулевые приводы.

5.16.7.1 Рулевые приводы испытываются в составе устройства по прямому назначению; при этом проверяются:

- .1 время перекладки руля основным, запасным, аварийным и ручным приводами;
- .2 защита от перегрузки, обратного вращения и работа тормозного устройства;
- .3 работа конечных выключателей и указателей положения руля;
- .4 работа автоматических устройств сигнализации и защиты;
- .5 работа постов управления;
- .6 усилия на рукоятках;
- .7 время перехода с основного на запасной, аварийный или ручной привод с учетом 6.2.1.3 части IX «Механизмы» Правил классификации и постройки;
- .8 непрерывная перекладка руля с борта на борт;
- .9 устойчивое удержание руля на курсе.

5.16.8 Брашпили и шпиги якорные.

5.16.8.1 Брашпили и шпиги якорные испытываются в составе якорного устройства; при этом проверяются:

- .1 скорость выбирания якорных цепей;

- .2 возможность регулирования скорости выбирания якорной цепи;
- .3 действие разобщительных муфт;
- .4 действие муфты предельного момента;
- .5 действие тормозов;
- .6 работа сигнализации и защиты;
- .7 работа автоматических устройств;
- .8 непрерывная работа на подъем и опускание якорей;
- .9 действие дистанционного управления якорным механизмом;
- .10 работа счетчиков длины вытравленной цепи.

5.16.9 Шпидли и лебедки швартовные.

5.16.9.1 Шпидли и лебедки швартовные испытываются по прямому назначению; при этом проверяются:

- .1 скорость выбирания швартовного троса и возможность ее регулирования;
- .2 надежность работы механизмов при номинальных тяговых усилиях и при перегрузках;
- .3 защита от перегрузки и другие защиты;
- .4 работа тормозов;
- .5 работа автоматических устройств и сигнализации;
- .6 усилие на рукоятках;
- .7 действие ручного привода;

5.16.10 Лебедки буксирные и шлюпочные.

5.16.10.1 При испытаниях буксирных и шлюпочных лебедок должны быть проверены:

- .1 скорость выбирания троса;
- .2 надежность работы лебедок при номинальных тяговых усилиях и перегрузках;
- .3 работа тросоукладчика;
- .4 защита от перегрузки и другие защиты;
- .5 работа тормозов;
- .6 работа автоматических устройств и сигнализации;
- .7 усилия на рукоятках;
- .8 скорость опускания шлюпок;
- .9 блокировочные устройства шлюпочных лебедок.

5.16.11 Телеграфы механические и другие испытываются по назначению в действии совместно с механизмами на правильность выполнения команды и блокировки по всем показаниям; при этом проверяются:

- .1 соответствие заданной команды на мостике и в машинном отделении;
- .2 блокировка, обеспечивающая невозможность пуска механизма в направлении, обратном заданному.

5.16.12 Испытания вентиляторов машинных помещений и помещений со взрывоопасным оборудованием проводятся по программе с проверкой всех спецификационных параметров.

5.16.13 Моторы и насосы гидросистем испытываются в работе по прямому назначению в составе механизмов, устройств или систем.

5.17 ХОДОВЫЕ ИСПЫТАНИЯ

5.17.1 Ходовые испытания проводятся в присутствии инспектора РС по представленной верфью программе, одобренной Регистром. Если отдельные эксплуатационные параметры заданы изготовителем оборудования, они должны быть учтены в программе.

5.17.2 Ходовые испытания проводятся для проверки всех основных параметров механической установки, работы со всех постов управления при маневрировании на переднем и заднем ходу судна, реверсивных свойств установки (включая ВРШ), работы и обслуживания вспомогательных механизмов и агрегатов в условиях, приближенных к эксплуатационным.

5.17.3 В программе ходовых испытаний силовой установки, агрегатов и механизмов, редукторов и муфт должны быть предусмотрены проверки всех параметров соответствующих механизмов и агрегатов, указанных в 5.16, а также проверки вибрации на различных режимах хода судна.

Замеры вибрации механизмов, оборудования и конструкций на головных судах, а в случае необходимости и на серийных судах, производятся на всех ходовых режимах судна.

5.17.4 Длительность режимов испытаний главных механизмов устанавливается в соответствии с приложением 1 к настоящему разделу. Частота фиксации параметров работы главных механизмов устанавливается в соответствии с 5.16.2.4.

5.17.5 Вспомогательные механизмы, проверка которых закончена на швартовых испытаниях, на ходовых испытаниях проверяются в действии по прямому назначению.

5.17.6 Палубные механизмы испытываются на режимах, предусмотренных для испытания соответствующих устройств в соответствии с разд. 3.

5.17.7 На ходовых испытаниях телеграфы механические и другие проверяются по прямому назначению в действии совместно с главными механизмами на правильность и безотказность выполнения команд по всем показаниям с проверкой в действии блокировок.

5.17.8 На ходовых испытаниях главных гидравлических или электромагнитных муфт испытывается их аварийное соединение для проверки обеспечения поддержания ходового режима судна со скоростью, обеспечивающей управляемость судном.

5.17.9 Вопрос замены ходовых испытаний главных механизмов швартовыми испытаниями с применением средств имитации решается согласно 18.6.

5.18 РЕВИЗИЯ МЕХАНИЗМОВ И КОНТРОЛЬНЫЕ ИСПЫТАНИЯ

5.18.1 После окончания ходовых испытаний проводится ревизия механизмов и агрегатов. Объем ревизии определяется инспектором РС по результатам испытаний. Назначенный объем ревизии уточняется в процессе проведения ревизии механизма.

5.18.2 Разборке подлежат узлы и детали, осмотр которых необходим для подтверждения надежности работы механизмов или агрегата.

5.18.3 В зависимости от объема и результатов ревизии механизмов проводится контрольное испытание механизмов в объеме, устанавливаемом в каждом конкретном случае.

5.19 ОСВИДЕТЕЛЬСТВОВАНИЕ МЕХАНИЗМОВ ПБУ И МСП

5.19.1 Общие положения.

5.19.1.1 Настоящая глава распространяется на специфичные для ПБУ и МСП механизмы и является дополнением к разд. 5 части IV «Техническое наблюдение за изготовлением изделий» Правил технического наблюдения и к разд. 5 Руководства.

5.19.1.2 Глава устанавливает требования по техническому наблюдению за изготовлением, монтажом на ПБУ и МСП и испытаниями механизмов, перечисленных в Номенклатуре РС.

5.19.1.3 Материалы, применяемые для изготовления изделий, перечисленных в табл. 5.19.2.1, должны отвечать требованиям части VII «Механические установки и механизмы» и части XII «Материалы» Правил ПБУ/МСП.

5.19.2 Техническое наблюдение.

5.19.2.1 Объем и порядок технического наблюдения за изготовлением изделий, монтажом и испытаниями механизмов, специфичных для ПБУ и МСП, приведены в табл. 5.19.2.1. Выдаваемые документы указаны в Номенклатуре РС.

5.19.2.2 При изготовлении головных образцов, а также при проведении контрольных освидетельствований инспектор РС проверяет выполнение указаний табл. 5.19.2.1 относительно тех изделий, форма технического наблюдения для которых предусмотрена в форме Сертификата о типовом одобрении (СТО).

5.19.2.3 Объем и порядок освидетельствования электрического оборудования, систем управления, контроля и защиты в составе механизмов приведены в соответствующих частях Правил технического наблюдения и разделах Руководства.

5.19.2.4 До начала изготовления изделий механизмов, монтажа их на ПБУ и МСП и проведения испытаний проверяются объем одобренной документации и перечень эквивалентных замен.

5.19.2.5 При составлении перечня объектов технического наблюдения также учитываются указания табл. 5.19.2.1.

Таблица 5.19.2.1

| № | Объект технического наблюдения | Проверка технической документации | Контроль при изготовлении изделий | | | | | | | Монтаж на ПБУ и МСП | | | | | Проверка в действии | Швартовые испытания | Ходовые испытания |
|-----|--|-----------------------------------|-----------------------------------|-----------------|------------------|-------------------------|--------------------------|---------------------|-----------|-----------------------------------|--------------------------------|------------------|--------------------------------|-----------|---------------------|---------------------|-------------------|
| | | | Контроль материала | Наружный осмотр | Контроль замеров | Контроль дефектоскопией | Гидравлические испытания | Стендовые испытания | Клеймение | Проверка технической документации | Проверка документов на изделия | Контроль монтажа | Контроль установочных размеров | Центровка | | | |
| 1 | Механизмы подъема и спуска корпуса ПБУ ¹ : | | | | | | | | | + | — | + | + | + | + | + | + |
| 1.1 | гидравлические цилиндры в сборе | + | — | + | + | — | + | + | + | | | | | | | | |
| 1.2 | гидравлические цилиндры с крышками | + | + | + | + | — | — | — | + | | | | | | | | |
| 1.3 | поршни со штоками | + | + | + | + | — | — | — | + | | | | | | | | |
| 1.4 | траверсы крепления гидравлических цилиндров | + | + | + | + | — | — | — | — | | | | | | | | |
| 1.5 | детали крепления | + | + | + | + | — | — | — | — | | | | | | | | |
| 2 | Механизмы подъема и спуска колонн погружных насосов забортной воды ¹ : | | | | | | | | | + | + | + | — | — | + | + | |
| 2.1 | валы грузовые и промежуточные | + | + | + | + | — | — | — | — | | | | | | | | |
| 2.2 | зубчатые колеса и шестерни | + | + | + | + | — | — | — | — | | | | | | | | |
| 2.3 | тормоза | + | + | + | — | — | — | — | — | | | | | | | | |
| 3 | Насосы погружные забортной воды ² | | | | | | | | | + | + | + | — | — | + | + | — |
| 4 | Вентиляторы взрывоопасных помещений и закрытых помещений с избыточным давлением ³ и системы подачи защитного газа и вентиляции электрооборудования с оболочкой под избыточным давлением | | | | | | | | | + | + | + | — | — | — | + | + |
| 5 | Компрессоры для систем натяжных устройств | | | | | | | | | + | + | + | — | + | + | + | + |

¹Если в качестве привода применяется зубчатая передача, то формы и объем наблюдения устанавливаются согласно объекту технического наблюдения «Передачи вспомогательных механизмов» под кодом 09070000 Номенклатуры РС.

²При техническом наблюдении за изготовлением деталей погружных насосов и компрессоров для системы натяжного устройства необходимо руководствоваться требованиями 5.8 части IV «Техническое наблюдение за изготовлением изделий» Правил технического наблюдения.

³При техническом наблюдении за изготовлением деталей вентиляторов необходимо руководствоваться требованиями 5.10 и табл. 5.10.1 части IV «Техническое наблюдение за изготовлением изделий» Правил технического наблюдения.

5.19.2.6 Механизмы подъема и спуска корпуса ПБУ.

5.19.2.6.1 При осуществлении контроля материала в процессе изготовления деталей механизмов подъема и спуска корпуса обращается внимание на наличие документов на материал.

5.19.2.6.2 При наружном осмотре деталей и сборке узлов механизмов подъема и спуска корпуса проверяется выполнение следующих требований:

на внутренних поверхностях гидравлических цилиндров и наружных поверхностях штоков не допускается наличие острых кромок и резких переходов;

поверхности деталей гидравлических цилиндров, подвергаемых хромированию, должны иметь сплошное покрытие. Допускается частичное покрытие заходных фасок и канавок;

все детали и узлы, подготовленные к окончательной сборке, должны предъявляться для внешнего осмотра. При этом особое внимание следует обращать на состояние резиновых уплотнений и стенок втулок гидравлических цилиндров;

детали крепления гидравлических цилиндров должны надежно стопориться. Затяжка гаек крепления крышек гидравлических цилиндров должна производиться поверенными динамометрическими ключами, с моментом затяжки, оговоренным в технической документации.

5.19.2.6.3 Объекты, перечисленные в п. 1.2, 2.1 и 2.2 табл. 5.19.2.1, должны подвергаться ультразвуковому контролю, а детали крепления крышек гидравлических цилиндров — магнитопорошковому контролю.

5.19.2.6.4 При проведении гидравлического испытания гидравлических цилиндров в сборе проверятся выполнение следующих требований:

допускается выполнить испытания одного гидравлического цилиндра из серии;

испытания должны проводиться на рабочих жидкостях, указанных в стандартах или технических условиях на изготовление гидравлических цилиндров. Качество фильтрации рабочей жидкости должно отвечать требованиям нормативно-технической документации;

измерения параметров должны проводиться в соответствии с действующими стандартами. При испытании серийных гидравлических цилиндров допускается однократный приемочный контроль параметров.

Каждый гидравлический цилиндр должен быть испытан на прочность пробным давлением, равным $1,5P_{\text{раб}}$. Давление должно подниматься плавно до пробного, а после выдержки в течение не менее 10 мин снижаться до рабочего, после чего должен проводиться внешний осмотр. Давление необходимо подавать поочередно в каждую полость. При испытании гидравлический цилиндр должен быть шарнирно закреплен в жестких опорах стенда в положении хода штока, равном $0,96S$; кроме того, проводится испытание на герметичность давлением, равным $1,25P_{\text{раб}}$, в течение не менее 5 мин.

Герметичность должна быть обеспечена после выполнения не менее пяти двойных ходов штока при рабочем давлении.

5.19.2.6.5 Головной образец гидравлического цилиндра должен подвергаться испытаниям на стенде по программе, одобренной Регистром.

5.19.2.6.6 При проведении стендовых испытаний серийных изделий следует руководствоваться 5.11 части IV «Техническое наблюдение за изготовлением изделий» Правил технического наблюдения.

5.19.2.6.7 При положительных результатах испытаний на фирменной табличке гидравлического цилиндра ставится клеймо Регистра.

5.19.2.6.8 По окончании испытаний головного образца (партии) проводится ревизия гидравлических цилиндров.

5.19.2.6.9 При осуществлении технического наблюдения за монтажом механизмов подъема и спуска корпуса ПБУ следует руководствоваться применимыми требованиями 5.1, 5.3, 5.11 и 5.12, а также необходимо проверить:

плотность прилегания траверс друг к другу при установке их на шейки силовых гидравлических цилиндров (в затянутом состоянии допускается прохождение щупа толщиной 0,2 мм на участке стыка длиной не более 100 мм на глубину не более 50 мм);

плотность прилегания плит крепления силовых гидравлических цилиндров к металлоконструкциям портала (в затянутом состоянии допускается прохождение щупа толщиной 0,2 мм на участке длиной не более 100 мм на глубину не более 50 мм по периметру плит);

тарированную затяжку болтов крепления траверс на шейках гидравлических цилиндров, а также затяжку штоков гидравлических цилиндров и опорных винтов в ползуны в соответствии с требованиями технической документации;

надежность стопорения штоков гидравлических цилиндров, опорных винтов и других крепежных изделий для предотвращения самоотдачи;

величину смещения гидравлических цилиндров по высоте, если оно предусмотрено технической документацией.

5.19.2.6.10 Механизмы подъема и спуска корпуса ПБУ испытываются в составе устройства по прямому назначению в соответствии с 3.3 и 5.16, при этом должны быть также проверены:

пуск и остановка насосов высокого, среднего и низкого давлений из всех предусмотренных постов управления;

срабатывание предохранительных клапанов при закрытых вентилях высокого давления;

работа разгрузочных клапанов;

работа силовых гидравлических цилиндров путем трехкратного подъема и опускания ползуну по направляющим каждых диагонально расположенных двух пар гидравлических цилиндров с выведенными из зацепления захватами.

5.19.2.6.11 В процессе испытаний контролируются следующие параметры:

нагрузка на опорные колонны (по одобренному Регистром методу);
средняя скорость подъема и спуска понтона на опорных колоннах;
давление нагнетания масла;
температура масла в цистерне;
потребляемая мощность;
срабатывание сигнализации по верхнему и нижнему уровням масла в цистерне;
отсутствие задиrow на штоках поршней и направляющих.

5.19.2.7 Механизмы подъема и спуска колонн погружных насосов забортной воды.

5.19.2.7.1 Техническое наблюдение за изготовлением деталей, сборкой и стендовыми испытаниями механизма подъема и спуска колонн погружных насосов забортной воды осуществляется в соответствии с 5.9 и табл. 5.19.2.1.

5.19.2.7.2 При осуществлении технического наблюдения за монтажом механизмов подъема и спуска колонн погружных насосов забортной воды следует руководствоваться применимыми требованиями 5.1, 5.3 и 5.12, при этом:

посты управления должны быть расположены с учетом удобства обслуживания и наблюдения за работой механизмов;

конечные выключатели, срабатывающие при достижении колонной крайних положений, должны быть установлены согласно технической документации.

5.19.2.7.3 Механизмы подъема и спуска колонн погружных насосов испытываются в составе устройства по прямому назначению в соответствии с 3.3.4.3 и 5.16, при этом должны быть также проверены:

надежность работы лебедки;
работа тормозов;
работа сигнализации и защиты.

5.19.2.8 Погружные насосы забортной воды.

5.19.2.8.1 Техническое наблюдение за изготовлением деталей, сборкой и стендовыми испытаниями погружных насосов следует осуществлять в соответствии с табл. 5.8.1 и требованиями 5.9 части IV «Техническое наблюдение за изготовлением изделий» Правил технического наблюдения; при этом необходимо убедиться в следующем:

площадь проходного сечения приемной сетки соответствует требованиям Правил классификации и постройки;

электродвигатель заполнен изолирующей жидкостью и обеспечена необходимая герметичность;
обратный клапан имеет необходимую плотность.

5.19.2.8.2 При осуществлении технического наблюдения за монтажом погружных подпиточных насосов следует руководствоваться применимыми требованиями 5.1, 5.3 и 5.11; при этом необходимо убедиться в следующем:

на приемной части насоса имеются фильтр и невозвратный клапан;
обеспечен свободный доступ к насосу для осмотра и аварийного ремонта при верхнем положении колонны;

электродвигатель насоса заполнен изолирующей жидкостью.

5.19.2.8.3 Погружные насосы испытываются на швартовных испытаниях совместно с системой снабжения забортной водой ПБУ и МСП в соответствии с 5.16 и разд. 6.

5.19.2.9 Вентиляторы взрывоопасных помещений и закрытых помещений с избыточным давлением.

5.19.2.9.1 Освидетельствования при монтаже и испытаниях вентиляторов на ПБУ и МСП производятся в соответствии с табл. 5.19.2.1.

5.19.2.9.2 При монтаже на ПБУ и МСП вентиляторов проверяются наличие документов, установленных Номенклатурой РС, и техническое состояние вентиляторов внешним осмотром. При этом инспектор РС должен убедиться в следующем:

конструкция вентиляторов исключает искробразование (для вентиляторов взрывоопасных помещений);
производительность вентиляторов достаточна для обеспечения требуемого Правилами ПБУ/МСП обмена воздуха в помещениях;

на корпусе вентиляторов отсутствуют дефекты;

монтаж вентиляторов соответствует одобренным рабочим чертежам на установку.

5.19.2.9.3 Вентиляторы испытываются при швартовных и ходовых испытаниях в составе систем вентиляции взрывоопасных помещений и закрытых помещений с избыточным давлением в соответствии с 8.5.2.3.4 и 8.5.2.3.5.

5.19.2.10 Компрессоры для систем натяжных устройств.

5.19.2.10.1 Техническое наблюдение за изготовлением деталей, сборкой и стендовыми испытаниями компрессоров для систем натяжных устройств следует осуществлять в соответствии с табл. 5.8.1 и требованиями 5.9 части IV «Техническое наблюдение за изготовлением изделий» Правил технического наблюдения.

5.19.2.11 Ревизия механизмов.

5.19.2.11.1 После окончания ходовых испытаний производится ревизия механизмов и агрегатов в соответствии с 5.18.

ПРИЛОЖЕНИЕ 1

ДЛИТЕЛЬНОСТЬ ИСПЫТАНИЙ ГЛАВНЫХ И ВСПОМОГАТЕЛЬНЫХ МЕХАНИЗМОВ НА ШВАРТОВНЫХ И ХОДОВЫХ ИСПЫТАНИЯХ

1 Швартовные и ходовые испытания двигателей внутреннего сгорания

1.1 Швартовные и ходовые испытания двигателей внутреннего сгорания (ДВС) проводятся в соответствии с приложением 7 к разд. 5 части IV «Техническое наблюдение за изготовлением изделий» Правил технического наблюдения.

2 Швартовные испытания паровых и газовых турбин

2.1 Швартовные испытания механизмов, нагрузка которых изменяется по винтовой характеристике, проводятся на режимах, указанных в табл. 2.1.

2.2 Швартовные испытания турбогенераторов проводятся на режимах, указанных в табл. 2.2.

Таблица 2.1

| Но- мер режи- ма | Крутящий момент, % от номинальной величины | Продолжительность испытаний, ч, при мощности главных механизмов, | |
|---------------------------|---|---|------------|
| | | кВт | до 750 |
| | свыше 750 | 1 | 39 |
| | | 2 | 63 |
| | | 3 | 83 |
| | | 4 | 100 |
| | | 5 | Задний ход |

Таблица 2.2

| Но- мер режи- ма | Крутящий момент, % от номинальной величины | Продолжительность испытаний, ч, при мощности агрегата, кВт | |
|---------------------------|---|---|-----------|
| | | до 750 | свыше 750 |
| 1 | Холостой ход | 0,25 | 0,5 |
| 2 | 25 | 0,25 | 0,5 |
| 3 | 50 | 0,25 | 0,5 |
| 4 | 75 | 0,25 | 0,5 |
| 5 | 100 | 1,00 | 2,0 |
| 6 | 110 | 0,25 | 1,0 |

2.3 Главные паровые и газовые турбины, работающие на ВРШ, или генераторы, изменение нагрузки которых предусмотрено по винтовым характеристикам, могут испытываться на режимах, указанных в табл. 2.1, с учетом их последующих проверок на ходовых испытаниях.

3 Ходовые испытания паровых и газовых турбин

3.1 Ходовые испытания главных механизмов, нагрузка которых изменяется по винтовой характеристике, проводятся на режимах, указанных в табл. 3.1.

3.2 Ходовые испытания главных механизмов, работающих по нагрузочной характеристике, проводятся на режимах, указанных в табл. 3.2.

Таблица 3.1

| Номер режима | Частота вращения, % от номинальной величины | Продолжительность испытаний, ч |
|-----------------|--|-----------------------------------|
| 1 | 63 | 0,5 |
| 2 | 80 | 0,5 |
| 3 | 91 | 0,5 |
| 4 | 100 | 4,0 |
| 5 | 103 | 1,0 |
| 6 | Соответствующая номиналь- ной мощности заднего хода | 0,5 |
| 7 | Минимально устойчивая | 0,25 |

Таблица 3.2

| Номер режима | Мощность, % от номинальной величины | Продолжительность испытаний, ч |
|-----------------|---|-----------------------------------|
| 1 | 25 | 0,5 |
| 2 | 50 | 0,5 |
| 3 | 75 | 0,5 |
| 4 | 100 | 4,0 |
| 5 | 110 | 1,0 |
| 6 | Соответствующая номинальной мощности заднего хода | 0,5 |

3.3 Продолжительность испытаний, указанная в табл. 3.1 и 3.2, не учитывает время для испытания силовой установки при безвахтенном обслуживании, указанном в разд. 12.

3.4 Главные механизмы, работающие на ВРШ, в зависимости от устройства системы управления и регулирования (двигатель — ВРШ) могут испытываться как по винтовой, так и по нагрузочной характеристикам либо по комбинированной характеристике.

3.5 Время испытаний головных судов на режиме 100 % должно быть увеличено в два раза.

3.6 Главные механизмы, выполненные как агрегаты, включающие турбины, передачи, муфты, генераторы, приводные механизмы, должны испытываться по специально разработанным программам, согласованным с Регистром и учитывающим различные варианты работы агрегата.

Режимы и продолжительность испытаний агрегата устанавливаются в каждом конкретном случае в зависимости от его особенностей.

РЕКОМЕНДАЦИИ ПО УСТАНОВКЕ И МОНТАЖУ МЕХАНИЗМОВ

1 Общие требования

1.1 Рекомендации устанавливают требования в случаях отсутствия установленных и признанных судостроительных или национальных стандартов, применение которых согласовано с Регистром.

2 Установка механизмов на металлических клиньях

2.1 При установке механизмов на металлических клиньях должны быть выполнены, как правило, следующие условия:

.1 угол уклона клиньев, их размеры, расположение и чистота обработки должны соответствовать требованиям монтажных чертежей;

.2 клинья и места их расположения должны быть замаркированы;

.3 прилегание сопрягаемых поверхностей клина с механизмом и фундаментом должно быть проверено до обжатия фундаментных болтов.

3 Установка механизмов на сферических прокладках

3.1 При установке механизмов на сферических прокладках должны быть выполнены, как правило, следующие условия:

.1 диаметр сферической прокладки должен быть таким, чтобы удельное давление на прокладку от сил массы и усилий затяжки болтов не превышало указанных в чертежах;

.2 диаметр прокладки должен быть не более ширины лапы или рамы механизма, однако, если удельное давление превышает нормы, указанные в чертежах, то диаметр прокладки должен быть увеличен по сравнению с шириной полки рамы или лапы механизма;

.3 свисание сферических прокладок с фундамента, как правило, не допускается;

.4 смещение верхней половины прокладки относительно нижней, а также смещение прокладки относительно лапы или полки рамы механизма не допускается;

.5 для предотвращения смещения прокладок при сверлении допускается прихватка электросваркой прокладок между собой и фундаментом.

4 Установка механизмов на регулируемых клиньях

4.1 При установке механизмов на регулируемых клиньях должны быть выполнены, как правило, следующие условия:

.1 диаметры регулируемых клиньев должны приниматься в зависимости от удельного давления на них, причем наибольший диаметр должен быть не более ширины полки фундамента и лапы механизма;

.2 сдвиг верхней части клина в одну сторону по отношению к нижней не должен превышать указанного в чертежах;

.3 диаметр отверстия для нормального болта должен превышать диаметр болта на величину сдвига обеих частей клина;

.4 для предотвращения смещения клиньев при обработке отверстий под призонные болты обе половины клина могут быть прихвачены электросваркой друг к другу и фундаменту.

5 Установка механизмов на стальных выравнивающих прокладках

5.1 При установке механизмов на стальных выравнивающих прокладках должны быть соблюдены, как правило, следующие условия:

.1 выравнивающая прокладка должна состоять не более чем из двух пластин, контактные поверхности которых должны иметь требуемую чистоту обработки;

.2 пригонка прокладок по месту не требуется; допускается прихватка их электросваркой;

.3 прилегание сопрягаемых поверхностей прокладки с опорной поверхностью механизма и фундаментом проверяется до обжатия крепежных болтов.

6 Установка механизмов на амортизаторах

6.1 При установке механизмов на амортизаторах, конструкция применяемых амортизаторов должна соответствовать требованиям технической документации, одобренной Регистром, при этом должны быть выполнены, как правило, следующие условия:

.1 крепление на амортизаторах сцентрированных между собой механизмов допускается только при наличии общей для них фундаментной рамы;

.2 валы соосных механизмов, установленных на амортизаторах, должны соединяться эластичной муфтой;

.3 все присоединения к механизмам, установленным на амортизаторах, должны допускать свободное относительное перемещение механизмов во время работы;

.4 места установки амортизаторов на опорной поверхности фундамента должны быть обработаны таким образом, чтобы свободно установленные амортизаторы плотно прилегали к фундаменту и к раме или лапе механизма;

.5 проверка плотности прилегания выравнивающих шайб к опорным поверхностям лап или рам механизмов, установленных на вертикальных и потолочных фундаментах, проводится при двух зажатых и остальных слегка отжатых болтах; при этом должны быть заметны признаки деформации всех амортизаторов, а перекос плоскости крепления механизма по отношению к плоскости фундамента не должен превышать требований чертежа.

7 Установка механизмов на деревянных прокладках

7.1 При установке механизмов на деревянных прокладках должны быть выполнены, как правило, следующие условия:

.1 места под установку деревянных прокладок на опорной поверхности фундамента должны быть защищены и окрашены;

.2 деревянные прокладки должны быть изготовлены из древесины 1 сорта твердых пород (дуб, тис, ясень, бук); при этом в прокладках должны отсутствовать трещины, а влажность древесины не должна превышать установленной;

.3 в отдельных случаях допускается изготовление деревянных прокладок из нескольких частей с креплением каждой части не менее чем двумя фундаментными болтами;

.4 минимальная и максимальная толщины деревянной прокладки должны быть указаны в технической документации;

.5 качество пригонки деревянных прокладок должно обеспечивать плотность прилегания лапы или рамы механизма к прокладке, а также прокладки к опорной поверхности фундамента;

.6 перед установкой деревянные прокладки должны быть проварены в олифе или обработаны другим способом, предохраняющим от разрушения (гниения);

.7 деревянные прокладки не допускаются к установке в нефтехранилищах, коффердамах, машинных и насосных отделениях нефтеналивных судов.

8 Установка механизмов на пластмассовых подкладках

8.1 Общие требования.

8.1.1 Настоящие требования могут применяться при техническом наблюдении за пластмассовыми подкладками для установки механизмов на судовые фундамента, если нет других указаний в одобренной Регистром технической документации.

8.1.2 Установка механизмов на пластмассовых подкладках должна производиться в соответствии с инструкциями и рекомендациями изготовителей пластмассы и самого механизма или устройства.

8.1.3 Пластмасса, применяемая для подкладок, должна быть одобрена Регистром.

8.1.4 Установка механизмов на пластмассовых подкладках должна производиться по согласованной технологии и под наблюдением Регистра.

8.2 Требования к пластмассам и их испытаниям при одобрении РС.

8.2.1 Пластмассы, применяемые для фундаментных подкладок, должны отвечать требованиям 6.1.2 части XIII «Материалы» Правил классификации и постройки. Кроме того, пластмассы должны подвергаться испытаниям на водопоглощение, старение, маслостойкость и стойкость против воздействия морской воды в соответствии с требованиями 2.3.9 — 2.3.12 части XIII «Материалы» указанных Правил.

8.2.2 Пластмассы, применяемые для подкладок, должны подвергаться испытаниям для определения их физико-механических свойств в соответствии с требованиями 8.2.2.1 — 8.2.2.6.

Если в технической документации не оговорено иное, условия испытаний для определения физико-механических свойств должны отвечать требованиям 2.3.1 части XIII «Материалы» Правил классификации и постройки, а именно:

.1 предел прочности при сжатии должен определяться в соответствии 2.3.3 части XIII «Материалы» указанных правил на образцах из исходного материала и на образцах, подвергнутых испытаниям на водопоглощение, старение, маслостойкость и стойкость против воздействия морской воды в соответствии с 8.2.1;

.2 модуль упругости при сжатии следует определять во время испытаний образцов на сжатие при деформации 0,1; 0,5; 1,0 и 2 % согласно 8.2.2.1;

.3 усталостную прочность пластмассы при сжатии следует определять на четырех образцах, размеры которых должны приниматься такими же, как при испытаниях на сжатие согласно 8.2.2.1, при следующих условиях: количестве циклов сжатия 107, частоте циклов 25 Гц. Схема испытательных нагрузок и амплитуда

переменной нагрузки указаны на рис. 8.2.2.3. Величина усталостной прочности определяется на основании результатов последующих испытаний образцов на сжатие согласно 8.2.2.1;

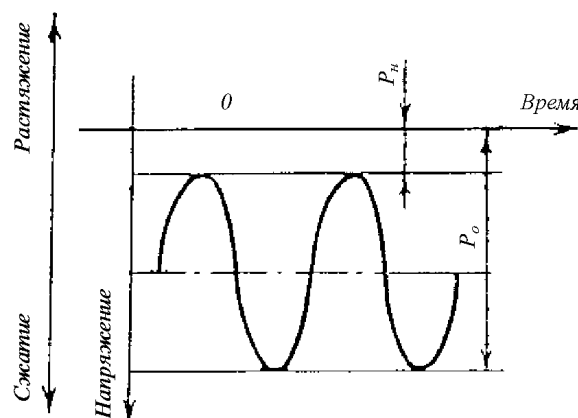


Рис. 8.2.2.3 Схема испытательных нагрузок и амплитуда переменной нагрузки:

P_0 — суммарное напряжение от статической и переменной нагрузок, МПа;

$P_0 = 0,2\sigma_{comp}$ (σ_{comp} — среднее значение статического предела прочности исходного материала при сжатии согласно 5.2.12.2.2.1);

P_1 — напряжение от статической нагрузки, МПа;

$P_1 \leq 0,1P_0$

.4 ползучесть следует определять при максимальной рабочей температуре пластмассы, но не ниже 70 °С, а также при температуре на 20 °С ниже максимальной рабочей при нагрузке, соответствующей удельным давлениям 2, 4, 6 и 8 МПа.

.5 определение линейной усадки при отверждении должно производиться на образцах толщиной 40 мм при температурах 10, 20 и 50 °С;

.6 испытания на линейное расширение во время нагрева и определение твердости следует осуществлять в соответствии с национальными стандартами.

8.3 Техническая документация.

8.3.1 Инспектору РС должна быть доступна следующая одобренная РС (в составе проекта или отдельно в зависимости от случая) документация:

.1 чертежи установки и крепления механизма к судовому фундаменту на пластмассовых подкладках с указанием расположения и размеров подкладок, упоров и фундаментных болтов, включая призонные, а также расположения точек контрольных замеров при эксплуатации. Кроме того, в указанных чертежах должна содержаться следующая информация: масса механизма, ожидаемая и/или допускаемая температура подкладок в эксплуатации, механические характеристики материала, моменты затяжки и конструкция стопорных устройств фундаментных болтов, а также величина упора гребного винта для главных механизмов;

.2 расчеты удельных нагрузок для принятых размеров пластмассовых подкладок от массы механизма и от затяжки фундаментных болтов, а также расчеты моментов затяжки фундаментных болтов и соответствующих напряжений в болтах;

.3 данные о свойствах пластмассы (в соответствии с 8.2);

.4 инструкция по приготовлению пластмассы.

8.4 Конструктивные требования.

8.4.1 Инспектор РС должен убедиться посредством осмотров и рассмотрением документов ОТК и/или изготовителя, в выполнении нижеследующего:

.1 допустимая удельная нагрузка на пластмассовые подкладки от массы механизма определена по формуле

$$P_{allow} \leq \sigma_{comp}/200, \quad (8.4.1.1)$$

где σ_{comp} — среднее значение предела прочности пластмассы при сжатии, МПа, но в любом случае допустимая нагрузка не должна приниматься более 0,7 МПа;

.2 удельная нагрузка на пластмассовые подкладки от затяжки фундаментных болтов составляет не менее 1,75 МПа.

При этом напряжение в фундаментных болтах не должно превышать 0,8 предела текучести материала;

3 максимально допустимая суммарная удельная нагрузка на пластмассовые подкладки от массы механизма и затяжки фундаментных болтов составляет:

$$p_{\max} < 5p_{\text{allow}}, \quad (8.4.1.3)$$

где p_{allow} — см. 8.4.1.1.

Увеличение максимально допустимой суммарной удельной нагрузки p_{\max} выше $5p_{\text{allow}}$ допускается при предоставлении соответствующего технического обоснования.

8.4.2 Для восприятия судовыми фундаментами касательных усилий, в том числе упора гребного винта, должны предусматриваться специальные ограничители или призонные болты. Внутренние отверстия этих втулок должны калиброваться совместным разворачиванием отверстий в лапе механизма и в полке судового фундамента. Установка призонных болтов в районе пластмассовых подкладок должна производиться по согласованной с подразделением РС технологии.

8.4.3 Для центруемых механизмов должны предусматриваться устройства замера положения механизма относительно фундамента. Эти устройства должны обеспечивать определение положения механизма с двух сторон по длине механизма. Механизмы, у которых отношение длины к ширине до 1,5, должны иметь устройства для замера не менее чем в двух точках, а более 1,5 — не менее чем в трех точках с каждой стороны.

8.5 Требования к монтажу механизмов на пластмассовых подкладках.

8.5.1 При заливке (формовке) подкладок из каждой приготавливаемой смеси пластмассы должны изготавливаться образцы, твердеющие при тех же условиях, что и подкладки. Эти образцы должны быть подвергнуты контрольному испытанию на сжатие и твердость в соответствии с 8.2.2.1 и 8.2.2.6 для подтверждения спецификационных характеристик пластмассы, залитой в подкладки.

8.5.2 Фундаментные болты, поверхности механизма и судового фундамента, контактирующие с пластмассовыми подкладками, перед заливкой пластмассы должны покрываться противадгезионным составом.

8.5.3 Толщина пластмассовых подкладок не должна превышать 40 мм. При необходимости увеличения толщины подкладок должно быть представлено соответствующее техническое обоснование.

8.5.4 Для центруемых механизмов, а также в других случаях, когда это будет признано необходимым, при установке механизмов на пластмассовые подкладки и при определении их толщины следует учитывать усадку пластмассы при отверждении (см. 8.2.2.5), а также ползучесть пластмассы (см. 8.2.2.4) при соответствующих расчетных температуре и удельной нагрузке.

8.5.5 Перед затяжкой фундаментных болтов следует убедиться, что пластмассовые подкладки полностью затвердели. Осуществляется это посредством проверки твердости, если изготовитель пластмассы не предписывает других методов контроля отверждения (см. 8.5.1).

8.5.6 После затяжки фундаментных болтов должны проверяться центровка механизма, замеряться раскаты и т.п. При этом величины моментов затяжки фундаментных болтов, эквивалентные им напряжения в теле болтов или величины давления масла в приспособлениях для гидравлической затяжки болтов должны заноситься в специальные формуляры или таблицы замеров. Кроме того, после затяжки фундаментных болтов должно проверяться положение механизма по приспособлениям согласно 8.4.5. Результаты замеров, полученные при этой проверке, должны также заноситься в формуляр или в таблицы замеров.

8.5.7 Во время заливки (формовки) и отверждения пластмассовых подкладок в районе механизма не должны производиться работы, которые могут повлиять на изменение положения механизма, т.е. работы, вызывающие вибрацию, удары, перемещения масс и т.п.

8.5.8 Установка главного двигателя и других механизмов на пластмассовые подкладки должна осуществляться после окончания их сборки и центровки валов.

6 ВАЛОПРОВОДЫ

6.1 ОБЩИЕ ПОЛОЖЕНИЯ

6.1.1 Положения настоящего раздела применяются при техническом наблюдении за валопроводами и их деталями, перечисленными в Номенклатуре РС.

Общие положения по техническому наблюдению изложены в части I «Общие положения по техническому наблюдению», по технической документации — в части II «Техническая документация» Правил технического наблюдения.

6.1.2 Раздел устанавливает порядок технического наблюдения Регистра за монтажом и испытаниями валопроводов и их деталей на судне.

6.1.3 Порядок и объем проверок, освидетельствований и испытаний валопроводов на судне определяется верфью по плану проверок и испытаний, разрабатываемому в соответствии с 6.2.1 Руководства, а также 13.3 части I «Общие положения по техническому наблюдению» Правил технического наблюдения.

6.1.4 Методы контроля, инструмент и приспособления для проведения замеров и испытаний определяются верфью, указываются в технологической документации и, при необходимости, согласовываются с Регистром.

6.1.5 Численные характеристики режимов и продолжительности испытаний, а также численные критерии качества монтажных работ, приведенные в настоящем разделе, носят справочный характер. Перед началом постройки с подразделением РС могут быть согласованы иные численные характеристики и критерии качества, содержащиеся в признанных национальных или международных стандартах, или документах/инструкциях изготовителей.

6.1.6 Испытания и проверки, предусмотренные настоящим разделом, основываются на том положении, что материалы, комплектующее оборудование и изделия, подлежащие техническому наблюдению Регистра в соответствии с Номенклатурой РС и поступающие на монтаж валопровода, были изготовлены и испытаны на предприятии (изготовителе) и имеют документы, подтверждающие их изготовление и проведение испытаний под техническим наблюдением Регистра.

6.1.7 Если какие-либо испытания не были проведены на предприятии (изготовителе) и об этом есть запись в свидетельстве РС, то такие испытания должны быть проведены.

Дополнительные проверки и испытания могут быть назначены инспектором РС по результатам осмотра механизмов в обоснованных случаях.

6.2 ПЛАНИРОВАНИЕ ОСВИДЕТЕЛЬСТВОВАНИЙ

6.2.1 Перед началом освидетельствования действующего устройства и валопровода судна в постройке подразделение РС должно согласовать разработанный верфью с учетом табл. 6.2.1, положений 6.3 – 6.7 Руководства и требований 5.9 части VII «Механические установки» Правил классификации и постройки план проверок и испытаний. Об этом следует уведомить верфь в процессе вводного совещания, проводимого перед началом постройки согласно 2.7.1.

Верфь должна дать согласие на проведение ею специальных расследований в процессе постройки по запросу РС в случае возникновения сомнительных моментов, а также на информирование верфью РС о результатах любого своего расследования. В случае проведения расследования следует получить согласие верфи на приостановку соответствующего процесса постройки, если того потребует серьезность проблемы.

6.2.2 При рассмотрении и согласовании перечней проверок и испытаний должны учитываться конкретные требования Администрации и интерпретации требований конвенций.

6.2.3 Применяемые в процессе монтажа и испытаний действующего устройства и валопровода стандарты качества должны быть рассмотрены и согласованы в ходе вводного совещания. Работы должны производиться в соответствии с правилами РС и под техническим наблюдением РС.

6.2.4 Любые изменения решений вводного совещания должны быть согласованы и документально оформлены.

Таблица 6.2.1

| Объекты технического наблюдения | Наружный осмотр с проверкой сопроводительных документов | Испытание на герметичность | Проверки и замеры, связанные с центровкой валопровода | Замеры зазоров | Швартовные и ходовые испытания |
|--|---|----------------------------|---|----------------|--------------------------------|
| Валопроводы: | | | | | |
| упорные валы | + | | + | | + |
| промежуточные валы | + | | + | | |
| гребные и дейдвудные валы с облицовкой и гидроизоляцией валов | + | | + | | |
| упорные и опорные подшипники | + | | + | + | + |
| соединительные муфты валов | + | | + | | |
| соединительные болты валопровода | + | | | | |
| уплотнение конусов гребных валов и фланцевых соединений ВРШ с валами | + | + | | | |
| дейдвудные устройства: | | | | | |
| дейдвудные трубы (втулки) | + | | | | + |
| дейдвудные подшипники (в том числе подшипники кронштейнов) | + | | | + | |
| уплотнения и сальники дейдвудных устройств | + | + | | + | + |

6.3 ТЕХНИЧЕСКАЯ ДОКУМЕНТАЦИЯ

6.3.1 При осуществлении технического наблюдения инспектор РС должен руководствоваться технической документацией, одобренной Регистром в объеме, требуемом частью I «Классификация» Правил классификации и постройки, и согласованными технологическими процессами на монтаж и центровку валопроводов.

6.3.2 До начала монтажных работ инспектор РС должен проверить наличие следующей согласованной с Регистром технической документации:

технологии монтажа кронштейнов и дейдвудных устройств;

технологии крепления дейдвудной трубы к яблоку ахтерштевня сваркой и запрессовки дейдвудного подшипника непосредственно в яблоко ахтерштевня;

технологии установки подшипников на подкладках из полимерных материалов.

6.3.3 Инспектору РС должны быть представлены документы о всех допущенных отклонениях от одобренной РС технической документации по валопроводу, а также об устранении недостатков, замеченных на предыдущих этапах технического наблюдения.

6.4 МОНТАЖ ДЕЙДВУДНЫХ УСТРОЙСТВ

6.4.1 Монтаж и контроль установки дейдвудных устройств должны осуществляться по технологии согласованной с Регистром. При согласовании технологии по монтажу и контролю установки дейдвудных устройств могут учитываться рекомендации, приведенные в приложении 2 к настоящему разделу.

6.5 МОНТАЖ И ЦЕНТРОВКА ВАЛОПРОВОДОВ

6.5.1 Монтаж и центровка валопроводов должны осуществляться по технологии согласованной с Регистром. При согласовании технологии по монтажу и центровке валопроводов могут учитываться рекомендации, приведенные в приложении 3 к настоящему разделу.

6.5.2 Монтаж и контроль установки соединительных съемных муфт, включая муфты, устанавливаемые гидропрессовым способом, а также монтаж, сборка и контроль установки компенсирующих, разобщительных и звукоизолирующих муфт с валами должны производиться в соответствии с требованиями и указаниями в согласованной с Регистром технической документации.

6.5.3 Монтаж, сборка и контроль установки валоповоротного устройства, торсиометра и датчика электротахометра, а также фланцевых муфт и других устройств в конструкции валопровода с ВРШ должны производиться в соответствии с требованиями технической документации, указанной в 6.3.

6.5.4 Проверяется защита гребного вала от соприкосновения с морской водой с учетом требований 5.2.15 — 5.2.20 части VII «Механические установки» Правил классификации и постройки. Облицовки гребных валов должны быть изготовлены из коррозионностойких материалов и насажены на вал с натягом, участки между облицовками должны иметь одобренную РС защиту от воздействия морской воды, произведен монтаж уплотнений во избежание попадания воды на конус гребного вала.

6.5.5 При наличии концевой гайки, фиксирующей гребной винт или муфту на валу, проверяется, что ее стопорные устройства закреплены на валах с учетом требований 5.4.1 части VII «Механические установки» Правил классификации и постройки.

6.5.6 При монтаже проверяется, что детали крепления и стопорения лопастей, обтекателей, концевой гайки гребного винта, дейдвудных труб, втулок дейдвудных подшипников и уплотнений изготовлены из коррозионностойких материалов в соответствии с 2.4.6 части VII «Механические установки» Правил классификации и постройки.

6.5.7 После монтажа и центровки валопровода должно быть проверено функционирование тормозного устройства в соответствии с 5.8.1 части VII «Механические установки» Правил классификации и постройки.

6.6 ШВАРТОВНЫЕ И ХОДОВЫЕ ИСПЫТАНИЯ

6.6.1 После монтажа на судне в соответствии с табл. 6.2.1 осуществляется проверка валопровода в действии одновременно с проведением швартовных и ходовых испытаний главных механизмов. Проверка в действии валопровода на швартовных и ходовых испытаниях проводится по программе, являющейся составной частью общесудовой программы, и методике испытаний валопровода, одобренной Регистром.

6.6.2 Готовность валопровода к испытаниям по согласованию с Регистром определяется положительными результатами всех предусмотренных освидетельствований и проверок, выполняемых в процессе монтажа валопровода, а также по таблицам замеров (актов, формуляра валопровода).

По результатам швартовных испытаний определяется возможность проведения ходовых испытаний.

6.6.3 Положительные результаты швартовных и ходовых испытаний определяются температурными режимами элементов валопровода, оговоренными инструкцией по эксплуатации; отсутствием посторонних шумов, ударов, повышенной вибрации и других косвенных признаков ненормальной работы; удовлетворительной работой систем, приборов и устройств, обслуживающих валопровод в соответствии с инструкцией по эксплуатации этих систем, приборов и устройств, а также результатами измерений крутильных колебаний.

6.6.4 Необходимость ревизии узлов и деталей валопровода, дейдвудного устройства, а также контрольной проверки центровки валопровода определяется по результатам ходовых испытаний с учетом конструктивных особенностей валопровода.

6.7 ИЗМЕРЕНИЯ КРУТИЛЬНЫХ КОЛЕБАНИЙ ВАЛОПРОВОДОВ СУДОВЫХ ПРОПУЛЬСИВНЫХ УСТАНОВОК И АГРЕГАТОВ

6.7.1 Общие положения.

6.7.1.1 Настоящая глава содержит требования к выполнению измерений крутильных колебаний валопроводов пропульсивных установок и агрегатов (см. 8.1.1 части VII «Механические установки» Правил классификации и постройки).

6.7.1.2 К материалам по крутильным колебаниям, представляемым Регистру, относятся следующие документы:

- .1 расчет крутильных колебаний валопровода;
- .2 программа измерений крутильных колебаний валопровода;
- .3 предварительное заключение по результатам измерений крутильных колебаний валопровода;
- .4 отчет с результатами измерений крутильных колебаний валопровода.

6.7.1.3 Программа измерений крутильных колебаний валопровода (см. 6.7.1.2) по своему содержанию должна соответствовать требованиям, изложенным в Инструкции по оформлению материалов по крутильным колебаниям валопроводов судовых пропульсивных установок и агрегатов (см. приложение 1 к настоящему разделу).

6.7.1.4 Программа измерений крутильных колебаний (см. 6.7.1.2.2) составляется на основании результатов их расчета и представляется в ГУР или в подразделение РС до начала проведения измерений на исследуемом судне.

6.7.1.5 Предварительное заключение по результатам измерений крутильных колебаний валопровода (см. 6.7.1.2.3) составляется и представляется в подразделение РС в согласованные с верфью (в случае постройки судна) или с судовладельцем (при эксплуатации судна) сроки после измерений с целью принятия оперативного решения о допуске судовой пропульсивной установки или агрегата к эксплуатации.

6.7.1.6 Отчет по измерениям (см. 6.7.1.2.4) должен быть представлен в подразделение РС не позднее 3 мес. после испытаний при условии выполнения требований 6.7.1.5. В противном случае решение о допуске судовой пропульсивной установки или агрегата к эксплуатации может быть принято только после представления в подразделение РС отчета по измерениям.

6.7.1.7 Отчеты по измерениям должны направляться в ГУР с заключением подразделения РС, осуществляющего техническое наблюдение при измерениях.

6.7.1.8 Результаты измерений крутильных колебаний на головном судне серии распространяются на все суда этой серии и должны отражаться в документах Регистра, выдаваемых на все суда серии.

6.7.3 Требования к измерениям крутильных колебаний.

6.7.3.1 Измерения крутильных колебаний валопроводов проводятся для всех вариантов и режимов работы установки, для которых согласно 8.1.2 части VII «Механические установки» Правил классификации и постройки предусмотрены расчеты крутильных колебаний, с учетом конструктивных особенностей установки и при условии, что эксплуатация на этих режимах не запрещена изготовителем.

6.7.3.2 Выбор участков и сечений валопровода для установки датчиков крутильных колебаний должен учитывать конструкцию валопровода и ожидаемые амплитуды перемещений или скручивания для наиболее заметных форм свободных колебаний с целью проверки достоверности расчета крутильных колебаний.

6.7.3.3 Измерения крутильных колебаний валопроводов должны проводиться при плавном увеличении и снижении частоты вращения приводных двигателей (от минимально устойчивой до максимальной) во всем рабочем диапазоне. При необходимости (в зависимости от назначения судна) могут выполняться измерения на режимах пуска, остановки и реверса.

В районе резонансных частот и при номинальной частоте вращения проводятся повторные измерения при фиксированных частотах вращения (по точкам).

В случае назначения расчетных запретных зон частоты вращения должно быть продемонстрировано их прохождение как при увеличении, так и при снижении частоты вращения двигателя (см. 4.5.1 приложения 1 к разд. 18). Время прохождения должно быть зарегистрировано и должно быть равным или менее указанного в одобренной РС документации, если оно в ней оговорено. Это же относится к прохождению запретных зон на режиме заднего хода, особенно при испытаниях на остановку судна при помощи заднего хода.

6.7.3.4 При наличии системы дистанционного автоматического управления (ДАУ) измерения должны проводиться при управлении главным механизмом как системой ДАУ, так и при ручном управлении.

6.7.3.5 В сложных установках, имеющих несколько двигателей, устройства отбора мощности, разобщительные муфты и т.п., должны быть проведены измерения при различных вариантах включения двигателей и потребителей мощности, для которых производились расчеты.

6.7.3.6 Для установок с ВРШ крутильные колебания должны измеряться при номинальном и нулевом шагах винта, а в случае необходимости и при промежуточных значениях шага винта.

6.7.3.7 Измерения крутильных колебаний должны проводиться в процессе ходовых испытаний судна после монтажа всех навешенных штатных механизмов и регулировки, проверки главного механизма и ВРШ на соответствие спецификационным параметрам (см. 6.7.3.3).

Измерения крутильных колебаний валопроводов могут проводиться как в эксплуатационном балластном состоянии судна, так и в грузу.

6.7.3.8 Для установок с ВРШ допускается выполнять измерения в процессе швартовных испытаний, при условии обеспечения работы установки во всем диапазоне частот вращения (от минимально устойчивых до максимальных) за счет варьирования шагом изменения шага винта.

6.7.3.9 Измерения крутильных колебаний валопроводов агрегатов, или колебаний «моторных» форм двигателей должны проводиться предприятием (изготовителем) агрегата или двигателя, и безопасное развитие их крутильных колебаний должно обеспечиваться предприятием (изготовителем) агрегата или двигателя («моторная» форма колебаний — форма, определяемая упруго-инерционными параметрами двигателя).

Если в агрегате спаривание двигателя со штатным генератором, компрессором, насосом и т.п. производится на верфи, то измерения проводятся на судне.

РЕКОМЕНДАЦИИ ПО ОФОРМЛЕНИЮ МАТЕРИАЛОВ ПО КРУТИЛЬНЫМ КОЛЕБАНИЯМ ВАЛОПРОВОДОВ СУДОВЫХ ПРОПУЛЬСИВНЫХ УСТАНОВОК И АГРЕГАТОВ

1 Общие положения

1.1 Рекомендации устанавливают порядок оформления материалов по крутильным колебаниям валопровода судовых пропульсивных установок и агрегатов при их представлении Регистру в соответствии с требованиями разд. 8 части VII «Механические установки» Правил классификации и постройки.

В Рекомендациях излагаются требования к содержанию расчета крутильных колебаний и отчета с результатами измерений крутильных колебаний валопроводов и агрегатов.

2 Рекомендации по содержанию и оформлению расчета крутильных колебаний валопровода судовых пропульсивных установок или агрегата

2.1 Расчеты крутильных колебаний валопроводов при представлении их Регистру оформляются в соответствии с положениями настоящего раздела Рекомендаций. Форма материалов, представляемых зарубежными фирмами, может быть принята и другая, однако она должна содержать все требуемые сведения.

2.2 Расчеты крутильных колебаний, как правило, должны содержать приведенные ниже сведения.

2.2.1 В вводной части должны быть даны основания для выполнения расчета (разработка технического проекта, модернизация пропульсивной установки, замена гребного винта, диагностирование демпфера и т.п.). Там же дается ссылка на методику и алгоритмы расчета.

2.2.2 Дается краткая характеристика судна и описание его пропульсивной установки. Указываются тип, номер проекта судна, а также наименование судна (если к этому времени оно присвоено).

Для пропульсивной установки или агрегата приводится кинематическая схема с вынесением позиций от каждого элемента и их расшифровкой, а также эскиз валопровода, расчетная крутильная схема, включающая элементы судовой пропульсивной установки или агрегата.

2.2.3 Приводятся основные характеристики и размеры элементов валопровода крутильной системы.

2.2.4 Приводятся спецификационные режимы работы установки с указанием частоты вращения, а для установок с ВРШ — значения шага для различных режимов. Если изменение режимов связано с изменением передаточного отношения редуктора или с включением дополнительных агрегатов, то эти сведения приводятся для каждого из режимов.

2.2.5 Приводится сводная таблица данных, характеризующих крутильную схему системы. Таблица должна содержать наименование масс и участков валопровода, диаметр, длину, податливость (жесткость) и минимальные моменты сопротивления сечений участков валопровода, моменты инерции масс. Здесь же приводится крутильная схема системы.

Для пропульсивных дизель-электрических установок, для установок с гидравлическими или электромагнитными муфтами, а также для установок с различными вариантами включения элементов системы расчетные схемы приводятся отдельно для каждой части установки (например, «главный дизель-генератор» и «гребной электродвигатель — гребной винт» или «дизель — ведущая полумуфта» и «ведомая полумуфта — винт») или для каждого варианта включения элементов.

2.2.6 Расчет должен содержать результаты определения всех частот и форм свободных колебаний, имеющих резонансы до 12-го порядка включительно в диапазоне частот вращения $(0 — 1,2)n_p$, для каждой самостоятельной части установки или каждого варианта ее включения.

2.2.7 Допускаемые значения напряжений (моментов и температуры) принимаются в соответствии с 8.2 — 8.6 части VII «Механические установки» Правил классификации и постройки, а в случае их отсутствия — по данным изготовителей соответствующего оборудования или другим нормативным документам.

2.2.8 При необходимости учета одновременного действия возмущающих моментов нескольких порядков расчет должен содержать определение суммарных напряжений (моментов). При этом должны быть указаны суммируемые порядки.

2.2.9 По результатам расчета должны быть представлены графики напряжений (моментов) с нанесением на них допускаемых для длительной работы и быстрого прохода значений соответствующих величин и запретных зон.

При этом должно быть учтено следующее:

ширина запретной зоны определяется в соответствии с 8.8 части VII «Механические установки» Правил классификации и постройки;

допускаемые напряжения для участка гребного вала, расположенного в пределах дейдвудного устройства, оцениваются:

при дейдвудном устройстве с неметаллическими подшипниками — как для гребного вала;

при дейдвудном устройстве с металлическими подшипниками и масляной смазкой — как для промежуточного вала.

2.2.10 В заключении расчета даются выводы об отсутствии запретной зоны во всем рабочем диапазоне частот вращения, а также при пуске-остановке, или о необходимости назначения зоны, ее расположении и ширине. В необходимых случаях даются рекомендации по изменению отдельных элементов установки (подтвержденные соответствующим расчетом) или спецификационных режимов ее работы.

2.2.11 Расчет должен завершаться требованием проверки результатов расчета путем измерений крутильных колебаний на судне с конкретными указаниями средств и мест измерений в зависимости от цели исследований с учетом расчета относительных амплитуд для наиболее заметных форм свободных колебаний.

3 Рекомендации по содержанию и оформлению программы измерений крутильных колебаний валопровода

3.1 Программа измерений крутильных колебаний валопровода является основополагающим документом, который разрабатывается на основании результатов расчета крутильных колебаний и согласовывается с ГУР или соответствующим подразделением РС.

3.2 Программы измерений крутильных колебаний валопровода по своему содержанию подразделяются на комплексные и специальные.

3.2.1 Комплексная программа, как правило, разрабатывается для головного судна серии с целью проверки результатов расчета крутильных колебаний во всех элементах системы, где ожидаются потенциально опасные нагрузки.

3.2.2 Специальная программа разрабатывается для серийных судов с целью периодического контроля крутильных колебаний отдельных элементов системы, обеспечивающих ее защиту (обычно, демпферов). В частности, указания по содержанию и оформлению специальной программы даны в Методике диагностирования и определения остаточного ресурса силиконовых демпферов судовых ДВС (см. Приложения к Руководству по техническому наблюдению за судами в эксплуатации).

3.3 В общем случае комплексная программа измерений крутильных колебаний должна содержать следующие данные, соответствующие приведенным ниже указаниям по содержанию и оформлению отчета с результатами измерений крутильных колебаний валопровода (см. 5.1):

.1 основание для проведения измерений (головное судно серии, модернизация установки, замена гребного винта и т.п.), класс судна, номер проекта, название судна, а также название и номер документа по расчетам крутильных колебаний с указанием, кем и когда они были выполнены и согласованы. Если такой документ ранее представлен не был, то он должен быть приложен к программе;

.2 эскиз пропульсивной установки судна и ее описание с перечнем и основными характеристиками элементов;

.3 расчетная крутильная схема системы и соответствующие ей графики основных форм свободных колебаний. Необходимо показать на расчетной крутильной схеме рекомендуемые места установки датчиков для измерений, соответствующие максимальным амплитудам перемещения или скручивания элементов системы;

.4 требования к условиям проведения ходовых или швартовых испытаний судна и установки (загрузка и осадка судна, состояние моря, регулировка двигателя, проверка состояния валопровода и пр.);

.5 требования к режимам работы установки при измерениях (диапазон и скорость изменения частоты вращения, фиксированные частоты вращения, работа при отключенном цилиндре двигателя, маневры, ручное или с помощью системы ДАУ управление двигателем и пр.);

.6 требования к характеристикам измерительных комплексов (диапазон измеряемых частот и амплитуд, типы датчиков, принцип передачи и преобразования сигнала от датчика к блоку регистрации и обработки), а также требования к программному обеспечению для обработки и спектрального и гармонического анализа на персональном компьютере и т.п.

Измерительные комплексы должны обеспечивать следующую суммарную погрешность измерений:

до 5 % при измерении амплитуд колебаний,

до 5 % при измерении амплитуд напряжений,

до 3 % при измерении частоты колебаний;

.7 требования к установке датчиков и других элементов измерительного комплекса, включая приспособления для монтажа и обеспечение питания в судовых условиях.

3.4 Программа должна содержать требования к методам обработки и анализа записей крутильных колебаний (в том числе статистических методов), обеспечивающих достоверность оценки резонансных частот и амплитуд, а также суммарных напряжений от вынужденных колебаний.

3.5 В программе должны быть приведены формы представления отчета по измерениям, соответствующие требованиям 5.1.9 — 5.1.12 Рекомендаций.

4 Рекомендации по содержанию и оформлению предварительного заключения по результатам измерений крутильных колебаний

4.1 В предварительном заключении указываются:

наименование судна и номер проекта;

дата, место и условия проведения измерений (загрузка и осадка судна, состояние моря и т.п.);

исполнитель измерений;

использованная аппаратура и точки замеров;

основные режимы измерений.

4.2 Приводятся максимальные резонансные амплитуды колебаний и напряжений в исследуемых сечениях с указанием резонансных частот вращения, порядков и форм колебаний, а также пересчитанные по результатам измерений напряжения и нагрузки в наиболее напряженных участках валопровода и замеренные температуры в резиновых элементах эластичных муфт. Для перечисленных элементов приводятся допускаемые значения напряжений (моментов) этих величин.

4.3 В выводах заключения должно быть указано на необходимость назначения запретной зоны или отсутствие таковой. В случае назначения зоны указываются ее расположение и ширина, а также даются временные рекомендации по эксплуатации установки с учетом крутильных колебаний на ближайший период (до выпуска окончательного отчета).

5 Рекомендации по содержанию и оформлению отчета с результатами измерений крутильных колебаний валопровода

5.1 Отчет с результатами измерений крутильных колебаний валопровода должен содержать следующие данные:

.1 основание для проведения измерений (головное судно серии, модернизация установки, замена гребного винта и т.п.), класс судна, номер проекта, название судна, а также номер представленного ранее документа по расчетам крутильных колебаний с указанием, кем и когда они были выполнены;

.2 дату, место и условия проведения замеров (загрузка и осадка судна, состояние моря и т.п.), результаты проверки регулировки двигателя.

Здесь же приводится краткое описание и эскиз пропульсивной установки судна и расчетная крутильная схема системы.

Если инерционный момент винта фиксированного шага (ВФШ) при переходе через резонанс в сумме со средним крутящим моментом, соответствующим резонансной частоте вращения, по расчету превышает $2,5M_{ном}$, указывается натяг винта (диаметральный натяг δ или осевое перемещение $\delta_{ос}$ и конусность винта) и соответствующий ему момент трения в соединении винта с валом;

.3 краткую характеристику измерительных комплексов и входящих в них датчиков и аппаратуры для регистрации и обработки (тип, марка, предприятие (изготовитель), собственная частота, диапазон измеряемых частот и амплитуд, суммарная погрешность измерений).

Измерительные комплексы должны обеспечивать суммарную погрешность измерений, указанную в 3.3.6;

.4 место установки датчиков (при измерениях не на носовом конце двигателя — координаты торсиографируемых или тензометрируемых сечений). Расположение датчиков приводится на эскизе валопровода установки или расчетной схеме системы;

.5 способ подсоединения датчиков или приборов;

.6 тип отметчиков времени и частоты вращения вала;

.7 масштабы записи амплитуд или напряжений, тарифовочные графики, масштаб отметки времени;

.8 краткое описание режимов работы установки, на которых проводились измерения (диапазон и скорость измерения частоты вращения, фиксированные частоты вращения, маневры, ручное или с помощью системы ДАУ управление двигателем и т.п.);

.9 графики изменения (в зависимости от частоты вращения двигателей) амплитуд колебаний торсиографируемых сечений и напряжений в тензометрируемых сечениях с указанием резонансных частот вращения, порядков и форм резонансных колебаний. Приводятся также результаты гармонического анализа торсиограмм (осциллограмм).

Здесь же приводятся образцы или копии торсиограмм (осциллограмм) на резонансных и номинальных частотах вращения. На этих образцах указываются частота вращения, порядок колебаний, масштаб записи, значение максимальных амплитуд и напряжений, масштаб отметки времени;

.10 сравнение расчетных частот, амплитуд колебаний и напряжений с замеренными.

В случае расхождения резонансных частот более чем на 5 % приводится повторный расчет свободных колебаний для откорректированной крутильной схемы системы;

.11 таблицу замеренных или пересчитанных по результатам замеров резонансных напряжений (моментов) от крутильных колебаний в различных участках валопровода (валах, муфтах, редукторах и т.п.), деформаций и температур упругих элементов муфт. В случае необходимости приводятся также значения напряжений от суммарных резонансных и вынужденных колебаний.

Производится сравнение указанных значений с соответствующими допускаемыми значениями по правилам Регистра или другим нормативным документам.

Для ВФШ в таблице приводятся значения инерционного момента при переходе через резонанс в сумме со средним крутящим моментом, соответствующим резонансной частоте вращения. Указанный суммарный момент для рассматриваемых порядков колебаний сравнивается с моментом трения в соединении винта с валом;

.12 графики зависимости напряжений, моментов и других величин от частоты вращения двигателя, полученных непосредственными измерениями или пересчитанных по их результатам, для различных участков валопровода: гребной, промежуточный, упорный, коленчатый валы, муфты, редуктор. На графики наносятся кривые соответствующих допускаемых для длительной работы и быстрого прохода значений. При наличии запретных зон они отмечаются на графиках. Если действующие (замеренные) напряжения и моменты не превышают 80 % допускаемых значений, представление графиков не обязательно (достаточно информации в табличной форме согласно 5.1.11);

.13 выводы об отсутствии запретной зоны во всем рабочем диапазоне частот вращения или о необходимости назначения зоны, ее расположении и ширине;

.14 рекомендации по осуществлению мероприятий, направленных на уменьшение крутильных колебаний или их вредных последствий в условиях эксплуатации (смещение спецификационных режимов работы установки по отношению к резонансным, установка в системе ДАУ блока быстрого прохода зоны или его перерегулировка, прохождение запретной зоны при ручном управлении двигателем или с помощью системы ДАУ, дополнительная регулировка двигателя, более частый осмотр упругих муфт и т.п.).

5.2 При необходимости внесения конструктивных изменений в систему валопровода рекомендуется откорректировать результаты соответствующих расчетов (расчет крутильных колебаний при рекомендуемом изменении моментов инерции масс системы или податливости участков валопровода, установке дополнительных маховиков, демпфера или antivибратора, изменении чередования всплеск, расчет при подборе необходимого натяга винта и т.п.).

РЕКОМЕНДАЦИИ ПО МОНТАЖУ ДЕЙДВУДНЫХ УСТРОЙСТВ

1. Рекомендации устанавливают указания в случаях отсутствия установленных и признанных судостроительных или национальных стандартов, принятых классификационным обществом.

2. Теоретическую ось валопровода для разметки расточки посадочных поясков кронштейнов и дейдвудного устройства допускается пробивать с помощью оптического прибора, стального стеклиня или светового луча. Пробивку оси с помощью стального стеклиня допускается производить для валопроводов длиной не более 15 м. В отдельных случаях, если это следует из расчета технологических параметров центровки, с целью достижения рациональных нагрузок на подшипники положение оси расточки кронштейнов и дейдвудного устройства необходимо сместить относительно теоретической оси валопровода путем перемещения мишеней по торцам растачиваемых поверхностей на значение расчетных ординат расточки.

Точность установки мишеней на расчетные значения относительно теоретической оси валопроводов должна быть не менее 0,05 мм. На торцах кронштейнов и дейдвудного устройства из центров мишеней должны быть нанесены контрольные окружности: одна диаметром в размер расточки, другая — на 10 мм больше.

При закрепленных главных механизмах необходимо при разметке под расточку учитывать установочные зазоры в дейдвудном устройстве.

3. Диаметры расточенных отверстий, длина посадочных поясков, отклонения формы посадочных поясков, шероховатость поверхности должны соответствовать технической документации. Допустимое отклонение оси расточенных посадочных поясков относительно центров контрольных окружностей на торцах кронштейна, яблока ахтерштевня и приварыша ахтерпиковой переборки не должно превышать 0,5 мм. Неперпендикулярность обработанной поверхности торцов кронштейна, яблока ахтерштевня и приварыша ахтерпиковой переборки к оси расточенных отверстий не должна превышать 0,2 мм/м. Для проверки перпендикулярности рекомендуется использовать борштангу.

4. Наружные посадочные пояса дейдвудной трубы, втулки кронштейна, сопрягаемые с посадочными поясками кронштейна, яблока ахтерштевня и с приварышем ахтерпиковой переборки, должны быть выполнены по средним фактическим размерам диаметров сопрягаемых посадочных поясков кронштейна, яблока ахтерштевня с учетом среднего гарантированного натяга, указанного в технической документации (средний натяг определяется по каждому поясу отдельно), а также допустимого зазора в отверстии приварыша ахтерпиковой переборки. Допускается расточка кронштейна, яблока ахтерштевня и приварыша ахтерпиковой переборки по фактическим размерам, снятым с окончательно обработанных посадочных поясков дейдвудной трубы и втулки кронштейна с выполнением требований по обеспечению заданного натяга в соединении втулки с кронштейном, дейдвудной трубы с яблоком ахтерштевня и зазора между дейдвудной трубой и приварышем ахтерпиковой переборки.

5. Перед установкой и при запрессовке втулки кронштейна, дейдвудной трубы и дейдвудных подшипников следует убедиться в следующем:

все устанавливаемые изделия соответствуют сопроводительной документации;

фактические размеры сопрягаемых поверхностей обеспечат посадку (натяг, зазор), требуемую чертежами. С этой целью перед запрессовкой втулки кронштейна, дейдвудной трубы и дейдвудных подшипников должны быть осуществлены контрольные измерения посадочных поясков кронштейна, яблока ахтерштевня, приварыша ахтерпиковой переборки, а также посадочных поясков устанавливаемых изделий. Результаты измерений посадочных поясков должны заноситься в таблицы замеров (протокол, формуляр валопровода) с указанием температуры окружающей среды при замерах;

технологические мероприятия по обеспечению запрессовки выполнены, при этом запрессовка произведена усилиями, предусмотренными технической документацией. Фактические усилия запрессовки, зафиксированные по показаниям манометров гидравлических приспособлений, должны заноситься в таблицы замеров (протокол, формуляр валопровода).

6. После запрессовки проводится проверка надежности крепления втулок кронштейнов, дейдвудных труб и дейдвудных подшипников, а также стопорения крепежных изделий.

7. Окончательная обработка дейдвудных подшипников, включая подшипники кронштейнов и мортир, должна производиться с обеспечением установочных зазоров, условий последующей центровки валопровода и плотного прилегания дейдвудных и гребных валов к нижним половинам дейдвудных подшипников.

Допускается установка дейдвудной трубы в сборе с дейдвудными подшипниками, внутренние поверхности которых окончательно обработаны на станке.

После окончания монтажа дейдвудной трубы необходимо произвести контрольные замеры внутреннего диаметра дейдвудных подшипников в сечениях посадочных поясков дейдвудной трубы, а также произвести осмотр дейдвудных подшипников.

РЕКОМЕНДАЦИИ ПО МОНТАЖУ И ЦЕНТРОВКЕ ВАЛОПРОВОДОВ

1. Рекомендации устанавливают указания в случаях отсутствия установленных и признанных судостроительных или национальных стандартов, принятых классификационным обществом.

2. После установки и сварки опорные поверхности фундаментов под подшипники должны обрабатываться. Допускается обработка опорных поверхностей фундаментов до установки их на судне. В этом случае после установки необходимо произвести контроль опорных поверхностей фундаментов в соответствии с требованиями настоящего раздела.

3. Опорные поверхности фундаментов должны обрабатываться с уклоном в наружную сторону в пределах от 1:150 до 1:50. В соответствии с технической документацией допускается обработка фундаментов под подшипники без уклона. Уклон опорных поверхностей внутрь фундаментов не допускается.

4. Предельные отклонения от неплоскостности опорных поверхностей, чистота обработанных поверхностей, а также толщины опорных листов фундаментов после обработки должны соответствовать требованиям технической документации. Допускаются отдельные уменьшения толщин опорных листов размером не более чем на 10 % от номинального. На опорных поверхностях фундаментов допускаются также местные неровности и впадины глубиной до 0,15 мм, которые должны быть разнесены и иметь общую длину, не превышающую 1/3 номинальной длины опорной поверхности.

5. Качество обработки и уклон полок фундаментов следует проверять линейкой и щупом. Контроль плоскостности обработанных поверхностей фундаментов должен быть осуществлен наложением линейки на поверхность и измерением зазоров щупом между линейкой и опорной поверхностью фундамента.

6. Перед установкой гребного вала следует убедиться в следующем:

гребной вал со всеми относящимися к нему устанавливаемыми изделиями соответствует сопроводительной документации;

произведена пригонка гребного винта и полумуфты к гребному валу;

технологические мероприятия по обеспечению заводки валов выполнены (смазка подшипников, облицовок и др.);

результаты контрольных измерений диаметров рабочих шеек гребного (дейдвудного) вала и внутренних расточек подшипников отвечают требованиям технической документации в отношении величины зазоров в дейдвудных подшипниках и в подшипнике кронштейна.

Результаты измерений должны заноситься в таблицы замеров (протокол, формуляр валопровода).

7. По окончании установки вала проверяются зазоры в подшипниках кронштейнов и дейдвудного устройства с помощью щупа с торцов подшипников в верхней части. Зазоры должны соответствовать требованиям технической документации. Разность боковых зазоров не должна превышать половины номинального зазора. Боковые зазоры в дейдвудных подшипниках на масляной смазке следует измерять в точках, расположенных под углом 30° вверх от горизонтальной оси. Зазор в подшипниках на масляной смазке допускается проверять непосредственным измерением диаметра вала и внутреннего диаметра дейдвудных подшипников. Результаты измерений заносятся в таблицы замеров (протокол, формуляр валопровода).

8. Положение гребного (дейдвудного) вала в дейдвудном устройстве в осевом направлении должно быть зафиксировано. Значение размера следует внести в таблицы замеров (протокол, формуляр валопровода). Для дейдвудных устройств на масляной смазке также производятся измерения положения гребного вала измерительными устройствами просадки вала (при наличии устройств и штатного прибора). Результаты измерений заносятся в таблицы замеров (протокол, формуляр валопровода).

9. У дейдвудных сальников должна быть проверена перпендикулярность торца дейдвудной трубы или приварыша ахтерпиковой переборки относительно поверхности вала, при этом неперпендикулярность не должна превышать 0,2 мм/м.

Несоосность корпуса дейдвудного сальника и вала должна быть не более 25 % диаметрального зазора между нажимной втулкой и валом.

Стыки колец сальниковой набивки должны быть обрезаны под углом 90°. Набивка должна быть уложена в сальниковую коробку таким образом, чтобы стыки были расположены под углом не менее 90°. При установке набивки зазор в стыках не допускается. Нажимная втулка при осаживании уплотненной набивки должна входить внутрь грядбок сальника на глубину не менее 5 мм.

Монтаж, испытания и контроль носового и кормового уплотнений дейдвудного устройства с подшипниками на масляной смазке должны осуществляться согласно требованиям технической докумен-

тации. Как правило, испытание должно проводиться при проворачивании гребного вала. Проворачивание гребного вала производится при рабочем давлении масла в системе смазки дейдвудных подшипников с осушенными межманжетными полостями уплотнений.

Аналогичный метод контроля применяется для уплотнений дейдвудных устройств с подшипниками на водяной смазке пресной водой.

10. Перед монтажом валов и центровкой валопровода следует убедиться в следующем:

все устанавливаемые изделия соответствуют сопроводительной документации;

фундаменты под подшипниками проверены, и их обработка закончена согласно 6.4.1 — 6.4.4;

результаты контрольных измерений диаметров шеек валов и внутренних расточек вкладышей подшипников отвечают требованиям технической документации в отношении величины зазоров в подшипниках. Результаты измерений заносятся в таблицы замеров (протокол, формуляр валопровода);

подшипники качения смонтированы на промежуточных валах. При оптическом способе центровки валопровода валы снимают с подшипников качения на период установки фальшвала с оптическим прибором;

подшипники валопровода установлены на фундаменте с технологическими приспособлениями для монтажа и центровки валов и подшипников, включая установку монтажных подшипников;

валы уложены в подшипники и развернуты относительно друг друга до совпадения контрольных рисок на фланцах, нанесенных при спаривании валов в цехе. Отдельные соединения валов допускается спаривать на судне в случае, если не представляется возможным выполнить эту работу в цеховых условиях. При этом как радиальное, так и торцовое биение фланцев и шеек валов не должно превышать допусков, указанных в части IV «Техническое наблюдение за изготовлением изделий» Правил технического наблюдения;

гребной винт (ВФШ или ВРШ) установлен на гребной вал в соответствии с требованиями разд. 7.

11. Центровка валопровода должна быть выполнена таким образом, чтобы при любых случаях загрузки судна и допустимых износах валов и подшипников в условиях эксплуатации нагрузки на подшипники и напряжения в валах для данной конструкции валопровода и его подшипников не превышали допустимых значений, а также чтобы была предотвращена возможность возникновения на подшипниках знакопеременных нагрузок или отрицательных реакций. Для валопроводов, соединяемых с редуктором, должно быть учтено тепловое расширение редуктора (при соединении валопровода с механизмом другого типа учет такого расширения рекомендуется). Для судов с диаметром промежуточного вала более 500 мм рекомендуется учитывать действие на валопровод гидродинамического момента гребного винта. Указанные условия центровки валопровода должны подтверждаться анализом с необходимыми расчетами, выполненными по общепринятым методам. При этом в качестве допустимых значений напряжений в валах и нагрузок на подшипники рекомендуется принимать:

.1 нормальные изгибающие напряжения, возникающие в валах при монтаже и эксплуатации: не более 25 МПа — для гребных и дейдвудных валов и не более 35 МПа — для промежуточных валов;

.2 среднее давление на нижнюю половину подшипников от действия нагрузки на подшипник в пределах:

50 — 500 кПа — для подшипников, залитых баббитом;

50 — 300 кПа — для неметаллических подшипников.

12. Способ центровки валопровода определяется особенностями его конструкции и устанавливается судоверфью (проектантом) на основании расчета технологических параметров центровки с учетом значений напряжений в валах и давлений на подшипники согласно п. 11. К технологическим параметрам центровки относятся: значения нагрузок на дейдвудные, опорные и упорные подшипники; значения изломов и смещений в соединениях валов; несоосность подшипников относительно оптической оси прибора и др.

13. Центровка валопроводов может выполняться одним из перечисленных ниже способов:

.1 по нагрузкам на подшипники, для которого в качестве расчетных технологических параметров центровки принимаются значения нагрузок на подшипники валопровода;

.2 по расчетным изломам и смещениям в соединениях валов, для которых в качестве расчетных технологических параметров центровки принимаются значения изломов и смещений в соединениях валов;

.3 оптическим способом при валопроводах с подшипниками качения, для которых в качестве расчетных технологических параметров принимаются значения несоосности подшипников относительно оптической оси прибора;

.4 по изломам и смещениям во фланцевых соединениях в конкретных допусках, а именно:

по смещению — 0,1 мм;

по излому — 0,15 мм/м.

Применение того или иного способа центровки должно быть согласовано с Регистром.

14. Центровка валопровода по изломам и смещениям в соединениях валов не допускается, если прогибы концов валов от собственного веса при их свободном расположении на двух опорных (или монтажных) подшипниках превышают 0,3 мм.

15. При всех способах центровки в соединении валопровода с выходным фланцем главного двигателя (редуктора) допуски на излом и смещение или на другие величины должны соответствовать требованиям изготовителя главного двигателя (редуктора).

При этом дополнительные нагрузки от валопровода на подшипники механизма, сопрягаемого с валопроводом, должны быть минимальными и находиться в пределах, допустимых изготовителем механизма.

16. Центровка валопровода может производиться в блоке или сформированном корпусе судна в период его нахождения на плаву, на стапеле или в доке. В период монтажа дейдвудного устройства и валопровода изменение положения корпуса судна в районе расположения валопровода и машинного отделения должно быть в пределах ± 3 мм относительно его положения, зафиксированного в начале работ.

17. Проверка центровки валопровода должна производиться на плаву при водоизмещении не менее 85 % водоизмещения судна порожнем при погруженных (в районе расположения валопровода и машинного отделения) главных механизмах, котлах, основных тяжеловесных вспомогательных механизмах и специальных устройствах массой более 1 % общей массы механизмов и устройств в указанном районе.

Возможность проверки центровки и окончания монтажа валопровода на стапеле (в доке) должна быть подтверждена представлением на рассмотрение РС соответствующего технического обоснования.

18. Контрольные измерения технологических параметров центровки валопровода должны быть произведены после пригонки подкладок под подшипники.

Контрольное измерение нагрузок на подшипники валопровода должно осуществляться поочередным вывешиванием подшипников на динамометрах. При этом отрыв подшипника от подкладок не должен превышать 0,1 мм. Измерение нагрузок на подшипниках валопровода допускается выполнять одновременным их вывешиванием на динамометрах. Допустимое отклонение фактической нагрузки на подшипники от расчетной нагрузки и разность показаний динамометра определяются расчетом.

Контрольное измерение изломов и смещений в соединениях валопровода производится с помощью:
парных стрел с индикаторами;
парных стрел или линейки и щупа;
специального приспособления.

Измерение с помощью линейки и щупа может применяться при диаметре фланцев более 200 мм. Допустимые отклонения от расчетных значений изломов и смещений определяются расчетом.

При центровке валопровода оптическим способом подшипники качения устанавливаются с помощью специального приспособления. Уклон оси фальшвала относительно оптической оси прибора или стеклин не должен превышать 0,6 мм/м.

Отклонение положений подшипников от оптической оси прибора после центровки не должно превышать допустимых значений, определяемых расчетом.

Результаты измерения технологических параметров центровки валопровода заносятся в таблицы замеров (протокол, формуляр валопровода), в которых также должны быть приведены расчетные значения технологических параметров, включая допустимые отклонения от этих значений.

19. Соединительные болты фланцевых соединений валопровода могут изготавливаться по фактическим размерам отверстий с обеспечением посадки, предусмотренной технической документацией. Отверстия под болты должны окончательно обрабатываться совместно для обоих фланцев смежных валов. После обработки на поверхности отверстия допускается на длине 15 мм не более одной кольцевой риски шириной до 1 мм и глубиной до 0,3 мм.

Окончательно собранные фланцевые соединения валов должны быть плотно обжаты болтами. Гайки и головки болтов должны плотно прилегать к плоскостям фланцев; щуп толщиной 0,05 мм не должен проходить между фланцами, а также между головкой болта или гайкой и плоскостью фланца. Крепежные изделия фланцевых соединений должны быть надежно застопорены в соответствии с требованиями технической документации.

20. После окончания центровки должны быть проверены положение валов в подшипниках и прилегание опорных вкладышей к шейкам валов. Такая проверка проводится при окончательно собранных всех соединениях, в том числе соединении с главным механизмом, а также при закрепленных подшипниках валопровода. При этом щуп толщиной 0,05 мм не должен проходить на глубину более 10 мм в нижней части подшипника на дуге охвата $50 - 70^\circ$. Боковые зазоры должны быть равны половине номинального масляного зазора. Допустимая разность боковых зазоров равна $1/6$ масляного зазора.

Положение упорных подшипников с нерегулируемыми упорными подушками должно быть проконтролировано по зазорам между упорным гребнем упорного вала и упорными подушками подшипника. Разность зазоров в носу и корме не должна превышать половины масляного зазора.

21. Качество пригонки подкладок под опорные лапы корпусов подшипников должно контролироваться при незатянутых болтах. Между подкладками и фундаментами, а также между подкладками и опорной поверхностью лап корпусов подшипников не должен проходить щуп толщиной 0,05 мм.

В отдельных местах, общая протяженность которых не превышает $1/3$ периметра подкладки, допускается зазор до 0,1 мм. Подкладки не должны свисать с фундамента и выступать из-под лап корпусов подшипников более чем на 5 мм. После установки подкладок на место допускается прихватывать их к фундаменту электросваркой.

22. Отверстия в фундаменте должны располагаться таким образом, чтобы расстояния от центров отверстий до кромок фундамента, ребер жесткости или до вертикальных листов были не менее чем полтора диаметра болта.

Отверстия под призонные болты, проходящие через опорную лапу корпуса подшипника, подкладку и фундамент, должны обрабатываться одновременно. На обработанной поверхности отверстия на длине 15 мм по образующей допускается не более одной кольцевой риски шириной до 1 мм и глубиной до 0,3 мм. Для устранения недопустимых раковин или задиров на поверхности отверстий допускается увеличение диаметра до 10 % его номинального размера.

Фундаментные призонные болты должны быть изготовлены по фактическим размерам отверстий с обеспечением посадки, предусмотренной технической документацией.

23. Головки болтов и гайки после закрепления должны плотно прилегать к фундаменту или лапе корпуса подшипника. Щуп толщиной 0,05 мм не должен проходить под гайку и головку болта на длине не менее $2/3$ периметра. Прилегание гаек и головок призонных болтов может не контролироваться. Для обеспечения прилегания допускается подрезка лап и фундаментов. Глубина подрезки не должна превышать 10 % толщины лапы корпуса подшипника или полки фундамента. Утопание болта в гайку не допускается. По окончании монтажа подшипников крепежные изделия должны быть надежно застопорены согласно требованиям технической документации.

7 ДВИЖИТЕЛИ

7.1 ОБЩИЕ ПОЛОЖЕНИЯ

7.1.1 Положения настоящего раздела применяются при техническом наблюдении за двигателями и их деталями, перечисленными в Номенклатуре РС.

Общие положения по техническому наблюдению изложены в части I «Общие положения по техническому наблюдению», по технической документации — в части II «Техническая документация» Правил технического наблюдения.

7.1.2 Раздел устанавливает порядок технического наблюдения Регистра за монтажом и испытаниями двигателей и их деталей на судне.

7.1.3 Порядок и объем проверок, освидетельствований и испытаний двигателей на судне определяется верфью по плану проверок и испытаний, разрабатываемому в соответствии с 7.2.1 Руководства, а также 13.3 части I «Общие положения по техническому наблюдению» Правил технического наблюдения.

7.1.4 Численные характеристики режимов и продолжительности испытаний, а также численные критерии качества монтажных работ, приведенные в настоящем разделе, носят справочный характер. Перед началом постройки с подразделением РС могут быть согласованы иные численные характеристики и критерии качества, содержащиеся в признанных национальных или международных стандартах, или документах/инструкциях изготовителей.

7.1.5 Испытания и проверки, предусмотренные настоящим разделом, основываются на том положении, что материалы, комплектующее оборудование и изделия, подлежащие техническому наблюдению Регистра в соответствии с Номенклатурой РС и поступающие на монтаж двигателя, были изготовлены и испытаны на предприятии (изготовителе) и имеют документы, подтверждающие их изготовление и проведение испытаний под техническим наблюдением Регистра.

7.1.6 Если какие-либо испытания не были проведены на предприятии (изготовителе) и об этом есть запись в свидетельстве РС, то такие испытания должны быть проведены.

Дополнительные проверки и испытания могут быть назначены инспектором РС по результатам осмотра механизмов в обоснованных случаях.

7.2 ПЛАНИРОВАНИЕ ОСВИДЕТЕЛЬСТВОВАНИЙ

7.2.1 Перед началом освидетельствования двигателей судна в постройке, подразделение РС должно согласовать разработанный верфью с учетом табл. 7.2.1 и положений 7.4 — 7.7 план проверок и испытаний. Об этом следует уведомить верфь в процессе вводного совещания, проводимого перед началом постройки согласно 1.7.1.

Верфь должна дать согласие на проведение ею специальных расследований в процессе постройки по запросу РС в случае возникновения сомнительных моментов, а также на информирование верфью РС о результатах любого своего расследования. В случае проведения расследования следует получить согласие верфи на приостановку соответствующего процесса постройки, если того потребует серьезность проблемы.

7.2.2 При рассмотрении и согласовании планов проверок и испытаний должны учитываться конкретные требования Администрации и интерпретации требований конвенций.

7.2.3 Необходимо запросить верфь уведомлять о любых изменениях, относящихся к деятельности, согласованной на вводном совещании, что должно быть подтверждено документально в плане проверок и испытаний. Например, если верфь решила использовать или сменить субподрядчиков, или внести какие-либо изменения, вызванные изменениями в методах производства или проведения проверок, правилах и руководствах, изменениями конструкции или в случае, когда повышенные требования проверок признаны необходимыми, как результат значительного несоответствия или по иным причинам.

7.2.4 Применимые в процессе монтажа и испытаний двигателей судна стандарты качества должны быть рассмотрены и согласованы в ходе вводного совещания. Работы должны производиться в соответствии с правилами РС и под техническим наблюдением РС.

7.2.5 Любые изменения решений вводного совещания должны быть согласованы и документально оформлены.

Таблица 7.2.1

| № п/п | Объекты технического наблюдения | Проверка документов на изделие | Наружный осмотр | Проверка монтажа | Гидравлические испытания, проверка на герметичность | Швартовные испытания | Ходовые испытания | Ревизия | Контрольные испытания |
|-------|--|--------------------------------|-----------------|------------------|---|----------------------|-------------------|---------|-----------------------|
| 1 | Гребные винты фиксированного шага (ВФШ): .1 ступицы .2 лопасти .3 детали крепления лопастей | + | + | + | + | + | + | — | — |
| 2 | Гребные винты регулируемого шага (ВРШ) и обслуживающие их системы: .1 ступицы .2 лопасти .3 детали крепления лопастей и ступицы .4 гидравлические цилиндры и валы механизма изменения шага, сервомоторы в ступице .5 детали ВРШ: ползуны, ухари, силовые штанги, шайбы .6 системы управления ВРШ | + | + | + | + | + | + | + | + |
| 3 | Крыльчатые движители | + | + | + | + | + | + | + | + |
| 4 | Движительные колонки | + | + | + | + | + | + | + | + |

7.3 ТЕХНИЧЕСКАЯ ДОКУМЕНТАЦИЯ

7.3.1 При осуществлении технического наблюдения инспектор РС должен руководствоваться технической документацией, одобренной Регистром в объеме, требуемом в части I «Классификация» Правил классификации и постройки, и согласованными технологическими процессами на монтаж и испытания движителей.

7.3.2 На материалы, комплектующее оборудование и изделия, подлежащие техническому наблюдению и поступающие для монтажа винтов на судне, должны быть представлены документы, подтверждающие техническое наблюдение Регистра за их изготовлением в соответствии с формой наблюдения, предусмотренной Номенклатурой РС.

7.3.3 Инспектору РС должны быть представлены документы о всех допущенных отклонениях от одобренной технической документации по винтам, а также об устранении недостатков, замеченных на предыдущих этапах технического наблюдения.

7.4 ГРЕБНЫЕ ВИНТЫ ФИКСИРОВАННОГО ШАГА

7.4.1 Общие положения по техническому наблюдению за монтажом и испытаниями на судне гребных винтов фиксированного шага (ВФШ) изложены в 7.1.

7.4.2 Перед насадкой ВФШ необходимо убедиться в следующем:

.1 на конусе винта и конусе вала отсутствуют забоины, коррозия и другие дефекты, препятствующие контакту сопрягаемых поверхностей;

.2 прилегание конуса винта к конусу вала выполнено в соответствии с требованиями технической документации (см. также часть IV «Техническое наблюдение за изготовлением изделий» Правил технического наблюдения);

.3 при наличии шпоночных соединений пригонка шпонок выполнена в соответствии с требованиями технической документации;

.4 нанесена контрольная риска на валу или на приспособлении для контроля осевого перемещения винта при посадке на конус вала после определения начального положения.

7.4.3 При насадке ВФШ контролируются: осевое перемещение винта относительно вала, давление при гидропрессовой посадке, определяющее осевое усилие, и давление, создаваемое на сопрягаемых поверхностях.

7.4.4 При монтаже ВФШ проверке подлежат установка гайки и ее стопорение, испытания уплотнения гребного винта (гребного вала).

7.4.5 При осуществлении контроля крепления съемных частей ВФШ проверяется усилие затяжки, стопорение деталей крепления съемных лопастей, гайки и обтекателя.

7.4.6 Детали стопорения болтов (гаек) крепления лопастей сборных гребных винтов судов с ледовыми усилениями должны быть утоплены во фланец лопасти.

7.4.7 Необходимо проверить, что полость под обтекателем гребного винта, а также полости между ступицей винта и конусом гребного вала заполнены инертной, в отношении коррозионного воздействия, массой (см. 6.3.2 части VII «Механические установки» Правил классификации и постройки).

7.5 ГРЕБНЫЕ ВИНТЫ РЕГУЛИРУЕМОГО ШАГА И ОБСЛУЖИВАЮЩИЕ ИХ СИСТЕМЫ

7.5.1 Общие положения по техническому наблюдению за монтажом и испытаниями на судне гребных винтов регулируемого шага (ВРШ) и обслуживающих их систем изложены в 7.1.

7.5.2 Перед монтажом ВРШ на судне проверяются сопрягаемые поверхности лопастей, ступицы с гребным валом, механизмы изменения шага, а также детали их крепления, чтобы убедиться в отсутствии повреждений при транспортировке или хранении.

7.5.3 При монтаже ВРШ на судне контролируются:

- .1 усилие напрессовки муфты на гребной вал, момент затяжки и качество стопорения крепежных изделий в фланцевых соединениях;
- .2 состояние уплотнения гребного вала, ступицы и лопастей;
- .3 углы перекладки и согласование положения лопастей с указателями шага;
- .4 должны выполняться требования 7.4.6 и 7.4.7.

7.5.4 После завершения монтажа проводится испытание ВРШ и масляных трубопроводов на плотность гидравлическим давлением в соответствии с требованиями части IV «Техническое наблюдение за изготовлением изделий» Правил технического наблюдения.

7.6 КРЫЛЬЧАТЫЕ ДВИЖИТЕЛИ

7.6.1 Общие положения по техническому наблюдению за монтажом и испытаниями на судне крыльчатых движителей (КД) изложены в 7.1.

7.6.2 Перед монтажом КД на судне проверке подлежат фланцы корпуса КД и фундамента, фундаментные болты и гайки на отсутствие забоин, ржавчины и других дефектов.

7.6.3 При монтаже КД на судне проверке подлежат:

- .1 зазоры между днищем ротора и обшивкой судна, между лопастями и ограждением;
- .2 центровка линии валопровода;
- .3 моменты затяжки крепления КД к судовому фундаменту;
- .4 уплотнения вала ротора.

7.6.4 После завершения монтажа проводится испытание КД в соответствии с требованиями части IV «Техническое наблюдение за изготовлением изделий» Правил технического наблюдения.

7.7 ДВИЖИТЕЛЬНЫЕ КОЛОНКИ

7.7.1 Перед монтажом движительных колонок на судне должны быть выполнены требования 7.1. Кроме того, проверке подлежат поверхности фланцев на фундаменте и корпусе колонок, баллер, винт и насадка, чтобы убедиться в отсутствии забоин, коррозии и других дефектов.

7.7.2 При монтаже колонок на судне проверке подлежат:

- .1 затяжка элементов крепления колонок к фундаменту и их стопорение;

.2 центровка ведущего вала колонки с приводным механизмом.

7.7.3 После завершения монтажа производится испытание движительной колонки в соответствии с программой испытаний, одобренной РС.

7.8 ШВАРТОВНЫЕ ИСПЫТАНИЯ ДВИЖИТЕЛЕЙ

7.8.1 После монтажа на судне осуществляется проверка двигателей в действии одновременно с испытаниями главных механизмов в соответствии с разд. 5.

7.8.2 Швартовные испытания должны проводиться со штатными механизмами, оборудованием, приборами и системой управления по программе, одобренной Регистром.

7.8.3 На швартовных испытаниях ВРШ проверке подлежат:

.1 согласование выносных указателей шага и положение маневровых рукояток с местным механическим указателем шага;

.2 положение лопастей и органов управления ВРШ, соответствующее нулевому упору винта;

.3 работа ВРШ при переключках лопастей от полного переднего хода до полного заднего хода с каждого пульта управления;

.4 работа систем управления, сигнализации, автоматики и защиты в соответствии с разд. 12;

.5 время переключки лопастей с каждого пульта и каждым насосным агрегатом.

7.9 ХODOВЫЕ ИСПЫТАНИЯ ДВИЖИТЕЛЕЙ

7.9.1 Ходовые испытания двигателей проводятся по программе, одобренной Регистром, совместно с испытаниями главных механизмов в соответствии с разд. 5.

7.9.2 На ходовых испытаниях ВРШ проверке подлежат:

.1 нулевое положение лопастей, при котором судно не имеет движения при вращающемся ВРШ;

.2 соответствие положения лопастей ВРШ мощности главного механизма, частоте вращения гребного вала и скорости хода на различных спецификационных режимах работы;

.3 работоспособность ВРШ на всех режимах в течение времени, предусмотренного для проверки главного механизма;

.4 реверсивные качества ВРШ при переключке лопастей с полного переднего хода на останов и обратно; с полного заднего хода на останов и обратно; при этом замеряются время переключки и давление масла в гидросистеме;

.5 аварийная фиксация лопастей ВРШ в положении переднего хода, пуск и работа главного механизма с зафиксированными лопастями, а также реверсирование главного двигателя, если таковое предусмотрено;

.6 работа устройства, предотвращающего перегрузку двигателя;

.7 включение резервного агрегата питания гидросистемы при имитации выключения питания основного агрегата;

.8 работа систем управления, сигнализации и защиты.

7.9.3 На ходовых испытаниях КД проверке подлежат:

.1 соответствие положения рычага управления мощности главного механизма частоте вращения гребного вала, скорости хода или тяге на различных режимах работы судна;

.2 работоспособность КД на различных режимах в течение времени, предусмотренного для проверки главного механизма;

.3 совместная и отдельная переключка рукояток управления ходовыми и рулевыми сервомоторами на различных режимах работы судна;

.4 время переключки рычага управления из нулевого положения в положения заднего и переднего хода;

.5 работа системы аварийного ручного управления КД;

.6 работа систем управления, сигнализации и защиты.

7.9.4 Испытания должны включать проверку выполнения требований 2.1.4, 2.1.5 и 2.1.8 (для судов смешанного (река-море) плавания) части VII «Механические установки» Правил классификации и постройки.

8 СИСТЕМЫ И ТРУБОПРОВОДЫ

8.1 ОБЩИЕ ПОЛОЖЕНИЯ

8.1.1 Положения настоящего раздела определяют объем и методы технического наблюдения за монтажом и испытаниями систем судна в постройке.

8.1.2 Общие положения по техническому наблюдению изложены в разд. 1.

8.1.3 Техническая документация.

8.1.3.1 Монтаж и испытания на судне систем и трубопроводов должны осуществляться под техническим наблюдением Регистра по одобренной технической документации.

8.1.4 Техническое наблюдение Регистра.

8.1.4.1 Освидетельствование монтажа и испытание систем и трубопроводов проводятся, как правило, совместно с относящимися к ним механизмами, сосудами под давлением и оборудованием.

8.1.4.2 Элементы систем должны иметь документы, подтверждающие техническое наблюдение Регистра за их изготовлением в соответствии с видом наблюдения, предусмотренным Номенклатурой РС.

8.1.4.3 Освидетельствования при монтаже и испытаниях систем и трубопроводов должны проводиться по плану проверок и испытаний, разрабатываемому верфью согласно 8.2.1 на основании табл. 8.1.4.3 и с учетом положений 8.3.

8.1.4.4 При освидетельствовании систем и трубопроводов дополнительно к проверке выполнения требований рабочей документации инспектору РС следует контролировать их соответствие принципиальным схемам одобренного проекта.

8.2 ПЛАНИРОВАНИЕ ОСВИДЕТЕЛЬСТВОВАНИЙ

8.2.1 Перед началом освидетельствования средств обеспечивающих систем и трубопроводов судна в постройке, подразделение РС должно согласовать разработанный верфью с учетом табл. 8.1.4.3 план проверок и испытаний. Об этом следует уведомить верфь в процессе вводного совещания, проводимого перед началом постройки согласно 1.7.1 и с учетом разд. 8.3 и 8.4.

Верфь должна дать согласие на проведение ею специальных расследований в процессе постройки по запросу РС в случае возникновения сомнительных моментов, а также на информирование верфью РС о результатах любого своего расследования. В случае проведения расследования следует получить согласие верфи на приостановку соответствующего процесса постройки, если того потребует серьезность проблемы.

8.2.2 При рассмотрении и согласовании планов проверок и испытаний должны учитываться конкретные требования Администрации и интерпретации требований конвенций.

8.2.3 Необходимо запросить верфь уведомлять о любых изменениях, относящихся к деятельности, согласованной на вводном совещании, что должно быть подтверждено документально в плане проверок и испытаний. Например, если верфь решила использовать или сменить субподрядчиков, или внести какие-либо изменения, вызванные изменениями в методах производства или проведения проверок, правилах и руководствах, изменениями конструкции или в случае, когда повышенные требования проверок признаны необходимыми, как результат значительного несоответствия или по иным причинам.

8.2.4 Применимые в процессе монтажа и испытаний систем и трубопроводов судна стандарты качества должны быть рассмотрены и согласованы в ходе вводного совещания. Работы должны производиться в соответствии с правилами РС и под техническим наблюдением РС.

8.2.5 Любые изменения решений вводного совещания должны быть согласованы и документально оформлены.

Таблица 8.1.4.3

| № п/п | Объекты технического наблюдения | Монтаж | | | Испытания | | | | |
|---|---|-----------------------------------|---|----------------------|-------------------------------------|---|----------------------|------------|----------------------|
| | | Проверка технической документации | Наружный осмотр с проверкой элементов системы и контрольными разборками | Специальные проверки | Швартовные | | | Ходовые | |
| | | | | | на герметичность в рабочих условиях | на режимах, предусмотренных для обслуживающих механизмов, сосудов и других устройств в действии | специальные проверки | в действии | специальные проверки |
| 1 | Общесудовые системы: | | | | | | | | |
| | .1 осушительная | + | + | — | + | — | + | — | — |
| | .2 балластная, креновая и дифференциальная | + | + | — | + | + | + | — | — |
| | .3 сточных вод | + | + | — | + | + | + | — | — |
| | .4 шпигатов | + | + | — | + | + | + | — | — |
| | .5 обогрева топливных, масляных, балластных цистерн и грузовых танков нефтеналивных судов | + | + | — | + ¹ | + | + | — | — |
| | .6 вентиляции | + | + | — | + | + | + | — | — |
| | .7 воздушных, газоотводных, выдачи паров груза, переливных и измерительных труб | + | + | — | + | + | + | — | — |
| | .8 гидравлических приводов механизмов и устройств | + | + | — | + | + | + | + | — |
| | .9 переговорных труб | + | + | — | + | + | + | + | — |
| | .10 грузовые химвозов, газозовов и нефтеналивных судов | + | + | — | — | + | + | — | — |
| .11 сжатого воздуха для тифона, продувания донной и бортовой арматуры, приводов дистанционно-управляемой арматуры, приборов и арматуры пневмоавтоматики | + | + | + | + | — | + | — | — | |
| .12 инертных газов | + | + | — | + | — | + | + | — | |
| 2 | Системы механических установок: | | | | | | | | |
| | .1 жидкого топлива | + | + | — | + ¹ | — | + | + | — |
| | .2 смазочного масла | + | + | — | + | — | + | + | — |
| | .3 охлаждающей воды | + | + | — | + | — | + | + | — |
| | .4 сжатого воздуха | + | + | — | + | — | + | + | — |
| | .5 газоразрядная | + | + | — | + | — | + | + | — |
| | .6 паропроводов и продувания | + | + | — | + | — | + | + | — |
| | .7 конденсатно-питательная | + | + | — | + | — | + | + | — |
| .8 с органическими теплоносителями | + | + | — | + | — | + | + | — | |

¹ Испытания на герметичность согласно 8.2.2.4.4 и 8.2.3.1.7.

8.3 ТЕХНИЧЕСКОЕ НАБЛЮДЕНИЕ ЗА МОНТАЖОМ СИСТЕМ И ТРУБОПРОВОДОВ

8.3.1 Общие требования.

8.3.1.1 Освидетельствование монтажа систем и трубопроводов, указанных в Номенклатуре РС, предусматривает:

- .1 проверку соответствия элементов системы требованиям технической документации;
- .2 проверку правильности размещения трубопроводов, арматуры, контрольно-измерительных приборов и других элементов;
- .3 проверку системы в целом на герметичность в рабочих условиях согласно табл. 8.1.4.3.

8.3.1.2 В процессе проверки соответствия элементов системы требованиям технической документации необходимо убедиться в следующем:

- .1 комплектность системы соответствует технической документации;
- .2 в качестве элементов системы применены изделия требуемых типов и размеров;
- .3 арматура системы имеет документы Регистра, подтверждающие ее изготовление под техническим наблюдением РС;

.4 элементы системы до установки их на судно подвергнуты гидравлическим испытаниям соответствующим давлением.

8.3.1.3 При проверке правильности размещения элементов системы контролируется выполнение следующих требований:

.1 должны быть закончены сборка, сварка и испытания корпуса судна, включая легкие переборки, фундаменты, горловины и т.п.;

.2 должны быть установлены детали насыщения корпусных конструкций (приварыши, стаканы, шпигаты и т.п.);

.3 должен быть закончен и принят контрольным органом предприятия (изготовителя) монтаж входящих в состав системы механизмов, сосудов и прочего оборудования;

.4 должны быть установлены донная, бортовая, запорная и прочая арматура и контрольно-измерительные приборы;

.5 на трубопроводах должны быть установлены штатные прокладки, крепежные изделия и подвески, произведено их надежное крепление;

.6 фланцы одних трубопроводов должны быть рассредоточены относительно фланцев соседних трубопроводов и не касаться параллельно идущих труб;

.7 наличие устройств для продувания и спуска среды, отсутствие видимых мест застоя жидкости и образования воздушных мешков; другие мероприятия по исключению гидравлических ударов;

.8 наличие отличительных планок арматуры и указателей положения запорных органов;

.9 наличие протекторной защиты;

.10 наличие в необходимых местах изоляции, устройств для сбора утечек, а также кожухов, предохраняющих электрооборудование и горячие поверхности от попадания проводимой среды из разъемных соединений;

.11 легкость действия местных и дистанционных приводов арматуры, возможность беспрепятственного доступа к этим приводам.

8.3.1.5 Специальные требования к освидетельствованию монтажа систем, учитывающие специфику устройства и назначения каждой из систем, изложены в 8.3.2 и 8.3.3.

8.3.1.6 Допустимая несоосность металлических трубопроводов при сборке.

Если Регистром не оговорено иное, допуски на несоосность трубопроводов, подлежащих сварке, должны быть следующими:

.1 для труб всех диаметров и толщин, сваренных с остающимся подкладным кольцом — 0,5 мм;

.2 для трубопроводов, сваренных без подкладного кольца:

.2.1 с внутренним диаметром менее 150 мм и толщиной стенки до 6 мм включительно — 1 мм или 1/4 толщины стенки, в зависимости от того, что меньше;

.2.2 с внутренним диаметром менее 300 мм и толщиной стенки до 9,5 мм включительно — 1,5 мм или 1/4 толщины стенки, в зависимости от того, что меньше;

.2.3 с внутренним диаметром 300 мм и более и толщиной стенки более 9,5 мм — 2,0 мм или 1/4 толщины стенки, в зависимости от того, что меньше.

8.3.1.7 Требования к монтажу гибких соединений (шлангов).

8.3.1.7.1 Монтаж шлангов должен производиться в соответствии с требованиями изготовителя, принимая во внимание минимальный радиус изгиба, угол скручивания и ориентацию, а также наличие опоры, если необходимо. В местах, где шланги могут подвергаться внешним повреждениям, необходимо предусматривать их соответствующую защиту. После монтажа система должна быть испытана на максимальное рабочее давление и проверена на отсутствие возможных неисправностей и протечек. Общие указания по монтажу гибких шлангов приведены в приложении к настоящему разделу.

8.3.1.8 Проверка герметичности элементов систем (за исключением указанных в 8.3.1.8.1) согласно 21.2.3 части VIII «Системы и трубопроводы» Правил классификации и постройки после сборки их на судне осуществляется, как правило, в рабочих условиях в процессе швартовных испытаний системы.

Если такие условия не позволяют судить о герметичности отдельных элементов системы (воздушных, измерительных и переливных труб, труднодоступных для осмотра трубопроводов и т.п.), следует подвергать эти элементы специальным испытаниям на герметичность при рабочем давлении до начала испытаний систем в действии.

8.3.1.8.1 Стыковые соединения, свариваемые на судне, должны подвергаться гидравлическим испытаниям согласно 21.2.1 части VIII «Системы и трубопроводы» Правил классификации и постройки. При этом арматура систем должна быть предохранена от повреждения пробным давлением.

8.3.1.8.2 Если гидравлические испытания трубопровода в сборе выполняются на судне, испытания на прочность и герметичность могут быть совмещены.

8.3.1.8.3 При проведении гидравлических испытаний следует обращать внимание на возможное образование воздушных «мешков» в верхних частях трубопроводов и предусматривать в связи с этим необходимые устройства для удаления воздуха.

8.3.1.8.4 Применение сжатого воздуха в качестве замены испытания на герметичность в рабочих условиях допускается только в отношении систем, предусмотренных соответствующей технической документацией, получившей одобрение Регистра.

8.3.1.8.5 Методика испытаний трубопроводов сжатым воздухом на герметичность должна обеспечивать инспектору РС возможность убедиться в отсутствии утечек из соединений и недопустимого падения давления воздуха в системе.

8.3.1.9 Применение защитных антикоррозионных покрытий должно осуществляться в соответствии с 1.4.2 части VIII «Системы и трубопроводы» Правил классификации и постройки и технической документацией, одобренной Регистром.

При освидетельствовании следует руководствоваться применимыми требованиями 2.12.7 Руководства.

8.3.1.10 При сборке и монтаже систем и трубопроводов на судне не должны применяться материалы, содержащие асбест.

При освидетельствовании монтажа систем и трубопроводов должны быть представлены документы, подтверждающие отсутствие асбеста в материале уплотнительных прокладок разъемных соединений.

Если материалом уплотнительного элемента является материал, не имеющий СТО (кроме меди или сплавов на ее основе, а также резины и фторопласта), то Регистр оставляет за собой право потребовать проведения химического анализа образца прокладочного материала. При этом применение уплотнительных прокладок из резины допускается в системах и трубопроводах с температурой рабочей среды не более 100 °С, из фторопласта — не более 150 °С.

8.3.2 Специальные требования к освидетельствованию монтажа общесудовых систем.

8.3.2.1 При освидетельствовании монтажа осушительной системы, дополнительно к указанному в 8.3.1, проверяются:

.1 устройство приемных отростков осушения во всех осушаемых помещениях на соответствие проекту относительно их числа и места расположения (в зависимости от назначения, размеров и конфигурации днищевой части помещения);

.2 установка невозвратных и невозвратно-запорных клапанов на распределительных коробках и приемных отростках осушения согласно проекту;

.3 легкость доступа для очистки грязевых коробок и сеток без разборки приемных отростков и отсутствие излишних изгибов труб между коробками и льялами;

.4 установка автоматических сигнализирующих устройств, срабатывающих при превышении допустимого уровня воды в колодцах;

.5 возможность свободного стока воды в льяла или колодцы при наличии съемных крышек или деревянного настила;

.6 надежность средств, обеспечивающих отключение осушительной системы от других судовых систем.

8.3.2.2 При освидетельствовании монтажа балластной системы, дополнительно к указанному в 8.3.1, проверяются:

.1 расположение приемных отростков согласно проекту;

.2 расположение мест приема и отлива балласта относительно кингстонных ящиков и трубопроводов других систем;

.3 наличие надежных средств, отключающих балластную систему от других систем и от балластных танков, используемых для хранения топлива.

8.3.2.3 При освидетельствовании монтажа системы сточных вод и системы шпигатов, дополнительно к указанному в 8.3.1, проверяются:

.1 правильность установки бортовых невозвратных клапанов, патрубков и шпигатов;

.2 наличие уклонов труб, обеспечивающих надежный сток жидкостей;

.3 меры по предотвращению возможного затопления смежных водонепроницаемых отсеков через сточные трубы, выводимые в льяла машинных отделений и туннелей валопроводов;

.4 отсутствие стоков из неохлаждаемых помещений в льяла охлаждаемых помещений;

.5 действие гидравлических затворов или равноценных устройств;

.6 доступ к samozapорным и невозвратно-запорным клапанам и их приводам.

8.3.2.4 При освидетельствовании монтажа системы обогрева цистерн топлива, масла и балластной воды, дополнительно к указанному в 8.3.1, проверяются:

.1 взаимное расположение концов приемных труб и змеевиков обогрева в цистернах топлива и масла с учетом требований 13.3.2 и 13.3.3 части VIII «Системы и трубопроводы» Правил классификации и постройки;

.2 наличие устройств для контроля выхода конденсата греющего пара из цистерн топлива и масла;

.3 наличие устройства для контроля температуры подогрева топлива и масла;

.4 герметичность змеевиков обогрева топлива при испытании гидравлическим давлением $1,5P_{\text{раб}}$, но не менее 0,4 МПа.

8.3.2.5 При освидетельствовании монтажа системы вентиляции, дополнительно к указанному в 8.3.1, проверяются:

.1 отсутствие пересечений вентиляционными каналами водонепроницаемых переборок;

.2 расположение противопожарных заслонок, наличие отличительной окраски мест их установки, работа автоматических и ручных приводов и легкость доступа к управлению заслонками, указатели положения заслонок;

.3 газонепроницаемость каналов для удаления взрыво- и пожароопасных паров и газов, установка пламепрерывающей арматуры, отсутствие условий для искрообразования при работе закрытий каналов;

.4 оборудование закрытий каналов вентиляции из помещений, снабженных системами объемного пожаротушения;

.5 расположение головок приточной вентиляции и приемных отверстий, исключаящее забор загрязненного воздуха и попадание забортной воды;

.6 высота комингсов вентиляционных раструбов;

.7 независимость каналов вентиляции выгородок трапов от каналов из других помещений на пассажирских судах;

.8 оборудование вытяжных каналов вентиляции от камбузных плит;

.9 отсутствие проходов каналов вентиляции, предназначенных для вентиляции машинных помещений на пассажирских судах, через жилые и служебные помещения и посты управления, оговоренные правилами РС, а также каналов вентиляции из жилых и служебных помещений и постов управления через эти машинные помещения;

.10 наличие приборов, контролирующих работу вентиляторов в закрытых помещениях и трюмах судов, перевозящих автотранспорт и подвижную технику;

.11 оборудование вентиляции аккумуляторных помещений и ящиков на соответствие требованиям правил РС, а именно: подвод и отвод воздуха; отсутствие пламепрерывающей арматуры; наличие защитных покрытий вентиляционных каналов и вентилятора от воздействия вытяжных газов. При естественной вентиляции дополнительно проверяются угол отклонения канала от вертикали, а также длина канала. При искусственной вытяжной вентиляции дополнительно проверяется свободный доступ воздуха к приемным отверстиям вытяжных каналов;

.12 возможность свободного поступления воздуха к приемным отверстиям вытяжных каналов грузовых насосных помещений и расположение этих отверстий;

.13 газонепроницаемость каналов вне насосных помещений, независимость их от других систем вентиляции и устройства для аварийной вентиляции на случай затопления приемных отверстий, расположенных под настилом;

.14 меры, предотвращающие искрообразование при закрытии каналов из насосных помещений, расположение выходных отверстий относительно других отверстий, источников воспламенения паров нефтепродуктов и приемных отверстий каналов вентиляции;

.15 расположение приемных отверстий приточной вентиляции относительно грузовой зоны, отверстий грузовых танков, открытых выводов газоотводных труб, а также наличие пламепрерывающей арматуры;

.16 отсутствие застойных зон в трюмах, приспособленных для перевозки опасных грузов.

8.3.2.6 При освидетельствовании монтажа системы воздушных, газоотводных, переливных и измерительных труб, дополнительно к указанному в 8.3.1, проверяются:

.1 наличие воздушных труб каждой цистерны, предназначенной для хранения жидкости, а также заполняемых коффердамов, ледовых и кингстонных ящиков;

.2 места присоединения воздушных труб к цистернам и их расположение относительно наполнительных трубопроводов;

.3 установка запорных клапанов на воздушных трубах непосредственно на ледовых и кингстонных ящиках;

- .4 места выводов воздушных труб с учетом пожарной безопасности и их высота над уровнем палуб;
 - .5 соответствие площади проходного сечения пламепрерывающей арматуры площади сечения воздушной трубы;
 - .6 установка автоматических устройств, исключающих попадание забортной воды в цистерны через выходные концы воздушных труб;
 - .7 прокладка воздушных труб с целью исключения образования гидравлических затворов при кренах и дифферентах судна;
 - .8 отсутствие разъемных соединений воздушных труб топливных цистерн в районе жилых и охлаждаемых помещений, а также под зашивкой;
 - .9 наличие отличительных надписей на выходных концах воздушных труб;
 - .10 надежность крепления воздушных труб к корпусным конструкциям и защита их от повреждения палубным грузом;
 - .11 наличие огнепреградителей и запорных устройств на газоотводных трубах, идущих от каждого танка; наличие огнепреградителей на трубопроводах, через которые возможно сообщение грузовых танков, и их расположение, которое должно исключать попадание в огнепреградители жидкого груза;
 - .12 соответствие требованиям правил РС пламепрерывающей арматуры газоотводных труб (с учетом легкости демонтажа), проходного сечения, направления потока удаляемой газозоогазозной смеси, устройств для удаления жидкости, устанавливаемых в необходимых случаях;
 - .13 высота выходных отверстий газоотводных труб над грузовой палубой и их удаление от возможных источников воспламенения;
 - .14 надежность специальных мероприятий по обеспечению безопасности газоотводных систем судов, перевозящих кипящие нефтепродукты;
 - .15 давление срабатывания дыхательных клапанов на открытие и закрытие (по усмотрению инспектора РС);
 - .16 места объединения переливных труб из нескольких цистерн относительно положения самых высоких аварийной и грузовой ватерлиний;
 - .17 удобство наблюдения и доступа к устройствам, фиксирующим перелив топлива;
 - .18 расположение и удобство доступа к местам вывода измерительных труб из цистерн, льял и колодцев;
 - .19 легкость прохождения футштоков в измерительных трубопроводах;
 - .20 надежность защиты прозрачных вставок указателей уровня от повреждений;
 - .21 расположение самозапорных устройств измерительных труб междудонных цистерн топлива и масла относительно уровня настила, нагреваемых поверхностей и электрического оборудования и наличие на них самозапорных пробных кранов;
 - .22 предохранение обшивки от повреждения футштоками;
 - .23 надежность уплотнения выходных концов измерительных труб и наличие на них маркировки (отличительных планок);
 - .24 меры по защите измерительных труб, возвышающихся над открытыми палубами, от повреждения их в процессе эксплуатации судна;
 - .25 надежность защиты от искрообразования при производстве замеров в цистернах топлива и масла;
 - .26 меры по предотвращению образования воздушных подушек в районе верхней части измерительных труб.
- 8.3.2.7** При освидетельствовании монтажа системы гидравлических приводов механизмов и устройств, дополнительно к указанному в 8.3.1, проверяются:
- .1 устройство слива рабочей жидкости после подрыва предохранительных клапанов;
 - .2 устройства для удаления воздуха из механизмов и трубопроводов;
 - .3 устройство для пополнения утечек рабочей жидкости и ее слива из системы;
 - .4 правильность установки фильтров перед гидронасосами и возможность их обслуживания в эксплуатации;
 - .5 меры, предотвращающие как попадание рабочих жидкостей на горячие поверхности и электрооборудование, так и самовоспламенение их при повышении давления.
- 8.3.2.8** При освидетельствовании монтажа системы жидких грузов нефтеналивных судов, дополнительно к указанному в 8.3.1, проверяются:
- .1 отстояние концов наполнительных труб от днища;
 - .2 отсутствие перепускных клапанов и другой соединительной арматуры между грузовыми цистернами и разделяющими их коффердамами;
 - .3 отсутствие проходов грузовых трубопроводов через цистерны, не предназначенные для хранения груза, и соединений с другими цистернами и трубопроводами, а также наличие двух запорных органов на участках трубопроводов, соединяющих различные грузы;

.4 выполнение требований Правил классификации и постройки относительно прокладки трубопроводов в грузовых и сливных танках;

.5 газонепроницаемость сальников валиковых приводов клапанов, расположенных внутри танков;

.6 надежность устройств заземления и электрических соединений трубопроводов в соответствии с разд. 10;

.7 отсутствие разъемных соединений трубопровода в районе надстроек;

.8 надежность мероприятий, исключающих искрообразование, в том числе при присоединении шлангов с берега, монтаже заземления и работе трущихся частей приводов арматуры;

.9 наличие перекидных фланцев, съемных патрубков и глухих фланцев на трубах в районе надстройки и на отливных концах трубопровода;

.10 выполнение требований правил РС относительно расположения приводных двигателей грузовых насосов, устройств для их дистанционной остановки и контрольно-измерительных приборов напорных трубопроводов;

.11 надежность мер, предотвращающих попадание нефтепродуктов на нагретые поверхности;

.12 возможность осушения грузовых и зачистных трубопроводов от остатков нефтепродуктов.

8.3.2.9 При освидетельствовании монтажа системы сжатого воздуха для тифона, продувания донной и бортовой арматуры, приборов и арматуры пневмоавтоматики, дополнительно к указанному в 8.3.1, проверяются:

.1 наличие устройств, предохраняющих тифон от попадания в него конденсата;

.2 применение невозвратно-запорных клапанов в качестве арматуры продувания кингстонных ящиков;

.3 защита элементов пневмоавтоматики от протечек в трубопроводах гидравлических систем при совместном их размещении в блоках;

.4 наличие сдвоенных редукционных клапанов в питательных трубопроводах систем пневмоавтоматики.

8.3.2.10 Система инертных газов (СИГ).

8.3.2.10.1 При освидетельствовании системы инертных газов (СИГ) на головных и серийных судах система должна быть испытана при работе на полную производительность пуском газа в защищаемые помещения.

На серийных судах допускается проверку СИГ проводить в два этапа: пуском сжатого воздуха в защищаемое помещение и пуском газа через палубную магистраль в атмосферу.

8.3.2.10.2 На головных и серийных судах проверяются:

стабильность подачи газа с содержанием кислорода и температурой в соответствии с 9.16 части VIII «Системы и трубопроводы» Правил классификации и постройки и давлением в установленных проектом пределах; кроме того, проверяется работа системы в режиме вентиляции;

стабильность поддержания проектного давления воды в системах охлаждения и уровня воды в водяных затворах;

работа системы обогрева водяного затвора;

работа устройства, обеспечивающего безопасное давление в грузовых танках;

работа приборов автоматического контроля и регулирования и обслуживающего систему оборудования (насосов, вентиляторов).

8.3.2.10.3 На головных и серийных судах изменением режима моделируются параметры работы системы, выходящие за установленные пределы. При этом проверяются:

.1 световая и звуковая сигнализация в следующих случаях:

при понижении давления или скорости потока воды к скрубберу;

при повышении температуры газа более 65 °С для грузовых танков и 50 °С для сухогрузных трюмов;

при увеличении содержания кислорода в газе более 14 % по объему в грузовых трюмах;

при повышении содержания кислорода в магистрали инертного газа более 8 % по объему;

при неисправности в системе подачи электроэнергии к системе автоматического управления клапана, регулирующего подачу газа, и к приборам согласно 9.16 части VIII «Системы и трубопроводы» Правил классификации и постройки;

при понижении уровня воды в палубном водяном затворе;

при понижении давления газа до 1 кПа;

при повышении давления газа до 10 кПа;

при повышении уровня воды в скруббере (при использовании дымовых газов котлов);

при неисправности вентиляторов (при использовании дымовых газов котлов);

при уменьшении подачи топлива к генератору;

при прекращении подачи электроэнергии к генератору и к системам его управления;

.2 автоматическое отключение нагнетающих вентиляторов (при использовании дымовых газов котлов):
при понижении давления воды или скорости потока воды к скрубберу;
при повышении температуры газа более 65 °С для грузовых танков и 50 °С для сухогрузных трюмов;
при достижении высокого уровня воды в скруббере;

.3 автоматическое выключение клапана регулирования подачи газа:
при понижении давления воды или скорости потока воды к скрубберу;
при повышении температуры газа более 65 °С для грузовых танков и 50 °С для сухогрузных трюмов;
при повышении уровня воды в скруббере (при использовании дымовых газов котлов);
при прекращении подачи электроэнергии к генератору;
при неисправности вентиляторов (при использовании дымовых газов котлов);

.4 прекращение подачи топлива к генератору:
при понижении давления воды или скорости потока воды к скрубберу;
при повышении температуры газа более 65 °С для грузовых танков и 50 °С для сухогрузных трюмов;
при прекращении подачи электроэнергии к генератору;

.5 остановка грузовых насосов при понижении давления газа до 0,5 кПа или проверяется работа сигнализации, заменяющей остановку насосов (см. 9.16 части VIII «Системы и трубопроводы» Правил классификации и постройки).

8.3.2.10.4 На судах, оборудованных системой с подачей инертного газа из баллонов (см. 9.16 части VIII «Системы и трубопроводы» Правил классификации и постройки) перед испытаниями проверяется наличие клейм и документов на баллоны, а также регламентируемая величина давления газа в них.

Освидетельствование баллонов проводится согласно 9.7.4, а системы в целом — согласно 8.3.1 и 8.4.1 Руководства.

8.3.2.10.5 На судах, оборудованных системой с азотным генератором, проверяются:
световая и звуковая сигнализации, контролирующие параметры, указанные в 9.16 части VIII «Системы и трубопроводы» Правил классификации и постройки;

автоматическая остановка компрессора (см. 9.16 части VIII «Системы и трубопроводы» Правил классификации и постройки);

автоматическое закрытие устройств, поддерживающих в системе постоянное давление (см. 9.16 части VIII «Системы и трубопроводы» Правил классификации и постройки);

работа системы согласно 4.4.10.1 и 4.4.10.2 Руководства.

8.3.3 Специальные требования к освидетельствованию монтажа систем механических установок.

8.3.3.1 При освидетельствовании монтажа системы жидкого топлива, дополнительно к указанному в 8.3.1, проверяются:

.1 прокладка трубопровода и наличие в необходимых местах поддонов для исключения попадания топлива на двигатели, турбины, газовыпускные трубопроводы, котлы, электрооборудование и т.п.;

.2 наличие устройств для дистанционной остановки насосов;

.3 наличие приводов к быстрозапорной арматуре и их работа;

.4 наличие устройства для удаления воды и сбора утечек топлива из цистерн;

.5 наличие приборов предупредительной сигнализации по верхнему уровню в сточных и расходных цистернах;

.6 надежность монтажа неметаллических гибких соединений и наличие документов об их огнестойкости;

.7 герметичность системы при испытании ее пробным гидравлическим давлением, $1,5P_{\text{раб}}$, но не менее 0,4 МПа;

.8 наличие компенсаторов на трубопроводах тяжелого топлива для компенсации тепловых расширений;

.9 работу блокировки топливных фильтров, не позволяющей производить их вскрытие при наличии в них давления, а также подвода топлива к фильтрам во вскрытом состоянии;

.10 наличие предохранительных устройств, не допускающих превышение допустимого давления на подогревателях и насосах топлива;

.11 работу устройств, предотвращающих смешение различных сортов топлива.

8.3.3.2 При освидетельствовании монтажа системы смазочного масла, дополнительно к указанному в 8.3.1, проверяются:

.1 расположение концов сливных труб в сточной цистерне;

.2 надежность устройств, предотвращающих смешение топлива и масла, а также различных сортов масла при наличии общих сепараторов;

.3 расположение насосов с целью обеспечения их работы на всасывание;

.4 меры, предотвращающие затопление машинного отделения через сточные цистерны при повреждении наружной обшивки;

- .5 устройства слива масла после подрыва предохранительных клапанов;
- .6 расположение фильтров, охладителей, подогревателей и другого оборудования;
- .7 трубопроводы и цистерны, чтобы убедиться в отсутствии в них окалины, песка, металлических опилок и других посторонних предметов и веществ.

8.3.3.3 При освидетельствовании монтажа системы охлаждающей воды, дополнительно к указанному в 8.3.1, проверяются:

- .1 расположение расширительных цистерн и паропроводных трубопроводов с целью исключения образования застойных зон и обеспечения охлаждения самых высоких охлаждаемых поверхностей;
- .2 устройство перемычек между кингстонами и расположение разобщительных клапанов относительно приемных трубопроводов;
- .3 доступ к фильтрам и возможность их очистки без прекращения работы охлаждающих насосов;
- .4 устройства, контролирующие плотность посадки закрываемых кингстонов и клинкетных задвижек;
- .5 наличие мер, предохраняющих элементы систем от электрохимической коррозии.

8.3.3.4 При освидетельствовании монтажа системы сжатого воздуха, дополнительно к указанному в 8.3.1, проверяются:

- .1 наличие невозвратно-запорных клапанов в местах, предусмотренных проектом;
- .2 наличие уклонов трубопроводов и устройств для спуска воды и масла и для предотвращения попадания их в главный пусковой клапан двигателя;
- .3 отсутствие на трубопроводах глухих отводов и заглушенных штуцеров, способствующих скоплению и самовоспламенению масляных отложений;
- .4 отсутствие соединений между пусковым и наполнительным трубопроводами.

8.3.3.5 При освидетельствовании монтажа газовыпускной системы, дополнительно к указанному в 8.3.1, проверяются:

- .1 устройства, предотвращающие попадание забортной воды в двигатель;
- .2 прокладка газовыпускных трубопроводов и расположение их относительно топливных цистерн;
- .3 наличие и расположение лазов, лючков и скоб-трапов для очистки дымоходов, газовыпускных труб, глушителей и искрогасителей;
- .4 наличие кранов для спуска гудрона;
- .5 устройства, предотвращающие попадание воды из утилизационных котлов в двигатели, и наличие в этих устройствах гидравлических затворов, исключающих попадание газов в машинные отделения.

8.3.3.6 При освидетельствовании монтажа систем паропроводов и продувания, дополнительно к указанному в 8.3.1, проверяются:

- .1 наличие уклонов на всем протяжении трубопроводов, достаточных для стока конденсата в сторону движения пара;
- .2 защита наружной обшивки судна от воздействия воды и пара при продувании;
- .3 достаточность удаления паропроводов от трубопроводов и оборудования системы жидкого топлива и системы смазочного масла, а также от электрооборудования, входов, постов управления и других мест постоянного пребывания людей;
- .4 наличие устройств для отвода конденсата, расположение паропроводов в помещениях, вывод открытых концов труб продувания;
- .5 меры по снижению напряжений от тепловых расширений, создание предварительных монтажных растягов паропроводов, возможность перемещения опор и т.п.;
- .6 соответствие площади проходного сечения паропроводных патрубков площади свободного прохода предохранительных клапанов;
- .7 надежность установки паропроводящих труб продувания и отсутствие вредного воздействия отводимого пара на оборудование.

8.3.3.7 При освидетельствовании монтажа конденсатно-питательной системы, дополнительно к указанному в 8.3.1, проверяются:

- .1 взаимное расположение сборника конденсата, отводного патрубка и конденсатного насоса, исключаящее затопление нижних рядов трубок, обеспечение необходимого подпора и плавного подвода конденсата к насосу;
- .2 наличие защитных сеток на паропроводах эжекторов;
- .3 возможность свободного теплового перемещения трубопроводов и оборудования.

8.3.4 Требования к освидетельствованию монтажа арматуры.

8.3.4.1 Освидетельствование монтажа арматуры всех типов и назначений, кроме донной и бортовой, проводится совместно с освидетельствованием монтажа систем, элементами которых является указанная арматура.

8.3.4.2 Освидетельствование монтажа донной и бортовой арматуры может проводиться непосредственно перед спуском судна на воду, независимо от степени готовности систем и трубопроводов, связанных с этой арматурой.

8.3.4.3 При освидетельствовании монтажа донной и бортовой арматуры проверяются:

- .1 соответствие арматуры требованиям технической документации (см. 8.3.1.2);
- .2 соответствие мест установки арматуры относительно корпусных конструкций и способов крепления к наружной обшивке требованиям технической документации;
- .3 материал прокладок и уплотнений арматуры. Материалы, легко разрушающиеся при пожаре, не допускаются;
- .4 наличие устройств для продувания, рециркуляции, обогрева, а также наличие защитных решеток;
- .5 действие местных и дистанционных приводов, установка указателей положения клапанов, легкость доступа к приводам;
- .6 правильность установки невозвратных клапанов шпигатов и сточных труб;
- .7 наличие устройств, предотвращающих попадание отливных вод в помещение судна, спасательные шлюпки и на палубы;
- .8 установка и крепление протекторов и изоляции мест контактов разнородных металлов.

8.3.4.4 Детали крепления донной и бортовой арматуры должны иметь соответствующую прочность, уплотнительные прокладки должны быть без трещин, надрывов и надрезов и не должны выступать за пределы уплотнительных поверхностей, материал должен соответствовать чертежам, одобренным Регистром.

8.3.4.5 Донная и бортовая арматура, устанавливаемая на кингстонные и ледовые ящики или патрубки, испытывается совместно с ними на герметичность закрытия и соединений согласно приложению 1 к части II «Корпус» Правил классификации и постройки.

Отливная арматура испытывается на герметичность давлением продувочной среды, которое не должно превышать 0,5 МПа.

8.4 ОСВИДЕТЕЛЬСТВОВАНИЕ СИСТЕМ И ТРУБОПРОВОДОВ В ПРОЦЕССЕ ШВАРТОВНЫХ И ХОДОВЫХ ИСПЫТАНИЙ

8.4.1 Общие требования к освидетельствованию систем в действии.

8.4.1.1 Освидетельствование систем в действии проводится после завершения их монтажа и окончания основных строительных работ на судне.

8.4.1.2 К началу испытания систем в действии верфью должна быть представлена программа и методика испытаний системы.

Специальные требования к освидетельствованию в действии систем, учитывающие специфику их устройства и назначения, изложены в 8.4.2 и 8.4.3.

8.4.1.3 Окончательное освидетельствование общесудовых систем проводится, как правило, в период швартовных испытаний. В этом случае в процессе швартовных испытаний судна ведется наблюдение за нормальным функционированием этих систем в действии по прямому назначению.

8.4.1.4 В отдельных случаях, учитывая конкретные условия постройки судов (загрязненность акватории, мелководье, невозможность создания режимов полной загрузки и т.п.), окончательное полное или частичное освидетельствование систем: осушительной, балластной, обогрева балластной воды, вентиляции, воздушных, газоотводных, выдачи паров груза, переливных труб, сжатого воздуха для приборов и арматуры пневмоавтоматики может быть по согласованию с Регистром проведено в период ходовых испытаний судна.

8.4.1.5 Освидетельствование систем механических установок на швартовных испытаниях осуществляется с целью проверки готовности этих систем к проведению ходовых испытаний механической установки судна. Окончательное освидетельствование систем механических установок проводится в процессе ходовых испытаний. При этом, как правило, проверки и испытания, выполненные ранее при швартовных испытаниях и не связанные с действием систем по прямому назначению, на ходовых испытаниях повторно не проводятся.

8.4.1.6 Швартовные испытания систем механических установок, а также следующих общесудовых систем: осушительной, балластной, обогрева цистерн топлива, масла, груза нефтеналивных судов и балластной воды, вентиляции, сжатого воздуха для тифона, продувания донной и бортовой арматуры, приборов и арматуры пневмоавтоматики проводятся на режимах, предусмотренных программой испытаний. При этом, по согласованию с Регистром, допускается осуществлять питание приводных двигателей механизмов, обслуживающих системы, от береговых источников энергии (пар, воздух, электричество).

8.4.1.7 Освидетельствование в процессе швартовых испытаний общесудовых систем, не указанных в 8.4.1.6, а также освидетельствование при ходовых испытаниях систем механических установок проводятся в действии, если настоящим разделом и программой испытаний для их проверки не предусматривается особых, специально создаваемых режимов.

8.4.1.8 Перед началом испытаний системы в действии следует убедиться в отсутствии повреждений ее элементов, связанных с ведением монтажных работ, наличии арматуры, приборов, механизмов и оборудования, предусмотренных технической документацией.

8.4.1.9 Ответственность за организацию испытаний, ведение технической документации, производство замеров, пригодность приборов, достоверность записей и т.п. несет орган технического контроля предприятия (изготовителя).

8.4.1.10 В результате освидетельствования системы в действии инспектор РС должен убедиться в следующем:

- .1 возможности выполнения всех манипуляций, предусмотренных технической документацией;
- .2 надежности работы арматуры и ее приводов;
- .3 отсутствии пропусков рабочей среды и подсосов воздуха;
- .4 годности и правильности показаний штатных контрольно-измерительных приборов;
- .5 отсутствии недопустимых вибраций, нагревов, шумов;
- .6 достаточности изоляции трубопроводов и оборудования системы;
- .7 правильности уставок срабатывания сигнализирующей, регулирующей и предохраняющей аппаратуры и арматуры;
- .8 возможности безвахтенного обслуживания и дистанционного управления системами, оборудованными устройствами автоматизации, при наличии знака автоматизации в символе класса судна;
- .9 удобстве и безопасности обслуживания элементов системы в действии и возможности производства предусмотренных ремонтных работ;
- .10 надежности основных и резервных механизмов, сосудов и другого оборудования, освидетельствование которых проводится согласно требованиям соответствующих разделов.

8.4.2 Специальные требования к освидетельствованию общесудовых систем в действии.

8.4.2.1 При освидетельствовании осушительной системы в процессе швартовых испытаний, дополнительно к указанному в 8.4.1, проверяются:

- .1 возможность осушения любого отсека каждым из имеющихся осушительных насосов или заменяющими их, а также возможность аварийного осушения машинного помещения, кроме случаев, когда это не предусматривается технической документацией;
- .2 работа устройств, предотвращающих поступление забортной воды внутрь судна, а также из одного водонепроницаемого отсека в другой;
- .3 работа самовсасывающих насосов или воздухоотсасывающих устройств;
- .4 возможность одновременного осушения машинных помещений через приемные отростки непосредственного осушения и других отсеков другими насосами;
- .5 фактическая подача осушительных средств и эффективность осушения мест возможного скопления воды (только на головных судах);
- .6 осушение машинных помещений с использованием оборудования, предотвращающего загрязнение с судов.

8.4.2.2 При освидетельствовании балластной системы на швартовых испытаниях, дополнительно к указанному в 8.4.1, проверяются:

- .1 прием и откачка балласта из каждой балластной цистерны предназначенными для этой цели средствами (насосами, эжекторами, самотеком, из пиков);
- .2 работа самовсасывающих насосов при откачке балласта из цистерн двойного дна;
- .3 работа блокировок и местных приводов управления арматурой при выходе из строя системы дистанционного управления;
- .4 фактическая подача балластных насосов при откачке балласта из наиболее удаленных цистерн и фактическое наибольшее давление в балластных отсеках при переливе воды через воздушные трубы (только на головных судах).

8.4.2.3 При освидетельствовании системы сточных вод в процессе швартовых испытаний, дополнительно к указанному в 8.4.1, проверяются:

- .1 работа невозвратных и невозвратно-запорных защитных устройств;
- .2 эффективность действия сточных труб, в том числе в закрытых помещениях, при поступлении воды, имитирующей тушение пожара судовыми средствами;

.3 действие гидравлических затворов или равноценных им устройств;

.4 действие устройств, предотвращающих загрязнение с судов.

8.4.2.4 При освидетельствовании системы обогрева цистерн топлива, масла, груза нефтеналивных судов и балластной воды при швартовных испытаниях, дополнительно к указанному в 8.4.1, проверяются:

.1 максимальная температура подогрева топлива и масла, которая должна быть на 15 °С ниже температуры вспышки;

.2 чистота конденсата пара из подогревателей топливных и масляных цистерн;

.3 работа устройств, снижающих давление пара;

.4 эффективность обогрева балластных цистерн и арматуры балластной системы.

8.4.2.5 При освидетельствовании системы вентиляции на швартовных испытаниях, дополнительно к указанному в 8.4.1:

.1 проверяются газонепроницаемость вентиляционных каналов и работа распределительных устройств;

.2 проверяется работа самозакрывающихся противопожарных заслонок и пожарных задвижек;

.3 проверяются надежность закрытий вентиляционных каналов и наличие мер, предотвращающих попадание в них воды;

.4 на головных судах замеряется фактическая подача при искусственной вентиляции, применяемой для контроля обеспечения требуемой Правилами классификации и постройки кратности воздухообмена, и проверяется эффективность вентиляции в следующих помещениях: машинных, закрытых трюмах, предназначенных для перевозки автотранспорта и подвижной техники; холодильных машин; грузовых охлаждаемых, аккумуляторных; станциях пенотушения и объемного тушения; грузовых насосных помещениях; постах управления; ангарах для вертолетов; трюмах для перевозки опасных грузов, а также аккумуляторных ящиков.

8.4.2.6 При освидетельствовании системы воздушных, газоотводных, переливных и измерительных труб при швартовных испытаниях, дополнительно к указанному в 8.4.1, проверяются:

.1 работа воздушных труб при заполнении и осушении цистерн через соответствующие трубопроводы;

.2 действие устройств, предотвращающих попадание забортной воды через трубы, выходные концы которых расположены на открытых палубах;

.3 отсутствие гидравлических затворов в воздушных трубах при допустимых углах крена и дифферента судна;

.4 работа пламепрерывающей арматуры газоотводных труб при заполнении и осушении танков и надежность мер, предотвращающих попадание жидкого груза в огнепреградители;

.5 направление потока отводимых газозоудных смесей;

.6 давления в отсеках, при которых открываются и закрываются дыхательные клапаны;

.7 эффективность действия переливных труб, исключающих выход топлива через воздушные трубы при переливе;

.8 надежность мер, предотвращающих возможность перелива жидкости и попадания ее паров в соседние цистерны через переливные трубы;

.9 удобство пользования смотровыми стеклами и работа устройств, сигнализирующих о переливе;

.10 работа сигнализации заполнения переливной цистерны;

.11 работа самозапорных и пробных кранов измерительных труб;

.12 работа АПС системы выдачи паров груза по высокому и низкому давлению в грузовых танках.

8.4.2.7 При освидетельствовании системы гидравлических приводов механизмов и устройств в процессе швартовных и ходовых испытаний, дополнительно к указанному в 8.4.1, проверяются:

.1 слив рабочей жидкости после подрыва предохранительных клапанов;

.2 действие устройств для удаления из системы воздуха;

.3 возможность заполнения системы рабочей жидкостью, пополнения утечек и полного осушения системы;

.4 работа фильтров, регулирующей арматуры и гидроаккумуляторов.

8.4.2.8 При освидетельствовании системы переговорных труб при ходовых испытаниях, дополнительно к указанному в 8.4.1, проверяются:

.1 удобство пользования системой, надежность действия вызывных сигналов (свистков, звонков);

.2 слышимость и четкость подаваемых команд;

.3 отсутствие посторонних фонов в трубопроводах, проходящих через помещения с высоким уровнем шума.

8.4.2.9 При освидетельствовании системы сжатого воздуха для тифона, продувания донной и бортовой арматуры, приборов и арматуры пневмоавтоматики при швартовных испытаниях, дополнительно к указанному в 8.4.1, проверяются:

.1 работа арматуры управления тифоном, которая должна обеспечивать подачу четких и отрывистых звуковых сигналов надлежащей чистоты, тона и силы звучания;

.2 действие устройств, снижающих давление воздуха для продувания донной и бортовой арматуры;

.3 степень очистки и осушки воздуха в системах пневмоавтоматики, возможность переключения устройств очистки и осушки воздуха, а также замены фильтрующих элементов без прекращения подачи воздуха в систему.

8.4.3 Специальные требования к освидетельствованию систем механических установок в действии.

8.4.3.1 При освидетельствовании системы жидкого топлива в процессе швартовных и ходовых испытаний, дополнительно к указанному в 8.4.1, проверяются:

.1 эффективность устройств для сбора протечек топлива, его фильтрации и очистки;

.2 действие устройств дистанционной остановки насосов (см. разд. 10);

.3 работа приводов быстрозапорной арматуры;

.4 возможность очистки фильтров без прекращения подачи топлива к потребителям;

.5 работа устройств для регулирования и автоматического поддержания температуры и уровня топлива в заданных пределах.

8.4.3.2 При освидетельствовании системы смазочного масла в процессе швартовных и ходовых испытаний, дополнительно к указанному в 8.4.1, проверяются:

.1 равномерность и достаточность подачи масла к потребителям;

.2 эффективность средств подогрева, охлаждения, фильтрации и очистки масла;

.3 сигнализация о предельных значениях давления и уровня масла, автоматический пуск резервных насосов;

.4 работа смотровых и дросселирующих устройств, а также приборов защиты.

8.4.3.3 При освидетельствовании системы охлаждающей воды в процессе швартовных и ходовых испытаний, дополнительно к указанному в 8.4.1, проверяются:

.1 равномерность и достаточность подачи воды основными и резервными средствами;

.2 надежность регулирования подачи воды для обеспечения оптимального режима работы потребителей;

.3 работа системы на поддержание механизмов в горячем резерве;

.4 эффективность работы кингстонов, их обогрев, рециркуляция и продувание;

.5 возможность очистки фильтров на приемных магистралях без прекращения работы системы;

.6 работа расширительных цистерн, заполнение водой самых высоких охлаждаемых полостей, отсутствие застойных зон;

.7 переход на режим аварийного охлаждения забортной водой (только на головных судах);

.8 работа устройств регулирования и автоматического поддержания температуры охлаждающей воды в заданных пределах.

8.4.3.4 При освидетельствовании системы сжатого воздуха в процессе швартовных и ходовых испытаний, дополнительно к указанному в 8.4.1, проверяются:

.1 подача основных, резервных и подкачивающих компрессоров с определением времени заполнения воздухохранителей;

.2 достаточность запасов сжатого воздуха для осуществления регламентируемого числа пусков и реверсов главных и вспомогательных двигателей, работы тифона и других целей;

.3 работа устройства, обеспечивающего возможность пуска основных пусковых компрессоров согласно 16.2.3 части VIII «Системы и трубопроводы» Правил классификации и постройки (только на головных судах);

.4 температура воздуха, поступающего в воздухохранитель, и работа соответствующих охладителей;

.5 действие отделителей воды и масла, а также устройств для разгрузки трубопроводов от внутреннего давления;

.6 работа предупредительной сигнализации о снижении давления и устройств автоматического управления компрессорами.

8.4.3.5 При освидетельствовании газовыпускной системы на швартовных и ходовых испытаниях, дополнительно к указанному в 8.4.1, проверяются:

.1 газонепроницаемость соединений и компенсирующих устройств в условиях вибрации и высоких температур;

.2 надежность действия предохранительных устройств объединенных выхлопных трубопроводов и перепускных заслонок в утилизационных комбинированных котлах;

.3 эффективность изоляции и надежность ее защиты от разрушения;

.4 работа устройств для предотвращения попадания воды в двигатели от утилизационных котлов и искрогасителей мокрого типа;

.5 работа системы тушения пожара в искрогасителях, глушителях и утилизационных котлах.

8.4.3.6 При освидетельствовании системы паропроводов и продувания при швартовных и ходовых испытаниях, дополнительно к указанному в 8.4.1, проверяются:

- .1 работа устройств, компенсирующих тепловые расширения трубопроводов;
- .2 работа устройств удаления конденсата из корпусов арматуры и трубопроводов;
- .3 отсутствие вибрации;
- .4 работа паровых приводных механизмов, сосудов под давлением и другого оборудования (см. соответствующие разделы);
- .5 достаточность пропускной способности предохранительных устройств.

8.4.3.7 При освидетельствовании конденратно-питательной системы при швартовных и ходовых испытаниях, дополнительно к указанному в 8.4.1, проверяются:

- .1 работа устройств для отделения масла и нефтепродуктов;
- .2 работа теплообменных аппаратов, дозирующих установок, приспособлений для отбора проб воды;
- .3 перекачка питательной воды во всех вариантах, предусмотренных технической документацией;
- .4 действие регулирующей, предохранительной и защитной аппаратуры;
- .5 надежность питательных средств при их отдельной и параллельной работе.

8.5 ОСВИДЕТЕЛЬСТВОВАНИЕ СИСТЕМ И ТРУБОПРОВОДОВ ПБУ И МСП

8.5.1 Общие положения.

8.5.1.1 Настоящая глава распространяется на системы и трубопроводы, специфичные для ПБУ и МСП и перечисленные в Номенклатуре РС.

8.5.1.2 Глава содержит дополнительные требования по техническому наблюдению за монтажом, а также швартовными и ходовыми испытаниями систем при постройке ПБУ и МСП.

8.5.1.3 При осуществлении технического наблюдения за изготовлением элементов и систем трубопроводов следует руководствоваться разд. 8 части IV «Техническое наблюдение за изготовлением изделий» Правил технического наблюдения и разд. 8 Руководства.

8.5.2 Техническое наблюдение.

8.5.2.1 Объем и порядок технического наблюдения при монтаже и в процессе швартовных и ходовых испытаний систем и трубопроводов, специфичных для ПБУ и МСП, указан в Номенклатуре РС.

8.5.2.2 Техническое наблюдение при монтаже систем ПБУ и МСП.

8.5.2.2.1 Система гидравлических приводов подъема и спуска корпуса самоподъемной ПБУ.

При осуществлении технического наблюдения за монтажом системы гидравлических приводов подъема и спуска корпуса самоподъемной ПБУ, дополнительно к указанному в 8.3.2.7, контролируется выполнение следующих требований:

.1 трубопроводы должны быть уложены с наименьшей протяженностью и с наименьшим числом погибов и пересечений. При этом необходимо предусматривать технологическую (для затяжки соединений) и термическую компенсации;

.2 расположение и количество элементов крепления должно исключить смещение и вибрацию труб и арматуры;

.3 исключение скручивания гибких соединений при всех положениях подвижных конструкций;

.4 наличие устройства для сбора утечек масла и возврата его в гидравлическую систему;

.5 исключение возможности создания гидростатического давления в сливных трубопроводах системы управления;

.6 защита трубопроводов, проложенных на палубах и платформах, от возможных механических повреждений;

.7 наличие приборов сигнализации по нижнему и верхнему уровням на расходных цистернах гидравлических приводов.

8.5.2.2.2 Система снабжения забортной водой самоподъемной ПБУ.

При осуществлении технического наблюдения за монтажом системы снабжения забортной водой самоподъемной ПБУ, дополнительно к указанному в 8.3.1.1, проверяются:

.1 защита трубопроводов от возможного повреждения при проведении технологических операций;

.2 защита приемного трубопровода каждого погружного насоса от механических повреждений;

.3 наличие обогрева и/или изоляции системы (включая цистерны запаса забортной воды), если это предусмотрено технической документацией;

.4 оборудование системы снабжения и цистерн запаса забортной воды измерительными приборами и сигнализацией, арматурой и устройствами в соответствии с одобренной технической документацией.

8.5.2.2.3 Система вентиляции взрывоопасных помещений и закрытых помещений с избыточным давлением.

При осуществлении технического наблюдения за монтажом систем вентиляции взрывоопасных помещений и закрытых помещений с избыточным давлением, дополнительно к указанному в 8.3.2.5, проверяется выполнение следующих требований:

.1 приемные отверстия приточной вентиляции указанных помещений должны располагаться во взрывобезопасных пространствах;

.2 системы вентиляции указанных помещений должны быть полностью отделены от систем вентиляции других помещений;

.3 системы вентиляции должны оборудоваться приборами, контролирующими работу вентиляторов, а также давления воздуха в каналах;

.4 каналы вытяжной вентиляции взрывоопасных помещений, а также каналы, проходящие через эти помещения, должны быть газонепроницаемыми.

8.5.2.2.4 Система натяжения водоотделяющей колонны и компенсации качки.

При техническом наблюдении за монтажом систем натяжения водоотделяющей колонны и компенсации качки следует руководствоваться 8.3.2 и 8.3.4 Руководства в той мере, в какой они применимы, исходя из объема технического наблюдения, оговоренного в 1.3.2.3 части VII «Механические установки и механизмы» Правил ПБУ/МСП.

8.5.2.2.5 Топливная система.

При осуществлении технического наблюдения за монтажом топливной системы, дополнительно к указанному в 8.3.3.1, проверяются:

.1 наличие устройств для сбора утечек топлива от двигателей внутреннего сгорания (ДВС), технологического оборудования и цистерн вертолетного топлива;

.2 трассировка трубопровода и размещение наливных труб относительно взрывоопасных помещений и пространств;

.3 надежность защиты от механических повреждений и отсутствие разъемных соединений топливных трубопроводов, расположенных на рабочих площадках или в других местах, где они могут быть повреждены;

.4 выполнение требований Правил ПБУ/МСП к устройствам приема топлива.

8.5.2.2.6 Масляная система.

При осуществлении технического наблюдения за монтажом масляной системы, дополнительно к указанному в 8.3.3.2, проверяются:

.1 устройства для сбора утечек масла из технологического оборудования в местах возможных утечек, отвод сточных труб в специальные емкости;

.2 монтаж независимых систем смазки у каждого ДВС и резервной системы с резервными насосами.

8.5.2.2.7 Система водяного охлаждения.

При осуществлении технического наблюдения за монтажом системы водяного охлаждения, дополнительно к указанному в 8.3.3.3, проверяются:

.1 отсутствие соединений трубопроводов охлаждения механизмов и устройств, обеспечивающих безопасность эксплуатации ПБУ, с трубопроводами, обслуживающими технологическое оборудование;

.2 монтаж резервного охлаждения ДВС.

8.5.2.2.8 Система сжатого воздуха.

При осуществлении технического наблюдения за монтажом системы сжатого воздуха, дополнительно к указанному в 8.3.2.9 и 8.3.3.4, проверяются:

.1 отсутствие соединений трубопроводов пускового воздуха с трубопроводами сжатого воздуха, предназначенного для технологических нужд, а в случае применения сжатого воздуха для технологических нужд в системе пускового воздуха — наличие невозвратного клапана;

.2 выполнение мероприятий по защите от механических повреждений трубопроводов, проложенных на открытых палубах и рабочих площадках.

8.5.2.2.9 Газовыпускная система.

При осуществлении технического наблюдения за монтажом газовыпускной системы, дополнительно к указанному в 8.3.3.5, проверяются:

.1 установка искрогасителей одобренной Регистром конструкции в составе газовыпускных трубопроводов ДВС, дымоходов котлов и камбузов любого назначения;

.2 расположение выводных концов газовыпускных трубопроводов вне взрывоопасных пространств.

8.5.2.2.10 Система продувания и заполнения водой цистерн опорных колонн.

При освидетельствовании систем продувания и заполнения водой цистерн опорных колонн следует руководствоваться применимыми требованиями 8.3.2.

8.5.2.2.11 Система подачи защитного газа и вентиляции электрооборудования с оболочкой под избыточным давлением.

При осуществлении технического наблюдения за монтажом системы подачи защитного газа и вентиляции электрооборудования с оболочкой под избыточным давлением, дополнительно к указанному в 8.3.1, проверяются:

- .1 соответствие применяемых материалов технической документации;
- .2 расположение выводных концов газопроводов вне взрывоопасных зон;
- .3 установка и расположение вентиляционных агрегатов относительно взрывоопасных зон.

8.5.2.3 Освидетельствования систем в процессе швартовных и ходовых испытаний.

8.5.2.3.1 Швартовные и ходовые испытания систем гидравлических приводов подъема и спуска корпуса ПБУ должны проводиться совместно с устройствами подъема и спуска корпуса ПБУ. Объем и порядок испытаний указаны в 3.4.3.3.

8.5.2.3.2 При освидетельствовании системы гидравлического привода подъема и спуска корпуса ПБУ, дополнительно к указанному в 8.3.2.7, проверяются:

работоспособность системы при поочередном отключении одного из насосов высокого, среднего и низкого давления;

отсутствие недопустимых вибраций элементов системы и гидравлических ударов в системе;

отсутствие скручивания гибких соединений и их свободное перемещение при всех кинематических положениях подвижных элементов конструкций опорных колонн и портала;

плотность системы в рабочих условиях;

соответствие показаний измерительных приборов данным технической документации.

8.5.2.3.3 При освидетельствовании системы снабжения забортной водой самоподъемной ПБУ во время швартовных и ходовых испытаний, дополнительно к указанному в 8.4, проверяются:

работа автономного забортного трубопровода с арматурой и приводами управления от каждого погружного насоса в течение не менее 2 ч;

обеспечение одним погружным насосом всех потребителей забортной воды при их одновременной работе;

возможность очистки фильтра на приемном трубопроводе цистерны без прекращения работы погружного насоса;

работа системы в автоматическом режиме в соответствии с требованиями разд. 8;

показания местных и дистанционных измерительных приборов;

напор и производительность каждого погружного насоса при положении корпуса ПБУ на наибольшей допустимой высоте над уровнем моря и при наименьшем допустимом погружении насоса в воду (для головной ПБУ).

8.5.2.3.4 При освидетельствовании системы вентиляции взрывоопасных помещений во время швартовных испытаний, дополнительно к указанному в 8.4.2.5, проверяются:

возможность регулирования производительности вентиляции в диапазоне 10 – 20 обменов воздуха для взрывоопасных помещений зоны 1;

работа местных и дистанционных измерительных приборов;

давление воздуха в каналах приточной вентиляции, проходящих через взрывоопасные помещения, которое должно быть избыточным по сравнению с давлением в этих помещениях;

автоматическое переключение вентиляторов на другую производительность в зависимости от изменения концентрации газов в воздушной среде помещений;

направление потока воздуха при открытой двери из помещения с меньшей степенью взрывоопасности в помещения с большей степенью взрывоопасности.

8.5.2.3.5 При освидетельствовании системы вентиляции закрытых помещений с избыточным давлением воздуха во время швартовных испытаний, дополнительно к указанному в 8.4, проверяются:

давление воздуха в воздушных шлюзах между помещениями и пространствами различных зон, а также давление в примыкающих к этим воздушным шлюзам взрывоопасных помещениях;

автоматическая работа вентиляторов в соответствии с требованиями разд. 7;

давление в каналах, проходящих через взрывоопасные помещения и/или пространства, которое должно быть избыточным по сравнению с давлением в этих помещениях.

8.5.2.3.6 При освидетельствовании системы водяного охлаждения силовой установки самоподъемных ПБУ во время швартовных и ходовых испытаний, дополнительно к указанному в 8.4.3.3, проверяется работа системы замкнутого резервного охлаждения, а на головной ПБУ, кроме того, обеспечение этой системой работы силовой установки без пополнения цистерны забортной воды в течение времени, необходимого для ввода в действие резервного погружного насоса забортной воды.

8.5.2.3.7 При освидетельствовании системы подачи защитного газа и вентиляции электрооборудования с оболочкой под избыточным давлением во время швартовных испытаний, дополнительно к указанному в 8.4.1, проводится проверка:

избыточного давления защитного газа в газопроводах, на входе в оболочку электрооборудования и в точке подключения приборов контроля;

работы защиты, контроля и блокировок с определением времени срабатывания;

работы вентиляторов в соответствии с требованиями 7.5.2.6.

8.5.2.3.8 Освидетельствование балластной системы ПБУ в действии по прямому назначению на ходовых испытаниях ПБУ проводится при погружении установки из положения «по-походному» до рабочего положения и всплытии из рабочего положения до положения «по-походному». При этом должны быть проверены надежность работы системы и возможность приема и выдачи балласта из любой балластной цистерны не менее чем двумя насосами с независимыми механическими приводами.

9 КОТЛЫ, ТЕПЛООБМЕННЫЕ АППАРАТЫ И СОСУДЫ ПОД ДАВЛЕНИЕМ

9.1 ОБЩИЕ ПОЛОЖЕНИЯ

9.1.1 Положения настоящего раздела применяются при техническом наблюдении за монтажом и испытаниями на судне котлов, теплообменных аппаратов и сосудов под давлением.

9.1.1.1 Общие положения по техническому наблюдению изложены в части I «Общие положения по техническому наблюдению», по технической документации — в части II «Техническая документация» Правил технического наблюдения.

9.1.2 До начала монтажа котлов, теплообменных аппаратов и сосудов под давлением следует убедиться в том, что все работы по сборке и сварке судовых фундаментов закончены, а сами изделия имеют документ, подтверждающий, что они изготовлены под техническим наблюдением Регистра.

9.1.3 Установка на фундаменты котлов, теплообменных аппаратов и сосудов под давлением, а также их крепление должны производиться в соответствии с технической документацией, одобренной Регистром.

9.1.4 Приведенные в настоящем разделе отклонения в размерах допускаются, если в одобренной технической документации не оговорено иное.

9.2 ПЛАНИРОВАНИЕ ОСВИДЕТЕЛЬСТВОВАНИЙ

9.2.1 Перед началом освидетельствования котлов, теплообменных аппаратов и сосудов под давлением судна в постройке, подразделение РС должно согласовать разработанный верфью с учетом табл. 9.2.1 план проверок и испытаний. Об этом следует уведомить верфь в процессе вводного совещания, проводимого перед началом постройки согласно 1.7.1 и с учетом положений 9.3.

Верфь должна дать согласие на проведение ею специальных расследований в процессе постройки по запросу РС в случае возникновения сомнительных моментов, а также на информирование верфью РС о результатах любого своего расследования. В случае проведения расследования следует получить согласие верфи на приостановку соответствующего процесса постройки, если того требует серьезность проблемы.

Таблица 9.2.1

| Объект технического наблюдения | Проверка установки на фундамент и крепления | Внутреннее освидетельст- вование | Гидравлическое испытание | Паровая проба | Проверка в действии |
|-----------------------------------|--|--|-----------------------------|------------------|------------------------|
| Паровые котлы | + | + | + | + | + |
| Теплообменные аппараты | + | — | — | — | + |
| Сосуды под давлением | + | + | — | — | + |

9.2.2 При рассмотрении и согласовании планов проверок и испытаний должны учитываться конкретные требования Администрации и интерпретации требований конвенций.

9.2.3 Необходимо запросить верфь уведомлять о любых изменениях, относящихся к деятельности, согласованной на вводном совещании, что должно быть подтверждено документально в плане проверок и испытаний. Например, если верфь решила использовать или сменить субподрядчиков, или внести какие-либо изменения, вызванные изменениями в методах производства или проведения проверок, правилах и руководствах, изменениями конструкции или в случае, когда повышенные требования проверок признаны необходимыми, как результат значительного несоответствия или по иным причинам.

9.2.4 Применимые в процессе монтажа и испытаний на судне котлов, теплообменных аппаратов и сосудов под давлением стандарты качества должны быть рассмотрены и согласованы в ходе вводного совещания. Работы должны производиться в соответствии с правилами РС и под техническим наблюдением РС.

9.2.5 Любые изменения решений вводного совещания должны быть согласованы и документально оформлены.

9.3 МОНТАЖ

9.3.1 Монтаж паровых котлов.

9.3.1.1 Установка котлов на фундамент должна производиться в соответствии с установочным чертежом, определяющим положение котла относительно диаметральной и основной горизонтальной плоскостей, поперечной переборки или теоретической линии шпангоута.

9.3.1.2 Крепление рамы котла к фундаменту должно производиться в соответствии с чертежом.

9.3.1.3 Монтажные и тепловые зазоры подвижных опор при закрепленных прижимных планках должны соответствовать чертежу; величина зазора между основанием опор главных котлов и опорными плитами должна проверяться шупом.

9.3.1.4 Прокладки, установленные между переходной рамой и опорной плитой фундамента, должны иметь толщину не менее 3 мм.

9.3.1.5 Гайки и головки болтов, крепящих котел к раме или переходной части фундамента, должны прилегать к поверхностям неподвижной опоры, прижимным планкам, опорным плитам или переходным частям фундамента таким образом, чтобы шуп толщиной 0,05 мм не проходил на длине, составляющей 1/3 периметра окружности гайки или головки болта. Крепежные болты и шпильки должны иметь устройства для предотвращения их самоотдачи.

9.3.1.6 Местные зазоры между прокладками и полками фундамента, а также переходной рамой при обжатых болтах не должны превышать 0,4 мм; при этом зона касания сопрягаемых поверхностей прокладки, полок фундамента и рамы должна быть обеспечена на дуге, равной не менее 2/3 опоры. На остальной части зазоры должны быть разнесены.

Примечание. Пунктом касания считается место, где пластина шупа толщиной 0,05 мм проходит на глубину не более 10 мм.

9.3.1.7 Перекрыш прокладок относительно опорной плиты фундамента не должен превышать 5 мм.

9.3.1.8 Установка и крепление экономайзера, а также крепление котла в верхней его части растяжками или другими устройствами должны осуществляться в соответствии с требованиями чертежа.

9.3.1.9 Техническое наблюдение за монтажом систем сигнализации и автоматизации котла должно проводиться в соответствии с требованиями разд. 10 и 12.

9.3.2 Монтаж теплообменных аппаратов и сосудов под давлением.

9.3.2.1 Проверка установки теплообменных аппаратов и сосудов под давлением осуществляется в соответствии с требованиями рабочей документации на монтаж.

9.3.2.2 Прилегание корпуса теплообменного аппарата или сосуда под давлением к фундаменту и охват его верхним бугелем должны составлять не менее 2/3 полуокружности.

9.3.2.3 Длина нарезки крепежных болтов и зазор между лапой бугеля и фундаментом должны быть достаточными для поджатая бугелей. Крепежные болты и шпильки должны иметь стопорные устройства для предотвращения самоотдачи.

9.3.2.4 Прокладки между фундаментом, бугелем и теплообменным аппаратом или сосудом под давлением должны быть надежно обжаты и не должны иметь трещин, надрывов и надрезов по внутренней и внешней кромкам.

9.3.2.5 При монтаже теплообменных аппаратов и сосудов под давлением следует руководствоваться также применимыми требованиями 9.3.1.

9.4 ВНУТРЕННЕЕ ОСВИДЕТЕЛЬСТВОВАНИЕ

9.4.1 Внутреннее освидетельствование котлов.

9.4.1.1 Внутреннее освидетельствование котла проводится инспектором РС после окончания монтажных работ на нем, а также установки котла на фундамент и крепления.

9.4.1.2 Элементы котла со стороны пароводяного пространства должны быть расконсервированы и очищены.

9.4.1.3 Концы водогрейных, экранных и опускных труб со стороны пароводяного и водяного пространств коллекторов не должны иметь повреждений, а сварные швы барабанов, коллекторов, днищ, фланцев, патрубков под арматуру и других ответственных деталей — надрывов, трещин и других дефектов.

С помощью калиброванных шариков следует убедиться, что водогрейные, экранные и опускные трубы не деформированы и не имеют пробок.

9.4.1.4 При осмотре необходимо также убедиться в следующем:

все люки и лазы котла, места крепления котла доступны для осмотра, обеспечен доступ внутрь котла; установка водоуказательных приборов относительно уровня воды произведена в соответствии с требованиями Правил классификации и постройки;

внутреннее насыщение барабанов и коллекторов соответствует чертежу и надежно закреплено;

кирпичная кладка топочного пространства не повреждена;

арматура и контрольно-измерительные приборы, установленные на котле, соответствуют чертежу, а оттиски клейм и пломбы метрологической организации на контрольных приборах не просрочены;

барабаны и коллекторы котлов, а также коллекторы пароперегревателей защищены от непосредственного воздействия лучистого тепла.

9.4.2 Внутреннее освидетельствование теплообменных аппаратов и сосудов под давлением.

9.4.2.1 Внутреннее освидетельствование теплообменных аппаратов и сосудов под давлением, за исключением воздухохранителей, проводится органом технического контроля предприятия (изготовителя). Освидетельствование воздухохранителей осуществляется инспектором РС.

Внутреннее освидетельствование проводится перед подготовкой теплообменных аппаратов и сосудов под давлением к испытанию их на судне в действии для подтверждения того, что все их элементы находятся в надлежащем состоянии, расконсервированы и очищены, теплообменные аппараты и сосуды под давлением снабжены необходимой арматурой и устройствами в соответствии с одобренной технической документацией.

9.5 ГИДРАВЛИЧЕСКИЕ ИСПЫТАНИЯ

9.5.1 Гидравлические испытания котла на плотность после установки его на судне должны проводиться с разрешения и в присутствии инспектора РС.

В процессе испытания проверяется выполнение требований части IV «Техническое наблюдение за изготовлением изделий» Правил технического наблюдения в той степени, в какой они применимы, а также завершенность всех работ по установке арматуры и контрольно-измерительных приборов. При этом непроницаемость предохранительных клапанов обеспечивается отключением штатных пружин.

9.5.2 Котлы с установленной на них арматурой должны быть испытаны на судне давлением согласно табл. 1.7.1 части X «Котлы, теплообменные аппараты и сосуды под давлением» Правил классификации и постройки.

9.5.3 Пробное давление при испытании котла выдерживается в течение 5 — 10 мин, затем снижается до рабочего и поддерживается постоянным до окончания осмотра.

9.5.4 Котел считается выдержавшим испытание, если не будет обнаружено течи или отпотевания в сварных швах, пропусков воды в вальцовочных соединениях труб, а также в присоединительных фланцах, соединениях арматуры и контрольно-измерительных приборов.

9.6 ПАРОВАЯ ПРОБА КОТЛА

9.6.1 Паровая проба котла производится после его монтажа на судне до начала швартовных испытаний котельной установки при рабочем давлении.

9.6.2 При паровой пробе котел и главный паропровод выдерживаются при рабочем давлении пара в течение 4 — 8 ч.

При этом пар от котла не расходует, все клапаны на главном паропроводе и на котле должны быть закрыты, за исключением стопорного клапана и клапана продувания коллектора пароперегревателя.

Уровень воды в котле должен быть в рабочем диапазоне, отмеченном на водоуказательной колонке.

9.6.3 Паровой котел и арматура должны быть изолированы таким образом, чтобы обеспечивалась возможность проверок, указанных в 9.5.4.

9.6.4 При паровой пробе котла проверяются плотность его сварных швов, обшивки котла и дымохода, всей арматуры и соединений трубопроводов, а также величина тепловых зазоров подвижных опор.

Результаты паровой пробы считаются положительными при отсутствии пропусков воды и пара в сварных швах, соединениях и арматуре, пропусков дыма и горячих газов в обшивке котла и дымохода, а также при достаточной величине тепловых зазоров подвижных опор.

Примечание. Во время паровой пробы для устранения протечек воды и пара не допускается обжатие фланцевых соединений и креплений арматуры на котле.

9.7 ШВАРТОВНЫЕ И ХОДОВЫЕ ИСПЫТАНИЯ КОТЕЛЬНЫХ УСТАНОВОК

9.7.1 Общие положения.

9.7.1.1 Общие положения о порядке проведения технического наблюдения при швартовных и ходовых испытаниях судов, механизмов, устройств, систем и оборудования изложены в разд. 18.

В данной главе приведены дополнительные положения о порядке, объеме и методах наблюдения при швартовных и ходовых испытаниях судовых котельных установок.

9.7.1.2 Целью швартовных и ходовых испытаний главной котельной установки и вспомогательной котельной установки ответственного назначения является проверка котлов и обслуживающих их вспомогательных механизмов, оборудования и систем в действии по прямому назначению, определение их соответствия одобренной технической документации.

9.7.1.3 Вспомогательные котельные установки неответственного назначения и утилизационные установки проверяются в действии по прямому назначению для проверки безопасной работы котлов и обслуживающих их вспомогательных механизмов, оборудования и систем.

9.7.1.4 До начала испытаний инспектору РС должны быть представлены:

- .1 одобренная Регистром программа испытаний;
- .2 одобренная Регистром техническая документация на котел (технические условия, чертежи), схемы паропроводов, конденсатных трубопроводов, питательной воды, подвода топлива и воздуха к котлу, схемы электрооборудования и автоматики и другие схемы по требованию инспектора РС;
- .3 документ контрольного органа верфи, подтверждающий готовность котельной установки к испытаниям;
- .4 паспорта и свидетельства на котлы и другие объекты наблюдения котельных установок;
- .5 описания и инструкции по обслуживанию котлов и оборудования котельных установок;
- .6 документы на приборы о годности их для использования при испытаниях;
- .7 методика испытаний;
- .8 план-график испытаний (согласовывается с инспектором РС).

9.7.1.5 Швартовные и ходовые испытания котельной установки проводятся после окончания монтажа всех котлов, их вспомогательных механизмов, оборудования автоматизации и электрооборудования, обслуживающих систем, трубопроводов и аппаратуры, после гидравлического испытания котлов с паропроводом, испытания кожуха котлов на плотность воздухом и паровой пробы котлов и главного паропровода.

9.7.1.6 Испытания должны проводиться на топливе, предусмотренном технической документацией на котел и принятом для котлов данного судна. Причем, если котел предназначен для работы на топливе нескольких марок, на головных судах проверяется работа котельной установки на наиболее и наименее вязком топливе из принятых для данного судна. Головной образец котла должен быть обязательно испытан на топливе наибольшей и наименьшей вязкостей из указанных в технической документации на котел.

9.7.1.7 Нагрузка котла по пару может создаваться штатными и другими судовыми потребителями. При этом проверка работы всех штатных потребителей на судне является обязательной.

9.7.1.8 Каждый котел, установленный на судне, должен быть подвергнут испытаниям в объеме, указанном в 9.7.2 и 9.7.3.

9.7.1.9 Проверка в действии систем и оборудования автоматизации котельных установок во время швартовных и ходовых испытаний осуществляется в соответствии с 12.4 и 12.5.6.

9.7.1.10 Проверяется работа электрооборудования, а также замеряется сопротивление изоляции электрических цепей до и после проведения испытаний (см. разд. 10).

9.7.1.11 В течение всего периода швартовных и ходовых испытаний контролируется работа всех систем и вспомогательных механизмов, входящих в котельную установку, в том числе:

- .1 проверяется работа каждого топливного насоса и топливного фильтра, обращается внимание на работу арматуры, топливоподогревателей, расходной цистерны;

.2 осуществляется визуальный контроль качества горения на всех режимах работы котла. Горение считается удовлетворительным, если факел не пульсирует, не горит на кромке фурмы, нет заброса несгоревшего топлива на поверхность нагрева и футеровку;

.3 проверяется работа каждого питательного насоса и фильтра питательной воды, каждого питательного клапана, забор питательной воды из теплого ящика и цистерны, чистота (отсутствие масла) конденсата в теплом ящике и контрольной цистерне. Проверяется работа деаэратора со штатной арматурой, приборами и сигнализацией и забор питательной воды из него;

.4 проверяется работа каждого вентилятора, воздушных шиберов (заслонок), плотность воздухоподогревателей и воздушных клапанов;

.5 проверяется плотность (непроницаемость) кожуха котла и обшивки дымохода на всех режимах работы котла. Для лучшего определения газоплотности допускается использование дымовых шашек.

9.7.1.12 На всех режимах работы котельных установок головных судов определяется уровень вибрации фронтов котлов и дымоходов, а также уровень колебаний котла в продольном и поперечном направлениях в районе пароводяного коллектора. Вибрация не должна превышать норм Регистра или допустимых значений, указанных в одобренной РС технической документации.

9.7.1.13 Если в процессе испытаний отклонения контролируемых параметров превысили значения, допускаемые одобренной технической документацией, должны быть произведены повторная наладка и испытания котла по тем же параметрам при той же нагрузке.

9.7.1.14 Если в процессе испытаний будут выявлены дефекты или неисправности, которые могут вызывать аварийную ситуацию или повлиять на безопасность судна или людей, испытания должны быть прекращены до устранения таких дефектов и неисправностей. При этом объем повторных испытаний оборудования после устранения дефектов и неисправностей определяется инспектором РС в каждом конкретном случае.

9.7.1.15 По окончании всех видов испытаний котельной установки следует провести ревизию (внутренний осмотр) котла и другого оборудования для проверки состояния основных элементов и выявления дефектов и неисправностей, которые появились в результате испытаний.

Объем и последовательность ревизии определяются инспектором РС в каждом конкретном случае.

Все обнаруженные дефекты и неисправности должны быть устранены. Необходимость повторных испытаний или проверок после их устранения, а также объем таких испытаний или проверок определяются в каждом случае инспектором РС.

9.7.1.16 Инспектор РС по результатам швартовых и ходовых испытаний котельных установок дает оценку их технического состояния, что должно быть отражено в соответствующих документах Регистра, выдаваемых на судно.

9.7.2 Швартовые испытания.

9.7.2.1 Общие положения.

9.7.2.1.1 Швартовые испытания вспомогательных котельных установок проводятся в следующем объеме:

- .1 наружный осмотр;
- .2 испытание котла на режимах ввода в действие и остановки;
- .3 испытание котла на установившихся режимах;
- .4 маневренные испытания котла;
- .5 проверка работы котла на ручном управлении;
- .6 испытание параллельной работы котлов.

Испытания вспомогательных котлов на швартовых испытаниях являются, как правило, окончательными (см. также 9.7.3.1.3).

9.7.2.1.2 Швартовые испытания главной котельной установки ограничиваются в основном наружным осмотром (см. 9.7.2.2) и испытаниями котла на режимах ввода в действие и остановки (см. 9.7.2.3). Остальные виды испытаний осуществляются совместно с испытаниями главной силовой установки судна (см. 9.7.3).

9.7.2.1.3 Утилизационные котельные установки, как правило, испытываются в полном объеме на ходовых испытаниях главной силовой установки судна (см. 9.7.3).

9.7.2.2 Наружный осмотр.

9.7.2.2.1 Наружный осмотр котлов в комплекте с арматурой, оборудованием, обслуживающими механизмами и теплообменными аппаратами, системами и трубопроводами проводится под паром при рабочем давлении.

9.7.2.2.2 При наружном осмотре проверяются:

.1 исправность водоуказательных приборов (водомерных стекол, пробных кранов, дистанционных указателей уровня воды и т.п.) и действие ручного привода закрытия запорных устройств водоуказательных приборов с настила котельного отделения;

.2 исправность дистанционных приводов разобщительных клапанов главного и вспомогательного паропроводов;

.3 исправность действия клапанов верхнего и нижнего продувания котла;

.4 возможность остановки топливных насосов из помещения вне котельного отделения;

.5 регулировка предохранительных клапанов (см. 9.7.2.2.3), их пропускная способность (см. 9.7.2.2.4), а также исправность действия ручных приводов подрыва предохранительных клапанов из котельного отделения и за его пределами;

.6 действие систем автоматики котла (см. 9.7.2.2.5);

.7 качество изоляции котла.

9.7.2.2.3 Проверка регулировки предохранительных клапанов котла должна осуществляться при ручном управлении работой котла увеличением давления пара в котле до срабатывания предохранительных клапанов, отрегулированных с учетом требований 3.3.6.4 части X «Котлы, теплообменные аппараты и сосуды под давлением» Правил классификации и постройки. Срабатывание каждого клапана проверяется три раза. При этом фиксируются значения давления подрыва и посадки клапанов, которые должны находиться в пределах, указанных в одобренной РС технической документации.

Предохранительные клапаны пароперегревателей должны срабатывать с незначительным опережением главного предохранительного клапана, установленного на пароводяном коллекторе.

9.7.2.2.4 На головном образце котла должна проверяться пропускная способность предохранительных клапанов. Такая проверка осуществляется при полном горении в топках и при закрытых стопорных клапанах. При этом максимально допустимое давление при действии предохранительного клапана не должно превышать рабочее давление пара более чем на 10 %, если значение давления, на которое регулируется предохранительный клапан, не оговаривается особо.

9.7.2.2.5 При проверке действия систем автоматики котла необходимо убедиться, что сигнализация, защита и блокирующие устройства работают безотказно и срабатывают своевременно при понижении уровня воды в котле ниже допустимого, при прекращении подачи воздуха в топку, обрыве факела в топке и в других случаях, предусмотренных системой автоматики.

9.7.2.2.6 При положительных результатах наружного осмотра и проверки регулировки предохранительных клапанов один из главных предохранительных клапанов котла должен быть опломбирован инспектором РС, о чем должна быть сделана соответствующая отметка в документах Регистра.

9.7.2.3 Испытания котла на режимах ввода в действие и остановки.

9.7.2.3.1 Проверяется автоматический ввод автоматизированного котла в действие из холодного состояния с местного поста управления. При этом обращается внимание на цикл зажигания: продолжительность предварительной вентиляции топочного пространства, длительность и моменты включения и выключения искры зажигания, а также моменты подачи топлива для зажигания и основного топлива.

При не зажигании или обрыве факела допускается повторное зажигание, если оно предусматривается алгоритмом.

9.7.2.3.2 Проверяется вывод котла из действия с местного и дистанционного постов управления. При этом обращается внимание на четкость срабатывания быстрозапорных клапанов (БЗК) топочного устройства. БЗК должны закрываться одновременно с выключением котла (время срабатывания — не более 1 с). Время погасания факела не должно превышать указанного в одобренной РС технической документации. Эта проверка осуществляется троекратно.

9.7.2.4 Испытания котла на установившихся режимах.

9.7.2.4.1 Режим считается установившимся, если не происходит изменений отбора пара от котла.

Отсчет установившегося режима начинается не менее чем через 20 мин после выхода котла на заданный режим и определяется по трем (последовательно взятым) замерам следующих величин, характеризующих работу котла: расхода топлива, паропроизводительности котла, температуры перегретого пара, давления пара в котле, температуры уходящих газов, напора воздуха перед топочным устройством.

Колебания значений замеренных величин не должны превышать допустимых значений, предусмотренных технической документацией.

9.7.2.4.2 Испытания котла на установившихся режимах должны проводиться в соответствии с табл. 9.7.2.4.2, если в одобренной РС технической документации не указано иное.

Таблица 9.7.2.4.2

| Режим | Нагрузка котла по пару, % | Продолжительность режима, ч, не менее |
|-------------|---------------------------|---------------------------------------|
| Нулевой | 0 | 0,5 (1) |
| Минимальный | 10 — 20 | 1 (2) |
| Средний | ~ 50 | 1 (2) |
| Полный | ~ 100 | 1 (2) |

Примечание. В скобках указано время испытаний головных образцов котлов.

Общая продолжительность испытаний автоматизированной котельной установки должна быть не менее 6 ч на головных судах и 4 ч на серийных судах при безвахтенном обслуживании на всех возможных эксплуатационных режимах и работе на штатные потребители.

9.7.2.4.3 Для котлов, работающих по циклу «включено-выключено», на режиме нулевой нагрузки должны контролироваться следующие параметры:

- давление пара (в начале и конце цикла) в котле и пароперегревателе;
- температура топлива перед форсункой (в начале и конце цикла);
- вязкость топлива; и
- уровень воды в котле.

9.7.2.4.4 На режимах минимальной, средней и полной нагрузок должны контролироваться следующие параметры:

- паропроизводительность (только для головного образца котла);
- давление пара в котле;
- давление и температура пара в пароперегревателе;
- давление топлива перед форсункой (для механических форсунок);
- давление распиливающей среды (для паромеханических форсунок) и давление питательной воды;
- перепад давлений воздуха на воздушнонагревающем устройстве;
- вязкость топлива;
- температура топлива перед форсункой, температура питательной воды, воздуха в котельном отделении и воздуха после воздухоподогревателя, а также уходящих газов;
- уровень воды в котле;
- содержание котловой воды;
- расход топлива и питательной воды.

9.7.2.4.5 Для измерения параметров должны использоваться штатные приборы, а для головных образцов котлов, кроме того, контрольные, прошедшие поверку компетентной организацией.

9.7.2.4.6 Число измерений каждого параметра на каждом режиме должно быть не менее пяти для режима полной нагрузки и не менее трех для остальных режимов.

9.7.2.4.7 Время между двумя очередными измерениями не должно превышать 20 мин.

9.7.2.5 Маневренные испытания котла.

9.7.2.5.1 Маневренные испытания котла должны проводиться при следующих изменениях нагрузки по пару: 0 — 100 %; 100 — 0 %; 50 — 100 %; 100 — 50 %, а также на других нагрузках, если это предусмотрено программой испытаний.

9.7.2.5.2 Испытания по каждому изменению нагрузки проводятся не менее двух раз для серийных котлов и трех раз для головных образцов котлов.

9.7.2.5.3 Время изменения нагрузки должно приниматься в соответствии с одобренной РС технической документацией.

9.7.2.5.4 Котлы с автоматическим регулированием питания и горения проходят маневренные испытания на автоматическом управлении.

9.7.2.5.5 Во время маневрирования следует контролировать давление пара и уровень воды в котле. При этом допускается изменение указанных параметров в пределах, не вызывающих срабатывания сигнализации по предельному давлению пара и уровню воды, а также срабатывания предохранительных клапанов.

9.7.2.6 Испытания котла на ручном управлении.

9.7.2.6.1 При испытании автоматизированного котла на ручном управлении проверяются:

ввод котла в действие из холодного состояния (двукратно);

увеличение нагрузки котла по пару до полной;

работа котла на полной нагрузке;

снижение нагрузки котла от полной до минимальной;

выключение котла из действия.

Продолжительность испытаний — не менее 1 ч, а головной образец котла проходит все проверки не менее трех раз при общей продолжительности не менее 2 ч.

9.7.2.6.2 Проверяется работа блокировки и защиты топочного устройства (см. 9.7.1.9).

9.7.2.7 Испытания параллельной работы котлов.

9.7.2.7.1 Параллельная работа котлов проверяется при установке на судне двух и более котлов, работающих на общую паровую магистраль. При этом проверяются параллельная работа котлов при автоматическом управлении на режимах, указанных в 9.7.2.4 (за исключением режима позиционного регулирования), переход с параллельной работы котлов на работу одного котла и наоборот (с соответствующим изменением нагрузки) и аварийная остановка каждого котла по одному из параметров.

9.7.2.7.2 При параллельной работе котлов на всех режимах и при переходе с одного режима на другой не должны срабатывать предохранительные клапаны, а также сигнализация по давлению пара и уровню воды в котлах.

9.7.3 Ходовые испытания.**9.7.3.1 Общие положения.**

9.7.3.1.1 На ходовых испытаниях проверяется работа главных и утилизационных котлов, а также обслуживающих их механизмов, оборудования и систем в соответствии с одобренной РС программой испытаний.

9.7.3.1.2 Программы испытаний главных и утилизационных котельных установок по режимам и продолжительности должны быть увязаны с соответствующими испытаниями главной силовой установки судна (см. разд. 5).

9.7.3.1.3 В период ходовых испытаний судна контролируется также работа вспомогательных котельных установок по их прямому назначению.

9.7.3.2 Главная котельная установка.

9.7.3.2.1 Главная котельная установка испытывается во время ходовых испытаний главной паросиловой установки в следующем объеме:

.1 испытания котлов на установившихся режимах в соответствии с 9.7.2.4, а также 9.7.3.2.2 — 9.7.3.2.4;

.2 маневренные испытания котлов в соответствии с 9.7.2.5;

.3 проверка работы котлов на ручном управлении в соответствии с 9.7.2.6;

.4 испытания параллельной работы котлов в соответствии с 9.7.2.7.

9.7.3.2.2 При испытаниях главных котлов на установившихся режимах дополнительно к указанным в табл. 9.7.2.4.2 должны быть проведены испытания котлов на режиме максимальной нагрузки по пару (~110 %) продолжительностью не менее 1 ч, если такие испытания предусматриваются также для главной паросиловой установки.

9.7.3.2.3 Паропроизводительность и расход питательной воды (см. 9.7.2.4.4) для головных образцов главных котлов должны измеряться расходомерными устройствами, а для серийных образцов могут определяться расчетным путем по одобренным методикам.

9.7.3.2.4 Общая продолжительность испытаний главной котельной установки судна со знаком автоматизации в символе класса должна быть не менее 4 ч при безвахтенном обслуживании.

9.7.3.3 Утилизационные котельные установки.

9.7.3.3.1 Испытания утилизационных котельных установок проводятся в следующем объеме:

наружный осмотр;

проверки регулировки предохранительных клапанов и действия систем регулирования и сигнализации;

работа установок на режимах ввода в действие и остановки, на установившихся режимах, на ручном управлении;

параллельная работа утилизационных котлов, а также утилизационного и вспомогательного котлов (если это предусмотрено технической документацией).

9.7.3.3.2 В процессе наружного осмотра утилизационной котельной установки проверяется исправность водоуказательных приборов, клапанов продувания и питательных средств, а также газовой заслонки.

9.7.3.3.3 Проверка регулировки предохранительных клапанов осуществляется в соответствии с 9.7.2.2.3.

9.7.3.3.4 Для утилизационных котельных установок с безвахтенным обслуживанием проверяется действие сигнализации по уровню воды (минимальному и максимальному) в котле или паросборнике (в зависимости от конструкции утилизационной установки). Проверка осуществляется продуванием котла или паросборника (минимальный уровень) и заполнением его водой питательным насосом, управляемым вручную (максимальный уровень). У комбинированных котлов, снабженных автоматическим устройством переключения, проверяется действие этого устройства при переключении системы нагрева утилизационными газами на систему нагрева жидким топливом. Проверка осуществляется созданием рабочих условий, при которых происходит переключение.

9.7.3.3.5 Автоматизированные утилизационные котельные установки проверяются на автоматический ввод котла в действие согласно алгоритму автоматической системы управления установкой. При этом обращается внимание на плавность хода заслонки газохода, если имеется, а также на правильность срабатывания индикации положения заслонки «закрыто — открыто».

Аналогичная проверка осуществляется при автоматическом выводе котла из действия (остановке). Контролируется температура выхлопных газов, при которой происходит автоматический ввод в действие и вывод из действия утилизационной установки.

9.7.3.3.6 Проверяется работа котла и другого оборудования утилизационной установки на установившихся режимах, указанных в одобренной РС технической документации.

При этом контролируются давление пара в котле (паросборнике), температура выхлопных газов до и после котла и уровень воды в котле (паросборнике).

На установившихся режимах не должны срабатывать предохранительные клапаны, а также сигнализация по уровню воды в котле (паросборнике) и давлению пара (если предусмотрена).

9.7.3.3.7 Если технической документацией предусматривается возможность работы автоматизированной утилизационной котельной установки на ручном управлении, то это должно быть проверено испытаниями на всех установившихся режимах, указанных в технической документации, а также на режимах ввода в действие и вывода из действия (остановках) и на режимах параллельной работы.

9.7.3.3.8 Если на судне предусматривается параллельное использование нескольких утилизационных котлов, их совместная работа должна быть проверена на ходовых испытаниях. Аналогичная проверка осуществляется, если предусматривается параллельная работа утилизационного и вспомогательного котлов.

Проверка осуществляется на установившихся режимах, указанных в технической документации. Значения основных параметров (давление пара, температура выхлопных газов до и после утилизационных котлов), а также уровень воды в котле (паросборнике) должны быть в пределах, установленных одобренной РС технической документацией. При этом не должно быть срабатывания предохранительных клапанов, а также предупредительной сигнализации о неисправностях в работе установки.

9.8 ПРОВЕРКА В ДЕЙСТВИИ ТЕПЛООБМЕННЫХ АППАРАТОВ И СОСУДОВ ПОД ДАВЛЕНИЕМ

9.8.1 Проверка в действии теплообменных аппаратов и сосудов под давлением на швартовых и ходовых испытаниях осуществляется по программе, одобренной Регистром.

9.8.2 Готовность к испытанию подтверждается документом, выдаваемым органом технического контроля.

9.8.3 Освидетельствование теплообменных аппаратов в действии проводится совместно с обслуживаемыми системами, трубопроводами и устройствами.

При этом проверяются:

качество монтажа;

работа на спецификационных параметрах рабочей среды;

действие арматуры, контрольно-измерительных приборов и регулирующих устройств;

регулировка предохранительных устройств, их крепление и обеспечение возможности тепловых расширений.

9.8.4 Освидетельствование в действии сосудов под давлением предусматривает проверку качества их монтажа и надежности в работе.

При этом проверяются исправность арматуры, контрольно-измерительных приборов и регулирующих устройств, а также пропускная способность и регулировка предохранительных устройств.

Пропускная способность предохранительных клапанов должна проверяться на головных образцах сосудов под давлением. При проверке пропускной способности максимально допустимое давление при действии предохранительных клапанов в любых обстоятельствах не должно превышать рабочее давление более чем на 15 %.

Предохранительные клапаны должны быть отрегулированы на давление, превышающее рабочее не более чем на 10 %, если давление, на которое регулируется предохранительный клапан, не оговаривается особо.

Предохранительные клапаны после подрыва должны полностью закрываться при снижении давления в воздухохранителе не более чем на 15 % рабочего давления. Отрегулированные и проверенные в действии предохранительные клапаны должны быть опломбированы инспектором РС. Проверяется также действие устройств для удаления из сосуда влаги.

9.9 ОФОРМЛЕНИЕ ДОКУМЕНТАЦИИ

9.9.1 Результаты технического наблюдения за монтажом и испытаниями котлов и сосудов под давлением должны отражаться в актах или чек-листах, оформляемых по результатам первоначального освидетельствования.

10 ЭЛЕКТРИЧЕСКОЕ ОБОРУДОВАНИЕ

10.1 ОБЩИЕ ПОЛОЖЕНИЯ

10.1.1 Положения настоящего раздела определяют объем и методы технического наблюдения за монтажом и испытаниями электрических установок на судах в постройке и за электрическим оборудованием ответственного назначения, указанным в 1.3.2 части XI «Электрическое оборудование» Правил классификации и постройки и Номенклатуре РС.

10.1.2 Общие положения по техническому наблюдению изложены в разд. 1.

10.1.3 **Техническая документация.**

10.1.3.1 Монтаж и испытания на судне электрических установок и электрического оборудования ответственного назначения должны осуществляться под техническим наблюдением Регистра по одобренной РС технической документации.

10.1.4 **Техническое наблюдение Регистра.**

10.1.4.1 Освидетельствования при монтаже и испытаниях электрических установок и электрического оборудования ответственного назначения должны проводиться по плану проверок и испытаний, разрабатываемому верфью согласно 10.2.1, с учетом положений 10.3.

10.1.5 Испытания и проверки, предусмотренные настоящим разделом, основываются на том положении, что электрические установки и электрическое оборудование ответственного назначения были испытаны на предприятии (изготовителе) в соответствии с требованиями разд. 10 части IV «Техническое наблюдение за изготовлением изделий» Правил технического наблюдения.

Если какие-либо испытания не были проведены на предприятии (изготовителе) и об этом есть запись в свидетельстве РС, то такие испытания должны быть проведены.

Дополнительные проверки и испытания могут быть назначены инспектором РС по результатам осмотра электрических установок и электрического оборудования ответственного назначения в обоснованных случаях.

10.1.6 В настоящем разделе приняты следующие определения и пояснения:

.1 электрическое оборудование ответственного назначения — ответственные устройства, определение которых дано в 1.2 части XI «Электрическое оборудование» Правил классификации и постройки;

.2 опорные конструкции — металлические конструкции, закрепленные на переборках, подволоке, наборе корпуса и т.п., на которых устанавливается электрическое оборудование.

К таким конструкциям относятся кронштейны, панели, угольники, рамы, бонки, скоб-мосты, подвесы, а также каркасы шинопроводов, трубы, стояки, стаканы, желобы, проходные коробки для прохода кабелей и тому подобные конструкции.

10.1.7 Периодические проверки осуществляются инспектором РС независимо от Перечня и не связаны с официальным предъявлением объектов наблюдения органом технического контроля верфи.

10.1.8 Освидетельствование электрического оборудования судна должно осуществляться инспектором РС на этапе монтажных работ, швартовых и ходовых испытаний. Все виды электрического оборудования, монтажных работ, арматуры, материалов и другое, которые после их установки, завершения работ, использования и т.д. соответственно оказываются недоступными для освидетельствования, должны предъявляться инспектору РС на такой стадии, когда их освидетельствования еще возможны.

10.1.9 При освидетельствовании определяется соответствие электрического оборудования судна и электрической установки в целом одобренной РС технической документации.

10.2 ПЛАНИРОВАНИЕ ОСВИДЕТЕЛЬСТВОВАНИЙ

10.2.1 Перед началом освидетельствования электрических установок и электрического оборудования ответственного назначения судна в постройке, подразделение РС должно согласовать разработанный верфью с учетом Номенклатуры РС и положений 10.3 план проверок и испытаний электрического оборудования. Об этом следует уведомить верфь в процессе вводного совещания, проводимого перед началом постройки согласно 2.7.1.

Верфь должна дать согласие на проведение ею специальных расследований в процессе постройки по запросу РС в случае возникновения сомнительных моментов, а также на информирование верфью РС о результатах любого своего расследования. В случае проведения расследования следует получить согласие верфи на приостановку соответствующего процесса постройки, если того потребует серьезность проблемы.

10.2.2 При рассмотрении и согласовании перечней проверок и испытаний должны учитываться конкретные требования Администрации и интерпретации требований конвенций.

10.2.3 Необходимо запросить верфь уведомлять о любых изменениях, относящихся к деятельности, согласованной на вводном совещании, что должно быть подтверждено документально в плане проверок и испытаний. Например, если верфь решила использовать или сменить субподрядчиков, или внести какие-либо изменения, вызванные изменениями в методах производства или проведения проверок, правилах и руководствах, изменениями конструкции или в случае, когда повышенные требования проверок признаны необходимыми, как результат значительного несоответствия или по иным причинам.

10.2.4 Применимые в процессе монтажа и испытаний электрических установок и электрического оборудования ответственного назначения стандарты качества должны быть рассмотрены и согласованы в ходе вводного совещания. Работы должны производиться в соответствии с правилами РС и под техническим наблюдением РС.

10.2.5 Любые изменения решений вводного совещания должны быть согласованы и документально оформлены.

10.3 ОСВИДЕТЕЛЬСТВОВАНИЕ ЭЛЕКТРИЧЕСКОГО ОБОРУДОВАНИЯ ПРИ МОНТАЖЕ

10.3.1 При проверке установки электрического оборудования на фундаментах и других опорных конструкциях должны быть проверены:

.1 соответствие размещения чертежам общего расположения;

.2 недопустимость установки электрического оборудования на обшивке корпуса судна, стенках цистерн топлива, масла, воды, сосудов под давлением;

.3 достаточность расстояний установки электрического оборудования от обшивки корпуса судна, окружающих горючих материалов, источников тепла, выделений газов, паров, воды, а также трубопроводов, цистерн, клапанов и другой арматуры, способных создать условия для повреждения электрического оборудования или вызвать возгорание окружающих материалов.

10.3.2 При освидетельствовании гребных электрических установок необходимо проверить:

.1 наличие приемных патрубков осушительной системы в сухих отсеках для гребных электрических машин, подготовленных трасс кабелей для освещения этих отсеков и подогрева электрических машин в режиме стоянки;

.2 отсутствие фланцевых и резьбовых соединений трубопроводов, клапанов и другой арматуры, кроме осушительных, общесудовых систем под фундаментами, в сухих отсеках или над электрическими машинами гребной электрической установки.

10.3.3 При освидетельствовании кабельной сети на соответствие действующим требованиям должны быть проверены:

.1 выбранные трассы прокладки кабелей от мест, подверженных продолжительному воздействию масла, топлива, воды и чрезмерному внешнему нагреву;

.2 конструкции опорных устройств для кабелей;

.3 достаточность и частота креплений кабеля на опорных конструкциях, а также материал, из которого изготовлены скобы, зажимы, обоймы и т.п. для крепления кабеля;

.4 раздельная прокладка кабелей различных назначений, исполнений и на различные напряжения;

.5 конструкции и способы установки труб, конструкций компенсационных устройств и способов крепления в них кабелей, каналы, желоба, стояки, стаканы, каркасы шинопроводов, проходные кабельные коробки, сальники и другие устройства для прокладки кабелей через переборки и палубы;

.6 прокладка кабелей во взрывоопасных помещениях и пространствах и пожароопасных помещениях;

.7 защита кабельных трасс, состоящих из кабелей, не испытанных на распространение пламени в пучке.

Освидетельствования на данном этапе технического наблюдения должны установить, что все электрическое оборудование имеет соответствующие клейма и документы, подтверждающие его изготовление под техническим наблюдением Регистра, а по своему исполнению, комплектации, количеству, электрической защите, параметрам электромагнитной совместимости, кабельной сети, размещению в

помещениях и пространствах судна, удобству обслуживания и ухода, устройствам управления и регулировки, ограждениям, мероприятиям по противопожарной защите и взрывозащите, водонепроницаемости, защите от поражения электрическим током, защитному заземлению и другим характеристикам и параметрам соответствует своему назначению и обеспечивает безопасность плавания судна в отношении снабжения и использования электрической энергии.

Методические рекомендации по данной главе приведены в приложениях 1 и 2 к настоящему разделу.

10.4 ШВАРТОВНЫЕ И ХОДОВЫЕ ИСПЫТАНИЯ

10.4.1 Общие положения.

10.4.1.1 Швартовные и ходовые испытания должны проводиться по программе, одобренной Регистром.

10.4.1.2 Программой испытаний должны быть предусмотрены испытания всего электрического оборудования судна, включая электрические машины, системы, устройства, аппараты и другое, как по отдельности, так и в комплексе с судовыми механизмами при их работе по прямому назначению.

10.4.1.3 В программе испытаний должны быть отражены объем, условия, длительность, последовательность испытаний, указаны проверяемые параметры и характеристики, перечислены приборы, аппараты, нагрузочные устройства и другое вспомогательное оборудование, необходимое для проведения испытаний.

10.4.1.4 Независимо от наличия в Руководстве методик испытаний электрического оборудования, Регистр может потребовать разработки и включения в программу этих испытаний дополнений и/или изменений к имеющимся методикам или полностью новых методик, в зависимости от новизны и степени сложности испытываемой электрической установки судна. Приведенные в приложениях 1 и 2 к настоящему разделу методические рекомендации не являются исчерпывающими и всесторонними и имеют целью определить основные направления, которыми должен руководствоваться инспектор РС при освидетельствовании оборудования.

10.4.1.5 Электрическое оборудование, связанное непосредственно с судовыми механизмами, устройствами и системами, должно по возможности подвергаться испытаниям совместно с испытаниями такого оборудования по прямому назначению.

10.4.1.6 Перед испытаниями инспектору РС должна быть представлена техническая документация на электрическое оборудование, подлежащее освидетельствованию, в следующем составе:

- 1 свидетельства или другие документы, подтверждающие техническое наблюдение Регистра за электрическим оборудованием при его изготовлении;
- 2 технические условия, формуляры, паспорта и технические описания;
- 3 программы и методики испытаний электрического оборудования;
- 4 документы, отражающие результаты испытаний, проведенных органом технического контроля верфи, если таковые проводились.

10.4.2 Швартовные испытания.

10.4.2.1 Швартовные испытания должны быть проведены при питании всех потребителей от штатных судовых генераторов или от береговых источников электрической энергии, имеющих надлежащие параметры.

10.4.2.2 По согласованию с инспектором РС в обоснованных случаях может быть допущено перенесение швартовных испытаний электрического оборудования на время ходовых испытаний судна.

10.4.2.3 Обобщенный перечень испытаний, измерений, замеров, проверок, осмотров и др., которые должны быть предусмотрены в программе швартовных испытаний, приведен в приложении 4; продолжительность проверок и испытаний — в приложении 7.

В зависимости от работ, проведенных инспектором РС в соответствии с приложением 1, объем внешнего осмотра всего комплекса оборудования гребной электрической установки (ГЭУ) может быть уменьшен или увеличен по усмотрению инспектора.

10.4.2.4 В процессе испытания оборудования ГЭУ и системы электродвижения (СЭД) в целом должны быть проведены проверки, замеры и измерения:

- 1 величины воздушных зазоров в носовой и кормовой частях машин;
- 2 систем охлаждения и смазки (наличие указателей уровня масла, защитных сеток и фильтров забора воздуха, термометров воздуха и воды и др.).

10.4.2.5 При подготовке к пуску и опробовании в действии ГЭУ должны быть проведены измерения и проверки:

- .1 сопротивления изоляции всех электрических устройств ГЭУ;
- .2 правильности функционирования пусковой, защитной, регулировочной и коммутационной аппаратур;
- .3 работы устройств электрической и механической защиты: максимальной, дифференциальной, минимальной, а также защиты от перегрузки генераторов, превышения частоты вращения электрических машин и первичных двигателей и других;
- .4 наличия электроизмерительных приборов и их работы, в том числе приборов непрерывного контроля изоляции в главных и вспомогательных цепях ГЭУ, а также наличия пломб, клейм и документов о проверке приборов;
- .5 наличия и работы устройств блокировки: дверей распределительных устройств при применении напряжений выше 1000 В, валоповоротного устройства, невозможности оперативных переключений при наличии тока в главной цепи, шунтирования цепей остановившихся генераторов ГЭУ при последовательном включении нескольких генераторов, невозможности подключения других потребителей к возбуждаемым агрегатам ГЭУ;
- .6 работы переключателя пультов управления и контроля;
- .7 работы распределительных устройств и пультов управления ГЭУ;
- .8 работы световой и звуковой сигнализации, в том числе уровня воды в помещениях ГЭУ, влажности охлаждающего воздуха, температуры подшипников, давления масла, перегрузки машин, наличия питания в цепях управления, работы возбуждаемых агрегатов, вентиляторов и др.

10.4.2.6 При испытании в действии СЭД должны быть проверены:

- .1 пуск генераторов ГЭУ и включение их под нагрузку в различных предусмотренных вариантах работы схемы;
- .2 пуск, торможение (рекуперативное, если предусмотрено) и реверс гребных электрических двигателей (ГЭД), обратимых валогенераторных установок в двигательном режиме при всех предусмотренных режимах работы ГЭУ и при всех вариантах набора схемы, при этом должны быть проверены в работе все электроприводы вспомогательных механизмов как основных, так и дублирующих, и все имеющиеся на судне возбуждаемые агрегаты;
- .3 правильность работы устройств управления как местных, так и дистанционных, сигнализации, блокировок и защитных устройств при работающей ГЭУ;
- .4 правильность работы системы отбора мощности потребителями, питающимися от генераторов ГЭУ, во всех режимах ГЭУ (если предусмотрено).

10.4.2.7 При испытании электроэнергетической установки (ЭЭУ) судна должны быть проведены проверки, замеры и испытания:

- .1 параллельной работы основных генераторов, устройств изменения частоты вращения приводных двигателей генераторов с места, откуда производится синхронизация; регулирование напряжения, работы приборов синхронизации и других измерительных приборов;
- .2 распределения нагрузки между работающими основными генераторами при их параллельной работе, а также генераторами, работающими от главного двигателя (навешенные, валогенераторы, турбогенераторы, работающие от утилизационных котлов на время перевода нагрузки), включая кратковременную разгрузку ЭЭУ, а также при рекуперативных режимах электроприводов соизмеримой мощности (если предусмотрены);
- .3 работы устройств автоматического пуска и подключения к шинам главного распределительного щита резервного генератора автоматизированных электрических установок;
- .4 работы системы автоматического пуска источников резервного электрического питания при переключениях, отключениях и других манипуляциях с генераторами, работающими от главных двигателей (валогенераторы, навешенные генераторы);
- .5 стабильности работы основных генераторов, включенных на параллельную работу при последовательном подключении нагрузки 70 и 30 % (50 и 50 %) от номинальной и мгновенном снятии 100 % номинальной нагрузки, включая кратковременную разгрузку ЭЭУ при рекуперативных режимах электроприводов соизмеримой мощности (если предусмотрены). В случае, если энергетическим балансом определено, что один генератор должен обеспечить потребности судна при ходовом и аварийном режимах, такое испытание должно проводиться на всех генераторах по отдельности. При этом необходимо убедиться в возможности пуска самого мощного электродвигателя с наибольшим пусковым током и имеющего наиболее тяжелые условия пуска при работе одного генератора;
- .6 работы автоматизированных устройств разгрузки генераторов, регулирования частоты и напряжения, синхронизации, компенсации реактивной мощности, защиты от обрыва фазы и др.;

.7 работы защитных устройств генераторов и на отдельных отходящих фидерах;

.8 работы электроприводов ответственного назначения, в том числе устройств дистанционного пуска и отключения (пожарных насосов, вентиляторов, рулевых машин, якорных и швартовых механизмов, топливных, топливоперекачивающих, маслоперекачивающих насосов, сепараторов и др.);

.9 работы блокировок и систем последовательного пуска электроприводов после перерыва в подаче питания от главного распределительного щита (ГРЩ) (рулевой машины, автоматизированных механизмов и др.);

.10 работы аварийных установок, включая автоматический пуск аварийного дизель-генератора, включение и принятие нагрузки, включение временного аккумуляторного источника энергии, аварийной аккумуляторной батареи и всех потребителей, работающих в аварийном режиме; при этом должны быть измерены напряжение, частота вращения, сила тока указанных источников при нагрузке одновременно всеми аварийными потребителями. Для головного судна проверяется достаточность емкости аварийной аккумуляторной батареи для питания всех аварийных потребителей в течение регламентируемого времени;

.11 работы блокирующих устройств электропривода шлюпочной лебедки;

.12 работы освещения, основного и аварийного, в том числе у всех ответственных механизмов, в помещениях и пространствах судна, у спасательных шлюпок, плотов, в местах для хранения индивидуальных спасательных средств и т.п. На головном судне должны быть проведены замеры интенсивности освещения в соответствии с нормами, приведенными в табл. 6.7.1 части XI «Электрическое оборудование» Правил классификации и постройки;

.13 систем сигнализации: авральной, обнаружения пожара, предупредительной о пуске средств объемного пожаротушения, аварийно-предупредительной автоматизированных энергетических установок и др.;

.14 сигнально-отличительных огней и сигнализации об их неисправностях;

.15 средств внутренней связи: телефонных, громкоговорящих устройств, электрического машинного телеграфа;

.16 работы схем блокировки электрических подогревателей крупных электрических машин;

.17 работоспособности и правильного функционирования источников и потребителей электрической энергии, их электромагнитной совместимости;

.18 работы зарядных устройств аккумуляторов ответственного назначения и схем их блокировки с вентиляторами аккумуляторных помещений.

Методические рекомендации по швартовым испытаниям изложены в приложении 4.

10.4.2.8 Швартовые испытания комбинированных пропульсивных комплексов (КПК).

10.4.2.8.1 Швартовые испытания КПК совмещаются с испытаниями теплового ГД, предусмотренными 5.16 разд. 5 «Механизмы», и испытаниями ГЭУ, предусмотренными 10.4.2 разд. 10 «Электрическое оборудование».

10.4.2.8.2 При швартовых испытаниях КПК должны быть выполнены следующие проверки в объеме и с нагрузкой, допускаемыми условиями проведения испытаний:

проверка пуска двигателей КПК во всех предусмотренных сочетаниях;

проверка регулирования частоты вращения двигателей КПК во всех предусмотренных сочетаниях;

проверка останова двигателей КПК во всех предусмотренных сочетаниях;

проверка экстренного и аварийного останова двигателей КПК во всех предусмотренных сочетаниях;

проверка реверса двигателей КПК во всех предусмотренных сочетаниях.

10.4.2.8.3 При швартовых испытаниях КПК должны быть выполнены следующие проверки, если они предусмотрены конструкцией, в объеме и с нагрузкой, допускаемыми условиями проведения испытаний:

проверка генераторного режима работы ГЭД;

проверка электростартерного запуска теплового ГД от ГЭД;

проверки прочих режимов, предусмотренных конструкцией КПК.

10.4.2.8.4 При невозможности проведения отдельных видов проверок на этапе швартовых испытаний они переносятся на этап ходовых испытаний.

10.4.3 Ходовые испытания.

10.4.3.1 При ходовых испытаниях должна быть проведена проверка работы ЭЭУ судна во всех режимах, указанных в 10.4.3.5, при фактических нагрузках и условиях, имеющих место во время хода судна, а также проверка того электрического оборудования, которое не было полностью испытано в период швартовых испытаний. Продолжительность испытаний и проверок электрического оборудования должна определяться временем, принятым также в соответствующих разделах при испытаниях и проверках механизмов, систем и устройств, приводимых в действие электрической энергией.

10.4.3.2 Проверка работы электрической установки судна в целом и отдельных видов электрического оборудования во время ходовых испытаний должна проводиться по прямому назначению; при этом следует проверить:

.1 в режиме маневров работу электрооборудования, связанного с изменением частоты и направления вращения главных двигателей, изменением шага и упора лопастей ВРШ, изменением азимутального угла винторулевой колонки (ВРК), а при двух и более ВРК — взаимных азимутальных углов разворота ВРК при различных частотах вращения их винтов, включением и отключением электрических приводов подруливающего устройства, остановкой главных двигателей;

.2 в аварийных режимах при работе основных генераторов работу электрических приводов пожарных насосов, осушительных и балластных, насосов и компрессоров спринклерных систем; остановку вентиляторов машинных помещений; отключение топливных, топливоперекачивающих насосов с дистанционных пультов; работу клинкетных дверей, аварийной сигнализации, громкоговорящей связи, телефонов группы управления, сигнализации предупреждения о пуске средств объемного пожаротушения и другое¹;

.3 в аварийных режимах при работе аварийных источников электрической энергии работу всех видов электрического оборудования, предназначенного для получения питания от этих источников электрической энергии.

10.4.3.3 При испытаниях оборудования ГЭУ и СЭД в целом должны быть проверены:

.1 пуск генераторов ГЭУ и набор схемы при всех предусмотренных вариантах работы генераторов;

.2 остановка отдельных генераторов и работа схемы при оставшихся в работе генераторах;

.3 работа возбудительных агрегатов, выпрямительных полупроводниковых устройств и статических преобразователей возбуждения;

.4 пуск, остановка, изменение частоты вращения, торможение и реверс каждого ГЭД в каждом возможном (предусмотренном проектом) сочетании с генераторами и ГЭД;

.5 управление ГЭУ со всех постов и пультов дистанционного и местного управления;

.6 работа всех электроприводов, механизмов и устройств, обеспечивающих работу ГЭУ; систем охлаждения, смазки, возбуждения, вентиляции, контроля температуры, электрических измерительных приборов, тахометров и др.;

.7 работа систем сигнализации о превышении допустимых пределов отклонения параметров ГЭУ от номинальных.

10.4.3.4 Испытания оборудования ГЭУ и СЭД в целом, указанные выше, должны быть проведены при всех режимах, предусмотренных в 10.4.3.2.1 — 10.4.3.2.3, при этом:

.1 должны быть измерены параметры работы ГЭУ, такие как напряжение, сила тока в главных и вспомогательных цепях, частота вращения, время реверсов, момент на валу и др.;

.2 должны быть подвергнуты всесторонней проверке местные и дистанционные пульты управления ГЭУ и их переключатели на возможность управления только с одного пульта и переключения только в положение «стоп» на отключаемом и включаемом в работу пульте, а также машинные телеграфы;

.3 должны проводиться проверки работы СЭД на одновременную устойчивую работу как на ГЭД, так и на другие потребители судна, в том числе в предусмотренных проектом режимах с рекуперативным торможением, если предусмотрен проектом такой отбор мощности от генераторов ГЭУ;

.4 должны быть проверены надежность и устойчивость работы электрических приводов ответственных механизмов и электрических устройств ГЭУ, например, возбудительных агрегатов, полупроводниковых преобразователей частоты (ППЧ), выпрямителей, охлаждающих, масляных насосов и др.

10.4.3.5 При испытаниях ЭЭУ судна должны быть проверены:

.1 устойчивость работы основных генераторов при всех предусмотренных проектом сочетаниях параллельной и одиночной работы каждого генератора, а также перевод нагрузки, обусловленной работой всех потребителей, в ходовой, маневренный и аварийный режимы с одного генератора на другой;

.2 устойчивость работы валогенераторов, навешенных генераторов при изменении частоты вращения главных двигателей, а также параллельной их работы для перевода нагрузки на основные генераторы с независимыми двигателями;

.3 устойчивость работы валогенераторов с обратимыми ППЧ при переходе с генераторного режима в двигательный, в двигательном режиме — отдельно и совместно с главным или гребным электродвигателем, на движитель судна;

.4 устойчивость работы турбогенератора от утилизационного или вспомогательного парового котла и схема перевода нагрузки на генератор с независимым приводом;

¹«И другое» здесь и далее означает другие проверки, испытания, режимы, измерения, виды оборудования, которые могут быть потребованы инспектором РС.

.5 возможность пуска дизель-генератора за время работы турбогенератора от утилизационного котла после останова главного двигателя без прекращения питания судовых потребителей, если не предусмотрен автоматический запуск резервного генератора.

На головном судне должна быть проверена действительная загрузка судовой электростанции для всех режимов работы судна, определенных энергетическим балансом, при работе основных источников электрической энергии.

10.4.3.6 При всех проверках, указанных в 10.4.3.5.1 — 10.4.3.5.4, должны быть измерены параметры электрической установки, такие как напряжение и пределы его изменений при включении и отключении нагрузок при всех режимах, указанных в разд. 18, сила тока, частота вращения приводных двигателей генераторов, активная мощность, частота, коэффициент мощности и др.

Все измерения должны проводиться по штатным приборам для каждого работающего генератора или генераторов.

Измерение пределов изменений напряжений валогенераторов:

работающих от главных двигателей с ВРШ, должно производиться одновременно с изменением нагрузки на главный двигатель путем перекладки пера руля на наибольшие допустимые углы и лопастей ВРШ с положения «полный ход вперед» в положение «полный ход назад»;

работающих от главных двигателей с ВФШ и ППЧ, должно производиться одновременно с изменением частоты вращения главного двигателя в установленных пределах.

10.4.3.7 Электрические приводы насосов, компрессоров, сепараторов, вентиляторов и других вспомогательных механизмов должны быть проверены при работе по прямому назначению с точки зрения надежности и безотказности работы, включения и отключения, перехода на резервный комплект, если таковой предусмотрен, действия дистанционных пультов на включение и отключение электрического привода, автоматического включения резервных электрических приводов по сигналам от регулируемых параметров рабочей среды на автоматизированных установках и др.

Указанные проверки должны проводиться путем внешнего осмотра работающего электрического оборудования, установления по имеющимся приборам отсутствия перегрузок, недопустимых превышений температуры корпусов, оболочек, панелей, подшипников и др. Должны быть также проверены как собственные вибрации, так и вибрации, обусловленные ходом судна и работой главных и вспомогательных механизмов (см. приложение 6).

10.4.3.8 Электрические приводы рулевых устройств, их системы питания (основные и дублирующие фидеры), системы управления, индикация положения пера руля, сигнализация о работе электрического привода и его остановке, автоматический запуск электроприводов при восстановлении напряжения после перерыва в подаче питания и другое, должны быть проверены при работе рулевого устройства по управлению судном во всех предусмотренных режимах.

10.4.3.9 Проверка должна проводиться при работе как двух (если установлены) электрических агрегатов рулевого привода, так и каждого силового агрегата в отдельности. Эти проверки должны осуществляться со всех предусмотренных пультов дистанционного и местного управления при питании электроприводов силовых агрегатов и систем управления от основного и дублирующего фидеров.

10.4.3.10 Работа рулевого устройства по удержанию судна на прямом курсе должна проверяться как с помощью систем ручного простого, дистанционных управлений, так и при помощи авторулевого устройства при автоматическом управлении: при этом должна проверяться возможность перехода на ручное управление (см. разд. 16).

10.4.3.11 Проверка устройства местного (в румпельном отделении) управления электроприводом основных силовых агрегатов рулевого устройства должна проводиться с помощью штатных средств связи румпельного отделения с рулевой рубкой.

10.4.3.12 Работа конечных выключателей должна проверяться путем перекладки пера руля на любой борт более чем на 35°.

10.4.3.13 Одновременно с испытанием электрических приводов и систем управления рулевых устройств должна быть проверена работа указателей положения пера руля во всех постах, где установлены дистанционные пульты управления рулевым устройством.

Такая проверка осуществляется путем сравнения показаний механического указателя, жестко связанного с баллером руля, с показаниями электрических указателей.

10.4.3.14 Проверка электрических приводов якорных и швартовых устройств, шлюпочных лебедок, кранов для спуска спасательных плотов должна быть проведена при испытаниях указанных устройств при постановке и снятии с якоря, отходе от причала, швартовке судна и стоянке на якорь, соответственно.

10.4.3.15 При ходовых испытаниях электрического оборудования должны проводиться измерения сопротивления изоляции оборудования как во время его работы с помощью щитовых приборов для измерения сопротивления изоляции, так и переносным мегомметром, после вывода из действия в нагретом состоянии при установившейся температуре оборудования.

10.4.3.16 Все электрические машины постоянного тока и коллекторные машины переменного тока должны быть проверены на качество коммутации при работе по прямому назначению с номинальной нагрузкой и на состояние коллектора и щеточного аппарата после их вывода из действия.

10.4.3.17 Ходовые испытания комбинированных пропульсивных комплексов (КПК)

10.4.3.17.1 Ходовые испытания КПК совмещаются с испытаниями теплового ГД, предусмотренными 5.17 разд. 5 «Механизмы», и испытаниями ГЭУ, предусмотренными 10.4.3 разд. 10 «Электрическое оборудование».

10.4.3.17.2 При ходовых испытаниях должны быть выполнены следующие проверки при спецификационных нагрузках:

проверка пуска двигателей КПК во всех предусмотренных сочетаниях;

проверка регулирования частоты вращения двигателей КПК во всех предусмотренных сочетаниях;

проверка останова двигателей КПК во всех предусмотренных сочетаниях;

проверка экстренного и аварийного останова двигателей КПК во всех предусмотренных сочетаниях;

проверка реверса двигателей КПК во всех предусмотренных сочетаниях.

10.4.3.17.3 При ходовых испытаниях должны быть выполнены следующие проверки, если они предусмотрены конструкцией, при спецификационных нагрузках:

проверка генераторного режима работы ГЭД;

проверка электростартерного запуска теплового ГД от ГЭД;

проверки прочих режимов, предусмотренных конструкцией КПК.

10.4.4 Ревизия и контрольные испытания.

10.4.4.1 После ходовых испытаний инспектор РС устанавливает объем ревизии. Во время ревизии должны производиться:

.1 вскрытие подшипников электрических машин, которые нагревались выше нормы. При вскрытии электрической машины следует обращать внимание на следующее:

состояние поддерживающих конструкций статорной обмотки и их крепление;

возможное смещение пазовых клиньев статорной обмотки;

возможное смещение или отставание полюсной обмотки, возможное снижение сопротивления изоляции обмоток;

возможное нарушение крепления вращающихся частей;

повреждение окраски и защиты от коррозии;

действие защитных реле, связанных с эксплуатацией;

.2 вскрытие, разборка и ремонт электрооборудования, имевшего пониженное по сравнению с нормами сопротивление изоляции;

.3 регулирование различных реле, измерительных приборов и блоков, работа которых вызывала замечания.

10.4.4.2 Необходимость и объем контрольных испытаний определяется инспектором РС по результатам ревизии.

10.5 ОСВИДЕТЕЛЬСТВОВАНИЕ ЭЛЕКТРИЧЕСКОГО ОБОРУДОВАНИЯ ПБУ И МСП

10.5.1 Общие положения.

10.5.1.1 На электрическое оборудование ПБУ и МСП, подлежащее техническому наблюдению Регистра согласно Номенклатуре РС, при его изготовлении распространяются все требования разд. 10 части IV «Техническое наблюдение за изготовлением изделий» Правил технического наблюдения и разд. 10 Руководства.

10.5.1.2 Настоящая глава содержит положения по техническому наблюдению при освидетельствовании электрического оборудования, специфичного для ПБУ и МСП, при монтаже, швартовных и ходовых испытаниях.

10.5.1.3 В главе приняты следующие определения.

Электрическое оборудование ответственного назначения — оборудование, указанное в 1.3.2 части X «Электрическое оборудование» Правил ПБУ/МСП.

Подвижные конструкции ПБУ — портал, опоры, вышка, краны и др.

10.5.2 Техническая документация.

10.5.2.1 При осуществлении технического наблюдения инспектор РС должен руководствоваться технической документацией, одобренной Регистром в объеме, требуемом частью I «Классификация» Правил ПБУ/МСП.

10.5.2.2 На электрооборудование, поступающее для установки на строящиеся ПБУ и МСП, должны быть документы, подтверждающие техническое наблюдение Регистра, согласно разд. 10 части IV «Техническое наблюдение за изготовлением изделий» Правил технического наблюдения и Номенклатуре РС, а на электрооборудование взрывозащищенного исполнения – кроме того, документы, подтверждающие его взрывозащищенность, выданные признанной компетентной организацией согласно 2.11.2 части X «Электрическое оборудование» Правил ПБУ/МСП.

10.5.3 Освидетельствование электрического оборудования при монтаже.

10.5.3.1 При освидетельствовании монтажных работ, помимо изложенного в 10.3, должны быть проверены:

.1 исполнение корпусов электрического оборудования, устанавливаемого во взрывоопасных помещениях и пространствах согласно требованиям 2.11 части X «Электрическое оборудование» Правил ПБУ/МСП, на соответствие уровню взрывозащиты;

.2 качество монтажа кабельных трасс, проложенных на подвижных конструкциях ПБУ и МСП, и обеспечение их защиты от механических повреждений;

.3 качество прокладки и монтажа подводных кабельных линий цепей питания и/или управления, и/или передачи информации ПБУ и МСП;

.4 качество заземления манифольдов бурового и тампонажного растворов, трубопроводов пневмотранспорта порошкообразных материалов, циркуляционной системы, системы для сжигания нефтепродуктов опробования скважин, а также подвижных конструкций ПБУ;

.5 выполнение специальных требований, обусловленных конструкцией оборудования и изложенных в одобренной технической документации.

При освидетельствовании монтажных работ должны использоваться применимые методические указания, изложенные в приложениях 3, 4, 5 и 9 к настоящему разделу.

10.5.4 Освидетельствование электрического оборудования во время швартовных и ходовых испытаний.

10.5.4.1 При освидетельствовании электрооборудования во время швартовных и ходовых испытаний, помимо изложенного в 10.4, проводятся:

.1 окончательная проверка правильности размещения и монтажа электрооборудования в соответствии с одобренной технической документацией и требованиями части X «Электрическое оборудование» Правил ПБУ/МСП;

.2 проверка электрической защиты (по цепям питания) электрооборудования бурового комплекса, а также влияния работы этого оборудования на качество электрической энергии судовой электростанции;

.3 определение достаточности мощности аварийного источника электрической энергии для обеспечения потребителей в течение времени, указанного в 9.3 части X «Электрическое оборудование» Правил ПБУ/МСП;

.4 проверка действия устройств аварийного отключения потребителей со всех постов управления согласно 9.6 части X «Электрическое оборудование» Правил ПБУ/МСП.

При этих освидетельствованиях должны использоваться применимые методические указания, изложенные в приложении 6 к настоящему разделу, а также дополнительные указания, изложенные в 10.5.4.2.

10.5.4.2 Дополнительно к указанному в 7.4.1, во время швартовных и ходовых испытаний должны быть проверены:

.1 электроприводы механизмов подъема и спуска корпуса ПБУ:

пуски и остановки электродвигателей с главного поста управления ПБУ (ГПУ ПБУ) и местных постов управления (не менее трех раз с каждого поста управления);

действие системы управления электромагнитами гидроподъемников со всех постов и во всех режимах, предусмотренных схемой;

действие систем сигнализации о работе электроприводов и о потере ими питания, о положении захватов и работе конечных выключателей в системе управления гидроподъемниками;

работа электропривода по прямому назначению на всех этапах испытаний устройства согласно 3.4.3.3;

.2 электроприводы механизмов подъема и спуска колонн погружных насосов забортной воды:

работа электродвигателя лебедки на всех скоростях, предусмотренных схемой, в режимах спуска и подъема; работа электрогидравлического толкателя в тормозном режиме при переводе рукоятки командоконтроллера из рабочих положений в нулевое;

действие конечных выключателей;

действие сигнализации при достижении предельных величин спуска и подъема;

работа электропривода по прямому назначению во всех режимах согласно 3.4.3;

.3 электроприводы компрессоров системы снабжения воздухом натяжных устройств:
ручной пуск и остановка электродвигателей с центрального поста управления (ЦПУ) и местных постов управления (не менее трех раз с каждого поста);

автоматический пуск и остановка электродвигателей при достижении заданных предельных давлений в воздухохранителях;

работа электроприводов по прямому назначению согласно 5.19.2.10;

.4 электроприводы вентиляторов системы для сжигания нефтепродуктов опробования скважин:

работа электроприводов по прямому назначению;

.5 электроприводы погружных насосов заборной воды:

ручной пуск и остановка электродвигателей с ЦПУ и местных постов управления (не менее трех раз с каждого поста);

автоматический пуск и остановка электродвигателей при достижении предельных уровней в цистерне хранения запаса заборной воды;

работа электропривода по прямому назначению согласно 5.19.2.8;

.6 электроприводы вентиляторов закрытых помещений с избыточным давлением воздуха:

автоматический пуск электродвигателей при падении избыточного давления воздуха в помещениях;

действие сигнализации при отсутствии избыточного давления в контролируемых помещениях;

работа электропривода по прямому назначению;

.7 устройства аварийного отключения потребителей и источников электрической энергии:

последовательность отключения потребителей и источников электрической энергии, представляющих опасность, когда взрывоопасные зоны выходят за пределы, оговоренные Правилами ПБУ/МСП, со всех мест, предусмотренных проектом;

.8 устройства сигнализации:

подача сигнала в ЦПУ и соответствующий аварийный пост управления при достижении концентрации нефтяных газов и паров в диапазоне 20 ± 10 % от нижнего предела воспламеняемости и концентрации сероводорода до 3 мг/м^3 .

Для проверки приведенных параметров должны быть созданы наиболее реальные условия имитации:

подача сигнала с ГПУ о неисправностях в системе подъема и спуска корпуса самоподъемной ПБУ;

подача сигнала в ЦПУ, ГПУ и на инженерно-технологический пост о неисправностях в системе вентиляции взрывоопасных помещений;

подача сигнала в ЦПУ и ГПУ (кроме самоподъемных ПБУ) о повышении уровня жидкости в танках, льялах и т.п.;

подача сигнала в ЦПУ и ГПУ (кроме самоподъемных ПБУ) о падении давления в системах вентиляции помещений и оборудования, работающего под избыточным давлением.

Проверка работоспособности устройств сигнализации проводится методом имитации неисправности контролируемого объекта.

10.5.4.3 Ревизии.

10.5.4.3.1 После окончания всех испытаний проводится проверка отдельных узлов электрооборудования. Объем проверки определяется инспектором РС по результатам испытаний.

Во всех случаях должны быть соблюдены требования 10.4.4.

МЕТОДИЧЕСКИЕ РЕКОМЕНДАЦИИ ПО ОСМОТРУ ЭЛЕКТРИЧЕСКОГО ОБОРУДОВАНИЯ ПРИ ПОСТРОЙКЕ СУДНА

1 Осмотр является одним из важнейших этапов освидетельствования электрического оборудования судна при его постройке.

2 Осмотр должен включать в себя наружный и внутренний осмотры электрического оборудования.

3 **Н а р у ж н ы й о с м о т р** — осмотр наружных частей самого электрического оборудования и наружного монтажа на судне.

4 **В н у т р е н н и й о с м о т р** — осмотр внутренних частей и внутреннего монтажа электрического оборудования.

5 Осмотр не должен охватывать вопросы электрических или механических измерений каких-либо параметров или характеристик, за исключением линейных замеров расстояний, регламентируемых Правилами классификации и постройки и относящихся к расположению и креплению электрического оборудования.

6 Наружный осмотр должен быть, в основном, визуальным. Все интересующие инспектора РС замеры или пробы должны производиться представителем верфи в присутствии инспектора.

Освидетельствование путем осмотра должно проводиться на всех стадиях технического наблюдения, начиная с подготовки помещений и пространств судна под установку электрического оборудования до ходовых испытаний включительно.

7 При наружном осмотре должны быть предусмотрены следующие проверки и замеры:

.1 размещения электрического оборудования в помещениях и пространствах судна;

.2 комплектности установленного электрического оборудования;

.3 соответствия исполнения корпусов электрического оборудования окружающим условиям внешней среды в помещениях и пространствах судна;

.4 размещения ограждений от движущихся частей, частей, находящихся под напряжением или нагреваемых до температуры выше 90 °С;

.5 мероприятий по защите электрического оборудования от попадания на них воды, масла, топлива, пара и других вредных сред;

.6 обеспечения возможности и удобства обслуживания электрического оборудования;

.7 технического состояния электрического оборудования по отсутствию или наличию наружных повреждений.

8 **Указания к пунктам 7.1 — 7.7.**

8.1 Размещение электрического оборудования.

8.1.1 Размещение электрического оборудования должно соответствовать чертежам общего расположения, рабочим чертежам и требованиям действующих Правил классификации и постройки. В зависимости от функционального назначения устройств и механизмов, в составе которых имеется электрическое оборудование, это оборудование должно размещаться в соответствии с требованиями тех правил РС, к которым относятся устройства и механизмы. Для электрического оборудования общего назначения инспектор РС должен проверить выполнение требований части XI «Электрическое оборудование» Правил классификации и постройки при его размещении.

8.1.2 Проверка размещения указанного оборудования должна дать полное представление о выполнении требований безопасной, надежной и функционально правильной работы оборудования при принятом его расположении на судне.

8.2 Комплектность электрического оборудования.

8.2.1 Комплектность каждого вида электрического оборудования должна быть проверена по представленной технической документации, рабочим чертежам, паспортам, формулярам и т.п., а также проведена оценка достаточности комплекта, исходя из использования оборудования по прямому назначению.

8.2.2 Комплект должен включать в себя все отдельные приборы, изделия и блоки, в том числе органы управления, регулировки и сигнализации как местные, так и дистанционные. Одновременно должно быть проверено наличие одобрения Регистра на проверяемое оборудование для использования его на судах.

8.3 Исполнение корпусов.

8.3.1 Исполнение корпусов электрического оборудования по защите от попадания внутрь оборудования воды, посторонних предметов, прикосновений к движущимся и находящимся под напряжением частям

должно отвечать требованиям 2.4.4.2 части XI «Электрическое оборудование» Правил классификации и постройки.

8.3.2 Кроме указанного в 8.3.1, исполнение корпусов должно быть проверено на соответствие уровню взрывозащиты, устанавливаемому во взрывоопасных помещениях и пространствах электрического оборудования, предусмотренному 2.9 части XI «Электрическое оборудование» Правил классификации и постройки. При этой проверке инспектор РС должен руководствоваться также документами компетентной и признанной Регистром организации о типе и уровне взрывозащиты отдельных видов взрывозащищенного электрического оборудования и данными заказчика или верфи о характере взрывоопасных смесей, которые могут иметь место в помещениях и пространствах судна.

8.4 Защитные ограждения.

8.4.1 Защитные ограждения в виде поручней, обносов, панелей, экранов, релингов и т.п. должны быть проверены на прочность и надежность их стационарной установки, применяемых материалов и изоляционных покрытий, достаточности размеров и расстояний от оборудования, подлежащего ограждению, удобство их размещения, исходя из необходимости ухода за оборудованием и т.п.

8.5 Защита от внешних воздействий.

8.5.1 Защита электрического оборудования от вредных воздействий воды, масла, топлива, паров и газов, высоких температур, магнитных и других физических полей, а также вредных взаимовлияний должна быть проверена, исходя из требований удаления источников таких воздействий от установленного электрического оборудования.

8.5.2 Минимальные расстояния, на которые должны быть удалены источники вредных воздействий от электрического оборудования, указаны в соответствующих частях и пунктах правил РС, а также в действующих стандартах.

При осмотре могут быть произведены замеры расстояний, которые должны быть не менее указанных в 5.5 части VIII «Системы и трубопроводы» Правил классификации и постройки.

8.6 Удобство обслуживания.

8.6.1 Удобство обслуживания электрического оборудования должно обеспечиваться выполнением требований о размерах проходов и свободных площадей у электрического оборудования, соблюдением требований доступа к дверям, съемным крышкам, люкам, горловинам и возможности их открытия, выемки сменных элементов, деталей, кассет, блоков и т.п.

8.6.2 Условия и возможности обслуживания должны быть проверены инспектором РС путем натурных проб и замерами расстояний, которые должны быть не менее указанных в 4.6.7 и 18.6.2.1.1.2 части XI «Электрическое оборудование» Правил классификации и постройки.

8.7 Техническое состояние электрического оборудования.

8.7.1 Электрическое оборудование должно проверяться на отсутствие видимых повреждений корпуса, каркаса или оболочки в виде трещин, вмятин, изгибов, сколов и других поломок. При этом инспектор РС должен убедиться в том, что органы управления включаются, проворачиваются и фиксируются должным образом, вращающиеся части имеют легкий плавный ход, без чрезмерных люфтов или заеданий, съемные части имеют плотное крепление на штатных местах, крепежные устройства хорошо затянуты и имеют устройство против самоотвинчивания.

8.7.2 Открытые части оборудования, находящиеся под напряжением, а также обмотки, катушки, сердечники, контактные группы и другое, должны быть проверены на отсутствие видимых повреждений, имея в виду, что их электрическая исправность будет проверена при испытаниях и работе по прямому назначению.

8.7.3 Электрическое оборудование, которое в результате установки или монтажа оказалось недоступным для наружного осмотра инспектором РС и которое не было освидетельствовано ранее, должно быть демонтировано, вскрыто, или все конструкции, преграждающие доступ для осмотра такого оборудования, должны быть сняты, независимо от объема необходимых работ.

9 В дополнение к проверкам, указанным в 8.7, при наружном осмотре должны быть предусмотрены следующие проверки и замеры:

.1 крепления электрического оборудования к фундаментам и другим основаниям и опорным конструкциям, включая крепления на амортизаторах;

.2 прокладки кабелей от источников электрической энергии до распределительных устройств и от последних до потребителей; прокладки кабелей управления, связи, сигнализации, а также кабелей межприборного монтажа;

.3 качества и способов контактного защитного и уплотнительного оконцевания жил кабелей и подключения их к оборудованию;

.4 проходов кабелей через палубы и переборки судна; качество уплотнений проходов через водонепроницаемые и противопожарные переборки;

.5 устройств всех видов заземлений электрического оборудования и конструкций судна;

.6 помещений и пространств судна в отношении требований по установке электрического оборудования.

10 Указания к пунктам 9.1 — 9.6.

10.1 Крепление электрического оборудования.

10.1.1 Крепление электрического оборудования к фундаментам и другим основаниям и опорным конструкциям, определение которых дано в 10.1.4.2, должно быть прочным и надежно фиксировать оборудование на его штатном месте.

При установке все предусмотренные конструкции оборудования, отверстия, шпильки и другие устройства для крепления должны быть использованы по прямому назначению: болты, винты, гайки и т.п. должны иметь надлежащие размеры, быть хорошо затянуты и закреплены против самоотвинчивания.

10.1.2 В тех местах размещения электрического оборудования, где можно ожидать повышенную вибрацию, тряску, удары и другие механические воздействия на оборудование, инспектор РС может потребовать усиление конструкций фундаментов, оснований и других опорных конструкций, применения дополнительных креплений или амортизаторов.

Реализация таких мероприятий может быть отсрочена до получения результатов натурных проверок при ходовых испытаниях.

10.1.3 Инспектор РС должен проверить выполнение требований части XI «Электрическое оборудование» Правил классификации и постройки, относящихся к креплению электрического оборудования.

10.2 Прокладка кабелей.

10.2.1 Проверка одиночной, однорядной, многорядной и пучковой прокладки кабелей, правильности выбора кабельных трасс, способов укладки, разводки, пересечений кабелей в трассах, наличия зазоров между пересекающимися трассами, крепления кабелей на опорных конструкциях, защиты кабелей от механических повреждений, недопустимости прокладки кабелей особо ответственных цепей через пожароопасные помещения, совместной прокладки в одном пучке кабелей на напряжение выше 1000 В с низковольтными, кабелей с разными типами сигналов (с точки зрения ЭМС), с различными внешними оболочками или с различными допустимыми температурными характеристиками, искробезопасных цепей или взрывозащищенных цепей с обычными цепями и т.п. должна проводиться в общем случае на соответствие требованиям 2.2 части XI «Электрическое оборудование» Правил классификации и постройки.

10.2.2 Наружный осмотр кабелей должен проводиться инспектором РС по судну в целом, по отдельным помещениям или отдельным потребителям и источникам электрической энергии. Во всех случаях трассы кабелей, сами кабели, крепления кабелей, их исправность и отсутствие видимых повреждений или конструктивных недостатков должны быть осмотрены, по возможности, по всей длине от источника электрической энергии до потребителя или распределительного устройства, а также осмотрены кабели управления между пусковыми устройствами, местными и дистанционными, кабели сигнализации и связи и кабели от приборов управления до управляемого объекта.

10.2.3 Кабели скрытой проводки должны быть предъявлены к осмотру в соответствии с 8.7.3 настоящего приложения.

10.2.4 При замерах допустимых расстояний трасс кабелей до окружающих конструкций следует руководствоваться величинами, указанными в 16.8.4 части XI «Электрическое оборудование» Правил классификации и постройки.

10.3 Оконцевание жил кабелей.

10.3.1 При прокладке кабелей должна быть проверена надежность контактного оконцевания жил, подключаемых к электрическому оборудованию. Оконцевание должно быть проверено как на отходящем, так и на входящих концах кабелей у источников питания, распределительных устройств и у ответственных и неотвечественных потребителей.

Контактное оконцевание должно быть проверено на прочность соединения контактного наконечника с жилой кабеля, допустимость примененного способа соединения и качество выполненных работ.

При проверке контактных оконцеваний допустимыми способами инспектор РС должен убедиться в следующем: паяные и луженые соединения имеют хорошее заполнение, поверхности гладкие, чистые, глянцевые, без пористости, наплывов, вздутий, острых кромок и других недостатков, характерных для некачественной пайки;

приварные соединения охватывают все проволоки жилы при приварке к наконечнику, оплавленный металл имеет каплевидную форму с чистой поверхностью, без пористости, вздутий, наплывов, острых кромок и т.п.;

опрессованные соединения надежно фиксируют жилу во втулке наконечника, лунка в наконечнике имеет достаточную глубину, не перерубая при этом опрессованную жилу.

Допустимые способы контактного оконцевания в зависимости от сечений жил кабеля приведены в табл. 10.3.1.

Допустимые способы контактного оконцевания

| Сечение жил, мм ² | Вид электрического оборудования | Вид контактного наконечника | Способ крепления наконечника |
|------------------------------|---------------------------------|---|-----------------------------------|
| 0,5 — 0,75 | Ответственное и неответственное | Лепестковый, с втулкой, кольцевой, из жилы | Пайка, полуда |
| 1 — 2,5 | То же | То же | Пайка, полуда, сварка, опрессовка |
| 1 — 2,5 | Неответственное | Кольцевой, из жилы | Обжатие кольцом из меди |
| 4 — 300 | Ответственное | Лепестковый, без втулки | Сварка |
| 400 | и неответственное | Лепестковый, с втулкой | Пайка |
| Более 2,5 | — " — | Лепестковый, с трубчатой втулкой | Опрессовка |
| Все сечения | — " — | Лепестковый, с втулкой | Пайка |
| | | Лепестковый, с трубчатой втулкой | Опрессовка |
| | | Штыревой, с гильзой | Пайка, опрессовка |
| | | Штыревой, из жилы с проволочным бандажем или без него | Пайка |

10.3.2 При прокладке кабелей должны быть также проверены защитное и уплотнительное оконцевания жил кабелей. Уплотнительные оконцевания должны быть выполнены путем наложения бандажей из поливинилхлоридных лент пластмассовыми оконцевателями или другим способом, обеспечивающим надежную герметизацию срезов оболочек кабеля и срезов изоляции жил от проникновения влаги внутрь кабеля и жилы.

Защитное оконцевание жил должно быть предусмотрено для всех жил с резиновой изоляцией, подводимых к электрическому оборудованию с большими тепловыделениями (светильникам, отопительным и нагревательным приборам и т.п.).

Это оконцевание должно быть выполнено путем надевания на жилы поверх изоляции трубок, защищающих резиновую изоляцию от преждевременного пересыхания и старения.

10.3.3 При проверке оконцеваний кабеля и жил должно быть проверено крепление кабеля и вводов его в оборудование. Инспектор РС должен убедиться, что кабель закреплен таким образом, который позволяет снять все механические нагрузки с клемм оборудования, обусловленные натяжением подключаемого кабеля (наличием слабин, креплением кабеля скобами и т.п.).

10.4 Проходы кабелей через переборки и палубы.

10.4.1 Особое внимание должно уделяться проверкам проходов кабелей через переборки и палубы судна. Инспектор РС должен убедиться, что конструкция проходных кабельных коробок, групповых и индивидуальных сальников, производство работ по заполнению свободных объемов таких проходов уплотнительными массами, набивками, прокладками и т.п. обеспечивают надлежащее уплотнение от проникновения через них воды, пара, газов и других сред из смежных помещений и пространств и обратно.

10.4.2 Должно быть проверено также уплотнение стаканов и стояков для прохода кабелей через палубы.

Уплотнительная масса должна равномерно заполнять коробки, стояки и тому подобные проходные устройства для кабелей, не иметь трещин, раковин, пустот и других неплотностей, видимых глазом.

Проходные коробки и сальники в переборках и палубах класса А должны быть покрыты соответствующей противопожарной изоляцией.

10.4.3 Технологический процесс уплотнения сальников и коробок для прохода кабелей должен иметь одобрение Регистра.

10.4.4 Кабели в проходных коробках должны быть уложены с такой скважностью, чтобы обеспечивалось хорошее заполнение межкабельных пространств кабельной массой, и чтобы оболочка кабелей не касалась стенок проходной коробки.

10.4.5 Кабели, выходящие из проходных кабельных коробок и сальников, должны иметь необходимые слабину для компенсации механических нагрузок, которые могут возникать при упругих деформациях корпусных конструкций.

10.4.6 Способы проверки герметизации проходных кабельных коробок, групповых и индивидуальных сальников приведены в приложении 2.

10.4.7 Проходы кабелей через расширительные соединения корпусных конструкций должны иметь соответствующие слабину (петли) для компенсации изгибов и перегибов корпуса судна на волнении.

Если для прокладки кабелей через такие соединения применены трубы, каналы, шахты и т.п., то и эти металлические конструкции должны иметь надлежащие компенсаторы.

10.5 Заземление.

10.5.1 Все устройства заземлений электрического оборудования и корпусных конструкций подлежат освидетельствованию путем проведения наружного осмотра в соответствии с требованиями части XI «Электрическое оборудование» Правил классификации и постройки.

10.5.2 Устройства заземления корпусов электрического оборудования должны быть проверены способом непосредственного контакта с корпусными конструкциями, с помощью заземляющих проводников или заземляющих жил в кабеле питания.

10.5.3 Необходимо обратить внимание на то, чтобы непосредственное контактное заземление корпуса оборудования на корпусные конструкции судна проводилось с надлежащей обработкой контактных поверхностей и защитой их от коррозии, сечение и материал заземляющих проводников соответствовали требованиям Правил классификации и постройки (см. табл. 10.5.3), металлические оболочки кабелей — экраны, оплетки, брони, а также трубопроводы, кабельные каналы, желоба, металлические кожухи для защиты кабелей от механических повреждений были надежно заземлены и была обеспечена доступность для ревизии и постоянного наблюдения за целостностью и надежностью электрических контактов заземлений.

Таблица 10.5.3

Требуемые сечения, заземляющие жилы кабеля и наружные проводники для заземлений оборудования

| № п/п | Вид электрического оборудования и конструкций | Сечение жил кабеля питания, мм ² | Вид заземляющего соединения | | Материал и сечение, мм ² | |
|-------|--|---|---------------------------------|----------------------------------|---|---|
| | | | наружное заземляющее соединение | жила заземления в кабеле питания | наружный медный гибкий провод, шина или жила | наружный медный заземляющий провод, однопроволочный |
| 1 | Стационарный | До 2,5 | + | — | Не менее 1,5 | Не менее 2,5 |
| | | Более 2,5 до 120 | + | — | 1/2 сечения жилы кабеля питания, но не менее 4 | — |
| | | Более 120 | + | — | 70 | — |
| | | До 16 | — | + | Полное сечение жилы кабеля питания, но не менее 1,5 | — |
| | | Более 16 | — | + | 1/2 сечения жилы кабеля питания, но не менее 16 | — |
| 2 | Передвижной, переносной и ручной | До 16 | — | + | Полное сечение жилы кабеля питания | — |
| | | Более 16 | — | + | 1/2 сечения жилы кабеля питания, но не менее 16 | — |
| 3 | Стационарный. Металлические оболочки, брони, экраны кабелей | До 25 | + | — | Не менее 1,5 | — |
| | | Более 25 | + | — | Не менее 4 | — |
| 4 | Стационарный. Конструкции из легких сплавов, изолированные от стального корпуса | — | + | — | — | Провод из специального материала не менее 2 по 16 |
| 5 | Стационарный. Соединения и заземления грузовых трубопроводов нефтеналивных судов и газозовов | — | + | — | Не менее 16 | — |
| 6 | Стационарный. Отводящий провод молниезащита | — | + | — | Не менее 70 | Не менее 100 |

10.5.4 Необходимо также проверить заземления такелажа, устройства грозозащитного заземления, заземление надстроек из легких сплавов на стальной корпус судна путем осмотра мест заземлений и замеров переходного сопротивления и др.

10.6 Проверка помещений и пространств судна согласно требованиям по установке электрического оборудования.

10.6.1 Инспектор РС должен провести наружный осмотр всех помещений и пространств судна, чтобы убедиться в следующем:

.1 во всех помещениях и пространствах судна, где могут находиться люди, имеется надлежащее электрическое освещение, что светильники, выключатели, штепсельные розетки отвечают требованиям Правил классификации и постройки и установлены должным образом;

.2 аварийное освещение имеется во всех помещениях и пространствах, где оно требуется Правилами классификации и постройки, в цепях аварийного освещения отсутствуют индивидуальные выключатели, кроме светильников, о которых в Правилах классификации и постройки оговорено особо;

.3 питание групп светильников в одном помещении, где могут или всегда находятся люди, осуществляется от разных групповых щитов и по отдельным цепям;

.4 аварийные светильники установлены таким образом, что ответственное оборудование, находящееся в помещении или на палубе, должным образом освещается;

.5 вентиляция и отопление, где это необходимо, соответствуют назначению и обеспечивают нормальную работу ответственного оборудования;

.6 во взрывоопасных помещениях и пространствах применяется соответствующее взрывозащищенное оборудование и отсутствуют транзитные кабельные трассы или неположенное электрическое оборудование;

.7 обеспечивается доступ к кабелям, проложенным под обшивкой помещений или, по крайней мере, к соединительным и кабельным коробкам;

.8 обшивки помещений, выгородок, ниш, шкафов, рецессов и т.п., где установлено электрическое оборудование, надежно защищены от нагревания за счет тепловыделений электрического оборудования. Если такие обшивки изготовлены из горючих материалов, то имеется их негорючая облицовка на необходимых расстояниях и площадях;

.9 по пожароопасным помещениям (камбузы, шахты машинных помещений и т.п.) не проходят кабели связи и сигнализации: авральной, обнаружения пожара, предупредительной, парной и группы управления телефонной связи, командной трансляции и др.;

.10 специальные электрические помещения не являются смежными со взрывоопасными помещениями и пространствами, надлежащим образом оборудованы защитными сетками и тому подобным для предупреждения соприкосновения с открытыми частями, находящимися под напряжением; в них отсутствуют трубопроводы, содержащие горючие среды и т.п.

10.7 В Методических рекомендациях не описаны все проверки, которые должны быть проведены инспектором РС путем наружного осмотра, т.к. как в зависимости от типа судна может появиться необходимость в большем их объеме.

11 Внутренний осмотр

11.1 Все электрическое оборудование, подлежащее освидетельствованию инспектором РС, должно быть проверено путем проведения внутреннего осмотра.

11.2 Внутренний осмотр не должен предусматривать специальной разборки оборудования, за исключением случаев, когда у инспектора РС может появиться сомнение в том, что электрическое оборудование находится в исправном техническом состоянии.

11.3 Внутренний осмотр должен проводиться через открывающиеся окна, люки, крышки, горловины в корпусе электрического оборудования.

11.4 При внутреннем осмотре генераторов и электрических двигателей ГЭУ, генераторов, являющихся основными источниками электрической энергии, аварийных генераторов должно быть проверено:

.1 качество контактных электрических соединений, оконцевания кабелей в клеммных коробках, укладка свободных длин разделанных жил, исключая трение их о корпус и между собой;

.2 наличие на клеммах и контактных винтах и болтах средств против самоотвинчивания;

.3 состояние укладки и изоляции обмоток, отсутствие вмятин, сколов и срывов изоляции на лобовых участках обмоток статора, якоря или ротора;

.4 состояние коллекторов или токосъемных (контактных) колец, качество пайки концов катушек якоря к ламелям коллектора;

.5 состояние электрических соединений генераторов с приборами и устройствами систем самовозбуждения, регулирования напряжения и навешенными вращающимися возбудителями;

.6 наличие и установка плавких предохранителей в системах самовозбуждения, если такие установлены.

11.5 Особое внимание должно быть обращено на электрические машины, подвергавшиеся сборке на судне. Для таких машин должно быть дополнительно проверено:

.1 крепление активного железа полюсов, полюсных и фазных обмоток;

.2 состояние щеточного аппарата;

.3 соответствие воздушных зазоров при различных положениях якоря или ротора, с их обоих концов и между всеми полюсами статора, величинам, приведенным в формуляре предприятия (изготовителя);

.4 осевое смещение якоря или ротора в подшипниках скольжения.

11.6 При внутреннем осмотре распределительных щитов должно быть проверено:

.1 крепление автоматических выключателей, выключателей, предохранителей и их электрическое соединение с шинами и ошиновкой щита;

.2 крепление сборных шин распределительных щитов, состояние изоляторов шин, отсутствие недопустимо малых расстояний между шинами и между шинами и корпусом, отсутствие изгибов и повреждений шин; надежность межсекционных соединений шин;

.3 крепление кабелей и проводов внутреннего монтажа щитов; отсутствие касания монтажными проводами голых шин разной полярности;

.4 установка, надлежащее крепление и подключение всех приборов распределительного щита; разделка и оконцевание подключаемых кабелей, их крепление у коммутационной и защитной аппаратуры; наличие средств против самоотвинчивания.

11.7 При внутреннем осмотре электроприводов механизмов ответственного назначения должно быть проверено:

.1 подключение кабелей питания к клеммам электрических двигателей и укладка свободных длин в клеммных коробках, пускателях, дистанционных пультах управления;

.2 надежность контактных оконцеваний и наличие средств против самоотвинчивания;

.3 надежность крепления контакторов, реле тепловой защиты, резисторов и других деталей в магнитных пускателях.

МЕТОДИЧЕСКИЕ РЕКОМЕНДАЦИИ ПО СПОСОБАМ ПРОВЕРКИ ГЕРМЕТИЗАЦИИ КАБЕЛЬНЫХ ПРОХОДОВ И ТРУБОПРОВОДОВ

1 Для проверки герметизации проходных кабельных коробок и сальников могут быть применены по усмотрению инспектора РС соответствующие способы проверки.

2 После уплотнения групповых сальников, проходных кабельных коробок, групповых и индивидуальных сальников и их внешнего осмотра проводится испытание одним из приведенных ниже способов.

Способ 1. Помещение, через которое проходят кабели, заполняется водой, а с другой стороны переборки ведется наблюдение за просачиванием воды через конструкции для уплотнения мест прохода кабеля. Этот способ применяется только в помещениях специального назначения, подвергающихся затоплению водой в процессе нормальной эксплуатации судна. Время длительности проверки должно быть оговорено программой испытаний.

Способ 2. В помещениях, через которые проходят кабели, закрываются двери и горловины и в них создается избыточное воздушное давление примерно 3×10^4 Па. Доказательством прохождения воздуха через уплотняющие конструкции служит падение давления на измерительном манометре, указывающем давление в помещении. Тот же эффект дает наблюдение за местами прохода кабелей, обмазанными мыльным раствором. Этот метод применяется в котельных отделениях с принудительным общим дутьем и в некоторых других газонепроницаемых помещениях.

Время длительности проверки должно быть оговорено программой испытаний.

Способ 3. На уплотнительные конструкции для прохода кабелей направляется струя воды под давлением 20×10^4 Па. Вода подается с расстояния 5 м в течение 5 мин. С противоположной стороны ведется наблюдение за появлением воды. Этот метод применяется для проверки уплотнительных устройств, расположенных на верхних палубах.

Способ 4. Уплотнительные конструкции для прохода кабелей обдуваются сжатым воздухом из шланга диаметром не менее 12,5 мм при давлении в $30 - 40 \times 10^4$ Па с расстояния 100 мм. Пропуски воздуха через уплотнительные конструкции определяются путем наблюдения за поведением мест прохода кабелей, обмазанных мыльным раствором. Этот метод применяется для проверки уплотнительных устройств, расположенных в служебных и бытовых помещениях судна, которые нельзя испытывать первыми тремя методами.

3 Качество уплотнения считается удовлетворительным, если в местах прохода кабелей через переборки и палубы или внутри электрооборудования не обнаруживаются пропуски воды или воздуха.

4 Инспектор РС может рассмотреть и одобрить и другие способы проверки, предложенные верфью, если они будут по эффективности не хуже приведенных выше.

5 При применении уплотнительных эпоксидных масс, полная полимеризация которых происходит не ранее чем через 6 — 8 сут, проверка качества герметизации должна проводиться не ранее чем через 2 сут после уплотнения.

6 Трубопровод с кабелем к взрывозащищенному электрооборудованию испытывается на плотность давлением воздуха 15×10^4 Па и обмыливанием всех резьбовых и фланцевых соединений.

МЕТОДИЧЕСКИЕ РЕКОМЕНДАЦИИ ПО ИЗМЕРЕНИЮ СОПРОТИВЛЕНИЯ ИЗОЛЯЦИИ ЭЛЕКТРИЧЕСКОГО ОБОРУДОВАНИЯ ПРИ ПОСТРОЙКЕ СУДНА

1. Состояние сопротивления изоляции электрического оборудования и кабельной сети судна в значительной степени характеризуют техническую исправность электрической установки судна в целом и отдельных видов оборудования и позволяет судить о возможности дальнейшего использования их по прямому назначению.

2. После внешнего осмотра электрического оборудования до включения его под напряжение или под нагрузку должно быть измерено сопротивление изоляции. Если сопротивление изоляции отвечает требованиям, указанным в таблице, электрическое оборудование может быть подвергнуто дальнейшим испытаниям.

В тех случаях, когда величины сопротивления изоляции меньше указанных, должны быть приняты меры для устранения недопустимых утечек.

3. У электрического оборудования со значительным нагреванием (электрические машины, нагревательные и отопительные приборы, трансформаторы, дроссели, балластные сопротивления и т.п.) сопротивление изоляции должно быть измерено дополнительно, сразу после его вывода из действия при установившейся температуре, достигнутой во время работы с номинальной нагрузкой.

Таблица

Минимальные величины сопротивления изоляции между полюсами (фазами)
и относительно корпуса судна для установок с номинальным напряжением до 500 В

| № п/п | Электрооборудование | Сопротивление изоляции R^1 при окружающей температуре 20 ± 5 °С и нормальной влажности, МОм |
|--|---|---|
| 1 | Электрическая машина или трансформатор: | |
| .1 | мощностью до 100 кВт (кВ·А): в нагретом состоянии | 2,0 |
| | в холодном состоянии | 5,0 |
| .2 | мощностью от 100 до 1000 кВт (кВ·А): в нагретом состоянии | 1,0 |
| | в холодном состоянии | 3,0 |
| .3 | мощностью выше 1000 кВт (кВ·А) или напряжением ¹ выше 500 В в нагретом состоянии | R^2 |
| 2 | Распределительные щиты | 1,0 |
| 3 | Коммутационная защитная и пусковая аппаратура (автоматы, пускатели, контакторы) | 5,0 |
| 4 | Телеграфы и указатели, телефонные коммутаторы, телефоны, звонки и т.п. | 20,0 |
| 5 | Нагревательные и отопительные приборы | 1,0 |
| 6 | Полупроводниковые преобразователи | 10,0 |
| 7 | Силовые и осветительные фидеры, кабели сети групп телефонов, телеграфов, звонков и других видов сигнализации постоянного тока | 1,0 ³ |
| <p>¹ Для напряжения выше 500 В сопротивление изоляции — 2000 Ом на каждый вольт номинального напряжения.</p> <p>² Сопротивление изоляции определяется по формуле $R = \frac{3}{p + 1000}$, где — номинальное напряжение обмотки (фазы), В; p — номинальная мощность, кВт (кВ·А).</p> <p>³ Для напряжения до 24 В сопротивление изоляции должно быть не менее 0,3 МОм, для напряжения переменного тока сопротивление изоляции — в 1,4 раза больше, чем для напряжения постоянного тока.</p> <p>Примечание. Молниеотводное устройство (между топом мачты и местом присоединения отводящих проводов к металлическому корпусу судна или заземляющему месту на наружной обшивке деревянного или композитного судна), электрические соединения заземлений и надстроек из легких сплавов к стальному корпусу судна должны иметь сопротивление не более 0,02 Ом.</p> | | |

4. У каждого вида установленного на судне электрического оборудования и у каждого комплекта такого оборудования сопротивление изоляции должно быть измерено на клеммах входных и выходных цепей каждого входящего в комплект и отдельно установленного блока, прибора и т.п., соединительные и питающие кабели должны быть отключены.

5. Должно быть измерено сопротивление изоляции всех фидеров питания ответственного и неотвеченного стационарно установленного оборудования, проложенных между распределительным щитом и потребителям или его пусковым устройством и между источником и распределительным щитом.

При этом измерении фидеры питания должны быть отключены от клемм потребителей и коммутационной и защитной аппаратуры на распределительных щитах или такая аппаратура должна находиться в положении «выключено» или быть снята.

6. При измерении сопротивления изоляции кабелей питания, освещения, связи, сигнализации, кабелей управления и т.п. лампы, телефонные аппараты и другое оборудование должны быть отключены или из этих приборов с обоих концов кабелей должны быть изъяты участки цепей межполюсных и межфазных соединений.

7. Сопротивление изоляции главных, секционных, групповых и других распределительных щитов должно быть измерено при отключении автоматических выключателей, снятых предохранителях, отключенных катушках напряжения и т.п.

8. Сопротивление изоляции должно быть измерено:

.1 между клеммами полюсов или фаз входных и выходных цепей и металлическим корпусом судна или металлическими частями электрического оборудования;

.2 между каждой изолированной шиной распределительного устройства, шинпровода и корпусом судна;

.3 между шинами различной полярности или фазы, а также между соединительными клеммами или проводниками катушек, реакторов, дросселей, трансформаторов тока, главных контактов автоматических выключателей, выключателей и другой аппаратуры распределительного щита и корпусом судна;

.4 между каждой изолированной жилой кабеля и корпусом судна и между жилами различных полярностей, фаз.

9. Измерение сопротивления изоляции должно производиться мегомметром генераторного типа, развивающим напряжение постоянного тока не менее 500 В. Для оборудования, предназначенного для работы на безопасном напряжении (до 50 В), допускается применение измерительных приборов на напряжение не менее 100 В.

10. Отсчет величины сопротивления изоляции должен производиться не ранее чем через 1 мин после приложения испытательного напряжения.

11. При измерении сопротивления изоляции электрических цепей, в которых имеются электрические конденсаторы общей суммарной емкостью более 2 мкФ, должны применяться измерители, тестеры, работающие при неизменном напряжении, или конденсаторы должны быть отключены.

12. Минимально допустимые величины сопротивления изоляции установленного на судне электрического оборудования приведены в таблице.

13. Совместно с измерениями сопротивления изоляции должна быть проверена эффективность заземления корпуса электрического оборудования. Замеры должны быть произведены между корпусом электрического оборудования, оплеткой или броней кабеля, заземляющей жилой кабеля, заземляющим гнездом штепсельной розетки и т.д. и корпусом судна. Величина сопротивления заземления не должна превышать, Ом:

для жилы заземления питающего кабеля — 0,4;

для заземления наружным заземляющим проводником — 0,1.

14. Измерение сопротивления изоляции оборудования, кабелей сетей и систем как по отдельности, так и в целом допускается производить щитовыми приборами для измерения сопротивления изоляции, расположенными на генераторной или распределительных панелях ГРЩ и аварийного распределительного щита (АРЩ).

МЕТОДИЧЕСКИЕ РЕКОМЕНДАЦИИ ПО ПРОВЕДЕНИЮ ШВАРТОВНЫХ ИСПЫТАНИЙ ЭЛЕКТРИЧЕСКОГО ОБОРУДОВАНИЯ

1 Испытания СЭД

1.1 Перед началом швартовных испытаний должна быть проведена проверка ГЭУ, включающая осмотры:

- .1 генераторов ГЭУ;
- .2 возбудительных агрегатов, в том числе статических устройств возбуждения генераторов и электрических двигателей;
- .3 распределительных щитов и пультов управления;
- .4 электрических приводов механизмов ответственного назначения;
- .5 устройств сигнализации, блокировки и защиты.

1.2 После того, как инспектор РС убедился, что техническое состояние оборудования является удовлетворительным, и что проверки и замеры, проведенные в соответствии с Методическими рекомендациями (см. приложение 1), не выявили нарушений требований Правил классификации и постройки и технической документации проекта судна, а дополнительные проверки в соответствии с 10.4.2.4.2 — 10.4.2.4.4 показали удовлетворительные результаты, должны быть проведены предпусковые проверки в объеме, указанном в 10.4.2.5.

1.3 После этого осуществляется пуск ГЭУ и ее испытание в соответствии с 10.4.2.6.

1.4 При пуске ГЭУ определяется следующее:

- .1 схема главного тока рассчитана и соответствует всем требуемым режимам работы СЭД, в том числе при наиболее тяжелой характеристике «швартовного режима»;
- .2 нагрузки приводных двигателей, генераторов и ГЭД при всех режимах, в том числе и при переходе с характеристики «свободная вода» на характеристику «швартовный режим», находятся в допустимых нормах;
- .3 максимальный ток стоянки ГЭД и допустимое время стоянки, а также развиваемый момент на валу электрического двигателя не оказывают вредного влияния на СЭД;
- .4 системы возбуждения генераторов и двигателей, основные переключения цепей главного тока, обратные связи по регулированию тока и напряжения СЭД работают удовлетворительно;
- .5 в устройствах, блоках или постах управления предусмотрены следующие блокировки:
исключающие возможность выполнения переключений в цепях главного тока и возбуждения во время работы установки;

не допускающие переключения постов управления и пуск ГЭД с какого-либо положения, кроме «стоп»; исключающие пуск ГЭД при включенном валоповоротном устройстве и предотвращающие противоречивые вмешательства оператора в управление ГЭУ;

обеспечивающие корректную отработку алгоритма резервирования привода и его перезапуска после аварийного отключения;

предусмотрена сигнализация, информирующая о положении избирательных переключателей, переключателей постов управления и возбудителей, об открытии или закрытии дверей щитов ГЭУ, а также о наличии воды в системе охлаждения генераторов и ГЭД, повышении температуры подшипников, охлаждающего воздуха и т.п., указывающем на нарушение нормального режима эксплуатации оборудования установки.

При этом включения красных сигнальных ламп должны дублироваться звуковым сигналом;

.6 в предусмотренных схемах защиты обеспечиваются мероприятия, исключающие возможность возникновения опасности для ГЭД, генераторов и первичных двигателей. Регуляторы СЭД предусматривают: ограничение тока при нормальных условиях работы до номинального значения, ограничение момента при затормаживании гребного вала, поддержание определенной частоты вращения ГЭД, ограничение переходных процессов при пуске, торможении и реверсировании, ограничение обратной мощности при торможении гребного винта и т.п.;

.7 для СЭД двойного рода тока предусмотрена быстродействующая электрическая защита от перегрузки и перенапряжений полупроводниковых преобразователей, выпрямителей и т.п., которая работает исправно;

.8 система смазки под давлением для машин ГЭУ обеспечивается одним из двух установленных масляных насосов и гравитационной цистерной на случай прекращения питания электрической энергией;

.9 в системе охлаждения ГЭД и генераторов ГЭУ предусмотрено не менее двух охлаждающих насосов с возможностью переключения на отдельные воздухоохладители машин;

.10 на мониторах операторских станций в постах управления корректно отображаются и регистрируются возможные конфигурации режимов работы ГЭУ, выбираемые системой управления ГЭУ в зависимости от отказа того или иного элемента системы (трансформатора, выпрямителя, инвертора и т.п.);

.11 обеспечиваются меры для предотвращения исполнения одним действием команд, которые могут задать потенциально опасные условия работы оборудования.

1.5 Все проверки и измерения, необходимые для определения характеристик, предусмотренных 1.4 настоящего приложения, должны выполняться по измерительным приборам, входящим в состав ГЭУ, а также натурными пробами.

1.6 Остальные проверки, относящиеся к распределительным устройствам, электрической защите генераторов, электрических двигателей, кабельной сети, пультам управления и др., идентичны проверкам, применяемым к электрическим установкам судна (см. разд. 2 настоящего приложения).

1.7 Измерение сопротивления изоляции всего электрического оборудования ГЭУ, предусмотренное 10.4.2.5.1, должно быть произведено в соответствии с приложением 3, а качество коммутации машин постоянного тока — в соответствии с приложением 5.

2 Испытание ЭЭУ судна

2.1 Перед началом швартовых испытаний должна быть проведена проверка ЭЭУ судна, включающая осмотры:

.1 основных и аварийных источников электрической энергии — основных генераторов, аварийных генераторов, аккумуляторных батарей;

.2 преобразователей электрической энергии — трансформаторов, электромашинных и статических преобразователей;

.3 распределительных устройств — ГРЩ и АРЩ, пультов дистанционного и местного управления электрическим оборудованием, пускорегулирующей аппаратуры и др.;

.4 электрических приводов механизмов ответственного назначения;

.5 освещения основного и аварийного, сигнально-отличительных фонарей;

.6 всех систем внутренней связи и сигнализации;

.7 отопительных и нагревательных приборов;

.8 кабельной сети;

.9 устройств заземления всех видов и назначений.

2.2 После того, как инспектор РС убедится, что техническое состояние электрического оборудования является удовлетворительным, и что проверки и замеры, проведенные в соответствии с Методическими рекомендациями (см. приложение 1), не выявили нарушений требований Правил классификации и постройки и технической документации проекта судна, а дополнительные проверки в соответствии с 10.4.2.4 — 10.4.2.6, если они необходимы для ЭЭУ судна, показали удовлетворительные результаты, должны быть проведены испытания и проверки в объеме, указанном в 10.4.2.7.

2.3 Перед проведением испытаний и проверок, указанных в 2.2 настоящего приложения, должно быть измерено сопротивление изоляции каждого вида и экземпляра электрического оборудования, которые подвергаются испытаниям. Измерение сопротивления изоляции должно быть проведено в соответствии с приложением 3.

2.4 Проверка электростартерного пуска основных генераторов выполняется следующим образом:

.1 если для двигателей основных генераторов предусмотрены устройства электростартерного пуска, то после измерения сопротивления изоляции генераторов и ГРЩ или его генераторных панелей должен быть произведен пуск первичного двигателя генератора (генераторов) от электростартерного устройства;

.2 перед началом пуска должны быть определены состояние стартерной аккумуляторной батареи (батареи), плотность и уровень электролита, напряжение;

.3 пуск первичных двигателей должен производиться из холодного состояния как с местных, так и дистанционных пультов пуска;

.4 на головных судах каждый первичный двигатель генератора должен быть пущен в ход не менее шести раз, на серийных судах — не менее трех раз. При этом первые три пуска должны производиться последовательно один за другим через 1 — 1,5 мин, а последующие три пуска могут быть разнесены по времени в течение не более 30 мин;

.5 после пусков первичных двигателей всех генераторов электростартерным устройством должны быть измерены напряжение стартерной аккумуляторной батареи и плотность электролита. При этом напряжение батареи должно соответствовать не менее 0,9 номинального напряжения;

.6 в тех случаях, когда от стартерной аккумуляторной батареи предусмотрено питание других дополнительных ответственных потребителей (освещение, сигнализация и т.п.), после всех пусков

двигателей напряжение батареи должно оставаться номинальным, а дополнительные потребители, подключенные к батарее, должны исправно работать в течение установленного времени.

2.5 Проверка генераторов.

2.5.1 После пуска и установления номинальных значений параметров каждого генератора должны быть определены:

.1 пределы изменений напряжения при регулировании возбуждением генератора автоматическим или ручным регуляторами при нагрузке 50 % номинальной мощности генератора по формуле

$$\Delta U = \frac{U_{\max(\min)} - U_n}{U_n} \cdot 100 \% ; \quad (2.5.1.1)$$

.2 пределы изменения частоты вращения при ручном воздействии на регулятор первичного двигателя при нагрузке 50 % номинальной мощности генератора по формулам:

$$\Delta f = \frac{f_{\max(\min)} - f_n}{f_n} \cdot 100 \% ; \quad (2.5.1.2-1)$$

$$\Delta n = \frac{n_{\max(\min)} - n_n}{n_n} \cdot 100 \% . \quad (2.5.1.2-2)$$

2.5.2 Временные изменения напряжения и частоты, возникающие при переходных режимах работы приводов, должны быть такими, чтобы не нарушалась нормальная работа всех ответственных устройств, питаемых от этих генераторов, а величины отклонений не превышали бы указанных в 10.6 и 10.7 части XI «Электрическое оборудование» Правил классификации и постройки.

2.5.3 Устройство гашения поля должно проверяться по прямому назначению три раза. Процесс гашения поля должен контролироваться по штатному вольтметру, одновременно должно обращать внимание на устойчивость начального возбуждения генератора, действие коммутационной аппаратуры и сигнализации.

2.5.4 Во время работы генератора в номинальном режиме должно быть проверено действие его аппаратов управления при всех видах управления (местном, дистанционном, ручном, автоматическом), проведены измерения напряжения генератора и возбудителя (если таковой имеется), тока якоря (статора), тока возбуждения, частоты вращения (частоты), активной мощности, коэффициента мощности (при отсутствии измерительного прибора определяется расчетом). Коэффициент мощности не должен отличаться от номинального более чем на $\pm 5\%$.

2.5.5 В конце режима должна измеряться температура подшипников.

Измерение должно проводиться с помощью термометров или термопар. После длительной работы машины (до установившейся температуры) температура подшипников не должна превышать, °С:

для подшипников скольжения — 80;

для подшипников качения — 100.

2.5.6 В необходимых случаях после остановки машины с подшипниками скольжения должно быть проверено осевое смещение якоря или ротора для определения осевых нагрузок на подшипники.

2.5.7 Для проверки, указанной в 2.5.6, должны быть сняты крышка подшипника и верхний вкладыш и отмечено положение вала относительно выступов подшипника, одновременно у заднего торца вала должен быть установлен стрелочный индикатор, при помощи которого определяется возможное перемещение вала. После сборки подшипника и пуска двигателя генератора по показаниям индикатора должны быть проверены пределы смещений, которые не должны превышать величин, определенных индикатором при стоянке машины. Замеры в динамике должны производиться при различных нагрузках. Если при проверке осевое перемещение вала окажется таким, при котором заплечики вала будут опираться на вкладыш подшипника, то машину следует остановить и устранить неисправность. Допустимые нормы осевого смещения указаны в табл. 1 приложения 6.

2.5.8 При применении водяных охладителей должно быть проверено действие реле потока путем временного прекращения циркуляции воды.

2.5.9 У каждой электрической машины должна быть измерена температура:

.1 охлаждающей среды на входе и выходе из машины;

.2 обмоток статора;

.3 якоря или ротора;

.4 коллектора или контактных колец.

Все указанные измерения должны проводиться термометрами или термопарами (см. 2.5.9.2 и 2.5.9.3), если в конструкции машины предусмотрены заложенные температурные датчики.

2.5.10 Генераторы должны быть испытаны на внезапное включение и снятие нагрузки, составляющей, соответственно, 70 и 100 % номинальной мощности генераторов.

Для комплектации основных источников, предусмотренной в 2.5.19.1, таким испытаниям должен подвергаться каждый генератор, а предусмотренной в 2.5.19.2 — генераторы, работающие в параллельном режиме. При этом величина включаемой нагрузки должна быть не меньше 70 % суммарной номинальной мощности работающих генераторов.

При комплектации в соответствии с 2.5.19.3 таких испытаний генераторов, работающих от главных двигателей, проводить не требуется.

Внезапное включение на генератор или генераторы нагрузки, соответствующей 70 % номинальной мощности генератора или генераторов, должно производиться на полностью разгруженные генераторы, предварительно установленные на номинальное напряжение, частоту и частоту вращения.

2.5.11 В таких случаях, когда параллельная работа генераторов не обеспечивается при нулевых или очень малых нагрузках, включение 70 % нагрузки на генераторы, работающие в параллельном режиме, должно производиться при самой минимальной нагрузке генераторов, при которой обеспечивается устойчивая работа, но не более чем при нагрузке, составляющей 20 % номинальной суммарной мощности генераторов.

2.5.12 После включения нагрузки и восстановления режима генераторного агрегата генераторы должны быть загружены до 100 % номинальной мощности, а затем произведено внезапное снятие нагрузки, соответствующей 100 % номинальной мощности генератора, или до начальной нагрузки параллельно работающих генераторов, предусмотренной 2.5.11.

2.5.13 Результаты испытаний, предусмотренных 2.5.10 — 2.5.12, должны соответствовать требованиям 2.11.3.1 — 2.11.3.4 и 2.11.4 части IX «Механизмы» Правил классификации и постройки. Допускается проведение испытаний с параметрами внезапной нагрузки, равной 50 % номинальной, с последующим приложением оставшихся 50 % нагрузки.

2.5.14 На головных судах, а при возникновении необходимости и на серийных судах должна быть проведена проверка пуска от генераторов самого большого из установленных на судне электродвигателей, имеющего наиболее тяжелые условия пуска.

2.5.15 Такое включение самого большого электродвигателя должно производиться не менее двух раз при следующих начальных условиях:

- .1 генератор (генераторы) нагружен на 25 — 30 % номинальной мощности;
- .2 генератор (генераторы) нагружен на 65 — 70 % номинальной мощности.

Указанные проверки должны проводиться одновременно с предусмотренными 2.5.19 и при всех оговоренных в них условиях.

2.5.16 При испытаниях, указанных в 2.5.14 и 2.5.15, не должно наблюдаться нарушений в системе питания подключенных потребителей, срабатываний защиты, длительных глубоких провалов напряжения и частоты вращения, изменений коммутационного положения аппаратов управления и др.

2.5.17 При испытаниях, указанных в 2.5.10 — 2.5.15, на головных судах должно производиться осциллографирование переходных процессов. Осциллограммы должны подтверждать, что снижения или увеличения отдельных параметров, напряжения, силы тока, частоты вращения, временные характеристики восстановления, успокоения системы, новые установившиеся режимы и т.д. находятся в допустимых пределах и соответствуют Правилам классификации и постройки.

2.5.18 Все устройства синхронизации должны быть испытаны в работе (лампы синхронизации, синхроскопы, частотомеры, фазометры, регуляторы частоты вращения и др.) для определения возможности:

.1 синхронизации и включения генератора на параллельную работу, когда действующий генератор работает под нагрузкой, равной номинальной мощности меньшего из генераторов, а также перевода нагрузки на каждый установленный генератор при дистанционном и местном управлении со всех постов, имеющихся на судне;

.2 синхронизации и устойчивой работы всех генераторов, установленных на судне при параллельном включении друг с другом и с береговой сетью (если предусмотрено) в течение времени, необходимого для перевода нагрузки с генератора на генератор и на береговую сеть и обратно;

.3 синхронизации и устойчивой работы валогенератора, приводимого во вращение главным двигателем, непосредственно с генератором, имеющим независимый первичный двигатель на время перевода нагрузки;

.4 синхронизации и устойчивой работы генератора, имеющего независимый первичный двигатель, с обратимым преобразователем частоты (например, ППЧ валогенератора, работающего на судовую сеть);

.5 проверка возможности ручной синхронизации установленных генераторов одним оператором.

2.5.19 Достаточность единичной и суммарной мощности основных генераторов должна быть определена одним из следующих методов:

.1 если установлено только два генератора, то один самый большой по мощности должен быть выведен из действия, а оставшийся в работе генератор нагружен максимальной нагрузкой, которая может быть при

наиболее тяжелом из предусмотренных режимов: ходовом, маневренном или аварийном. Определение режимов нагрузки должно производиться по таблице нагрузок, представляемой проектантом судна. В тех случаях, когда установленными на судне потребителями на момент швартовных испытаний не представляется возможным дать генератору требуемую нагрузку, должны применяться нагрузочные устройства. Для генераторов постоянно тока, по особому согласованию с инспектором РС, в качестве таких устройств могут быть допущены водяные реостаты, а для синхронных генераторов — специальные устройства, обеспечивающие нагрузку с расчетным средневзвешенным коэффициентом мощности;

.2 если установлено более двух генераторов, то и в этом случае самый мощный генератор должен быть выведен из действия, а оставшиеся включены на параллельную работу и нагружены максимальной нагрузкой, как указано в 2.5.18.1;

.3 если в качестве одного из требуемых генераторов установлен генератор с приводом от главного двигателя, то он должен нести полную нагрузку всех потребителей, используемых в ходовом режиме. Это требование относится также к генераторам, первичные двигатели которых — турбины, работающие от утилизационных котлов на отработанных газах. Остальные один или несколько генераторов, установленных на судне и имеющих независимые первичные двигатели при одиночной или параллельной работе, соответственно, должны быть нагружены максимальной нагрузкой в наиболее тяжелом режиме, как это указано в 2.5.19.1 настоящего приложения.

2.5.20 При испытаниях, указанных в 2.5.19, генераторы должны работать без перегрузок, соответственно распределенных между генераторами, работающими параллельно, со стабильным поддержанием номинального напряжения (и частоты). Должна быть также определена суммарная или единичная нагрузка генераторов, которая во всех случаях, предусмотренных в 2.5.19, не должна превышать 100 % номинальной мощности нескольких или одного генератора, находящихся в работе. Желательно, чтобы эти нагрузки составляли не более 80 — 85 % соответствующих номинальных мощностей генераторов, т.е.

$$P \leq 0,85 \Sigma P_r,$$

где P — мощность всех видов нагрузок, определенных таблицей нагрузок в наиболее тяжелом режиме;

P_r — суммарная мощность всех генераторов, находящихся в работе.

2.5.21 Распределение нагрузки должно быть проверено как на головных, так и на серийных судах:

.1 между основными генераторами, когда их установлено только два, каждый из которых способен обеспечить все потребности судна в электрической энергии, и когда их параллельная работа предусмотрена для обеспечения либо повышенной надежности (проходы узкостей, особые случаи маневрирования, предупреждение опасных для судна ситуаций), либо для перевода нагрузки;

.2 между основными генераторами, когда их установлено больше двух, один из наиболее мощных генераторов выведен из действия. В этом случае распределение нагрузки должно быть проверено между любыми генераторами, включенными на параллельную работу, один из которых по очереди выводится из действия;

.3 между генераторами с независимыми приводными двигателями и непосредственно между генераторами (валогенераторами) с приводом от главных двигателей, а также между турбогенераторами и дизель-генераторами, если такие режимы основных генераторов предусмотрены для длительной или кратковременной работы;

.4 между генераторами с независимыми приводными двигателями и обратимыми преобразователями частоты валогенераторов, приводимых в действие от главных двигателей.

2.5.22 На всех судах, где основные генераторы предназначены для работы в параллельном режиме, в том числе и в случаях, предусмотренных 2.5.21, проверка параллельной работы генераторов должна быть проведена таким образом, чтобы инспектор РС мог убедиться в следующем:

.1 балансировка машин является удовлетворительной, исключая возникновение недопустимых вибраций. При необходимости частота и амплитуда вибраций должны определяться с помощью надлежащих приборов;

.2 у работающих генераторов поддерживается регулярность частоты вращения, отсутствует качание частоты вращения между генераторами и произвольное перераспределение нагрузки. Такая проверка должна проводиться путем наблюдения за штатными электроизмерительными приборами;

.3 при параллельной работе поддерживаются статическая устойчивость генераторов и равномерность распределения нагрузки.

2.5.23 Равномерность распределения нагрузки должна быть проверена при изменении суммарной нагрузки, по крайней мере, при 25, 60, 85 и 100 % номинальной мощности работающих генераторов. При этой проверке должно проводиться как приложение, так и снятие нагрузки.

Должны быть установлены пределы неравномерностей распределения активной и реактивной нагрузок без ручного регулирования генераторов, находящихся в работе.

2.5.24 Неравномерность распределения активной нагрузки между генераторами должна определяться по формуле

$$P = (p/p_n - \Sigma p / \Sigma p_n) \times 100 \%, \quad (2.5.24)$$

где p — нагрузка, которая приходится на данный генератор, кВт;

p_n — номинальная мощность данного генератора, кВт;

Σp — суммарная нагрузка на все параллельно работающие генераторы, кВт;

Σp_n — суммарная номинальная мощность всех параллельно работающих генераторов, кВт.

$$P = \left(\frac{p_{13}}{p_{n1}} - \frac{p_{13} + p_{23}}{p_{n1} + p_{n2}} \right) \times 100 \%.$$

2.5.25 Неравномерность распределения реактивной нагрузки между генераторами должна определяться

Пример расчета

| Суммарная нагрузка электростанции, % | Нагрузка на генератор | |
|--------------------------------------|-----------------------|----------|
| 25 | P_{11} | P_{21} |
| 60 | P_{12} | P_{22} |
| 85 | P_{13} | P_{23} |
| 100 | P_{14} | P_{24} |
| 85 | P_{15} | P_{25} |
| 60 | P_{16} | P_{26} |
| 25 | P_{17} | P_{27} |

по формуле

$$Q = (Q/Q_n - \Sigma Q / \Sigma Q_n) \times 100 \%, \quad (2.5.25-1)$$

где Q — реактивная нагрузка, которая приходится на данный генератор, кВ·А;

Q_n — номинальная реактивная мощность данного генератора, кВ·А;

ΣQ — суммарная реактивная нагрузка на все параллельно работающие генераторы, кВ·А;

ΣQ_n — суммарная номинальная реактивная мощность всех параллельно работающих генераторов, кВ·А.

Реактивная мощность определяется по формуле

$$Q = P \operatorname{tg} \varphi. \quad (2.5.25-2)$$

2.5.26 Все расчеты должны производиться персоналом верфи и представляться инспектору РС по его требованию.

2.5.27 Если на судне установлен в качестве одного из требуемых генераторов или дополнительно генератор, автоматически пускаемый и автоматически подключаемый к шинам ГРЩ, то такой генератор должен быть проверен и испытан в присутствии инспектора РС. Проверки и испытания должны показать следующее:

.1 генератор автоматически пускается и включается на шины ГРЩ при перегрузке или исчезновении напряжения на шинах.

Для этой проверки напряжение на шинах ГРЩ должно быть снижено до 70 % номинального или остановлен приводной двигатель работающего генератора. Автоматический выключатель в обоих случаях должен отключить работающий генератор от шин ГРЩ.

Генератор, находящийся в горячем резерве примерно через 2 с после отключения работавшего генератора от шин, должен автоматически запускаться и по достижении 98 % номинального напряжения подключаться к шинам ГРЩ. Суммарное время не должно превышать 45 с;

.2 нагрузка работающего(их) генератора(ов) доводится до 105 — 110 % номинальной с помощью судовых потребителей или нагрузочных устройств и контролируется время пуска, синхронизации и принятия нагрузки резервным генератором, которое не должно превышать указанного в 2.5.27.1.

2.5.28 Испытания вентильных генераторных агрегатов (ВГА).

2.5.28.1 Все электрооборудование, входящее в состав вентильного генератора (генератор, полупроводниковый преобразователь, системы управления и другое оборудование), должно пройти испытания в соответствии с действующими требованиями разд. 10 и 12 части IV «Техническое наблюдение за изготовлением изделий» Правил технического наблюдения.

Приводной двигатель ВГА должен пройти испытания в соответствии с разд. 5 части IV «Техническое наблюдение за изготовлением изделий» Правил технического наблюдения.

2.5.28.2 Для ВГА должны быть выполнены комплексные (совместные) функциональные испытания приводного двигателя, генератора, полупроводникового преобразователя, регулятора частоты вращения приводного двигателя, регулятора напряжения генератора, регулятора напряжения полупроводникового преобразователя, регулятора частоты напряжения полупроводникового преобразователя и системы управления. Допускается перенос комплексных функциональных испытаний ВГА на этап ходовых испытаний судна.

В дополнение к испытаниям, предусмотренным для генераторов 2.5.1 – 2.5.27, должны проверяться:

.1 отсутствие механического резонанса при регулировании частоты вращения приводного двигателя ВГА во всем предусмотренном предприятием (изготовителем) диапазоне либо автоматическое исключение частот, близких к резонансным, из закона регулирования частоты вращения;

.2 длительная (здесь и далее – в соответствии с ГОСТ 18311-80) одиночная работа ВГА в режиме вентильного генератора на холостом ходу (минимально допустимой нагрузке) при минимальной частоте вращения;

.3 длительная одиночная работа ВГА в режиме вентильного генератора при нагрузке 100 и 110 % при номинальной частоте вращения;

.4 длительная одиночная работа ВГА во всем диапазоне изменения частоты вращения, предусмотренном предприятием (изготовителем), при нагрузках, предусмотренных для соответствующих частот вращения;

.5 длительная одиночная работа ВГА, подключенного к распределительному щиту без полупроводникового преобразователя (через байпасную цепь), если это предусмотрено конструкцией, при нагрузках от минимально допустимой до максимально допустимой для данного режима эксплуатации;

.6 пуск наиболее мощного потребителя при питании от ВГА, работающего в режиме вентильного генератора, при номинальной и минимальной частотах вращения;

.7 пуск наиболее мощного потребителя при питании от ВГА, подключенного к распределительному щиту без полупроводникового преобразователя (через байпасную цепь), при номинальной частоте вращения.

2.5.28.3 При проведении комплексных функциональных испытаний должно выполняться следующее:

.1 контроль электрических параметров как на выходе полупроводникового преобразователя, так и в электрических цепях между преобразователем и генератором;

.2 осциллографирование установившихся и переходных процессов;

.3 комплексные (совместные) функциональные испытания ВГА должны проводиться после установки на судно всего оборудования ВГА;

.4 испытания генераторов должны проводиться совместно с полупроводниковым преобразователем и другими устройствами, входящими в его состав, во всем рабочем диапазоне регулирования частоты вращения. Испытания должны проводиться во всех предусмотренных режимах эксплуатации, включая двигательный режим работы вентильного генератора, если он предусмотрен конструкцией;

.5 в случае, если предусмотрено подключение генератора к распределительному щиту без применения полупроводниковых преобразователей (через байпасную цепь), то необходимо дополнительно проводить испытания генератора при номинальной частоте вращения во всем диапазоне нагрузок, предусмотренном для этого режима;

.6 для ВГА на базе синхронного генератора с постоянными магнитами, не имеющего возможности гашения поля, дополнительно должно проверяться быстрое автоматическое торможение вала (или реализация иных дополнительных мер по гашению поля и локализации аварии) путем имитации сигнала о возникновении внутренних коротких замыканий в генераторе или полупроводниковом преобразователе;

.7 испытания полупроводниковых преобразователей должны проводиться совместно с генераторами и другими устройствами, входящими в состав вентильного генератора, во всем рабочем диапазоне регулирования частоты вращения;

.8 испытания должны проводиться во всех предусмотренных режимах эксплуатации, включая двигательный режим работы вентильного генератора, если он предусмотрен конструкцией;

.9 в случае, если для работы полупроводникового преобразователя ВГА необходимо наличие в судовой сети источника реактивной мощности (синхронного компенсатора), то при испытаниях ВГА такой источник с необходимыми характеристиками должен быть установлен и подключен к сети;

.10 в случае, если для снижения коэффициента несинусоидальной кривой напряжения в судовой сети при работе ВГА требуется дополнительное устройство (фильтр гармоник), то при испытаниях ВГА такое устройство с необходимыми характеристиками должно быть установлено и подключено к сети;

.11 при наличии байпасной цепи должен проверяться переход с байпасной цепи на работу через полупроводниковый преобразователь и обратный переход;

.12 в случае, если предусмотрен пуск первичного двигателя ВГА с помощью генератора за счет электроэнергии, вырабатываемой в сети другими источниками, с последующим переходом в генераторный режим, то такой пуск проверяется на этапе швартовых испытаний судна при полностью укомплектованной электроэнергетической системе. При этом контролируется соответствие качества электроэнергии в судовой сети требованиям 2.1.3 части XI «Электрическое оборудование» Правил классификации и постройки;

.13 в случае, если предусмотрена работа генератора ВГА, входящего в состав валогенераторной установки, в двигательном режиме для обеспечения хода судна, то такой режим проверяется на этапе ходовых испытаний судна отдельно или совместно с главным двигателем, в зависимости от принятого алгоритма работы.

2.5.28.4 В процессе испытаний ВГА должны измеряться:

.1 для вентильных генераторов переменного тока:

- .1.1 ток генератора в каждой фазе;
- .1.2 выходной ток преобразователя в каждой фазе;
- .1.3 линейные напряжения генератора;
- .1.4 линейные напряжения на выходе преобразователя;
- .1.5 частота напряжения на выходе генератора;
- .1.6 частота напряжения на выходе преобразователя;
- .1.7 электрическая мощность на выходе генератора;
- .1.8 электрическая мощность на выходе преобразователя;
- .1.9 частота вращения генератора;
- .1.10 ток возбуждения генератора (при наличии системы возбуждения);
- .1.11 коэффициент несинусоидальной кривой напряжения на входе и выходе преобразователя;
- .1.12 температура подшипников генератора;
- .1.13 температура обмоток генератора (при наличии датчиков);
- .1.14 температура силовых элементов преобразователя (при наличии датчиков);

.2 для вентильных генераторов постоянного тока с генератором переменного тока:

- .2.1 ток генератора в каждой фазе;
- .2.2 выходной ток преобразователя;
- .2.3 линейные напряжения генератора;
- .2.4 напряжение постоянного тока на выходе преобразователя;
- .2.5 частота тока на выходе генератора;
- .2.6 электрическая мощность на выходе генератора;
- .2.7 электрическая мощность на выходе преобразователя;
- .2.8 частота вращения генератора;
- .2.9 коэффициент пульсаций выпрямленного напряжения;
- .2.10 коэффициент несинусоидальной кривой напряжения на входе преобразователя;
- .2.11 температура подшипников генератора;
- .2.12 температура обмоток генератора (при наличии датчиков);
- .2.13 температура силовых элементов преобразователя (при наличии датчиков).

2.6 Проверка аварийного источника электрической энергии.

2.6.1 Должны быть проведены испытания аварийного источника электрической энергии, подтверждающие его достаточность и надежность работы при исчезновении напряжения на шинах ГРЩ, а именно:

.1 определена достаточность мощности аварийного источника электрической энергии для обеспечения потребителей в течение требуемого времени, как это указано в 9.3 и 19.1.2 части XI «Электрическое оборудование» Правил классификации и постройки;

.2 если аварийным источником является аккумуляторная батарея, то после ее осмотра (см. 2.1 настоящего приложения) должны быть подключены все аварийные потребители в соответствии с таблицей нагрузок и проведены испытания батареи с полной нагрузкой до тех пор, пока напряжение батареи не упадет до 0,88 номинального.

Если при этом длительность приложения нагрузки окажется не меньше времени, требуемого Правилами классификации и постройки, результаты испытаний признаются удовлетворительными;

.3 когда аварийным источником является генератор, он должен быть испытан с нагрузкой всеми аварийными потребителями в течение всего требуемого времени¹. После остановки генератора должен быть

¹ Длительность испытаний аварийного генератора может быть уменьшена при устойчивой и надежной работе под нагрузкой всеми аварийными потребителями, но во всех случаях она не должна быть меньше 1/3 времени, на которое рассчитана работа аварийного генератора.

произведен замер топлива в цистерне аварийного генератора; оставшегося топлива должно быть достаточно, по крайней мере, на 2 ч дополнительной работы первичного двигателя генератора;

.4 аккумуляторная батарея, являющаяся переходным аварийным источником электрической энергии, должна быть испытана на питание требуемых потребителей в течение получаса. После окончания указанного срока напряжение батареи не должно быть ниже 0,88 номинального;

.5 измерение напряжения аккумуляторных батарей должно производиться при подключенных потребителях.

2.6.2 При проверке должен быть опробован электростартерный пуск аварийного генератора не менее шести раз как автоматическим устройством, так и местным пуском от стартерной аккумуляторной батареи.

Проверки электростартерного местного пуска аварийного генератора должны проводиться в соответствии с 2.4 настоящего приложения.

Автоматический пуск аварийного генератора должен проверяться снятием напряжения с шин ГРЩ. Рекомендуется, чтобы суммарное время после исчезновения напряжения на шинах ГРЩ до включения автоматического выключателя АРЩ и принятия нагрузки — не превышало 45 с.

2.6.3 Если аварийным источником является аккумуляторная батарея, должно быть проверено ее немедленное подключение к АРЩ после снятия напряжения.

Такая же проверка должна быть проведена и для аккумуляторной батареи, являющейся переходным аварийным источником электрической энергии.

2.6.4 При проверке должны выполняться требования об автоматическом немедленном включении аварийных потребителей аккумуляторных батарей, указанных в 2.6.3, при снижении напряжения на шинах ГРЩ или АРЩ, соответственно, до 60 % номинального.

Такая проверка должна проводиться снижением частоты вращения первичных двигателей или другим одобренным методом.

2.7 Проверка трансформаторов, преобразователей, выпрямителей и других устройств преобразования электрической энергии.

2.7.1 Должна быть проверена достаточность мощности трансформатора(ов), оставшегося(ихся) в работе при отключении одного самого большого по мощности из установленных на судне. Эта проверка должна быть проведена включением всех потребителей, получающих питание от трансформаторов, и определением фактической загрузки трансформатора(ов), находящегося(ихся) в действии. Проверяется также надежность поддержания выходного напряжения трансформатора при допустимых колебаниях напряжения и частоты генераторов.

2.7.2 Когда предусмотрено питание аварийных потребителей от трансформатора, получающего питание от АРЩ, проверка, предусмотренная 2.7.1, должна быть проведена и для такого трансформатора.

2.7.3 Должна быть проверена возможность питания ответственных потребителей аварийного назначения как от трансформатора, получающего питание от основных генераторов, так и от трансформатора, получающего питание от аварийного генератора. Указанная проверка должна производиться соответствующим переключением и поочередным питанием потребителей от обоих трансформаторов.

2.7.4 Одновременно с указанными выше проверками трансформаторов, должно быть проверено подключение трансформаторов к шинам ГРЩ и АРЩ, наличие необходимых коммутационных устройств в первичных и вторичных цепях, защитной аппаратуры и ее номиналов, измерительных приборов и т.п. При применении масляных трансформаторов должно быть проверено наличие поддонов, расширительных устройств и т.п.

2.7.5 В тех случаях, не рекомендуемых для судовых электрических установок, когда допущена параллельная работа установленных трансформаторов, должны быть проверены устройства коммутации, защиты и распределение нагрузок между трансформаторами, которое не должно превышать допустимых пределов, как это определено для генераторов, работающих в параллельном режиме.

2.7.6 Должна быть проверена равномерность распределения нагрузки между отдельными фазами трансформаторов при всех возможных нагрузках от 25 до 100 % номинальной мощности, если последнее может быть обеспечено потребителями, установленными на судне. Такая проверка должна осуществляться пофазными измерениями тока по приборам ГРЩ или АРЩ.

2.7.7 Электромашинные преобразователи должны быть подвергнуты испытаниям совместно со всеми щитами управления питания и распределения электрической энергии от преобразователей и при всех режимах нагрузки, предусмотренных для преобразователей.

При испытаниях должны быть проверены:

.1 точность поддержания выходных параметров;

.2 работа системы регулирования напряжения и частоты вращения при внезапном изменении нагрузки;

.3 работа органов управления, включения и отключения преобразователя как с местных, так и с дистанционных пультов управления;

.4 работа автоматического переключения питания преобразователя, параллельная работа преобразователей и распределение нагрузки между ними, если такие устройства и режимы предусмотрены.

2.7.8 Статическая устойчивость параллельной работы электромашинных преобразователей должна определяться при суммарных нагрузках в пределах 25 — 200 % номинальной выходной мощности преобразователей. При этом испытании должна быть проверена равномерность распределения нагрузки.

2.7.9 Статические (в том числе полупроводниковые) преобразователи должны быть проверены под нагрузкой. При этом должны контролироваться входные и выходные параметры, точность их поддержания и допустимые пределы отклонений от номинальных значений.

На головном судне должно быть определено влияние работы статического преобразователя в нагрузочном режиме, а обратимого ППЧ — в рекуперативном, а также в режиме компенсации реактивной мощности (если такое предусмотрено проектом) на искажение формы кривой напряжения в судовой электрической сети.

2.7.10 Проверка работы выпрямителей, зарядных устройств, инвертеров и т.п. должна проводиться при их работе по прямому назначению, номинальных нагрузках и в комплексе со всеми их распределительными, регулировочными, пусковыми и защитными устройствами.

2.7.11 Результаты испытаний признаются положительными, если продемонстрирована исправная работа электрического оборудования, соответствие его характеристик и параметров требованиям Правил классификации и постройки и выполнению предусмотренных потребностей судна.

2.8 Проверка распределительных устройств, коммутационной, защитной и пускорегулирующей аппаратуры.

2.8.1 Проверкам и испытаниям должны быть подвергнуты ГРЩ, АРЩ, секционные, групповые и другие распределительные щиты ответственных и неответственных потребителей.

2.8.2 При проверке должны быть определены и, если необходимо, подтверждены испытаниями:

.1 наличие коммутационных и защитных аппаратов в каждом отходящем фидере, правильность и надежность их функционирования;

.2 наличие измерительных приборов для измерений всех ответственных параметров электрической энергии, правильность и надежность их функционирования;

.3 наличие всех видов звуковой и визуальной сигнализации о неисправностях в системе распределения или об изменениях параметров электрической энергии сверх допустимых величин и правильность их функционирования;

.4 соответствие автоматических выключателей требованиям по защите от коротких замыканий и перегрузки;

.5 соответствие уставок автоматических выключателей по защите от токов короткого замыкания и перегрузки характеристикам потребителей, фидеров питания, разрывным и включающим способностям автоматических выключателей и суммарной номинальной мощности генераторов, которые могут быть подключены к шинам распределительного щита;

.6 правильность выбора плавких ставок предохранителей в зависимости от характеристик защищаемого фидера, величины и рода нагрузки;

.7 выполнение требований о расположении коммутационной и защитной аппаратуры на отходящих фидерах ответственных потребителей, установленных в двойном количестве на разных распределительных секциях.

2.8.3 Наружный и внутренний осмотры распределительных устройств должны быть проведены в соответствии с приложением 1. Путем осмотров должны быть выявлены любые несоответствия требованиям Правил классификации и постройки, касающиеся вопросов, перечисленных в 2.8.2.

2.8.4 После внешнего осмотра должно быть проверено функционирование органов управления коммутационных, защитных устройств и сигнализации, и при отсутствии неисправностей на щит или другое проверяемое распределительное устройство должно быть подано питание.

2.8.5 Проверку распределительных устройств допускается проводить как от собственных штатных источников электрической энергии, так и от береговой сети.

2.8.6 При нахождении распределительного устройства под напряжением должны быть проверены все предусмотренные проектом судна варианты переключений, правильность чередования фаз или полюсов шин, фидеров, работа коммутационной аппаратуры, сигнализации, измерительных приборов и т.п.

2.8.7 Должна быть проверена равномерность распределения нагрузки между отдельными фазами путем пофазного измерения тока нагрузки по приборам на ГРЩ, АРЩ или секционном щите.

2.8.8 Аппараты и устройства электрической защиты должны быть проверены с помощью надлежащих приборов в соответствии с инструкцией завода (изготовителя) и с учетом требований 8.1.8 части XI «Электрическое оборудование» Правил классификации и постройки.

2.8.9 Правильность настройки аппаратов защиты установочных автоматических выключателей и тепловых реле должны быть проверена на соответствие уставкам:

.1 тока срабатывания расцепителя в зоне короткого замыкания — для установочных автоматических выключателей с электромагнитным расцепителем максимального тока;

.2 тока срабатывания — для реле максимального тока;

.3 тока срабатывания расцепителя в зоне короткого замыкания, а также тока и времени срабатывания в зоне перегрузки — для установочных автоматических выключателей с комбинированным расцепителем.

2.8.10 Правильность настройки аппаратов защиты селективных автоматических выключателей должна быть проверена на соответствие уставкам:

.1 тока и времени срабатывания расцепителей перегрузки;

.2 тока и времени срабатывания расцепителей максимального тока.

2.8.11 Реле обратной мощности (тока) должно быть проверено на срабатывание путем использования специальных приборов или во время параллельной работы генераторов (см. 2.5.22 настоящего приложения) путем уменьшения частоты вращения одного из первичных двигателей генераторов, а для генераторов постоянного тока путем уменьшения величины напряжения одного из генераторов, работающих в параллельном режиме.

Время от момента возникновения обратной мощности, равной уставке реле, и до момента срабатывания автоматического выключателя генератора, работающего с пониженными параметрами, должно быть определено по секундомеру.

Уставки реле должны соответствовать приведенным в 8.2.4 части XI «Электрическое оборудование» Правил классификации и постройки. Реле защиты от обратной мощности, обратного тока каждого генератора должны срабатывать при вышеуказанных уставках в течение не более 10 с.

2.8.12 Тепловые реле автоматических выключателей или магнитных пускателей должны быть проверены на ток срабатывания. Проверка реле постоянного тока должна проводиться путем подачи питания от источника постоянного тока с регулируемыми характеристиками или специальным прибором переменного тока для тепловых реле переменного тока

Реле предварительно должно быть прогрето током 150 — 200 % номинального тока электродвигателей до момента срабатывания реле (время прогрева не должно быть более 3 мин). Затем оно должно быть охлаждено до момента возврата контактов реле в исходное положение. После этого должны быть проведены контрольные испытания током 150 % номинального тока 2 — 3 раза. При проверке реле без предварительного прогрева определяется ток срабатывания по формуле

$$I_{\text{ср}} = k \cdot I_{\text{н}}, \quad (2.8.12)$$

где $I_{\text{ср}}$ — ток срабатывания реле, А;

$I_{\text{н}}$ — номинальный ток реле, А;

k — поправочный коэффициент на температуру окружающего воздуха:

| | | | | |
|--|------|------|------|------|
| k | 1,58 | 1,51 | 1,43 | 1,35 |
| $t_{\text{окр}}, ^\circ\text{C} \dots$ | 10 | 20 | 30 | 40 |

Время срабатывания реле должно находиться в пределах 90 — 120 с.

2.8.13 Кроме ускоренного метода испытаний тепловых реле, указанного в 2.8.12, допускается применение следующего метода.

Тепловые реле при окружающей температуре 40 °С прогреваются номинальным током электродвигателя в течение 2 ч. Затем величина тока повышается до 135 % номинального, при этом реле должно сработать (отключить электродвигатель) в течение не более 20 мин.

2.8.14 Устройство защиты от обрыва фазы и понижения напряжения должно проверяться при номинальном токе нагрузки фидера питания от береговой сети. Испытание должно проводиться следующим образом: имитируется обрыв одной фазы фидера питания при силе тока не менее 25 % номинального, а в двух оставшихся фазах поддерживается номинальный ток нагрузки фидера питания.

Время срабатывания защиты определяется от момента обрыва фазы до появления сигнала на выходе блока.

Одновременно должна быть проверена работа сигнализации о понижении напряжения.

2.8.15 Применительно к устройству защиты от обрыва фазы и понижения напряжения типа 30ФН проверки должны производиться для определения чувствительности при следующих параметрах:

.1 при работе блока реле с трансформаторами тока на 800 А, 50 Гц или 400 Гц при токах двигательной или смешанной нагрузки чувствительность не более 15 А, в случае активной нагрузки не более 20 А;

.2 при работе блока реле с трансформаторами тока 1500 А, 50 Гц при токах двигательной или смешанной нагрузки не более 30 А, в случае активной нагрузки не более 50 А;

.3 при работе блока реле с трансформаторами тока 1500 А, 400 Гц при токах двигательной или смешанной нагрузки не более 60 А, в случае активной нагрузки не более 100 А;

.4 подача импульса блоком сигнализации о понижении напряжения должна производиться при снижении напряжения от 85 до 80 % от номинального, равного 380 В.

2.8.16 Должно быть проверено устройство разгрузки генераторов отключением неответственных потребителей. Эта проверка должна производиться путем подключения к работающим генераторам потребителей с суммарной нагрузкой не менее 110 % номинальной мощности генераторов. При такой нагрузке первая ступень неответственных потребителей должна отключаться в течение не более 10 с после приложения нагрузки.

2.8.17 Должна быть проверена на срабатывание в течение 5 с и 10 мин, соответственно, работа следующих устройств сигнализации (если они предусмотрены):

.1 об увеличении частоты генераторов свыше 105 % номинальной;

.2 о снижении нагрузки до 35 % номинальной мощности генераторов.

Указанные проверки должны проводиться повышением частоты вращения первичных двигателей генераторов и снятием нагрузки.

2.8.18 Все проведенные проверки, испытания, измерения и замеры коммутационной и защитной аппаратуры должны подтвердить, что уставки по токам срабатывания, выдержкам времени, селективности, отключающим и включающим способностям автоматических выключателей соответствуют расчетным и техническим возможностям примененных аппаратов защиты.

2.8.19 В отдельных случаях, когда все предусмотренные выше проверки коммутационной и защитной аппаратуры на соответствие ожидаемым токам короткого замыкания или расчеты токов короткого замыкания вызывают сомнения, инспектор РС может потребовать проведения испытаний методом натурных коротких замыканий.

Программа и методика испытаний методом натурных коротких замыканий должны быть разработаны верфью (проектантом судна) и одобрены Регистром.

2.8.20 Проверка защиты при коротких замыканиях должна проводиться:

.1 на селективность срабатывания защиты;

.2 на электродинамическую устойчивость элементов электрооборудования;

.3 на правильность выбора аппаратов защиты по коммутационной способности и по уставкам срабатывания в зонах защиты;

.4 на устойчивость работы электростанции в переходных эксплуатационных и аварийных режимах.

2.8.21 При проведении натурных коротких замыканий должно быть произведено осциллографирование:

.1 токов и напряжений в каждой фазе в точке короткого замыкания, напряжения (в одной фазе) на ГРЩ и на вторичных распределительных устройствах, от которых получают питание ответственные потребители;

.2 частоты вращения приводных двигателей генераторов;

.3 времени срабатывания защиты в цепи короткого замыкания и в цепях питания ответственных потребителей наибольшей установленной мощности.

2.8.22 После проведения каждого опыта натурного короткого замыкания должно быть проверено коммутационное положение аппаратов защиты ответственных потребителей, нормальное состояние шин ГРЩ и вторичных распределительных щитов, входящих в цепь короткого замыкания.

2.8.23 Во время проведения функциональных испытаний электрооборудования должны проводиться работы по инфракрасному термографированию электрических контактных соединений в распределительных щитах, коробках и пусковых устройствах.

2.9 Проверка электрических приводов механизмов ответственного назначения.

2.9.1 Все электрические приводы механизмов ответственного назначения должны быть проверены как при режиме холостого хода, так и при нагрузке механизма по прямому назначению, если такая нагрузка может быть приложена во время швартовых испытаний.

2.9.2 В тех случаях, когда номинальная или близкая к ней нагрузка механизма не может быть обеспечена, проверка электрического привода механизма в работе по прямому назначению может быть перенесена на период ходовых испытаний.

2.9.3 В режиме холостого хода электрического привода механизма проверяются:

.1 работа коммутационной и пускорегулирующей аппаратуры путем отключения и включения выключателя или автоматического выключателя на распределительном щите;

.2 ручной пуск и остановка электрического привода с местного пульта управления;

.3 дистанционный пуск и остановка электрического привода со всех выносных пультов управления, а также остановка электроприводов топливных, масляных, топливоперекачивающих насосов, вентиляторов и других, для которых должны быть предусмотрены такие дистанционные отключающие устройства;

.4 автоматический пуск и остановка электропривода дублирующего (резервного) механизма путем остановки основного работающего электропривода;

.5 срабатывание звуковой и световой сигнализации по сигналам датчиков параметров среды — давлению воздуха, масла, температуре, уровню и т.д. Проверка должна проводиться путем изменения соответствующих параметров контролируемой среды;

.6 плавность хода электрического привода, правильность центровки электрического двигателя и механизма, отсутствие биений и недопустимых вибраций и нагрева подшипниковых щитов электрического двигателя;

.7 величины пусковых токов, надежность срабатывания контакторов при включении и остановке электрического привода, отсутствие дуги, сильных искрений и обгорания контактных поверхностей, качество коммутации электрических двигателей постоянного тока и состояние коллектора после остановки электрического двигателя;

.8 работа электродвигателей на всех предусмотренных скоростях с проверкой срабатывания нулевой защиты, а также повторное автоматическое включение после восстановления напряжения, где это предусмотрено.

2.9.4 Проверки пуска и остановки электрических приводов, указанные в 2.9.3, должны проводиться не менее 3 — 4 раз для каждого электрического привода.

2.9.5 Контроль параметров работы электрических приводов должен производиться по штатным измерительным приборам. Допускается использование измерительных клещей (клещей Дитца), а также переносных приборов.

2.9.6 Проверка работы электрических приводов в режиме номинальной нагрузки механизма должна предусматривать:

.1 определение коэффициента загрузки и потребляемой мощности электрического двигателя (на головных судах);

.2 определение частоты вращения, если это требуется по условиям работы электрического привода, а также пределы допустимых изменений частоты вращения электрических приводов постоянного тока;

.3 определение пусковых токов электрических двигателей электроприводов, включаемых под нагрузкой;

.4 проверку автоматического пуска электрических двигателей электроприводов при восстановлении исчезнувшего напряжения питания, если такие пуски предусмотрены;

.5 определение достаточности технических параметров электрического привода для обеспечения предусмотренных рабочих режимов механизма.

2.9.7 Электрические приводы, работающие в режимах с переменными нагрузками, например, грузовых лебедок, шпиля, брашпиля и др., должны проверяться в действии при наиболее тяжелых режимах.

2.9.8 Освидетельствование и испытания электроприводов механизмов проводятся во время их работы по прямому назначению совместно с испытываемой установкой (дизеля, котла, системы, устройства и т.п.).

2.9.9 При проверке работы отдельных электрических приводов механизмов ответственного назначения должны быть выполнены требования 2.9.9.1 — 2.9.9.7.

2.9.9.1 Рулевое устройство.

2.9.9.1.1 После подачи питания на рулевое устройство должны быть проверены:

согласованность показаний всех электрических указателей относительно механического указателя положения пера руля, автоматический пуск электрического двигателя насоса (для рулевых устройств с электрогидравлическим приводом) при автоматическом переключении питания с основного на резервное и обратно (если оно предусмотрено);

согласованность показаний указателей положения пера руля, град, при перекладке руля через каждый 5° с каждого поста управления (величина рассогласования не должна превышать):

в диаметральной плоскости..... ± 1;

при углах перекладки от 0 до 5°..... ± 1,5;

при углах перекладки от 5 до 35°..... ± 2,5;

на головном судне — время, необходимое для перехода с основного поста управления на запасной, которое должно быть не более 2 мин;

правильность действия конечных выключателей, звуковая и световая сигнализация. Сигнализация о перегрузке электропривода должна проверяться путем размыкания контактов теплового реле или кнопкой проверки сигнала и кнопкой снятия сигнала;

работа электрического привода силового агрегата рулевой машины и дистанционной системы управления от каждого из имеющихся двух фидеров питания путем переключения их в румпельном отделении или на распределительных щитах;

работа основного или резервного электропривода основного агрегата руля от аварийного генератора (если предусмотрено) путем пуска при аварийной нагрузке генератора или со снятой нагрузкой; перекладка руля с борта на борт со всех дистанционных постов управления;

пуск, остановка силового агрегата рулевой машины из рулевой рубки, независимость питания систем указателей положения пера руля и системы дистанционного управления от системы питания силовых агрегатов, возможность отдельного отключения питания системы дистанционного управления;

скорость перекладки руля при одном, двух и запасном силовых агрегатах рулевой машины. Проверка должна проводиться путем измерения времени перекладки руля согласно требованиям 2.9.2 и 2.9.3 части III «Устройства, оборудование и снабжение» Правил классификации и постройки. Измерение сопротивления изоляции, предусмотренное 2.3 настоящего приложения, для электрических и электрогидравлических рулевых машин должно быть проведено на электрических машинах, авторулевых, фидерах питания, цепях указателей положения пера руля, цепях дистанционного управления и сигнализации.

Электрооборудование рулевого устройства с непосредственным электрическим приводом постоянного тока должно проверяться в режиме стоянки под током в течение 1 мин. Во время перекладки руля с борта на борт должна проверяться коммутация электрических машин постоянного тока. В конце освидетельствования должно проверяться состояние поверхностей коллектора и щеток, а также контролироваться на ощупь температура крышек подшипников электрических машин.

2.9.9.2 Якорное устройство.

2.9.9.2.1 После подачи питания на якорное устройство в режиме холостого хода электропривод должен работать в течение не менее 30 мин, после чего должны быть проверены:

действие конечных и блокировочных выключателей;

работа электромагнитных тормозов при резком переводе рукоятки поста управления из крайних положений в нулевое;

реверсирование привода. Если электропривод якорного устройства имеет дистанционное управление, дополнительно должны быть проверены: работа схемы управления серводвигателя, действие конечных выключателей и сигнализации положения кулачковых муфт и ленточных тормозов. Каждый серводвигатель должен проверяться с дистанционного поста управления отдельно;

время перехода с одного поста управления на другой на головном судне;

действие муфты предельного момента при работе серводвигателей кулачковой муфты. При этом конечные выключатели, ограничивающие перемещение кулачковой муфты, должны быть зашунтированы. Если якорное устройство имеет дистанционное управление, то при выборе якоря должны проверяться автоматическое переключение скорости электродвигателя и автоматическая остановка электродвигателя при входе якоря в клюз;

тормоз должен проверяться в режиме под нагрузкой при подъеме и опускании якоря;

стоянка под током в течение установленного времени для данного вида электродвигателя в нагретом состоянии якорного или швартовного устройств. Нагрузка на электропривод должна обеспечиваться путем стопорения цепи (каната);

температура крышек подшипников электрических машин;

степень искрения на коллекторе электрической машины постоянного тока и после остановки, состояние поверхностей щеток и коллекторов;

электрические указатели вытравленной цепи (длины) путем сравнения через каждые 10 м с показаниями механического указателя.

2.9.9.3 Швартовные устройства.

2.9.9.3.1 При освидетельствовании швартовных механизмов в дополнение к общим проверкам электроприводов, предусмотренных в 2.9.3 и 2.9.6, должны быть проведены применимые проверки в соответствии с 2.9.9.2.

2.9.9.4 Грузоподъемные устройства.

2.9.9.4.1 Общие проверки грузоподъемных устройств определены в 10.3 Правил по грузоподъемным устройствам. При освидетельствовании грузоподъемных устройств во время швартовных испытаний в дополнение к общим проверкам электроприводов, предусмотренным 2.9.3 и 2.9.6, должны быть проверены:

работа выключателей (кнопок) безопасности на грузовой лебедке (пульте управления, контроллере). Указанная проверка должна проводиться не менее 3 — 4 раз на каждой лебедке как на холостом ходу, так и под нагрузкой шкентеля;

работа ограничителей поворота кабины крана и других ограничительных электрических устройств, а также коммутационных устройств, отключающих питание электроприводов крана в кабине;

работа тормозных устройств. Одновременная работа грузовых лебедок спаренными стрелами при питании от судовой электростанции должна проверяться только на головном судне.

2.9.9.5 Электроприводы водонепроницаемых дверей и устройств удержания противопожарных дверей.

2.9.9.5.1 Проверка работы каждой водонепроницаемой или противопожарной двери должна проводиться при ручном управлении с местного поста при пятикратном открывании и закрывании. На головном судне определяются время подачи предупреждающего сигнала и время закрывания двери.

При наличии централизованного дистанционного управления водонепроницаемыми и противопожарными дверями должны проверяться закрытие и действие световой и звуковой сигнализации о положении водонепроницаемых дверей при питании от основного и аварийного источников питания электроэнергии. Электрические устройства освобождения противопожарных дверей должны быть проверены на срабатывание по 4 — 5 раз как с дистанционного пульта, так и с местного у двери.

2.9.9.6 Электрическое оборудование лифтов.

2.9.9.6.1 При работе электрооборудования лифтов должно проверяться действие блокировочных выключателей замков и шахтных дверей нажатием на кнопку вызова при открытой одной из дверей шахты, а действие блокировочного выключателя двери кабины должно проверяться кнопкой приказа при открытой двери кабины (2 — 3 раза).

Движение кабины должно проверяться путем вызова и посылки кабины на каждую площадку. Обращается внимание на возможность залипания кнопок вызова приказа при их нажатии и отпадании при остановке кабины, действие этажных переключателей и подпольного выключателя, а также действие электротормоза путем остановки движущейся кабины нажатием кнопки «стоп».

Перед проверкой работы выключателя аварийного ограничения подъема необходимо:

поднять кабину на верхнюю остановочную площадку;

рукоятку переключателя привода на лебедке установить в положение «ручное»;

зашунтировать верхний этажный переключатель;

произвести пуск электродвигателя в направлении «вверх» и убедиться в отключении выключателя и остановке электродвигателя.

Аналогичным образом проверяется выключатель аварийного ограничения спуска.

При проверке выключателей ограничителя скорости и ловителей при движении кабины с 10 % перегрузкой канат ограничителя скорости должен быть предварительно перекинут на шкив меньшего диаметра, а кабина лифта посажена на ловители включением электроприводов.

Проверка блокировочного выключателя крепления кабины проводится при закреплении кабины на направляющих с последующей попыткой пустить электродвигатель.

2.9.9.7 Электрические приводы механизмов классифицируемых холодильных установок.

2.9.9.7.1 При работе указанных приводов в дополнение к проверкам, указанным в 2.9.3 и 2.9.6, должны быть проверены:

действие аварийной защиты и дистанционного контроля при повышении давления в системе компрессора и срабатывание световой и звуковой сигнализаций путем изменения давления в компрессоре до срабатывания соответствующего датчика;

действие звуковой сигнализации из холодильных камер, трюмов и других охлаждаемых помещений, если такая сигнализация устанавливается согласно требованиям Правил классификации и постройки. Проверка должна проводиться ручным замыканием кнопок из всех помещений;

действие блокировки, не допускающей пуск электродвигателя компрессора при неработающем насосе охлаждающей воды. Проверка должна проводиться путем попыток пробных пусков (3 — 4 раза);

действие системы автоматического включения и отключения холодильной установки по поддержанию спецификационной температуры в охлаждаемых помещениях. Проверка должна проводиться совместно с испытанием холодильной установки на функционирование по прямому назначению;

действие автоматических устройств включения резервных электроприводов компрессоров насосов и вентиляторов, если такое автоматическое резервирование предусмотрено. Проверка должна проводиться путем остановки работающего электропривода. При применении в холодильных установках в качестве холодильного агента аммиака должно быть дополнительно проверено действие устройств дистанционного аварийного отключения распределительного щита холодильной установки из мест, где они должны быть (помещения холодильных машин, места вне пространств), которые могут подвергнуться загрязнению аммиаком у входов в помещение холодильных машин;

действие одновременно с отключением, указанным выше, системы включения аварийной вентиляции, оросительной системы, водяной завесы и резервного освещения;

действие систем включения вентиляции, орошения, освещения, завес, указанных выше, без отключения распределительного щита холодильной установки. При применении в холодильных установках холодильного агента группы II должно быть дополнительно проверено действие устройств дистанционного отключения распределительного щита холодильной установки из мест, где они должны быть:

- с постоянного места управления холодильной установкой в помещении холодильных машин;
- с места, расположенного вне пространства, которое может быть подвергнуто загрязнению холодильным агентом группы II при аварийном случае в помещении холодильных машин;
- снаружи вблизи от каждого выхода из помещения холодильных машин.

2.10 Проверка действия основного аварийного освещения и сигнально-отличительных фонарей.

2.10.1 В дополнение к проверкам, предусмотренным 10.6.1.1 — 10.6.1.4 приложения 1 к настоящему разделу, в системах основного электрического освещения должны быть проверены:

.1 действие основного освещения помещений и пространств судна на соответствие интенсивности освещения светильниками общего освещения. Указанная проверка должна проводиться с использованием специальных приборов (люксо-метров) на уровне 800 мм от настила помещения. Эта проверка должна быть проведена на головных судах и серийных судах, если проводились изменения размещения или количества, или типа светильников, параметров ламп. Величины освещенности должны соответствовать табл. 6.7.1 части XI «Электрическое оборудование» Правил классификации и постройки;

.2 правильность распределения светильников по группам питания для равномерности освещения помещения или пространства при выходе из строя одной из групп питания. Проверка должна проводиться путем последовательного отключения отдельных групп питания светильников и визуального определения достаточности освещенности для беспрепятственной работы персонала по управлению механизмами и устройствами. Следует считать достаточным, если общая освещенность при отключении одной из групп светильников будет составлять 30 — 40 % от требуемой табл. 6.7.1 части XI «Электрическое оборудование» Правил классификации и постройки;

.3 работа коммутационной аппаратуры на групповых осветительных щитах путем отключения-включения отдельных групп освещения, правильность подбора номиналов предохранителей, если таковые применяются, и уставок установочных автоматических выключателей. Инспектор РС может потребовать создания короткого замыкания в отдельной группе светильников для проверки срабатывания установочных автоматических выключателей. Порядок и методика такой проверки должны быть разработаны на верфи и одобрены инспектором;

.4 отсутствие недопустимого числа ламп в светильниках, подключенных к одной конечной ответвленной цепи. Указанная проверка должна быть проведена путем подсчета ламп и их мощности и определения номиналов предохранителей или уставок автоматических выключателей. В табл. 2.10.1.4 приведены данные о максимально допустимых величинах указанных характеристик;

Таблица 2.10.1.4

| № п/п | Помещение или назначение освещения | Наибольшие допустимые величины | | |
|-------|--|--------------------------------|---------------|------------------------------|
| | | Число ламп накаливания, 60 Вт | Ток в цепи | Уставки защитного устройства |
| 1 | Жилые и общественные при напряжении, В: | | | |
| | до 50 | 10 | — | По току нагрузки |
| | от 51 до 120 | 14 | — | То же |
| | от 121 до 250 | 24 | — | — " — |
| 2 | Декоративное освещение | Любое | — | Не более 10 А |
| 3 | Машинные отделения, трюмы, открытые палубы | Любое | Не более 20 А | По току нагрузки |

.5 действие основного освещения в коридорах, проходах, выходах на открытую палубу и других путях эвакуации людей при аварии, мест посадки в плоты и шлюпки, мест размещения индивидуальных спасательных приборов, забортных пространств и т.п. Проверка должна проводиться путем включения и отключения освещения, отключения отдельных групповых щитов на главном распределительном щите для подтверждения сохранения освещения в этих местах от другого группового щита;

.6 возможность дистанционного отключения наружного освещения из рулевой рубки, наличие световой сигнализации на групповых щитах освещения трюмов, правильность срабатывания дверных выключателей, если они установлены. Проверки должны проводиться путем пробных отключений и визуальной проверки;

.7 величины потерь или падений напряжения на самых удаленных светильниках, подключенных к конечной ответственной цепи. Проверка должна проводиться только на головном судне, если на серийных судах нет никаких изменений в системе основного освещения. Проверка должна проводиться путем сравнения величин напряжения на клеммах трансформатора или ГРЩ, или АРЩ и клеммах наиболее удаленного светильника. Допустимые потери или падения напряжения не должны превышать указанных в табл. 2.10.1.7;

Таблица 2.10.1.7

| № п/п | Потребитель | Напряжение, В | Наибольшие допустимые потери или падения напряжения, % |
|-------|--|---------------|--|
| 1 | Освещение и сигнализация | 50 и менее | 10 |
| 2 | Освещение и сигнализация | Более 50 | 6 |
| 3 | Силовые, нагревательные и отопительные потребители | Более 50 | 6 |
| 4 | Силовые потребители с кратковременным и повторно-кратковременным режимом работы | — " — | 10 |
| 5 | Радиостанция, радио- и электронavigационные приборы, цепи зарядки аккумуляторных батарей | — " — | 5 |
| 6 | Электродвигатели переменного тока с прямым пуском | — " — | 25 (при пуске, на время акселерационного периода) |

.8 сопротивление изоляции конечных ответвительных цепей сети освещения должно измеряться после того, как инспектор РС убедился в том, что все светильники, получающие питание от этого ответвления, включены и действуют; затем отключается защита на групповом распределительном щитке и производится измерение мегомметром.

2.10.2 В дополнение к проверкам, предусмотренным 10.6.1.1 — 10.6.1.4 приложения 1 к настоящему разделу, в системах аварийного электрического освещения должны быть проверены:

.1 действие автоматического переключения питания сети аварийного освещения на аварийный источник при исчезновении напряжения на ГРЩ. Проверка должна производиться для аварийных сетей освещения от аварийного генератора, от аварийной батареи или переходной аварийной батареи путем снижения напряжения до 50 — 60 % или полного снятия напряжения с шин ГРЩ или другим способом. Время включения аварийного освещения от аварийного генератора не должно превышать 45 с, а от аккумуляторных батарей должно быть практически мгновенным;

.2 горение светильников аварийного освещения во всех постах управления, освещение указателей выходов на палубу, коридоров, проходов, ручных пожарных извещателей, мест посадки на шлюпки, забортных пространств и других мест, требуемых частью XI «Электрическое оборудование» Правил классификации и постройки. Горение светильников аварийного освещения должно проверяться совместно с проверками, предусмотренными 2.6 настоящего приложения в течение указанного в них времени;

.3 интенсивность освещения забортных пространств в местах спуска спасательных средств;

.4 величины потерь или падение напряжения на самых удаленных светильниках и на светильниках, вызывающих сомнения в достаточности накала нитей ламп.

2.10.3 Проверка сигнально-отличительных фонарей.

2.10.3.1 После внешнего осмотра коммутатора сигнально-отличительных фонарей, системы питания и защиты, кабельных линий, контактного и защитного оконцевания кабельных жил, штепсельных разъемов, заземлений корпусов фонарей и оболочек кабелей и др., который должен подтвердить выполнение требований Правил классификации и постройки, должны быть проведены следующие проверки:

.1 сопротивления изоляции всех частей и кабелей сигнально-отличительных огней;

.2 питания коммутатора от обоих предусмотренных фидеров питания и работы переключателя фидеров;

.3 защитных устройств на распределительных щитах в фидерах питания и на коммутаторе во всех фидерах;

.4 работы выключателей в каждом отходящем фидере;

.5 работы сигнализации об исправности в цепях отдельных сигнально-отличительных фонарей;

.6 соответствия установленных ламп требуемым типам и номиналам.

2.10.3.2 Все проверки, указанные в 2.10.3.1, должны быть проведены при питании от судовых источников электрической энергии путем натуральных проб и с помощью встроенных или переносных приборов. Проверки должны проводиться для каждого из установленных коммутаторов и фонарей.

2.10.3.3 Если представляется возможным, в условиях швартовых испытаний должны быть проверены отсечки светового потока сигнально-отличительных фонарей. В противном случае эти проверки должны быть перенесены на этап ходовых испытаний.

2.10.3.4 На головных судах должно быть проверено падение или потеря напряжения на клеммах наиболее удаленных сигнально-отличительных фонарей.

2.10.3.5 Методика указанных проверок заключается в следующем:

.1 сигнально-отличительные фонари проверяются путем включения каждого фонаря, при этом проверяется действие сигнализации на коммутаторе;

.2 проверка сигнализации о перегорании ламп проводится путем установки выключателя контроля на коммутаторе в положение «проверка» или отключением защиты в цепи каждого фонаря как при установленных, так и при удаленных лампах из фонарей, или другим признанным инспектором РС способом;

.3 проблесковый фонарь проверяется путем работы ключом;

.4 импульсные отмашки проверяются путем подачи сигналов;

.5 сигнальные прожекторы проверяются путем подачи сигналов, при этом проверяется действие механизмов поворота ламп и фиксации ширм в заданном положении.

2.11 Проверка систем внутренней связи и сигнализации.

2.11.1 После внешнего осмотра систем внутренней связи и сигнализации, включая источники их питания и кабельные трассы, который показал положительные результаты, а измерение сопротивления изоляции установило соответствие его минимальным величинам согласно Правилам классификации и постройки, системы внутренней связи и сигнализации должны быть подвергнуты проверкам.

Методика этих проверок заключается в следующем:

.1 машинные телеграфы должны быть освидетельствованы на плавность передвижения рукояток и надежность работы фиксаторов. Действие машинных телеграфов должно быть проверено несколькими передачами всех команд и получением на них ответов. Проверяется блокировка неправильно выполненной команды, если она предусмотрена;

.2 телефоны должны проверяться путем вызова и переговоров с каждым абонентом в отдельности, а если это предусмотрено схемой, то и одновременно с группой абонентов;

.3 электрические тахометры гребного вала проверяются с помощью часового тахометра в 4 — 5 точках шкалы при вращении гребных валов в направлении «передний ход» и «задний ход». Определяется достаточность освещения шкал электрических указателей;

.4 сигнализация обнаружения пожара проверяется путем имитации факторов пожара в зависимости от вида установленных извещателей. Эти манипуляции, кроме ручных извещателей, должны проводиться:

для извещателей тепловых — имитацией повышения температуры (местными фенами с термометрами);

для извещателей дымовых — имитаторами дыма, аэрозольными, с тлеющим фитилем и др.; для извещателей пламени — имитаторами пламени.

Проверка должна производиться от основных и резервных источников питания. Должна быть проверена сигнализация об исчезновении питания на станции и сигнализация о неисправностях;

.5 в каждом луче должно быть проверено не менее 50 % установленных извещателей, если есть документы об их предварительной проверке на верфи. В противном случае проверке подлежат все установленные извещатели;

.6 сигнализация о пуске средств объемного пожаротушения проверяется путем пробного срабатывания контактных устройств, связанных с пусковыми устройствами огнегасящих средств, и визуального и слухового контроля времени ее срабатывания, интенсивности звука и видимости табло.

2.12 Проверка нагревательных и отопительных приборов.

2.12.1 Нагревательные приборы проверяются в действии так же, как и освещение, но включают их только на 1 — 2 ч. Во время освидетельствования обращается внимание на соблюдение мер по пожарной безопасности (расстояния до горючих материалов, выполнение оболочек).

2.12.2 Электротрелки проверяются в течение времени, необходимого для достижения максимально возможной температуры на кожухе грелки. Температура считается установившейся при практическом совпадении результатов трех измерений.

2.13 Проверка кабельной сети и заземлений.

2.13.1 Проверка кабельной сети и заземлений при швартовых испытаниях должна проводиться в объеме, достаточном для определения выполнения требований Правил классификации и постройки, совместно с проверяемым электрическим оборудованием.

МЕТОДИЧЕСКИЕ РЕКОМЕНДАЦИИ ПО ПРОВЕРКЕ КАЧЕСТВА КОММУТАЦИИ ЭЛЕКТРИЧЕСКИХ МАШИН

1. Проверка качества коммутации электрических машин постоянного тока должна проводиться:

.1 для машин, работающих в продолжительном и повторно-кратковременных режимах — по истечении времени, необходимого для достижения установившейся температуры обмоток и корпуса машины, но не ранее чем через 2 ч для машин мощностью до 100 кВт включительно;

.2 для машин мощностью более 100 кВт (не ранее чем через 4 ч).

2. Коллекторные машины должны работать без искрения при любой нагрузке от 0 до 100 % номинальной нагрузки. При требуемых перегрузках, реверсировании и пуске машин искрение под щетками не должно достигать такой степени, чтобы возникали повреждения щеток и коллекторов машин.

3. Электрические машины постоянного тока, предназначенные для работы в продолжительном режиме при установленной номинальной нагрузке, должны работать практически без искрения (класс коммутации 1 — 1,25). При особо тяжелом режиме может быть допущен класс коммутации 1,5.

4. Проверка коммутации машин на судне, в том числе и машин ГЭУ, должна проводиться в условиях работы механизмов по прямому назначению при практически установившейся температуре машины и имеющихся окружающих условиях (температуре воздуха, охлаждающей воды, влажности, вибрации, ударах и наклонениях и др., предусмотренных 2.1 части XI «Электрическое оборудование» Правил классификации и постройки).

Класс коммутации при этом не должен быть ниже указанных выше в 2 и 3.

5. Классы коммутации в зависимости от характера искрения под щетками коллектора приведены в таблице.

6. Характеристика степени искрения, указанная в таблице, должна определяться визуально наблюдением искрения под сбегающим краем щетки.

Таблица

| Степень искрения (класс коммутации) | Характеристика степени искрения | Состояние коллектора и щеток |
|-------------------------------------|---|--|
| 1 | Отсутствие искрения (темная коммутация) | — |
| 1,25 | Слабое точечное искрение под небольшой частью щетки | Отсутствие почернения на коллекторе и нагара на щетках |
| 1,5 | Слабое искрение под большей частью щетки | Появление следов почернения на коллекторе, легко устранимое протиранием поверхности коллектора бензином, а также следов нагара на щетках |
| 2 | Искрение под всем краем щетки. Допускается только при кратковременных толчках нагрузки и перегрузки | Появление следов почернения на коллекторе, не устранимых протиранием поверхности коллектора бензином, а также следов нагара на щетках |
| 3 | Значительное искрение под всем краем щетки, с наличием крупных и вылетающих искр. Допускается только для моментов прямого (без реостатных ступеней) включения или реверсирования, если при этом коллектор и щетки остаются в состоянии, пригодном для дальнейшей работы | Значительное почернение на коллекторе, не устранимое протиранием поверхности коллектора бензином, а также подгар и разрушение щеток |

СВЕДЕНИЯ ДЛЯ ПРОВЕРОК И ИСПЫТАНИЙ ЭЛЕКТРИЧЕСКОГО ОБОРУДОВАНИЯ СУДНА

Таблица 1

Нормы допустимых смещений вала в осевом направлении в подшипниках скольжения электрических машин

| Мощность, кВт | Смещение вала, мм | |
|---------------|-------------------|---------------|
| | в одну сторону | в обе стороны |
| До 10 | 0,5 | 1,0 |
| От 10 до 30 | 0,75 | 1,5 |
| От 30 до 70 | 1,0 | 2,0 |
| От 70 до 125 | 1,5 | 3,0 |
| Свыше 125 | 2,0 | 4,0 |

Примечания: 1. Смещение устанавливается в обе стороны от центрального положения якоря (ротора), определяемого магнитным полем.
2. Для машин с диаметром шеек вала более 250 мм смещение допускается до 2 % от диаметра шейки.

Таблица 2

Нормы допустимых собственных вибраций электрических машин

| Частота вращения вала ротора, об/мин | 1000 | 1500 | 2000 | 2500 | 3000 | 4000 | 5000 |
|--------------------------------------|------|------|-------|-------|-------|-------|-------|
| Размах собственных вибраций, мм | 0,1 | 0,09 | 0,075 | 0,060 | 0,050 | 0,030 | 0,020 |

Таблица 3

Условные глубины якорной стоянки

| Диаметр якорной цепи, мм | Условная глубина якорной стоянки, м |
|--------------------------|-------------------------------------|
| До 14 | 1/3 полной длины якорной цепи |
| 15 — 17 | 65 |
| 18 — 28 | 80 |
| Более 28 | 100 |

Таблица 4

Таблица перерасчета отношений мощностей и напряжений в децибелы

| Ослабление | | ← — Децибелы → + | Усиление | |
|----------------------|---------------------|------------------------------|----------------------|---------------------|
| Отношение напряжений | Отношение мощностей | | Отношение напряжений | Отношение мощностей |
| 1,00 | 1,00 | 0 | 1,00 | 1,00 |
| 0,89 | 0,79 | 1 | 1,12 | 1,26 |
| 0,79 | 0,63 | 2 | 1,26 | 1,58 |
| 0,71 | 0,50 | 3 | 1,41 | 1,99 |
| 0,63 | 0,40 | 4 | 1,58 | 2,51 |
| 0,56 | 0,32 | 5 | 1,78 | 3,16 |
| 0,5 | 0,25 | 6 | 1,99 | 3,98 |
| 0,45 | 0,20 | 7 | 2,24 | 5,01 |
| 0,4 | 0,16 | 8 | 2,51 | 6,31 |
| 0,36 | 0,13 | 9 | 2,82 | 7,94 |
| 0,32 | 0,10 | 10 | 3,16 | 10,00 |
| 0,28 | 0,08 | 11 | 3,55 | 12,6 |
| 0,25 | 0,06 | 12 | 3,98 | 15,8 |

Окончание табл. 4

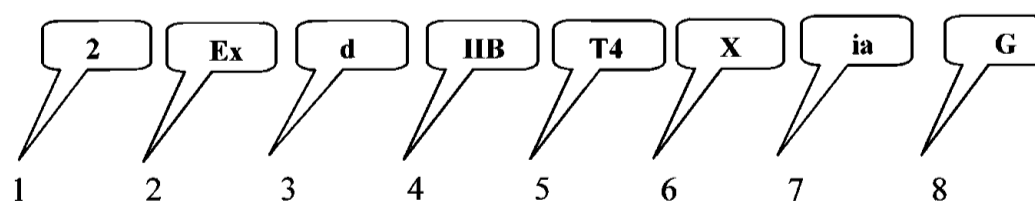
| Ослабление | | ← — Децибелы → + | Усиление | |
|----------------------|------------------------|------------------------------|----------------------|---------------------|
| Отношение напряжений | Отношение мощностей | | Отношение напряжений | Отношение мощностей |
| 0,22 | 0,05 | 13 | 4,47 | 19,9 |
| 0,20 | 0,04 | 14 | 5,01 | 25,1 |
| 0,18 | 0,03 | 15 | 5,62 | 31,6 |
| 0,16 | 0,025 | 16 | 6,31 | 39,8 |
| 0,14 | 0,020 | 17 | 7,08 | 50,1 |
| 0,13 | 0,016 | 18 | 7,94 | 63,1 |
| 0,11 | 0,013 | 19 | 8,91 | 79,4 |
| 0,10 | 0,010 | 20 | 10,00 | 100,0 |
| 0,056 | $3,16 \times 10^{-3}$ | 25 | 17,8 | 316,0 |
| 0,032 | 10^{-3} | 30 | 31,6 | 1000,0 |
| 0,018 | $3,16 \times 10^{-4}$ | 35 | 56,2 | $3,16 \times 10^3$ |
| 0,010 | 10^{-4} | 40 | 100,0 | 10^4 |
| 0,006 | $3,16 \times 10^{-5}$ | 45 | 177,8 | $3,16 \cdot 10^4$ |
| 0,003 | 10^{-5} | 50 | 316 | 10^5 |
| 0,002 | $3,16 \times 10^{-6}$ | 55 | 562 | $3,16 \times 10^5$ |
| 0,001 | 10^{-6} | 60 | 1000 | 10^6 |
| 0,0006 | $3,16 \times 10^{-7}$ | 65 | 1770 | $3,16 \times 10^6$ |
| 0,0003 | 10^{-7} | 70 | 3160 | 10^7 |
| 0,0002 | $3,16 \times 10^{-8}$ | 75 | 5620 | $3,16 \times 10^7$ |
| 0,0001 | 10^{-8} | 80 | 10000 | 10^8 |
| 0,00006 | $3,16 \times 10^{-9}$ | 85 | 17800 | $3,16 \times 10^8$ |
| 0,00003 | 10^{-9} | 90 | 31600 | 10^9 |
| 0,00002 | $3,16 \times 10^{-10}$ | 95 | 56200 | $3,16 \times 10^9$ |
| 0,00001 | 10^{-10} | 100 | 100000 | 10^{10} |

Таблица 5

Условные обозначения взрывозащищенного электрооборудования

| Уровень взрывозащиты электрооборудования | Знак соответствия стандартам на взрывозащиту | Вид взрывозащиты | Группа взрывоопасных газов | Температурный класс | Использование оборудования | Искробезопасная цепь | Группа вещества |
|--|--|------------------|----------------------------|----------------------|----------------------------|----------------------|-----------------|
| 0 | Ex или EEx | d | ПА | T1 | X U | ia | G D |
| 1 | | p | | T2 | | ib | |
| 2 | | q | T3 | ic | | | |
| | | o | T4 | Exd[i..] [Ex i..] | | | |
| | | e | ПС | T5 | | | |
| | | n | | T6 | | | |
| | | m | | | | | |

Пример маркировки и ее расшифровка: 2 Exd IIB T4 X ia G



Обозначения:

1. Уровни взрывозащиты:

- 0 — особо взрывобезопасное электрооборудование;
- 1 — взрывобезопасное электрооборудование;
- 2 — взрывобезопасное электрооборудование повышенной надежности.

2. Знак взрывозащиты:

Ex или EEx.

3. Виды взрывозащиты:

- d — взрывонепроницаемая оболочка;
- r — заполнение или продувка оболочки под избыточным давлением;
- q — кварцевое заполнение оболочки;
- o — масляное заполнение оболочки;
- e — защита вида «е»;
- n — защита вида «n»;
- m — герметизация компаундом.

4. Группа по типичному представителю взрывоопасных газов:

- IIA — пропан;
- IIВ — этилен;
- IIС — ацетилен, водород.

5. Температурный класс:

- T1 — максимальная температура поверхности 450 °С;
- T2 — максимальная температура поверхности 300 °С;
- T3 — максимальная температура поверхности 200 °С;
- T4 — максимальная температура поверхности 135 °С;
- T5 — максимальная температура поверхности 100 °С;
- T6 — максимальная температура поверхности 85 °С.

6. Использование оборудования:

- X — специальные условия применения;
- U — не могут применяться Ex компоненты с частичной сертификацией.

7. Искробезопасная цепь:

- ia, ib, ic — уровни искробезопасных цепей, отличающиеся количеством учитываемых повреждений в искробезопасной цепи, создающих наиболее опасные условия;
- Exd[i..] — обозначение взрывозащиты для присоединенного оборудования (клеммные коробки, разъемы), помещенного во взрывонепроницаемую оболочку, которое может устанавливаться во взрывоопасной зоне;
- [Ex i..] — обозначение взрывозащиты для присоединенного оборудования (клеммные коробки, разъемы), которое должно устанавливаться в безопасной зоне.

8. Группа вещества:

- G — газ;
- D — пыль.

ИСПЫТАНИЕ ЭЛЕКТРИЧЕСКОЙ ПРОЧНОСТИ ИЗОЛЯЦИИ

1. При осуществлении технического наблюдения за электрическим оборудованием при постройке судна испытание электрической прочности изоляции отдельных видов оборудования проводится только в следующих случаях:

.1 когда электрическая машина доставлена на судно отдельными частями (во время сборки на судне производится установка катушек, их электрическое соединение или укладка части обмотки);

.2 когда распределительные устройства (ГРЩ, АРЩ и другие крупные распределительные щиты) доставлены на судно отдельными частями, и их механическое соединение, электрическое подключение и другие работы по сборке требуют установки и снятия катушек, трансформаторов, шин и ошиновок, отключения (не втычных) коммутационных и защитных аппаратов или изменения изоляционных расстояний;

.3 когда есть основание полагать по внешнему виду проложенных кабелей (вмятины, перекручивание, «барашки», недопустимо малые радиусы изгибов и другие дефекты), что может быть нарушена целостность изоляции;

.4 когда имеется основание полагать, что при транспортировке любого электрического оборудования или его хранения изоляция подвергалась повреждению;

.5 когда часть изоляции обмоток, катушек и др. подвергалось ремонту на судне.

2. Во всех перечисленных выше случаях испытательное напряжение не должно быть больше 1,3 номинального напряжения оборудования, и испытаниям должны быть подвергнуты только те участки, которые разбирались, ремонтировались, соединялись, заменялись или повреждались.

3. Если на судне производилась полная разборка машин, снимались катушки, производилась перемотка и т.д., то такая машина должна пройти испытание на электрическую прочность изоляции испытательным напряжением, равным не менее 0,75 испытательного напряжения, установленного для данного вида обмотки новых машин (см. часть IV «Техническое наблюдение за изготовлением изделий» Правил технического наблюдения).

4. Испытание должно проводиться переменным током с частотой 50 Гц и практически синусоидальной формой кривой при эффективном значении напряжения, указанном выше, приложенном между испытываемым участком цепи и землей (корпусом) в течение 1 мин.

**ПРОДОЛЖИТЕЛЬНОСТЬ ПРОВЕРОК
И ИСПЫТАНИЙ ЭЛЕКТРИЧЕСКОГО ОБОРУДОВАНИЯ
ПРИ ШВАРТОВНЫХ И ХОДОВЫХ ИСПЫТАНИЯХ СУДНА**

Таблица

| № п/п | Объект проверок | Время, ч | Примечание |
|-------|--|---|---|
| 1 | Генераторы, электродвигатели гребной электрической установки, генераторы электрической установки судна, вращающиеся преобразователи в номинальном режиме с номинальной частотой вращения, об/мин: до 750 от 750 до 1000 от 1000 до 1500 свыше 1500 | 3,0 2,5 2,0 1,0 | При испытании генераторов продолжительность испытаний следует принимать по наибольшему значению, указанному в настоящем приложении и в приложении 1 к разд. 5 для соответствующих приводных механизмов |
| 2 | Электродвигатели приводов в номинальном режиме с номинальной частотой вращения, об/мин: до 750 от 750 до 1000 от 1000 до 1500 свыше 1500 | 3,0 3,5 2,5 3,0 4,0 2,0 3,0 3,0 1,0 1,5 2,0 | Исполнение от IP 21 до IP 44 Исполнение IP 55 и выше, переменный ток Исполнение от IP 21 до IP 44 Исполнение IP 55 и выше, переменный ток То же Исполнение от IP 21 до IP 44 Исполнение IP 55 и выше, переменный ток То же, постоянный ток Исполнение от IP 21 до IP 44 Исполнение IP 55 и выше, переменный ток То же, постоянный ток |
| 3 | Распределительные устройства и пульты управления | Достаточное для проведения всех проверок | |
| 4 | Аккумуляторы, трансформаторы | Требуемое Правилами классификации и постройки | |
| 5 | Статические преобразователи: работа в режиме холостого хода работа в режиме номинальной нагрузки | 0,5 2,0 | |
| 6 | Электромашинные зарядные агрегаты: работа в режиме холостого хода работа в режиме номинальной нагрузки | 0,5 2,0 | |
| 7 | Освещение: основное аварийное | Необходимое для проверки В соответствии с 2.6.1.2 и 2.6.1.3 приложения 6 | |
| 8 | Электрические машинные телеграфы, указатели положения пера руля, лопастей ВРШ, тахометры гребного вала | Необходимое для проверки | |
| 9 | Сигнально-отличительные огни | 1,0 | |
| 10 | Служебная телефонная связь и командная трансляция | Необходимое для проверки | |

Окончание табл.

| № п/п | Объект проверок | Время, ч | Примечание |
|-------|---|--|--|
| 11 | Системы сигнализации: авральная обнаружения пожара предупреждения о пуске средств объемного пожаротушения закрытия водонепроницаемых и противопожарных дверей аварийно-предупредительная при необслуживаемых машинных помещениях появления опасных концентраций взрывоопасных газов | То же — " — — " — — " — — " — — " — | |
| 12 | Взрывобезопасное электрическое оборудование | Необходимое для про- верки | Продолжительность испытаний принимается в соответствии с типом взрывобезопасного электрического оборудования |
| 13 | Кабельная сеть | Достаточное для прове- дения освидетельство- вания | |
| 14 | Нагревательные и отопительные приборы: подогреватели топлива и масла нагревательные и отопительные приборы | 1,0 До достижения наи- большей температуры на кожухе, но не менее 0,5 ч | |
| 15 | Молниезащитные устройства, заземление, катодная защита | Необходимое для проверки | |

**МЕТОДИЧЕСКИЕ РЕКОМЕНДАЦИИ
ПО ТЕХНИЧЕСКОМУ НАБЛЮДЕНИЮ ЗА ПРОКЛАДКОЙ
И МОНТАЖОМ ПОДВОДНЫХ КАБЕЛЬНЫХ ЛИНИЙ ЦЕПЕЙ ПИТАНИЯ
И/ИЛИ УПРАВЛЕНИЯ, И/ИЛИ ПЕРЕДАЧИ ИНФОРМАЦИИ ПБУ И МСП**

1 ОБЩИЕ ТРЕБОВАНИЯ

1.1 При осуществлении технического наблюдения за прокладкой и монтажом подводных кабельных линий инспектор РС должен руководствоваться одобренной РС документацией.

1.2 Все кабели, предназначенные для подводной прокладки, должны подвергаться идентификации и визуальному осмотру.

1.3 Инспектор РС должен проверить, что концы кабеля защищены от механических повреждений и доступны для испытаний. Кабели для подводной прокладки должны храниться в условиях, защищающих от ультрафиолетового излучения и предотвращающих механические повреждения покрытия, а также с соблюдением инструкций (процедур) изготовителя кабеля.

1.4 Прокладка кабеля должна осуществляться методом, указанным в одобренной РС технической документации. Если проектом не предусмотрено другое, прокладка кабеля осуществляется поточным методом, обеспечивающим непрерывность выполнения всего комплекса работ в установленной технологической последовательности.

1.5 В случае необходимости перемотки кабеля на барабан, установленный на судне, инспектор РС должен проверить, что процедура перемотки выполняется по одобренной РС технологии с соблюдением допустимых радиусов изгибов кабеля, скорости намотки, величин натяжения кабеля, правильности намотки, отсутствия резких изменений натяжения кабеля и нахлеста витков кабеля на барабане.

1.6 Инспектор РС должен убедиться, что при прокладке кабельных линий на соответствие одобренному РС проекту контролируются данные о глубине, скорости течений и волнового движения морской воды по трассе, преобладающих направлениях и величинах силы ветра, профиле и составе донного грунта, включая его геологические и геотехнические параметры.

1.7 При прокладке кабеля в условиях отрицательных температур инспектор РС должен проверить отсутствие обледенения на витках кабеля. Температура хранения кабеля и температура кабеля в процессе погружения и укладки на дно должны быть не менее рекомендованных изготовителем кабеля.

1.8 При размотке кабеля с судна инспектору РС следует убедиться, что ведется контроль за прикладываемыми к кабелю усилиями, равномерностью размотки и отсутствием резких изменений натяжения кабеля, изгибов и переломов из-за смерзания витков, неправильной заводской намотки, резкого изменения скорости размотки.

1.9 Инспектор РС должен проверить, что кабельные тяговые устройства оборудованы индикаторами, регистрирующими натяжение и длину. Все измерительное оборудование должно быть поверено/откалибровано. До фактической укладки кабеля, тяговое усилие устройств должно быть проверено путем тестирования. Указанная статическая тяга (номинальное статическое усилие тяговых устройств) должна превышать максимальное натяжение при укладке.

1.10 Не допускается физический контакт нового кабеля и существующих кабелей. Инспектор РС должен проверить, что пересечения трасс подводных кабелей и трубопроводов соответствуют одобренной РС документации (документация должна быть одобрена согласно требованиям 8.2.3 части I «Морские подводные трубопроводы» Правил классификации и постройки морских подводных трубопроводов (Правила МПТ)).

1.11 Инспектор РС должен убедиться, что во время операций прокладки (укладки, затягивания, соединения участков, опускания на дно, заглубления) постоянно контролируется, что кабели не подвергаются механическим нагрузкам, превышающим расчетные пределы, указанные изготовителем кабеля, включая натяжение, изгиб, кручение и сдавливание.

2 УКЛАДКА КАБЕЛЯ НА ДОННЫЙ ГРУНТ

2.1 Инспектор РС должен проверить, что метод защиты от механических повреждений и/или величина заглибления подводного кабеля в донный грунт, учитывающие данные о глубине моря, характеристиках течений, профиле дна, геологических и геотехнических свойств грунта, соответствуют одобренной РС технической документации. Инспектор РС должен проверить, что величина заглибления в акваториях с сезонным ледяным покровом при наличии признаков ледовой экзарации подводного кабеля в донный грунт, назначенная на основании расчетной величины экзарации, которая определяется способами, указанными в 8.3.1 части I «Морские подводные трубопроводы» Правил МПТ, или другими одобренными РС способами, соответствует одобренной РС технической документации.

2.2 Инспектор РС должен убедиться, что кабелюкладочное судно оборудовано кабельным натяжителем для создания необходимого натяжения в кабеле в процессе укладки на дно и величина тягового усилия соответствует расчетному.

2.3 Кабелюкладочное судно должно быть оборудовано кормовым спусковым устройством (лотком, стингером). Инспектор РС должен убедиться, что радиус кормового спускового устройства в месте контакта с кабелем не менее минимально допустимого радиуса изгиба кабеля, указанного изготовителем кабеля. Технические характеристики лотка должны соответствовать одобренной РС документации.

2.4 Инспектор РС должен убедиться, что на кабелюкладчике осуществляется постоянный мониторинг длины спущенного с судна кабеля.

2.5 Инспектор РС должен убедиться, что для подводных кабельных линий введена охранная зона шириной 500 м в каждую сторону от створа укладки кабелей с последующим ее указанием в извещениях мореплавателям и нанесением на навигационные карты.

2.6 Инспектор РС должен проверить, что технические характеристики траншеекопателя позволяют заглибить кабель на проектную глубину.

2.7 Развертывание/извлечение траншеекопателей не должно выполняться в пределах радиуса 50 м от любой придонной конструкции.

2.8 Операция по укладке кабеля на донный грунт, установке опоры или заглиблению должна непрерывно контролироваться как с использованием контрольно измерительной аппаратуры на механизмах, так и с поверхности, используя дистанционно управляемые аппараты и обследование с поверхности, навигационные и эхолотные системы. Регистр выполняет рассмотрение результатов обследований на предмет отклонений от принятых в технической документации значений.

2.9 Минимальный радиус изгиба кабеля в процессе укладки должен быть не менее значения, указанного в документально оформленных технических данных изготовителя кабеля.

2.10 Регистру должны быть представлены материалы контроля укладки кабеля на донный грунт или глубины залегания кабеля в грунте, которые выполняются с помощью подводной телевизионной съемки, сонарной съемки или водолазных обследований после укладки кабеля.

2.11 Сразу после укладки кабеля Регистру должны быть представлены результаты обследования всей трассы. Обследование должно показать, что операция прокладки кабеля была выполнена в соответствии с указанными в технической документации требованиями.

2.12 Обследование должно включать следующее:

определение положения кабеля с учетом допустимых отклонений;

определение глубины заглибления, если применимо, в случае отсутствия данных при проведении операции заглибления;

идентификацию и количественную оценку с указанием длины и высоты свободных пролетов или незаглибленных участков;

определение положения и описание неопознанных обломков, мусора или других объектов, которые могут повлиять на кабельную линию;

определение мест повреждений кабеля;

видео фиксацию интерфейсов подводных кабелей на морских установках, если это применимо и требуется;

проверку соответствия защиты кабеля техническому проекту;

регистрацию длины, поперечных профилей, высоты покрытия защиты кабеля, если применимо;

проверку существующей инфраструктуры в непосредственной близости от кабельной трассы на предмет повреждений.

Если необходимо, должны быть выполнены соответствующие восстановительные работы, при этом соответствующие участки должны пройти повторное обследование. Результаты обследования должны быть представлены Регистру.

3 ЗАТЯГИВАНИЕ И МОНТАЖ ПОДВОДНОГО КАБЕЛЯ НА МСП

3.1 Контроль операции затягивания кабеля в стояк МСП должен проводиться с использованием: оборудования для измерения натяжения кабеля как на МСП, так и на судне кабелюкладчике; визуального мониторинга кабеля с использованием дистанционно управляемого аппарата и/или водолазного наблюдения с видеофиксацией или альтернативных способов наблюдения вблизи входа I- или J-трубы для определения формы провисания, протяженности контакта с морским дном (если имеется), радиуса искривления кабеля и кручения кабеля, обнаружения возможных петель и перегибов.

3.2 Инспектор РС должен убедиться, что натяжная машина для затягивания кабеля в защитные трубы снабжена регистрирующим устройством и устройством автоматического отключения при достижении максимально допустимой величины натяжения. Максимальное боковое воздействие в изгибах защитных труб (стояков), не вызывающее деформацию кабеля при затягивании, должно соответствовать расчетному.

3.3 Инспектор РС должен убедиться, что для ограничения изгиба кабеля и предотвращения его повреждения, на входе в J-трубу установлен специальный ограничитель изгиба кабеля, который ограничивает радиус изгиба в процессе затяжки кабеля в пределах допустимых значений, указанных изготовителем кабеля.

3.4 Инспектор РС должен убедиться, что обеспечен контроль следующих стадий затягивания подводного кабеля на МСП, используя при этом водолазов или видеокамеры дистанционно управляемого аппарата: перемещения затягивающей головки ко входу раструба I- или J трубы для устранения ее возможного стопорения;

установки уплотнений и ограничителя изгиба кабеля на входе I- или J-трубы.

Результаты обследования предоставляются Регистру.

3.5 Целостность проводника должна контролироваться в процессе операции укладки и втягивания с периодичностью, указанной в проекте. Если имеется любая потеря неразрывности, то операция должна быть остановлена (если одобренные процедуры это предусматривают), и должно быть проведено испытание электрического сопротивления проводников.

3.6 Инспектор РС должен убедиться, что монтаж кабелей на МСП не выполнялся вблизи от источников тепла, в ином случае должно быть предоставлено обоснование, что изоляция при номинальном токе выдерживает действующие температуры и аккумулярование тепла в таких местах.

3.7 Инспектор РС должен убедиться, что крепежные устройства установлены в соответствии с технической документацией и изготовлены из стали с предусмотренной защитой от коррозии или из неметаллических материалов с соответствующими свойствами.

3.8 Инспектор РС должен убедиться, что по завершению работ по затяжке кабелей в трубные защитные стояки кабели закреплены на верхнем фланце стояка, жилы заведены в терминальные соединительные коробки. При подвешивании кабеля инспектор РС должен проверить, что он надежно закреплен и механические нагрузки передаются от кабеля к подвесной конструкции.

3.9 Соединение и оконцевание жил кабелей, заземление (зануление) металлических оболочек кабелей и металлических корпусов муфт и кожухов должно выполняться в соответствии с одобренными схемами электрических соединений. Соединительные муфты и элементы оконцевания должны соответствовать характеристикам кабеля, а также должны быть совместимы с коммутационной аппаратурой по напряжению, габаритным размерам, условиям эксплуатации и применяемым конструктивным материалам.

3.10 По завершению работ по затягиванию и закреплению кабеля в присутствии инспектора РС проводятся:

проверка на отсутствие повреждений оболочки и попадания воды внутрь кабеля;

проверка целостности жил кабеля (электрического сопротивления проводника постоянному току);

проверка фазировки кабеля;

измерение сопротивления изоляции кабеля (включая оптический кабель, если применимо);

испытания кабеля повышенным напряжением (постоянным или переменным сверх низкой частоты);

измерения характеристик оптических волокон, полученные оптическим рефлектометром, запись которого должна быть получена для каждого волокна и, если возможно, с обоих концов;

комплексное испытание кабеля под нагрузкой.

Полученные значения должны сравниваться с протоколами заводских испытаний, любые отклонения должны фиксироваться.

3.11 Дополнительное обследование должно подтвердить, что кабель и соответствующее оборудование (например, слабое звено, ограничитель изгиба, защита) было установлено в соответствии с заданными требованиями, и все временные средства установки были извлечены.

11 ХОЛОДИЛЬНЫЕ УСТАНОВКИ

11.1 ОБЩИЕ ПОЛОЖЕНИЯ

11.1.1 Положения настоящего раздела применяются при техническом наблюдении за судовыми холодильными установками (СХУ), перечисленными в Номенклатуре РС.

11.1.2 Раздел определяет объем, порядок и методы освидетельствований при осуществлении технического наблюдения за монтажом и испытаниями СХУ на строящихся судах.

11.1.3 При осуществлении технического наблюдения за СХУ инспектор РС должен руководствоваться положениями настоящего раздела, частей I «Общие положения по техническому наблюдению» и II «Техническая документация» Правил технического наблюдения.

11.1.4 Для проведения технического наблюдения в процессе монтажа и испытаний СХУ верфь представляет одобренную Регистром документацию в объеме, регламентируемом Правилами классификации и постройки, по плану проверок и испытаний согласно 11.1.8.

Комплектующие изделия должны иметь документы и клейма согласно виду технического наблюдения, указанного в Номенклатуре РС.

11.1.5 Комплектующие изделия и оборудование СХУ, поставляемые на верфь, проверяются инспектором РС по сертификатам или документам предприятия (изготовителя) в соответствии с видом технического наблюдения.

11.1.6 Холодильное оборудование и изделия, указанные в Номенклатуре РС и изготавливаемые на верфи — строителе судна, подлежат освидетельствованию и испытаниям до их монтажа согласно части IV «Техническое наблюдение за изготовлением изделий» Правил технического наблюдения.

11.1.7 Техническое наблюдение за монтажом и испытаниями холодильного оборудования осуществляется в соответствии с табл. 11.1.7. Объем отдельных осмотров, измерений, проверок и испытаний, предусмотренных табл. 11.1.7, устанавливается на основании требований Правил классификации и постройки и Руководства.

Таблица 11.1.7

| № п/п | Объект технического наблюдения | Проверки | | Испытания | | | |
|------------|---|--|---------|---------------------------------|---------------------------------|----------------------------------|------------|
| | | документации, сертификатов и клейм Регистра, шлоуб | монтажа | гидравлические на герметичность | пневматические на герметичность | на герметичность вакуумированием | в действии |
| 1 | 2 | 3 | 4 | 5 | 6 | 7 | 8 |
| 1 | Механизмы | | | | | | |
| 1.1 | Компрессоры холодильного агента | + | + | | + | ++ | ++ |
| 1.2 | Насосы: | | | | | | |
| .1 | холодильного агента | + | + | | + | ++ | ++ |
| .2 | холодоносителя | ++ | ++ | ++ | | | ++ |
| .3 | охлаждающей воды | ++ | ++ | ++ | | | ++ |
| 1.3 | Вентиляторы систем: | | | | | | |
| .1 | вентиляции | + | + | | | | + |
| .2 | воздушного охлаждения | ++ | ++ | | | | ++ |
| 2 | Аппараты и сосуды | | | | | | |
| 2.1 | Теплообменные аппараты, сосуды, охлаждающие устройства, морозильные аппараты и льдогенераторы под давлением холодильного агента | + | + | | + | ++ | ++ |
| 2.2 | Теплообменные аппараты, сосуды, охлаждающие устройства, морозильные аппараты и льдогенераторы под давлением холодоносителя | ++ | ++ | ++ | | | ++ |
| 3 | Арматура, трубопроводы и воздухопроводы | | | | | | |
| 3.1 | Арматура: | | | | | | |
| .1 | холодильного агента | + | + | | + | ++ | ++ |
| .2 | холодоносителя | ++ | ++ | ++ | | | ++ |
| .3 | охлаждающей воды | ++ | ++ | ++ | | | ++ |
| 3.2 | Трубопроводы: | | | | | | |
| .1 | холодильного агента | + | + | | + | ++ | ++ |

| № п/п | Объект технического наблюдения | Проверки | | Испытания | | | |
|--|---|--|----------------|---------------------------------|---------------------------------|----------------------------------|----------------|
| | | документации, сертификатов и клейм Регистра, пломб | монтажа | гидравлические на герметичность | пневматические на герметичность | на герметичность вакуумированием | в действии |
| 1 | 2 | 3 | 4 | 5 | 6 | 7 | 8 |
| .2 | холодоносителя | ++ | ++ | ++ | | | ++ |
| .3 | охлаждающей воды | ++ | ++ | ++ | | | ++ |
| 3.3 | Устройства и клапаны предохранительные | + | + | | + | | + |
| 3.4 | Воздухопроводы: | | | | | | |
| .1 | системы охлаждения | ++ | ++ | | ++ ¹ | | ++ |
| .2 | системы вентиляции | + | + | | + ¹ | | + |
| 4 | Система автоматизации | | | | | | |
| 4.1 | Сигнализация: | | | | | | |
| .1 | технологическая | ++ | | | | | ++ |
| .2 | предупредительная | ++ | | | | | ++ |
| .3 | аварийная | + | | | | | + |
| 4.2 | Дистанционное измерение рабочих параметров | ++ | | | | | ++ |
| 4.3 | Устройства защитной автоматики | + | + | | | | + |
| 4.4 | Устройства регулирующей автоматики | ++ | ++ | | | | ++ |
| 5 | Изоляция: | | | | | | |
| .1 | охлаждаемых помещений | ++ | ++ | | | | ++ |
| .2 | холодильного оборудования | ++ | ++ | | | | ++ |
| .3 | трубопроводов | ++ | ++ | | | | ++ |
| 6 | Контрольно-измерительные приборы | + ² | + ² | | | | + ² |
| 7 | Помещения | | | | | | |
| 7.1 | Отделения холодильных машин | + | + | | + ^{1,3} | | |
| 7.2 | Помещения для хранения запасов холодильного агента | + | + | | + ¹ | | |
| 7.3 | Помещения охлаждаемые грузовые с приборами охлаждения под давлением холодильного агента | + | + | | | | |
| 7.4 | Помещения охлаждаемые грузовые с приборами охлаждения под давлением холодоносителя | ++ | ++ | | | | |
| 7.5 | Помещения с технологическим оборудованием под давлением холодильного агента | + | + | | | | |
| 7.6 | Помещения с технологическим оборудованием под давлением холодоносителя | ++ | ++ | | | | |
| ¹ Испытания на газонепроницаемость. ² Для неклассифицируемых СХУ — только в системе холодильного агента. ³ Испытания предусматриваются только для отделений холодильных машин, работающих на холодильных агентах группы II. | | | | | | | |
| Примечания: 1. Освидетельствования, обозначенные +, предусматриваются для классифицируемых и неклассифицируемых СХУ. 2. Освидетельствования, обозначенные ++, предусматриваются только для классифицируемых СХУ. 3. Проверки, указанные в графе 3, — в соответствии с 11.1.4, 11.1.5. 4. Испытания, указанные в графах 5, 6 и 7, проводятся после завершения монтажа в составе систем. 5. Испытания, указанные в графе 7, предусматриваются только для систем холодильных агентов группы I. | | | | | | | |

11.1.8 Объем и порядок проведения технического наблюдения Регистра за СХУ в процессе постройки судна определяется планом проверок и испытаний, составленным в соответствии с 13.3 части I «Общие положения по техническому наблюдению» Правил технического наблюдения, с учетом табл. 11.1.7 и разд. 11.2 и 11.3 Руководства.

Перечень составляется верфью на основании Номенклатуры РС, частей I «Классификация» и XII «Холодильные установки» Правил классификации и постройки и требований настоящего раздела (с учетом технологии монтажа СХУ и постройки судна, принятых на верфи) и согласовывается с Регистром.

11.1.9 Перечень для СХУ серийного судна корректируется по результатам технического наблюдения за постройкой головного судна и СХУ судов данного проекта в эксплуатации. При составлении перечня следует учитывать освидетельствования на промежуточных и завершающих этапах изготовления объектов наблюдения.

11.2 ОСВИДЕТЕЛЬСТВОВАНИЕ ПРИ МОНТАЖЕ

11.2.1 Помещения СХУ, размещение и монтаж холодильного оборудования.

11.2.1.1 При освидетельствовании помещений СХУ проверяется выполнение требований по газонепроницаемости, оборудованию постов управления и мест обслуживания, устройству проходов, выходных основных и аварийных путей (включая трапы), а также их закрытий.

11.2.1.2 Испытания помещений СХУ на газонепроницаемость должны проводиться после окончания основных сборочно-сварочных корпусных работ до монтажа изоляции, при этом пробное избыточное давление воздуха должно быть 2 кПа, а допустимая норма падения давления сжатого воздуха в течение часа — не более 25 % первоначального пробного давления, т.е. по истечении часа давление в испытываемом помещении должно быть не менее 1,5 кПа.

11.2.1.3 В процессе освидетельствования монтажа СХУ проверяются:

.1 соответствие расположения холодильного оборудования (включая устройства управления, контроля, сигнализации и защиты) требованиям одобренной РС технической документации;

.2 правильность монтажа трубопроводов и надежность защиты их от повреждений;

.3 крепление холодильного оборудования (принятые способы крепления должны отвечать требованиям разд. 5);

.4 центровка механизмов СХУ;

.5 монтаж изоляции (только для классифицируемых СХУ).

11.2.2 Освидетельствование предохранительных клапанов и устройств.

11.2.2.1 Предохранительные клапаны, предназначенные для защиты механизмов, аппаратов и сосудов СХУ, должны быть освидетельствованы и испытаны в лаборатории до их установки на судно, при этом:

.1 клапан должен быть отрегулирован на начальное давление открытия, не превышающее расчетное более чем на 10 %. Давление после открытия предохранительного клапана не должно повышаться более чем на 10 % начального давления открытия;

.2 клапан должен закрываться при давлении не менее 0,85 расчетного;

.3 должна быть проверена плотность затвора клапана под водой вторичным подъемом давления до расчетного после закрытия его в результате срабатывания.

11.2.2.2 Освидетельствование переключающей арматуры предохранительных устройств следует проводить в соответствии с разд. 11 части IV «Техническое наблюдение за изготовлением изделий» Правил технического наблюдения.

11.2.2.3 Лаборатории, проводящие регулировку и испытания предохранительных клапанов, должны быть признаны Регистром в соответствии с разд. 9 части I «Общие положения по техническому наблюдению» Правил технического наблюдения.

11.2.3 Освидетельствование системы холодильного агента.

11.2.3.1 Контроль сварных стыковых соединений трубопроводов холодильного агента должен осуществляться одним из допущенных и признанных Регистром на данной верфи методов неразрушающего контроля. Сварные соединения внахлестку и другие, проверка качества которых неразрушающим контролем невозможна, допускается испытывать гидравлическим давлением 1,5Р, принятым в соответствии с 12.1.2 части XII «Холодильные установки» Правил классификации и постройки.

Если инспектор РС сомневается в качестве сварного шва, он оставляет за собой право потребовать проведения гидравлических испытаний.

11.2.3.2 Особое внимание должно быть уделено проверке соответствия проходного сечения трубопроводов системы аварийного слива холодильного агента и отвода его от предохранительных клапанов одобренной Регистром документации. Проходимость трубопроводов отвода холодильного агента от предохранительных клапанов проверяется подачей в них сжатого воздуха при отсоединенных от предохранительных клапанов трубопроводах.

11.2.3.3 Проверка работы запорной арматуры и трубопроводов классифицируемых СХУ должна выполняться при испытании системы на герметичность поэтапным подключением участков системы по группам потребителей холода и повышением давления на этих участках до 1,1 расчетного.

11.2.3.4 После завершения монтажных работ система холодильного агента должна быть испытана на плотность пробным давлением, равным расчетному, в течение 18 ч. При этом суммарное понижение давления за время испытаний за счет адсорбции и течи должно быть не более 2 % первоначального давления. Испытания должны проводиться азотом, двуокисью углерода или осушенным воздухом с температурой насыщения водяными парами (точкой росы) не выше — 45 °С.

После испытаний на герметичность для проверки системы аварийного слива холодильного агента производится сброс давления поочередным открытием вентилей на станции аварийного слива.

11.2.3.5 Испытания системы холодильного агента на герметичность, предусматриваемые для классифицируемых холодильных установок, работающих на холодильных агентах группы I, должны проводиться вакуумированием до остаточного давления, принятого в соответствии с 12.2 части XII «Холодильные установки» Правил классификации и постройки, с выдержкой под вакуумом после окончания вакуумирования в течение 12 — 18 ч. За это время давление в системе не должно повышаться более чем на 0,65 кПа, причем за первый час — более чем на 0,15 кПа.

Перед испытаниями на герметичность система холодильного агента должна быть осушена, как правило, вакуумированием. Вакуумирование должно продолжаться в течение 6 ч после достижения в системе остаточного давления, предусматриваемого для испытаний на непроницаемость.

11.2.3.6 Наполнение системы холодильным агентом может производиться только после положительных результатов испытаний на непроницаемость и герметичность, заполнения системы холодоносителя, а также полного освидетельствования системы вентиляции, холодоносителя, охлаждающей воды и стационарных газоанализаторов, контролирующих наличие паров холодильного агента в помещениях СХУ (если установлены).

После наполнения холодильным агентом системы инспектору РС должны быть представлены сведения о проверке плотности узлов системы при помощи переносного течеискателя.

11.2.4 Освидетельствование систем холодоносителя и охлаждающей воды классифицируемых СХУ.

11.2.4.1 Системы холодоносителя и охлаждающей воды должны быть испытаны на плотность гидравлическим давлением, равным рабочему, с выдержкой не менее 1 ч.

11.2.4.2 При освидетельствовании систем проверяется состояние компенсаторов, устройств для спуска холодоносителя и охлаждающей воды, переборочных стаканов, крепления трубопроводов и защиты их от механических повреждений, протекторной защиты и изоляции, местных и дистанционных приводов управления арматуры, бортовой арматуры. Проверяется надежность запорной арматуры поэтапным подключением участков системы в процессе гидравлических испытаний соответственно по группам потребителей холода и контурам охлаждающей воды.

11.2.5 Освидетельствование систем воздушного охлаждения классифицируемых СХУ и систем вентиляции помещений.

11.2.5.1 Монтаж систем воздушного охлаждения и вентиляции при наличии изоляции предъявляется инспектору РС дважды: до проведения изоляционных работ и после выполнения изоляции воздухопроводов.

11.2.5.2 При освидетельствовании систем воздушного охлаждения и вентиляции помещений СХУ проверяются:

- .1 узлы прохода воздухопроводов и шахт через водонепроницаемые и противопожарные конструкции;
- .2 наличие пламепрерывающей арматуры на наружных отверстиях вентиляции взрывоопасных помещений;
- .3 искробезопасное исполнение вентиляторов взрывоопасных помещений;
- .4 расположение приемных отверстий приточной вентиляции относительно палубы грузовых отсеков, газоотводных труб и т.п.;
- .5 расположение выходных отверстий вытяжной вентиляции взрывоопасных помещений относительно мест забора воздуха;
- .6 газонепроницаемость и воздухонепроницаемость воздухопроводов (испытания проводятся согласно 11.2.1.2);
- .7 изоляция воздухопроводов систем воздушного охлаждения.

11.2.6 Освидетельствование изоляции охлаждаемых помещений, систем и аппаратов классифицируемых СХУ.

11.2.6.1 При освидетельствовании изоляции на соответствие одобренной РС документации проверяются примененные типы (марки) изоляционных материалов, толщина и крепление изоляции, монтажные узлы в районе набора и мест прохода труб, а также конструкция узлов изоляции люков и дверей и надежность крепления изоляции и зашивки.

11.3 ИСПЫТАНИЯ СХУ В ДЕЙСТВИИ

11.3.1 Объем и порядок испытаний.

11.3.1.1 Испытания СХУ в действии проводятся верфью по программе, одобренной Регистром, в присутствии инспектора РС.

11.3.1.2 Испытания в действии неклассифицированных СХУ проводятся только для определения безопасности работы оборудования, влияющего на безопасность плавания судна. При испытаниях таких СХУ осуществляется проверка в действии:

.1 электрического оборудования в соответствии с разд. 10;

.2 основной и аварийной вентиляции помещений холодильных машин и хранения запаса холодильного агента, помещений с технологическим оборудованием под давлением холодильного агента и грузовых помещений с приборами охлаждения под давлением холодильного агента (включает определение подачи вентиляторов);

.3 систем осушения помещений СХУ в соответствии с разд. 8;

.4 систем водяных завес выходов из помещений СХУ в соответствии с разд. 4;

.5 устройств защитной автоматики и дистанционного выключения механизмов в соответствии с разд. 12. Предельно допустимые значения установки устройств защиты должны соответствовать указаниям изготовителей холодильного оборудования и одобренной Регистром технической документации на холодильную установку (при этом установка защиты по давлению нагнетания компрессора должна быть не более 0,9 расчетного давления).

11.3.1.3 Испытания классифицируемых СХУ должны подтвердить эффективность работы установки в заданных температурных условиях окружающей среды, включая максимальные расчетные, при полной расчетной тепловой нагрузке холодильного оборудования, а также надежность и безопасность установки.

Испытания классифицируемых СХУ в действии должны состоять из следующих основных этапов:

.1 проверки общей работоспособности элементов по прямому назначению;

.2 проверки способности СХУ на достижение температур в грузовых охлаждаемых помещениях, морозильных аппаратах и других объектах охлаждения до низшего спецификационного значения. Продолжительность устанавливается по фактически затраченному времени;

.3 испытаний на поддержание спецификационных значений температур воздуха в грузовых охлаждаемых помещениях и температур охлаждаемых сред в других объектах охлаждения в течение не менее 24 ч. В период проведения указанных испытаний проверяется производительность морозильных аппаратов, льдогенераторов и охлаждающих устройств (охладителей воды, технологических сред и т.п.). Продолжительность проверки определяется конструктивными особенностями конкретного аппарата или устройства и СХУ;

.4 определения осредненного коэффициента теплопередачи изоляционной конструкции грузовых охлаждаемых помещений по одобренной Регистром методике;

.5 определения темпа изменения температуры воздуха в грузовых охлаждаемых помещениях при неработающей СХУ. Продолжительность испытания — 12 ч.

11.3.1.4 При проверке общей работоспособности элементов классифицируемых СХУ, кроме оборудования и устройств, указанных в 11.3.1.2, должны быть освидетельствованы механизмы, аппараты и системы холодильного агента, холодоносителя, охлаждающей воды, охлаждения грузовых помещений и т.п.

11.3.1.5 При испытаниях определяется продолжительность достижения спецификационных температур воздуха в охлаждаемых помещениях и температур охлаждаемых сред в других объектах охлаждения с момента пуска СХУ в работу, а также продолжительность снятия снеговой шубы.

11.3.1.6 При освидетельствовании систем холодоносителя проверяются соответствие плотности и кислотного числа холодоносителя требуемым значениям, работа запорной и регулирующей арматуры (в том числе и на подогревателе холодоносителя), подача пара к подогревателю холодоносителя, работа устройств регулирующей и защитной автоматики.

11.3.1.7 При освидетельствовании системы охлаждающей воды проверяется работа средств охлаждения, запорной и регулирующей арматуры; устройств, обеспечивающих рециркуляцию и регулирование температуры воды, поступающей на охлаждение (или изменение ее расхода); устройств регулирующей и защитной автоматики.

11.3.1.8 При освидетельствовании системы воздушного охлаждения проверяются подача вентиляторов, кратность циркуляции и равномерность распределения воздуха в грузовых помещениях, сигнализаторы повреждения вентиляторов и генераторы озона (если таковые установлены).

11.3.1.9 Условия проведения испытаний приведены в приложении 1 к настоящему разделу, а требования по измерению параметров работы СХУ — в приложении 2 к настоящему разделу.

11.3.1.10 При испытаниях СХУ в действии должно проверяться резервное оборудование систем отключением отдельных элементов основного и включением в действие соответствующих элементов резервного оборудования, при этом основное и резервное оборудование должно проработать не менее чем 12 ч.

11.3.1.11 Испытания СХУ должны проводиться при действующих устройствах автоматического управления и регулирования.

При испытаниях проверяется также местное управление (если предусмотрено).

11.3.1.12 Замеры уровня вибрации при различных режимах производятся в соответствии с 18.7.

11.3.1.13 Определение осредненного коэффициента теплопередачи изоляционной конструкции грузовых охлаждаемых помещений в соответствии с 11.3.1.3.4 должно производиться на головных судах, а на серийных судах — только при изменении по сравнению с головным судном изоляционной конструкции и/или изоляционного материала.

11.3.1.14 На серийных судах при отсутствии существенных изменений проекта СХУ головного судна (например, замены основного оборудования) продолжительность испытаний согласно 11.3.1.3.3 может быть сокращена до 16 ч.

11.3.2 Обработка, оформление и оценка результатов испытаний классифицируемых СХУ.

11.3.2.1 Обработка и оформление результатов испытаний должны производиться верфью непосредственно по их завершении.

11.3.2.2 Обработанные результаты испытаний должны быть представлены инспектору РС до окончательной сдачи СХУ с необходимыми данными для оформления документов Регистра. К отчетной документации о результатах испытаний должно прилагаться заключение о соответствии характеристик СХУ и ее оборудования спецификационным.

11.3.2.3 Спецификационные величины осредненного коэффициента теплопередачи изоляционной конструкции грузовых охлаждаемых помещений считаются подтвержденными, если полученные при испытаниях значения отличаются от проектных не более чем на 10 %.

11.3.2.4 Для серийных судов, не имеющих существенных изменений по сравнению с головным судном в изоляционной конструкции грузовых охлаждаемых помещений, оценка термических свойств изоляции проводится сравнением темпа изменения температуры воздуха в грузовых охлаждаемых помещениях испытываемого и головного судов без специального определения значения осредненного коэффициента теплопередачи. При этом, если полученное значение изменения температуры воздуха в грузовых охлаждаемых помещениях будет отличаться от соответствующего значения для головного судна не более чем на 10 %, спецификационные величины коэффициента теплопередачи следует считать подтвержденными.

В случае отличия температур окружающей среды при испытаниях серийного судна от температур окружающей среды при испытаниях головного судна выполняется перерасчет результатов проверки темпа изменения температуры воздуха в грузовых охлаждаемых помещениях серийного судна на температуру окружающей среды при испытаниях головного судна по методике, представляемой проектантом судна в составе программы (методики) испытаний СХУ серийного судна.

11.3.3 Документы Регистра.

11.3.3.1 На основании положительных результатов освидетельствования и испытаний инспектор РС оформляет:

для классифицируемых СХУ — Акт освидетельствования классифицируемой холодильной установки (форма 6.3.47) и Классификационное свидетельство на холодильную установку (форма 3.1.4);

для неклассифицируемых СХУ — Акт освидетельствования механической установки, систем по окончании постройки судна/первоначального освидетельствования (форма 6.3.3).

ПРИЛОЖЕНИЕ 1

УСЛОВИЯ ПРОВЕДЕНИЯ ИСПЫТАНИЙ КЛАССИФИЦИРУЕМЫХ СХУ

1. При испытаниях СХУ проверяется поддержание всех предусмотренных проектом температур воздуха в грузовых охлаждаемых помещениях, а на промышленных судах — также температур воздуха и технологических сред в других объектах охлаждения при работе всех потребителей холода с расчетной тепловой нагрузкой при спецификационных температурах кипения и конденсации холодильного агента.

2. При отклонении в период проведения испытаний температуры забортной воды от расчетной спецификационная температура конденсации может поддерживаться за счет рециркуляции, поступающей на охлаждение конденсатора воды или уменьшения ее расхода.

3. Если СХУ рассчитана на доохлаждение (домораживание) продукции в грузовых помещениях или охлаждение в них предварительно не охлажденной продукции, то при проведении испытаний на поддержание спецификационных значений температур воздуха для имитации тепловой нагрузки от охлаждения (доохлаждения, домораживания) в грузовых охлаждаемых помещениях устанавливаются нагреватели требуемой мощности.

Нагреватели устанавливаются в грузовых охлаждаемых помещениях также в случае проведения испытаний при температурах окружающей среды, отличных от спецификационных (для имитации расчетной тепловой нагрузки при спецификационных условиях).

Расчет мощности устанавливаемых при испытаниях нагревателей производится проектантом судна для различных возможных значений температур окружающей среды в период испытаний согласно приложению 3 и представляется в составе программы (методики) испытаний СХУ.

4. Расчетная тепловая нагрузка холодильного оборудования может достигаться использованием в грузовых и других охлаждаемых помещениях инфракрасных или лучистых нагревателей, оборудованных собственными вентиляторами, а также подогревом жидких технологических сред — воды, тузлука и т.п.

В случае применения в грузовых и других помещениях воздушной системы охлаждения, используемые нагреватели могут не иметь собственных вентиляторов.

5. Точность поддержания заданной температуры воздуха в грузовых охлаждаемых помещениях (включая разность температур воздуха в различных точках по объему трюма) должна соответствовать значениям, установленным техническими требованиями к холодильной установке для конкретных видов транспортируемых на судне грузов. При отсутствии таких требований точность поддержания заданной температуры должна быть не более ± 2 °С.

6. При определении осредненного коэффициента теплопередачи изоляционной конструкции грузовых охлаждаемых помещений осредненный перепад температур воздуха в охлаждаемых помещениях и окружающей среды должен быть не менее 30 °С.

В зависимости от температур окружающей среды в период проведения испытаний определение осредненного коэффициента теплопередачи изоляционной конструкции грузовых охлаждаемых помещений может производиться или методом нагрева воздуха в испытываемых помещениях, или методом его охлаждения. Предпочтительным (если позволяют температуры окружающей среды в период проведения испытаний) является определение осредненного коэффициента теплопередачи методом нагрева воздуха, как наиболее простым и обеспечивающим большую достоверность результатов.

ИЗМЕРЕНИЕ ПАРАМЕТРОВ КЛАССИФИЦИРУЕМЫХ СХУ

1. До начала испытаний инспектору РС должен быть представлен перечень (в виде таблицы) контрольно-измерительных приборов, применяемых при испытаниях СХУ, с указанием измеряемой величины (параметра), типа прибора, ГОСТ и/или ТУ, пределов измерения, цены деления, класса точности и даты последней проверки прибора.

2. Каждый прибор должен устанавливаться на определенном месте измерения на весь период испытания. Замена прибора может быть произведена только с ведома инспектора РС или по его требованию, о чем делается запись в журнале наблюдений.

3. При испытаниях, указанных в 11.3.1.3.1 — 11.3.1.3.3, измерение параметров работы СХУ производится, как правило, по штатным контрольно-измерительным приборам через каждые 2 ч.

4. Дополнительные средства должны быть предусмотрены при испытаниях, указанных в 11.3.1.3.4 и 11.3.1.3.5, для измерения температуры воздуха в помещениях, смежных с охлаждаемыми, наружного воздуха и забортной воды, а также, если необходимо, в грузовых охлаждаемых помещениях (в том числе и для проверки выполнения требований п. 5 приложения 1 к настоящему разделу).

5. Измерения температур воздуха в грузовых охлаждаемых и смежных с ними помещениях, а также температур наружного воздуха и забортной воды при определении темпа изменения температуры воздуха (см. 11.3.1.3.5) должны производиться через каждый час.

6. В случае определения осредненного коэффициента теплопередачи изоляционной конструкции грузовых охлаждаемых помещений (см. 11.3.1.3.4 и п. 6 приложения 1 к настоящему разделу) методом охлаждения, для измерения параметров работы СХУ на период испытаний необходима установка дополнительных контрольно-измерительных приборов с требуемой точностью измерений.

Замеры должны проводиться через каждый час.

ИСПЫТАНИЯ КЛАССИФИЦИРУЕМЫХ СХУ С ИСПОЛЬЗОВАНИЕМ ИМИТАЦИОННЫХ СРЕДСТВ

1. Общие положения

1.1 Испытания классифицируемых СХУ должны проводиться при полной расчетной тепловой нагрузке. Так как при испытаниях СХУ температура окружающей среды может существенно отличаться от расчетной, то и теплопритоки в грузовые охлаждаемые помещения будут также отличаться от расчетных. Кроме того, при испытаниях СХУ, как правило, не предоставляется возможность реального охлаждения (доохлаждения, домораживания) груза (термообработка груза и тары). В этих случаях создание полной расчетной тепловой нагрузки обеспечивается имитационными средствами — установкой на период испытаний в грузовых охлаждаемых помещениях электрических нагревателей необходимой мощности.

Создаваемая нагревателями дополнительная тепловая нагрузка включает в себя две составляющие — переменную ($\Delta Q_{\text{пер}}$) и постоянную ($\Delta Q_{\text{пост}}$).

Переменная составляющая дополнительной тепловой нагрузки зависит от температур окружающей среды при проведении испытаний и может отличаться при приемосдаточных испытаниях различных судов серии и для одного и того же судна в различные периоды эксплуатации.

Постоянная составляющая дополнительной тепловой нагрузки не зависит от температуры окружающей среды и одинакова для всех судов одного типа (проекта) при условии, что не было переоборудования или модернизации судна с изменением условий хранения или термообработки груза.

2. Расчет переменной составляющей дополнительной тепловой нагрузки

2.1 Переменная составляющая дополнительной тепловой нагрузки $\Delta Q_{\text{пер}}$, кВт, определяется по формуле

$$\Delta Q_{\text{пер}} = 0,001 \cdot \Sigma F_i K_{\text{ср}} (\Delta t_{\text{ср.пр}} - \Delta t_{\text{ср.исп}}), \quad (2-1)$$

где ΣF_i — площадь поверхности всех ограждений грузового охлаждаемого помещения, м²;

$K_{\text{ср}}$ — расчетный осредненный коэффициент теплопередачи изоляционной конструкции ограждений, Вт/м²ч;

$\Delta t_{\text{ср.пр}}$ — осредненный перепад температуры воздуха в охлаждаемом помещении и окружающей среды по проекту, °С;

$\Delta t_{\text{ср.исп}}$ — осредненный перепад температуры воздуха в охлаждаемом помещении и окружающей среды при испытаниях, °С.

Осредненный перепад температур, °С, по проекту и при испытаниях определяется по формуле

$$\Delta t_{\text{ср}} = \Sigma (F_i \Delta t_i) / \Sigma F_i, \quad (2-2)$$

где F_i — площадь поверхности соответствующего участка ограждения охлаждаемого помещения, м²;

Δt_i — разность температур воздуха в охлаждаемом помещении и окружающей среды в смежном помещении, °С.

Расчет $\Delta t_{\text{ср}}$ по проекту и при испытаниях сводится в таблицу. Расчет $\Delta Q_{\text{пер}}$ приводится на поле таблицы (см. табл. 2.1).

Таблица 2.1

Расчет осредненных перепадов температуры воздуха в охлаждаемом помещении и окружающей среды по проекту и при испытании и переменной составляющей дополнительной тепловой нагрузки (форма и образец оформления)

| Наружное ограждение | Смежное помещение или среда | Площадь поверхности охлаждения, м ² | Температура воздуха в грузовом помещении, °С | Температура среды в смежном помещении, °С | | Перепад температуры Δt_i , °С | | Величина $F_i \times \Delta t_i$ | |
|------------------------|---|--|--|---|---------------|---------------------------------------|-----------------------------------|--|--|
| | | | | по проекту | при испытании | по проекту | при испытании | по проекту | при испытании |
| Подволок | Рыбообрабатывающий цех | 269 | −28 | 20 | 15 | 48 | 43 | 12912 | 11567 |
| | Цистерны дизельного топлива | 265 | −28 | 11 | 0 | 39 | 28 | 10335 | 7420 |
| Борт правый: надводный | Наружный воздух | 11,5 | −28 | 15 | −10 | 43 | 18 | 495 | 207 |
| | подводный | 65,3 | −28 | 11 | 0 | 39 | 28 | 2547 | 1828 |
| Борт левый: надводный | Наружный воздух с учетом $\Delta t_{\text{ср}}$ | 11,5 | −28 | 29 | −10 | 57 | 18 | 656 | 207 |
| | подводный | 65,3 | −28 | 11 | 0 | 39 | 28 | 2547 | 1828 |
| Переборка носовая | Шахта носового подруливающего устройства | 24 | −28 | 15 | 5 | 43 | 33 | 1032 | 792 |
| | Цистерна пресной воды | 16,5 | −28 | 15 | 5 | 43 | 33 | 710 | 544 |
| | Помещение пожарного насоса | 14,7 | −28 | 23 | 0 | 51 | 28 | 750 | 412 |
| Переборка кормовая | Машинное отделение | 56 | −28 | 23 | 15 | 51 | 43 | 2856 | 2408 |
| | | $\Sigma F_i = 798,8$ | | | | $\Delta t_{\text{ср.пр}} = 43,6$ | $\Delta t_{\text{ср.исп}} = 34,1$ | $\Sigma (F_i \times \Delta t_i) = 34840$ | $\Sigma (F_i \times \Delta t_i) = 27213$ |

$$\Delta Q_{\text{пер}} = 0,001 \cdot \Sigma F_i \cdot K_{\text{ср}} (\Delta t_{\text{ср.пр}} - \Delta t_{\text{ср.исп}}) = 0,001 \cdot 798,8 \cdot 0,4(43,6 - 34,1) = 3,0 \text{ кВт.}$$

Упомянутая в табл. 2.1 Δt_{cp} — поправка к температуре поверхности ограждения от действия солнечной радиации, которая учитывается только при расчете $\Delta t_{cp,пр}$.

Расчет переменной составляющей дополнительной тепловой нагрузки $\Delta Q_{пер}$ производится для каждого грузового охлаждаемого помещения, имеющего собственную систему охлаждения (смежные трюм и твиндек, разделенные перфорированной палубой и имеющие общую систему охлаждения, рассматривается как одно помещение). В зависимости от того, какая Δt_{cp} выше (расчетная или при испытаниях), $\Delta Q_{пер}$ может иметь как положительное, так и отрицательное значение.

3. Расчет постоянной составляющей дополнительной тепловой нагрузки

3.1 Постоянная составляющая дополнительной тепловой нагрузки, определяется по формуле

$$\Delta Q_{пост} = Q_{тг} + Q_{тг} + Q_{л} + Q_{м} + Q_{д}, \quad (3.1)$$

где $Q_{тг}$ — теплопритоки от термообработки груза, кВт;

$Q_{тг}$ — теплопритоки от термообработки тары, кВт;

$Q_{л}$ — теплопритоки от пребывания людей, кВт;

$Q_{м}$ — теплопритоки от работающего оборудования внутритрюмной механизации (при наличии), кВт;

$Q_{д}$ — теплопритоки от «дыхания» овощей и фруктов, кВт.

Для транспортных рефрижераторов $Q_{л}$ и $Q_{м}$ не учитываются. Для промысловых судов (добывающих и обрабатывающих) $Q_{м}$ не учитывается в случаях, когда при испытаниях СХУ оборудование внутритрюмной механизации находится в действии, или такое оборудование на судне не предусмотрено. $Q_{л}$ учитывается только для универсальных транспортных рефрижераторов, предназначенных также и для перевозки овощей и фруктов.

3.2 Теплопритоки от термообработки груза определяются по формуле

$$Q_{тг} = G_{г} \times (i_{нг} - i_{кг}) / 3600Z \quad (3.2-1)$$

(для мороженных мяса и рыбы, а также масла и жиров) или по формуле

$$Q_{тг} = G_{г} \times C_r(t_{нг} - t_{кг}) / 3600Z \quad (3.2-2)$$

(для охлажденных видов груза),

где $G_{г}$ — вместимость грузового охлаждаемого помещения по данному виду груза для транспортного рефрижератора или суточное поступление в охлаждаемое помещение вырабатываемой продукции для добывающих и обрабатывающих промысловых судов, кг;

$i_{нг}$ и $t_{нг}$ — соответственно, энтальпия, кДж/кг, и температура, °С, поступающего в охлаждаемое помещение груза (продукции);

$i_{кг}$ и $t_{кг}$ — соответственно, энтальпия, кДж/кг, и температура, °С, в конце процесса термообработки, т.е. энтальпия груза (продукции) при спецификационной температуре хранения и спецификационная температура хранения;

C_r — удельная теплоемкость груза (продукции), кДж/кг·°С;

Z — для транспортных рефрижераторов расчетное время охлаждения груза, ч. Для промысловых добывающих и обрабатывающих судов $Z = 24$ ч.

Энтальпии и удельные теплоемкости основных видов груза, перевозимых на транспортных рефрижераторах, и виды продукции, вырабатываемой на промысловых судах, приведены в табл. 3.2-1 и 3.2-2.

Таблица 3.2-1

Энтальпия основных видов груза при различных температурах, кДж/кг

| Температура груза, °С | Мясо мороженое, птица | Рыба мороженая | Масло, жиры |
|-----------------------|-----------------------|----------------|-------------|
| 20 | — | — | 182,8 |
| 15 | — | — | 155,3 |
| 12 | — | — | 138,6 |
| 10 | — | — | 129,8 |
| 8 | — | — | 121,4 |
| 6 | — | — | 114,4 |
| 4 | — | — | 106,5 |
| 2 | — | — | 101,4 |
| 0 | — | — | 95,0 |
| -2 | — | — | 60,4 |
| -4 | — | — | 44,8 |
| -6 | — | — | 36,4 |
| -8 | — | — | 29,3 |
| -10 | 30,2 | 74,3 | 23,5 |
| -12 | 22,2 | 66,4 | 17,6 |
| -15 | 13,0 | 56,2 | 10,1 |
| -18 | 4,6 | 47,4 | 3,8 |
| -20 | 0 | 42,0 | 0 |
| -25 | — | 29,9 | — |
| -30 | — | 19,1 | — |

Таблица 3.2-2

Удельная теплоемкость и теплота «дыхания» плодоовощной продукции и удельная теплоемкость материалов тары

| Наименование груза | Удельная теплоемкость, кДж/кг°С | Теплота «дыхания», Вт/кг |
|---------------------------|---------------------------------|--------------------------|
| Бананы | 3,35 | 0,105 |
| Фрукты, овощи | 3,8 | 0,035 |
| Тара: | | |
| из гофрированного картона | 2,5 | — |
| деревянная | 2,5 | — |
| Банки: | | |
| алюминиевые | 0,88 | — |
| жестяные | 0,45 | — |

Примечание. Средняя теплота «дыхания» в интервале температур: для бананов — от 30 до 15 °С, для фруктов и овощей — от 20 до 0 °С.

3.3 Теплопритоки от термообработки тары определяются по формуле

$$Q_{\text{тг}} = G_{\text{т}} \times C_{\text{т}}(t_{\text{нт}} - t_{\text{кт}})/3600Z, \quad (3-3)$$

где $G_{\text{т}}$ — масса тары, необходимой для упаковки груза (продукции) $C_{\text{т}}$ (см. 3.2), кг;
 $C_{\text{т}}$ — удельная теплоемкость материала тары, кДж/кг°С;
 $t_{\text{нт}}$ и $t_{\text{кт}}$ — начальная и конечная температуры тары, °С (соответствуют $t_{\text{нт}}$ и $t_{\text{кт}}$ — по 3.2);
 Z — то же, что и по 3.2.

Масса картонной тары для мороженых рыбопродукции, разделанного мяса, птицы и мясных полуфабрикатов, а также овощей и фруктов (включая бананы), может быть принята в размере 10 % от массы груза, т.е. $G_{\text{т}} = 0,1G_{\text{г}}$.

Удельные теплоемкости некоторых видов материалов тары приведены в табл. 3.2-2.

3.4 Теплопритоки от пребывания людей определяются по формуле

$$Q_{\text{л}} = a \cdot n, \quad (3.4)$$

где a — тепловыделения одного человека при среднеинтенсивной работе, кВт/чел ($a = 0,35$ кВт/чел);
 n — число людей, одновременно работающих в грузовом охлаждаемом помещении.

3.5 Теплопритоки от работающего оборудования внутритрюмной механизации определяются по формуле

$$Q_{\text{м}} = \Sigma(N_i \frac{1}{\eta_i}), \quad (3.5-1)$$

где N_i и η_i — соответственно, потребляемая мощность и КПД электродвигателя оборудования внутритрюмной механизации.

Эти теплопритоки могут быть определены и по упрощенной формуле

$$Q_{\text{м}} = \Sigma N_i, \quad (3.5-2)$$

где ΣN_i — номинальная мощность всех электродвигателей оборудования внутритрюмной механизации.

3.6 Теплопритоки от «дыхания» овощей и фруктов определяются по формуле

$$Q_{\text{д}} = 0,001 \cdot q_{\text{д}} \cdot G_{\text{г}}, \quad (3.6)$$

где $q_{\text{д}}$ — теплота «дыхания» овощей и фруктов, Вт/кг;
 $G_{\text{г}}$ — вместимость грузового охлаждаемого помещения по данному виду овощей и фруктов, кг.

Теплота «дыхания» плодоовощной продукции приведена в табл. 3.

3.7 Для строящихся судов данные по элементам постоянной составляющей дополнительной тепловой нагрузки ($Q_{\text{тв}}$, $Q_{\text{тл}}$, $Q_{\text{л}}$, $Q_{\text{м}}$, $Q_{\text{д}}$) принимаются по тепловому расчету СХУ, выполняемому в техническом проекте.

4. Порядок проведения испытаний СХУ

4.1 Испытания СХУ транспортных рефрижераторов проводятся при выключенных освещении и вентиляции и задраенных люках и лазах в грузовых охлаждаемых помещениях.

Электрические нагреватели мощностью, соответствующей полной дополнительной тепловой нагрузке (т.е. $\Delta Q = \Delta Q_{\text{пер}} + \Delta Q_{\text{пост}}$), устанавливаются в каждом грузовом охлаждаемом помещении и равномерно распределяются по объему помещения.

Вентиляторы трюмных воздухоохладителей должны работать на режиме, обеспечивающем требуемую для данного вида груза кратность циркуляции воздуха.

Нагреватели включаются после достижения в охлаждаемых помещениях спецификационной температуры воздуха и остаются включенными на все время испытаний по поддержанию этой температуры.

4.2 Испытания СХУ промысловых добывающих и обрабатывающих судов с одним помещением для хранения данного вида продукции (например, с одним трюмом мороженой продукции и/или с одним трюмом консервов) проводятся при включенном освещении и открытых устройствах подачи продукции в грузовые охлаждаемые помещения. При этом установка нагревателей и их включение аналогичны указанному в 4.1.

4.3 Испытания СХУ промысловых добывающих и обрабатывающих судов с двумя или более помещениями для хранения данного вида продукции проводятся в следующем порядке:

.1 электрические нагреватели мощностью, соответствующей полной дополнительной тепловой нагрузке ΔQ , устанавливаются в каждом охлаждаемом помещении и равномерно распределяются по объему помещения;

.2 электрические нагреватели мощностью, соответствующей переменной составляющей дополнительной тепловой нагрузки $\Delta Q_{\text{пер}}$, включаются после достижения в охлаждаемых помещениях спецификационной температуры воздуха и остаются включенными на все время испытаний по поддержанию этой температуры;

.3 электрические нагреватели мощностью, соответствующей постоянной составляющей дополнительной тепловой нагрузки $\Delta Q_{\text{пост}}$, включаются попеременно в каждом охлаждаемом помещении, предназначенном для хранения данного вида продукции, примерно на равные промежутки времени (например, при наличии на судне двух трюмов мороженой продукции половину продолжительности испытаний эти нагреватели включены в одном трюме, половину — в другом). При включении нагревателей в соответствующем помещении включается освещение и открываются устройства подачи продукции, а при выключении нагревателей освещение выключается и устройства закрываются.

4.4 В случае, если СХУ предназначена для поддержания в грузовых охлаждаемых помещениях различных спецификационных температур воздуха, соответствующих виду перевозимого груза, испытания с имитацией расчетной тепловой нагрузки проводятся на головном судне в двух режимах:

.1 в режиме с наиболее низкой спецификационной температурой воздуха и соответствующей дополнительной тепловой нагрузкой;

.2 в режиме с наиболее высокой дополнительной тепловой нагрузкой и соответствующей спецификационной температурой воздуха.

На серийных судах при отсутствии существенных изменений проекта СХУ головного судна (например, замена основного оборудования) испытания с имитацией расчетной тепловой нагрузки проводятся только на режиме с наиболее низкой спецификационной температурой воздуха и соответствующей дополнительной тепловой нагрузкой.

5 Оценка результатов испытаний

5.1 Расчетные характеристики СХУ по охлаждению грузовых помещений считаются подтвержденными, если при включенных нагревателях обеспечивается поддержание в грузовых охлаждаемых помещениях спецификационных температур воздуха.

6 Документация

6.1 В составе программы (методики) приемосдаточных испытаний СХУ проектантом судна представляются:

.1 форма таблиц расчета осредненных перепадов температур воздуха $\Delta t_{\text{ср}}$ и переменной составляющей дополнительной тепловой нагрузки $\Delta Q_{\text{пер}}$ с заполненными графами 1, 2, 3, 4, 5, 7, 9 для каждого грузового охлаждаемого помещения и для каждой спецификационной температуры воздуха, предусмотренной для этих помещений;

.2 расчет постоянной составляющей дополнительной тепловой нагрузки $\Delta Q_{\text{пост}}$ для каждого грузового охлаждаемого помещения и для каждого вида груза, предусмотренного для перевозки в этих помещениях.

Все перечисленные материалы передаются на каждое судно в составе отчетной документации.

12 ОБОРУДОВАНИЕ АВТОМАТИЗАЦИИ

12.1 ОБЩИЕ ПОЛОЖЕНИЯ

12.1.1 Положения настоящего раздела применяются при техническом наблюдении за оборудованием автоматизации, перечисленным в Номенклатуре РС.

12.1.2 Раздел содержит требования по техническому наблюдению за упомянутыми выше объектами наблюдения при постройке судов.

12.1.3 Общие положения по организации технического наблюдения за оборудованием автоматизации при постройке судов приведены в части I «Общие положения по техническому наблюдению», по технической документации — в части II «Техническая документация» Правил технического наблюдения.

12.1.4 При проведении швартовых и ходовых испытаний оборудования автоматизации в отношении общих и организационных вопросов необходимо руководствоваться требованиями разд. 18.

12.1.5 Объем и порядок проведения технического наблюдения Регистра за оборудованием автоматизации в процессе постройки судна определяется Перечнем (см. 13.3 части I «Общие положения по техническому наблюдению» Правил технического наблюдения). Перечень составляется верфью на основании Номенклатуры РС и требований настоящего раздела (с учетом технологии монтажа оборудования автоматизации и постройки судна, принятых на верфи) и согласовывается с Регистром.

12.2 ПЛАНИРОВАНИЕ ОСВИДЕТЕЛЬСТВОВАНИЙ

12.2.1 Перед началом освидетельствования средств, обеспечивающих противопожарную защиту судна в постройке, подразделение РС должно согласовать разработанный верфью план проверок и испытаний оборудования автоматизации. Об этом следует уведомить верфь в процессе вводного совещания, проводимого перед началом постройки согласно 1.7.1 и с учетом 12.3 — 12.6.

Верфь должна дать согласие на проведение ею специальных расследований в процессе постройки по запросу РС в случае возникновения сомнительных моментов, а также на информирование верфью РС о результатах любого своего расследования. В случае проведения расследования следует получить согласие верфи на приостановку соответствующего процесса постройки, если того потребует серьезность проблемы.

12.2.2 При рассмотрении и согласовании планов проверок и испытаний должны учитываться конкретные требования Администрации и интерпретации требований конвенций.

12.2.3 Необходимо запросить верфь уведомлять о любых изменениях, относящихся к деятельности, согласованной на вводном совещании, что должно быть подтверждено документально в плане проверок и испытаний. Например, если верфь решила использовать или сменить субподрядчиков, или внести какие-либо изменения, вызванные изменениями в методах производства или проведения проверок, правилах и руководствах, изменениями конструкции или в случае, когда повышенные требования проверок признаны необходимыми, как результат значительного несоответствия или по иным причинам.

12.2.4 Применимые в процессе монтажа и испытаний оборудования автоматизации стандарты качества должны быть рассмотрены и согласованы в ходе вводного совещания. Работы должны производиться в соответствии с правилами РС и под техническим наблюдением РС.

12.2.5 Любые изменения решений вводного совещания должны быть согласованы и документально оформлены.

12.3 ОСВИДЕТЕЛЬСТВОВАНИЕ В ПЕРИОД МОНТАЖА

12.3.1 Поступающее для установки на строящееся судно оборудование автоматизации должно иметь документы, подтверждающие техническое наблюдение Регистра за их изготовлением.

12.3.2 Рекомендуются предварительная (до установки на судно) проверка и регулировка элементов, устройств и систем автоматизации на специальных испытательных стендах и имитаторах.

12.3.3 Монтаж оборудования должен производиться в полном соответствии с указаниями технической документации, оговаривающей его расположение и размещение; при этом должно быть обращено внимание

на то, чтобы вторичные блоки, усилители, датчики и сигнализаторы, блоки логики, соединительные блоки, блоки питания и другое оборудование автоматизации группировалось и устанавливалось в местах, защищенных от попадания грязи, топлива, масла, и воды, а также от случайных механических повреждений.

12.3.4 Пневматические и гидравлические трубопроводы систем автоматизации перед соединением, а также после испытаний (см. 12.3.5) должны быть тщательно очищены.

12.3.5 После монтажа пневматические и гидравлические системы (в том числе импульсные трубопроводы) должны быть подвергнуты гидравлическим испытаниям на давление в соответствии с разд. 8.

12.3.6 При осуществлении технического наблюдения за монтажом оборудования автоматизации должны быть проверены:

.1 документы, подтверждающие техническое наблюдение Регистра на предприятии (изготовителе) (до монтажа оборудования автоматизации);

.2 комплектность, размещение и крепление приборов;

.3 удобство доступа к приборам;

.4 защита оборудования от попадания внутрь посторонних тел и от случайных механических повреждений;

.5 «безопасное расстояние» до магнитного компаса (для приборов, устанавливаемых в рулевой рубке) в соответствии с требованиями приложения 2 к разд. 16;

.6 качество внутреннего и внешнего монтажа;

.7 качество защитного заземления и прокладки кабельной сети в соответствии с разд. 10;

.8 сопротивление изоляции;

.9 монтаж элементов защиты радиоприема от помех;

.10 выполнение специальных требований, обусловленных конструкцией оборудования и изложенных в одобренной РС технической документации.

12.4 ОСВИДЕТЕЛЬСТВОВАНИЕ В ПЕРИОД ШВАРТОВНЫХ И ХОДОВЫХ ИСПЫТАНИЙ

12.4.1 Все оборудование автоматизации после окончания работ по монтажу и регулировке должно быть подвергнуто швартовным и ходовым испытаниям по программам, одобренным Регистром, и в присутствии представителя Регистра. Питание аппаратуры должно осуществляться от судовой сети.

12.4.2 В течение швартовных испытаний должны быть проверены:

правильность и четкость функционирования механизмов с проверкой последовательности операций управления;

соответствие фактического времени выполнения операций требуемому;

правильность взаимодействия между различными системами автоматизации.

12.4.3 Работоспособность систем автоматизации подтверждается испытаниями:

.1 на работоспособность систем автоматической защиты путем изменения реальной физической величины защищаемого параметра;

.2 на наброс и сброс нагрузки в системах регулирования, при которых определяются статическая и динамическая неравномерность; при этом крайние значения параметров, а также нечувствительность и время переходных процессов не должны выходить за установленные пределы, оговоренные нормами Регистра, или должны соответствовать согласованной с ним технической и нормативной документации;

.3 на возможность работы систем с колебаниями параметров питания в судовых условиях (при пусках мощных потребителей и т.п.);

.4 на эффективность устройств регламентного контроля и самоконтроля оборудования автоматизации (имитацией неисправности каналов управления и контроля);

.5 на проверку в действии дистанционного управления главными механизмами с проверкой работоспособности устройств переключения всех имеющихся постов управления во всех предусмотренных вариантах переключения.

При этом проверяются работа указателя поста управления, блокировка (невозможность управления с нескольких постов одновременно), а также процесс работы системы управления при переключении с одного поста управления на другой;

.6 на работоспособность схем запрета прохождения аварийных сигналов при запуске и нормальной остановке механизмов (там, где предусмотрено);

.7 на правильность функционирования мнемосхем, извещающих об исполнении команд, непосредственным вводом в действие соответствующих объектов;

.8 на проверку в действии ручного управления для всего автоматизированного и дистанционно управляемого оборудования с учетом 4.2.3 — 4.2.5 части XV «Автоматизация» Правил классификации и постройки;

.9 на автоматический запуск резервного и вывод из действия работавшего механизма созданием реальных условий, воздействующих на цепи управления пуском и остановкой этих механизмов (если они предусмотрены);

.10 на резервирование питания и на консервативность системы или выход ее в безопасную сторону при потере питания;

12.4.4 В период ходовых испытаний судов, имеющих знак автоматизации в символе класса судна, должны быть проведены испытания по безвахтенному обслуживанию машинных помещений и, за исключением судов на которые распространяются требования разд. 5 части XV «Автоматизация» Правил классификации и постройки, ЦПУ в течение 6 ч — для головного и в течение 4 ч — для серийного судна. При этом должны быть выполнены требования 12.5.2.3 Руководства.

12.4.4.1 До начала проведения испытаний по безвахтенному обслуживанию машинного отделения должны быть проведены испытания автоматизированных систем и устройств, задействованных во время проведения режима.

12.4.4.2 При проведении этих испытаний инспектором РС может быть потребована проверка работоспособности любых механизмов, а также устройств автоматизации (включение и выключение механизмов, срабатывание датчиков и т.п.).

12.4.4.3 За время проведения испытаний по безвахтенному режиму не должно быть неисправностей, препятствующих нормальной и безопасной безвахтенной эксплуатации механической установки судна.

За время безвахтенного режима не должно быть ни одного ложного срабатывания системы защиты и сигнализации.

12.4.5 На серийных судах допускается отдельные виды испытаний оборудования автоматизации в ходовых условиях заменять соответствующими испытаниями в период швартовных испытаний, что должно быть оговорено в программе испытаний (см. также разд. 18).

12.4.6 Все дефекты оборудования, выявленные во время швартовных и ходовых испытаний, должны быть устранены до выдачи судовых документов Регистра.

12.5 ДОПОЛНИТЕЛЬНЫЕ УКАЗАНИЯ ПО ИСПЫТАНИЮ ОТДЕЛЬНЫХ СИСТЕМ И УСТРОЙСТВ АВТОМАТИЗАЦИИ

12.5.1 Системы АПС и индикации.

12.5.1.1 Системы АПС и индикации после окончания монтажа до швартовных испытаний проверяются на исправность световых табло АПС и звуковой сигнализации и на правильность срабатывания по каждому контролируемому параметру.

Для достижения заданных величин параметров должны быть созданы наиболее реальные условия имитации, а применяемые при этом контрольно-измерительные приборы должны иметь документы или клейма, удостоверяющие своевременность государственной поверки, и их точность должна быть выше точности контролируемого оборудования.

При разбросе полученных значений, выходящих за допустимые пределы вследствие неисправности датчика, производится его замена.

В отдельных случаях вместо замены датчика разрешается производить перестройку точки установки АПС по крайнему значению параметра в безопасную сторону.

12.5.1.2 Во время швартовных и ходовых испытаний проверяется правильность выполнения следующих функций:

.1 срабатывание АПС по ответственным параметрам механической установки соответствующей имитацией, приводящей к достижению этими параметрами значений, вызывающих срабатывание АПС; при этом одновременно проверяется работоспособность системы обобщенной АПС;

.2 цифровое или аналоговое измерение значений параметров при работе контролируемых механизмов путем их выборочного вызова и сверки с непосредственными показаниями местных приборов;

.3 срабатывание сигнализации о неисправности системы АПС имитацией короткого замыкания, обрыва цепи и замыкания на корпус в соответствии с 2.4.1.2 части XV «Автоматизация» Правил классификации и постройки;

.4 срабатывание световой и звуковой сигнализации о потере питания;

.5 возможность безопасного управления двигателем при выключенной системе АПС с сохранением контроля по постоянно показывающим приборам.

12.5.1.3 Окончательно работоспособность системы АПС устанавливается на ходовых испытаниях, одновременно проверяется отсутствие ложных срабатываний.

Во время безвахтенного режима при появлении ложных срабатываний АПС определяется причина срабатывания и принимается решение о прекращении или продолжении режима.

12.5.2 Системы дистанционного автоматизированного управления главными дизелями с ВФШ.

12.5.2.1 В процессе швартовых испытаний ДАУ проверяются:

.1 отработка системы пуска и остановки двигателя из рулевой рубки без подкачки воздуха в пусковые баллоны путем 12 последовательных пусков (попеременно на передний и задний ход) подготовленного к действию двигателя;

.2 возможность автоматического повторного пуска при неудавшемся пуске, который имитируется перекрытием подачи топлива;

.3 поведение системы при отмене предыдущей команды;

.4 выполнение реверса в условиях, предписываемых программой испытания судна; при этом замеряются характеристики системы, оговоренные в технической документации;

.5 устройство экстренной остановки двигателя нажатием соответствующей кнопки;

.6 работоспособность системы ДАУ при попеременном переключении на все имеющиеся программы;

.7 значение минимального давления питающей среды (для пневмо- и гидросистем), а также пониженного напряжения и частоты электропитания, при котором возможно управление (имея в виду, что рабочее давление воздуха управления должно быть всегда ниже или равно минимальному давлению пускового воздуха, при котором двигатель еще запускается);

.8 соответствие частоты вращения, устанавливаемой рукояткой управления из рубки, частоте вращения двигателя на установившемся режиме (неравномерность не должна превышать 2,5 % от полной частоты вращения). Аналогично проверяется задание частоты вращения из ЦПУ;

.9 нечувствительность системы установлением максимального интервала перемещения рукоятки управления, при котором частота вращения не меняется, а также поддержание минимально возможной частоты вращения двигателя на автоматизированном и ручном управлении;

.10 действие следующих сигналов:

«неудавшийся пуск» — при проверке повторных автоматических пусков;

«стоп» — при нормальной остановке двигателя и прохождении через «стоп» при реверсе;

«экстренный стоп»;

«зона критической частоты вращения», если нет автоматического прохождения этой зоны;

«низкое давление пускового воздуха» (проверяется при испытании на количество пусков согласно

12.5.2.1.1);

«отсутствие электропитания» посредством имитации обрыва питающего фидера;

«отсутствие пневмо-, гидропитания» выключением питания;

«защита сработала»;

«защита отключена»;

.11 эффективность блокировок, исключающих возможность:

реверсирования двигателя при включенной подаче топлива;

пуска двигателя с включенным валоповоротным устройством;

пуска двигателя в направлении, противоположном заданному машинным телеграфом;

пуска двигателя при достижении предельных значений параметров, по которым предусмотрена защита двигателя;

.12 автоматическое включение резервного источника питания;

.13 работоспособность мнемонических табло «готовься», «управление из ЦПУ (рубки)» и «машина не нужна»;

.14 переключение управления между постами с проверкой сигнализации, сопровождающей эти переходы;

.15 консервативность системы. При имитации неисправностей системы ДАУ (при потере питания системы или ее отдельных элементов, имеющих защитные устройства) двигатель не должен (если не оговорено иначе) изменять, а тем более увеличивать частоту вращения, а также не должны иметь место самопроизвольные пуски двигателя;

.16 работа системы при обесточивании судна и последующем восстановлении напряжения в судовой сети.

12.5.2.2 В процессе швартовных и ходовых испытаний главных дизелей проверяются:

.1 устойчивость работы регуляторов температуры пресной и забортной охлаждающей воды, масла, продувочного воздуха, а также регуляторов температуры или вязкости тяжелого топлива изменением режима работы главного двигателя в пределах от минимальной до максимальной нагрузки его изменением температуры забортной воды (перенастройкой регулятора) в пределах 10 — 30 °С. Проверка осуществляется с учетом 12.4.3.2. Проверку на головных судах необходимо проводить с помощью записывающих приборов;

.2 одновременно проверяется возможность дистанционного (из ЦПУ) и местного управления регулирующими органами. При проведении проверки необходимо обращать внимание на отсутствие протечек рабочей среды в регулирующих органах и байпасных трубопроводах (сравнением времени удержания регулируемого параметра в заданных пределах после остановки двигателя или снижения нагрузки на двигатель до минимальной с помощью регулятора и ручных клапанов, перекрывающих проток забортной охлаждающей воды через соответствующие холодильники);

.3 работоспособность автоматической защиты в соответствии с 12.4.3.1.

12.5.2.3 На ходовых испытаниях проверяется устойчивость работы механической установки при безвахтенном обслуживании в течение времени, указанного в 12.4.4. При этом установка должна быть проверена на всех режимах переднего и заднего хода, а также на режимах экстренного и обычного реверсирования с последующим выходом на режим полного хода не менее двух раз. Подрегулировки систем во время проведения данных испытаний не допускаются.

12.5.3 Системы дистанционного автоматизированного управления главными паровыми турбинами.

12.5.3.1 В процессе швартовных и ходовых испытаний дистанционного автоматизированного управления (выполняемых в 2 этапа — с подводом пара к маневровому устройству и без) проверяются:

.1 автоматизированный пуск подготовленной к действию турбины и автоматическое выполнение операций последовательных этапов пуска, в том числе автоматическое выполнение промежуточных операций по задержке разгона или же возвращение в исходное состояние при неблагоприятных условиях прогрева и вибрации;

.2 устойчивость работы системы во всем диапазоне возможных режимов и наличие возможных зон с повышенной вибрацией изменением частоты вращения гребного винта от полного переднего до полного заднего хода через каждые 5 об/мин;

.3 автоматическое выполнение промежуточных операций при изменении режима работы, в том числе быстрое прохождение зон частоты вращения с повышенной вибрацией, прекращение продувки с повышением мощности переднего хода, закрытие захлопок отборов, включение или повышение частоты вращения циркуляционного насоса конденсатора главной турбины, открытие отсечного клапана заднего хода при понижении мощности переднего хода или переходе на режим маневрирования;

.4 требуемое поведение системы при отмене предыдущей команды;

.5 автоматическое включение устройства проворачивания ротора (если предусмотрено) при кратковременной остановке турбины;

.6 действие устройства аварийной остановки турбины;

.7 перекрытие клапанов переднего и заднего хода при маневре «полный вперед» — «полный назад» и наоборот, а также изменение давления перед маневровыми клапанами (провал давления) и уровня воды в паровых котлах;

.8 соответствие частоты вращения гребного винта в установившемся режиме установке задатчика в рубке и ЦПУ, а положение указателя хода маневровых клапанов — действительному значению хода;

.9 действие блокировки, исключающей возможность пуска при включенном валоповоротном устройстве, приема нагрузки неподготовленным агрегатом, а также действие следующих сигналов: «неудавшийся пуск», «остановка ротора более 2 мин», «не открылся отсечной клапан заднего хода», «не включился циркуляционный насос», «не закрылись захлопки отборов», «зона критических оборотов», «не включились клапаны продувки», «турбина не прогрета», «турбина подготовлена к пуску»;

.10 действие устройств и систем, указанных в 12.5.2.1.12 — 12.5.2.1.15.

12.5.3.2 В процессе швартовных и ходовых испытаний главных паровых турбин проверяются:

.1 устойчивость (с учетом 12.4.3.2) работы регуляторов температуры смазочного масла, давления пара в уплотнениях турбин и уровня в сборнике главного конденсатора (деаэраторе) и другие параметры на режимах «малый передний», «полный передний» и «полный задний», а также при быстрых изменениях режима «полный передний» — «самый малый» и наоборот.

Проверку на головных судах необходимо проводить с помощью записывающих приборов;

.2 точность показаний системы индикации по параметрам, необходимость наличия которых предписывается 4.2.10, 4.3.11, 4.4.6 части XV «Автоматизация» Правил классификации и постройки;

.3 работа АПС в соответствии с 12.5.1.2 и 12.5.1.3;

.4 работоспособность автоматической защиты в соответствии с 12.4.3.1. При этом проверка срабатывания защиты и АПС проводится:

по вакууму — изменением давления пара у эжекторов;

по осевому сдвигу ротора — имитацией перемещения измерительного устройства;

по системе смазки — снижением уровня масла в системе смазки;

по вибрации — имитацией срабатывания сигнала непосредственным механическим воздействием на измерительное устройство;

по выходу из строя котлов — дистанционным прекращением подачи топлива в котлы.

Одновременно проверяются поочередно автоматический пуск резервного масляного насоса и автоматический и/или дистанционный из ЦПУ пуск (стоп) вспомогательных механизмов, обеспечивающих главные турбины.

12.5.4 Системы дистанционного автоматизированного управления главными газовыми турбинами.

12.5.4.1 В процессе испытаний систем АПС, защиты и ДАУ на неработающем газотурбинном двигателе проверяется эффективность блокировки, исключающей возможность пуска, ложного пуска и холодной прокрутки в следующих случаях:

.1 отсутствие основного и резервного питания;

.2 включенное валоповоротное устройство;

.3 срабатывание любой из защит ГТД;

.4 несоответствие пусковому положению органов, управляющих подачей топлива;

.5 нахождение сектора газа в положении, не соответствующем холостому ходу;

.6 отсутствие давления в системах подачи топлива и питания автоматики;

.7 осевой сдвиг роторов (имитация перемещением измерительного устройства);

.8 нарушение работоспособности систем АПС, защиты и ДАУ.

12.5.4.2 При автоматизированном пуске подготовленного к действию ГТА производится автоматическое выполнение операций последовательных этапов запуска, ложного запуска, холодной прокрутки, промывки топливной системы и остановки турбины.

При этом проверяются:

.1 выдача и исполнение команд на дистанционное включение и выключение механизмов и устройств, входящих в состав агрегата;

.2 задание и выполнение временной программы любого положения сектора газа ГТД в диапазоне от самого малого хода до полного хода и положения, соответствующего режиму «стоп — винт»;

.3 отработка программы реверсов и экстренной остановки ГТД, выдача сигналов в систему управления на отключение защит;

.4 автоматический переход с тяжелого топлива на легкое при снижении мощности ниже установленного предела, уменьшении температуры тяжелого топлива ниже номинальной или включении программы «порт»;

.5 устойчивость работы системы во всем диапазоне рабочих режимов и наличие возможных зон с повышенной вибрацией при изменении частоты вращения гребного винта от полного переднего до полного заднего хода через каждые 5 об/мин;

.6 консервативность исполнительных механизмов при длительном отсутствии питания и отказе системы;

.7 регламентный, местный и автоматический контроль исправности ДАУ и автоматическое переключение на резервные блоки при отказах основных;

.8 действие АПС и защиты, обеспечивающей на работающем ГТД невозможность включения валоповоротного устройства, отключение обслуживающих насосов, включение системы зажигания, осуществление реверса и режима «стоп — винт» при нагрузке выше 0,5 номинальной, превышение частоты вращения роторов более чем на 15 % от номинальной, а также сигнализация и защита по другим параметрам, предусмотренным системами.

12.5.4.3 В процессе швартовых и ходовых испытаний главной газотурбинной установки проверяются:

.1 соответствие частоты вращения гребного винта на установившемся режиме установке задатчика в рубке и ЦПУ, а также положению рукоятки хода;

.2 точность показаний приборов системы индикации по параметрам, предусмотренным частью XV «Автоматизация» Правил классификации и постройки;

.3 устойчивость работы систем регулирования автоматизации и дистанционного управления на всех режимах;

.4 действие АПС и защиты, их надежность и отсутствие ложных срабатываний по каждому из контролируемых и охраняемых параметров.

12.5.5 Система дистанционного автоматизированного управления ВРШ, крыльчатými движителями и азимутальными движительными рулевыми колонками.

12.5.5.1 Для систем ДАУ пропульсивных установок с ВРШ, с крыльчатými движителями и азимутальными движительными рулевыми колонками (в отношении требований, относящихся к этим системам) при швартовных и ходовых испытаниях проверяются:

.1 устройства и функции системы ДАУ, указанные в 12.5.2 — 12.5.4, относящиеся к установкам с ВРШ;

.2 скорость переключки с помощью системы ДАУ лопастей винта на соответствие требованиям Правил классификации и постройки (при неработающем движителе);

.3 устройства, ограничивающие скорость переключки лопастей ВРШ в сторону увеличения его шага с точки зрения исключения перегрузки двигателя в нормальных условиях эксплуатации;

.4 время срабатывания дистанционной экстренной остановки двигателя, уставка срабатывания предельного выключателя по скорости вращения двигателя;

.5 ограничение нагрузки на двигатель при достижении ею предельно допустимого значения путем уменьшения шага винта.

Допускается проверка путем имитации параметров работы двигателя достаточно достоверным образом;

.6 соответствие заданной и действительной скорости вращения двигателя. Для систем, имеющих программу «Маневры», характеризующуюся определенным сочетанием шага винта и скорости вращения двигателя, проверяется соответствие этих сочетаний требованиям технической документации для каждого хода судна;

.7 соответствие нулевого шага винта положению «0» задающего органа управления шагом винта в ЦПУ и на мостике;

.8 обеспечение 6 пусков двигателя без пополнения пусковых баллонов. Одновременно определяется минимальное давление пускового воздуха, при котором возможен автоматизированный пуск двигателя;

.9 консервативность системы ДАУ ВРШ (при потере питания системы управления МИШ лопасти должны остаться в положении, которое они занимали непосредственно перед потерей давления с соответствующей сигнализацией);

.10 соответствие показаний указателей положения лопастей винта на механизме изменения шага, в ЦПУ и на мостике;

.11 сигнализация по параметрам, предусмотренным технической документацией системы управления;

.12 сигнализация или блокировка при управлении из ЦПУ о неправильном маневре;

.13 сигнализация и блокировка включения муфты при шаге ВРШ, не равном нулю.

12.5.5.2 В установках с двумя и более двигателями, работающими на общий гребной вал, дополнительно проверяются:

.1 работа устройства защиты оставшегося в работе двигателя от перегрузки. При этом проверяются одновременность отключения муфт между гребным валом и двигателем и автоматическое снижение нагрузки (уменьшение шага винта) до величины, безопасной для оставшегося в работе двигателя;

.2 точность автоматического распределения нагрузки между параллельно работающими двигателями в статическом и динамическом режимах;

.3 отсутствие резонансных зон для параллельно работающих двигателей;

.4 статизм регуляторов скорости;

.5 динамические испытания при реверсе ВРШ с полного переднего хода на полный задний. Испытания проводятся с помощью записывающих приборов.

12.5.6 Оборудование автоматизации паровых котлов.

12.5.6.1 В процессе швартовных испытаний котельной автоматики осуществляется проверка котельных систем:

.1 питательной воды. При этом проверяются настройка приборов минимального и максимального уровней в барабане котла, минимального уровня в теплом ящике, выдержка времени против ложных срабатываний при качке, работа питательных насосов в ручном и автоматическом режимах, настройка прибора определения солености воды;

.2 топливной. При этом проверяются настройка и работа приборов давления, вязкость топлива (перед форсункой) и уровня, температура топлива в расходной цистерне, переключение с легкого топлива на тяжелое (если предусмотрено), автоматика подачи топлива и воздуха горения;

.3 подогрева топлива (настройка минимального и максимального пределов термостатов);

.4 подачи воздуха горения и распыла. При этом проверяются уставка времени предварительной вентиляции и вентиляции после остановки котла, регулировка подачи воздуха в зависимости от режима при розжиге и горении.

Кроме того, проверяется возможность отключения топочного устройства котла из ЦПУ и из помещения, расположенного вне машинного отделения.

12.5.6.2 В процессе швартовных испытаний автоматических систем горения и питания (с подтверждением полученных результатов также и на ходовых испытаниях при работе по прямому назначению) осуществляется проверка средств индикации, АПС, защиты и блокировок, указанных в табл. 4.3.11 части XV «Автоматизация» Правил классификации и постройки.

При этом при выборе и проведении режимов работы котельной установки необходимо руководствоваться требованиями разд. 9.

12.5.6.3 Испытания, указанные в 12.4 и 12.5.6.1, необходимо проводить в следующем порядке:

.1 проверка статической и динамической неравномерностей системы горения вместе с системой питания совмещается с проверкой всей механической установки на соответствующих режимах хода судна. При этом диапазон колебаний давления пара не должен вводить в действие предохранительные клапаны котла, систему сигнализации и защиты или не должен нарушать нормальную работу потребителей пара;

.2 проверка сигнализации и защиты котла по факелу выполняется воздействием на фоточувствительный элемент;

.3 сигнализация и защита по давлению воздуха перед топкой котла проверяется путем имитации потери давления воздуха прикрытием шиберов, отдачей импульсной трубки или в отдельных случаях, по согласованию с Регистром, отключением вентилятора; одновременно проверяется автоматический пуск резервного вентилятора;

.4 проверка сигнализации и защиты по падению уровня воды в котле осуществляется продувкой котла при отключенных питательных насосах. Проверка этих систем по верхнему уровню (в тех случаях, где их наличие обязательно) осуществляется путем заполнения котла водой с помощью питательных насосов, управляемых вручную. При этом одновременно проверяется уставка реле времени, предотвращающего ложные срабатывания защиты при качке судна;

.5 проверка срабатывания сигнализации по солености питательной воды и автоматического действия перепускного клапана (если он предусмотрен) осуществляется непосредственной подачей подсолённой питательной воды либо погружением датчика солености в сосуд с водой повышенной солености.

12.5.6.4 У вспомогательных котлов должна быть проведена проверка системы горения при работе котла на всех характерных нагрузках в диапазоне 0 — 100 %, а также при параллельной работе котлов, причем должно быть обращено особое внимание на обеспечение системой нормальной работы котла при переходах от полной и промежуточной нагрузок к нулевой нагрузке и обратно. Диапазон колебаний давления пара не должен вводить в действие предохранительные клапаны котла, систему сигнализации или защиты или нарушать нормальную работу потребителей пара ответственного назначения, особенно у тех, где имеются регуляторы давления греющего пара.

У комбинированных котлов проверяется действие автоматического устройства переключения (при наличии) системы нагрева утилизационными газами на систему нагрева жидким топливом — имитацией условий, при которых происходит переключение.

12.5.6.5 Должна быть проверена возможность безвахтенной эксплуатации автоматизированной вспомогательной котельной установки на штатные потребители в течение времени, указанного в 12.4.4.

12.5.7 Оборудование автоматизации электростанции.

12.5.7.1 Перед испытанием электростанции на швартовных испытаниях осуществляется предварительная проверка в отдельности всех систем оборудования автоматизации электростанции, регламентированных 4.4 части XV «Автоматизация» Правил классификации и постройки, а также 12.4 и 12.5.1 Руководства.

При испытании оборудования автоматизации электростанции проверяются:

.1 алгоритм работы автоматизированного привода генераторов в соответствии с одобренной РС технической документацией;

.2 дистанционный и местный пуск и остановка приводных агрегатов;

.3 поддержание горячего резерва (если предусмотрено);

.4 автоматический запуск резервного агрегата при перегрузке работающих и вывод его из параллельной работы при снижении нагрузки (если предусмотрено);

.5 автоматическое распределение нагрузки при параллельной работе агрегатов (если предусмотрено);

.6 устройства индикации и АПС в соответствии с табл. 4.4.6 части XV «Автоматизация» Правил классификации и постройки.

12.5.7.2 Механическая установка судна, имеющего в символе класса знак автоматизации, должна пройти испытания на ввод ее в действие после обесточивания.

Указанное испытание проводится остановкой первичных двигателей генераторов при работе главных механизмов (на ходовых испытаниях), а затем восстановлением прежнего режима работы установки автоматическим или дистанционно-автоматизированным пуском из ЦПУ главных и всех необходимых для этого вспомогательных механизмов. Пуск с местных постов при этом не разрешается.

12.5.8 Оборудование автоматизации осушительной системы.

12.5.8.1 Проверяются уровень жидкости, при котором срабатывает АПС, путем заполнения водой соответствующих колодцев, а также отсутствие ложных срабатываний сигнализаторов уровня при качке.

12.5.8.2 Проверяется дистанционный или автоматический запуск осушительных насосов. При этом контролируется срабатывание сигнализации о работе насосов, положении клапанов и давлении в нагнетательной магистрали.

12.5.9 Дистанционное автоматизированное или автоматическое управление клапанами общесудовых систем и трубопроводов механической установки.

12.5.9.1 В процессе испытаний проверяются:

- .1 дистанционное открытие и закрытие клапанов;
- .2 автоматическое управление клапанами путем соответствующего смещения уставки срабатывания;
- .3 величина давления питающей среды в импульсных трубопроводах и силового давления на сервомоторах (также в момент пуска);
- .4 действие сигнализации «клапан открыт» («закрыт»);
- .5 требуемое положение рабочих элементов клапанов при исчезновении питания («выход в безопасную сторону»);

.6 правильность сигнализации на мнемосхемах;

.7 работоспособность ручного управления клапанами, а также местного управления сервомоторами.

12.5.10 Оборудование автоматизации компрессоров.

12.5.10.1 Кроме проверки работы в процессе испытаний механической установки проверяются:

- .1 давление, при котором компрессор автоматически включается и выключается;
- .2 действие АПС и защиты по температуре воздуха, давлению масла и другим параметрам, предусмотренным системой автоматизации в зависимости от типа компрессора;
- .3 действие клапанов автоматической продувки и разгрузки;
- .4 работоспособность ручного управления.

12.5.11 Оборудование автоматизации сепараторов.

12.5.11.1 Проверяется работоспособность оборудования автоматизации топливных и масляных сепараторов с проверкой, предусмотренной в зависимости от типа сепараторов, сигнализации и защиты.

12.5.11.2 Проверяется действие сигнализации в сточных танках сепараторных установок.

12.5.11.3 Проверяется алгоритм работы системы программного управления процессом разгрузки сепараторов.

12.5.12 Оборудование автоматизации классифицируемых холодильных установок.

12.5.12.1 В процессе испытаний проверяются алгоритмы работы АПС и защиты, предусмотренные в зависимости от типа установки; при этом должны быть учтены требования разд. 11.

12.5.13 Оборудование судовых компьютерных систем контроля и управления, объединенных сетью в единую интегрированную систему.

12.5.13.1 Выполняется проверка документа-концепции и анализа видов и последствий отказов согласно 7.10.7.1 части XV «Автоматизация» Правил классификации и постройки морских судов, предусматривающие меры противодействия киберугрозам в отношении интегрированной системы.

12.6 ДОПОЛНИТЕЛЬНЫЕ УКАЗАНИЯ ПО ИСПЫТАНИЯМ СИСТЕМ ДИНАМИЧЕСКОГО ПОЗИЦИОНИРОВАНИЯ

12.6.1 Проверка функционирования компонентов системы динамического позиционирования (СДП).

12.6.1.1 Датчики определения местоположения и курса судна.

12.6.1.1.1 Дифференциальные глобальные системы определения координат (DGPS):

- .1 проверяется работа приемников GPS;
- .2 проверяется работа приемников ГЛОНАСС;
- .3 проверяется прием данных по дифференциальной поправке с использованием более чем одного метода;

.4 проверяются курсы, на которых некоторые антенны GPS и дифференциальные антенны затеняются судовыми конструкциями или выдают искаженные данные вследствие влияния судовых конструкций. Проверяется, что не существуют курсы, на которых исчезают все сигналы;

.5 проверяются формат и скорость передачи данных в центральный блок;

.6 проверяется наличие молниезащиты для всех антенн.

12.6.1.1.2 Гидроакустические системы определения местоположения:

.1 проверяется точность гидроакустической системы в соответствии с типом базовой линии, указанной в спецификации изготовителя;

.2 проверяется расположение всех гидрофонов по отношению к базовой точке на судне и их вертикальная ориентация. Проверяется повторяемость измерений ориентации всех систем установленных гидрофонов;

.3 проверяются настройка и калибровка гидроакустической системы и документы изготовителя по проверке и настройке;

.4 если установлены резервные системы, проверяется независимая работа каждой системы. Кроме того, проверяется, что обе системы могут работать одновременно, не мешая одна другой. Если имеется основная и резервная системы, проверяется переключение с основной на резервную и обратно;

.5 проверяется работа системы в режиме одновременного сопровождения неподвижной и подвижной целей;

.6 проверяется тарировка приемопередатчиков/маяков по глубине воды;

.7 проверяются рабочий и фоновый шум на судне при различных режимах работы подруливающих устройств и уровнях мощности (проверка способности гидроакустической системы определять местоположение судна при наиболее неблагоприятной глубине воды для определенного судна);

.8 проверяются формат и скорость передачи данных в центральный блок.

12.6.1.1.3 Система «Натянутый трос»:

.1 проверяется тарировка троса и комплекта грузов по глубине воды;

.2 проверяется работа тросовой лебедки и систем натяжения троса на соответствие тарировке по глубине воды;

.3 проверяется удобство выправливания и выбора натянутого троса, а также регулирование натяжения троса;

.4 проверяется ориентирование и размещение троса по отношению к базовой точке для его расположения на судне;

.5 проверяется калибровка, полярность и масштабирование выходных значений параметров наклона троса;

.6 проверяется формат и скорость передачи данных в центральный блок.

12.6.1.1.4 Радиолокационная система определения местоположения:

.1 проверяются настройка и калибровка по методике, указанной в одобренной РС документации;

.2 проверяются ограничения данных по курсу вследствие затенения антенны;

.3 проверяются формат и скорость передачи данных от системы в центральный блок;

.4 проверяется наличие молниезащиты для всех антенн.

12.6.1.1.5 Лазерная система определения местоположения:

.1 проверяются настройка и калибровка системы по методике, указанной в одобренной РС документации;

.2 проверяются ограничения курса вследствие затенения линии видимости между датчиком(ами) и целью(ями);

.3 проверяется работа системы в граничных допустимых условиях окружающей среды, указанных изготовителем;

.4 проверяются формат и скорость передачи данных от системы.

12.6.1.1.6 Система определения отклонений местоположения по углу наклона морского стояка:

.1 проверяются функционирование верхнего и нижнего электрических датчиков угла наклона морского стояка и передача данных, также в случае, если передача данных мультиплексирована через систему управления превентором (ВОР);

.2 проверяется работа гидроакустических датчиков, связанных с расчетом угла наклона морского стояка, включая ориентацию, полярность и задержку данных, получаемых СДП;

.3 проверяются формат и скорость передачи данных от системы в центральный блок.

12.6.1.1.7 Гирокомпасы, датчики курса, работающие на иных физических принципах:

.1 проверяются месторасположение и монтаж гирокомпасов и/или датчиков курса, работающих на иных физических принципах;

.2 проверяются формат и скорость передачи данных от оборудования курсоуказания в центральный блок;

.3 проверяется достоверность курсоуказания для всего оборудования СДП и периферийного оборудования.

12.6.1.2 Датчики окружающих условий.

12.6.1.2.1 Датчики ветра:

.1 проверяются расположение датчиков и отсутствие затенения судовыми конструкциями. Важно в случае, когда минимальное число датчиков используется для обеспечения охвата на 360° при небольшом, или нулевом перекрытии зоны охвата;

.2 проверяется точность замеренных данных по скорости и азимуту;
.3 проверяются данные по скорости ветра, приведенные к общей плоскости, обычно на высоте 10 м над поверхностью моря, независимо от реального положения датчиков по высоте;

.4 проверяются правильный формат и скорость передачи данных;

.5 проверяется наличие молниезащиты для всех датчиков.

12.6.1.2.2 Датчики качки и перемещений в вертикальной плоскости:

.1 проверяются диапазоны измерения углов бортовой и килевой качек, величины вертикальных перемещений, угловые скорости бортовой и килевой качек, в зависимости от того, что применимо;

.2 проверяется расположение датчиков (датчики должны быть расположены вблизи центра бортовой и килевой качек судна для сведения к минимуму влияния боковых ускорений);

.3 проверяется правильность данных по компенсации перемещений в вертикальной плоскости;

.4 проверяются формат и скорость передачи данных от системы;

.5 проверяется ориентировка отдельных датчиков по отношению друг к другу, а также к осям судна.

12.6.1.3 Пропульсивные (подруливающие) установки СДП.

12.6.1.3.1 Система управления пропульсивными установками:

.1 контроллер азимута — проверяется исправная работа управления азимутом, включая скорость и направление действия азимутального привода;

.2 контроллер шага ВРШ — проверяется исправная работа устройства регулирования шага, включая скорость изменения шага и величины максимального шага. Проверяется диапазон регулирования и то, что подруливающее устройство (ПУ) создает 100 % упор при задании максимального шага. Проверяется система ограничения шага во избежание перегрузки ПУ;

.3 контроллер частоты вращения — проверяется исправная работа устройства регулирования частоты вращения вала. ПУ должно обеспечивать 100 % упора при задании 100 % частоты вращения. У туннельных ПУ проверяется скорость реверсирования упора. Проверяется система ограничения частоты вращения во избежание перегрузки ПУ, если это предусмотрено системой;

.4 контроллер мощности — проверяется, что этот вид регулирования не допускает чрезмерный пиковый режим по потребляемой мощности системой СДП и включает, в случае необходимости, планируемую деградацию (снижение мощности) системы ПУ для предотвращения обесточивания судна. Проверяются, что каждое ПУ создает 100 % упор при задании 100 % мощности, и что контроллер не допускает режим перегрузки ПУ.

12.6.1.3.2 Функциональные команды для систем управления ПУ:

.1 проверяется включение в систему СДП каждого ПУ;

.2 проверяется автоматическая работа СДП, или управление с помощью джойстика (проверка правильности заданий включенным в СДП ПУ);

.3 проверяется индивидуальное ручное управление — (команды на ручное управление азимутом и/или упором принимаются включенными ПУ).

12.6.1.3.3 Обратные связи систем управления ПУ:

проверяются калибровки обратных связей:

азимуту ПУ;

шагу ВРШ;

частоте вращения двигателя;

мощности приводного двигателя.

12.6.1.3.4 Работа электроприводов системы ПУ:

.1 проверяются устройства защиты (уставки) и работа аппаратуры:

пуска ПУ;

остановки ПУ;

аварийной остановки ПУ;

.2 проверяется время, необходимое для повторного пуска ПУ.

12.6.1.4 Электроэнергетическая система питания СДП.

12.6.1.4.1 Для обеспечения минимального резервирования постоянно должны работать не менее двух генераторных агрегатов, а оставшиеся агрегаты должны подключаться или выводиться из работы автоматически, когда имеют место колебания средней общей требуемой электроэнергии. Этот процесс реализуется системой автоматического управления электростанцией (*power management system*).

12.6.1.4.2 Система основного питания:

.1 структура ГРЩ — проверяются индикация и данные при работе с замкнутыми и разделенными шинами ГРЩ. Проверяется, что установлен предел подачи электроэнергии к пропульсивным агрегатам СДП, и он соответствует режиму работы с разделенными шинами и исключает перегрузку электростанции;

.2 дизель-генераторы — проверяется, что данные по первичному двигателю и генератору передаются в СДП корректно;

.3 питание ПУ — проверяется, что все данные по питанию каждого ПУ передаются в СДП, а также проверяется корректность логики разрешения пуска ПУ.

12.6.1.4.3 Система бесперебойного питания:

.1 резервирование — проверка распределения питания оборудования СДП между несколькими системами бесперебойного питания. При потере одного любого источника бесперебойного питания (ИБП) эффективность СДП должна сохраняться;

.2 время работы аккумуляторной батареи — проверка продолжительности работы аккумуляторной батареи в системе ИБП (не менее 30 мин);

.3 выбор источников питания — проверка подключения к блокам бесперебойного питания питания от разных источников электроэнергии (например, РЩ разных бортов);

.4 режим «байпас» (обхода) — проверка работы ИБП в режиме «байпас»;

.5 проверка сигнализации неисправности бесперебойного питания.

12.6.1.4.4 Проверка ЭЭС в работе:

.1 проверяется работа при замкнутых и разделенных шинах ГРЩ со всеми комбинациями подключения ПУ;

.2 проверяется восстановление работоспособности СДП при обесточивании — в условиях нормальной работы СДП вызвать обесточивание ГРЩ и определить время восстановления питания на ГРЩ и восстановления полной работоспособности СДП и удержания судна в заданной точке. Отметить время, требуемое для возобновления работы каждого двигателя и ПУ.

12.6.2 Командные процедуры функциональных испытаний СДП.

12.6.2.1 Для подтверждения исправности СДП сдающим ответственным персоналом в присутствии представителя Регистра в рамках ходовых испытаний должны выполняться следующие командные процедуры:

.1 включить все посты оператора, относящиеся к СДП и системам управления ПУ;

.2 одновременно установить в исходное положение (*reset*) и запустить (*restart*) компьютеры управления СДП и обеспечить их перезагрузку с поста оператора. Запустить независимый резервный контроллер СДП;

.3 включить системы DGPS и дать им выйти на стабильный режим. Проверить настройку и все выбранные работающие основные посты;

.4 запустить приводы гидроакустических приемопередатчиков и убедиться, что штанги преобразователей полностью выдвинуты;

.5 включить датчики положения судна и убедиться, что между всеми гирокомпасами и между всеми датчиками перемещений в вертикальной плоскости отсутствуют или имеются допустимые различия;

.6 проверить, что все ПУ находятся в готовности и включены. Системы ПУ работают в режиме ручного управления. Проверить реакцию каждого ПУ отдельно, используя соответствующие органы управления. Два генераторных агрегата должны быть включены на ГРЩ, оставшиеся генераторные агрегаты — в резерве. Все шинные разъединители замкнуты, как предусмотрено нормальным режимом работы станции;

.7 установить режим управления СДП с помощью джойстика и убедиться, что все ПУ правильно реагируют на небольшие перемещения джойстика по всем трем осям (продольная, поперечная и разворот относительно вертикальной оси);

.8 установить автоматический режим управления СДП, используя два входных сигнала DGPS и дать выйти на стабильный режим в течение 30 мин;

.9 выполнить проверку движения судна по «прямоугольнику», обеспечив движение судна на 30 м в направлении правого борта, затем на 30 м вперед, затем 30 м в направлении левого борта и, наконец, на 30 м назад. Движение производится на малой скорости. Испытания проводятся отдельно при малом, среднем и большом усилениях задающих устройств. Нанести на карту точку судна, и для каждой новой точки должно иметь место малое или нулевое отклонение от заданного. Распечатать прокладку местоположения судна на принтере для формирования файлов-отчетов;

.10 выполнить проверку действия автоматической системы управления электростанцией (*power management system*). Осуществить продвижение на 50 м в поперечном направлении при задании высокой скорости (около 3,5 уз) для наблюдения за уровнем мощности и временем автоматического пуска каждого резервного генератора по очереди. При этом следует использовать джойстик при высокой уставке его усиления. После того, как все генераторы подключатся к распределительному щиту, проверить правильность автоматического распределения мощности между генераторами;

.11 проверить, что независимая резервная система правильно считывает параметры, т.е. следует входным и выходным данным главной системы управления;

.12 проверить аварийное переключение на независимую резервную систему путем имитации неисправности основной системы. Убедиться, что переключение не сопровождается резким изменением режима;

.13 переключить управление обратно на главную систему;

.14 перевести в исходное (не рабочее) положение два из трех основных контроллеров СДП и убедиться, что отсутствуют изменения в местоположении, курсе или в использовании ПУ при работе одного контроллера. Проверить повторный пуск двух контроллеров. Проверить также автоматическое переключение на работающий контроллер;

.15 проверить аварийную остановку каждого ПУ по очереди, используя установленные на пульте кнопки. Повторно запустить ПУ одно за другим;

.16 выполнить перемещение судна к намеченной точке (например, к устью скважины) под контролем СДП и осуществить необходимую проверку местоположения. Задать курс, основанный на океанографических и метеорологических статистических данных, полученных из навигационных «лоцманских» карт;

.17 привести в действие мобильный подводный аппарат с дистанционным управлением (*ROV*), несущий гидроакустические приемопередатчики. Установить приемопередатчики, каждый по очереди, в заранее определенном порядке и намеченном месте, основываясь на данных батиметрии (системы измерения глубины), если применимо;

.18 ввести в действие гидроакустические системы и прокалибровать систему приемопередатчиков. Затем включить их в СДП. Проверить, что обе системы работают и дают достоверные данные. Проверить СДП и устойчивость позиционирования в течение некоторого времени, используя только гидроакустическую систему для определения местоположения, если применимо;

.19 привести СДП в нормальное рабочее состояние и установить пределы для сигнализации и предупреждения для отклонений в соответствии с расчетами безопасности, выполненными для данного места;

.20 зарегистрировать (распечатать) все действия и указать, что судно готово для работы в режиме динамического позиционирования.

12.6.3 Анализ последствий отказов (*FMEA*).

12.6.3.1 Для СДП классов 2 и 3, соответствующих по своим характеристикам знакам **DYNPOS-2** и **DYNPOS-3** в символе класса судна, необходимо провести проверку согласно положениям *FMEA*.

12.7 ОСВИДЕТЕЛЬСТВОВАНИЕ ОБОРУДОВАНИЯ АВТОМАТИЗАЦИИ ПБУ И МСП

12.7.1 Общие положения.

12.7.1.1 На оборудование автоматизации ПБУ и МСП, подлежащее техническому наблюдению Регистра согласно Номенклатуре РС, при его изготовлении распространяются все требования разд. 12 части IV «Техническое наблюдение за изготовлением изделий» Правил технического наблюдения, а при монтаже и испытаниях — разд. 12 Руководства.

12.7.1.2 Настоящая глава содержит дополнительные требования, предъявляемые при освидетельствовании оборудования автоматизации, специфичного для ПБУ и МСП, при его испытаниях после монтажа на объекте.

Требования по техническому наблюдению за системой контроля воздушной среды изложены в разд. 4, а за системой вентиляции закрытых помещений с избыточным давлением воздуха — в разд. 8.

12.7.2 Освидетельствования.

12.7.2.1 Система дистанционного автоматизированного управления подъемом и спуском корпуса самоподъемных ПБУ.

12.7.2.1.1 В процессе швартовых и ходовых испытаний проводятся проверки:

.1 дистанционного и местного управления электродвигателями насосов гидросиловой установки высокого, среднего и низкого давления путем трехкратных пусков и остановок как с ГПУ, так и с местных постов управления;

.2 правильности работы конечных выключателей воздействием на них в последовательности, предусмотренной схемой управления;

.3 цепей исполнительных реле электромагнитов трехпозиционных гидравлических переключателей по всем программам («спуск опоры», «подъем корпуса», «спуск корпуса», «подъем опоры») воздействием на соответствующие конечные выключатели;

.4 работоспособности системы дистанционного и местного управления каждой опорной колонны в отдельности и одновременно всех опорных колонн по всем программам;

.5 синхронной работы подъемных устройств всех опорных колонн при спуске и подъеме корпуса ПБУ;

.6 действия АПС, индикации и защиты по следующим параметрам:

максимальному давлению рабочей жидкости в гидравлических цилиндрах;

минимальному давлению рабочей жидкости в системах управления и захватов;

состоянию захватов (в открытом или закрытом положении);

положению захвата по вертикали (при предельных крайних положениях захватов механизм подъема должен отключаться);

отсутствию электропитания;

.7 эффективности действия блокировки, исключающей возможность открывания захватов подвижной траверсы при неполностью закрытых захватах неподвижной траверсы;

.8 действия системы контроля положения корпуса ПБУ по следующим параметрам:

максимальным крену, осадке и дифференту (для полупогружных ПБУ);

минимальной нагрузке на опорные колонны (для самоподъемных ПБУ).

12.7.2.2 Система дистанционного автоматизированного управления насосами и клапанами балластной системы на погружных и полупогружных ПБУ.

12.7.2.2.1 В процессе швартовных и ходовых испытаний проводятся проверки:

.1 дистанционного и местного управления электродвигателями балластных насосов трехкратным пуском и остановкой их как с ГПУ, так и с местных постов управления;

.2 дистанционного открытия и закрытия клапанов не менее чем трехкратным открытием и закрытием с ГПУ с проверкой их срабатывания на местных постах управления;

.3 автоматизированного управления клапанами соответствующим смещением установки срабатывания;

.4 действия сигнализации о положении клапанов системы («открыто», «закрыто»);

.5 действия сигнализации о максимальном и минимальном уровнях воды в балластных отсеках и цистернах;

.6 работоспособности ручного управления клапанами, а также местного управления сервомоторами.

12.7.2.3 Автоматизированное управление системой снабжения забортной водой на самоподъемных ПБУ.

12.7.2.3.1 В процессе швартовных и ходовых испытаний проводятся проверки:

.1 дистанционного и местного управления электродвигателями погружных насосов забортной воды трехкратным пуском и остановкой их с ЦПУ с одного из постов, предусмотренных проектом, а также с местных постов управления;

.2 автоматического включения электродвигателей погружных насосов при минимальном уровне в цистерне запаса забортной воды и их автоматического выключения при наполнении цистерны;

.3 действия сигнализации и индикации по следующим параметрам:

минимальному давлению воды в системе;

минимальному уровню воды в цистерне для хранения запаса забортной воды.

12.7.2.4 Автоматизированное управление системой снабжения воздухом натяжного устройства стояка на ПБУ.

12.7.2.4.1 В процессе швартовных и ходовых испытаний проводятся проверки:

.1 дистанционного и местного управления электродвигателями компрессоров трехкратным пуском и остановкой их с ЦПУ и ГПУ с одного из постов, предусмотренных проектом, а также с местных постов управления;

.2 автоматического включения компрессоров при снижении давления в воздухохранителях и их автоматического выключения при достижении предельного рабочего давления;

.3 сигнализации и индикации по минимальному и максимальному значениям рабочего давления в воздухохранителях.

13 СПАСАТЕЛЬНЫЕ СРЕДСТВА

13.1 ОБЩИЕ ПОЛОЖЕНИЯ

13.1.1 Положения настоящего раздела определяют объем и методы технического наблюдения за монтажом и испытаниями спасательных средств, указанных в табл. 13.1.1, на судне в постройке.

13.1.2 Общие положения по техническому наблюдению изложены в разд. 1.

13.1.3 Техническая документация.

13.1.3.1 Монтаж и испытания на судне спасательных средств должны осуществляться под техническим наблюдением Регистра по одобренной РС технической документации.

Таблица 13.1.1

| № п/п | Объект технического наблюдения | Установка и монтаж | | Швартовые испытания | Ходовые испытания |
|-------|--|--------------------------|--|---------------------|-------------------|
| | | Проверка свидетельств РС | Проверка монтажа и размещения на судне | | |
| 1 | Спусковые устройства: | | | | |
| 1.1 | спусковые устройства с лопарями и лебедкой для спасательных шлюпок | + | + | + | + ¹ |
| 1.2 | спусковые устройства для спуска методом свободного падения для спасательных шлюпок | + | + | + | — |
| 1.3 | спусковые устройства для дежурных шлюпок | + | + | + | + |
| 1.4 | спусковые устройства для скоростных дежурных шлюпок | + | + | + | + |
| 1.5 | спусковые устройства для спасательных плотов | + | + | + | — |
| 2 | Разобщающие механизмы, системы разобщения и захвата спасательных шлюпок | + | + | + | — |
| 3 | Шлюпки спасательные | + | + | + | — |
| 4 | Шлюпки спасательные спускаемые методом свободного падения | + | + | + | — |
| 5 | Плоты спасательные, дежурные шлюпки, скоростные дежурные шлюпки: | + | + | + | — |
| 6 | Контейнеры для надувных спасательных плотов | + | + | — | — |
| 7 | Приспособления подъемно-спусковые спасательных шлюпок, спасательных плотов и дежурных/скоростных дежурных шлюпок | + | + | + | — |
| 8 | Гидростатические разобщающие устройства | + | + | — | — |
| 9 | Слабое звено фалиня спасательного плота | + | + | — | — |
| 10 | Система автоматического газонаполнения надувных спасательных плотов, морских эвакуационных систем, средств спасения, надувных спасательных жилетов | + | + | — | — |
| 11 | Плоты спасательные | + | + | — | — |
| 12 | Дежурные шлюпки | + | + | + | — |
| 13 | Дежурные шлюпки скоростные | + | + | + | — |
| 14 | Устройства для подтягивания и удержания спасательных шлюпок, спасательных плотов, салазки для скольжения | — | + | + | — |
| 15 | Посадочные штурмтрапы, спасательные шкентели | + | + | — | — |
| 16 | Круги спасательные | + | + | — | — |
| 17 | Самозажигающиеся огни | + | + | — | — |
| 18 | Автоматически действующие дымовые шапки | + | + | — | — |
| 19 | Плавающие спасательные линии | + | + | — | — |
| 20 | Жилеты спасательные: | + | + | — | — |
| 21 | Гидротермокостюмы | + | + | — | — |
| 22 | Защитные костюмы | + | + | — | — |
| 23 | Теплозащитные средства | + | + | — | — |
| 24 | Огни спасательных жилетов | + | + | — | — |
| 25 | Устройства линеметательные | + | + | — | — |
| 26 | Снабжение коллективных спасательных средств, дежурных/скоростных дежурных шлюпок | + ² | + | — | — |
| 27 | Морские эвакуационные системы | + | + | + | — |
| 28 | Символы информационные, используемые в соответствии с СОЛАС-74 с поправками | + | + | — | — |
| 29 | Средства спасания | + | + | + | — |

¹На грузовых судах валовой вместимостью 20 000 и более (см. 13.4.1).

²Предметы снабжения спасательных средств, дежурных/скоростных дежурных шлюпок, требующие свидетельства РС, указаны в приложении 1 к части I «Общие положения по техническому наблюдению» Правил технического наблюдения.

13.1.4 Техническое наблюдение Регистра.

13.1.4.1 Освидетельствования при монтаже и испытаниях спасательных средств должны производиться по плану проверок и испытаний, разрабатываемому верфью согласно 13.2.1 на основании табл. 13.1.1, и с учетом 13.3.

13.1.5 Испытания и проверки, предусмотренные настоящим разделом, основываются на том положении, что спасательные средства были испытаны на предприятии (изготовителе) в соответствии с разд. 13 части IV «Техническое наблюдение за изготовлением изделий» Правил технического наблюдения.

Если какие-либо испытания не были проведены на предприятии (изготовителе) и об этом есть запись в свидетельстве РС, то такие испытания должны быть проведены.

13.1.6 При первоначальном освидетельствовании спасательных средств судна в процессе постройки и испытаний с целью подтверждения соответствия судна СОЛАС-74 с поправками, следует также руководствоваться требованиями разд. 19.

13.2 ПЛАНИРОВАНИЕ ОСВИДЕТЕЛЬСТВОВАНИЙ

13.2.1 Перед началом освидетельствования спасательных средств судна в постройке, подразделение РС должно согласовать разработанный верфью с учетом табл. 13.1.1 план проверок и испытаний спасательных средств. Об этом следует уведомить верфь в процессе вводного совещания, проводимого перед началом постройки согласно 1.7.1 и с учетом положений разд. 13.3.

Верфь должна дать согласие на проведение ею специальных расследований в процессе постройки по запросу РС в случае возникновения сомнительных моментов, а также на информирование верфью РС о результатах любого своего расследования. В случае проведения расследования следует получить согласие верфи на приостановку соответствующего процесса постройки, если того потребует серьезность проблемы.

13.2.2 При рассмотрении и согласовании перечней проверок и испытаний должны учитываться конкретные требования Администрации и интерпретации требований конвенций.

13.2.3 Необходимо запросить верфь уведомлять о любых изменениях, относящихся к деятельности, согласованной на вводном совещании, что должно быть подтверждено документально в плане проверок и испытаний. Например, если верфь решила использовать или сменить субподрядчиков, или внести какие-либо изменения, вызванные изменениями в методах производства или проведения проверок, правилах и руководствах, изменениями конструкции или в случае, когда повышенные требования проверок признаны необходимыми, как результат значительного несоответствия или по иным причинам.

13.2.4 Применимые в процессе монтажа и испытаний спасательных средств стандарты качества должны быть рассмотрены и согласованы в ходе вводного совещания. Работы должны производиться в соответствии с правилами РС и под техническим наблюдением РС.

13.2.5 Любые изменения решений вводного совещания должны быть согласованы и документально оформлены.

13.3 ПРОВЕРКИ И ИСПЫТАНИЯ

13.3.1 Спускные устройства спасательных/дежурных/скоростных дежурных шлюпок и плотов.

13.3.1.1 Общие положения.

13.3.1.1.1 Все металлические конструкции палуб (и другие элементы корпуса) в районе установки спусковых устройств, включая подкрепления под ними, должны быть доступны для осмотра в период проведения испытаний.

Цементировка фундаментов, установка деревянного настила или нанесение мастики, а также зашивка подволока до завершения испытаний не допускаются.

13.3.1.2 Испытания под нагрузкой.

13.3.1.2.1 Спасательные шлюпка или плот либо дежурная шлюпка, нагруженные их обычным снабжением или эквивалентным по массе балластом, а также распределенным балластом, эквивалентным по массе числу людей весом 75 или 82,5 кг каждый, в зависимости от случая, для размещения которого они одобрены, должны быть разобраны с помощью расположенных на палубе органов управления спуском.

Скорость спуска на воду спасательной шлюпки или плота либо дежурной шлюпки должна быть не менее определяемой по формуле

$$S = 0,4 + (0,02H), \quad (13.3.1.2.1)$$

где S — скорость спуска, м/с;

H — высота от нока шлюпбалки или плотбалки до ватерлинии при наименьшей эксплуатационной осадке судна, м.

При этом скорость спуска не должна превышать установленной Администрацией максимальной скорости спуска.

13.3.1.3 Испытание порожнем.

13.3.1.3.1 Спасательные шлюпка или плот либо дежурная шлюпка, нагруженные их обычным снабжением или эквивалентным по массе балластом, должны быть разобщены с помощью расположенных на палубе органов управления спуском, с целью продемонстрировать, что масса спасательной шлюпки является достаточной для преодоления сопротивления трения лебедки, лопарей, блоков и связанных с ними механизмов. Скорость спуска должна соответствовать установленной Администрацией скорости. Затем в спасательную шлюпку или на спасательный плот, или на дежурную шлюпку должен сесть человек, чтобы провести испытание по операции спуска, находясь на борту шлюпки.

13.3.1.4 Требования 13.3.1.2 и 13.3.1.3 не применяются к спасательным шлюпкам, спускаемым методом свободного падения.

13.3.1.5 Испытание спуском под нагрузкой (испытание только тормозов).

13.3.1.5.1 Спасательные шлюпка или плот либо дежурная шлюпка, нагруженные их обычным снабжением или эквивалентным по массе балластом, а также распределенным балластом эквивалентным по массе числу людей весом 75 или 82,5 кг каждый, в зависимости от случая, для размещения которого они одобрены, + 10 % рабочей нагрузки, должны быть разобщены с помощью расположенных на палубе органов управления спуском. По достижении максимальной скорости спуска они должны быть резко застопорены с помощью тормозов с целью продемонстрировать, что крепления шлюпбалок или плотбалок и лебедок к конструкциям судна являются удовлетворительными. При этом скорость спуска не должна превышать установленной Администрацией максимальной скорости спуска.

13.3.1.5.2 Если управление спуском производится со спасательной шлюпки с помощью дистанционного управления с использованием троса, сматывающегося со вспомогательного барабана лебедки, то после установки шлюпбалок и лебедок необходимо обратить особое внимание на следующее:

.1 нагрузка на тросе дистанционного управления должна быть достаточной, чтобы преодолеть трение различных шкивов о трос дистанционного управления при вываливании спасательной шлюпки с места ее установки в положение, при котором в нее производится посадка;

.2 должна иметься возможность управления тормозом лебедки со спасательной шлюпки;

.3 тормоз лебедки не должен срабатывать под воздействием массы полностью размотанного троса дистанционного управления;

.4 на всех стадиях спуска в спасательной шлюпке должна иметься достаточная длина троса дистанционного управления; и

.5 должно быть предусмотрено средство удержания свободного конца троса дистанционного управления в спасательной шлюпке до тех пор, пока оператор не разобстит спасательную шлюпку со спусковым устройством.

13.3.1.5.3 Если тормоз лебедки подвержен воздействию непогоды, испытание спуском должно быть повторено при увлажненной тормозной поверхности.

13.3.1.6 Испытание подъемом.

13.3.1.6.1 Должно быть продемонстрировано, что спускаемая с помощью шлюпбалки спасательная или дежурная шлюпка может быть поднята до места ее установки с помощью ручного привода и безопасно и надежно закреплена.

13.3.1.6.2 В отношении спасательных шлюпок, спускаемых методом свободного падения, должно быть продемонстрировано, что спасательная шлюпка может быть поднята до места ее установки и надежно закреплена.

13.3.1.6.3 Если подъем шлюпбалок обеспечивается механическим приводом, должно быть продемонстрировано, что питание приводного двигателя автоматически отключается, прежде чем стрелы шлюпбалок дойдут до упоров.

13.3.1.6.4 В отношении спусковых устройств для дежурных шлюпок должно быть продемонстрировано, что дежурную шлюпку с полным снабжением, нагруженную балластом массой, равной массе допускаемого к размещению на ней числа людей, можно поднять лебедкой со скоростью не менее 0,3 м/с.

13.3.1.6.5 Должно быть продемонстрировано, что дежурная шлюпка может быть поднята лебедкой, указанной в 13.3.1.6.4, с помощью ручного привода.

13.3.1.6.6 Проверка отдачи шлюп-талей (удлиненного звена подвески) при достижении шлюпкой воды должна проводиться беспрепятственно.

Легкость закладывания нижнего блока шлюп-талей (ушка или удлиненного звена) за шлюпочные гаки проверяется при нахождении шлюпки на воде.

13.3.1.7 Испытание регулируемых аппарелей.

13.3.1.7.1 Должно быть продемонстрировано, что регулируемые аппарели для спуска методом свободного падения могут удовлетворительно регулироваться, если спускаемая методом свободного падения спасательная шлюпка нагружена балластом массой, в 1,2 раза превышающей ее соответствующую нагрузку.

13.3.2 Испытание спусковых устройств для спасательных плотов при установке их на судно.

13.3.2.1 Испытания статической нагрузкой.

13.3.2.1.1 Каждый разобшающий гак должен быть испытан статической нагрузкой, в 2,5 раза превышающей безопасную рабочую нагрузку, и должен иметь одобренное свидетельство испытательного предприятия, удостоверяющее, что он прошел это испытание.

13.3.2.2 Проверка работы.

13.3.2.2.1 Каждый разобшающий гак должен быть подвергнут проверке работы балластом, эквивалентным по массе прилагаемой безопасной рабочей нагрузке. Должно быть продемонстрировано и проверено, что разобшающие устройства могут работать с нагруженным спасательным плотом, с целью убедиться, что автоматически разобшающий гак не разобщается при наличии на нем нагрузки.

13.3.2.3 Маркировка.

13.3.2.3.1 Каждый разобшающий гак должен быть проверен с целью убедиться, что на нем имеется постоянная маркировка, содержащая:

- .1 название предприятия (изготовителя) или одобренное название разобшающего гака;
- .2 дату изготовления;
- .3 безопасную рабочую нагрузку;
- .4 номер Свидетельства об испытании, требуемого 6.2.2; и
- .5 четкую и краткую Инструкцию по эксплуатации.

13.3.2.4 Испытание спуском.

13.3.2.4.1 Один спасательный плот с балластом, соответствующим 10 %-ной перегрузке, или с эквивалентной нагрузкой должен быть спущен с помощью каждого спасательного устройства с целью установления скорости спуска. 10 %-ная перегрузка должна представлять собой 10 % массы спасательного плота с его снабжением и полным комплектом людей массой 82,5 кг каждый. Спасательный плот должен быть подвергнут рывкам с целью убедиться, что спусковое устройство, его крепления и поддерживающие конструкции способны выдерживать возникающие при этом нагрузки.

13.3.2.5 Регистрация проведения испытания спуском.

13.3.2.5.1 Необходимо регистрировать время, затрачиваемое на производимые последовательно подготовку, загрузку и спуск трех спасательных плотов. Если это является желательным, люди могут использоваться лишь при проведении подготовительных и загрузочных операций, а для испытаний, связанных со спуском, вместо людей можно использовать балласт. Нет необходимости, чтобы эти последовательные операции проводились на каждом спусковом устройстве судна. Однако на каждом судне должно быть испытано по меньшей мере одно спусковое устройство каждого типа.

13.3.2.6 Испытание буксировочным усилием.

13.3.2.6.1 К спасательному плоту после спуска его на воду должно быть приложено умеренное буксировочное усилие с целью проверки того, что при этих условиях разобшающее устройство является удовлетворительным.

13.4 СПАСАТЕЛЬНЫЕ/ДЕЖУРНЫЕ ШЛЮПКИ И СПАСАТЕЛЬНЫЕ ПЛОТЫ

13.4.1 Испытание спуском на воду.

13.4.1.1 Должно быть продемонстрировано, что спасательная шлюпка с полным снабжением, установленная на грузовом судне валовой вместимостью 20 000 или более, и дежурная шлюпка могут быть спущены на воду с судна, следующего на тихой воде передним ходом со скоростью не менее 5 уз на равном

киле. В результате данного испытания не должно быть повреждений спасательной или дежурной шлюпки, или их оборудования.

13.4.2 Проверка надписей и маркировки.

13.4.2.1 В носовой части каждой спасательной/дежурной/скоростной дежурной шлюпки (снаружи на обоих бортах), а также на каждом жестком спасательном и плавучем приборе должны быть нанесены отчетливые несмываемые надписи, указывающие порт приписки и название судна, а также главные размерения и вместимость. Должно быть проверено соответствие маркировки спасательных средств с данными указанными в свидетельствах Регистра.

Номер спасательной шлюпки и средство опознавания (какому судну принадлежит шлюпка) должны быть нанесены таким образом, чтобы они были видны сверху.

13.4.3 При установке спасательных плотов должно быть проверено количество, вместимость и размещение плотов на соответствие одобренной РС документации, наличие свидетельств Регистра и документов предприятия (изготовителя), соответствие плотов документации (по клеймам и маркировке) и срок действия, а также их техническое состояние (по наружному осмотру).

Примечание. Устанавливаемые на судно плоты должны иметь срок действия до очередного освидетельствования плотов не менее 9 мес., принимая во внимание максимально допустимый период между освидетельствованиями 18 мес. с момента изготовления.

13.4.4 При креплении плота в местах установки проверяются:

наличие и правильность монтажа гидростатического разобшающего устройства (по документам предприятия (изготовителя)), возможность беспрепятственного всплытия плота в случае затопления судна.

13.5 СПАСАТЕЛЬНЫЕ КРУГИ И СПАСАТЕЛЬНЫЕ ЖИЛЕТЫ

13.5.1 Должно быть проверено количество, размещение и крепление спасательных кругов на судне согласно одобренной РС документации, наличие свидетельств Регистра, маркировка, а также их техническое состояние и комплектность.

Следует обращать внимание на их правильное размещение и доступность для немедленного использования.

13.5.2 Имеющиеся на ходовом мостике устройства для быстрого разобшения с судном спасательных кругов, снабженных автоматически действующими дымовыми шапками и огнями, должны быть испытаны, используя, если необходимо, макет дымовой шапки, с целью продемонстрировать, что спасательные круги и прикрепленные к ним приспособления падают на достаточном расстоянии от борта при разобшении их с судном.

13.5.3 Проверка спасательных жилетов.

13.5.3.1 Проверке подлежат все спасательные жилеты, в том числе дополнительные для вахты и детские, наличие свидетельств Регистра и документов предприятия (изготовителя), их соответствие маркировке на жилетах, размещение на судне, техническое состояние, комплектность (наличие свистка, огня поиска и водоналивной батарейки, а также срок ее годности).

13.5.4 Самозажигающиеся и светодымящиеся буйки спасательных кругов.

13.5.4.1 Проверяются количество, маркировка (срок годности элементов питания), наличие свидетельства РС, а также правильность установки их крепления.

13.6 ГИДРОТЕРМОКОСТЮМЫ И ИНДИВИДУАЛЬНЫЕ ТЕПЛОЗАЩИТНЫЕ СРЕДСТВА

13.6.1 Должно быть проверено их наличие, комплектность, соответствие представленным на них свидетельствам РС. Следует убедиться в отсутствии видимых повреждений и осмотреть место их хранения на предмет удовлетворения требованиям инструкции изготовителя.

13.7 ЛИНЕМАТАТЕЛЬНОЕ УСТРОЙСТВО

13.7.1 Проверяются его комплектность, число ракет и линий (в том числе сроки годности), наличие свидетельства Регистра и инструкции по использованию устройства. Кроме того, должно быть проверено хранение ракет, плавучих линий и устройства для метания в водонепроницаемой упаковке (если эти предметы не хранятся в водонепроницаемом помещении).

13.8 ПРЕДМЕТЫ СНАБЖЕНИЯ СПАСАТЕЛЬНЫХ/ДЕЖУРНЫХ ШЛЮПОК

13.8.1 Проверяются на соответствие одобренной РС документации и требованиям 6.13.8 для спасательных шлюпок и 6.19.2 для дежурных шлюпок части II «Спасательные средства» Правил по оборудованию морских судов¹. Проверке подлежат наличие и комплектность, размещение в шлюпке и наличие документов предприятия (изготовителя), а также, для предметов снабжения для которых это предусмотрено Номенклатурой РС, наличие соответствующих свидетельств Регистра.

13.9 МОРСКИЕ ЭВАКУАЦИОННЫЕ СИСТЕМЫ

13.9.1 При установке морской эвакуационной системы на судне по меньшей мере 50 % таких систем должны быть подвергнуты испытаниям на развертывание в порту. По меньшей мере одна из этих систем должна быть развернута совместно не менее чем с двумя надувными спасательными плотами для установления того, что правильный спуск на воду и последующий подъем из воды, процедуры причаливания и надувания определены верно.

13.9.2 Если вышеупомянутые развертывания показали положительные результаты, системы, не подвергавшиеся испытаниям, должны подобным образом быть развернуты в течение 12 мес. с даты их установки.

13.9.3 Во время первого из вышеупомянутых развертываний совместно со спуском на воду спасательных плотов должно быть проведено испытание на частичную эвакуацию с целью убедиться в следующем:

- .1 система не мешает спуску на воду другого спасательного оборудования, установленного на судне; и
- .2 система и относящиеся к ней спасательные плоты находятся на достаточном удалении от возможных препятствий или опасностей, таких, как успокоители качки или винты судна.

13.10 ОСВИДЕТЕЛЬСТВОВАНИЕ СПАСАТЕЛЬНЫХ СРЕДСТВ ПБУ И МСП

13.10.1 Общие положения.

13.10.1.1 На спасательные средства ПБУ и МСП, подлежащие техническому наблюдению Регистра согласно Номенклатуре РС, при их изготовлении и при установке на ПБУ и МСП распространяются применимые требования разд. 13 части IV «Техническое наблюдение за изготовлением изделий» Правил технического наблюдения и разд. 13 Руководства, а также применимые требования разд. 6 части II «Спасательные средства» Правил по оборудованию.

13.10.1.2 Настоящая глава содержит дополнительные требования по техническому наблюдению при освидетельствовании спасательных средств ПБУ и МСП, имеющих специфичные отличия от спасательных средств судового назначения.

13.10.2 Освидетельствования.

13.10.2.1 Объем и порядок освидетельствования спасательных шлюпок (капсул) при изготовлении и испытании на предприятии (изготовителе) должен соответствовать требованиям 13.4 части IV «Техническое наблюдение за изготовлением изделий» Правил технического наблюдения, касающимся спасательных шлюпок.

¹В дальнейшем — Правила по оборудованию.

13.10.2.2 Объем и порядок освидетельствования спусковых устройств спасательных средств ПБУ и МСП коллективного пользования при их изготовлении и стендовом испытании на предприятии (изготовителе) и при установке и испытании на ПБУ и МСП ведется согласно соответствующим положениям разд. 13 части IV «Техническое наблюдение за изготовлением изделий» Правил технического наблюдения и применимым положениям разд. 13 Руководства с учетом проведения на предприятии (изготовителе) после их установки на ПБУ освидетельствований при испытании на удовлетворение следующим требованиям:

.1 скорость спуска при нагрузке, равной $P_{\text{раб}}$, должна быть не менее величины, определенной по формуле (6.20.2.8) части II «Спасательные средства» Правил по оборудованию;

.2 спусковые устройства, предназначенные для дежурных шлюпок, при нагрузке, равной $P_{\text{раб}}$, должны обеспечивать подъем шлюпок со скоростью не менее 0,3 м/с;

.3 должны быть предусмотрены мероприятия, предотвращающие сброс любых жидкостей на спасательное средство в процессе его спуска и отхода от ПБУ/МСП;

.4 все коллективные спасательные средства, требуемые для оставления ПБУ/МСП всеми находящимися на них людьми, должны быть спущены на воду с полным числом людей и снабжения в течение не более 10 мин с момента подачи сигнала об оставлении ПБУ/МСП.

13.10.2.3 При проверке снабжения коллективных спасательных средств инспектор РС должен руководствоваться требованиями 6.8.5, 6.13.8 и 6.19.2 части II «Спасательные средства» Правил по оборудованию и должен убедиться в следующем:

.1 на ПБУ и МСП имеется переносная радиостанция, предназначенная для использования на одной из спасательных шлюпок (капсул), удовлетворяющая требованиям разд. 12 части IV «Радиооборудование» Правил по оборудованию;

.2 дежурная шлюпка укомплектована одобренной Регистром радиотелефонной станцией для связи с ПБУ и МСП;

.3 хранение переносной радиостанции осуществляется в соответствии с 3.5 части IV «Радиооборудование» Правил по оборудованию;

.4 в каждом коллективном спасательном средстве, за исключением спасательных плотов, требуемых 2.1.3 части II «Спасательные средства» Правил ПБУ/МСП, должно быть установлено устройство указания местоположения судна и спасательного средства для целей поиска и спасания, удовлетворяющее требованиям разд. 10 части I V «Радиооборудование» Правил по оборудованию.

13.10.2.4 При освидетельствовании размещения спасательных кругов со спасательными линиями следует обратить внимание на длину спасательных линий, которая должна быть равной полуторному расстоянию, измеренному между местом установки круга и уровнем воды (при нахождении ПБУ/МСП на плаву это расстояние измеряется при их наименьшей эксплуатационной осадке) или 30 м, в зависимости от того, что больше.

14 СИГНАЛЬНЫЕ СРЕДСТВА

14.1 ОБЩИЕ ПОЛОЖЕНИЯ

14.1.1 Положения настоящего раздела применяются при техническом наблюдении за сигнальными средствами, указанными в Номенклатуре РС, в период постройки судов.

14.1.2 Определения и пояснения, относящиеся к общей терминологии, приведены в части III «Сигнальные средства» Правил по оборудованию.

14.1.3 Пояснения по техническому наблюдению за сигнальными средствами изложены в Общих положениях о классификационной и иной деятельности, в части I «Положения об освидетельствованиях» Правил по оборудованию, в части I «Общие положения по техническому наблюдению» Правил технического наблюдения, по технической документации — в части II «Техническая документация» Правил технического наблюдения.

14.1.4 Техническая документация.

14.1.4.1 Монтаж и испытания на судне сигнальных средств должны осуществляться под техническим наблюдением Регистра по одобренной РС технической документации.

14.1.5 Техническое наблюдение Регистра.

14.1.5.1 Освидетельствования при монтаже и испытаниях сигнальных средств должны производиться по плану проверок и испытаний, разрабатываемому верфью согласно 14.2 на основании табл. 14.1.5.1, и с учетом 14.3.

Таблица 14.1.5.1

| Объект технического наблюдения | Проверка на соответствие одобренной технической документации | Проверка документов, подтверждающих наблюдение Регистра, наличие клейм | Наружный осмотр, проверка комплектации | Проверка монтажа | Контрольные замеры | Проверка работоспособности | Освидетельствование в период швартовых испытаний | Освидетельствование в период ходовых испытаний |
|------------------------------------|--|--|--|------------------|--------------------|----------------------------|--|--|
| Фонари сигнально-отличительные | + | + | + | + | + | + | + | + |
| Фонари сигнально-проблесковые | + | + | + | + | + | + | + | + |
| Средства сигнально-звуковые | + | + | + | + | + | + | + | + |
| Средства сигнально-пиротехнические | — | — | + | + | — | — | — | — |
| Фигуры сигнальные | + | — | + | + | + | — | + | + |
| Лампа дневной сигнализации | + | + | + | — | + | + | + | + |
| Отражатели радиолокационные | + | — | + | + | — | + | + | + |

14.1.6 Испытания и проверки, предусмотренные настоящим разделом, основываются на том положении, что сигнальные средства испытаны на предприятии (изготовителе) в соответствии с разд. 14 части IV «Техническое наблюдение за изготовлением изделий» Правил технического наблюдения.

Если какие-либо испытания не были проведены на предприятии (изготовителе) и об этом есть запись в свидетельстве РС, то такие испытания должны быть проведены.

14.2 ПЛАНИРОВАНИЕ ОСВИДЕТЕЛЬСТВОВАНИЙ

14.2.1 Перед началом освидетельствования сигнальных средств судна в постройке, подразделение РС должно согласовать разработанный верфью с учетом табл. 14.2.1 и 14.3, план проверок и испытаний сигнальных средств. Об этом следует уведомить верфь в процессе вводного совещания, проводимого перед началом постройки согласно 1.7.1.

Верфь должна дать согласие на проведение ею специальных расследований в процессе постройки по запросу РС в случае возникновения сомнительных моментов, а также на информирование верфью РС о

результатах любого своего расследования. В случае проведения расследования следует получить согласие верфи на приостановку соответствующего процесса постройки, если того потребует серьезность проблемы.

14.2.2 При рассмотрении и согласовании перечней проверок и испытаний должны учитываться конкретные требования Администрации и интерпретации требований конвенций.

14.2.3 Необходимо запросить верфь уведомлять о любых изменениях, относящихся к деятельности, согласованной на вводном совещании, что должно быть подтверждено документально в плане проверок и испытаний. Например, если верфь решила использовать или сменить субподрядчиков, или внести какие-либо изменения, вызванные изменениями в методах производства или проведения проверок, правилах и руководствах, изменениями конструкции или в случае, когда повышенные требования проверок признаны необходимыми, как результат значительного несоответствия или по иным причинам.

14.2.4 Применимые в процессе монтажа и испытаний сигнальных средств стандарты качества должны быть рассмотрены и согласованы в ходе вводного совещания. Работы должны производиться в соответствии с правилами РС и под техническим наблюдением РС.

14.2.5 Любые изменения решений вводного совещания должны быть согласованы и документально оформлены.

14.3 ТЕХНИЧЕСКОЕ НАБЛЮДЕНИЕ ЗА СИГНАЛЬНЫМИ СРЕДСТВАМИ В ПЕРИОД ПОСТРОЙКИ СУДОВ

14.3.1 Техническое наблюдение за сигнальными средствами в период постройки судов включает:

.1 проверку соответствия сигнальных средств одобренной РС технической документации на постройку судов;

.2 проверку установки сигнальных средств на судах;

.3 освидетельствования в период швартовных и ходовых испытаний судов;

.4 оформление документов Регистра.

14.3.2 Проверка соответствия сигнальных средств одобренной РС технической документации осуществляется путем рассмотрения этой документации, паспортов, свидетельств и других документов, а также освидетельствования сигнальных средств и сличения сопроводительных документов с маркировкой и клеймами, нанесенными на сигнальных средствах.

14.3.3 Проверка установки сигнальных средств на судах (см. приложение 1 к настоящему разделу) осуществляется путем проведения наружного осмотра и контрольных замеров для определения:

.1 правильности расположения стационарных сигнальных средств в вертикальной и горизонтальной плоскостях, по ширине судна, а также относительно диаметральной плоскости судна;

.2 правильности взаимного расположения сигнальных средств;

.3 правильности конструкции мест установки и крепления сигнальных средств;

.4 отсутствия судовых инструкций или устройств, мешающих нормальной работе сигнальных средств;

.5 удобства демонтажа сигнальных средств и замены сменно-запасных частей;

.6 правильности расположения подвесных сигнальных средств;

.7 правильности монтажа электрических кабелей и защитного заземления сигнальных средств согласно разд. 10;

.8 наличия защиты от радиопомех, производимых электрическими сигнальными средствами;

.9 правильности монтажа систем трубопровода сжатого воздуха, пара или другого агента для приведения в действие звуковых сигнальных средств;

.10 наличия устройств, обеспечивающих подачу агента для звуковых сигнальных средств без конденсата;

.11 правильности конструкции устройств для подъема подвесных сигнальных средств;

.12 правильности конструкций и безопасности устройств и приспособлений для приведения в действие сигнальных пиротехнических средств, а также мест хранения последних.

14.3.4 Освидетельствование сигнальных средств осуществляется в период швартовных и ходовых испытаний судов (см. приложение 2 к настоящему разделу) проверкой этих средств в действии для определения:

.1 постоянной готовности сигнальных средств к действию;

.2 правильности работы визуально-звуковой сигнализации сигнально-отличительных фонарей;

.3 возможности замены стационарных сигнально-отличительных фонарей запасными;

.4 наличия устройств для подъема сигнально-отличительных фонарей, не установленных стационарно;
.5 возможности работы сигнально-отличительных и сигнально-проблесковых фонарей от предусмотренных источников питания;

.6 возможности несения судном сигнальных фигур, требуемых Правилами по оборудованию.

14.3.5 При положительных результатах швартовых и ходовых испытаний и полном соответствии сигнальных средств требованиям Правил по оборудованию инспектор РС оформляет в установленном порядке судовые документы Регистра.

14.4 ОСВИДЕТЕЛЬСТВОВАНИЕ СИГНАЛЬНЫХ СРЕДСТВ ПБУ И МСП

14.4.1 Проверка установки сигнальных средств на ПБУ и МСП проводится посредством наружного осмотра и контрольных замеров и заключается в определении правильности их расположения по схеме, одобренной Регистром, и их соответствия требованиям части I «Сигнальные средства» Правил ПБУ/МСП.

ПРОВЕРКА УСТАНОВКИ СИГНАЛЬНЫХ СРЕДСТВ НА СУДАХ

1. Проверка правильности расположения¹ стационарных сигнальных средств в вертикальной и горизонтальной плоскостях, по ширине судна, а также относительно его диаметральной плоскости.

1.1 Сигнальные средства должны располагаться в соответствии со схемой, одобренной Регистром, и согласно разд. 4 части III «Сигнальные средства» Правил по оборудованию.

Замеры расстояний производятся длинномерной рулеткой. Пробивка линии верхней палубы для отсчета высоты фонарей осуществляется шланговым уровнем или иным одобренным РС способом. Правильность расположения фонарей в вертикальной плоскости проверяется отвесом.

В качестве основного принципа контроля установки секторных отличительных фонарей должен быть принят способ монтажа по рискам осевой линии фонаря, нанесенным на его корпусе. Совмещение этих рисок с условной линией ДП или параллельными ДП линиями в месте установки фонаря позволяет обеспечить требуемую точность (см. рис. 1.1).

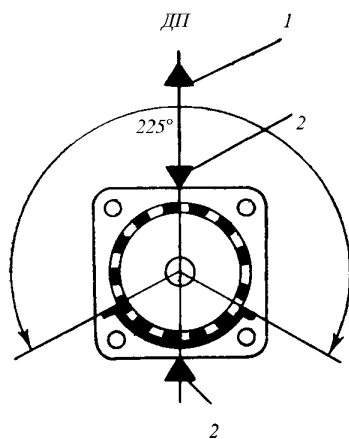


Рис. 1.1

Установка топового фонаря:

1 — линия ДП; 2 — риски осевой на корпусе фонаря

1.2 Свистки должны быть установлены таким образом, чтобы центр источника звука находился на высоте не менее 2,5 м над самой верхней палубой, простирающейся от борта до борта, и не менее чем на 0,5 м выше надстроек и других конструкций на этой палубе, которые могли бы помешать распространению звука.

1.3 Колокол должен быть установлен на открытом месте бака вблизи брашпиля или шпиля и подвешен таким образом, чтобы было обеспечено его свободное качание в любую сторону не менее чем на 50° без касания каких-либо частей конструкции или устройств судна.

1.4 Гонг должен быть установлен как можно ближе к кормовой оконечности судна в таком месте, где ничто не может помешать распространению издаваемого им звука, и подвешиваться согласно 1.3. Стационарная установка гонга массой до 5 кг необязательна, однако для его хранения должно быть предусмотрено специальное гнездо, расположенное в кормовой части судна. Колотушка гонга должна храниться также в специальном гнезде в непосредственной близости к гонгу.

1.5 Должны быть предусмотрены устройства (мачты, штаги с достаточным числом сигнальных фалов) для подъема сигнальных фигур. Сигнальные фигуры должны храниться вблизи ходового мостика или вблизи устройств для подъема их на места.

1.6 Должен быть специальный водонепроницаемый металлический шкаф, встроенный в рубку на ходовом мостике, или металлический ящик для хранения пиротехнических сигнальных средств, надежно закрепленный на палубе мостика.

¹Проверка правильности расположения сигнальных средства может осуществляться также иным методом, одобренным Регистром.

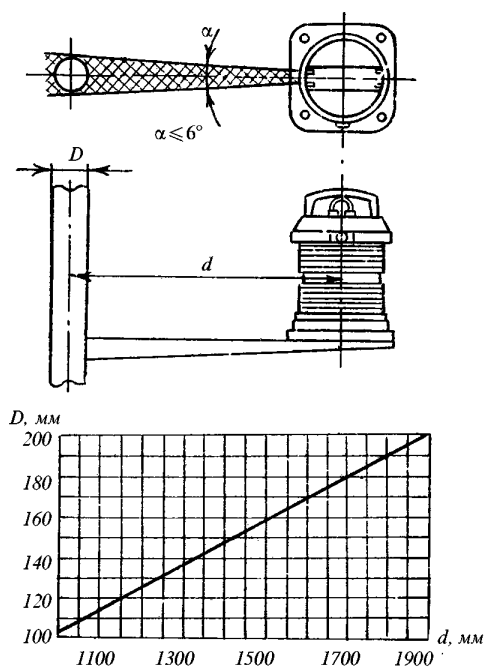


Рис. 4.1

Диаграмма минимального расстояния (α), при котором $\alpha \leq 6^\circ$

5. Проверка удобства, при необходимости, демонтажа сигнальных средств и замены сменно-запасных частей.

6. Проверка правильности расположения подвесных сигнальных средств.

6.1 Проверяется наличие соответствующего приспособления для подъема подвесных фонарей на штатное место и для спуска на палубу. Конструкция такого приспособления должна обеспечивать правильное и устойчивое положение фонаря при подъеме его на штатное место установки. При этом должна быть обеспечена видимость огней в горизонтальном и вертикальном секторах.

6.2 Сигнальные фигуры должны иметь соответствующие устройства для крепления их к фалам, на которых они поднимаются, и для соединения с другими фигурами. Фигуры складного типа должны иметь устройства, удерживающие их во время подъема в раскрытом положении и предотвращающие самопроизвольное складывание этих фигур. Устройства, соединяющие фигуры между собой (за исключением конусов), должны обеспечивать сохранение установленных между ними расстояний не менее 1,5 м на судах длиной 20 м и более и не менее 1 м на судах длиной менее 20 м. Конусы должны иметь устройства для непосредственного соединения их между собой вершинами или основаниями.

6.3 Осуществляется пробный подъем на штатные места сигнальных фигур.

7. Проверка правильности монтажа электрических кабелей и защитного заземления сигнальных средств.

7.1 При этом проверяются:

- .1 прокладка и ее соответствие чертежам, одобренным Регистром;
- .2 надежность крепления, расстояние между креплениями, внутренний радиус изгибов кабелей, марки и сечение кабеля, отсутствие добавочных соединений, не предусмотренных схемой, ввод в аппаратуру;
- .3 подключение сигнально-отличительных фонарей к сети питания гибким проводом со штепсельным разъемом;
- .4 защита кабеля от механических повреждений в местах выхода на палубу и мачту;
- .5 наличие защитного заземления и соответствие его сечения питающему кабелю щитов, фонарей, штепсельных разъемов.

8. Проверка наличия защиты от радиомех, вызываемых электрическими сигнальными средствами.

8.1 При этом проверяются:

.1 наличие экранирующих оболочек на кабелях, проложенных в помещениях, где установлено оборудование судовых средств радиосвязи и радионавигации, а также на верхних палубах и надстройках, не отделенных от антенны металлической палубой или переборкой;

.2 непрерывность экранировки, заземление оболочек кабелей и устройств.

9. Проверка правильности монтажа систем трубопровода сжатого воздуха, пара или другого агента для приведения в действие звуковых сигнальных средств в целях предотвращения самопроизвольной подачи звука под действием ветра, снега, обледенения и т.п.

10. Проверка наличия устройств, обеспечивающих подачу агента для звуковых сигнальных средств без конденсата.

11. Проверка правильности конструкции устройств для подъема переносных сигнальных средств (см. разд. 6 настоящего приложения).

12. Проверка правильности конструкций и безопасности устройств и приспособлений для приведения в действие пиротехнических сигнальных средств, а также мест их хранения.

12.1 При этом проверяется наличие на судне специальных стаканов, стационарно прикрепленных к фальшборту или леерному ограждению ходового мостика достаточного диаметра, с прорезью для пускового линия для запуска сигнальных ракет, наличие специального водонепроницаемого металлического шкафа, встроенного в рубку на ходовом мостике, или металлического ящика, надежно закрепленного на палубе мостика, для хранения пиротехнических сигнальных средств.

ОСВИДЕТЕЛЬСТВОВАНИЕ СИГНАЛЬНЫХ СРЕДСТВ В ПЕРИОД ШВАРТОВНЫХ И ХОДОВЫХ ИСПЫТАНИЙ СУДОВ

1. Постоянная готовность электрических сигнальных средств к действию.

1.1 Сигнально-отличительные огни должны устанавливаться на штатных местах, получать питание по двум фидерам и быть готовыми к использованию в любое время в соответствии с их назначением.

1.2 Запасной комплект сигнально-отличительных фонарей должен храниться в специально оборудованной фонарной кладовой или в специальном фонарном шкафу в собранном и исправном состоянии и быть готовым к установке и использованию в соответствии с назначением.

1.3 В период швартовных испытаний должны проверяться документы (свидетельства, формуляры, паспорта) на сигнальные средства запасного комплекта, подтверждающие техническое наблюдение Регистра за их изготовлением в соответствии с Номенклатурой РС.

1.4 Снабжение судна запасным комплектом фонарей и запасными частями к ним должно соответствовать группе судов (см. 1.4, 2.2.5, 2.2.6 и 2.3.4 части III «Сигнальные средства» Правил по оборудованию).

2. Правильность работы визуально-звуковой сигнализации сигнально-отличительных фонарей.

2.1 Визуальная сигнализация проверяется при включенных выключателях питания щита и фонарей. В зависимости от принятого схемного решения признаками нормальной работы фонарей являются: горение сигнальных ламп, срабатывание реле бленкера и отсутствие звукового сигнала.

2.2 При установке выключателя (нажатии кнопки) в положение «контроль» одновременно с визуальной должна срабатывать звуковая сигнализация проверяемых фонарей.

2.3 При имитации повреждения цепи фонаря вывертыванием лампы или разъединением штепсельного разъема должна срабатывать акустическая и визуальная сигнализация, указывая поврежденную цепь.

2.4 При имитации исчезновения питания щита сигнально-отличительных фонарей путем разрыва цепи питания звуковая сигнализация должна получать питание и работать от другого источника.

3. Возможность замены стационарных сигнально-отличительных фонарей запасными.

3.1 Возможность замены проверяется выборочной заменой фонарей (обязательно производится пробная замена основных бортовых фонарей запасными, если запасные не установлены стационарно). Проверяется обеспечение горизонтального и вертикального секторов видимости запасных фонарей, предписанных Правилами по оборудованию.

4. Освидетельствование в действии устройств для подъема сигнально-отличительных фонарей, не установленных стационарно.

4.1 Проверяется наличие соответствующих устройств для подъема и спуска сигнально-отличительных фонарей, не установленных стационарно. Конструкция таких устройств должна обеспечивать правильное и устойчивое положение фонарей при их подъеме на штатное место установки. Проверяется обеспечение горизонтального и вертикального секторов видимости, предписанных Правилами по оборудованию.

5. Наличие и возможности действия основного и запасного комплекта сигнально-отличительных и сигнально-проблесковых фонарей и предусмотренных источников питания.

5.1 В период швартовных и ходовых испытаний электрических сигнально-отличительных и сигнально-проблесковых фонарей проверяются:

.1 сопротивление изоляции каждого фидера при отключенных источниках питания в начале и в конце испытаний;

.2 подключение кабелей в соответствии со схемой соединений, наличие маркировок;

.3 надежность контактных соединений, защитного и уплотнительного оконцевания кабелей, соответствие вставок предохранителей мощности типовых ламп;

.4 испытание всей схемы в действии (горение огней от обоих источников питания в течение времени, достаточного для получения уверенности в надежности работы огней), действие выключателей, сигнализации и всех коммутирующих устройств;

.5 акустическая и оптическая сигнализация щита сигнально-отличительных фонарей при выходе из строя любого фонаря. При этом акустическая сигнализация должна действовать автоматически при выходе из строя любого сигнально-отличительного фонаря при включенном выключателе. Питание акустической сигнализации должно осуществляться от другого источника или фидера, чем источник или фидер питания щита сигнально-отличительных фонарей, или от аккумуляторов;

.6 горение запасных сигнально-отличительных фонарей от предусмотренного источника света. При питании от аккумуляторов проверяются ток разряда, напряжение и падение напряжения на всех фидерах (только для головного судна);

.7 фонарь маневроуказания при ручном и автоматическом управлении, если такое управление предусмотрено. Проверяется также стабильность работы автомата, автоматическое отключение фонаря маневроуказания при переключении механизма свистка на ручное или автоматическое управление;

.8 лампа дневной сигнализации в действии при питании от общесудовой сети и от аварийного источника в течение не менее 15 мин. Она должна располагаться в рулевой или штурманской рубке и быть в любое время готовой к действию.

6. В период швартовных и ходовых испытаний электрических механизмов свистков проверяются:

.1 сопротивление изоляции схемы кабелей и оборудования, подключение кабелей в соответствии со схемой соединений, наличие маркировок, надежность контактных соединений, наличие защитного, уплотнительного и контактного оконцевания кабелей, защита фидеров, защитное заземление аппаратов;

.2 действие выключателей, сигнализации, коммутирующих устройств;

.3 действие электрического механизма свистка при ручном управлении и автоматическом по предусмотренным программам. При автоматическом управлении измеряются длительность сигналов, интервалов и полного цикла;

.4 возможность подачи сигналов вручную с автоматическим отключением автомата в момент ручной подачи сигнала;

.5 одновременность подачи вспышек огня с действием электрического механизма свистка;

.6 отключение электрического механизма свистка при включении на автоматическую работу прибора маневроуказания;

.7 работа электрических грелок.

15 РАДИООБОРУДОВАНИЕ

15.1 ОБЩИЕ ПОЛОЖЕНИЯ

15.1.1 Положения настоящего раздела применяются при техническом наблюдении за радиооборудованием судов, перечисленным в Номенклатуре РС.

15.1.2 Раздел содержит требования по техническому наблюдению за радиооборудованием при постройке судов.

15.1.3 Общие положения по организации технического наблюдения за постройкой судов изложены в части I «Общие положения по техническому наблюдению», по технической документации — в части II «Техническая документация» Правил технического наблюдения.

15.1.4 Техническая документация.

15.1.4.1 Монтаж и испытания на судне радиооборудования должны осуществляться под техническим наблюдением Регистра по одобренной РС технической документации.

15.1.5 Техническое наблюдение Регистра.

15.1.5.1 Освидетельствования при монтаже и испытаниях радиооборудования должны проводиться по плану проверок и испытаний, разрабатываемому верфью согласно 15.2.1, с учетом 15.3 и 15.4.

15.1.6 Испытания и проверки, предусмотренные настоящим разделом, основываются на том положении, что радиооборудование было испытано на предприятии (изготовителе) в соответствии с требованиями разд. 15 части IV «Техническое наблюдение за изготовлением изделий» Правил технического наблюдения.

Если какие-либо испытания не были проведены на предприятии (изготовителе) и об этом есть запись в свидетельстве РС, то такие испытания должны быть проведены.

Дополнительные проверки и испытания могут быть назначены инспектором РС в обоснованных случаях.

15.2 ПЛАНИРОВАНИЕ ОСВИДЕТЕЛЬСТВОВАНИЙ

15.2.1 Перед началом освидетельствования радиооборудования судна в постройке, подразделение РС должно согласовать разработанный верфью с учетом Номенклатуры РС и с учетом разд. 15.3 и 15.4 план проверок и испытаний радиооборудования. Об этом следует уведомить верфь в процессе вводного совещания, проводимого перед началом постройки согласно 2.7.1.

Верфь должна дать согласие на проведение ею специальных расследований в процессе постройки по запросу РС в случае возникновения сомнительных моментов, а также на информирование верфью РС о результатах любого своего расследования. В случае проведения расследования следует получить согласие верфи на приостановку соответствующего процесса постройки, если того потребует серьезность проблемы.

15.2.2 При рассмотрении и согласовании перечней проверок и испытаний должны учитываться конкретные требования Администрации и интерпретации требований конвенций.

15.2.3 Необходимо запросить верфь уведомлять о любых изменениях, относящихся к деятельности, согласованной на вводном совещании, что должно быть подтверждено документально в плане проверок и испытаний. Например, если верфь решила использовать или сменить субподрядчиков, или внести какие-либо изменения, вызванные изменениями в методах производства или проведения проверок, правилах и руководствах, изменениями конструкции или в случае, когда повышенные требования проверок признаны необходимыми, как результат значительного несоответствия или по иным причинам.

15.2.4 Применимые в процессе монтажа и испытаний радиооборудования, стандарты качества должны быть рассмотрены и согласованы в ходе вводного совещания. Работы должны производиться в соответствии с правилами РС и под техническим наблюдением РС.

15.2.5 Любые изменения решений вводного совещания должны быть согласованы и документально оформлены.

15.3 ОСВИДЕТЕЛЬСТВОВАНИЕ ПРИ УСТАНОВКЕ И МОНТАЖЕ

15.3.1 Установка и электрический монтаж радиооборудования должны производиться в соответствии с одобренной РС технической документацией, при этом проверяются:

- .1 помещения, в которых предусмотрена установка радиооборудования;
- .2 устройства питания и монтаж кабельной сети;
- .3 монтаж рабочего (высокочастотного) заземления;
- .4 размещение и установка радиооборудования.

15.3.2 При освидетельствовании помещений для радиооборудования и его установки проверяются:

- .1 размещение радиооборудования, проходы в помещении, расположение дверей и аварийных выходов;
- .2 обеспечение легкого и быстрого доступа к основному и вспомогательному оборудованию, к силовым и зарядным щитам, пультам управления;
- .3 крепление радиооборудования, источников питания и вспомогательного оборудования скобами, кронштейнами или болтами;
- .4 освещение, вентиляция и отопление в помещениях для радиооборудования и аккумуляторной.

15.3.3 При освидетельствовании монтажа кабельной сети радиооборудования проверяются:

- .1 прокладка, крепление и проходы кабелей через водонепроницаемые палубы и переборки, применение уплотнительных устройств;
- .2 соответствие чертежам марок и сечений кабелей;
- .3 правильность разводки, разделки, контактного и защитного оконцевания, подключения и соединения кабелей;
- .4 соблюдение минимальных внутренних радиусов изгибов кабелей;
- .5 состояние наружных оболочек кабелей;
- .6 прочность пайки или опрессовки наконечников к жилам;
- .7 наличие запаса кабеля перед вводом в аппаратуру;
- .8 отсутствие коаксиальных кабелей в одном пакете, трассе, подвесе и т.п. с силовыми и осветительными кабелями;

.9 сопротивление изоляции кабелей, при этом сопротивление изоляции любого проложенного кабеля, отключенного с обеих сторон от радиооборудования, должно быть не менее 20 МОм независимо от его длины;

.10 выполнение непрерывности экранировки кабелей и антенных фидеров, а также специальных кожухов и труб при их применении в качестве средств механической защиты или экранов.

15.3.4 При освидетельствовании рабочего (высокочастотного) заземления радиооборудования внутри помещений проверяются:

- .1 надежность электрического соединения медной шины с антенным коммутатором (при наличии), с металлической переборкой или палубой, соединенных с корпусом судна;
- .2 соответствие сечений шин и отводов заземлений мощности передатчиков длине шины от радиооборудования до места соединений с переборкой или палубой.

Сечение шин и отводов должно быть не менее указанных в табл. 15.3.4.2;

Таблица 15.3.4.2

| Мощность передатчика, Вт | Сечение шины, мм ² |
|--------------------------|-------------------------------|
| Менее 50 | 25 |
| От 50 до 500 | 50 |
| Более 500 | 100 |

.3 тщательность зачистки мест соединений;

.4 надежность заземлений металлических ограждений снижений и вводов антенн;

.5 надежность заземления корпусов фильтров, экранирующих корпусов и труб волноводов, корпусов различных приборов и т.п., при этом общее сопротивление всех электрических соединений любого заземления не должно превышать 0,02 Ом.

15.3.5 При освидетельствовании монтажа вводов и проводок антенн внутри помещений проверяются:

- .1 соответствие изоляторов рабочим напряжениям передатчиков;
- .2 надежность крепления изоляторов и вводных колонок, окраска внутри колонки, доступность антенного тракта;

- .3 возможность удаления конденсата во вводных колонках или внутренних полостях конструкций антенн-мачт;
 - .4 возможность быстрого и легкого присоединения и отсоединения вводов антенн передатчиков;
 - .5 надежность крепления всех антенно-фидерных устройств;
 - .6 правильность коммутации антенн;
 - .7 сопротивление изоляции антенн, которое по отношению к корпусу судна при нормальных климатических условиях должно быть не менее 10 МОм, а при повышенной влажности — не менее 1 МОм (для передающих антенн ПВ/КВ диапазонов рекомендуемые величины: 50 МОм и 5 МОм соответственно);
 - .8 выполнение экранировки антенно-фидерных устройств, коммутаторов и переключателей;
 - .9 водонепроницаемость вводов антенно-фидерного устройства;
 - .10 удаление антенн от металлических масс;
 - .11 защита от возможных механических повреждений антенн;
 - .12 наличие необходимых ограждений для защиты от случайных прикосновений к передающим антеннам;
 - .13 правильность соединения снижения лучевых антенн.
- 15.3.6** Установка и подключение радиооборудования производятся обычно после окончания всех основных работ, связанных со сваркой, изоляцией и отделкой помещений.
- 15.3.7** После окончания монтажа и установки полного состава радиооборудования проверяются:
- .1 отсутствие механических повреждений и вмятин на основном и вспомогательном оборудовании;
 - .2 чистота контактных поверхностей;
 - .3 плавность хода всех органов управления;
 - .4 плавность и легкость хода всех откидных, выдвижных каркасов, дверей и надежность их фиксации;
 - .5 наличие измерительного прибора или светового индикатора для постоянного контроля напряжения судовой сети, соответствие надписей на распределительных щитах подключенным видам радиооборудования;
 - .6 освещенность органов управления средств радиосвязи, рабочего места радиооператора;
 - .7 правильность расположения аварийного освещения и установки переключателей, штепсельных розеток, наличие маркировки места установки этого оборудования;
 - .8 правильность расположения и удобство пользования часами;
 - .9 расположение служебной мебели, инвентаря, запасных частей и снабжения;
 - .10 расположение информации о позывном сигнале, идентификационных номерах радиооборудования судна;
 - .11 уровень механических шумов в месте установки радиооборудования, создаваемых внешними источниками.
- 15.3.8** При освидетельствовании монтажа радиооборудования на ходовом мостике должны быть проверены его размещение, удобство обслуживания, защищенность от вредного воздействия воды и резких перепадов температур, достаточность освещения, соблюдение безопасных расстояний до магнитных компасов.
- 15.3.9** Объем и порядок освидетельствования монтажа в агрегатной и аккумуляторной, оборудования, размещенного в них, освещения, отопления и вентиляции изложены в разд. 8 и 10.
- 15.3.10** Порядок освидетельствования распределительных щитов радиооборудования должен соответствовать разд. 10.
- 15.3.11** Распределительный щит радиооборудования проверяется на наличие коммутационных и защитных устройств, на соответствие их номинальных параметров номинальному напряжению и току подключаемого радиооборудования.

15.4 ОСВИДЕТЕЛЬСТВОВАНИЕ В ПЕРИОД ШВАРТОВНЫХ И ХОДОВЫХ ИСПЫТАНИЙ

15.4.1 Все радиооборудование после окончания работ по его монтажу и регулировке должно быть подвергнуто швартовным и ходовым испытаниям по программам, одобренным Регистром. Основные требования к содержанию и объему программ изложены в разд. 18.

15.4.2 Швартовные испытания проводятся с целью определения правильности функционирования оборудования при стыковке его с сопрягаемой аппаратурой.

15.4.3 В процессе испытаний допускается замена сменных элементов (предохранителей, сигнальных и осветительных ламп) без повторения предыдущих проверок радиоаппаратуры, если замена не вызывает необходимости ее дополнительной регулировки.

15.4.4 Состав документации, предъявляемой до начала испытаний, порядок проведения испытаний, обеспечение необходимых условий для их проведения, а также порядок оформления документов указаны в разд. 18.

15.4.5 При проведении швартовых испытаний проверяются документация и состав радиооборудования, включая:

.1 проверку соответствия серийного номера изделия номеру, указанному в свидетельстве Регистра на серийное изделие, проверку наличия типового одобрения Регистра на изделие или другого документа, требуемого Администрацией и подтверждающего, что установленное радиооборудование отвечает требованиям части IV «Радиооборудование» Правил по оборудованию, соответствующих резолюций ИМО;

.2 проверку наличия на судне действующей Лицензии судовой радиостанции, выданной Администрацией, с указанием позывного сигнала и идентификационный номер судовой радиостанции (MMSI), даты ее выдачи и срока действия;

.3 проверку наличия на судне договора на береговое техническое обслуживание предприятием, имеющим Свидетельство о признании Регистра (если работоспособность оборудования обеспечивается береговым техническим обслуживанием и ремонтом);

.4 проверку инструментов, запасных частей и испытательного оборудования;

.5 проверку наличия на судне инструкций по эксплуатации всего радиооборудования;

.6 наличия формуляров на радиооборудование Глобальной морской системы связи при бедствии и для обеспечения безопасности (ГМССБ), а в случае их отсутствия, соответствующих журналов учета технического состояния;

.7 проверку соответствия комплектности установленного оборудования ГМССБ комплектности, указанной в технической документации (проекте) установки оборудования ГМССБ, одобренной Регистром;

.8 проверку наличия актов программирования, монтажа и пуско-наладки оборудования ГМССБ.

15.4.6 Осмотр помещений, в которых размещено радиооборудование, в дополнение к требованиям 15.3.2.1 — 15.3.2.4, должен включать проверку:

.1 наличия часов, схем, отражающих процедуры ответов судов на сигналы бедствия цифрового избирательного вызова (ЦИВ), табличек с названием судна, позывным сигналом судна, идентификационным номером судовой радиостанции (MMSI), идентификационным номером судовой земной станции ИНМАРСАТ, номером радиотелекса, установленных на видном месте в непосредственной близости от органов управления оборудования средств радиосвязи;

.2 обеспечения электрическим освещением помещения, органов управления радиоустановки;

.3 обеспечения отоплением и вентиляцией.

Пр и м е ч а н и е. ИНМАРСАТ — организация, учрежденная Конвенцией о Международной организации морской спутниковой связи, принятой 3 сентября 1976 г. С 9 декабря 1994 г. — Международная организация подвижной спутниковой связи.

15.4.7 Проверка функционирования и работоспособности радиооборудования должна включать:

.1 проверку в действии с помощью систем встроенного контроля (при этом используются инструкции по эксплуатации и рекомендации изготовителей оборудования);

.2 проверку в действии с рабочего места оператора;

.3 проверку в действии с пультов дистанционного управления (ПДУ);

.4 проверку в действии от основного, аварийного и резервного источников питания, включая проверку сигнализации переключения, отсутствия необходимости ручного перезапуска и потери сообщений, хранящихся в памяти радиооборудования во время переключений;

.5 проверку работоспособности при питании от аккумуляторов или гальванических элементов, встроенных в радиооборудование.

15.4.8 Наружный осмотр при проверке радиооборудования должен включать:

.1 визуальный осмотр внешних частей судовых средств радиосвязи, заземлений, экранов кабелей оборудования;

.2 проверку состояния органов управления и сигнализации на передних панелях аппаратуры;

.3 проверку плавности хода и четкости фиксации органов управления;

.4 при необходимости — внутренний осмотр аппаратуры (проверяется состояние внутреннего монтажа, панелей, разъемов, и т.п.);

.5 проверку состояния антенн и высокочастотных фидеров. Конструкции и монтаж не должны иметь механических повреждений. При осмотре штыревых антенн следует обратить внимание на состояние опорных изоляторов, качество покраски;

.6 проверку надежности соединения ограждения антенных вводов с корпусом судна;

.7 проверку стрелы провеса лучевой антенны (при наличии), которая не должна превышать 6 % длины антенны. Расстояние судовых антенн от металлических частей судна в горизонтальной плоскости должно быть не менее 1 м (для антенн ПВ/КВ-диапазона) и 2 м (для антенн УКВ-диапазона);

.8 проверку чистоты поверхности банок и стеллажей аккумуляторных батарей (отсутствие ржавчины), отсутствия окислов на клеммных соединениях. Контакты аккумуляторных батарей должны быть поджаты.

15.4.9 Освидетельствование радиолокационного ответчика (РЛО).

15.4.9.1 Если в зоне деятельности подразделения РС имеются признанные Регистром предприятия для выполнения работ по проверке РЛО, проверки должны проводиться на этих предприятиях.

15.4.9.2 Порядок проверки технического состояния и работоспособности РЛО.

15.4.9.2.1 Проверка документации на РЛО должна включать:

.1 проверку ведения записей о техническом состоянии РЛО в формуляре или журнале учета технического состояния;

.2 проверку наличия акта-протокола о проверке РЛО признанным Регистром предприятием;

.3 проверку записи в формуляре на изделие или акте-протоколе о дате очередной замены элементов питания признанным Регистром предприятием. Аккумуляторы или гальванические элементы, используемые в качестве источника питания РЛО, должны иметь срок хранения не менее двух лет и заменяться, если оставшийся срок их хранения составляет менее 12 мес.

15.4.9.2.2 Наружный осмотр должен включать:

.1 проверку места установки РЛО и наличия символа ИМО «Радиолокационный ответчик», а также возможности свободного доступа к РЛО;

.2 проверку целостности корпуса, качества окраски и отсутствия механических повреждений;

.3 проверку наличия защиты от непреднамеренного включения РЛО;

.4 проверку наличия и крепления плавучего линя, пригодного для использования в качестве буксира, если РЛО не является составной частью спасательного средства;

.5 проверку наличия и состояния краткой инструкции по эксплуатации на корпусе изделия;

.6 проверку наличия маркировок с записями о дате очередной замены элементов питания или срока годности элементов питания на контейнерах хранения РЛО и самих РЛО;

.7 проверку наличия шеста или другого приспособления для установки РЛО в спасательных средствах, по крайней мере, на высоте 1 м выше уровня моря.

15.4.9.2.3 Проверка работоспособности РЛО включает проверку РЛО в режиме самоконтроля, а также его проверку с помощью радиолокационной станции (РЛС) трехсантиметрового диапазона. Для проверки работоспособности РЛО в режиме самоконтроля необходимо:

.1 пользуясь инструкцией по эксплуатации, нанесенной на наружной стороне РЛО, ввести РЛО в режим проверки;

.2 показатель работоспособности РЛО в режиме проверки: должна сработать световая и/или звуковая сигнализация в зависимости от конструктивных особенностей конкретного типа РЛО. Характеристики сигнализации определены в техническом описании на изделие;

.3 пользуясь инструкцией по эксплуатации, выключить РЛО.

15.4.9.2.4 Для проверки работоспособности РЛО с помощью судовой РЛС трехсантиметрового диапазона (проверка может не проводиться, если имеется документ о проверке РЛО компетентным органом, имеющим Свидетельство о признании Регистра) необходимо:

.1 для проверки дальности действия обеспечить между РЛО и РЛС судна расстояние до 5 миль;

.2 на судне возможна проверка при размещении РЛО в зоне диаграммы направленности антенны РЛС (например, на крыле мостика). РЛО при проведении испытаний необходимо держать вертикально над головой;

.3 включить РЛС судна и РЛО;

.4 показатель работоспособности РЛО: на экране РЛС высвечиваются ответные сигналы от РЛО в виде 12 точек (дуг). Если число точек не равно 12, то для получения всех 12 ответных сигналов необходимо перейти на большую шкалу дальности экрана РЛС;

.5 выключить РЛО и РЛС судна.

15.4.10 Освидетельствование аварийного радиобуя системы КОСПАС-САРСАТ (АРБ-406).

15.4.10.1 После изготовления аварийные радиобуи системы КОСПАС-САРСАТ должны подвергаться ежегодной проверке и береговому техническому обслуживанию (один раз в 5 лет) на специализированных предприятиях, одобренных Регистром.

Примечание. КОСПАС-САРСАТ — международная система поиска и спасания судов и самолетов, терпящих бедствие, использующая систему спутников на околополярных орбитах.

15.4.10.1.1 Порядок проверки технического состояния и работоспособности АРБ-406. Проверка документации должна включать:

.1 проверку наличия и срока действия документов о регистрации АРБ-406;

.2 проверку записи в формуляре на изделие или в акте-протоколе о последней проверке АРБ-406 на признанном Регистром предприятии. Проверка АРБ с замером основных параметров должна проводиться компетентными органами, имеющими Свидетельство о признании Регистра, не реже одного раза в год; проверка устройств автоматического отделения свободно всплывающих спутниковых АРБ — не реже одного раза в два года;

.3 проверку записи в формуляре на изделие или акте-протоколе о дате очередной замены элементов питания признанным Регистром предприятием. Гальванические элементы, используемые в качестве источника питания АРБ, должны иметь срок хранения не менее двух лет и заменяться, если оставшийся срок их хранения составляет менее 12 мес.

15.4.10.1.2 Наружный осмотр должен включать:

.1 проверку места установки АРБ-406 и наличия символа ИМО «Аварийный радиобуй», а также возможности свободного доступа к АРБ;

.2 проверку целостности корпуса и качества его окраски, отсутствие механических повреждений;

.3 проверку наличия защиты от непреднамеренного включения АРБ-406;

.4 проверку наличия и крепления плавучего линия, пригодного для использования в качестве буксира;

.5 проверку наличия и состояния краткой инструкции по эксплуатации на корпусе изделия;

.6 проверку наличия маркировок с записями о дате очередной замены элементов питания или срока годности элементов питания на контейнерах хранения АРБ, на наружной стороне АРБ (шильдике);

.7 проверку наличия маркировки о дате очередной замены или о сроке годности устройства автоматического отделения свободно всплывающих АРБ-406;

.8 проверку наличия идентификационного номера (кода) на корпусе АРБ-406;

.9 проверку наличия серийного (заводского) номера на корпусе АРБ-406;

.10 проверку наличия светоотражающего материала (ленты) на корпусе АРБ-406.

15.4.10.1.3 Для проверки работоспособности АРБ-406 следует:

.1 проверить работоспособность АРБ-406 в режиме самоконтроля. Пользуясь инструкцией по эксплуатации, ввести АРБ в режим проверки;

.2 показатель работоспособности АРБ в режиме проверки — световая сигнализация: мигание индикаторной лампы. Режим мигания зависит от конструктивных особенностей конкретного типа АРБ; характеристики сигнализации определены в техническом описании на изделие;

.3 после вышеупомянутой проверки проконтролировать правильность установки АРБ на его штатном кронштейне, убедившись в отсутствии передачи в эфир.

15.4.11 Освидетельствование приемника международной службы НАВТЕКС. Порядок проверки технического состояния и работоспособности приемника международной службы НАВТЕКС:

.1 включить приемник НАВТЕКС. Автоматически включается режим самоконтроля. Показатель работоспособности приемника определяется в соответствии с инструкцией по эксплуатации;

.2 при наличии встроенного громкоговорителя в составе приемника включить встроенный громкоговоритель и прослушать по громкоговорителю приемник. Показатель работоспособности приемника: слышны шумы или сигнал в громкоговорителе;

.3 при наличии принтера, проверить работоспособность принтера в режиме самоконтроля. Выбрать режим испытания принтера. Показатель работоспособности принтера: принтер печатает набор знаков алфавита;

.4 проверить работоспособность механизма протяжки бумаги. Показатель работоспособности: должна произойти протяжка бумаги;

.5 проверить работу регулятора яркости;

.6 проверить список выбранных станций. Список должен содержать, по крайней мере, одну из станций в каждом из районов, в которых передаются сообщения службы НАВТЕКС. (Координаты станций и расписание работы приведены, например, в GMDSS Master Plan IMO, Annex 7. Эти публикации систематически корректируются);

.7 проверить работоспособность программного обеспечения. Пользуясь инструкцией по эксплуатации, произвести проверку программного обеспечения. Показатель работоспособности: распечатка на принтере или индикация на дисплее результатов проверки;

.8 проверить работоспособность встроенной батареи. Вынуть бумагу из принтера. Настроить приемник на прием всех станций. После приема сообщений и сохранения их в приемнике службы НАВТЕКС

отключить питание на 5 — 10 мин. Вставить бумагу. Включить питание. Показатель работоспособности: на принтере должно распечататься сообщение, сохраненное в памяти устройства.

Примечание. Международная служба НАВТЕКС — координированная передача и автоматический прием на частоте 518 кГц информации по безопасности на море с помощью узкополосной буквопечатающей (УБПЧ) телеграфии на английском языке.

15.4.12 Освидетельствование УКВ-аппаратуры двусторонней радиотелефонной связи. Порядок проверки технического состояния и работоспособности УКВ-аппаратуры двусторонней радиотелефонной связи.

15.4.12.1 Проверка документации должна включать:

.1 проверку документации в соответствии с 15.4.5.1 (на нефтеналивных судах, нефтерудовозах и нефтенавалочных судах, газовозах, химовозах проверяется искробезопасное исполнение аппаратуры, подтвержденное соответствующим свидетельством/сертификатом компетентной лаборатории;

.2 проверку места установки УКВ-аппаратуры двусторонней радиотелефонной связи и наличия символа ИМО «Радиостанция для спасательных средств».

15.4.12.2 Наружный осмотр должен включать:

.1 проверку целостности корпуса и приспособлений для крепления к одежде;

.2 проверку наличия инструкции по эксплуатации на корпусе;

.3 проверку состояния окраски (изделие должно быть либо окрашено в ярко-желтый/оранжевый цвет, либо иметь маркировочную полосу ярко-желтого/оранжевого цвета вокруг изделия);

.4 проверку наличия специально предназначенных батарей первичных элементов для использования при бедствии, если аппаратура предназначена для использования с источником энергии, заменяемым пользователем. Такие батареи первичных элементов должны иметь срок хранения, по крайней мере, два года, иметь такую конструкцию, чтобы было видно, что они не использовались, и должны быть окрашены или маркированы в соответствии с 15.4.12.2.3. На наружной стороне элементов должна быть указана дата истечения срока их службы;

.5 если аппаратура предназначена для использования с источником энергии, который не заменяется, то она должна быть оснащена батареей первичных элементов. УКВ-аппаратура двусторонней радиотелефонной связи в этом случае должна иметь такую конструкцию, чтобы было видно, что она не находилась в эксплуатации;

.6 проверку наличия на наружной стороне аппаратуры даты истечения срока годности батарей первичных элементов;

.7 проверку в действии зарядного устройства, если используются перезаряжаемые батареи.

15.4.12.3 Для проверки работоспособности следует:

.1 включить аппаратуру. Показатель работоспособности: световая индикация о включении;

.2 проверить работоспособность регулятора громкости. Показатель работоспособности: изменение уровня громкости;

.3 проверить работоспособность шумоподавителя. Показатель работоспособности: при изменении уровня шумоподавления должен быть слышен скачок уровня шума;

.4 проверить работоспособность переключателя каналов, возможность «быстрого» выбора 16-го канала. Показатель работоспособности: при включении аппаратуры она должна автоматически настраиваться на 16-й канал, а переключение на 16-й канал работающей аппаратуры должно осуществляться одним действием при нажатии кнопки «16»;

.5 проверить работоспособность режима снижения уровня мощности (до 1 Вт и ниже) и индикации режима;

.6 проверить работоспособность УКВ-радиостанции в режиме контрольной связи. Аппаратура должна обеспечивать работу на 16-м канале и, по крайней мере, на одном дополнительном канале. Включить две радиостанции на 16-м канале и установить связь в пределах судна в симплексном режиме; выбрать другой канал на радиостанциях с целью выявить неработающие каналы на прием и передачу. При контрольной связи следует использовать режим снижения мощности.

15.4.13 Освидетельствование судовой земной станции ИНМАРСАТ. Порядок проверки технического состояния и работоспособности судовой земной станции ИНМАРСАТ.

15.4.13.1 Наружный осмотр должен проводиться в соответствии с 15.4.8.

15.4.13.2 Проверка работоспособности судовой земной станции ИНМАРСАТ стандарта С должна включать:

.1 проверку работоспособности станции и достоверности принимаемой информации в режиме «кольцевой проверки» линии связи при передаче контрольного сообщения. Необходимо подготовить

контрольное сообщение — набрать сообщение в текстовом поле, пользуясь инструкцией по эксплуатации. Ввести адрес получателя сообщения, выбрав в качестве вызываемой станции свою станцию, используя идентификационный номер освидетельствуемого судна, и внести его в адресную книгу. Выбрать режим передачи «Routine». Передать контрольное сообщение. Показатель работоспособности: прием переданного сообщения примерно через 5 мин. Проверить достоверность принимаемой информации путем сравнения переданного и принятого сообщений;

.2 проверку работоспособности станции и достоверности принимаемой информации в режиме расширенного группового вызова (РГВ) путем просмотра сообщений в электронном журнале согласно инструкции по эксплуатации. Необходимо выбрать ближайшее плановое время передачи сообщений NAVAREA (расписание передач приведено, например, в *Inmarsat Safety Net Handbook*; *Admiralty List of Radio Signals*, vol. 5; *GMDSS Master Plan IMO*, Annex 8). Запрограммировать приемник РГВ в соответствии с инструкцией по эксплуатации. Показатель работоспособности: прием сообщений NAVAREA. Просмотреть принятые сообщения по безопасности мореплавания, имеющиеся в электронном журнале РГВ, пользуясь инструкцией по эксплуатации;

.3 проверку возможности подачи оповещения о бедствии с места, откуда обычно осуществляется управление судном, а также с любого другого места, выделенного для передачи оповещения о бедствии;

.4 проверку отсутствия необходимости повторного ввода вручную оборудования в рабочий режим и сохранения принятых сообщений, находящихся в памяти станции, при перерывах в подаче электрического питания до 60 с;

.5 проверку работоспособности станции от резервного источника питания, при этом необходимо отключить основной (аварийный) источник питания.

15.4.14 Освидетельствование командного трансляционного устройства. Порядок проверки технического состояния и работоспособности командного трансляционного устройства.

15.4.14.1 Наружный осмотр должен включать осмотр главного и выносных командных микрофонных постов, выносных громкоговорителей. Микрофонные посты и коммутаторы, расположенные на открытой палубе, должны быть закрытыми. При совмещении командного трансляционного устройства с трансляционной установкой общего назначения, предназначенной для трансляции звукозаписи и радиовещания, громкоговорители, установленные в жилых помещениях судна, должны быть снабжены регуляторами громкости.

15.4.14.2 Проверка работоспособности должна включать:

.1 проверку работоспособности командного трансляционного устройства. Необходимо установить связь рулевой рубки со всеми постами избирательно или циркулярно в любой комбинации. Показатель работоспособности: уровень громкости воспроизведения распоряжений во всех служебных и общественных помещениях, а также на открытых палубах должен превышать уровень шумов, по крайней мере, на 20 дБ, т.е. должна обеспечиваться нормальная разборчивость речи. При совмещении командного трансляционного устройства с трансляционным устройством, предназначенным для трансляции радиовещания и звукозаписи, проверить обеспечение приоритета громкоговорящей связи и командной трансляции;

.2 проверку возможности управления командным трансляционным устройством с любого из командных микрофонных постов. Показатель работоспособности: все виды управления (пуск, выключение, коммутация трансляционных линий, включение систем принудительного вещания) должны осуществляться дистанционно с любого из командных микрофонных постов. При пуске командного трансляционного устройства должна включаться световая сигнализация. Слуховой контроль качества передачи по каждой трансляционной линии должен осуществляться из главного командного микрофонного поста;

.3 проверку работоспособности устройства от аварийного переходного источника электрической энергии, если он требуется. Необходимо отключить основной (аварийный) источник питания.

15.4.15 Освидетельствование УКВ-радиоустановки. Порядок проверки технического состояния и работоспособности УКВ-радиоустановки.

15.4.15.1 Наружный осмотр должен проводиться в соответствии с 15.4.8.

15.4.15.2 Проверка работоспособности УКВ-радиоустановки:

.1 включить радиостанцию;

.2 проверить соответствие введенного номера ЦИВ с номером, указанным в Лицензии судовой радиостанции;

.3 проверить ввод информации о координатах в автоматическом и ручном режимах. Показатель работоспособности: на экране дисплея должны отразиться последние введенные координаты судна вместе со временем, когда эти координаты были определены;

.4 проверить установку времени;

- .5 проверить набор каналов и режим быстрого вызова на 16/9 каналах;
- .6 проверить работу сканирования каналов;
- .7 проверить режим понижения мощности передатчика;
- .8 проверить работу шумоподавителя;
- .9 проверить изменение освещенности дисплея;
- .10 проверить работоспособность кодирующего устройства ЦИВ и приемника для наблюдения за ЦИВ по петле обратной связи «Контроллер ЦИВ — приемопередатчик — приемник ЦИВ — контроллер ЦИВ» в режиме самоконтроля, используя инструкцию по эксплуатации;

.11 проверить достоверность принимаемой информации путем контроля работоспособности УКВ-радиостановки с излучением в эфир в режиме избирательного вызова при помощи МЕНЮ в режиме «Тестовый вызов» путем организации контрольного сеанса связи с береговой станцией из списка станций в памяти контроллера ЦИВ или списка станций в ITU List of coast stations, Admiralty List of Radio Signals.

15.4.16 Освидетельствование ПВ/КВ-радиостановки. Порядок проверки технического состояния и работоспособности ПВ/КВ-радиостановки.

15.4.16.1 Наружный осмотр должен проводиться в соответствии с 15.4.8.

15.4.16.2 Проверка работоспособности установки:

.1 включить радиостановку. При включении радиостановки устройство должно перейти в режим приема;

.2 проверить регулировку подсветки дисплея;

.3 проверить работоспособность следующих органов управления передатчиком: включение антенного аттенюатора, режим излучения — изменения уровней мощности (при этом контроль выбранного уровня мощности осуществляется по показаниям индикатора уровня мощности), установку режима радиообмена при бедствии (на частоте 2182 кГц). Проверить ток антенны по индикатору тока (проверку проводить на частоте 2182 кГц или частоте, указанной в инструкции по эксплуатации);

.4 провести внутреннюю проверку ПВ/КВ ЦИВ без излучения в эфир, пользуясь инструкцией по эксплуатации. В этом режиме проверяется работоспособность основных блоков радиостановки. Показатель работоспособности: индикация результатов проверки на экране дисплея;

.5 проверить дальность действия и достоверность принимаемой информации путем организации контрольного сеанса связи с береговой станцией (при возможности/разрешении работы на излучение). Для проверки дальности действия и достоверности принимаемой информации при установлении связи в КВ-диапазоне выбрать береговую радиостанцию, находящуюся на расстоянии 1000 миль и более от судна;

.6 проверить работоспособность радиостановки, дальность действия и достоверность принимаемой информации в режиме ЦИВ, телефонии и узкополосного буквопечатающего (только для КВ-радиостановки). Для проверки дальности действия, достоверности принимаемой информации ПВ-радиостановки необходимо выбрать береговую станцию, находящуюся на расстоянии до 100 миль от судна, и осуществить вызов на частоте ЦИВ в ПВ-диапазоне (2187,5 кГц). Информация о расписании работы станций содержится, например, в Admiralty List of Radio Signals, v.5, Sea Area A2;

.7 проверить работоспособность ПВ/КВ-радиостановки от резервного источника питания, отключив основной и аварийный источники питания.

15.4.16.3 Проверка работоспособности приемника КВ буквопечатающей радиотелеграфии для приема информации по безопасности на море (при его наличии в составе ПВ/КВ-радиостановки):

.1 проверить работоспособность, дальность действия и достоверность принимаемой информации приемника КВ буквопечатающей радиотелеграфии для приема информации по безопасности на море;

.2 проверить работоспособность приемника, устройства обработки сигналов, печатающего устройства и средств автоматической перестройки частот с помощью системы внутреннего самоконтроля, если она предусмотрена, используя инструкцию по эксплуатации;

.3 проверить сохранность информации о районах обслуживания и видах сообщений, находящихся в памяти оборудования, при пропадании питающего напряжения на период времени до 6 ч;

.4 проверить работоспособность КВ-приемника навигационной информации в режиме приема информации по безопасности на море, пользуясь инструкцией по эксплуатации, в соответствии с расписанием работы радиостанций. Информация о расписании работы радиостанций системы передачи информации по безопасности на море содержится, например, в GMDSS Master Plan (Annex IX). Передачи можно принимать с использованием судового приемника КВ буквопечатающей радиотелеграфии, настроенного на частоты системы 4210; 6314; 8416,5; 12579; 16806,5; 19680,5; 22376 и 26100 кГц в соответствии с расписанием работы радиостанций.

15.4.17 Освидетельствование зарядного устройства и источника резервного питания. Порядок проверки технического состояния и работоспособности зарядного устройства и источника резервного питания.

15.4.17.1 Наружный осмотр должен проводиться в соответствии с 15.4.8.

15.4.17.2 Если аккумуляторные батареи являются необслуживаемыми, необходимо проверить срок их замены.

15.4.17.2.1 Оборудование должно быть установлено таким образом, чтобы обеспечивался свободный доступ для проведения его осмотра и технического обслуживания; составные части оборудования (в том числе провода и кабели) должны быть выполнены и уложены с таким расчетом, чтобы исключалась возможность их случайного повреждения.

15.4.17.2.2 На всех корпусах оборудования должны быть установлены выводы для подключения заземления.

15.4.17.2.3 На наружной стороне блоков оборудования должны быть четко указаны сведения о предприятии (изготовителе), серийный номер, тип оборудования.

15.4.17.2.4 Следует проверить:

- .1 надежность крепления аккумуляторных батарей;
- .2 состояние кабельных сетей;
- .3 состояние вентиляции, отопления и освещения в помещении аккумуляторных батарей;
- .4 наличие инструкции по эксплуатации аккумуляторных батарей;
- .5 наличие предупредительной надписи на двери помещения аккумуляторных батарей;
- .6 плотность и уровень электролита в банках (элементах) аккумуляторных батарей;
- .7 наличие необходимого количества электролита и дистиллированной воды, ареометра, мерной трубки, нагрузочной вилки, другого инвентаря, необходимого для обслуживания аккумуляторов, документального подтверждения того, что полезная емкость аккумуляторных батарей была проверена с использованием метода глубокого разряда в порту в течение последних 12 мес. компетентным органом, имеющим Свидетельство о признании Регистра.

15.4.17.2.5 Проверка работоспособности:

- .1 отключить основной (аварийный) источник питания;
- .2 подключить резервный источник питания;
- .3 проверить работоспособность системы звуковой и световой сигнализации о переходе на резервный источник электрической энергии в месте, откуда обычно осуществляется управление судном. Отключить основной источник питания от консоли радиооборудования ГМССБ. Показатель работоспособности: должна сработать звуковая и световая сигнализация о переходе на резервный источник питания. Отключить звуковую сигнализацию. Проверить, сохраняется ли световая сигнализация (световая сигнализация должна пропадать только при подключении основного источника питания);

.4 проверить, все ли основное оборудование может быть включено и находится в рабочем состоянии;

.5 проверить напряжение аккумуляторных батарей путем его измерения в соответствии с инструкцией по эксплуатации данного типа аккумуляторных батарей;

.6 проверить работу зарядного устройства. Включить батарею на разряд через эквивалент нагрузки или испытать ее с помощью нагрузочной вилки. После разряда включить зарядное устройство в автоматический режим. Показатель работоспособного состояния: зарядное устройство должно автоматически включиться на заряд; при этом ток в течение заряда не должен изменяться (при работе зарядного устройства в буферном режиме ток заряда может изменяться).

15.4.18 Освидетельствование судовой системы охранного оповещения (ССОО). Порядок проверки технического состояния и работоспособности ССОО.

15.4.18.1 Проверить комплектность ССОО (в частности, ее соответствие тому, что указано в Свидетельстве о типовом одобрении Регистра, с копией которого ССОО должно поставляться на судно).

15.4.18.2 Проверить правильность выполненного монтажа в соответствии с одобренным РС техническим проектом.

15.4.18.3 Проверить правильность программирования адресов доставки сообщения, которое должно быть выполнено и предъявлено инспектору РС специалистом предприятия, устанавливавшим оборудование ССОО.

В случае, если при проведении освидетельствования ССОО судовладельцем не обеспечено присутствие специалиста, выполнявшего монтаж и программирование оборудования, инспектору РС, проводящему освидетельствование, должен быть представлен акт (отчет), составленный и подписанный этим специалистом, в котором должны быть отражены результаты выполненных работ по монтажу оборудования, а также адреса доставки сообщения, определенные Администрацией, которые запрограммированы этим специалистом по окончании монтажа.

15.4.18.4 Проверить функционирование ССОО с использованием режима отправки тестового сообщения. При этом, используя любой возможный канал связи, следует убедиться, что тестовый сигнал доставлен по запрограммированному адресу.

15.4.19 Освидетельствование во время ходовых испытаний.

15.4.19.1 Ходовые испытания проводятся с целью окончательной проверки работоспособности радиооборудования в реальных условиях.

15.4.19.2 В дополнение к требуемому в 15.4.9 — 15.4.18 при проведении ходовых испытаний проверяются:

- .1 возможность установления связи с реальными радиостанциями во всех режимах;
- .2 взаимодействие навигационных приборов и устройств с радиооборудованием;
- .3 переход на дублирующее оборудование при отказе основного;
- .4 звуковая и визуальная АПС радиооборудования.

15.4.19.3 На головных судах должны проводиться проверки по всем пунктам настоящего раздела.

15.4.19.4 На серийных судах допускается (по согласованию с подразделением РС) отдельные виды испытаний радиооборудования в ходовых условиях заменять одобренными ГУР имитационными испытаниями в период швартовых испытаний (см. разд. 18).

15.4.19.5 Все дефекты оборудования, выявленные во время швартовых и ходовых испытаний, должны быть устранены до выдачи судовых документов Регистра.

15.4.20 Окончание постройки судна.

15.4.20.1 После постройки судна должна быть откорректирована техническая и эксплуатационная документация и заполнены соответствующие формуляры и паспорта.

15.4.20.2 Запасные части и снабжение, если необходимо, должны быть дополнены до максимального количества, определенного предприятием (изготовителем).

15.5 ОСВИДЕТЕЛЬСТВОВАНИЕ РАДИООБОРУДОВАНИЯ ПБУ И МСП

15.5.1 При освидетельствовании монтажа радиооборудования, помимо изложенного в 15.3, проверяются:

- .1 правильность размещения радиооборудования в соответствии с разд. 3 части XVIII «Радиооборудование» Правил ПБУ/МСП;
- .2 размещение передающих антенн вне взрывоопасных зон, размещение передающих и приемных антенн на расстоянии более 9 м от буровой вышки, стрел грузоподъемных кранов и других высоких металлических конструкций, способных создавать экранирующее влияние на работу антенны.

16 НАВИГАЦИОННОЕ ОБОРУДОВАНИЕ

16.1 ОБЩИЕ ПОЛОЖЕНИЯ

16.1.1 Положения настоящего раздела применяются при техническом наблюдении за навигационным оборудованием, перечисленным в Номенклатуре РС.

16.1.2 Раздел содержит требования по техническому наблюдению за навигационным оборудованием при постройке судов.

16.1.3 Общие положения по организации технического наблюдения за постройкой судов изложены в части I «Общие положения по техническому наблюдению», по технической документации — в части II «Техническая документация» Правил технического наблюдения.

16.1.4 Техническая документация.

16.1.4.1 Монтаж и испытания на судне навигационного оборудования должны осуществляться под техническим наблюдением Регистра по одобренной РС технической документации.

16.1.5 Техническое наблюдение Регистра.

16.1.5.1 Освидетельствования при монтаже и испытаниях навигационного оборудования должны проводиться по плану проверок и испытаний, разрабатываемому верфью согласно 15.2.1, с учетом положений 15.3 и 15.4.

16.1.8 Испытания и проверки, предусмотренные настоящим разделом, основываются на том положении, что навигационное оборудование было испытано на предприятии (изготовителе) в соответствии с разд. 16 части IV «Техническое наблюдение за изготовлением изделий» Правил технического наблюдения.

Если какие-либо испытания не были проведены на предприятии (изготовителе) и об этом есть запись в свидетельстве РС, то такие испытания должны быть проведены.

Дополнительные проверки и испытания могут быть назначены инспектором РС по результатам осмотра спасательных средств в обоснованных случаях.

16.2 ПЛАНИРОВАНИЕ ОСВИДЕТЕЛЬСТВОВАНИЙ

16.2.1 Перед началом освидетельствования навигационного оборудования судна в постройке, подразделение РС должно согласовать разработанный верфью с учетом Номенклатуры РС, а также 16.3 и 16.4 план проверок и испытаний навигационного оборудования. Об этом следует уведомить верфь в процессе вводного совещания, проводимого перед началом постройки согласно 2.7.1.

Верфь должна дать согласие на проведение ею специальных расследований в процессе постройки по запросу РС в случае возникновения сомнительных моментов, а также на информирование верфью РС о результатах любого своего расследования. В случае проведения расследования следует получить согласие верфи на приостановку соответствующего процесса постройки, если того потребует серьезность проблемы.

16.2.2 При рассмотрении и согласовании перечней проверок и испытаний должны учитываться конкретные требования Администрации и интерпретации требований конвенций.

16.2.3 Необходимо запросить верфь уведомлять о любых изменениях, относящихся к деятельности, согласованной на вводном совещании, что должно быть подтверждено документально в плане проверок и испытаний. Например, если верфь решила использовать или сменить субподрядчиков, или внести какие-либо изменения, вызванные изменениями в методах производства или проведения проверок, правилах и руководствах, изменениями конструкции или в случае, когда повышенные требования проверок признаны необходимыми, как результат значительного несоответствия или по иным причинам.

16.2.4 Применимые в процессе монтажа и испытаний навигационного оборудования, стандарты качества должны быть рассмотрены и согласованы в ходе вводного совещания. Работы должны производиться в соответствии с правилами РС и под техническим наблюдением РС.

16.2.5 Любые изменения решений вводного совещания должны быть согласованы и документально оформлены.

16.3 ОСВИДЕТЕЛЬСТВОВАНИЕ ПРИ УСТАНОВКЕ И МОНТАЖЕ

16.3.1 Монтаж навигационного оборудования на судне производится в соответствии с одобренной документацией проекта судна и технической документацией изготовителя оборудования. При этом должны быть проверены:

- .1 документы, подтверждающие наблюдение Регистра на предприятии (изготовителе) (до монтажа навигационного оборудования);
- .2 комплектность, размещение и крепление приборов;
- .3 обеспечение удобства доступа к приборам;
- .4 обеспечение защиты оборудования от попадания внутрь посторонних тел и от случайных механических повреждений;
- .5 обеспечение «безопасного расстояния» до магнитного компаса (для приборов, устанавливаемых в рулевой рубке, — см. приложения 1 и 2 к настоящему разделу);
- .6 качество внутреннего и внешнего монтажа;
- .7 качество защитного заземления корпусов аппаратуры и прокладки кабельной сети согласно разд. 10;
- .8 сопротивление изоляции;
- .9 выполнение специальных требований, обусловленных конструкцией оборудования и изложенных в одобренной РС технической документации;
- .10 регулировка аппаратуры.

16.4 ОСВИДЕТЕЛЬСТВОВАНИЕ В ПЕРИОД ШВАРТОВНЫХ И ХОДОВЫХ ИСПЫТАНИЙ

16.4.1 Все навигационные приборы и устройства после окончания работ по их монтажу и регулировке должны быть подвергнуты швартовным и ходовым испытаниям по программам, одобренным Регистром, и в присутствии инспектора РС. Питание аппаратуры должно осуществляться от судовой сети.

16.4.2 Швартовные испытания проводятся с целью определения правильности функционирования оборудования при стыковке его с сопрягаемой аппаратурой. При швартовных испытаниях проводятся:

- .1 проверка работоспособности приборов и систем оборудования;
- .2 проверка действия элементов управления оборудованием, систем сигнализации и блокировки;
- .3 проверка функционирования оборудования в номинальном режиме;
- .4 проверка электрической защиты аппаратуры по цепям питания от судовой сети (при наличии) согласно разд. 10;
- .5 проверка работоспособности после каждого из трех перерывов подачи питания от судовой сети продолжительностью 60 с. При этом не должно разрушаться программное обеспечение и не должны теряться существенные данные, хранящиеся в памяти системы;
- .6 проверка электромагнитной совместимости всего установленного оборудования при одновременной работе. При этом должны выбираться наиболее критичные режимы работы оборудования (при наибольшей мощности потребления, излучения; максимальной чувствительности и т.п.).

16.4.3 Дополнительно к указанному в 16.4.2, при швартовных испытаниях проверяются следующие объекты.

16.4.3.1 Компасы магнитные и устройства дистанционной передачи курса.

16.4.3.1.1 При освидетельствовании в период швартовных испытаний компасов и устройств дистанционной передачи курса проверяются:

- .1 свобода движения картушки при крене. Угол наклона котелка, при котором картушка сохраняет горизонтальное положение — не менее 10°, угол свободного наклона котелка в карданном подвесе — не менее 45°;
- .2 застой картушки;
- .3 работоспособность устройства подсветки от основного, аварийного и автономного (при наличии) источников энергии;
- .4 дистанционная передача показаний от основного прибора к репитерам (при наличии). Разность показаний не должна превышать $\pm 0,5^\circ$;
- .5 сигнализация о рассогласовании системы дистанционной электрической передачи данных (при наличии);

.6 двусторонняя переговорная линия связи между местами установки основного компаса и постом управления судном;

- .7 работа устройства для компенсации девиации;
- .8 сопряжение с другими судовыми приборами (если предусмотрено);
- .9 независимость работоспособности магнитного компаса от любого источника электроэнергии;
- .10 регулировка подсветки показаний компаса.

16.4.3.2 Приемоиндикаторы наземных и спутниковых радионавигационных систем.

16.4.3.2.1 При освидетельствовании в период швартовых испытаний приемоиндикаторов наземных систем радионавигации проверяются:

- .1 настройка и работа в различных режимах;
- .2 работа органов управления, контроля и сигнализации;
- .3 расположение антенн, отсутствие радиопомех;
- .4 электрическая защита цепей питания;
- .5 устройства изоляции и заземления антенн;
- .6 сопряжение с другим радио- и навигационным оборудованием;
- .7 работа по прямому назначению путем определения места судна по наземным радионавигационным станциям.

При отсутствии сигналов от наземных радионавигационных станций в районе проведения швартовых и ходовых испытаний проверка приемоиндикаторов производится экипажем в период эксплуатации судна с последующим представлением результатов проверки.

16.4.3.2.2 При освидетельствовании в период швартовых испытаний приемоиндикаторов спутниковых систем радионавигации проверяются:

- .1 расположение антенн приемоиндикатора, при котором обеспечивается уверенный прием сигналов созвездия спутников с любых направлений;
- .2 работоспособность антенных блоков после воздействия воды;
- .3 настройка и работа в стандартном и дифференциальном (при его наличии) режимах;
- .4 время поиска сигналов и получения отсчета координат;
- .5 точность определения места в статическом режиме работы по GPS и, для комбинированных приемоиндикаторов, по смешанному созвездию:
 - в стандартном режиме;
 - в дифференциальном режиме;
- .6 предупреждения об отказах и статус индикации о режимах работы;
- .7 дискретность обновления координат местоположения;
- .8 сопряжение с другим радио- и навигационным оборудованием.

Примечание. При отсутствии в районе проведения швартовых и ходовых испытаний сигналов дифференциальных поправок от контрольно-корректирующих станций морской дифференциальной системы, проверка дифференциального режима работы приемоиндикатора проводится в период эксплуатации судна с последующим представлением результатов проверки.

16.4.3.3 Радиолокационные станции и средства радиолокационной прокладки (средства электронной прокладки (СЭП), автосопровождения (САС) или автоматической радиолокационной прокладки (САРП)).

16.4.3.3.1 При освидетельствовании в период швартовых испытаний радиолокационной станции и средства радиолокационной прокладки (СЭП, САС или САРП) проверяются:

- .1 правильность установки антенны и индикатора системы на судне;
- .2 работоспособность станции;
- .3 время пуска РЛС — не более 4 мин после включения (время перехода из режима «подготовка» в рабочий режим — 15 с);
- .4 центрирование развертки и неподвижных меток дальности, совмещение визира дальности с неподвижными метками;
- .5 точность определения пеленга на цель с помощью электронного визира направлений;
- .6 синхронность и синфазность вращения антенны с разверткой на экране индикатора, скорость обзора;
- .7 действия устройств, предназначенных для ослабления изображения импульсов, отраженных от осадков и морских волн (если такие устройства имеются);
- .8 возможность ориентации изображения относительно диаметральной плоскости судна и истинного меридиана;
- .9 функционирование СЭП, САС или САРП;
- .10 сопряжение с другим навигационным оборудованием.

16.4.3.4 Компасы гироскопические.

16.4.3.4.1 При освидетельствовании в период швартовых испытаний гироскопических компасов проверяются:

- .1 правильность установки основного прибора и репитеров для пеленгования;
- .2 время прихода гирокомпаса в меридиан — нормально и ускорено;
- .3 устойчивость в меридиане и постоянная поправка основного прибора;
- .4 погрешность показаний отпуски к пуску — не более $\pm 1^\circ$;
- .5 расхождение в показаниях основного прибора и репитеров (до $0,5^\circ$);
- .6 работа курсографа;
- .7 регулировка подсветки шкал основного прибора и репитеров;
- .8 сопряжение с другими навигационными приборами;
- .9 наличие репитера на аварийном посту управления рулем.

16.4.3.5 Эхолоты.

16.4.3.5.1 При освидетельствовании в период швартовых испытаний эхолотов проверяются:

- .1 время готовности эхолота к работе;
- .2 приемопередаточный тракт с помощью встроенного контроля (если предусмотрено);
- .3 правильность измерения глубины на стоянке судна (если позволяет минимальная глубина под вибратором);
- .4 согласованность показаний цифровых и графических индикаторов;
- .5 срабатывание сигнализатора опасной/заданной глубины;
- .6 правильность текущей и долговременной регистрации данных;
- .7 сопряжение с другими приборами.

16.4.3.6 Лаги относительные и абсолютные.

16.4.3.6.1 При освидетельствовании в период швартовых испытаний относительных и абсолютных лагов проверяются:

- .1 внутреннее сопротивление изоляции гидроакустической антенны постоянному току (для абсолютных и относительных гидроакустических лагов);
- .2 время готовности лага к работе;
- .3 приемопередаточный тракт с помощью встроенного контроля (если предусмотрено);
- .4 начальная скоростная чувствительность лага (с помощью натяжения и ослабления швартовых канатов у причальной стенки либо при дрейфе судна на якорной стоянке);
- .5 согласованность репитеров скорости и пройденного расстояния с показаниями основного прибора лага;
- .6 герметичность донно-заборного оборудования и удобство замены чувствительного элемента лага на плаву судна (если предусмотрена такая возможность);
- .7 удобство ввода постоянной, линейной и нелинейных скоростных поправок лага в счетно-решающее устройство (если выполнение таких действий предусмотрено конструкцией лага);
- .8 сопряжение с другими судовыми приборами.

16.4.3.7 Судовая аппаратура универсальной автоматической идентификационной системы (АИС).

16.4.3.7.1 При освидетельствовании в период швартовых испытаний судовой аппаратуры универсальной автоматической идентификационной системы (АИС) проверяются:

- .1 правильность установки и монтажа аппаратуры (см. приложение 4 к настоящему разделу), в том числе блока питания и минимального дисплея (если они выполнены отдельно от основного блока);
- .2 правильность установки и крепления УКВ-антенны и антенны приемника Глобальной навигационной спутниковой системы (ГНСС);
- .3 сопряжение с датчиками навигационной информации;
- .4 сопряжение с аппаратурой графического отображения информации;
- .5 сопряжение с судовым приемником ГНСС;
- .6 сопряжение с аппаратурой дальней связи (если предусмотрено);
- .7 автоматическое включение аппаратуры при включении судового питания и готовность оборудования к работе через 2 мин после включения (данное требование не распространяется на время выхода на рабочий режим встроенного приемника ГНСС);
- .8 отключение аппаратуры вручную при стоянке судна в порту и ремонте;
- .9 обеспечение обработки данных от системы радионавигации с разрешением до 0,0001 мин во Всемирной геодезической системе координат 1984 г. (WGS-84);
- .10 автоматический переход на встроенный приемник ГНСС при отказе судового (внешнего) источника определения местоположения, а также соответствующую индикацию от средств встроенного контроля работоспособности;

.11 обеспечение срабатывания тревожной сигнализации и индикации при изменении состояния датчиков динамической информации;

.12 обеспечение отображения на минимальном дисплее обязательной информации.

16.4.3.8 Системы управления курсом судна/системы управления траекторией движения судна.

16.4.3.8.1 При освидетельствовании в период швартовых испытаний систем управления курсом судна/системы управления траекторией движения судна проверяются:

.1 правильность установки системы;

.2 переключение видов управления;

.3 согласованность индикаторов курса и руля;

.4 ограничение углов перекладки руля;

.5 работа сигнализации об установленных видах управления и отказах датчиков информации;

.6 вид и объем информации, отображаемой на пульте управления системы постоянно и по вызову.

16.4.3.8.2 При освидетельствовании в период швартовых испытаний системы управления траекторией движения судна дополнительно проверяются:

.1 контроль поступающей информации о координатах от основной системы местоопределения с помощью другой независимой системы;

.2 подача аварийно-предупредительного сигнала о подходе к заданной точке поворота в момент поворота, а также при отсутствии подтверждения приема сигнала поворота судоводителем;

.3 сигнализация при отказе системы управления в целом и переходе на новый вид управления.

16.4.3.9 Измерители скорости поворота.

16.4.3.9.1 При освидетельствовании в период швартовых испытаний измерителей скорости поворота проверяются:

.1 время готовности прибора к работе;

.2 проверка видов управления;

.3 независимость работы от гирокомпаса и РЛС;

.4 работа при автоматическом и ручном управлении;

.5 сопряжение с другим навигационным оборудованием.

16.4.3.10 Система приема внешних звуковых сигналов.

16.4.3.10.1 При освидетельствовании в период швартовых испытаний системы приема внешних звуковых сигналов проверяются:

.1 правильность установки микрофонов, громкоговорителей и индикатора;

.2 регулировка слышимости транслируемых звуковых сигналов;

.3 время определения направления приходящего звука (не более 3 с).

16.4.3.11 Регистратор данных рейса (РДР).

16.4.3.11.1 При освидетельствовании в период швартовых испытаний РДР проверяются:

.1 правильность установки и монтажа аппаратуры РДР (при этом проверяется документ, подтверждающий установку и проверку оборудования предприятием, признанным изготовителем);

.2 сопряжение с датчиками навигационной и другой оперативной информации (см. 3.2.6.5 части I «Положения об освидетельствованиях», а также 5.20.64 части V «Навигационное оборудование» Правил по оборудованию);

.3 автоматическое включение РДР при подаче судового питания и автоматический переход на питание от аварийного при отказе основного;

.4 работа РДР от собственного резервного источника питания в течение 2 ч в режиме записи звуковых сигналов на мостике с его дальнейшим автоматическим отключением;

.5 отключение РДР вручную при стоянке судна в порту, во время ремонта;

.6 проверка готовности РДР к работе перед выходом судна в рейс;

.7 возможность извлечения записанной информации.

16.4.3.12 Электронная картографическая навигационно-информационная система (ЭКНИС).

16.4.3.12.1 При освидетельствовании в период швартовых испытаний электронной картографической навигационно-информационной системы (ЭКНИС) проверяются:

.1 правильность подключения аппаратуры к основному и аварийному источникам питания;

.2 сопряжение аппаратуры с: приемоиндикатором ГНСС, гирокомпасом, лагом, АИС и, если предусмотрено, с РЛС и САРП;

.3 выполнение автоматических проверок работоспособности аппаратуры, предусмотренных изготовителем и указанных в технической документации;

.4 подача тревожно-предупредительных сигналов при выходе из строя ЭКНИС или средства определения места;

.5 правильность получения координат от приемоиндикатора ГНСС;

.6 сохранение работоспособности системы при перерыве подачи электропитания на 45 с;

.7 прием материалов корректуры и составление списка корректуры. Возможность ввода корректуры вручную.

16.4.3.13 Интегрированная навигационная система (ИНС).

16.4.3.13.1 При освидетельствовании в период швартовых испытаний ИНС проверяются:

.1 размещение приборов ИНС на ходовом мостике обеспечивающее наблюдение за окружающей судно обстановкой;

.2 сопряжение с датчиками навигационной информации;

.3 влияние ИНС на характеристики сопряженных датчиков информации;

.4 влияние на работоспособность ИНС отказов отдельных блоков обработки информации;

.5 влияние на работу ИНС отказов отдельных сопряженных приборов и устройств;

.6 возможность ручного ввода данных;

.7 сигнализация об отказах сопряженных приборов и систем, а также в случае недостоверности полученной информации.

16.4.3.14 Объединенные пульты управления судном.

16.4.3.14.1 При освидетельствовании в период швартовых испытаний объединенных пультов управления судном проверяются:

.1 возможность работы в положении оператора «сидя» и «стоя»;

.2 доступ к внутреннему монтажу и устройствам защиты источников питания;

.3 условные символы, а также надписи о назначении и направлении действия органов управления;

.4 воспроизведение навигационной информации постоянно и по вызову;

.5 звуковая и визуальная АПС о неисправности приборов, механизмов и устройств.

16.4.3.15 Системы единого судового времени.

16.4.3.15.1 При освидетельствовании в период швартовых испытаний систем единого судового времени проверяются:

.1 правильность установки приборов системы;

.2 суточный ход первичных часов (не должен превышать 0,5 с);

.3 вариации суточного хода (не более 0,1 с);

.4 коррекция хода системы;

.5 трансляция времени на вторичные часы;

.6 аварийное (резервное) питание системы.

16.4.3.16 Система контроля дееспособности вахтенного помощника капитана (система КДВП).

16.4.3.16.1 При освидетельствовании в период швартовых испытаний системы КДВП проверяются:

.1 расположение всех устройств подтверждения сигналов и возврата системы в исходное состояние (средств приведения в действие функции возврата в исходное положение) — удобство доступа с места управления судном, с рабочего поста для судовождения и маневрирования, с рабочего поста для контроля, крыльев ходового мостика;

.2 расположение устройств звуковой сигнализации второго уровня (каюты капитана и помощников капитана), возможность выбора вахтенным помощником места срабатывания сигнала тревоги второго уровня (помещение, где размещается резервный помощник капитана) и отсутствие возможности отключения с мостика сигнала тревоги в каюте капитана;

.3 расположение устройств звуковой сигнализации третьего уровня (во всех местах, где обычно могут находиться члены экипажа, способные предпринять корректирующие действия по управлению судном);

.4 видимость мигающей индикации (световой сигнализации первого уровня) со всех рабочих мест мостика; регулировка яркости, не допускающей полного погасания;

.5 отличие характерного тона/модуляции звуковых сигналов тревоги системы от других сигналов (общесудовая авральная сигнализация, сигнализация обнаружения пожара и т.п.), достаточность уровня громкости (на мостике (1 уровень), в каютах штурманского состава (2 уровень), во всех помещениях судна, где может находиться штурманский состав судна (3 уровень));

.6 для судов, подпадающих под требования СОЛАС-74 с поправками: при включении в автоматический режим система КДВП всегда находится во включенном состоянии (независимо от состояния системы управления курсом или траекторией судна);

.7 защищенность от несанкционированного доступа к средствам выбора режима функционирования (вкл/выкл/авто) и продолжительности периода ожидания (ключ, пароль);

.8 подключение системы к аккумуляторному источнику питания (использование резервного источника питания радиооборудования ГМССБ не допускается);

.9 при наличии РДР: подключение системы к РДР;

.10 при наличии в составе системы: работоспособность системы с дополнительными устройствами сброса (датчик движения и т.п.), другого оборудования мостика (РЛС, ЭКНИС, ИНС и т.д.), способным регистрировать активность вахтенного помощника и инициировать сигнал сброса.

16.4.4 Ходовые испытания проводятся с целью окончательной проверки работоспособности оборудования в реальных условиях эксплуатации. При ходовых испытаниях проверяются указанные ниже объекты в объеме, приведенном в 16.4.4.1 — 16.4.4.16.

16.4.4.1 Компасы магнитные и устройства дистанционной передачи курса.

16.4.4.1.1 При освидетельствовании в период ходовых испытаний магнитных компасов и устройства дистанционной передачи магнитного курса проверяются:

.1 компенсация девиации (наличие таблицы остаточной девиации);

.2 точность курсоуказания на постоянных курсах и циркуляции с определением поправок на главных и четвертных румбах (изменение поправки не должно превышать 1°);

.3 погрешность дистанционной электрической передачи показаний магнитного курса в репитерные устройства (при наличии);

.4 правильность дистанционной электрической передачи данных об истинном курсе судна в другие судовые приборы;

.5 взаимозаменяемость основного и запасного компасов.

16.4.4.2 Приемопередатчики спутниковых радионавигационных систем.

16.4.4.2.1 При освидетельствовании в период ходовых испытаний приемопередатчиков спутниковых радионавигационных систем проверяются:

.1 обновление выходных координат и синхронизация приемопередатчика в динамическом режиме работы по GPS и, для комбинированных приемопередатчиков, по смешанному созвездию (GPS/ГЛОНАСС) при различных скоростях движения судна:

в стандартном режиме;

в дифференциальном режиме;

.2 предупреждения об отказах и статус индикации;

.3 влияние наклонов антенны при бортовой и килевой качках судна на точность измерений;

.4 работоспособность аппаратуры в условиях работы средств связи, навигации и электромеханизмов, используемых на судне;

.5 обеспечение работы навигационных устройств, использующих выходные данные приемопередатчика.

16.4.4.3 Радиолокационные станции и средства радиолокационной прокладки (СЭС, САС или САРП).

16.4.4.3.1 При освидетельствовании в период ходовых испытаний радиолокационных станций и средств радиолокационной прокладки (СЭС, САС или САРП) проверяются:

.1 работоспособность станции и средств радиолокационной прокладки при различных режимах движения судна (изменение скорости и курса судна);

.2 погрешности измерения направлений с помощью электронного визира направлений;

.3 погрешности измерения дальности с помощью электронного подвижного кольца дальности;

.4 совмещение визира дальности с неподвижными метками дальности;

.5 одновременная работа РЛС и средств радиосвязи;

.6 работа режимов «истинное движение» и «относительное движение», а также работы средств радиолокационной прокладки при решениях задачи расхождения и проигрывании маневра (для САРП);

.7 отображение на дисплее РЛС графической и буквенно-цифровой информации (о параметрах движения и сближения целей) средств радиолокационной прокладки (СЭС, САС или САРП);

.8 работа РЛС с радиолокационными маяками и транспондерами;

.9 возможность отображения информации средств электронной картографии и информации АИС (если обеспечивается);

.10 непрерывная работа РЛС в течение 24 ч (с включенным высоким напряжением — не менее 12 ч);

.11 дальность обнаружения надводных объектов по реальным целям;

.12 минимальная дальность обнаружения («мертвая зона»);

.13 передача информации в РДР (при наличии).

После окончания испытаний у места установки индикатора РЛС должна быть вывешена диаграмма с указанием теневых секторов обзора и мертвой зоны РЛС.

16.4.4.4 Компасы гироскопические.

16.4.4.4.1 При освидетельствовании в период ходовых испытаний гироскопических компасов проверяются:

- .1 время прихода в меридиан в условиях вибрации и качки;
- .2 точность курсоуказания на главных и четвертных румбах и циркуляции. Изменение поправки не должно превышать 1°;
- .3 погрешность дистанционной передачи показаний на репитера;
- .4 наличие сигнализации о неисправности и регистрации отказов;
- .5 выдача информации о курсе в другие приборы и системы.

16.4.4.5 Эхолоты.

16.4.4.5.1 При освидетельствовании в период ходовых испытаний эхолотов проверяются:

- .1 устойчивость работы, измерения глубин с помощью указателя глубин и устройства регистрации глубины при различных эксплуатационных скоростях судна. Проверка отсутствия помех. На полном ходу запись глубины должна вестись не менее 10 мин на каждом диапазоне;
- .2 устойчивость работы эхолота в условиях бортовой и килевой качек (если позволяют погодные условия);
- .3 работа эхолота при плавании судна в районах с уклонами дна;
- .4 работа эхолота при плавании судна в грузу и балласте (если возможно);
- .5 возможность измерения и регистрации эхолотом минимальных и максимальных глубин (если возможно);
- .6 работа сигнализации о достижении опасной/заданной глубины;
- .7 погрешность измерения эхолотом малых глубин (с помощью ручного лота);
- .8 работа эхолота при циркуляции судна;
- .9 работа эхолота на малом заднем ходу судна;
- .10 однозначность восприятия информации оператором при установке нескольких вибраторов на судне.

16.4.4.6 Лаги относительные и абсолютные.

16.4.4.6.1 При освидетельствовании в период ходовых испытаний относительных и абсолютных лагов проверяются:

- .1 погрешности измерения скорости и пройденного расстояния лагом при различных режимах движения судна (с выходом на мерную линию либо с помощью высокоточных радионавигационных систем местоопределения судна);
- .2 работа лага в условиях бортовой и килевой качек (если позволяют погодные условия);
- .3 минимальная и максимальная глубины работы лага (если возможно);
- .4 автоматический и принудительный переход работы лага на режим измерения скорости относительно воды или грунта;
- .5 влияние статического крена и дифферента судна на точностные характеристики гидроакустического лага (если возможно);
- .6 работа сигнализации о статусе работы лага при сильной аэрации воды (если предусмотрено конструкцией и имеются соответствующие погодные условия);
- .7 работа лага при циркуляции судна, движении задним ходом, условиях бокового перемещения судна под действием ветра и течения, работе носовых и кормовых подруливающих устройств, штатном пневмообмыве (используется на ледоколах);

.8 удобство тарировки (калибровки) лага, составления таблицы остаточных погрешностей (поправок лага), использования дополнительных сервисных функций;

.9 безопасность выдвижения за обводы судна и установки заподлицо с днищем судна чувствительного элемента лага на максимальном ходу, а также его полной замены при максимальной осадке судна (при наличии клинкетного устройства для датчика лага).

16.4.4.7 Судовая аппаратура универсальной автоматической идентификационной системы (АИС).

16.4.4.7.1 При освидетельствовании в период ходовых испытаний судовой аппаратуры АИС проверяются:

- .1 готовность к переходу в рабочее состояние и передачи спланированных сообщений о местоположении в автономном режиме через 2 мин после включения питания (данное требование не распространяется на время выхода на рабочий режим приемника ГНСС);
- .2 интервал передач динамической информации при изменении скорости судна;
- .3 интервал передач динамической информации при изменении курса судна;
- .4 совместная работа с гироскопом;
- .5 совместная работа с лагом.

16.4.4.8 Системы управления курсом судна/системы управления траекторией судна.

16.4.4.8.1 При освидетельствовании в период ходовых испытаний систем управления курсом судна/систем управления траекторией судна проверяются:

.1 устойчивость работы системы в течение всего времени ходовых испытаний судна, используя все виды управления;

.2 точность удержания судна на заданном курсе и/или траектории с регистрацией амплитуд рыскания при различных курсовых углах к волне за периоды времени не менее 1 ч и после завершения циркуляции, на каждом канале управления при скорости судна не менее 6 уз и волнении моря не более 3 баллов (точность удержания должна быть не хуже 1°);

.3 ограничение углов и количества переключений руля при рыскании на волнении (количество переключений руля должно быть не более, чем при ручном управлении);

.4 ручная и автоматическая (если имеется) настройки системы при различных условиях плавания, а также изменении скорости хода и загрузки судна;

.5 контроль перемещения судна по линии заданного пути по данным независимой системы местоопределения;

.6 изменение заданного курса судна в режиме «автомат» и переход на новую линию заданного пути при управлении на траектории;

.7 изменение заданного курса судна вручную с основного поста управления рулем и с выносных постов управления (с переходом на режим ручного управления и без перехода);

.8 АПС и представление информации на пульте управления системы;

.9 надежность перехода с помощью одного удобно расположенного органа управления и время перехода, не превышающее 3 с, с автоматического управления по курсу на управление по траектории, а также на ручное и обратно при различном положении пера руля.

16.4.4.9 Измерители скорости поворота.

16.4.4.9.1 При освидетельствовании в период ходовых испытаний измерителей скорости поворота проверяются:

.1 время готовности к работе (не более 4 мин с момента включения);

.2 четкость показаний направления и точность угловой скорости поворота при скорости судна до 10 уз;

.3 возможность использования измерителя угловой скорости поворота как при автоматическом управлении движением судна, так и при ручном управлении;

.4 эффективность работы демпфирующего (сглаживающего) устройства на качке.

16.4.4.10 Система приема внешних звуковых сигналов.

16.4.4.10.1 При освидетельствовании в период ходовых испытаний системы внешних звуковых сигналов проверяются:

.1 эффективность работы системы при различных погодных условиях, скорости хода и направлении приходящих сигналов;

.2 слышимость транслируемых звуковых сигналов в рулевой рубке, возможность регулировки;

.3 правильность определения направления приходящего сигнала путем визуального пеленгования источника звука.

16.4.4.11 Регистратор данных рейса (РДР).

16.4.4.11.1 При освидетельствовании в период ходовых испытаний РДР проверяются:

.1 автоматическое включение РДР при подаче судового питания и отключение вручную при длительной стоянке судна в порту;

.2 непрерывность регистрации и хранение записанной информации;

.3 запись речевых переговоров на ходовом мостике в течение 2 ч при отсутствии судового электропитания с дальнейшим автоматическим отключением РДР;

.4 устойчивость и надежность работы РДР в различных условиях плавания судна;

.5 работа АПС при несанкционированном вмешательстве в работу РДР и при обнаружении некорректируемых ошибок записи;

.6 извлечение копии записанной информации без вскрытия защитного контейнера и нарушения записи;

.7 проверка идентичности и точности записанной информации путем сравнения с фотографиями экрана радиолокатора и обобщенного дисплея навигационной информации.

16.4.4.12 Электронная картографическая навигационно-информационная система (ЭКНИС).

16.4.4.12.1 При освидетельствовании в период ходовых испытаний ЭКНИС проверяются:

.1 непрерывность работы аппаратуры на ходу судна;

- .2 возможность наложения, если предусмотрено, радиолокационного изображения на электронную навигационную карту (ЭНК) и их согласование;
- .3 правильность выполнения документирования рейса за период предыдущих 12 ч;
- .4 счисление пути судна по данным гирокомпаса и лага;
- .5 наложение на ЭНК данных поступающих от системы АИС и САРП (если применимо);
- .6 регулировка яркости экрана в дневных и ночных условиях;
- .7 регистрация данных рейса и невозможность их изменения;
- .8 автоматическая смена изображения ЭНК при подходе места судна к краю экрана на заданное расстояние;
- .9 автоматическая подача сигнала при подходе судна к точке поворота, заданной линии, границе установленной по карте;

.10 возможность увеличения (уменьшения) масштаба ЭНК.

16.4.4.13 Интегрированная навигационная система (ИНС).

16.4.4.13.1 При освидетельствовании в период ходовых испытаний ИНС проверяются:

- .1 взаимодействие навигационных приборов и устройств, входящих в систему, а также их работа в автономном режиме;
- .2 переход на дублирующее оборудование при отказе основного;
- .3 качество автоматического управления судном по курсу и заданной траектории движения (для систем категории Б и В);
- .4 непрерывный автоматический контроль поступающей в систему основной информации путем сравнения показаний двух разнородных независимых датчиков;
- .5 звуковая (с возможностью отключения) и визуальная АПС при отказе сопряженных датчиков информации и системы обработки данных;
- .6 регистрация срабатывания АПС и подтверждения приема ее сигналов судоводителем;
- .7 программная защита системы от логических ошибок судоводителя при вводе данных;
- .8 полнота и качество отображаемой информации на обобщенном дисплее системы.

16.4.4.14 Объединенные пульты управления судном.

16.4.4.14.1 При освидетельствовании в период ходовых испытаний объединенных пультов управления судном проверяются:

- .1 использование пульта по назначению и обеспечение безопасности плавания судна;
- .2 работа органов управления, контроля и приборов индикации пульта по прямому назначению;
- .3 размещение органов управления, контроля и приборов индикации, предназначенных для немедленного использования в чрезвычайных обстоятельствах во время хода судна, важных с точки зрения безопасности плавания судна.

16.4.4.15 Системы единого судового времени.

16.4.4.15.1 При освидетельствовании в период ходовых испытаний систем единого судового времени проверяются:

- .1 устойчивость работы в течение ходовых испытаний;
- .2 суточный ход первичных часов (не более 0,5 с) с вариациями в пределах 0,1 с;
- .3 коррекция по сигналам точного мирового времени;
- .4 работа вторичных часов.

16.4.4.16 Система контроля дееспособности вахтенного помощника капитана (система КДВП).

16.4.4.16.1 При освидетельствовании в период ходовых испытаний проверяется работоспособность системы во всех 3-х режимах (вкл/выкл/авто; при работе в автоматическом режиме — см. 16.4.3.16.6).

16.4.5 На головных судах должны проводиться проверки по всем пунктам настоящего раздела.

На серийных судах допускается отдельные виды испытаний навигационных приборов в ходовых условиях заменять одобренными ГУР имитационными испытаниями в период швартовных испытаний (см. разд. 18);

Все дефекты оборудования, выявленные во время швартовных и ходовых испытаний, должны быть устранены до выдачи судовых документов Регистра.

16.5 ОСВИДЕТЕЛЬСТВОВАНИЕ НАВИГАЦИОННОГО ОБОРУДОВАНИЯ ПБУ И МСП

16.5.1 Судовой гидрометеорологический комплекс. Проверка установки выполняется методом наружного осмотра на соответствие одобренной Регистром документации и требованиям разд. 3 части XIX «Навигационное оборудование» Правил ПБУ/МСП. В процессе проведения испытаний выполняется проверка работы оборудования по прямому назначению. При этом производится сравнение параметров, регистрируемых комплексом, с требуемыми табл. 2.2.1 части XIX «Навигационное оборудование» Правил ПБУ/МСП.

ПРИЛОЖЕНИЕ 1

РЕКОМЕНДАЦИИ ПО УСТАНОВКЕ МАГНИТНЫХ КОМПАСОВ

1. Магнитные компасы рекомендуется устанавливать таким образом, чтобы расстояния от центра котелка компаса до магнитных материалов, входящих в судовые конструкции, были не меньше приведенных в табл. 1-1 и 1-2.

2. Все металлические магнитные материалы должны по возможности располагаться симметрично относительно магнитного компаса.

3. Расстояние от центра котелка магнитного компаса до палубы или подволока, изготовленных из магнитных материалов, должно быть не менее 1 м, при этом должно быть принято во внимание, что расстояния от оконечностей переборок и карлингсов палуб в этом случае должны быть не меньше указанных в табл. 1-1.

4. Магнитные компасы не должны устанавливаться на расстоянии, меньшем чем 2 м один от другого. Для судов длиной менее 60 м это расстояние может быть уменьшено до 1,8 м.

Таблица 1-1

Наименьшие расстояния от магнитного компаса до металлических судовых конструкций из магнитных материалов в зависимости от длины судна

| Расстояние от неподвижных материалов, м | | | | | | | Расстояние от подвижных магнитных материалов и материалов с изменяющимся магнитным полем, м | | | | | | | | | | |
|--|------|-----|-----|-----|-----|------------|---|-----|-----|-----|-----|-----|-----|-----|-----|-------------|--|
| Наибольшая длина судна, м | | | | | | | | | | | | | | | | | |
| до 30 | 40 | 50 | 60 | 70 | 80 | 83 и более | до 30 | 40 | 50 | 60 | 70 | 80 | 90 | 100 | 110 | 120 и более | |
| 1,5 | 1,75 | 2,1 | 2,3 | 2,7 | 2,9 | 3,0 | 2,0 | 2,2 | 2,4 | 2,6 | 2,9 | 3,1 | 3,4 | 3,5 | 3,7 | 4,0 | |
| <p>Примечания: 1. Подвижными магнитными материалами считаются шлюпбалки, трубы вентиляторов, двери, грузовые стрелы и другие подвижные элементы конструкции судна, изготовленные из магнитных материалов.</p> <p>2. Материалами с изменяющимся магнитным полем считаются выхлопные трубы, дымоходы и другие нагревающиеся устройства, изготовленные из магнитных материалов. Кожухи судовых труб считаются неподвижным магнитным материалом.</p> | | | | | | | | | | | | | | | | | |

Таблица 1-2

Наименьшие расстояния от магнитного компаса до металлических судовых конструкций из магнитных материалов для рыболовных судов и судов ограниченного района плавания с наибольшей длиной до 60 м

| Расстояние от магнитных материалов, м, в зависимости от наибольшей длины судна, м | | | | |
|---|-----|-----|-----|-----|
| до 20 | 30 | 40 | 50 | 60 |
| 1,1 | 1,3 | 1,5 | 1,7 | 2,0 |

РЕКОМЕНДАЦИИ ПО ОПРЕДЕЛЕНИЮ «БЕЗОПАСНОГО РАССТОЯНИЯ» ДЛЯ МАГНИТНОГО КОМПАСА

1. Все судовое оборудование должно иметь надписи, указывающие наименьшее расстояние, на котором это оборудование может быть установлено от магнитного компаса.

Это наименьшее расстояние считается «безопасным расстоянием», если магнитные поля оборудования не вносят искажений в показания магнитного компаса больше чем $0,045^\circ/H$, где H — горизонтальная составляющая магнитного поля Земли, Э (эрстед).

2. Определение «безопасного расстояния» должно производиться на каждом виде оборудования следующими тремя способами:

.1 измерением расстояния от ближайшей точки оборудования до центра магнитного компаса, когда величина отклонения картушки магнитного компаса в результате влияния магнитного поля, создаваемого оборудованием, будет равна величине, определяемой по отношению, приведенному выше. При этом оборудование должно быть в таком виде, в каком оно обычно устанавливается на судне;

.2 измерением расстояния после намагничивания оборудования в поле напряженностью 1,5 Э, создаваемым постоянным током и дополнительным наложением стабилизирующего поля переменного тока напряженностью 18 Э (среднеквадратичное значение).

В некоторых случаях наложение переменного магнитного поля не разрешается производить, так как в результате этого может быть повреждено оборудование.

Намагничивание оборудования следует производить таким образом, чтобы был получен наибольший результат от намагничивания (например, вдоль наиболее длинной оси оборудования, изготовленного из магнитного материала);

.3 измерением расстояния, как указано в 2.1, от оборудования, на которое подано электрическое питание и которое находится в рабочем состоянии.

3. Наибольшее расстояние, которое получено в результате сравнения трех указанных выше измерений, должно приниматься за «безопасное расстояние».

4. Указанные в Рекомендациях «безопасные расстояния» относятся к оборудованию, устанавливаемому у магнитного компаса судов неограниченного района плавания.

5. Для компасов судов ограниченного района плавания длиной менее 60 м «безопасное расстояние» допускается уменьшить на 25 %.

РАЗМЕЩЕНИЕ ЭЛЕКТРИЧЕСКОГО И ЭЛЕКТРОННОГО ОБОРУДОВАНИЯ НА ХОДОВОМ МОСТИКЕ И ВБЛИЗИ НЕГО

1. Все электрическое и электронное оборудование, предназначенное для работы на мостике или вблизи него, на судах, построенных 1 июля 2002 г. или после этой даты, должно быть испытано на электромагнитную совместимость (ЭМС).

2. Необходимо убедиться, что электромагнитные помехи, создаваемые используемым на мостике или вблизи него оборудованием, не будут оказывать вредного влияния на работу навигационного оборудования и систем.

3. Носимая и переносная аппаратура не должна использоваться на мостике, если она может оказывать вредное влияние на работу навигационного оборудования и систем.

4. Все радио- и навигационное оборудование, которым должно быть оснащено судно в соответствии с Правилами по оборудованию, должно быть одобрено Регистром типа (типовое одобрение изделий включает в себя и необходимые испытания на ЭМС).

5. Все остальное устанавливаемое, а также носимое и переносное электрическое и электронное оборудование, которое не является обязательным радио- и навигационным оборудованием, должно быть испытано на ЭМС (по крайней мере, проведены испытания на уровень кондуктивных помех и уровень напряженности поля излучаемых помех).

6. Определение «мостик и вблизи него» включает в себя следующие зоны:

рулевую рубку, включая крылья мостика; агрегатные помещения в районе мостика, предназначенные для установки радио- и навигационного оборудования, систем сигнализации, внутрисудовой связи, технологического и дополнительного оборудования;

зоны, расположенные рядом (не далее 5 м) с приемными и/или передающими антеннами и большими вырезами в металлической конструкции надстройки или рубки судна (окна, двери, всевозможные закрытия). Оборудование, расположенное далее 5 м от вышеупомянутых вырезов, не является предметом рассмотрения данных требований.

7. Для выполнения данных требований необходимы испытания только на уровень кондуктивных помех и уровень напряженности поля излучаемых помех.

Нормы испытаний определены в 5.1.16 части V «Навигационное оборудование» Правил по оборудованию.

Результаты испытаний в соответствии с нормами иными, чем определено в 5.1.16 части V «Навигационное оборудование» Правил по оборудованию, могут быть рассмотрены и приняты во внимание. В этом случае особое внимание должно быть уделено уровню излучаемых помех в диапазоне частот 156 — 165 МГц и взаимному расположению оборудования.

8. Для оборудования, пассивного в электромагнитном отношении (см. п. 9, 10), не требуется проведения испытаний на ЭМС, но такое оборудование должно поставляться с декларацией изготовителя, подтверждающей, что данное оборудование является пассивным в электромагнитном отношении.

9. Оборудование считается пассивным в электромагнитном отношении, если оно при использовании по назначению, без применения внутренней защиты в виде фильтрации или экранирования и без какого-либо вмешательства оператора, не создает и не производит коммутаций или колебаний тока/напряжений и не подвержено влиянию электромагнитных помех.

10. К оборудованию, пассивному в электромагнитном отношении, относится оборудование, не включающее в себя активных электронных частей, в частности:

кабели и кабельные системы, кабельные принадлежности;

оборудование, содержащее только резистивные нагрузки, без каких-либо автоматических коммутирующих устройств (например, простые бытовые нагреватели без устройств контроля, термостатов или вентиляторов);

батареи и аккумуляторы и т.п.

11. Все электрическое и электронное оборудование, используемое на мостике и вблизи него, должно быть внесено в перечень. Перечень электрического и электронного оборудования, предназначенного для использования на мостике или вблизи него, должен содержать, по крайней мере, следующую информацию: наименование (назначение) изделия; название предприятия (изготовителя); тип изделия;

наименование подтверждающих документов по ЭМС, которыми могут быть:

Свидетельство о типовом одобрении;

протоколы испытаний на уровень кондуктивных помех и испытаний на уровень напряженности поля излучаемых помех, проведенных в признанной Регистром испытательной лаборатории;

протоколы испытаний на ЭМС, проведенных на ходовом мостике построенного судна испытательной лабораторией, признанной Регистром для этих целей;

декларацию изготовителя (для оборудования, пассивного в электромагнитном отношении).

12. Перечень электрического и электронного оборудования, используемого на ходовом мостике и вблизи него, и подтверждающие документы по ЭМС должны постоянно храниться на судне.

РЕКОМЕНДАЦИИ ПО УСТАНОВКЕ СУДОВОЙ АППАРАТУРЫ АВТОМАТИЧЕСКОЙ ИДЕНТИФИКАЦИОННОЙ СИСТЕМЫ

1 ОБЩИЕ ПОЛОЖЕНИЯ

1.1 Эксплуатационно-технические требования к аппаратуре АИС содержатся в 5.18 части V «Навигационное оборудование» Правил по оборудованию.

К работам по установке аппаратуры АИС допускаются специалисты изготовителя аппаратуры либо предприятия, признанные Регистром на выполнение таких работ. Установка аппаратуры АИС силами судового экипажа либо непризнанными организациями не допускается.

2 УСТАНОВКА АППАРАТУРЫ АИС

2.1 Помехи для судовой УКВ радиотелефонной станции.

2.1.1 Судовая аппаратура АИС, как и любой другой судовой приемопередатчик, работающий в полосе частот морской подвижной службы, может вызывать помехи для судовой УКВ радиотелефонной станции. Поскольку аппаратура АИС является цифровой системой, эти помехи в УКВ радиотелефонной станции могут проявляться как периодические (например, каждые 20 с) легкие щелчки в радиотелефонной трубке. Этот эффект может становиться более заметным, если антенна УКВ радиотелефонной станции расположена вблизи УКВ-антенны аппаратуры АИС и если УКВ радиотелефонная станция работает на каналах, близко расположенных к рабочим каналам АИС (например, каналы 27, 28 и 86).

Для того, чтобы добиться максимально возможной эффективности в работе аппаратуры АИС, следует обращать внимание на взаимное расположение и установку других судовых антенн, при этом особое внимание необходимо обратить на установку УКВ-антенн аппаратуры АИС.

2.2 Установка УКВ-антенны аппаратуры АИС.

2.2.1 Расположение.

2.2.1.1 Расположение УКВ-антенны аппаратуры АИС следует тщательно проработать. Цифровая связь более, чем аналоговая/телефонная (голосовая) связь, чувствительна к помехам, создаваемым отражениями в препятствиях, таких как мачты или стрелы. В отдельных случаях по результатам ходовых испытаний может возникнуть необходимость в перестановке антенны УКВ радиотелефонной станции с целью сведения к минимуму влияния помех.

Для сведения к минимуму влияния кондуктивных помех необходимо принимать во внимание следующие указания:

УКВ-антенна аппаратуры АИС должна иметь круговую поляризацию в вертикальной плоскости;

УКВ-антенна аппаратуры АИС должна располагаться на максимально возможной высоте с удалением на расстояние не менее 2 м по горизонтали от конструкций, изготовленных из проводящих материалов. Антенна не должна устанавливаться в непосредственной близости от крупногабаритных вертикальных препятствий. Расположение УКВ-антенны аппаратуры АИС должно обеспечивать круговой обзор горизонта;

УКВ-антенна аппаратуры АИС должна быть установлена на безопасном расстоянии от высокомошных источников энергии, создающих помехи, к которым относятся как антенны РЛС, так и другие радио-передающие антенны. Предпочтительно, чтобы обеспечивалось расстояние не менее 3 м от передающего луча и за его пределами;

на одном и том же уровне не должно находиться больше одной антенны. УКВ-антенна аппаратуры АИС должна монтироваться непосредственно выше или ниже основной антенны УКВ радиотелефонной станции с разносом по вертикали не менее 2 м. Если УКВ-антенна аппаратуры АИС располагается на том же уровне, что и другие антенны, желательно обеспечить ее удаление на расстояние не менее чем 10 м от них.

2.2.2 Прокладка кабельной сети.

2.2.2.1 Длина кабелей должна быть по возможности минимальной для того, чтобы минимизировать ослабление сигнала. Рекомендуется использовать экранированные коаксиальные кабели с двойным экранированием, равноценные или лучшие, чем RG214.

Все наружные соединительные устройства на коаксиальных кабелях должны иметь водонепроницаемую конструкцию для предотвращения попадания воды внутрь антенного кабеля.

Коаксиальные кабели, предназначенные для передачи сигналов, должны быть проложены в отдельных каналах/трубах, расположенных на расстоянии не менее 10 см от силовых кабелей. Пересечения кабелей должны выполняться под прямым углом (90°). Коаксиальные кабели не должны подвергаться резким изгибам, что может привести к изменению волнового сопротивления. Минимальный радиус изгиба коаксиального кабеля должен быть равен 5-кратному наружному диаметру кабеля.

2.2.3 Заземление.

2.2.3.1 Для всех антенн должны использоваться коаксиальные антенные спуски, и на одном конце коаксиальный экран должен быть подключен к заземлению.

2.3 Установка антенны глобальной навигационной спутниковой системы.

2.3.1 Аппаратура АИС должна быть подключена к антенне глобальной навигационной спутниковой системы (ГНСС).

2.3.1.1 Расположение.

2.3.1.1.1 Антенна ГНСС должна устанавливаться в таком месте, где обеспечивается ее свободный обзор и исключено загромождение судовыми конструкциями. Ее расположение должно обеспечивать свободный круговой обзор по дуге горизонта, а в вертикальной плоскости — обзор от 5° до 90° над горизонтом. Препятствия, имеющие небольшой диаметр, такие как мачты и грузовые стрелы, не приводят к значительному ухудшению качества приема сигналов, но такие объекты не должны перекрывать более чем на несколько градусов любой заданный пеленг.

Антенну следует устанавливать на расстоянии не менее чем 3 м от передающего луча высокоомощных передатчиков (судовых РЛС и/или судовых земных станций ИНМАРСАТ). Эта рекомендация относится и к УКВ-антенне аппаратуры АИС.

Если аппаратурой АИС предусмотрено получение сигналов от диффподсистемы ГНСС, то установка антенны ДГНСС должна выполняться в соответствии с рекомендациями изготовителя.

2.3.2 Прокладка кабельной сети.

2.3.2.1 Для достижения оптимальных эксплуатационных характеристик коэффициент усиления предварительного усилителя должен соответствовать коэффициенту ослабления в кабеле. Результирующий коэффициент усиления, определяющийся как разность усиления предварительного усилителя и ослабления в кабеле, должен быть в пределах 0 — 10 дБ.

Коаксиальный кабель между антенной ГНСС и разъемом аппаратуры АИС должен быть проложен прямо с целью уменьшения действия электромагнитных помех. Кабель антенны ГНСС не должен прокладываться вблизи высокоомощных кабельных трасс, таких как кабели или волноводы радиолокационных станций или радиопередатчиков, включая кабель УКВ-антенны непосредственно аппаратуры АИС. Во избежание влияния высокочастотных помех рекомендуется, чтобы расстояние между упомянутыми кабелями по возможности составляло 1 м или более. Антенные кабели должны пересекаться под углом 90°, чтобы свести к минимуму помехи за счет влияния магнитного поля.

Все наружные разъемы на коаксиальных кабелях должны иметь водонепроницаемую конструкцию для предупреждения попадания воды в антенный кабель.

2.4 Источник питания.

2.4.1 Аппаратура АИС должна получать питание от основного и аварийного источников электрической энергии, для чего необходимо подключение аппаратуры АИС к распределительному щиту навигационного оборудования.

2.5 Синхронизация.

2.5.1 После установки аппаратура АИС должна быть надлежащим образом синхронизирована на всеобщее координированное время (UTC), а информация о местоположении (координатах), если она обеспечивается, должна быть правильной.

3 РАСПОЛОЖЕНИЕ НА ХОДОВОМ МОСТИКЕ

3.1 Средство отображения информации (минимальный дисплей).

3.1.1 В месте, откуда обычно осуществляется управление судном, должно быть установлено средство отображения информации (минимальный дисплей). Таким средством может быть собственный минимальный дисплей аппаратуры АИС (встроенный или в виде отдельного блока) либо отдельное средство отображения информации.

3.2 Разъем для персонального компьютера лоцмана.

3.2.1 Лоцманский разъем — обязательная составляющая часть судовой аппаратуры. На ходовом мостике вблизи рабочего места лоцмана должен быть установлен разъем, позволяющий лоцману подключить свой персональный компьютер к аппаратуре АИС.

Разъем должен иметь следующую конфигурацию:

АМР/гнездо (с квадратным фланцем (-1) или свободно размещенным (-2)), внутренний размер корпуса 11, 9-pin Std.Sex 206486-1/2 либо аналогичный со следующей распайкой штырьков:

TX А подсоединяется к штырьку 1;

TX В подсоединяется к штырьку 4;

RX А подсоединяется к штырьку 5;

RX В подсоединяется к штырьку 6;

экран подсоединяется к штырьку 9.

3.3 Системы отображения информации АИС.

3.3.1 Если в месте, откуда обычно осуществляется управление судном, установлено навигационное оборудование, которое может быть использовано для отображения информации АИС (индикатор РЛС, индикатор ЭКНИС или ИНС), то подключение этого оборудования к аппаратуре АИС должно осуществляться в соответствии с международным стандартом сопряжения для морского радио- и навигационного оборудования.

Дополнительные системы отображения информации АИС могут также обеспечивать полную функциональность минимального дисплея (см. 3.1.1).

3.4 Установка функции встроенной самопроверки (БИТ — *Built-in Integrity Test*).

3.4.1 Аппаратура АИС требует, чтобы выходной сигнал тревоги (сигнал реле) о неисправности оборудования подсоединялся к внешнему звуковому сигнальному устройству или судовой АПС, если она предусмотрена на судне.

В случаях, когда звуковая сигнализация о неисправности аппаратуры АИС обеспечена с помощью встроенного в минимальный дисплей звукового устройства, подключение к внешнему звуковому сигнальному устройству или к системе судовой АПС не требуется.

В качестве альтернативы функция встроенной самопроверки может использовать выход сообщений тревожной сигнализации на другую совместимую судовую систему сигнализации.

4 ВВОД ДИНАМИЧЕСКИХ ДАННЫХ

4.1 Внешние датчики.

4.1.1 Аппаратура АИС имеет интерфейсы для датчиков местоположения (координат), курса и скорости поворота, конфигурация которых соответствует международным стандартам сопряжения для морского радио- и навигационного оборудования (МЭК 61162-1 или 61162-2). Датчики информации, устанавливаемые в соответствии с другими требованиями главы V СОЛАС-74, должны подключаться к аппаратуре АИС¹. Информация от датчиков, передаваемая аппаратурой АИС, должна быть той информацией, которая используется на данном судне для решения навигационных задач (судовождения).

4.2 Местоположение (координаты судна), курс относительно грунта (COG) и скорость относительно грунта (SOG)

4.2.1 Датчики (приемоиндикаторы) ГНСС, как правило, имеют стандартные выходы информации о координатах, курсе относительно грунта (COG) и скорости относительно грунта (SOG), которые пригодны для непосредственного подключения аппаратуры АИС. Однако необходимо иметь в виду следующее:

геодезическая система данных о координатах, передаваемых приемоиндикатором ГНСС, является системой координат WGS-84, а предложение DTM стандарта сопряжения позволяет изменить конфигурацию; аппаратура АИС может обрабатывать две опорные точки расположения антенны ГНСС: одну для внешней, другую для встроенного датчика ГНСС. Если используется более одной внешней опорной точки, то соответствующая информация об этом должна вводиться непосредственно в аппаратуру АИС для настройки информации по опорной точке.

¹Установка аппаратуры АИС не предусматривает необходимости установки на судне дополнительных датчиков.

4.3 Истинный курс.

4.3.1 Компас (гирокомпас или магнитный компас), обеспечивающий информацию об истинном курсе, является обязательным датчиком для ввода информации о курсе в аппаратуру АИС.

Некоторые суда валовой вместимостью менее 500 могут не иметь гирокомпаса, обеспечивающего информацию об истинном курсе. На таких судах информация о курсе должна поступать в аппаратуру АИС от устройства дистанционной передачи курса.

4.4 Скорость поворота.

4.4.1 Аппаратура АИС обеспечивает для других судов передачу информации о скорости поворота собственного судна с целью своевременного обнаружения начала маневра судна и скорости его совершения. Следующие параметры, указывающие на поворот судна (направление и скорость поворота), могут быть получены от двух различных датчиков:

истинный курс (от гирокомпаса или устройства дистанционной передачи курса);

непосредственно скорость поворота (от измерителя скорости поворота).

В соответствии с требованиями главы V СОЛАС-74 и резолюции ИМО А.526(13) измеритель скорости поворота может не устанавливаться на судах валовой вместимостью менее 50000. Однако, если измеритель скорости поворота установлен, и он имеет выход в соответствии с международными стандартами сопряжения (МЭК 61162), то он должен быть подключен к аппаратуре АИС.

Если к аппаратуре АИС подключается измеритель скорости поворота, отвечающий требованиям резолюции ИМО А.526(13), то аппаратура АИС должна использовать информацию, поступающую от данного прибора, для передачи как направления поворота, так и скорости поворота по стандартному предложению VDL.

Если реальные данные о скорости поворота или об истинном курсе получены от другого внешнего источника (от интегрированной навигационной системы), то аппаратура АИС должна использовать информацию, полученную от указанного источника, для передачи направления поворота по предложению VDL в случаях, когда скорость поворота превышает 5° за 30 с (может также учитываться такое изменение, как $2,5^\circ$ за 15 с — в зависимости от установленной конфигурации).

Если информация о скорости поворота недоступна, то аппаратура АИС должна передавать, что эти данные отсутствуют (*not available*).

Данные о скорости поворота судна не должны вычисляться из информации о курсе относительно грунта (COG).

4.5 Навигационный статус.

4.5.1 Для ввода в аппаратуру АИС информации по навигационному статусу судна (например, судно на ходу, обеспечиваемом двигателями; судно на якоре; судно лишено возможности управляться; судно ограничено в возможности маневрировать и т.п.) для оператора должно быть предусмотрено простое средство ввода этой информации. АИС может быть подключено к огням, указывающим навигационный статус судна.

5 СТАТИЧЕСКАЯ ИНФОРМАЦИЯ

5.1 В соответствии с технико-эксплуатационными требованиями к аппаратуре АИС определенные параметры статической информации, динамическая информация и рейсовые данные вводятся вручную, обычно с помощью минимального дисплея или с помощью предложений SSD и VSD международного стандарта сопряжения через специальный интерфейс, если предусмотрено.

5.1 Первоначальный ввод данных при установке аппаратуры АИС.

5.1.1 Информация, которая должна быть введена при первоначальной установке аппаратуры АИС, включает:

идентификационный номер морской подвижной службы (MMSI);

номер ИМО, присвоенный судну;

радиопозывной сигнал;

название судна;

тип судна;

размер судна/координаты расположения антенны ГНСС (см. 5.2).

Доступ к данным, таким как «MMSI» и «номер ИМО», а также к функциям управления аппаратурой АИС (установке мощности и каналов) должен быть защищен (например, паролем).

Данные «Позывной сигнал», «название» и «тип судна» должны вводиться в аппаратуру АИС либо вручную, используя минимальный дисплей, либо с помощью предложений SSD и VSD международного стандарта сопряжения через специальный интерфейс. Тип судовой информации должен соответствовать указанному в табл. 5.1.1.

Таблица 5.1.1

Идентификаторы, которые должны использоваться судами для сообщения о своем типе

| Номер идентификатора | Типы судов | | |
|--|--|---------------------------|---|
| Специальные суда | | | |
| 50 | Лоцманские суда | | |
| 51 | Поисково-спасательные суда | | |
| 52 | Буксиры | | |
| 53 | Разъездные катера | | |
| 54 | Суда, имеющие средства или оборудование для борьбы с загрязнением | | |
| 55 | Суда, контролирующее выполнение законодательных требований | | |
| 56 | Резерв – для присвоения местным судам | | |
| 57 | Резерв – для присвоения местным судам | | |
| 58 | Медицинские транспортные суда (в соответствии с определением Женевской конвенции 1949 г. и дополнительными протоколами) | | |
| 59 | Суда, отвечающие требованиям резолюции № 18 (Mob-83) | | |
| Прочие суда | | | |
| Первая цифра ¹ | Вторая цифра ¹ | Первая цифра ¹ | Вторая цифра ¹ |
| 1 — резервируется для использования в будущем | 0 — все суда данного типа | — | 0 — рыболовные суда |
| 2 — экранопланы (WIG) | 1 — суда, перевозящие опасные грузы (ОГ), вредные вещества (ВВ) или загрязнители моря (ЗМ) в соответствии с требованиями ИМО или загрязнитель категории X ² | — | 1 — буксиры |
| 3 — см. правую колонку | 2 — суда, перевозящие ОГ, ВВ или ЗМ в соответствии с требованиями ИМО или загрязнитель категории Y ² | 3 — суда | 2 — буксиры, длина буксировочного троса которых превышает 200 м или ширина превышает 25 м |
| 4 — высокоскоростные суда (HSC – BCC) | 3 — суда, перевозящие ОГ, ВВ или ЗМ в соответствии с требованиями ИМО или загрязнитель категории Z ² | — | 3 — суда, занятые дноуглубительными или подводными работами |
| 5 — см. выше | 4 — суда, перевозящие ОГ, ВВ или ЗМ в соответствии с требованиями ИМО или загрязнитель категории OS ² | — | 4 — суда, занятые водолазными работами |
| | 5 — резервируется для использования в будущем | — | 5 — суда, занятые военными операциями |
| 6 — пассажирские суда | 6 — резервируется для использования в будущем | — | 6 — парусные суда |
| 7 — грузовые суда | 7 — резервируется для использования в будущем | — | 7 — прогулочные суда |
| 8 — нефтеналивные суда | 8 — резервируется для использования в будущем | — | 8 — резервируется для использования в будущем |
| 9 — суда прочих типов | 9 — дополнительная информация отсутствует | — | 9 — резервируется для использования в будущем |
| <p>¹ Идентификатор должен быть построен путем выбора соответствующих первой и второй цифр. Например, грузовое судно, которое не перевозит опасные грузы, вредные вещества или вещества, загрязняющие море, будет использовать идентификатор «70»; прогулочное судно — идентификатор «37». Следует обратить внимание, что те суда, чей идентификатор типа начинается с цифры «3», должны использовать четвертую колонку таблицы.</p> <p>В зависимости от судна, груза и/или навигационных условий эта информация может быть рейсовыми данными, и поэтому должна меняться до начала рейса или в какой-то момент во время рейса. Это определяется «второй цифрой» в четвертой колонке таблицы.</p> <p>² Цифры 1, 2, 3 и 4, отражающие категории X, Y, Z и OS, ранее отражали категории A, B, C и D.</p> | | | |

5.2 Координаты расположения антенны ГНСС.

5.2.1 Аппаратура АИС хранит координаты расположения антенны внешнего датчика (приемоиндикатора) ГНСС, а также координаты антенны встроенного датчика ГНСС, используемого в качестве резервного датчика для передачи информации о координатах судна. Координаты расположения антенн ГНСС должны быть определены в процессе установки аппаратуры АИС путем использования величин A , B , C , D согласно описанию, содержащемуся в 5.3.1.

Координаты антенны внешнего датчика (приемоиндикатора) ГНСС могут также рассчитываться как обобщенная точка расположения антенн.

5.3 Размещения судна.

5.3.1 При вводе размерений судна должны использоваться наибольшие длина и ширина, обозначаемые на рис. 5.3.1 как $(A + B)$ и $(C + D)$, соответственно.

Судовые размерения $(A + B)$ и $(C + D)$ должны быть идентичны при вводе координат антенн внешнего и встроенного датчиков ГНСС.

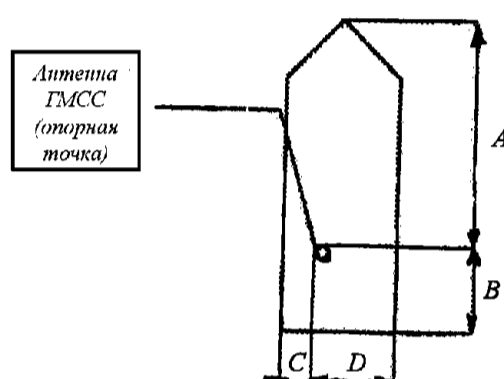


Рис. 5.3.1 Параметры расположения антенны.

| Параметры | Расстояние, на котором располагается антенна, м |
|-----------|---|
| A | 0 – 511 (511 = 511 м или более) |
| B | 0 – 511 (511 = 511 м или более) |
| C | 0 – 63 (63 = 63 м или более) |
| D | 0 – 63 (63 = 63 м или более) |

- Примечания: 1. Расстояние A должно быть в направлении передаваемой информации о курсе (нос).
 2. Координаты расположения антенны отсутствуют, но размеры судна имеются: $A = C = 0$ и $B \neq 0$ и $D \neq 0$.
 3. Нет ни координат расположения антенны, ни размерений судна: $A = B = C = D = 0$ (по умолчанию).
 4. Для определения координат расположения антенны: A – старший разряд; D – младший разряд.
 5. В редких случаях, когда расположение антенны ГНСС является прямоугольным и начинается в левом углу от носа, величины A и C будут равны 0. В этом случае одна из этих величин должна быть установлена как «1» для того, чтобы избежать неправильного толкования как «отсутствует», поскольку для этой цели используется $A = C = 0$.

6 РЕЖИМ ДАЛЬНОГО ДЕЙСТВИЯ АППАРАТУРЫ АИС

6.1 Режим дальнего действия аппаратуры АИС требует совместимости с радиооборудованием, обеспечивающим дальнюю радиосвязь (например, судовой земной станции ИНМАРСАТ стандарта С или ПВ/КВ-радиостановки).

При наличии на борту судна такого радиооборудования может быть обеспечено соединение между системой связи и аппаратурой АИС. Такое соединение требуется для активизации функции дальней связи АИС и должно выполняться в соответствии с международным стандартом сопряжения для морского радио- и навигационного оборудования.

7 ОФОРМЛЕНИЕ РЕЗУЛЬТАТОВ РАБОТ ПО УСТАНОВКЕ АППАРАТУРЫ АИС

7.1 После окончания монтажных и пусконаладочных работ проводятся приемосдаточные и ходовые испытания, во время которых в реальных условиях эксплуатации проверяется весь комплекс аппаратуры АИС, включая работоспособность преобразователей сигналов, подключенных датчиков и потребителей информации.

По завершении технического наблюдения за установкой аппаратуры АИС инспектору РС необходимо составить Акт освидетельствования судна (форма 6.3.10), в котором указать данные об одобрении технического проекта установки, о том, кем, когда и где аппаратура АИС была установлена, а также результаты проведенных приемосдаточных и ходовых испытаний и заключение о возможности дальнейшего использования аппаратуры АИС на борту данного судна или замечания (при наличии).

При положительных результатах испытаний, проведенных с участием представителя Регистра, аппаратура АИС допускается к использованию в составе судового навигационного оборудования, требуемого главой V СОЛАС-74, и вносится в судовые документы (Перечень оборудования к Свидетельству о безопасности грузового судна по оборудованию и снабжению или к Пассажирскому свидетельству (формы Е, Р)).

РУКОВОДСТВО ПО УСТАНОВКЕ СУДОВОГО РАДИОЛОКАЦИОННОГО ОБОРУДОВАНИЯ

1 ОБЩИЕ ПОЛОЖЕНИЯ

1.1 Руководство отражает положения циркуляра ИМО SN.1/Circ.271 «Руководство по установке судового радиолокационного оборудования» (*Guidelines for the Installation of Shipborne Radar Equipment*).

Информация, предоставляемая радиолокационным оборудованием, является чрезвычайно важной для судоводителей и безопасной навигации судов.

Особое внимание должно быть уделено надлежащей установке радиолокационного оборудования с целью улучшения его эксплуатационных характеристик.

Руководство предназначено для судовладельцев, проектантов судов, верфей, изготовителей и поставщиков оборудования, предприятий, осуществляющих монтаж, инспекторов судов.

Руководство не заменяет документацию, предоставляемую предприятием (изготовителем).

2 ПРИМЕНЕНИЕ

2.1 Руководство применимо к радиолокационным станциям, устанавливаемым на судах в соответствии с требованиями СОЛАС-74 с поправками.

3 ОПРЕДЕЛЕНИЯ

3.1 Постоянная общая опорная точка (*CCRP: Consistent Common Reference Point*) — место на судне, к которому привязаны все измерения в горизонтальной плоскости, такие как дальность до цели, пеленг на цель, относительный курс и скорость, дистанция и время до точки кратчайшего сближения (*CPA: Closest Point of Approach; TCPA: Time to Closest Point of Approach*).

Обычно такой точкой является место на ходовом мостике, откуда осуществляется управление судном.

4 ОСВИДЕТЕЛЬСТВОВАНИЕ

4.1 Освидетельствования судов, к которым применяются требования СОЛАС-74, следует проводить в соответствии с резолюцией ИМО А.997(25).

5 ДОКУМЕНТАЦИЯ

5.1 До установки РЛС верфь, судовладелец или изготовитель оборудования должны подготовить и передать предприятию, производящему монтаж оборудования, следующую документацию:

.1 чертежи судна в масштабе: вид с левого борта, с правого борта, с носа, с кормы и вид судна сверху, где указано расположение антенн РЛС и всех других антенн. Должны быть указаны любые судовые конструкции или груз, которые могут препятствовать распространению радиосигнала или ухудшать эксплуатационные характеристики РЛС, например, мачты, дымовые трубы, надстройка и контейнеры. Должны быть указаны возможный угол поворота и вылет стрелы движущихся объектов (например, грузовые краны и стрелы);

.2 чертежи антенного устройства в масштабе, включая схематический чертеж радиуса вращения антенны;

.3 чертежи размещения индикатора(ов) и всех блоков РЛС на мостике и в других помещениях (например, агрегатной);

.4 документацию изготовителя, описывающую технологию монтажа оборудования, все соединения между блоками РЛС и другим оборудованием, размеры антенны и диапазон частот, тип оборудования и документы, подтверждающие наличие типового одобрения;

.5 перечень дополнительного оборудования, подключенного к РЛС, с указанием его типа, изготовителя, схемой соединений и документами, подтверждающими наличие типового одобрения;

.6 в случае замены старой РЛС на новую, для возможности использования старых кабельных трасс, волноводов и вспомогательных блоков предыдущей РЛС, необходимо предоставить документ предприятия (изготовителя), подтверждающий возможность такого использования.

6 УСТАНОВКА АНТЕННЫ РЛС

Правильное расположение антенны РЛС является важным фактором работы всей системы. Интерференция вследствие наложения отраженных сигналов от судовых конструкций, а также от работы других передающих устройств может значительно снизить характеристики РЛС, создавая теневые сектора, помехи на экране или ложные эхосигналы.

6.1 Помехи.

6.1.1 Должное внимание следует уделить расположению антенн РЛС относительно других антенн. Неудачное расположение может быть причиной помех как для РЛС, так и другого оборудования. Расположение антенны должно отвечать следующим требованиям:

.1 антенна должна быть установлена на безопасном расстоянии от создающих помехи мощных источников энергии, передающих и приемных антенн радиоборудования;

.2 нижний край антенны должен находиться на расстоянии не менее 500 мм над любым леерным ограждением;

.3 антенны РЛС, находящиеся в непосредственной близости друг от друга, должны быть разнесены таким образом, чтобы угол возвышения одной антенны по отношению к другой был не менее 20° , и расстояние между ними по вертикали — не менее 1 м, где это возможно.

6.2 Расположение относительно мачт, дымовых труб и иных конструкций.

6.2.1 Должное внимание следует уделить расположению радиолокационных антенн относительно мачт, дымовых труб и других конструкций.

Расположение антенн должно отвечать следующим условиям:

.1 насколько это практически возможно, антенна должна устанавливаться в удалении от любой конструкции, которая может создавать отражение сигнала;

.2 опоры или иные препятствия не должны находиться в зоне вращения антенны (в отношении радиуса вращения см. соответствующий чертеж);

.3 антенна и поворотное устройство должны быть размещены на безопасном расстоянии от магнитного компаса.

6.3 Теневые сектора и дальность видимости.

6.3.1 Для эффективного использования РЛС чрезвычайно важно, чтобы обеспечивалась видимость по дуге горизонта в 360° , насколько это практически возможно (учитывая требования п. 8), а горизонтальные и вертикальные теневые сектора были минимальны.

Там, где это практически осуществимо, необходимо руководствоваться следующим:

.1 для всех условий загрузки и дифферента судна линия, проходящая через антенну РЛС и носовую оконечность судна, должна пересекать поверхность моря не более чем через 500 м или две длины судна, в зависимости от того, что меньше;

.2 для обеспечения максимальной видимости целей антенна РЛС должна быть расположена как можно выше (насколько это приемлемо и целесообразно);

.3 теневые сектора должны быть минимальны, насколько возможно, и не должны находиться в носовом секторе по дуге горизонта 225° , т.е. от направления прямо по носу до $22,5^\circ$ позади траверза каждого борта.

Примечание. Любые теневые сектора, угол между которыми составляет 3° или менее, должны рассматриваться как один теневой сектор;

.4 в оставшейся части дуги (за исключением дуг, указанных в 6.3.1.3) не должно быть индивидуальных теневых секторов более 5° или общей дуги теневых секторов, составляющих более 20°;

.5 при установке двух и более РЛС антенны следует располагать таким образом, чтобы свести к минимуму количество теневых секторов, насколько это практически возможно.

6.4 Средства для подъема радиолокационного оборудования.

6.4.1 Если для монтажа РЛС необходимо использование подъемных средств (кран, стрела, лебедка), следует учитывать их возможности по подъему оборудования в запланированное место. Подъем оборудования должен осуществляться в соответствии с инструкциями изготовителя.

7 ОБЩИЕ ТРЕБОВАНИЯ

7.1 Размещение всех блоков РЛС должно способствовать защите оборудования и кабельных трасс от повреждения.

7.2 Должен быть обеспечен безопасный доступ для обслуживания оборудования. При необходимости должна быть предусмотрена площадка площадью не менее 1 м², расположенная на соответствующей высоте и имеющая лесное ограждение.

7.3 При размещении оборудования необходимо обратить внимание на обеспечение безопасного расстояния до магнитного компаса, как указано изготовителем на каждом блоке.

7.4 Конструкция монтажной платформы для антенны и поворотного устройства должна быть рассчитана на работу в морских условиях с учетом возможной вибрации, ударов и резких ускорений.

8 ПОМЕХИ ОТ МОРЯ И ЛОЖНЫЕ ОТРАЖЕННЫЕ СИГНАЛЫ

8.1 Антенна РЛС должна быть расположена как можно выше (насколько это приемлемо и целесообразно), принимая во внимание требования по дальности обнаружения целей, разрешению целей по дальности.

Расположение антенны должно минимизировать помехи от моря и провалы в диаграмме направленности.

9 КАБЕЛИ И ЗАЗЕМЛЕНИЕ

9.1 Кабели и заземление должны отвечать следующим требованиям:

.1 экранировка кабелей, особенно коаксиальных, должна быть выполнена в соответствии с документацией предприятия (изготовителя);

.2 длина кабелей должна быть минимальной для снижения ослабления сигнала;

.3 для снижения эффектов электромагнитной интерференции все кабели между антенной и другими блоками РЛС должны быть проложены по кратчайшему пути, насколько это позволяет остальное оборудование;

.4 кабели не должны прокладываться вблизи волноводов РЛС или фидеров радиопередающих антенн;

.5 пересечение кабелей должно выполняться под прямым углом (90°) для сведения к минимуму влияния магнитных полей;

.6 для предотвращения проникновения воды в кабель все наружные соединительные устройства должны быть водонепроницаемыми по конструкции (степень защиты IP56);

.7 кабели и волноводы не должны иметь острых изгибов;

.8 кабели и волноводы должны прокладываться с достаточным разнесением, как указывается в документации предприятия (изготовителя);

.9 заземление оборудования должно быть выполнено в соответствии с документацией предприятия (изготовителя).

10 ИСТОЧНИКИ ЭЛЕКТРОПИТАНИЯ

10.1 РЛС должна получать питание от главного и аварийного источников питания (в соответствии с требованиями гл. II-1 СОЛАС-74).

11 ОРГАНЫ УПРАВЛЕНИЯ И ИНДИКАТОР РАДИОЛОКАЦИОННОЙ СТАНЦИИ

11.1 Если панель управления является отдельным устройством, то функционирование органов управления РЛС должно быть доступно со всех рабочих постов, где имеются средства отображения радиолокационной и дополнительной навигационной информации.

11.2 Индикатор РЛС должен быть установлен вблизи носовой переборки таким образом, чтобы он не препятствовал визуальному наблюдению за навигационной обстановкой вперед и по курсу судна, а изображение не ухудшалось при любых условиях освещенности (см. циркуляр ИМО MSC/Circ. 982).

12 ПЕРВИЧНАЯ УСТАНОВКА РАДИОЛОКАЦИОННОЙ СТАНЦИИ

12.1 РЛС функционально сопряжена с другим оборудованием (см. разд. 8 резолюции ИМО MSC.192(79)). Поскольку оборудование становится значительно более сложным и интегрированным, особую важность приобретает правильная настройка системы.

Предприятие, выполнившее монтаж РЛС, должно представить подписанный акт об установке, в котором должно быть указано, что монтаж и настройка проведены в соответствии с документацией предприятия (изготовителя) и Руководством. В акте должны быть указаны возможные эксплуатационные ограничения (включая теневые сектора), которые могут быть важны для судоводителя.

Настройка интерфейсов и параметров системы (включая смещение постоянной общей опорной точки (CCRP)) должна проводиться в соответствии с документацией предприятия (изготовителя).

Данная информация должна быть оформлена в виде приложения к акту об установке.

Акт об установке и приложение к нему должны храниться на борту судна.

17 УСТРОЙСТВА ПО ПРЕДОТВРАЩЕНИЮ ЗАГРЯЗНЕНИЯ С СУДОВ

17.1 ОБЩИЕ ПОЛОЖЕНИЯ

17.1.1 Раздел устанавливает порядок проведения технического наблюдения Регистра за монтажом и испытанием оборудования и устройств по предотвращению загрязнения с судов (ПЗС) на судне.

17.1.2 Общие положения по организации технического наблюдения за монтажом и испытаниями оборудования и устройств изложены в части I «Общие положения по техническому наблюдению; по технической документации — в части II «Техническая документация» Правил технического наблюдения.

17.1.3 Техническая документация.

17.1.3.1 Монтаж и испытания на судне устройств по предотвращению загрязнений с судов должны осуществляться под техническим наблюдением Регистра по одобренной РС технической документации.

17.1.4 Техническое наблюдение Регистра.

17.1.4.1 Освидетельствования при монтаже и испытаниях должны проводиться по плану проверок и испытаний, разрабатываемому верфью согласно 17.2.1, с учетом 17.3 — 17.6.

17.1.4.2 Испытания и проверки, предусмотренные настоящим разделом, основываются на том положении, что оборудование и устройства были испытаны на предприятии (изготовителе) в соответствии с разд. 17 части IV «Техническое наблюдение за изготовлением изделий» Правил технического наблюдения.

17.2 ПЛАНИРОВАНИЕ ОСВИДЕТЕЛЬСТВОВАНИЙ

17.2.1 Перед началом освидетельствования устройств по предотвращению загрязнений с судов судна в постройке подразделение РС должно согласовать разработанный верфью с учетом табл. 17.2.1 и с учетом 17.3 – 17.6 план проверок и испытаний. Об этом следует уведомить верфь в процессе вводного совещания, проводимого перед началом постройки согласно 2.7.1..

Верфь должна дать согласие на проведение ею специальных расследований в процессе постройки по запросу РС в случае возникновения сомнительных моментов, а также на информирование верфью РС о результатах любого своего расследования. В случае проведения расследования следует получить согласие верфи на приостановку соответствующего процесса постройки, если того потребует серьезность проблемы.

17.2.2 При рассмотрении и согласовании перечней проверок и испытаний должны учитываться конкретные требования Администрации и интерпретации требований конвенций.

17.2.3 Необходимо запросить верфь уведомлять о любых изменениях, относящихся к деятельности, согласованной на вводном совещании, что должно быть подтверждено документально в плане проверок и испытаний. Например, если верфь решила использовать или сменить субподрядчиков, или внести какие-либо изменения, вызванные изменениями в методах производства или проведения проверок, правилах и руководствах, изменениями конструкции или в случае, когда повышенные требования проверок признаны необходимыми, как результат значительного несоответствия или по иным причинам.

17.2.4 Применимые в процессе монтажа и испытаний устройств по предотвращению загрязнения с судов стандарты качества должны быть рассмотрены и согласованы в ходе вводного совещания. Работы должны производиться в соответствии с правилами РС и под техническим наблюдением РС.

17.2.5 Любые изменения решений вводного совещания должны быть согласованы и документально оформлены.

Таблица 17.2.1

| № п/п | Объекты технического наблюдения | Проверка технической документации | Проверка свидетельств Регистра на материалы и оборудование, проверка клейм | Проверка монтажа на судне | Гидравлические испытания | Проверка в действии |
|----------|---|-----------------------------------|--|---------------------------|--------------------------|---------------------|
| 1 | Оборудование и устройства по предотвращению загрязнения нефтью: | | | | | |
| .1 | конструктивные меры по танкам изолированного балласта (пр. 18 Прил. I к МАРПОЛ 73/78); | + | — | + | — | — |
| .2 | конструктивные меры по отстойным танкам (пр. 29 Прил. I к МАРПОЛ 73/78) | + | — | + | — | — |
| .3 | конструктивные меры по защите грузовых танков нефтеналивных судов (пр. 19 Прил. I к МАРПОЛ 73/78); | + | — | + | — | — |
| .4 | конструктивные меры по сборным танкам нефтяных остатков (пр. 12 Прил. I к МАРПОЛ 73/78); | + | — | + | — | — |
| .5 | конструктивные меры по сборным танкам льяльных нефтесодержащих вод (если установлены); | + | — | + | — | — |
| .6 | система мойки танков сырой нефтью (пр. 33 Прил. I к МАРПОЛ 73/78) (если применимо); | + | + | + | + | + |
| .7 | сепараторы на 15 млн ⁻¹ ⁽¹⁾ ; | + | + | + | +(2) | + |
| .8 | сигнализатор на 15 млн ⁻¹ ⁽¹⁾ ; | + | + | + | +(2) | + |
| .9 | прибор для измерения содержания нефти, предназначенный для контроля сброса загрязненных нефтью вод из района грузовых танков нефтеналивных судов ⁽¹⁾ ; | + | + | + | +(2) | + |
| .10 | система автоматического замера, регистрации и управления сбросом нефти для нефтеналивных судов; | + | + | + | +(2) | + |
| .11 | приборы для определения границы раздела «нефть — вода» в отстойных танках ⁽¹⁾ ; | + | + | + | — | + |
| .12 | системы перекачки, сдачи и сброса нефтесодержащих вод, в том числе из района грузовых танков нефтеналивных судов, нефтяных остатков, изолированного балласта | + | + | + | + | + |
| .13 | установки для сжигания нефтяных остатков (инсинераторы) ⁽¹⁾ ; | + | + | + | +(2) | + |
| .14 | система подготовки нефтеостатков для сжигания (смесительные танки, система подогрева, фильтры, гомогенизационные системы); | + | + | + | +(2) | + |
| .15 | конструктивные меры по защите топливных танков (пр. 12А Прил. I к МАРПОЛ 73/78); | + | — | + | — | — |
| .16 | конструктивные меры по защите дна грузового насосного отделения, если применимо (пр. 22 Прил. I к МАРПОЛ 73/78). | + | — | + | — | — |
| 2 | Оборудование и устройства по предотвращению загрязнения сточными водами: | | | | | |
| .1 | установки для обработки сточных вод ⁽¹⁾ ; | + | + | + | + | + |
| .2 | установки для измельчения и обеззараживания сточных вод; | + | + | + | + | + |
| .3 | конструктивные меры по сборным танкам сточных вод (пр. 9 Прил. IV к МАРПОЛ 73/78); | + | — | + | + | — |
| .4 | системы сдачи и сброса сточных вод. | + | + | + | + | + |
| 3 | Оборудование и устройства по предотвращению загрязнения мусором: | | | | | |
| .1 | установки для сжигания мусора (инсинераторы) ⁽¹⁾ ; | + | + | + | +(2) | + |
| .2 | устройства для обработки мусора; | + | + | + | — | + |
| .3 | устройства для сбора мусора. | + | + | + | — | — |
| 4 | Оборудование и устройства по предотвращению загрязнения вредными жидкими веществами, перевозимыми наливом: | | | | | |
| .1 | конструктивные меры по защите грузовых танков (пр. 2.6 Кодекса МКХ ⁽³⁾); | + | — | + | — | — |
| .2 | вентиляционное оборудование для удаления остатков груза (пр. 13.3 Прил. II к МАРПОЛ 73/78); | + | + | + | — | + |
| .3 | система трубопроводов зачистой системы судна; | + | + | + | + | + |
| .4 | подводное сливное отверстие (пр. 6-10 Прил. II к МАРПОЛ 73/78); | + | — | + | — | + |
| .5 | система мойки грузовых танков; | + | + | + | + | + |
| .6 | система удаления остатков вредных жидких веществ. | + | + | + | + | + |
| 5 | Оборудование по предотвращению загрязнения атмосферы: | | | | | |
| .1 | дизельные двигатели, соответствующие пр. 13 Прил. VI к МАРПОЛ 73/78 и требованиям Технического кодекса по NO _x ⁽⁴⁾ ; | + | + | + | — | + |
| .2 | системы очистки выхлопных газов для уменьшения выбросов NO _x как компонент судового дизельного двигателя; | + | + | + | +(2) | + |
| .3 | системы очистки выхлопных газов в соответствии с Руководством ИМО (резолюция МЕРС.259(68)) для уменьшения выбросов SO _x ; | + | + | + | +(2) | + |

Окончание табл. 17.2.1

| № п/п | Объекты технического наблюдения | Проверка технической документации | Проверка свидетельств Регистра на материалы и оборудование, проверка клеем | Проверка монтажа на судне | Гидравлические испытания | Проверка в действии |
|--|---|-----------------------------------|--|---------------------------|--------------------------|---------------------|
| .4 6 | оборудование для отбора образцов бункерного топлива Системы управления балластными водами (резолюция ИМО МЕРС.279(70)) | + + | + + | + + | — +(2) | + + |
| <p>(1)Проверяется наличие копий свидетельств о типовом одобрении (испытании), оформленных в соответствии с приложением 2 к разд. 17 части IV «Техническое наблюдение за изготовлением изделий» Правил технического наблюдения.</p> <p>(2)Проводятся гидравлические испытания на плотность трубопроводов систем указанного оборудования в соответствии с 17.5.</p> <p>(3)Международный кодекс постройки и оборудования судов, перевозящих опасные химические грузы наливом с поправками.</p> <p>(4)Технический кодекс по контролю выбросов окислов азота от судовых дизельных двигателей.</p> | | | | | | |

17.3 ТЕХНИЧЕСКОЕ НАБЛЮДЕНИЕ РЕГИСТРА

17.3.1 До начала монтажа оборудования и устройств по ПЗС следует убедиться в том, что все сборочные и сварочные работы по судовым фундаментам выполнены в соответствии с одобренной РС технической документацией.

17.3.2 Установка на фундаменты и крепление оборудования должны отвечать требованиям технической документации, одобренной Регистром.

17.4 ОСВИДЕТЕЛЬСТВОВАНИЯ И ИСПЫТАНИЯ НА СУДНЕ ПОСЛЕ МОНТАЖА ОБОРУДОВАНИЯ И УСТРОЙСТВ ПО ПЗС

17.4.1 Общие положения.

17.4.1.1 Проверка монтажа оборудования и устройств по ПЗС осуществляется в соответствии с указаниями одобренных РС рабочих чертежей, а также технологической документации на монтаж. Если в технической документации на отдельные виды оборудования и устройств по ПЗС имеются специальные требования к выполнению монтажа на судне, они должны быть выполнены.

17.4.1.2 К монтажу на судне допускаются оборудование и устройства по ПЗС, имеющие документы Регистра, подтверждающие его техническое наблюдение за изготовлением и испытанием на стенде изготовителя согласно Номенклатуре РС.

В случаях проведения испытаний на борту судна, предусмотренных нормативными документами Регистра, они проводятся по программе, согласованной с Регистром и составленной в соответствии с методикой, указанной в части IV «Техническое наблюдение за изготовлением изделий» Правил технического наблюдения.

17.4.2 Освидетельствования танков, оборудования и устройств по ПЗС, указанных в табл. 17.2.1.

17.4.2.1 При освидетельствовании танков проверяется соответствие расположения, конструкции и размеров (вместимости) танков требованиям одобренной РС технической документации проекта.

17.4.2.2 При освидетельствовании танков изолированного балласта нефтеналивных судов проверяются:

- .1 трубопроводы сброса водяного балласта (пр. 30 Прил. I к МАРПОЛ 73/78);
- .2 защитное расположение танков изолированного балласта (пр. 18.12 Прил. I к МАРПОЛ 73/78), если применимо;
- .3 отсутствие соединений с грузовой и топливной системами;
- .4 вместимость танков изолированного балласта.

17.4.2.3 При освидетельствовании отстойных танков нефтеналивных судов проверяются:

- .1 устройства для перекачки нефтесодержащей воды после мойки грузовых танков в отстойный танк и, если применимо, трубопроводы сброса этой воды за борт в соответствии с пр. 34 Прил. I к МАРПОЛ 73/78;

.2 вместимость отстойных танков (пр. 29 Прил. I к МАРПОЛ 73/78);

.3 расположение входных и выходных отверстий, отбойных листов и стоков с целью исключения излишней турбулентности (пр. 29.3 Прил. I к МАРПОЛ 73/78).

17.4.2.4 При освидетельствовании грузовых танков нефтеналивных судов проверяются:

.1 соответствие грузовых танков требованиям пр. 23 Прил. I к МАРПОЛ 73/78;

.2 защитное расположение грузовых танков (пр. 19 Прил. I к МАРПОЛ 73/78).

17.4.2.5 При освидетельствовании сборных танков нефтяных остатков (шлама) и льяльных нефтесодержащих вод проверяются:

.1 отсутствие прямых соединений трубопроводов, ведущих к танкам нефтяных остатков (шлама) и отходящих от них, с бортовыми отверстиями, за исключением стандартного сливного соединения, требуемого в соответствии с пр. 13 Прил. I к МАРПОЛ 73/78, а также трубопровода, ведущего к сервисному танку инсинератора (если применимо);

.2 отсутствие соединений напорных трубопроводов насосов выдачи, перекачки нефтяных остатков из танков нефтяных остатков (шлама) с трубопроводом системы нефтесодержащих льяльных вод, кроме общего трубопровода, ведущего к стандартным сливным соединениям. Также эти трубопроводы не должны соединяться с танками нефтесодержащих льяльных вод, с льялами машинных помещений или сепараторами на 15 млн⁻¹;

.3 танки нефтяных остатков (шлама) могут быть оборудованы устройствами для слива отстоявшейся воды в танки нефтесодержащих льяльных вод или в льяльные колодцы. Эти устройства должны иметь самозакрывающиеся клапаны ручного управления и должна быть обеспечена возможность визуального наблюдения за этим сливом. Могут быть предусмотрены другие альтернативные устройства, которые не должны иметь прямого соединения с трубопроводами льяльной системы;

.4 наличие на трубопроводах танка нефтяных остатков (шлама) и трубопроводах льяльных вод установленных невозвратно-запорных клапанов для полного исключения попадания нефтяных остатков (шлама) в трубопроводы льяльных вод, в танк льяльных вод, в льяла машинного отделения и сепаратор льяльных вод;

.5 оборудование, облегчающее очистку танков и сдачу нефтяных остатков (шлама) в приемные сооружения: наличия горловин достаточных размеров, устройств подогрева (в случаях использования на судне тяжелого жидкого топлива), насоса для перекачивания высоковязких нефтяных смесей;

.6 устройства подогрева, если сборные танки нефтяных остатков и льяльных нефтесодержащих вод соприкасаются со средой или помещениями с отрицательной температурой, или если на судне применяется тяжелое топливо;

.7 монтаж световой и звуковой сигнализации, срабатывающей при заполнении танка на 80 %.

17.4.2.6 Гидравлические испытания танков должны проводиться в соответствии с 2.5.

17.4.2.7 Проверяются конструктивные меры по защите топливных танков и их расположение на соответствие пр. 12А Прил. I к МАРПОЛ 73/78 (включая, если применимо, положения пр. 12А.11).

17.4.2.8 Проверяются конструктивные меры по защите дна грузового насосного отделения согласно пр. 22 Прил. I к МАРПОЛ 73/78 (если применимо).

17.4.3 Система мойки танков сырой нефтью нефтеналивных судов.

17.4.3.1 При освидетельствовании проверяются:

.1 комплектность технической документации, одобренной Регистром;

.2 количество и расположение моечных машинок;

.3 установка и крепление моечных машинок, трубопроводов, насосов и приводных механизмов;

.4 трубопроводы, моечные машинки и насосы в соответствии с положениями разд. 4 «Критерии конструкции» резолюции ИМО А.446(XI) с поправками;

.5 показания индикаторов для проверки частоты вращения моечных машинок, установленных снаружи грузового танка;

.6 возможность отключения парового подогревателя (при его наличии), используемого для мойки водой, двойными запорными клапанами;

.7 возможность отключения каждой моечной машинки с помощью запорных клапанов;

.8 наличие заглушек на напорном трубопроводе и закрытия горловин для моечных машинок при необходимости их демонтажа;

.9 возможность надлежащего отключения системы мойки от грузовой системы;

.10 наличие спускных пробок, обеспечивающих возможность осушения трубопроводов;

.11 возможность переключения насосов при выходе из строя одного из них;

.12 наличие предохранительного устройства против избыточного давления, которое должно иметь отвод в систему со стороны всасывания подающего насоса, или температурных датчиков на корпусах центробежных насосов;

.13 наличие манометров и других контрольно-измерительных приборов, патрубки которых должны быть снабжены разобщающими клапанами со стороны трубопровода;

.14 надлежащее хранение и состояние одобренных гибких соединений для подачи нефти в моечные машинки на комбинированных судах;

.15 установку системы инертного газа (см. применимый раздел Чек-листа освидетельствования судна в программе STORM (форма 6.1.01)).

17.4.4 Сепараторы на 15 млн⁻¹.

17.4.4.1 При освидетельствовании проверяются:

.1 комплектность технической и эксплуатационной документации;

.2 соответствие комплектующего оборудования технической документации;

.3 наличие свидетельств, подтверждающих техническое наблюдение Регистра при изготовлении, СТО, а также копии Свидетельства о типовом одобрении сепаратора нефтесодержащих вод на 15 млн⁻¹ (форма 2.4.17.1/2.4.17.2);

.4 наличие доступа к элементам оборудования, удобство наблюдения за показаниями контрольно-измерительных приборов и замены фильтрующих элементов;

.5 наличие и расположение устройств для отбора проб. Устройства для отбора проб должны располагаться на вертикальных участках трубопроводов как можно ближе к выходу из сепаратора;

.6 наличие карманов для термометров;

.7 правильность монтажа трубопроводов;

.8 наличие поддонов для сбора возможных протечек нефтяных остатков, трубопроводы которых должны быть отведены в сборный танк;

.9 монтаж электрооборудования и средств автоматизации;

.10 наличие дренажных устройств для осушения оборудования;

.11 соответствие требованиям к монтажу, указанным в разд. 6.1 резолюции ИМО МЕРС.107(49) с поправками;

.12 наличие трубопровода рециркуляции, установленного после сепаратора на 15 млн⁻¹, сигнализатора на 15 млн⁻¹ и автоматического запорного устройства для их проверки при закрытом бортовом отверстии;

.13 наличие перепускного трубопровода, установленного за сепаратором на 15 млн⁻¹, сигнализатором на 15 млн⁻¹ и автоматическим запорным устройством для их проверки при закрытом бортовом отверстии.

17.4.5 Сигнализаторы на 15 млн⁻¹.

17.4.5.1 При освидетельствовании проверяются:

.1 комплектность технической и эксплуатационной документации;

.2 наличие свидетельств, подтверждающих техническое наблюдение Регистра при изготовлении, СТО и также копии Свидетельства о типовом одобрении для сигнализатора о содержании нефти в сбросе (15 млн⁻¹) (форма 2.4.11.1);

.3 наличие акта калибровки предприятия (изготовителя) или организации, уполномоченной изготовителем;

.4 установка и монтаж сигнализаторов. Любое электрическое оборудование, являющееся частью сигнализатора, должно быть размещено в безопасной зоне, либо должно быть признано пригодным для использования в опасной зоне; самопишущих устройств для непрерывной регистрации даты, времени суток, состояния сигнализации и рабочего состояния сепаратора;

.5 наличие доступа к элементам системы;

.6 наличие отличительных планок, табличек, указателей положения запорных органов;

.7 монтаж электрооборудования и средств автоматизации;

.8 блокировки, обеспечивающие невозможность сброса при отключенной системе или при любой неисправности в системе.

.9 соответствие требованиям к монтажу, указанным в разд. 6.2 резолюции ИМО МЕРС.107(49) с поправками;

17.4.6 Автоматическое запорное устройство.

17.4.6.1 При освидетельствовании проверяются:

.1 монтаж устройства;

.2 наличие индикации положения запорного органа устройства.

17.4.7 Системы автоматического замера, регистрации и управления сбросом нефти для нефтеналивных судов.

17.4.7.1 При освидетельствовании проверяются:

- .1 комплектность технической и эксплуатационной документации;
- .2 наличие свидетельств, подтверждающих техническое наблюдение Регистра при изготовлении, СТО и копию Свидетельства о типовом одобрении прибора для измерения содержания нефти, предназначенного для контроля за сбросом загрязненных нефтью вод из района грузовых танков нефтеналивных судов (форма 2.4.16.1);
- .3 наличие формуляров оборудования для основных элементов системы;
- .4 наличие инструкции по эксплуатации и технического руководства, одобренного Регистром, которые должны включать техническое описание системы, методы эксплуатации и дублирования в случае неисправности системы или выхода ее из строя;
- .5 установка и монтаж приборов контроля нефтесодержания устройств управления сбросом, расходомеров и выполнение требований части VI «Противопожарная защита» Правил классификации и постройки, в частности, соблюдение правила прохода через переборки трубопроводов и светопроводов;
- .6 наличие доступа к элементам системы;
- .7 наличие и расположение устройств для отбора проб;
- .8 наличие отличительных планок, табличек, указателей положения запорных органов;
- .9 монтаж электрооборудования и средств автоматизации;
- .10 соответствие требованиям к монтажу и освидетельствованию системы, указанным в разд. 10 и 11 резолюции ИМО МЕРС.108(49) с поправками.

17.4.8 Приборы для определения границы раздела «нефть — вода» в отстойных танках.

17.4.8.1 При освидетельствовании проверяются:

- .1 комплектность технической и эксплуатационной документации;
 - .2 наличие свидетельств, подтверждающих техническое наблюдение Регистра при изготовлении, СТО, а также Свидетельства о типовом испытании приборов для определения границы раздела «нефть – вода» в отстойных и других танках (форма 2.4.19);
 - .3 наличие документа специальной компетентной организации, разрешающей установку прибора во взрывоопасных помещениях в соответствии с прил. 1 к разд. 10;
 - .4 установка и крепление;
 - .5 наличие табличек и маркировки (при стационарном исполнении);
 - .6 монтаж электрооборудования, в том числе заземляющих перемычек (при стационарном исполнении).
- 17.4.8.2 Трубопроводы приборов, работающих на неэлектрических принципах, должны быть испытаны в соответствии с одобренной РС технической документацией.

17.4.9 Системы перекачки, сдачи и сброса нефтесодержащих вод, нефтяных остатков, изолированного балласта.

17.4.9.1 Освидетельствованию подлежат:

- .1 сливные трубопроводы, предназначенные для сдачи нефтяных остатков и нефтесодержащих вод в приемные сооружения, с проверкой присоединительных размеров фланцев стандартных сливных соединений (пр. 13 Прил. I к МАРПОЛ 73/78);
- .2 трубопроводы для сброса в море нефтесодержащих смесей из района грузовых танков;
- .3 трубопроводы и устройства для сброса в море изолированного балласта нефтеналивных судов.

17.4.9.2 При освидетельствовании судов, включая нефтеналивные, проверяются:

- .1 комплектность технической документации на трубопроводы, указанные в 17.4.9.1.1 и 17.4.9.1.2;
- .2 наличие и расположение трубопроводов, указанных в 17.4.9.1.1 и 17.4.9.1.2, включая присоединительные размеры фланцев стандартных сливных соединений (пр. 13 Прил. I к МАРПОЛ 73/78, которые должны обеспечивать удобство присоединения шлангов и установку глухих фланцев. Трубопроводы для сброса в море нефтесодержащих смесей должны быть выведены на открытую палубу или к борту судна выше ватерлинии при наибольшей осадке судна в балласте;
- .3 наличие устройства для ручного пуска и остановки откачивающих средств;
- .4 наличие и оборудование места для наблюдения и дистанционного отключения откачивающих средств или наличие эффективной связи (телефонной или радиосвязи) между местом наблюдения за сбросом и местом управления откачивающими средствами.

17.4.9.3 При освидетельствовании нефтеналивных судов, дополнительно к 17.4.9.2.1 – 17.4.9.2.4, проверяются:

- .1 расположение, монтаж трубопроводов и устройств, указанных в 17.4.9.1.3;

.2 монтаж системы трубопроводов аварийной перекачки груза (при наличии) (пр. 23.11.2 Прил. I к МАРПОЛ 73/78);

.3 наличие клапанов или других запорных устройств в местах соединения с любым грузовым танком: на трубопроводах, проходящих через грузовые танки вблизи борта или днища судна (пр. 23.11.1 Прил. I к МАРПОЛ 73/78);

.4 возможность опорожнения грузовых насосов и трубопроводов с помощью зачистной системы (пр. 30.4 Прил. I к МАРПОЛ 73/78);

.5 наличие съемного переходного устройства (если установлено) для аварийного сброса изолированного балласта и невозвратных клапанов (Единые толкования к пр. 1.18 Прил. I к МАРПОЛ 73/78);

.6 наличие средств надежного закрытия, установленных на системе трубопроводов для предотвращения заполнения грузом участка трубопровода между клапаном кингстонной коробки и внутренним запорным клапаном (если применимо) (пр. 30.7 к Прил. I к МАРПОЛ 73/78);

.7 оборудование для перекачивания груза нефти с одного нефтеналивного судна на другое в море в соответствии с Планом операций по перекачиванию нефтяного груза с судна на судно (План операций STS) (пр. 41.1 Прил. I к МАРПОЛ 73/78).

17.4.10 Установки для обработки сточных вод.

17.4.10.1 При освидетельствовании проверяются:

.1 комплектность технической и эксплуатационной документации;

.2 наличие копии Свидетельства о типовом одобрении установок для обработки сточных вод (форма 2.4.13.3/2.4.13.4), СТО и свидетельства, подтверждающего техническое наблюдение Регистра при изготовлении установки;

.3 соответствие комплектующего оборудования технической документации;

.4 наличие действующих документов и клейм штатных контрольно-измерительных приборов, выполненных компетентным органом;

.5 монтаж установки и крепление оборудования, обслуживающих механизмов, насосов, устройств, трубопроводов и арматуры, приборов автоматизации, контроля и управления;

.6 наличие и расположение устройств для отбора проб. Установка должна иметь устройство для отбора проб на выходе очищенной воды в соответствии с одобренной Регистром технической документацией;

.7 монтаж электрооборудования и средств автоматизации; заземление установки и сопротивление изоляции электрооборудования.

17.4.10.2 По окончании проверок, указанных в 17.4.10.1.1 – 17.4.10.1.7, проводятся гидравлические испытания установки в соответствии с 17.5.

Гидравлические испытания проводятся пробным давлением, равным 1,5 давления водяного столба, измеренного от днища установки до нижнего санитарного прибора, не имеющего запора на отливном трубопроводе, но не ниже 25 кПа.

17.4.11 Установки для измельчения и обеззараживания сточных вод.

17.4.11.1 При освидетельствовании проверяются:

.1 комплектность технической и эксплуатационной документации;

.2 наличие свидетельства, подтверждающего техническое наблюдение Регистра при изготовлении установки;

.3 соответствие комплектующего оборудования технической документации;

.4 наличие действующих документов и клейм штатных контрольно-измерительных приборов, выполненных компетентным органом;

.5 монтаж установки и крепление оборудования, обслуживающих механизмов, насосов, устройств, трубопроводов и арматуры, приборов автоматизации, контроля и управления;

.6 монтаж электрооборудования и средств автоматизации; заземление установки и сопротивление изоляции электрооборудования.

17.4.11.2 По окончании проверок, указанных в 17.4.11.1.1 – 17.4.11.1.6, проводятся гидравлические испытания в соответствии с 17.5.

Гидравлические испытания проводятся пробным давлением, равным 1,5 давления водяного столба, измеренного от днища установки до нижнего санитарного прибора, не имеющего запора на отливном трубопроводе, но не ниже 25 кПа.

17.4.12 Сборные танки сточных вод.

17.4.12.1 При освидетельствовании проверяются:

- .1 комплектность технической и эксплуатационной документации, включая согласованный судовладельцем расчет достаточности емкости танков с учетом предполагаемого района и режима эксплуатации судна и числа людей на борту;
- .2 соответствие размеров и конструктивного исполнения танков одобренной РС документации и их расположение на судне;
- .3 наличие и расположение горловин и их закрытий;
- .4 наличие устройств для промывки и пропаривания (при наличии паровой системы);
- .5 наличие устройств для взбучивания (если они предусмотрены технической документацией);
- .6 наличие и состояние антикоррозионной защиты против воздействия среды;
- .7 наличие световой и звуковой сигнализации;
- .8 наличие коффердамов, отделяющих сборные танки сточных вод от танков питьевой, мыльевой воды, растительного масла, а также жилых, служебных (хозяйственных) и грузовых помещений, в которых перевозятся пищевые продукты;
- .9 наличие эффективных средств визуальной индикации объема содержимого сборных танков сточных вод;
- .10 наличие эффективных средств визуальной индикации объема содержимого сборных танков сточных вод.

17.4.12.2 По окончании проверок, указанных в 17.4.12.1.1 — 17.4.12.1.9, проводятся гидравлические испытания сборных танков в соответствии с требованиями 2.5. Гидравлические испытания проводятся пробным давлением, равным 1,5 давления водяного столба, измеренного от днища танка до нижнего санитарного прибора, не имеющего запора на отливном трубопроводе, но не ниже 25 кПа.

17.4.13 Системы сдачи и сброса сточных вод.

17.4.13.1 При освидетельствовании проверяются:

- .1 комплектность технической и эксплуатационной документации;
- .2 наличие, расположение и крепление насосов (эжекторов) для удаления сточных вод;
- .3 наличие и расположение трубопроводов и арматуры, включая присоединительные размеры фланцев стандартных сливных соединений (пр. 10 Прил. IV к МАРПОЛ 73/78), которые должны обеспечивать удобство присоединения шлангов для сдачи сточных вод в приемные сооружения;
- .4 наличие глухих фланцев на сливных соединениях;
- .5 наличие устройств для ручного пуска и остановки насосов (эжекторов);
- .6 наличие и оборудование места для наблюдения и дистанционного отключения насосов (эжекторов) или наличие эффективной связи (телефонной или радиосвязи) между местом наблюдения над сбросом и местом управления насосами (эжекторами);
- .7 наличие устройств, обеспечивающих сброс необработанных сточных вод с одобренной Регистром интенсивностью сброса и расчет в соответствии с резолюцией ИМО МЕРС.157(55), если применимо.

17.4.14 Инсинераторы.

17.4.14.1 При освидетельствовании проверяются:

- .1 комплектность технической и эксплуатационной документации;
- .2 соответствие комплектующего оборудования технической документации;
- .3 наличие копий свидетельств, подтверждающих техническое наблюдение Регистра при изготовлении, СТО, а также копии Свидетельства о типовом одобрении судовых инсинераторов (форма 2.4.12/2.4.12.1), клейм и маркировки;
- .4 удовлетворительный монтаж и крепление оборудования, обслуживающих механизмов, системы подготовки нефтяных остатков для сжигания, цистерн, насосов, искрогасителей, трубопроводов и арматуры, приборов автоматизации, сигнализации и контроля;
- .5 состояние внутреннего пространства инсинератора и зольника;
- .6 плотность закрывания крышек загрузочного бункера и наличие блокировки, исключающей их одновременное открывание;
- .7 наличие табличек с предупреждающими надписями в отношении загружаемых материалов;
- .8 правильность монтажа трубопроводов и быстрозапорного клапана расходной цистерны;
- .9 наличие поддонов для сбора возможных протечек топлива, трубопроводы которых должны быть отведены в сборный танк;
- .10 монтаж электрооборудования и средств автоматизации, в том числе подключение электропитания вентилятора к АРЦ (если предусмотрено проектом);
- .11 возможность отключения топливных форсунок из двух мест, одно из которых находится за пределами помещения, где размещен инсинератор;

.12 наличие автоматической сигнализации обнаружения пожара;

.13 наличие системы пожаротушения, соответствующей требованиям Приложения 2 к резолюции ИМО МЕРС.244(66), имеющей пульт управления, расположенный в легкодоступном месте вне помещения.

17.4.15 Устройства для измельчения пищевых отходов и прессования мусора.

17.4.15.1 При освидетельствовании проверяются:

.1 комплектность технической и эксплуатационной документации;

.2 соответствие комплектующего оборудования технической документации;

.3 наличие документа, подтверждающего техническое наблюдение Регистра при изготовлении, и маркировки;

.4 расположение и крепление оборудования, обслуживающих механизмов, насосов, устройств, трубопроводов и арматуры, приборов автоматизации, управления и контроля;

.5 монтаж мусоропровода (если предусмотрен), который должен проходить над палубой переборок и закрываться запирающимися крышками;

.6 монтаж электрооборудования и средств автоматизации;

.7 обеспечение измельчения пищевых отходов в устройствах для их измельчения до частиц, размер которых не превышает 25 мм.

17.4.16 Устройства для сбора мусора.

17.4.16.1 При освидетельствовании проверяются:

.1 комплектность технической и эксплуатационной документации;

.2 соответствие расположения, конструкции и размеров устройств для сбора мусора одобренной РС технической документации проекта судна;

.3 наличие четкой маркировки по типам мусора в соответствии с резолюцией ИМО МЕРС.219(63) с поправками;

.4 наличие гладких внутренних поверхностей и отсутствие отверстий в стенках или днище;

.5 состояние крышек и их герметичное закрытие;

.6 наличие приспособлений для надежного крепления на судне устройства для сбора мусора.

17.4.17 Грузовые танки судов, перевозящих вредные жидкие вещества наливом.

17.4.17.1 При освидетельствовании проверяются:

.1 комплектность технической документации, относящейся к танкам и их оборудованию;

.2 соответствие расположения, конструкции и размеров танков требованиям одобренной РС технической документации проекта, в том числе защитное расположение грузовых танков (пр. 2.6 Кодекса МКХ), если применимо.

17.4.18 Оборудование системы вентиляции для удаления газообразных остатков вредных жидких веществ.

17.4.18.1 При освидетельствовании проверяются:

.1 комплектность технической документации, относящейся к оборудованию системы;

.2 наличие свидетельств, подтверждающих техническое наблюдение Регистра при изготовлении вентиляционного оборудования;

.3 соответствие расположения, конструкции оборудования требованиям одобренной РС технической документации проекта;

.4 установка и крепление оборудования, наличие доступа для обслуживания и осмотра, правильность монтажа подводящих трубопроводов, монтаж электрооборудования.

17.4.19 Система мойки грузовых танков судов, перевозящих вредные жидкие вещества наливом.

17.4.19.1 При освидетельствовании проверяются:

.1 комплектность технической документации, относящейся к системе;

.2 соответствие расположения, конструкции оборудования (включая моечные машинки, систему подогрева промывочной воды) требованиям одобренной технической документации проекта. Изменения должны быть согласованы с Регистром;

.3 соответствие количества и расположения отверстий в танках для переносных моечных машинок, которые должны соответствовать одобренным схемам.

17.4.20 Системы трубопроводов выдачи груза и сброса промывочной воды судов, перевозящих вредные жидкие вещества.

17.4.20.1 При освидетельствовании проверяются:

.1 комплектность технической документации, относящейся к системе;

.2 соответствие расположения, конструкции системы и ее элементов одобренной РС технической документации;

.3 обеспечение насосами и трубопроводами требуемой зачистной способности по результатам проведения рабочих испытаний (Дополнение 5 к Прил. II к МАРПОЛ 73/78);

.4 соответствие требованиям подводного сливного отверстия по размерам и расположению (пр. 12.6 — 12.10 Прил. II к МАРПОЛ 73/78);

.5 монтаж электрооборудования и средств автоматизации, входящих в систему.

17.4.21 Оборудование по предотвращению загрязнения атмосферы.

17.4.21.1 Дизельные двигатели, в том числе двигатели, оборудованные устройствами для снижения выбросов NO_x , соответствующие пр. 13 Прил. VI к МАРПОЛ 73/78 и требованиям Технического кодекса по NO_x .

17.4.21.1.1 При освидетельствовании проверяются:

.1 комплектность технической документации: одобренный Технический файл судового дизельного двигателя с устройством для снижения выбросов NO_x (при наличии);

Международное свидетельство о предотвращении загрязнения атмосферы двигателем (Свидетельство EIAPP) (форма 2.4.40);

.2 двигатели с устройством для снижения выбросов NO_x проверяются в соответствии с процедурой, указанной в одобренном Техническом файле и могут быть проверены методом сверки параметров в соответствии с требованиями 6.2 Технического кодекса по NO_x .

Если двигатель не был испытан на стенде предприятия (изготовителя) совместно с устройством для снижения выбросов NO_x ввиду нецелесообразности такого испытания по техническим и практическим причинам, то в этом случае необходимо следовать процедуре, указанной в 17.6.17.1.

17.4.21.2 Системы очистки отработавших газов для уменьшения выбросов SO_x (если установлены) в соответствии с положениями Руководства по системам очистки отработавших газов, принятого резолюцией ИМО МЕРС.259(68).

17.4.21.2.1 При освидетельствовании проверяются:

.1 для систем, освидетельствованных по схеме А, наличие Свидетельства о соответствии выбросов SO_x (Свидетельства об одобрении устройства системы очистки выхлопных газов (форма 2.4.42)), СТО;

.2 для систем, освидетельствованных по схеме В, наличие документов изготовителя;

.3 наличие одобренных документов, предусмотренных Руководством по системам очистки отработавших газов, принятого резолюцией ИМО МЕРС.259(68);

.4 монтаж систем произведен в соответствии с одобренной документацией.

17.4.21.3 Оборудование для отбора образцов топлива.

17.4.21.3.1 При освидетельствовании проверяются:

.1 наличие одобренной документации или Свидетельства о типовом одобрении оборудования для отбора образцов топлива;

.2 наличие инструкции по эксплуатации оборудования для отбора образцов топлива;

.3 монтаж оборудования для отбора образцов топлива в соответствии с предъявляемыми требованиями.

17.4.21.4 Требования к энергоэффективности судов, к которым применяются требования по Конструктивному коэффициенту энергоэффективности (EEDI).

При освидетельствовании до начала ходовых испытаний проверяются:

.1 наличие согласованного Регистром Технического файла по EEDI, акта о предварительном подтверждении EEDI (форма 6.4.3);

.2 соответствие установленного оборудования и его характеристики предусмотренному в Техническом файле по EEDI.

17.4.22 Устройства системы сбора и выдачи паров груза нефтеналивных судов.

17.4.22.1 При освидетельствовании проверяются:

.1 комплектность технической документации, относящейся к системе;

.2 соответствие расположения, конструкции оборудования одобренной РС технической документации;

.3 удовлетворительный монтаж:

трубопроводов системы сбора паров,

средств удаления конденсата из застойных участков трубопровода,

запорных клапанов манифольдов выдачи паров;

.4 соответствие фланцев отвода паров требованиям ИМО и промышленным стандартам.

17.4.23 Системы управления балластными водами.

17.4.23.1 При освидетельствовании проверяются:

.1 наличие Свидетельства об одобрении типа СУБВ (форма 2.5.5) и СТО;

.2 наличие Руководства по эксплуатации оборудования;

.3 монтаж оборудования в соответствии с одобренной РС документацией.

17.5 ГИДРАВЛИЧЕСКИЕ ИСПЫТАНИЯ

17.5.1 Гидравлические испытания на плотность трубопроводов систем, относящихся к оборудованию и устройствам, приведенным в пп. 1.1 — 1.8; 1.10; 1.11; 2.4; 3.1; 4.3 — 4.6; 5.2 — 5.3 и 6 табл. 17.2.1, после их монтажа на судне должны проводиться в соответствии с 21.2.3 части VIII «Системы и трубопроводы» Правил классификации и постройки при условии, что все работы по установке арматуры и контрольно-измерительных приборов закончены до начала испытаний.

17.5.2 Гидравлические испытания на плотность трубопроводов систем, относящихся к установкам для обработки сточных вод или к установкам для измельчения и обеззараживания сточных вод (см. пп. 2.1 и 2.2 табл. 17.2.1), после их монтажа на судне должны проводиться в соответствии с 17.4.10.2 или 17.4.11.2. Пробное давление, на котором проводятся испытания, выдерживается в течение 5 – 10 мин, затем снижается до рабочего и поддерживается постоянным до окончания осмотра.

17.5.3 Оборудование и устройства считаются выдержавшими испытание, если не будет обнаружено течи или отпотевания в сварных швах, пропусков воды в вальцовочных соединениях труб, а также в присоединительных фланцах арматуры и соединениях контрольно-измерительных приборов.

17.6 ПРОВЕРКА В ДЕЙСТВИИ

17.6.1 Общие положения.

17.6.1.1 Проверка в действии оборудования и устройств осуществляется в период швартовных и/или ходовых испытаний судна по программе, одобренной Регистром.

17.6.1.2 Испытания должны проводиться на штатном оборудовании и приборах. Контрольно-измерительные приборы, используемые при проведении испытаний, должны иметь документы компетентного органа и/или клейма об их периодической поверке, если эти приборы подлежат такой поверке.

17.6.1.3 К испытаниям допускаются объекты, монтаж которых освидетельствован инспектором РС согласно 17.4, и по которым отсутствуют замечания, препятствующие проведению испытаний.

17.6.1.4 Общесудовые системы, механизмы, насосы, автоматика, электрическое оборудование и т.п., работающие непосредственно или совместно с проверяемыми в действии оборудованием и устройствами, должны быть испытаны в соответствии с 17.1.6.

17.6.1.5 При испытаниях проверяется срабатывание предохранительных устройств, которые должны быть отрегулированы на давление, не превышающее 1,1 рабочего.

17.6.1.6 Общий порядок проведения технического наблюдения за испытаниями изложен в разд. 18.

17.6.1.7 При необходимости проводятся ревизия и контрольные испытания.

17.6.2 Система мойки танков нефтеналивных судов.

17.6.2.1 Испытания проводятся на чистой забортной воде.

17.6.2.2 При испытаниях проверяются:

.1 работа моечных машинок, включая одновременное действие наибольшего числа моечных машинок, предусмотренное проектом;

.2 работа устройств вне грузовых танков, показывающих вращение и дугу поворота каждой стационарной моечной машинки;

.3 работа двойных запорных клапанов подогревателя моечной воды, если он предусмотрен проектом;

.4 пропускная способность зачистой системы, которая должна быть в 1,25 раза выше пропускной способности всех моечных машинок, работающих одновременно при мойке днища танков;

.5 опорожнение грузовых трубопроводов и насосов с помощью зачистой системы в грузовые или отстойные танки или в приемные устройства по трубопроводу небольшого диаметра через присмоотливной патрубок грузовой системы;

.6 работа указателей и контрольно-измерительных приборов;

.7 работа клапанов или запорных средств, позволяющих производить отключение любых танков, которые в данное время не подвергаются зачистке;

.8 работа предохранительных клапанов насосов системы мойки сырой нефтью;

.9 проведение испытаний системы инертных газов в соответствии с требованиями СОЛАС-74/88/00.

17.6.3 Сепараторы на 15 млн⁻¹.

17.6.3.1 Испытания должны проходить при пропускной способности, на которую рассчитано оборудование.

17.6.3.2 Испытания проводятся на нефтесодержащих водах из льял машинных помещений (если применимо).

17.6.3.3 Перед испытаниями оборудование должно быть заполнено чистой забортной водой до появления ее из устройства для отбора проб.

17.6.3.4 Испытания должны проводиться в течение 30 мин с учетом Руководства изготовителя по эксплуатации оборудования.

17.6.3.5 Проверку срабатывания датчиков наличия нефти в нефтесборнике и автоматических сливных клапанов сепаратора следует проводить согласно указаниям предприятия (изготовителя).

17.6.3.6 При испытаниях проверяются:

- .1 плотность соединений при работе оборудования;
- .2 работа в автоматическом режиме;
- .3 работа насосных агрегатов и обслуживающих систем;
- .4 работа средств автоматизации, сигнализации и контроля.

При этом проверка допускается проводить путем создания экстремальных параметров непосредственно у датчиков систем.

17.6.4 Сигнализаторы на 15 млн⁻¹ и автоматические запорные устройства.

17.6.4.1 Испытания проводятся совместно с испытанием сепаратора на 15 млн⁻¹.

При испытаниях проверяются:

.1 установка сигнализатора на «ноль» в соответствии с Руководством по эксплуатации сигнализатора;

.2 непрерывная регистрация следующего: даты, времени суток, состояния сигнализации и рабочего состояния сепаратора;

.3 автоматическое срабатывание при превышении нефтесодержания в сбросе сверх заданного значения с подачей звукового и светового сигналов с одновременным переключением автоматического запорного устройства на прекращение сброса за борт, а также всякий раз, когда сигнализатор на 15 млн⁻¹ выйдет из строя, при прогреве сигнализатора или когда он обесточен. Данные проверки допускается проводить путем создания экстремальных параметров непосредственно у датчиков систем.

17.6.5 Системы автоматического замера, регистрации и управления сбросом нефти для нефтеналивных судов.

17.6.5.1 Испытания проводятся на воде.

17.6.5.2 Испытания системы должны включать по меньшей мере испытания, указанные в разд. 12 резолюции ИМО МЕРС.108(49).

17.6.6 Приборы для определения границы раздела «нефть — вода» в отстойных танках.

17.6.6.1 Проводится проверка срабатывания индикатора при переходах из нефти в воду и наоборот в соответствии с указаниями предприятия (изготовителя).

17.6.6.2 Проверка проводится с использованием емкости, в которой граница раздела между водой и нефтью отчетлива видна. Глубина слоев нефти и воды должна быть, по меньшей мере, достаточной для полного погружения датчика индикатора.

17.6.7 Системы перекачки и сдачи нефтесодержащих вод и нефтяных остатков.

17.6.7.1 Испытания проводятся на нефтесодержащей воде или на забортной воде.

17.6.7.2 При испытании системы сдачи нефтесодержащих вод и нефтяных остатков в приемные сооружения проверяются:

- .1 работа устройств ручного пуска и остановки откачивающих средств;
- .2 работа дистанционного отключения откачивающих средств с места наблюдения над сбросом или эффективной связи (телефонной или радиосвязи) между местом наблюдения и местом управления откачивающими средствами;
- .3 работа световой и звуковой сигнализации, предупреждающей о достижении верхнего предельного уровня в сборных танках. Сигнализация срабатывает при 80 % заполнения сборных танков.

17.6.7.3 При освидетельствовании нефтеналивных судов дополнительно проверяется работа систем, оборудования и арматуры, указанных в 17.4.8.3.

17.6.8 Установки для обработки сточных вод.

17.6.8.1 Проводятся испытания установки на воде, с учетом Руководства изготовителя по эксплуатации установки, при которых проверяются:

- .1 свободный сток в установку;

.2 работа измельчителя (мацератора) твердых включений сточных вод (если входит в комплект установки);

.3 работа насосных и воздуховывных агрегатов;

.4 срабатывание датчиков уровня, расположенных в камерах установки;

.5 работа дозирующих устройств подачи растворов коагулянта и обеззараживающего вещества;

.6 работа в ручном и/или автоматическом режиме;

.7 работа средств автоматизации, сигнализации и контроля (допускается методом имитации);

.8 работа электрических приводов и вспомогательных механизмов (путем внешнего осмотра);

.9 работа погружных насосов (если входят в комплект установки);

.10 работа вентиляции помещения, если установка расположена в отдельном помещении.

17.6.8.2 Затем установка должна быть проверена на сточных водах, образовавшихся при нормальных эксплуатационных условиях, с учетом Руководства по эксплуатации установки изготовителя.

Оценка очистной способности установки может быть проведена на основании следующих показателей: прозрачность пробы сточных вод после обработки;

содержание активного ила в жидкости;

насыщение кислородом аэрируемой смеси и т.д.

При неудовлетворительных результатах вышеуказанной проверки должны быть проведены испытания установки на сточных водах с отбором и анализом проб в признанной лаборатории. Заключение признанной лаборатории прилагается к акту освидетельствования Регистра.

17.6.9 Установки для измельчения и обеззараживания сточных вод.

17.6.9.1 Испытания проводятся в соответствии с 17.6.8.1, что применимо.

17.6.10 Сборные цистерны сточных вод.

17.6.10.1 Испытания могут проводиться на забортной воде.

17.6.10.2 При испытаниях проверяются:

.1 свободный сток сточных вод;

.2 промывка от водопожарной магистрали и пропаривание от системы парового отопления;

.3 осушение насосом или эжектором со сбросом вод за борт;

.4 работа световой и звуковой сигнализации, предупреждающей о достижении верхнего предельного уровня. Сигнализация должна срабатывать при 80 % заполнения цистерны;

.5 эффективность средств визуальной индикации объема содержимого сборных цистерн сточных вод.

17.6.11 Системы сдачи и сброса сточных вод.

17.6.11.1 Проверка в действии проводится совместно с испытаниями, указанными в 17.6.8 — 17.6.10 в зависимости от того, что установлено на судне.

17.6.11.2 При испытаниях проверяются:

.1 работа устройств для ручного пуска откачивающих средств (насосов или эжекторов);

.2 возможность откачки сточных вод из сборных цистерн в приемные сооружения;

.3 работа дистанционного отключения откачивающих средств с места наблюдения над сбросом или эффективной связи (телефонной или радиосвязи) между местом наблюдения и местом управления откачивающими средствами;

.4 устройства, обеспечивающие сброс необработанных сточных вод с одобренной Регистром интенсивностью сброса (если применимо) в соответствии с резолюцией ИМО МЕРС.157(55).

17.6.12 Инсинераторы.

17.6.12.1 Испытания проводятся на видах мусора и нефтяных остатках (если применимо), указанных в документации на инсинератор.

17.6.12.2 Обводненность нефтяных остатков и/или шлама сточных вод (если инсинератор предназначен для их сжигания) должна быть не ниже указанной в документации.

17.6.12.3 Испытания проводятся на режимах, предусмотренных в документации на инсинератор. Последовательность режимов, время работы на каждом режиме, а также очередность испытаний определяются программой, одобренной Регистром.

17.6.12.4 Испытания инсинератора должны включать испытания, указанные в разд. 7.3 Стандартных технических требований к судовым инсинераторам в резолюции ИМО МЕРС.244(66).

При испытаниях также проверяются:

.1 работа вентиляции помещения, если инсинератор расположен в отдельном помещении;

.2 работа блокировки крышек загрузочного бункера (если имеются), которая должна исключать их одновременное открывание при загрузке мусора;

.3 работа блокировки топливной форсунки, если форсунка находится в рабочем положении, а воздух для горения подается в топку;

.4 работа автоматических устройств, прекращающих подачу топлива к горелке за время, не превышающее 5 с, в случаях:

прекращения подачи воздуха для горения,

обрыва факела горения,

обесточивания системы электропитания;

.5 работа в ручном и автоматическом режимах;

.6 работа средств автоматизации, сигнализации и контроля;

.7 противопожарная защита помещений инсинератора и/или для хранения сжигаемых отходов должна отвечать требованиям Приложения 2 к резолюции ИМО МЕРС.244(66);

.8 отсутствие выброса искр в атмосферу из газовыпускной системы;

.9 работа системы подготовки нефтяных остатков для сжигания (если инсинератор предназначен для их сжигания).

17.6.13 Устройства для обработки мусора.

17.6.13.1 При испытании проверяются:

.1 работа вентиляции помещения, если установка расположена в отдельном помещении;

.2 работа механизмов загрузки мусора;

.3 работа устройств для измельчения пищевых отходов с обеспечением требуемой степени измельчения (размер частиц — не более 25 мм);

.4 работа устройства для прессования мусора в соответствии с Руководством по его эксплуатации;

.5 работа систем автоматизации, сигнализации и контроля.

17.6.14 Оборудование системы вентиляции для удаления остатков вредных жидких веществ.

17.6.14.1 Проверка оборудования ведется доступным способом (например, включением в работу оборудования и воздухопроводов с имитацией наличия в танках вредных жидких веществ или проведением проверки оборудования и трубопроводов только на функциональную работоспособность). Способ проверки должен быть согласован с Регистром.

17.6.14.2 Следует убедиться, что удаление остатков груза из танка производится методом вентиляции в соответствии с Дополнением 7 Приложения II к МАРПОЛ 73/78 и одобренным Руководством по методам и устройствам.

17.6.14.3 Проверяется эффективность вентиляции танка.

17.6.14.4 Проверяется работа системы вентиляции помещения и района горловин при расположении горловин танков в помещении.

17.6.15 Оборудование для мойки грузовых танков.

17.6.15.1 Проверку оборудования допускается проводить включением в работу оборудования и трубопроводов и проверкой в действии моечных машинок на функциональную работоспособность.

17.6.16 Системы выдачи груза и сброса промывочной воды наливных судов, перевозящих вредные жидкие вещества наливом.

17.6.16.1 Испытание системы выдачи груза производится в соответствии с разд. 3 Дополнения 5 Приложения II к МАРПОЛ 73/78 для определения очистной способности системы в соответствии с требованиями правила 12 указанного Приложения. Проверяется также соблюдение технологии зачистки грузовых танков, приведенной в одобренном Руководстве по методам и устройствам.

17.6.16.2 При испытании системы сброса промывочной воды через подводное сливное отверстие проверяется функционирование оборудования и трубопроводов, входящих в эту систему. Испытания проводятся на воде, не содержащей вредных веществ.

17.6.16.3 Проверяется функциональная работоспособность оборудования и трубопроводов, входящих в систему.

17.6.16.4 Проверяется зачистная способность системы при проведении рабочего испытания в соответствии с правилом 12 Приложения II к МАРПОЛ 73/78.

17.6.17 Оборудование по предотвращению загрязнения атмосферы.

17.6.17.1 Дизельные двигатели, соответствующие правилу 13 Приложения VI к МАРПОЛ 73/78 и требованиям Технического кодекса по NO_x.

Проверки в действии дизельных двигателей на борту судна, включая оборудованных устройствами для снижения выбросов NO_x, для подтверждения продолжения соответствия этих двигателей применимому пределу выбросов в соответствии с правилом 13 Приложения VI к МАРПОЛ 73/78 производятся в соответствии с процедурами проверки по NO_x на судне, указанными в Технических файлах по NO_x двигателей.

В случае, когда двигатель не был испытан на стенде предприятия (изготовителя) совместно с устройством для снижения выбросов NO_x (см. 17.4.20.1), то в этом случае должно быть проведено первичное освидетельствование этого двигателя и устройства для снижения выбросов NO_x на борту судна. Если в качестве такого устройства используется система селективного каталитического восстановления (СКВ), то необходимо применять Руководство 2017 года по дополнительным аспектам Технического кодекса по NO_x 2008 года в части особых требований, относящихся к судовым дизельным двигателям, оборудованным системами СКВ, принятого резолюцией ИМО МЕРС.291(71). Однако процедура первичного освидетельствования двигателя с устройством для снижения выбросов NO_x на борту судна может быть принята только для единичного двигателя или для группы двигателей, представленной базовым двигателем, но не для двигателя семейства двигателей.

17.6.17.2 При испытании системы очистки выхлопных газов для уменьшения выбросов SO_x проверяются система непрерывного мониторинга отработанных газов SO_x (при наличии) и средства для автоматической регистрации. Такая регистрация должна включать, как минимум, записи следующих параметров:

давление и расход моечной воды на входе в систему;

щелочность воды (pH) на входе и выходе из системы;

перепад давлений выхлопных газов и максимальное значение давления их на входе в систему очистки выхлопных газов;

температура выхлопных газов на входе и на выходе из системы выхлопных газов;

нагрузка установки, для которой установлена система.

17.6.17.3 Проверяется работа устройств для перевода двигателей на низкосернистое топливо (при наличии) в соответствии с процедурой подготовки топливной системы судна до входа в район контроля выбросов SO_x.

17.6.17.4 Требования к энергоэффективности судов.

Для судов, к которым применяются требования по Конструктивному коэффициенту энергоэффективности (EEDI), подтверждение Достигнутого EEDI производится при ходовых испытаниях по одобренной Регистром программе в соответствии с Руководством ИМО (резолюция ИМО МЕРС.254(67) с поправками в резолюции ИМО МЕРС.309(73)).

17.6.18 Контрольно-измерительные приборы.

17.6.18.1 При проверке в действии оборудования и систем, указанных в 17.6.14 — 17.6.17, проверяется одновременно работа контрольно-измерительных приборов.

Должна быть проверена документация и/или клеймение измерительных приборов, удостоверяющие проведение компетентным органом обязательных периодических проверок.

17.6.19 Устройства системы сбора и выдачи паров груза нефтеналивных судов.

17.6.19.1 При освидетельствовании проверяются:

.1 функционирование средств удаления конденсата из застойных участков трубопровода;

.2 работа запорных клапанов манифольдов выдачи паров;

.3 маркировка выходных концов трубопроводов выдачи паров.

17.6.20 Системы управления балластными водами.

17.6.20.1 Системы управления балластными водами испытываются в соответствии с требованиями Руководства ИМО (резолюция ИМО МЕРС.279(70)).

18 ШВАРТОВНЫЕ И ХODOВЫЕ ИСПЫТАНИЯ

18.1 ОБЩИЕ ПОЛОЖЕНИЯ

18.1.1 Положения настоящего раздела устанавливают порядок проведения технического наблюдения при швартовных и ходовых испытаниях судов, механизмов, устройств, систем и оборудования на основании действующих Правил классификации и постройки, Правил по оборудованию, а также частей I «Общие положения по техническому наблюдению» и II «Техническая документация» Правил технического наблюдения.

При определении объема и методов проведения испытаний следует руководствоваться положениями соответствующих разделов Руководства.

18.1.2 Положениями настоящего раздела следует руководствоваться при рассмотрении программ швартовных и ходовых испытаний, проведении испытаний, а также при рассмотрении нормативно-технической документации по испытаниям судов, механизмов, устройств, систем, оборудования и при освидетельствовании снабжения.

18.1.3 Техническое наблюдение Регистра за испытаниями оборудования и судна проводится с целью проверки их соответствия одобренной (согласованной) РС технической документации, правилам и нормам РС, а также положениям международных конвенций, действие которых распространяется на строящееся судно.

18.1.4 Период испытания судов включает следующие этапы работы:

- .1 швартовные испытания;
- .2 ходовые испытания.

18.1.5 Подготовку и испытания проводит верфь. Результаты этой работы, а именно: записи в формулярах, касающиеся расконсервации оборудования, таблицы замеров регулировочно-наладочных работ, если необходимо, могут быть запрошены у верфи инспектором РС заблаговременно до начала швартовных испытаний соответствующего оборудования.

18.1.6 Техническое наблюдение за проведением швартовных и ходовых испытаний судов, механизмов, устройств, оборудования и снабжения, предусмотренных положениями соответствующих разделов Руководства, осуществляется инспекторами подразделения РС, ведущего техническое наблюдение за постройкой судов, либо другого подразделения по поручению ГУР.

18.1.7 Программа швартовных и ходовых испытаний разрабатывается, согласовывается и утверждается в соответствии с действующими требованиями Правил классификации и постройки, Правил по оборудованию, Правил технического наблюдения и одобренной РС технической документации.

Программа одобряется Регистром в соответствии с положениями части II «Техническая документация» Правил технического наблюдения.

18.1.8 Швартовные и ходовые испытания проводятся по программе швартовных и ходовых испытаний, одобренной Регистром; при этом программы испытаний судов, необычных по назначению или типу, и судов, строящихся в странах, где нет подразделения Регистра, рассматриваются ГУР; во всех остальных случаях программы испытаний рассматриваются подразделением РС.

18.1.9 В программе для каждого вида механизмов, устройств, систем и оборудования судна должны быть изложены технические требования и приведены необходимые пояснения, описания и методики, а именно:

- .1 условия проведения испытаний;
- .2 объем испытаний;
- .3 длительность режимов;
- .4 перечень измеряемых параметров;
- .5 периодичность измерений;
- .6 последовательность испытаний;
- .7 применяемые приборы и аппаратура;
- .8 нагрузочные устройства;
- .9 другое вспомогательное оборудование, необходимое для проведения испытаний.

Дополнительные требования по содержанию программы швартовных и ходовых испытаний ДВС приведены в приложении 1 к настоящему разделу.

18.1.10 Программа швартовных и ходовых испытаний должна предусматривать технологические указания о комплексном проведении испытаний механизмов, устройств, систем и оборудования, о применении

имитационных и инструментальных методов проверок, об использовании нештатных источников энергии и т.п. При этом возможность применения имитационных методов испытаний и нештатных источников энергии должна быть согласована с Регистром при предоставлении соответствующего технического обоснования.

При испытании судового оборудования, состоящего из ряда механизмов, устройств, систем и аппаратов (например, главных судовых энергетических установок (ГСЭУ)¹, программа должна предусматривать испытания на заданных режимах одновременно всех механизмов, систем, устройств и аппаратов, входящих в эту систему.

18.1.11 Программа швартовных и ходовых испытаний должна учитывать требования стандартов и технической документации на поставку, а также требования программ предприятий (изготовителей) на испытания поставляемого оборудования.

При наличии методик проведения испытаний, согласованных с Регистром, в программе швартовных и ходовых испытаний должны быть ссылки на них.

Документы верфи, оформляемые по результатам швартовных и ходовых испытаний, должны включать замеры, регламентированные соответствующими разделами Руководства, согласованными стандартами, программами предприятий (изготовителей) и т.п., в зависимости от того, что применимо.

18.1.12 Верфь, строящая судно, создает все необходимые условия для технического наблюдения инспектором РС в период швартовных и ходовых испытаний судна в соответствии с требованиями 13.9 части I «Общие положения по техническому наблюдению» Правил технического наблюдения и обеспечивает:

- .1 судовыми средствами связи и средствами связи верфи;
- .2 транспортными средствами.

18.1.13 Управление оборудованием, которым обеспечивает предприятие (изготовитель) при испытаниях, должно производиться в соответствии с правилами технической эксплуатации и инструкциями по его обслуживанию.

Инспектор РС не имеет права собственноручно управлять оборудованием или вмешиваться в действия обслуживающего персонала. Если действия персонала могут привести к аварии или порче оборудования, то инспектор РС имеет право через представителей ОТК и ответственного сдачика потребовать устранения нарушений (вплоть до отказа от дальнейшего участия в проводимых испытаниях).

18.1.14 Во время испытаний оборудования исключаются всякие работы, мешающие нормальному проведению испытаний или создающие опасность для участников испытаний. Испытываемое оборудование, а также пространство вокруг него должно быть чистым, свободным от посторонних предметов, при этом должно быть обеспечено нормальное освещение и вентиляция помещений.

18.1.15 Объекты наблюдения, результаты испытаний которых не удовлетворяют требованиям Правил классификации и постройки, Правил технического наблюдения или одобренной РС документации, подвергаются повторным испытаниям после устранения причин, вызвавших неудовлетворительные результаты испытаний.

18.1.16 Устранение дефектов и повторные испытания должны быть согласованы с инспектором РС. Проведение повторных испытаний не должно влиять на дальнейшие испытания или нарушать безопасность их проведения.

18.1.17 Замеры, которые производятся органом технического контроля и определяют исправное действие объекта наблюдения обрабатываются им по окончании испытаний данного объекта наблюдения и представляются инспектору РС.

При положительных результатах инспектор РС подписывает предусмотренный для этого документ верфи о завершении испытаний объектов наблюдения, к которому в необходимых случаях прилагаются таблицы замера.

18.1.18 Перерыв в испытаниях объекта наблюдения на непрерывных режимах указывается в программе испытаний, и вопрос о продолжении испытаний и условиях их проведения (увеличение срока и объема) согласовывается с инспектором РС с учетом причин, вызвавших прекращение испытаний.

18.1.19 Испытания объектов наблюдения должны быть прекращены в следующих случаях:

- .1 при обнаружении неисправностей или дефектов объектов наблюдения;
- .2 при аварийном состоянии объекта наблюдения;
- .3 при ухудшении метеорологических условий, если они препятствуют дальнейшему проведению испытаний, искажают их результаты и влияют на безопасность проведения испытаний и безопасность судна.

Решение о прекращении испытаний в зависимости от причин принимается инспектором РС или верфью (по согласованию с инспектором РС).

¹К ним относятся главные двигатели, валопроводы и движители с передачами, подшипниками и муфтами, а также обеспечивающие их работу вспомогательные механизмы, системы, устройства, котлы, сосуды под давлением и подобное оборудование.

Независимо от того, кем принято решение о прекращении испытаний, объект наблюдения подвергается повторным испытаниям, продолжительность и объем которых согласовываются с инспектором РС.

18.1.20 При прекращении испытаний объекта наблюдения по требованию инспектора РС или по согласованию с ним составляется акт, в котором указываются причины прекращения испытаний, требования по устранению указанных причин до проведения повторных испытаний, и условия проведения повторных испытаний.

18.1.21 На судно могут быть установлены объекты наблюдения, испытание которых было проведено предприятием (изготовителем) не в полном объеме, при условии проведения этих испытаний по специальной программе, согласованной с Регистром, с последующими испытаниями по программе швартовых и ходовых испытаний.

Указанное требование относится к головным и серийным судам.

18.1.22 Инспектор РС не участвует в работе приемной комиссии заказчика по приемке судна.

18.2 ШВАРТОВНЫЕ ИСПЫТАНИЯ

18.2.1 Швартовые испытания проводятся с целью проверки:

.1 размещения, комплектности, качества монтажа, регулировки и работоспособности главных и вспомогательных механизмов, устройств, систем, оборудования и снабжения, а также соответствия их параметров требованиям одобренной РС технической документации;

.2 готовности судна, его главных и вспомогательных механизмов, устройств, систем и оборудования к проведению ходовых испытаний.

18.2.2 Выполнение требований по отдельным объектам технического наблюдения по согласованию с инспектором РС может быть перенесено (в исключительных случаях) на период ходовых испытаний или на другое время, если эти требования не препятствуют проведению ходовых испытаний и не влияют на безопасность плавания судна и находящихся на борту людей.

18.2.3 В случае если, по мнению подразделения РС, судно не готово к ходовым испытаниям, подразделение РС до начала ходовых испытаний должно направить в адрес верфи обращение, содержащее объективное обоснование такого мнения.

18.3 ХОДОВЫЕ ИСПЫТАНИЯ

18.3.1 Ходовые испытания проводятся с целью:

.1 проверки основных параметров ГСЭУ и их соответствия спецификационным характеристикам;

.2 проверки функционирования ГСЭУ при маневрировании на переднем и заднем ходе судна;

.3 проверки реверсивных свойств ГСЭУ;

.4 проверки работоспособности ГСЭУ в условиях, приближенных к эксплуатационным;

.5 проверки работоспособности палубных и других механизмов и устройств;

.6 всесторонней проверки оборудования автоматизации судна в условиях, приближенных к эксплуатационным (при наличии);

.7 окончательных испытаний объектов технического наблюдения, за исключением тех, которые подвергаются ревизии и последующим контрольным испытаниям;

.8 проверки работоспособности навигационного, радио- и электрооборудования в условиях, приближенных к эксплуатационным;

.9 замеров крутильных колебаний системы «главный механизм — валопровод — движитель», замеров вибрации;

.10 для судов, к которым применяются требования по Конструктивному коэффициенту энергоэффективности (EEDI), подтверждения Достигнутого EEDI в соответствии с Руководством ИМО (резолюция ИМО МЕРС.254(67) с поправками в резолюции ИМО МЕРС.309(73));».

.11 подтверждения возможности присвоения судну предусмотренного проектом класса Регистра в соответствии с его назначением и возможности выдачи документов Регистра.

18.3.2 В случае если портовым властям для выдачи разрешения на выход судна на ходовые испытания требуется подтверждение Регистра о готовности судна, Регистром, по обращению верфи, может быть выдано соответствующее подтверждение, при подготовке которого следует учитывать следующее:

.1 подтверждение должно быть оформлено в произвольной форме на официальном бланке РС (с использованием формы 6.3.10 или 3.1.11, или на бланке письма — по согласованию с верфью);

.2 подтверждение должно содержать заявление о том, что в соответствии с конкретным договором о техническом наблюдении Регистром выполнены все предписанные требованиями РС освидетельствования судна в процессе его постройки, и, по мнению Регистра, судно можно считать готовым к ходовым испытаниям.

18.3.3 До начала ходовых испытаний верфь должна представить инспектору РС следующую документацию:

.1 программу ходовых испытаний, включая испытания для подтверждения Достигнутого EEDI (если применимо), одобренную Регистром;

.2 техническую документацию для освидетельствований и испытаний;

.3 Информацию об остойчивости и Информацию об аварийной остойчивости судна при затоплении отсеков, при необходимости откорректированные по результатам предыдущего кренования (для серийного судна);

.4 расчетные Информацию об остойчивости и Информацию об аварийной остойчивости судна при затоплении отсеков, Протокол кренования (для головного судна).

18.3.4 По окончании ходовых испытаний или испытаний в ходовых режимах без хода судна с применением имитационных методов инспектор РС сообщает верфи замечания, работы по которым должны быть выполнены до выдачи Регистром судовых документов.

18.3.5 Необходимость контрольного выхода согласовывается с инспектором РС и, как правило, определяется следующими условиями:

.1 если параметры, определяющие исправное действие объекта технического наблюдения, могут быть получены только при контрольном выходе;

.2 если по результатам швартовых и ходовых испытаний потребовалась замена объекта наблюдения полностью или замена ответственных узлов, работоспособность которых может быть подтверждена только при контрольном выходе;

.3 если невозможно достигнуть средствами имитации требуемых режимов, или если такие средства отсутствуют.

18.3.6 Положительные результаты освидетельствований, проведенных по перечню, отсутствие невыполненных требований РС по результатам периодических проверок, швартовых и ходовых испытаний, а также контрольного выхода (если проводился) являются основанием для оформления документов РС на построенное судно.

18.4 ОСОБЕННОСТИ ТЕХНИЧЕСКОГО НАБЛЮДЕНИЯ ЗА ИСПЫТАНИЯМИ ГОЛОВНЫХ СУДОВ

18.4.1 Испытания головного судна проводятся по расширенной программе, включающей проверку характеристик и определение параметров, которые могут быть использованы для серийных судов без таких проверок.

18.4.2 В расширенную программу испытаний для головного судна должны быть включены:

.1 замеры крутильных колебаний системы «двигатель — промежуточное звено (валопровод, редуктор, муфты) — гребной винт»;

.2 замеры вибрации механизмов и оборудования в соответствии с разд. 9 части VII «Механические установки» Правил классификации и постройки;

.3 проведение опыта кренования;

.4 проверка пропульсивной установки с одним главным ДВС в части обеспечения скорости судна, при которой сохраняется управляемость, при выходе из строя одного турбоагрегата (аварийный режим работы двигателя — см. 2.5.1 части IX «Механизмы» Правил классификации и постройки);

.5 увеличение длительности режимов испытаний.

18.4.3 Если необходимо, учитывая назначение судна, и при применении головных образцов материалов, изделий, механизмов и оборудования в документах Регистра должны предусматриваться эксплуатационные испытания по одобренной Регистром программе (см. также 1.8 части IV «Техническое наблюдение за изготовлением изделий» Правил технического наблюдения).

**18.5 ИСПЫТАНИЯ СУДОВЫХ МЕХАНИЗМОВ И ОБОРУДОВАНИЯ
С ИСПОЛЬЗОВАНИЕМ ИМИТАЦИОННЫХ МЕТОДОВ И СРЕДСТВ**

18.5.1 Область распространения.

18.5.1.1 Положения настоящей главы применяются при проведении испытаний судовых механизмов и оборудования с использованием имитационных методов и средств, позволяющих осуществлять выполнение ходовых режимов на акватории верфи или на стапельном месте.

18.5.1.2 Имитационные устройства или методы испытаний, предлагаемые впервые или недостаточно проверенные практикой технического наблюдения, а также не в полной мере отвечающие требованиям настоящей главы, должны быть согласованы с Регистром в каждом конкретном случае при предоставлении соответствующего технического обоснования.

18.5.1.3 Положения настоящей главы не распространяются на головные суда и головные образцы (головные партии) механизмов, оборудования и других изделий.

Примечание. Отладка имитационных методов и средств и сравнительные испытания (см. 18.5.3.13) могут выполняться на головных судах серии, если далее не оговорено иное.

18.5.1.4 Имитационные испытания проводятся как для отдельных видов судовых механизмов и оборудования, так и для всего комплекса оборудования судна.

18.5.2 Определения и пояснения.

18.5.2.1 Имитационные испытания — испытания в ходовых режимах (в режимах натуральных условий) на акватории верфи или стапельном месте, заменяющие предписанные правилами Регистра и эквивалентные ходовым испытаниям.

Имитационные методы и средства — методы и средства, позволяющие на акватории или на стапельном месте верфи воспроизвести (в максимальной или признанной Регистром достаточной степени) условия, соответствующие обычным испытаниям.

Обычные испытания — испытания, предписываемые правилами РС и не являющиеся имитационными.

Сравнительные испытания — проверка соответствия нагрузок и параметров работы судового оборудования, получаемых при имитационных испытаниях, нагрузкам и параметрам этого же оборудования, полученным в условиях ходовых испытаний в море, проводимых на одном и том же судне.

18.5.3 Общие положения.

18.5.3.1 Целесообразность и методы проведения имитационных испытаний определяются верфями и проектантом.

18.5.3.2 Вопросы проведения испытаний, не указанные в настоящей главе, решаются в соответствии с положениями соответствующих разделов Руководства.

18.5.3.3 При проведении имитационных испытаний могут применяться специальные устройства, стенды и полигоны, приспособления, аппараты, нештатные приборы и другие средства, а также использоваться расчетные методы и графические построения.

18.5.3.4 Имитационные методы и средства должны соответствовать согласованным с Регистром стандартам и одобренной РС технической документации.

Применение нестандартных методов и средств должно быть согласовано с Регистром в каждом конкретном случае при предоставлении соответствующего технического обоснования.

18.5.3.5 В случае необходимости проводятся водолазные осмотры (с оформлением надлежащего акта).

18.5.3.6 Подготовка судна к испытаниям, включая его установку на акватории верфи или на стапельном месте, изготовление, монтаж (демонтаж) имитационных устройств и относящихся к ним приспособлений и оборудования, энергоснабжения и т.п., находится на ответственности верфи и проверке Регистра не подлежит.

Методики имитационных испытаний одобряются ГУР или, по его поручению, подразделением РС.

18.5.3.7 Имитационные испытания должны обеспечить проверку работы судового оборудования на ходовых режимах в объеме требований правил Регистра и соответствующих разделов Руководства.

Если при помощи имитационных методов и средств могут быть созданы условия, более полно воспроизводящие особенности реальной эксплуатации, чем при обычных испытаниях, то следует, насколько возможно и целесообразно, расширить объем или режимы испытаний по сравнению с указанными в настоящем разделе (например, с целью проверки расчетных или спецификационных параметров).

18.5.3.8 Имитационные средства, способы их крепления и вызываемые ими воздействия (вибрация, температура и т.п.) не должны оказывать вредного влияния на испытываемый объект или на судовые конструкции. При необходимости должны быть предусмотрены меры защиты от вредных влияний.

18.5.3.9 При проведении имитационных испытаний проверяются параметры испытываемого объекта в объеме, не менее предусмотренного для обычных испытаний.

Если имитационные испытания проводятся не для всего комплекта судового оборудования, или при их проведении определены лишь некоторые параметры, то остальное судовое оборудование (остальные параметры) должны быть проверены на обычных испытаниях.

Точность проводимых испытаний должна быть не менее принятой при обычных испытаниях и признана Регистром за достаточную.

18.5.3.10 Типовые программы (методики) имитационных испытаний подлежат одобрению ГУР или, по его поручению, подразделением РС.

Программы (методики) конкретного судна, разработанные на базе типовых, согласовываются с подразделением (инспектором) РС.

18.5.3.11 Регистр может в необходимых случаях потребовать проведения обычных испытаний на любом судне по одобренной программе независимо от результатов имитационных испытаний.

18.5.3.12 Перед имитационными испытаниями должны быть выполнены сравнительные испытания.

18.5.3.13 Сравнительные испытания.

18.5.3.13.1 Сравнительные испытания проводятся верфью по одобренной РС программе (методике) под наблюдением инспектора РС.

Они состоят из испытаний с применением имитационных методов и средств и ходовых испытаний в море, проводимых на одном и том же судне.

Целью сравнительных испытаний является проверка соответствия нагрузок и/или параметров работы судового оборудования, полученных при применении имитационных методов и средств, нагрузкам и параметрам работы этого же оборудования, полученным на ходовых испытаниях в реальных морских условиях, а также выполнение требований 18.5.3.8.

18.5.3.13.2 Программа (методика) сравнительных испытаний должна содержать:

пояснительную часть, включающую теоретическое обоснование принятого имитационного метода испытаний, схемы (чертежи) имитационных устройств и других средств и крепления их к испытываемым объектам, схемы полигонов, сведения о числе судов, на которых должны быть проведены сравнительные испытания;

положения по проверке качества монтажа имитационных средств, если необходимо, указания о проведении предварительных испытаний имитационным методом в швартовных режимах;

указания по проведению имитационного этапа сравнительных испытаний, включая указания по контролю и замеру параметров, а также по значениям контролируемых параметров;

указания по проведению этапа обычных испытаний, проводимых для сравнения, включая указания по контролю и замеру параметров;

указания о методике сравнения и о требуемой сходимости параметров, полученных на этапах имитационных и обычных испытаний.

18.5.3.13.3 При проведении сравнительных испытаний обращается особое внимание на получаемые значения сопоставляемых параметров и характеристик работы судового оборудования на обоих этапах испытаний и анализируется степень их сходимости.

Испытания считаются положительными, если работа судового оборудования на обоих этапах испытаний соответствует требованиям правил Регистра, критериям и нормам, изложенным в одобренной РС технической документации, и при достаточной степени сходимости сопоставляемых результатов.

18.5.3.13.4 По результатам сравнительных испытаний инспектор составляет Акт (форма 6.3.29), в котором приводит необходимые сведения о проведенных испытаниях и дает заключение о возможности проведения имитационных испытаний на судах дальнейшей постройки в целом или отдельных видов судового оборудования. Взамен оформления Акта допускается согласование документа верфи.

18.5.3.13.5 Сравнительные испытания должны быть проведены, как правило, не менее чем на двух судах. Если результаты сравнительных испытаний оказались неудовлетворительными хотя бы в одном из составляющих их этапов либо сравнение результатов показывает отсутствие требуемой сходимости, сравнительные испытания признаются неудовлетворительными.

18.5.3.13.6 Результаты сравнительных испытаний не распространяются на объекты иного типа (типоразмера) или того же, но установленные на судах иных серий, а также на суда одного проекта, но строящиеся на разных верфях. Вопрос о возможности распространения результатов испытаний на суда различных модификаций одного базового проекта, строящиеся на одной и той же верфи, подлежит в каждом конкретном случае согласованию с Регистром.

18.5.3.14 Имитационные испытания.

18.5.3.14.1 Имитационные испытания проводятся под наблюдением инспектора РС по программе (методике), составленной на основании сравнительных испытаний и одобренной Регистром.

18.5.3.14.2 Методика проведения имитационных испытаний должна содержать:

общие положения;

требования к техническому состоянию предъявляемого к испытаниям объекта;

требования к техническому состоянию имитационных средств и другого обеспечивающего оборудования;

методические указания по подготовке к испытаниям и их проведению, включая указания по контролю и замерам параметров, а также по значениям параметров, которые должны быть достигнуты с помощью имитационных методов и средств;

схемы имитационных устройств и полигонов;

указания о проведении контрольных сравнительных испытаний и их периодичности (см. 18.5.3.16).

Примечание. Соответствующее положение о проведении контрольных сравнительных испытаний и их периодичности должно быть введено в программу испытаний судна при ее корректировке.

18.5.3.14.3 Перед началом имитационных испытаний необходимо убедиться, что судовое оборудование успешно прошло швартовные испытания и ничто не препятствует проведению имитационных испытаний.

Инспектором РС также проверяются:

наличие документа органа технического контроля верфи о состоянии имитационных средств;

наличие одобренных РС программ (методик) имитационных испытаний либо указаний об имитационных испытаниях в одобренных РС программах швартовных или ходовых испытаний судна и выполнение указанных в них требований по подготовке к испытаниям.

18.5.3.14.4 При проведении имитационных испытаний следует руководствоваться одобренной РС программой (методикой) и указаниями, приведенными в настоящей главе, применительно к виду судового оборудования.

Обращается внимание на надежность действия имитационных средств. Наладка и регулировка имитационных средств, не предусмотренные программой (методикой) испытаний, не допускаются.

18.5.3.15 Ревизия и контрольный выход.

18.5.3.15.1 Если предусмотрено проведение обычных испытаний с целью проверки части судового оборудования или отдельных его режимов (см. 18.5.3.9), то ревизия судового оборудования, прошедшего имитационные испытания, должна быть проведена и засвидетельствована инспектором РС перед выходом судна на ходовые испытания, а контрольная проверка оборудования должна осуществляться при его работе по прямому назначению.

18.5.3.15.2 При выполнении имитационных испытаний всего комплекса судового оборудования его ревизия может быть проведена и засвидетельствована инспектором РС по окончании имитационных испытаний с последующей проверкой работы оборудования на контрольном выходе судна.

В технически обоснованных случаях (по согласованию с Регистром) контрольный выход судна может быть заменен проведением контрольных имитационных испытаний судового оборудования, при этом должны быть использованы те имитационные методы и средства, которые применялись для проверки ходовых режимов.

18.5.3.16 Контрольные сравнительные испытания.

18.5.3.16.1 На судах серийной постройки, испытываемых имитационными методами, должны периодически проводиться контрольные сравнительные испытания, как указано в 18.5.3.13.1.

Испытания проводятся на каждом пятом судне при годовой сдаточной программе верфи до 10 судов и на каждом десятом судне при годовой сдаточной программе 10 судов и более.

18.5.3.16.2 На обоих этапах контрольных сравнительных испытаний инспектором РС проводятся освидетельствования и проверки в объеме, не менее предусмотренного для обычных испытаний серийных судов. Результаты контрольных сравнительных испытаний (см. 18.5.3.13.3) анализируются и сопоставляются с результатами имитационных испытаний предыдущих судов серии, дается заключение о возможности проведения имитационных испытаний на судах дальнейшей постройки.

Требования 18.5.3.15 и 18.5.3.16.1 должны отражаться в программе испытаний судна.

18.5.4 Главные судовые энергетические установки (ГСЭУ).

18.5.4.1 Указания по проведению испытаний.

18.5.4.1.1 Имитационные испытания ГСЭУ могут проводиться на судах всех типов и назначений (кроме судов с воздушными двигателями) в случае, когда характеристики главного двигателя на режиме номинальной (полной) мощности и частоты вращения могут быть воспроизведены при неподвижном судне с помощью средств и методов имитации.

18.5.4.1.2 Имитационные испытания ГСЭУ могут проводиться при помощи имитационных методов и средств как на плаву судна на акватории верфи, так и на стапельном месте.

18.5.4.1.3 Имитационные устройства должны обеспечить воспроизведение заданных мощности и частоты вращения главного двигателя на всех режимах работы, обусловленных программой имитационных испытаний, и устойчивую работу главного двигателя на всех режимах.

18.5.4.1.4 Сравнительные испытания ГСЭУ должны предусматривать:

имитационные испытания на нагрузках и параметрах ГСЭУ, полученных при ходовых испытаниях головного судна, проведенных по одобренным Регистром программам;

ходовые испытания того же судна в море при максимально достижимых нагрузках главного двигателя.

Результаты сравнительных испытаний считаются положительными, если параметры ГСЭУ при идентичных нагрузках имеют достаточную сходимость и работа ГСЭУ признается удовлетворительной.

18.5.4.1.5 Объем освидетельствований, выполняемых инспектором РС при проведении имитационных испытаний, включая перечень измеряемых параметров, периодичность и точность замеров, методы и объемы контроля технического состояния и работы ГСЭУ, обслуживающих ее механизмов, устройств и систем, а также действующего устройства и валопровода, аналогичен объему освидетельствований при обычных испытаниях, что указано в соответствующих главах настоящего раздела.

18.5.4.1.6 По согласованию с Регистром главные двигатели могут не подвергаться швартовным испытаниям в соответствии с требованиями настоящего раздела, если их конструктивные особенности и конструктивные особенности относящихся к ним элементов ГСЭУ не требуют проведения швартовных испытаний, предшествующих имитационным; однако в этом случае после выполнения регулировочно-наладочных работ и до проведения имитационных испытаний главные двигатели должны быть предварительно проверены на режиме 100 % нагрузки продолжительностью не менее 4 ч (в зависимости от типа и мощности главного двигателя).

18.5.4.1.7 При проведении имитационных испытаний отклонение от задаваемых значений мощности и частоты вращения не должно превышать: по мощности — $\pm 5\%$, по частоте вращения — $\pm 3\%$. На режиме номинальной и максимальной нагрузок отклонение мощности допускается только в сторону уменьшения до 5 % номинала.

18.5.4.1.8 При проведении имитационных испытаний ГСЭУ на акватории верфи осадка судна должна быть постоянной на каждом режиме испытаний.

Крен судна допускается не более 5° — для одновинтовых судов, 1° — для двухвинтовых судов.

18.5.4.1.9 Оборудование судна всеми необходимыми системами энергоснабжения (газоотвод, электроснабжение, отопление, подвод и сток охлаждающей воды, подвод воды к пожарной системе судна), а также техническое обеспечение проведения испытаний осуществляются верфью.

18.5.4.1.10 По согласованию с инспектором РС для получения требуемых показателей во время имитационных испытаний допускается производить подрегулировку имитационного устройства без остановки ГСЭУ, время подрегулировки в режим не засчитывается.

18.5.4.1.11 При проведении имитационных испытаний нагрузка главных двигателей, работающих на гребные винты фиксированного шага, должна изменяться по винтовой характеристике $N_e = f(n)$, $M_{кр} = f(n)$, а работающих на винты регулируемого шага и генераторы — по нагрузочной характеристике вида $N_e = f(H/D)$, $N_e = f(M_{кр})$ при $n = const \text{ rated power}$, где N_e — эффективная мощность двигателя $M_{кр}$ — крутящий момент на валу двигателя; n — частота вращения вала двигателя; H/D — шаговое отношение ВРШ.

Режимы нагрузок двигателя при этом должны соответствовать указанным в табл. 18.5.4.1.11 (см. также приложение к разд. 5).

Таблица 18.5.4.1.11

| Номер режима | Крутящий момент, % от номинальной величины | Частота вращения вала ротора, % от номинальной величины | Продолжительность испытаний, ч |
|--------------|--|---|--------------------------------|
| 1 | 39 | 63 | 0,5 |
| 2 | 63 | 80 | 0,5 |
| 3 | 83 | 91 | 0,5 |
| 4 | 100 | 100 | 4,0 |
| 5 | 107 | 103 | 1,0 |
| 6 | Задний ход | Соответствующая номинальной мощности заднего хода | 0,5 |
| 7 | — | Минимально устойчивая | 0,25 |

18.5.4.1.12 По окончании имитационных испытаний должна быть проведена ревизия механизмов, устройств и систем. Объем ревизии и перечень узлов, подлежащих разборке и осмотру, определяются по согласованию с инспектором РС.

После выполнения ревизии и устранения дефектов, выявленных на предыдущих этапах испытаний и во время ревизии, проверяется ГСЭУ в процессе контрольных испытаний на режимах, указанных в табл. 18.5.4.1.12, при этом, как правило, работа всех элементов ГСЭУ проверяется в действии по прямому назначению, однако в случае необходимости должны быть проконтролированы основные теплотехнические параметры установки. Параметры ГСЭУ на 100 % мощности должны достигнуть стабильных значений.

Таблица 18.5.4.1.12

| Номер режима | Частота вращения вала ротора, % от номинальной величины | Продолжительность испытаний, ч |
|--------------|---|--------------------------------|
| 1 | 100 (полный ход) | 2,0 |
| 2 | Задний ход | 0,25 |

18.5.4.1.13 Контрольные испытания ГСЭУ могут проводиться как при ходе судна на свободной воде (контрольный выход), так и при помощи имитационных методов, если они обеспечивают возможность проверки реверсов, а также режимов заднего хода согласно табл. 18.5.4.1.11 и 18.5.4.1.12.

18.5.4.1.14 Контрольные испытания ГСЭУ, имитационные испытания которых проведены на стапельном месте, должны выполняться при ходе судна на свободной воде либо в швартовном режиме на акватории верфи, при этом особое внимание обращается на работоспособность обслуживающих ГСЭУ насосов забортной воды и судовых систем.

18.5.4.1.15 Указанные в 18.5.4.1.13 проверки реверсов на контрольных испытаниях с применением имитационных методов признаются достаточными в случае реверсирования с местного поста или посредством дистанционного управления (ДУ).

Проверка реверсов посредством системы ДАУ должна проводиться при ходе судна.

18.5.4.2 Имитационные методы и способы нагружения.

18.5.4.2.1 Основными факторами, определяющими выбор имитационного метода, являются место проведения испытаний, тип винторулевого комплекса, осадка кормы судна, мощность и частота вращения главного двигателя. При этом учитывается возможность:

воспроизведения заданной мощности и частоты вращения при данной характеристике гребного винта, конструкции кормового подзора и диапазона изменения осадки кормы, предусмотренного проектом;

монтажа и демонтажа нагружателя на стапельном месте или на плаву судна;

воспринять упор винта конструкцией корпуса, швартовными средствами и т.п.;

длительной работы на полных нагрузках без засорения систем охлаждения двигателей.

18.5.4.2.2 Могут быть применены следующие имитационные методы и способы нагружения:

.1 частичное погружение гребного винта, если есть возможность изменять заглубление оси гребного винта судов с недостаточно погруженными винтами ($H < 0,6D_v$) на плаву (H — расстояние от оси гребного винта до поверхности воды, D_v — диаметр гребного винта);

.2 изменение шага лопастей винтов регулируемого шага — для судов с ВРШ на плаву при заглублении оси гребного винта не менее $0,6D_v$;

.3 подвод воздуха к винту при помощи воздухоподводящих устройств различных конструкций — для судов с заглублением оси гребного винта не менее $0,6D_v$ на плаву, без ограничения мощности;

.4 регулирование количества воздуха, подсосываемого в поток воды, подтекающей к гребному винту — для судов на плаву с винтами в насадках при заглублении оси гребного винта — не менее $0,6D_v$;

.5 регулируемое ограничение поступления к гребному винту атмосферного воздуха со стороны свободной поверхности воды — на судах на плаву, имеющих недостаточное заглубление оси гребного винта (в пределах $0,3 — 0,6D_v$) и при мощности главного двигателя не более 3680 кВт;

.6 нагрузочные устройства, уменьшающие действующую площадь диска гребного винта за счет исключения из работы концов лопастей — для судов с достаточно заглубленной осью (не менее $0,6D_v$), свободно расположенного гребного винта диаметром не более 3,5 м и при мощности главного двигателя не более 2944 кВт на плаву;

.7 гидрокamеры, распределяющие и регулирующие потоки воды, поступающие к двигателю и отбрасываемые им — для судов длиной до 12 м с гребными винтами и водометно-двигательными установками мощностью до 220,8 кВт на стапельном месте;

.8 гидронагрузатели, устанавливаемые вместо гребного винта и обеспечивающие номинальные нагрузки на действующие подшипники, осевой упор и деформацию валопровода — для судов с мощностью на винте от 73,6 до 736 кВт на стапельном месте;

.9 тормозные стенды, подсоединяемые к гребному винту и обеспечивающие номинальные нагрузки на подшипники валопровода, его деформацию и осевой упор — для судов с мощностью на винте до 73,6 кВт на стапельном месте;

.10 другие имитационные методы и способы нагружения, которые могут быть допущены Регистром по особому согласованию.

18.5.5 Устройства.

18.5.5.1 Рулевые устройства.

18.5.5.1.1 При проведении имитационных испытаний рулевого устройства к перу руля или поворотной насадке¹ должны быть приложены нагрузки, создающие крутящие моменты на баллере, равные возникающим на ходовых испытаниях при различных углах перекадки руля и соответствующих скоростях судна.

18.5.5.1.2 Нагрузки на руль могут быть созданы:

.1 потоком воды, отбрасываемым гребным винтом;

.2 специальными нагрузочными устройствами;

.3 совместным действием вышеуказанных факторов.

18.5.5.1.3 При проведении имитационных испытаний должны быть выполнены указания 3.4.3 с учетом изложенного ниже.

Испытаниям должны быть подвергнуты основной, вспомогательный и аварийные приводы на переднем и заднем ходу. Если рулевое устройство выполнено таким образом, что крутящий момент на баллере на заднем ходу больше, чем на переднем, испытания должны быть проведены при характеристиках заднего хода. Испытания авторулевого описаны в 18.5.6.3.6.

18.5.5.1.4 При проведении сравнительных испытаний рулевого устройства согласно 18.5.3.13 крутящий момент должен измеряться непосредственно на баллере.

Могут быть допущены измерение и сопоставление давления в гидравлических цилиндрах для гидравлических (электрогидравлических) рулевых машин либо силы тока для электроприводных машин, при этом характер изменения давления и силы тока в зависимости от угла перекадки руля и времени на этапе имитационных испытаний должен соответствовать показаниям, полученным при обычных испытаниях.

Сходимость результатов (разность значений параметров на этапах имитационных и обычных испытаний) не должна превышать:

по давлению масла — 5 %, по силе тока — 10 %, по времени перекадки — 10 %.

18.5.5.1.5 Испытания в потоке воды должны проводиться посредством приложения к рулю гидродинамических сил, создаваемых винтом при работе главного двигателя в соответствующих режимах, а при наличии ВРШ — также с помощью перекадки лопастей.

18.5.5.1.5.1 Перед испытаниями рулевого устройства должны быть освидетельствованы и испытаны в объеме ходовых испытаний главные механизмы, валопровод и движители.

18.5.5.1.5.2 Судно должно быть установлено на акватории верфи и надежно закреплено. В составе материалов, указанных в 18.5.3.14.2, должны быть представлены схема установки судна и расчеты его крепления.

18.5.5.1.5.3 Если по условиям проведения испытаний нагрузка на руль будет недостаточна, следует увеличить ее до ходовой. С этой целью может быть увеличена площадь руля путем установки на него временной наделки. Ширина временной наделки не должна превышать 0,25 ширины пера руля, а коэффициент компенсации руля — более чем на 25 — 30 %.

18.5.5.1.6 Испытания при помощи нагрузочных устройств могут проводиться как на плаву судна, так и на стапельном месте. Нагрузочные устройства должны обеспечить изменение крутящего момента на баллере в зависимости от угла перекадки руля посредством приложения к рулю соответствующих механических усилий.

Конструкция нагрузочных устройств должна исключать вероятность деформаций руля в местах приложения усилий, эквивалентных давлению воды. Приложенные нагрузки должны быть, по возможности, распределены по площади.

18.5.5.1.7 При применении нагрузочных устройств в виде гидравлических нагрузателей, когда усилия на руль передаются штоками поршней гидравлических цилиндров, давление и, соответственно, усилие на руль должны регулироваться согласно режимам испытаний при помощи предохранительного клапана гидро-системы или иным способом.

¹В дальнейшем — руль.

Давление рабочей жидкости в гидравлических цилиндрах нагрузочного устройства определяется расчетом для каждого режима испытаний, исходя из расчетного момента на баллере при работе главным и аварийным приводами. Расчеты должны быть представлены в составе материалов, указанных в 18.5.3.13.2. Окончательное значение давления может быть уточнено в процессе проведения сравнительных испытаний.

18.5.5.1.8 При применении нагрузочного устройства, работающего под воздействием грузов, определение массы грузов и схемы трособлочной системы должны быть представлены в составе материалов, указанных в 18.6.3.13.2. Окончательная масса грузов может быть уточнена в процессе сравнительных испытаний. Перед началом испытаний верфь представляет акт о соответствии массы груза указаниям методики испытаний. Предпочтительно применение монолитных грузов.

Для устройства должны применяться мягкие стальные тросы. Балки, рамы, скобы, вертлюги и другие элементы трособлочной системы должны соответствовать друг другу и отвечать требованиям стандартов.

18.5.5.2 Якорные устройства.

18.5.5.2.1 Имитационные испытания якорных устройств могут проводиться на якорных устройствах с калибром цепей до 50 мм, не имеющих в своем составе системы ДУ.

Применение имитационных испытаний якорных устройств с калибром цепи 50 мм и более, а также имеющих систему дистанционного управления, должно быть согласовано с Регистром в каждом конкретном случае при предоставлении соответствующего технического обоснования.

18.5.5.2.2 При имитационных испытаниях должны быть выполнены указания 3.5.4 с учетом изложенного ниже.

18.5.5.2.3 С помощью методов и средств имитации должны быть воспроизведены соответствующие возникающим при обычных испытаниях:

усилия в якорной цепи;

скорости, в том числе скорости травления якорной цепи при отдаче якоря;

кинетическая энергия системы «якорь — якорная цепь» при отдаче якоря.

18.5.5.2.4 Кинетическая энергия, обеспечивающая проверку работы ленточного тормоза, должна воспроизводиться при разобленном от звездочки приводе якорного механизма по ее максимальному значению, соответствующему условию, когда якорная цепь отдана на глубину согласно 3.5.4.1 Руководства и движется со скоростью, указанной в 6.3.3.3 части IX «Механизмы» Правил классификации и постройки.

18.5.5.2.5 При проведении сравнительных испытаний якорного устройства согласно 18.5.3.13 сравнение усилий, создаваемых в якорной цепи на этапах имитационных и обычных испытаний, должно проводиться путем сопоставления силы тока электропривода и скоростей движения якорной цепи. Сходимость результатов не должна превышать: по силе тока — 8 %, по скорости — 5 %. Определение параметров, по которым сопоставляется кинетическая энергия, производится разработчиком программы сравнительных испытаний; в Регистр должны представляться материалы, обосновывающие то, что сопоставление по этим параметрам обеспечит воспроизведение кинетической энергии в условиях имитационных испытаний.

18.5.5.2.6 Нагрузочные устройства, используемые для выполнения имитационных испытаний, должны обеспечить выполнение следующих операций:

свободную отдачу якорей;

поочередный подъем якорей;

подъем двух якорей с глубины не менее 45 м;

отрыв якоря от грунта с глубины не менее 82,5 м;

проверку работы тормозов, в том числе автоматического тормоза привода (при наличии).

18.5.5.2.7 Если применяются нагрузжатели, имеющие в качестве нагрузочных элементов цепные звездочки и тормозные устройства, то звездочки должны соответствовать калибру якорной цепи, а угол охвата звездочки цепью должен быть не менее угла, требуемого Правилами классификации и постройки для якорного механизма. Скорость вращения звездочки должна быть регулируемой и обеспечивать возможность доведения линейной скорости травления якорной цепи до 200 м/мин.

Торможение звездочек при помощи тормоза должно быть плавным и регулироваться таким образом, чтобы усилия торможения соответствовали массе якорной цепи и якоря за бортом судна.

18.5.5.2.8 При постройке крупных серий судов валовой вместимостью менее 100, не совершающих международных рейсов, за исключением судов, предназначенных для перевозки пассажиров или горючих и других опасных материалов, а также буксиров могут быть применены имитационные испытания якорного устройства, описанные в 18.5.5.2.9 и 18.5.5.2.10. Такие испытания возможны при условии, если Регистром установлено, что якорные устройства выполняются с высоким качеством, для чего не менее чем на десяти судах серии должны быть проведены обычные испытания.

18.5.5.2.9 Испытания при помощи подвешенных грузов должны проводиться на максимальной глубине акватории верфи, но не менее 10 м.

18.5.5.2.9.1 Испытания согласно 3.5.4.1, 3.5.4.5 и 3.5.4.6 выполняются с применением подвешенных к якорям грузов, компенсирующих недостающую массу цепей с якорями, соответствующими требуемой глубине стоянки.

На каждой операции должно быть не менее 8 — 10 спусков-подъемов.

18.5.5.2.9.2 Средняя скорость выбирания цепи, м/мин, определяется по формуле

$$\gamma = 6nL/t, \quad (18.5.5.2.9.2-1)$$

где n — частота вращения звездочки якорного механизма, мин^{-1} ;

L — длина цепи, проходящая за один оборот звездочки, определяемая по формуле

$$L = 2d(4z + 1)10^{-3}, \quad (18.5.5.2.9.2-2)$$

где d — калибр якорной цепи, мм;

z — число кулачков в звездочке.

18.5.5.2.9.3 При проведении испытаний, помимо указанного в 3.5.4, контролируются масса подвешиваемых грузов и легкость действия всех элементов нагрузочного устройства.

18.5.5.2.10 При испытаниях с помощью натяжения якорной цепи ходом судна усилия и скорости, возникающие в узлах и элементах якорных устройств, включая якорные механизмы, создаются работающим гребным винтом на задний ход. Нагрузка регулируется

изменением частоты вращения гребного вала или посредством ВРШ. При испытаниях якорных устройств на самоходных судах могут использоваться буксиры или иные способы нагружения.

18.5.5.2.10.1 Помимо указанного в 3.5.4, необходимо убедиться в следующем.

Отдача якоря выполняется на заднем ходу с последующим вытравливанием цепи на полную длину и (после того как якорь надежно «забрал грунт») с периодическими торможениями при помощи тормоза якорного механизма. При зажатом в течение 1 — 2 мин тормозе работа поддерживается гребным винтом. Последнее торможение производится при зажатом тормозе в начале последней смычки и при усилии натяжения цепи, соответствующем массе полностью вытравленной свободно висящей в воде якорной цепи с якорем. Выбирание цепей выполняется якорным механизмом одновременно с задним ходом судна (якорь достаточно хорошо закреплен на грунте) путем создания усилий, соответствующих массе якорей и цепей на условной глубине стоянки. Имитация отрыва якоря от грунта производится на наибольшей скорости выбирания на заднем ходу с выдержкой его в течение 3 — 5 с и последующим сбросом хода на «стоп».

18.5.5.2.10.2 Ход судна (частота вращения вала или положение лопастей ВРШ), при котором создается нагрузка, равная нагрузке при обычных испытаниях, определяется путем сравнительных испытаний, при этом могут быть внесены поправки, учитывающие скорость течения, направление и силу ветра.

18.5.6 Радио- и навигационное оборудование.

18.5.6.1 При проведении имитационных испытаний радио- и навигационного оборудования следует руководствоваться соответствующими положениями разд. 15 и 16 по проведению обычных испытаний с выполнением требований настоящей главы.

18.5.6.2 Подготовка оборудования к проведению испытаний и обслуживание в процессе испытаний должны проводиться предприятием в соответствии с инструкциями по эксплуатации испытываемой аппаратуры и одобренной методике ее испытаний, а при наличии одобренного РС стандарта — согласно ему.

18.5.6.3 Радио- и навигационное оборудование может быть испытано на специальном полигоне.

18.5.6.3.1 Полигоны для проведения испытаний РЛС и гирокомпасов должны быть признаны Регистром годными для производства этих испытаний с выдачей Свидетельства о признании согласно разд. 8 части I «Общие положения по техническому наблюдению» Правил технического наблюдения.

Для выдачи Свидетельства о признании проводятся освидетельствование полигона с проверкой выполнения предъявляемых к нему требований и проводятся сравнительные испытания по одобренной РС программе в соответствии с 18.5.3.13.

18.5.6.3.2 Полигон для проведения испытаний оборудования с помощью имитаторов должен отвечать следующим требованиям:

- .1 металлические массы должны находиться от судна на расстоянии не менее 30 м;
- .2 промышленные помехи во время испытаний должны отсутствовать;
- .3 должно иметься разрешение компетентной организации на работу передатчиками в эфир;
- .4 должны быть выделены корреспонденты для связи в пределах расчетных дальностей;
- .5 навигационный створ и объекты для пеленгования должны быть нанесены на карту полигона специалистами геодезической или гидрографической службы;

.6 створные знаки полигона, объекты для пеленгования должны визуально просматриваться с места снятия пеленгов (с верхнего мостика, крыльев ходового мостика); для отражающих объектов полигона должна быть обеспечена их радиолокационная видимость;

.7 судно должно быть надежно и жестко ошвартовано на месте стоянки; в период проведения испытаний недопустима швартовка посторонних плавучих средств к испытываемому судну;

.8 с целью повышения качества проверок РЛС и гирокомпасов по точности определения направлений полигоны должны иметь несколько (рекомендуется шесть) ориентиров, расположенных, насколько это возможно, в разных направлениях с интервалом около 60° на расстоянии более двух миль.

18.5.6.3.3 Свидетельство о признании полигона подлежит ежегодному подтверждению, для чего проводится освидетельствование его инспектором РС, при этом могут быть учтены результаты имитационных и сравнительных испытаний, которые проводились под техническим наблюдением Регистра.

18.5.6.3.4 Гидродинамические лаги могут быть тарированы без выхода на мерную линию, для чего используются приборы, создающие динамическое гидравлическое давление в сильфонном аппарате лага, аналогичное действующему при движении с различной скоростью.

18.5.6.3.4.1 Прибор, имитирующий давление в сильфонном аппарате, должен обеспечивать точность настройки лага, при которой остаточные поправки не превышают допустимых техническими условиями на лаг.

18.5.6.3.4.2 По результатам сравнительных испытаний должна быть составлена и согласована с инспектором РС таблица или график изменения динамического давления в сильфонном аппарате в зависимости от скорости судна.

Должен быть подготовлен двойной комплект приборов, один из которых используется при проведении имитационных испытаний, а второй — контрольный.

18.5.6.3.5 Эхолоты и навигационные станции горизонтальной гидролокации могут быть испытаны с помощью инструментального метода.

С помощью гидрофонов, осциллографов и других измерительных приборов замеряются акустические параметры вибратора-излучателя (антенны): звуковое давление и чувствительность приемного тракта, при этом должны быть обеспечены необходимая точность и стабильность показаний.

18.5.6.3.5.1 При проведении сравнительных испытаний инспектор РС должен сравнить акустические параметры, замеренные с помощью инструментов, с полученными при обычных испытаниях и нормами технических условий, что позволяет убедиться в достоверности инструментальных замеров и определенных по ним глубины и дальности действия гидроакустической аппаратуры.

18.5.6.3.5.2 При проведении имитационных испытаний инспектором РС контролируется идентичность измерений звукового давления с учетом выполнения следующих условий:

глубина под излучателем должна быть не менее 3 м;

вблизи места проведения акустических измерений (на расстоянии 10 — 15 м) не должно быть посторонних отражающих объектов и источников шума;

измерения следует проводить при неработающем главном двигателе;

способ швартовки судна должен обеспечивать установку измерительного гидрофона без затруднений;

способ заводки и крепления гидрофона должен гарантировать надежность и точность его установки, чтобы гидрофон фиксировался в определенном положении по отношению к оси излучателя на заданном от нее расстоянии;

измерительные приборы для инструментальной проверки должны быть технически исправны и перед измерениями откалиброваны согласно инструкции по эксплуатации;

соединительные кабели между приборами должны быть надежно экранированы;

измерения должны быть проведены на всех диапазонах частоты, глубины и дальности излучения при узкой и широкой диаграммах направленности;

инструментальную проверку параметров гидроакустической аппаратуры необходимо проводить в соответствии с требованиями методики испытаний и инструкции по эксплуатации проверяемой аппаратуры.

18.5.6.3.6 Системы управления курсом или траекторией судна могут быть испытаны без выхода судна в море путем имитации ходового режима либо инструментальным методом.

18.5.6.3.6.1 Имитация ходового режима осуществляется путем работы главного двигателя «на упор» на полный передний ход совместно с работой рулевой машиной и гирокомпасом.

Для испытаний систем управления курсом или траекторией судна должны быть выполнены следующие условия, выполнение которых контролируется инспектором РС:

судно должно быть ошвартовано носом в шарнирный упор;

корма судна должна иметь возможность перемещения по дуге от среднего положения влево и вправо на 35° — 45° ;

должно быть предусмотрено наличие возмущающих факторов в виде сил, прилагаемых к судну и сбивающих его с заданного курса: работа буксиром, поток воды от винта и судна, течение и т.п.

18.5.6.3.6.2 Методика испытаний должна учитывать весь комплекс проверок системы управления курсом или траекторией судна в ходовых условиях с целью проверки параметров и определения эксплуатационных характеристик при всех видах управления: «простой», «следающий» и «автомат» согласно разд. 16.

18.5.6.3.6.3 Инструментальный метод проверки параметров системы управления курсом или траекторией судна в режиме «автомат» при неработающих главных двигателях может быть допущен Регистром в случаях, когда рулевое устройство и система управления курсом или траекторией судна показали полную надежность на ряде судов серии как при проведении обычных испытаний, так и по опыту эксплуатации.

18.5.7 Вспомогательные механизмы и оборудование.

18.5.7.1 При имитационных испытаниях ГСЭУ взамен ходовых и контрольных приводные двигатели, вспомогательные механизмы, системы, котлы, сосуды под давлением и оборудование проверяются как при обычных испытаниях.

18.5.7.2 Параметры работы приводных двигателей вспомогательных механизмов, систем, котлов, сосудов под давлением и иного оборудования должны соответствовать стендовым и спецификационным в степени не меньшей, чем при обычных испытаниях в соответствии с положениями соответствующих разделов.

18.5.7.3 Приборы судовой автоматики, контроля, сигнализации, связи и навигации, до установки на судно прошедшие предварительную проверку работоспособности и настройку на рабочие параметры на специально оборудованных стендах, в судовых условиях проверяются в объеме, согласованном с Регистром.

Проверка работоспособности и настройка производятся на стендах в условиях, имитирующих судовые, в степени, признанной Регистром достаточной, по всем рабочим параметрам.

18.5.7.4 Использование приводных и вспомогательных механизмов, а также иного оборудования, испытанных с применением имитационных методов, не должно быть связано с их дополнительной регулировкой.

18.6 ИЗМЕРЕНИЕ ВИБРАЦИИ НА МОРСКИХ СУДАХ

18.6.1 Измерения вибрации механизмов и оборудования должны проводиться в соответствии с разд. 9 части VII «Механические установки» Правил классификации и постройки на всех головных судах серии, строящихся на каждом заводе, на первом судне модифицированного проекта, на судах единичной постройки и на судах, прошедших переоборудование (с учетом особенностей переоборудования и применительно к тому оборудованию, на вибрацию которого могло оказать влияние проведенное переоборудование).

18.6.1.1 Измерения выполняются в период швартовных испытаний (измерения параметров вибрации механизмов (за исключением главных двигателей) и судового оборудования на спецификационных режимах их работы) и ходовых испытаний (измерения вибрации главных двигателей, отдельных механизмов и оборудования, спецификационная мощность которых не может быть достигнута в условиях швартовных испытаний) по программе, одобренной Регистром. В обоснованных случаях (см. 18.6.1.2) измерения могут быть перенесены на первые эксплуатационные рейсы.

18.6.1.2 Измерения вибрации главных двигателей проводятся на спецификационных режимах хода: малом, среднем и полном вперед для двух значений водоизмещения:

в балласте;

в грузу.

В случаях, когда во время ходовых испытаний судна состояние его в полном грузу не может быть обеспечено, измерения вибрации могут быть перенесены на первые эксплуатационные рейсы по согласованию с Регистром.

18.6.2 Измерения уровня санитарной вибрации в судовых помещениях должны проводиться в соответствии с разд. 18.3 части XVII «Дополнительные знаки символа класса и словесные характеристики, определяющие конструктивные или эксплуатационные особенности судна» Правил классификации и постройки, в период ходовых испытаний на судах, в проектный символ класса которых добавлен дополнительный знак **COMF(V – 1** или **2** или **3)**.

18.6.2.1 В процессе измерений должны выполняться следующие условия:

судно движется с постоянной скоростью и курсом в пределах перекладки руля на левый и правый борт 2°; двигатель работает в представительном режиме с постоянной выходной мощностью;

волнение не превышает трех баллов;
гребной винт полностью погружен;
глубина не менее чем в пять раз превышает осадку судна.

Любые отклонения от указанных условий должны быть зафиксированы в протоколе испытаний.

18.6.3 Эффективность мероприятий, разработанных и внедренных на основании результатов измерения вибрации и направленных на снижение ее параметров до допустимых величин, должна быть проверена контрольными измерениями.

ТРЕБОВАНИЯ ПО ПРОВЕДЕНИЮ ИСПЫТАНИЙ ДВС ПОСЛЕ УСТАНОВКИ НА СУДНЕ

1. Требования безопасности

1.1 Перед началом любого вида испытаний судоверфь обеспечивает соответствующее защитное оборудование необходимое для безопасного проведения испытаний, а участников всеми необходимыми средствами индивидуальной защиты.

1.2 Особенное внимание следует уделять средствам защиты от взрыва в картере, защиты от превышения частоты вращения и всех других защит, требующих остановку двигателя.

1.3 Ограничитель частоты вращения должен быть отрегулирован на значение, не превышающее необходимое при типовых испытаниях этого двигателя. Установка регулятора должна быть проверена инспектором Регистра.

2. Общие требования

2.1 Перед началом испытаний по программе двигатель должен быть подготовлен к работе в соответствии с указаниями изготовителя.

2.2 Все жидкости, используемые при испытаниях (топливо, смазочное масло, охлаждающая вода) должны соответствовать тем требованиям, для которых они предназначены, например, подвергаться очистке, подогреву, если необходимо, и не повреждать узлы и системы двигателя. Это относится ко всем жидкостям, применяемым временно или повторно, только для целей испытаний.

2.3 Производится освидетельствование двигателя по следующим показателям:

отсутствие протечек топлива из трубопроводов высокого давления и работоспособность системы сигнализации о протечках;

экранирование соединений трубопроводов, содержащих горючие жидкости;

эффективность изоляции нагреваемых поверхностей путем выборочного снятия температурных показателей и сравнения с аналогичными данными типовых испытаний, которые проводятся при расчетной мощности двигателя. Допускается применение контактных термометров по усмотрению инспектора. Если после проведения типовых испытаний были выполнены изменения конструкции изоляции, Регистром может быть потребовано проведение температурных испытаний в соответствии с 8.9 приложения 6 к разд. 5 части IV «Техническое наблюдение за изготовлением изделий» Правил технического наблюдения.

3. Вышеуказанные проверки обычно проводятся изготовителем в присутствии инспектора РС во время заводских испытаний, по усмотрению Регистра часть этих проверок может быть отнесена к испытаниям после установки на судне (см. 2.5 приложения 7 к разд. 5 части IV «Техническое наблюдение за изготовлением изделий» Правил технического наблюдения).

4. Порядок проведения испытаний

4.1 Цели испытаний

Назначением испытаний ДВС, установленных на борту судна, является подтверждение соответствия передаваемой мощности ее потребителям в составе механической установки, регулирование систем ДВС и вспомогательных систем, обслуживающих двигатель, а также согласования систем управления двигателем и судном и других видов испытаний, которые не могли быть выполнены при проведении заводских испытаний.

4.2 Пусковые испытания

Пусковые испытания выполняются для подтверждения достаточного запаса энергии системы пуска для обеспечения требуемого количества попыток пусков.

4.3 Система контроля и сигнализации

Системы контроля и сигнализации должны быть проверены в полном объеме для всех двигателей, за исключением тех пунктов, которые были проверены во время заводских испытаний (см. приложение 7 к разд. 5 части IV «Техническое наблюдение за изготовлением изделий» Правил технического наблюдения).

4.4 Нагрузки для испытаний

4.4.1 В настоящей главе приводятся требования по нагрузкам для испытаний в зависимости от назначения двигателя. Дополнительно объем испытаний может быть расширен в зависимости от особенностей применения двигателя, опыта эксплуатации или других факторов. Кроме этого могут быть потребованы испытания для подтверждения соответствия требованиям резолюций ИМО, международных конвенций, требованиям морских администраций и других законодательных актов.

4.4.2 Должна быть продемонстрирована эксплуатационная пригодность двигателя для работы на топливе, предназначенном для его эксплуатации.

4.4.3 Главные двигатели, работающие на гребной винт фиксированного шага (ВФШ) или импеллер:

А) 100 % максимальной длительной мощности при расчетной частоте вращения (n_p): не менее 4 ч;

Б) 110 % мощности при частоте вращения двигателя $1,032n_p$, если позволяет регулировка двигателя (см. 3.3.1 приложения 7 к разд. 5 части IV «Техническое наблюдение за изготовлением изделий» Правил технического наблюдения): 30 мин;

В) при одобренных периодических кратковременных перегрузках (если применимо): продолжительность согласовывается с изготовителем;

Г) определение минимально-устойчивой частоты вращения двигателя;

Д) режим реверса (для реверсивных ДВС). См. также 4.5.1.

4.4.4 Главные двигатели, работающие на гребной винт регулируемого шага (ВРШ):

А) при расчетной частоте вращения двигателя (n_p) и шаге ВРШ, соответствующем максимально длительной мощности двигателя (или максимально достижимой мощности, если не обеспечивается 100 % мощности): не менее 4 ч;

Б) при одобренных периодических кратковременных перегрузках (если применимо): продолжительность согласовывается с изготовителем;

В) при шаге ВРШ, соответствующем заднему ходу, если имеются запретные зоны частоты вращения — см. 4.5.1.

4.4.5 Двигатели для привода генераторов в составе гребных электрических установок и/или генераторов, используемых в качестве основного источника электрической энергии:

А) при 100 % мощности (номинальной электрической мощности генератора): не менее 60 мин;

Б) при 110 % мощности (номинальной электрической мощности генератора): не менее 10 мин.

Примечание. Каждый двигатель должен испытываться при 100 % электрической мощности генератора не менее 60 мин и при 110 % электрической мощности генератора — не менее 10 мин. Испытания на этих нагрузках могут быть выполнены при проведении испытаний ГЭУ, которую требуется испытывать при 100 % пропульсивной мощности (то есть полной пропульсивной мощности гребного электродвигателя) при распределении мощности между несколькими генераторами при наличии такой возможности. Продолжительность этих испытаний должна быть достаточной для достижения установившихся значений рабочих температур всех вращающихся механизмов или не менее 4 ч. Если отдельные дизель-генераторы не могут быть испытаны из-за недостатка времени испытаний пропульсивной установки, как указано выше, эти испытания могут быть выполнены отдельно;

В) должна быть продемонстрирована возможность регулирования нагрузки первичных двигателей генераторов и регуляторов частоты вращения двигателя согласно 2.11.2 части IX «Механизмы» Правил классификации и постройки.

4.4.6 Главные двигатели с отбором мощности на генераторы:

А) 100 % максимальной длительной мощности при расчетной частоте вращения двигателя (n_p): не менее 4 ч;

Б) 100 % пропульсивной мощности, передаваемой на гребной винт при расчетной частоте вращения двигателя (n_p), если не входит в режим А: 2 ч;

Г) 100 % отбора мощности при расчетной частоте вращения двигателя n_p : не менее 1 ч.

4.4.7 Двигатели для приводов вспомогательных механизмов:

А) 100 % максимальной длительной мощности при расчетной частоте вращения двигателя n_p : не менее 30 мин;

Б) при одобренных периодических кратковременных перегрузках: согласно одобренной продолжительности.

4.5 Крутильные колебания

4.5.1 Запретные зоны частоты вращения.

В случае назначения расчетных запретных зон частоты вращения должно быть продемонстрировано их прохождение как при увеличении, так и при снижении частоты вращения двигателя (см. 6.6.3 разд. 6). Время прохождения должно быть зарегистрировано и должно быть равным или меньше указанного в одобренной документации, если оно в ней оговорено. Это же относится к режиму заднего хода, особенно при испытаниях на остановку судна при помощи заднего хода.

Двигатель должен быть выведен на режим устойчивой работы (по параметру установки индекса топливной рейки), как для нижней, так и для верхней границы запретной зоны. Установившееся состояние индекса топливной рейки означает, что отклонение не превышает $\pm 5\%$ действующего хода рейки (т.е. положения указателя от холостого до полного хода).

**19 ПЕРВОНАЧАЛЬНЫЕ ОСВИДЕТЕЛЬСТВОВАНИЯ СУДНА
ПО ОКОНЧАНИИ ЕГО ПОСТРОЙКИ И ИСПЫТАНИЙ
С ЦЕЛЬЮ ОФОРМЛЕНИЯ И ВЫДАЧИ НА СУДНО СВИДЕТЕЛЬСТВ,
РЕГЛАМЕНТИРУЕМЫХ МЕЖДУНАРОДНЫМИ КОНВЕНЦИЯМИ И КОДЕКСАМИ**

19.1 Объем первоначального освидетельствования судна по окончании постройки с целью подтверждения соответствия судна международным конвенциям и кодексам и выдачи соответствующих свидетельств определен в части III «Освидетельствование судов в соответствии с международными конвенциями, кодексами, резолюциями и Правилами по оборудованию морских судов» Руководства по техническому наблюдению за судами в эксплуатации.

Российский морской регистр судоходства

РУКОВОДСТВО ПО ТЕХНИЧЕСКОМУ НАБЛЮДЕНИЮ ЗА ПОСТРОЙКОЙ СУДОВ

ФАУ «Российский морской регистр судоходства»
191186, Санкт-Петербург, Дворцовая набережная, 8
www.rs-class.org/ru/