

РОССИЙСКИЙ МОРСКОЙ РЕГИСТР СУДОХОДСТВА

ПРАВИЛА
О ГРУЗОВОЙ МАРКЕ
МОРСКИХ СУДОВ

НД № 2-020101-128



Санкт-Петербург
2020

Правила о грузовой марке морских судов Российского морского регистра судоходства утверждены в соответствии с действующим положением и вступают в силу 1 января 2020 года.

Настоящее издание Правил составлено на основе издания 2019 года с учетом изменений и дополнений, подготовленных непосредственно к моменту переиздания.

Правила издаются в электронном виде на русском и английском языках.

ПЕРЕЧЕНЬ ИЗМЕНЕНИЙ
(изменения сугубо редакционного характера в Перечень не включаются)

Изменяемые пункты/главы/разделы	Информация по изменениям	№ и дата циркулярного письма, которым внесены изменения	Дата вступления в силу
Пункт 1.1.1.1.4	Уточнена неприменимость Правил к маломерным судам	314-30-1387ц от 29.04.2020	01.06.2020
Пункт 1.3.1	Внесены изменения в определения ограниченных районов плавания в соответствии с 2.2.5 части I «Классификация» Правил классификации и постройки морских судов, 2020	314-30-1387ц от 29.04.2020	01.06.2020
Пункт 3.2.13.8	Пункт изменен с учетом резолюции ИМО MSC.415(97)	–	01.01.2020
Пункты 7.3.2.2 — 7.3.2.4	Пункт 7.3.2.2 исключен, а нумерация пунктов 7.3.2.3 и 7.3.2.4 заменена с учетом УТ МАКО D3 (Rev. 6 Nov 2018)	314-32-1293ц от 20.11.2019	01.01.2020

1 ОБЩИЕ ПОЛОЖЕНИЯ

1.1 ОБЛАСТЬ РАСПРОСТРАНЕНИЯ

1.1.1 Применение.

1.1.1.1 Требования настоящих Правил распространяются на следующие, подлежащие техническому наблюдению Регистра закрытые (палубные) суда:

.1 суда, совершающие международные рейсы, за исключением:

- новых судов длиной менее 24 м;
- существующих судов валовой вместимостью менее 150;
- прогулочных яхт, не занимающихся перевозками;
- рыболовных судов;

.2 суда длиной 24 м и более, не совершающие международных рейсов, за исключением прогулочных яхт, не занимающихся перевозками, и рыболовные суда;

.3 все типы новых плавучих буровых установок (ПБУ);

.4 суда длиной менее 24 м, за исключением прогулочных яхт, не занимающихся коммерческими перевозками, и маломерных судов.

1.1.1.2 Требования, содержащиеся в разд. 2 — 8, применяются к новым судам.

Существующие суда, которые не удовлетворяют всем требованиям настоящих Правил, должны по меньшей мере соответствовать положениям Правил, применявшимся к этим судам до вступления в силу настоящих Правил. Для таких судов увеличения их надводного борта не требуется. Однако для того, чтобы получить любое уменьшение надводного борта по сравнению с тем, который был установлен ранее, существующие суда должны отвечать всем требованиям настоящих Правил.

1.1.1.3 Требования, содержащиеся в приложении, применяются к новым и существующим судам, на которые распространяются настоящие Правила. Порт, расположенный на границе двух зон или районов, считается находящимся в пределах той зоны или района, откуда судно прибывает или куда оно направляется.

1.1.1.4 Требования, содержащиеся в разд. 2 — 5, разработаны на основе Международной конвенции о грузовой марке 1966 г., измененной и дополненной Протоколом 1988 г. к ней, пересмотренным в 2003 г.¹, и применяются к судам, указанным в 1.1.1.1, кили которых заложены или которые находились в подобной стадии постройки 1 января 2005 г. или после этой даты. При этом требования разд. 3 применяются к каждому судну, которому назначен минимальный надводный борт. Для тех судов, которым надводный борт назначен больше минимального, при условии положительного рассмотрения обоснования, представленного проектантом, включающего оценку остойчивости, непотопляемости, прочности, мореходности и заливаемости палубы и подтверждающего безопасность судна, может быть допущено смягчение этих требований.

Если судну назначается избыточный надводный борт, такой, что осадка по грузовой марку не превышает осадки, соответствующей минимальному летнему надводному борту того же судна, но с условной палубой надводного борта, расположенной ниже действительной палубы надводного борта на расстоянии не менее стандартной высоты надстройки, то при применении требований 3.2.2 — 3.2.9, 3.2.12, 3.2.13 и 3.3 действительная палуба надводного борта может рассматриваться, как палуба надстройки.

1.1.1.5 Требования, содержащиеся в разд. 6, применяются:

.1 к судам, указанным в 1.1.1.2; при этом надводный борт назначается в зависимости от допущенного для них района плавания как:

- судам неограниченного района плавания и приравненным к ним;
- судам ограниченных районов плавания R1, R2, R2-RSN, R2-RSN(4,5) и R3-RSN;

¹ В дальнейшем — Международная конвенция о грузовой марке.

судам ограниченного района плавания R3;

.2 к судам, совершающим международные рейсы исключительно в Каспийском море.

1.1.1.6 Требования, содержащиеся в разд. 8, применяются к судам, указанным в 1.1.1.1.4, совершающим рейсы в ограниченных районах плавания R1, R2 и R3.

ПБУ надводный борт назначается в соответствии с требованиями разд. 7.

1.1.1.7 Самоходным судам, а также лихтерам, баржам и прочим несамоходным судам надводный борт назначается в соответствии с требованиями разд. 2, 3, 4, 8 и 6.1 — 6.4.

1.1.1.8 Судам, перевозящим палубные лесные грузы, в дополнение к надводным бортам, указанным в 1.1.1.7, может быть назначен лесной надводный борт в соответствии с требованиями разд. 5 и 6.5.

1.1.1.9 Судам, несущим парус, независимо от того, является ли он единственным или дополнительным средством движения, и буксирам надводный борт назначается в соответствии с требованиями разд. 2, 3, 4, 6 и 8. Необходимость увеличения полученного таким образом надводного борта и значение этого увеличения определяются на основании обоснования, представленного проектантом, включающего оценку крена и заливаемости палубы, подтверждающего безопасность судна при движении под парусом.

1.1.1.10 Деревянными, композитными судам или судам, построенными из других материалов, применение которых одобрено Регистром, а также судам, конструктивные особенности которых делают применение требований настоящих Правил нецелесообразным или непрактичным, надводный борт назначается в каждом случае на основании обоснования, представленного проектантом, включающего оценку остойчивости, непотопляемости, прочности, мореходности и заливаемости палубы.

1.1.1.11 Грузовым судам, указанным в 1.1.1.1.1, дополнительно может быть назначен надводный борт для эксплуатации в ограниченном районе плавания в соответствии с положениями разд. 6. Грузовым судам, указанным в 1.1.1.1.2, неограниченного района плавания может быть назначен дополнительный надводный борт для эксплуатации в ограниченном районе плавания R1. Грузовым судам, указанным в 1.1.1.1.2, ограниченных районов плавания, кроме R3, а также трюмным земснарядам и грунтоотвозным шаландам, независимо от района их плавания без груза в трюмах, может быть назначен дополнительный надводный борт для эксплуатации в ограниченном районе плавания R3.

1.1.2 Изъятия.

1.1.2.1 Суда, совершающие международные рейсы между близлежащими портами двух или более стран, могут быть освобождены от выполнения требований Международной конвенции о грузовой марке, пока они совершают такие рейсы, если правительства стран, в которых расположены эти порты, признают, что благодаря безопасному характеру или условиям таких рейсов между упомянутыми портами применение требований указанной Конвенции к судам, совершающим подобные рейсы, является нецелесообразным или излишним.

Такое решение должно быть оформлено в виде соглашения между договаривающимися правительствами относительно условий плавания конкретных судов или в виде регионального соглашения о грузовой марке для любых судов, плавающих под флагами этих государств.

1.1.2.2 Судно, имеющее новые конструктивные особенности, может быть освобождено от выполнения любого положения Международной конвенции о грузовой марке и настоящих Правил, серьезно затрудняющего исследования в отношении упомянутых особенностей и их применение на судах. Однако такое судно должно отвечать требованиям безопасности, являющимся достаточными для осуществления перевозок, для которых судно предназначено. Эти требования должны быть также приемлемы для правительств стран, порты которых будет посещать судно.

1.1.2.3 Судно, не совершающее, как правило, международных рейсов, но которое при исключительных обстоятельствах должно совершить единичный международный рейс, может быть освобождено от выполнения любого из требований Международной конвенции о грузовой марке при условии, что это судно отвечает требованиям безопасности, являющимся достаточными для выполнения упомянутого рейса.

1.1.2.4 Судно ограниченных районов плавания R1, R2, R2-RSN, R2-RSN(4,5), R3-RSN или R3, которое при исключительных обстоятельствах должно совершить единичный рейс вне установленного для него района плавания, может не выполнять любое требование настоящих Правил при условии положительного рассмотрения обоснования, представленного проектантом, включающего оценку остойчивости, непотопляемости, прочности, мореходности и заливаемости палубы и подтверждающего безопасность судна в условиях указанного рейса.

1.1.3 **Равноценные замены.**

Применение на судне оборудования, материалов, средств и приборов или осуществление мероприятий иных, чем требуются Международной конвенцией о грузовой марке и настоящими Правилами, разрешается при условии подтверждения испытаниями или представленными обоснованиями, что такие оборудование, материал, средства и приборы или мероприятия являются не менее эффективными, чем требуемые Конвенцией и настоящими Правилами.

1.1.4 **Разрешения для экспериментальных целей.**

Ничто в настоящих Правилах не препятствует Регистру разрешать проведение в экспериментальных целях особых мероприятий в отношении судна, к которому применяются настоящие Правила.

1.1.5 **Уведомление заинтересованных правительств.**

Одновременно с предоставлением изъятий согласно 1.1.2.1 и 1.1.2.2, выдачей разрешений на равноценные замены согласно 1.1.3 и разрешений для экспериментальных целей согласно 1.1.4 на суда, указанные в 1.1.1.1, Морская администрация по представлению Регистра сообщает Международной морской организации (ИМО) для рассылки правительствам стран, принявших Международную конвенцию о грузовой марке, данные об изъятиях и их причины, данные о равноценных заменах вместе с отчетом о выполненных испытаниях и данные о мероприятиях, разрешенных для экспериментальных целей.

1.1.6 **Ремонт, переоборудование и модернизация.**

1.1.6.1 Судно, подвергшееся ремонту, переоборудованию и модернизации, должно, по крайней мере, удовлетворять требованиям, ранее применявшимся к этому судну. При этом требования к существующему судну после ремонта не должны, как правило, отличаться от требований, предъявляемых к новому судну, в большей степени, чем это имело место до ремонта.

1.1.6.2 Судно после ремонта, переоборудования и модернизации существенного характера, а также устанавливаемое на нем оборудование должны отвечать требованиям для новых судов в той степени, в какой это целесообразно и практически выполнимо.

1.1.6.3 При переоборудовании наливного судна с одинарными бортами в наливное судно с двойными бортами переоборудованное судно должно удовлетворять требованиям настоящих Правил, действующим на дату переоборудования. В случаях, когда не изменяются параметры, которые используются при определении минимального надводного борта (даже если величина минимального надводного борта не меняется), а также в случае, когда величина надводного борта, назначенная судну после переоборудования в соответствии с требованиями, ранее применявшимися к этому судну, не уменьшилась, переоборудованное судно должно, по крайней мере, удовлетворять требованиям, ранее применявшимся к этому судну.

1.1.6.4 Все добавленные, замененные или модифицированные конструкции и/или двери, люки, цепные ящики и т.п. должны удовлетворять требованиям разд. 3.

1.1.6.5 При переоборудовании наливного судна с одинарными бортами в навалочное судно переоборудованное судно должно удовлетворять всем требованиям (в том числе и требованиям 4.4.8), действующим на дату переоборудования.

1.1.6.6 Несмотря на требование 1.1.6.5, требования разд. 3, действующие на дату переоборудования, должны применяться только к вновь добавленным, замененным или модифицированным конструкциям и/или оборудованию.

1.1.6.7 Требования 1.1.6.3 — 1.1.6.6 применяются к судам, переоборудование которых произведено, как указано ниже или 1 января 2013 г. и после этой даты. С целью определения возможности и объема применения требований к судам, построенным на дату вступления в силу

соответствующих поправок к настоящим Правилам или после нее, датой переоборудования судна считается:

- .1 дата заключения контракта на переоборудование; или
- .2 при отсутствие контракта, дата начала переоборудования; или
- .3 дата завершения переоборудования¹, если оно происходит позже чем через 3 года после даты, указанной в 1.1.6.7.1, или 30 мес. после даты, указанной в 1.1.6.7.2, в зависимости от того, что применимо.

1.2 ОПРЕДЕЛЕНИЯ И ПОЯСНЕНИЯ

1.2.1 Определения и пояснения, относящиеся к общей терминологии Правил, приведены в части I «Классификация» Правил классификации и постройки морских судов.

В настоящих Правилах приняты следующие определения и пояснения.

Бак — надстройка, которая простирается от носа судна или, как минимум, от носового перпендикуляра в корму, но не доходит до кормового перпендикуляра.

Водонепроницаемый — термин, означающий способность предотвращать поступление воды через конструкцию в любом направлении с достаточным пределом сопротивления давлению максимальной высоты столба воды, которому она может быть подвергнута.

Возвышенный квартердек — надстройка, простирающаяся, как минимум, от кормового перпендикуляра в нос, высотой, как правило, меньше, чем обычная надстройка, имеющая сплошную носовую переборку (неоткрывающиеся бортовые иллюминаторы с надежными глухими крышками и горловины с крышками на болтах). Если носовая переборка не является сплошной из-за наличия дверей или других отверстий, такая надстройка считается ютом.

Высота надстройки — минимальное расстояние, измеренное по вертикали у борта от верхней кромки бимса палубы надстройки до верхней кромки бимса палубы надводного борта.

Гладкопалубное судно — судно, не имеющее надстроек на палубе надводного борта.

Грунтоотвозная шаланда — судно, предназначенное только для транспортирования грунта.

Длина надстройки S — средняя длина той части надстройки, которая находится в пределах длины судна L .

Длина судна L — 96 % полной длины по ватерлинии, проходящей на высоте, равной 85 % наименьшей теоретической высоты борта, или длина от передней кромки форштевня до оси баллера руля по той же ватерлинии, если эта длина больше.

Если форштевень имеет вогнутую форму выше этой ватерлинии, длина судна измеряется от точки, лежащей на ватерлинии и являющейся проекцией крайней (на участке выше ватерлинии) кормовой точки форштевня на эту же ватерлинию (см. рис. 1.2.1-1).

Длина судна, составленного из последовательно и постоянно жестко соединенных секций, определяется, исходя из полной длины состава. Секция с механической установкой должна включаться в полную длину, если она имеет жесткое соединение с составом; в противном случае она должна рассматриваться как отдельное судно.

На судах, спроектированных с наклоном киля, наименьшая теоретическая высота борта измеряется по вертикали в месте касания линии седловатости палубы надводного борта и прямой линии, проведенной параллельно линии киля. Ватерлиния, по которой измеряется длина судна, должна быть параллельна конструктивной ватерлинии.

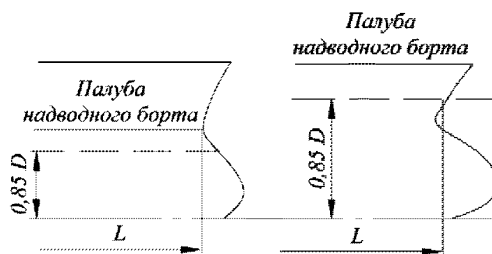


Рис. 1.2.1-1

¹Если дата завершения переоборудования превышает срок, указанный в 1.1.6.7.3, из-за непредвиденных обстоятельств, не зависящих от судостроительного предприятия и судовладельца, Морской администрацией могут быть приняты другие даты, отличные от тех, которые указаны в 1.1.6.7.1 или 1.1.6.7.2, если применимо.

Ежегодная дата — день и месяц каждого года, которые соответствуют дате истечения срока действия соответствующего свидетельства.

Закрытая надстройка — надстройка, у которой концевые переборки имеют достаточную прочность; отверстия для доступа в этих переборках, если они имеются, снабжены дверями, соответствующими требованиям 3.2.2; все прочие отверстия в бортах или в концевых переборках надстроек снабжены надежными, непроницаемыми при воздействии моря средствами закрытия.

Закрытое (палубное) судно — судно, имеющее на всей длине палубу, отверстия на открытых частях которой имеют средства для непроницаемого при воздействии моря закрытия и ниже которой отверстия в бортах имеют постоянные средства для водонепроницаемого закрытия.

Колодец — любой район на открытой палубе, где может скапливаться вода.

Коэффициент общей полноты C_b — коэффициент, определяемый по формуле

$$C_b = \frac{\nabla}{LBd_1},$$

где ∇ — объемное водоизмещение без обшивки и выступающих частей на судне с металлической обшивкой или объемное водоизмещение по наружной поверхности корпуса без выступающих частей на судне с обшивкой из другого материала, принимаемые при теоретической осадке d_1 , м³;
 d_1 — 85 % наименьшей теоретической высоты борта, м.

Примечание. Условность определения L может приводить к значению коэффициента общей полноты больше 1, например для судов понтонного типа. В таких случаях принимается $C_b = 1$.

При вычислении C_b для многокорпусных судов следует учитывать ширину всего судна, но не одного корпуса.

Международный рейс — морской рейс из страны, на которую распространяется Международная конвенция о грузовой марке, в порт, расположенный за пределами этой страны, или наоборот.

Мидель судна — поперечное сечение на середине длины L .

Надводный борт — расстояние, измеренное по вертикали у борта на середине длины судна от верхней кромки палубной линии до верхней кромки соответствующей грузовой марки.

Надстройка — закрытое палубой сооружение на палубе надводного борта, простирающееся от борта до борта или не доходящее до любого из бортов судна на расстояние не более 4 % ширины судна B .

Возвышенный кварталдек рассматривается как надстройка.

Средняя надстройка или ют не должны рассматриваться как закрытые, если для экипажа не обеспечен доступ в машинное отделение и во все другие рабочие помещения внутри этих надстроек с любого места самой верхней открытой палубы или выше нее другими путями в течение всего времени, когда отверстия в переборках закрыты.

Непроницаемый при воздействии моря — термин, относящийся к конструкциям в надводной части судна и означающий, что в любых морских условиях вода не проникает внутрь судна.

Новое судно — это судно:

.1 из числа указанных в 1.1.1.1.1 и 1.1.1.1.2, киль которого заложен или которое находилось в подобной стадии постройки¹ в день либо после дня вступления в силу Международной конвенции о грузовой марке 1966 г., т.е. 21 июля 1968 г.;

.2 из числа указанных в 1.1.1.1.4, киль которого заложен или которое находилось в подобной стадии постройки 1 июля 1975 г. либо после этой даты.

¹ «В подобной стадии постройки» означает стадию, на которой начаты постройка, определяемая как относящаяся к данному судну, и сборка данного судна, и при этом израсходовано не менее 50 т или 1 % расчетной массы всех материалов корпуса в зависимости от того, что меньше.

Оконечности — части длины судна по $0,05L$ от носового и кормового перпендикуляров.

Палуба надводного борта — палуба, относительно которой рассчитывается надводный борт. Обычно это самая верхняя непрерывная, не защищенная от воздействия моря и погоды палуба, которая имеет постоянные средства закрытия всех отверстий на ее открытых частях и ниже которой все отверстия в бортах судна снабжены постоянными средствами для водонепроницаемого закрытия.

На судне, имеющем палубу надводного борта с уступом длиной более 1 м, простирающимся по всей ширине судна, самая низкая часть открытой палубы и ее продолжение, параллельное верхней части палубы вне района уступа, принимаются за палубу надводного борта, как указано на рис. 1.2.1-2.

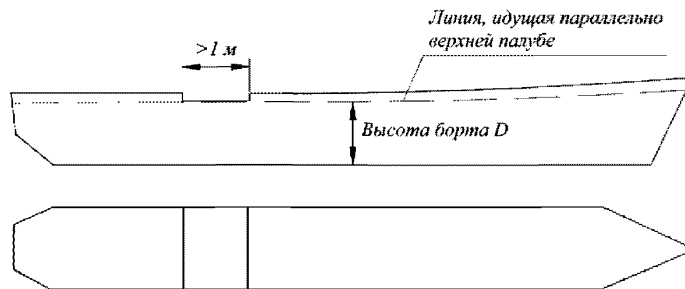


Рис. 1.2.1-2

По желанию судовладельца и при одобрении Регистра за палубу надводного борта может быть принята палуба, расположенная ниже, при условии, что она является сплошной и постоянной палубой, непрерывной в продольном направлении по крайней мере между машинным отделением и пиковыми переборками, а также непрерывной в поперечном направлении.

Такая палуба надводного борта внутри грузовых помещений должна, как минимум, состоять из соответствующих подкрепленных стрингеров по бортам судна в продольном направлении и на каждой доходящей до верхней палубы водонепроницаемой переборке в поперечном направлении.

Ширина этих стрингеров должна быть не меньше той, которая будет считаться необходимой с точки зрения конструкции и эксплуатации.

Если эта нижняя палуба имеет уступ длиной более 1 м, вызывающий несплошность по всей ширине судна, самая нижняя часть палубы и ее продолжение, параллельное верхней части палубы вне района уступа, принимаются за палубу надводного борта. Если за палубу надводного борта принимается нижняя палуба, часть корпуса, расположенная выше палубы надводного борта, при выполнении условий назначения и вычислении надводного борта рассматривается как надстройка.

На лихтеровозах и подобных наплавных судах докового типа за палубу надводного борта может быть принята:

самая верхняя непрерывная палуба — при условии, что все отверстия в ней снабжены непроницаемыми при воздействии моря закрытиями, удовлетворяющими требованиям настоящих Правил, а кормовой грузовой порт имеет водонепроницаемое закрытие;

грузовая палуба — если грузовое пространство не имеет соответствующих закрытий сверху или с кормы, при этом водонепроницаемая конструкция выше грузовой палубы может рассматриваться с учетом положений 4.2.2.3 как надстройка с нишей в кормовой переборке в виде грузового пространства;

непрерывная палуба, не обеспечивающая непроницаемого при воздействии моря закрытия грузового трюма, при условии, что грузовой трюм имеет водонепроницаемое закрытие с кормы до уровня этой палубы, а также:

палуба является сплошной и непрерывной в продольном и поперечном направлениях, по крайней мере, вне района, ограниченного продольными и поперечными переборками грузового трюма;

величина надводного борта определена с учетом поправки на рецесс в соответствии с положениями 4.4.9.1 — 4.4.9.3;

достаточный уровень безопасности судна подтвержден модельными испытаниями и расчетами, учитывающими возможность попадания воды в грузовое пространство в результате атмосферных осадков и забрызгивания, а также предусмотрены соответствующие средства осушения.

Палуба надстройки — палуба, образующая верхнюю границу надстройки.

Палубный лесной груз — груз леса, перевозимый на открытой части палубы надводного борта или надстройки. Термин не распространяется на древесную массу или на подобный ей груз.

Парусное судно — судно, имеющее достаточную площадь парусов для хода, независимо от наличия механических средств движения.

Перпендикуляры — носовой и кормовой перпендикуляры, которые должны приниматься в носовой и кормовой точках длины L . Носовой перпендикуляр должен совпадать с передней кромкой форштевня на ватерлинии, по которой измеряется длина.

Расчетная высота борта D — теоретическая высота борта на миделе плюс толщина листа палубы у борта.

Расчетной высотой борта на судне, имеющем закругленное соединение палубы с бортом радиусом более 4 % ширины судна или иное необычное соединение, является расчетная высота борта судна, которое на середине длины имеет сечение с вертикальными бортами вверху, с такой же погибью бимса и у которого площадь верхней части сечения равна площади верхней части действительного сечения (см. рис. 1.2.1-3).

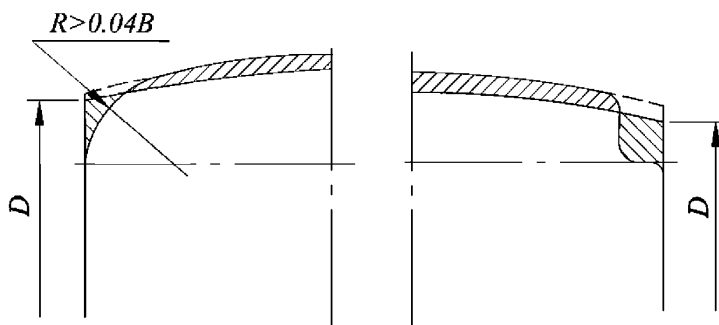


Рис. 1.2.1-3

Рубка — закрытое палубой сооружение на палубе надводного борта или на палубе надстройки, не доходящее до любого борта судна на расстояние более 4 % ширины судна B и имеющее двери, окна или другие подобные отверстия в наружных переборках.

Сплошная надстройка — надстройка, которая простирается, как минимум, от носового до кормового перпендикуляра.

Средняя надстройка — надстройка, которая располагается в пределах между носовым и кормовым перпендикулярами, но не доходит ни до одного из них.

Судно смешанного (река — море) плавания — самоходное грузовое судно, предназначенное для бесперевалочных перевозок грузов по морским и внутренним водным путям.

Существующее судно — судно, которое не является новым.

Теоретическая высота борта — расстояние, измеренное по вертикали от верхней кромки горизонтального киля до верхней кромки бимса палубы надводного борта у борта. На деревянных и композитных судах это расстояние измеряется от нижней кромки шпунта в киле.

Если днище на середине длины судна имеет вогнутую форму или имеются утолщенные шпунтовые пояся, высота борта измеряется от точки пересечения продолженной плоской части днища с боковой поверхностью киля.

На судах, имеющих закругленное соединение палубы с бортом, теоретическая высота борта должна измеряться до точки пересечения продолженных теоретических линий палубы и борта, как если бы это соединение имело угловую конструкцию.

Если палуба надводного борта имеет уступ длиной более 1 м, вызывающий несплошность по всей ширине судна, и возвышенная часть палубы простирается над точкой измерения теоретической высоты борта, эта высота борта должна измеряться до условной линии, являющейся продолжением нижней части палубы параллельно возвышенной части. Уступ длиной 1 м или менее должен рассматриваться как рецесс согласно 4.4.9.

Трюмный земснаряд — судно, извлекающее грунт любыми устройствами и имеющее трюмы для его транспортирования.

Ширина судна B — наибольшая ширина, измеренная на середине длины судна до наружной кромки шпангоута на судах с металлической обшивкой и до наружной поверхности корпуса на судах с обшивкой из другого материала.

Ют — надстройка, которая простирается от кормы судна или, как минимум, от кормового перпендикуляра в нос, но не доходит до носового перпендикуляра.

Ящик — закрытое палубой сооружение на палубе надводного борта, не достигающее до любого борта судна на расстояние более 4 % ширины судна B и не имеющее дверей, окон и других подобных отверстий в наружных переборках.

1.3 РАЙОНЫ ПЛАВАНИЯ

1.3.1 В настоящих Правилах принято следующее деление судов по допущенным для них районам плавания:

- .1 суда неограниченного района плавания;
- .2 суда ограниченного района плавания **R1**;
- .3 суда ограниченного района плавания **R2**;
- .4 суда ограниченного района плавания **R2-RSN**;
- .5 суда ограниченного района плавания **R2-RSN(4,5)**;
- .6 суда ограниченного района плавания **R3-RSN**;
- .7 суда ограниченного района плавания **R3**.

Определения ограниченных районов плавания приведены в 2.2.5 части I «Классификация» Правил классификации и постройки морских судов.

1.4 ОБЪЕМ ОСВИДЕТЕЛЬСТВОВАНИЙ И СВИДЕТЕЛЬСТВА

1.4.1 Техническая документация.

Для назначения судну надводного борта согласно настоящим Правилам Регистру должна быть представлена следующая документация:

- .1 теоретический чертеж;
- .2 чертежи общего расположения;
- .3 определение размеров связей конструкций корпуса;
- .4 информация об остойчивости для капитана;
- .5 расчет посадки и остойчивости судна с затопленными отсеками (если должны выполняться требования 4.1.2.2, 4.1.3.3 — 4.1.3.5);
- .6 информация по загрузке и балластировке (если это требуется согласно 3.1.3);
- .7 схема расположения отверстий в корпусе, надстройках и рубках с указанием типов их закрытий и высот комингсов;
- .8 расчет прочности крышек люков;
- .9 чертежи укладки и крепления палубного лесного груза;
- .10 данные по фальшборту, лесерному ограждению, переходным мостикам и переходам, по штормовым портикам и системам (фановой, ппигатов, вентиляции, воздушных труб и др.), показывающие удовлетворение требованиям настоящих Правил;
- .11 расчет надводного борта и эскиз грузовой марки.

1.4.2 Освидетельствование и нанесение грузовых марок.

Освидетельствование и нанесение грузовых марок согласно положениям настоящих Правил осуществляется Регистром на судах, плавающих под флагом Российской Федерации, а также на судах, имеющих класс Регистра и плавающих под иностранным флагом, если Регистру дано соответствующее поручение от Администрации государства флага.

Освидетельствование и нанесение грузовых марок на суда, совершающие международные рейсы, могут производиться также другой организацией или лицом, в том числе и иностранными, уполномоченными на это правительством. Регистр может проводить освидетельствование и нанесение грузовых марок на суда, плавающие под иностранным флагом, по уполномочию соответствующего правительства. В таких случаях правительство страны, под флагом которой плавает судно, полностью гарантирует полноту и тщательность освидетельствования и нанесения грузовых марок.

1.4.3 Первоначальное освидетельствование, освидетельствования для возобновления Свидетельства и ежегодные освидетельствования.

Судно подлежит следующим освидетельствованиям:

- .1 первоначальному освидетельствованию, осуществляемому в период технического наблюдения за постройкой судна, или первоначальному освидетельствованию судна, построенного без технического наблюдения Регистра или органа, уполномоченного им к замещению.

Освидетельствование включает полную проверку конструкции и оборудования судна в пределах, предусмотренных для судна настоящими Правилами. Такое освидетельствование проводится, чтобы удостовериться в том, что расположение, устройство, материал и прочность судна полностью отвечают требованиям настоящих Правил.

По результатам освидетельствования составляются характеристика условий назначения грузовой марки и расчет надводного борта по Правилам Регистра и выдаются свидетельства, указанные в 1.4.5;

- .2 освидетельствованию для возобновления Свидетельства, проводимому через промежутки времени, не превышающие 5 лет, за исключением случаев, предусмотренных в 1.4.8.2, 1.4.8.5 — 1.4.8.7, чтобы удостовериться в том, что конструкция и оборудование по расположению, устройству, материалу и прочности полностью отвечают требованиям настоящих Правил.

По результатам освидетельствования оформляется Отчет об освидетельствовании судна и чек-лист с использованием системы STORM или, в применимых случаях, Акт освидетельствования судна;

.3 ежегодному освидетельствованию в пределах трех месяцев до и после каждой ежегодной даты Свидетельства, чтобы удостовериться в том, что в корпусе и надстройках судна не было произведено изменений, влияющих на расчет надводного борта и положение грузовых марок, и что устройства для закрытия отверстий, фальшборт и леерные ограждения, штормовые портики, средства доступа в помещения экипажа и пассажиров содержатся в надлежащем состоянии, грузовые марки нанесены правильно, и что судно снабжено информацией, указанной в 3.1.

О ежегодных освидетельствованиях делается запись в Свидетельстве о грузовой марке или в Свидетельстве об изъятии для грузовой марки, выдаваемом в соответствии с 1.1.2.2 настоящих Правил.

1.4.4 Сохранение условий после освидетельствования.

После проведения любого освидетельствования в соответствии с 1.4.3 без одобрения Регистра не допускается никаких изменений в конструкции, оборудовании, устройствах, материалах или размерах связей, подвергшихся освидетельствованию.

1.4.5 Выдача свидетельств.

1.4.5.1 Судам, которые в соответствии с настоящими Правилами были освидетельствованы и на борту которых были нанесены грузовые марки, выдаются:

.1 Международное свидетельство о грузовой марке — каждому судну, указанному в 1.1.1.1.1;

.2 Свидетельство о грузовой марке — каждому судну, указанному в 1.1.1.1.2¹ и в 1.1.1.1.4.

1.4.5.2 Судам, совершающим международные рейсы и подпадающим под изъятие на основании 1.1.2.1, которые в соответствии с настоящими Правилами были освидетельствованы и на их борту нанесены грузовые марки, предусмотренные соответствующим региональным соглашением, выдается Региональное свидетельство о грузовой марке.

1.4.5.3 Судам, имеющим новые конструктивные особенности и подпадающим под изъятие на основании 1.1.2.2, которые в соответствии с настоящими Правилами были освидетельствованы и на борту которых были нанесены грузовые марки, выдаются:

.1 Международное свидетельство об изъятии для грузовой марки — каждому судну, указанному в 1.1.1.1.1. В Свидетельстве указывается назначенный надводный борт и допускаемые условия эксплуатации судна;

.2 Свидетельство о грузовой марке — каждому судну, указанному в 1.1.1.1.2 и в 1.1.1.1.4.

В Свидетельстве отмечается, что судну назначен надводный борт на основании и в соответствии с 1.1.2.2, а также указываются допускаемые условия эксплуатации судна.

1.4.5.4 Судам, указанным в 1.1.1.1.2, при исключительных обстоятельствах совершающим международный рейс на основании 1.1.2.3, которые были освидетельствованы в соответствии с настоящими Правилами, выдается Международное свидетельство об изъятии для грузовой марки.

Грузовая марка для такого единичного рейса на борту судна не наносится, а допущенный надводный борт, отметка об освидетельствовании судна и условия совершения рейса указываются в Международном свидетельстве об изъятии для грузовой марки.

1.4.5.5 Судам, указанным в 1.1.1.1.2 и 1.1.1.1.4, при исключительных обстоятельствах совершающим единичный рейс вне установленного для них района плавания на основании 1.1.2.4, которые были освидетельствованы в соответствии с настоящими Правилами, выдается Классификационное свидетельство в соответствии с применимыми положениями разд. 8 части II «Проведение классификационных освидетельствований судов» Руководства по техническому наблюдению за судами в эксплуатации.

Грузовая марка для такого единичного рейса на борту судна не наносится, а допущенный надводный борт, отметка об освидетельствовании судна и условия совершения рейса указываются в Классификационном свидетельстве.

1.4.5.6 На суда, плавающие под флагом Российской Федерации, Свидетельства, указанные в 1.4.5.1 — 1.4.5.5, выдаются Регистром. Международные свидетельства могут быть также выданы

¹ Судам неограниченного района плавания, кроме рыболовных, может быть выдано Международное свидетельство о грузовой марке. Грузовые марки на указанные выше суда должны наноситься в соответствии с положением разд. 2.

другой организацией или лицом, в том числе и иностранными, должным образом уполномоченными на это правительством Российской Федерации.

Регистр может выдавать международные свидетельства на иностранные суда по уполномочию соответствующего правительства. В таких случаях правительство страны, под флагом которой плавает судно, несет полную ответственность за Свидетельство.

1.4.6 Выдача или подтверждение Свидетельства другим правительством.

1.4.6.1 Правительство государства-участника Международной конвенции о грузовой марке может по просьбе правительства другого такого государства поручить провести освидетельствование судна и, удостоверившись в том, что судно отвечает положениям этой Конвенции, выдать (подтвердить) или уполномочить выдать ему (подтвердить) Международное свидетельство о грузовой марке.

1.4.6.2 Копии Свидетельства, Отчета об освидетельствовании судна или, в применимых случаях, Акта об освидетельствовании, и Расчета надводного борта представляются в установленный срок органу правительства, по просьбе которого осуществляется освидетельствование.

1.4.6.3 Выданное таким образом Свидетельство должно содержать запись о том, что оно выдано по просьбе правительства государства, под флагом которого плавает или будет плавать судно. Оно имеет такую же силу и признается наравне со Свидетельством, выдаваемым в соответствии с 1.4.5.

1.4.6.4 Международное свидетельство о грузовой марке не выдается судну, которое плавает под флагом государства, правительство которого не приняло в установленном порядке Международную конвенцию о грузовой марке.

1.4.7 Форма свидетельств.

Выдаваемые свидетельства и их заверенные копии должны в точности воспроизводить расположение печатного текста утвержденных Регистром форм свидетельств. Форма международных свидетельств должна соответствовать образцам, приложенным к Международной конвенции о грузовой марке.

Международные свидетельства, выдаваемые Регистром, составляются на русском языке с обязательным переводом на английский. Остальные свидетельства составляются только на русском языке.

1.4.8 Срок действия и действительность свидетельств.

1.4.8.1 Свидетельства о грузовой марке выдаются на период не более 5 лет.

1.4.8.2 Период действия Свидетельства о грузовой марке определяется с учетом следующего:

.1 независимо от указанного в 1.4.8.1, когда освидетельствование для возобновления Свидетельства закончено в пределах 3 мес. до даты истечения срока действия существующего Свидетельства, новое Свидетельство действительно от даты окончания освидетельствования для возобновления Свидетельства до даты, не превышающей 5 лет от даты истечения срока действия существующего Свидетельства;

.2 когда освидетельствование для возобновления Свидетельства закончено после даты истечения срока действия существующего Свидетельства, новое Свидетельство действительно от даты окончания освидетельствования для возобновления Свидетельства до даты, не превышающей 5 лет от даты истечения срока действия существующего Свидетельства;

.3 когда освидетельствование для возобновления Свидетельства закончено более чем за 3 мес. до даты истечения срока действия существующего Свидетельства, новое Свидетельство действительно от даты окончания освидетельствования для возобновления Свидетельства до даты, не превышающей 5 лет от даты окончания освидетельствования для возобновления Свидетельства.

1.4.8.3 Если Свидетельство выдается на срок менее 5 лет, Регистр может продлить действие Свидетельства с даты истечения срока действия до максимального срока (5 лет), при условии что соответствующим образом проведены ежегодные освидетельствования, указанные в 1.4.3, применяемые, когда Свидетельство выдается на 5-летний период.

1.4.8.4 Если после освидетельствования для возобновления Свидетельства в соответствии с 1.4.3.2 новое Свидетельство не может быть выдано судну до даты истечения срока действия существующего Свидетельства, лицо или организация, проводящие освидетельствование, могут продлить существующее Свидетельство на срок не более 5 мес. Это продление должно быть подтверждено записью в Свидетельстве и должно предоставляться только в случаях, когда не

производилось никаких изменений в конструкции, оборудовании, устройствах, материалах или размерах элементов конструкции, влияющих на величину надводного борта судна.

1.4.8.5 Если в момент истечения срока действия Свидетельства судно не находится в порту, в котором оно должно быть освидетельствовано, срок действия Свидетельства может быть продлен Регистром, но такое продление предоставляется только для того, чтобы дать возможность судну закончить свой рейс в порт, в котором оно должно быть освидетельствовано, и только в тех случаях, когда такое продление окажется необходимым и целесообразным. Никакое Свидетельство не продлевается на период, превышающий 3 мес., и судно, которому предоставляется такое продление, не имеет права по прибытии в порт, в котором оно должно быть освидетельствовано, покинуть этот порт в силу этого продления без нового Свидетельства. Когда закончено освидетельствование для возобновления Свидетельства, новое Свидетельство действительно до даты, не превышающей 5 лет от даты истечения срока действия существующего Свидетельства, установленной до предоставления продления.

1.4.8.6 Свидетельство, выданное судну, совершающему короткие рейсы, которое не продлено в соответствии с вышеупомянутыми положениями предыдущего пункта, может быть продлено Регистром на льготный срок до одного месяца от даты истечения указанного в нем срока действия. Когда проведено освидетельствование для возобновления Свидетельства, новое Свидетельство действительно до даты, не превышающей 5 лет от даты истечения срока действия существующего Свидетельства, установленной до предоставления продления.

1.4.8.7 В особых случаях Регистр может не выдавать новое Свидетельство с даты истечения периода действия существующего Свидетельства, как это требуется в соответствии с 1.4.8.2, 1.4.8.5 и 1.4.8.6. В этих случаях новое Свидетельство действительно до даты, не превышающей 5 лет от даты окончания освидетельствования для возобновления Свидетельства.

1.4.8.8 Если ежегодное освидетельствование закончено до периода, указанного в 1.4.3.3, то:

- .1 ежегодная дата, указанная в Свидетельстве, должна быть изменена внесением записи на дату, которая должна быть не позднее 3 мес. после даты, на которую было закончено освидетельствование;
- .2 последующее ежегодное освидетельствование должно быть закончено в период, указанный в 1.4.3.3, используя новую ежегодную дату;
- .3 дата истечения срока действия Свидетельства может оставаться без изменения при условии, что одно или более ежегодных освидетельствований проведены так, чтобы не были превышены максимальные периоды между освидетельствованиями, предписанными в 1.4.3.

1.4.8.9 Свидетельство о грузовой марке теряет силу в любом из следующих случаев:

- .1 в корпусе или надстройках судна были произведены существенные изменения, которые могут потребовать увеличения надводного борта;
- .2 устройства и средства, упомянутые в 1.4.3.3, не содержатся в надлежащем состоянии;
- .3 в Свидетельстве нет подтверждения о том, что судно освидетельствовано в соответствии с 1.4.3.3;
- .4 прочность конструкции судна снижена до пределов, не обеспечивающих его безопасность.

1.4.8.10 Международное свидетельство об изъятии для грузовой марки.

1.4.8.10.1 Период действия Международного свидетельства об изъятии для грузовой марки, выданного судну, освобождаемому от выполнения требований Международной конвенции о грузовой марке в соответствии с пунктом (2) статьи 6, не должен превышать 5 лет. Такое Свидетельство возобновляется, подтверждается, продлевается и аннулируется в том же порядке, как и Международное свидетельство о грузовой марке.

1.4.8.10.2 Период действия Международного свидетельства об изъятии для грузовой марки, выданного судну, освобождаемому от выполнения требований Международной конвенции о грузовой марке в соответствии с пунктом (4) статьи 6, ограничивается продолжительностью разового рейса, для которого оно выдается.

1.4.8.11 Международное свидетельство, выданное судну, теряет силу при передаче этого судна под флаг другого государства.

1.5 ОБЩИЕ ТЕХНИЧЕСКИЕ ТРЕБОВАНИЯ

1.5.1 Общие положения.

1.5.1.1 Для установления единых принципов и требований, касающихся предельной загрузки судов, в настоящих Правилах нормируется минимальная величина надводного борта при плавании судов в определенных районах и в определенное время года.

1.5.1.2 Ничто в настоящих Правилах не препятствует назначению большего надводного борта, чем минимальный надводный борт, определяемый в соответствии с разд. 3 — 8.

1.5.2 Положение грузовой марки.

1.5.2.1 Назначенный судну надводный борт фиксируется путем нанесения на каждом борту судна отметки палубной линии, знака грузовой марки и грузовых марок, отмечающих наибольшие осадки, до которых судно может быть нагружено при различных условиях плавания.

1.5.2.2 При назначении надводного борта предполагается, что нанесенные на борта судна грузовые марки, соответствующие сезону, зоне или району, в котором судно может оказаться, не должны быть погружены в воду на протяжении всего времени, когда судно выходит в море, находится в плавании и приходит в порт. Исключение допускается лишь в следующих случаях:

.1 когда судно находится в пресной воде с плотностью, равной единице, соответствующая сезону, зоне или району грузовая марка может быть погружена на величину поправки для пресной воды, указанной в Свидетельстве о грузовой марке.

Если плотность воды отличается от единицы, поправка должна быть пропорциональна разнице между 1,025 и действительной плотностью;

.2 когда судно отправляется из порта, расположенного на реке или во внутренних водах, допускается его большая загрузка соответственно массе топлива и всех других материалов, которые будут израсходованы судном между портом отправления и морем.

1.5.3 Классифицируемые суда.

Требования настоящих Правил распространяются как на классифицируемые, так и на неклассифицируемые суда.

На классифицируемых Регистром судах взамен требований разд. 3, 5.1, 6.3 и 8.3, а также положений настоящих Правил, относящихся к технической документации, предъявляемой на рассмотрение, могут применяться соответствующие требования частей Правил классификации и постройки морских судов. При этом отступления от этих Правил могут допускаться лишь в тех случаях, когда они не противоречат настоящим Правилам.

2 НАНЕСЕНИЕ ГРУЗОВОЙ МАРКИ НА СУДАХ, СОВЕРШАЮЩИХ МЕЖДУНАРОДНЫЕ РЕЙСЫ

2.1 ПАЛУБНАЯ ЛИНИЯ И ЗНАК ГРУЗОВОЙ МАРКИ

2.1.1 Палубная линия.

Палубная линия представляет собой горизонтальную линию длиной 300 и шириной 25 мм. Она наносится посередине длины судна с каждого борта, обычно таким образом, чтобы ее верхняя кромка проходила через точку, в которой продолженная наружу верхняя поверхность палубы надводного борта пересекает наружную поверхность бортовой обшивки судна.

Если на палубе надводного борта посередине длины судна имеется деревянный настил, верхняя кромка палубной линии должна проходить через точку пересечения продолженной наружу верхней поверхности фактического настила палубы с наружной поверхностью бортовой обшивки судна (см. рис. 2.1.1-1).

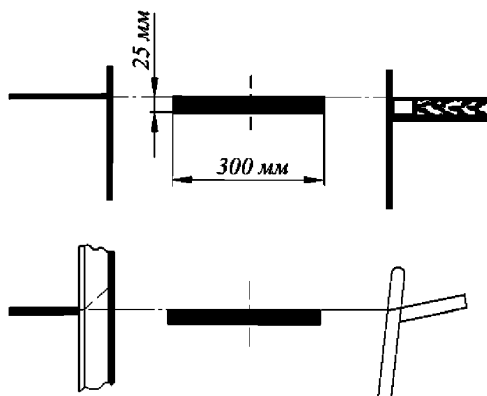


Рис. 2.1.1-1

В тех случаях, когда нанести палубную линию указанным способом невозможно или неудобно, она может быть нанесена, исходя из другой фиксированной на борту судна точки, при условии, что величина надводного борта будет соответственно исправлена. Положение упомянутой точки относительно принятой палубы надводного борта должно быть указано в Свидетельстве о грузовой марке. Например, на судах с закругленным соединением палубы с бортом верхняя кромка палубной линии может проходить через точку *a*, и расстояние от нее до точки *b* — пересечения продолженной верхней поверхности палубы надводного борта с наружной поверхностью бортовой обшивки — отмечается в Свидетельстве о грузовой марке (см. рис. 2.1.1-2).

Если судно имеет надстройку на всей длине палубы надводного борта или за палубу надводного борта принята нижняя палуба судна, то расчетное значение минимального надводного борта, вычисленное без учета поправки на положение палубной линии, может быть таким, что палубная линия будет пересекать кольцо знака грузовой марки. В таком случае, если судну назначается минимальный надводный борт, палубную линию следует наносить на борт судна так, чтобы она была выше знака грузовой марки и самой высокой грузовой марки. Соответствующая поправка на положение палубной линии относительно палубы надводного борта учитывается в расчете и указывается в Свидетельстве о грузовой марке.

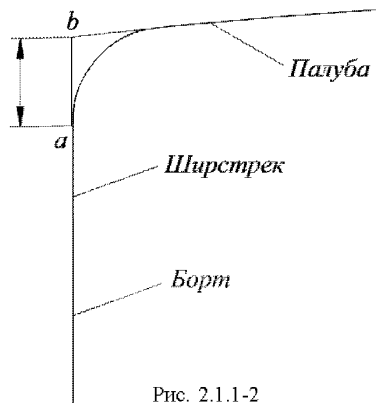


Рис. 2.1.1-2

2.1.2 Знак грузовой марки.

Знак грузовой марки представляет собой кольцо с наружным диаметром 300 и шириной 25 мм, которое пересекается горизонтальной линией длиной 450 и шириной 25 мм таким образом, что верхняя кромка этой горизонтальной линии проходит через центр кольца.

Центр кольца помещается на середине длины судна на расстоянии, равном назначенному летнему надводному борту, измеренному по вертикали вниз от верхней кромки палубной линии (см. рис. 2.1.2).

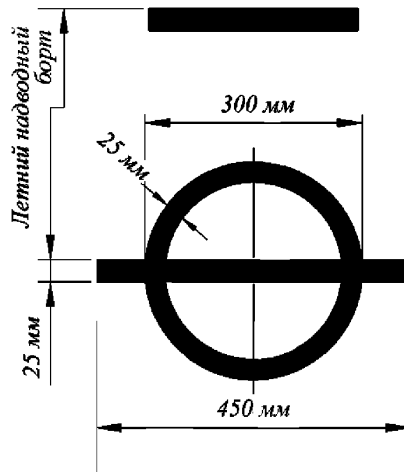


Рис. 2.1.2

2.2 МАРКИ, ПРИМЕНЯЕМЫЕ СО ЗНАКОМ ГРУЗОВОЙ МАРКИ

2.2.1 Марки на судах с минимальным надводным бортом.

Марки, которые отмечают положение грузовых ватерлиний судна при его загрузке в различных зонах, районах и в сезонные периоды плавания, представляют собой горизонтальные линии длиной 230 и шириной 25 мм, нанесенные в нос (если другое не оговорено особо) и перпендикулярно к вертикальной линии шириной 25 мм, проведенной на расстоянии 540 мм в нос от центра кольца грузовой марки (см. рис. 2.2.1).

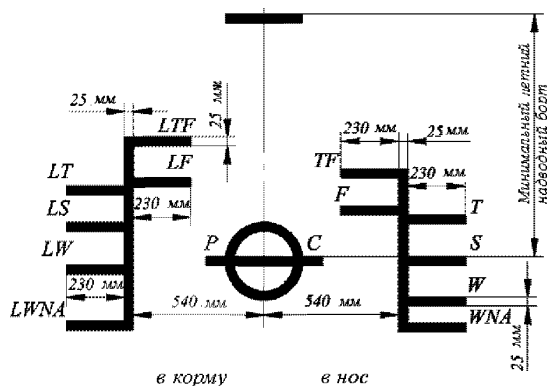


Рис. 2.2.1

Применяются следующие грузовые марки:

- .1 летняя грузовая марка, определяемая верхней кромкой линии, проходящей через центр кольца, а также верхней кромкой линии, обозначенной буквой *S*;
- .2 зимняя грузовая марка, определяемая верхней кромкой линии, обозначенной буквой *W*;
- .3 зимняя грузовая марка для Северной Атлантики, определяемая верхней кромкой линии, обозначенной буквами *WNA*;
- .4 тропическая грузовая марка, определяемая верхней кромкой линии, обозначенной буквой *T*;
- .5 грузовая марка для пресной воды летом, определяемая верхней кромкой линии, обозначенной буквой *F* и нанесенной в корму от вертикальной линии.

Расстояние между грузовой маркой для пресной воды летом и летней грузовой маркой представляет собой допустимое увеличение осадки судна в пресной воде и для других грузовых марок *W* и *WNA*;

- .6 тропическая марка для пресной воды, определяемая верхней кромкой линии, обозначенной буквами *TF* и нанесенной в корму от вертикальной линии.

2.2.2 Марки на судах с минимальным лесным надводным бортом.

Если в соответствии с требованиями разд. 5 грузовому судну назначается лесной надводный борт, в дополнение к обычным грузовым маркам наносятся лесные грузовые марки. Эти марки отмечают положение грузовых ватерлиний судна при его загрузке в различных зонах, районах и в сезонные периоды плавания и представляют собой горизонтальные линии длиной 230 и шириной 25 мм, нанесенные в корму (если иное не оговорено особо) и перпендикулярно к вертикальной линии шириной 25 мм, проведенной на расстоянии 540 мм в корму от центра кольца знака грузовой марки (см. рис. 2.2.1).

Применяются следующие лесные грузовые марки:

- .1 лесная летняя грузовая марка, определяемая верхней кромкой линии, обозначенной буквами *LS*;
- .2 лесная зимняя грузовая марка, определяемая верхней кромкой линии, обозначенной буквами *LW*;

.3 лесная зимняя грузовая марка для Северной Атлантики, определяемая верхней кромкой линии, обозначенной буквами *LWNA*;

.4 лесная тропическая грузовая марка, определяемая верхней кромкой линии, обозначенной буквами *LT*;

.5 лесная грузовая марка для пресной воды летом, определяемая верхней кромкой линии, обозначенной буквами *LF* и нанесенной в нос от вертикальной линии.

Расстояние между лесной грузовой маркой для пресной воды летом и летней лесной грузовой маркой представляет собой допускаемое увеличение осадки судна в пресной воде и для других лесных грузовых марок *LW* и *LWNA*;

.6 лесная тропическая грузовая марка для пресной воды, определяемая верхней кромкой линии, обозначенной буквами *LTF* и нанесенной в нос от вертикальной линии.

2.2.3 Марки на парусных судах с минимальным надводным бортом.

На парусное судно вместе со знаком грузовой марки наносятся только марка для пресной воды летом и зимняя грузовая марка для Северной Атлантики (см. рис. 2.2.3). Такие суда в летней и зимней зонах, районах и в сезонные периоды в соленой морской воде могут загружаться по верхнюю кромку горизонтальной линии, пересекающей центр кольца знака грузовой марки.

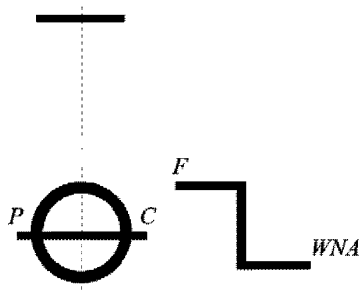


Рис. 2.2.3

2.2.4 Грузовые марки деления на отсеки.

2.2.4.1 Грузовая марка деления на отсеки определяется верхней кромкой горизонтальной линии (длиной 230 и шириной 25 мм), обозначается буквой *P* с цифрой и наносится на уровне одобренной ватерлинии деления на отсеки в корму от вертикальной линии, указанной в 2.2.1.

Если марка деления на отсеки располагается ниже самой низкой марки из указанных в 2.2.1, то она наносится в корму от условного продолжения упомянутой выше вертикальной линии.

2.2.4.2 Ни в коем случае марка деления на отсеки не должна наноситься выше самой высокой грузовой марки для соленой воды на судах с минимальным надводным бортом или выше горизонтальной линии знака грузовой марки на судах с избыточным надводным бортом.

2.2.4.3 Надводный борт, соответствующий грузовой марке деления на отсеки, измеряется от палубной линии, указанной в 2.1.1.

2.2.5 Грузовые марки на судах с постоянным избыточным надводным бортом.

На судне, которому по каким-либо причинам назначается избыточный (по отношению к минимальному) надводный борт, грузовая марка должна наноситься следующим образом (см. рис. 2.2.5):

.1 знак грузовой марки (см. рис. 2.1.2) должен располагаться вниз от палубной линии на расстоянии, равном назначенному избыточному надводному борту;

.2 вместе со знаком грузовой марки должны наноситься грузовая марка для пресной воды летом (см. 2.2.1.5), а также зимняя грузовая марка и/или зимняя грузовая марка для Северной Атлантики (см. 2.2.1 и 2.2.2), если определенные в соответствии с настоящими Правилами зимний надводный

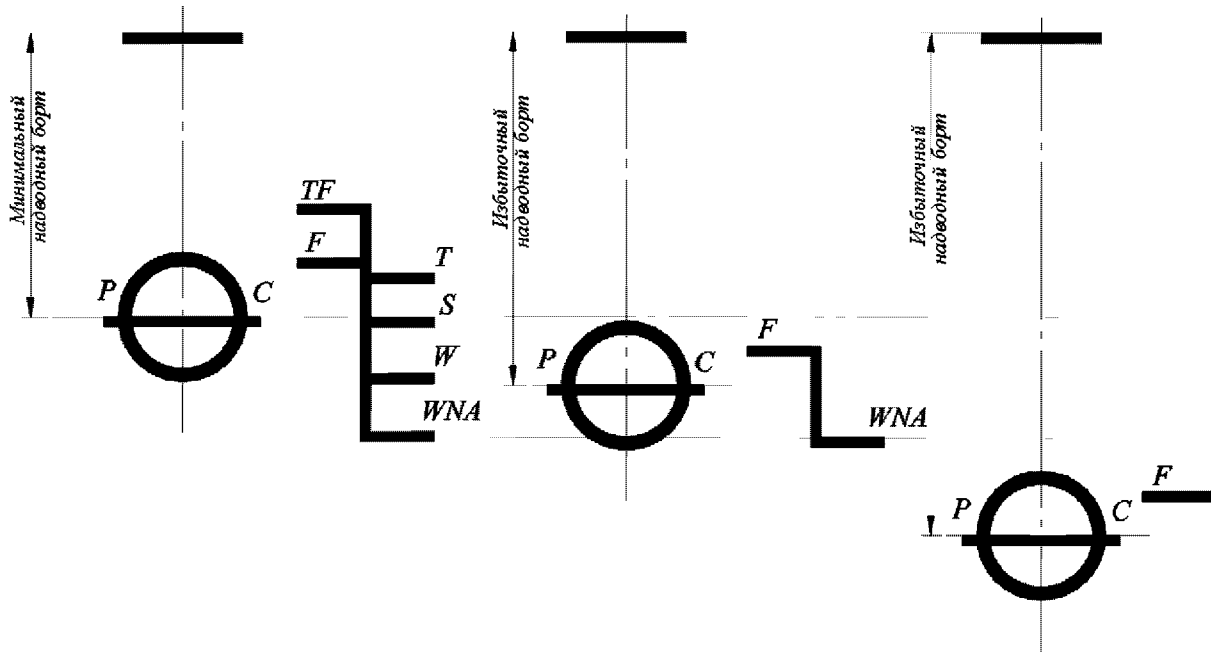


Рис. 2.2.5

борт и/или зимний надводный борт в Северной Атлантике превышают назначенный судну избыточный надводный борт;

.3 поправка на пресную воду во всех случаях определяется исходя из осадки, соответствующей назначенному избыточному надводному борту;

.4 за исключением грузовой марки для пресной воды, никакие другие марки не должны наноситься выше горизонтальной линии знака грузовой марки.

2.2.6 Грузовые марки деления на отсеки на пассажирских судах.

Грузовые марки деления на отсеки на пассажирских судах должны наноситься следующим образом:

.1 на пассажирских судах, предназначенных исключительно для перевозки пассажиров, у которых надводный борт, соответствующий самой высокой ватерлинии деления на отсеки, равен или превышает минимальный летний надводный борт, назначенный в соответствии с настоящими Правилами, или избыточный надводный борт, назначенный по каким-либо другим причинам, знак грузовой марки и грузовая марка деления на отсеки наносятся на уровне самой высокой ватерлинии деления на отсеки, одобренной Регистром.

Грузовая марка деления на отсеки для таких судов обозначается P1.

Остальные грузовые марки наносятся как для судна с избыточным надводным бортом в соответствии с 2.2.5.2 и 2.2.5.3 (см. рис. 2.2.6.1);

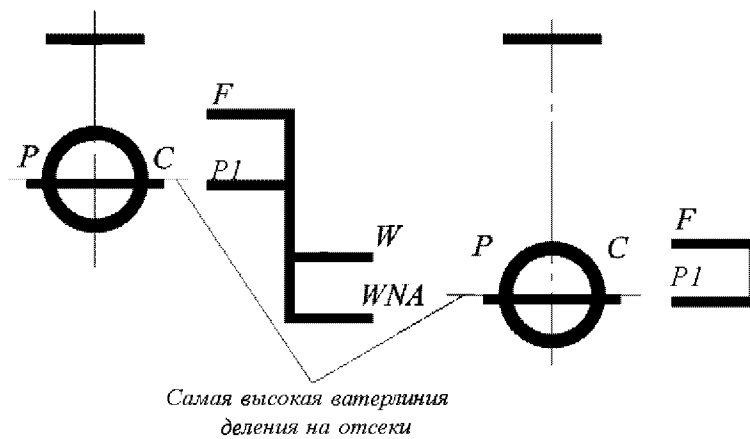


Рис. 2.2.6.1

.2 на пассажирских судах, имеющих помещения, специально приспособленные для перевозки пассажиров и грузов, могут наноситься несколько грузовых марок деления на отсеки, каждая из которых соответствует одобренной Регистром ватерлинии деления на отсеки для установленного судовладельцем того или иного варианта эксплуатации судна.

Грузовая марка деления на отсеки для основного варианта перевозки пассажиров обозначается знаком P1, а для остальных вариантов — знаками P2, P3 и т.д. (см. рис. 2.2.6.2).

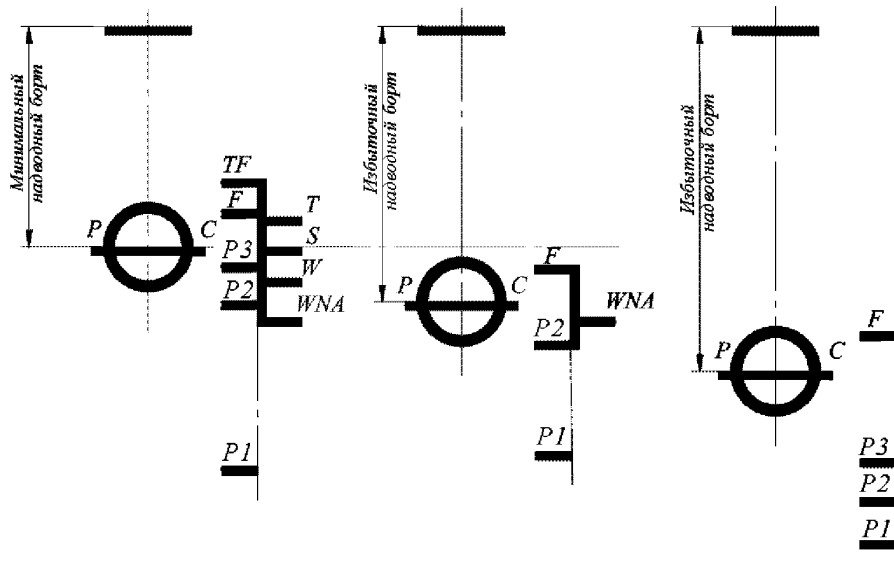


Рис. 2.2.6.2

При вариантах эксплуатации судна без пассажиров на борту грузовые марки деления на отсеки P1, P2, P3 и т.д. могут быть погружены в воду;

.3 величина надводного борта, соответствующая каждой марке деления на отсеки P1, P2, P3 и т.д. указывается в Свидетельстве о безопасности пассажирского судна.

2.3 ОБОЗНАЧЕНИЕ И НАНЕСЕНИЕ МАРОК

2.3.1 Обозначение сезонных марок.

2.3.1.1 Если характеристики судна, особенности его эксплуатации или навигационные ограничения делают какие-либо сезонные грузовые марки неприменимыми, такие марки могут не наноситься, и величина надводного борта для них в Международном свидетельстве о грузовой марке не указывается.

2.3.1.2 Если зимняя грузовая марка для Северной Атлантики совмещается с зимней грузовой маркой у той же вертикальной линии, эта грузовая марка должна обозначаться буквой *W*.

2.3.1.3 Если марки ватерлинии деления судна на отсеки совмещаются с грузовой маркой для пресной воды летом, эта грузовая марка должна обозначаться буквами *CF*.

2.3.1.4 Если судну назначается избыточный надводный борт, при плавании во всех зонах, районах и в сезонные периоды, кроме тех, которые предусмотрено отметить соответствующими марками, судно должно загружаться в соленой воде не выше чем по верхнюю кромку горизонтальной линии знака грузовой марки. Эта линия какими-либо буквами, относящимися к условиям плавания, не отмечается.

В Свидетельстве о грузовой марке надводный борт для марок, соответствующий неотмечаемым зонам и сезонным периодам (если они применимы), указывается таким же, как для летней грузовой марки.

2.3.1.5 Буквы, обозначающие грузовые марки, внешние свободные концы которых направлены в сторону от кольца, должны располагаться против этих концов так, чтобы нижние кромки букв находились на уровне верхних кромок линий марок. Буквы, обозначающие грузовые марки, свободные концы которых направлены в сторону кольца, рекомендуется, если позволяет расстояние между марками, располагать над линиями марок у их свободных концов. Высота букв, обозначающих марки, должна быть не менее 50 мм.

2.3.2 Знак организации, назначившей грузовую марку.

Обозначение организации, назначившей грузовую марку, наносится над горизонтальной линией, проходящей через центр кольца знака грузовой марки. Обозначение Регистра состоит из букв *P* и *S* высотой 115 и шириной 75 мм, размещаемых по сторонам кольца.

2.3.3 Детали нанесения марок.

Кольцо, линии и буквы должны быть нанесены белой или желтой краской на темном фоне или черной краской на светлом фоне. Предварительно они должны быть приварены или нанесены другим одобренным Регистром способом, обеспечивающим их долговечность.

На судах с деревянной обшивкой они должны быть прорезаны в обшивке на глубину по крайней мере 3 мм.

Марки должны быть хорошо заметны и должны обеспечивать возможность замеров надводного борта с точностью ± 2 мм.

3 УСЛОВИЯ НАЗНАЧЕНИЯ НАДВОДНОГО БОРТА ДЛЯ СУДОВ, СОВЕРШАЮЩИХ МЕЖДУНАРОДНЫЕ РЕЙСЫ

3.1 ПРОЧНОСТЬ И ОСТОЙЧИВОСТЬ СУДНА

3.1.1 Общие требования.

В настоящих Правилах предполагается, что род и размещение груза, балласта, запасов и т. п. таковы, что при всех условиях эксплуатации в конструкциях судна не появятся чрезмерные напряжения и будет обеспечена достаточная остойчивость судна.

3.1.2 Прочность судна.

Регистр должен удостовериться в том, что прочность конструкций судна достаточна в диапазоне осадок до ватерлинии, соответствующей допущенному летнему надводному борту в соленой воде. Это относится к общей и местной прочности корпуса и надстроек, размеры которых определяются в зависимости от осадки судна (надводного борта), к прочности концевых переборок закрытых надстроек, а также к прочности мапинно-котельных шахт и защищающих их конструкций, ящиков, рубок (используемых для помещений экипажа), сходных тамбуров и т. п.

Судно, построенное по Правилам Регистра или по правилам иного признанного классификационного общества и поддерживаемое в состоянии, удовлетворяющем требованиям указанных правил, рассматривается как имеющее достаточную прочность для соответствующего надводного борта.

3.1.3 Информация по загрузке судна.

Капитан каждого нового судна, на которое распространяются требования 1.4 части II «Корпус» Правил классификации и постройки морских судов, должен быть снабжен достаточной информацией, одобренной Регистром, дающей возможность производить загрузку и балластировку судна таким образом, чтобы избежать появления неприемлемых напряжений в судовых конструкциях.

3.1.4 Остойчивость судна.

Остойчивость судна во всем диапазоне осадок до соответствующей наименьшему надводному борту должна удовлетворять требованиям части IV «Остойчивость» Правил классификации и постройки морских судов.

3.1.5 Информация об остойчивости судна.

Капитан каждого судна должен быть снабжен информацией, одобренной Регистром и дающей ему руководство по обеспечению достаточной остойчивости судна при различных условиях эксплуатации. Информация должна быть составлена с учетом требований 1.4.11 части IV «Остойчивость» Правил классификации и постройки морских судов.

3.2 УСТРОЙСТВО И ЗАКРЫТИЕ ОТВЕРСТИЙ В КОРПУСЕ И НАДСТРОЙКАХ

3.2.1 Расположение люков, сходных отверстий и вентиляторов.

В настоящих Правилах установлены следующие два района расположения люков, сходных отверстий и вентиляторов:

.1 район 1 — открытые палубы надводного борта и возвышенного квартердека, а также открытые палубы надстроек, расположенные в пределах $1/4$ длины судна от носового перпендикуляра;

.2 район 2 — открытые палубы надстроек, расположенные вне пределов $1/4$ длины судна от носового перпендикуляра и находящиеся на высоте не менее стандартной высоты надстройки над палубой надводного борта.

Если высота надстройки, расположенной в пределах $1/4$ длины судна от носового перпендикуляра, превышает удвоенную стандартную высоту надстройки, то ее палуба может быть отнесена к району 2.

3.2.2 Двери.

3.2.2.1 Все отверстия для доступа в концевых переборках закрытых надстроек должны быть снабжены дверьми из стали или из другого эквивалентного материала, имеющими окантовку и постоянно и прочно прикрепленными к переборке. Двери должны быть подкреплены и устроены таким образом, чтобы их конструкция имела такую же прочность, как переборка, не имеющая отверстий, и при закрытой двери была бы непроницаема при воздействии моря. Средства, обеспечивающие непроницаемость этих дверей, должны состоять из прокладок и зажимных приспособлений или из других эквивалентных средств и должны быть постоянно прикреплены к переборке или к самим дверям, которые должны открываться, закрываться и задраиваться с обеих сторон переборки.

Двери, открываемые внутрь, допускаются на основании обоснования, подтверждающего, что опасное воздействие моря на них исключается.

3.2.2.2 Высота комингсов отверстий для доступа в переборках по концам закрытых надстроек должна быть не менее 380 мм над палубой, если в настоящих Правилах не оговорено иное.

3.2.3 Грузовые и другие люки.

Конструкция и средства обеспечения непроницаемости при воздействии моря грузовых и других люков, расположенных в районах 1 и 2, должны быть, по крайней мере, равноценны требуемым 3.2.5. Возможность применения положений 3.2.4 к таким люкам определяется на основании обоснования, представленного проектантом, включающего оценку мореходности и заливаемости палубы.

Если заданием на проектирование расчетные нагрузки на крышки люков предусматриваются большими, чем указано ниже, крышки должны быть рассчитаны на эти увеличенные нагрузки. При этом должны быть выполнены приведенные ниже требования к прогибам и запасам прочности конструкций.

Требования к комингсам и крышкам незащищенных люков на палубах выше палубы надстроек настоящими Правилами не регламентируются, за исключением требований к проникаемым при воздействии моря люковым закрытиям контейнерных судов, приведенных в 3.2.14.

3.2.4 Люки, закрытые съемными крышками, непроницаемость которых при воздействии моря обеспечена брезентами и устройствами для их закрепления.

3.2.4.1 Комингсы люков должны быть надежной конструкции, а их высота над палубой должна быть не менее 600 мм — в районе 1, 450 мм — в районе 2.

3.2.4.2 Ширина каждой опорной поверхности люковых крышек должна быть не менее 65 мм.

3.2.4.3 Если крышки люков деревянные, их толщина после обработки должна быть не менее 60 мм при пролете между опорами не более 1,5 м.

3.2.4.4 Если крышки изготовлены из стали, их прочность должна быть рассчитана на нагрузки, указанные в 3.2.5.2, с запасом прочности 1,25 по отношению к наименьшему значению верхнего

предела текучести материала. Они должны быть спроектированы таким образом, чтобы при указанных нагрузках прогиб не превышал 0,0056 пролета.

3.2.4.5 Если съемные бимсы для поддержания крышек люков сделаны из стали, их прочность должна быть рассчитана на нагрузку не менее $3,5 \text{ т/м}^2$ для люков, расположенных в районе 1, и не менее $2,6 \text{ т/м}^2$ для люков, расположенных в районе 2, с запасом прочности 1,47 по отношению к наименьшему значению верхнего предела текучести материала. Они должны быть спроектированы таким образом, чтобы прогиб при этих нагрузках не превышал 0,0044 пролета.

3.2.4.6 Для судов длиной менее 100 м расчетные нагрузки, указанные в 3.2.4.5, могут быть уменьшены до следующих значений: на судах длиной 24 м для люков, расположенных в районе 1, — до $2,0 \text{ т/м}^2$ и для люков, расположенных в районе 2, — до $1,5 \text{ т/м}^2$; на судах длиной от 24 до 100 м расчетные нагрузки должны быть получены линейной интерполяцией, принимая для длины судна 100 м значения, указанные в 3.2.4.5.

3.2.4.7 Если коробчатые крышки, применяемые вместо съемных бимсов и крышек, сделаны из стали, их прочность должна быть рассчитана на нагрузки, указанные в 3.2.5.2, с запасом прочности 1,47 по отношению к наименьшему значению верхнего предела текучести материала. Они должны быть так спроектированы, чтобы прогиб не превышал 0,0044 пролета. Толщина листов из стали, образующих верх крышек, должна быть не менее одного процента расстояния между ребрами жесткости или 6 мм, в зависимости от того, что больше.

3.2.4.8 Прочность и жесткость крышек, изготовленных не из обычной углеродистой стали, а из другого материала, должны быть эквивалентны изготовленным из углеродистой стали. Чертежи и расчеты должны быть представлены на рассмотрение Регистру.

3.2.4.9 Опоры или гнезда для съемных бимсов должны иметь прочную конструкцию и обеспечивать надежную установку и крепление бимсов. Если применяются бимсы сдвигающегося типа, устройства должны обеспечивать надлежащее стопорение бимсов при закрытом люке.

3.2.4.10 Скобы должны соответствовать конусности клиньев. Ширина скоб должна быть не менее 65 мм и расстояние между их центрами — не более 600 мм. Крайние скобы должны быть установлены по каждой продольной и поперечной стороне на расстоянии не более 150 мм от углов люка.

3.2.4.11 Шины и клинья должны быть надежными и находиться в хорошем состоянии. Клинья должны быть изготовлены из дерева твердой породы или из иного равноценного материала. Они должны иметь конусность не более 1:6 и толщину тонкого конца не менее 13 мм.

3.2.4.12 Каждый люк, расположенный в районах 1 и 2, должен закрываться не менее чем двумя слоями брезента в хорошем состоянии. Брезенты должны быть водонепроницаемыми и достаточно прочными, одобренного стандартного веса и качества.

3.2.4.13 Для всех люков, расположенных в районах 1 и 2, должны быть предусмотрены стальные полосы или другие равноценные средства для надежного и независимого крепления каждой секции люковых крышек поверх брезентов после установки шин. Крышки люков длиной более 1,5 м должны быть закреплены по крайней мере двумя такими приспособлениями.

Эквивалентные средства крепления, применяемые взамен стальных полос, должны быть изготовлены из материалов, имеющих прочность, эквивалентную стали, а упругость, как материалов, так и всего изделия, должна быть не более, чем у стали. Стальные тросы не могут рассматриваться как удовлетворительные эквивалентные средства крепления.

При использовании устройств, которые имеют неплоскую поверхность прилегания, должны быть приняты меры, чтобы брезентовые чехлы были надежно защищены от возможных повреждений.

3.2.5 Люки, закрытые непроницаемыми при воздействии моря крышками из стали или другого равноценного материала.

3.2.5.1 Все люки, расположенные в районах 1 и 2, оборудуются крышками из стали или другого равноценного материала. Крышки должны быть непроницаемыми при воздействии моря и снабжены зажимами и уплотнениями. Средства крепления и поддержания непроницаемости при воздействии моря должны удовлетворять требованиям 7.10.6 части III «Устройства, оборудование и

снабжение» Правил классификации и постройки морских судов. Устройства должны обеспечивать поддержание непроницаемости при любом состоянии моря. В этих целях испытания на непроницаемость должны проводиться при первоначальном освидетельствовании, а также могут проводиться при ежегодном освидетельствовании и при освидетельствовании для возобновления свидетельства или через более короткие промежутки времени.

Комингсы люков, как правило, должны удовлетворять требованиям 3.2.4.1.

Высота комингсов люков, удовлетворяющих требованиям 3.2.5.2 — 3.2.5.3, может быть уменьшена или комингсы могут вообще отсутствовать на основании обоснования, представленного проектантом, включающего оценку мореходности и заливаемости палубы и подтверждающего, что безопасность судна не ухудшится при любом состоянии моря. При этом особое внимание должно быть обращено на обеспечение надежного уплотнения крышек бескомингсных люков.

3.2.5.2 Минимальные расчетные нагрузки для крышек люков.

3.2.5.2.1 На судах длиной 100 м и более нагрузки для крышек люков рассчитываются следующим образом:

.1 крышки люков района 1, расположенные в носовой части одной четвертой длины судна, рассчитываются на волновую нагрузку, t/m^2 , на носовом перпендикуляре по следующей формуле:

$$\text{Нагрузка} = 5 + (L_H - 100) a, \quad (3.2.5.2.1.1)$$

где L_H — принимается равной длине L , но не более 340 м;
 a — принимается по табл. 3.2.5.2.1.1, и линейно снижается до 3,5 t/m^2 в конце одной четвертой длины от носового перпендикуляра. Расчетная нагрузка, используемая для каждой секции крышек люков, должна приниматься равной той, которая определена в ее средней части;

Таблица 3.2.5.2.1.1

	a
Суда с надводным бортом типа В	0,0074
Суда, которым назначен уменьшенный надводный борт в соответствии с 4.1.3.4 или 4.1.3.5	0,0363

.2 все другие крышки люков района 1 рассчитываются на нагрузку 3,5 t/m^2 ;

.3 крышки люков района 2 рассчитываются на нагрузку 2,6 t/m^2 ;

.4 если люк района 1 расположен выше, по меньшей мере, на стандартную высоту надстройки над палубой надводного борта, он может рассчитываться на нагрузку, указанную в табл. 3.2.5.2.3 для люков, расположенных на палубе надстройки.

Таблица 3.2.5.2.3

	Продольное местоположение		
	Носовой перпендикуляр	0,25L	В корму от 0,25L
$L > 100$ м			
Палуба надводного борта	Формула (3.2.5.2.1.1)	3,5 t/m^2	3,5 t/m^2
Палуба надстройки	3,5 t/m^2		2,6 t/m^2
$L = 100$ м			
Палуба надводного борта	5,0 t/m^2	3,5 t/m^2	3,5 t/m^2
Палуба надстройки	3,5 t/m^2		2,6 t/m^2
$L = 24$ м			
Палуба надводного борта	2,43 t/m^2	2,0 t/m^2	2,0 t/m^2
Палуба надстройки	2,0 t/m^2		1,5 t/m^2

3.2.5.2.2 На судах длиной 24 м нагрузки для крышек люков рассчитываются следующим образом:

.1 крышки люков района 1, расположенные в носовой части одной четвертой длины судна, рассчитываются на волновую нагрузку $2,43 \text{ т/м}^2$ на носовом перпендикуляре, которая линейно снижается до $2,0 \text{ т/м}^2$ в конце одной четвертой длины от носового перпендикуляра. Расчетная нагрузка, используемая для каждой секции крышек люков, должна приниматься равной той, которая определена в ее средней части;

.2 все другие крышки люков района 1 рассчитываются на нагрузку $2,0 \text{ т/м}^2$;

.3 крышки люков района 2 рассчитываются на нагрузку $1,5 \text{ т/м}^2$;

.4 если люк района 1 расположен выше палубы надводного борта на высоте, равной, по меньшей мере, стандартной высоте надстройки, он может рассчитываться на нагрузку, указанную в табл. 3.2.5.2.3, для люков, расположенных на палубе надстройки.

3.2.5.2.3 На судах длиной от 24 до 100 м волновая нагрузка на люковые крышки принимается линейной интерполяцией величин из табл. 3.2.5.2.3.

3.2.5.3 Все крышки люков проектируются таким образом, чтобы:

.1 максимальное напряжение, определенное в соответствии с вышеуказанными нагрузками, с запасом прочности 1,25 не превышало минимального верхнего предела текучести материала и критического напряжения при потере устойчивости;

.2 прогиб не превышал $0,0056$ пролета;

.3 стальная обшивка верха крышек имела толщину не менее одного процента от пролета между ребрами жесткости или 6 мм, в зависимости от того, что больше, и

.4 для крышек грузовых люков толщина связей, определенная из условий 3.2.5.3.1, 3.2.5.3.2 и 3.2.5.3.3, должна быть увеличена на следующие коррозионные надбавки:

для одинарных крышек — на 2 мм для всех листов обшивки и ребер жесткости на всех судах;

для коробчатых крышек — на 2 мм для верхних и нижних листов обшивки и на 1,5 мм для внутренних связей на навалочных судах, рудовозах и комбинированных судах и на 1,5 мм для верхних и нижних листов обшивки и на 1,0 мм для внутренних связей на других судах;

для люковых крышек грузовых трюмов ячеистого типа, предназначенных для перевозки контейнеров, вместо вышеуказанных коррозионных надбавок применяется надбавка 1,0 мм для всех элементов конструкции крышек.

Примечание. При расчете напряжений и прогибов люковых крышек расчетное давление на поверхность крышки определяется, исходя из вышеуказанных расчетных нагрузок в единицах массы на площадь и вертикального ускорения, равного $1,0g$.

3.2.5.4 Средства крепления крышек и поддержания их непроницаемости при воздействии моря иные, чем зажимы и уплотнения, должны быть одобрены Регистром.

3.2.5.5 Крышки люков, опирающиеся на комингсы, должны крепиться в их закрытом положении средствами, способными противостоять горизонтальным нагрузкам при любом состоянии моря.

3.2.6 Отверстия в машинные отделения.

3.2.6.1 Отверстия, ведущие в машинные отделения, расположенные в районах 1 и 2, должны иметь надлежащую обделку и должны быть надежно защищены стальными шахтами достаточной прочности. В тех случаях, когда эти шахты не защищены надстройками, ящиками или рубками, одобренными Регистром, подтверждающие их прочность расчеты должны быть представлены Регистру на рассмотрение.

Двери в такие шахты должны удовлетворять требованиям 3.2.2.1.

Высота комингсов должна быть не менее 600 мм над настилом палубы для отверстий, расположенных в районе 1, и не менее 380 мм для отверстий, расположенных в районе 2. Прочие отверстия в таких шахтах должны быть снабжены равноценными крышками, постоянно прикрепленными на своих местах.

Если шахты машинного отделения на судне, которому назначен уменьшенный надводный борт в соответствии с 4.1.3.4 или 4.1.3.5, не защищены другими сооружениями, в таких шахтах должны устанавливаться двойные двери, отвечающие требованиям 3.2.2.1. Комингс внутренней двери должен быть высотой не менее 230 мм в сочетании с комингсом внешней двери высотой 600 мм.

3.2.6.2 Комингсы котельных люков, дымовых труб и вентиляторов машинных отделений на открытых частях палубы надводного борта или надстроек должны возвышаться над палубой, насколько это целесообразно и осуществимо. Отверстия котельных люков должны иметь прочные крышки из стали или из другого равноценного материала, постоянно прикрепленные на своих местах. Крышки должны обеспечивать непроницаемость при воздействии моря.

Если высота комингсов вентиляторов машинного отделения или помещения аварийных генераторов не удовлетворяет требованиям 3.2.8.3, то требуемые в соответствии с 3.2.8.4 непроницаемые при воздействии моря закрытия должны применяться в сочетании с другими подходящими устройствами, гарантирующими непрерывную и адекватную вентиляцию этих помещений.

Вентиляторы, необходимые для непрерывного снабжения воздухом помещения аварийного генератора, если оно учитывается в плавучести при расчетах остойчивости или защищает отверстие, ведущее вниз, должны иметь комингсы достаточной высоты, чтобы отвечать требованиям 3.2.8.3, без необходимости установки средств закрытия, непроницаемых при воздействии моря.

3.2.7 Прочие отверстия в палубах надводного борта и надстроек.

3.2.7.1 Горловины и палубные иллюминаторы, расположенные в районах 1 и 2 или внутри любых надстроек, кроме закрытых, должны закрываться прочными крышками, обеспечивающими водонепроницаемость. Крышки, не закрепленные близко расположенными болтами, должны быть постоянно прикреплены на шарнирах или иным одобренным Регистром способом.

3.2.7.2 Другие отверстия в палубах надводного борта, кроме люков, отверстий в машинные отделения, горловин и палубных иллюминаторов, должны быть защищены закрытой надстройкой, рубкой или сходным тамбуром равноценной прочности, непроницаемыми при воздействии моря. Любые такие отверстия в открытой палубе надстроек или в верхнем настиле рубки на палубе надводного борта, которые служат для доступа в помещения, расположенные под палубой надводного борта, или в помещения в пределах закрытой надстройки, должны быть защищены прочной рубкой или сходным тамбуром.

Дверные отверстия в таких рубках или в сходных тамбурах должны быть снабжены дверями, удовлетворяющими требованиям 3.2.2.

Если отверстия внутри рубок защищены сходными тамбурами требуемой прочности, двери которых отвечают требованиям 3.2.2, наружные двери рубки могут не отвечать этим требованиям.

Отверстия в верхнем настиле прочной рубки, имеющей высоту не менее чем стандартная высота надстройки, допускается не защищать прочной рубкой или сходным тамбуром, если такая рубка расположена на возвышенном четвердеке или надстройке, которые имеют высоту не менее стандартной высоты четвердека. Указанные отверстия, тем не менее, должны иметь одобренные Регистром закрытия.

3.2.7.3 Высота комингсов дверных вырезов в переборках средней надстройки и юта, если последние отвечают требованиям, предъявляемым к закрытым надстройкам, кроме требования о наличии дополнительных средств доступа, должна быть не менее 600 мм.

Высота комингсов дверных вырезов в переборках сходных тамбуров должна быть не менее 600 мм в районе 1 и не менее 380 мм в районе 2.

Высота комингсов дверных вырезов в переборках рубок, ведущих в помещения, расположенные под палубой надводного борта, или в помещения нижерасположенной закрытой надстройки, должна быть не менее:

600 мм — в районе 1, если в рубку не обеспечен дополнительный доступ с вышерасположенной палубы;

380 мм — в районе 1, если такой дополнительный доступ имеется, а также в районе 2.

3.2.7.4 Если прочность надстроек, рубок и сходных тамбуров не отвечает требованиям 3.1.2 или если закрывающие устройства в них не отвечают требованиям 3.2.2, 3.2.7.1 — 3.2.7.3 и 3.2.12, то отверстия для доступа, расположенные внутри таких надстроек, рубок и тамбуров, должны рассматриваться как незакрытые, находящиеся на открытой палубе.

3.2.8 Вентиляторы.

3.2.8.1 Вентиляторы из помещений, находящихся под палубой надводного борта или под палубами закрытых надстроек, расположенные в районах 1 или 2, должны иметь комингсы прочной конструкции из стали или из другого равноценного материала, надежно присоединенные к палубе.

Вентиляторы, расположенные в районе 1, должны иметь комингсы высотой не менее 900 мм над настилом палубы; в районе 2 высота комингсов должна быть не менее 760 мм над настилом палубы.

Если высота комингса какого-либо вентилятора превышает 900 мм, он должен быть специально подкреплён.

3.2.8.2 Вентиляторы, проходящие через открытые надстройки, на палубе надводного борта должны иметь прочные комингсы из стали или из другого равноценного материала.

3.2.8.3 Расположенные в районе 1 вентиляторы, комингсы которых возвышаются над палубой более чем на 4,5 м, и расположенные в районе 2 вентиляторы, комингсы которых возвышаются над палубой более чем на 2,3 м, могут не иметь закрывающих устройств.

3.2.8.4 Кроме вентиляторов, указанных в 3.2.8.3, отверстия вентиляторов должны быть снабжены надежными закрывающими устройствами, непроницаемыми при воздействии моря. На судах длиной менее 100 м закрывающие устройства должны быть постоянно прикреплены. Если на других судах это не предусмотрено, закрывающие устройства должны храниться в удобном месте вблизи вентиляторов, для которых они предназначены.

Закрывающие устройства должны быть изготовлены из стали или другого равноценного материала. Применение деревянных пробок и парусиновых чехлов в районах 1 и 2 недопустимо.

3.2.9 Воздушные трубы.

Если воздушные трубы балластных и других цистерн возвышаются над палубами надводного борта или надстроек, то выступающие части таких труб должны быть прочной конструкции. Высота от палубы до нижней кромки отверстия, откуда жидкость может стекать вниз, должна быть не менее 760 мм на палубе надводного борта и 450 мм на палубе надстроек. Если такая высота будет мешать работам на судне, может быть одобрена меньшая высота на основании обоснования, представленного проектантом, включающего оценку мореходности и заливаемости палубы. Выходные концы воздушных труб должны быть оборудованы постоянно прикрепленными закрывающими устройствами, надежно исключающими возможность попадания забортной воды в цистерны. Закрывающие устройства выходных концов воздушных труб, расположенных на открытых палубах, должны быть автоматически действующими. На нефтеналивных судах допускается применение дыхательных клапанов.

3.2.10 Грузовые порты и другие подобные им отверстия.

3.2.10.1 Грузовые порты и другие подобные им отверстия в бортах судов, расположенные ниже палубы надводного борта, должны быть снабжены дверьми, спроектированными таким образом, чтобы обеспечить водонепроницаемость и конструктивную прочность, соответствующую окружающей обшивке корпуса.

Число таких отверстий должно быть минимальным, насколько это возможно при данной конструкции в условиях эксплуатации судна.

Нижняя кромка отверстий, как правило, должна быть не ниже линии, проведенной параллельно палубе надводного борта у борта, имеющей самую нижнюю точку не менее чем на 230 мм выше верхней кромки самой высокой грузовой марки. Более низкое расположение отверстий может быть допущено в исключительных случаях, если на основании обоснования, представленного проектантом, включающего оценку мореходности и заливаемости палубы, Регистр убедится в том, что безопасность судна не ухудшится при любом состоянии моря.

В таких случаях должны предусматриваться вторые, внутренние водонепроницаемые двери равноценной прочности, устройство, показывающее поступление воды в помещение между

дверями, и осушение этого помещения в льяла с установкой легкодоступного запорного клапана или другие одобренные Регистром меры. Внешние двери, как правило, должны открываться наружу.

3.2.10.2 Задраивание кормовых, носовых и бортовых дверей больших размеров в обычных условиях должно производиться с помощью приводов от источника энергии, если ручные устройства для этой цели не являются легкодоступными и удобными.

Должны быть предусмотрены меры, чтобы при выходе из строя приводов от источника энергии двери оставались непроницаемо задранными.

3.2.11 Шпигаты, приемные и отливные отверстия и мусоропроводы.

3.2.11.1 Отливные отверстия в наружной обшивке судна из помещений, расположенных ниже палубы надводного борта, или из надстроек и рубок на палубе надводного борта, оборудованных дверями в соответствии с требованиями 3.2.2, за исключением указанных в 3.2.11.2, должны быть снабжены надежными и доступными средствами для предотвращения проникновения воды внутрь судна.

Каждое отливное отверстие трубопроводов, которые имеют или могут иметь в указанных помещениях открытые концы, как правило, должно быть снабжено одним невозвратным клапаном с принудительными средствами закрывания его с места, расположенного выше палубы переборок для судов, получающих в символе класса знак деления на отсеки, и выше палубы надводного борта для всех прочих судов. Средства для управления клапанами с принудительным закрыванием должны быть легкодоступными и должны быть снабжены указателем, показывающим, открыт или закрыт клапан.

Взамен одного невозвратного клапана с принудительным средством закрывания может быть установлен невозвратный клапан и запорный клапан, имеющий привод с палубы переборок или с палубы надводного борта соответственно.

На судах, не получающих в символе класса знака деления на отсеки, приводы клапанов санитарных отливных отверстий и шпигатов, выводимых за борт в районе машинных отделений, где имеется вахта, могут быть местными.

Если расстояние по вертикали от летней грузовой ватерлинии (для судов с лесным надводным бортом — от лесной летней ватерлинии) до открытого конца отливной трубы внутри судна превышает $0,01L$, на отливной трубе могут быть установлены два невозвратных клапана без принудительных средств закрывания. При этом один клапан должен уста-навливаться у борта, а второй должен располагаться выше самой высокой ватерлинии в соленой воде, допущенной для данного судна, в месте, всегда доступном в условиях эксплуатации. В тех случаях, когда между двумя невозвратными клапанами имеется запорный клапан с местным приводом, второй от борта невозвратный клапан может устанавливаться ниже самой высокой ватерлинии в соленой воде, допущенной для данного судна.

Если указанное расстояние до открытого конца отливной трубы внутри судна превышает $0,02L$, может быть допущена установка у борта одного невозвратного клапана без принудительных средств закрывания. При этом на судах, удовлетворяющих требованиям части V «Деление на отсеки» Правил классификации и постройки морских судов, установка одного клапана допускается только тогда, когда расстояние от открытого конца отливной трубы внутри судна до аварийной ватерлинии будет не менее 300 мм.

Указанные требования об установке невозвратных клапанов не распространяются на отливные отверстия, которые должны быть обязательно закрыты в море, например, отверстия для осушения верхних бортовых балластных цистерн самотеком за борт. Для таких отверстий достаточно иметь запорные клапаны, управляемые с палубы.

На мусоропроводах вместо невозвратного клапана с принудительным закрытием с места выше палубы надводного борта могут быть установлены две задвижки, управляемые с палубы загрузки мусоропровода и снабженные системой блокировки. Нижняя задвижка дополнительно должна управляться с места выше палубы надводного борта. Расстояние между двумя задвижками должно быть таким, чтобы не препятствовать работе системы блокировки.

Внутренний конец мусоропровода рекомендуется располагать так, чтобы он возвышался не менее чем на 1000 мм над ватерлинией при осадке судна по летнюю (лесную летнюю, если применимо) грузовую марку и оставался выше ватерлинии при наклонении судна из этого положения до угла крена $8,5^\circ$ на любой борт.

Если внутренний конец мусоропровода возвышается над летней (лесной летней, если применимо) ватерлинией более чем на $0,01L$, то управление задвижкой с места выше палубы надводного борта не требуется, при условии что задвижка на борту всегда доступна в условиях эксплуатации.

В качестве альтернативного варианта верхняя задвижка может заменяться навесной непроницаемой при воздействии моря крышкой на внутреннем конце мусоропровода с одновременной установкой захлопки взамен нижней задвижки. Крышка и захлопка должны иметь блокировку, не допускающую их одновременного открытия.

Детали конструкции мусоропровода, включая крышку, должны иметь толщину, достаточную для обеспечения прочности.

Приводы задвижек и/или навесной крышки должны иметь хорошо заметную маркировку: «Держать закрытым, когда не используется».

Внутренний конец мусоропровода должен быть расположен на 300 мм выше предельной линии погружения на пассажирском судне или самой высокой аварийной ватерлинии на грузовом судне, на которое распространяются требования части V «Деление на отсеки» Правил классификации и постройки морских судов. В противном случае внутренний конец мусоропровода таких судов должен иметь невозвратную водонепроницаемую крышку/клапан, установленную в легкодоступном месте выше самой высокой грузовой ватерлинии, с винтовым приводом, управляемым с места выше палубы переборок, имеющим указатель о закрытом и открытом состоянии крышки и маркировку «Держать закрытым, когда не используется».

3.2.11.2 Шпигаты, проходящие через обшивку и берущие начало из закрытых надстроек, предназначенных для перевозки грузов, могут устанавливаться только в том случае, если бортовая линия палубы надводного борта погружается в воду при крене судна более 5° . В противном случае сток должен осуществляться внутрь судна в соответствии с требованиями 7.12 части VIII «Системы и трубопроводы» Правил классификации и постройки морских судов.

3.2.11.3 В машинных отделениях, где имеется вахта, управление приемными и отливными клапанами трубопроводов забортной воды главных и вспомогательных механизмов может осуществляться местными приводами. Приводы управления должны быть легкодоступными и должны быть снабжены указателями, показывающими, открыт или закрыт клапан.

Полностью автоматизированные машинные отделения в отношении управления указанными клапанами приравниваются к машинным отделениям с обслуживающим персоналом, при условии, что предусмотрены устройства, сигнализирующие о поступлении воды в эти помещения.

3.2.11.4 Шпигаты и сточные трубы, которые берут начало с открытых палуб и из помещений, не указанных в 3.2.11.1, и которые проходят через обшивку на расстоянии ниже 450 мм от палубы надводного борта или менее 600 мм над летней грузовой ватерлинией, должны быть снабжены невозвратными клапанами у обшивки.

Эти клапаны могут не устанавливаться, если трубопровод, там, где он проходит через закрытую надстройку, и ниже палубы надводного борта, имеет толщину не менее указанной в 3.2.11.8.

3.2.11.5 Шпигаты из надстроек и рубок, отверстия для доступа в которые не имеют дверей, отвечающих требованиям 3.2.2, должны быть отведены за борт.

3.2.11.6 Вся бортовая арматура и клапаны, требуемые настоящим пунктом, должны быть изготовлены из стали, бронзы или из другого одобренного Регистром вязкого материала.

Клапаны из серого чугуна или из подобного материала не допускаются.

Все трубы, требуемые настоящим пунктом, должны быть изготовлены из стали или из другого равноценного материала, одобренного Регистром.

3.2.11.7 Если настоящими Правилами не оговорено иное, шпигаты и отливные трубопроводы должны иметь толщину стенок не менее:

4,5 мм — при внешнем диаметре трубопровода 155 мм и менее;

6,0 мм — при внешнем диаметре трубопровода 230 мм и более.

Промежуточные значения следует определять линейной интерполяцией.

3.2.11.8 Любые шпигаты и отливные трубопроводы на участке между обшивкой борта и ближайшим к ней клапаном, требуемым настоящими Правилами, должны иметь толщину стенок трубопровода не менее:

7,0 мм — при внешнем диаметре трубопровода 80 мм и менее;

10,0 мм — при внешнем диаметре трубопровода 180 мм;

12,5 мм — при внешнем диаметре трубопровода 220 мм и более.

Промежуточные значения следует определять линейной интерполяцией.

3.2.12 Бортовые иллюминаторы, окна и световые люки.

3.2.12.1 Бортовые иллюминаторы и окна вместе с их стеклами и штормовыми крышками, если они устанавливаются, должны быть прочной конструкции, одобренной Регистром.

Под иллюминаторами понимаются круглые или овальные отверстия площадью не более 0,16 м². Окна обычно представляют собой прямоугольные отверстия со скругленными углами. Круглые или овальные отверстия площадью больше 0,16 м² рассматриваются как окна.

3.2.12.2 Бортовые иллюминаторы должны быть снабжены внутренними, постоянно прикрепленными на петлях, штормовыми крышками, если они установлены:

ниже палубы надводного борта,

в первом ярусе закрытых надстроек,

в рубках и сходных тамбурах на палубе надводного борта, которые защищают отверстия, ведущие в расположенные ниже помещения или плавучесть которых учитывается в расчетах остойчивости.

3.2.12.3 Штормовые крышки, требуемые настоящими Правилами, должны обеспечивать водонепроницаемое закрытие иллюминаторов, установленных ниже палубы надводного борта, и непроницаемое при воздействии моря закрытие иллюминаторов и окон, установленных выше палубы надводного борта.

3.2.12.4 Бортовые иллюминаторы должны устанавливаться так, чтобы их нижняя кромка была не ниже линии, проведенной параллельно палубе надводного борта у борта, самая нижняя точка которой расположена выше летней грузовой марки (или лесной летней грузовой марки, если она назначена) на 2,5 % ширины судна или 500 мм, смотря по тому, что больше.

3.2.12.5 На судах, надводный борт которым назначается с учетом требований по аварийной остойчивости, бортовые иллюминаторы, которые могут оказаться погруженными в воду в любой стадии затопления или спрямления судна в любом из рассматриваемых случаев повреждения (не считая случая повреждения отсека, в котором они расположены), должны быть не открывающимися.

3.2.12.6 Не допускается установка окон в районах, перечисленных в 3.2.12.2.

Окна и бортовые иллюминаторы в бортовой обшивке второго яруса надстроек, защищающих прямой доступ вниз или учитываемых в расчетах остойчивости, должны быть снабжены надежными, навешенными на петлях, внутренними штормовыми крышками.

Окна и бортовые иллюминаторы, расположенные с отступом от борта во втором ярусе надстроек или рубок, защищающих прямой доступ вниз, в помещения, перечисленные в 3.2.12.2, должны быть снабжены навешенными на петлях внутренними штормовыми крышками или, при условии обеспечения доступа к ним, постоянно прикрепленными наружными штормовыми крышками.

Штормовые крышки могут не устанавливаться на окна и иллюминаторы в помещениях второго яруса надстроек, если каютные переборки и двери отделяют эти иллюминаторы или окна от незащищенных сходов вниз и если эти помещения не учитываются в расчетах остойчивости.

3.2.12.7 Рубки, расположенные на возвышенном квартердеке или на палубе надстройки или на палубе рубки менее чем стандартной высоты, могут рассматриваться в отношении требований к штормовым крышкам как расположенные во втором ярусе, при условии, что высота возвышенного

квартердека, надстройки или рубки, на которых они расположены, не меньше, чем стандартная высота квартердека.

3.2.12.8 Иллюминаторы световых люков должны иметь стекла толщиной, соответствующей их размерам и расположению на судне, как это требуется для бортовых иллюминаторов и окон. Иллюминаторы световых люков, независимо от их расположения на судне, должны быть защищены от механических повреждений, а при их установке в районах 1 или 2, — снабжены постоянно прикрепленными внутренними или наружными штормовыми крышками.

3.2.13 Штормовые портики.

3.2.13.1 Если фальшборт на открытых частях палубы надводного борта или надстроек образует колодцы, должны быть приняты меры для быстрого стока воды с палуб и их осушения.

За исключением случаев, предусмотренных в 3.2.13.2, 3.2.13.3 и 3.2.13.4, минимальная площадь штормовых портиков A , м², с каждого борта судна для каждого колодца в районе 1 должна определяться по приведенным ниже формулам, если седловатость палубы в районе колодца равна стандартной или больше ее. Минимальная площадь для каждого колодца на палубах надстроек в районе 2 должна составлять 1/2 площади, получаемой по данным формулам.

Если длина фальшборта l на участке колодца составляет 20 м или менее, то:

$$A = 0,7 + 0,035l. \quad (3.2.13.1-1)$$

Если l больше 20 м, то:

$$A = 0,07l. \quad (3.2.13.1-2)$$

В любом случае нет необходимости принимать l больше $0,7L$.

Если средняя высота фальшборта больше 1,2 м, требуемая площадь должна быть увеличена из расчета по $0,004 \text{ м}^2$ на каждый метр длины колодца для каждой 0,1 м разницы по высоте. Если средняя высота фальшборта меньше 0,9 м, требуемая площадь может быть уменьшена из расчета по $0,004 \text{ м}^2$ на каждый метр длины колодца для каждой 0,1 м разницы по высоте.

3.2.13.2 На судах без седловатости вычисленная в соответствии с 3.2.13.1 площадь должна быть увеличена на 50 %. Если седловатость судна меньше стандартной, процентное увеличение должно быть получено линейной интерполяцией.

3.2.13.3 На гладкопалубном судне, в средней части которого имеется рубка прочной конструкции шириной не менее $0,8B$ и с проходом по бортам не более 1,5 м, площадь портиков может определяться для каждого борта в соответствии с 3.2.13.1 отдельно для частей колодца перед рубкой и за ней, исходя из длины этих частей, а не для колодца, с ограничением его общей длины величиной $0,7L$.

Если у носового конца рубки, расположенной в средней части судна на палубе надводного борта, установлена эффективная защитная переборка по всей ширине судна, то площадь портиков может определяться для колодцев в нос и в корму от такой переборки без ограничения ширины рубки.

3.2.13.4 Если судно, имеющее ящик, не удовлетворяет требованиям 4.2.4.1.5, либо если непрерывные (или в большей части непрерывные) продольные комингсы люков установлены между отдельными надстройками, минимальная площадь штормовых портиков должна быть определена по табл. 3.2.13.4.

Таблица 3.2.13.4

Ширина люка или ящика, % от ширины судна	Площадь штормовых портиков, % от общей площади фальшборта
40 и менее	20
75 и более	10
Примечание. Площадь штормовых портиков для промежуточных значений определяется линейной интерполяцией.	

3.2.13.5 При наличии между отдельными надстройками продольных комингсов люков, имеющих «разрывы», необходимая площадь штормовых портиков должна определяться следующим образом:

.1 минимальная площадь штормовых портиков в фальшборте должна вычисляться в соответствии с 3.2.13.1 и 3.2.13.2, если суммарная площадь «разрывов» в продольных комингсах люков, за вычетом площади проекций установленного между люками оборудования, ограниченная высотой колодца, будет не меньше величины, определенной согласно 3.2.13.4, считая комингсы непрерывными;

.2 минимальная площадь штормовых портиков в фальшборте должна вычисляться в соответствии с 3.2.13.4, если суммарная площадь «разрывов» в продольных комингсах люков, за вычетом площади проекций установленного между люками оборудования, ограниченная высотой колодца, будет равна определенной согласно 3.2.13.1 и 3.2.13.2 или меньше ее;

.3 минимальная площадь A , м², штормовых портиков в фальшборте в тех случаях, когда площадь «разрывов» в продольных комингсах люков меньше, чем указано в 3.2.13.5.1, но больше, чем в 3.2.13.5.2, может вычисляться по интерполяционной формуле

$$A = A_1 + A_2 - f_p, \quad (3.2.13.5.3)$$

где A_1 — минимальная площадь штормовых портиков, определенная согласно 3.2.13.1 и 3.2.13.2, считая «разрывы» между комингсами для перегока воды, м²;
 A_2 — минимальная площадь штормовых портиков, определенная согласно 3.2.13.4, считая комингсы непрерывными, м²;
 f_p — суммарная площадь разрывов в продольных комингсах люков за вычетом проекций установленного между люками оборудования, ограниченная высотой колодца, м².

3.2.13.6 На судах, имеющих надстройки, открытые с одного любого или обоих концов, площадь штормовых портиков для таких надстроек и для колодцев, образованных фальшбортом на открытой палубе и сообщающихся с открытой надстройкой, должна вычисляться, как указано ниже:

.1 площадь портиков в фальшборте, формирующем колодец, сообщающийся с открытой надстройкой на палубе надводного борта, вычисляется в полном соответствии с 3.2.13.1 и 3.2.13.2, за исключением того, что для определения минимальной площади A формула (3.2.13.1-1) или (3.2.13.1-2) должна выбираться в зависимости от суммы длин колодца и открытого пространства в надстройке — l_n , но в расчет принимается длина рассматриваемого колодца — l_w ;

.2 минимальная площадь A для открытой надстройки вычисляется по формуле (3.2.13.1-1) или (3.2.13.1-2), принимая в качестве расчетной длины l_t . Полученная площадь умножается на коэффициент $(b_0/l_t)(1 - (l_w/l_t)^2)$, учитывающий ширину отверстия в переборке между надстройкой и колодцем — b_0 и соотношение длин колодца и надстройки. Откорректированная в соответствии с 3.2.13.2 площадь является площадью штормовых портиков для открытой надстройки на палубе надводного борта;

.3 если открытая надстройка и колодец расположены на палубе надстройки в районе 2, то полученные, как указано, выше площади должны быть умножены на коэффициент

$$0,5h_{ст}/h_w,$$

где $h_{ст}$ — стандартная высота надстройки;
 h_w — возвышение палубы колодца над палубой надводного борта.

3.2.13.7 Нижние кромки штормовых портиков в фальшборте и перетоки, указанные в 3.2.13.5, должны быть расположены настолько близко к палубе, насколько это практически осуществимо. Две трети требуемой площади штормовых портиков и перетоков должны быть расположены на половине длины колодца, наиболее близкой к нижней точке кривой седловатости. На судах без седловатости в районе колодца площадь портиков и перетоков должна быть распределена по длине колодцев равномерно.

3.2.13.8 Отверстия штормовых портиков в фальшборте должны быть защищены леерами или прутьями, расположенными на расстоянии около 230 мм друг от друга. Если штормовые портики снабжены крышками, должны быть предусмотрены достаточные зазоры, чтобы избежать заедания.

Шарниры должны иметь штыри или подшипники из некорродирующего материала. Если крышки снабжены устройствами для их закрепления, они должны быть одобренной Регистром конструкции.

На буксирах, эскортных буксирах и на судах для обслуживания якорей, эксплуатирующихся в зимнее время в зимних сезонных зонах, на штормовые портики не должны устанавливаться крышки.

3.2.14 Проницаемые при воздействии моря люковые закрытия, расположенные выше палубы надстроек.

3.2.14.1 Проницаемые при воздействии моря люковые закрытия могут применяться на контейнерных судах.

3.2.14.2 Такие закрытия могут устанавливаться на грузовых люках, расположенных на открытых палубах, возвышающихся, как минимум, на две стандартные высоты надстройки над фактической палубой надводного борта или условной палубой надводного борта, которой соответствует минимальный надводный борт, меньший или равный фактически назначенному судну надводному борту. Если люковое закрытие или его часть располагаются в пределах четверти длины судна ($0,25L$) от носового перпендикуляра, то палуба, на которой расположено такое люковое закрытие, должна возвышаться, как минимум, на три стандартных высоты надстройки над фактической или условной палубой надводного борта. Условная палуба надводного борта используется только для цели измерения высоты палубы, на которой располагаются люковые закрытия, и может быть воображаемой.

3.2.14.3 Высота комингсов люков должна составлять не менее 600 мм.

3.2.14.4 Зазоры между панелями люковых закрытий должны рассматриваться как открытые отверстия при выполнении расчетов остойчивости неповрежденного судна и аварийной остойчивости. Эти зазоры должны быть как можно меньшими и, как правило, не должны превышать 50 мм.

3.2.14.5 Лабиринтные уплотнения, ватервейсы или подобные им конструкции должны быть установлены по периметру крышек непосредственно в районе зазоров для того, чтобы свести к минимуму поступление в трюм воды, стекающей с наружной поверхности крышек.

3.2.14.6 Размеры конструктивных элементов люковых крышек и устройства крепления должны быть равноценны размерам конструктивных элементов для непроницаемых при воздействии моря закрытий, определяемым в соответствии с 7.10 части III «Устройства, оборудование и снабжение» Правил классификации и постройки морских судов. Для деталей крышек применимы коррозионные надбавки, указанные в 3.2.5.3.4.

3.2.14.7 В том случае, когда в трюме, имеющем зазоры в люковом закрытии не более 50 мм, установлена стационарная газовая противопожарная система, производительность этой системы должна быть увеличена на 10 % по сравнению с установленной на таком же судне, имеющем непроницаемые при воздействии моря люковые закрытия. При величине зазора более 50 мм должна быть предусмотрена стационарная система водораспыления.

3.2.14.8осушительная система грузовых трюмов с проницаемыми при воздействии моря люковыми закрытиями должна иметь увеличенную производительность, учитывающую дополнительное поступление воды от устойчивого количества осадков, равного 100 мм/ч, поступающего через общую площадь зазоров в люковом закрытии, или от водяной спринклерной системы, если таковая установлена, смотря по тому, что больше.

Внутренний диаметр осушительной магистрали должен соответствовать увеличенной производительности осушительного насоса. В каждом грузовом трюме должна быть предусмотрена сигнализация максимального уровня воды в сточных колодцах.

3.2.14.9 Контейнерные трюмы, оснащенные проницаемыми при воздействии моря люковыми закрытиями, на судах, предназначенных для перевозки опасных грузов, должны рассматриваться как открытые контейнерные трюмы в отношении требований к размещению и совместимости опасных грузов.

3.2.15 Трубы цепных клюзов и цепные ящики.

3.2.15.1 Трубы цепных клюзов и цепные ящики должны быть водонепроницаемыми по верхнюю палубу включительно.

3.2.15.2 Отверстия для доступа в цепные ящики должны закрываться прочными крышками, закрепленными близкорасположенными болтами.

3.2.15.3 Трубы цепных клюзов, через которые проходят якорные цепи, должны быть снабжены постоянно прикрепленными устройствами закрытия, сводящими к минимуму поступление воды.

3.3 ЗАЩИТА ЭКИПАЖА

3.3.1 Леерные ограждения и фальшборт.

На всех открытых участках палубы надводного борта и палуб надстроек, ящиков и рубок должны быть установлены надежные леерные ограждения или фальшборт.

Высота фальшборта или леерных ограждений должна быть не менее 1 м от палубы. Однако, если такая высота будет мешать нормальной работе на судне, на основании обоснования, представленного проектантом, подтверждающего обеспечение защиты экипажа, может быть одобрена меньшая высота.

Леерные ограждения, установленные на палубах надстроек и надводного борта, должны иметь, как минимум, три леера. Просвет под самым нижним леером леерных ограждений не должен превышать 230 мм. Расстояние между другими леерами должно быть не более 380 мм. Если судно имеет закругленный ширстрек, леерные стойки должны быть установлены на плоской части палубы.

В других местах устанавливаются леерные ограждения, имеющие, как минимум, два леера.

Стационарные, съемные или откидные стойки устанавливаются на расстоянии примерно 1,5 м друг от друга. Конструкция стоек, а также цепей и тросов должна соответствовать требованиям, указанным в примечаниях 1 – 5 к 3.3.2.

3.3.2 Средства доступа.

Для защиты экипажа при переходах в жилые помещения, машинное отделение и другие места, используемые при эксплуатации судна, должны быть предусмотрены средства доступа, соответствующие, как минимум, одному из видов проходов, приведенных в табл. 3.3.2, в зависимости от типа судна и величины назначенного летнего надводного борта.

Таблица 3.3.2

Назначение судна	Расположение прохода на судне	Назначенный судну надводный борт, мм	Допускаемое устройство прохода в зависимости от типа судна ¹								
			A	B-100	B-60	B, B+					
1. Все суда, кроме нефтеналивных, химических и газовозов	1.1 Проходы к средней части судна 1.1.1 Между ютом и средней надстройкой, или 1.1.2 Между ютом и рубкой, содержащей жилые помещения и/или навигационное оборудование	≤ 3000	a b e	a b e	a, b, c(1) e f(1)	a b c(1) c(2) c(4) d(1) d(2) d(3) e f(1) f(2) f(4)					
		> 3000	a b e	a b e	a, b c(1), c(2) e f(1), f(2)						
	1.2 Проходы к оконечностям судна 1.2.1 Между ютом и носом судна (если нет средней надстройки), или 1.2.2 Между средней надстройкой и носом судна, или 1.2.3 Между рубкой, содержащей жилые помещения и/или навигационное оборудование, и носом судна, или 1.2.4 На гладкопалубном судне — между помещением для экипажа и носовой и кормовой оконечностями судна	≤ 3000	a b c(1) e f(1)	a b c(1), c(2) e f(1), f(2)	a b c(1), c(2) e f(1), f(2)						
		> 3000	a b c(1) d(1) e f(1)	a b c(1), c(2) d(1), d(2) e f(1), f(2)	a b c(1), c(2), c(4) d(1), d(2), d(4) e f(1), f(2), f(4)						
			2. Нефтеналивные суда, химовозы и газовозы				2.1 Проход в нос судна 2.1.1 Между ютом и носом судна, или 2.1.2 Между рубкой, содержащей жилые помещения и/или навигационное оборудование, и носом судна, или 2.1.3 На гладкопалубном судне — между помещением для экипажа и носовой оконечностью судна				
							≤ (A _F + h _s) ²	e f(1) f(5)			
		> (A _F + h _s) ²	a e f(1) f(2)								
		2.2 Проход в корму судна 2.2.1 На гладкопалубном судне — между помещением для экипажа и кормовой оконечностью судна									
		Так же, как определено в 1.2.4 настоящей таблицы для других типов судов									

¹ Для цели применения настоящей таблицы определяются следующие типы судна: «А» — как он определен в 4.1.2, «В» — как он определен в 4.1.3, «В-60» — соответствует положениям 4.1.3.4, «В-100» — соответствует положениям 4.1.3.5, «В+» — соответствует положениям 4.1.3.6.
² A_F — минимальный летний надводный борт судна типа А; h_s — стандартная высота надстройки.

Допускаемые виды устройств проходов, перечисленных в табл. 3.3.2:

a — подпалубный переход с хорошим освещением и вентиляцией (шириной в свету 0,8 м и высотой 2,0 м), расположенный как можно ближе к палубе надводного борта, который соединяет рассматриваемые участки и обеспечивает к ним доступ;

b — постоянный переходной мостик надежной конструкции, установленный на одном уровне или выше палубы надстройки в диаметральной плоскости судна или как можно ближе к ней и служащий в качестве непрерывной платформы шириной, по крайней мере, 0,6 м с нескользкой поверхностью и леерным ограждением с обеих сторон по всей длине. Леерные ограждения должны быть высотой не менее 1 м с расстоянием между леерами, соответствующим требованиям 3.3.1, и должны опираться на стойки, расположенные на расстоянии не более 1,5 м друг от друга. Должны быть предусмотрены ограничители для ног;

c — постоянный переход шириной, по крайней мере, 0,6 м на уровне палубы надводного борта, состоящий из двух рядов леерных ограждений, соответствующих требованиям 3.3.1, со стойками, установленными на расстоянии не более 3 м друг от друга. Для судов типа В комингсы люков высотой не менее 0,6 м могут считаться одной из сторон перехода, при условии что в промежутках между люками будут установлены два ряда леерных ограждений;

d — спасательный проволочный трос диаметром не менее 10 мм, опирающийся на стойки, установленные на расстоянии около 10 м друг от друга, или один леер или проволочный трос, прикрепленный к комингсам люков, который проходит и по участкам между люками, где он имеет соответствующие опоры;

e — постоянный переходной мостик надежной конструкции, установленный на одном уровне или выше палубы надстройки в диаметральной плоскости судна или как можно ближе к ней и: расположенный таким образом, чтобы не препятствовать свободному проходу через рабочие участки палубы;

служащий в качестве непрерывной платформы шириной не менее 1,0 м (для нефтеналивных судов длиной менее 100 м — шириной не менее 0,6 м);

изготовленный из огнестойкого и нескользкого материала;

оборудованный леерными ограждениями высотой не менее 1 м с расстоянием между стойками не более 1,5 м и отвечающими требованиям 3.3.1;

снабженный ограничителями для ног с каждой стороны;

имеющий сходы на палубу, при необходимости снабженные трапами, с расстоянием между ними не более 40 м;

имеющий прочные навесы, установленные рядом с переходным мостиком на расстоянии не более 45 м один от другого, если открытый участок, который придется преодолевать, больше 70 м. Каждый такой навес должен обеспечивать защиту от непогоды со стороны носа и бортов судна, по крайней мере, для одного человека;

f — постоянный переход надежной конструкции, установленный на палубе надводного борта в диаметральной плоскости судна или как можно ближе к ней, с такими же спецификационными данными, как и постоянный переходной мостик, указанный в *e*, за исключением ограничителей для ног. На судах типа В (на которых допускается перевозка жидких грузов), где суммарная высота комингса и крышки люка в сборе составляет не менее 1 м, можно считать, что комингсы люков образуют одну из сторон перехода, при условии что между люками будут установлены два ряда леерных ограждений.

В необходимых случаях альтернативные поперечные варианты расположения проходов типов *c*, *d* и *f* могут быть следующими:

- (1) — в диаметральной плоскости судна или вблизи ее (на палубе или на крышках люков);
- (2) — по обоим бортам судна;
- (3) — по одному борту судна, с возможностью установки на любом борту;
- (4) — только по одному борту;
- (5) — по каждой стороне люков, как можно ближе к диаметральной плоскости судна.

Примечания: 1. Во всех случаях установки проволочных тросов должны быть предусмотрены устройства, обеспечивающие их надлежащее натяжение.

2. Проволочные тросы вместо леерных ограждений могут быть допущены лишь в особых случаях и только на ограниченных участках.

3. Отрезки цепей вместо леерных ограждений могут быть допущены, если они будут установлены между двумя стационарными стойками.

4. При установке стоек каждая третья из них должна опираться на распорку или кронштейн.

5. Для съемных и откидных стоек должна быть предусмотрена возможность закрепления их в вертикальном положении.

6. Должна быть предусмотрена возможность преодоления препятствий в виде труб или другой постоянной арматуры, если таковые имеются.

7. Ширина переходного мостика или прохода на уровне палубы, как правило, не должна превышать 1,5 м.

3.3.3 Укладка палубного груза.

Палубный груз, перевозимый на любом судне, должен быть уложен таким образом, чтобы каждое отверстие, расположенное в районе груза и обеспечивающее доступ в помещения экипажа, машинное отделение и во все другие места, используемые при эксплуатации судна, могло быть должным образом закрыто и задраено для предотвращения проникновения воды через него. Должна быть предусмотрена надежная защита в виде леерных ограждений или спасательных лееров над палубным грузом, если отсутствуют удобные проходы на палубе или под палубой судна.

3.4 СПЕЦИАЛЬНЫЕ УСЛОВИЯ НАЗНАЧЕНИЯ НАДВОДНОГО БОРТА ДЛЯ СУДОВ ТИПА А

3.4.1 Машинные шахты.

Машинные шахты на судах типа А, определение которых дано в 4.1.2.1, должны быть защищены закрытым ютом или средней надстройкой по крайней мере стандартной высоты или рубкой равной высоты и равноценной прочности. Машинные шахты могут быть незащищенными, если в них нет отверстий для непосредственного доступа в машинное отделение с палубы надводного борта. Однако дверь, соответствующая требованиям 3.2.2.1, с комингсом высотой не менее 600 мм в районе 1 и не менее 380 мм в районе 2, может быть допущена в машинной шахте, если она ведет в помещение или в коридор, которые имеют такую же прочность, как и шахта, и отделены от трапа в машинное отделение второй дверью из стали или из другого равноценного материала, непроницаемой при воздействии моря и имеющей комингс высотой не менее 230 мм.

3.4.2 Переходной мостик и средства доступа.

Переходные мостики и средства доступа должны отвечать требованиям табл. 3.3.2 с учетом назначения судна и величины летнего надводного борта.

3.4.3 Люки.

Незащищенные люки, расположенные в районе 1 и на расширительных шахтах судов типа А, должны быть снабжены надежными водонепроницаемыми крышками из стали или из другого равноценного материала.

3.4.4 Устройства для стока воды с палуб.

Суда типа А с фальшбортом должны иметь, как правило, открытые леерные ограждения, установленные по крайней мере на 1/2 длины незащищенных частей открытой палубы. Если установлен сплошной фальшборт, площадь штормовых портиков в его нижней части должна быть не менее 33 % общей площади фальшборта. Верхняя кромка ширстрека должна располагаться насколько возможно низко.

Если надстройки соединены ящиками, должны быть предусмотрены леерные ограждения по всей длине незащищенных частей палубы надводного борта.

Если высота ограждающих комингсов, установленных на палубе судна для предотвращения разлива нефтепродуктов при грузовых операциях, более 300 мм, то в них должны быть устроены штормовые портики, отвечающие требованиям 3.2.13. Крышки портиков при нахождении судна в море должны размещаться и крепиться таким образом, чтобы не создавать помех для стока воды с палубы судна.

4 НАЗНАЧЕНИЕ ВЕЛИЧИНЫ МИНИМАЛЬНОГО НАДВОДНОГО БОРТА ДЛЯ СУДОВ, СОВЕРШАЮЩИХ МЕЖДУНАРОДНЫЕ РЕЙСЫ

4.1 ТИПЫ СУДОВ И ТАБЛИЦЫ НАДВОДНОГО БОРТА

4.1.1 Для вычисления величины надводного борта суда разделяются на типы А и В.

4.1.2 Суда типа А.

4.1.2.1 Судно типа А — это судно:

спроектированное для перевозки только жидких грузов наливом;
обладающее высокой конструктивной непрерывностью открытой палубы, которая имеет лишь небольшие отверстия для доступа в грузовые танки, закрываемые водонепроницаемыми крышками из стали или из другого равноценного материала, снабженными прокладками;
имеющее малый коэффициент проницаемости заполненных грузовых помещений.

4.1.2.2 Судно типа А (за исключением нефтеналивных судов, химовозов и газовозов), если его длина более 150 м и ему назначен надводный борт меньший, чем судну типа В, при загрузке по летнюю грузовую ватерлинию должно выдерживать затопление одного любого отсека. При этом коэффициенты проницаемости должны приниматься:

0,95 — для любых затапливаемых отсеков и помещений, кроме машинного отделения;

0,85 — для затапливаемого машинного отделения.

Для нефтеналивных судов, химовозов и газовозов должны выполняться требования разд. 3 части V «Деление на отсеки» Правил классификации и постройки морских судов.

4.1.2.3 Судну типа А надводный борт должен быть назначен не менее основанного на табл. 4.1.2.3.

4.1.3 Суда типа В.

4.1.3.1 Все суда, которые не удовлетворяют положениям, относящимся к судам типа А, изложенным в 4.1.2.1 и 4.1.2.2, должны рассматриваться как суда типа В.

4.1.3.2 Судам типа В, которые имеют в районе 1 люки, снабженные люковыми крышками, отвечающими требованиям 3.2.5, за исключением 3.2.5.4, и если не применены положения 4.1.3.3 — 4.1.3.5, надводный борт должен назначаться не менее основанного на табл. 4.1.3.2.

4.1.3.3 Любому судну типа В длиной более 100 м может быть разрешено уменьшение надводного борта по сравнению с требуемым в 4.1.3.2, если с учетом допущенного уменьшения:

.1 меры для защиты экипажа отвечают требованиям 3.3.2, предусмотренным для судов типа В-60;

.2 устройства для удаления воды с палуб отвечают требованиям 3.2.13; при этом площадь штормовых портиков в фальшборте, образующем колодцы на палубе надводного борта, составляет не менее 25 % общей площади фальшборта;

.3 крышки люков в районах 1 и 2 отвечают требованиям 3.2.5, за исключением 3.2.5.4; при этом особое внимание следует обратить на их уплотняющие и задранивающие устройства.

Крышки грузовых люков на судах, предназначенных для перевозки навалочных грузов, должны также отвечать требованиям 7.13 части III «Устройства, оборудование и снабжение» Правил классификации и постройки морских судов;

.4 судно, загруженное по летнюю грузовую ватерлинию, будет оставаться на плаву в удовлетворительных условиях равновесия после затопления одного любого поврежденного отсека (исключая машинное отделение), принимая его коэффициент проницаемости равным 0,95. Такое судно длиной более 150 м должно выдерживать также затопление машинного отделения, рассматриваемого отдельно, но с коэффициентом проницаемости 0,85.

4.1.3.4 При расчете надводного борта для судов типа В, которые отвечают требованиям 4.1.3.3, величины табл. 4.1.3.2 не допускается уменьшать более чем на 60 % разницы между величинами по табл. 4.1.3.2 и табл. 4.1.2.3 для судов соответствующих длин.

4.1.3.5 Уменьшение табличного надводного борта, допускаемое 4.1.3.4, может быть доведено до полной разницы между величинами по табл. 4.1.3.2 и табл. 4.1.2.3, если судно отвечает

Базисный надводный борт для судов типа А

Длина судна, м	Надводный борт, мм	Длина судна, м	Надводный борт, мм	Длина судна, м	Надводный борт, мм	Длина судна, м	Надводный борт, мм
24	200	89	969	154	2032	219	2784
25	208	90	984	155	2048	220	2792
26	217	91	999	156	2064	221	2801
27	225	92	1014	157	2080	222	2809
28	233	93	1029	158	2096	223	2817
29	242	94	1044	159	2111	224	2825
30	250	95	1059	160	2126	225	2833
31	258	96	1074	161	2141	226	2841
32	267	97	1089	162	2155	227	2849
33	275	98	1105	163	2169	228	2857
34	283	99	1120	164	2184	229	2865
35	292	100	1135	165	2198	230	2872
36	300	101	1151	166	2212	231	2880
37	308	102	1166	167	2226	232	2888
38	316	103	1181	168	2240	233	2895
39	325	104	1196	169	2254	234	2903
40	334	105	1212	170	2268	235	2910
41	344	106	1228	171	2281	236	2918
42	354	107	1244	172	2294	237	2925
43	364	108	1260	173	2307	238	2932
44	374	109	1276	174	2320	239	2939
45	385	110	1293	175	2332	240	2946
46	396	111	1309	176	2345	241	2953
47	408	112	1326	177	2357	242	2959
48	420	113	1342	178	2369	243	2966
49	432	114	1359	179	2381	244	2973
50	443	115	1376	180	2393	245	2979
51	455	116	1392	181	2405	246	2986
52	467	117	1409	182	2416	247	2993
53	478	118	1426	183	2428	248	3000
54	490	119	1442	184	2440	249	3006
55	503	120	1459	185	2451	250	3012
56	516	121	1476	186	2463	251	3018
57	530	122	1494	187	2474	252	3024
58	544	123	1511	188	2485	253	3030
59	559	124	1528	189	2497	254	3036
60	573	125	1546	190	2508	255	3042
61	587	126	1563	191	2519	256	3048
62	600	127	1580	192	2530	257	3054
63	613	128	1598	193	2541	258	3060
64	626	129	1615	194	2552	259	3066
65	639	130	1632	195	2562	260	3072
66	653	131	1650	196	2572	261	3078
67	666	132	1667	197	2582	262	3084
68	680	133	1684	198	2592	263	3089
69	693	134	1702	199	2602	264	3095
70	706	135	1719	200	2612	265	3101
71	720	136	1736	201	2622	266	3106
72	733	137	1753	202	2632	267	3112
73	746	138	1770	203	2641	268	3117
74	760	139	1787	204	2650	269	3123
75	773	140	1803	205	2659	270	3128
76	786	141	1820	206	2669	271	3133
77	800	142	1837	207	2678	272	3138
78	814	143	1853	208	2687	273	3143
79	828	144	1870	209	2696	274	3148
80	841	145	1886	210	2705	275	3153
81	855	146	1903	211	2714	276	3158
82	869	147	1919	212	2723	277	3163
83	883	148	1935	213	2732	278	3167
84	897	149	1952	214	2741	279	3172
85	911	150	1968	215	2749	280	3176
86	926	151	1984	216	2758	281	3181
87	940	152	2000	217	2767	282	3185
88	955	153	2016	218	2775	283	3189

Продолжение табл. 4.1.2.3

Длина судна, м	Надводный борт, мм	Длина судна, м	Надводный борт, мм	Длина судна, м	Надводный борт, мм	Длина судна, м	Надводный борт, мм
284	3194	305	3281	326	3347	347	3399
285	3198	306	3285	327	3350	348	3401
286	3202	307	3288	328	3353	349	3403
287	3207	308	3292	329	3355	350	3406
288	3211	309	3295	330	3358	351	3408
289	3215	310	3298	331	3361	352	3410
290	3220	311	3302	332	3363	353	3412
291	3224	312	3305	333	3366	354	3414
292	3228	313	3308	334	3368	355	3416
293	3233	314	3312	335	3371	356	3418
294	3237	315	3315	336	3373	357	3420
295	3241	316	3318	337	3375	358	3422
296	3246	317	3322	338	3378	359	3423
297	3250	318	3325	339	3380	360	3425
298	3254	319	3328	340	3382	361	3427
299	3258	320	3331	341	3385	362	3428
300	3262	321	3334	342	3387	363	3430
301	3266	322	3337	343	3389	364	3432
302	3270	323	3339	344	3392	365	3433
303	3274	324	3342	345	3394		
304	3278	325	3345	346	3396		

Примечание. Надводный борт для судов промежуточных длин определяется линейной интерполяцией.
Для судов длиной от 365 до 400 м величина базисного надводного борта, мм, определяется по выражению $16,10L - 0,02L^2 + 221$.
Базисный надводный борт судов длиной более 400 м должен равняться постоянной величине 3460 мм.

Таблица 4.1.3.2

Базисный надводный борт для судов типа В

Длина судна, м	Надводный борт, мм	Длина судна, м	Надводный борт, мм	Длина судна, м	Надводный борт, мм	Длина судна, м	Надводный борт, мм
24	200	59	559	94	1154	129	1880
25	208	60	573	95	1172	130	1901
26	217	61	587	96	1190	131	1921
27	225	62	601	97	1209	132	1940
28	233	63	615	98	1229	133	1959
29	242	64	629	99	1250	134	1979
30	250	65	644	100	1271	135	2000
31	258	66	659	101	1293	136	2021
32	267	67	674	102	1315	137	2043
33	275	68	689	103	1337	138	2065
34	283	69	705	104	1359	139	2087
35	292	70	721	105	1380	140	2109
36	300	71	738	106	1401	141	2130
37	308	72	754	107	1421	142	2151
38	316	73	769	108	1440	143	2171
39	325	74	784	109	1459	144	2190
40	334	75	800	110	1479	145	2209
41	344	76	816	111	1500	146	2229
42	354	77	833	112	1521	147	2250
43	364	78	850	113	1543	148	2271
44	374	79	868	114	1565	149	2293
45	385	80	887	115	1587	150	2315
46	396	81	905	116	1609	151	2334
47	408	82	923	117	1630	152	2354
48	420	83	942	118	1651	153	2375
49	432	84	960	119	1671	154	2396
50	443	85	978	120	1690	155	2418
51	455	86	996	121	1709	156	2440
52	467	87	1015	122	1729	157	2460
53	478	88	1034	123	1750	158	2480
54	490	89	1054	124	1771	159	2500
55	503	90	1075	125	1793	160	2520
56	516	91	1096	126	1815	161	2540
57	530	92	1116	127	1837	162	2560
58	544	93	1135	128	1859	163	2580

Продолжение табл. 4.1.3.2

Длина судна, м	Надводный борт, мм	Длина судна, м	Надводный борт, мм	Длина судна, м	Надводный борт, мм	Длина судна, м	Надводный борт, мм
164	2600	215	3505	266	4227	317	4812
165	2620	216	3520	267	4240	318	4823
166	2640	217	3537	268	4252	319	4834
167	2660	218	3554	269	4264	320	4844
168	2680	219	3570	270	4276	321	4855
169	2698	220	3586	271	4289	322	4866
170	2716	221	3601	272	4302	323	4878
171	2735	222	3615	273	4315	324	4890
172	2754	223	3630	274	4327	325	4899
173	2774	224	3645	275	4339	326	4909
174	2795	225	3660	276	4350	327	4920
175	2815	226	3675	277	4362	328	4931
176	2835	227	3690	278	4373	329	4943
177	2855	228	3705	279	4385	330	4955
178	2875	229	3720	280	4397	331	4965
179	2895	230	3735	281	4408	332	4975
180	2915	231	3750	282	4420	333	4985
181	2933	232	3765	283	4432	334	4995
182	2952	233	3780	284	4443	335	5005
183	2970	234	3795	285	4455	336	5015
184	2988	235	3808	286	4467	337	5025
185	3007	236	3821	287	4478	338	5035
186	3025	237	3835	288	4490	339	5045
187	3044	238	3849	289	4502	340	5055
188	3062	239	3864	290	4513	341	5065
189	3080	240	3880	291	4525	342	5075
190	3098	241	3893	292	4537	343	5086
191	3116	242	3906	293	4548	344	5097
192	3134	243	3920	294	4560	345	5108
193	3151	244	3934	295	4572	346	5119
194	3167	245	3949	296	4583	347	5130
195	3185	246	3965	297	4595	348	5140
196	3202	247	3978	298	4607	349	5150
197	3219	248	3992	299	4618	350	5160
198	3235	249	4005	300	4630	351	5170
199	3249	250	4018	301	4642	352	5180
200	3264	251	4032	302	4654	353	5190
201	3280	252	4045	303	4665	354	5200
202	3296	253	4058	304	4676	355	5210
203	3313	254	4072	305	4686	356	5220
204	3330	255	4085	306	4695	357	5230
205	3347	256	4098	307	4704	358	5240
206	3363	257	4112	308	4714	359	5250
207	3380	258	4125	309	4725	360	5260
208	3397	259	4139	310	4736	361	5268
209	3413	260	4152	311	4748	362	5276
210	3430	261	4165	312	4757	363	5285
211	3445	262	4177	313	4768	364	5294
212	3460	263	4189	314	4779	365	5303
213	3475	264	4201	315	4790		
214	3490	265	4214	316	4801		

Примечание. Надводный борт для судов промежуточных длин определяется линейной интерполяцией.
Для судов длиной от 365 до 400 м базисный надводный борт определяется по выражению $23L - 0,0188L^2 - 587$.
Базисный надводный борт судов длиной более 400 м должен равняться 5605 мм.

требованиям 3.4.1, 3.4.2 и 3.4.4 (как если бы оно было судно типа А) и, кроме того, удовлетворяет положениям 4.1.3.3.1 — 4.1.3.3.4, за исключением того, что указание 4.1.3.3.4 о затоплении одного любого поврежденного отсека должно рассматриваться как указание о затоплении любых двух смежных по длине отсеков, ни один из которых не является машинным отделением.

Кроме того, судно длиной 150 м и более, загруженное до летней грузовой ватерлинии, должно оставаться на плаву в удовлетворительных условиях равновесия после затопления машинного отделения, рассматриваемого отдельно.

4.1.3.6 Судам типа В, которые в районе 1 имеют грузовые люки, оборудованные крышками в соответствии с 3.2.4 (за исключением 3.2.4.7) или которые снабжены устройствами крепления, допускаемыми в соответствии с 3.2.5.4, надводный борт должен назначаться на основании значений величин табл. 4.1.3.2, увеличенных на надбавки, указанные в табл. 4.1.3.6.

Таблица 4.1.3.6

Надбавка к базисному надводному борту для судов типа В с люковыми крышками, отвечающими требованиям 3.2.4 (кроме 3.2.4.7)

Длина судна, м	Надбавка к надводному борту, мм	Длина судна, м	Надбавка к надводному борту, мм	Длина судна, м	Надбавка к надводному борту, мм	Длина судна, м	Надбавка к надводному борту, мм
108 и менее	50	132	136	156	251	180	313
109	52	133	142	157	254	181	315
110	55	134	147	158	258	182	318
111	57	135	153	159	261	183	320
112	59	136	159	160	264	184	322
113	62	137	164	161	267	185	325
114	64	138	170	162	270	186	327
115	68	139	175	163	273	187	329
116	70	140	181	164	275	188	332
117	73	141	186	165	278	189	334
118	76	142	191	166	280	190	336
119	80	143	196	167	283	191	339
120	84	144	201	168	285	192	341
121	87	145	206	169	287	193	343
122	91	146	210	170	290	194	346
123	95	147	215	171	292	195	348
124	99	148	219	172	294	196	350
125	103	149	224	173	297	197	353
126	108	150	228	174	299	198	355
127	112	151	232	175	301	199	357
128	116	152	236	176	304	200	358
129	121	153	240	177	306		
130	126	154	244	178	308		
131	131	155	247	179	311		

Примечание. Надбавка к надводному борту для судов промежуточных длин определяется линейной интерполяцией.
Для судов длиной более 200 м надбавка определяется на основании обоснования, представленного проектантом, включающего оценку мореходности и заливаемости палубы и подтверждающего, что безопасность судна не ухудшится при любом состоянии моря.

4.1.4 Несамостоятельные суда.

Лихтеру, барже или другому несамостоятельному судну надводный борт должен назначаться в соответствии с настоящими Правилами. Однако к баржам, не имеющим на борту людей, требования 3.3, 3.4.2 и 4.4.8 не применяются. Таким баржам, которые не имеют на борту людей и у которых на палубе надводного борта есть только небольшие, не более 1,5 м², отверстия для доступа, закрытые водонепроницаемыми крышками из стали или из другого равноценного материала, снабженными прокладками, надводный борт может быть назначен на 25 % меньше рассчитанного в соответствии с настоящими Правилами. При этом для барж, перевозящих палубный груз, указанное уменьшение допустимо только для надводного борта, рассчитанного как для обычного судна типа В.

Съемные листы, если они предусмотрены проектом, должны быть спроектированы таким образом, чтобы обеспечить водонепроницаемость, конструктивную прочность и целостность, равноценные обшивке палубы, и должны крепиться к палубе близкорасположенными болтами.

4.1.5 Расчеты затопления отсеков.

При выполнении расчетов согласно 4.1.2.2, 4.1.3.3, 4.1.3.4 и 4.1.3.5 должны быть выполнены требования к исходной посадке и условиям нагрузки судна, к размерам повреждения и характеру затопления, а также к условиям равновесия судна после затопления, указанные в разд. 4 части V «Деление на отсеки» Правил классификации и постройки морских судов.

Для нефтеналивных судов, химовозов и газовозов должны быть выполнены требования разд. 3 части V «Деление на отсеки» Правил классификации и постройки морских судов.

4.2 НАДСТРОЙКИ И ЯЩИКИ

4.2.1 Стандартная высота надстройки.

Стандартная высота надстройки должна определяться по табл. 4.2.1.

Таблица 4.2.1

Длина судна, м	Возвышенный кварталдек, м	Все другие надстройки, м
30 или менее	0,9	1,8
75	1,2	1,8
125 и более	1,8	2,3

Примечание. Стандартная высота надстройки для судов промежуточных длин определяется линейной интерполяцией.

4.2.2 Длина надстройки.

4.2.2.1 За исключением положений, предусмотренных в 4.2.2.2 и 4.2.2.3, длина надстройки S должна быть равна длине тех частей надстройки, которые находятся в пределах длины судна L .

4.2.2.2 Если концевая переборка закрытой надстройки имеет плавную выпуклую форму, то длина надстройки может быть увеличена исходя из замены выпуклой переборки эквивалентной плоской переборкой. Это увеличение ΔS должно быть равно $2/3$ протяженности выпуклой части переборки по длине судна f . Максимальная протяженность выпуклой части, которая может быть принята во внимание при определении этого увеличения, равна $1/2$ ширины надстройки в месте пересечения переборки надстройки с ее бортом b_1 (см. рис. 4.2.2.2).

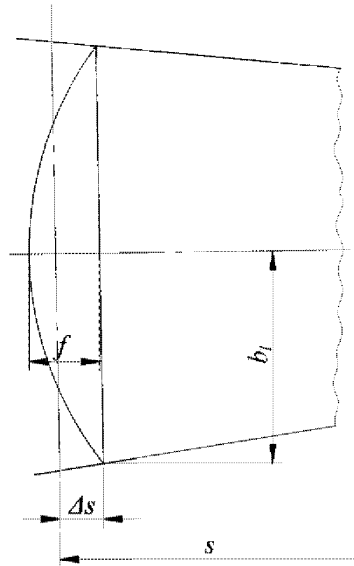


Рис. 4.2.2.2

4.2.2.3 Если переборка надстройки имеет нишу, длина надстройки должна быть уменьшена на величину, равную площади ниши, деленной на ширину надстройки в середине длины ниши.

Если ниша несимметрична относительно диаметральной плоскости судна, наибольшая часть ниши должна рассматриваться применимой к обоим бортам судна.

Ниша может не иметь закрытия палубой сверху.

Если лок грузового трюма, отвечающий требованиям 3.2.5 и имеющий высоту комингсов выше уровня палубы надстройки, установлен в нише надстройки и полностью занимает всю площадь ниши в плане, то такой лок может рассматриваться как часть надстройки, и уменьшения расчетной

длины надстройки с целью учета ниши не требуется. Высота комингса люка, измеренная от уровня палубы надстройки, должна отвечать требованиям 3.2.5.1.

Если надстройка имеет выступ шириной по каждую сторону от диаметральной плоскости, по меньшей мере 30 % ширины судна, то длина надстройки может быть увеличена в соответствии с 4.2.2.2, полагая, что эквивалентная переборка надстройки имеет форму параболы. Эта парабола должна иметь вершину на пересечении выступа с диаметральной плоскостью, проходить через точки пересечения действительной переборки надстройки со сторонами выступа и простирается до бортов судна. Парабола должна полностью входить в пределы надстройки и ее выступов (см. рис. 4.2.2.3-1).

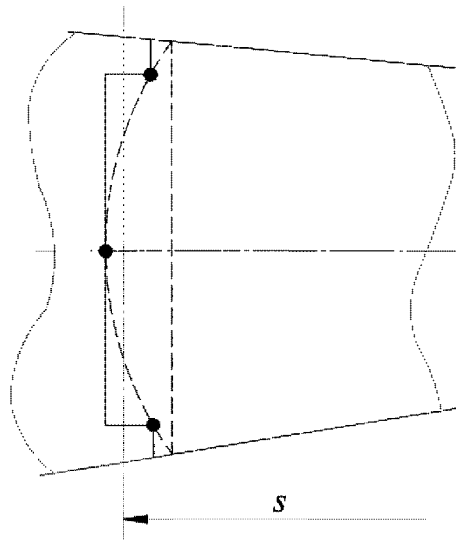


Рис. 4.2.2.3-1

Когда в качестве выступа концевой переборки надстройки рассматривается примыкающая к ней рубка, вышеуказанная парабола может иметь вершину не на переборке выступа, как указано выше, а внутри него, исходя из того, что протяженность параболы по длине не должна превышать половины ширины надстройки в месте пересечения параболы с ее бортами (см. рис. 4.2.2.3-2).

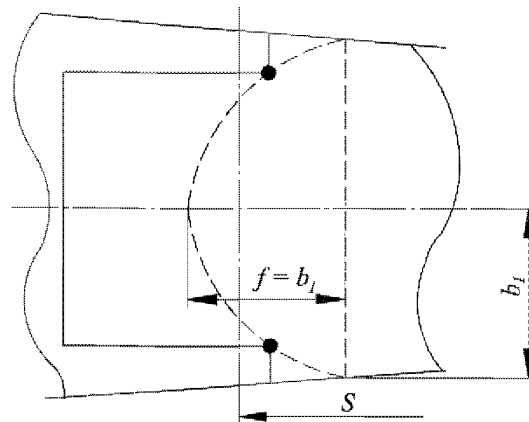


Рис. 4.2.2.3-2

4.2.2.4 Длина S надстройки, имеющей наклонную концевую переборку, определяется следующим образом:

.1 если высота надстройки за пределами наклона равна или меньше стандартной высоты, длина S должна быть определена в соответствии с рис. 4.2.2.4-1;

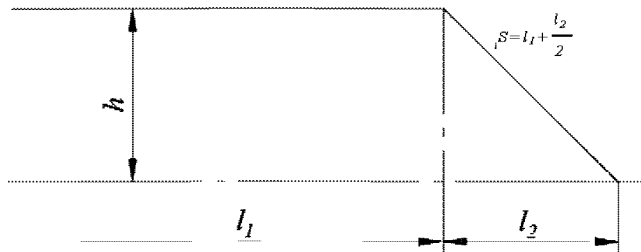


Рис 4.2.2.4-1

.2 если высота надстройки больше стандартной, длина S должна быть определена в соответствии с рис. 4.2.2.4-2;

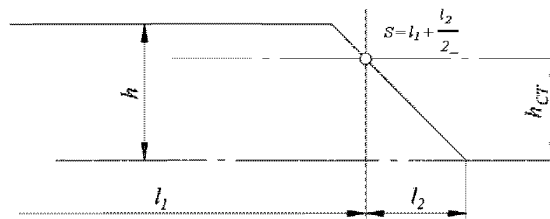


Рис 4.2.2.4-2

.3 вышеизложенное относится только к тому случаю, когда наклон, отнесенный к базисной линии, равен или больше 15° . Если наклон меньше 15° , конструкция должна рассматриваться как седловатость.

4.2.3 Расчетная длина надстройки.

4.2.3.1 Расчетная длина E закрытой надстройки стандартной высоты, за исключением случая, предусмотренного в 4.2.3.2, должна быть равна ее длине.

4.2.3.2 Если закрытая надстройка стандартной высоты не доходит до бортов судна на величину до $0,04B$, расчетная длина должна быть равна длине, умноженной на отношение ширины надстройки в середине ее длины к ширине судна в этом же сечении.

Если надстройка отступает от бортов на части ее длины, это изменение должно быть применено только к этой отступающей части.

4.2.3.3 Если высота закрытой надстройки меньше стандартной, расчетная длина должна быть равна длине, уменьшенной пропорционально отношению фактической высоты к стандартной. При высоте надстройки больше стандартной никакого увеличения ее расчетной длины не производится.

4.2.3.4 Расчетная длина возвышенного квартердека, если он имеет сплошную концевую переборку и высоту не менее стандартной, должна приниматься равной его фактической длине. При высоте квартердека меньше стандартной его расчетная длина равна длине, уменьшенной пропорционально отношению действительной высоты квартердека к его стандартной высоте.

Расчетная длина возвышенного квартердека может учитываться лишь до ее наибольшего значения в пределах $0,6L$ от кормового перпендикуляра. Это положение относится и к тем случаям, когда вместе с возвышенным квартердеком имеется ют.

Если переборка возвышенного квартердека имеет вырезы с закрытиями, непроницаемыми при воздействии моря, такой квартердек должен рассматриваться как ют, высота которого меньше стандартной. На судах, имеющих надстройку, простирающуюся вдоль всей длины палубы надводного борта, часть этой надстройки от кормового перпендикуляра до наибольшей длины $0,6L$ может рассматриваться как возвышенный квартердек. При этом, если водонепроницаемая переборка на расстоянии $0,6L$ от кормового перпендикуляра отсутствует, носовая концевая переборка надстройки может рассматриваться выполняющей роль такой переборки.

4.2.3.5 Надстройки, не являющиеся закрытыми, при определении расчетной длины учитываться не должны.

4.2.4 Ящики.

4.2.4.1 Ящик или подобная ему конструкция, не доходящая до бортов судна, учитывается при выполнении следующих условий:

.1 прочность ящика не менее прочности надстройки;

.2 люки устраиваются в палубе ящика, комингсы и крышки люков отвечают требованиям 3.2.1, 3.2.3, 3.2.4 и 3.2.5.

Стенки ящика, включенного в расчет надводного борта, должны быть сплошными. Допускается установка бортовых иллюминаторов глухого типа и лазов с крышками на болтах. Ширина палубного стрингера ящика обеспечивает удовлетворительный проход и достаточную поперечную прочность. На открытой части палубы надводного борта в районе ящика могут быть допущены лишь небольшие отверстия для доступа, оборудованные водонепроницаемыми крышками;

.3 постоянная рабочая платформа, оборудованная леерными ограждениями, по длине судна обеспечивается палубой ящика или палубами отдельных ящиков, соединенных с надстройками надежными постоянными переходными мостиками;

.4 вентиляторы защищены ящиком и снабжены водонепроницаемыми крышками или защищены другими равноценными средствами;

.5 открытые леерные ограждения установлены на открытых частях палубы надводного борта в районе ящика по крайней мере на половине их длины. Если допущена установка сплошного фальшборта, площадь штормовых портиков в его нижней части должна быть не менее 33 % общей площади фальш-борта; верхняя кромка ширстрека должна располагаться насколько возможно низко;

.6 машинные шахты защищены ящиком, надстройкой по крайней мере стандартной высоты или рубкой такой же высоты и равноценной прочности;

.7 ширина ящика составляет по крайней мере $0,6B$;

.8 на судне без надстройки длина ящика составляет не менее $0,6L$.

4.2.4.2 Непрерывные грузовые люки могут рассматриваться при расчетах надводного борта как ящики, если выполняются все условия, приведенные в 4.2.4.1.

При этом указанный в 4.2.4.1.2 палубный стрингер может устанавливаться снаружи непрерывного комингса люков и должен представлять собой сплошной надлежащим образом опертый и подкрепленный лист, обеспечивающий свободный проход шириной не менее 450 мм по каждому борту судна.

Такой стрингер должен располагаться над палубой надводного борта как можно выше.

Устройства для закрепления крышек люков должны быть доступны со стрингера или с прохода.

Ширина ящика должна измеряться между продольными комингсами люков.

4.2.4.3 Когда ящик включается в расчет надводного борта и примыкает к таким надстройкам как ют, средняя надстройка или бак, то отверстия не должны устраиваться в той части переборки, которая является общей для ящика и надстройки. Исключение может быть сделано для небольших отверстий, например, таких как отверстия для трубопроводов, кабеля, лазов с крышками на болтах.

4.2.5 Стандартная высота ящика.

Стандартная высота ящика равна стандартной высоте надстройки, указанной в табл. 4.2.1, но не высоте возвышенного квартердека.

4.2.6 Расчетная длина ящика.

4.2.6.1 Расчетная длина ящика равна полной длине учитываемого ящика стандартной высоты, умноженной на отношение его средней ширины к ширине судна.

4.2.6.2 Если высота ящика меньше стандартной, его расчетная длина должна уменьшаться пропорционально отношению фактической высоты к стандартной.

Если высота ящика превышает стандартную, ника-кого увеличения его расчетной длины не производится.

В тех случаях, когда высота комингса люка на палубе ящика меньше требуемой в 3.2.4.1, из действительной высоты ящика должен быть сделан вычет, соответствующий разнице между требуемой и фактической высотой комингса.

Если действительная высота ящика менее стандартной, требуемая высота комингса должна приниматься во всех случаях равной 600 мм.

Уменьшение фактической высоты ящика не требуется, если высоту комингса менее стандартной имеют только небольшие люки на палубе ящика, которые в соответствии с 3.2.5.1 освобождены Регистром от требования к стандартной высоте комингсов.

Если в качестве ящика рассматривается грузовой люк, то за расчетную высоту ящика принимается высота комингса люка, уменьшенная на большую из величин: 600 мм или расстояние от верха комингса люка до стрингера, если он установлен снаружи комингса люка, как указано в 4.2.4.2.

4.3 СЕДЛОВАТОСТЬ

4.3.1 Измерение седловатости.

4.3.1.1 Седловатость должна измеряться от палубы у борта до базисной линии, проведенной параллельно килевой линии через линию седловатости на середине длины судна. Если низшая точка седловатости не совпадает с серединой длины судна, ординаты участка кривой седловатости, расположенного ниже базисной линии, должны учитываться как отрицательные.

4.3.1.2 На судах, спроектированных с дифферентом, седловатость должна измеряться относительно базисной линии, проведенной параллельно конструктивной грузовой ватерлинии.

4.3.1.3 На гладкопалубных судах и на судах с отдельными надстройками седловатость должна измеряться у палубы надводного борта.

4.3.1.4 На судах с необычным соединением палубы с бортом, у которых в этой части у бортов имеется выступ или углубление, седловатость должна рассматриваться по отношению к расчетной высоте борта (см. рис. 1.2.1-3).

4.3.1.5 На судах с надстройкой, идущей по всей длине палубы надводного борта, седловатость должна измеряться у палубы надстройки.

Если высота надстройки превышает стандартную, наименьшая разность Z между действительной и стандартной высотами должна прибавляться к каждой концевой ординате. Аналогично этому промежуточные ординаты на расстояниях $1/6L$ и $1/3L$ от каждого перпендикуляра должны увеличиваться на величину $0,444Z$ и $0,111Z$ соответственно (см. рис. 4.3.1.5).

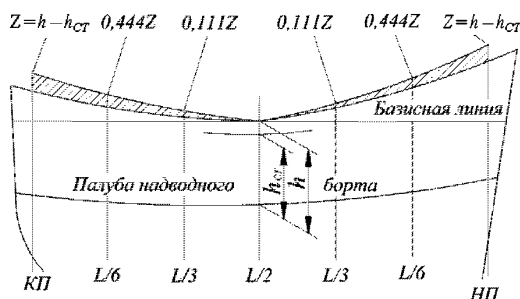


Рис. 4.3.1.5

4.3.1.6 Если палуба закрытой надстройки имеет, по крайней мере, такую же седловатость, как открытая палуба надводного борта, седловатость закрытой части палубы надводного борта не принимается во внимание. За линию седловатости в районе такой надстройки принимается продолжение седловатости открытой части палубы надводного борта, параллельное седловатости палубы надстройки (см. рис. 4.3.1.6).

В случае, когда палуба надводного борта не имеет седловатости, седловатость концевой надстройки и/или избыток ее высоты могут быть учтены как седловатость палубы надводного борта, если такая надстройка простирается не менее чем на $0,15L$ от перпендикуляра. При меньшей длине концевой надстройки применимы требования 4.3.1.7.

4.3.1.7 Если седловатость палубы закрытого бака или юта больше, чем седловатость палубы надводного борта, или если эти бак и ют имеют высоту больше стандартной, а также если не применяется требование 4.3.1.6, седловатость палубы надводного борта должна быть увеличена, как предусмотрено в 4.3.4. Для возвышенного квартердека в оконечностях судна аналогичная поправка может быть сделана только в том случае, если его фактическая высота превышает стандартную для всех других надстроек согласно табл. 4.2.1.

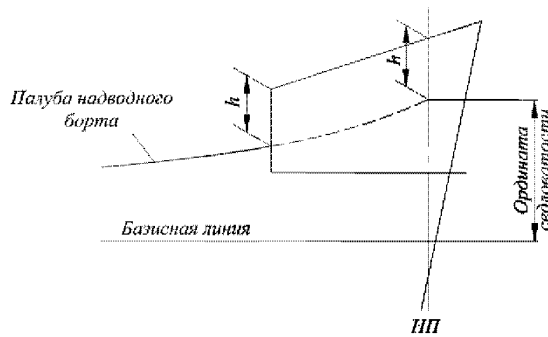


Рис. 4.3.1.6

4.3.1.8 Для закрытого бака или юта, расположенного на надстройке, идущей вдоль всей длины судна, или для второго яруса закрытого бака или юта может быть сделана поправка к седловатости, предусмотренная в 4.3.4. При этом Z должно приниматься равным действительной высоте этого бака или юта на носовом или кормовом перпендикуляре.

Если сплошная надстройка, на которой расположены бак или ют, имеет высоту больше стандартной, и избыток ее высоты не учтен, как предусмотрено в 4.3.1.5, то поправка к седловатости может быть учтена по формуле (4.3.4) как для сплошной надстройки, так и для расположенных на ней бака или юта. При этом Z для носовой и кормовой частей сплошной надстройки определяется, как указано на рис. 4.3.1.8-1, а для бака или юта, расположенных на надстройке, учитывается величина Z' , определяемая по формуле

$$Z' = Z_v + h - Z. \quad (4.3.1.8-1)$$

Если высота первого яруса закрытого бака или юта больше стандартной, то при вычислении поправки к седловатости, предусмотренной 4.3.4, величина Z для первого яруса этого бака или юта определяется, как указано на рис. 4.3.1.8-2, а для второго яруса учитывается величина Z' , определяемая по формуле

$$Z' = Z_v + h - Z. \quad (4.3.1.8-2)$$

Если длина первого яруса закрытого бака или юта более $0,5L$, квадратичная парабола должна начинаться на миделе, как указано на рис. 4.3.1.8-1.

На рис. 4.3.1.8-1 и 4.3.1.8-2 приняты следующие обозначения:

Z_v — наименьшая разница между действительной и стандартной высотами надстройки;

Z — концевая ордината квадратичной параболы, имеющей вершину в точке A и проходящей через точку X . Если величина Z больше $(Z_v + h)$, она должна приниматься равной $(Z_v + h)$.

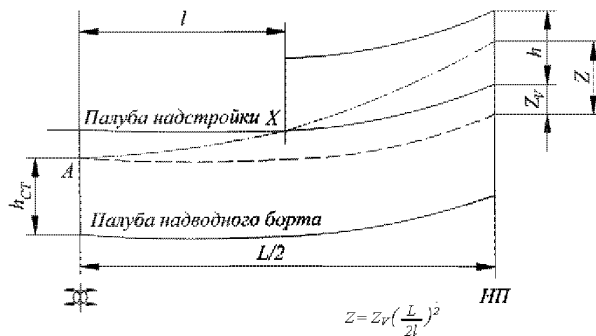


Рис. 4.3.1.8-1

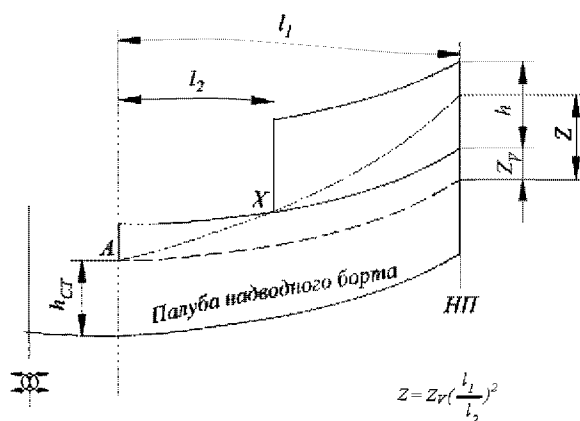


Рис. 4.3.1.8-2

4.3.2 Стандартный профиль седловатости.

Ординаты стандартного профиля седловатости приведены в табл. 4.3.2, где длина судна L измеряется в метрах.

Таблица 4.3.2

Положение ординаты		Ордината, мм	Коэффициент
Кормовая половина	Кормовой перпендикуляр	$25(\frac{L}{3} + 10)$	1
	1/6L от кормового перпендикуляра	$11,1(\frac{L}{3} + 10)$	3
	1/3L от кормового перпендикуляра	$2,8(\frac{L}{3} + 10)$	3
	Середина длины судна	0	1
Носовая половина	Середина длины судна	0	1
	1/3L от носового перпендикуляра	$5,6(\frac{L}{3} + 10)$	3
	1/6L от носового перпендикуляра	$22,2(\frac{L}{3} + 10)$	3
	Носовой перпендикуляр	$50(\frac{L}{3} + 10)$	1

4.3.3 Измерение отклонений от стандартного профиля седловатости.

4.3.3.1 Если профиль седловатости отличается от стандартного, четыре ординаты носовой и кормовой половин профиля должны умножаться на соответствующие коэффициенты, приведенные в табл. 4.3.2. Разность между суммами соответствующих произведений действительной и стандартной седловатости, разделенная на 8, определяет недостаток или избыток седловатости в носовой и кормовой половинах. Среднее арифметическое избытка или недостатка в носовой и кормовой половинах определяет избыток или недостаток седловатости судна.

4.3.3.2 Если кормовая половина профиля седловатости выше стандартной, а носовая половина ниже, никакое влияние избытка седловатости в корме не должно приниматься в расчет, а должен учитываться только недостаток ее в носу.

4.3.3.3 Если носовая половина профиля седловатости выше стандартной, а седловатость кормовой части составляет не менее 75 % стандартной, влияние избытка седловатости в носу и недостатка седловатости в корме должно приниматься в расчет. Если седловатость кормовой части составляет менее 50 % стандартной, избыток седловатости в носу не должен приниматься во внимание, а учитывается только недостаток седловатости в корме. Если седловатость кормовой части составляет 50 — 75 % стандартной, учитывается пропорциональная поправка на избыток седловатости в носу и полный недостаток седловатости в корме.

4.3.4 Поправка на избыток седловатости или высоты концевых надстроек.

Если учитывается влияние избытка седловатости или высоты юта или бака, поправку на избыток седловатости или высоту концевых надстроек следует определять по формуле

$$\Delta C = ZL'/3L, \quad (4.3.4)$$

где ΔC — поправка к седловатости, вычитаемая из недостатка или прибавляемая к избытку седловатости судна, мм;
 Z — разница между действительной высотой надстройки на кормовом или на носовом перпендикуляре и учитываемой высотой надстройки, мм;
 L' — средняя длина закрытого юта или бака вплоть до максимальной длины, равной $0,5L$, м.

Формула (4.3.4) представляет собой отнесенную к длине судна площадь квадратичной параболы, касательной к действительной кривой седловатости в точке пересечения переборки надстройки с палубой надводного борта и пересекающей концевую ординату в точке, лежащей ниже палубы надстройки на расстоянии, равном учитываемой высоте надстройки. Палуба надстройки в любой точке должна быть выше этой кривой не менее чем на учитываемую высоту надстройки (см. рис. 4.3.4-1, 4.3.4-2 и 4.3.4-3).

Если поправка к седловатости носовой или кормовой половины судна определяется отдельно, в знаменателе приведенной выше формулы взамен L должно быть принято $0,5L$.

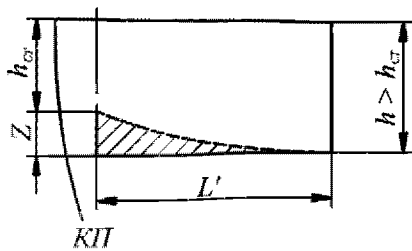


Рис. 4.3.4-1

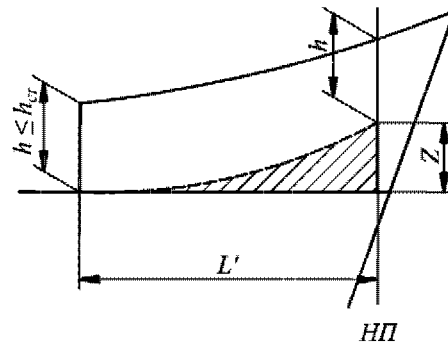


Рис. 4.3.4-2

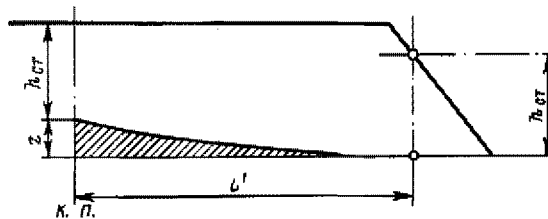


Рис. 4.3.4-3

4.4 ПОПРАВКИ К БАЗИСНОМУ НАДВОДНОМУ БОРТУ

4.4.1 Определение надводного борта.

Для судов типов А и В, удовлетворяющих требованиям настоящих Правил, минимальный летний надводный борт определяется по табл. 4.1.2.3 и 4.1.3.2 с учетом приведенных ниже поправок. Эти поправки учитывают отклонение геометрических характеристик судна от стандартных, для которых приведены табличные значения минимального летнего надводного борта.

4.4.2 Поправка к надводному борту для судов типа В длиной менее 100 м.

Базисный надводный борт для судов типа В длиной от 24 до 100 м, имеющих закрытые надстройки с расчетной длиной, равной менее 35 % длины судна, должен быть увеличен на поправку, мм:

$$7,5(100 - L)(0,35 - \frac{E}{L}), \quad (4.4.2)$$

где E — расчетная длина надстроек, определяемая без учета ящиков, м.

4.4.3 Поправка на коэффициент общей полноты.

Если коэффициент общей полноты C_b больше 0,68, то базисный надводный борт, определенный по табл. 4.1.2.3 и 4.1.3.2 и измененный согласно 4.1.3.4, 4.1.3.5, 4.1.3.6 и 4.4.2, если они применимы, должен быть умножен на коэффициент, определяемый по формуле

$$(C_b + 0,68)/1,36. \quad (4.4.3)$$

4.4.4 Поправка на высоту борта.

4.4.4.1 Если расчетная высота борта D превышает $L/15$, надводный борт должен быть увеличен на поправку, мм:

$$(D - \frac{L}{15})R, \quad (4.4.4.1)$$

где $R = L/0,48$ — при длине судна менее 120 м;
 $R = 250$ — при длине судна 120 м и более.

4.4.4.2 Если D меньше $L/15$, вычет не должен производиться. Исключение составляют суда с закрытыми надстройками, простирающимися по крайней мере на $0,6L$ в середине длины судна, со сплошным ящиком или с сочетанием отдельных закрытых надстроек и ящиков, которые простираются на всю длину судна. Для таких судов надводный борт может быть уменьшен на значение, указанное в 4.4.4.1.

Если высота надстройки, возвышенного квартердека или ящика меньше их соответствующей стандартной высоты, вычет должен быть уменьшен в отношении фактической высоты к стандартной высоте. При наличии нескольких надстроек, квартердека и ящиков разной высоты их приведенная высота определяется как средняя, исходя из фактических и стандартных высот, а также длин отдельных надстроек и ящиков. При этом надстройки, квартердек или ящики, имеющие высоту больше стандартной, учитываются как имеющие стандартную высоту.

4.4.5 Поправка на положение палубной линии.

Если действительное вертикальное расстояние от верхней кромки горизонтального киля (на деревянных и композитных судах — от нижней кромки шпунта в киле) до верхней кромки палубной линии, указанной в 2.1.1, больше или меньше значения D , разность между высотами должна быть соответственно прибавлена к надводному борту или вычтена из него.

4.4.6 Вычеты на надстройки и ящики.

4.4.6.1 Если расчетная длина надстроек и ящиков составляет $1,0L$, вычет из надводного борта должен равняться 350 мм для судов длиной 24 м, 860 мм — для судов длиной 85 м и 1070 мм — для судов длиной 122 м и более. Вычеты для судов промежуточных длин должны определяться линейной интерполяцией.

4.4.6.2 Если суммарная расчетная длина надстроек и ящиков меньше чем $1,0L$, вычет в процентах от указанных выше величин должен быть получен из табл. 4.4.6.2.

Процент вычета для промежуточных длин надстроек и ящиков определяется линейной интерполяцией.

Таблица 4.4.6.2

Проценты вычетов для судов типов А и В

Суммарная расчетная длина надстроек и ящиков	0	0,1L	0,2L	0,3L	0,4L	0,5L	0,6L	0,7L	0,8L	0,9L	1,0L
Процент вычета для всех типов надстроек	0	7,0	14,0	21,0	31,0	41,0	52,0	63,0	75,3	87,7	100

4.4.6.3 Для судов типа В, если расчетная длина бака менее $0,07L$, вычет не допускается.

4.4.7 Поправка на отклонение от стандартного профиля седловатости.

4.4.7.1 Поправка на отклонение от стандартного профиля седловатости представляет собой произведение величины недостатка или избытка седловатости (см. 4.3.3 и 4.3.4) на величину, мм: $0,75 - S/2L$, (4.4.7.1)

где S — суммарная длина закрытых надстроек, м. Ящики при определении суммарной длины закрытых надстроек (S) не учитываются.

4.4.7.2 Если седловатость меньше стандартной, поправка на недостаток седловатости, определенная согласно 4.4.7.1, должна быть прибавлена к надводному борту.

4.4.7.3 На судах, у которых закрытая надстройка простирается на $0,1L$ в нос и $0,1L$ в корму от середины длины судна, поправка на избыток седловатости, определенная согласно 4.4.7.1, должна быть вычтена из надводного борта.

На судах, у которых нет закрытой надстройки, перекрывающей середину длины судна, никакого вычета из надводного борта не должно производиться.

Если закрытая надстройка перекрывает менее $0,1L$ в нос и $0,1L$ в корму от середины длины судна, вычет должен определяться линейной интерполяцией. Поправка на избыток седловатости при этом уменьшается в отношении $(a + b)/0,2L$, где a и b — расстояния носовой и кормовой переборок закрытой средней надстройки от середины длины судна, м.

Если значение a и b превышает $0,1L$, оно принимается равным $0,1L$.

Если высота такой надстройки или возвышенного квартердека меньше соответствующей стандартной высоты, вычет из надводного борта должен быть уменьшен в отношении фактической высоты к соответствующей стандартной высоте.

Максимальный вычет на избыток седловатости во всех случаях должен приниматься не более 125 мм на 100 м длины судна.

4.4.8 Минимальная высота в носу и запас плавучести.

4.4.8.1 Высота в носу, определяемая как расстояние по вертикали на носовом перпендикуляре между ватерлинией, соответствующей назначенному летнему надводному борту при наибольшем расчетном дифференте на нос, и верхней кромкой открытой палубы у борта, должна быть не менее:

$$F_b = (6075(L/100) - 1875(L/100)^2 + 200(L/100)^3) \times (2,08 + 0,609C_b - 1,603C_{w/f} - 0,0129L/d_1), \quad (4.4.8.1)$$

где F_b — расчетная минимальная высота в носу, мм;
 L — длина судна, определенная в 1.2, м;
 B — теоретическая ширина, определенная в 1.2, м;
 d_1 — 85 % наименьшей теоретической высоты борта, м;
 C_b — коэффициент общей полноты, определенный в 1.2;
 $C_{w/f}$ — коэффициент полноты площади ватерлинии в нос от $L/2$:
 $C_{w/f} = 2A_{w/f}/(BL)$;
 $A_{w/f}$ — площадь ватерлинии в нос от $L/2$ при осадке d_1 , м².

4.4.8.2 Если высота в носу, требуемая 4.4.8.1, достигается за счет седловатости, то седловатость должна простирается не менее чем на $0,15L$ от носового перпендикуляра. При этом каждая точка действительной седловатости должна располагаться не ниже линии квадратичной параболы,

на $0,15L$ от носового перпендикуляра касательной к горизонтальной прямой, проведенной через точку действительной седловатости на середине длины судна и проходящей через точку на носовом перпендикуляре, соответствующую минимальной высоте в носу.

4.4.8.3 Если высота в носу, требуемая 4.4.8.1, достигается за счет надстройки, такая надстройка должна простираться от форштевня до точки, расположенной на расстоянии не менее $0,07L$ в корму от носового перпендикуляра, и должна быть закрытой.

4.4.8.4 При расчете высоты в носу седловатость палубы бака может учитываться также в том случае, если длина бака менее $0,15L$, но более $0,07L$, при условии что высота бака не меньше половины стандартной высоты надстройки в соответствии с 4.2.1 между $0,07L$ и носовым перпендикуляром.

Если высота бака меньше половины стандартной высоты надстройки, оговоренной в 4.2.1, увеличенная высота в носу может быть определена следующим образом:

.1 квадратичной параболой, начинающейся на расстоянии $0,15L$ от носового перпендикуляра на уровне, равном высоте борта на середине длины судна, проведенной через точку пересечения переборки бака с палубой и доходящей до точки пересечения параболы с носовым перпендикуляром, расположенным не выше палубы бака, если палуба надводного борта имеет седловатость, которая простирается от точки, находящейся не менее чем на $0,15L$ в корму от носового перпендикуляра (см. рис. 4.4.8.4.1). Если, однако, высота, обозначенная символом h_t на рис. 4.4.8.4.1, меньше высоты, обозначенной символом h_b , то h_t может быть заменена на h_b в действительной высоте в носу;

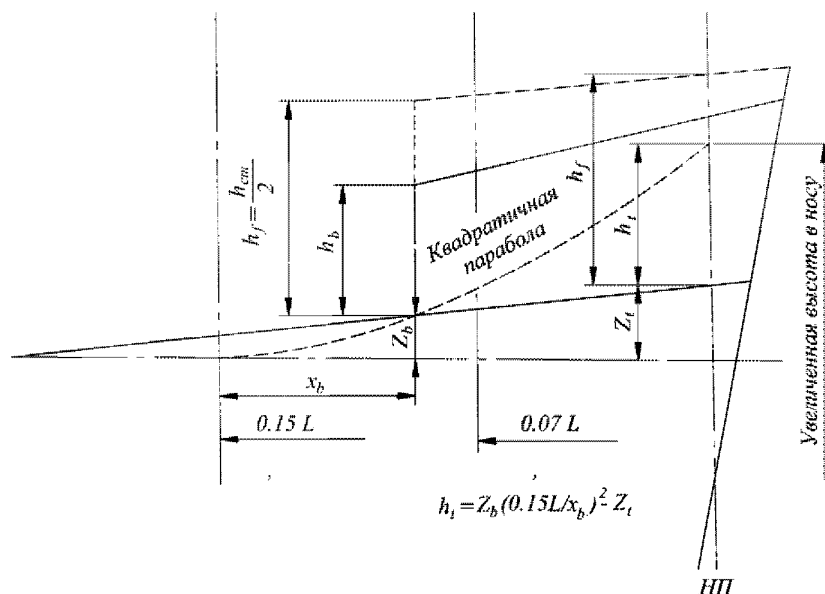


Рис. 4.4.8.4.1

.2 линией, идущей у борта параллельно базисной линии от точки палубы бака, расположенной на расстоянии $0,07L$ от носового перпендикуляра, до носового перпендикуляра, если палуба надводного борта имеет седловатость, простирающуюся менее чем на $0,15L$ от носового перпендикуляра, или не имеет седловатости (см. рис. 4.4.8.4.2).

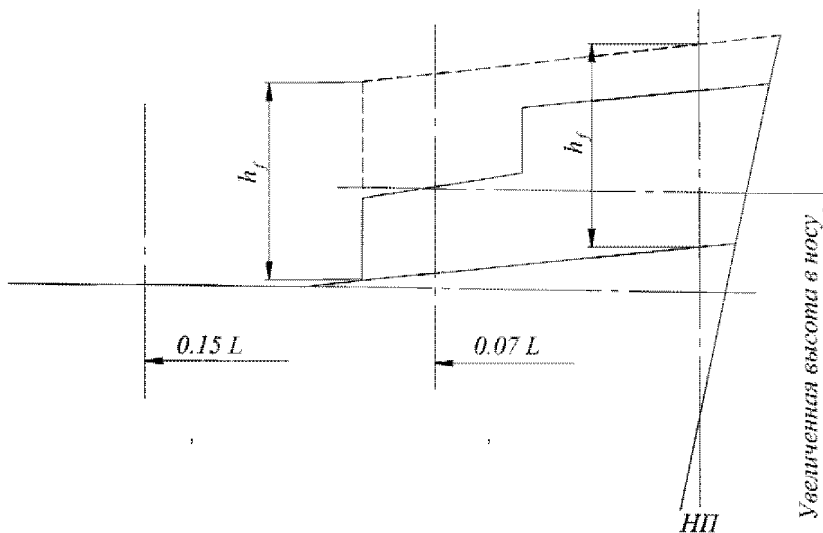


Рис. 4.4.8.4.2

4.4.8.5 Судам, которым назначается лесной надводный борт, минимальная высота в носу определяется не от лесного летнего надводного борта, а как это указано в 4.4.8.1.

4.4.8.6 Вопрос о назначении надводного борта новым судам, которые вследствие особых требований эксплуатации не могут удовлетворять требованиям 4.4.8.1 — 4.4.8.3, а также существующим судам, не удовлетворяющим этим требованиям, в каждом случае решается на основании обоснования, представленного проектантом, включающего оценку остойчивости, непотопляемости, прочности, мореходности, заливаемости палубы и подтверждающего, что безопасность судна не ухудшится при любом состоянии моря.

4.4.8.7 Все суда с назначенным надводным бортом типа В, иные чем нефтеналивные суда, химовозы и газовозы, должны иметь дополнительный запас плавучести в носовой оконечности. Суммарная площадь проекции на диаметральной плоскости, в пределах $0,15L$ в корму от носового перпендикуляра, части корпуса судна между летней грузовой ватерлинией и линией палубы у борта и закрытой надстройки, m^2 , если она имеется, должна быть не менее:

$$(0,15F_{\min} + 4(L/3 + 10))L/1000, \quad (4.4.8.7)$$

где F_{\min} — табличный надводный борт из табл. 4.1.3.2 (с учетом 4.1.3.4 или 4.1.3.5, если применимо), измененный поправками на коэффициент общей полноты (см. 4.4.3) и высоту борта (см. 4.4.4).

4.4.9 Поправка на рецесс в палубе надводного борта.

4.4.9.1 Если в палубе надводного борта установлен рецесс, который не простирается до борта судна, надводный борт, рассчитанный без учета рецесса, должен быть поправлен на величину, получаемую из потери плавучести, не вошедшей в расчет надводного борта. Поправка должна равняться величине, определяемой делением объема рецесса (lbd_p) на площадь ватерлинии (A_w) судна на уровне 85 % высоты борта (см. рис. 4.4.9.1).

4.4.9.2 Поправка должна быть прибавлена непосредственно к надводному борту, который получается после того, как будут произведены все другие поправки, за исключением поправки на высоту в носу.

4.4.9.3 Если надводный борт, поправленный на потерю плавучести, больше, чем наименьший геометрический надводный борт, определяемый исходя из высоты борта судна, измеряемой до дна рецесса, может применяться последнее значение.

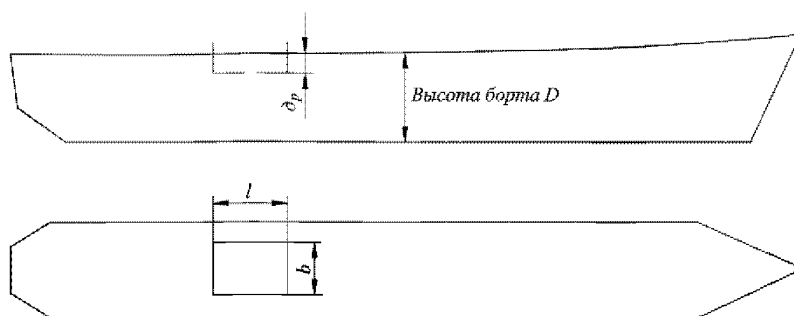


Рис. 4.4.9.1

4.4.9.4 Рecessы в нижерасположенной палубе, которая назначена палубой надводного борта, могут не учитываться, если все отверстия в открытой палубе оборудованы постоянными средствами закрытия.

4.4.9.5 Требования 4.4.9.1 — 4.4.9.4 не относятся к дноуглубительным снарядам, грунтоотвозным шаландам или подобным им типам судов, имеющим большие открытые грузовые помещения. Для указанных типов судов величина поправки в каждом случае определяется на основании обоснования, представленного проектантом, включающего оценку мореходности и заливаемости палубы и подтверждающего выполнение всех предусмотренных мер безопасности.

4.4.9.6 Если буровые шахты, расположенные внутри корпуса судна, сообщаются с забортным пространством, объем таких шахт не должен учитываться ни в каких гидростатических расчетах. Поправка к геометрическому надводному борту, учитывающая потерю плавучести, должна быть сделана, если площадь поперечного сечения части шахты, расположенной выше ватерлинии, проходящей на уровне 85 % высоты борта, превышает площадь поперечного сечения части шахты, расположенной ниже этой ватерлинии. Эта поправка должна вычисляться в соответствии с 4.4.9.1, рассматривая в качестве recessа только часть шахты, находящейся выше ватерлинии, проходящей на уровне 85 % высоты борта.

Если закрытая надстройка включает в себя часть шахты, расчетная длина надстройки должна быть уменьшена на величину, равную частному от деления площади шахты в плане на ширину надстройки в середине длины шахты.

4.5 ОПРЕДЕЛЕНИЕ МИНИМАЛЬНОГО НАДВОДНОГО БОРТА

4.5.1 Летний надводный борт.

4.5.1.1 Минимальным летним надводным бортом должен быть надводный борт, полученный по табл. 4.1.2.3 и 4.1.3.2 с учетом положений, указанных в 4.1.2 — 4.1.4, если они применимы, и поправок, указанных в 4.4.2 — 4.4.7 и, если применимо, в 4.4.8 и 4.4.9.

4.5.1.2 Надводный борт в соленой воде, вычисленный в соответствии с 4.5.1.1, но без поправки на положение палубной линии, предусмотренной в 4.4.5, должен быть не менее 50 мм. Для судов, имеющих в районе 1 грузовые люки с крышками, которые не отвечают требованиям 3.2.4.7, 3.2.5 или 3.4.3, надводный борт должен быть не менее 150 мм.

4.5.1.3 Для судов обеспечения минимальная высота в корме, определяемая как расстояние по вертикали на кормовом перпендикуляре от ватерлинии, соответствующей назначенному летнему надводному борту и наибольшему эксплуатационному дифференту на корму, до верхней кромки открытой палубы у борта, должна быть не менее 0,005 длины судна L .

4.5.2 Тропический надводный борт.

4.5.2.1 Минимальным тропическим надводным бортом должен быть надводный борт, полученный вычетом из летнего надводного борта $1/48$ летней осадки, измеренной от верха горизонтального киля до центра кольца знака грузовой марки.

4.5.2.2 Надводный борт в соленой воде, вычисленный в соответствии с 4.5.2.1, но без поправки на положение палубной линии, предусмотренной в 4.4.5, должен быть не менее 50 мм. Для судов, имеющих в районе 1 грузовые люки с крышками, которые не удовлетворяют требованиям 3.2.4.7, 3.2.5 или 3.4.3, надводный борт должен быть не менее 150 мм.

4.5.3 Зимний надводный борт.

4.5.3.1 Минимальным зимним надводным бортом должен быть надводный борт, полученный прибавлением к летнему надводному борту $1/48$ летней осадки, измеренной от верха горизонтального киля до центра кольца знака грузовой марки.

4.5.3.2 Если минимальный летний надводный борт, вычисленный в соответствии с 4.5.1.1, будет меньше, чем надводный борт, допускаемый 4.5.1.2, поправка для зимнего надводного борта должна прибавляться к допущенному летнему надводному борту.

4.5.4 Зимний надводный борт в Северной Атлантике.

Минимальным надводным бортом для судов длиной не более 100 м, которые выходят в любую часть района Северной Атлантики, определенную в п. 8 приложения, в течение зимнего сезонного периода, должен быть зимний надводный борт, увеличенный на 50 мм. Для судов длиной более 100 м зимним надводным бортом для Северной Атлантики должен быть зимний надводный борт.

4.5.5 Надводный борт в пресной воде.

4.5.5.1 Минимальный надводный борт в пресной воде с плотностью, равной единице, должен быть получен вычетом из минимального надводного борта в соленой воде величины, см, определенной по формуле

$$\Delta/40T, \quad (4.5.5.1)$$

где Δ — водоизмещение судна в соленой воде по летнюю грузовую ватерлинию, т;
 T — число тонн на 1 см осадки в соленой воде по летнюю грузовую ватерлинию.

4.5.5.2 Если минимальный летний надводный борт, вычисленный в соответствии с 4.5.1.1, будет меньше, чем надводный борт, допускаемый 4.5.1.2, поправка для надводного борта в пресной воде должна вычитаться из допущенного летнего надводного борта.

4.5.5.3 Если водоизмещение по летнюю грузовую ватерлинию не может быть установлено, вычет должен составлять $1/48$ летней осадки, измеренной от верха горизонтального киля до центра кольца знака грузовой марки.

5 СПЕЦИАЛЬНЫЕ ТРЕБОВАНИЯ ДЛЯ СУДОВ, СОВЕРШАЮЩИХ МЕЖДУНАРОДНЫЕ РЕЙСЫ, КОТОРЫМ НАЗНАЧАЕТСЯ ЛЕСНОЙ НАДВОДНЫЙ БОРТ

5.1 УСЛОВИЯ НАЗНАЧЕНИЯ ЛЕСНОГО НАДВОДНОГО БОРТА

5.1.1 Лесная грузовая марка.

Лесной палубный груз может рассматриваться как придающий судну определенную дополнительную плавучесть и более высокую степень защиты от действия моря. По этой причине судам, перевозящим лесной палубный груз, может быть разрешено уменьшение надводного борта, вычисляемое в соответствии с положениями настоящей главы, и нанесение марок на борта судна в соответствии с положениями 2.2.2. Однако для того, чтобы применить такой специальный надводный борт, судно должно удовлетворять определенным условиям, связанным с его конструкцией и изложенным в 5.1.2, а укладка палубного лесного груза должна удовлетворять условиям, изложенным в 5.1.3.

5.1.2 Конструкция судна.

5.1.2.1 Суда должны иметь бак, по крайней мере, стандартной высоты и длиной не менее 0,07L. Кроме того, суда длиной менее 100 м должны иметь в корме либо ют высотой не менее стандартной, либо возвышенный квартердек с палубной рубкой или с прочным стальным козырьком, общая высота которых по крайней мере равна стандартной высоте юта.

5.1.2.2 Междудонные цистерны, расположенные в районе протяженностью 0,25L в нос и корму от середины длины судна, должны иметь водонепроницаемое продольное деление.

5.1.2.3 Судно должно быть оборудовано либо постоянным фальшбортом высотой не менее 1 м, специально подкрепленным у верхней кромки, поддерживаемым прочными фальшбортными стойками и снабженным необходимыми штормовыми портиками, либо надежным леерным устройством такой же высоты и особо прочной конструкции. Стойки фальшборта должны надежно прикрепляться к палубе по бимсам или на других, специально подкрепленных местах.

5.1.3 Укладка груза.

5.1.3.1 Отверстия на открытой палубе, над которыми укладывается груз, должны быть надежно закрыты и задраены, а вентиляторы и воздушные трубы — надежно защищены.

5.1.3.2 Лесной палубный груз должен укладываться по крайней мере по всей имеющейся длине, которая составляет длину колодцев между надстройками.

На судах, не имеющих в корме ограничивающей надстройки, лес следует укладывать по крайней мере до кормового конца последнего люка.

Лесной палубный груз должен укладываться возможно ближе к бортам с учетом имеющихся препятствий, таких как леерные ограждения, ребра фальшборта, стойки и т. п., при условии, что свободные промежутки на борту судна не будут превышать 0,04B.

Лес должен быть уложен возможно более плотно на высоту не менее стандартной высоты надстройки, но не возвышенного квартердека.

5.1.3.3 Допустимая для данного судна высота лесного палубного груза должна быть указана в Информации об остойчивости судна. На судне, плавающем зимой в сезонной зимней зоне, высота палубного груза над открытой палубой не должна превышать 1/3 наибольшей ширины судна.

Должны быть приняты меры к обеспечению достаточного запаса остойчивости на всех стадиях рейса, причем должно учитываться увеличение и уменьшение массы, например, вследствие намокания груза и обледенения, а также вследствие расходования топлива и запасов.

5.1.3.4 Лесной палубный груз должен быть компактно уложен, принайтован и закреплен. Ни в коем случае груз не должен затруднять управление судном и проведение необходимых работ на нем.

5.1.3.5 Стойки, если они требуются по роду перевозимого леса, должны быть достаточно прочными. Размеры стоек необходимо принимать с учетом ширины судна.

Прочность стоек не должна превышать прочности фальшборта. Расстояние между ними должно соответствовать длине и роду перевозимого леса, но не должно превышать 3 м. Для крепления стоек должны быть предусмотрены прочные угольники, металлические гнезда или иные равноценные средства.

5.1.3.6 Лесной палубный груз должен быть надежно закреплен по всей длине охватывающими его независимыми найтовыми.

Расстояние между найтовыми должно определяться в зависимости от наибольшей высоты груза над открытой палубой вблизи от найтова:

- .1 при высоте 4 м и менее расстояние должно быть не более 3 м;
- .2 при высоте 6 м и более расстояние должно быть не более 1,5 м;
- .3 при промежуточных высотах среднее расстояние должно быть получено линейной интерполяцией.

Рымы для этих найтовых должны быть надежно прикреплены к ширстрекку или листу палубного стрингера с промежутками не более 3 м. Расстояние от концевой переборки надстройки до первого рыма должно быть не более 2 м.

Рымы и найтовы должны предусматриваться на расстоянии 0,6 м и 1,5 м от концов палубного лесного груза, если переборка отсутствует.

5.1.3.7 Найтовы должны представлять собой короткозвенную цепь или гибкий стальной трос, причем разрывная нагрузка для цепи или разрывное усилие для троса в целом должны составлять не менее 133 кН.

Найтовы должны быть снабжены всегда доступными откидными гаками и талрепами. Найтовы из проволочного троса должны включать короткие отрезки длиннозвенной цепи, позволяющие регулировать длину найтова.

Если лес имеет длину менее 3,6 м, расстояние между найтовыми должно быть уменьшено или приняты иные меры в зависимости от длины лесного палубного груза.

5.1.3.8 Разрывная нагрузка скоб, натягивающих устройств и других вспомогательных деталей, включаемых в найтовы, из цепи или стального троса и их крепления должна составлять не менее 133 кН. Каждый компонент должен быть испытан нагрузкой не менее 55 кН.

После пробной нагрузки ни одна деталь крепления не должна иметь повреждений или остаточной деформации.

5.1.3.9 Груз должен быть достаточно выровнен для обеспечения переходов по нему. Леерные ограждения или спасательные леера с промежутками между леерами по вертикали не более 330 мм должны быть установлены по каждой стороне палубного лесного груза с возвышением над ними не менее 1 м.

При неровном расположении груза должна предусматриваться безопасная поверхность для прохода шириной не менее 600 мм, установленная на поверхности груза и надежно закрепленная под спасательным леером или рядом с ним.

5.1.3.10 Рулевые устройства должны быть надежно защищены от повреждения грузом и насколько возможно более доступны. Должно быть предусмотрено надежное средство для управления рулем при поломке главного рулевого привода.

5.2 ОПРЕДЕЛЕНИЕ МИНИМАЛЬНОГО ЛЕСНОГО НАДВОДНОГО БОРТА

5.2.1 Лесной летний надводный борт.

Минимальный лесной летний надводный борт должен вычисляться в соответствии с 4.1.3.1 и 4.1.3.2, а также с учетом поправок, указанных в 4.4.2 — 4.4.7 и, если применимо, в 4.1.4 и 4.4.9. При этом приведенные в табл. 4.4.6.2-2 проценты заменяются приведенными в табл. 5.2.1.

Таблица 5.2.1

Суммарная расчетная длина надстроек	0	0,1L	0,2L	0,3L	0,4L	0,5L	0,6L	0,7L	0,8L	0,9L	1,0L
Проценты вычета для всех типов надстроек	20	31	42	53	64	70	76	82	88	94	100

Примечание. Проценты вычетов для промежуточных длин надстроек определяются линейной интерполяцией.

5.2.2 Лесной зимний надводный борт.

Минимальный лесной зимний надводный борт должен быть получен прибавлением к минимальному лесному летнему надводному борту 1/36 лесной летней осадки.

5.2.3 Лесной зимний надводный борт для Северной Атлантики.

Минимальный лесной зимний надводный борт для Северной Атлантики должен совпадать с зимним надводным бортом для Северной Атлантики, указанным в 4.5.4 (см. рис. 5.2.3).

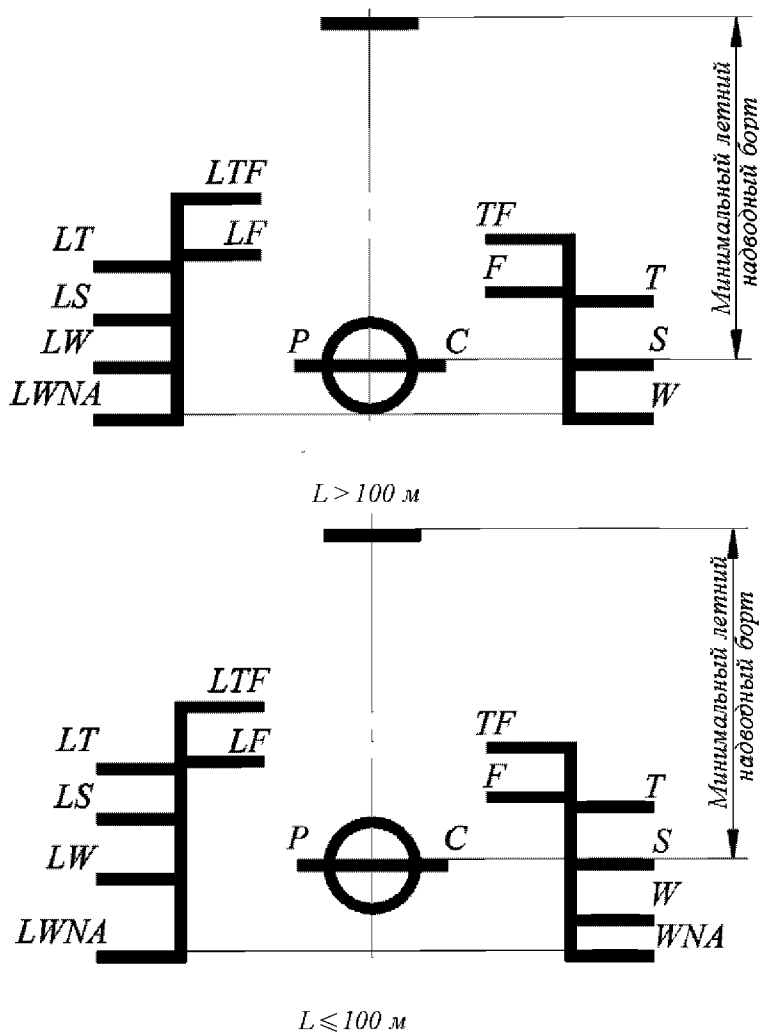


Рис. 5.2.3

5.2.4 Лесной тропический надводный борт.

Минимальный лесной тропический надводный борт должен быть получен вычетом из лесного летнего надводного борта $1/48$ лесной летней осадки.

5.2.5 Лесной надводный борт в пресной воде.

Минимальный лесной надводный борт в пресной воде должен вычисляться в соответствии с 4.5.5.1 или в соответствии с 4.5.5.2, исходя из лесной летней осадки.

5.2.6 Лесной надводный борт на судах типа В с уменьшенным надводным бортом.

Судам типа В, получающим в соответствии с 4.1.3.4 и 4.1.3.5 уменьшенный надводный борт, лесной надводный борт должен назначаться в соответствии с положениями настоящей главы как для обычного судна типа В.

При этом лесной зимний надводный борт и/или лесной зимний надводный борт для Северной Атлантики не должен назначаться большим, чем зимний надводный борт, вычисленный для судна типа В с уменьшенным надводным бортом.

6 ГРУЗОВЫЕ МАРКИ СУДОВ ДЛИНОЙ 24 М И БОЛЕЕ, НЕ СОВЕРШАЮЩИХ МЕЖДУНАРОДНЫХ РЕЙСОВ¹, И РЫБОЛОВНЫХ СУДОВ

6.1 ПРИМЕНЕНИЕ

6.1.1 Суда, указанные в 1.1.1.1, 2, могут получить минимальный надводный борт в зависимости от допущенного для них района плавания и назначения:

.1 суда неограниченного плавания, пассажирские и парусные суда, независимо от района плавания, а также суда ограниченных районов плавания R1, R2, R2-RSN, R2-RSN(4,5) и R3-RSN, эксплуатируемые в северных морях (Карском, Лаптевых, Восточно-Сибирском и Чукотском), в Беринговом и Охотском морях — в соответствии с 6.4.1 и 6.5.2;

.2 суда ограниченных районов плавания R1, R2, R2-RSN, R2-RSN(4,5) и R3-RSN, кроме указанных в 6.1.1.1, — в соответствии с 6.4.2 и 6.5.2;

.3 суда ограниченного района плавания R3 — в соответствии с 6.4.3 и 6.5.2.

Для назначения надводного борта на каждом судне должны быть выполнены все требования, указанные в 6.3.

¹ Судам, совершающим международные рейсы исключительно в Каспийском море, надводный борт назначается в соответствии с положениями настоящего раздела как судам ограниченного района плавания.

6.2 НАНЕСЕНИЕ ГРУЗОВЫХ МАРОК

6.2.1 Палубная линия.

Палубная линия на каждом судне отмечается в соответствии с 2.1.1.

6.2.2 Знак грузовой марки.

Знак грузовой марки для каждого судна представляет собой кольцо с наружным диаметром 300 и шириной 25 мм, разделенное вертикальной линией шириной 25 мм, проходящей через его центр, и пересеченное горизонтальной линией длиной 450 и шириной 25 мм таким образом, что верхняя кромка этой горизонтальной линии проходит через центр кольца.

Центр кольца помещается на середине длины судна на расстоянии, равном назначенному летнему надводному борту, измеренному вертикально вниз от верхней кромки палубной линии (см. рис. 6.2.2).

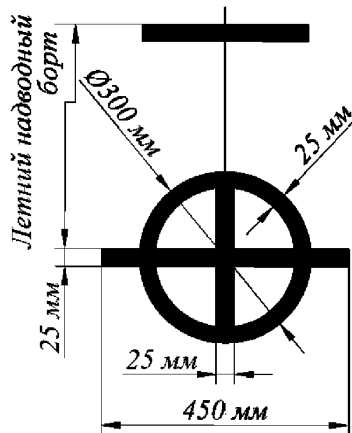


Рис. 6.2.2

6.2.3 Марки, применяемые со знаком грузовой марки.

6.2.3.1 Марки, отмечающие положение грузовых ватерлиний на судах неограниченного района плавания при их эксплуатации в различных зонах, районах и в различные сезонные периоды, должны применяться в соответствии с требованиями 2.2.

Грузовая марка судна неограниченного района плавания с минимальным надводным бортом приведена на рис. 6.2.3.1.

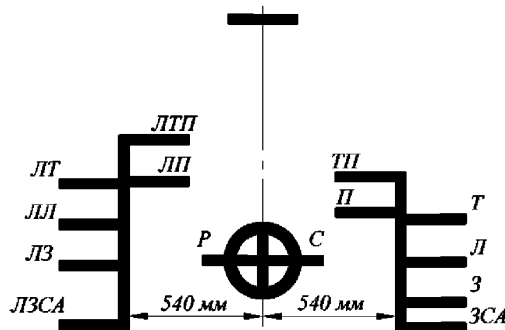


Рис. 6.2.3.1

6.2.3.2 На судах ограниченных районов плавания R1, R2, R2-RSN, R2-RSN(4,5) и R3-RSN и R3 при их эксплуатации в различных районах и в различные сезонные периоды должны применяться следующие грузовые марки из числа предусмотренных в 2.2.1 и 2.2.2:

- .1 летняя грузовая марка (Л);
- .2 зимняя грузовая марка (З);
- .3 грузовая марка для пресной воды летом (П);
- .4 лесная летняя грузовая марка (ЛЛ);
- .5 лесная зимняя грузовая марка (ЛЗ);
- .6 лесная грузовая марка для пресной воды летом (ЛП).

Нанесение грузовых марок на парусных и пассажирских судах, а также на судах с избыточным надводным бортом должно производиться применительно к положениям 2.2.3 — 2.2.6. При этом наносятся марки только из числа указанных выше, а для пассажирских судов также дополнительные марки деления судна на отсеки.

Грузовая марка судов ограниченных районов плавания R1, R2, R2-RSN, R2-RSN(4,5) и R3-RSN и R3 с минимальным надводным бортом приведена на рис. 6.2.3.2.

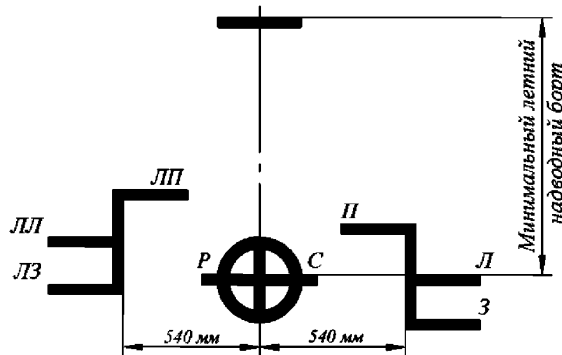


Рис. 6.2.3.2

6.2.4 Двойные марки.

Если в соответствии с 1.1.1.11 судну назначается двойной надводный борт, знак дополнительной грузовой марки на борту судна не наносится. Дополнительные грузовые марки наносятся на расстоянии 1200 мм в нос (для лесных марок — в корму) от центра кольца знака основной грузовой марки (см. рис. 6.2.4-1 и 6.2.4-2).

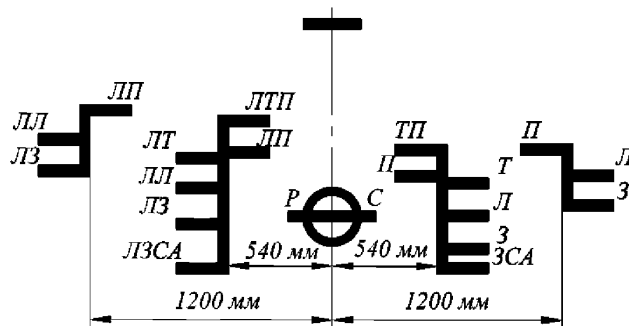


Рис. 6.2.4-1

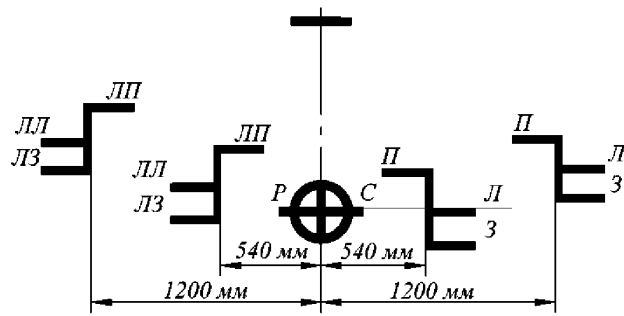


Рис. 6.2.4-2

6.2.5 Обозначение и нанесение марок.

Обозначение и нанесение грузовых марок на судах, не совершающих международных рейсов, и на рыболовных судах должны производиться в соответствии с 2.3.

6.3 УСЛОВИЯ НАЗНАЧЕНИЯ НАДВОДНОГО БОРТА

6.3.1 На каждом судне должны быть выполнены требования разд. 3.

Допускаются отступления, перечисленные в 6.3.1.1 — 6.3.1.4.

6.3.1.1 На судах ограниченных районов плавания **R2**, **R2-RSN**, **R2-RSN(4,5)** и **R3-RSN**, за исключением указанных в 6.1.1.1, высота комингсов дверей, люков, вентиляторов и воздушных труб может быть уменьшена.

Величина этого уменьшения зависит от условий плавания и конструктивных особенностей судна и в каждом случае определяется на основании обоснования, представленного проектантом, включающего оценку мореходности и заливаемости палубы. Во всех случаях уменьшенные высоты должны быть не менее приведенных ниже для судов ограниченного района плавания **R3**.

6.3.1.2 На судах ограниченного района плавания **R3**, за исключением пассажирских, высота комингсов дверей, люков, вентиляторов и воздушных труб может быть уменьшена до указанных ниже значений:

- .1 высота комингсов дверей, указанная в 3.2.2.2, — до 230 мм;
- .2 высота комингсов люков, указанная в 3.2.4.1, — до 450 мм в районе 1 и до 380 мм в районе 2;
- .3 высота комингсов дверей, указанная в 3.2.6.1 и 3.2.7.3, — с 600 до 450 мм и с 380 до 230 мм;
- .4 высота комингсов вентиляторов, указанная в 3.2.8.1, — до 760 мм в районе 1 и до 600 мм в районе 2;
- .5 высота воздушных труб, указанная в 3.2.9, — до 600 мм на палубах надводного борта, а также на палубах утопленных бака и юта и до 380 мм на палубах прочих надстроек.

6.3.1.3 На судах ограниченных районов плавания **R2**, **R2-RSN**, **R2-RSN(4,5)**, **R3-RSN** и **R3** бортовые иллюминаторы не должны устанавливаться так, чтобы их нижняя кромка находилась ниже линии, проведенной параллельно палубе надводного борта у борта и имеющей самую нижнюю точку на расстоянии, равном $0,025B$ над летней грузовой маркой.

6.3.1.4 Расчетные нагрузки на люковые закрытия, указанные в 3.2.4 и 3.2.5, могут быть уменьшены для судов ограниченных районов плавания **R2**, **R2-RSN**, **R2-RSN(4,5)**, **R3-RSN** и **R3** в соответствии с 7.10.4.1 части III «Устройства, оборудование и снабжение» Правил классификации и постройки морских судов.

6.3.2 Судам ограниченных районов плавания, кроме **R3**, может быть назначен надводный борт в соответствии с 6.4, меньший, чем указанный в разд. 4, при условии положительных результатов комплексной оценки мореходности, включающей оценку заливаемости, управляемости и потери скорости хода на встречном волнении, соответствующем назначенному району плавания судна.

6.4 НАЗНАЧЕНИЕ МИНИМАЛЬНОГО НАДВОДНОГО БОРТА

6.4.1 Суда неограниченного района плавания и приравненные к ним.

Минимальный надводный борт судов неограниченного района плавания и приравненных к ним согласно 6.1.1.1 должен рассчитываться в полном соответствии с положениями разд. 4.

6.4.2 Суда ограниченных районов плавания R1, R2, R2-RSN, R2-RSN(4,5) и R3-RSN.

6.4.2.1 Минимальный надводный борт судов ограниченных районов плавания R1, R2, R2-RSN, R2-RSN(4,5) и R3-RSN, за исключением указанных в 6.1.1.1, должен рассчитываться в соответствии с положениями разд. 4, кроме 4.5.2 и 4.5.4, а также в соответствии с положениями 6.4.2.2 и 6.4.2.3.

6.4.2.2 Судам типа А надводный борт назначается на основе табл. 6.4.2.2. При применении положений разд. 4 все ссылки на табл. 4.1.2.3 заменяются ссылками на табл. 6.4.2.2.

Таблица 6.4.2.2

Базисный надводный борт судов типа А ограниченных районов плавания R1, R2, R2-RSN, R2-RSN(4,5) и R3-RSN

Длина судна, м	Надводный борт, мм	Длина судна, м	Надводный борт, мм	Длина судна, м	Надводный борт, мм	Длина судна, м	Надводный борт, мм
24	190	69	630	114	1279	159	2031
27	210	72	670	117	1329	162	2075
30	235	75	710	120	1379	165	2118
33	260	78	750	123	1431	168	2160
36	285	81	790	126	1483	171	2201
39	310	84	830	129	1535	174	2240
42	335	87	870	132	1587	177	2287
45	365	90	910	135	1639	189	2313
48	395	93	955	138	1690	183	2348
51	425	96	1000	141	1740	186	2383
54	455	99	1045	144	1790	189	2417
57	490	102	1090	147	1839	192	2450
60	525	105	1135	150	1888	195	2482
63	560	108	1180	153	1936	198	2512
66	595	111	1229	156	1984	201	2542

Примечание. Для судов длиной более 201 м базисный надводный борт назначается на основании обоснования, представленного проектантом, включающего оценку мореходности и заливаемости палубы при высоте волны 3 %-ной обеспеченности соответствующей району плавания.

6.4.2.3 Судам типа В надводный борт назначается на основе табл. 6.4.2.3. При применении положений разд. 4 все ссылки на табл. 4.1.3.2 заменяются ссылками на табл. 6.4.2.3.

Таблица 6.4.2.3

Базисный надводный борт для судов типа В ограниченных районов плавания R1, R2, R2-RSN, R2-RSN(4,5) и R3-RSN

Длина судна, м	Надводный борт, мм	Длина судна, м	Надводный борт, мм	Длина судна, м	Надводный борт, мм	Длина судна, м	Надводный борт, мм
24	200	69	650	114	1405	159	2340
27	225	72	690	117	1470	162	2400
30	250	75	730	120	1530	165	2460
33	275	78	770	123	1590	168	2520
36	300	81	815	126	1655	171	2575
39	325	84	860	129	1720	174	2635
42	350	87	905	132	1780	177	2695
45	380	90	955	135	1840	189	2755
48	410	93	1005	138	1905	183	2810
51	440	96	1055	141	1970	186	2866
54	470	99	1110	144	2030	189	2920
57	505	102	1165	147	2090	192	2974
60	540	105	1220	150	2155	195	3025
63	575	108	1280	153	2215	198	3075
66	610	111	1340	156	2280	201	3120

Примечание. Для судов длиной более 201 м базисный надводный борт назначается на основании обоснования, представленного проектантом, включающего оценку мореходности и заливаемости палубы при высоте волны 3 %-ной обеспеченности соответствующей району плавания.

6.4.3 Суда ограниченного района плавания R3.

6.4.3.1 Надводный борт судов ограниченного района плавания R3 должен рассчитываться в соответствии с положениями разд. 4 (кроме 4.1.2.2, 4.4.2, 4.4.8, 4.5.2 и 4.5.4), а также в соответствии с положениями 6.4.3.2 и 6.4.3.3.

Высота в носу на судах прибрежного плавания должна быть не менее величины базисного надводного борта, увеличенной на ординату стандартной седловатости на носовом перпендикуляре.

6.4.3.2 Судам типа А надводный борт назначается на основе табл. 6.4.3.2. При применении положений разд. 4 все ссылки на табл. 4.1.2.3 заменяются ссылками на табл. 6.4.3.2.

Таблица 6.4.3.2

Базисный надводный борт для судов типа А ограниченного района плавания R3

Длина судна, м	Надводный борт, мм	Длина судна, м	Надводный борт, мм	Длина судна, м	Надводный борт, мм	Длина судна, м	Надводный борт, мм
24	190	57	460	90	820	123	1317
27	210	60	490	93	860	126	1369
30	230	63	520	96	900	129	1421
33	250	66	550	99	945	132	1473
36	275	69	580	102	990	135	1525
39	300	72	610	105	1035	138	1586
42	325	75	645	108	1080	141	1626
45	350	78	680	111	1125	144	1676
48	375	81	710	114	1170	147	1725
51	400	84	745	117	1215	150	1774
54	430	87	780	120	1265		

Примечание. Надводный борт для судов промежуточных длин определяется линейной интерполяцией. Для судов длиной более 150 м базисный надводный борт назначается на основании обоснования, представленного проектантом, включающего оценку мореходности и заливаемости палубы при высоте волны 3 %-ной обеспеченности соответствующей району плавания.

6.4.3.3 Судам типа В надводный борт назначается на основе табл. 6.4.3.3. При применении положений разд. 4 все ссылки на табл. 4.1.3.2 заменяются ссылками на табл. 6.4.3.3.

Таблица 6.4.3.3

Базисный надводный борт для судов типа В ограниченного района плавания R3

Длина судна, м	Надводный борт, мм	Длина судна, м	Надводный борт, мм	Длина судна, м	Надводный борт, мм	Длина судна, м	Надводный борт, мм
24	200	57	475	90	880	123	1450
27	220	60	505	93	925	126	1515
30	240	63	535	96	975	129	1580
33	260	66	565	99	1025	132	1640
36	280	69	600	102	1075	135	1700
39	305	72	635	105	1125	138	1765
42	330	75	670	108	1175	141	1830
45	355	78	710	111	1230	144	1890
48	385	81	750	114	1285	147	1950
51	415	84	790	117	1340	150	2015
54	445	87	835	120	1390		

Примечание. Надводный борт для судов промежуточных длин определяется линейной интерполяцией. Для судов длиной более 150 м базисный надводный борт назначается на основании обоснования, представленного проектантом, включающего оценку мореходности и заливаемости палубы при высоте волны 3 %-ной обеспеченности соответствующей району плавания.

6.5 СПЕЦИАЛЬНЫЕ ТРЕБОВАНИЯ ДЛЯ СУДОВ, КОТОРЫМ НАЗНАЧАЕТСЯ ЛЕСНОЙ НАДВОДНЫЙ БОРТ

6.5.1 Условия назначения лесного надводного борта.

Для назначения лесного надводного борта на судах должны быть выполнены требования 5.1.

6.5.2 Определение минимального лесного надводного борта.

6.5.2.1 Минимальный лесной летний надводный борт должен вычисляться:

.1 в соответствии с 4.1.3.1 и 4.1.3.2 — для судов неограниченного района плавания и приравненных к ним согласно 6.1.1;

.2 в соответствии с 4.1.3.1 и 6.4.2.3 — для судов ограниченных районов плавания R1, R2, R2-RSN, R2-RSN(4,5) и R3-RSN, кроме указанных в 6.1.1;

.3 в соответствии с 4.1.3.1 и 6.4.3.3 — для судов ограниченного района плавания R3.

При этом учитываются поправки, указанные в 4.4.2 — 4.4.7 и, если это применимо, в 4.1.4. При определении вычета на надстройки и ящики согласно 4.4.6 табл. 4.4.6.2-2 заменяется табл. 5.2.1.

6.5.2.2 Минимальный лесной зимний надводный борт должен быть получен прибавлением к минимальному лесному летнему надводному борту $1/36$ лесной летней осадки, измеренной от верхней кромки горизонтального киля.

6.5.2.3 Минимальный лесной надводный борт в пресной воде должен вычисляться в соответствии с 4.5.5, исходя из лесной летней грузовой ватерлинии.

7 ГРУЗОВЫЕ МАРКИ ПЛАВУЧИХ БУРОВЫХ УСТАНОВОК (ПБУ)

7.1 ОБЩИЕ ПОЛОЖЕНИЯ

7.1.1 Область распространения.

7.1.1.1 Настоящие требования распространяются на буровые суда и ПБУ, указанные в 1.2 части I «Классификация» Правил классификации, постройки и оборудования плавучих буровых установок и морских стационарных платформ¹ и предназначенные для выполнения буровых работ с целью разведки и/или добычи подземных ресурсов морского дна.

7.1.1.2 Величина надводного борта ПБУ, при проектировании которых использованы принципиально новые технические решения, касающиеся конструкции ПБУ, сил поддержания и т.п., к которым не могут быть применены настоящие Правила, назначается на основании обоснования, представленного проектантом, включающего оценку остойчивости, непотопляемости, прочности, мореходности и заливаемости палубы.

7.1.1.3 Существующие ПБУ, которые не удовлетворяют в полной мере настоящим требованиям, должны, по меньшей мере, соответствовать положениям Правил, применявшимся к этим ПБУ до вступления в силу настоящих требований.

7.1.2 Определения и пояснения.

Определения и пояснения, относящиеся к терминологии настоящей главы, если в последней не оговорено иное, указаны в 1.2.

7.1.3 Объем технического наблюдения и свидетельства.

Объем технического наблюдения и свидетельства должны соответствовать требованиям 1.4.

7.1.4 Общие технические требования.

В настоящих требованиях устанавливаются минимальные величины надводного борта ПБУ. Ничто в требованиях не препятствует назначению больших значений надводного борта по сравнению с величинами, определенными в 7.3.1 — 7.3.3.

7.1.5 Применение грузовой марки.

Грузовая марка применяется:

на буровых судах;

на самоподъемных ПБУ — в состоянии перехода (пергона);

на полупогружных и погружных ПБУ — в рабочем состоянии.

¹ В дальнейшем — Правила ПБУ/МСП.

7.2 НАНЕСЕНИЕ ГРУЗОВЫХ МАРОК НА ПБУ

7.2.1 Палубная линия и знак грузовой марки.

7.2.1.1 Размеры палубной линии устанавливаются в соответствии с 2.1.1.

7.2.1.2 Палубная линия наносится:

на буровых судах и самоподъемных ПБУ — в соответствии с 2.1.1;

на полупогружных и погружных ПБУ — на колоннах над знаком грузовой марки с указанием в Международном свидетельстве о грузовой марке ее отстояния от самой нижней кромки корпуса (рабочей платформы) ПБУ.

7.2.1.3 Размеры и форма знака грузовой марки должны соответствовать 2.1.2.

7.2.2 Марки, применяемые со знаком грузовой марки.

Для буровых судов и самоподъемных ПБУ должны применяться марки, указанные в 2.2. Для полупогружных и погружных ПБУ марки не наносятся.

7.2.3 Знак организации, назначившей грузовую марку. Детали нанесения марок. Обозначение осадок.

7.2.3.1 Обозначение организации, назначившей грузовую марку, и детали нанесения марок производятся в соответствии с 2.3.

7.2.3.2 Колонны полупогружных и погружных ПБУ выше и ниже осадки в рабочем состоянии рекомендуется окрашивать в различные цвета.

Ватерлинии в состоянии жестокого шторма (если такая предусматривается проектом) и при переходе (перегоне) рекомендуется указывать окрашенной полосой шириной 100 мм. При этом линией указания осадки считается нижняя кромка полосы. Верхняя и нижняя кромки полосы накерниваются.

Грузовые марки, ватерлинии, а также марки углублений должны быть хорошо видны обслуживающему персоналу при проведении швартовок, при погружении и всплытии установки.

Цифры марок углубления на понтонах показывают осадку в дециметрах, а на колоннах — в метрах.

7.3 ВЕЛИЧИНА МИНИМАЛЬНОГО НАДВОДНОГО БОРТА ПБУ И УСЛОВИЯ ЕГО НАЗНАЧЕНИЯ

7.3.1 Буровые суда.

7.3.1.1 Величина надводного борта буровых судов и условия его назначения определяются в соответствии с разд. 2 и 3.

7.3.1.2 При наличии колодцев, таких как буровые шахты, шахты для спуска (подъема) водолазного колокола, и других колодцев, расположенных внутри корпуса, их объем должен вычитаться из водоизмещения установки при определении коэффициента общей полноты для целей расчета надводного борта. При этом должна быть сделана прибавка к надводному борту, равная объему колодца, деленному на площадь ватерлинии (без учета площади вырезов). Вычет объема колодцев или вырезов производится в случае, когда таковой превышает 0,5 % от водоизмещения.

В противном случае вычет из водоизмещения и поправка к надводному борту не производятся.

7.3.2 Самоподъемные ПБУ.

7.3.2.1 Величина надводного борта самоподъемных установок и условия его назначения определяются в соответствии с разд. 2 и 3.

7.3.2.2 Конструкции опорных колонн, обладающие плавучестью, не должны учитываться при определении водоизмещения для целей расчета надводного борта.

7.3.2.3 При назначении величины надводного борта самоподъемной ПБУ должны выполняться требования 4.4.8 относительно минимальной высоты в носу, если при буксировке установки предполагается нахождение на ее борту команды.

В тех случаях, когда это требование трудно выполнимо, в каждом конкретном случае должны быть представлены обоснования, подтверждающие безопасность перехода (перегона) ПБУ в заданном районе с указанием допустимых величин балльности ветра и волнения на период перехода (перегона).

7.3.3 Полупогружные ПБУ.

7.3.3.1 Величина надводного борта ПБУ определяется величиной клиренса, принятого в соответствии с 3.2.1.2 части II «Корпус» Правил ПБУ/МСП, расчетами остойчивости в неповрежденном и поврежденном состояниях и расчетами прочности.

7.3.3.2 Высоты комингсов и закрытия дверей, люков, вентиляторов, высоты воздушных трубок и т. п. на рабочей палубе, а также санитарных отливных отверстий, проходящих через наружную обшивку и берущих начало в помещениях, учтенных при расчете плеч остойчивости формы, должны отвечать требованиям частей III «Устройства, оборудование и снабжение ПБУ/МСП» и VIII «Системы и трубопроводы» Правил ПБУ/МСП.

8 ГРУЗОВЫЕ МАРКИ СУДОВ ДЛИНОЙ МЕНЕЕ 24 М

8.1 ПРИМЕНЕНИЕ

8.1.1 Суда, указанные в 1.1.1.1.4, могут получить минимальный надводный борт для плавания в допущенных ограниченных районах плавания **R1**, **R2** или **R3** в соответствии с 8.4.

Для назначения надводного борта на каждом судне должны быть выполнены все требования, указанные в 8.3.

8.2 НАНЕСЕНИЕ ГРУЗОВОЙ МАРКИ

8.2.1 Палубная линия.

Палубная линия представляет собой горизонтальную линию длиной 200 мм и шириной 20 мм. Она наносится на борта судна в соответствии с 2.1.1.

8.2.2 Знак грузовой марки.

Знак грузовой марки представляет собой кольцо с наружным диаметром 200 и шириной 20 мм, разделенное вертикальной линией шириной 20 мм, проходящей через его центр, и пересеченное горизонтальной линией длиной 300 и шириной 20 мм таким образом, что верхняя кромка этой горизонтальной линии проходит через центр кольца.

Центр кольца помещается на середине длины судна на расстоянии, равном назначенному надводному борту, измеренному по вертикали вниз от верхней кромки палубной линии (как показано на рис. 6.2.2).

8.2.3 Марки, применяемые со знаком грузовой марки.

Суда не имеют специальных марок, отмечающих положение грузовых ватерлиний при плавании в различных зонах, районах и в различные сезонные периоды, а также в пресной воде, и могут загружаться до верхней кромки горизонтальной линии, проходящей через центр кольца знака грузовой марки.

Положение знака грузовой марки на пассажирских судах и прочих судах с избыточным надводным бортом должно назначаться в соответствии с 2.2.4 — 2.2.6. При этом на пассажирских судах совместно со знаком грузовой марки наносятся дополнительные марки деления судна на отсеки.

8.2.4 Обозначение и нанесение марок.

Обозначение и нанесение грузовых марок должно производиться в соответствии с 2.3. При этом размеры букв, указанные в 2.3.2, должны приниматься 75 по высоте и 50 мм по ширине.

8.3 УСЛОВИЯ НАЗНАЧЕНИЯ НАДВОДНОГО БОРТА

8.3.1 На каждом судне должны быть выполнены требования разд. 3, а также следующие требования.

8.3.1.1 На судах ограниченных районов плавания **R2** и **R3** высота комингсов дверей, люков и вентиляторов может быть уменьшена следующим образом:

- .1 высота комингсов дверей, указанная в 3.2.2.2, — до 230 мм;
- .2 высота комингсов люков, указанная в 3.2.4.1, — до 380 мм для судов ограниченного района плавания **R2** и до 300 мм — для судов ограниченного района плавания **R3**, независимо от места расположения люка на судне;
- .3 высота комингсов люков, указанная в 3.2.4.1, — до 300 мм для рыболовных судов в районе 2;
- .4 высота комингсов дверей, указанная в 3.2.6.1, — до 300 мм;
- .5 высота комингсов дверей, указанная в 3.2.7.3, — до 230 мм;
- .6 высота комингсов вентиляторов, указанная в 3.2.8.1, — до 300 мм.

8.3.1.2 Расчетные нагрузки для люков могут быть снижены на 15 % для судов ограниченного района плавания **R2** и на 30 % — для судов ограниченного района плавания **R3**, по отношению к расчетной нагрузке, указанной в 3.2.4.5 для судов длиной 24 м.

8.3.1.3 На судах ограниченных районов плавания **R2** и **R3** бортовые иллюминаторы не должны устанавливаться так, чтобы их нижняя кромка находилась ниже линии, проведенной параллельно палубе надводного борта у борта и имеющей самую нижнюю точку на расстоянии от ватерлинии, проходящей через центр кольца знака грузовой марки, равном: 300 мм для судов ограниченного района плавания **R2** и 150 мм для судов ограниченного района плавания **R3**.

8.3.1.4 Минимальная площадь штормовых портиков в фальшборте, указанная в 3.2.13.1, должна быть не менее 10 % площади каждого непрерывного участка фальшборта, при этом положения 3.2.13.2 — 3.2.13.5 не применяются.

8.3.1.5 На судах ограниченного района плавания **R3** отливные забортные отверстия, указанные в 3.2.11, могут быть оборудованы только одним невозвратно-запорным клапаном с местным управлением.

8.3.1.6 На судах с избыточным надводным бортом допускается установка окон в стенках рубок, расположенных в районе I при условии, что на судне предусмотрены съемные штормовые щитки для каждого из окон в лобовой стенке рубки и по одному на типоразмер для окон в боковых и кормовых стенках рубки.

8.3.1.7 Леерные ограждения или фальшборты должны устанавливаться на всех открытых частях палуб, где могут находиться люди.

8.4 НАЗНАЧЕНИЕ МИНИМАЛЬНОГО НАДВОДНОГО БОРТА

8.4.1 Таблица надводного борта.

Надводный борт судну должен быть назначен не менее основанного на табл. 8.4.1.

Таблица 8.4.1

Базисный надводный борт				
Длина судна, м	10 и менее	15	20	24
Надводный борт, мм	306	340	375	400
Примечание. Надводный борт для судов промежуточных длин определяется линейной интерполяцией.				

8.4.2 Надстройки.

8.4.2.1 Стандартная высота надстройки.

Стандартная высота надстройки принимается равной 1 м.

8.4.2.2 Расчетная длина надстройки.

8.4.2.2.1 Расчетная длина закрытой надстройки стандартной высоты, за исключением случая, предусмотренного в 8.4.2.2.3, должна быть равна ее длине.

8.4.2.2.2 Если высота закрытой надстройки меньше стандартной, то расчетная ее длина должна быть равна длине, уменьшенной пропорционально отношению фактической высоты надстройки к стандартной. При высоте надстройки больше стандартной увеличения ее расчетной длины не производится.

8.4.2.2.3 Если надстройка представляет собой бак, расчетная длина такой надстройки может быть увеличена в 1,5 раза.

8.4.3 Поправки к базисному надводному борту.

8.4.3.1 Определение надводного борта.

Надводный борт для судов, удовлетворяющих требованиям настоящих Правил, определяется по табл. 8.4.1 с учетом приведенных ниже поправок.

8.4.3.2 Поправка на высоту борта.

Если расчетная высота борта D превышает $L/15$, надводный борт должен быть увеличен на величину, мм:

$$(D - L/15)L/0,48. \quad (8.4.3.2)$$

Если D меньше $L/15$, вычет не производится.

8.4.3.3 Вычеты на надстройки.

Если судно имеет закрытые надстройки, его надводный борт, определенный в соответствии с 8.4.3.1 и 8.4.3.2, может быть уменьшен:

на 5 % при суммарной расчетной длине надстроек, равной $0,2L$;

на 20 % при суммарной расчетной длине надстроек, равной $0,5L$ и более.

Промежуточные значения вычетов определяются линейной интерполяцией.

8.4.3.4 Поправка на высоту комингсов.

Судно должно получить увеличение высоты надводного борта в том случае, если высота хотя бы одного из комингсов палубных отверстий, ведущих в помещения, которые при проверке непотопляемости рассматриваются как самостоятельные отсеки, меньше требуемых настоящими Правилами.

Увеличение высоты надводного борта должно составлять:

$$\Delta f = h_r - h_f, \quad (8.4.3.4)$$

где $h_r - h_f$ — наибольшая разница в высотах комингса требуемой и фактической.

8.4.3.5 Поправка на угол входа палубы на воду¹.

Независимо от требований 8.4.1, 8.4.3.2, 8.4.3.3, 8.4.3.4 надводный борт рыболовных судов должен быть таким, чтобы угол входа палубы в воду был не менее 12° для судна длиной до 15 м, не менее 6° для судна длиной 24 м.

Величина минимально допустимого угла входа палубы в воду для промежуточных значений длин судов определяется линейной интерполяцией.

8.4.3.6 Минимальная высота надводного борта в носу.

8.4.3.6.1 Высота надводного борта в носу, определение которой дано в 4.4.8.1, должна быть не меньше следующей величины:

$$56L\left(1 - \frac{L}{500}\right), \text{ мм.} \quad (8.4.3.6.1)$$

8.4.3.6.2 Протяженность седловатости или надстройки, за счет которых достигается высота борта в носу, требуемая в 8.4.3.6.1, определяется согласно 4.4.8.2 и 4.4.8.3.

8.4.3.6.3 Независимо от 8.4.3.6.1 минимальная высота защищенного надводного борта в носу, измеряемая аналогично высоте в носу согласно 4.4.8.1, но до верхней кромки планширя фальшборта или козырька, должна быть не меньше 0,1L.

8.4.3.6.4 Если высота защищенного надводного борта в носу достигается за счет фальшборта или козырька, то последние должны простираться от форштевня до точки, расположенной на расстоянии не менее 0,1L в корму от носового перпендикуляра.

8.4.3.7 Минимальная высота надводного борта в корме.

8.4.3.7.1 Минимальная высота надводного борта в корме, определяемая аналогично 4.4.8.1, но на кормовом перпендикуляре при наибольшем расчетном дифференте на корму, должна составлять не менее половины высоты надводного борта в носу, указанной в 8.4.3.6.1.

8.4.3.7.2 Если высота надводного борта в корме, требуемая в 8.4.3.7.1, достигается за счет седловатости или надстройки, то протяженность последних должна быть не менее половины требуемых в 4.4.8.2 и 4.4.8.3, соответственно.

8.4.3.8 Для судов портового и рейдового плавания допускается снижение высоты надводного борта в носу и в корме. При этом высота в носу должна оставаться не менее 0,5 м, а высота в корме — не менее минимальной высоты в средней части судна.

8.4.3.9 Для судов, имеющих седловатость или надстройки такие, что требования 8.4.3.6 и 8.4.3.7 удовлетворяются с избытком, допускается снижение надводного борта по сравнению с требуемым в настоящей главе при условии надлежащего расположения и надежности закрытия отверстий в палубе и надстройках.

8.4.3.10 Для судов, имеющих рецесс в палубе надводного борта, величина надводного борта, рассчитанная с учетом 8.4.3.1 — 8.4.3.3, должна быть увеличена на поправку, рассчитанную в соответствии с 4.4.9. Для судов, в отношении которых применение данной методики невозможно вследствие больших размеров рецесса, величина надводного борта назначается на основании обоснования, представленного проектантом, включающего оценку мореходности и заливаемости палубы.

¹ Угол входа палубы в воду — угол, измеренный в сечении на середине длины судна между ватерлинией и прямой, соединяющей точку пересечения ватерлинии с диаметральной плоскостью и точку, находящуюся на борту судна на уровне расчетной высоты борта.

ЗОНЫ, РАЙОНЫ И СЕЗОННЫЕ ПЕРИОДЫ

1 ОБЩИЕ ПОЛОЖЕНИЯ

1.1 Зоны и районы, приведенные в настоящем приложении, в основном определяются следующими критериями:

- .1 летние — не более 10 % времени с ветром силой 8 баллов по шкале Бофорта (34 уз.) и более;
- .2 тропические — не более 1 % времени с ветром силой 8 баллов по шкале Бофорта (34 уз.) и более, а также не более одного тропического шторма за 10 лет в любом отдельном календарном месяце на любой площади 5° по долготе 5° по широте.

В определенных особых районах из практических соображений найдено возможным до некоторой степени ослабить эти требования.

В конце настоящего приложения дана карта зон и районов, определение которых приведено ниже.

2 СЕВЕРНЫЕ ЗИМНИЕ СЕЗОННЫЕ ЗОНЫ И РАЙОНЫ

2.1 ЗИМНИЕ СЕЗОННЫЕ ЗОНЫ I И II В СЕВЕРНОЙ АТЛАНТИКЕ

2.1.1 Зимняя сезонная зона I в Северной Атлантике ограничивается меридианом 50° з.д. от побережья Гренландии до 45° с.ш., параллелью 45° с.ш. до 15° з.д., меридианом 15° з.д. до 60° с.ш., параллелью 60° с.ш. до Гринвичского меридиана, отсюда по этому меридиану на север.

Сезонные периоды:

- зимний — с 16 октября по 15 апреля;
летний — с 16 апреля по 15 октября.

2.1.2 Зимняя сезонная зона II в Северной Атлантике ограничивается меридианом $68^\circ 30'$ з.д. от побережья США до 40° с.ш., прямой линией к точке 36° с.ш., 73° з.д., параллелью 36° с.ш. до 25° з.д. и прямой линией до мыса Ториньяна.

В эту зону не входят зимняя сезонная зона I в Северной Атлантике, зимний сезонный район в Северной Атлантике и Балтийское море, ограниченное параллелью, на которой находится мыс Скоу в проливе Скагеррак. Шетландские острова должны рассматриваться как находящиеся на границе зимних сезонных зон I и II в Северной Атлантике.

Сезонные периоды:

- зимний — с 1 ноября по 31 марта;
летний — с 1 апреля по 31 октября.

2.2 ЗИМНИЙ СЕЗОННЫЙ РАЙОН В СЕВЕРНОЙ АТЛАНТИКЕ

2.2.1 Граница зимнего сезонного района в Северной Атлантике проходит по меридиану $68^{\circ}30'$ з.д. от побережья США до 40° с.ш., по прямой линии до самой южной точки пересечения меридиана 61° з.д. с побережьем Канады и вдоль восточного побережья Канады и США.

Сезонные периоды:

- .1 для судов длиной более 100 м:
 - зимний — с 16 декабря по 15 февраля;
 - летний — с 16 февраля по 15 декабря;
- .2 для судов длиной 100 м и менее:
 - зимний — с 1 ноября по 31 марта;
 - летний — с 1 апреля по 31 октября.

2.3 ЗИМНЯЯ СЕЗОННАЯ ЗОНА В СЕВЕРНОЙ ЧАСТИ ТИХОГО ОКЕАНА

2.3.1 Южная граница зимней сезонной зоны в северной части Тихого океана проходит по параллели 50° с.ш. от восточного побережья Российской Федерации до западного побережья о. Сахалин, вдоль западного побережья о. Сахалин до южной оконечности мыса Крильон, по прямой линии до Вакканай, о. Хоккайдо (Япония), по восточному и южному побережью Хоккайдо до 145° в.д., по меридиану 145° в.д. до 35° с.ш., по параллели 35° с.ш. до 150° з.д. и по прямой линии до южной оконечности о. Даля (Аляска).

Сезонные периоды:

- зимний — с 16 октября по 15 апреля;
- летний — с 16 апреля по 15 октября.

3 ЮЖНАЯ ЗИМНЯЯ СЕЗОННАЯ ЗОНА

3.1 Северная граница южной зимней сезонной зоны проходит по прямой линии от восточного побережья Американского континента у мыса Трес-Пунтас до точки 34° ю.ш. и 50° з.д., по параллели 34° ю.ш. до 16° в.д., по прямой линии до точки 36° ю.ш. и 20° в.д., по прямой линии до точки 34° ю.ш. и 30° в.д., по прямой линии до точки $35^{\circ}30'$ ю.ш. и 118° в.д., по прямой линии до мыса Грим на северном побережье Тасмании, вдоль северного и восточного берегов Тасмании до самой южной точки о. Бруни, по прямой линии до мыса Блэк Рок на о. Стюарт, по прямой линии до точки 47° ю.ш. и 170° в.д., по прямой линии до точки 33° ю.ш. и 170° з.д. и по параллели 33° ю.ш. до западного побережья Американского континента.

Сезонные периоды:

- зимний — с 16 апреля по 15 октября;
- летний — с 16 октября по 15 апреля.

4 ТРОПИЧЕСКАЯ ЗОНА

4.1 СЕВЕРНАЯ ГРАНИЦА ТРОПИЧЕСКОЙ ЗОНЫ

4.1.1 Северная граница тропической зоны проходит по параллели 13° с.ш. от восточного побережья Американского континента до 60° з.д., по прямой линии до точки 10° с.ш. и 58° з.д., по параллели 10° с.ш. до 20° з.д., по меридиану 20° з.д. до 30° с.ш., по параллели 30° с.ш. до западного побережья Африки, от восточного побережья Африки по параллели 8° с.ш. до 70° в.д., по меридиану 70° в.д. до 13° с.ш., по параллели 13° с.ш. до западного побережья Индии, по южному побережью Индии до 10°30' с.ш. на восточном побережье Индии, по прямой линии до точки 9° с.ш. и 82° в.д., по меридиану 82° в.д. до 8° с.ш., по параллели 8° с.ш. до западного побережья Малайзии, по побережью Юго-Восточной Азии до восточного побережья Вьетнама на 10° с.ш. по параллели 10° с.ш. до 145° в.д., по меридиану 145° в.д. до 13° с.ш. и по параллели 13° с.ш. до западного побережья Американского континента.

Сайгон должен рассматриваться как находящийся на границе между тропической зоной и тропическим сезонным районом.

4.2 ЮЖНАЯ ГРАНИЦА ТРОПИЧЕСКОЙ ЗОНЫ

4.2.1 Южная граница тропической зоны проходит по прямой линии от порта Сантос (Бразилия) до точки, где меридиан 40° з.д. пересекает тропик Козерога, по тропику Козерога до западного побережья Африки, от восточного побережья Африки по параллели 20° ю.ш. до западного побережья о. Мадагаскар, по западному и северному побережьям о. Мадагаскар до 50° в.д., по меридиану 50° в.д. до 10° ю.ш., по параллели 10° ю.ш. до 98° в.д., по прямой линии до порта Дарвин (Австралия), по побережью Австралии и о. Вессел к востоку до мыса Вессел, по параллели 11° ю.ш. до западного берега мыса Йорк, от восточного берега мыса Йорк по параллели 11° ю.ш. до 150° з.д., по прямой линии до точки 26° ю.ш., 75° з.д. и по прямой линии до точки 32°47' ю.ш., 72° з.д. и оттуда по параллели 32°47' ю.ш. до западного побережья Южной Америки.

Вальпарансо и Сантос должны рассматриваться как находящиеся на границе между тропической и летней зонами.

4.3 РАЙОНЫ, КОТОРЫЕ ДОЛЖНЫ БЫТЬ ВКЛЮЧЕНЫ В ТРОПИЧЕСКУЮ ЗОНУ

4.3.1 Следующие районы должны рассматриваться как входящие в тропическую зону:

.1 Суэцкий канал, Красное море, Аденский залив от Порт-Саида до меридиана 45° в.д. Аден и Бербера должны рассматриваться как находящиеся на границе между тропической зоной и тропическим сезонным районом;

.2 Персидский залив до меридиана 59° в.д.;

.3 район, ограниченный параллелью 22° ю.ш. от восточного побережья Австралии до Большого Барьерного рифа, вдоль Большого Барьерного рифа до 11° ю.ш. Северной границей этого района является южная граница тропической зоны.

5 ТРОПИЧЕСКИЕ СЕЗОННЫЕ РАЙОНЫ

5.1 В СЕВЕРНОЙ АТЛАНТИКЕ

5.1.1 Район, ограниченный:

на севере — прямой линией от мыса Катош (Юкатан) до мыса Сан-Антонио на о. Куба, северным побережьем Кубы до 20° с.ш., параллелью 20° с.ш. до 20° з.д.;
на западе — побережьем Американского континента;
на юге и востоке — северной границей тропической зоны.

Сезонные периоды:

тропический — с 1 ноября по 15 июля;
летний — с 16 июля по 31 октября.

5.2 В Аравийском море

5.2.1 Район, ограниченный:

на западе — побережьем Африки, меридианом 45° в.д. в Аденском заливе, побережьем Южной Аравии и меридианом 59° в.д. в Оманском заливе;
на севере и востоке — побережьями Пакистана и Индии;
на юге — северной границей тропической зоны.

Сезонные периоды:

тропический — с 1 сентября по 31 мая;
летний — с 1 июня по 31 августа.

5.3 В БЕНГАЛЬСКОМ ЗАЛИВЕ

5.3.1 Бенгальский залив к северу от северной границы тропической зоны.

Сезонные периоды:

тропический — с 1 декабря по 30 апреля;
летний — с 1 мая по 30 ноября.

5.4 В ЮЖНОЙ ЧАСТИ ИНДИЙСКОГО ОКЕАНА

5.4.1 Следующие районы:

.1 район, ограниченный:

на севере и западе — южной границей тропической зоны и восточным побережьем о. Мадагаскар;
на юге — параллелью 20° ю.ш.;
на востоке — прямой линией от точки 20° ю.ш. и 50° в.д. до точки 15° ю.ш. и 51°30' в.д., меридианом 51°30' в.д. до 10° ю.ш.

Сезонные периоды:

тропический — с 1 апреля по 30 ноября;
летний — с 1 декабря по 31 марта;

.2 район, ограниченный:

на севере — южной границей тропической зоны;
на востоке — побережьем Австралии;
на юге — параллелью 15° ю.ш. от $51^{\circ}30'$ в.д. до 114° в.д., меридианом 114° в.д. до побережья Австралии;
на западе — меридианом $51^{\circ}30'$ в.д.

Сезонные периоды:

тропический — с 1 мая по 30 ноября;
летний — с 1 декабря по 30 апреля.

5.5 В ЮЖНО-КИТАЙСКОМ МОРЕ

5.5.1 Район, ограниченный:

на западе и севере — побережьями Вьетнама и Китая от 10° с.ш. до Гонконга;
на востоке — прямой линией от Гонконга до порта Суал (о. Лусон) и западным побережьем о-вов Лусон, Самар и Лейт до 10° с.ш.;
на юге — параллелью 10° с.ш.;
Гонконг и Суал должны рассматриваться как находящиеся на границе между тропическим сезонным районом и летней зоной.

Сезонные периоды:

тропический — с 21 января по 30 апреля;
летний — с 1 мая по 20 января.

5.6 В СЕВЕРНОЙ ЧАСТИ ТИХОГО ОКЕАНА

5.6.1 Следующие районы:

.1 район, ограниченный:

на севере — параллелью 25° с.ш.;
на западе — меридианом 160° в.д.;
на юге — параллелью 13° с.ш.;
на востоке — меридианом 130° з.д.

Сезонные периоды:

тропический — с 1 апреля по 31 октября;
летний — с 1 ноября по 31 марта;

.2 район, ограниченный:

на севере и востоке — западным побережьем Американского континента;
на западе — меридианом 123° з.д. от побережья Американского континента до 33° с.ш. и прямой линией от точки 33° с.ш. и 123° з.д. до точки 13° с.ш. и 105° з.д.;
на юге — параллелью 13° с.ш.

Сезонные периоды:

тропический — с 1 марта по 30 июня и с 1 ноября по 30 ноября;
летний — с 1 июля по 31 октября и с 1 декабря по 28/29 февраля.

5.7 В ЮЖНОЙ ЧАСТИ ТИХОГО ОКЕАНА

5.7.1 Следующие районы:

.1 залив Карпентария к югу от 11° ю.ш.

Сезонные периоды:

тропический — с 1 апреля по 30 ноября;
летний — с 1 декабря по 31 марта;

.2 район, ограниченный:

на севере и востоке — южной границей тропической зоны;
на юге — параллелью 24° ю.ш. от восточного побережья Австралии до 154° в.д., меридианом 154° в.д. до тропика Козерога, тропиком Козерога до 150° з.д., меридианом 150° з.д. до 20° ю.ш., параллелью 20° ю.ш. до точки, где она пересекает южную границу тропической зоны;
на западе — границами района, находящегося в пределах Большого Барьерного рифа, включенного в тропическую зону, и восточным побережьем Австралии.

Сезонные периоды:

тропический — с 1 апреля по 30 ноября;
летний — с 1 декабря по 31 марта.

6 ЛЕТНИЕ ЗОНЫ

6.1 Районы, не упомянутые в 2 — 5 настоящего приложения, составляют летнюю зону.

Однако зимним сезонным районом для судов длиной 100 м и менее является район, ограниченный:

на севере и западе — восточным побережьем США;
на востоке — $68^{\circ}30'$ з.д. от побережья США до 40° с.ш. и прямой линией до точки 36° с.ш. и 73° з.д.;
на юге — параллелью 36° с.ш.

Сезонные периоды:

зимний — с 1 ноября по 31 марта;
летний — с 1 апреля по 31 октября.

7 ЗАКРЫТЫЕ МОРЯ

7.1 БАЛТИЙСКОЕ МОРЕ

7.1.1 Балтийское море, ограниченное параллелью на широте Скоу в проливе Скагеррак, включено в летнюю зону.

Однако для судов длиной 100 м и менее — это зимний сезонный район.

Сезонные периоды:

зимний — с 1 ноября по 31 марта;

летний — с 1 апреля по 31 октября.

7.2 ЧЕРНОЕ И АЗОВСКОЕ МОРЯ

7.2.1 Черное и Азовское моря включены в летнюю зону. Однако для судов длиной 100 м и менее район к северу от 44° с.ш. является зимним сезонным районом.

Сезонные периоды:

зимний — с 1 декабря по 28/29 февраля;

летний — с 1 марта по 30 ноября.

7.3 СРЕДИЗЕМНОЕ МОРЕ

7.3.1 Средиземное море включено в летнюю зону.

Однако для судов длиной 100 м и менее зимним сезонным районом является район, ограниченный:

на севере и западе — побережьями Франции и Испании и меридианом 3° в.д. от побережья Испании до 40° с.ш.;

на юге — параллелью 40° с.ш. от 3° в.д. до западного побережья о. Сардиния;

на востоке — западным и северным берегами Сардинии от 40° с.ш. до 9° в.д., меридианом 9° в.д. до южного побережья о. Корсика, западным и северным побережьем о. Корсика до 9° в.д. и прямой линией до мыса Сисье.

Сезонные периоды:

зимний — с 16 декабря по 15 марта;

летний — с 16 марта по 15 декабря.

7.4 ЯПОНСКОЕ МОРЕ

7.4.1 Японское море к югу от 50° с.ш. включено в летнюю зону.

Однако для судов длиной 100 м и менее район между параллелью 50° с.ш. и прямой линией от восточного побережья Кореи на 38° с.ш. до западного побережья о. Хоккайдо (Япония) на 43° 12' с.ш. является зимним сезонным районом.

Сезонные периоды:

зимний — с 1 декабря по 28/29 февраля;

летний — с 1 марта по 30 ноября.

7.5 КАСПИЙСКОЕ МОРЕ

7.5.1 Каспийское море включено в летнюю зону. Однако для судов длиной 100 м и менее — это зимний сезонный район.

Сезонные периоды:

зимний — с 1 декабря по 15 марта;

летний — с 16 марта по 30 ноября.

8 ЗИМНЯЯ ГРУЗОВАЯ МАРКА ДЛЯ СЕВЕРНОЙ АТЛАНТИКИ

8.1 Часть Северной Атлантики, которая оговорена в 4.5.4, состоит из:

.1 части зимней сезонной зоны II в Северной Атлантике, которая лежит между меридианами 15° з.д и 50° з.д;

.2 всей зимней сезонной зоны I в Северной Атлантике. Шетландские о-ва рассматриваются как находящиеся на границе.

Российский морской регистр судоходства

Правила о грузовой марке морских судов

ФАУ «Российский морской регистр судоходства»
191186, Санкт-Петербург, Дворцовая набережная, 8
www.rs-class.org/ru/