

ИЗМЕНЕНИЕ № 1 СТБ EN 1366-3:2009

**ИСПЫТАНИЯ НА ОГНЕСТОЙКОСТЬ
ТЕХНИЧЕСКОГО ОБОРУДОВАНИЯ В ЗДАНИЯХ
Часть 3
Проходки****ВЫПРАБАВАННІ НА ВОГНЕЎСТОЙЛІВАСЦЬ
ТЭХНІЧНАГА АБСТАЛЯВАННЯ ў БУДЫНКАХ
Частка 3
Праходкі**

Введено в действие постановлением Госстандарта Республики Беларусь от 17.06.2010 № 31

Дата введения 2010-10-01

Стандарт дополнить приложением – Д.А:

**«Приложение Д.А
(справочное)****Перевод европейского стандарта EN 1366-3:2009 на русский язык****1 Область применения**

Настоящая часть EN 1366 устанавливает метод огневых испытаний проходок (уплотнений проходов), монтируемых в огнестойкие конструктивные элементы (стены или перекрытия между этажами) для обеспечения огнестойкости узлов прокладки через перекрытия при огневом воздействии. В область применения настоящего стандарта не входят проходки, используемые для герметизации зазоров вокруг дымовых печей, воздушных вентиляционных систем, огнестойких вентиляционных каналов, огнестойких каналов для инженерных коммуникаций, шахт, каналов для отвода дыма, за исключением смешанной изоляции. Огнестойкость вышеперечисленных коммуникаций невозможно оценить, используя методы, рассмотренные в данном стандарте.

В качестве разделительных элементов (например, стен или перекрытий между этажами) в данном стандарте используются опорные конструкции. Они используются для моделирования взаимодействия между испытательным образцом и разделительным элементом, в котором должна размещаться уплотняющая система.

Данный европейский стандарт используется совместно с EN 1363-1.

При проведении испытаний, описываемых в данном стандарте, определяют следующие предельные состояния:

- а) потеря целостности и теплоизолирующей способности соответствующего разделительного элемента;
- б) потеря целостности и теплоизолирующей способности проходки;
- в) потеря теплоизолирующей способности проходных коммуникаций, а при необходимости – нарушения целостности коммуникаций.

Рассматриваемый метод испытаний не позволяет делать выводы о несущей способности разделительного элемента проходов и уплотняющих систем.

Рассматриваемый метод испытаний не предназначен для определения скорости утечки дыма и/или горячих газов или распространения или образования дыма. Эти явления необходимо только упомянуть в описании поведения испытательных образцов в целом в ходе проведения испытаний.

Рассматриваемый метод испытаний не предназначен также для определения способности проходки выдерживать напряжения при перемещении или смещении проходных коммуникаций.

Кроме того, этот метод испытаний не позволяет определять риск распространения огня вследствие стекания горящего материала по трубе вниз на расположенные ниже перекрытия.

Описание применяемого метода испытаний приведено в приложении Н.

Все размеры, приведенные без допусков, – номинальные, если не указано иное.

2 Нормативные ссылки

Нижеперечисленные стандарты обязательны для применения настоящего стандарта. Для стандартов, приведенных с указанием даты, применяется только указанная редакция. Для стандартов, приведенных без указания даты, применяется новейшая редакция, включая все поправки.

EN 520 Листы сухой штукатурки. Определения, требования и методы испытаний

EN 1329-1 Системы пластмассовых трубопроводов для отвода почвенных и сточных вод (низкой и высокой температуры), проложенные внутри зданий. Непластифицированный поливинилхлорид (PVC-U). Часть 1. Технические требования к трубам, фитингам и системе трубопроводов

EN 1363-1:1999 Испытания на огнестойкость. Часть 1. Общие требования

EN 1363-2 Испытания на огнестойкость. Часть 2. Альтернативные и дополнительные процедуры

EN 1452-1 Системы пластмассовых трубопроводов для водоснабжения и подземного и надземного дренажа и канализации под давлением. Непластифицированный поливинилхлорид (PVC-U). Часть 1. Общие положения

EN 1453-1 Системы пластмассовых трубопроводов с профилированными стенками и гладкой поверхностью труб для отвода сточных вод (низкой и высокой температур) внутри зданий. Непластифицированный поливинилхлорид (PVC-U). Часть 1. Технические требования к трубам и системам

EN 1455-1 Системы пластмассовых трубопроводов для отвода почвенных и сточных вод (низкой и высокой температуры) внутри зданий. Акрилонитрил-бутадиен-стирол (ABS). Часть 1. Требования к трубам, фитингам и системе трубопроводов

EN 1519-1 Системы пластмассовых трубопроводов для отвода почвенных и сточных вод (низкой и высокой температур) внутри строительных конструкций. Полиэтилен (PE). Часть 1. Технические условия для труб, фитингов и системы

EN 1565-1 Системы пластмассовых трубопроводов для канализации (низкой и высокой температур) внутри зданий. Смеси сополимера стирола (SAN+PVC). Часть 1. Технические требования к трубам, фитингам и системам

EN 1566-1 Системы пластмассовых трубопроводов для канализации (низкой и высокой температур) внутри зданий. Хлорированный поливинилхлорид (ХПВХ). Часть 1. Технические требования к трубам, фитингам и системам трубопроводов

EN 1992-1-2 Еврокод 2. Проектирование железобетонных конструкций. Часть 1-2. Общие правила. Проектирование с учетом огнестойкости

EN 1996-1-2 Еврокод 6. Проектирование кирпичных конструкций. Часть 1-2. Общие правила. Проектирование с учетом огнестойкости

EN 10305-4 Трубы стальные для прецизионных областей применения. Технические условия поставки. Часть 4. Трубы стальные холоднотянутые бесшовные для гидро- и пневмоэнергетических систем

EN 10305-6 Трубы стальные для прецизионных областей применения. Технические условия поставки. Часть 6. Трубы сварные холоднотянутые для гидро- и пневмоэнергетических систем

EN 12201-2 Системы пластмассовых трубопроводов для водоснабжения. Полиэтилен (PE). Часть 2. Трубы

EN 12449 Медь и медные сплавы. Бесшовные круглые трубы общего назначения

EN 12666-1 Системы трубопроводные пластмассовые для подземных безнапорных канализационных каналов и трубопроводов. Полиэтилен. Часть 1. Технические условия на трубы, фитинги и системы

EN 13501-1 Классификация по пожарной безопасности строительных изделий и элементов зданий. Часть 1. Классификация по результатам испытаний реакции на воздействие огня

EN 13501-2 Классификация по пожарной безопасности строительных изделий и элементов зданий. Часть 2. Классификация на основании данных результатов испытаний на огнестойкость, за исключением вентиляционных установок

EN 13600 Медь и медные сплавы. Бесшовные медные трубы электротехнического назначения

EN ISO 13943:2000 Пожарная безопасность. Словарь (ISO 13943:2000)

EN 61386-21 Системы кабелепроводов для организации кабельной проводки. Часть 21. Дополнительные требования. Системы жестких кабелепроводов (IEC 61386-21:2002)

HD 21.3 Кабели с поливинилхлоридной изоляцией на номинальные напряжения до 450/750 В включительно. Часть 3. Кабели без оболочки для стационарной прокладки (IEC 60227-3:1993 с изменениями)

HD 22.4 Кабели на номинальные напряжения до 450/750 В включительно со сшитой изоляцией. Часть 4. Жилы и гибкие кабели

HD 603.3 Распределительные кабели на номинальные напряжения 0,6/1 кВ. Часть 3. Кабели с поливинилхлоридной изоляцией неармированные

HD 604.5 Силовые кабели на напряжения 0,6/1 кВ в специальном пожаробезопасном исполнении для применения на электростанциях. Часть 5. Кабели с медными или алюминиевыми проводниками, с металлическим покрытием (экраном) или без него.

3 Термины и определения

Для применения в настоящем европейском стандарте использованы термины и определения, приведенные в EN 1363-1:1999 и EN ISO 13943:2000, а также следующие термины и определения:

3.1 пустая проходка (blank penetration seal): Отверстие в разделительном элементе, уплотненное или закрытое проходкой без размещения в нем проходных коммуникаций.

3.2 кабельная коробка (cable box): Оболочка с вспучивающимися при нагревании вкладышами, образующая канал, не допускающая прохождения продуктов горения.

3.3 составной каркас (combination frame): Несколько (два или более) отдельных каркасов, соединенных в одно устройство.

3.4 кабелепровод (conduit): Металлический или пластмассовый кожух, предназначенный для размещения в нем кабелей.

Примечание – Обычно кабелепровод имеет круглое или овальное сечение. См. также термин «кабельный желоб».

3.5 гибкая конструкция (flexible construction): Горизонтальная или вертикальная опорная конструкция, состоящая из стоек или балок, включая облицовку и/или изоляцию.

3.6 модульная система (modular system): Каркас заданного размера, в котором размещаются эластомерные блоки-вкладыши, сжимаемые вокруг коммуникации.

3.7 неэкранированный кабель (провод) [non-sheathed cable (wire)]: Обычно одножильный кабель только с одним слоем покрытия.

3.8 проход (penetration): Отверстие в разделительном элементе для прохождения одной или нескольких коммуникаций.

3.9 проходка (penetration seal): Изделие или сборная конструкция, предназначенные для прохода электрических кабелей (кабельных линий) через ограждающие конструкции (стены, перегородки и перекрытия) и включающие в себя заделочные материалы и (или) сборные элементы, закладные детали (трубы, короба, поддоны и тому подобные изделия).

3.10 проходка крупная (penetration seal – large): Проходка большого размера (диаметра), в которой не может размещаться стандартная конфигурация, приведенная на рисунках А.1 или А.3В.

3.11 проходка малая (penetration seal – small): Проходка площадью не более 0,07 м², т. е. диаметром до 300 мм, или прямоугольная проходка эквивалентного размера с соотношением длины к ширине 2,5 : 1.

3.12 устройство закрытия труб (pipe closure device): Реагирующее устройство с изменяющимся размером, обеспечивающее уплотнение трубных проходов, включая трубную изоляцию.

3.13 трубная изоляция (pipe insulation): Связанные с трубной изоляцией материалы, используемые для различных целей (в данном документе приведены в таблице 1).

3.14 коммуникация (service): Кабель, кабелепровод, труба (с изоляцией или без нее), кабельный желоб или другая аналогичная система.

3.15 опорные конструкции коммуникаций (service support construction): Механические опоры в виде зажимов, поперечных ребер, подвесок, ступенчатых реек, поддонов и других конструкций, несущих нагрузку, создаваемую проходными коммуникациями.

3.16 экранированный кабель (sheathed cable): Одножильный или многожильный кабель с отдельными покрытиями жил и дополнительным защитным покрытием конструкции.

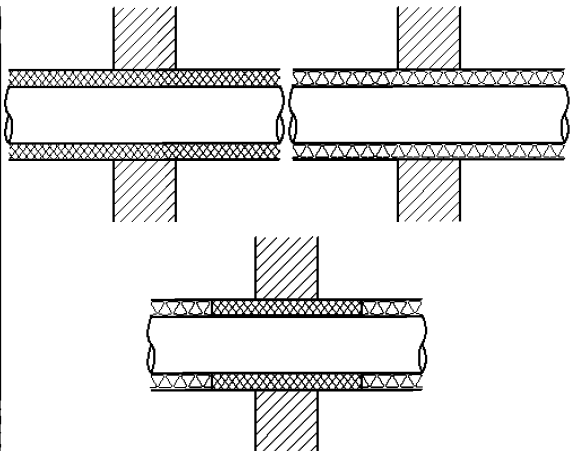
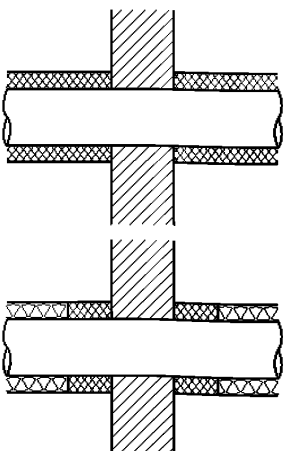
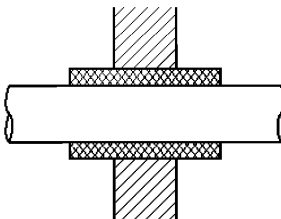
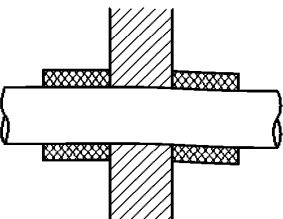




3.17 единый каркас (single frame): Квадратный или прямоугольный каркас с заранее заданными размерами сторон, предназначенный для размещения модульной проходки (см. рисунок 1).

3.18 модуль (единица) [(single) module]: Блок, в котором проходные коммуникации различных размеров и форм используются в едином каркасе (отверстии).

Примечание – Единый модуль применяется для уплотненного размещения вокруг проходных коммуникаций различных размеров и форм или в виде пустой проходки (см. рисунок 1).

3.19 единое отверстие (single opening): Часть модульной системы внутри единого каркаса или внутри каждого из единых каркасов, образующих составной каркас (см. рисунок 1).

Таблица 1 – Определение трубной изоляции (3.13)

	Сплошная	Прерывистая
Повсеместная	 <p>Вариант CS</p>	 <p>Вариант CI</p>
Локальная	 <p>Вариант LS</p>	 <p>Вариант LI</p>
Примечание – В зависимости от классификации изоляции (при ее огневом воздействии) изоляция может представлять собой проходку, часть проходки или дополнительные средства уплотнения (не показаны на этих рисунках). Дополнительные сведения см. в приложении Н.		
Обозначения:		
	Элемент строительной конструкции	
	Труба	
	Трубная изоляция (тепловая, акустическая и т. д.)	
	Изоляция, действующая как проходка или образующая часть проходки	

3.20 стандартная опорная конструкция (standard supporting construction): Конструкция, используемая в качестве опоры для обеспечения огнестойкости проходки.

3.21 испытательный образец (test specimen): Конструкция для испытаний, состоящая из проходных коммуникаций (одной или нескольких), проходки, материалов или устройств вместе с опорными конструкциями коммуникаций, спроектированная таким образом, чтобы поддерживать целостность и теплоизолирующую способность разделительного элемента во время огневого испытания.

3.22 кабельный желоб (trunking): Металлическая или пластмассовая оболочка, предназначенная для размещения кабелей.

Примечание – Обычно кабельный желоб имеет квадратное или прямоугольное сечение. См. также термин «кабелепровод».

3.23 волновод (waveguide): Круглая, эллиптическая или прямоугольная металлическая труба, или трубка, или узел из труб (трубок), по которым распространяются электромагнитные волны в микроволновом и радиочастотном диапазонах.

4 Оборудование для испытаний

См. EN 1363-1, в уместных случаях – EN 1363-2.

5 Условия испытаний

5.1 Температурный режим

Температурный режим в печи должен соответствовать требованиям EN 1363-1 или в уместных случаях EN 1363-2.

5.2 Давление

5.2.1 Давление должно соответствовать EN 1363-1, с соблюдением следующих требований.

5.2.2 В верхней точке самой верхней проходки в вертикальной опорной конструкции должно поддерживаться давление не ниже 20 Па. Коммуникации должны располагаться в области, где положительное давление превышает 10 Па, т. е. на уровне 1 200 мм ниже плоскости, где поддерживается давление 20 Па (в нижней точке самой нижней коммуникации необходимо поддерживать давление не ниже 10 Па, как показано на рисунке 2).

Примечание – Предполагается, что на уровне примерно 1 200 мм ниже плоскости, где поддерживается давление 20 Па в соответствии с градиентом давления, приведенным в EN 1363-1, будет поддерживаться давление 10 Па.

5.2.3 Для пустой проходки в вертикальной опорной конструкции в верхней точке проходки должно поддерживаться давление не ниже 20 Па.

5.2.4 Для горизонтальных опорных конструкций в горизонтальной плоскости, расположенной на (100 ± 10) мм ниже нижней стороны опорной конструкции, требуется поддерживать номинальное давление 20 Па.

6 Испытательный образец

6.1 Размеры и расстояния

Проход и проходка должны иметь проектные размеры. Расстояние между периметром проходки и внутренними поверхностями печи должно составлять в любой точке не менее 200 мм.

Если в одну испытательную конструкцию включается несколько испытательных образцов, то минимальное расстояние между соседними проходками должно составлять не менее 200 мм, за исключением случаев, когда меньшее расстояние не оказывает отрицательного влияния на характеристики огнестойкости. Каждая проходка должна оцениваться отдельно, при условии, что для оцениваемого прохода в течение всего времени проведения испытаний поддерживались стандартные условия испытаний.

6.2 Количество испытательных образцов

См. EN 1363-1.

Для горизонтальных разделительных элементов требуется только один испытательный образец с воздействием огня снизу. Если проходку предполагается использовать как для горизонтальных перекрытий, так и для стен, то испытания необходимо выполнять как в вертикальном, так и в горизонтальном положении.

6.3 Проектирование

6.3.1 Общие сведения

Испытательный образец может быть одним из следующих:

- а) образец полностью представляющий коммуникацию и проходку, используемые на практике, включая все особенности для данной конструкции;
- б) стандартная конфигурация, которая предполагается соответствующей широкому диапазону практических конструкций.

Стандартные конфигурации, а также рекомендации по проектированию испытательных образцов и подготовке испытаний см. в следующих разделах:

- 1) опорные конструкции: 7.2.2;
- 2) крупные кабельные проходки: приложение А;
- 3) малые проходки: приложение В;
- 4) модульные системы и кабельные коробки: приложение С;
- 5) шины: приложение D;
- 6) трубные проходки: приложение Е;
- 7) проходки для смешанных проходов: приложение F;
- 8) критические трубы и кабели: приложение G.

6.3.2 Проходные коммуникации

В настоящем стандарте применяется следующая классификация испытательных образцов:

а) трубы и кабелепроводы класса А1 (согласно EN 13501-1) с температурой плавления или разложения свыше 1 000 °С (например, сталь, чугун, медь, медные сплавы, никелевые сплавы), изолированные или неизолированные (далее – металлические трубы). В эту группу включаются вышеуказанные трубы с покрытием, обеспечивающим классификацию в целом не ниже А2 (согласно EN 13501-1);

б) кабельные желоба класса А1 (согласно EN 13501-1) с температурой плавления или разложения свыше 1 000 °С (например, сталь, чугун, медь, медные сплавы, никелевые сплавы), изолированные или неизолированные (далее – металлические кабельные желоба). В эту группу включаются вышеуказанные желоба с покрытием, обеспечивающим классификацию в целом не ниже А2 (согласно EN 13501-1);

с) трубы, кабельные желоба и кабелепроводы класса А1 или А2 (согласно EN 13501-1) с температурой плавления или разложения не выше 1 000 °С (например, свинец, алюминий, алюминиевые сплавы), подверженные риску излома (стекло, волокнистый цемент), изолированные или неизолированные;

д) трубы, не соответствующие классам А1 или А2 согласно EN 13501-1 (например, изготовленные из термопластичных или терморезистивных материалов), включая неоднородные материалы (например, пластмассовые трубы, упрочненные стекловолокном, или трубы из слоистых материалов), изолированные или неизолированные (далее – пластмассовые трубы);

е) кабельные желоба и кабелепроводы, не соответствующие классам А1 или А2 согласно EN 13501-1 (например, изготовленные из термопластичных или терморезистивных материалов), включая неоднородные материалы, изолированные или неизолированные (далее – пластмассовые кабельные желоба и пластмассовые кабелепроводы).

6.3.3 Виды опор для проходных коммуникаций

6.3.3.1 Общие сведения

Виды опор для коммуникаций:

- а) без опоры;
- б) стандартная конструкция опоры (см. рисунки А.2, А.3А, А.3В, А.4, А.5, А.6, А.8, Е.10);
- с) полномасштабное соответствие реальных условий. Для имитации таких условий может прилагаться нагрузка.

Для каждого вида опор в протоколе испытаний должен быть полностью описан способ действия опоры (если она есть).

6.3.3.2 Стандартная конструкция опоры для коммуникаций

Вертикальные испытательные образцы стандартной конструкции опоры для кабелей должны включать стальные Н-образные стойки, стальные кронштейны, стальной стержень, стальные лестницы и поддоны (см. рисунки А.2, А.4, А.6), а горизонтальные испытательные образцы – стальной уголок, стальные каналы и стальные лестницы (см. рисунки А.3А, А.3В, А.5). На каждой поверхности может использоваться одна горизонтальная опора (20-мм стальной стержень) или пара таких опор.

Для Н-образных стоек, стальных кронштейнов, стальных уголков и стальных каналов могут применяться альтернативные конструкции (см. рисунок А.8 – опоры для кабелей, рисунок Е.10 – опоры для труб).

При установке стальных лестниц следует избегать размещения ступеньки внутри проходки.

Если для кабельных лестниц или поддонов используются другие материалы, например пластика, алюминий, сталь с органическими покрытиями, соответствующие одному из классов от В до Е (согласно стандарту EN 13501-1), то для них, в дополнение к испытаниям для стандартных лестниц или поддонов, должны выполняться испытания, указанные в приложении А, с использованием кабелей из кабельного поддона 1, как показано на рисунке А.1.

Стандартная опора для труб должна представлять собой систему на основе подпорки или канала со стальной полосой или трубными кольцами, установленными на канале или свисающими с него (см. рисунок Е.10). Такая система позволяет избежать движений в плоскости опорной конструкции и перпендикулярно ей.

Для гибких конструкций перекрытий конструкция опоры коммуникации должна быть независимой от опорных конструкций, чтобы обеспечить возможность движения коммуникаций независимо от опорных конструкций.

6.3.4 Конфигурация конца трубы

Если требуется выполнить испытание труб, то конфигурации концов труб следует выбирать из таблицы 2 в зависимости от характера материала трубы и требуемой области применения.

Трубы запечатываются путем закрытия их концов; для этого в конец трубы вставляется диск из минеральной ваты, закрепляемый соответствующими клеящими материалами (например, силикатом натрия). Дополнительные сведения см. в приложении Н. Если испытываются вертикальные трубы, то минеральную вату необходимо дополнительно закреплять механически. Металлические трубы можно запечатывать, закрепляя диск или крышку на конце трубы; при этом температура плавления и разложения у материала крышки должна быть не ниже, чем у трубы. Пластмассовые трубы, пластмассовые кабелепроводы и пластмассовые кабельные желоба можно запечатывать пластмассовой крышкой.

Таблица 2 – Конфигурация конца трубы

Условия испытания	Конфигурация конца трубы	
	Внутри печи	Вне печи
<i>U/U</i>	Незапечатанный (U)	Незапечатанный (U)
<i>C/U</i>	Запечатанный (C)	Незапечатанный (U)
<i>U/C</i>	Незапечатанный (U)	Запечатанный (C)
<i>C/C</i>	Запечатанный (C)	Запечатанный (C)

При измерении расхода газов необходимо соблюдать следующие правила:

1) не более четырех труб в пределах ± 20 % от среднего (подробнее см. в Н.4.2.3), расположенные на одном уровне в горизонтальной плоскости, подключаются к одной улавливающей трубе, изготовленной из фальцованной спирально-шовной металлической трубы диаметром 100 мм. Для подключения труб к улавливающей трубе используются соответствующие втулки;

2) длина улавливающей трубы снаружи печи должна составлять $(1,5 \pm 0,1)$ м (подробнее см. в Н.4.2.3).

Схема измерения расхода газов и конфигурация конца трубы рассматриваются в приложении Е.

6.3.5 Конфигурация конца кабеля

Нагреваемые концы кабеля должны оставаться незапечатанными. Кабели, выступающие из необогреваемой стороны опорной конструкции, должны быть запечатаны, например, при помощи акрилового герметика, чтобы исключить прорыв горячих газов.

6.3.6 Пустая проходка

Если требуется установка пустой проходки, то ее следует включить в опорную конструкцию. Чтобы обеспечить максимально широкую область применения, следует испытывать проходку максимального размера.

6.3.7 Последующее добавление/удаление коммуникаций

Если при проведении испытаний требуется определить влияние добавления дополнительных коммуникаций или изменения количества и/или типа коммуникаций, проходящих через проходку, то после установки проходки в соответствующую опорную конструкцию следует дать ей затвердеть. После этого следует выполнить все требуемые изменения коммуникаций и проходки, которые необходимо оценить. Затем выполнить подготовку испытательной конструкции согласно разделу 8.

Все действия, связанные с добавлением или удалением коммуникаций, должны быть полностью описаны в протоколе испытаний.

6.4 Конструирование

Испытательный образец должен быть сконструирован согласно EN 1363-1.

6.5 Проверка

Проверка испытательных образцов выполняется согласно EN 1363-1.

7 Установка испытательного образца

7.1 Общие сведения

Испытательный образец следует монтировать таким образом, чтобы его установка соответствовала технической документации. Необходимо избегать каких-либо искусственных опор для коммуникаций, например в случае их провисания во время испытаний.

7.2 Опорные конструкции

7.2.1 Общие сведения

Опорная конструкция может быть стандартной (7.2.2) или специализированной. В последнем случае область непосредственного применения такой конструкции оказывается ограниченной (см. 13.2).

7.2.2 Стандартные опорные конструкции

7.2.2.1 Конструкции стен

7.2.2.1.1 Конструкции жестких стен

Стандартные опорные конструкции для разделительных элементов, представляющих собой жесткие стены, изготовленные из плит пористого бетона, легкого бетона или тяжелого бетона. Толщина опорных конструкций должна соответствовать требуемой классификации по огнестойкости; для конструкций из легкого и тяжелого бетона толщина определяется по таблицам из EN 1992-1-2, для конструкций из пористого бетона автоклавного твердения – по EN 1996-1-2.

7.2.2.1.2 Конструкции гибких стен

Стандартные опорные конструкции проектируются согласно EN 1363-1, с соблюдением следующих требований:

- 1) размер опорной конструкции должен быть не менее 3 м в высоту и не менее 1,20 м в ширину. Гибкая стена должна включать по меньшей мере одно вертикальное соединение между плитами;
- 2) стена должна быть закреплена только по верхнему и нижнему краю;
- 3) количество и толщина гипсовых плит определяются по таблице 3;
- 4) следует использовать конструкцию, включающую изоляцию из минеральной ваты, соответствующей классификации A1 или A2 согласно EN 13501-1. Для требуемой огнестойкости до 60 мин плотность изоляции должна составлять $(45 \pm 15) \text{ кг/м}^3$, для требуемой огнестойкости свыше 60 мин – $(100 \pm 15) \text{ кг/м}^3$. Толщина должна быть такой, чтобы остающийся зазор между плитой и изоляцией не превышал 15 мм;
- 5) при определении огнестойкости проходки, при которой не требуется заключение отверстия в каркас, можно применять гибкую стену с изоляцией, где изоляция должна быть удалена вокруг проходки на глубину не менее 100 мм, но при этом не менее 100 мм изоляции оставлено вдоль стоек;
- 6) стальные стойки различной ширины могут использоваться для размещения конструкций гибких стен, указанных в таблице 3;

7) следует, чтобы H-образные стойки, показанные на рисунке А.6, не ограничивали движение конструкции гибкой стены при испытаниях на огнестойкость. Расстояние 100 мм можно считать достаточным. Фиксация нижнего края должна быть выполнена с щелями, чтобы предусмотреть возможность удлинения и исключить деформацию;

8) если для системы проходок требуется, чтобы полость в опорной стене вокруг прохода была закрыта в соответствии со спецификацией, предоставленной заказчиком испытания, такой монтаж допускается. Результаты испытаний должны отражать монтаж испытываемого образца.

Таблица 3 – Конструкции стандартных гибких стен

Номинальная минимальная общая толщина ^a , мм	Толщина гипсовой плиты EN 520 (тип F), мм	Количество слоев с каждой стороны	Предел огнестойкости, мин
69 – 75	12,5	1	30
94 – 100	12,5	2	60
94 – 100	12,5	2	90
122 – 130	15	2	120

^a В приведенных величинах учтены различные значения ширины стоек, имеющиеся на европейском строительном рынке.

7.2.2.2 Конструкции перекрытий

7.2.2.2.1 Конструкции жестких перекрытий

Стандартные опорные конструкции для разделительных элементов, представляющих собой жесткие перекрытия, должны изготавливаться из плит пористого бетона, легкого бетона или тяжелого бетона. Толщина опорных конструкций должна соответствовать требуемой классификации по огнестойкости. Для конструкций из легкого и тяжелого бетона толщина определяется по таблицам из EN 1992-1-2, для конструкций из пористого бетона автоклавного твердения – по EN 1996-1-2.

7.2.2.2.2 Гибкие перекрытия

Для гибких перекрытий, например стальных балочных перекрытий, минимальный размер опорной конструкции должен быть не менее 4 м в пролете и 2 м в ширину. Для деревянных балочных перекрытий минимальный размер опорной конструкции должен быть не менее 3 м в пролете и 2 м в ширину.

7.3 Установка коммуникаций

Коммуникации следует размещать таким образом, чтобы они выступали не менее чем на 500 мм с каждой стороны опорной конструкции, из которых не менее 150 мм должны выступать за крайние точки проходки. Если используется трубная изоляция CS и CI (см. 3.13), то изоляция должна распространяться до конца трубы.

Любое покрытие, обмотка или другая защита коммуникаций (например, изоляция LS и LI согласно 3.13) должны рассматриваться как часть проходки.

Для металлических коммуникаций и металлических опор коммуникаций, проходящих через проходку, длина незащищенной части коммуникации/опоры коммуникации на стороне, не подверженной огневому воздействию, не должна превышать 500 мм.

Для пластмассовых труб длина трубы на стороне, не подверженной огневому воздействию, может быть увеличена, чтобы учесть возможность скопления выходящих газов.

7.4 Установка проходки

Проходку необходимо устанавливать в соответствии с конструкторской документацией изготовителя.

7.5 Использование нескольких проходок в одном испытательном образце

Если в соответствии с требованиями раздела 6 в одну опорную конструкцию встраивается несколько проходок, то необходимо обеспечить, чтобы между этими проходками не было взаимодействия.

8 Подготовка

Подготовка испытательной конструкции выполняется согласно EN 1363-1.

9 Размещение измерительных приборов

9.1 Термоэлектрические преобразователи (ТЭП)

9.1.1 Печные ТЭП (плоские ТЭП)

Плоские ТЭП используются согласно EN 1363-1. Требуется по меньшей мере одна ТЭП на каждые $1,5 \text{ м}^2$ площади поверхности испытательной конструкции, подверженной огневому воздействию. Общее количество ТЭП должно составлять не менее 4. В вертикальных опорных конструкциях плоские ТЭП должны быть ориентированы таким образом, чтобы сторона «А» была направлена к задней стенке печи. В горизонтальных опорных конструкциях сторона «А» у ТЭП должна быть обращена к полу печи.

В процессе испытания ТЭП не должны размещаться ближе 100 мм к какой-либо части проходки, проходной коммуникации или какой-либо части печи.

9.1.2 ТЭП для поверхности, не подверженные огневому воздействию

9.1.2.1 Общие сведения

Измерение температуры поверхностей, не подверженных огневому воздействию, выполняется при помощи ТЭП согласно EN 1363-1. При этом должны соблюдаться следующие требования.

Необходимо изготовить изолирующую прокладку из материала на основе силикатного волокна («бумага из минерального волокна»). Средняя толщина прокладки должна составлять 2 мм, номинальная плотность – от 130 до 200 кг/м³, классифицирующая температура должна превышать 1 000 °С, потеря при воспламенении – менее 12 %. Теплопроводность при 200 °С должна составлять от 0,050 до 0,065 Вт/(м·К). Другие сведения см. в Н.5.1.

Для неплоских поверхностей диск и/или прокладку необходимо деформировать в соответствии с профилем поверхности. Если имеются затруднения с фиксацией стандартной прокладки, то размер прокладки можно уменьшить с двух сторон; при этом диск ТЭП должен быть покрыт.

Позиции размещения ТЭП показаны на рисунках 3 и 4.

9.1.2.2 Позиция А

Позиция А располагается на поверхности коммуникации со стороны, не подверженной огневому воздействию, выступающей на 25 мм от точки, где коммуникация выходит из проходки и любой имеющейся изоляции или покрытия (см. рисунок 4). В этом месте требуется выполнять измерение для каждого типа и/или размера проходных коммуникаций, имеющихся в данном проходе. На каждой выбранной коммуникации должна располагаться одна термopара на каждые 500 мм периметра коммуникации. Для случая, когда проходка представляет собой смонтированное на поверхности устройство, размещенное на стороне, не подверженной огневому воздействию, расположение ТЭП показано на рисунке 4.

Если имеется несколько плотно скрученных или сгруппированных коммуникаций, то такой набор следует рассматривать как одну коммуникацию. ТЭП в указанных позициях должны быть равномерно распределены по периметру коммуникации. Если коммуникация проходит через проходку в вертикальной опорной конструкции, то одна из ТЭП должна быть закреплена на верхней поверхности коммуникации.

Если проходка располагается в вертикальной опорной конструкции и в проход включено несколько аналогичных коммуникаций, то для измерения температуры следует выбирать коммуникацию, ближайшую к верху прохода.

9.1.2.3 Позиция В

Позиция В располагается на поверхности проходки в следующих местах (см. рисунок 3):

- 1) по возможности – в 25 мм от каждого типа коммуникации (или группы коммуникаций), при этом должна быть предусмотрена по меньшей мере одна ТЭП на каждые 500 мм периметра коммуникации;
- 2) если это целесообразно – на равном расстоянии от периметра коммуникации к краю прохода, где это расстояние определяется как максимальное, или (если имеется несколько проходных коммуникаций) в номинальной средней позиции области, визуально оцениваемой как крупнейшая сплошная область проходки;
- 3) для проходок, расположенных в вертикальной опорной конструкции, – на поверхности проходки, на расстоянии 25 мм от верхнего края, смежного с ТЭП позиции Е;
- 4) для пустых проходок – в центре и в каких-либо двух точках деления на четыре части (см. рисунок 3).

9.1.2.4 Позиция С

Позиция С располагается в средней точке верхнего элемента каждого опорного каркаса на периферии прохода на стороне, не подверженной огневому воздействию (см. рисунок 3). Для проходок в вертикальных опорных конструкциях это измерение выполняется в верхней точке прохода.

9.1.2.5 Позиция D

Позиция D располагается на поверхности каждой лестницы, поддона или любой опорной конструкции, проходящей через проходку, на расстоянии 25 мм от точки выхода из проходки (см. рисунок 3).

9.1.2.6 Позиция E

Позиция E располагается на поверхности опорной конструкции в 25 мм от верхнего края прохода. Требуется по меньшей мере одна ТЭП на каждый проход. Пример см. на рисунке 3.

9.1.2.7 Позиция F

Если можно выявить какие-либо потенциально слабые места, то в них располагаются дополнительные закрепленные ТЭП.

9.2 Целостность

В дополнение к хлопчатобумажным прокладкам, указанным в EN 1363-1, требуется использовать дополнительные хлопчатобумажные прокладки уменьшенного размера 30 × 30 × 20 мм. Требуется также предусматривать дополнительный каркасный держатель, соответствующий описанию в EN 1363-1 и меньшему размеру прокладки. Этот держатель должен обеспечивать зазор 30 мм от соседних поверхностей.

9.3 Давление

Установить в печи устройства для измерения давления согласно EN 1363-1.

10 Порядок проведения испытаний

10.1 Общие сведения

Испытания проводятся с использованием оборудования и в соответствии с EN 1363-1 (в уместных случаях – EN 1363-2), с необходимыми изменениями в соответствии с данным стандартом.

Примечание – Если требуется применять подход на основе критической трубы или кабеля, то к длительности испытаний, соответствующей требуемому классифицирующему периоду (см. рисунок G), требуется добавить не менее пяти минут.

10.2 Целостность

Если из-за высокой плотности коммуникаций в проходе возникают сложности при попытке использования хлопчатобумажной прокладки для определения потери целостности в соответствии с EN 1363-1, то следует использовать хлопчатобумажную прокладку меньшего размера согласно 9.2.

10.3 Другие наблюдения

Должны быть зарегистрированы результаты наблюдений согласно EN 1363-1:1999 (10.4.7).

В то время, когда испытательный образец находится в печи, необходимо следить, не возникают ли искусственные опоры для коммуникаций. Например, при провисании коммуникаций может оказаться, что они опираются на пол печи или на другие испытательные образцы.

11 Критерии качества

11.1 Целостность

Критерии, по которым оценивается целостность испытательного образца, приведены в EN 1363-1. Эти критерии не применяются для незапечатанных концов труб. Невыполнение критериев хотя бы для одного кабеля в группе кабелей (см. таблицу А.1) означает их невыполнение для всей группы кабелей.

11.2 Теплоизолирующая способность

Критерии, по которым оценивается теплоизолирующая способность испытательного образца, приведены в EN 1363-1, за следующим исключением: критерий повышения средней температуры не используется. Невыполнение критериев хотя бы для одного кабеля в группе кабелей (см. таблицу А.1) означает их невыполнение для всей группы кабелей.

11.3 Множественные проходы

Любой отказ одной коммуникации, включенной в проходку, следует рассматривать как отказ этой проходки, за исключением случаев, когда область применения ограничивается в соответствии с правилами определения области применения. Если в одну испытательную конструкцию входит несколько проходов, то характеристики каждой проходки следует рассматривать отдельно, при соблюдении ограничений, указанных в 6.2.

12 Протокол испытаний

В дополнение к сведениям, требуемым согласно EN 1363-1, в протокол испытаний, если это уместно, должны быть включены следующие данные:

- a) указание о том, что испытание проведено в соответствии с EN 1366-3;
- b) перечень коммуникаций, включенных в испытание;
- c) фактические и номинальные размеры коммуникаций, включенных в испытание, за исключением коммуникаций, указанных в таблицах А.1 и А.2;
- d) для испытаний труб – конфигурация конца трубы согласно таблице 2;
- e) для испытаний кабелей – размеры a_1 – a_5 согласно приложению А (см. рисунок А.1);
- f) для металлических труб и металлических кабельных желобов – размеры a_1 – a_3 согласно приложению Е;
- g) максимальный размер пустой проходки;
- h) отметка о том, проверялось ли несколько проходов в одной испытательной конструкции;
- i) результаты измерения зазоров с помощью калибров (если есть);
- j) дополнительная информация согласно требованиям, приведенным в приложениях.

13 Область применения результатов испытаний

13.1 Распространение

Результаты испытаний распространяются только к той конструкции, для которой испытывались проходки, т. е. для стены или перекрытия.

13.2 Опорные конструкции

13.2.1 Жесткие перекрытия и стеновые конструкции

Результаты испытаний, полученные для жестких стандартных опорных конструкций, применимы к разделительным элементам, выполненным из бетона или каменной кладки, толщина и плотность которых не ниже соответствующих величин для опорных конструкций, использовавшихся в испытаниях. Это правило не применяется к устройствам закрытия труб, размещаемым внутри опорной конструкции, при большей толщине опорной конструкции, за исключением случаев, когда длина проходки увеличивается на равную величину, а расстояние от поверхности опорной конструкции остается прежним с обеих сторон.

13.2.2 Гибкие стеновые конструкции

13.2.2.1 Результаты испытаний, полученные для стандартных гибких стеновых конструкций согласно 7.2.2.1.2, распространяются на все гибкие стеновые конструкции, относящиеся к тому же пределу огнестойкости, при следующих условиях:

- 1) конструкция классифицирована в соответствии с EN 13501-2;
- 2) общая толщина конструкции не меньше минимальной толщины из диапазона, приведенного в таблице 3 для стандартной гибкой стены, использовавшейся в испытаниях. Это правило не применяется к устройствам закрытия труб, размещаемым внутри опорной конструкции, при большей толщине опорной конструкции, за исключением случаев, когда длина проходки увеличивается на равную величину, а расстояние от поверхности опорной конструкции остается прежним с обеих сторон;

3) для проходок, размещенных внутри стены, если в испытании использовалась гибкая стена с изоляцией, на практике должен использоваться апертурный каркас. Каркас и облицовка отверстия должны состоять из стоек и плит, соответствующих тем же спецификациям, что и применяемые для стены на практике. Толщина облицовки отверстия должна составлять не менее 12,5 мм. Это правило не применяется в случаях, когда вокруг проходок удалена изоляция (см. 7.2.2.1.2);

4) количество слоев плит и полная толщина слоя плит должна быть не меньше толщины в испытаниях, когда каркасы отверстий не использовались;

5) гибкие стеновые конструкции с деревянными стойками должны быть выполнены с наименьшим количеством слоев, чем указано в таблице 3. При этом никакая часть проходки не должна располагаться ближе 100 мм от стойки. Полость между проходкой и стойкой должна быть закрыта. В полости между стойки и стойкой должно быть обеспечено не менее 100 мм изоляции класса A1 или A2 (согласно EN 13501-1).

13.2.2.2 Апертурный каркас рассматривается как часть проходки. Результаты испытаний, выполненных без такого каркаса, применимы и к конструкциям с каркасом, но не наоборот.

13.2.2.3 Результаты испытаний, полученные для стандартных гибких стеновых конструкций, не применимы к конструкциям из многослойных панелей, а также для гибких стен, где облицовка не покрывает стойки с обеих сторон. Проходы в таких конструкциях необходимо испытывать в соответствии с конкретной конструкцией.

13.2.2.4 Результаты испытаний, полученные для гибких опорных стен, могут применяться к элементам, выполненным из бетона или каменной кладки, общая толщина которых не меньше толщины элемента, использовавшегося в испытаниях. Это правило не применяется к устройствам закрытия труб, размещаемым внутри опорной конструкции, при большей толщине опорной конструкции, за исключением случаев, когда длина проходки увеличивается на равную величину, а расстояние от поверхности опорной конструкции остается прежним с обеих сторон.

13.3 Коммуникации

13.3.1 Правила определения области применения относятся к номинальным размерам коммуникаций.

13.3.2 Область применения проходок для кабелей, включая небольшие кабелепроводы, см. в A.3, B.2, C.1.2, C.2.3.

13.3.3 Область применения для шин см. в D.2.

13.3.4 Область применения проходок для труб, включая кабельные желоба и кабелепроводы, см. в E.1.5, E.2.7, E.3.

13.3.5 Область применения смешанных проходок см. в F.5.

13.4 Опорные конструкции для коммуникаций

13.4.1 Определение стандартных лестниц и поддонов для кабелей, указанное в приложении A, охватывает металлические поддоны с температурой плавления, превышающей температуру печи для классифицирующего времени, например изготовленные из нержавеющей или оцинкованной стали. Для всех других лестниц и поддонов (изготовленных из пластмассы, алюминия и т. д.) требуется отдельная проверка.

13.4.2 Определение стандартных лестниц и поддонов распространяется на стальные лестницы и поддоны с покрытиями из органических материалов, если их общая классификация согласно EN 13501-1 не ниже A2.

13.4.3 Расстояние от поверхности разделительного элемента до ближайшей позиции опоры для коммуникаций не должно превышать соответствующее расстояние, для которого было выполнено испытание.

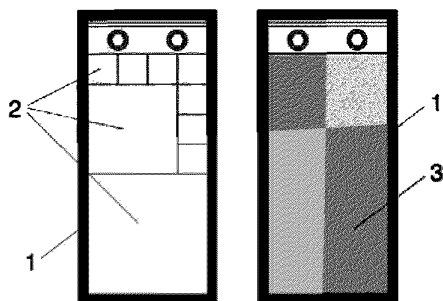
13.5 Размеры проходки и расстояния

13.5.1 Результаты испытаний, полученные для проходок с использованием стандартных конфигураций стен и перекрытий, действительны для проходок всех размеров (линейных размеров), не превышающих размеры, для которых было выполнено испытание, при условии, что полная величина поперечных сечений коммуникаций (включая изоляцию) не превышает 60 % от площади прохода, рабочие зазоры не меньше использовавшихся в испытаниях минимальных рабочих зазоров (см. приложения A, B, E, F), а также при условии, что дополнительно испытана пустая проходка максимального желаемого размера.

Испытание пустой проходки необязательно для проходок, выполненных из строительного раствора, из жестких плит и плит из минеральной ваты плотностью не менее 150 кг/м^3 , а также для проходок, предназначенных для одной коммуникации.

13.5.2 Для перекрытий результаты испытаний с проходками длиной не менее 1 000 мм применимы к проходкам любой длины, если отношение длины периметра к площади проходки не меньше, чем в испытанной проходке.

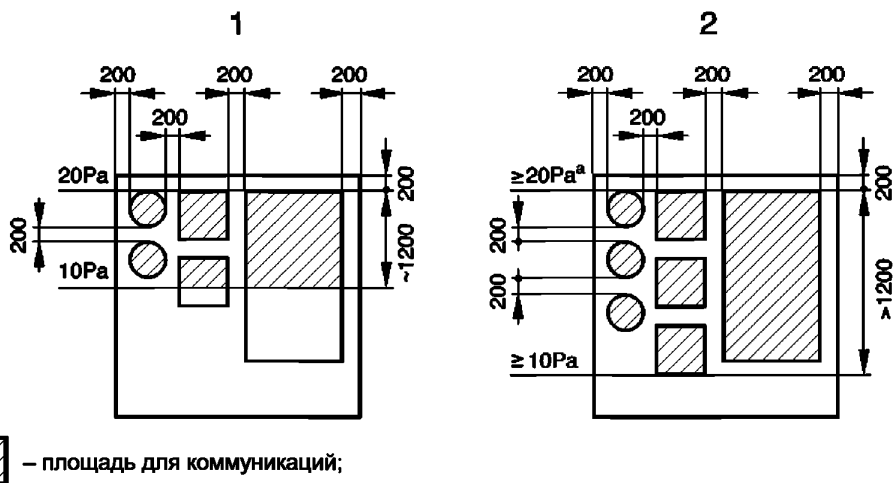
13.5.3 Расстояние между одиночной коммуникацией и краем проходки (кольцевой зазор, т. е. величина a_1 в обозначениях на рисунках В.7 и Е.2) должно оставаться в пределах диапазона, для которого выполнено испытание.



- 1 – каркас;
- 2 – единые модули;
- 3 – единое отверстие

Рисунок 1 – Схема определения единого каркаса, единых модулей и единого отверстия

Размеры в миллиметрах



– площадь для коммуникаций;

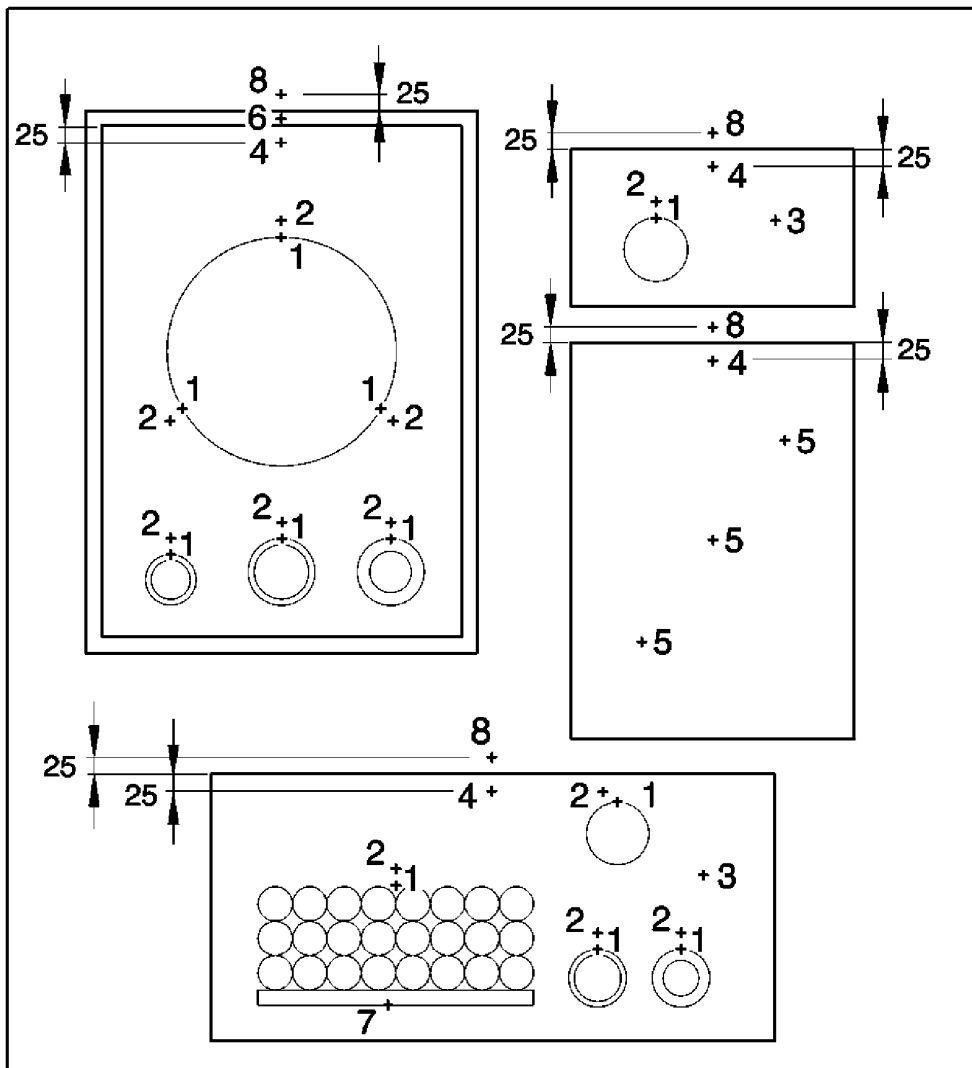
Pa – паскаль;

1 – испытание с давлением 20 Па в верхней точке образца;

2 – испытание с давлением свыше 20 Па в верхней точке образца ^a.

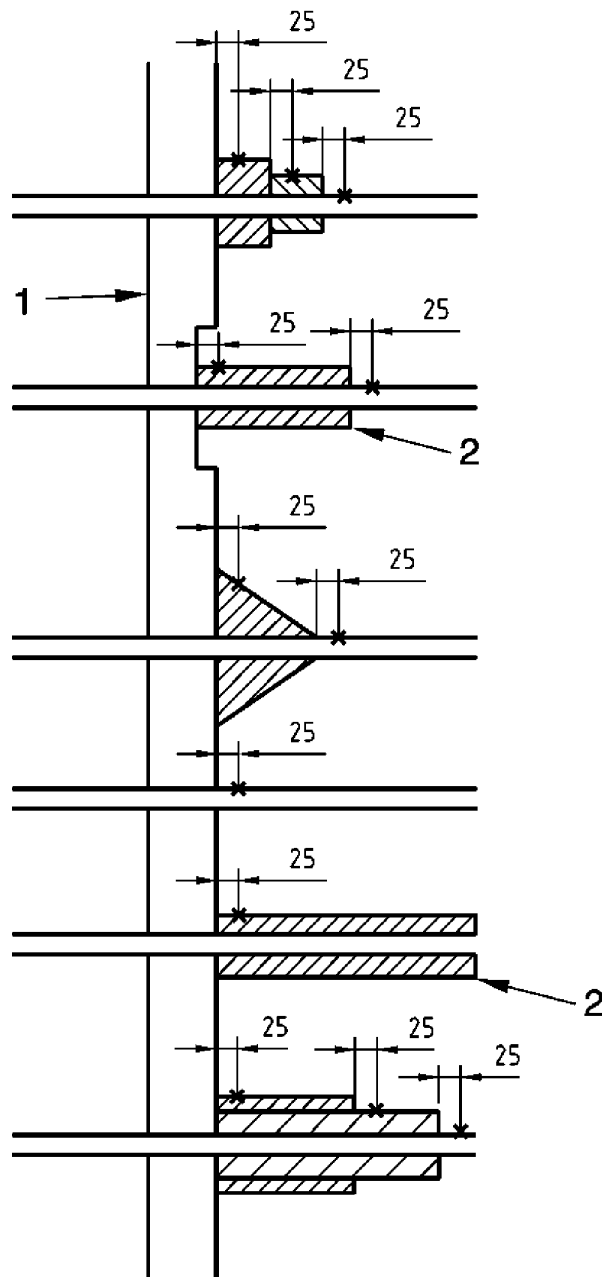
^a Давление в верхней точке зависит от высоты образца, используемой для коммуникаций (согласно EN 1363-1 – примерно 8,5 Па на метр).

Рисунок 2 – Примеры расположения испытательных образцов для различных условий давления



- 1 – позиция ТЭП А на коммуникации (см. также рисунок 4);
 - 2 – позиция ТЭП В i) на проходке;
 - 3 – позиция ТЭП В ii) на проходке;
 - 4 – позиция ТЭП В iii) на проходке;
 - 5 – позиция ТЭП В iv) на пустой проходке;
 - 6 – позиция ТЭП С на каркасе;
 - 7 – позиция ТЭП D на лестнице;
 - 8 – позиция ТЭП Е на опорной конструкции
- Позиция ТЭП F устанавливается в потенциально слабые места.

Рисунок 3 – Схема расположения ТЭП (см. 9.1.2.1 – 9.1.2.7)



1 – сторона огневого воздействия;
2 – часть проходки, например покрытие или изоляция;
x – позиция ТЭП

Рисунок 4 – Примеры расположения ТЭП на коммуникациях со стороны, не подверженной огневому воздействию

Приложение А (обязательное)

Стандартная конфигурация крупных кабельных проходок

А.1 Структура образцов

А.1.1 Стандартные образцы проходок для кабелей в стенах и перекрытиях должны иметь высоту не менее 600 мм и ширину не менее 600 мм, если на практике не используются меньшие размеры. Указания по малым проходкам (определение см. в 3.11) приводятся в приложении В, по модульным системам и кабельным коробкам – в приложении С. Для проходок, имеющих меньшие размеры, чем 600 × 600 мм, но превышающих размеры, указанные в 3.11, применяются правила приложения А, с тем исключением, что коммуникации могут быть распределены между двумя образцами. Если, по требованию заказчика, требуется в проходки, имеющие вышеупомянутый промежуточный размер, включить кабельные поддоны или лестницы, то для обеспечения максимальной области применения согласно А.3.3 требуется использовать поддон из неперфорированной стали с максимальной толщиной стали 1,5 мм. Подходящие сорта стали см. в Н.4.3.2.

А.1.2 Конструкции для испытаний проходок, предназначенных для кабелей, приведены на рисунках А.1 – А.3. Если требуется выполнить испытания более крупных проходок, то в испытания дополнительно включаются кабельные поддоны без кабелей (см. рисунки А.4, А.5). Размеры на рисунках А.4 и А.5 приведены только в качестве примеров. Типы кабелей, которые следует использовать, приведены в таблице А.1. Имеется несколько вариантов конфигурации в зависимости от желаемой области применения:

- 1) малая: все кабели из группы 1 (малые экранированные кабели);
- 2) средняя: все кабели из групп 1 и 2 (малые и средние экранированные кабели);
- 3) крупная: все кабели из групп 1, 2 и 3 (малые, средние и крупные экранированные кабели);
- 4) связка из F-кабелей (группа кабелей 4 по таблице А.1), кабелей G1 и/или G2 (группа кабелей 5 по таблице А.1) и/или кабелепроводов и труб (группа коммуникаций 6 по таблице А.2) может испытываться вместе с одной из стандартных конфигураций, указанных выше, одиночной или в комбинации в зависимости от желаемой области применения. Расположение в стандартной конфигурации показано на рисунках А.1 и А.3 В.

Кабели, показанные на рисунках А.1 и А.3В, но не являющиеся обязательными для выбранной стандартной конфигурации, в случае их неиспользования просто исключаются; конфигурация остальных кабелей и всех кабельных поддонов при этом не изменяется.

А.1.3 Кабели должны быть закреплены, как показано на рисунках А.2 и А.3А. Закрепить кабели необходимо до установки проходки.

А.1.4 Опоры для кабелей (например, кабельные поддоны, лестницы) могут как пропускаться, так и не пропускаться через проход. Указание о том, какое из этих условий выбрано, должно быть включено в протокол испытаний.

А.1.5 Количество кабелей, указанных в стандартной конфигурации, значительно меньше, чем возможное на практике. Чтобы учесть это в испытаниях, к подверженной огневому воздействию стороне каждой кабельной опоры следует прилагать дополнительную нагрузку, вычисляемую по следующей формуле (с допуском ±0,5 кг):

$$f = (1000 - l) \times 0,03 \times \frac{w}{500},$$

где f – нагрузка, кг;

w – ширина опорной конструкции для коммуникации, мм;

l – длина части кабеля, выступающей в печь, мм.

Нагрузка должна прилагаться к опорам при помощи балласта, как показано на рисунках А.2 и А.4. Если кабели отсутствуют, то 50 % рассчитанной нагрузки также следует прилагать к опоре, не подверженной огневому воздействию, как показано на рисунке А.4. Со стороны, подверженной огневому воздействию, расчетный вес следует прилагать с помощью двух рядов грузов.

Пример размещения балласта приведен на рисунке А.7.

Этот балласт следует закреплять на верхней или нижней стороне опоры для коммуникации в позиции 20-мм стального стержня.

A.1.6 Испытания на кабельных проходках в гибких опорных конструкциях следует выполнять в соответствии с принципами, приведенными и показанными на рисунках А.1, а также А.6 (для стен) и А.3А (для перекрытий).

A.1.7 На рисунках А.1 и А.3В размеры $a_1 - a_5$ не показаны. Эти размеры выбираются заказчиком испытаний.

A.1.8 Любая связка кабелей (состоящая из нескольких параллельных кабелей, плотно уложенных и надежно связанных) при установке в испытательную конструкцию должна оставаться связанной.

A.1.9 Если кабели располагаются вертикально, то они должны быть зафиксированы, чтобы исключить движение кабелей вниз под действием силы тяжести. Чтобы исключить выскальзывание сердечника кабеля из изоляции в ходе испытаний, следует прикрепить к сердечнику стальную проволоку через просверленное в нем отверстие. Эта проволока надежно фиксируется на опорной конструкции (т. е. на стальной лестнице или кабельном поддоне).

A.1.10 В отношении группы коммуникаций 6 (по таблице А.2) устанавливаются следующие требования.

Кабелепроводы должны классифицироваться согласно EN 61386-21 следующим образом:

а) стальные кабелепроводы: 4 4 X X (1 X X X X X X X). Толщина стенок должна составлять от 1,0 до 1,5 мм;

б) пластмассовые кабелепроводы: 2 2 X 1 (1 X X X X X X X).

Примечание – X – любой класс соответствующего свойства. Цифры в скобках, согласно EN 61386-1, необязательны для указания в маркировке изделий. Пятая цифра (первая в скобках), равная 1, означает, что кабелепроводы должны быть жесткими. Система классификации показана в Н.4.1.3.

Если предполагается моделировать сплошной кабелепровод, то применяются правила, указанные в 6.3.4 и 7.3. Если предполагается моделировать кабелепровод ограниченной длины, то его длина должна быть такой, чтобы кабелепровод выступал не менее чем на 150 мм с каждой стороны опорной конструкции; при этом необходимо использовать тот же метод уплотнения, что и на практике.

Кабелепроводы следует испытывать без нагрузки на кабель.

Стальные трубы для пневматических или гидравлических систем должны соответствовать требованиям EN 10305-4 или EN 10305-6. Толщина стенок труб должна составлять 1,0 или 1,5 мм. Медные трубы должны соответствовать EN 12449 или EN 13600. Толщина стенок должна составлять 0,5 мм. Конец трубы может быть запечатан внутри печи.

A.2 Нестандартная конфигурация

A.2.1 Если испытания выполняются не в соответствии с требованиями А.1, то необходимо учесть и предусмотреть в конструкции испытательного образца следующие факторы:

- 1) самый крупный проход для кабеля, который требуется уплотнить;
- 2) проходка минимальной толщины;
- 3) тип кабелей, включенных в испытание;
- 4) максимально возможная плотность кабеля (относительно общего поперечного сечения кабелей в уплотняемом проходе и относительно поперечных сечений проводников в кабеле);
- 5) опоры для кабеля, если они используются.

A.2.2 Требования А.2.1 применяются также к проходам, через которые пропускаются шины.

A.2.3 Если требуется использовать проходку с волноводами, то в испытание должны быть включены все варианты устройств, заданные заказчиком испытания; при этом используется конфигурация конца трубы *U/C*. Однако в пределах диапазонов размеров однотипных волнопроводов, для которых выполнены испытания, допускается распространение результатов испытаний по диаметрам и толщине стенок на основе минимального из полученных результатов.

A.3 Область применения

A.3.1 Тип кабеля (характеристики конструкции)

A.3.1.1 Возможные конфигурации: «малая», «средняя» и «крупная» – охватывают все типы кабелей, в настоящее время достаточно широко применяемых в строительной практике в Европе, при условии соблюдения требований А.3.2, за исключением связок, волнопроводов (см. 3.23) и незкранированных кабелей (проводов). Конфигурации охватывают также оптоволоконные кабели.

А.3.1.2 Результаты испытаний, полученные с использованием кабелей группы 5 (согласно таблице А.1), действительны для всех неэкранированных кабелей (проводов) при соблюдении требований А.3.2.

А.3.1.3 Результаты испытаний, полученные с использованием связок из F-кабелей (согласно таблице А.1), действительны для всех связок кабелей при соблюдении требований А.3.2.

А.3.2 Размер кабеля

А.3.2.1 Результаты испытаний для «крупной» конфигурации действительны для кабелей диаметром до 80 мм.

А.3.2.2 Результаты испытаний для «средней» конфигурации действительны для кабелей диаметром до 50 мм.

А.3.2.3 Результаты испытаний для «малой» конфигурации действительны для кабелей диаметром до 21 мм.

А.3.2.4 Результаты испытаний для связок из F-кабелей действительны для связок с диаметром, не превышающим диаметра испытанной связки; при этом связка должна состоять из кабелей диаметром не более 21 мм.

А.3.2.5 Результаты испытаний для кабелей G1 действительны для всех неэкранированных кабелей диаметром не более 17 мм. Результаты испытаний для кабелей G2 действительны для всех неэкранированных кабелей диаметром не более 24 мм.

А.3.3 Опоры для кабелей

А.3.3.1 Результаты, полученные в испытаниях, в которых опоры проходят через проходки, применимы к случаям, когда опоры не проходят через проходку, но не наоборот.

А.3.3.2 Результаты, полученные в испытаниях с использованием стандартных конфигураций для систем с кабельными проходами, не применимы для кабельных поддонов с крышками и кабельных желобов, где крышка пропускается через проходку (см. также Е.3).

А.3.4 Группа коммуникаций 6 (согласно таблице А.2)

А.3.4.1 Результаты испытаний, полученные с использованием коммуникаций типа Н согласно таблице А.2 (кабелепровод или труба), действительны для всех стальных кабелепроводов и стальных труб диаметром до 16 мм.

А.3.4.2 Результаты испытаний для труб из меди применимы к трубам из стали, но не наоборот.

А.3.4.3 Результаты испытаний, полученные с использованием коммуникаций типа I согласно таблице А.2, действительны для всех пластмассовых кабелепроводов и пластмассовых труб диаметром до 16 мм.

А.3.4.4 Правила, касающиеся концов труб, см. в Е.1.5.5 (для металлических кабелепроводов и труб) и Е.2.7.3 (для пластмассовых кабелепроводов).

Таблица А.1 – Кабели для стандартной конфигурации

Кабель	Тип кабеля	Группа	Количество кабелей	Размеры	Обозначение	Стандарт	Материал изоляции/экранирования	Диапазон диаметров, мм	Номинальный вес, кг/м ^а
A1	Малый экранированный	1	10	5 мм × 1,5 мм ²	См. таблицу А.3	HD 603.3	PVC / PVC ^b	14 ^{а,с}	300 ^с
A2	Малый экранированный	1	10	5 мм × 1,5 мм ²	H07RN-F5G1,5	HD 22.4	EPR/PO ^d	11,2 – 14,4 ^{а,е}	186 ^с
A3	Малый экранированный	1	10	5 мм × 1,5 мм ²	См. таблицу А.3	HD 604.5	XLPE / EVA ^f	13 ^{а,г} (< 14,0 ^h)	230 ^с
B	Малый экранированный	1	2	1 мм × 95 мм ²	См. таблицу А.3	HD 603.3	PVC / PVC ^b	18 – 21 ^{а,и}	1150 ^с
C1	Средний экранированный	2	1	4 мм × 95 мм ²	См. таблицу А.3	HD 603.3	PVC / PVC ^b	40 – 47 ^{а,и}	5300 ^с
C2	Средний экранированный	2	1	4 мм × 95 мм ²	H07RN-F4G95	HD 22.4	EPR/PO ^d	48,4 – 61 ^{а,е}	5830 ^с
C3	Средний экранированный	2	1	4 мм × 95 мм ²	См. таблицу А.3	HD 604.5	XLPE / EVA ^f	42 ^{а,г} (< 45,5 ^h)	4050 ^с
D1	Крупный экранированный	3	1	4 мм × 185 мм ²	См. таблицу А.3	HD 603.3	PVC / PVC ^b	52 ^{а,и}	9900 ^с
D2	Крупный экранированный	3	1	4 мм × 185 мм ²	H07RN-F4G185	HD 22.4	EPR/PO ^d	64 – 80 ^{а,е}	9700 ^с
D3	Крупный экранированный	3	1	4 мм × 185 мм ²	См. таблицу А.3	HD 604.5	XLPE / EVA ^f	58 ^{а,г} (< 62,5 ^h)	7750 ^с
E	Средний экранированный	2	2	1 мм × 185 мм ²	См. таблицу А.3	HD 603.3	PVC / PVC ^b	23 – 27 ^{а,и}	2050 ^с
F	Связка кабелей (телекоммуникационный кабель)	4	1 связка диаметром 100 мм ^к	20 мм × 2 мм × 0,6 мм, экранированный ^и	Примеры см. в Н.4.1.2	–	PE/PE ^м	15 – 17 ^{а,н,о}	275 – 320 ^{с,о}
G1	Неэкранированный (провод)	5	1	1 мм × 95 мм ²	H07V-R	HD21.3	PVC/- ^b	14,1 – 17,1 ^{а,р}	980 ^с
G2	Неэкранированный (провод)	5	1	1 мм × 185 мм ²	H07V-R	HD21.3	PVC/- ^b	19,3 – 23,3 ^{а,р}	1890 ^с

^а Только для справки.
^б PVC – поливинилхлорид.
^с Среднее из технических данных по документации изготовителя.
^д ERP – этиленпропиленовая резиновая смесь, PO – полиолефин, синтетическая резиновая смесь.
^е Значения минимального и максимального диаметров – из HD 22.4.
^ф XLPE – сшитый полиэтилен, EVA – сополимер этилена и винилацетата.
^г Номинальный диаметр – из HD 604.5C.
^h Максимальный диаметр – из HD 604.5C.
^и Значения минимального и максимального диаметров – из HD 603.3G.
^и Номинальный диаметр – из HD 603.3L.
^к В зависимости от фактического диаметра одножильных кабелей для получения связки диаметром 100 мм может потребоваться от 30 до 43 кабелей.

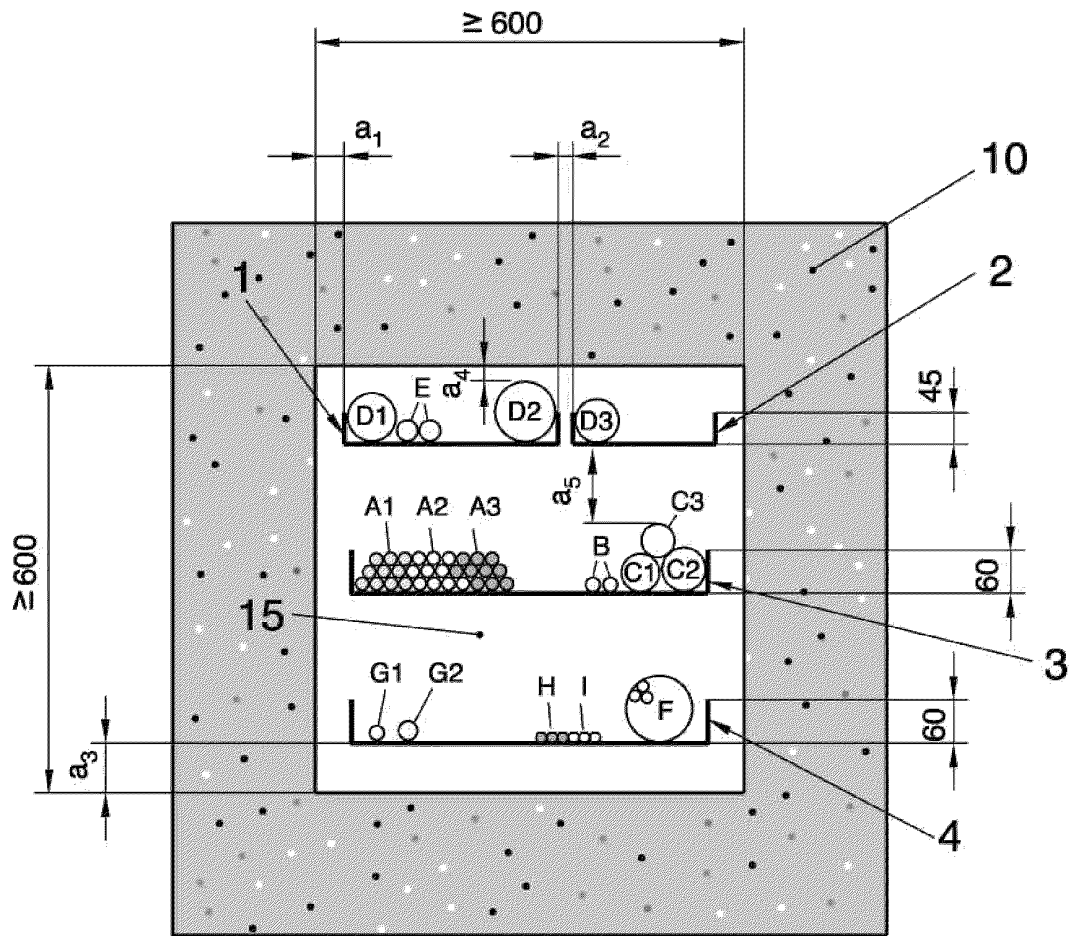
Кабель	Тип кабеля	Группа	Количество кабелей	Размеры	Обозначение	Стандарт	Материал изоляции/экранирования	Диапазон диаметров, мм	Номинальный вес, кг/м ^а
¹ Конструкция: одножильный неизолированный медный провод диаметром 0,6 мм, изоляция жилы из полиэтилена, жилы перевиты в четверки, а четверки – в связки, один слой пластмассовой пленки, статический экран из алюминиевой ленты, ламинированной пластмассой, и наружная обшивка из полиэтилена. ^м PE – полиэтилен, твердый или пористый. ^п Значения из технических данных по документации изготовителя; для расчета количества кабелей, необходимых для получения связки диаметром 100 мм, требуется использовать фактические величины. ^о Приведенная величина относится к одному кабелю, а не к связке кабелей, и зависит от особенностей конструкции кабеля (твердый или пористый полиэтилен). ^р Значения минимального и максимального диаметров – из HD 21.3.									

Таблица А.2 – Дополнительные коммуникации (кроме кабелей) для стандартной конфигурации

Коммуникация	Тип коммуникации	Группа	Количество коммуникаций	Спецификация	Стандарт	Материал коммуникации	Диаметр, мм	Толщина стенки, мм
Н	Кабелепровод	6	3	См. А.1.10	EN 61386-21	Сталь	16	–
	Труба				EN 10305-4 или -6			1 или 1,5
	Труба				EN 12449 или EN 13600			0,5
1	Кабелепровод	6	3	См. А.1.10	EN 61386-21	Пластмасса	16	–

Таблица А.3 – Обозначения кабелей из таблицы А.1 по HD 603.3 и HD 604.5

Обозначение кабеля в таблице А.1	Обозначение кабеля в стандарте	Стандарт
А1	E-YY-J 5x1,5 RE	HD 603.3A
	NYJ-J 5x1,5 RE	HD 603.3G
	VV 5x1,5	HD 603.3M
А3	YMz1Kmbzh 0,6/1 kV 5G1,5 RM	HD 604.5C
	PVIK-LS-HF 5x1,5	HD 604.5F
	N2XH-J 5x1,5RE или N2XH-O 5x1,5RE	HD 604.5G
	п.п.	HD 604.5H
В	E-NGNG-J 5x1,5RE или E-3G3G-J 5x1,5RE или E-NGNG-O 5x1,5RE или E-3G3G-O 5x1,5RE	HD 604.5K
	E-YY-J 1x95RM или E-YY-O 1x95RM	HD 603.3A
С1	NYJ-J 1x95RM или NYJ-O 1x95RM	HD 603.3G
	VV 1x95	HD 603.3M
	TT 1x95 RM 0,6/1 kV	HD 603.3O
	E-YCWY 4x95SM/50	HD 603.3A
	MCMK 4x95/50	HD 603.3F
С3	NYCWY 4x95SM/50	HD 603.3G
	PFSP CU 4x95/50	HD 603.3J
	FKKJ 1 4x95/50 S	HD 603.3L
	YMz1Kmbzh 0,6/1 kV 4G95	HD 604.5C
	PVIK-LS-HF 4x95	HD 604.5F
D1	N2XH-J 4x95SM или N2XH-O 4x95SM	HD 604.5G
	п.п.	HD 604.5H
	E-NGNG-J 4x95SM или E-3G3G-J 4x95SM или E-NGNG-O 4x95SM или E-3G3G-O 4x95SM	HD 604.5K
	E-YCWY 4x185SM/95	HD 603.3A
	MCMK 4x185/95	HD 603.3F
D3	NYCWY 4x185SM/95	HD 603.3G
	PFSP CU 4x185/95	HD 603.3J
	FKKJ 4x185/95 S	HD 603.3L
	YMz1Kmbzh 0,6/1 kV 4G185 svS	HD 604.5C
	PVIK-LS-HF 4x185	HD 604.5F
Е	N2XH-J 4x185SM или N2XH-O 4x185SM	HD 604.5G
	п.п.	HD 604.5H
	E-NGNG-J 4x185SM или E-3G3G-J 4x185SM или E-NGNG-O 4x185SM или E-3G3G-O 4x185SM	HD 604.5K
	E-YY-J 1x185RM или E-YY-O 1x185RM	HD 603.3A
	NYJ-J 1x185RM или NYJ-O 1x185RM	HD 603.3G
ТТ	VV 1x185	HD 603.3M
	TT 1x185 RM 0,6/1 kV	HD 603.3O



Рекомендации по сортам стали для стальных деталей см. в Н.4.3.2.

1 – стальная лестница, длина 300 мм, толщина 1,25 мм;

2 – стальная лестница, длина 200 мм, толщина 1,00 мм;

3 – перфорированный стальной поддон, длина 500 мм, толщина 1,5 мм;

4 – неперфорированный стальной поддон, длина 500 мм, толщина 1,5 мм;

10 – опорная конструкция;

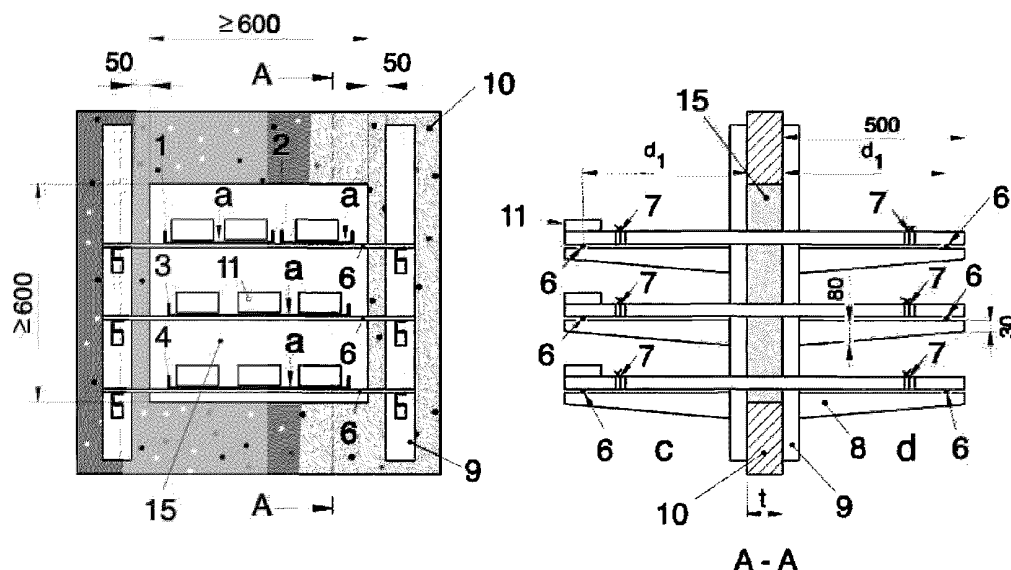
15 – проходка;

A1 – G2 – кабели (см. таблицу А.1);

H, I – кабелепроводы и трубы (см. таблицу А.1.10) необязательные;

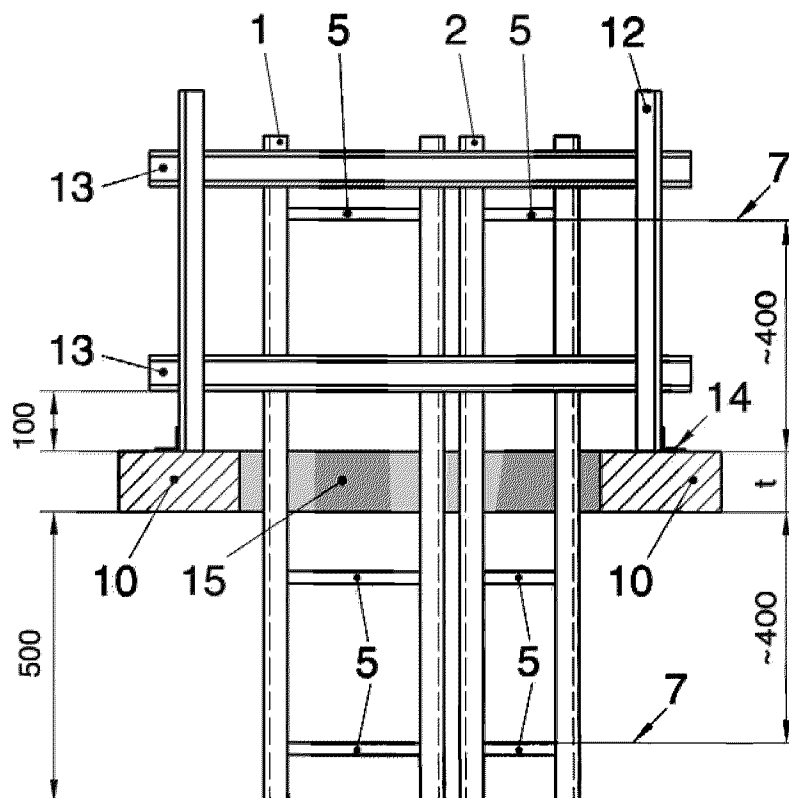
a₁ – a₅ – минимальные рабочие пространства, указанные заказчиком испытаний

Рисунок А.1 – Стандартная конфигурация систем кабельных проходов



- Рекомендации по сортам стали для стальных деталей см. в Н.4.3.2.
- 1 – стальная лестница, длина 300 мм, толщина 1,25 мм;
 - 2 – стальная лестница, длина 200 мм, толщина 1,00 мм;
 - 3 – перфорированный стальной поддон, длина 500 мм, толщина 1,5 мм;
 - 4 – неперфорированный стальной поддон, длина 500 мм, толщина 1,5 мм;
 - 6 – стальной стержень, диаметр 20 мм, зафиксированный на кронштейне и поддоне со стороны, не подверженной огневому воздействию^а;
 - 7 – фиксация кабелей стальной проволокой диаметром 1 мм примерно в 400 мм от опорной конструкции;
 - 8 – стальной кронштейн, длина 500 мм^б;
 - 9 – Н-образные стойки (80 × 40 × 5 мм)^б;
 - 10 – опорная конструкция;
 - 11 – балласт (стальная пластина; см. рисунок А.7);
 - 15 – проходка;
 - а – лестницы и поддоны, используемые в качестве опор для кабелей (см. рисунок А.1);
 - с – сторона, подверженная огневому воздействию;
 - д – сторона, не подверженная огневому воздействию;
 - д₁ – расстояние от поверхности опорной конструкции до первой опорной позиции, заданное заказчиком испытания;
 - т – толщина опорной конструкции
- ^а На стороне, не подверженной огневому воздействию, может быть предусмотрена вторая опора.
- ^б Могут использоваться другие конструкции Н-образных стоек и стальных кронштейнов (см. 6.3.3.2).

Рисунок А.2 – Схема монтажа систем кабельных проходов в стенах



Рекомендации по сортам стали для стальных деталей см. в Н.4.3.2.

1 – стальная лестница, длина 300 мм, толщина 1,25 мм;

2 – стальная лестница, длина 200 мм, толщина 1,00 мм;

5 – кольца стальных лестниц;

7 – позиция фиксации кабелей стальной проволокой диаметром 1 мм примерно в 400 мм от опорной конструкции;

10 – опорная конструкция;

12 – стальной уголок (L 40 × 40 × 5 мм)^а;

13 – стальной канал (U 30/60/30 × 5 мм)^а;

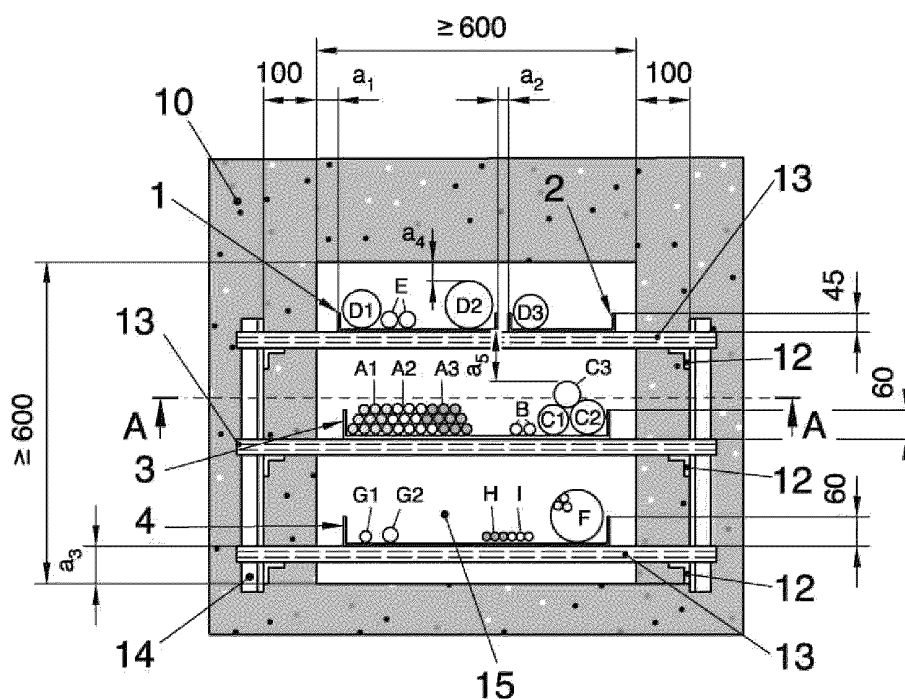
14 – стальной уголок (L 40 × 40 × 5 мм)^а;

15 – проходка;

t – толщина опорной конструкции

^а Могут использоваться другие конструкции стальных уголков и стальных каналов (см. 6.3.3.2).

Рисунок А.3А – Опорная конструкция для коммуникаций в системах кабельных проходов, размещаемых в жестких стенах (сечение А-А)



Рекомендации по сортам стали для стальных деталей см. в Н.4.3.2.

- 1 – стальная лестница, длина 300 мм, толщина 1,25 мм;
- 2 – стальная лестница, длина 200 мм, толщина 1,00 мм;
- 3 – перфорированный стальной поддон, длина 500 мм, толщина 1,5 мм;
- 4 – неперфорированный стальной поддон, длина 500 мм, толщина 1,5 мм;
- 10 – опорная конструкция;
- 12 – стальной уголок (L 40 × 40 × 5 мм)^a;
- 13 – стальной канал (U 30/60/30 × 5 мм)^a;
- 14 – стальной уголок (L 40 × 40 × 5 мм)^a;
- 15 – проходка;

A-A – сечение, показанное на рисунке А.3А;

a₁ – a₅ – минимальные рабочие пространства, указанные заказчиком испытаний;

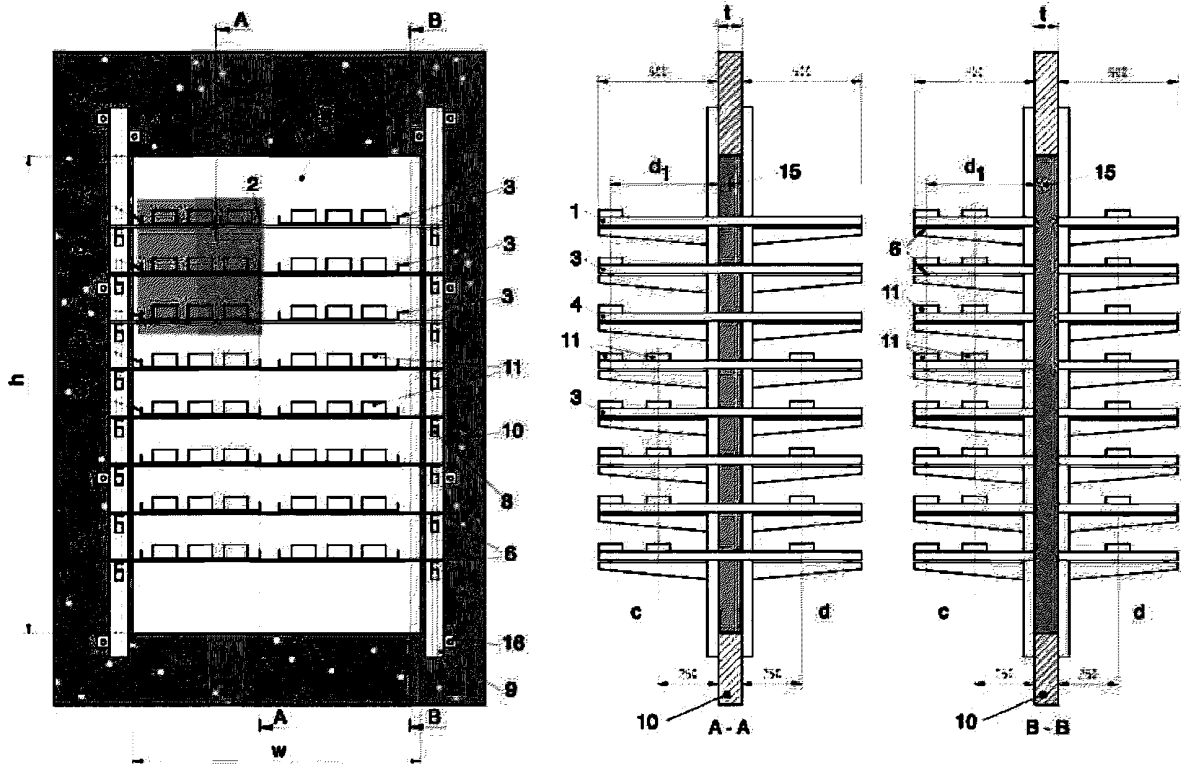
A1 – G2 – кабели (см. таблицу А.1);

H, I – кабелепроводы и трубы (см. таблицу А.1.10) необязательные

^a Могут использоваться другие конструкции стальных уголков и стальных каналов (см. 6.3.3.2).

Рисунок А.3В – Опорная конструкция для коммуникаций в системах кабельных проходов, размещаемых в жестких перекрытиях (вертикальная проекция)

Размеры в миллиметрах



Цветом выделена область, содержащая кабели (подробно см. на рисунке А.1).

Рекомендации по сортам стали для стальных деталей см. в Н.4.3.2.

1 – стальная лестница, длина 300 мм, толщина 1,25 мм;

2 – стальная лестница, длина 200 мм, толщина 1,00 мм;

3 – перфорированный стальной поддон, длина 500 мм, толщина 1,5 мм;

4 – неперфорированный стальной поддон, длина 500 мм, толщина 1,5 мм;

6 – стальной стержень, диаметр 20 мм, зафиксированный на кронштейне и поддоне со стороны, не подверженной огневому воздействию ^a;

8 – стальной кронштейн, длина 500 мм ^b;

9 – h-образные стойки (80 × 40 × 5 мм) ^b;

10 – опорная конструкция;

11 – балласт (стальная пластина; см. рисунок а.7);

15 – проходка;

16 – точки фиксации;

c – сторона, подверженная огневому воздействию;

d – сторона, не подверженная огневому воздействию;

d₁ – расстояние от поверхности опорной конструкции до первой опорной позиции, заданное заказчиком испытания;

h – высота проходки;

t – толщина опорной конструкции;

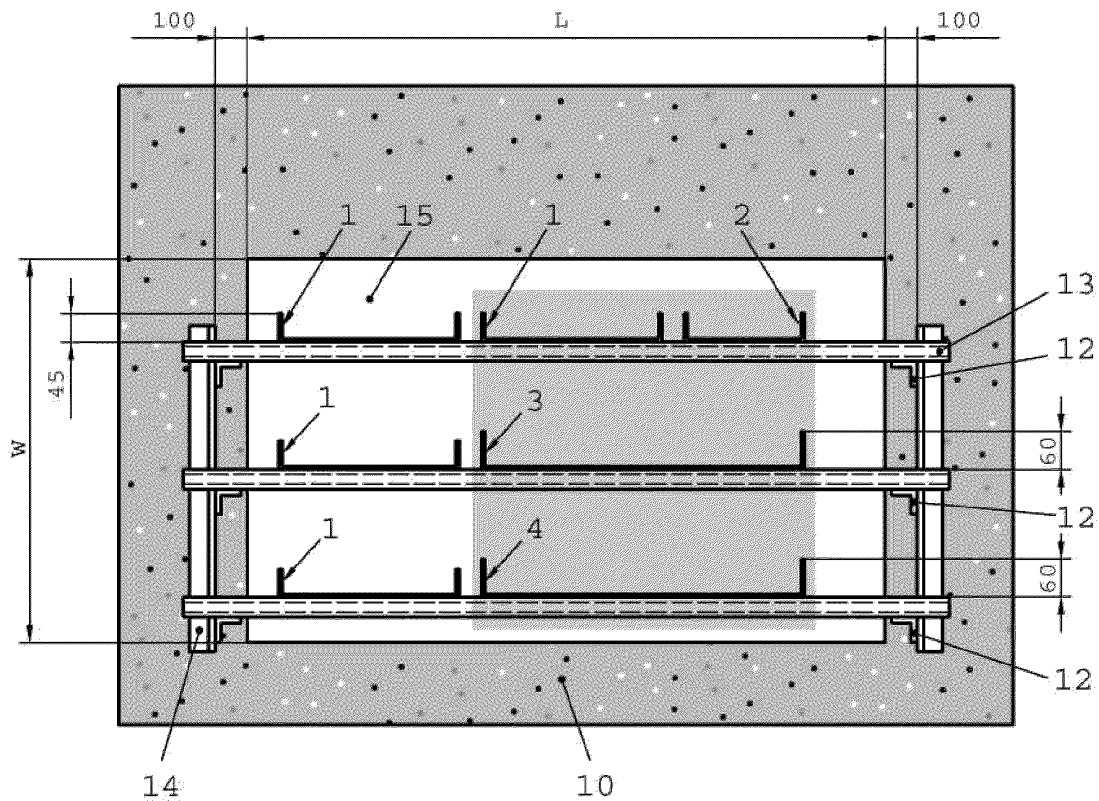
w – ширина проходки

^a На стороне, не подверженной огневому воздействию, может быть предусмотрена вторая опора.

^b Могут использоваться другие конструкции H-образных стоек и стальных кронштейнов (см. 6.3.3.2).

Рисунок А.4 – Пример опорной конструкции для коммуникаций и расположение балластных грузов (крупное отверстие в стене)

Размеры в миллиметрах



Цветом выделена область, содержащая кабели (подробно см. на рисунке А.1).

Рекомендации по сортам стали для стальных деталей см. в Н.4.3.2.

1 – стальная лестница, длина 300 мм, толщина 1,25 мм;

2 – стальная лестница, длина 200 мм, толщина 1,00 мм;

3 – перфорированный стальной поддон, длина 500 мм, толщина 1,5 мм;

4 – неперфорированный стальной поддон, длина 500 мм, толщина 1,5 мм;

10 – опорная конструкция;

12 – стальной уголок (L 40 × 40 × 5 мм)^а;

13 – стальной канал (U 30/60/30 × 5 мм)^а;

14 – стальной уголок (L 40 × 40 × 5 мм)^а;

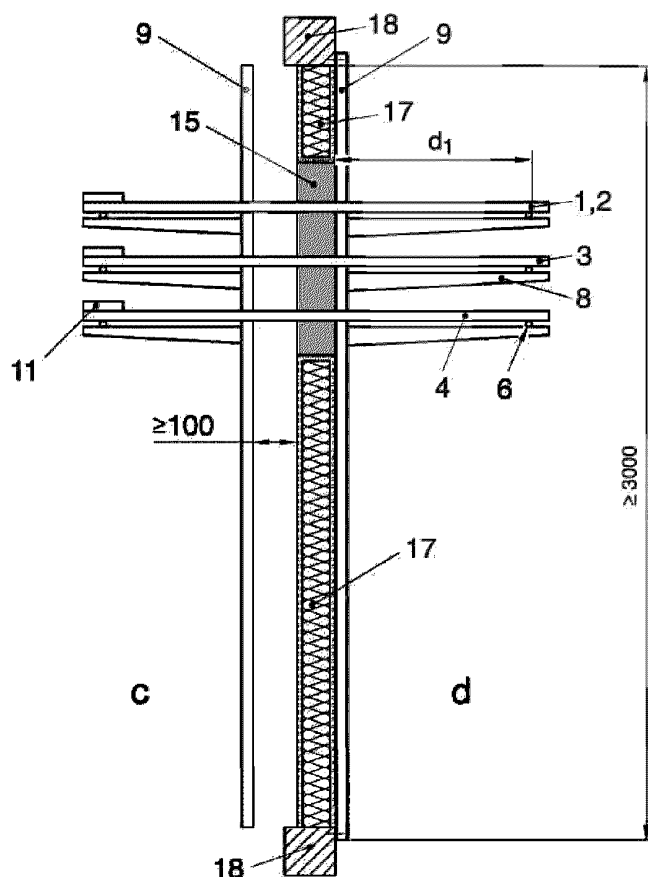
15 – проходка;

L – длина проходки;

w – ширина проходки

^а Могут использоваться другие конструкции стальных уголков и стальных каналов (см. 6.3.3.2).

Рисунок А.5 – Пример опорной конструкции для коммуникаций в проходках для кабелей (крупное отверстие в перекрытии)



Рекомендации по сортам стали для стальных деталей см. в Н.4.3.2.

1 – стальная лестница, длина 300 мм, толщина 1,25 мм;

2 – стальная лестница, длина 200 мм, толщина 1,00 мм;

3 – перфорированный стальной поддон, длина 500 мм, толщина 1,5 мм;

4 – неперфорированный стальной поддон, длина 500 мм, толщина 1,5 мм;

6 – стальной стержень, диаметр 20 мм, зафиксированный на кронштейне и поддоне со стороны, не подверженной огневому воздействию ^a;

8 – стальной кронштейн, длина 500 мм ^b;

9 – H-образные стойки (80 × 40 × 5 мм) ^b;

11 – балласт (стальная пластина; см. рисунок А.7);

15 – проходка;

17 – легкая перегородка (конструкция из металлических стоек без соединения опорной конструкции с H-образными стойками);

18 – каркас печи;

c – сторона, подверженная огневому воздействию;

d – сторона, не подверженная огневому воздействию;

d₁ – расстояние от поверхности опорной конструкции до первой опорной позиции, заданное заказчиком испытания

^a На стороне, не подверженной огневому воздействию, может быть предусмотрена вторая опора.

^b Могут использоваться другие конструкции H-образных стоек и стальных кронштейнов (см. 6.3.3.2). Конкретный способ закрепления H-образных стоек на стороне, подверженной огневому воздействию, зависит от конструкции печи.

Рисунок А.6 – Опорная конструкция для коммуникаций в гибких стеновых конструкциях

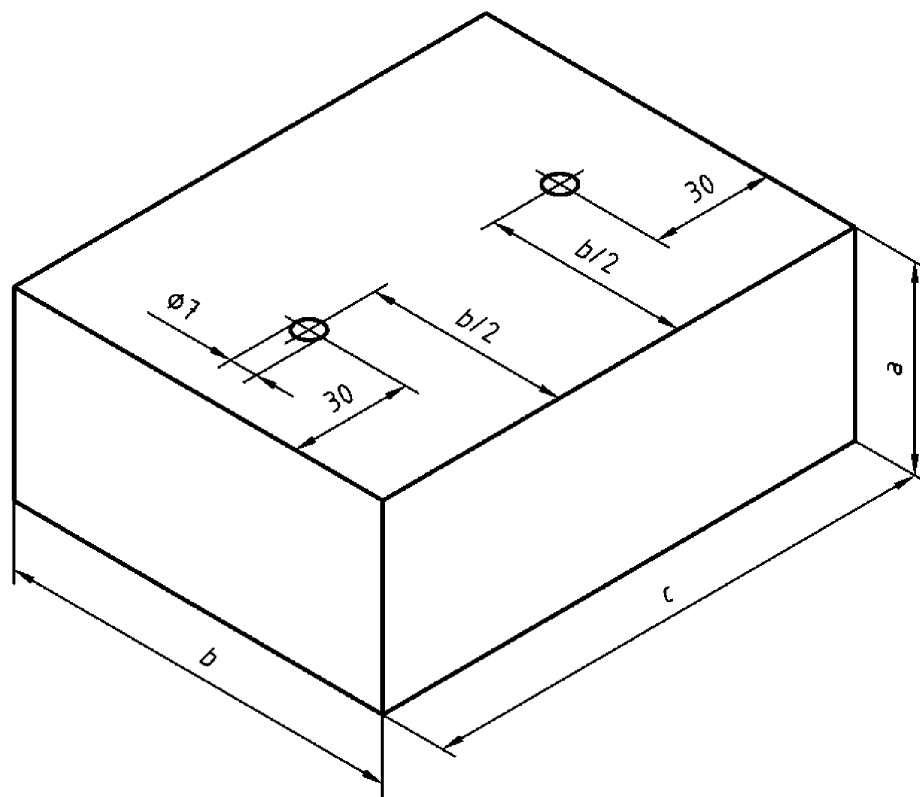
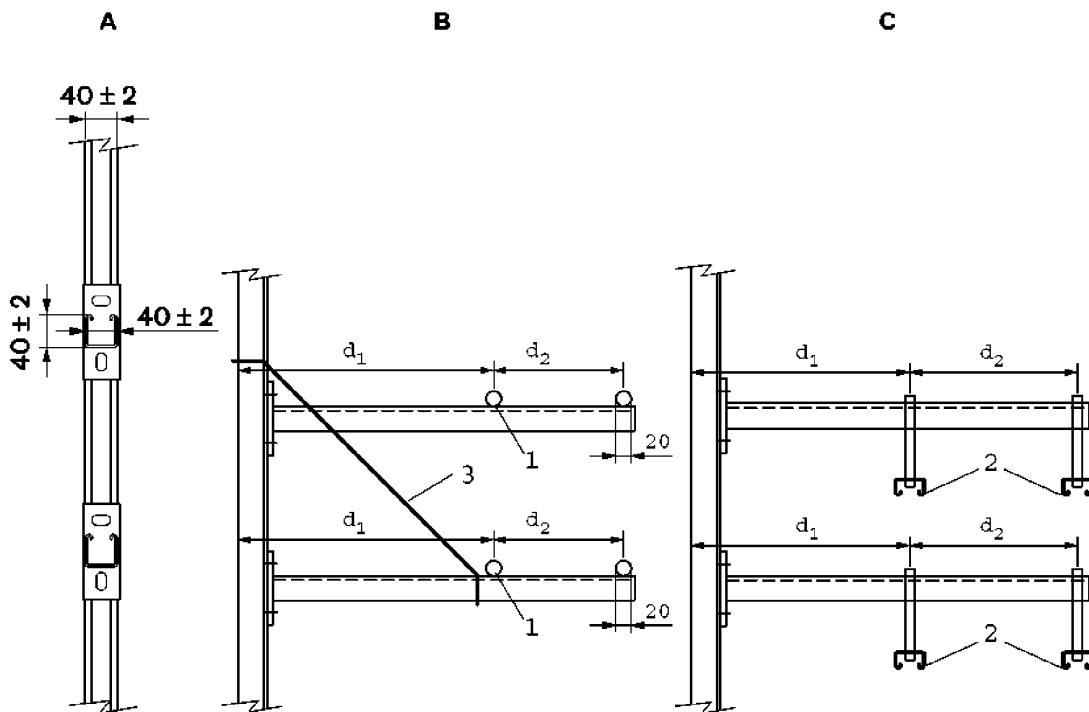


Рисунок А.7 – Пример балластных грузов в виде стальных пластин

Стальные грузы

	6 кг		5 кг		3 кг		1 кг	
a	46	60	40	50	23	30	8	10
b	100	100	100	100	100	100	100	100
c	165	128	165	128	165	128	165	128



А – стальная подпорка/канал с толщиной стенки 2 – 3 мм и с консольным кронштейном, закрепленным болтами или сваркой;

В – вариант 1: 20-мм стальной стержень (1);

С – вариант 2: кабельные лестницы/поддоны подвешены под кронштейнами на резьбовом стержне; размеры канала (2) должны составлять $(40 \pm 2) \times (40 \pm 2)$ мм, толщина стенки 2 – 3 мм;

d_1 – расстояние от поверхности опорной конструкции до первой опорной позиции, заданное заказчиком испытания;

d_2 – расстояние между второй (необязательной) и первой опорной позицией, заданное заказчиком испытания;

1 – стальной стержень диаметром 20 мм;

2 – стальные подпорки, длина $(40 \pm 2) \times (20 \pm 2)$ мм, толщина стенки 2 – 3 мм;

3 – стальной трос или стальная лента, если требуется, в зависимости от веса коммуникации

Рисунок А.8 – Альтернативный вариант опорной конструкции для коммуникаций

Приложение В (обязательное)

Стандартная конфигурация малых кабельных проходок

В.1 Структура образцов

В.1.1 Для обеспечения максимальной области применения согласно В.2 малые проходки для кабелей должны иметь стандартную конфигурацию, приведенную в таблицах В.1 и В.2. Имеется несколько вариантов конфигурации:

- 1) малая: включаются образцы 1, 4, 7 в соответствии с таблицами В.1 и В.2 (малые экранированные кабели);
- 2) средняя: включаются образцы 1, 2, 4, 8 в соответствии с таблицами В.1 и В.2 (малые и средние экранированные кабели);
- 3) крупная: включаются образцы 1, 2, 3, 4, 8 в соответствии с таблицами В.1 и В.2 (малые, средние и крупные экранированные кабели);
- 4) связка из F-кабелей (группа кабелей 4 по таблице А.1), кабелей G1 и/или G2 (группа кабелей 5 по таблице А.1) и/или кабелепроводов и труб (группа коммуникаций 6 по таблице А.2) может испытываться вместе с одной из стандартных конфигураций, указанных выше, одиночной или в комбинации в зависимости от желаемой области применения. Расположение кабелей G1 и G2 см. на рисунке В.5, расположение связки и кабелепроводов (трубок) H и I см. на рисунке В.6.

Если заказчиком испытаний указан только один конкретный размер проходки, то применяется только таблица В.1 или В.2 в зависимости от размера проходки.

В.1.2 Если, по требованию заказчика испытаний, необходимо включить в испытания кабельные поддоны или лестницы, то для обеспечения максимальной области применения согласно В.2 требуется, в дополнение к кабелям, использовать поддон из неперфорированной стали с максимальной толщиной стали 1,5 мм и шириной от 100 до 150 мм, как указано в последующих пунктах. Подходящий сорт стали см. в Н.4.3.2.

В.1.3 В зависимости от желаемой области применения (выбор может быть ограничен в зависимости от характера изделия или проходки) между кабелями существуют три варианта расстояний:

- вариант 1: нулевое расстояние между кабелями, а также между кабелями и краем отверстия (кабели и кабельные поддоны должны находиться в контакте с нижним краем отверстия) для всех образцов;
- вариант 2: нулевое расстояние между кабелями и заданное минимальное расстояние между кабелями и краем отверстия для всех образцов;
- вариант 3: заданное минимальное расстояние между кабелями, а также между кабелями и краем отверстия (кабели проходят через конопатку независимо друг от друга) для всех образцов.

Чтобы обеспечить максимальную область распространения, требуется испытать следующие комбинации:

- а) образец 2: вариант 2;
- б) образец 3: вариант 1;
- с) образец 4: вариант 1 или 2;
- д) образец 5: вариант 1.

Во всех случаях кабели (кабельные поддоны) должны опираться или быть зафиксированными на опорной конструкции с обеих сторон проходки. Расстояние от опоры до проходки должно быть указано в протоколе испытаний. Если в качестве конечного варианта системы предполагается использовать апертурный каркас или втулку, то соответствующую деталь необходимо включить в испытание.

Таблица В.1 – Образцы и стандартные конфигурации для максимального размера проходки

Обозначение образца	Количество образцов	Количество коммуникаций	Кабель/коммуникация согласно таблицам А.1 и А.2	Ширина кабельного поддона (необязательный)
1	1	–	Пустая конопатка	–
2 (см. рисунок В.2)	1	1	C1 C2 C3 E	100 – 150 мм ^a (см. рисунок В.1)

Окончание таблицы В.1

Обозначение образца	Количество образцов	Количество коммуникаций	Кабель/коммуникация согласно таблицам А.1 и А.2	Ширина кабельного поддона (необязательный)
3 (см. рисунок В.3)	1	1 1 1	D1 D2 D3	100 – 150 мм ^a
4 (см. рисунок В.4)	1	1 3 3	B A1 A2 A3	100 – 150 мм ^a
5 (см. рисунок В.5)	1	1 1	G1 G2	100 – 150 мм ^a
6 (см. рисунок В.6)	1	1 2 2	Связка из F-кабелей Н (стальной кабелепровод/ труба) ^b I (пластмассовый кабелепровод) ^b	
^a См. также В.1.4.				
^b См. таблицу А.2 и А.1.10.				

Таблица В.2 – Образцы и стандартные конфигурации для минимального размера проходки или минимального кольцевого зазора

Обозначение образца	Количество образцов	Количество кабелей	Тип кабеля согласно таблице А.1
7 (см. рисунок В.7)	1	1	B
8 (см. рисунок В.7)	1	1	E

В.1.4 Если используется кабельный поддон, то в дополнение к кабелям следует использовать балластный груз согласно А.1.5.

В.2 Область применения

В.2.1 Результаты испытаний, выполненных для прямоугольных проходок, действительны и для круглых проходок такой же площади, но не наоборот.

В.2.2 Применяются правила определения области применения, приведенные в 13.5, А.3.1, А.3.2, А.3.3, А.3.4.

В.2.3 Результаты испытаний, полученные для систем кабельных проходов с использованием стандартных конфигураций, действительны для всех размеров проходок, не превышающих размеры, для которых было выполнено испытание, при условии, что полная величина поперечных сечений кабелей (т. е. сердечников и изоляции) не превышает 60 % от площади прохода и рабочие зазоры не меньше использовавшихся в испытаниях минимальных рабочих зазоров (a_1 и a_2 ; см. рисунки В.1 – В.7).

В.2.4 Результаты испытаний образцов, указанных в В.1.3, действительны для всех вариантов и комбинаций. Результаты испытаний, полученные для вариантов 1 и 2, действительны также для варианта 3, но не наоборот.

В.3 Нестандартная конфигурация

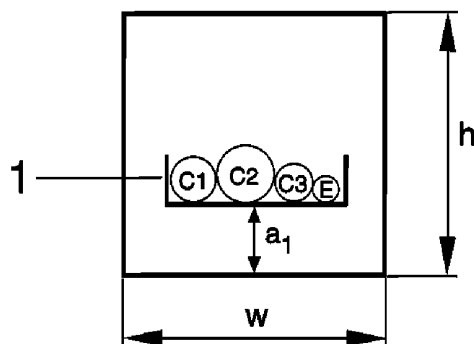
В.3.1 Если испытания выполняются не в соответствии с требованиями В.1, то необходимо учесть и предусмотреть в конструкции испытательного образца следующие факторы:

- 1) самый крупный проход для кабеля (в стенах и перекрытиях), который требуется уплотнить;
- 2) проходка минимальной толщины;
- 3) тип кабелей, включенных в испытание;

4) максимально возможная плотность кабеля (относительно общего поперечного сечения кабелей в уплотняемом проходе и относительно поперечных сечений проводников в кабеле);

5) опоры для кабеля, если они используются.

В.3.2 Если требуется использовать проходку с волноводами, то в испытание должны быть включены все варианты устройств, заданные заказчиком испытаний; при этом используется конфигурация конца трубы *U/C*. Однако в пределах диапазонов размеров однотипных волнопроводов, для которых выполнены испытания, допускается распространение результатов испытаний по диаметрам и толщине стенок на основе минимального из полученных результатов.



1 – кабельный поддон согласно В.1.2 (если затребован заказчиком испытаний);

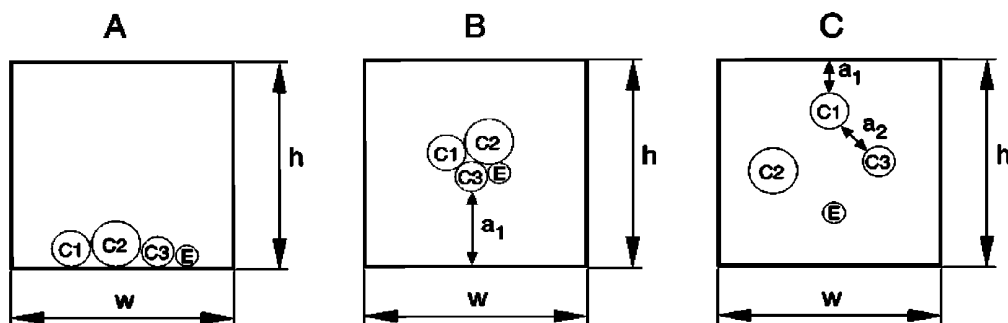
a_1 – минимальное расстояние между кабелем (кабельным поддоном) и краем проходки, выбранное заказчиком испытаний;

C1, C2, C3, E – кабели согласно таблице А.1;

h – максимальная высота, заданная заказчиком испытаний (в пределах диапазона, указанного в 3.11);

w – максимальная ширина, заданная заказчиком испытаний (в пределах диапазона, указанного в 3.11)

Рисунок В.1 – Пример стандартной конфигурации малых кабельных проходок, включая кабельный поддон: образец 2, вариант 2



А – вариант 1 расположение кабелей произвольно, при условии, что они находятся в контакте друг с другом и с краем отверстия;

В – вариант 2 расположение кабелей произвольно, при условии, что они находятся в контакте друг с другом;

С – вариант 3 расположение кабелей произвольно (контакт между какими-либо кабелями отсутствует);

a_1 – минимальное расстояние между кабелем и краем проходки, выбранное заказчиком испытаний;

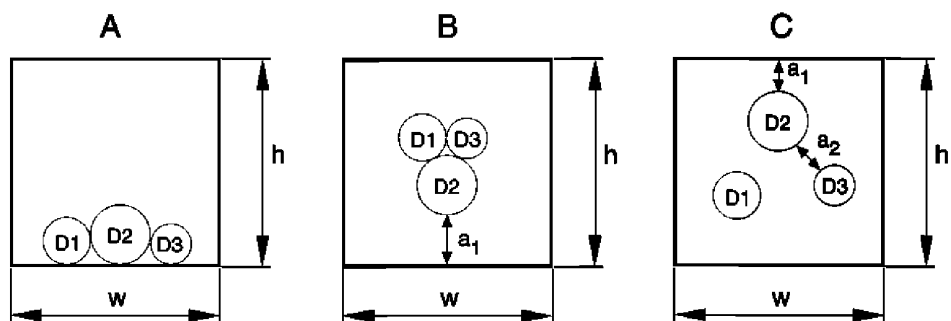
a_2 – минимальное расстояние между двумя кабелями, выбранное заказчиком испытаний;

C1, C2, C3, E – кабели согласно таблице А.1;

h – максимальная высота, заданная заказчиком испытаний (в пределах диапазона, указанного в 3.11);

w – максимальная ширина, заданная заказчиком испытаний (в пределах диапазона, указанного в 3.11)

Рисунок В.2 – Образец 2 согласно таблице В.1: пример квадратного образца



А – вариант 1: расположение кабелей произвольно, при условии, что они находятся в контакте друг с другом и с краем отверстия;

В – вариант 2: расположение кабелей произвольно, при условии, что они находятся в контакте друг с другом;

С – вариант 3: расположение кабелей произвольно (контакт между какими-либо кабелями отсутствует);

a_1 – минимальное расстояние между кабелем и краем проходки, выбранное заказчиком испытаний;

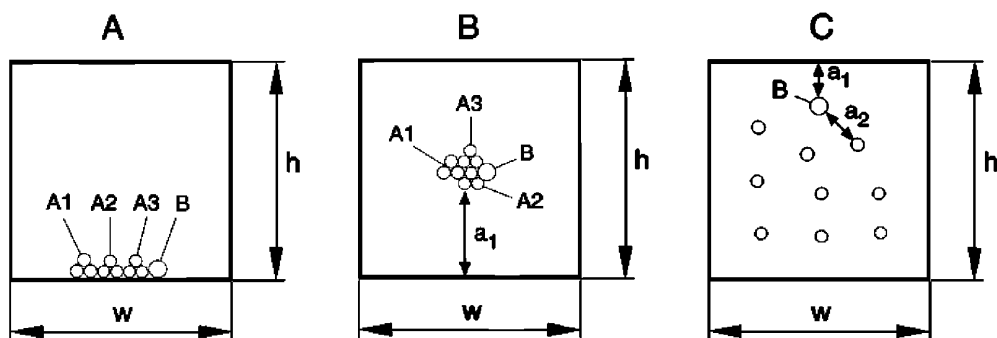
a_2 – минимальное расстояние между двумя кабелями, выбранное заказчиком испытаний;

D1, D2, D3 – кабели согласно таблице А.1;

h – максимальная высота, заданная заказчиком испытаний (в пределах диапазона, указанного в 3.11);

w – максимальная ширина, заданная заказчиком испытаний (в пределах диапазона, указанного в 3.11)

Рисунок В.3 – Образец 3 согласно таблице В.1: пример квадратного образца



○ – кабели А1 согласно таблице А.1;

○ – кабели А2 согласно таблице А.1;

○ – кабели А3 согласно таблице А.1;

А – вариант 1: последовательность комбинаций в форме трилистников произвольна при условии, что они находятся в контакте друг с другом и с кабелем В;

В – вариант 2: расположение кабелей произвольно, при условии, что они находятся в контакте друг с другом;

С – вариант 3: расположение кабелей произвольно (контакт между какими-либо кабелями отсутствует);

a_1 – расстояние между кабелем В и краем проходки, выбранное заказчиком испытаний; эта величина должна представлять собой минимальное расстояние между любым из кабелей и краем проходки;

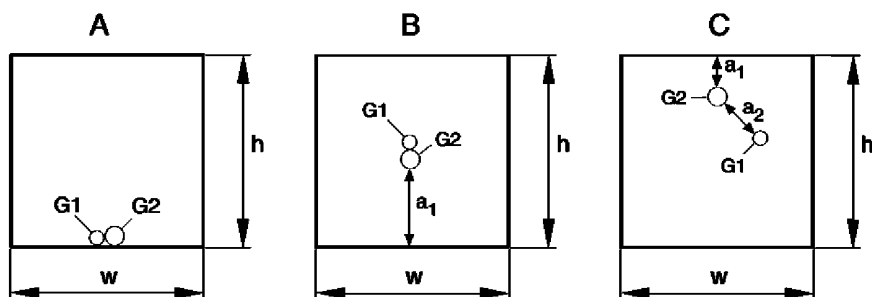
a_2 – расстояние между кабелем В и любым из кабелей А, выбранное заказчиком испытаний; эта величина должна представлять собой минимальное расстояние между любыми двумя кабелями;

A1, A2, A3, В – кабели согласно таблице А.1;

h – максимальная высота, заданная заказчиком испытаний (в пределах диапазона, указанного в 3.11);

w – максимальная ширина, заданная заказчиком испытаний (в пределах диапазона, указанного в 3.11)

Рисунок В.4 – Образец 4 согласно таблице В.1: пример квадратного образца



А – вариант 1: расположение кабелей произвольно, при условии, что они находятся в контакте друг с другом и с краем отверстия;

В – вариант 2: расположение кабелей произвольно, при условии, что они находятся в контакте друг с другом;

С – вариант 3: расположение кабелей произвольно (контакт между какими-либо кабелями отсутствует);

a_1 – минимальное расстояние между кабелем и краем проходки, выбранное заказчиком испытаний;

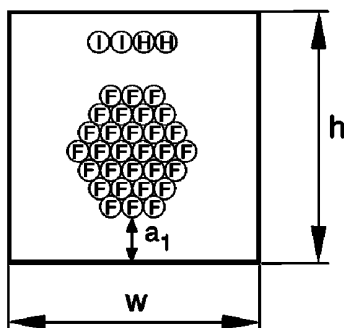
a_2 – минимальное расстояние между двумя кабелями, выбранное заказчиком испытаний;

D1, D2, D3 – кабели согласно таблице А.1;

h – максимальная высота, заданная заказчиком испытаний (в пределах диапазона, указанного в 3.11);

w – максимальная ширина, заданная заказчиком испытаний (в пределах диапазона, указанного в 3.11)

Рисунок В.5 – Образец 5 согласно таблице В.1: пример квадратного образца



a_1 – минимальное расстояние между кабелем и краем проходки, выбранное заказчиком испытаний;

F – кабели согласно таблице А.1;

H – металлический кабелепровод/труба согласно А.1.10;

I – пластмассовый кабелепровод согласно А.1.10;

h – максимальная высота, заданная заказчиком испытаний (в пределах диапазона, указанного в 3.11);

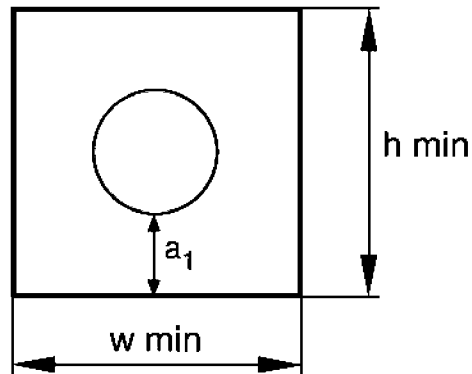
w – максимальная ширина, заданная заказчиком испытаний (в пределах диапазона, указанного в 3.11)

Примечание – На рисунке показан вариант 2^а. Для варианта 1^б расстояние a_1 равно нулю.

^а Расположение связки и кабелепроводов произвольно, при условии, что пластмассовый кабелепровод касается металлического кабелепровода (трубы).

^б Расположение связки и кабелепроводов произвольно, при условии, что они касаются края проходки, а пластмассовый кабелепровод касается металлического кабелепровода (трубы).

Рисунок В.6 – Образец 6 согласно таблице В.1: пример квадратного образца



○ – кабель В (образец 7) или Е (образец 8) согласно таблице А.1, см. В.1.1;
h min – максимальная высота, заданная заказчиком испытаний (в пределах диапазона, указанного в 3.11);
w min – максимальная ширина, заданная заказчиком испытаний (в пределах диапазона, указанного в 3.11);
a₁ – расстояние между кабелем и краем проходки

Рисунок В.7 – Образцы 7 и 8 согласно таблице В.2: пример квадратного образца

Приложение С (обязательное)

Стандартная конфигурация и область применения модульных систем и кабельных коробок

С.1 Модульные системы

С.1.1 Стандартная конфигурация

С.1.1.1 Каркас и количество единых отверстий

Испытания должны быть проведены для максимального размера единого каркаса или единого отверстия в составном каркасе.

Для составного каркаса испытания должны быть выполнены при максимальном количестве единых отверстий, за исключением случая, когда составные каркасы изготовлены из стали, и толщина стенки каркаса составляет не менее 6 мм. В этом случае может использоваться составной каркас стандартных отверстий в каркасе 2 × 2.

С.1.1.2 Модули

С.1.1.2.1 Пустые модули

Стандартные единые или составные каркасы должны включать следующие модули.

Пустыми модулями должны быть представлены все размеры и конфигурации модулей. Одно отверстие составного каркаса должно быть полностью заполнено пустыми модулями. Если места недостаточно, то следует использовать больший составной каркас, включающий больше отверстий, или дополнительные единые каркасы.

С.1.1.2.2 Модули, содержащие коммуникации

Возможны 4 случая коммуникаций, проходящих через проходку:

- случай 1: только кабели;
- случай 2: только металлические трубы (возможна только прерывистая изоляция);
- случай 3: только пластмассовые трубы;
- случай 4: смешанный.

Стандартная конфигурация для случая 1:

Типы используемых кабелей приведены в таблице А.1. Имеется несколько возможных конфигураций в зависимости от желаемой области применения:

- 1) малая: включаются все кабели из группы кабелей 1 (малые экранированные кабели). Тип, количество и расположение кабелей показаны на рисунке С.1А;
- 2) средняя: включаются все кабели из групп кабелей 1 и 2 (малые и средние экранированные кабели). Тип, количество и расположение кабелей показаны на рисунке С.1В;
- 3) крупная: включаются все кабели из групп кабелей 1, 2 и 3 (малые, средние и крупные экранированные кабели). Тип, количество и расположение кабелей показаны на рисунке С.1С;
- 4) в дополнение к конфигурации «крупная» могут быть (необязательно) включены 1 кабель G1 и/или 1 кабель G2 (см. рисунок С.1D);
- 5) если частью системы являются неделимые многокабельные модули для нескольких кабелей, то такие модули следует использовать в дополнение к модулям, показанным на рисунке С.1, используя максимальную нагрузку на кабели. Следует выбирать модуль с максимальным количеством кабелей и минимальным расстоянием между кабелями;
- 6) следует использовать минимальный размер модуля, подходящий для каждого конкретного кабеля;
- 7) если используется больше единых отверстий, чем необходимо (см. рисунки С.1А – С.1D), то их следует заполнить пустыми модулями.

Стандартная конфигурация для случая 2:

- 8) следует применять правила, указанные в Е.1;
- 9) трубы следует включать в составной каркас 2 × 2. Если в этом каркасе недостаточно места, то следует использовать больший составной каркас, включающий больше отверстий, или дополнительные отверстия с едиными каркасами. В последнем случае в протоколе испытаний должно быть указано минимальное расстояние между отверстиями единых каркасов и/или между составным каркасом и отверстиями единых каркасов.

Стандартная конфигурация для случая 3:

10) в случае необходимости допускается использование кольца или обертки;

11) следует применять правила, указанные в Е.2;

Стандартная конфигурация для случая 4:

12) следует применять правила, указанные в приложении F.

С.1.2 Область применения

В испытаниях должны использоваться максимальный размер единого отверстия и максимальное количество единичных отверстий в составном каркасе, за исключением следующего случая: результаты испытаний, полученные на составных каркасах, изготовленных из стали, с толщиной стенки каркаса не менее 6 мм, применимы к составным каркасам с любым количеством единичных отверстий в жестких элементах строительных конструкций, а также к составным каркасам с единичными отверстиями 4 × 1 или 2 × 2 в гибких конструкциях.

С.1.2.1 Коммуникации

Если используется стандартная конфигурация согласно С.1.1, случай 1, то применяются правила, указанные в А.3.1 и А.3.2.

Если используется стандартная конфигурация согласно С.1.1, случай 2, то применяются правила, указанные в Е.1.5.

Если используется стандартная конфигурация согласно С.1.1, случай 3, то применяются правила, указанные в Е.2.7.

Если используется стандартная конфигурация согласно С.1.1, случай 4, то применяются правила, указанные в F.5.

Результаты, полученные для модулей, содержащих более двух коммуникаций, применимы к единым модулям с тем же размером отверстия, при условии, что расстояние между коммуникациями не превышает эквивалентных величин для единичных модулей.

С.1.2.2 Разделители

Минимальное расстояние между единичными или составными каркасами должно соответствовать расстоянию, использовавшемуся в испытаниях, или составлять не менее 200 мм.

С.2 Кабельные коробки

С.2.1 Общие сведения

Правила, приведенные ниже, применяются только к кабельным коробкам со стальным каркасом.

С.2.2 Структура образца

С.2.2.1 Для обеспечения максимальной области применения согласно п.С.2.3 следует использовать образцы и стандартные конфигурации согласно таблицам В.1 и В.2. Кабели, соответствующие образцам 2, 3, 4 и 5, можно объединять в один образец. Если по требованию заказчика в испытаниях должен быть включен кабельный поддон, то необходимо использовать кабельный поддон соответствующей ширины (см. рисунок С.2В). Имеется несколько вариантов конфигурации:

1) малая: включаются образцы 1 и 4 в соответствии с таблицей В.1;

2) средняя: включаются образцы 1, 2, 4, 8 в соответствии с таблицами В.1 и В.2;

3) крупная: включаются образцы 1, 2, 3, 4 в соответствии с таблицей В.1 (см. рисунок С.2А);

4) в качестве дополнительной возможности связка из F-кабелей (группа кабелей 4 по таблице А.1), кабелей G1 и/или G2 (группа кабелей 5 по таблице А.1) и/или кабелепроводов и труб (группа коммуникаций 6 по таблице А.2) может испытываться вместе с одной из стандартных конфигураций, указанных выше, одиночной или в комбинации в зависимости от желаемой области применения.

Если заказчиком испытаний указан только один конкретный размер проходки, то применяется только таблица В.1 или В.2 в зависимости от размера проходки.

С.2.2.2 Если отношение поперечного сечения материала вспучивающегося покрытия к размеру отверстия различно для разных размеров в пределах диапазона, заданного заказчиком испытаний, то дополнительно необходимо испытать пустое отверстие, размер которого соответствует минимальному вышеуказанному отношению.

С.2.2.3 Если требуется использовать несколько кабельных коробок друг за другом, то требуется разместить не менее двух коробок в соответствии с расположением А или В (см. рисунок С.3). Результаты, полученные для расположения А, действительны и для расположения В, но не наоборот.

С.2.2.4 Если предполагается использовать в стене несколько кабельных коробок, расположенных друг над другом (расположение С согласно рисунку С.3), то в испытаниях должно использоваться максимальное количество коробок, указанное заказчиком испытаний. Кроме того, должна быть обеспечена соответствующая нагрузка, имитирующая нагрузку со стороны кабелей (например, стальные балластные грузы, как показано в приложении А), за исключением случаев, когда для этой нагрузки предусматриваются другие несущие компоненты. Если заказчиком испытаний указано, что друг над другом должны располагаться коробки разных размеров, то необходимо испытать одну конструкцию, содержащую максимальное количество коробок, составленную из коробок максимального размера, и одну конструкцию, содержащую три коробки разных размеров (см. рисунок С.4).

С.2.2.5 Для перекрытий расположения А и С аналогичны.

С.2.2.6 Кабельные коробки разной длины (под длиной понимается размер, перпендикулярный стене или полу) следует оценивать раздельно.

С.2.3 Область применения

С.2.3.1 Применяются правила, приведенные в А.3.1 – А.3.3, а также А.3.4.

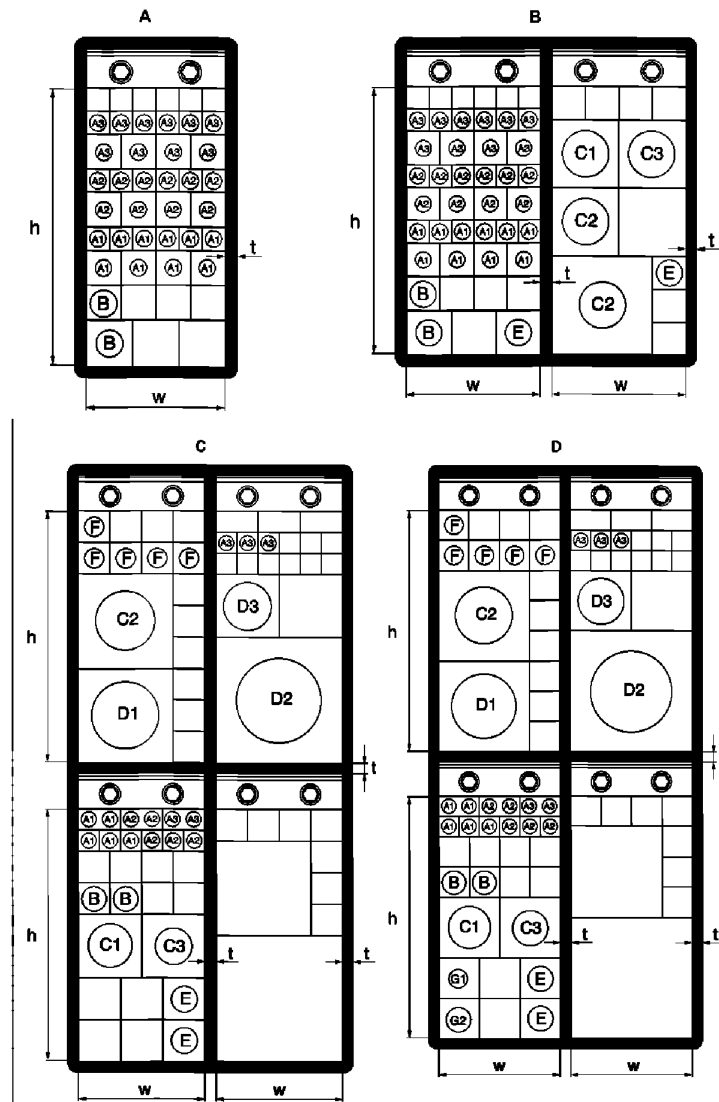
С.2.3.2 Полученные результаты испытаний распространяются на все размеры в диапазоне от максимального до минимального из испытанных размеров, при условии, что пустая проходка испытана согласно С.2.2.2 и результат оказался положительным для предполагаемого предела огнестойкости.

С.3 Нестандартная конфигурация

С.3.1 Если испытания выполняются не в соответствии с требованиями С.1 и С.2, то необходимо учесть и предусмотреть в конструкции испытательного образца следующие факторы:

- 1) самый крупный проход для кабеля (в стенах и перекрытиях), который требуется уплотнить;
- 2) проходка минимальной толщины;
- 3) тип кабелей, включенных в испытание;
- 4) максимально возможная плотность кабеля (относительно общего поперечного сечения кабелей в уплотняемом проходе и относительно поперечных сечений проводников в кабеле);
- 5) опоры для кабеля, если они используются.

С.3.2 Если требуется использовать проходку с волноводами, то в испытание должны быть включены все варианты устройств, заданные заказчиком испытания; при этом используется конфигурация конца трубы *U/C*. Однако в пределах диапазонов размеров однотипных волнопроводов, для которых выполнены испытания, допускается распространение результатов испытаний по диаметрам и толщине стенок на основе минимального из полученных результатов.



– составной каркас 2 × 2;

A – вариант конфигурации «малая»;

B – вариант конфигурации «средняя»;

C – вариант конфигурации «крупная»;

D – вариант конфигурации «крупная», включая незранированные кабели (провода) G1 и G2;

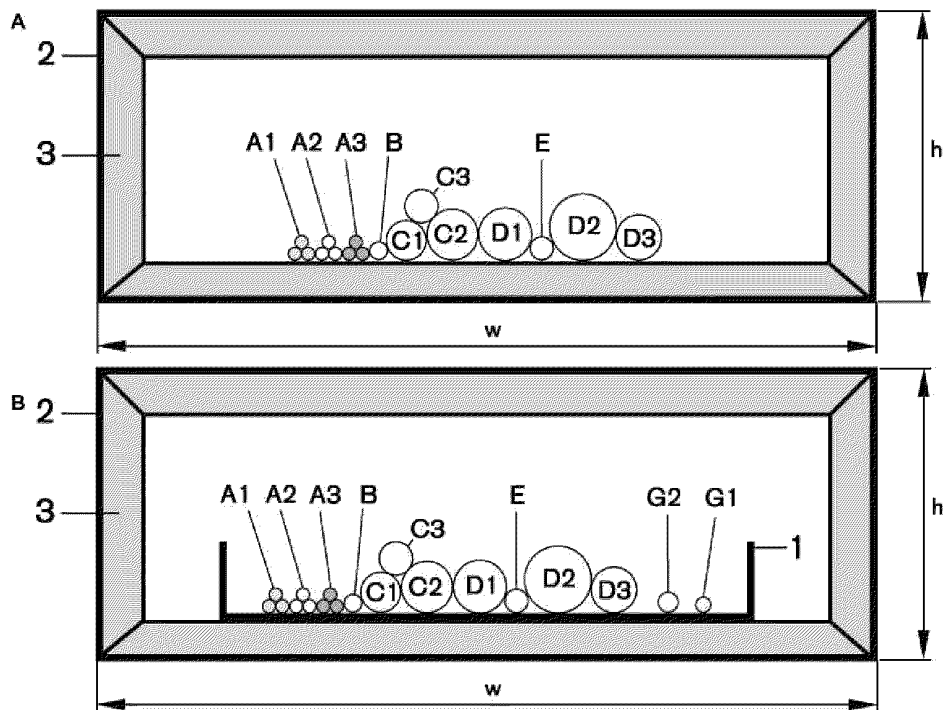
A1 – G2 – кабели согласно таблице A.1;

h – максимальная высота единого отверстия;

t – толщина каркаса;

w – максимальная ширина единого отверстия

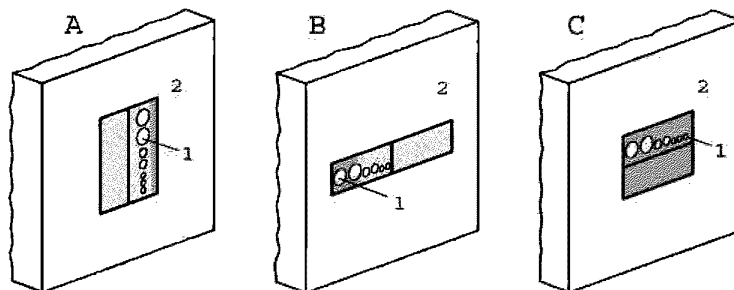
Рисунок С.1 – Стандартная конфигурация для модульных систем



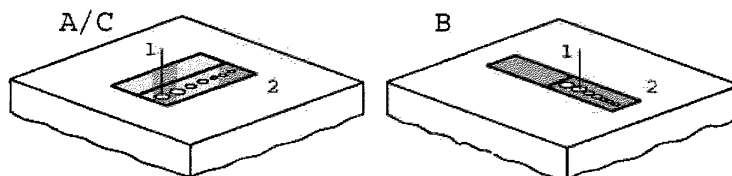
- A – вариант конфигурации «крупная» – образцы 2 – 4 (см. таблицу В.1) объединены;
B – конфигурация, включающая образцы 2 – 5 (см. таблицу В.1) и дополнительный кабельный поддон;
1 – дополнительный кабельный поддон согласно В.1.2, ширина 300 мм;
2 – кожух;
3 – вспучивающееся внутреннее покрытие;
A1 – G2 – кабели согласно таблице А.1;
 w – максимальная ширина, заданная заказчиком испытаний;
 h – максимальная высота, заданная заказчиком испытаний
- Примечание – Последовательность кабелей произвольная, при условии, что они находятся в контакте друг с другом, а также что кабели А и С размещены, как показано (конфигурация «трилистника»).

Рисунок С.2 – Схема расположения кабельных коробок при объединении кабелей в один образец

Размещение в стене



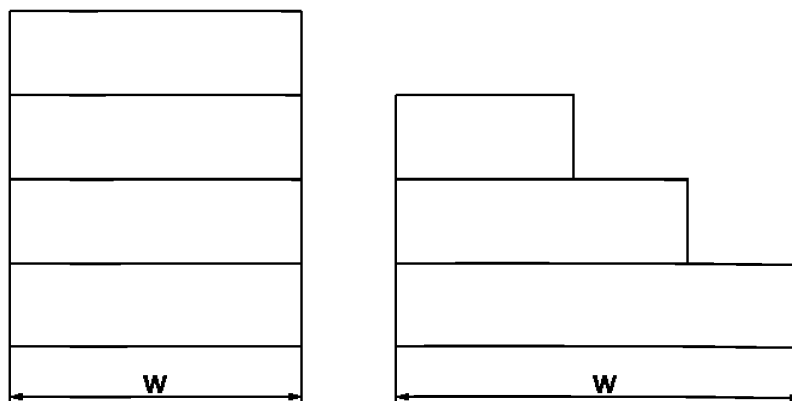
Размещение в перекрытии



- 1 – кабели;
- 2 – опорная конструкция;
- A – расположение А;
- В – расположение В;
- С – расположение С

Примечание – На рисунках кабельные коробки показаны спереди. Кабели показаны условно.

Рисунок С.3 – Расположение кабельных коробок при испытании



w – максимальная ширина, заданная заказчиком

Примечание – На рисунках кабельные коробки показаны спереди.

Рисунок С.4 – Пример кабельных коробок, размещенных друг на друге

Приложение D (обязательное)

Конструкция и область применения образцов для шин

D.1 Конструкция образцов

D.1.1 Для каждой формы шин и каждого материала проводника должно испытываться максимальное количество проводников и максимальная площадь сечения проводника. Шины с двумя проводниками или большим количеством проводников для каждой фазы должны рассматриваться как отдельная форма. Если требуется, чтобы испытания охватывали оба вида расположения проводников (вертикального и горизонтального, см. рисунок D.1), то требуется выполнить испытания для каждого вида.

D.1.2 Если для разных размеров шины требуется использовать разные проходки (например, разные типы, разную длину или толщину уплотнения), то требуется выполнять испытания для каждого типа проходки с максимальной требуемой площадью сечения проводников.

D.1.3 Требуется испытывать шину при ее нормальном состоянии (прямая). Если требуется включить в испытания шины, изменяющие направление рядом с разделительным элементом (см. рисунок D.2), то для этого случая необходимо выполнить дополнительное испытание.

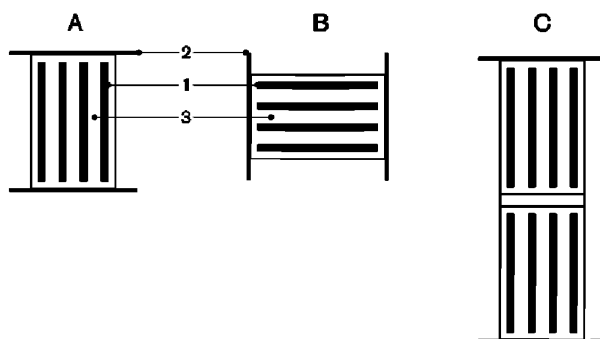
D.2 Область применения

Результаты, полученные для шин максимальных размеров, действительны также для однотипных шин меньших размеров (с меньшим поперечным сечением проводников или меньшим количеством проводников).

D.3 Нестандартная конфигурация

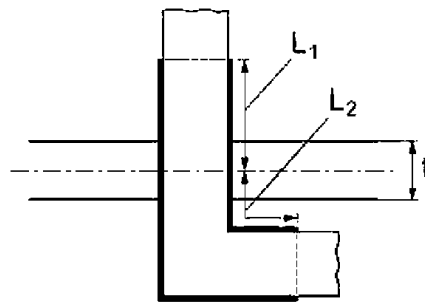
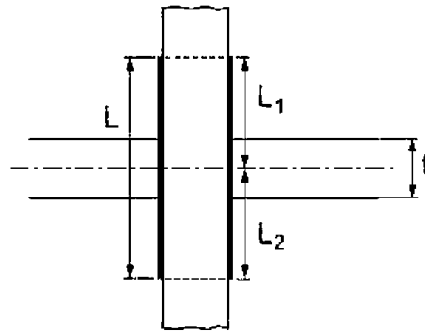
Если испытания выполняются не в соответствии с требованиями D.1, то необходимо учесть в конструкции испытательного образца следующие факторы:

- 1) самый крупный проход для кабеля (в стенах и перекрытиях), который требуется уплотнить;
- 2) проходка минимальной толщины;
- 3) тип шин, включенных в испытание;
- 4) максимально возможная плотность шины (относительно общего поперечного сечения шин в уплотняемом проходе и относительно поперечных сечений проводников в шине);
- 5) опоры для шины, если они используются.



- 1 – проводник (обычно медный или алюминиевый);
2 – металлический кожух;
3 – воздух или изолирующий материал;
A – вертикальное расположение проводников;
B – горизонтальное расположение проводников;
C – тип с двумя проводниками для каждой фазы

Рисунок D.1 – Шины: описание и расположение



t – толщина разделительного элемента;
 L – полная длина огнестойкой части шины;
 L_1, L_2 – частичная длина огнестойкой части шины

Рисунок D.2 – Шины, изменяющие направление рядом с проходкой

Приложение Е (обязательное)

Стандартная конфигурация и область применения трубных проходов

Е.1 Стандартные проходки для труб согласно 6.3.2, перечисление а)

Е.1.1 Общие положения

Все диаметры труб, указанные в данном документе, представляют собой внешние диаметры, объем которых требуется заполнить уплотняющей средой.

Е.1.2 Стандартная конфигурация для одиночных проходов и группы проходов с трубами с линейным разделением

Е.1.2.1 Конфигурация должна иметь вид, показанный на рисунке Е.1 (вариант 1) или Е.2 (вариант 2). Расстояния $a_1 - a_3$, размеры и материалы труб выбираются заказчиком испытаний с соблюдением правил, приведенных в последующих пунктах. Трубы для испытаний выбираются таким образом, чтобы продемонстрировать угловые точки требуемого диапазона в отношении диаметра трубы и толщины ее стенки (см. рисунок Е.3, трубы А, В, С). Если диапазон желаемой толщины стенок труб ограничивается максимальной величиной 14,2 мм, то трубу А можно исключить. Диаметры и толщину стенок труб необходимо отразить в протоколе испытаний. Для испытаний в гибких опорных конструкциях трубы должны быть независимыми друг от друга, соответствующим образом зафиксированы относительно опорной конструкции на стороне, не подверженной огневому воздействию, чтобы исключить их движение. Опоры труб, являющиеся частью уплотнительной системы, должны быть включены в испытание и зафиксированы на опорной конструкции или независимо от нее в зависимости от конкретных условий.

Е.1.2.2 Стандартная конфигурация должна включать следующее (см. рисунок Е.1 – вариант 1, рисунок Е.2 – вариант 2):

а) труба А: максимальный диаметр трубы при максимальной толщине стенки трубы (только для оценки диапазона толщины стенки трубы, если толщина может превышать 14,2 мм);

б) труба В: максимальный диаметр трубы при минимальной толщине стенки трубы;

с) труба С: минимальный диаметр трубы при минимальной толщине стенки трубы.

Эти трубы должны располагаться равномерно с интервалом a_3 , а от краев проходки располагаться на расстояниях a_1 и a_2 . Если требуется, чтобы область применения охватывала альтернативные материалы, то в испытаниях необходимо включить дополнительные трубы, изготовленные из этих альтернативных материалов.

Е.1.3 Стандартная конфигурация для одиночных проходов и группы проходов с трубами, объединенными в кластеры

Конфигурация должна соответствовать рисунку Е.1 (вариант 2) или рисунку Е.2 (вариант 2). Остальные требования идентичны указанным для одиночных проходов и группы проходов с трубами с линейным разделением (см. Е.1.2).

Е.1.4 Стандартная конфигурация для труб, оснащенных изоляцией

Е.1.4.1 Для труб с локальной изоляцией (классы LI и LS согласно 3.13) с каждого конца должен быть отрезок, подверженный огневому воздействию, неизолированной трубы длиной не менее 150 мм.

Е.1.4.2 Трубы с повсеместной изоляцией (классы CI и CS согласно 3.13) могут быть изолированы по всей длине. Если имеются запечатанные концы труб, то они также могут быть изолированы с использованием изоляционного материала той же толщины и с теми же характеристиками, что и основная труба.

Е.1.4.3 Для труб с изоляцией необходимо учитывать материал и толщину изоляции, а для локальной изоляции – также ее длину. Если толщина или длина изоляции остается однообразной независимо от размеров трубы, то конфигурация, соответствующая Е.1.2 или Е.1.3, обеспечит достаточную информацию по определению огнестойкости. Однако, если толщина или длина изоляции варьируется в зависимости от размеров трубы, то к стандартной конфигурации следует добавить дополнительные трубы с максимальным диаметром и минимальной толщиной стенки для каждого уровня толщины или длины изоляции (для данного материала изоляции). Например, на рисунке Е.4А труба С необходима, когда ее толщина стенки меньше, чем толщина стенки трубы В.

Если для определенных размеров трубы предлагается диапазон значений толщины изоляции, то для вариантов LS и LI следует выполнить испытания с максимальной и минимальной толщиной изоляции. Для варианта CI достаточно испытания с минимальной толщиной изоляции. Для варианта CS испытание с максимальной толщиной изоляции можно не выполнять, если используется изоляция из минеральной ваты класса A1 или A2 согласно EN 13501-1.

Трубы А и Е можно исключить из испытаний, если толщина стенки трубы ограничена максимальной величиной 14,2 мм.

Примечание – Под материалом изоляции понимается основной изолирующий материал (согласно стандарту на конкретное изделие) вместе со всеми компонентами изоляционной системы в том виде, как они применяются на практике.

Е.1.5 Область применения для труб согласно 6.3.2, перечисление а)

Е.1.5.1 Диаметр трубы и толщина стенки трубы

По результатам испытаний, выполненных согласно приведенным указаниям в стандарте, допускается на основе самых низких из полученных результатов (см. рисунок Е.3) выполнять распространение для труб, диаметр и толщина стенок которых находятся в пределах между величинами, для которых выполнены испытания, при условии, что минимальный диаметр трубы составляет не менее 40 мм. Если труба А (см. рисунок Е.3) не включена в испытания, то максимальная толщина стенки ограничивается величиной 14,2 мм.

Е.1.5.2 Тип материала трубы

Результаты испытаний, выполненные согласно приведенным указаниям в стандарте для конкретного материала трубы, применимы для материалов с меньшей теплопроводностью, чем для испытанного материала, при условии, что температура плавления этих материалов не ниже, чем у испытанного материала, или превышает температуру печи, достигаемую в течение заданного предела огнестойкости.

Е.1.5.3 Расположение труб

Е.1.5.3.1 Результаты испытаний, выполненные согласно приведенным указаниям в стандарте для варианта 1, не распространяются на «кластеры» труб, за исключением случаев, когда на практике расстояния a_3 (см. рисунок Е.1) или a_2 (см. рисунок Е.2) превышают 100 мм.

Е.1.5.3.2 Результаты испытаний, выполненные согласно приведенным указаниям в стандарте для варианта 2, распространяются на трубы с линейным разделением.

Е.1.5.4 Количество труб

Результаты испытаний, полученные на проходках для групп проходов, могут распространяться на однотипные проходки одиночных проходов, но не наоборот.

Е.1.5.5 Конфигурация конца трубы

Результаты испытаний труб с конфигурацией конца *U/C* распространяются на все варианты концов труб, показанных в таблице 2.

Е.1.5.6 Трубы с изоляционным материалом класса А1 или А2 согласно EN 13501-1, изготовленным из стекловаты или минеральной ваты

Е.1.5.6.1 Результаты испытаний, выполненные на изолированных трубах, не распространяются на неизолированные трубы.

Е.1.5.6.2 Результаты испытаний, выполненные на неизолированных трубах, распространяются на трубы с прерывистой изоляцией (варианты LI и CI).

Е.1.5.6.3 Для всех вариантов изоляции согласно 3.13 (варианты CS, CI, LS и LI) могут использоваться значения толщины изоляции, находящиеся между испытанными размерами (для испытаний с конкретным размером трубы). В случаях, когда согласно Е.1.4.3 допускаются испытания только для минимальной толщины изоляции, ограничения на максимальную толщину изоляции отсутствуют.

Е.1.5.6.4 При размещении в перекрытиях толщина и длина асимметричной локальной изоляции, показанной на рисунке Е.5, могут быть увеличены.

Е.1.5.6.5 Длину локальной изоляции можно увеличивать, но нельзя уменьшать.

Е.1.5.6.6 Плотность изоляции можно увеличивать, но нельзя уменьшать.

Е.1.5.6.7 Результаты испытаний, выполненные на трубах с изоляцией из стекловаты, распространяются на трубы с изоляцией из минеральной ваты, но не наоборот.

Е.1.5.6.8 Если одиночная труба испытана в положении, перпендикулярном опорной конструкции, то полученные результаты распространяются на все углы от 90° до 45°.

E.1.5.6.9 Если труба испытана в положении, перпендикулярном опорной конструкции, а также в некотором наклонном положении, то полученные результаты распространяются на все углы в диапазоне от прямого угла до того угла, при котором проведены испытания.

E.1.5.7 Трубы с изоляционным материалом класса В – F согласно EN 13501-1

E.1.5.7.1 Результаты испытаний, выполненные на изолированных трубах, не распространяются на неизолированные трубы.

E.1.5.7.2 Результаты испытаний, выполненные на неизолированных трубах, не распространяются на изолированные трубы.

E.1.5.7.3 Для всех вариантов изоляции согласно 3.13 (варианты CS, CI, LS и LI) могут использоваться значения толщины изоляции, находящиеся между испытанными размерами (для испытаний с конкретным размером трубы). В случаях, когда согласно E.1.4.3 допускаются испытания только для минимальной толщины изоляции, ограничения на максимальную толщину изоляции отсутствуют.

E.1.5.7.4 Длину локальной изоляции можно увеличивать, но нельзя уменьшать.

E.1.5.7.5 Если используется устройство закрытия труб, то результаты, полученные для максимального размера такого устройства в пределах проектной группы, определенной согласно E.2.2.1, распространяются и на меньшие размеры. Если толщина активного компонента устройства закрытия труб изменяется (а длина остается постоянной), то результаты для максимальных размеров устройств закрытия труб из проектных групп, включающих минимальный и максимальный размеры устройств закрытия труб, распространяются и на промежуточные диапазоны размеров и проектные группы, при условии, что толщина их активных компонентов превышает расчетную величину, определяемую по прямой линии, соединяющей максимальный и минимальный размеры на диаграмме «толщина – диаметр трубы» (см. рисунок E.8). В этом случае диаметр трубы включает изоляцию.

E.1.5.7.6 Какое-либо расширение на диапазон трубных изоляционных материалов за пределы диапазона, для которого выполнено испытание, не допускается.

E.1.5.7.7 Если труба испытана в положении, перпендикулярном опорной конструкции, а также в некотором наклонном положении, то полученные результаты распространяются на все углы в диапазоне от прямого угла до того угла, при котором проведены испытания.

E.2 Стандартная конфигурация проходок для труб согласно 6.3.2, перечисление d)

E.2.1 Общие сведения

Конфигурация для проходок одиночных и групп проходов с линейным разделением должна иметь вид, показанный на рисунке E.1 (вариант 1) или E.2 (вариант 1). Конфигурация для проходок одиночных и групп проходов с трубами, собранными в кластеры, должна иметь вид, показанный на рисунке E.1 (вариант 2) или E.2 (вариант 2). Если требуется, можно добавлять дополнительные трубы. Расстояния $a_1 - a_3$, размеры и материалы труб выбираются заказчиком испытаний с соблюдением правил, приведенных в последующих пунктах.

Для испытаний в гибких опорных конструкциях трубы должны быть независимыми друг от друга, соответствующим образом зафиксированы относительно опорной конструкции на стороне, не подверженной огневому воздействию, чтобы исключить их движение. Опоры труб, являющиеся частью уплотнительной системы, должны быть включены в испытание и зафиксированы на опорной конструкции или независимо от нее в зависимости от конкретных условий.

E.2.2 Устройства закрытия труб

E.2.2.1 Общие сведения

Размеры устройств закрытия труб определяются следующим образом:

1) определить проектные группы устройств закрытия труб. Проектная группа состоит из всех размеров устройств закрытия труб, изготовленных из одного материала и имеющих одинаковую толщину и длину активного компонента (например, внутренняя обкладка кольца или обертки). Указания по определению проектных групп приведены в Н.4.7.2. Группа длин содержит одну или несколько проектных групп, имеющих одинаковую длину активного компонента;

2) для испытаний выбирается максимальный размер из каждой проектной группы;

3) максимальный размер любой проектной группы, находящейся между расчетными группами, включающими общий минимальный и максимальный размеры в пределах группы длин, можно исключить из выбранного перечня, при условии, что этот размер находится выше линии, проведенной между минимальным и максимальным размерами, выбранными из группы длин (см. рисунок Е.8), и материал активных компонентов одинаков;

4) для оставшихся размеров устройств закрытия труб испытания проводятся как при максимальном, так и при минимальном значении толщины соответствующей трубы (см. рисунок Е.9);

5) необходимо определить количество и тип используемых фиксирующих петель и защелок.

Е.2.2.2 Трубы с изоляцией

Размеры устройств закрытия труб, подлежащих испытаниям, определяются согласно принципам, указанным в Е.2.2.1. На втором шаге определяются размеры труб, подходящие для выбранных устройств закрытия труб, с учетом максимальной и минимальной толщины изоляции. Максимальная толщина стенки трубы должна образовывать комбинацию с максимальной и минимальной толщиной изоляции. Минимальная толщина стенки трубы должна образовывать комбинацию с минимальной толщиной изоляции. Комбинацию максимальной толщины стенки с минимальной толщиной изоляции можно исключить, если испытывались неизолированные трубы с устройством закрытия труб выбранного размера.

Требуется выполнить испытания для каждой комбинации трубы и изоляционного материала. Может применяться подход на основе «критической трубы» (см. G.3). См. также Е.2.7.4.

Е.2.2.3 Устройства закрытия труб для нескольких размеров труб

Если устройство закрытия труб определенного типа предполагается использовать для нескольких диаметров труб (с разным кольцевым зазором между устройством закрытия трубы и самой трубой; см. рисунок Е.6), то необходимо выполнить испытания для максимального и минимального диаметра. Испытания для этих диаметров требуется выполнить как для максимальной, так и для минимальной толщины стенок труб. Эти требования относятся к испытаниям для конкретного материала труб.

Если требуется выполнить испытания для нескольких размеров устройств закрытия труб, то размеры, включаемые в испытание, выбираются согласно Е.2.2.1. Промежуточные размеры можно исключить из испытаний только при условии, что максимальный угловой зазор для них не превышает размеры, включенные в испытание.

Е.2.2.4 Устройства закрытия труб для нескольких труб в одном устройстве

Если устройство закрытия труб предполагается использовать для нескольких труб (см. рисунок Е.7), то требуется проводить отдельные испытания. В отношении материала труб может применяться подход на основе критической трубы (см. приложение G). В этом случае следует выбрать не менее трех устройств закрытия труб, содержащих несколько труб.

Е.2.3 Проходки, отличные от устройств закрытия труб

Е.2.3.1 Общие сведения

Применяются правила, указанные в Е.1, кроме возможности исключения трубы А (см. рисунок Е.3) согласно Е.1.2.1.

Е.2.3.2 Трубы с изоляцией

Образцы для проведения испытания выбираются согласно рисунку Е.4. Образец А следует всегда включать в испытания.

Максимальная толщина стенки трубы должна образовывать комбинацию с максимальной и минимальной толщиной изоляции. Минимальная толщина стенки трубы должна образовывать комбинацию с минимальной толщиной изоляции. Комбинацию максимальной толщины стенки с минимальной толщиной изоляции можно исключить, если испытывались неизолированные трубы с тем же продуктом и при тех же условиях сборки, например, при той же глубине проходки. Если требуется, чтобы изоляция выполняла функцию проходки, то в испытаниях необходимо дополнительно включить комбинацию минимальной толщины стенки трубы и максимальной толщины изоляции.

Требуется выполнить испытания для каждой комбинации трубы и изоляционного материала. Может применяться подход на основе «критической трубы» (см. G.3). См. также Е.2.7.4.

Е.2.4 Системы «труба в трубе» (например, для индикаторов утечек)

Требуется проведение испытаний каждой комбинации материала труб.

E.2.5 Специальные конструкции

Специальные конструкции включают следующее:

- 1) изогнутые трубы;
- 2) трубы, не зафиксированные перпендикулярно проходке;
- 3) соединительные муфты в области проходки;
- 4) дополнительные системы кабелей для пневматических распределительных систем.

Эти конструкции следует испытывать по отдельности; они должны быть установлены в соответствии с конструкторской документацией заказчика. В отношении размеров и материала трубы может применяться подход на основе критической трубы (см. приложение G). В последнем случае необходимо выбрать не менее трех труб.

E.2.6 Комбинации с другими материалами проходок и изделиями

См. приложение F.

E.2.7 Область применения труб согласно 6.3.2, перечисление d)**E.2.7.1 Общие сведения**

Результаты испытаний, полученные для проходок, предназначенных для групп проходок, распространяются на однотипные проходки для одиночных проходок, но не наоборот.

E.2.7.2 Размер проходки**E.2.7.2.1 Устройства закрытия труб**

E.2.7.2.1.1 Результаты испытаний, полученные для устройства закрытия труб, имеющего максимальный размер в проектной группе (определяемой согласно E.2.2.1), применимы к меньшим размерам из этой проектной группы.

E.2.7.2.1.2 Если толщина активного компонента устройства закрытия труб изменяется (а длина остается постоянной), то результаты для максимальных размеров устройств закрытия труб из проектных групп, включающих минимальный и максимальный размеры устройств закрытия труб, распространяются и на промежуточные диапазоны размеров и проектные группы, при условии, что толщина их активных компонентов превышает расчетную величину, определяемую по прямой линии, соединяющей максимальный и минимальный размеры на диаграмме «толщина – диаметр трубы» (см. рисунок E.8). Такое распространение допускается только при условии, что внутренний диаметр наименьшего устройства закрытия труб, включенного в испытания, составляет не менее 40 мм.

Примечание – Другие сведения см. в H.4.7.2.

E.2.7.2.2 Проходки, отличные от устройств закрытия труб

См. 13.5.

E.2.7.3 Конфигурация конца трубы

Результаты испытаний, полученные для «пластмассовых труб», у которых оба конца не запечатаны (см. таблицу 2, условия испытания *UIU*), действительны и для всех остальных условий испытаний, указанных в таблице 2. Результаты, полученные в испытаниях с использованием систем улавливания топочного газа, действительны для конфигураций конца трубы *UIC* и *C/C*.

Таблица E.1 – Правила определения области применения в зависимости от конфигурации конца трубы

	Испытано				
		<i>UIU</i>	<i>CIU</i>	<i>UIC</i>	<i>C/C</i>
Действительно	<i>UIU</i>	Да	Нет	Нет	Нет
	<i>CIU</i>	Да	Да	Нет	Нет
	<i>UIC</i>	Да	Да	Да	Нет
	<i>C/C</i>	Да	Да	Да	Да

«Да» – приемлемо, «Нет» – неприемлемо.

E.2.7.4 Труба и изоляционный материал

Допустимым диапазоном для трубы и/или изоляционного материала является диапазон, охваченный испытаниями, включая (в случаях, когда это применимо) результаты, полученные с использованием подхода на основе критической трубы.

Результаты испытаний, выполненных на трубах, изготовленных из непластифицированного ПВХ (PVC-U) в соответствии с EN 1329-1, EN 1453-1 или EN 1452-1, действительны для труб, изготовленных из непластифицированного ПВХ в соответствии с EN 1329-1, EN 1453-1 или EN 1452-1, а также для труб, изготовленных из хлорированного ПВХ согласно EN 1566-1.

Результаты испытаний, выполненных на трубах, изготовленных из полиэтилена высокой плотности (PE-HD) в соответствии с EN 1519-1 или EN 12666-1, действительны для труб, изготовленных из полиэтилена в соответствии с EN 12201-2, EN 1519-1 и EN 12666-1, из акрилонитрил-бутадиен-стирола (ABS) в соответствии с EN 1455-1, а также из стирол-акрилонитрила и ПВХ (SAN+PVC) в соответствии с EN 1565-1.

Е.2.7.5 Толщина стенки трубы

Е.2.7.5.1 Устройства закрытия для труб без изоляции

Для конкретного размера устройства закрытия труб результаты, полученные при испытаниях, действительны для диапазона между испытанными вариантами. Результаты испытаний, полученные для максимальной толщины, для которой испытания выполнены при максимальном размере в пределах проектной группы (см. рисунок Е.2.2.1) устройств закрытия трубы, действительны для меньших размеров в пределах проектной группы. Для проектной группы, не включенной в испытания, применяется линейная интерполяция между угловыми точками, соответствующими выполненным испытаниям, или пошаговый подход, показанный на рисунке Е.9. Если минимальная толщина стенки остается без изменений в нескольких проектных группах, то результаты для проектных групп, представляющих максимальный и минимальный размеры, распространяются на промежуточные размеры.

Е.2.7.5.2 Проходки, отличные от устройств закрытия труб

По результатам испытаний, выполненных согласно приведенным указаниям в стандартных конфигурациях, допускается распространение для труб со значениями диаметра и толщины стенок, находящимися в диапазоне между соответствующими величинами, для которых выполнены испытания.

Е.2.7.6 Размещение труб

Если труба испытана в положении, перпендикулярном проходке, а также в некотором наклонном положении, то полученные результаты распространяются на все углы в диапазоне от прямого угла до того угла, при котором проведены испытания.

Е.2.7.7 Разделения

Для групп проходов разделения $a_1 - a_3$ из испытаний, проведенных согласно приведенным указаниям в стандартных конфигурациях, можно увеличивать без ограничений (см. рисунок Е.1).

Если одиночные трубы проходят непосредственно через структурно связанную конструкцию (стены из каменной кладки, гибкие стены, бетонные перекрытия и т. д.), то кольцевой зазор между трубой и опорной конструкцией должен оставаться в пределах диапазона, для которого выполнены испытания. Разделение a_2 можно увеличивать.

Для проходок, отличных от устройств закрытия труб, результаты испытаний, выполненных согласно приведенным указаниям для варианта 1 стандартной конфигурации, не распространяются на «кластеры» труб, за исключением случаев, когда на практике расстояния a_3 (см. рисунок Е.1) или a_2 (см. рисунок Е.2) превышают 100 мм. Результаты испытаний, выполненных согласно указаниям для варианта 2 стандартной конфигурации, распространяются на трубы с линейным разделением.

Е.2.7.8 Дополнительные правила для труб, оснащенных изоляцией

Е.2.7.8.1 Устройства закрытия труб

Если используется устройство закрытия труб, то результаты, полученные для максимального размера такого устройства в пределах проектной группы, определенной согласно Е.2.2.1, распространяются и на меньшие размеры. Если толщина активного компонента устройства закрытия труб изменяется (а длина остается постоянной), то результаты для максимальных размеров устройств закрытия труб из проектных групп, включающих минимальный и максимальный размеры устройств закрытия труб, распространяются и на промежуточные диапазоны размеров и проектные группы, при условии, что толщина их активных компонентов превышает расчетную величину, определяемую по прямой линии, соединяющей максимальный и минимальный размеры на диаграмме «толщина – диаметр трубы» (см. рисунок Е.8). В этом случае диаметр трубы (см. рисунок Е.9) равен сумме фактического диаметра трубы и удвоенной толщины изоляции.

Результаты испытаний на трубах без изоляции не распространяются на трубы с изоляцией.

Результаты испытаний со сплошной изоляцией распространяются на случаи с прерывистой изоляцией, но не наоборот. Результаты испытаний со сплошной изоляцией не распространяются на случаи с прерывистой изоляцией, если устройство закрытия трубы находится в непосредственном контакте с трубой.

Е.2.7.8.2 Проходки, отличные от устройств закрытия труб

Допускается распространение по толщине изоляции между размерами, для которых выполнены испытания.

Е.3 Кабельные желоба и кабелепроводы

Е.3.1 Общие сведения

За исключением случаев, приведенных ниже, стандартная конфигурация должна всегда включать не менее двух образцов, один из которых должен представлять собой пустой кабельный желоб или кабелепровод, а второй должен содержать или кабель максимального диаметра, или максимальное количество А-кабелей (см. таблицу А.1), вмещающихся в кабельный желоб или кабелепровод.

Е.3.2 Кабелепроводы согласно 6.3.2, перечисление а), и кабельные желоба согласно 6.3.2, перечисление б)

См. Е.1.

Е.3.3 Кабелепроводы и кабельные желоба согласно 6.3.2, перечисление в)

См. Е.2.

Е.4 Стандартная конфигурация для проходов в перекрытиях, завершающихся на уровне перекрытия (пример – стоки в полу)

Применяются правила для металлических и пластмассовых труб с учетом следующего:

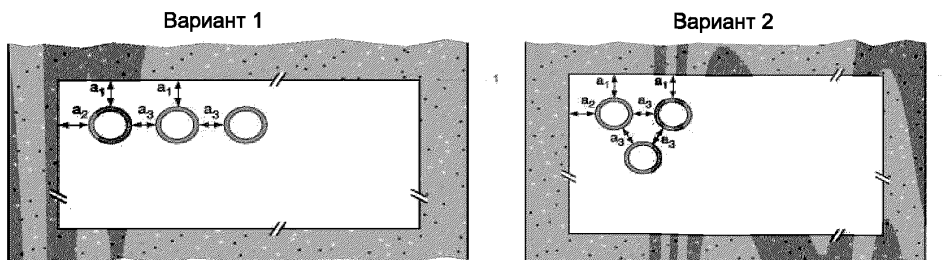
1) могут применяться прямые пластмассовые трубы с незапечатанным концом или прямые металлические трубы с запечатанным концом с минимальной длиной, соответствующей 7.3;

2) заполненный водоотделитель эквивалентен случаю запечатанного конца на стороне, не подверженной огневому воздействию;

3) в отличие от указанного в 9.1.2, ТЭП должны быть расположены в позициях согласно таблице Е.2 (см. также рисунок Е.11).

Таблица Е.2 – Расположение ТЭП для проходов в перекрытии, заканчивающихся на уровне перекрытия

Номер	Расположение на коммуникации
1	На боковой стороне стока
2	На каркасе стока
3	На решетке стока



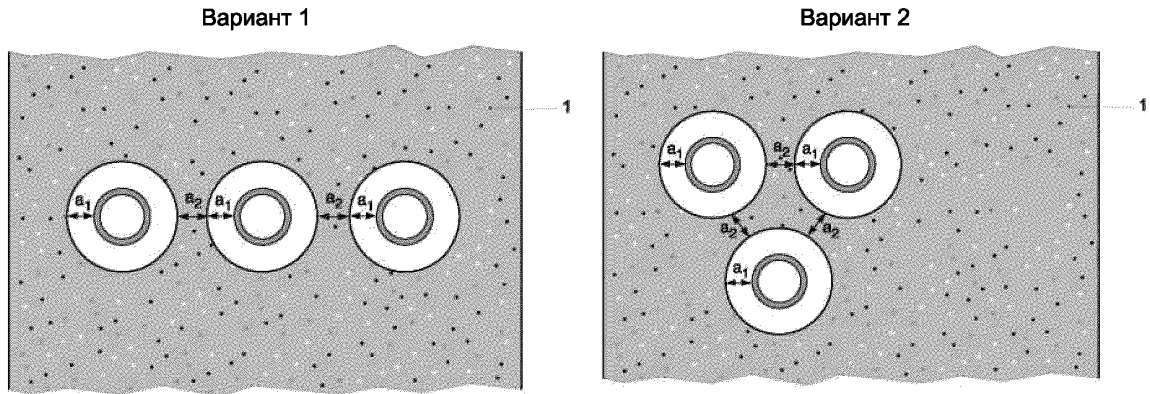
1 – опорная конструкция;

a_1 – расстояние между трубой и верхним краем проходки;

a_2 – расстояние между трубой и боковым краем проходки;

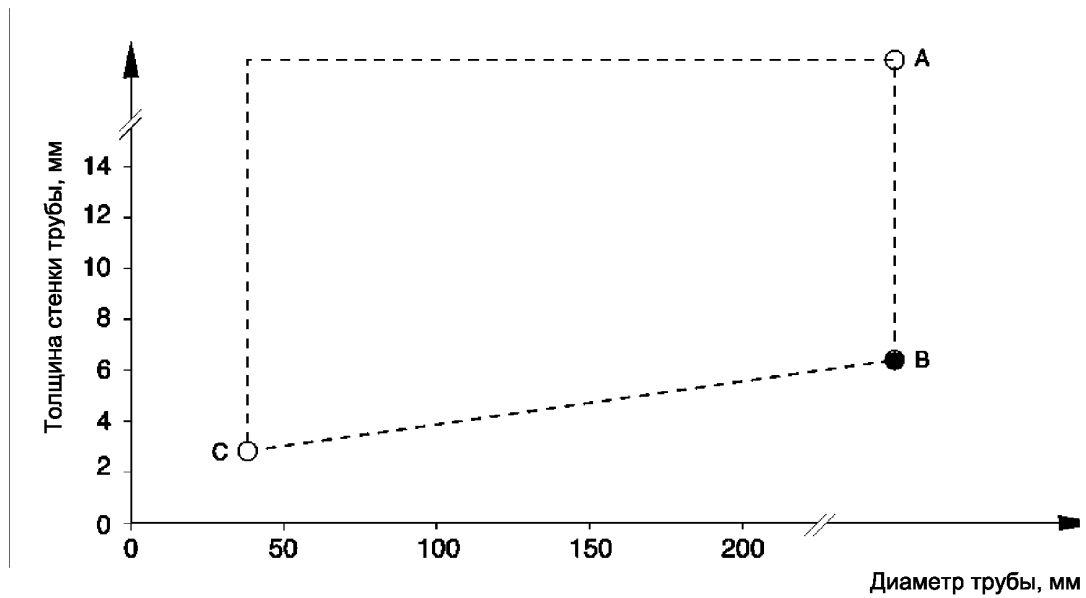
a_3 – расстояние между трубами

Рисунок Е.1 – Стандартная конфигурация проходов групп проходов для труб



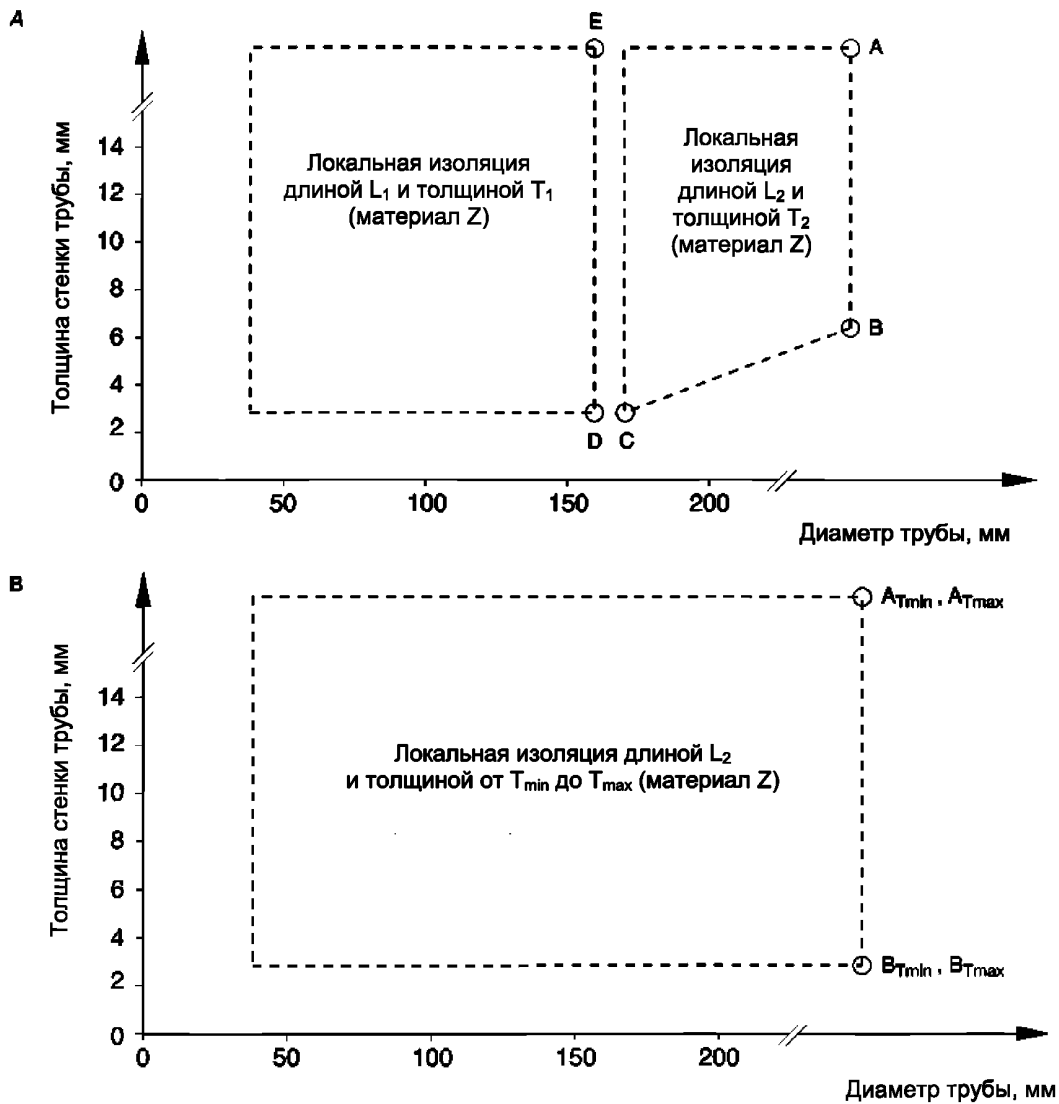
1 – опорная конструкция;
 a_1 – расстояние между трубой и краем проходки (кольцевой зазор);
 a_2 – расстояние между проходками

Рисунок Е.2 – Стандартная конфигурация проходок одиночных проходов для труб



A – C – обозначения образцов

Рисунок Е.3 – Схема выбора комбинации диаметра и толщины стенки трубы для проведения испытания металлических труб

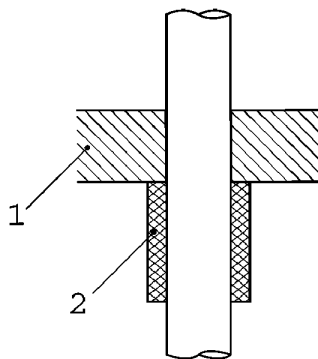


А – трубы с локальной изоляцией определенной длины и толщины для определенных диапазонов диаметра трубы;

В – трубы с локальной изоляцией определенной длины, но переменной толщины;

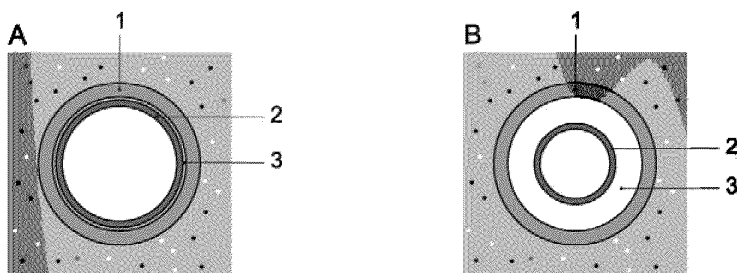
А – Е – обозначения образцов

Рисунок Е.4 – Схема выбора комбинации диаметра и толщины стенки трубы для проведения испытания труб с изоляцией



- 1 – строительный элемент;
- 2 – изоляция как часть противопожарной системы

Рисунок Е.5 – Асимметричная локальная изоляция в конструкции, размещаемой в перекрытии



– опорная конструкция;

А – вариант с максимальным диаметром трубы;

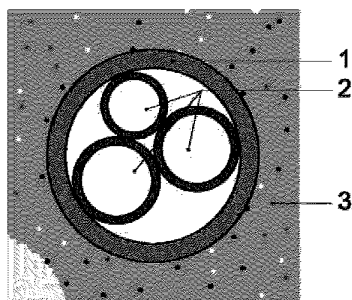
В – вариант с минимальным диаметром трубы;

1 – устройство закрытия трубы определенного размера;

2 – труба;

3 – кольцевой зазор между устройством закрытия трубы и трубой или опорной конструкцией (стеной или перекрытием)

Рисунок Е.6 – Устройство закрытия трубы для нескольких размеров труб

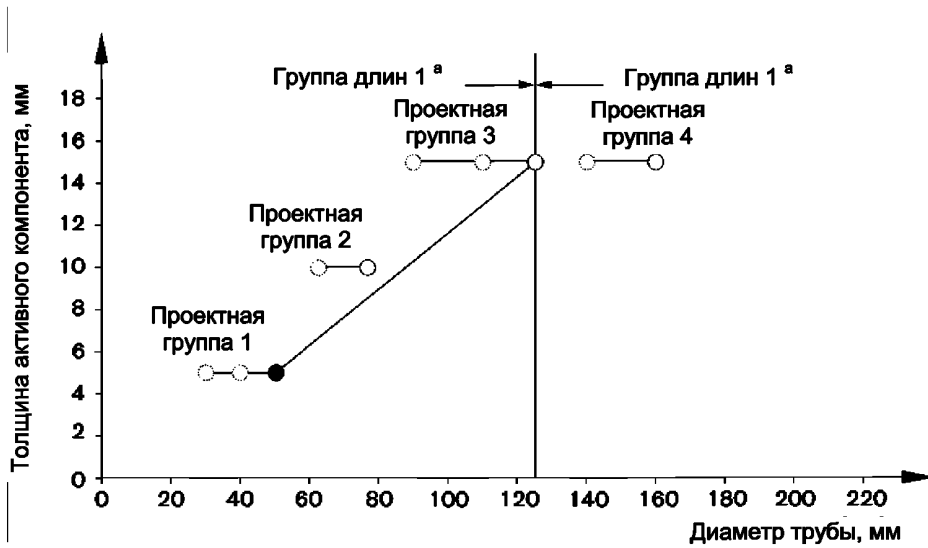


1 – устройство закрытия трубы;

2 – трубы (две или более);

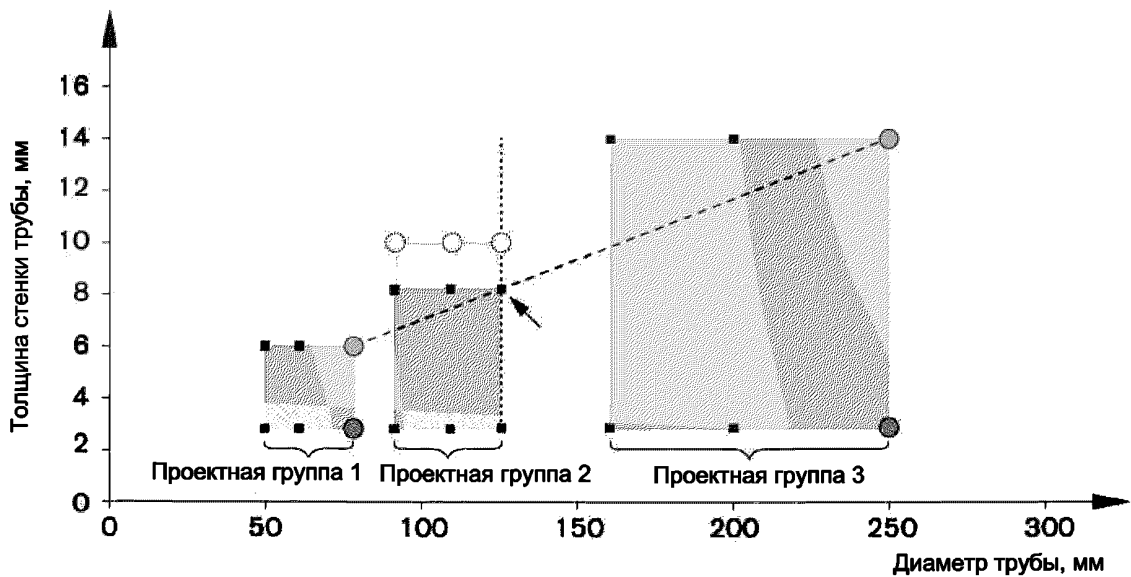
3 – опорная конструкция (стена или перекрытие)

Рисунок Е.7 – Пример устройства закрытия трубы для нескольких труб в одном устройстве



- – размеры устройств закрытия труб, включенных в испытания;
 - – размеры, принимаемые без испытаний согласно Е.2.7.2.1.2;
 - – размеры, принимаемые без испытаний согласно Е.2.7.2.1.1
- Термин «длина» означает длину активного компонента устройства закрытия трубы.

Рисунок Е.8 – Схема выбора размеров устройств закрытия труб для пластмассовых труб для проведения испытания



- – диапазон значения диаметра/толщины трубы для проектной группы;
- – размеры устройств закрытия труб, включенных в испытания;
- – значения толщины стенок, не принимаемые без дополнительных испытаний;

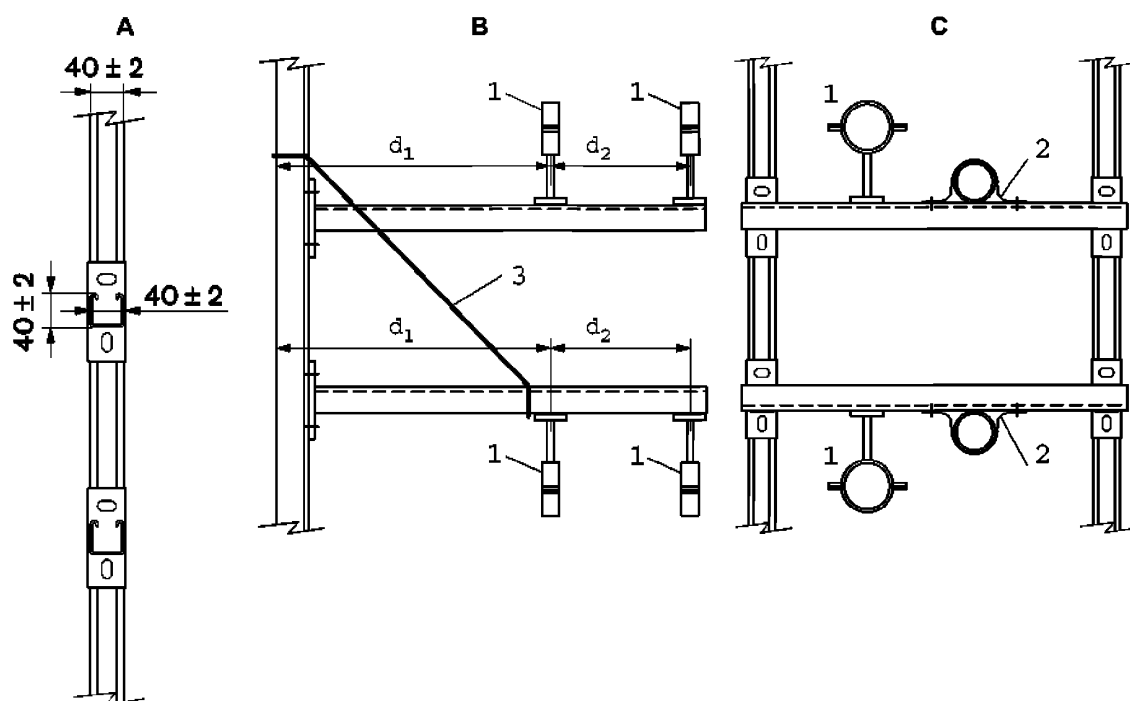
■ – комбинации диаметра и толщины трубы, на которые распространяются результаты испытаний труб и устройств закрытия труб, обозначаемых следующим образом:

— — — — — линия, соединяющая максимальный и минимальный размеры устройств закрытия труб, включенных в испытания, при максимальной толщине стенки трубы;

..... — линия, обозначающая максимальный диаметр трубы в проектной группе между проектными группами, включенными в испытание. Точка пересечения с соединяющей линией (см. выше) указывает максимальную толщину стенки трубы в проектной группе, не представленную в испытании

Рисунок Е.9 – Схема определения области применения для толщины стенок труб с устройствами закрытия труб определенной группы длин (для пластмассовых труб)

Размеры в миллиметрах



А – стальная подпорка/канал с толщиной стенки 2 – 3 мм и с консольным кронштейном, закрепленным болтами или сваркой (вид спереди);

В – опорная конструкция для трубы (вид сбоку);

С – опорная конструкция для трубы (вид спереди);

d_1 – расстояние от поверхности опорной конструкции до первой опорной позиции, заданное заказчиком испытания;

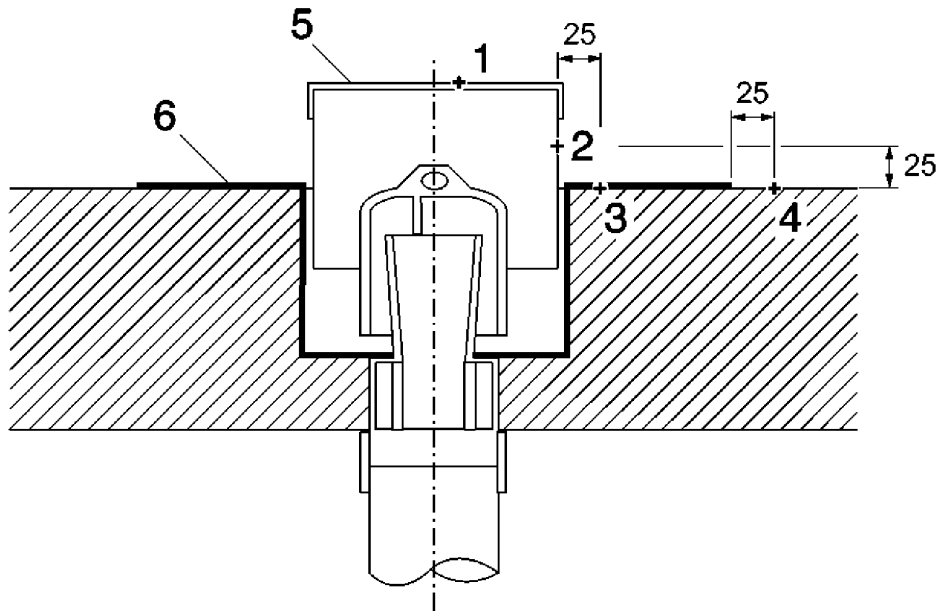
d_2 – расстояние между второй (необязательной) и первой опорной позицией, заданное заказчиком испытания;

1 – кольцо трубы;

2 – стальная полоса;

3 – стальной трос или стальная лента, если требуется, в зависимости от веса коммуникации

Рисунок Е.10 – Опорная конструкция для коммуникаций (для трубных проходок)



- 1 – ТЭП на решетке стока в перекрытии;
- 2 – ТЭП на боковой стороне стока в перекрытии;
- 3 – ТЭП на каркасе стока в перекрытии;
- 4 – ТЭП на опорной конструкции (перекрытие);
- 5 – решетка стока в перекрытии;
- 6 – каркас стока в перекрытии

Рисунок Е.11 – Расположение ТЭП для проходов в перекрытиях, заканчивающихся на уровне перекрытия (пример – сток в перекрытии)

Приложение F (обязательное)

Стандартная конфигурация и область применения крупных проходов смешанных проходов

F.1 Общие положения

F.1.1 Смешанный проход (в том смысле, как этот термин используется в данном приложении) может содержать кабели, металлические трубы и пластмассовые трубы. В зависимости от области применения требуется выполнить несколько испытаний, позволяющих учесть возможные взаимодействия между различными коммуникациями и проходкой.

F.1.2 Возможны следующие комбинации коммуникаций:

- a) металлические трубы + пластмассовые трубы: см. F.3;
- b) кабели + металлические трубы: см. F.4;
- c) кабели + пластмассовые трубы: см. F.4;
- d) кабели + металлические трубы + пластмассовые трубы: см. F.4.

Трубы могут быть как изолированными, так и неизолированными. Могут применяться материалы с различной реакцией на огневое воздействие (классы A1, A2 или B – E согласно EN 13501-1).

F.1.3 Чтобы обеспечить возможность оценки любых взаимодействий между коммуникациями в стандартной конфигурации, в качестве испытательного образца следует использовать стандартный смешанный модуль (см. F.2), содержащий все типы коммуникаций.

F.1.4 Если нет никаких данных по результатам испытаний проходки, то следует использовать стандартную конфигурацию по варианту 1 (см. F.3 или F.4). Если имеются результаты предыдущих испытаний для одного или нескольких типов коммуникаций, то следует использовать вариант 2 (см. F.3 или F.4). Вариант 2 позволяет уменьшить количество коммуникаций. Кроме того, с вариантом 2 можно использовать подход на основе критической трубы или кабеля (см. приложение G).

F.2 Стандартный смешанный модуль

F.2.1 Размер стандартного смешанного модуля должен составлять 600 × 600 мм.

F.2.2 Для комбинаций типа a) (см. F.1.2) в испытания включаются только металлические и пластмассовые трубы, но не кабели. Для испытаний в вертикальном положении (для стен) трубы должны располагаться в верхней части проходки.

Для комбинаций типа b) (см. F.1.2) в испытания включаются только металлические трубы и кабели. На рисунке F.1 предполагается, что все трубы – металлические трубы.

Для комбинаций типа c) (см. F.1.2) в испытания включаются только пластмассовые трубы и кабели. На рисунке F.1 предполагается, что все трубы – пластмассовые трубы.

Для комбинаций типа d) (см. F.1.2) в испытания включаются кабели, металлические трубы и пластмассовые трубы. См. рисунок F.1.

Все остальные коммуникации, заданные заказчиком испытаний, например алюминиевые или стеклянные трубы, не подходящие под определения «металлические трубы» или «пластмассовые трубы», должны включаться в испытания на огнестойкость отдельно.

F.2.3 Правила выбора коммуникаций для включения в испытания

F.2.3.1 Кабели

Количество, типы и расположение кабелей и кабельных поддонов показаны на рисунке F.1. Если используется вариант 2 (см. F.3 или F.4), то выбираются кабели, соответствующие A-, C- и D-кабелям, с использованием подхода на основе критического кабеля (см. приложение G). Для варианта 1 в уместных случаях следует использовать кабели A1, C1, D3, G2 (см. рисунки F.2, F.3).

F.2.3.2 Металлические трубы

В стандартный смешанный модуль должно быть включено не менее трех труб. Одна из этих труб должна быть следующей:

- a) крупнейшая труба – если используется вариант 1 (см. F.3.1 или F.4.2);
- b) наиболее критическая труба – если используется вариант 2 (см. F.3.2 или F.4.3).

Если это невозможно из-за ограниченности места в стандартном смешанном модуле, то крупнейшую или наиболее критическую трубу можно разместить в области проходки рядом со стандартным смешанным модулем (область 3 на рисунках F.2 – F.5) с учетом расстояний между трубами, а также между трубами и кабелями (кабельными поддонами).

F.2.3.3 Пластмассовые трубы

Для каждого устройства закрытия трубы или уплотнительной системы, которые предполагается использовать в проходке смешанного прохода, в испытание должно быть включено не менее трех труб. Одна из этих труб должна быть следующей:

а) крупнейшая труба – если используется вариант 1 (см. F.3.1 или F.4.2);

б) наиболее критическая труба – если используется вариант 2 (см. F.3.2 или F.4.3). Для устройств закрытия труб, размещаемых на поверхности, дополнительно в испытание необходимо включить максимальный размер из желаемого диапазона размеров. Для проходок на строительном растворе это не требуется.

Примечание – Так как устройства закрытия труб, используемые в комбинации с проходками смешанных проходов, не могут быть жестко зафиксированы в большинстве проходок смешанных проходов, можно ожидать, что вес устройства закрытия трубы будет влиять на результаты испытания.

Если включение труб в испытания согласно вышеприведенным правилам невозможно из-за ограниченности места в стандартном смешанном модуле, то крупнейшую или наиболее критическую трубу можно разместить в области проходки рядом со стандартным смешанным модулем (область 3 на рисунках F.2 – F.5) с учетом расстояний между трубами, а также между трубами и кабелями (кабельными поддонами).

F.2.4 Расположение стандартного смешанного модуля

Схема стандартного смешанного модуля показана на рисунке F.1.

Кабели (кабельные поддоны, лестницы) располагаются, как показано на рисунках F.1A или F.1B. Между кабельными поддонами (лестницами) должна располагаться по меньшей мере одна труба каждого типа, включенного в испытания (металлические трубы и/или пластмассовые трубы). Оставшееся пространство можно использовать для дополнительных труб или других коммуникаций. Количество и тип труб, показанные на рисунке F.1, приведены только в качестве примера.

F.3 Стандартная конфигурация для комбинаций типа а) (F.1.2)

F.3.1 Вариант 1

Монтаж для испытаний выполняется согласно правилам, приведенным в приложении E, с использованием одной или нескольких проходок размером не менее 600 × 600 мм, включая все типы труб, которые должны быть охвачены областью применения. Должны учитываться все параметры, которые могут повлиять на результат, например материал трубы, ее диаметр и толщина стенки.

F.3.2 Вариант 2

Количество труб, включенных в испытание, можно уменьшить путем применения «подхода на основе критической трубы» (см. приложение G).

F.4 Стандартная конфигурация для комбинаций типа b), c), d) (F.1.2)

F.4.1 Общие сведения

Схемы стандартной конфигурации для крупных отверстий показаны на следующих рисунках:

а) F.2 – вариант 1, в стенах;

б) F.3 – вариант 1, в перекрытиях;

с) F.4 – вариант 2, в стенах;

д) F.5 – вариант 2, в перекрытиях.

Чтобы обеспечить надлежащее моделирование взаимодействия кабелей и труб, требуется включить в испытание по меньшей мере один стандартный смешанный модуль, соответствующий рисунку F.1A (для перекрытия) или F.1B (для стены), причем если испытания выполняются для стены, то этот модуль необходимо разместить в верхнем левом или правом углу.

Оставшееся пространство за пределами стандартного смешанного модуля, а для варианта 1 – также за пределами стандартного кабельного модуля (область 1 на рисунках F.2 и F.3) можно использовать для дополнительных труб или других коммуникаций (область 3 на рисунках F.2 – F.5). Если в одном образце недостаточно места для всех труб или других коммуникаций, которые требуется включить в испытания, то следует использовать несколько образцов с одинаковой базовой схемой. Стандартный смешанный модуль следует всегда включать в испытания, однако в варианте 1 стандартный кабельный модуль можно не включать в дополнительные образцы (один или несколько). Трубы в стандартном смешанном модуле дополнительных образцов могут отличаться от труб в первом образце.

F.4.2 Вариант 1

Образцы должны включать следующее (см. рисунки F.2 и F.3):

- 1) стандартная конфигурация для кабельных проходок, как показано на рисунках A.1 (для стен) или A.3 (для перекрытий) – область 1; и
- 2) стандартный смешанный модуль согласно F.2 – область 2; и
- 3) пространство для размещения требуемых дополнительных труб или других коммуникаций – область 3. Все трубы, которые должны охватываться областью применения, должны быть включены в испытания, при соблюдении правил, указанных в E.1 и/или E.2. Все остальные коммуникации, которые должны охватываться областью применения, следует включать в испытания с соблюдением правил, приведенных в соответствующих разделах данного стандарта (для шин см. приложение D; для кабельных поддонов и кабелепроводов, соответствующих 6.3.2, перечисления a), b), e), см. E.3).

F.4.3 Вариант 2

F.4.3.1 Проходку для смешанного прохода можно испытывать с уменьшенным (по сравнению с вариантом 1) количеством коммуникаций, если предварительно выполнены следующие испытания:

- a) согласно приложению A, со стандартной конфигурацией для кабелей; и/или
- b) согласно приложению E, с трубами, соответствующими 6.3.2, перечисление a); и/или
- c) согласно приложению E, с трубами, соответствующими 6.3.2, перечисление d),

и результаты этих испытаний позволяют установить классифицирующий период, равный требуемому для проходки смешанного прохода, или более высокий.

F.4.3.2 Для распространения результатов предыдущих испытаний применяются следующие условия.

E.4.3.2.1 Металлические трубы:

- 1) неизолированные или с прерывистой изоляцией (варианты CI и LI согласно 3.13): используются только результаты, полученные для того же типа проходки;
- 2) со сплошной изоляцией (случаи CS и LS согласно 3.13): могут использоваться результаты любых испытаний, выполненных на таких трубах, так как изоляция действует как проходка.

E.4.3.2.2 Пластмассовые трубы:

Могут использоваться результаты испытаний, соответствующие следующим условиям:

- 1) устройства закрытия труб, размещаемые на поверхности, использовались в единичных отверстиях с кольцевым зазором, закрывающимся или защищающим кожухом устройства;
- 2) использовались устройства закрытия труб, размещаемые на поверхности, в сочетании с тем же типом базовой проходки;
- 3) для встроенных (заглубленных) устройств закрытия труб могут использоваться только результаты, полученные для того же типа проходки, в сочетании с которым используется устройство.

E.4.3.2.3 Прочие коммуникации:

– следует использовать только результаты, полученные для того же типа проходки.

F.4.3.3 Образцы должны включать следующее (см. рисунки F.4 и F.5):

- 1) стандартный смешанный модуль согласно F.2 – область 2; и
- 2) пространство для размещения требуемых дополнительных труб или других коммуникаций – область 3. Все трубы, которые должны охватываться областью применения, должны быть включены в испытания, при соблюдении правил, указанных в E.1 и/или E.2. Все остальные коммуникации, которые должны охватываться областью применения, следует включать в испытания с соблюдением правил, приведенных в соответствующих разделах данного стандарта (для шин см. приложение D; для кабельных поддонов и кабелепроводов, соответствующих 6.3.2, перечисления a), b), e), см. E.3).

F.5 Область применения

F.5.1 Комбинация а) (см. F.1.2)

Применяются правила, приведенные в E.1.5 и E.2.7.

F.5.2.1 Общие сведения

Если в испытаниях используется конфигурация, отличная от описанных в данном стандарте стандартных конфигураций, то область применения результатов испытаний ограничивается той конфигурацией, которая была испытана.

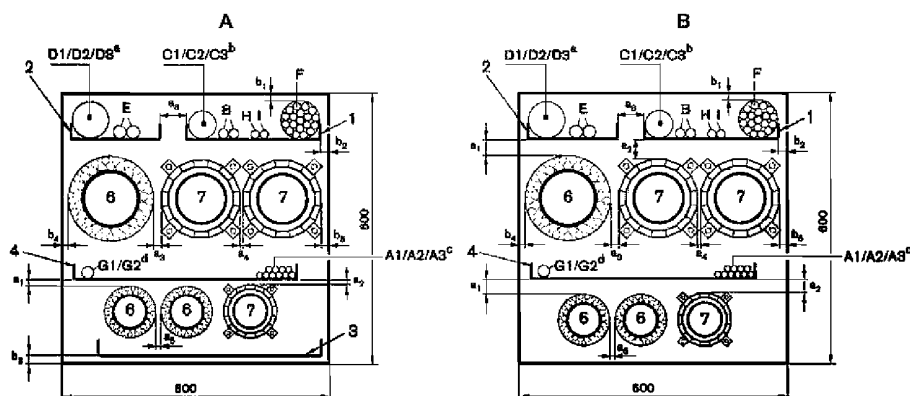
F.5.2.2 Коммуникации

Для кабелей применяются условия, приведенные в приложении А, для металлических труб – в E.1.5, для пластмассовых труб – в E.2.7.

F.5.2.3 Разделения

Следует применять минимальные рабочие зазоры между коммуникациями различных типов ($a_1 - a_6$) и/или коммуникациями и краем проходки ($b_1 - b_5$), использовавшиеся в испытаниях.

Размеры в миллиметрах



A – вариант А (включая кабельный поддон в нижней части проходки);

В – вариант В (без кабельного поддона в нижней части проходки);

1 – стальные лестницы, длина 300 мм, толщина 1,25 мм;

2 – стальные лестницы, длина 200 мм, толщина 1,00 мм;

3 – перфорированный стальной поддон, длина 500 мм, толщина 1,5 мм, с балластными грузами согласно А.1.5;

4 – неперфорированный стальной поддон, длина 500 мм, толщина 1,5 мм;

6 – металлические трубы (примеры с изоляцией) ^{e,f};

7 – пластмассовые трубы с устройствами закрытия труб ^f;

A1 – G2 – кабели согласно таблице А.1; может использоваться связка из F-кабелей и G-кабеля;

a_1 – расстояние между кабелями или кабельными лестницами (поддонами) и металлическими трубами;

a_2 – расстояние между кабелями или кабельными лестницами (поддонами) и пластмассовыми трубами (устройствами закрытия труб для пластмассовых труб);

a_3 – расстояние между металлическими трубами и пластмассовыми трубами (устройствами закрытия труб для пластмассовых труб);

a_4 – расстояние между пластмассовыми трубами (устройствами закрытия труб для пластмассовых труб);

a_5 – расстояние между металлическими трубами;

a_6 – расстояние между кабельными лестницами (поддонами);

b_1 – расстояние между кабелями и верхним краем проходки;

b_2 – расстояние между кабелями (кабельными поддонами) и боковым краем проходки;

b_3 – расстояние между кабельным поддоном и нижним краем проходки;

b_4 – расстояние между металлическими трубами и краем проходки;

b_5 – расстояние между пластмассовыми трубами (устройствами закрытия труб для пластмассовых труб) и краем проходки;

H, I – необязательные кабелепроводы или трубы (согласно А.1.10)

^a Вариант 1: 1 кабель D3 согласно таблице A.1. Вариант 2: для выбора одного кабеля, представляющего D-кабели, используется подход на основе критического кабеля (см. приложение G). См. также F.2.3.1.

^b Вариант 1: 1 кабель C1 согласно таблице A.1. Вариант 2: для выбора одного кабеля, представляющего C-кабели, используется подход на основе критического кабеля (см. приложение G). См. также F.2.3.1.

^c Вариант 1: 10 кабелей A1 согласно таблице A.1. Вариант 2: для выбора 10 кабелей, представляющих A-кабели, используется подход на основе критического кабеля (см. приложение G). См. также F.2.3.1.

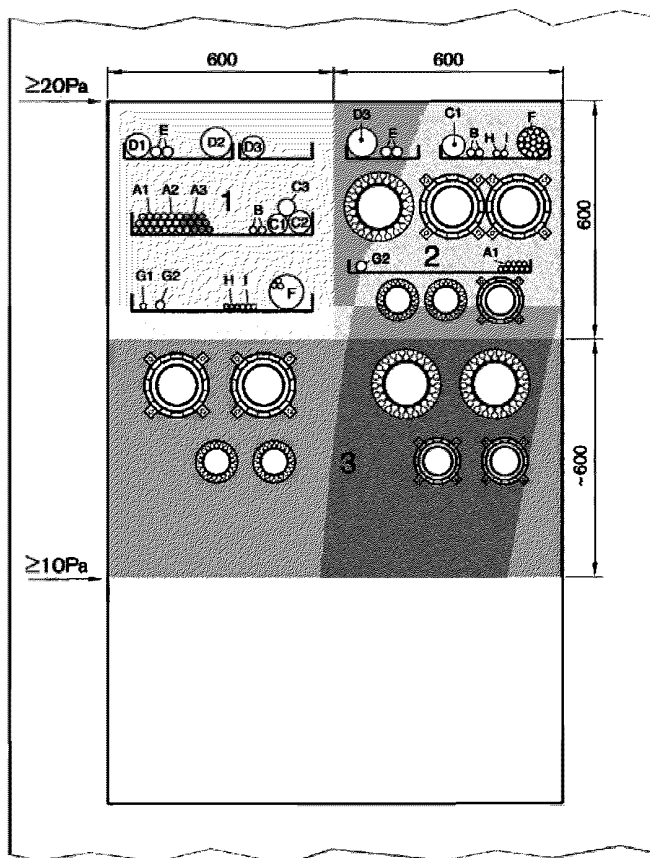
^d Вариант 1: 1 кабель G2 согласно таблице A.1. Вариант 2: для выбора одного кабеля, представляющего G-кабели, используется подход на основе критического кабеля (см. приложение G). См. также F.2.3.1.

^e Металлические трубы могут быть неизолированными или изолированными (случаи CS, CI, LS или LI согласно 3.13).

^f Количества и типы труб, показанные на этом рисунке, представляют собой только примеры, приведенные для иллюстрации расположения труб в стандартном смешанном модуле. Выбор типа трубы зависит от выбранного варианта (см. F.4) и от типа комбинации коммуникаций, затребованного заказчиком испытаний. Расстояния могут быть различными в зависимости от типа трубы; в протоколе испытаний каждое из них должно указываться отдельно. Подробности см. в тексте.

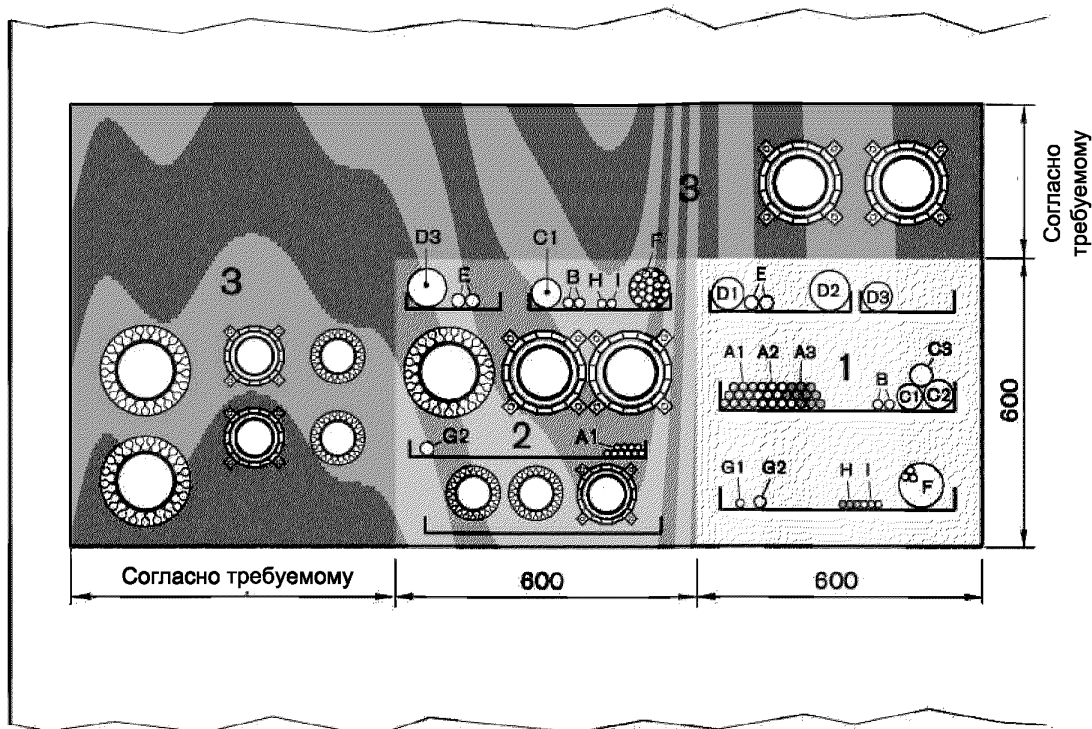
Рисунок F.1 – Стандартный смешанный модуль

Размеры в миллиметрах



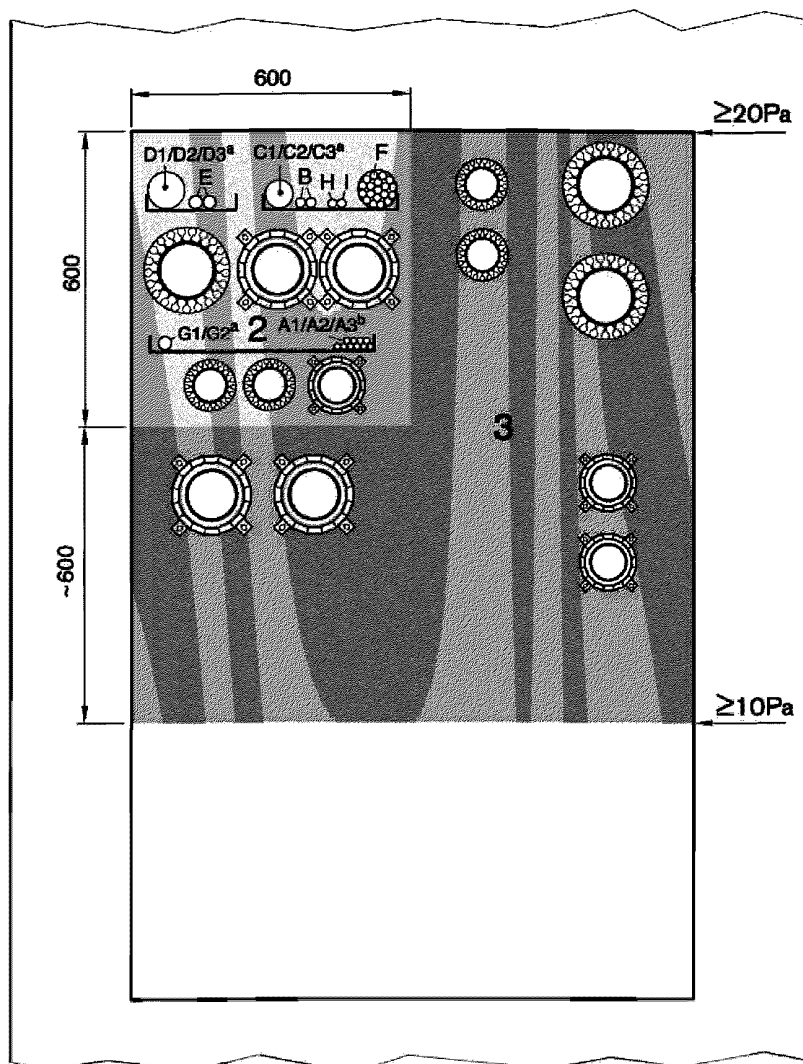
- 1 – стандартный кабельный модуль 600 × 600 мм (согласно рисунку A.1) с полным количеством кабелей;
- 2 – стандартный смешанный модуль, вариант B (согласно рисунку F.1 B);
- 3 – пространство для труб и других коммуникаций;
- A1 – G2 – кабели согласно таблице A.1; может использоваться связка из F-кабелей и G-кабеля;
- H, I – необязательные кабелепроводы или трубы (согласно A.1.10)

Рисунок F.2 – Стандартная конфигурация для проходок смешанных проходов, размещаемых в стене (вариант 1)



- 1 – стандартный кабельный модуль 600 × 600 мм (согласно рисунку А.1) с полным количеством кабелей;
- 2 – стандартный смешанный модуль, вариант А (согласно рисунку F.1А);
- 3 – пространство для труб и других коммуникаций;
- A1 – G2 – кабели согласно таблице А.1; может использоваться связка из F-кабелей и G-кабеля;
- H, I – необязательные кабелепроводы или трубы (согласно А.1.10)

Рисунок F.3 – Стандартная конфигурация для проходок смешанных проходов, размещаемых в перекрытии (вариант 1)



2 – стандартный смешанный модуль, вариант В (согласно рисунку F.1B);

3 – пространство для труб и других коммуникаций;

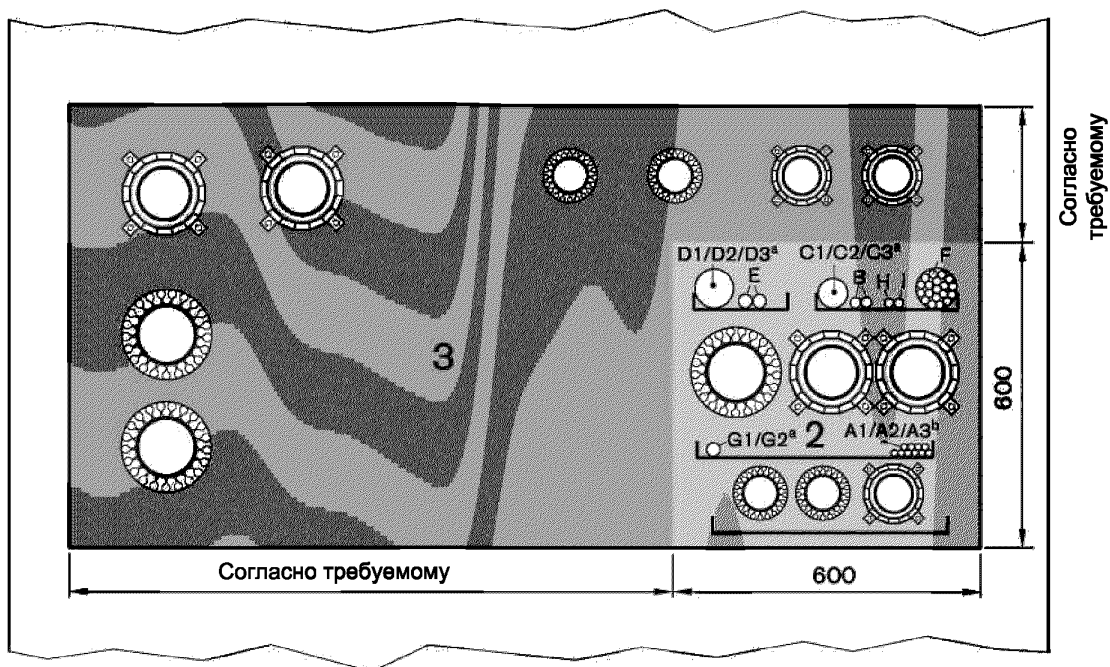
A1 – G2 – кабели согласно таблице A.1; может использоваться связка из F-кабелей и G-кабеля;

H, I – необязательные кабелепроводы или трубы (согласно A.1.10)

^a Для выбора кабелей, представляющих C-, D- и G-кабели (по одному для каждого типа), используется подход на основе критического кабеля.

^b Для выбора 10 кабелей, представляющих один тип A-кабелей, используется подход на основе критического кабеля.

Рисунок F.4 – Стандартная конфигурация для проходок смешанных проходов, размещаемых в стене, с уменьшенным количеством коммуникаций (вариант 2)



2 – стандартный смешанный модуль, вариант В (согласно рисунку F.1B);

3 – пространство для труб и других коммуникаций;

A1 – G2 – кабели согласно таблице А.1; может использоваться связка из F-кабелей и G-кабеля;

H, I – необязательные кабелепроводы или трубы (согласно А.1.10)

^a Для выбора кабелей, представляющих C-, D- и G-кабели (по одному для каждого типа), используется подход на основе критического кабеля.

^b Для выбора 10 кабелей, представляющих один тип А-кабелей, используется подход на основе критического кабеля.

Рисунок F.5 – Стандартная конфигурация для проходов смешанных проходов, размещаемых в перекрытии, с уменьшенным количеством коммуникаций (вариант 2)

Приложение G (обязательное)

Подход на основе критической трубы (кабеля)

G.1 Общие положения

Подход на основе критической трубы (кабеля) означает, что в испытание, проводимое согласно Е.2.2.2, Е.2.2.4, Е.2.3.2, Е.2.5 или приложением F, включаются только наиболее «критические» трубы (в отношении размеров и/или материала) или «критические» кабели из стандартной конфигурации испытаний, выполненных ранее.

G.2 Определение понятия «критический»

Имеются два критерия для определения «критической» трубы, ее размеров и комбинаций материала и размеров (для кабелей применяется только второй из этих критериев – критерий изоляции):

а) критерий целостности:

любой материал или размер трубы, для которого в пределах периода времени, соответствующего желаемому пределу огнестойкости, плюс в пределах пяти минут наблюдалось нарушение целостности проходки, является «критическим» материалом или размером;

б) критерий теплоизолирующей способности:

материал, или размер трубы, или кабель, для которого повышение температуры на необогреваемой поверхности было ближайшим к пороговой величине, равной 180 К, в любой момент испытания (независимо от формы кривой «температура – время»; см., например, рисунок G.1; случай А относится только к трубам), является наиболее «критическим» материалом, или размером трубы, или кабелем.

G.3 Порядок выбора критических труб по данным прошедших испытаний

G.3.1 Требуется выбрать от трех труб (не менее) до 50 % труб из числа испытанных ранее.

G.3.2 Могут использоваться только данные прошедших испытаний на одном типе проходки, результатом которых предел огнестойкости был не ниже требуемого.

G.3.3 Металлические трубы

В испытаниях следует использовать критические комбинации материала трубы (например, медь, сталь, чугун и т. д.), диаметра трубы, толщины стенок, материала изоляции и типа изоляции (случаи CS, CI, LS и LI согласно 3.13), найденные по результатам прошедших испытаний. В испытаниях следует включать все трубы, соответствующие абсолютным критериям «критичности» или, если таковые отсутствуют, как минимум три наиболее критических трубы по результатам серии прошедших испытаний.

G.3.4 Пластмассовые трубы

В испытаниях следует использовать критические комбинации материала трубы, диаметра трубы и толщины стенок для конфигурации конца трубы, требуемой заказчиком испытаний, найденные по результатам прошедших испытаний. В испытаниях следует включать все трубы, оказавшиеся критическими по критерию целостности или, если таковые отсутствуют, как минимум три наиболее критических трубы по критерию теплоизолирующей способности по результатам серии прошедших испытаний. Если трубы, идентифицированные как наиболее критические, представляют оба типа критического поведения по температуре – максимальная температура в начале и максимальная температура в конце периода испытаний (см. рисунок G.1), то трубы следует выбирать таким образом, чтобы среди выбранных труб были представлены оба типа.

Для устройств закрытия труб кольцевого типа дополнительно следует включать в испытаниях максимальный размер из диапазона размеров. Для проходок на строительном растворе это не требуется.

Примечание – Так как не всегда возможно жестко зафиксировать устройство закрытия трубы на проходке смешанного прохода, возможно, что вес устройства закрытия трубы будет влиять на результаты испытания.

G.3.5 Все правила действительны только для конкретного состояния конца трубы.

G.3.6 Схема алгоритма выбора труб приведена на рисунке G.2.

G.4 Порядок выбора критических кабелей по данным прошедших испытаний

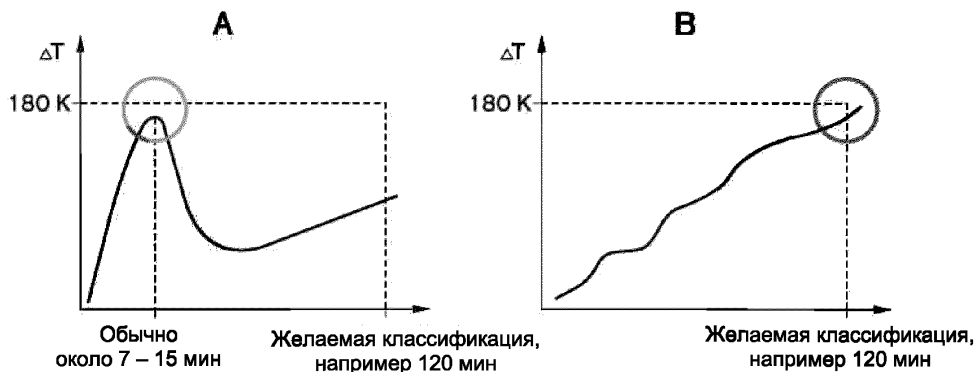
G.4.1 Требуется выбрать наиболее критические из числа кабелей A1, A2, A3, испытанных ранее.

G.4.2 Требуется выбрать наиболее критические из числа кабелей C1, C2, C3, испытанных ранее.

G.4.3 Требуется выбрать наиболее критические из числа кабелей D1, D2, D3, испытанных ранее.

G.4.4 Требуется выбрать наиболее критические из числа кабелей G1 и G2, испытанных ранее.

G.4.5 Могут использоваться только данные прошедших испытаний, результатом которых была классификация не ниже требуемой.

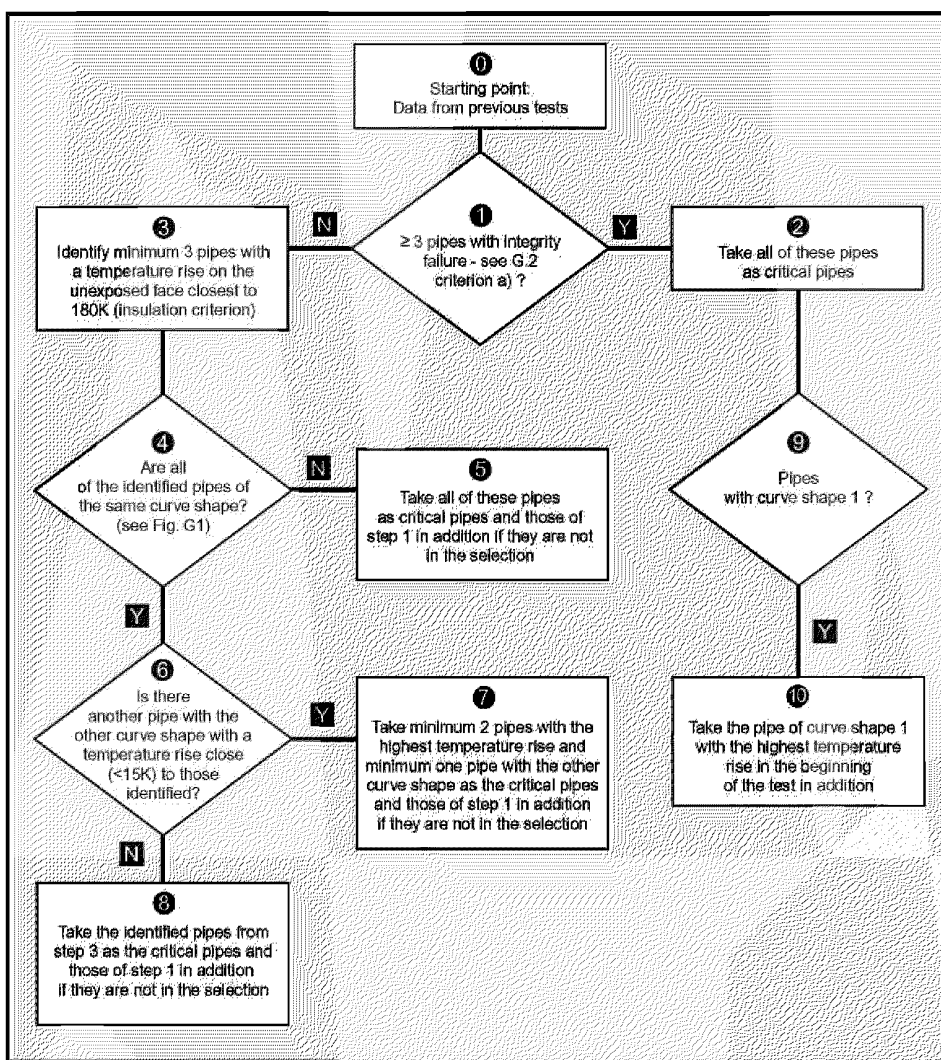


A – форма типа 1;

B – форма типа 2;

ΔT – рост температуры на стороне, не подверженной действию огня

Рисунок G.1 – «Критическое» поведение роста температуры на стороне, не подверженной огневому воздействию



- 0 – начальная точка: данные прошедших испытаний;
- 1 – не менее трех труб имеют нарушение целостности [см. G.2, критерий а)]?
- 2 – выбрать все эти трубы в качестве критических;
- 3 – выявить не менее трех труб с ближайшим к 180 K ростом температуры на стороне, не подверженной огневому воздействию (критерий теплоизолирующей способности);
- 4 – все выявленные трубы соответствуют одной форме кривой (см. рисунок G.1)?
- 5 – выбрать все эти трубы в качестве критических, а также, дополнительно, соответствующие условию шага 1, если они не оказались в числе выбранных;
- 6 – имеется ли другая труба, соответствующая другой форме кривой, с ростом температуры, близким (с разницей менее 15 K) к выявленным?
- 7 – выбрать в качестве критических не менее двух труб с максимальным ростом температуры и не менее одной трубы с другой формой кривой, а также, дополнительно, соответствующие условию шага 1, если они не оказались в числе выбранных;
- 8 – выбрать в качестве критических трубы, соответствующие условию шага 3, а также, дополнительно, соответствующие условию шага 1, если они не оказались в числе выбранных;
- 9 – трубы соответствуют форме кривой 1?
- 10 – дополнительно выбрать трубу, соответствующую форме кривой 1, с максимальным ростом температуры в начале испытания;
- Y – да;
- N – нет

Рисунок G.2 – Выбор «критических» труб

Приложение Н (справочное)

Дополнительные указания

Н.1 Общие положения

Эти дополнительные указания предназначены для использования в качестве справочных материалов по планированию, выполнению и оформлению протоколов испытаний на огнестойкость в соответствии с настоящим стандартом, а также по распространению и применению результатов испытаний.

Н.2 Указания по области применения результатов испытаний

Н.2.1 Общие сведения

Известно, что системы коммуникаций являются источником опасности, способствуя распространению дыма и горячих газов в случае пожара. В современных зданиях системы такого типа часто достаточно сложные и крупные, поэтому их влияние на пожарную безопасность необходимо тщательно анализировать. Риск пожара можно снизить, обеспечивая уплотнения (проходки) в местах, где коммуникации проходят через огнезащитные разделители.

Очевидно, что влияние огня на систему коммуникаций может быть разнообразным. Поэтому строгий научный подход к проблеме адекватных испытаний системы уплотнений должен был бы состоять в разработке серии испытаний, каждое из которых соответствовало бы конкретной ситуации и местоположению пожара. Однако такой подход, по всей вероятности, окажется неприемлемым по экономическим соображениям, так как испытания такого типа потребуют слишком много времени и затрат. Метод испытаний, приведенный в настоящем стандарте, разработан таким образом, чтобы охватить широкий диапазон возможных пожарных ситуаций в минимальном количестве испытаний. В большей части настоящего стандарта действует следующий принцип: область применения результатов испытаний ограничивается тем, что было включено в испытания. Чтобы расширить область применения результатов испытаний, были разработаны (насколько это возможно) стандартные конфигурации, основанные на общем опыте и имеющихся фактических данных. Так как во многих случаях при разработке стандартных конфигураций учитывалось несколько влияющих параметров и не все они могли быть явно указаны в правилах определения области применения (например, металлическое экранирование кабелей), как правило, исключение части стандартной конфигурации или каких-либо ее компонентов является недопустимым. Чтобы обеспечить гибкость рассматриваемых методов, применялся, насколько это возможно, модульный подход, позволяющий использовать различные комбинации компонентов стандартных конфигураций в целях удовлетворения потребностей заказчика испытаний.

Н.2.2 Порядок пользования настоящим документом

Определить желаемую область применения	>	Найти соответствующий раздел о выборе или подготовке образцов	>	Найти правила определения области применения
➤ Охватываемые тепловые режимы	>	5.1		
➤ Охватываемые коммуникации				
> Кабели (таблица А.1)	>	Малые экранированные кабели: вариант конфигурации «малая»	>	Крупные проходы > Малые проходы > Модульные системы > Кабельные коробки
	>	Средние экранированные кабели: вариант конфигурации «средняя»	>	Крупные проходы > Малые проходы > Модульные системы > Кабельные коробки
	>	Крупные экранированные кабели: вариант конфигурации «крупная»	>	Крупные проходы > Малые проходы > Модульные системы > Кабельные коробки
	>	Неэкранированные кабели (провода)	>	Крупные проходы > Малые проходы > Модульные системы > Кабельные коробки
	>	Связки кабелей	>	Крупные проходы > Малые проходы > Модульные системы > Кабельные коробки
	>		>	А.1.2 > В.1.1 > С.1.1.2.2 > С.2.2.1
	>		>	А.3.1 и А.3.2 > В.2.2 > С.1.2.2 > С.2.3.1
	>		>	А.1.2 > В.1.1 > С.1.1.2.2 > С.2.2.1
	>		>	А.3.1 и А.3.2 > В.2.2 > С.1.2.2 > С.2.3.1
	>		>	А.1.2, 4-й абзац > В.1.1 > С.1.1.2.2 > С.2.2.1
	>		>	А.3.1.2 и А.3.2.5 > В.2.2 > С.1.2.2 > С.2.3.1
	>		>	А.1.2, 4-й абзац > В.1.1 > – > С.2.2.1
	>		>	А.3.1.3 и А.3.2.4 > В.2.2 > С.2.3.1

Определить желаемую область применения	> Найти соответствующий раздел о выборе или подготовке образцов	> Найти правила определения области применения
> Малые кабелепроводы трубы (А.1.10, таблица А.2)	> Крупные проходы > Малые проходы > Модульные системы > Кабельные коробки	> А.1.2, 4-й абзац > А.3.5 > В.1.1 > В.2.2 > – > –
> Металлические трубы: 6.3.2, перечисление а)	> Линейное разделение > Кластер труб > Трубная изоляция > Диаметр/толщина стенки трубы > Конфигурация конца трубы > Материал трубы	> Е.1.2 > Е.1.3 > Е.1.4 > Е.1.4 > Е.1.2, Е.1.4, рисунок Е.3 > Е.1.5.5 > Е.1.5.2 > 13.5 и Е.1.5.3 > 13.5 и Е.1.5.3 > Е.1.5.6 > Е.1.5.7 > Е.1.5.1
> Пластмассовые трубы: 6.3.2, перечисление d)	> Устройства закрытия труб > Другие проходки > Трубы с изоляцией > Системы «труба в трубе» > Специальные конструкции > Конфигурация конца трубы > Материал трубы > Комбинация с другими проходками/изделиями	> Е.2.2 > Е.2.3 > Е.2.2.2 и Е.2.3.2 > Е.2.4 > Е.2.5 > 6.3.4 > Е.2.7.4 > Е.2.7 > Е.2.7.4 и Е.2.7.8 > – > – > Е.2.7.3 > Е.2.7.4 > Е.2.7
> Кабельные желоба и кабелепроводы: 6.3.2, перечисления b), e)	> Е.3	> Е.3
> Другие трубы: 6.3.2, перечисление c)	> Нет стандартных конфигураций	> WYTIWYG ¹

Определить желаемую область применения			> Найти соответствующий раздел о выборе или подготовке образцов	> Найти правила определения области применения
> Шины			> D.1	> D.2
> Комбинация (проходки смешанных проходов)	> Металлические + пластмассовые трубы	> Действия с самого начала > вариант 1	> F.3.1	> F.5.1
		> Действия с самого начала > вариант 2	> F.3.2	> F.5.1
	> Кабели + металлические трубы	> Действия с самого начала > вариант 1	> F.4.2	> F.5.2
	Кабели + пластмассовые трубы	> Действия с самого начала > вариант 2	> F.4.3	> F.5.2
	Кабели + металлические трубы + пластмассовые трубы			
> Охватываемые опорные конструкции для коммуникаций			> 6.3.3.2, рисунки А.8 и Е.10	> 13.4, А.3.3
> Пустые проходки			> 6.3.6, таблица В.1	> 6.3.6, 13.5
> Охватываемые размеры и расстояния/разделения			> 6.1	> 13.5, В.2.3, С.1.2.1, С.2.3.2, Е.2.7.2, Е.2.7.7, F.5.2.3
> Охватываемые опорные конструкции	> Жесткая стена	> 7.2.2.1.1	> 13.2.1	
	> Жесткое перекрытие	> 7.2.2.2.1	> 13.2.1	
	> Гибкая стена	> 7.2.2.1.2	> 13.2.2	
	> Гибкое перекрытие	> 7.2.2.2.2	-	
> Охватываемые расположения	> Вертикальные элементы	> 6.2 > EN 1363-1	> 13.1	
	> Горизонтальные элементы	> 6.2 > EN 1363-1	> 13.1	

¹ WYTIWYG – действовать по результатам испытаний (what you test is what you get – что испытано, то и имеется).

Примечание – Указанные в таблице пункты документа – основные или исходные положения по соответствующему вопросу. Пользователь должен тщательно анализировать и все остальные положения стандарта, которые также могут иметь отношение к рассматриваемому случаю.

Н.3 Указания по условиям испытаний

Н.3.1 Размер печи

Минимальный размер печи (в предыдущей редакции стандарта составлявший $1 \times 1 \times 1$ м) в данной редакции исключен, так как некоторые крупные печи для испытаний на стенах имеют глубину менее 1 м, и поэтому их использование для испытаний проходок оказалось бы недопустимым. В данной редакции в необходимых случаях указывается только минимальный размер образца. Если это возможно по размерам проходки, могут использоваться небольшие печи (размерами не менее $1 \times 1 \times 1$ м).

Н.3.2 Давление печи

Во многих случаях проходные коммуникации вместе со связанной с ними системой проходок, составляют лишь небольшую часть вертикального разделительного элемента. В этих случаях возможно, что проходка в целом полностью разрушится в зоне положительного или отрицательного давления, если печь эксплуатируется при стандартных условиях.

Поэтому граничные условия для давления в 5.2 определяются таким образом, чтобы давление в верхней части испытательной конструкции обычно составляло 20 Па, как указано для горизонтальных испытаний. Если в большой печи располагается несколько проходок на разных уровнях, то коммуникации могут размещаться только в позициях, где давление превышает 10 Па. Если уровень давления 10 Па снижается, чтобы разместить больше коммуникаций в испытательной конструкции, то последствием этого будет более высокое давление в верхней части.

Н.4 Указания по испытательной конструкции

Н.4.1 Коммуникации

Н.4.1.1 Общие сведения

Рекомендуется, чтобы длина кабеля или трубы с обеих сторон от проходки составляла не менее 500 мм; причина этой рекомендации – в том, что тем самым будет имитироваться действующая на проходку вертикальная нагрузка, возникающая вследствие разрушения опорной конструкции для проходки со стороны, подверженной огневому воздействию. Исследования, проведенные ранее, показали, что 1 000 мм – минимально необходимая длина для имитации реальных нагрузок на проходку в случае пожара.

Так как металлические коммуникации или компоненты могут действовать на сторону, не подверженную огневому воздействию, в качестве теплоотводов, длина незащищенной части коммуникации или опоры для коммуникации ограничивается максимальной величиной 500 мм. Для неметаллических коммуникаций сделано исключение, допускающее расстояние до первой опоры коммуникации более 500 мм.

Установлено, что длинные кабельные трассы и системы подвески труб, подверженные огневому воздействию, могут создавать значительные смещения или ограничивающие усилия, действующие в направлении, перпендикулярном плоскости проходки, что может привести к преждевременному разрушению.

Чтобы учесть эту возможность, для стандартных конфигураций, предлагаемых для кабелей, предлагается использовать со стороны огневого воздействия более высокую нагрузку (см. рисунки А.2 и А.4).

Н.4.1.2 Кабели

Электрические кабели, применяемые на практике, существенно различаются по своей структуре, в частности по используемой изоляции, а также по назначению. В испытаниях, описываемых в данном стандарте, в целях их максимального упрощения и удешевления в испытательных образцах используется лишь небольшой выбор из огромного количества различных типов электрических кабелей. Расположение кабелей выбрано на основе имеющегося практического опыта испытаний. Предполагается, что выбор кабелей охватывает все параметры, которые, как ожидается, влияют на результаты испытаний: диаметр, отношение площадей поперечного сечения металлической жилы и изоляции (оболочки), материал изоляции (оболочки), металлические экраны (концентрические проводники), количество жил кабеля. Учет различных материалов проводников (например, включение алюминия) был признан необязательным, так как в кабельных системах зданий обычно применяются только медные проводники. Алюминиевые проводники обычно применяются в кабелях систем электроснабжения.

Результаты испытаний применимы ко всем схемам размещения электрических кабелей в уплотненных проходах, которые были известны на момент подготовки данного стандарта. Для целей данного стандарта волоконно-оптические кабели также рассматриваются как электрические кабели.

Кабели группируются в несколько конфигураций, что позволяет подбирать режимы проведения испытаний в зависимости от предполагаемой области применения. Конфигурация «малая», охватывающая все экранированные кабели диаметром до 21 мм (что эквивалентно максимальному диаметру кабеля 1 × 95), полезна для жилых домов и других сооружений с низким потреблением энергии. Конфигурация «средняя» охватывает кабели диаметром до 50 мм. Эта величина выбрана «с запасом», так как диаметр кабелей 4 × 95 существенно варьируется в зависимости от используемой изоляции или оболочки. Большинство практических приложений охватывается, если используется конфигурация «крупная», включающая также крупные многожильные кабели до 4 × 185 и диаметром до 80 мм. Кабели еще большего диаметра необходимо рассматривать как особые случаи.

Особую группу образуют неэкранированные кабели, иногда просто называемые проводами: их свойства в некоторой степени аналогичны металлическим трубам, так как они имеют очень тонкую изоляцию и могут требовать специальных мер для обеспечения их соответствия критериям изоляции. Обычно они не используются в конструкциях зданий, за исключением Великобритании, где система заземления отличается от других государств-членов. В Великобритании такие кабели еще применяются в качестве заземления. Поэтому они рассматриваются как отдельная дополнительная группа.

Предпочтительно, чтобы выбранные кабели были стандартизированы на европейском уровне и использовались для монтажа в зданиях. Так как стандарты Европейского комитета по электротехническим стандартам (CENELEC) HD 603.3 и HD 604.5 являются в большей степени сборниками национальных стандартов, чем в действительности гармонизированными стандартами, на рынке имеется несколько вариантов этих кабелей, принятых в разных странах и слегка отличающихся друг от друга в соответствии с этими стандартами. Чтобы упростить закупки этих кабелей и обеспечить возможность убедиться, что используются именно нужные кабели, для кабелей используются обозначения согласно соответствующим разделам HD 603.3 и HD 604.5, идентифицируемые Комитетом; эти обозначения приведены в таблице А.3. Некоторые из этих кабелей могут не охватываться каждым разделом стандартов HD 603 и HD 604, так как эти стандарты не охватывают один и тот же диапазон размеров кабелей. По сведениям Европейской ассоциации кабельной промышленности (European Cable Association), все эти кабели имеются на европейском рынке.

Примеры национальных стандартов и соответствующих обозначений для F-кабелей:

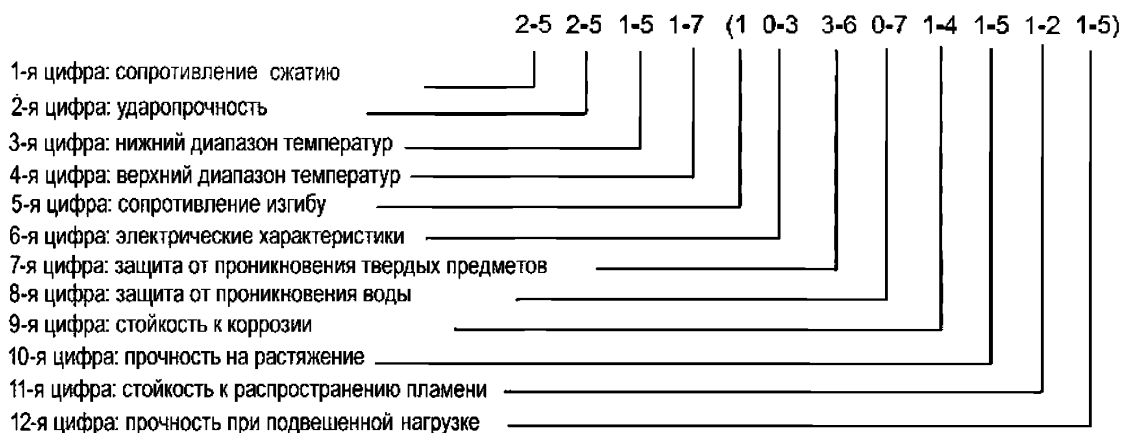
Германия (кабели, соответствующие DIN VDE 0816):

- 1) A-2Y(L)2Y St III Bd: твердый полиэтилен;
- 2) A-02Y(L)2Y St III Bd: пористый полиэтилен.

Великобритания: например, спецификация CW 1128/1179/1198 (компания British Telecom)

Н.4.1.3 Кабелепроводы малого диаметра (группа коммуникаций 6 по таблице А.2)

Кабелепроводы малых диаметров для сигнальных кабелей не более 16 мм иногда прокладываются вдоль электрических кабелей. Такие варианты можно испытывать вместе со стандартной конфигурацией для кабелей. Классификация в соответствии с EN 61386-21 приведена ниже. Возможная классификация указана цифрами. Обозначения, приведенные в скобках, указывают, что, согласно EN 61386-21, для обозначения изделия требуются только первые четыре цифры. Именно поэтому в А.1.10 в качестве обязательных для классификации указываются только первые четыре цифры (исключая пятую цифру, которая обозначает кабелепроводы как жесткие). Значения указанных характеристик относятся к кабелепроводам, которые, как предполагается, представляют «худший случай» (минимальное возможное сопротивление сжатию и удару, наихудшие характеристики в отношении верхнего диапазона температур).



Н.4.1.4 Балластные пластины

Если между кабелями и расположенным выше кабельным поддоном недостаточно места, то балластные грузы могут свисать с кабельного поддона.

Н.4.1.5 Трубная изоляция

Если по причинам, связанным с нагревом или другими факторами, трубы заключаются в изоляцию, то необходимость дополнительных мер по предотвращению распространения пламени зависит от используемого изоляционного материала. Если изоляция изготовлена из материалов класса А1 или А2 (согласно EN 13501-1) и температура плавления изоляции выше, чем температура печи для классифицирующего времени (см. Е.1.5.6), то дополнительные меры могут не требоваться, за исключением случаев, когда изоляция не заполняет отверстие и оставшийся кольцевой зазор требуется уплотнять дополнительными средствами. Для других изоляционных материалов (см. Е.1.5.7) дополнительные меры по предотвращению распространения пламени необходимы всегда, например устройство закрытия трубы или использование достаточной длины изоляции материала первой группы.

Для неизолированных труб в случаях, когда требуется обеспечить соответствие критерию изоляции в испытании на огнестойкость, обычно необходима локальная изоляция.

Н.4.1.6 Последующее добавление или удаление коммуникаций

В протоколе испытаний необходимо четко различать добавление и удаление коммуникаций, так как используемые для этого операции и материалы могут различаться.

Н.4.2 Конфигурация конца трубы

Н.4.2.1 Запечатывание

Для запечатывания конца трубы рекомендуется использовать диск из минеральной ваты толщиной (75 ± 10) мм, плотностью (150 ± 50) кг/м³ и с температурой плавления не ниже 1 000 °С.

Н.4.2.2 Рекомендуемые конфигурации конца трубы для различных вариантов конечного применения

В зависимости от предполагаемого назначения труб могут предъявляться различные требования к конфигурации конца трубы в ходе испытаний.

В случае пожара условия, в которых оказывается труба и система проходок, зависят от того, какой конец трубы уплотнен (или уплотнены оба). Характеристики давления и поток горячих газов различны, в зависимости от того, открыта ли труба в атмосферу или закрыта.

Важно обеспечить, чтобы уплотнительные системы испытывались при соответствующих конфигурациях концов труб.

В таблицах (см. ниже) приведено несколько примеров состояний концов трубы в зависимости от ее назначения. Однако в случае, если национальный нормативный документ противоречит указаниям, приведенным в таблице Н.1, то должен соблюдаться национальный нормативный документ. Рекомендации по конфигурациям концов труб приводятся не для всех целей, для которых трубы предназначены, поэтому решение о том, какой должна быть конфигурация конца трубы, принимается в зависимости от того, должна ли конкретная система быть герметизированной, вентилируемой или невентилируемой. Выбирая конфигурацию конца трубы, при которой следует проводить испытания, необходимо учитывать назначение трубы.

Таблица Н.1 – Конфигурации концов пластмассовых труб в зависимости от их назначения

Назначение трубы		Конфигурация конца трубы	
		внутри печи	вне печи
Для дождевых вод		Незапечатанный	Незапечатанный
Для сточных вод	Вентилируемые	Незапечатанный	Незапечатанный
	Невентилируемые	Незапечатанный	Запечатанный
Для газа, питьевой воды, воды для отопления		Незапечатанный	Запечатанный

Металлические трубы обычно запечатываются внутри печи, так как из-за их высокой температуры плавления обычно не приходится ожидать, что их открытый конец окажется в огне. Это, однако, зависит от того, остается ли на месте опорная система. Если это возможно, то необходимо учесть возможность того, что в огне окажется открытый конец, как показано в таблице Н.2.

Таблица Н.2 – Конфигурации концов металлических труб в зависимости от их назначения

Назначение трубы		Конфигурация конца трубы	
		внутри печи	вне печи
Опорная конструкция – огнестойкая ^a подвесная система		Запечатанный	Незапечатанный
Опорная конструкция – подвесная система, не обладающая огнестойкостью		Незапечатанный	Запечатанный
Шахты для удаления отходов, выполненные из труб		Незапечатанный	Запечатанный

^a По результатам испытаний или расчетов (например, согласно Еврокодам).

Н.4.2.3 Системы улавливания топочного газа

Н.4.2.3.1 Общие сведения

Цель использования систем улавливания топочного газа состоит в том, чтобы избежать чрезмерного задымления испытательной лаборатории при испытаниях пластмассовых труб. Если используются устройства закрытия труб, то можно ожидать, что поток газа через улавливающую трубу будет наблюдаться только в первые минуты, пока испытательная труба не закроется устройством закрытия трубы. Таким образом, можно ожидать, что ситуация в этом случае будет аналогична использованию конфигурации конца трубы *U/C* (запечатанный снаружи).

Н.4.2.3.2 Требования к диаметру трубы

$$d_{\max} = (d_1 + d_2 + \dots + d_n) / n + 0,2 \cdot (d_1 + d_2 + \dots + d_n) / n$$

$$d_{\min} = (d_1 + d_2 + \dots + d_n) / n - 0,2 \cdot (d_1 + d_2 + \dots + d_n) / n$$

Примеры:

Трубы диаметром 140 и 180 мм могут использоваться в комбинации:

$$d_{\max} = (140 + 180) / 2 + 0,2 \cdot (140 + 180) / 2 = 192$$

$$d_{\min} = (140 + 180) / 2 - 0,2 \cdot (140 + 180) / 2 = 128$$

Использование труб диаметром 110 и 180 мм в комбинации недопустимо:

$$d_{\max} = (110 + 180) / 2 + 0,2 \cdot (110 + 180) / 2 = 174$$

$$d_{\min} = (110 + 180) / 2 - 0,2 \cdot (110 + 180) / 2 = 116$$

Н.4.2.3.3 Длина улавливающей трубы вне печи

Случай для вертикальных образцов показан на рисунке Н.1. Для горизонтальных образцов применяются те же принципы в отношении длины улавливающей трубы вне печи. Внутри печи длина улавливающей трубы должна составлять примерно 1 м. Если в полу печи жесткая проходка вокруг улавливающей трубы не используется (например, из минеральной ваты), то рекомендуется использовать более длинную трубу, а также предусматривать для нее опору в нижней части печи, чтобы избежать движений и деформаций испытываемых труб.

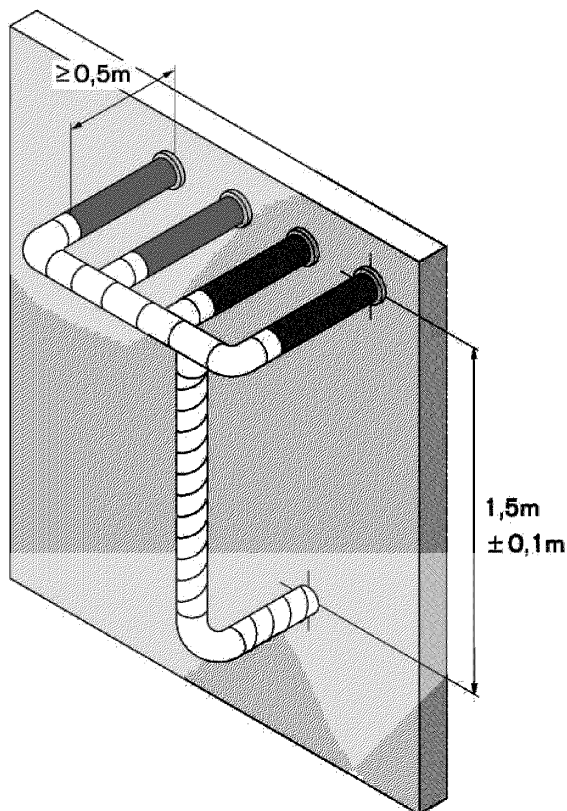


Рисунок Н.1 – Пример системы улавливания топочного газа

Н.4.3 Опоры коммуникаций

Н.4.3.1 Альтернативные варианты опорных конструкций для коммуникаций

В данную редакцию включены более современные опорные системы, чем были первоначально описаны в приложении А. Приведенные размеры охватывают все широкоприменяемые системы на основе подпорок и обеспечивают сопоставимую жесткость. В документ включен также альтернативный вариант, допускающий подвешивание коммуникаций с опорной системы, так как этот вариант применяется на практике с большинством труб.

Н.4.3.2 Материалы опор для коммуникаций

Для изготовления стальных деталей, применяемых для изготовления опорной конструкции в коммуникациях, рекомендуется использовать сталь сорта S235JR (1.0038) согласно EN 10025-2. Для стальных уголков рекомендуется использовать сталь EN 10056-1. Для стальных каналов рекомендуется сталь EN 10162 (холоднокатаная) или EN 10279 (горячекатаная).

Если для кабельных поддонов или лестниц предполагается использовать какие-либо материалы, отличные от стали, то для них необходима отдельная оценка. Чтобы гарантировать, что условия испытаний по показателям нагрузки сопоставимы со случаем стандартной конфигурации, были выбраны кабели поддона 1 из стандартной конфигурации, так как они включают большинство крупных кабелей.

Н.4.3.3 Опоры для кабелей: область применения

Правила, приведенные в А.3.3.1, применимы не только к случаю, когда опора для кабелей (например, кабельный поддон) имеет разрыв перед проходкой, но и к случаю, когда опора для кабелей вообще не используется.

Н.4.4 Опорные конструкции

Н.4.4.1 Общие сведения

Выбор опорной конструкции зависит от предела огнестойкости, требуемого для проходки. Огнестойкость опорной конструкции должна быть как минимум не ниже, чем требуется для проходки, но заказчик испытаний имеет право выбрать особенности конструкции, влияющие на огнестойкость опорной конструкции (например, толщину) на более высоком уровне риска разрушения, чтобы обеспечить максимально широкую область применения.

Н.4.4.2 Жесткие конструкции

Так как в Еврокодах указываются свойства нескольких строительных материалов и размеры жестких конструкций, необходимые для достижения желаемой огнестойкости при использовании этих материалов, имело смысл не разрабатывать новые (и, возможно, противоречивые) правила, а использовать уже имеющуюся вышеупомянутую информацию. Следует обратить внимание, что некоторые из заданных величин могут представлять собой так называемые ограниченные величины, которые могут быть различными в разных государствах.

Н.4.4.3 Гибкие стеновые конструкции

Подход, направленный на выявление всех влияющих параметров и допускающий их комбинации с целью получения заказных (ориентированных на конкретный случай) гибких стеновых стандартных конструкций, оказался слишком сложным. Поэтому был принят подход, состоящий в установлении стандартной конфигурации, которая предполагается представительной для других аналогичных конструкций (при условии, что они классифицированы согласно EN 13501-2, а также при соблюдении некоторых других ограничений). Основой является стандартная конфигурация, описанная в EN 1363-1, но с некоторыми исправлениями, например, с использованием стен с изоляцией.

Важным фактором, влияющим на проходку и на огнестойкость конструкции, является изгиб гибкой стены во время испытаний. Чтобы обеспечить возможность моделирования этого взаимодействия, задан минимальный размер опорной конструкции (отверстия печи). Ограничивающее действие только на верхний и нижний край стены обеспечивает симметричный изгиб стены (нет разницы между правой и левой частью стены) и, следовательно, одинаковое влияние на проходку, независимо от его расположения.

Общая толщина гибкой стеновой конструкции с заданным количеством и толщиной плит, а также с заданной толщиной изоляции будет различной для разных государств из-за традиционно существующих различий в ширине стоек. Из опыта испытаний известно, что не следует ожидать значительных различий в огнестойкости конструкций, если при различной ширине стоек общая толщина стены находится в пределах диапазона, указанного в таблице 3; поэтому в правилах определения области применения допускается вариация общей толщины стены до минимальной толщины из диапазона, заданного в таблице 3.

Минимальная ширина гибкой стены в испытаниях, где в одной испытательной конструкции используется как гибкая, так и жесткая конструкция, была задана равной 1,20 м, так как это ширина стандартной гипсовой плиты.

Чтобы обеспечить устойчивость испытательной конструкции и моделировать практические условия, может оказаться необходимым апертурный каркас, если стойка оказывается разрезанной из-за отверстия для проходки в зависимости от размера проходки, например 600 × 600 мм.

Н.4.5 Расстояния между проходками

Взаимодействия между проходками могут возникать, если, например, преждевременное разрушение одного из проходов нарушает заданную зависимость «время – температура» или характеристики давления или если одна из проходок непосредственно влияет на другую, например через

возгорание или плавление. Если цель испытания – показать, что проходка нормально функционирует при меньших расстояниях (например, для проходов одиночных труб), то расстояние можно выбирать произвольно.

Н.4.6 Нестандартные конфигурации кабелей

В А.2.1 приведены параметры, которые, как ожидается, должны влиять на результаты испытаний, и приведены крайние условия, соответствующие худшему случаю. Чтобы охватить весь диапазон кабелей, как это делается для стандартной конфигурации, требуется включить в испытания все типы кабелей, приведенные в таблице А.1.

Н.4.7 Трубные проходки

Н.4.7.1 Металлические трубы

На практике во многих случаях трубы размещаются линейно; этот случай отражается в варианте 1 стандартной конфигурации. Если предполагается разместить трубы в виде кластеров, то следует выбрать вариант 2, так как поступление тепла в проходку при кластерном размещении может существенно отличаться от того, как это происходит при линейном размещении.

Размещение, показанное на рисунке Н.2, используется для представления линейного размещения.

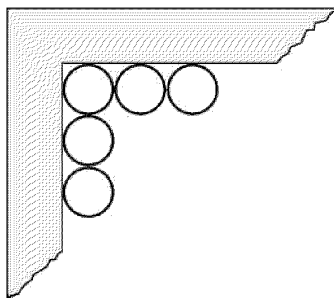


Рисунок Н.2 – Пример линейного размещения труб

Два разных диаметра при минимальной толщине стенки следует включать в испытания только в случае, если минимальная толщина стенки для минимального и максимального диаметров, которые требуется охватить областью применения результатов испытаний, различны (как показано на рисунке Е.3). Если толщина стенки одинакова, то достаточно включить в испытания более крупную трубу (например, на рисунке Е.4А – трубу D).

Н.4.7.2 Пластмассовые трубы, уплотненные устройствами закрытия труб

Устройства закрытия труб, например кольца и обертки, обычно изготавливаются такими (по размерам), чтобы они подходили под размеры труб, для уплотнения которых они будут использоваться. По экономическим соображениям активный компонент во многих случаях изготавливается модульным способом, т. е. толщина выдерживается одинаковой для нескольких размеров устройств закрытия труб. Поэтому нельзя предполагать, что устройства всех размеров в испытаниях будут демонстрировать одинаковые характеристики. Чтобы избежать лишних испытаний (т. е. не испытывать все размеры), разработаны правила для выявления и выбора наихудших случаев. Для этой цели определяется проектная группа, т. е. все размеры, где ни толщина, ни длина активного компонента (под длиной понимается размер вдоль трубы) не изменяются, а изменяется только окружность вместе с диаметром трубы, чтобы она помещалась в устройство закрытия трубы. Максимальный размер в пределах проектной группы предполагается в качестве худшего случая и поэтому должен выбираться для испытаний, так как объем активного компонента при этом минимален по отношению к отверстию, которое требуется закрыть.

Если для нескольких проектных групп длина активного компонента одинакова, то выбранный размер промежуточных проектных групп можно исключить из испытаний, если отношение объема активного компонента к объему отверстия выше, чем это отношение у других расчетных групп. Это можно легко определить, построив линию, соединяющую максимальный и минимальный размеры в

пределах выбранной группы длин. Если промежуточный размер оказывается выше этой линии, то его можно не включать в испытания (см. рисунок Н.3, пример 1), если ниже – необходимо включить в испытания (см. рисунок Н.3, пример 2). Если проектная группа состоит только из одного размера, то его необходимо включить в испытания.

Имеются два основных режима отказа для устройств закрытия труб; эти принципы связаны с толщиной стенки трубы и со вспучивающимся материалом (время реакции, объем материала и т. д.). Для труб с тонкими стенками имеется риск того, что труба прогорит с холодной стороны, прежде чем устройство закрытия трубы закроется. Для труб с толстыми стенками имеется риск того, что устройство закрытия трубы не сможет разрушить трубу, или что вспучивающийся материал стечет, прежде чем труба расплавится или прогорит со стороны огневого воздействия, и останется недостаточно материала для запечатывания оставшегося зазора. Поэтому для каждого выбранного диаметра трубы необходимо испытывать максимальную и минимальную толщину стенки.

Н.4.8 Малые проходки

В данном стандарте, чтобы иметь возможность использовать правила определения области применения в отношении кабелей и других коммуникаций, введены специальные стандартные конфигурации для малых проходок, т. е. изделия, из которых нельзя получить проходку, имеющую размер стандартной конфигурации согласно приложению А. Это позволяет получить более широкую область применения с меньшим количеством испытаний. Без стандартной конфигурации, учитывающей обоснование выбора кабелей для стандартной конфигурации в приложении А, с учетом правил для разделений и т. д. область применения была бы ограничена в точности теми конструкциями, которые были испытаны.

Количество кабелей представляет коэффициент заполнения кабелями, аналогичный стандартной конфигурации по приложению А. Чтобы в испытаниях были представлены все типы кабелей, оказалось необходимым разделить стандартную конфигурацию на несколько образцов.

Правила определения области применения в отношении разделений и расположения кабелей основаны на значительном опыте испытаний, накопленном в течение нескольких лет.

Н.4.9 Модульные системы

В зависимости от процесса изготовления пустые модули могут иметь полости. В этом случае модуль, содержащий коммуникацию, может оказаться нехудшим случаем. Поэтому была задана стандартная конфигурация, содержащая пустые модули всех размеров.

По сравнению со стандартной конфигурацией, описанной в приложении А, включаются все типы кабелей, однако количество кабелей уменьшается. Это было признано приемлемым, так как каждый отдельный модуль действует в сравнении с независимой проходкой.

В качестве стандартной конфигурации выбран составной каркас, так как обычно на практике в случаях, когда требуется запечатать больше коммуникаций, чем может поместиться в едином каркасе, используются именно составные каркасы, а не группы единых каркасов.

Н.4.10 Кабельные коробки

Тип и количество кабелей в основном выбирается по принципу, применяемому для малых проходок. Было признано, что разделение на несколько образцов в данном случае обычно не является необходимым.

Правила ориентации, которые следует применять в случаях, когда несколько кабельных коробок используются друг за другом, основываются на учете влияния веса коробок или кабелей.

Н.4.11 Проходки для смешанных проходов

Проходки смешанных проходов широко применяются на практике. Чтобы обеспечить возможность классификации как основания для маркировки СЕ (для определения области применения необходимы письменные правила!), на основе значительного опыта испытаний, проводившегося в нескольких лабораториях, была разработана стандартная конфигурация. Основным принцип этой стандартной конфигурации состоит во включении в испытания всех коммуникаций, которые предполагается сгруппировать вместе. Чтобы упростить планирование испытаний, был задан так называемый стандартный смешанный модуль. Этот модуль содержит кабели, выбранные из таблицы А.1, и крупнейшие или наиболее критические трубы.

Н.5 Указания по порядку проведения испытаний

Если коммуникация является обеспечивающей, то на практике по ней будет передаваться некоторая среда, например газы, жидкости или электроэнергия. Стандартные испытания должны проводиться в неактивном состоянии коммуникации.

Если испытания проводятся на работающей или активной коммуникации, то порядок проведения испытаний подлежит согласованию между испытательной лабораторией и заказчиком испытаний. При этом необходимо учитывать надлежащие требования безопасности и конкретный характер испытываемых коммуникаций.

Н.5.1 Контактная площадка для ТЭП

Рекомендуется для гладких поверхностей использовать 0,2 г клеящего вещества, для шероховатых поверхностей – 0,5 г.

Н.5.2 Пустая проходка

Для некоторых типов изделий и проходок на основе режимов отказов, наблюдавшихся в испытаниях, можно считать, что наихудшим случаем является пустая проходка, так как в этом случае коммуникации, являющиеся механической опорой для проходки, отсутствуют. В особенности это относится к конструкциям перекрытий. В этом случае максимальный размер проходки необходимо определять по результатам испытаний пустой проходки.

Н.5.3 Подход на основе критической трубы (кабеля)

Этот подход позволяет заказчику испытаний существенно уменьшить количество образцов, необходимых для охвата желаемой области применения, особенно в случаях, когда требуется охватить широкий диапазон коммуникаций, а также особые случаи, например наклонные трубы или проходки для смешанных проходов.

Н.6 Указания по критериям для испытаний

Из-за неровной геометрии системы, содержащей проходные коммуникации, средняя температура стороны, не подверженной огневому воздействию, не является достоверным показателем для оценки изоляции.

Н.7 Указания по действительности результатов испытаний (область применения)

Н.7.1 Гибкие стеновые конструкции

Предполагается, что изоляция в стене усиливает подачу тепла в проходку и поэтому соответствует худшему случаю. Из-за опорного действия, которое может оказывать изоляция на края проходки, при размещении проходки в других конструкциях требуется использовать апертурный каркас. Чтобы избежать необходимости испытывать две стены в случаях, когда требуется испытать проходку без апертурного каркаса, в стандартной конфигурации предусмотрена возможность удаления изоляции вокруг проходки на глубину 100 мм, чтобы устранить возможное опорное действие. Чтобы гарантировать, что будет происходить изгиб стоек, как это предполагается для худшего случая при использовании стен с изоляцией, стойки должны оставаться изолированными по всей длине даже в случаях, когда в испытательную конструкцию включается несколько проходок.

Н.7.2 Кабели

Разрушение одного кабеля из группы (согласно стандартной конфигурации и таблице А.1) означает отказ всей группы, так как при выборе кабелей для образования группы учитывались не только размер, но и другие влияющие параметры. В случае разрушения одного кабеля уже нельзя считать, что все влияющие параметры могут быть охвачены результатами испытаний.

Если, исходя из свойств кабелей, применяемых на практике, есть основания считать, что характеристики кабелей будут хуже, чем выбранные для стандартной конфигурации, то может потребоваться проведение дополнительных испытаний.

Н.7.3 Пластмассовые трубы

Правила, приведенные в Е.2.7.4, основаны на перечне трубных материалов, для которых действительны результаты испытаний, полученные на непластифицированном ПВХ (PVC-U) и полиэтилене высокой плотности (PE-HD); эти материалы применяются в Германии в качестве базовых. Включены только трубы, изготовленные в соответствии со стандартами EN, эквивалентными указанным в перечне стандартам DIN. Так как не для всех стандартов DIN имеются эквивалентные стандарты EN и так как все композитные трубы описываются через документы, принятые на национальном уровне, перечень материалов, приведенный в данном стандарте, крайне ограничен по сравнению с тем, что применяется сейчас в Германии на практике. По мере накопления опыта испытаний этот перечень будет расширяться.

Н.7.4 Размер проходки

См. Н.5.2.

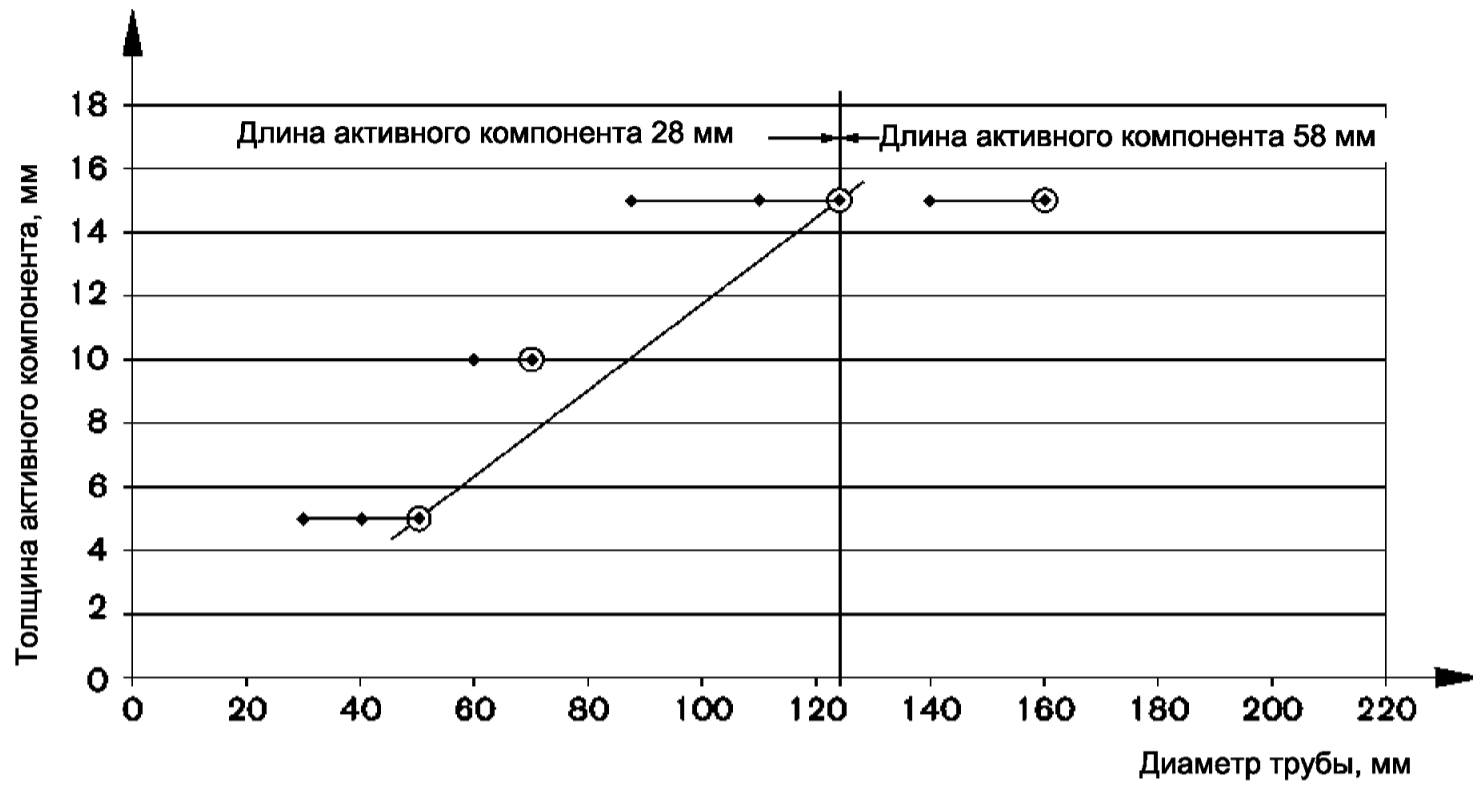
Н.8 Указания по оформлению протокола испытаний

Риск распространения огня зависит от используемого материала труб. Для металлических труб (медь, латунь, сталь, алюминий) решающими являются такие аспекты, как теплопередача, деформация, температура плавления. Для минеральных материалов (стекло, дисперсно-армированный бетон и т. д.) важна стабильность при повышенных температурах, а для пластмасс – характеристики плавления и распространение пламени.

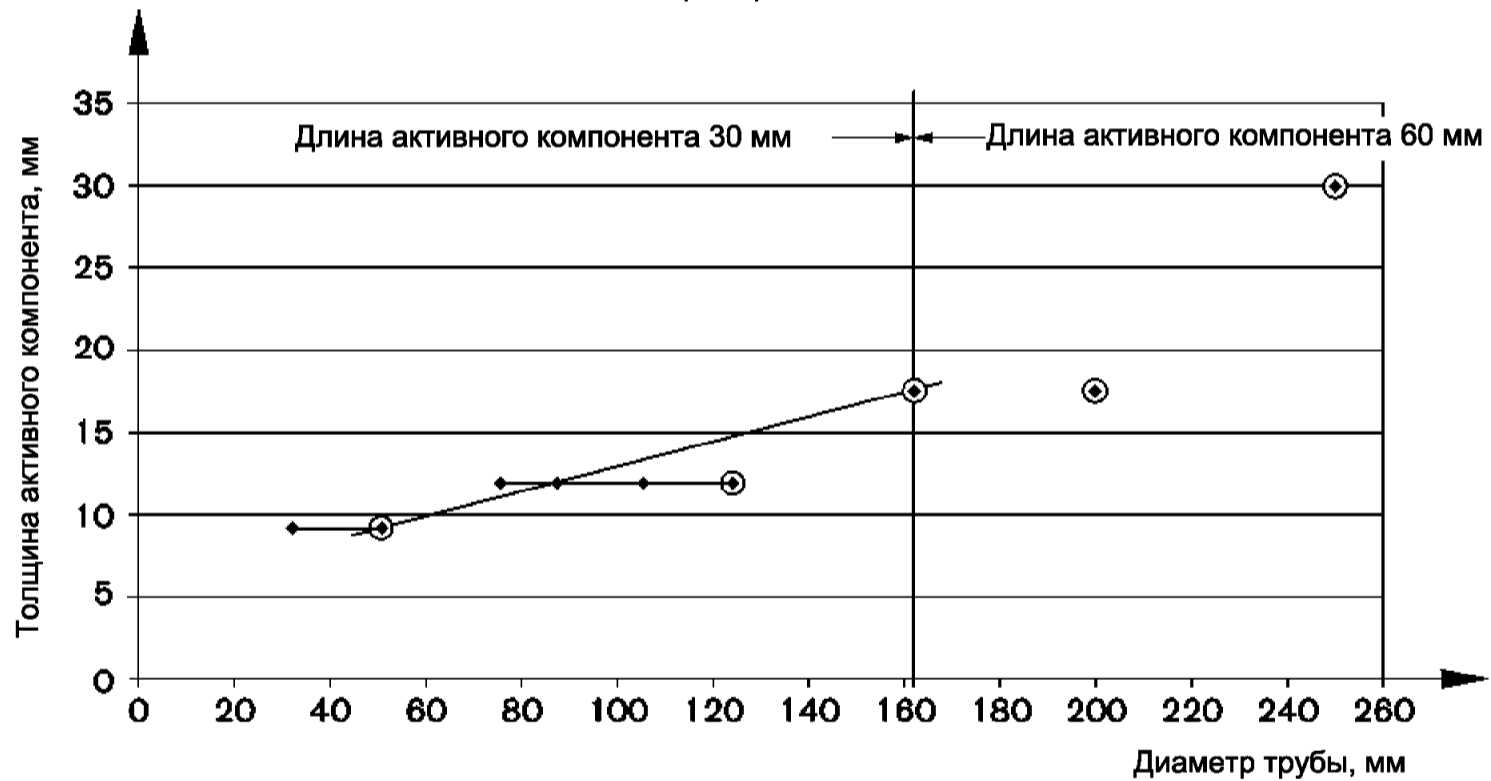
Из описаний этих характеристик, включенных в протоколы испытаний, могут определяться ограничения на область применения результатов испытаний, например в отношении материалов, используемых для коммуникаций, или в отношении пригодности уплотнительной системы для применения по конкретному назначению, например поведение вспучивающихся материалов в следующих условиях:

- 1) при температурах, пониженных по сравнению со стандартными температурами для соответствующего времени;
- 2) при воздействии со стороны труб с горячей водой;
- 3) при воздействии различных газов и т. д.

Пример 1



Пример 2



- – размеры, обязательные для включения в испытание в качестве максимальной и минимальной толщины стенки;
- – размеры, включение которых в испытание необязательно;
- ◆ – проектная группа

Рисунок Н.3 – Примеры выбора размеров устройств закрытия труб для испытаний

Библиография

- [1] EN 10025-2 Изделия горячекатаные из конструкционных сталей. Часть 2. Технические условия поставки нелегированных конструкционных сталей
- [2] EN 10056-1 Уголки равнобокие и неравнобокие из конструкционной стали. Часть 1. Размеры
- [3] EN 61386-1 Системы кабелепроводов для организации кабельной проводки. Часть 1. Общие требования (IEC 61386-1:1996 + A1:2000)»

(ИУ ТНПА № 6-2010)

**ИСПЫТАНИЯ НА ОГНЕСТОЙКОСТЬ
ТЕХНИЧЕСКОГО ОБОРУДОВАНИЯ В ЗДАНИЯХ**

Часть 3

Проходки

**ВЫПРАБАВАННІ НА ВОГНЕЎСТОЙЛІВАСЦЬ
ТЭХНІЧНАГА АБСТАЛЯВАННЯ У БУДЫНКАХ**

Частка 3

Праходкі

(EN 1366-3:2009, IDT)

Издание официальное

БЗ 11-2009



Предисловие

Цели, основные принципы, положения по государственному регулированию и управлению в области технического нормирования и стандартизации установлены Законом Республики Беларусь «О техническом нормировании и стандартизации».

1 ПОДГОТОВЛЕН ПО УСКОРЕННОЙ ПРОЦЕДУРЕ Учреждением «Научно-исследовательский институт пожарной безопасности и проблем чрезвычайных ситуаций» (НИИ ПБ и ЧС МЧС Республики Беларусь).

ВНЕСЕН Министерством по чрезвычайным ситуациям Республики Беларусь.

2 УТВЕРЖДЕН И ВВЕДЕН В ДЕЙСТВИЕ постановлением Госстандарта Республики Беларусь от 15 декабря 2009 г. № 70

3 Настоящий стандарт идентичен европейскому стандарту EN 1366-3:2009 Fire resistance tests for service installations – Part 3: Penetration seals (Испытания на огнестойкость технического оборудования в зданиях. Часть 3. Проходки).

Европейский стандарт разработан техническим комитетом по стандартизации CEN/TC 127 «Пожарная безопасность в строительстве».

Официальные экземпляры европейского стандарта, на основе которого подготовлен настоящий государственный стандарт, и европейских стандартов, на которые даны ссылки, имеются в Национальном фонде ТНПА.

Степень соответствия – идентичная (IDT)

4 ВВЕДЕН ВПЕРВЫЕ

© Госстандарт, 2009

Настоящий стандарт не может быть воспроизведен, тиражирован и распространен в качестве официального издания без разрешения Госстандарта Республики Беларусь

Издан на русском языке

Введение

Настоящий стандарт содержит текст европейского стандарта EN 1366-3:2009 на языке оригинала. Введен в действие, как стандарт, на который есть ссылка в Еврокоде EN 1996-1-2:2005.

ГОСУДАРСТВЕННЫЙ СТАНДАРТ РЕСПУБЛИКИ БЕЛАРУСЬ

**ИСПЫТАНИЯ НА ОГНЕСТОЙКОСТЬ
ТЕХНИЧЕСКОГО ОБОРУДОВАНИЯ В ЗДАНИЯХ
Часть 3
Проходки**

**ВЫПРАБАВАННІ НА ВОГНЕЎСТОЙЛІВАСЦЬ
ТЭХНІЧНАГА АБСТАЛЯВАННЯ У БУДЫНКАХ
Частка 3
Праходкі**

**Fire resistance tests for service installations
Part 3
Penetration seals**

Дата введения 2010-01-01

1 Scope

This Part of EN 1366 specifies a method of test and criteria for the evaluation (including field of application rules) of the ability of a penetration seal to maintain the fire resistance of a separating element at the position at which it has been penetrated by a service. Penetration seals used to seal gaps around chimneys, air ventilation systems, fire rated ventilation ducts, fire rated service ducts, shafts and smoke extraction ducts are excluded from this standard except for mixed penetration seals. The fire resistance of those services itself cannot be assessed with the methods described in this standard.

Supporting constructions are used in this standard to represent separating elements such as walls or floors. These simulate the interaction between the test specimen and the separating element into which the sealing system is to be installed in practice.

This European Standard is used in conjunction with EN 1363-1.

The purpose of this test described in this standard is to assess:

- a) the effect of such penetrations on the integrity and insulation performance of the separating element concerned;
- b) the integrity and insulation performance of the penetration seal;
- c) the insulation performance of the penetrating service or services, and where necessary, the integrity failure of a service.

No information can be implied by the test concerning the influence of the inclusion of such penetrations and sealing systems on the loadbearing capacity of the separating element.

It is not the intention of this test to provide quantitative information on the rate of leakage of smoke and/or hot gases or on the transmission or generation of fumes. Such phenomena are only to be noted in describing the general behaviour of test specimens during the test.

This test is not intended to supply any information on the ability of the penetration seal to withstand stress caused by movements or displacements of the penetrating services.

The risk of spread of fire downwards caused by burning material, which drips through a pipe downwards to floors below, cannot be assessed with this test.

Explanatory notes to this test method are given in Annex H.

All dimensions given without tolerances are nominal ones unless otherwise stated.

2 Normative references

The following referenced documents are indispensable for the application of this document. For dated references, only the edition cited applies. For undated references, the latest edition of the referenced document (including any amendments) applies.

EN 520, *Gypsum plasterboards – Definitions, requirements and test methods*

EN 1329-1, *Plastics piping systems for soil and waste discharge (low and high temperature) within the building structure – Unplasticized poly(vinyl chloride) (PVC-U) – Part 1: Specifications for pipes, fittings and the system*

EN 1363-1:1999, *Fire resistance tests – Part 1: General requirements*

CTE EN 1366-3-2009

- EN 1363-2, *Fire resistance tests – Part 2: Alternative and additional procedures*
- EN 1452-1, *Plastics piping systems for water supply – Unplasticized poly(vinyl chloride) (PVC-U) – Part 1: General*
- EN 1453-1, *Plastics piping systems with structured wall-pipes for soil and waste discharge (low and high temperature) inside buildings – Unplasticized poly(vinyl chloride) (PVC-U) – Part 1: Specifications for pipes and the system*
- EN 1455-1, *Plastics piping systems for soil and waste discharge (low and high temperature) within the building structure – Acrylonitrile-butadiene-styrene (ABS) – Part 1: Requirements for pipes, fittings and the system*
- EN 1519-1, *Plastics piping systems for soil and waste discharge (low and high temperature) within the building structure – Polyethylene (PE) – Part 1: Specifications for pipes, fittings and the system*
- EN 1565-1, *Plastics piping systems with structured-wall pipes for soil and waste discharge (low and high temperature) inside buildings – Styrene copolymer blends (SAN+PVC) – Part 1: Specifications for pipes, fittings and the system*
- EN 1566-1, *Plastics piping systems for soil and waste discharge (low and high temperature) within the building structure – Chlorinated poly(vinyl chloride) (PVC-C) – Part 1: Specifications for pipes, fittings and the system*
- EN 1992-1-2, *Eurocode 2 – Design of concrete structures – Part 1-2: General rules – Structural fire design*
- EN 1996-1-2, *Eurocode 6 – Design of masonry structures – Part 1-2: General rules – Structural fire design*
- EN 10305-4, *Steel tubes for precision applications – Technical delivery conditions – Part 4: Seamless cold drawn tubes for hydraulic and pneumatic power systems*
- EN 10305-6, *Steel tubes for precision applications – Technical delivery conditions – Part 6: Welded cold drawn tubes for hydraulic and pneumatic power systems*
- EN 12201-2, *Plastics piping systems for water supply – Polyethylene (PE) - Part 2: Pipes*
- EN 12449, *Copper and copper alloys – Seamless, round tubes for general purposes*
- EN 12666-1, *Plastics piping systems for non-pressure underground drainage and sewerage – Polyethylene (PE) – Part 1: Specifications for pipes, fittings and the system*
- EN 13501-1, *Fire classification of construction products and building elements – Part 1: Classification using test data from reaction to fire tests*
- EN 13501-2, *Fire classification of construction products and building elements – Part 2: Classification using data from fire resistance tests, excluding ventilation services*
- EN 13600, *Copper and copper alloys – Seamless copper tubes for electrical purposes*
- EN ISO 13943:2000, *Fire safety – Vocabulary (ISO 13943:2000)*
- EN 61386-21, *Conduit systems for cable management - Part 21: Particular requirements - Rigid conduit systems (IEC 61386-21:2002)*
- HD 21.3, *Polyvinyl chloride insulated cables of rated voltages up to and including 450/750 V – Part 3: Non-sheathed cables for fixed wiring (IEC 60227-3:1993, modified)*

HD 22.4, *Cables of rated voltages up to and including 450/750V and having crosslinked insulation — Part 4: Cords and flexible cables*

HD 603.3, *Distribution cables of rated voltage 0.6/1 kV – Part 3: PVC insulated cables – unarmoured*

HD 604.5, *0.6/1 kV power cables with special fire performance for use in power stations – Part 5: Cables with copper or aluminium conductors with or without metallic covering or screen*

3 Terms and definitions

For the purposes of this European Standard, the terms and definitions given in EN 1363-1:1999 and EN ISO 13943:2000 and the following apply.

3.1

blank penetration seal

aperture in the separating element which is sealed or closed by the specified seal without incorporation of penetrating services

3.2

cable box

housing with intumescent inlays that forms a channel which is normally fitted with a device to prevent the passage of cold smoke

3.3

combination frame

two or several single frames joined together to one unit

3.4

conduit

metal or plastic casing designed to accommodate cables

NOTE Normally a conduit is circular or oval in section. See also *trunking*.

3.5

flexible construction

horizontal or vertical supporting construction consisting of studs or joists, including linings and optional insulation

3.6

modular system

pre-sized frame into which are installed elastomeric insert blocks, compressed around the service

3.7

non-sheathed cable (wire)

normally a single core cable with only one layer of covering

3.8

penetration

aperture in a separating element for the passage of one or more services

3.9

penetration seal

system used to maintain the fire resistance of a separating element at the position where services pass through or where there is provision for services to pass through a separating element

CTE EN 1366-3-2009

3.10

penetration seal - large

penetration seal large enough to accommodate the standard configuration according to Figures A.1 or A.3B

3.11

penetration seal - small

penetration seal of an area of max 0,07 m², i.e. up to 300 mm diameter or equivalent rectangular up to a length to width ratio of 2,5:1

3.12

pipe closure device

reactive device in varying sizes, to seal pipe penetrations including associated pipe insulation

3.13

pipe insulation

Table 1 shows the terms used throughout the document for the various purposes of pipe insulation

3.14

service

system such as a cable, conduit, pipe (with or without insulation) or trunking

3.15

service support construction

mechanical support provided in the form of clips, ties, hangers, ladder racks or trays, or any device designed to carry the load of the penetrating services

3.16

sheathed cable

single or multi-core cable with individual covering of the cores and an additional protective covering of the assembly

3.17

single frame

square or rectangular frame, with predefined dimensions in different sizes, to accommodate a modular penetration seal (see Figure 1)

3.18

(single) module

single block, available in different sizes, to be used inside a single frame (opening)

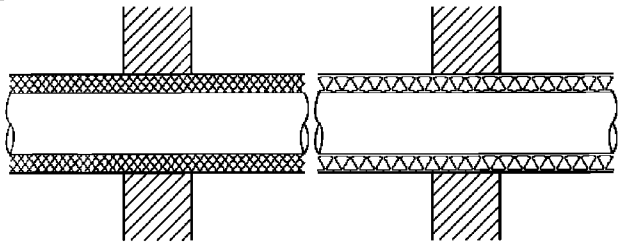
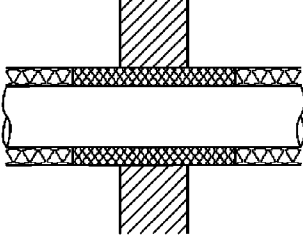
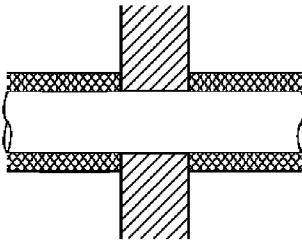
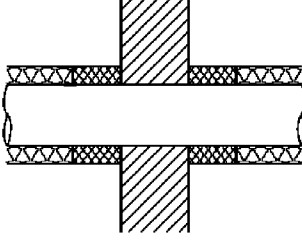
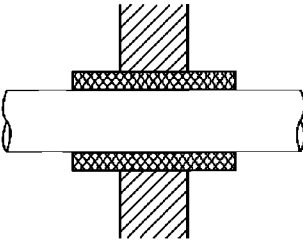
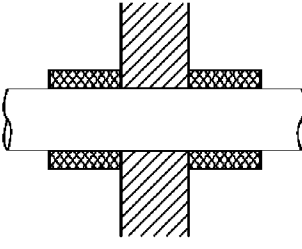
NOTE Adapted to seal around penetrating services in different sizes and shapes or as blanks (see Figure 1).

3.19

single opening



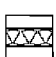

area of the modular system within a single frame or within each single frame of a combination frame which is available for the modules (see Figure 1)

Table 1 — Definition of pipe insulation (3.13)

	<i>Sustained</i>	<i>Interrupted</i>
Continued	  <p>Case CS</p>	  <p>Case CI</p>
Local	 <p>Case LS</p>	 <p>Case LI</p>

NOTE Depending on the reaction to fire classification of the insulation, the insulation may be the penetration seal / be part of the penetration seal or additional sealing means (which are not shown in the figures) may be necessary. For further explanation see Annex H.

Key

-  Building element
-  Pipe
-  Thermal/acoustic/other pipe insulation
-  Insulation acting as penetration seal or forming part of the penetration seal

CTB EN 1366-3-2009

3.20

standard supporting construction

form of construction of known fire resistance used to support the penetration seal being evaluated

3.21

test specimen

assembly for test consisting of the penetrating service or services and the penetration seal, materials or devices, together with any service supporting construction, designed to maintain the integrity and insulation performance of the separating element for the duration of the fire test

3.22

trunking

metal or plastic casing designed to accommodate cables

NOTE Normally trunking is square or rectangular in section. See also *conduit*.

3.23

waveguide

circular, elliptical or rectangular metal tube or pipe or a coaxial assembly of tubes/pipes through which electromagnetic waves are propagated in microwave and radio wave frequency communications

4 Test equipment

See EN 1363-1, and if applicable EN 1363-2.

5 Test conditions

5.1 Heating conditions

The heating conditions and the furnace atmosphere shall conform to those given in EN 1363-1 or, if applicable, EN 1363-2.

5.2 Pressure conditions

5.2.1 Pressure conditions including tolerances shall be as given in EN 1363-1 subject to the following:

5.2.2 A minimum pressure of 20 Pa shall be maintained at the top of the uppermost penetration seal in a vertical supporting construction. Services shall only be included in the zone where the positive pressure exceeds 10 Pa (a minimum pressure of 10 Pa shall be maintained at the lowest point of the lowest service, see Figure 2).

NOTE A pressure of 10 Pa is expected to be maintained ca. 1200 mm below the plane where a pressure of 20 Pa is maintained according to the pressure gradient given in EN 1363-1.

5.2.3 In case of a blank penetration seal in a vertical supporting construction a minimum pressure of 20 Pa shall be maintained at the top of the seal.

5.2.4 For horizontal supporting constructions a nominal pressure of 20 Pa shall be maintained in the horizontal plane (100 ± 10) mm below the underside of the supporting construction.

6 Test specimen

6.1 Size and distances

A penetration and the accompanying penetration seal shall be as in practice. In order to avoid boundary effects, the distance between the perimeter of the penetration seal and the internal surfaces of the furnace shall be not less than 200 mm at any point.

In cases where several test specimens are included in a single test construction, the minimum distance between adjacent penetration seals shall be not less than 200 mm unless it is the intention to demonstrate that a smaller distance does not have a negative effect on fire performance. Each penetration seal shall be the subject of a separate evaluation, provided the standard test conditions are maintained throughout the test with respect to the penetration being evaluated.

6.2 Number

See EN 1363-1.

For horizontal separating elements only one test specimen is required with fire exposure from the underside. Where a penetration seal is intended for use both in floors and walls, the systems shall be tested both vertically and horizontally.

6.3 Design

6.3.1 General

The test specimen shall be either:

- a) fully representative of the service and penetration seal used in practice, including any special features which are unique to that installation or
- b) a standard configuration which is deemed to cover a wide range of practical applications.

For standard configurations or advice for designing the specimen/test setup see the following:

- 1) Supporting construction: 7.2.2;
- 2) Large cable penetration seals: Annex A;
- 3) Small penetration seals: Annex B;
- 4) Modular systems and cable boxes: Annex C;
- 5) Bus bars: Annex D;
- 6) Pipe penetration seals: Annex E;
- 7) Mixed penetration seals: Annex F;
- 8) Critical pipe/cable approach: Annex G.

6.3.2 Penetrating services

For the purpose of this standard the following grouping applies:

CTB EN 1366-3-2009

- a) Pipes and conduits of class A1 according to EN 13501-1 with a melting or decomposition point greater than 1000°C (e.g. steel, cast iron, copper and copper alloys, nickel alloys) either insulated or non-insulated, hereafter referred to as "metal pipes". Included in this group are the above pipes with a coating provided the overall classification is minimum A2 according to EN 13501-1.
- b) Trunking of class A1 according to EN 13501-1 with a melting or decomposition point greater than 1000°C (e.g. steel, cast iron, copper and copper alloys, nickel alloys) either insulated or non-insulated, hereafter referred to as "metal trunking". Included in this group are the above trunkings with a coating provided the overall classification is minimum A2 according to EN 13501-1.
- c) Pipes, trunking and conduits of class A1 or A2 according to EN 13501-1 with a melting or decomposition point equal to or less than 1000°C (e.g. lead, aluminium and aluminium alloys) and/or the risk of fracture (glass, fibre cement) either insulated or non-insulated.
- d) Pipes not classified to A1 or A2 according to EN 13501-1 (e.g. made from thermoplastic or thermosetting material) including non-homogeneous materials (e.g. glass fibre reinforced plastic pipes or layered pipes), either insulated or non-insulated, hereafter referred to as "plastic pipes".
- e) Trunking and conduits not classified to A1 or A2 according to EN 13501-1 (e.g. made from thermoplastic or thermosetting material) including non-homogeneous materials, either insulated or non-insulated, hereafter referred to as "plastic trunkings" and "plastic conduits".

6.3.3 Support conditions for penetrating services

6.3.3.1 General

The support conditions for the service(s) shall be chosen from the following:

- a) without support;
- b) standard service support construction (see Figures A.2, A.3A, A.3B, A.4, A.5, A.6, A.8 and E.10);
- c) full-scale representation as in practice. A load may be applied to simulate practical conditions.

In each condition the method of support (if any) shall be fully described in the test report.

6.3.3.2 Standard service support construction

The standard support construction for cables shall comprise of steel H-studs, steel brackets, steel rod, steel ladders and trays as shown in Figure A.2, A.4 and A.6 for vertical test specimens, of steel angles, steel channels and steel ladders as shown in Figure A.3A, A.3B and A.5 for horizontal specimens. A single or a pair of horizontal supports (20 mm steel rod) may be used on each face.

Alternative constructions for the H-studs, steel brackets, steel angles and steel channels may be used (see Figure A.8 for cable supports and Figure E.10 for pipe supports).

When installing a steel ladder, positioning of a rung within the penetration seal should be avoided.

Alternative materials for cable ladders/trays, e.g. plastic, aluminium, steel with organic coatings resulting in an overall class of B to E according to EN 13501-1, shall be tested in addition to the standard ladders/trays as defined in Annex A with the cables from cable tray 1 as shown in Figure A.1.

The standard support for pipes shall consist of a strut / channel system with e.g. a steel band or pipe rings either standing on or hanging from the channel (see Figure E.10) to prevent movement in the plane of the supporting construction and perpendicular to the supporting construction.

In the case of flexible floor constructions the service support construction shall be independent of the supporting construction to allow differential movement of the services relative to the supporting construction.

6.3.4 Pipe end configuration

When pipes are to be tested, the pipe end configurations shall be chosen from Table 2 depending on the nature of the pipe material and the required field of application.

Table 2 — Pipe end configuration

Test condition	Pipe end configuration	
	Inside the furnace	Outside the furnace
<i>U/U</i>	Uncapped	Uncapped
<i>C/U</i>	Capped	Uncapped
<i>U/C</i>	Uncapped	Capped
<i>C/C</i>	Capped	Capped

Capping of pipes shall be carried out by closing the pipe end by inserting an appropriate mineral wool disc into the end of the pipe, fixed in place with an appropriate adhesive (e.g. sodium silicate adhesive). For further explanation see Annex H. In cases where vertical pipes are tested, the mineral wool shall be fixed additionally by mechanical means. For "metal pipes" the pipe may be capped by fixing a disc or cap (with a melting or decomposition point equal or greater than that of the pipe) onto the end of the pipe. For "plastic pipes", "plastic conduits" and "plastic trunkings" the pipe may be capped using a plastic cap.

Where a flue gas recovery system is intended to be used the following rules shall be obeyed:

- 1) Maximum 4 pipes of a comparable diameter, i.e. mean value $\pm 20\%$ (for further explanation see H.4.2.3), at the same horizontal level shall be connected to one recovery pipe made from a metallic folded spiral-seam tube of 100 mm diameter. Appropriate bushings shall be used to connect the pipes to the recovery pipe;
- 2) The length of the recovery pipe outside the furnace shall be $1,5 \pm 0,1$ m (for further explanation see H.4.2.3).

For relation between the use of a flue gas recovery system and the pipe end configuration see Annex E.

6.3.5 Cable end configuration

The heated ends of cables shall be left uncapped. Cables projecting from the unheated face of the supporting construction shall be capped using an appropriate method, e.g. acrylic sealants, to prevent hot gases escaping.

6.3.6 Blank penetration seal

If a blank penetration seal is to be evaluated, this shall be incorporated into the supporting construction. To gain the maximum field of application the largest envisaged penetration seal shall be tested.

CTB EN 1366-3-2009

6.3.7 Subsequent addition/removal of services

If it is the intention of the test to represent the effect of adding extra services or altering the number and/or type of service running through the seal subsequent to installation, then the following procedure shall be followed.

After installation of the penetration seal into the appropriate supporting construction, the penetration seal shall be allowed to cure according to the manufacturer's installation instructions. After this period any required modifications shall be made to the service(s) and the penetration seal as required to be evaluated and the test construction shall be conditioned in accordance with Clause 8.

Any procedures involved in the addition or removal of services shall be fully described in the test report.

6.4 Construction

The test specimen shall be constructed as described in EN 1363-1.

6.5 Verification

Verification of the test specimen(s) shall be carried out as described in EN 1363-1.

7 Installation of test specimen

7.1 General

The test specimen(s) shall be installed, as far as possible, in a manner representative of their use in practice. Care shall be taken to avoid any artificial support which could be provided to the service e.g. if it sags during the test.

7.2 Supporting construction

7.2.1 General

The supporting construction may be either one of the standard constructions listed in 7.2.2 or a specific construction. In the latter case, however, the field of direct application is limited (see 13.2).

7.2.2 Standard supporting constructions

7.2.2.1 Wall constructions

7.2.2.1.1 Rigid wall constructions

The standard supporting constructions for rigid wall separating elements shall be made of aerated concrete slabs, lightweight concrete or high density concrete and a thickness appropriate to the required fire resistance classification according to the tables given in EN 1992-1-2 for lightweight concrete and high density concrete and EN 1996-1-2 for autoclaved aerated concrete.

7.2.2.1.2 Flexible wall constructions

The standard supporting construction shall be in accordance with the provisions given in EN 1363-1, subject to the following:

- 1) The size of the supporting construction shall be minimum 3 m in height and minimum 1,20 m in width. The flexible wall shall contain minimum 1 vertical joint between the boards;

- 2) The wall shall be restrained only on the top and bottom edge;
- 3) The number and thickness of the gypsum board(s) shall be as given in Table 3;
- 4) A construction including insulation shall be used. The insulation material shall be mineral wool with a classification of A1 or A2 according to EN 13501-1. The density of the insulation shall be $45 \pm 15 \text{ kg/m}^3$ for a desired fire resistance up to and including 60 min and $100 \pm 15 \text{ kg/m}^3$ for a fire resistance of more than 60 min. The thickness shall be such that the remaining gap between the board and the insulation is maximum 15 mm;
- 5) Demonstration of performance of a penetration seal that does not require an aperture framing may be shown by using an insulated flexible wall construction where the insulation is removed to a depth of 100 mm around the seal provided a minimum of 100 mm of insulation is left along the studs;
- 6) Steel studs of varying widths may be used to fit the flexible wall constructions defined in Table 3;
- 7) Provisions shall be made to ensure that the H-studs shown in Figure A.6 do not restrain movement of the flexible wall construction during the fire resistance test. A distance of 100 mm is considered to be appropriate. The fixing on the lower end shall be slotted to allow elongation and to avoid distortion;
- 8) Where the test sponsor's penetration seal system requires the cavity of the supporting wall around the penetration to be capped, this should be accomplished in accordance with the test sponsor's specification. The test result obtained is then only valid when used in conjunction with this capping detail.

Table 3 — Standard flexible wall constructions

Nominal minimum overall thickness ^a mm	Thickness of gypsum board EN 520 Type F mm	Number of layers each side	Indicative fire resistance min
69 - 75	12,5	1	30
94 - 100	12,5	2	60
94 - 100	12,5	2	90
122 - 130	15	2	120

^a The values given consider the different stud widths available within the European construction market.

7.2.2.2 Floor constructions

7.2.2.2.1 Rigid floor construction

The standard supporting constructions for rigid floor separating elements shall be made of aerated concrete slabs, lightweight concrete or high density concrete and a thickness appropriate to the required fire resistance classification according to the tables given in EN 1992-1-2 for lightweight concrete and high density concrete and EN 1996-1-2 for autoclaved aerated concrete.

7.2.2.2.2 Flexible floors

In the case of flexible floors, e.g. steel joisted floors, the minimum size of the supporting construction shall be at least 4 m in span and 2 m in width. In the case of timber joist floors the minimum size of the supporting construction shall be at least 3 m in span and 2 m in width.

CTE EN 1366-3-2009

7.3 Installation of service(s)

The service(s) shall be installed so that it projects a minimum of 500 mm on each side of the supporting construction, of which at least 150 mm shall extend beyond the extremities of the penetration seal. In the case of CS and CI pipe insulation (according to 3.13) the insulation shall extend to the end of the pipe.

Any coating, wrapping or other protection to the services (for instance the insulation of case LS and LI according to 3.13) shall be considered part of the penetration seal.

In the case of metallic services and metallic service supports that penetrate the seal the length of the unprotected part of the service/service support on the unexposed face shall not be greater than 500 mm.

In the case of plastic pipes the length of pipe on the unexposed side may be extended to allow for collection of the effluent gases.

7.4 Installation of penetration seal

The penetration seal shall be installed in accordance with the manufacturer's instructions.

7.5 Multiple penetration seals in one test specimen

When more than one penetration seal is incorporated into a single supporting construction in accordance with the requirements of Clause 6, care shall be taken to ensure that there is no interaction between different penetration seals.

8 Conditioning

The test construction shall be conditioned in accordance with EN 1363-1.

9 Application of instrumentation

9.1 Thermocouples

9.1.1 Furnace thermocouples (plate thermometers)

Plate thermometers shall be provided in accordance with EN 1363-1. There shall be at least one for every 1,5 m² of the exposed surface area of the test construction, subject to a minimum of 4. In vertical supporting constructions, the plate thermometers shall be orientated so that side 'A' faces towards the back wall of the furnace. In horizontal supporting constructions, the plate thermometers shall be orientated so that side 'A' faces the floor of the furnace.

No part of the plate thermometer shall be closer than 100 mm to any part of the seal, a penetrating service or any part of the furnace at the start of the test.

9.1.2 Unexposed face thermocouples

9.1.2.1 General

Unexposed surface temperature measurements shall be made using thermocouples in accordance with EN 1363-1 subject to the following:

The insulating pad shall be made from a silicate fibre based material ("mineral fibre paper") with an overall thickness of 2 mm. The nominal density shall range from 130 kg/m³ to 200 kg/m³, the

classification temperature shall be $> 1000^{\circ}\text{C}$ and the loss on ignition $< 12\%$. The thermal conductivity at 200°C shall be between $0,050\text{ W}/(\text{mK})$ and $0,065\text{ W}/(\text{mK})$. For further information see H.5.1.

In the case of non-planar surfaces the disc and/or pad shall be deformed to follow the surface profile. If there is difficulty in fixing the standard pad, the size of the pad may be reduced on two sides subject to covering the disc.

Thermocouples shall be provided in the following locations (see Figures 3 and 4):

9.1.2.2 Position A

On the surface of the service protruding from the unexposed face 25 mm from the point where the service emerges from the penetration seal and any applied insulation or coating (see Figure 4). At this location, a measurement shall be made on each different type and/or size of penetrating service included in the penetration. On each selected service one thermocouple as described above shall be provided per 500 mm perimeter of the service. See Figure 4 for the positions of the thermocouples if the penetration seal is a surface mounted device on the unexposed face.

In the case of tightly bunched or grouped services, the grouped assembly shall be treated as a single service. Thermocouples at the specified positions shall be evenly distributed around the perimeter of the service. If the service passes through a penetration seal in a vertical supporting construction, one of these thermocouples shall be attached to the uppermost surface of the service.

In the case of a penetration seal in a vertical supporting construction, when similar services are included in the penetration, the service nearest the top of the penetration shall be chosen for temperature measurement.

9.1.2.3 Position B

On the surface of the penetration seal at the following locations (see Figure 3):

- 1) If possible, 25 mm from each type of penetrating service (or group of services) with a minimum of one thermocouple provided for each 500 mm perimeter of the service;
- 2) If appropriate, equidistant from the perimeter of the service to the edge of the penetration where this distance is a maximum or, in the case where there is more than one penetrating service, at the nominal mid-position of what in the judgement of the laboratory is the largest uninterrupted area of the penetration seal;
- 3) In the case of penetration seals in a vertical supporting construction on the surface of the penetration seal at a distance of 25 mm from the top edge adjacent to the position E thermocouples;
- 4) In the case of a blank seal in the centre and at two of the quarter points (see Figure 3).

9.1.2.4 Position C

At the mid-point of the top member of any supporting frame at the periphery of the penetration on the unexposed surface (see Figure 3). In the case of a penetration seal in a vertical supporting construction this measurement shall be made at the top of the penetration.

9.1.2.5 Position D

On the surface of each ladder, tray or any service supporting construction that passes through the penetration seal, at a distance of 25 mm from the point of emergence from the penetration seal (see Figure 3).

CTE EN 1366-3-2009

9.1.2.6 Position E

On the surface of the supporting construction 25 mm from the top edge of the penetration with a minimum of one thermocouple per penetration (see Figure 3 for example).

9.1.2.7 Position F

If, in the opinion of the laboratory, potential weak spots can be identified, additional fixed thermocouples shall be attached at those points.

9.1.3 Roving thermocouple

The information obtained on unexposed face surface temperatures shall be supplemented by additional data derived from measurements obtained using a roving thermocouple as specified in EN 1363-1, applied to identify any local "hot spots" or where temperatures measured by the fixed thermocouples are not reliable.

9.2 Integrity measurement

In addition to the cotton pads specified in EN 1363-1, additional cotton pads shall be provided with a reduced size of 30 mm × 30 mm × 20 mm. An additional wire frame holder as described in EN 1363-1 modified to accommodate the smaller cotton pad shall also be provided. This modified holder shall still maintain the 30 mm clearance required from adjacent surfaces.

9.3 Pressure

Install pressure measuring devices in the furnace in accordance with EN 1363-1.

10 Test procedure

10.1 General

The test shall be carried out using the equipment and procedures in accordance with EN 1363-1, and if appropriate EN 1363-2, modified if necessary as described in this standard.

NOTE If the critical pipe/cable approach is to be used then a minimum of 5 additional minutes should be added to the test duration above the required classification period (see Annex G).

10.2 Integrity

Where difficulties arise in attempting to use the cotton pad for the assessment of loss of integrity in accordance with EN 1363-1 because the penetration carries a high density of services, the reduced size cotton pad specified in 9.2 shall be used.

10.3 Other observations

Observations as described in EN 1363-1:1999 clause 10.4.7 shall be recorded.

The test specimen in the furnace shall be monitored for the occurrence of artificial support to a service e.g. if it sags and is supported by the floor of the furnace or another test specimen.

11 Performance criteria

11.1 Integrity

The criteria by which the integrity performance of the test specimen is judged are given in EN 1363-1. The criteria are not applied to the uncapped pipe ends. Failure of any cable in a cable group as defined in Table A.1 fails the whole group.

11.2 Insulation

The criteria by which the insulation performance of the test specimen is judged are given in EN 1363-1 with the exception that the average temperature rise criterion is not used. Failure of any cable in a cable group as defined in Table A.1 fails the whole group.

11.3 Multiple penetrations

Any failure with respect to a single service incorporated in a penetration seal shall constitute a failure of that seal unless the field of application is restricted according to the field of application rules. If several penetration seals are included in a single test construction, then the performance of each penetration seal shall be judged separately subject to the constraints of 6.2.

12 Test report

In addition to the items required by EN 1363-1, the following shall also be included in the test report (if applicable):

- a) a reference that the test was carried out in accordance with EN 1366-3;
- b) identification of the services included in the test;
- c) the actual and nominal dimensions of services included in the test except for services listed in Tables A.1 and A.2;
- d) for tests on pipes, a statement of the pipe end configuration according to Table 2;
- e) for tests on cables, the dimensions of a_1 to a_5 according to Annex A (see Figure A.1);
- f) for "metal pipes" and "metal trunkings", the dimensions a_1 to a_3 according to Annex E;
- g) the maximum size of a blank penetration seal;
- h) whether multiple penetrations have been tested in a single test construction;
- i) the result of gap gauge measurements if appropriate;
- j) any additional information as required in the annexes.

13 Field of direct application of test results

13.1 Orientation

Test results are only applicable to the orientation in which the penetration seals were tested, i.e. in a wall or floor.

13.2 Supporting construction

13.2.1 Rigid floor and wall constructions

Test results obtained with rigid standard supporting constructions may be applied to concrete or masonry separating elements of a thickness and density equal to or greater than that of the supporting construction used in the test. This rule does not apply to pipe closure devices positioned within the supporting construction in case of higher thickness of the supporting construction unless the length of the seal is increased by an equal amount and the distance from the surface of the supporting construction remains the same on both sides.

13.2.2 Flexible wall constructions

13.2.2.1 Test results obtained with the standard flexible wall constructions according to 7.2.2.1.2 cover all flexible wall constructions of the same fire resistance classification provided:

- 1) the construction is classified in accordance with EN 13501-2;
- 2) the construction has an overall thickness not less than the minimum thickness of the range given in Table 3 for the standard flexible wall used in the test. This rule does not apply to pipe closure devices positioned within the supporting construction unless the length of the seal is increased by an equal amount and the distance from the surface of the supporting construction remains the same on both sides;
- 3) in the case of penetration seals installed within the wall and where a flexible wall with insulation was used in the test an aperture framing shall be used in practice. The aperture frame and aperture lining shall be made from studs and boards of the same specification as those used in the wall in practice. The thickness of the aperture lining shall be minimum 12,5 mm. This rule does not apply in the case where the insulation was removed around the penetration seal(s) (see 7.2.2.1.2);
- 4) the number of board layers and the overall board layer thickness is equal or greater than that tested when no aperture framing is used;
- 5) flexible wall constructions with timber studs are constructed with at least the same number of layers as given in Table 3, no part of the penetration seal is closer than 100 mm to a stud, the cavity is closed between the penetration seal and the stud, and minimum 100 mm of insulation of class A1 or A2 according to EN 13501-1 is provided within the cavity between the penetration seal and the stud.

13.2.2.2 An aperture framing is considered as being part of the penetration seal. Tests without an aperture framing cover applications with aperture framing but not vice versa.

13.2.2.3 The standard flexible wall construction does not cover sandwich panel constructions and flexible walls where the lining does not cover the studs on both sides. Penetrations in such constructions shall be tested on a case by case basis.

13.2.2.4 Test results obtained with flexible supporting walls may be applied to concrete or masonry elements of an overall thickness equal to or greater than that of the element used in the tests. This rule does not apply to pipe closure devices positioned within the supporting construction unless the length of the seal is increased by an equal amount and the distance from the surface of the supporting construction remains the same on both sides.

13.3 Services

13.3.1 The direct field of application rules apply to the nominal dimensions of services.

13.3.2 For the field of direct application for cable penetration seals including small conduits see A.3, B.2, C.1.2 and C.2.3.

13.3.3 For field of direct application for bus bars see D.2.

13.3.4 For field of direct application for pipe penetration seals (including trunking / conduits) see E.1.5, E.2.7 and E.3.

13.3.5 For field of direct application for mixed penetration seals see F.5.

13.4 Service support construction

13.4.1 The standard cable ladders/trays as defined in Annex A cover metal trays with a melting point higher than the furnace temperature at the classification time, e.g. stainless steel, galvanised steel. For all other ladders/trays (e.g. plastic, aluminium) separate evidence is necessary.

13.4.2 Steel ladders/trays with organic coatings are covered by the standard ladders/trays if their overall classification is minimum A2 according to EN 13501-1.

13.4.3 The distance from the surface of the separating element to the nearest support position for services shall be as tested or less.

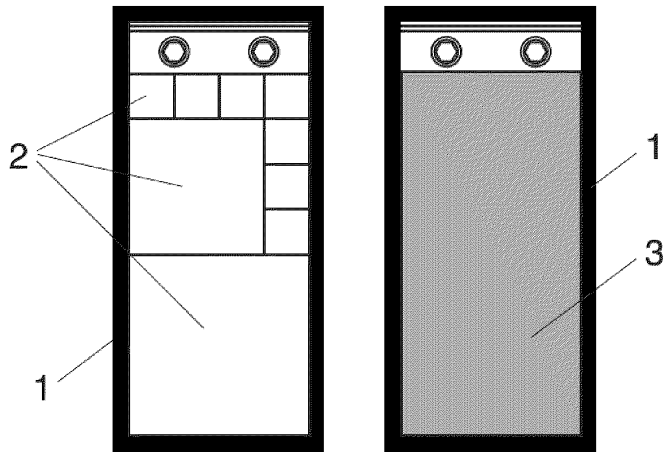
13.5 Seal size and distances

13.5.1 The test results obtained using standard wall and floor configurations for penetration seals are valid for any penetration seal size (in terms of linear dimensions) equal to or smaller than that tested, provided the total amount of cross sections of the services (including insulation) does not exceed 60 % of the penetration area, the working clearances are not smaller than the minimum working clearances (as defined in Annexes A, B, E and F) used in the test and a blank penetration seal of the maximum seal size desired was tested in addition.

A blank penetration seal test may be omitted for mortar seals, seals made from rigid boards and mineral wool boards of a density of minimum 150 kg/m³ and for single service penetration seals.

13.5.2 For floor constructions, results from tests with a penetration seal length of minimum 1 000 mm apply to any length as long as the perimeter length to seal area ratio is not smaller than that of the tested penetration seal.

13.5.3 The distance between a single service and the seal edge (annular space, e.g. a₁ according to Figures B.7 and E.2) shall remain within the tested range.

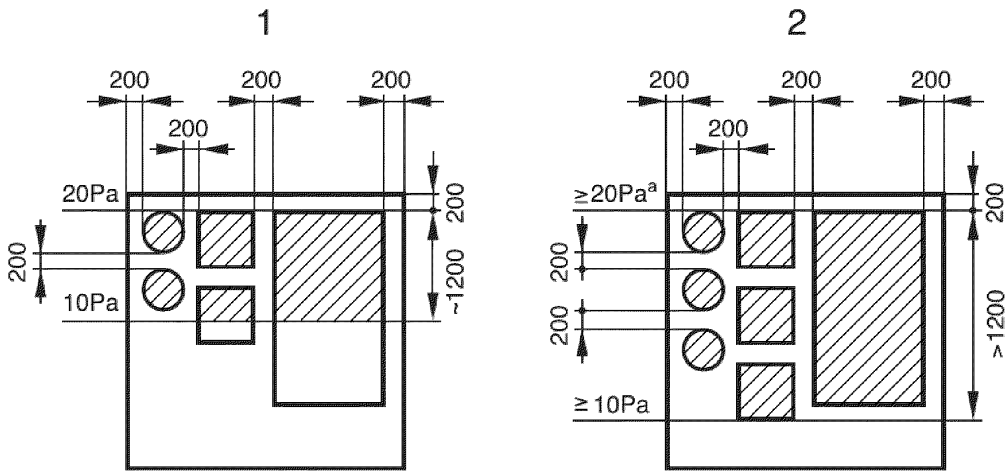


Key

- 1 Frame
- 2 Single modules
- 3 Single opening

Figure 1 — Illustration of the definition of single frame, single modules and single opening

Dimensions in millimetres



Key



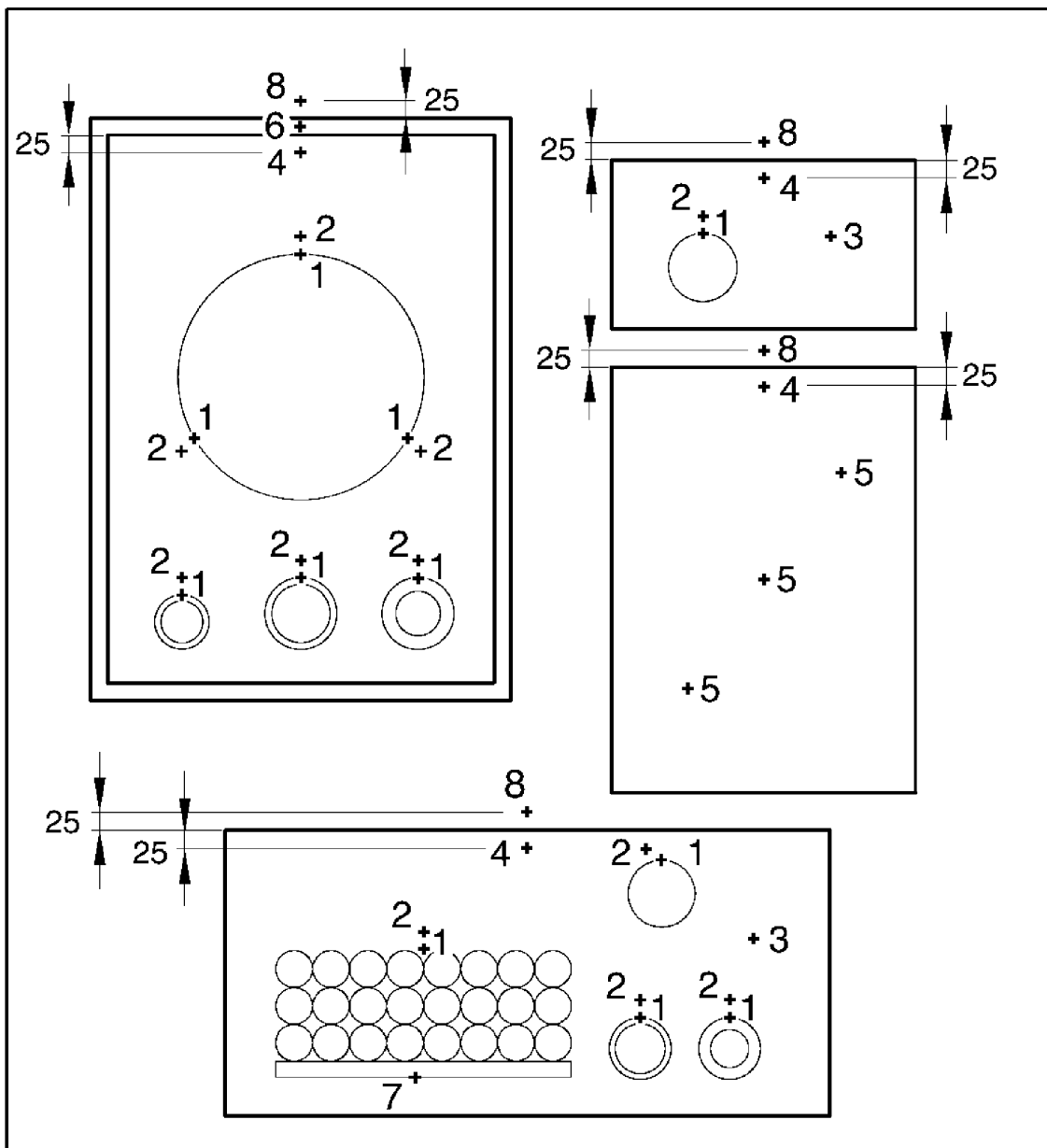
Area for services

- 1 Test with a pressure of 20 Pa at the top of the specimen
- 2 Test with a pressure exceeding 20 Pa at the top of the specimen^a

^a The pressure at the top will depend on the height of the specimen used for services (ca. 8,5 Pa per meter according to EN 1363-1)

Figure 2 — Examples of location of test specimens in relation to pressure conditions

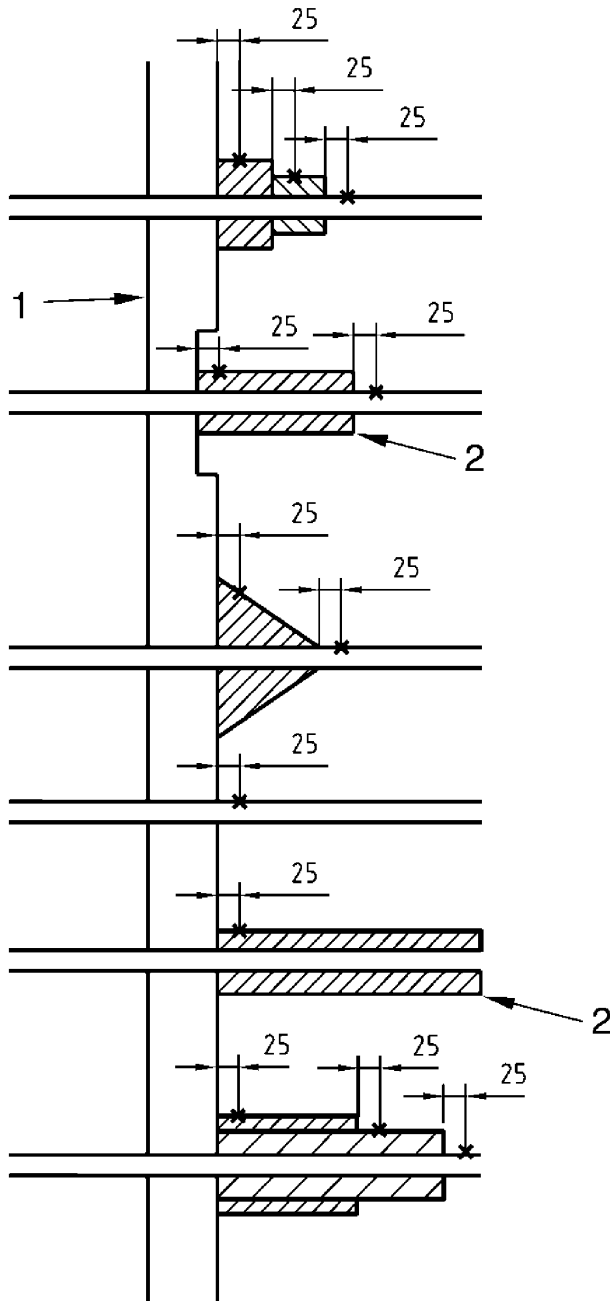
Dimensions in millimetres



Key

- 1 Thermocouple Position A on service (see also Figure 4)
 - 2 Thermocouple Position B i) on seal
 - 3 Thermocouple Position B ii) on seal
 - 4 Thermocouple Position B iii) on seal
 - 5 Thermocouple Position B iv) on a blank seal
 - 6 Thermocouple Position C on frame
 - 7 Thermocouple Position D on ladder
 - 8 Thermocouple Position E on supporting construction
- Thermocouple Position F at the discretion of the laboratory

Figure 3 — Typical thermocouple locations (see 9.1.2.1 to 9.1.2.7)



Key

- 1 Fire side
- 2 Part of the penetration seal, e.g. a coating or an insulation
- x Thermocouple position

Figure 4 — Examples of location of unexposed face thermocouples on the services

Annex A (normative)

Standard configuration for large cable penetration seals

A.1 Structure of specimens

A.1.1 Standard specimens of cable penetration seals in walls and floors shall have a minimum height of 600 mm and a minimum width of 600 mm unless the dimensions are smaller in practice. For small penetration seals according to 3.11 see Annex B, for modular systems and cable boxes see Annex C. For penetration seals smaller than 600 mm x 600 mm but larger than small seals according to 3.11 the rules of Annex A apply except that the services may be distributed between 2 specimens. Where cable trays or cable ladders are required to be included in penetration seals of such an intermediate seal size by the test sponsor an un-perforated steel tray with a maximum steel thickness of 1,5 mm shall be used to gain the maximum field of application as defined in A.3.3. For suitable steel grades see H 4.3.2.

A.1.2 The arrangements for cable penetration seals for the standard configuration are shown in Figures A.1 to A.3. When larger penetration seals are to be tested cable trays without cables are included in addition, see Figures A.4 and A.5. The dimensions given in Figures A.4 and A.5 are examples only. The cable types given in Table A.1 shall be used. There are several configuration options depending on the desired field of application:

- 1) "Small": all cables from cable group 1 shall be included (small sheathed cables);
- 2) "Medium": all cables from cable groups 1 and 2 shall be included (small and medium sheathed cables);
- 3) "Large": all cables from cable groups 1, 2 and 3 shall be included (small, medium and large sheathed cables);
- 4) Optionally, a tied bundle made from F-cables (cable group 4 according to Table A.1), cable G1 and/or G2 (cable group 5 according to Table A.1) and/or conduits / tubes (service group 6 according to Table A.2) may be tested together with one of the standard configuration options given above, either single or in combination, depending on the desired field of application. For location in the standard configuration see Figures A.1 and A.3B.

Cables shown in Figures A.1 and A.3B but not necessary for the chosen standard configuration are simply omitted leaving the configuration of the remaining cables and all cable trays unchanged.

A.1.3 The cables shall be secured as indicated in Figures A.2 and A.3A. This shall be done before installing the seal.

A.1.4 The cable supports (e.g. cable trays, ladders) may or may not pass through the penetration. The statement on the condition selected shall be included in the report.

A.1.5 The number of cables specified in the standard configuration is significantly lower than those which can be found in practice. To compensate for this, additional load with a tolerance of $\pm 0,5$ kg shall be applied to the fire side of each cable support, calculated using the formula:

$$f = (1000 - l) \times 0,03 \times \frac{w}{500} \quad (\text{A.1})$$

where

f is the load, in kg;

w is the width of service support construction, in mm;

l is the length of cable projecting into the furnace, in mm.

The loading shall be applied, by means of ballast, to these supports as shown in Figures A.2 and A.4. When there are no cables present, 50 % of the calculated load shall also be applied to the unexposed support as shown in Figure A.4. On the exposed face the calculated weight shall be provided by means of 2 rows of ballast weights.

An example for the ballast weights is given in Figure A.7.

This ballast shall be attached to the upper or underside of the service support on the position of the 20 mm steel rod.

A.1.6 Tests on seals for cable penetrations in a flexible supporting construction shall be carried out in accordance with the principles described and illustrated in Figures A.1 together with A.6 (walls) and A.3A (floors).

A.1.7 In Figures A.1 and A.3B the dimensions a_1 to a_5 are not specified. These dimensions shall be chosen by the test sponsor.

A.1.8 Any tied bundle of cables (consisting of a number of parallel cables tightly packed and tied firmly together) shall remain tied together when installed in the test construction.

A.1.9 When cables are orientated vertically, they shall be fixed to stop the cables moving downwards due to gravity. In order to prevent the cable core slipping out of its insulation during the test it is recommended that a steel wire is secured to the core via a hole drilled through it. This wire in turn is fixed solidly to the support construction (i.e. steel ladder or cable tray).

A.1.10 Service group 6 according to Table A.2:

Conduits shall have the following classification according to EN 61386-21.

- a) Steel conduits: 4 4 X X (1 X X X X X X X). The wall thickness shall be between 1,0 mm and 1,5 mm.
- b) Plastic conduits: 2 2 X 1 (1 X X X X X X X).

NOTE X = any class for this property may be chosen. The digits within the brackets are according to EN 61386-1 not mandatory for marking the product. The fifth digit (first within the brackets) set to 1 specifies the conduits as rigid ones. The classification system is outlined in H.4.1.3.

Where it is intended to simulate a continued conduit the rules given in 6.3.4 and 7.3 apply. Where it is intended to simulate a conduit of restricted length the conduit shall have a length so that it projects a minimum of 150 mm on each side of the supporting construction and the sealing method as in practice shall be used.

Conduits shall be tested without cable load.

Steel tubes for pneumatic or hydraulic power systems shall be in conformance with the requirements of EN 10305-4 or -6. Tubes with a wall thickness of 1,0 mm or 1,5 mm shall be used. Copper tubes shall be in conformance with EN 12449 or EN 13600. The wall thickness shall be 0,5 mm. The tube end may be capped inside the furnace.

A.2 Non-standard configuration

A.2.1 If the test is not conducted in accordance with A.1 each of the following shall be considered and the test specimen designed accordingly:

- 1) the largest envisaged sealed cable penetration in walls and floors;
- 2) the seal with the smallest envisaged thickness;
- 3) the type of cables included in the test;
- 4) the greatest possible cable density (in relation to the overall cross section of the cables per sealed penetration and in relation to the cross sections of the conductors per cable);
- 5) the cable supports, where appropriate;

A.2.2 The descriptions in A.2.1 also apply for penetrations through which bus bars pass.

A.2.3 If the use of the penetration seal with waveguides is required, then all variants of these devices as defined by the test sponsor shall be included in the test using pipe end configuration *U/C*. However, within a range of sizes of the same type of waveguide results of tests may be interpolated for diameters and wall thickness between those tested, based on the lowest result achieved.

A.3 Field of direct application

A.3.1 Cable type (construction characteristics)

A.3.1.1 The configuration options "Small", "Medium" and "Large" cover all cable types currently and commonly used in building practice in Europe subject to the rules in A.3.2, except tied bundles, waveguides according to 3.23 and non-sheathed cables (wires). Optical fibre cables are covered.

A.3.1.2 Test results achieved using cable group 5 according to Table A.1 are valid for all non-sheathed cables (wires) subject to the rules in A.3.2.

A.3.1.3 Test results achieved using a tied bundle made from F-cables according to Table A.1 are valid for all tied bundles of cables subject to the rules in A.3.2.

A.3.2 Cable size

A.3.2.1 Test results for the configuration option "Large" cover cables to a maximum diameter of 80 mm.

A.3.2.2 Test results for the configuration option "Medium" cover cables to a maximum diameter of 50 mm.

A.3.2.3 Test results for the configuration option "Small" cover cables to a maximum diameter of 21 mm.

A.3.2.4 Results of a tied bundle made from F-cables are valid for tied bundles with a diameter of less than or equal to the bundle tested made from cables of a diameter not greater than 21 mm.

CTE EN 1366-3-2009

A.3.2.5 Test results for cable G1 are valid for all non-sheathed cables with a diameter equal to or less than 17 mm, test results for cable G2 are valid for all non-sheathed cables with a diameter equal to or less than 24 mm.

A.3.3 Cable support

A.3.3.1 Results obtained from tests where the supports pass through the seal are applicable to those situations where the support does not. The reverse of this situation does not apply.

A.3.3.2 The test results obtained using standard configurations for cable penetration systems are not valid for lidded cable trays/trunkings where the lid passes through the penetration seal (see also E.3).

A.3.4 Service group 6 according to Table A.2

A.3.4.1 Test results achieved using service type H (conduit or tube) according to Table A.2 are valid for all steel conduits and steel tubes up to a diameter of 16 mm.

A.3.4.2 Test results for tubes made from copper cover tubes made from steel but not vice versa.

A.3.4.3 Test results achieved using service type I according to Table A.2 are valid for all plastic conduits and plastic tubes up to a diameter of 16 mm.

A.3.4.4 For rules regarding the pipe end condition see E.1.5.5 for metal conduits or tubes and E.2.7.3 for plastic conduits.

Table A.1 — Cables for the standard configuration

Cable	Cable type	Group	Number of cables	Dimensions	Designation	Standard	Insulation / sheath material	Diameter range (mm)	Nominal weight (kg/km) ^a
A1	small sheathed	1	10	5 mm × 1,5 mm ²	see Table A.3	HD 603.3	PVC / PVC ^b	14 ^{a,c}	300 ^c
A2	small sheathed	1	10	5 mm × 1,5 mm ²	H07RN-F 5G1,5	HD 22.4	EPR / PO ^d	11,2 – 14,4 ^{a,e}	186 ^c
A3	small sheathed	1	10	5 mm × 1,5 mm ²	see Table A.3	HD 604.5	XLPE / EVA ^f	13 ^{a,g} (≤ 14,0 ^h)	230 ^c
B	small sheathed	1	2	1 mm × 95 mm ²	see Table A.3	HD 603.3	PVC / PVC ^b	18 – 21 ^{a,i}	1150 ^c
C1	medium sheathed	2	1	4 mm × 95 mm ²	see Table A.3	HD 603.3	PVC / PVC ^b	40 – 47 ^{a,i}	5300 ^c
C2	medium sheathed	2	1	4 mm × 95 mm ²	H07RN-F 4G95	HD 22.4	EPR / PO ^d	48,4 – 61 ^{a,e}	5830 ^c
C3	medium sheathed	2	1	4 mm × 95 mm ²	see Table A.3	HD 604.5	XLPE / EVA ^f	42 ^{a,g} (≤ 45,5 ^h)	4050 ^c
D1	large sheathed	3	1	4 mm × 185 mm ²	see Table A.3	HD 603.3	PVC / PVC ^b	52 ^{a,j}	9900 ^c
D2	large sheathed	3	1	4 mm × 185 mm ²	H07RN-F 4G185	HD 22.4	EPR / PO ^d	64 – 80 ^{a,e}	9700 ^c
D3	large sheathed	3	1	4 mm × 185 mm ²	see Table A.3	HD 604.5	XLPE / EVA ^f	58 ^{a,g} (≤ 62,5 ^h)	7750 ^c
E	medium sheathed	2	2	1 mm × 185 mm ²	see Table A.3	HD 603.3	PVC / PVC ^b	23 – 27 ^{a,i}	2050 ^c
F	cable bundle (telecommunication cable)	4	1 tied bundle of 100 mm diameter ^k	20 mm × 2 mm × 0,6 mm screened ^l	see H.4.1.2 for examples	-	PE / PE ^m	15 to 17 ^{a,n,o}	275 to 320 ^{c,o}
G1	non-sheathed (wire)	5	1	1 mm × 95 mm ²	H07V-R	HD 21.3	PVC / - ^b	14,1 – 17,1 ^{a,p}	980 ^c
G2	non-sheathed (wire)	5	1	1 mm × 185 mm ²	H07V-R	HD 21.3	PVC / - ^b	19,3 – 23,3 ^{a,p}	1890 ^c

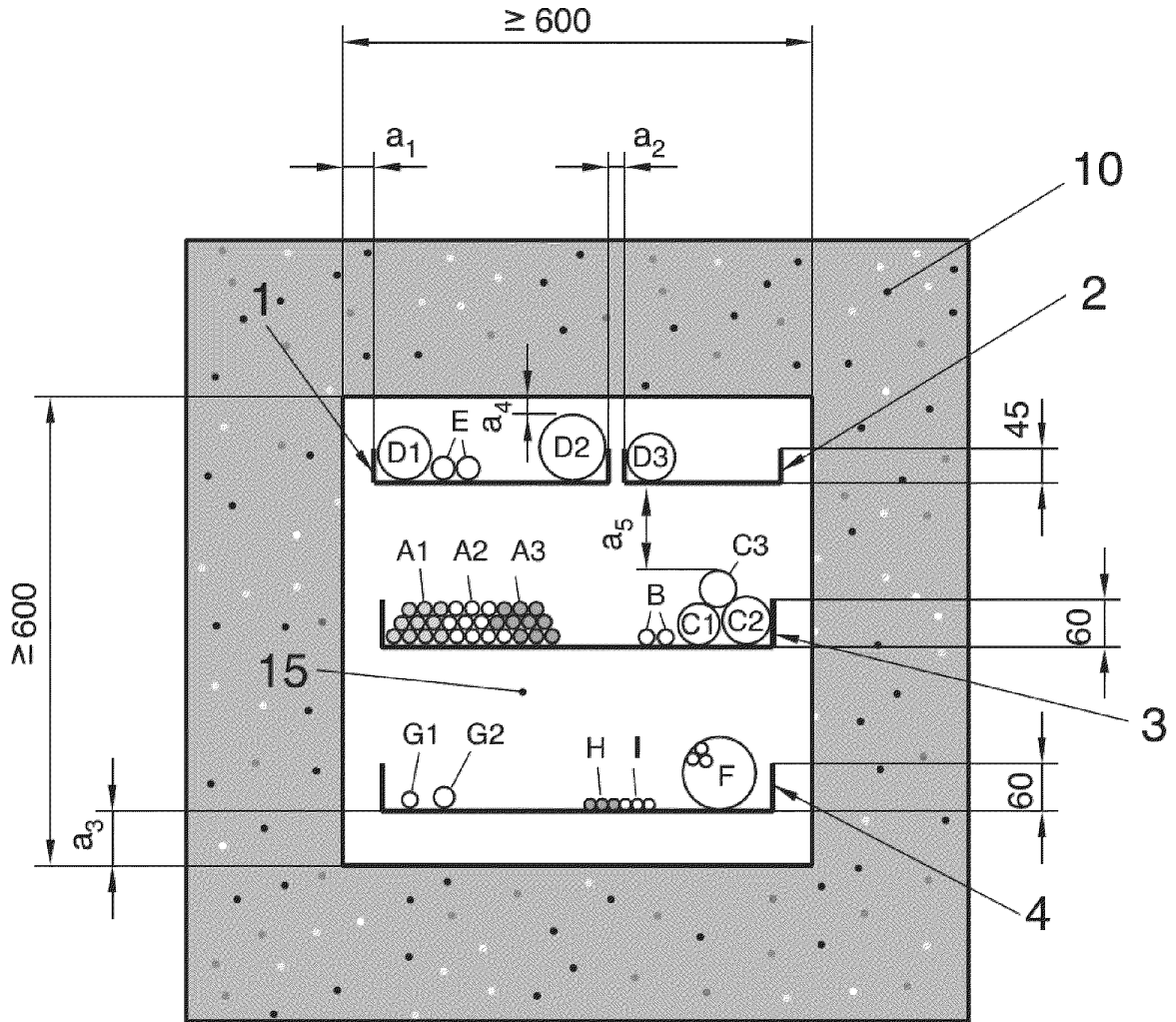
- ^a For information only
- ^b PVC = Polyvinyl chloride
- ^c Average value from technical data sheets of manufacturers
- ^d EPR = Ethylene-propylene rubber compound, PO = Polyolefin, synthetic rubber compound
- ^e Values for minimum and maximum diameter from HD 22.4
- ^f XLPE = Cross-linked Polyethylene, EVA = Ethylene-vinyl-acetate copolymer compound
- ^g Nominal diameter from HD 604.5C
- ^h Maximum diameter from HD 604.5C
- ⁱ Values for minimum and maximum diameter from HD 603.3G
- ^j Nominal diameter from HD 603.3L
- ^k Depending on the actual diameter of the single cables 30 to 43 cables may be necessary to produce a tied bundle of 100 mm diameter
- ^l Construction: solid bare copper conductors of 0,6 mm diameter, core insulation of polyethylene, cores stranded to quads and the quads stranded to bundles, one layer of plastic foil, static screen of plastic-laminated aluminium tape, polyethylene outer sheath.
- ^m PE = Polyethylene, solid or cellular
- ⁿ Values from technical data sheets of manufacturers; actual values shall be used to calculate the number of cables necessary to form a tied bundle of 100 mm diameter
- ^o The given value relates to the single cable, not the cable bundle, and depends on the construction details of the cable (solid-PE or cellular-PE)
- ^p Values for minimum and maximum diameter from HD 21.3

Table A.2 — Optional services other than cables for the standard configuration

Service	Service type	Group	Number of services	Specification	Standard	Service material	Diameter (mm)	Wall thickness (mm)
H	conduit	6	3	see A.1.10	EN 61386-21	Steel	16	-
	tube				EN 10305-4 or -6			1 or 1,5
	tube				EN 12449 or EN 13600	Copper	16	0,5
I	conduit	6	3	see A.1.10	EN 61386-21	Plastics	16	-

Table A.3 — Designations of cables from Table A.1 according to HD 603.3 and HD 604.5

Cable according to Table A.1	Designation	Standard
A1	E-YY-J 5x1,5 RE NYY-J 5x1,5 RE VV 5x1,5	HD 603.3A HD 603.3G HD 603.3M
A3	YMz1Kmbzh 0,6/1 kV 5G1,5 RM PVIK-LS-HF 5x1,5 N2XH-J 5x1,5RE or N2XH-O 5x1,5RE n.n. E-NGNG-J 5x1,5RE or E-3G3G-J 5x1,5RE or E-NGNG-O 5x1,5RE or E-3G3G-O 5x1,5RE	HD 604.5C HD 604.5F HD 604.5G HD 604.5H HD 604.5K
B	E-YY-J 1x95RM or E-YY-O 1x95RM NYY-J 1x95RM or NYY-O 1x95RM VV 1x95 TT 1x95 RM 0,6/1 kV	HD 603.3A HD 603.3G HD 603.3M HD 603.3O
C1	E-YCWY 4x95SM/50 MCMK 4x95/50 NYCWY 4x95SM/50 PFSP CU 4x95/50 FKKJ 1 4x95/50 S	HD 603.3A HD 603.3F HD 603.3G HD 603.3J HD 603.3L
C3	YMz1Kmbzh 0,6/1 kV 4G95 PVIK-LS-HF 4x95 N2XH-J 4x95SM or N2XH-O 4x95SM n.n. E-NGNG-J 4x95SM or E-3G3G-J 4x95SM or E-NGNG-O 4x95SM or E-3G3G-O 4x95SM	HD 604.5C HD 604.5F HD 604.5G HD 604.5H HD 604.5K
D1	E-YCWY 4x185SM/95 MCMK 4x185/95 NYCWY 4x185SM/95 PFSP CU 4x185/95 FKKJ 4x185/95 S	HD 603.3A HD 603.3F HD 603.3G HD 603.3J HD 603.3L
D3	YMz1Kmbzh 0,6/1 kV 4G185 svS PVIK-LS-HF 4x185 N2XH-J 4x185SM or N2XH-O 4x185SM n.n. E-NGNG-J 4x185SM or E-3G3G-J 4x185SM or E-NGNG-O 4x185SM or E-3G3G-O 4x185SM	HD 604.5C HD 604.5F HD 604.5G HD 604.5H HD 604.5K
E	E-YY-J 1x185RM or E-YY-O 1x185RM NYY-J 1x185RM or NYY-O 1x185RM VV 1x185 TT 1x185 RM 0,6/1 kV	HD 603.3A HD 603.3G HD 603.3M HD 603.3O

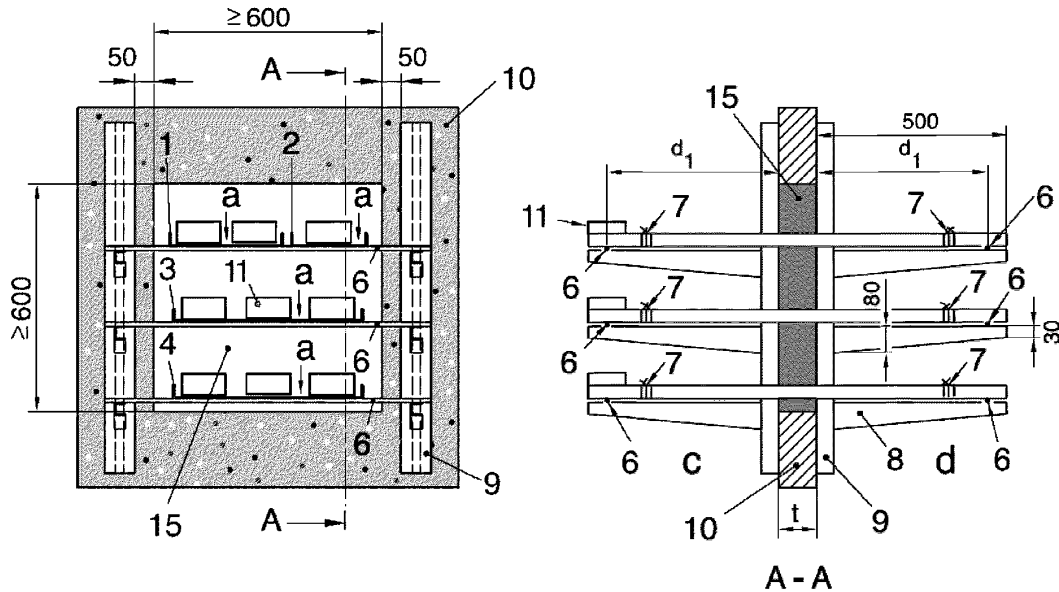


Key

For a recommendation on the steel grade for the steel parts see H.4.3.2.

- 1 Steel ladders 300 mm, thickness = 1,25 mm
- 2 Steel ladders 200 mm, thickness = 1,00 mm
- 3 Perforated steel tray 500 mm, thickness = 1,5 mm
- 4 Non-perforated steel tray 500 mm, thickness = 1,5 mm
- 10 Supporting construction
- 15 Penetration seal
- A1 to G2 Cables according to Table A.1
- H, I Optional conduits / tubes according to A.1.10
- a₁ to a₅ Minimum working spaces as specified by the test sponsor

Figure A.1 — Standard configuration for cable penetration systems



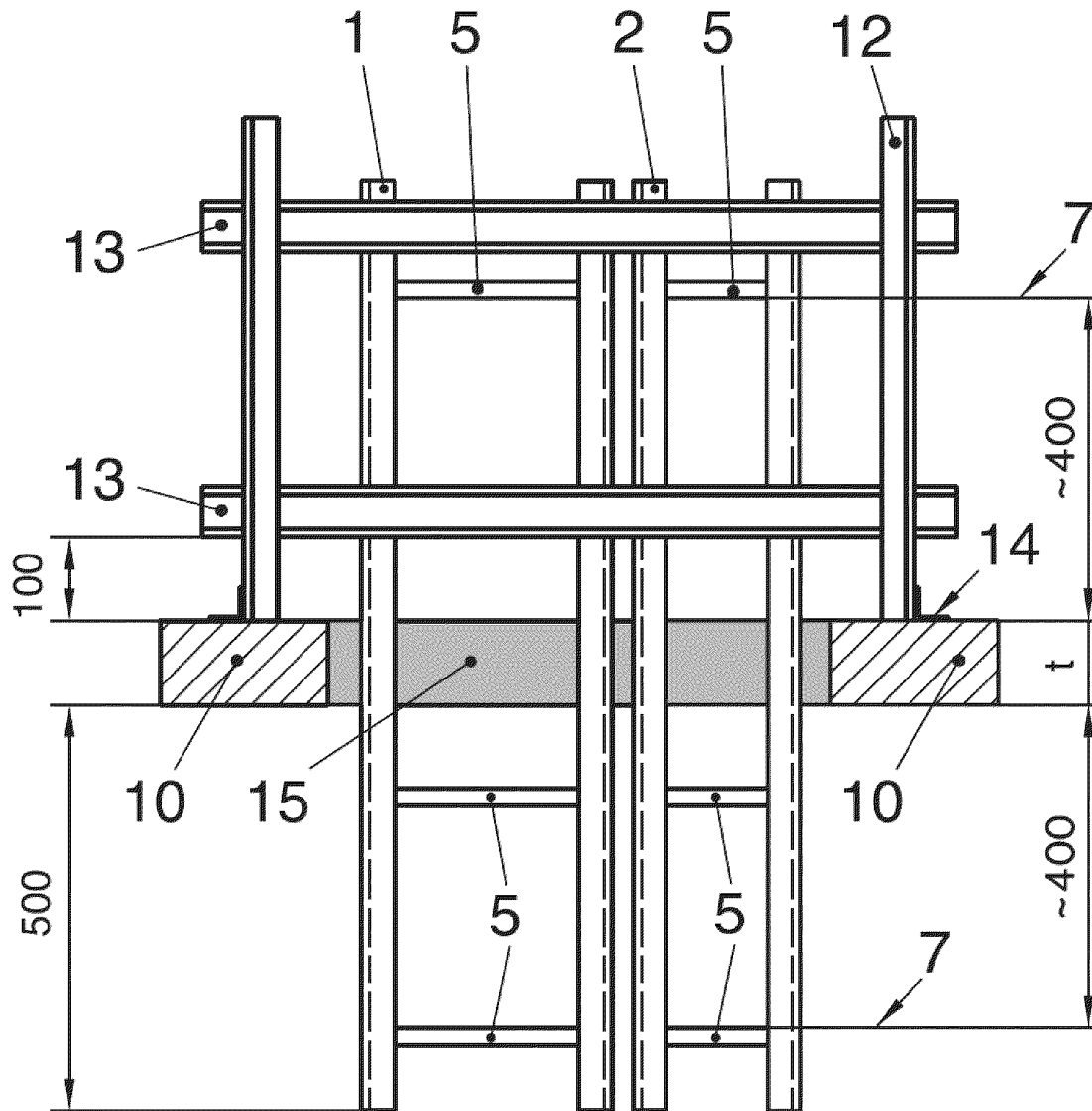
Key

For a recommendation on the steel grade for the steel parts see H.4.3.2.

- 1 Steel ladders 300 mm, thickness = 1,25 mm
- 2 Steel ladders 200 mm, thickness = 1,00 mm
- 3 Perforated steel tray 500 mm, thickness = 1,5 mm
- 4 Non-perforated steel tray 500 mm, thickness = 1,5 mm
- 6 Steel rod \varnothing 20 mm fixed to bracket and tray on the unexposed face ^a
- 7 Fixing of cables with steel wire \varnothing 1 mm, ~ 400 mm from supporting construction
- 8 Steel bracket 500 mm length ^b
- 9 H-studs (80 mm \times 40 mm \times 5 mm)^b
- 10 Supporting construction
- 11 Ballast (steel plate – see Figure A.7)
- 15 Penetration seal
- a Ladders/trays supporting cables as in Figure A.1
- c Exposed face
- d Unexposed face
- d₁ Distance from the surface of the supporting construction to the first support position, as specified by the test sponsor
- t Thickness of the supporting construction

^a A second support may be provided on the unexposed face
^b Alternative constructions for the H-studs and steel brackets may be used – see 6.3.3.2.

Figure A.2 — Test arrangement for cable penetration systems in walls



Key

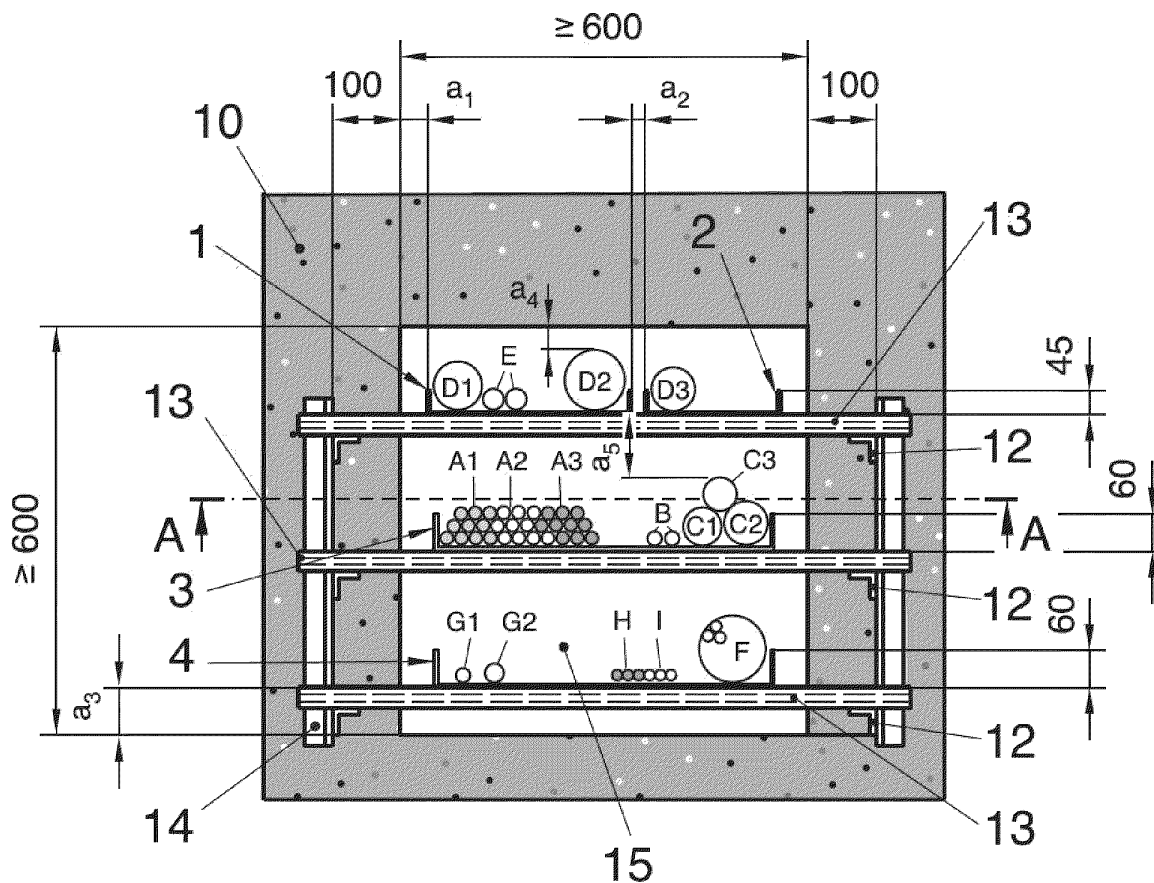
For a recommendation on the steel grade for the steel parts see H.4.3.2.

- 1 Steel ladders 300 mm, thickness = 1,25 mm
- 2 Steel ladders 200 mm, thickness = 1,00 mm
- 5 Rungs of the steel ladders
- 7 Position of fixing of cables with steel wire Ø 1 mm ~ 400 mm from supporting construction
- 10 Supporting construction
- 12 Steel angle (L 40 mm x 40 mm x 5 mm)^a
- 13 Steel channel (U 30/60/30 mm x 5 mm)^b
- 14 Steel angle (L 40 mm x 40 mm x 5 mm)^a
- 15 Penetration seal
- t Thickness of the supporting construction

^a Alternative constructions for the steel angles and steel channels may be used – see 6.3.3.2.

Figure A.3A — Test arrangement showing service support construction for cable penetration systems in rigid floors – Section A-A

Dimensions in millimetres



Key

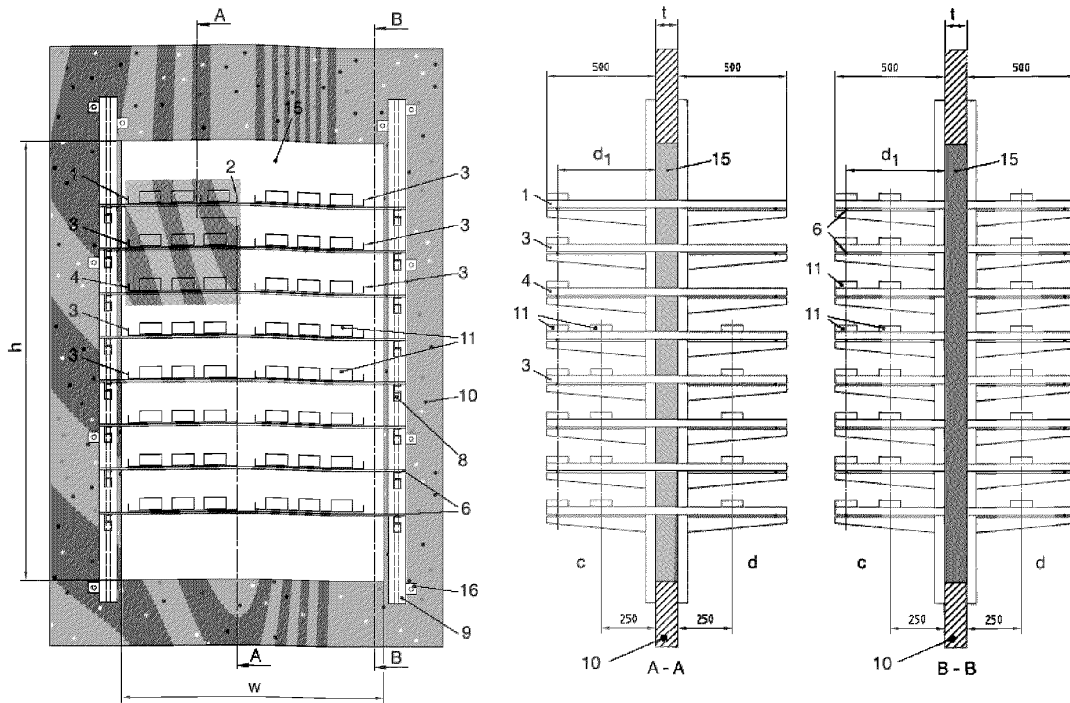
For a recommendation on the steel grade for the steel parts see H.4.3.2.

- 1 Steel ladders 300 mm, thickness = 1,25 mm
- 2 Steel ladders 200 mm, thickness = 1,00 mm
- 3 Perforated steel tray 500 mm, thickness = 1,5 mm
- 4 Non-perforated steel tray 500 mm, thickness = 1,5 mm
- 10 Supporting construction
- 12 Steel angle (L 40 mm × 40 mm x 5 mm)^a
- 13 Steel channel (U 30/60/30 mm x 5 mm)^a
- 14 Steel angle (L 40 mm × 40 mm x 5 mm)^a
- 15 Penetration seal
- A-A Section shown in Figure A.3A
- a₁ to a₅ Minimum working spaces as specified by the test sponsor
- A1 to G2 Cables according to Table A.1
- H, I Optional conduits / tubes according to A.1.10

^a Alternative constructions for the steel angles and steel channels may be used – see 6.3.3.2.

Figure A.3B — Test arrangement showing service support construction for cable penetration systems in rigid floors – elevation

Dimensions in millimetres



Key

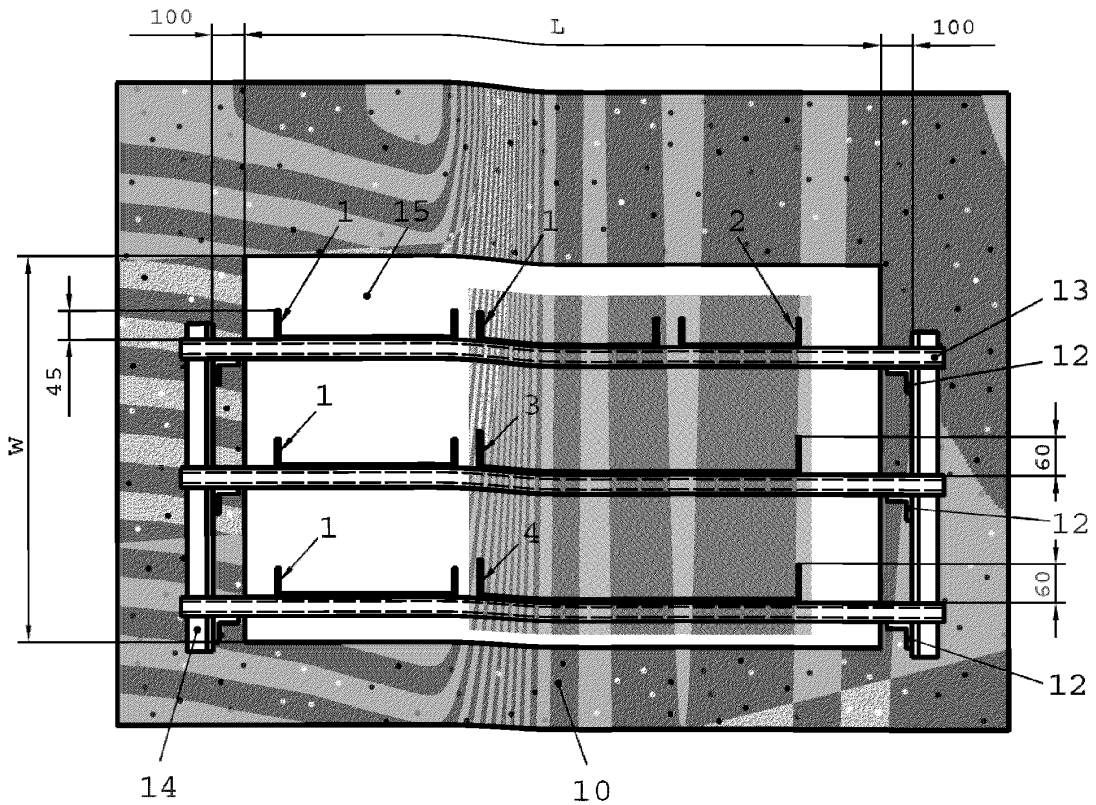
Area containing the cables as illustrated by detail in Figure A.1

For a recommendation on the steel grade for the steel parts see H.4.3.2.

- 1 Steel ladders 300 mm, thickness = 1,25 mm
- 2 Steel ladders 200 mm, thickness = 1,00 mm
- 3 Perforated steel tray 500 mm, thickness = 1,5 mm
- 4 Non-perforated steel tray 500 mm, thickness = 1,5 mm
- 6 Steel rod \varnothing 20 mm fixed to the bracket and tray on the unexposed face ^a
- 8 Steel bracket 500 mm length ^b
- 9 H-studs (80 mm \times 40 mm \times 5 mm)^b
- 10 Supporting construction
- 11 Ballast (steel plate - see Figure A.7)
- 15 Penetration seal
- 16 Fixing points
- c Exposed face
- d Unexposed face
- d₁ Distance from the surface of the supporting construction to the first support position, as specified by the test sponsor
- h Height of the penetration seal
- t Thickness of the supporting construction
- w Width of the penetration seal
- ^a A second support may be provided on the unexposed face
- ^b Alternative constructions for the H-studs and steel brackets may be used – see 6.3.3.2.

Figure A.4 — Example of a test arrangement showing service support construction and the position of ballast weights for a large wall opening

Dimensions in millimetres



Key



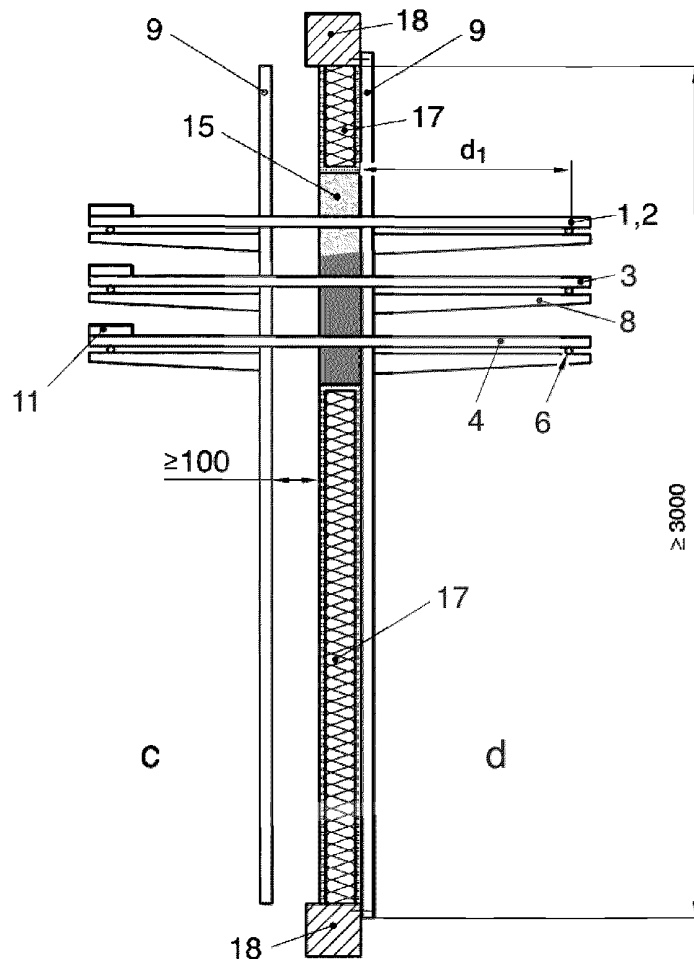
Area of the penetration seal containing the cables as illustrated by detail in Figure A.1

For a recommendation on the steel grade for the steel parts see H.4.3.2.

- 1 Steel ladders 300 mm, thickness = 1,25 mm
- 2 Steel ladders 200 mm, thickness = 1,00 mm
- 3 Perforated steel tray 500 mm, thickness = 1,5 mm
- 4 Non-perforated steel tray 500 mm, thickness = 1,5 mm
- 10 Supporting construction
- 12 Steel angle (L 40 mm × 40 mm x 5 mm)^a
- 13 Steel channel (U 30/60/30 mm x 5 mm)^a
- 14 Steel angle (L 40 mm × 40 mm x 5 mm)^a
- 15 Penetration seal
- L Length of the penetration seal
- w Width of the penetration seal
- ^a Alternative constructions for the steel angles and steel channels may be used – see 6.3.3.2.

Figure A.5 — Example of a test arrangement showing service support construction for cable penetration seals (large floor openings)

Dimensions in millimetres



Key

For a recommendation on the steel grade for the steel parts see H.4.3.2.

- 1 Steel ladders 300 mm, thickness = 1,25 mm
- 2 Steel ladders 200 mm, thickness = 1,00 mm
- 3 Perforated steel tray 500 mm, thickness = 1,5 mm
- 4 Non-perforated steel tray 500 mm, thickness = 1,5 mm
- 6 Steel rod \varnothing 20 mm fixed to bracket and tray on the unexposed face ^a
- 8 Steel bracket 500 mm length ^b
- 9 H-studs (80 mm \times 40 mm \times 5 mm)^b
- 11 Ballast (steel plate - see Figure A.7)
- 15 Penetration seal
- 17 Lightweight partition (metal stud construction with no connection between supporting construction and H-studs)
- 18 Furnace frame
- c Exposed face
- d Unexposed face
- d₁ Distance from the surface of the supporting construction to the first support position, as specified by the test sponsor

^a A second support may be provided on the unexposed face

^b Alternative constructions for the H-studs and steel brackets (see 6.3.3.2) may be used. Details of the fixing of the H-studs on the exposed face will depend on the furnace construction.

Figure A.6 — Test arrangement showing service support construction for flexible wall constructions

Dimensions in millimetres

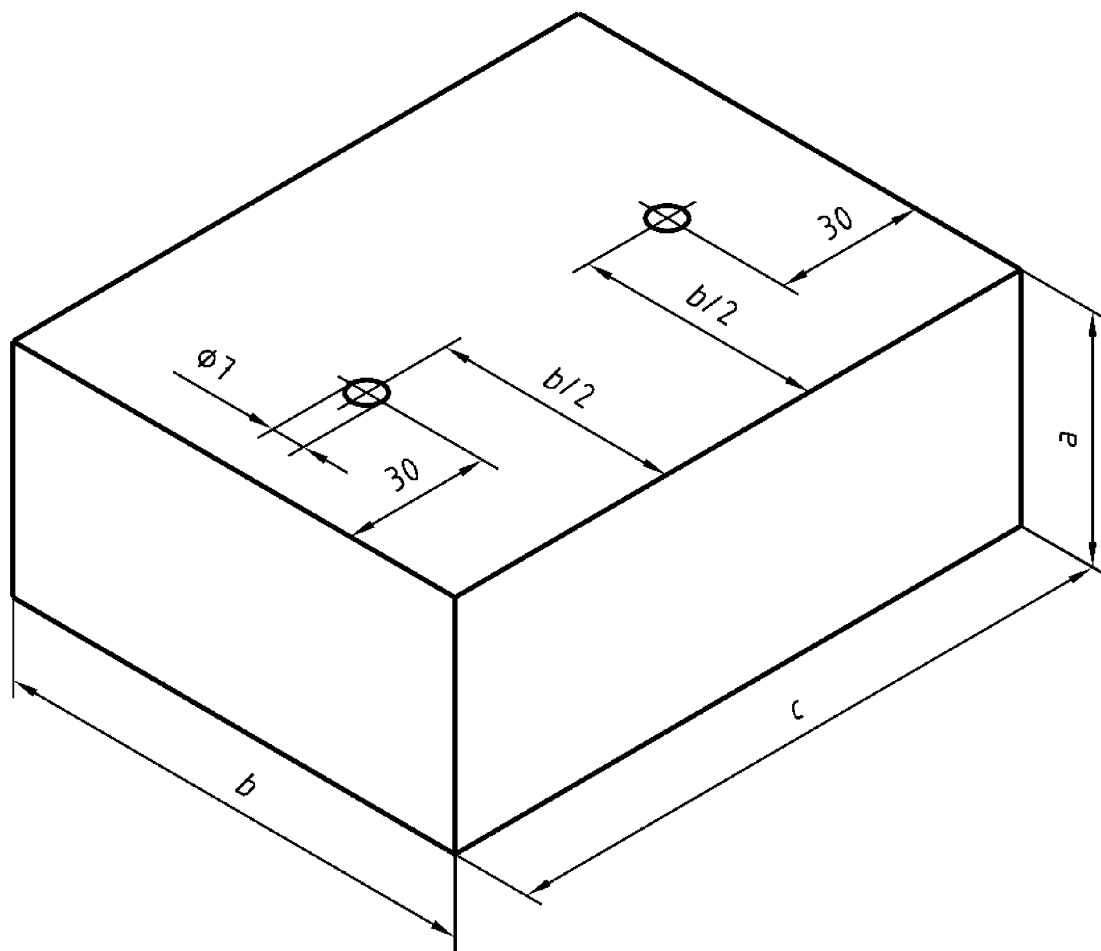
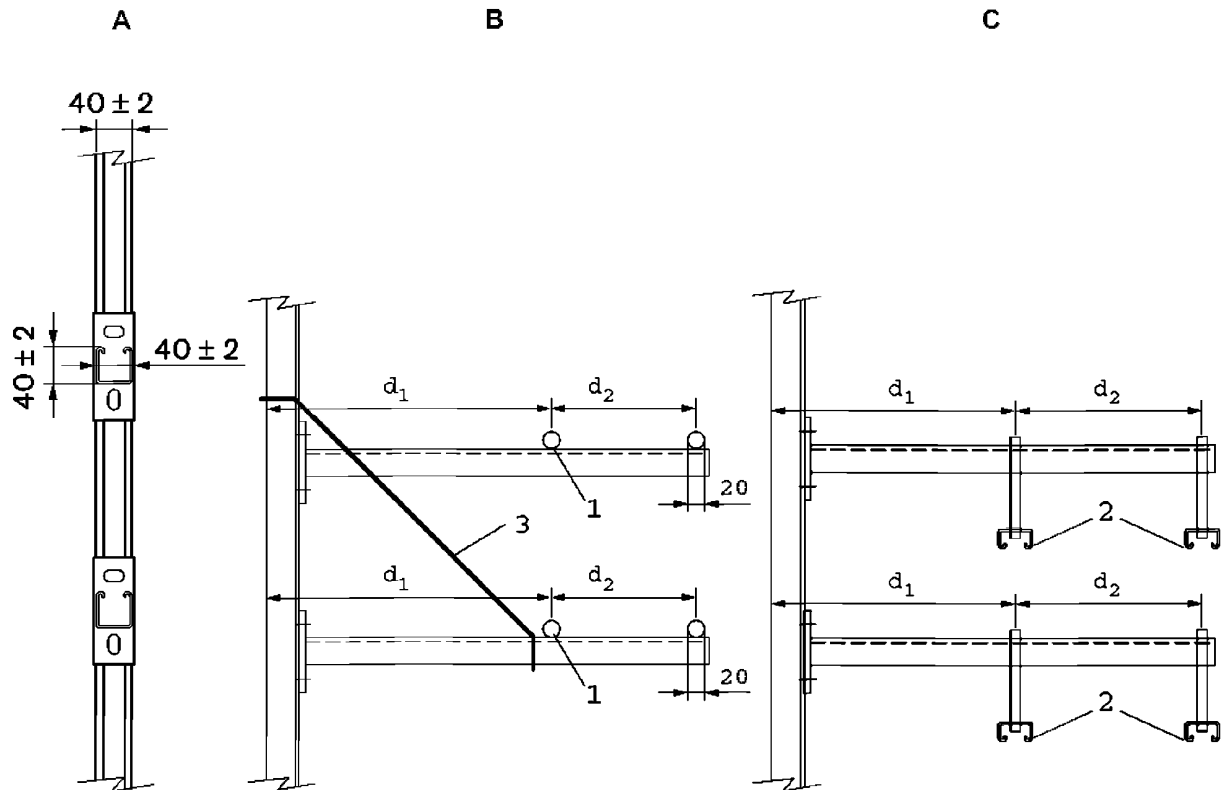


Figure A.7 — Example for ballast weights in the form of steel plates

Steel weights

	6 kg		5 kg		3 kg		1 kg	
	a	b	a	b	a	b	a	b
a	46	60	40	50	23	30	8	10
b	100	100	100	100	100	100	100	100
c	165	128	165	128	165	128	165	128



Key

- A Front view of the steel strut / channel with a wall thickness of 2 mm - 3 mm and the cantilever bracket, fixed by bolting or welding
- B Option 1: 20 mm steel rod (1)
- C Option 2: cable ladders / trays are hung below brackets on threaded rod; the channel (2) dimensions shall be (40 ± 2) mm x (40 ± 2) mm, wall thickness 2 mm - 3 mm
- d_1 Distance from the surface of the supporting construction to the first support position, as specified by the test sponsor
- d_2 Distance of the second support position (optional) from the first support position, as specified by the test sponsor
- 1 20 mm diameter steel rod
- 2 Steel struts (40 ± 2) mm x (20 ± 2) mm, wall thickness 2 mm - 3 mm
- 3 Steel rope or steel strap, if necessary, depending on the weight of the service

Figure A.8 — Alternative service support construction

Annex B (normative)

Standard configuration for small cable penetration seals

B.1 Structure of specimens

B.1.1 For these small cable penetration seals the standard configuration defined in Tables B.1 and B.2 shall be used to gain the maximum field of application as defined in B.2. There are several configuration options:

- 1) "Small": Specimens 1, 4 and 7 according to Tables B.1 and B.2 shall be included (small sheathed cables);
- 2) "Medium": Specimens 1, 2, 4 and 8 according to Tables B.1 and B.2 shall be included (small and medium sheathed cables);
- 3) "Large": Specimens 1, 2, 3, 4 and 8 according to Tables B.1 and B.2 shall be included (small, medium and large sheathed cables);
- 4) Optionally, a tied bundle made from F-cables (cable group 4 according to Table A.1), cable G1 and/or G2 (cable group 5 according to Table A.1) and/or conduits/tubes (service group 6 according to Table A.2) may be tested together with one of the standard configuration options given above, either single or in combination, depending on the desired field of application. For location of the cables G1 and G2 see Figure B.5, for location of the tied bundle and conduits/tubes H and I see Figure B.6.

Where only one specific seal size is desired by the test sponsor, only Table B.1 or Table B.2 applies, depending on the seal size.

B.1.2 Where cable trays or cable ladders are required to be included by the test sponsor an un-perforated steel tray with a maximum steel thickness of 1,5 mm and a width of 100 mm to 150 mm, as indicated in the following clauses, shall be used in addition to the cables to gain the maximum field of application as defined in B.2. For a suitable steel grade see H.4.3.2.

B.1.3 There are 3 options regarding distances the test sponsor can choose depending on the field of application desired (the choice of options may be limited depending on the nature of the product/seal):

- Option 1: Zero distance between the cables and between the cables and the aperture edge (the cables/cable trays are in contact with the lower edge of the aperture) for all specimens;
- Option 2: Zero distance between the cables but a defined minimum distance between the cables and the aperture edge for all specimens;
- Option 3: Defined minimum distance between the cables and between the cables and the aperture edge (the cables pass through the seal independent from each other) for all specimens.

To achieve the maximum field of application range the following combination shall be tested:

- a) Specimen 2: option 2;
- b) Specimen 3: option 1;

CTB EN 1366-3-2009

- c) Specimen 4: option 1 or 2;
- d) Specimen 5: option 1.

In all cases the cables/cable trays shall be supported/fixed to a support construction on both sides of the seal. The distance of the support from the penetration seal shall be recorded. Where an aperture framing or sleeve is foreseen as part of the assembled system it shall be included in the test.

Table B.1 — Specimens and standard configuration at the maximum seal size of the seal size range desired by the test sponsor

Specimen designation	No. of specimens	No. of services	Cable/service according to Tables A.1 and A.2	Width of optional cable tray
1	1	-	Blank penetration seal	-
2 (see Figure B.2)	1	1 1 1 1	C1 C2 C3 E	100 mm -150 mm ^a (see Figure B.1)
3 (see Figure B.3)	1	1 1 1	D1 D2 D3	100 mm - 150 mm ^a
4 (see Figure B.4)	1	1 3 3 3	B A1 A2 A3	100 mm - 150 mm ^a
5 (see Figure B.5)	1	1 1	G1 G2	100 mm - 150 mm ^a
6 (see Figure B.6)	1	1 2 2	tied bundle made from F-cables H (steel conduit / tube) ^b I (plastic conduit) ^b	
^a See also B.1.4				
^b See Table A.2 and A.1.10				

Table B.2 — Specimens and standard configuration at the minimum seal size or minimum annular space of the seal size/annular space range desired by the test sponsor

Specimen designation	No. of specimens	No. of cables	Cable type according to Table A.1
7 (see Figure B.7)	1	1	B
8 (see Figure B.7)	1	1	E

B.1.4 When a cable tray is used ballast weights according to A.1.5 shall be used in addition to the cables.

B.2 Field of direct application

B.2.1 Tests of rectangular seals cover circular seals of the same area but not vice versa.

B.2.2 The field of direct application rules according to 13.5, A.3.1, A.3.2, A.3.3 and A.3.4 apply.

B.2.3 The test results obtained using standard configurations for cable penetration systems are valid for any penetration size equal to or smaller than that tested, provided the total amount of cross sections of the cables (core and insulation) does not exceed 60 % of the penetration and the working clearances are not smaller than the minimum working clearances (a_1 , a_2 , see Figures B.1 to B.7) used in the test.

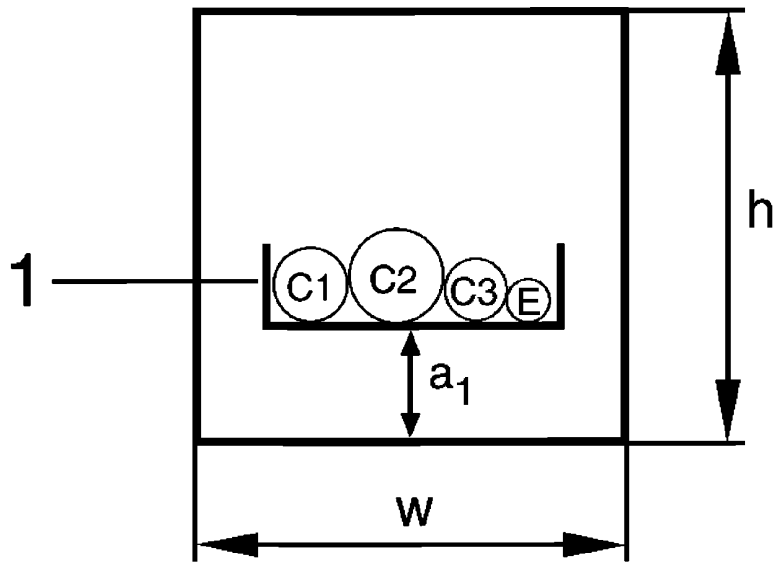
B.2.4 Results from tests with the specimen combination given in B.1.3 are valid for all distance options and combinations. Results from tests according to option 1 or 2 are also valid for situations represented by option 3 but not vice versa.

B.3 Non-standard configuration

B.3.1 If the test is not conducted in accordance with B.1 each of the following shall be considered and the test specimen designed accordingly:

- 1) the largest envisaged sealed cable penetration in walls and floors;
- 2) the seal with the smallest envisaged thickness;
- 3) the type of cables included in the test;
- 4) the greatest possible cable density (in relation to the overall cross section of the cables per sealed penetration and in relation to the cross sections of the conductors per cable);
- 5) the cable supports, where appropriate;

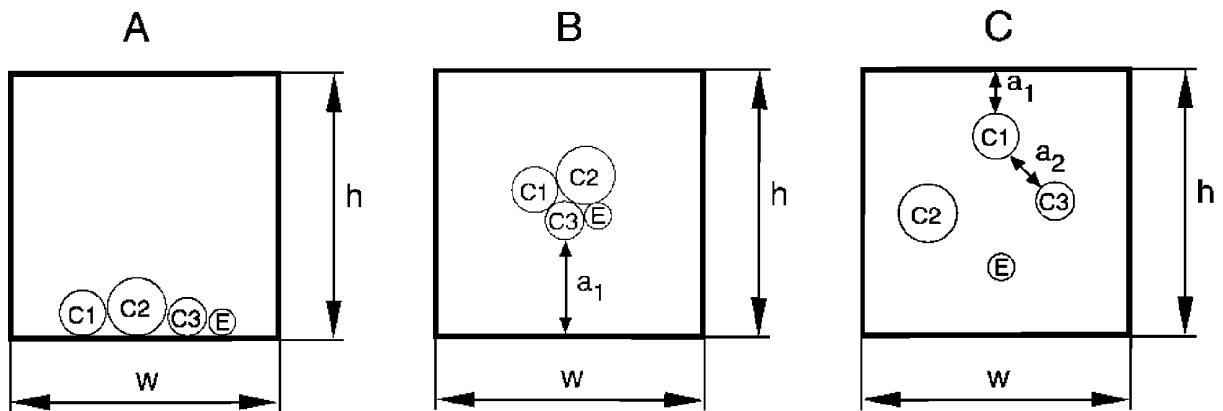
B.3.2 If the use of the penetration seal with waveguides is required, then all variants of these devices as defined by the test sponsor shall be included in the test using pipe end configuration *U/C*. However, within a range of sizes of the same type of waveguide results of tests may be interpolated for diameters and wall thickness between those tested, based on the lowest result achieved.



Key

- 1 Cable tray according to B.1.2 (if desired by the test sponsor)
- a_1 Minimum distance between a cable/cable tray and the seal edge as chosen by the test sponsor
- C1, C2, C3, E Cables according to Table A.1
- h Maximum height desired by the test sponsor within the range defined in 3.11
- w Maximum width desired by the test sponsor, within the range defined in 3.11

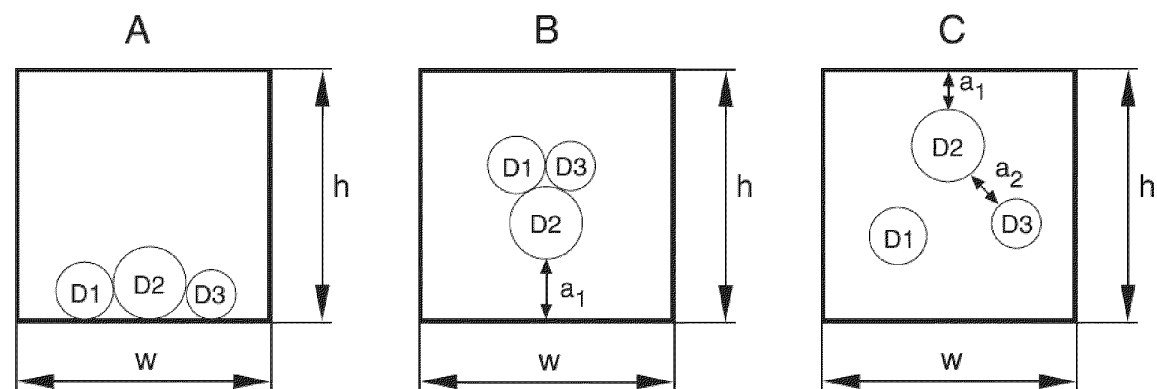
Figure B.1 — Example for a standard configuration for small cable penetration seals including a cable tray: specimen 2, option 2



Key

- A **Option 1:** The positioning of the cables is arbitrary provided they are in contact with each other and the aperture edge
- B **Option 2:** The positioning of the cables is arbitrary provided they contact each other
- C **Option 3:** The positioning of the cables is arbitrary (no contact between any two cables)
- a_1 Minimum distance between any cable and the seal edge as chosen by the test sponsor
- a_2 Minimum distance between any two cables as chosen by the test sponsor
- C1, C2, C3, E Cables according to Table A.1
- h Maximum height desired by the test sponsor within the range defined in 3.11
- w Maximum width desired by the test sponsor within the range defined in 3.11

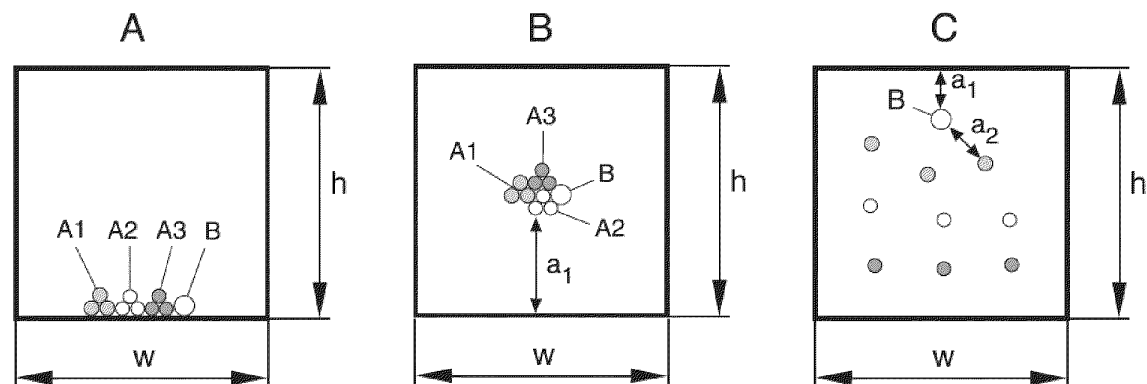
Figure B.2 — Specimen 2 according to Table B.1 – Example of square specimen



Key

- A **Option 1:** The positioning of the cables is arbitrary provided they are in contact with each other and the aperture edge
- B **Option 2:** The positioning of the cables is arbitrary provided they contact each other
- C **Option 3:** The positioning of the cables is arbitrary (no contact between any two cables)
- a_1 Minimum distance between any cable and the seal edge as chosen by the test sponsor
- a_2 Minimum distance between any two cables as chosen by the test sponsor
- D1, D2, D3 Cables according to Table A.1
- h Maximum height desired by the test sponsor within the range defined in 3.11
- w Maximum width desired by the test sponsor within the range defined in 3.11

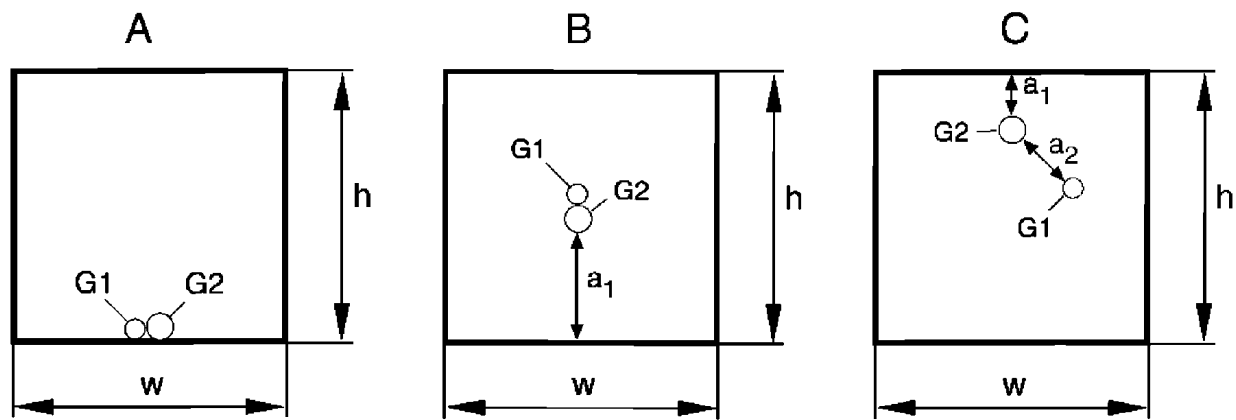
Figure B.3 — Specimen 3 according to Table B.1 – Example of square specimen



Key

- Cables A1 according to Table A.1
- Cables A2 according to Table A.1
- Cables A3 according to Table A.1
- A **Option 1:** The sequence of the trefoil arrangements is arbitrary provided they are in contact with each other and cable B
- B **Option 2:** The positioning of the cables is arbitrary provided they contact each other
- C **Option 3:** The positioning of the cables is arbitrary (no contact between any two cables)
- a_1 Distance between cable B and the seal edge as chosen by the test sponsor; a_1 shall be the minimum distance between any cable and the seal edge
- a_2 Distance between cable B and any one of the A-cables as chosen by the test sponsor; a_2 shall be the minimum distance between any two cables.
- A1, A2, A3, B Cables according to Table A.1
- h Maximum height desired by the test sponsor within the range defined in 3.11
- w Maximum width desired by the test sponsor within the range defined in 3.11

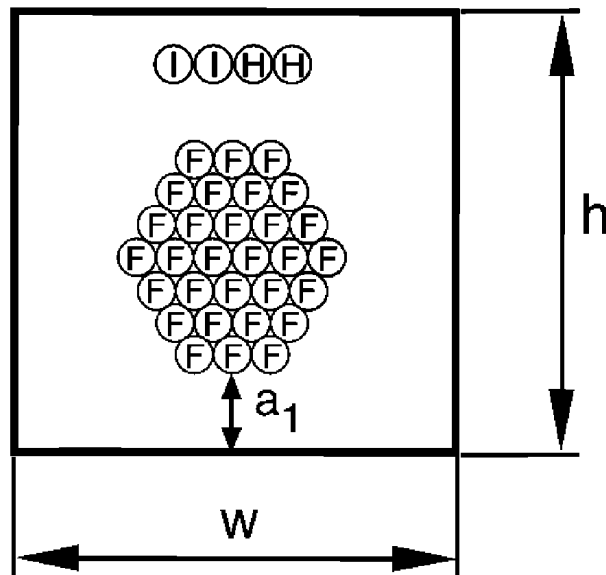
Figure B.4 — Specimen 4 according to Table B.1 – Example of square specimen



Key

- A Option 1: The positioning of the cables is arbitrary provided they are in contact with each other and the aperture edge
- B Option 2: The positioning of the cables is arbitrary provided they contact each other
- C Option 3: The positioning of the cables is arbitrary (no contact between the two cables)
- a_1 Minimum distance between any cable and the seal edge as chosen by the test sponsor
- a_2 Minimum distance between any two cables as chosen by the test sponsor
- G1, G2 Cables according to Table A.1
- h Maximum height desired by the test sponsor within the range defined in 3.11
- w Maximum width desired by the test sponsor within the range defined in 3.11

Figure B.5 — Specimen 5 according to Table B.1 – Example of square specimen



Key

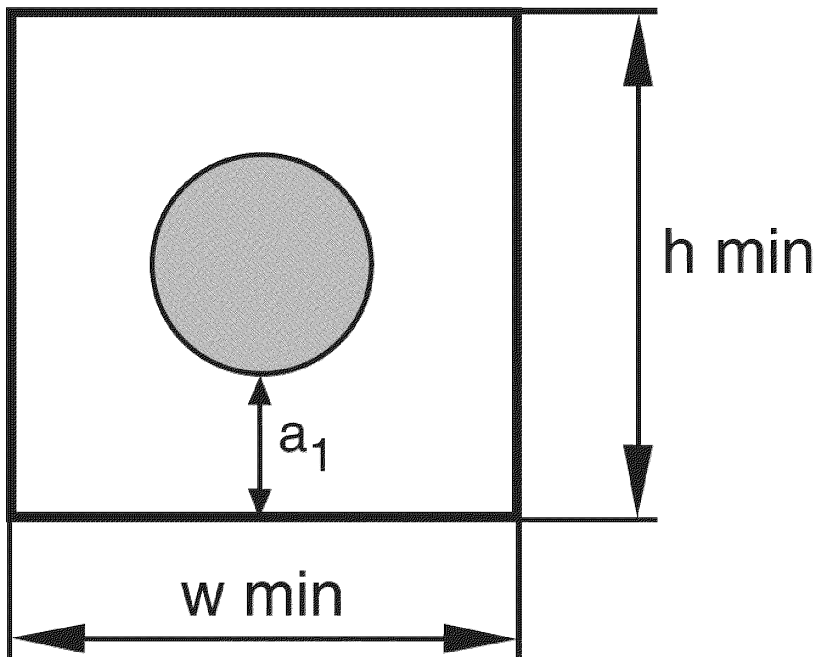
- a_1 Minimum distance between any cable and the seal edge as chosen by the test sponsor
- F Cables according to Table A.1
- H Metal conduit / tube according to A.1.10
- I Plastic conduit according to A.1.10
- h Maximum height desired by the test sponsor within the range defined in 3.11
- w Maximum width desired by the test sponsor within the range defined in 3.11

NOTE The figure shows option 2^a. For option 1^b distance a_1 is zero.

^a The positioning of the tied bundle and the conduits is arbitrary provided a plastic conduit touches a metal conduit / tube.

^b The positioning of the tied bundle and the conduits is arbitrary provided they contact the seal edge and a plastic conduit touches a metal conduit / tube.

Figure B.6 — Specimen 6 according to Table B.1 – Example of square specimen



Key



Cable B (specimen 7) or E (specimen 8) according to Table A.1, see B.1.1

h_{min}

Minimum height desired by the test sponsor within the range defined in 3.11

w_{min}

Minimum width desired by the test sponsor within the range defined in 3.11

a_1

Distance between the cable and the seal edge

Figure B.7 — Specimen 7 and 8 according to Table B.2 – Example of square specimen

Annex C (normative)

Standard configuration and field of direct application for modular systems and cable boxes

C.1 Modular Systems

C.1.1 Standard configuration

C.1.1.1 Frame and number of single openings

The maximum envisaged size of a single frame or a single opening in a combination frame shall be tested.

In case of a combination frame the maximum envisaged number of single openings shall be tested except in case of combination frames made from steel with a frame wall thickness equal to or greater than 6 mm. In this case a combination frame of 2x2 standard frame openings may be used.

C.1.1.2 Modules

C.1.1.2.1 Blank modules

The standard single or combination frames shall comprise the following modules:

All module sizes and geometries shall be represented as blank modules. One opening of the combination frame shall be filled completely with blank modules. If there is not enough space, a larger combination frame comprising more openings or additional single frames shall be used.

C.1.1.2.2 Modules containing services

There are 4 cases regarding services penetrating the seal:

Case 1: only cables

Case 2: only "metal pipes" (only interrupted insulation possible)

Case 3: only "plastic pipes"

Case 4: mixed

Standard configuration for Case 1:

The cable types given in Table A.1 shall be used. There are several configuration options depending on the desired field of application:

- 1) "Small": all cables from cable group 1 shall be included (small sheathed cables). For type, number and arrangement of the cables see Figure C.1A;
- 2) "Medium": all cables from cable groups 1 and 2 shall be included (small and medium sheathed cables). For type, number and arrangement of the cables see Figure C.1B;

- 3) "Large": all cables from cable groups 1, 2 and 3 shall be included (small, medium and large sheathed cables). For type, number and arrangement of the cables see Figure C.1C;
- 4) Optionally 1 x G1 and/or 1 x G2 may be included in addition to configuration option "Large" (see Figure C.1D);
- 5) When undividable multi cable modules for more than one cable are part of the system these modules shall be used in addition to the modules shown in Figure C.1, using the maximum cable loading. The module with the largest number of cables and the shortest distance between the cables shall be selected;
- 6) The minimum module size suitable for any particular cable shall be used;
- 7) In the case where more single openings are used than necessary as shown in Figures C.1A to C.1D they shall be filled with empty modules.

Standard configuration for Case 2:

- 8) Generally the same rules as in E.1 apply;
- 9) The pipes shall be included in a 2 x 2 combination frame. If there is not enough space in this frame, a larger combination frame comprising more openings or additional single frame openings may be used. In the latter case the minimum distance between the single frame openings and/or the combination frame and single frame openings shall be recorded.

Standard configuration for Case 3:

- 10) Additional provisions, e.g. a collar or wrap may be necessary;
- 11) Generally the same rules as in E.2 apply.

Standard configuration for Case 4:

- 12) Generally the same rules as in Annex F apply.

C.1.2 Field of direct application

13.5.1 Size

The maximum single opening size and maximum number of single openings in a combination frame shall be as tested except in the following case: Test results obtained on combination frames made from steel with a frame wall thickness not less than 6 mm cover combination frames with any number of single openings in rigid building elements and combination frames with 4 x 1 or 2 x 2 single openings in flexible constructions.

C.1.2.1 Services

Where the standard configuration described in C.1.1 Case 1 was used, the rules given in A.3.1 and A.3.2 apply.

Where the standard configuration described in C.1.1 Case 2 was used, the rules given in E.1.5 apply.

Where the standard configuration described in C.1.1 Case 3 was used, the rules given in E.2.7 apply.

Where the standard configuration described in C.1.1 Case 4 was used, the rules given in F.5 apply.

CTB EN 1366-3-2009

Results obtained with modules containing more than two services cover single modules with the same hole size, provided the distance between the services is equal or smaller compared to the equivalent single modules.

C.1.2.2 Separations

The minimum distance between single frames or combination frames shall be as tested or minimum 200 mm.

C.2 Cable boxes

C.2.1 General

The following rules are only applicable to cable boxes with a frame made from steel.

C.2.2 Structure of specimens

C.2.2.1 The specimens/standard configuration according to Table B.1 and B.2 shall be used to gain the maximum field of application as defined in C.2.3. The cables of specimens 2, 3, 4 and 5 may be combined in one specimen. A cable tray of appropriate width shall be used when a cable tray is included on request of the test sponsor (see Figure C.2B). There are several configuration options:

- 1) "Small": Specimens 1 and 4 according to Table B.1 shall be included;
- 2) "Medium": Specimens 1, 2, 4 and 8 according to Tables B.1 and B.2 shall be included;
- 3) "Large": Specimens 1, 2, 3, and 4 according to Table B.1 shall be included (see Figure C.2A);
- 4) Optionally, a tied bundle made from F-cables (cable group 4 according to Table A.1), cable G1 and/or G2 (cable group 5 according to Table A.1) and/or conduits / tubes (service group 6 according to Table A.2) may be tested together with one of the standard configuration options given above, either single or in combination, depending on the desired field of application.

C.2.2.2 In case the ratio of the cross sectional area of the intumescent material to the opening size is different at the various sizes within the range desired by the test sponsor, a blank opening of the size with the minimum ratio shall be tested in addition.

C.2.2.3 When several cable boxes are intended to be used next to each other at least 2 boxes shall be arranged in orientation A or B (see Figure C.3). Orientation A covers orientation B but not vice versa.

C.2.2.4 Wall applications: When several cable boxes are intended to be used stacked above each other (orientation C according to Figure C.3) in a wall the maximum number of the boxes desired by the test sponsor shall be used in the test and a suitable load applied to simulate the load of the cables (e.g. steel ballast described in Annex A) unless precautions are being taken, such that these loads are carried by other means. If more than one box size is desired by the test sponsor to be stacked above each other, one assembly containing the maximum number of boxes made from the maximum box size and one assembly containing three different box sizes shall be tested (see Figure C.4)

C.2.2.5 In floor applications orientations A and C are equivalent.

C.2.2.6 Cable boxes with different length (dimension perpendicular to the wall / floor) shall be assessed separately.

C.2.3 Field of direct application

C.2.3.1 The rules given in A.3.1 to A.3.3 and A.3.4 apply.

C.2.3.2 Test results obtained are valid for all sizes between the maximum and minimum size tested provided a blank seal according to C.2.2.2 was tested with a positive result with respect to the intended classification period.

C.3 Non-standard configuration

C.3.1 If the test is not conducted in accordance with C.1 or C.2 each of the following shall be considered and the test specimen designed accordingly:

- 1) the largest envisaged sealed cable penetration in walls and floors;
- 2) the seal with the smallest envisaged thickness;
- 3) the type of cables included in the test;
- 4) the greatest possible cable density (in relation to the overall cross section of the cables per sealed penetration and in relation to the cross sections of the conductors per cable);
- 5) the cable supports, where appropriate.

C.3.2 If the use of the penetration seal with waveguides is required, then all variants of these devices as defined by the test sponsor shall be included in the test using pipe end configuration *U/C*. However, within a range of sizes of the same type of waveguide results of tests may be interpolated for diameters and wall thickness between those tested, based on the lowest result achieved.

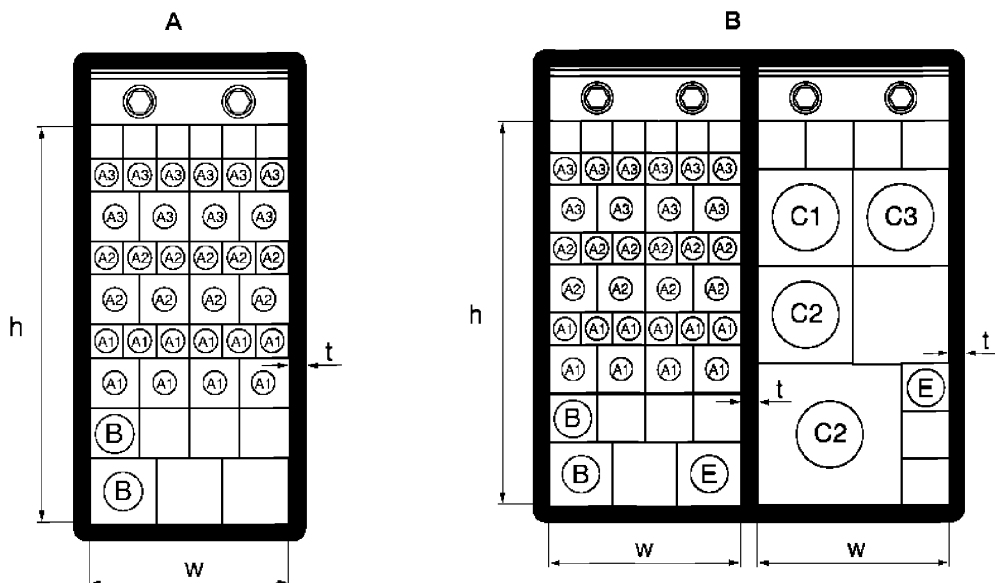
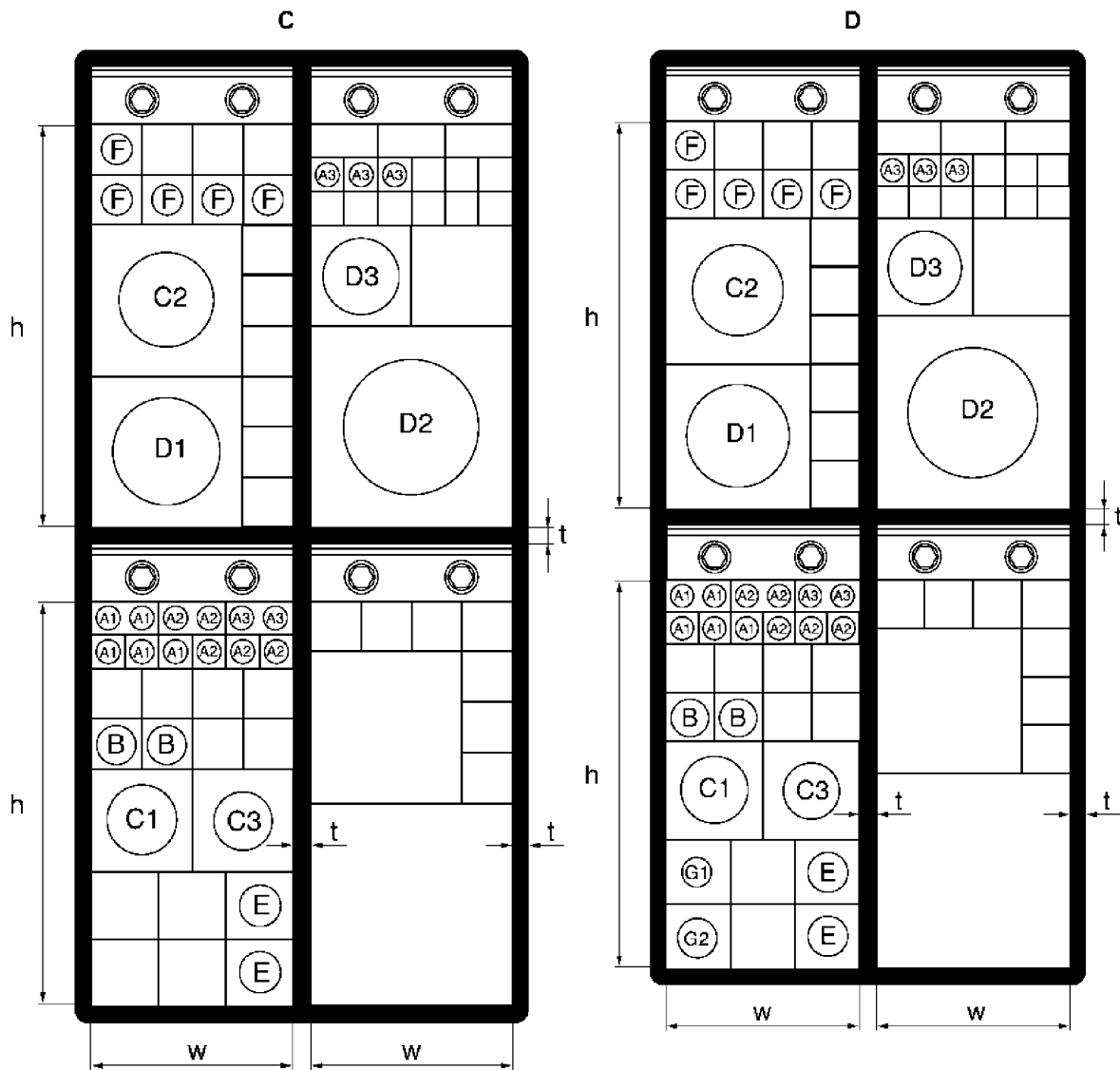


Figure (continued)



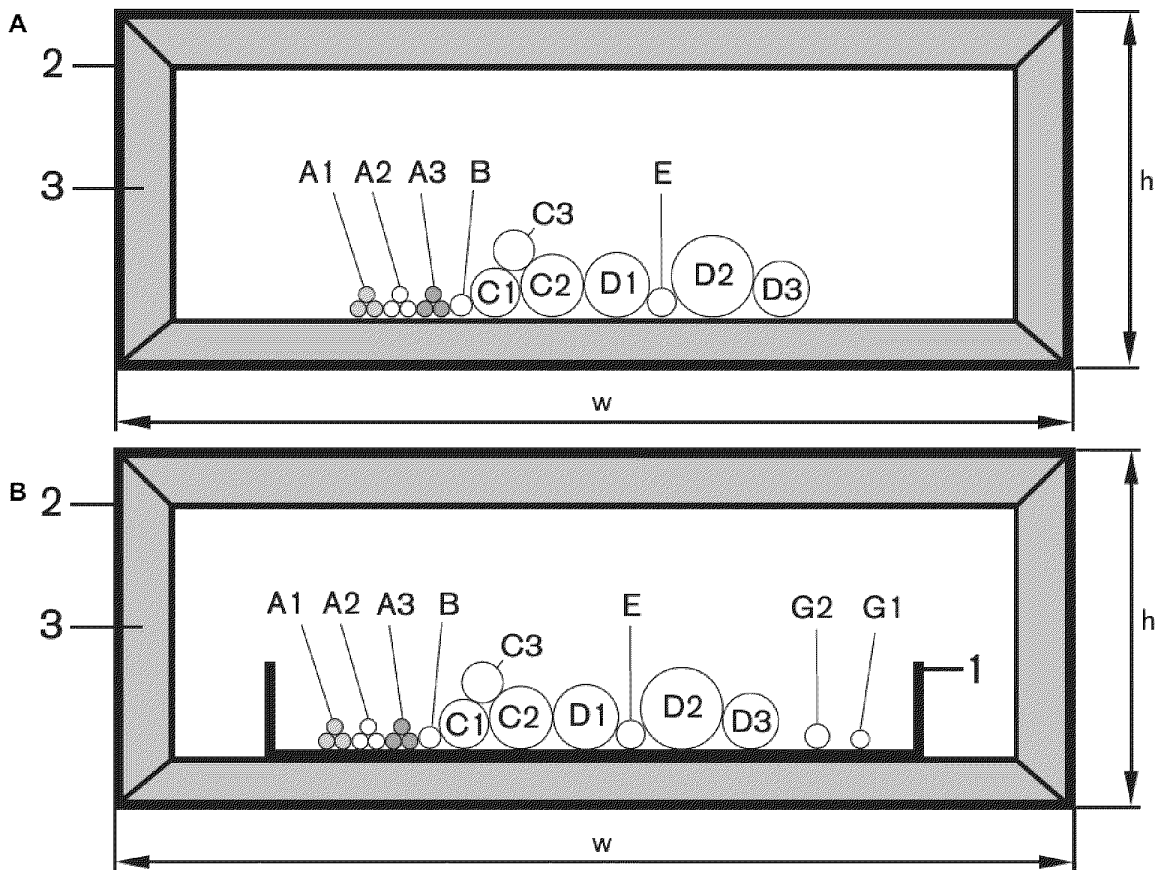
Key



2 x 2 Combination frame

- A Configuration option "Small"
- B Configuration option "Medium"
- C Configuration option "Large"
- D Configuration option "Large" including non-sheathed cables (wires) G1 and G2
- A1 – G2 Cables according to Table A.1
- h Maximum height of a single opening
- t Thickness of the frame
- w Maximum width of a single opening

Figure C.1 — Standard configuration for modular systems



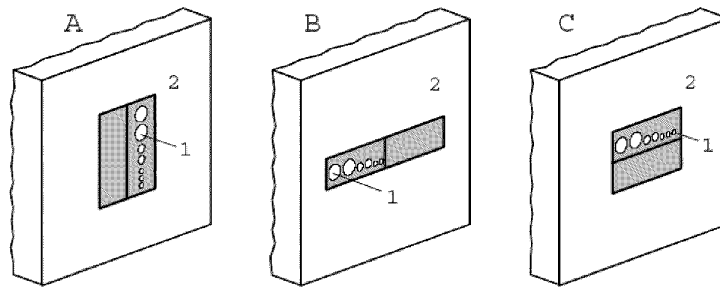
Key

- A Configuration option "Large" – specimens 2 to 4 according to Table B.1 combined
- B Configuration including specimens 2 to 5 according to Table B.1 and an optional cable tray
- 1 Optional cable tray according to B.1.2, width = 300 mm
- 2 Housing
- 3 Intumescent inlay
- A1 to G2 Cables according to Table A.1
- w Maximum width desired by the test sponsor
- h Maximum height desired by the test sponsor

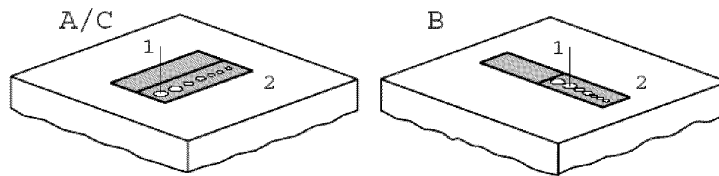
NOTE The sequence of the cables is arbitrary provided they contact each other and the formation of the A- and C-cables is as indicated (trefoil configuration).

Figure C.2 — Configuration for cable boxes when cables are combined in one specimen

Wall application



Floor application

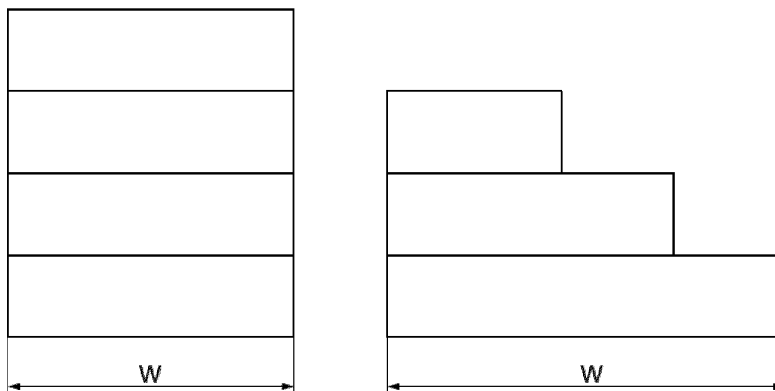


Key

- 1 Cables
- 2 Supporting construction
- A Orientation A
- B Orientation B
- C Orientation C

NOTE The drawings show the front view of the cable boxes. The cables shown are indicative only.

Figure C.3 — Orientation of cable boxes in the test



Key

- w Maximum width desired by the applicant

NOTE The drawings show the front view of the cable boxes.

Figure C.4 — Configuration of stacked cable boxes in the test

Annex D (normative)

Specimen design and field of direct application for bus bars

D.1 Structure of specimens

D.1.1 For each shape of bus bar and each conductor material the maximum number of conductors and the maximum cross section area of the conductors shall be tested. Bus bars with two or more conductors for each phase shall be treated as a separate shape. If both orientations of the conductors (vertical and horizontal, see Figure D.1) are to be covered, both orientations shall be tested.

D.1.2 If, for different sizes of the bus bar, different seals (for example different types, length or thickness of the seal) are to be used, each seal type shall be tested with the maximum desired cross section area of the conductors.

D.1.3 Normally straight bus bars shall be tested. If it is required to include bus bars that change direction adjacent to the separating element (see Figure D.2) these shall be subject to additional tests.

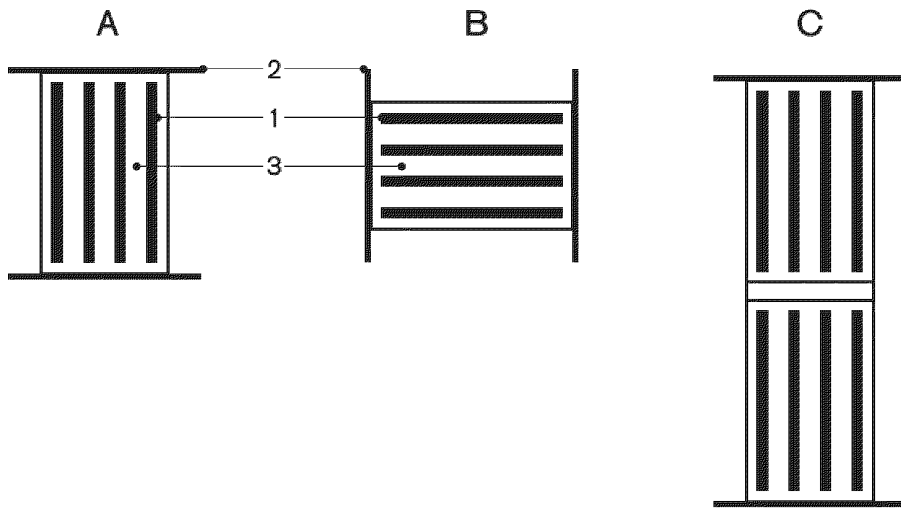
D.2 Field of direct application

Results from the maximum sized bus bar are also valid for smaller bus bars (smaller cross section area of the conductors / less number of conductors) of the same type.

D.3 Non-standard configuration

If the test is not conducted in accordance with D.1 each of the following shall be considered and the test specimen designed accordingly:

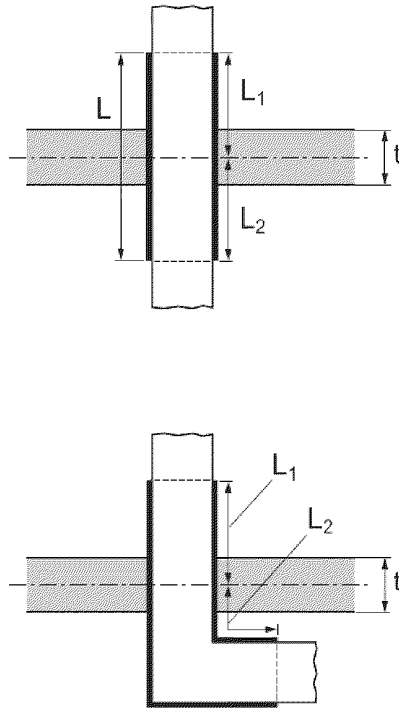
- 1) the largest envisaged penetration seal in walls and floors;
- 2) the seal with the smallest envisaged thickness;
- 3) the type of bus bars included in the test;
- 4) the greatest possible bus bar density (in relation to the overall cross section of the bus bars per sealed penetration and in relation to the cross sections of the conductors per bus bar);
- 5) the bus bar supports, where appropriate.



Key

- 1 Conductor (normally copper or aluminium)
- 2 Metal casing
- 3 Air or insulation material
- A Vertical orientation of the conductors
- B Horizontal orientation of the conductors
- C Type with two conductors for each phase

Figure D.1 — Bus bars – description/orientation



Key

- t Thickness of the separating element
- L Total length of the fire protected portion of the bus bar
- L1, L2 Partial length of fire protected portion of the bus bar

Figure D.2 — Bus bars changing direction adjacent to the seal

Annex E (normative)

Standard configuration and field of direct application for pipe penetration seals

E.1 Standard configuration for penetration seals for pipes according to 6.3.2 a) – “metal pipes“

E.1.1 General

All pipe diameters referred to in this document are the external diameters because this controls the space to be filled by the sealing medium.

E.1.2 Standard configuration for single and multiple penetration seals with pipes with linear separation

E.1.2.1 The configuration shall be as shown in Figure E.1 – Option 1 or Figure E.2 – Option 1. The distances a_1 to a_3 , the dimensions and the material of pipes shall be selected by the test sponsor subject to the rules given in the subsequent clauses. The pipes shall be selected in order to demonstrate the 'corner points' of the required range, with respect to pipe diameter and pipe wall thickness (see Figure E.3, pipes A, B, C). Where the desired pipe wall thickness range is restricted to maximum 14,2 mm pipe A may be omitted. The diameters and wall thickness of the pipes shall be accurately recorded. For tests in flexible supporting constructions the pipes shall be restrained independently with respect to the supporting construction on the unexposed face in order to prevent movement. Pipe supports which are part of the sealing system shall be included in the test and shall be fixed either to or independent of the supporting construction, as appropriate.

E.1.2.2 The standard configuration shall comprise the following (see Figure E.1 – Option 1 and Figure E.2 – Option 1):

- a) Pipe A: The largest pipe diameter at the maximum pipe wall thickness (only for the assessment of a pipe wall thickness range exceeding 14.2 mm);
- b) Pipe B: The largest pipe diameter at the minimum pipe wall thickness;
- c) Pipe C: The smallest pipe diameter at the minimum pipe wall thickness.

These pipes shall be equally spaced at a separation distance a_3 and spaced from the seal edge by distances a_1 and a_2 . If alternative materials are required to be covered in the field of application, additional pipes made from these alternative materials shall be included.

E.1.3 Standard configuration for single and multiple penetration seals with pipes in clusters

The configuration shall be as shown in Figure E.1 – Option 2 or Figure E.2 – Option 2. All other details will be identical to that specified for single and multiple penetration seals with pipes with linear separation (E.1.2).

E.1.4 Standard configuration for pipes fitted with an insulation

E.1.4.1 For pipes with a local insulation (cases LI and LS according to 3.13) a minimum distance of 150 mm of exposed, non-insulated pipe shall be provided at each end.

E.1.4.2 Pipes with continued insulation (cases CI and CS according to 3.13) may be insulated to its full length. In case of a capped situation the capped end may also be insulated with insulation material of the same thickness and the same specification.

E.1.4.3 For pipes with insulation the insulation material/thickness and for local insulation in addition the length shall also be taken into account. If the insulation thickness/length remains consistent irrespective of pipe dimensions, then the configuration according to E.1.2 or E.1.3 will provide adequate information. However, if the insulation thickness/length varies depending upon the dimensions of the pipe, then additional pipes shall be added to the standard configuration at the maximum diameter and minimum wall thickness for each 'step' in insulation thickness/length for a given insulation material (see Figure E.4A – pipe C is necessary when the wall thickness is smaller than the wall thickness of pipe B).

Where a range of insulation thicknesses is offered for the same pipe dimensions a test shall be made with the maximum and minimum insulation thickness for cases LS and LI. For case CI a test with the minimum insulation thickness is sufficient. For case CS the maximum insulation thickness may be omitted in case of mineral wool insulation of classes A1 or A2 according to EN 13501-1.

Pipes A and E may be omitted when the pipe wall thickness is restricted to maximum 14,2 mm.

NOTE Insulation material is defined as the generic insulation material according to a particular product standard together with all components of the insulation system as used in practice.

E.1.5 Field of direct application for pipes according to 6.3.2 a) – "metal pipes"

E.1.5.1 Pipe diameter and pipe wall thickness

Results of tests conducted as specified in the standard configurations may be interpolated for pipes with diameters and wall thicknesses between those tested, based upon the lowest result achieved (see Figure E.3), provided the minimum pipe diameter is greater than or equal to 40 mm. If pipe A according to Figure E.3 was not included in the test the maximum wall thickness is restricted to 14,2 mm.

E.1.5.2 Type of pipe material

Results of tests conducted as specified in the standard configurations, on a particular pipe material covers pipe materials with a thermal conductivity lower than that tested, subject to the material having a melting point at least equal to that of the material tested or greater than the furnace temperature achieved at the required classification period.

E.1.5.3 Pipe arrangement

E.1.5.3.1 The results of a test conducted as specified in Option 1 of the standard configurations does not cover 'clusters' of pipes, unless the distances a_3 (Figure E.1) or a_2 (Figure E.2) are >100 mm in practice.

E.1.5.3.2 The results of a test conducted as specified in Option 2 of the standard configurations covers pipes with linear separation.

E.1.5.4 Number of pipes

Results from a multiple penetration seal may be extended to a single penetration seal of the same type but not vice versa.

E.1.5.5 Pipe end configuration

A test with pipe end configuration *U/C* covers all pipe end situations of Table 2.

E.1.5.6 Pipes fitted with an insulation material having class A1 or A2 according to EN 13501-1 made from glass wool or stone wool

E.1.5.6.1 A test conducted on insulated pipes does not cover non-insulated pipes.

E.1.5.6.2 A test conducted on non-insulated pipes covers the integrity criterion of pipes with interrupted insulation (cases LI and CI).

E.1.5.6.3 Thicknesses of insulation between tested dimensions (tests with a specific pipe dimension) for all arrangements of insulation according to 3.13 (cases CS, CI, LS and LI) may be used. Where E.1.4.3 allows testing only at minimum insulation thickness, there is no limit for the maximum thickness of the insulation.

E.1.5.6.4 In case of floor applications the thickness and the length of an asymmetrical local insulation as shown in Figure E.5 may be increased.

E.1.5.6.5 The length of a local insulation may be increased but may not be reduced.

E.1.5.6.6 The density of the insulation may be increased but may not be reduced.

E.1.5.6.7 A test conducted on pipes insulated with glass wool covers pipes insulated with stone wool but not vice versa.

E.1.5.6.8 If a single pipe was tested perpendicular to the supporting construction all angles between 90° and 45° are covered.

E.1.5.6.9 If a pipe was tested perpendicular to the supporting construction as well as oblique, the result is valid for each angle between a right-angle and the angle tested.

E.1.5.7 Pipes fitted with an insulation material having class B to F according to EN 13501-1

E.1.5.7.1 A test conducted on insulated pipes does not cover non-insulated pipes.

E.1.5.7.2 A test conducted on non-insulated pipes does not cover insulated pipes.

E.1.5.7.3 Thicknesses of insulation between tested dimensions (tests with a specific pipe dimension) for all arrangements of insulation according to 3.13 (cases CS, CI, LS and LI) may be used. Where E.1.4.3 allows testing only at minimum insulation thickness, there is no limit for the maximum thickness of the insulation.

E.1.5.7.4 The length of a local insulation may be increased but may not be reduced.

E.1.5.7.5 In the case where a pipe closure device is used, the maximum pipe closure device size within a design group determined according to E.2.2.1 covers smaller sizes. If the thickness of the active component of the pipe closure device is changed (length remains constant) the maximum pipe closure device sizes from the design groups comprising the smallest and the largest pipe closure device sizes cover the size range / design groups in between provided the thickness of their active components is higher than the calculated value from the straight line that connects the maximum and minimum size in a thickness - pipe diameter diagram (see Figure E.8). In this situation pipe diameter includes the insulation.

E.1.5.7.6 No extension to the range of pipe insulation materials is permissible beyond that tested.

E.1.5.7.7 If a pipe was tested perpendicular to the supporting construction as well as oblique, the result is valid for each angle between a right-angle and the angle tested.

E.2 Standard configuration for penetration seals for pipes according to 6.3.2 d) – “plastic pipes“

E.2.1 General

The configuration for single and multiple penetration seals with linear separation shall be as shown in Figure E.1 – Option 1 or Figure E.2 – Option 1. The configuration for single and multiple penetration seals with pipes in clusters shall be as shown in Figure E.1 – Option 2 or Figure E.2 – Option 2. Additional pipes may be added as required. The distances a_1 to a_3 , the dimensions and the material of pipes shall be selected by the test sponsor subject to the rules given in the subsequent clauses.

For tests in flexible supporting constructions the pipes shall be restrained independently with respect to the supporting construction on the unexposed face in order to prevent movement. Pipe supports which are part of the sealing system shall be included in the test and shall be fixed either to or independent of the supporting construction, as appropriate.

E.2.2 Pipe closure devices

E.2.2.1 General

The sizes of the pipe closure devices to be included in the test are determined as follows:

- 1) Identify the “design groups” of the pipe closure device. A “design group” consists of all sizes of the pipe closure device with the same material, thickness and length of the active component (e.g. the inlay of a collar or a wrap). Guidance on methods how to determine the design groups are given in H.4.7.2. A “length group” contains one or more “design groups” which have all the same length of the active component.
- 2) The maximum size of each design group shall be selected for the test.
- 3) The maximum size of any design group between the design groups comprising the overall smallest and biggest sizes within a length group may be eliminated from the selected list provided it is above a line drawn between the minimum and maximum size selected from a length group (see Figure E.8) and the material of the active component is the same.
- 4) The remaining pipe closure device sizes are tested at both the maximum and minimum wall thickness of the related pipe (see Figure E.9).
- 5) The number and type of fixing tabs and of latches shall be considered.

E.2.2.2 Pipes with insulation

The sizes of the pipe closure devices to be included in the test are determined using the principles of E.2.2.1. In a second step the pipe sizes fitting into the selected pipe closure devices considering the maximum and minimum insulation thickness are determined. The maximum wall thickness of the pipe shall be combined with the maximum and minimum thickness of the insulation. The minimum wall thickness of the pipe shall be combined with the minimum insulation thickness. The combination of maximum wall thickness with minimum insulation thickness may be omitted in the case where non-insulated pipes have been tested with the selected pipe closure device size.

Each combination of pipe and insulation material shall be tested. The critical pipe approach may be used (see G.3). See also E.2.7.4.

E.2.2.3 Pipe closure devices for several pipe dimensions

Where a particular pipe closure device is designed to be used for several pipe diameters (different annular space between pipe closure device and pipe, see Figure E.6), the maximum and minimum pipe diameter envisaged shall be tested. The maximum and minimum pipe diameters shall be tested with both the maximum and minimum wall thickness of the pipe. These rules are valid for tests with a specific pipe material.

Where more than one pipe closure device size is to be tested the rules for selecting the sizes to be included in the test as given in E.2.2.1 apply. Intermediate sizes may only be omitted if the maximum annular space is equal to or smaller compared to the sizes included in the test.

E.2.2.4 Pipe closure devices for multiple pipes in one device

If a pipe closure device is to be used for more than one pipe (see Figure E.7), the number and dimensions envisaged shall be tested individually. The critical pipe approach according to Annex G may be used regarding the pipe material. In this case a minimum of 3 pipe closure devices containing multiple pipes shall be selected.

E.2.3 Seals other than pipe closure devices

E.2.3.1 General

The rules given in E.1 apply except the option for omitting pipe A (see Figure E.3) according to E.1.2.1.

E.2.3.2 Pipes with insulation

The selection of the specimens to be included in the test shall be done according to Figure E.4. Specimen A shall always be included.

The maximum wall thickness of the pipe shall be combined with the maximum and minimum thickness of the insulation. The minimum wall thickness of the pipe shall be combined with the minimum insulation thickness. The combination of maximum wall thickness with minimum insulation thickness may be omitted in the case where non-insulated pipes have been tested with the same product under the same assembly conditions, e.g. seal depth. In the case where the insulation is intended to fulfil the function of the penetration seal the minimum pipe wall thickness combined with the maximum insulation thickness shall be included in addition.

Each combination of pipe and insulation material shall be tested. The critical pipe approach may be used (see G.3). See also E.2.7.4.

E.2.4 Pipe-in-pipe systems (e.g. leakage indicator systems)

Each pipe material combination envisaged shall be tested.

E.2.5 Special installations

Special installations include but are not limited to

- 1) curved pipes;
- 2) pipes which are not fixed perpendicular to the seal;
- 3) pipe sockets in the area of the seal;
- 4) additional installation of cables for pneumatic dispatch systems.

CTB EN 1366-3-2009

They shall be tested individually installed as in practice. The critical pipe approach according to Annex G may be used regarding pipe dimensions and material. In this case a minimum of 3 pipes shall be selected.

E.2.6 Combination with other seal materials/products

See Annex F.

E.2.7 Field of direct application for pipes according to 6.3.2 d) – “plastic pipes”

E.2.7.1 General

Results from a multiple penetration seal may be extended to a single penetration seal of the same type but not vice versa.

E.2.7.2 Seal size

E.2.7.2.1 Pipe closure devices

E.2.7.2.1.1 The maximum pipe closure device size within a design group determined according to E.2.2.1 covers smaller sizes of this design group.

E.2.7.2.1.2 If the thickness of the active component of the pipe closure device is changed (length remains constant) the maximum pipe closure device sizes from the design groups comprising the smallest and the largest pipe closure device sizes cover the size range/design groups in between provided the thickness of their active components is higher than the calculated value from the straight line that connects the maximum and minimum size in a thickness - pipe diameter diagram (see Figure E.8). This interpolation is only permissible if the inner diameter of the smallest pipe closure device included in the test is greater than or equal to 40 mm.

NOTE For further details see H.4.7.2.

E.2.7.2.2 Seals other than pipe closure devices

See 13.5.

E.2.7.3 Pipe end configuration

Test results obtained from tests with “plastic pipes” having both ends uncapped (see Table 2, test condition “U/U”) are valid for all other test conditions of Table 2. Test results obtained from tests where a flue gas recovery system was used are valid for pipe end conditions U/C and C/C.

Table E.1 — Field of application rules for pipe end configuration

		Tested			
		U/U	C/U	U/C	C/C
Covered	U/U	Y	N	N	N
	C/U	Y	Y	N	N
	U/C	Y	Y	Y	N
	C/C	Y	Y	Y	Y
Y = acceptable, N = not acceptable					

E.2.7.4 Pipe and insulation material

The pipe and/or insulation material range permitted is the range covered by the test including the critical pipe approach results where applicable.

Test results on pipes made from PVC-U according to EN 1329-1, EN 1453-1 or EN 1452-1 are valid for pipes made from PVC-U according to EN 1329-1, EN 1453-1 and EN 1452-1 as well as pipes made from PVC-C according to EN 1566-1.

Test results on pipes made from PE-HD according to EN 1519-1 or EN 12666-1 are valid for pipes made from PE according to EN 12201-2, EN 1519-1 and EN 12666-1, for pipes made from ABS according to EN 1455-1 and pipes made from SAN+PVC according to EN 1565-1.

E.2.7.5 Pipe wall thickness

E.2.7.5.1 Pipe closure devices for pipes without insulation

The range between that tested is covered for a particular size of the pipe closure device. The maximum thickness tested with the maximum size within a design group (see E.2.2.1) of pipe closure device sizes is valid for smaller sizes within the design group. For a design group not included in the test, either a linear interpolation between the corner points tested or a step approach as illustrated in Figure E.9 may be used. Where the minimum wall thickness remains the same over several design groups, the design groups representing the maximum and minimum sizes cover the intermediate ones.

E.2.7.5.2 Seals other than pipe closure devices

Results of tests conducted as specified in the standard configurations may be interpolated for pipes with diameters between those tested and wall thicknesses between those tested.

E.2.7.6 Pipe orientation

If a pipe was tested perpendicular to the seal as well as oblique, the result is valid for each angle between a right-angle and the angle tested.

E.2.7.7 Separations

For multiple penetrations the separations a_1 to a_3 from a test conducted as specified in the standard configurations may be increased without limitation (see Figure E.1).

Where single pipes penetrate directly through the structural associated construction (masonry walls, flexible walls, concrete floors, etc.) the annular space between the pipe and the supporting construction shall remain within the tested range. Separation a_2 may be increased.

For seals other than pipe closure devices the results of a test conducted as specified in Option 1 of the standard configurations does not cover 'clusters' of pipes, unless the distances a_3 (Figure E.1) or a_2 (Figure E.2) are > 100 mm in practice. The results of a test conducted as specified in Option 2 of the standard configurations covers pipes with linear separation.

E.2.7.8 Additional rules for pipes fitted with an insulation

E.2.7.8.1 Pipe closure devices

In the case where a pipe closure device is used, the maximum pipe closure device size within a design group determined according to E.2.2.1 covers smaller sizes. If the thickness of the active component of the pipe closure device is changed (length remains constant), the maximum pipe closure device sizes from the design groups comprising the smallest and the largest pipe closure device sizes cover the size range/design groups in between provided the thickness of their active components is higher than the calculated value from the straight line that connects the maximum and minimum size in a thickness - pipe diameter diagram (see Figure E.8). In this situation, pipe diameter as shown in Figure E.9 equals the sum of the actual pipe diameter and twice the thickness of the insulation.

Tests on non-insulated pipes do not cover insulated pipes.

Tests with sustained insulation cover interrupted insulation but not vice versa. Tests with sustained insulation do not cover interrupted insulation where the pipe closure device is in direct contact with the pipe.

E.2.7.8.2 Seals other than pipe closure devices

The thickness of the insulation may be interpolated between tested dimensions.

E.3 Trunking and conduits

E.3.1 General

Apart from the rules given in the subsequent paragraphs, the standard configuration shall always comprise minimum two specimens, one of which shall be an empty trunking/conduit, the second one shall contain either the maximum diameter cable or the maximum number of A-cables taken from Table A.1 that fit(s) into the trunking/conduit.

E.3.2 Conduits according to 6.3.2 a) and Trunking according to 6.3.2 b)

See E.1.

E.3.3 Trunking and conduits according to 6.3.2 e)

See E.2.

E.4 Standard configuration for floor penetrations ending at floor level (e.g. floor drain)

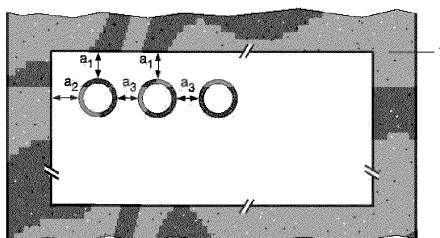
Generally the rules for "metal" or "plastic" pipes apply subject to the following:

- 1) A straight plastic pipe with uncapped pipe end or a straight metal pipe with capped pipe end with a minimum length according to 7.3 may be used.
- 2) A filled water trap is equivalent to a capped situation at the unexposed face.
- 3) Differing from 9.1.2 thermocouples shall be provided at locations according to Table E.2 (see also Figure E.11).

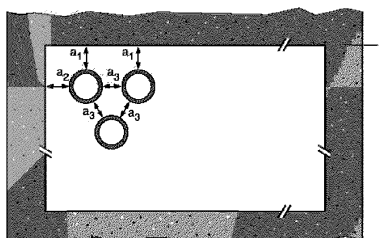
Table E.2 — Thermocouple location for floor penetration seals ending at floor level

No.	Location on the service
1	on the side of the floor drain
2	on the frame of the floor drain
3	on the grating of the floor drain

Option 1



Option 2

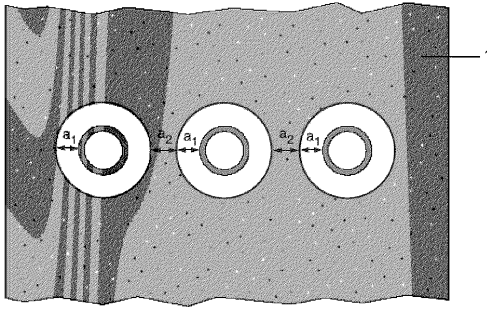


Key

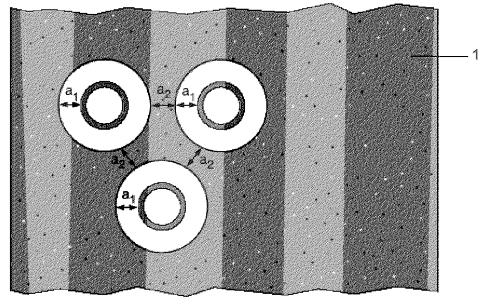
- 1 Supporting construction
- a₁ Pipe / top edge of seal separation
- a₂ Pipe / side edge of seal separation
- a₃ Pipe / pipe separation

Figure E.1 — Standard configuration for multiple pipe penetration seals

Option 1



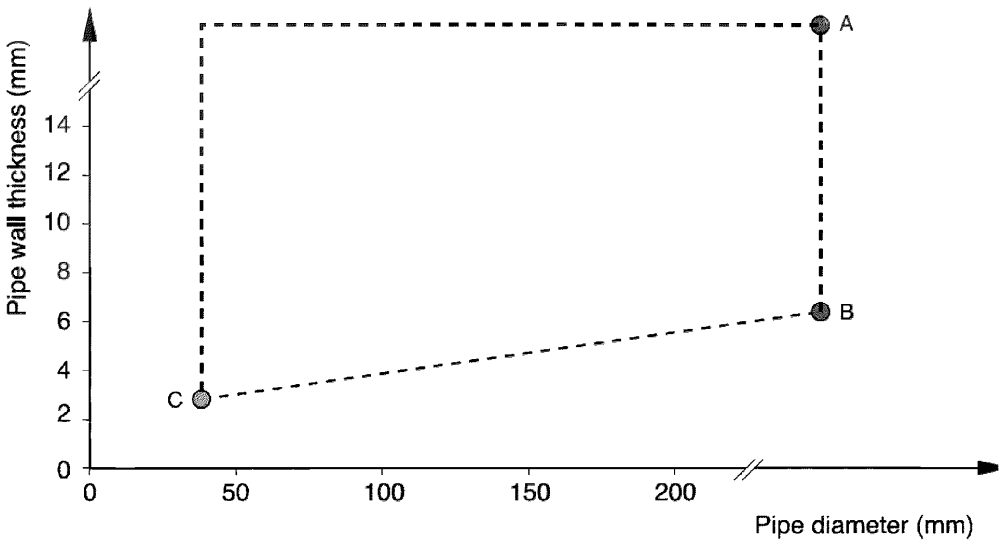
Option 2



Key

- 1 Supporting construction
- a₁ Pipe / edge of seal separation (annular space)
- a₂ Separation between penetration seals

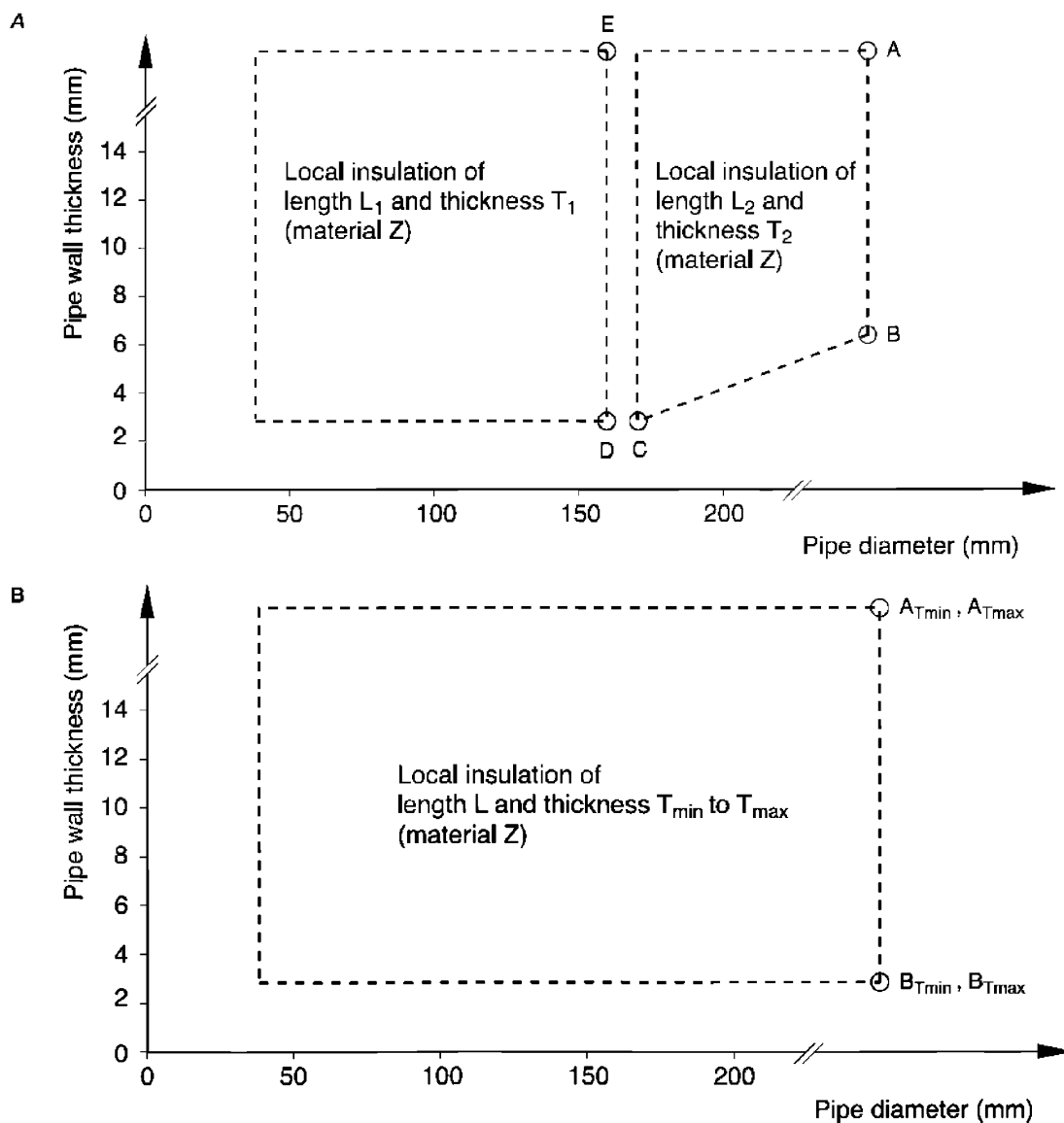
Figure E.2 — Standard configuration for single pipe penetration seals



Key

- A-C Specimen reference

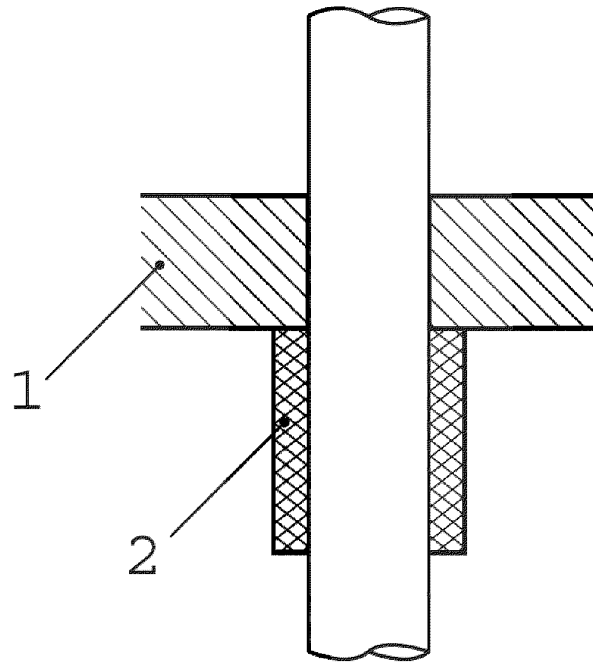
Figure E.3 — Schematic representation illustrating the selection of the pipe diameter / pipe wall thickness combinations to be included in the test for metal pipes



Key

- A Pipes with local insulation of particular length and thickness for particular pipe diameter ranges
- B Pipes with local insulation of particular length but varying thickness
- A-E Specimen reference

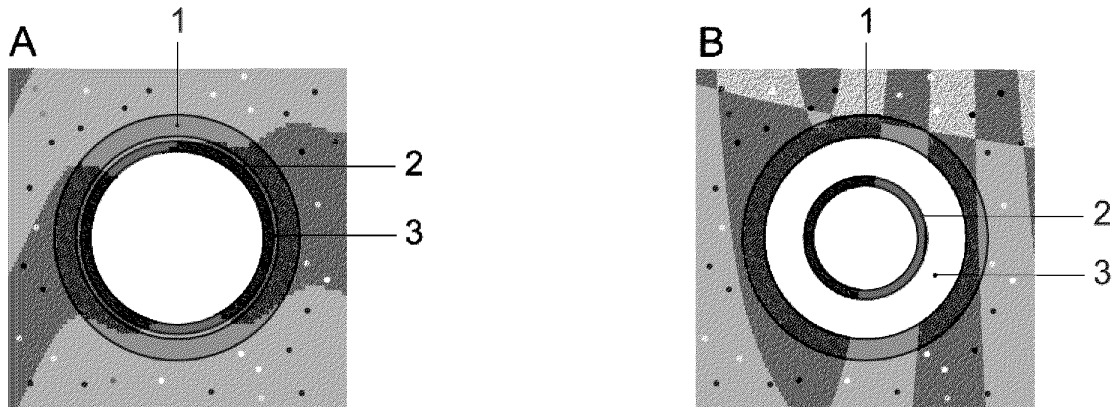
Figure E.4 — Schematic representation illustrating the selection of the pipe diameter / pipe wall thickness combinations to be included in the test for insulated pipes



Key

- 1 Building element
- 2 Insulation as part of the firestopping system

Figure E.5 — Asymmetrical local insulation in a floor application



Key


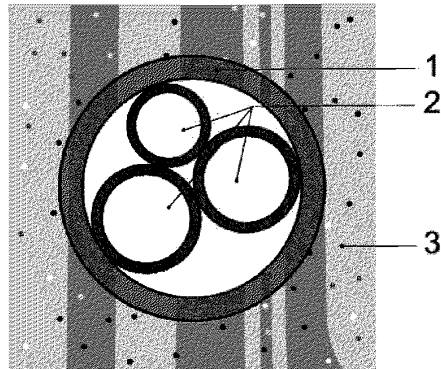
-  Supporting construction
- A Situation with maximum pipe diameter envisaged
- B Situation with minimum pipe diameter envisaged
- 1 Pipe closure device of a particular size
- 2 Pipe
- 3 Annular space between pipe closure device and pipe / supporting construction (wall / floor)

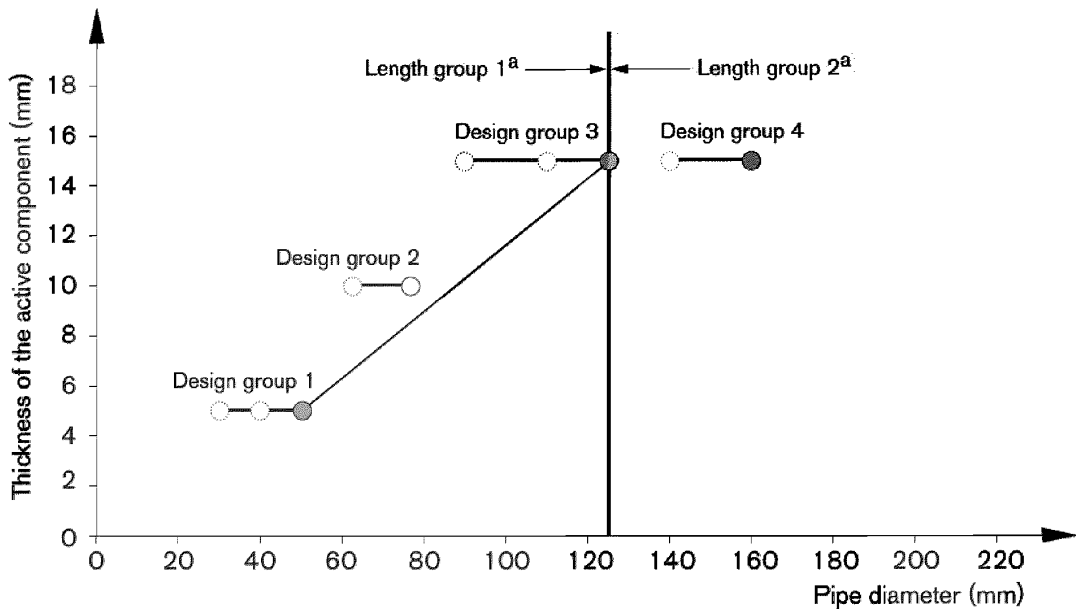
Figure E.6 — Pipe closure device for several pipe dimensions



Key

- 1 Pipe closure device
- 2 Pipes (2 or more pipes)
- 3 Supporting construction (wall / floor)

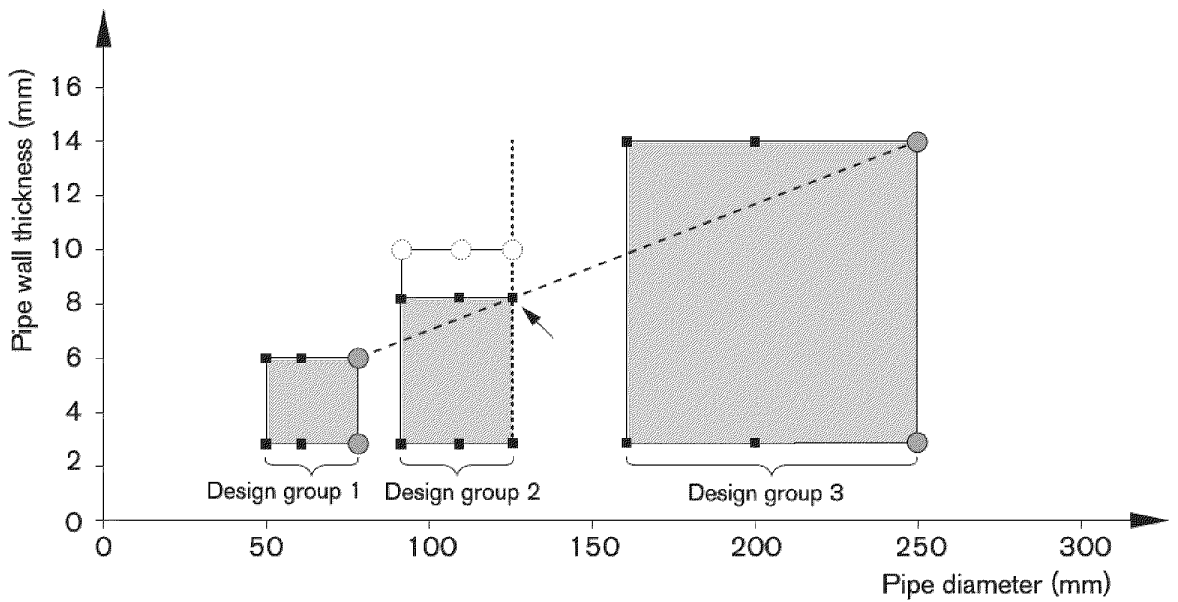
Figure E.7 — Example for a pipe closure device for multiple pipes in one device



Key

- Pipe closure device sizes included in the test
- Sizes covered without test according to E.2.7.2.1.2
- Sizes covered without test according to E.2.7.2.1.1
- ^a "Length" refers to the length of the active component of the pipe closure device

Figure E.8 — Diagram illustrating the selection of sizes of pipe closure devices for plastic pipes to be included in the test



Key







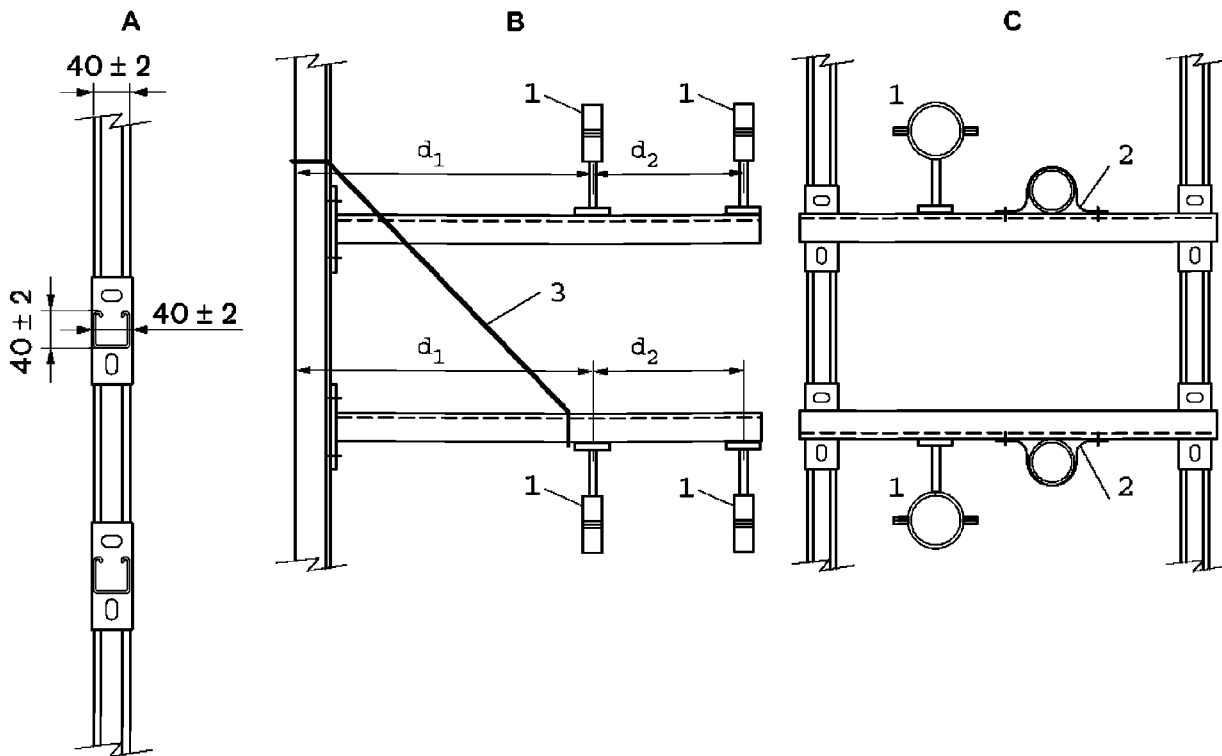
-  Pipe diameter / wall thickness range of a design group
-  Pipe closure device sizes included in the test
-  Wall thickness not covered without an additional test
-  Pipe diameter / wall thickness combinations covered by a test of pipes / pipe closure devices indicated by:
-  Line connecting the minimum and maximum pipe closure device sizes included in the test at the maximum pipe wall thickness.
-  Line marking the largest pipe diameter of a design group between design groups included in the test. The crossing point with the connection line defines the maximum pipe wall thickness of a design group not represented in the test which is covered.

Figure E.9 — Diagram illustrating the field of application rules for the pipe wall thickness for pipe closure devices of a particular length group for plastic pipes

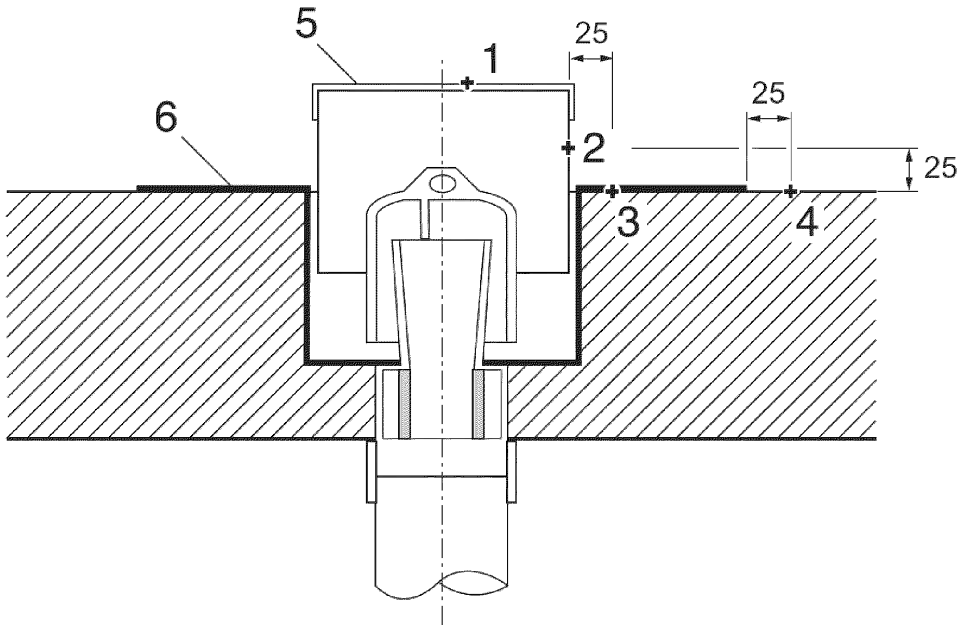
Dimensions in millimetres



Key

- A Front view of the steel strut / channel with a wall thickness of 2 mm to 3 mm and the cantilever bracket, fixed by bolting or welding
- B Side view of the pipe support construction
- C Front view of the pipe support construction
- d_1 Distance from the surface of the supporting construction to the first support position, as specified by the test sponsor
- d_2 Distance of the second support position (optional) from the first support position, as specified by the test sponsor
- 1 Pipe ring
- 2 Steel band
- 3 Steel rope or steel strap, if necessary, depending on the weight of the services

Figure E.10 — Service support construction for pipe seals



Key

- 1 Thermocouple on the grating of the floor drain
- 2 Thermocouple on the side of the floor drain
- 3 Thermocouple on the frame of the floor drain
- 4 Thermocouple on the supporting construction (floor)
- 5 Grating of the floor drain
- 6 Frame of the floor drain

Figure E.11 — Thermocouple position for floor penetrations ending at floor level – floor drain as example

Annex F (normative)

Standard configuration and field of direct application for large mixed penetration seals

F.1 General

F.1.1 A mixed penetration in the sense of this Annex may consist of cables, "metal pipes" and "plastic pipes". Depending on the desired field of application a combination of tests shall be performed to allow possible interactions between the various services and the seal to be determined.

F.1.2 The following combinations of services can occur:

- a) "metal pipes" + "plastic pipes": see F.3;
- b) cables + "metal pipes": see F.4;
- c) cables + "plastic pipes" : see F.4;
- d) cables + "metal pipes" + "plastic pipes": see F.4;

the pipes being non-insulated or insulated, with materials of various reaction to fire classification: A1 or A2 or B to E according to EN 13501-1.

F.1.3 To allow an assessment of any interaction between the services in the standard configuration a "Standard Mixed Module" (see F.2) shall be used as part of the specimen which contains all types of services foreseen.

F.1.4 If no test evidence for the seal is available, the standard configuration according to option 1 according to F.3 or F.4 shall be used. If results of previous tests on one or more types of services are available, option 2 according to F.3 or F.4 may be used. Option 2 allows the number of services to be reduced. With option 2 the "critical pipe/cable approach" may be used (see Annex G).

F.2 Standard Mixed Module

F.2.1 The size of the Standard Mixed Module shall be 600 mm x 600 mm.

F.2.2 For combinations of type a) according to F.1.2 only "metal pipes" and "plastic pipes" but no cables are included. In case of a vertical test (wall application) the pipes shall be located in the upper area of the seal.

For combinations of type b) according to F.1.2 only "metal pipes" and cables are included in the test. All pipes in Figure F.1 are taken to be "metal pipes".

For combinations of type c) according to F.1.2 only "plastic pipes" and cables are included in the test. All pipes in Figure F.1 are taken to be "plastic pipes".

For combinations of type d) according to F.1.2 cables, "metal pipes" and "plastic pipes" are included in the test. See Figure F.1.

CTE EN 1366-3-2009

All other services desired by the test sponsor, e.g. aluminium pipes and glass pipes, which are not covered by the definition of "metals pipes" and "plastic pipes" shall be included in the fire test additionally.

F.2.3 Rules for the services included

F.2.3.1 Cables

For number, type and arrangement of cables / cable trays see Figure F.1. In case of option 2 according to F.3 or F.4 the cables representing A-, C- and D-cables are selected using the "critical cable approach" (see Annex G). In case of option 1 cables A1, C1, D3 and G2 shall be used, if relevant (see Figure F.2 and F.3).

F.2.3.2 "Metal pipes"

At least three pipes shall be included in the standard mixed module. One of these pipes shall be

- a) the largest pipe when option 1 according to F.3.1 or F.4.2 is used;
- b) the most critical pipe when option 2 according to F.3.2 or F.4.3 is used.

When this is impossible because of the available space in the standard mixed module, the largest or most critical pipe may be installed in the seal area adjacent to the standard mixed module (area "3" in Figures F.2 to F.5) considering the distances between pipes and pipes and cables / cable trays.

F.2.3.3 "Plastic pipes"

For each pipe closure device/sealing system planned to be used in the mixed penetration seal at least three pipes shall be included. One of these pipes shall be

- a) the largest pipe when option 1 according to F.3.1 or F.4.2 is used;
- b) the most critical pipe when option 2 according to F.3.2 or F.4.3 is used. For surface mounted pipe closure devices the maximum size of the desired size range shall be included in addition. This is not relevant for mortar seals.

NOTE As pipe closure devices used in conjunction with a mixed penetration seal cannot be fixed rigidly in most of the mixed penetration seals the weight of the pipe closure device is expected to have an influence on the test result.

When this is impossible because of the available space in the standard mixed module, the largest or most critical pipe may be installed in the seal area adjacent to the standard mixed module (area "3" in Figures F.2 to F.5) considering the distances between pipes and pipes and cables / cable trays.

F.2.4 Layout of the Standard Mixed Module

The layout of the Standard Mixed Module is shown in Figure F.1.

The cables / cable trays and ladders shall be arranged as indicated in Figure F.1A or F.1B. At least one pipe of every pipe type ("metal pipes" and/or "plastic pipes") included in the test shall be located between the cable trays / ladders. The remaining space may be used for additional pipes or other services. Number and type of pipes in Figure F.1 are examples only.

F.3 Standard configuration for combinations of type a) according to F.1.2

F.3.1 Option 1

The test setup is created according to the rules given in Annex E using one or more seals of minimum 600 mm x 600 mm including all types of pipes that are desired to be covered in the field of application. All parameters that may influence the result shall be considered, e.g. pipe material, pipe diameter and pipe wall thickness.

F.3.2 Option 2

The number of pipes included in the test may be reduced by using the "critical pipe approach" as described in Annex G.

F.4 Standard configuration for combinations of type b), c) and d) according to F.1.2

F.4.1 General

The layout of the standard configuration for large openings is shown in Figures

- a) F.2 for option 1 in walls;
- b) F.3 for option 1 in floors;
- c) F.4 for option 2 in walls;
- d) F.5 for option 2 in floors.

To ensure the interaction of cables and pipes can be simulated properly, at least one Standard Mixed Module according to Figure F.1A (floor) or F.1B (wall) shall be included and in case of a wall test positioned in the upper left or right corner.

The remaining space outside the Standard Mixed Module and – in case of option 1 – the standard cable module (area "1" in Figure F.2 and F.3) may be used for additional pipes or other services (area "3" in Figures F.2 to F.5). If there is insufficient space in one specimen for all pipes or other services that are to be included, more specimens with the same basic layout shall be used. A Standard Mixed Module shall always be included, but in case of option 1 the standard cable module may be omitted in the additional specimen(s). The pipes in the Standard Mixed Module of the additional specimen(s) may be different from the first one.

F.4.2 Option 1

The specimen(s) shall comprise the following (see Figure F.2 and F.3):

- 1) the standard configuration for cable penetration seals as shown in Figure A.1 (wall) or Figure A.3 (floor) – area "1" and
- 2) a Standard Mixed Module according to F.2 – area "2" and
- 3) space to accommodate the required additional pipes or other services – area "3". All pipes intended to be covered in the field of application shall be included subject to the rules given in E.1 and/or E.2. All other services intended to be covered by the field of application shall be included subject to the rules given in the relevant sections of this standard (for bus bars see Annex D, for trunkings and conduits according to 6.3.2 a), b) and e) see E.3).

F.4.3 Option 2

F.4.3.1 A mixed penetration seal may be tested with reduced number of service items compared to option 1 if tests

- a) according to Annex A with the standard configuration for cables and/or
- b) according to Annex E with pipes according 6.3.2 a) and/or
- c) according to Annex E with pipes according 6.3.2 d)

have been performed before and the results have allowed an equal or higher classification period than the one intended for the mixed penetration seal.

F.4.3.2 The following rules for the use for the selection of results from previous tests apply:

F.4.3.2.1 "Metal pipes"

- 1) non-insulated or with interrupted insulation (cases CI and LI according to 3.13): Only results from the same seal type shall be used;
- 2) with sustained insulation (cases CS and LS according to 3.13): Results from any tests on these pipes may be used as the insulation acts as the seal.

F.4.3.2.2 "Plastic pipes"

Results from tests may be used where:

- 1) Surface mounted pipe closure devices were used in single openings with an annular space that is covered / protected by the housing of the device;
- 2) Surface mounted pipe closure devices in conjunction with the same basic seal type were used;
- 3) Integrated (recessed) pipe closure devices: only results from the same seal type the device is used in conjunction with shall be used.

F.4.3.2.3 Others:

— only results from the same seal type shall be used.

F.4.3.3 The specimen(s) shall comprise the following (see Figure F.4 and F.5):

- 1) a Standard Mixed Module according to F.2 – area "2" and
- 2) space to accommodate the required additional pipes – area "3". All pipes that are desired to be covered in the field of application shall be included subject to the rules given in E.1 and/or E.2. The "critical pipe approach" (see Annex G) may be used. Pipes with materials / dimensions outside the range covered by the basic test may also be included. All other services intended to be covered by the field of application shall be included subject to the rules given in the relevant sections of this standard (for bus bars see Annex D, for trunkings and conduits according to 6.3.2 a), b) and e) see E.3).

F.5 Field of direct application

F.5.1 Combination a) according to F.1.2

The rules given in E.1.5 and E.2.7 apply.

F.5.2 Combinations b), c) and d) according to F.1.2

F.5.2.1 General

If the standard configuration, described in this document, is not used the field of application is restricted to that which was tested.

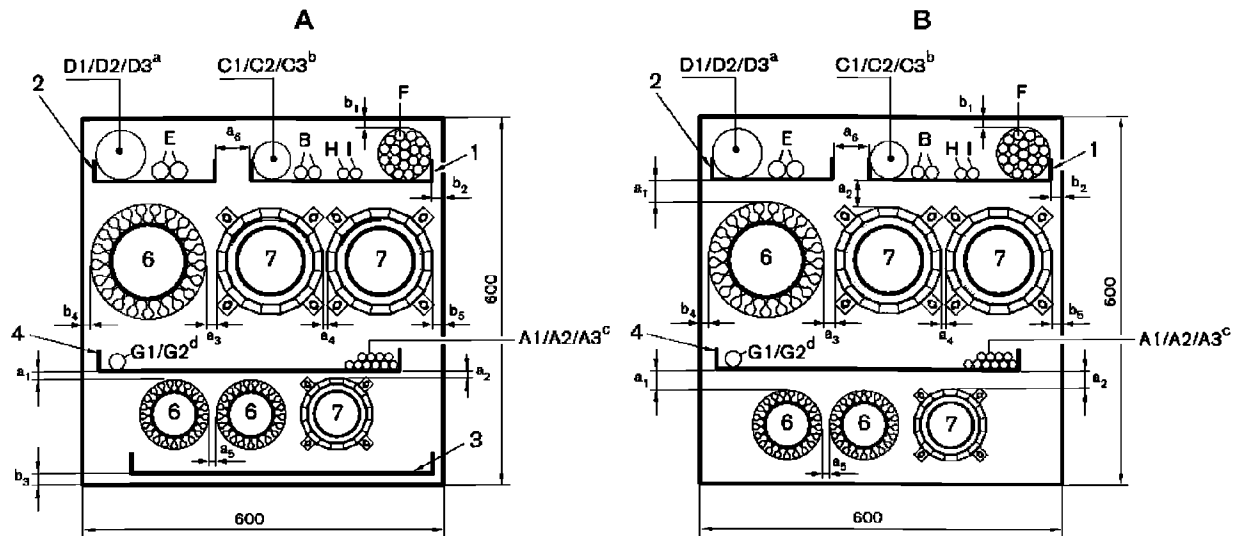
F.5.2.2 Services

For cables the rules given in Annex A apply, for "metal pipes" the rules given in E.1.5 and for "plastic pipes" the rules given in E.2.7 apply.

F.5.2.3 Separations

In practice, the minimum working clearances between the different service types (a_1 to a_6) and/or the services and the seal edge (b_1 to b_6) used in the test shall be applied.

Dimensions in millimetres



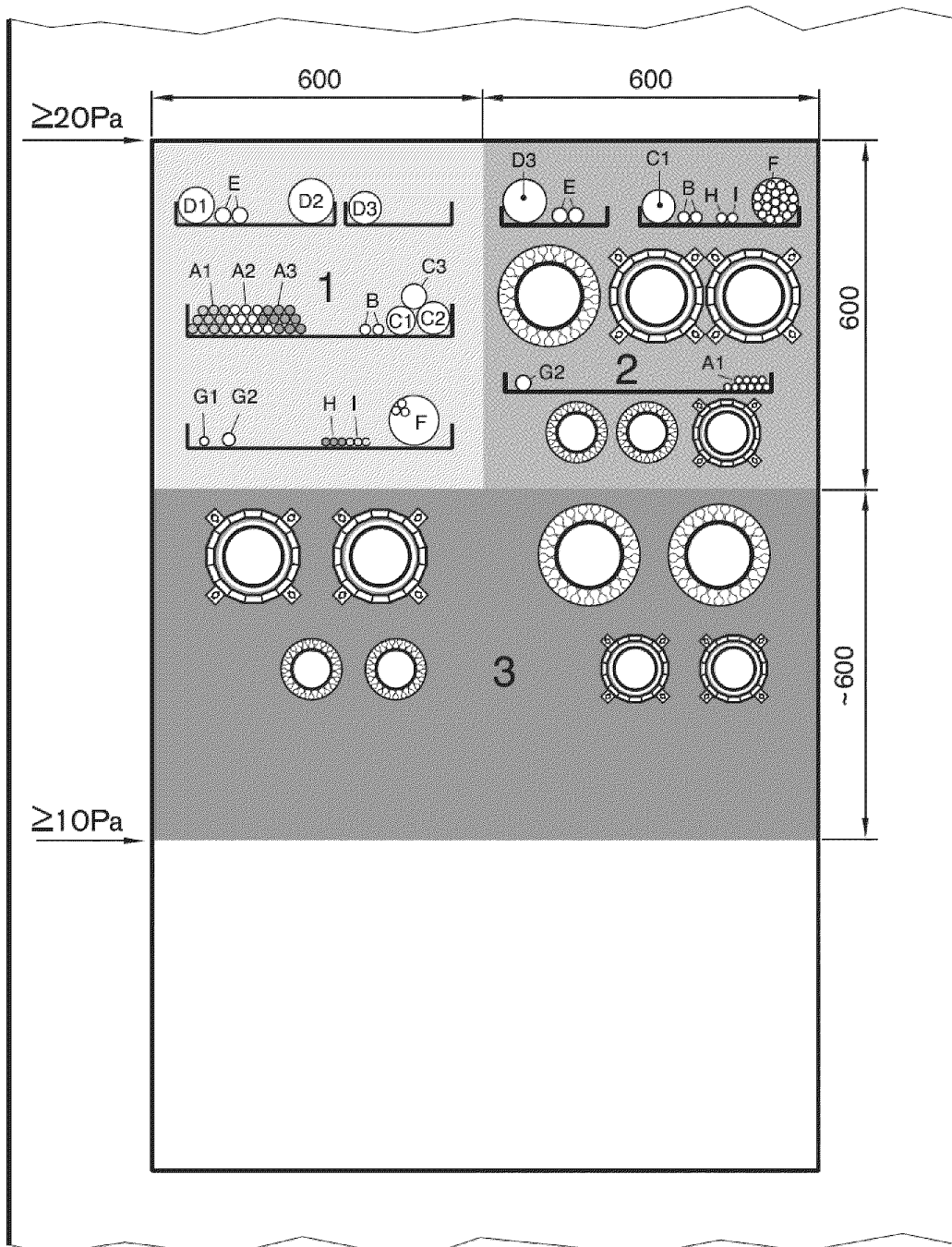
Key

- A Version A (including a cable tray at the bottom of the seal)
- B Version B (without a cable tray at the bottom of the seal)
- 1 Steel ladders 300 mm, thickness = 1,25 mm
- 2 Steel ladders 200 mm, thickness = 1,00 mm
- 3 Perforated steel tray 500 mm, thickness = 1,5 mm with ballast weights according to A.1.5
- 4 Non-perforated steel tray 500 mm, thickness = 1,5 mm
- 6 "Metal pipes" (examples with insulation) ^{e, f}
- 7 "Plastic pipes" with pipe closure device ^f
- A1 to G2 Cables according to Table A.1; the bundle made from F-cables and the G-cable are optional
- a₁ Distance between cables or cable ladders / trays and "metal pipes"
- a₂ Distance between cables or cable ladders / trays and "plastic pipes" / pipe closure devices for "plastic pipes"
- a₃ Distance between "metal pipes" and "plastic pipes" / pipe closure devices for "plastic pipes"
- a₄ Distance between "plastic pipes" / pipe closure devices for "plastic pipes"
- a₅ Distance between "metal pipes"
- a₆ Distance between cable ladders / trays
- b₁ Distance between cables and the upper seal edge
- b₂ Distance between cables / cable trays and the side seal edge
- b₃ Distance between a cable tray and the lower seal edge
- b₄ Distance between "metal pipes" and the seal edge
- b₅ Distance between "plastic pipes" / pipe closure devices for "plastic pipes" and the seal edge
- H, I Optional conduits / tubes according to A.1.10

- a Option 1: 1 cable D3 according to Table A.1; Option 2: For selection of one cable representing the D-cables the critical cable approach (Annex G) is used (see also F.2.3.1).
- b Option 1: 1 cable C1 according to Table A.1; Option 2: For selection of one cable representing the C-cables the critical cable approach (Annex G) is used (see also F.2.3.1).
- c Option 1: 10 cables A1 according to Table A.1; Option 2: For selection of 10 cables representing one type of the A-cables the critical cable approach (Annex G) is used (see also F.2.3.1).
- d Option 1: 1 cable G2 according to Table A.1; Option 2: For selection of one cable representing the G-cables the critical cable approach (Annex G) is used (see also F.2.3.1).
- e "Metal pipes" may be non-insulated or insulated (cases CS, CI, LS or LI according to 3.13).
- f Number and type of pipes shown in the figure are examples only to illustrate the position of pipes in the Standard Mixed Module. The selection of the type of pipe will depend on the option taken (see F.4) and on the type of service combination required by the test sponsor. The distances may vary with the type of pipe and must be reported individually. For details see text body.

Figure F.1 — Standard Mixed Module

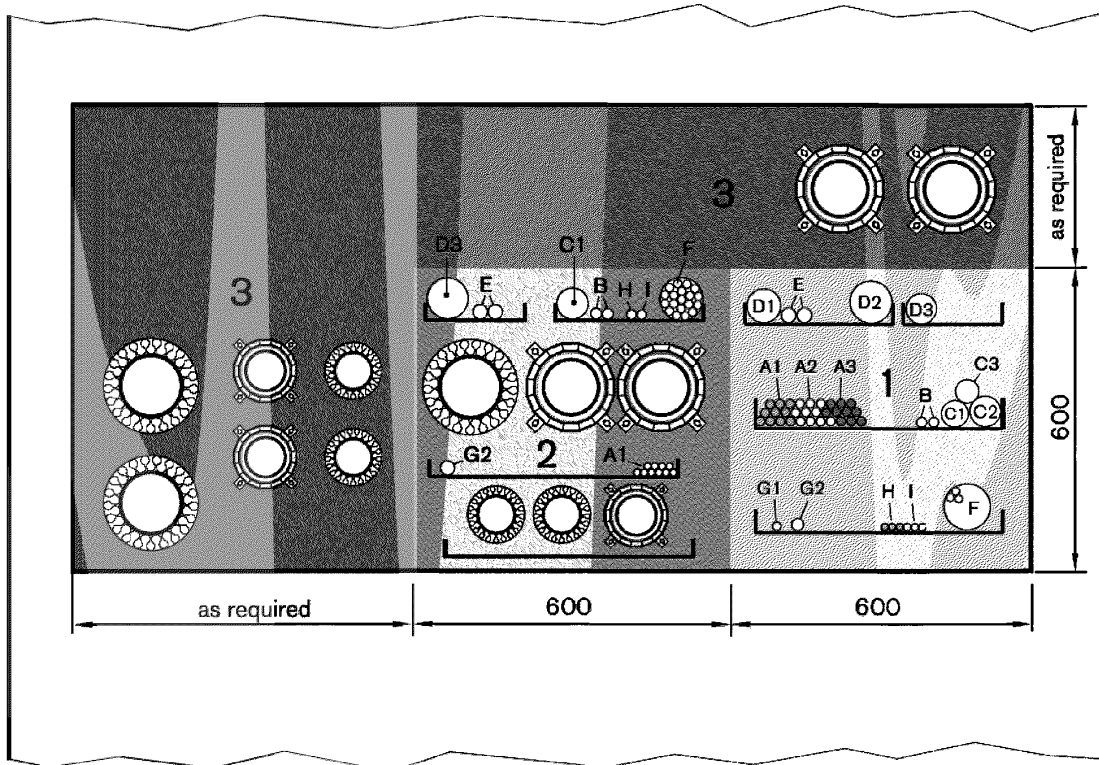
Dimensions in millimetres



Key

- 1 600 mm x 600 mm standard cable module according to Figure A.1 with full number of cables
- 2 Standard Mixed Module version B according to Figure F.1B
- 3 Space for pipes and other services
- A1 to G2 Cables according to Table A.1; the bundle made from F-cables and the G-cables are optional.
- H, I Optional conduits / tubes according to A.1.10

Figure F.2 — Standard configuration for mixed penetration seals in a wall – Option 1

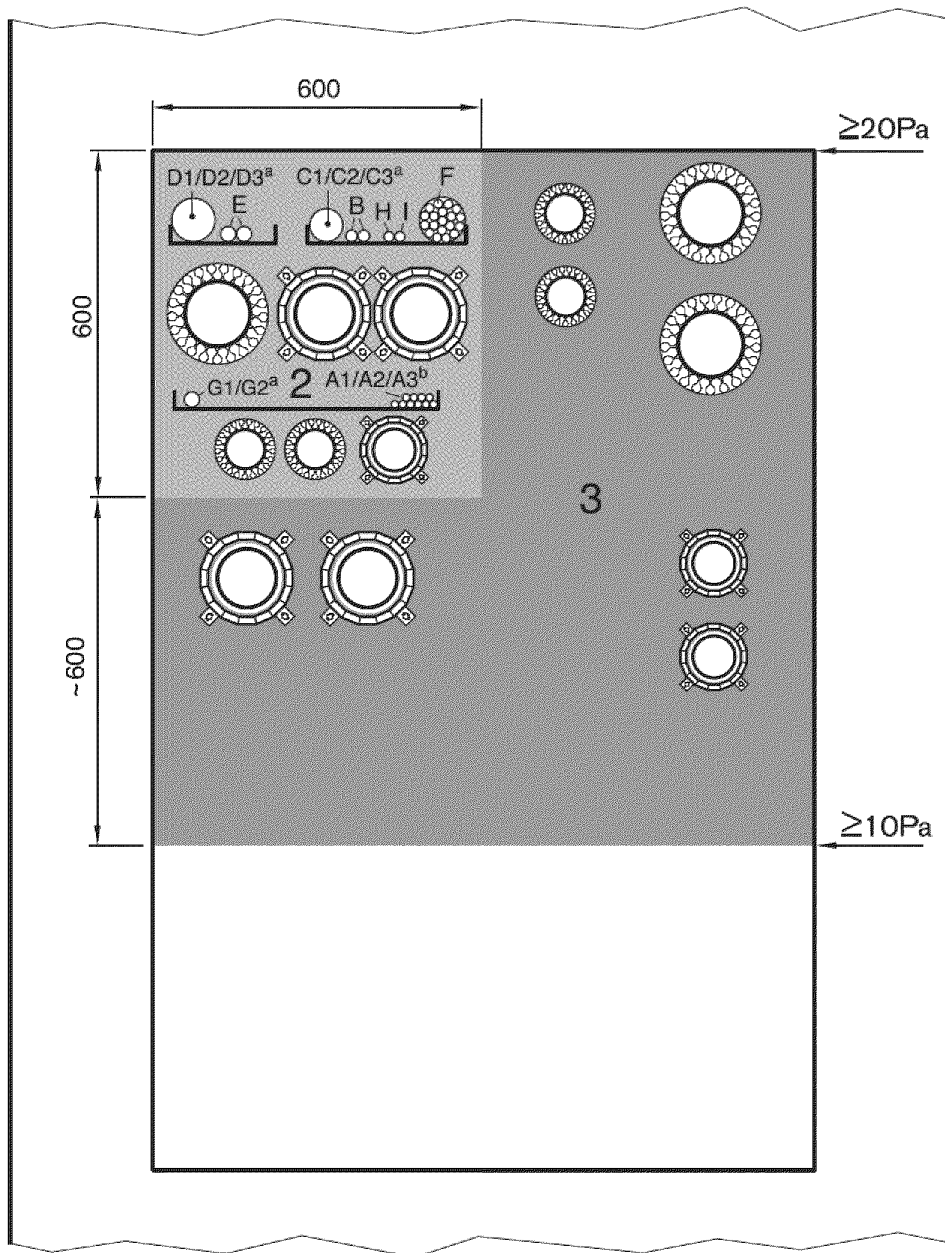


Key

- 1 600 mm x 600 mm standard module according to Figure A.1 with full number of cables
- 2 Standard Mixed Module version A according to Figure F.1A
- 3 Space for pipes and other services
- A1 to G2 Cables according to Table A.1; the bundle made from F-cables and the G-cables are optional.
- H, I Optional conduits / tubes according to A.1.10

Figure F.3 — Standard configuration for mixed penetration seals in a floor – Option 1

Dimensions in millimetres

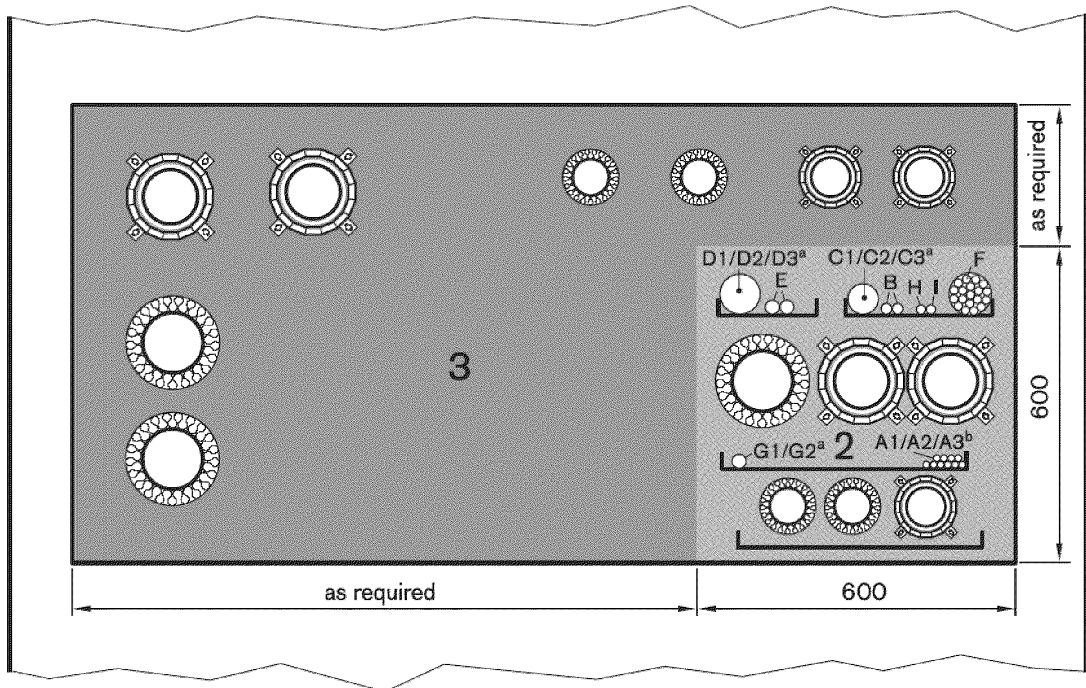


Key

- 2 Standard Mixed Module version B according to Figure F.1B
- 3 Space for pipes and other services
- A1 to G2 Cables according to Table A.1; the bundle made from F-cables and the G-cables are optional.
- H, I Optional conduits / tubes according to A.1.10
- ^a For selection of one cable each representing the C-, D- and G-cables the critical cable approach is used.
- ^b For selection of 10 cables representing one type of the A-cables the critical cable approach is used.

Figure F.4 — Standard configuration for mixed penetration seals in a wall with reduced number of services – Option 2

Dimensions in millimetres



Key

2 Standard Mixed Module version A according to Figure F.1A

3 Space for pipes and other services

A1 to G2 Cables according to Table A.1; the bundle made from F-cables and the G-cables are optional.

H, I Optional conduits / tubes according to A.1.10

^a For selection of one cable each representing the C-, D- and G-cables the critical cable approach is used.

^b For selection of 10 cables representing one type of the A-cables the critical cable approach is used.

Figure F.5 — Standard configuration for mixed penetration seals in a floor with reduced number of services – Option 2

Annex G (normative)

Critical pipe/cable approach

G.1 General

"Critical pipe / cable approach" means that only the most "critical" pipes (regarding dimensions and/or material) or "critical" cables from the standard configuration of tests carried out before are included in a test according to E.2.2.2, E.2.2.4, E.2.3.2, E.2.5 or Annex F.

G.2 Definition of "critical"

There are two considerations in determination of "critical" pipe material / dimensions and combinations thereof. For cables only the insulation related criterion is used.

a) integrity related criterion:

Any pipe material/dimension for which seal integrity failure was observed within the time period between the desired class and an additional 5 min is a "critical" pipe material/dimension.

b) insulation related criterion:

The pipe material/dimension or cable for which the temperature rise on the unexposed surface was closest to the threshold of 180 K at any time of the test (whatever the shape of the temperature/time curve – see Figure G.1. for example; case A only relevant for pipes) is the most "critical" pipe material/dimension or cable.

G.3 Procedure selecting critical pipes from previous test data

G.3.1 A minimum of 3 pipes up to 50% of the number tested before shall be selected.

G.3.2 Only results from previous tests on the same type of penetration seal which resulted in equal or higher classification than that sought may be used.

G.3.3 "Metal pipes"

The critical combinations of pipe material (e.g. copper, steel, cast iron), pipe diameter, wall thickness, insulation material and type (cases CS, CI, LS or LI according to 3.13) obtained from previous tests shall be used. All pipes meeting the absolute criteria for "criticality" or in the absence of such pipes at least the three most critical ones from a series of previous tests shall be included in the test.

G.3.4 "Plastic pipes"

The critical combinations of pipe material, pipe diameter and wall thickness for the pipe end configuration required by the test sponsor obtained from previous tests shall be used. All pipes meeting the integrity related criterion for "criticality" or, in the absence of such pipes, at least the three most critical for the insulation related criterion, from a series of previous tests, shall be included in the test. If the pipes identified as the most critical ones represent both types of critical temperature behaviour – maximum temperature at the beginning and maximum temperature at the end of the test

CTB EN 1366-3-2009

period (see Figure G.1) - pipes shall be selected in a way that both types are represented in the selection.

The maximum size of the desired size range shall be included for collar type pipe closure devices in addition. This is not relevant for mortar seals.

NOTE Because it is not always possible to rigidly fix a pipe closure device to the mixed penetration seal it is likely that the weight of the pipe closure device will have an influence on the test result.

G.3.5 All rules are valid only for a specific pipe end condition.

G.3.6 A flow diagram illustrating the pipe selection procedure is given in Figure G.2.

G.4 Procedure selecting critical cables from previous test data

G.4.1 The most critical from cables A1, A2 and A3 tested before shall be selected.

G.4.2 The most critical from cables C1, C2 and C3 tested before shall be selected.

G.4.3 The most critical from cables D1, D2 and D3 tested before shall be selected.

G.4.4 The most critical from cables G1 and G2 tested before shall be selected.

G.4.5 Only results from previous tests which resulted in equal or higher classification than that sought may be used.

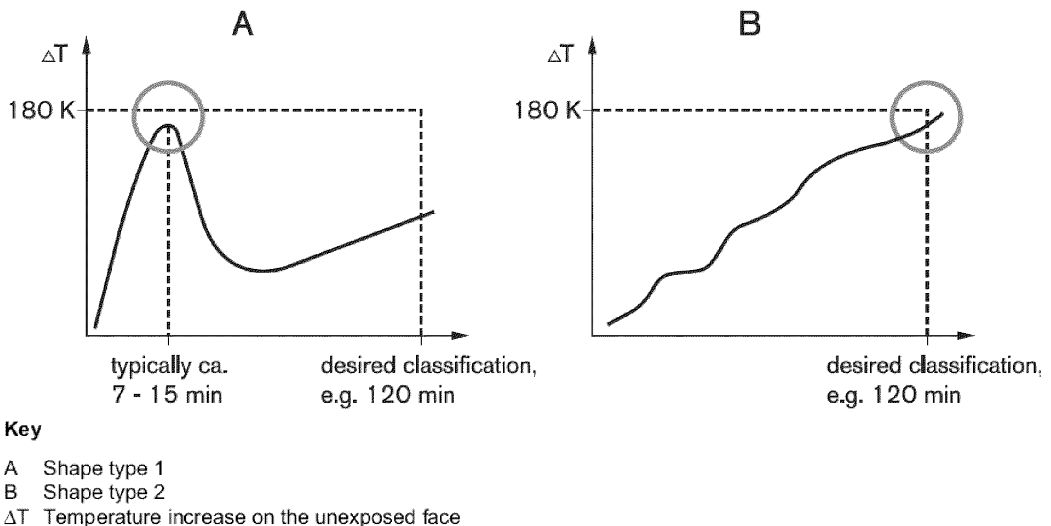


Figure G.1 — Explanation of the "critical" behaviour regarding temperature rise on the unexposed face

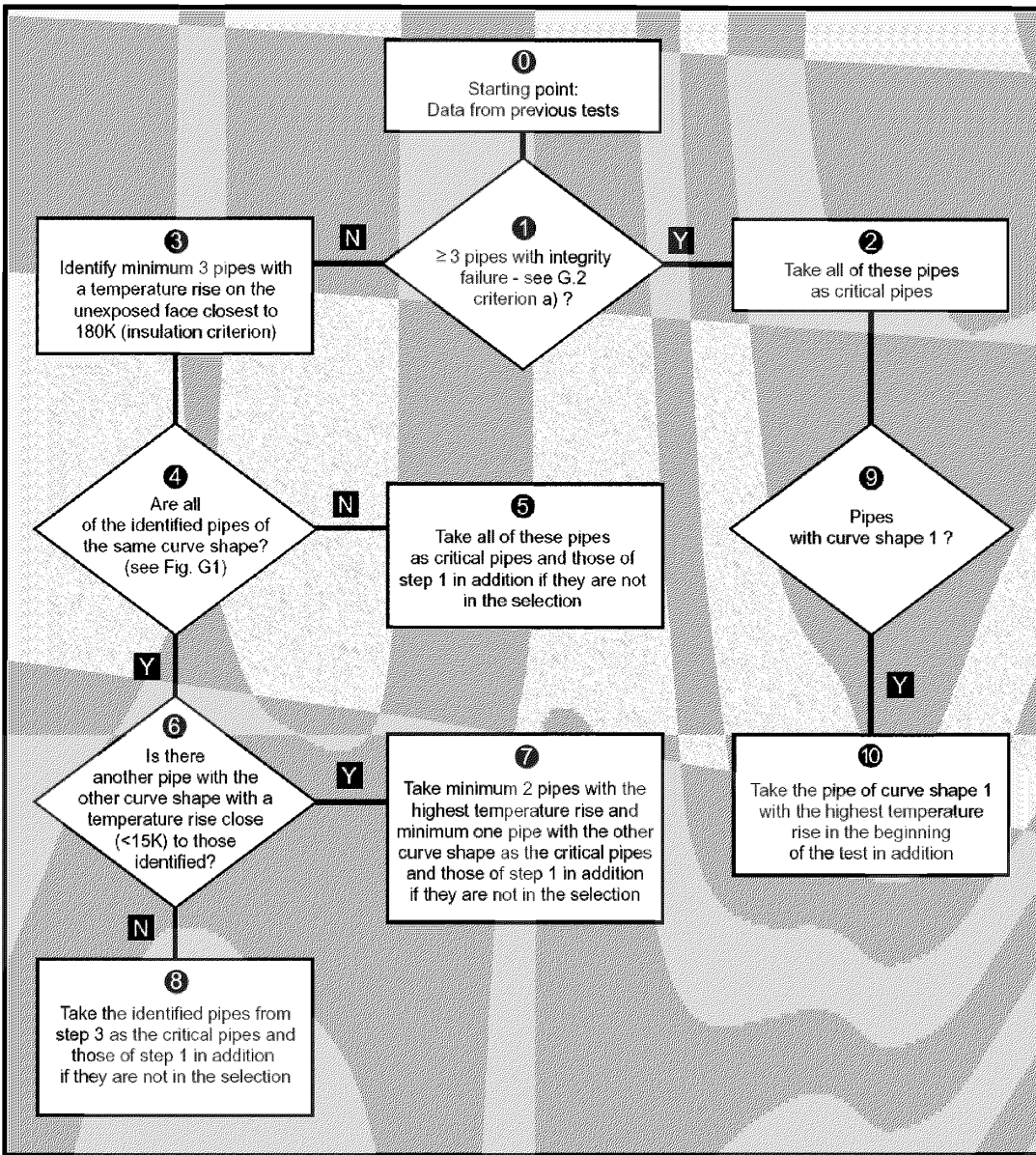


Figure G.2 — Flow diagram for the selection of critical pipes

Annex H **(informative)**

Explanatory notes

H.1 General

These explanatory notes are intended to serve as guidance for the planning, performing and reporting of a fire resistance test carried out in accordance with this standard and interpreting and applying of test results.

H.2 Notes on the scope and application of test results

H.2.1 General

Service systems are well known for creating hazards facilitating the spread of smoke and hot gases in the case of fire. Systems of this type are often complicated and extensive in modern buildings and their influence on the fire hazard should be considered carefully. The fire hazard can be reduced by providing penetration seals at the points where the services pass through fire separations.

It is obvious that the impact of fire on a service system can vary considerably. A strict scientific approach to the problem of adequate testing of a sealing system would, therefore, be to design a series of tests each of which corresponds to a specified fire situation and arrangement. However, such an approach would probably fail due to its economic consequences, as tests of this type are very time-consuming and costly. The method of test described in this standard has therefore been designed with the intention of covering a wide range of fire situations in a minimum of tests. For most parts of the standard the principle applies that the field of application is restricted to what was included in the test. To allow a wider field of application standard configurations were defined on the basis of general experience and historic data wherever possible. As frequently a number of influencing parameters was considered when defining the standard configurations not all of which may be addressed explicitly in the field of application rules (e.g. metal-screen of cables) it is normally not permissible to omit a part or component of the standard configuration. To allow nevertheless flexibility a modular approach was taken as far as possible so that various combinations of standard configuration elements can be used to fit the needs of the test sponsor.

H.2.2 Guide through the document

<i>Define the desired field of application</i>		<i>> Find the relevant section for selection / preparation of specimen(s) in</i>	<i>> Find the relevant field of application rules in</i>
➤ Heat regime(s) to be covered		> 5.1	
➤ Services to be covered			
> Cables (Table A.1)	> Small sheathed cables: Configuration option "Small"	> Large penetrations > Small penetrations > Modular systems > Cable boxes	> A.1.2 > B.1.1 > C.1.1.2.2 > C.2.2.1
	> Medium sheathed cables: Configuration option "Medium"	> Large penetrations > Small penetrations > Modular systems > Cable boxes	> A.1.2 > B.1.1 > C.1.1.2.2 > C.2.2.1
	> Large sheathed cables: Configuration option "Large"	> Large penetrations > Small penetrations > Modular systems > Cable boxes	> A.1.2 > B.1.1 > C.1.1.2.2 > C.2.2.1
	> Non-sheathed cables (wires)	> Large penetrations > Small penetrations > Modular systems > Cable boxes	> A.1.2 4 th indent > B.1.1 > C.1.1.2.2 > C.2.2.1
	> Cable bundles	> Large penetrations > Small penetrations > Modular systems	> A.1.2 4 th indent > B.1.1 > not relevant

Define the desired field of application

> Find the relevant section for selection / preparation of specimen(s) in

> Find the relevant field of application rules in

	> Cable boxes	> C.2.2.1	> C.2.3.1
> Small conduits / tubes (A.1.10 and Table A.2)	> Large penetrations	> A.1.2 4 th indent	> A.3.5
	> Small penetrations	> B.1.1	> B.2.2
	> Modular systems	> not relevant	
	> Cable boxes	> not relevant	
> "Metal pipes" 6.3.2 a)	> Linear separation	> E.1.2	> 13.5 and E.1.5.3
	> Cluster of pipes	> E.1.3	> 13.5 and E.1.5.3
	> Pipe insulation	> "non-combustible"	> E.1.5.6
		> "combustible"	> E.1.5.7
	> Pipe diameter / wall thickness	> E.1.2, E.1.4, Figure E.3	> E.1.5.1
	> Pipe end configuration	> 6.3.4	> E.1.5.5
	> Pipe material		> E.1.5.2
> "Plastic pipes" 6.3.2 d)	> Pipe closure devices	> E.2.2	> E.2.7
	> Other seals	> E.2.3	> E.2.7
	> Pipes with insulation	> E.2.2.2 and E.2.3.2	> E.2.7.4 and E.2.7.8
	> Pipe-in pipe systems	> E.2.4	-
	> Special installations	> E.2.5	-
	> Pipe end configuration	> 6.3.4	> E.2.7.3
	> Pipe material	> E.2.2.2	> E.2.7.4
	> Combination with other seals /products	> F.2.3.3, F.4.3.2.2	> E.2.7
> Trunking and conduits: 6.3.2 b) and e)		> E.3	> E.3

Define the desired field of application

			> Find the relevant section for selection / preparation of specimen(s) in	> Find the relevant field of application rules in
> Other pipes: 6.3.2 c)			> No standard configuration	> WYTIWYG ¹
> Bus bars			> D.1	> D.2
> Combination (mixed penetration seals)	> "metal" + "plastic" pipes	> Start from scratch > option 1	> F.3.1	> F.5.1
		> Former test results available > option 2	> F.3.2	> F.5.1
	> Cables + "metal pipes" > Cables + "plastic pipes" > Cables + "metal pipes" + "plastic pipes"	> Start from scratch > option 1	> F.4.2	> F.5.2
		> Former test results available > option 2	> F.4.3	> F.5.2
> Service support constructions to be covered		> 6.3.3.2, Figures A.8, and E.10	> 13.4, A.3.3	
> Blank penetration seal		> 6.3.6, Table B.1	> 6.3.6, 13.5	
> Size and distances / separations to be covered		> 6.1	> 13.5, B.2.3, C.1.2.1, C.2.3.2, E.2.7.2, E.2.7.7, F.5.2.3	
> Supporting constructions to be covered	> Rigid wall	> 7.2.2.1.1	> 13.2.1	
	> Rigid floor	> 7.2.2.2.1	> 13.2.1	
	> Flexible wall	> 7.2.2.1.2	> 13.2.2	
	> Flexible floor	> 7.2.2.2.2	-	
> Orientations to be covered	> Vertical elements	> 6.2 > EN 1363-1	> 13.1	

¹ WYTIWYG = what you test is what you get

Define the desired field of application

> *Find the relevant section for selection / preparation of specimen(s) in*

> *Find the relevant field of application rules in*

> Horizontal elements

> 6.2 > EN 1363-1

> 13.1

NOTE The referenced sections represent a major or entry position relevant to the topic addressed. This must not prevent a user from carefully considering all other text of the standard that may be relevant in addition.

H.3 Notes on test conditions

H.3.1 Size of furnace

The minimum size of a furnace (1 x 1 x 1 m in the previous version of this standard) has been deleted as a number of large wall furnaces have a depth of less than 1 m and would therefore have been excluded from use for tests of penetration seals. Now only a minimum size of the specimen is defined where felt necessary. Where possible in terms of the seal size requirements a small furnace (minimum 1 x 1 x 1 m) may be used.

H.3.2 Furnace pressure

Often the penetrating service, together with its associated sealing system, will only form a minor percentage of a vertical separating element. In such cases, it is possible that the whole of the penetration seal could fall totally within the positive or negative pressure zone if the furnace is operated under standard conditions.

The pressure boundary conditions have, therefore, been defined in 5.2 such that the pressure at the top of the test construction is normally 20 Pa as defined for horizontal tests. Where a large furnace accommodates a number of penetration seals at different levels, services may only be included in a position where the pressure exceeds 10 Pa. Where the 10 Pa pressure level is lowered to accommodate more services in the test construction the consequence will be a higher pressure at the top.

H.4 Notes on test construction

H.4.1 Services

H.4.1.1 General

The reason for suggesting that the cable or pipe length on both sides of the penetration seal should be ≥ 500 mm is that it will simulate the vertical load acting on the penetration seal, which results from the failure of the service supporting structure on the fire-exposed face. Past research work has revealed that a length of 1000 mm is the minimum for simulation of realistic penetration seal loads in the event of a fire.

As metal services or components of services may act as heat sink on the unexposed face the length of the unprotected part of the service or service support was limited to maximum 500 mm. For non-metallic services an exemption was made to allow a distance of the first service support of more than 500 mm.

It has been established that long cable routes and pipe suspension systems exposed to fire can produce major displacement or constraining forces acting in a direction perpendicular to the plane of the penetration seal and can result in premature failure.

In the case of standard configurations proposed for cables, a higher loading has been proposed to the fire side to take this into account (see Figures A.2 and A.4).

H.4.1.2 Cables

Electric cables used in practice differ widely in structure – in particular, with regard to their insulation and according to their intended use. In the tests described in this standard only a small selection of the great number of different types of electric cables has been used in the test specimens in order to keep the effort and expense involved in testing to a minimum. The cable arrangement is chosen on the basis of practical experience in testing. It is assumed that all parameters that are expected to

CTB EN 1366-3-2009

influence the test result are covered by the selection of the cables, i.e. diameter, cross sectional area ratio of metal core to insulation/sheath, insulation/sheath material, metallic screens/concentric conductors, number of cores. A variation of the conductor material (inclusion of Aluminium) was thought not to be necessary as normally only copper conductors are used in building installation. Aluminium conductors are normally used for utility cables.

The test results will apply to any of the arrangements of electric cables in sealed penetrations which were known at the time this standard was in preparation. For the purposes of this standard, fibre optic cables are also treated as electric cables.

The cables are grouped into several configurations to allow a tailored testing depending on the intended field of application. The configuration "Small" which covers all sheathed cables up to a diameter of 21 mm - equivalent to the maximum diameter of the 1x95 cable – will be useful for residential and other buildings with low energy demand. Configuration "Medium" covers cables up to 50 mm diameter. This value was chosen to be on the safe side as the diameter of 4 × 95 cables varies considerably depending on the insulation/sheath used. Most practical applications will be covered when configuration "Large" is used which also includes big multi-core cables up to 4 × 185 and a diameter of up to 80 mm. Cables with even bigger diameter will have to be treated as special cases.

A special group of cables are the non-sheathed cables, sometimes simply called "wires", as they behave rather like metal pipes because of the very thin insulation and may need special measures to meet the insulation criterion. They are normally not used in installation with the exception of the UK with its grounding system that differs from other Member States. In the UK such cables are still used as grounding. Consequently they were treated as an optional separate group.

The cables selected are preferably cables standardised at European level and used for installation in buildings. As the CENELEC standards HD 603.3 and HD 604.5 are rather a compendium of national standards than a real harmonised standard there are several slightly different national versions of cables in accordance with these standards available on the market. To make the purchase of these cables simpler and to make sure, the intended cables are used, the designations used for cables according to the relevant sections of HD 603.3 and HD 604.5 the committee could identify, are given in Table A.3. Some of the cables may not be covered by every section of HD 603 and HD 604 as they do not cover the same cable size range. Nevertheless all cables are available throughout Europe according to the European Cable Association.

National standards / designations for the F-cable (examples):

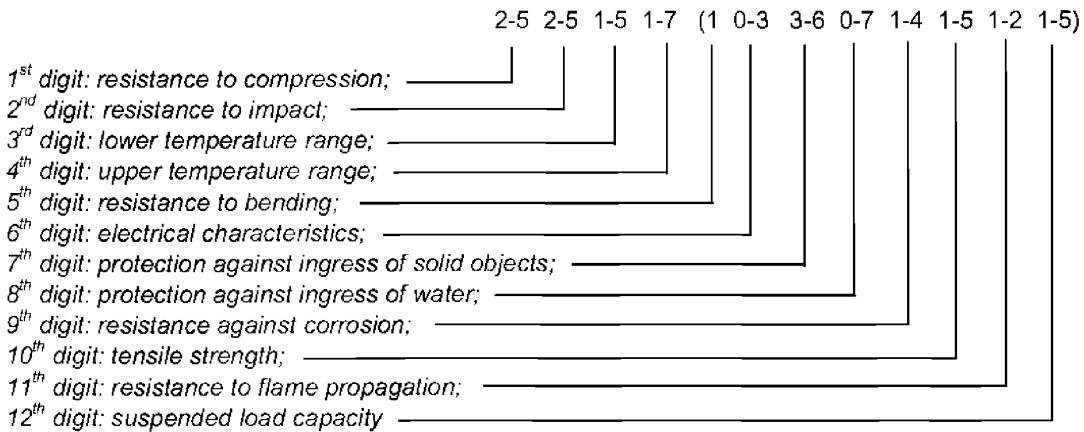
Germany (cable according to DIN VDE 0816):

- 1) A-2Y(L)2Y St III Bd: solid PE
- 2) A-02Y(L)2Y St III Bd: cellular PE

United Kingdom: e.g. British Telecom specifications CW 1128/1179/1198

H.4.1.3 Small diameter conduits (service group 6 according to Table A.2)

Small diameter conduits for signal cables with a diameter ≤ 16 mm are occasionally laid alongside electric cables. These may be tested together with the standard configuration for cables. The classification according to EN 61386-21 is outlined below. The numbers show the possible classification. The brackets indicate that according to EN 61386-21 only the first 4 digits are required to mark the product. This is the reason that in A.1.10 only the first 4 digits are defined as classification requirements except the fifth digit which specifies the conduits as rigid ones. The specification values defined specify conduits which are expected to represent the "worst case" (lowest available resistance to compression and impact, lowest performance regarding upper temperature range).



H.4.1.4 Ballast plates

If there is not enough space between the cables and the cable tray above, the ballast weights may also be suspended from the cable tray.

H.4.1.5 Pipe insulation

Where pipes are insulated for thermal or other reasons it will depend on the insulation material whether additional firestopping measures are necessary. In case of insulation made from materials of class A1 or A2 according to EN 13501-1 and a melting point higher than the furnace temperature at classification time (E.1.5.6) no further measures may be necessary, except it does not fit the opening so that the remaining annular space has to be sealed by additional means. In case of other insulation materials (E.1.5.7) additional measures will always be necessary, e.g. a pipe closure device or by substituting a sufficient length of insulation by one of the first group.

Non-insulated pipes will normally need a local insulation where the insulation criterion in the fire test has to be passed.

H.4.1.6 Subsequent addition / removal of services

A clear distinction should be made in the test report between adding and removing services as the procedures/materials involved may be different.

H.4.2 Pipe end configuration

H.4.2.1 Capping

A mineral wool disc of a thickness of (75 ± 10) mm, a density of (150 ± 50) kg/m³ and a melting point of minimum 1000 °C is recommended.

H.4.2.2 Suggested pipe end configurations for different end-uses

Different intended uses of pipes can lead to the need for different requirements for the pipe end configuration within a test.

In a fire situation the conditions the pipe and sealing system are exposed to depend on whether both or either ends of the pipe are sealed in practice. The pressure conditions and flow of hot gases will be different in a pipe which is ventilated to the atmosphere when compared to a pipe which is closed.

It is important to ensure that sealing systems have been tested with appropriate pipe end conditions.

The following table outlines some examples of intended uses where the pipe end conditions can be defined. However, in the case where a national regulation is in conflict with the content of Table H.1 the regulation should be followed. Not all applications are defined and consideration of whether a system is pressurised, ventilated or unventilated is the basis for deciding pipe-end condition. When considering which pipe-end condition to test it is appropriate to consider the intended use.

Table H.1 — Plastic pipe end configuration versus intended use

Intended use of pipe		Pipe-end condition	
		inside the furnace	outside the furnace
Rainwater pipe		uncapped	uncapped
Sewage pipe	Ventilated	uncapped	uncapped
	Unventilated	uncapped	capped
Gas, drinking water, heating water pipe		uncapped	capped

Metal pipes would normally be capped inside the furnace as they would not be expected to result in an open end situation in a fire scenario due to their high melting point. However, this depends on the supporting system staying in place. If this is a possibility, consideration can be given to an open ended scenario as shown in Table H.2.

Table H.2 — Metal pipe end configuration versus intended use

Use of pipe	Pipe-end condition	
	inside the furnace	outside the furnace
Supported by fire rated ^a suspension system	capped	uncapped
Supported by non fire rated suspension system	uncapped	capped
Waste disposal shafts made from pipes	uncapped	capped
^a Shown by test or calculation (e.g. Eurocodes).		

H.4.2.3 Flue gas recovery system

H.4.2.3.1 General

The intention to use a flue gas recovery system is to avoid excessive smoke emission to the test laboratory when plastic pipes are to be tested. In case of pipe closure devices a gas flow through the recovery pipe can only be expected during the first minutes until the test pipe is closed by the pipe closure device. Therefore the situation is expected to be comparable to a pipe end configuration *U/C* (capped outside) in this case.

H.4.2.3.2 Rule regarding pipe diameters

$$d_{\max} = (d_1 + d_2 + \dots d_n)/n + 0,2*(d_1 + d_2 + \dots d_n)/n$$

$$d_{\min} = (d_1 + d_2 + \dots d_n)/n - 0,2*(d_1 + d_2 + \dots d_n)/n$$

Examples:

Pipes with a diameter of 140 and 180 mm may be combined: $d_{\max} = (140+180)/2 + 0,2*(140+180)/2 = 192$, $d_{\min} = (140+180)/2 - 0,2*(140+180)/2 = 128$.

Pipes with a diameter of 110 mm and 180 mm must not be combined: $d_{\max} = (110+180)/2 + 0,2*(110+180)/2 = 174$, $d_{\min} = (110+180)/2 - 0,2*(110+180)/2 = 116$.

H.4.2.3.3 Length of the recovery pipe outside the furnace

The situation for vertical specimens is illustrated in Figure H.1. For horizontal specimens the same principles regarding the length of the recovery pipe outside the furnace apply. Within the furnace the recovery pipe should have a length of approximately 1 m. If no rigid seal around the recovery pipe in the furnace floor is used (e.g. mineral wool) it is recommended to use a longer pipe and support it at the bottom of the furnace to avoid movement and strain on the pipes to be tested.

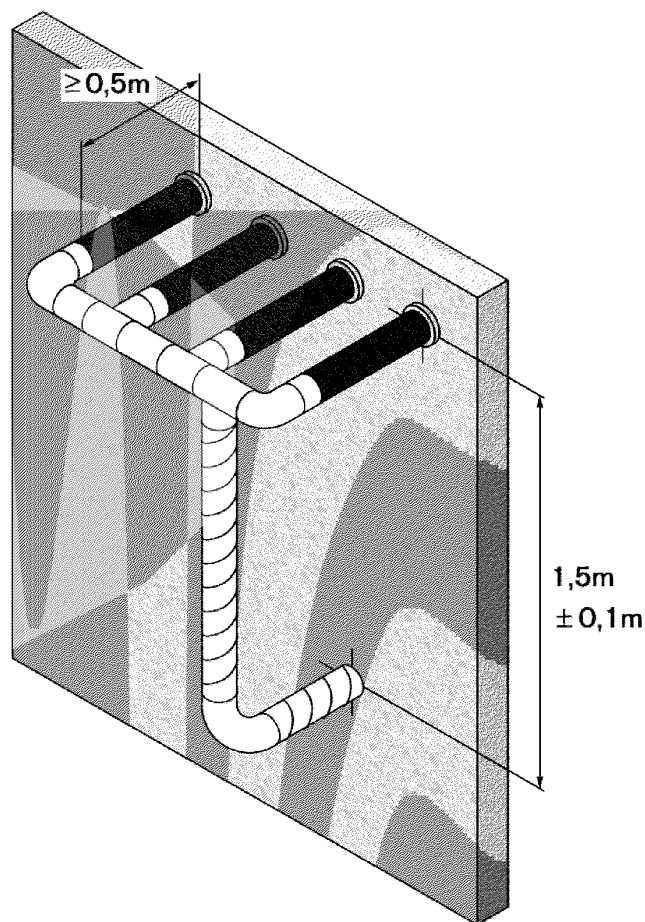


Figure H.1 — Example for a flue gas recovery system

H.4.3 Service support

H.4.3.1 Alternative service support constructions

More modern service support systems than described originally in Annex A were included with this revision. The dimensions given cover all commonly available strut systems and make sure that the stiffness is comparable. An alternative that allows hanging the services from the support system was also included as this is the case in practice with most of the pipes.

H.4.3.2 Service support material

Steel grade S235JR (1.0038) according to EN 10025-2 is recommended for steel parts that form a service support construction. EN 10056-1 is recommended for steel angles. EN 10162 (cold-rolled) or EN 10279 (hot rolled) is recommended for steel channels.

When other materials than steel are intended to be used for cable trays / ladders a separate assessment is necessary. To make sure test conditions in terms of load are comparable to the standard configuration situation the cables of tray 1 of the standard configuration were chosen as they comprise most of the big cables.

H.4.3.3 Cable support – field of application

The rule given in A.3.3.1 is not only applicable for a situation where a cable support, e.g. cable tray, is interrupted in front of the seal but also for a situation where no cable support is used at all.

H.4.4 Supporting construction

H.4.4.1 General

The selection of the supporting construction will depend on the period of fire resistance required for the penetration seal. It should have at least the fire resistance anticipated for the penetration seal but the test sponsor is free to select construction details that influence the fire resistance of the supporting construction, e.g. thickness, at a higher level of failure risk to gain the widest possible field of application.

H.4.4.2 Rigid constructions

As the Eurocodes define the properties for a series of construction materials and the necessary dimensions for rigid constructions to achieve a desired fire resistance when using these materials it was sensible not to create new and probably conflicting rules but to use this information. Attention should be given to the fact that some of the values given may be so-called "boxed values" which may vary from Member State to Member State.

H.4.4.3 Flexible wall constructions

The approach to define all influencing parameters and allow combinations to make bespoke flexible wall standard constructions proved to be too complex. Therefore an approach was taken to define a standard configuration assumed to be representative for similar other constructions (provided they are classified according to EN 13501-2 and some other restrictions are obeyed). The basis is the standard configuration defined in EN 1363-1 but with some amendments, e.g. the use of an insulated wall.

One important influence on the penetration seal and the fire resistance of the assembly is the deflection of the flexible wall during the test. To allow simulation of this interaction a minimum size of the supporting construction / furnace aperture was defined. The restraint only on the top and bottom edge of the wall allows a symmetrical deflection of the wall (no difference between the right and the left part of the wall) and hence the same influence on a penetration seal independent of its location.

The overall thickness of a flexible wall construction with a given number and thickness of boards and a given thickness of insulation will be different from Member State to Member State because of traditionally varying widths of studs. As test experience shows that no major difference in fire behaviour is to be expected when varying stud widths result in an overall wall thickness within the range given in Table 3 the field of application rule related to the overall thickness allows a variation of the overall wall thickness to the minimum thickness of the range given in Table 3.

The minimum width for the flexible wall in a test where both, rigid and flexible construction are used in one test construction was defined as 1,20 m because this is a standard gypsum board width.

To assure the stability of the test construction and simulate practical conditions an aperture framing may be necessary when a stud is cut due to an opening for a penetration seal depending on the size of the seal, for example 600 mm x 600 mm.

H.4.5 Distance between seals

Interactions between different penetration seals can occur where, for instance, the early failure at one of the penetrations invalidates the time-temperature or pressure conditions specified, or where one penetration seal directly influences another, e.g. by flaming or melting. Where it is the intention of the test to show that the penetration seal works at lower distances (e.g. single pipe penetrations) the distance may be freely chosen.

H.4.6 Non-standard cable configuration

In A.2.1 the parameters that are expected to influence the test result are listed and the frame conditions defining the worst case are given. To cover the entire cable range as with the standard configuration all types of cables listed in Table A.1 are to be included.

H.4.7 Pipe penetration seals

H.4.7.1 Metal pipes

In practice pipes are installed in a linear manner in many cases which is reflected in option 1 of the standard configuration. When intended to be installed in clusters option 2 has to be chosen as the heat input into the seal may be considerably different from a linear arrangement.

An arrangement as shown in Figure H.2 is taken as linear arrangement.

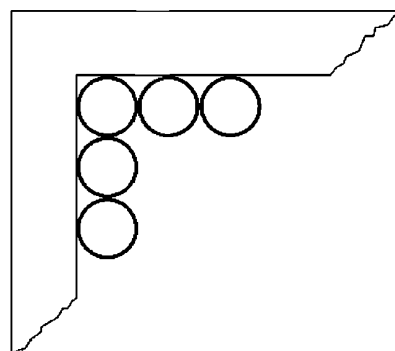


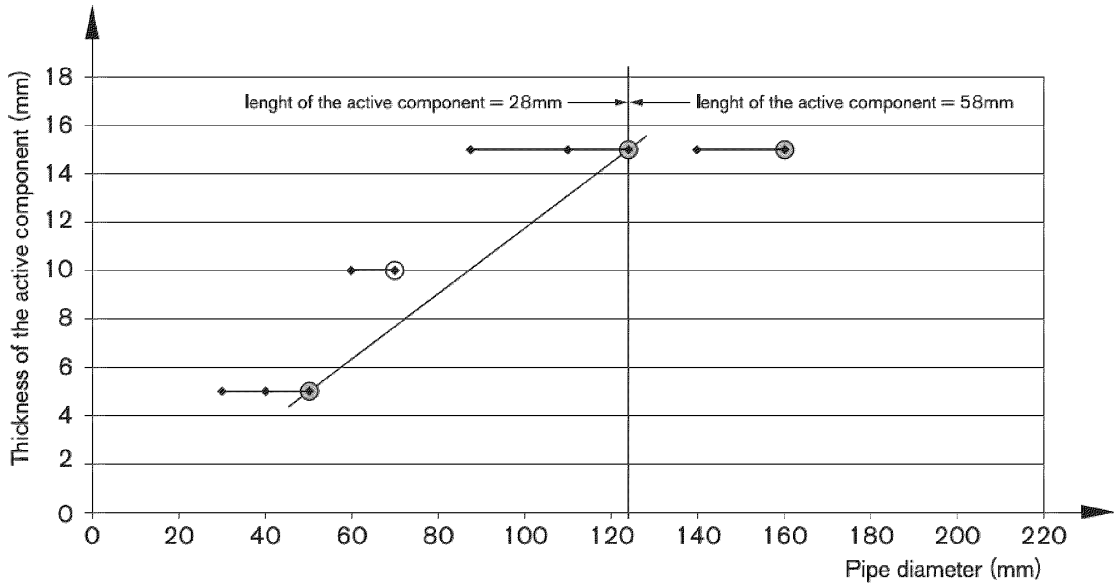
Figure H.2 — Example of linear arrangement of pipes

Two different diameters at the minimum wall thickness are to be included only if the minimum wall thickness of the smallest and the largest diameter intended to be covered is different (as shown in Figure E.3). If the wall thickness is the same only the larger pipe is to be included (e.g. pipe D in Figure E.4A).

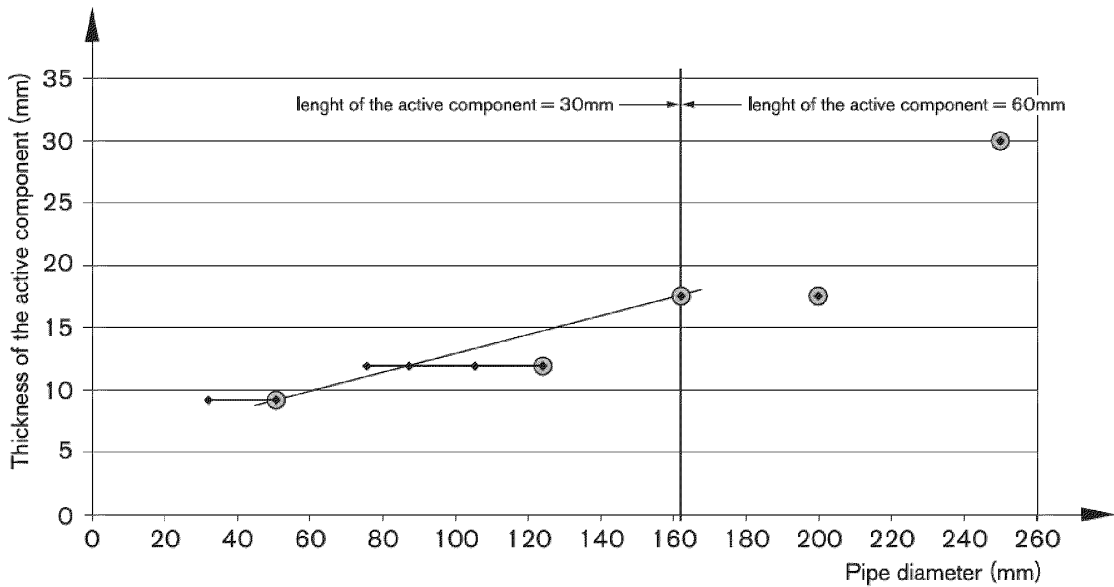
H.4.7.2 Plastic pipes sealed with pipe closure devices

Pipe closure devices, e.g. collars and wraps, are normally manufactured in sizes that fit to the dimensions of the pipes to be sealed off. For economic reasons the active component in many cases is manufactured in a “modular” way, e.g. the thickness is kept the same for several sizes of the pipe closure device. It cannot be assumed therefore that all sizes behave the same in the test. To avoid unnecessary testing of all sizes rules were developed to identify and select the worst cases. For this purpose the “design group” was defined, i.e. all sizes where neither the thickness nor the length (dimension along the pipe) of the active component are changed (only the circumference will change with the pipe diameter to fit into the pipe closure device). The maximum size within a design group is expected to be the worst case and has therefore to be selected for the test as the volume of the active component is a minimum related to the opening to be closed.

Example 1



Example 2



Key

- Sizes to be included in the test at maximum and minimum wall thickness
- Sizes not necessary to be included in the test
- ↔ Design group

Figure H.3 — Examples for the selection of sizes of pipe closure devices for the test

Where several design groups have the same length of the active component the selected size of intermediate design groups may be omitted if the volume ratio of the active component in relation to the opening volume is higher than the ratio of the other design groups. This can simply be determined by connecting the maximum and minimum size within a length group selected. If the intermediate size is above the line it can be omitted (Figure H.3 Example 1), if it is below it has to be included (Figure H.3, Example 2). If a design group consists of only one size this has to be included.

There are two main failure principles for pipe closure devices, which are related to the wall thickness of the pipe and to the intumescent material (reaction time, amount of material,...). For pipes with thin walls there is a risk that the pipe burns on the cold side before the pipe closure device is closed. For pipes with thick walls there is a risk that the pipe closure device is not able to crush the pipe or that the intumescent material drips down before the pipe melts or burns on the fire side and there is not enough material left to seal the remaining gap. Therefore the maximum and the minimum wall thickness of each selected pipe diameter have to be tested.

H.4.8 Small penetration seals

Special standard configurations for small penetration seals, i.e. products from which a seal of the size of the standard configuration according to Annex A cannot be made, were introduced to allow the use of the field of application rules regarding cables or other services. This offers the opportunity to get a wider field of application with less testing. Without a standard configuration taking into account the rationale behind the cable selection for the standard configuration in Annex A, considering rules for separations etc. the field of application would be restricted to exactly what was tested.

The number of cables represents a similar cable infill rate as the standard configuration in Annex A. To have all types of cables represented it was necessary to split it to several specimens.

The rules for the field of application regarding separation/arrangement of the cables are based on broad test experience over several years.

H.4.9 Modular systems

Depending on the manufacturing process blank modules may have cavities. In this case a module containing a service may not be the worst case. Consequently, the standard configuration was defined containing blank modules of all sizes.

Compared to the standard configuration described in Annex A all types of cables are included but the number of cables is reduced. This was thought to be acceptable as every single module acts comparably to an independent penetration seal.

A combination frame was selected as standard configuration because normally combination frames and not a group of single frames are used in practice where more services are to be sealed off than can be accommodated in a single frame.

H.4.10 Cable boxes

The selection of type and number of cables follows basically the principle used for the small penetration seals. A split into several specimens was not considered necessary normally.

The rules for the orientation to be used when several boxes are used next to each other are based on considering the influence of the weight of the boxes/cables.

H.4.11 Mixed penetration seals

Mixed penetration seals are common in practice. To allow a classification as a basis for CE marking (written rules necessary to define the field of application!) a standard configuration was developed based on intensive test experience in some tests laboratories. The basic principle of the standard configuration is to include all services intended to be grouped together. To simplify the test design a so-called "Standard Mixed Module" was defined. This module contains a selection of the cables from Table A.1 and the biggest or most critical pipes.

H.5 Notes on test procedure

If the service is a supply service, it will in practice be conveying a medium, e.g. gases, fluids or electricity. The standard test should be carried out using inactive service conditions.

When a test on a 'live' or active service is carried out, the exact procedures are a matter of negotiation between the testing laboratory and the test sponsor, and should take account of any relevant safety requirements and the specific nature of the service(s).

H.5.1 Thermocouple pad

An adhesive quantity of 0,2 g for smooth surfaces and 0,5 g for rough surfaces is recommended.

H.5.2 Blank seal

For some types of products/seals it can be assumed from the failure mode observed in tests that a blank opening may be the worst case as in this case services supporting the seal mechanically are missing. This is especially true for floor applications. In such a case the maximal seal size has to be defined from a test of a blank penetration seal.

H.5.3 Critical pipe/cable approach

This approach offers the opportunity to the test sponsor to cut the number of specimens necessary to cover the desired field of application considerably, especially if a wide range of services, special situations, e.g. inclined pipes, or mixed penetration seals are to be covered.

H.6 Notes on test criteria

Because of the non-uniform geometry of a system containing penetrating services, the average unexposed face temperature is not relevant in assessing insulation compliance.

H.7 Notes on validity of test results (field of application)

H.7.1 Flexible wall constructions

An insulation in the wall is assumed to increase the heat input into the penetration seal and hence to represent the worst case. Because of the support effect the insulation may have on the edge of the seal an aperture framing is required when the penetration seal is to be installed in other constructions. To avoid the necessity to test two walls when a seal without aperture framing is intended to be tested the standard configuration allows removing the insulation around the penetrations seal to a depth of 100 mm to eliminate a possible support effect. To ensure bending of the studs takes place as assumed for the worst case by using an insulated wall the studs must remain insulated over their length even where several seals are included in a test construction.

H.7.2 Cables

A failure of any cable out of a group (as defined in the standard configuration and Table A.1) fails the whole group because not only the size but also other influencing parameters were considered when selecting the cables to form a group. Not all influencing parameters may be covered any more if one cable fails.

If there is a reason to believe, from the properties of the cables used in practice, that the performance would be worse than those selected for the standard configuration, then additional tests may need to be carried out.

H.7.3 Plastic pipes

The rules given in E.2.7.4 are based on the list of pipe materials for which test results on PVC-U and PE-HD are valid, as used in Germany on a national basis. Included are only pipes made according to EN standards equivalent to the DIN standards referenced in this list. As there is not for all DIN standards an EN equivalent available and as all composite pipes are specified via a national approval the list in this standard is very much restricted compared to current German practise. Further test experience may allow extension of the list.

H.7.4 Seal size

See H.5.2.

H.8 Notes on test report

The risk of fire propagation varies with the piping material used. For metallic pipes such aspects as heat conduction, strain, melting point (copper, brass, steel, and aluminium) are decisive. For mineral construction materials (e.g. glass, fibre reinforced concrete) it is the stability when exposed to elevated temperatures that is important and for plastics melting characteristics and flame propagation can be significant.

Restrictions on the application of the test result can be derived from such descriptions included in the test report, e.g. in respect of the materials used for the services or in respect of the suitability of the sealing system for a particular application such as behaviour of intumescent materials:

- 1) under lower temperatures than the standard time temperature;
- 2) influenced by hot water pipes;
- 3) influenced by different gases etc.

Bibliography

- [1] EN 10025-2, *Hot rolled products of structural steels – Part 2: Technical delivery conditions for non-alloy structural steels*
- [2] EN 10056-1, *Structural steel equal and unequal leg angles – Part 1: Dimensions*
- [3] EN 61386-1, *Conduit systems for electrical installations - Part 1: General requirements (IEC 61386 1:1996 + A1:2000)*

Ответственный за выпуск *В. Л. Гуревич*

Сдано в набор 17.12.2009. Подписано в печать 11.01.2010. Формат бумаги 60×84/8. Бумага офсетная.
Гарнитура Arial. Печать ризографическая. Усл. печ. л. 11,97 Уч.- изд. л. 6,02 Тираж экз. Заказ

Издатель и полиграфическое исполнение:
Научно-производственное республиканское унитарное предприятие
«Белорусский государственный институт стандартизации и сертификации» (БелГИСС)
ЛИ № 02330/0549409 от 08.04.2009.
ул. Мележа, 3, 220113, Минск.