



**ГОСУДАРСТВЕННЫЙ СТАНДАРТ РЕСПУБЛИКИ КАЗАХСТАН**

---

**СПЕЦИАЛЬНАЯ ЗАЩИТНАЯ ОДЕЖДА ПОЖАРНЫХ  
ИЗОЛИРУЮЩЕГО ТИПА**

**Общие технические требования  
Методы испытаний**

**СТ РК 1493-2006**

**Издание официальное**

**Комитет по техническому регулированию и метрологии  
Министерства индустрии и торговли Республики Казахстан**

**Астана**

## Предисловие

**1 РАЗРАБОТАН** Республиканским государственным предприятием «Специальный научно-исследовательский центр пожарной безопасности и гражданской обороны» Министерства Республики Казахстан по чрезвычайным ситуациям

**ВНЕСЕН** Комитетом по государственному контролю и надзору в области чрезвычайных ситуаций Министерства по чрезвычайным ситуациям Республики Казахстан

**2 УТВЕРЖДЕН И ВВЕДЕН В ДЕЙСТВИЕ** приказом Комитета по техническому регулированию и метрологии Министерства индустрии и торговли Республики Казахстан от 10 апреля 2006 года № 138

**3** Настоящий стандарт гармонизирован с требованиями Европейских стандартов EN 464:1995 «Защитная одежда от химических веществ. Метод определения герметичности (газонепроницаемости) изолирующих костюмов (проверка давления внутри костюма)» и EN 1486:1996 «Защитная одежда для пожарных. Методы испытаний и требования к отражающей одежде для специального тушения пожара», в части технических требований, которые внесены в настоящий стандарт и в тексте выделены курсивом.

**4 СРОК ПЕРВОЙ ПРОВЕРКИ  
ПЕРИОДИЧНОСТЬ ПРОВЕРКИ**

**2011 год  
5 лет**

**5 ВВЕДЕН ВПЕРВЫЕ**

Настоящий стандарт не может быть полностью или частично воспроизведен, тиражирован и распространен в качестве официального издания без разрешения Комитета по техническому регулированию и метрологии Министерства индустрии и торговли Республики Казахстан

---

**ГОСУДАРСТВЕННЫЙ СТАНДАРТ РЕСПУБЛИКИ КАЗАХСТАН**

---

**СПЕЦИАЛЬНАЯ ЗАЩИТНАЯ ОДЕЖДА ПОЖАРНЫХ ИЗОЛИРУЮЩЕГО ТИПА****Общие технические требования  
Методы испытаний**

---

Дата введения 2007.01.01

**1 Область применения**

Настоящий стандарт распространяется на специальную защитную одежду пожарных изолирующего типа отечественного и импортного производства, реализуемую на территории Республики Казахстан, предназначенную для оснащения пожарных и других аварийно-спасательных подразделений министерств и ведомств Республики Казахстан.

Настоящий стандарт не распространяется на боевую одежду пожарного, специальную защитную одежду пожарных от повышенных тепловых воздействий, а также на отдельные средства защиты рук, ног, головы, органов дыхания, зрения и слуха и средства защиты от поражения электрическим током.

Настоящий стандарт устанавливает классификацию, общие технические требования и методы испытаний специальной защитной одежды пожарных изолирующего типа, а также материалы и тканей, применяемых для ее изготовления.

Положения стандарта применяются при разработке и постановке продукции на производство, модернизации и реализации продукции.

**2 Нормативные ссылки**

В настоящем стандарте использованы ссылки на следующие стандарты:

СТ РК 1166-2002 Техника пожарная. Классификация. Термины и определения.

СТ РК\* Специальная защитная одежда пожарных от повышенных тепловых воздействий. Общие технические требования. Методы испытаний.

ГОСТ 2.601-95 ЕСКД. Эксплуатационные документы.

ГОСТ 12.1.044-89 ССБТ. Пожаровзрывоопасность веществ и материалов. Номенклатура показателей и методы их определения.

ГОСТ 15.001-88 Система разработки и постановки продукции на производство. Продукция производственно-технического назначения.

ГОСТ 427-75 Линейки измерительные металлические. Основные параметры и размеры. Технические требования.

ГОСТ 8972-78 Кожа искусственная. Методы определения намокаемости и усадки.

ГОСТ 8977-74 Кожа искусственная и пленочные материалы. Методы определения жесткости и упругости.

ГОСТ 8978-75 Кожа искусственная и пленочные материалы. Методы определения устойчивости к многократному изгибу.

ГОСТ 10581-91 Изделия швейные и трикотажные. Маркировка, упаковка, транспортирование и хранение.

ГОСТ 10681-75 Материалы текстильные. Климатические условия для кондиционирования и испытания проб и методы их определения.

ГОСТ 15162-82 Кожа искусственная и синтетическая и пленочные материалы. Метод определения морозостойкости в статических условиях.

ГОСТ 17073-71 Кожа искусственная. Метод определения толщины и массы 1 м<sup>2</sup>.

ГОСТ 17074-71 Кожа искусственная. Метод определения сопротивления раздираению.

ГОСТ 17316-71 Кожа искусственная. Метод определения разрывной нагрузки и удлинения при разрыве.

ГОСТ 17317-88 Кожа искусственная. Метод определения прочности связи между слоями.

ГОСТ 20566-75 Ткани и штучные изделия текстильные. Правила приемки. Метод отбора проб.

ГОСТ 29122-91 ССБТ. Средства индивидуальной защиты. Требования к стежкам, строчкам и швам.

### 3 Определения и сокращения

#### 3.1 Определения

В настоящем стандарте применяются термины и определения в соответствии с СТ РК 1166. В дополнение к ним в настоящем стандарте установлены следующие термины и их определения:

3.1.1 **Автономный тип защитной одежды:** Защитная одежда, используемая с дыхательным аппаратом как источником снабжения воздухом для дыхания, вентилирования подкостюмного пространства и создания в нем избыточного давления.

3.1.2 **Время защитного действия:** Время от начала контакта материала верха с агрессивной средой до момента, когда проницаемость превысила допустимый предел или на внутренней поверхности материала количество вещества превысило предельно допустимый уровень.

3.1.3 **Гигиенический комплект:** Слой материалов, обеспечивающий необходимые физиолого-гигиенические показатели специальной защитной одежды пожарных изолирующего типа.

3.1.4 **Защитная подкладка:** Пакет материалов, являющийся составной частью специальной защитной одежды пожарных изолирующего типа и обеспечивающий защиту от опасных и вредных факторов.

3.1.5 **Изолирующий скафандр:** Составная часть специальной защитной одежды пожарных изолирующего типа, изготавливаемая из воздухо непроницаемых пленочных материалов с герметизацией швов и применением специальной фурнитуры, стойкая к воздействию радиоактивных веществ и агрессивных сред и позволяющая поддерживать избыточное давление в подкостюмном пространстве.

3.1.6 **Коэффициент ослабления:** Отношение значения опасного фактора в окружающей среде к его значению на внутренней стороне пакета материалов.

3.1.7 **Материал верха:** Наружный слой пакета материалов и тканей, используемый для изготовления изолирующего скафандра.

3.1.8 **Проницаемость:** Проникновение агрессивной среды через материал верха или пакет материалов и тканей диффузионным способом.

3.1.9 **Специальная защитная одежда пожарных изолирующего типа:** Одежда, предназначенная для изоляции кожных покровов человека от опасных и вредных факторов окружающей среды, радиоактивных веществ и материалов, агрессивных сред возни-

кающих во время тушения пожаров, проведения аварийно-спасательных работ, а также вследствие неблагоприятных климатических воздействий.

**3.1.10 Теплоизоляционная подкладка:** Слой материалов с низкой теплопроводностью, входящий в состав пакета материалов и тканей, используемых для изготовления специальной защитной одежды пожарных изолирующего типа, и предназначенный для защиты от конвективного тепла и неблагоприятных климатических воздействий.

**3.1.11 Физиологическое время работы:** Время работы, в течение которого физиологические параметры организма человека не выходят за пределы допустимых значений.

**3.1.12 Фурнитура:** Детали и комплектующие изделия, используемые в качестве застежек, дополнительных креплений и отделки специальной защитной одежды пожарных изолирующего типа и обеспечивающие необходимую изоляцию.

## 3.2 Сокращения

3.2.1 АЭС – Атомная электростанция;

3.2.2 СЗО ИТ – Специальная защитная одежда пожарных изолирующего типа.

## 4 Классификация

4.1 Классификация СЗО ИТ по СТ РК 1166.

4.2 В дополнение к ней в настоящем стандарте установлена следующая классификация СЗО ИТ:

4.2.1 По обеспечению тепловой защиты СЗО ИТ подразделяются на два вида:

I – без обеспечения тепловой защиты;

II – с обеспечением тепловой защиты.

## 5 Общие технические требования

Конструктивное исполнение СЗО ИТ, а также материалы и фурнитура, применяемые для ее изготовления должны отвечать требованиям настоящего стандарта и иной документации или технической документации на СЗО ИТ конкретного вида, утвержденных в установленном порядке.

Предприятия, изготавливающие СЗО ИТ, должны иметь лицензию на ее производство, выданную уполномоченным органом Республики Казахстан в области пожарной безопасности.

### 5.1 Требования назначения

*5.1.1 СЗО ИТ должна обеспечивать изоляцию человека от опасных и вредных факторов окружающей среды, возникающих при тушении пожаров и проведении связанных с ними первоочередных аварийно-спасательных работ, а также от неблагоприятных климатических воздействий.*

5.1.2 Физиологическое время работы в СЗО ИТ при различных температурах газовой среды и нагрузке средней тяжести должно соответствовать значениям, приведенным в таблице 1.

Т а б л и ц а 1

Вид СЗО ИТ	Температура газовой среды, °С	Физиологическое время работы в СЗО ИТ при нагрузке средней тяжести, мин, не менее	
		Агрессивостойкий костюм	Радиационно-защитный костюм
I	от минус 40 до 40	30	20
II	от 40 до 100	20	15
	от 100 до 150	3	3

## 5.2 Требования к конструкции

### 5.2.1 СЗО ИТ должна состоять из:

- изолирующего скафандра;
- защитной (теплоизоляционной) подкладки;
- гигиенического комплекта;
- средств защиты рук и ног.

*Допускается совмещение перечисленных составляющих.*

5.2.2 Конструкция СЗО ИТ, используемые материалы и фурнитура, соединения деталей и узлов скафандра должны исключать проникновение в него воды, поверхностно-активных веществ, агрессивных сред и т. д., поддерживать избыточное давление воздуха в подкостюльном пространстве, создаваемое дыхательным аппаратом.

5.2.3 Для обеспечения защиты органов дыхания при работе пожарных в СЗО ИТ и создания избыточного давления в подкостюльном пространстве необходимо использовать дыхательные аппараты со сжатым воздухом с открытой схемой дыхания. При этом должна быть обеспечена возможность самостоятельного контроля давления в баллоне дыхательного аппарата.

5.2.4 Конструкция СЗО ИТ должна обеспечивать удобное надевание с помощью ассистента за время не более 5 минут.

5.2.5 Конструкция СЗО ИТ должна обеспечивать пожарному возможность самостоятельно раскрывать герметичный наружный скафандр в случае возникновения аварийных ситуаций. При этом время до освобождения дыхательных путей должно быть не более 20 с.

5.2.6 Конструкция СЗО ИТ должна обеспечивать пожарному возможность работы с дыхательным аппаратом, пожарно-техническим вооружением, дизэлектрическими ботами и перчатками, а также выполнения всех видов работ, связанных с тушением пожаров и проведением аварийно-спасательных работ.

*Конструкция СЗО ИТ должна обеспечивать совместимость со средствами защиты головы и позволять размещать средства связи.*

5.2.7 Конструкция СЗО ИТ должна обеспечивать возможность приема и передачи информации: звуковой, зрительной, в том числе с помощью специальных устройств. При работе в СЗО ИТ должна обеспечиваться разборчивость передаваемой речи не менее 80 % случаев.

5.2.8 Цветовое решение СЗО ИТ должно обеспечивать хорошее эстетическое восприятие, видимость производственных загрязнений, возможность визуального обнаружения пожарного в условиях ограниченной видимости (на расстоянии до 15 м).

5.2.9 Изолирующий скафандр должен быть герметичным.

Для изготовления изолирующего скафандра СЗО ИТ могут применяться различные воздухо непроницаемые материалы, в т. ч. с полимерным пленочным покрытием, а также металлизированные – для защиты от лучистого теплового потока.

5.2.10 Скафандр должен иметь предохранительный клапан, который при постоянной подаче воздуха (300 дм<sup>3</sup>/мин) в подкостюльное пространство должен позволять поддерживать избыточное давление не более 400 Па.

5.2.11 Конструкция иллюминатора скафандра должна обеспечивать постоянство углов обзора в горизонтальном и вертикальном направлениях.

Иллюминатор должен иметь следующие линейные размеры:

- высота не менее 150 мм;
- ширина не менее 230 мм.

Радиус изгиба стекла иллюминатора должен быть в пределах от (115 ± 2) до (250 ± 2) мм.

5.2.12 Швы изолирующего скафандра должны обеспечивать:

- прочность – не менее 200 Н;

-устойчивость к воздействию открытого пламени – не менее 3 с.

5.2.13 Качество швов должно соответствовать требованиям ГОСТ 29122. Количество швов должно быть минимальным.

5.2.14 Фурнитура, крепящаяся на материале верха, не должна соприкасаться с внутренней поверхностью теплоизоляционной подкладки (проверяется визуальным осмотром). Свойства фурнитуры и стекла иллюминатора должны быть не хуже, чем материала верха.

5.2.15 Конструкция СЗО ИТ должна обеспечивать возможность замены наиболее часто выходящих из строя элементов одежды или изолирующего скафандра в целом.

5.2.16 Конструкция СЗО ИТ должна обеспечивать возможность смены средств защиты рук и ног.

Средства защиты ног, входящие в СЗО ИТ, должны обладать антипрокольными и противоударными свойствами.

5.2.17 В конструкции СЗО ИТ допускается наличие деталей, выполненных из нескольких частей.

5.2.18 СЗО ИТ должна изготавливаться трех условных размеров согласно таблице 2. При изготовлении СЗО ИТ одного размера в конструкции должны быть предусмотрены элементы подгонки костюма под конкретного работающего.

Т а б л и ц а 2

Типоразмер	Рост, см	Окружность груди, см
1	от 158 до 170	до 100
2	от 170 до 182	до 108
3	182 и более	до 116 и более

### 5.3 Требования к эксплуатационным показателям

#### 5.3.1 Требования к теплофизическим показателям

Требования, предъявляемые к теплофизическим показателям материалов и тканей СЗО ИТ, изложены в таблице 3.

Т а б л и ц а 3

№ п/п	Наименование показателя	Значение показателя	Метод испытаний (номер пункта настоящего стандарта)	Примечание
1	Устойчивость к воздействию теплового потока:			Испытания проводят на пакете материалов
	5,0 кВт/м <sup>2</sup> , с, не менее	240	п. 6.2.9,	
	40,0 кВт/м <sup>2</sup> , с, не менее <sup>1)</sup>	180		
2	Устойчивость к воздействию открытого пламени, с, не менее	3,0	п. 6.2.12	

**СТ РК 1493-2006**

3	Устойчивость к воздействию окружающей среды с температурой 150 °С, с, не менее:	300	п. 6.2.10	Испытания проводят на материале верха
4	Устойчивость к контакту с нагретыми до 400 °С твердыми поверхностями, с, не менее	5,0	п. 6.2.11	
5	Кислородный индекс, % (об.), не менее	26	ГОСТ 12.1.044	
1) Для II вида СЗО ИТ из материалов с металлизированным покрытием.				

**5.3.2 Требования к физико-механическим показателям**

5.3.2.1 Требования, предъявляемые к физико-механическим показателям материалов и тканей СЗО ИТ, изложены в таблице 4.

**Т а б л и ц а 4**

№ п/п	Наименование показателя	Значение показателя	Метод испытаний (номер пункта настоящего стандарта)	Примечание
1	<i>Разрывная нагрузка, Н, не менее:</i>			Испытания проводят на материале верха
	- по основе,	700	ГОСТ 17316	
	- по утку	600		
2	Сопротивление раздиранию, Н, не менее:			
	- по основе,	30	ГОСТ 17074	
	- по утку	35		
3	<i>Усадка после намокания и высушивания, %, не более</i>	3	ГОСТ 8972	
4	Устойчивость к многократному изгибу, циклов, не менее	5000	ГОСТ 8978	
5	Устойчивость к истиранию, цикл, не менее	1000	п. 6.2.14	
6	Морозостойкость, °С, не выше	минус 40	ГОСТ 15162	
7	Водонепроницаемость при статическом давлении 1000 мм вод. ст., мин, не менее	30	п. 6.2.13	
8	Прочность связи пленочного покрытия с основой, кН/м, не менее	0,6	ГОСТ 17317	
9	Жесткость, Н, не более	0,3	ГОСТ 8977	
10	Масса 1 м <sup>2</sup> , г, не более	700	ГОСТ 17073	



#### 5.4 Эргономические и физиолого-гигиенические требования

5.4.1 Масса СЗО ИТ (без дыхательного аппарата), применяемая при выполнении работ, связанных с тушением пожаров и ликвидацией аварий на АЭС, должна быть не более:

- 25,0 кг (для 2-го условного размера);
- 11,0 кг (для остальных изолирующих костюмов).

5.4.2 Материалы (ткани), используемые для изготовления СЗО ИТ, не должны оказывать раздражающего действия на кожные покровы человека, и должны иметь гигиеническое заключение Министерства здравоохранения Республики Казахстан.

5.4.3 Для оценки эргономических и физиолого-гигиенических свойств СЗО ИТ необходимо использовать значения показателей состояния человека из таблицы 5

Т а б л и ц а 5

Показатель	Степень тяжести выполняемой работы			
	легкая	средней тяжести	тяжелая	очень тяжелая
Температура тела, °С, не более	38,0	38,0	38,0	38,0
Влагопотери, г/ч, не более	500	600	700	800
Теплоощущение, баллы	7,0	7,0	7,0	7,0
Частота сердечных сокращений, мин <sup>-1</sup> , не более	110	120	150	170

#### 5.5 Требования надежности

5.5.1 СЗО ИТ должна сохранять свои защитные свойства в течение срока эксплуатации.

5.5.2 Срок эксплуатации СЗО ИТ до списания должен быть не менее 5 лет и определяться пригодностью ее защитных частей.

Ресурс безотказной работы за срок эксплуатации должен быть не менее 50 ч.

Ресурс безотказной работы изолирующего скафандра при нормальных условиях должен быть не менее 10 ч. В случае выхода из строя скафандра последний подлежит замене.

5.5.3 Отказом считаются случаи механического, термического или химического разрушений скафандра и (или) защитной (теплоизоляционной) подкладки в ходе эксплуатации, которые не поддаются ремонту, при соблюдении требований настоящего стандарта и конструкторской документации на изделия.

5.5.4 Гарантийный срок хранения (включая хранение на складе и в режиме ожидания) устанавливается технической документацией на конкретное изделие.

#### 5.6 Специальные требования

5.6.1 Специальные требования к агрессивостойкой одежде

5.6.1.1 СЗО ИТ, используемая при тушении пожаров на химически опасных объектах, должна обеспечивать защиту органов дыхания, глаз, слизистых оболочек и кожных покровов человека от попадания в организм химически агрессивных веществ в виде газов, паров, аэрозолей и пыли. Защитные свойства материала верха СЗО ИТ при контакте с агрессивной средой должны соответствовать требованиям таблицы 6.

5.6.2 Специальные требования для СЗО ИТ, используемой при выполнении работ, связанных с тушением пожаров и ликвидацией аварий на АЭС и других радиационно-опасных объектах

5.6.2.1 СЗО ИТ, используемая при тушении пожаров на АЭС и других радиационно опасных объектах, должна обеспечивать защиту глаз, кожи, слизистой оболочки дыхательных путей и пищеварительного тракта от попадания в организм вредных веществ в виде газов, аэрозолей и пыли, а также накопления радиоактивных изотопов во внутренних органах.

5.6.2.2 Показатели защиты СЗО ИТ от ионизирующих излучений в наиболее защищенных областях:

-коэффициент ослабления внешнего облучения бета-излучением с энергией до 2 МэВ (источник Sr<sup>90</sup>), не менее 50;

-коэффициент ослабления внешнего облучения гамма-излучением энергией 122 кэВ (источник Co<sup>57</sup>), не менее 5,5.

Т а б л и ц а 6

Агрессивная среда	Время защитного действия при контакте с агрессивной средой, не менее, мин, при температуре		
	от минус 40 до 40 °С	от 40 до 100 °С <sup>1)</sup>	от 100 до 150 °С <sup>1)</sup>
<b>1. Химически агрессивные жидкости</b>			
Водный раствор едкого натра (NaOH) с массовой долей 50 %	90	30	5
Водный раствор серной кислоты (H <sub>2</sub> SO <sub>4</sub> ) с массовой долей 50 %			
Водный раствор азотной кислоты (HNO <sub>3</sub> ) с массовой долей 50 %			
Водный раствор соляной кислоты (HCl) с массовой долей 30 %			
<b>2. Физически агрессивные жидкости</b>			
1,2-Дихлорэтан	20	10/20 <sup>2)</sup>	-
Бензол			
Водный раствор уксусной кислоты (CH <sub>3</sub> COOH) с массовой долей 70 %			
Нефть и нефтепродукты			
<b>3. Химически агрессивные газы</b>			
Аммиак NH <sub>3</sub>	60	30	5
Хлор Cl <sub>2</sub>			
<sup>1)</sup> Для СЗО ИТ вида II.			
<sup>2)</sup> Воздействие с концентрацией насыщенного пара			

## **5.7 Маркировка, упаковка, транспортирование и хранение**

5.7.1 Маркировка, упаковка, транспортирование и хранение СЗО ИТ должны осуществляться согласно требованиям ГОСТ 10581 с дополнениями, предусмотренными нормативной документацией на конкретное изделия.

5.7.2 На СЗО ИТ должна быть этикетка с указанием:

- предприятия-изготовителя;
- вида тепловой защиты;
- условного размера;
- даты изготовления.

5.7.3 Каждый комплект СЗО ИТ должен иметь руководство по эксплуатации изделия и паспорт, составленные в соответствии с ГОСТ 2.601.

Сведения о продукции, отражаемые на изделии и поясняющие порядок его применения, правила безопасности и назначение функциональных деталей, должны быть исполнены на государственном и русском языках.

## **6. Методы испытаний**

### **6.1 Общие положения**

6.1.1 Образцы для испытаний отбирают в соответствии с ГОСТ 20566.

6.1.2 До проведения испытаний все образцы должны быть выдержаны в климатических условиях согласно требованиям ГОСТ 10681.

6.1.3 СЗО ИТ подвергают следующим видам испытаний:

- приемочным;
- приёмо-сдаточным;
- периодическим;
- типовым;
- квалификационным;
- полигонным (огневые);
- эксплуатационным.

6.1.4 Приемочные испытания СЗО ИТ проводят в соответствии с ГОСТ 15.001 на образцах опытной партии по программе, разработанной изготовителем и разработчиком с представлением комплекта документации.

Комплект документации на СЗО ИТ должен включать в себя руководство по эксплуатации и паспорт, разработанные в соответствии с требованиями ГОСТ 2.601

6.1.5 Приемо-сдаточные испытания проводятся предприятием-изготовителем с целью принятия решения о пригодности СЗО ИТ к поставке потребителю.

6.1.6 Периодические испытания проводят не реже одного раза в год на образцах СЗО ИТ, прошедших приемосдаточные испытания, с целью контроля стабильности качества продукции и возможности продолжения выпуска изделия.

6.1.7 Типовые испытания проводят при внесении конструктивных или иных изменений (технологии изготовления, при замене состава пакета материалов и т. п.).

Программа испытаний планируется в зависимости от характера изменений и согласовывается с разработчиком.

6.1.8 Квалификационные испытания проводят на образцах СЗО ИТ установочной серии или первой промышленной партии с целью определения готовности предприятия к выпуску продукции по программе, составленной изготовителем и разработчиком.

6.1.9 Полигонные (огневые) испытания проводят на готовых изделиях, в целях определения и сравнения основных защитных и эргономических показателей серийно выпускаемой СЗО ИТ, а также для отработки тактических приемов использования СЗО ИТ в натурных условиях.

**Примечания**

1 Огневые полигонные испытания являются составной частью приемочных и квалификационных испытаний.

2 Методика проведения огневых полигонных испытаний разрабатывается производителем продукции для каждого конкретного вида СЗО ИТ и согласовывается с заказчиком

6.1.10 Эксплуатационные испытания СЗО ИТ проводят в целях получения замечаний практических работников по основным защитным характеристикам и определения возможных путей доработки конструкции СЗО ИТ и используемых для ее изготовления материалов.

**Примечания**

1 Методика проведения эксплуатационных испытаний разрабатывается производителем продукции для каждого конкретного вида СЗО ИТ и согласовывается с заказчиком.

2 На эксплуатационные испытания предоставляются не менее десяти образцов СЗО ИТ;

3 По результатам эксплуатационных испытаний составляют протокол, в котором должны быть представлены описание объекта испытаний, условия проведения испытаний (срок, количество выездов на пожар, воздействие тех или иных опасных факторов и их количественные характеристики), результаты осмотра СЗО ИТ, отзывы практических работников и выводы о том, выдержали изделия испытания или нет.

6.1.11 Объем проведения приемо-сдаточных, периодических и типовых испытаний приведен в приложении А.

## **6.2 Проведение испытаний**

### **6.2.1 Метод определения герметичности изолирующего скафандра**

Испытания проводят в целях оценки *сопротивляемости* изолирующего скафандра к проникновению газов через предусмотренные отверстия, застежки, швы, поры, а также дефекты в материале конструкции.

#### **6.2.1.1 Отбор образцов**

Испытаниям подвергается не менее трех изделий.

#### **6.2.1.2 Средства измерений и испытательное оборудование**

*Для проведения испытаний применяют источник сжатого воздуха, нагнетающий воздух при температуре окружающей среды пределах  $(20 \pm 5) ^\circ\text{C}$ ;*

*Прибор для измерения давления, с пределом измерения давления  $(1800 \pm 30) \text{ Па}$ ;*

*Средство для закрытия предохранительного клапана (пробка и (или) другие средства), представляемые для испытаний производителем;*

*Секундомер или соответствующий прибор для измерения времени, с точностью измерения до 1 секунды.*

#### **6.2.1.3 Методика испытаний**

*Выложить изолирующий скафандр на ровную и чистую поверхность вдали от любых источников нагрева и (или) потоков воздуха.*

*Оставить СЗО ИТ минимум на 1 ч при температуре окружающей среды  $(20 \pm 5) ^\circ\text{C}$ .*

*Присоединить приспособления для нагнетания сжатого воздуха*

*Тщательно очистить и закрыть предохранительный клапан.*

*Используя сжатый воздух, довести избыточное давление в изолирующем скафандре до  $(1750 \pm 50) \text{ Па}$ .*

*Поддерживать давление  $(1700 \pm 50) \text{ Па}$  в течение 10 минут, добавляя воздух, если это необходимо.*

*Убедиться в том, что сморщенные области расправлены, и изолирующий скафандр растянут надлежащим образом.*

*После того, как истекло 10 минут, отрегулировать давление в изолирующем скафандре до  $(1650 \pm 30)$  Па.*

*По истечении еще 6 минут определить и зафиксировать в документации давление в изолирующем скафандре в паскалях. (Па)*

#### 6.2.1.4 Оценка результатов испытаний

СЗО ИТ считается выдержавшей испытания, если:

- за время испытаний в изолирующем скафандре наблюдалось визуально избыточное давление;

- не наблюдалось разрушений материалов изделия.

### **6.2.2 Метод определения обеспечения избыточного давления воздуха в подкостюмном пространстве СЗО ИТ**

#### 6.2.2.1. Отбор образцов

Испытаниям подвергается не менее трех изделий. Испытания проводятся после проверки изолирующего скафандра на герметичность и определения пропускной способности предохранительного клапана.

#### 6.2.2.2. Средства измерений и испытательное оборудование

Для проведения испытаний применяют секундомер с диапазоном измерения от 0 до 60 минут и ценой деления 0,2 с.

#### 6.2.2.3 Методика испытаний

Экипировать испытателя в СЗО ИТ и дыхательный аппарат. Во время проведения испытаний испытатель выполняет физические упражнения (наклоны, приседания и т. д.), следствием которых являются значительные перераспределения объемов воздуха в подкостюмном пространстве. Испытания проводятся в течение 10 минут.

#### 6.2.2.4 Оценка результатов испытаний

СЗО ИТ считается выдержавшей испытания, если:

- в подкостюмном пространстве всех изделий за время испытаний наблюдалось визуально избыточное давление;

- не наблюдалось разрушений материалов изделия.

### **6.2.3 Метод определения времени надевания СЗО ИТ**

#### 6.2.3.1 Отбор образцов

Испытания проводят три прошедших предварительную тренировку испытателя на трех костюмах.

#### 6.2.3.2 Средства измерений и испытательное оборудование

Для проведения испытаний применяют секундомер с диапазоном измерения от 0 до 60 минут и ценой деления 0,2 с.

#### 6.2.3.3 Методика испытаний

Испытатели по команде начинают надевание СЗО ИТ с помощью ассистента. Включается секундомер. Замеряется время надевания до момента, когда герметичная молния на изолирующем скафандре застегнута.

#### 6.2.3.4 Оценка результатов испытаний

СЗО ИТ считается выдержавшей испытания, если все испытатели уложились в нормативное время.

### **6.2.4 Метод определения времени самостоятельного раскрытия изолирующего скафандра в случае необходимости экстренного снятия**

#### 6.2.4.1 Отбор образцов

Испытания проводят три прошедших предварительную тренировку испытателя на трех костюмах.

#### 6.2.4.2 Средства измерений и испытательное оборудование

Для проведения испытаний применяют секундомер с диапазоном измерения от 0 до 60 минут и ценой деления 0,2 с.

#### 6.2.4.3 Методика испытаний

Испытатели, экипированные в СЗО ИТ, по команде проводят раскрытие изолирующего скафандра самостоятельно (без посторонней помощи). Одновременно с подачей команды включается секундомер. Замеряется время раскрытия, когда органы дыхания испытателя освобождены от маски дыхательного аппарата.

#### 6.2.4.4 Оценка результатов испытаний

СЗО ИТ считается выдержавшей испытания, если все испытатели уложились в нормативное время.

#### 6.2.5 Метод определения линейных размеров стекла иллюминатора

Для определения линейных размеров используют линейку металлическую по ГОСТ 427 с ценой деления не более 1 мм.

Линейные размеры иллюминатора СЗО ИТ, определяют с погрешностью не более  $\pm 1$  мм.

#### 6.2.6 Метод определения радиуса изгиба стекла иллюминатора

На испытания отбирают один образец стекла иллюминатора.

Радиус изгиба стекла иллюминатора проверяют по шаблону, схема которого приведена на рисунке В.1 приложения В. Ось симметрии испытываемого образца совмещают с осью симметрии шаблона,

Стекло иллюминатора считают выдержавшим испытания, если оно не выходит за пределы поля шаблона.

#### 6.2.7 Метод определения разборчивости передаваемой речи

##### 6.2.7.1 Отбор образцов

Испытаниям подвергается не менее двух образцов СЗО ИТ. В испытаниях участвуют не менее пяти испытателей.

##### 6.2.7.2 Средства измерений и испытательное оборудование

Для проведения испытаний применяют магнитофон, обеспечивающий подачу команд с громкостью 60 дБ и шумомер с пределами измерения от 16 до 8000 Гц и динамическим диапазоном от 30 до 130 дБ.

##### 6.2.7.3 Методика испытаний

Испытания проводят на открытом воздухе без посторонних звуковых помех. Магнитофон располагают на твердой поверхности на высоте 1,5 – 2 м и на расстоянии ( $5 \pm 0,5$ ) м от испытателя.

Испытателям, экипированным в СЗО ИТ, подают не менее 10 различных команд, записанных на магнитофон. Проводят контроль точности выполнения команд испытателями.

##### 6.2.7.4 Оценка результатов испытаний

СЗО ИТ считают выдержавшей испытания, если каждый испытатель выполнил не менее 80 % команд.

#### 6.2.8 Метод определения массы СЗО ИТ

Масса СЗО ИТ определяется взвешиванием на весах с погрешностью до 0,1 кг.

#### 6.2.9 Метод определения устойчивости пакета материалов СЗО ИТ к воздействию теплового потока

Испытания по определению устойчивости пакета материалов СЗО ИТ к воздействию теплового потока проводят по методу 6.2.1 СТ РК\*.

Пакет материалов СЗО ИТ считают выдержавшим испытания, если на всех образцах не произошло:

- разрушения материала верха (сквозного прогара, оплавления, обугливания и т. д.);
- отслоения покрытия материала верха от тканевой основы;
- изменения линейных размеров материала верха (усадки) более 5 %;
- воспламенения материалов;

- увеличения среднеарифметического значения температуры на внутренней поверхности композиции слоев СЗО ИТ до значений, превышающих 50 °С в нормированное время;

- снижения физико-механических показателей (разрывной нагрузки и сопротивления раздиранию) материала верха более чем на 20 % от нормативного значения.

Материал верха агрессивостойкого костюма после проверки на устойчивость к воздействию теплового потока должен выдерживать испытания на водонепроницаемость по методу п. 6.2.13 настоящего стандарта.

#### **6.2.10 Метод определения устойчивости материала верха СЗО ИТ к воздействию окружающей среды с температурой 150 °С**

Испытания по определению устойчивости материала верха СЗО ИТ к воздействию окружающей среды с температурой 150 °С проводят по методу 6.2.5 СТ РК\*.

Материал верха СЗО ИТ считают выдержавшим испытания, если на всех образцах не произошло:

- разрушения (сквозного прогара, оплавления, обугливания и т. д.);
- отслоения покрытия от тканевой основы;
- изменения линейных размеров (усадки) более 5 %;
- воспламенения;
- снижения физико-механических показателей (разрывной нагрузки и сопротивления раздиранию) более чем на 20 % от нормативного значения.

Материал верха агрессивостойкого костюма после проверки на устойчивость к воздействию температуры окружающей среды должен выдерживать испытания на водонепроницаемость по методу 6.2.13.

#### **6.2.11 Метод определения устойчивости материала верха СЗО ИТ к контакту с нагретыми до 400 °С твердыми поверхностями**

Испытания по определению устойчивости материала верха СЗО ИТ к контакту с нагретыми до 400 °С твердыми поверхностями проводят по методу 6.2.7 СТ РК\*.

Материал верха СЗО ИТ считают выдержавшим испытания, если на всех образцах не произошло:

- разрушения (сквозного прогара, оплавления, обугливания и т. д.);
- отслоения покрытия от тканевой основы;
- изменения линейных размеров (усадки) более 5 %;
- воспламенения;
- снижения физико-механических показателей (разрывной нагрузки и сопротивления раздиранию) более чем на 20 % от нормативного значения.

Материал верха агрессивостойкого костюма после проверки на устойчивость к контакту с нагретыми до 400 °С твердыми поверхностями должен выдерживать испытания на водонепроницаемость по методу 6.2.13.

#### **6.2.12 Метод определения устойчивости материала верха СЗО ИТ к воздействию открытого пламени**

Испытания по определению устойчивости материала верха СЗО ИТ, в том числе со швом, к воздействию открытого пламени проводят по методу 6.2.2 СТ РК\*.

Испытания проводят при поверхностном зажигании.

Материал верха СЗО ИТ считают выдержавшим испытания, если на всех образцах не произошло:

- остаточного горения и тления более 2 с;
- уменьшения линейных размеров более чем на 10 %;

\* Стандарт находится в разработке

- повреждения (оплавления и обугливания) наружной поверхности площадью более 20 % первоначальной;
- сквозного прогара.

### **6.2.13 Метод определения водонепроницаемости материала верха СЗО ИТ**

#### **6.2.13.1 Отбор образцов**

Испытаниям подвергается не менее 5 образцов, вырезанных из материала верха в форме круга диаметром  $(183 \pm 0,2)$  мм.

#### **6.2.13.2 Средства измерений и испытательное оборудование**

Испытания проводятся на установке, схема которой приведена на рисунке Б.1 приложения Б. Внутренний диаметр зажимного приспособления  $(113,0 \pm 0,5)$  мм.

Установка должна быть герметичной и обеспечивать:

- создание давление до  $(1000 \pm 5)$  мм вод. ст.;
- плотный зажим образцов.

Линейка металлическая, диапазон измерений от 0 до 1000 мм, цена деления 1 мм.

Секундомер с диапазоном измерения от 0 до 60 минут и ценой деления 0,2 с.

#### **6.2.13.3 Методика испытаний**

Образец, обращенный наружной стороной вниз, вкладывают в основание зажимного приспособления, закрывают кольцом и плотно прижимают с помощью «барашков».

В емкость заливают 6 %-й водный раствор пенообразователя общего назначения.

Открывают кран, расположенный между емкостью и испытательной камерой, и в течение 60 с давление на образец доводят до  $(1000 \pm 5)$  мм вод. ст.

Через 30 минут прикладывают лакмусовый индикатор к внутренней поверхности образца.

#### **6.2.13.4 Оценка результатов испытаний**

Материал верха считают выдержавшим испытания, если лакмусовый индикатор не изменил свой цвет.

### **6.2.14 Метод определения устойчивости материала верха СЗО ИТ к истиранию**

Испытания по определению устойчивости материала верха СЗО ИТ к истиранию проводят по методу 6.2.20 СТ РК\* .

Материал верха СЗО ИТ считают выдержавшим испытания, если на всех образцах не произошло разрушения покрытия (трещин, сдилов, отслоения покрытия от тканевой основы).

Материал верха агрессивостойкого костюма после проверки на устойчивость к истиранию должен выдерживать испытания на водонепроницаемость по методу 6.2.13.

#### **6.2.15 Кислородный индекс**

Кислородный индекс для материалов СЗО ПТВ определяется по ГОСТ 12.1.044.

#### **6.2.16 Масса материала верха**

Масса  $1 \text{ м}^2$  материала верха СЗО ПТВ определяется по ГОСТ 17073.

#### **6.2.17 Разрывная нагрузка**

Разрывная нагрузка материала верха СЗО ПТВ определяется по ГОСТ 17316.

#### **6.2.18 Сопротивление раздиранию**

Сопротивление раздиранию для материала верха СЗО ПТВ определяется по ГОСТ 17074.

#### **6.2.19 Прочность связи пленочного покрытия с основой**

Прочность связи пленочного покрытия с основой для материала верха СЗО ПТВ определяется по ГОСТ 17317.

\* Стандарт находится в разработке



**6.2.20 Устойчивость к многократному изгибу**

Устойчивость к многократному изгибу для материала верха СЗО ПТВ, ладонной части средств защиты рук и подошвенной части средств защиты ног, входящих в состав СЗО ПТВ, определяется по ГОСТ 8978.

**6.2.21 Морозостойкость**

Морозостойкость материала верха СЗО ПТВ определяется по ГОСТ 15162.

**6.2.22 Маркировка и упаковка**

Соответствие маркировки и упаковки требованиям 5.7, устанавливается внешним осмотром СЗО ИТ.

**Приложение А**  
**(обязательное)**

**Т а б л и ц а А.1 – Объем проведения приемо-сдаточных, периодических и типовых испытаний**

№ п/п	Показатель	Номер пункта настоящего стандарта		Испытания		
		Технические требования	Методы испытаний	Приемо-сдаточные	Периодические	Типовые
1	Герметичность изолирующего скафандра	5.2.9	6.2.1	+	+	+
2	Обеспечение избыточного давления воздуха в подкостюмном пространстве СЗО ИТ	5.2.2	6.2.2	+	+	+
3	Время надевания СЗО ИТ	5.2.4	6.2.3	+	+	+
4	Время самостоятельного раскрытия изолирующего скафандра в случае необходимости экстренного снятия	5.2.5	6.2.4	+	+	+
5	Линейные размеры стекла иллюминатора	5.2.11	6.2.5	+	-	+
6	Радиус изгиба стекла иллюминатора	5.2.11	6.2.6	+	-	+
7	Разборчивость передаваемой речи	5.2.7	6.2.7	+	-	+
8	Определение массы СЗО ИТ	5.4.1	6.2.8	+	+	+
9	Устойчивость к воздействию теплового потока	5.3.1 (табл. 3 п.1)	6.2.9	+	+	+
10	Устойчивость к воздействию окружающей среды с температурой 150 °С	5.3.1 (табл. 3 п.3)	6.2.10	+	+	+
11	Устойчивость материала верха СЗО ИТ к контакту с нагретыми до 400 °С твердыми поверхностями	5.3.1 (табл. 3 п.4)	6.2.11	+	+	+
12	Устойчивость к воздействию открытого пламени	5.2.12, 5.3.1 (табл. 3 п.2)	6.2.12	+	+	+
13	Водонепроницаемость	п. 5.3.2 (табл. 4 п.7)	6.2.13	+	+	+
14	Устойчивость к истиранию	п. 5.3.2 (табл. 4 п.5)	6.2.14	+	-	+
15	Кислородный индекс	5.3.1 (табл. 3 п.5)	6.2.15	+	-	+
16	Определение массы материала верха СЗО ИТ	5.4.1 5.3.2 (табл. 4 п.10)	6.2.16	+	-	+
17	Разрывная нагрузка	5.3.2 (табл. 4 п.1)	6.2.17	+	+	+
18	Сопrotивление раздиранию	5.3.2 (табл. 4 п.2)	6.2.18	+	+	+

Окончание приложения А

Окончание таблицы А.1

№ п/п	Показатель	Номер пункта настоящего стандарта		Испытания		
		Технические требования	Методы испытаний	Приемосдаточные	Периодические	Типовые
19	Усадка после намокания и высушивания	5.3.2 (табл. 4 п.3)	ГОСТ 8972	+	+	+
20	Прочность связи пленочного покрытия с основой	5.3.2 (табл. 4 п.8)	6.2.19	+	-	+
21	Устойчивость к многократному изгибу	5.3.2 (табл. 4 п.4)	6.2.20	+	-	+
22	Морозостойкость	5.3.2 (табл. 4 п.6)	6.2.21	+	+	+
23	Жесткость	5.3.2 (табл. 4 п.9)	ГОСТ 8977	+	-	+
24	Маркировка и упаковка	5.7	6.2.22	+	+	+

**Приложение Б**  
(обязательное)

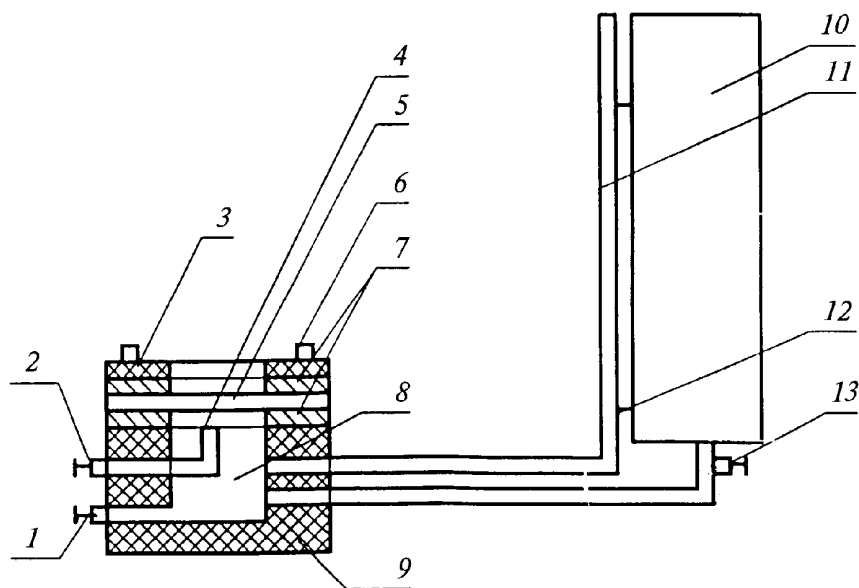


Рисунок Б.1. Схема установки для определения водонепроницаемости материала верха СЗО ИТ:

- 1 - сливной кран;
- 2 - кран для удаления воздуха из испытательной камеры;
- 3 - кольцо для зажима образца;
- 4 - трубка для определения уровня воды в испытательной камере и слива;
- 5 - образец;
- 6 - «барашки»;
- 7 - резиновые прокладки;
- 8 - испытательная камера;
- 9 - основание камеры;
- 10 - емкость с водой, создающая давление на образец;
- 11 - трубка со шкалой деления для измерения давления на образец;
- 12 - крепление трубки со шкалой деления к емкости с водой;
- 13 - кран подачи воды в испытательную камеру

**Приложение В**  
*(обязательное)*

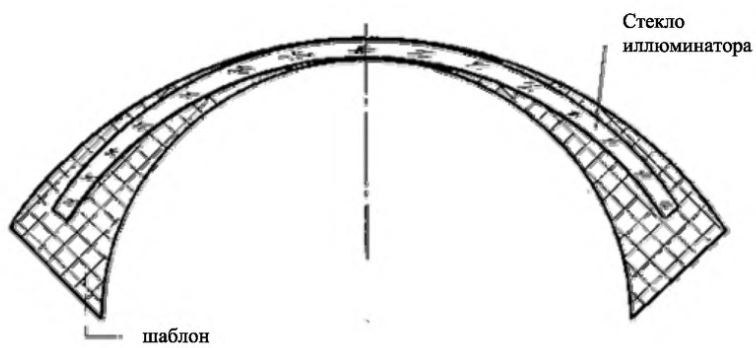


Рисунок В.1 Схема шаблона для проверки радиуса изгиба стекла иллюминатора

---

**УДК 614.895.5:687.174:006.354**

**МКС 13. 340.10**

**Т 58**

**Ключевые слова:** Специальная защитная одежда пожарного изолирующего типа, классификация, технические требования, методы испытаний

---