

ТИПОВОЙ ПРОЕКТ
409-14-78.92
ЗДАНИЕ НАРУЖНОЙ МОЙКИ И ОКРАСКИ
СТРОИТЕЛЬНЫХ МАШИН
ВАРИАНТ-КИРПИЧНЫЕ СТЕНЫ

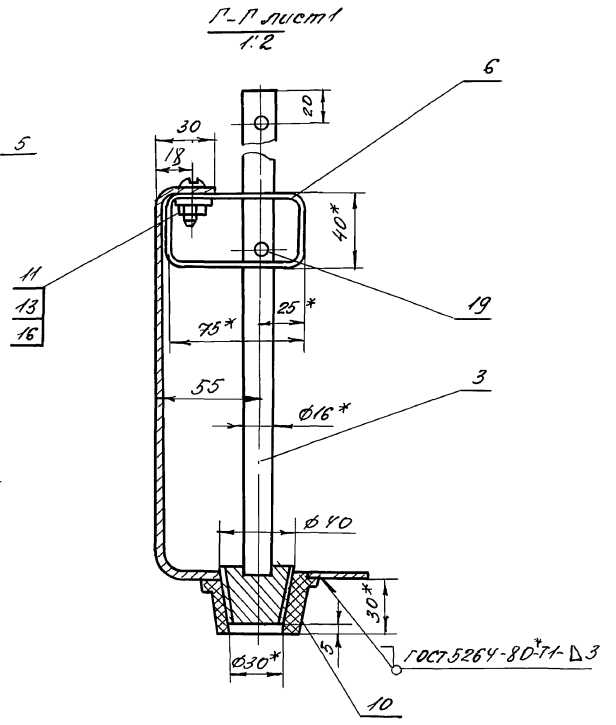
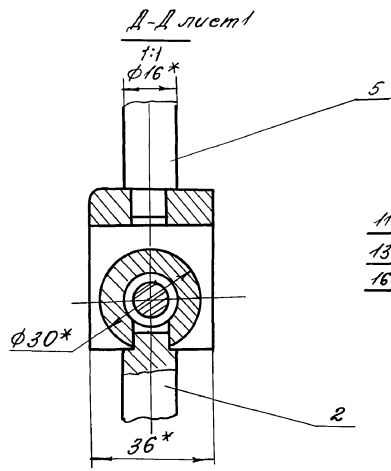
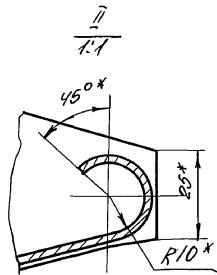
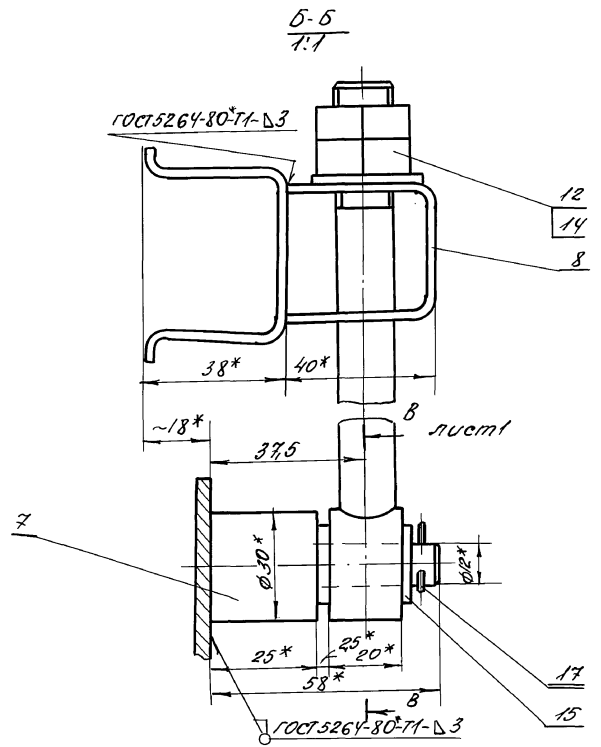
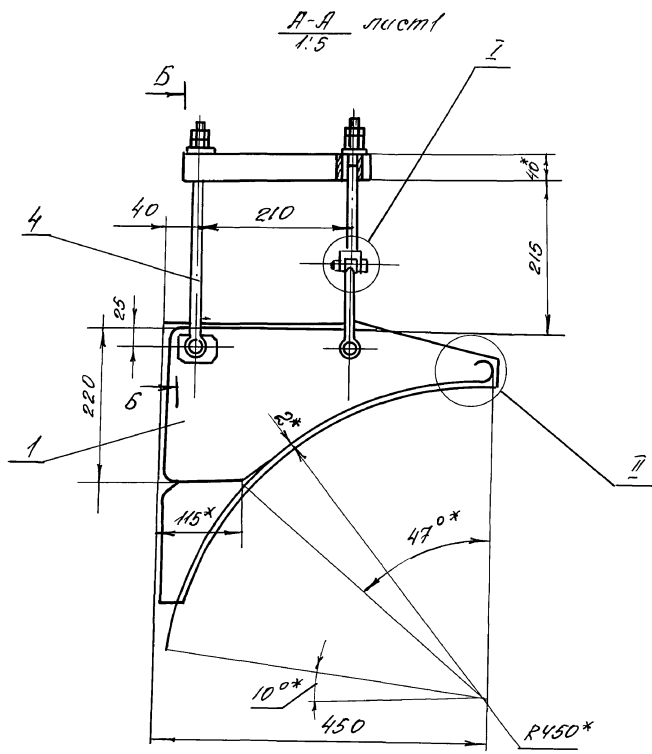
АЛЬБОМ 10

ЧАСТЬ 2

НО2 НЕСТАНДАРТИЗИРОВАННОЕ ОБОРУДОВАНИЕ
УЧАСТКА ОКРАСКИ СТР. Б5-119

25283 - 14

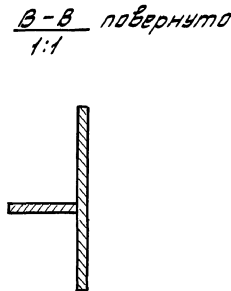
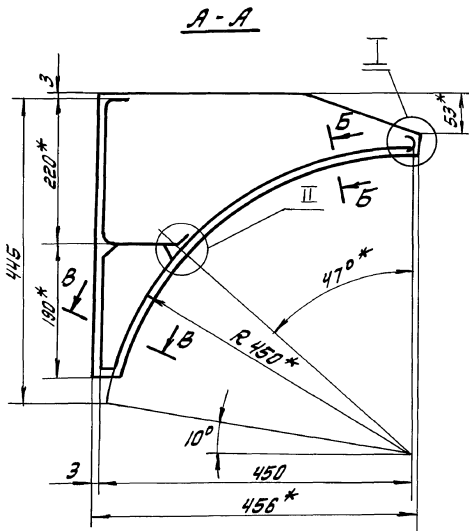
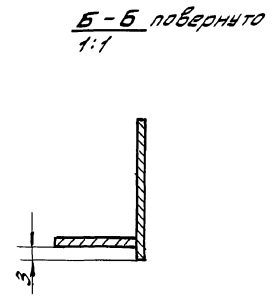
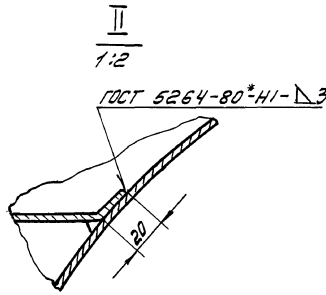
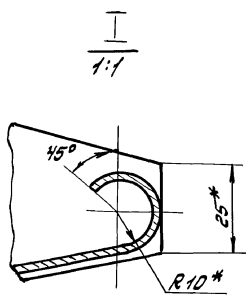
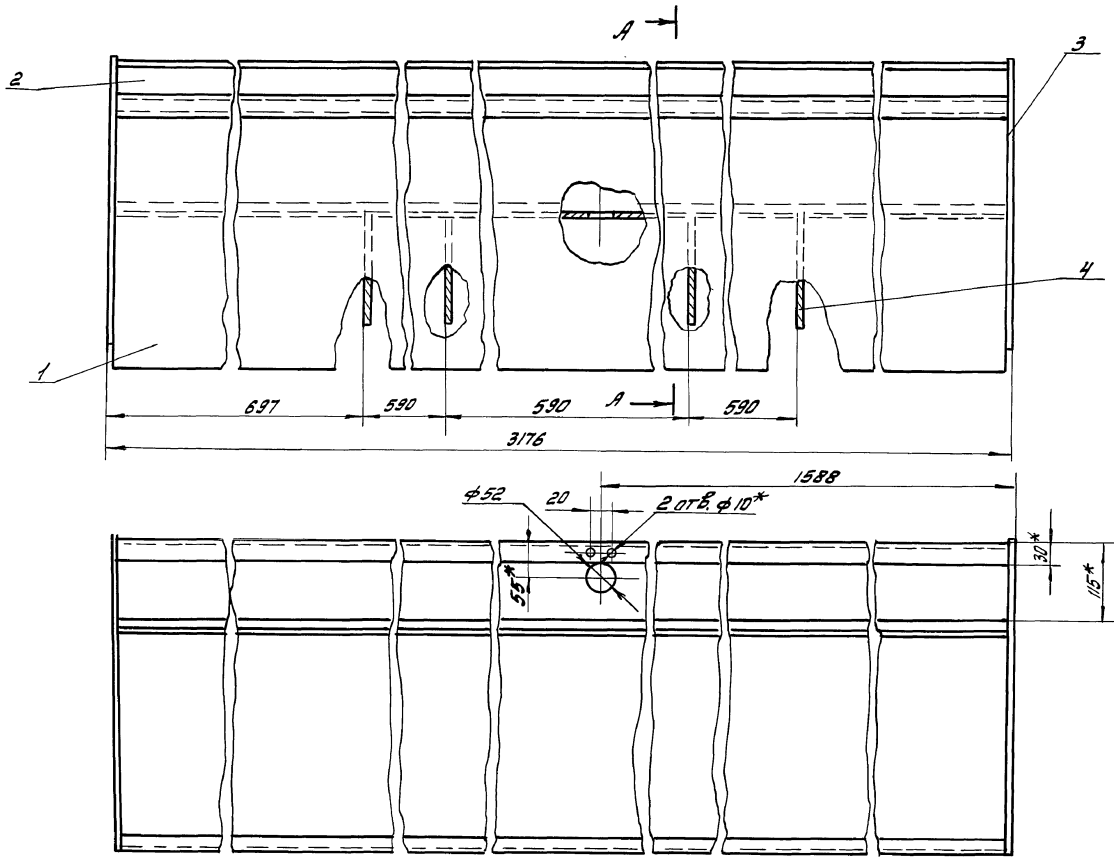
ОТВЕЧЕНАЯ ЦЕНА
НА МОМЕНТ РЕАЛИЗАЦИИ
УКАЗАНА В СЧЕТ-НАКАЗНОЙ



25283-14 3

Лист 1 из 3
Исполнитель: [Signature]
Проверил: [Signature]
Инженер: [Signature]
Конструктор: [Signature]

					НЕТ-01-02-00-00СБ 409-14-78.92		
Изм.	Лист	№ докум.	Подп.	Дата	Слоток		
					Сборочный чертеж		
Разработчик	Исполнитель	Проверен	Специалист	Инженер	Лист	Масса	Масштаб
РК: [Signature]	[Signature]	[Signature]	[Signature]	[Signature]	И	-	-
Инженер	Специалист	Инженер	Инженер	Инженер	Листов 2		
Конструктор	Специалист	Конструктор	Конструктор	Конструктор	ОДЕССКИЙ СТРОЙПРОЕКТ		



1. Ванну проверить на герметичность наливом воды по ГОСТ 3242-79. Течи не допускаются.
2. Размеры для справок.
3. Сварные швы по ГОСТ 5264-80*ТЗ-Д3, кроме мест, указанных особо.

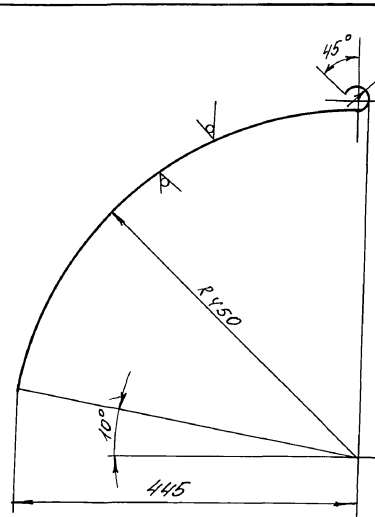
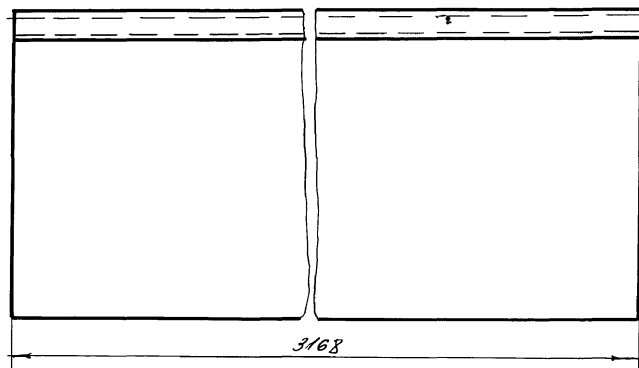
25283-14 5
ИВР-01-02-01-00СБ
Лист 10 из 2

ИВР-01-02-01-00СБ 409-14-73.92				Лист	Масса	Максимум
Ванна Сборочный чертёж				И	58,5	1:5
Изм.	Лист	№ докум.	Подп.	Дата		
Разработ.	В.В.Михайлов	И.В.				
Провер.	И.В.Шашко	И.В.				
Рук. эк.						
Н.И.ИВР	Г.И.ИВР					
И.И.ИВР	Г.И.ИВР					
Прочувская				Лист 10 из 2		

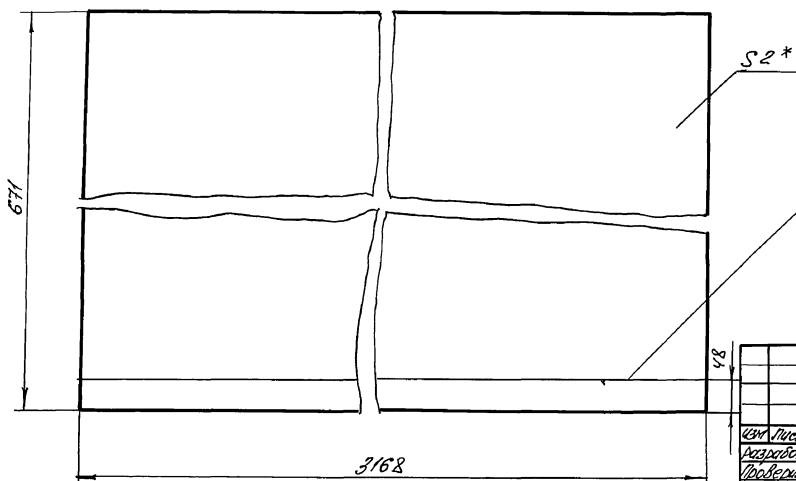
HEL-01-02-01-01

R_z100
R10

89



Развертка



Линия сгиба

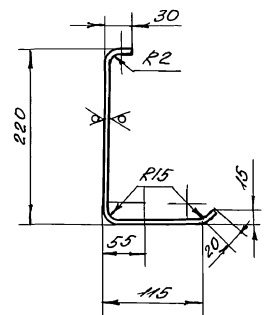
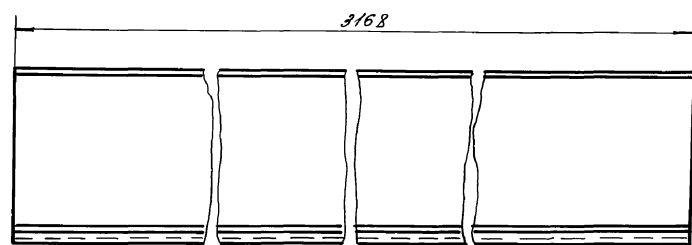
* Размеры для справок

HEL-01-02-01-01				Лист	Масса	Масштаб
Лист				4	33	1:5
Лист 2 ГОСТ 19904-74*				Лист Листов 1		
СТЗ ГОСТ 16523-70*				ОДЕССКИЙ СТРОЙПРОЕКТ		

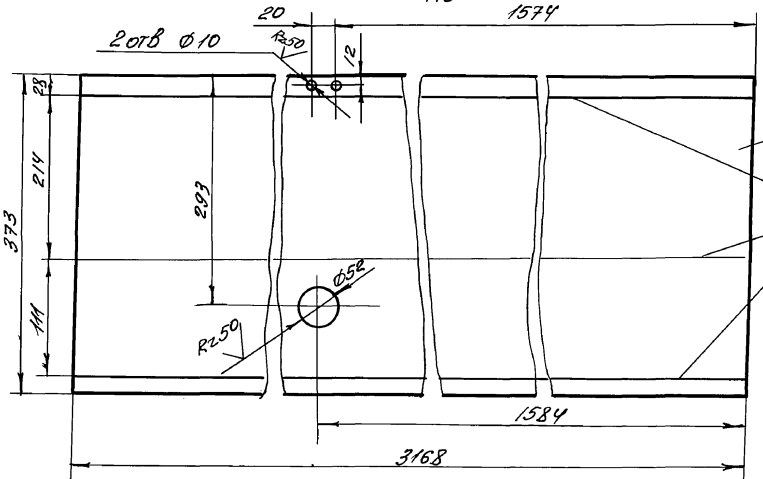
Шифр проекта
Подп. и дата
Взам. инв. и инв. №
Подп. и дата

HEL-01-02-01-02

R_z100



Развертка



Линия сгиба

* Размеры для справок

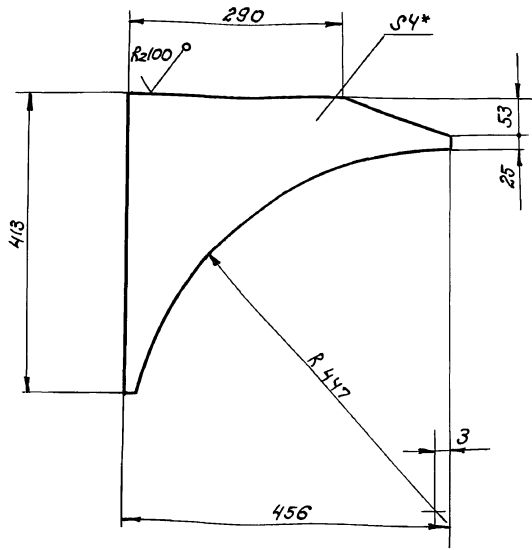
HEL-01-02-01-02				Лист	Масса	Масштаб
409-14-78,92				4	184	1:5
Лист				Листов 1		
Лист 2 ГОСТ 19904-74*				ОДЕССКИЙ СТРОЙПРОЕКТ		
СТЗ ГОСТ 16523-70*						

Шифр проекта
Подп. и дата
Взам. инв. и инв. №
Подп. и дата

КАДЕМ. 10 ч. 2

HEH-01-02-01-03

(✓)(✓)



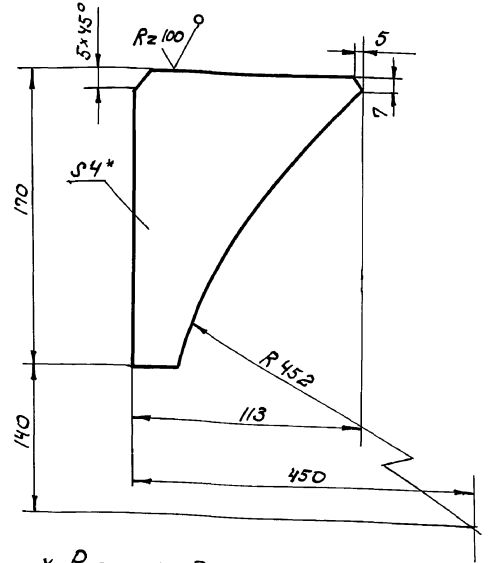
* Размеры для справок.

HEH-01-02-01-03

Изм.	Лист	№ докум.	Подп.	Дата	Лист	Масса	Масштаб
					И	2,9	1:5
Исполн.	Лист	№ докум.	Подп.	Дата	Лист Листов 1		
Разработ.	Иверлюкова				ОДЕССКИЙ СТРОЙПРОЕКТ		
Проверил.	Иващенко				Лист 4 ГОСТ 19904-74*		
Инж. эр.					Стр. 3 ГОСТ 16523-70*		
Инж. контр.	Зайхман				ОДЕССКИЙ СТРОЙПРОЕКТ		
Инж. контр.	Зайхман						

HO-10-20-10-HEH

(✓)(✓) 70



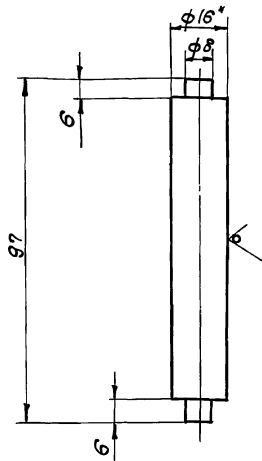
* Размеры для справок.

HEH-01-02-01-04

Изм.	Лист	№ докум.	Подп.	Дата	Лист	Масса	Масштаб
					И	0,67	1:2
Исполн.	Лист	№ докум. <td>Подп. <td>Дата</td> <td colspan="3">Лист Листов 1</td> </td>	Подп. <td>Дата</td> <td colspan="3">Лист Листов 1</td>	Дата	Лист Листов 1		
Разработ.	Иверлюкова				ОДЕССКИЙ СТРОЙПРОЕКТ		
Проверил.	Иващенко				Лист Ребро		
Инж. эр.					Лист 4 ГОСТ 19904-74*		
Инж. контр.	Зайхман				Стр. 3 ГОСТ 16523-70*		
Инж. контр.	Зайхман				ОДЕССКИЙ СТРОЙПРОЕКТ		

HO-20-20-10-HEH

R250 (✓)(✓)



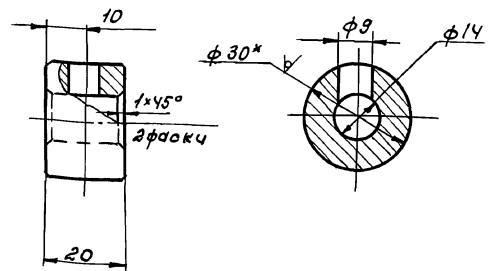
* Размеры для справок.

HEH-01-02-02-01

Изм.	Лист	№ докум.	Подп.	Дата	Лист	Масса	Масштаб
					И	0,14	1:1
Исполн.	Лист	№ докум. <td>Подп. <td>Дата</td> <td colspan="3">Лист Листов 1</td> </td>	Подп. <td>Дата</td> <td colspan="3">Лист Листов 1</td>	Дата	Лист Листов 1		
Разработ.	Иверлюкова				ОДЕССКИЙ СТРОЙПРОЕКТ		
Проверил.	Иващенко				Лист 16 ГОСТ 2590-88		
Инж. эр.					Стр. 3 ГОСТ 535-79*		
Инж. контр.	Зайхман				ОДЕССКИЙ СТРОЙПРОЕКТ		
Инж. контр.	Зайхман						

20-20-20-10-HEH

R250 (✓)(✓)



* Размеры для справок.

HEH-01-02-02-02
408-14-78.92

Изм.	Лист	№ докум.	Подп.	Дата	Лист	Масса	Масштаб
					И	0,08	1:1
Исполн.	Лист	№ докум. <td>Подп. <td>Дата</td> <td colspan="3">Лист Листов 1</td> </td>	Подп. <td>Дата</td> <td colspan="3">Лист Листов 1</td>	Дата	Лист Листов 1		
Разработ.	Иверлюкова				ОДЕССКИЙ СТРОЙПРОЕКТ		
Проверил.	Иващенко				Лист Втулка		
Инж. эр.					Лист 30 ГОСТ 2590-88		
Инж. контр.	Зайхман				Стр. 3 ГОСТ 535-79*		
Инж. контр.	Зайхман				ОДЕССКИЙ СТРОЙПРОЕКТ		

Формат листа	Поз.	Обозначение	Наименование	К-во	Приме- чание
			<u>Документация</u>		
R3		HEU-01-02-03-00СБ	Сборочный чертёж		
			<u>Детали</u>		
A4	1	HEU-01-02-03-01	Конус	1	
A4	2	HEU-01-02-03-02	Штырь	1	
A4	3	HEU-01-02-03-03	Манжета	1	

HEU-01-02-03-00				
Изм.	Лист	№ докум.	Подп.	Дата
Разраб.	И.В.ШИШКО	В.С.		
Провер.	И.В.ШИШКО			
Рук. гр.				
Н. контр.	Г.И.ХИМАН			
Гл. констр.	Г.И.ХИМАН			

Пробка

Лист	Листов
1	1

ОДЕССКИЙ
СТРОЙПРОЕКТ

10-ЭО-20-10-ПЭН

R250/ 7A

HEU-01-02-03-01

Изм.	Лист	№ докум.	Подп.	Дата
Разраб.	И.В.ШИШКО	В.С.		
Провер.	И.В.ШИШКО			
Рук. гр.				
Н. контр.	Г.И.ХИМАН			
Гл. констр.	Г.И.ХИМАН			

Конус

Лист	Масса	Масштаб
1	0,15	1:1

Ст 3 кп ГОСТ 380-71**

ОДЕССКИЙ
СТРОЙПРОЕКТ

HEU-01-02-04-00СБ

ГОСТ 5264-80* 71-Δ4

*размеры для справок

HEU-01-02-04-00СБ
409-14-78.92

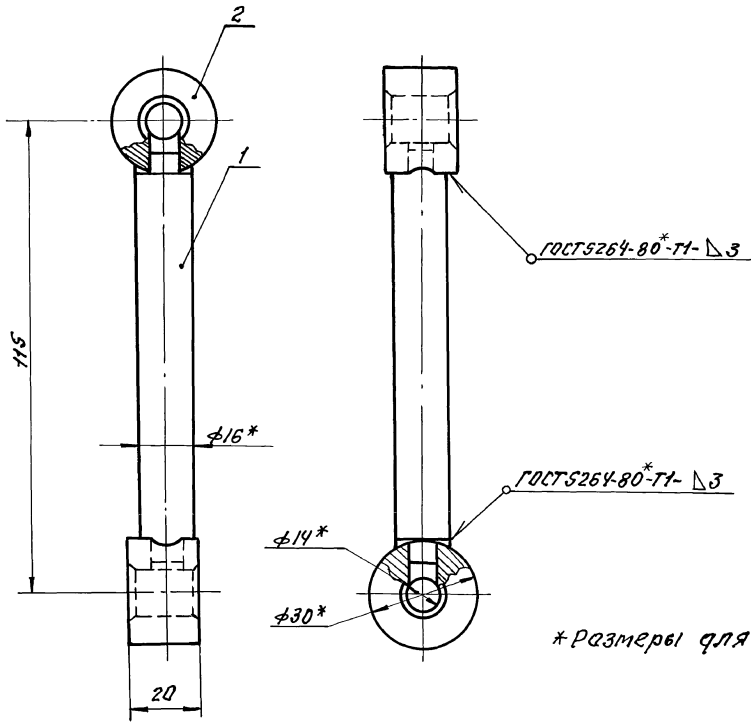
Изм.	Лист	№ докум.	Подп.	Дата
Разраб.	И.В.ШИШКО	В.С.		
Провер.	И.В.ШИШКО			
Рук. гр.				
Н. контр.	Г.И.ХИМАН			
Гл. констр.	Г.И.ХИМАН			

Подвеска
Сборочный чертёж

Лист	Масса	Масштаб
1	0,52	1:1

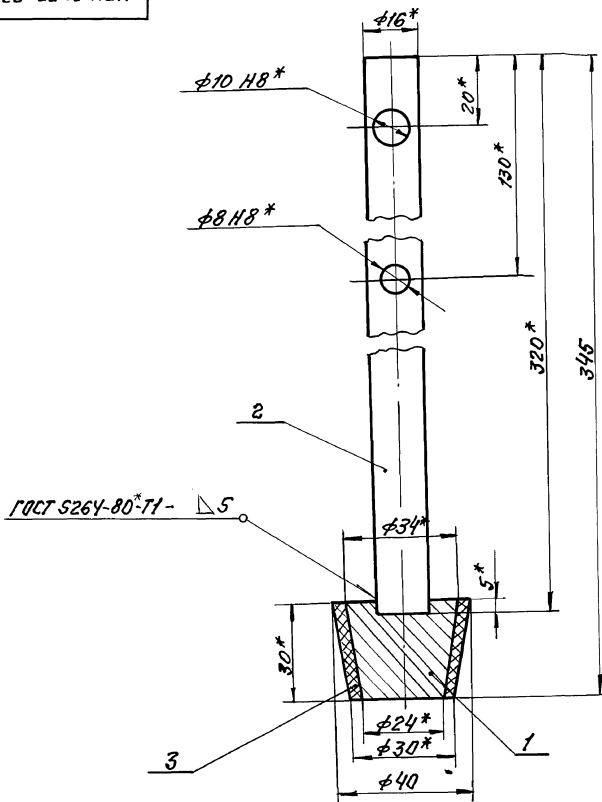
ОДЕССКИЙ
СТРОЙПРОЕКТ

Прил. 1



*размеры для справок

				НЭН-01-02-02-00СБ		
Изм.	Лист	№ докум.	Подп.	Дата	Подвеска	
		Разраб. Яворняков			Лист	Масса
		Провер. Швацко			0,3	Масштаб
		Вып. гр.			Сборочный чертёж	
		Н.Контр. Гойлман			Лист	Листов 1
		Гл.Контр. Гойлман			ОДЕССКИЙ СТРОЙПРОЕКТ	



1. Деталь поз.3 клеить клеем БФ6 ГОСТ 12172-74.*
2.*размеры для справок.

				НЭН-01-02-03-00СБ 409-14-72.92		
Изм.	Лист	№ докум.	Подп.	Дата	Пробка	
		Разраб. Яворняков			Лист	Масса
		Провер. Швацко			0,72	Масштаб
		Вып. гр.			Сборочный чертёж	
		Н.Контр. Гойлман			Лист	Листов 1
		Гл.Контр. Гойлман			ОДЕССКИЙ СТРОЙПРОЕКТ	

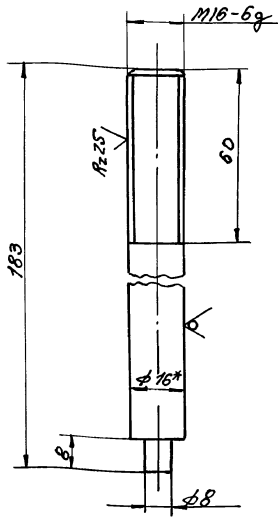
Инв. № подл. Листы в сборе. Изм. № в сборе. Листы в сборе.

25283-14 9

Инв. № подл. Листы в сборе. Изм. № в сборе. Листы в сборе.

Архив 10 ч. 2

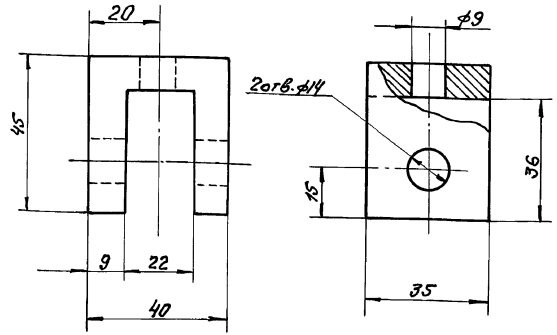
72



*Размеры для справок.

НЕН-01-02-05-01

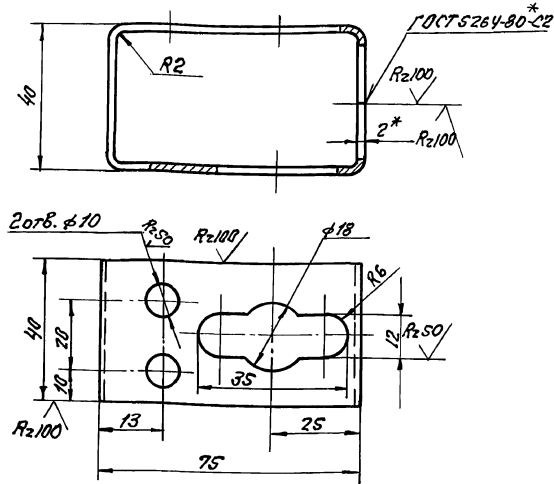
Изм/Лист	Исх/кум.	Подп.	Дата	Лит.	Масса	Масштаб
Разраб.	Полова	С				
Провер.	Иверткова	С		Лист	Листов 1	
Рук.гр.				Круг 16 ГОСТ 2590-88 Ст.3 ГОСТ 535-79*		
И.контр.	Гойман			ОДЕССКИЙ СТРОЙПРОЕКТ		
И.контр.	Гойман					



Проушина

НЕН-01-02-05-02

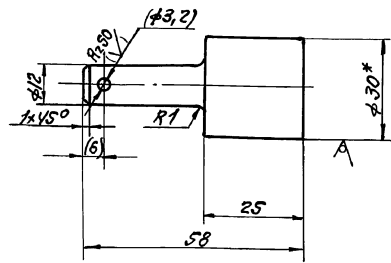
Изм/Лист	Исх/кум.	Подп.	Дата	Лит.	Масса	Масштаб
Разраб.	Полова	С				
Провер.	Иверткова	С		Лист	Листов 1	
Рук.гр.				Ст.3 КП ГОСТ 380-71**		
И.контр.	Гойман			ОДЕССКИЙ СТРОЙПРОЕКТ		
И.контр.	Гойман					



1.* Размеры для справок.
2. Длина развертки - 216 мм.

НЕН-01-02-00-01

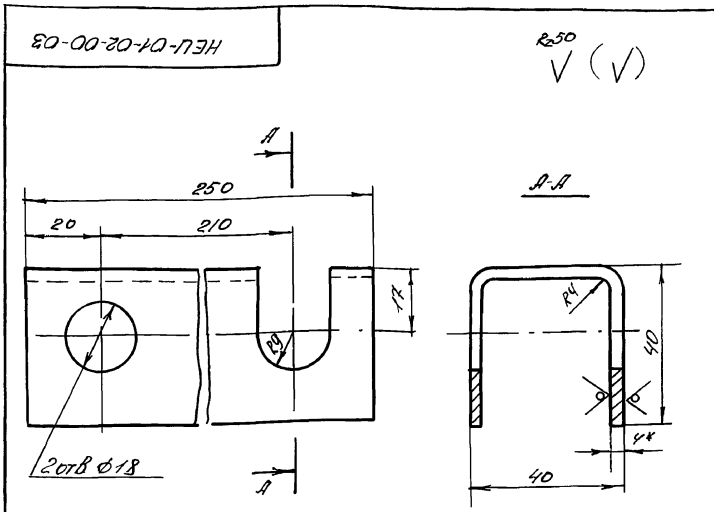
Изм/Лист	Исх/кум.	Подп.	Дата	Лит.	Масса	Масштаб
Разраб.	Полова	С				
Провер.	Иверткова	С		Лист	Листов 1	
Рук.гр.				Лист 2 ГОСТ 13904-74* Ст.3 ГОСТ 16523-70*		
И.контр.	Гойман			ОДЕССКИЙ СТРОЙПРОЕКТ		
И.контр.	Гойман					



1.* Размеры для справок.
2. Размеры и шероховатости в скобках - при монтаже.

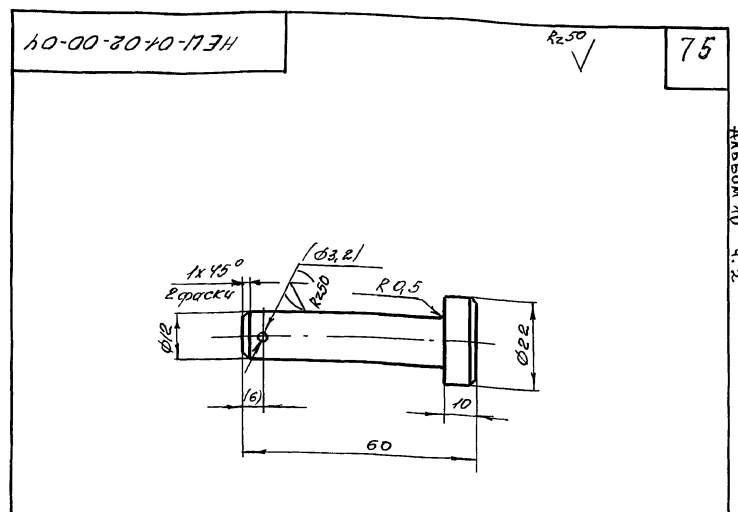
НЕН-01-02-00-02
409-14-78.92

Изм/Лист	Исх/кум.	Подп.	Дата	Лит.	Масса	Масштаб
Разраб.	Полова	С				
Провер.	Иверткова	С		Лист	Листов 1	
Рук.гр.				Круг 30 ГОСТ 2590-88 Ст.3 ГОСТ 535-79*		
И.контр.	Гойман			ОДЕССКИЙ СТРОЙПРОЕКТ		
И.контр.	Гойман					



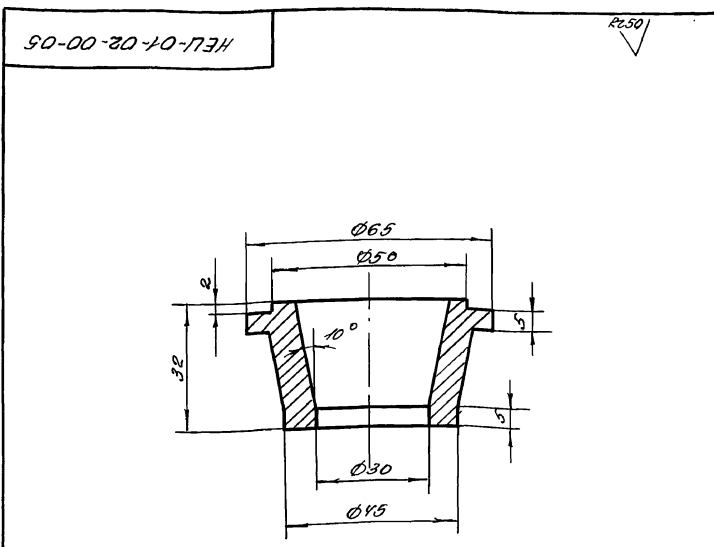
1. Длина развертки - 107 мм.
2* Размеры для справок.

НЕЦ-01-02-00-03				Лист	Масса	Масштаб
Кронштейн				И	0,8	1:1
Лист				Листов		
Ст 3 кп ГОСТ 15903-74*				ОДЕССКИЙ СТРОЙПРОЕКТ		
Ст 3 ГОСТ 14637-89						
Изм	Лист	И. Докум.	Листов	Лист		
Разработ	Полова	И.П.	И.П.	И.П.		
Проверил	Иеремеев	И.П.	И.П.	И.П.		
Рук. зр	Годзетман	И.П.	И.П.	И.П.		
Инженер	Годзетман	И.П.	И.П.	И.П.		

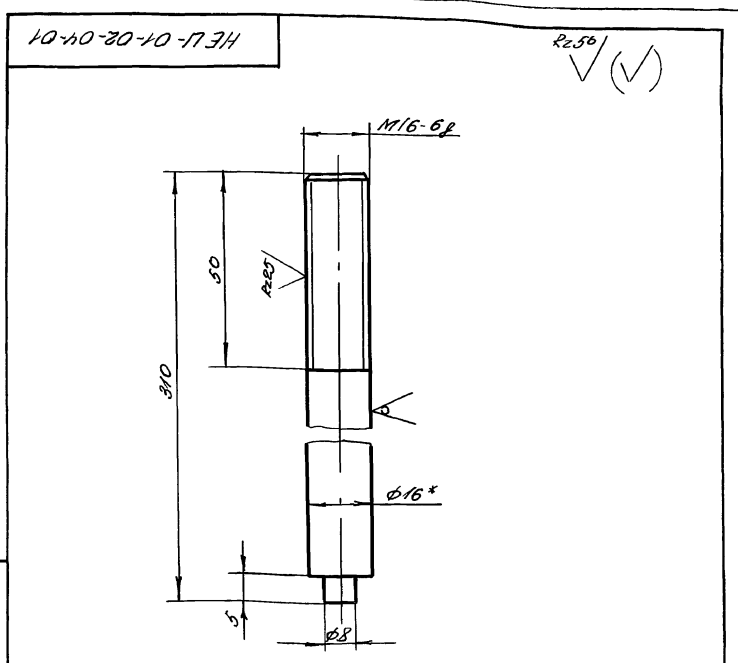


Размеры и шероховатость в скобках при монтаже.

НЕЦ-01-02-00-04				Лист	Масса	Масштаб
Палец				И	0,07	1:1
Лист				Листов		
Ст 3 кп ГОСТ 380-71**				ОДЕССКИЙ СТРОЙПРОЕКТ		
Изм	Лист	И. Докум.	Листов	Лист		
Разработ	Полова	И.П.	И.П.	И.П.		
Проверил	Иеремеев	И.П.	И.П.	И.П.		
Рук. зр	Годзетман	И.П.	И.П.	И.П.		
Инженер	Годзетман	И.П.	И.П.	И.П.		



НЕЦ-01-02-00-05				Лист	Масса	Масштаб
Стакан				И	0,33	1:1
Лист				Листов		
Ст 3 кп ГОСТ 380-71**				ОДЕССКИЙ СТРОЙПРОЕКТ		
Изм	Лист	И. Докум.	Листов	Лист		
Разработ	Полова	И.П.	И.П.	И.П.		
Проверил	Иеремеев	И.П.	И.П.	И.П.		
Рук. зр	Годзетман	И.П.	И.П.	И.П.		
Инженер	Годзетман	И.П.	И.П.	И.П.		

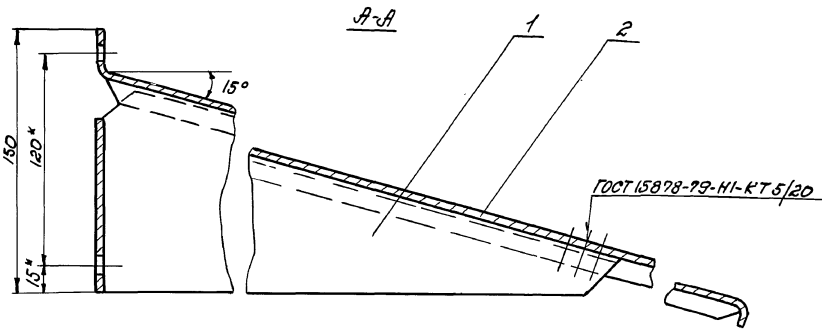
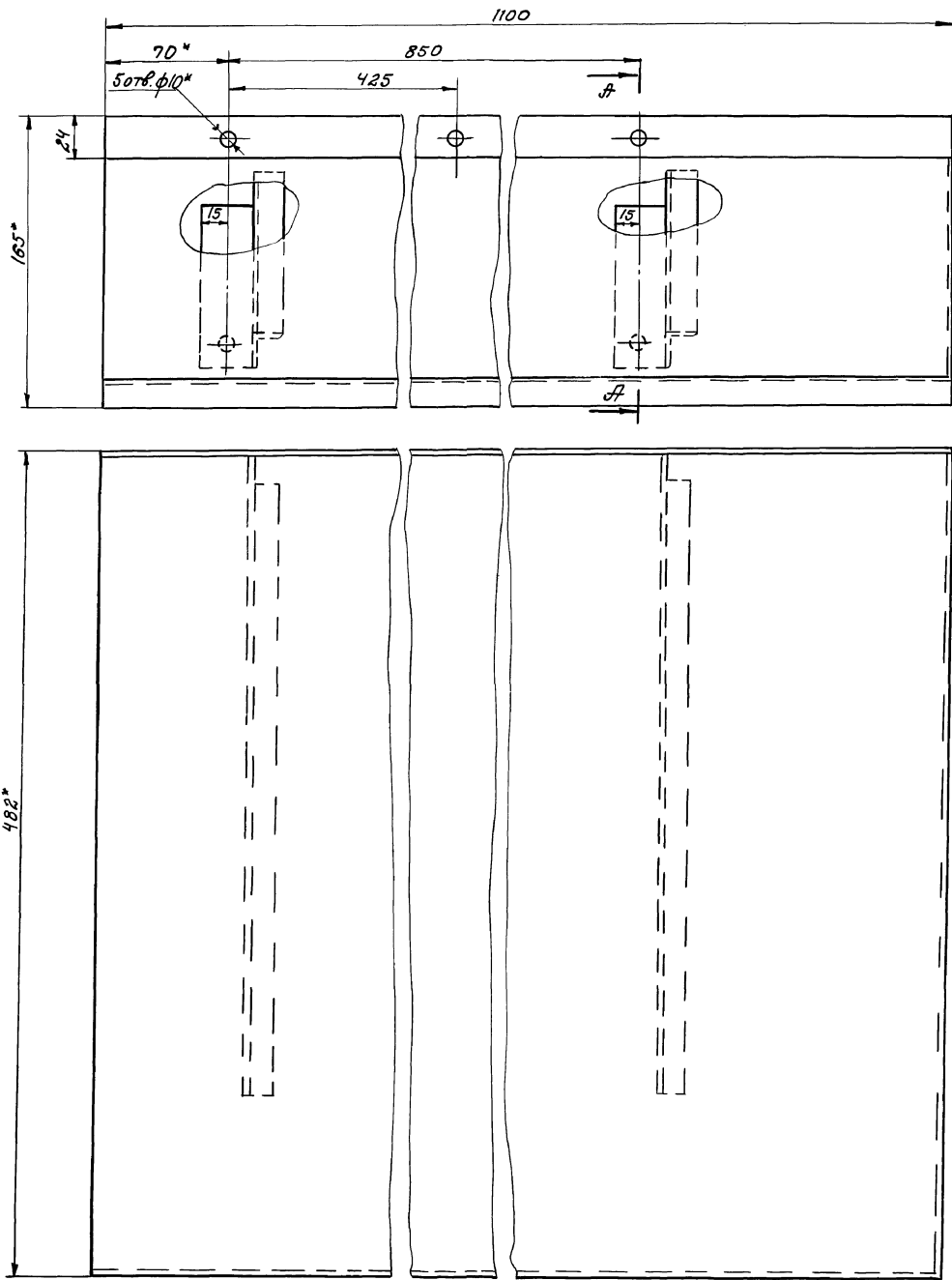


* Размеры для справок.

НЕЦ-01-02-04-01				Лист	Масса	Масштаб
Гайка				И	0,44	1:1
Лист				Листов		
Ст 3 кп ГОСТ 2590-88				ОДЕССКИЙ СТРОЙПРОЕКТ		
Ст 3 ГОСТ 535-79*						
Изм	Лист	И. Докум.	Листов	Лист		
Разработ	Полова	И.П.	И.П.	И.П.		
Проверил	Иеремеев	И.П.	И.П.	И.П.		
Рук. зр	Годзетман	И.П.	И.П.	И.П.		
Инженер	Годзетман	И.П.	И.П.	И.П.		

25283-14 12

Альбом 10 ч. 2



- 1.* Размеры для справок.
- 2. Дрочтоватъ ХС-010.
- 3. Край об. эмалью ПХВ-512 ТУМХН-3560-52 в цвет основного технологического оборудования.

25.283-14 13
 Инж. Мельниченко, И. В. Проект. Инж. Мельниченко, И. В. Проект.

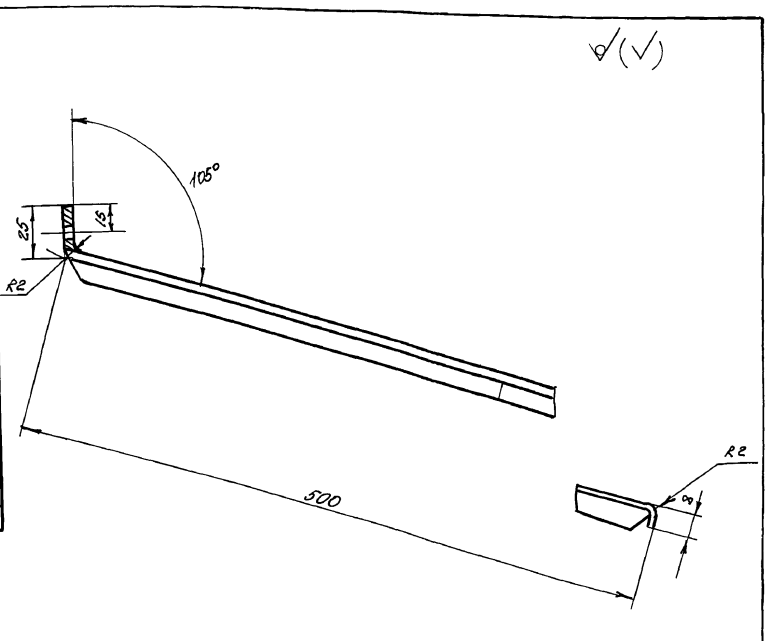
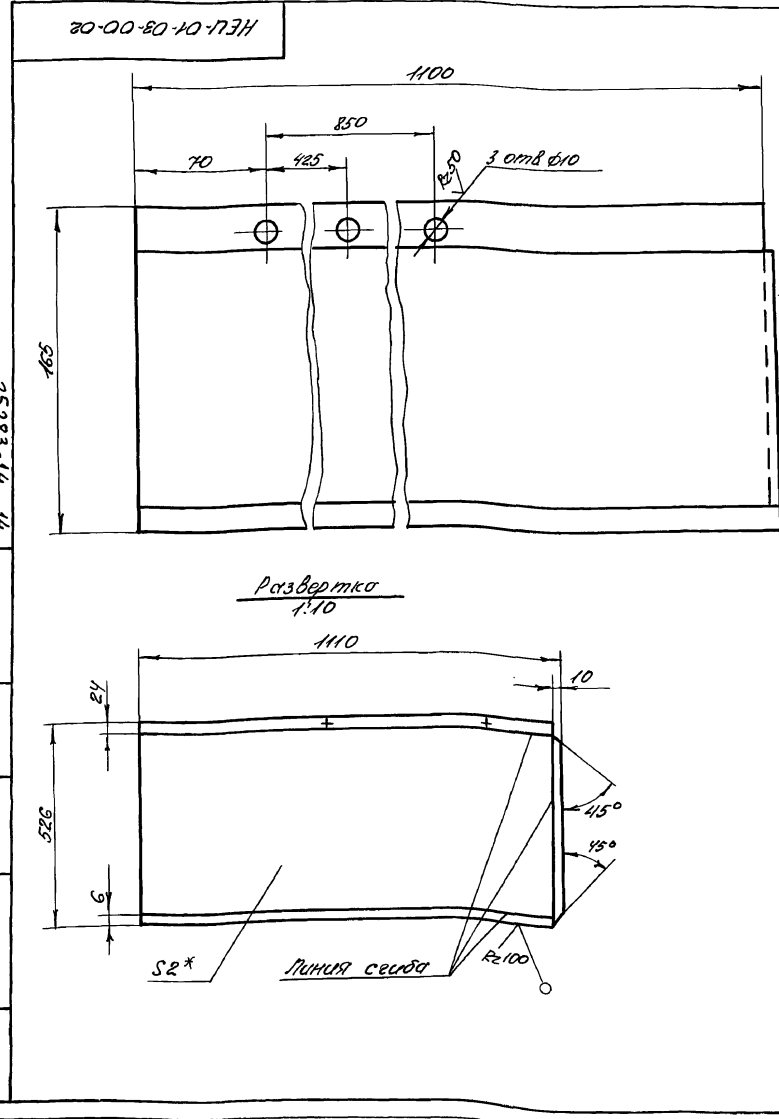
				НЕЦ-01-03-00-00СБ ₄₀₉₋₁₄₋₇₈₋₉₂			
				Директор			
				Сборочный чертеж.			
И	10	1:2					
				Лист 1 из 1			
				ОДЕССКИЙ СТРОЙПРОЕКТ			

Вид	Зона	Лист	Обозначение	Наименование	К-во	Примечание
				<u>Документация</u>		
A2			НЕЦ-01-03-00-00 СБ	Сборочный чертеж		
				<u>Детали</u>		
A3	1		НЕЦ-01-03-00-01	Кронштейн	2	
A3	2		НЕЦ-01-03-00-02	Лист	1	

НЕЦ-01-03-00-00			
Ум	Лист	М.докум	Лист
Разраб	Попова	С.А.	Лист
Провер	Аверина	Л.А.	Лист
Рук.гр	Гайдаман	И.И.	Лист
Инженер	Гайдаман	И.И.	Лист
Отражатель			
ОДЕССКИЙ СТРОЙПРОЕКТ			

Вид	Зона	Лист	Обозначение	Наименование	К-во	Примечание
				<u>Документация</u>		77
A2			НЕЦ-01-04-00-00 СБ	Сборочный чертеж		
				<u>Детали</u>		
A3	1		НЕЦ-01-04-00-01	Кронштейн	1	
A3	2		НЕЦ-01-04-00-02	Лист	1	
A3	3		НЕЦ-01-03-00-01	Кронштейн	1	

НЕЦ-01-04-00-00			
Ум	Лист	М.докум	Лист
Разраб	Попова	С.А.	Лист
Провер	Аверина	Л.А.	Лист
Рук.гр	Гайдаман	И.И.	Лист
Инженер	Гайдаман	И.И.	Лист
Отражатель			
ОДЕССКИЙ СТРОЙПРОЕКТ			



1* Размеры для справок.
 2 выбоины, вмятины и коробление не допускаются.
 3 допуск смещения осей отверстий от номинального расположения 0,5 мм.

НЕЦ-01-03-00-02			
409-14-78.92			
Ум	Лист	М.докум	Лист
Разраб	Попова	С.А.	Лист
Провер	Аверина	Л.А.	Лист
Рук.гр	Гайдаман	И.И.	Лист
Инженер	Гайдаман	И.И.	Лист
Лист			
Ст.3 ГОСТ 18904-74*			
Ст.3 ГОСТ 16523-70*			
ОДЕССКИЙ СТРОЙПРОЕКТ			

Инв. Листы Лист и детали Взам. инв. Инв. Листы Лист и детали

Инв. Листы Лист и детали Взам. инв. Инв. Листы Лист и детали

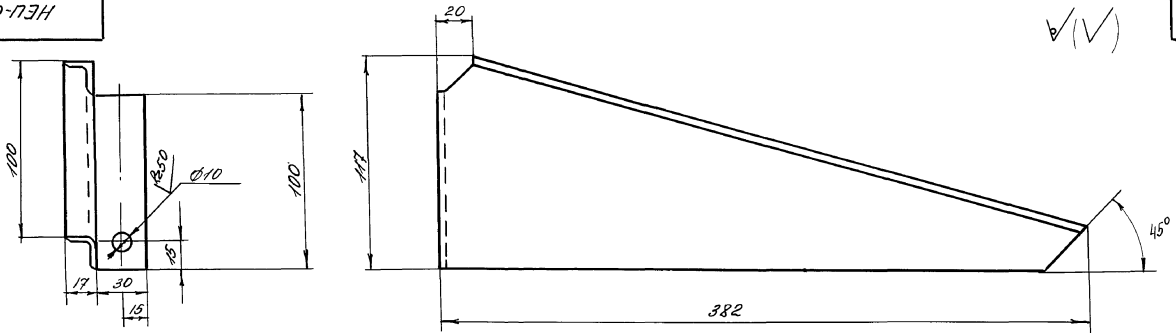
25283-14 14

Инв. Листы Лист и детали Взам. инв. Инв. Листы Лист и детали

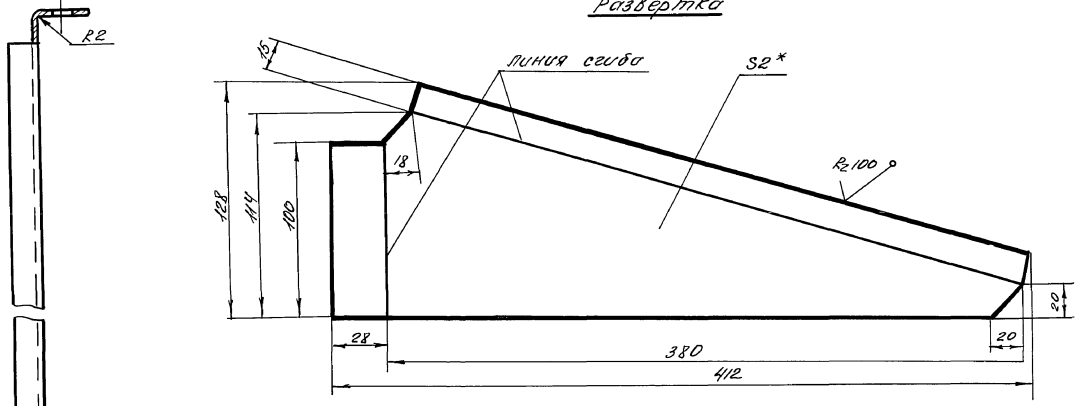
ИЗМЕН. 10 Ч.2

77

✓(✓)



Развертка

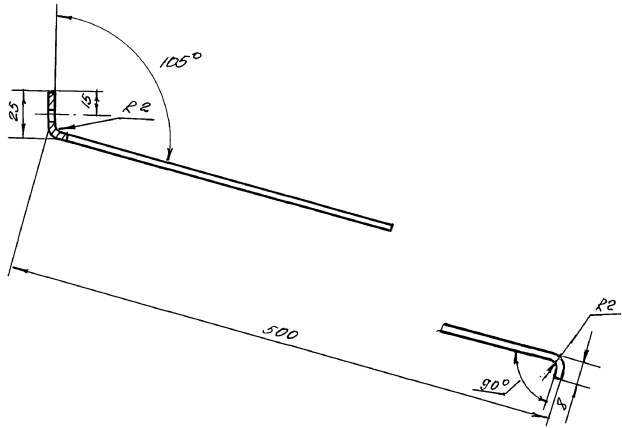
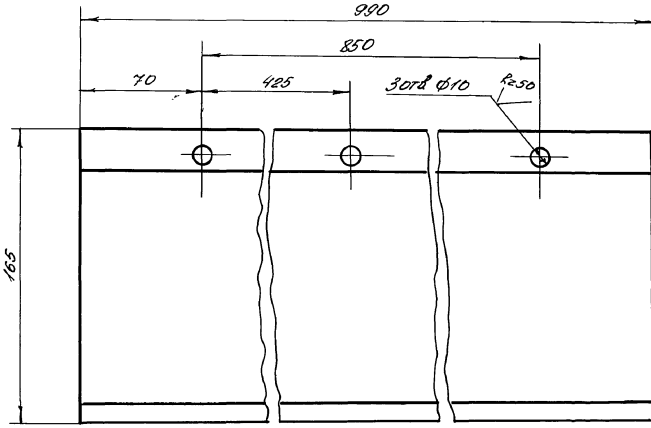


1* Размеры для справок.
2. Выбоины и коробления
не допускаются.

				HEU-01-04-00-01		
Изм	Лист	Корект	Подп	Лист	Лист	Лист
Разработ	Полуба	Ш	Ш	Лист	Листов	Листов
Проверка	Игорь	Ш	Ш	Лист	Листов	Листов
Инж-ер				Лист	Листов	Листов
Инженер	Соборкин	Ш	Ш	Лист 2 ГОСТ 19904-74*		
Инженер	Соборкин	Ш	Ш	Ст.3 ГОСТ 16523-70*		
				Кронштейн		
				Лист	Листов	Листов
				Ш	0,5	1:2
				ОДЕССКИЙ СТРОЙПРОЕКТ		

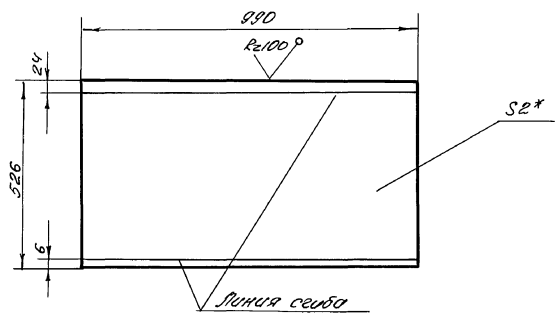
25283-14 15

✓(✓)



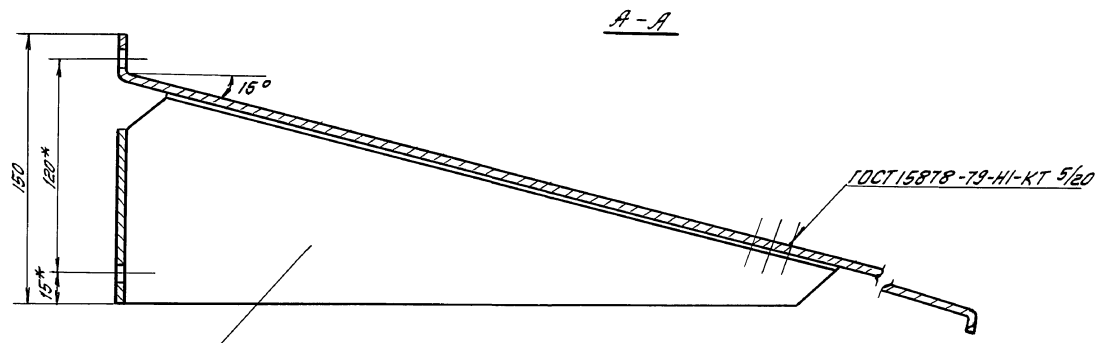
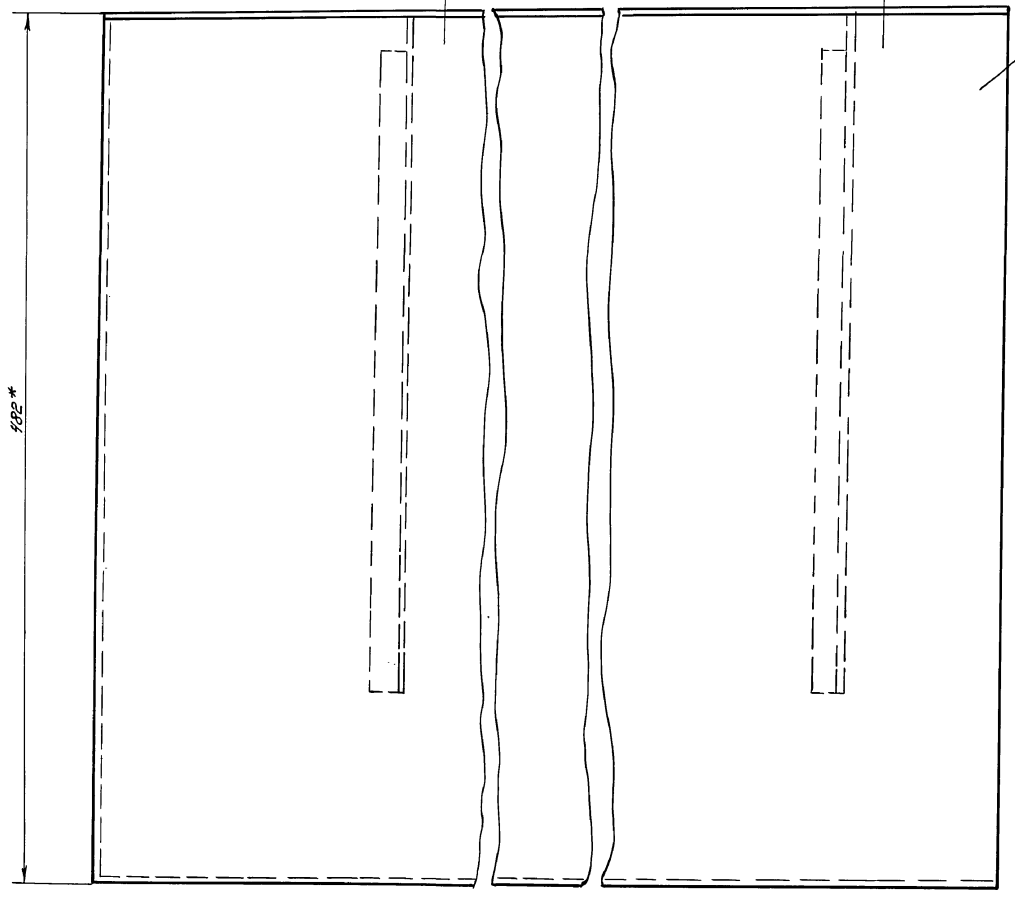
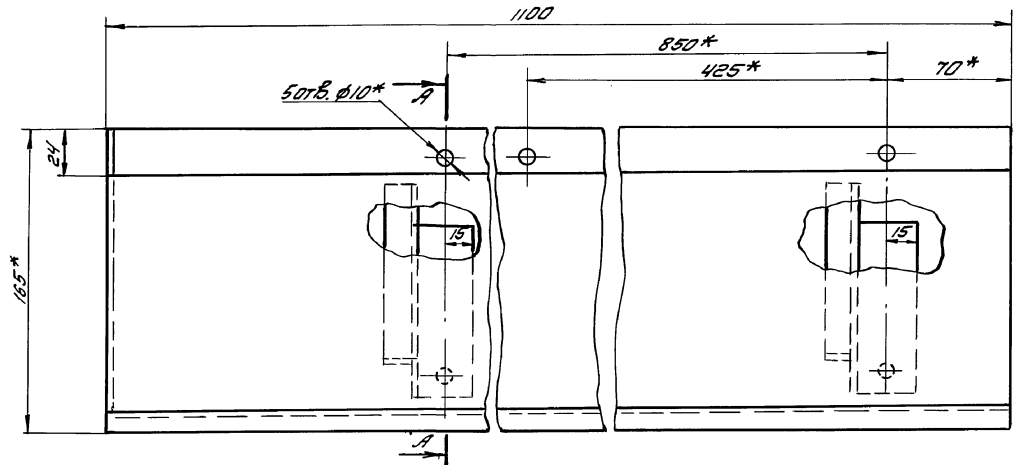
1* Размеры для справок.
2. Выбоины вмятины и коробления
не допускаются
3. Допуск смещения осей отверстий от
номинального расположения 0,5 мм

Развертка
1:70



				HEU-01-04-00-02 409-14-7892		
Изм	Лист	Корект	Подп	Лист	Лист	Лист
Разработ	Полуба	Ш	Ш	Лист	Листов	Листов
Проверка	Игорь	Ш	Ш	Лист	Листов	Листов
Инж-ер				Лист	Листов	Листов
Инженер	Соборкин	Ш	Ш	Лист 2 ГОСТ 19904-74*		
Инженер	Соборкин	Ш	Ш	Ст.3 ГОСТ 16523-70*		
				Лист		
				Лист	Листов	Листов
				Ш	8,1	1:2
				ОДЕССКИЙ СТРОЙПРОЕКТ		

25283-14 15



А-А

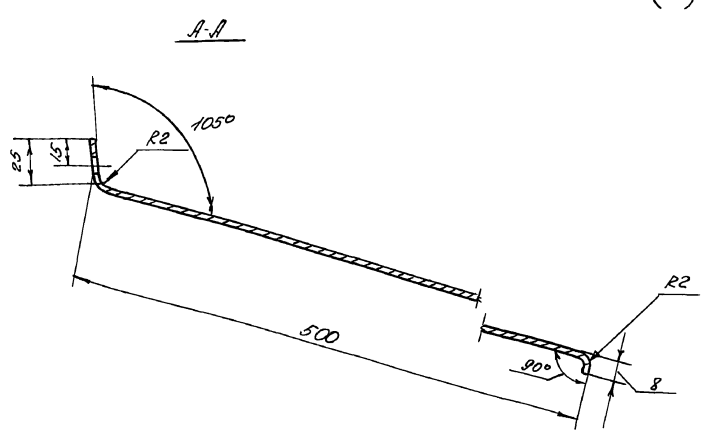
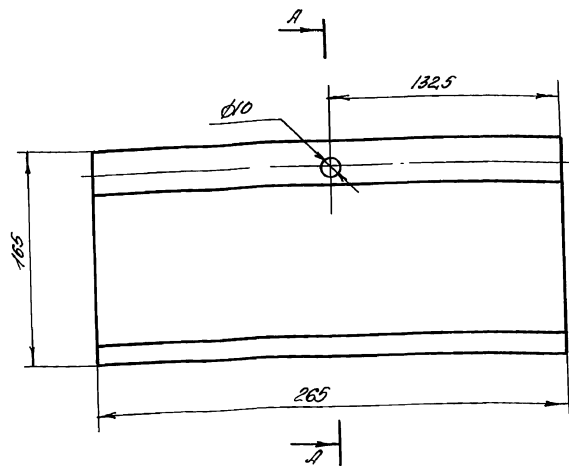
- 1. *Размеры для справок.
- 2. Грунтовать ХС-010. Красить эмалью ПХВ-512 ТУМХП 3560-52 в цвет основного технологического оборудования.

25.283-14 17

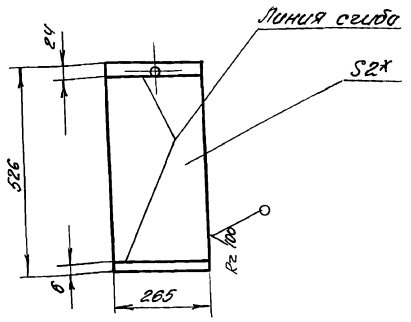
Син. Контр. Голшман
Ил. Контр. Голшман
Руч. зр.
Пробер. Воронцова
Разработ. Голубя
Изм. Лист

				НЕУ-01-05-00-00СБ 409-14-78.92			Лит.	Масса	Масштаб
Изм.	Лист	№ Закуп.	Подп.	Дата	Отражатель Сборочный чертеж				
Ил. Контр.	Голшман				И	10	1:2	Лист	Листов 1
								ОДЕССКИЙ СТРОЙПРОЕКТ	

Забегаль



Развертка
1:10



* Размеры для справок.

Шифр листа | Подпись | Дата | Владелец | Номер серии | Номер объекта

НЕУ-01-06-00-01					Лист	Лист	Масса	Масштаб
Изм.	Лист	М.С.О.Б.М.	Дата	Лист	И	22	1:2	
Корректировка				Лист	Листов			
Инженер				ОДЕССКИЙ СТРОЙПРОЕКТ				

Изм.	Лист	М.С.О.Б.М.	Дата	Обозначение	Наименование	К-во	Примечание
				<u>Документация</u>			
12				НЕУ-01-06-00-00СБ	Сборочный чертеж		
				<u>Детали</u>			
13	1			НЕУ-01-06-00-01	Лист	1	
13	2			НЕУ-01-04-00-01	Кронштейн	1	

25283-14-18

Шифр листа | Подпись | Дата | Владелец | Номер серии | Номер объекта

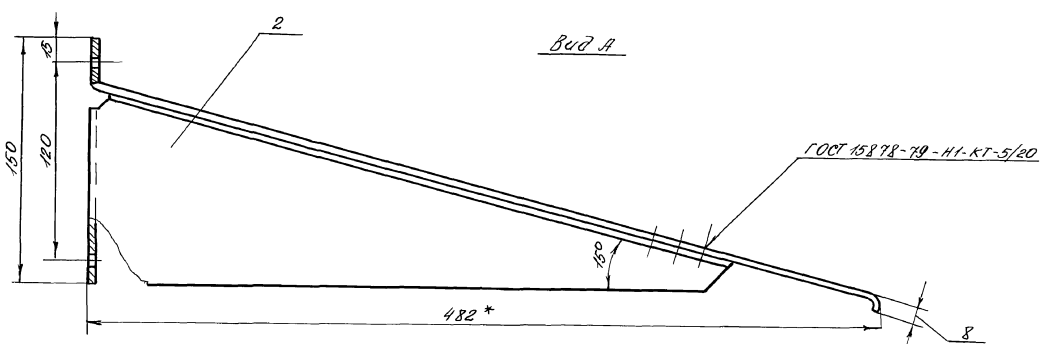
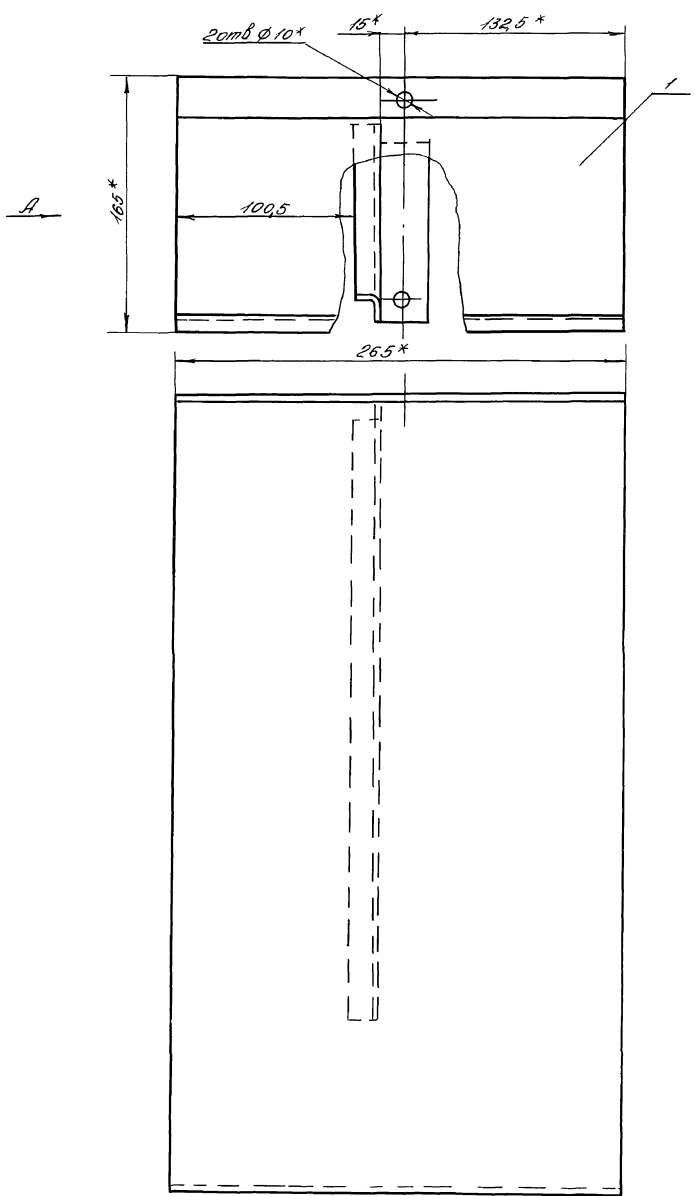
Изм.	Лист	М.С.О.Б.М.	Дата	Обозначение	Наименование	К-во	Примечание
				<u>Документация</u>			
12				НЕУ-01-05-00-00СБ	Сборочный чертеж		
				<u>Детали</u>			
13	1			НЕУ-01-05-00-01	Лист	1	
13	2			НЕУ-01-04-00-01	Кронштейн	2	

Шифр листа | Подпись | Дата | Владелец | Номер серии | Номер объекта

НЕУ-01-06-00-00					Лист	Лист	Листов
Изм.	Лист	М.С.О.Б.М.	Дата	Лист	И	1	
Корректировка				ОДЕССКИЙ СТРОЙПРОЕКТ			

НЕУ-01-05-00-00					Лист	Лист	Листов
Изм.	Лист	М.С.О.Б.М.	Дата	Лист	И	1	
Корректировка				ОДЕССКИЙ СТРОЙПРОЕКТ			

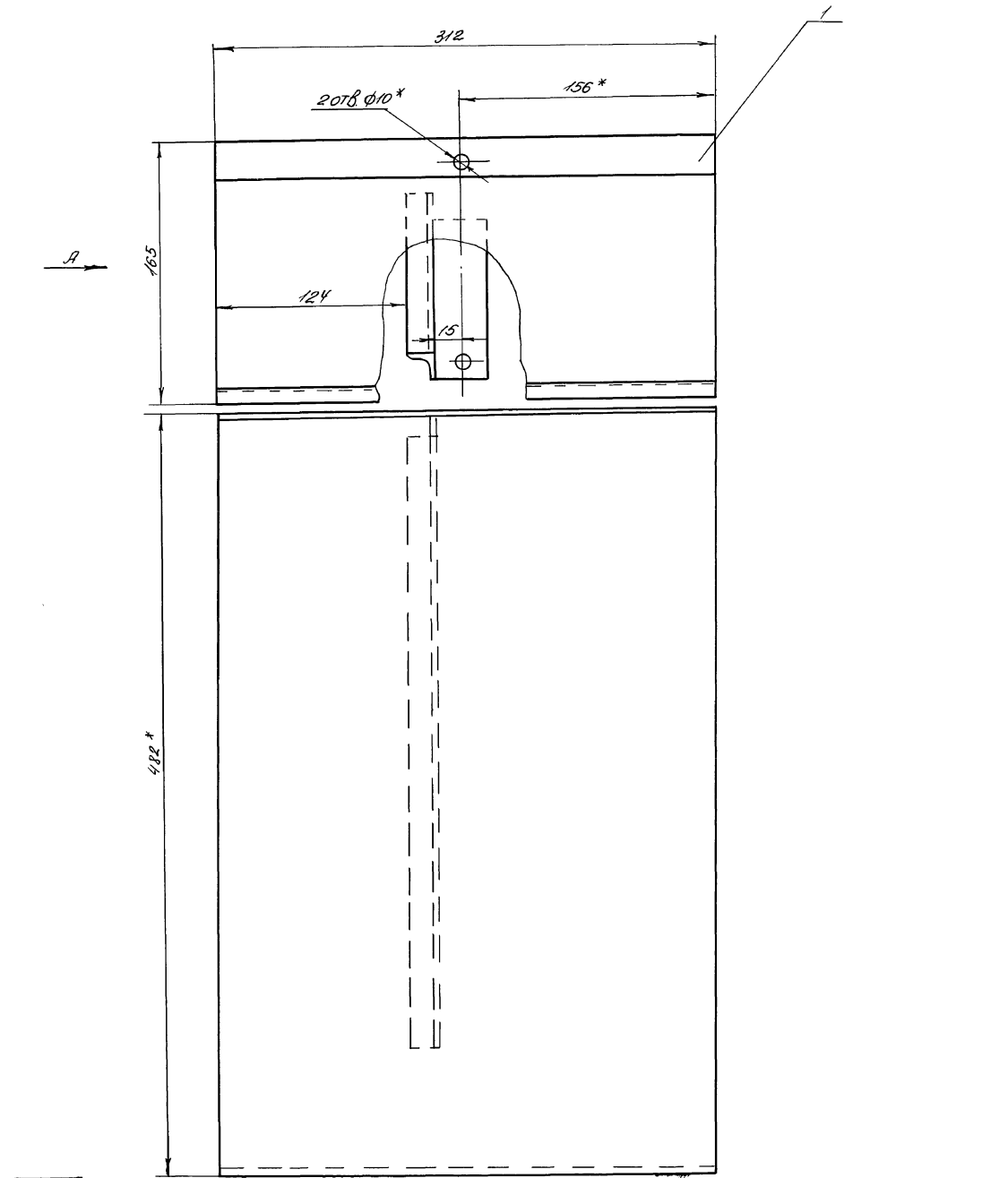
АВТОР 10 1 2



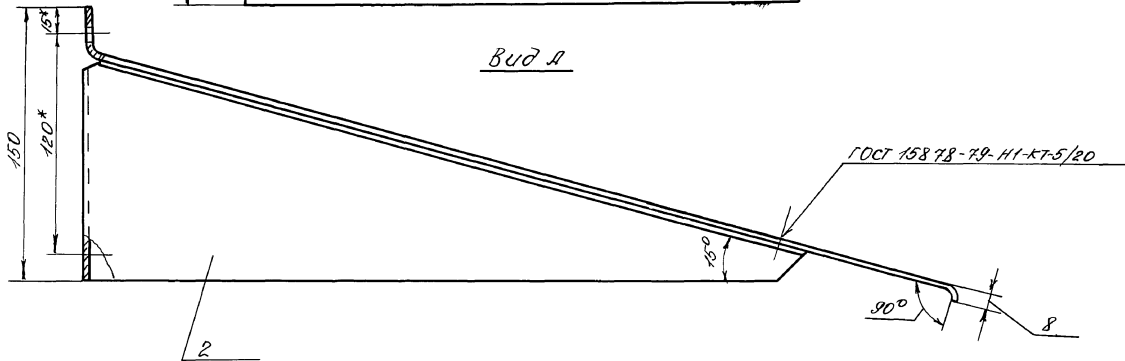
- * Размеры для справок
- 2. Выбоины, вмятины и коробление не допускаются
- 3. Грунтовать ХС-010. Красить эмалью ПХВ-512 туман 3560-52 в цвет основного технологического оборудования

				НЕУ-01-06-00-00СБ _{103-14-18.92}		
Изм.	Лист	Кол-во	Подп.	Дата	Лист	Масштаб
1	1	1	Лопов	84	2,7	1:2
Исполн.	Проверил	Инженер	Инженер	Инженер	Лист Листов 1	
В.Кочер	В.Велькова	В.С.С.	В.С.С.	В.С.С.		
Инженер	Инженер	Инженер	Инженер	Инженер		
С.Кочер	Г.Сосман	Г.Сосман	Г.Сосман	Г.Сосман		
Инженер	Инженер	Инженер	Инженер	Инженер		
Отражатель Сборочный чертеж						
					ОДЕССКИЙ СТРОЙПРОЕКТ	

25283-14 19
Лист 1 из 1
Лист 1 из 1
Лист 1 из 1
Лист 1 из 1
Лист 1 из 1



Вид А

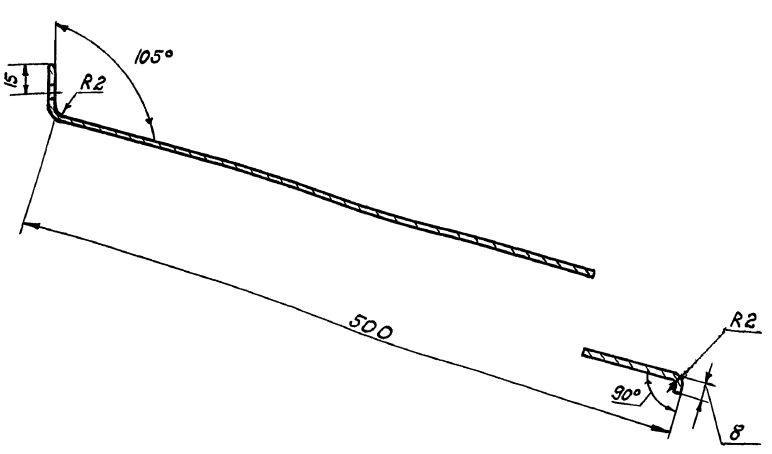
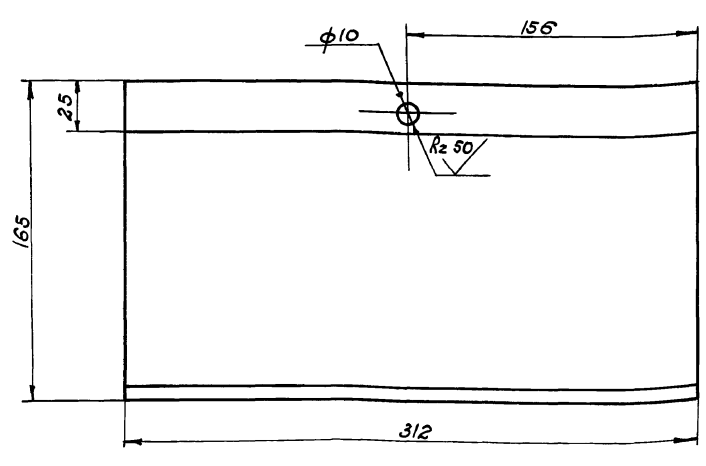


- 1* Размеры для справок.
- 2. выбоины, вмятины и коробление не допускаются.
- 3. Грунтовать ХС 010. Красить эмалью ПЭВ-512 тунасл 3560-52 в цвет основного технологического оборудования.

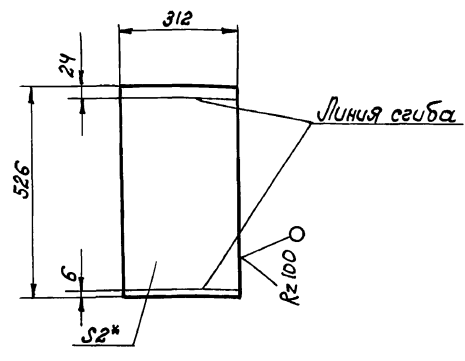
				HELI-01-07-00-00 СБ.ч.ч.ч.-14-78.92		
Изм.	Лист	Масштаб	Подп.	Дата	Лит	
					И	3
Отражатель					1:2	
Сборочный чертеж					Лист / Листов 1	
ОДЕССКИЙ СТРОЙПРОЕКТ						

25283-14 20

Одесский Стройпроект



Развертка
1:10

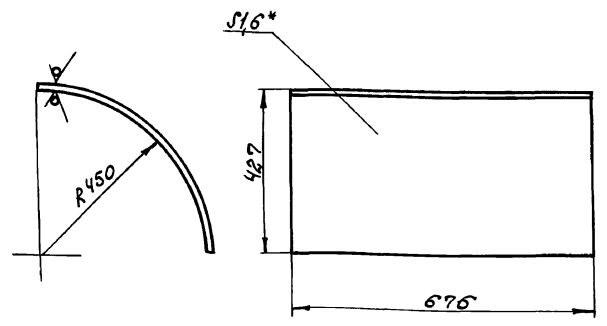


* Размеры для справок

Имя, Подп. и дата

				НЕИ-01-07-00-01			
Изм.	Лист	№ докум.	Подп.	Дата	Лист	Масса	Масштаб
	1	Полова	Ск		И	2,5	1:2
		Полова	Ск		Лист	Листов	
		Вук. зр.			Лист	Листов	
		Н. Кондр.	Зойхман		Лист	2 ГОСТ 19904-74*	ОДЕССКИЙ
		Н. Кондр.	Зойхман		Лист	Ст.3 ГОСТ 16523-70*	СТРОЙПРОЕКТ

Изм.	Лист	№ докум.	Подп.	Дата	Обозначение	Наименование	К-во	Примечание
						Документация		
А2		НЕИ-01-07-00-00СБ				Сборочный чертеж		
						Детали		
А3	1	НЕИ-01-07-00-01				Лист	1	
А3	2	НЕИ-01-04-00-01				Кронштейн	1	



1* Размеры для справок.
2. Длина развертки 684мм.

25283-14 21

Имя, Подп. и дата

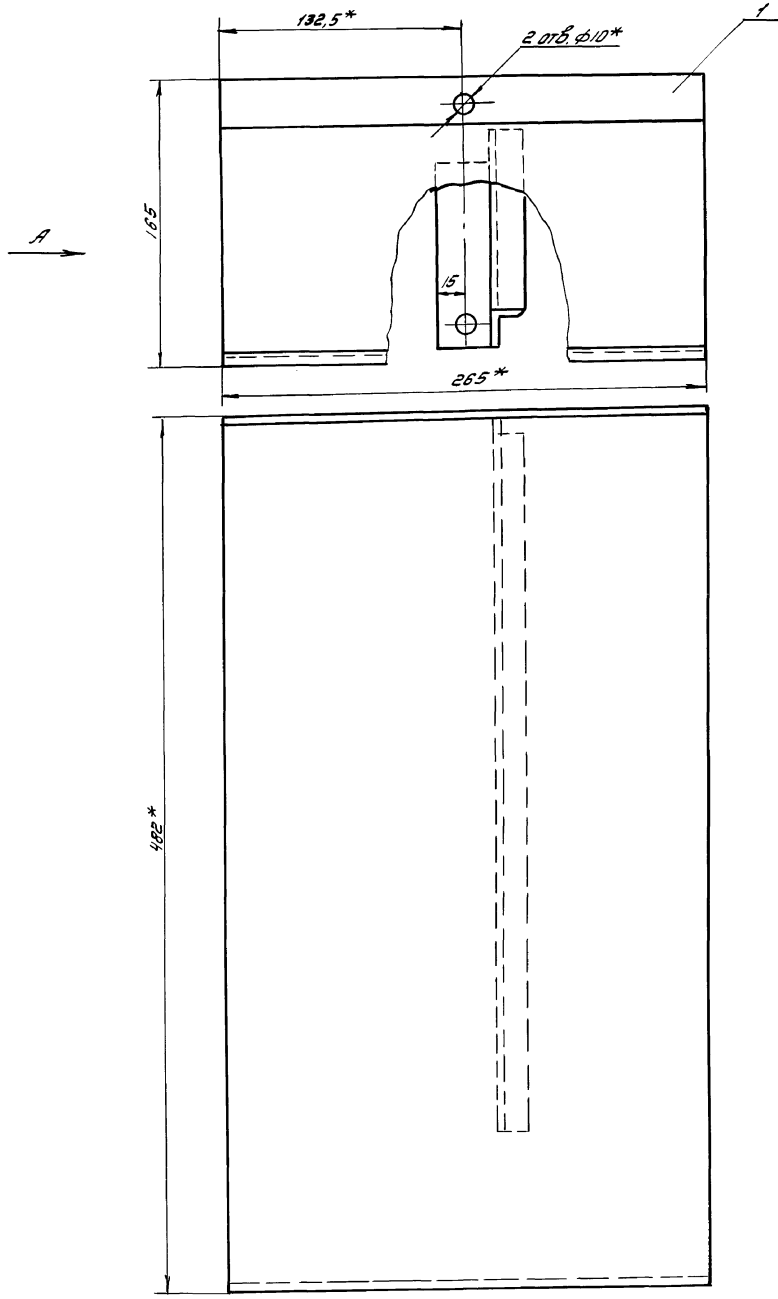
Имя, Подп. и дата

				НЕИ-01-13-00-05 409-14-78.92			
Изм.	Лист	№ докум.	Подп.	Дата	Лист	Масса	Масштаб
	1	Полова	Ск		И	3,6	1:10
		Полова	Ск		Лист	Листов	
		Вук. зр.			Лист	Листов	
		Н. Кондр.	Зойхман		Лист	1,6 ГОСТ 19904-74*	ОДЕССКИЙ
		Н. Кондр.	Зойхман		Лист	Ст.3 ГОСТ 16523-70*	СТРОЙПРОЕКТ

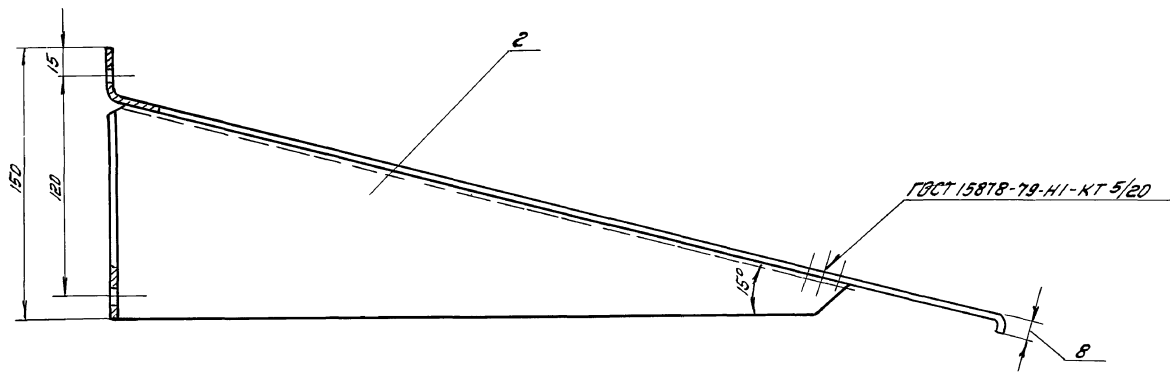
				НЕИ-01-07-00-00			
Изм.	Лист	№ докум.	Подп.	Дата	Лист	Масса	Масштаб
		Полова	Ск		И		
		Полова	Ск		Лист	Листов	
		Вук. зр.			Лист	Листов	
		Н. Кондр.	Зойхман		Лист		ОДЕССКИЙ
		Н. Кондр.	Зойхман		Лист		СТРОЙПРОЕКТ

Отражатель

ОДЕССКИЙ
СТРОЙПРОЕКТ



Вид А



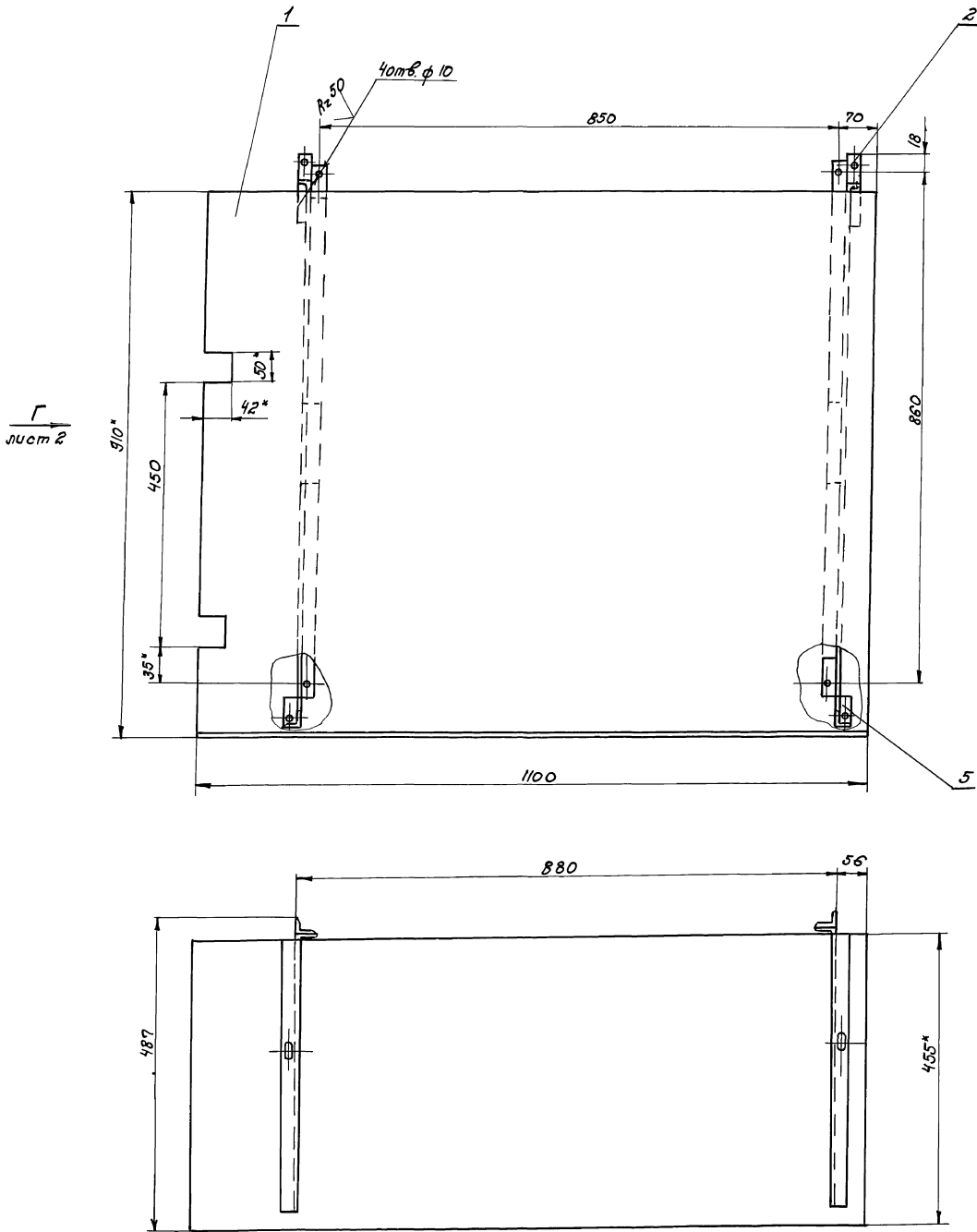
1. Выбоины, вмятины и корабление не допускаются.
- 2.*размеры для справок.
3. Грунтовать ХС-010. Красить эмалью ПХВ-512 ТУМХП 3560-52 в цвет основного технологического оборудования.

				НЕУ-01-08-00-00СБ 429-14-78.92		
Изм.	Лист	№ докум.	Подп.	Дата	Лит.	Масштаб
					И	2,7 1:2
Разработчик: Попов С.И.				Отражатель Сборочный чертеж		
Проверил: Верещаков С.И.						
Н. контр. Голухман А.				Лист 1 из 1		
Ил. контр. Голухман А.				ОДЕССКИЙ СТРОЙПРОЕКТ		

Фабрика

25283-14 22

Выполн. П. Попов
Провер. С. Верещаков
Н. контр. А. Голухман
Ил. контр. А. Голухман



Г
лист 2

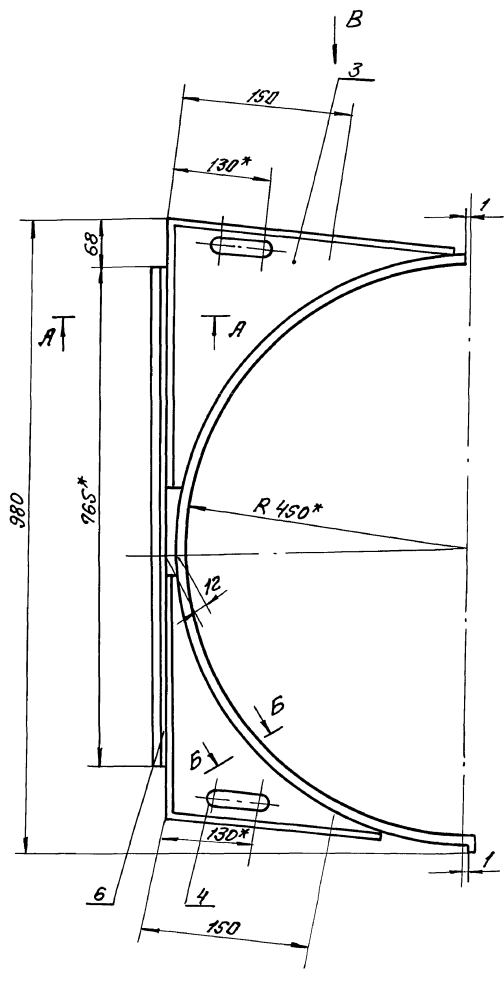
25283-14 23

Имя, фамилия, подпись, дата

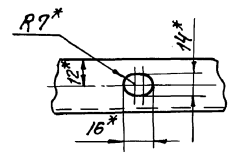
1. Выбоины, вмятины и коробление не допускаются.
2. Лист в местах надреза отогнуть при монтаже в соответствии с сопрягаемым элементом.
3. Размеры для справки.
4. Грунтовать ХС-010. Красить эмалью ПХВ-512 ТУМХП 3560-52 в цвет основного технологического оборудования.

HEU-01-09-00-00СБ 429-14-78.92				
Изм.	Лист	№ докум.	Подп.	Дата
	Разработ.	Полова	С.И.	
	Проверил	Иванюк	В.П.	
	Рис. эр.			
	И. контр.	Бойрман		
	Гл. констр.	Бойрман		
Отражатель. Сборочный чертеж				
Лит.	Масш.	Масштаб		
И	25	1:5		
			Лист 1 Листов 2	
ОДЕССКИЙ СТРОЙПРОЕКТ				

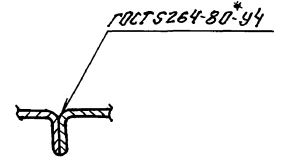
Вид 1 лист 1
 1:5



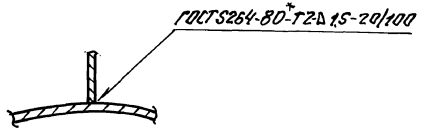
Вид В повернуто
 1:2



А-А
 1:2



Б-Б повернуто
 1:1

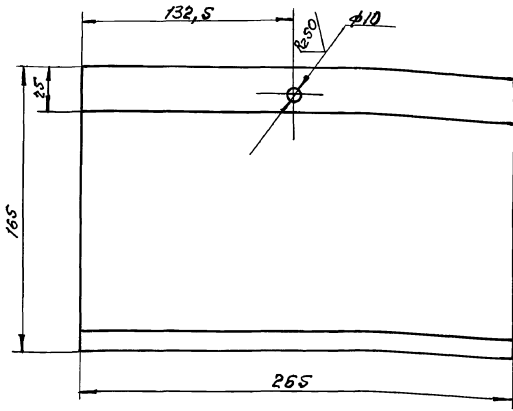


* Размеры для справок

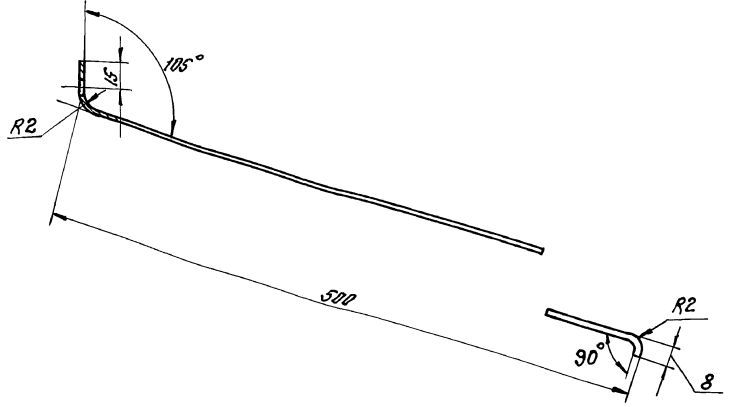
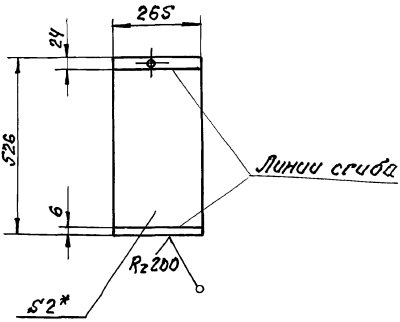
25283-14 24

Шифр проекта, дата, автор, исполнитель, проверенный, дата

				НЕМ-01-03-00-00СБ 409-14-78.92		Лит.	Масса	Масштаб
Изм.	Лист	И док. чл.	Лист	Дата	Отражатель Сборочный чертёж			
Разраб.	Палава	См.						
Провер.	Нертыкова							
Экз. гр.								
И. контр.	Гайман				Лист 2 Листов 2			
И. контр.	Гайман				ОДЕССКИЙ СТРОЙПРОЕКТ			



Развертка
1:10



* размер для справок.

Шп. листы, листы и детали, листы и детали, листы и детали

Листов 10 ч. 2

				НЕИ-01-08-00-01		
				Лист		
Изм.	Лист	И.докум.	Подп.	Дата	Лит.	Масса
Разраб.	Полова	СН			И	2,2
Провер.	Австрийская	СН			Лист	Листов
Вып.гр.						1:2
И.контр.	Бойлман				ОДЕССКИЙ СТРОЙПРОЕКТ	
И.контр.	Бойлман				Лист 2 ГОСТ 19904-74* Ст.3 ГОСТ 16523-70*	

Формат	Зона	Лист	Обозначение	Наименование	К-во	Примечание
				<u>Документация</u>		
A2			НЕИ-01-08-00-0005	Сборочный чертеж		
				<u>Детали</u>		
A3	1		НЕИ-01-08-00-01	Лист	1	
A3	2		НЕИ-01-03-00-01	Кронштейн	1	

Формат	Зона	Лист	Обозначение	Наименование	К-во	Примечание
				<u>Документация</u>		
*			НЕИ-01-09-00-0006	Сборочный чертеж	*A2*2	
				<u>Детали</u>		
A2	1		НЕИ-01-09-00-01	Лист	1	
A3	2		НЕИ-01-09-00-02	Кронштейн	1	
A3	3		НЕИ-01-09-00-03	Кронштейн	1	
A3	4		НЕИ-01-09-00-04	Кронштейн	1	
A3	5		НЕИ-01-09-00-05	Кронштейн	1	
A4	6		НЕИ-01-09-00-06	Угелок	2	

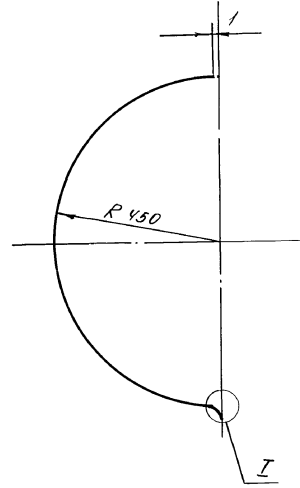
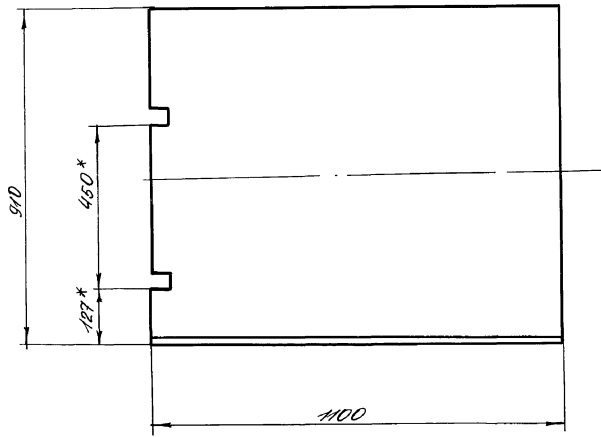
25283-14 25

Шп. листы, листы и детали, листы и детали, листы и детали

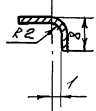
Листов 10 ч. 2

				НЕИ-01-08-00-00		
				Отражатель		
Изм.	Лист	И.докум.	Подп.	Дата	Лит.	Лист
Разраб.	Полова	СН			И	1
Провер.	Австрийская	СН				
Вып.гр.						
И.контр.	Бойлман				ОДЕССКИЙ СТРОЙПРОЕКТ	
И.контр.	Бойлман					

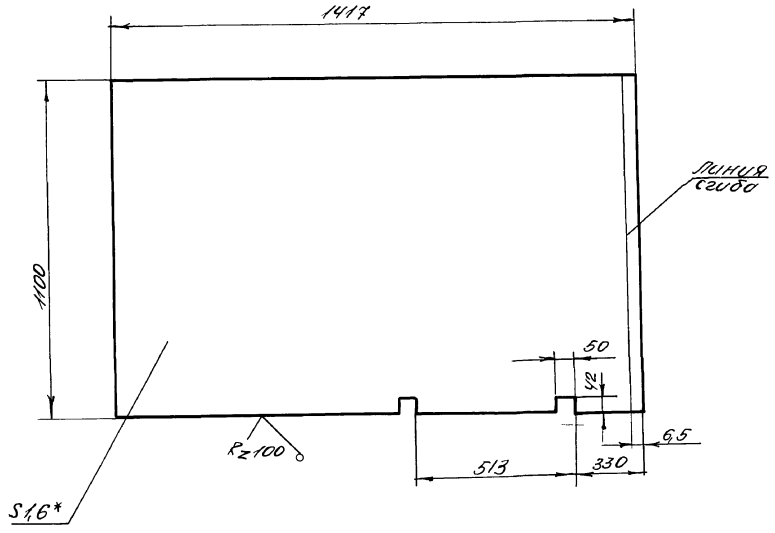
				НЕИ-01-09-00-00		
				Отражатель		
Изм.	Лист	И.докум.	Подп.	Дата	Лит.	Лист
Разраб.	Полова	СН			И	1
Провер.	Австрийская	СН				
Вып.гр.						
И.контр.	Бойлман				ОДЕССКИЙ СТРОЙПРОЕКТ	
И.контр.	Бойлман					



I
 1:1



Развертка
 1:10

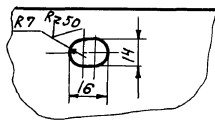
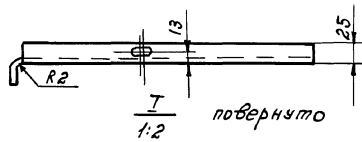
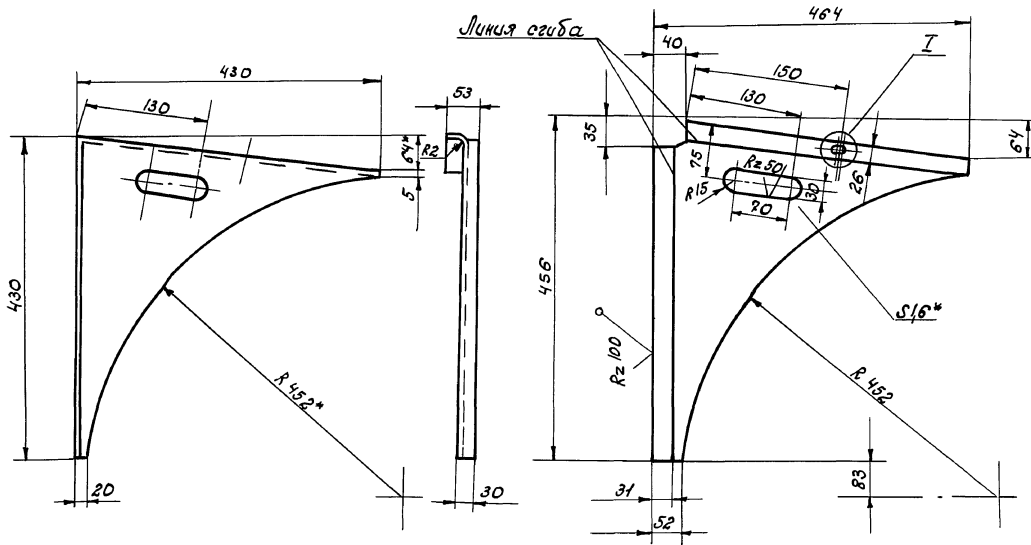


* Размеры для справок.

25283-14 26

Шкала, лист, материал, дата, подпись, печать

HEU-01-09-00-01_108-14-78.92					
Изм.	Лист	Архивный	Листов	Лист	
		Разработ	Толдова	36	
		Проверил	Иверликова	16	
		Рук.пр.			
		И.Контр	Толдасман		
		Ин.Контр	Толдасман		
				Лист	16
				ГОСТ 19904-74*	ГОСТ 16523-70*
				Лист	193
				Листов	1
				ОДЕССКИЙ СТРОЙПРОЕКТ	

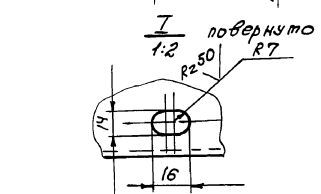
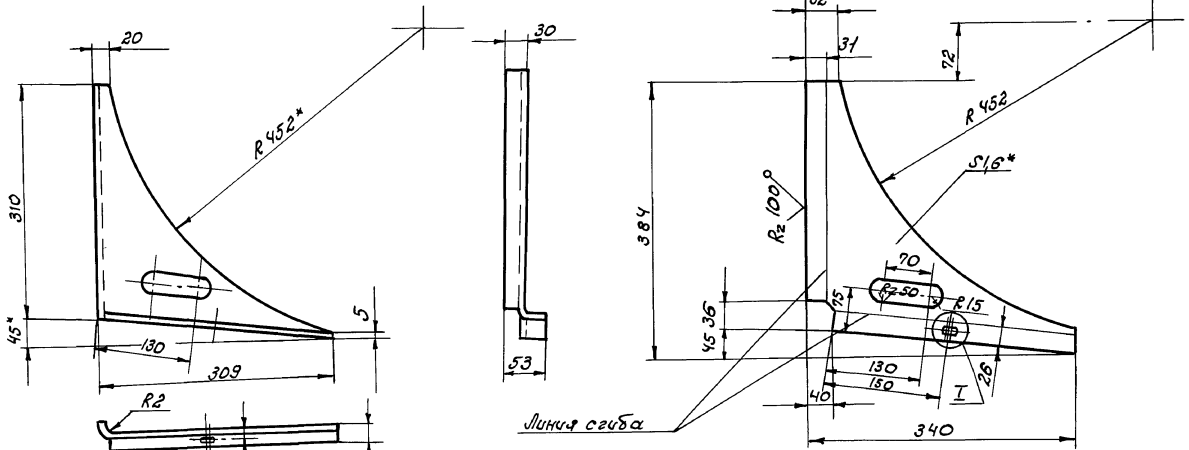


* Размеры для справок.

НЕИ-01-09-00-02			Лист	Масса	Масштаб
Кронштейн			И	1,5	1:5
Лист 1/6 ГОСТ 19904-74* Ст.3 ГОСТ 16523-70*			ОДЕССКИЙ СТРОЙПРОЕКТ		
Изм. Лист	№ докум.	Подпись	Дата		
Разработ.	Попова	СЛ			
Провер.	Ивермакова	СЛ			
Рис. эр.					
Н. контр.	Бойхман				
И. контр.	Бойхман				

Изм. и подл. Подп. и дата. Взам. инв. и инв. и дата. Подп. и дата.

АРБ.ВОД.ЛО.Ч.2



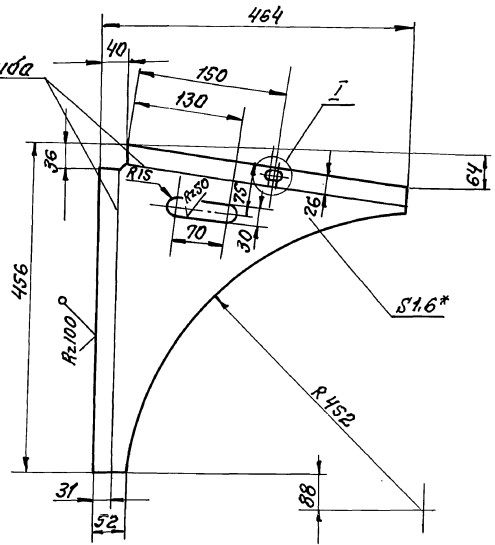
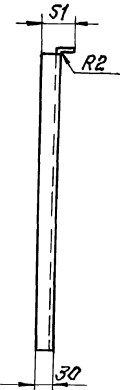
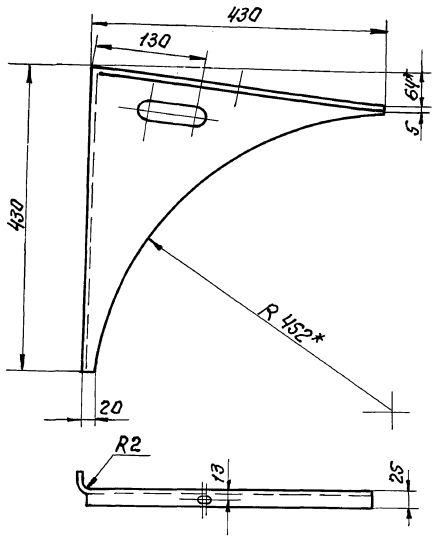
* Размеры для справок.

НЕИ-01-09-00-04 409-14-78.92			Лист	Масса	Масштаб
Кронштейн			И	0,8	1:5
Лист 1/6 ГОСТ 19904-74* Ст.3 ГОСТ 16523-70*			ОДЕССКИЙ СТРОЙПРОЕКТ		
Изм. Лист	№ докум.	Подпись	Дата		
Разработ.	Попова	СЛ			
Провер.	Ивермакова	СЛ			
Рис. эр.					
Н. контр.	Бойхман				
И. контр.	Бойхман				

25283-14 27

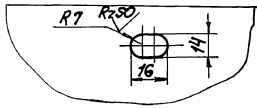
Изм. и подл. Подп. и дата. Взам. инв. и инв. и дата. Подп. и дата.

90

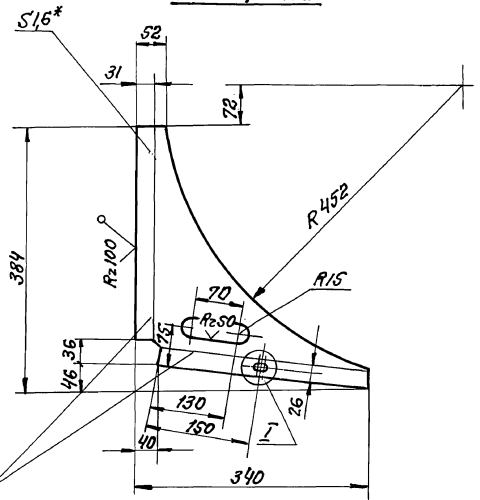
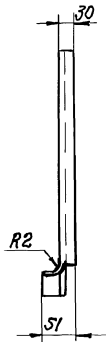
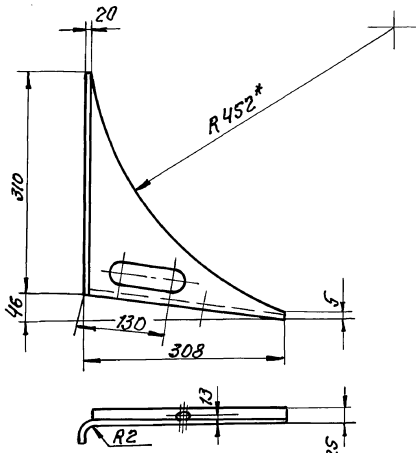


*размеры для справок

$\frac{1}{1:2}$ повернуто

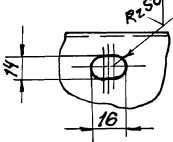


				ИЭН-01-09-00-03		
Изм.	Лист	Исполн.	Лист	Дата	Лист	Масса
Разраб.	Полова	Силин	Лист	1.5	1:5	
Провер.	Ивертманов	ИИ	Лист	Листов 1		
Рис. гр.						
И.контр.	Гейрман	ИИ				
О.контр.	Гейрман	ИИ				
				Лист 1.6 ГОСТ 19904-74*		
				Ст.3 ГОСТ 16523-70*		ОДЕССКИЙ СТРОЙПРОЕКТ

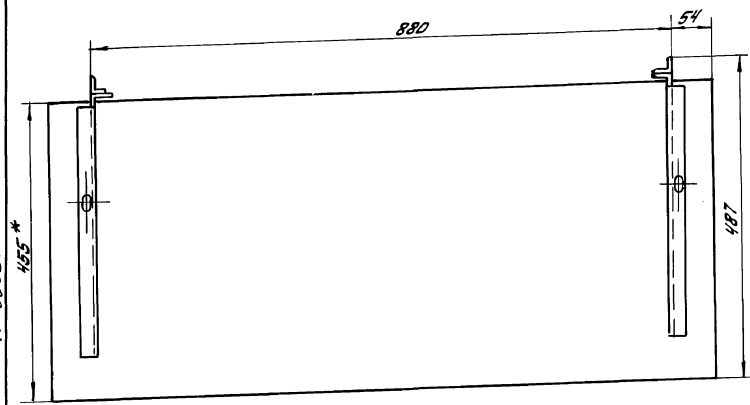
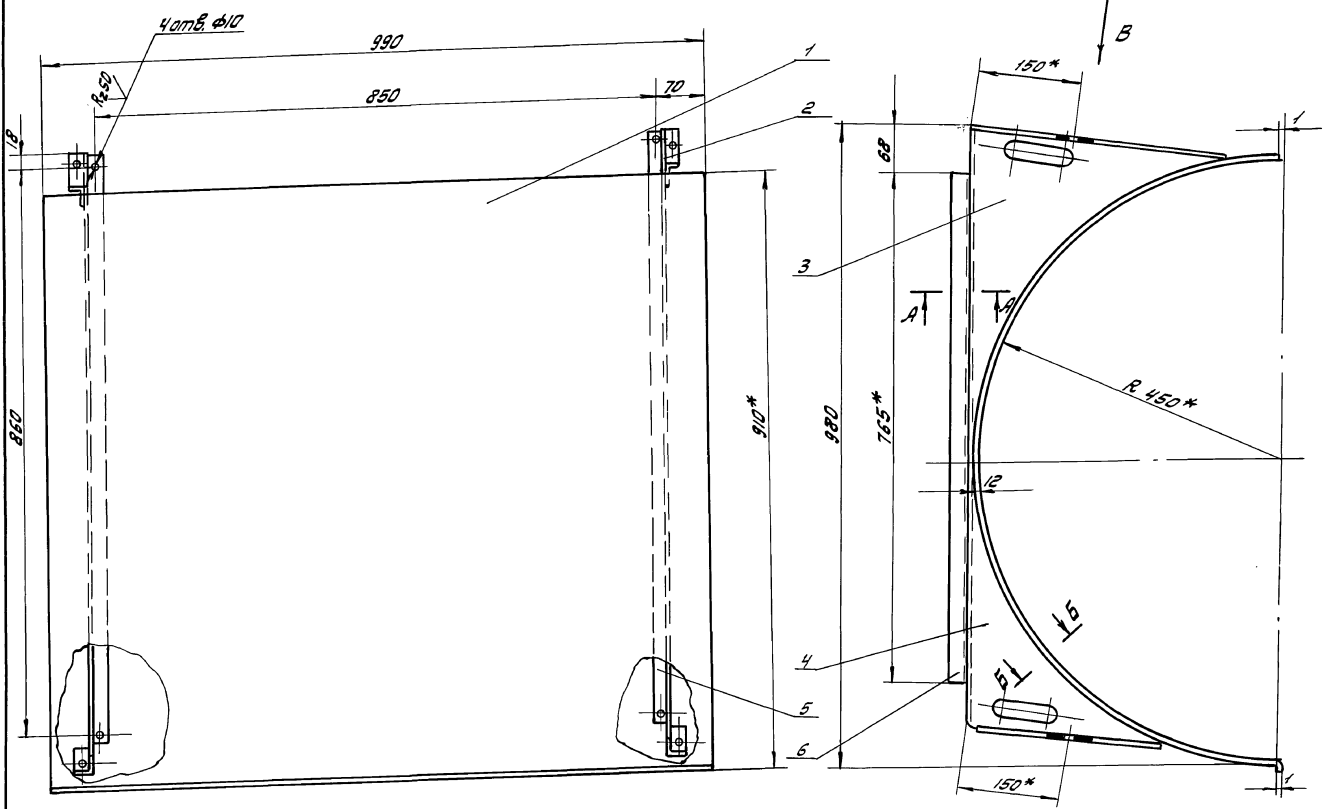


*размеры для справок

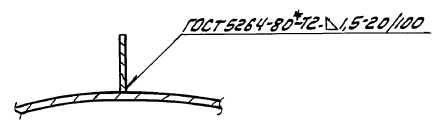
$\frac{1}{1:2}$ повернуто



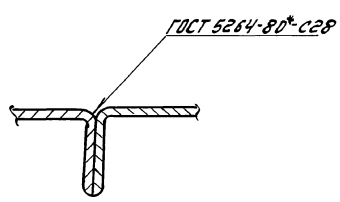
				ИЭН-01-09-00-05 409-14-78.92		
Изм.	Лист	Исполн.	Лист	Дата	Лист	Масса
Разраб.	Полова	Силин	Лист	0.8	1:5	
Провер.	Ивертманов	ИИ	Лист	Листов 1		
Рис. гр.						
И.контр.	Гейрман	ИИ				
О.контр.	Гейрман	ИИ				
				Лист 1.6 ГОСТ 19904-74*		
				Ст.3 ГОСТ 16523-70*		ОДЕССКИЙ СТРОЙПРОЕКТ



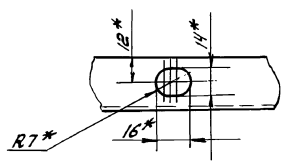
*Б-Б Повернуто
1:1*



*А-А
1:1*



*Вид В повернуто
1:2*

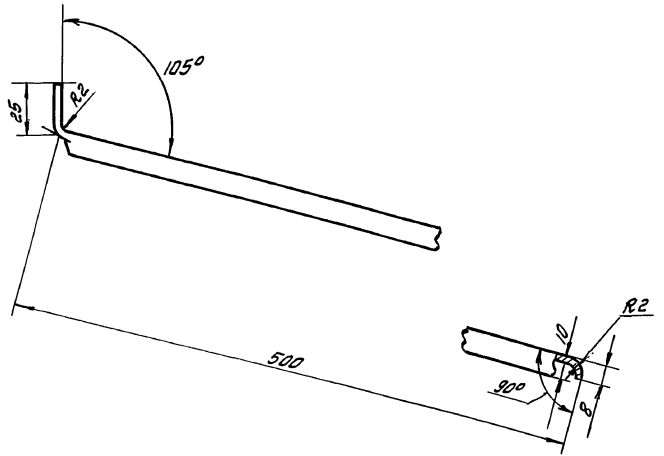
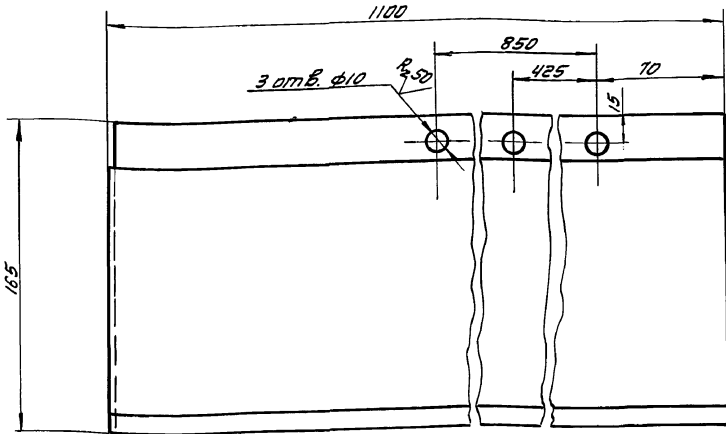


1. Выбоины, вмятины и коробление не допускаются.
2. *Размеры для справок.
3. Грунтовать ХС-010. Красить эмалью ПВХ-512 ТУМКП 3560-52 в цвет основного технологического оборудования.

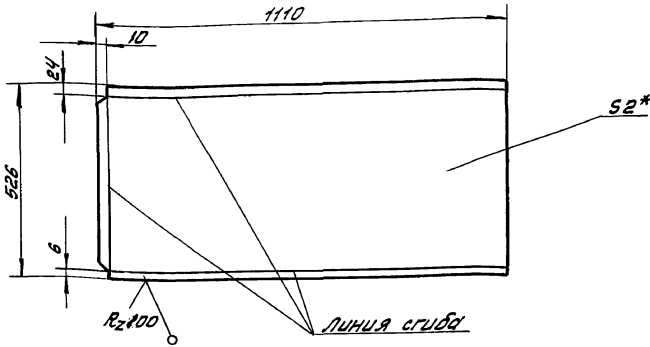
				НЕС-01-10-00-00СБ 403-14-78.92		Лист	Масса	Масштаб
Изм.	Лист	№ Эскиз	Подп.	Дата	Отражатель	И	23	1:5
Разработ	Провер	Инженер	Сек	Сборочный чертеж	Лист 7			
Рис. 32				ОДЕССКИЙ СТРОЙПРОЕКТ				
Н. КОНТР	Г.ОУХМАН							
ГЛА. КОНСТР	Г.ОУХМАН							
Прил. 1								

252.83-14 29

Листов в чертеже 14
Листов в альбоме 29



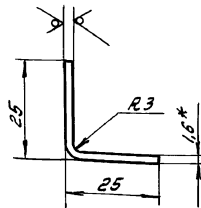
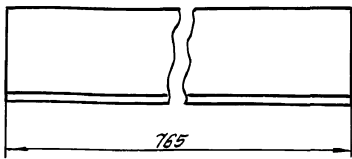
Развертка
1:10



- * Размеры для справок
- Выбоины, вмятины и коррозия не допускаются.
- Допуск смещения осей отверстий от номинального расположения 0,5 мм.

				НЕУ-01-05-00-01		
Изм.	Лист	№ докум.	Подп.	Дата	Лист	Масштаб
Разработ.	Попов	СЗ			9	1:2
Провер.	Иверликова				Лист	Листов
Рук. зр.					Лист 2 ГОСТ 19904-74* Ст. 3 ГОСТ 16523-70*	
И.контр.	Гайхман				ОДЕССКИЙ СТРОЙПРОЕКТ	
О.контр.	Гайхман					

Шифр и дата вставки в альбом чертежей



- * Размеры для справок.
- Ширина развертки - 46 мм

				НЕУ-01-09-00-06		
Изм.	Лист	№ докум.	Подп.	Дата	Лист	Масштаб
Разработ.	Попов	СЗ			0,45	1:1
Провер.	Иверликова				Лист	Листов
Рук. зр.					Лист 1.6 ГОСТ 19904-74* Ст. 3 ГОСТ 16523-70*	
И.контр.	Гайхман				ОДЕССКИЙ СТРОЙПРОЕКТ	
О.контр.	Гайхман					

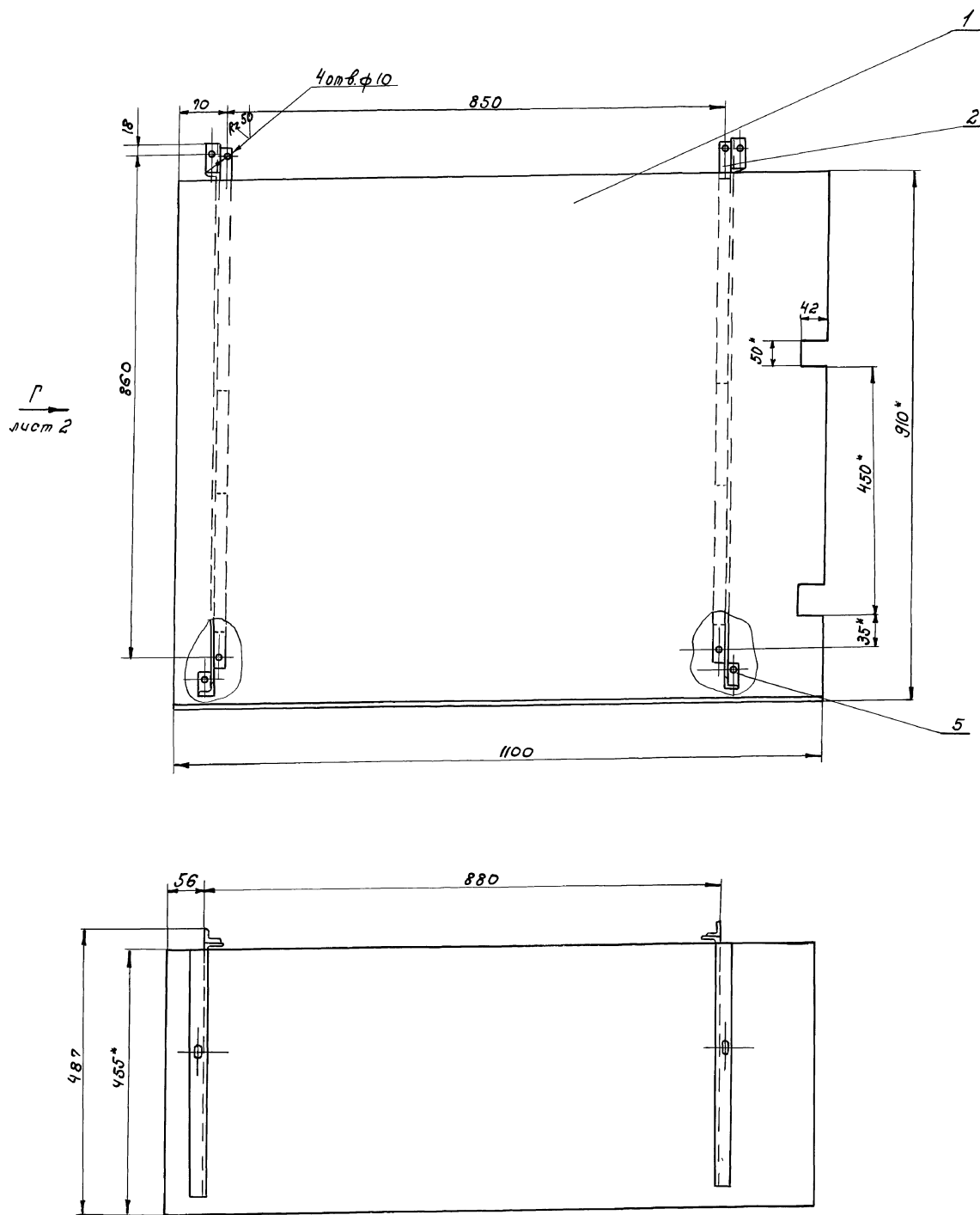
Шифр и дата вставки в альбом чертежей

Формат	Зона	Поз.	Обозначение	Наименование	К-во	Примечание
<u>Документация</u>						
А2			НЕУ-01-10-00-00СБ	Сборочный чертеж		
<u>Детали</u>						
А3	1		НЕУ-01-10-00-01	Лист	1	
А3	2		НЕУ-01-09-00-02	Кронштейн	1	
А3	3		НЕУ-01-09-00-03	Кронштейн	1	
А3	4		НЕУ-01-09-00-04	Кронштейн	1	
А3	5		НЕУ-01-09-00-05	Кронштейн	1	
А4	6		НЕУ-01-09-00-06	Уголок	2	

Шифр и дата вставки в альбом чертежей

				НЕУ-01-10-00-00 409-14-7892		
Изм.	Лист	№ докум.	Подп.	Дата	Лист	Листов
Разработ.	Попов	СЗ			1	1
Провер.	Иверликова				Лист 1	
Рук. зр.					Лист 1	
И.контр.	Гайхман				ОДЕССКИЙ СТРОЙПРОЕКТ	
О.контр.	Гайхман					

КАРБОН 10 Ч.2



↑
лист 2

40мм ф.10

850

18
850

42

50*

910*

450*

35*

1100

56

880

484

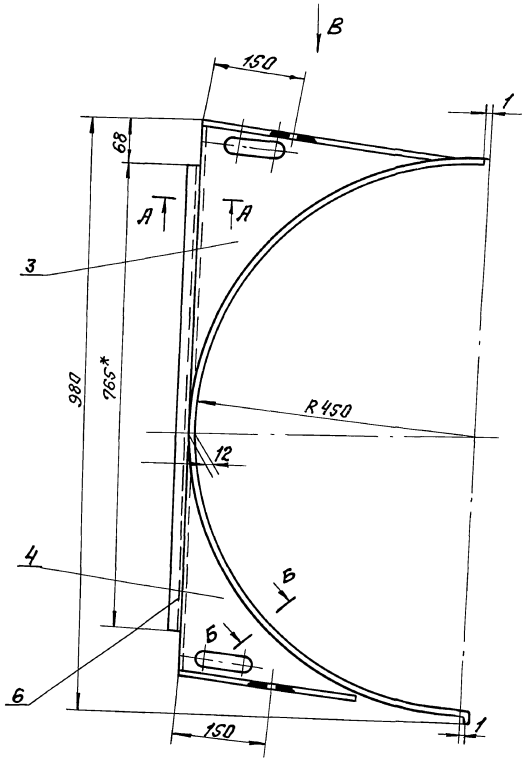
455*

25283-14 31

Состав и объем работ, выполняемых в соответствии с проектом

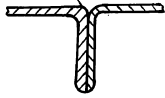
				НЕС-01-11-00-00СБ 408-14-7892		
Изм.	Лист	№ докум	Подп.	Дата	И	Масса
						25
Исполнитель				Масштаб		
Разработ				1:5		
Проверил				Лист 1 из 2		
Рук. эк.				Листов 2		
И.контр.				ОДЕССКИЙ		
Ил.контр.				СТРОЙПРОЕКТ		

Вид В
1:5



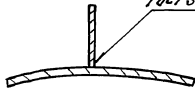
А-А
1:1

ГОСТ 5264-80*С28



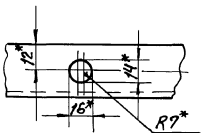
Б-Б повернуто
1:1

ГОСТ 5264-80*Т2- Δ 15-20/100



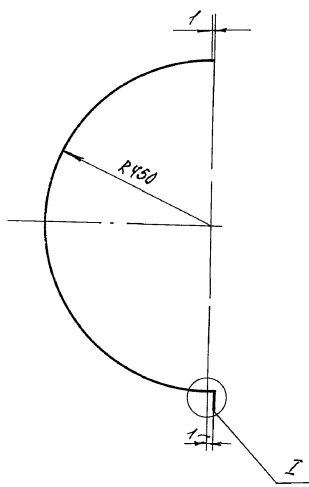
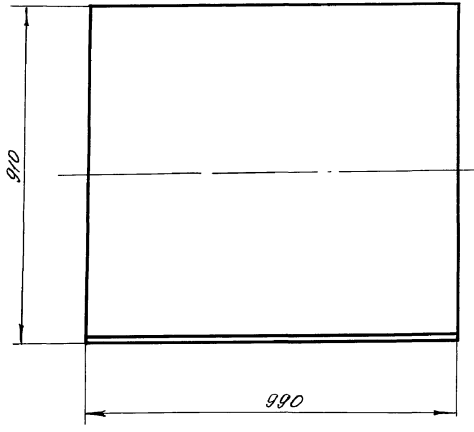
- 1. Выбоины, вмятины и корабление не допускаются.
- 2. Размеры для справок.
- 3. Наружную поверхность шпатлевать ХВ-005
грунтовать ХС-010.
Внутреннюю поверхность грунтовать ХС-010
красить эмалью ПХВ-512 ТУМХЛ 3560-52,
цветом соответствующего - цвету основного
технологического оборудования.

Вид В
1:2

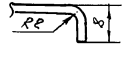


25283-14 32
Инж. Исаев В.И. Проверил: Исаев В.И. Лист 2 из 2

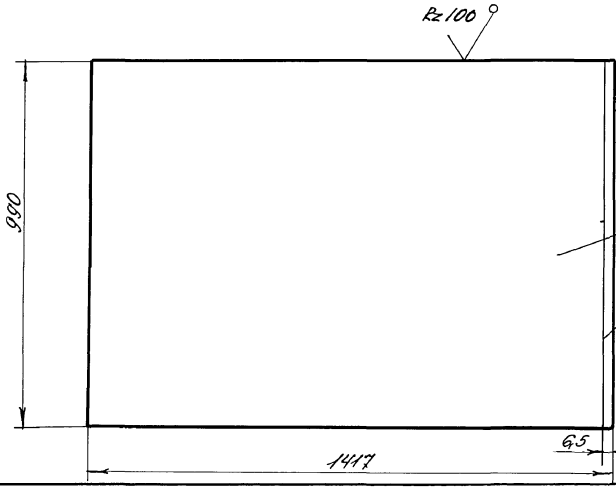
				НЕН-01-11-00-00СБ 409-14-78.92	
Изм.	Лист	№ докум.	Подп.	Дата	Лист
Разраб.	Полова	Исаев	Исаев	Исаев	Масса
Провер.	Иверлюкова	Исаев	Исаев	Исаев	Масштаб
Рук. гр.	Исаев	Исаев	Исаев	Исаев	И
Н. контр.	Голухина	Исаев	Исаев	Исаев	Лист 2
Тех. контрол.	Голухина	Исаев	Исаев	Исаев	Листов 2
Отражатель				ОДЕССКИЙ	
Сборочный чертёж				СТРОЙПРОЕКТ	



1/1.1



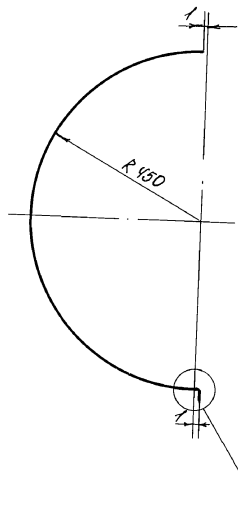
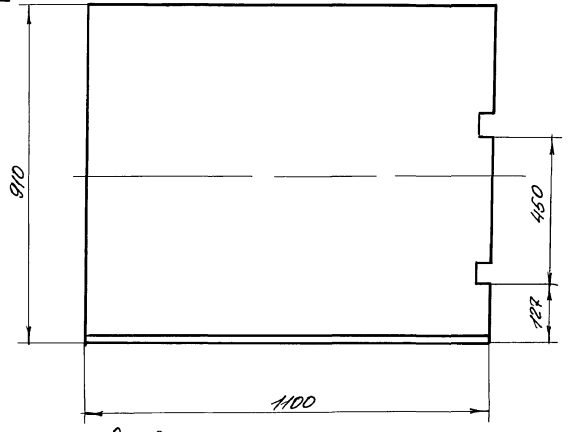
Развертка



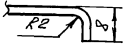
* Размеры для справок.

HELI-01-10-00-01				Лист	Масса	Масштаб
Изм	Лист	№ докум	Подп	Дата	193	1:10
Разработ	Лопатов	СА	Иль			
Проверил	Ивралюкова		Иль			
Рук.пр			Иль			
Инж.пр	Голованов		Иль			
Инж.пр	Голованов		Иль			
				Лист 16 ГОСТ 19904-74*	ОДЕССКИЙ СТРОЙПРОЕКТ	
				СТ 3 ГОСТ 16523-70*		

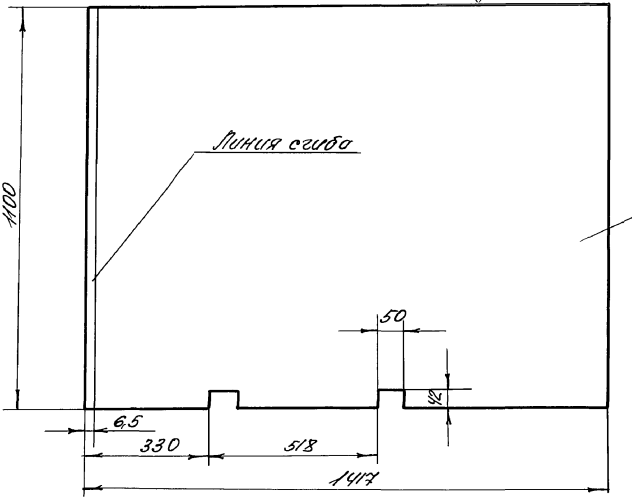
Лист 10 ч.2



1/1.1



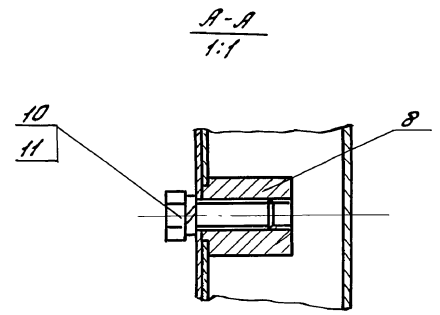
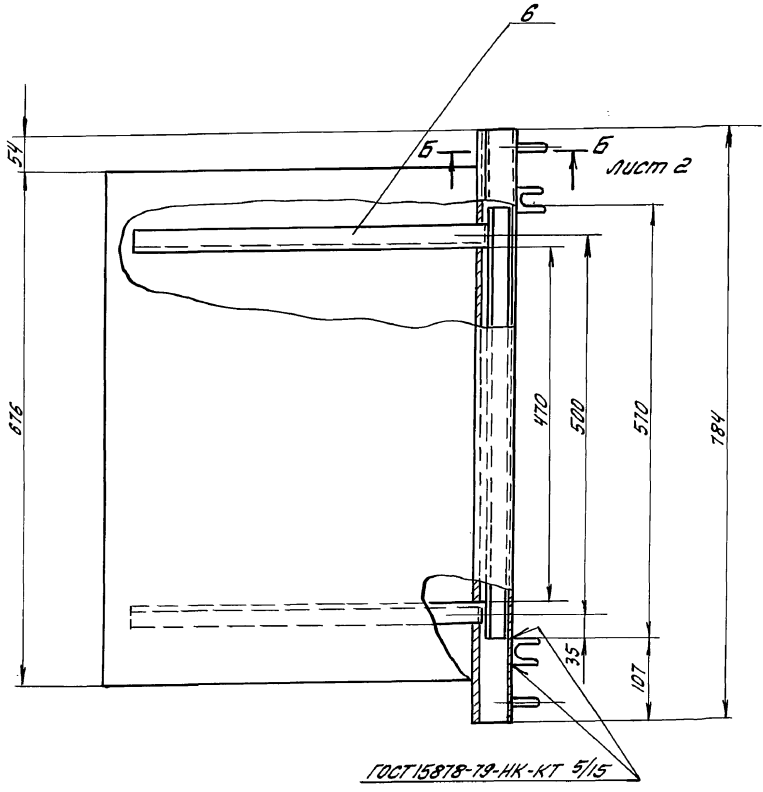
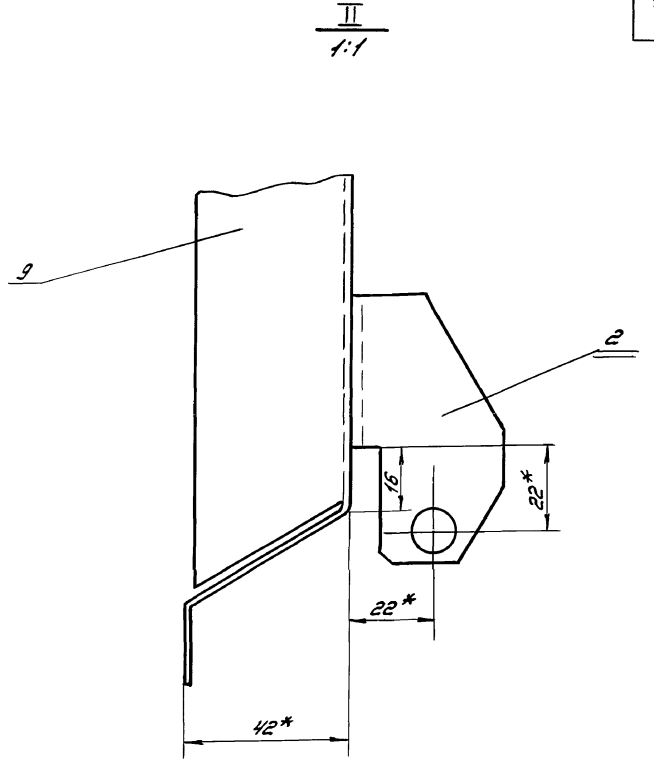
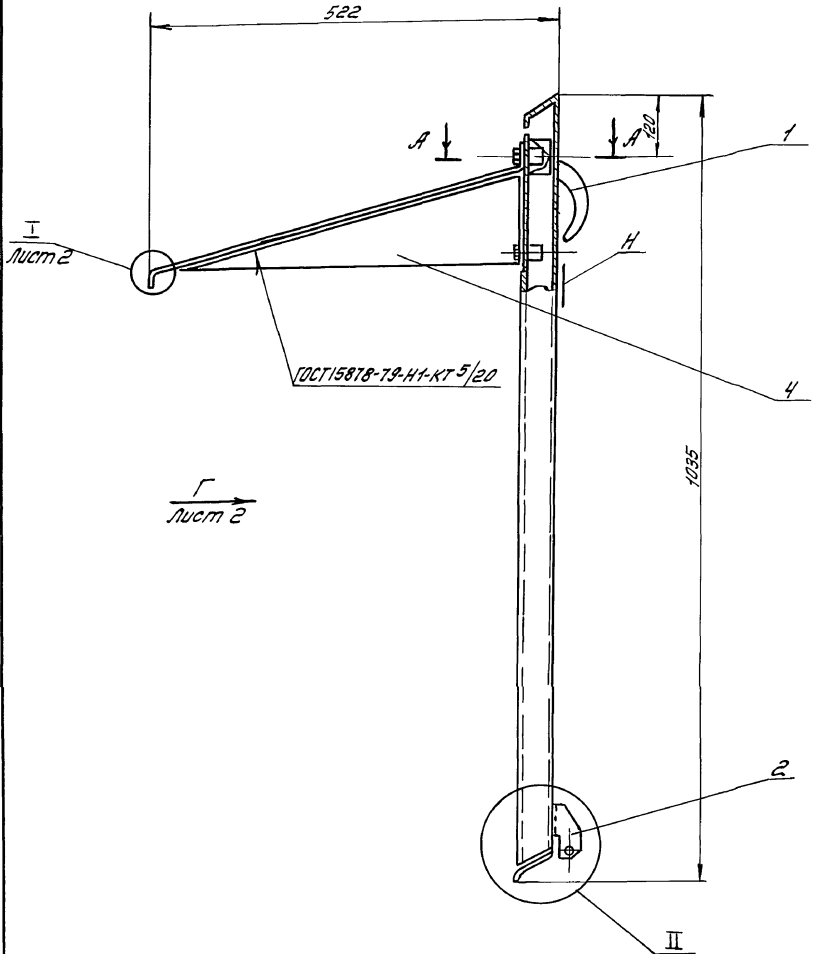
Развертка



* Размеры для справок.

HELI-01-11-00-01				Лист	Масса	Масштаб
Изм	Лист	№ докум	Подп	Дата	193	1:10
Разработ	Лопатов	СА	Иль			
Проверил	Ивралюкова		Иль			
Рук.пр			Иль			
Инж.пр	Голованов		Иль			
Инж.пр	Голованов		Иль			
				Лист 16 ГОСТ 19904-74*	ОДЕССКИЙ СТРОЙПРОЕКТ	
				СТ 3 ГОСТ 16523-70*		

Лист 10 ч.2



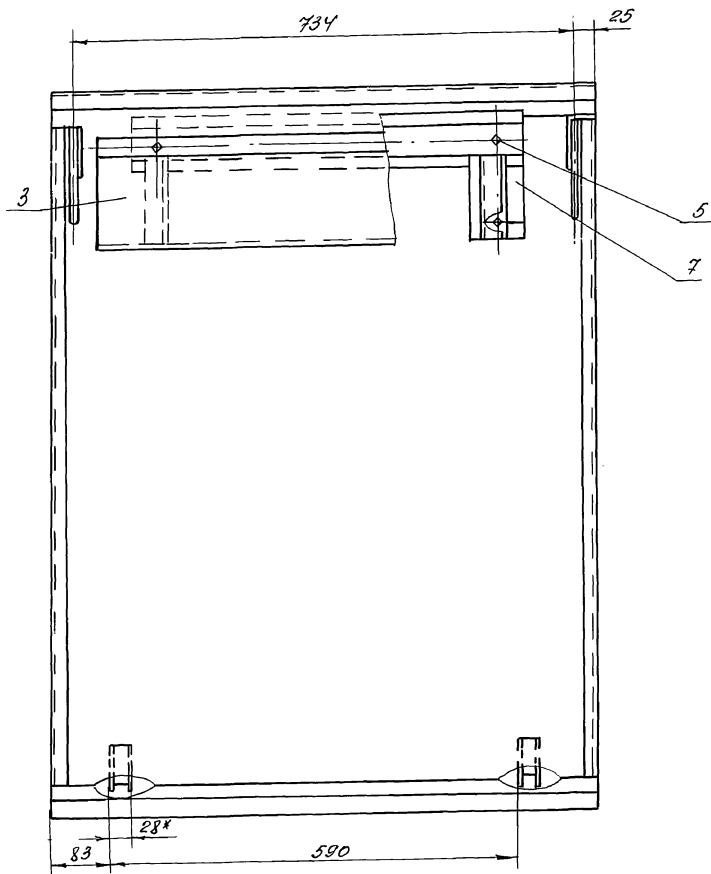
1. Выбоины, вмятины и корабление не допускаются
 2. *Размеры для справок.
 3. Наружную поверхность „Н“ шпатлевать ХВ-005, грунтовать ХС-010.
 Внутреннюю поверхность грунтовать ХС-010.
 Красить эмалью ПХВ-512 ТУМХЛ 3560-52 цветом соответствующего-цвету.
 основного технологического оборудования.

25283 - 14 34
 Директор и главный инженер
 Главный инженер
 Руководитель проекта
 Главный конструктор

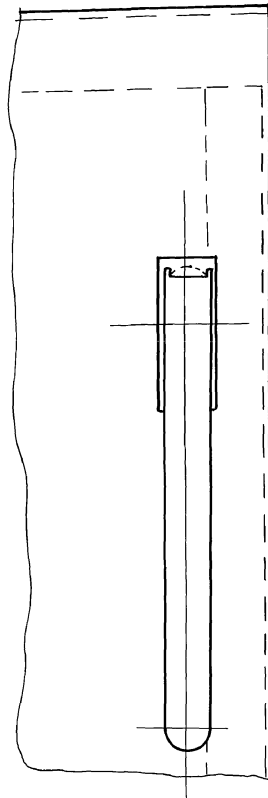
				НЕСУ-01-12-00-00 СБ 409-14-78.92		
Изм.	Лист	№ докум.	Подп.	Дата	Лист	Масса
Разработ.	Полов	5/15	5/15		И	17,4
Провер.	Аверинакова				Лист 1	Листов 2
Рук. зр.					ОДЕССКИЙ СТРОЙПРОЕКТ	
Н. контр.	Гришман					
Гл. констр.	Гришман					

Э. Дроздова

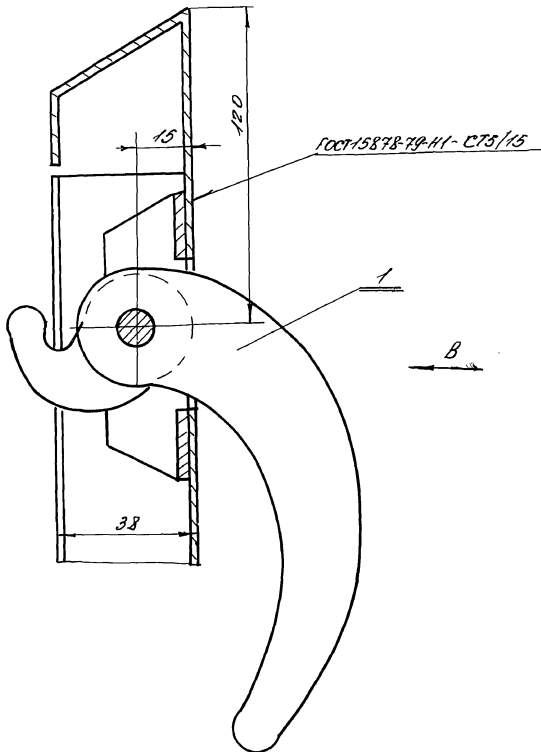
Вид А лист 1
1:5



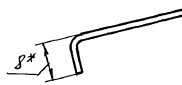
Вид В
1:1



Б-Б лист 1
1:1



Г лист 1
2:1



25383-14 35

Лист 1 из 2
Лист 2 из 2
Лист 3 из 2
Лист 4 из 2
Лист 5 из 2
Лист 6 из 2
Лист 7 из 2
Лист 8 из 2
Лист 9 из 2
Лист 10 из 2
Лист 11 из 2
Лист 12 из 2
Лист 13 из 2
Лист 14 из 2
Лист 15 из 2
Лист 16 из 2
Лист 17 из 2
Лист 18 из 2
Лист 19 из 2
Лист 20 из 2
Лист 21 из 2
Лист 22 из 2
Лист 23 из 2
Лист 24 из 2
Лист 25 из 2
Лист 26 из 2
Лист 27 из 2
Лист 28 из 2
Лист 29 из 2
Лист 30 из 2
Лист 31 из 2
Лист 32 из 2
Лист 33 из 2
Лист 34 из 2
Лист 35 из 2
Лист 36 из 2
Лист 37 из 2
Лист 38 из 2
Лист 39 из 2
Лист 40 из 2
Лист 41 из 2
Лист 42 из 2
Лист 43 из 2
Лист 44 из 2
Лист 45 из 2
Лист 46 из 2
Лист 47 из 2
Лист 48 из 2
Лист 49 из 2
Лист 50 из 2
Лист 51 из 2
Лист 52 из 2
Лист 53 из 2
Лист 54 из 2
Лист 55 из 2
Лист 56 из 2
Лист 57 из 2
Лист 58 из 2
Лист 59 из 2
Лист 60 из 2
Лист 61 из 2
Лист 62 из 2
Лист 63 из 2
Лист 64 из 2
Лист 65 из 2
Лист 66 из 2
Лист 67 из 2
Лист 68 из 2
Лист 69 из 2
Лист 70 из 2
Лист 71 из 2
Лист 72 из 2
Лист 73 из 2
Лист 74 из 2
Лист 75 из 2
Лист 76 из 2
Лист 77 из 2
Лист 78 из 2
Лист 79 из 2
Лист 80 из 2
Лист 81 из 2
Лист 82 из 2
Лист 83 из 2
Лист 84 из 2
Лист 85 из 2
Лист 86 из 2
Лист 87 из 2
Лист 88 из 2
Лист 89 из 2
Лист 90 из 2
Лист 91 из 2
Лист 92 из 2
Лист 93 из 2
Лист 94 из 2
Лист 95 из 2
Лист 96 из 2
Лист 97 из 2
Лист 98 из 2
Лист 99 из 2
Лист 100 из 2

				НЕС-01-12-00-00 СБ 403-14-78.92				Лист	Масса	Масштаб
Исполнитель	Монтажник	Подпись	Дата	Листок				И	-	-
Разработчик	Молодой	И.А.		Сборочный чертеж				Лист 2	Листов 2	
Проверенный	Иванов	И.А.						ОДЕССКИЙ СТРОЙПРОЕКТ		
Инженер	Григорьев	И.А.								
Конструктор	Григорьев	И.А.								

Формат Зона	Лист	Обозначение	Наименование	К-во	Примечание
			<u>Документация</u>		
*		HEU-01-12-00-00СБ	<u>Сборочный чертеж</u>		*12x2
			<u>Сборочные единицы</u>		
A4	1	HEU-01-12-01-00	Рукоятка	2	
			<u>Детали</u>		
A3	2	HEU-01-12-00-01	Кронштейн	1	
A3	3	HEU-01-12-00-02	Лоток	2	
A3	4	HEU-01-12-00-03	Кронштейн	1	
A3	5	HEU-01-12-00-04	Кронштейн	1	
A3	6	HEU-01-12-00-05	Кронштейн	1	
A3	7	HEU-01-12-00-06	Ребро	2	
A3	8	HEU-01-12-00-07	Бобышка	2	
A2	9	HEU-01-12-00-08	Люк	1	
			<u>Стандартные изделия</u>		
	10		Болт М8x30 ГОСТ 7798-70*	4	907кг
	11		Шайба 865 г ГОСТ 6402-70*	4	9001кг
HEU-01-12-00-00					
Иван	Лист	И.С.Докучаев	Лист	Лист	
Резерв	Лист	Л.П.Попов	Лист	Лист	
Провер	Лист	Л.В.Александров	Лист	Лист	
Рук.гр			Лист	Лист	
Исполн			Лист	Лист	
Л.К.Кочер			Лист	Лист	
Л.К.Кочер			Лист	Лист	
Люк					
ОДЕССКИЙ СТРОЙПРОЕКТ					

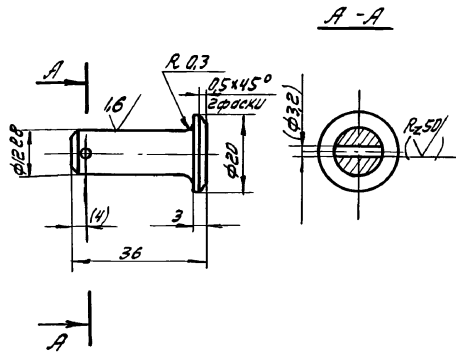
Формат Зона	Лист	Обозначение	Наименование	К-во	Примечание
			<u>Документация</u>		99
A2		HEU-01-12-01-00СБ	<u>Сборочный чертеж</u>		
			<u>Детали</u>		
A4	1	HEU-01-12-01-01	Кронштейн	1	
A4	2	HEU-01-12-01-02	Крюк	1	
A4	3	HEU-01-12-01-03	Полка	1	
A3	4	HEU-01-12-01-04	Рукоятка	1	
			<u>Стандартные изделия</u>		
	5		Шпунт 3,2x20 ГОСТ 397-79*	1	9001кг
	6		Шайба 12 ГОСТ 11371-78*	1	9,006кг
HEU-01-12-01-00					
Иван	Лист	И.С.Докучаев	Лист	Лист	
Резерв	Лист	Л.П.Попов	Лист	Лист	
Провер	Лист	Л.В.Александров	Лист	Лист	
Рук.гр			Лист	Лист	
Исполн			Лист	Лист	
Л.К.Кочер			Лист	Лист	
Л.К.Кочер			Лист	Лист	
Рукоятка					
ОДЕССКИЙ СТРОЙПРОЕКТ					

Формат Зона	Лист	Обозначение	Наименование	К-во	Примечание
			<u>Документация</u>		
*		HEU-01-13-00-00СБ	<u>Сборочный чертеж</u>		*12x2
			<u>Сборочные единицы</u>		
A4	1	HEU-01-12-01-00	Рукоятка	2	
			<u>Детали</u>		
A3	2	HEU-01-13-00-01	Лист	1	
A2	3	HEU-01-13-00-02	Кронштейн	1	
A2	4	HEU-01-13-00-03	Кронштейн	1	
A4	5	HEU-01-13-00-04	Уголок	2	
A3	6	HEU-01-13-00-05	Лист	1	
A4	7	HEU-01-12-00-01	Кронштейн	2	
A4	8	HEU-01-12-00-04	Кронштейн	2	
A2	9	HEU-01-12-00-08	Люк	1	
HEU-01-13-00-00					
Иван	Лист	И.С.Докучаев	Лист	Лист	
Резерв	Лист	Л.П.Попов	Лист	Лист	
Провер	Лист	Л.В.Александров	Лист	Лист	
Рук.гр			Лист	Лист	
Исполн			Лист	Лист	
Л.К.Кочер			Лист	Лист	
Л.К.Кочер			Лист	Лист	
Люк					
ОДЕССКИЙ СТРОЙПРОЕКТ					

Формат Зона	Лист	Обозначение	Наименование	К-во	Примечание
			<u>Документация</u>		
A2		HEU-01-11-00-00СБ	<u>Сборочный чертеж</u>		
			<u>Детали</u>		
A2	1	HEU-01-11-00-01	Лист	1	
A3	2	HEU-01-09-00-02	Кронштейн	1	
A3	3	HEU-01-09-00-03	Кронштейн	1	
A3	4	HEU-01-09-00-04	Кронштейн	1	
A3	5	HEU-01-09-00-05	Кронштейн	1	
A4	6	HEU-01-09-00-06	Уголок	2	
HEU-01-11-00-00 409-14-78.92					
Иван	Лист	И.С.Докучаев	Лист	Лист	
Резерв	Лист	Л.П.Попов	Лист	Лист	
Провер	Лист	Л.В.Александров	Лист	Лист	
Рук.гр			Лист	Лист	
Исполн			Лист	Лист	
Л.К.Кочер			Лист	Лист	
Л.К.Кочер			Лист	Лист	
Отрезатель					
ОДЕССКИЙ СТРОЙПРОЕКТ					

HEU-01-12-01-03

Rz50 (✓)



размеры и шероховатости в скобках при монтаже.

HEU-01-12-01-03

Палец

Лист Масса Масштаб

И 0,035 1:1

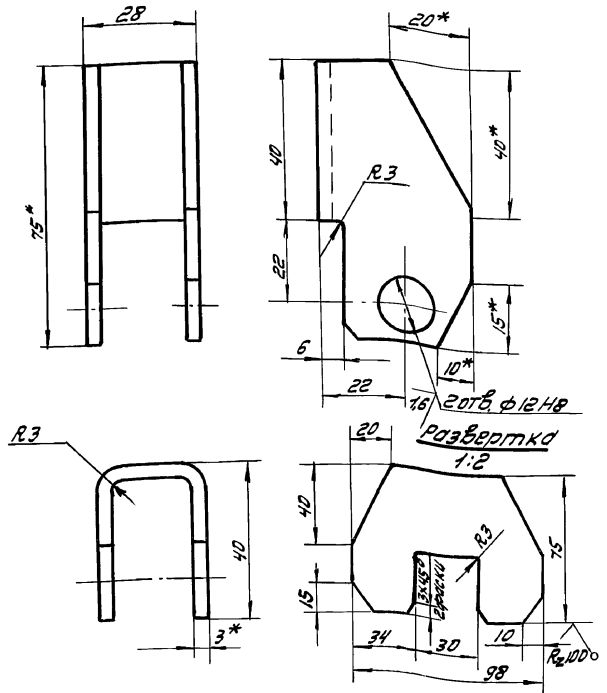
Лист Листов 1

Сталь 20 ГОСТ 1050-74**

ОДЕССКИЙ СТРОЙПРОЕКТ

HEU-01-12-00-01

Rz100 (✓) 100



*размеры для справок

HEU-01-12-00-01

Кронштейн

Лист Масса Масштаб

И 0,14 1:1

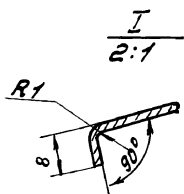
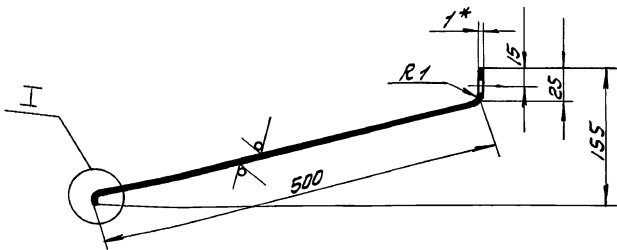
Лист Листов 1

Лист 3 ГОСТ 19904-74* Ст. 3 ГОСТ 16523-70*

ОДЕССКИЙ СТРОЙПРОЕКТ

20-00-21-10-ПЭН

A-A



1.* Размеры для справок.
2. Длина развертки 531 мм.

HEU-01-12-00-02
409-14-78.92

Лоток

Лист Масса Масштаб

И 2,8 1:5

Лист Листов 1

Лист 1 ГОСТ 19904-74* Ст. 3 ГОСТ 16523-70*

ОДЕССКИЙ СТРОЙПРОЕКТ

Гриличук

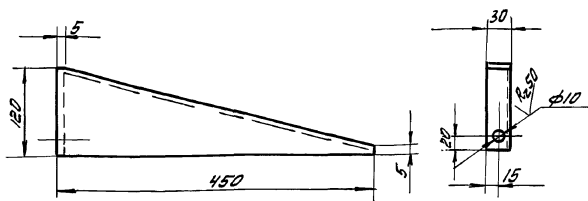
Инв. Лист № докум. Подп. Дата
Разработ. Попов В
Провер. Аверьянова Е
Рук. гр. Н. Кондр. Грехман
Гл. констр. Грехман

25283-14 37

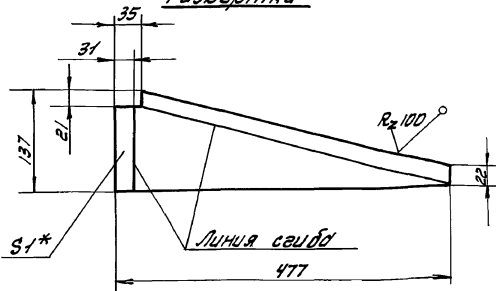
Инв. Лист № докум. Подп. Дата
Разработ. Попов В
Провер. Аверьянова Е
Рук. гр. Н. Кондр. Грехман
Гл. констр. Грехман

Альбом 10 ч 2

100



Развертка



* Размеры для справок

Шкала: 1:1. Проверено: [Signature]. Дата: [Blank].

HEU-01-12-00-03

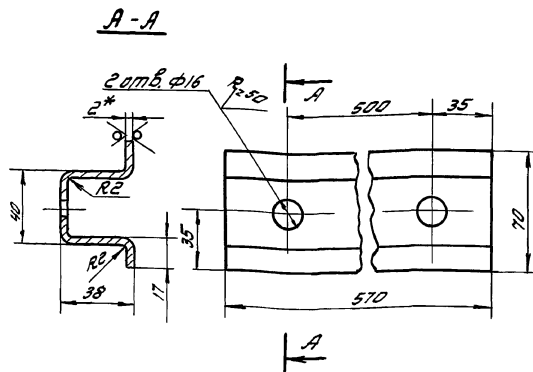
Кронштейн

Лит	Масса	Масштаб
И	0,3	1:5
Лист	Листов	
1	1	

Лист 1 ГОСТ 19004-74*
Ст. 3 ГОСТ 16523-70*

ОДЕССКИЙ СТРОЙПРОЕКТ

Изм.	Лист	№ докум.	Подп.	Дата
	1			
Разработ: Попов С.И.				
Проверил: Аверинский А.С.				
РЧК.ЗР.				
И.КОНТР. ГОЙХМАН				
ГЛ.КОНСТР. ГОЙХМАН				



- 1. Длина развертки - 137 мм.
- 2.* Размеры для справок.

Шкала: 1:1. Проверено: [Signature]. Дата: [Blank].

HEU-01-12-00-04

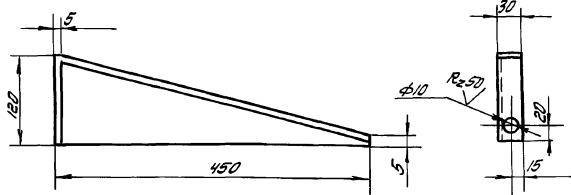
Кронштейн

Лит	Масса	Масштаб
И	1,2	1:2
Лист	Листов	
2	1	

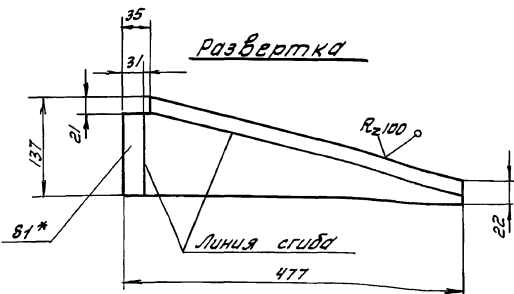
Лист 2 ГОСТ 19004-74*
Ст. 3 ГОСТ 16523-70*

ОДЕССКИЙ СТРОЙПРОЕКТ

Изм.	Лист	№ докум.	Подп.	Дата
	2			
Разработ: Попов С.И.				
Проверил: Аверинский А.С.				
РЧК.ЗР.				
И.КОНТР. ГОЙХМАН				
ГЛ.КОНСТР. ГОЙХМАН				



Развертка



* Размеры для справок

Шкала: 1:1. Проверено: [Signature]. Дата: [Blank].

HEU-01-12-00-05

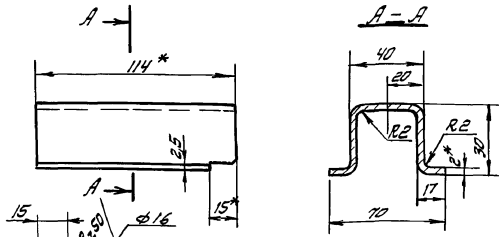
Кронштейн

Лит	Масса	Масштаб
И	0,3	1:5
Лист	Листов	
1	1	

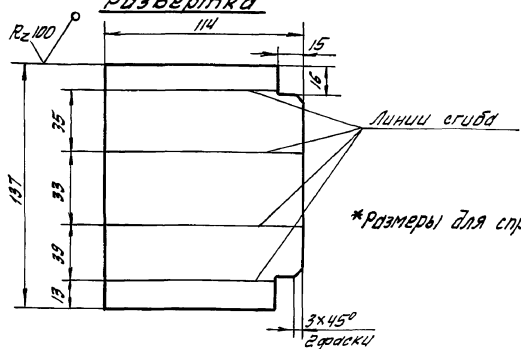
Лист 1 ГОСТ 19004-74*
Ст. 3 ГОСТ 16523-70*

ОДЕССКИЙ СТРОЙПРОЕКТ

Изм.	Лист	№ докум.	Подп.	Дата
	1			
Разработ: Попов С.И.				
Проверил: Аверинский А.С.				
РЧК.ЗР.				
И.КОНТР. ГОЙХМАН				
ГЛ.КОНСТР. ГОЙХМАН				



развертка



* Размеры для справок

Шкала: 1:1. Проверено: [Signature]. Дата: [Blank].

HEU-01-12-00-06
409-14-78.32

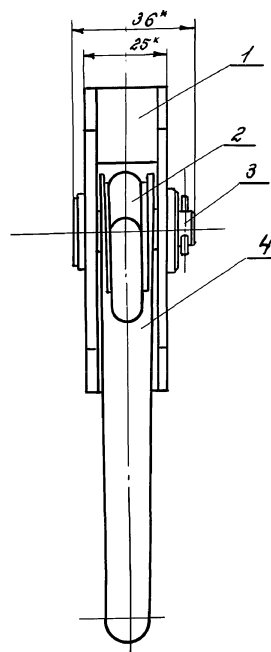
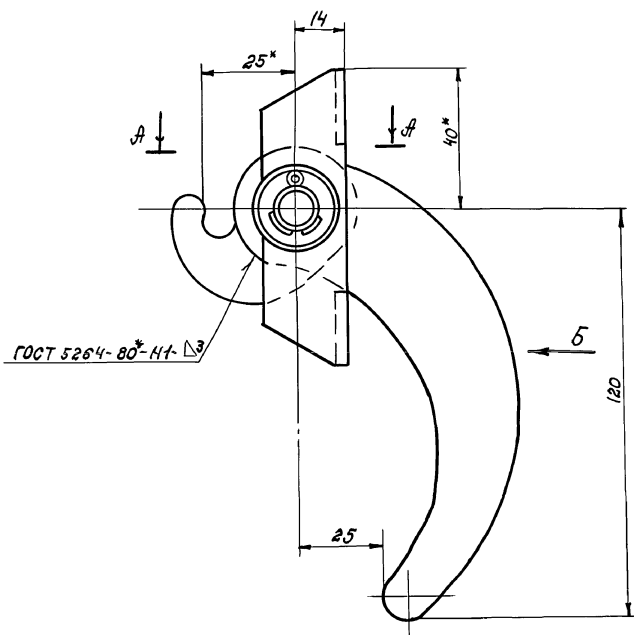
Ребро

Лит	Масса	Масштаб
И	0,24	1:2
Лист	Листов	
2	1	

Лист 2 ГОСТ 19004-74*
Ст. 3 ГОСТ 16523-70*

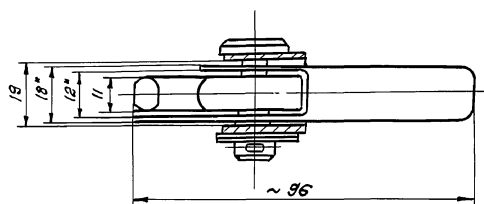
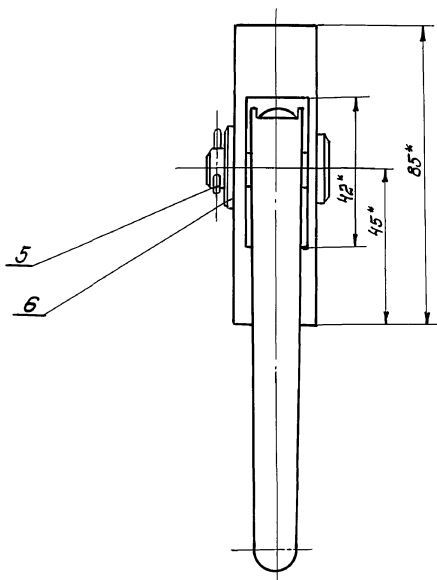
ОДЕССКИЙ СТРОЙПРОЕКТ

Изм.	Лист	№ докум.	Подп.	Дата
	2			
Разработ: Попов С.И.				
Проверил: Аверинский А.С.				
РЧК.ЗР.				
И.КОНТР. ГОЙХМАН				
ГЛ.КОНСТР. ГОЙХМАН				



Вид Б

А-А

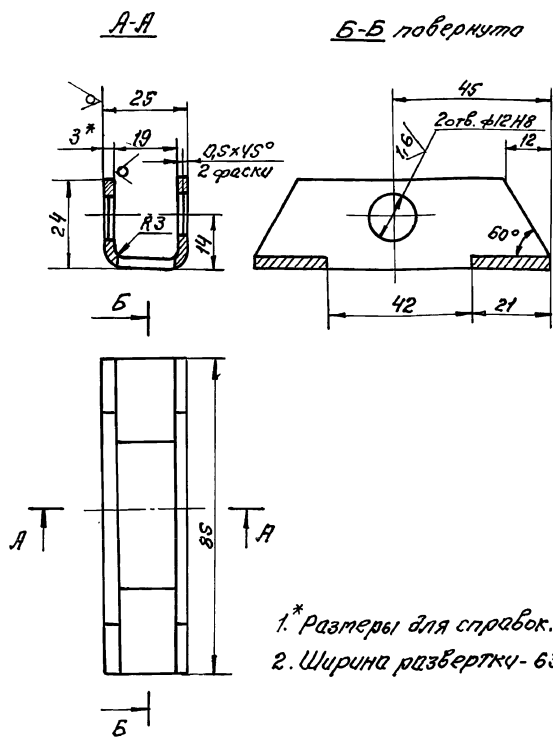


1. При сварке поз. 2, 4 выдержать размер 25.
2* Размеры для справок.

25283-14 39

Исполнитель: [blank] Проверка: [blank] Дата: [blank] Лист: [blank] из [blank]

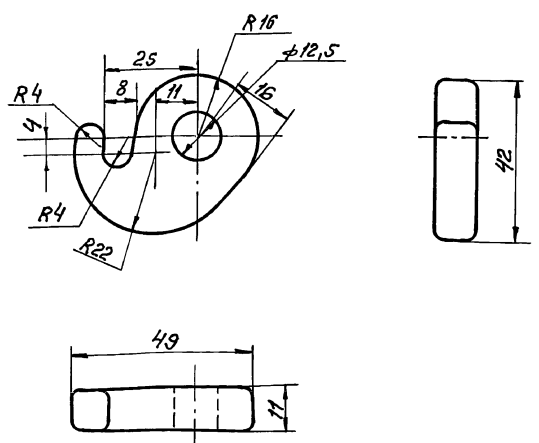
Изм.	Лист	№ док.	Подп.	Дата	НЕИ-01-12-01-00СБ 409-14-7892		
Разработ	Полова	СВ			Рукоятка.		
Проверка	Жеремкова	СВ			Сборочный чертеж.		
Рис. эр.					Лист	Листов	1
Н. констр.	Бойхман				ОДЕССКИЙ СТРОЙПРОЕКТ		
Пр. констр.	Бойхман						



1. * Размеры для справок.
2. Ширина развертки - 63 мм.

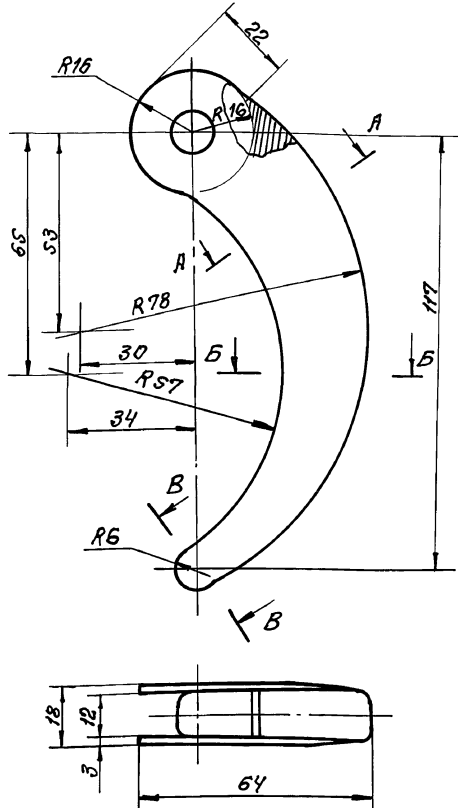
Шиф. чертеж, Проект, и дата. Взам. инв. и Шиф. заказа. Листы и дата.

НЕИ-01-12-01-01				Лит.	Масса	Масштаб
Изм./Лист	№ докум.	Подп.	Дата	И	0,06	1:1
Разраб.	Полова	И		Лист	Листов 1	
Провер.	Иверликова	И		ОДЕССКИЙ СТРОЙПРОЕКТ		
Рук. гр.	Гайман	И		Лист ЗГОСТ 19904-74*		
И. контр.	Гайман	И		Сх.ЗГОСТ 16523-70*		
И. канц.	Гайман	И				



Шиф. чертеж, Проект, и дата. Взам. инв. и Шиф. заказа. Листы и дата.

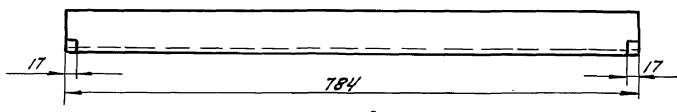
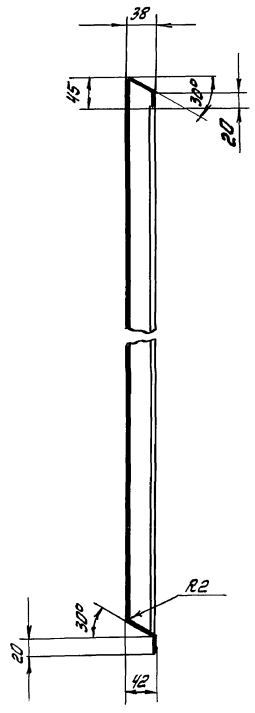
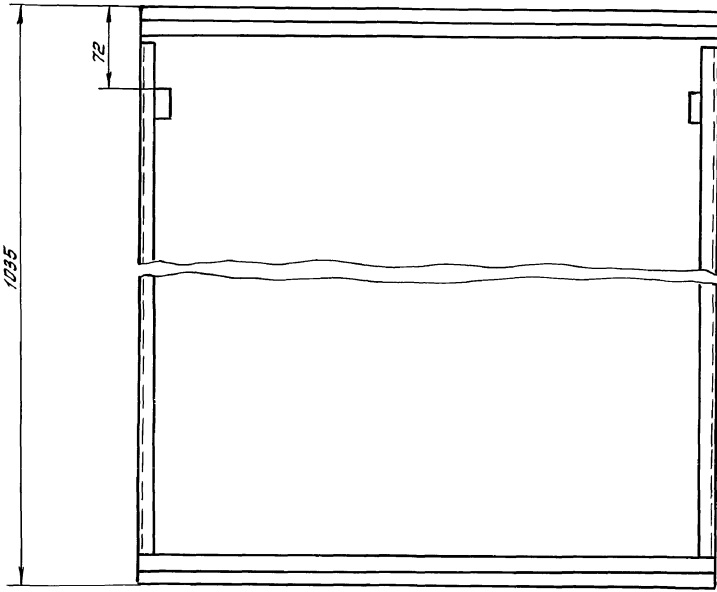
НЕИ-01-12-01-02				Лит.	Масса	Масштаб
Изм./Лист	№ докум.	Подп.	Дата	И	0,07	1:1
Разраб.	Полова	И		Лист	Листов 1	
Провер.	Иверликова	И		ОДЕССКИЙ СТРОЙПРОЕКТ		
Рук. гр.	Гайман	И		Лист ЗГОСТ 1050-74**		
И. контр.	Гайман	И				
И. канц.	Гайман	И				



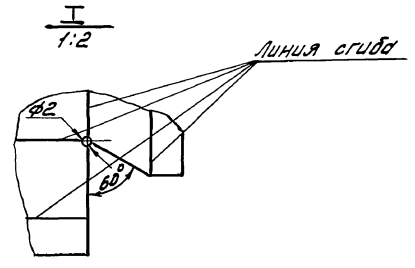
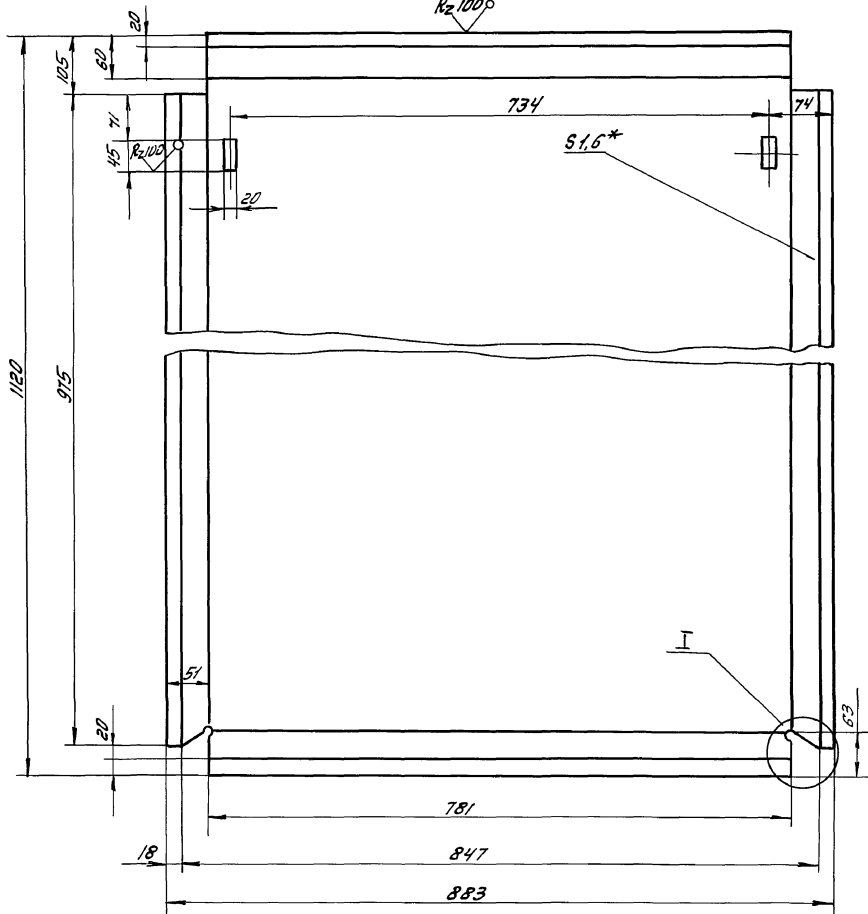
* Размеры для справок

Шиф. чертеж, Проект, и дата. Взам. инв. и Шиф. заказа. Листы и дата.

НЕИ-01-12-01-04 40-14-78.92				Лит.	Масса	Масштаб
Изм./Лист	№ докум.	Подп.	Дата	И	1	1:1
Разраб.	Полова	И		Лист	Листов 1	
Провер.	Иверликова	И		ОДЕССКИЙ СТРОЙПРОЕКТ		
Рук. гр.	Гайман	И		Сх.ЗКП ГОСТ 380-71**		
И. контр.	Гайман	И				
И. канц.	Гайман	И				



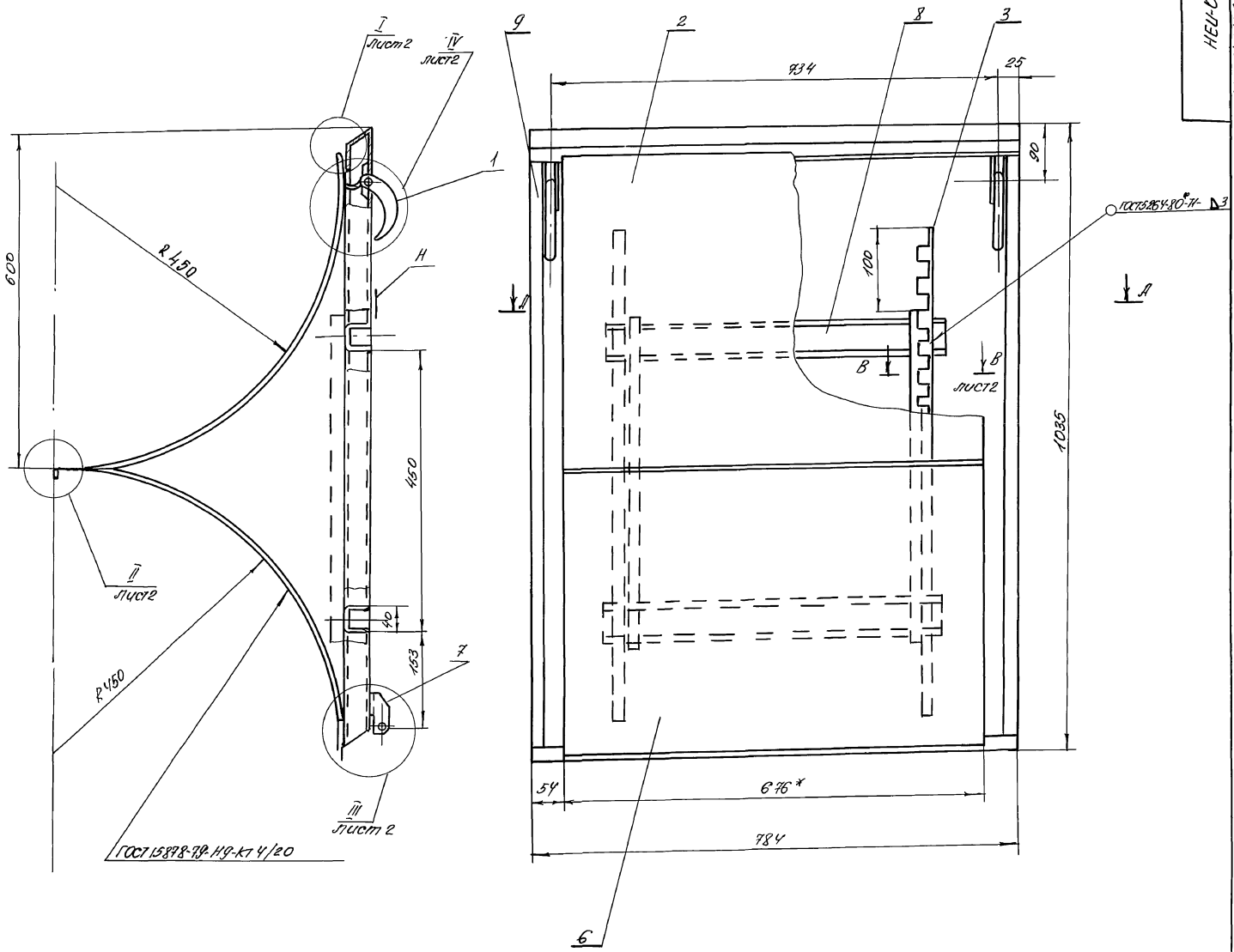
Развертка



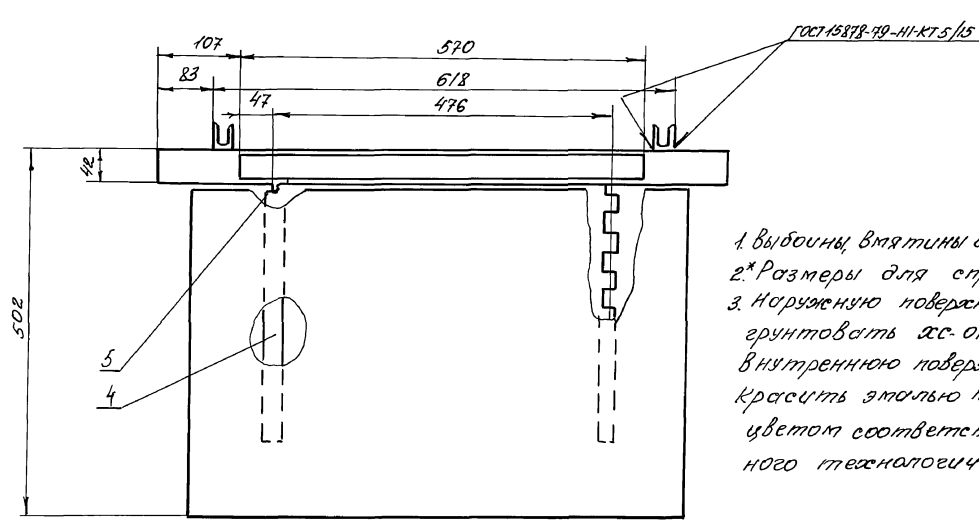
*Размеры для справок.

25283-14 41
ШИШЕН ПОВАЯ ПОВІН. У РАМКАХ ВІЗНАЧ. ОБ'ЄКТА ІНЖЕНЕРНО-ПРОЄКТ. У РАМКАХ

		НЕС-01-12-00-08 409-14-78.82		Лист	Масса	Масштаб
ИЗМ. ЛИСТ № ДОКУМ ПОДП. АВТО		Люк		И	12.3	1:5
РАЗРАБОТ. ПОЛОВА				Лист Листов 1		
ПРОВЕР. ДИВЕРЛЮКОВИ				ОДЕССКИЙ		
РУК. ОР.				СТРОЙПРОЕКТ		
И. КОНТ. ГОУХМАН		Лист		1.6 ГОСТ 19904-74*		
ГЛ. КОНТ. ГОУХМАН				Ст. 3 ГОСТ 16523-70*		
Формат А6						



A-A



1. Выбоины, вмятины и коробление не допускаются.
- 2* Размеры для справок.
3. Наружную поверхность, "н" шпатель вать ХВ-005
грунтовать ХС-010
внутреннюю поверхность грунтовать ХС-010.
Красить эмалью ПХВ-5/12 ТУМН 3660-52
цветом соответствующего-цвету основ-
ного технологического оборудования.

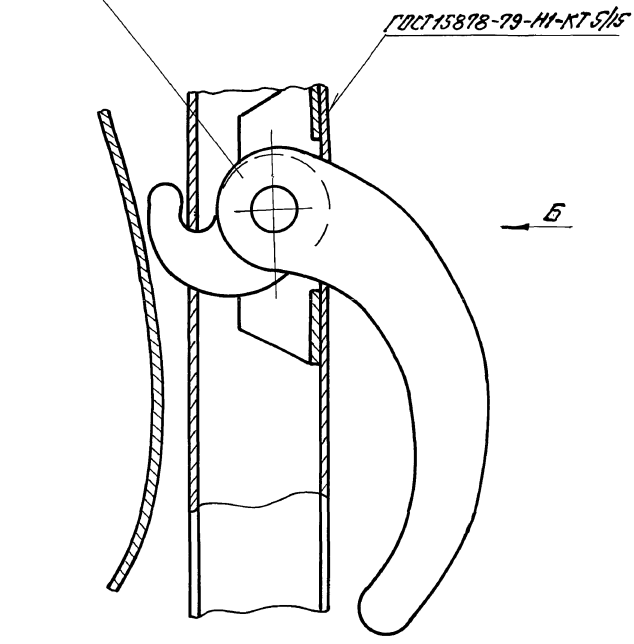
25283-14 42

Составитель	Л.В.М.М.М.
Проверил	Л.В.М.М.М.
Инженер	Л.В.М.М.М.
Проектировщик	Л.В.М.М.М.

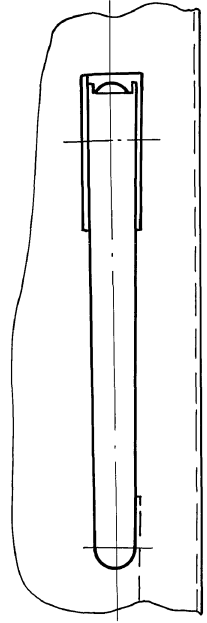
НЕЦ-01-13-00-00 СБ. 409-14-78.92			
Люк		Лист	Масштаб
Сборочный чертеж		32	1:5
		Лист 1	Листов 2
ОДЕССКИЙ СТРОЙПРОЕКТ			

IV лист 1:1

Вид Б 1:1

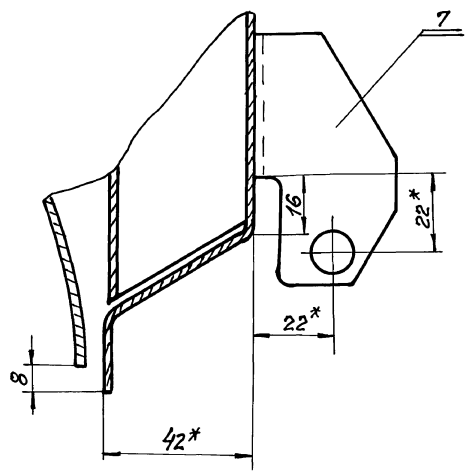


Б

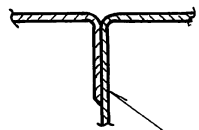
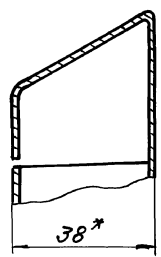


III лист 1:1

В-В лист 1:1



I лист 1:1



II лист 1:1



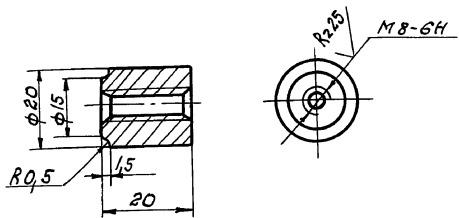
252.83-14 43

Шифр докум. по общ. и спец. классификации, по общ. и спец. классификации, по общ. и спец. классификации, по общ. и спец. классификации

				HEM-01-13-00-00СБ 409-14-78.92			Лист	Масса	Масштаб
				ЛЮК			И	-	-
Изм.	Лист	н. докум.	Подп.	Дата	Сборочный чертёж				
Разраб.	Полова	Ж/и							
Провер.	Иверлякова	Ж/и							
Рис. гр.									
Н. контр.	Гойхман				Лист 2	Листов 2			
Гл. констр.	Гойхман				ОДЕССКИЙ СТРОЙПРОЕКТ				

HEH-01-12-00-07

Rz 50



Шифр, номер, дата, ватт, шифр, номер, дата, ватт

HEH-01-12-00-07

Бобышка

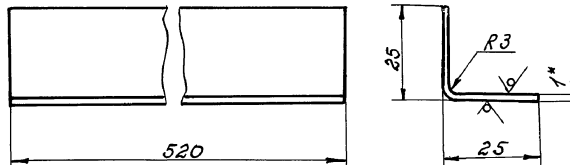
Лист	Масса	Масштаб
И	0,05	1:1
Лист	Листов	1

Сталь 35 ГОСТ 1050-74**

ОДЕССКИЙ СТРОЙПРОЕКТ

HEH-01-13-00-04

Rz 100



Шифр, номер, дата, ватт, шифр, номер, дата, ватт

- 1. *Размеры для справок.
- 2. Ширина развертки - 48мм.

HEH-01-13-00-04

Уголок

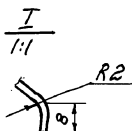
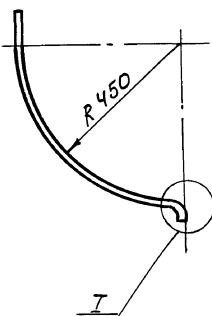
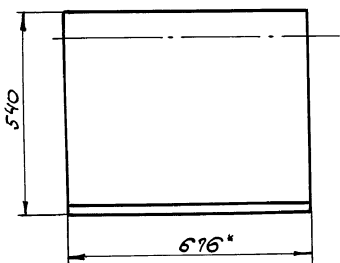
Лист	Масса	Масштаб
И	0,2	1:1
Лист	Листов	1

Лист 1 ГОСТ 19904-74* Ст.3 ГОСТ 16523-70*

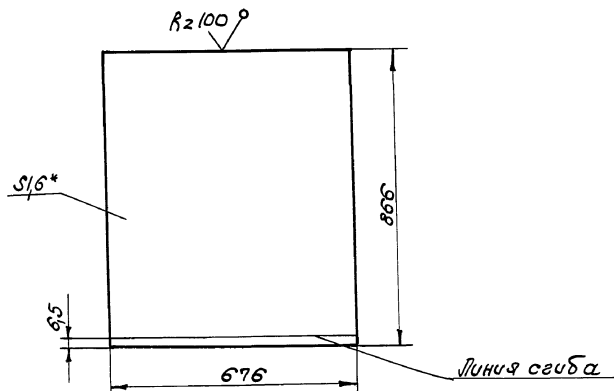
ОДЕССКИЙ СТРОЙПРОЕКТ

HEH-01-13-00-01

Rz 100



Развертка



*Размеры для справок.

Шифр, номер, дата, ватт, шифр, номер, дата, ватт

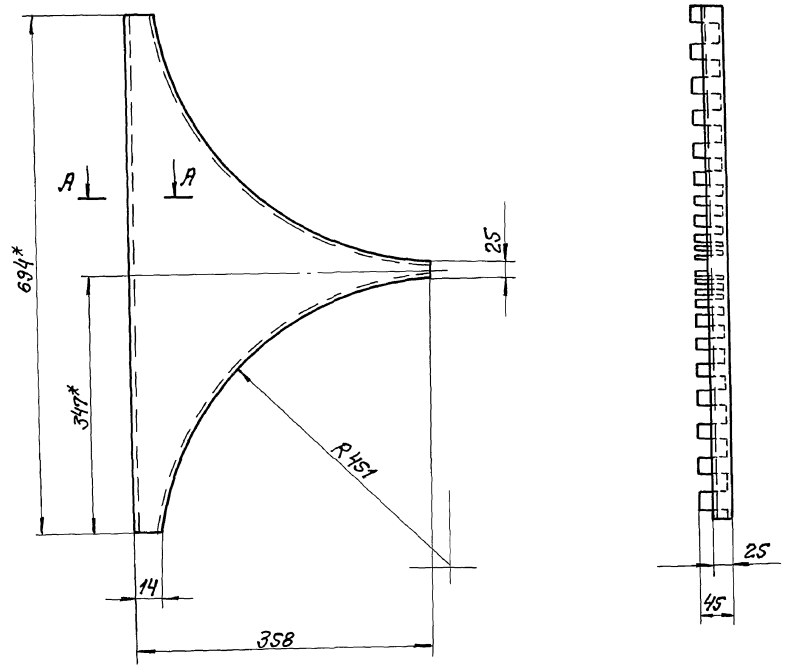
HEH-01-13-00-01 409-14-78.32

Лист

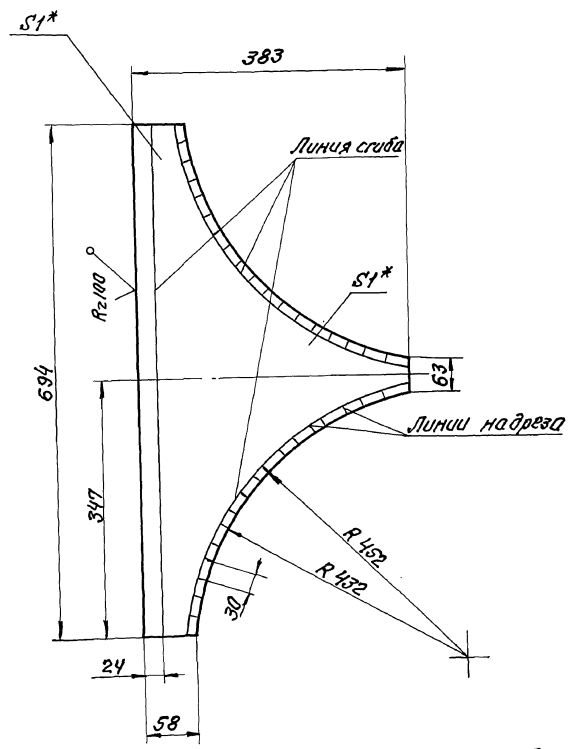
Лист	Масса	Масштаб
И	7,3	1:10
Лист	Листов	1

Лист 16 ГОСТ 19904-74* Ст.3 ГОСТ 16523-70*

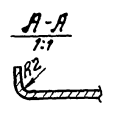
ОДЕССКИЙ СТРОЙПРОЕКТ



развертка



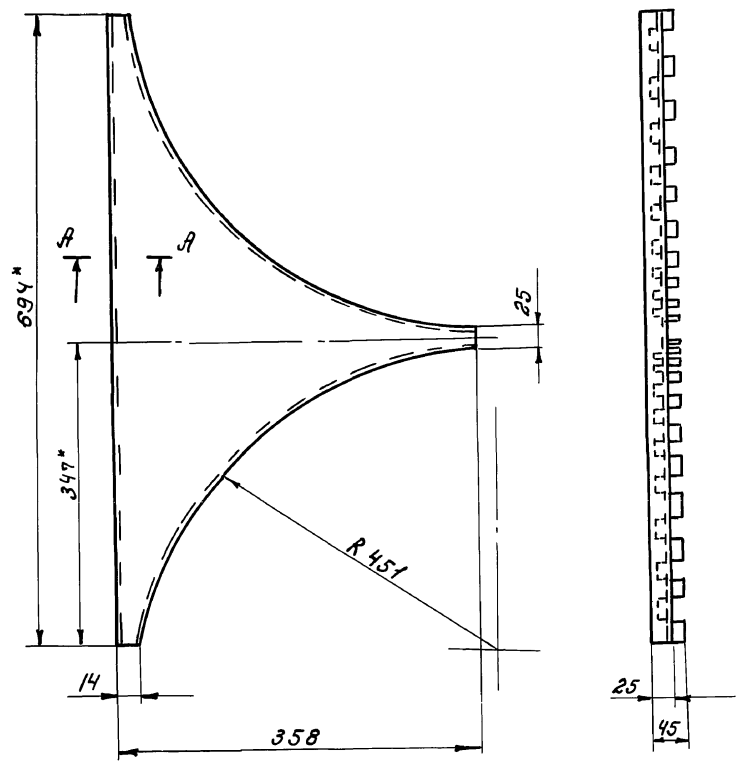
*размеры для справок.



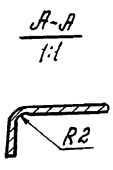
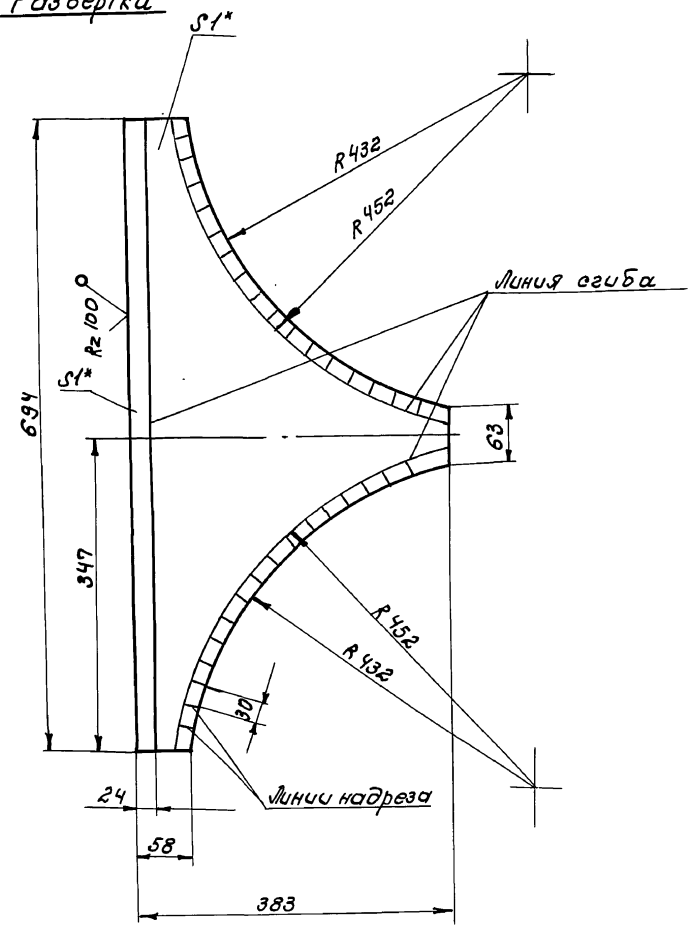
25283-14 45

Имя и фамилия
 Должность
 Подпись
 Дата

				НЕМ-01-13-00-02 409-14-78.92			
Изм.	Лист	Исполн.	Дат.	Кронштейн	Лист	Трасса	Масштаб
		Разраб.	Полуба		1,25	1:5	
		Провер.	Искраман		Лист	Листов	7
		Рис. гр.			Лист 1 ГОСТ 19904-74* Ст. 3 ГОСТ 16523-70*		
		И. контр.	Сидман		ОДЕССКИЙ СТРОЙПРОЕКТ		
		И. контр.	Сидман				



Развертка



* Размеры для справок.

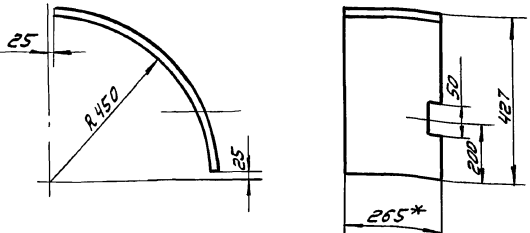
25283-14 46

Имя, Фамилия, Подпись и должность
Дата

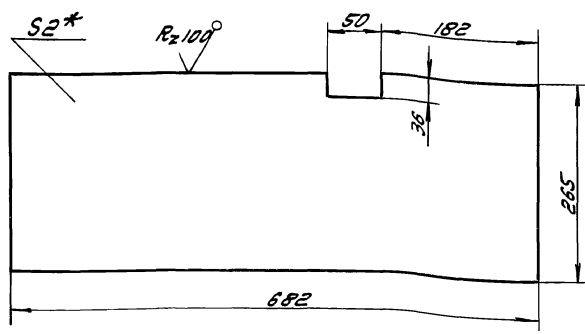
НЕИ-01-13-00-03 409-14-78.92				Лист	Масса	Масштаб
Изм.	Лист	№ докум.	Подп.	Дата	И	1,25 1:5
Разработ.	Полова	Провер.	Иверлюкова		Лист	Листов 1
Рук. экз.		Н. контр.	Зойхман		ОДЕССКИЙ СТРОЙПРОЕКТ	
Р.в. констр.	Зойхман	Ст. 3 ГОСТ 16523-70*				

20-00-11-10-ПЭН

(√)A



Развертка
1:5



*размеры для справок.

ИЗМ. Лист № докум. Подп. Дата
Разработ. Попов С.В.
Проект. Иверницкая Л.П.
Рук. гр. Гайхман И.И.
Н. контр. Гайхман И.И.
Тл. констр. Гайхман И.И.

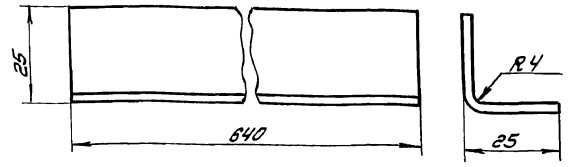
НЕУ-01-14-00-02

Изм.	Лист	№ докум.	Подп.	Дата	Лист	Масса	Масштаб
Лист					Лист		
Лист 2 ГОСТ 19904-74*					ОДЕССКИЙ СТРОЙПРОЕКТ		
Ст. 3 ГОСТ 16523-70*							

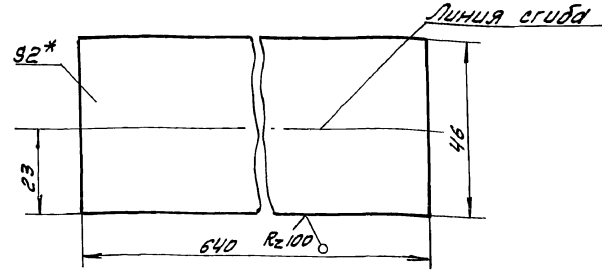
10-00-11-10-ПЭН

(√)A

110



Развертка



*размеры для справок

ИЗМ. Лист № докум. Подп. Дата
Разработ. Попов С.В.
Проект. Иверницкая Л.П.
Рук. гр. Гайхман И.И.
Н. контр. Гайхман И.И.
Тл. констр. Гайхман И.И.

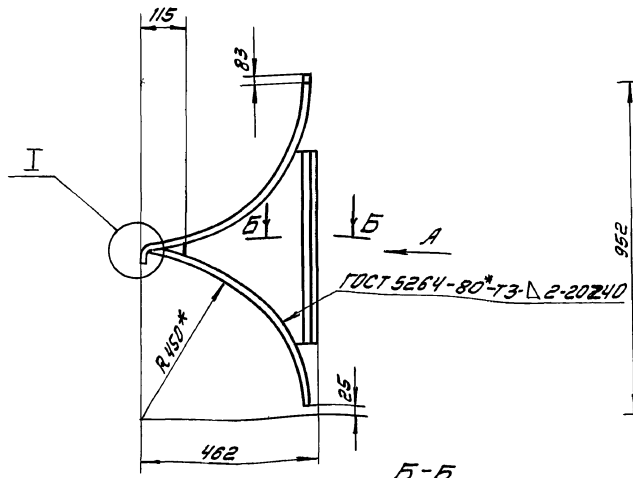
НЕУ-01-14-00-04

Изм.	Лист	№ докум.	Подп.	Дата	Лист	Масса	Масштаб
УГОЛОК					Лист		
Лист 2 ГОСТ 19904-74*					ОДЕССКИЙ СТРОЙПРОЕКТ		
Ст. 3 ГОСТ 16523-70*							

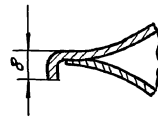
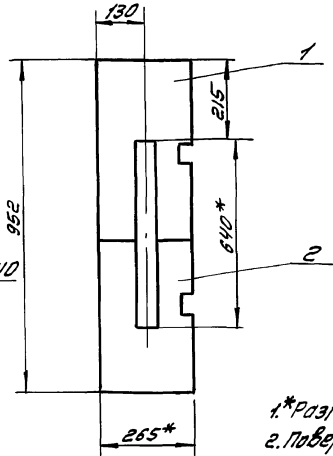
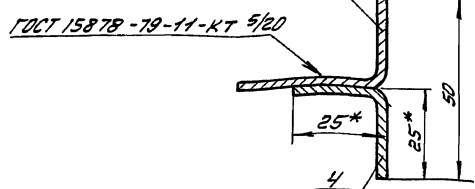
20-00-11-10-ПЭН

Вид А

I
1:2



Б-Б
1:1



1*размеры для справок.
2. Поверхность поз.3 протравить ХС-010.
Красить эмалью ПХВ-512 тумк173510-52 цветом, соответствующего цвету основного технологического оборудования.

25283-14 47

ИЗМ. Лист № докум. Подп. Дата
Разработ. Попов С.В.
Проект. Иверницкая Л.П.
Рук. гр. Гайхман И.И.
Н. контр. Гайхман И.И.
Тл. констр. Гайхман И.И.

НЕУ-01-14-00-00СБ
409-14-78.92

Изм.	Лист	№ докум.	Подп.	Дата	Лист	Масса	Масштаб
Отражатель					Лист		
Сборочный чертеж					Лист		
Лист 2 ГОСТ 19904-74*					ОДЕССКИЙ СТРОЙПРОЕКТ		
Ст. 3 ГОСТ 16523-70*							

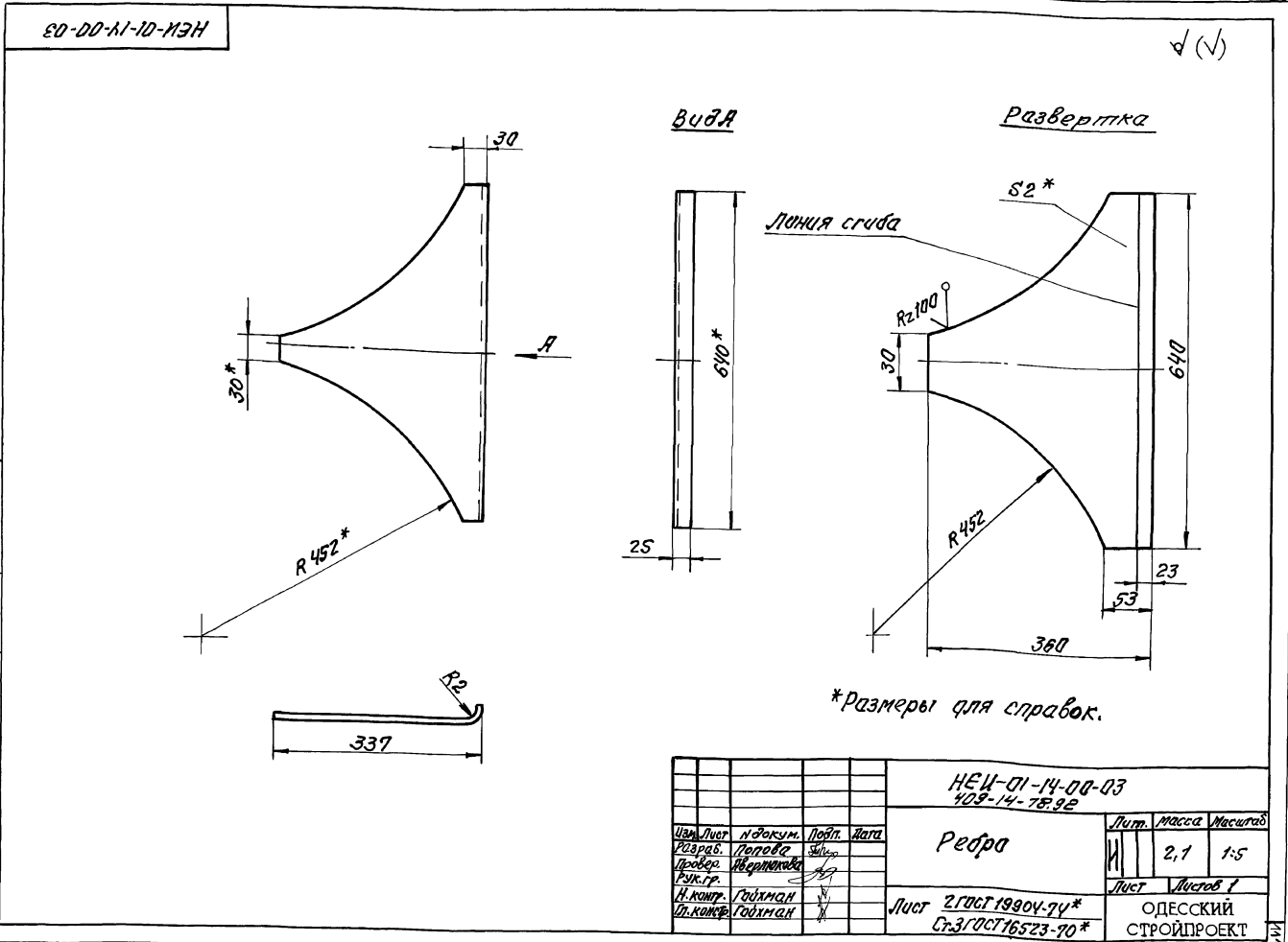
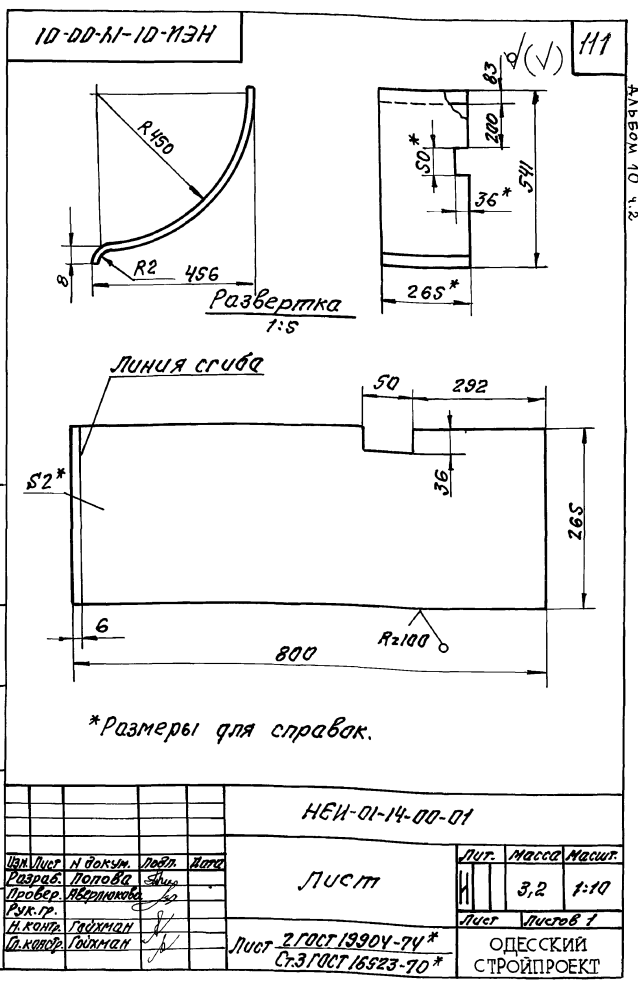
ПРИЛОЖЕНИЕ

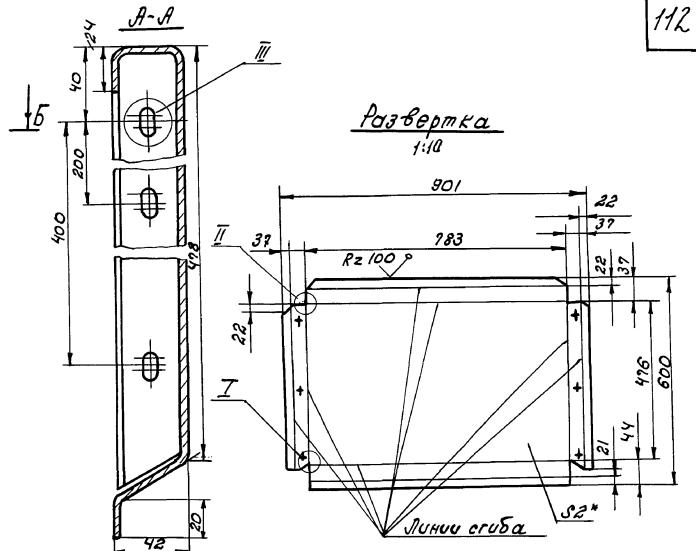
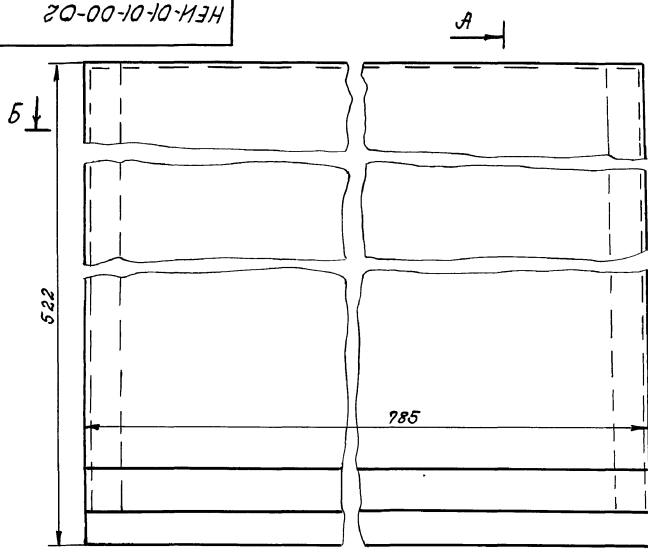
АВТОМ 10 Ч.2

110

Формат	Этаж	Лист	Обозначение	Наименование	К-во	Примечание
				<u>Документация</u>		
А3			НЕМ-01-14-00-00СБ	Сборочный чертёж		
				<u>Детали</u>		
А4	1		НЕМ-01-14-00-01	Лист	1	
А4	2		НЕМ-01-14-00-02	Лист	1	
А3	3		НЕМ-01-14-00-03	Ребра	1	
А4	4		НЕМ-01-14-00-04	Углы	1	

ИЗМ. Лист					Н.С.Окум.		Л.П.П.		Л.П.П.		НЕМ-01-14-00-00	
Разраб.					Погова		С.И.		Л.П.П.		Отражатель	
Провер.					Иверина		Л.П.		Л.П.П.		Лит. Лист Листов	
Рук.пр.					Гойлман		Л.П.		Л.П.П.		И 1 7	
Н.контр.					Гойлман		Л.П.		Л.П.П.		ОДЕССКИЙ СТРОЙПРОЕКТ	
Л.контр.					Гойлман		Л.П.		Л.П.П.			



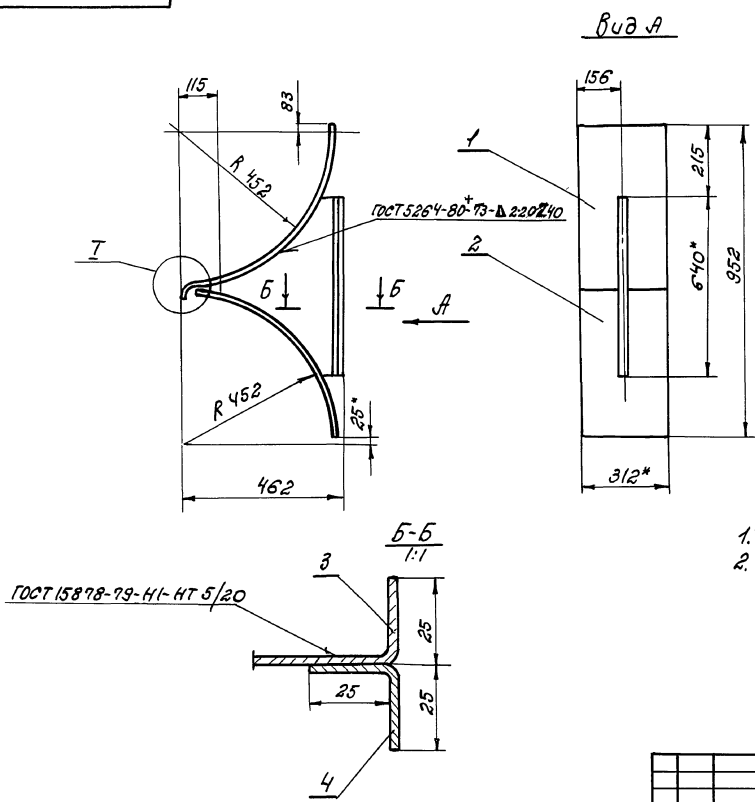


- 1.* Размеры для справок.
2. Выбоины, вмятины и коробления не допускаются.
3. Наружную поверхность шпательвать ХВ-005, грунтовать ХС-010. Внутреннюю поверхность и грунтовать ХС-010. Красить эмалью ПХВ-512 тумХП 3560-52 цветом соответствующего цвета основного технологического оборудования.

НЕИ-01-01-00-02				Лист	Масса	Масштаб
Лист	2	ГОСТ 19904-74*	Ст.3	ГОСТ 16523-70*	8,2	1:2
Исполнитель	Сборочный	Чертеж	ОДЕССКИЙ СТРОЙПРОЕКТ			

Имя, Фамилия, Подпись и дата

АВТОР 10.4.2



- 1.* Размеры для справок.
2. Поверхность поз 3 грунтовать ХС-010. Красить эмалью ПХВ-512-ТУМХП 3560-52 цветом соответствующего-цвету основного технологического оборудования.

НЕИ-01-15-00-00СБ 409-14-78,92				Лист	Масса	Масштаб
Лист	1	Одноразовый	Сборочный чертеж	9,6	1:10	
Исполнитель	Сборочный	Чертеж	ОДЕССКИЙ СТРОЙПРОЕКТ			

25283-14 49

Имя, Фамилия, Подпись и дата

Этап	Дата	Лист	Обозначение	Наименование	К.В.О.	Примечание
				Документация		
А3			НЕУ-01-15-00-00 СБ	Сборочный чертеж		
				Детали		
А3	1		НЕУ-01-15-00-01	Лист	1	
А4	2		НЕУ-01-15-00-02	Лист	1	
А3	3		НЕУ-01-14-00-03	Ребро	1	
А4	4		НЕУ-01-14-00-04	Уголок	1	

НЕУ-01-15-00-00					
Изм	Лист	Материал	Лист	Лист	Лист
Разработ	Попов	СЗ			
Провер	Верещагина	СЗ			
Вып. в э	СЗ				
Инженер	Гольдштейн	СЗ			
Инженер	Гольдштейн	СЗ			

Отражатель

Лист	Лист	Листов
И		1

ОДЕССКИЙ СТРОЙПРОЕКТ

НЕУ-01-15-00-02

113

Развертка 1:5

Rz 100°

S2*

682

312

42

R450

5

* размеры для справок.

НЕУ-01-15-00-02					
Изм	Лист	Материал	Лист	Лист	Лист
Разработ	Попов	СЗ			
Провер	Верещагина	СЗ			
Вып. в э	СЗ				
Инженер	Гольдштейн	СЗ			
Инженер	Гольдштейн	СЗ			

Лист

Лист	Листов
И	33

1:10

Лист 2 ГОСТ 19904-74*
Ст 3 ГОСТ 16523-70*

ОДЕССКИЙ СТРОЙПРОЕКТ

НЕУ-01-15-00-01

113

Развертка

Линия сгиба

S2*

312

6

Rz 100°

300

54

312

R450

8

* размеры для справок.

НЕУ-01-15-00-01 409-14-78.92					
Изм	Лист	Материал	Лист	Лист	Лист
Разработ	Попов	СЗ			
Провер	Верещагина	СЗ			
Вып. в э	СЗ				
Инженер	Гольдштейн	СЗ			
Инженер	Гольдштейн	СЗ			

Лист

Лист	Листов
И	38

1:10

Лист 2 ГОСТ 19904-74*
Ст 3 ГОСТ 16523-70*

ОДЕССКИЙ СТРОЙПРОЕКТ

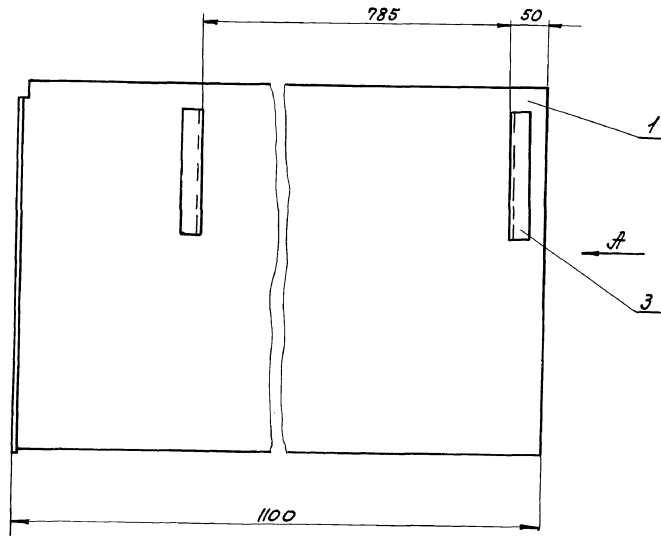
Составитель: Попов С.В.
Проверил: Верещагина С.В.
Инженер: Гольдштейн С.В.

Составитель: Попов С.В.
Проверил: Верещагина С.В.
Инженер: Гольдштейн С.В.

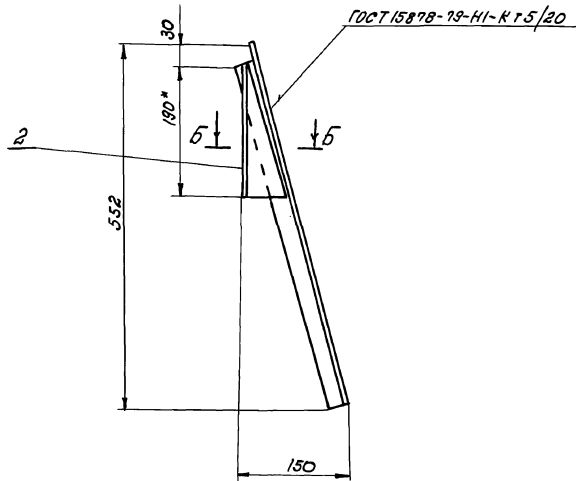
25283-14 50

АВР 10 4.2

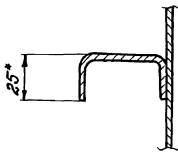
113



Вид А



Б-Б
1:2

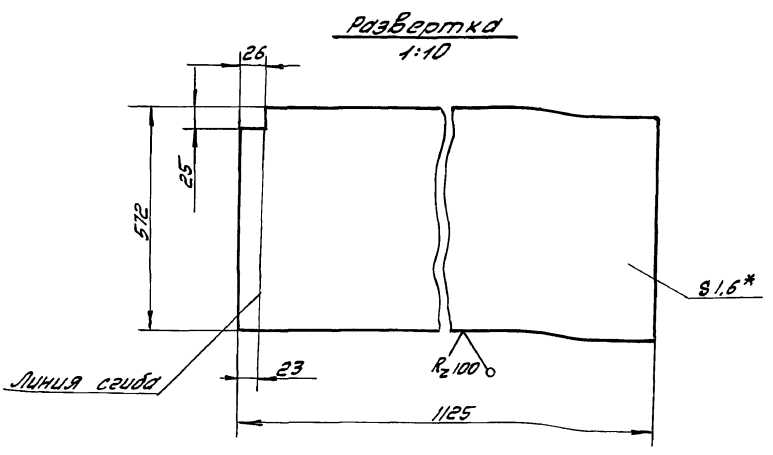
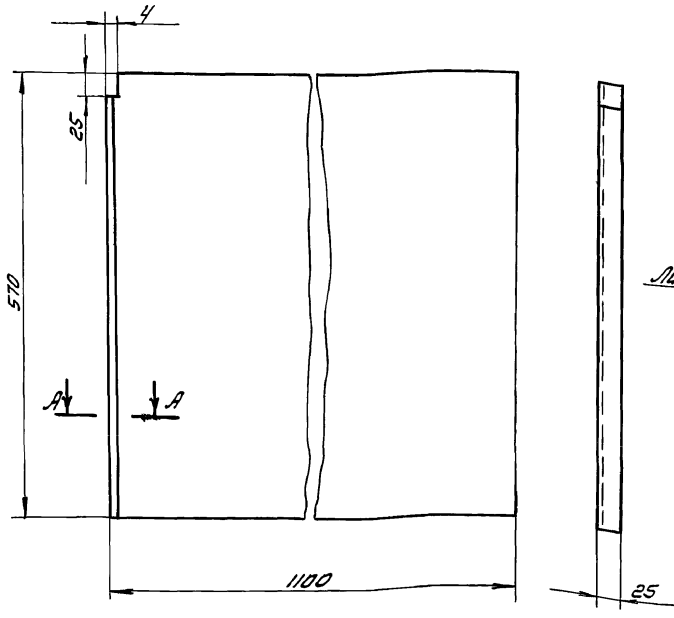


- 1. Выбоины, вмятины и коробление не допускаются.
- 2* Размеры для справок.
- 3. Грунтовать ЭС-010. Красить эмалью ПХВ-512ТУ МЛП-3580-52 в цвет основного технологического оборудования.

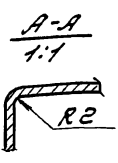
25283-14 51

Служба...
Исполнитель...
Дата...
Лист...

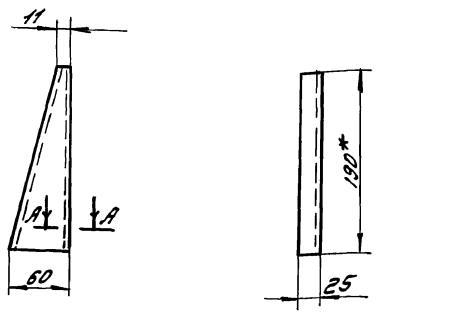
				HEU-01-16-00-00СБ 409-14-78.92			
Лист	№ докум.	Масштаб	Дата	И	Масштаб	Масштаб	
Разработ.	Полова			И	8	1:5	
Проект.	Иермолова			Лист	Листов 1		
Инж. контр.	Бойхман						ОДЕССКИЙ СТРОЙПРОЕКТ
Инж. контр.	Бойхман						



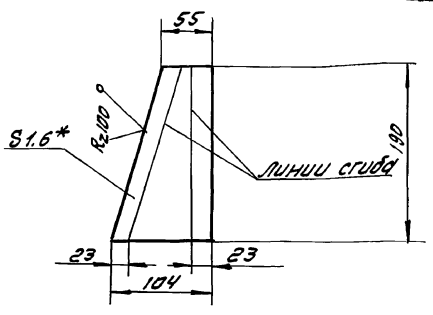
*размеры для справок.



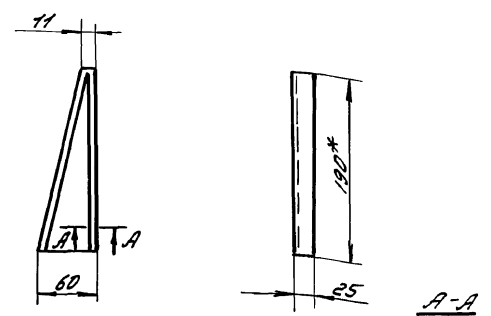
HEU-01-16-00-01				
Лист		Лист	Масса	Масштаб
		И	7,7	1:5
Лист 1,6 ГОСТ 19904-74*		ОДЕССКИЙ СТРОЙПРОЕКТ		
Ст. 3 ГОСТ 16523-70*				



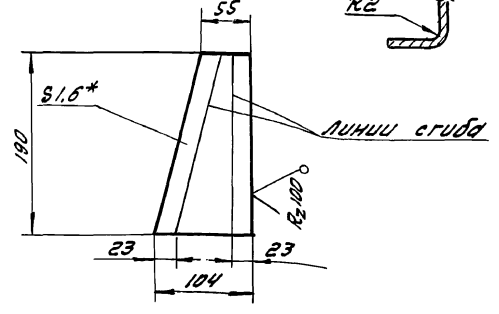
Развертка



*размеры для справок.



Развертка



*размеры для справок.

HEU-01-16-00-03				
Кронштейн		Лист	Масса	Масштаб
		И	0,18	1:5
Лист 1,6 ГОСТ 19904-74*		ОДЕССКИЙ СТРОЙПРОЕКТ		
Ст. 3 ГОСТ 16523-70*				

HEU-01-16-00-02				
Кронштейн		Лист	Масса	Масштаб
		И	0,18	1:5
Лист 1,6 ГОСТ 19904-74*		ОДЕССКИЙ СТРОЙПРОЕКТ		
Ст. 3 ГОСТ 16523-70*				

ШЕЛКОВАЯ ПЛОТ. И ВОЛГА ВЗАМ. ШВЕЙ. И ШВЕЙ. ПЛОТ. И ВОЛГА

25283-14 52

ШЕЛКОВАЯ ПЛОТ. И ВОЛГА ВЗАМ. ШВЕЙ. И ШВЕЙ. ПЛОТ. И ВОЛГА

ШЕЛКОВАЯ ПЛОТ. И ВОЛГА ВЗАМ. ШВЕЙ. И ШВЕЙ. ПЛОТ. И ВОЛГА

Роль	Имя	Дата	Лист	Обозначение	Наименование	К-во	Примечание
					<u>Документация</u>		
А2				НЕИ-01-17-00-00СБ	Сборочный чертёж		
					<u>Детали</u>		
А4	1			НЕИ-01-16-00-02	Кронштейн	1	
А3	2			НЕИ-01-16-00-03	Кронштейн	1	
Б4	3			НЕИ-01-17-00-01	Лист		
					Лист 16 ГОСТ 13904-74*		
					Сх3 ГОСТ 16523-70*		
					577x990	1	7кг

Роль	Имя	Дата	Лист	Обозначение	Наименование	К-во	Примечание
					<u>Документация</u>		116
А2				НЕИ-01-16-00-00СБ	Сборочный чертёж		
					<u>Детали</u>		
А3	1			НЕИ-01-16-00-01	Лист	1	
А4	2			НЕИ-01-16-00-02	Кронштейн	1	
А4	3			НЕИ-01-16-00-03	Кронштейн	1	

Шифр проекта, лист и дата, в зам. шифр, шифр, лист и дата

Шифр проекта, лист и дата, в зам. шифр, шифр, лист и дата

НЕИ-01-17-00-00

НЕИ-01-16-00-00

Изм. Лист и докум. Подп. Дата
 Разраб. Попова
 Провер. Иверликова
 Рук. гр. Гойхман
 Ил. констр. Гойхман

Отправитель

Лист 1 из 1
 И

ОДЕССКИЙ
СТРОЙПРОЕКТ

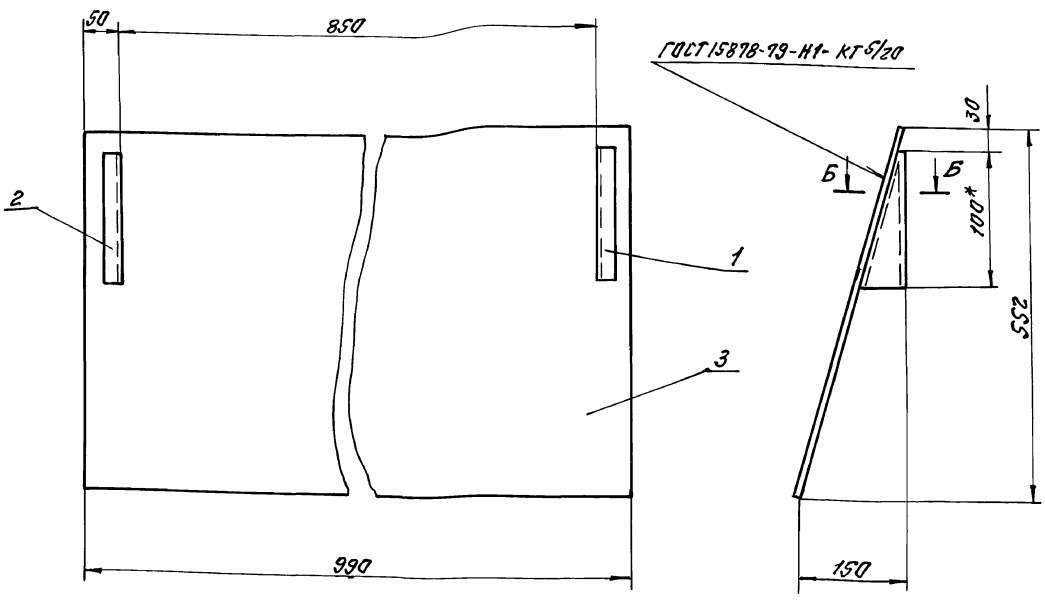
Изм. Лист и докум. Подп. Дата
 Разраб. Попова
 Провер. Иверликова
 Рук. гр. Гойхман
 Ил. констр. Гойхман

Отправитель

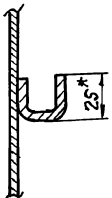
Лист 1 из 1
 И

ОДЕССКИЙ
СТРОЙПРОЕКТ

9300-00-11-10-13Н



Б-Б
1:2



1. Выбоины, вмятины и карбление не допускается.
- 2.* Размеры для справок.
3. Грунтовать ХС-010. Красить эмалью ПХВ 512 ТММЛЗ560-52 в цвет основного технологического оборудования.

НЕИ-01-17-00-00СБ
409-14-78.92

Изм. Лист и докум. Подп. Дата
 Разраб. Попова
 Провер. Иверликова
 Рук. гр. Гойхман
 Ил. констр. Гойхман

Отправитель

Сборочный чертёж.

Лист 1 из 1
 И

9,4 1:5

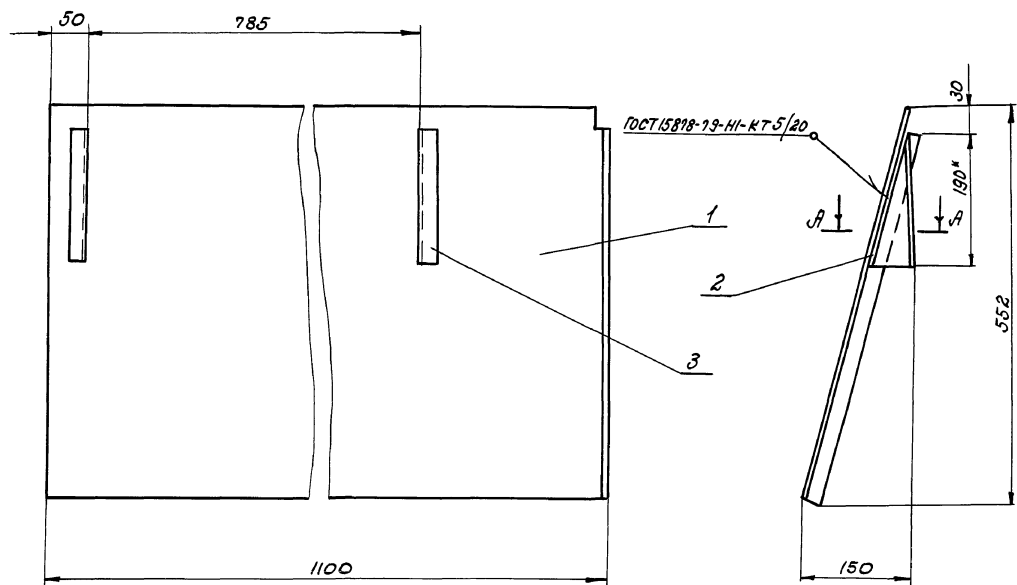
ОДЕССКИЙ
СТРОЙПРОЕКТ

25283-14 53

Шифр проекта, лист и дата, в зам. шифр, шифр, лист и дата

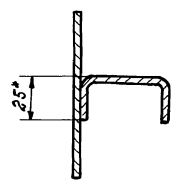
А. Я. Яковлев 10.04.92

116



- 1. Выводные, монтажные и крепежные не допускаются.
- 2. * Размеры для справок.
- 3. Грунтовать эс-о-10. Красить эмалью пхв-5/2 тумхп 3560-52 в цвет основного технологического оборудования.

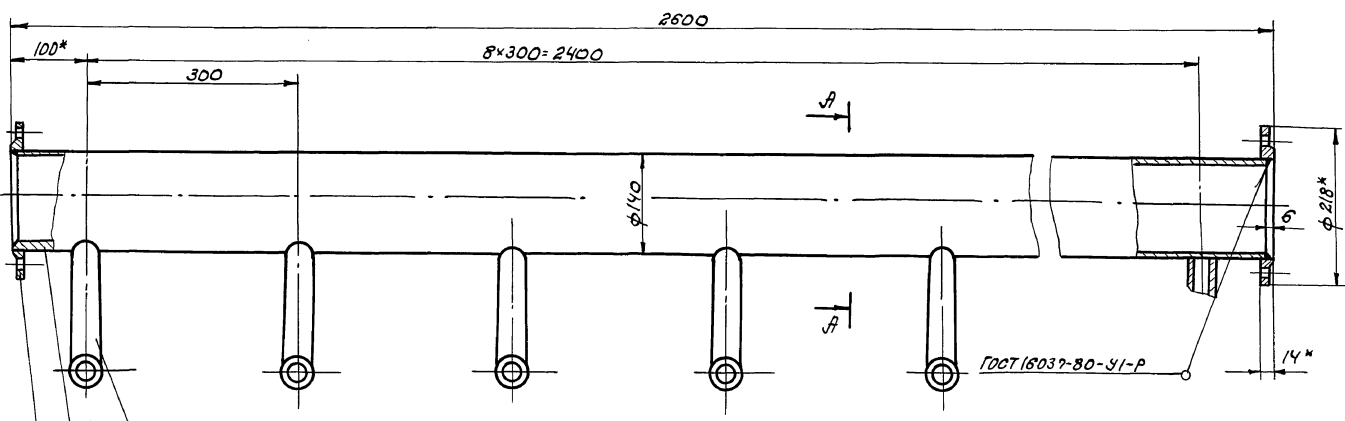
А-А
1:2



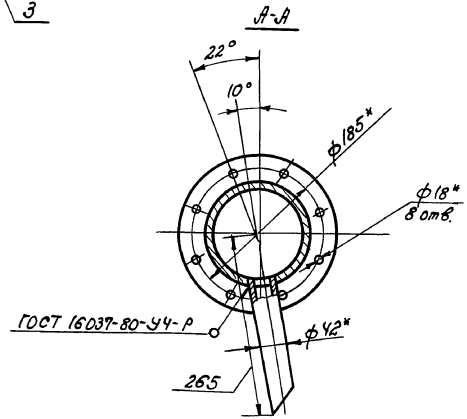
				НЕИ-01-18-00-00СБ		
Изм. лист	№ докум.	Подп.	Дата	Ил.	Масса	Масштаб
Разраб.	Полова	СЗ		И	8	1:5
Провер.	Аверлюкова			Лист	Листов	1
Руч. зр.				ОДЕССКИЙ СТРОЙПРОЕКТ		
Н. контр.	Гойхман					
П. контр.	Гойхман					

Упр. проекта, Подп. и дата, Вып. инст. и Инст. №, Подп. и дата

Автом 10 ч. 2



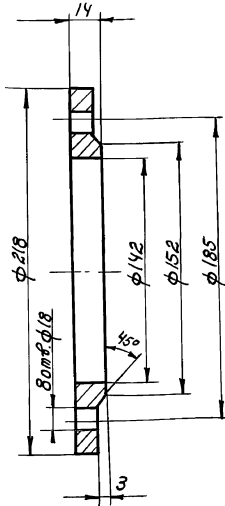
* Размеры для справок



				НЕИ-01-19-00-00СБ 409-14-78.92		
Изм. лист	№ докум.	Подп.	Дата	Ил.	Масса	Масштаб
Разраб.	Полова	СЗ		И	45	1:5
Провер.	Аверлюкова			Лист	Листов	1
Руч. зр.				ОДЕССКИЙ СТРОЙПРОЕКТ		
Н. контр.	Гойхман					
П. контр.	Гойхман					

Упр. проекта, Подп. и дата, Вып. инст. и Инст. №, Подп. и дата

117



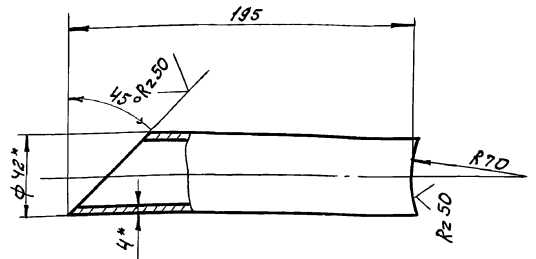
HEH-01-19-00-02

Фланец

Лист	Масса	Масштаб
И	1,9	1:2
Лист Листов 1		

ВС.т.З кн ГОСТ 380-71**

ОДЕССКИЙ СТРОЙПРОЕКТ



* Размеры для оправок

HEH-01-19-00-03

Труба

Лист	Масса	Масштаб
И	0,75	1:2
Лист Листов 1		

Труба 48x4 ГОСТ 8734-75* Ст.10 ГОСТ 8733-87

ОДЕССКИЙ СТРОЙПРОЕКТ

Формат	Зона	Поз.	Обозначение	Наименование	К-во	Примечание
<u>Документация</u>						
А2			HEH-01-18-00-00СБ	Сборочный чертеж		
<u>Детали</u>						
А3	1		HEH-01-18-00-01	Лист	1	
А4	2		HEH-01-18-00-02	Кронштейн	1	
А4	3		HEH-01-18-00-03	Кронштейн	1	

HEH-01-18-00-00

Отражатель

Лист	Лист	Листов
И		1

ОДЕССКИЙ СТРОЙПРОЕКТ

Формат	Зона	Поз.	Обозначение	Наименование	К-во	Примечание
<u>Документация</u>						
А3			HEH-01-19-00-00СБ	Сборочный чертеж		
<u>Детали</u>						
А3	1		HEH-01-19-00-01	Труба	1	
А4	2		HEH-01-19-00-02	Фланец	2	
А4	3		HEH-01-19-00-03	Труба	9	

HEH-01-19-00-00 40.9-14-78.92

Труба

Лист	Лист	Листов
И		1

ОДЕССКИЙ СТРОЙПРОЕКТ

Шифр листа, зона и дата, формат, шифр чертежа, подпись и дата

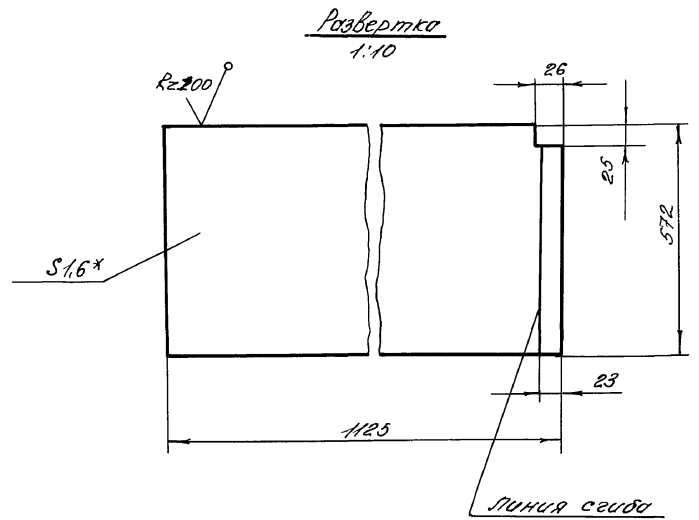
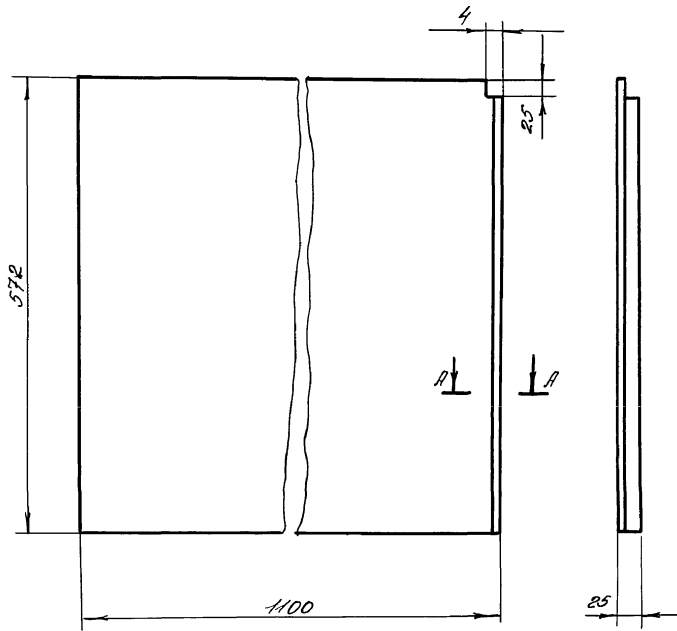
Шифр листа, зона и дата, формат, шифр чертежа, подпись и дата

25283-14 55

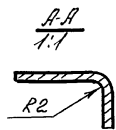
Шифр листа, зона и дата, формат, шифр чертежа, подпись и дата

АРБОН 10 Ч.2

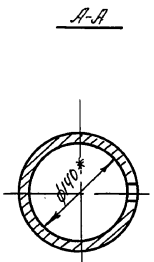
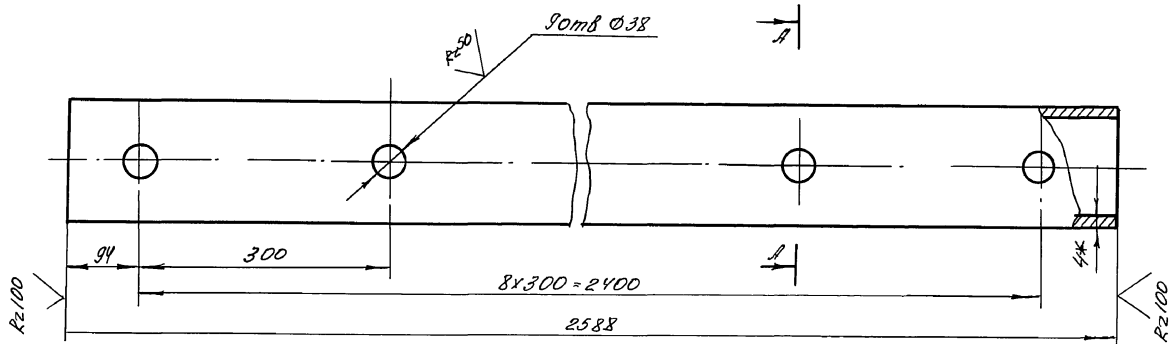
118



* Размеры для справок.



HEU-01-18-00-01				Лист	Масса	Масштаб
Лист				4	7,7	1:5
				Лист	Листов	
				ОДЕССКИЙ СТРОЙПРОЕКТ		
Изм	Лист	№ докум	Пайка	Дата		
Разработ	Литовца		Сп			
Проверил	Авратюк					
Рук. пр						
Инженер	Горбатый					
Проконстр	Горбатый					
Лист				1.6 ГОСТ 19304-74*		
				Ст. 3 ГОСТ 16523-70*		



* Размеры для справок

HEU-01-19-00-01				409-14-78.92	Лист	Масса	Масштаб
Труба				Труба	4	34,7	1:5
				Труба	Листов		
				ОДЕССКИЙ СТРОЙПРОЕКТ			
Изм	Лист	№ докум	Пайка	Дата			
Разработ	Литовца		Сп				
Проверил	Авратюк						
Рук. пр							
Инженер	Горбатый						
Проконстр	Горбатый						
Труба				140x4 ГОСТ 8732-78*			
				Ст. 3 ГОСТ 8431-87			

Лист 119

25283-14 (56)

Лист 120