

ТИПОВОЙ ПРОЕКТ
409-14-78.92

ЗДАНИЕ НАРУЖНОЙ МОЙКИ И ОКРАСКИ
СТРОИТЕЛЬНЫХ МАШИН

ВАРИАНТ-КИРПИЧНЫЕ СТЕНЫ

АЛЬБОМ 9

ЧАСТЬ 2

Н01 НЕСТАНДАРТИЗИРОВАННОЕ ОБОРУДОВАНИЕ
УЧАСТКА МОЙКИ СТР. 43-105

25283-11

ОТЧИСЛЕНА ЦЕНА
НА МОМЕНТ РЕАЛИЗАЦИИ
УКАЗАНА В СЧЕТ-НАКАЛДНИ

№ п/п	Обозначение	Наименование	№ стр.	Примеч.
24	НЕС-02-01-04	Бобышка	66	
25	НЕС-02-01-05	Швеллер	66	
26	НЕС-02-01-06	Сопло	67	
27	НЕС-02-02-00СБ	Комментор	68	
28	НЕС-02-02-00	Спецификация	67	
29	НЕС-02-02-01	Труба	67	
30	НЕС-02-02-02	Труба	67	
31	НЕС-02-02-03	Ниппель	68	
32	НЕС-02-02-04	Бобышка	68	
33	НЕС-02-00-01	Ось	62	
34	НЕС-02-00-02	Втулка	62	
35	НЕС-02-00-03	Втулка	69	
36	НЕС-02-00-04	Ось	69	
37	НЕС-02-00-05	Ролик	69	
38	НЕС-02-00-06	Накладка	69	
39	НЕС-02-00-07	Каток	98	
40	НЕС-02-00-08	Прокладка	98	
41	НЕС-03-00-00СБ	Моющая рамка	70, 73	
42	НЕС-03-00-00	Спецификация	73	
43	НЕС-03-01-00СБ	Рама	74	
44	НЕС-03-01-00	Спецификация	80	
45	НЕС-03-01-01	Труба	75	
46	НЕС-03-01-02	Труба	75	
47	НЕС-03-01-03	Шаровое гнездо	75	
48	НЕС-03-01-04	Шаровое гнездо	94	
				Лист
НЕС-00-00-00Д				2

Указ. № докум. Подп. и дата
 Вып. инст. № Указ. № докум. Подп. и дата
 Указ. № докум. Подп. и дата

№ п/п	Обозначение	Наименование	№ стр.	Примечания
1	НЕС-00-00-00Д	Содержание	44, 45	
2	НЕС-00-00-00ВС	Ведомость спецификаций	46	
3	НЕС-00-00-00ВП	Ведомость покупных изделий	47, 49	
4	НЕС-00-00-00СБ	Машина для наружной мойки	50, 52	
5	НЕС-00-00-00	Спецификация	46, 49	
6	НЕС-01-00-00СБ	Привод	57	
7	НЕС-01-00-00	Спецификация	100	
8	НЕС-01-01-00	Рама	59	
9	НЕС-01-01-00	Спецификация	58	
10	НЕС-01-01-01	Гайка	58	
11	НЕС-01-01-02	Швеллер	58	
12	НЕС-01-00-01	Лист	58	
13	НЕС-01-00-02	Барaban	60	
14	НЕС-01-00-03	Шкив	60	
15	НЕС-01-00-04	Шкив	64	
16	НЕС-01-00-05	Болт	100	
17	НЕС-02-00-00СБ	Тележка	61, 62	
18	НЕС-02-00-00	Спецификация	64	
19	НЕС-02-01-00СБ	Боковина	63	
20	НЕС-02-01-00	Спецификация	65	
21	НЕС-02-01-01	Труба	65	
22	НЕС-02-01-02	Труба	65	
23	НЕС-02-01-03	Бобышка	66	
				Лист
НЕС-00-00-00Д				3

Указ. № докум. Подп. и дата
 Вып. инст. № Указ. № докум. Подп. и дата
 Указ. № докум. Подп. и дата

Указ. № докум. Подп. и дата
 Вып. инст. № Указ. № докум. Подп. и дата
 Указ. № докум. Подп. и дата
 Н. Кондр. Зойман
 И. Кондр. Зойман
 Машин для наружной мойки.
 Содержание.
 ОДЕССКИЙ СТРОЙПРОЕКТ

№ п/п	Обозначение	Наименование	№ стр.	Примеч.
49	НЕС-03-02-00СБ	Кронштейн	76	
50	НЕС-03-02-00	Спецификация	76	
51	НЕС-03-02-01	Щека	76	
52	НЕС-03-02-02	Щека	78	
53	НЕС-03-03-00СБ	Рама	77	
54	НЕС-03-03-00	Спецификация	78	
55	НЕС-03-03-01	Упор	78	
56	НЕС-03-00-01	Ось	80	
57	НЕС-03-00-02	Втулка	80	
58	НЕС-03-00-03	Каток	79	
59	НЕС-03-00-04	Крышка	79	
60	НЕС-03-00-05	Прокладка	79	
61	НЕС-03-00-06	Скоба	80	
62	НЕС-03-00-07	Гайка сферическая	78	
63	НЕС-03-00-08	Шаровая пята	94	
64	НЕС-03-00-09	Гайка	94	
65	НЕС-03-00-10	Насадка	81	
66	НЕС-03-00-11	Насадка	81	
67	НЕС-04-00-00СБ	Узел подачи	82	
68	НЕС-04-00-00	Спецификация	86	
69	НЕС-04-01-00СБ	Распределитель	83	
70	НЕС-04-01-00	Спецификация	83	
71	НЕС-04-01-01	Фланец	83	
72	НЕС-04-01-02	Патрыбок	84	
73	НЕС-04-01-03	Труба	84	
				Лист
НЕС-00-00-00Д				3

Указ. № докум. Подп. и дата
 Вып. инст. № Указ. № докум. Подп. и дата
 Указ. № докум. Подп. и дата

МИНСТРОЙ УССР

ОДЕССКИЙ СТРОЙПРОЕКТ

Машина для наружной мойки

НЕС-00-00-00

Гл. инженер проекта *М. У. Булавин*
 Начальник отдела *В. С. Нано*

Указ. № докум. Подп. и дата
 Вып. инст. № Указ. № докум. Подп. и дата
 Указ. № докум. Подп. и дата

№ п/п	Обозначение	Наименование	№ стр.	Примеч.
74	НЕС-04-02-00СБ	Колено	85	
75	НЕС-04-02-00	Спецификация	84	
76	НЕС-04-02-01	Патрубок	85	
77	НЕС-04-03-00СБ	Переходник	85	
78	НЕС-04-03-00	Спецификация	85	
79	НЕС-04-03-01	Переход	86	
80	НЕС-04-03-02	Патрубок	86	
81	НЕС-04-04-00СБ	Переходник	87	
82	НЕС-04-04-00	Спецификация	87	
83	НЕС-04-04-01	Переход	87	
84	НЕС-04-04-02	Патрубок	87	
85	НЕС-06-00-00СБ	Блок	88	
86	НЕС-06-00-00	Спецификация	88	
87	НЕС-06-01-00СБ	Скоба	89	
88	НЕС-06-01-00	Спецификация	89	
89	НЕС-06-01-01	Планка	90	
90	НЕС-06-01-02	Скоба	89	
91	НЕС-06-00-01	Блок	90	
92	НЕС-06-00-02	Втулка	90	
93	НЕС-06-00-03	Плита	93	
94	НЕС-06-00-04	Ось	93	
95	НЕС-06-00-05	Двутавр	93	
96	НЕС-07-00-00СБ	Блок собственный	91	
97	НЕС-07-00-00	Спецификация	91	
98	НЕС-07-01-00СБ	Кронштейн	92	
				Лист
Изм. Лист № докум. Подп. Дата				4

№ п/п	Обозначение	Наименование	№ стр.	Примеч.
99	НЕС-07-01-01	Плита	92	
100	НЕС-07-01-02	Щека	92	
101	НЕС-07-00-01	Ось	93	
102	НЕС-07-00-02	Кольцо	94	
103	НЕС-08-00-00СБ	Блок	95	
104	НЕС-08-00-00	Спецификация	95	
105	НЕС-08-01-00СБ	Кронштейн	96	
106	НЕС-08-01-00	Спецификация	98	
107	НЕС-08-01-01	Плита	96	
108	НЕС-08-01-02	Щека	96	
109	НЕС-08-01-03	Косынка	97	
110	НЕС-09-00-00СБ	Блок	99	
111	НЕС-09-00-00	Спецификация	99	
112	НЕС-09-01-00СБ	Кронштейн	97	
113	НЕС-09-01-00	Спецификация	100	
114	НЕС-09-01-01	Плита	97	
115	НЕС-09-01-02	Щека	97	
116	НЕС-09-00-01	Ось	99	
117	НЕС-10-00-00СБ	Блок	101	
118	НЕС-10-00-00	Спецификация	101	
119	НЕС-10-01-00СБ	Кронштейн	102	
120	НЕС-10-01-00	Спецификация	101	
121	НЕС-10-01-01	Щека	102	
122	НЕС-11-00-00СБ	Замут	103	
123	НЕС-11-00-00	Спецификация	102	
				Лист
Изм. Лист № докум. Подп. Дата				5

№ п/п	Обозначение	Наименование	№ стр.	Примеч.
124	НЕС-11-01-00СБ	Замут	103	
125	НЕС-11-01-00	Спецификация	103	
126	НЕС-11-01-01	Скоба	103	
127	НЕС-11-01-02	Бобышка	104	
128	НЕС-11-01-03	Планка	104	
129	НЕС-12-00-00СБ	Замут	104	
120	НЕС-12-00-00	Спецификация	105	
131	НЕС-12-01-00СБ	Замут	105	
132	НЕС-12-01-00	Спецификация	105	
133	НЕС-12-01-01	Скоба	105	
134	НЕС-12-01-02	Бобышка	106	
135	НЕС-12-01-03	Планка	106	
136	НЕС-00-00-01	Упор	106	
137	НЕС-00-00-02	Уголок	106	
				Лист
Изм. Лист № докум. Подп. Дата				6

Формат	Экз.	Лист	Обозначение	Наименование	К-во	Примеч.
			31	Угольники ГОСТ 8946-75*		
			32	Угольник 50	4	0,79 кг
				Угольник 25	2	0,229
				Прочие изделия		
			33	Выключатель		
				ВПК ст.учл 4		
				Ступень 2	4	0,7 кг
			35	Канат 85-1-СС-П-Н-180		
				ГОСТ 3071-88		
			36	Ручав в (II)-16-31,5-52-У	20	36 кг
				ГОСТ 18698-79*		
			37	Ручав в (II)-16-63-75-У	21	97 кг
				ГОСТ 18698-79*		
			38	Проволока 1,2	42	52,6 кг
				ГОСТ 3282-74*	50	0,45 кг
						Лист
Изм. Лист № докум. Подп. Дата						3

Изм. Лист № докум. Подп. Дата

Изм. Лист № докум. Подп. Дата

Изм. Лист № докум. Подп. Дата

Изм. Лист № докум. Подп. Дата

Изм. Лист № докум. Подп. Дата

Изм. Лист № докум. Подп. Дата

Шифр по плану, поэтап. и дата. Взам. инв. № (инв. №) (табл. и дата)

№ строки	Обозначение	Наименование	Куда входит		Примечание
			Обозначение	Кол. всего кол.	
1	НЕС-00-00-00	Машина для наружной мойки		1	1
2	НЕС-01-00-00	Прибор	НЕС-00-00-00	1	1
3	НЕС-01-01-00	Рама	НЕС-01-00-00	1	1
4	НЕС-02-00-00	Тележка	НЕС-00-00-00	1	1
5	НЕС-02-01-00	Блокшина	НЕС-02-00-00	2	2
6	НЕС-02-02-00	Коллектор	НЕС-02-00-00	1	1
7	НЕС-03-00-00	Моющая рамка	НЕС-00-00-00	1	1
8	НЕС-03-01-00	Рама	НЕС-03-00-00	2	2
9	НЕС-03-02-00	Кронштейн	НЕС-03-00-00	4	4
10	НЕС-03-03-00	Рама	НЕС-03-00-00	1	1
11	НЕС-04-00-00	Узел подачи	НЕС-00-00-00	1	1
12	НЕС-04-01-00	Распределитель	НЕС-04-00-00	1	1
13	НЕС-04-02-00	Колесо	НЕС-04-00-00	4	4
14	НЕС-04-03-00	Переходник	НЕС-04-00-00	2	2
15	НЕС-04-04-00	Переходник	НЕС-04-00-00	2	2
16	НЕС-06-00-00	Блок	НЕС-00-00-00	2	2
17	НЕС-06-01-00	Скоба	НЕС-06-00-00	1	2
18	НЕС-07-00-00	Блок сваренный	НЕС-00-00-00	2	2
19	НЕС-07-01-00	Кронштейн	НЕС-07-00-00	1	2
20	НЕС-08-00-00	Блок	НЕС-00-00-00	2	2
21	НЕС-08-01-00	Кронштейн	НЕС-08-00-00	1	2
22	НЕС-09-00-00	Блок	НЕС-00-00-00	2	2
23	НЕС-09-01-00	Кронштейн	НЕС-09-00-00	1	2
24	НЕС-10-00-00	Блок	НЕС-00-00-00	2	2

НЕС-00-00-00ВС					
Изм. лист	№ докум.	Табл.	Дата		
Рис. 1	Дворникова	03		Машина для наружной мойки	
Проект	Ильверт	КС		Ведомость спецификации	
Рук. экз.	И. Кондр. Труман	8/			
Гл. констр.	Труман	8/			
				Лист	Листов
				И	1 2
				ОДЕССКИЙ СТРОЙПРОЕКТ	

Шифр по плану, поэтап. и дата. Взам. инв. № (инв. №) (табл. и дата) 25283-11 4

№ строки	Обозначение	Наименование	Куда входит		Примечание
			Обозначение	Кол. всего кол.	
1	НЕС-10-01-00	Кронштейн			
2	НЕС-11-00-00	Хомут	НЕС-10-00-00	1	2
3	НЕС-11-01-00	Хомут	НЕС-00-00-00	2	2
4	НЕС-12-00-00	Хомут	НЕС-11-00-00	2	4
5	НЕС-12-01-00	Хомут	НЕС-00-00-00	2	2
6			НЕС-12-00-00	2	4
7					
8					
9					
10					
11					
12					
13					
14					
15					
16					
17					
18					
19					
20					
21					
22					
23					
24					
25					
26					
27					
28					
29					

НЕС-00-00-00ВС					
Изм. лист	№ докум.	Табл.	Дата		
	409-14-78.98			25283-11 4	
				Лист	2

№ строки	Наименование	Обозначение документа на поставку	Поставщик	Куда входит (обозначение)	Количество			Примечание
					на из-делие	в ком-плекты	на ре-зульт.	
1	Болты	ГОСТ 7798-70*						
2	M5x40			НЕС-00-00-00	8		8	
3	6x22			НЕС-03-00-00	108		108	
4	M10x40			НЕС-06-00-00	4		8	
5				НЕС-07-00-00	4		8	
6				НЕС-08-00-00	4		8	
7							24	
8	M10x60			НЕС-01-00-00	4		4	
9	M12x45			НЕС-02-00-00	8		8	
10	M12x55			НЕС-12-00-00	4		16	
11	M12x60			НЕС-11-00-00	4		8	
12	M16x45			НЕС-02-00-00	16		16	
13	M16x70			НЕС-01-00-00	8		8	
14	M16x75			НЕС-04-00-00	72		104	
15	M16x130			НЕС-00-00-00	4		4	
16	M20x120			НЕС-03-00-00	8		8	
17	M20x200			НЕС-00-00-00	2		2	
18	Винт 5x20	ГОСТ 17475-80*		НЕС-00-00-00	32		32	
19	Гайки	ГОСТ 5915-70*						
20	M5			НЕС-00-00-00	8		8	
21	M6			НЕС-03-00-00	108		108	
22	M10			НЕС-01-00-00	4		4	
23				НЕС-06-00-00	4		8	
24				НЕС-07-00-00	4		8	

Шифр строки, подп. и дата. Взам. инв. №, инв. №, дата. Подп. и дата.

Листов 9 из 2

Изм. Лист № докум.		Подп.	Дата	НЕС-00-00-00 ВП		
Разраб.	Исполнитель	Д.С.		Машина для наружной мойки		
Провер.	Исполнитель	М.С.		ведомость		
Рук.вр.	Исполнитель			покупных изделий		
И.контр.	Исполнитель			Лист	Лист	Листов
Т.контр.	Исполнитель			1	1	5
				ОДЕССКИЙ СТРОЙПРОЕКТ		

№ строки	Наименование	Обозначение документа на поставку	Поставщик	Куда входит (обозначение)	Количество			Примечание
					на из-делие	в ком-плекты	на ре-зульт.	
1	M10	Гайки ГОСТ 5915-70*						
2				НЕС-08-00-00	4		8	
3	M12						32	
4				НЕС-02-00-00	8		8	
5				НЕС-11-00-00	2		8	
6				НЕС-12-00-00	2		2	
7	M16						16	
8				НЕС-00-00-00	4		4	
9				НЕС-02-00-00	16		16	
10				НЕС-06-00-00	1		2	
11				НЕС-01-00-00	8		8	
12				НЕС-08-00-00	1		2	
13				НЕС-04-00-00	72		72	
14	M20						104	
15				НЕС-00-00-00	2		2	
16				НЕС-03-00-00	16		16	
17	Винт M10x30	ГОСТ 1478-84*					18	
18	Шайба	ГОСТ 11371-78*		НЕС-01-00-00	1		1	
19	Шайба 5							
20	Шайба 6			НЕС-00-00-00	8		8	
21	Шайба 10			НЕС-03-00-00	108		108	
22				НЕС-07-00-00	4		8	
23	Шайба 12							
24				НЕС-11-00-00	2		8	
25				НЕС-12-00-00	2		4	
26				НЕС-02-00-00	8		8	
27	Шайба 16						20	
28				НЕС-00-00-00	4		4	
29				НЕС-04-00-00	72		72	
				НЕС-08-00-00	1		2	

Шифр строки, подп. и дата. Взам. инв. №, инв. №, дата. Подп. и дата.

Лист

Изм. Лист № докум.		Подп.	Дата	НЕС-00-00-00 ВП		
				ПРИЛУЖКА		
				Лист	Лист	Листов
				2	2	5

25283-11 5

25283-11 5

Шифр докум. Дата и время № докум. Подпись и дата

№ строки	Наименование	Обозначение документа на поставку	Поставщик	Куда вводит (обозначение)	Количество			Примечание
					на из-джение	в ком-лекты г.з.ур.	всего	
1	Шайба 16			HEE-06-00-00	1		2	
2							80	
3	Шайба 20			HEE-03-00-00	8		8	
4	Шайба 22			HEE-06-00-00	2		4	
5	Шайба 27			HEE-10-00-00	2		4	
6				HEE-08-00-00	1		2	
7				HEE-09-00-00	2		4	
8				HEE-06-00-00	2		4	
9				HEE-07-00-00	2		4	
10							18	
11	Шайба 61	ГОСТ 6402-70*						
12	565Г			HEE-00-00-00	8		8	
13	1065Г			HEE-08-00-00	4		8	
14				HEE-01-00-00	4		4	
15				HEE-07-00-00	4		8	
16				HEE-06-00-00	4		8	
17							28	
18	1265Г			HEE-02-00-00	8		8	
19	1685Г			HEE-00-00-00	4		4	
20				HEE-02-00-00	20		20	
21				HEE-01-00-00	8		8	
22							32	
23	2065Г			HEE-03-00-00	8		8	
24								
25	Шайба 61	ГОСТ 10306-78*						
26	Шайба 10			HEE-08-00-00	4		8	
27				HEE-01-00-00	4		4	
28				HEE-07-00-00	4		8	
29				HEE-06-00-00	4		8	
								28

HEE-00-00-008П Итого 3

Шифр докум. Дата и время № докум. Подпись и дата

№ строки	Наименование	Обозначение документа на поставку	Поставщик	Куда вводит (обозначение)	Количество			Примечание
					на из-джение	в ком-лекты г.з.ур.	всего	
1	Шайба 12			HEE-02-00-00	8		8	
2	Шайба 16			HEE-01-00-00	8		8	
3								
4	Шпильки 4x40	ГОСТ 337-79*						
5				HEE-02-00-00	4		4	
6				HEE-08-00-00	1		2	
7				HEE-06-00-00	1		2	
8							8	
9	5x45			HEE-10-00-00	2		4	
10				HEE-08-00-00	1		2	
11				HEE-09-00-00	2		4	
12				HEE-07-00-00	2		4	
13				HEE-06-00-00	1		2	
14								
15	Подшипник 205	ГОСТ 8338-75*		HEE-03-00-00	8		8	
16	Кожух 30	ГОСТ 2242-72*		HEE-00-00-00	2		2	
17								
18	Угольники	ГОСТ 8946-75*						
19	Угольник 50			HEE-00-00-00	4		4	
20	Угольник 25			HEE-00-00-00	2		2	
21								
22	Задвижка клиновидная		"Кролевецпроматтура"					
23	Видоискательным шпинделем французского		г. Кролевец					
24	с эл. приводом ЗИЧ306496		Сумской области	HEE-04-00-00	4		4	
25	Выключатель ВКК 2162ХДУ		УПП УТОС					
26	Ступень 2		г. Белая церковь	HEE-00-00-00	4		4	
27								
28								
29								

HEE-00-00-008П Итого 4

№ строки	Наименование	Обозначение документа на поставку	Поставщик	Куда входит (обозначение)	Количество			Примечание
					на из-делие	в ком-плектаж	на разб. зуч.	
1	Электродвигатель							
2	У.А. 100 Л. 6У3 №-22кВт n=1000об/мин.			НЕС-01-00-00	1		1	
3	ист. м100			НЕС-01-00-00	1		1	
4	Редуктор 1425-3,5-52-У-3			НЕС-01-00-00	2		2	
5	Ремень А-1500-Т	ГОСТ 1284-80*						
6								
7								
8	Канат 85-Т-00-п-Н-180	ГОСТ 3071-88		НЕС-00-00-00	п.м. ¹²⁰		120 п.м.	
9	Рукав В(П)-16-3,5-52-У	ГОСТ 18698-79*		НЕС-00-00-00	п.м.21		п.м.21	
10	Рукав В(П)-16-63-75-У	ГОСТ 18698-79*		НЕС-00-00-00	п.м.42		п.м.42	
11	Проволока 1,2	ГОСТ 3282-74*		НЕС-00-00-00	п.м.50		п.м.50	
12								
13								
14								
15								
16								
17								
18								
19								
20								
21								
22								
23								
24								
25								
26								
27								
28								
29								

УИИ. № строки. Подп. и дата. Взам. инв. №. УИИ. № докум. Подп. и дата.

УИИ. № строки	Подп.	Дата	НЕС-00-00-0087	лист 5
---------------	-------	------	----------------	--------

Формат	Зона	Поз.	Обозначение	Наименование	К-во	Примечание
				<u>Документация</u>		
*			НЕС-00-00-00СБ	Сборочный чертеж	*А2х7	
*			НЕС-00-00-00ВС	Ведомость спецификации	*А3х2	
*			НЕС-00-00-00ВП	Ведомость покупных изделий	*А3х5	
*			НЕС-00-00-00Д	Содержание	*А4х6	
				<u>Сборочные единицы</u>		
А4		1	НЕС-01-00-00	Привод	1	
А4		2	НЕС-02-00-00	Тележка	1	
А4		3	НЕС-03-00-00	Мощная рамка	1	
А4		4	НЕС-04-00-00	Узел подачи	1	
		5				
А4		6	НЕС-06-00-00	Блок	2	
А4		7	НЕС-07-00-00	Блок сдвоенный	2	
А4		8	НЕС-08-00-00	Блок	2	
А4		9	НЕС-09-00-00	Блок	2	
А4		10	НЕС-10-00-00	Блок	2	
А4		11	НЕС-11-00-00	Домкрат	2	
А4		12	НЕС-12-00-00	Домкрат	4	
				<u>Детали</u>		
А4		14	НЕС-00-00-01	Упор	8	
А4		15	НЕС-00-00-02	Уголок	4	

УИИ. № строки. Подп. и дата. Взам. инв. №. УИИ. № докум. Подп. и дата.

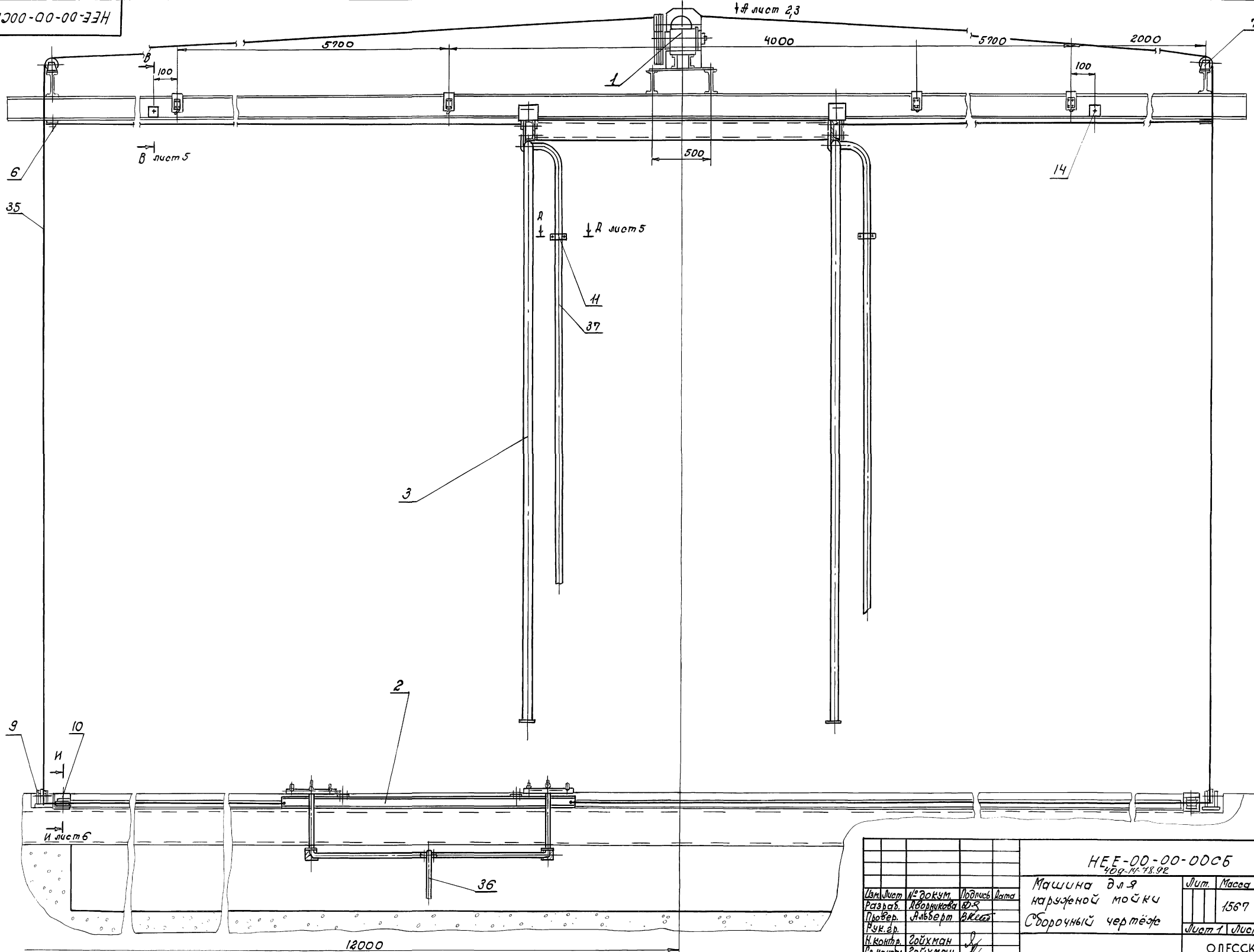
УИИ. № строки	Подп.	Дата	НЕС-00-00-00	Машинка для нарезкиной мойки	УИИ. № строки	Подп.	Дата	лист 3
---------------	-------	------	--------------	------------------------------	---------------	-------	------	--------

Формат	Зона	Поз.	Обозначение	Наименование	К-во	Примечание
Б4		17	НЕС-00-00-04	Труба		
				Труба 25х3,5 ГОСТ 3262-75*		
				Л=9000	1	2,5кг
Б4		18	НЕС-00-00-05	Труба		
				Труба 50х3,5 ГОСТ 3262-75*		
				Л=8000	1	39кг
Б4		19	НЕС-00-00-06	Труба		
				Труба 40х5 ГОСТ 8734-75*		
				БСт10 ГОСТ 8733-87	2	0,43кг
				<u>Стандартные изделия</u>		
		20		Болты ГОСТ 7798-70*		
				М5х40	8	0,001кг
		21		М16х130	4	0,233кг
		22		М20х200	2	0,55кг
		23		Гайки ГОСТ 5915-70*		
				М5	8	0,0025кг
		24		М16	4	0,034кг
		25		М20	2	0,065кг
		26		Шайбы ГОСТ 11371-78*		
				Шайба 5	8	0,001кг
		27		Шайба 16	4	0,03кг
				Шайбы ГОСТ 6402-70*		
		28		565Г	8	0,039кг
		29		1665Г	4	0,06кг
		30		Кожух 30		
				ГОСТ 2224-72*	2	0,058кг

УИИ. № строки. Подп. и дата. Взам. инв. №. УИИ. № докум. Подп. и дата.

УИИ. № строки	Подп.	Дата	НЕС-00-00-00	лист 2
---------------	-------	------	--------------	--------

Лист 3 из 2

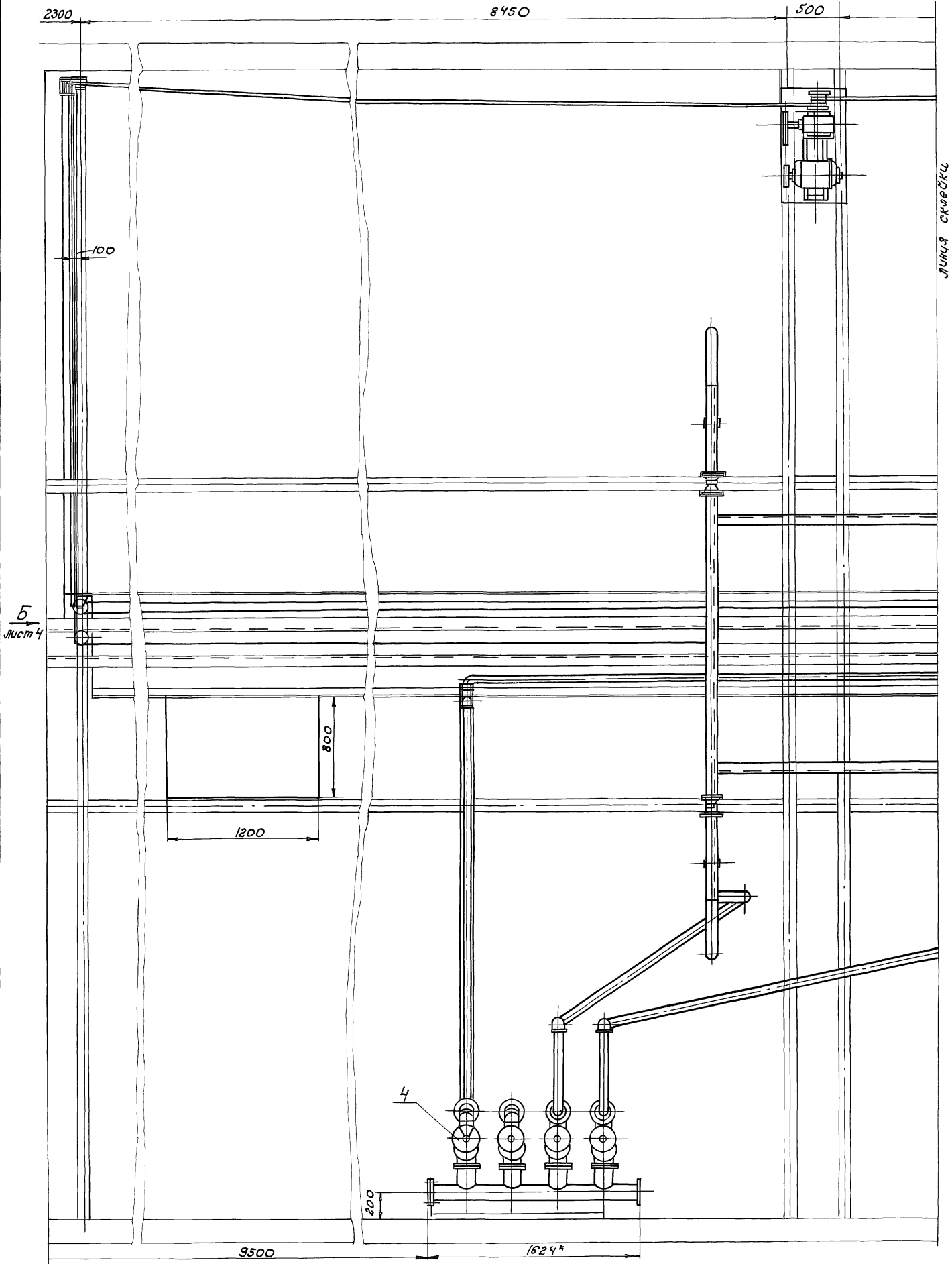


Шиф. № докум. Дата введ. в действие № докум. Подл. и дата

HEE-00-00-00СБ			Лит.	Масштаб
Машинка для			1567	1:20
нарезной машинки			Лист 1 из 49	
Сборочный чертеж			ОДЕССКИЙ СТРОЙПРОЕКТ	
Изм. №	№ докум.	Подпись	Дата	
Разработ.	Ильинский	Ильинский	28.92	
Провер.	Альберт	Альберт		
Руч. в.р.				
Н. контрол.	Зайхман	Зайхман		
И. контрол.	Зайхман	Зайхман		

Вид сверху

Каталог 9 ч. 2
НЕС-00-00-00СБ



6 11-48252
Упр. Проект. Подп. и дата: 1988-11-20

НЕС-00-00-00СБ 409-14-78.82				Лит.	Масса	Масштаб
Машина для наружной мойки. Сборочный чертеж.				И	—	—
Изм. Лист № докум. Подп. Дата Разработ. Ибрагимов И.С. Проверил. Шабарин А.С. Рук. пр. И. Кондр. Зайхман Ин. констр. Зайхман				Лист 2	Листов 7	
ОДЕССКИЙ СТРОЙПРОЕКТ						

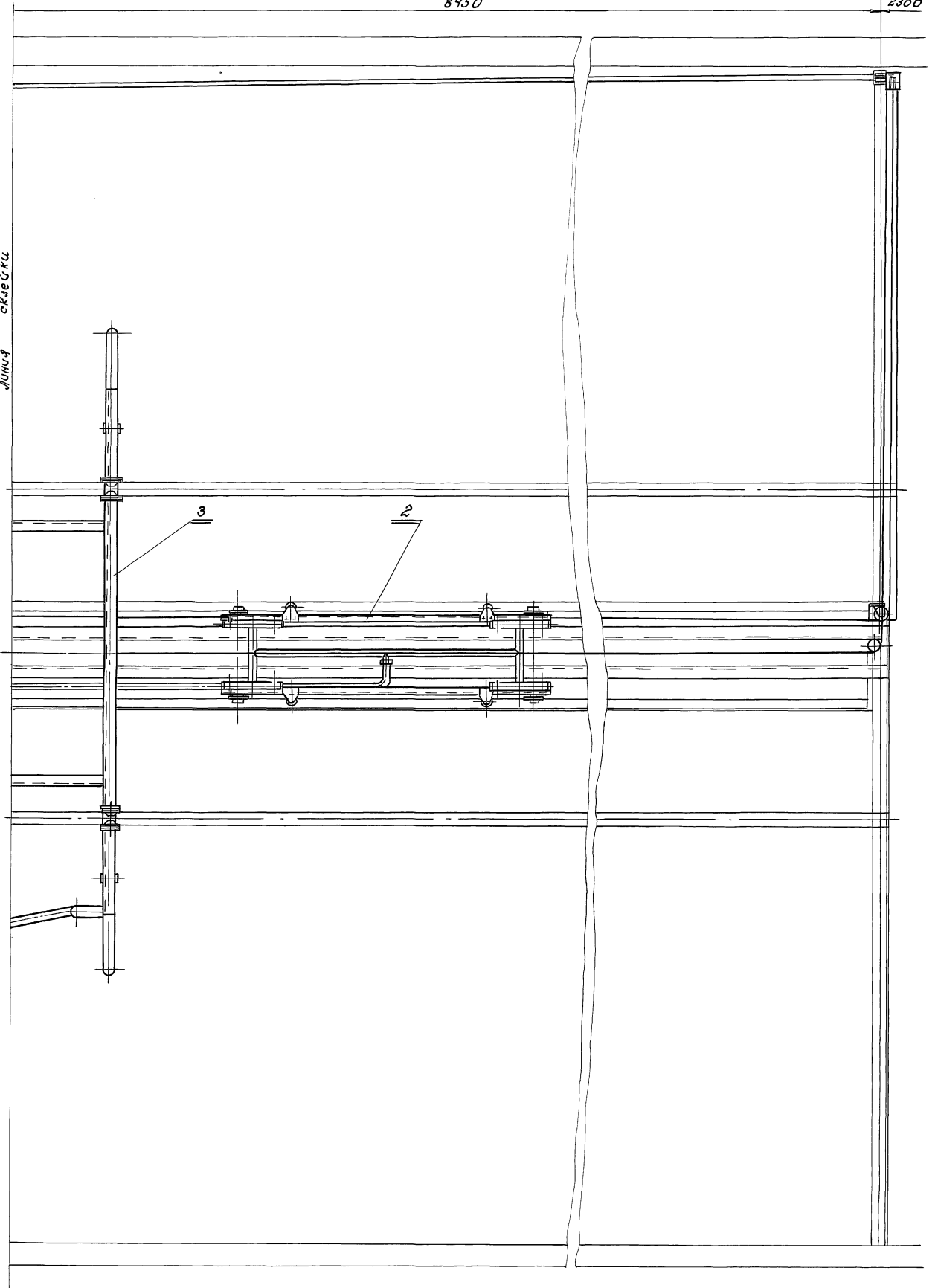
Вид А лист 1

8450

2300

5000-00-00-0005
АВТОМ 9.12

ЛИЦО
СКЛЕЙКИ



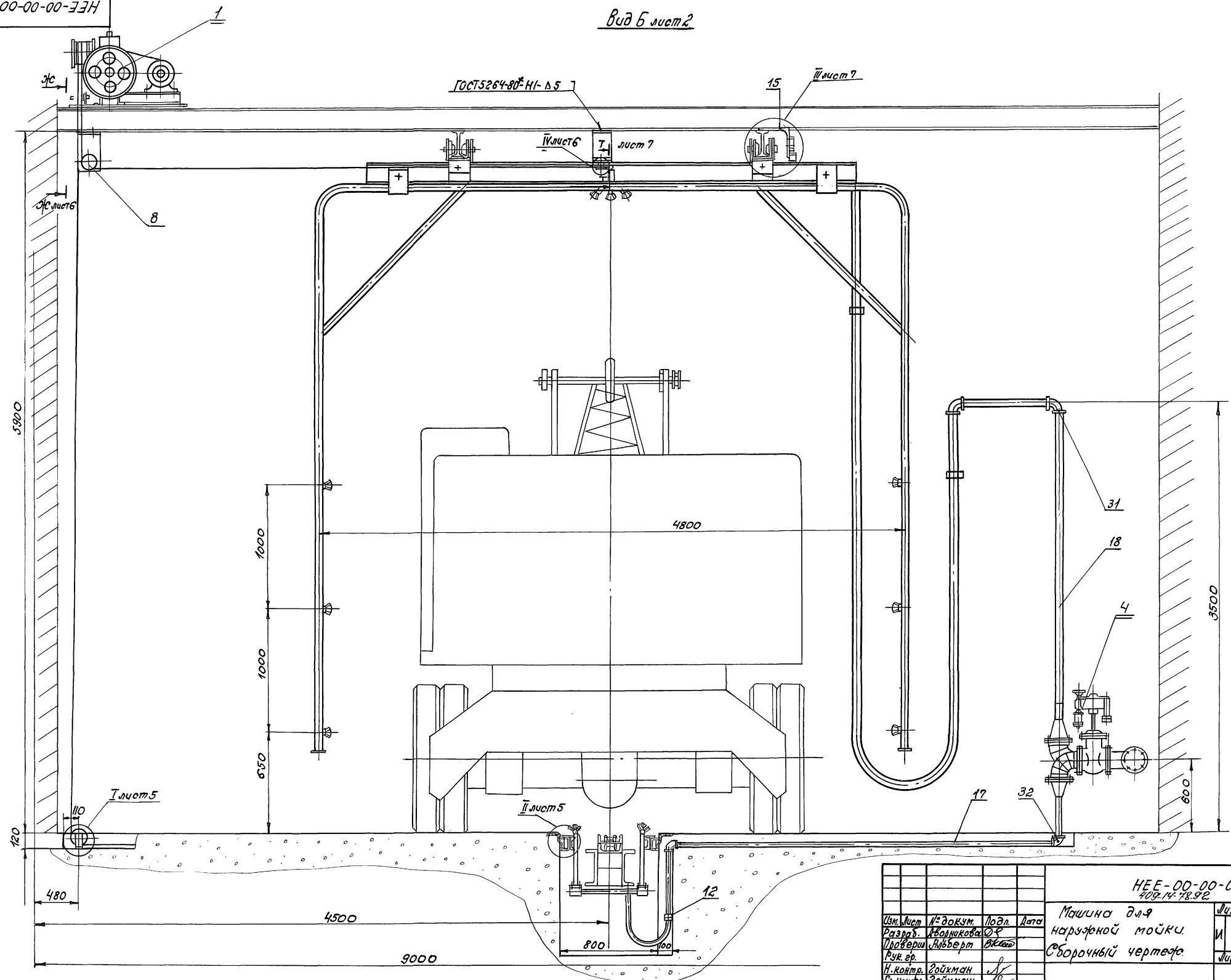
25283-11 10
Шифр докум. | Подп. и дата | Выпущено № | Шифр изделия | Подп. и дата

51

			НЕЕ-00-00-0005			Лист	Масштаб	Масштаб
			409-14-73.92			и	—	—
Изм.	Лист	№ докум.	Подпись	Дата	Машина для наружной мойки.			
					Сборочный чертеж.			
Разработ	Львовичева	В.В.			Лист 3 Листов 9			
Проектир	Руберт	А.С.			ОДЕССКИЙ СТРОЙПРОЕКТ			
Чек-в.р.								
Н.контр.	Сойхман	И.						
Ин.контр.	Сойхман	И.						

25283-11 10

Вид Б лист 2



Исполнитель: В.И. Коваленко

Изм.	№ докум.	Подп.	Дата
1	1	В.И. Коваленко	02.08.92
2	1	В.И. Коваленко	02.08.92
3	1	В.И. Коваленко	02.08.92

HEE-00-00-00СБ
409.14-78.92

Машина для наружной мойки.
Сборочный чертеж.

Изм.	Масса	Масшт.
И	—	—

Лист 4 Листов 7

ОДЕССКИЙ СТРОЙПРОЕКТ

I лист 4
1:2

Г-Г
1:2

A-A лист 1
1:2

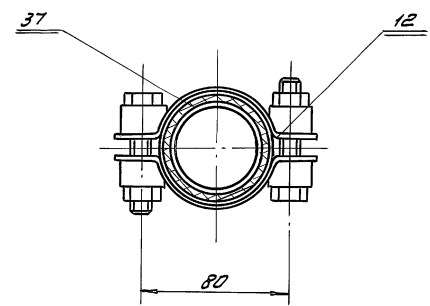
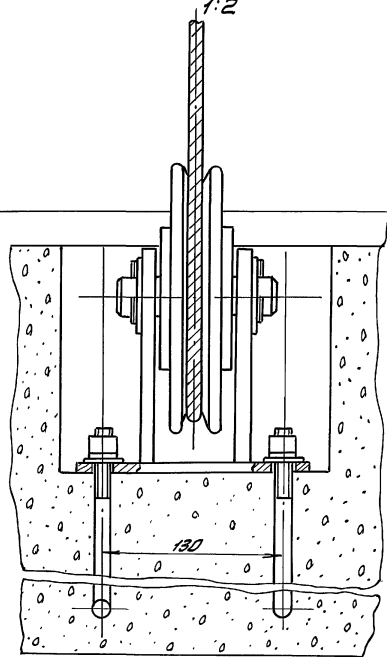
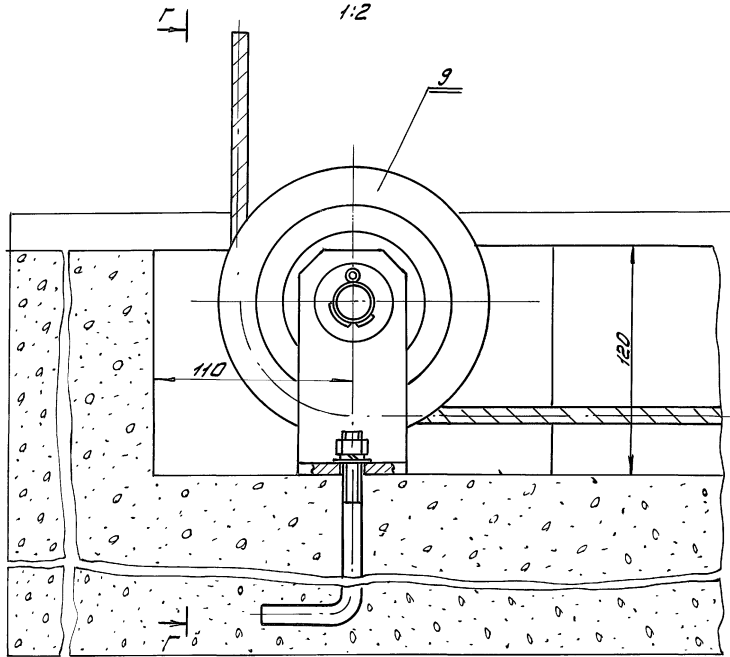
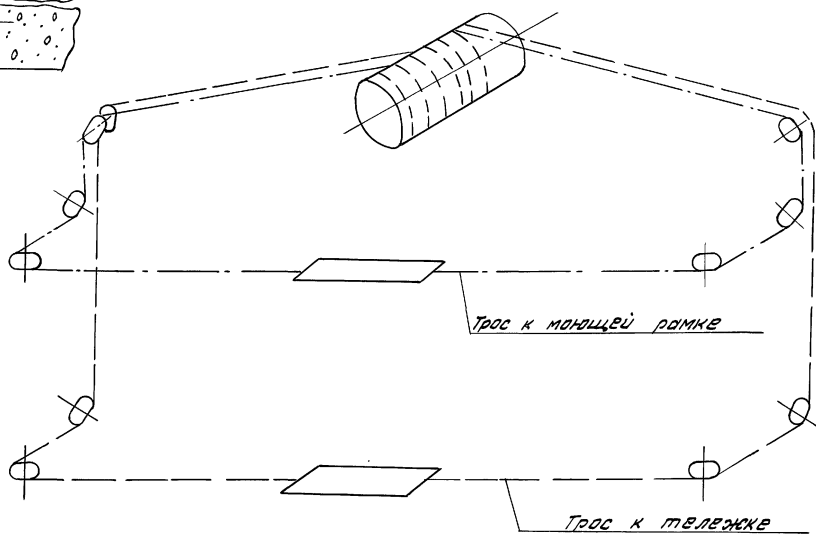
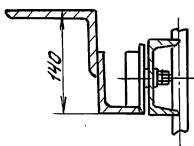
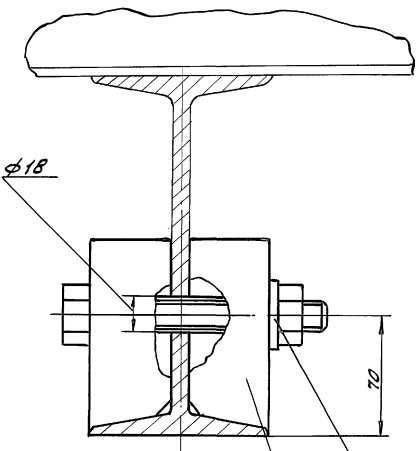


Схема заправки троса

B-B лист 1
1:2

II лист 4
1:5



- 21
- 24
- 27

Ш.№ 10 под.Иван. и.Варта
Ш.№ 11 под.Иван. и.Варта
Ш.№ 12 под.Иван. и.Варта
Ш.№ 13 под.Иван. и.Варта
Ш.№ 14 под.Иван. и.Варта
Ш.№ 15 под.Иван. и.Варта
Ш.№ 16 под.Иван. и.Варта
Ш.№ 17 под.Иван. и.Варта
Ш.№ 18 под.Иван. и.Варта
Ш.№ 19 под.Иван. и.Варта
Ш.№ 20 под.Иван. и.Варта
Ш.№ 21 под.Иван. и.Варта
Ш.№ 22 под.Иван. и.Варта
Ш.№ 23 под.Иван. и.Варта
Ш.№ 24 под.Иван. и.Варта
Ш.№ 25 под.Иван. и.Варта
Ш.№ 26 под.Иван. и.Варта
Ш.№ 27 под.Иван. и.Варта
Ш.№ 28 под.Иван. и.Варта
Ш.№ 29 под.Иван. и.Варта
Ш.№ 30 под.Иван. и.Варта

					НЭЕ-00-00-00СБ 109.14.73.92					
Изм.	Лист	№ докум	Подп.	Дата	Машина для наружной мойки сборочный чертеж			Лит	Масса	Масштаб
Исполн	Лист	№ докум	Подп.	Дата				И	-	-
Исполн: Альберт Васильевич					Сборочный чертеж			Лист 5 из 7		
И.КОНТР. Гайхман								ОДЕССКИЙ СТРОЙПРОЕКТ		
Л.КОНТР. Гайхман										

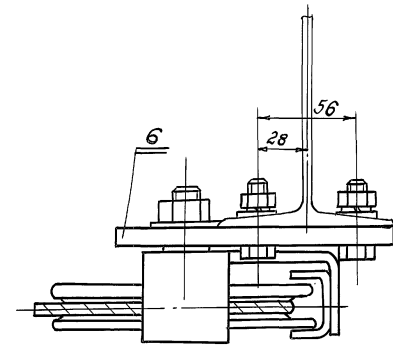
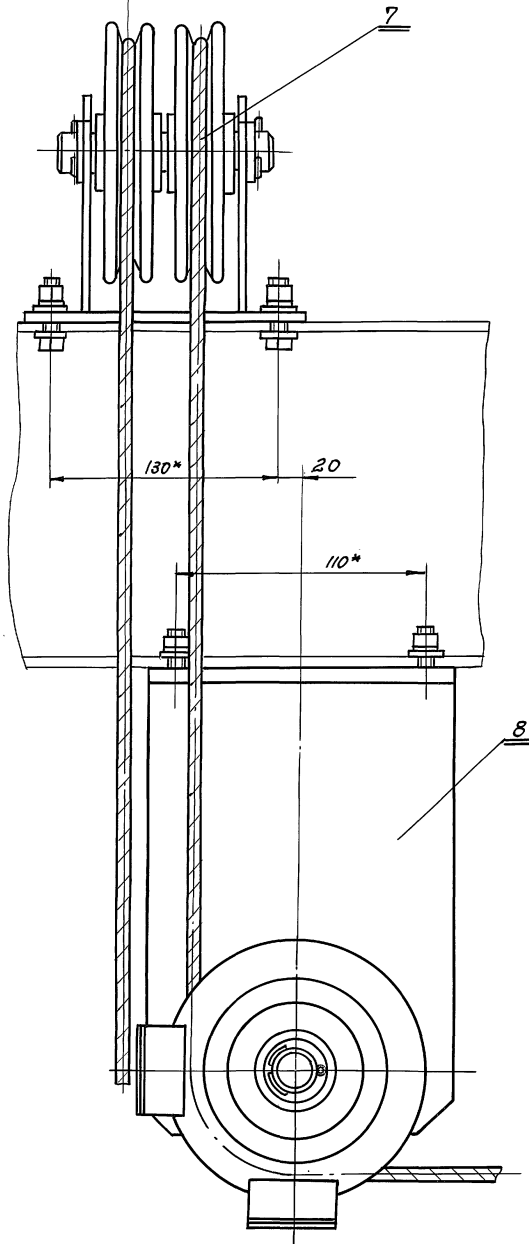
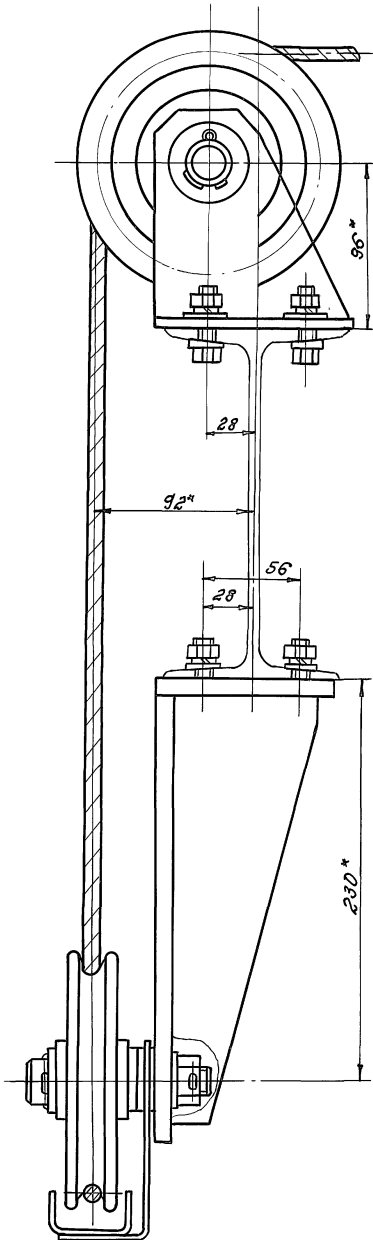
9000-00-00-334

№-№ лист 4
1:2

Вид К
1:2

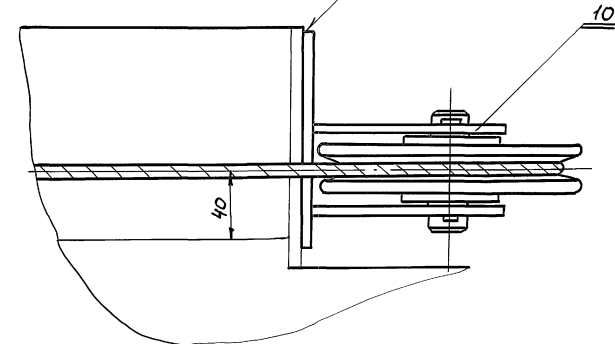
№ лист 4
1:2

K →



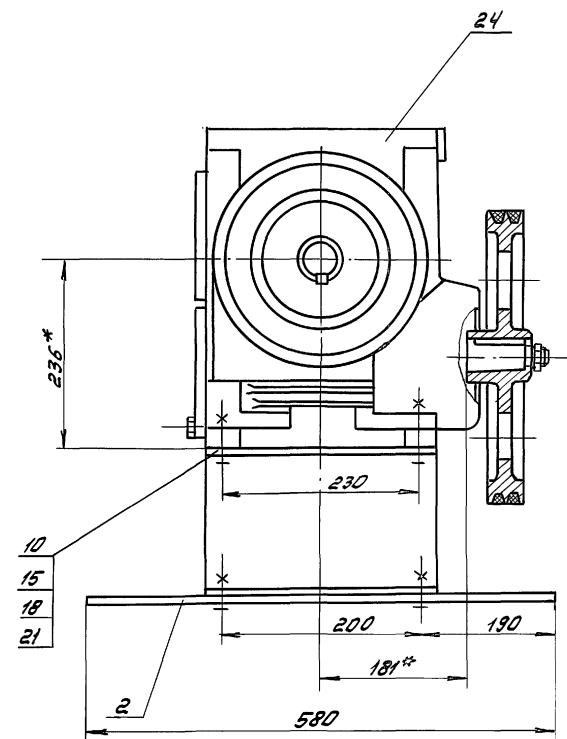
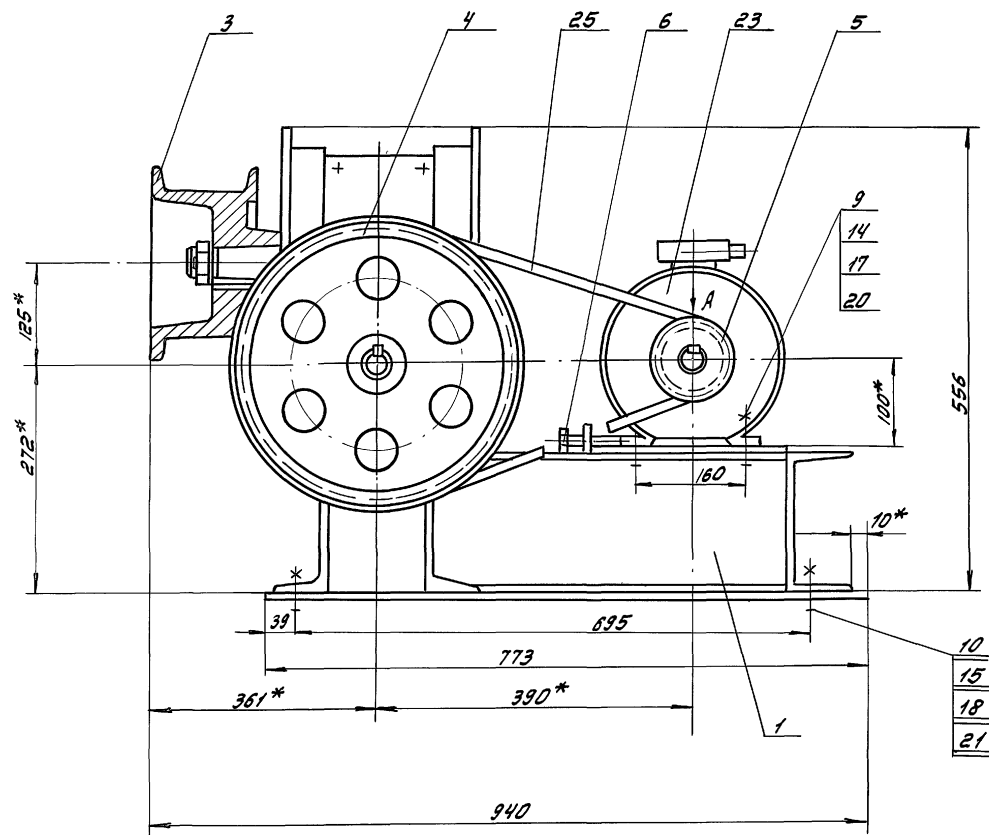
И-И лист 1
1:2

ГОСТ 5264-80-71-Δ6

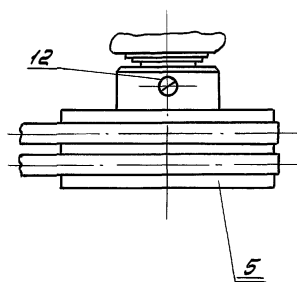


Исполнитель: Ибрагимов И. С. Проверил: Альберт И. С. Дата: 19.02.92

И-И лист 1 1:2					ГОСТ 5264-80-71-Δ6		И-И лист 1 1:2		ГОСТ 5264-80-71-Δ6		
<p>Машинка для нарезки мойки. Сборочный чертеж.</p>											
Имя	Лист	№ докум.	Подп.	Дата	И	Масса	Масшт.				
Разраб.	Ибрагимов	И									
Проверил	Альберт	И									
Рек. зр.											
И. Ростр.	Бойхман										
И. Инж.	Бойхман										
								Лист 6		Листов 7	
								ОДЕССКИЙ СТРОЙПРОЕКТ			

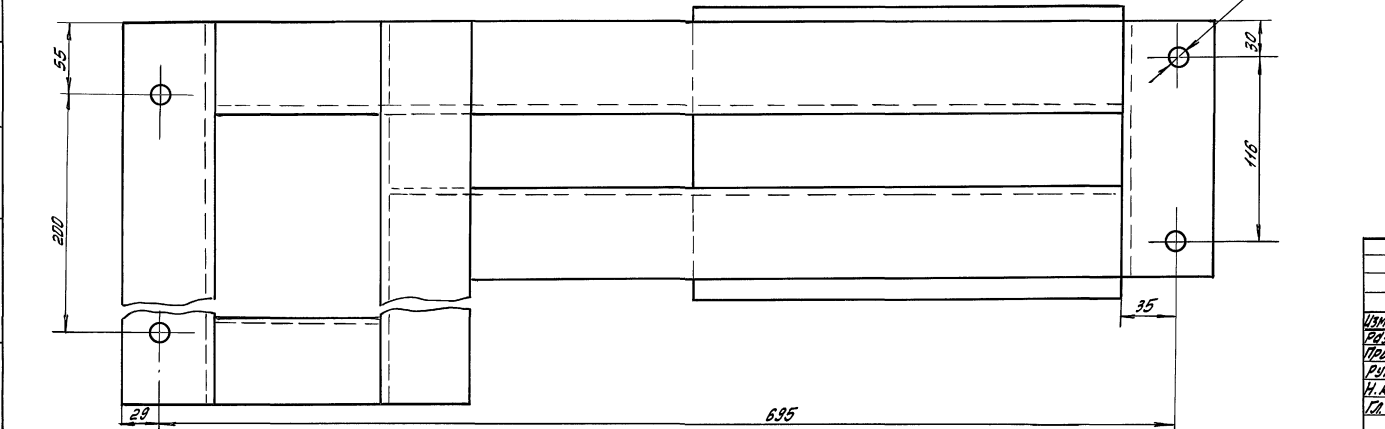
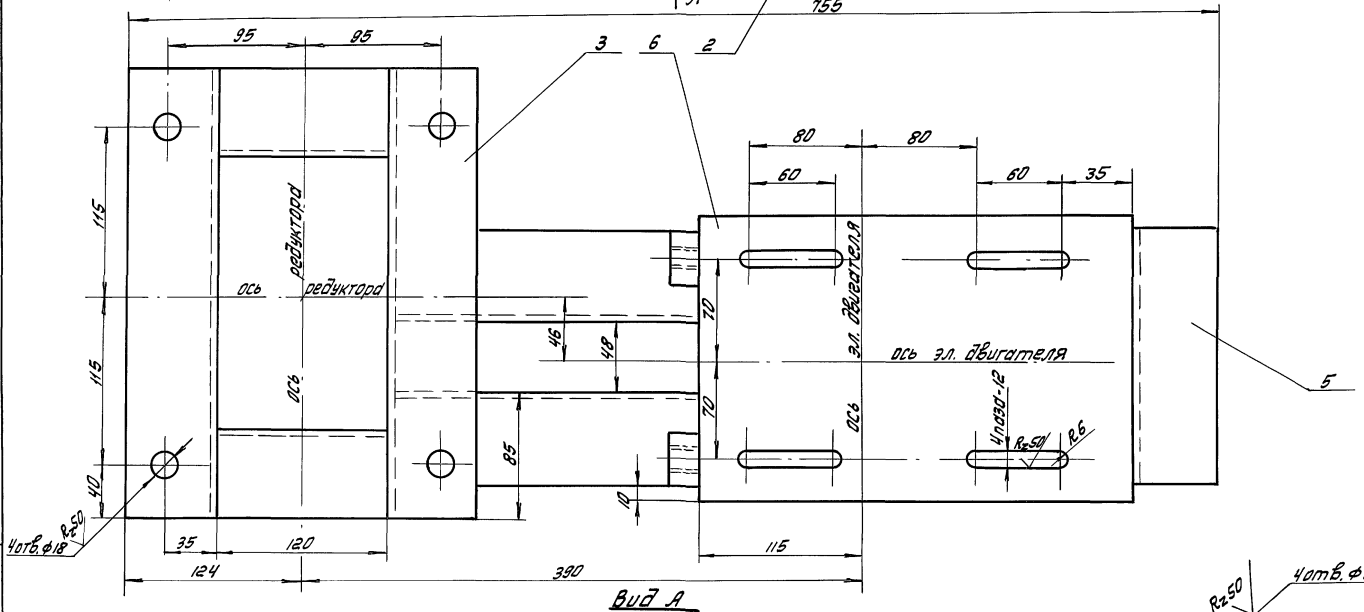
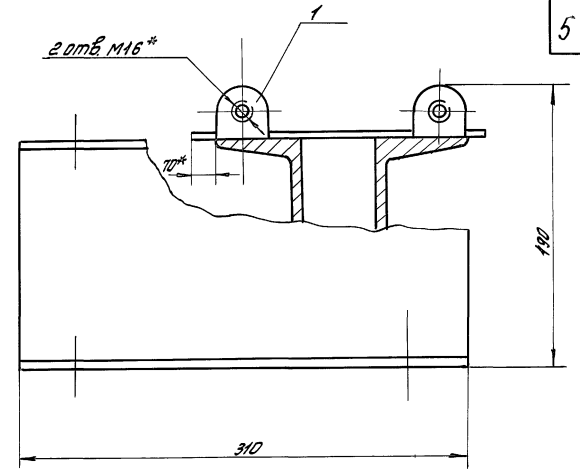
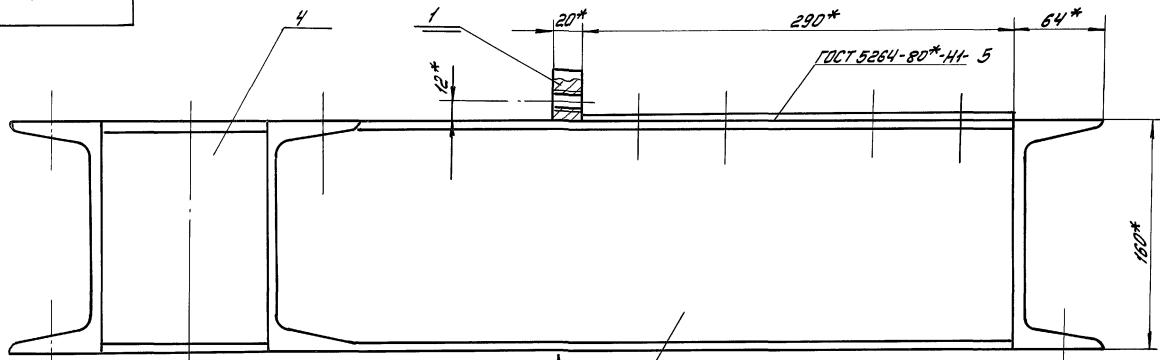


Вид А
1:2



Иск. № подл. Подп. и дата. Взам. инв. №. Инв. № подл. Подп. и дата.

		НЕЕ-01-00-00СБ 409-14-78.92		Лист	Масштаб
ИЗМ. ЛИСТ № ДОКУМ.		ПОДП. ДАТА		И	225 1:5
РАЗРАБОТ. АВТОРИЗОВА. Д.С.		ПРОЕКТ		Лист Листов 1	
РК. ЗР.				ОДЕССКИЙ СТРОЙПРОЕКТ	
Н. КОМТ. ГОУХМАН					
Г. КОМТ. ГОУХМАН					

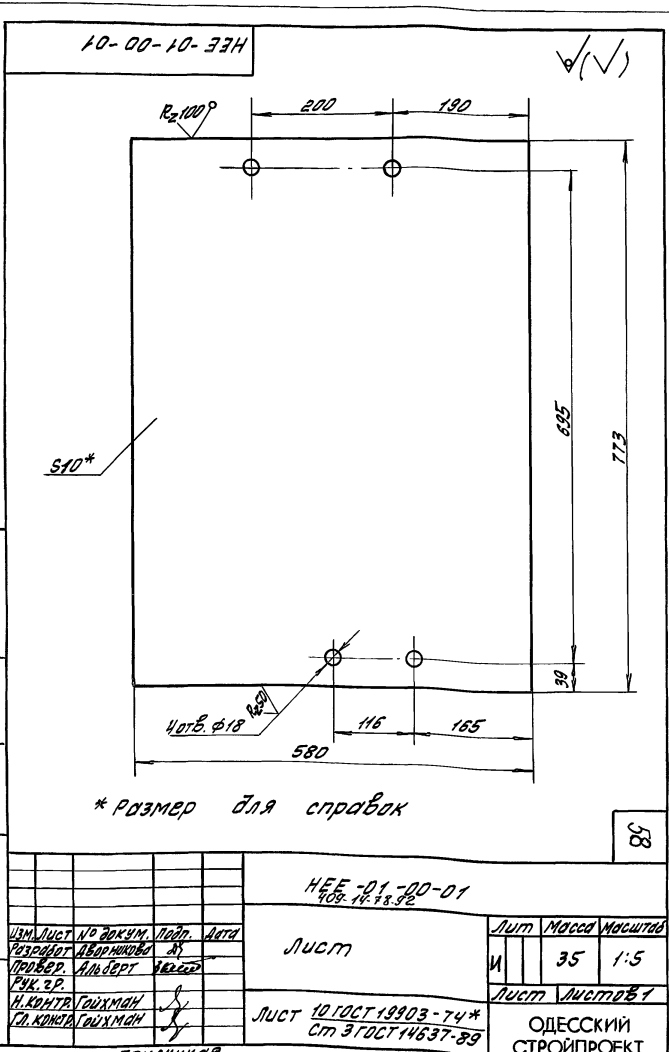
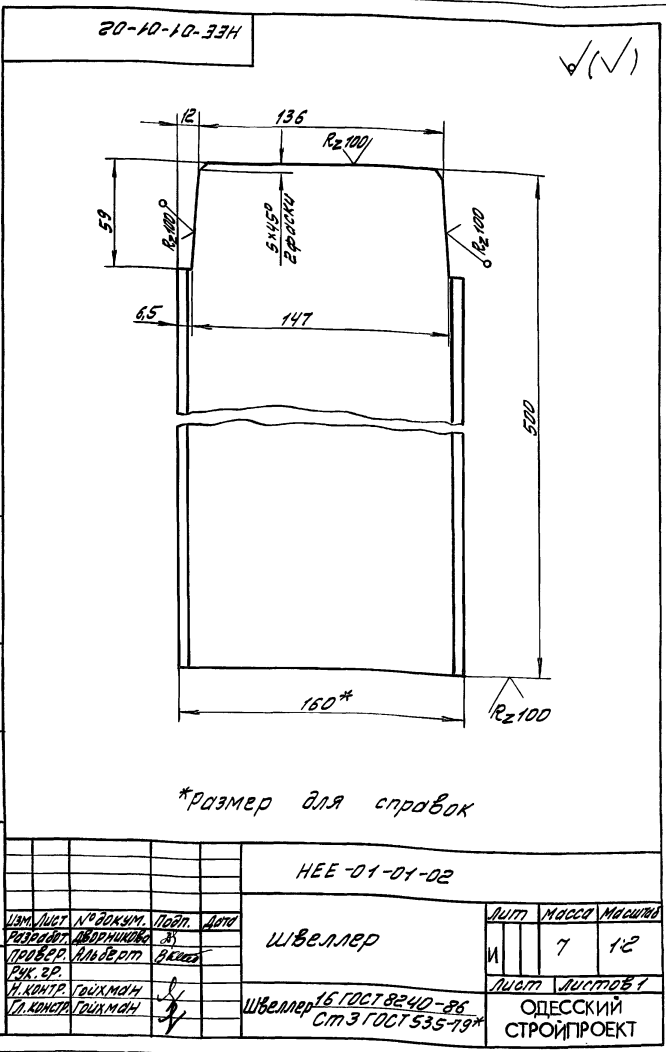
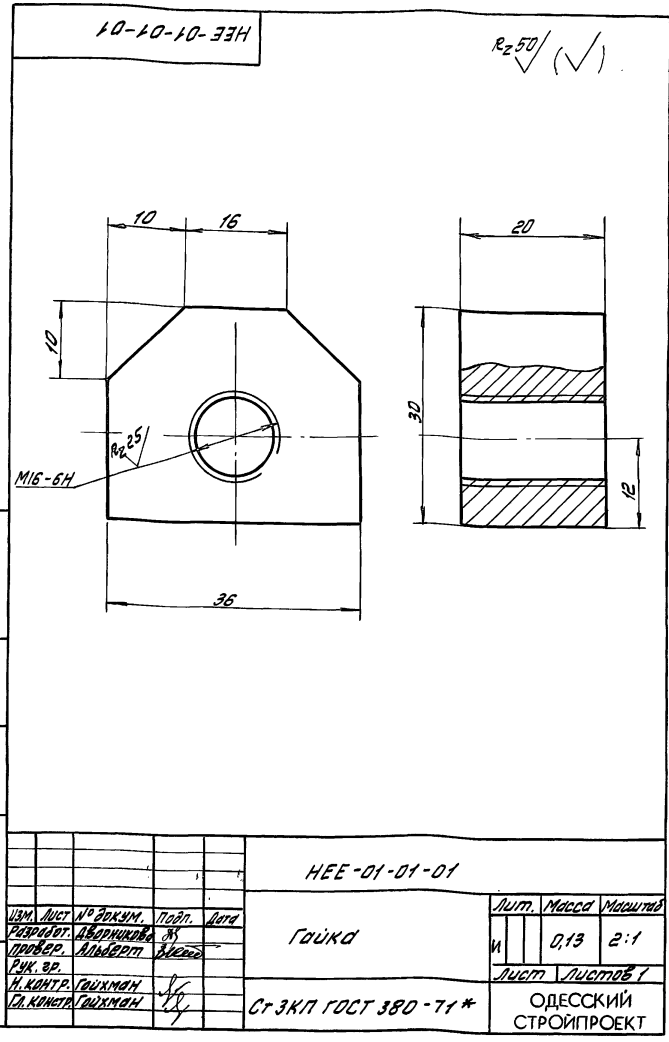


1. Сварные швы по ГОСТ 5264-80*-Н1-Δ5, кроме мест, указанных особо
 2.*Размеры для справок

Шифр по табл. Подп. и дата. Взам. инв. Инв. № инв. Подп. и дата.

		НЕС-01-01-00СБ		Лит. Масса	
		109.14.78.92		Масштаб	
Изм. Лист № арк. Подп. Дата		Рама		И	31
Разработ. Воронихин В.С.		Сборочный чертеж		1:2,5	
Проект. Альберт Оксана				Лист Листов 1	
Рук. гр. И. Контр. Голухман				ОДЕССКИЙ	
Ил. Констр. Голухман				СТРОЙПРОЕКТ	

Формат Знак 103	Обозначение	Наименование	К-во	Примечание
		<u>Документация</u>		
A2	НЭЕ-01-01-00СБ	Сборочный чертеж		
		<u>Детали</u>		
A4	1 НЭЕ-01-01-01	Гайка	2	
A4	2 НЭЕ-01-01-02	Швеллер	2	
Б4	3 НЭЕ-01-01-03	Швеллер Швеллер 16 ГОСТ 8240-89 Ст 3 ГОСТ 535-79* L=310	2	4,4 кг
Б4	4 НЭЕ-01-01-04	Швеллер Швеллер 16 ГОСТ 8240-89 Ст 3 ГОСТ 535-79* L=120	2	1,7 кг
Б4	5 НЭЕ-01-01-05	Швеллер Швеллер 16 ГОСТ 8240-89 Ст 3 ГОСТ 535-79* L=176	1	2,5 кг
Б4	6 НЭЕ-01-01-06	Лист Лист 5 ГОСТ 19903-74* Ст 3 ГОСТ 14637-89 196 x 290	1	2,1 кг
НЭЕ-01-01-00				
Рама				
Изм. Лист № докум. Подп. Дата Разработ. Вороничкова А.С. Провер. Альберт Александрович Рук. зр. Гайхман И.И. Н. контр. Гайхман И.И. Т. контр. Гайхман И.И.			Лист Листов 7 ОДЕССКИЙ СТРОЙПРОЕКТ	



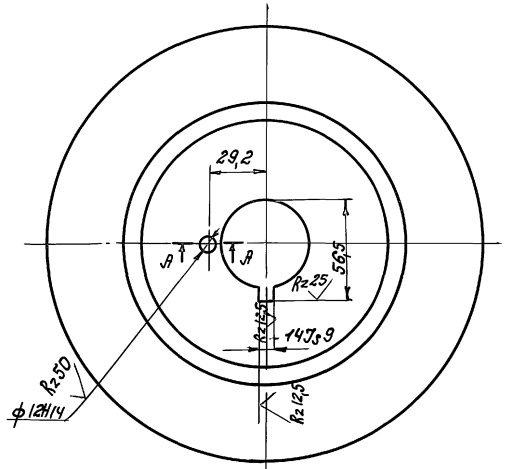
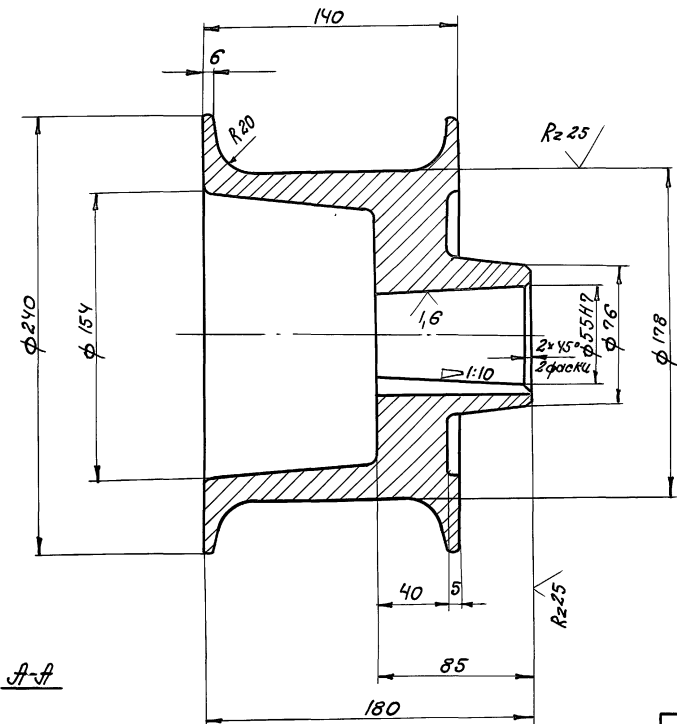
Изм. Лист № докум. Подп. Дата
Разработ. Вороничкова А.С.
Провер. Альберт Александрович
Рук. зр. Гайхман И.И.
Н. контр. Гайхман И.И.
Т. контр. Гайхман И.И.

Изм. Лист № докум. Подп. Дата
Разработ. Вороничкова А.С.
Провер. Альберт Александрович
Рук. зр. Гайхман И.И.
Н. контр. Гайхман И.И.
Т. контр. Гайхман И.И.

Листов 9 из 12

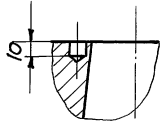
18

ПРИЛОЖЕНИЕ



1. Литейные радиусы 3...5 мм.
2. Литейные уклоны 3°...5°

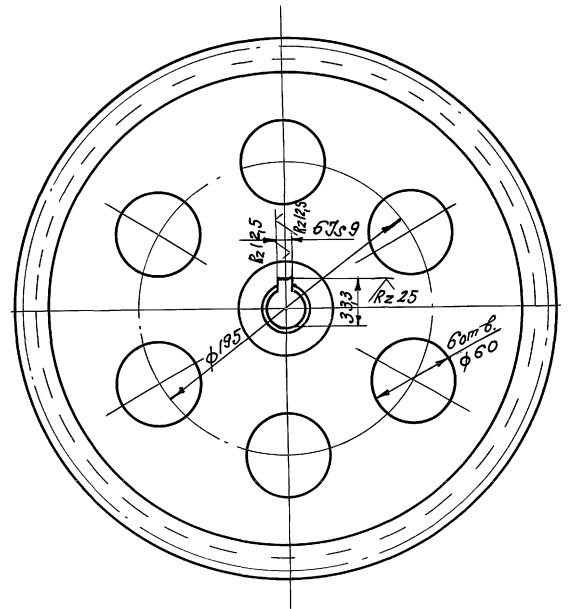
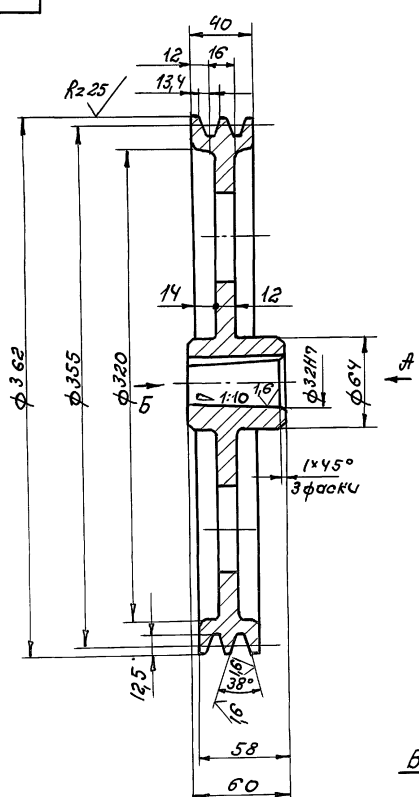
А-А



HEE-01-00-02				Лит.	Масса	Масштаб
Барaban				И	13,5	1:2
Изм/Лист	№ докум.	Подп.	Дата			
Разработ.	Львовикова	В.С.				
Проверил	Львовикова	В.С.				
Рис. эр.						
Н. кон. тр.	Сойухман	/				
И. кон. тр.	Сойухман	/				
СЧ45 ГОСТ 1412-85				ОДЕССКИЙ СТРОЙПРОЕКТ		

Изм. № 001. Подп. и Дата. Взам. инв. №. Упр. №. Инв. №. Подп. и Дата.

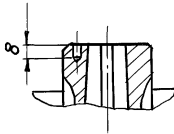
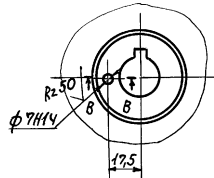
Альбом 942



1. Литейные уклоны 3°...5°
2. Литейные радиусы 3...5 мм.

Вид Б

В-В

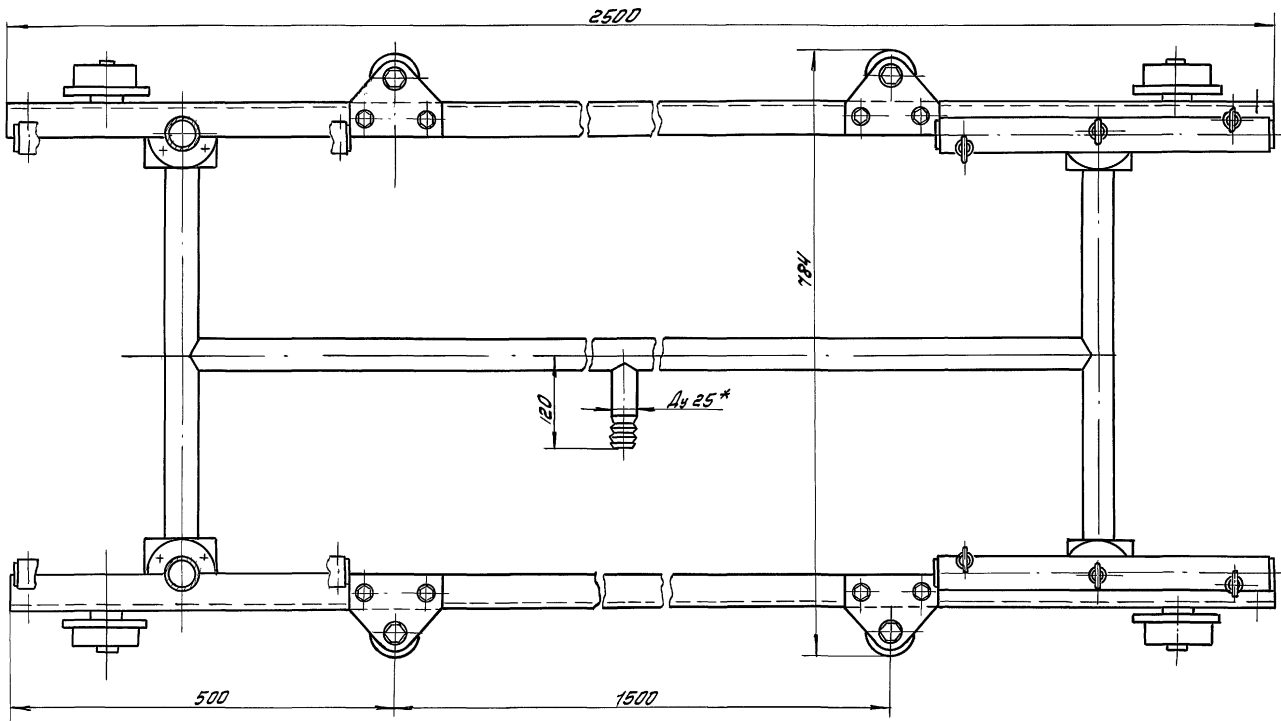
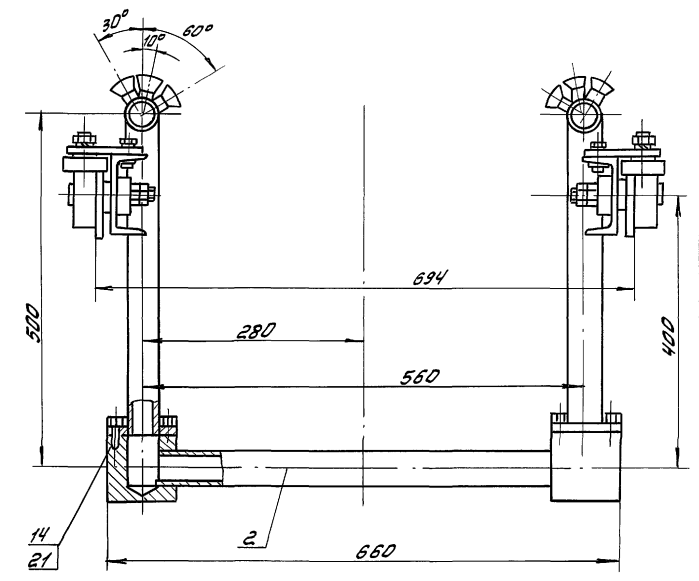
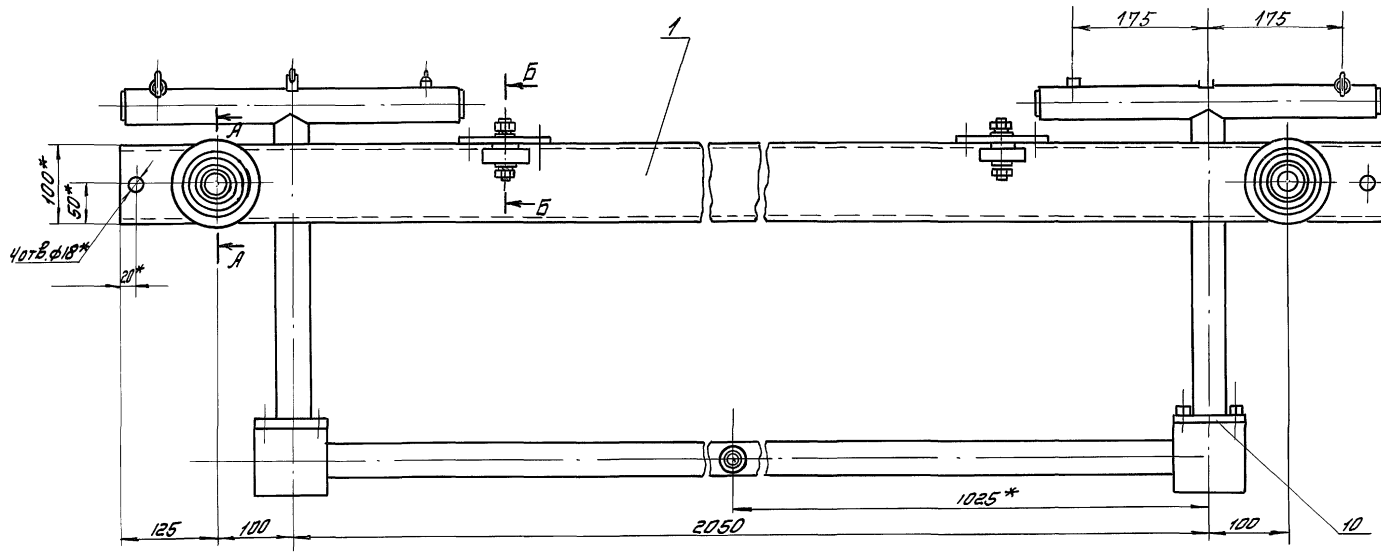


HEE-01-00-03				Лит.	Масса	Масштаб
Шкив				И	12	1:2,5
Изм/Лист	№ докум.	Подп.	Дата			
Разработ.	Львовикова	В.С.				
Провер.	Львовикова	В.С.				
Рис. эр.						
Н. кон. тр.	Сойухман	/				
И. кон. тр.	Сойухман	/				
СЧ45 ГОСТ 1412-85				ОДЕССКИЙ СТРОЙПРОЕКТ		

59

81 / 1 - 88232

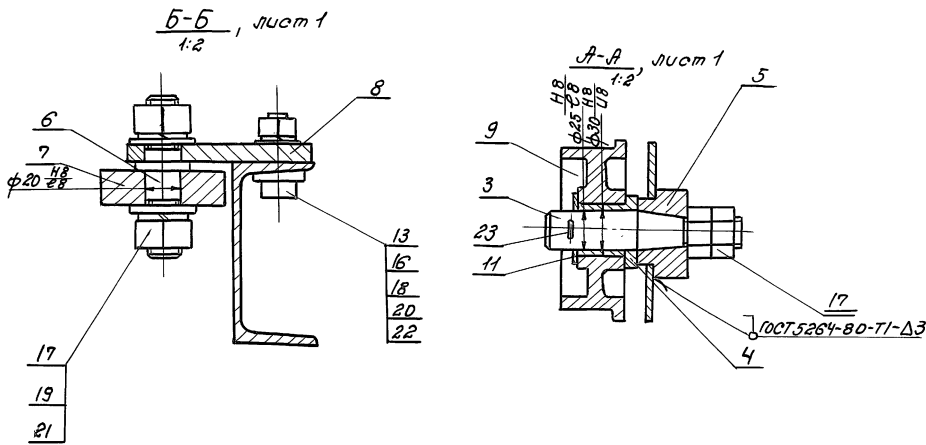
Изм. № 001. Подп. и Дата. Взам. инв. №. Упр. №. Инв. №. Подп. и Дата.



* Размеры для справок

Вид № 0001 Подп. и дата: Взам. инв. № Инв. № 0001 Подп. и дата:

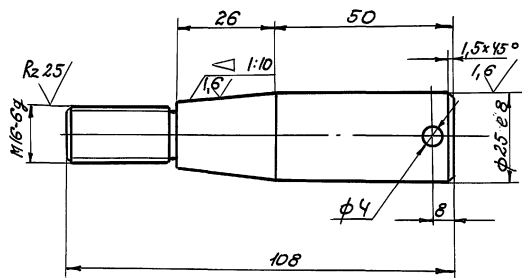
				НЭЕ-02-00-00СБ 109.14.78.92				
Изм.	Лист	№ докум.	Подп.	Дата	Тележка	Лист	Масса	Масштаб
	И				Сборочный чертеж	И	108	1:5
Разработ: Альберт Провер: Альберт						Лист 1		Листов 2
РК: З.Р. И. КИМТЯ ГОЛМАН И. КАНЕТА ГОЛМАН								ОДЕССКИЙ СТРОЙПРОЕКТ
								ПРИМЧАКЯ



Изм. №, дата, Подп. и дата, Изм. №, дата, Подп. и дата, Изм. №, дата, Подп. и дата

				HEE-02-00-00C6		
				Тележка		
				Сборочный чертеж		
Изм. №	Лист № док. №	Подп.	Дата	Лист	Масса	Листов
				И	—	—
				ОДЕССКИЙ СТРОЙПРОЕКТ		

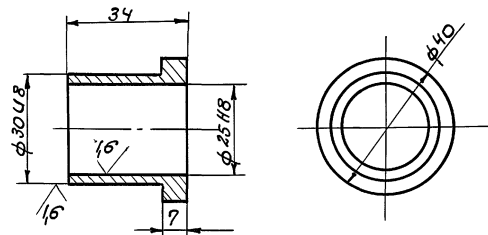
R250 (✓) (✓)



Изм. №, дата, Подп. и дата, Изм. №, дата, Подп. и дата, Изм. №, дата, Подп. и дата

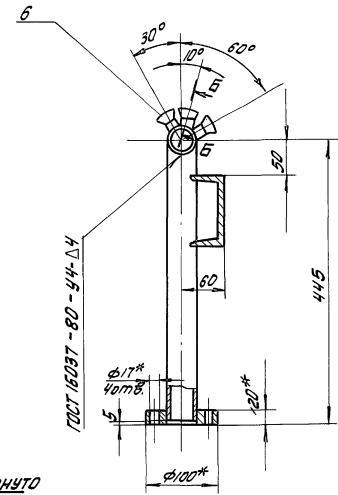
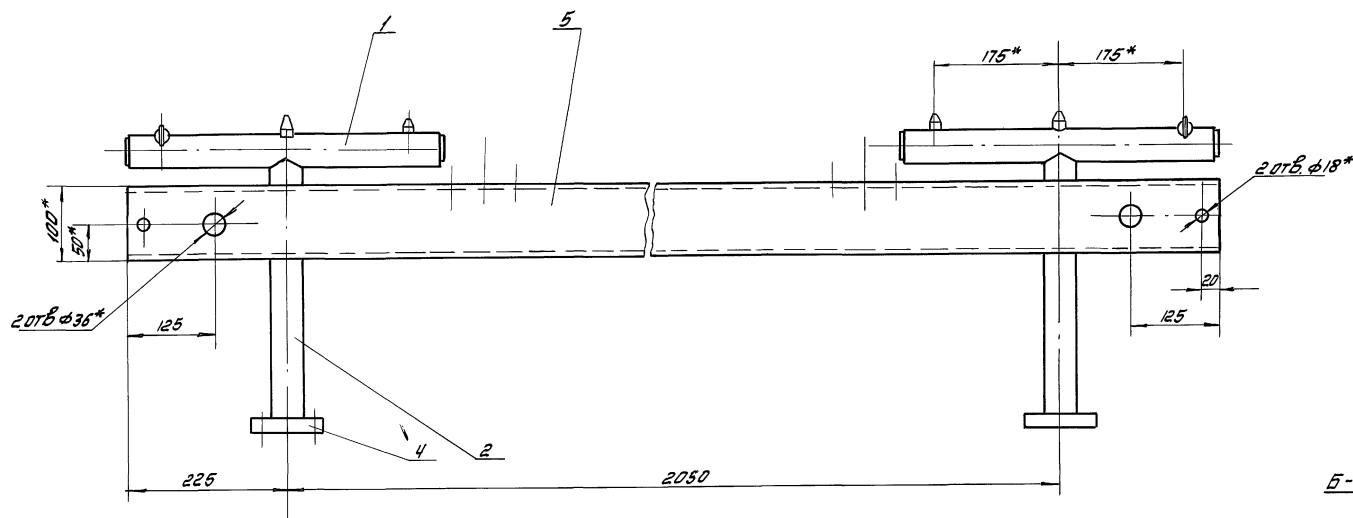
				HEE-02-00-01		
				Осб		
				Сталь 35 ГОСТ 1050-74**		
Изм. №	Лист № док. №	Подп.	Дата	Лист	Масса	Листов
				И	0,37	1:1
				ОДЕССКИЙ СТРОЙПРОЕКТ		

R250 (✓) (✓)

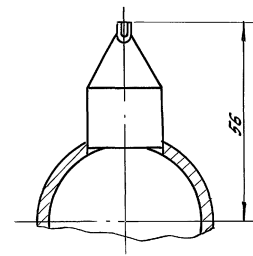


Изм. №, дата, Подп. и дата, Изм. №, дата, Подп. и дата, Изм. №, дата, Подп. и дата

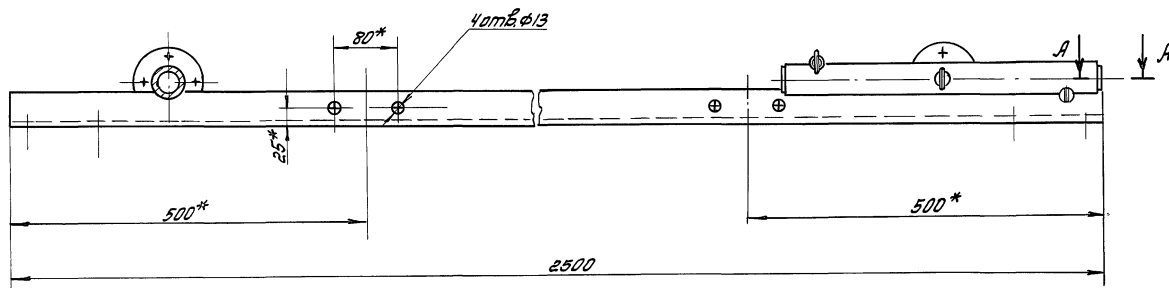
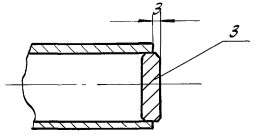
				109-14-78.92 HEE-02-00-02		
				Втулка		
				Бр 05-45-05 ГОСТ 613-79		
Изм. №	Лист № док. №	Подп.	Дата	Лист	Масса	Листов
				И	0,12	1:1
				ОДЕССКИЙ СТРОЙПРОЕКТ		



Б-Б повернуто



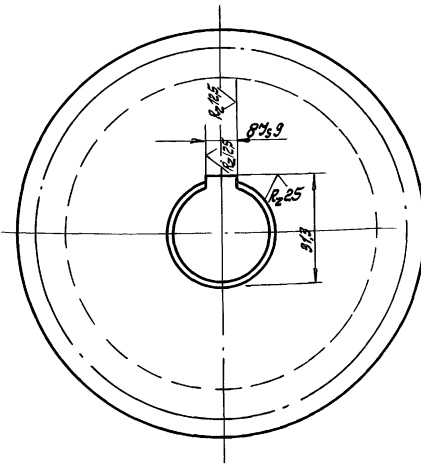
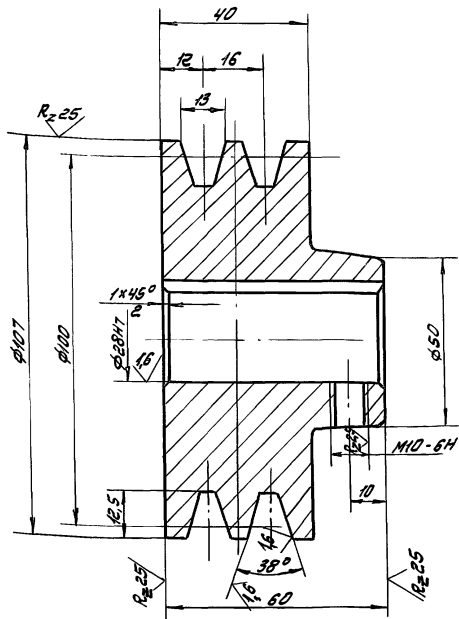
А-А
1:2



1. Сварные швы по ГОСТ 16037-80-С25-Р, кроме мест, указанных особ.
2. * Размеры для справок.

Имя, фамилия, подпись и дата

				НФЕ-02-01-00СБ 10.09.77. 78.92		
Изм./Лист	№ докум.	Подп.	Дата	ИМТ	Масштаб	Масштаб
Разработ	Исполнитель	Провер	Дата	И	29	1:5
Сборочный чертеж				Лист 1 из 1		
И. КОНТР. ГОУХМАН СЛ. КОНСТР. ГОУХМАН				ОДЕССКИЙ СТРОЙПРОЕКТ		



Литейные рабучсы R=3...5мм
Литейные уклоны 5°

Ш.№, № табл. Подп. и дата. Взам. инв. №. Инв. № формул. Подп. и дата.

		НЕЕ-01-00-04		Литр	Масса	Масштаб
		ШКУБ		М	2	1:1
		СЧ 20 ГОСТ 1412-85		Лист	Листов	
				ОДЕССКИЙ СТРОЙПРОЕКТ		

Формат	Возв	Год	Обозначение	Наименование	К-во	Примечание
Документация						
*			НЕЕ-02-00-00СБ	Сборочный чертеж	*А2, А3	
Сборочные единицы						
А4	1		НЕЕ-02-01-00	Боковина	2	
А4	2		НЕЕ-02-02-00	Коллектор	1	
Детали						
А4	3		НЕЕ-02-00-01	Ось	4	
А4	4		НЕЕ-02-00-02	Втулка	4	
А4	5		НЕЕ-02-00-03	Втулка	4	
А4	6		НЕЕ-02-00-04	Ось	4	
А4	7		НЕЕ-02-00-05	Ролик	4	
А4	8		НЕЕ-02-00-06	Накладка	4	
А4	9		НЕЕ-02-00-07	Каток	4	
А4	10		НЕЕ-02-00-08	Прокладка	4	
А4	11		НЕЕ-02-00-09	Шайба		
Ст.зип ГОСТ 380-71*						
φ38 × φ26 × 52						
Стандартные изделия						
Болты ГОСТ 798-70*						
	13			М 12 × 45	8	0,055 кг
	14			М 16 × 45	16	0,102 кг
НЕЕ-02-00-00						
Тележка				Литр	Лист	Листов
ОДЕССКИЙ СТРОЙПРОЕКТ				1	2	

Ш.№, № табл. Подп. и дата. Взам. инв. №. Инв. № формул. Подп. и дата.

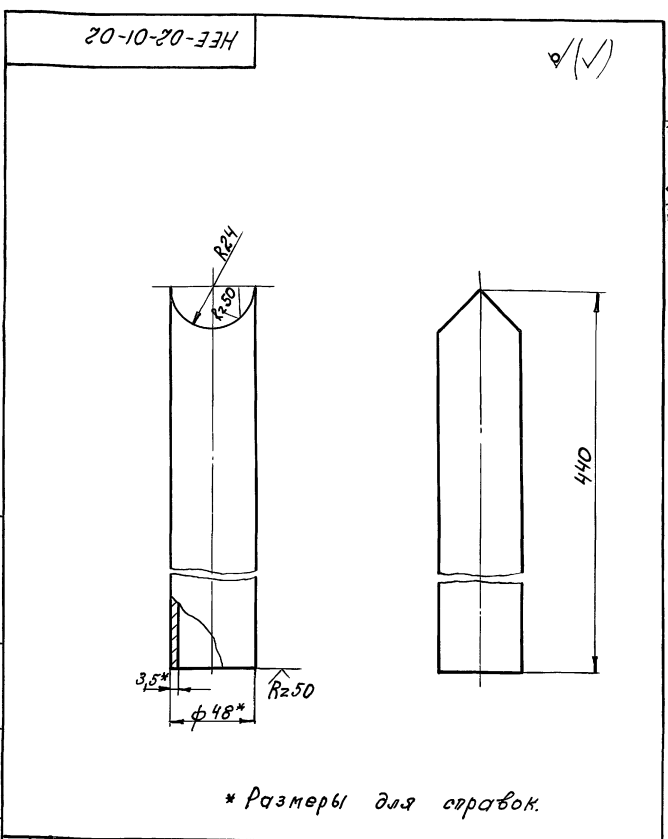
Формат	Возв	Год	Обозначение	Наименование	К-во	Примечание
				Ролики ГОСТ 5915-70*		
	16			М12	8	0,017 кг
	17			М16	16	0,034 кг
				Шайбы ГОСТ НЗ71-78*		
	18			Шайба 12	8	0,006 кг
	19			Шайба 16	8	0,011 кг
				Шайбы ГОСТ 6402-70*		
	20			12 65Г	8	0,007 кг
	21			16 65Г	20	0,015 кг
	22			Шайба 12		
				ГОСТ 10906-78*	8	0,003 кг
	23			Шплицит 4 × 40		
				ГОСТ 397-79*	4	0,004 кг
НЕЕ-02-00-00						
408-14-78.92						
						63
						2

25283-11 22

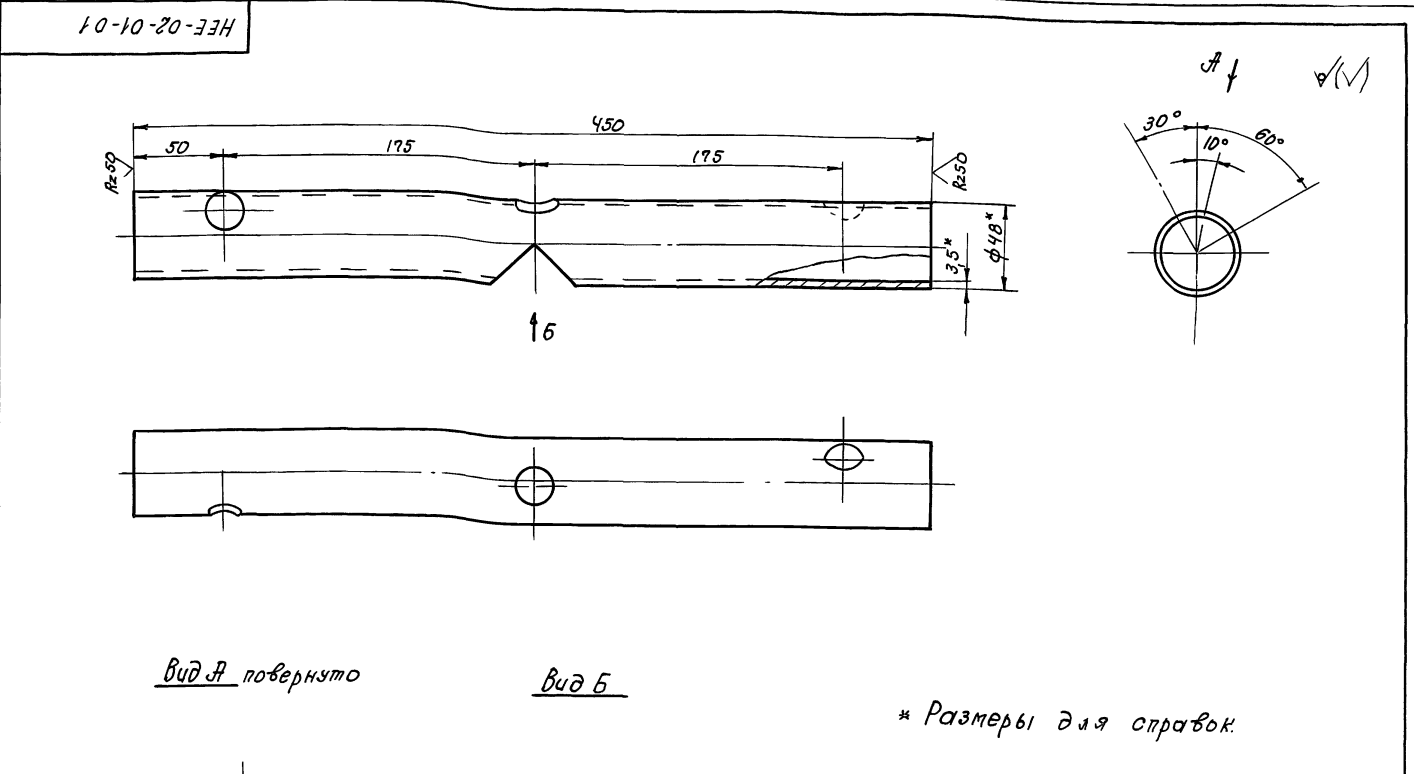
Ш.№, № табл. Подп. и дата. Взам. инв. №. Инв. № формул. Подп. и дата.

Формат	Зона	Лист	Обозначение	Наименование	К-во	Примечание
				<u>Документация</u>		
А2			НФЕ-02-01-00СБ	Сборочный чертеж		
				<u>Детали</u>		
А4	1		НФЕ-02-01-01	Труба	2	
А3	2		НФЕ-02-01-02	Труба	2	
А4	3		НФЕ-02-01-03	Бобышка	4	
А4	4		НФЕ-02-01-04	Бобышка	2	
А3	5		НФЕ-02-01-05	Швмер	1	
А4	6		НФЕ-02-01-06	Сопло	6	

НФЕ-02-01-00				
Изм.	Лист	№ докум.	Подп.	Дата
			Ильичева А.	
Разработчик			Ильичева А.	
Проверен			Ильичева А.	
Вып. зр.			Ильичева А.	
Н. контр.			Гойхман	
Гл. констр.			Гойхман	
Боковина			Лист	Листов
			И	1
ОДЕССКИЙ СТРОЙПРОЕКТ				



НФЕ-02-01-02				
Изм.	Лист	№ докум.	Подп.	Дата
			Ильичева А.	
Разработчик			Ильичева А.	
Проверен			Ильичева А.	
Вып. зр.			Ильичева А.	
Н. контр.			Гойхман	
Гл. констр.			Гойхман	
Труба			Лист	Листов
			И	1
Труба 40x3,5 ГОСТ 3262-75*				
ОДЕССКИЙ СТРОЙПРОЕКТ				

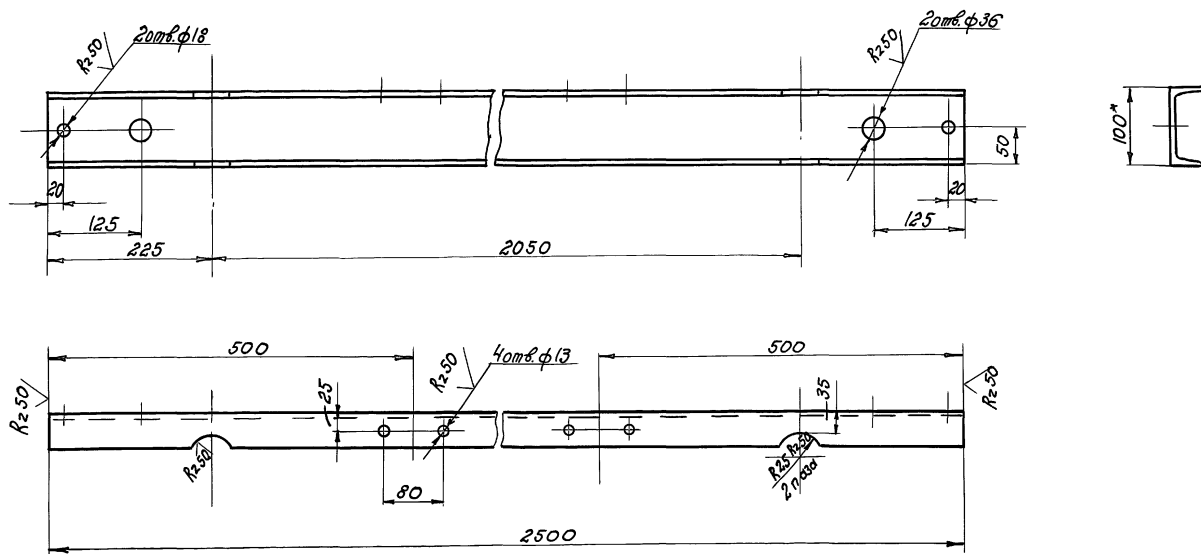


НФЕ-02-01-01				
Изм.	Лист	№ докум.	Подп.	Дата
			Ильичева А.	
Разработчик			Ильичева А.	
Проверен			Ильичева А.	
Вып. зр.			Ильичева А.	
Н. контр.			Гойхман	
Гл. констр.			Гойхман	
Труба			Лист	Листов
			И	1
Труба 40x3,5 ГОСТ 3262-75*				
ОДЕССКИЙ СТРОЙПРОЕКТ				

Изм. № подл. Подп. и дата. Вып. зр. И. Констр. Гойхман. Подп. и дата. 2023-11-23

HEE-02-01-05

✓(✓)



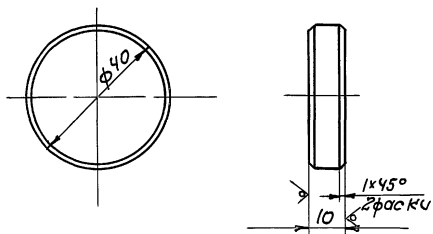
* Размер для справок

Шифр, № докум. Разраб. и дата

HEE-02-01-05				Лист	Масса	Масштаб
Изм.	Лист	№ докум.	Подпись	И	21	1:5
Разраб.	Львовичева	023	Львовичева	Лист		
Провер.	Львовичева	Львовичева	Львовичева	Лист № 1		
Руч. эр.	Львовичева	Львовичева	Львовичева	ОДЕССКИЙ СТРОЙПРОЕКТ		
И. контр.	Бойхман	Бойхман	Бойхман	Швеллер 10 ГОСТ 8240-86 Ст.3 ГОСТ 535-79		
И. контр.	Бойхман	Бойхман	Бойхман	ОДЕССКИЙ СТРОЙПРОЕКТ		

HEE-02-01-03

R250 ✓(✓)

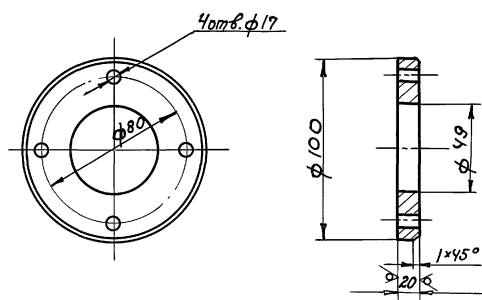


Шифр, № докум. Разраб. и дата

HEE-02-01-03				Лист	Масса	Масштаб
Изм.	Лист	№ докум.	Подпись	И	01	1:1
Разраб.	Львовичева	Львовичева	Львовичева	Лист		
Провер.	Львовичева	Львовичева	Львовичева	Лист № 1		
Руч. эр.	Львовичева	Львовичева	Львовичева	ОДЕССКИЙ СТРОЙПРОЕКТ		
И. контр.	Бойхман	Бойхман	Бойхман	Ст.3 кп ГОСТ 380-71**		
И. контр.	Бойхман	Бойхман	Бойхман	ОДЕССКИЙ СТРОЙПРОЕКТ		

HEE-02-01-04

R250 ✓(✓)



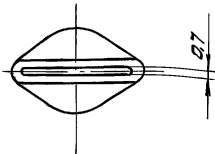
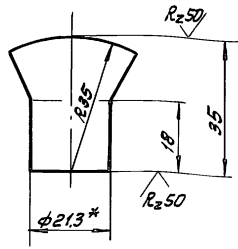
Шифр, № докум. Разраб. и дата

HEE-02-01-04				Лист	Масса	Масштаб
Изм.	Лист	№ докум.	Подпись	И	046	1:2
Разраб.	Львовичева	Львовичева	Львовичева	Лист		
Провер.	Львовичева	Львовичева	Львовичева	Лист № 1		
Руч. эр.	Львовичева	Львовичева	Львовичева	ОДЕССКИЙ СТРОЙПРОЕКТ		
И. контр.	Бойхман	Бойхман	Бойхман	Ст.3 кп ГОСТ 380-71**		
И. контр.	Бойхман	Бойхман	Бойхман	ОДЕССКИЙ СТРОЙПРОЕКТ		

65

HEE-02-01-06

(✓)



* Размер для справок.

HEE-02-01-06

СОЛЛО

Лист	Масса	Масштаб
И	0,044	1:1
Лист		Листов 1
ОДЕССКИЙ		СТРОЙПРОЕКТ

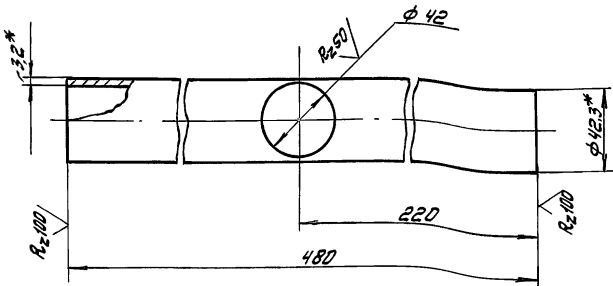
Труба 15×2,8 ГОСТ 3262-75*

Изм.	Лист	№ докум.	Подп.	Дата
		Дворникова	ВР	
Разработ.	Альберт	ВКС		
Рук. гр.	Н. Контр.	Гайман		
И. Контр.	Гайман			

Изм. № табл. Лист и дата

HEE-02-02-01

(✓)



* Размеры для справок.

HEE-02-02-01

Труба

Лист	Масса	Масштаб
И	1,5	1:1
Лист		Листов 1
ОДЕССКИЙ		СТРОЙПРОЕКТ

Труба 32×3,2 ГОСТ 3262-75*

Изм.	Лист	№ докум.	Подп.	Дата
		Дворникова	ВР	
Разработ.	Альберт	ВКС		
Рук. гр.	Н. Контр.	Гайман		
И. Контр.	Гайман			

Изм. № табл. Лист и дата

Формат	Зона	Лист	Обозначение	Наименование	К-во	Примечание
				Документация		
		15	HEE-02-02-00СБ	Сборочный чертеж		
				Детали		
		14	HEE-02-02-01	Труба	2	
		14	HEE-02-02-02	Труба	1	
		14	HEE-02-02-03	Ниппель	1	
		14	HEE-02-02-04	Бобышка	4	

Изм. № табл. Лист и дата

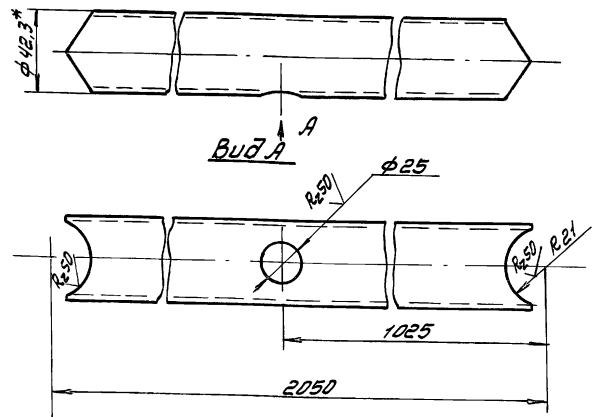
HEE-02-02-00

КОЛЛЕКТОР

Лист	Листов
И	1
ОДЕССКИЙ	
СТРОЙПРОЕКТ	

HEE-02-02-02

(✓)



* Размер для справок

HEE-02-02-02

Труба

Лист	Масса	Масштаб
И	6	1:2
Лист		Листов 1
ОДЕССКИЙ		СТРОЙПРОЕКТ

Труба 32×3,2 ГОСТ 3262-75*

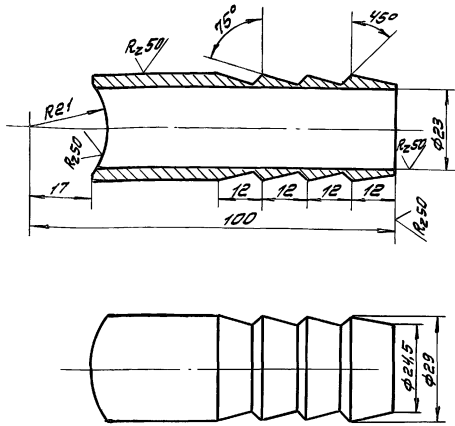
Изм.	Лист	№ докум.	Подп.	Дата
		Дворникова	ВР	
Разработ.	Альберт	ВКС		
Рук. гр.	Н. Контр.	Гайман		
И. Контр.	Гайман			

Изм. № табл. Лист и дата

66.

НЧЕ-02-02-03

Rz25



Имя, Инициалы, Подпись и дата

НЧЕ-02-02-03

Нунпель

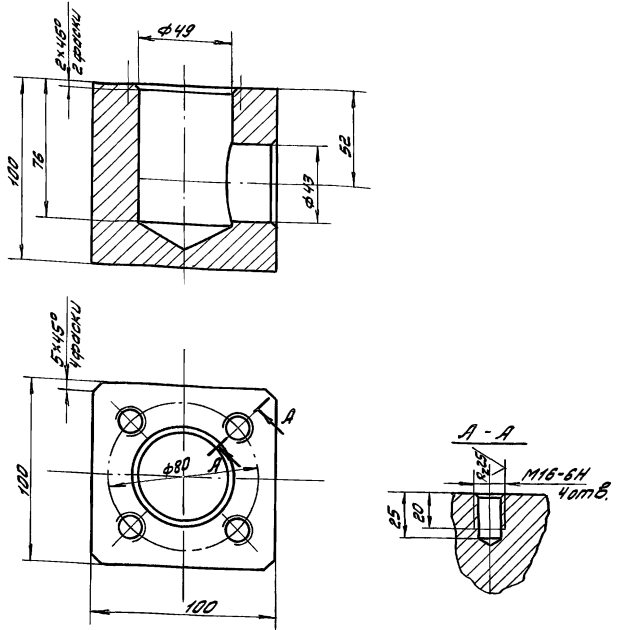
Лист	Масса	Масштаб
И	0,14	1:1
Лист		Листов
		1

Сталь 20ГОСТ 1050-74*

ОДЕССКИЙ СТРОЙПРОЕКТ

НЧЕ-02-02-04

Rz50



Имя, Инициалы, Подпись и дата

НЧЕ-02-02-04

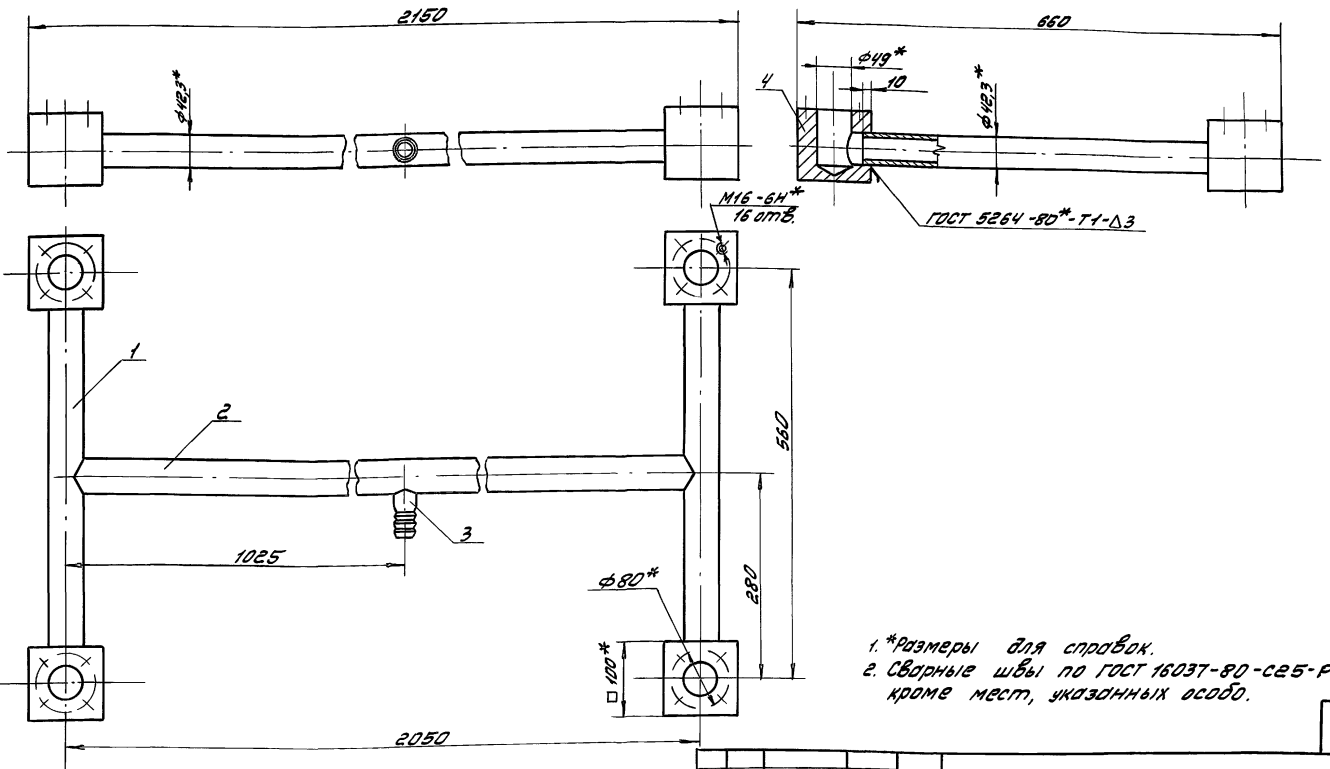
Бобышка

Лист	Масса	Масштаб
И	6,3	1:2
Лист		Листов
		1

Ст 3кл ГОСТ 380-71*

ОДЕССКИЙ СТРОЙПРОЕКТ

НЧЕ-02-02-00СБ



Имя, Инициалы, Подпись и дата

НЧЕ-02-02-00СБ

Коллектор
Сборочный чертёж

Лист	Масса	Масштаб
И	34,5	1:5
Лист		Листов
		1

ОДЕССКИЙ СТРОЙПРОЕКТ

1.*Размеры для пробок.
2. Сборные швы по ГОСТ 16037-80-СБ5-Р кроме мест, указанных особо.

67

ПРИЛУЧКА

HEE-02-00-03 R25 ✓(✓)

Изм.	Лист	№ докум.	Подп.	Дата
		Вельчева	ЖЕЗ	
Разработ.	Вельчева	ЖЕЗ		
Проверил	Альберт	ЖЕЗ		
Рук. зр.	Зайхман	ЖЕЗ		
И.контр.	Зайхман	ЖЕЗ		
И.контр.	Зайхман	ЖЕЗ		
И.контр.	Зайхман	ЖЕЗ		

HEE-02-00-03

Втулка

Лист	Масса	Масштаб
И	0,26	1:1
Лист	Листов	1

Ст. 3 кн ГОСТ 380-71*

ОДЕССКИЙ СТРОЙПРОЕКТ

HEE-02-00-04 R25 ✓(✓)

Изм.	Лист	№ докум.	Подп.	Дата
		Вельчева	ЖЕЗ	
Разработ.	Вельчева	ЖЕЗ		
Проверил	Альберт	ЖЕЗ		
Рук. зр.	Зайхман	ЖЕЗ		
И.контр.	Зайхман	ЖЕЗ		
И.контр.	Зайхман	ЖЕЗ		
И.контр.	Зайхман	ЖЕЗ		

HEE-02-00-04

Осб

Лист	Масса	Масштаб
И	0,17	1:1
Лист	Листов	1

Сталь 45 ГОСТ 1050-74**

ОДЕССКИЙ СТРОЙПРОЕКТ

HEE-02-00-05 R250 ✓(✓)

Изм.	Лист	№ докум.	Подп.	Дата
		Вельчева	ЖЕЗ	
Разработ.	Вельчева	ЖЕЗ		
Проверил	Альберт	ЖЕЗ		
Рук. зр.	Зайхман	ЖЕЗ		
И.контр.	Зайхман	ЖЕЗ		
И.контр.	Зайхман	ЖЕЗ		
И.контр.	Зайхман	ЖЕЗ		

HEE-02-00-05

Ролик

Лист	Масса	Масштаб
И	0,5	1:1
Лист	Листов	1

Ст. 3 кн ГОСТ 380-71*

ОДЕССКИЙ СТРОЙПРОЕКТ

HEE-02-00-06 R250 ✓(✓)

*Размер для справок.

Изм.	Лист	№ докум.	Подп.	Дата
		Вельчева	ЖЕЗ	
Разработ.	Вельчева	ЖЕЗ		
Проверил	Альберт	ЖЕЗ		
Рук. зр.	Зайхман	ЖЕЗ		
И.контр.	Зайхман	ЖЕЗ		
И.контр.	Зайхман	ЖЕЗ		
И.контр.	Зайхман	ЖЕЗ		

HEE-02-00-06

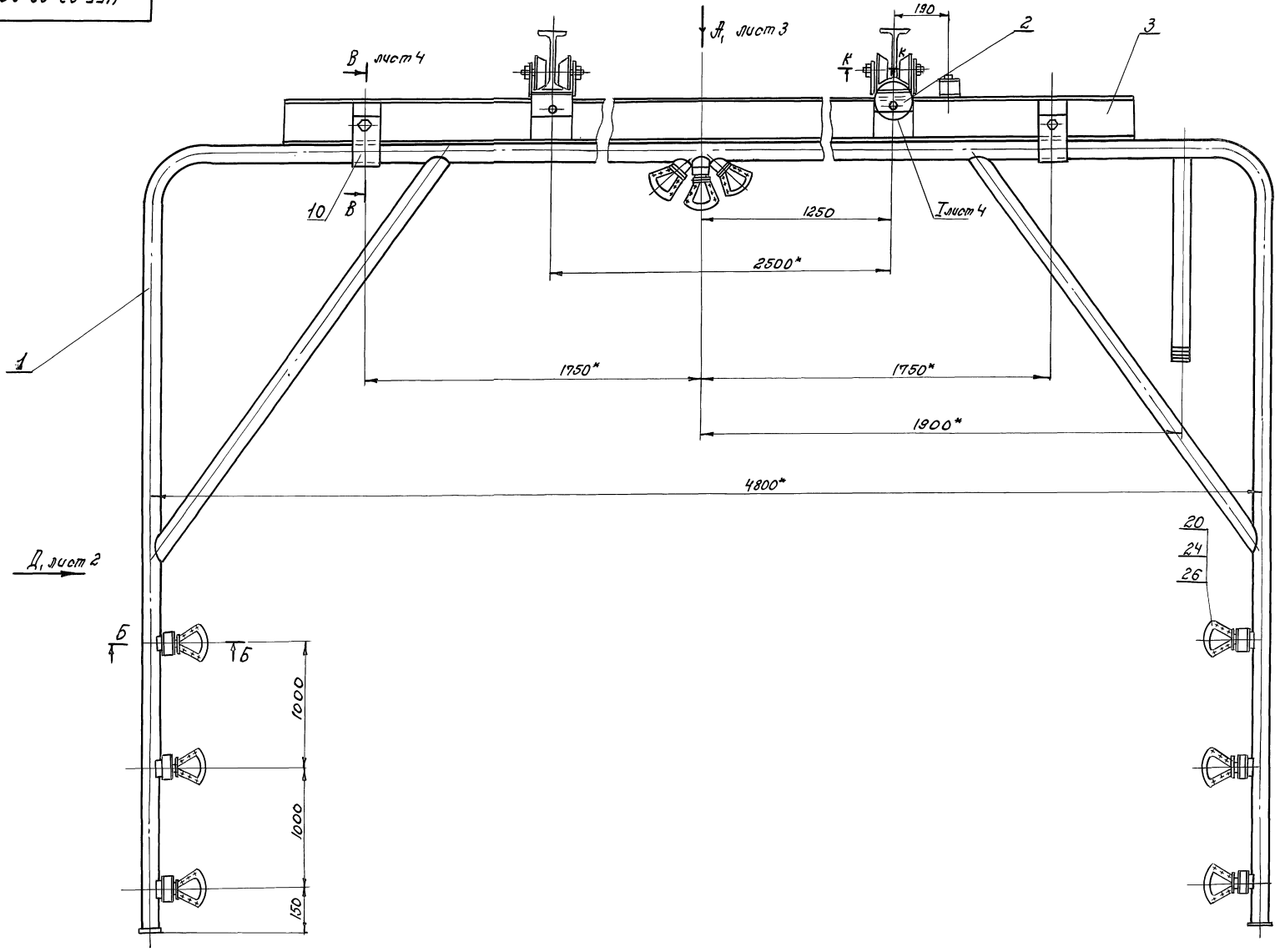
Накладка

Лист	Масса	Масштаб
И	0,8	1:1
Лист	Листов	1

Лист 10 ГОСТ 19903-74*
Ст. 3 ГОСТ 14637-89

ОДЕССКИЙ СТРОЙПРОЕКТ

25283-11

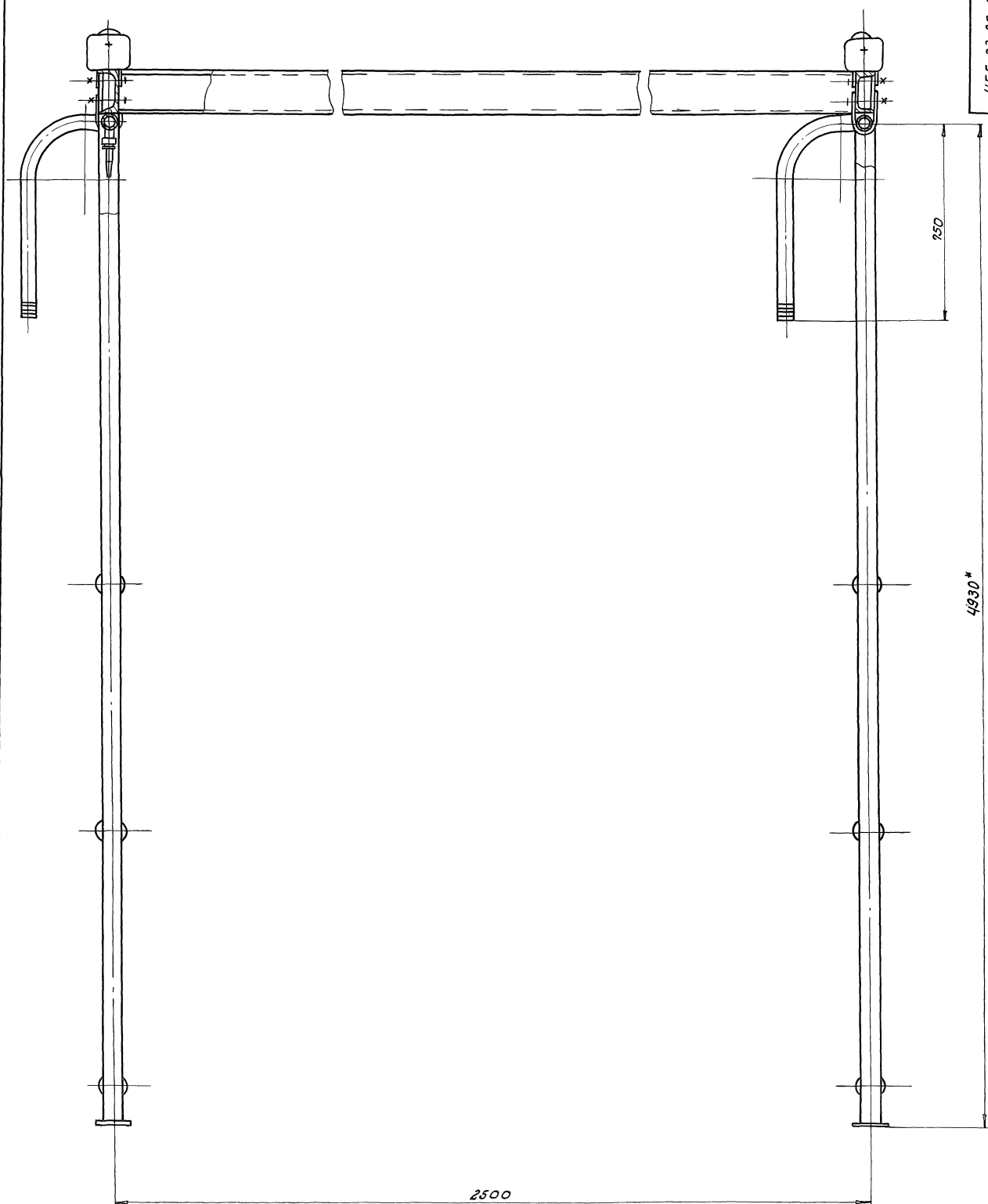


И.В. Козлова, И.В. Давыдова, И.В. Козлова, И.В. Давыдова, И.В. Козлова, И.В. Давыдова

				НФЕ-03-00-00СБ 409.10.78.92		
				Монущая рамка. Сборочный чертеж.		
Изм. лист	№ док. чл.	Подпись	Дата	Лист	Масса	Масштаб
				И	538	1:10
				Лист 1 Листов 4		
				ОДЕССКИЙ СТРОЙПРОЕКТ		
				25283-71 28		

Вид 1, лист 1

Н.Е.Е-03-00-00СБ



ИИИ № 4 - 88752
 25.2.83 - 1
 29

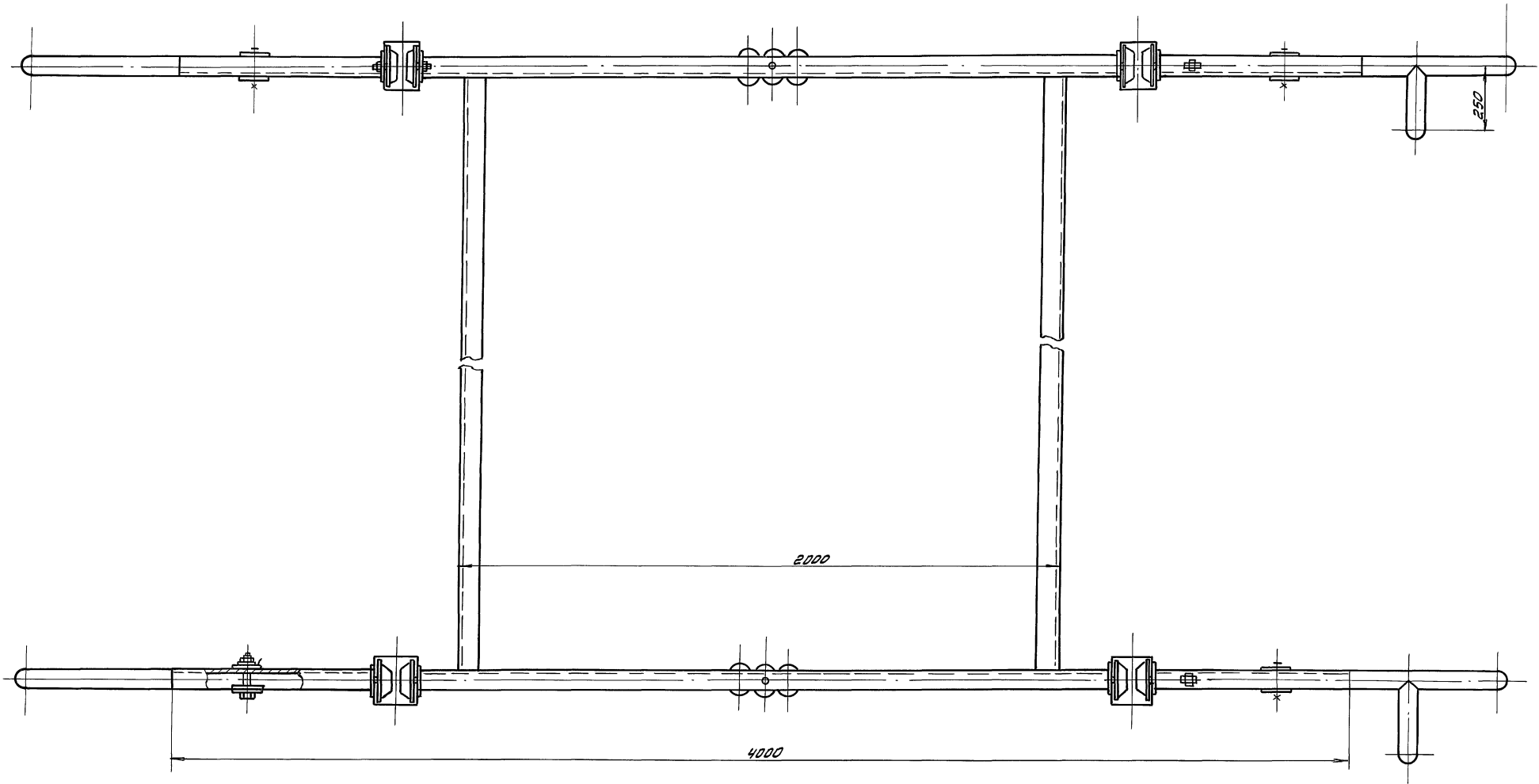
70

			Н.Е.Е-03-00-00СБ		Лист 2	Масса	Масшт.
			709-14.78.92				
ИИИ	ИИИ	ИИИ	ИИИ	ИИИ	ИИИ	ИИИ	ИИИ
ИИИ	ИИИ	ИИИ	ИИИ	ИИИ	ИИИ	ИИИ	ИИИ
ИИИ	ИИИ	ИИИ	ИИИ	ИИИ	ИИИ	ИИИ	ИИИ
ИИИ	ИИИ	ИИИ	ИИИ	ИИИ	ИИИ	ИИИ	ИИИ
ИИИ	ИИИ	ИИИ	ИИИ	ИИИ	ИИИ	ИИИ	ИИИ
ИИИ	ИИИ	ИИИ	ИИИ	ИИИ	ИИИ	ИИИ	ИИИ
ИИИ	ИИИ	ИИИ	ИИИ	ИИИ	ИИИ	ИИИ	ИИИ
ИИИ	ИИИ	ИИИ	ИИИ	ИИИ	ИИИ	ИИИ	ИИИ

Мощная рама
 Сборочный чертеж

ОДЕССКИЙ
 СТРОЙПРОЕКТ

Вид А, лист 1



Шифр, номер, год, и дата. Шифр, номер, год, и дата. Шифр, номер, год, и дата.

				НЭЕ-03-00-00 СБ 409-14-78.92			
ИЗМ. Лист	№ РАЗРАБ.	Подп.	Дата	Монтажная рама	Лит	Масштаб	
РАЗРАБОТ.	МЕЗЕНЦОВА	Кес.			И	—	1:10
ПРОВЕРИЛ	Альберт	Алекс.		Сборочный чертеж	Лист 3	Листов 4	
РИС. 2Р.							
Н. КОНТР.	Гришман	Г.					
ГЛ. КОНСТР.	Гришман	Г.					
				ОДЕССКИЙ СТРОЙПРОЕКТ			

Формат Знак Лист	Обозначение	Наименование	К-во	Примечание
		Документация		
*	НЕС-03-00-00СБ	Сборочный чертеж	* 12х3,13	
		Сборочные единицы		
А4 1	НЕС-03-01-00	Рама	2	
А4 2	НЕС-03-02-00	Кронштейн	4	
А4 3	НЕС-03-03-00	Рама	1	
		Детали		
А4 5	НЕС-03-00-01	Ось	8	
А4 6	НЕС-03-00-02	Втулка	8	
А3 7	НЕС-03-00-03	Каток	8	
А4 8	НЕС-03-00-04	Крышка	8	
А4 9	НЕС-03-00-05	Прокладка	8	
А4 10	НЕС-03-00-06	Скоба	4	
А4 11	НЕС-03-00-07	Гайка сферическая	18	
А4 12	НЕС-03-00-08	Шаровая гайка	18	
А4 13	НЕС-03-00-09	Гайка	18	
А3 14	НЕС-03-00-10	Насадка	18	
А3 15	НЕС-03-00-11	Насадка	18	
Б4 16	НЕС-03-00-12	Кольцо		
		Войлок ПС-10 ГОСТ 6308*	8	0,005кг
		5 x 39 x 51		

Шкала, чертёж, листы и детали. Взам. шифр. Шифр. чертёж. Шифр. листы и детали.

Изм. Лист № докум. Подп. Дата				НЕС-03-00-00	
РАЗРАБОТ. МЕЗЕНЦЕВА С.С.	ПРОЕК. АЛЬБЕРТ	ВКЛ. СР.	И. КОНТР. ГРИШИН	ОДЕССКИЙ СТРОЙПРОЕКТ	Лист 1 из 2
Мощная рама					

Формат Знак Лист	Обозначение	Наименование	К-во	Примечание
		Стандартные изделия		
		Болты ГОСТ 1798-70*		
20		M6x22	108	0,008кг
21		M20x120	8	0,36кг
22		Винт M5x20	32	0,003кг
		ГОСТ 17475-80*		
		Гайки ГОСТ 5915-70*		
24		M6	108	0,003кг
25		M20	16	0,064кг
		Шайбы ГОСТ 11371-78*		
26		Шайба 6	108	0,001кг
27		Шайба 20	8	0,008кг
28		Шайба 2065Г		
		ГОСТ 6402-70*	8	0,012кг
		Подшипник 205		
30		ГОСТ 8338-75*	8	0,12кг

Шкала, чертёж, листы и детали. Взам. шифр. Шифр. чертёж. Шифр. листы и детали.

Изм. Лист № докум. Подп. Дата				НЕС-03-00-00	
				Лист 2 из 2	

9000-00-00-33H

В-В, лист 1 1:2,5

Б-Б, лист 1 1:2

К-К, лист 1 1:1

Г-Г, лист 1 1:2,5

И, лист 1 1:2,5

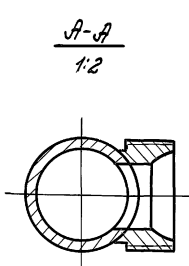
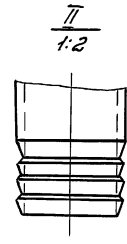
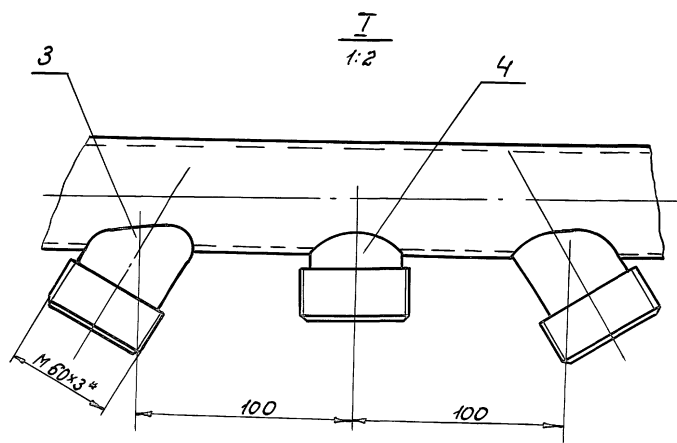
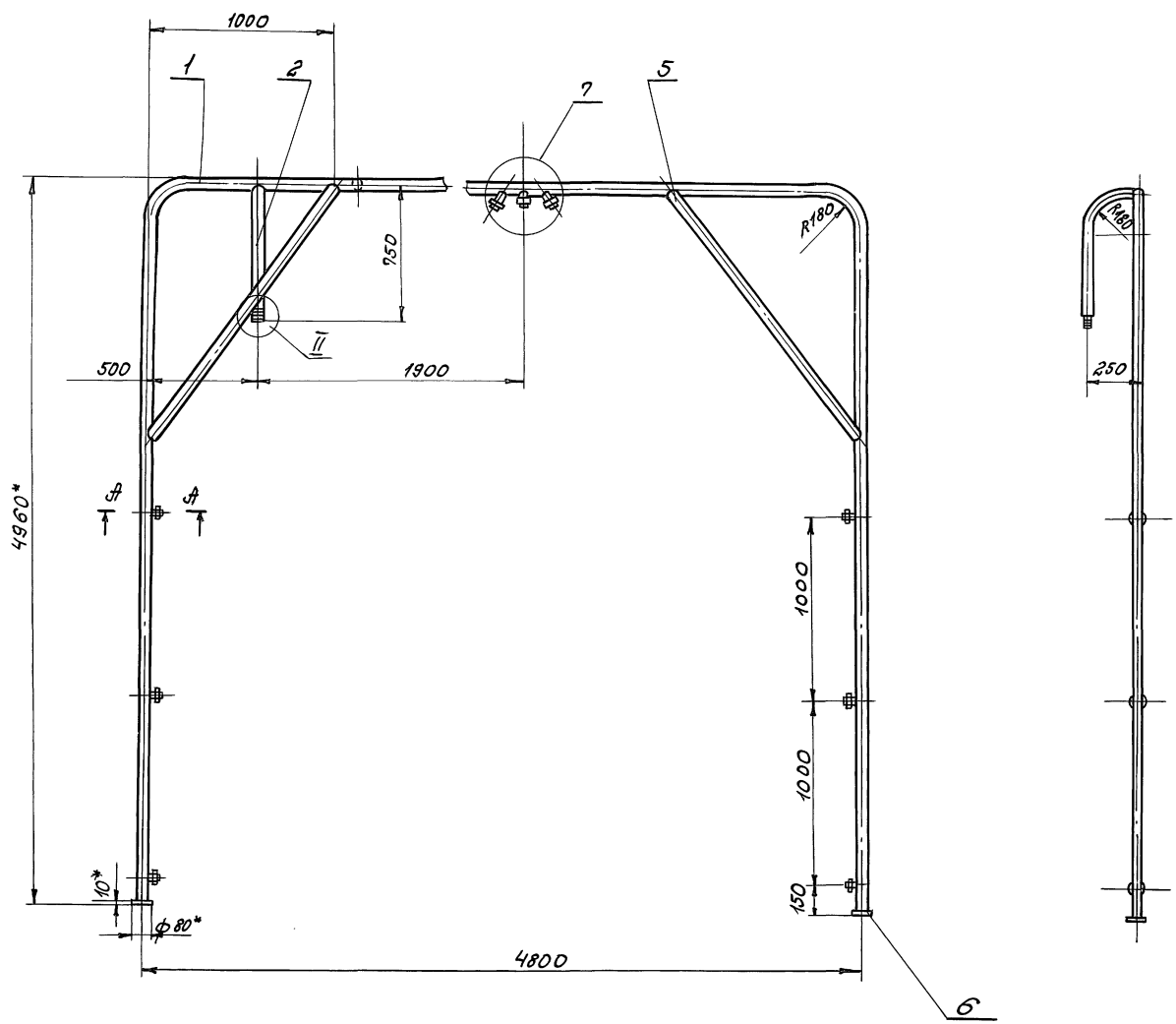
Завод в насадках выворачивать при помощи машин

Изм. Лист № докум. Подп. Дата				Мощная рама		Лист 1 из 2	
РАЗРАБОТ. МЕЗЕНЦЕВА С.С.	ПРОЕК. АЛЬБЕРТ	ВКЛ. СР.	И. КОНТР. ГРИШИН	Сборочный чертеж		Лист 1 из 2	
						ОДЕССКИЙ СТРОЙПРОЕКТ	

12

ПРИЛОЖЕНИЕ 9

Шкала, чертёж, листы и детали. Взам. шифр. Шифр. чертёж. Шифр. листы и детали.

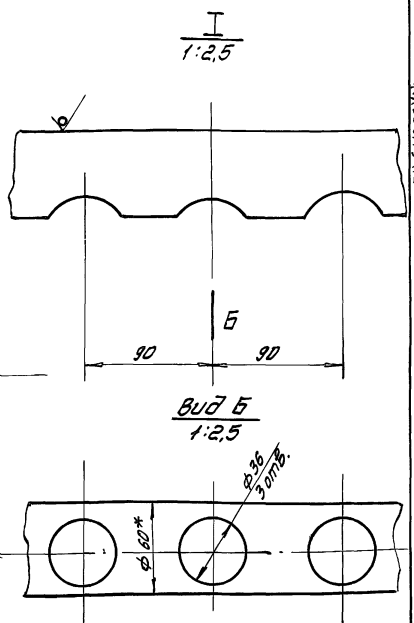
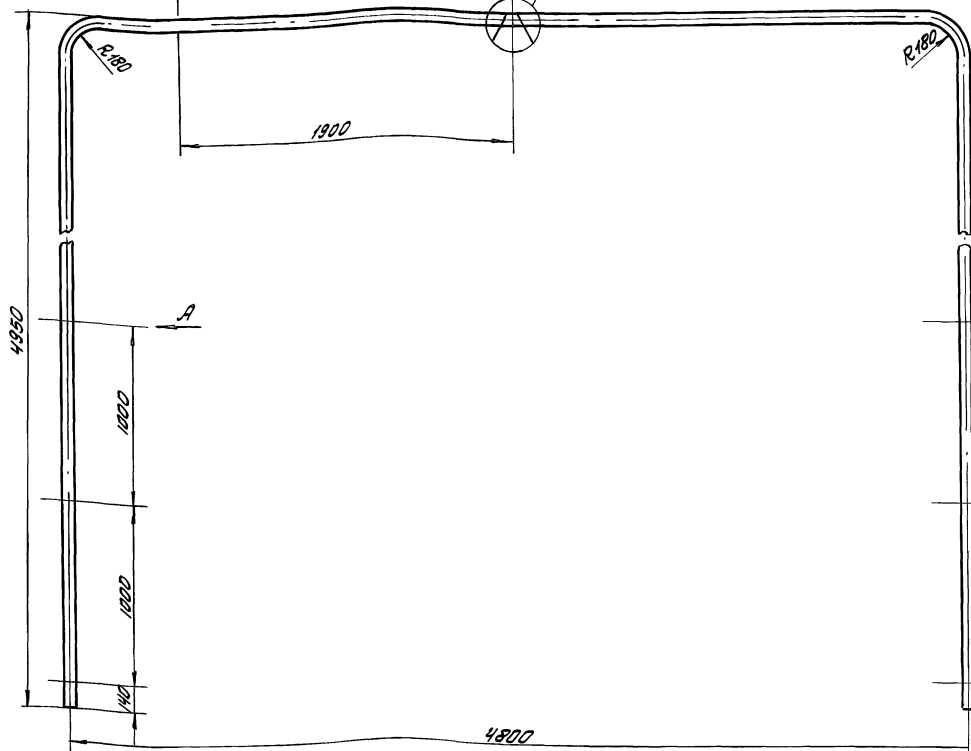


1. Сварные швы по ГОСТ 16037-80-С25-Р
2. Размеры для справок.

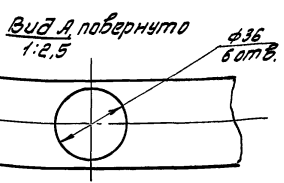
25283-11-32
Исполн. и дата
Провер. и дата
Инж. и дата
Инж. и дата

HEE-03-01-00СБ 109-14-78.82			
Изм.	Лист	№ докум.	Подпись
Разработ.	Мезенцев	109-14-78.82	
Провер.	Альберт	109-14-78.82	
Уч. зр.			
И. контр.	Гайман		
И. контр.	Гайман		
Рама Сборочный чертеж		Лист	Масса
		93	1:20
		Лист	Листов
			1
ОДЕССКИЙ СТРОЙПРОЕКТ			

НЭЕ-03-01-01



1. *Размер для справок.
2. Длина развертки L = 14460 мм

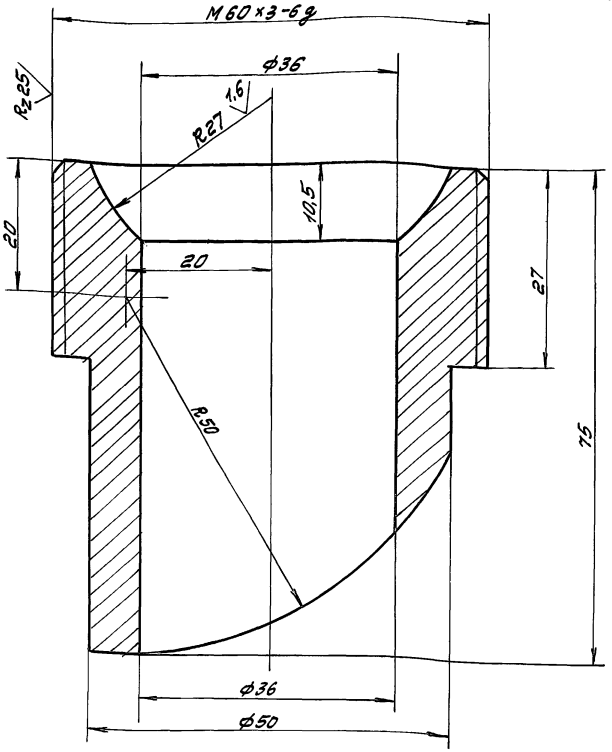


НЭЕ-03-01-01

Изм	Лист	№ док-м	Подп.	Дата	Лит	Масса	Масштаб
					И	62	1:20
И. КОНТР. Г. ЮХИМЕН					Лист Листов ?		
Д. КОМЕТ. Г. ЮХИМЕН					ОДЕССКИЙ СТРОЙПРОЕКТ		

Изм. № подл. Подп. и дата: В. З. М. 25.02.83-11 33

НЭЕ-03-01-03



НЭЕ-03-01-03

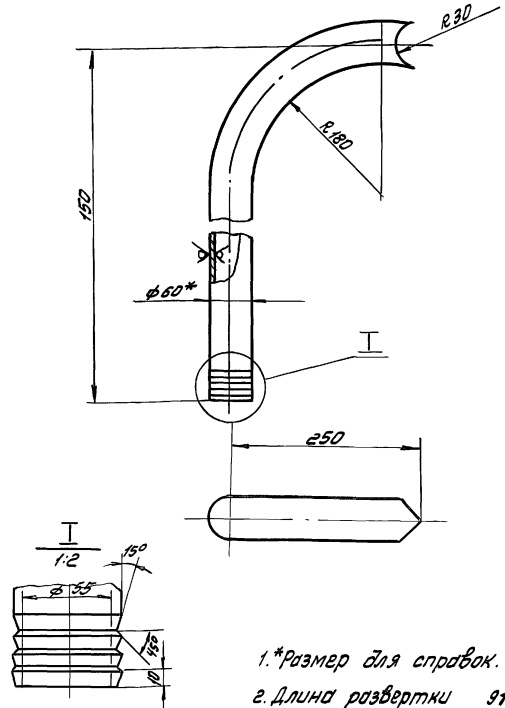
Изм	Лист	№ док-м	Подп.	Дата	Лит	Масса	Масштаб
					И	1,3	2:1
И. КОНТР. Г. ЮХИМЕН					Лист Листов ?		
Д. КОМЕТ. Г. ЮХИМЕН					ОДЕССКИЙ СТРОЙПРОЕКТ		

шаровое гнездо

Ст 3 кл ГОСТ 380-71**

ПРИЛУЧКА

НЭЕ-03-01-02



1. *Размер для справок.
2. Длина развертки 910 мм

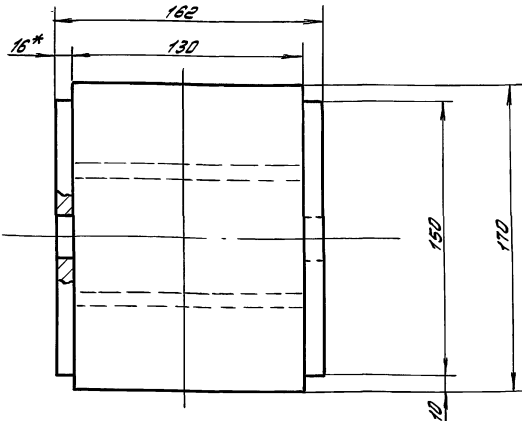
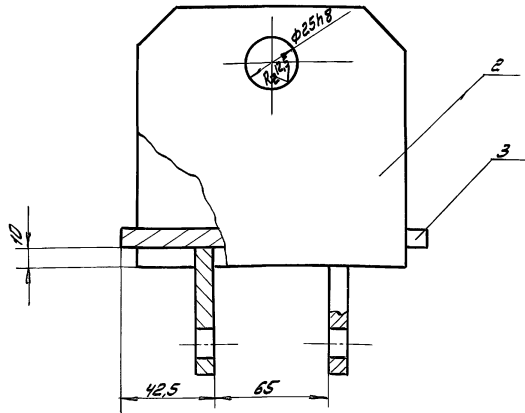
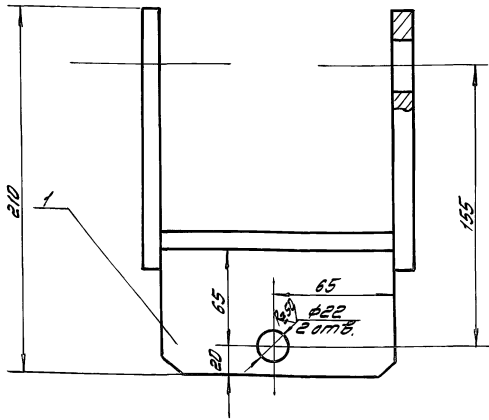
НЭЕ-03-01-02

Изм	Лист	№ док-м	Подп.	Дата	Лит	Масса	Масштаб
					И	6,3	1:5
И. КОНТР. Г. ЮХИМЕН					Лист Листов ?		
Д. КОМЕТ. Г. ЮХИМЕН					ОДЕССКИЙ СТРОЙПРОЕКТ		

Труба

Труба 50x3,5 ГОСТ 3262-75*

Изм. № подл. Подп. и дата: В. З. М. 25.02.83-11 33



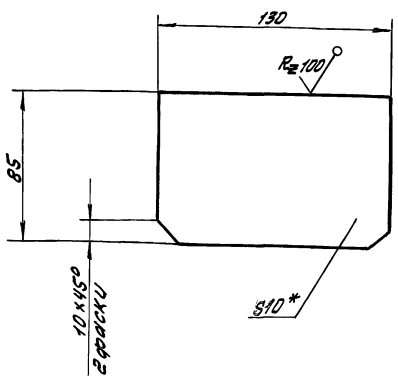
1. Сварные швы по ГОСТ 5264-80*44.
2.*размер для справок.

				НЭЕ-03-02-00СБ					
Изм.	Лист	№ докум.	Подп.	Дата	Кронштейн Сборочный чертеж		Лист	Масса	Масштаб
Разработ.	Мезенцева	Лес.	Левко				И	6,2	1:2
Проект.	Льдерт	В.К.					Лист	Листов	
Рук. гр.	Гришман	8					ОДЕССКИЙ СТРОЙПРОЕКТ		
И.контр.	Гришман	8							
П.контр.	Гришман	8							

Изм. №, Подп. Проект. и дата

Листом 9/12

Формат	Лист	№ докум.	Подп.	Дата	Наименование	К-во	Примечание
					Документация		
					НЭЕ-03-02-00СБ		Сборочный чертеж
					Детали		
И1	1	НЭЕ-03-02-01			Щека	2	
И4	2	НЭЕ-03-02-02			Щека	2	
И4	3	НЭЕ-03-02-03			Лист		
					Лист 10 ГОСТ 19903-74*		
					Ст 3 ГОСТ 14637-89		
					130 × 170	1	



*размер для справок

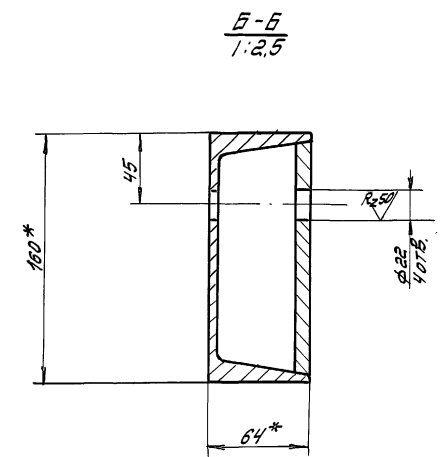
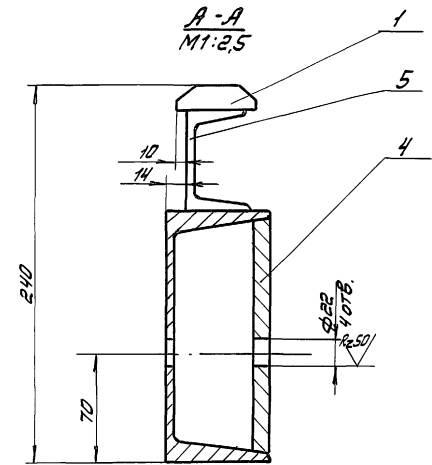
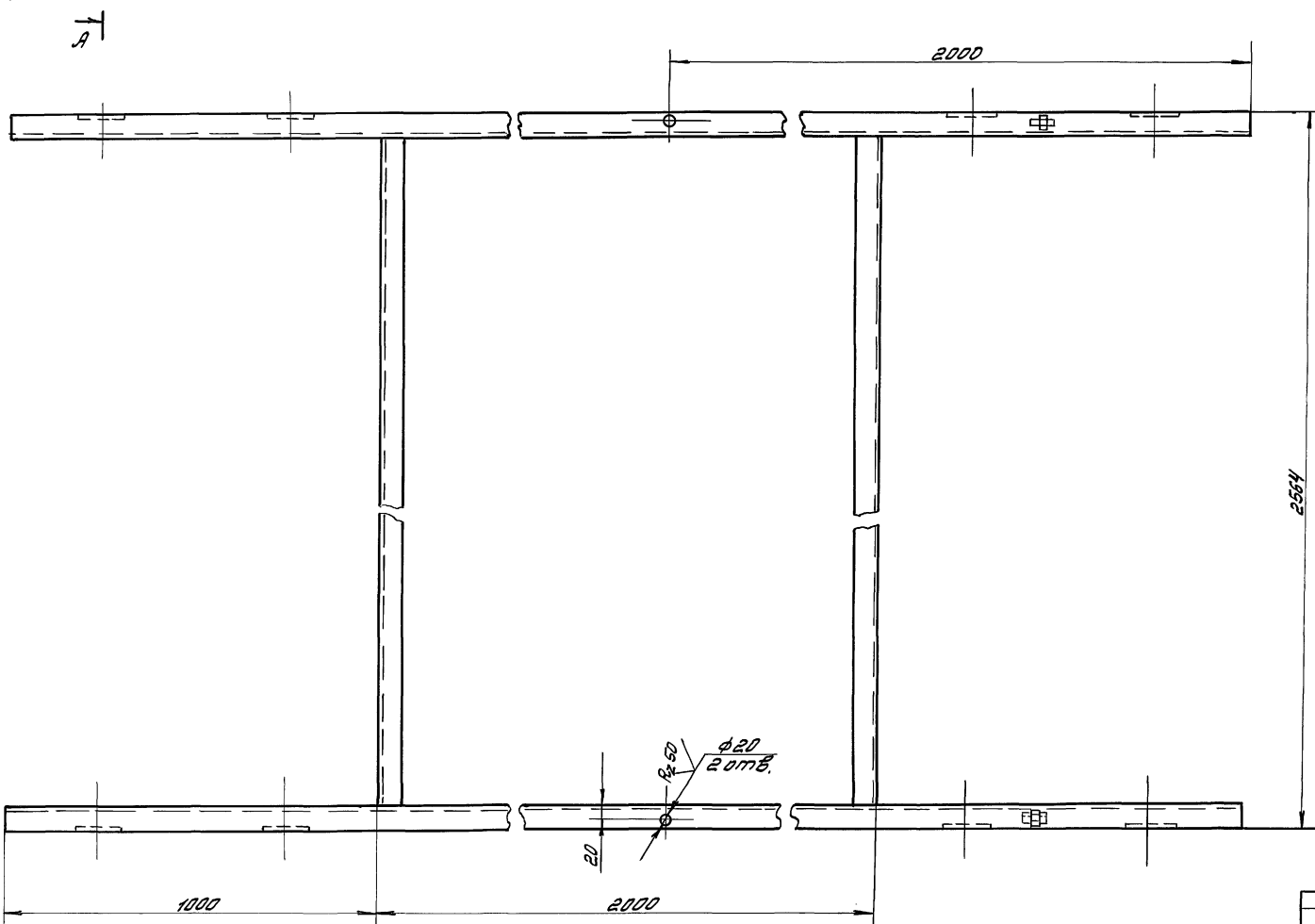
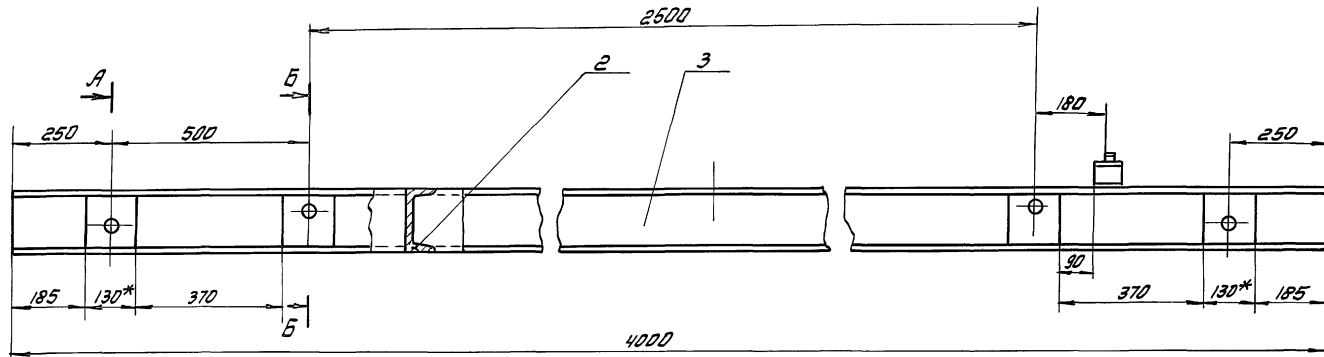
				НЭЕ-03-02-01 10.11.78.92					
Изм.	Лист	№ докум.	Подп.	Дата	Щека		Лист	Масса	Масштаб
Разработ.	Мезенцева	Лес.	Левко				И	0,8	1:2
Проект.	Льдерт	В.К.					Лист	Листов	
Рук. гр.	Гришман	8					ОДЕССКИЙ СТРОЙПРОЕКТ		
И.контр.	Гришман	8							
П.контр.	Гришман	8							

Изм. №, Подп. Проект. и дата

45

25283-11 34

продолжение



1. Сварные швы по ГОСТ 5264-80*Т1 - 5.
2* Размеры для справок.

Инв. № подл. Подп. и дата Взам. инв. № Инв. № подл. Подп. и дата

				НЭЕ-03-03-00СБ 109-14-78.92			
Изм.	Лист	№ док-м	Подп.	Дата	Лит	Масса	Масштаб
	И					238	1:10
Исполнитель: <i>Ильин</i>				Рама			Сборочный чертеж
Проектировщик: <i>Гайхман</i>				Лист			
Ин. контр. <i>Гайхман</i>				Листов 1			ОДЕССКИЙ СТРОЙПРОЕКТ
Ин. контр. <i>Гайхман</i>							

Формат	Вид	№	Обозначение	Наименование	К-во	Примечание
				<u>Документация</u>		
А2			НЕС-03-03-00СБ	Сборочный чертеж		
				<u>Детали</u>		
А4	1		НЕС-03-03-01	Упор	2	
Б4	2		НЕС-03-03-02	Швеллер		
				Швеллер 16 ГОСТ 8240-86*		
				Ст 3 ГОСТ 535-79*		
				L=2436	2	40,8 кг
Б4	3		НЕС-03-03-03	Швеллер		
				Швеллер 16 ГОСТ 8240-86*		
				Ст 3 ГОСТ 535-79*		
				L=4000	2	56,2 кг
Б4	4		НЕС-03-03-04	Ребра		
				Лист 10 ГОСТ 18903-74*		
				Ст 3 ГОСТ 14637-89		
				130 x 146	8	1,5 кг
Б4	5		НЕС-03-03-05	Швеллер		
				Швеллер 6,5 ГОСТ 8240-86*		
				Ст 3 ГОСТ 535-79*		
				L=70	2	0,5 кг
НЕС-03-03-00						
Изм. Лист № докум. Подп. Дата				РАМА		
Разработ. Мезенцева АС				Лист 1		
Провер. Альберт Висс				Листов 1		
Рук. гр.				ОДЕССКИЙ СТРОЙПРОЕКТ		
И. КОНТР. Гайхман Д						
СЛ. КОНТР. Гайхман Д						

(✓)(✓)

* Размер для справок.

НЕС-03-02-02			Лист	Масса	Масштаб
Изм. Лист № докум. Подп. Дата			И	1,4	1:2
Разработ. Мезенцева АС			Листов 1		
Провер. Альберт Висс			ОДЕССКИЙ СТРОЙПРОЕКТ		
Рук. гр.					
И. КОНТР. Гайхман Д					
СЛ. КОНТР. Гайхман Д					

R₂50 (✓)(✓)

* Размеры для справок

НЕС-03-03-01			Лист	Масса	Масштаб
Изм. Лист № докум. Подп. Дата			И	0,2	1:1
Разработ. Мезенцева АС			Листов 1		
Провер. Альберт Висс			ОДЕССКИЙ СТРОЙПРОЕКТ		
Рук. гр.					
И. КОНТР. Гайхман Д					
СЛ. КОНТР. Гайхман Д					

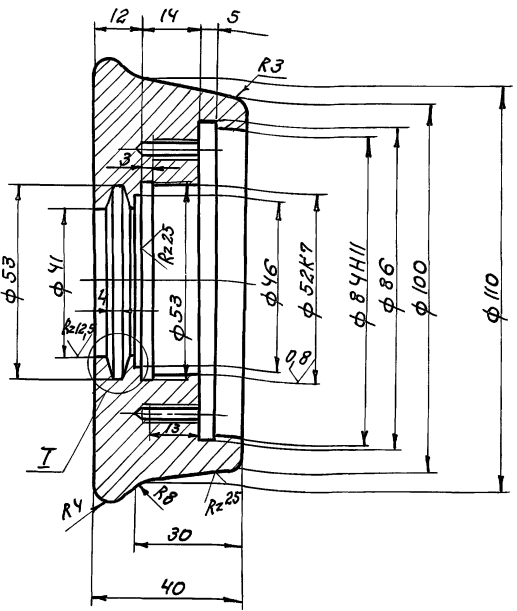
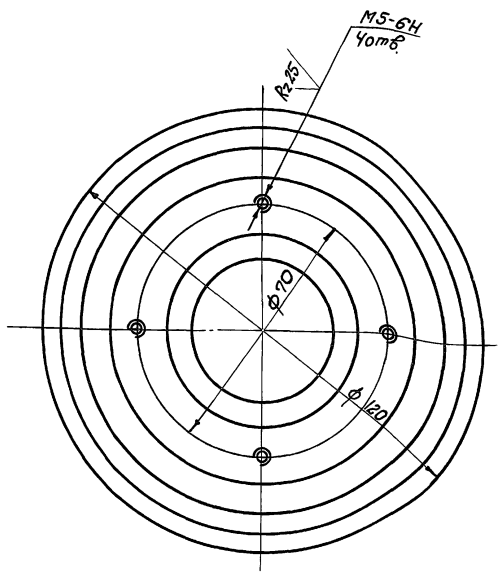
R₂50 (✓)(✓)

* Размеры для справок

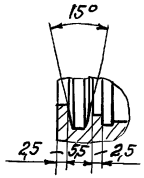
НЕС-03-00-07			Лист	Масса	Масштаб
Изм. Лист № докум. Подп. Дата			И	1,0	1:2
Разработ. Мезенцева АС			Листов 1		
Провер. Альберт Висс			ОДЕССКИЙ СТРОЙПРОЕКТ		
Рук. гр.					
И. КОНТР. Гайхман Д					
СЛ. КОНТР. Гайхман Д					

25283-11 36

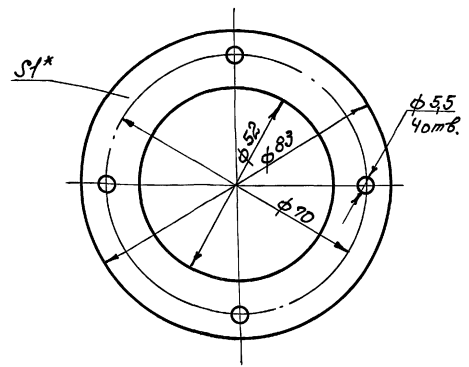
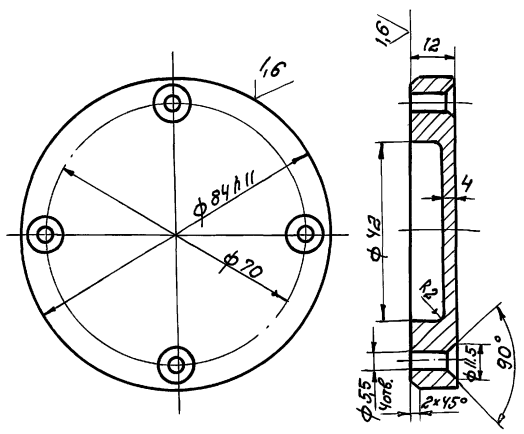
Листом 9 из 12



I
1:1



HEE-03-00-03			Лист	Масса	Масштаб
Каток			И	1,8	1:1
СЧ 12-28 ГОСТ 1412-85			Лист	Листов 1	
			ОДЕССКИЙ СТРОЙПРОЕКТ		



*Размер для справок

HEE-03-00-04			Лист	Масса	Масштаб
Крышка			И	0,4	1:1
СЧ 12-28 ГОСТ 1412-85			Лист	Листов 1	
			ОДЕССКИЙ СТРОЙПРОЕКТ		

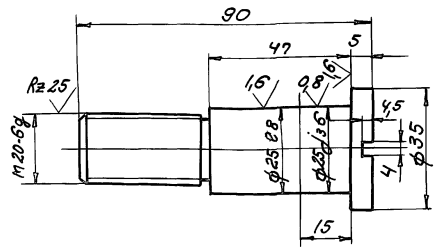
HEE-03-00-05			Лист	Масса	Масштаб
Прокладка			И	0,003	1:1
Картон прокл. Ф-1 ГОСТ 9347-74			Лист	Листов 1	
			ОДЕССКИЙ СТРОЙПРОЕКТ		

Иск. № подл. Подп. и дата Выпущено № Упр. Изобр. Подп. и дата

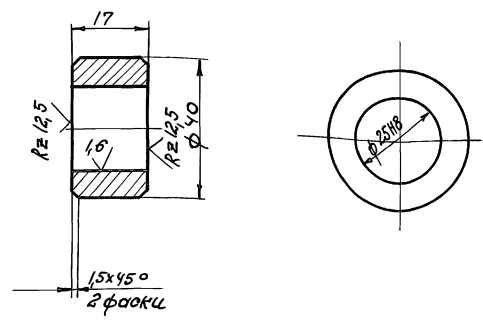
Иск. № подл. Подп. и дата Выпущено № Упр. Изобр. Подп. и дата

Автом. 9 ч. 2

84



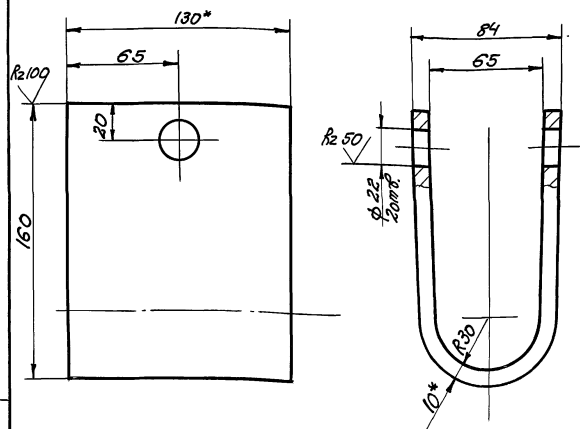
HEE-03-00-01			Лист	Масса	Масштаб
И	И	И	0,9	1:1	
Осб			лист 1		
Сталь 45 ГОСТ 1050-74**			ОДЕССКИЙ СТРОЙПРОЕКТ		



HEE-03-00-02			Лист	Масса	Масштаб
И	И	И	0,025	1:1	
Втулка			лист 1		
Сталь 45 ГОСТ 1050-74**			ОДЕССКИЙ СТРОЙПРОЕКТ		

Лист	№ докум	Подпись	Дата	Обозначение	Наименование	К-во	Примечание
					Документация		
Л2				HEE-03-01-00СБ	Сборочный чертёж		
					Детали		
Л3	1			HEE-03-01-01	Труба	1	
Л4	2			HEE-03-01-02	Труба	1	
Л4	3			HEE-03-01-03	Шаровое гнездо	2	
Л4	4			HEE-03-01-04	Шаровое гнездо	7	
Б4	5			HEE-03-01-05	Труба		
					Труба 50×3,5 ГОСТ 3262-75*		
					L=1750	2	73кг
Б4	6			HEE-03-01-06	Пята		
					Круг 80 ГОСТ 2590-88		
					Ст.3 ГОСТ 535-79*		
					S=10	2	04кг

HEE-03-01-00			Лист	Масса	Масштаб
И	И	И			
Рама			лист 1		
Сталь 10х130 ГОСТ 103-76*			ОДЕССКИЙ СТРОЙПРОЕКТ		



1. * Размеры для справок.
2. Развернутая длина L=350 мм.

HEE-03-00-06			Лист	Масса	Масштаб
И	И	И	3,6	1:2	
Скоба			лист 1		
Ломоса 10х130 ГОСТ 103-76*			ОДЕССКИЙ СТРОЙПРОЕКТ		

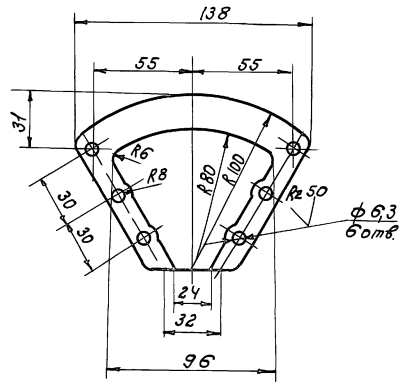
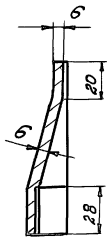
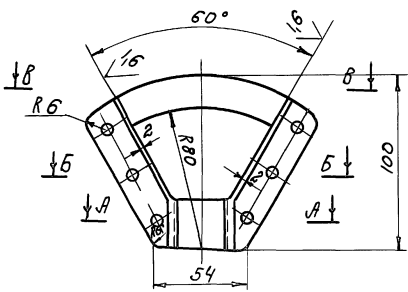
Лист № 001, Подп. и дата

Лист № 002, Подп. и дата

Лист № 006, Подп. и дата

Лист № 006, Подп. и дата

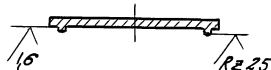
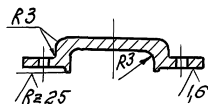
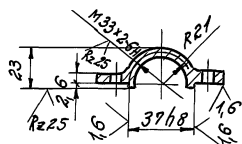
Кат. 03.01.2



A-A

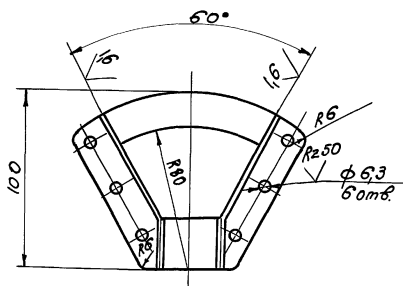
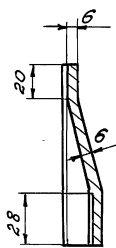
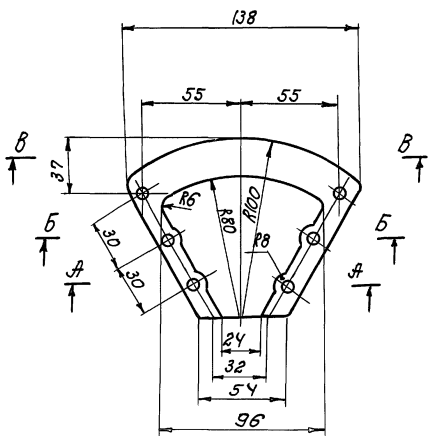
B-B

B-B



Универсальное изделие. Изготовлено на УИИИ. Проверено. Подпись и дата

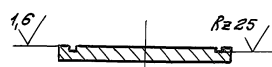
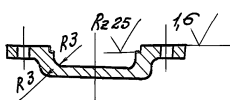
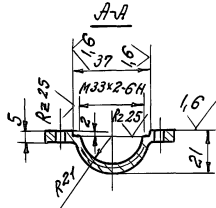
				HEE-03-00-10				
Изм. Лист		№ докум.	Подпись	Дата	Насадка	Лист	Масса	Масштаб
Разработ.		Мезенцева	И.С.			И	0,2	1:2
Проверил		Альберт	А.С.		Лист		Листов 1	
Рук. зр.		Н.Колуп.	Сойухман		Стандарт ГОСТ 1583Е-89		ОДЕССКИЙ СТРОЙПРОЕКТ	
Тех. контрол.		Сойухман	С.И.					



A-A

B-B

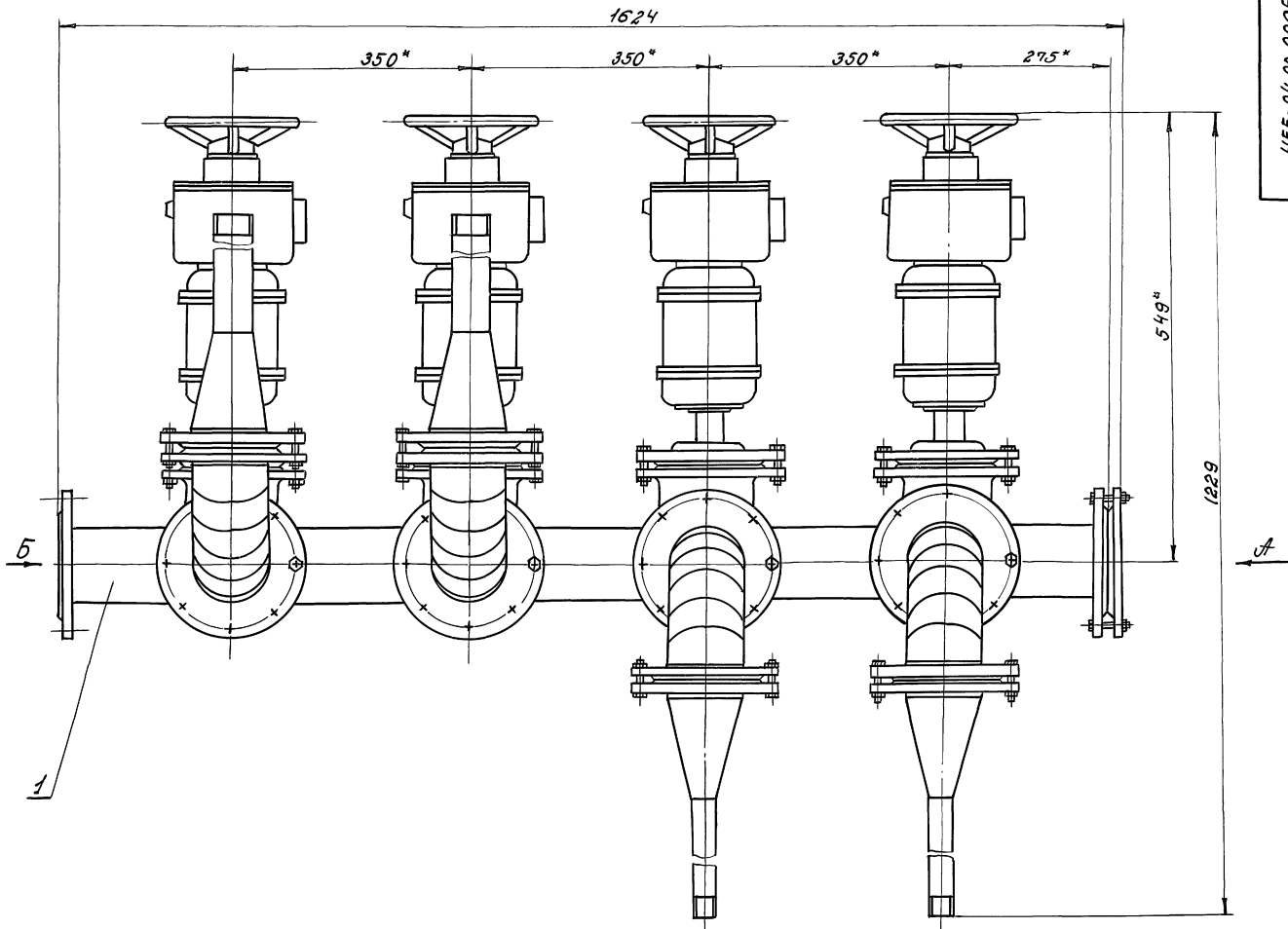
B-B



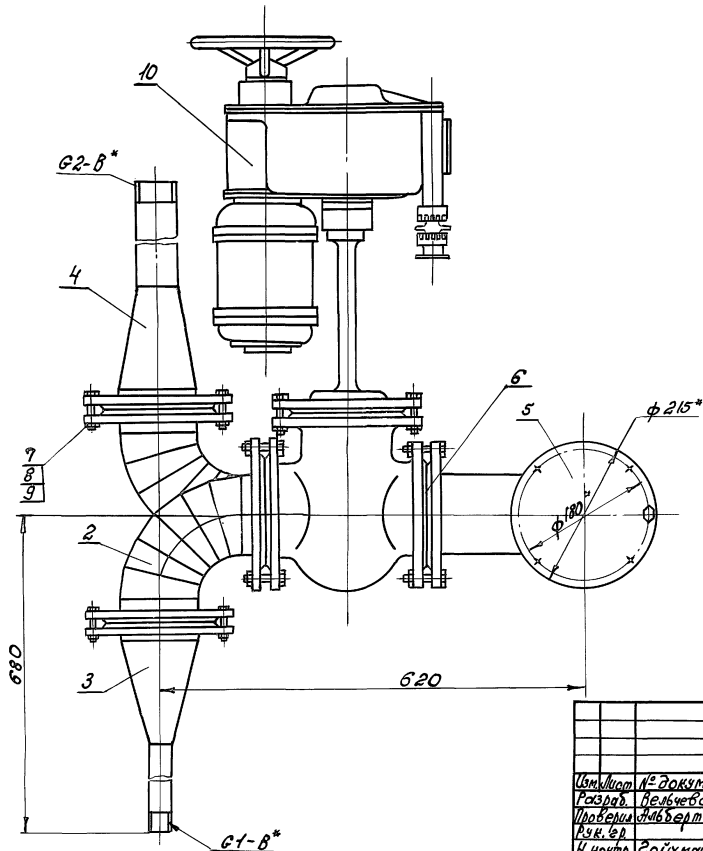
Универсальное изделие. Изготовлено на УИИИ. Проверено. Подпись и дата

				HEE-03-00-11				
Изм. Лист		№ докум.	Подпись	Дата	Насадка	Лист	Масса	Масштаб
Разработ.		Мезенцева	И.С.			И	0,2	1:2
Проверил		Альберт	А.С.		Лист		Листов 1	
Рук. зр.		Н.Колуп.	Сойухман		Стандарт ГОСТ 1583Е-89		ОДЕССКИЙ СТРОЙПРОЕКТ	
Тех. контрол.		Сойухман	С.И.					

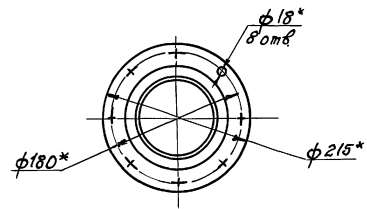
08



Вид А



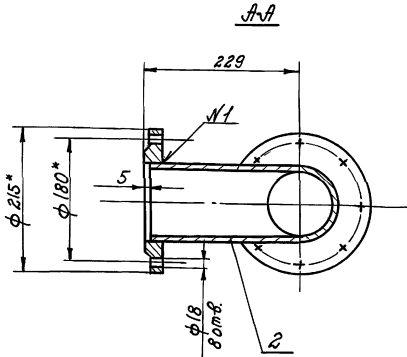
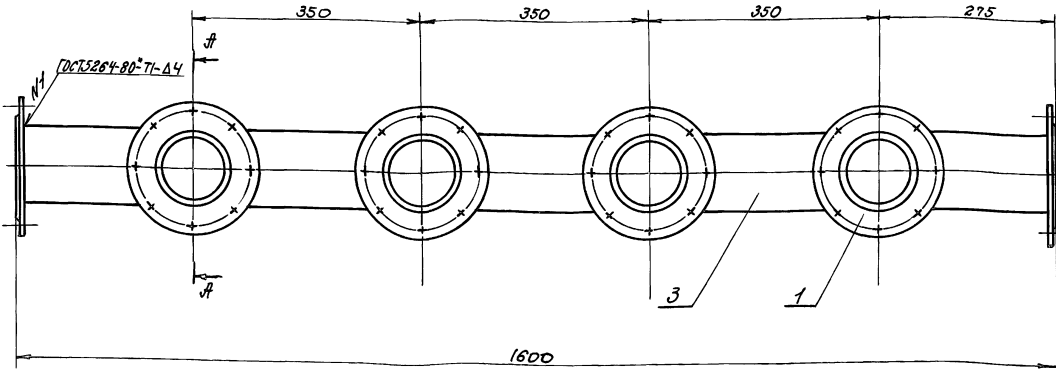
Вид Б



* Размеры для справок

04 11-68252
Исполнитель: [blank] Дата: [blank]
Объект: [blank] Шифр: [blank] Мод. и версия: [blank]

HEE-04-00-00СБ		Лит.		Масштаб	
Узел подачи.		и		316 1:5	
Сборочный чертеж.		Лист		Листов 8/7	
ОДЕССКИЙ СТРОЙПРОЕКТ					



- 1. * Размеры для справок.
- 2. Сварные швы по ГОСТ 16037-80-31-Р кроме мест, указанных особо.

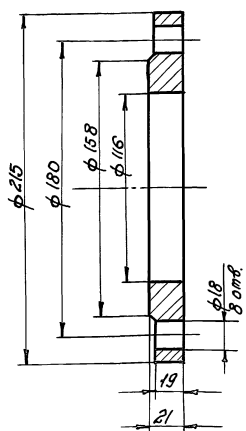
HEE-04-01-00СБ				Лист	Масса	Масштаб
Исполнитель: Разработчик: Проверил: Руководитель: И.контр.				И	5,2	1:5
Назв. докум. № докум. Подп. Дата Разработчик: Проверил: Руководитель: И.контр.				Лист 1 из 1 ОДЕССКИЙ СТРОЙПРОЕКТ		

Исполнитель: Разработчик: Проверил: Руководитель: И.контр.

Калькуляц. 9ч2

Изм.	Лист	№ докум.	Подп.	Дата	Обозначение	Наименование	Примечание
<u>Документация</u>							
ЛР		HEE-04-01-00СБ			Сборочный чертёж		
<u>Детали</u>							
Л4	1	HEE-04-01-01			Фланец	6	
Л4	2	HEE-04-01-02			Патрубок	4	
Л3	3	HEE-04-01-03			Труба	1	

Исполнитель: Разработчик: Проверил: Руководитель: И.контр.



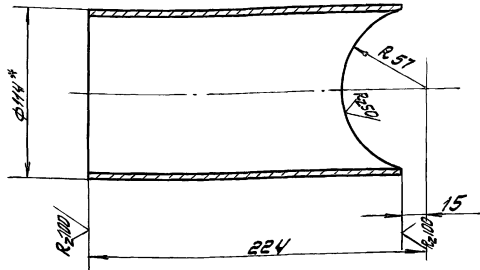
HEE-04-01-01				Лист	Масса	Масштаб
Исполнитель: Разработчик: Проверил: Руководитель: И.контр.				И	3,6	1:2
Назв. докум. № докум. Подп. Дата Разработчик: Проверил: Руководитель: И.контр.				Лист 1 из 1 ОДЕССКИЙ СТРОЙПРОЕКТ		

Исполнитель: Разработчик: Проверил: Руководитель: И.контр.

82

НЭЕ-04-01-02

✓(✓)



*размер для справок.

НЭЕ-04-01-02

Патрубок

Лист	Масса	Масштаб
И	2,6	1:2,5
Лист Листов 1		

ОДЕССКИЙ СТРОЙПРОЕКТ

Труба 100x4,5 ГОСТ 3262-75*

Формат	Этаж	Лист	Обозначение	Наименование	К-во	Примечание
				<u>Документация</u>		
		А4	НЭЕ-04-02-00СБ	Сборочный чертёж		
				<u>Детали</u>		
		А4	1 НЭЕ-04-02-01	Патрубок	6	
		А4	2 НЭЕ-04-01-01	Фланец	2	
		Б4	3 НЭЕ-04-02-02	Патрубок		
				Труба 100x4,5 ГОСТ 3262-75*		
				L=30	2	0,4 кг

Изм. Лист № докум. Подп. Дата
Разработ. Вальчев В.С.
Проект. Альберт Максим
Рук. гр. Н.Контр. Гайман С.И.
Гл.контр. Гайман С.И.

НЭЕ-04-02-00

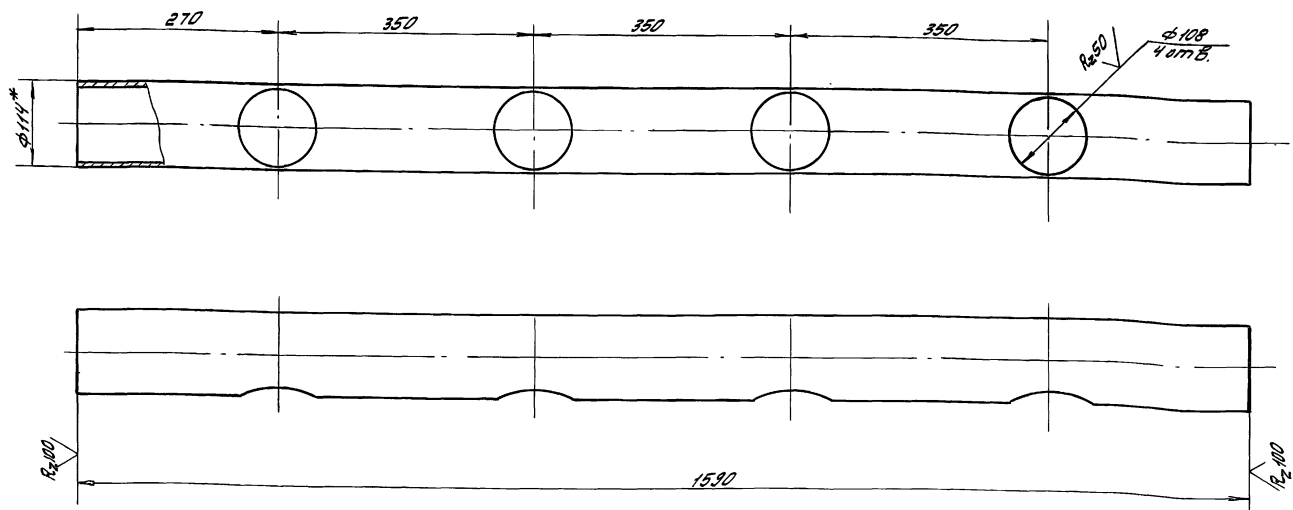
Колено

Лист	Листов
И	1

ОДЕССКИЙ СТРОЙПРОЕКТ

НЭЕ-04-01-03

✓(✓)



*размер для справок.

83

4091488.92 НЭЕ-04-01-03

Труба

Лист	Масса	Масштаб
И	19	1:5
Лист Листов 1		

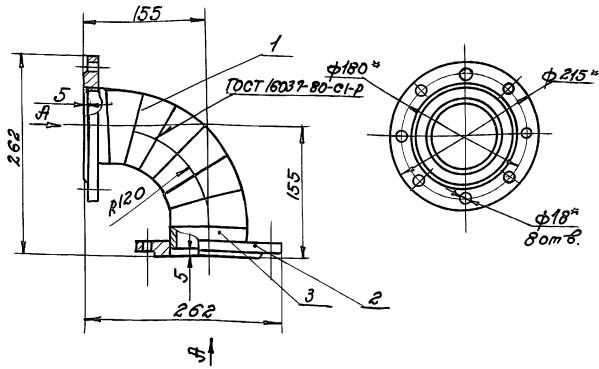
ОДЕССКИЙ СТРОЙПРОЕКТ

Труба 100x4,5 ГОСТ 3262-75*

ПРИЛЖЕНИЕ

Изм. Лист № докум. Подп. Дата
Разработ. Вальчев В.С.
Проект. Альберт Максим
Рук. гр. Н.Контр. Гайман С.И.
Гл.контр. Гайман С.И.

Вид А

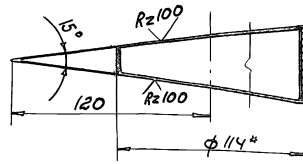


- 1* Размеры для справок.
- 2. Сварные швы по ГОСТ 5264-80-71-А3 кроме мест, указанных особо.

НЕС-04-02-00СБ

Имя, Инициалы, Подпись, Дата

Имя	Инициалы	Подпись	Дата	Лист	Масса	Масштаб
Разработ	Вальченко	М.В.		И	10,5	1:5
Провер	Альберт	В.В.		Лист	Листов 7	
Инж.пр.	Гойхман	С.		ОДЕССКИЙ СТРОЙПРОЕКТ		
Инж.констр.	Гойхман	С.				

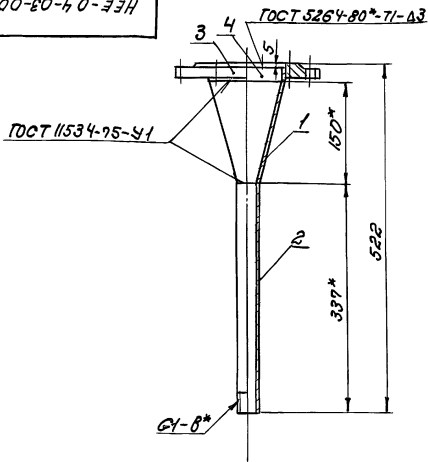


* Размер для справок

НЕС-04-02-01

Имя, Инициалы, Подпись, Дата

Имя	Инициалы	Подпись	Дата	Лист	Масса	Масштаб
Разработ	Вальченко	М.В.		И	0,4	1:2
Провер	Альберт	В.В.		Лист	Листов 7	
Инж.пр.	Гойхман	С.		ОДЕССКИЙ СТРОЙПРОЕКТ		
Инж.констр.	Гойхман	С.				



* Размеры для справок.

НЕС-04-03-00СБ

Имя, Инициалы, Подпись, Дата

Имя	Инициалы	Подпись	Дата	Лист	Масса	Масштаб
Разработ	Вальченко	М.В.		И	5,5	1:5
Провер	Альберт	В.В.		Лист	Листов 7	
Инж.пр.	Гойхман	С.		ОДЕССКИЙ СТРОЙПРОЕКТ		
Инж.констр.	Гойхман	С.				

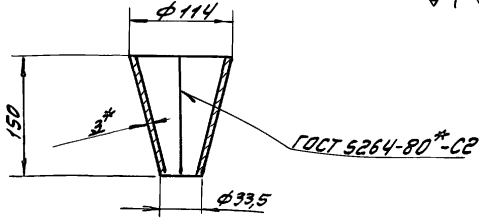
Вид	Поз.	Обозначение	Наименование	К-во	Примечание
			<u>Документация</u>		
ЛЧ		НЕС-04-03-00СБ	Сборочный чертёж		
			<u>Детали</u>		
ЛЧ	1	НЕС-04-03-01	Переход	1	
ЛЧ	2	НЕС-04-03-02	Патрубок	1	
ЛЧ	3	НЕС-04-01-01	Фланец	1	
БЧ	4	НЕС-04-03-03	Патрубок	1	
			Труба 100x4,5 ГОСТ 3262-75*		
			L=30	1	0,36кг

Имя, Инициалы, Подпись, Дата

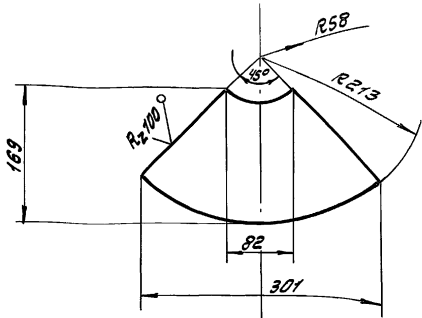
Имя	Инициалы	Подпись	Дата	Лист	Масса	Масштаб
Разработ	Вальченко	М.В.		И		
Провер	Альберт	В.В.		Лист	Листов 7	
Инж.пр.	Гойхман	С.		ОДЕССКИЙ СТРОЙПРОЕКТ		
Инж.констр.	Гойхман	С.				

10-00-00-01

(✓)(✓)



развёртка



*размер для справок.

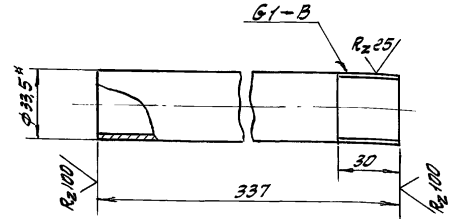
НЕС-04-03-01

Переход

Лист	Масса	Масштаб
И	0,7	1:5
Лист	Листов /	
ОДЕССКИЙ СТРОЙПРОЕКТ		

НЕС-04-03-02

(✓)(✓)



*размер для справок.

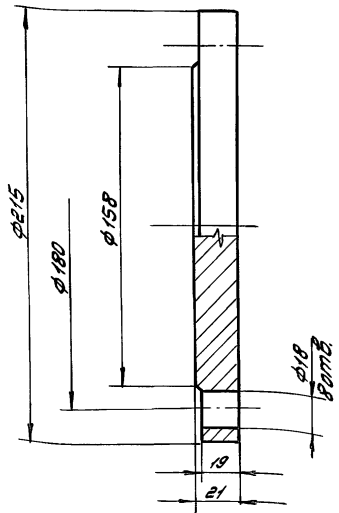
НЕС-04-03-02

Патрубок

Лист	Масса	Масштаб
И	0,8	1:2
Лист	Листов /	
ОДЕССКИЙ СТРОЙПРОЕКТ		

10-00-00-01

R250



НЕС-04-00-01

Заглушка

Лист	Масса	Масштаб
И	5,5	1:2
Лист	Листов /	
ОДЕССКИЙ СТРОЙПРОЕКТ		

Обозначение

Наименование

Примечание

Формат	Зона	Лист	Обозначение	Наименование	Примечание
				Документация	
A2			НЕС-04-00-00 СБ	Сборочный чертёж	
				Сборочные единицы	
A4	1		НЕС-04-01-00	Распределитель	1
A4	2		НЕС-04-02-00	Колено	4
A4	3		НЕС-04-03-00	Переходник	2
A4	4		НЕС-04-04-00	Переходник	2
				Детали	
A4	5		НЕС-04-00-01	Заглушка	1
B4	6		НЕС-04-00-02	Прокладка	
				Пластина 1 лист тмкш-С-3 ГОСТ 1338-77*	
				φ158 × 116	13 0,04 кг
				Стандартные изделия	
		7		Болт М16×75 ГОСТ 7798-70*	72 0,14 кг
		8		Гайка М16 ГОСТ 5915-70*	72 0,034 кг
		9		Шайба 16 ГОСТ 11371-78*	72 0,013 кг
				Прочие изделия	
		10		Защитная крышка с выводящим штифтом фланцевая с эл. приводом 314 006 нжк	4 0,007 кг
				НЕС-04-00-00	
				Узел подачи	
				ОДЕССКИЙ СТРОЙПРОЕКТ	

25283-11 44

ИЗМ. № ПОСЛ. ПОПР. И ДАТА

ИЗМ. № ПОСЛ. ПОПР. И ДАТА

АЛБСМ 9 ч. 2

9000-40-40-33H

* Размеры для справок.

HEE-04-04-000Б

Переходник
Сборочный чертёж

Лист	Масса	Масштаб
И	9,8	1:5
Лист 1 из 1		
ОДЕССКИЙ СТРОЙПРОЕКТ		

10-40-40-01H

Развёртка

* Размер для справок

HEE-04-04-01

Переход

Лист 3 ГОСТ 19304-74*
Ст.3 ГОСТ 16523-70*

Лист	Масса	Масштаб
И	1,2	1:5
Лист 1 из 1		
ОДЕССКИЙ СТРОЙПРОЕКТ		

20-40-40-33H

* Размер для справок.

HEE-04-04-02

Патрубок

Труба 50x3,5 ГОСТ 3262-75*

Лист	Масса	Масштаб
И	1,6	1:25
Лист 1 из 1		
ОДЕССКИЙ СТРОЙПРОЕКТ		

Входит в сборку	Поз.	Обозначение	Наименование	К-во	Примечание
			Документация		
И4		HEE-04-04-000Б	Сборочный чертёж		
			Детали		
И4	1	HEE-04-04-01	Переход	1	
И4	2	HEE-04-04-02	Патрубок	1	
И4	3	HEE-04-04-01	Фланец	1	
Б4	4	HEE-04-04-03	Патрубок		
			Труба 100x4,5 ГОСТ 3262-75*		
			L=30	1	0,38кг

HEE-04-04-00

Переходник

Лист	Масса	Масштаб
И	1	1:5
Лист 1 из 1		
ОДЕССКИЙ СТРОЙПРОЕКТ		

Имя, № инв., Подп. и дата
Выполн. инж. И.И.И. / Проверил инж. А.А.А. / Лист 1 из 1

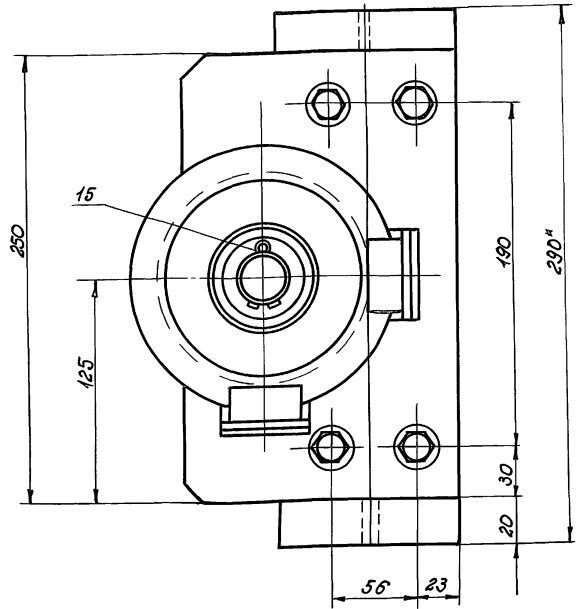
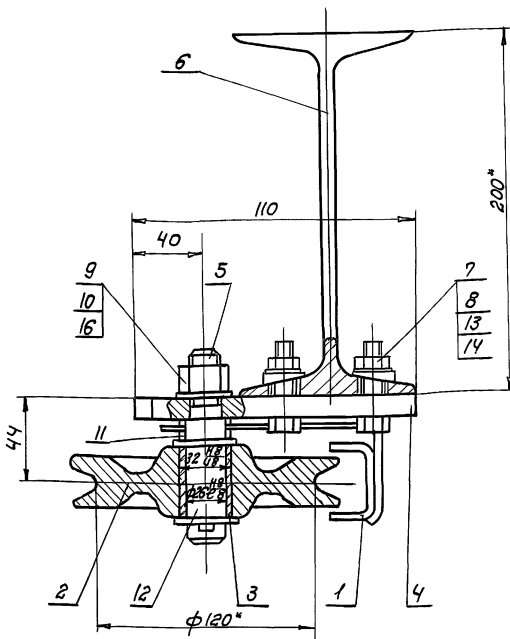
Имя, № инв., Подп. и дата
Выполн. инж. И.И.И. / Проверил инж. А.А.А. / Лист 1 из 1

Имя, № инв., Подп. и дата
Выполн. инж. И.И.И. / Проверил инж. А.А.А. / Лист 1 из 1

Имя, № инв., Подп. и дата
Выполн. инж. И.И.И. / Проверил инж. А.А.А. / Лист 1 из 1

К.И.И.И.

85



* Размеры для справок

Шифр докум. Вид и дата Взам. инв. № Шифр № докум. Подп. и дата

Листов 9 из 2

HEE-06-00-00СБ		
Изм./Лист	№ докум.	Подпись/Дата
Разраб.	Вельчев	Мас
Провер.	Альберт	ВК
Руч. эр.		
И.контр.	Гойхман	2
И.контр.	Гойхман	2
Блок		
Сборочный чертёж		
Лист	Мас	Масштаб
И	95	1:2
Лист	Листов	
	1	
ОДЕССКИЙ СТРОЙПРОЕКТ		

Формат	Зона	Поз.	Обозначение	Наименование	К-во	Примечание
				<u>Документация</u>		
А3			HEE-06-00-00СБ	Сборочный чертёж		
				<u>Сборочные единицы</u>		
А4	1		HEE-06-01-00	Скоба	1	
				<u>Детали</u>		
А4	2		HEE-06-00-01	Блок	1	
А4	3		HEE-06-00-02	Втулка	1	
А4	4		HEE-06-00-03	Плита	1	
А4	5		HEE-06-00-04	Осб	1	
А4	6		HEE-06-00-05	Автомат	1	
				<u>Стандартные изделия</u>		
		7		Болт М10×40 ГОСТ 7798-70*	4	0,03кг
				Гайки ГОСТ 5915-70*		
		8		М10	4	0,01кг
		9		М16	1	0,026кг
				Шайбы ГОСТ 1371-78*		
		10		Шайба 16	1	0,014кг
		11		Шайба 22	2	0,03кг
		12		Шайба 27	2	0,057кг

Формат	Зона	Поз.	Обозначение	Наименование	К-во	Примечание
		13		Шайба 10 ГОСТ 10906-78*	4	0,01кг
				Шайба 10.65Г ГОСТ 6402-70*	4	0,01кг
				Шпильки ГОСТ 3897-79*		
		15		5×45	1	0,003кг
		16		4×40	1	0,002кг

95 11-88 252

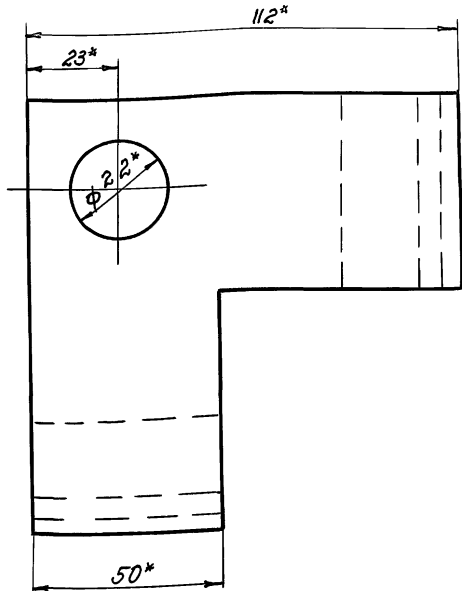
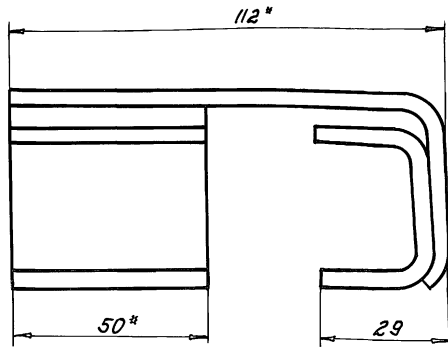
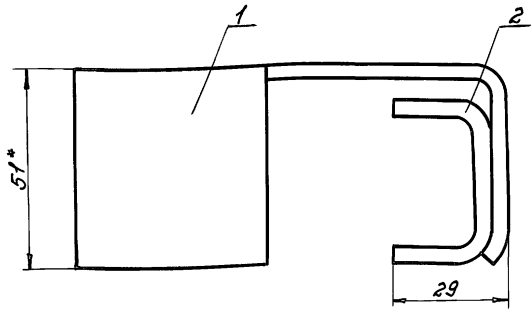
Шифр докум. Вид и дата Взам. инв. № Шифр № докум. Подп. и дата

Шифр докум. Вид и дата Взам. инв. № Шифр № докум. Подп. и дата

HEE-06-00-00		
Изм./Лист	№ докум.	Подпись/Дата
Разраб.	Вельчев	Мас
Провер.	Альберт	ВК
Руч. эр.		
И.контр.	Гойхман	2
И.контр.	Гойхман	2
Блок		
Лист	Листов	Масштаб
И	1	2
ОДЕССКИЙ СТРОЙПРОЕКТ		

HEE-06-00-00		
Изм./Лист	№ докум.	Подпись/Дата
Разраб.	Вельчев	Мас
Провер.	Альберт	ВК
Руч. эр.		
И.контр.	Гойхман	2
И.контр.	Гойхман	2
Блок		
Лист	Листов	Масштаб
И	1	2
ОДЕССКИЙ СТРОЙПРОЕКТ		

НЭЕ-06-01-00СБ



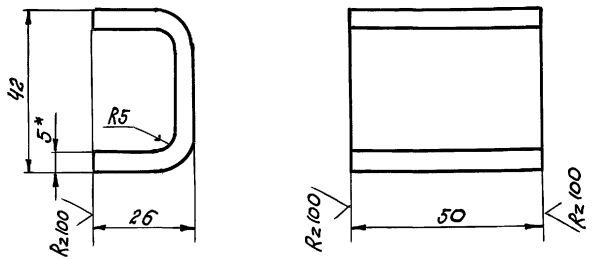
1* Размеры для справок.
2 Сварные швы по ГОСТ 5264-80*—Н1-Д4.

Имя, № докум., Подп. и дата

НЭЕ-06-01-00-СБ				Лист	Масса	Масшт.
Скоба.				И	0,92	1:1
Сборочный чертёж				Лист	Листов 1	
ОДЕССКИЙ СТРОЙПРОЕКТ						

Код	Обозначение	Наименование	К-во	Примечание
		<u>Документация</u>		
А3	НЭЕ-06-01-00СБ	Сборочный чертёж		
		<u>Детали</u>		
А3	1 НЭЕ-06-01-01	Планка	1	
А4	2 НЭЕ-06-01-02	Скоба	2	

НЭЕ-06-01-02



1* Размер для справок.
2. Длина развертки 78 мм.

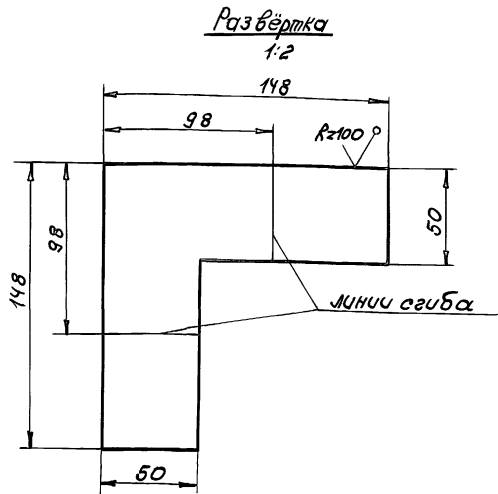
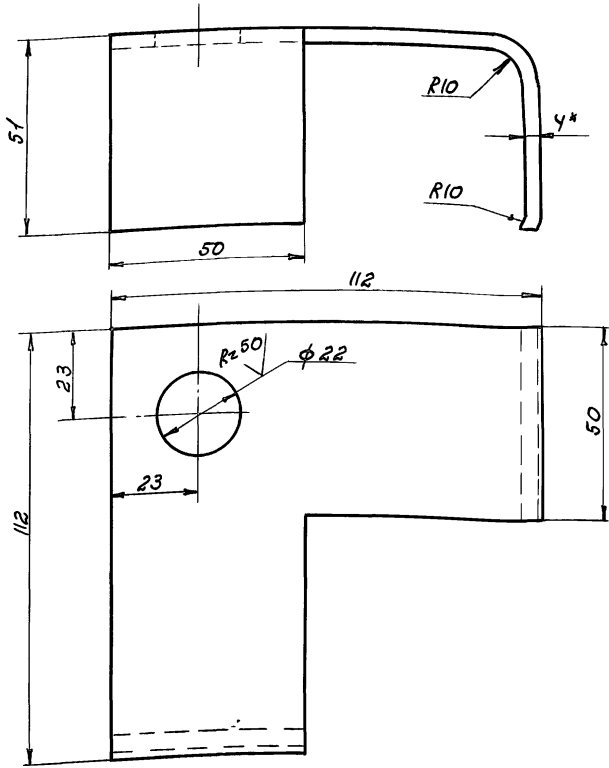
Имя, № докум., Подп. и дата

Имя, № докум., Подп. и дата

НЭЕ-06-01-02				Лист	Масса	Масшт.
Скоба				И	0,16	1:1
См. ГОСТ 19303-74* Ст. 3 ГОСТ 14637-89				Лист	Листов 1	
ОДЕССКИЙ СТРОЙПРОЕКТ						

10-10-90-33H

6/11



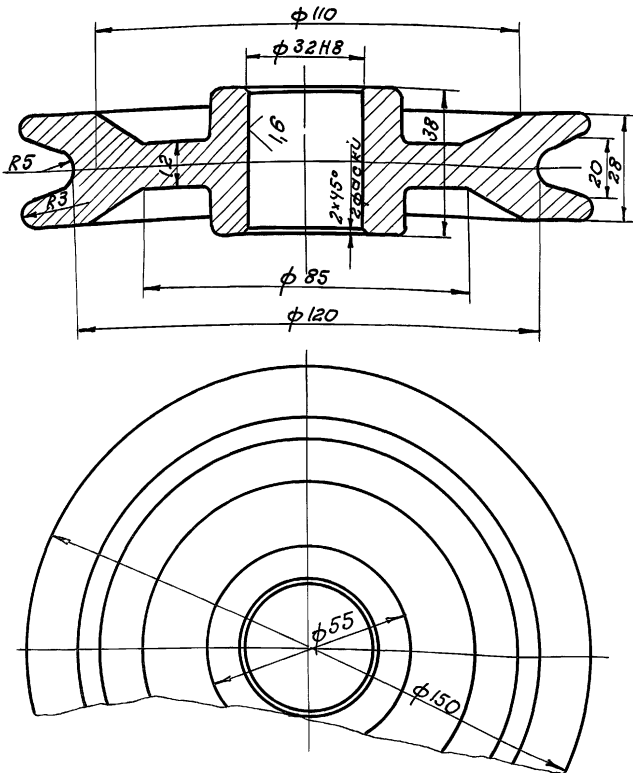
* Размер для справок.

Имя, № подл., Подп. и дата
Имя, № подл., Подп. и дата
Имя, № подл., Подп. и дата

				HEE-06-01-01			Лист	Масса	Мащ.т.
Имя	Лист	№ докум.	Подп.	Дата	Планка	И	0,4	1:1	
Разраб.	Вельчева	МДЗ				Лист	Листов	1	
Провер.	Альберт	МДЗ				ОДЕССКИЙ СТРОЙПРОЕКТ			
Рук. гр.	Сойхман	У							
И.контр.	Сойхман	У			Лист	4 ГОСТ 19303-74*			
И.контр.	Сойхман	У				Ст.3 ГОСТ 14637-89			

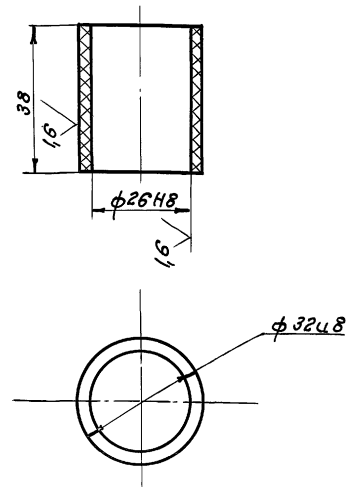
10-00-90-33H

Rz50 ✓(✓)



20-00-90-33H

Rz50 ✓(✓)



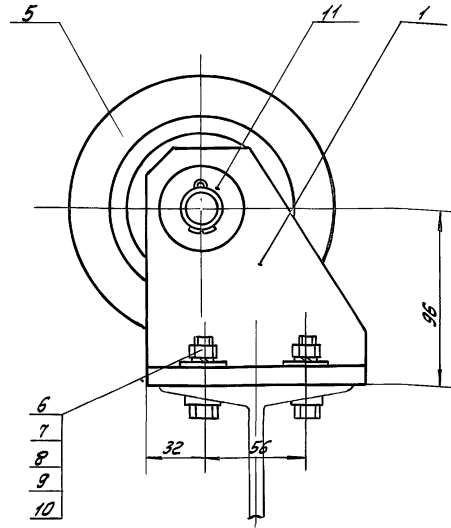
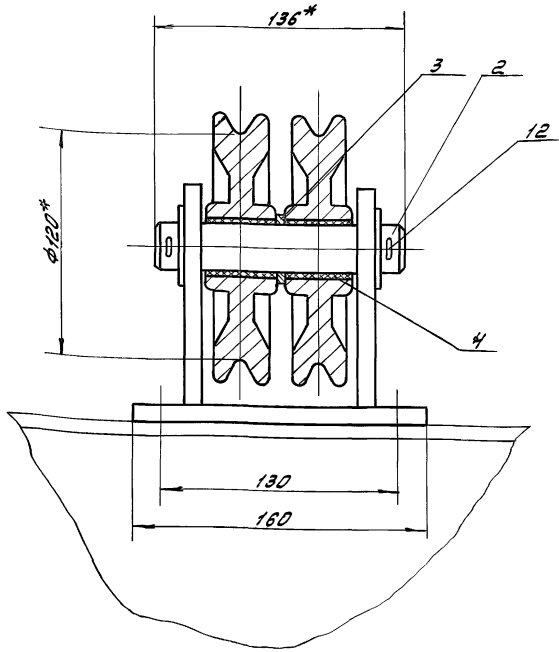
Имя, № подл., Подп. и дата
Имя, № подл., Подп. и дата
Имя, № подл., Подп. и дата

Имя, № подл., Подп. и дата
Имя, № подл., Подп. и дата
Имя, № подл., Подп. и дата

				HEE-06-00-01			Лист	Масса	Мащ.т.
Имя	Лист	№ докум.	Подп.	Дата	Блок	И	0,6	1:2	
Разраб.	Вельчева	МДЗ				Лист	Листов	1	
Провер.	Альберт	МДЗ				ОДЕССКИЙ СТРОЙПРОЕКТ			
Рук. гр.	Сойхман	У							
И.контр.	Сойхман	У			Лист	СЧ20 ГОСТ 1412-85			
И.контр.	Сойхман	У							

				HEE-06-00-02			Лист	Масса	Мащ.т.
Имя	Лист	№ докум.	Подп.	Дата	Втулка	И	0,02	1:1	
Разраб.	Вельчева	МДЗ				Лист	Листов	1	
Провер.	Альберт	МДЗ				ОДЕССКИЙ СТРОЙПРОЕКТ			
Рук. гр.	Сойхман	У							
И.контр.	Сойхман	У			Лист	Текстолит ПТК ГОСТ 5-78*			
И.контр.	Сойхман	У							

89



*Размеры для справок

				НЕС-07-00-00СБ				
Изм.	Лист	№ док.им.	Подп.	Дата	Блок сборный сборочный чертеж	Лист	Масса	Максимум
Разработ	Мезенцев	Альберт	Александр			И	6,8	1:2
Провер	Альберт	Александр				Лист	Листов	
Рук.гр.						ОДЕССКИЙ СТРОЙПРОЕКТ		
И.контр.	Гайхман	С.						
Гл.контр.	Гайхман	В.						

Инв. № подл. Подп. и дата Изм. №, дата Изм. Шифр докум. Подп. и дата

Формат	Зона	№	Обозначение	Наименование	К-во	Примечание
				Документация		
		13	НЕС-07-00-00СБ	Сборочный чертеж		
				Сборочные единицы		
		14	1 НЕС-07-01-00	Кронштейн	1	
				Детали		
		14	2 НЕС-07-00-01	Ось	1	
		14	3 НЕС-07-00-02	Кольцо	1	
		14	4 НЕС-06-00-02	Втулка	2	
		14	5 НЕС-06-00-01	Блок	2	
				Стандартные изделия		
		6		Болт М10х40 ГОСТ 7798-70*	4	0,03кг
		7		Гайка М10 ГОСТ 5915-70*	4	0,01кг
		8		Шайба 1065Г ГОСТ 6402-70*	4	0,01кг
		9		Шайба 10 ГОСТ 10906-78*	4	0,01кг
				Шайбы ГОСТ 11371-78*	4	0,01кг
		10		Шайба 10	4	0,014кг
		11		Шайба 27	2	0,057кг
НЕС-07-00-00						
Изм.	Лист	№ док.им.	Подп.	Дата	Блок сборный	
Разработ	Мезенцев	Альберт	Александр			
Провер	Альберт	Александр			Лист	Листов
Рук.гр.					ОДЕССКИЙ СТРОЙПРОЕКТ	
И.контр.	Гайхман	С.				
Гл.контр.	Гайхман	В.				

64 11-11-8822

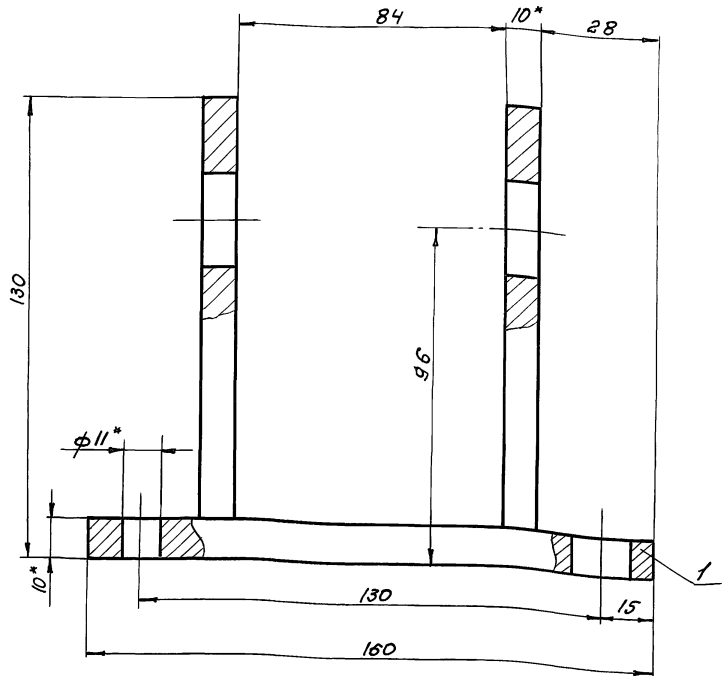
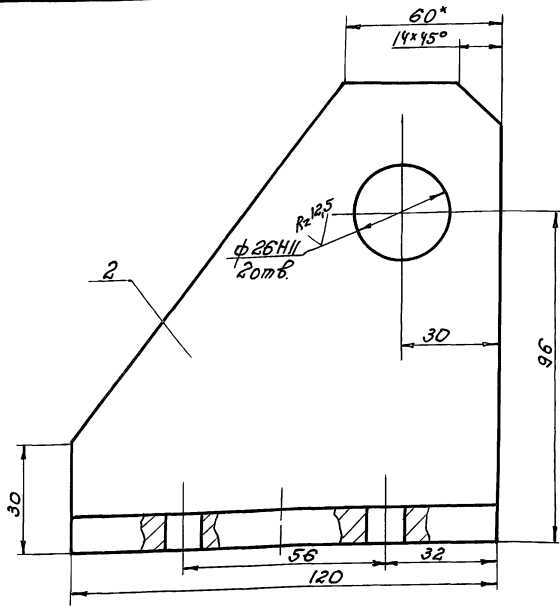
Инв. № подл. Подп. и дата Изм. №, дата Изм. Шифр докум. Подп. и дата

Формат	Зона	№	Обозначение	Наименование	К-во	Примечание
		12		Шпунт 5х45 ГОСТ 397-79*	2	0,003кг
НЕС-07-00-00						
Изм.	Лист	№ док.им.	Подп.	Дата	Блок сборный	
Разработ	Мезенцев	Альберт	Александр			
Провер	Альберт	Александр			Лист	Листов
Рук.гр.					ОДЕССКИЙ СТРОЙПРОЕКТ	
И.контр.	Гайхман	С.				
Гл.контр.	Гайхман	В.				

Инв. № подл. Подп. и дата Изм. №, дата Изм. Шифр докум. Подп. и дата

06
2

НЭЕ-07-01-00СБ

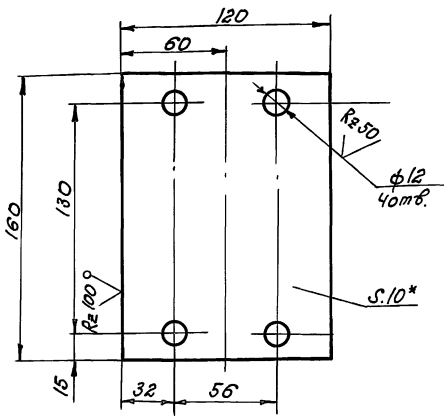


- 1. Сварные швы по ГОСТ 5264-80²-ТТ-46.
- 2* Размеры для справок

Исп. №, дата, Подп. и дата, Взам. инв. №, Инв. №, подпись, Подп. и дата

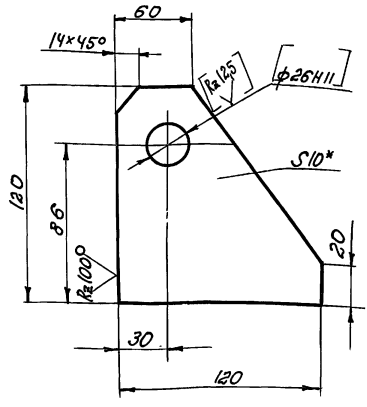
НЭЕ-07-01-00СБ			Лист	Масса	Масштаб
Кронштейн			И	3,0	1:1
Сборочный чертеж			Лист	Листов	1
ОДЕССКИЙ СТРОЙПРОЕКТ					

НЭЕ-07-01-01



* Размер для справок

НЭЕ-07-01-02



- 1. Размеры и шероховатость в [] обеспечить после сварки.
- 2* Размер для справок.

Исп. №, дата, Подп. и дата, Взам. инв. №, Инв. №, подпись, Подп. и дата

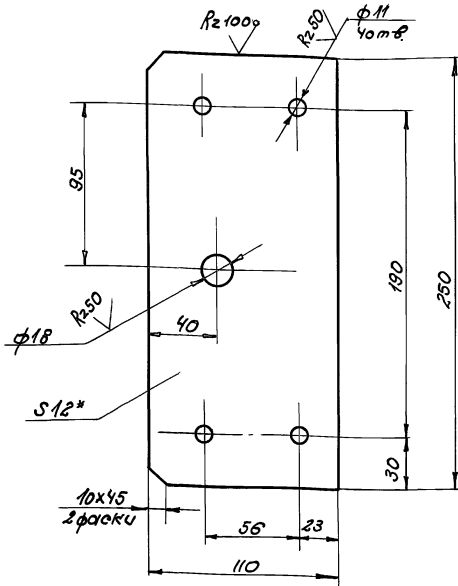
Исп. №, дата, Подп. и дата, Взам. инв. №, Инв. №, подпись, Подп. и дата

НЭЕ-07-01-01			Лист	Масса	Масштаб
Плита			И	0,8	1:2
10 ГОСТ 19303-74*			Лист	Листов	1
ОДЕССКИЙ СТРОЙПРОЕКТ					

НЭЕ-07-01-02			Лист	Масса	Масштаб
Щека			И	0,3	1:2
10 ГОСТ 19303-74*			Лист	Листов	1
ОДЕССКИЙ СТРОЙПРОЕКТ					

HEE-06-00-03

✓✓



* Размер для справки.

HEE-06-00-03

Плита

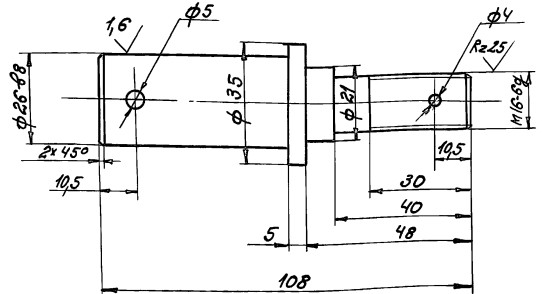
Лист 1 Масса 25 Масштаб 1:2

Лист 12 ГОСТ 19903-74* Ст.3 ГОСТ 14637-89

ОДЕССКИЙ СТРОЙПРОЕКТ

HO-00-90-EEH

R250 ✓✓



HEE-06-00-04

Осб

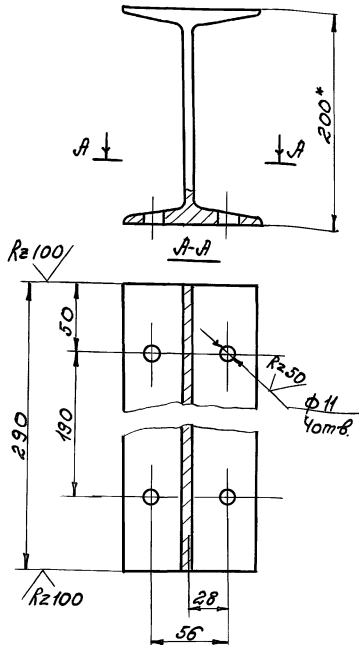
Лист 1 Масса 0,1 Масштаб 1:1

Лист 15 ГОСТ 1050-74**

ОДЕССКИЙ СТРОЙПРОЕКТ

HEE-06-00-05

✓✓



* Размер для справки

HEE-06-00-05

Двутавр

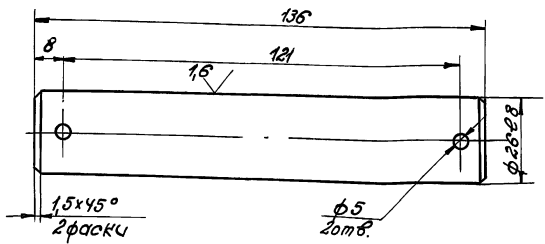
Лист 1 Масса 5,1 Масштаб 1:25

Лист 20 ГОСТ 8240-74* Ст.3 ГОСТ 535-79*

ОДЕССКИЙ СТРОЙПРОЕКТ

HEE-07-00-01

R250 ✓✓



HEE-07-00-01

Осб

Лист 1 Масса 0,7 Масштаб 1:1

Лист 27 ГОСТ 2590-88 Ст.3 ГОСТ 535-79*

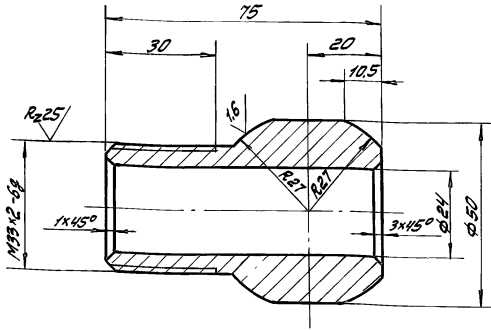
ОДЕССКИЙ СТРОЙПРОЕКТ

15-88-25 25283-11 51

92

HEE-03-00-08

Rz50 (✓)



Имя, Фамилия, Подпись и Дата
 Имя, Фамилия, Подпись и Дата
 Имя, Фамилия, Подпись и Дата
 Имя, Фамилия, Подпись и Дата

HEE-03-00-08

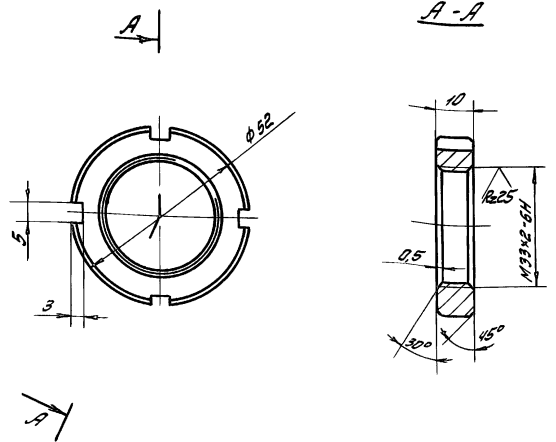
Шаровая
 пятка

Лист	Масса	Масштаб
И	0,6	1:1
Лист	Листов	1

ОДЕССКИЙ
СТРОЙПРОЕКТ

HEE-03-00-09

Rz50 (✓)



Имя, Фамилия, Подпись и Дата
 Имя, Фамилия, Подпись и Дата
 Имя, Фамилия, Подпись и Дата
 Имя, Фамилия, Подпись и Дата

HEE-03-00-09

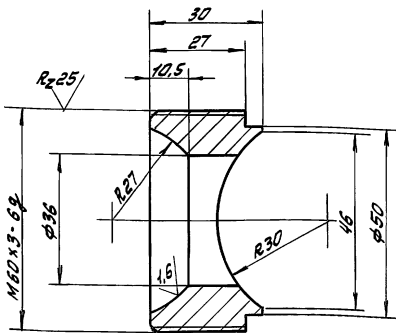
ГОУКО

Лист	Масса	Масштаб
И	0,1	1:1
Лист	Листов	1

ОДЕССКИЙ
СТРОЙПРОЕКТ

HEE-03-01-04

Rz50 (✓)



Имя, Фамилия, Подпись и Дата
 Имя, Фамилия, Подпись и Дата
 Имя, Фамилия, Подпись и Дата
 Имя, Фамилия, Подпись и Дата

HEE-03-01-04

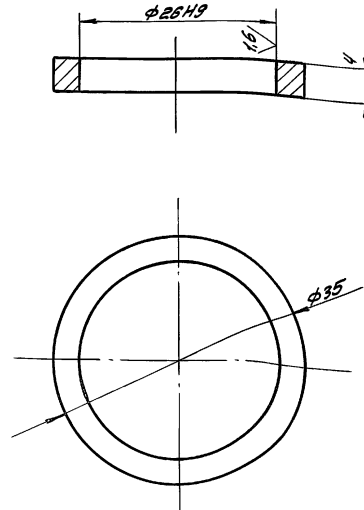
Шаровая
 звезда

Лист	Масса	Масштаб
И	0,8	1:1
Лист	Листов	1

ОДЕССКИЙ
СТРОЙПРОЕКТ

HEE-07-00-02

Rz50 (✓)



Имя, Фамилия, Подпись и Дата
 Имя, Фамилия, Подпись и Дата
 Имя, Фамилия, Подпись и Дата
 Имя, Фамилия, Подпись и Дата

HEE-07-00-02
 409-14-7892

Кольцо

Лист	Масса	Масштаб
И	0,2	2:1
Лист	Листов	1

ОДЕССКИЙ
СТРОЙПРОЕКТ

93

ПРОИЗВЕДЕНА

НЭЕ-08-00-00СБ

* Размеры для справок

НЭЕ-08-00-00СБ

Изм.	Лист	№ докум.	Подп.	Дата	Блок Сборочный чертёж	Лист	Масса	Масштаб
Разработ.	Мезенцева	Льверт	Льверт	Льверт		И	12,0	1:2
Провер.	Льверт	Льверт	Льверт	Льверт	ОДЕССКИЙ СТРОЙПРОЕКТ	Лист	Листов	
Рук. пр.	Гайхман	Гайхман	Гайхман	Гайхман		1	1	
Н.контр.	Гайхман	Гайхман	Гайхман	Гайхман				
С.контр.	Гайхман	Гайхман	Гайхман	Гайхман				

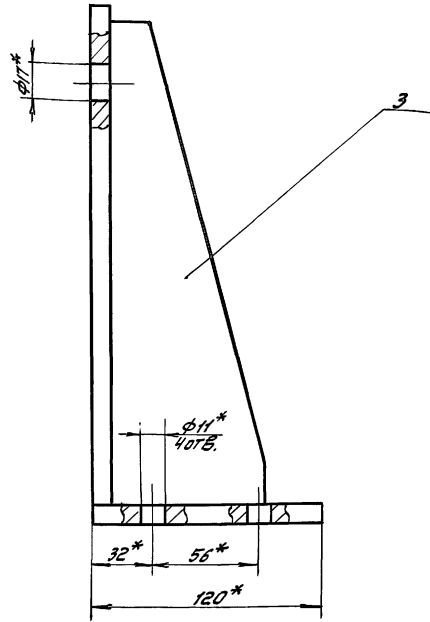
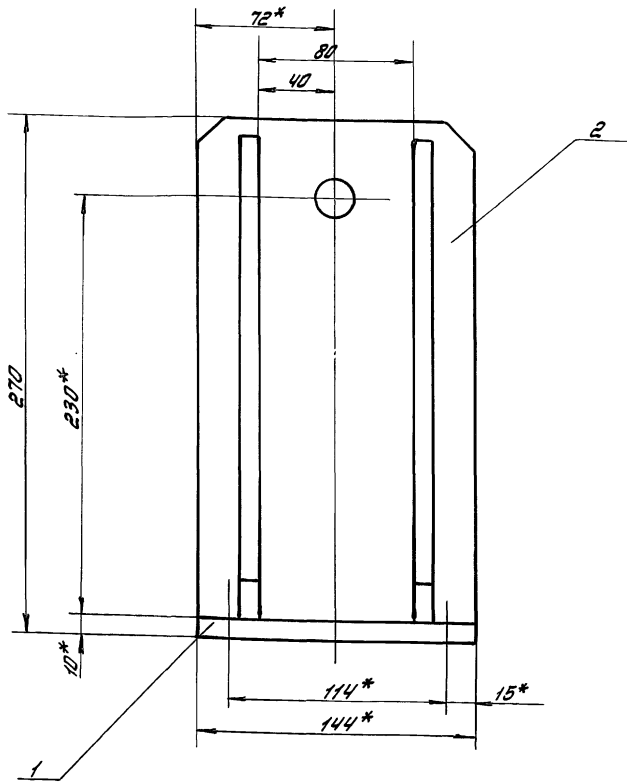
Изм. №, Подп., Дата, Лист, Масса, Масштаб, Подп. и Дата

Формат	Зона	Лист	Обозначение	Наименование	К-во	Примечание																																																
				<u>Документация</u>																																																		
		13	НЭЕ-08-00-00СБ	Сборочный чертёж																																																		
				<u>Сборочные единицы</u>																																																		
		14	1 НЭЕ-08-01-00	Кронштейн	1																																																	
		14	2 НЭЕ-06-01-00	Скоба	1																																																	
				<u>Детали</u>																																																		
		14	3 НЭЕ-06-00-01	Блок	1																																																	
		14	4 НЭЕ-06-00-02	Втулка	1																																																	
		14	5 НЭЕ-06-00-04	Ось	1																																																	
				<u>Стандартные изделия</u>																																																		
		7		Болт М10×40 ГОСТ 7798-70*	4	0,03 кг																																																
		8		Гайки ГОСТ 5915-70*	4	0,01 кг																																																
		9		М10	1	0,026 кг																																																
		10		Шайба 10Б5Г ГОСТ 6402-70*	4	0,01 кг																																																
		11		Шайба 10 ГОСТ 10906-78*	4	0,01 кг																																																
				Шайбы ГОСТ 11371-78*																																																		
<table border="1"> <tr> <td colspan="5">НЭЕ-08-00-00</td> <td>Лист</td> <td>Лист</td> <td>Листов</td> </tr> <tr> <td colspan="5">Блок</td> <td>И</td> <td>1</td> <td>2</td> </tr> <tr> <td colspan="5">ОДЕССКИЙ СТРОЙПРОЕКТ</td> <td></td> <td></td> <td></td> </tr> </table>							НЭЕ-08-00-00					Лист	Лист	Листов	Блок					И	1	2	ОДЕССКИЙ СТРОЙПРОЕКТ																															
НЭЕ-08-00-00					Лист	Лист	Листов																																															
Блок					И	1	2																																															
ОДЕССКИЙ СТРОЙПРОЕКТ																																																						
<table border="1"> <tr> <td>Изм.</td> <td>Лист</td> <td>№ докум.</td> <td>Подп.</td> <td>Дата</td> <td colspan="3">НЭЕ-08-00-00</td> </tr> <tr> <td>Разработ.</td> <td>Мезенцева</td> <td>Льверт</td> <td>Льверт</td> <td>Льверт</td> <td colspan="3">408-14-18.92</td> </tr> <tr> <td>Провер.</td> <td>Льверт</td> <td>Льверт</td> <td>Льверт</td> <td>Льверт</td> <td colspan="3">Прил. 2</td> </tr> <tr> <td>Рук. пр.</td> <td>Гайхман</td> <td>Гайхман</td> <td>Гайхман</td> <td>Гайхман</td> <td colspan="3"></td> </tr> <tr> <td>Н.контр.</td> <td>Гайхман</td> <td>Гайхман</td> <td>Гайхман</td> <td>Гайхман</td> <td colspan="3"></td> </tr> <tr> <td>С.контр.</td> <td>Гайхман</td> <td>Гайхман</td> <td>Гайхман</td> <td>Гайхман</td> <td colspan="3"></td> </tr> </table>							Изм.	Лист	№ докум.	Подп.	Дата	НЭЕ-08-00-00			Разработ.	Мезенцева	Льверт	Льверт	Льверт	408-14-18.92			Провер.	Льверт	Льверт	Льверт	Льверт	Прил. 2			Рук. пр.	Гайхман	Гайхман	Гайхман	Гайхман				Н.контр.	Гайхман	Гайхман	Гайхман	Гайхман				С.контр.	Гайхман	Гайхман	Гайхман	Гайхман			
Изм.	Лист	№ докум.	Подп.	Дата	НЭЕ-08-00-00																																																	
Разработ.	Мезенцева	Льверт	Льверт	Льверт	408-14-18.92																																																	
Провер.	Льверт	Льверт	Льверт	Льверт	Прил. 2																																																	
Рук. пр.	Гайхман	Гайхман	Гайхман	Гайхман																																																		
Н.контр.	Гайхман	Гайхман	Гайхман	Гайхман																																																		
С.контр.	Гайхман	Гайхман	Гайхман	Гайхман																																																		

Изм. №, Подп., Дата, Лист, Масса, Масштаб, Подп. и Дата

Формат	Зона	Лист	Обозначение	Наименование	К-во	Примечание																					
		12		Шайба 16	1	0,04 кг																					
		13		Шайба 22	2	0,04 кг																					
		14		Шайба 27	1	0,057 кг																					
				Шпильки ГОСТ 397-79*																							
		15		Шпилька 4×40	1	0,02 кг																					
		16		Шпилька 5×45	1	0,03 кг																					
<table border="1"> <tr> <td colspan="5">НЭЕ-08-00-00</td> <td>Лист</td> <td>Листов</td> </tr> <tr> <td colspan="5">408-14-18.92</td> <td>И</td> <td>2</td> </tr> <tr> <td colspan="5">ОДЕССКИЙ СТРОЙПРОЕКТ</td> <td></td> <td></td> </tr> </table>							НЭЕ-08-00-00					Лист	Листов	408-14-18.92					И	2	ОДЕССКИЙ СТРОЙПРОЕКТ						
НЭЕ-08-00-00					Лист	Листов																					
408-14-18.92					И	2																					
ОДЕССКИЙ СТРОЙПРОЕКТ																											

Изм. №, Подп., Дата, Лист, Масса, Масштаб, Подп. и Дата

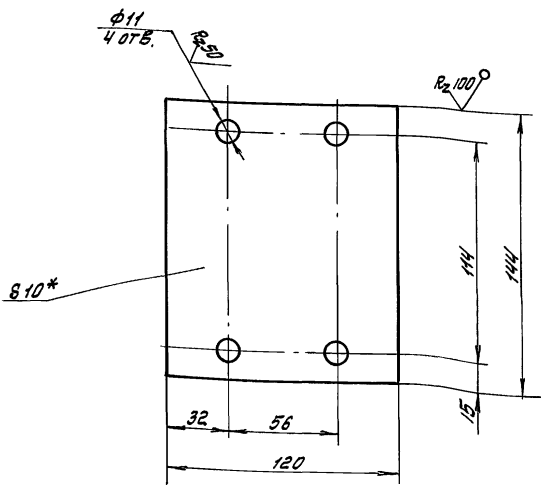


1. Сварные швы по ГОСТ 5264-80*Т1-5.
2. *Размеры для справок.

				НЭЕ-08-01-00СБ		
				Кронштейн		
				Сборочный чертеж		
ИЗМ.	Лист	№ докум.	Подп.	Дата	Лист	Масштаб
РАЗРАБОТ.	Мезенцева	Альберт	Аксент		5,0	1:2
ПРОВЕР.	Альберт	Аксент				
РЧК. ЗР.					Лист	Листов
Н. КОНТР.	Гайкман	С			ОДЕССКИЙ СТРОЙПРОЕКТ	
ГЛ. КОНСТР.	Гайкман	С				

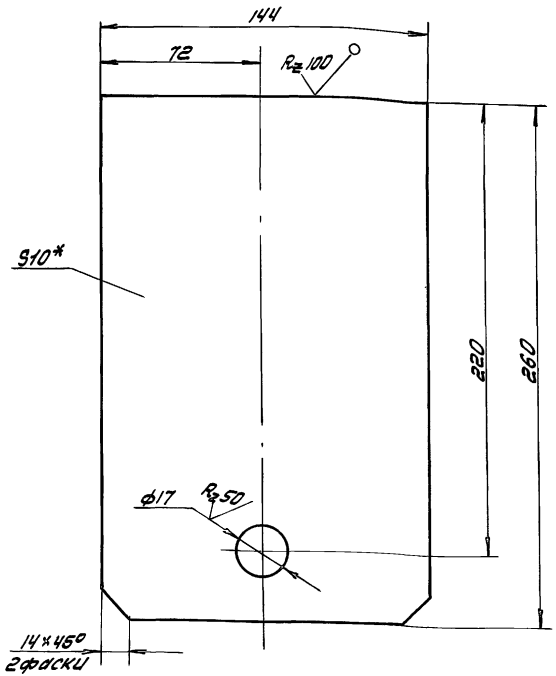
Изм. № табл. Подп. и дата Взам. инв. № инв. № уч. Подп. и дата

✓(✓)



*Размер для справок.

✓(✓)



*Размер для справок.

Изм. № табл. Подп. и дата Взам. инв. № инв. № уч. Подп. и дата

Изм. № табл. Подп. и дата Взам. инв. № инв. № уч. Подп. и дата

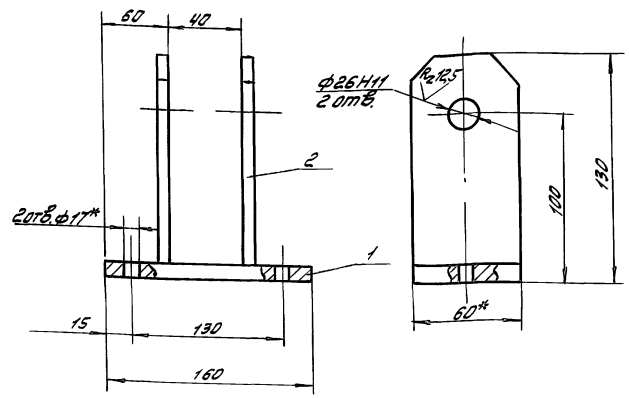
				НЭЕ-08-01-01		
				Плита		
ИЗМ.	Лист	№ докум.	Подп.	Дата	Лист	Масштаб
РАЗРАБОТ.	Мезенцева	Альберт	Аксент		1,2	1:2
ПРОВЕР.	Альберт	Аксент			Лист	Листов
РЧК. ЗР.					ОДЕССКИЙ СТРОЙПРОЕКТ	
Н. КОНТР.	Гайкман	С			Лист 10 ГОСТ 19903-74* Ст 3 ГОСТ 14637-89	
ГЛ. КОНСТР.	Гайкман	С				

				НЭЕ-08-01-02		
				Щелка		
ИЗМ.	Лист	№ докум.	Подп.	Дата	Лист	Масштаб
РАЗРАБОТ.	Мезенцева	Альберт	Аксент		2,9	1:2
ПРОВЕР.	Альберт	Аксент			Лист	Листов
РЧК. ЗР.					ОДЕССКИЙ СТРОЙПРОЕКТ	
Н. КОНТР.	Гайкман	С			Лист 10 ГОСТ 19903-74* Ст 3 ГОСТ 14637-89	
ГЛ. КОНСТР.	Гайкман	С				

56

Прив. Щелка

НЭЕ-09-01-00СБ



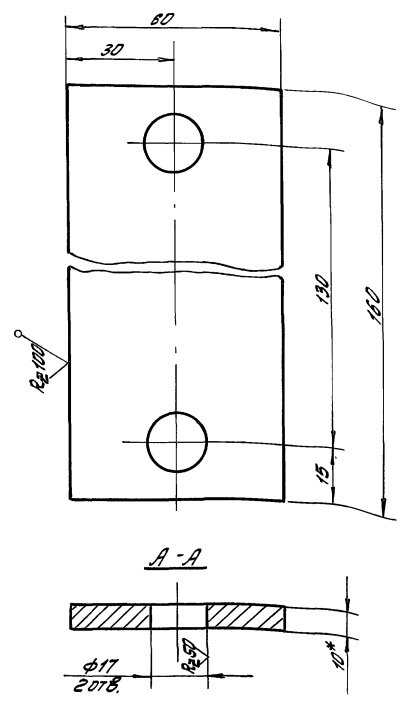
1.*Размеры для справок.
2. Сварные швы по ГОСТ 5264-80*Т1-Д6

Изм. Лист № док.им. Подп. Дата

НЭЕ-09-01-00СБ

Изм.	Лист	№ док.им.	Подп.	Дата	Кронштейн сборочный чертеж	Лист	Масса	Масштаб
И	И	И	И	И		И	И	И
Разработ.	Мезенцева	А.С.			Лист	Листов	1,5	1:2
Провер.	Альберт	А.С.						
Рук.гр.	Гайхман	С.В.			ОДЕССКИЙ СТРОЙПРОЕКТ			
И.контр.	Гайхман	С.В.						
Сл.контр.	Гайхман	С.В.						

НЭЕ-09-01-01



*размер для справок

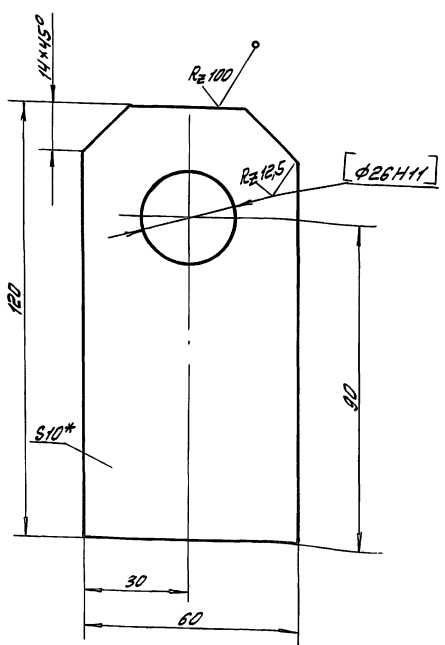
Изм. Лист № док.им. Подп. Дата

НЭЕ-09-01-01

Изм.	Лист	№ док.им.	Подп.	Дата	Плита	Лист	Масса	Масштаб
И	И	И	И	И		И	И	И
Разработ.	Мезенцева	А.С.			Лист	Листов	0,4	1:1
Провер.	Альберт	А.С.						
Рук.гр.	Гайхман	С.В.			ОДЕССКИЙ СТРОЙПРОЕКТ			
И.контр.	Гайхман	С.В.						
Сл.контр.	Гайхман	С.В.						

10 ГОСТ 19903-74*
Лист 3 ГОСТ 14637-89

НЭЕ-09-01-02



1. Размеры и шероховатость в с 1- после сварки.
2.*размер для справок.

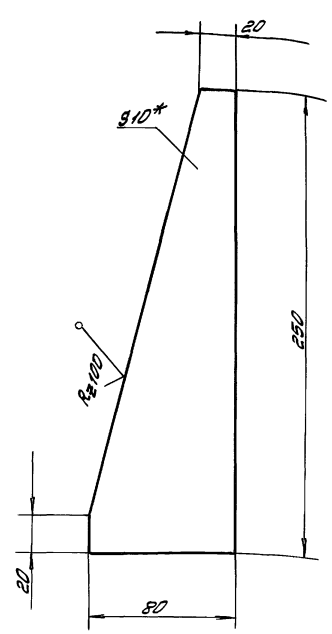
Изм. Лист № док.им. Подп. Дата

НЭЕ-09-01-02

Изм.	Лист	№ док.им.	Подп.	Дата	Щека	Лист	Масса	Масштаб
И	И	И	И	И		И	И	И
Разработ.	Мезенцева	А.С.			Лист	Листов	0,5	1:1
Провер.	Альберт	А.С.						
Рук.гр.	Гайхман	С.В.			ОДЕССКИЙ СТРОЙПРОЕКТ			
И.контр.	Гайхман	С.В.						
Сл.контр.	Гайхман	С.В.						

10 ГОСТ 19903-74*
Лист 3 ГОСТ 14637-89

НЭЕ-08-01-03



*размер для справок.

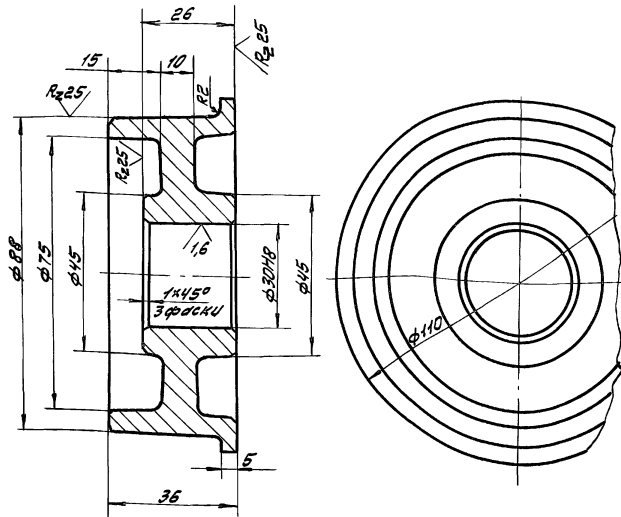
Изм. Лист № док.им. Подп. Дата

НЭЕ-08-01-03
409-14-78.92

Изм.	Лист	№ док.им.	Подп.	Дата	Косынка	Лист	Масса	Масштаб
И	И	И	И	И		И	И	И
Разработ.	Мезенцева	А.С.			Лист	Листов	1,1	1:2
Провер.	Альберт	А.С.						
Рук.гр.	Гайхман	С.В.			ОДЕССКИЙ СТРОЙПРОЕКТ			
И.контр.	Гайхман	С.В.						
Сл.контр.	Гайхман	С.В.						

10 ГОСТ 19903-74*
Лист 3 ГОСТ 14637-89

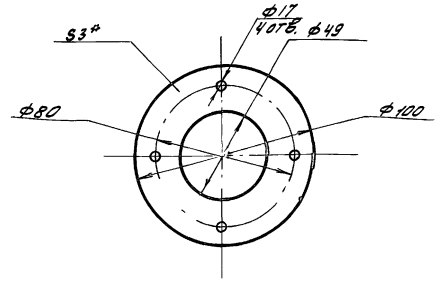
6/1



- 1. Литейные уклоны 3°.
- 2. Литейные радиусы R3±5мм.

НЕС-02-00-01

Изм.	Лист	№ докум.	Подп.	Дата	Каток	Лит.	Масса	Масштаб
Разработ.	Мезенцева	АБ	АБ			И	0,8	1:1
Провер.	Альберт	АБ	АБ		Лист	Листов		
Рук. зр.					СЧ 20 ГОСТ 1412-85			
И.контр.	Гришман				ОДЕССКИЙ СТРОЙПРОЕКТ			
И.контр.	Гришман							



*размер для справок

НЕС-02-00-08

Изм.	Лист	№ докум.	Подп.	Дата	Прокладка	Лит.	Масса	Масштаб
Разработ.	Мезенцева	АБ	АБ			И	0,02	1:2
Провер.	Альберт	АБ	АБ		Лист	Листов		
Рук. зр.					Пластина I, лист ТМКЦ-С-3 ГОСТ 7338-77*			
И.контр.	Гришман				ОДЕССКИЙ СТРОЙПРОЕКТ			
И.контр.	Гришман							

Изм.	Лист	№ докум.	Подп.	Дата	Обозначение	Наименование	К-во	Примечание
					<u>Документация</u>			
А3		НЕС-07-01-00СБ			Сборочный чертеж			
					<u>Детали</u>			
А4	1	НЕС-07-01-01			Плита		1	
А4	2	НЕС-07-01-02			Щелка		2	

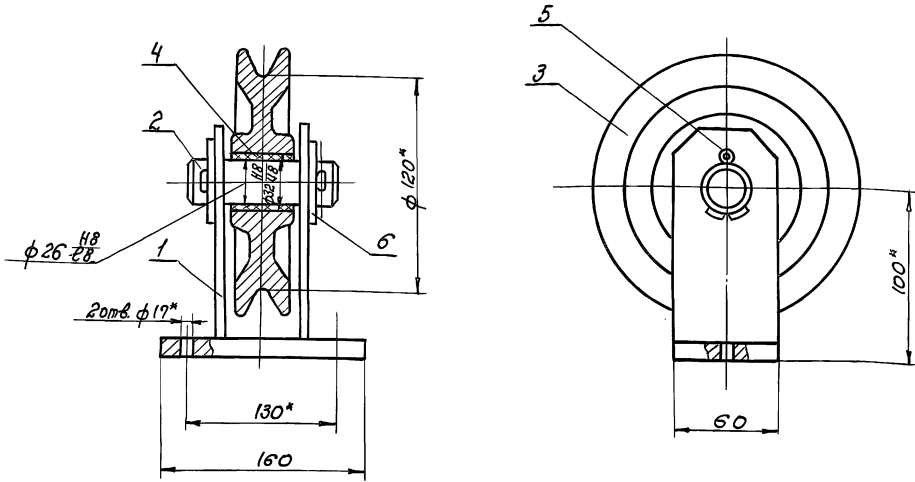
Изм.	Лист	№ докум.	Подп.	Дата	Кранштейн	Лит.	Лист	Листов
Разработ.	Мезенцева	АБ	АБ			И		1
Провер.	Альберт	АБ	АБ		ОДЕССКИЙ СТРОЙПРОЕКТ			
Рук. зр.								
И.контр.	Гришман							
И.контр.	Гришман							

Изм.	Лист	№ докум.	Подп.	Дата	Обозначение	Наименование	К-во	Примечание
					<u>Документация</u>			
А3		НЕС-08-01-00СБ			Сборочный чертеж			
					<u>Детали</u>			
А4	1	НЕС-08-01-01			Плита		1	
А4	2	НЕС-08-01-02			Щелка		1	
А4	3	НЕС-08-01-03			Косынка		2	

Изм.	Лист	№ докум.	Подп.	Дата	Кранштейн	Лит.	Лист	Листов
Разработ.	Мезенцева	АБ	АБ			И		1
Провер.	Альберт	АБ	АБ		ОДЕССКИЙ СТРОЙПРОЕКТ			
Рук. зр.								
И.контр.	Гришман							
И.контр.	Гришман							

С 11-88283-11-56

ТАБЛОМОНТ



* Размеры для справок

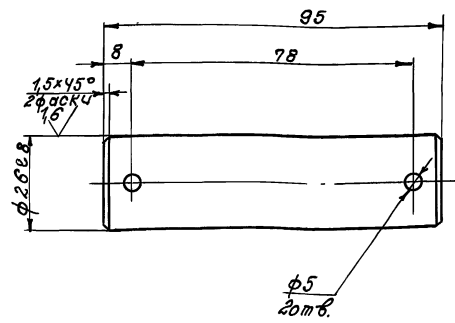
				НЕС-09-00-00СБ		
				Блок		
				Сборочный чертеж		
Лист	Масса	Масштаб				
И	2,1	1:2				
			Лист	Листов 1		
			ОДЕССКИЙ СТРОЙПРОЕКТ			

Шифр по плану, Подл. и дата, Разм. чертеж, Шифр изделия, Подл. и дата

Формат	Зона	Поз.	Обозначение	Наименование	К-во	Примечание
				Документация		
А3			НЕС-09-00-00СБ	Сборочный чертеж		
				Сборочные единицы		
А4		1	НЕС-09-01-00	Кронштейн	1	
				Детали		
А4		2	НЕС-09-00-01	Осб	1	
А4		3	НЕС-06-00-01	Блок	1	
А4		4	НЕС-06-00-02	Втулка	1	
				Стандартные изделия		
		5		Шплицы 5x45		
				ГОСТ 397-79*	2	0,003кг
		6		Шайба 27		
				ГОСТ 11371-78*	2	0,059кг

Шифр по плану, Подл. и дата, Разм. чертеж, Шифр изделия, Подл. и дата

Р250 (✓)(✓)



Шифр по плану, Подл. и дата, Разм. чертеж, Шифр изделия, Подл. и дата

				НЕС-09-00-01		
				Осб		
				Ст.3 ГОСТ 380-71**		
Лист	Масса	Масштаб				
И	0,4	1:1				
			Лист	Листов 1		
			ОДЕССКИЙ СТРОЙПРОЕКТ			

Формат Зона	Прз.	Обозначение	Наименование	К-во	Примечание
			<u>Документация</u>		
A2		НЕС-01-00-00СБ	Сборочный чертеж		
			<u>Сборочные единицы</u>		
A4	1	НЕС-01-01-00	Рама	1	
			<u>Детали</u>		
A4	2	НЕС-01-00-01	Лист	1	
A3	3	НЕС-01-00-02	Барaban	1	
A3	4	НЕС-01-00-03	Шкив	1	
A3	5	НЕС-01-00-04	Шкив	1	
A4	6	НЕС-01-00-05	Болт	2	
			<u>Стандартные изделия</u>		
			Болты ГОСТ 7798-70*		
	9		M10 x 60	4	0,048 кг
	10		M16 x 70	8	0,148 кг
	12		Винт M10 x 30 ГОСТ 1478-84*	1	0,014 кг
			Гайки ГОСТ 5915-70*		
	14		M10	4	0,012 кг
	15		M16	8	0,034 кг
НЕС-01-00-00					
Изм. Лист		№ докум.	Подп.	Дата	
Разраб.		Альберт	Васильев		
Проб.вр.		Альберт	Васильев		
Рук.вр.		Гайхман	Гайхман		
Н.контр.		Гайхман	Гайхман		
Гл.контр.		Гайхман	Гайхман		
привод			Лист	Лист	Листов
			И	1	2
ОДЕССКИЙ СТРОЙПРОЕКТ					

Формат Зона	Прз.	Обозначение	Наименование	К-во	Примечание
			Шайбы ГОСТ 6402-70*		
	17		10 65Г	4	0,012 кг
	18		16 65Г	8	0,026 кг
			Шайбы ГОСТ 10906-78*		
	20		Шайба 10	4	0,012 кг
	21		Шайба 16	8	0,034 кг
			<u>Прочие изделия</u>		
	23		Электродвигатель ЧД 100Л 6У3 № 2,2 кВт n=1000 об/мин Исл.100	1	42 кг
	24		Редуктор ИЧ25-31,5-52-У-3	1	86 кг
	25		Ремень А-1500-Т ГОСТ 1284-80*	2	0,3 кг
НЕС-01-00-00					
Изм. Лист		№ докум.	Подп.	Дата	
И		1	2		
ОДЕССКИЙ СТРОЙПРОЕКТ					

Rz 50 (✓)

НЕС-01-00-05

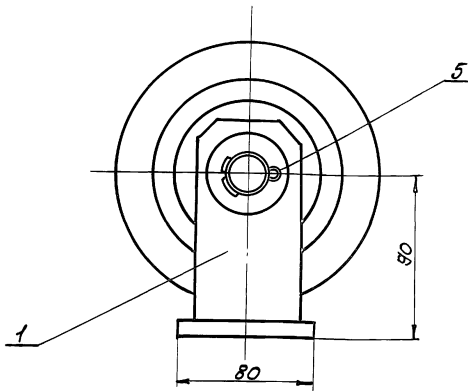
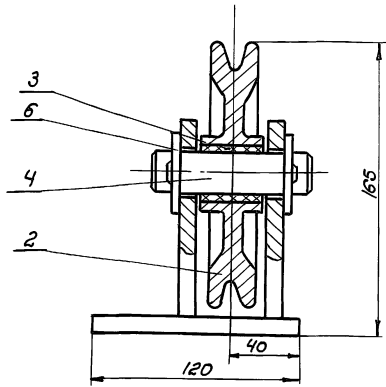
БОЛТ

Лист	Масса	Масштаб
И	0,11	1:1

Ст 3КП ГОСТ 380-71*

ОДЕССКИЙ
СТРОЙПРОЕКТ

Формат Зона	Прз.	Обозначение	Наименование	К-во	Примечание
			<u>Документация</u>		
A4		НЕС-09-01-00СБ	Сборочный чертеж		
			<u>Детали</u>		
A4	1	НЕС-09-01-01	Плита	1	
A4	2	НЕС-09-01-02	Щека	2	
НЕС-09-01-00 409-74-73.92					
Изм. Лист		№ докум.	Подп.	Дата	
И		1	2		
Кранштейн					
ОДЕССКИЙ СТРОЙПРОЕКТ					



Размеры для справок.

Имя, Фамилия, Подпись и дата

HEE-10-00-00СБ				Лист	Масса	Масштаб
Изм.	Лист	№ докум.	Подп.	Дата	Блок.	
Разработ.	Мезенцева	ЛС			И	3,0
Провер.	Альберт	АКС			Лист	Листов 1
Руч. гр.					ОДЕССКИЙ СТРОЙПРОЕКТ	
Н. контр.	Бойхман	С				
Гл. констр.	Бойхман	С				

Изм.	Лист	Обозначение	Наименование	К-во	Примечание
<u>Документация</u>					
А3		HEE-10-00-00СБ	Сборочный чертеж		
<u>Сборочные единицы</u>					
А4	1	HEE-10-01-00	Кронштейн	1	
<u>Детали</u>					
А4	2	HEE-06-00-01	Блок	1	
А4	3	HEE-06-00-02	Втулка	1	
А4	4	HEE-09-00-01	Осб	1	
<u>Стандартные изделия</u>					
	5		Шплицы 5x45 ГОСТ 397-79*	2	0,003кг
	6		Шайбы 27 ГОСТ 11371-78*	2	0,059кг

Изм.	Лист	Обозначение	Наименование	К-во	Примечание
<u>Документация</u>					
А3		HEE-10-01-00СБ	Сборочный чертеж		
<u>Детали</u>					
А4	1	HEE-10-01-01	Щека	2	
Б4	2	HEE-10-01-02	Плита		
			Лист 10 ГОСТ 19903-74*		
			Ст.3 ГОСТ 14637-89	1	0,97кг

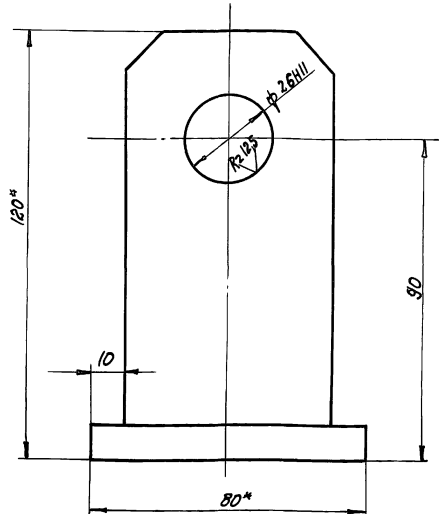
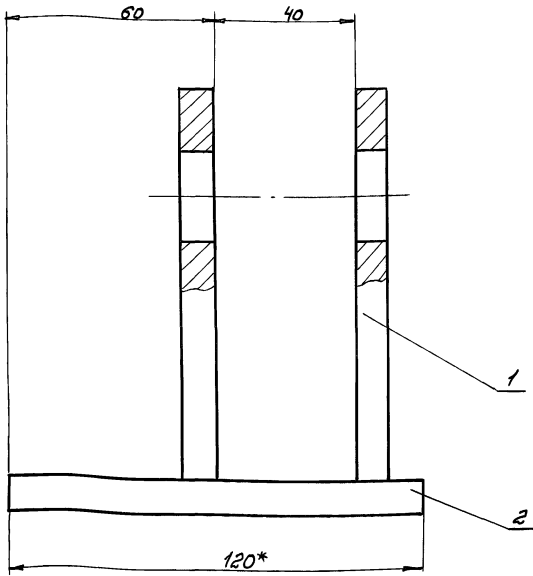
Имя, Фамилия, Подпись и дата

Имя, Фамилия, Подпись и дата

HEE-10-00-00				Лист	Масса	Масштаб
Изм.	Лист	№ докум.	Подп.	Дата	Блок	
Разработ.	Мезенцева	ЛС			И	ОДЕССКИЙ СТРОЙПРОЕКТ
Провер.	Альберт	АКС			Лист	Листов 1
Руч. гр.					ОДЕССКИЙ СТРОЙПРОЕКТ	
Н. контр.	Бойхман	С				
Гл. констр.	Бойхман	С				

HEE-10-01-00				Лист	Масса	Масштаб
Изм.	Лист	№ докум.	Подп.	Дата	Кронштейн	
Разработ.	Мезенцева	ЛС			И	ОДЕССКИЙ СТРОЙПРОЕКТ
Провер.	Альберт	АКС			Лист	Листов 1
Руч. гр.					ОДЕССКИЙ СТРОЙПРОЕКТ	
Н. контр.	Бойхман	С				
Гл. констр.	Бойхман	С				

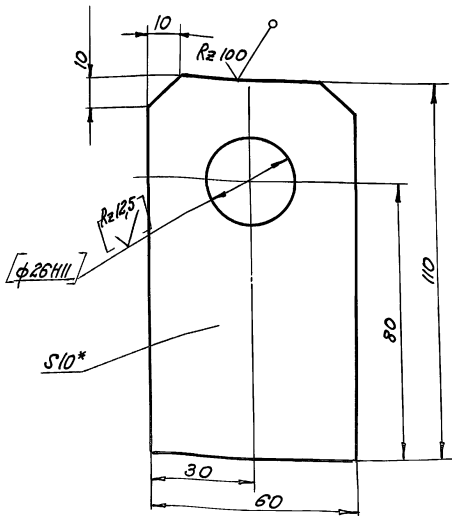
Альбом 9 ч. 2



1* Размеры для справок.
2 Сварные швы по
ГОСТ 5264-80* 71-Д 6

Шифр докум. Подп. и дата

				HEE-10-01-00СБ		
Изм.	Лист	№ докум.	Подп.	Дата	Кронштейн. Сборочный чертёж.	
Разработ.	Мезенцева	ЛС				
Провер.	Либберт	КС			Лист	Листов
Вук. зр.					1	1
Н. контр.	Гойхман	У			ОДЕССКИЙ СТРОЙПРОЕКТ	
И. контр.	Гойхман	У				



1* Размер для справок.
2 Размеры и шероховатость в [] - после сварки.

Шифр докум. Подп. и дата

				HEE-10-01-01		
Изм.	Лист	№ докум.	Подп.	Дата	Щека	
Разработ.	Мезенцева	ЛС				
Провер.	Либберт	КС			Лист	Листов
Вук. зр.					10	1
Н. контр.	Гойхман	У			ОДЕССКИЙ СТРОЙПРОЕКТ	
И. контр.	Гойхман	У				

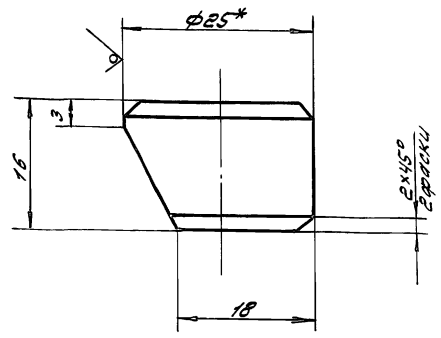
Шифр докум. Подп. и дата

К-во	Обозначение	Наименование	К-во	Примечание
<u>Документация</u>				
1	HEE-11-00-00СБ	Сборочный чертёж		
<u>Сборочные единицы</u>				
1	HEE-11-01-00	Хомут	2	
<u>Стандартные изделия</u>				
2		Болт М 12*60 ГОСТ 1738-70*	2	0,068кг
3		Гайка М 12 ГОСТ 5915-70*	2	0,017 кг
4		Шайба 12 ГОСТ 11371-78*	2	0,002кг

				HEE-11-00-00		
Изм.	Лист	№ докум.	Подп.	Дата	Хомут	
Разработ.	Мезенцева	ЛС				
Провер.	Либберт	КС			Лист	Листов
Вук. зр.					10	1
Н. контр.	Гойхман	У			ОДЕССКИЙ СТРОЙПРОЕКТ	
И. контр.	Гойхман	У				

НЭЕ-11-01-02

R_z50 (✓) (✓)



*размер для справок

НЭЕ-11-01-02

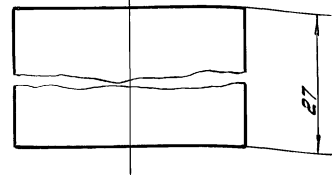
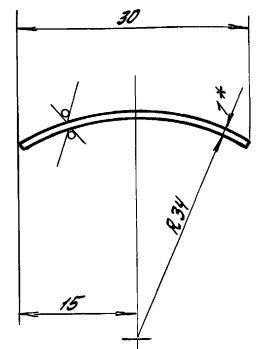
Бобышка

Лист	Масса	Масштаб
И	0,05	2:1
Лист Листов 1		
ОДЕССКИЙ СТРОЙПРОЕКТ		

Круг 25 ГОСТ 2590-88
Ст 3 ГОСТ 535-79*

НЭЕ-11-01-03

R_z100 (✓) (✓)



1. Длина развёртки 40мм
2. *размер для справок

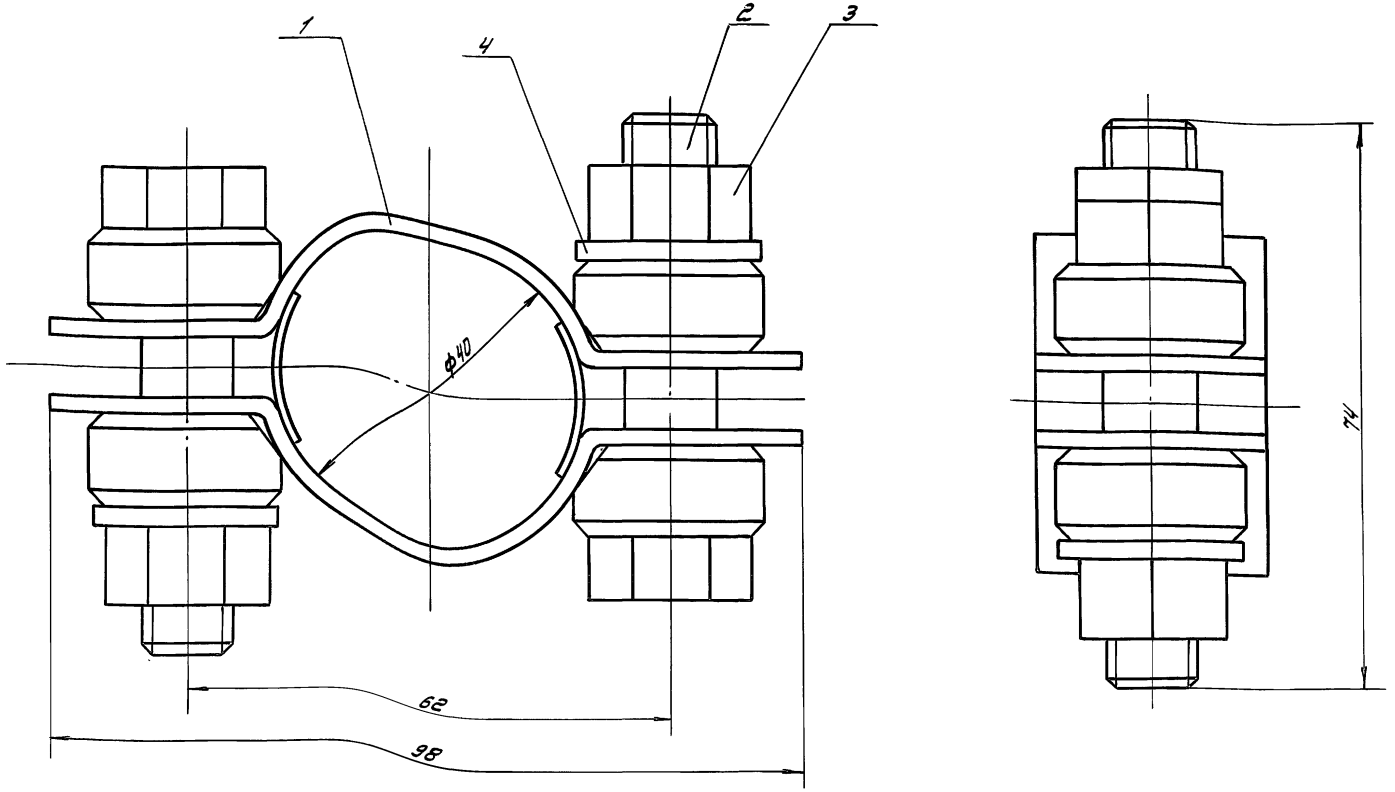
НЭЕ-11-01-03

Плоская

Лист	Масса	Масштаб
И	0,07	2:1
Лист Листов 1		
ОДЕССКИЙ СТРОЙПРОЕКТ		

1 ГОСТ 18904-74*
Лист Ст 3 ГОСТ 16523-70*

НЭЕ-12-00-00СБ



103

НЭЕ-12-00-00СБ
109.14.78.92

Сборочный чертеж

Лист	Масса	Масштаб
И	0,5	2:1
Лист Листов 1		
ОДЕССКИЙ СТРОЙПРОЕКТ		

Примечания

Шифр докум. Проект. и дата. Взам. инв. Шифр инв. Проект. и дата.

25283-11-62 Шифр докум. Проект. и дата. Взам. инв. Шифр инв. Проект. и дата.

Формат Зона	Лист	Обозначение	Наименование	к-во	Примечание
			Документация		
A3		НБЕ-12-00-00СБ	Сборочный чертеж		
			Сборочные единицы		
A4	1	НБЕ-12-01-00	Хомут	2	
			Стандартные изделия		
	2		Болт М12×55 ГОСТ 7798-70*	2	0,068 кг
	3		Гайка М12 ГОСТ 5915-70*	2	0,017 кг
	4		Шайба 12 ГОСТ 11371-78*	2	0,002 кг

Инв.№ подл. Лист и дата Взам.инв.№ Шифр разраб. Лист и дата

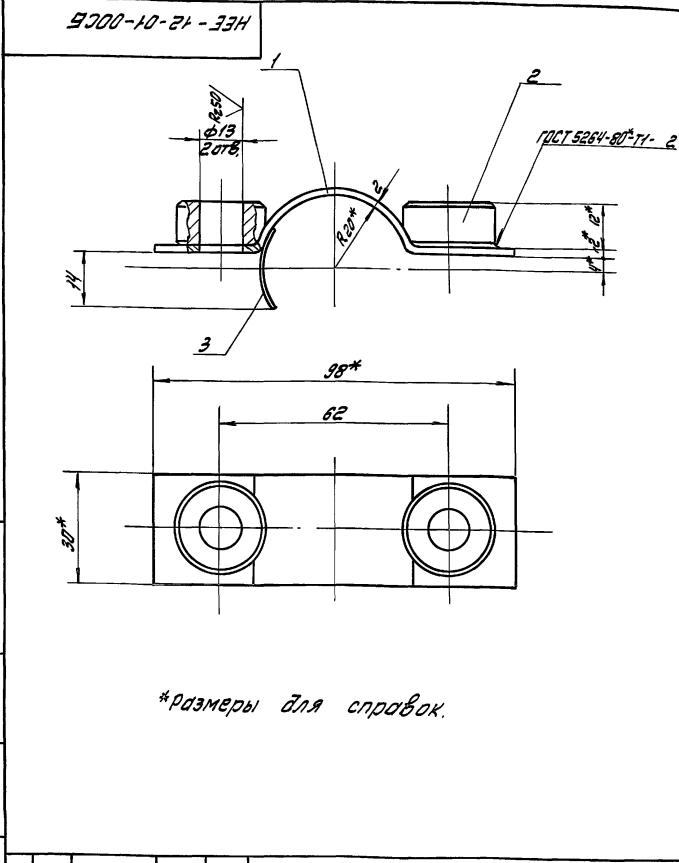
Изм. Лист № докум. Подп. Дата				НБЕ-12-00-00			
Разработ. Мезенцева И.С.				Лист Листов			
Провер. Альберт В.С.				И 1			
Рук. гр. И. Кондр. Гайхман				Хомут			
Сл. констр. Гайхман				ОДЕССКИЙ СТРОЙПРОЕКТ			

Формат Зона	Лист	Обозначение	Наименование	к-во	Примечание
			Документация		
A4		НБЕ-12-01-00СБ	Сборочный чертеж		
			Детали		
A4	1	НБЕ-12-01-01	Скоба	1	
A4	2	НБЕ-12-01-02	Бобышка	2	
A4	3	НБЕ-12-01-03	Планка	1	

А.А.Ван 9 ч. 2

Инв.№ подл. Лист и дата Взам.инв.№ Шифр разраб. Лист и дата

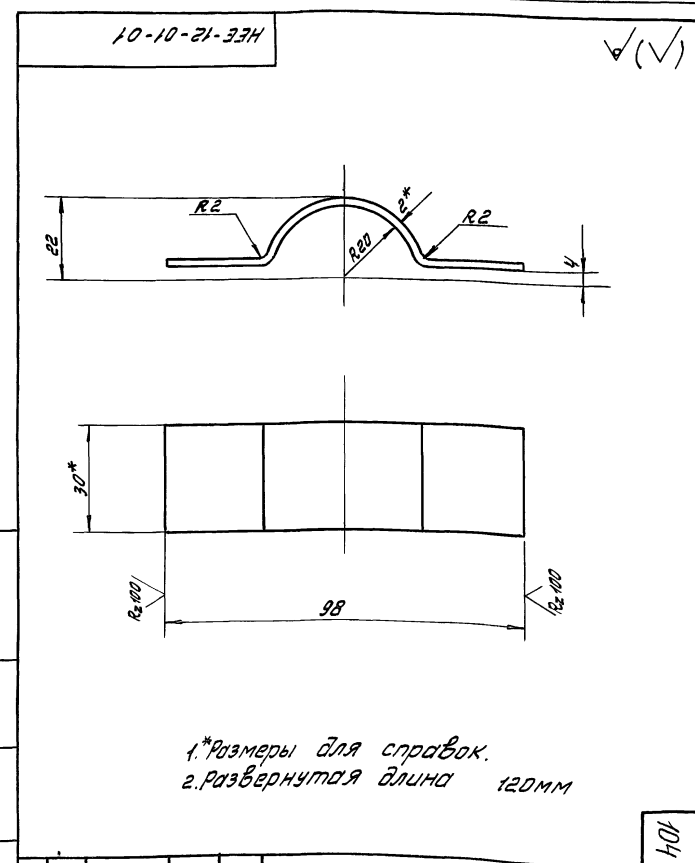
Изм. Лист № докум. Подп. Дата				НБЕ-12-01-00			
Разработ. Мезенцева И.С.				Лист Листов			
Провер. Альберт В.С.				И 1			
Рук. гр. И. Кондр. Гайхман				Хомут			
Сл. констр. Гайхман				ОДЕССКИЙ СТРОЙПРОЕКТ			



*размеры для справок.

Изм. Лист № докум. Подп. Дата				НБЕ-12-01-00СБ			
Разработ. Мезенцева И.С.				Лист Масса Машштаб			
Провер. Альберт В.С.				И 0,17 1:1			
Рук. гр. И. Кондр. Гайхман				Хомут			
Сл. констр. Гайхман				сборочный чертеж			
				ОДЕССКИЙ СТРОЙПРОЕКТ			

Инв.№ подл. Лист и дата Взам.инв.№ Шифр разраб. Лист и дата 25283-11 63



1.*размеры для справок.
2.развернутая длина 120мм

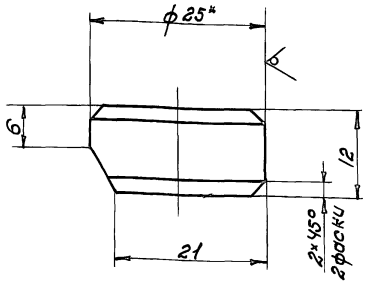
Инв.№ подл. Лист и дата Взам.инв.№ Шифр разраб. Лист и дата

Изм. Лист № докум. Подп. Дата				НБЕ-12-01-01 409-74-78.92			
Разработ. Мезенцева И.С.				Лист Масса Машштаб			
Провер. Альберт В.С.				И 0,06 1:1			
Рук. гр. И. Кондр. Гайхман				Скоба			
Сл. констр. Гайхман				Полоса 2×30ГОСТ 103-76 Ст 3ГОСТ 535-79*			
				ОДЕССКИЙ СТРОЙПРОЕКТ			

104

ПРИЛОЖЕНИЕ

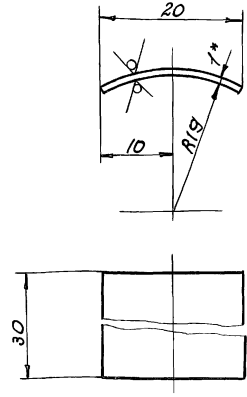
HEE-12-01-02 R250



* Размер для справок.

HEE-12-01-02		
Бобышка		
Лит.	Масса	Масштаб
И	0,05	2:1
Лист 1 Листов 1		
25 ГОСТ 2590-88		
ОДЕССКИЙ СТРОЙПРОЕКТ		

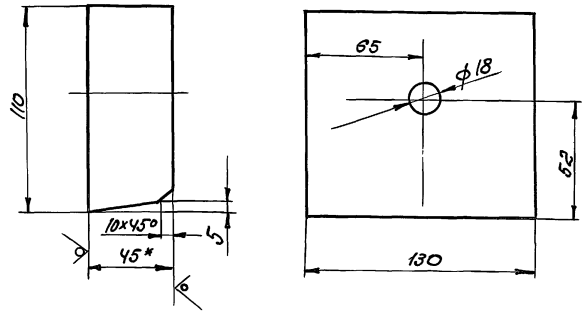
HEE-12-01-03 R2100



1* Размер для справок.
2. Развернутая длина 21мм.

HEE-12-01-03		
Планка		
Лит.	Масса	Масштаб
И	0,005	2:1
Лист 1 Листов 1		
1 ГОСТ 13904-74*		
ОДЕССКИЙ СТРОЙПРОЕКТ		

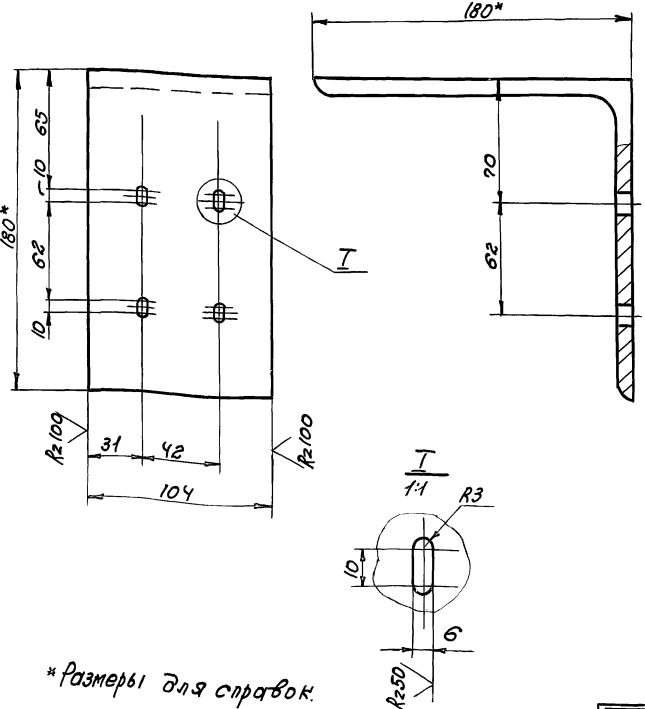
HEE-00-00-01 R250



* Размер для справок.

HEE-00-00-01		
Упор		
Лит.	Масса	Масштаб
И	5,0	1:2
Лист 1 Листов 1		
45 ГОСТ 19903-74*		
ОДЕССКИЙ СТРОЙПРОЕКТ		

HEE-00-00-02 R2100



* Размеры для справок.

HEE-00-00-02		
Уголок		
Лит.	Масса	Масштаб
И	3,1	1:2
Лист 1 Листов 1		
180x70 ГОСТ 8509-86		
ОДЕССКИЙ СТРОЙПРОЕКТ		

25283-11 (64)