

ТИПОВОЙ ПРОЕКТ
409-14-78.92

ЗДАНИЕ НАРУЖНОЙ МОЙКИ И ОКРАСКИ
СТРОИТЕЛЬНЫХ МАШИН

ВАРИАНТ-КИРПИЧНЫЕ СТЕНЫ

АЛЬБОМ 9

ЧАСТЬ 1

Н01 НЕСТАНДАРТИЗИРОВАННОЕ ОБОРУДОВАНИЕ
УЧАСТКА МОЙКИ СТР.2-42

25283-10

Отпечатавшая организация
указана в чертежах

ТИПОВОЙ ПРОЕКТ
409-14-78.92
ЗДАНИЕ НАРУЖНОЙ МОЙКИ И ОКРАСКИ
СТРОИТЕЛЬНЫХ МАШИН

ВАРИАНТ-КИРПИЧНЫЕ СТЕНЫ

АЛЬБОМ 9

№01 НЕСТАНДАРТИЗИРОВАННОЕ ОБОРУДОВАНИЕ
УЧАСТКА МОЙКИ

РАЗРАБОТАН
ОДЕССКИМ СТРОЙПРОЕКТОМ

ГЛАВНЫЙ ИНЖЕНЕР ИНСТИТУТА *И.Я.ПОДОЛЬСКИЙ*
ГЛАВНЫЙ ИНЖЕНЕР ПРОЕКТА *Ч.М.БУЛАВИН*

УТВЕРЖДЕН И

ВВЕДЕН В ДЕЙСТВИЕ ПЛКТИ
„ОДЕССКИЙ СТРОЙПРОЕКТ “
ПРИКАЗ ОТ 15 ЯНВАРЯ 1992Г. №62

Содержание альбома № 9

№ п/п участка	Наименование и обозначение документов	Стр.
1	Цепь тяговая HEH-00-00-00	3-42
2	Машина для наружной мойки HEE-00-00-00	44-106
3	Машина для наружной мойки HEE-00-00-00Э	109- 139
3	Тяговая цепь HEH-00-00-00Э	140- 150

N П/п	Обозначение	Наименование	N стр.	Примеч.
24	НЕЖ-01-03-01	Вал	16	
25	НЕЖ-01-03-02	Звездочка	16	
26	НЕЖ-01-03-03	Крышка	16	
27	НЕЖ-01-03-04	Втулка	17	
28	НЕЖ-01-03-05	Шайба	17	
29	НЕЖ-01-03-06	Прокладка	17	
30	НЕЖ-01-04-00СБ	Деревянное	18	
31	НЕЖ-01-04-00	Спецификация	18	
32	НЕЖ-01-04-01	Лист	17	
33	НЕЖ-01-04-02	Диск	18	
34	НЕЖ-01-00-01	Звездочка	19	
35	НЕЖ-01-00-02	Подшипник	19	
36	НЕЖ-01-00-03	Шайба	20	
37	НЕЖ-01-00-04	Диск	20	
38	НЕЖ-02-00-00СБ	Натяжная станция	21,22	
39	НЕЖ-02-00-00	Спецификация	22	
40	НЕЖ-02-01-00СБ	Рама	23	
41	НЕЖ-02-01-00	Спецификация	23	
42	НЕЖ-02-01-01	Планка	23	
43	-01	Планка	23	
44	НЕЖ-02-01-02	Планка	24	
45	-01	Планка	24	
46	НЕЖ-02-01-03	Косынка	24	
47	НЕЖ-02-01-04	Направляющая	24	
48	-01	Направляющая	24	
Изм. Лист № докум. Подп. Дата				лист 2
НЕЖ-00-00-00А				

Изм. Лист № докум. Подп. Дата

N П/п	Обозначение	Наименование	N стр.	Примеч.
1	НЕЖ-00-00-00А	Содержание	34	3
2	НЕЖ-00-00-00СБ	Ведомость спецификаций	5	
3	НЕЖ-00-00-00ВП	Ведомость покупных изделий	5,6	
4	НЕЖ-00-00-00СБ	Цепь тяговая	7	
5	НЕЖ-00-00-00	Спецификация	4	
6	НЕЖ-01-00-00СБ	Приводная станция	8,9	
7	НЕЖ-01-00-00	Спецификация	9	
8	НЕЖ-01-01-00СБ	Рама	10,11	
9	НЕЖ-01-01-00	Спецификация	12	
10	НЕЖ-01-01-01	Косынка	12	
11	НЕЖ-01-01-02	Швеллер	12	
12	-01	Швеллер	12	
13	НЕЖ-01-02-00СБ	Муфта	13	
14	НЕЖ-01-02-00	Спецификация	12	
15	НЕЖ-01-02-01	Полумуфта	13	
16	НЕЖ-01-02-02	Полумуфта	14	
17	НЕЖ-01-02-03	Втулка	14	
18	НЕЖ-01-02-04	Палец	14	
19	НЕЖ-01-02-05	Втулка	15	
20				
21				
22	НЕЖ-01-03-00СБ	Звездочка в сборе	15	
23	НЕЖ-01-03-00	Спецификация	15	
Изм. Лист № докум. Подп. Дата				лист 3
НЕЖ-00-00-00А				
Разреш. авторизов. изд.	Пробл. авториз.	ИЗМ. Лист № докум. Подп. Дата	Лист 1	Лист 2
И. КОНТ. ГЛАВ. ИНЖ. ГЛАВ. КОНСТ. ПРОЕКТА	И. КОНТ. ГЛАВ. ИНЖ. ГЛАВ. КОНСТ. ПРОЕКТА	Цепь тяговая	7	5
		Содержание		
				ОДЕССКИЙ СТРОЙПРОЕКТ

Изм. Лист № докум. Подп. Дата

N П/п	Обозначение	Наименование	N стр.	Примеч.
49	НЕЖ-02-01-05	Направляющая	24	
50	-01	Направляющая	24	
51	НЕЖ-02-00-01	Подшипник	25	
52	НЕЖ-02-00-02	Ползун	25	
53	НЕЖ-02-00-03	Ключок	25	
54	НЕЖ-02-00-04	Болт прижимной	27	
55	НЕЖ-02-00-05	Вал	27	
56	НЕЖ-02-00-06	Крышка	19	
57	НЕЖ-03-00-00СБ	Звездочка отклоняющаяся	26	
58	НЕЖ-03-00-00	Спецификация	27	
59	НЕЖ-03-01-00СБ	Стойка	28	
60	НЕЖ-03-01-00	Спецификация	28	
61	НЕЖ-03-01-01	Ребро	28	
62	НЕЖ-03-01-02	Ребро	29	
63	НЕЖ-03-01-03	Плита	29	
64	НЕЖ-03-01-04	Планка	29	
65	НЕЖ-03-00-01	Вал	29	
66	НЕЖ-03-00-02	Крышка	31	
67	НЕЖ-03-00-03	Планка	31	
68	НЕЖ-04-00-00СБ	Секция цепного пути	30	
69	НЕЖ-04-00-00	Спецификация	31	
70	НЕЖ-04-00-01	Направляющая	31	
71	НЕЖ-04-00-02	Направляющая	20	
72	-01	Направляющая	20	
73	НЕЖ-05-00-00СБ	Настил	32	
Изм. Лист № докум. Подп. Дата				лист 3
НЕЖ-00-00-00А				409-14-98.92

Изм. Лист № докум. Подп. Дата

МИНСТРОЙ УССР ОДЕССКИЙ СТРОЙПРОЕКТ

Цепь тяговая

НЕЖ-00-00-00

Гл инженер проекта *В.И. Булабин* /
Начальник отдела *И.С. Нано* /

1990

№ п/п	Обозначение	Наименование	№ стр	Примеч.
74	НЕЖ-05-00-01	Лист		
75	НЕЖ-05-00-02	Ручка		
76	НЕЖ-05-00-03	Уголок		
77	НЕЖ-05-00-04	Уголок		
78	-01	Уголок		
79	НЕЖ-06-00-00СБ	Настил		
80	НЕЖ-06-00-00	Спецификация		
81	НЕЖ-06-00-01	Лист		
82	НЕЖ-07-00-00СБ	Выключатель		
83	НЕЖ-07-00-00	Спецификация		
84	НЕЖ-07-01-00СБ	Корпус		
85	НЕЖ-07-01-00	Спецификация		
86	НЕЖ-07-01-01	Каркас		
87	НЕЖ-07-01-02	Патрубок		
88	НЕЖ-07-01-03	Стенка		
89	НЕЖ-07-02-00СБ	Крышка		
90	НЕЖ-07-02-00	Спецификация		
91	НЕЖ-07-02-01	Лист		
92	НЕЖ-07-02-02	Втулка		
93	НЕЖ-07-02-03	Палец		
94	НЕЖ-07-02-04	Упор		
95	НЕЖ-07-03-00СБ	Плита		
96	НЕЖ-07-03-00	Спецификация		
97	НЕЖ-07-03-01	Лист		
98	НЕЖ-07-03-02	Палец		
Изм. Лист № докум. Подп. Дата				Лист 4
НЕЖ-00-00-00А				

Шифр проекта Подп. и дата
 Взам.инв.№ Шифр заказа Подп. и дата
 Взам.инв.№ Шифр заказа Подп. и дата

№ п/п	Обозначение	Наименование	№ стр	Примеч.
99	НЕЖ-07-00-01	Лист		4
100	НЕЖ-07-00-02	Ось		
101	НЕЖ-07-00-03	Рычаг		
102	НЕЖ-07-00-04	Кулачок		
103	НЕЖ-07-00-05	Пружина		
104	НЕЖ-07-00-06	Прокладка		
105	НЕЖ-05-00-00	Спецификация		
Изм. Лист № докум. Подп. Дата				Лист 5
НЕЖ-00-00-00А				

Шифр проекта Подп. и дата
 Взам.инв.№ Шифр заказа Подп. и дата
 Взам.инв.№ Шифр заказа Подп. и дата

Формат листа	№	Обозначение	Наименование	к-во	Примечание
			Документация		
А2		НЕЖ-00-00-00СБ	Сборочный чертеж		
А3		НЕЖ-00-00-00СБ	Ведомость спецификаций		
*		НЕЖ-00-00-00БП	Ведомость покупных изделий		*А3х3
*		НЕЖ-00-00-00А	Содержание		*А4х5
Сборочные единицы					
А4	1	НЕЖ-01-00-00	Приводная станция	1	
А4	2	НЕЖ-02-00-00	Напряжная станция	1	
А4	3	НЕЖ-03-00-00	Звездочка отклоняющая	2	
А4	4	НЕЖ-04-00-00	Секция цепного пути	1	
А4	5	НЕЖ-05-00-00	Настил	1	
А4	6	НЕЖ-06-00-00	Настил	1	
А4	7	НЕЖ-07-00-00	Выключатель	2	
Изм. Лист № докум. Подп. Дата				Лист Листов Листов	
НЕЖ-00-00-00				01 7 2	
Цель				ОДЕССКИЙ СТРОЙПРОЕКТ	
тяговая					

Шифр проекта Подп. и дата
 Взам.инв.№ Шифр заказа Подп. и дата
 Взам.инв.№ Шифр заказа Подп. и дата

Формат листа	№	Обозначение	Наименование	к-во	Примечание
			Стандартные изделия		
	10		Цель МЭМ-1-160-1		
			ГОСТ 588-81*		
			L=112080	1	1782кг
Изм. Лист № докум. Подп. Дата				Лист 2	
НЕЖ-00-00-00				409-14-78.92	

Шифр проекта Подп. и дата
 Взам.инв.№ Шифр заказа Подп. и дата
 Взам.инв.№ Шифр заказа Подп. и дата

№ строки	Обозначение	Наименование	Куда входит		Общее кол.	Примечание
			Обозначение	кол.		
1	НЕЖ-00-00-00	Цель тяговая			1	
2	НЕЖ-01-00-00	Приводная станция	НЕЖ-00-00-00	1	1	5
3	НЕЖ-01-01-00	Рама	НЕЖ-01-00-00	1	1	
4	НЕЖ-01-02-00	Мурты	НЕЖ-01-00-00	1	1	
5	НЕЖ-01-03-00	Звездочка в сборе	НЕЖ-01-00-00	1	1	
6	НЕЖ-01-04-00	Ограждение	НЕЖ-01-00-00-00	1	1	
7	НЕЖ-02-00-00	Напряжная станция	НЕЖ-00-00-00	1	1	
8	НЕЖ-02-01-00	Рама	НЕЖ-02-00-00	1	1	
9	НЕЖ-03-00-00	Звездочка отклоняющая	НЕЖ-00-00-00	2	2	
10	НЕЖ-03-01-00	Стойка	НЕЖ-03-00-00	1	2	
11	НЕЖ-04-00-00	Секция целного пути	НЕЖ-00-00-00	1	1	
12	НЕЖ-05-00-00	Настил	НЕЖ-00-00-00	1	1	
13	НЕЖ-06-00-00	Настил	НЕЖ-00-00-00	1	1	
14	НЕЖ-07-00-00	Выключатель	НЕЖ-00-00-00	2	2	
15	НЕЖ-07-01-00	Корпус	НЕЖ-07-00-00	1	2	
16	НЕЖ-07-02-00	Крышка	НЕЖ-07-00-00	1	2	
17	НЕЖ-07-03-00	Плита	НЕЖ-07-00-00	1	2	
18						
19						
20						
21						
22						
23						
24						

Цена, метраж, кол-во, дата, подпись, печать

Цель	Лист	№ докум.	Подп.	Дата	НЕЖ-00-00-008С		
Разработ.	Ильберт	Ильберт	Ильберт	Ильберт	Цель	Лист	Листов
Провер.	Ильберт	Ильберт	Ильберт	Ильберт	тяговая	1	1
Вук. эр.					ведомость		
Контр.	Гайденко	Гайденко	Гайденко	Гайденко	спецификаций		
Инженер	Гайденко	Гайденко	Гайденко	Гайденко	ОДЕССКИЙ СТРОЙПРОЕКТ		

№ строки	Наименование	Обозначение документа на поставку	Поставщик	Куда входит (обозначение)	Количество			Примечание
					наим. детали	вкл. плиты	нарез. штырь	
1	Болты	ГОСТ 7798-70*						
2	M6x14			НЕЖ-07-00-00	8			16
3	M8x25			НЕЖ-01-00-00	4			4
4	M8x30			НЕЖ-02-00-00	12			12
5				НЕЖ-03-00-00	12			24
6				НЕЖ-01-03-00	12			12/48
7	M12x30			НЕЖ-01-00-00	2			2
8	M10x45			НЕЖ-01-00-00	4			4
9	M12x25			НЕЖ-03-00-00	4			8
10	M16x65			НЕЖ-01-00-00	4			4
11	M20x70			НЕЖ-01-00-00	4			4
12	M20x110			НЕЖ-02-00-00	4			4
13	Винты	ГОСТ 1483-84*						
14	M16x45			НЕЖ-02-00-00	2			2
15	M20x90			НЕЖ-01-00-00	1			1
16	Винт M10x16	ГОСТ 1476-84*		НЕЖ-01-02-00	1			1
17	Винт M6x14	ГОСТ 17475-80*		НЕЖ-07-00-00	4			8
18	Винт M6x30	ГОСТ 17475-80*		НЕЖ-07-00-00	4			8
19	Болт M10x20	ГОСТ 7798-70*		НЕЖ-04-00-00	106			106
20	Гайки	ГОСТ 5915-70*						
21	M6			НЕЖ-07-00-00	4			8
22	M8			НЕЖ-07-00-00	4			4
23				НЕЖ-07-00-00	4			8
24								12

Цена, метраж, кол-во, дата, подпись, печать

Цель	Лист	№ докум.	Подп.	Дата	НЕЖ-00-00-008П 409-14-78.92		
Разработ.	Ильберт	Ильберт	Ильберт	Ильберт	Цель	Лист	Листов
Провер.	Ильберт	Ильберт	Ильберт	Ильберт	тяговая	1	3
Вук. эр.					ведомость		
Контр.	Гайденко	Гайденко	Гайденко	Гайденко	покупных изделий		
Инженер	Гайденко	Гайденко	Гайденко	Гайденко	ОДЕССКИЙ СТРОЙПРОЕКТ		

№ строки	Наименование	Обозначение документа на поставку	Поставщик	Куда входит (обозначение)	Количество			Примечание
					на из-в. деление	в ком. на реллекты	на ре-гулир.	
1	M10			HEЖ-01-00-00	4		4	6
2				HEЖ-01-00-00	2		4	
3				HEЖ-04-00-00	142		142/1450	
4	M16			HEЖ-01-00-00	4		4	
5	M20			HEЖ-01-00-00	4		4	
6	Гайка M10	ГОСТ 2524-70*		HEЖ-01-02-00	4		4	
7	Гайки	ГОСТ 11871-88						
8	M56x2			HEЖ-01-03-00	2		2	
9	M60x2			HEЖ-02-00-00	2		2	
10	Шайбы	ГОСТ 6402-70*						
11	665Г			HEЖ-01-00-00	2		4	
12	865Г			HEЖ-01-00-00	4		4	
13	10 65Г			HEЖ-01-00-00	4		4	
14				HEЖ-01-01-02	4		4	
15							8	
16	12 65Г			HEЖ-03-00-00	4		8	
17	16 65Г			HEЖ-01-00-00	4		4	
18	20 65Г			HEЖ-01-00-00	4		4	
19	Шайбы	ГОСТ 11371-78*						
20	Шайба 6			HEЖ-01-00-00	12		24	
21	Шайба 8			HEЖ-01-00-00	4		8	
22	Шайба 10			HEЖ-01-00-00	4		4	
23				HEЖ-01-00-00	2		4	
24							8	
25	Шайба 16			HEЖ-01-00-00	4		4	
26	Шайба 20			HEЖ-01-00-00	4		4	
27				HEЖ-02-00-00	2		2	
28							6	
29								

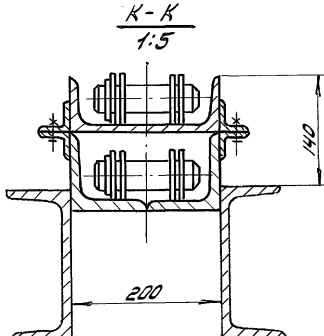
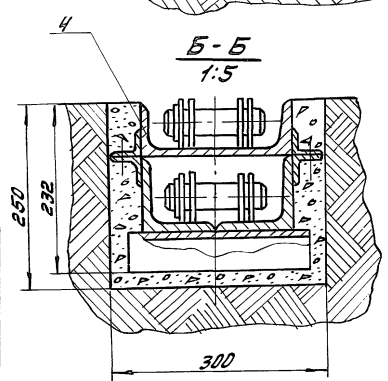
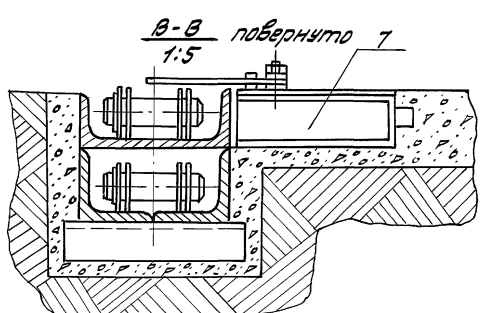
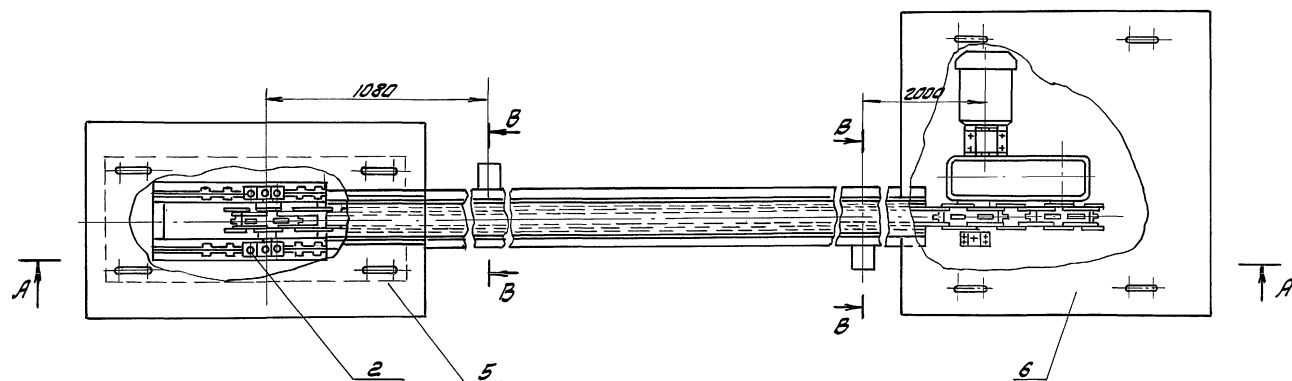
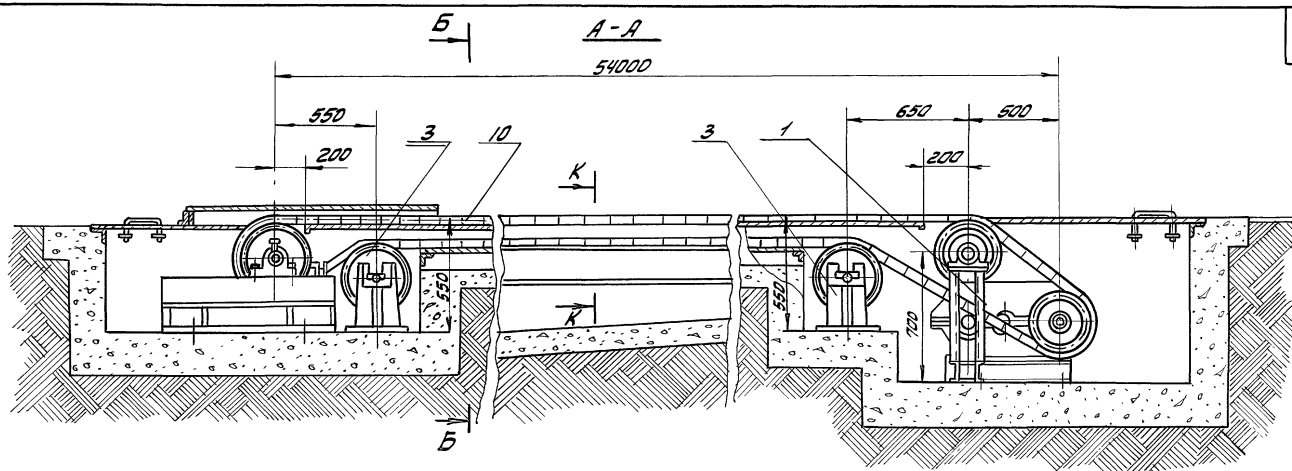
Ш.№, Р.разд. П.дел. и дата
В.зам. инж. М.Ш.№, П.разд. П.дел. и дата

Изм.	Лист	№ докум.	Подп.	Дата	HEЖ-00-00-00817	Лист
						2

№ строки	Наименование	Обозначение документа на поставку	Поставщик	Куда входит (обозначение)	Количество			Примечание
					на из-в. деление	в ком. на реллекты	на ре-гулир.	
1	Шайба 60,05	ГОСТ 11872-89		HEЖ-03-00-00	2		4	
2	Шайбы	ГОСТ 10906-78*						
3	Шайба 8			HEЖ-01-00-00	4		4	
4	Шайба 10			HEЖ-01-00-00	4		4	
5	Шайба 20			HEЖ-01-00-00	4		4	
6								
7	Шайба 16	ГОСТ 6958-88		HEЖ-06-00-00	8		8	
8				HEЖ-05-00-00	8		8	
9							16	
10	Кольцо 65	ГОСТ 2833-77*		HEЖ-01-02-00	1		1	
11								
12	Подшипник 213	ГОСТ 8338-75*		HEЖ-03-00-00	2		4	
13	Подшипник 7513	ТУ 37.006.162-89		HEЖ-02-00-00	2		2	
14				HEЖ-01-03-00	2		2	
15	Выключатель ВПВ-1121195	ТУ 16-526.366-74		HEЖ-01-00-00	1		2	
16	Редуктор 1ЦЗУ-200-125-21-У2			HEЖ-01-00-00	1		1	
17	Электродвигатель			HEЖ-01-00-00	1		1	
18	4А13ЭМ6УЭ М100 П=7,5 кВт							
19	П=1000 об/мин							
20	Цепь М315-1-160-1			HEЖ-01-00-00	1		1	
21		ГОСТ 588-81		HEЖ-00-00-00	1,М12,08		ММ12,08	
22								
23								
24								
25								
26								
27								
28								
29								

Ш.№, Р.разд. П.дел. и дата
В.зам. инж. М.Ш.№, П.разд. П.дел. и дата

Изм.	Лист	№ докум.	Подп.	Дата	HEЖ-00-00-00817	Лист
					409-14-78, 82	3



Техническая характеристика

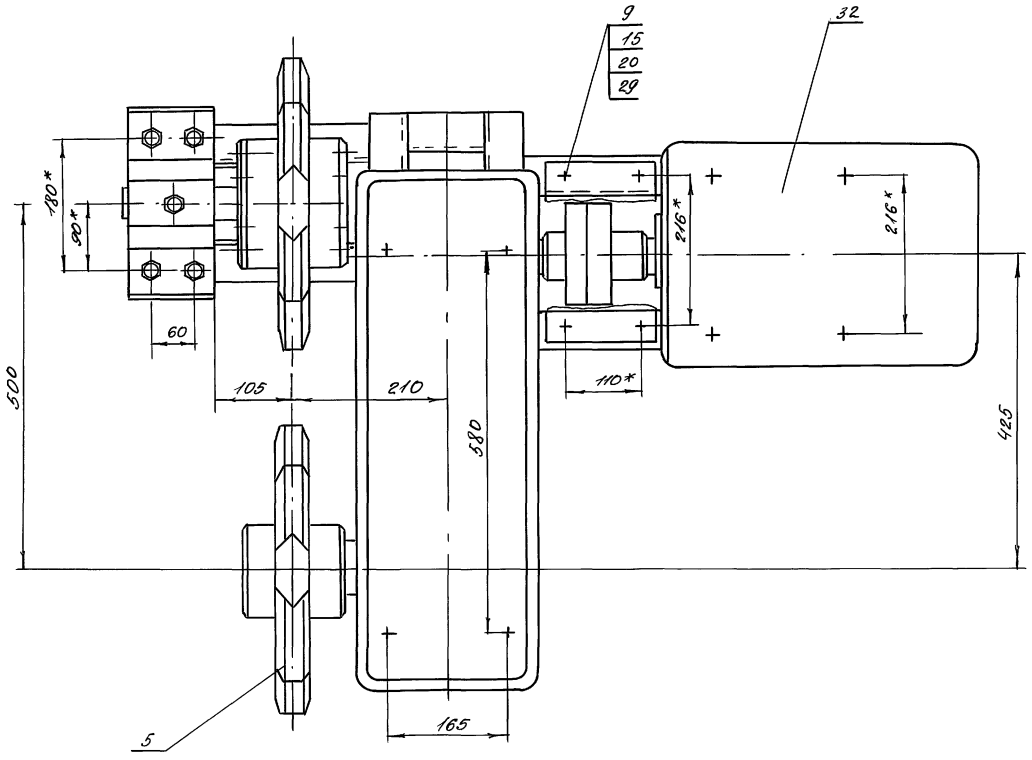
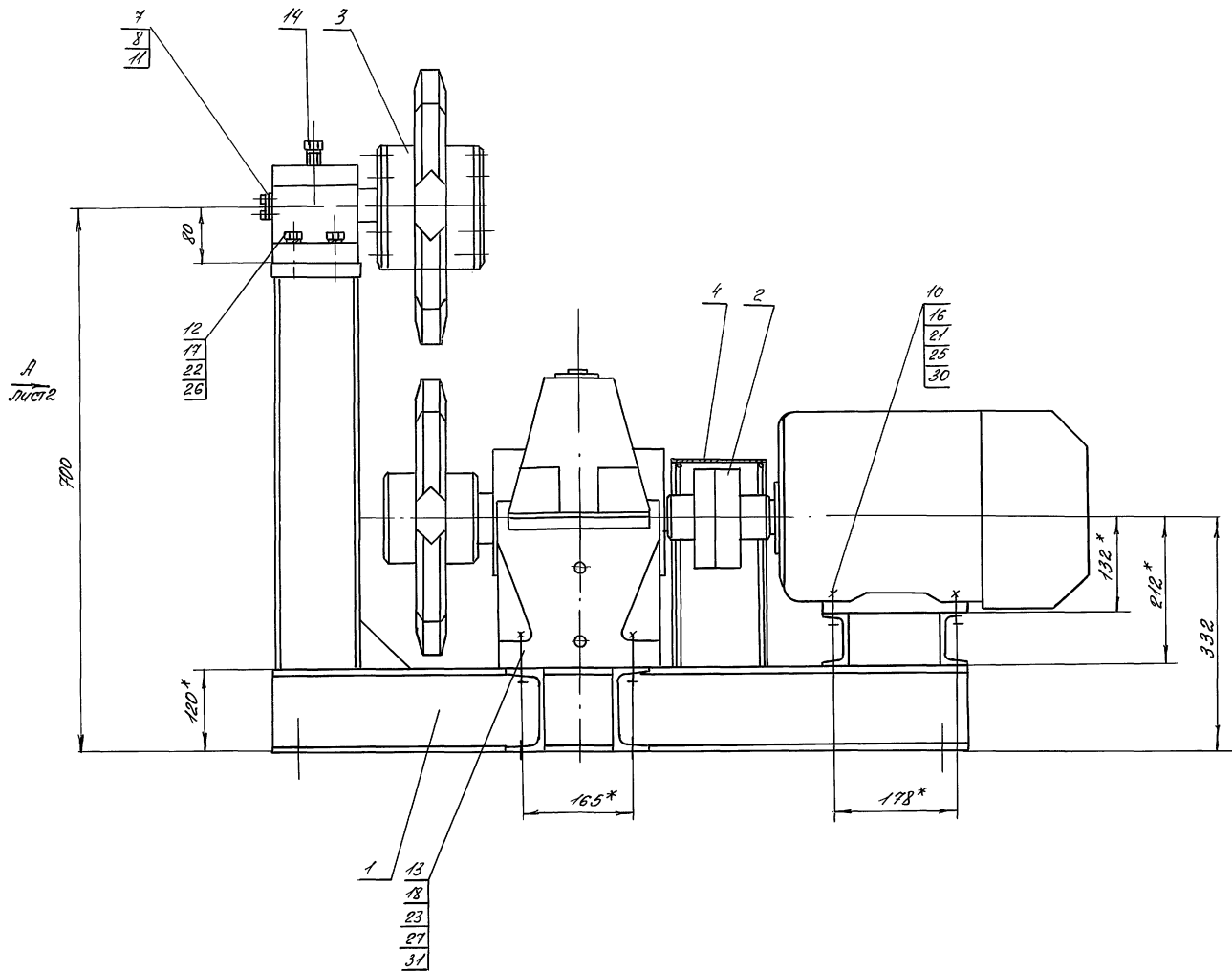
1. Тяговое усилие цепи	кг	4000
2. Скорость цепи	м/сек	0,134
3. Длина	м	54
4. Мощность	кВт	7,5
5. Число оборотов	од/мин	1000
6. Направление движения	- реверсивное	
7. Масса	кг	6285

В наст. черт. НЕЖ-06-00-00 (поз. 6) при необходимости изготовить перекрытие выреза для цепи аналогично перекрытию наст. черт. НЕЖ-05-00-00 (поз. 5)

8 01-58252
И.Н.Б.М.В.С.В.У. Л.Н.Б.М.В.С.В.У. Л.Н.Б.М.В.С.В.У.

НЕЖ-00-00-00СБ 103-11.28.32				Лист	Масса	Масштаб
Изм./лист	№ докум.	Подп.	Дата	Цепь тяговая	6285	1:20
Разработ.	Львовичева	ЛН		Сборочный чертёж		
Проект.	Львовит	ЛН				
Чек. гр.						
И. контр.	Гайхман	ЛН				
Гл. контр.	Гайхман	ЛН				
				Лист	Листов 1	
				ОДЕССКИЙ СТРОЙПРОЕКТ		

ПАИЛНКОЯ



252.83-10
 6
 Проект и сборка
 Проверка
 Конструктор
 Лист 2

				HEM-01-00-00C5 103-14-78.92		
Изм	Лист	Исполнитель	Подпись	Дата	Приводная станция	Лист
		Ильинская	Ильинская	28	Сборочный чертеж	399
Проектировщик	Проверка	Рук-пр	Инженер			1:5
Инженер	Инженер	Инженер	Инженер			Лист 1 / Листов 2
		Гайдаров	Гайдаров			ОДЕССКИЙ СТРОЙПРОЕКТ

К-во	Примечание	Наименование	Обозначение	Лист	Зона
		<u>Документация</u>			
*		Сборочный чертеж	НЕЖ-01-00-00СБ	Лист 33	
		<u>Сборочные единицы</u>			
А4	1	Рама	НЕЖ-01-01-00	1	
А4	2	Муфта	НЕЖ-01-02-00	1	
А4	3	Звездочка в сборе	НЕЖ-01-03-00	1	
А4	4	Ограждение	НЕЖ-01-04-00	1	
		<u>Детали</u>			
А3	5	Звездочка	НЕЖ-01-00-01	1	
А4	6	Подшипник	НЕЖ-01-00-02	1	
А4	7	Шайба	НЕЖ-01-00-03	1	
А4	8	Диск	НЕЖ-01-00-04	1	
		<u>Стандартные изделия</u>			
		<u>Болты ГОСТ 7798-70*</u>			
	9	M8x25	4	0,016кг	
	10	M10x45	4	0,038кг	
	11	M12x30	2	0,042кг	
	12	M16x65	4	0,133кг	
	13	M20x70	4	0,237кг	
	14	Винт M20x90 ГОСТ 1483-84*	1	0,223кг	

НЕЖ-01-00-00

Приводная станция

ОДЕССКИЙ СТРОЙПРОЕКТ

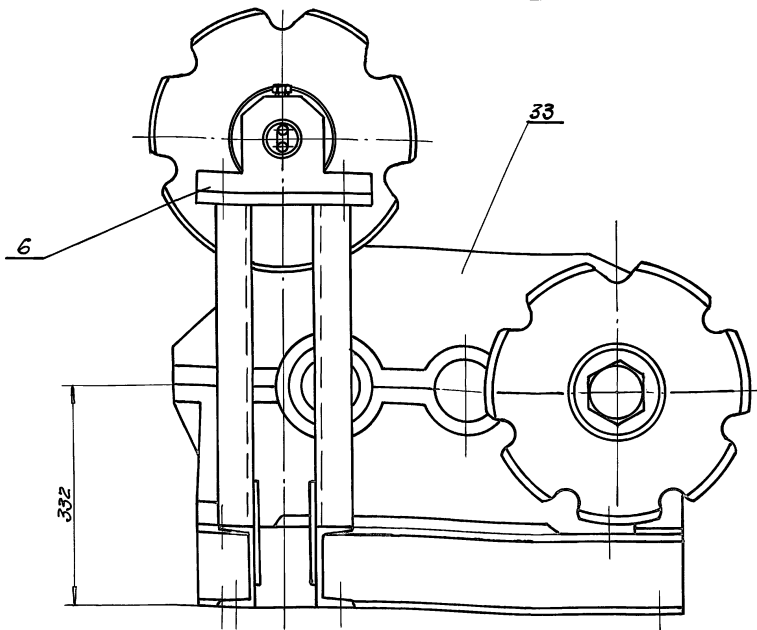
К-во	Примечание	Наименование	Обозначение	Лист	Зона
		<u>Гайки ГОСТ 5915-70*</u>			
	15	M8	4	9	
	16	M10	4	0,012кг	
	17	M16	4	0,034кг	
	18	M20	4	0,064кг	
		<u>Шайбы ГОСТ 6402-70*</u>			
	20	8 65Г	4	0,001кг	
	21	10 65Г	4	0,002кг	
	22	16 65Г	4	0,006кг	
	23	20 65Г	4	0,013кг	
		<u>Шайбы ГОСТ 11371-78*</u>			
	25	Шайба 10	4	0,004кг	
	26	Шайба 16	4	0,011кг	
	27	Шайба 20	4	0,023кг	
		<u>Шайбы ГОСТ 906-78*</u>			
	29	Шайба 8	4	0,008кг	
	30	Шайба 10	4	0,012кг	
	31	Шайба 20	4	0,06кг	
	32	Электродвигатель 4А132М6У3 М100 n=2500 об/мин	1	93кг	
	33	Редуктор ЦЗЗУ-200-125-21У2	1	186кг	

НЕЖ-01-00-00

Лист 2

НЕЖ-01-00-00СБ

Вид А лист 1



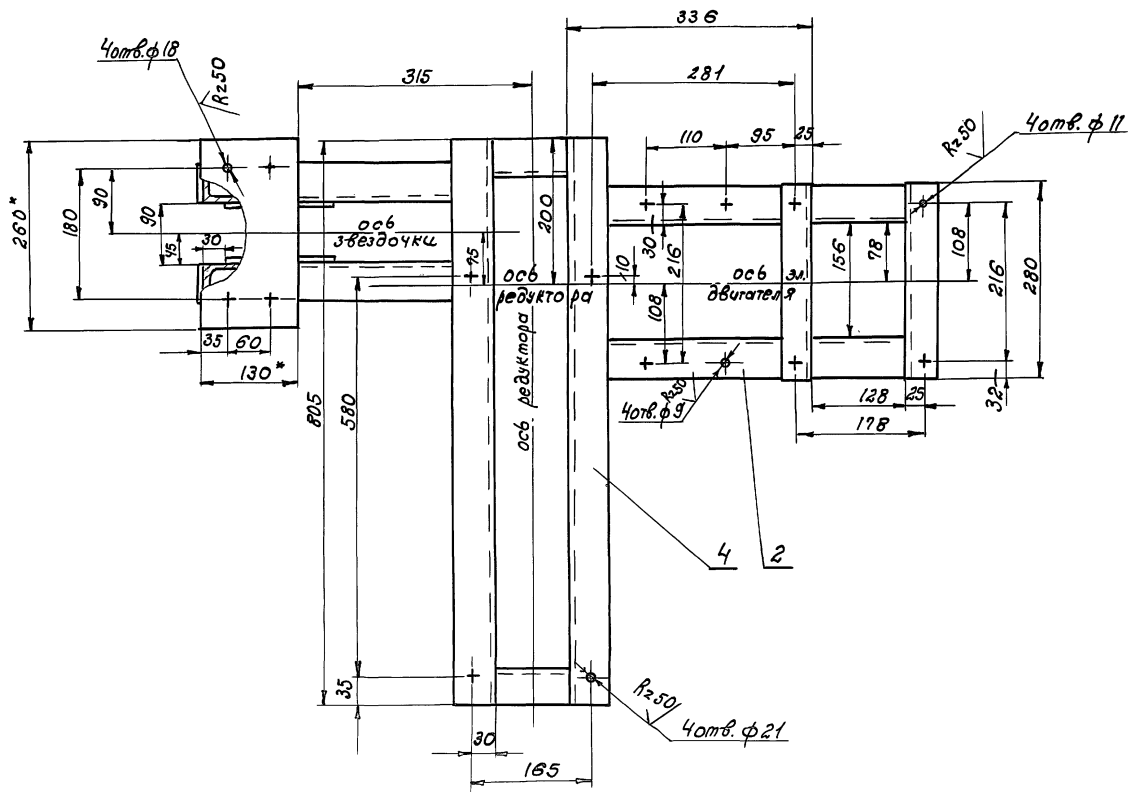
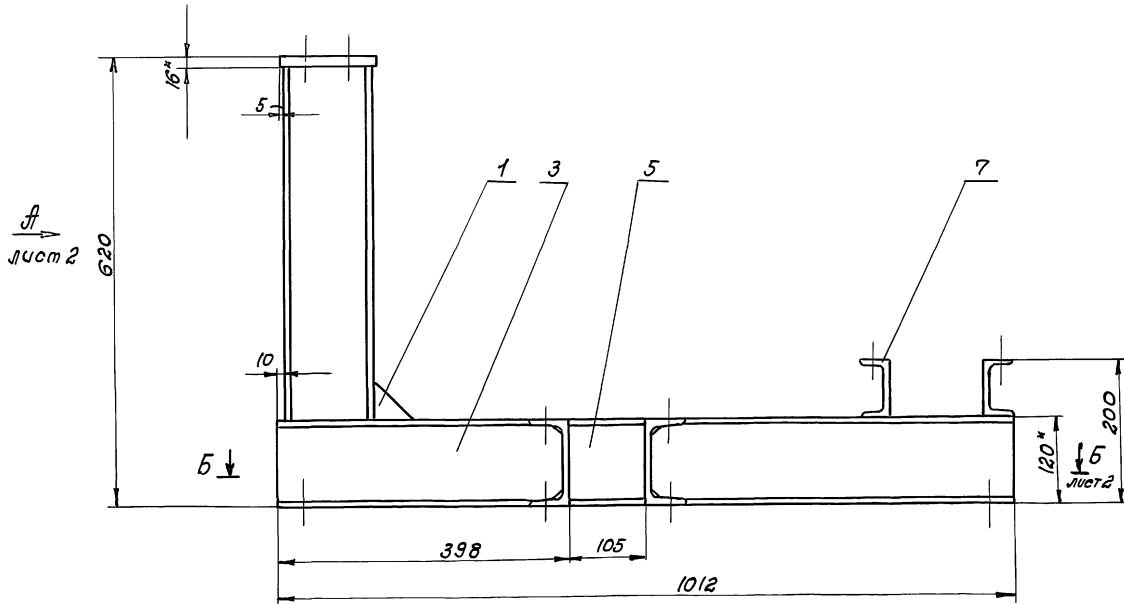
И	Масса	Масштаб
И	-	-
НЕЖ-01-00-00СБ 1:05-14-78.92		
Приводная станция		
Сборочный чертеж		
Лист 2		Листов 2
ОДЕССКИЙ СТРОЙПРОЕКТ		

Шиб. и техн. Проект и чертеж. Разраб. и техн. Проект и чертеж.

Шиб. и техн. Проект и чертеж. Разраб. и техн. Проект и чертеж.

АВТОР: С. П. 1

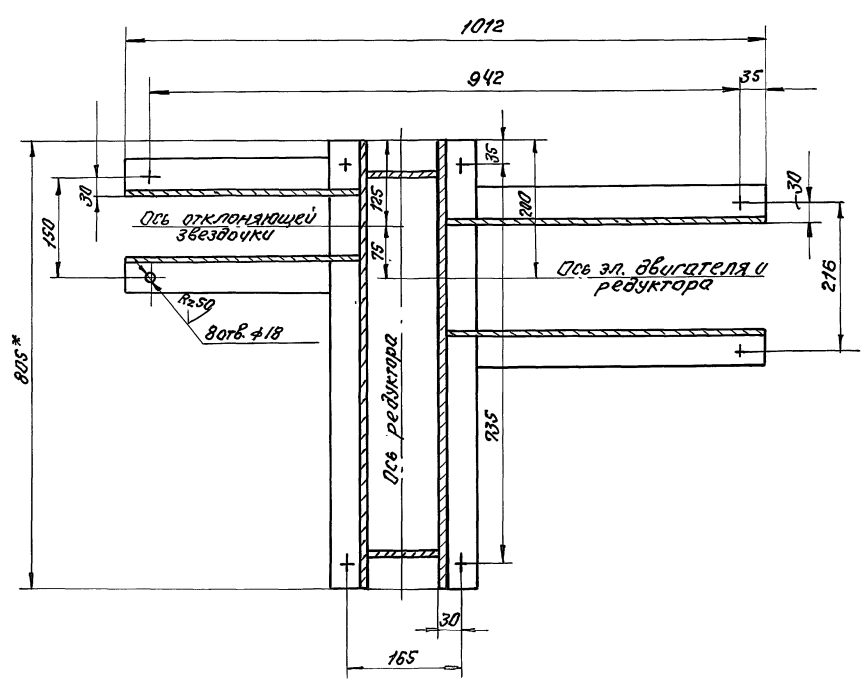
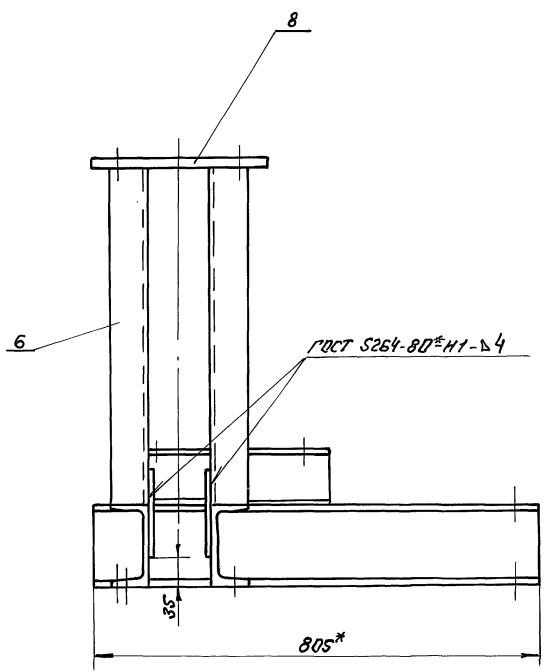
6



11 01-83252 25283 110
 Исполнитель: Подп. и дата: 03.08.2014
 Проверил: Подп. и дата: 03.08.2014

HEЖа-01-01-00СБ 109.14.78.32				Лит. Масса Масштаб	
Рама.				И 53 1:5	
Сборочный чертеж.				Лист 1 Листов 2	
Изм.	Лист	Исполн.	Подп.	Дата	
		Разраб. И.С.Михайлова			
		Проверил И.И.Вороп			
		Чек. зр.			
		Н.Контр. Сойкман			
		Ил.Контр. Сойкман			

ОДЕССКИЙ
СТРОЙПРОЕКТ



1. Сварные швы по ГОСТ 5264-80*Н1-Д4, кроме мест указанных особо.
 2.* Размеры для справок.

Циф. подписи, Подпись и дата
 25223-10 12
 Взам. инж. М. Динько
 Подп. и дата

				НЕН-01-01-0006 409-14-78.92		
				РАМА		
				Сборочный чертёж		
Изм.	Лист	И. док.им.	Подп.	Дата	Лист	Масса
Разраб.	Игорьков				-	-
Провер.	Альберт				Лист 2	Листов 2
Рук.гр.	Григорий				ОДЕССКИЙ СТРОЙПРОЕКТ	
Ин.контр.	Григорий					
Тех.контр.	Григорий					

Формат Зона	Поз.	Обозначение	Наименование	К-во	Приме- чание
			<u>Документация</u>		
*		НЕЖр-01-01-00СБ	Сборочный чертеж <u>Детали</u>	* 2x2	
А4	1	НЕЖр-01-01-01	Косынка	2	
А4	2	НЕЖр-01-01-02	Швеллер	2	
	3	-01	Швеллер	2	
Б4	4	НЕЖр-01-01-04	Швеллер Швеллер 12 ГОСТ 8240-86 Ст. 3 ГОСТ 535-79* L=805	2	8,32 кг
Б4	5	НЕЖр-01-01-05	Швеллер Швеллер 12 ГОСТ 8240-86 Ст. 3 ГОСТ 535-79* L=104	2	1,1 кг
Б4	6	НЕЖр-01-01-06	Швеллер Швеллер 12 ГОСТ 8240-86 Ст. 3 ГОСТ 535-79* L=484	2	5 кг
Б4	7	НЕЖр-01-01-07	Швеллер Швеллер 8 ГОСТ 8240-86 Ст. 3 ГОСТ 535-79* L=280	2	1,9 кг
Б4	8	НЕЖр-01-01-08	Лист Лист 16 ГОСТ 1903-74* Ст. 3 ГОСТ 14637-89 130x260	1	4,2 кг
НЕЖр-01-01-00					
Рама				Лист	Лист
				И	Листов
				И	1
				ОДЕССКИЙ СТРОЙПРОЕКТ	

УИР №1-подл. Подл. и дата
 УИР №1-подл. Подл. и дата
 УИР №1-подл. Подл. и дата
 УИР №1-подл. Подл. и дата

10-10-10-ЖрЭН 12

* Размер для справок

НЕЖр-01-01-01				Лист	Масса	Масштаб
Косынка				И	0,72	1:2
				Лист	Листов	1
				ОДЕССКИЙ СТРОЙПРОЕКТ		

Изм.	Лист	№ докум.	Подп.	Дата
Разработ.	Ильин	28		
Проектиров.	Ильин			
Инж. зр.	Годун			
Тех. контр.	Годун			

20-10-10-ЖрЭН 13

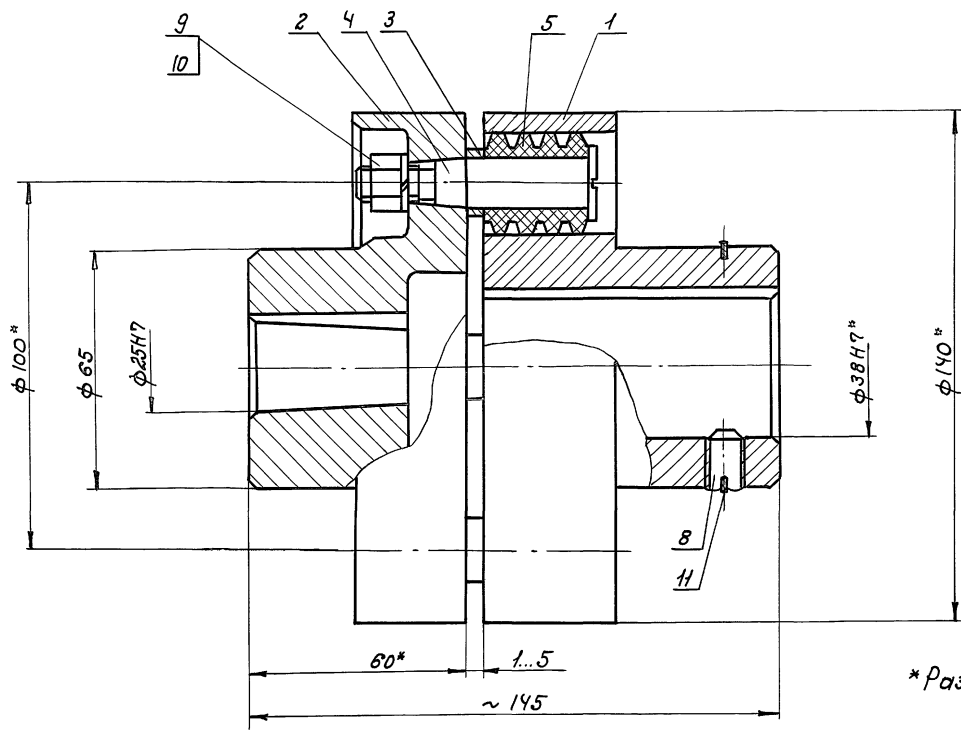
Обозначение	L мм	Масса кг
НЕЖр-01-01-02	502	5,2
-01	391	4

НЕЖр-01-01-02				Лист	Масса	Масштаб
Швеллер				И	см	1:2
				Лист	Листов	1
				ОДЕССКИЙ СТРОЙПРОЕКТ		

УИР №1-подл. Подл. и дата
 УИР №1-подл. Подл. и дата
 УИР №1-подл. Подл. и дата
 УИР №1-подл. Подл. и дата

Формат Зона	Поз.	Обозначение	Наименование	К-во	Приме- чание
			<u>Документация</u>		
А3		НЕЖр-01-02-00СБ	Сборочный чертеж <u>Детали</u>		
А3	1	НЕЖр-01-02-01	Полумфта	1	
А3	2	НЕЖр-01-02-02	Полумфта	1	
А4	3	НЕЖр-01-02-03	Втулка	4	
А4	4	НЕЖр-01-02-04	Палец	4	
А4	5	НЕЖр-01-02-05	Втулка	4	
<u>Стандартные изделия</u>					
	8		Винт М10x16 ГОСТ 1476-84*	1	0,0066 кг
	9		Гайка М10 ГОСТ 2524-70*	4	0,0066 кг
	10		Шайба 10 65Г ГОСТ 6408-70*	4	0,002 кг
	11		Кольцо 65 ГОСТ 2833-74*	1	0,0015 кг
НЕЖр-01-02-00					
Муфта				Лист	Листов
				И	1
				ОДЕССКИЙ СТРОЙПРОЕКТ	

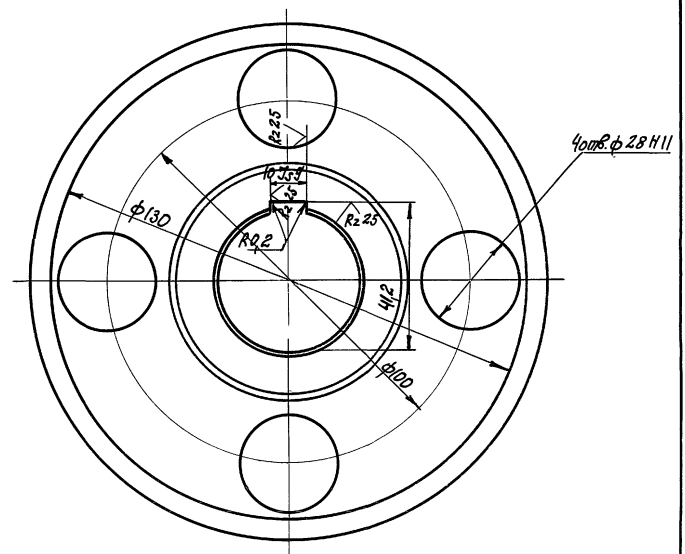
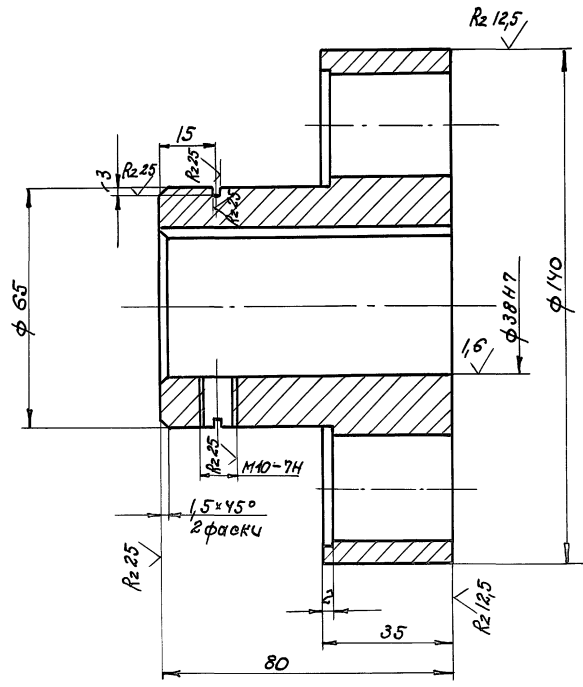
УИР №1-подл. Подл. и дата
 УИР №1-подл. Подл. и дата
 УИР №1-подл. Подл. и дата
 УИР №1-подл. Подл. и дата



* Размеры для справок.

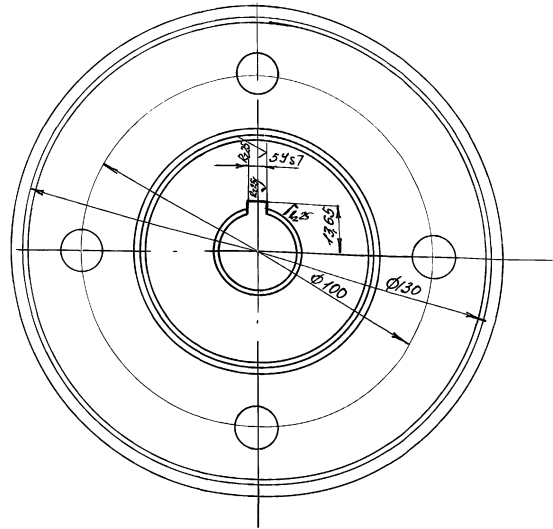
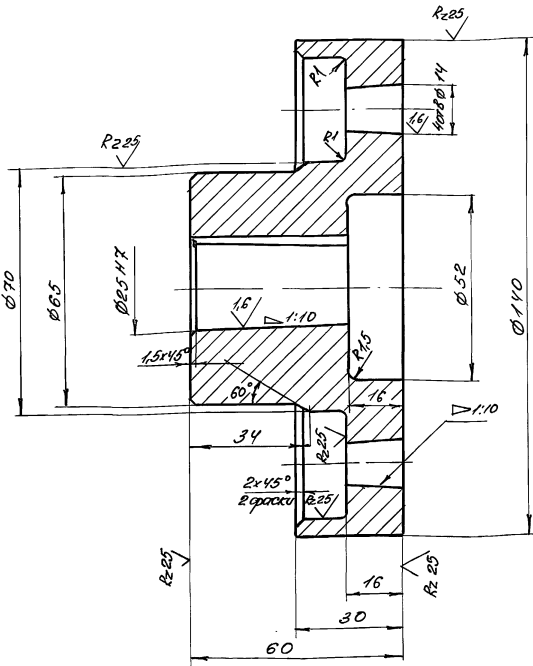
HEЖО-01-02-00СБ				Лит.	Масса	Масштаб
Муфта				И	9	1:1
Сборочный чертеж				Лист	Листов 1	
				ОДЕССКИЙ СТРОЙПРОЕКТ		

Упр. № 10231, Подп. и дата: [blank], [blank], [blank]. Упр. № 2385, Подп. и дата: [blank], [blank], [blank].



HEЖО-01-02-01 109-14-78.92				Лит.	Масса	Масштаб
Полумуфта				И	4,5	1:1
С420 ГОСТ 1412-85*				Лист	Листов 1	
				ОДЕССКИЙ СТРОЙПРОЕКТ		

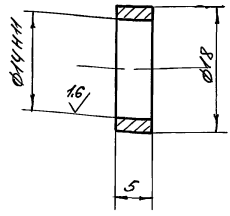
Упр. № 10231, Подп. и дата: [blank], [blank], [blank]. Упр. № 2385, Подп. и дата: [blank], [blank], [blank].



Шифр проекта Черт. и детали Изобретатель Проверенный Проект и детали

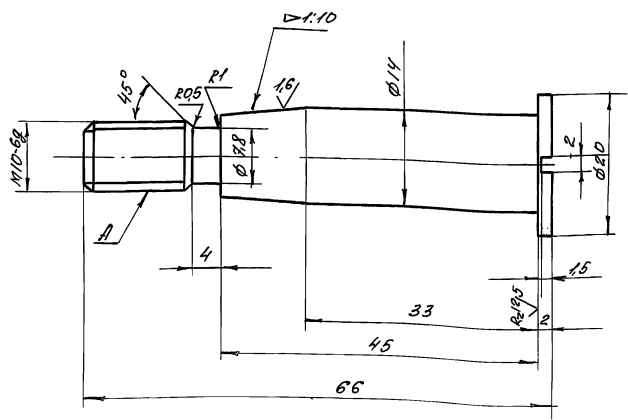
HEЖ-01-02-02				Лист	Масштаб	Масштаб
Полумуфта				И	4,2	1:1
СЧ20 ГОСТ 1412-85*				Лист	Листов 1	
				ОДЕССКИЙ СТРОЙПРОЕКТ		

Изм	Лист	№ докум	Подпись	Дата
Разработ	Ильверт	А.П.		
Проверен	Ильверт	Л.И.		
Рис. впр				
Инженер	Годзетян	Г.С.		
Конструктор	Годзетян	Г.С.		



Шифр проекта Черт. и детали Изобретатель Проверенный Проект и детали

HEЖ-01-02-03				Лист	Масштаб	Масштаб
Втулка				И	0,004	2:1
Ст 3кп ГОСТ 380-74**				Лист	Листов 1	
				ОДЕССКИЙ СТРОЙПРОЕКТ		



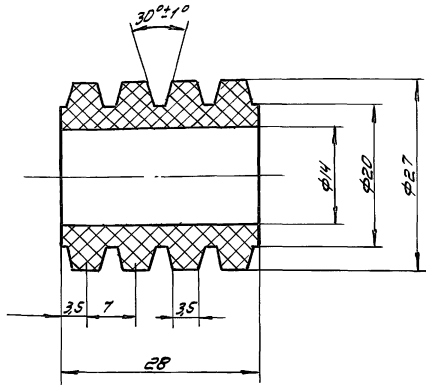
НРС 46...50 кроме поверхности А

Шифр проекта Черт. и детали Изобретатель Проверенный Проект и детали

HEЖ-01-02-04				Лист	Масштаб	Масштаб
Палец				И	0,07	2:1
Сталь 45 ГОСТ 1050-74**				Лист	Листов 1	
				ОДЕССКИЙ СТРОЙПРОЕКТ		

Изм	Лист	№ докум	Подпись	Дата
Разработ	Ильверт	А.П.		
Проверен	Ильверт	Л.И.		
Рис. впр				
Инженер	Годзетян	Г.С.		
Конструктор	Годзетян	Г.С.		

50-20-10-ЖЭН

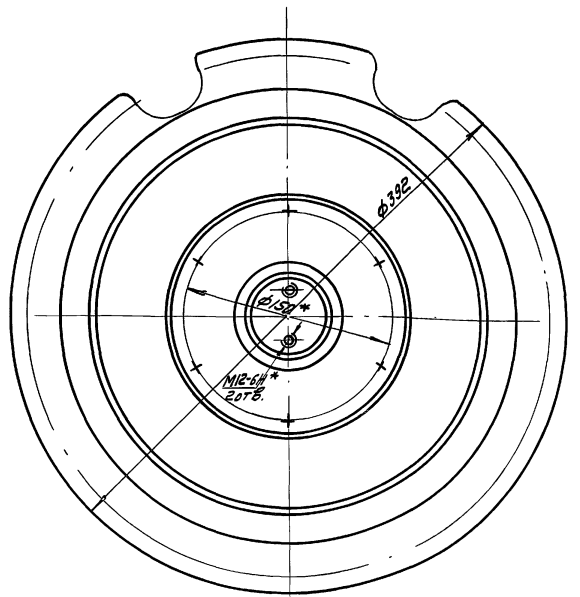
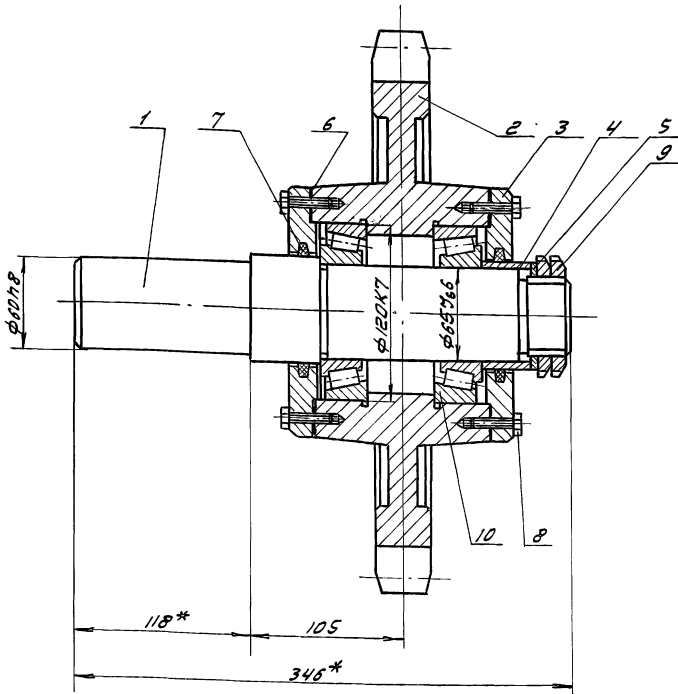


НЕЖ-01-02-05

Изм.	Лист	№ докум.	Подп.	Дата	Лист	Масса	Масштаб	
Разработ.	Ильверт	А/1						И
Провер.	Ильверт				Лист			Листов
Руч. эр.					ОДЕССКИЙ			СТРОЙПРОЕКТ
И.контр.	Гришман				Пластина ОМБ-А			ГОСТ 7338-74*
О.контр.	Гришман							

Формат	Зона	Лист	Обозначение	Наименование	К-во	Примечание
				Документация		15
А3			НЕЖ-01-03-00СБ	Сборочный чертеж		
				Детали		
А4	1		НЕЖ-01-03-01	Вал	1	
А3	2		НЕЖ-01-03-02	Звездочка	1	
А4	3		НЕЖ-01-03-03	Крышка	2	
А4	4		НЕЖ-01-03-04	Втулка	1	
А4	5		НЕЖ-01-03-05	Шайба	1	
А4	6		НЕЖ-01-03-06	Прокладка	2	
Б4	7		НЕЖ-01-03-07	Кольцо		
				Войлок ПСФ95×Ф77×5		
				ГОСТ 6308-71*	2	0,001кг
				Стандартные изделия		
	8			Болт М8×30		
				ГОСТ 7798-70*	12	0,018кг
	9			Гайка М56к8		
				ГОСТ 11871-88	2	0,22кг
	10			Подшипник 7513		
				ТУЗТ.006.162-89	2	1,57кг
				НЕЖ-01-03-00		
				Звездочка		
				в сборе		
				Лист	Лист	Листов
				И	34	1:2,5
				ОДЕССКИЙ		
				СТРОЙПРОЕКТ		

9000-80-10-ЖЭН



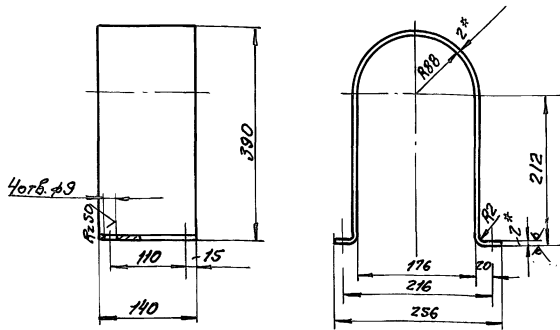
*размеры для справок

НЕЖ-01-03-00СБ					Лист	Масса	Масштаб
109-14-78.82							
Изм.	Лист	№ докум.	Подп.	Дата	Звездочка в сборе		
Разработ.	Ильверт	А/1			Сборочный чертеж		
Провер.	Ильверт				Лист		
Руч. эр.					Листов		
И.контр.	Гришман				ОДЕССКИЙ		
О.контр.	Гришман				СТРОЙПРОЕКТ		

ПРИЛЖКА

10-40-10-НЭН

Rz100 ✓(✓)



1. Длина развертки 704 мм.
2. *размер для справок

НЕН-01-04-01

Листы

Лист	Масса	Масштаб
И	15	1:5
Лист		Листов 1

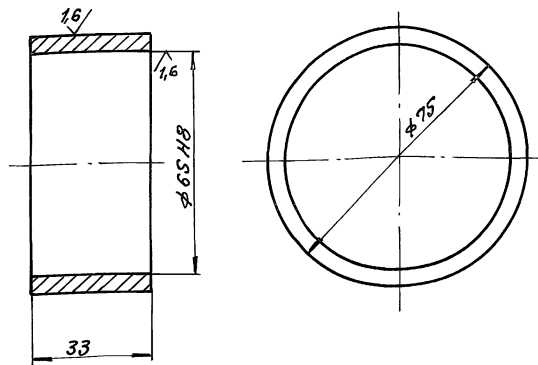
Лист 2 ГИСТ 19903-74*
Ст.3 ГОСТ 14637-89

ОДЕССКИЙ
СТРОЙПРОЕКТ

40-40-10-НЭН

Rz25 ✓(✓)

17



НЕН-01-03-04

Втулка

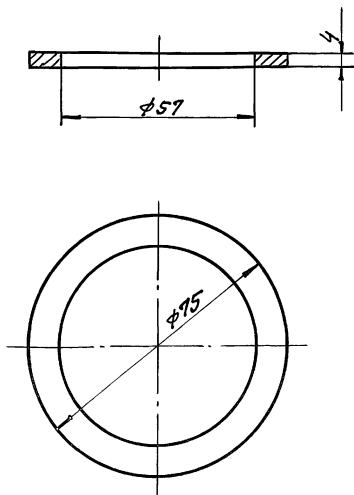
Лист	Масса	Масштаб
И	0,06	1:1
Лист		Листов 1

Ст.3 кп ГОСТ 380-71**

ОДЕССКИЙ
СТРОЙПРОЕКТ

50-40-10-НЭН

Rz25 ✓



*Размер для справок

НЕН-01-03-05

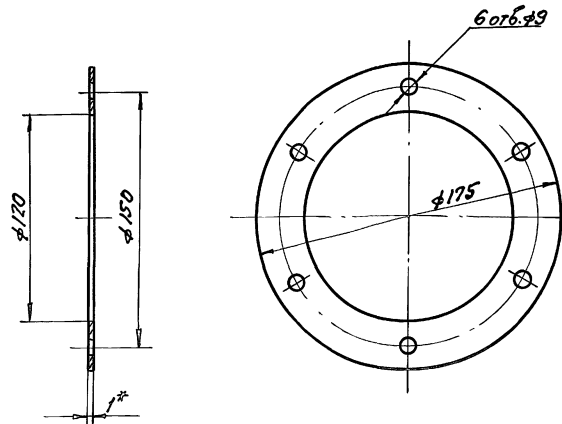
Шайба

Лист	Масса	Масштаб
И	0,06	1:1
Лист		Листов 1

Сталь 45 ГОСТ 1050-74**

ОДЕССКИЙ
СТРОЙПРОЕКТ

НЕН-01-03-06



НЕН-01-03-06
409-14-78.92

Прокладка

Лист	Масса	Масштаб
И	0,002	1:2
Лист		Листов 1

Карган прокл. А-1
ГОСТ 9347-74*

ОДЕССКИЙ
СТРОЙПРОЕКТ

25283-10 18

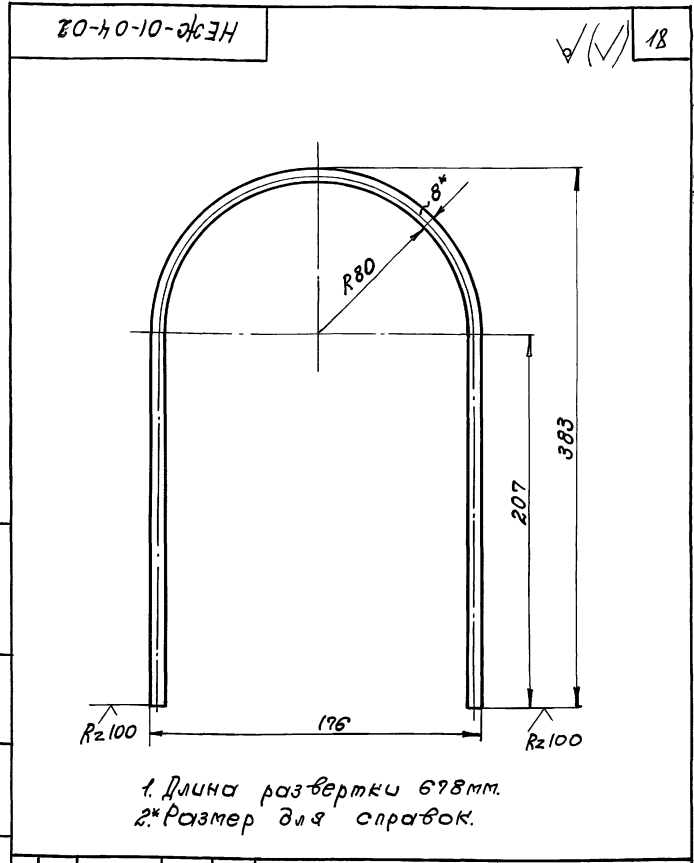
Архив 9 ч 1

17

№ листа	Лист	Обозначение	Наименование	К.в.б.	Примечание
			<u>Документация</u>		
Л3		НЕЖ-01-04-00СБ	Сборочный чертеж		
			<u>Детали</u>		
Л4	1	НЕЖ-01-04-01	Лист	1	
Л4	2	НЕЖ-01-04-02	Дуга	2	

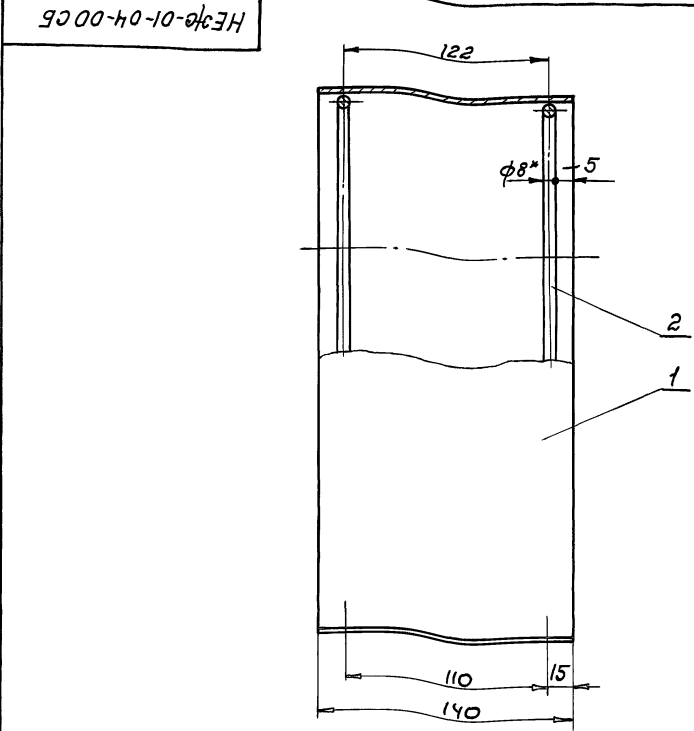
Шифр № листа, Подл. и дата, Шифр № докум. № Шифр № ЭЗ, Подл. и дата

Шифр № листа	Подл. и дата	Шифр № докум. № Шифр № ЭЗ	Подл. и дата	НЕЖ-01-04-00	
Изм. Лист	№ докум.	Подл.	Дата	Ограждение	
Разраб.	Ильберт	Л3		Лист	Листов
Провер.	Ильберт	Л4		И	1
Руч. эр.				ОДЕССКИЙ СТРОЙПРОЕКТ	
И. контр.	Гойхман	Л4			
И. контр.	Гойхман	Л4			



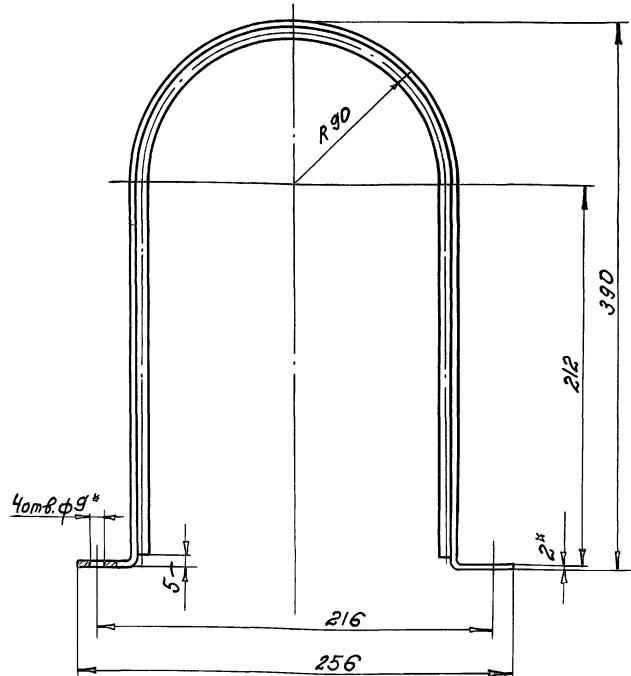
Шифр № листа, Подл. и дата, Шифр № докум. № Шифр № ЭЗ, Подл. и дата

Шифр № листа	Подл. и дата	Шифр № докум. № Шифр № ЭЗ	Подл. и дата	НЕЖ-01-04-02	
Изм. Лист	№ докум.	Подл.	Дата	Дуга	
Разраб.	Ильберт	Л3		Лист	Листов
Провер.	Ильберт	Л4		И	1
Руч. эр.				Круг 8 ГОСТ 2590-88	
И. контр.	Гойхман	Л4		С. 7.3 ГОСТ 535-99*	
И. контр.	Гойхман	Л4		ОДЕССКИЙ СТРОЙПРОЕКТ	



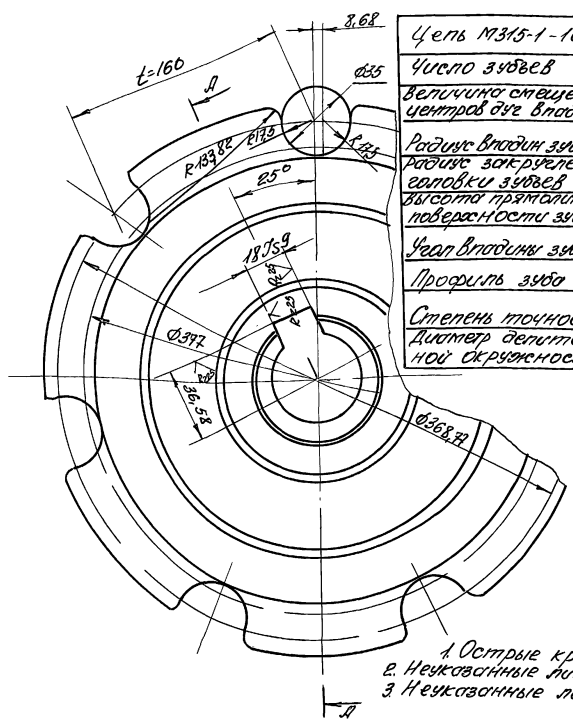
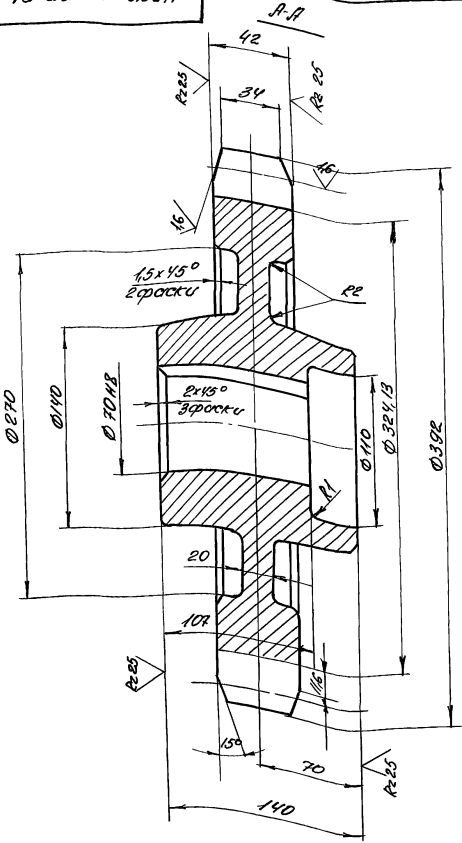
Шифр № листа, Подл. и дата, Шифр № докум. № Шифр № ЭЗ, Подл. и дата

Шифр № листа	Подл. и дата	Шифр № докум. № Шифр № ЭЗ	Подл. и дата	НЕЖ-01-04-00СБ	
Изм. Лист	№ докум.	Подл.	Дата	Ограждение.	
Разраб.	Ильберт	Л3		Лист	Листов
Провер.	Ильберт	Л4		И	1
Руч. эр.				408-14-78.92	
И. контр.	Гойхман	Л4		Сборочный чертеж.	
И. контр.	Гойхман	Л4		ОДЕССКИЙ СТРОЙПРОЕКТ	



Шифр № листа	Подл. и дата	Шифр № докум. № Шифр № ЭЗ	Подл. и дата	НЕЖ-01-04-00СБ	
Изм. Лист	№ докум.	Подл.	Дата	Ограждение.	
Разраб.	Ильберт	Л3		Лист	Листов
Провер.	Ильберт	Л4		И	1
Руч. эр.				408-14-78.92	
И. контр.	Гойхман	Л4		Сборочный чертеж.	
И. контр.	Гойхман	Л4		ОДЕССКИЙ СТРОЙПРОЕКТ	

Архив 9 ч 1



Цель №315-1-160-1 ГОСТ 588-81*

Число зубьев	Z	7
Величина смещения центров две впадины	e	3,68
Радиус впадины зубьев	r	17,5
Радиус закругления головки зубьев	r _г	133,82
Высота призматической поверхности зуба	h	11,6
Угол впадины зуба	β	80
Профиль зуба	по ГОСТ 592-81*	
Степень точности	3 по ГОСТ 592-81*	
Диаметр делительной окружности	d _ф	368,77

Автом. 9 Ч. 1

Лист № 1 из 1 Лист в сборке Деталь в сборке

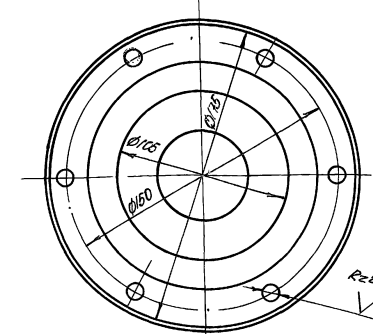
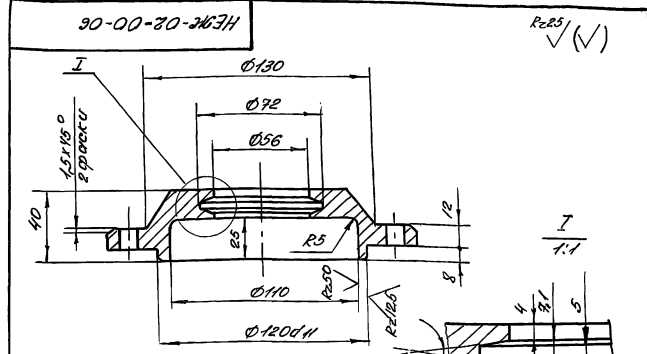
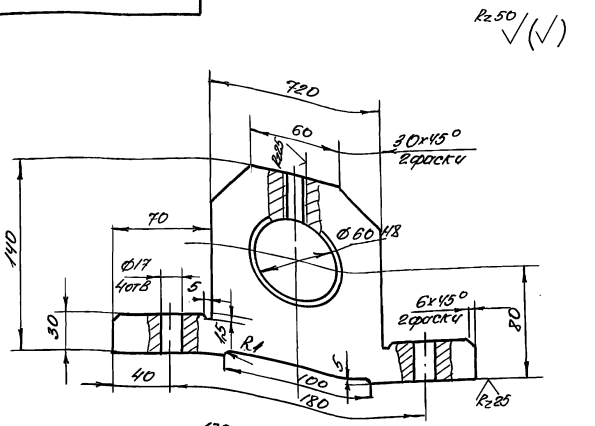
HEЖК-01-00-01

Изм.	Лист	Исполнит.	Подп.	Дата
1	И	Морозов А. П.	А. П.	87
2	И	Проверен Альберт	А. П.	
3	И	Рук. 92	А. П.	
4	И	Исполн. Гуськов	А. П.	
5	И	Исполн. Гуськов	А. П.	

Звездочка

СЧ 30 ГОСТ 1412-85

Лист	Масса	Масштаб
И	17	1:2,5
Лист	Листов	
	ОДЕССКИЙ	СТРОЙПРОЕКТ



Лист № 2 из 2 Лист в сборке Деталь в сборке

Лист № 2 из 2 Лист в сборке Деталь в сборке

HEЖК-01-00-02

Изм.	Лист	Исполнит.	Подп.	Дата
1	И	Морозов А. П.	А. П.	87
2	И	Проверен Альберт	А. П.	
3	И	Рук. 92	А. П.	
4	И	Исполн. Гуськов	А. П.	
5	И	Исполн. Гуськов	А. П.	

Подшипник

Ст 3кп ГОСТ 380-71**

Лист	Масса	Масштаб
И	1,6	1:2,5
Лист	Листов	
	ОДЕССКИЙ	СТРОЙПРОЕКТ

HEЖК-02-00-06

Изм.	Лист	Исполнит.	Подп.	Дата
1	И	Морозов А. П.	А. П.	87
2	И	Проверен Альберт	А. П.	
3	И	Рук. 92	А. П.	
4	И	Исполн. Гуськов	А. П.	
5	И	Исполн. Гуськов	А. П.	

Крышка

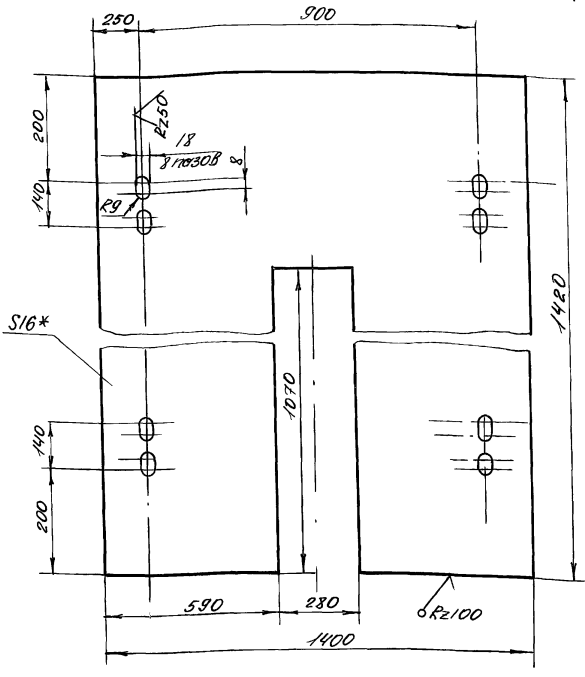
СЧ 15 ГОСТ 1412-85

Лист	Масса	Масштаб
И	2,1	1:2
Лист	Листов	
	ОДЕССКИЙ	СТРОЙПРОЕКТ

02 01-58263

HEЖК-05-00-01

(N/A)



* Размер для справок

HEЖК-05-00-01

Имя, Фамилия, Подпись, Дата

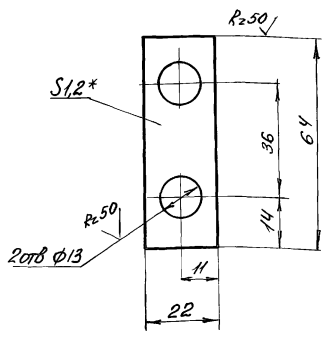
Имя	Лист	Медведев	Подпись	Дата
Лавров	Ильин	Львов	Львов	Львов
Львов	Львов	Львов	Львов	Львов
Львов	Львов	Львов	Львов	Львов
Львов	Львов	Львов	Львов	Львов

Лист		Масса	Масштаб
И	194	1:10	
Лист		Листов	
Лист 16 ГОСТ 19903-74*		ОДЕССКИЙ СТРОЙПРОЕКТ	
Стр 3 ГОСТ 19637-89			

HEЖК-01-00-03

(N/A)

20



* Размер для справок

HEЖК-01-00-03

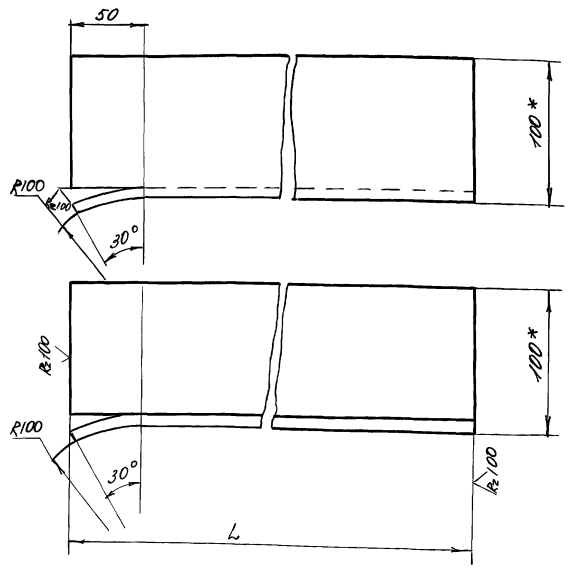
Имя, Фамилия, Подпись, Дата

Имя	Лист	Медведев	Подпись	Дата
Лавров	Ильин	Львов	Львов	Львов
Львов	Львов	Львов	Львов	Львов
Львов	Львов	Львов	Львов	Львов
Львов	Львов	Львов	Львов	Львов

Лист		Масса	Масштаб
И	9013	1:1	
Лист		Листов	
Лист 12 ГОСТ 19904-74*		ОДЕССКИЙ СТРОЙПРОЕКТ	
Стр 3 ГОСТ 16523-70*			

HEЖК-04-00-02

(N/A)



* Размеры для справок

HEЖК-04-00-02

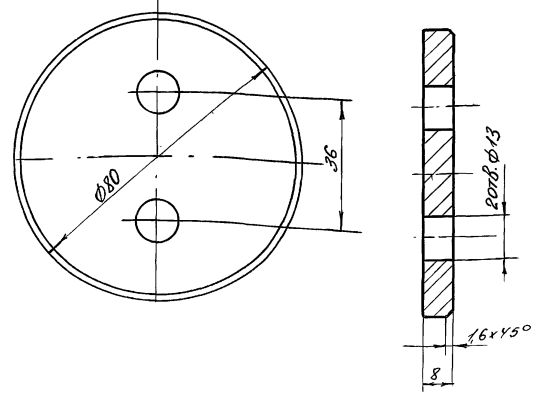
Имя, Фамилия, Подпись, Дата

Имя	Лист	Медведев	Подпись	Дата
Лавров	Ильин	Львов	Львов	Львов
Львов	Львов	Львов	Львов	Львов
Львов	Львов	Львов	Львов	Львов
Львов	Львов	Львов	Львов	Львов

Лист		Масса	Масштаб
И	См. табл	1:25	
Лист		Листов	
Лист 100 ГОСТ 8509-86		ОДЕССКИЙ СТРОЙПРОЕКТ	
Стр 3 ГОСТ 535-79*			

HEЖК-01-00-04

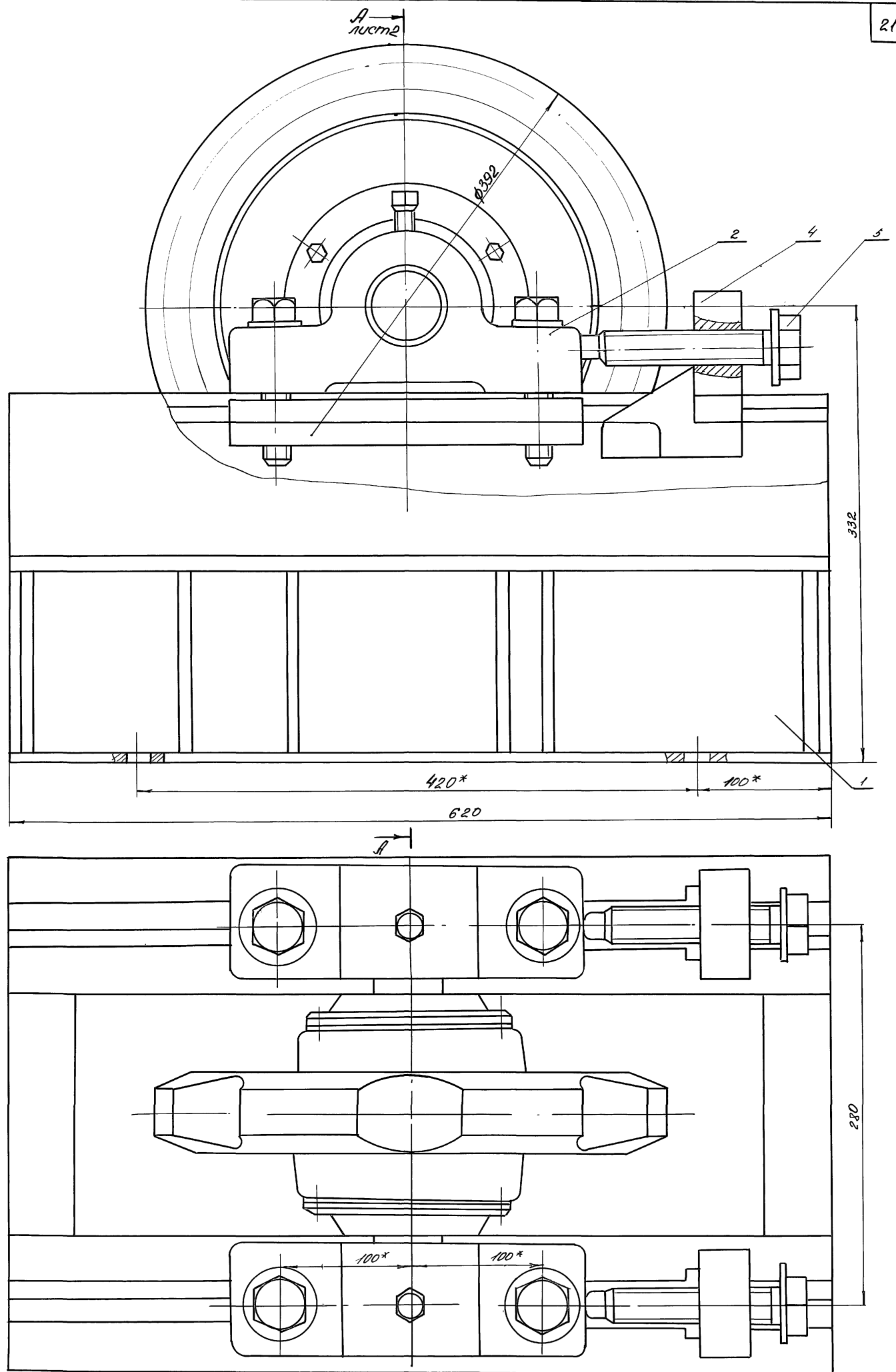
R250



Имя, Фамилия, Подпись, Дата

Имя	Лист	Медведев	Подпись	Дата
Лавров	Ильин	Львов	Львов	Львов
Львов	Львов	Львов	Львов	Львов
Львов	Львов	Львов	Львов	Львов
Львов	Львов	Львов	Львов	Львов

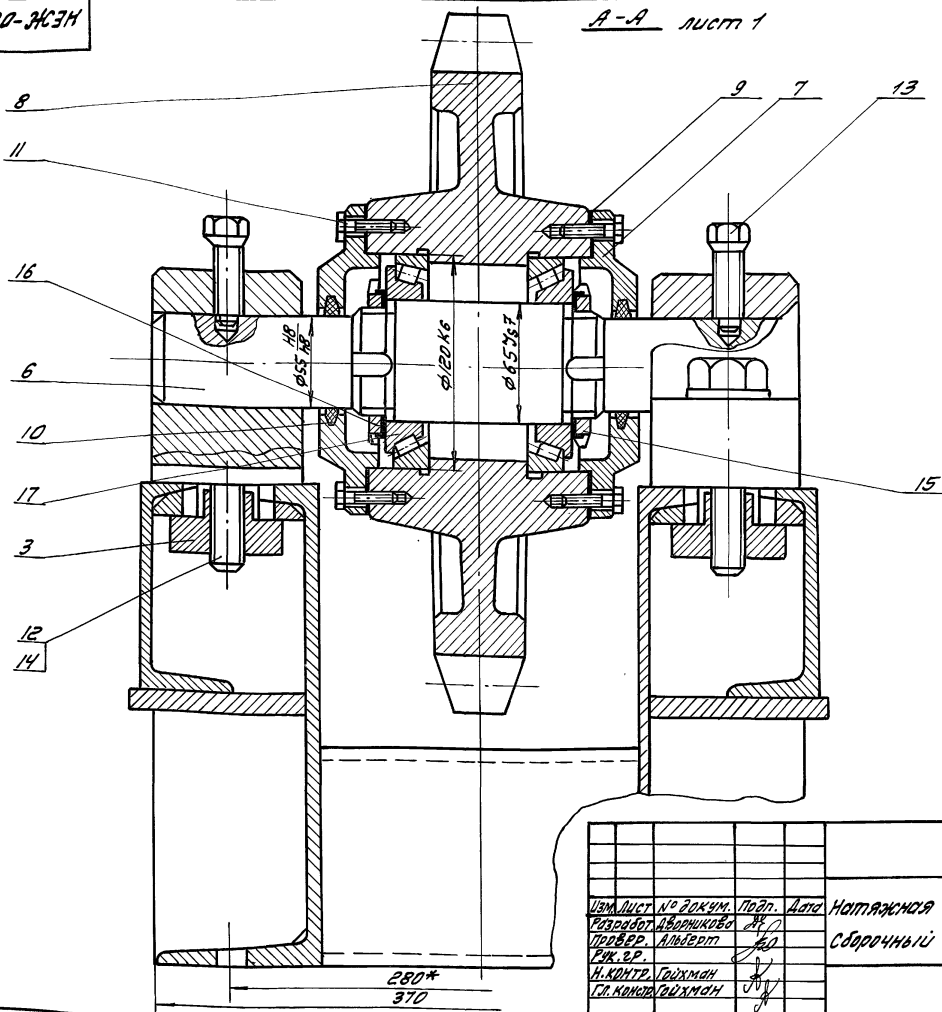
Лист		Масса	Масштаб
И	918	1:1	
Лист		Листов	
Лист 3 КП ГОСТ 380-74*		ОДЕССКИЙ СТРОЙПРОЕКТ	



* Размеры для справок

				НЕЖ-02-00-00СБ 409-14-78.92			
Исполн	Лектор	Лист	Дата	Натяжная станция Сборочный чертеж	Лист	Масса	Масштаб
Разработ	Исполнитель	№			И	138	1:2
Проверил	Лидер	№		Лист 1			Листов 2
Руковод				Итого			
Инженер	Годовик			ОДЕССКИЙ			
Инженер	Годовик			СТРОЙПРОЕКТ			

25283-10 22



НЕЖ-02-00-00СБ

Изм. Лист № док. Подп. Дата	Натяжная станция Сборочный чертеж	Лит.	Масса	Масштаб
Разработ. Альберт А.А.		И	-	-
Провер. Альберт А.А.		Лист 2 из 2		
Рук. гр. Н. Контр. Гайман Г.С. Констр. Гайман		ОДЕССКИЙ СТРОЙПРОЕКТ		

Шифр, лист, табл. и дата

Формат	Зона	Лист	Обозначение	Наименование	К-во	Примечание
				<u>Документация</u>		
*			НЕЖ-02-00-00СБ	Сборочный чертеж		*Л2, Л3
				<u>Сборочные единицы</u>		
А4	1		НЕЖ-02-01-00	Рама	1	
				<u>Детали</u>		
А3	2		НЕЖ-02-00-01	Подшипник	2	
А4	3		НЕЖ-02-00-02	Ползун	2	
А4	4		НЕЖ-02-00-03	Кулачок	2	
А4	5		НЕЖ-02-00-04	Болт прижимной	2	
А4	6		НЕЖ-02-00-05	Вал	1	
А3	7		НЕЖ-02-00-06	Крышка	2	
А3	8		НЕЖ-01-03-02	Звездочка	1	
А4	9		НЕЖ-01-03-06	Прокладка	2	
Б4	10		НЕЖ-02-00-07	Кольцо		
				Валик ПСФ95xФ77x5		
				ГОСТ 6308-71*	2	0,001
				<u>Стандартные изделия</u>		
				Болты ГОСТ 7798-70*		
				М8x30	12	0,018 кг
				М20x110	4	0,332 кг

Формат	Зона	Лист	Обозначение	Наименование	К-во	Примечание
			13	Винт М16x45		
				ГОСТ 1483-84*	2	0,076 кг
			14	Шайба 20		
				ГОСТ 11371-78*	2	0,023 кг
			15	Гайка М60x2		
				ГОСТ 11871-88	2	0,245 кг
			16	Подшипник 7513		
				ТУЗТ.006.162-89	2	1,57 кг

Шифр, лист, табл. и дата

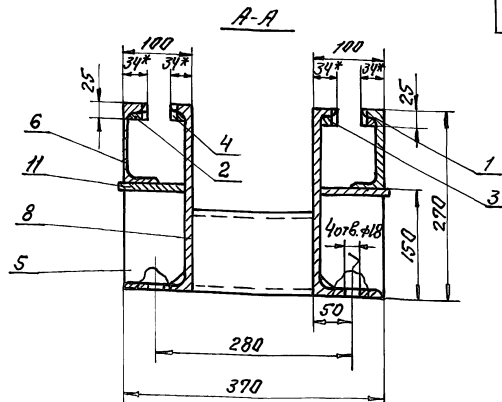
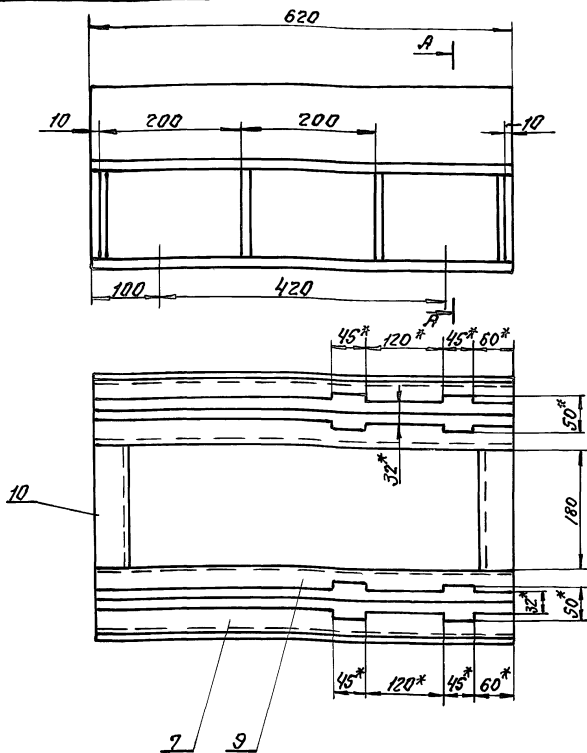
Шифр, лист, табл. и дата

Изм. Лист № док. Подп. Дата	Натяжная станция	Лит.	Лист	Листов
Разработ. Альберт А.А.		И	1	2
Провер. Альберт А.А.		ОДЕССКИЙ СТРОЙПРОЕКТ		
Рук. гр. Н. Контр. Гайман Г.С. Констр. Гайман				

Изм. Лист № док. Подп. Дата	Натяжная станция	Лит.	Лист	Листов
Разработ. Альберт А.А.		И	1	2
Провер. Альберт А.А.		ОДЕССКИЙ СТРОЙПРОЕКТ		
Рук. гр. Н. Контр. Гайман Г.С. Констр. Гайман				

Автом. 9 ч. 1

22



1. Сварные швы по ГОСТ 5264-80*ТИ-ДЧ.
2. *Размеры для справок.

					НЕЖ-02-01-00СБ	
Изм.	Лист	№ докум.	Подп.	Дата	Рама	
Разраб.	Ильберт	Ильберт	Ильберт			
Провер.	Ильберт				Сторонний чертеж	
Вып. гр.						
И. констр.	Гейман				Лист	
В. констр.	Гейман				Листов	
					ОДЕССКИЙ СТРОЙПРОЕКТ	

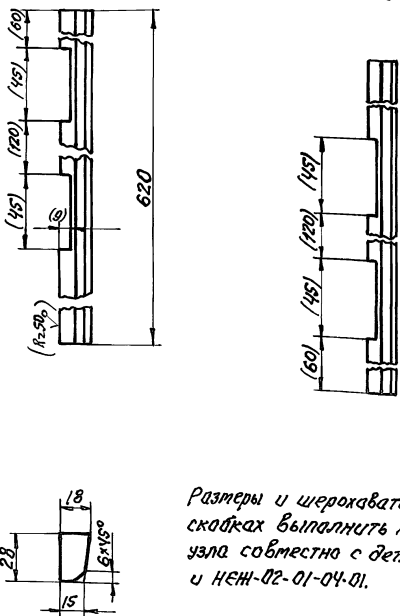
Шиб. швы по ГОСТ 5264-80*ТИ-ДЧ. Разр. и дата

А.И.Б. 94.1

Rz100 (✓) (✓)

НЕЖ-02-01-01

НЕЖ-02-01-01-01, зеркальное отражение
остальное см. НЕЖ-02-01-01



Размеры и шероховатость в скобках вытиснить после сварки
узла совместно с дет. НЕЖ-02-01-04
и НЕЖ-02-01-04-01.

НЕЖ-02-01-01

Планка

Лист 2,5 Масштаб 1:2

Ст.зип ГОСТ 380-71*

ОДЕССКИЙ СТРОЙПРОЕКТ

Изм.	Лист	№ докум.	Подп.	Дата
Разраб.	Ильберт	Ильберт	Ильберт	
Провер.	Ильберт			
Вып. гр.				
И. констр.	Гейман			
В. констр.	Гейман			

12 01-СБ ЗБЗ

Шиб. швы по ГОСТ 5264-80*ТИ-ДЧ. Разр. и дата

№ листа	№ докум.	Обозначение	Наименование	К-во	Примечание
Документация					
А3		НЕЖ-02-01-00СБ	Сторонний чертеж		
Детали					
А4	1	НЕЖ-02-01-01	Планка	1	
А4	2	-01	Планка	1	
А4	3	НЕЖ-02-01-02	Планка	1	
А4	4	-01	Планка	1	
А4	5	НЕЖ-02-01-03	Косынка	8	
А4	6	НЕЖ-02-01-04	Направляющая	1	
А4	7	-01	Направляющая	1	
А4	8	НЕЖ-02-01-05	Направляющая	1	
А4	9	-01	Направляющая	1	
Б4	10	НЕЖ-02-01-06	Поперечина Швеллер 12 ГОСТ 8240-89 Ст.з ГОСТ 535-79* L=180	2	1,87кг
Б4	11	НЕЖ-02-01-07	Палка Легкий ГОСТ 13903-74* Ст.з ГОСТ 14637-89 105x620	2	5,1кг
					НЕЖ-02-01-00 402-14-78-92
					Рама
					ОДЕССКИЙ СТРОЙПРОЕКТ

Шиб. швы по ГОСТ 5264-80*ТИ-ДЧ. Разр. и дата

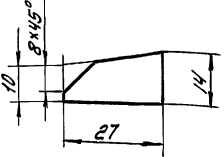
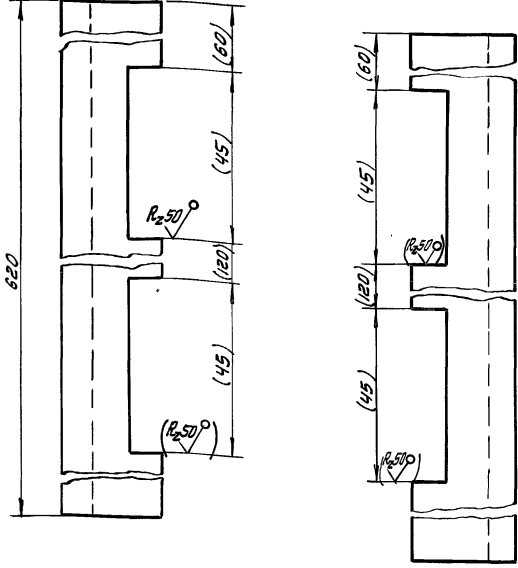
23

20-10-20-ЖЭН

НЕЖ-02-01-02

R₂₀₀ ✓(✓)

НЕЖ-02-01-02-01, зеркальное отражение, остальное см НЕЖ-02-01-02-01



Размеры и шероховатость выполнять после сборки узла, совместно с дет. НЕЖ-02-01-05 и НЕЖ-02-01-05-01.

НЕЖ-02-01-02

Полка

Лист	Масса	Масштаб
И	1,6	1:1
Лист Листов 1		

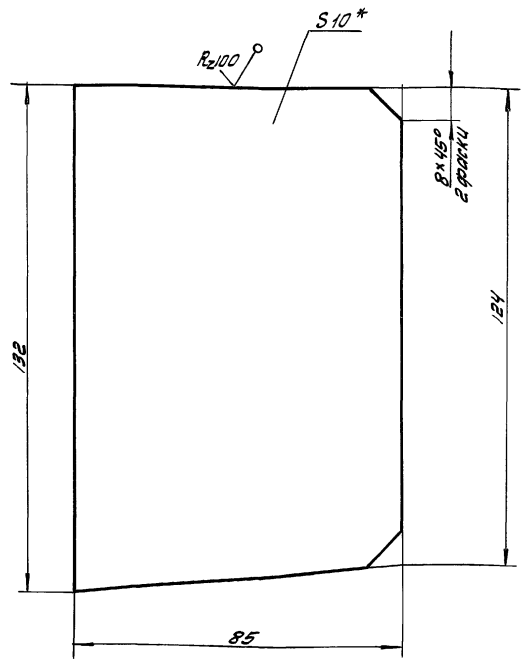
ОДЕССКИЙ СТРОЙПРОЕКТ

Ст.Экз ГОСТ 380-71*

20-10-20-ЖЭН

24

✓(✓)



* размер для справок

НЕЖ-02-01-03

Косынка

Лист	Масса	Масштаб
И	0,9	1:1
Лист Листов 1		

ОДЕССКИЙ СТРОЙПРОЕКТ

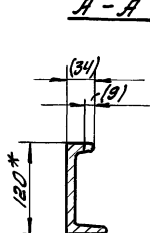
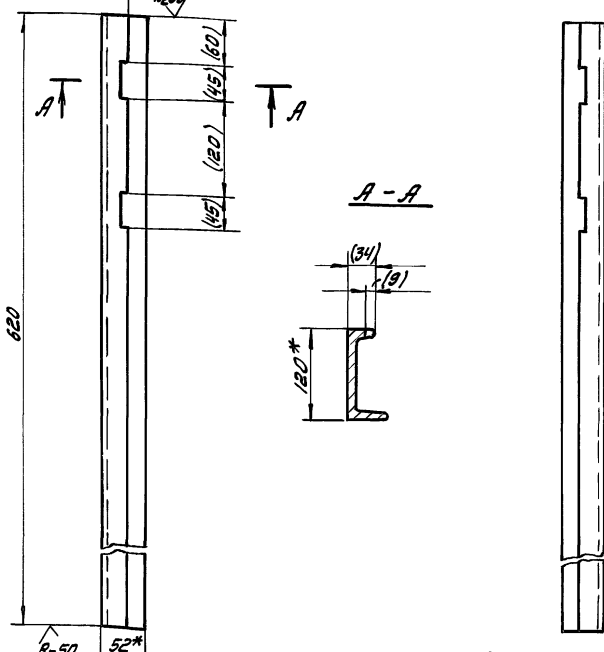
Лист 10 ГОСТ 19903-74* Ст.Экз ГОСТ 14637-89

10-10-20-ЖЭН

НЕЖ-02-01-04

✓(✓)

НЕЖ-02-01-04-01, зеркальное отражение, остальное см. НЕЖ-02-01-04



1* Размеры для справок
2 Размеры и шероховатость в скобках выполнять после сборки узла совместно с дет. НЕЖ-02-01-01 и НЕЖ-02-01-01-01

НЕЖ-02-01-04

Направляющая

Лист	Масса	Масштаб
И	2	1:5
Лист Листов 1		

ОДЕССКИЙ СТРОЙПРОЕКТ

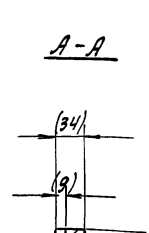
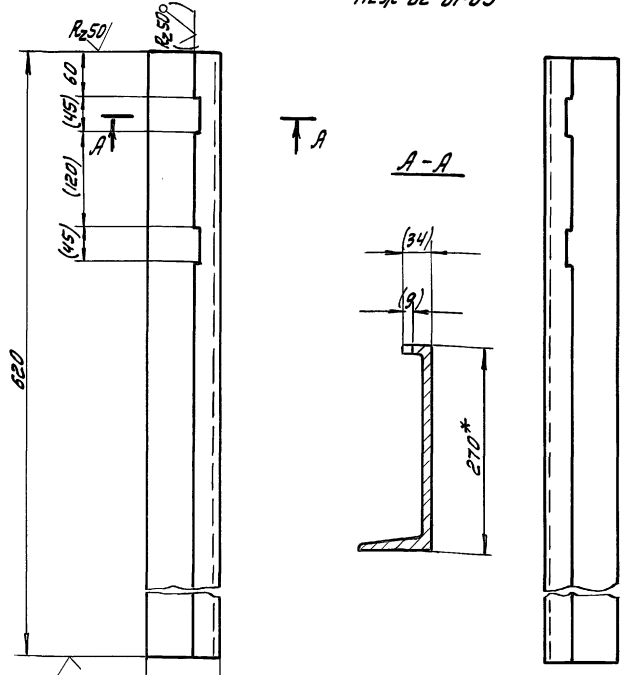
Швеллер 12 ГОСТ 8240-89 Ст.Экз ГОСТ 535-79*

20-10-20-ЖЭН

НЕЖ-02-01-05

✓(✓)

НЕЖ-02-01-05-01, зеркальное отражение, остальное см. НЕЖ-02-01-05



1* Размер для справок.
2. Размеры и шероховатость в скобках выполнять после сборки узла совместно с дет. НЕЖ-02-01-02 и НЕЖ-02-01-02-01

НЕЖ-02-01-05

Направляющая

Лист	Масса	Масштаб
И	11	1:5
Лист Листов 1		

ОДЕССКИЙ СТРОЙПРОЕКТ

Швеллер 27 ГОСТ 8240-89 Ст.Экз ГОСТ 535-79*

приписка

Имя, № листа, Лист и дата

Имя, № листа, Лист и дата

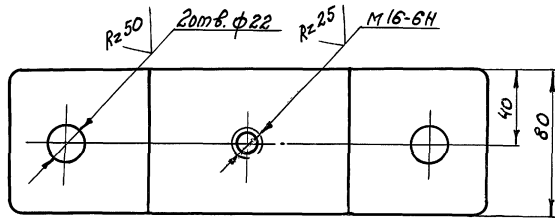
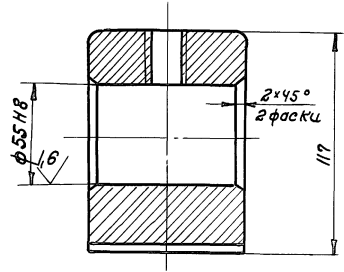
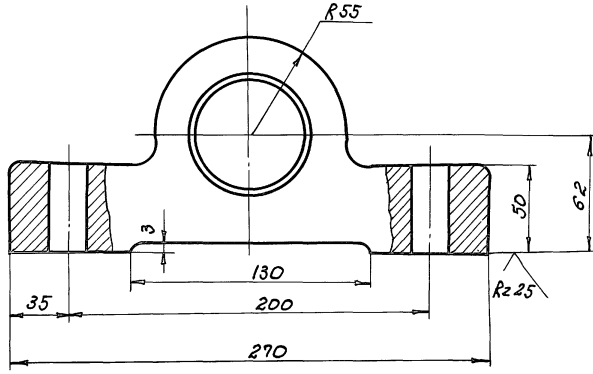
Имя, № листа, Лист и дата

Имя, № листа, Лист и дата

25283-10 25

Листов 9 из 1

24

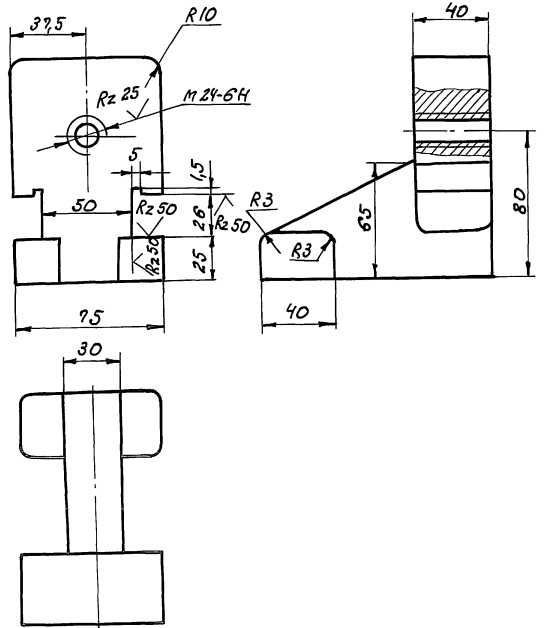
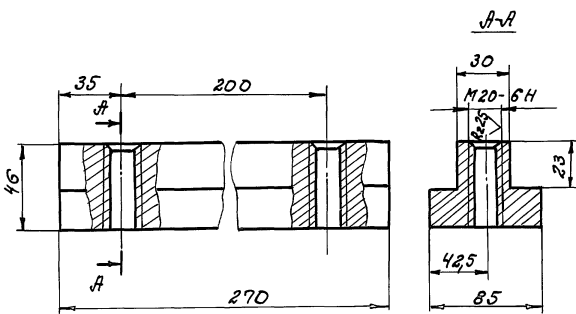


Литейные радиусы 3...5мм.

				НЕЖС-02-00-01		
Изм.	Лист	№ докум.	Подп.	Дата	Подшипник	Лит. Масса Масштаб И 10,1 1:2
Разработ.	Львовичева	ЗД				
Проверил	Либберт				Лист Листов 1	ОДЕССКИЙ СТРОЙПРОЕКТ
Руч. гр.	Гоухман				Сталь 35Л ГОСТ 977-88	
Н.кон. тр.	Гоухман					
Гл. констр.	Гоухман					

Шифр № подл. Подл. и дата. Взам. инв. № Шифр № экз. Подл. и дата.

АВТОР 9.4.1

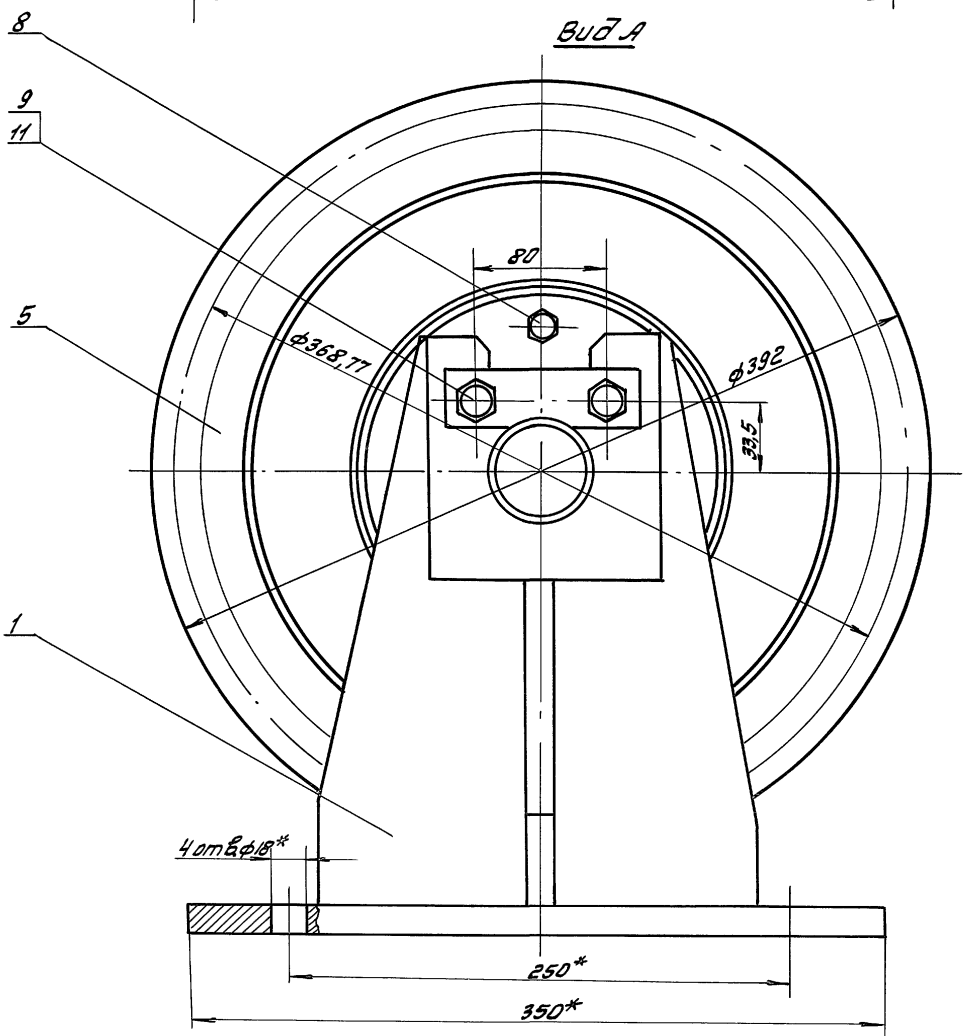
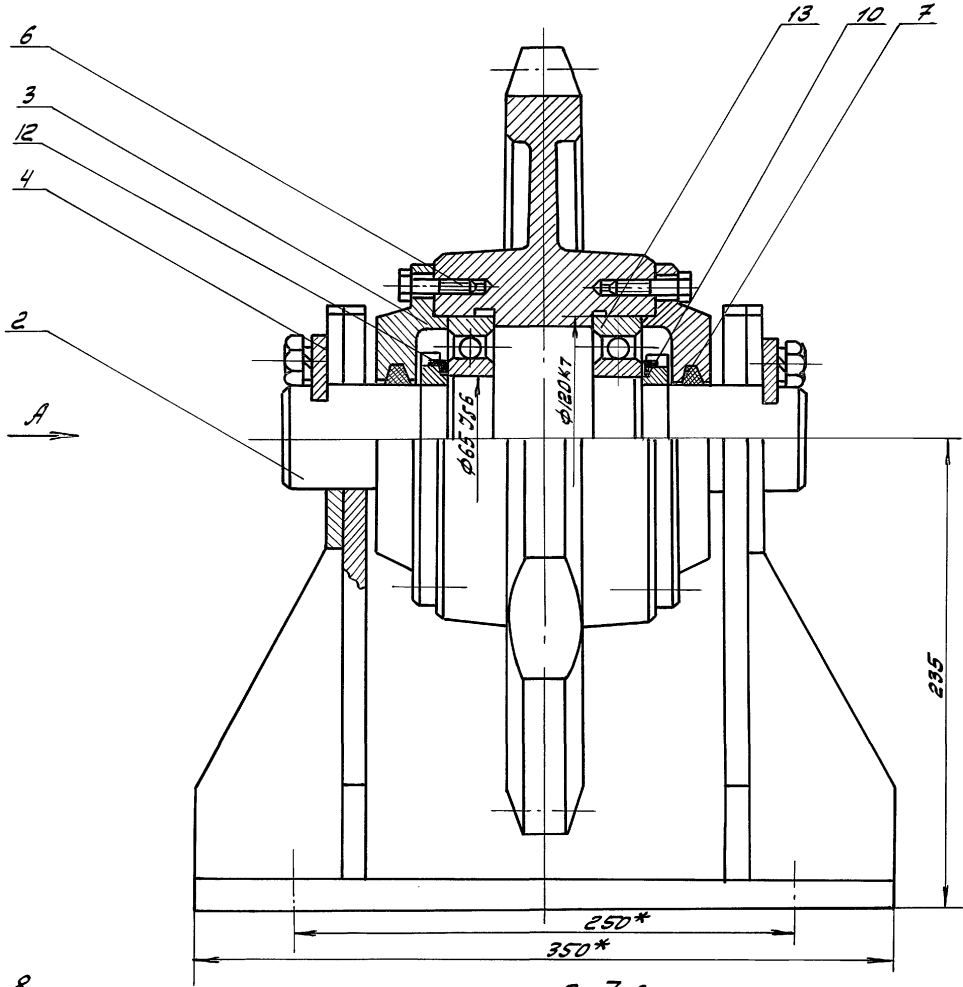


92 01. 38252 Шифр № подл. Подл. и дата. Взам. инв. № Шифр № экз. Подл. и дата.

Шифр № подл. Подл. и дата. Взам. инв. № Шифр № экз. Подл. и дата.

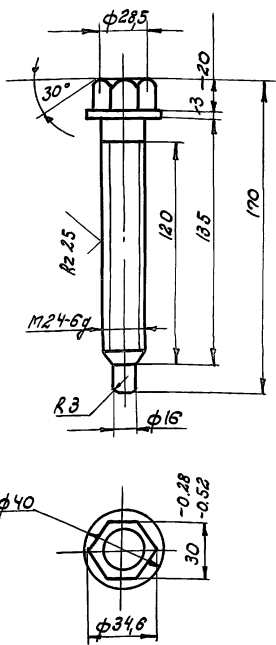
				НЕЖС-02-00-02		
Изм.	Лист	№ докум.	Подп.	Дата	Ползун	Лит. Масса Масштаб И 4,4 1:2
Разработ.	Львовичева	ЗД				
Проверил	Либберт				Лист Листов 1	ОДЕССКИЙ СТРОЙПРОЕКТ
Руч. гр.	Гоухман				Ст. 3кл ГОСТ 380-71**	
Н.кон. тр.	Гоухман					
Гл. констр.	Гоухман					

				НЕЖС-02-00-03		
Изм.	Лист	№ докум.	Подп.	Дата	Кулачок	Лит. Масса Масштаб И 3,5 1:2
Разработ.	Львовичева	ЗД				
Проверил	Либберт				Лист Листов 1	ОДЕССКИЙ СТРОЙПРОЕКТ
Руч. гр.	Гоухман				Сталь 35Л ГОСТ 977-88	
Н.кон. тр.	Гоухман					
Гл. констр.	Гоухман					



				НЕЖ-03-00-00СБ 409-14-76.92			Лист	Масса	Масштаб
ИЗМ.	Лист	№ докум.	Подп.	Дата	Звездочка отклоняющаяся сборочный чертёж	И	53	1:2	
Разработ.	Львовичев	ЛР				Лист	Листов		
Провер.	Львовичев					ОДЕССКИЙ СТРОЙПРОЕКТ			
РЧК. гр.									
Н. констр.	Гайхман								
Гл. констр.	Гайхман								

25283-10 27
 25283-10 27



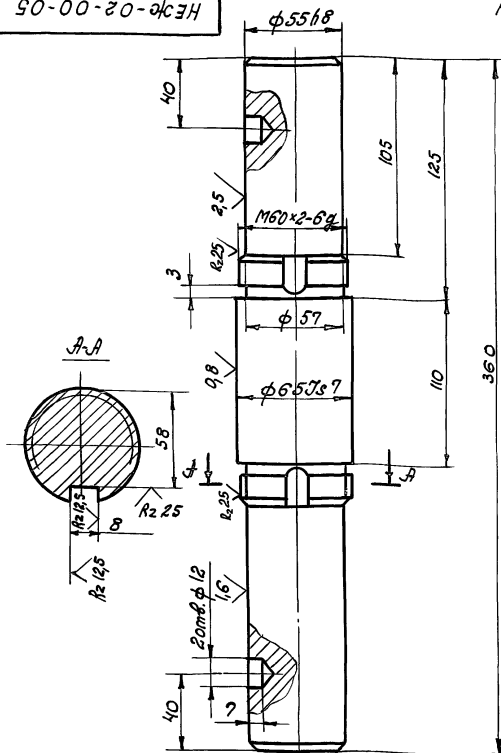
Шифр по кн. и дата, Шифр по кн. и дата, Шифр по кн. и дата, Шифр по кн. и дата

HEЖ-02-00-04

Болт
протяжный

Лист	Масса	Масштаб
И	0,53	1:2
Лист	Листов 1	
ОДЕССКИЙ СТРОЙПРОЕКТ		

Ст. 3кп ГОСТ 380-71**



Засверловку под стопорные винты
произвести при сборке

Шифр по кн. и дата, Шифр по кн. и дата, Шифр по кн. и дата, Шифр по кн. и дата

HEЖ-02-00-05

Болт

Лист	Масса	Масштаб
И	7,6	1:2
Лист	Листов 1	
ОДЕССКИЙ СТРОЙПРОЕКТ		

Сталь 45 ГОСТ 1050-74**

Формат Зона	Поз.	Обозначение	Наименование	К-во	Примечание
			<u>Документация</u>		
А2		HEЖ-03-00-00СБ	Сборочный чертеж		
			<u>Сборочные единицы</u>		
А4	1	HEЖ-03-01-00	Стойка	1	
			<u>Детали</u>		
А4	2	HEЖ-03-00-01	Вал	1	
А4	3	HEЖ-03-00-02	Крышка	2	
А4	4	HEЖ-03-00-03	Плоская	2	
А3	5	HEЖ-01-03-02	Звездочка	1	
А4	6	HEЖ-01-03-05	Прокладка	2	
Б4	7	HEЖ-03-00-04	Козыло		
			Войлок по ф 35xф 77x5		
			ГОСТ 6308-71*	2	0,001кг
			<u>Стандартные изделия</u>		
			Болты ГОСТ 7798-70*		
	8		M8x30	12	0,018кг
	9		M12x25	4	0,03кг
	10		Шайба 60-0,5		
			ГОСТ 11872-89	2	0,024кг
	11		Шайба 12,65Г		
			ГОСТ 6402-70*	4	0,034кг

HEЖ-03-00-00

Звездочка
отклоняющая

Лист	Лист	Листов
И	1	2
ОДЕССКИЙ СТРОЙПРОЕКТ		

Ст. 3кп ГОСТ 380-71**

Формат Зона	Поз.	Обозначение	Наименование	К-во	Примечание
	12		Гайка M60x2		
			ГОСТ 11871-88	2	0,215кг
	13		Подшипник 213		
			ГОСТ 8338-75*	2	0,98кг

HEЖ-03-00-00
409-14-78.92

Лист	2
------	---

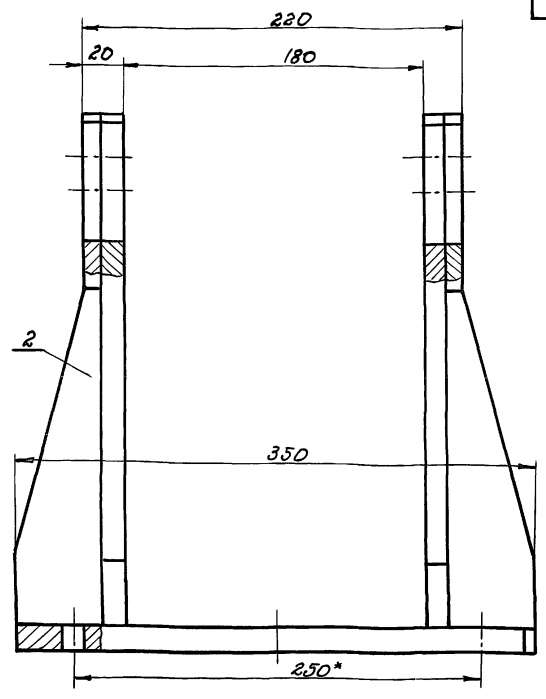
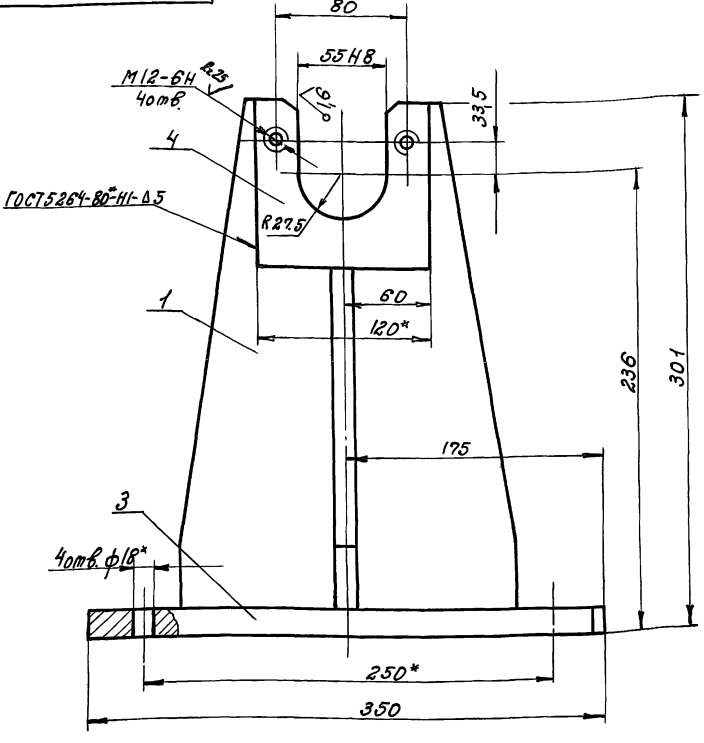
Шифр по кн. и дата, Шифр по кн. и дата, Шифр по кн. и дата, Шифр по кн. и дата

Шифр по кн. и дата, Шифр по кн. и дата, Шифр по кн. и дата, Шифр по кн. и дата

Лист	Лист	Листов
И	1	2
ОДЕССКИЙ СТРОЙПРОЕКТ		

Ст. 3кп ГОСТ 380-71**

НЕЖр-03-01-00СБ



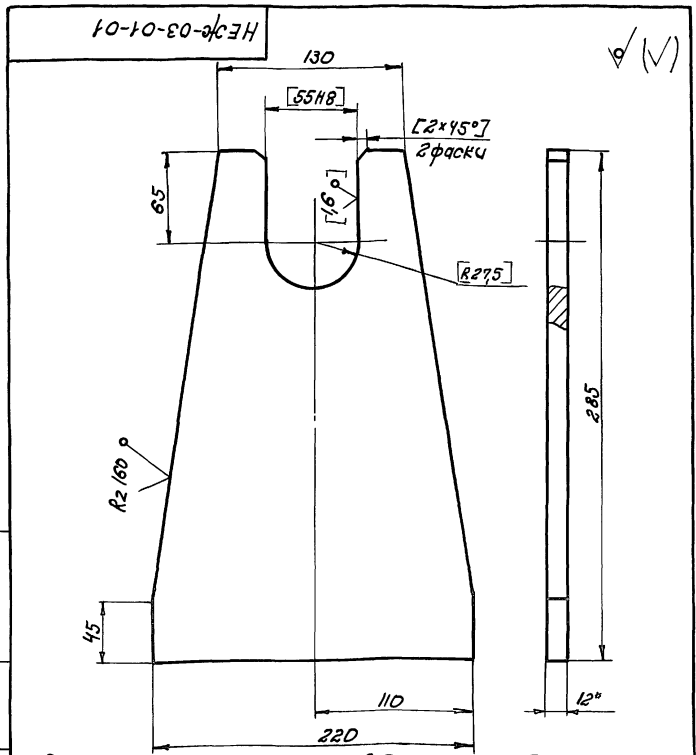
1. Сварные швы по ГОСТ 5264-80-71-Δ5, кроме мест указанных осбб.
2. Размеры для справок

Шифр докум. Подл. и дата

НЕЖр-03-01-00СБ				
Изм	Лист	№ докум	Подп	Дата
			Львовичева	
Стойка				
Сборочный чертеж				
И	М	23	1:2,5	
Лист			Листов 1	
ОДЕССКИЙ СТРОЙПРОЕКТ				

Шифр докум	Подл.	Дата	Обозначение	Наименование	Примечание
<u>Документация</u>					
ВЗ			НЕЖр-03-01-00СБ	Сборочный чертеж	
<u>Детали</u>					
ИЧ	1		НЕЖр-03-01-01	Ребро	2
ИЧ	2		НЕЖр-03-01-02	Ребро	2
ИЧ	3		НЕЖр-03-01-03	Плита	1
ИЧ	4		НЕЖр-03-01-04	Панка	2

Шифр докум. Подл. и дата



1. Размеры и шероховатость в квадратных скобках - совместно с дет. НЕЖр-03-01-04 после сварки узла.
2. Размер для справок

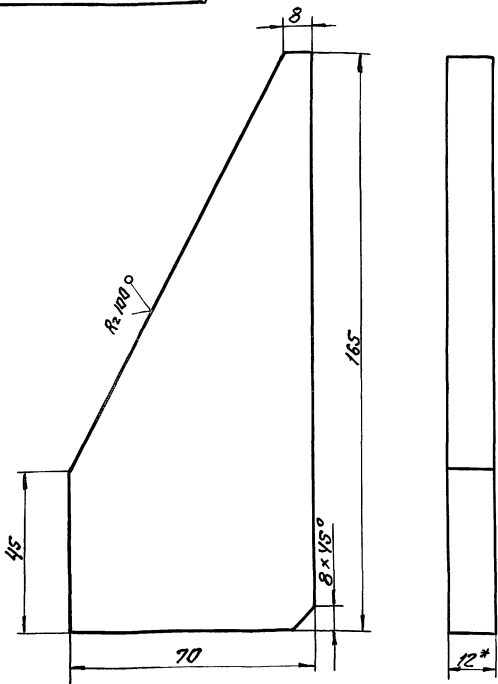
Шифр докум. Подл. и дата

НЕЖр-03-01-01 109-14-78-92				
Изм	Лист	№ докум	Подп	Дата
			Львовичева	
Ребро				
И	М	5,5	1:2,5	
Лист			Листов 1	
ОДЕССКИЙ СТРОЙПРОЕКТ				

62 01-8283

HEH-03-01-02

(✓) P



*размер для справок

HEH-03-01-02

Ребро

Лист	Масса	Масштаб
И	0,8	1:1
Лист Листов 1		

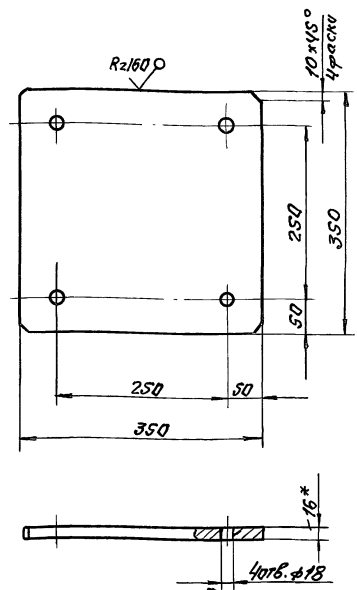
Лист 12 ГОСТ 19903-74*
Стр.3 ГОСТ 11637-89

ОДЕССКИЙ
СТРОЙПРОЕКТ

Шифр, лист, дата, Взам.инв. №, № в. и в. в. в.

HEH-03-01-03

(✓) P 29



*размер для справок

HEH-03-01-03

ПЛИТА

Лист	Масса	Масштаб
И	15,3	1:5
Лист Листов 1		

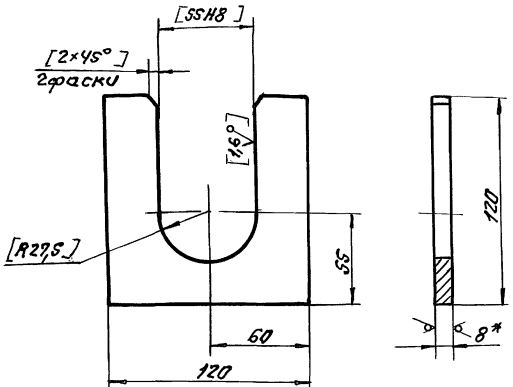
Лист 16 ГОСТ 19903-74*
Стр.3 ГОСТ 11637-89

ОДЕССКИЙ
СТРОЙПРОЕКТ

Шифр, лист, дата, Взам.инв. №, № в. и в. в. в.

40-10-ЭД-HEH

R2100 (✓) (✓)



1. Размеры и шероховатость в квадратных скобках - совместно с дет. HEH-03-01-01 после сборки узла.
2. *размер для справок.

HEH-03-01-04

Планка

Лист	Масса	Масштаб
И	0,3	1:2
Лист Листов 1		

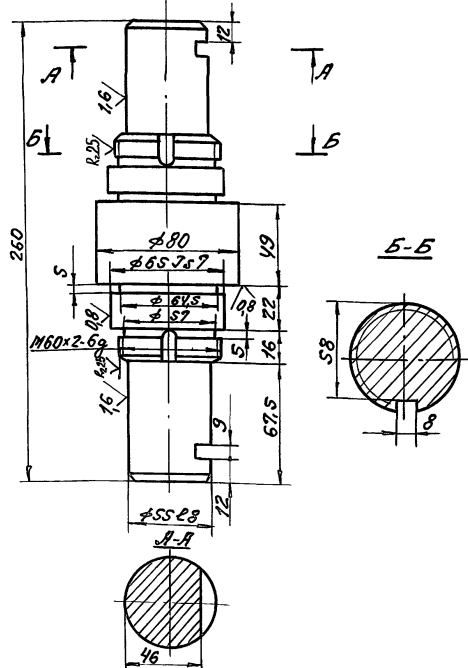
Лист 8 ГОСТ 19903-74*
Стр.3 ГОСТ 11637-89

ОДЕССКИЙ
СТРОЙПРОЕКТ

Шифр, лист, дата, Взам.инв. №, № в. и в. в. в.

10-00-ЭД-HEH

R250 (✓) (✓)



HEH-03-00-01
409-14-78-92

Бол

Лист	Масса	Масштаб
И	5,6	1:2,5
Лист Листов 1		

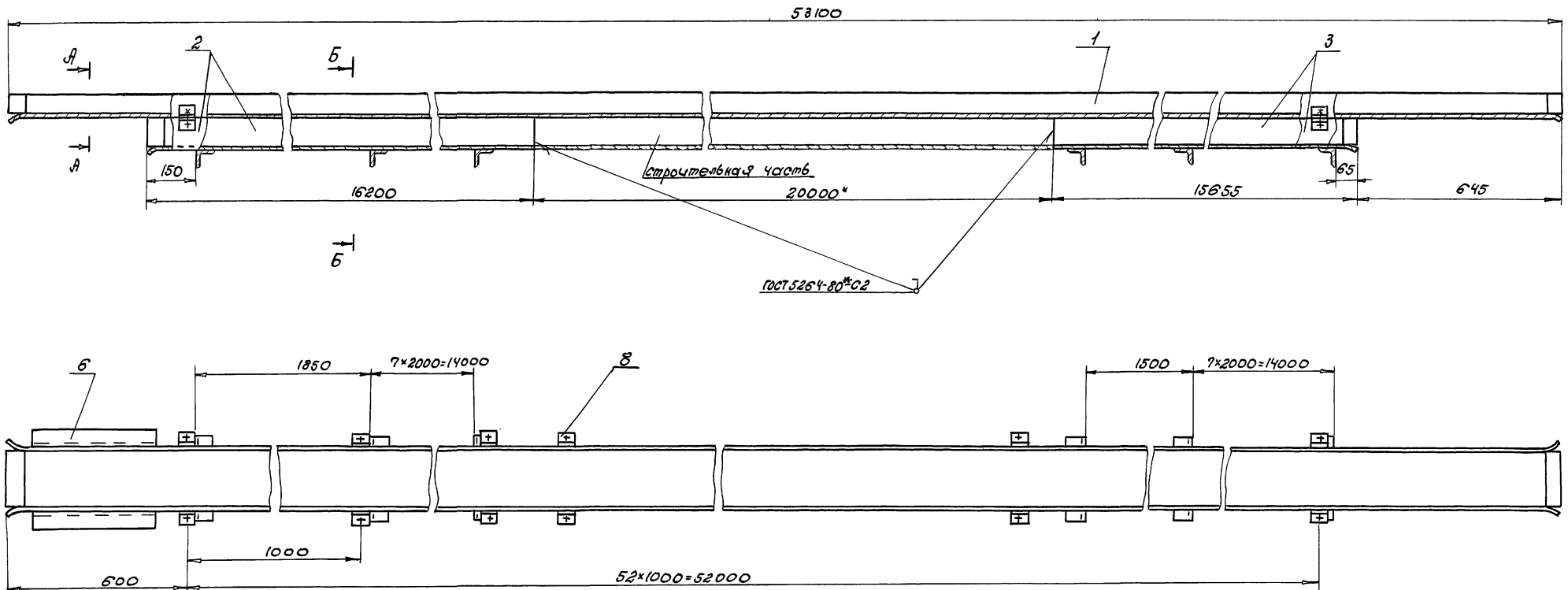
Сталь 45 ГОСТ 1090-74*

ОДЕССКИЙ
СТРОЙПРОЕКТ

Шифр, лист, дата, Взам.инв. №, № в. и в. в. в.

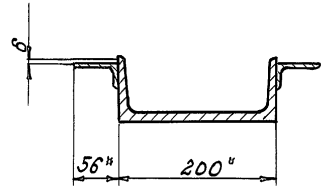
НЕЖ-04-00-00СБ

30

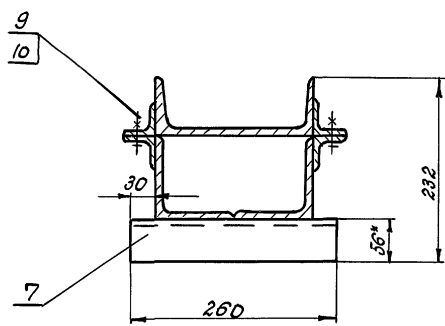


1. Сварные швы по ГОСТ 5264-80*Н1-Д4, кроме мест указанных особо.
2. Уголки (поз. 8) приваривать по месту совместно со строительной частью, шагом 1м.

А-А
1:5

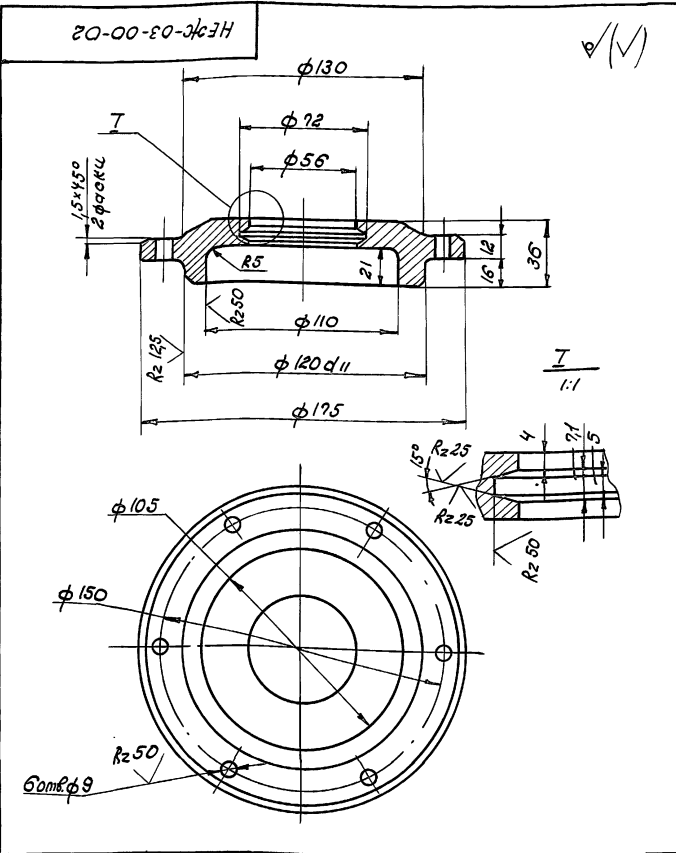


Б-Б
1:5



				НЕЖ-04-00-00СБ 1992-11-18.92		
Изм.	Исполн.	№ докум.	Подп.	Дата	Лист	Масса
Разработ.	Ильиничева А.И.				И	1992
Проверил	Чибриков					1:10
Вз. гр.					Лист	Листов 1
Н. контр.	Зойцман				ОДЕССКИЙ СТРОЙПРОЕКТ	
Р. контр.	Зойцман					

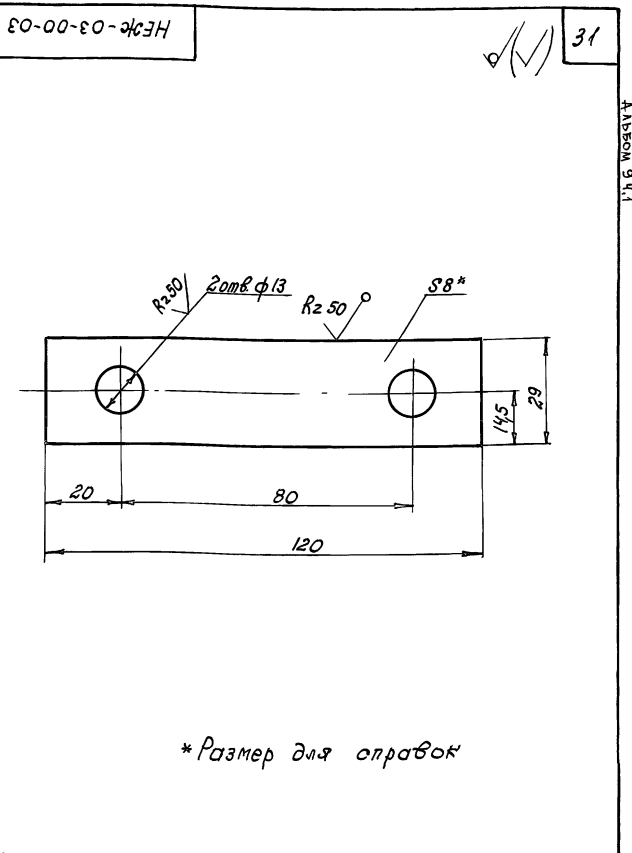
Изм. №, дата, Подп. и дата, Изм. №, дата, Подп. и дата



Шифр № подл. Подл. и дата

НЕЖ-03-00-02			
Крышка			
Лист	Масса	Масштаб	
И	1,8	1:2	
Лист		Листов	
С415 ГОСТ 1412-85		ОДЕССКИЙ СТРОЙПРОЕКТ	

Изм.	Лист	№ докум.	Подп.	Дата
			А.Вороникова	
			Л.Альберт	
			Л.К.Зр.	
			И.Контр. Гойхман	
			И.Контр. Гойхман	

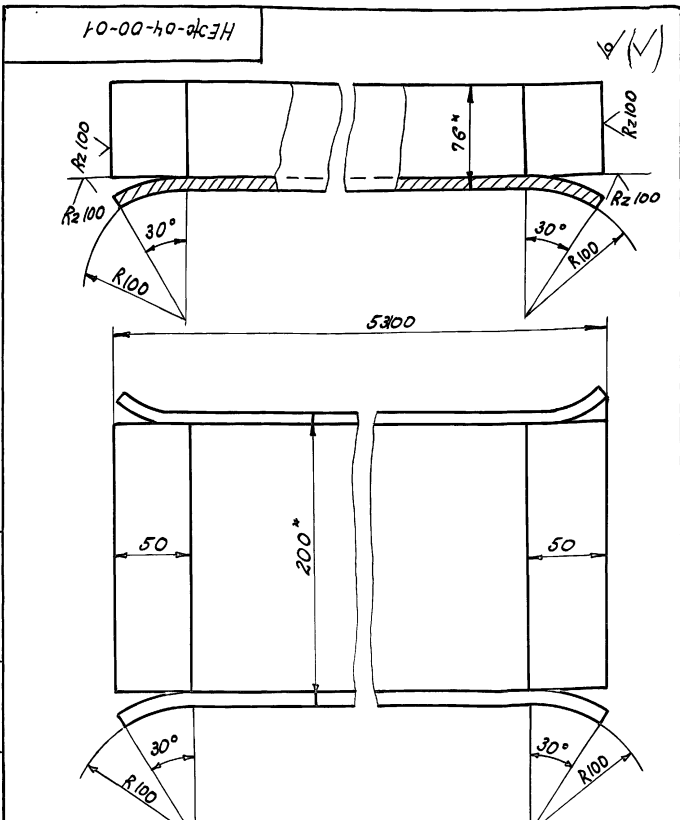


Шифр № подл. Подл. и дата

НЕЖ-03-00-03			
Планка			
Лист	Масса	Масштаб	
И	0,8	1:1	
Лист		Листов	
Лист 8 ГОСТ 13903-74*		ОДЕССКИЙ СТРОЙПРОЕКТ	
Стр.3 ГОСТ 14637-89			

Изм.	Лист	№ докум.	Подп.	Дата
			А.Вороникова	
			Л.Альберт	
			Л.К.Зр.	
			И.Контр. Гойхман	
			И.Контр. Гойхман	

* Размер для оправок



Шифр № подл. Подл. и дата

НЕЖ-04-00-01			
Направляющая			
Лист	Масса	Масштаб	
И	977	1:2	
Лист		Листов	
Швармер 20 ГОСТ 8240-89		ОДЕССКИЙ СТРОЙПРОЕКТ	
Стр.3 ГОСТ 535-79*			

Изм.	Лист	№ докум.	Подп.	Дата
			А.Вороникова	
			Л.Альберт	
			Л.К.Зр.	
			И.Контр. Гойхман	
			И.Контр. Гойхман	

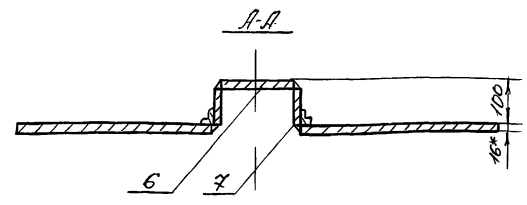
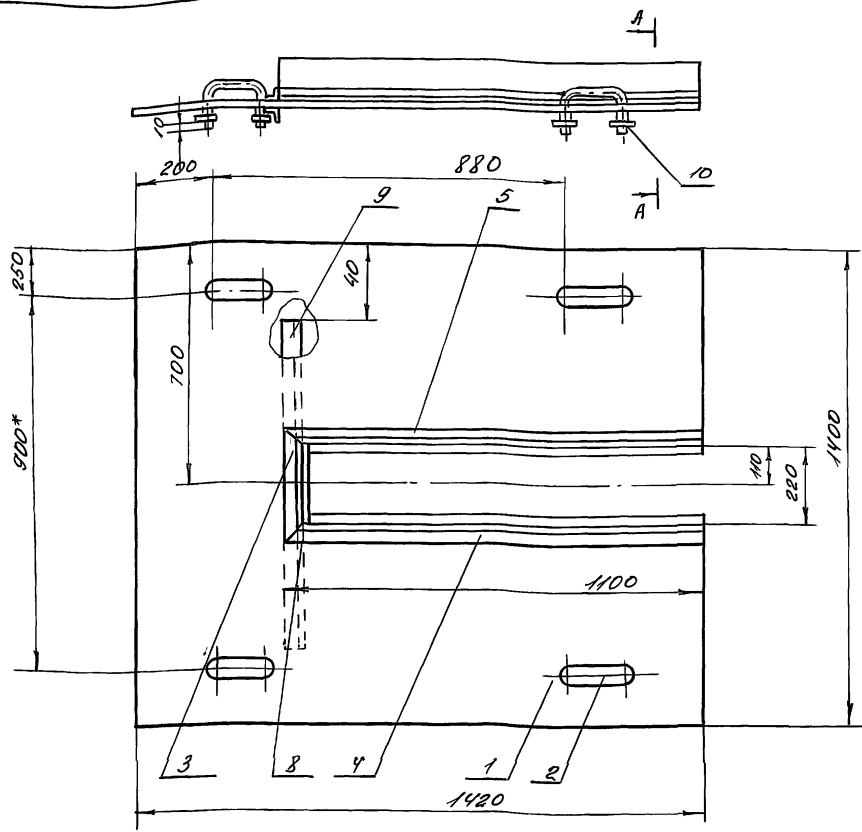
Код	Обозначение	Наименование	К-во	Примечание
		Документация		
Б2	НЕЖ-04-00-00СБ	Сборочный чертеж		
		Детали		
А4	1 НЕЖ-04-00-01	Направляющая	1	
А4	2 НЕЖ-04-00-02	Направляющая	2	
А4	3 -01	Направляющая	2	
Б4	6 НЕЖ-04-00-03	Уголок		
		Уголок 50x36x5 ГОСТ 8510-85		
		Стр.3 ГОСТ 535-79*		
		L=400	2	1,4 кг
Б4	7 НЕЖ-04-00-04	Уголок		
		Уголок 50x36x5 ГОСТ 8509-85		
		Стр.3 ГОСТ 535-79*		
		L=250	14	1,1 кг
Б4	8 НЕЖ-04-00-05	Уголок		
		Уголок 40x40x4 ГОСТ 8509-85		
		Стр.3 ГОСТ 535-79*		
		L=50	212	0,12 кг
		Стандартные изделия		
		Болт М10x20		
		ГОСТ 9798-70*	106	0,024 кг
		Гайка М10		
		ГОСТ 5915-79*	106	0,011 кг
НЕЖ-04-00-00				
403-14-78-92				
Секция				
цепного пути				
Лист	Масса	Масштаб		
И		1		
Лист		Листов		
		ОДЕССКИЙ СТРОЙПРОЕКТ		

Шифр № подл. Подл. и дата

Изм.	Лист	№ докум.	Подп.	Дата
			А.Вороникова	
			Л.Альберт	
			Л.К.Зр.	
			И.Контр. Гойхман	
			И.Контр. Гойхман	

Альберт 941

31



1. Сварные швы по ГОСТ 5264-80 ч. 4
2* Размеры для справок

Шифр детали: Подп. и дата: Взам. инв. №: Шифр детали: Подп. и дата:

					НЕЖ-05-00-00СБ		
Изм	Лист	И.докум	Подп	Дата	Лист	Масса	Кол-во листов
Разработ	Ильберт	АВ					
Провер	Ильберт				1	206	1:10
Руч. эр					Лист	Листов	
И.контр	Гайдаман				ОДЕССКИЙ СТРОЙПРОЕКТ		
Г.контр	Гайдаман						

Изм	Лист	Обозначение	Наименование	К-во	Примечание
			<u>Документация</u>		
АВ		НЕЖ-05-00-00СБ	Сборочный чертеж		
			<u>Металлы</u>		
А4	1	НЕЖ-05-00-01	Лист	1	
А4	2	НЕЖ-05-00-02	Ручка	1	
А4	3	НЕЖ-05-00-03	Уголок	1	
А4	4	НЕЖ-05-00-04	Уголок	1	
А4	5	-01	Уголок	1	
ВУ	6	НЕЖ-05-00-05	Крышка Лист 15 ГОСТ 18904-74* Ст 3 ГОСТ 16523-70* 217 x 1070	1	3,2 кг
ВУ	7	НЕЖ-05-00-06	Боковина Лист 15 ГОСТ 18904-74* Ст 3 ГОСТ 16523-70* 100 x 1070	2	1,4 кг
ВУ	8	НЕЖ-05-00-07	Боковина Лист 15 ГОСТ 18904-74* Ст 3 ГОСТ 16523-70* 100 x 217	1	0,26 кг
ВУ	9	НЕЖ-05-00-08	Уголок Уголок 28x28x3 ГОСТ 8509-86 Ст 3 ГОСТ 535-79* L=1320	1	1,68 кг

Изм	Лист	Обозначение	Наименование	К-во	Примечание
			<u>Стандартные изделия</u>		
	10		Шайба 16 ГОСТ 6938-88	8	0,05 кг

Шифр детали: Подп. и дата: Взам. инв. №: Шифр детали: Подп. и дата:

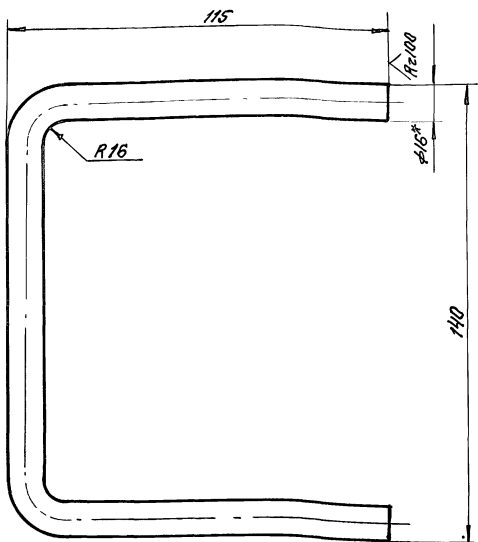
НЕЖ-05-00-00				
Изм	Лист	И.докум	Подп	Дата
Разработ	Ильберт	АВ		
Провер	Ильберт			
Руч. эр				
И.контр	Гайдаман			
Г.контр	Гайдаман			

Шифр детали: Подп. и дата: Взам. инв. №: Шифр детали: Подп. и дата:

НЕЖ-05-00-00				
Изм	Лист	И.докум	Подп	Дата
Разработ	Ильберт	АВ		
Провер	Ильберт			
Руч. эр				
И.контр	Гайдаман			
Г.контр	Гайдаман			

20-00-50-НЭН

✓(✓)



1. Длина развертки 317мм.
2. *размер для справок.

НЕН-05-00-02

Ручка

Лист	Масса	Масштаб
И	0,5	1:1
Лист Листов 1		

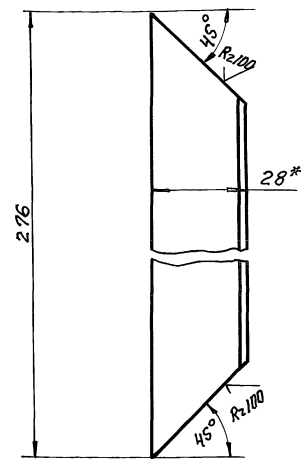
Угол 16 ГОСТ 2590-88
Ст.3 ГОСТ 535-79*

ОДЕССКИЙ
СТРОЙПРОЕКТ

Имя, инициалы, Подп. и дата. Взам.инжен. Инж. Л.В.В. Подп. и дата.

50-00-50-НЭН

✓(✓) 33



*размер для справок

НЕН-05-00-03

Уголок

Лист	Масса	Масштаб
И	0,32	1:1
Лист Листов 1		

Уголок 28x28x3 ГОСТ 8509-86
Ст.3 ГОСТ 535-79*

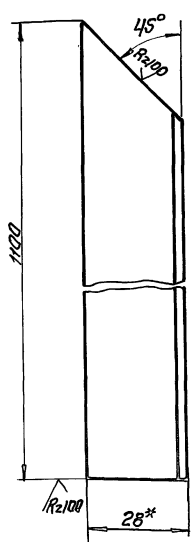
ОДЕССКИЙ
СТРОЙПРОЕКТ

Имя, инициалы, Подп. и дата. Взам.инжен. Инж. Л.В.В. Подп. и дата.

40-00-50-НЭН

✓(✓)

НЕН-05-00-04



НЕН-05-00-04-01-
зеркальное отраже-
ние, остальное см.
НЕН-05-00-04

*размер для справок

НЕН-05-00-04

Уголок

Лист	Масса	Масштаб
И	1,3	1:1
Лист Листов 1		

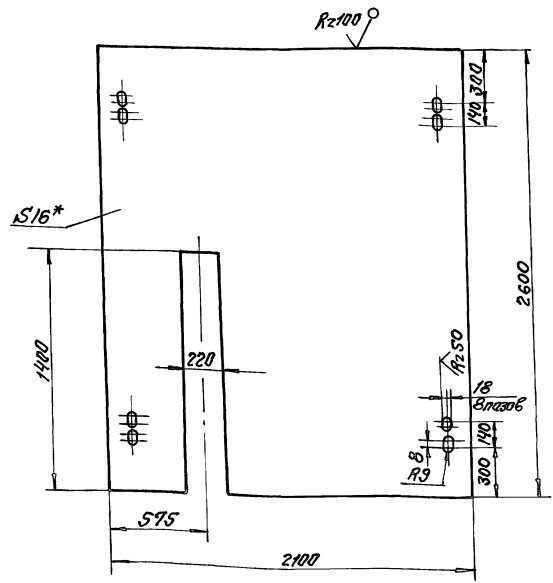
Уголок 28x28x3 ГОСТ 8509-88
Ст.3 ГОСТ 535-79*

ОДЕССКИЙ
СТРОЙПРОЕКТ

Имя, инициалы, Подп. и дата. Взам.инжен. Инж. Л.В.В. Подп. и дата. 25.02.83 34

10-00-90-НЭН

✓(✓)



*размер для справок

НЕН-06-00-01
409-17-78.92

Лист

Лист	Масса	Масштаб
И	670	1:20
Лист Листов 1		

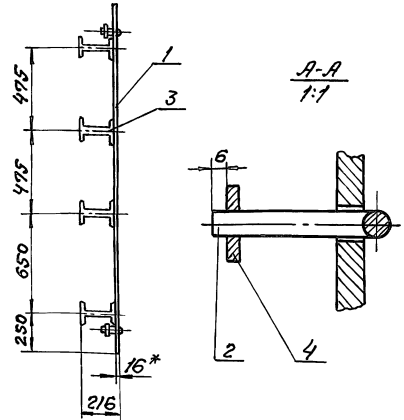
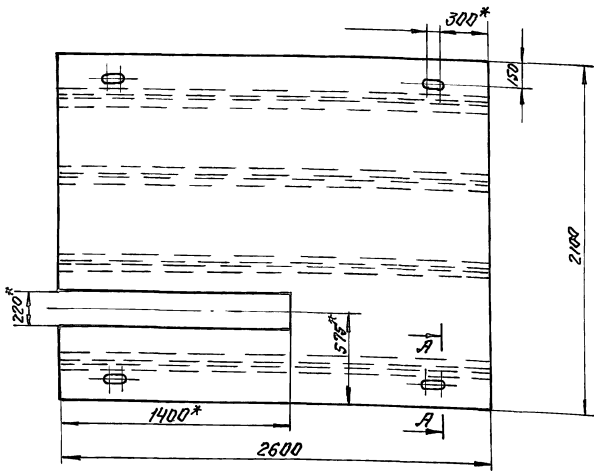
Лист 16 ГОСТ 19903-74*
Ст.3 ГОСТ 14637-89*

ОДЕССКИЙ
СТРОЙПРОЕКТ

Имя, инициалы, Подп. и дата. Взам.инжен. Инж. Л.В.В. Подп. и дата.

Львов 9.1.1

13



1. Сварные швы по ГОСТ 5264-80*Н1-Д5.
2.* Размеры для справок.

Ш.В. М.И.С. Лист 1 из 1. Взам.инв. № 12345. Лист 1 из 1

HEЖ-06-00-0005					
Изм.	Лист	И.В.К.И.М.	Подп.	Дата	Настил Сборочный чертёж
Разраб.	Ильберт	Ильберт	Ильберт	Ильберт	
Провер.	Ильберт	Ильберт	Ильберт	Ильберт	Лист 1 из 1
Ин.контр.	Гольдман	Гольдман	Гольдман	Гольдман	Листов 1
Ст.контр.	Гольдман	Гольдман	Гольдман	Гольдман	ОДЕССКИЙ СТРОЙПРОЕКТ

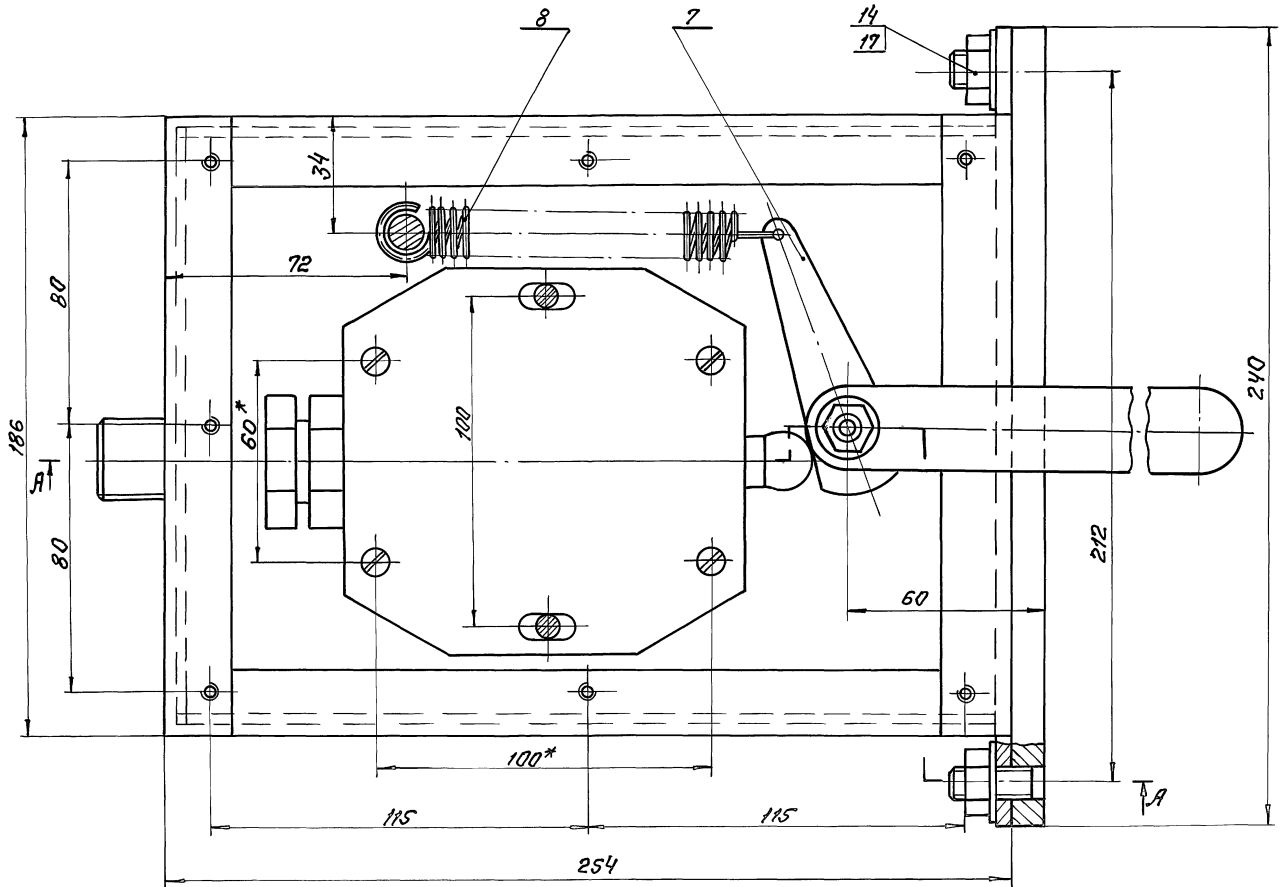
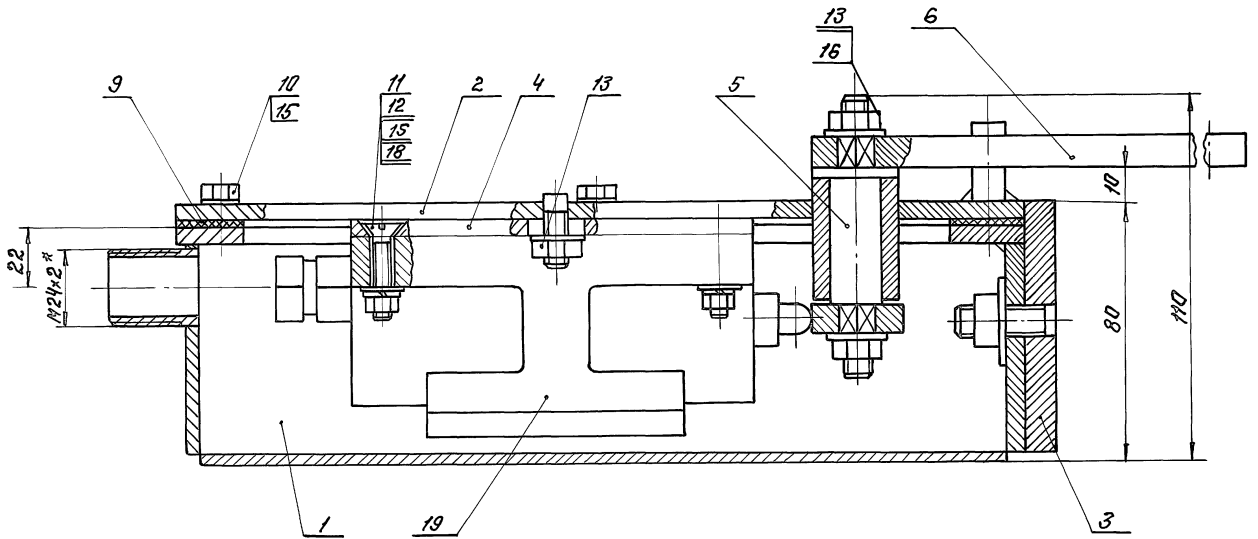
Изм.	Лист	И.В.К.И.М.	Подп.	Дата	Обозначение	Наименование	Кол.	Примечание
						Документация		
А3					HEЖ-06-00-0005	Сборочный чертёж		
						Детали		
А4	1				HEЖ-06-00-01	Лист	1	
А4	2				HEЖ-05-00-02	Ручка	4	
Б4	3				HEЖ-06-00-00	Балка Двутавр по ГОСТ 8239-89 Ст.3 ГОСТ 535-79* L=2600	4	5,5 кг
						Стандартные изделия		
	4					Шайба 16 ГОСТ 6958-88	8	0,05 кг

Изм.	Лист	И.В.К.И.М.	Подп.	Дата	Обозначение	Наименование	Кол.	Примечание
						Документация		
А2					HEЖ-07-01-0005	Сборочный чертёж		
						Детали		
А3	1				HEЖ-07-01-01	Каркас	1	
А4	2				HEЖ-07-01-02	Патрубок	1	
А4	3				HEЖ-07-01-03	Стенка	1	
Б4	4				HEЖ-07-01-04	Стенка Лист 5 ГОСТ 18903-74* Ст.3 ГОСТ 14637-89 65x240	1	0,6 кг
Б4	5				HEЖ-07-01-05	Планка Полоса 5x20 ГОСТ 103-76* Ст.3 ГОСТ 535-79* L=214	2	0,16 кг
Б4	6				HEЖ-07-01-06	Планка Полоса 5x20 ГОСТ 103-76* Ст.3 ГОСТ 535-79* L=186	2	1,45 кг

Ш.В. М.И.С. Лист 1 из 1. Взам.инв. № 12345. Лист 1 из 1

Ш.В. М.И.С. Лист 1 из 1. Взам.инв. № 12345. Лист 1 из 1

A-A



- 1. Крышка (поз.2) в плане условно не показана.
- 2.* Размеры для справок.

3 С 01-08252 Шиф. чертеж. Подлин. и дата. Измен. шифр. Шиф. и дата. Подлин. и дата.

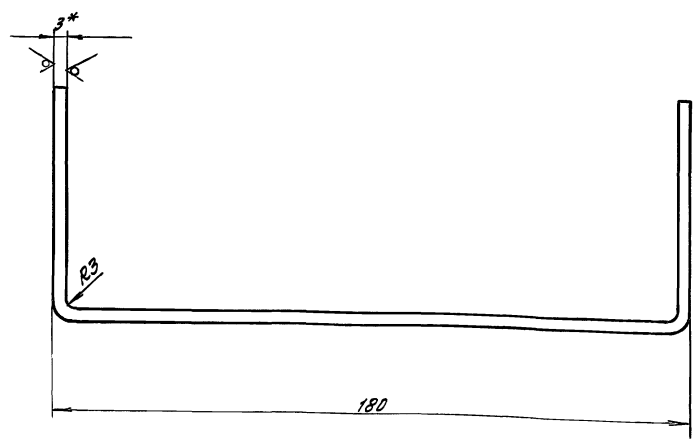
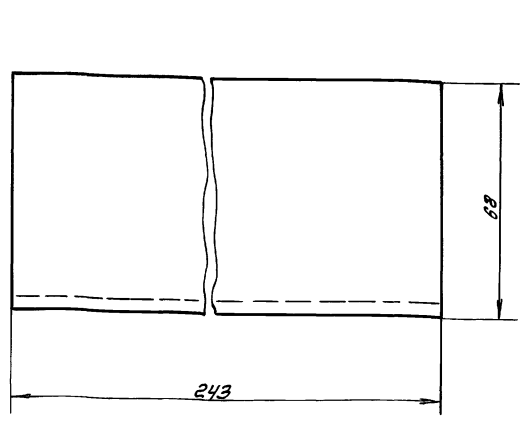
НЕЖ-07-00-00СБ				Лист	Масса	Масштаб
409-11-78.92				И	31,5	1:1
Исполн.	№ докум.	Подп.	Дата	Выключатель		
Провер.	Исполнитель	Ильверт	17	Сборочный чертёж		
И.контр.	Гольман	Г	17	Лист		
И.контр.	Гольман	Г	17	Мусатов 1		
				ОДЕССКИЙ СТРОЙПРОЕКТ		

Формат Зона	Лист	Обозначение	Наименование	К-во	Примечание
			<u>Документация</u>		
А2		НЕЖ-07-00-00СБ	Сборочный чертеж		
			<u>Сборочные единицы</u>		
А4	1	НЕЖ-07-01-00	Корпус	1	
А4	2	НЕЖ-07-02-00	Крышка	1	
А4	3	НЕЖ-07-03-00	Плита	1	
			<u>Детали</u>		
А4	4	НЕЖ-07-00-01	Лист	1	
А4	5	НЕЖ-07-00-02	Ось	1	
А4	6	НЕЖ-07-00-03	Рычаг	1	
А4	7	НЕЖ-07-00-04	Кулачок	1	
А4	8	НЕЖ-07-00-05	Пружина	1	
А4	9	НЕЖ-07-00-06	Прокладка	1	
			<u>Стандартные изделия</u>		
	10		Болт М6х14 ГОСТ 7798-70*	8	0,005 кг
	11		Винт М6х30 ГОСТ 17475-80*	4	0,006 кг
	12		Гайки ГОСТ 5915-70*	4	0,0025 кг
	13		М6	4	0,006 кг
			М8	4	0,006 кг
		НЕЖ-07-00-00			
Изм. Лист № докум. Подп. Дата		Выключатель		Лист 1 из 2	
Разраб. Аборин				Лист 2 из 2	
Провер. Альберт					
Рук. гр. Н. Кондр. Гайман					
Гл. констр. Гайман					

Формат Зона	Лист	Обозначение	Наименование	К-во	Примечание
	14		М10	2	36
			Шайбы ГОСТ 11371-78*		
	15		Шайба 6	12	0,0008 кг
	16		Шайба 8	4	0,002 кг
	17		Шайба 10	2	0,004 кг
	18		Шайба 665Г ГОСТ 6402-70*	4	0,0004 кг
			<u>Прочие изделия</u>		
	19		Выключатель В78-112135 7416-526.366-74	1	1 кг
		НЕЖ-07-00-00			
Изм. Лист № докум. Подп. Дата				Лист 2 из 2	

10-10-10-ЖСН

R₂₀₀ ✓(✓)



1. Длина развертки 392 мм
2. *Размер для справок.

Изм. Лист № докум. Подп. Дата	Лист	Масса	Масштаб
НЕЖ-07-01-01 109-14-78.92	И	2,2	1:1
Каркас	Лист 1 из 1		
Разраб. Аборин	Лист 1 из 1		
Провер. Альберт	Лист 1 из 1		
Рук. гр. Н. Кондр. Гайман	Лист 1 из 1		
Гл. констр. Гайман	Лист 1 из 1		
Лист 3 ГОСТ 19904-74*		ОДЕССКИЙ СТРОЙПРОЕКТ	
Ст. 3 ГОСТ 16523-70*			

ПРИЛИЧКА

Изм. Лист № докум. Подп. Дата

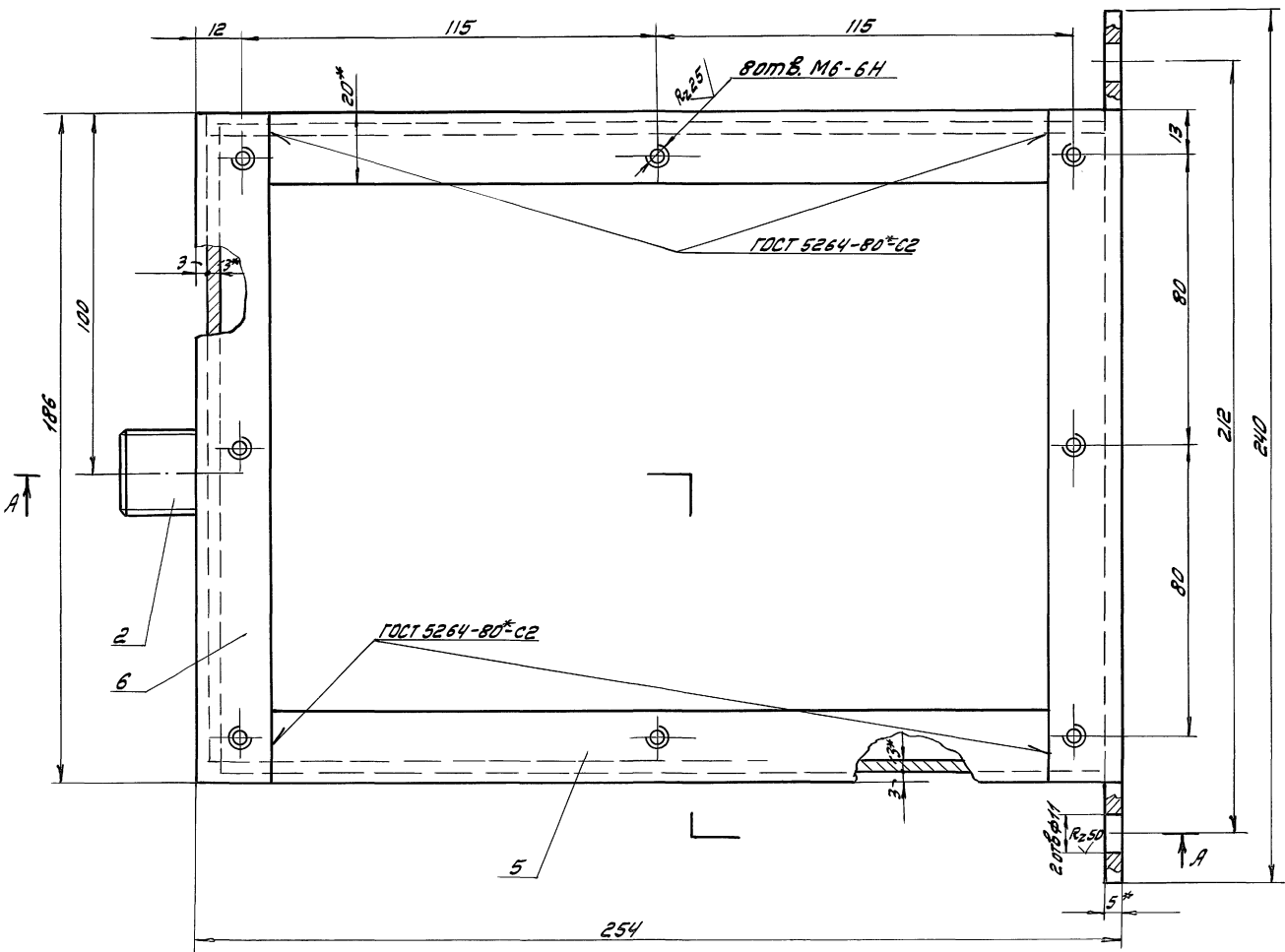
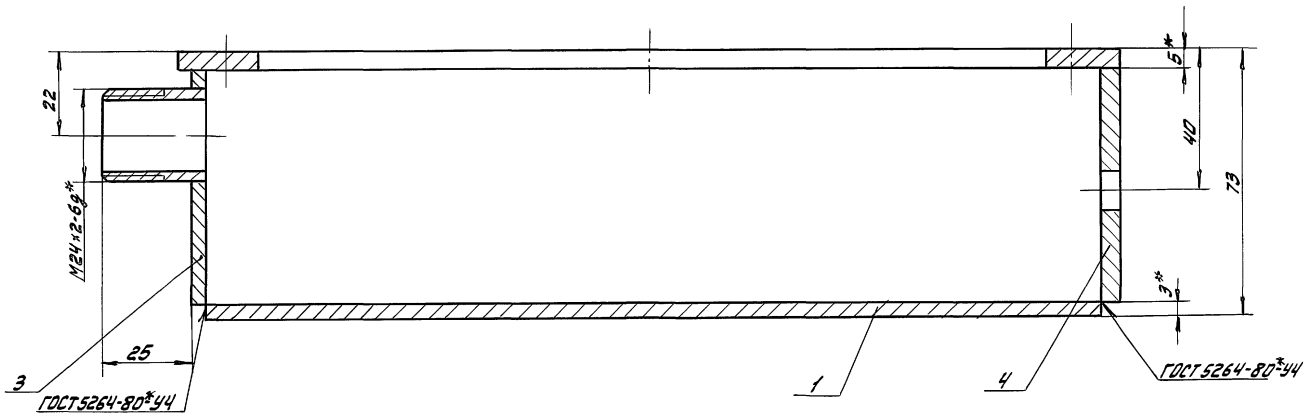
Изм. Лист № докум. Подп. Дата

Изм. Лист № докум. Подп. Дата

Альбом 9 ч. 1

35

A-A

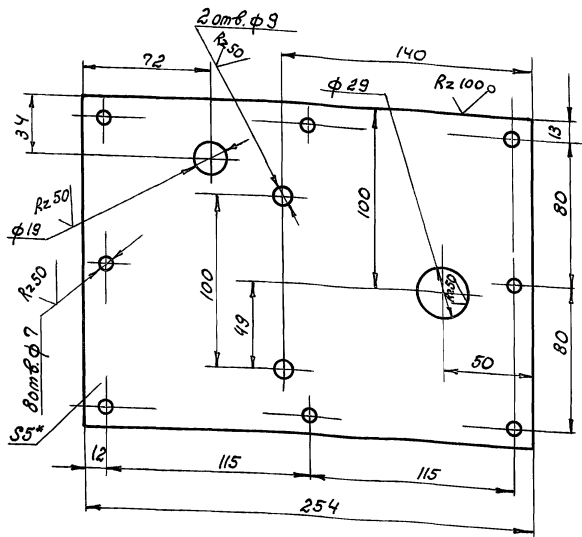


1. Сварные швы по ГОСТ 5264-80*Т1 - В3, кроме мест указанных особо.
2. *Размеры для справок.

25283-10 38

				НЕЖ-07-01-00СБ 789-14-78.92		
Корпус Сборочный чертеж				Лист	Масса	Масштаб
				И	8,2	1:1
				Лист	Листов 1	
				ОДЕССКИЙ СТРОЙПРОЕКТ		

(✓)



* Размер для справок

НЕЖ-07-02-01

Лист

Лит. Масса Масштаб

И 19,7 1:2

Лист Листов 1

Лист 5 ГОСТ 19303-74*
Ст.3 ГОСТ 14637-89

ОДЕССКИЙ
СТРОЙПРОЕКТ

Порядк. номер	Обозначение	Наименование	К-во	Примечание
		Документация		38
Л3	НЕЖ-07-02-00СБ	Сборочный чертеж		
<u>Детали</u>				
Л4	1 НЕЖ-07-02-01	Лист	1	
Л4	2 НЕЖ-07-02-02	Втулка	1	
Л4	3 НЕЖ-07-02-03	Палец	2	
Л4	4 НЕЖ-07-02-04	Упор	1	
Б4	5 НЕЖ-07-02-05	Упор		
			Крыш 10 ГОСТ 2590-88	
			Ст.3 ГОСТ 535-79*	
			L=22	1 0,013кг

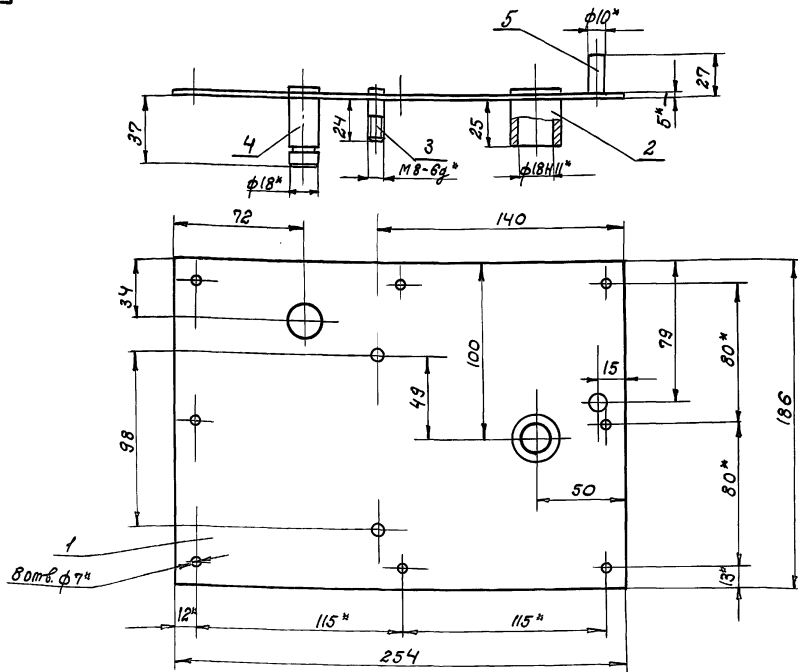
НЕЖ-07-02-00

Крышка

Лит. Лист Листов

И 1 1

ОДЕССКИЙ
СТРОЙПРОЕКТ



1. Сварные швы по ГОСТ 5264-80*Т1-Д3.
2.* Размеры для справок.

НЕЖ-07-02-00СБ

Крышка
Сборочный чертеж

Лит. Масса Масштаб

И 19 1:2

Лист Листов 1

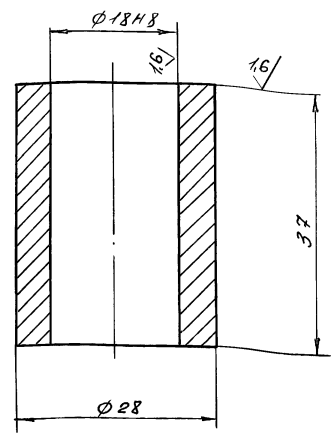
ОДЕССКИЙ
СТРОЙПРОЕКТ

Имя, № докум., Подп. и дата

Имя, № докум., Подп. и дата

Имя, № докум., Подп. и дата

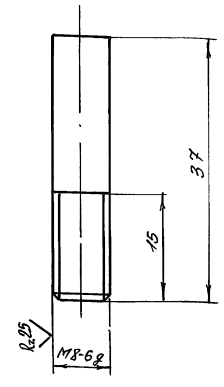
Rz50 ✓/✓



Изм. Лист Проект и детали

НЕЖ-07-02-02					Лит	Масса	Масштаб
Втулка					И	0,09	2:1
Ст.Зкп ГОСТ380-71**					Лист Листов		
					ОДЕССКИЙ СТРОЙПРОЕКТ		

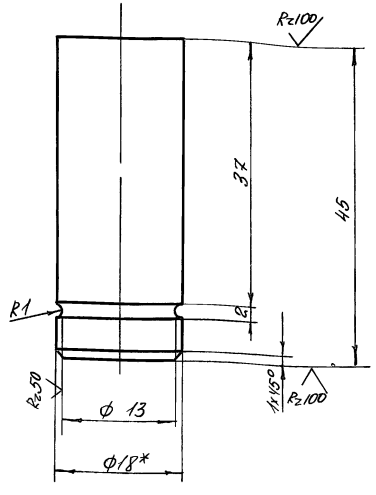
Rz50 ✓/✓ 39



Изм. Лист Проект и детали

НЕЖ-07-02-03					Лит	Масса	Масштаб
Палец					И	0,01	2:1
Ст.Зкп ГОСТ380-71**					Лист Листов		
					ОДЕССКИЙ СТРОЙПРОЕКТ		

✓/✓



* Размер для справок

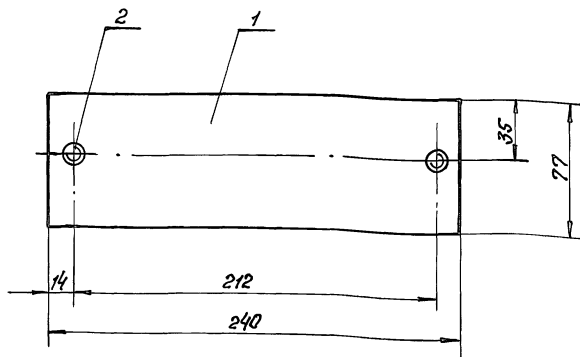
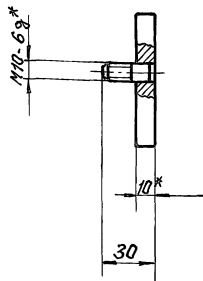
Изм. Лист Проект и детали

НЕЖ-07-02-04					Лит	Масса	Масштаб
Упор					И	0,09	2:1
Круг 18 ГОСТ2590-88					Лист Листов		
					ОДЕССКИЙ СТРОЙПРОЕКТ		

№	Обозначение	Наименование	К-во	Примечание
		Документация		
13	НЕЖ-07-03-00СБ	Сборочный чертёж		
		Детали		
14	1 НЕЖ-07-03-01	Лист	1	
14	2 НЕЖ-07-03-02	Палец	2	

Изм. Лист Проект и детали

НЕЖ-07-03-00					Лит	Лист	Листов
409-11-28.92					И	1	1
Плита					ОДЕССКИЙ СТРОЙПРОЕКТ		

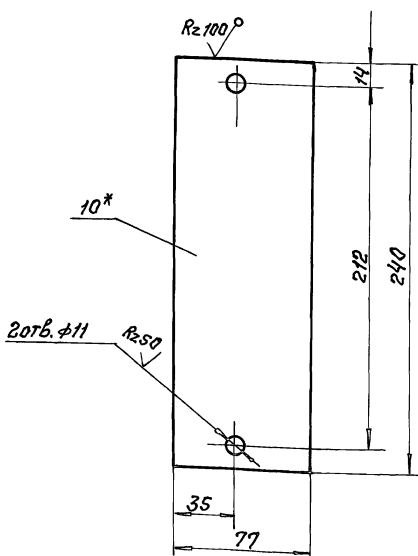


1. Сварные швы по ГОСТ 5264-80*Т1-Д4.
2.* Размеры для справок.

Шифр чертежа, листы и детали, сварные швы, шрифты, даты и другая информация

				НЕМ-07-03-005B			
Изм.	Лист	№ докум.	Подп.	Дата	Плита Сборочный чертёж		
Разраб.	Исполнитель	№					
Провер.	Альберт				Лит.	Масса	Масштаб
Руч.гр.					1	1,52	1:2
И.контр.	Гайман				Лист	Листов 1	
Ин.контр.	Гайман				ОДЕССКИЙ СТРОЙПРОЕКТ		

✓(✓)



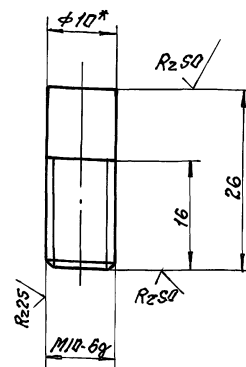
*Размер для справок

НЕМ-07-03-01

Шифр чертежа, листы и детали, сварные швы, шрифты, даты и другая информация

				НЕМ-07-03-01			
Изм.	Лист	№ докум.	Подп.	Дата	Лист		
Разраб.	Исполнитель	№					
Провер.	Альберт				Лит.	Масса	Масштаб
Руч.гр.					1	1,5	1:2
И.контр.	Гайман				Лист	Листов 1	
Ин.контр.	Гайман				ОДЕССКИЙ СТРОЙПРОЕКТ		

✓(✓)



*Размер для справок

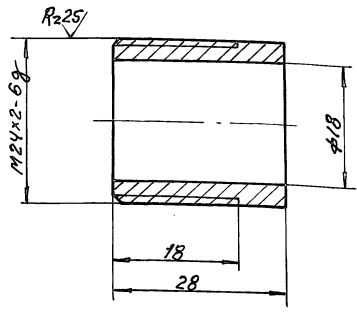
НЕМ-07-03-02
У09-14-78.92

Шифр чертежа, листы и детали, сварные швы, шрифты, даты и другая информация

				НЕМ-07-03-02			
Изм.	Лист	№ докум.	Подп.	Дата	Палец		
Разраб.	Исполнитель	№					
Провер.	Альберт				Лит.	Масса	Масштаб
Руч.гр.					1	0,01	2:1
И.контр.	Гайман				Лист	Листов 1	
Ин.контр.	Гайман				ОДЕССКИЙ СТРОЙПРОЕКТ		

20-10-10-НЭН

Rz50 ✓(✓)



Имя, Инициалы, Подпись, Дата

Имя, Инициалы, Подпись, Дата

НЕЖ-07-01-02

Патрубок

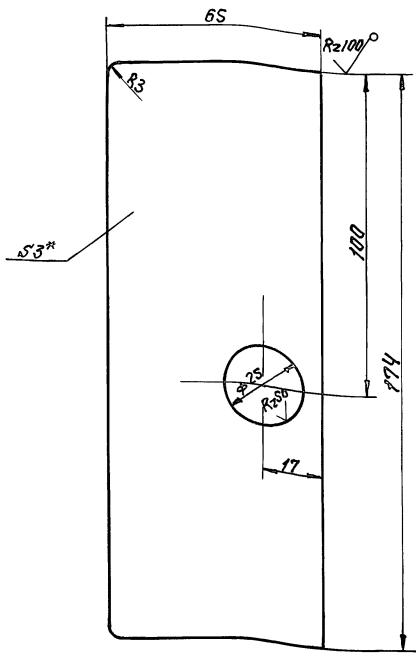
Лист	Масса	Масштаб
И	0,04	2:1
Лист		Листов 1

Ст.ЗКП ГОСТ 380-71**

ОДЕССКИЙ СТРОЙПРОЕКТ

ЭД-10-10-НЭН

Rz50 ✓(✓) 41



Имя, Инициалы, Подпись, Дата

Имя, Инициалы, Подпись, Дата

НЕЖ-07-01-03

Стенка

Лист	Масса	Масштаб
И	2,2	1:1
Лист		Листов 1

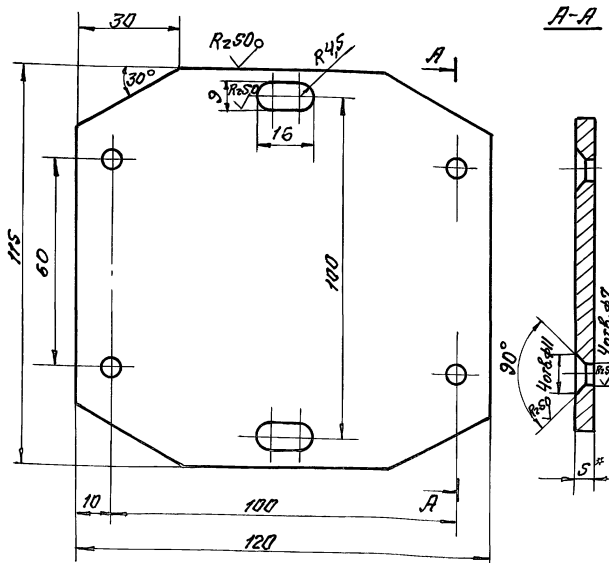
Лист 3/ГОСТ 19904-74*
Ст.З ГОСТ 16523-70*

ОДЕССКИЙ СТРОЙПРОЕКТ

*Размер для справок

10-00-10-НЭН

Rz50 ✓(✓)



Имя, Инициалы, Подпись, Дата

Имя, Инициалы, Подпись, Дата

НЕЖ-07-00-01

Лист

Лист	Масса	Масштаб
И	0,5	1:1
Лист		Листов 1

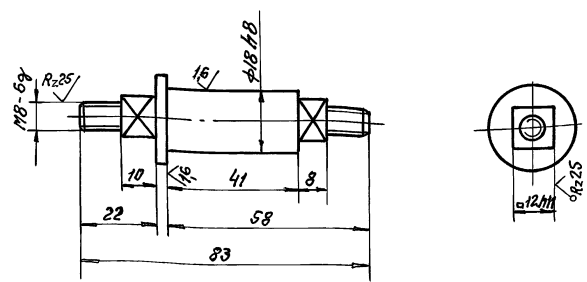
Лист 5/ГОСТ 19903-74*
Ст.З ГОСТ 14637-89

ОДЕССКИЙ СТРОЙПРОЕКТ

*Размер для справок

20-00-60-НЭН

Rz50 ✓(✓)



Имя, Инициалы, Подпись, Дата

Имя, Инициалы, Подпись, Дата

НЕЖ-07-00-02

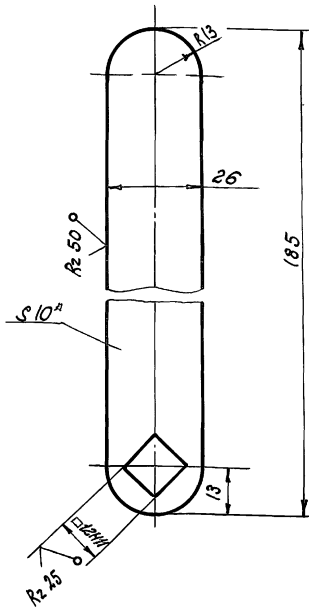
ДЦ6

Лист	Масса	Масштаб
И	0,1	1:1
Лист		Листов 1

Ст.ЗКП ГОСТ 380-71**

ОДЕССКИЙ СТРОЙПРОЕКТ

✓✓



- 1. *Размер для справок.
- 2. Острые кромки притупить.

HEЖ-07-00-03

Рычаг

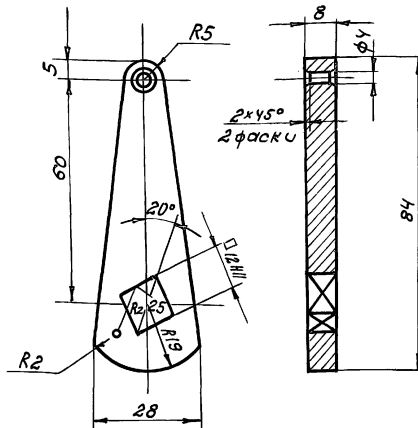
Лист	Масса	Масштаб
И	0,28	1:1

Лист 10 ГОСТ 19303-74*
Ст.3 ГОСТ 14637-89

ОДЕССКИЙ СТРОЙПРОЕКТ

Унар. № докум. Подп. и дата
Взам. инв. № Инв. №-заб. Подп. и дата
Лист

R250 ✓✓



HEЖ-07-00-04

Кулачок

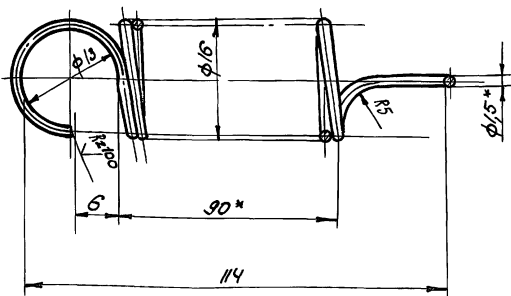
Лист	Масса	Масштаб
И	0,06	1:1

Сталь 45 ГОСТ 1050-74**

ОДЕССКИЙ СТРОЙПРОЕКТ

Унар. № докум. Подп. и дата
Взам. инв. № Инв. №-заб. Подп. и дата
Лист

✓✓



- 1. Размеры для справок.
- 2. Длина развинутой пружины $L \approx 2730$ мм.
- 3. Число рабочих витков $n=60$.
- 4. Направление навивки - правое.

HEЖ-07-00-05

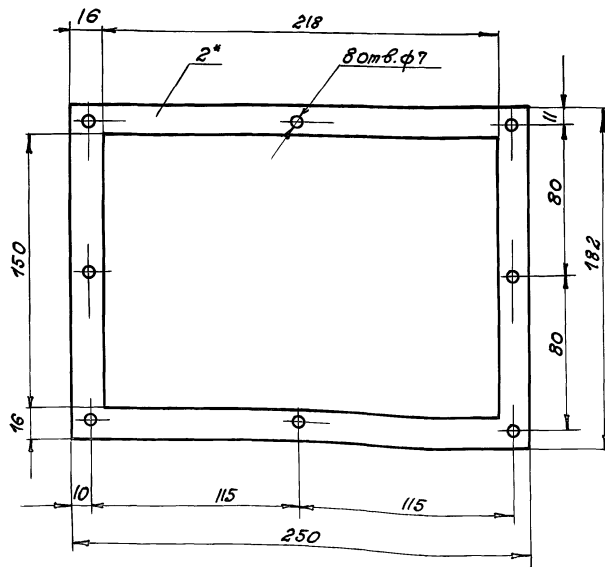
Пружина

Лист	Масса	Масштаб
И	0,24	2:1

Пружина 7-15 ГОСТ 9389-75*

ОДЕССКИЙ СТРОЙПРОЕКТ

Унар. № докум. Подп. и дата
Взам. инв. № Инв. №-заб. Подп. и дата
Лист



* Размер для справок.

HEЖ-07-00-06 409-14-78-92

Прокладка

Лист	Масса	Масштаб
И	0,46	1:2

Картон Ж-2
ГОСТ 9347-74*

ОДЕССКИЙ СТРОЙПРОЕКТ

Унар. № докум. Подп. и дата
Взам. инв. № Инв. №-заб. Подп. и дата
Лист