

ТИПОВОЙ ПРОЕКТ  
409-14-78.92  
ЗДАНИЕ НАРУЖНОЙ МОЙКИ И ОКРАСКИ  
СТРОИТЕЛЬНЫХ МАШИН  
ВАРИАНТ-КИРПИЧНЫЕ СТЕНЫ

АЛЬБОМ 10

ЧАСТЬ 5

НО2 НЕСТАНДАРТИЗИРОВАННОЕ ОБОРУДОВАНИЕ  
УЧАСТКА ОКРАСКИ СТР. 238-259

25285 - 17

ПУБЛИКАЦИЯ  
НА МОМЕНТ РЕКОМАНДАЦИИ  
УКАЗАНА В СЧЕТ-НАКЛАДНОЙ

Бескамерная установка окраски состоит из 3-х секций, каждая из которых включает в себя два вентилятора и один насос гидрофильтра.

Схема управления бескамерной установкой обеспечивает местное и дистанционное управление всеми механизмами бескамерной установки.

Автоматикой обеспечивается следующее:

- 1) включение электромагнитного вентиля подачи сжатого воздуха к краскораспылителю осуществляется при усилении работы только одной секции бескамерной установки;
- 2) после прекращения подачи сжатого воздуха к краскораспылителю вытяжные вентиляторы продолжают работать еще 3 минуты.

В дистанционном режиме включение одной секции бескамерной установки производится с кнопочного поста Т5В4 (25В4, 35В4), установленного в помещении участка окраски. При этом сначала включается насос гидрофильтра (при усилении работы сблизившейся с ним приточной системы П2 и нормальном уровне воды в ванне гидрофильтра), а затем вентиляторы.

В случае нормальной работы всех электродвигателей секции установки открывается электромагнитный вентиль подачи сжатого воздуха к краскораспылителю.

№ п/п	Обозначение	Наименование	№ стр.	Примеч.
1		Титульный лист	1	
2	HEU-00.00.003.C4	Содержание		
3	HEU-00.00.003.T0	Техническое описание		
4	HEU-00.00.003.B1	Ведомость покупных изделий		
5	HEU-01.00.0033	Силовые сети ~380 В		
		Схема электрическая принципиальная		
6	HEU-02.00.0033	Управление		
		Схема электрическая принципиальная		
7	HEU-00.00.0036	Схема электрическая общая		
8	HEU-00.00.0037	Схема расположения		
9	HEU-00.00.000.B0	Шкаф управления ШУ		
		Чертеж общего вида		
10	HEU-00.00.000.T51	Шкаф управления ШУ		
		Технические данные аппаратов		
11	HEU-00.00.000.T52	Шкаф управления ШУ		
		Перечень подписей		
12	HEU-00.00.000.34	Шкаф управления ШУ		
		Схема электрическая соединений		

Имя, № прол., Подп. и дата. Имя, № прол., Подп. и дата. Имя, № прол., Подп. и дата.

Имя, № прол., Подп. и дата. Имя, № прол., Подп. и дата. Имя, № прол., Подп. и дата.

Имя	Лист	№ док. кум.	Подп.	Дата	HEU-00.00.003.T0			
Разработчик	ТЭСЛЕР	В.П.П.			Бескамерная установка окраски поз.9	Лист	Лист	Листов
Зав. пр.	МУХИНА					1	2	
Н.контр.	ХАЛДИН				ОДЕССКИЙ СТРОЙПРОЕКТ			
Гл. спец.	ХАЛДИН							

Имя	Лист	№ док. кум.	Подп.	Дата	HEU-00.00.003.C4			
Разработчик	ТЭСЛЕР	В.П.П.			Бескамерная установка окраски поз.9	Лист	Лист	Листов
Зав. пр.	МУХИНА					1		
Н.контр.	ХАЛДИН				ОДЕССКИЙ СТРОЙПРОЕКТ			
Гл. спец.	ХАЛДИН							

В случае аварийного отключения любого из электродвигателей, повышения или понижения уровня воды в ванне гидрофильтра подается звуковой сигнал в помещении участка окраски и световой сигнал на шкафу управления (ШУ) в щитовой. При этом прекращается подача сжатого воздуха краскораспылителю.

Кроме того, предусмотрена сигнализация нормальной работы включенной секции бескамерной установки на ШУ в щитовой.

При подготовке к работе и эксплуатации установок окраски необходимо соблюдать правила и нормы техники безопасности, пожарной безопасности и производственной санитарии для окрасочных цехов, а также "Правила техники безопасности при эксплуатации электроустановок потребителей" (ПТЭ и ПТБ).

Заземление нормально не токопроводящих частей электрооборудования, приборов и аппаратов должно быть выполнено заземляющей жилой и проводником П-500 и должно соответствовать требованиям СНиП 305.06-85 и ПУЭ-86 гл. 7.3.

## МИНСТРОЙ УССР ОДЕССКИЙ СТРОЙПРОЕКТ

Бескамерная установка окраски  
HEU-00.00.003

Гл. инженер проекта *У.М. Булабин*  
Начальник отдела *С.Л. Маимескул*

1990 г.

Имя, № прол., Подп. и дата. Имя, № прол., Подп. и дата. Имя, № прол., Подп. и дата.

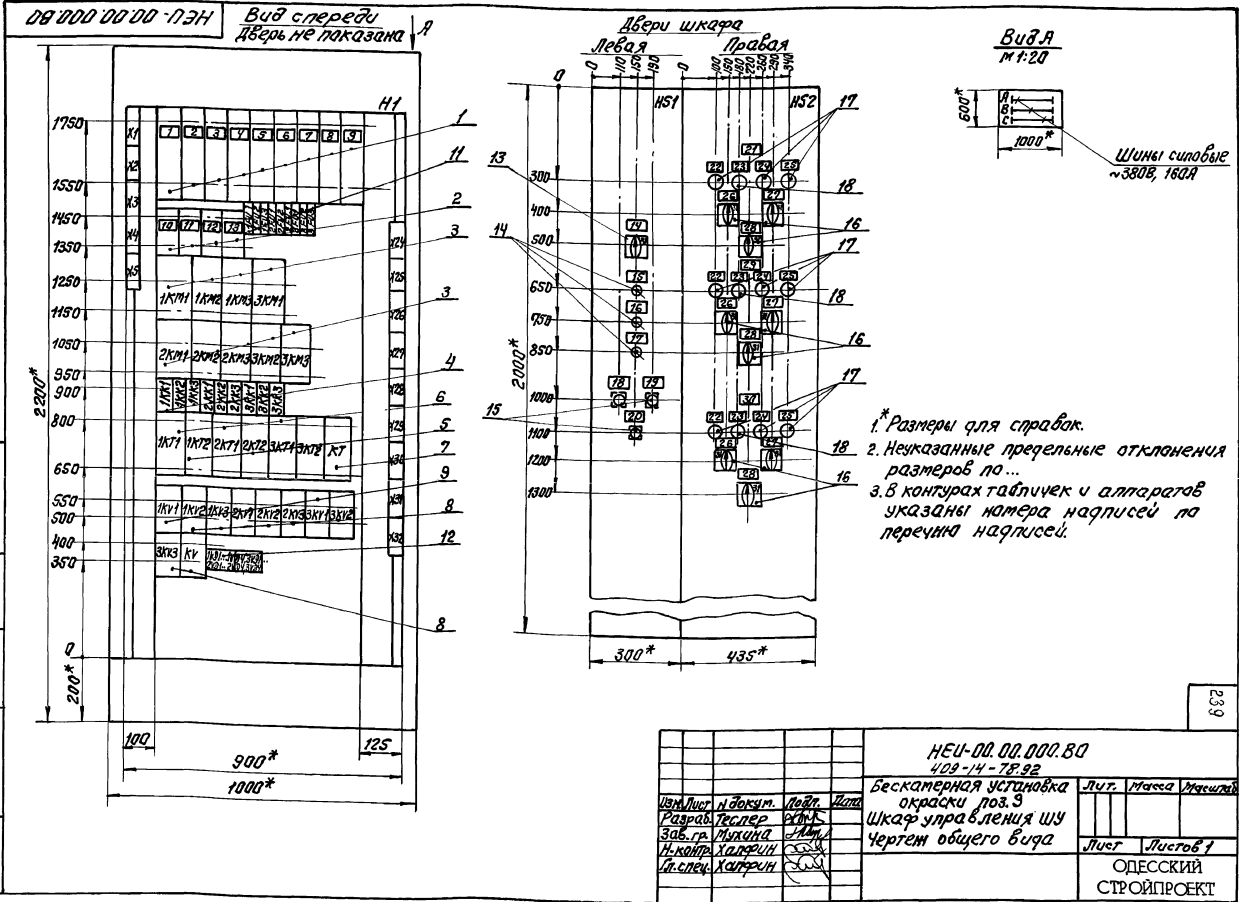
Имя, № прол., Подп. и дата. Имя, № прол., Подп. и дата. Имя, № прол., Подп. и дата.

Имя	Лист	№ док. кум.	Подп.	Дата	HEU-00.00.003.T0			
	Лист				409-14-78.92	2		

№ строки	Наименование	Обозначение документа на поставку	Поставщик	Куда входит (обозначение)	Количество			Примеч.
					на изделие	в комплект	на все	
1	Провод ПВТ-1,0 мм <sup>2</sup>	ГОСТ 6323-79 *	Заводы кабельной промышленности		1155 м		1155 м	
2	ПВТ-4,0 мм <sup>2</sup>				210 м		210 м	
3	ПВТ-10 мм <sup>2</sup>				595 м		595 м	
4	Кабель КВВГ 4x1,5 мм <sup>2</sup>	ГОСТ 1508-78*Е	Заводы кабельной промышленности		110 м		110 м	
5	КВВГ 4x2,5 мм <sup>2</sup>				45 м		45 м	
6	Труба водогазопроводная М-Р-20x2,8	ГОСТ 3262-75*	Заводы трубопрокатной промышленности		220 м		220 м	
7	М-Р-25x3,2				8 м		8 м	
8	М-Р-32x3,2				10 м		10 м	
10	Коробка ответвительная ККО 20У1	ТУ 36-1739-82			4 шт		4 шт	
11	КТО 20У1				2 шт		2 шт	
12	Шкаф ШУ размерами 2200x1000x600	ОСТ 15.0.800.910-82			1 шт		1 шт	
14	Пост управления кнопочный КУ-92-1Ехд ПБТС-У2	ТУ 16-526.201-75	г. Зеленокумск	з-9 "Электрааппарат"	12 шт		12 шт	
16	Пост управления кнопочный ПKE 212-1У3	ТУ 16-642.006-83	г. Вильнюс	устройство ВЧЭ/1	1 шт		1 шт	
18	Пост сигнализации ПС-СУ22.У5	ТУ 16-526.365-74	г. Зеленокумск	з-9 "Электрааппарат"	1 шт		1 шт	
20	Сигнализатор уровня СУС-13-П-02У-2	ТУ 25.02.081.931-83	г. Рязань	з-9 "Теплоконтроль"	3 шт		3 шт	
22	Профиль ПП2000	ТУ 36.113-75	ЭЗМА		20 шт		20 шт	
23	Круг В6	ГОСТ 2590-71*			5 кг		5 кг	

Шифр проекта: 25.283-17.5

Изм. Лист и докум.	Подп.	Дата	НЕУ-00.00.000.В0 Бескатерная установка окраски роз.3 шкафа управления ШУ Чертеж общего вида	Лист	Листов
Разработчик: Теслер	ЭЗМА			1	1
Заб. гр. Михина	ЭЗМА				
И. контр. Халфрон	ЭЗМА				
Инспектор: Халфрон	ЭЗМА				



Шифр проекта: 25.283-17.5

Изм. Лист и докум.	Подп.	Дата	НЕУ-00.00.000.В0 409-14-78.92 Бескатерная установка окраски роз.3 шкафа управления ШУ Чертеж общего вида	Лист	Листов
Разработчик: Теслер	ЭЗМА			1	1
Заб. гр. Михина	ЭЗМА				
И. контр. Халфрон	ЭЗМА				
Инспектор: Халфрон	ЭЗМА				

$P_y = 135 \text{ кВт}; P_n = 90 \text{ кВт}; I_p = 160 \text{ А}$

Тип аппаратуры	Марка и сечение кабеля	Обозначение по плану									
		1М	2М	3М	4М	5М	6М	7М	8М	9М	
аппаратура учтена на черт.	$\text{ВВГ-З}(1 \times 10) + 1 \times 4$ М-Р-32х3,2	135	15	15	15	15	15	15	15	15	15
		160	30	30	30	30	30	30	30	30	30
Наименование механизма	$\text{ВВГ-З}(1 \times 10) + 1 \times 4$ М-Р-32х3,2	310	180	180	180	180	180	180	180	180	180
		Ввод	Вентилятор N1	Вентилятор N2	Вентилятор N3	Вентилятор N4	Вентилятор N5	Вентилятор N6	Насос N1	Насос N2	Насос N3

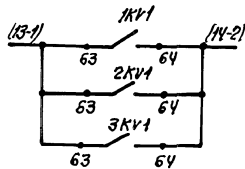
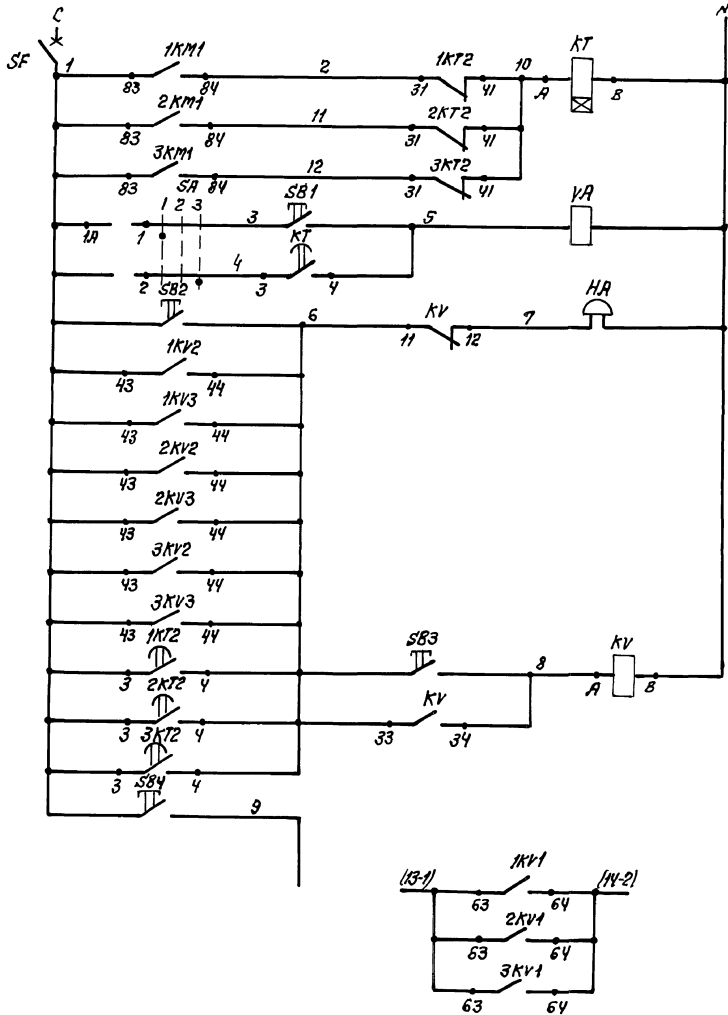
Шифр проекта, Подп. и дата, Введен, Шифр, Подп. и дата

**HEU-DI.00.0033**  
 409-14-78.92

Бескартная установка окраски поз. 9. Силовые цепи - 380В. Схема электрическая принципиальная

Исполн. Илюк. Подп. Дата	Лист	Масштаб
Разраб. Шендина		
И.контр. Потырев		
И.спец. Потырев		

Лист 1 из 1  
**ОДЕССКИЙ**  
 СТРОЙПРОЕКТ

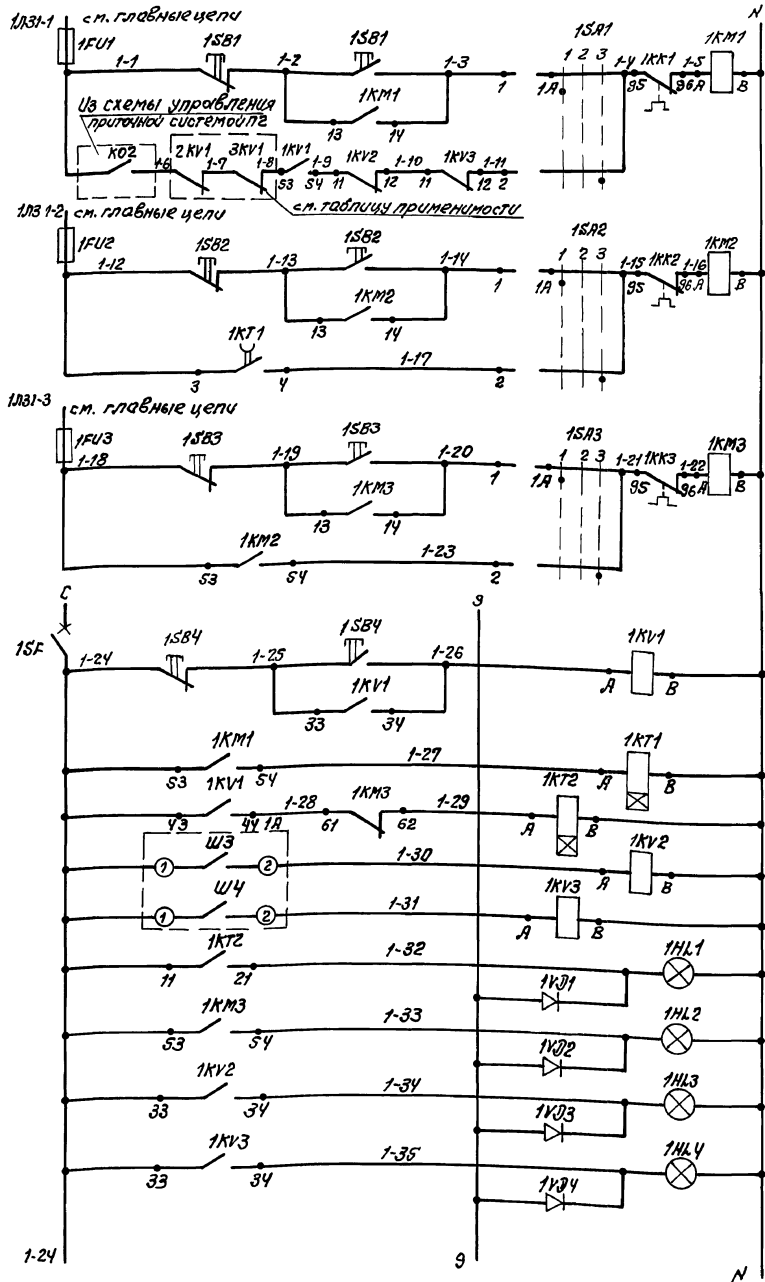


Питание, ~220В	
Реле времени нормального работы, окрасочной установки	
Место	Управление
Лампы	Лампы
Световые	Световые
Звук	Звук
Сигнал	Сигнал
Авария	Авария
Опробование лампы	
В схеме управления приточной системой ПЭ	

Общие цепи

Поз. обозн.	Наименование	Кол.	Примечание
<b>Шкаф управления ШУ</b>			
1SF...3SF	Выключатель ВВ14-26-14-20УХЛ4; Tr=1,0А; ~220В		
SF	ТУ 16-641.004-83	4	
1KF1...3KF1	Выключатель ВВ5131-1400100-00УХЛ3; 380В 50Гц		
1KF2...3KF2	Tr=50А; 12Тн; ТУ 16-641.002-83	9	
1KF3...3KF3			
1KM1...3KM1	Пускатель ПМДЭ1400Ж 46 с ПМЛ-220М4С; 220В, 50Гц		
1KM2...3KM2	ТУ 16-641.001-83	9	
1KM3...3KM3			
1FU1...3FU1	Предохранитель ППФ-10 с ВТФ-6У3		
1FU2...3FU2	ТУ 16-521.037-75	9	
1FU3...3FU3			
1KK1...3KK1	Реле		
1KK2...3KK2	РП 20000ЖС; ТУ 16-523.549-82	9	
1KK3...3KK3			
1KMT1...3KMT1	РКВН-33-12УХЛ4; 220В, 50Гц; ТУ 16-647.036-86	3	
1KMT2...3KMT2	РКВН-43-21 УХЛ4; 220В, 50Гц; ТУ 16-647.036-86	3	
1KT	РКВН-33-11УХЛ4; 220В, 50Гц; ТУ 16-647.036-86	1	
1KX2...3KX2	ПЭ-37-22У3; 220В, 50Гц; ТУ 16-523.622-82	7	
1KX3...3KX3			
1KV			
1NY1...3NY1	ПЭ-37-42У3; 220В, 50Гц; ТУ 16-523.622-82	3	
1NY2...3NY2	Переключатель УПС311-С225; ТУ 16-524.074-75		
1NY3...3NY3			
1SS1...3SS1	SA	10	
1SB1...3SB1	Выключатель ВК14-21-1010-40У3		
1SB2...3SB2	черный без надписи; ТУ 16-526.434-78	3	
1SB3...3SB3	Переключатель ТВН-1, УСО-360.075ТУ	3	
1SB4...3SB4	Аматюра светосигнальная ТУ 16-526.582-76		
1NY1...3NY1	AE 32111У2	9	
1NY2...3NY2	AE 323211У2	3	
1NY3...3NY3	Диаг кремниевый КД105Б У6р-400В		
1NY4...3NY4	Т6р-03А Тр3.362.060ТУ	12	
1NY5...3NY5	Аппаратура по месту		
1VA	Вентиль электромагнитный	1	по проекту ПТ
1A...3A	Преобразователь вторичный релейный ВПР-2М; ~220В; ТУ 25.02.081.991-83	3	в комплекте сигнализатора
1SL1...3SL1	Преобразователь первичный		сус-13-П-02М-2
1SL2...3SL2	ПР-02М; ТУ 25.02.081.991-83	6	
1SB1...3SB1	Панель управления кнопочный КУ-9215; 110В		
1SB2...3SB2	ТУ 16-526.201-75	12	
1SB3...3SB3			
1SB4...3SB4	Панель управления кнопочный ПЭ272-1У3; ТУ 16-642.006-83	1	
1HA	Панель сигнализации ПЭ-2С422У5; ~220В, 50Гц	1	
1M	Электродвигатель	3	по проекту механической части

ШУ-02.00.0033			
409-14-78.92			
Исполн.	И.В.Кол.	И.В.Кол.	И.В.Кол.
Проф.	Теслер	И.В.Кол.	И.В.Кол.
Зав.гр.	И.В.Кол.	И.В.Кол.	И.В.Кол.
Н.контр.	Халтурин	И.В.Кол.	И.В.Кол.
Гл.спец.	Халтурин	И.В.Кол.	И.В.Кол.
М.спец.	Моторев	И.В.Кол.	И.В.Кол.
Бескатерная установка окраски лоз.З.			Лист 1
Управление			Листов 2
Схема электрическая принципиальная			
ОДЕССКИЙ СТРОЙПРОЕКТ			



Местное	Насоса	Управление электродвигателями
Автоматическое		
Местное		
Автоматическое	Вентилятора №1	Управление электродвигателями
Местное		
Автоматическое	Вентилятора №2	Управление электродвигателями
Местное		
Автоматическое	Управление электродвигателями 1-й секции окрасочной установки	
Реле времени работы вентиляторов		
Реле времени аварий		
Верхнего уровня	Параметры	разные реле
Нижнего уровня		
аварий		
нормальной работы		
Верхнего уровня в ванне		
Нижнего уровня в ванне		
Световая сигнализация		

Главные цепи управления электродвигателями ~380В

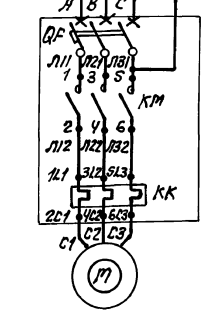


Диаграмма замыкания контактов переключателей 1SM...1S3B,5A

УП 5B11-С225	
Номер контакта	Положение выключателя
	0° 45° 90° 135° 180°
1	л л л л л л л л
2	л л л л л л л л
3	л л л л л л л л
4	л л л л л л л л
5	л л л л л л л л
6	л л л л л л л л
7	л л л л л л л л
8	л л л л л л л л
9	л л л л л л л л
10	л л л л л л л л
11	л л л л л л л л
12	л л л л л л л л
13	л л л л л л л л
14	л л л л л л л л
15	л л л л л л л л
16	л л л л л л л л
17	л л л л л л л л
18	л л л л л л л л
19	л л л л л л л л
20	л л л л л л л л
21	л л л л л л л л
22	л л л л л л л л
23	л л л л л л л л
24	л л л л л л л л
25	л л л л л л л л
26	л л л л л л л л
27	л л л л л л л л
28	л л л л л л л л
29	л л л л л л л л
30	л л л л л л л л
31	л л л л л л л л
32	л л л л л л л л
33	л л л л л л л л
34	л л л л л л л л
35	л л л л л л л л
36	л л л л л л л л
37	л л л л л л л л
38	л л л л л л л л
39	л л л л л л л л
40	л л л л л л л л
41	л л л л л л л л
42	л л л л л л л л
43	л л л л л л л л
44	л л л л л л л л
45	л л л л л л л л
46	л л л л л л л л
47	л л л л л л л л
48	л л л л л л л л
49	л л л л л л л л
50	л л л л л л л л

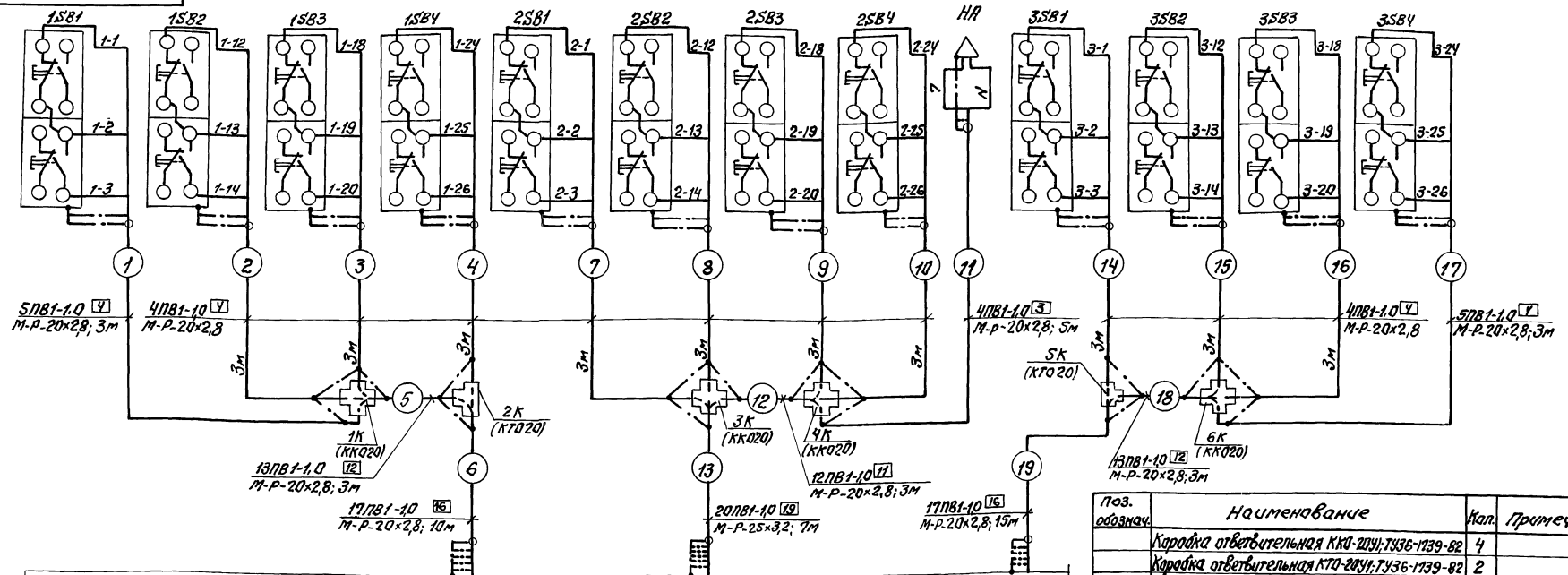
Таблица применимости

Секция	Контакты							
I	1-10	102	101	2KV1	1-7	3KV1	1-8	
II	11			12	11		12	
III	21	102	101	2KV1	2-7	3KV1	2-8	
	11			12	21		22	
	31	102	101	3KV1	3-7	2KV1	3-8	
	21			22	21		22	

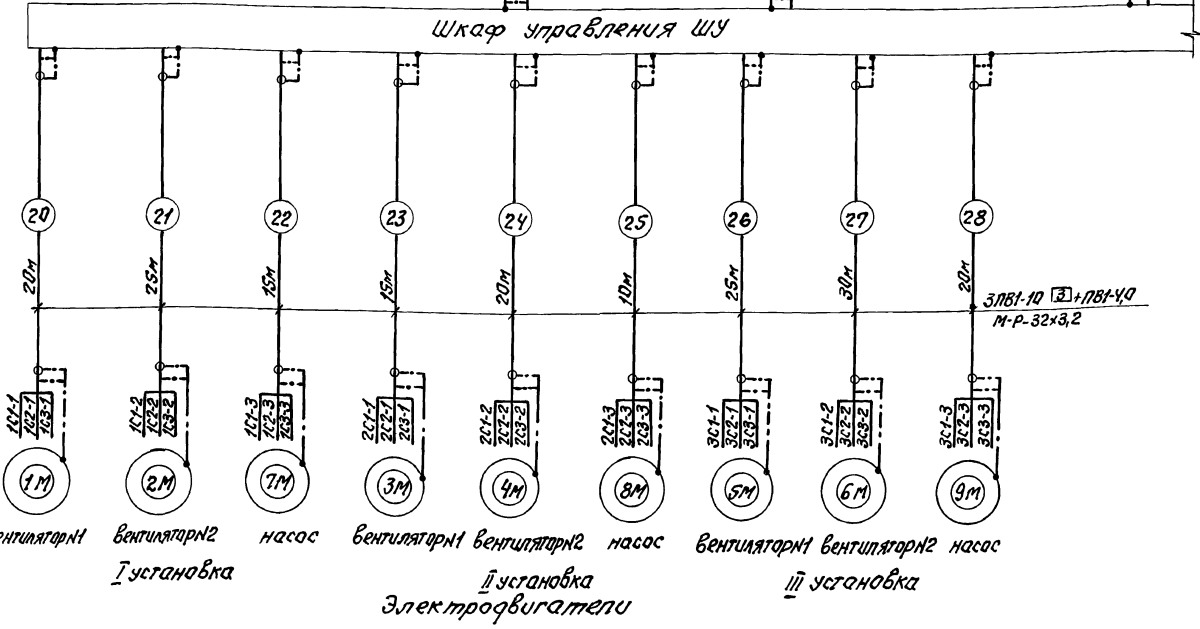
Данная схема выполнена для 1-й секции окрасочной установки и применима для II и III секций с заменой индекса „1“ в маркировке цепей и аппаратов на „2“ и „3“ соответственно.

				НСУ-02.00.0033 409-14-78.92			
Исполн.		Провер.		Исполн.		Провер.	
Безкатерная установка окраски лоз. Э.У.				Управление			
Схема электрическая				принципиальная			
Лист 2				Листов 2			
ОДЕССКИЙ СТРОЙПРОЕКТ							

Шкафы, приборы, лампы, выключатели, реле, аппаратура, детали и сборка



Шкаф управления ШУ



Поз. обознач.	Наименование	Кол.	Примечание
	Коробка ответвительная ККО-20У, ТУЗБ-1739-82	4	
	Коробка ответвительная КТО-20У, ТУЗБ-1739-82	2	
	Узел запитания	39	
	Проводник П-500, ТУЗБ-1276-75	40	
	Кабель, ГОСТ 1508-98* Е		
	АКВВ 4х2,5 мм <sup>2</sup>	45 м	
	КВВГ 4х1,5 мм <sup>2</sup>	110 м	
	Провод, ГОСТ 6323-79* Е		
	ПВБ-10 мм <sup>2</sup>	165 м	
	ПВБ-40 мм <sup>2</sup>	210 м	
	ПВБ-10 мм <sup>2</sup>	595 м	
	Труба барогазопроводная, ГОСТ 3262-75*		
	М-Р-20х2,8	220 м	
	М-Р-25х3,2	8 м	
	М-Р-32х3,2	180 м	
	Круг 86, ГОСТ 2590-71*	10 м	

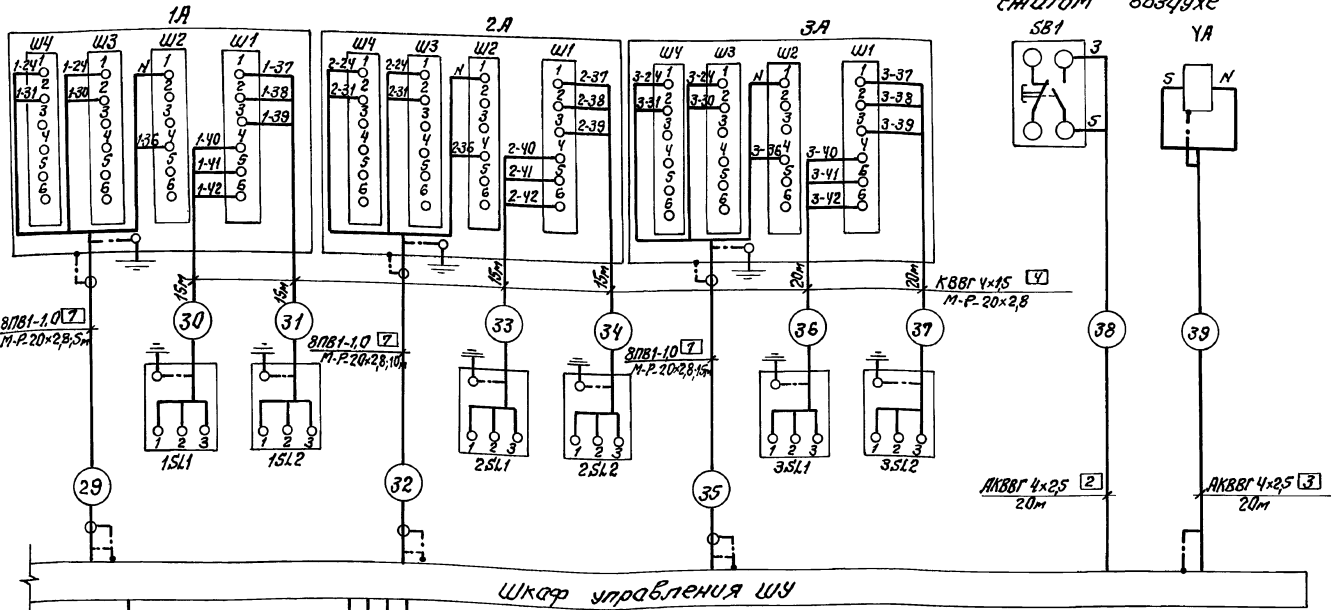
				ЩУ-00.00.00.36 409-14-78.92			Лист	Масса	Масштаб
Изм.	Исполн.	И. Вохмин	Провер.	Бескамерная установка окраски поз. 9.					
Разраб.	Госпроект	И. В. Р.	Дата	Схема электрическая общая					
Зав. пр.	И. В. Р.	И. В. Р.							
И. контр.	Халтурин	С. В.					Лист 1	Листов 2	
И. спец.	Халтурин	С. В.					ОДЕССКИЙ СТРОЙПРОЕКТ		
И. спец.	Мотырев	И. В.							

ШУ, 1М-9М, 7М-9М, 2М-3М, 4М-6М, 2М-3М, 4М-6М, 2М-3М, 4М-6М

9600 0000-ПЭН

### Контроль уровня в ваннах

Местное управление вентиляем на снятом воздухе



по проекту марки АОВ

14-2
14-3
14-4
14-5
14-6
14-7
14-8
14-9
14-10

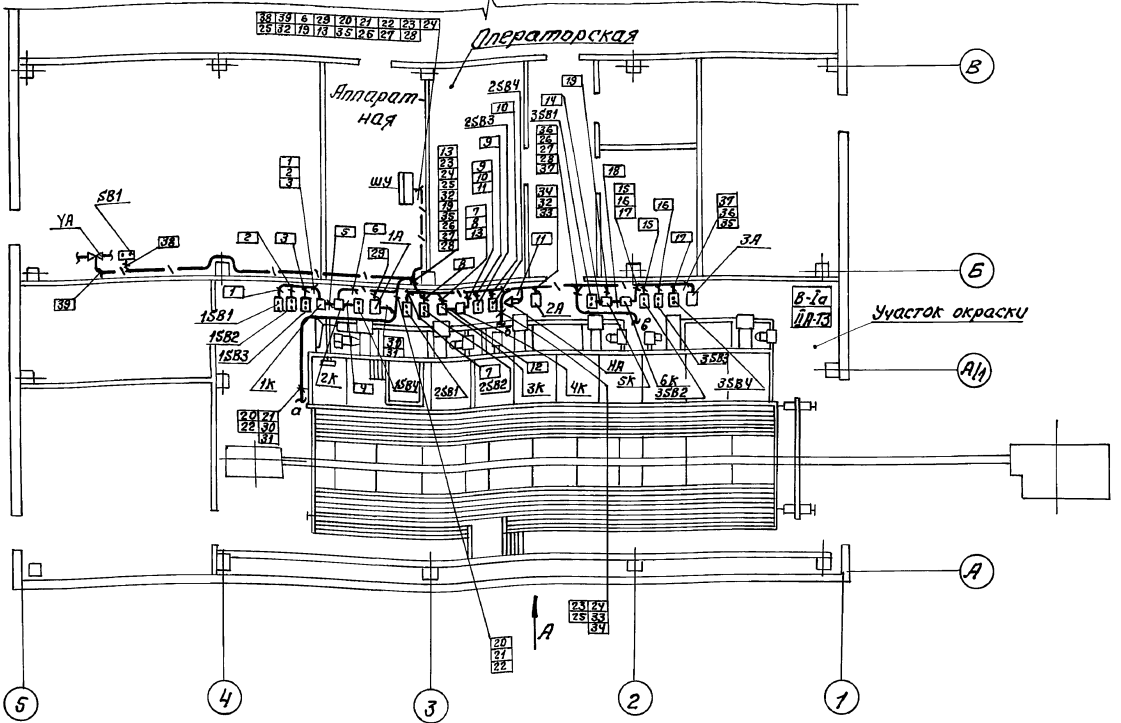
2ЩУП  
(по проекту марки ЭП)

Ввод ~380В

НЕУ-00.00.0036			
Изм. Лист	И докум.	Проект	Дата
Разраб. Теслер	М.П.	М.П.	
Заб. гр. Мухомов	М.П.	М.П.	
И. контр. Халерин	М.П.	М.П.	
И. спец. Халерин	М.П.	М.П.	
Бескамерная установка окраски поз. 9			
Схема электрическая			
общая			
Лист 2	Листов 2		
ОДЕССКИЙ СТРОЙПРОЕКТ			

LEDD 00 00-ПЭН

### ПЛАН НА ОТМ. 0.000 М 1:100



НЕУ-00.00.0037			
409-14-78.92			
Изм. Лист	И докум.	Проект	Дата
Разраб. Теслер	М.П.	М.П.	
Заб. гр. Мухомов	М.П.	М.П.	
И. контр. Халерин	М.П.	М.П.	
И. спец. Халерин	М.П.	М.П.	
Бескамерная установка окраски поз. 9			
Схема расположения			
Лист 1 Листов 4			
ОДЕССКИЙ СТРОЙПРОЕКТ			

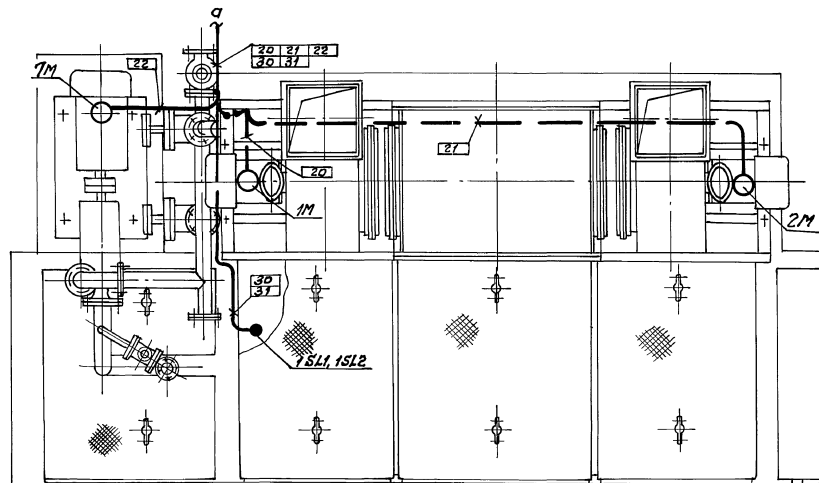
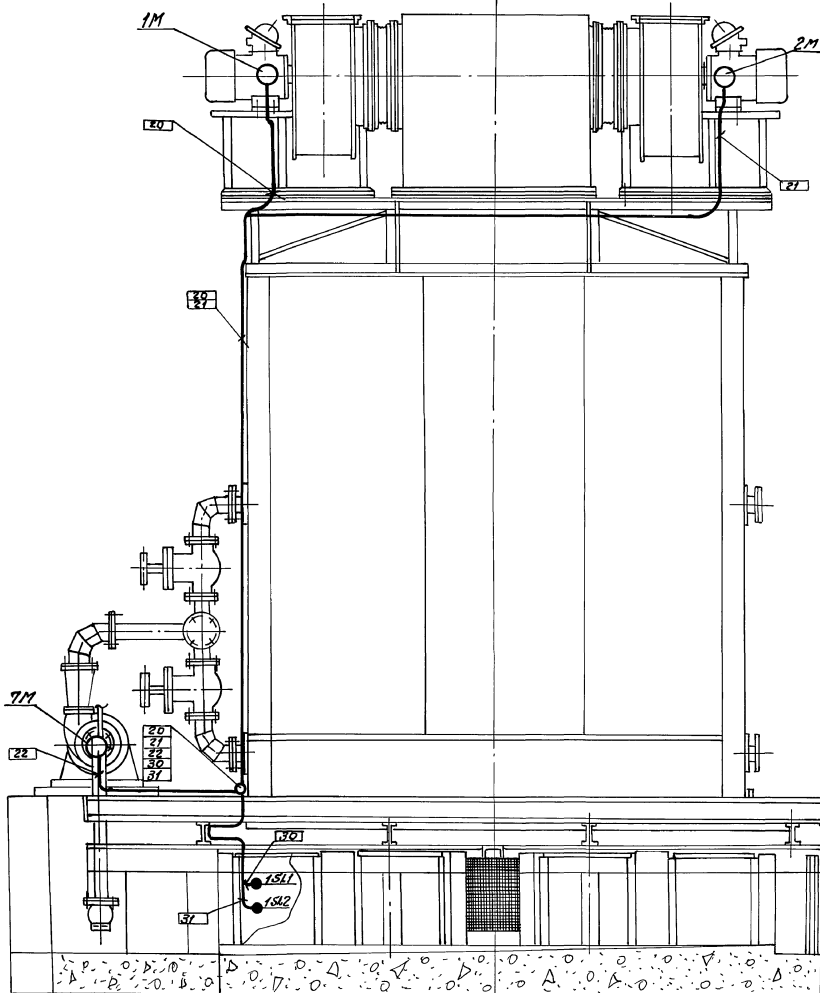
Шиб. Н.Лавров, Подп. и Дата Введен. Шиб. Н.Лавров, Подп. и Дата

Шиб. Н.Лавров, Подп. и Дата Введен. Шиб. Н.Лавров, Подп. и Дата



Вид А  
№ 1-20  
Б

Вид Б  
№ 1-20



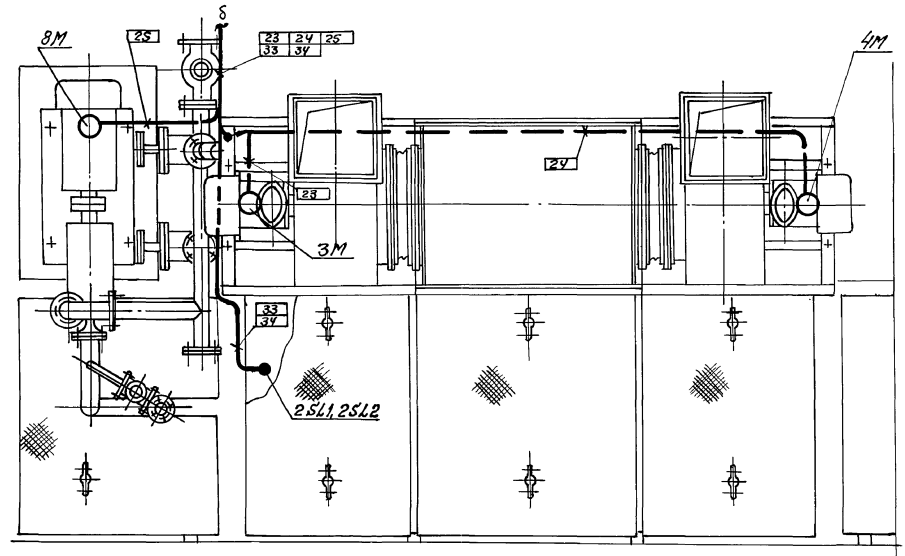
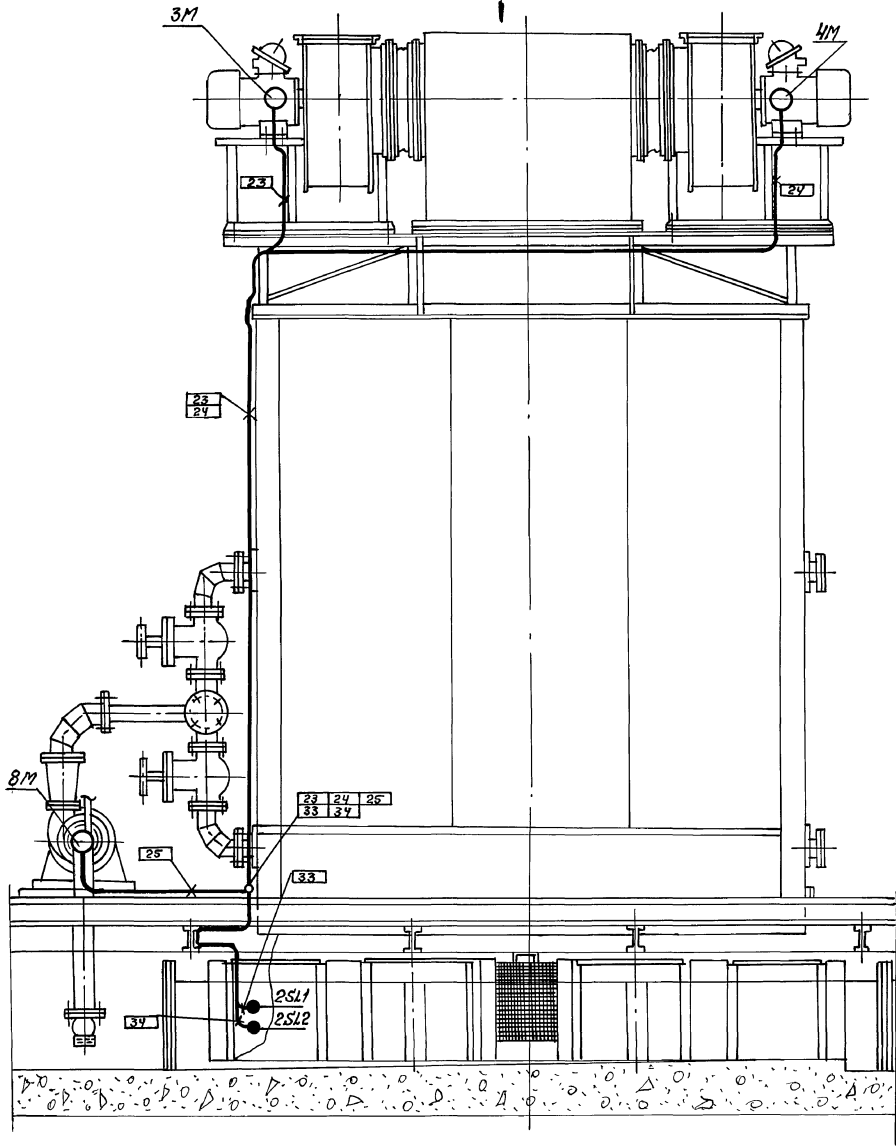
№	Обозначение	Наименование	Кол.	Примечание
1	ТМЧ-218-76	Крепление одиночных труб	400	

Шифр проекта: Проект в деталях, Сборка чертежей, Изучение чертежей, Проверка и детали

				НМУ-00.00.0007 409-14-78.92		
Изм.	Лист	№ докум.	Подп.	Дата	Бескатерная установ.	Лит.
Разраб.	Терснер	Терснер	Терснер	28.08.92	ка окраски поз.9.	Масса
Зав.гр.	Михайла	Михайла	Михайла	28.08.92	Схема расположения	Масштаб
Н.контр.	Халфрин	Халфрин	Халфрин	28.08.92		
Л.слес.	Халфрин	Халфрин	Халфрин	28.08.92		
Ин.слес.	Мордарева	Мордарева	Мордарева	28.08.92		
					Лист 2 из листов 4 ОДЕССКИЙ СТРОЙПРОЕКТ	

*Вид А*  
1:20

*Вид Б*  
1:20



Униформный лист в 2 листа  
 Водяной насос, Униформный лист в 2 листа

			НЭУ-00.00.0037 409-14-78.92	
			Бескамерная угольная окраски поз.9	
Изм.	Лист	Архивум	Подп.	Дата
		Раарав. ТЕСПЕР	В.С.С.	
		Э.В.Г. МУХИНА	В.С.С.	
		Н.КОПР. ХАЛДИН	В.С.С.	
		Г.Л.СЛЕВ. ХАЛДИН	В.С.С.	
		Г.Л.СЛЕВ. МОЗГОВ	В.С.С.	
			Лит. Масса Масштаб	
			Схема расположения	
			Лист 3 Листов 4	
			ОДЕССКИЙ СТРОЙПРОЕКТ	



Шифр проекта, листы и вставки. Взаим. ссылки. Шифр. и вставка. Листы и вставки.

Взаим. ссылки	Листы	Поз.	Обозначение	Наименование	К-во	Примечание
				Документация		
13			HEU-00.00.000.00	Чертеж общего вида		
14			HEU-00.00.000.34	Схема электрическая соединений		
15			HEU-00.00.000.762	Перечень надписей		на чертежах
				Сборочные единицы		
				Н1		
				Выключатели:		
				ВАН-31-1100100-00УХЛЗ		10QF1...30QF1
				U 380В 50Гц		10QF2...30QF2
				Зр 50А 12ЭН	9	10QF3...30QF3
				ВАН-26-14-20УХЛ4		
				U 220В 50Гц		
				Зр 1А	4	1SF...3SF, 5F
				Дискатель		1KM1...3KM1
				ПМЛ-31000* 4Б		1KM2...3KM2
				U 220В 50Гц	9	1KM3...3KM3
				Реле		1KK1...3KK1
				РПЛ 2000 0ж 4С	9	1KK2...3KK2 1KK3...3KK3
HEU-00.00.000.761						
Узм. лист	И докум.	Лист	Дата	Бескамерная установка окраски поз. 9		Лист
Разраб.	Тех.пер.	Инж.		Шкаф управления шу		1 3
Заб. гр.	Механик	Инж.		Технические данные		
Н. контр.	Халдрин	Инж.		ОДЕССКИЙ		
П. спец.	Халдрин	Инж.		СТРОЙПРОЕКТ		
П. спец.	Мотирев	Инж.				

Шифр проекта, листы и вставки. Взаим. ссылки. Шифр. и вставка. Листы и вставки.

Взаим. ссылки	Листы	Поз.	Обозначение	Наименование	К-во	Примечание
				РКВН-33-12УХЛ4		
				U 220В 50Гц	3	1KT2...3KT2
				РКВН-43-21УХЛ4		
				U 220В 50Гц	3	1KT1...3KT1
				РКВН-33-11УХЛ4		
				U 220В 50Гц	1	KT
				ПЗ-37-22УЗ		1KV2...3KV2
				U 220В 50Гц	7	1KV3...3KV3
				ПЗ-37-42УЗ		
				U 220В 50Гц	3	1KV1...3KV1
				Приставка контактная		1KM1...3KM1
				ПКЛ 220 * 4С	9	1KM2...3KM2
				Прерогранитель		1FU1...3FU1
				ППТ-10УЗ с ВТФ-6УЗ	9	1FU2...3FU2
				Дугог		1FU3...3FU3
				КД 10ББ	12	1KK1...3KK1
				Н51		3KK2...3KK2
				Переключатель		
				УП5311-С225	1	5А
				Тумблер		
				ТВ1-1	3	15В4...35В4
				Выключатель кнопочный		
				ВК14-21-1010-40УЗ		
				Черный	3	582...584
HEU-00.00.000.761						
Узм. лист	И докум.	Лист	Дата	Бескамерная установка окраски поз. 9		Лист
				Шкаф управления шу		1 4
				Технические данные		
				ОДЕССКИЙ		
				СТРОЙПРОЕКТ		

Шифр проекта, листы и вставки. Взаим. ссылки. Шифр. и вставка. Листы и вставки.

Взаим. ссылки	Листы	Поз.	Обозначение	Наименование	К-во	Примечание
				Н52		
				Переключатель		
				УП5311-С225	9	15В1...15В3 25В1...25В3 35В1...35В3
				Арматура		
				ДБ321221У2	9	1HL1...3HL1 1HL2...3HL2
				ДБ3232 21У2	3	1HL2...3HL2
				Блок зажимов		
				Б321-УП25-В/ВУЗ-10	14	1ХТ1...1ХТ2 1ХТ1...1ХТ5
HEU-00.00.000.761						
Узм. лист	И докум.	Лист	Дата	Бескамерная установка окраски поз. 9		Лист
				Шкаф управления шу		1 4
				Технические данные		
				ОДЕССКИЙ		
				СТРОЙПРОЕКТ		

Шифр проекта, листы и вставки. Взаим. ссылки. Шифр. и вставка. Листы и вставки.

Лист	Надпись	Поз. обозначение	Место надписи	Текст	Кол. знаков	Взаим. ссылки
				Панель		
1	1QF1	Табличка	1	1 секция. Насос ~380В	1	
2	1QF2	—	1	1 секция. Вентилятор №1 ~380В	1	
3	1QF3	—	1	1 секция. Вентилятор №2 ~380В	1	
4	2QF1	—	1	1 секция. Насос ~380В	1	
5	2QF2	—	1	1 секция. Вентилятор №1 ~380В	1	
6	2QF3	—	1	1 секция. Вентилятор №2 ~380В	1	
7	3QF1	—	1	1 секция. Насос ~380В	1	
8	3QF2	—	1	1 секция. Вентилятор №1 ~380В	1	
9	3QF3	—	1	1 секция. Вентилятор №2 ~380В	1	
10	1SF	—	1	1 секция. Цели управления ~220В	1	
11	2SF	—	1	1 секция. Цели управления ~220В	1	
12	3SF	—	1	1 секция. Цели управления ~220В	1	
13	5F	—	1	Общие цели управления ~220В	1	
				—	1	1FU1
				—	1	1FU2
				—	1	1FU3
				—	1	2FU1
				—	1	2FU2
				—	1	2FU3
HEU-00.00.000.762						
Узм. лист	И докум.	Лист	Дата	Бескамерная установка окраски поз. 9		Лист
Разраб.	Тех.пер.	Инж.		Шкаф управления шу		1 4
Заб. гр.	Механик	Инж.		Технические данные		
Н. контр.	Халдрин	Инж.		ОДЕССКИЙ		
П. спец.	Халдрин	Инж.		СТРОЙПРОЕКТ		

Шифр панели, Платин и электр. Взаим. связей, Шифр и обознач. Платин и электр.

Панель	Надпись	Поз. обозначение	Место надписи	Текст	Кол. вкл. в ширину	Взаимосвязи	Кл.
			табличка	3FU1	1		
			"	3FU2	1		
			"	3FU3	1		
			"	1KM1	1		
			"	1KM2	1		
			"	1KM3	1		
			"	3KM1	1		
			"	2KM1	1		
			"	2KM2	1		
			"	2KM3	1		
			"	3KM2	1		
			"	3KM3	1		
			"	1KK1	1		
			"	1KK2	1		
			"	1KK3	1		
			"	2KK1	1		
			"	2KK2	1		
			"	2KK3	1		
			"	3KK1	1		
			"	3KK2	1		
			"	3KK3	1		
			"	1KT1	1		
			"	1KT2	1		
			"	2KT1	1		
			"	2KT2	1		

HEU-00.00.000.762

Лист 2

Шифр панели, Платин и электр. Взаим. связей, Шифр и обознач. Платин и электр.

Панель	Надпись	Поз. обозначение	Место надписи	Текст	Кол. вкл. в ширину	Взаимосвязи	Кл.
			табличка	3KT1	1		
			"	3KT2	1		
			"	KT	1		
			"	1KV1	1		
			"	1KV2	1		
			"	1KV3	1		
			"	2KV1	1		
			"	2KV2	1		
			"	2KV3	1		
			"	3KV1	1		
			"	3KV2	1		
			"	3KV3	1		
			"	KV	1		
			"	1VД1...1VД4, 2VД1...2VД4	1		
			"	3VД1...3VД4	1		
				Левая дверь			
14	SA		табличка	Управление вентилем подачи свежего воздуха	1		
15	ISA4		"	Сигнализатор уровня. I секция	1		
16	ISA4		"	Сигнализатор уровня. II секция	1		
17	ISA4		"	Сигнализатор уровня. III секция	1		
18	SB4		"	Опробование лампы	1		
19	SB2		"	Опробование звука	1		
20	SB3		"	Съем звука	1		

HEU-00.00.000.762

Лист 3

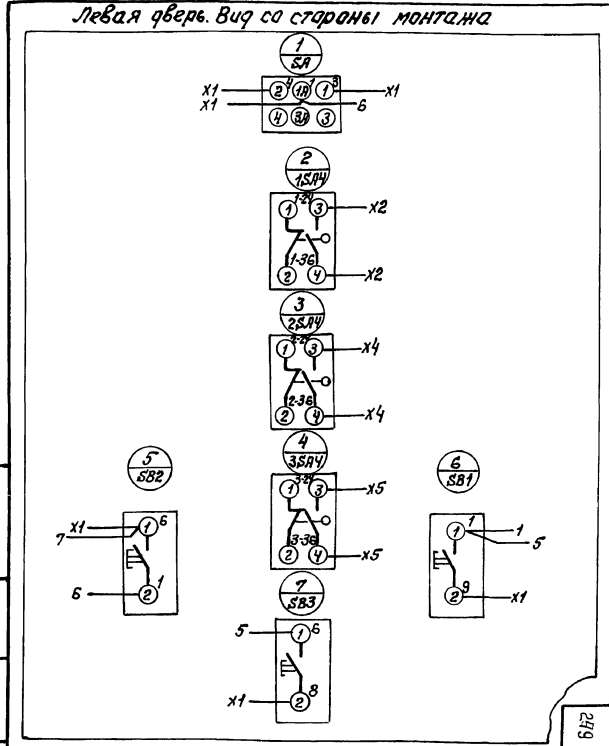
Шифр панели, Платин и электр. Взаим. связей, Шифр и обознач. Платин и электр.

Панель	Надпись	Поз. обозначение	Место надписи	Текст	Кол. вкл. в ширину	Взаимосвязи	Кл.
				Правая дверь			
21			табличка	I секция	1		
22	ИИ.1...ЗИ.1		"	Дверца	3		
23	ИИ.2...ЗИ.2		"	Нормальная работа	3		
24	ИИ.3...ЗИ.3		"	Верхний уровень в ванне	3		
25	ИИ.4...ЗИ.4		"	Нижний уровень в ванне	3		
26	ISA1...ISA1		"	Насос	3		
27	ISA2...ISA2		"	Вентилятор N1	3		
28	ISA3...ISA3		"	Вентилятор N2	3		
29			"	II секция	1		
30			"	III секция	1		
31	ISA1...ISA1, ISA2...ISA2, ISA3...ISA3		на ключе	Местн. - Откл. - Автомат	10		

HEU-00.00.000.762

Лист 4

Шифр панели, Платин и электр. Взаим. связей, Шифр и обознач. Платин и электр.



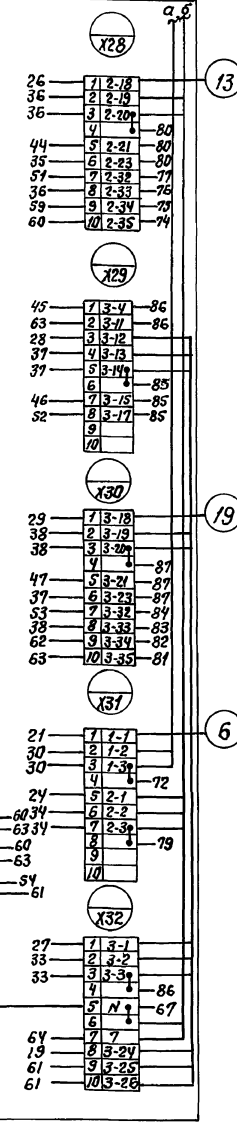
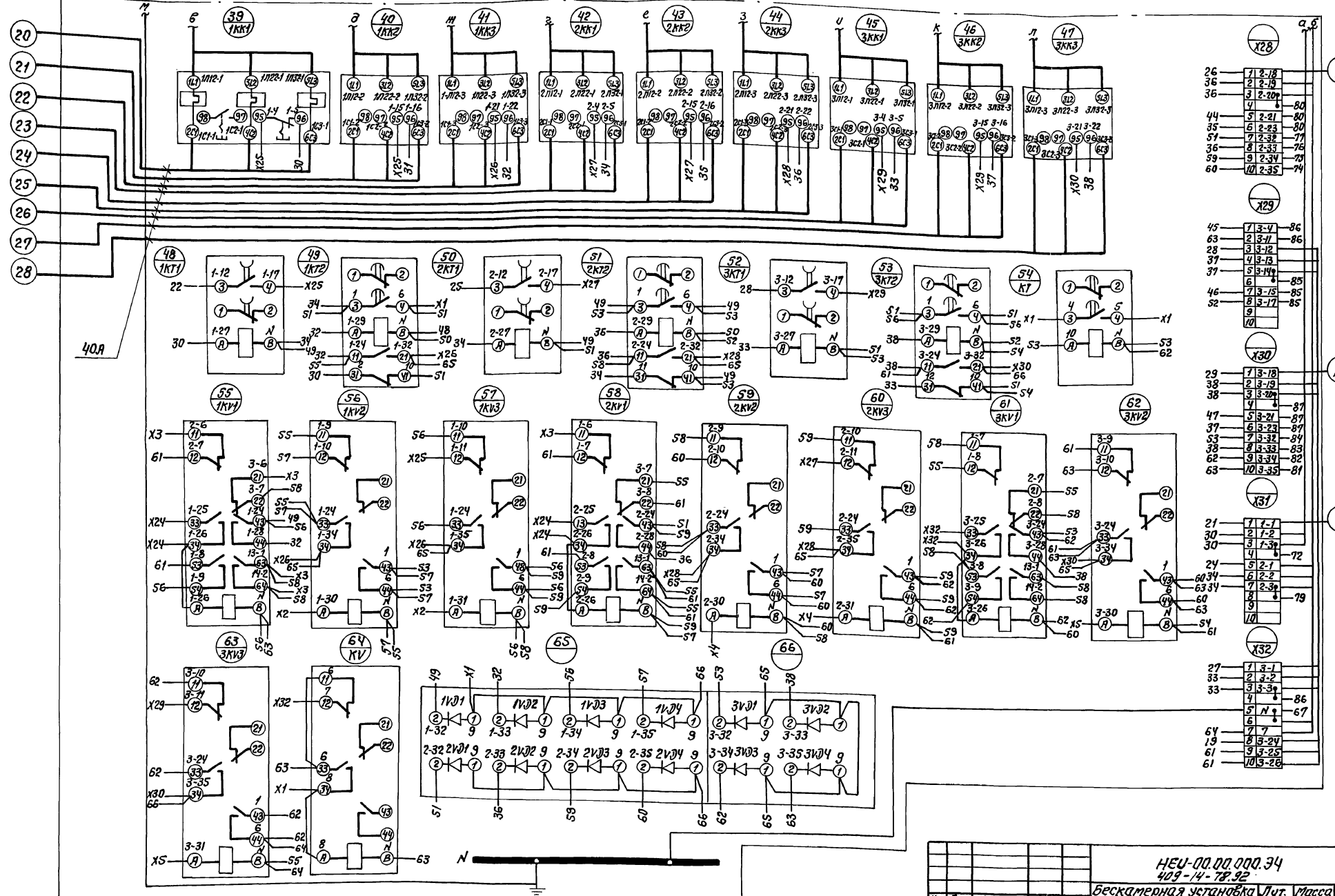
HEU-00.00.000.34

Лист 5

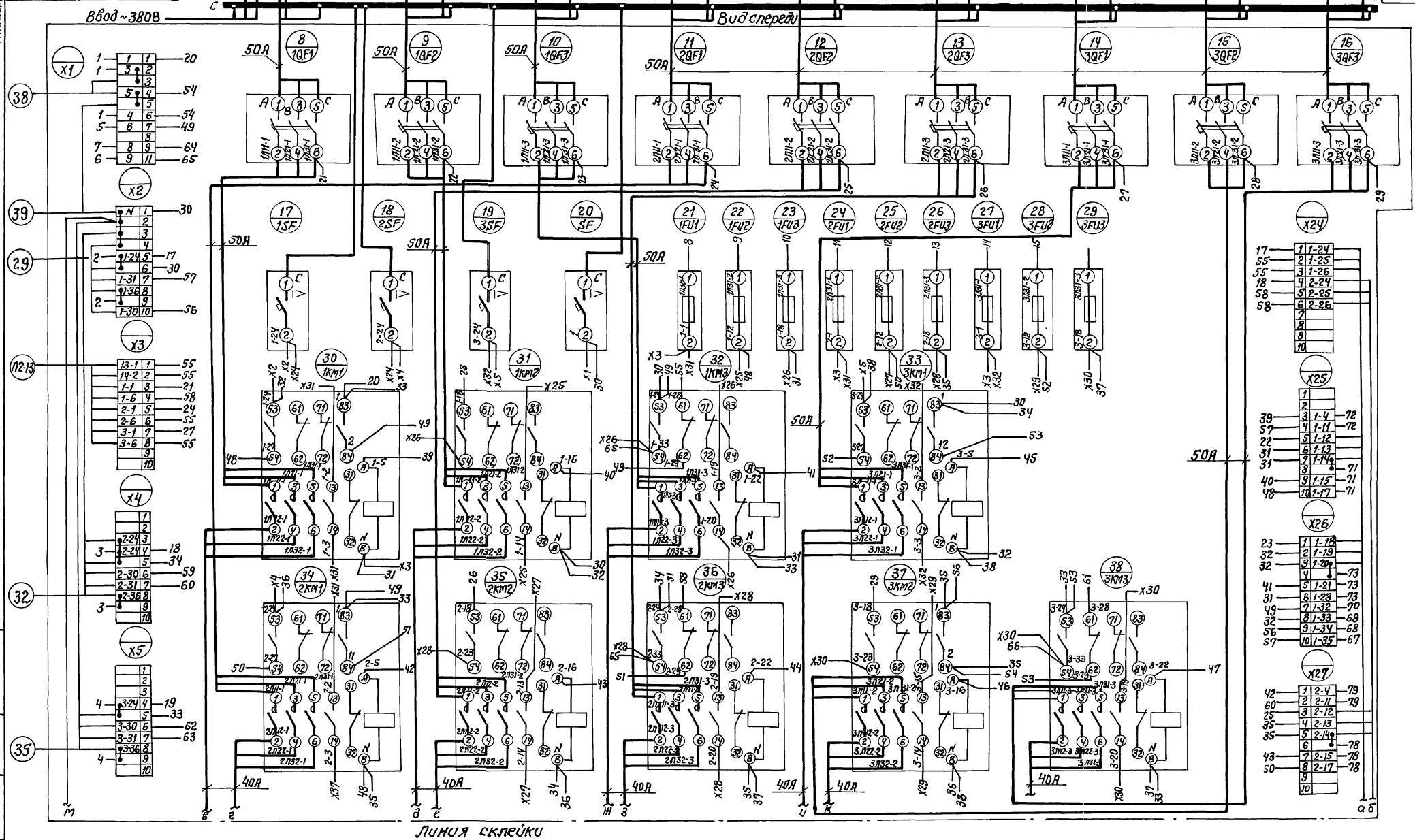
Изм. Лист	И докум.	Подп.	Дата	Бескамерная установка окраски, поз. 9	Лист	Масса	Масштаб
				Шкаф управления ши			
				Схема электрическая			
				соединения	Лист 1	Листов 4	
					ОДЕССКИЙ СТРОЙПРОЕКТ		

45000 00 00-ДЭН

Линия склейки



Изм. №		И. Докл.	Доп.	Дата	Бескамерная установка окраски №05.9	Лит.	Масса	Масштаб
Изм. №		И. Докл.	Доп.	Дата				
Изм. № 1 Изм. № 2 Изм. № 3 Изм. № 4 Изм. № 5					Щит управления шу			
					Схем. электрической			
					соединения			
Лист 3 из 6 Одесский Стройпроект								

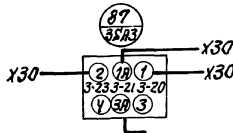
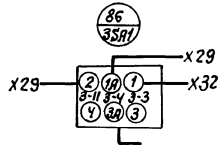
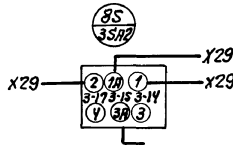
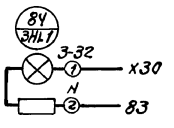
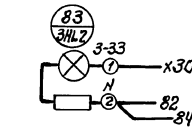
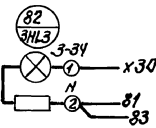
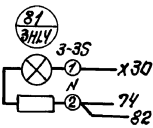
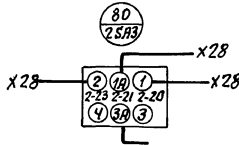
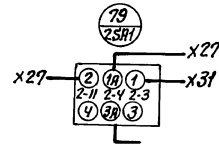
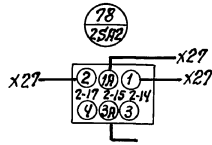
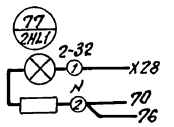
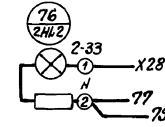
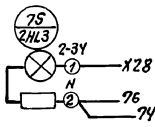
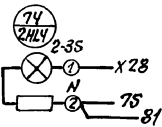
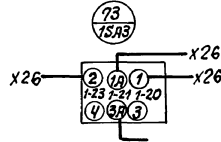
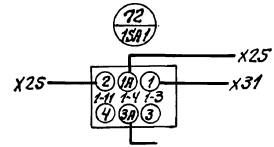
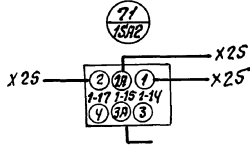
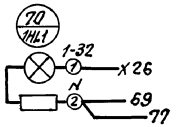
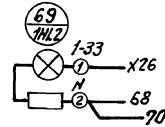
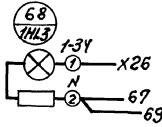
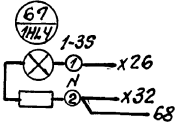


Линия склейки

Указ. на место. Подпись и дата. Взам. инвент. Инв. № введ. Подп. и дата

HEU-00.00.000.34 478-14-78.92				Бескамерная установка окраски поз.9		Лист 2	Листов 4
Изм. лист	И докум.	Попр.	Дата	Шкала	Ура. вленица ш.		
Разраб.	Теслер	М.И.		Шкала	Ура. вленица ш.		
Зав. гр.	Мухина	М.И.		Схема	электрическая		
И. контр.	Хадярин	М.И.		соединений			
Гл. спец.	Хадярин	М.И.					
Гл. спец.	Мотылев	М.И.					

Правая обверь  
Вид со стороны монтажа



Лист 1 из 1. Проект с обверью. 25.2.83-17.16

HEH-00.00.000.34 409-14-78.92				Лит. Масса Масштаб
Исполн. Н.Фокун	Проект. Ивара	Бескамерная затановка окраски поз. 9.		Лит. У
Разраб. Теллер	Исполн. Мухом	Щкаф управления ШУ.		
Заб. гр. Мухина	Исполн. Мухом	Схема электрическая соединений		Лит. У Листов У
И. контр. Халприн	Исполн. Мухом			
И. спец. Халприн	Исполн. Мухом			ОДЕССКИЙ СТРОЙПРОЕКТ



Панель	Найдены	Поз. обозначение	Место надписи	Текст	Кол.	Встр.	Заголовок	№
				Панель				
1	В.Ф.	Табличка	~380 В. Тягобая цепь л.10	КТ	1			
			То же	КV1	1			
			"	КV2	1			
			"	КМ1, КМ2, КК	1			
				Дверь				
2	Н.Л.Р.1	"	Движение вперед		1			
3	Н.Л.Р.2	"	Движение назад		1			

Изм.	Лист	№ докум.	Подп.	Дата	НЕК-00.00.000.ТБ2		
Разраб.	Морозова	Л.И.			Лит	Лист	Листов
Зав. гр.	Мухомин	Л.И.					1
И. контр.	Халфун	С.С.			ОДЕССКИЙ СТРОЙПРОЕКТ		
Гл. спец.	Халфун	С.С.			Тягобая цепь поз.10		
					Перечень надписей		

№ п/п	Обозначение	Наименование	№ стр.	Примечание
1		Титульный лист		
2	НЕК-00.00.000.С.Д	Содержание		
3	НЕК-00.00.000.В.П	Ведомость покупных изделий		
4	НЕК-00.00.000.ЭЭ	Схема электрическая принципиальная		
5	НЕК-00.00.000.ЭЗ	Схема электрическая общая		
6	НЕК-00.00.000.Т	Схема расположения		
7	НЕК-00.00.000.В.О	Ящик Я. Чертеж общего вида.		
8	НЕК-00.00.000.ТБ1	Ящик Я. Технические данные аппаратов		
9	НЕК-00.00.000.ТБ2	Ящик Я. Перечень надписей		
10	НЕК-00.00.000.ЭЧ	Ящик Я. Схема соединений		

Изм.	Лист	№ докум.	Подп.	Дата	НЕК-00.00.000.С.Д		
Разраб.	Морозова	Л.И.			Лит	Лист	Листов
Зав. гр.	Мухомин	Л.И.					1
И. контр.	Халфун	С.С.			ОДЕССКИЙ СТРОЙПРОЕКТ		
Гл. спец.	Халфун	С.С.			Тягобая цепь поз.10		
					Содержание		

МИНСТРОЙ УССР  
ОДЕССКИЙ СТРОЙПРОЕКТ

Тягобая цепь  
НЕК-00.00.00.Э

Гл. инженер проекта *У.М. Булабин*  
Начальник отдела *С.Л. Маймескул*

Изм. Лист № докум. Подп. Дата

Изм. Лист № докум. Подп. Дата

Изм. №1, 14.05.82 г. Введен инженером [подпись] Подп. и дата

Листочки	Наименование	Обозначение документа на поставку	Поставщик	Куда входить (обозначение)	Количество			Примечание
					на из-делие	в ком. на ре. плиты	на ре. гупир	
1	Провод ПВ-1 мм <sup>2</sup>	ГОСТ 6323-79*Е	Заводы кабельной промышленности		697м			697м
2								
3	Кабель АБВГ-600	ГОСТ 16442-80*	Заводы кабельной промышленности		50м			50м
4	4x2,5 мм <sup>2</sup>							
5	Кабель АКВВГ	ГОСТ 1508-78*Е	Заводы кабельной промышленности		50м			50м
6	4x2,5 мм <sup>2</sup>							
7								
8	Труба водогазопроводная	ГОСТ 3262-75*	Заводы трубопрокатной промышленности		47м			47м
9	М.Р-20x2,8 мм							
10	Труба водогазопроводная	ГОСТ 3262-75*	Заводы трубопрокатной промышленности		36м			36м
11	М.Р-25x2,8 мм							
12	Труба винилпластовая	ТУ6-19-051-249-79	Заводы пластмассовых изделий		55м			55м
13	ПВХ-ЭПГУ							
14								
15	Коробка крестовая ККО-20У1	ТУ36-1739-82			1шт.			1шт.
16	Коробка тройниковая КТО-20У1	ТУ36-1739-82			1шт.			1шт.
17								
18	Ящик ЯУ-0863, размером 800x600x350 мм	ОСТ 16.0.684.116-74	Заводы Мин. электротех. пром.		1шт.			1шт.
19								
20	Пост управления кнопочный КУ9-15х1 ПЭГ-52	ТУ16-526.201-75	г. Зеленокумск					
21	КУ9-15х1 ПЭГ-52		З-д. "ЭлектрАппарат"		1шт.			1шт.
22	Пост управления кнопочный КУ9-15х1 ПЭГ-52	ТУ16-526.201-75	г. Зеленокумск					
23	КУ9-15х1 ПЭГ-52		З-д. "ЭлектрАппарат"		1шт.			1шт.
24								

Изм. Лист				и вкл.м.		Подп.		Дата	
Исполн.		М.Розов		М.П.		М.П.		М.П.	
И.Копт.		И.Алфрон		И.С.С.		И.С.С.		И.С.С.	
И.С.С.		И.С.С.		И.С.С.		И.С.С.		И.С.С.	

НЕК-00.00.003.817

Тяговая цепь поз.10  
Ведомость покупных изделий

Лист	1	2
Листов	1	2

ОДЕССКИЙ СТРОЙПРОЕКТ

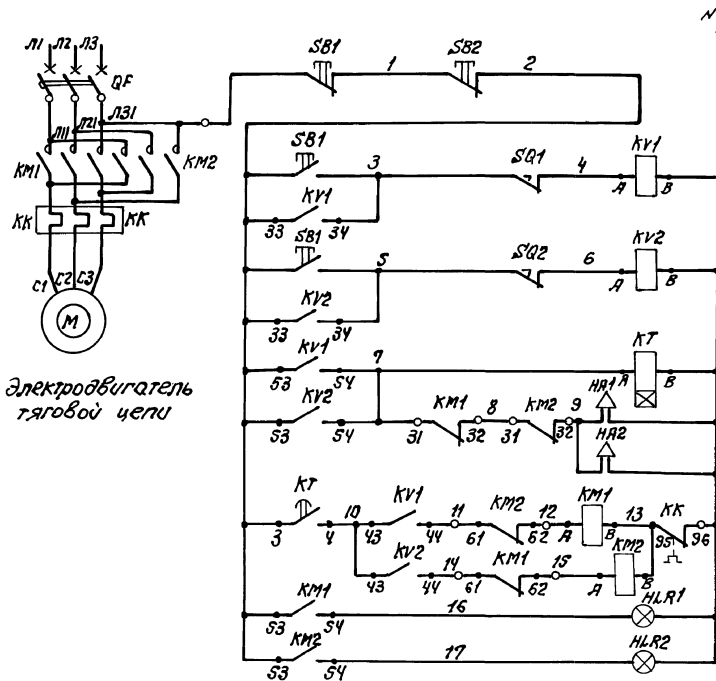
Изм. №1, 14.05.82 г. Введен инженером [подпись] Подп. и дата

Листочки	Наименование	Обозначение документа на поставку	Поставщик	Куда входить (обозначение)	Количество			Примечание
					на из-делие	в ком. на ре. плиты	на ре. гупир	
1	Сирена сигнальная	ТУ16-539.374-77	г. Константиновка		2шт.			2шт.
2	ВСС-3МУ5		З-д ВВА					
3								
4	Конечный выключатель	ТУ16-526.366-74	г. Белая Церковь		2шт.			2шт.
5	ВЛВ-112МУ5		УТОС					
6								
7	Профиль Эл 2000	ТУ36.1113-75	ЭЗМА		5шт.			5шт.
8	Круг В6	ГОСТ 2590-71*			3м			3м
9								
10								
11								
12								
13								
14								
15								
16								
17								
18								
19								
20								
21								
22								
23								
24								
25								

Изм. Лист				и вкл.м.		Подп.		Дата	
-----------	--	--	--	----------	--	-------	--	------	--

НЕК-00.00.003.817  
14.05-14-78.92

Лист	2
------	---



Литание ~ 220В  
 Отключение электродвигателя

Промежуточные реле пуска тяговой цепи

Реле времени пуска тяговой цепи

Предпусковая сигнализация

Магнитный пускатель

Сигнализация нормальной работы тяговой цепи

Управление электродвигателем прибора тяговой цепи

Поз. обозн.	Наименование	Кол.	Примечание
	Ящик Я		
QF	Выключатель АК 63-3МГУЗ У-380В, 50Гц, I <sub>р</sub> =16А, 12ЭН ТУ16-522.140-78	1	
KM1,	Пускатель ПММ-26 11026 220В, 50Гц		
KM2	ТУ16-644.001-83 с контактной приставкой ММ-10КС 1з+1р ТУ16-523.554-82	1	
KV1..	Реле ПЭЗТ-У2УЗ 220В 50Гц		
KV2	ТУ16-523.622-82	2	
KT	Реле времени РКВН-УЗ-121 УХЛ4, 220В, 50Гц, ТУ16-647.096-86	1	
KK	Реле РТЛ-1016 ОМС ТУ16-523.549-82	1	
HLR1	Аматюра светосигнальная		
HLR2	ДЕ323221У2 ТУ16-535.582-76	2	
	Аппаратура по месту		
SB1	Пост управления кнопочный КУ-93-1ЕХД.ПВ75-У2 ТУ16-526.201-75	1	
	Пост управления кнопочный КУ-91-1ЕХД.ПВ75-У2 ТУ16-526.201-75	1	
НЯ1	Сирена сигнальная ВСС-3МУС, 220В ТУ16-539.374-77	2	
SA1,	Конечный выключатель		
SA2	ВРВ #2 ИУ5 ТУ16-526.366-74	2	
М	Электродвигатель	1	по механической части проекта

Шифр проекта, лист и дата

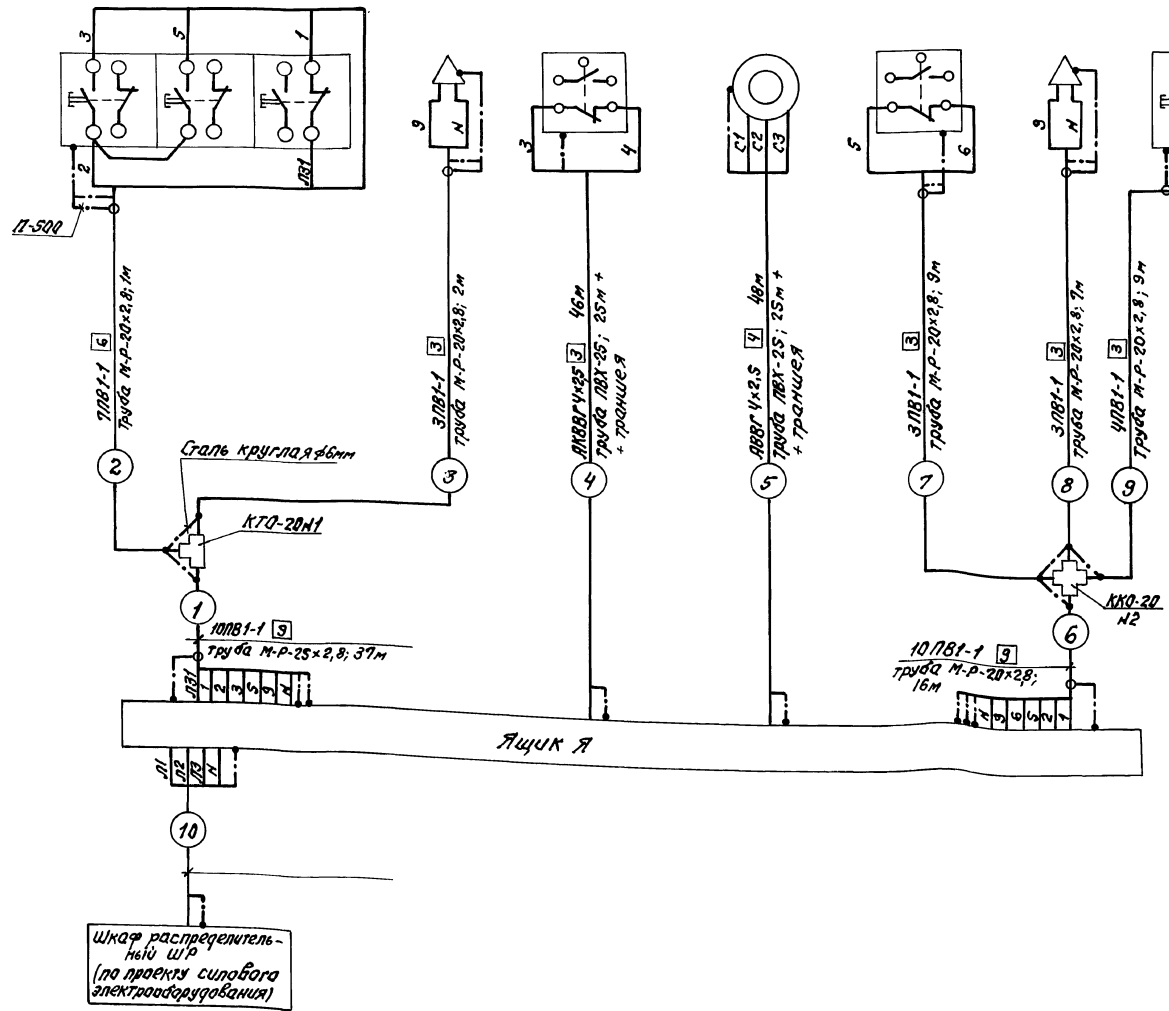
Изм. Лист				Исход. дата		Лист		Листов	
Разраб.	И. Морозова	Мин.		Лист		Лист	Листов	1	
Заб. гр.	И. Михина	Мин.		Лист		Лист	Листов	1	
Н. контр.	Халдерин	Мин.		Лист		Лист	Листов	1	
Гл. спец.	Халдерин	Мин.		Лист		Лист	Листов	1	
Гл. спец.	Могырев	Мин.		Лист		Лист	Листов	1	

НЕК-00.00.0032  
 409-14-28.92

Тяговая цепь поз. 10  
 Схема электрическая  
 принципиальная

ОДЕССКИЙ  
 СТРОЙПРОЕКТ

Дистанционное управление цепью SB1      Предпусковая сигнализация HPI1      Конечный выключатель SQ1      Электродвигатель M      Конечный выключатель SQ2      Предпусковая сигнализация HPI2      Местное управление цепью SB2



Поз. обозн.	Наименование	Кол.	Примечание
	Коробка ответвительная ККО-20У1		
	ТУЗ6-1739-82	1	
	Коробка ответвительная КТО-20У1		
	ТУЗ6-1739-82	1	
	Узел заземления	15	
	Проводник П-50	7	
	Провод ПВ1-1х1,0		
	ГОСТ 6323-79*Е	637 м	
	Кабель АВВГ-660 4х2,5 мм <sup>2</sup>		
	ГОСТ 16442-80*	50 м	
	Кабель АКВВГ 4х2,5 мм <sup>2</sup>		
	ГОСТ 1508-78*Е	50 м	
	Труба сварная стальная ГОСТ 3262-75*		
	М-Р-20х2,8	47 м	
	М-Р-25х28	36 м	
	Труба виниловая ПВХ-ЭПЭСУ		
	ТУ6-19-051-249-99	55 м	
	Сталь круглая φ6мм	3 м	

ЩКФ, ККО-20, КТО-20, ТУЗ6-1739-82, ТУ6-19-051-249-99, АВВГ-4х2,5, АКВВГ-4х2,5, П-50, ПВ1-1х1,0, ГОСТ 6323-79, ГОСТ 16442-80, ГОСТ 1508-78, ГОСТ 3262-75, М-Р-20х2,8, М-Р-25х28, ТУ6-19-051-249-99, ТУЗ6-1739-82, ККО-20У1, КТО-20У1

ЕК-00.00.00.33  
402-14-78.92

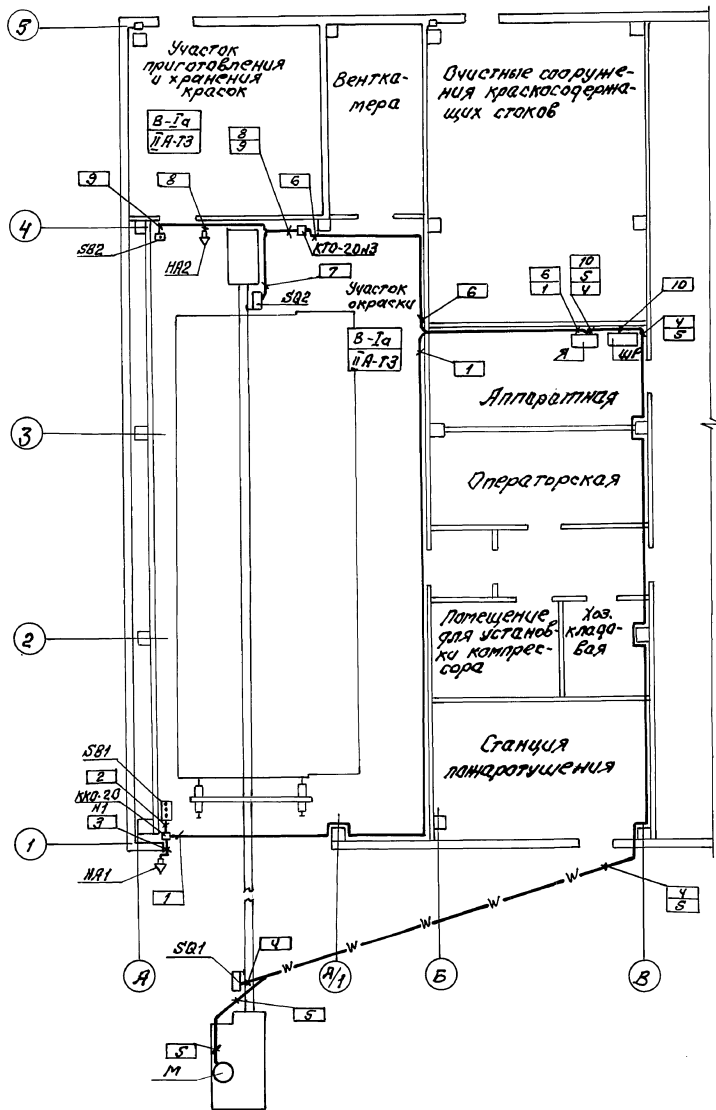
Трубовая цепь поз. 10

Схема электрическая  
общая

Изм.	Лист	№ докум.	Подп.	Дата	Лист	Масштаб
		Разраб. Морозова	Лин			
		Зав. гр. Михина	Лин			
		Н. контр. Харченко				
		Ин. спец. Халачин				
		Ин. спец. Морозов				

ОДЕСКИЙ  
СТРОЙПРОЕКТ

ПЛАН НА СЛТМ. 0,000  
М 1:100

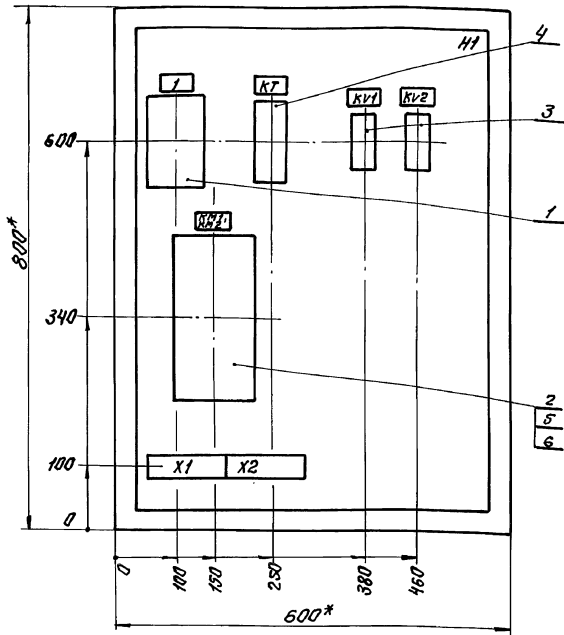


И/И П/П	Обозначение	Наименование	Кол.	Примечание
	ТМЧ-219-76	Крепление одиночных труб	60	
	4.407-251	Траншея типа Т-4	20 м	

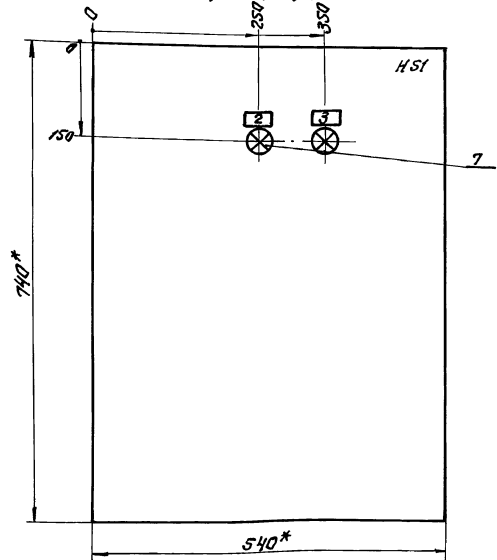
Шифр и номер, Дата и время, Место и дата, Визы и печати, Подпись и дата

HEK-00.00.0037 409-14-78.92				Тяговая цепь поз.10	Шифр	Масштаб
Изм/Лист	№ докум.	Лист	Дата	Схема распалащения	1:100	Лист 1
Состав	Исполнитель	М.П.				
Вед. инж.	Исполнитель	М.П.				
Н. контр.	Исполнитель	М.П.				
Пр. спец.	Исполнитель	М.П.				
				ОДЕССКИЙ СТРОЙПРОЕКТ		

**Вид спереди**  
(Дверь не показана)



**Дверь ящика**  
(Вид спереди)



- 1.\* Размеры для справок.
2. Незказанные предельные отклонения размеров по...
3. В контуре табличек и аппарата в указаны номера надписей по перечню надписей.
4. Глубина ящика 350мм.

НЕК-00.00.000.80

Изм/Лист	№ докум.	Подп.	Дата	Тяговая цепь поз.10 Ящик Я	Лист	Масса	Масштаб
Разраб.	Морозова	М.И.		Чертеж общего вида			
Зав.гр.	Мухомин	С.И.			Лист	Листов 1	
Н.контр.	Халерин	С.В.					ОДЕССКИЙ СТРОЙПРОЕКТ
Пр.спец.	Халерин	С.В.					
Гл.спец.	Мотырев	В.И.					

Версия	Зона	Лист	Обозначение	Наименование	К-во	Примечание
				Документация		
Я3			НЕК-00.00.000.80	Чертеж общего вида		
Я2			НЕК-00.00.000.84	Схема соединений		
Я4			НЕК-00.00.000.ТБ2	Перечень надписей		
				Сборочные единицы		
				Н1		
	1			Выключатель ЯК63-3МГЗ3 ВК 1з1р на панели U380В 50Гц Тр16А 12Эн	1	ВФ
	2			Пускатель ПМЛ-261102Б U220В 50Гц	1	КМ1, КМ2

Версия	Зона	Лист	Обозначение	Наименование	К-во	Примечание
				Реле: РЭ-37-42У3 U220В 50Гц	2	КМ1, КМ2
				РКВН-43-121УМ4 U220В 50Гц	1	КТ
				РТЛ-1016 0ж4С	1	КК
				Приставка ком- тактная ПКЛ-11 0ж4Б	2	КМ1, КМ2
				Н51 Арматура ЯЕ323221У2 U220В 50Гц	2	НЛК1, НЛК2
				Блок замков БЗ24-1125-В/ВУ3-10	2	

НЕК-00.00.000.ТБ1

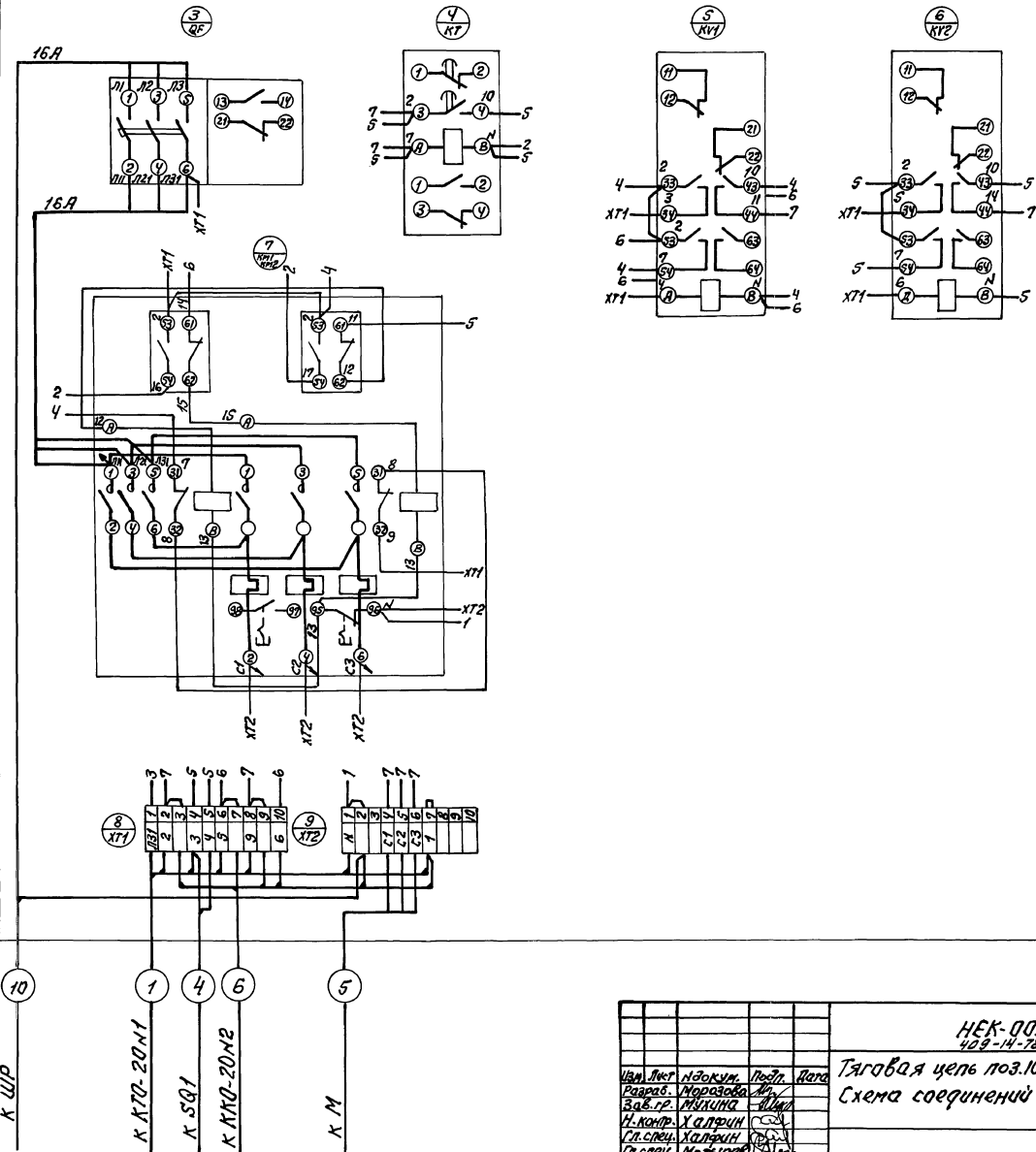
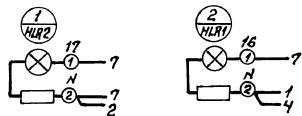
Изм/Лист	№ докум.	Подп.	Дата	Тяговая цепь поз.10	Лист	Лист	Листов
Разраб.	Морозова	М.И.		Технические данные	1	2	
Зав.гр.	Мухомин	С.И.		аппаратов			
Н.контр.	Халерин	С.В.					ОДЕССКИЙ СТРОЙПРОЕКТ
Пр.спец.	Халерин	С.В.					
Гл.спец.	Мотырев	В.И.					

НЕК-00.00.000.ТБ1  
409-11-78.92

Изм/Лист	№ докум.	Подп.	Дата	Тяговая цепь поз.10	Лист	Лист	Листов
Разраб.	Морозова	М.И.		Технические данные	1	2	
Зав.гр.	Мухомин	С.И.		аппаратов			
Н.контр.	Халерин	С.В.					ОДЕССКИЙ СТРОЙПРОЕКТ
Пр.спец.	Халерин	С.В.					
Гл.спец.	Мотырев	В.И.					

**Дверь**  
(вид с стороны монтажа)

**Передняя стенка**  
(вид спереди)



				<b>НЕК-00.00.000.ЭЧ</b> 409-14-78.92	
Исполн.	Н.С.Окум.	Подп.	А.С.Окум.	<b>Тяговая цепь поз.10</b> <b>Схема соединений</b>	
Разраб.	Морозова	Провер.	М.И.Иванов		
Зав.гр.	Милутина	Инж.	М.И.Иванов	Искл. Массар Маскиров	
Н.контр.	Халприн	Инж.	М.И.Иванов		
Ст. спец.	Халприн	Инж.	М.И.Иванов		
Ин. спец.	Мозырев	Инж.	М.И.Иванов	Искл. Массар Маскиров	
Ин. спец.	Мозырев	Инж.	М.И.Иванов		

Лист 1 из 1  
ОДЕССКИЙ  
СТРОЙПРОЕКТ

Шифр проекта, Вид и марка кабеля, Вид и марка провода, Вид и марка изоляции