

ТИПОВОЙ ПРОЕКТ
409-14-78.92
ЗДАНИЕ НАРУЖНОЙ МОЙКИ И ОКРАСКИ
СТРОИТЕЛЬНЫХ МАШИН
ВАРИАНТ-КИРПИЧНЫЕ СТЕНЫ

АЛЬБОМ 10

ЧАСТЬ 1

НО2 НЕСТАНДАРТИЗИРОВАННОЕ ОБОРУДОВАНИЕ
УЧАСТКА ОКРАСКИ СТ. 3-БЧ

25283-13

ОТПУСКАЯ ЦЕНА
НА МОМЕНТ РЕАЛИЗАЦИИ
УКАЗАНА В СЧЕТ-НАКАЗАННОЙ

ТИПОВОЙ ПРОЕКТ
409-14-78.92
ЗДАНИЕ НАРУЖНОЙ МОЙКИ И ОКРАСКИ
СТРОИТЕЛЬНЫХ МАШИН
ВАРИАНТ-КИРПИЧНЫЕ СТЕНЫ

АЛЬБОМ 10

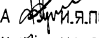
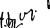
ЧАСТЬ 1

НО2 НЕСТАНДАРТИЗИРОВАННОЕ ОБОРУДОВАНИЕ
УЧАСТКА ОКРАСКИ

УТВЕРЖДЕН И

ВВЕДЕН В ДЕЙСТВИЕ ПИКТИ
"ОДЕССКИЙ СТРОЙПРОЕКТ"
ПРИКАЗ ОТ 15 ЯНВАРЯ 1992Г. N 62

РАЗРАБОТАН
ОДЕССКИМ СТРОЙПРОЕКТОМ

ГЛАВНЫЙ ИНЖЕНЕР ИНСТИТУТА  И.А. ПОДОЛЬСКИЙ
ГЛАВНЫЙ ИНЖЕНЕР ПРОЕКТА  У.М. БУЛАВИН

Содержание альбома №10

№ участей	Наименование и обозначение документов	Стр.
1	Бескамерная установка с нижним отсосом воздуха НЕУ-00-00-00	3-64
2	Бескамерная установка с нижним отсосом воздуха НЕУ-00-00-00	66- 120
3	Бескамерная установка с нижним отсосом воздуха НЕУ-00-00-00	121- 173
4	Цель тяговая во взрывобезопас- ном исполнении НЕК-00-00-00	174- 223
4	Рама ходовая НЕП-00-00	226- 227
4	Рама ходовая НЕН-00-00	224- 225
4	Велосипедная тележка НЕМ-00-00	228- 240
5	Бескамерная установка окраски НЕУ-00-00-00Э	241- 257
5	Тяговая цель НЕК-00-00-00Э	258- 264

№ п/п	Обозначение	Наименование	№ стр	Примеч.
21	НЕЦ-01-01-01-09	Уголок	46	
22	НЕЦ-01-01-01-10	Бобышка	46	
23	НЕЦ-01-01-01-11	Ребро	47	
24	НЕЦ-01-01-01-12	Ребро	47	
25	НЕЦ-01-01-01-13	Ребро	47	
26	НЕЦ-01-01-02-00СБ	Панель	48	
27	НЕЦ-01-01-02-00	Спецификация	49	
28	НЕЦ-01-01-02-01	Лист	50	
29	НЕЦ-01-01-02-02	Ребро	49	
30	НЕЦ-01-01-02-03	Ребро	51	
31	НЕЦ-01-01-02-04	Ребро	51	
32	НЕЦ-01-01-03-00СБ	Панель	52,53	
33	НЕЦ-01-01-03-00	Спецификация	49	
34	НЕЦ-01-01-03-01	Лист	54	
35	НЕЦ-01-01-03-02	Уголок	55	
36	НЕЦ-01-01-03-03	Уголок	55	
37	НЕЦ-01-01-03-04	Ребро	55	
38	НЕЦ-01-01-04-00СБ	Панель	56	
39	НЕЦ-01-01-04-00	Спецификация	57	
40	НЕЦ-01-01-04-01	Лист	58	
41	НЕЦ-01-01-04-02	Ребро	57	
42	НЕЦ-01-01-04-03	Ребро	57	
43	НЕЦ-01-01-04-04	Ребро	57	
44	НЕЦ-01-01-05-00СБ	Панель	59	
45	НЕЦ-01-01-05-00	Спецификация	61	
НЕЦ-00-00-00-00Д				Лист 2

№ п/п	Обозначение	Наименование	№ стр	Примеч.
46	НЕЦ-01-01-05-01	Лист	60	
47	НЕЦ-01-01-05-02	Ребро	61	
48	НЕЦ-01-01-05-03	Кронштейн	61	
49	НЕЦ-01-01-05-04	Уголок	62	
50	НЕЦ-01-01-06-00СБ	Панель	63	
51	НЕЦ-01-01-06-00	Спецификация	62	
52	НЕЦ-01-01-06-01	Лист	64	
53	НЕЦ-01-01-00-01	Накладка	35	
54	НЕЦ-01-01-00-02	Лист	113	
55	НЕЦ-01-02-00-00СБ	Лоток	66,67	
56	НЕЦ-01-02-00-00	Спецификация	68	
57	НЕЦ-01-02-01-00СБ	Ванна	69	
58	НЕЦ-01-02-01-00	Спецификация	68	
59	НЕЦ-01-02-01-01	Лист	70	
60	НЕЦ-01-02-01-02	Лист	70	
61	НЕЦ-01-02-01-03	Лист	71	
62	НЕЦ-01-02-01-04	Ребро	71	
63	НЕЦ-01-02-02-00СБ	Подвеска	73	
64	НЕЦ-01-02-02-00	Спецификация	68	
65	НЕЦ-01-02-02-01	Тяга	71	
66	НЕЦ-01-02-02-02	Втулка	71	
67	НЕЦ-01-02-03-00СБ	Пробка	73	
68	НЕЦ-01-02-03-00	Спецификация	72	
69	НЕЦ-01-02-03-01	Конус	72	
70	НЕЦ-01-02-03-02	Штырь	138	
НЕЦ-00-00-00-00Д				Лист 3

№ п/п	Обозначение	Наименование	№ стр	Примеч.
1	НЕЦ-00-00-00-00А	Содержание	3...6	3
2	НЕЦ-00-00-00-00ВС	Ведомость спецификации	6,7	
3	НЕЦ-00-00-00-00ВП	Ведомость покупных изделий	8...10	
4	НЕЦ-00-00-00-00СВЗ	Схема движения воды и воздуха	11	
5	НЕЦ-00-00-00-00СБ	Бескамерная установка с нижним отсосом воздуха	12...21	
6	НЕЦ-00-00-00-00	Спецификация	25,26	
7	НЕЦ-01-00-00-00СБ	Гидрофильтр	27,33	
8	НЕЦ-01-00-00-00	Спецификация	34	
9	НЕЦ-01-01-00-00СБ	Каркас	35...40	
10	НЕЦ-01-01-00-00	Спецификация	34	
11	НЕЦ-01-01-01-00СБ	Панель	44,45	
12	НЕЦ-01-01-01-00	Спецификация	43	
13	НЕЦ-01-01-01-01	Лист	44	
14	НЕЦ-01-01-01-02	Лист	43	
15	НЕЦ-01-01-01-03	Ребро	43	
16	НЕЦ-01-01-01-04	Ребро	45	
17	НЕЦ-01-01-01-05	Ребро	45	
18	НЕЦ-01-01-01-06	Ребро	45	
19	НЕЦ-01-01-01-07	Ребро	46	
20	НЕЦ-01-01-01-08	Уголок	46	
НЕЦ-00-00-00-00Д				Лист 13
Бескамерная установка с нижним отсосом воздуха				ОДЕССКИЙ СТРОЙПРОЕКТ

МИНСТРОИ УССР

ОДЕССКИЙ СТРОЙПРОЕКТ

Бескамерная установка с нижним отсосом воздуха

НЕЦ-00-00-00-00

Главный инженер проекта / У. Булавин /
Начальник отдела / С. Наню /

1990

№ п/п	Обозначение	Наименование	№ стр.	Примеч.
71	HEM-01-02-03-03	манжетка	138	
72	HEM-01-02-04-0025	Подвеска	72	
73	HEM-01-02-04-00	Спецификация	74	
74	HEM-01-02-04-01	Тяга	76	
75	HEM-01-02-02-02	Втулка	71	
76	HEM-01-02-05-0005	Подвеска	74	
77	HEM-01-02-05-00	Спецификация	74	
78	HEM-01-02-05-01	Тяга	75	
79	HEM-01-02-05-02	Пружина	75	
80	HEM-01-02-00-01	Направляющая	79	
81	HEM-01-02-00-02	Бобышка	75	
82	HEM-01-02-00-03	Кронштейн	76	
83	HEM-01-02-00-04	Палец	76	
84	HEM-01-02-00-05	Стакан	76	
85	HEM-01-03-00-0005	Отражатель	77	
86	HEM-01-03-00-00	Спецификация	78	
87	HEM-01-03-00-01	Кронштейн	62	
88	HEM-01-03-00-02	Лист	78	
89	HEM-01-04-00-0005	Отражатель	80	
90	HEM-01-04-00-00	Спецификация	78	
91	HEM-01-04-00-01	Кронштейн	79	
92	HEM-01-04-00-02	Лист	79	
93	HEM-01-03-00-01	Кронштейн	62	
94	HEM-01-05-00-0005	Отражатель	81	
95	HEM-01-05-00-00	Спецификация	82	
HEM-00-00-00-000				Лист 4

№ п/п	Обозначение	Наименование	№ стр.	Примеч.
121	HEM-01-12-00-00	Спецификация	100	
122	HEM-01-12-01-0005	Рукоятка	103	
123	HEM-01-12-01-00	Спецификация	100	
124	HEM-01-12-01-01	Кронштейн	104	
125	HEM-01-12-01-02	Крык	104	
126	HEM-01-12-01-03	Палец	101	
127	HEM-01-12-01-04	Рукоятка	104	
128	HEM-01-12-00-01	Кронштейн	101	
129	HEM-01-12-00-02	Лоток	101	
130	HEM-01-12-00-03	Кронштейн	102	
131	HEM-01-12-00-04	Кронштейн	102	
132	HEM-01-12-00-05	Кронштейн	102	
133	HEM-01-12-00-06	Ребро	102	
134	HEM-01-12-00-07	Бобышка	108	
135	HEM-01-12-00-08	Люк	105	
136	HEM-01-13-00-0005	Люк	106, 107	
137	HEM-01-13-00-00	Спецификация	100	
138	HEM-01-13-00-01	Лист	108	
139	HEM-01-13-00-02	Кронштейн	109	
140	HEM-01-13-00-03	Кронштейн	110	
141	HEM-01-13-00-04	Уголок	108	
142	HEM-01-13-00-05	Лист	85	
143	HEM-01-14-00-0005	Отражатель	111	
144	HEM-01-14-00-00	Спецификация	112	
145	HEM-01-14-00-01	Лист	112	
HEM-00-00-00-000				Лист 6

№ п/п	Обозначение	Наименование	№ стр.	Примеч.
96	HEM-01-05-00-01	Лист	94	4
97	HEM-01-06-00-0005	Отражатель	83	
98	HEM-01-06-00-00	Спецификация	82	
99	HEM-01-06-00-01	Лист	82	
100	HEM-01-07-00-0005	Отражатель	84	
101	HEM-01-07-00-00	Спецификация	85	
102	HEM-01-07-00-01	Лист	85	
103	HEM-01-08-00-0005	Отражатель	86	
104	HEM-01-08-00-00	Спецификация	89	
105	HEM-01-08-00-01	Лист	89	
106	HEM-01-09-00-0005	Отражатель	87, 88	
107	HEM-01-09-00-00	Спецификация	89	
108	HEM-01-09-00-01	Лист	90	
109	HEM-01-09-00-02	Кронштейн	91	
110	HEM-01-09-00-03	Кронштейн	92	
111	HEM-01-09-00-04	Кронштейн	91	
112	HEM-01-09-00-05	Кронштейн	92	
113	HEM-01-09-00-06	Уголок	94	
114	HEM-01-10-00-0005	Отражатель	93	
115	HEM-01-10-00-00	Спецификация	94	
116	HEM-01-10-00-01	Лист	97	
117	HEM-01-10-00-0005	Отражатель	93, 96	
118	HEM-01-11-00-00	Спецификация	100	
119	HEM-01-11-00-01	Лист	97	
120	HEM-01-12-00-0005	Люк	98, 99	
HEM-00-00-00-000				Лист 5

№ п/п	Обозначение	Наименование	№ стр.	Примеч.
146	HEM-01-14-00-02	Лист	111	
147	HEM-01-14-00-03	Ребро	112	
148	HEM-01-14-00-04	Уголок	111	
149	HEM-01-15-00-0005	Отражатель	113	
150	HEM-01-15-00-00	Спецификация	114	
151	HEM-01-15-00-01	Лист	114	
152	HEM-01-15-00-02	Лист	114	
153	HEM-01-16-00-0005	Отражатель	115	
154	HEM-01-16-00-00	Спецификация	117	
155	HEM-01-16-00-01	Лист	116	
156	HEM-01-16-00-02	Кронштейн	116	
157	HEM-01-16-00-03	Кронштейн	116	
158	HEM-01-17-00-0005	Отражатель	117	
159	HEM-01-17-00-00	Спецификация	117	
160	HEM-01-18-00-0005	Отражатель	118	
161	HEM-01-18-00-00	Спецификация	119	
162	HEM-01-18-00-01	Лист	120	
163	HEM-01-19-00-0005	Труба	118	
164	HEM-01-19-00-00	Спецификация	119	
165	HEM-01-19-00-00	Труба	120	
166	HEM-01-19-00-02	Фланец	119	
167	HEM-01-19-00-03	Труба	119	
168	HEM-01-20-00-0005	Лоток	122	
169	HEM-01-20-00-00	Спецификация	123	
170	HEM-01-20-01-0005	Ванна	123	
HEM-00-00-00-000				Лист 7

№ п/п	Обозначение	Наименование	№ стр.	Примеч.
171	HEU-01-20-01-00	Спецификация	126	
172	HEU-01-20-01-01	Лист	125	
173	HEU-01-20-01-02	Лист	126	
174	HEU-01-20-01-03	Лист	126	
175	HEU-01-20-02-00CS	Кронштейн	124	
176	HEU-01-20-02-00	Спецификация	126	
177	HEU-01-20-02-01	Лист	124	
178	HEU-01-20-03-00CS	Подвеска	124	
179	HEU-01-20-03-00	Спецификация	124	
180	HEU-01-20-03-01	Тяга	128	
181	HEU-01-20-03-02	Втулка	128	
182	HEU-01-20-00-01	Бобышка	128	
183	HEU-01-21-00-00CS	Рама	127	
184	HEU-01-21-00-00	Спецификация	127	
185	HEU-01-21-01-00CS	Рама	129	
186	HEU-01-21-01-00	Спецификация	128	
187	HEU-01-21-01-01	Полоса	130	
188	HEU-01-21-01-02	Лист	130	
189	HEU-01-21-01-03	Угелок	133	
190	HEU-01-21-02-00CS	Лук	130	
191	HEU-01-21-02-00	Спецификация	127	
192	HEU-01-21-02-01	Лист	131	
193	HEU-01-21-02-02	Бобышка	134	
194	HEU-01-21-02-03	Ось	134	
195	HEU-01-21-02-04	Фиксатор	134	
		HEU-00-00-00-00A		Лист 8

Вид: Исполн. Проект и детали
Изм. № док. к. 10
Изм. № док. к. 10
Изм. № док. к. 10
Изм. № док. к. 10

№ п/п	Обозначение	Наименование	№ стр.	Примеч.
196	HEU-01-22-00-00CS	Труба	132	5
197	HEU-01-22-00-00	Спецификация	132	
198	HEU-01-22-00-01	Конус	133	
199	HEU-01-02-00-02	Фланец	132	
200	HEU-01-02-00-03	Лист	133	
201	HEU-01-02-00-04	Фланец	133	
202	HEU-01-23-00-00CS	Труба	135	
203	HEU-01-23-00-00	Спецификация	134	
204	HEU-01-23-01-00CS	Крышка	135	
205	HEU-01-23-01-00	Спецификация	135	
206	HEU-01-23-01-01	Лист	136	
207	HEU-01-23-01-02	Крышка	136	
208	HEU-01-23-00-01	Крышка	136	
209	HEU-01-00-00-01	Лист	137	
210	HEU-01-00-00-02	Лист	137	
211	HEU-01-00-00-03	Палец	139	
212	HEU-01-00-00-04	Ось	139	
213	HEU-01-00-00-05	Заглушка	5,5	
214	HEU-01-00-00-06	Лист	138	
215	HEU-01-00-00-07	Прокладка	139	
216	HEU-01-00-00-08	Прокладка	139	
217	HEU-02-00-00-00CS	Установка вентиляцион. ная	140	
218	HEU-02-00-00-00	Спецификация	142	
219	HEU-02-01-00-00CS	Рама	143	
		HEU-00-00-00-00A		Лист 9

Вид: Исполн. Проект и детали
Изм. № док. к. 10
Изм. № док. к. 10
Изм. № док. к. 10
Изм. № док. к. 10

Вид: Исполн. Проект и детали

№ п/п	Обозначение	Наименование	№ стр.	Примеч.
220	HEU-02-01-00-00	Спецификация	146	
221	HEU-02-01-00-01	Боковина	143	
222	HEU-02-01-00-02	Стенка	146	
223	HEU-02-01-00-03	Кронштейн	143	
224	-01	Кронштейн	143	
225	HEU-02-01-00-04	Ребро	148	
226	HEU-02-01-00-05	Косынка	148	
227	HEU-02-02-00-00CS	Воздухооборник	147	
228	HEU-02-02-00-00	Спецификация	148	
229	HEU-02-02-00-01	Колесух	148	
230	HEU-02-02-00-02	Створка	150	
231	HEU-02-02-00-03	Фланец	150	
232	HEU-02-03-00-00CS	Фланец	149	
233	HEU-02-03-00-00	Спецификация	149	
234	HEU-02-04-00-00CS	Зажим	26	
235	HEU-02-04-00-00	Спецификация	26	
236	HEU-02-00-00-01	Прокладка	149	
237	HEU-02-00-00-02	Прокладка	149	
238	HEU-02-00-00-03	Прокладка	149	
239	HEU-02-00-00-04	Ямортизатор	150	
240	HEU-03-00-00-00CS	Мост	151	
241	HEU-03-00-00-00	Спецификация	153	
242	HEU-03-00-00-01	Балка	150	
243	HEU-04-00-00-00CS	Мост	152	
244	HEU-04-00-00-00	Спецификация	155	
		HEU-00-00-00-00A		Лист 10

Вид: Исполн. Проект и детали
Изм. № док. к. 10
Изм. № док. к. 10
Изм. № док. к. 10
Изм. № док. к. 10

№ п/п	Обозначение	Наименование	№ стр.	Примеч.
245	HEU-05-00-00-00CS	Канал	153	
246	HEU-05-00-00-00	Спецификация	153	
247	HEU-06-00-00-00CS	Щит	154	
248	HEU-06-00-00-00	Спецификация	154	
249	HEU-06-00-00-01	Плита	156	
250	HEU-07-00-00-00CS	Щит	155	
251	HEU-07-00-00-00	Спецификация	155	
252	HEU-07-00-00-01	Крышка	156	
253	HEU-08-00-00-00CS	Щит	156	
254	HEU-08-00-00-00	Спецификация	156	
255	HEU-08-00-00-01	Крышка	156	
256	HEU-09-00-00-00CS	Щит	157	
257	HEU-09-00-00-00	Спецификация	157	
258	HEU-09-00-00-01	Плита	165	
259	HEU-10-00-00-00CS	Коллектор	158	
260	HEU-10-00-00-00	Спецификация	158	
261	HEU-10-00-00-01	Патрубок	158	
262	-01	Патрубок	158	
263	HEU-01-00-00-02	Патрубок	158	
264	HEU-10-00-00-03	Фланец	159	
265	HEU-11-00-00-00CS	Установка манометра	160	
266	HEU-11-00-00-00	Спецификация	160	
267	HEU-11-00-00-01	Патрубок	160	
268	HEU-12-00-00-00CS	Колено	161	
269	HEU-12-00-00-00	Спецификация	161	
		HEU-00-00-00-00A		Лист 11

Вид: Исполн. Проект и детали
Изм. № док. к. 10
Изм. № док. к. 10
Изм. № док. к. 10
Изм. № док. к. 10

408-14-18-92

№ П/п	Обозначение	Наименование	№ стр.	Примеч.
270	HEI-12-00-00-01	Переходник	159	
271	HEI-12-00-00-02	Переходник	163	
272	HEI-01-22-00-04	Фланец	133	
273	HEI-13-00-00-00СБ	Переходник	162	
274	HEI-13-00-00-00	Спецификация	161	
275	HEI-13-00-00-01	Раструб	162	
276	HEI-13-00-00-02	Фланец	162	
277	HEI-14-00-00-00СБ	Колена	163	
278	HEI-14-00-00-00	Спецификация	163	
279	HEI-15-00-00-00СБ	Заглушка	164	
280	HEI-15-00-00-00	Спецификация	165	
281	HEI-15-00-00-01	Заглушка	165	
282	HEI-15-00-00-02	Щит	164	
283	HEI-16-00-00-00СБ	Труба вращающаяся	166	
284	HEI-16-00-00-00	Спецификация	167	
285	HEI-16-00-00-01	Патрубок	167	
286	HEI-16-00-00-02	Фланец	167	
287	HEI-17-00-00-00СБ	Патрубок подачи воды	168	
288	HEI-17-00-00-00	Спецификация	168	
289	HEI-17-00-00-01	Фланец	168	
290	HEI-17-00-00-02	Патрубок	170	
291	HEI-18-00-00-00СБ	Фильтр	169	
292	HEI-18-00-00-00	Спецификация	169	
293	HEI-18-00-00-01	Рукоятка	169	
294	HEI-18-00-00-02	Обрамление	170	
HEI-00-00-00-00Д				Лист 12

Изм. листы, Подп. и дата, Взам. инв. №, Инв. №, Подп. и дата

№ П/п	Обозначение	Наименование	№ стр.	Примеч.
295	HEI-18-00-00-03	Обрамление	170	6
296	HEI-18-00-00-04	Обрамление	170	
297	HEI-00-00-00-01	Щит	171	
298	HEI-00-00-00-02	Щит	172	
299	HEI-00-00-00-03	Направляющая	171	
300	HEI-00-00-00-04	Направляющая	171	
301	HEI-00-00-00-05	Заглушка	167	
302	HEI-00-00-00-06	Планка	173	
303	HEI-00-00-00-07	Планка	173	
304	HEI-00-00-00-08	Планка	173	
305	HEI-00-00-00-09	Прокладка	172	
306	-01	Прокладка	172	
307	-02	Прокладка	172	
308	-03	Прокладка	172	
309	-04	Прокладка	172	
HEI-00-00-00-00Д				Лист 13

Изм. листы, Подп. и дата, Взам. инв. №, Инв. №, Подп. и дата

№ П/п	Обозначение	Наименование	Куда входит		Примечание
			Обозначение	кол. точек	
1	HEI-00-00-00-00	Бескамерная установка с нижним отсосом воздуха			
2					
3	HEI-01-00-00-00	Гидрофильтр	HEI-00-00-00-00	3 3	
4	HEI-01-01-00-00	Каркас	HEI-01-00-00-00	1 3	
5	HEI-01-01-01-00	Панель	HEI-01-01-00-00	1 3	
6	HEI-01-01-02-00	Панель	— " —	3 9	
7	HEI-01-01-03-00	Панель	— " —	1 3	
8	HEI-01-01-04-00	Панель	— " —	2 6	
9	HEI-01-01-05-00	Панель	— " —	3 9	
10	HEI-01-01-06-00	Панель	— " —	3 9	
11	HEI-01-02-00-00	Лоток	HEI-01-00-00-00	1 3	
12	HEI-01-02-01-00	Ванна	HEI-01-02-00-00	1 3	
13	HEI-01-02-02-00	Подвеска	— " —	1 3	
14	HEI-01-02-03-00	Пробка	— " —	2 6	
15	HEI-01-02-04-00	Подвеска	— " —	2 6	
16	HEI-01-02-05-00	Подвеска	— " —	2 6	
17	HEI-01-03-00-00	Отражатель	HEI-01-00-00-00	1 3	
18	HEI-01-04-00-00	Отражатель	— " —	1 3	
19	HEI-01-05-00-00	Отражатель	— " —	1 3	
20	HEI-01-06-00-00	Отражатель	— " —	1 3	
21	HEI-01-07-00-00	Отражатель	— " —	1 3	
22	HEI-01-08-00-00	Отражатель	— " —	1 3	
23	HEI-01-09-00-00	Отражатель	— " —	2 6	
24	HEI-01-10-00-00	Отражатель	— " —	1 3	

Изм. листы, Подп. и дата, Взам. инв. №, Инв. №, Подп. и дата

Изм. лист	и докум.	Подп.	Дата	HEI-00-00-00-00СБ	
Разраб.	Путыла	ЗН	2002-11-28-22	Бескамерная установка с нижним отсосом воздуха. Ведомость спецификации.	
Провер.	Аверина	АВ		Лист	Листов
Рук. пр.	Гайман	Г		1	3
Инж.пр.	Гайман	Г		ОДЕССКИЙ СТРОЙПРОЕКТ	

№ строки	Обозначение	Наименование	Куда входит		Общие кол.	Примечание
			Обозначение	Кол.		
1	HEI-01-11-00-00	Отражатель	HEI-01-00-00-00	1	3	
2	HEI-01-12-00-00	Люк	" "	3	9	
3	HEI-01-12-01-00	Рукоятка	HEI-01-12-00-00	12	36	
4	HEI-01-13-00-00	Люк	HEI-01-00-00-00	3	9	
5	HEI-01-14-00-00	Отражатель	" "	2	6	
6	HEI-01-15-00-00	Отражатель	" "	2	6	
7	HEI-01-16-00-00	Отражатель	" "	1	3	
8	HEI-01-17-00-00	Отражатель	" "	1	3	
9	HEI-01-18-00-00	Отражатель	" "	1	3	
10	HEI-01-19-00-00	Труба	" "	2	6	
11	HEI-01-20-00-00	Лоток	" "	1	3	
12	HEI-01-20-01-00	Ванна	HEI-01-20-00-00	1	3	
13	HEI-01-20-02-00	Кронштейн	" "	4	12	
14	HEI-01-20-03-00	Подвеска	" "	4	12	
15	HEI-01-21-00-00	Рама	HEI-01-00-00-00	1	3	
16	HEI-01-21-01-00	Рама	HEI-01-21-00-00	1	3	
17	HEI-01-21-02-00	Люк	" "	3	9	
18	HEI-01-22-00-00	Труба	HEI-01-00-00-00	1	3	
19	HEI-01-23-00-00	Труба	" "	1	3	
20	HEI-01-23-01-00	Крышка	HEI-01-00-00-00	1	3	
21	HEI-02-00-00-00	Установка вентиляционная	HEI-00-00-00-00	3	3	
22	HEI-02-01-00-00	Рама	HEI-02-00-00-00	1	3	
23	HEI-02-02-00-00	Воздухозаборник	" "	1	3	
24	HEI-02-03-00-00	Фланец	" "	4	12	
25	HEI-02-04-00-00	Защит	" "	4	12	
26	HEI-03-00-00-00	Мост	HEI-00-00-00-00	1	1	
27	HEI-04-00-00-00	Мост	" "	1	1	
28	HEI-05-00-00-00	Канал	" "	1	1	
29	HEI-06-00-00-00	Щит	" "	1	1	

Шифр строки, Подп. и дата
 Шифр строки, Подп. и дата
 Шифр строки, Подп. и дата

Изм. Испол. № докум.	Подп.	Дата	HEI-00-00-00-00BC	Лист
				2

№ строки	Обозначение	Наименование	Куда входит		Общие кол.	Примечание
			Обозначение	Кол.		
1	HEI-07-00-00-00	Щит	HEI-00-00-00-00	6	6	
2	HEI-08-00-00-00	Щит	" "	3	3	
3	HEI-09-00-00-00	Щит	" "	2	2	
4	HEI-10-00-00-00	Коллектор	" "	3	3	
5	HEI-11-00-00-00	Установка манометра	" "	3	3	
6	HEI-12-00-00-00	Колено	" "	6	6	
7	HEI-13-00-00-00	Переходник	" "	3	3	
8	HEI-14-00-00-00	Колено	" "	1	1	
9	HEI-15-00-00-00	Защлонка	" "	15	15	
10	HEI-16-00-00-00	Труба всасывающая	" "	3	3	
11	HEI-17-00-00-00	Патрубок подачи воды	" "	3	3	
12	HEI-18-00-00-00	Фланец				
13						
14						
15						
16						
17						
18						
19						
20						
21						
22						
23						
24						
25						
26						
27						
28						
29						

Шифр строки, Подп. и дата
 Шифр строки, Подп. и дата
 Шифр строки, Подп. и дата

Изм. Испол. № докум.	Подп.	Дата	HEI-00-00-00-00BC 409-14-782	Лист
				3

№ строки	Наименование	Обозначение доку- мента на поставку	Поставщик	Куда входит (обозначение)	Количество			Приме- чание
					на из- делье	в ком- плекты	на ре- гулир.	
1	Крепежные изделия							8
2								
3	Болт М4х20	ГОСТ 7805-70*		HEU-02-00-00-00	12		12	
4	М6х25	ГОСТ 1798-70*		HEU-02-00-00-00	192		192	
5	М8х20			HEU-01-00-00-00	90		90	
6				HEU-01-01-00-00	348		348	
7				HEU-01-23-00-00	12		12	
8							450	
9	М8х25			HEU-15-00-00-00	6		6	
10	М8х30			HEU-01-12-00-00	36		36	
11	М8х80			HEU-00-00-00-00	18		18	
12	М10х20			HEU-02-00-00-00	72		72	
13	М10х30			HEU-00-00-00-00	120		120	
14	М12х45			HEU-02-00-00-00	24		24	
15	М12х50			HEU-00-00-00-00	24		24	
16								
17								
18	М16х50			HEU-01-00-00-00	96		96	
19	М16х70			HEU-00-00-00-00	76		76	
20								
21								
22	Винт М5 х10	ГОСТ 17473-80*		HEU-01-00-00-00	99		99	
23	М8х16			HEU-01-02-00-00	6		6	
24								

Ш.№, № табл. Подл. и дата

				HEU-00-00-00-00.07				
Изм.	Лист	№ докум.	Подп.	Дата				
Разраб.	Л.В.Рябенко	РД			Бескоммерческая установка с нижним отсосом			Лист
Проект.	И.В.Шоко	ШШ			возврата.			1
Рук. гр.					Ведомость покупных изделий.			6
И.контр.	Гайхман	Г						ОДЕССКИЙ СТРОЙПРОЕКТ
Гл.контр.	Гайхман	Г						

№ строки	Наименование	Обозначение доку- мента на поставку	Поставщик	Куда входит (обозначение)	Количество			Приме- чание
					на из- делье	в ком- плекты	на ре- гулир.	
1	Гайка М4	ГОСТ 5915-70*		HEU-02-00-00-00	12		12	
2	М6			HEU-02-00-00-00	192		192	
3	М8			HEU-01-01-00-00	348		348	
4				HEU-01-02-00-00	6		6	
5							354	
6	М10			HEU-00-00-00-00	120		120	
7				HEU-02-00-00-00	72		72	
8							192	
9								
10	М12			HEU-02-00-00-00	24		24	
11				HEU-00-00-00-00	24		24	
12							48	
13								
14	М16			HEU-00-00-00-00	76		76	
15				HEU-01-00-00-00	96		96	
16				HEU-01-02-00-00	48		48	
17				HEU-01-20-00-00	24		24	
18							244	
19	М8	ГОСТ 3032-76*		HEU-15-00-00-00	6		6	
20	Шайба 4	ГОСТ 11371-78*		HEU-02-00-00-00	12		12	
21	Шайба 5			HEU-01-00-00-00	99		99	
22	Шайба 6			HEU-02-00-00-00	192		192	
23	Шайба 8			HEU-00-00-00-00	24		24	
24				HEU-01-01-00-00	348		348	
25				HEU-15-00-00-00	6		6	
26				HEU-01-02-00-00	6		6	
27							384	
28								
29								

Ш.№, № табл. Подл. и дата

				HEU-00-00-00-00.07				Лист
Изм.	Лист	№ докум.	Подп.	Дата				2
409-11-78.92								
Прил. 4 к 9								

№ строки	Наименование	Обозначение доку- мента на поставку	Поставщик	Куда входит (обозначение)	Количество				Приме- чание
					на из- делие	в ком- плекты	на ре- гулр.	всего	
1	Шайба 10	ГОСТ 11371-78*		НЕИ-02-00-00-00	72			72	9
2									
3	Шайба 12			НЕИ-00-00-00-00	24			24	
4				НЕИ-01-00-00-00	72			72	
5				НЕИ-01-02-00-00	30			30	
6				НЕИ-01-12-01-00	18			18	
7				НЕИ-01-20-00-00	24			24	
8				НЕИ-02-00-00-00	24			24	
9								192	
10									
11	Шайба 16			НЕИ-00-00-00-00	76			76	
12				НЕИ-01-00-00-00	96			96	
13				НЕИ-01-02-00-00	24			24	
14				НЕИ-01-20-00-00	12			12	
15								208	
16									
17	Шайба 8 65Г	ГОСТ 6402-70*		НЕИ-01-00-00-00	30			30	
18				НЕИ-01-12-00-00	36			36	
19				НЕИ-01-13-00-00	12			12	
20								138	
21	Шайба 12 65Г			НЕИ-02-00-00-00	24			24	
22									
23	Шпиль 16x18	ГОСТ 397-79*		НЕИ-01-00-00-00	72			72	
24									
25	3,2x20			НЕИ-01-02-00-00	18			18	
26				НЕИ-01-12-01-00	9			9	
27				НЕИ-01-20-00-00	12			12	
28								39	
29									

Упр. № подл. Подп. и дата
 Упр. № подл. Подп. и дата
 Упр. № подл. Подп. и дата
 Упр. № подл. Подп. и дата

Упр. № подл. Подп. и дата
 Упр. № подл. Подп. и дата
 Упр. № подл. Подп. и дата
 Упр. № подл. Подп. и дата
 НЕИ-00-00-00-008П
 Лист 3

№ строки	Наименование	Обозначение докумен- та на поставку	Поставщик	Куда входит (обозначение)	Количество				Приме- чание
					на из- делие	в ком- плекты	на ре- гулр.	всего	
1	Шпиль 8x8x28	ГОСТ 3128-70*		НЕИ-01-02-00-00	3			3	
2	10x8x80				3			3	
3									
4	Ниппель 40	ГОСТ 8967-75		НЕИ-01-20-00-00	3			3	
5	Колпак 40	ГОСТ 8962-75*			3			3	
6									
7	Кран натяжной муфто- вый с фланцем для конт- рольного манометра		Одесский ремонтно- механический завод им. Осипенко	НЕИ-11-00-00-00	3			3	
8									
9									
10	14М1-16 РЧ16 ДУ15								
11									
12	Манометр ОМБ-1-100		Томский манометра- вый завод	НЕИ-11-00-00-00	3			3	
13	Пределы 0...6	ГОСТ 8625-77*							
14									
15									
16	Вентилятор ВЧУ-70-6,3-И-01А	ТУ 224942-81	г. Краснодар	НЕИ-02-00-00-00					
17	пр. 90° с электродвигателем		Ворошиловградская область						
18	В-132С4 УЗ, исполнение по								
19	взрывозащита ПЛ-ТЗ								
20	N=7,5 кВт n=1450 об/мин.				3			3	
21									
22									
23									
24									
25	Вентилятор ВЧУ-70-6,3-И-01А	ТУ 224942-81	г. Краснодар						
26	лев. 90° с электродвигателем		Ворошиловградская область						
27	В-132С4 УЗ, исполнение по				1			1	
28	взрывозащита ПЛ-ТЗ								
29	N=7,5 кВт n=1450 об/мин.								

Упр. № подл. Подп. и дата
 Упр. № подл. Подп. и дата
 Упр. № подл. Подп. и дата
 Упр. № подл. Подп. и дата
 25283-13-10

Упр. № подл. Подп. и дата
 Упр. № подл. Подп. и дата
 Упр. № подл. Подп. и дата
 Упр. № подл. Подп. и дата
 НЕИ-00-00-00-008П
 Лист 4

Шифр материала, Вид и марка, Вес, кол-во, Цена, Примечание

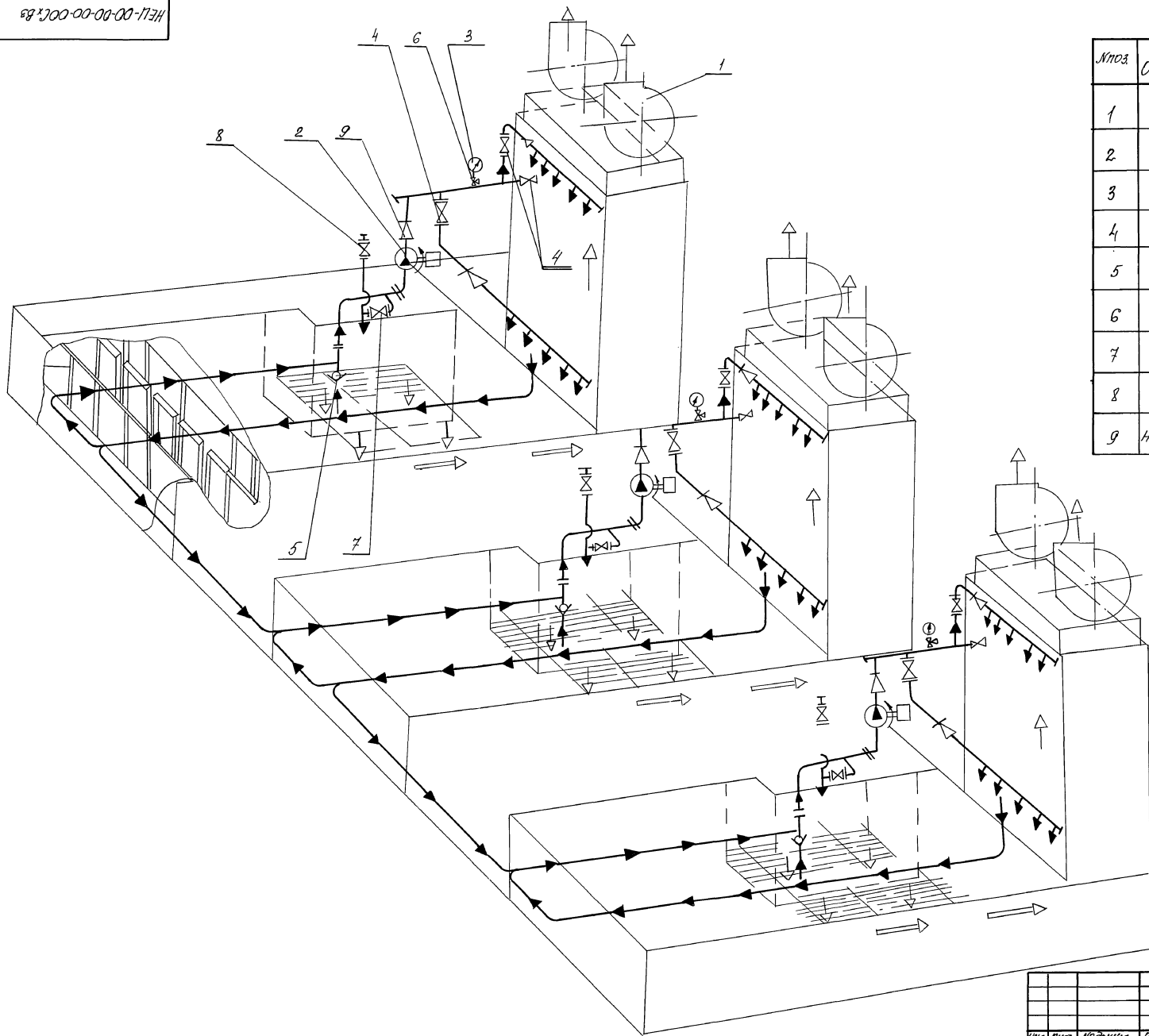
№ строки	Наименование	Обозначение документа на поставку	Поставщик	Куда входит (обозначение)	Количество			Примечание
					на из-делие	в комплект	на ре-гулир.	
1	Пост управления	ТУ16-526201-75	г. Зеленокумск	НЕМ-00-00-00-00				10
2	кнопочный КУ-32.83г		з-д "Электроаппа-рат"		9		9	
3								
4								
5	Вентиль запорный		Кралевацкий	НЕМ-00-00-00-00				3
6	фланцевый 15х9п2		арматурный завод		3		3	
7	Ру16 Ду25							
8								
9								
10	Вентиль запорный		Кралевацкий	НЕМ-00-00-00-00				3
11	фланцевый 15х9п2		арматурный завод		3		3	
12	Ру16 Ду50							
13								
14	Вентиль запорный		Уральский им. Ленина	НЕМ-00-00-00-00				9
15	фланцевый 15х146р		арматурный завод		9		9	
16	Ру16 Ду100							
17								
18	Клапан обратный приемный	ТУ26.07-411-87	Чураровский	НЕМ-00-00-00-00				3
19	с сержкой фланцевый		арматурный завод		3		3	
20	чугунный Ру25, Ду100		(ПО "Пензгазпром-арматура")					
21								
22	Пластина 1, лист	ГОСТ 7338-77*		НЕМ-01-01-00-00				1,5м ³
23	ТМКЦ - С-5-9,9				1,5м ³		1,5м ³	
24								
25								
26	Сетка NS-12	ГОСТ 5336-80*		НЕМ-18-00-00-00				30
27	620x575				30		30	
28								
29								

НЕМ-00-00-00-0087 Лист 5

Шифр материала, Вид и марка, Вес, кол-во, Цена, Примечание

№ строки	Наименование	Обозначение документа на поставку	Поставщик	Куда входит (обозначение)	Количество			Примечание
					на из-делие	в комплект	на ре-гулир.	
1	Насос центробежный		Китайский насосный	68-00-00-00-00-00				Заменить эл. двигатель ЧД160S2 на АДМ160S2 УЗ исп. по взы-скиванию
2	агрегированный К9935		з-д ЛО, Уралмашра-маш					
3	(Ук-12) с эл. двигателем		Эл. двигатель					
4	ЧД160S2		выпускает Трас-польский з-д					
5	N=15кВт n=3000 об/мин.		электромашин					
6			"Электромаш"					
7			ТУ16-526.595-85		1		1	
8								
9								
10								
11								
12								
13								
14								
15								
16								
17								
18								
19								
20								
21								
22								
23								
24								
25								
26								
27								
28								
29								

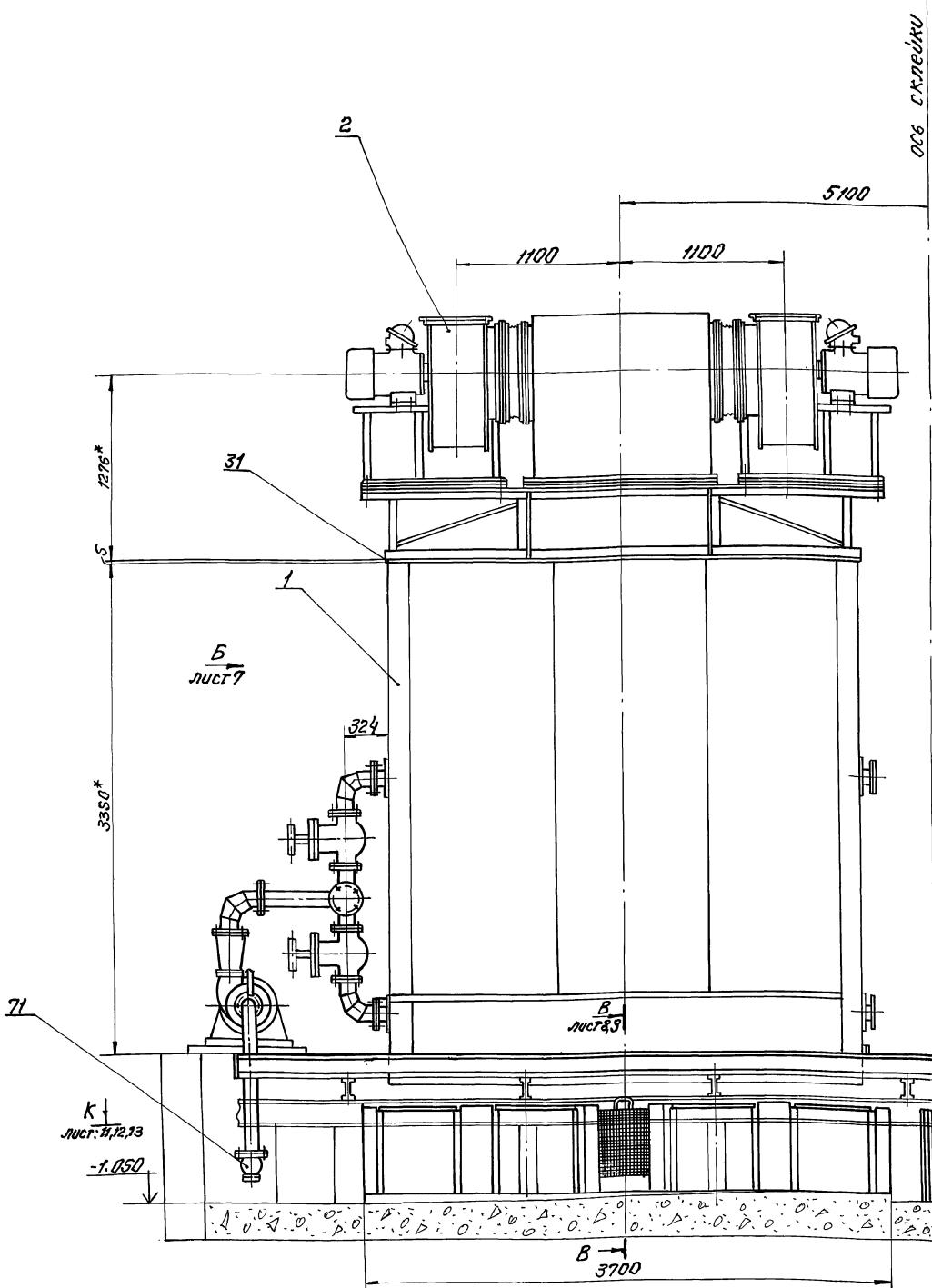
НЕМ-00-00-00-0087 Лист 6



№поз	Обозначение	Наименование	к-во	Примечание
1		Вентилятор ВУЧ-70-6,3-И4-О1А пр90 ТУ 22 4942-81	6	с эл. двиг. В-ВЭСУЧЗ №75кВт, n=1450 об/мин
2		Насос центробежный перегонный К 90/35 (ЧК-12)	3	
3		Манометр ОМ6-1-100	3	Пределы 0...6
4		Вентиль затворный фланцевый 154Ч48р	9	Ру16 Ду100
5		Клапан обратный прямый	3	Ру25 Ду100
6		Кран натяжной клапанный и фланцевый для контроля давления манометра ММ-16	3	Ру16 Ду15
7		Вентиль затворный фланцевый 154.9п2	3	Ру16 Ду50
8		Вентиль затворный фланцевый 154.9п2	3	Ру16 Ду25
9	HEU-00-00-00-00	Переходник		

Чек-лист: Проект и смета, Конструкция, Ввод в эксплуатацию, Монтаж, Проверка и сдача

Изм	Лист	№ докум.	Подп.	Дат.	HEU-00-00-00-00 Сх 83 409-14-78.92 бескомнатная установка с низким отсосом воздуха. Система движения воды и воздуха.	Лист	Масса	Масштаб
Разработ	Иванова	И.И.				И	-	-
Проверил	Сивачев	И.И.						
Руч. эр.								
Инженер	Гольдман	Г.И.						
Инженер	Гольдман	Г.И.						



линия обреза

006 склейки

Техническая характеристика:

1. Назначение установки - окраска изделий.
2. Тип установки - бескамерная с нижним отсосом.
3. Габаритные размеры решетки, мм - 3700 x 14660.
4. Объем отсосываемого воздуха, м³/час - 9700.
5. Объем рециркулируемой воды, м³/час - 240.
6. Расход свежей воды, м³/час - 2,4.
7. Габаритные размеры установки, мм 14660 x 6500 x 5075.
8. Общая установленная мощность, кВт - 90.
9. Масса кг - 16100.

См. совместно с листами 2 и 3

4* Размеры для справок.

Технические требования:

1. При сборке обеспечить плотность фланцевых соединений.
2. Утечки воды и потоки воздуха не допускаются.
3. Лакокрасочные покрытия должны соответствовать II классу для наружных поверхностей по ГОСТ 9.032-74 табл. 2. Группа покрытий (среда) - по табл. 1.

				НЕН-00-00-00-00СБ 409-14-78-92				
Изм.	Лист	и докум.	Лодж.	Дата	Бескамерная установка с нижним отсосом воздуха.	Лит.	Масса	Масштаб
Генерал.	И.Вертский	И.П.				И	16100	
Проект.	И.Вашко	И.И.			Сборный чертёж	Лист 1	Из всего 13	
Экз. ГР.								
И. контр.	Гришман	И.						
И. констр.	Гришман	И.						
						ОДЕССКИЙ СТРОЙПРОЕКТ		

С.И. 25.28.8-13
 Шифр докум. Шифр листа Шифр докум. Шифр листа Шифр докум. Шифр листа

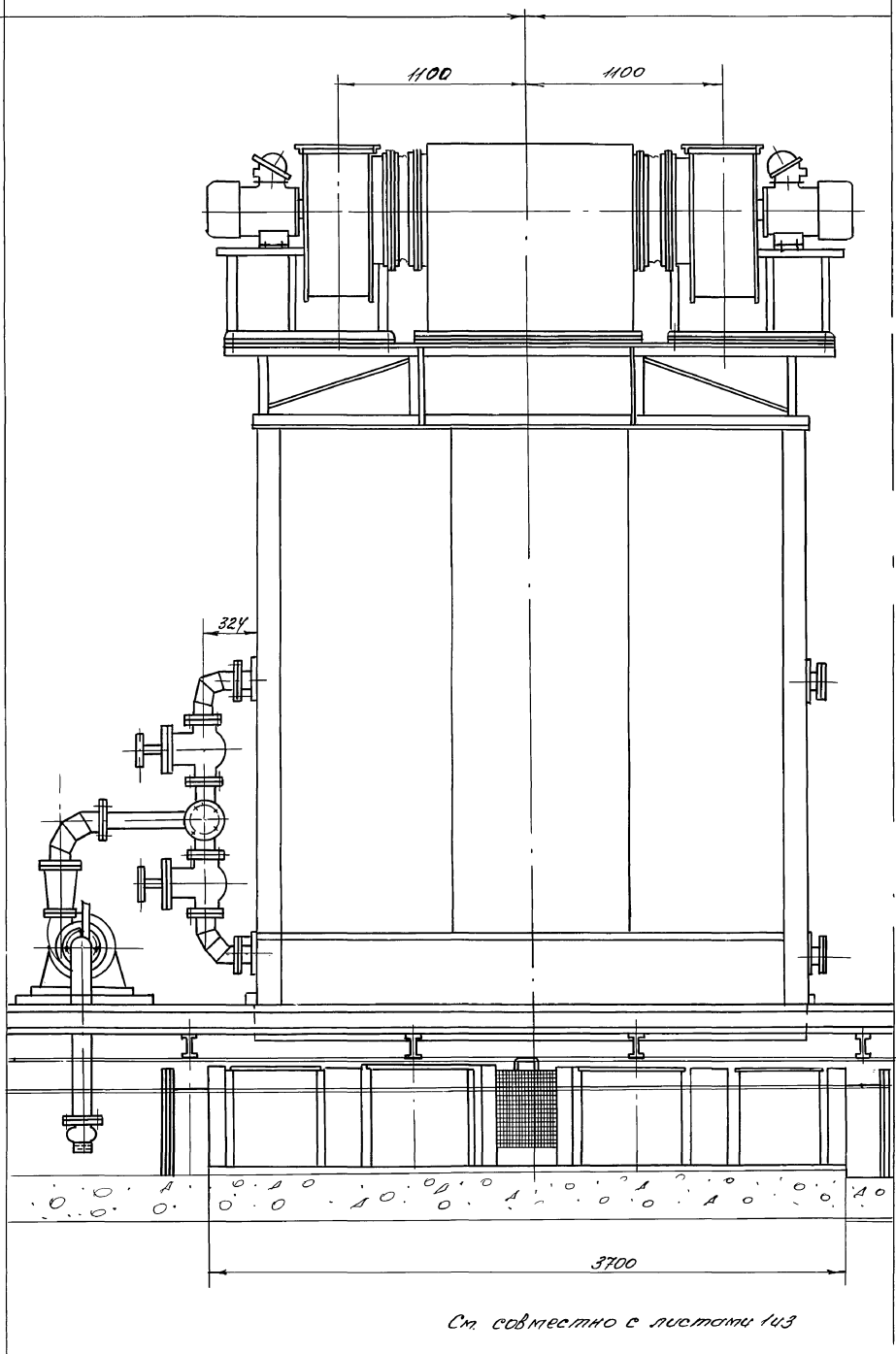
Линия обреза

Ось скрепки

Ось скрепки

Линия обреза

А
лист 4,56



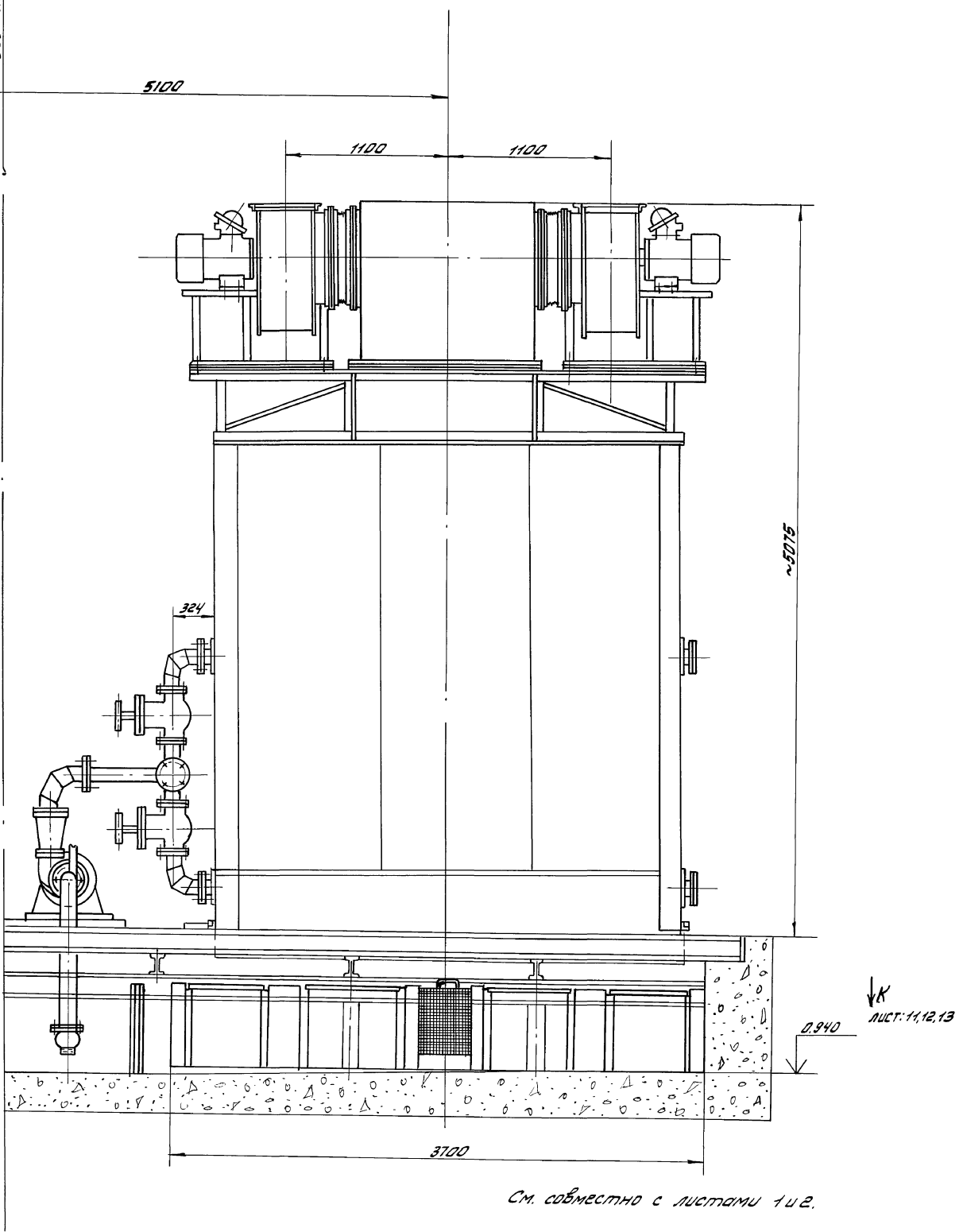
Ст. совместно с листами 143

25285-13 14

				НЕЦ-00-00-00-00СБ 409-14-78.92		
				Бесконтурная установка с нижним отсосом воздуха		
				Сборочный чертеж		
Изм	Лист	№ докум	Подп	Дата	Лит	Масш
					И	-
				Листов 13		
				ОДЕССКИЙ СТРОЙПРОЕКТ		

линия обреза

ось склепки



лист 11, 12, 13

длина и шир. (поверхн. и внутр. измер.) дилера и шир. (поверхн. и внутр. измер.) ш. № 1041 25283-13 15

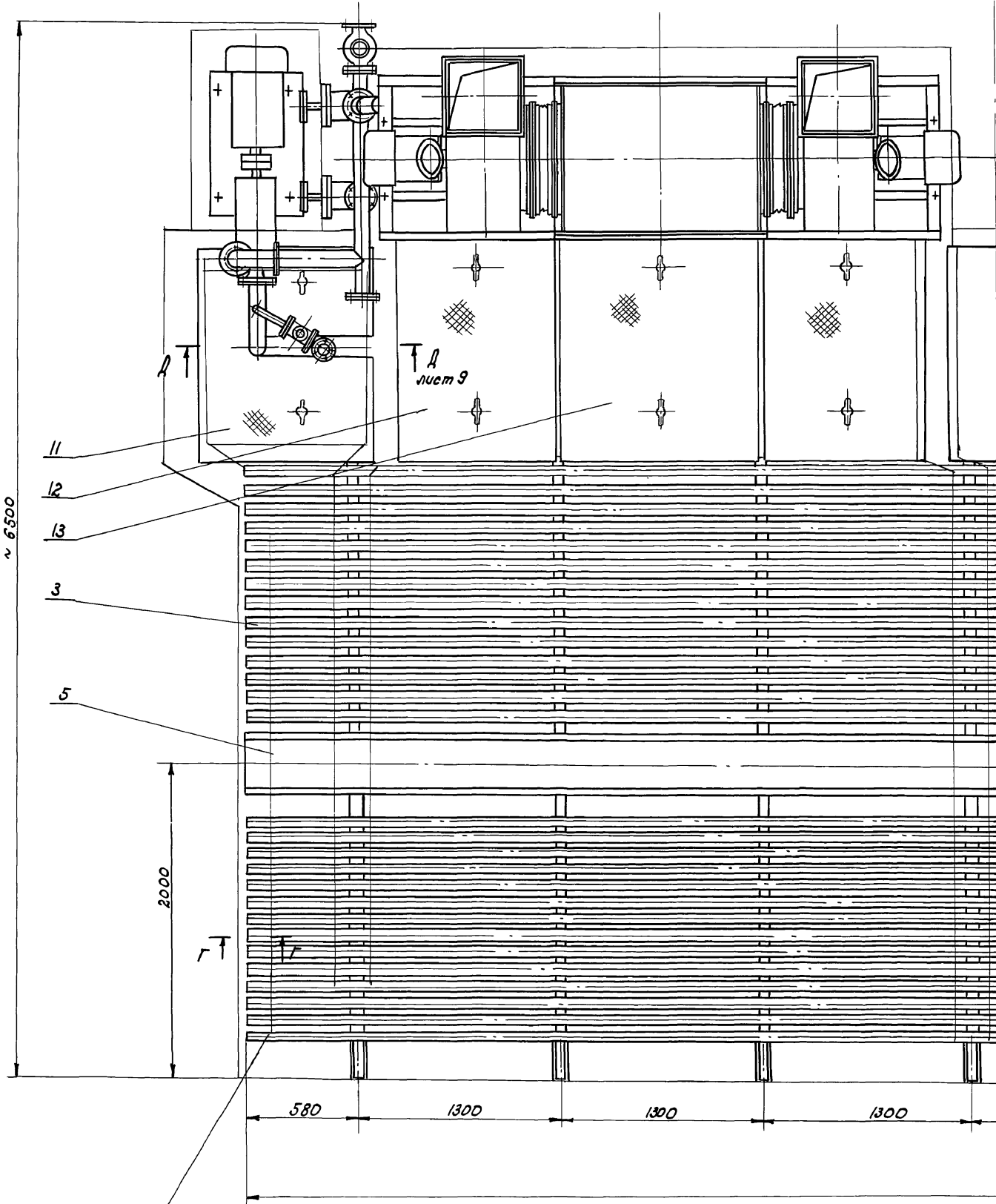
HEU-00-00-00-00СБ 103-14-98.92						лист	масса	масштаб
ИЗМ.	ЛИСТ	№	КОЛ-ВО	ПОДП.	ДАТА	Бескоммерная услуга - наценка с нулевым отсогом возмоща	лист 3	лист 8, 13
РАЗРАБОТ.	УТВЕРЖИТЕЛЬ	И/О						
ПРОЕКТИР.	ИЗДАШКО	У						
РИС. ЭР.								
И. КОНТР.	ГОУХМАН	А				ОДЕССКИЙ СТРОЙПРОЕКТ		
ЛА. КОНСТ.	ГОУХМАН	А						

примечание

Вид А лист 1,2,3

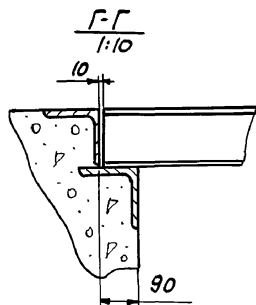
Ось склейки

Линия обреза



4

См. совместно с листами 5 и 6.



№ док. 23283-13 16
Подп. и Дата
Выпущено № Шифр № док. Подп. и Дата

				НЕИ-00-00-00-00СБ 108-14-78.92			
Изм.	Лист	№ док.им.	Подп.	Дата	Лит.	Масса	Масштаб
Разраб.	И.В.Рыжкова	В.Р.			И	—	—
Провер.	Цыганко	И.В.			лист 4 лист 13		
Руч. збр.							
И.контр.	Зойкман	В.Р.			ОДЕССКИЙ СТРОЙПРОЕКТ		
И.контр.	Зойкман	В.Р.					

Вид А листы 1,2,3

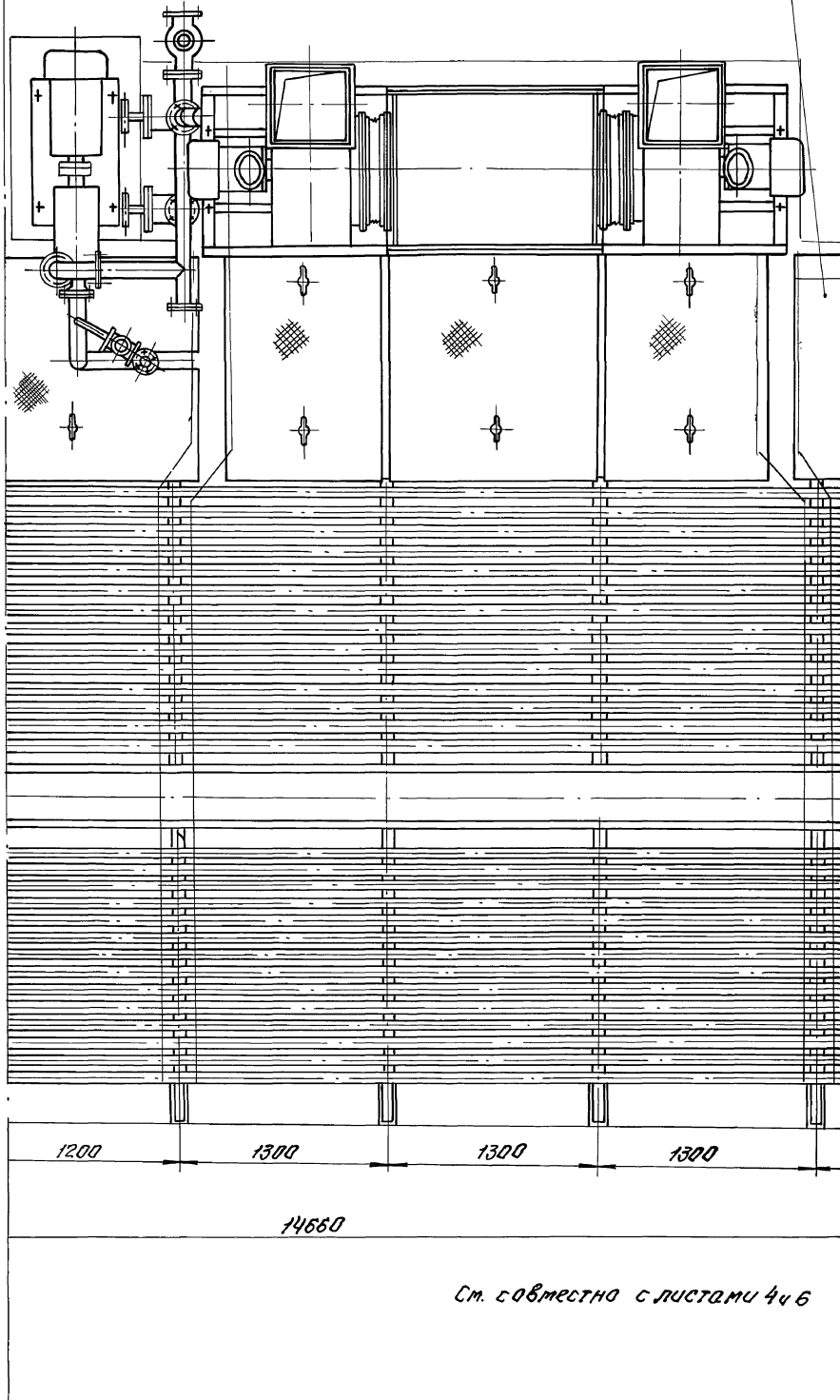
Линия обреза

Ось скрепки

14

Ось скрепки

Линия обреза



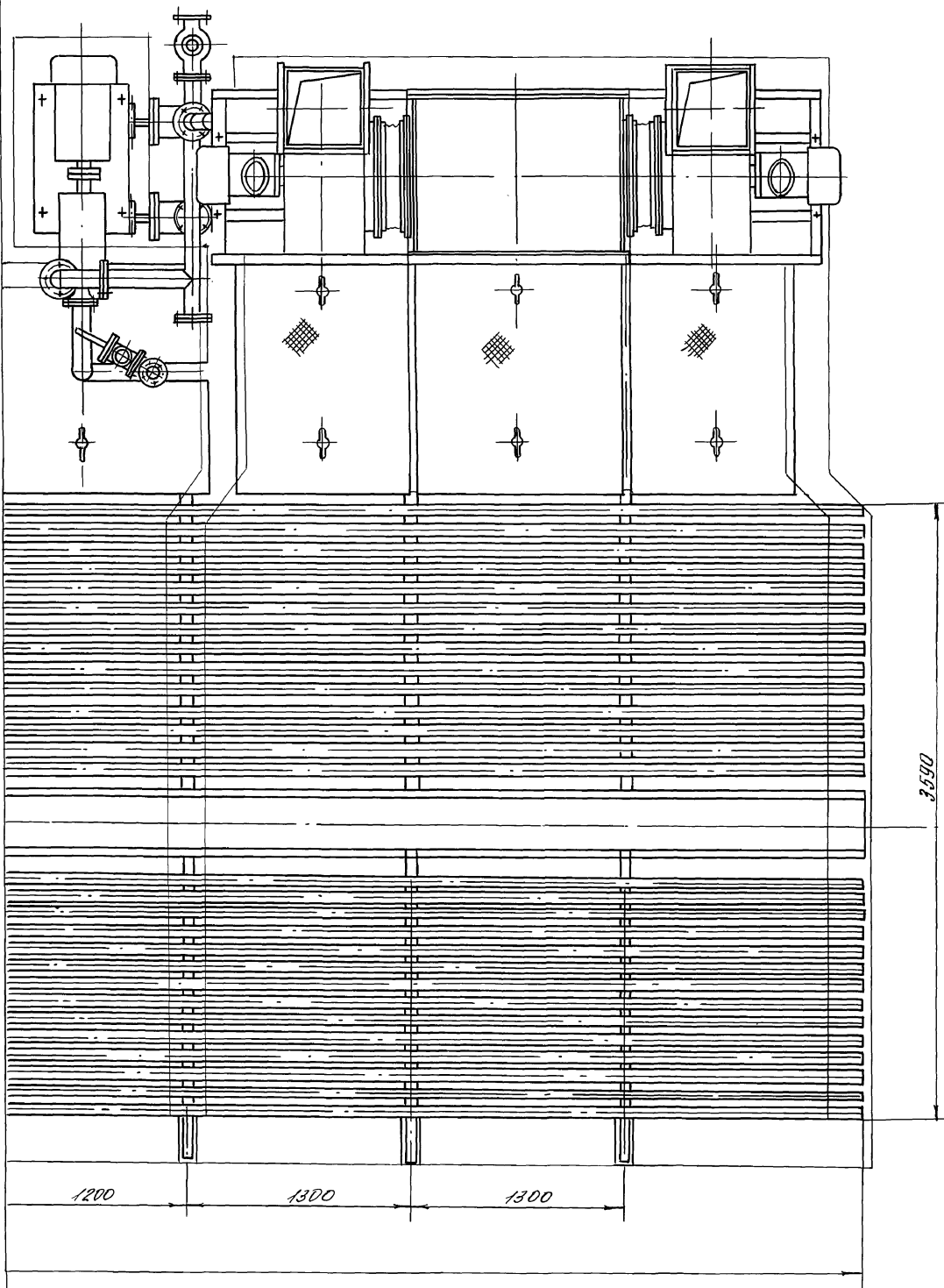
См. совместно с листами 446

25283-13 17

				НЕИ-00-00-00-00СБ				
				409-14-78.92				
Изм	Лист	И.Фоксин	Лист	Лист	Вскатерная установка с пневматическим отсосом воздуха.	Лит.	Масштаб	Масштаб
Разраб.	А.Беломонок				Сборочный чертеж	И	-	-
Провер.	И.Вашко					Лист 5	Листов 13	
Руч.г.						ОДЕССКИЙ СТРОЙПРОЕКТ		
И.Канар	С.Гайман							
И.Канар	С.Гайман							

Лицевой обрешотки

Об обрешотке



Ст. совместно с листом 405.

25283-13 18

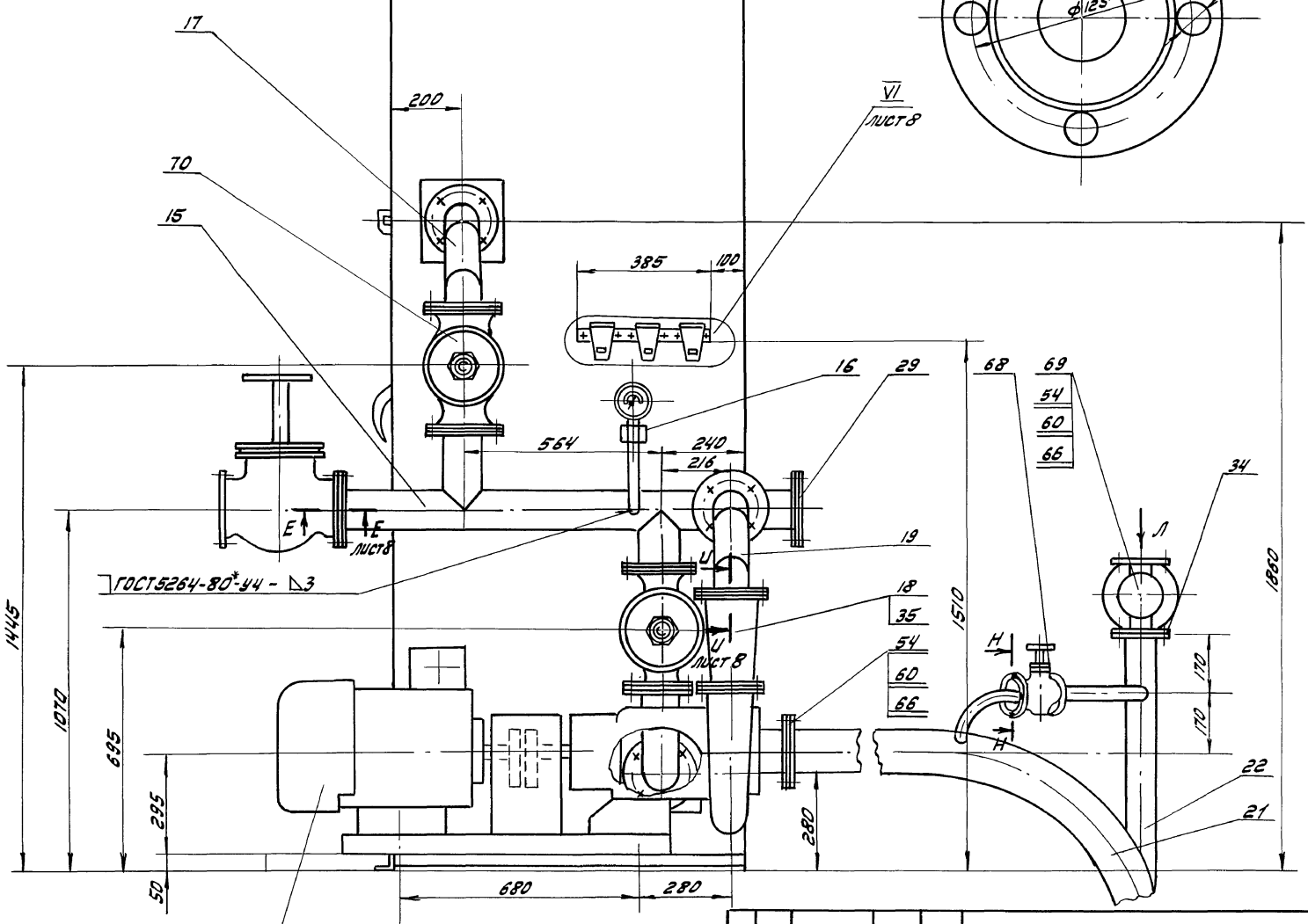
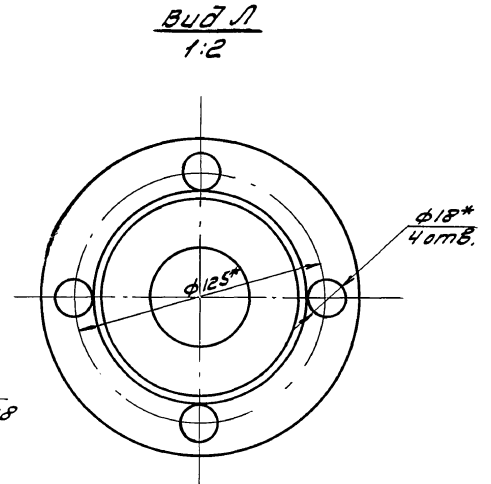
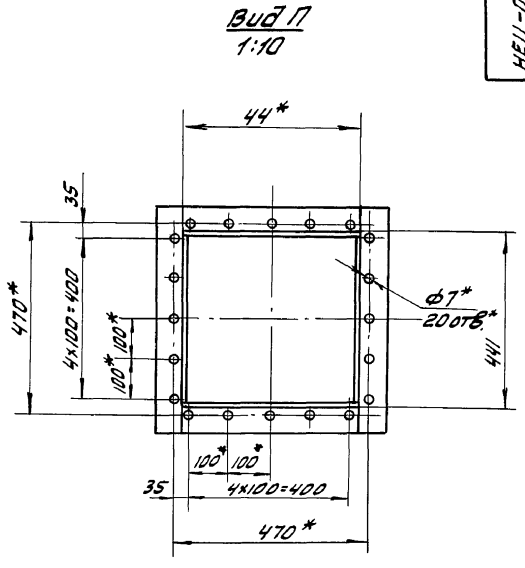
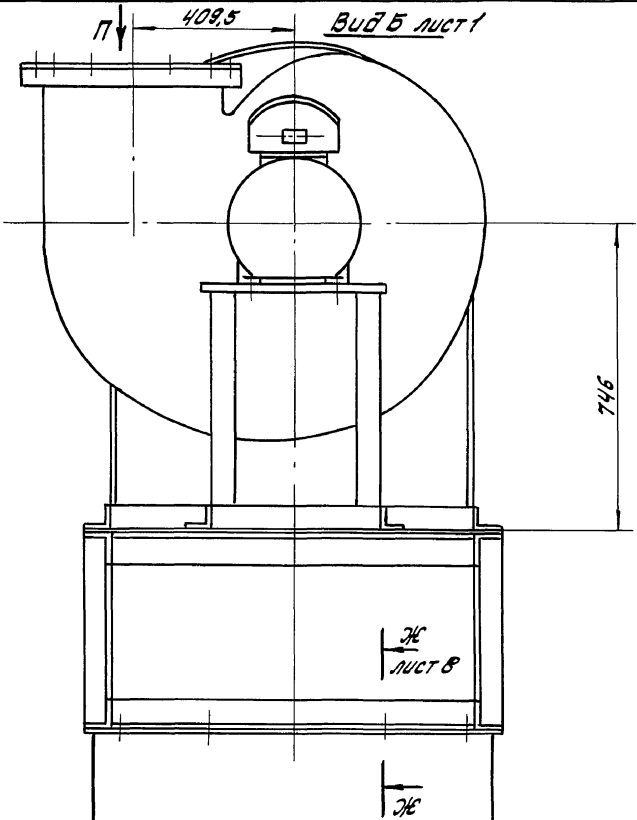
Листы чертежа

Листы чертежа

Листы чертежа

Листы чертежа

				HEU-00-00-00-00CB			Лит	Масса	Масштаб
				409-14-78.92			И	-	-
				Бескатерная установка					
				К-С с нилье нит отсосом					
				воздуха.					
				Сборочный чертеж					
Исполн	Провер	Инженер	Мастер						
Александр	Годвин	Иванов	Сидоров						
С.К.О.Н.Р.	Г.О.В.И.Н.	И.В.А.Н.О.В.	С.И.Д.О.Р.О.В.						
				Лист 6		Листов 13			
				ОДЕССКИЙ СТРОЙПРОЕКТ					

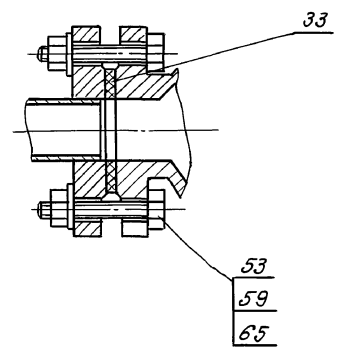
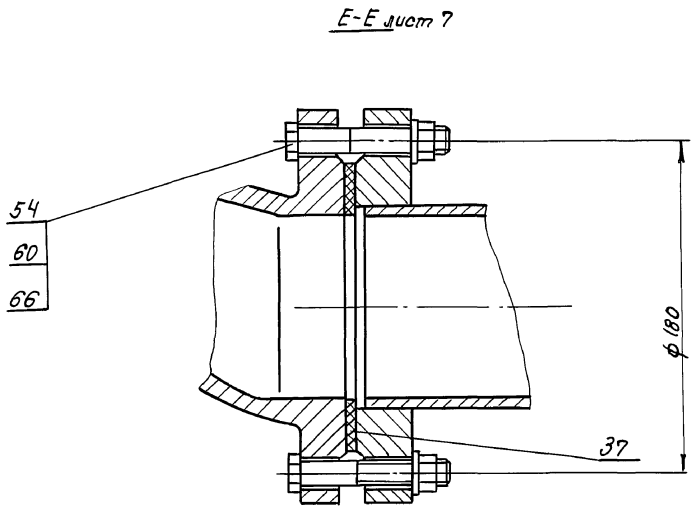
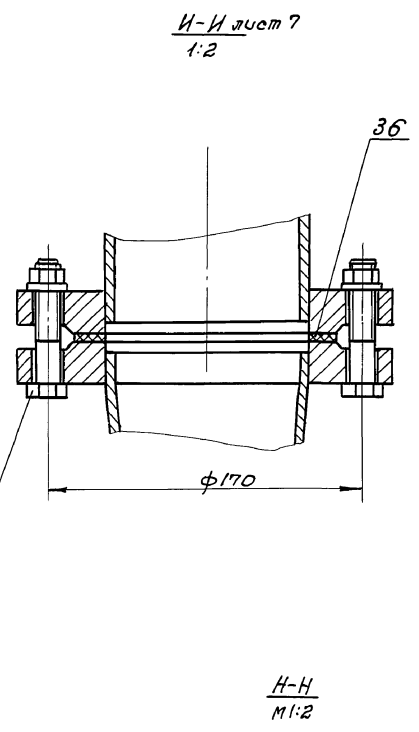
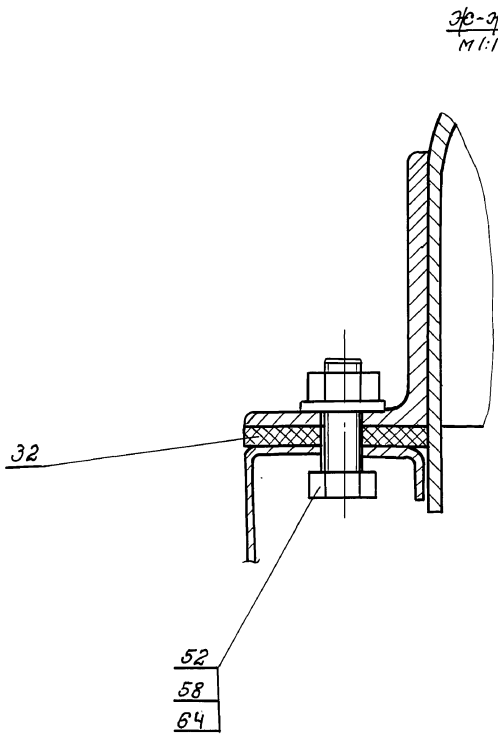
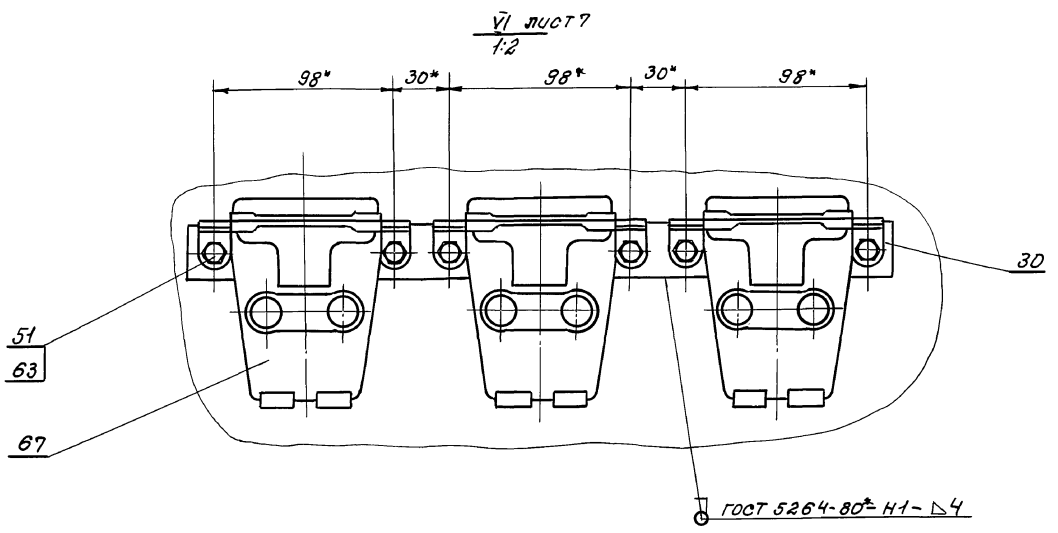


ГОСТ 5264-80* 44 - 3

Шкала: 1:1
 25.283-13 19

НЕС-00-00-00-00СБ 409-14-78.92				Лит. Масса Масштаб	
Изм. Лист	№ докум.	Подп.	Дата	И	—
Разработ	А.Бернкоба	И.Р.		—	—
Провер.	Швацко	И.Р.		—	—
Рис. эр.				Лист 1	Листов 13
Н. контр.	Гойхман	И.Р.		ОДЕССКИЙ СТРОЙПРОЕКТ	
Т. контр.	Гойхман	И.Р.			

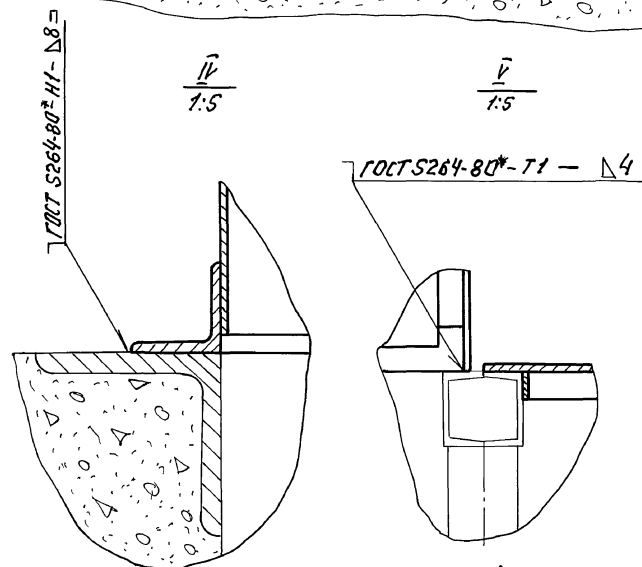
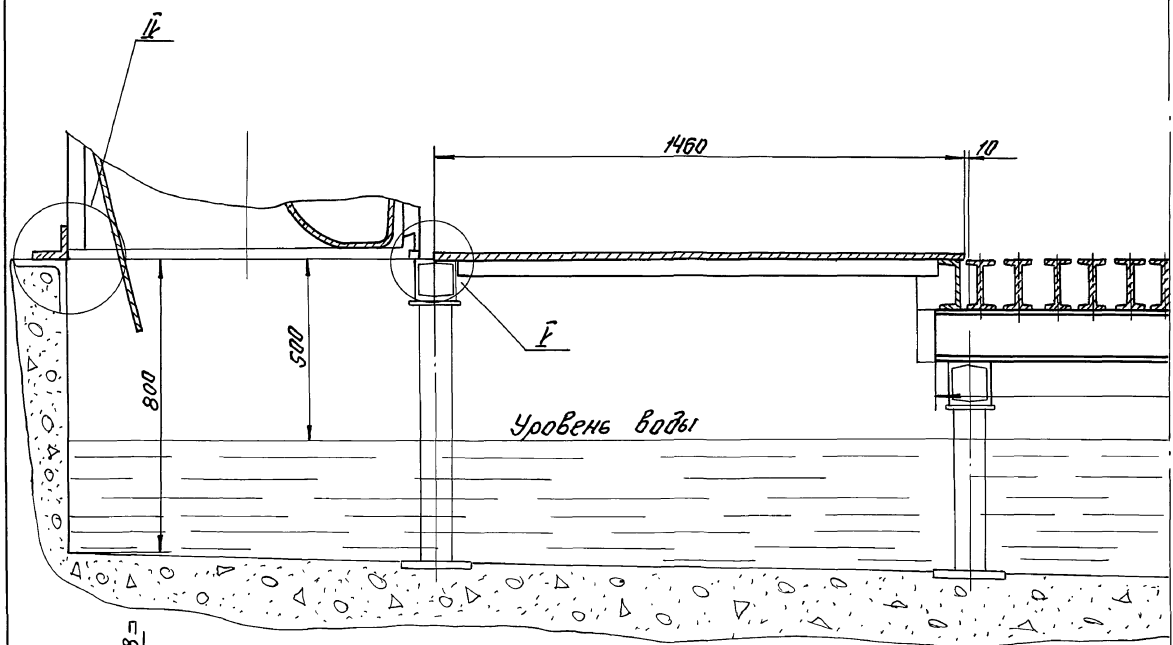
ПРИЛЖКА



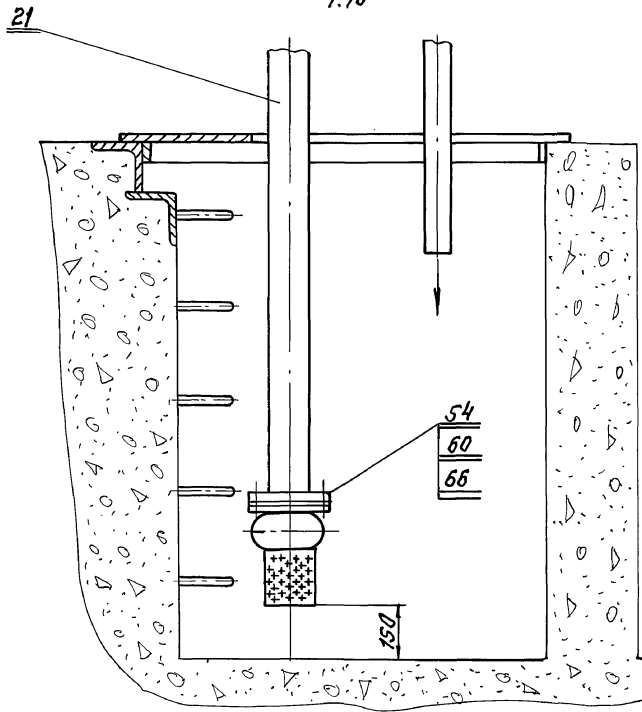
Исполнитель: [blank] Проверил: [blank] Утвердил: [blank]
25283-13 20

					HEH-00-00-00-0005 109-14-78.92		
Изм.	Лист	№ докум.	Подп.	Дата	Лит.	Масса	Масштаб
	И						
Изм. лист № докум. Подп. Дата Разработ. Иермолова Проверил. Иващенко Руч. гр. Н. Кочур, Гойсман Ли. констр. Гойсман					Безкатерная установка - новка в низком атмосферном давлении воздуха. Сборочный чертеж.		
					Лист 8 из листов 13		
					ОДЕССКИЙ СТРОЙПРОЕКТ		

В-В лист
1:10



Д-Д лист 4
1:10

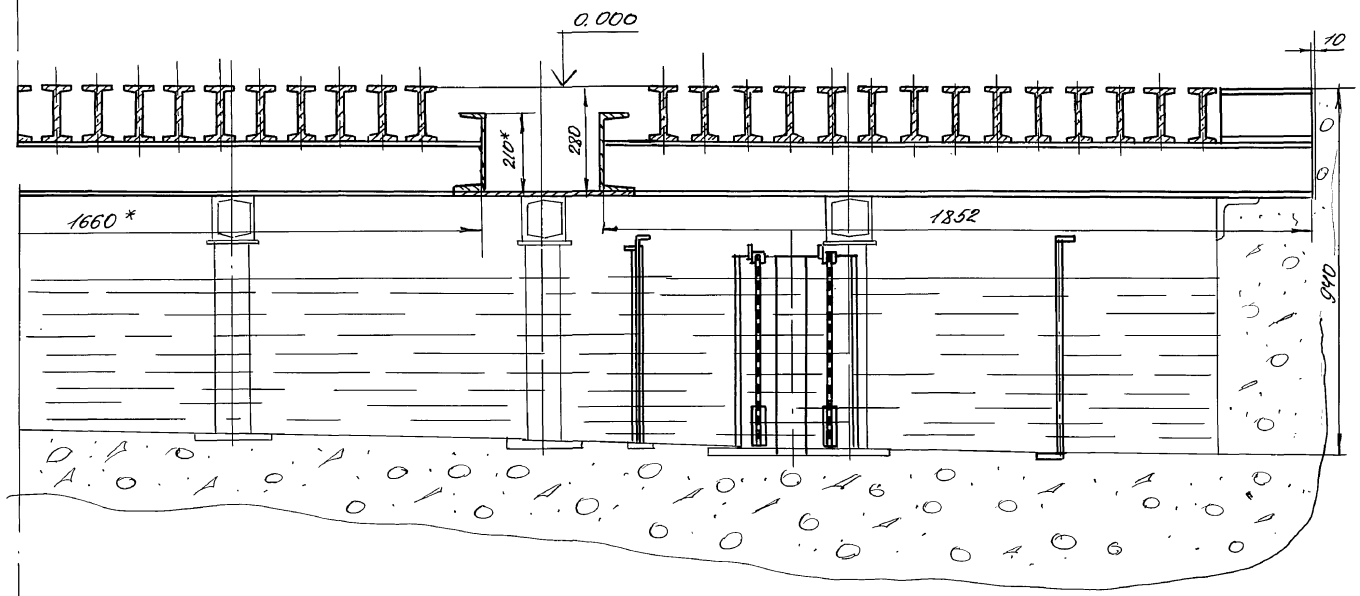


См. совместно с листом 9.

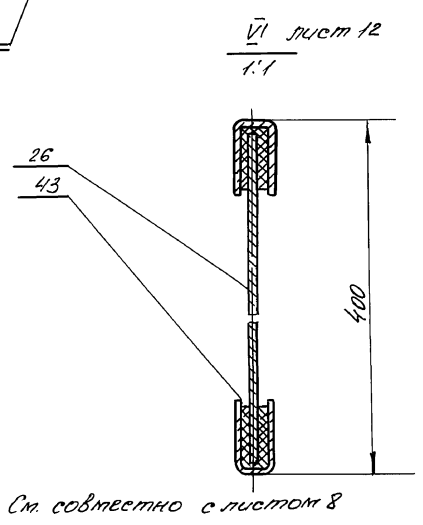
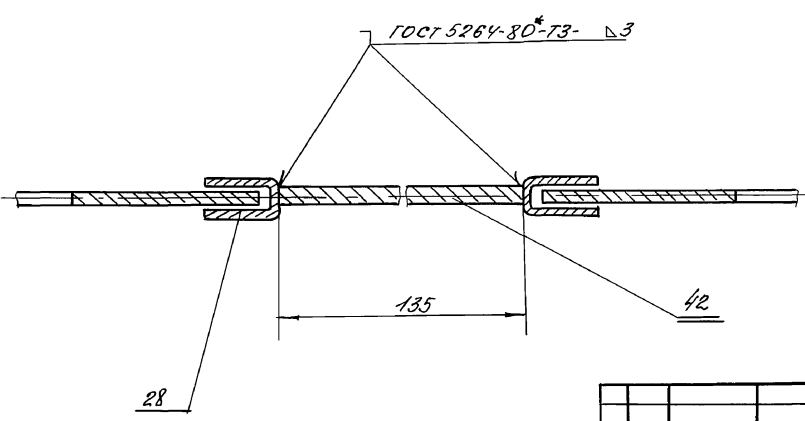
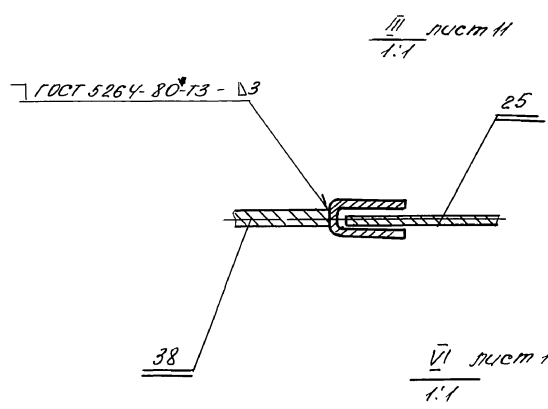
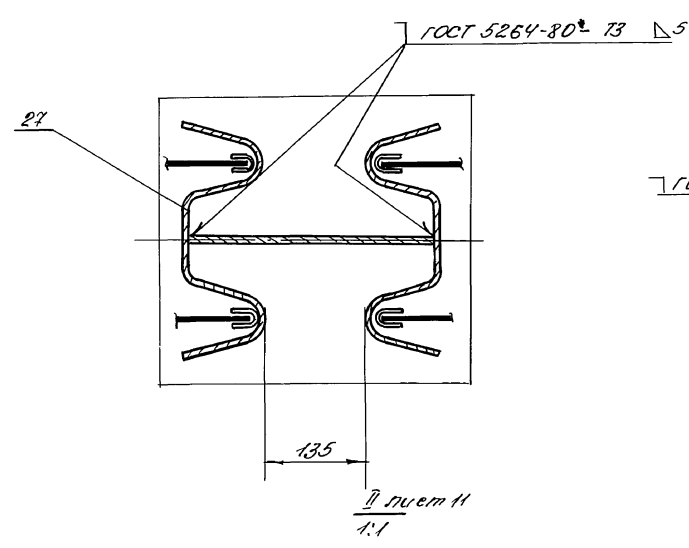
Ось склейки
Линия обреза

25283-13 21
Име. проект. Разр. и завер. Водохозяйств. Упр. и Водох. Упр. Одес. обл.

				НЕМ-00-00-00-00СБ 409-14-78.92		
Изм. Лист	№ докум.	Подп.	Дата	Бескамерная установка ка с миним. отсосом воздуха.	Лит.	Масса
Разраб.	И.Воронков	И.В.	И.В.			
Провер.	И.Вашка	И.В.	И.В.			
Рук.пр.				Сборочный чертёж.	Лист 9	Листов 10
И.контр.	Гойлман	Г.	Г.		ОДЕССКИЙ СТРОЙПРОЕКТ	
От.контр.	Гойлман	Г.	Г.			



I лист II
1:5



См. соответственно с листом 8

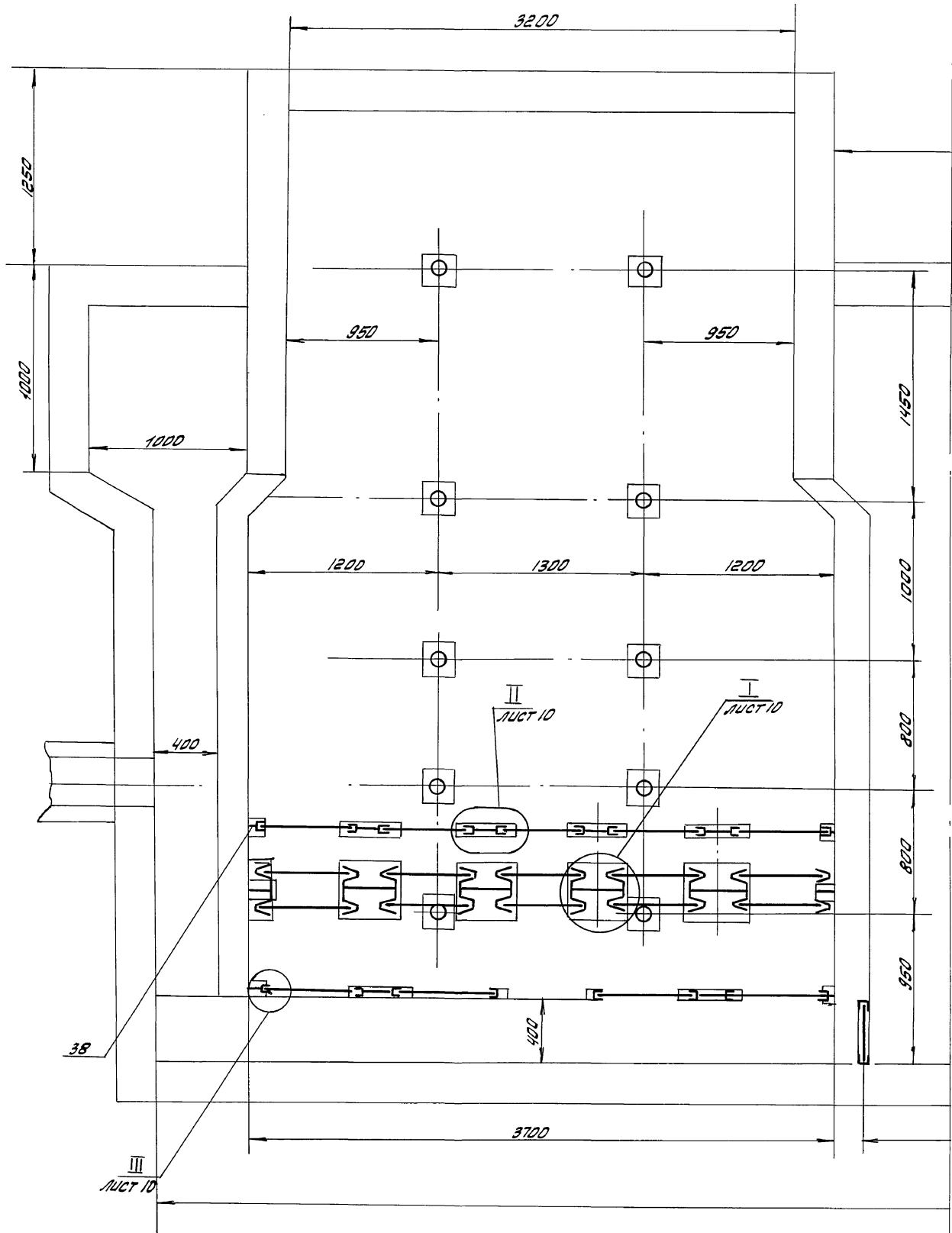
Линия обреза
Ось склейки

25283-13 22
Листы чертежа
Листы сметы
Листы спецификаций
Листы ведомостей
Листы расчетов
Листы пояснений

				НЕЦ-00-00-00-00 СБ 409-14-73.92				
Изм	Лист	Модификация	Исполн	Дата	Бескоммерческая установка с нижним отсосом воздуха	Лит	Масса	Масштаб
					Сборочный чертеж	И	-	-
Разработ	И.В.Колесниченко	С.В.Савченко	С.В.Савченко	08/82		Лист 10	Листов 13	
Проблема	И.В.Колесниченко	С.В.Савченко	С.В.Савченко	08/82				
Рек. эр								
И.контр	Годвинсон	С.В.Савченко	С.В.Савченко	08/82				
И.компр	Годвинсон	С.В.Савченко	С.В.Савченко	08/82				
						ОДЕССКИЙ СТРОЙПРОЕКТ		

От склейки

Линия обреза



СМ. СОВМЕСТНО С ЛИСТАМИ 11 И 12

25283-13 23

				HEU-00-00-00-00СБ 403-14-78.92				
Изм.	Лист	№ экз.	Кум.	Подп.	Дата	Лист	Масса	Масштаб
						И	-	-
				Бескамерная установка с нижним отсосом воздуха			Листов 43	
				Сборочный чертеж				
				Н. КОНТР. ГОЙХМАН			ОДЕССКИЙ СТРОЙПРОЕКТ	
				ГЛ. КОНСТ. ГОЙХМАН				
				ПРИЛУЦКАЯ				

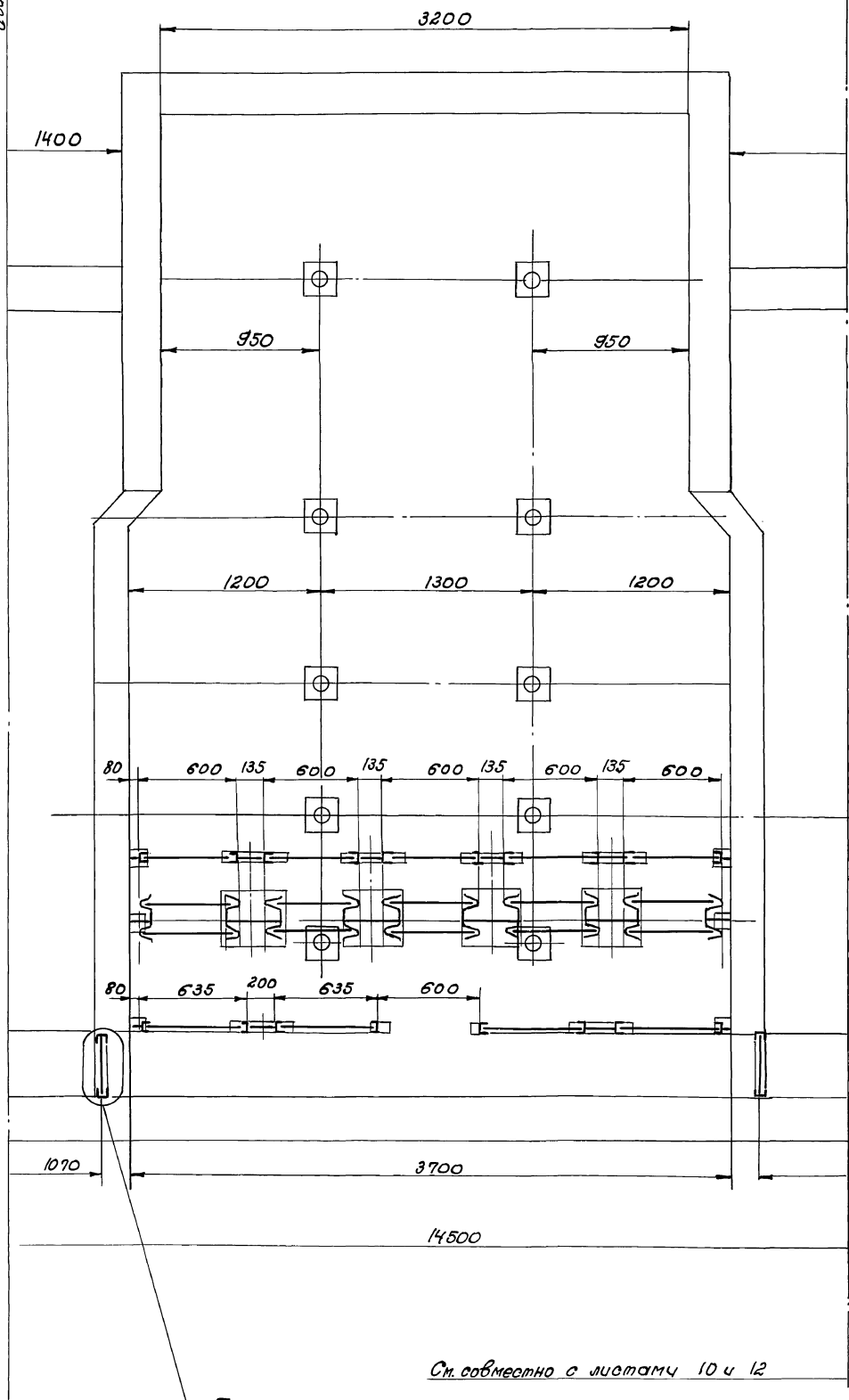
К-К лист 1, 2, 3
1:20

Линия обреза

Ось склейки

Ось склейки

Линия обреза



Ст. совместно с листами 10 и 12

VI лист 10

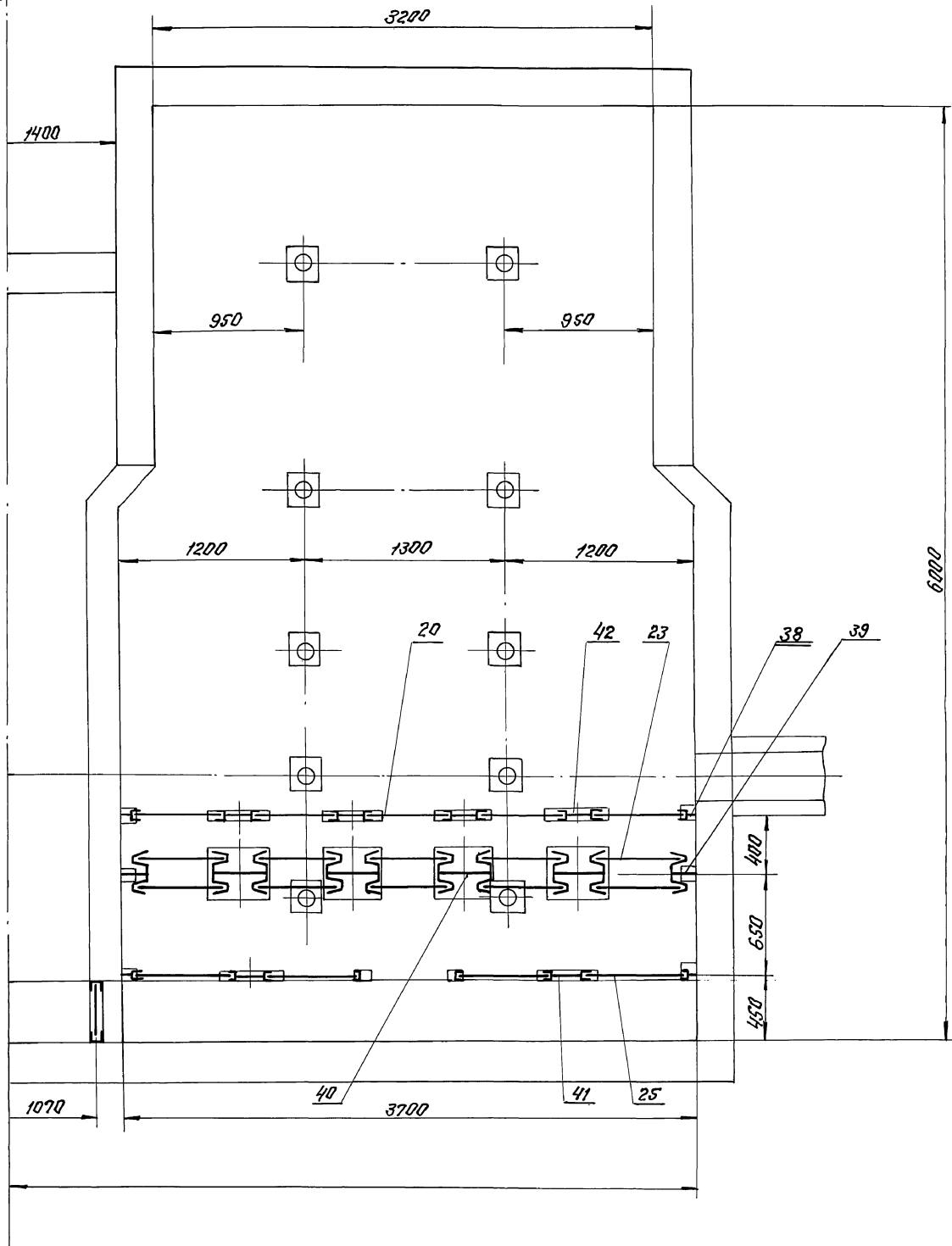
Шифр докум. 25283-13 24

НЕУ-00-00-00-00СБ 109-14-78.92				Лит.	Масса	Масштаб
бескамерная установка с нулевым отсосом воздуха.				И	-	-
Сборочный чертеж				Лист 12 / листов 13		
ОДЕССКИЙ СТРОЙПРОЕКТ						

Исполн	№ докум	Подп	Дата
Сварь	Лерляков		
Проберш	Ивашко		
Чк. зр			
И.контр	Зойман		
И.контр	Зойман		

ЛИНИЯ СЕРИИ

С ОБ СЕРИИ



См. совместно с листами 10 и 11.

25283-13 25

				НЕМ-00-00-00-00СБ 409-14-7892		
Бескамерная установка с нулевым давлением воздуха.				Лист	Масса	Масштаб
Сборочный чертёж.				И	-	-
Изм. Лист Разработ. Ивоника Провер. Ивоника Рук. гр. И.компр. Гойлман Ил.констр. Гойлман				Дата	Лист 13	Листов 13
				ОДЕССКИЙ СТРОЙПРОЕКТ		

Формат	Зона	Поз.	Обозначение	Наименование	к-во	Примечание
				<u>Документация</u>		
*	1		HEU-00-00-00-00 СБ	Сборочный чертёж	*А2×13	
А2	2		HEU-00-00-00-00 СК ВЗ	Схема движения воды и воздуха		
*	3		HEU-00-00-00-00 ВС	Ведомость спецификаций.	*А3×3	
*	4		HEU-00-00-00-00 ВП	Ведомость покупных изделий	А3×6	
*	5		HEU-00-00-00-00 Д	Содержание	*А4×13	
				<u>Сборочные единицы</u>		
А4	6		HEU-01-00-00-00	Гидрофильтр	3	
А4	7		HEU-02-00-00-00	Установка вентиляционная	3	
А4	8		HEU-03-00-00-00	Мост	1	
А4	9		HEU-04-00-00-00	Мост	1	
А4	10		HEU-05-00-00-00	Канал	1	
А4	11		HEU-06-00-00-00	Щит	1	
А4	12		HEU-07-00-00-00	Щит	6	
А4	13		HEU-08-00-00-00	Щит	3	
А4	14		HEU-09-00-00-00	Щит	2	
А4	15		HEU-10-00-00-00	Комплектор	3	
А4	16		HEU-11-00-00-00	Установка монометра	3	
А4	17		HEU-12-00-00-00	Колено	6	
А4	18		HEU-13-00-00-00	Переходник	3	
HEU-00-00-00-00						
Изм. Лист № докум. Подп. Дата			Бескамерная установка с нижним отсосом воздуха		Лист Лист 1 5	
Разработ. Провер. Рук. эр.			И. Контр. Г. Контр.		ОДЕССКИЙ СТРОЙПРОЕКТ	

Изм. Лист № докум. Подп. Дата

Формат	Зона	Поз.	Обозначение	Наименование	к-во	Примечание
А4	19		HEU-14-00-00-00	Колено	1	25
А4	20		HEU-15-00-00-00	Заглушка	15	
А4	21		HEU-16-00-00-00	Труба вращающаяся	3	
А4	22		HEU-17-00-00-00	Патрубок подачи воды	3	
А4	23		HEU-18-00-00-00	Фильтр	30	
<u>Детали</u>						
А3	25		HEU-00-00-00-01	Щит	12	
А3	26		HEU-00-00-00-02	Щит	4	
А4	27		HEU-00-00-00-03	Направляющая	30	
А4	28		HEU-00-00-00-04	Направляющая	54	
А4	29		HEU-00-00-00-05	Заглушка	3	
А4	30		HEU-00-00-00-06	Пластина	3	
А4	31		HEU-00-00-00-07	Пластина	6	
А3	32		HEU-00-00-00-08	Пластина	6	
А3	33		HEU-00-00-00-09	Прокладка	6	
А3	34		-01	Прокладка	3	
А3	35		-02	Прокладка	3	
А3	36		-03	Прокладка	15	
А3	37		-04	Прокладка	21	
Б4	38		HEU-00-00-00-10	Щит		
				Лист 4 ГОСТ 19904-74*		
				Стр 3 ГОСТ 16523-70*		
				80×500	12	1,2 кг
Б4	39		HEU-00-00-00-11	Щит		
				Лист 4 ГОСТ 19904-74*		
				Стр 3 ГОСТ 16523-70*		
				172×500	6	2,7 кг
HEU-00-00-00-00						
Изм. Лист № докум. Подп. Дата					Лист 2	

Листов 10 из 14

Изм. Лист № докум. Подп. Дата

Формат	Зона	Поз.	Обозначение	Наименование	к-во	Примечание
				Гайки ГОСТ 5915-70*		
		58		M10	120	0,011 кг
		59		M12	24	0,017 кг
		60		M16	76	0,033 кг
				<u>Шайбы ГОСТ 11371-78*</u>		
		63		Шайба 8	18	0,001 кг
		64		Шайба 10	120	0,002 кг
		65		Шайба 12	24	0,003 кг
		66		Шайба 16	76	0,0035 кг
				<u>Прочие изделия</u>		
		67		Пост управления		
				кнопочный КУ-92-ВЗ1	9	0,9 кг
		68		Вентиль запорный		
				фланцевый 1549п2		
				Ру16, Ду 25	3	3,6 кг
		69		Вентиль запорный		
				фланцевый 1549п2		
				Ру16, Ду 50	3	10,3 кг
		70		Вентиль запорный		
				фланцевый 15414 бр		
				Ру16, Ду 100	9	39,7 кг
HEU-00-00-00-00						
Изм. Лист № докум. Подп. Дата			Приписка		Лист 4	

Изм. Лист № докум. Подп. Дата

Формат	Зона	Поз.	Обозначение	Наименование	к-во	Примечание
Б4	40		HEU-00-00-00-12	Щит		
				Лист 4 ГОСТ 19904-74*		
				Стр 3 ГОСТ 16523-70*		
				320×500	12	5 кг
Б4	41		HEU-00-00-00-13	Щит		
				Лист 4 ГОСТ 19904-74*		
				Стр 3 ГОСТ 16523-70*		
				200×500	6	3,1 кг
Б4	42		HEU-00-00-00-14	Щит		
				Лист 4 ГОСТ 19904-74*		
				Стр 3 ГОСТ 16523-70*		
				135×500	12	2,1 кг
Б4	43		HEU-00-00-00-15	Уплотнение		
				Пластина I, лист ТКЦ		
				-С-5-12 ГОСТ 1338-77*		
				45×500	4	0,02 кг
<u>Стандартные изделия</u>						
				Болты ГОСТ 7798-70*		
				M8×80	18	0,016 кг
				M10×30	120	0,023 кг
				M12×50	24	0,059 кг
				M16×70	76	0,14 кг
HEU-00-00-00-00						
Изм. Лист № докум. Подп. Дата					Лист 3	

Изм. Лист № докум. Подп. Дата

Формат	Зона	Поз.	Обозначение	Наименование	К-во	Примечание
				<u>Документация</u>		
A3			HEU-02-04-00-00СБ	Сборочный чертеж		
				<u>Детали</u>		
B4	1		HEU-02-04-00-01	УГОЛОК УГОЛОК 20x20x3 ГОСТ 8509-86 Ст. 3 ГОСТ 535-79* L=18	2	0,018 кг
B4	2		HEU-02-04-00-02	Кольцо Лист 2 ГОСТ 19904-74* Ст. 3 ГОСТ 16523-70* 23x2056	1	0,8 кг

Изм. и дата. Подп. и дата. Изм. и дата. Изм. и дата. Изм. и дата.

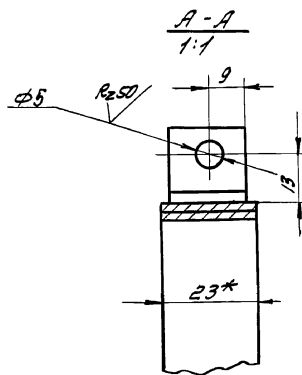
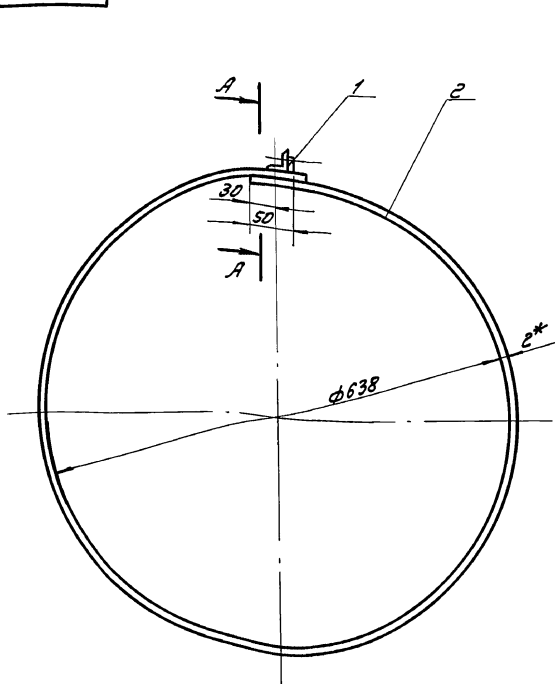
Изм.	Лист	№ докум.	Подп.	Дата	HEU-02-04-00-00		
Разработ.	Попов	Лист			30 экз.		
Провер.	Аверьяков	Лист			Лист	Лист	Лист
Рук. гр.					И	1	
И. контр.	Гайман				ОДЕССКИЙ СТРОЙПРОЕКТ		
Гл. констр.	Гайман						

Формат	Зона	Поз.	Обозначение	Наименование	К-во	Примечание
		71		Клапан обратный приемный с световой фланцевый чугунный P _у 2,5 Ду 100 ТУ 26.07-411-87		26
		72		Насос центробежный агрегатированный к 90/35 (ЧК-12) с эл. двигателем ЧА160.52 N=15 кВт n=3000 об/мин	3	11 кг Заменить эл. двигатель на АИМ ЧА160.52 160.52У3 исполнение по требованию заказчика
					3	118 кг

Изм. и дата. Подп. и дата. Изм. и дата. Изм. и дата. Изм. и дата.

Изм.	Лист	№ докум.	Подп.	Дата	HEU-00-00-00-00		
Разработ.					Лист	Лист	Лист
Провер.					И	1	
Рук. гр.					ОДЕССКИЙ СТРОЙПРОЕКТ		
И. контр.							
Гл. констр.							

9000-00-40-20-ПЭН

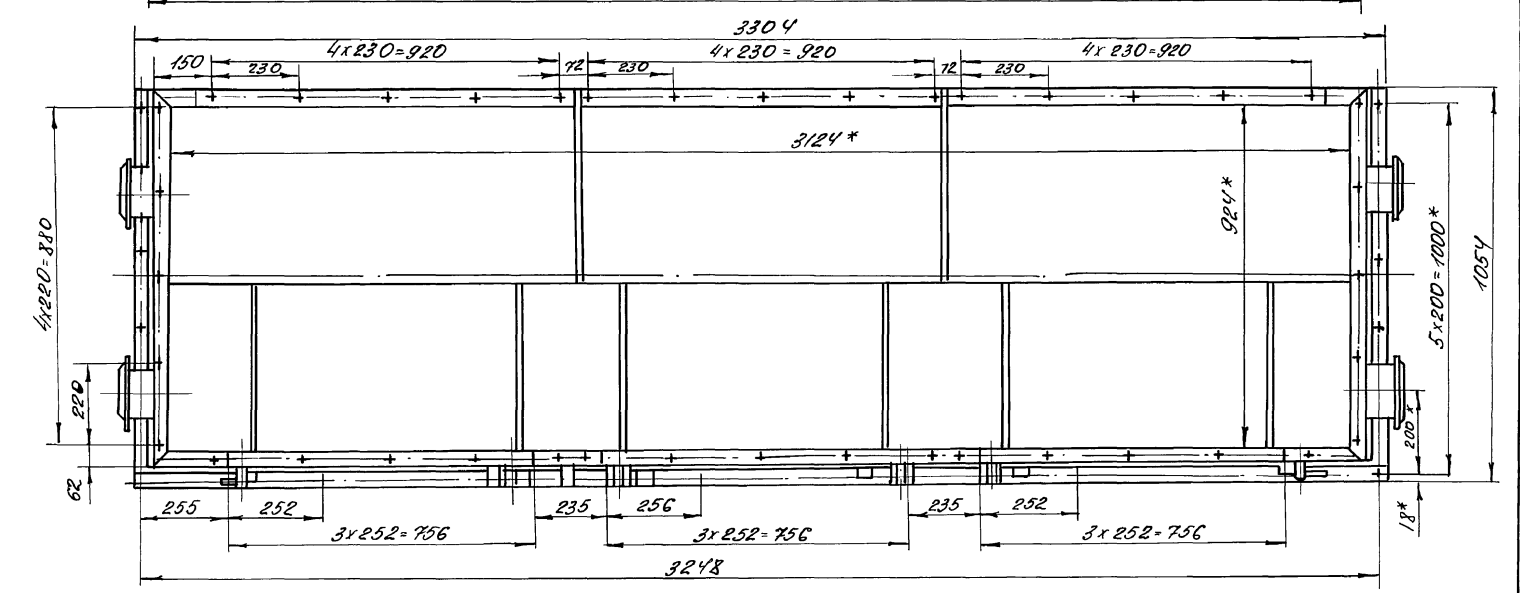
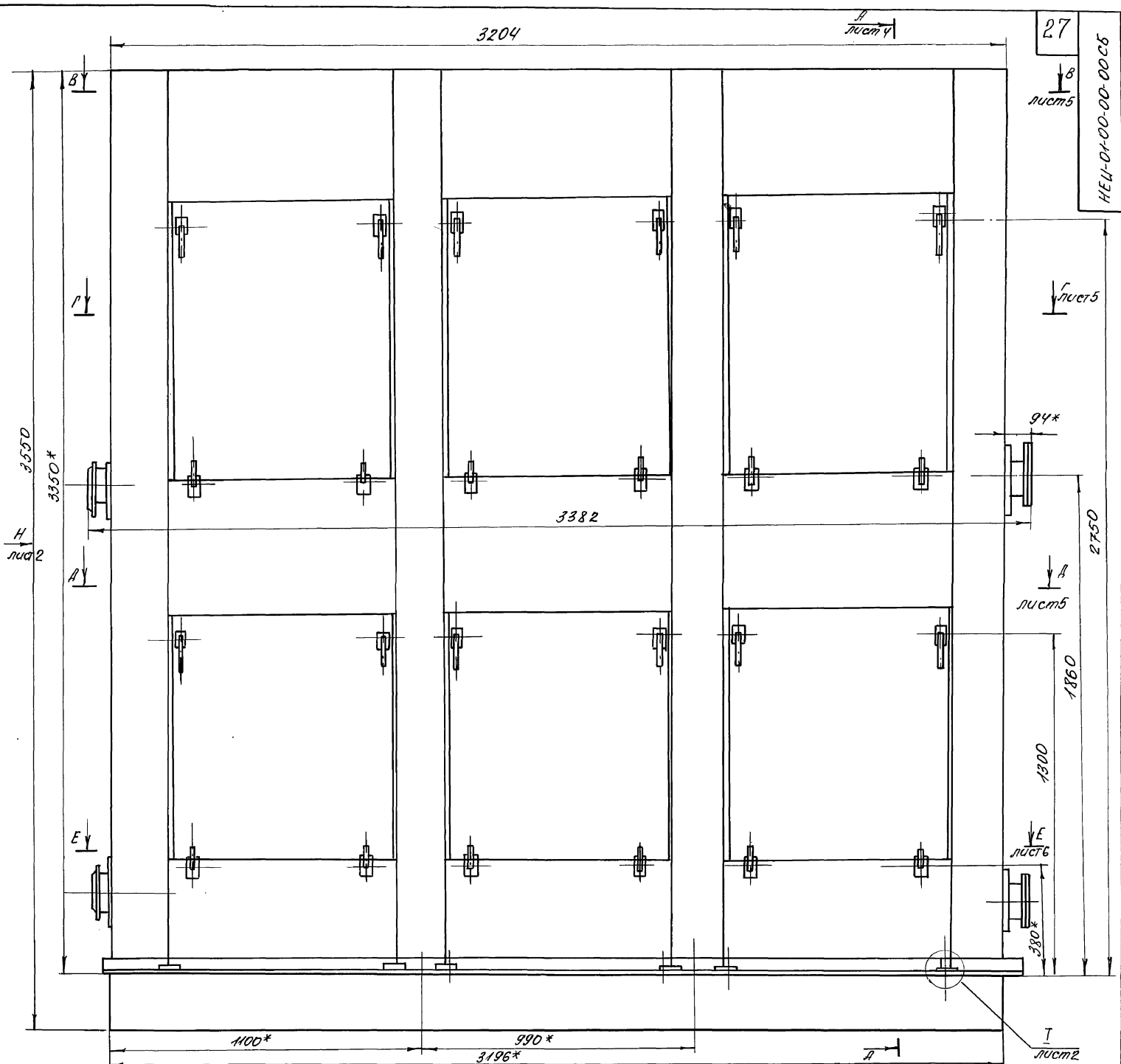


1.* Размеры для справок.
2. Сварные швы по ГОСТ 5264-80*Н1-Д2.

Изм. и дата. Подп. и дата. Изм. и дата. Изм. и дата. Изм. и дата.

HEU-02-04-00-00СБ 409-14-78.92					Лист	Масса	Масштаб
30 экз.					И	1	1:5
Сборочный чертеж					Лист	Листов	
ОДЕССКИЙ СТРОЙПРОЕКТ							

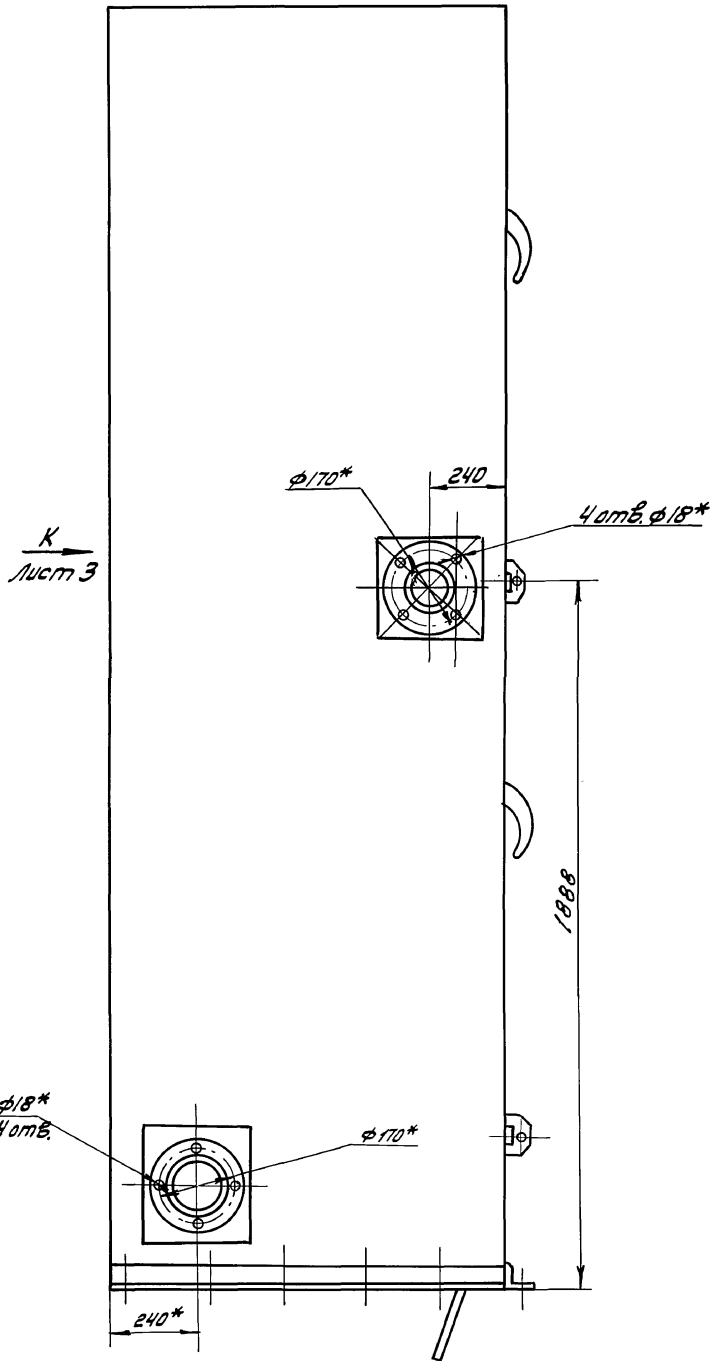
ПРИЛЖЕНИЕ



28
 25283-13
 28
 Инженер П. С. Сидоренко
 Проверил И. В. Сидоренко
 Главный инженер И. В. Сидоренко

				НЕЦ-01-00-00-00СБ 109-14-98-92			Лист	Масштаб	Колонтур
Исполн.	Провер.	Инж.	Лист	Гидрофильтр			№	1290	1:10
Сварочный чертёж							Листы	Листов	
							ОДЕССКИЙ СТРОЙПРОЕКТ		

Вид Н лист 1
1:10



К
Лист 3

φ18*
4 отв.

φ170*

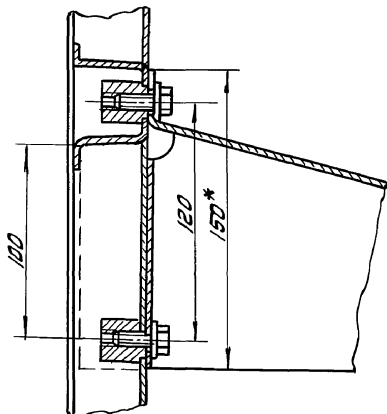
240

4 отв. φ18*

1888

240*

II лист 4
1:2

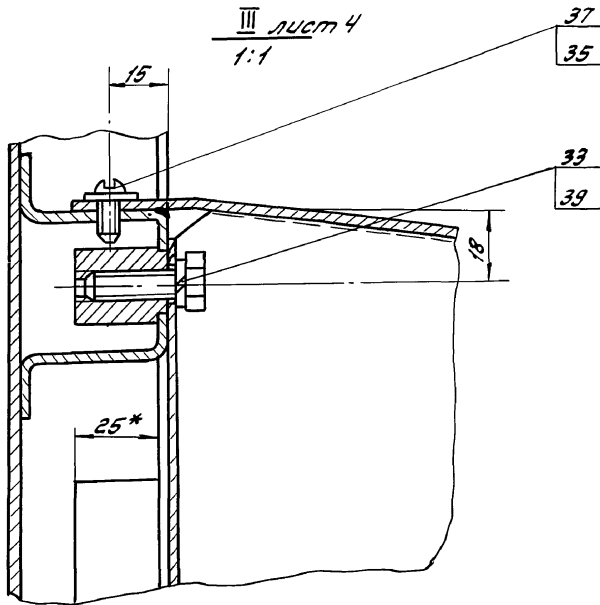


100

120

170*

III лист 4
1:1



15

37

35

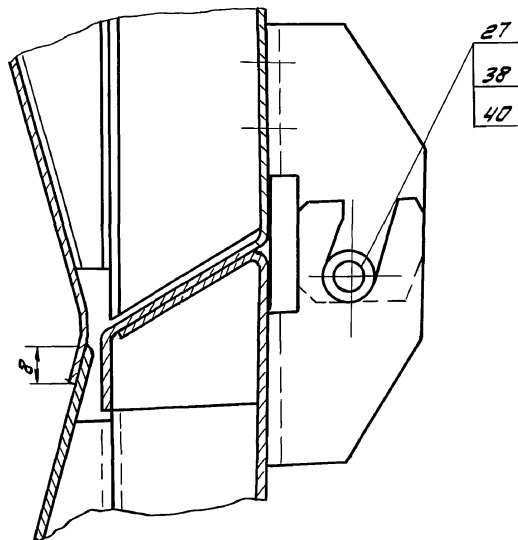
39

39

18

25*

VII лист 4
1:1



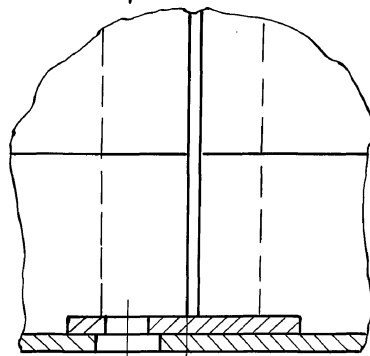
27

38

40

I лист 1
1:1

Б



15*

Б

Лист 4

25283-13 29

				HEU-01-00-00-00СБ 409-14-78.92		
Изм.	Лист	Исполнит.	Подп.	Дата	Гидрофильтр	Лист
		ИВРИНКО			Сборочный чертёж	Масса
		ИВРИНКО				Масштаб
		Р.К.СР.				Лист 2
		И.КОНТР.	ГОУХМАН			Листов 1
		Г.КОНТР.	ГОУХМАН			ОДЕССКИЙ СТРОЙПРОЕКТ

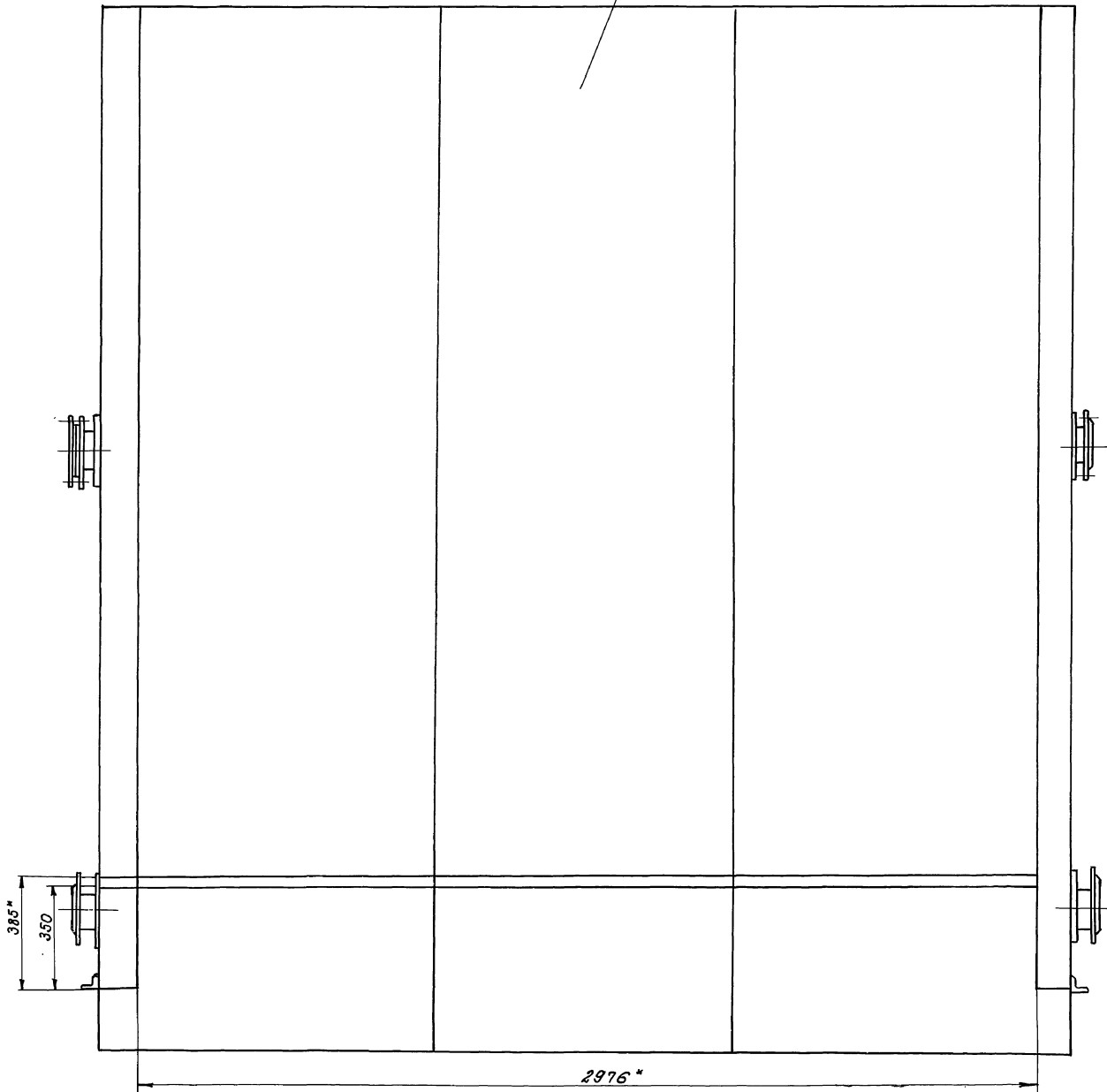
ПРОЦЕДУРА

Вод К лист 2
1:10

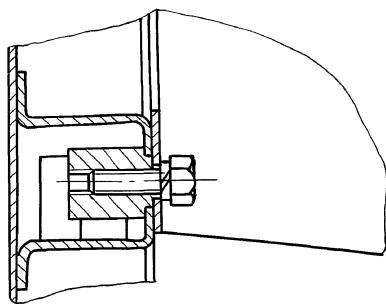
29

НЕУ-01-00-00-00СБ

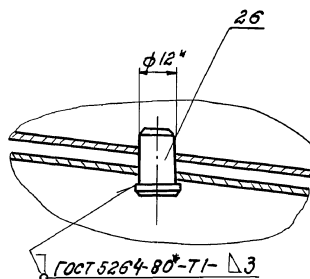
Альбом 10 ч. 1



V лист 4
1:1

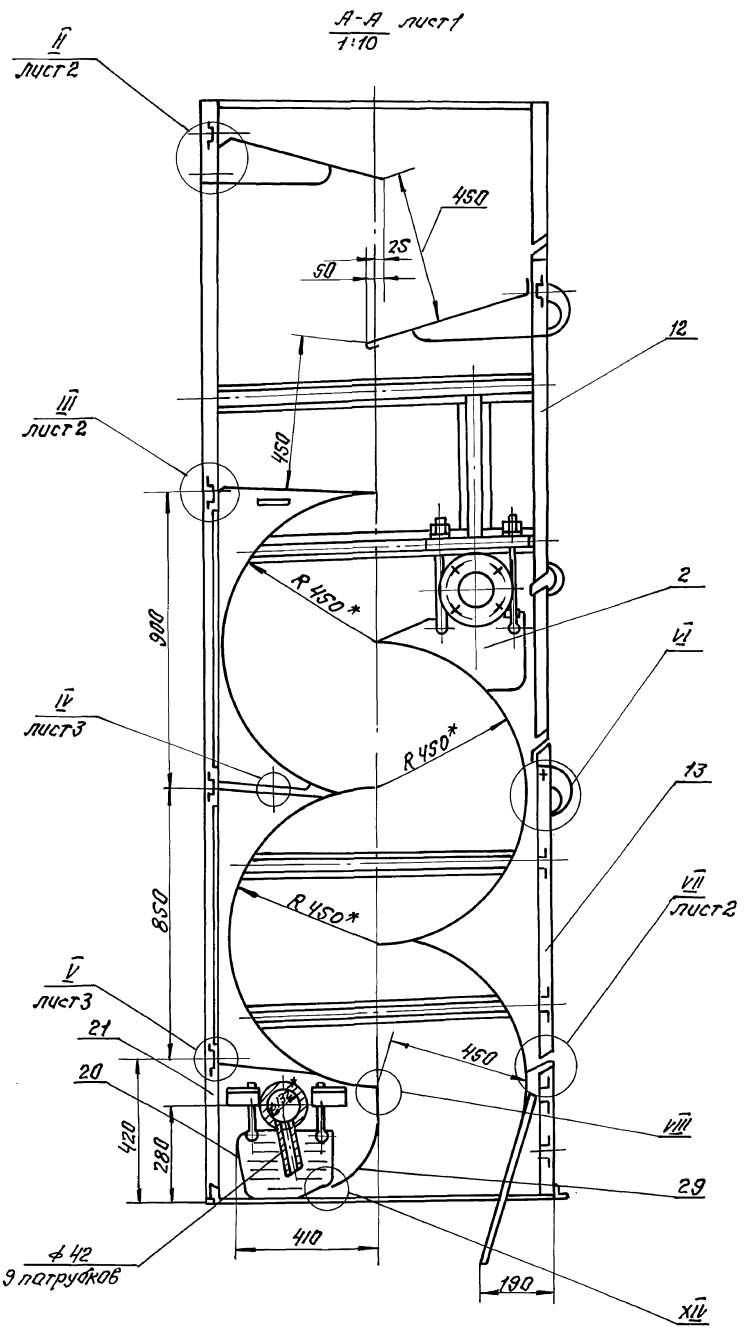


IV лист 4
1:1

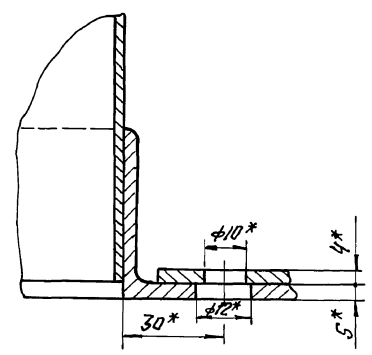


ОБ 31-38252
Имя, Фамилия, Подпись и дата

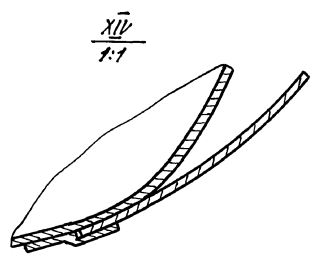
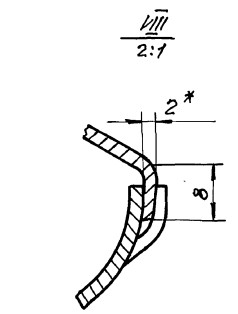
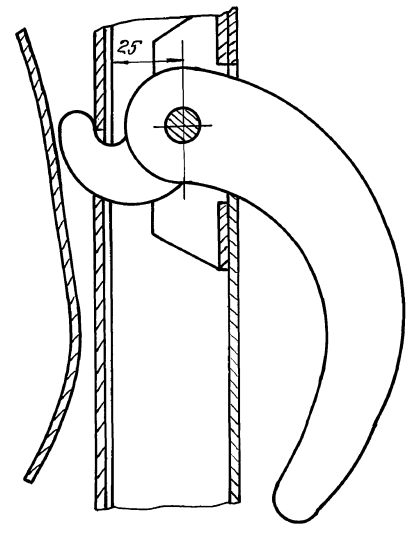
					НЕУ-01-00-00-00СБ 409-14-78.32		
Имя	Лист	№ докум.	Подп.	Дата	Гидрофильтр		
Разработ.	И	Иермокова	И		Сборочный чертеж		
Проектир.	И	Усачко	И		Лист	Масштаб	Масштаб
Рук. сб.					И	-	-
И. контр.		Сойхман	И		Лист 3 из листов 7		
И. контр.		Сойхман	И		ОДЕССКИЙ СТРОЙПРОЕКТ		



Б-Б лист 2
1:1



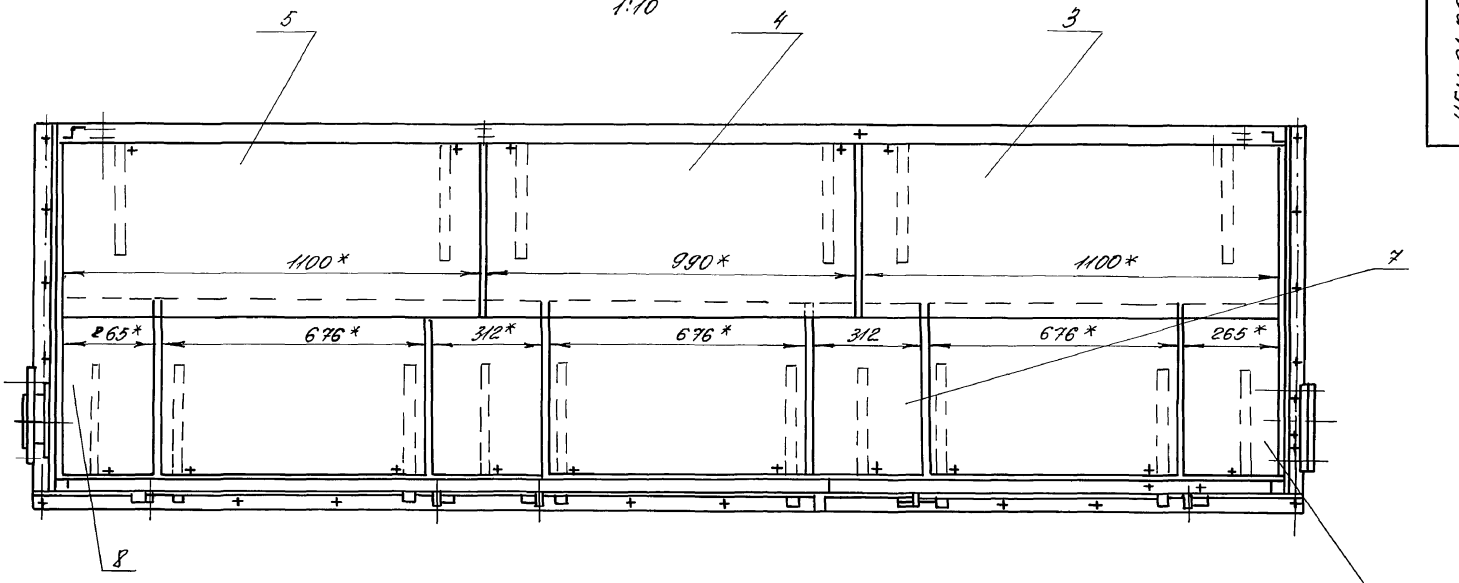
VI-VI
1:1



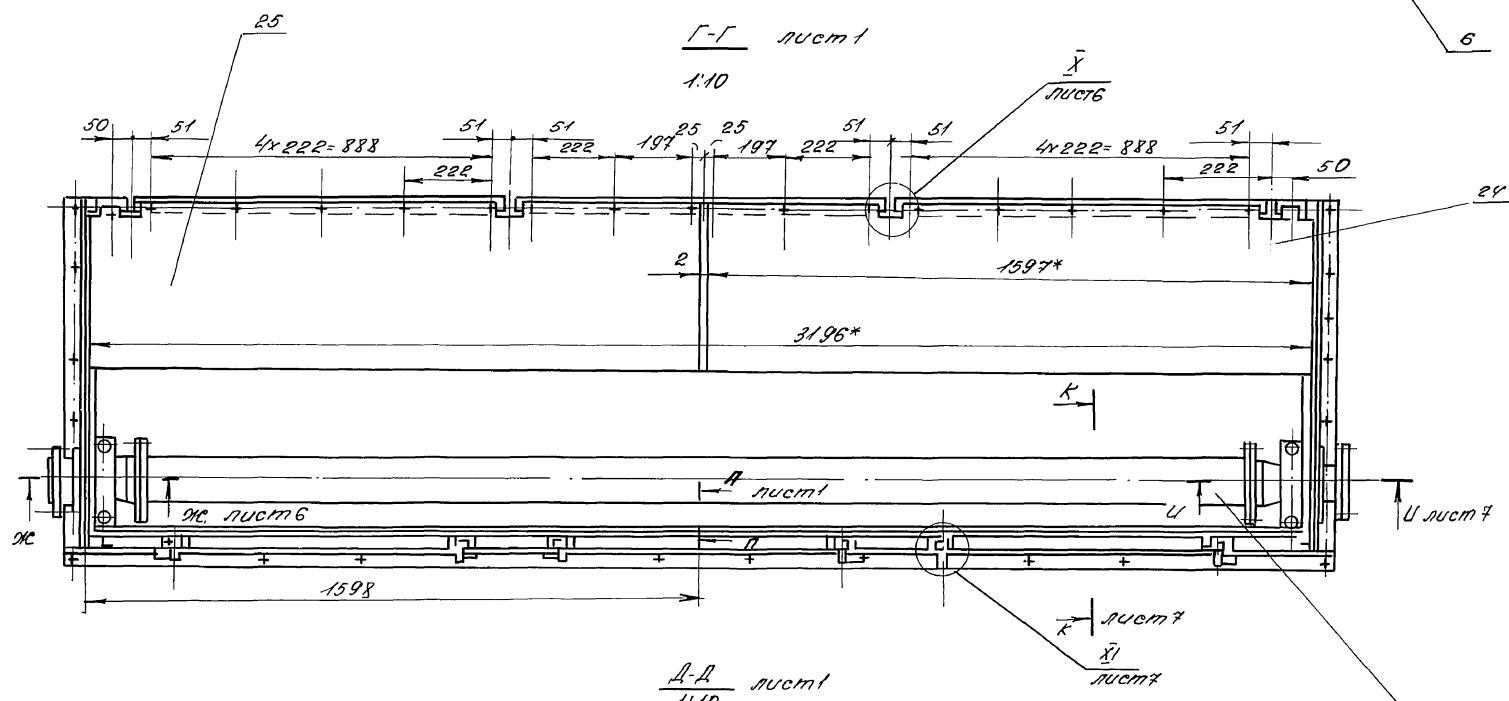
Шифр докум. Листы и детали. Разраб. и чертеж. 25.283-13 31

				НЕМ-01-00-00-00СБ 403-14-78.92	
Изм.	Лист	И. докум.	Подп.	Дата	Гидрофильтр Сборочный чертёж
Разраб.	И. докум.	И. докум.	И. докум.	И. докум.	
Провер.	И. докум.	И. докум.	И. докум.	И. докум.	
Рук. гр.	И. докум.	И. докум.	И. докум.	И. докум.	
И. контр.	И. докум.	И. докум.	И. докум.	И. докум.	Лист 4 из листов 9 ОДЕССКИЙ СТРОЙПРОЕКТ
И. спец.	И. докум.	И. докум.	И. докум.	И. докум.	

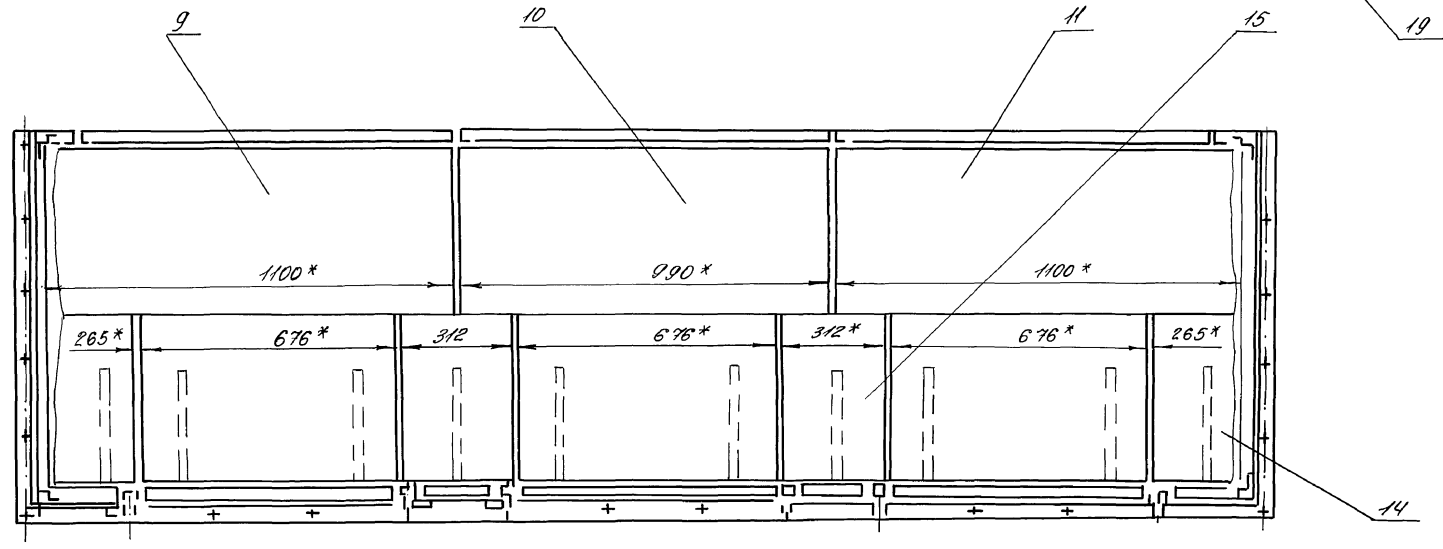
В-В лист 1
1:10



Г-Г лист 1
1:10



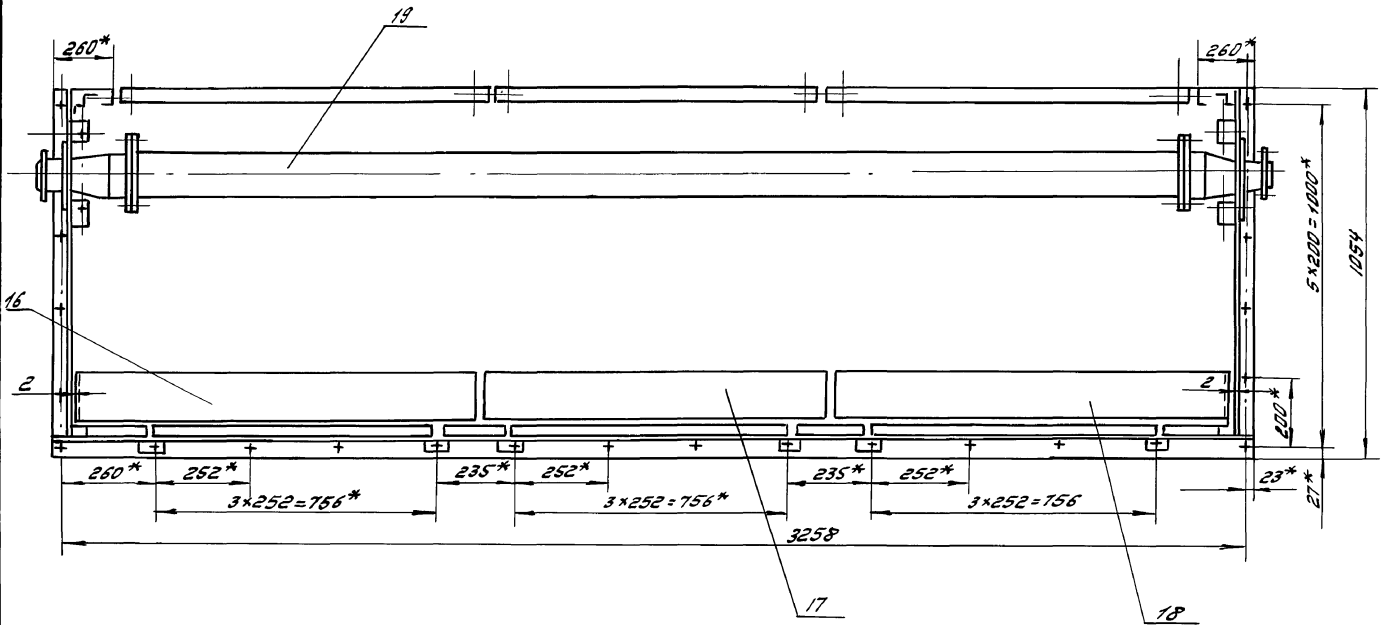
Д-Д лист 1
1:10



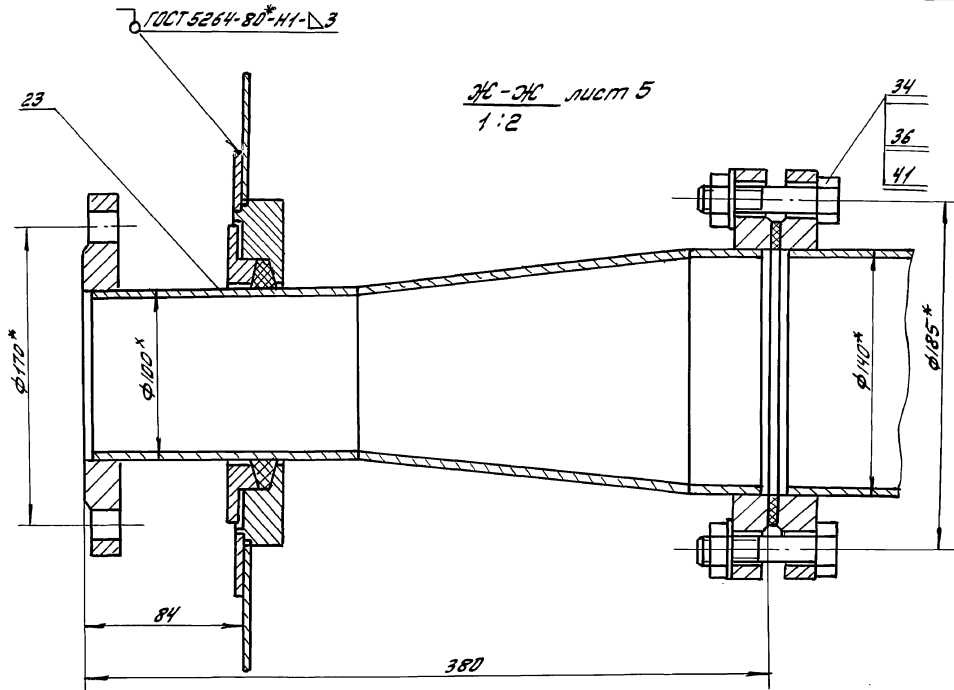
25.283-13 32

				НЕУ-01-00-00-00 СБ 403-14-78.92				
Изм	Лист	Проект	Масштаб	Дата	Гидроориль тр	Лист	Масса	Прошито
		Разработчик	Исполнитель	Проверка	Сборочный чертеж	№	-	-
		Инженер	Технолог	Арх		Лист 5	Листов 7	
		М.Кочетков	Г.Григоренко	А.С.		ОДЕССКИЙ СТРОЙПРОЕКТ		

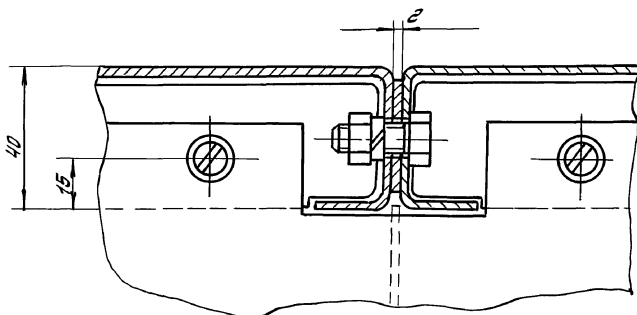
E-E лист 1
1:10



Ж-Ж лист 5
1:2



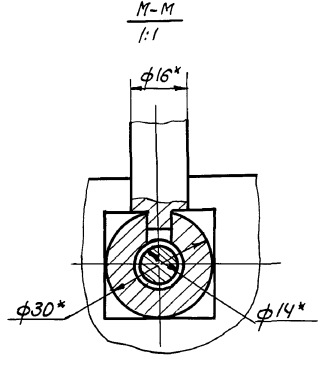
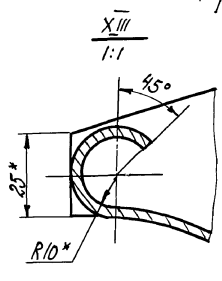
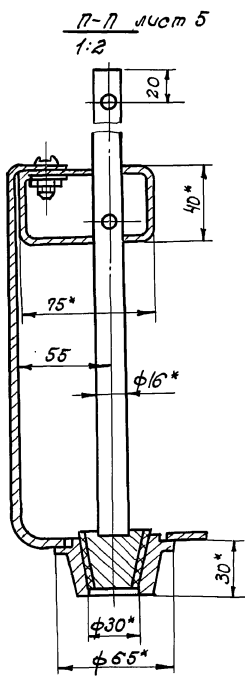
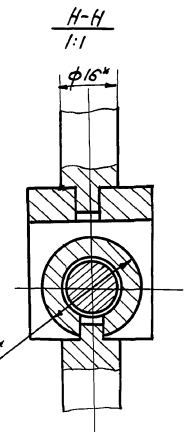
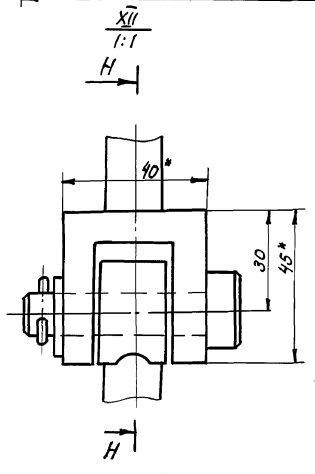
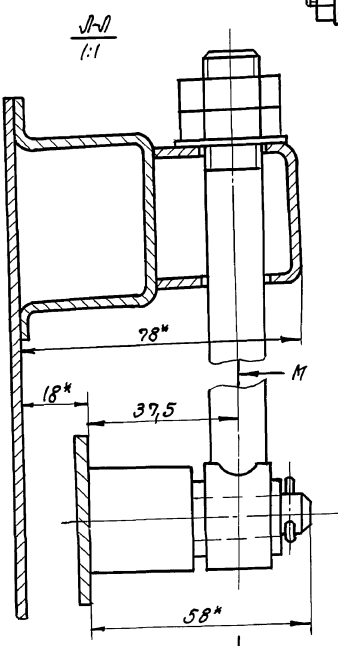
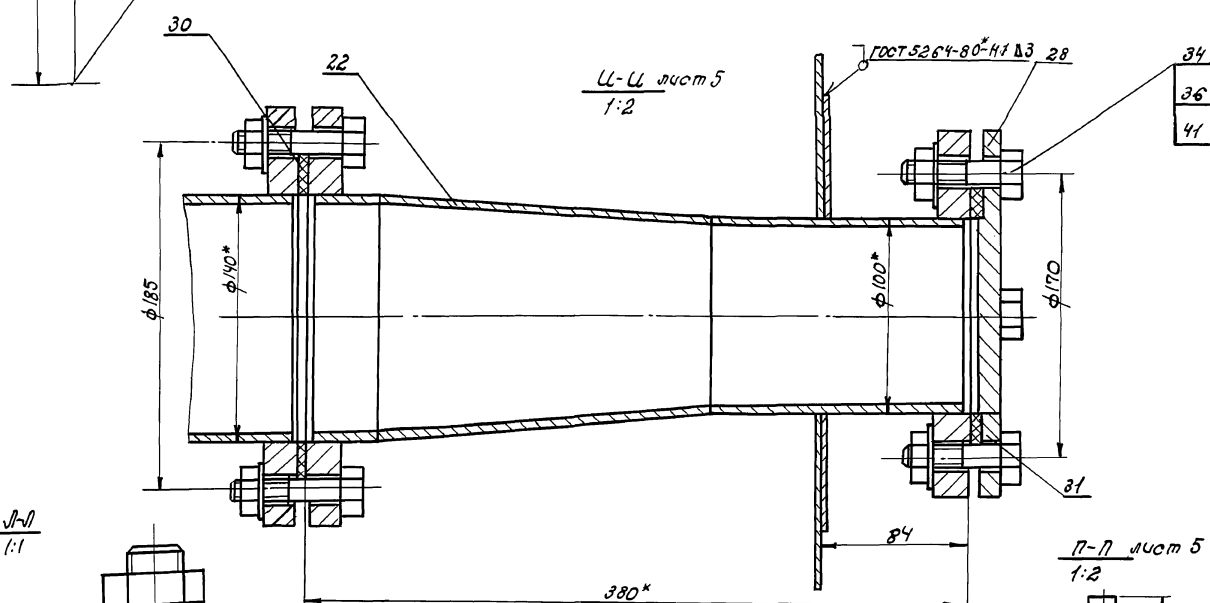
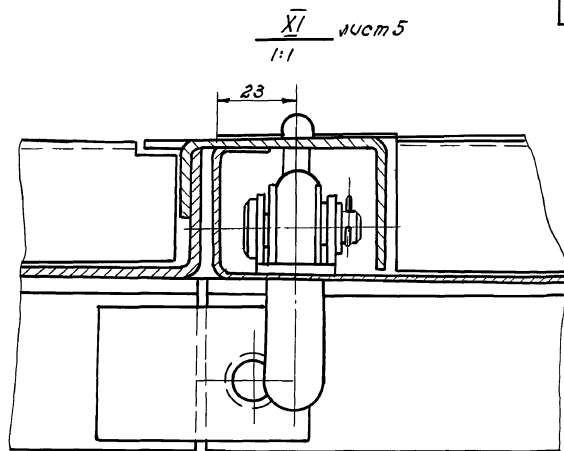
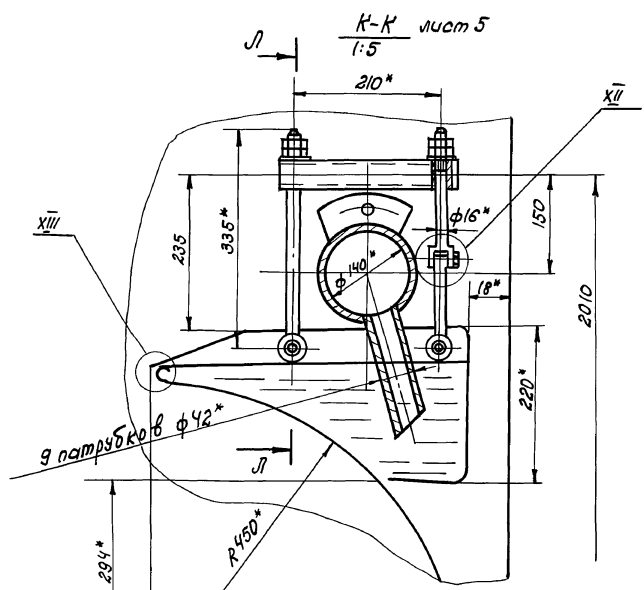
X лист 5
1:1



ШЕД. М. П. 25283-13 33

НЕУ-01-00-00-00СБ 408-14-16.32				Лист	Масштаб	Масштаб
Изм. Лист №	Взам.	Подп.	Дата	Гидрофильтр	И	-
Разработ.	Л.В.Р.Л.И.В.А.			Сборочный чертёж	Лист 6	Листов 1
Провер.	Л.В.Ш.И.К.О.					
Инж. контр.	Г.О.У.Х.М.А.Н.					
Тех. контр.	Г.О.У.Х.М.А.Н.					

Прил. 1



* Размеры для справок

25283-13 34

НЕИ-01-00-00-00СБ				403-14-7892	
Изм.	Масса	Масшт.	Гидрофильтр.		
И	-	-	Сборочный чертёж.		
Лист 7			Листов 9		
ОДЕССКИЙ СТРОЙПРОЕКТ					

Формат	Зона	Лист	Обозначение	Наименование	К-во	Примечание
				<u>Документация</u>		
*			HEU-01-00-00-00СБ	Сборочный чертеж		* А2×7
				<u>Сборочные единицы</u>		
А4	1		HEU-01-01-00-00	Каркас	1	
А4	2		HEU-01-02-00-00	Лоток	1	
А4	3		HEU-01-03-00-00	Отражатель	1	
А4	4		HEU-01-04-00-00	Отражатель	1	
А4	5		HEU-01-05-00-00	Отражатель	1	
А4	6		HEU-01-06-00-00	Отражатель	1	
А4	7		HEU-01-07-00-00	Отражатель	2	
А4	8		HEU-01-08-00-00	Отражатель	1	
А4	9		HEU-01-09-00-00	Отражатель	2	
А4	10		HEU-01-10-00-00	Отражатель	2	
А4	11		HEU-01-11-00-00	Отражатель	2	
А4	12		HEU-01-12-00-00	Люк	3	
А4	13		HEU-01-13-00-00	Люк	3	
А4	14		HEU-01-14-00-00	Отражатель	1	
А4	15		HEU-01-15-00-00	Отражатель	2	
А4	16		HEU-01-16-00-00	Отражатель	1	
А4	17		HEU-01-17-00-00	Отражатель	1	
А4	18		HEU-01-18-00-00	Отражатель	1	
А4	19		HEU-01-19-00-00	Труба	2	
А4	20		HEU-01-20-00-00	Лоток	1	
А4	21		HEU-01-21-00-00	Рамка	1	
А4	22		HEU-01-22-00-00	Труба	1	
			HEU-01-00-00-00			
Изм. Лист			№ докум.	Подп.	Дата	
Разработ.			И.В.Риманова			
Провер.			И.В.Шико			
Рук.вр.						
Н.контр.			Г.И.Химан			
Гл.контр.			Г.И.Химан			
			Гидроаэрофильтр		ОДЕССКИЙ СТРОЙПРОЕКТ	
			Лист	Лист	Листов	
			1	1	2	

Шифр, лист, зона, формат, дата, объем, индекс, наименование, лист, и дата

Формат	Зона	Лист	Обозначение	Наименование	К-во	Примечание
А4	23		HEU-01-23-00-00	Труба	1	34
				<u>детали</u>		
А3	24		HEU-01-00-00-01	Лист	1	
А3	25		HEU-01-00-00-02	Лист	1	
А4	26		HEU-01-00-00-03	Палец	6	
А4	27		HEU-01-00-00-04	Ось	12	
А4	28		HEU-01-00-00-05	Заглушка	2	
А3	29		HEU-01-00-00-06	Лист	3	
А4	30		HEU-01-00-00-07	Прокладка	1	
А4	31		HEU-01-00-00-08	Прокладка	1	
			<u>Стандартные изделия</u>			
			Болты ГОСТ 7798-70*			
	33		М8×20		30	0,014 кг
	34		М16×50		32	0,11 кг
	35		Винт М5×10			
			ГОСТ 17473-80*		33	0,002 кг
	36		Гайка М16			
			ГОСТ 5915-70*		32	0,036 кг
			Шайбы ГОСТ 11371-78*			
	37		Шайба 8		33	0,0008 кг
	38		Шайба 12		24	0,012 кг
	39		Шайба 865Г			
			ГОСТ 6402-70*		30	0,001 кг
	40		Шпилька 4,6×18			
			ГОСТ 397-79*		24	0,002 кг
	41		Шайба 16			
			ГОСТ 11371-78*		32	0,02 кг
			HEU-01-00-00-00			
Изм. Лист			№ докум.	Подп.	Дата	
			Лист		Лист	Листов
			1		1	2

Шифр, лист, зона, формат, дата, объем, индекс, наименование, лист, и дата

Формат	Зона	Лист	Обозначение	Наименование	К-во	Примечание
				<u>Документация</u>		
*			HEU-01-01-00-00СБ	Сборочный чертеж		* А2×7
				<u>Сборочные единицы</u>		
А4	1		HEU-01-01-01-00	Панель	1	
А4	2		HEU-01-01-02-00	Панель	3	
А4	3		HEU-01-01-03-00	Панель	1	
А4	4		HEU-01-01-04-00	Панель	2	
А4	5		HEU-01-01-05-00	Панель	3	
А4	6		HEU-01-01-06-00	Панель	3	
			<u>Детали</u>			
А4	8		HEU-01-01-00-01	Накладка	6	
А4	9		HEU-01-01-00-02	Лист	3	
			<u>Стандартные изделия</u>			
	14		Болт М8×20		116	0,014 кг
			ГОСТ 7798-70*			
	15		Гайка М8		116	0,006 кг
			ГОСТ 5915-70*			
	16		Шайба 8		116	0,002 кг
			ГОСТ 11371-78*			
			HEU-01-01-00-00			
Изм. Лист			№ докум.	Подп.	Дата	
Разработ.			И.В.Риманова			
Провер.			И.В.Шико			
Рук.вр.						
Н.контр.			Г.И.Химан			
Гл.контр.			Г.И.Химан			
			Каркас		ОДЕССКИЙ СТРОЙПРОЕКТ	
			Лист	Лист	Листов	
			1	1	2	

Шифр, лист, зона, формат, дата, объем, индекс, наименование, лист, и дата

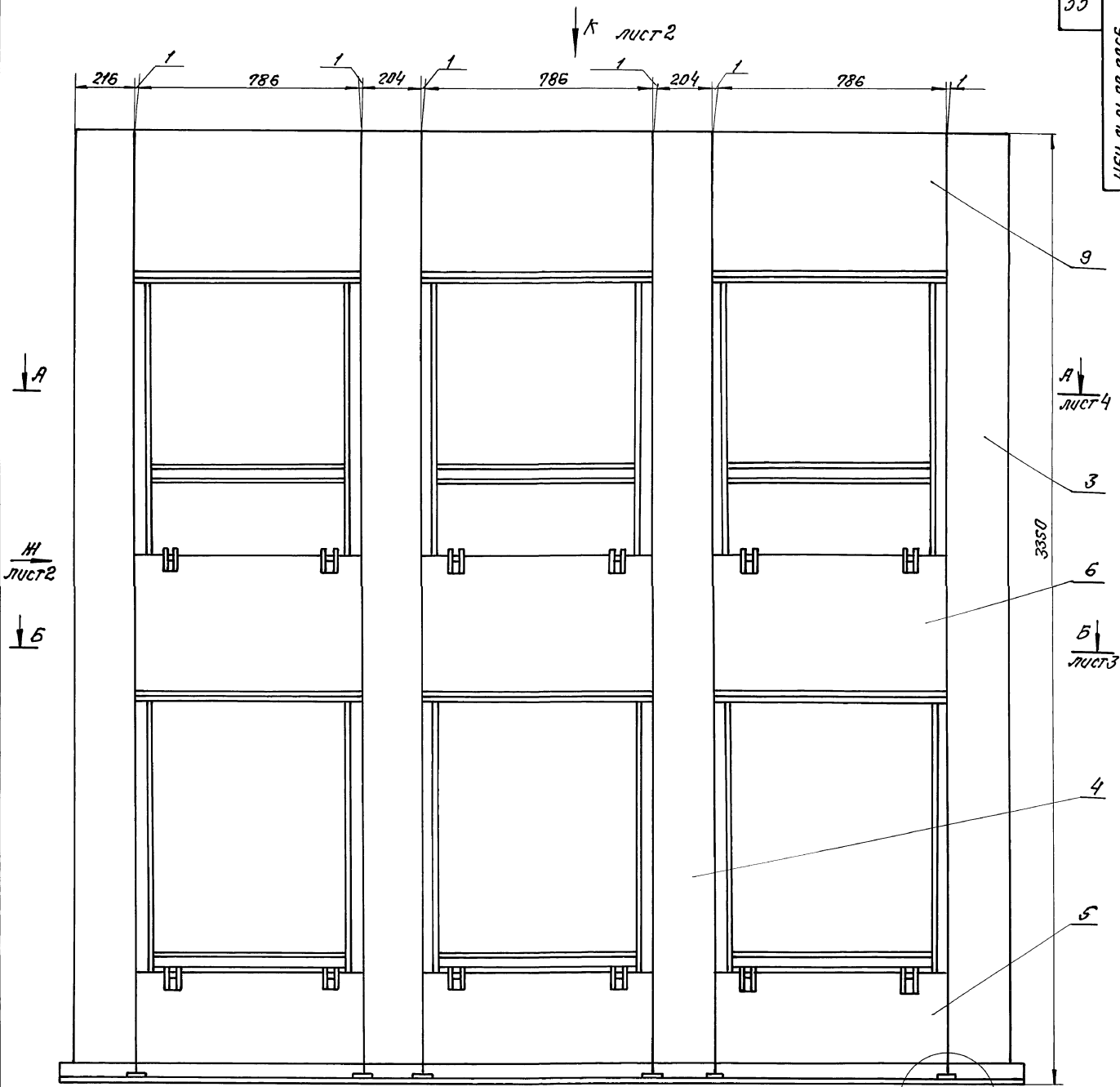
Формат	Зона	Лист	Обозначение	Наименование	К-во	Примечание
				<u>Материалы</u>		
А4	17		HEU-01-01-00-00	Пластина, I лист		
				ТМКЩ-С-5-99		
				ГОСТ 7338-77*	25шт	18,8 кг
			HEU-01-01-00-00			
Изм. Лист			№ докум.	Подп.	Дата	
			Лист		Лист	Листов
			1		1	2

Шифр, лист, зона, формат, дата, объем, индекс, наименование, лист, и дата

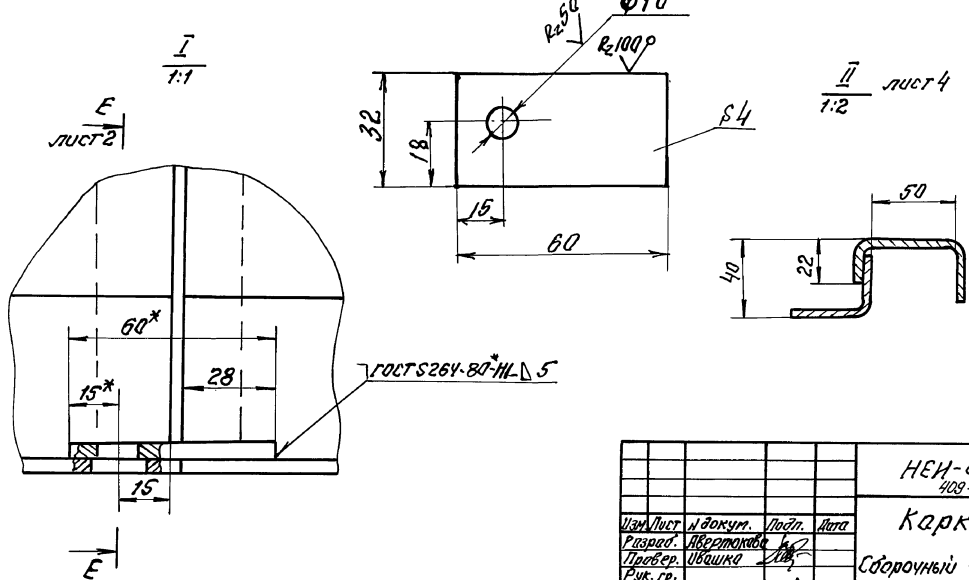
25283-13 35

А.Исаев 10.4.1

34



Дет. поз. 8
1:1



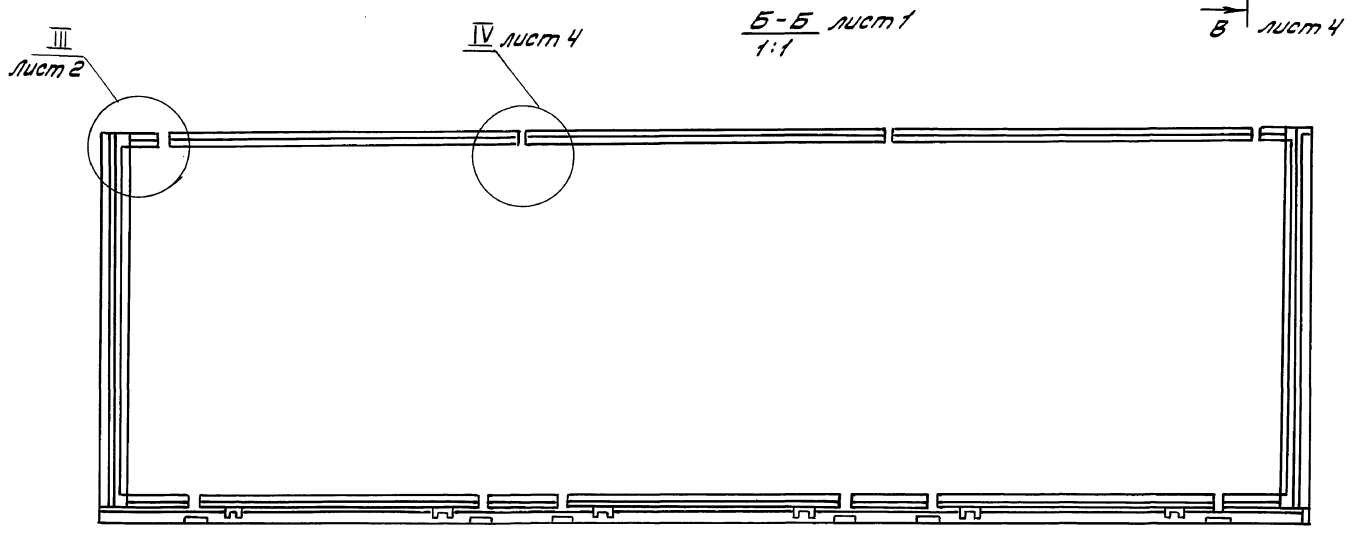
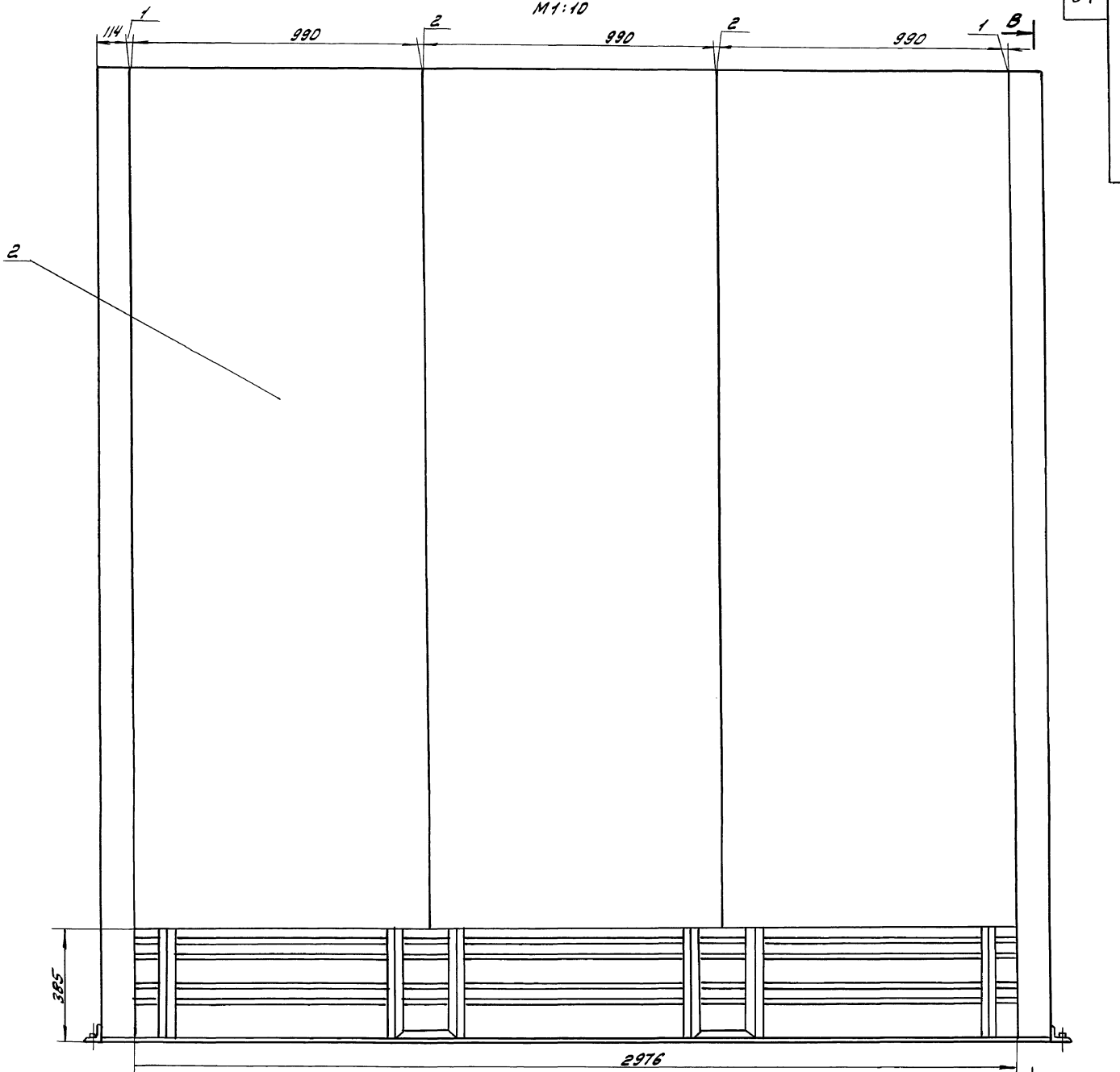
98 51-58252
Шифр докум. Проект. и чертеж
Взам. инв. № (ИМР. №) инв. Подл. и дата

				НЕН-01-01-00-00СБ 409-14-78.92	
Каркас				Лист	Масштаб
Сборочный чертёж				580	1:10
				Лист 1	Листа 8 Б
				ОДЕССКИЙ СТРОЙПРОЕКТ	

Вид Н лист 2
М 1:10

37

АНБФМ 10.4.1
НЕУ-01-01-00-00СБ



				НЕУ-01-01-00-00СБ 408-14-78.82	
Каркас Сборочный чертёж				Лист	Масса
				лист 3	лист 6
				ОДЕССКИЙ СТРОЙПРОЕКТ	

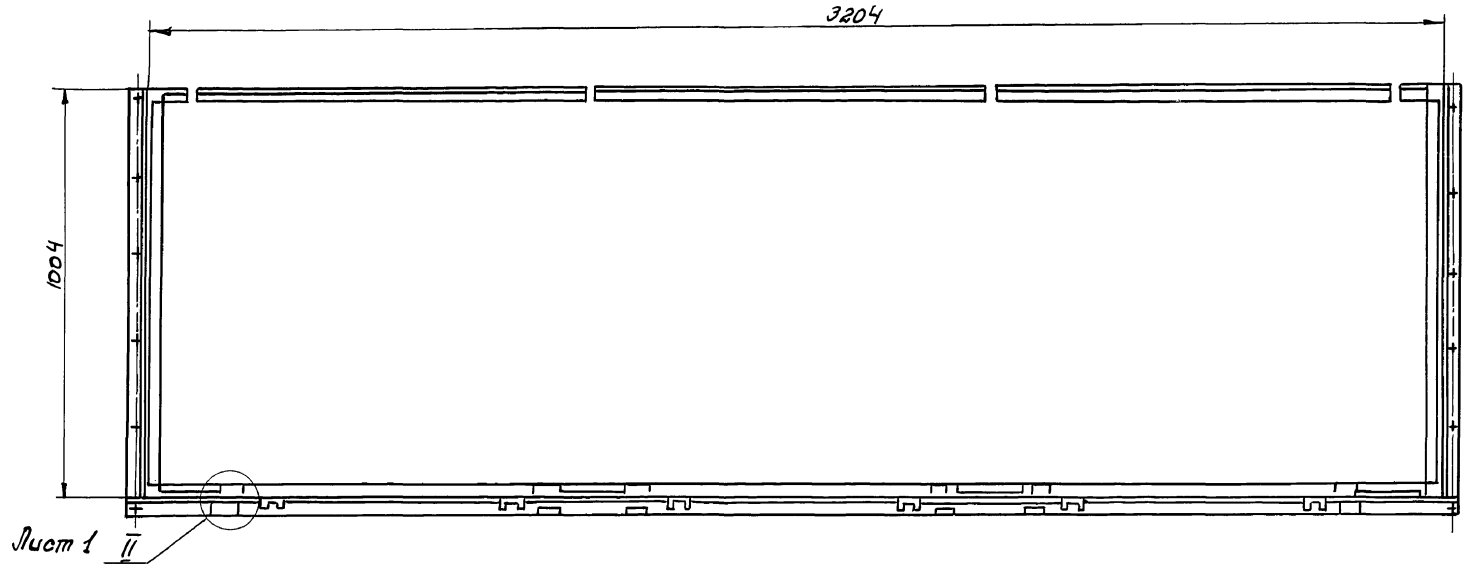
ИЗМ.	Лист	№	Возм.	Подп.	Дата

25.283-13 38

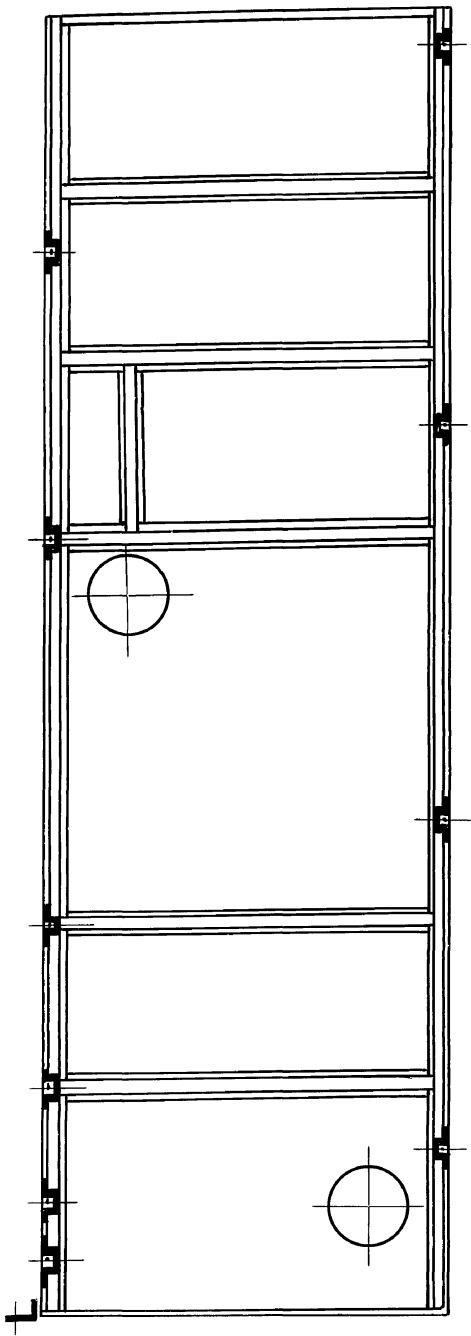
ПРИЛ. К Д. А

37

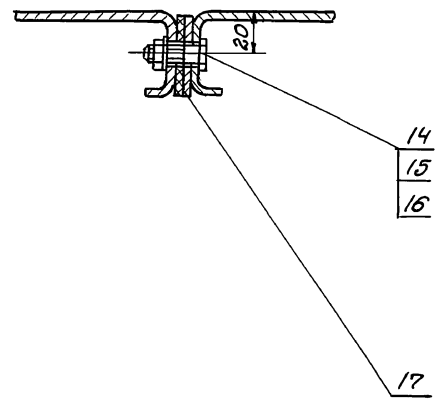
A-A лист 1
1:10



B-B лист 3
1:10



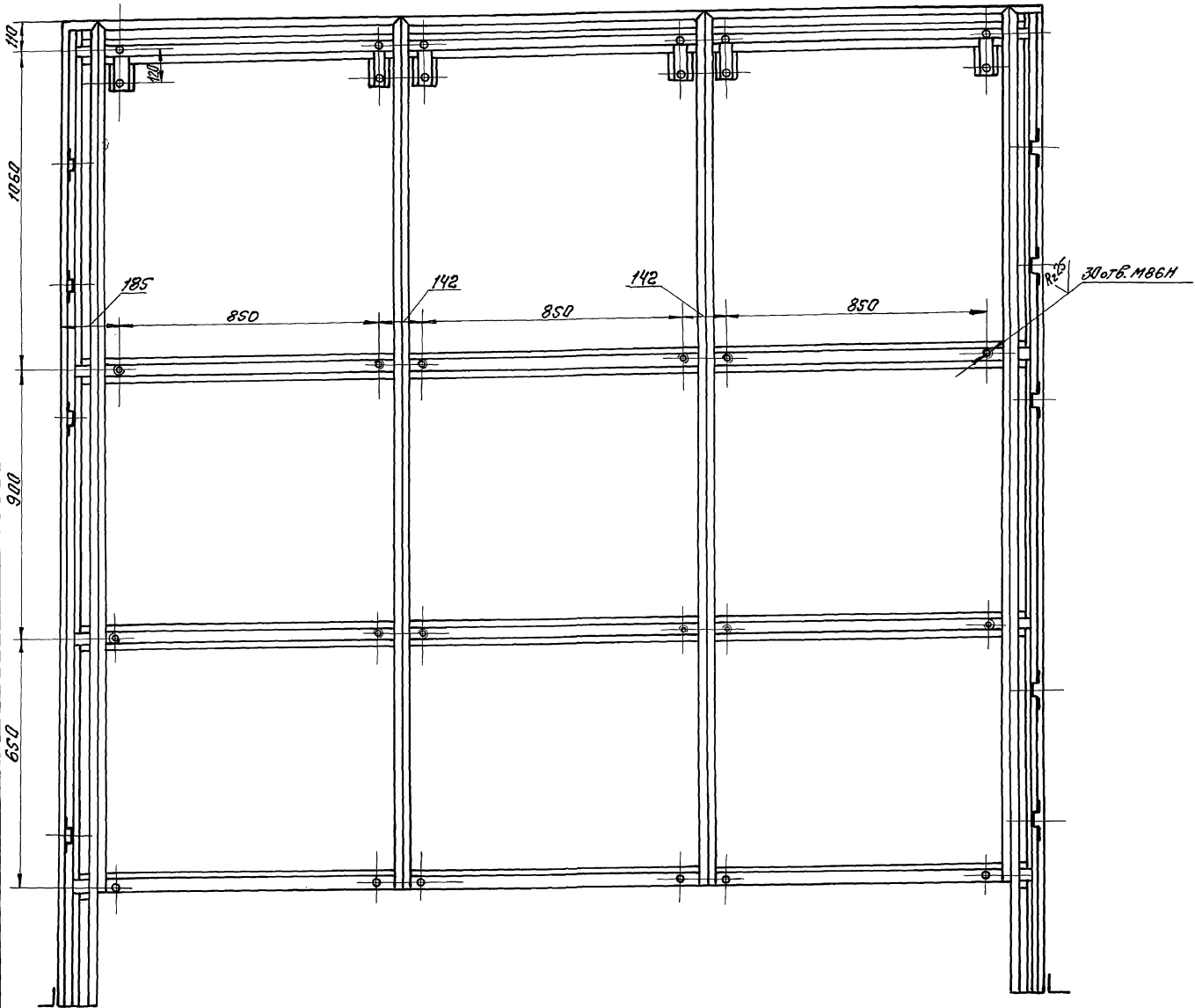
IV лист 3
1:2



25283-13 39
Изд. Инста. Подп. и дата Взам. Инст. Изд. Инста. Подп. и дата

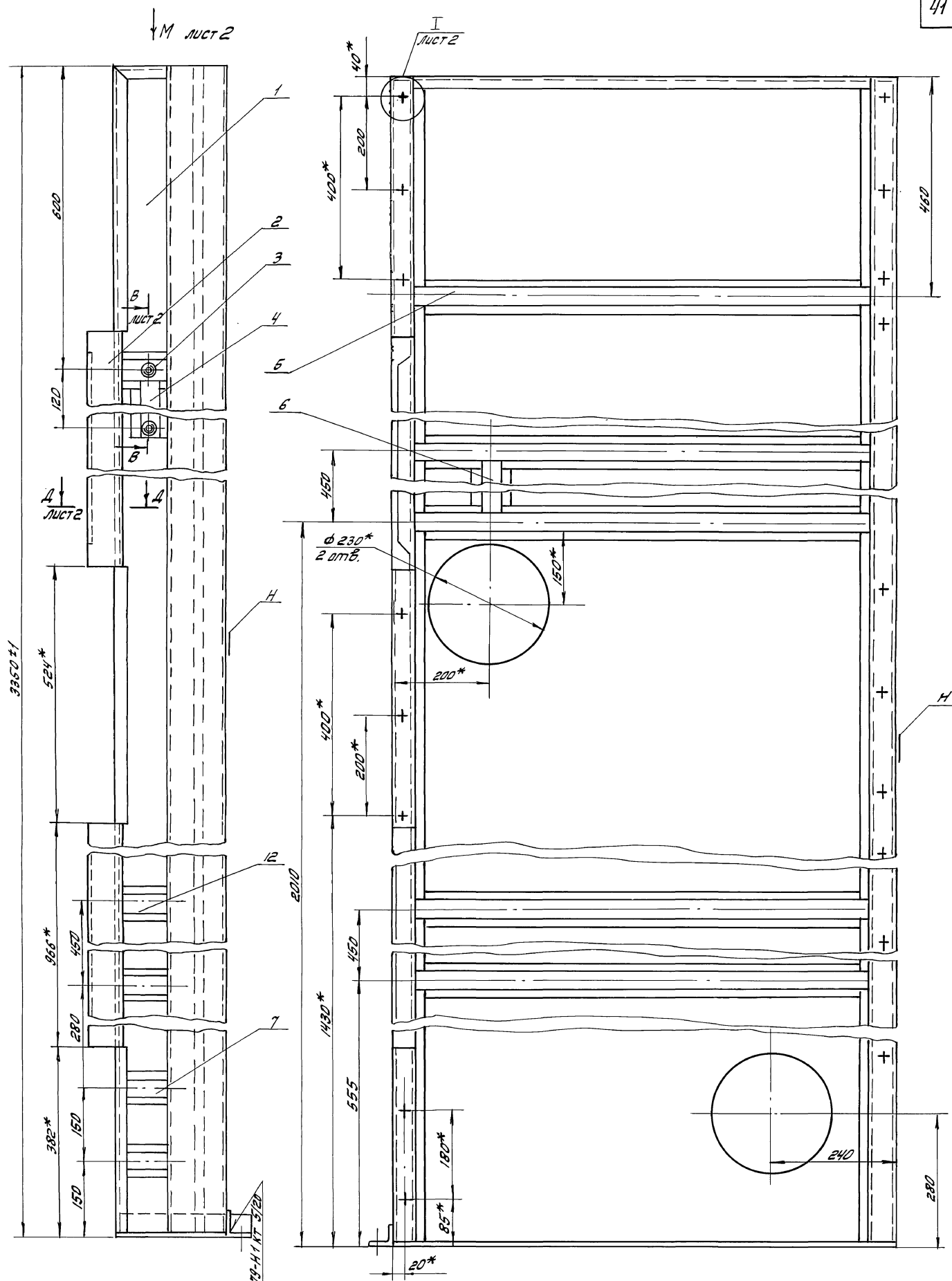
				HEU-01-01-00-00СБ 409-14-78.92				
Изм.	Лист	№ докум.	Подп.	Дата	Каркас Сборочный чертеж	Лист	Масса	Масштаб
	И					—	—	
И. контр. Зойхман					Лист 4		Листов 6	
И. контр. Зойхман					ОДЕССКИЙ СТРОЙПРОЕКТ			

П-П лист 2
1:10



Шиф. чертежа: П-01-01-00-00СБ
25.2.83-13 40

				НЕН-01-01-00-00СБ 409-14-78.92		Лист	Масса	Масштаб
				Каркас		—	—	—
				Сборочный чертёж		Лист 5 Листов 6		
						ОДЕССКИЙ СТРОЙПРОЕКТ		
Изм.	Лист	И докум.	Подп.	Дата				
		Разраб.	Иеронимов	67				
		Провер.	Ивашко	1/11/83				
		Рук. гр.						
		И. контр.	Гольман	1/11/83				
		И. канстр.	Гольман	1/11/83				



24
25283-13
ИЗМ. № 01-01-01-00СБ
ПАНЕЛЬ И ВАТА ВЗЛОМНОПРОНИКАЮЩАЯ ПОДП. И ЗАП. ПАН.

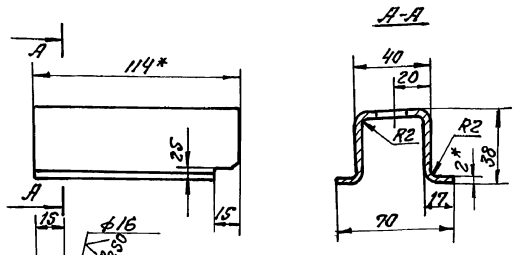
ГОСТ 15878-79-И. И. КТ. 5/20

ИЗМ. Лист № 01-01-01-00СБ		Лист	Масштаб
РЕЗЕРВНО-ПРОНИКАЮЩАЯ		И	1:5
ПАНЕЛЬ И ВАТА		106	
РИС. ЭР.		Лист Лист 2/2	
И. КОНТР. ГОУХМАН		ОДЕССКИЙ	
ИЛ. КОНСТ. ГОУХМАН		СТРОЙПРОЕКТ	

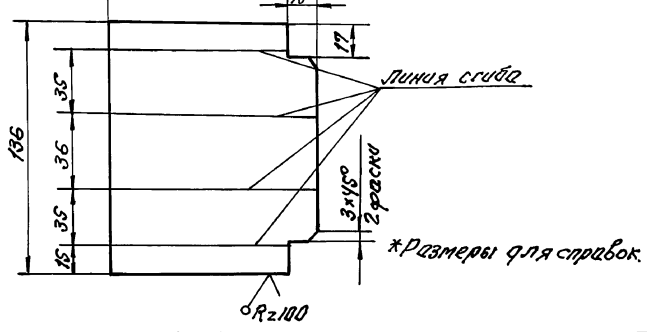
Приписка

10-10-10-10-1ЭН

✓(✓)



Развертка 114



НЕИ-01-01-01-04

Ребро

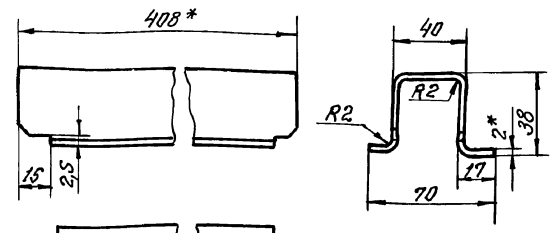
Лист	Масса	Масштаб
И	0,24	1:2
Лист	Листов 1	

Лист 2 ГОСТ 19904-74*
Ст.3 ГОСТ 16523-70*
ОДЕССКИЙ СТРОЙПРОЕКТ

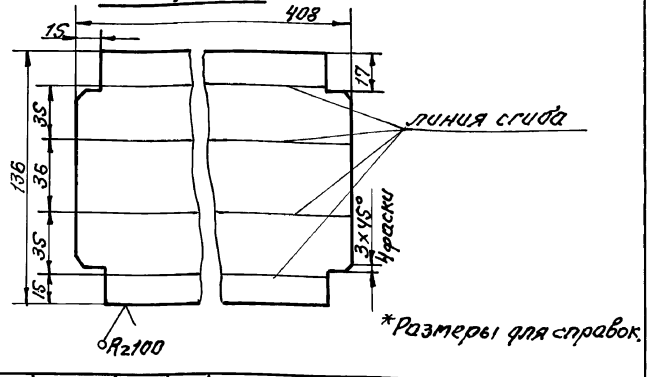
Шиф. проекта, Подп. и дата, Взам. инв. №, Шиф. набора, Подп. и дата

90-10-10-10-1ЭН

✓(✓) 45



Развертка 408



НЕИ-01-01-01-06

Ребро

Лист	Масса	Масштаб
И	0,86	1:2
Лист	Листов 1	

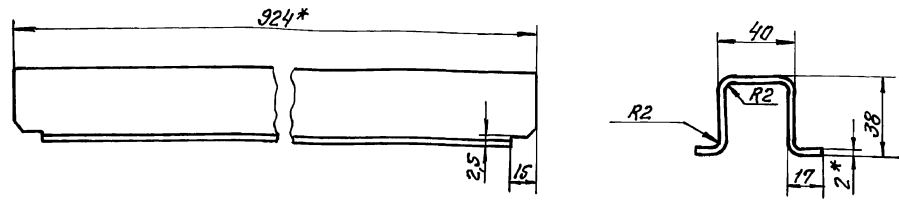
Лист 2 ГОСТ 19904-74*
Ст.3 ГОСТ 16523-70*
ОДЕССКИЙ СТРОЙПРОЕКТ

Шиф. проекта, Подп. и дата, Взам. инв. №, Шиф. набора, Подп. и дата

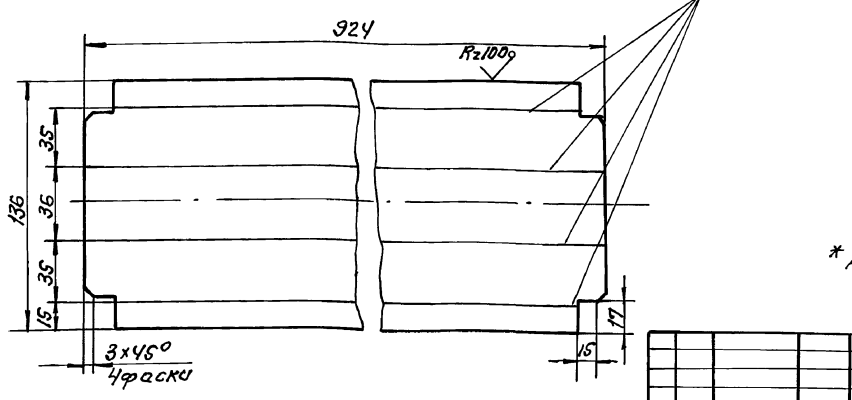
Альбом 10 ч.1

50-10-10-10-1ЭН

✓(✓)



Развертка



НЕИ-01-01-01-05

Лист

Лист	Масса	Масштаб
И	1,96	1:2
Лист	Листов 1	

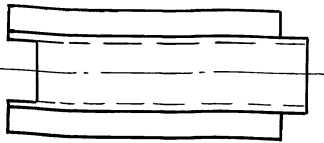
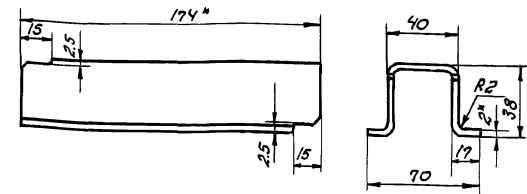
Лист 2 ГОСТ 19904-79*
Ст.3 ГОСТ 16523-70*
ОДЕССКИЙ СТРОЙПРОЕКТ

Шиф. проекта, Подп. и дата, Взам. инв. №, Шиф. набора, Подп. и дата

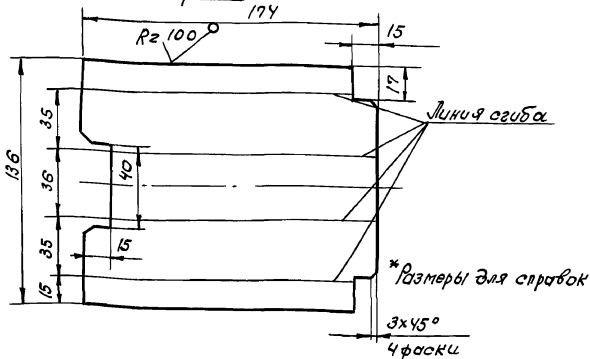
45

HEH-01-01-01-07

(✓)(✓)



Развертка



Шифр, Исполн., Подпись, Дата
 Шифр, Исполн., Подпись, Дата
 Шифр, Исполн., Подпись, Дата

HEH-01-01-01-07

Ребро

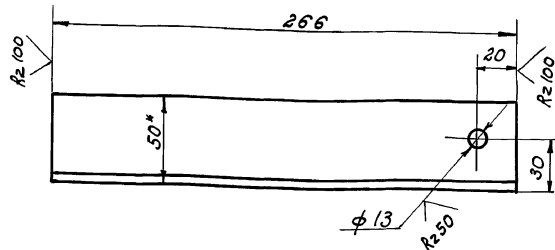
Лист	Масса	Масштаб
И	0,36	1:2
Лист	Листов 1	

Ст. 3 ГОСТ 19304-74*
 Ст. 3 ГОСТ 16523-70*

ОДЕССКИЙ СТРОЙПРОЕКТ

HEH-01-01-01-08

(✓)(✓) 46



* Размеры для справок

Шифр, Исполн., Подпись, Дата
 Шифр, Исполн., Подпись, Дата
 Шифр, Исполн., Подпись, Дата

HEH-01-01-01-08

Уголок

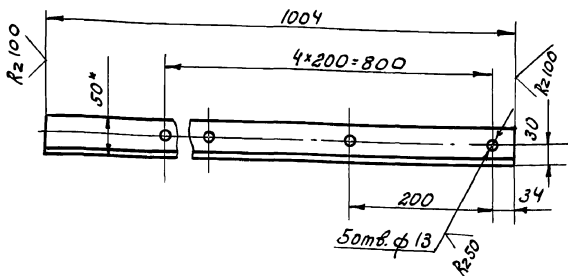
Лист	Масса	Масштаб
И	0,8	1:2
Лист	Листов 1	

Уголок 50x50x5 ГОСТ 8509-86*
 Ст. 3 ГОСТ 535-79*

ОДЕССКИЙ СТРОЙПРОЕКТ

HEH-01-01-01-09

(✓)(✓)



* Размеры для справок

Шифр, Исполн., Подпись, Дата
 Шифр, Исполн., Подпись, Дата
 Шифр, Исполн., Подпись, Дата

HEH-01-01-01-09

Уголок

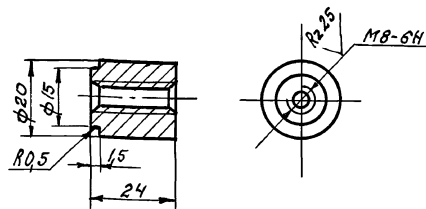
Лист	Масса	Масштаб
И	3	1:5
Лист	Листов 1	

Уголок 50x50x5 ГОСТ 8509-86*
 Ст. 3 ГОСТ 535-79*

ОДЕССКИЙ СТРОЙПРОЕКТ

HEH-01-01-01-10

R250 (✓)(✓)



Острые кромки притупить.

Шифр, Исполн., Подпись, Дата
 Шифр, Исполн., Подпись, Дата
 Шифр, Исполн., Подпись, Дата

HEH-01-01-01-10

Бобышка

Лист	Масса	Масштаб
И	0,05	1:1
Лист	Листов 1	

Сталь 35 ГОСТ 1050-74**

ОДЕССКИЙ СТРОЙПРОЕКТ

25-8825
 13-13

HEH-01-01-01-12

Развертка

HEH-01-01-01-12

Ребро

Лит.	Масса	Масштаб
И	0,36	1:2
Лист 1 из 1		

Лист 2 ГОСТ 19904-74*
Стр.3 ГОСТ 16523-70*

ОДЕССКИЙ СТРОЙПРОЕКТ

HEH-01-01-01-13

Развертка

HEH-01-01-01-13

Ребро

Лит.	Масса	Масштаб
И	0,14	1:2
Лист 1 из 1		

Лист 2 ГОСТ 19904-74*
Стр.3 ГОСТ 16523-70*

ОДЕССКИЙ СТРОЙПРОЕКТ

HEH-01-01-01-11

1* Размеры для справок.
2. Ширина развертки ≈ 101мм.

HEH-01-01-01-11

Ребро

Лит.	Масса	Масштаб
И	5,2	1:1
Лист 1 из 1		

Лист 2 ГОСТ 19904-74*
Стр.3 ГОСТ 16523-70*

ОДЕССКИЙ СТРОЙПРОЕКТ

Шифр, Литера, Подпись и дата

Изм.	Лист	№ докум.	Подп.	Дата
Разработ.	И.В.Романов			
Проверил.	С.В.Шашко			
Руч. зр.				
И.Контр.	З.И.Хайман			
И.Контр.	З.И.Хайман			

Шифр, Литера, Подпись и дата

Изм.	Лист	№ докум.	Подп.	Дата
Разработ.	И.В.Романов			
Проверил.	С.В.Шашко			
Руч. зр.				
И.Контр.	З.И.Хайман			
И.Контр.	З.И.Хайман			

Шифр, Литера, Подпись и дата

Изм.	Лист	№ докум.	Подп.	Дата
Разработ.	И.В.Романов			
Проверил.	С.В.Шашко			
Руч. зр.				
И.Контр.	З.И.Хайман			
И.Контр.	З.И.Хайман			

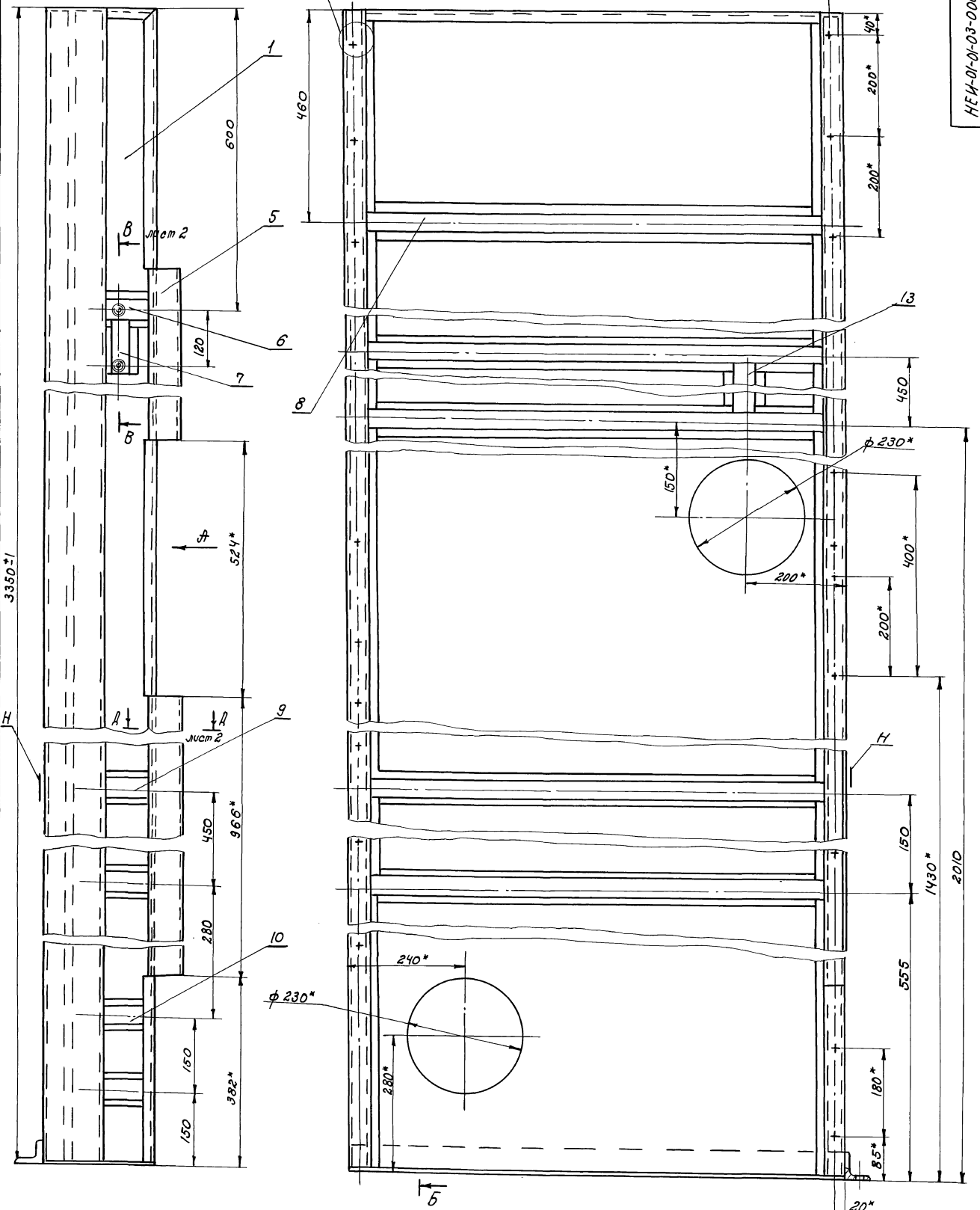
Курсовый 10 ч.1

47

М лист 2

Лист 2 Б лист 2

Вид А



Л.С. С.1-С.8257
Имя, Подпись, Дата

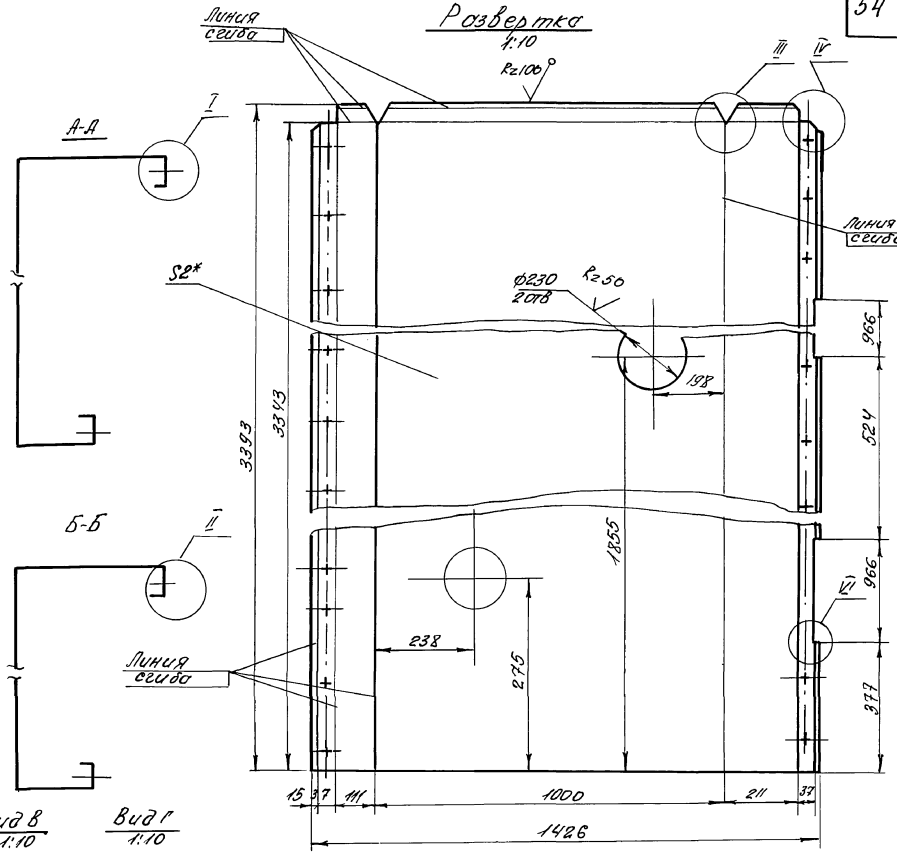
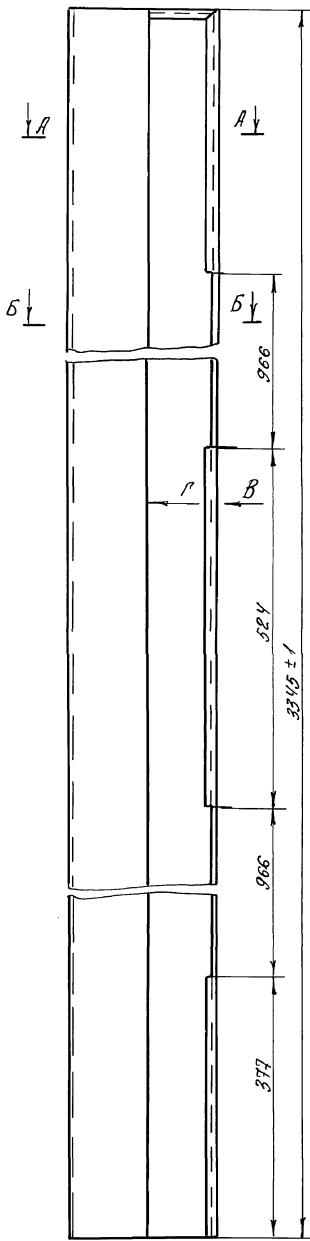
Имя			Подпись			Дата		
Утвердил	И.С.Заким	И.С.Заким	И.С.Заким	И.С.Заким	И.С.Заким	И.С.Заким	И.С.Заким	И.С.Заким
Разработ	И.С.Заким	И.С.Заким	И.С.Заким	И.С.Заким	И.С.Заким	И.С.Заким	И.С.Заким	И.С.Заким
Проектир	И.С.Заким	И.С.Заким	И.С.Заким	И.С.Заким	И.С.Заким	И.С.Заким	И.С.Заким	И.С.Заким
Экз.зр.	И.С.Заким	И.С.Заким	И.С.Заким	И.С.Заким	И.С.Заким	И.С.Заким	И.С.Заким	И.С.Заким
И.КОНТР.	И.С.Заким	И.С.Заким	И.С.Заким	И.С.Заким	И.С.Заким	И.С.Заким	И.С.Заким	И.С.Заким
И.КОНТР.	И.С.Заким	И.С.Заким	И.С.Заким	И.С.Заким	И.С.Заким	И.С.Заким	И.С.Заким	И.С.Заким

НЕИ-01-01-03-00СБ
409-14-78.92

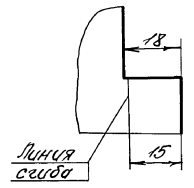
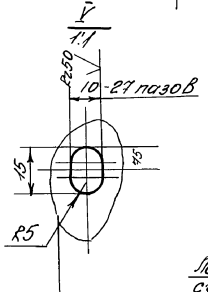
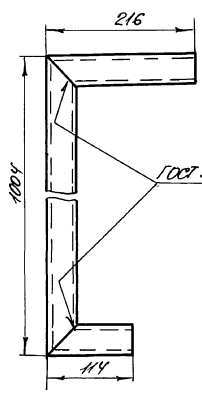
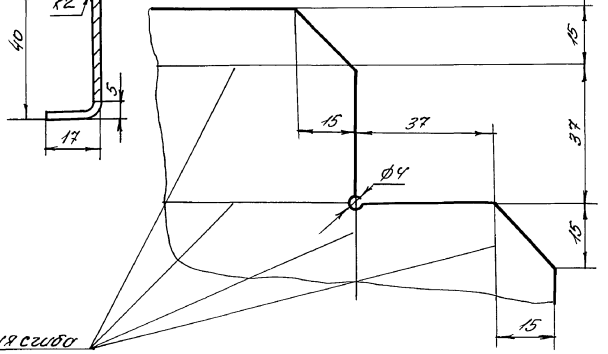
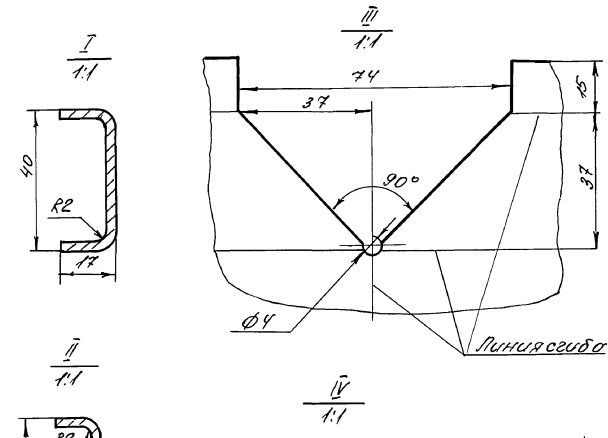
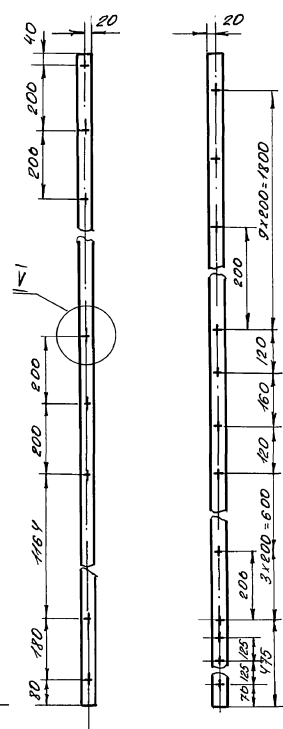
Панель.
Сборочный чертеж

Имя	Масса	Масшт.
И	106	1:5

Лист 1 Листа в 2
ОДЕССКИЙ
СТРОЙПРОЕКТ



Вид В 1:10 Вид Г 1:10



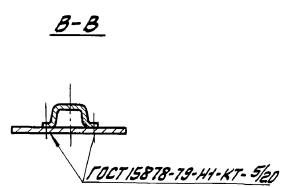
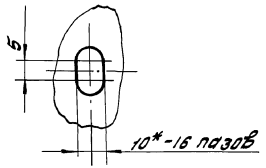
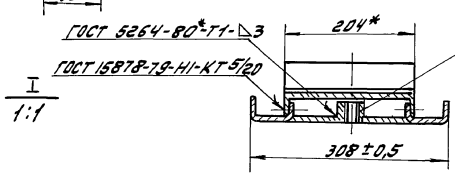
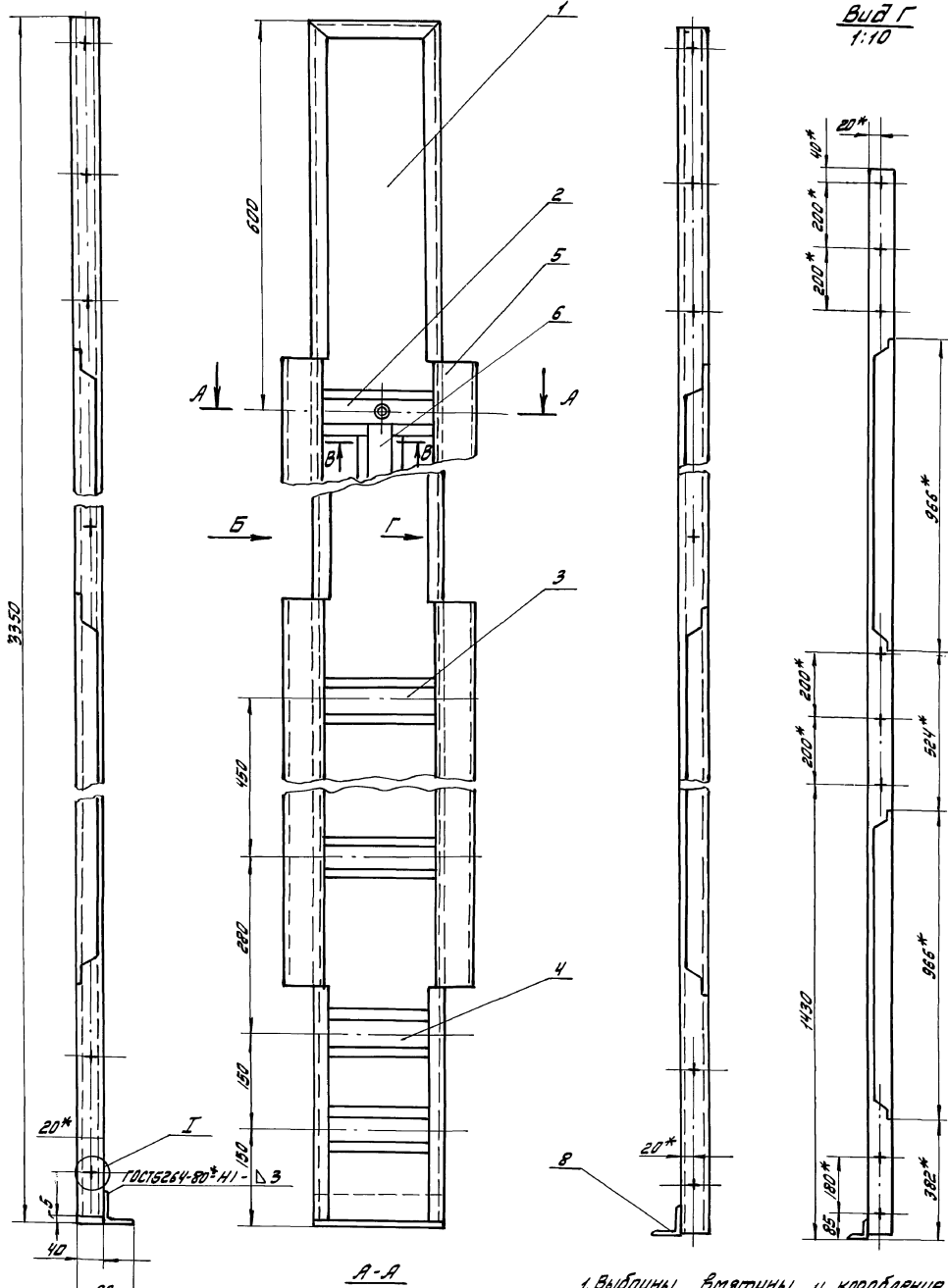
18мятины и коробление не допускаются.
 2* Размеры для справок.
 3 Допуск отклонения осей от номинального положения ±0,5мм.

SS 51-58 252
 Шиб. Мисаин, Платин, Сидорова
 Мисаин, Платин, Сидорова

				HELI-01-01-03-01 409-14-98-92		
Имя	Подпись	Подпись	Дата	Лист	Масштаб	Масштаб
Лист	Лист	Лист	Лист		15	1:5
Лист	Лист	Лист	Лист	Лист	Листов	Листов
Лист 2 ГОСТ 19904-74* СТ ГОСТ 16523-70*				ОДЕССКИЙ СТРОЙПРОЕКТ		

Вид Б

Вид Г
1:10

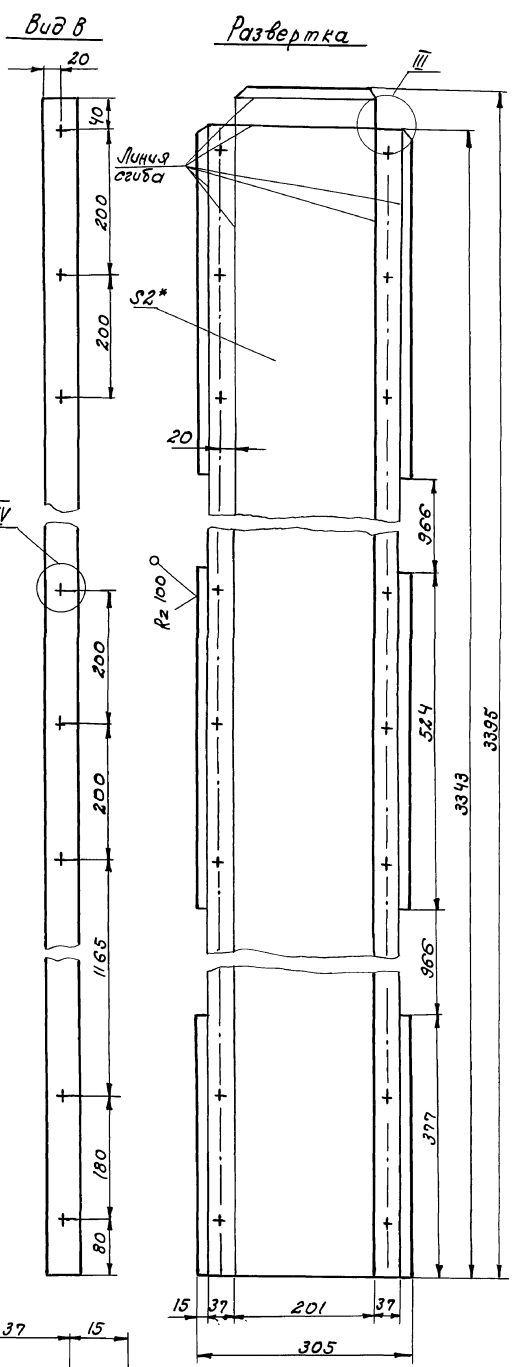
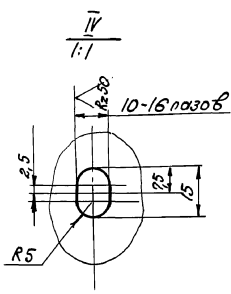
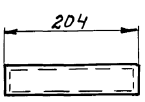
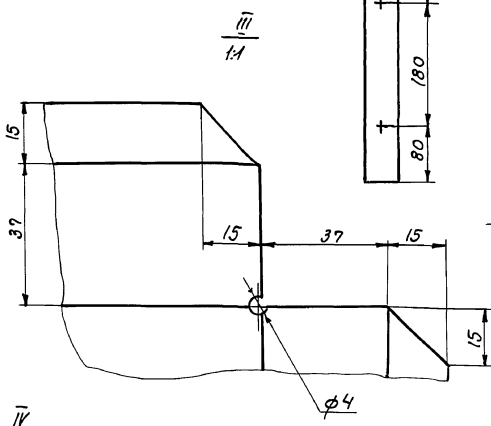
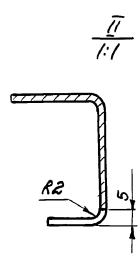
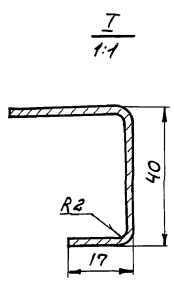
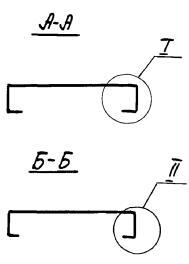
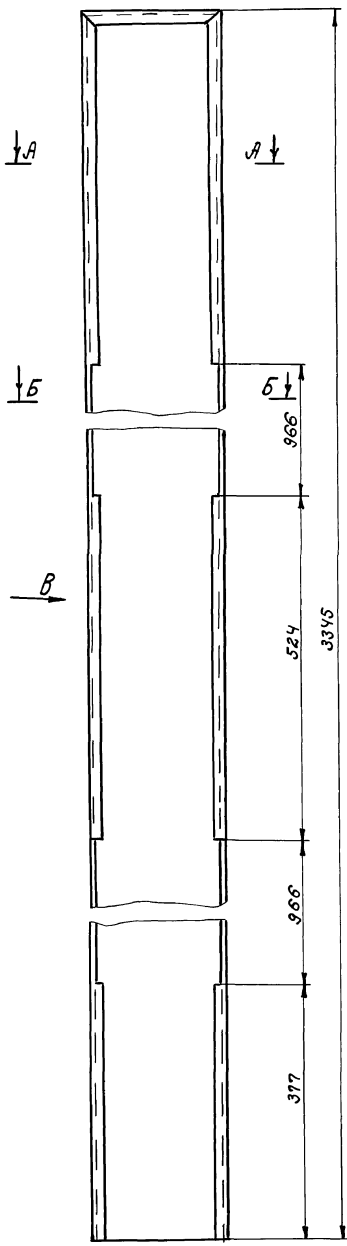


1. Выбоины, вмятины и карбалины не допускаются.
- 2.*Размеры для справок.
3. Наружную поверхность шпательвать ШВ-0,05 грунтовать ХС-010. Внутреннюю поверхность грунтовать ХС-010, красить эмалью ПХВ-512 туш ХП-3560-52 цветом, соответствующего цвету основного технологического оборудования.

РИСУНОК ПАНЕЛИ ВЕРХНЕГО ИЛИ НИЖНЕГО СЛОЯ В СБОРЕ ПАНЕЛИ ВЕРХНЕГО ИЛИ НИЖНЕГО СЛОЯ
 25283-13 С1

HEU-01-01-04-00СБ 409-14-78-92		Лист	Масса	Масштаб
Панель Сборочный чертёж		И	26	1:5
ИЗМ. Лист № докум. Подп. Дата		Лист 1 из 1		
РАЗРАБОТ. МАШИНИСТ В. П.		Лист 1 из 1		
ПРОВЕР. ИНЖЕНЕР П. П.		Лист 1 из 1		
РАСЧ. ЭПР.		Лист 1 из 1		
И. ИНЖ. ГОУХИАН		Лист 1 из 1		
С. ИНЖ. ГОУХИАН		Лист 1 из 1		
ПРОИЗВОД.		Лист 1 из 1		

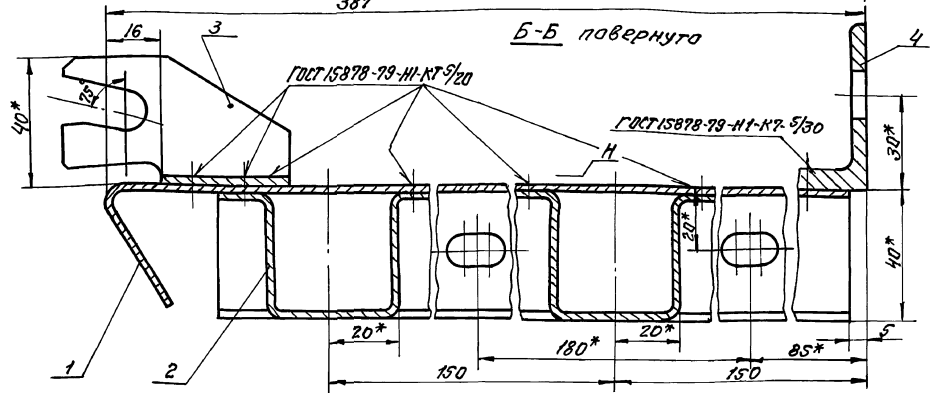
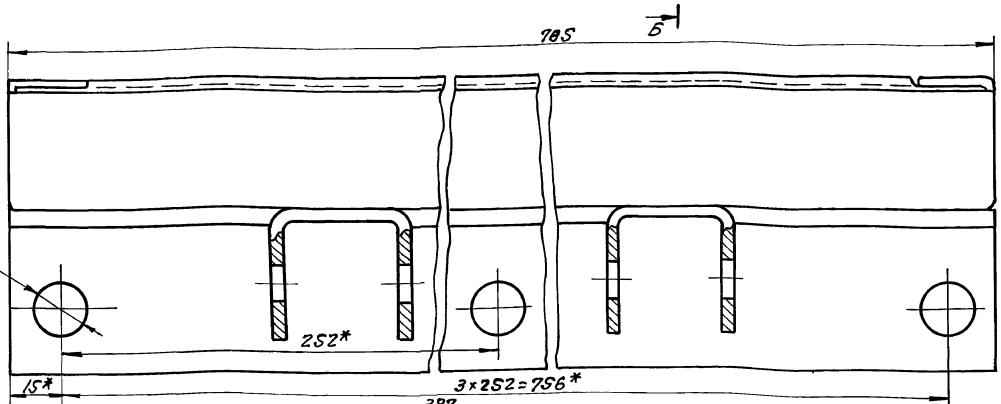
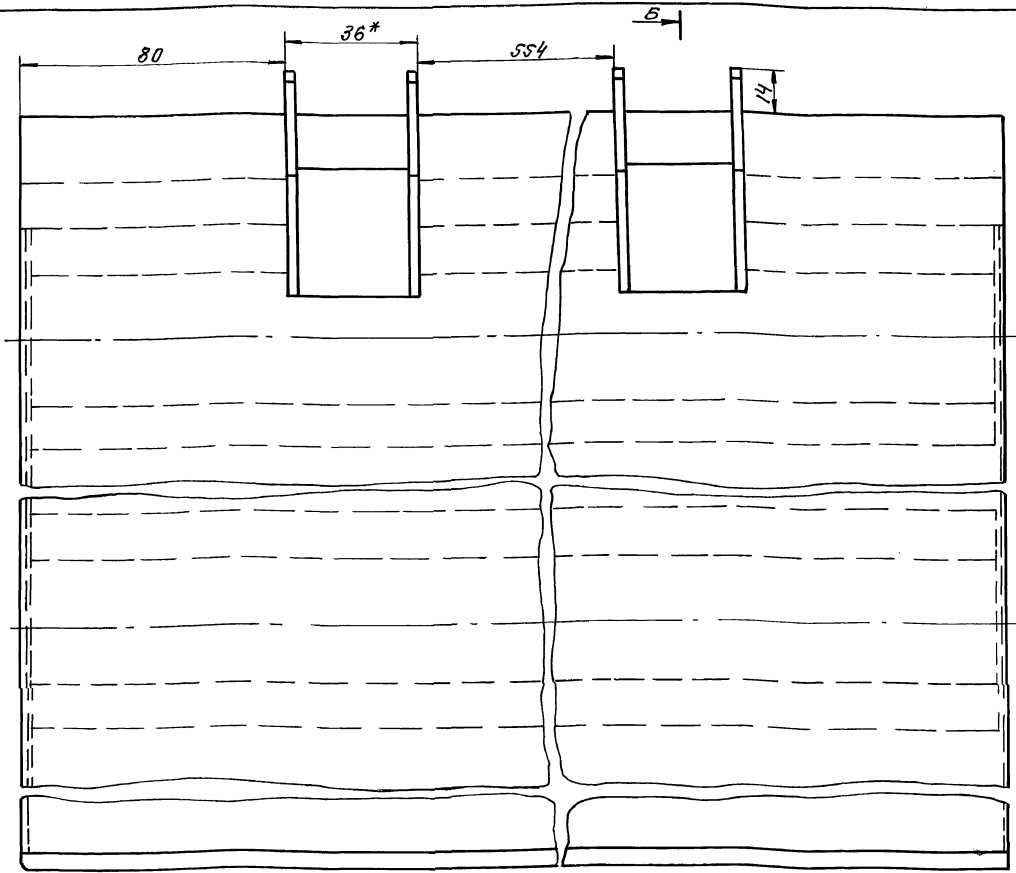
ПРОИЗВОД.



- 1. Выбоины, вмятины, коробление не допускается.
- 2* Размеры для справок

Б.С. 31-38252
25.72
Изд. 1/1992. Подл. в دستа. Проект 10/1/92. Подл. в دستа.

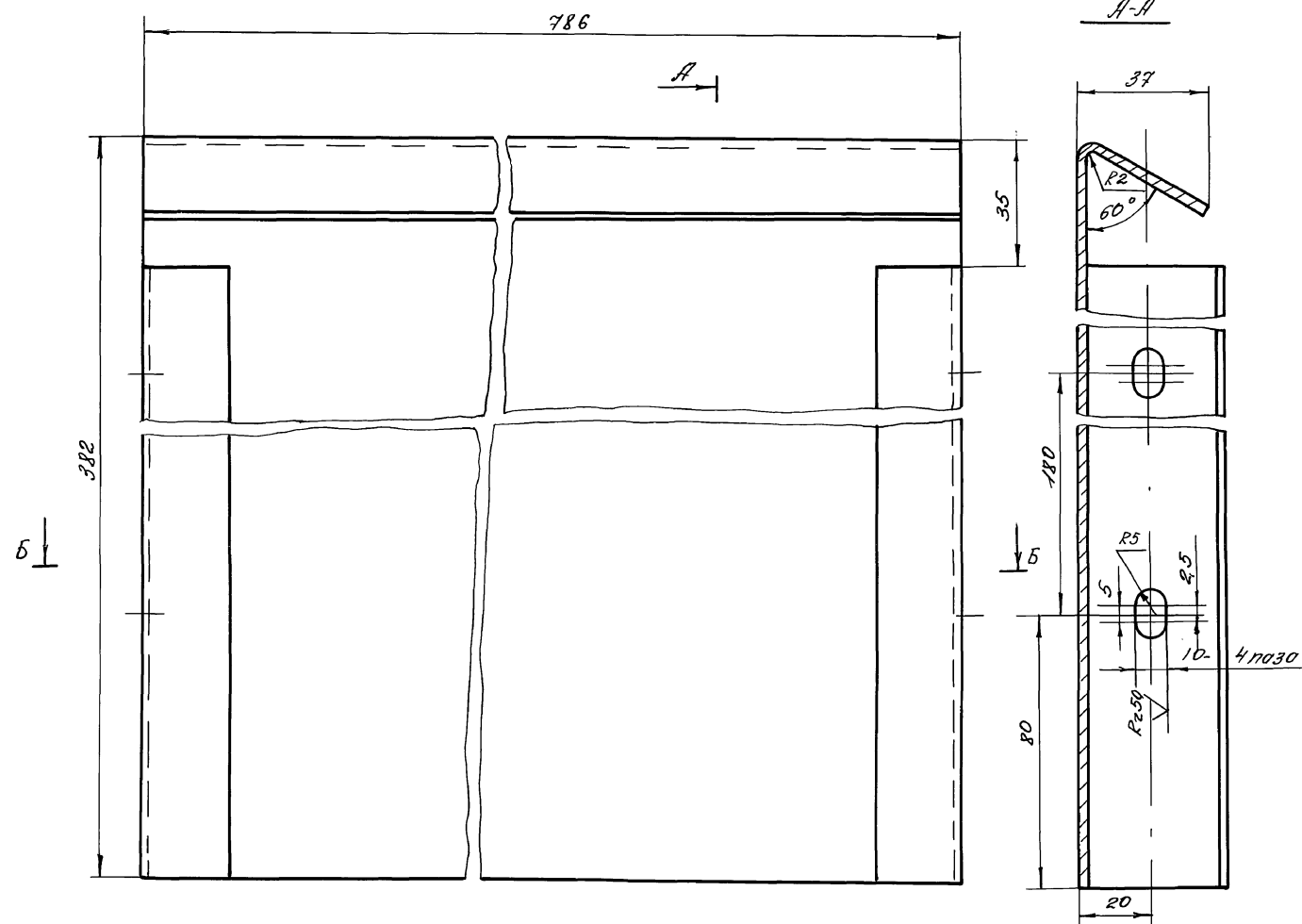
				НЕИ-01-01-04-01 403-IV-98.92		
Изм.	Лист	№ докум.	Подп.	Дата	Лист	Масштаб
					16	1:5
Разраб. Шеремко					Лист Листов 1	
Провер. Шеремко						
Рук. зр.						
Н. Кондр. Гойхман						
Ль. Кондр. Гойхман						
Лист 2 ГОСТ 19904-74*					ОДЕССКИЙ СТРОЙПРОЕКТ	
Стр. 3 ГОСТ 16523-70*						



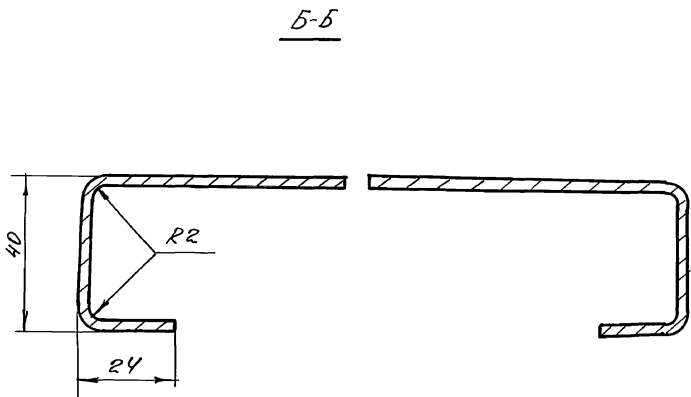
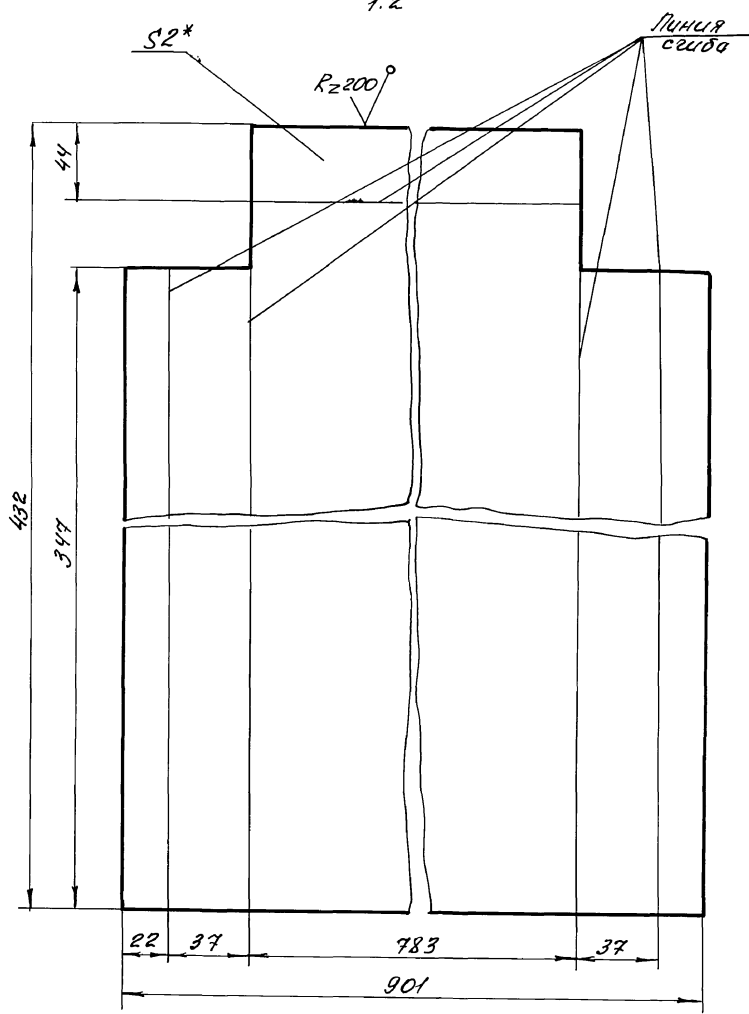
1. Выбоины, вмятины и коррозия не допускаются.
2. *Размеры для справок.
3. Наружную поверхность «Н» шпатлевать ХВ-005, грунтовать ХС-010.
4. Внутренняя поверхность грунтовать ХС-010. Красить эмалью ПХВ-512 тумхп 3560-52 в цвет основного технологического оборудования.

				НЕМ-01-01-05-00СБ 109-14-78.92		
Изм.	Лист	И.докум.	Подп.	Дата	Панель Сборочный чертёж	
Разраб.	Иверткова					
Провер.	Ивашко					
Экз.гр.	Лит.					
И.контр.	Гойман				Лит.	Масса
О.контр.	Гойман				12	Масштаб
					1:1	
					Лист	
					Листов	
					ОДЕССКИЙ СТРОЙПРОЕКТ	

25.283-13 60
 Инв. листы и сборка
 Взаимный Инв. листы и сборка



Развертка 1:2



1. Выбоины, вмятины и коробление не допускаются.
2* Размеры для справок.

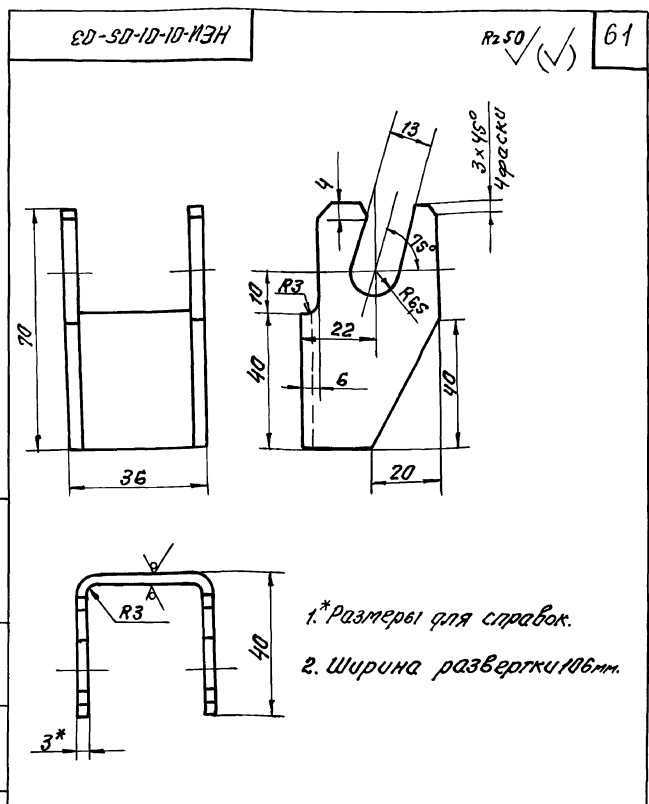
19 31-38252
Лист 19 31-38252
Лист 19 31-38252
Лист 19 31-38252

НЕС-01-01-05-01 409-14-70-92		Лист	Масса	Масштаб
Изм. Исполн. и док. Подп. Дата	Разработчик М.В.Маслова	И	59	1:1
Проверил И.В.Синко	Рук. гр. М.В.Маслова	Лист		Листов
Инженер Г.И.Савченко	Инженер Г.И.Савченко	Лист 2 ГОСТ 19904-74*		ОДЕССКИЙ СТРОЙПРОЕКТ
		СТ 3 ГОСТ 16523-70*		

№ листа	№ таб.	Обозначение	Наименование	К-во	Примечание
Документация					
02		HEM-01-01-05-00СБ	Сборочный чертёж		
Детали					
02	1	HEM-01-01-05-01	Лист	1	
03	2	HEM-01-01-05-02	Ребра	2	
04	3	HEM-01-01-05-03	Кронштейн	2	
04	4	HEM-01-01-05-04	Угпак	1	

Шифр листа, Лист и общее количество листов, Лист и общее количество листов

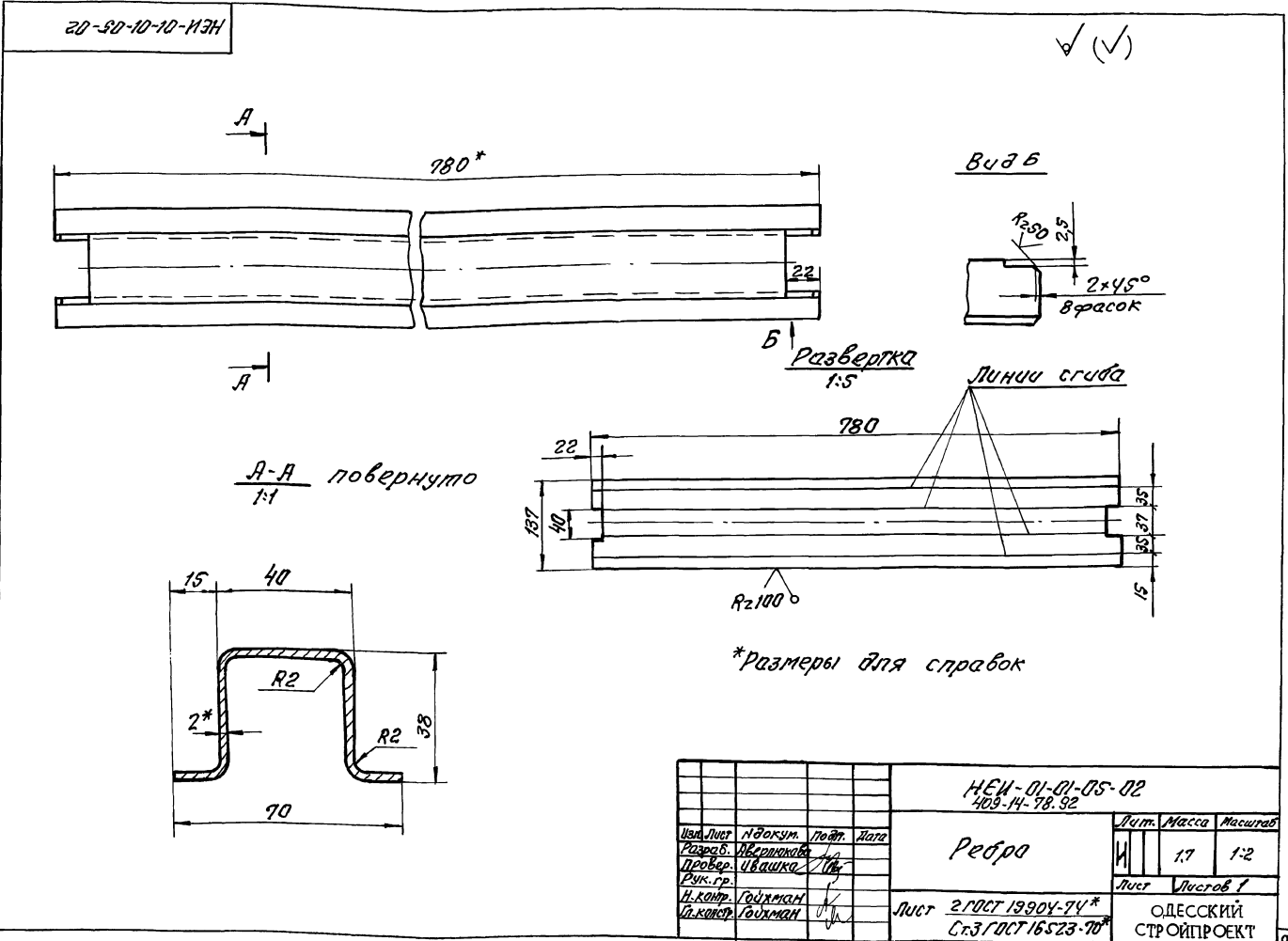
HEM-01-01-05-00			
Изм.	Лист	И докум.	Лист
Разраб.	Иващенко	Провер.	Иващенко
Руч. гр.	Годьман	И. контр.	Годьман
И. контр.	Годьман	Л. контр.	Годьман
Панель			
Лист	Лист	Листов	
И	И	1	
ОДЕССКИЙ СТРОЙПРОЕКТ			



Шифр листа, Лист и общее количество листов, Лист и общее количество листов

HEM-01-01-05-03			
Изм.	Лист	И докум.	Лист
Разраб.	Иващенко	Провер.	Иващенко
Руч. гр.	Годьман	И. контр.	Годьман
И. контр.	Годьман	Л. контр.	Годьман
Кронштейн			
Лист	Листов	Лист	Листов
И	И	0,7	1:1
Лист 3 ГОСТ 19904-74*			
Стр. 3 ГОСТ 16523-70*			
ОДЕССКИЙ СТРОЙПРОЕКТ			

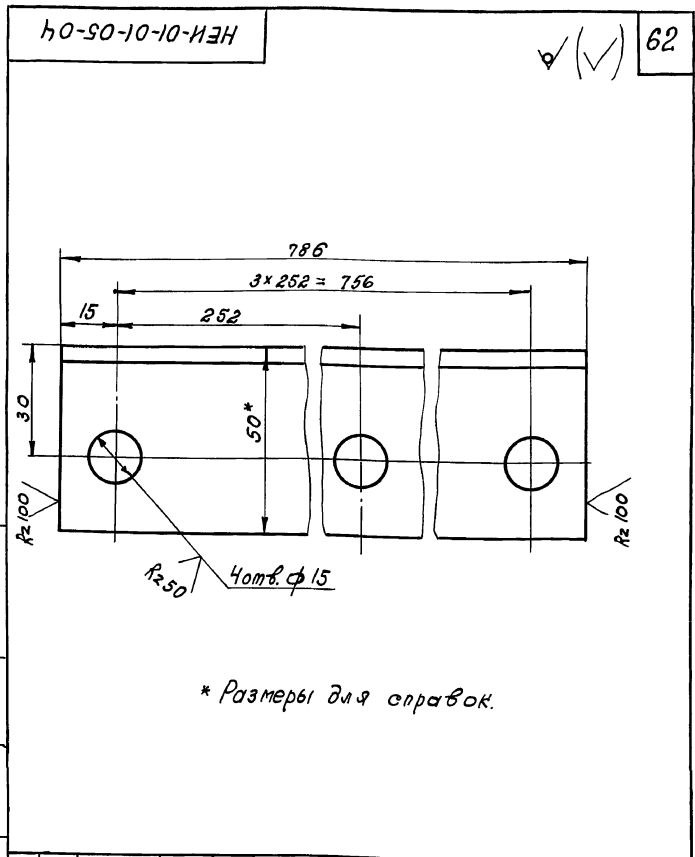
- * Размеры для справок.
- Ширина развертки 106 мм.



2.9 51-5823-13 6.2 Шифр листа, Лист и общее количество листов, Шифр листа, Лист и общее количество листов

HEM-01-01-05-02			
409-14-78.92			
Изм.	Лист	И докум.	Лист
Разраб.	Иващенко	Провер.	Иващенко
Руч. гр.	Годьман	И. контр.	Годьман
И. контр.	Годьман	Л. контр.	Годьман
Ребра			
Лист	Листов	Лист	Листов
И	И	1,7	1:2
Лист 2 ГОСТ 19904-74*			
Стр. 3 ГОСТ 16523-70*			
ОДЕССКИЙ СТРОЙПРОЕКТ			

Формат	Зона	Лист	Обозначение	Наименование	К-во	Примечание
				<u>Документация</u>		
А2			НЕИ-01-01-06-00СБ	Сборочный чертеж		
				<u>Детали</u>		
А2	1		НЕИ-01-01-06-01	Лист	1	
А4	2		НЕИ-01-01-05-03	Кронштейн	2	

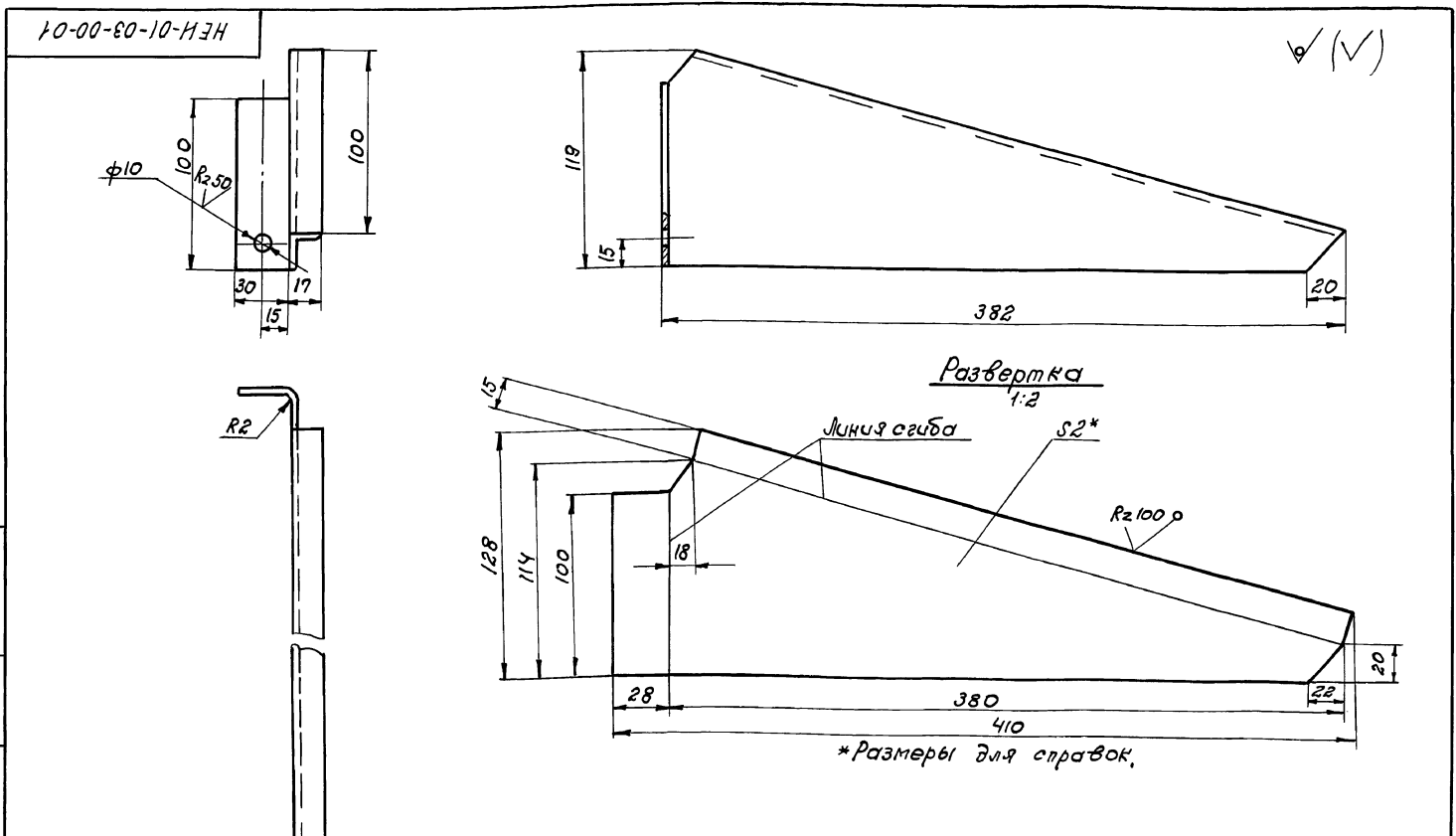


НЕИ-01-01-05-04			Лит.	Масштаб
Уголок			И	24 1:1
Уголок 50x50x5 ГОСТ 8504-86 Ст. 3 ГОСТ 535-79*			Лист	Листов 1
ОДЕССКИЙ СТРОЙПРОЕКТ				

Шифр листа, Подл. и дата, Разм. шифр. И. Шифр зоны, Подл. и дата

Шифр листа, Подл. и дата, Разм. шифр. И. Шифр зоны, Подл. и дата

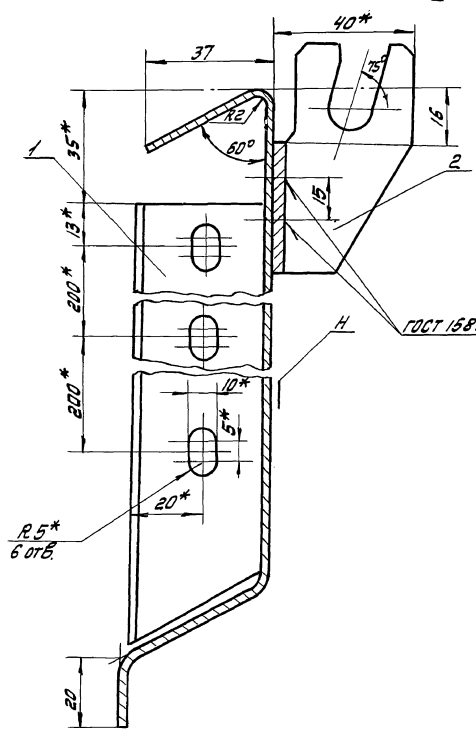
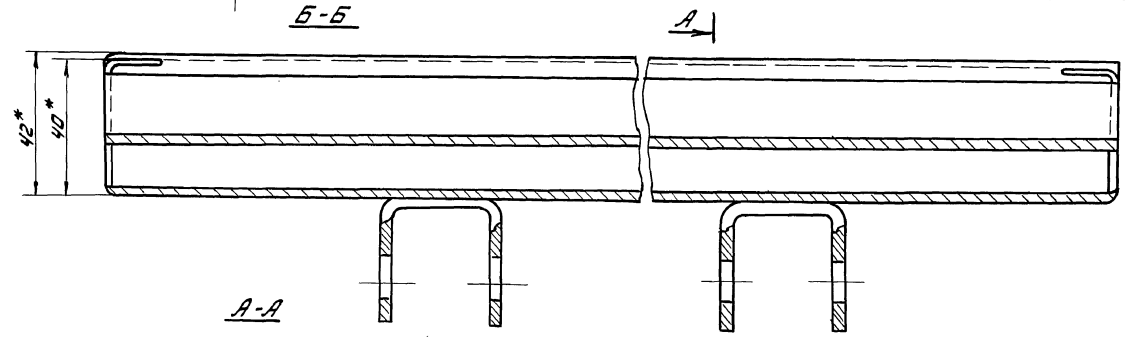
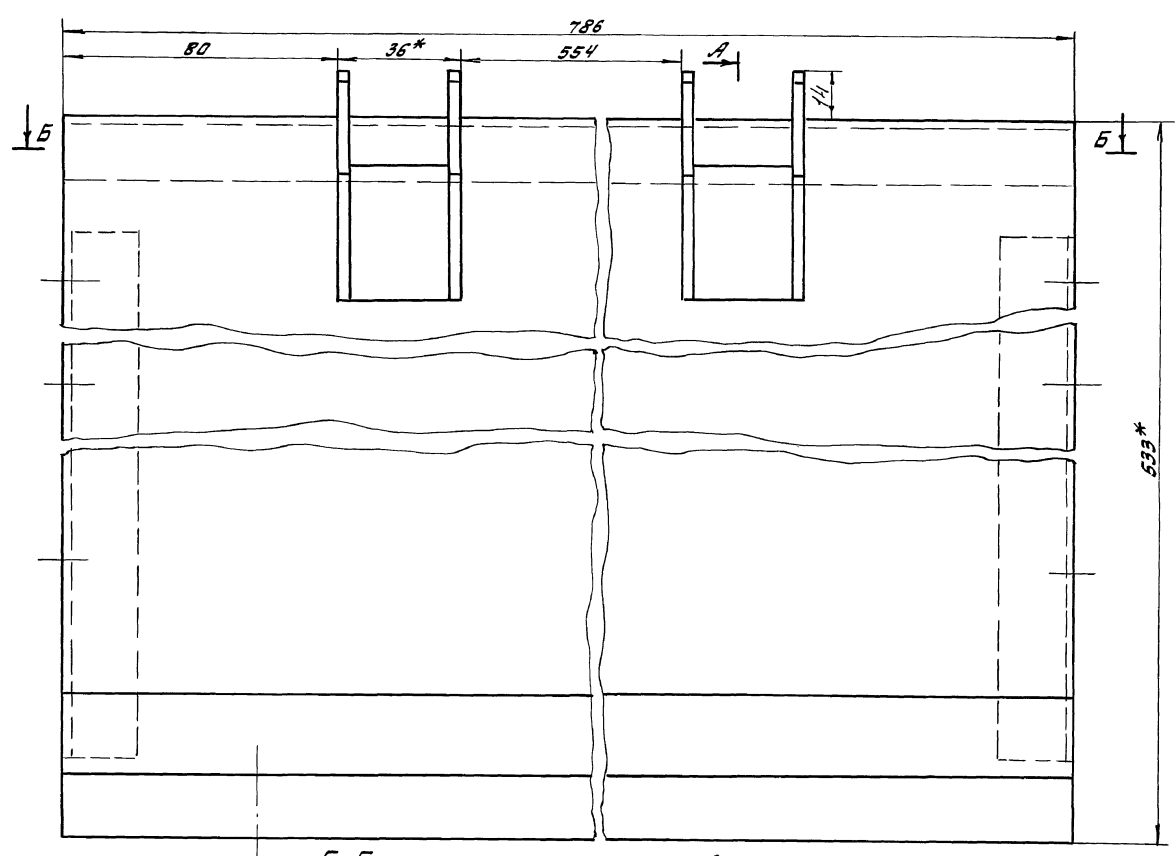
НЕИ-01-01-06-00		Лит.	Лист	Листов
Панель		И	7	7
ОДЕССКИЙ СТРОЙПРОЕКТ				



НЕИ-01-03-00-01			Лит.	Масштаб
Кронштейн			И	05 1:2
Лист 2 ГОСТ 19904-74* Ст. 3 ГОСТ 16523-70*			Лист	Листов 1
ОДЕССКИЙ СТРОЙПРОЕКТ				

5.9 51-582523
Шифр листа, Подл. и дата, Разм. шифр. И. Шифр зоны, Подл. и дата

Шифр листа, Подл. и дата, Разм. шифр. И. Шифр зоны, Подл. и дата



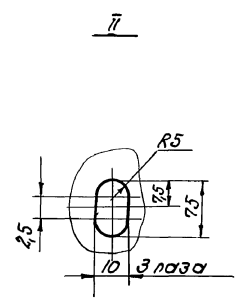
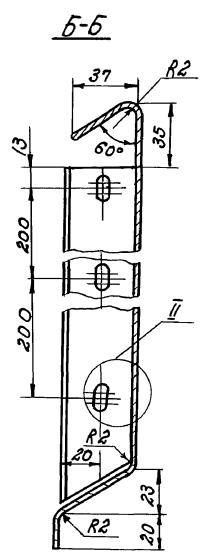
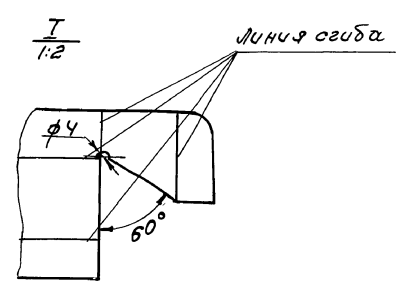
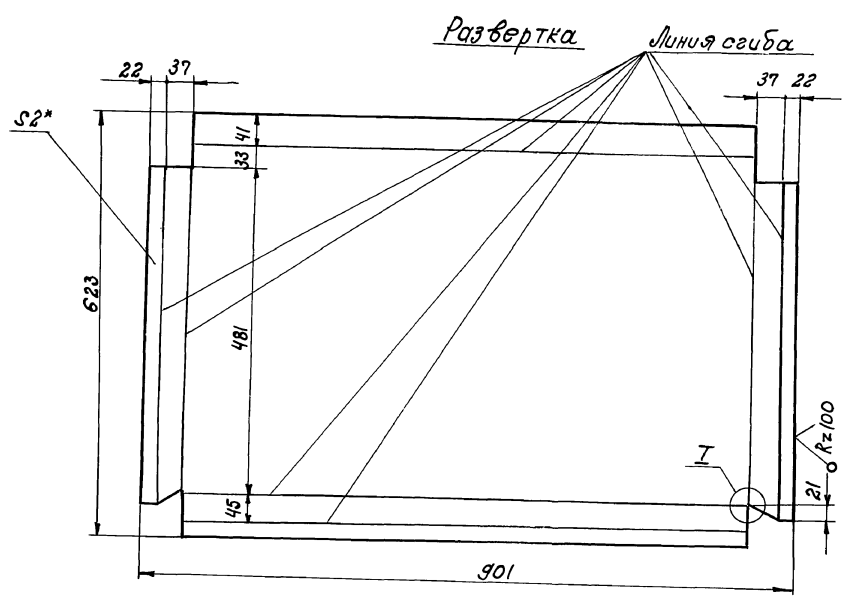
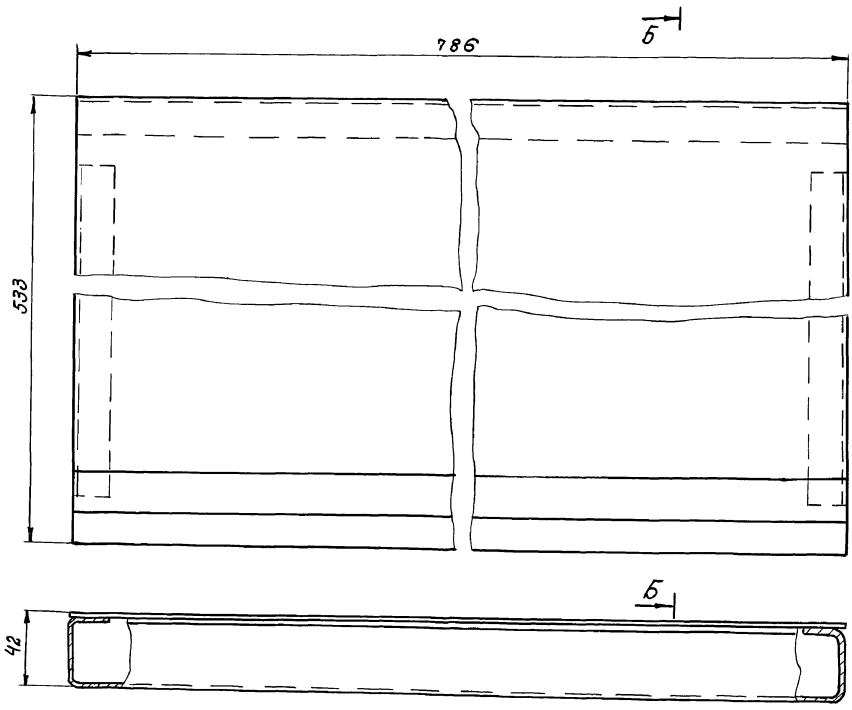
ГОСТ 15878-79-НП-КТ 5/20

1. Размеры для справок.
 2. Наружная поверхность "Н" шпательвать ХВ-005, грунтовать ХС-010. Внутренняя поверхность грунтовать ХС-010, красить эмалью ПХВ-512, ТУМХ.П 3560-52 цветом соответствующего-цвету основного технологического оборудования.

49 51 8283-13 64
 ШВЕЙЦАРСКАЯ ПОЛИИЗОЛЯЦИОННАЯ КОМПАНИЯ

				НЕСУ-01-01-06-00СБ 409-74-98.92		
Изм.	Лист	№ док.м.	Подп.	Дата	Лит масса масштабы	
Разработ	Л.В.ШКО	Л.В.ШКО	Л.В.ШКО	Л.В.ШКО	И	9 1:1
Провер	Л.В.ШКО	Л.В.ШКО	Л.В.ШКО	Л.В.ШКО	Лист Листов 7	
Рук.пр.	Л.В.ШКО	Л.В.ШКО	Л.В.ШКО	Л.В.ШКО	ОДЕССКИЙ СТРОЙПРОЕКТ	
Н.контр.	ГРИХМАН	ГРИХМАН	ГРИХМАН	ГРИХМАН		
Т.контр.	ГРИХМАН	ГРИХМАН	ГРИХМАН	ГРИХМАН		

прил. 1



1. Вмятины, выбоины, коробление не допускаются.
 2. Размеры для справок.

25283-13 (65)
 дата и подв. Подв. Дата

HEU-01-01-06-01 409-14-78.32				Лит.	Масса	Масштаб
Изм.	Лист	№ док. к чм.	Подв.	Дата	И	8,7 1:2
Разраб.	И. В. Рогова				Лист	Листов 1
Проверил	С. В. Шихов				ОДЕССКИЙ СТРОЙПРОЕКТ	
Руч. др.					Лист 2 ГОСТ 19904-74* С. 3 ГОСТ 16523-70*	
Н. контр.	Зойхман					
И. контр.	Зойхман					