



**ГОСУДАРСТВЕННЫЙ СТАНДАРТ РЕСПУБЛИКИ КАЗАХСТАН**

**ИЗВЕЩАТЕЛИ ПОЖАРНЫЕ ДЫМОВЫЕ.  
ОПТИКО-ЭЛЕКТРОННЫЕ ТОЧЕЧНЫЕ.**

**Общие технические требования. Методы испытаний**

**СТ РК 1234-2004**

**Издание официальное**

**Комитет по техническому регулированию и метрологии  
Министерства индустрии и торговли Республики Казахстан  
(Госстандарт)**

**Астана**

## Предисловие

**1 РАЗРАБОТАН** Республиканским Государственным казенным предприятием «Специальный научно-исследовательский центр пожарной безопасности и гражданской обороны» Агентства Республики Казахстан по чрезвычайным ситуациям

**2 ВНЕСЕН** Департаментом Государственной противопожарной службы Агентства Республики Казахстан по чрезвычайным ситуациям

**3 УТВЕРЖДЕН И ВВЕДЕН В ДЕЙСТВИЕ** приказом Комитета по стандартизации, метрологии и сертификации Министерства индустрии и торговли Республики Казахстан от 31 мая 2004 г. № 144

**4** Настоящий стандарт соответствует требованиям международного стандарта МЭК - 839-1-1-88 «Системы тревожной сигнализации. Часть 1. Общие требования. Раздел 1 Общие положения» и Европейского стандарта EN 54 -7: 1997 «Системы пожарной сигнализации. Часть 7. Сигнализаторы дыма – точечные сигнализаторы, работающие на принципе рассеянного света, проходящего света или ионизации» в части технических требований, которые внесены в стандарт и в тексте выделены курсивом.

**5 СРОК ПЕРВОЙ ПРОВЕРКИ  
ПЕРИОДИЧНОСТЬ ПРОВЕРКИ**

2009 год  
5 лет

**6 ВВЕДЕН ВПЕРВЫЕ**

Настоящий стандарт не может быть полностью или частично воспроизведен, тиражирован и распространен в качестве официального издания без разрешения Комитета по техническому регулированию и метрологии Министерства индустрии и торговли Республики Казахстан

## Содержание

1	Область применения	1
2	Нормативные ссылки	1
3	Определения	3
4	Общие технические требования	3
5	Требования безопасности	7
6	Методы испытаний	8
	Приложение А Объём и последовательность испытаний оптических извещателей	19
	Приложение Б Испытательная камера. Основные параметры и размеры	20
	Приложение В Устройство для определения удельной оптической плотности продуктов горения (аэрозоля)	22
	Приложение Г Устройство для проверки сохранения работо- способности оптических извещателей при воздействии фоновой освещенности	23

**ГОСУДАРСТВЕННЫЙ СТАНДАРТ РЕСПУБЛИКИ КАЗАХСТАН**

---

**ИЗВЕЩАТЕЛИ ПОЖАРНЫЕ ДЫМОВЫЕ.  
ОПТИКО-ЭЛЕКТРОННЫЕ ТОЧЕЧНЫЕ.**

**Общие технические требования. Методы испытаний**

---

Дата введения 2005.06.01

**1 Область применения**

Настоящий стандарт распространяется на извещатели пожарные дымовые оптико-электронные точечные (далее по тексту - оптические извещатели) отечественного и импортного производства, реализуемые на территории Республики Казахстан, и устанавливает общие технические требования и методы их испытаний.

Положения стандарта применяются при разработке и постановке продукции на производство, модернизации и реализации продукции.

Настоящий стандарт распространяются на оптические извещатели, предназначенные для работы в составе систем пожарной сигнализации.

Стандарт не распространяются на оптические извещатели с принудительной доставкой среды и оптические извещатели специального назначения.

Технические требования и методы испытаний оптических извещателей, приведенные в настоящем стандарте, являются обязательными.

**2 Нормативные ссылки**

В настоящем стандарте использованы ссылки на следующие нормативные документы:

СТ РК 1009 - 99 Товары непродовольственные. Информация для потребителя. Общие требования.

СТ РК 1166 - 2002 Техника пожарная. Классификация. Термины и определения.

## СТ РК 1234-2004

СТ РК 1167 -2002 Пожарная автоматика. Классификация. Термины и определения.

СТ РК 1187 - 2003 Извещатели пожарные. Классификация. Общие технические требования. Методы испытаний.

СТ РК ГОСТ Р 50898 Извещатели пожарные. Методы проведения огневых испытаний.

ГОСТ 2.114-95 ЕСКД. Технические условия.

ГОСТ 2.601-95 ЕСКД. Эксплуатационные документы.

ГОСТ 9.014-78 ЕСЗКС. Временная противокоррозионная защита изделий. Общие требования.

ГОСТ 12.1.004 - 91 ССБТ. Пожарная безопасность. Общие требования.

ГОСТ 12.2.003 - 91 ССБТ Оборудование производственное. Общие требования безопасности.

ГОСТ 12.2.006 -87 (МЭК 65-85) Безопасность аппаратуры электронной сетевой и сходных с ней устройств, предназначенных для бытового и аналогичного общего применения. Общие требования и методы испытаний.

ГОСТ 12.2.007.0 - 75 ССБТ. Изделия электротехнические. Общие требования безопасности.

ГОСТ 27.410-87 Надежность в технике. Методы контроля показателей и планы контрольных испытаний на надежность.

ГОСТ 12997-84 Изделия ГСП. Общие технические условия.

ГОСТ 14192-96 Маркировка грузов.

ГОСТ 14254-96 (МЭК 529-89) Степени защиты, обеспечиваемые оболочками (Код IP).

ГОСТ 15150-69 Машины, приборы и другие технические изделия. Исполнения для различных климатических районов. Категории, условия эксплуатации, хранения и транспортирования в части воздействия климатических факторов внешней среды.

ГОСТ 28199-89 (МЭК 68-2-1-74) Основные методы испытаний на воздействие внешних факторов. Часть 2. Испытания. Испытание А: Холод.

ГОСТ 28200-89 (МЭК 68-2-2-74) Основные методы испытаний на воздействие внешних факторов. Часть 2. Испытания. Испытание В: Сухое тепло.

ГОСТ 28201-89 (МЭК 68-2-3-69) Основные методы испытаний на воздействие внешних факторов. Часть 2. Испытания. Испытание Са: Влажное тепло, постоянный режим.

ГОСТ 28203-89 (МЭК 68-2-6-82) Основные методы испытаний на воздействие внешних факторов. Часть 2. Испытания. Испытание Fc и руководство: Вибрация(синусоидальная).

ГОСТ 28213-89 Основные методы испытаний на воздействие внешних факторов. Часть 2. Испытания. Испытание Ea и руководство: Одиночный удар.

### **3 Определения**

В настоящем стандарте применяются термины и определения в соответствии с СТ РК1166 и СТ РК 1167. В дополнение к ним установлены следующие термины и их определения:

**3.1 Точечный (однопозиционный) извещатель:** извещатель, реагирующий на параметр (явление), контролируемый вблизи от его компактного чувствительного элемента;

**3.2 Чувствительность извещателя:** численное значение контролируемого параметра, при превышении которого должно происходить срабатывание извещателя;

**3.3 Оптическая плотность среды:** десятичный логарифм отношения потока излучения, прошедшего через не задымленную среду, к потоку излучения, ослабленного средой при ее частичном или полном задымлении;

**3.4 Удельная оптическая плотность среды:** отношение оптической плотности задымленной среды к оптической длине пути луча в контролируемой среде.

### **4. Общие технические требования**

#### **4.1 Требования назначения**

4.1.1 Оптические извещатели должны соответствовать требованиям настоящего стандарта и технической документации на извещатели конкретного типа, утверждённой в установленном порядке.

4.1.2 Вид выходного электрического сигнала оптического извещателя с дискретным или аналоговым выходным сигналом должен соответствовать технической документации на оптический извещатель конкретного типа.

## СТ РК 1234-2004

4.1.3 *Сигнал срабатывания оптических извещателей с дискретным выходным сигналом должен сохраняться после окончания воздействия продуктов горения. Отключение сигнала должно производиться отключением питания на время не более 3 с или с помощью специального устройства.*

4.1.4 Номинальное значение напряжения питания оптических извещателей должно выбираться из ряда 6, 9, 12, 18, 20, 24, 30 В.

Предельные отклонения от номинального значения напряжения питания устанавливаются в технической документации на оптический извещатель конкретного типа.

4.1.5 Чувствительность оптических извещателей выбирают в пределах от 0,05 до 0,2 дБ м<sup>-1</sup>.

4.1.6 *В технической документации на оптический извещатель с дискретным выходным сигналом должно устанавливаться конкретное значение чувствительности.*

4.1.7 *В технической документации на оптический извещатель с аналоговым выходным сигналом должен устанавливаться диапазон значений чувствительности.*

4.1.8 Максимальная удельная оптическая плотность, контролируемая оптическим извещателем с аналоговым выходным сигналом, в нормальных условиях должна быть не менее 0,2 дБ·м<sup>-1</sup>.

4.1.9 *Значение чувствительности оптического извещателя не должно зависеть от количества срабатываний извещателя (повторяемость).*

4.1.10 *Значение чувствительности оптического извещателя не должно зависеть от воздействия воздушных потоков.*

4.1.11 *Значение чувствительности оптического извещателя не должно зависеть от ориентации к направлению воздушного потока.*

4.1.12 *Значение чувствительности оптического извещателя не должно изменяться от образца к образцу (стабильность).*

4.1.13 *Значение чувствительности оптического извещателя не должно зависеть от напряжения питания внутри диапазона напряжений, указанных в технической документации на оптический извещатель конкретного типа.*

4.1.14 Оптические пожарные извещатели должны соответствовать требованиям СТ РК ГОСТ Р 50898.

## 4.2 Требования надежности

4.2.1 *Оптический извещатель должен быть рассчитан на круглосуточную непрерывную работу.*

4.2.2 Средняя наработка на отказ оптических извещателей должна быть не менее 60000 часов.

Примечание - Для оптических извещателей с дистанционным контролем работоспособности этот показатель может быть заменен вероятностью безотказной работы за время между моментами контроля, значение которой устанавливают в технической документации на оптические извещатели конкретного типа.

4.2.3 Условия, для которых нормируются показатели безотказности, сохраняемости и долговечности, должны быть указаны в технической документации на оптический извещатель конкретного типа.

## 4.3 Требования устойчивости к внешним воздействиям

4.3.1 *Оптический извещатель должен сохранять работоспособность при воздействии пониженной температуры окружающей среды.* Значение степени жесткости воздействия устанавливают в соответствии с ГОСТ 28199 в технической документации на оптические извещатели конкретных типов, но не выше минус 10 °С.

4.3.2 *Оптический извещатель должен сохранять работоспособность после воздействия пониженной температуры окружающей среды.* Значение степени жесткости воздействия устанавливают в соответствии с ГОСТ 28199 в технической документации на оптические извещатели конкретных типов, но не выше минус 30 °С.

4.3.3 *Оптический извещатель должен сохранять работоспособность при воздействии повышенной температуры окружающей среды.* Значение степени жесткости устанавливают в соответствии с ГОСТ 28200 в технической документации на извещатели конкретных типов, но не ниже 55 °С.

4.3.4 *Оптический извещатель должен сохранять работоспособность после воздействия повышенной температуры окружающей среды.* Значение степени жесткости устанавливают в соответствии с ГОСТ 28200 в технической документации на извещатели конкретных типов, но не ниже 40 °С, при относительной влажности воздуха 93 %.

4.3.5 *Оптический извещатель должен быть устойчив к воздействию одиночных ударных импульсов полусинусоидальной формы.* Длительность импульса и пиковое ускорение должны соответствовать



## СТ РК 1234-2004

ГОСТ 12997 и быть установлены в технической документации на оптические извещатели конкретных типов.

4.3.6 Оптический извещатель должен быть устойчив к воздействию прямого механического удара с энергией 1,9 Дж.

4.3.7 *Оптический извещатель должен быть устойчив к воздействию в любом направлении синусоидальной вибрации с ускорением  $4,905 \text{ м/с}^2$  ( $0,5 \cdot g$ ) в диапазоне частот от 10 до 150 Гц.*

4.3.8 *Оптический извещатель должен сохранять работоспособность при воздействии фоновой освещённости от искусственного и (или) естественного освещения величиной не менее 12 000 лк.*

4.3.9 *Оптический извещатель, предназначенный для установки в помещении с агрессивной средой, должен быть прочен к её воздействию.*

### 4.4 Требования к конструкции

4.4.1 *Оптические извещатели должны иметь встроенную оптическую индикацию срабатывания красного цвета.*

4.4.2 Оптический извещатель должен быть обеспечен приспособлениями, позволяющими надёжно фиксировать его положение при монтаже.

Если конструкция оптического извещателя предусматривает крепление в розетке, то при отделении оптического извещателя от розетки пожарный приемно-контрольный прибор должен зарегистрировать сигнал «Неисправность».

4.4.3 Масса и габаритные размеры оптических извещателей должны соответствовать значениям, установленным в технической документации на извещатели.

### 4.5 Комплектность

4.5.1 Комплект поставки оптического извещателя должен обеспечивать его монтаж, проведение пусконаладочных работ и эксплуатацию без применения нестандартного оборудования и инструментов.

4.5.2 Перечень и число прилагаемых присоединительных деталей и запасных частей должны указываться в техническом паспорте на оптический извещатель.

4.5.3 *К изделиям должна прилагаться эксплуатационная документация, выполненная в соответствии с ГОСТ 2.601.*

## 4.6 Упаковка

4.6.1 Оптические извещатели должны быть упакованы в потребительскую тару, имеющую противокоррозионную защиту в соответствии с требованиями ГОСТ 9.014.

4.6.2 Оптические извещатели должны быть упакованы в транспортную тару с целью их защиты от повреждений при транспортировании и хранении.

4.6.3 Оптические извещатели следует упаковывать в закрытых вентилируемых помещениях с температурой от 15 до 40 °С и относительной влажности воздуха до 80 % при отсутствии в окружающей среде агрессивных примесей.

## 4.7 Маркировка

4.7.1 *Требования к маркировке должны содержаться в технической документации на оптический извещатель, соответствовать требованиям СТ РК 1009 и включать в себя следующие сведения:*

- условное обозначение;
- степень защиты оболочки извещателя по ГОСТ 14254;
- товарный знак или наименование предприятия-изготовителя;
- серийный номер;
- год выпуска.

Дополнительные надписи оговариваются в технической документации на извещатели.

4.7.2 Место и способ нанесения маркировки должны быть указаны в чертежах технической документации на оптический извещатель.

4.7.3 Содержание и место нанесения транспортной маркировки должны соответствовать ГОСТ 14192.

4.7.4 На упаковочной таре должны быть нанесены манипуляционные знаки и надписи «Осторожно, хрупкое!», «Бойтся сырости», «Верх, не кантовать» согласно ГОСТ 14192.

## 5 Требования безопасности

5.1 *Оптический извещатель должен соответствовать требованиям пожарной безопасности в соответствии с ГОСТ 12.1.004 и ГОСТ 12.2.007.0.*

## СТ РК 1234-2004

5.2 *Оптический извещатель должен удовлетворять требованиям безопасности в условиях неисправности в соответствии с требованиями ГОСТ 12.2.006.*

5.3 *Оптический извещатель должен соответствовать требованиям электробезопасности и обеспечивать безопасность обслуживающего персонала при монтаже и регламентных работах и соответствовать требованиям ГОСТ 12.2.003, ГОСТ 12.2.007.0 и быть установлены в технической документации на оптический извещатель конкретного типа.*

### 6. Методы испытаний

#### 6.1 Общие положения

6.1.1 Испытания должны проводиться в нормальных климатических условиях, соответствующих требованиям ГОСТ 15150.

6.1.2 Оптические извещатели подвергают следующим видам испытаний:

- а) приёмо-сдаточным;
- б) периодическим;
- в) типовым;
- г) сертификационным;
- д) квалификационным

6.1.3 Объём приёмо-сдаточных испытаний устанавливают в технической документации на оптические извещатели конкретных типов.

6.1.4 Объём периодических испытаний, и число испытываемых оптических извещателей устанавливают в технической документации на извещатели конкретных типов.

6.1.5 Объём и последовательность испытаний должны соответствовать данным таблицы А.1 приложения А.

6.1.6 Погрешность измерения параметров при проведении испытаний не должна превышать 5 %, если иные требования не установлены в методах испытаний.

6.1.7 Проверку оптического извещателя проводят в нормальных условиях при:

- температуре окружающего воздуха  $(23 \pm 5) ^\circ\text{C}$ ;
- относительной влажности от 30 до 80 %;
- атмосферном давлении от 98 до 104 кПа;

- отклонении напряжения питания от номинального значения не более  $(7 \pm 0,2) \%$ ;

- отсутствии внешних электрических и магнитных полей, превышающих пределы, при которых они могут влиять на работу оптических извещателей.

6.1.8 Оптические извещатели с перестраиваемой чувствительностью испытываются при минимальном и максимальном устанавливаемых значениях чувствительности.

При испытаниях аналоговых оптических извещателей проводят проверку нижнего и верхнего значений диапазона чувствительности, указанного в технической документации.

6.1.9 Контрольно-измерительная аппаратура, оборудование и вспомогательные средства, применяемые при испытаниях оптических извещателей, должны соответствовать стандартам и технической документации на них и быть поверены или аттестованы в установленном порядке.

6.1.10 Для испытаний оптических извещателей следует применять испытательную камеру, размеры и технические характеристики которой представлены в приложении Б.

6.1.11 Для определения условий оптической плотности дыма (аэрозоля) в испытательной камере должно применяться измерительное устройство, технические характеристики которого представлены в приложении В.

6.1.12 Чувствительность оптических извещателей при испытаниях определяют по удельной оптической плотности среды ( $m$ ) из следующего выражения:

$$m = \frac{10}{d} \cdot \lg \frac{P_o}{P}, \quad (1)$$

где  $m$  — удельная оптическая плотность,  $\text{дБ} \cdot \text{м}^{-1}$ ;

$d$  - оптическая длина пути луча в контролируемой среде, м;

$P_o$  - мощность регистрируемого излучения, прошедшего через не задымленную среду;

$P$  - мощность регистрируемого излучения, ослабленного средой при ее задымлении.

## СТ РК 1234-2004

6.1.13 При проведении испытаний оптических извещателей в качестве материала дымообразования должен использоваться хлопчато-бумажный фитиль.

Допускается использование генератора аэрозоля, использующего в качестве материала дымообразования парафиновое масло, со средним диаметром частиц аэрозоля от 0,5 до 1,0 мкм и показателем преломления частиц  $(1,4 \pm 0,1)$ .

Характеристики частиц генерируемого аэрозоля должны быть стабильны в течение времени проведения испытаний.

### 6.2 Порядок проведения испытаний

#### 6.2.1 Повторяемость значения чувствительности (п. 4.1.9)

Проверку зависимости чувствительности оптического извещателя от количества срабатываний (повторяемость) оптического извещателя проводят в следующей последовательности.

6.2.1.1 Проверяемый оптический извещатель установить в испытательную камеру в рабочем положении, подключить к контрольно-измерительной аппаратуре, подать номинальное напряжение питания и выдержат в включенном состоянии в течение 15 мин.

Ориентацию оптического извещателя относительно направления воздушного потока в испытательной камере выбирать произвольно, но одинаковую для всех испытаний.

6.2.1.2 В испытательной камере установить нормальные условия и установить скорость воздушного потока  $(0,2 \pm 0,04) \text{ м} \cdot \text{с}^{-1}$ .

6.2.1.3 Установить значение удельной оптической плотности в измерительной зоне испытательной камеры, равное  $(0 \pm 0,02) \text{ дБ} \cdot \text{м}^{-1}$  и создать нарастающую концентрацию продуктов горения (аэрозоля) в соответствии с условием:

$$0,015 \leq \Delta m \cdot \Delta t^{-1} \leq 0,1, \quad (2)$$

где  $\Delta m$  - величина изменения значения оптической плотности за единицу времени,  $\text{дБ} \cdot \text{м}^{-1}$ ;

$\Delta t$  - промежуток времени между измерениями, мин.

6.2.1.4. В момент срабатывания оптического извещателя зафиксировать значение удельной оптической плотности продуктов горения (аэрозоля), рассчитываемую по формуле (1).

6.2.1.5 Испытания повторить не менее шести раз.

6.2.1.6 Определить наибольшее ( $m_{max}$ ) и наименьшее ( $m_{min}$ ) значения чувствительности оптического извещателя и определить отношение  $m_{max}/m_{min}$ .

6.2.1.7 Оптический извещатель считается выдержавшим испытания, если отношение  $m_{max}/m_{min}$  не превышает 1,6. При этом наибольшее значение чувствительности не должно превышать значения  $0,2 \text{ дБ} \cdot \text{м}^{-1}$ , а наименьшее значение чувствительности не должно быть менее  $0,05 \text{ дБ} \cdot \text{м}^{-1}$ .

### 6.2.2 Устойчивость к воздушным потокам (п. 4.1.10)

Проверку устойчивости оптического извещателя к воздействию воздушного потока проводят в следующей последовательности.

6.2.2.1 Подключить оптический извещатель в порядке, изложенном в п. 6.2.1.1.

6.2.2.2 По методике, изложенной в пп. 6.2.1.2 - 6.2.1.4, определить чувствительность оптического извещателя для положения с минимальной  $m_{(0,2)min}$  и максимальной  $m_{(0,2)max}$  чувствительностью.

6.2.2.3 Установить значение скорости воздушного потока в испытательной установке равным  $1 \pm 0,2 \text{ м} \cdot \text{с}^{-1}$ .

6.2.2.4 По методике, изложенной в пп. 6.2.1.2 - 6.2.1.4, определить чувствительность оптического извещателя для положения с минимальной  $m_{(1,0)min}$  и максимальной  $m_{(1,0)max}$  чувствительностью.

6.2.2.5 Оптический извещатель считается выдержавшим испытания, если выполняется отношение

$$0,625 \leq [m_{(0,2)min} + m_{(0,2)max}] \cdot [m_{(1,0)min} + m_{(1,0)max}]^{-1} \leq 1,6, \quad (3)$$

### 6.2.3 Зависимость значения чувствительности от направленности оптического извещателя относительно воздушного потока (п. 4.1.11)

Проверку чувствительности оптического извещателя в зависимости от ориентации к направлению воздушного потока проводят в следующей последовательности.

## СТ РК 1234-2004

6.2.3.1 Подключить оптический извещатель в порядке, изложенном в п. 6.2.1.1.

6.2.3.2 По методике, изложенной в пп. 6.2.1.2 - 6.2.1.4, определить восемь раз чувствительность оптического извещателя. Перед каждым определением чувствительности оптический извещатель повернуть на  $(45 \pm 3)^\circ$  вокруг вертикальной оси.

6.2.3.3 Определить наибольшее ( $m_{max}$ ) и наименьшее ( $m_{min}$ ) значения чувствительности оптического извещателя и определить отношение  $m_{max}/m_{min}$ .

Оптический извещатель считается выдержавшим испытания, если отношение  $m_{max}/m_{min}$  не превышает 1,6. При этом наибольшее значение чувствительности не должно превышать значения  $0,2 \text{ дБ} \cdot \text{м}^{-1}$ , а наименьшее значение чувствительности не должно быть менее  $0,05 \text{ дБ} \cdot \text{м}^{-1}$ .

Примечание - В последующих испытаниях положение оптического извещателя, для которого в момент срабатывания зафиксировано наибольшее значение удельной оптической плотности, считается положением с минимальной чувствительностью, положение оптического извещателя, для которого зафиксировано наименьшее значение удельной оптической плотности, - положением с максимальной чувствительностью.

### 6.2.4 Стабильность (п. 4.1.12)

Проверку стабильности чувствительности оптического извещателя проводят в следующей последовательности.

6.2.4.1 Установить оптический извещатель в испытательную камеру в положении с минимальной чувствительностью. По методике, изложенной в пп. 6.2.1.2 - 6.2.1.4, определить чувствительность всех испытываемых оптических извещателей.

6.2.4.2 Определить наибольшее ( $m_{max}$ ) и наименьшее ( $m_{min}$ ) значения чувствительности оптического извещателя и определить отношение  $m_{max}/m_{min}$ .

6.2.4.3 Оптический извещатель считается выдержавшим испытания, если отношение  $m_{max}/m_{min}$  не превышает 1,3.

### 6.2.5. Изменение питающего напряжения (п. 4.1.13)

Проверку сохранения работоспособности при изменении напряжения питания оптического извещателя проводят в следующей последовательности.

6.2.5.1 Оптический извещатель установить в испытательную камеру в положении с минимальной чувствительностью, подключить к контрольно-измерительной аппаратуре, подать номинальное напряжение питания и выдержать во включенном состоянии в течение 15 мин, затем напряжение питания выключить.

6.2.5.2 Установить напряжение питания оптического извещателя, соответствующее верхнему (нижнему) пределу напряжения питания, указанного в технической документации и выдержать в течение 5 мин.

6.2.5.3 По методике, изложенной в пп. 6.2.1.2 - 6.2.1.4, определить чувствительность оптического извещателя.

6.2.5.4 Определить наибольшее ( $m_{max}$ ) и наименьшее ( $m_{min}$ ) значения чувствительности оптического извещателя и определить отношение  $m_{max}/m_{min}$ .

6.2.5.5 Оптический извещатель считается выдержавшим испытания, если отношение  $m_{max}/m_{min}$  не превышает 1,5. При этом наибольшее значение чувствительности не должно превышать значения  $0,2 \text{ дБ} \cdot \text{м}^{-1}$ , а наименьшее значение чувствительности не должно быть менее  $0,05 \text{ дБ} \cdot \text{м}^{-1}$ .

Примечание - Если пределы изменения напряжения не указаны в технической документации, то испытания производить с напряжением питания 110 и 85 % от номинального.

## 6.2.6 Огневые испытания (п. 4.1.14)

Проверку чувствительности оптических извещателей к дымам различной природы проводят в соответствии с методиками испытаний по СТ РК ГОСТ Р 50898.

## 6.2.7 Холод (п.п 4.3.1 – 4.3.2)

Проверку сохранения работоспособности оптического извещателя при воздействии окружающей среды с пониженной температурой проводят согласно требованиям ГОСТ 28199 в следующей последовательности.

6.2.7.1 Оптический извещатель поместить в камеру холода, температура в которой соответствует нормальным условиям, подключить к контрольно-измерительной аппаратуре, подать номинальное напряжение питания.



6.2.7.2 Понизить температуру в камере до нижнего предела, указанного в технической документации (но не выше минус  $(10 \pm 3) ^\circ\text{C}$ ), и поддерживать температуру в указанных пределах в течение 16 часов.

6.2.7.3 После выдержки при пониженной температуре оптический извещатель должен оставаться в камере, температура в ней должна постепенно повышаться до значения, соответствующего нормальным условиям.

Скорость изменения температуры, усредненная за период времени не более 5 мин, не должна превышать  $1 ^\circ\text{C}\cdot\text{мин}^{-1}$ .

Примечание - Перед повышением температуры оптический извещатель должен быть отключен от источника питания.

6.2.7.4 Выдержать оптический извещатель в нормальных условиях в течение 1 часа.

6.2.7.5 Установить оптический извещатель в испытательную камеру в положении с минимальной чувствительностью. По методике, изложенной в пп. 6.2.1.2 - 6.2.1.4, определить чувствительность оптического извещателя и отношение  $m_{max}/m_{min}$ , для расчета которого принять значения чувствительности, измеренные при данных испытаниях и при испытаниях по п. 6.2.3.

6.2.7.6 Оптический извещатель считается выдержавшим испытания, если в процессе испытаний отсутствовали сигналы "Неисправность", "Пожар" и отношение  $m_{max}/m_{min}$  не превышает 1,6.

### 6.2.8 Сухое тепло (п. 4.3.3)

Проверку сохранения работоспособности оптического извещателя к воздействию повышенной температуры проводят в следующей последовательности.

6.2.8.1 Оптический извещатель установить в испытательную камеру в положении с минимальной чувствительностью, подключить к контрольно-измерительной аппаратуре, подать номинальное напряжение питания и выдержать во включенном состоянии в течение 15 мин.

6.2.8.2 Повысить температуру в испытательной камере до  $(55 \pm 3) ^\circ\text{C}$  со скоростью не более  $1 ^\circ\text{C}\cdot\text{мин}^{-1}$  и выдержать оптический извещатель в течение 2 часов.

6.2.8.3 По методике, изложенной в пп. 6.2.1.2 - 6.2.1.4, определить чувствительность оптического извещателя при температуре  $(55 \pm 2) ^\circ\text{C}$  и отношение  $m_{max}/m_{min}$ , для расчета которого принять значения

чувствительности, измеренные при данных испытаниях и при испытаниях по п. 6.2.3.

6.2.8.4 Оптический извещатель считается выдержавшим испытания, если в процессе испытаний отсутствовали сигналы «Неисправность», «Пожар» и отношение  $m_{max}/m_{min}$  не превышает 1,6.

#### **6.2.9 Влажное тепло (п. 4.3.4)**

Проверку сохранения работоспособности оптического извещателя при воздействии повышенной влажности проводят в соответствии с методами испытаний Са по ГОСТ 28201 в следующей последовательности.

6.2.9.1 Оптический извещатель поместить в камеру тепла и влаги, температура в которой соответствует нормальным условиям. Подключить оптический извещатель к контрольно-измерительной аппаратуре, подать номинальное напряжение питания и выдержать во включенном состоянии в течение 15 мин.

6.2.9.2 Довести относительную влажность в камере до значения  $(93 \pm 2-3) \%$  при температуре плюс  $(40 \pm 2) ^\circ\text{C}$  и выдержать при данных условиях в течение 4 суток.

6.2.9.3 По окончании периода выдержки оптический извещатель выдерживают в нормальных условиях восстановления в течение времени не менее 1 ч.

6.2.9.4 Установить оптический извещатель в испытательную камеру в положении с минимальной чувствительностью. По методике, изложенной в пп. 6.2.1.2 - 6.2.1.4, определить чувствительность оптического извещателя и отношение  $m_{max}/m_{min}$ , для расчета которого принять значения чувствительности, измеренные при данных испытаниях и при испытаниях по п. 6.2.3.

6.2.9.5 Оптический извещатель считается выдержавшим испытания, если в процессе испытаний отсутствовали сигналы «Неисправность», «Пожар» и отношение  $m_{max}/m_{min}$  не превышает 1,6.

#### **6.2.10 Одиночный удар (п. 4.3.5)**

Проверку сохранения работоспособности оптического извещателя при воздействии одиночных ударов проводят согласно требованиям ГОСТ 28213 в следующей последовательности.

6.2.10.1 Осмотреть составные части оптического извещателя и убедиться в отсутствии механических повреждений. Подключить опти-

## СТ РК 1234-2004

ческий извещатель к контрольно-измерительной аппаратуре, подать номинальное напряжение питания и выдержать во включенном состоянии в течение 15 мин.

6.2.10.2 Во включенном состоянии оптического извещателя приложить три последовательных удара в шести направлениях по трём взаимно перпендикулярным осям с параметрами, указанными в п. 4.3.5.

6.2.10.3 Установить оптический извещатель в испытательную камеру в положении с минимальной чувствительностью. По методике, изложенной в пп. 6.2.1.2 - 6.2.1.4, определить чувствительность оптического извещателя и отношение  $m_{max}/m_{min}$ , для расчета которого принять значения чувствительности, измеренные при данных испытаниях и при испытаниях по п. 6.2.3.

6.2.10.4 Оптический извещатель считается выдержавшим испытания, если в процессе испытаний отсутствовали сигналы «Неисправность», «Пожар» и отношение  $m_{max}/m_{min}$  не превышает 1,6.

### 6.2.11 Прямой механический удар (п. 4.3.6)

6.2.11.1 Проверку устойчивости оптического извещателя к воздействию прямого механического удара с энергией 1,9 Дж проводят в соответствии с методом испытаний по СТ РК 1187.

6.2.11.2 По окончании проверки установить оптический извещатель в испытательную камеру в положении с минимальной чувствительностью. По методике, изложенной в пп. 6.2.1.2 - 6.2.1.4, определить чувствительность оптического извещателя и отношение  $m_{max}/m_{min}$ , для расчета которого принять значения чувствительности, измеренные при данных испытаниях и при испытаниях по п. 6.2.3.

6.2.11.3 Оптический извещатель считается выдержавшим испытания, если в процессе испытаний отсутствовали сигналы «Неисправность», «Пожар» и отношение  $m_{max}/m_{min}$  не превышает 1,6.

### 6.2.12 Синусоидальная вибрация (п. 4.3.7)

Проверку сохранения работоспособности оптического извещателя при воздействии вибрации проводят согласно требованиям ГОСТ 28203 в следующей последовательности.

6.2.12.1 Осмотреть составные части оптического извещателя и убедиться в отсутствии механических повреждений.

6.2.12.2 Подвергнуть оптический извещатель во включенном состоянии воздействию вибрации с параметрами, указанными в п. 4.3.7, в

трех взаимно перпендикулярных направлениях, причём одна из осей должна быть перпендикулярна к нормальной плоскости монтажа.

6.2.12.3 Установить оптический извещатель в испытательную камеру в положении с минимальной чувствительностью. По методике, изложенной в пп. 6.2.1.2 - 6.2.1.4, определить чувствительность оптического извещателя и отношение  $m_{max}/m_{min}$ , для расчета которого принять значения чувствительности, измеренные при данных испытаниях и при испытаниях по п. 6.2.3.

6.2.12.4 Оптический извещатель считается выдержавшим испытания, если в процессе испытаний отсутствовали сигналы «Неисправность», «Пожар» и отношение  $m_{max}/m_{min}$  не превышает 1,6.

### 6.2.13 Фоновая освещенность (п. 4.3.8)

Испытания по сохранению работоспособности оптического извещателя при воздействии фоновой освещенности проводят в испытательной камере. Описание и конструкция устройства для проведения испытаний представлена в приложении Г.

6.2.13.1 Оптический извещатель установить в испытательную камеру в положении с минимальной чувствительностью, подключить к контрольно-измерительной аппаратуре, подать номинальное напряжение питания и выдержать во включенном состоянии в течение 15 мин.

6.2.13.2 Включить на 10 с первую лампу, затем выключить ее на 10 с и повторить эту процедуру 10 раз. Испытания провести для каждой из остальных трех ламп.

6.2.13.3 Одновременно включить лампы, расположенные противоположно в порядке, изложенном в п. 6.2.13.2.

6.2.13.4 Одновременно включить все четыре лампы на время не менее  $(60 \pm 1)$  с и, не выключая ламп по методике, изложенной в пп. 6.2.1.2 - 6.2.1.4, определить чувствительность оптического извещателя.

6.2.13.5 Выключить все лампы и повернуть оптический извещатель на  $90^\circ$  относительно вертикальной оси в любом направлении. Повторить испытания по пп. 6.2.13.2 - 6.2.13.4.

6.2.13.6 Определить наибольшее ( $m_{max}$ ) и наименьшее ( $m_{min}$ ) значения чувствительности оптического извещателя и определить их отношение.

5.3.13.7. Оптический извещатель считается выдержавшим испытания, если в процессе испытаний отсутствовали сигналы «Неисправность», «Пожар», а отношение  $m_{max}/m_{min}$  не превышает 1.6.

**6.2.14 Вероятность безотказной работы (п. 4.2.2)**

Проверку вероятности безотказной работы оптического извещателя проводят в соответствии с требованиями ГОСТ 27.410 одноступенчатым методом с ограниченной продолжительностью испытаний при наблюдаемом риске поставщика, равном риску потребителя (0,2), и с приёмочным числом отказов, равным 1. Объём выборки определяется, исходя из приёмочного уровня вероятности безотказной работы и времени испытаний, по таблице 35 ГОСТ 27.410.

Испытаниям на надёжность должны подвергаться оптические извещатели, прошедшие приемосдаточные испытания. Формирование выборки должно осуществляться методом случайного отбора.

В процессе испытаний оптические извещатели должны находиться в дежурном режиме.

Оптические извещатели считаются прошедшими испытание на надёжность, если в процессе испытания отсутствовали ложные сигналы срабатывания, после испытания оптические извещатели сохранили работоспособность, а чувствительность соответствует требованиям технических условий.

Оптические извещатели, прошедшие испытание на надёжность, допускается отправлять потребителю с обязательным указанием в технической документации времени наработки в процессе испытаний на надёжность.

**Приложение А**  
(обязательное)

Таблица А.1 - Объём и последовательность испытаний оптических извещателей

Вид испытаний	Номер пункта настоящего стандарта		Номер оптического извещателя							
	Технические требования	Методы испытаний	1	2	3	4	5	6	7	8
Повторяемость значения чувствительности	4.1.9	6.2.1	+							
Устойчивость к воздушным потокам	4.1.10	6.2.2		+						
Зависимость значения чувствительности от направленности ПИ относительно воздушного потока	4.1.11	6.2.3			+					
Стабильность	4.1.12	6.2.4	+	+	+	+	+	+	+	+
Изменение питающего напряжения	4.1.13	6.2.5				+				
Огневые испытания	4.1.14	6.2.6	В соответствии с требованиями СТ РК ГОСТ Р 50898							
Холод	4.3.1 - 4.3.2	6.2.7					+			
Сухое тепло	4.3.3	6.2.8						+		
Влажное тепло	4.3.4	6.2.9							+	
Одиночный удар	4.3.5	6.2.10								+
Прямой механический удар	4.3.6	6.2.11	+							
Синусоидальная вибрация	4.3.7	6.2.12		+						
Фоновая освещенность	4.3.8	6.2.13			+					
Вероятность безотказной работы	4.2.2	6.2.14	В соответствии с требованиями ГОСТ 27.410							
Примечание										
1 Для проведения испытаний методом случайной выборки отбирают восемь оптических извещателей;										
2 Испытываемые оптические извещатели нумеруются произвольно с 1 по 8 номер.										

**Приложение Б**  
*(рекомендуемое)*

**Испытательная камера. Основные параметры и размеры**

1. Испытательная камера состоит из аэродинамической трубы замкнутого типа, снабженной специальным устройством ввода продуктов горения (аэрозоля); применяется при определении чувствительности (порога срабатывания) автономных пожарных извещателей.

2. Форма испытательной камеры, а также размещение измерительной аппаратуры и испытуемого оптического извещателя показаны на рисунке Б.1.

В измерительной зоне испытательной камеры (1) устанавливается испытываемый оптический извещатель (2).

Воздушный поток в объеме камеры создается с помощью вентилятора (3).

Подъем температуры в объеме испытательной камеры обеспечивается электронагревателем (4).

Сетка (5) предназначена для равномерного распределения продуктов горения (аэрозоля) по поперечному сечению и выравниванию воздушного потока.

Контроль температуры осуществляется при помощи датчика температуры (6), контроль скорости воздушного потока при помощи измерителя скорости воздушного потока (7), удельная оптическая плотность определяется при помощи устройства (8), характеристики которого представлены в приложении В.

3. Поперечное сечение аэродинамической трубы испытательной камеры - не менее  $380 \times 380$  мм.

4. Длина измерительной зоны испытательной камеры должна быть не менее 750 мм.

5. Испытательная камера должна обеспечивать возможность повышения температуры контролируемой среды до плюс  $55\text{ }^{\circ}\text{C}$  со скоростью не более  $1\text{ }^{\circ}\text{C}\cdot\text{мин}^{-1}$ .

Испытательная камера должна обеспечивать создание скорости воздушного потока от  $0,2 \pm 0,04$  до  $1,0 \pm 0,04\text{ м}\cdot\text{с}^{-1}$ .

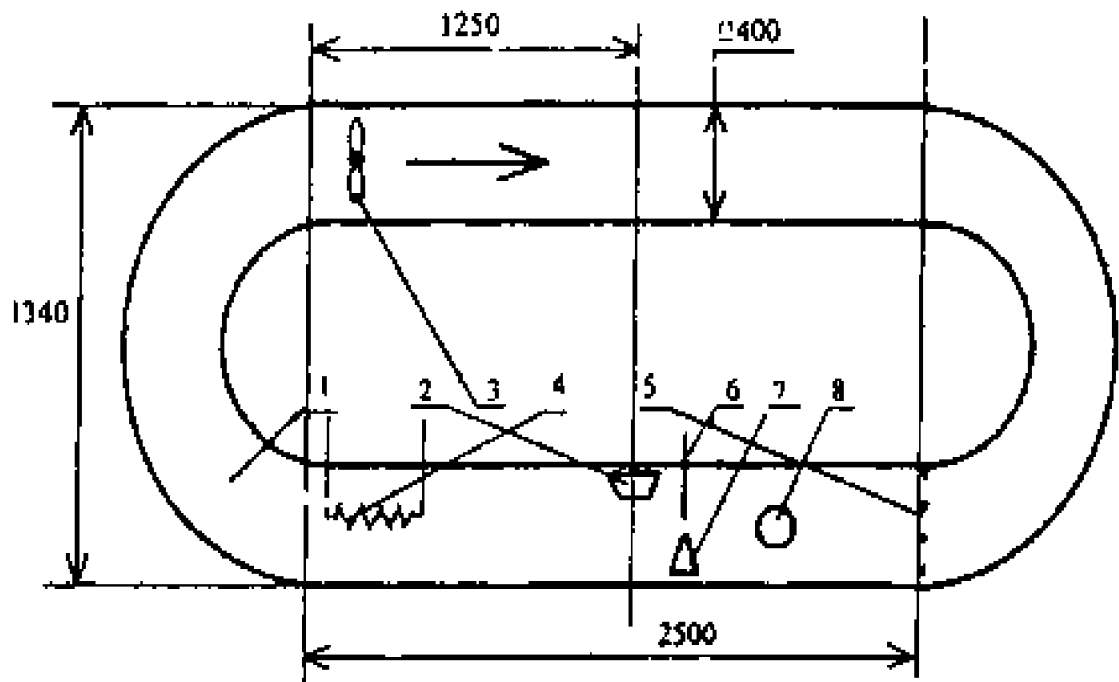


Рисунок Б.1 Схема испытательной камеры



**Приложение В**  
*(рекомендуемое)*

**Устройство для определения удельной оптической плотности  
продуктов горения (аэрозоля)**

Устройство для определения удельной оптической плотности продуктов горения (аэрозоля) должно иметь следующие характеристики:

- длина волны излучателя (приемника) - от 850 до 950 нм;
- диапазон измеряемой удельной оптической плотности от 0 до 2 дБ · м<sup>-1</sup>;
- погрешность измерения не более 0,02 дБ · м<sup>-1</sup>;
- длина зоны измерения оптической плотности не более 1,1 м.

**Приложение Г**  
*(обязательное)*

**Устройство для проверки сохранения работоспособности  
оптических извещателей при воздействии фоновой освещенности**

Устройство устанавливается в испытательной камере.

Размеры устройства соответствуют размерам испытательной установки. Устройство имеет форму куба, у которого четыре замкнутые поверхности выложены алюминиевой фольгой с хорошей отражающей способностью, а две противоположные открыты для свободного прохождения дыма (аэрозоля).

На поверхностях устройства устанавливаются кольцевые люминесцентные лампы, обеспечивающие значение цветовой температуры на уровне  $(3800 \pm 300)$  К.

Проверяемый оптический извещатель устанавливается в центре верхней поверхности куба таким образом, чтобы свет попадал на него сверху, снизу и с двух боковых сторон. Конструкция устройства представлена на рисунке.

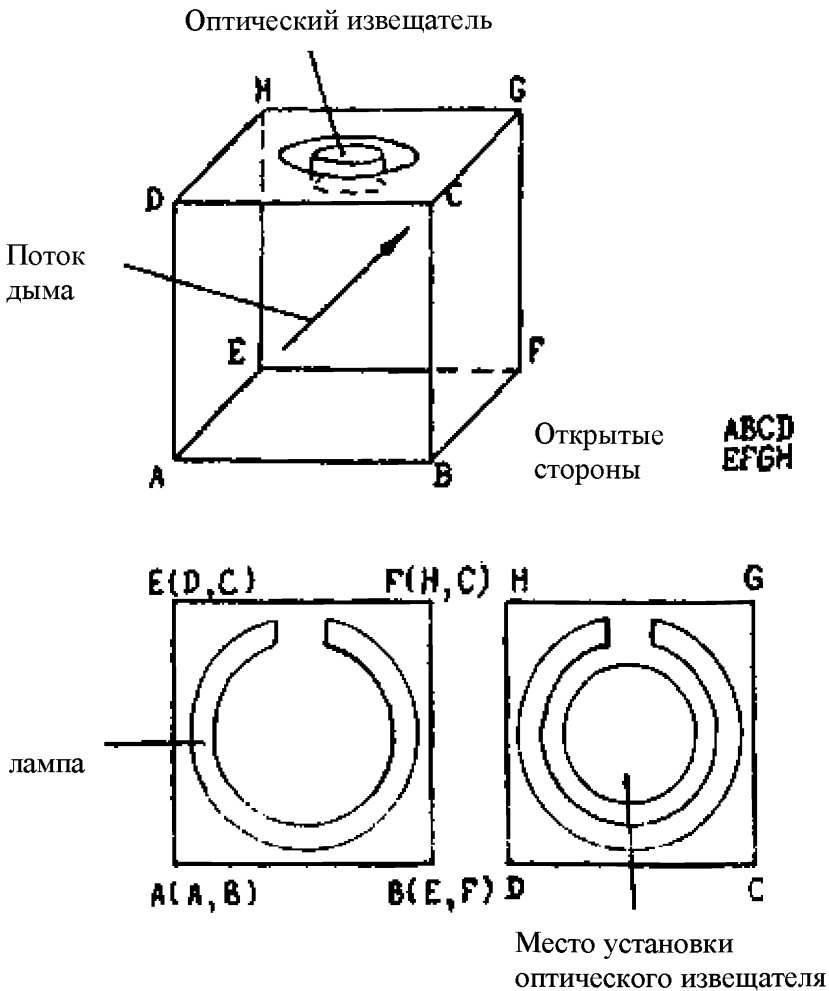


Рисунок Г.1 - Устройство для проверки сохранения работоспособности оптических извещателей при воздействии фоновой освещенности

---

УДК

МКС 13.220.20 П 77

**Ключевые слова:** извещатель пожарный дымовой оптико-электронный, общие технические требования, методы испытаний, безопасность пожарная

---

СТ РК 1234-2004

*Для заметок*

## ПОПРАВКИ

Код МКС 13.220.20

СТ РК 1234-2004 «Извещатели пожарные дымовые. Оптико-электронные точечные. Общие технические условия»

В каком месте	Напечатано	Должно быть
Раздел 1	Технические требования и методы испытаний оптических извещателей, приведенные в настоящем стандарте, являются обязательными.	-

(САС №4-2011ж.)  
(ИУС № 4-2011 г.)