

## ИЗМЕНЕНИЕ № 1 СТБ 11.13.21-2010

**Система стандартов пожарной безопасности  
Пожарная техника и оборудование  
ЛЕСТИНИЦЫ РУЧНЫЕ ТРЕХКОЛЕННЫЕ  
Общие технические требования и методы испытаний**

**Сістэма стандартаў пажарнай бяспекі  
Пажарная тэхніка і абсталяванне  
ДРАБІНЫ РУЧНЫЯ ТРОХКАЛЕННЫЯ  
Агульныя тэхнічныя патрабаванні і метады выпрабаванняў**

---

Введено в действие постановлением Госстандарта Республики Беларусь от 08.04.2019 № 24

Дата введения 2019-08-01

Библиографические данные. Исключить код поиска: «КП 03».

Раздел 2. Первый абзац. Заменить слова: «стандарты» на «технические нормативные правовые акты в области технического нормирования и стандартизации (далее – ТНПА)»;

заменить ссылки: «ГОСТ 1050-88 Прокат сортовой, калиброванный, со специальной отделкой поверхности из углеродистой качественной конструкционной стали. Общие технические условия» на «ГОСТ 1050-2013 Металлопродукция из нелегированных конструкционных качественных и специальных сталей. Общие технические условия», «ГОСТ 24297-87 Входной контроль продукции. Основные положения» на «ГОСТ 24297-2013 Верификация закупленной продукции. Организация проведения и методы контроля»;

примечание. Первый абзац. Заменить слова: «технических нормативных правовых актов в области технического нормирования и стандартизации (далее – ТНПА)» на «ТНПА»;

второй абзац. Заменить слова: «замененными» (измененными) на «действующими взамен».

Раздел 4. Пункт 4.3. Второй абзац изложить в новой редакции:

«– рабочую длину лестницы не менее 10,4 м;»;

пункт 4.5 изложить в новой редакции:

«Отношение массы лестницы к ее длине при ширине лестниц в свету 250 мм не должно превышать 4,5 кг/м.»;

пункт 4.15.4 изложить в новой редакции:

«Для выдвигания среднего колена лестниц должны применяться веревки с показателями не ниже предъявляемых к пожарным спасательным веревкам обычного исполнения по СТБ 11.13.03.».

Раздел 5. Пункт 5.18. Третий абзац. Заменить слова: «к льняному канату» на «к веревке».

(ИУ ТНПА № 3-2019)

**Система стандартов пожарной безопасности**

**Пожарная техника и оборудование**

**ЛЕСТНИЦЫ РУЧНЫЕ ТРЕХКОЛЕННЫЕ**

**Общие технические требования и методы испытаний**

**Сістэма стандартаў пажарнай бяспекі**

**Пажарная тэхніка і абсталяванне**

**ДРАБІНЫ РУЧНЫЯ ТРОХКАЛЕННЫЯ**

**Агульныя тэхнічныя патрабаванні і метады выпрабаванняў**

**Издание официальное**

БЗ 12-2010



**Ключевые слова:** пожарная техника и оборудование, лестницы ручные трехколенные  
ОКП РБ 20.51.14.500; 28.75.27.310

---

### **Предисловие**

Цели, основные принципы, положения по государственному регулированию и управлению в области технического нормирования и стандартизации установлены Законом Республики Беларусь «О техническом нормировании и стандартизации».

1 РАЗРАБОТАН учреждением «Минское областное управление» Министерства по чрезвычайным ситуациям Республики Беларусь

ВНЕСЕН Министерством по чрезвычайным ситуациям Республики Беларусь

2 УТВЕРЖДЕН И ВВЕДЕН В ДЕЙСТВИЕ постановлением Госстандарта Республики Беларусь от 30 декабря 2010 г. № 80

3 ВВЕДЕН ВПЕРВЫЕ

© Госстандарт, 2011

Настоящий стандарт не может быть воспроизведен, тиражирован и распространен в качестве официального издания без разрешения Госстандарта Республики Беларусь

---

Издан на русском языке

**Содержание**

1 Область применения .....	1
2 Нормативные ссылки .....	1
3 Термины и определения .....	2
4 Общие технические требования .....	2
5 Методы испытаний .....	5
Приложение А (обязательное) Схема проведения испытания лестниц на боковую устойчивость .....	8
Приложение Б (обязательное) Схема испытаний лестниц статическими нагрузками .....	9
Приложение В (обязательное) Схема испытаний лестниц на прогиб .....	10
Приложение Г (обязательное) Схема испытания колен лестниц на прогиб .....	11
Приложение Д (обязательное) Схема проверки на прогиб свободного конца одной из тетив горизонтально установленного колена .....	12
Приложение Е (обязательное) Схема проверки ступенек лестницы на стойкость к статической нагрузке и крутящему моменту .....	13
Приложение Ж (обязательное) Схема проверки ступенек лестницы на остаточную деформацию .....	14
Приложение К (обязательное) Схема определения усилия выдвижения лестниц .....	15
Приложение Л (обязательное) Схема проверки стойкости к статической нагрузке механизма останова .....	16
Приложение М (обязательное) Схема проверки наработки до отказа .....	17

**ГОСУДАРСТВЕННЫЙ СТАНДАРТ РЕСПУБЛИКИ БЕЛАРУСЬ****Система стандартов пожарной безопасности  
Пожарная техника и оборудование  
ЛЕСТНИЦЫ РУЧНЫЕ ТРЕХКОЛЕННЫЕ  
Общие технические требования и методы испытаний****Сістэма стандартаў пажарнай бяспекі  
Пажарная тэхніка і абсталяванне  
ДРАБІНЫ РУЧНЫЯ ТРОХКАЛЕННЫЯ  
Агульныя тэхнічныя патрабаванні і метады выпрабаванняў**

Fire safety standards systems  
Fire engineering and equipment  
Ladders hand-operated three-kheer  
General specifications and methods of tests

Дата введения 2011-07-01

**1 Область применения**

Настоящий стандарт распространяется на ручные трехколennые лестницы (далее – лестницы), предназначенные для подъема пожарных и пожарно-технического вооружения на этажи и крыши зданий при тушении пожаров, спасания людей из этажей зданий, проведения аварийно-спасательных работ на высоте, учебно-тренировочных занятий с личным составом аварийно-спасательных и пожарных подразделений.

Вид климатического исполнения лестниц УХЛ1 – по ГОСТ 15150.

**2 Нормативные ссылки**

В настоящем стандарте использованы ссылки на следующие стандарты:

СТБ 11.13.02-2004 Система стандартов пожарной безопасности. Лестницы ручные пожарные. Общие технические требования и методы испытаний

ГОСТ 9.032-74 Единая система защиты от коррозии и старения. Покрытия лакокрасочные. Группы, технические требования и обозначения

ГОСТ 9.301-86 Единая система защиты от коррозии и старения. Покрытия металлические и неметаллические неорганические. Общие требования

ГОСТ 9.402-2004 Единая система защиты от коррозии и старения. Покрытия лакокрасочные. Подготовка металлических поверхностей к окрашиванию

ГОСТ 166-89 (ИСО 3599-76) Штангенциркули. Технические условия

ГОСТ 427-75 Линейки измерительные металлические. Технические условия

ГОСТ 1050-88 Прокат сортовой, калиброванный, со специальной отделкой поверхности из углеродистой качественной конструкционной стали. Общие технические условия

ГОСТ 1215-79 Отливки из ковкого чугуна. Общие технические условия

ГОСТ 1583-93 Сплавы алюминиевые литейные. Технические условия

ГОСТ 1765-89 Шнуры и канатики льняные. Технические условия

ГОСТ 3241-91 Канаты стальные. Технические условия

ГОСТ 4784-97 Алюминий и сплавы алюминиевые деформируемые. Марки

ГОСТ 5264-80 Ручная дуговая сварка. Соединения сварные. Основные типы, конструктивные элементы и размеры

ГОСТ 7502-98 Рулетки измерительные металлические. Технические условия

ГОСТ 8273-75 Бумага оберточная. Технические условия

Издание официальное

## СТБ 11.13.21-2010

ГОСТ 8828-89 Бумага-основа и бумага двухслойная водонепроницаемая упаковочная. Технические условия

ГОСТ 9569-2006 Бумага парафинированная. Технические условия

ГОСТ 10354-82 Пленка полиэтиленовая. Технические условия

ГОСТ 12971-67 Таблички прямоугольные для машин и приборов. Размеры

ГОСТ 13837-79 Динамометры общего назначения. Технические условия

ГОСТ 15150-69 Машины, приборы и другие технические изделия. Исполнения для различных климатических районов. Категории, условия эксплуатации, хранения и транспортирования в части воздействия климатических факторов внешней среды

ГОСТ 23170-78 Упаковка для изделий машиностроения. Общие требования

ГОСТ 24297-87 Входной контроль продукции. Основные положения

ГОСТ 29329-92 Весы для статического взвешивания. Общие технические требования

Примечание – При пользовании настоящим стандартом целесообразно проверить действие технических нормативных правовых актов в области технического нормирования и стандартизации (далее – ТНПА) по каталогу, составленному по состоянию на 1 января текущего года, и по соответствующим информационным указателям, опубликованным в текущем году.

Если ссылочные ТНПА заменены (изменены), то при пользовании настоящим стандартом следует руководствоваться замененными (измененными) ТНПА. Если ссылочные ТНПА отменены без замены, то положение, в котором дана ссылка на них, применяется в части, не затрагивающей эту ссылку.

### 3 Термины и определения

В настоящем стандарте применяют термины, установленные в СТБ 11.13.02, а также следующие термины с соответствующими определениями:

**3.1 максимальная рабочая высота лестницы:** Расстояние по вертикали между горизонтальной поверхностью и вершиной лестницы в рабочем положении, установленной под углом  $(75 \pm 5)^\circ$  к горизонтали.

**3.2 рабочая длина лестницы:** Расстояние между задней точкой нижнего колена и передней точкой верхнего колена лестницы в рабочем положении.

**3.3 рабочее положение лестницы:** Положение лестницы в полностью выдвинутом состоянии, зафиксированном механизмом останова.

**3.4 транспортная длина лестницы:** Расстояние между задней точкой нижнего колена и передней точкой верхнего колена лестницы в транспортном положении.

**3.5 транспортное положение лестницы:** Положение лестницы в полностью сложенном состоянии.

### 4 Общие технические требования

**4.1** Лестницы должны соответствовать требованиям настоящего стандарта, изготавливаться по техническим условиям (далее – ТУ) и конструкторской документации (далее – КД), утвержденным в установленном порядке.

**4.2** Габаритные размеры лестниц (длина, высота и ширина) как для рабочего, так и транспортно-го положения должны соответствовать указанным в КД.

**4.3** Габаритные размеры лестниц должны обеспечивать:

- максимальную рабочую высоту лестниц 12 м;
- ширину лестницы в свету не менее 250 мм;
- высоту лестницы в транспортном положении не более 250 мм;
- шаг ступеней лестницы не более 355 мм.

**4.4** Габаритные размеры лестниц в транспортном положении должны соответствовать габаритным размерам мест размещения лестниц на пожарном автомобиле.

**4.5** Масса лестниц должна быть не более 70 кг.

**4.6** Лестницы должны быть прочными, удобными для захвата и переноски, а также безопасными и удобными при обслуживании.

**4.7** Лестницы должны состоять из отдельных колен. Сочленение колен лестниц между собой должно быть телескопическим. Колена лестниц должны выдвигаться одно из другого и в рабочем положении надежно удерживаться относительно друг друга.

**4.8** Конструкция лестниц должна обеспечивать:

а) устойчивое (без соскальзывания) положение в местах установки на поверхностях, в том числе с твердым покрытием;

б) боковую устойчивость лестниц, прислоненных к вертикальной поверхности (стене), за счет опорных элементов на ее вершине;

в) надежное стопорение (останов), исключая самопроизвольное соскальзывание колен лестницы на любой высоте, кратной шагу ступенек.

**4.9** Ограничение длины выдвигания лестниц в рабочее положение и сдвигания в транспортное положение должно обеспечиваться специальными упорами, установленными в направляющих тетив.

**4.10** Лестницы, установленные в рабочем положении, должны выдерживать:

– статическую нагрузку не менее 981 Н, действующую одновременно на каждое колено лестницы посередине длины, приложенной в середине ступеней;

– статическую нагрузку не менее 2 455 Н, приложенную к тетивам среднего колена лестницы посередине их длины;

– комбинированную статическую нагрузку не менее 4 710 Н, от трех грузов весом менее 1 570 Н, подвешиваемых к тетивам каждого колена лестницы на уровне верхних ступенек.

**4.11** Конструкция лестницы в рабочем положении, установленной горизонтально, должна выдерживать статическую нагрузку не менее 785 Н. При этом прогиб нижнего колена лестницы должен быть не более 100 мм, а среднего и верхнего колен – не более 300 мм.

**4.12** Лестницы должны быть оборудованы устройствами, обеспечивающими исключение взаимного смещения колен относительно друг друга в транспортном положении.

Допускается лестницы не оборудовать данными устройствами, если конструкция мест размещения лестниц на пожарном автомобиле обеспечивает исключение взаимного смещения колен лестниц относительно друг друга при транспортировании.

#### **4.13 Требования к тетивам лестниц**

**4.13.1** Зазоры между примыкающими друг к другу поверхностями двух смежных тетив колен лестницы сверху и сбоку должны быть не более 3 мм.

**4.13.2** Нижние торцы тетив нижнего колена лестницы должны быть оборудованы заостренными шпорами, накладками либо другими элементами, предназначенными для исключения скольжения лестниц по опорной поверхности.

**4.13.3** Нижние торцы тетив среднего и верхнего колен лестницы должны иметь скругленную форму, снижающую опасность травматизма пожарных при движении по ней.

**4.13.4** Прогиб тетив каждого колена лестницы, установленного на ребро, не должен превышать 1 % от длины колена при воздействии статической нагрузки не менее 590 Н посередине ее длины.

**4.13.5** Прогиб свободного конца тетивы колена горизонтально расположенной лестницы не должен превышать 1 % от длины колена при воздействии в среднем сечении колена статической нагрузки 295 Н.

#### **4.14 Требования к ступенькам лестниц**

**4.14.1** Ступеньки лестниц должны быть закреплены в тетивы, а их форма и поверхность должны обеспечивать устойчивое положение ноги человека (без соскальзывания).

**4.14.2** Каждая ступенька лестниц должна выдерживать статическую нагрузку не менее 1 960 Н, приложенную в ее середине, и циклический крутящий момент не менее 50 Н·м.

**4.14.3** Остаточная деформация середины ступеньки после воздействия на нее статической нагрузки не менее 3 530 Н, приложенной вплотную к одной из тетив, не должна превышать 2 % от ширины колена в свету.

#### **4.15 Требования к механизму выдвигания и останова лестниц**

**4.15.1** Лестницы должны быть оборудованы механизмами выдвигания, останова и фиксации колен на любой длине выдвигания лестниц с шагом, равным расстоянию между ступеньками, при этом должно обеспечиваться совпадение шага ступенек в местах перехода с одного колена на другое при любой длине выдвигания.

**4.15.2** Выдвигание и сдвигание колен лестниц должно быть плавным, равномерным, без рывков и заеданий. Усилие, необходимое для выдвигания лестниц, должно быть не более 390 Н. Сдвигание колен лестницы должно происходить под действием собственной массы.

**4.15.3** Посадка лестниц на механизм останова на любой длине выдвигания должна быть четкой. Оба крюка механизма останова должны одновременно касаться ступеней вышележащего колена лестницы. Механизм останова должен выдерживать статическую нагрузку не менее 2 450 Н в течение 2 мин.

## СТБ 11.13.21-2010

**4.15.4** Для выдвигания среднего колена лестниц должен применяться льняной нормальный канат диаметром не менее 10 мм по ГОСТ 1765. Допускается применение капронового каната, не уступающего по своим механическим свойствам льняному нормальному канату.

**4.15.5** Стальные канаты для выдвигания верхних колен лестниц должны быть диаметром не менее 4,5 мм и соответствовать требованиям ГОСТ 3241. Концы стальных канатов должны быть заплетены и надежно пропаяны на длине не менее 50 мм. Места пайки должны быть промыты и нейтрализованы.

**4.15.6** Заделка концов стального каната должна выполняться обжимочными втулками с установкой коуша. Конец стального каната во втулке должен утапливаться не менее чем на 5 мм, при этом длина места обжима должна быть не менее 30 мм. Стальной канат с заделанными концами должен выдерживать статическую нагрузку не менее 3 924 Н в течение не менее 20 мин.

**4.15.7** Направляющие ролики должны свободно (без заеданий) вращаться на осях, а их конструкция должна препятствовать выскакиванию канатов.

### 4.16 Требования надежности

Средняя наработка лестниц до отказа – не менее 3 000 циклов.

### 4.17 Требования к сырью, материалам, покупным изделиям

**4.17.1** Основные элементы и детали лестниц должны изготавливаться:

- тетивы и ступени – из сплава марки 1915 по ГОСТ 4784;
- литые алюминиевые детали – из сплава марки АК7 или АКЧ7 по ГОСТ 1583;
- чугунные детали – из отливков ковкого чугуна марки не ниже КЧ30-6-Ф по ГОСТ 1215;
- стальные детали – сталь 20 по ГОСТ 1050.

Допускается применение других марок материалов, не уступающих по механическим свойствам вышеперечисленным материалам.

**4.17.2** Для изготовления лестниц не допускается применение материалов, взаимодействие которых приводит к контактной коррозии.

### 4.18 Требования к поверхностям и покрытиям лестниц

**4.18.1** Сварные швы лестниц должны соответствовать требованиям ГОСТ 5264. Наплывы и неровности должны быть не более 1 мм. Сварные швы должны иметь гладкую или мелкочешуйчатую поверхность (без прожогов, сужений и перерывов) и плавный переход к основному металлу.

**4.18.2** Стальные крепежные детали лестниц должны иметь цинковое или кадмиевое покрытие с последующим хроматированием. Качество покрытия должно соответствовать требованиям ГОСТ 9.301.

**4.18.3** Стальные и чугунные детали, кроме деталей, имеющих металлические покрытия, должны иметь лакокрасочное покрытие по ГОСТ 9.032. Подготовка поверхностей и нанесение лакокрасочных покрытий должна соответствовать требованиям ГОСТ 9.402.

### 4.19 Комплектность

В комплект поставки должны входить:

- лестница;
- запасные части и инструменты (согласно эксплуатационной документации);
- эксплуатационная документация, в состав которой должны входить:
  - паспорт;
  - ведомость ЗИП.

### 4.20 Маркировка

**4.20.1** Маркировка лестница должна наноситься на табличку по ГОСТ 12971.

**4.20.2** Маркировка должна выполняться методом, обеспечивающим сохранность маркировки в течение всего срока службы лестницы, установленного изготовителем.

**4.20.3** Маркировка должна содержать следующую информацию:

- наименование изготовителя или его товарный знак;
- условное обозначение лестницы;
- год выпуска;
- заводской номер;
- обозначение ТУ;
- название страны-изготовителя.

Допускается нанесение дополнительной информации по усмотрению изготовителя.



#### 4.21 Упаковка

**4.21.1** Упаковка лестниц должна соответствовать требованиям ГОСТ 23170 и ТУ на лестницы.

**4.21.2** Допускается транспортирование лестниц в контейнерах или закрытом транспорте (железнодорожных вагонах, крытых автомобилях и т. д.) без упаковки в тару при обеспечении защиты их от механических повреждений и воздействия агрессивных сред.

**4.21.3** Документация, входящая в комплект поставки, должна быть обернута в бумагу парафинированную по ГОСТ 9569 или бумагу оберточную по ГОСТ 8273 и уложена в пакет из бумаги водонепроницаемой по ГОСТ 8828 или из пленки полиэтиленовой по ГОСТ 10354.

#### 5 Методы испытаний

**5.1** Испытания лестниц должны проводиться при нормальных климатических условиях по ГОСТ 15150.

**5.2** Изготовитель должен проводить входной контроль применяемых материалов по 4.15.4 – 4.15.6, 4.17, согласно ГОСТ 24297 и ТУ.

**5.3** Средства измерения и оборудование, применяемые при испытаниях, должны быть поверены, иметь соответствующие клейма и технические паспорта.

Допускается использование других средств измерения и оборудования, обеспечивающих заданную точность измерений.

**5.4** Осмотр лестницы и проведение необходимых измерений по результатам испытания должны осуществляться не ранее чем через 60 с после снятия нагрузки.

**5.5** Проверку соответствия лестниц требованиям 4.1, 4.6, 4.7, 4.9, 4.12, 4.13.2, 4.13.3, 4.14.1, 4.18, 4.3 – 4.5 проводят визуально.

**5.6** Проверку соответствия лестниц требованиям 4.14.1, 4.15.1, 4.15.7 проводят опробованием.

**5.7** Размеры лестниц по 4.2, 4.3, 4.4, 4.13.1 проверяют штангенциркулем по ГОСТ 166, с точностью измерения 0,1 мм, линейкой по ГОСТ 427 или рулеткой по ГОСТ 7502, с ценой деления 1 мм.

**5.8** Проверка массы лестниц по 4.5 проводится на весах по ГОСТ 29329, с пределом взвешивания 100 кг.

**5.9** Проверку устойчивого положения лестниц в местах установки, в том числе на твердом покрытии по 4.8, перечисление а), проводят в следующем порядке:

- лестницу в рабочем положении устанавливают на стальной лист размером 1 000 × 1 000 мм на расстоянии  $L_{\text{гор}}$  от вертикальной плоскости (стены), обеспечивающем угол  $(75 \pm 5)^\circ$  к горизонтали;
- верхний край лестницы опирают на вертикальную плоскость (стену);
- в середине среднего колена на обе тетивы прикладывают статическую нагрузку 1 570 Н.

Лестницы считают выдержавшими испытание, если после приложения статической нагрузки не произошло самопроизвольного скольжения лестницы по стальному листу.

Расстояние от вертикальной плоскости (стены) определяется по формуле

$$L_{\text{гор}} = 0,26 L_{\text{раб}}, \quad (1)$$

где  $L_{\text{раб}}$  – рабочая длина лестницы, м.

**5.10** Проверку боковой устойчивости лестниц, прислоненных к вертикальной поверхности (стене) за счет опорных элементов на ее вершине по 4.8, перечисление б), проводят в следующем порядке:

- лестницу в рабочем положении устанавливают на деревянную поверхность на расстоянии  $L_{\text{гор}}$  от вертикальной плоскости (стены), обеспечивающем угол  $(75 \pm 5)^\circ$  к горизонтали;
- к середине нижнего колена лестницы на обе тетивы прикладывают статическую нагрузку 981 Н, а к тетиве верхнего колена на уровне верхней ступеньки прикладывают в горизонтальной плоскости боковое усилие 49 Н.

Лестницы считают выдержавшими испытание, если после приложения бокового усилия не произошло скольжения опорных элементов на ее вершине по сосновой доске. Схема приложения нагрузок приведена на рисунке А.1 (приложение А).

**5.11** Проверку надежного стопорения (останова), исключая самопроизвольное соскальзывание колен лестницы по 4.8, перечисление в), проводят в следующем порядке:

- лестницу в рабочем положении устанавливают вертикально и закрепляют ее за нижнее колено;
- прикладывают к середине верхней ступеньки верхнего колена параллельно тетивам статическую нагрузку в 981 Н.

Лестницы считают выдержавшими испытание, если после приложения статической нагрузки не произошло самопроизвольного соскальзывания колен лестницы.

## СТБ 11.13.21-2010

**5.12** Проверку стойкости лестниц к действию статических нагрузок по 4.10 проводят в следующем порядке:

- лестницу в рабочем положении устанавливают на расстоянии  $L_{гор}$  от вертикальной плоскости (стены), обеспечивающем угол  $(75 \pm 5)^\circ$  к горизонтали;
- в середине каждого колена лестницы на обе тетивы прикладывают статическую нагрузку 981 Н;
- в середине среднего колена лестницы на обе тетивы прикладывают статическую нагрузку 2 455 Н;
- на уровне верхних ступенек каждого колена лестницы на обе тетивы прикладывают статическую нагрузку не менее 1 570 Н, при этом сумма приложенных нагрузок должна быть не менее 4 710 Н;
- продолжительность испытаний в каждом виде приложения нагрузки не менее 2 мин.

Лестницы считаются выдержавшими испытание, если после последовательного приложения статических нагрузок не произошло деформации лестницы либо ее элементов, а лестница свободно сдвигается, выдвигается и стопорится. Схема проведения испытаний приведена на рисунке Б.1 (приложение Б).

**5.13** Испытания лестниц на прогиб по 4.11 под статической нагрузкой 785 Н проводятся в следующем порядке:

- лестницу в рабочем положении укладывают горизонтально на опорные элементы;
- прикладывают статическую нагрузку в соответствии со схемой, приведенной на рисунке В.1 (приложение В).

Прогиб лестницы относительно первоначального положения проверяется линейкой по ГОСТ 427 или рулеткой по ГОСТ 7502, с ценой деления 1 мм.

Лестницы считаются выдержавшими испытания, если прогиб нижнего колена лестницы составил не более 100 мм, а среднего и верхнего колен лестницы – не более 300 мм.

**5.14** Испытание на прогиб тетив каждого колена лестницы, установленного на ребро, по 4.13.4 проводят в следующем порядке:

- колено лестницы в горизонтальном положении устанавливают ребром тетивы на опорные элементы;
- к середине тетивы прикладывают статическую нагрузку 590 Н в течение 2 мин.

Прогиб в месте приложения статической нагрузки относительно первоначального положения тетивы лестницы проверяют штангенциркулем по ГОСТ 166, с точностью измерения 0,1 мм или линейкой по ГОСТ 427, с ценой деления 1 мм.

Лестницы считают выдержавшими испытания, если прогиб в месте приложения статической нагрузки не превышает 1 % от длины колена лестницы, а после снятия нагрузки остаточная деформация не превышает 0,01 % от длины колена. Схема проведения испытаний приведена на рисунке Г.1 (приложение Г).

**5.15** Испытание на прогиб свободного конца одной из тетив горизонтально установленного колена лестницы по 4.13.5 проводят в следующем порядке:

- колено устанавливают на опорные элементы так, чтобы один из ее концов не имел опоры;
- к середине тетивы прикладывают статическую нагрузку 295 Н.

Прогиб свободного колена лестницы относительно первоначального положения проверяют штангенциркулем по ГОСТ 166, с точностью измерения 0,1 мм или линейкой по ГОСТ 427, с ценой деления 1 мм.

Лестницы считаются выдержавшими испытания, если прогиб в месте приложения статической нагрузки не превышает 1 % от длины колена лестницы. Схема проведения испытаний приведена на рисунке Д.1 (приложение Д).

**5.16** Испытание ступенек лестницы на стойкость к статической нагрузке и циклическому крутящему моменту по 4.14.2 проводят при помощи динамометра по ГОСТ 13837, с ценой деления не более 10 Н. Время приложения нагрузки не менее 1 мин. Ступеньки считают выдержавшими испытания, если после снятия нагрузки не произошло деформации ступенек и проворачивания ступеньки в тетиве. Схема проведения испытаний приведена на рисунке Е.1 (приложение Е).

**5.17** Испытание ступенек лестницы на остаточную деформацию по 4.14.3 проводят при помощи динамометра по ГОСТ 13837, с ценой деления не более 10 Н. Время приложения нагрузки не менее 1 мин.

Остаточную деформацию ступеньки проверяют штангенциркулем по ГОСТ 166, с точностью измерения 0,1 мм, линейкой по ГОСТ 427, с ценой деления 1 мм.

Ступеньки считают выдержавшими испытания, если после снятия нагрузки остаточная деформация ступеньки не превышает значения более 2 % от ширины колена в свету. Схема проведения испытаний приведена на рисунке Ж.1 (приложение Ж).

**5.18** Проверку усилия, необходимого для выдвигания лестниц, по 4.15.2 проводят в следующем порядке:

- лестницу устанавливают вертикально и закрепляют ее за нижнее колено;
- усилие выдвигания прикладывают к льняному канату параллельно тетивам и определяют после начала движения колен лестниц с помощью тарированного груза массой 40 кг или динамометра по ГОСТ 13837, с ценой деления не более 10 Н.

Схема проведения испытания приведена на рисунке К.1 (приложение К).

**5.19** Проверку стойкости механизма останова к статической нагрузке по 4.15.3 проводят в соответствии со схемой, приведенной на рисунке Л.1 (приложение Л).

Механизм останова считают выдержавшим испытание, если после снятия нагрузки не произошло деформирование его деталей и узлов.

**5.20** Проверку наработки до отказа по 4.16.1 проводят в соответствии со схемой, приведенной на рисунке М.1 (приложение М).

Нижнее колено лестницы фиксируют в приспособлении под углом  $(85 \pm 5)^\circ$  к горизонтали.

Тяговый механизм соединяют через динамометр по ГОСТ 13837, с канатом механизма выдвигания колен лестницы. Продолжительность испытаний должна составлять 3 000 циклов.

Цикл включает в себя ряд последовательных операций:

- выдвигание колена;
- установку выдвигаемого колена на рычаги механизма останова;
- снятие выдвигаемого колена с рычагов механизма останова;
- складывание лестницы.

В процессе испытания на рычаг механизма останова должны быть поочередно установлены все ступеньки выдвигаемого колена.

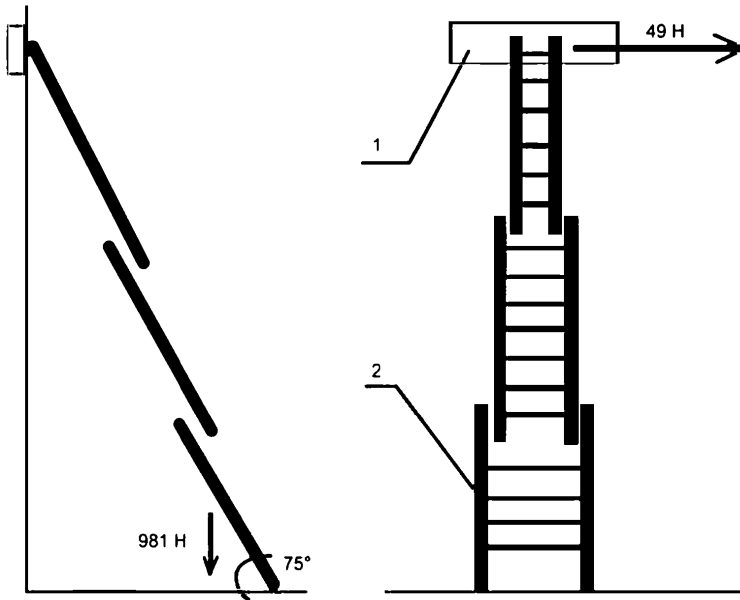
Лестницу считают выдержавшей проверку, если в процессе испытания не произошло ни одного отказа.

Отказами следует считать:

- несрабатывание механизма останова лестницы;
- превышение усилия выдвигания колен 400 Н;
- заклинивание колен при складывании лестницы.

Приложение А  
(обязательное)

Схема проведения испытания лестниц на боковую устойчивость



1 – деревянная поверхность; 2 – лестница

Рисунок А.1

Приложение Б  
(обязательное)

Схема испытаний лестниц статическими нагрузками

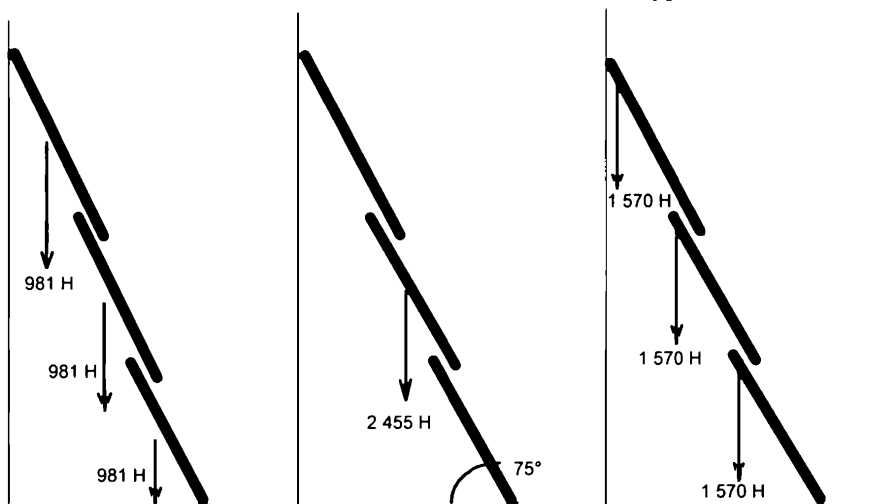
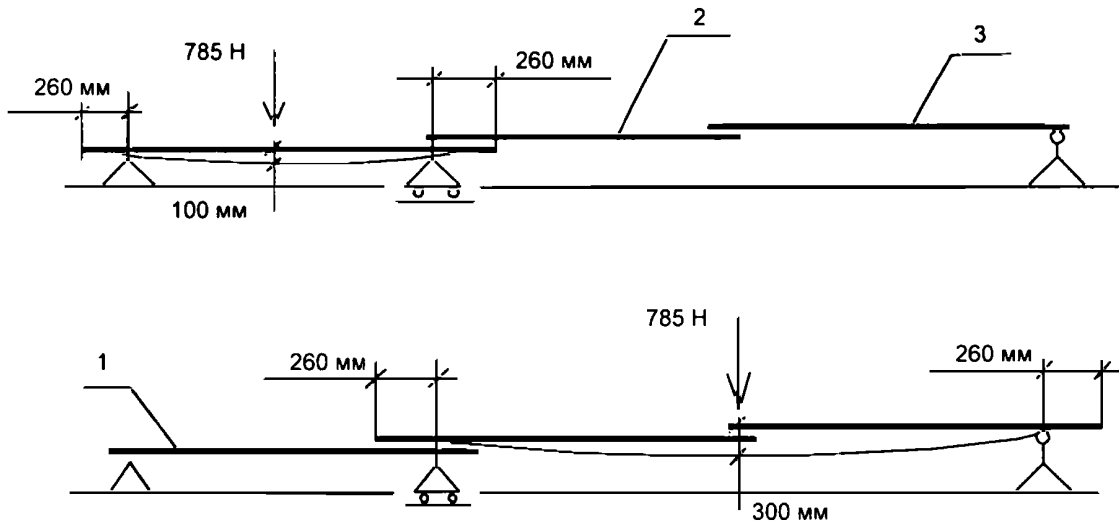


Рисунок Б.1

Приложение В  
(обязательное)

Схема испытаний лестниц на прогиб



1 – нижнее колено; 2 – среднее колено; 3 – верхнее колено

Рисунок В.1

Приложение Г  
(обязательное)

Схема испытания колен лестниц на прогиб

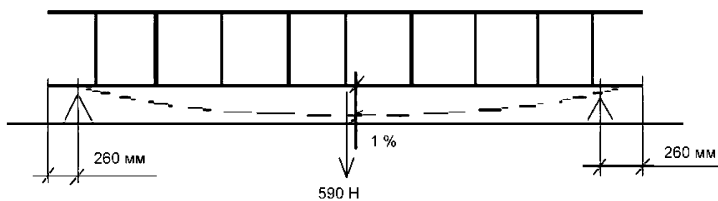


Рисунок Г.1

Приложение Д  
(обязательное)

Схема проверки на прогиб свободного конца одной из тетив  
горизонтально установленного колена

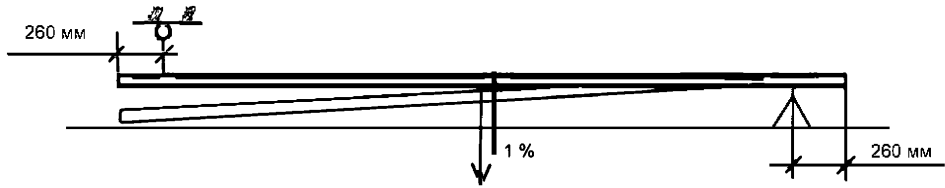


Рисунок Д.1



Приложение Е  
(обязательное)

Схема проверки ступенек лестницы на стойкость к статической нагрузке  
и крутящему моменту

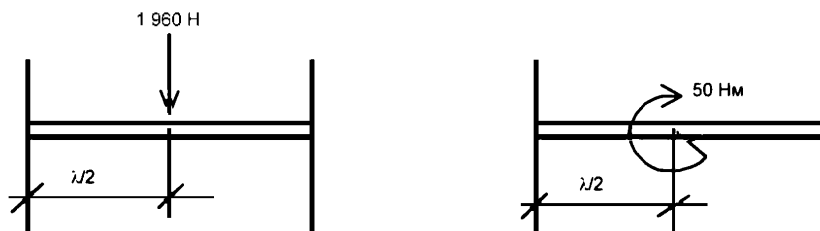


Рисунок Е.1

Приложение Ж  
(обязательное)

Схема проверки ступенек лестницы на остаточную деформацию

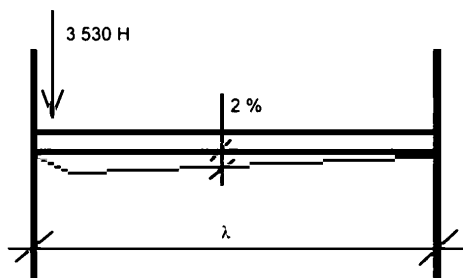


Рисунок Ж.1

Приложение К  
(обязательное)

Схема определения усилия выдвигания лестниц

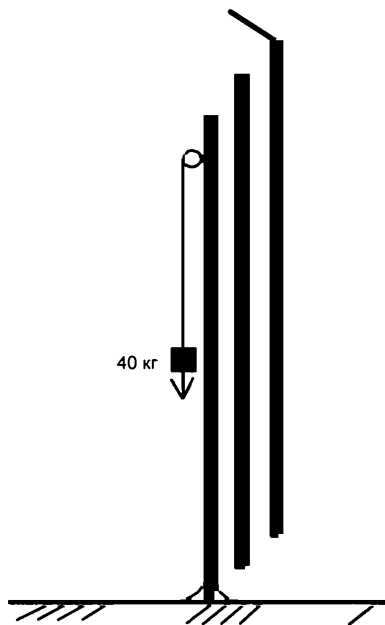


Рисунок К.1

Приложение Л  
(обязательное)

Схема проверки стойкости к статической нагрузке  
механизма останова

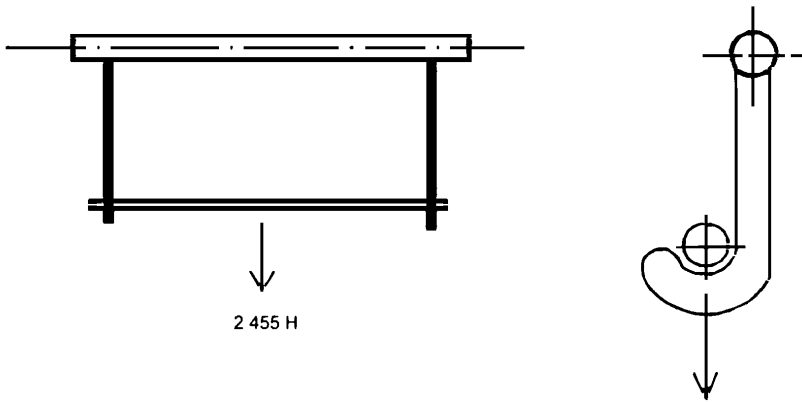


Рисунок Л.1

Приложение М  
(обязательное)

Схема проверки наработку до отказа

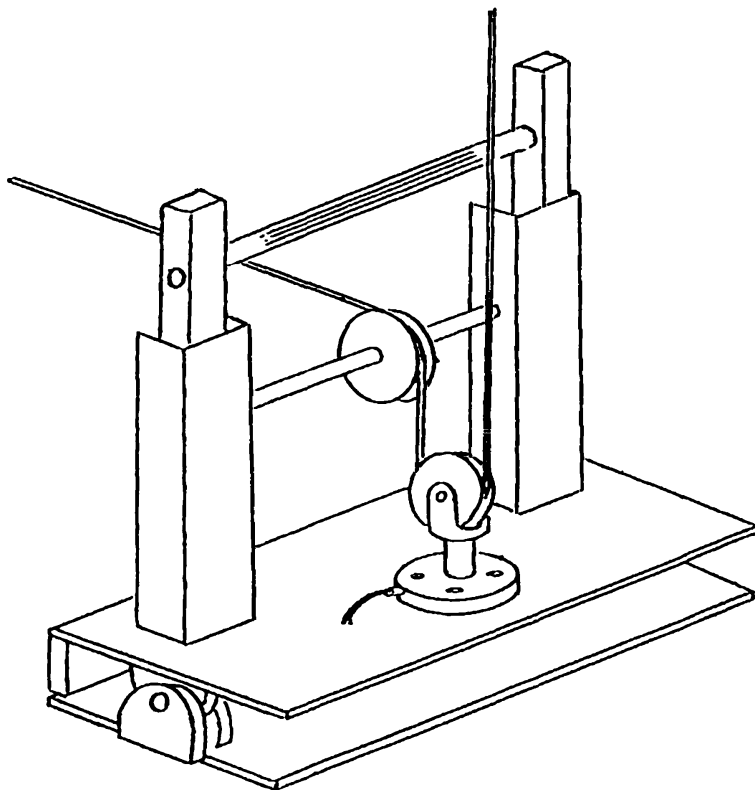


Рисунок М.1

Ответственный за выпуск *В. Л. Гуревич*

---

Сдано в набор 06.01.2011. Подписано в печать 31.01.2011. Формат бумаги 60×84/8. Бумага офсетная.  
Гарнитура Arial. Печать ризографическая. Усл. печ. л. 2,44 Уч.- изд. л. 1,15 Тираж экз. Заказ

---

Издатель и полиграфическое исполнение:  
Научно-производственное республиканское унитарное предприятие  
«Белорусский государственный институт стандартизации и сертификации» (БелГИСС)  
ЛИ № 02330/0552843 от 08.04.2009.  
ул. Мележа, 3, комн. 406, 220113, Минск.