

Система стандартов пожарной безопасности  
**СРЕДСТВА ИНДИВИДУАЛЬНОЙ ЗАЩИТЫ  
ПОЖАРНЫХ. АППАРАТЫ ДЫХАТЕЛЬНЫЕ  
СО СЖАТЫМ ВОЗДУХОМ**

Общие технические требования и методы испытаний

Сістэма стандартаў пажарнай бяспекі  
**СРОДКІ ІНДЫВІДУАЛЬНАЙ ЗАСЦЯРОГІ  
ПАЖАРНЫХ. АПАРАТЫ ДЫХАЛЬНЫЯ  
СА СЦІСНУТЫМ ПАВЕТРАМ**

Агульныя тэхнічныя патрабаванні і метады выпрабаванняў

Издание официальное

БЗ 11-2008



**Ключевые слова:** аппарат дыхательный, легочный автомат, лицевая часть, время защитного действия, спасательное устройство

---

### **Предисловие**

Цели, основные принципы, положения по государственному регулированию и управлению в области технического нормирования и стандартизации установлены Законом Республики Беларусь «О техническом нормировании и стандартизации».

1 РАЗРАБОТАН И ВНЕСЕН учреждением «Научно-исследовательский институт пожарной безопасности и проблем чрезвычайных ситуаций» Министерства по чрезвычайным ситуациям Республики Беларусь

ВНЕСЕН Министерством по чрезвычайным ситуациям Республики Беларусь

2 УТВЕРЖДЕН И ВВЕДЕН В ДЕЙСТВИЕ постановлением Госстандарта Республики Беларусь от 28 ноября 2008 г. № 56

3 ВВЕДЕН ВПЕРВЫЕ (с отменой НПБ 82-2004)

Настоящий стандарт не может быть воспроизведен, тиражирован и распространен в качестве официального издания без разрешения Госстандарта Республики Беларусь

---

Издан на русском языке

## Содержание

1 Область применения .....	1
2 Нормативные ссылки .....	1
3 Термины и определения .....	2
4 Классификация .....	3
5 Общие технические требования .....	3
6 Методы испытаний .....	8
Приложение А (обязательное) Значения фактического ВЗД дыхательного аппарата .....	21
Приложение Б (обязательное) Значения фактического сопротивления дыханию в дыхательном аппарате на выдохе .....	22
Приложение В (обязательное) Требования к содержанию эксплуатационной документации .....	23
Приложение Г (обязательное) Требования к сжатому воздуху .....	24
Приложение Д (рекомендуемое) Схема огневой установки для определения устойчивости дыхательного аппарата к воздействию пламени .....	25
Приложение Е (рекомендуемое) Принципиальная схема стенда «искусственные легкие» .....	26
Приложение Ж (рекомендуемое) Форма протокола испытаний дыхательного аппарата на стенде «искусственные легкие» .....	27
Приложение К (обязательное) Значения показателей режимов работы стенда «искусственные легкие» во время испытаний .....	29
Приложение Л (обязательное) Количество испытаний для каждого режима, определяемого совокупностью дыхательного режима и значения температуры .....	30
Приложение М (рекомендуемое) Установка для определения прочности соединения легочного автомата и основной лицевой части .....	31
Приложение Н (рекомендуемое) Схема установки для определения устойчивости материала ремней и застежек к воздействию пламени .....	32
Приложение П (рекомендуемое) Форма протокола практических испытаний дыхательного аппарата на людях .....	33
Приложение Р (рекомендуемое) Продолжительность и последовательность выполнения упражнений .....	35
Приложение С (обязательное) Схема определения работоспособности воздуховодного шланга ...	37
Библиография .....	38

**ГОСУДАРСТВЕННЫЙ СТАНДАРТ РЕСПУБЛИКИ БЕЛАРУСЬ**

**Система стандартов пожарной безопасности  
СРЕДСТВА ИНДИВИДУАЛЬНОЙ ЗАЩИТЫ ПОЖАРНЫХ.  
АППАРАТЫ ДЫХАТЕЛЬНЫЕ СО СЖАТЫМ ВОЗДУХОМ  
Общие технические требования и методы испытаний**

**Сістэма стандартаў пажарнай бяспекі  
СРОДКІ ІНДЫВІДУАЛЬНАЙ ЗАСЦЯРОГІ ПАЖАРНЫХ.  
АПАРАТЫ ДЫХАЛЬНЫЯ СА СЦІСНУТЫМ ПАВЕТРАМ  
Агульныя тэхнічныя патрабаванні і метады выпрабаванняў**

**Fire safety standards system  
Personal protection equipment for rescuers and firefighters  
Compressed air breathing apparatus  
General technical requirements and test methods**

Дата введения 2009-06-01

**1 Область применения**

Настоящий стандарт распространяется на дыхательные аппараты со сжатым воздухом (далее – дыхательные аппараты), предназначенные для защиты органов дыхания и зрения пожарных от вредного воздействия непригодной для дыхания токсичной и задымленной газовой среды при ликвидации чрезвычайных ситуаций в зданиях, сооружениях и на производственных объектах различного назначения.

Настоящий стандарт устанавливает общие технические требования и методы испытаний дыхательных аппаратов.

Дыхательный аппарат по климатическому исполнению должен соответствовать ГОСТ 15150 (исполнение У, категория размещения 1).

Настоящий стандарт не распространяется на дыхательные аппараты для водолазных работ и дыхательные аппараты замкнутого цикла.

**2 Нормативные ссылки**

В настоящем стандарте использованы ссылки на следующие стандарты:

СТБ 11.14.02-2008 Система стандартов пожарной безопасности. Средства индивидуальной защиты пожарных. Лицевые части дыхательных аппаратов. Общие технические требования и методы испытаний

ГОСТ 12.2.047-86 Система стандартов безопасности труда. Пожарная техника. Термины и определения

ГОСТ 12.4.157-75 Система стандартов безопасности труда. Противогазы и респираторы промышленные фильтрующие. Нефелометрические методы определения коэффициента подсоса масляного тумана под лицевую часть

ГОСТ 27.410-87 Надежность в технике. Методы контроля показателей надежности и планы контрольных испытаний на надежность

ГОСТ 177-88 Водорода перекись. Технические условия

ГОСТ 2405-88 Манометры, вакуумметры, мановакуумметры, напоромеры, тягомеры и тягонапоромеры. Общие технические условия

ГОСТ 8762-75 Резьба круглая диаметром 40 мм для противогазов и калибры к ней. Основные размеры

ГОСТ 9150-2002 (ИСО 68-1-98) Основные нормы взаимозаменяемости. Резьба метрическая. Профиль

ГОСТ 9656-75 Реактивы. Кислота борная. Технические условия

ГОСТ 13837-79 Динамометры общего назначения. Технические условия

ГОСТ 14193-95 Монохлорамин ХБ технический. Технические условия

Издание официальное

ГОСТ 15150-69 Машины, приборы и другие технические изделия. Исполнения для различных климатических районов. Категории, условия эксплуатации, хранения и транспортирования в части воздействия климатических факторов внешней среды

ГОСТ 18300-87 Спирт этиловый ректификованный технический. Технические условия

ГОСТ 20490-75 Реактивы. Калий марганцовокислый. Технические условия

ГОСТ 24997-2004 (ИСО 1502:1996) Калибры для метрической резьбы. Допуски

ГОСТ 29329-92 Весы для статического взвешивания. Общие технические требования

Примечание – При пользовании настоящим стандартом целесообразно проверить действие технических нормативных правовых актов в области технического нормирования и стандартизации (далее – ТНПА) по каталогу, составленному по состоянию на 1 января текущего года, и по соответствующим информационным указателям, опубликованным в текущем году.

Если ссылочные ТНПА заменены (изменены), то при пользовании настоящим стандартом следует руководствоваться замененными (измененными) ТНПА. Если ссылочные ТНПА отменены без замены, то положение, в котором дана ссылка на них, применяется в части, не затрагивающей эту ссылку.

### 3 Термины и определения

В настоящем стандарте применяют следующие термины с соответствующими определениями:

**3.1 дыхательный аппарат со сжатым воздухом:** Изолирующий резервуарный аппарат, в котором воздух хранится в баллоне (ах) в сжатом состоянии. Дыхательный аппарат работает по открытой схеме дыхания, при которой вдох осуществляется из баллонов, а выдох – в окружающую среду.

**3.2 дыхательный аппарат избыточного давления:** Дыхательный аппарат, обеспечивающий поддержание избыточного давления в подмасочном пространстве лицевой части на вдохе и выдохе.

**3.3 дыхательный аппарат нормального давления:** Дыхательный аппарат, обеспечивающий в подмасочном пространстве лицевой части нормальное давление при нулевом расходе воздуха.

**3.4 подвесная система:** Составная часть дыхательного аппарата, состоящая из спинки (основания), системы ремней (плечевых, поясных, концевых) с пряжками для регулировки и фиксации дыхательного аппарата на теле пожарного.

**3.5 легочное дыхание:** Совокупность процессов, при которых осуществляется обмен воздуха между внешней средой и легкими, а также обмен газов между поступившим в легкие воздухом и кровью, то есть процессы, происходящие непосредственно в органах дыхания человека.

**3.6 условное время защитного действия дыхательного аппарата:** Период, в течение которого сохраняется защитная способность дыхательного аппарата при испытании на стенде «искусственные легкие» в режиме выполнения работы средней тяжести (легочная вентиляция – 30 дм<sup>3</sup>/мин) при температуре окружающей среды (25 ± 2) °С.

**3.7 фактическое время защитного действия дыхательного аппарата:** Период, в течение которого сохраняется защитная способность дыхательного аппарата при испытании на стенде «искусственные легкие» в режиме от относительного покоя (легочная вентиляция – 12 дм<sup>3</sup>/мин) до тяжелой работы (легочная вентиляция – 60 дм<sup>3</sup>/мин) во всем диапазоне рабочих температур.

**3.8 фактическое сопротивление дыханию на выдохе:** Разница между сопротивлением дыханию на выдохе, зарегистрированным прибором, и средним значением избыточного давления в подмасочном пространстве лицевой части при нулевом расходе воздуха.

**3.9 дыхательный режим:** Совокупность взаимосвязанных значений: потребления воздуха в единицу времени при относительном объеме, выделения двуокиси углерода, дыхательного коэффициента, легочной вентиляции, частоты дыхания и дыхательного объема.

**3.10 легочная вентиляция:** Объем воздуха, прошедший при дыхании через легкие пожарного за одну минуту.

**3.11 дыхательный объем:** Величина, равная отношению объема воздуха, прошедшего через легкие пожарного за одну минуту, к частоте дыхания.

**3.12 звуковое сигнальное устройство:** Устройство, предназначенное для подачи звукового сигнала работающему о том, что основной запас воздуха в дыхательном аппарате израсходован и остался только резервный запас.

**3.13 аппаратосмена:** Период, в течение которого пожарный в ходе выполнения установленного комплекса упражнений расходует основной запас воздуха, содержащегося в баллоне дыхательного аппарата.

**3.14 устройство для быстрой дозаправки баллонов:** Устройство дыхательного аппарата, предназначенное для проведения быстрой дозаправки баллонов воздухом методом перепуска без прерывания функционирования дыхательного аппарата.

**3.15 лестница-палка:** Ручная пожарная лестница, складываемая сдвиганием тетив за счет поворота ступенек (ГОСТ 12.2.047).

**3.16 лестница-штурмовка:** Ручная пожарная лестница, снабженная крюком для подвешивания на опорной поверхности (ГОСТ 12.2.047).

#### 4 Классификация

Дыхательные аппараты классифицируют:

а) по конструктивному исполнению:

- дыхательные аппараты избыточного давления;
- дыхательные аппараты нормального давления;

б) по количеству баллонов:

- с одним баллоном;
- с двумя баллонами;
- с тремя и более баллонами.

#### 5 Общие технические требования

**5.1** Дыхательные аппараты должны соответствовать требованиям настоящего стандарта, ТНПА на дыхательные аппараты конкретного вида, устанавливающим конкретные требования к конструкции, геометрическим параметрам, надежности, комплектации, гарантийные сроки, и руководства по эксплуатации.

**5.2** В состав дыхательного аппарата должны входить:

- подвесная система;
- баллон (ы) с вентилем (ями);
- редуктор с предохранительным клапаном;
- легочный автомат с воздухопроводным шлангом;
- устройство дополнительной подачи воздуха (байпас);
- звуковое сигнальное устройство;
- манометр;
- лицевая часть с переговорным устройством, клапаном вдоха и выдоха;
- сумка (футляр) для основной лицевой части.

**5.3** В состав дыхательного аппарата могут дополнительно входить:

- спасательное устройство с быстроразъемным соединением для его подключения;
- устройство для быстрой дозаправки баллонов;
- чехол для баллонов.

**5.4** Дыхательный аппарат должен быть работоспособным в диапазоне температур окружающей среды от минус 40 °С до 60 °С в режимах дыхания, характеризующихся выполнением нагрузок от носительного покоя (легочная вентиляция – 12 дм<sup>3</sup>/мин) до очень тяжелой работы (легочная вентиляция – 84 дм<sup>3</sup>/мин).

**5.5** Условное время защитного действия (далее – ВЗД) дыхательного аппарата должно составлять не менее 60 мин.

**5.6** Фактическое ВЗД дыхательного аппарата в зависимости от температуры окружающей среды и степени тяжести выполняемой работы должно соответствовать значениям, приведенным в таблице А.1 (приложение А).

**5.7** Масса снаряженного дыхательного аппарата должна быть не более 18 кг.

**5.8** Органы управления дыхательным аппаратом должны срабатывать при усилии не более 80 Н.

#### 5.9 Требования стойкости ко внешним воздействиям

**5.9.1** Дыхательный аппарат должен сохранять работоспособность после пребывания в среде с температурой 200 °С в течение 60 с.

**5.9.2** Дыхательный аппарат должен сохранять работоспособность после транспортной тряски с перегрузкой 3g (где g – ускорение свободного падения) при частоте от 2 до 3 Гц:

- при имитации транспортирования к потребителю в транспортной упаковке;
- при имитации транспортирования к месту применения.

**5.9.3** Дыхательный аппарат должен сохранять работоспособность после воздействия вибронагрузки с частотой от 50 до 60 Гц и амплитудой 0,4 мм.

## **СТБ 11.14.03-2008**

**5.9.4** Дыхательный аппарат должен сохранять работоспособность после воздействия климатических факторов:

- температуры ( $70 \pm 3$ ) °С в течение 72 ч;
- температуры минус ( $40 \pm 3$ ) °С в течение 24 ч;
- температуры ( $35 \pm 2$ ) °С при относительной влажности ( $90 \pm 5$ ) % в течение 72 ч.

**5.9.5** Дыхательный аппарат должен выдерживать воздействие открытого пламени с температурой ( $950 \pm 50$ ) °С в течение ( $5,0 \pm 0,2$ ) с.

**5.9.6** Лицевая часть, воздухопроводный шланг, подключаемый к легочному автомату, и легочный автомат дыхательного аппарата должны выдерживать воздействие теплового потока плотностью ( $8,5 \pm 0,5$ ) кВт/м<sup>2</sup> в течение 20 мин.

**5.9.7** Дыхательный аппарат должен быть устойчивым к воздействию растворов поверхностно-активных веществ.

**5.9.8** Дыхательный аппарат должен сохранять работоспособность после его погружения в воду и нахождения в воде в течение 15 с.

### **5.10 Требования к баллонам**

**5.10.1** Баллоны, входящие в состав дыхательного аппарата, должны соответствовать требованиям ТНПА.

**5.10.2** Должно иметься разрешение соответствующих органов страны-изготовителя на применение баллонов в составе дыхательных аппаратов.

### **5.11 Требования к вентилю баллона**

**5.11.1** В штуцере вентиля для присоединения к редуктору должна применяться внутренняя резьба диаметром G 5/8.

**5.11.2** Вентиль баллона должен иметь предохранительный клапан для стравливания воздуха в случае облома вентиля.

**5.11.3** Вентиль баллона должен сохранять герметичность в положениях «открыто» и «закрыто».

**5.11.4** Соединение «вентиль – баллон» должно быть герметичным.

**5.11.5** Вентиль баллона должен выдерживать не менее 3000 циклов открытия и закрытия.

**5.11.6** Вентиль баллона должен быть выполнен таким образом, чтобы нельзя было полностью вывернуть его шпindel вo время эксплуатации.

**5.11.7** Вентиль баллона со сжатым воздухом должен быть расположен так, чтобы он был доступен во время работы дыхательного аппарата.

**5.11.8** Конструкция вентиля должна быть такой, чтобы во время работы исключалась возможность случайного закрытия вентиля из положения «открыто».

### **5.12 Требования к лицевым частям**

**5.12.1** Лицевая часть, входящая в состав дыхательного аппарата, должна соответствовать требованиям ТНПА на лицевую часть конкретного вида.

**5.12.2** Лицевая часть должна иметь сумку (футляр) для ее хранения и переноски.

### **5.13 Требования к манометру**

**5.13.1** Дыхательный аппарат должен быть оснащен надежным манометром, который показывает давление в баллоне (ах) после открытия вентиля (ей), чтобы обеспечить измерение давления в баллоне или давления после уравнивания в баллонах.

**5.13.2** Манометр может быть выполнен со стрелочной или с цифровой индикацией показаний.

**5.13.3** Шкала манометра должна начинаться от 0 МПа, а ее верхний предел должен превышать величину рабочего давления в баллоне не менее чем на 5,0 МПа.

**5.13.4** Манометр должен иметь защитный кожух из эластичного материала для защиты его от возможных ударов.

**5.13.5** Манометр должен иметь демпферное устройство.

**5.13.6** Продолжительность постоянной работы элементов питания манометра с цифровой индикацией показаний без их замены должна быть не менее 24 ч.

**5.13.7** Манометр должен иметь класс точности не ниже 2,5 и цену деления до 1,0 МПа.

**5.13.8** Защитное стекло манометра должно быть изготовлено из не дробящегося при его разрушении материала (безосколочного стекла).

**5.13.9** Манометр должен быть влагонепроницаемым.

**5.13.10** Стекло манометра не должно разрушаться во время эксплуатации дыхательного аппарата.

**5.13.11** Манометр должен быть расположен так, чтобы обеспечить возможность легкого считывания его показаний при работе в дыхательном аппарате.

**5.13.12** Конструкция манометра должна позволять контролировать его показания при солнечном свете, слабом освещении и в темноте.

#### **5.14 Требования к редуктору**

**5.14.1** Величина редуцированного давления должна сохраняться в течение не менее трех лет с момента регулировки и проверки.

**5.14.2** Отрегулированный изготовителем редуктор должен быть опломбирован для предотвращения несанкционированного доступа в него.

**5.14.3** Редуктор должен быть оборудован предохранительным клапаном, исключающим в случае неисправности редуктора возможность поступления воздуха под высоким давлением к легочному автомату.

#### **5.15 Требования к звуковому сигнальному устройству**

**5.15.1** Звуковое сигнальное устройство должно автоматически срабатывать при снижении запаса воздуха в баллоне (ах) до значения  $(5,5 \pm 0,5)$  МПа либо при большем давлении, если установлено, что в баллоне (ах) имеется не менее 200 л воздуха.

**5.15.2** Уровень звукового давления в области уха пожарного должен составлять от 90 до 120 дБ в диапазоне частот от 2000 до 4000 Гц. При расположении звукового сигнального устройства в легочном автомате уровень звукового давления должен составлять от 40 до 90 дБ в диапазоне частот от 2000 до 4000 Гц.

**5.15.3** Сигнал может быть непрерывным либо прерывистым. Продолжительность сигнала должна быть не менее 60 с.

**5.15.4** Дополнительный расход (объем) воздуха, который возникает с момента срабатывания звукового сигнального устройства до значения давления в баллоне (ах) не более 1,0 МПа, не должен превышать 5 л/мин (85 л).

**5.15.5** Звуковое сигнальное устройство должно функционировать в диапазоне температур от 0 °С до 10 °С при влажности 90 %.

**5.15.6** Звуковое сигнальное устройство после срабатывания не должно оказывать влияние на дыхание пожарного.

#### **5.16 Требования к спасательному устройству**

**5.16.1** Спасательное устройство может быть как с избыточным давлением, так и с нормальным.

**5.16.2** В состав спасательного устройства дыхательного аппарата должны входить: шланг длиной не менее 1,5 м с быстросъемным соединением, легочный автомат, лицевая часть и сумка (футляр).

**5.16.3** Сумка (футляр) спасательного устройства должна (должен) надежно закрываться и иметь ремни для переноски.

#### **5.17 Требования к устройству для быстрой дозаправки баллонов**

**5.17.1** Устройство для быстрой дозаправки баллонов должно закрываться защитным колпачком и не должно мешать пожарному в работе.

**5.17.2** Устройство для быстрой дозаправки баллонов должно обеспечивать проведение быстрой дозаправки баллонов воздухом в диапазоне температур окружающего воздуха от минус 40 °С до 60 °С.

#### **5.18 Требования к эргономике и конструкции дыхательных аппаратов**

**5.18.1** Подвесная система должна быть сконструирована таким образом, чтобы дыхательный аппарат удобно располагался на спине, прочно фиксировался, при работе не вызывал потертостей, ушибов, не сковывал движений. Подвесная система должна предотвращать воздействие на пожарного нагретой или охлажденной поверхности баллона.

**5.18.2** Подвесная система должна позволять пожарному быстро, просто и без посторонней помощи надеть (снять) дыхательный аппарат, отрегулировать его крепление. Система ремней дыхательного аппарата должна быть снабжена устройствами для регулировки их длины и степени натяжения. Все приспособления для регулировки положения дыхательного аппарата (пряжки, карабины, застежки и др.) должны быть выполнены таким образом, чтобы ремни после регулировки прочно фиксировались. Регулировка ремней подвесной системы не должна нарушаться в течение аппаратосмены, при этом должно обеспечиваться плотное прилегание дыхательного аппарата к спине.



**5.18.3** Дыхательный аппарат в рабочем положении должен располагаться на спине пожарного. Форма и габаритные размеры дыхательного аппарата должны сочетаться с защитной одеждой, шлемом и снаряжением пожарного, обеспечивать удобство при выполнении всех видов работ при ликвидации чрезвычайных ситуаций (в том числе при передвижении через узкие люки и лазы диаметром  $(0,80 \pm 0,05)$  м, передвижении ползком, на четвереньках и другими способами).

**5.18.4** Дыхательный аппарат должен быть выполнен таким образом, чтобы имелась возможность его надевания после включения, а также снятия и перемещения его без выключения при передвижении.

**5.18.5** Конструкция и сборка дыхательного аппарата должны обеспечить простой доступ для очистки, проверки, осмотра каждой детали по отдельности. Разъемные соединения должны иметь возможность соединения их руками без помощи инструментов.

**5.18.6** Все уплотнительные прокладки должны оставаться закрепленными при осуществлении технического обслуживания.

**5.18.7** Подвесная система должна обеспечивать удобное весораспределение дыхательного аппарата при работе в нем.

**5.18.8** Все органы управления дыхательным аппаратом (вентили, рычаги, кнопки и др.) должны быть отличимы друг от друга, легкодоступны, удобны для приведения их в действие и надежно защищены от механических повреждений, случайного срабатывания и изменения настройки при эксплуатации дыхательного аппарата.

**5.18.9** Дыхательный аппарат должен соответствовать требованиям для использования в тяжелых условиях. Он должен быть сконструирован так, чтобы не было никаких выступающих деталей. Поверхности дыхательного аппарата, с которыми соприкасается пожарный, не должны иметь острых углов и граней.

**5.18.10** Если у дыхательного аппарата одной модификации предусматривается использование баллонов различных объемов, замена баллонов должна осуществляться без использования специальных приспособлений.

**5.18.11** Дыхательный аппарат, который снабжен несколькими баллонами, допускается оборудовать вентилем на каждом баллоне.

**5.18.12** Конструкция дыхательного аппарата должна исключать возможность применения двух и более баллонов с разными значениями рабочего давления.

### **5.19 Требования к воздухопроводной системе дыхательного аппарата**

**5.19.1** Соединение для подключения спасательного устройства должно быть быстроразъемным, легкодоступным и не должно мешать в работе. Самопроизвольное отключение соединения спасательного устройства должно быть исключено. Свободные разъемы должны иметь защитные колпачки.

**5.19.2** Соединение легочного автомата и основной лицевой части должно выдерживать осевое растягивающее усилие  $(150 \pm 10)$  Н.

**5.19.3** В дыхательном аппарате должно быть предусмотрено устройство дополнительной подачи воздуха (байпас) с ручным механизмом, которое при давлении в баллоне от рабочего до 2,0 МПа обеспечит расход воздуха через него не менее  $70 \text{ дм}^3/\text{мин}$ .

**5.19.4** Соединительные шланги должны быть гибкими и стойкими к изгибам, позволять свободное движение головы и не должны при сжатии руками или подбородком при практических испытаниях приостанавливать или уменьшать подачу воздуха.

**5.19.5** Замкнутое пространство между соединительным шлангом манометра и чехлом должно быть негерметично.

**5.19.6** Воздуховодный шланг, подключаемый к легочному автомату, должен сохранять работоспособность после изгиба его на  $180^\circ$  при температуре окружающей среды минус  $40^\circ\text{C}$ .

**5.19.7** Шланг высокого давления, подключаемый к манометру, должен сохранять работоспособность после изгиба его на  $90^\circ$  при температуре окружающей среды минус  $40^\circ\text{C}$ .

### **5.20 Требования к дыхательным аппаратам избыточного давления**

**5.20.1** Избыточное давление в подмасочном пространстве лицевой части при нулевом расходе воздуха не должно превышать 450 Па.

**5.20.2** Герметичность систем высокого и редуцированного давления дыхательного аппарата со спасательным устройством избыточного давления должна быть такой, чтобы после закрытия вентиля баллона при рабочем давлении скорость изменения давления в воздухопроводной системе не превышала  $1,0 \text{ МПа}/\text{мин}$ .

**5.20.3** В легочном автомате избыточного давления должен быть предусмотрен ручной или автоматический переключатель.

**5.20.4** Легочный автомат дыхательного аппарата избыточного давления должен иметь штуцер с резьбой М 45 × 3 по ГОСТ 9150 или штекерный (байонетный) узел для соединения с лицевой частью. Иные резьбовые соединения не допускается использовать для подключения к дыхательным аппаратам.

**5.20.5** При использовании спасательного устройства избыточного давления к нему предъявляются требования по 5.19.3, 5.20.1, 5.20.4, 5.20.6, 5.20.8.

**5.20.6** В дыхательном аппарате должно постоянно поддерживаться избыточное давление воздуха в режимах дыхания, характеризующихся выполнением нагрузок, и в диапазонах температур окружающей среды, указанных в 5.4.

**5.20.7** Фактическое сопротивление дыханию на выдохе в течение всего ВЗД не должно превышать значений, приведенных в таблице Б.1 (приложение Б).

**5.20.8** Герметичность систем высокого и редуцированного давления дыхательного аппарата должна быть такой, чтобы после закрытия вентиля баллона скорость изменения давления в системе не превышала 2,0 МПа/мин.

## **5.21 Требования к дыхательным аппаратам нормального давления**

**5.21.1** Герметичность воздуховодной системы дыхательного аппарата нормального давления в составе с легочным автоматом без лицевой части должна быть такой, чтобы при создании вакуумметрического и избыточного давления ( $750 \pm 20$ ) Па скорость изменения давления в системе не превышала 300 Па/мин.

**5.21.2** Сопротивление дыханию на вдохе и выдохе дыхательного аппарата и спасательного устройства нормального давления при легочной вентиляции  $30 \text{ дм}^3/\text{мин}$  должно быть не более 350 Па.

**5.21.3** Легочные автоматы дыхательного аппарата и спасательного устройства нормального давления должны иметь штуцер с круглой резьбой М 40 × 4 по ГОСТ 8762 для соединения с лицевой частью.

**5.21.4** Коэффициент подсоса масляного тумана под лицевую часть спасательного устройства нормального давления должен быть не более 0,01 %.

**5.21.5** Герметичность систем высокого и редуцированного давления дыхательного аппарата нормального давления должна быть такой, чтобы после закрытия вентиля баллона скорость изменения давления в системе не превышала 1,0 МПа/мин.

**5.21.6** Герметичность воздуховодной системы спасательного устройства нормального давления должна быть такой, чтобы при создании вакуумметрического давления ( $800 \pm 20$ ) Па скорость изменения давления в системе не превышала 100 Па/мин.

**5.22** Требования к содержанию эксплуатационной документации приведены в приложении В.

**5.23** Вероятность безотказной работы дыхательного аппарата за ВЗД должна быть не менее 0,98.

**5.24** Срок службы дыхательного аппарата должен быть не менее 10 лет.

## **5.25 Требования к материалам**

**5.25.1** Качество материалов лицевой части должно подтверждаться удостоверением о государственной гигиенической регистрации, выданным Министерством здравоохранения Республики Беларусь.

**5.25.2** Материал ремней и застежек должен выдерживать воздействие открытого пламени с температурой ( $800 \pm 50$ ) °С в течение ( $12,0 \pm 0,2$ ) с.

**5.25.3** Используемые в дыхательном аппарате материалы должны быть устойчивы к воздействию дезинфицирующих и чистящих средств, таких как ректификованный этиловый спирт по ГОСТ 18300, водный раствор с массовой долей перекиси водорода 6 % по ГОСТ 177, водный раствор с массовой долей монохлорамина 1 % по ГОСТ 14193, водный раствор с массовой долей борной кислоты 8 % по ГОСТ 9656, водный раствор с массовой долей марганцовокислого калия 0,5 % по ГОСТ 20490.

**5.25.4** Чехол для баллона должен изготавливаться из самозатухающего материала.

**5.25.5** Сумка (футляр) спасательного устройства должна (должен) изготавливаться из самозатухающего материала.

**5.25.6** Все используемые материалы должны иметь достаточную механическую твердость, прочность и устойчивость к разрушению. Внешние детали, баллоны и другие элементы дыхательного аппарата, которые во время применения могут получать прямые удары, должны быть изготовлены из искробезопасного материала.

**5.26** В комплект дыхательного аппарата должны входить:

- дыхательный аппарат;
- комплект ЗИП;

## СТБ 11.14.03-2008

- эксплуатационная документация на дыхательный аппарат (руководство по эксплуатации и паспорт);
- эксплуатационная документация на баллон (руководство по эксплуатации и паспорт)<sup>1)</sup>;
- руководство по эксплуатации лицевой части<sup>2)</sup>.

### 5.27 Маркировка

**5.27.1** На каждый дыхательный аппарат должна быть нанесена маркировка, содержащая в общем случае следующую информацию:

- наименование и/или товарный знак изготовителя;
- условное обозначение дыхательного аппарата в соответствии с ТНПА на дыхательный аппарат конкретного вида;
- серийный номер изделия;
- месяц (неделю), год изготовления;
- срок службы;
- отметку о приемке.

**5.27.2** Маркировка должна быть хорошо различимой и сохраняться на протяжении всего срока службы дыхательного аппарата.

**5.27.3** На редуктор должны быть нанесены его серийный номер и дата изготовления (месяц, год), которые указывают в паспорте на дыхательный аппарат. Дополнительно должно быть предусмотрено нанесение месяца (недели), года изготовления и гарантийного знака последней проверки редуктора.

**5.27.4** Конкретные требования к потребительской маркировке, способ и место ее нанесения, а также требования к транспортной маркировке должны соответствовать ТНПА на дыхательные аппараты конкретного вида.

### 5.28 Требования безопасности

**5.28.1** Требования безопасности к дыхательному аппарату должны быть установлены в руководстве по эксплуатации.

**5.28.2** Сжатый воздух, предназначенный для заполнения баллонов дыхательного аппарата, должен удовлетворять требованиям, приведенным в приложении Г.

**5.28.3** При работе с дыхательным аппаратом следует соблюдать требования безопасности в соответствии с ТНПА на дыхательный аппарат конкретного вида и [1] – [3].

## 6 Методы испытаний

**6.1** Испытания дыхательного аппарата должны проводиться в соответствии с настоящим стандартом и ТНПА на дыхательный аппарат конкретного вида.

**6.2** Испытания дыхательного аппарата должны проводиться при нормальных климатических условиях по ГОСТ 15150, если другие условия не предусмотрены конкретными методами испытаний либо ТНПА на дыхательный аппарат конкретного вида.

**6.3** Допускается в соответствии с ТНПА на дыхательный аппарат конкретного вида уточнять требования к методам испытаний, а также применять альтернативные методы испытаний, обеспечивающие достоверность и необходимую точность определений.

**6.4** Во время проведения испытаний запрещается проведение регулировки, ремонта и замены элементов дыхательного аппарата.

**6.5** Проверке на соответствие 5.10.1, 5.10.2, 5.11.1, 5.12.1, 5.13.6 – 5.13.8, 5.14.1, 5.22, 5.25.1 подвергают весь комплект документации на дыхательный аппарат.

**6.6** Проверку на соответствие дыхательного аппарата требованиям 5.2, 5.3, 5.11.2, 5.12.2, 5.13.1 – 5.13.5, 5.14.2, 5.16.1 – 5.16.3, 5.17.1, 5.18.11, 5.18.12, 5.19.1, 5.19.4, 5.20.3, 5.26, 5.27 проводят визуально.

### 6.7 Контроль на соответствие 5.7

**6.7.1** Массу дыхательного аппарата, укомплектованного и снаряженного в соответствии с руководством по эксплуатации, проверяют на весах по ГОСТ 29329 с наибольшим пределом измерений 20 кг и ценой деления 50 г.

<sup>1)</sup> Допускается оформлять руководство по эксплуатации и паспорт на баллон в виде единого документа.

<sup>2)</sup> Допускается оформлять руководство по эксплуатации лицевой части в виде раздела руководства по эксплуатации дыхательного аппарата.

**6.7.2** Результат испытаний считают положительным, если масса дыхательного аппарата соответствует требованиям 5.7.

### **6.8 Контроль на соответствие 5.8**

**6.8.1** Для испытания усилия срабатывания органов управления дыхательным аппаратом (кнопок, рычагов, маховиков и др.) для их включения (выключения) используют динамометр с погрешностью не более  $\pm 5\%$  по ГОСТ 13837.

**6.8.2** Усилие к вентилям прикладывают в точке, лежащей на маховике вентиля и максимально удаленной от его оси. Усилие для включения (выключения) кнопок прикладывают вдоль оси кнопок.

**6.8.3** Усилие для включения (выключения) рычагов прикладывают в направлении их движения.

**6.8.4** Результат испытаний считают положительным, если значение усилия, необходимого для срабатывания органов управления дыхательным аппаратом, не превышает 80 Н.

### **6.9 Контроль на соответствие 5.9.1**

**6.9.1** Для испытаний сохранения работоспособности дыхательного аппарата после пребывания в среде с температурой 200 °С используют камеру тепла объемом не менее 0,4 м<sup>3</sup>, обеспечивающую поддержание температуры до 230 °С с погрешностью не более  $\pm 5\%$ , по ТНПА и секундомер с погрешностью не более  $\pm 0,2$  с по ТНПА.

**6.9.2** Дыхательный аппарат с баллоном, заправленным воздухом до рабочего давления и закрытым вентиляем, помещают в камеру тепла с температурой (200  $\pm$  20) °С. Время выдержки дыхательного аппарата в камере должно составлять 60 с.

**6.9.3** Извлекают дыхательный аппарат из камеры и проводят испытание на соответствие требованиям 5.15.1, 5.20.1, 5.20.8, 5.21.5.

**6.9.4** Результат испытания считают положительным, если после его окончания дыхательный аппарат соответствует требованиям 5.15.1, 5.20.1, 5.20.8, 5.21.5.

### **6.10 Контроль на соответствие 5.9.2**

**6.10.1** Испытание сохранения работоспособности дыхательного аппарата после транспортной тряски проводят с использованием следующего оборудования:

- вибростенда с диапазоном частот от 2 до 3 Гц с погрешностью не более  $\pm 2\%$ , диапазоном ускорений от 0 до 100 м/с<sup>2</sup> с погрешностью не более  $\pm 2\%$  по ТНПА;
- контейнера, имитирующего ячейку для хранения дыхательного аппарата в отсеке пожарного аварийно-спасательного автомобиля;
- секундомера с погрешностью не более  $\pm 0,2$  с по ТНПА.

**6.10.2** Дыхательный аппарат с давлением в баллоне (ах) от 1 до 3 МПа в транспортной упаковке жестко крепят в центре платформы стенда в положении, определяемом надписью или условным знаком на упаковке «Верх».

**6.10.3** Испытание проводят с перегрузкой 3g при частоте от 2 до 3 Гц. Продолжительность воздействия – 1 ч.

**6.10.4** Дыхательный аппарат проверяют на отсутствие механических повреждений и на соответствие требованиям 5.15.1, 5.20.1, 5.20.8, 5.21.5.

**6.10.5** Дыхательный аппарат с баллоном, заправленным воздухом до рабочего давления, при положении баллона «вентилем вниз» закрепляют в контейнере, имитирующем ячейку для хранения дыхательного аппарата в отсеке пожарного аварийно-спасательного автомобиля.

**6.10.6** Контейнер в вертикальном положении жестко закрепляют в центре платформы стенда.

**6.10.7** Испытание проводят с перегрузкой 3g при частоте от 2 до 3 Гц. Продолжительность воздействия – 30 мин.

**6.10.8** Результат испытания считают положительным, если отсутствуют механические повреждения дыхательного аппарата и дыхательный аппарат соответствует требованиям 5.15.1, 5.20.1, 5.20.8, 5.21.5.

### **6.11 Контроль на соответствие 5.9.3**

**6.11.1** Испытание сохранения работоспособности дыхательного аппарата после воздействия вибронегрузки проводят с использованием следующего оборудования:

- вибростенда с диапазоном частот от 10 до 100 Гц с погрешностью не более  $\pm 2\%$ , диапазоном ускорений от 10 до 35 м/с<sup>2</sup> с погрешностью не более  $\pm 2\%$ , диапазоном виброперемещений от 0 до 1 мм с погрешностью не более  $\pm 2\%$  по ТНПА;

## СТБ 11.14.03-2008

– контейнера, имитирующего ячейку для хранения дыхательного аппарата в отсеке пожарного аварийно-спасательного автомобиля;

– секундомера с погрешностью не более  $\pm 0,2$  с по ТНПА.

**6.11.2** Дыхательный аппарат с баллоном, заправленным воздухом до рабочего давления, при положении баллона «вентилем вниз» закрепляют в контейнере, имитирующем ячейку для хранения дыхательного аппарата в отсеке пожарного аварийно-спасательного автомобиля.

**6.11.3** Контейнер в вертикальном положении жестко крепят к столу вибростенда. Испытания проводят в течение 60 мин при перемещении стола вибростенда вверх-вниз с частотой от 50 до 60 Гц и амплитудой 0,4 мм.

**6.11.4** Результат испытания считают положительным, если после его окончания отсутствуют механические повреждения дыхательного аппарата и дыхательный аппарат соответствует требованиям 5.15.1, 5.20.1, 5.20.8, 5.21.5.

### 6.12 Контроль на соответствие 5.9.4

**6.12.1** Испытание сохранения работоспособности дыхательного аппарата после воздействия на него климатических факторов проводят с баллонами, наполненными не более чем на 50 % от рабочего давления, с использованием следующего оборудования:

– климатической камеры объемом не менее  $0,4 \text{ м}^3$ , обеспечивающей поддержание температуры в диапазоне от минус  $40 \text{ }^\circ\text{C}$  до  $100 \text{ }^\circ\text{C}$  с погрешностью не более  $\pm 2 \text{ }^\circ\text{C}$  по ТНПА;

– камеры тепла и влаги объемом не менее  $0,4 \text{ м}^3$ , обеспечивающей поддержание температуры в диапазоне от  $20 \text{ }^\circ\text{C}$  до  $100 \text{ }^\circ\text{C}$  с погрешностью не более  $\pm 2 \text{ }^\circ\text{C}$  и влажности от 45 % до 95 % с погрешностью не более  $\pm 3 \text{ } \%$  по ТНПА;

– секундомера с погрешностью не более  $\pm 0,2$  с по ТНПА.

**6.12.2** Дыхательный аппарат без упаковки выдерживают в климатической камере при температуре  $(70 \pm 3) \text{ }^\circ\text{C}$  в течение 72 ч.

**6.12.3** После этого дыхательный аппарат выдерживают при нормальной температуре окружающей среды в течение 4 ч.

**6.12.4** Проводят испытания на соответствие требованиям 5.15.1, 5.20.1, 5.20.8, 5.21.5.

**6.12.5** Дыхательный аппарат без упаковки выдерживают в климатической камере при температуре минус  $(40 \pm 3) \text{ }^\circ\text{C}$  в течение 24 ч.

**6.12.6** После этого дыхательный аппарат выдерживают при нормальной температуре окружающей среды в течение 4 ч.

**6.12.7** Проводят испытания соответствия требованиям 5.15.1, 5.20.1, 5.20.8, 5.21.5.

**6.12.8** Дыхательный аппарат без упаковки выдерживают в камере тепла и влаги при температуре  $(35 \pm 2) \text{ }^\circ\text{C}$  и относительной влажности  $(90 \pm 5) \text{ } \%$  в течение 72 ч.

**6.12.9** После этого дыхательный аппарат выдерживают при нормальной температуре окружающей среды в течение 24 ч.

**6.12.10** Результат испытания считают положительным, если после его окончания дыхательный аппарат соответствует требованиям 5.15.1, 5.20.1, 5.20.8, 5.21.5.

### 6.13 Контроль на соответствие 5.9.5

**6.13.1** Испытание устойчивости дыхательного аппарата к воздействию открытого пламени с температурой  $(950 \pm 50) \text{ }^\circ\text{C}$  проводят с использованием следующего оборудования (см. рисунок Д.1, приложение Д):

– баллона с пропаном по ТНПА;

– вентиля по ТНПА;

– расходомера пропана с погрешностью  $\pm 1 \text{ дм}^3/\text{мин}$  по ТНПА;

– обратного клапана выброса пламени по ТНПА;

– соединительных шлангов, ведущих к пропановым горелкам, по ТНПА;

– шести пропановых горелок, регулируемых по высоте;

– прибора для измерения температуры пламени с погрешностью  $\pm 10 \text{ }^\circ\text{C}$  по ТНПА;

– термпары с минеральной изоляцией диаметром 1,5 мм по ТНПА;

– специального ложемент с поворотной стойкой;

– секундомера с погрешностью не более  $\pm 0,2$  с по ТНПА.

**6.13.2** Элементы дыхательного аппарата (легочный автомат, воздуховодный шланг к нему, шланг с редуцированным давлением, спинка подвесной системы) поочередно закрепляют на специальном ложементе с поворотной стойкой.

**6.13.3** Положение горелок необходимо отрегулировать по высоте так, чтобы расстояние между элементами дыхательного аппарата и верхом горелок составляло 250 мм (см. рисунок Д.2, приложение Д).

**6.13.4** Включают прибор для измерения температуры пламени и полностью открывают вентиль баллона с пропаном для подачи газа на каждую из шести горелок.

**6.13.5** Запальное устройство подносят к горелкам и воспламеняют газ.

**6.13.6** Устанавливают расход пропана из баллона вентилем на такое давление, чтобы расходомер на основной линии подачи пропана показывал общий расход пропана, поступающего к горелкам, равный  $(21 \pm 1)$   $\text{дм}^3/\text{мин}$ .

**6.13.7** Измеряют температуру пламени на высоте 250 мм над верхними концами горелок и в центре образованного горелками треугольника. Горелки в совокупности должны давать температуру пламени  $(950 \pm 50)$   $^{\circ}\text{C}$ .

**6.13.8** Для получения нужной температуры может возникнуть необходимость регулирования подачи воздуха на каждую горелку и экранирования всего испытательного оборудования от воздействия внешних воздушных потоков.

**6.13.9** Испытаниям поочередно подвергают каждый элемент дыхательного аппарата по 6.13.2.

**6.13.10** Время выдержки образцов в пламени должно составлять  $(5,0 \pm 0,2)$  с при каждом воздействии.

**6.13.11** По истечении этого времени элемент дыхательного аппарата выводят из пламени и проверяют его состояние.

**6.13.12** Результат испытания считают положительным, если после его окончания отсутствуют разрушения элементов дыхательного аппарата по 6.13.2, горение или тление их не поддерживалось более  $(5,0 \pm 0,2)$  с, а также дыхательный аппарат соответствует требованиям 5.20.8, 5.21.5, даже если элементы деформированы.

#### **6.14 Контроль на соответствие 5.9.6**

**6.14.1** Испытание устойчивости лицевой части, воздуховодного шланга, подключаемого к легочному автомату, и легочного автомата дыхательного аппарата к воздействию теплового потока плотностью  $(8,5 \pm 0,5)$   $\text{кВт}/\text{м}^2$  проводят в соответствии с СТБ 11.14.02 (пункт 6.14).

**6.14.2** По окончании испытаний проводят визуальный контроль лицевой части, легочного автомата, воздуховодного шланга, подключаемого к легочному автомату, и проверку на герметичность в соответствии с 6.29.

**6.14.3** Результат испытания считают положительным, если отсутствуют разрушения легочного автомата, лицевой части, воздуховодного шланга, подключаемого к легочному автомату, а также дыхательный аппарат соответствует требованиям 5.20.8, 5.21.5, даже если элементы деформированы.

#### **6.15 Контроль на соответствие 5.9.7**

**6.15.1** Для испытания устойчивости дыхательного аппарата к воздействию растворов поверхностно-активных веществ используют следующее оборудование:

- емкость вместимостью не менее  $50 \text{ дм}^3$ ;
- секундомер с погрешностью не более  $\pm 0,2$  с по ТНПА.

**6.15.2** Дыхательный аппарат погружают в емкость с пеной средней кратности в количестве не менее  $50 \text{ дм}^3$  на 10 мин, после чего его обмывают чистой водой и просушивают.

**6.15.3** Результат испытания считают положительным, если после ее окончания не наблюдаются изменения поверхностей дыхательного аппарата.

#### **6.16 Контроль на соответствие 5.9.8, 5.13.9**

**6.16.1** Для испытания сохранения работоспособности дыхательного аппарата при погружении в воду и влагонепроницаемости манометра используют следующее оборудование:

- стенд «искусственные легкие» (см. приложение Е) по ТНПА;
- емкость вместимостью не менее  $1 \text{ м}^3$ , заполненную водой и предназначенную для погружения дыхательного аппарата;
- секундомер с погрешностью не более  $\pm 0,2$  с по ТНПА.

**6.16.2** Лицевую часть снаряженного дыхательного аппарата надевают на голову-манекен, подключенную к стенду «искусственные легкие».

**6.16.3** Включают стенд «искусственные легкие», настроенный на легочную вентиляцию  $30 \text{ дм}^3/\text{мин}$  при температуре  $(25 \pm 2)$   $^{\circ}\text{C}$ .

**6.16.4** Фиксируют сопротивление дыханию.

**6.16.5** Голову-манекен с надетой лицевой частью и работающий дыхательный аппарат в горизонтальном положении погружают в воду на 15 с. Вода должна полностью покрывать дыхательный аппарат и голову-манекен.

**6.16.6** Дыхательный аппарат извлекают из воды (без изменения режима работы), устанавливают в вертикальное положение и проверяют сопротивление дыханию в течение 10 – 15 мин.

**6.16.7** Манометр погружают в воду на глубину до 1 м на  $(24 \pm 0,1)$  ч.

**6.16.8** Результат испытания считают положительным, если в процессе испытания и после его окончания выполняются требования 5.9.8, 5.13.9 и визуально установлено отсутствие влаги под стеклом манометра.

#### **6.17 Контроль на соответствие 5.11.3, 5.11.4**

**6.17.1** Испытание на герметичность и износостойкость вентиля баллона проводят с использованием емкости вместимостью не менее  $0,25 \text{ м}^3$ .

**6.17.2** Испытание проводят при рабочем давлении воздуха в баллоне и 2,0 МПа.

**6.17.3** Испытание осуществляют путем поочередного опускания вентиля баллона и соединения «вентиль-баллон» в положениях «открыто» (с установленной в штуцере вентиля заглушкой) и «закрыто» в емкость с водой и наблюдения за возможным выделением пузырьков воздуха из вентиля.

**6.17.4** Результат испытания считают положительным, если не наблюдается выделения пузырьков воздуха из вентиля и соединения «вентиль – баллон».

#### **6.18 Контроль на соответствие 5.11.5**

**6.18.1** Для испытания вентиля баллона (заполненного воздухом до рабочего давления) на износостойкость используют следующее оборудование:

– емкость вместимостью не менее  $0,25 \text{ м}^3$ ;

– динамометр с погрешностью не более  $\pm 5 \%$  по ГОСТ 13837.

**6.18.2** Испытание проводят путем перемещения вентиля из крайнего положения «закрыто» в крайнее положение «открыто» и обратно.

**6.18.3** После каждых 500 циклов наработки проверяют герметичность вентиля в положениях «закрыто» и «открыто» путем опускания вентиля баллона в воду, а также измеряют усилие открытия (закрытия) вентиля согласно 6.8.

**6.18.4** Наработку вентиля прекращают в случаях негерметичности вентиля, превышения усилия открытия (закрытия) вентиля 80 Н, достижения 3000 циклов наработки вентиля или его поломки.

**6.18.5** Результат испытания считают положительным, если после 3000 циклов открытия – закрытия вентиля отсутствуют его поломки, при погружении вентиля баллона в воду не наблюдается выделения пузырьков воздуха, а усилие открытия (закрытия) вентиля не превышает 80 Н.

**6.19** Испытания предохранительного клапана редуктора на соответствие 5.14.3 проводятся изготовителем дыхательного аппарата по методикам, разработанным в соответствии с ГОСТ 27.410.

#### **6.20 Контроль на соответствие 5.15.1, 5.15.2**

**6.20.1** Для испытания работоспособности сигнального устройства используют шумомер с диапазоном измерения уровня звукового давления до 130 дБ, погрешностью не более  $\pm 2$  дБ и диапазоном частотной характеристики от 2000 до 4000 Гц по ТНПА.

**6.20.2** Испытатель надевает дыхательный аппарат, при этом микрофон шумомера устанавливают в области уха испытателя, расположенного ближе всего к сигнальному устройству дыхательного аппарата.

**6.20.3** Открывают вентиль баллона дыхательного аппарата и, убедившись, что давление воздуха в баллоне не менее 10,0 МПа, закрывают его.

**6.20.4** Устройством дополнительной подачи воздуха (байпасом) медленно понижают давление в системе дыхательного аппарата и по манометру дыхательного аппарата определяют давление, при котором срабатывает звуковое сигнальное устройство, а по шумомеру – уровень звукового давления.

**6.20.5** Результат испытания считают положительным, если дыхательный аппарат соответствует требованиям 5.15.1, 5.15.2.

#### **6.21 Контроль на соответствие 5.4 – 5.6, 5.15.1, 5.15.3, 5.15.4, 5.20.6, 5.20.7**

**6.21.1** Для испытания дыхательного аппарата используют следующее оборудование:

– стенд «искусственные легкие» (см. приложение Е) по ТНПА;

– климатическую камеру объемом не менее 0,4 м<sup>3</sup>, обеспечивающую поддержание температуры в диапазоне от минус 40 °С до 70 °С с погрешностью не более ± 2 °С, по ТНПА;

– секундомер с погрешностью не более ± 0,2 с по ТНПА.

**6.21.2** При подготовке дыхательного аппарата к испытаниям допускается вмешательство в его конструкцию, необходимое для определения некоторых параметров, при условии, что это не нарушит нормальной работы дыхательного аппарата.

**6.21.3** Дыхательный аппарат снаряжают и проверяют в соответствии с руководством по эксплуатации. В протокол согласно приложению Ж вносят параметры дыхательного аппарата до испытания и заданные значения показателей работы стенда «искусственные легкие».

**6.21.4** Стенд «искусственные легкие» настраивают на легочную вентиляцию, соответствующую условиям конкретного испытания, и фиксируют в протоколе согласно приложению Ж полученные фактические значения.

**6.21.5** Значения показателей режимов работы стенда «искусственные легкие» во время испытаний должны соответствовать значениям, приведенным в приложении К, с учетом допусков, приведенных в приложении Е.

**6.21.6** Дыхательный аппарат помещают в климатическую камеру в вертикальном положении, лицевую часть надевают на голову-манекен, подключенную к стенду «искусственные легкие», и закрывают камеру.

**6.21.7** Испытания проводят при различных условиях дыхания и значениях температуры воздуха в климатической камере.

**6.21.8** Количество испытаний для каждого режима приведено в приложении Л.

**6.21.9** Перед испытанием дыхательный аппарат выдерживают в климатической камере при соответствующей температуре в течение 30 мин.

**6.21.10** При испытаниях дыхательного аппарата при температуре минус 40 °С лицевую часть надевают на голову-манекен и подключают ее к дыхательному аппарату после его выдержки в климатической камере при соответствующей температуре.

**6.21.11** После выдержки дыхательного аппарата в климатической камере открывают вентиль баллона дыхательного аппарата и включают стенд «искусственные легкие».

**6.21.12** При работе стенда «искусственные легкие» через равные промежутки времени, но не реже чем через каждые 10 мин, регистрируют в протоколе следующие параметры работы проверяемого дыхательного аппарата:

– давление воздуха в баллоне;

– давление воздуха в подмасочном пространстве лицевой части на вдохе по 5.20.6;

– сопротивление дыханию на выдохе.

**6.21.13** Испытания проводят до наступления одного из следующих событий:

– уменьшения давления воздуха в баллоне до 1,0 МПа;

– отсутствия избыточного давления воздуха в подмасочном пространстве лицевой части (для дыхательных аппаратов избыточного давления);

– превышения значений фактического сопротивления дыханию на выдохе, указанных в 5.20.7.

**6.21.14** По окончании испытания в протоколе регистрируются:

– работоспособность дыхательного аппарата по 5.4;

– условное, фактическое ВЗД по 5.5, 5.6;

– давление воздуха (запас воздуха), при котором срабатывает звуковое сигнальное устройство, по 5.15.1;

– продолжительность работы звукового сигнального устройства по 5.15.3;

– дополнительный расход воздуха по 5.15.4;

– фактическое сопротивление дыханию на выдохе по 5.20.7.

**6.21.15** При обработке результатов испытаний:

– определяют и фиксируют в протоколе максимальные и минимальные значения показателей давления воздуха в подмасочном пространстве лицевой части на вдохе, сопротивления дыханию на выдохе;

– рассчитывают среднеарифметические значения вышеуказанных показателей и фиксируют их в протоколе;

– рассчитывают и фиксируют в протоколе фактическое сопротивление дыханию на выдохе, получаемое как разность между сопротивлением дыханию на выдохе, зарегистрированным прибором, и средним значением избыточного давления в подмасочном пространстве лицевой части при нулевом расходе.



**6.21.16** Результат испытания работоспособности дыхательного аппарата по 5.4 считают положительным, если выполняются следующие требования:

- в подмасочном пространстве лицевой части поддерживается избыточное давление воздуха;
- значения фактического сопротивления дыханию на выдохе не превышают значений, указанных в приложении Б.

**6.21.17** Результаты испытаний (при соответствующих значениях легочной вентиляции и температуры окружающей среды) условного ВЗД, фактического ВЗД, давления воздуха (запаса воздуха), при котором срабатывает сигнальное устройство, фактического сопротивления дыханию на выдохе, продолжительности работы звукового сигнального устройства и дополнительного расхода воздуха считают положительными, если при всех испытаниях дыхательный аппарат соответствует требованиям 5.5, 5.6, 5.15.1, 5.15.3, 5.15.4, 5.20.7.

**6.21.18** Результат испытания исполнения системы воздухообеспечения по 5.20.6 считают положительным, если поддерживается избыточное давление воздуха в подмасочном пространстве лицевой части.

## **6.22 Контроль на соответствие 5.15.5**

**6.22.1** Для испытания работоспособности звукового сигнального устройства в диапазоне температур от 0 °С до 10 °С при влажности 90 % используют следующее оборудование:

- стенд «искусственные легкие» (см. приложение Е) по ТНПА;
- климатическую камеру с диапазоном температур от 0 °С до 10 °С с погрешностью не более  $\pm 2$  °С и влажности от 45 % до 95 % с погрешностью не более  $\pm 3$  % объемом не менее 0,4 м<sup>3</sup> по ТНПА;
- секундомер с погрешностью не более  $\pm 0,2$  с по ТНПА.

**6.22.2** Дыхательный аппарат помещают в климатическую камеру в вертикальном положении, лицевую часть надевают на голову-манекен, подключенную к стенду «искусственные легкие», и закрывают камеру.

**6.22.3** Стенд «искусственные легкие» настраивают на легочную вентиляцию 50 дм<sup>3</sup>/мин.

**6.22.4** Испытания проводят при температуре в климатической камере 2 °С – 4 °С, при этом через каждые 5 мин из распылителя должна разбрызгиваться вода порциями в течение 3 с. Распылитель находится на расстоянии (200  $\pm$  20) мм от звукового сигнального устройства и направлен на него.

**6.22.5** Испытание проводится на дыхательном аппарате в диапазоне от рабочего давления в баллоне до 1,0 МПа.

**6.22.6** Результат испытания считают положительным, если дыхательный аппарат соответствует требованиям 5.15.5.

## **6.23 Контроль на соответствие 5.19.2**

**6.23.1** Для испытания прочности соединения легочного автомата и основной лицевой части используют следующее оборудование:

- голову-манекен;
- систему дополнительных ремней, снимающих нагрузку с наголовника лицевой части;
- секундомер с погрешностью не более  $\pm 0,2$  с по ТНПА;
- динамометр для создания и измерения усилия с погрешностью не более  $\pm 5$  % по ГОСТ 13837.

**6.23.2** Лицевую часть надевают на голову-манекен согласно приложению М.

**6.23.3** Поверх лицевой части надевают дополнительную систему ремней, снимающих нагрузку с наголовника, и соединяют лицевую часть с легочным автоматом.

**6.23.4** Используя приспособление, одним концом динамометр закрепляют на легочном автомате.

**6.23.5** Динамометром в осевом направлении создают растягивающее усилие, равное (150  $\pm$  10) Н, в течение (10  $\pm$  0,2) с. Проверку проводят 10 раз с интервалом 10 с.

**6.23.6** После окончания испытания осматривают соединение легочного автомата и лицевой части, проверяют дыхательный аппарат на герметичность согласно 6.29.

**6.23.7** Результат испытания считают положительным, если после его окончания установлено, что отсутствуют видимые изменения соединения легочного автомата и лицевой части, а также дыхательный аппарат соответствует требованиям 5.20.8, 5.21.5.

## **6.24 Контроль на соответствие 5.19.3**

**6.24.1** Для испытания расхода воздуха при работе устройства дополнительной подачи воздуха используют газовый ротаметр с пределом измерения до 400 дм<sup>3</sup>/мин по воздуху с погрешностью не ниже 4 % по ТНПА и секундомер с погрешностью не более  $\pm 0,2$  с по ТНПА.

**6.24.2** Испытание проводят при рабочем давлении воздуха в баллоне и при 2,0 МПа.

**6.24.3** Легочный автомат дыхательного аппарата присоединяют к ротаметру, открывают вентиль баллона, включают устройство дополнительной подачи воздуха (байпас) и по ротаметру определяют расход воздуха за 1 мин.

**6.24.4** Результат испытания считают положительным, если дыхательный аппарат соответствует требованиям 5.19.3.

#### **6.25 Контроль на соответствие 5.20.1**

**6.25.1** Для определения избыточного давления воздуха в подмасочном пространстве лицевой части используют следующее оборудование:

- голову-манекен;
- манометр с диапазоном измерений от 0 до 1000 Па с погрешностью не более  $\pm 20$  Па по ТНПА.

**6.25.2** Надевают на голову-манекен лицевую часть дыхательного аппарата.

**6.25.3** Голову-манекен подключают к манометру, открывают вентиль баллона дыхательного аппарата.

**6.25.4** Включают (в соответствии с руководством по эксплуатации) легочный автомат на режим с избыточным давлением при нулевом расходе воздуха.

**6.25.5** По манометру определяют величины избыточного давления воздуха в подмасочном пространстве лицевой части при рабочем давлении воздуха в баллоне дыхательного аппарата ( $15,0 \pm 0,5$ ) МПа и 1,0 – 1,5 МПа.

**6.25.6** Результат испытания считают положительным, если при рабочем давлении воздуха в баллоне дыхательного аппарата ( $15,0 \pm 0,5$  МПа) и 1,0 – 1,5 МПа в подмасочном пространстве лицевой части поддерживается избыточное давление, не превышающее 450 Па.

#### **6.26 Контроль на соответствие 5.20.2**

**6.26.1** Для испытания герметичности систем высокого и редуцированного давления дыхательного аппарата со спасательным устройством нормального давления используют секундомер с погрешностью не более  $\pm 0,2$  с по ТНПА.

**6.26.2** Испытание проводят на дыхательном аппарате при рабочем давлении воздуха в баллоне с выключенным основным легочным автоматом и подключенным спасательным устройством нормального давления.

**6.26.3** Открывают вентиль баллона и закрывают его.

**6.26.4** Включают секундомер и по манометру дыхательного аппарата регистрируют изменение давления в воздухопроводной системе за 1 мин.

**6.26.5** Результат испытания считают положительным, если выполняются требования 5.20.2.

**6.27** Испытание резьбы в штуцере легочного автомата для соединения с лицевой частью по 5.20.4, 5.21.3 проводят с использованием калибров для метрической резьбы по ГОСТ 24997, для круглой – по ГОСТ 8762.

**6.28** Испытание работоспособности спасательного устройства с избыточным давлением по 5.20.5 проводят по 6.21, 6.24, 6.25, 6.27, 6.29.

#### **6.29 Контроль на соответствие 5.20.8, 5.21.5**

**6.29.1** Для испытания герметичности систем высокого и редуцированного давления дыхательного аппарата используют следующее оборудование:

- голову-манекен;
- секундомер с погрешностью не более  $\pm 0,2$  с по ТНПА.

**6.29.2** Лицевую часть дыхательного аппарата надевают на голову-манекен (для дыхательного аппарата избыточного давления).

**6.29.3** Открывают вентиль баллона, наполненного воздухом, до рабочего давления.

**6.29.4** Включают легочный автомат в соответствии с руководством по эксплуатации (для дыхательного аппарата избыточного давления).

**6.29.5** Закрывают вентиль баллона и по манометру дыхательного аппарата регистрируют изменение давления в воздухопроводной системе за 1 мин.

**6.29.6** Результат испытания считают положительным, если дыхательный аппарат соответствует требованиям 5.20.8, 5.21.5.

**6.30 Контроль на соответствие 5.21.1**

**6.30.1** Для испытания герметичности воздуховодной системы дыхательного аппарата нормального давления в составе с легочным автоматом без лицевой части используют следующее оборудование:

– мановакуумметр с диапазоном измерений от минус 1000 до 1000 Па с погрешностью не более  $\pm 20$  Па по ТНПА;

– резьбовое гнездо для подсоединения легочного автомата и испытательного привода;

– секундомер с погрешностью не более  $\pm 0,2$  с по ТНПА.

**6.30.2** Закрывают вентиль баллона и подключают легочный автомат к резьбовому гнезду.

**6.30.3** Встроенным насосом с мановакуумметром создают в воздуховодной системе вакуумметрическое (избыточное) давление ( $750 \pm 20$ ) Па и делают выдержку для стабилизации системы.

**6.30.4** Включают секундомер и через 1 мин регистрируют изменение давления в воздуховодной системе.

**6.30.5** Результат испытания считают положительным, если дыхательный аппарат соответствует требованию 5.21.1.

**6.31 Контроль на соответствие 5.21.2**

**6.31.1** Для испытания спасательного устройства нормального давления относительно сопротивления дыханию на вдохе и выдохе используют оборудование по 6.21.1.

**6.31.2** Испытание проводят при легочной вентиляции  $30 \text{ дм}^3/\text{мин}$  и температуре ( $25 \pm 2$ ) °С.

**6.31.3** Подготовку дыхательного аппарата к испытаниям, а также настройку стенда «искусственные легкие» проводят согласно 6.21.2 – 6.21.9, 6.21.11.

**6.31.4** Определяют сопротивление дыханию спасательного устройства в течение 15 мин.

**6.31.5** Результат испытания считают положительным, если в процессе проверки дыхательный аппарат соответствует требованию 5.21.2.

**6.32 Контроль на соответствие 5.21.4**

**6.32.1** Для испытания коэффициента подсоса масляного тумана под лицевую часть без избыточного давления воздуха используют комплект аппаратуры и материалов в соответствии с ГОСТ 12.4.157 (пункт 2.1).

**6.32.2** Испытания проводятся в соответствии с ГОСТ 12.4.157 (разделы 2 и 3).

**6.32.3** В испытаниях должно участвовать не менее 10 человек с различными размерами головы (по вертикальному обхвату – длине круговой линии, проходящей по подбородку и щекам через высшую точку головы (макушку), – от 610 до 720 мм и морфологической высоте лица – расстоянию от наиболее углубленной точки спинки носа (переносицы) до наиболее выступающей точки подбородка – от 110 до 140 мм).

**6.32.4** Результат испытания считают положительным, если дыхательный аппарат соответствует требованию 5.21.4.

**6.33 Контроль на соответствие 5.21.6**

**6.33.1** Для испытания герметичности воздуховодной системы спасательного устройства избыточного давления используют следующее оборудование:

– мановакуумметр с диапазоном измерений от минус 1000 до 1000 Па с погрешностью не более  $\pm 20$  Па по ТНПА;

– голову-манекен;

– секундомер с погрешностью не более  $\pm 0,2$  с по ТНПА.

**6.33.2** Лицевую часть с легочным автоматом надевают на голову-манекен и заглушают шланг легочного автомата.

**6.33.3** Мановакуумметром со встроенным насосом создают в воздуховодной системе вакуумметрическое давление 900 Па и делают выдержку ( $2,5 \pm 0,5$ ) мин для стабилизации системы.

**6.33.4** Устанавливают вакуумметрическое давление ( $800 \pm 20$ ) Па, включают секундомер и через 1 мин регистрируют изменение давления в воздуховодной системе.

**6.33.5** Результат испытания считают положительным, если дыхательный аппарат соответствует требованию 5.21.6.

**6.34 Контроль на соответствие 5.25.2**

**6.34.1** Испытание устойчивости материала ремней и застежек дыхательного аппарата к воздействию открытого пламени с температурой ( $800 \pm 50$ ) °С проводят с использованием следующего оборудования (см. рисунок Н.1, приложение Н):

- баллона с пропаном по ТНПА;
- вентиля по ТНПА;
- манометра класса точности 2,5 по ГОСТ 2405;
- обратного клапана выброса пламени по ТНПА;
- соединительного шланга, ведущего к пропановой горелке, по ТНПА;
- пропановой горелки, регулируемой по высоте;
- прибора для измерения температуры пламени с погрешностью  $\pm 10$  °С по ТНПА;
- термопары с минеральной изоляцией диаметром 1,5 мм по ТНПА;
- специального ложементы с поворотной стойкой;
- секундомера с погрешностью не более  $\pm 0,2$  с по ТНПА.

**6.34.2** Ремни и застежки дыхательного аппарата поочередно закрепляют на специальном ложементе с поворотной стойкой.

**6.34.3** Положение горелки необходимо отрегулировать по высоте так, чтобы расстояние между ремнями, застежками дыхательного аппарата и верхом горелки составляло 20 мм.

**6.34.4** Включают прибор для измерения температуры пламени и полностью открывают вентиль баллона с пропаном для подачи газа к горелке.

**6.34.5** Запальное устройство подносят к горелке и воспламеняют газ.

**6.34.6** Высота пламени должна быть отрегулирована на 40 мм (см. рисунок Н.1, приложение Н).

**6.34.7** Температура пламени на высоте 20 мм над верхним концом горелки должна быть ( $800 \pm 50$ ) °С (см. рисунок Н.1, приложение Н).

**6.34.8** Испытаниям поочередно подвергают каждый ремень и застежку дыхательного аппарата таким образом, что будут опаливаться их канты (см. рисунок Н.1, приложение Н).

**6.34.9** Время выдержки образцов в пламени должно составлять ( $12,0 \pm 0,2$ ) с при каждом воздействии.

**6.34.10** По истечении этого времени образец выводят из пламени и проверяют его состояние.

**6.34.11** Результат испытания считают положительным, если отсутствуют разрушения материала ремней и застежек дыхательного аппарата и не поддерживалось горение или тление более ( $5,0 \pm 0,2$ ) с после окончания контакта с открытым огнем, а застежки (пряжки) выполняют свои функции.

**6.35 Контроль на соответствие 5.25.3**

**6.35.1** Испытание устойчивости используемых в дыхательном аппарате материалов к воздействию дезинфицирующих растворов проводят с использованием следующих материалов:

- водного раствора с массовой долей перекиси водорода ( $6 \pm 1$ ) % по ГОСТ 177;
- водного раствора с массовой долей монохлорамина ( $1,0 \pm 0,2$ ) % по ГОСТ 14193;
- водного раствора с массовой долей борной кислоты ( $8 \pm 1$ ) % по ГОСТ 9656;
- водного раствора с массовой долей марганцовокислого калия ( $0,5 \pm 0,1$ ) % по ГОСТ 20490;
- ректифицированного этилового спирта по ГОСТ 18300;
- марлевых салфеток размером 100 × 100 мм.

**6.35.2** Испытание проводят, отдельно воздействуя на лицевую часть и легочный автомат дыхательного аппарата каждым из перечисленных растворов (спиртом).

**6.35.3** Марлевую салфетку смачивают в выбранном растворе (спирте), отжимают ее и пять раз протирают поверхности дыхательного аппарата с интервалами 15 мин.

**6.35.4** Перед каждой протиркой марлевую салфетку необходимо смачивать заново в объеме раствора не менее 50 мл.

**6.35.5** Результат испытания считают положительным, если после протирок всеми материалами по 6.35.1 отсутствуют видимые изменения поверхностных слоев обработанных составных частей дыхательного аппарата.

**6.36 Контроль на соответствие 5.25.4, 5.25.5**

**6.36.1** Испытанию подвергают не менее трех образцов материала размером 140 × 60 мм.

**6.36.2** Испытание материала сумки (футляра) и чехла для баллона проводят с использованием оборудования и средств измерений по 6.34.1.

## СТБ 11.14.03-2008

**6.36.3** Образцы материала поочередно закрепляют на специальном ложементе с поворотной стойкой.

**6.36.4** Подготовку и проведение испытаний осуществляют по 6.34.3 – 6.34.8.

**6.36.5** Время выдержки образцов в пламени должно составлять  $(5,0 \pm 0,2)$  с при каждом воздействии.

**6.36.6** По истечении этого времени образец выводят из пламени и проверяют его состояние.

**6.36.7** Результат испытания считают положительным, если отсутствуют разрушения материала и не поддерживается горение или тление более  $(5,0 \pm 0,2)$  с после окончания контакта с открытым огнем.

**6.37** Контроль на соответствие 5.4, 5.11.6 – 5.11.8, 5.13.10 – 5.13.12, 5.15.1, 5.15.6, 5.17.2, 5.18.1 – 5.18.10, 5.19.5 – 5.19.7, 5.20.6, 5.25.6

**6.37.1** Для практических испытаний дыхательного аппарата на людях используют следующие помещения и оборудование:

- эргометрический зал площадью не менее  $20 \text{ м}^2$  и высотой  $(2,7 \pm 0,2)$  м;
- камеру тепла и холода объемом не менее  $12 \text{ м}^3$  с диапазоном температур от минус  $40 \text{ }^\circ\text{C}$  до  $50 \text{ }^\circ\text{C}$  с погрешностью не более  $\pm 3 \text{ }^\circ\text{C}$  по ТНПА;
- стенд – движущуюся дорожку со скоростью движения ленты, изменяющейся от 30 до 100 м/мин с погрешностью не более  $\pm 10 \%$ , – по ТНПА;
- помост площадью  $(9,0 \pm 1,5) \text{ дм}^2$  и высотой  $(3,0 \pm 0,1) \text{ дм}$ ;
- груз (ящик или гири) массой  $(20 \pm 0,1) \text{ кг}$ ;
- лестницу-палку (лестницу-штурмовку) по ТНПА;
- корзину вместимостью  $(8 \pm 0,2) \text{ л}$  с резиновой стружкой или другим соответствующим материалом;
- контейнер (короб) высотой 1,5 м с отверстием в полу, чтобы содержимое могло высыпаться наружу, и отверстием сверху, куда стружка может засыпаться обратно;
- поленья или аналогичный материал общей массой 7 кг;
- пожарный напорный рукав длиной  $(20 \pm 1) \text{ м}$  по ТНПА;
- термометры для измерения температуры воздуха с диапазоном измерений от  $0 \text{ }^\circ\text{C}$  до  $100 \text{ }^\circ\text{C}$  и от минус  $50 \text{ }^\circ\text{C}$  до  $0 \text{ }^\circ\text{C}$  с погрешностью не более  $\pm 1 \text{ }^\circ\text{C}$  по ТНПА;
- термометр для измерения температуры тела с погрешностью не более  $\pm 0,1 \text{ }^\circ\text{C}$  по ТНПА;
- медицинский манометрический тонометр с погрешностью не более 3 мм рт. ст. по ТНПА;
- секундомер с погрешностью не более  $\pm 0,2$  с по ТНПА.

**6.37.2** Для участия в испытаниях привлекают врача или физиолога и четырех испытуемых, регулярно использующих дыхательные аппараты, получивших полную информацию о характере и объеме испытаний.

**6.37.3** Перед началом каждого испытания должна быть проведена проверка дыхательного аппарата в соответствии с руководством по его эксплуатации. Результаты проверки заносятся в протокол согласно приложению П.

**6.37.4** Испытания проводятся путем выполнения испытуемыми комплекса упражнений, имитирующих реальную работу, выполняемую при тушении пожаров и проведении аварийно-спасательных работ.

**6.37.5** Комплекс упражнений для практических испытаний дыхательного аппарата на людях проводят при следующих условиях окружающей среды:

- температуре  $(25 \pm 1) \text{ }^\circ\text{C}$  и относительной влажности от 40 % до 80 %;
- температуре  $(40 \pm 1) \text{ }^\circ\text{C}$  и относительной влажности от 15 % до 60 %;
- температуре минус  $(40 \pm 2) \text{ }^\circ\text{C}$ .

**6.37.6** Испытуемые должны быть одеты в штатную боевую одежду и снаряжение, а при работе в камере холода, кроме того, ими должны быть надеты рукавицы и шерстяной подшлемник.

**6.37.7** Перед началом испытаний и после их завершения у испытуемого измеряют и фиксируют в протоколе испытаний согласно приложению П массу тела, частоту пульса, артериальное давление, температуру тела (подмышечную) и жизненную емкость легких.

**6.37.8** При выполнении испытуемым комплекса упражнений контролируются параметры дыхательного аппарата по 5.15.1, 5.20.6. Результаты записываются в протокол согласно приложению П.

**6.37.9** Продолжительность и последовательность выполнения упражнений определяется согласно приложению Р.

**6.37.10** Перед испытанием дыхательный аппарат при рабочем давлении воздуха в баллоне выдерживают при заданной температуре в течение 30 мин.

**6.37.11** При температуре минус 40 °С испытания проводятся в следующем порядке:

- дыхательный аппарат без лицевой части помещают в камеру холода с температурой минус 40 °С;
- через 30 мин после помещения дыхательного аппарата в камеру холода испытатель надевает лицевую часть в помещении с нормальной температурой окружающего воздуха и входит в камеру;
- испытатель надевает дыхательный аппарат и включает его в соответствии с руководством по эксплуатации;
- испытатель проводит проверку работоспособности воздуховодного шланга, подключаемого к легочному автомату, и шланга высокого давления, подключаемого к манометру;
- воздуховодный шланг сгибается на 180° вокруг цилиндра диаметром 80 мм, после чего выпрямляется в исходное положение (см. рисунок С.1, приложение С);
- шланг высокого давления сгибается на 90° вокруг цилиндра диаметром 80 мм, после чего выпрямляется в исходное положение (см. рисунок С.2, приложение С).

**6.37.12** Результат данного испытания считают положительным, если не произошло разрывов, отсутствуют трещины в шлангах. При положительных результатах испытания работоспособности воздуховодного шланга, подключаемого к легочному автомату, и шланга высокого давления, подключаемого к манометру, испытатель начинает выполнять комплекс упражнений.

**6.37.13** При выполнении комплекса упражнений в камере холода испытатель также оценивает эргономические показатели воздуховодного шланга, выполняя головой движения влево, вправо, вверх и вниз в крайние положения.

**6.37.14** Все упражнения выполняются каждым испытателем последовательно, без выключения дыхательного аппарата как во время работы, так и во время отдыха. Если после выполнения заключительного упражнения давление воздуха в баллоне составляет более 2,0 МПа, оставшееся время используется испытателем для ходьбы со скоростью 100 – 120 м/мин.

**6.37.15** При испытании дыхательного аппарата со спасательным устройством заключительная ходьба проводится с имитацией вывода пострадавшего, т. е. к дыхательному аппарату с помощью спасательного устройства подключается еще один испытатель.

**6.37.16** При наличии в составе дыхательного аппарата устройства для быстрой дозаправки баллонов по окончании выполнения комплекса упражнений при температурах от минус 40 °С до 60 °С определяют возможность быстрой заправки воздухом баллонов дыхательного аппарата с использованием устройства для быстрой дозаправки баллонов по 5.17.2.

**6.37.17** До начала испытания баллон, из которого проводят перепуск воздуха, должен находиться в климатической камере при соответствующей температуре в течение 30 мин. Перепуск воздуха проводят без выключения дыхательного аппарата и без снятия лицевой части с испытателя. После проведения перепуска воздуха проводят испытания в течение 15 мин.

**6.37.18** Во время испытаний по окончании каждого упражнения измеряют и фиксируют в протоколе частоту пульса испытателя.

**6.37.19** По окончании каждого упражнения испытатели сообщают о самочувствии, степени усталости и дают субъективную оценку испытываемого дыхательного аппарата. Результаты заносятся в протокол.

**6.37.20** Испытания дыхательного аппарата проводят до наступления одного из следующих событий:

- уменьшения давления воздуха в баллоне до 2,0 МПа;
- достижения частоты пульса 170 уд./мин;
- невозможности продолжения испытателем дальнейшей работы.

**6.37.21** По окончании испытаний на основании субъективной оценки испытателя в протокол заносят данные о его самочувствии, удобстве пользования дыхательным аппаратом и условиях дыхания по 5.11.6 – 5.11.8, 5.13.10 – 5.13.12, 5.15.1, 5.15.6, 5.17.2, 5.18.1 – 5.18.10, 5.19.5 – 5.19.7, 5.25.6.

**6.37.22** Результат испытания работоспособности дыхательного аппарата по 5.4 считают положительным, если при всех проверках (при различных температурах окружающей среды) выполняются следующие требования:

- в подмасочном пространстве лицевой части поддерживается избыточное давление воздуха (для дыхательных аппаратов с избыточным давлением воздуха – под лицевой частью);
- отсутствует замерзание (запотевание) лицевой части.

**6.37.23** Результат испытания давления воздуха в баллоне (запаса воздуха), при котором срабатывает звуковое сигнальное устройство, считают положительным, если при различных температурах окружающей среды выполняются требования 5.15.1.

**6.37.24** Результат испытания исполнения системы воздухообеспечения по 5.20.6 считают положительным, если при всех проверках (при различных температурах окружающей среды) поддерживается избыточное давление воздуха в подмасочном пространстве лицевой части.

**6.37.25** Результаты испытаний считают положительными, если дыхательный аппарат соответствует требованиям 5.11.6 – 5.11.8, 5.13.10 – 5.13.12, 5.15.1, 5.15.6, 5.17.2, 5.18.1 – 5.18.10, 5.19.5 – 5.19.7, 5.25.6.

### **6.38 Контроль на соответствие 5.23**

**6.38.1** Испытание вероятности безотказной работы дыхательного аппарата за ВЗД проводят по ГОСТ 27.410.

**6.38.2** Исходными данными для испытания являются:

- браковочный уровень надежности ( $R_{\beta} = 0,98$ );
- приемочный уровень надежности ( $R_{\alpha} = 0,998$ );
- риск поставщика (изготовителя) ( $\alpha = 0,2$ );
- риск потребителя (заказчика) ( $\beta = 0,2$ ).

**6.38.3** Для подтверждения заданного показателя вероятности безотказной работы дыхательного аппарата за ВЗД необходимо провести не менее 80 проверок. Во время проведения проверок дыхательного аппарата не допускается ни одного отказа.

**6.38.4** К отказам при проведении испытаний дыхательного аппарата на стендовом оборудовании относятся:

- отсутствие избыточного давления воздуха в подмасочном пространстве лицевой части (для дыхательных аппаратов избыточного давления);
- превышение значений фактического сопротивления дыханию на выдохе, указанных в приложении Б;
- превышение значений сопротивления дыханию на вдохе и выдохе, указанных в 5.20.2.

**6.38.5** Отказы дыхательного аппарата при проведении практических испытаний на людях определяет испытатель по результатам проверки перед началом работы и в течение всей аппаратосмены. К ним относятся, например, значительное, но переносимое повышенное сопротивление дыханию, возникшее вследствие нарушения нормальной работы легочного автомата или клапана выдоха.

**6.38.6** Общим признаком отказов при проведении практических испытаний на людях является потеря способности дыхательного аппарата защищать органы дыхания и зрения человека и невозможность для испытателя продолжать дальнейшую работу.

**6.38.7** Результат испытания считают положительным, если при проведении 80 аппаратосмен дыхательного аппарата (продолжительностью не менее 60 мин каждая) не обнаружено ни одного отказа дыхательного аппарата.

**6.39** Критерием предельного состояния дыхательного аппарата по 5.24 является несоответствие значений ВЗД по 5.5, избыточного давления в подмасочном пространстве лицевой части по 5.20.1, герметичности систем высокого и редуцированного давления по 5.20.2, 5.20.8, 5.21.5, сопротивления дыханию по 5.20.7, 5.21.2.

**Приложение А**  
**(обязательное)**

**Значения фактического ВЗД дыхательного аппарата**

**Таблица А.1 – Фактическое ВЗД дыхательного аппарата в зависимости от температуры окружающей среды и степени тяжести выполняемой работы**

Температура окружающей среды, °С	Отношение фактического ВЗД к условному ВЗД, %, не менее		
	Легочная вентиляция, дм <sup>3</sup> /мин		
	12	30	60
Минус (40 ± 2)	–	75	35
(25 ± 2)	200	100	50
(40 ± 2)	–	100	50
(60 ± 2)	–	90	–



**Приложение Б**  
**(обязательное)****Значения фактического сопротивления дыханию в дыхательном аппарате на выдохе****Таблица Б.1 – Фактическое сопротивление дыханию на выдохе в дыхательном аппарате в течение всего ВЗД**

Легочная вентиляция, дм <sup>3</sup> /мин	Фактическое сопротивление дыханию на выдохе, Па, не более
12	300
30	350 (450*)
60	400 (500*)
84	450

\* При температуре окружающей среды минус (40 ± 2) °С.

## Приложение В (обязательное)

### Требования к содержанию эксплуатационной документации

**В.1** В руководстве по эксплуатации дыхательного аппарата должны содержаться следующие сведения:

- назначение;
- условия эксплуатации и хранения;
- климатическое исполнение;
- состав и комплектность;
- основные технические характеристики;
- устройство и принцип действия составных частей;
- порядок, объем и периодичность проверки;
- рекомендуемые приборы, которыми должен проверяться дыхательный аппарат;
- требования безопасности;
- правила пользования и технического обслуживания;
- возможные неисправности и методы их устранения;
- необходимые указания по обучению пользователей;
- другие сведения по усмотрению изготовителя.

**В.2** В паспорте на дыхательный аппарат должны содержаться следующие сведения:

- наименование и/или товарный знак изготовителя;
- основные технические характеристики;
- комплектность;
- отметка о приемке;
- месяц (неделя), год изготовления;
- срок службы;
- гарантийные обязательства на дыхательный аппарат – не менее 18 мес;
- гарантийные обязательства на редуктор – не менее трех лет.

**В.3** Эксплуатационная документация на дыхательный аппарат должна быть на русском или белорусском языке.

**Приложение Г**  
**(обязательное)**

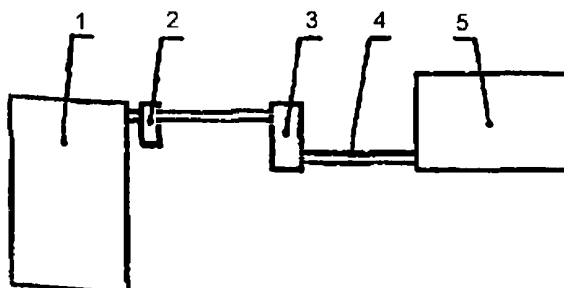
**Требования к сжатому воздуху**

**Таблица Г.1 – Требования к сжатому воздуху, предназначенному для заполнения баллонов  
дыхательного аппарата**

Наименование показателя	Значение
Содержание окиси углерода, мг/дм <sup>3</sup> , не более	0,018
Содержание углеводородов (суммарно), мг/дм <sup>3</sup> , не более	0,1
Содержание окиси азота, мг/дм <sup>3</sup> , не более	0,0016
Содержание двуокиси углерода, мг/дм <sup>3</sup> , не более	0,968
Содержание кислорода (сухой воздух), об. %	21 ± 1
Влагосодержание, мг/м <sup>3</sup> , не более:	
– для баллонов с номинальным давлением до 20,0 МПа	50,0
– для баллонов с номинальным давлением более 20,0 МПа	35,0
– на выходе из компрессора	25,0

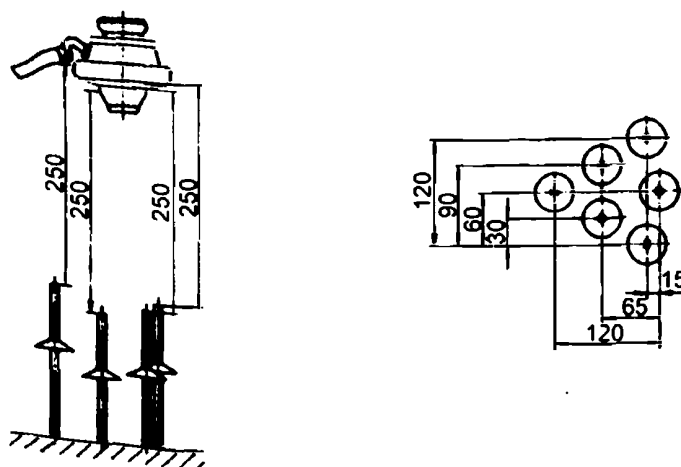
**Приложение Д**  
(рекомендуемое)

**Схема огневой установки для определения устойчивости  
дыхательного аппарата к воздействию пламени**



1 – баллон с пропаном и вентиль; 2 – обратный клапан выброса пламени; 3 – расходомер пропана;  
4 – соединительные шланги, ведущие к пропановым горелкам; 5 – пропановые горелки

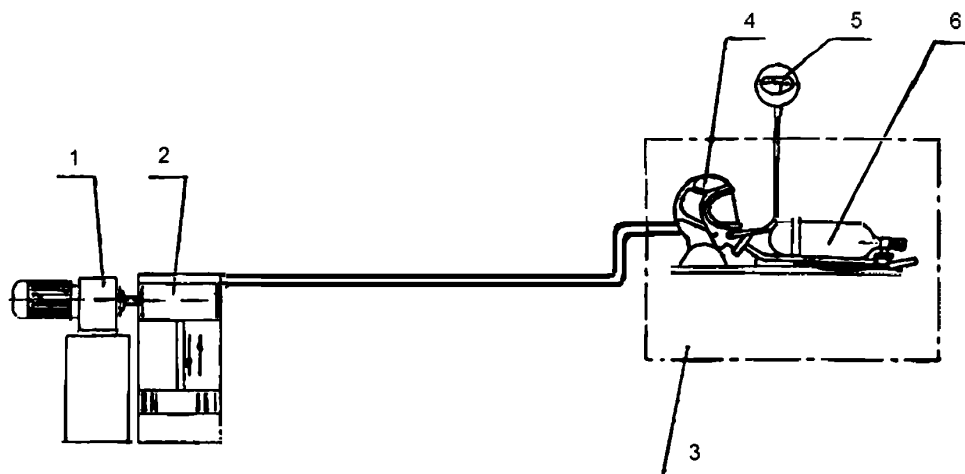
**Рисунок Д.1 – Схема установки**



**Рисунок Д.2 – Схема установки, состоящая из шести пропановых горелок**

**Приложение Е**  
(рекомендуемое)

**Принципиальная схема стенда «искусственные легкие»**



1 – привод стенда; 2 – поршень; 3 – климатическая камера; 4 – голова-манекен;  
5 – мановакуумметр; 6 – дыхательный аппарат

**Рисунок Е.1 – Схема установки**

**Е.1** Стенд «искусственные легкие» предназначен для объективной оценки дыхательного аппарата при работе с различными дыхательными нагрузками и в различных внешних климатических условиях.

**Е.2** При испытании дыхательного аппарата на стенде определяют ВЗД, условия дыхания, параметры основных систем и устройств.

**Е.3** Стенд имитирует вентиляционную функцию легких и легочный газообмен. Для имитации вентиляционной функции легких стенд создает пульсирующий поток газа с изменением объемного расхода, близким к синусоидальному, и равной продолжительностью фаз вдоха и выдоха.

**Е.4** Мгновенные значения объемного расхода не должны отличаться от синусоидальных более чем на  $\pm 5\%$ .

**Е.5** Объем дыхательного цикла должен быть от 1 до 3 дм<sup>3</sup>, частота дыхания – от 10 до 40 циклов/мин.

**Е.6** В состав стенда должна входить климатическая камера, где поддерживается температура в пределах от минус 40 °С до 60 °С с отклонением от заданной величины не более чем на  $\pm 2$  °С со скоростью воздушного потока от 0,3 до 0,5 м/с.

**Е.7** Стенд должен быть укомплектован контрольно-измерительными приборами и устройствами, позволяющими устанавливать и контролировать параметры дыхательной нагрузки и регистрировать сопротивление дыханию в дыхательном аппарате в диапазоне от минус 1000 до 1000 Па с погрешностью не более  $\pm 20$  Па.

**Е.8** Мановакуумметр подключают к штуцеру на лицевой части или к штуцеру на голове-манекене. Избыточное давление воздуха под лицевой частью измеряют в подмасочном пространстве лицевой части.

**Приложение Ж**  
**(рекомендуемое)**

**Форма протокола испытаний дыхательного аппарата  
на стенде «искусственные легкие»**

ПРОТОКОЛ № \_\_\_\_\_  
испытаний дыхательного аппарата на стенде «искусственные легкие»

\_\_\_\_\_   
наименование организации, проводившей испытания, подразделение

\_\_\_\_\_   
город

\_\_\_\_\_   
дата

**1 Общие сведения о дыхательном аппарате**

1.1 Наименование дыхательного аппарата и его обозначение: \_\_\_\_\_.

1.2 Изготовитель: \_\_\_\_\_.

1.3 Обозначение ТНПА на дыхательный аппарат: \_\_\_\_\_.

1.4 Номер аппарата (номер редуктора): \_\_\_\_\_.

1.5 Дата изготовления: \_\_\_\_\_.

1.6 Рабочее давление в баллоне, МПа: \_\_\_\_\_.

1.7 Вместимость баллона, дм<sup>3</sup>: \_\_\_\_\_.

1.8 Запас воздуха в баллоне (ах), дм<sup>3</sup>: \_\_\_\_\_.

1.9 Лицевая часть: \_\_\_\_\_.

**2 Параметры дыхательного аппарата до испытаний**

Наименование параметра	Значение параметра
2.1 Герметичность магистралей высокого и редуцированного давления (падение давления за 1 мин), МПа	
2.2 Избыточное давление под лицевой частью при нулевом расходе, Па	
2.3 Давление воздуха, при котором срабатывает сигнальное устройство, МПа	

**3 Условия испытаний**

Наименование показателя	Заданное значение	Фактическое значение
3.1 Температура воздуха в камере, °С		
3.2 Легочная вентиляция, дм <sup>3</sup> /мин		
3.3 Частота дыхания, уд./мин		
3.4 Дыхательный объем, л		

**4 Запись наблюдений в процессе испытаний**

Время от начала испытания, мин	Давление воздуха в баллоне, МПа	Давление* воздуха под лицевой частью на вдохе, Па	Сопротивление дыханию на выдохе, Па	Фактическое сопротивление дыханию на выдохе, Па
	минимальное			
	среднее			
	максимальное			

\* При испытании спасательного устройства – сопротивление дыханию на вдохе.

**СТБ 11.14.03-2008**

Давление воздуха в баллоне, при котором сработало сигнальное устройство, МПа: \_\_\_\_\_.

Остаточный запас воздуха в баллоне (ах), при котором сработало звуковое сигнальное устройство, л:

\_\_\_\_\_.

Условное ВЗД дыхательного аппарата, мин: \_\_\_\_\_.

Фактическое ВЗД дыхательного аппарата, мин: \_\_\_\_\_.

Дополнительные данные: \_\_\_\_\_.

**5 Замечания**

\_\_\_\_\_

Ответственный за испытание

\_\_\_\_\_

подпись

\_\_\_\_\_

инициалы, фамилия

**Приложение К  
(обязательное)****Значения показателей режимов работы стенда  
«искусственные легкие» во время испытаний**

Таблица К.1

Наименование показателя	Относительный покой	Работа		
		средней тяжести	тяжелая	очень тяжелая
Легочная вентиляция, дм <sup>3</sup> /мин	12	30	60	84
Дыхательный объем, дм <sup>3</sup>	1	1,5	2,4	2,8
Частота дыхания, уд./мин	12	20	25	30



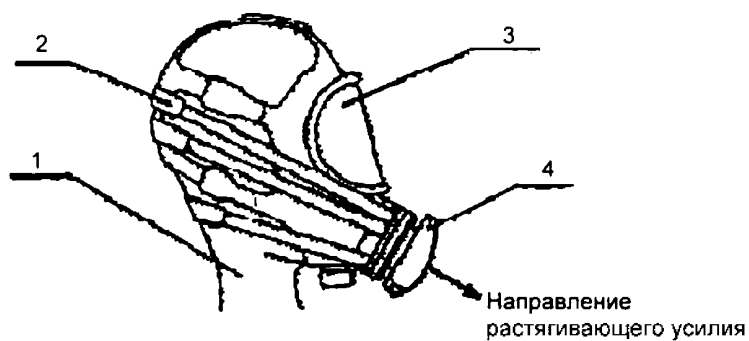
**Приложение Л**  
**(обязательное)****Количество испытаний для каждого режима, определяемого совокупностью дыхательного режима и значения температуры**

Таблица Л.1

Температура в климатической камере, °С	Легочная вентиляция, дм <sup>3</sup> /мин				
	12	30	50	60	84
(25 ± 2)	1	1	–	1	1
(40 ± 2)	–	1	–	1	–
(60 ± 2)	–	1	–	–	–
Минус (40 ± 2)	–	1	–	1	–
От 0 до 10, влажность 90 %	–	–	1	–	–

**Приложение М**  
(рекомендуемое)

**Установка для определения прочности соединения легочного автомата и основной лицевой части**

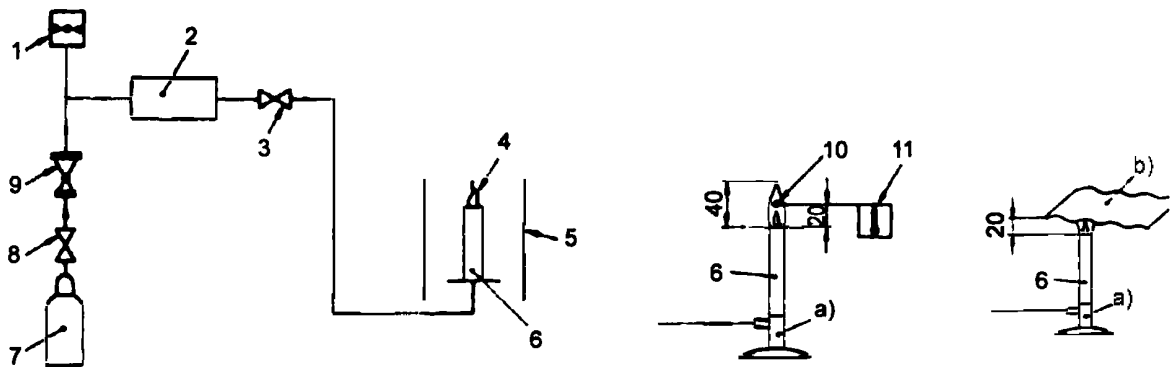


1 – голова-манекен; 2 – система дополнительных ремней, снимающих нагрузку с наголовника лицевой части;  
3 – лицевая часть; 4 – легочный автомат

**Рисунок М.1 – Схема установки**

Приложение Н  
(рекомендуемое)

Схема установки для определения устойчивости материала ремней и застежек  
к воздействию пламени



- 1 – манометр; 2 – обратный клапан выброса пламени; 3 – регулирующее устройство;  
4 – пламя; 5 – защитный экран; 6 – горелка; 7 – баллон с пропаном; 8 – вентиль; 9 – редуктор;  
10 – термопара; 11 – прибор для измерения температуры; а) – приток воздуха закрыт;  
б) – проверяемый материал

Рисунок Н.1 – Схема установки

**Приложение П  
(рекомендуемое)**

**Форма протокола практических испытаний дыхательного аппарата на людях**

ПРОТОКОЛ № \_\_\_\_\_  
практических испытаний дыхательного аппарата на людях

\_\_\_\_\_  
наименование организации, проводившей испытания, подразделение

\_\_\_\_\_  
город

\_\_\_\_\_  
дата

**1 Общие сведения о дыхательном аппарате**

- 1.1 Наименование дыхательного аппарата и его обозначение: \_\_\_\_\_.
- 1.2 Изготовитель: \_\_\_\_\_.
- 1.3 Обозначение ТНПА на дыхательный аппарат: \_\_\_\_\_.
- 1.4 Номер аппарата (номер редуктора): \_\_\_\_\_.
- 1.5 Дата изготовления: \_\_\_\_\_.
- 1.6 Рабочее давление в баллоне, МПа: \_\_\_\_\_.
- 1.7 Вместимость баллона, дм<sup>3</sup>: \_\_\_\_\_.
- 1.8 Запас воздуха в баллоне (ах), дм<sup>3</sup>: \_\_\_\_\_.
- 1.9 Лицевая часть: \_\_\_\_\_.

**2 Условия испытаний**

- 2.1 Температура окружающей среды, °С: \_\_\_\_\_.
- 2.2 Относительная влажность, %: \_\_\_\_\_.
- 2.3 Барометрическое давление, мм рт. ст.: \_\_\_\_\_.

**3 Данные об испытателе**

- 3.1 Фамилия, имя, отчество: \_\_\_\_\_.
- 3.2 Возраст, лет: \_\_\_\_\_.
- 3.3 Стаж работы в дыхательном аппарате, лет: \_\_\_\_\_.
- 3.4 Жизненная емкость легких, л: \_\_\_\_\_.

Показатель	До испытаний	После испытаний
3.5 Масса, кг		
3.6 Температура тела, °С		
3.7 Частота пульса, уд./мин		
3.8 Артериальное давление, мм рт. ст.		

**4 Параметры дыхательного аппарата до испытаний**

Наименование параметра	Значение параметра
4.1 Герметичность магистралей высокого и редуцированного давления (падение давления за 1 мин), МПа	
4.2 Избыточное давление воздуха под лицевой частью при нулевом расходе, Па	
4.3 Давление воздуха, при котором срабатывает сигнальное устройство, МПа	

**СТБ 11.14.03-2008****5 Запись наблюдений в процессе испытаний**

Время от начала опыта, мин	Вид упражнения	Режим работы, мин		Давление воздуха в баллоне, МПа	Наличие избыточного давления воздуха	Частота пульса, уд./мин
		Работа	Отдых			

Давление воздуха в баллоне, при котором сработало сигнальное устройство, МПа: \_\_\_\_\_.

Остаточный запас воздуха в баллоне (ах), при котором сработало звуковое сигнальное устройство, л: \_\_\_\_\_.

Дополнительные данные: \_\_\_\_\_.

Замечания испытателя: \_\_\_\_\_.

Испытатель

\_\_\_\_\_   
подпись

\_\_\_\_\_   
инициалы, фамилия

Ответственный за испытание

\_\_\_\_\_   
подпись

\_\_\_\_\_   
инициалы, фамилия

Врач (физиолог)

\_\_\_\_\_   
подпись

\_\_\_\_\_   
инициалы, фамилия

**Приложение Р**  
(рекомендуемое)

**Продолжительность и последовательность выполнения упражнений**

Таблица Р.1

Наименование упражнения	Продолжительность выполнения упражнения и отдыха, мин		
	Температура окружающей среды, °С		
	Минус 40	25	40
1 Ходьба по горизонтальной движущейся дорожке со скоростью 80 м/мин	–	10/3*	–
2 Подъем и спуск по лестнице (угол наклона – 75°) общей высотой 20 м	–	5/3*	–
3 Разматывание и сматывание пожарного напорного рукава длиной (20 ± 1) м	5/2*	5/2*	5/2*
4 Передвижение на четвереньках по полу со скоростью 10 м/мин при высоте в свету (0,80 ± 0,05) м	–	5/2*	5/2*
5 Заполнение корзины вместимостью около 8 дм <sup>3</sup> (см. рисунок Р.1) резиновой стружкой или другим аналогичным материалом из контейнера высотой 1,5 м с отверстием у дна, позволяющим удалять его содержимое, и открытым верхом для высыпания содержимого уже заполненной емкости. Заполняя емкость стружкой, испытатель должен наклониться или стать на колени. Затем он должен поднять корзину и высыпать ее содержимое обратно в контейнер	5 (10 раз)/2*	10 (20 раз)/2*	10 (20 раз)/3*
6 Ходьба по горизонтальной движущейся дорожке со скоростью 50 м/мин при высоте в свету (1,3 ± 0,2) м	–	3/1*	–
7 Подъем на помост высотой 3,0 дм и спуск с него в темпе 20 раз в минуту	5/2*	–	5/3*
8 Подъем груза массой 20 кг на высоту 1,0 м с интенсивностью 15 раз/мин	10/2*	–	10/3*
9 Ползание через сужение длиной 4 м, которое является настолько узким, что испытатель, не включая дыхательный аппарат, снимает его и продвигает перед собой или за собой	–	3/1*	–
10 Перенос поленьев или аналогичного материала массой 7 кг на расстояние от 7 м и складывание пакета (см. рисунок Р.2)	5/2*	–	10/2*
11 Ходьба по горизонтальной движущейся дорожке со скоростью 80 м/мин	–	5	–

\* В числителе указана продолжительность выполнения упражнения, а в знаменателе – продолжительность отдыха после выполнения упражнения.

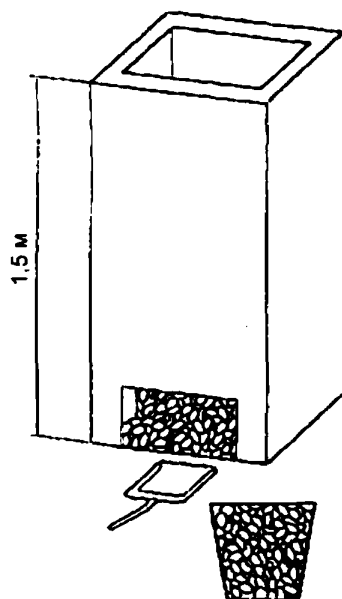


Рисунок Р.1 – Корзина и контейнер, резиновая стружка

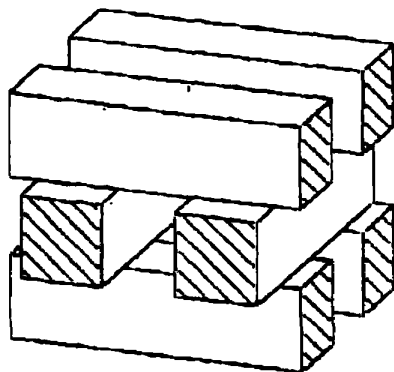


Рисунок Р.2 – Схема пакета из поленьев

Приложение С  
(обязательное)

Схема определения работоспособности воздуховодного шланга

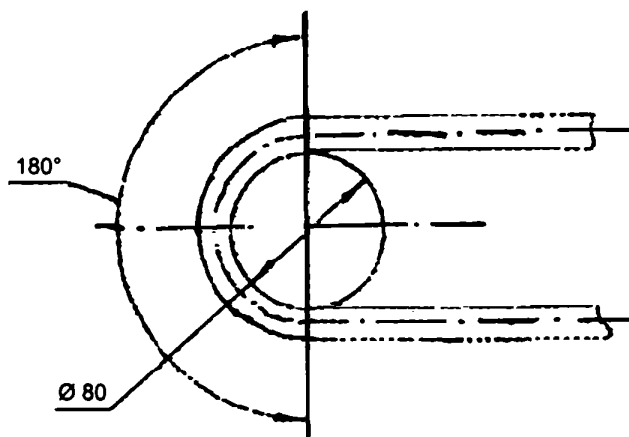


Рисунок С.1 – Схема проверки воздуховодного шланга, подключаемого к легочному автомату

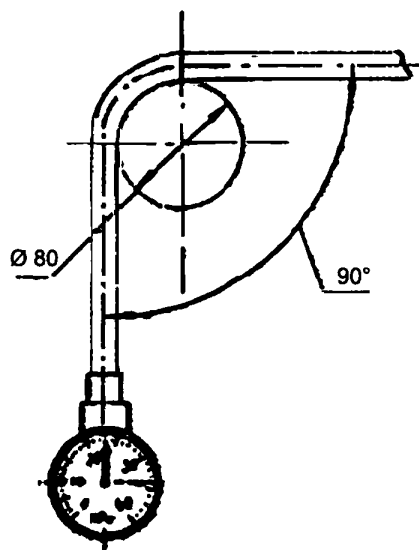


Рисунок С.2 – Схема проверки шланга высокого давления



**Библиография**

- [1] Правила устройства и безопасной эксплуатации сосудов, работающих под давлением  
Утверждены постановлением Министерства по чрезвычайным ситуациям Республики Беларусь  
от 27 декабря 2005 г. № 56
- [2] Правила по охране труда в органах и подразделениях по чрезвычайным ситуациям Респу-  
блики Беларусь  
Утверждены постановлением Министерства по чрезвычайным ситуациям Республики Беларусь  
от 23 октября 2003 г. № 34
- [3] Правила организации деятельности газодымозащитной службы в органах и подразделениях  
по чрезвычайным ситуациям Республики Беларусь  
Утверждены постановлением Министерства по чрезвычайным ситуациям Республики Беларусь  
от 29 декабря 2003 г. № 42

Ответственный за выпуск *В. Л. Гуревич*

---

Сдано в набор 08.12.2008. Подписано в печать 14.01.2009. Формат бумаги 60×84/8. Бумага офсетная.  
Гарнитура Arial. Печать ризографическая. Усл. печ. л. 4,53 Уч.- изд. л. 2,55 Тираж экз. Заказ

---

Издатель и полиграфическое исполнение  
НП РУП «Белорусский государственный институт стандартизации и сертификации» (БелГИСС)  
Лицензия № 02330/0133084 от 30.04.2004.  
220113, г. Минск, ул. Мележа, 3.