

ТИПОВОЙ ПРОЕКТ
903-2-37.91

МАЗУТОНАСОСНАЯ Q-65 И 13/16 м³/ч
ЗДАНИЕ ИЗ СБОРНЫХ ЖЕЛЕЗОБЕТОННЫХ
КОНСТРУКЦИЙ

АЛЬБОМ 10

НИЗКОВОЛЬТНЫЕ КОМПЛЕКТНЫЕ
УСТРОЙСТВА. ЗАДАНИЕ ЗАВОДУ -
ИЗГОТОВИТЕЛЮ

ТИПОВОЙ ПРОЕКТ 903-2-37.9 1
МАЗУТОНАСОСНАЯ Q-65/13 И 13/16 м³/ч
ЗДАНИЕ ИЗ СБОРНЫХ ЖЕЛЕЗОБЕТОННЫХ
КОНСТРУКЦИЙ

АЛЬБОМ 10

СОСТАВ ПРОЕКТА

АЛЬБОМ	1	ПЗ	Пояснительная записка.
АЛЬБОМ	2	МС1	Мазутоснабжение.
АЛЬБОМ	3	МС2	Мазутоснабжение. Блоки оборудования.
АЛЬБОМ	4	АР	Решения архитектурные, КЖ Конструкции железобетонные, КМ Конструкции металлические
АЛЬБОМ	5	СИ	Строительные изделия.
АЛЬБОМ	6	АТМ	Автоматизация АП Пожарная сигнализация.
АЛЬБОМ	7		Щиты автоматики и КИП. Задание заводу-изготовителю.
АЛЬБОМ	8	ЭМ	Силовое электрооборудование, ЭО Внутреннее освещение, СС Связь и сигнализация.
АЛЬБОМ	9		Низковольтные комплексные устройства, Задание заводу-изготовителю.
АЛЬБОМ	10		
АЛЬБОМ	11	ОВ	Отопление и вентиляция, ВВ Внутренние водопровод и канализация, ТС Тепловые сети
АЛЬБОМ	12	СО	металлоконструкции вспомогательного оборудования, Конструкторская документация.
АЛЬБОМ	13	ВМ	Спецификации оборудования.
АЛЬБОМ	14	кн 1.б	Ведомости потребности в материалах. Сметы

Утвержден ГПКНИИ «Сантехниипроект»
Протокол № 30 от 22.1.1992г.

Разработан
проектным институтом
"ЛАТГИПРОПРОМ"
Главный инженер института
Главный инженер проекта



/в.Архипов/
/Я.Нидальский/

Альбом 10

Панель	Строка	Надпись	Поз. обозначение	Место надписи	Тексты	Кол. вкл.	Вид	Шкала	Таблица
1	1			Верхнее	Ввод №1 ~ 380 В	1			
	2			обрамленные	9,3,1,12,10,7,5 - Насосы	1			
	3			То же	15 - Вентилятор В1	1			
	4			То же		1			
2	1			То же	Ввод №2 ~ 380 В	1			
	2			То же	4,2,11,8,6 - Насосы	1			
	3			То же	13,14 - Вентиляторы П1, В2	1			
	4			То же		1			
1		QS1	Табличка		QS1 Ввод №1	1			
			То же		9	1			
			То же		3	1			
			То же		1	1			
	1	QF1	То же		QF1 - Щит КИП (питание)	1			
	2	QF2	То же		QF2 - Очистные сооружения	1			
	3	QF3	То же		QF3 - Камеры управления	1			
	4	QF4	То же		QF4 - Рабочее освещение	1			
			То же		15	1			
			То же		12	1			
			То же		10	1			
			То же		7	1			
			То же		5	1			
2		QS2	То же		QS2-Секционирование	1			

Привязан

Им.№

ТП 903-2-37.91

ЭМН1-3

Щит открытый щ
Перечень надписей

Лист 1 Листов 2
ЛАНГИПРОПРОМ

Формат А4

Альбом 10

Панель	Строка	Надпись	Поз. обозначение	Место надписи	Текст	Кол.	Вид	Шкала	Таблица
2			QS3	Табличка	QS3 - Ввод №2	1			
				То же	4	1			
				То же	2	1			
				То же	13	1			
				То же	14	1			
				То же	11	1			
	5	QF5	То же		QF5 - Щит КИП (питание)	1			
	6	QF6	То же		QF6 - Наружное освещение	1			
	7	QF7	То же		QF7 - Аварийное освещение	1			
			То же		8	1			
			То же		6	1			

Привязан

Им.№

ТП 903-2-37.91

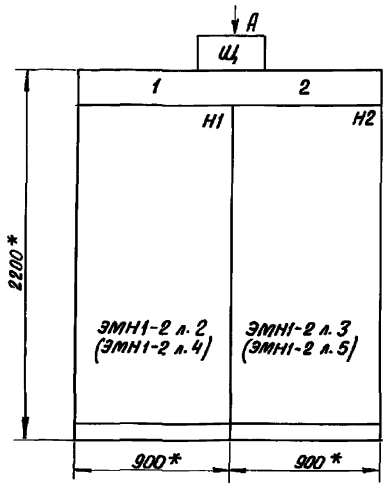
ЭМН1-3

Лист 2

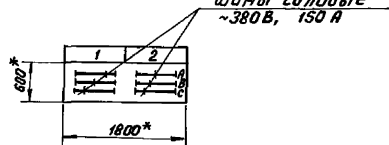
Формат А4

Альбом 10

Вид спереди



Вид А
М 1:50



- 1 *Размеры для справок.
- 2 Неуказанные предельные отклонения размеров по ...
- 3 НКУ является функционально незаконченным изделием.

Указания по привязке

- 1. Для мазутнасосной производительностью 6.5/13 м³/ч аннулировать ЭМН1-2 л. 4,5.
- 2. Для мазутнасосной с производительностью 6=13/16 м³/ч аннулировать ЭМН1-2 л. 2,3.

Стр.-ка	1	Ввод №1 ~ 380 В 9,3,1,12,10,7,5 - Насосы 15 - вентилятор В1	2	Ввод №2 ~ 380 В 4,2,11,8,6 - насосы 13,14 - вентиляторы П1, В2
Панель	1		2	

Верхний, подковообраз

Привязан

Им.№

ТП 903-2-37.91

ЭМН1-2

Лист 1 Листов 3

ЛАНГИПРОПРОМ

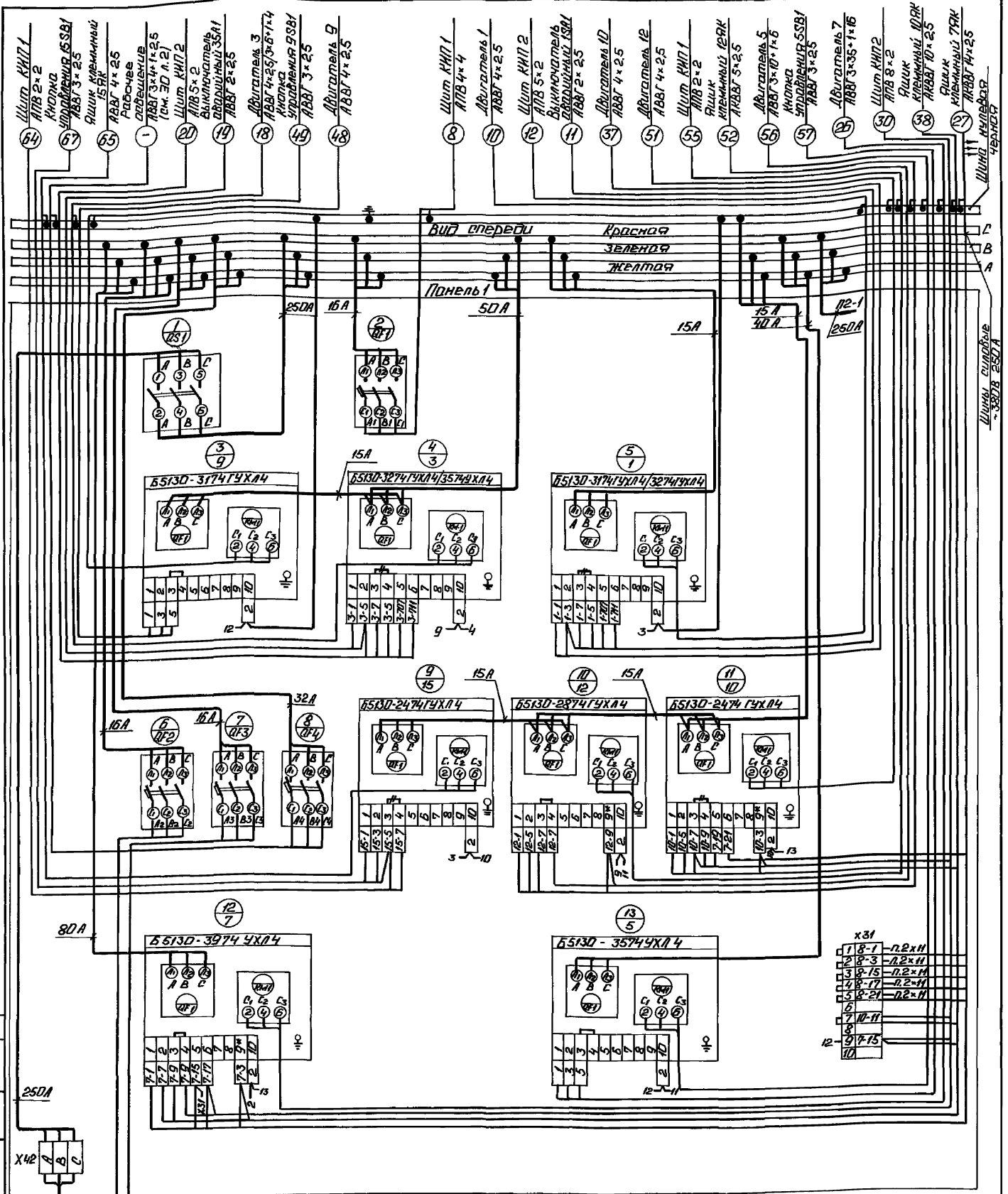
Щит открытый щ
Общий вид.

1:20

Формат А3

Копирован в 175306-10 6

Альбом 10



Соединяется
Кабель
Красная
Зеленая
Желтая
Линия №

- 1 Кабельная Шина 2х4 ГСЭКШ/АШВВ 3х2,5
- 3 Выключатель АВВ 3х4х2,5
- 5 Камера управления Выхл. БС АВВ 3х4х2,5

1. В числителе указаны типы блоков и сечения кабелей для мазутоносной с производительностью Q=65/13 м³/ч.
2. В знаменателе указаны типы блоков и сечения кабелей для мазутоносной с производительностью Q=13/16 м³/ч.

- Указания по привязке**
1. Для мазутоносной с производительностью 65/13 м³/ч вычеркнуть данные в знаменателе.
 2. Для мазутоносной с производительностью 13/16 м³/ч вычеркнуть данные в числителе.

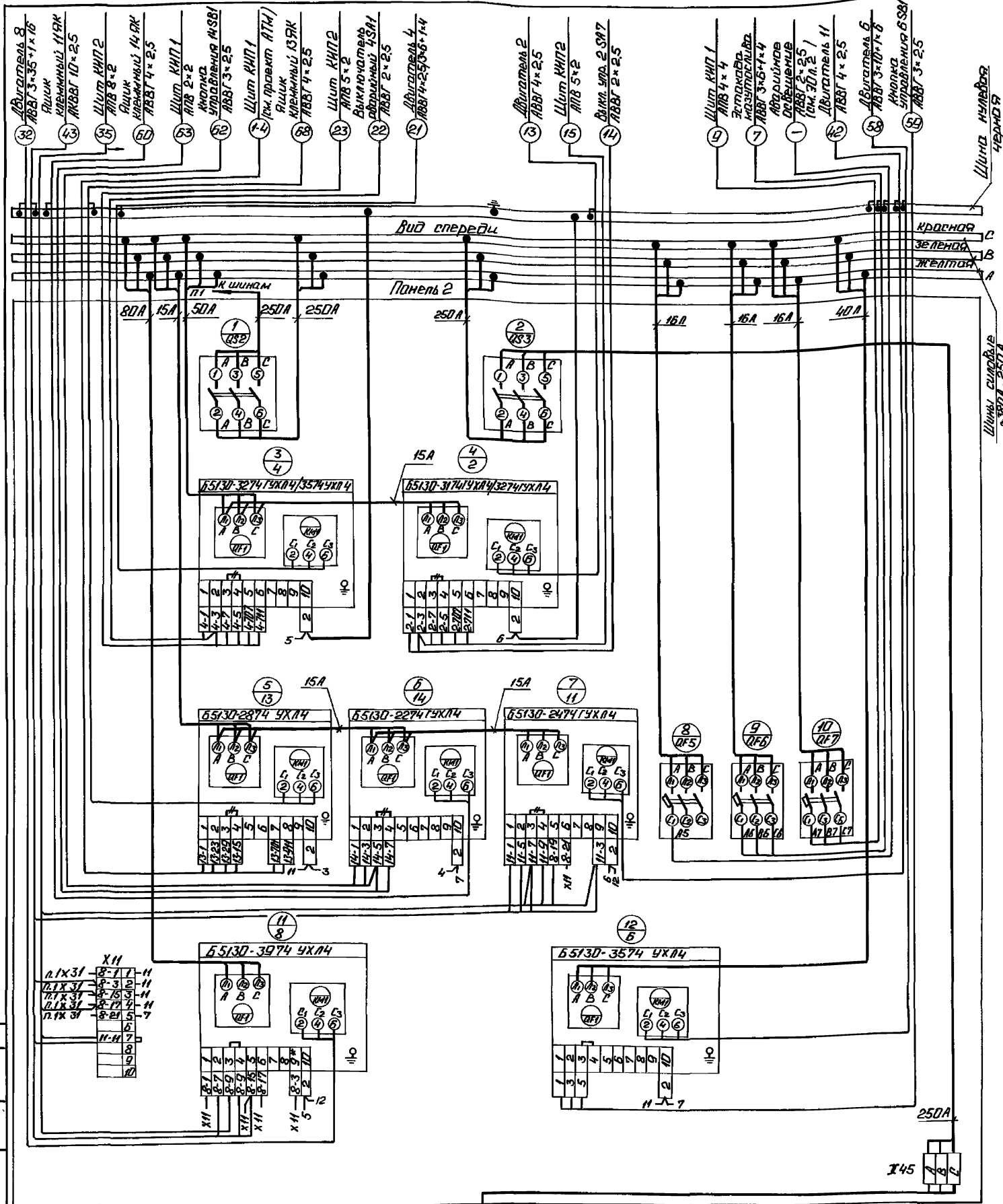
- демонтировать

Панель 1 (Набор 1)		Привязан
	Т7903-2-37.91	ЭМ.Н.1-4
		Лист 1 из листов 3
		ЛАТГИПРОПРОМ
		Литера А2

Копирован: 25306-10 9

Шина, кабельная - 380В 250А

Льдом 10



1. В числителе указаны типы блоков и сечения кабелей для мазутаносной с производительностью $Q=65/13 \text{ м}^3/ч$.
2. В знаменателе указаны типы блоков и сечения кабелей для мазутаносной с производительностью $Q=13/16 \text{ м}^3/ч$.

Указания по привязке

1. Для мазутаносной с производительностью $Q=65/13 \text{ м}^3/ч$ вычеркнуть данные в знаменателе.
2. Для мазутаносной с производительностью $Q=13/16 \text{ м}^3/ч$ вычеркнуть данные в числителе.

Контроль
Шит 04х8, II сек.
ЛПЗБ 3х120

- демонтировать

Привязан	
Инв. №	
Панель 2 (Набор 2)	
ТП 903-2-37.91	ЭМ.Н 1-4
Лист 2	Листов
ЛАТГИПРОПРОМ	
Формат А2	

Копирован: 9.8 25306-10

Составлено: Шит КНП Кривые Луки