

ИЗМЕНЕНИЕ № 1 СТБ 11.13.18-2010

Система стандартов пожарной безопасности
ГОЛОВКИ СОЕДИНИТЕЛЬНЫЕ ДЛЯ ПОЖАРНОГО ОБОРУДОВАНИЯ
Общие технические условия

Сістэма стандартаў пажарнай бяспекі
ГАЛОЎКІ ЗЛУЧАЛЬНЫЯ ДЛЯ ПАЖАРНАГА АБСТАЛЯВАННЯ
Агульныя тэхнічныя ўмовы

Введено в действие постановлением Госстандарта Республики Беларусь от 13.11.2017 № 83

Дата введения 2018-02-01

Раздел 2. Первый абзац изложить в новой редакции:

«В настоящем стандарте использованы ссылки на следующие технические нормативные правовые акты в области технического нормирования и стандартизации (далее – ТНПА):»;
исключить ссылку: «ГОСТ 25346-89 Основные нормы взаимозаменяемости. Единая система допусков и посадок. Общее положение, ряды допусков и основных отклонений»;

дополнить ссылками:

«ГОСТ 18321-73 Статистический контроль качества. Методы случайного отбора выборок штучной продукции

ГОСТ 25346-2013 (ISO 286-1:2010) Основные нормы взаимозаменяемости. Характеристики изделий геометрические. Система допусков на линейные размеры. Основные положения, допуски, отклонения и посадки»;

примечание. Заменить слова: «технических нормативных правовых актов в области технического нормирования и стандартизации (далее – ТНПА)» на «ТНПА»;

заменить слово: «замененными» на «заменяющими».

Терминологическую статью 3.3 изложить в новой редакции:

«условный проход головки: Приближенное числовое обозначение внутреннего диаметра головки, не являющееся измеряемой величиной, которое применяется для классификации присоединяемых компонентов.».

Пункт 4.5. Таблицу 1 изложить в новой редакции:

«Таблица 1 – Классификация головок

Максимальное рабочее давление, МПа	Типы головок	Условный проход, мм
Напорные		
1,2	ГР, ГМ, ГЦ, ГЗ	150
1,4	ГР, ГМ, ГЦ, ГЗ	90
1,6	ГР, ГМ, ГЦ, ГЗ	40, 50, 70, 80
1,6	ГР	40/50 *
1,6	ГП	50 × 40, 70 × 50, 80 × 50, 80 × 70, 90 × 80
2,0	ГР, ГМ, ГЦ, ГЗ	25
2,0	ГП	50 × 25
3,0	ГР, ГМ, ГЦ, ГЗ	25, 40, 50, 70
3,0	ГП	50 × 40, 70 × 50
Всасывающие		
1,0	ГРВ, ГМВ	80
1,0	ГМВ	125
0,8	ГРВ (ГРВМ, ГРВЦ)	200
0,1	ГРВ (ГРВМ, ГРВЦ)	200
0,1	ГРВ, ГМВ	100, 125
0,1	ГРВ	125

Окончание таблицы 1

Максимальное рабочее давление, МПа	Типы головок	Условный проход, мм
0,1	ГЗВ	80, 100, 125
* Головки рукавные типа ГР 40/50 позволяют присоединить пожарные рукава диаметром 38 мм к трубопроводам, фитингам и другой арматуре с условным проходом 50 мм.		
Примечания 1 Значения показателей головок других типов и размеров должны соответствовать значениям, указанным в КД. 2 ГРВМ – головка рукавная всасывающая муфтовая, ГРВЦ – головка рукавная всасывающая цапковая.»		

Пункт 5.2 дополнить рисунком 1а (после рисунка 1):

«

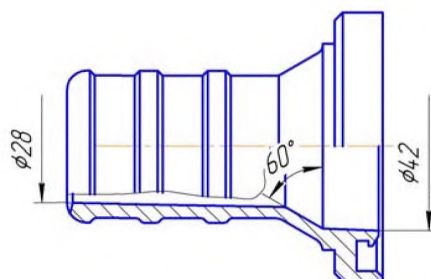


Рисунок 1а – Штуцер 40/50»;

рисунок 3. Подрисовочная надпись. Заменить обозначение типа: «ГМ» на «ГЦ»;
таблицы 2–9 изложить в новой редакции:

«Таблица 2 – Габаритные размеры головок типа ГР

Типоразмер	Условный проход D_y , мм	D , мм, не более	D_1 , мм		d , мм, не менее	l , мм, не менее	L , мм, не более
			Номинальное значение	Предельное отклонение			
ГР 25	25	72	28,4	+0,1	19	35	65
ГР 40	40	104	38,0		34	48	80
ГР 40/50	40	110	38,0	От -0,5 до +0,3	28/42	52	92
ГР 50	50	110	50,5		42	52	92
ГР 70	70	140	66,0		57	56	108
ГР 80	80	154	77,0		67	60	120
ГР 90	90	175	89,0	От -0,7 до +0,5	82	100	172
ГР 150	150	254	150,0		136	140	220

Примечания

1 На клыках головок из полимерных материалов допускается применять ребра жесткости, выступающие за габаритные размеры головок не более чем на 2,5 мм.

2 Значения показателей головок других размеров должны соответствовать значениям, указанным в КД.

3 Параметры головки рукавной типа ГР 40/50 должны соответствовать параметрам, приведенным на рисунке 1а.

Таблица 3 – Габаритные размеры напорных головок типа ГМ

Типоразмер	Условный проход, мм	D , мм, не более	d , мм, не менее	d_1 , мм	l , мм, не менее	L , мм, не более
ГМ 25	25	72	19	G1 – В	17	40
ГМ 40	40	104	30	G1,5 – В	20	46
ГМ 50	50	110	43	G2 – В	21	48
ГМ 70	70	140	57	G2,5 – В	25	56
ГМ 80	80	154	68	G3 – В	28	64
ГМ 90	90	175	82	G3,5 – В	30	76

Окончание таблицы 3

Типоразмер	Условный проход, мм	D , мм, не более	d , мм, не менее	d_1 , мм	l , мм, не менее	L , мм, не более
ГМ 150	150	254	136	G6 – В	45	83

Примечания
1 На кlyках головок из полимерных материалов допускается применять ребра жесткости, выступающие за габаритные размеры головок не более чем на 2,5 мм.
2 Значения показателей головок других размеров должны соответствовать значениям, указанным в КД.».

Таблица 4 – Габаритные размеры напорных головок типа ГЦ

Типоразмер	Условный проход, мм	D , мм, не более	D_1 , мм	d , мм, не менее	l , мм, не менее	L , мм, не более
ГЦ 25	25	72	G1 – В	19	14	56
ГЦ 40	40	104	G1,5 – В	30	18	66
ГЦ 50	50	110	G2 – В	43	22	73
ГЦ 70	70	140	G2,5 – В	57	25	80
ГЦ 80	80	154	G3 – В	68	28	83
ГЦ 90	90	175	G3,5 – В	82	30	96
ГЦ 150	150	254	G6 – В	136	45	125

Примечания
1 На кlyках головок из полимерных материалов допускается применять ребра жесткости, выступающие за габаритные размеры головок не более чем на 2,5 мм.
2 Значения показателей головок других размеров должны соответствовать значениям, указанным в КД.

Таблица 5 – Габаритные размеры напорных головок типа ГП

Типоразмер	Условный проход, мм	d , мм, не менее	d_1 , мм, не менее	L , мм, не более
ГП 50 × 25	50 × 25	19	42	123
ГП 50 × 40	50 × 40	30	42	121
ГП 70 × 50	70 × 50	42	57	165
ГП 80 × 50	80 × 50	42	67	175
ГП 80 × 70	80 × 70	57	67	185
ГП 90 × 80	90 × 80	67	82	185

Примечания
1 На кlyках головок из полимерных материалов допускается применять ребра жесткости, выступающие за габаритные размеры головок не более чем на 2,5 мм.
2 Значения показателей головок других размеров должны соответствовать значениям, указанным в КД.

Таблица 6 – Габаритные размеры напорных головок типа ГЗ

Типоразмер	Условный проход, мм	D , мм, не более	L , мм, не более
ГЗ 25	25	72	52
ГЗ 40	40	104	72
ГЗ 50	50	110	83
ГЗ 70	70	140	88
ГЗ 80	80	154	90
ГЗ 90	90	175	107
ГЗ 150	150	254	125

Примечания
1 На кlyках головок из полимерных материалов допускается применять ребра жесткости, выступающие за габаритные размеры головок не более чем на 2,5 мм.
2 Значения показателей головок других размеров должны соответствовать значениям, указанным в КД.

Таблица 7 – Габаритные размеры всасывающих головок типа ГРВ

Типоразмер	Условный проход, мм	D, мм, не более	D ₁ , мм		d, мм, не менее	l, мм, не менее	L, не более, мм
			Номинальное значение	Предельное отклонение			
ГРВ-80	80	154	75	±0,4	67	60	120
ГРВ-100	100	175	100	±0,5	82	100	172
ГРВ-125	125	222	124	±0,5	110	140	220
ГРВ-200	200	275	202	±0,72	173	193	310

Примечания
1 На кlyках головок из полимерных материалов допускается применять ребра жесткости, выступающие за габаритные размеры головок не более чем на 2,5 мм.
2 Значения показателей головок других размеров должны соответствовать значениям, указанным в КД.

Таблица 8 – Габаритные размеры всасывающих головок типа ГМВ

Типоразмер	Условный проход, мм	D, мм, не более	d ₁ , мм	d, мм, не менее	l, мм, не менее	L, мм, не более
ГМВ-80	80	154	M95×4	64	28	64
ГМВ-100	100	175	M125×6	87	30	76
ГМВ-125	125	222	M150×6	110	40	81

Примечания
1 На кlyках головок из полимерных материалов допускается применять ребра жесткости, выступающие за габаритные размеры головок не более чем на 2,5 мм.
2 Значения показателей головок других размеров должны соответствовать значениям, указанным в КД.

Таблица 9 – Габаритные размеры всасывающих головок типа ГЗВ

Типоразмер	Условный проход, мм	D, мм, не более	L, мм, не более
ГЗВ-80	80	154	86
ГЗВ-100	100	175	92
ГЗВ-125	125	222	100

Примечания
1 На кlyках головок из полимерных материалов допускается применять ребра жесткости, выступающие за габаритные размеры головок не более чем на 2,5 мм.
2 Значения показателей головок других размеров должны соответствовать значениям, указанным в КД.»

Пункт 5.3. Таблицу 10 изложить в новой редакции:

«Таблица 10 – Испытательное и разрывное давление головок

Тип головки	Максимальное рабочее давление, МПа, не менее	Испытательное гидравлическое давление, МПа	Разрывное давление, МПа, не менее
ГР, ГМ, ГЦ, ГЗ, ГП	2,0	2,5 ^{+0,1}	3,5
ГР, ГМ, ГЦ, ГЗ, ГП	1,6	2,0 ^{+0,1}	3,5
ГР, ГМ, ГЦ, ГЗ	1,4	1,8 ^{+0,1}	2,8
ГР, ГМ, ГЦ, ГЗ	1,2	1,5 ^{+0,1}	2,5
ГР, ГМ, ГЦ, ГЗ, ГП	3,0	3,8 ^{+0,1}	6,0
ГРВ, ГМВ	1,0	1,5 ^{+0,1}	–
ГРВ	0,8	1,2 ^{+0,1}	–

Примечание – Значения показателей головок других типов и размеров должны соответствовать значениям, указанным в КД.»

Пункт 5.4. Таблицы 11–13 изложить в новой редакции:

«Таблица 11 – Масса напорных головок типов ГР, ГМ, ГЦ, ГЗ

Тип головки	Масса головки (кг, не более) с условным проходом, мм							
	25	40	40/50	50	70	80	90	150
ГР	0,110	0,190	0,345	0,38	0,52	0,71	1,20	2,50
ГМ	0,075	0,130	–	0,22	0,33	0,36	0,60	1,10
ГЦ	0,095	0,165	–	0,28	0,35	0,45	0,63	1,32
ГЗ	0,110	0,190	–	0,32	0,48	0,67	0,70	2,40

Примечания
 1 Значения массы приведены для головок из алюминиевых сплавов.
 2 Значения массы головок других размеров должны соответствовать значениям, указанным в КД.

Таблица 12 – Масса напорных головок типов ГП

Тип головки	Масса головки (кг, не более) с условным проходом, мм				
	50 × 25	40 × 50	70 × 50	80 × 50	80 × 70
ГП	0,38	0,45	0,85	1,15	1,2

Примечания
 1 Значения массы приведены для головок из алюминиевых сплавов.
 2 Значения массы головок других размеров должны соответствовать значениям, указанным в КД.

Таблица 13 – Масса всасывающих головок типов ГРВ, ГМВ, ГЗВ

Тип головки	Масса головки (кг, не более) с условным проходом, мм			
	80	100	125	200/комплект
ГРВ	0,87	1,50	2,00	8,00/16,00
ГМВ	0,42	0,80	1,10	–
ГЗВ	0,80	1,10	1,50	–

Примечания
 1 Значения массы приведены для головок из алюминиевых сплавов.
 2 Значения массы головок других размеров должны соответствовать значениям, указанным в КД.».

Пункт 5.5 после слов «ГОСТ 6557» дополнить словами: «и надежно удерживаться в пазу головки.»

Пункт 5.8. Заменить слова: «(кроме головок типов ГЦ 25 и ГМ 25)» на «(кроме головок типов ГЦ, ГМ и имеющих условный проход D_y 25)»;

дополнить абзацем:

«Для головок типов ГЦ и ГМ с условным проходом от 25 до 70 мм количество выступов допускается сократить до двух.»

Пункт 5.9 дополнить абзацами:

«Смыкаемая часть головки должна свободно вращаться относительно корпуса с установленным резиновым кольцом.

Соединение головок ГРВ-200 осуществляют вручную по резьбе. При необходимости дальнейшая затяжка головок должна осуществляться при помощи ключей для пожарной соединительной арматуры.»

Пункт 5.16 дополнить абзацем:

«Для изготовления упорных колец допускается применение полимерных материалов, устойчивых к условиям эксплуатации данных типов соединительных головок.»

Пункт 5.20. Четвертый абзац изложить в новой редакции:

«– год изготовления.»

Пункт 6.1 дополнить абзацем:

«Проверку соответствия резиновых колец требованиям ГОСТ 6557 и проверку качества металлического покрытия упорных колец осуществляет изготовитель при проведении входного контроля.»

Пункт 6.4. Таблицу 15 изложить в новой редакции:

«Таблица 15 – Контролируемые показатели головок

Контролируемый показатель	Пункт настоящего стандарта		Вид испытания	
	Технические требования	Методы испытаний	Приемо-сдаточные	Периодические
Проверка основных размеров	5.2	7.2.1	–	+
Проверка герметичности соединений, прочности и плотности материала головок при максимальном рабочем и разрывном давлении	5.3, 5.11	7.2.11	+	+
Проверка массы головок	5.4	7.2.3	–	+
Проверка устойчивости к климатическим воздействиям	5.6	7.2.5–7.2.6	–	+
Проверка поверхностей соединительных головок	5.7	7.2.7	+	+
Проверка наличия выступов под ключ	5.8	7.2.8	+	–
Проверка смыкаемости головок	5.9	7.2.9	+	+
Проверка качества резьбы головок	5.10	7.2.10	+	+
Проверка герметичности соединения всасывающих головок при разряжении	5.12	7.2.12	+	+
Проверка прочности материала головок при воздействии испытательного давления	5.13	7.2.13	–	+
Проверка вероятности безотказной работы	5.17	7.2.16	–	+
Проверка комплектности, маркировки и упаковки	5.19–5.22	7.2.2	+	–».

Пункты 6.5 и 6.6 изложить в новой редакции:

6.5 Приемо-сдаточные испытания проводят на 10 % головок от партии, предъявляемой к приемке, но не менее 5 шт.

6.6 Периодические испытания следует проводить не реже одного раза в три года на пяти головках каждого типоразмера, выбранных методом случайного отбора по ГОСТ 18321 из числа прошедших приемо-сдаточные испытания.».

Пункт 7.2.4 дополнить абзацем:

«Удержание резинового кольца в пазу головки проверяют трехкратным смыканием и размыканием головок с одинаковыми условными проходами. Головки типов ГМ, ГЦ должны соединяться только с головкой типа ГР. При разъединении головок не должно быть полного или частичного выхода резинового кольца из паза головки.».

(ИУ ТНПА № 10-2017)

Система стандартов пожарной безопасности
**ГОЛОВКИ СОЕДИНИТЕЛЬНЫЕ ДЛЯ ПОЖАРНОГО
ОБОРУДОВАНИЯ**

Общие технические условия

Сістэма стандартаў пажарнай бяспекі
**ГАЛОЎКІ ЗЛУЧАЛЬНЫЯ ДЛЯ ПАЖАРНАГА
АБСТАЛЯВАННЯ**

Агульныя тэхнічныя ўмовы

Издание официальное

БЗ 4-2010



Ключевые слова: головки соединительные для пожарного оборудования, методы испытаний, цикл, отказ

ОКП РБ 29.54.53.300

Предисловие

Цели, основные принципы, положения по государственному регулированию и управлению в области технического нормирования и стандартизации установлены Законом Республики Беларусь «О техническом нормировании и стандартизации».

1 РАЗРАБОТАН учреждением «Минское областное управление» Министерства по чрезвычайным ситуациям Республики Беларусь

ВНЕСЕН Министерством по чрезвычайным ситуациям Республики Беларусь

2 УТВЕРЖДЕН И ВВЕДЕН В ДЕЙСТВИЕ постановлением Госстандарта Республики Беларусь от 28 апреля 2010 г. № 18

3 ВВЕДЕН ВПЕРВЫЕ (с отменой НПБ 53-2002)

© Госстандарт, 2010

Настоящий стандарт не может быть воспроизведен, тиражирован и распространен в качестве официального издания без разрешения Госстандарта Республики Беларусь

Издан на русском языке

Содержание

1 Область применения	1
2 Нормативные ссылки	1
3 Термины и определения	2
4 Классификация	2
5 Технические требования.....	3
6 Правила приемки	10
7 Методы испытаний	11
7.1 Условия проведения испытаний.....	11
7.2 Методы контроля.....	11
Приложение А (справочное) Структура условного обозначения	14

ГОСУДАРСТВЕННЫЙ СТАНДАРТ РЕСПУБЛИКИ БЕЛАРУСЬ**Система стандартов пожарной безопасности
ГОЛОВКИ СОЕДИНИТЕЛЬНЫЕ ДЛЯ ПОЖАРНОГО ОБОРУДОВАНИЯ
Общие технические условия****Сістэма стандартаў пажарнай бяспекі
ГАЛОЎКІ ЗЛУЧАЛЬНЫЯ ДЛЯ ПАЖАРНАГА АБСТАЛЯВАННЯ
Агульныя тэхнічныя ўмовы****Fire safety standards system
Connective heads for fire-extinguishing equipment
General specifications**

Дата введения 2011-07-01
(Измененная редакция, ИУ ТНПА № 12-2010)

1 Область применения

Настоящий стандарт распространяется на соединительные головки для пожарного оборудования (далее – головки), предназначенные для соединения пожарных рукавов в рукавные линии, присоединения их к пожарному оборудованию и насосам для подачи воды (кроме морской) и растворов пенообразователей к месту пожара.

2 Нормативные ссылки

В настоящем стандарте использованы ссылки на следующие стандарты:

ГОСТ 9.032-74 Единая система защиты от коррозии и старения. Покрытия лакокрасочные. Группы, технические требования и обозначения

ГОСТ 9.301-86 Единая система защиты от коррозии и старения. Покрытия металлические и неметаллические неорганические. Общие требования

ГОСТ 9.302-88 (ИСО 1463-82, ИСО 2064-80, ИСО 2106-82, ИСО 2128-76, ИСО 2177-85, ИСО 2178-82, ИСО 2360-82, ИСО 2361-82, ИСО 2819-80, ИСО 3497-76, ИСО 3543-81, ИСО 3613-80, ИСО 3882-86, ИСО 3892-80, ИСО 4516-80, ИСО 4518-80, ИСО 4522-1-85, ИСО 4522-2-85, ИСО 4524-1-85, ИСО 4524-3-85, ИСО 4524-5-85, ИСО 8401-86) Единая система защиты от коррозии и старения. Покрытия металлические и неметаллические неорганические. Методы контроля

ГОСТ 9.303-84 Единая система защиты от коррозии и старения. Покрытия металлические и неметаллические неорганические. Общие требования к выбору

ГОСТ 12.2.047-86 Система стандартов безопасности труда. Пожарная техника. Термины и определения

ГОСТ 15.309-98 Система разработки и постановки продукции на производство. Испытания и приемка выпускаемой продукции. Основные положения

ГОСТ 27.410-87 Надежность в технике. Методы контроля показателей надежности и планы контрольных испытаний на надежность

ГОСТ 166-89 (ИСО 3599-76) Штангенциркули. Технические условия

ГОСТ 427-75 Линейки измерительные металлические. Технические условия

ГОСТ 1583-93 Сплавы алюминиевые литейные. Технические условия

ГОСТ 2405-88 Манометры, вакуумметры, мановакуумметры, напорометры, тягомеры и тягонапорометры. Общие технические условия

ГОСТ 5378-88 Угломеры с нониусом. Технические условия

ГОСТ 6357-81 Основные нормы взаимозаменяемости. Резьба трубная цилиндрическая

ГОСТ 6557-89 Кольца резиновые для пожарной соединительной арматуры. Технические условия

ГОСТ 9389-75 Проволока стальная углеродистая пружинная. Технические условия

ГОСТ 14192-96 Маркировка грузов

ГОСТ 14286-95 Ключи для пожарной соединительной арматуры. Технические условия

СТБ 11.13.18-2010

ГОСТ 15150-69 Машины, приборы и другие технические изделия. Исполнения для различных климатических районов. Категории, условия эксплуатации, хранения и транспортирования в части воздействия климатических факторов внешней среды

ГОСТ 17759-72 Пробки резьбовые с полным профилем резьбы диаметром от 52 до 100 мм. Конструкция и основные размеры

ГОСТ 17761-72 Пробки резьбовые с полным профилем резьбы диаметром от 105 до 300 мм. Конструкция и основные размеры

ГОСТ 18922-73 Пробки резьбовые со вставками с полным профилем для трубной цилиндрической резьбы диаметром от 1/16" до 4". Конструкция и основные размеры

ГОСТ 18927-73 Пробки резьбовые с полным профилем для трубной цилиндрической резьбы диаметром от 4" до 6". Конструкция и основные размеры

ГОСТ 18929-73 Кольца резьбовые с полным профилем для трубной цилиндрической резьбы диаметром от 1/16" до 3 3/4". Конструкция и основные размеры

ГОСТ 18931-73 Кольца резьбовые с полным профилем для трубной цилиндрической резьбы диаметром от 4" до 6". Конструкция и основные размеры

ГОСТ 24297-87 Входной контроль продукции. Основные положения

ГОСТ 24705-2004 (ИСО 724:1993) Основные нормы взаимозаменяемости. Резьба метрическая. Основные размеры

ГОСТ 25346-89 Основные нормы взаимозаменяемости. Единая система допусков и посадок. Общие положения, ряды допусков и основных отклонений

ГОСТ 29329-92 Весы для статического взвешивания. Общие технические требования

Примечание – При пользовании настоящим стандартом целесообразно проверить действие технических нормативных правовых актов в области технического нормирования и стандартизации (далее – ТНПА) по каталогу, составленному по состоянию на 1 января текущего года, и по соответствующим информационным указателям, опубликованным в текущем году.

Если ссылочные ТНПА заменены (изменены), то при пользовании настоящим стандартом следует руководствоваться замененными (измененными) ТНПА. Если ссылочные ТНПА отменены без замены, то положение, в котором дана ссылка на них, применяется в части, не затрагивающей эту ссылку.

3 Термины и определения

В настоящем стандарте применяют следующие термины с соответствующими определениями:

3.1 максимальное рабочее давление головки: Наибольшее избыточное давление, при котором головка сохраняет свою работоспособность в пределах установленного изготовителем срока службы при заданном режиме эксплуатации.

3.2 пожарная соединительная головка: По ГОСТ 12.2.047.

3.3 условный проход головки: Числовое обозначение внутреннего диаметра головки.

Примечание – Условный проход не является измеряемой величиной, а применяется для классификации присоединяемых компонентов.

4 Классификация

4.1 В зависимости от назначения головки подразделяют на:

- напорные;
- всасывающие.

4.2 В зависимости от применения головки подразделяют на:

- головки для пожарной техники;
- головки для пожарных кранов.

4.3 Напорные головки в зависимости от конструкции и назначения подразделяют на следующие типы:

- ГР – рукавная головка;
- ГМ – муфтовая головка;
- ГЦ – цапковая головка;
- ГП – переходная головка;
- ГЗ – головка-заглушка.

4.4 Всасывающие головки подразделяют на следующие типы:

- ГРВ – рукавная;
- ГМВ – муфтовая;
- ГЗВ – головка-заглушка.

4.5 Напорные и всасывающие головки классифицируют в зависимости от максимального рабочего давления, типов и условного прохода согласно таблице 1.

Таблица 1 – Классификация головок

Максимальное рабочее давление, МПа	Типы головок	Условный проход, мм
Напорные		
1,2	ГР, ГМ, ГЦ, ГЗ	150
1,4	ГР, ГМ, ГЦ, ГЗ	90
1,6	ГР, ГМ, ГЦ, ГЗ	40, 50, 70, 80
1,6	ГП	50 × 40, 70 × 50, 80 × 50, 80 × 70
2,0	ГП	50 × 25
2,0	ГР, ГМ, ГЦ, ГЗ	25
3,0	ГР, ГМ, ГЦ, ГЗ	25, 40, 50, 70
3,0	ГП	50 × 40, 70 × 50
Всасывающие		
1,0	ГРВ, ГМВ	80
1,0	ГМВ	125
0,1	ГРВ, ГМВ	100
0,1	ГРВ	125
0,1	ГЗВ	80, 100, 125

5 Технические требования

5.1 Головки должны соответствовать требованиям настоящего стандарта и изготавливаться по конструкторской документации (КД), утвержденной в установленном порядке.

5.2 Общий вид головок представлен на рисунках 1 – 8. Размеры головок должны соответствовать указанным в таблицах 2 – 9.

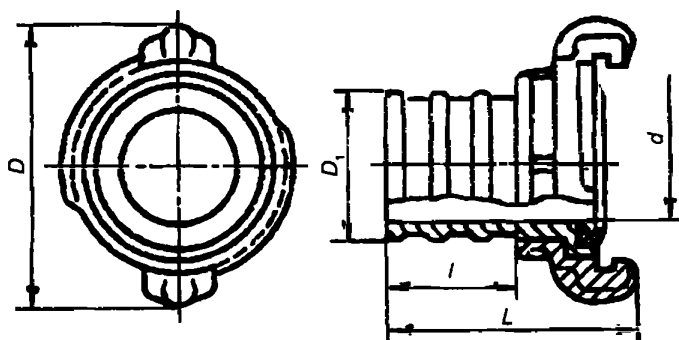


Рисунок 1 – Напорная головка типа ГР

Таблица 2 – Габаритные размеры напорных головок типа ГР

Типоразмер	Условный проход D_y , мм	D^* , мм	D_1 , мм		d , мм, не менее	l , мм, не менее	L , мм, не более
			Номинальное значение	Предельное отклонение			
ГР 25	25	60	28,4		19	35	65
ГР 40	40	80	38,0	+0,1	34	48	80
ГР 50	50	98	50,5		42	52	92
ГР 70	70	128	66,0	От -0,5 до +0,3	57	56	108
ГР 80	80	142	77,0		69	60	120
ГР 90	90	154	89,0	От -0,7 до +0,5	82	65	132
ГР 150	150	242	150,0		136	96	173

* Допуск по 14-му качеству согласно ГОСТ 25346 (H14, h14, ±IT14/2).

Примечание – На кlyках головок из полимерных материалов допускается применять ребра жесткости, выступающие за габаритные размеры головок не более чем на 2,5 мм.

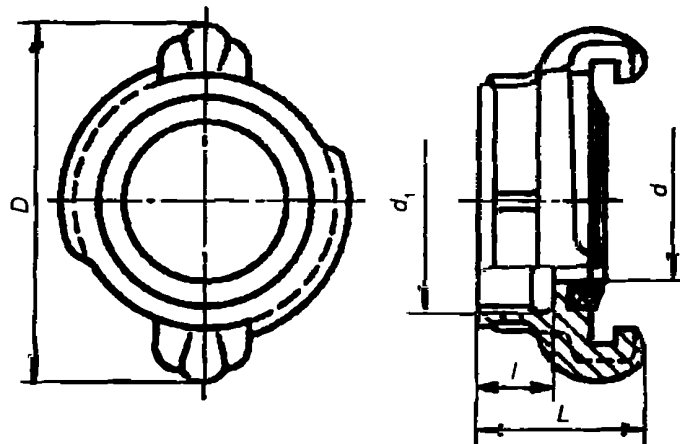


Рисунок 2 – Напорная головка типа ГМ

Таблица 3 – Габаритные размеры напорных головок типа ГМ

Типоразмер	Условный проход D_y , мм	D^* , мм	d , мм, не менее	d_1 , мм	l , мм, не менее	L , мм, не более
ГМ 25	25	60	19	G1 – В	17	40
ГМ 40	40	80	34	G1,5 – В	20	42
ГМ 50	50	98	43	G2 – В	21	44
ГМ 70	70	128	57	G2,5 – В	25	56
ГМ 80	80	142	68	G3 – В	28	60
ГМ 90	90	154	82	G3,5 – В	30	66
ГМ 150	150	242	136	G6 – В	35	78

* Допуск по 14-му квалитету согласно ГОСТ 25346 (H14, h14, $\pm IT14/2$).

Примечание – На кlyках головок из полимерных материалов допускается применять ребра жесткости, выступающие за габаритные размеры головок не более чем на 2,5 мм.

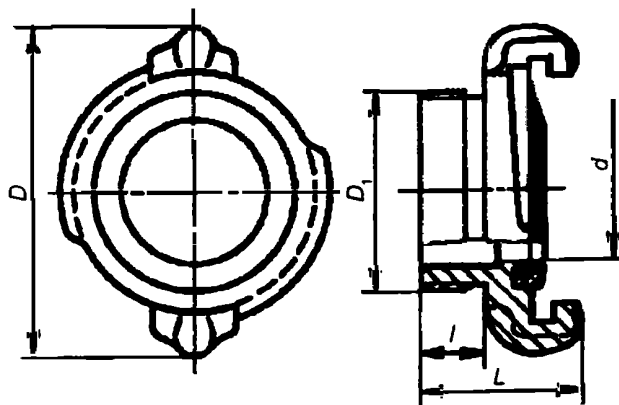


Рисунок 3 – Напорная головка типа ГМ

Таблица 4 – Габаритные размеры напорных головок типа ГЦ

Типоразмер	Условный проход D_y , мм	D^* , мм	D_1 , мм	d , мм, не менее	l , мм, не менее	L , мм, не более
ГЦ 25	25	60	G1 – В	19	14	40
ГЦ 40	40	80	G1,5 – В	34	18	50
ГЦ 50	50	98	G2 – В	43	22	55
ГЦ 70	70	128	G2,5 – В	57	25	61

Окончание таблицы 4

Типоразмер	Условный проход D_y , мм	D^* , мм	D_1 , мм	d , мм, не менее	l , мм, не менее	L , мм, не более
ГЦ 80	80	142	G3 – В	68	28	68
ГЦ 90	90	154	G3,5 – В	82	30	76
ГЦ 150	150	242	G6 – В	136	45	98

* Допуск по 14-му качеству согласно ГОСТ 25346 (H14, h14, $\pm IT14/2$).

Примечание – На кlyках головок из полимерных материалов допускается применять ребра жесткости, выступающие за габаритные размеры головок не более чем на 2,5 мм.

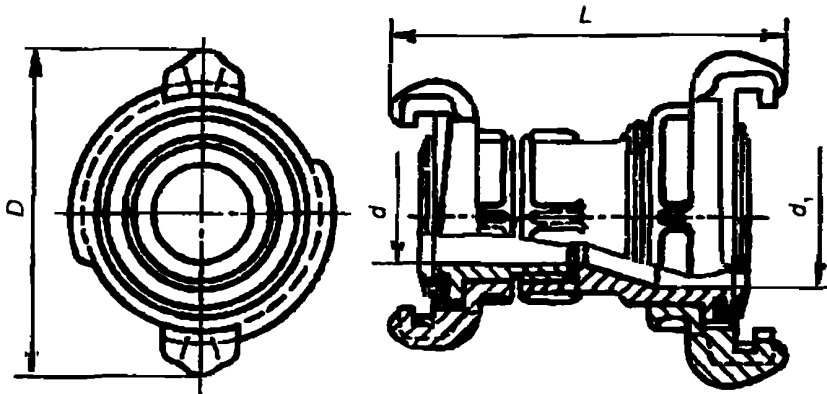


Рисунок 4 – Напорная головка типа ГП

Таблица 5 – Габаритные размеры напорных головок типа ГП

Типоразмер	Условный проход D_y , мм	D^* , мм	d , мм, не менее,	d_1 , мм	L , мм, не более
ГП 50 × 25	50 × 25	98	19	42	105
ГП 50 × 40	50 × 40	98	30	42	104,5
ГП 70 × 50	70 × 50	128	42	55	155
ГП 80 × 50	80 × 50	142	42	67	167
ГП 80 × 70	80 × 70	142	57	67	160

* Допуск по 14-му качеству согласно ГОСТ 25346 (H14, h14, $\pm IT14/2$).

Примечание – На кlyках головок из полимерных материалов допускается применять ребра жесткости, выступающие за габаритные размеры головок не более чем на 2,5 мм.

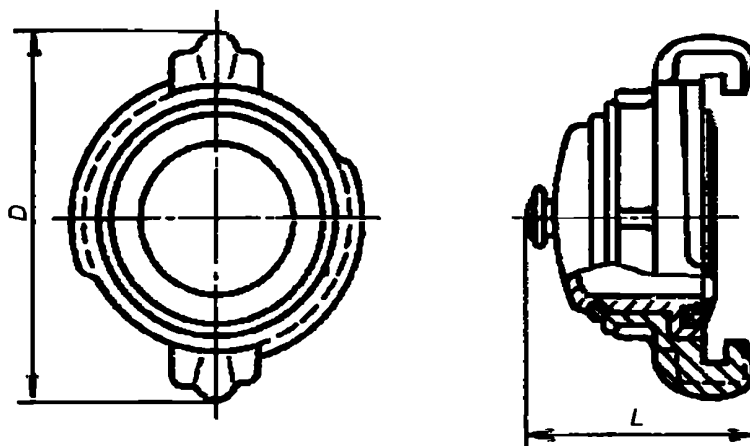


Рисунок 5 – Напорная головка типа Г3

Таблица 6 – Габаритные размеры напорных головок типа ГЗ

Типоразмер	Условный проход D_y , мм	D^* , мм	L , мм, не более
ГЗ 25	25	60	40
ГЗ 40	40	80	70
ГЗ 50	50	98	75
ГЗ 70	70	128	80
ГЗ 80	80	142	90
ГЗ 90	90	154	100
ГЗ 150	150	242	125

* Допуск по 14-му качеству согласно ГОСТ 25346 (H14, h14, $\pm IT14/2$).

Примечание – На кlyках головок из полимерных материалов допускается применять ребра жесткости, выступающие за габаритные размеры головок не более чем на 2,5 мм.

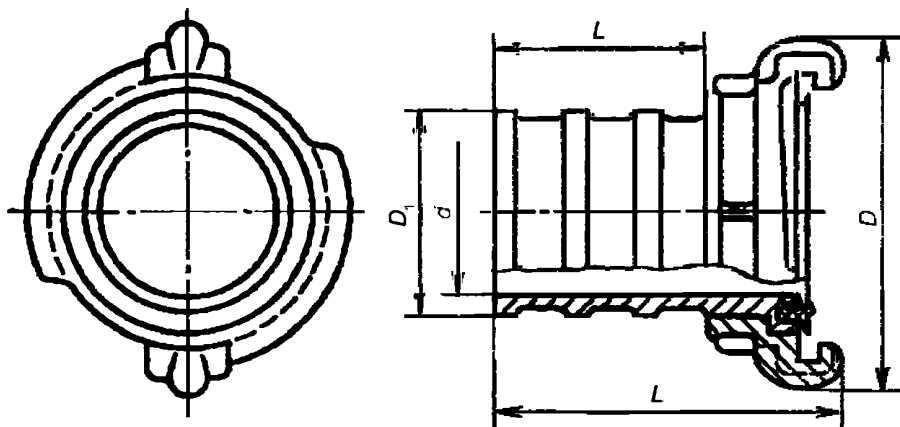


Рисунок 6 – Всасывающая головка типа ГРВ

Таблица 7 – Габаритные размеры всасывающих головок типа ГРВ

Типоразмер	Условный проход D_y , мм	D^* , мм	D_1 , мм		d , мм, не менее	l , мм, не менее	L , мм, не более
			Номинальное значение	Предельное отклонение			
ГРВ-80	80	142	75	$\pm 0,4$	64	100	172
ГРВ-100	100	175	100	$\pm 0,5$	87	100	172
ГРВ-125	125	210	124	$\pm 0,5$	110	140	220

* Допуск по 14-му качеству согласно ГОСТ 25346 (H14, h14, $\pm IT14/2$).

Примечание – На кlyках головок из полимерных материалов допускается применять ребра жесткости, выступающие за габаритные размеры головок не более чем на 2,5 мм.

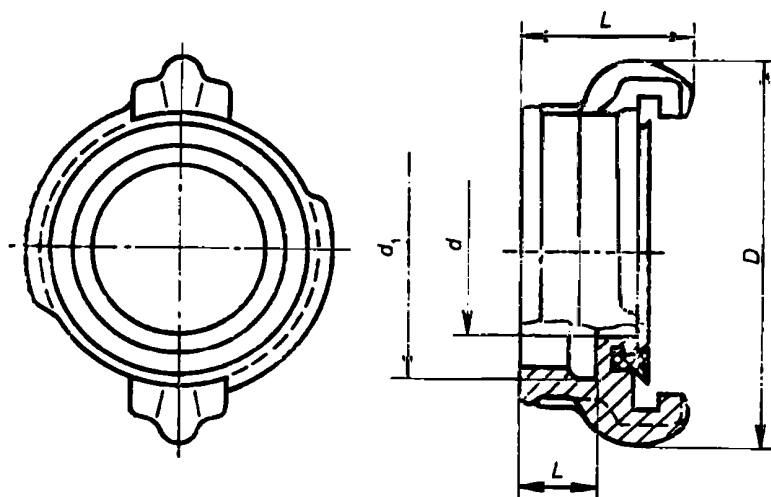


Рисунок 7 – Всасывающая головка типа ГМВ

Таблица 8 – Габаритные размеры всасывающих головок типа ГМВ

Типоразмер	Условный проход D_y , мм	D^* , мм	d_1 , мм	d , мм, не менее	l , мм, не менее	L , мм, не более
ГМВ-80	80	142	M95 × 4	64	28	64
ГМВ-100	100	175	M125 × 6	87	40	76
ГМВ-125	125	210	M150 × 6	110	40	81

* Допуск по 14-му качеству согласно ГОСТ 25346 (H14, h14, ±IT14/2).

Примечание – На клыках головок из полимерных материалов допускается применять ребра жесткости, выступающие за габаритные размеры головок не более чем на 2,5 мм.

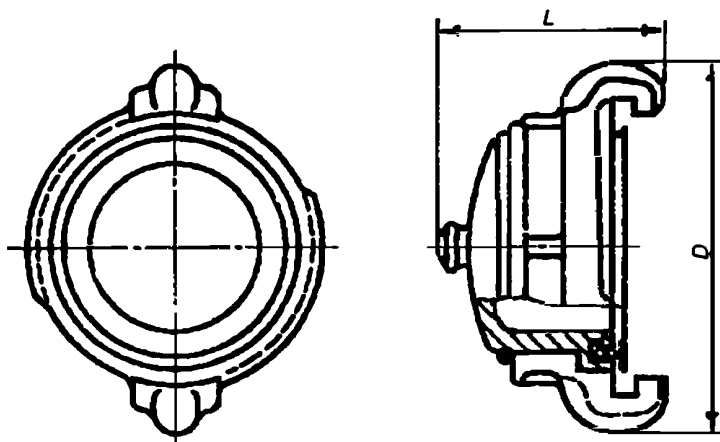


Рисунок 8 – Всасывающая головка типа ГЗВ

Таблица 9 – Габаритные размеры всасывающих головок типа ГЗВ

Типоразмер	Условный проход D_y , мм	D^* , мм	L , мм, не более
ГЗВ-80	80	142	86
ГЗВ-100	100	175	92
ГЗВ-125	125	210	100

* Допуск по 14-му качеству согласно ГОСТ 25346 (H14, h14, ±IT14/2).

Примечание – На клыках головок из полимерных материалов допускается применять ребра жесткости, выступающие за габаритные размеры головок не более чем на 2,5 мм.

СТБ 11.13.18-2010

5.3 Испытательное и разрывное давление головок должно соответствовать значениям, указанным в таблице 10.

Таблица 10 – Испытательное и разрывное давление головок

Тип головки	Максимальное рабочее давление, МПа, не менее	Испытательное гидравлическое давление, МПа	Разрывное давление, МПа, не менее
ГР, ГМ, ГЦ, ГЗ, ГП	2,0	2,5 ^{+0,1}	3,5
ГР, ГМ, ГЦ, ГЗ, ГП	1,6	2,0 ^{+0,1}	3,5
ГР, ГМ, ГЦ, ГЗ	1,4	1,8 ^{+0,1}	2,8
ГР, ГМ, ГЦ, ГЗ	1,2	1,5 ^{+0,1}	2,5
ГР, ГМ, ГЦ, ГЗ, ГП	3,0	3,8 ^{+0,1}	6,0
ГРВ, ГМВ	1,0	1,5 ^{+0,1}	–

5.4 Масса головок должна соответствовать значениям, указанным в таблицах 11 – 13.

Таблица 11 – Масса напорных головок типов ГР, ГМ, ГЦ, ГЗ

Тип головки	Масса * головки (кг, не более) с условным проходом, мм						
	25	40	50	70	80	90	150
ГР	0,110	0,190	0,38	0,52	0,71	1,20	2,50
ГМ	0,075	0,130	0,22	0,33	0,36	0,60	1,10
ГЦ	0,095	0,165	0,28	0,35	0,45	0,63	1,32
ГЗ	0,110	0,190	0,32	0,48	0,67	0,70	2,40

* Для головок из алюминиевых сплавов.

Таблица 12 – Масса напорных головок типа ГП

Тип головки	Масса * головки (кг, не более) с условным проходом, мм				
	50 × 25	40 × 50	70 × 50	80 × 50	80 × 70
ГП	0,38	0,45	0,85	1,15	1,2

* Для головок из алюминиевых сплавов.

Таблица 13 – Масса всасывающих головок типов ГРВ, ГМВ, ГЗВ

Тип головки	Масса * головки (кг, не более) с условным проходом, мм		
	80	100	125
ГРВ	0,87	1,50	2,00
ГМВ	0,42	0,80	1,10
ГЗВ	0,80	1,10	1,50

* Для головок из алюминиевых сплавов.

5.5 Резиновые кольца головок должны соответствовать требованиям ГОСТ 6557.

5.6 Головки должны сохранять работоспособность при воздействии температур от минус 40 °С до плюс 60 °С.

5.7 Поверхности головок не должны иметь трещины, посторонние включения и другие дефекты, снижающие прочность и ухудшающие внешний вид. Острые кромки наружных поверхностей должны быть притуплены. На поверхностях литых деталей головок допускается наличие раковин, наибольший размер которых не превышает 2 мм, а глубина – не более 10 % толщины стенки детали. На поверхностях спиральных выступов и клыков головок наличие дефектов не допускается.

5.8 Головки (кроме головок типов ГЦ 25, ГМ 25) должны иметь четыре равноудаленных друг от друга, расположенных по окружности выступа отверстия для обеспечения их надежного захвата ключом по ГОСТ 14286.

5.9 Головки должны обеспечивать смыкаемость между собой и с головками других типов, имеющими одинаковые условные проходы, вручную, без применения приспособлений на величину захода клыка по спиральному выступу, равную 1,0 – 1,5 ширины клыка. Всасывающие головки с условным проходом 125 мм должны смыкаться под действием усилия, создающего крутящий момент не более 18,6 Н·м. Размеры, обеспечивающие смыкаемость головок, должны соответствовать значениям, указанным в таблице 14 и на рисунке 9.

5.10 Трубная цилиндрическая резьба головок должна соответствовать требованиям ГОСТ 6357, метрическая – требованиям ГОСТ 24705.

5.11 Конструкция головок должна обеспечивать герметичность их соединения между собой и с головками других типов, имеющими одинаковые условные проходы, при воздействии гидравлического давления, значение которого указано в таблице 10.

5.12 Конструкция всасывающих головок должна обеспечивать герметичность их соединения при понижении давления до 0,08 МПа.

5.13 Головка не должна разрушаться при достижении гидравлического давления, значение которого указано в таблице 10.

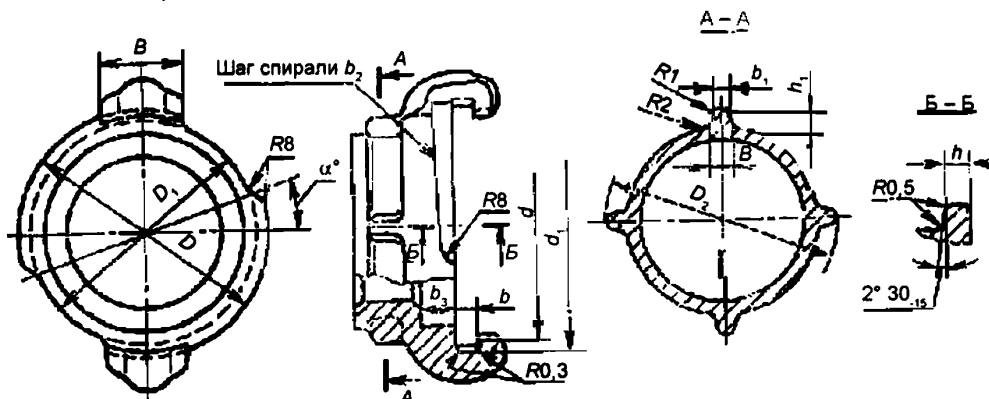


Рисунок 9 – Параметры, обеспечивающие смыкаемость головок

Таблица 14 – Параметры, обеспечивающие смыкаемость головок

D_y , мм	D_s , мм	D_1 , мм	D_2^* , мм, не более	d_1 , мм	B , мм	b , мм	b_2 , мм	b_3 , мм	h , мм	α , ...°
25	$46 \pm 0,2$	$40_{-0,5}$	$40_{-0,5}$	$47^{+0,33}$	18	$4,5^{+0,10}$	4	$11 + 0,22$	$3,5_{-0,18}$	10
40	$71_{-0,5}$	$63_{-0,4}$	$63_{-0,4}$	$72^{+0,48}$	24	$6^{+0,22}$	7	$11 + 0,22$	$4,6_{-0,18}$	15
50	$85_{-0,87}$	$77_{-0,74}$	$77_{-0,74}$	$86^{+0,54}$	28	$7^{+0,22}$	7	$12 + 0,22$	$4,6_{-0,18}$	20
70	$103_{-0,87}$	$94_{-0,87}$	$94_{-0,87}$	$104^{+0,54}$	32	$8^{+0,22}$	8	$12 + 0,22$	$6,7_{-0,18}$	25
80	$115_{-0,87}$	$106_{-0,87}$	$106_{-0,87}$	$116^{+0,54}$	35	$9^{+0,22}$	8	$14 + 0,27$	$7,25_{-0,22}$	25
90	$141_{-1,0}$	$131_{-1,0}$	$131_{-1,0}$	$142^{+0,63}$	37	$9,5^{+0,22}$	9	$15 + 0,27$	$7,25_{-0,22}$	30
100	$149_{-1,0}$	$139_{-1,0}$	$139_{-1,0}$	$150^{+0,63}$	38	$9,5^{+0,22}$	9	$15 + 0,27$	$7,25_{-0,22}$	30
125	$175_{-1,0}$	$165_{-1,0}$	$165_{-1,0}$	$176^{+0,63}$	40	$10^{+0,22}$	10	$18 + 0,27$	$7,85_{-0,22}$	30
150	$195_{-1,15}$	$185_{-1,15}$	$185_{-1,15}$	$197^{+0,63}$	40	$12^{+0,22}$	10	$15 + 0,27$	$7,2_{-0,22}$	30

* Допуски размеров не должны превышать 14-й квалитет согласно ГОСТ 25346 (H14, h14, $\pm IT14/2$).

Примечание – На кlyках головок из полимерных материалов допускается применять ребра жесткости, выступающие за габаритные размеры головок не более чем на 2,5 мм.

5.14 Головки должны быть изготовлены из алюминиевых сплавов марок АК7 и АК7ч (АЛ9) по ГОСТ 1583. Допускается использование других коррозионно-стойких материалов с физико-химическими свойствами не ниже, чем у вышеуказанных сплавов.

Головки, предназначенные для оборудования пожарных кранов, при условии обеспечения изделиями требуемых технических характеристик, допускается изготавливать из стеклонаполненного полиамида и других полимерных материалов.

5.15 Антикоррозионное покрытие головок должно соответствовать ГОСТ 9.301, ГОСТ 9.303 для металлических и неметаллических неорганических покрытий и ГОСТ 9.032 (не ниже IV класса) для лакокрасочных покрытий.

5.16 Упорные кольца головок типов ГЗ, ГЗВ, ГП должны быть изготовлены из проволоки по ГОСТ 9389 и иметь защитное покрытие, соответствующее ГОСТ 9.301, ГОСТ 9.303.

Для упорных колец головок типов ГЗ, ГЗВ, ГП рекомендуемое защитное покрытие – Ц 18хр по ГОСТ 9.303.

СТБ 11.13.18-2010

5.17 Головки должны выдерживать без разрушения и нарушения герметичности соединения 550 рабочих циклов при вероятности безотказной работы 0,993. В течение установленной безотказной наработки допускается однократная замена уплотнительных резиновых колец.

5.18 Каждая партия головок должна сопровождаться паспортом, в котором указываются:

- наименование и адрес изготовителя;
- номер и дата выдачи документа;
- номер и объем партии;
- назначение и тип головок;
- обозначение настоящего стандарта;
- область применения;
- технические характеристики (условный проход, габаритные размеры, максимальное рабочее давление, масса);

– указания по эксплуатации, транспортированию и хранению;

– гарантии изготовителя;

– свидетельство о приемке.

5.19 В комплект поставки должны входить:

– головка в сборе с резиновыми кольцами;

– паспорт.

5.20 На каждую головку должна быть нанесена маркировка, содержащая следующие данные:

– наименование изготовителя или его товарный знак;

– тип, условный проход, максимальное рабочее давление;

– дату изготовления (месяц, год).

Для головок с условным проходом 25 мм допускается не включать в маркировку размер условного прохода и максимальное рабочее давление.

5.21 Транспортная маркировка должна соответствовать ГОСТ 14192.

5.22 Упаковка должна обеспечивать сохранность головок при транспортировании и хранении.

6 Правила приемки

6.1 Приемка головок проводится в соответствии с требованиями настоящего стандарта и ГОСТ 15.309.

6.2 Головки принимают партиями. Партией считается совокупность головок одного условного обозначения, изготовленных из одних материалов в течение определенного интервала времени (или определенного количества) по одной и той же технологии, одновременно предъявляемых на приемку и сопровождаемых одним документом о качестве, содержащим в общем случае следующие реквизиты:

– номер и дату выдачи документа о качестве;

– наименование изготовителя и (или) товарный знак (при наличии);

– местонахождение (юридический адрес изготовителя);

– условное обозначение головок или их наименование;

– порядковый номер партии;

– количество единиц в партии;

– дату изготовления;

– подтверждение о соответствии головок установленным требованиям;

– штамп службы технического контроля.

6.3 Изготовитель осуществляет согласно ГОСТ 24297 входной контроль сырья и материалов для подтверждения их соответствия требованиям ТНПА на них.

6.4 Для контроля качества и приемки головок изготовитель проводит приемо-сдаточные и периодические испытания в соответствии с таблицей 15.

Таблица 15 – Контролируемые показатели головок

Контролируемый показатель	Пункт настоящего стандарта		Вид испытаний	
	Технические требования	Методы испытаний	Приемо-сдаточные	Периодические
Проверка основных размеров	5.2	7.2.1	–	+
Проверка максимального рабочего и разрывного давления	5.3	7.2.2	–	+
Проверка массы головок	5.4	7.2.3	–	+
Проверка устойчивости к климатическим воздействиям	5.6	7.2.5 – 7.2.6	–	+
Проверка поверхностей соединительных головок	5.7	7.2.7	+	+
Проверка наличия выступов под ключ	5.8	7.2.8	+	–
Проверка смыкаемости головок	5.9	7.2.9	+	+
Проверка качества резьбы головок	5.10	7.2.10	+	+
Проверка герметичности соединения головок	5.11	7.2.11	+	+
Проверка герметичности соединения всасывающих головок при разрежении	5.12	7.2.12	+	+
Проверка прочности материала головок при воздействии испытательного давления	5.13	7.2.13	–	+
Проверка качества металлического покрытия упорных колец	5.16	7.2.15	+	+
Проверка вероятности безотказной работы	5.17	7.2.16	–	+
Проверка комплектности, маркировки и упаковки	5.19 – 5.22	7.2.17	+	–

6.5 Приемо-сдаточным испытаниям должна подвергаться каждая изготовленная партия головок.

6.6 Периодические испытания проводят один раз в три года на образцах головок, прошедших приемо-сдаточные испытания.

6.7 При необходимости оценки эффективности и целесообразности вносимых изменений в конструкцию и технологию изготовления (методов переработки) головок, а также замены видов материалов, которые могут повлиять на ее характеристики, проводят типовые испытания.

6.8 Типовые испытания проводит изготовитель по разработанной им программе.

6.9 Оценку, регистрацию и оформление результатов контроля осуществляют в соответствии с ГОСТ 15.309.

7 Методы испытаний

7.1 Условия проведения испытаний

7.1.1 Испытания должны проводиться при нормальных климатических условиях по ГОСТ 15150.

7.1.2 Все средства измерений должны иметь действующие клейма и свидетельства о прохождении калибровки (поверки), а испытательное оборудование – свидетельство о калибровке.

7.1.3 Перед проведением испытаний образцы должны быть выдержаны в течение 24 ч при нормальных климатических условиях по ГОСТ 15150.

7.1.4 При гидравлических испытаниях должно быть обеспечено вытеснение воздуха из внутренних полостей испытываемых головок.

7.1.5 На испытания должно быть представлено пять образцов головок одного типа.

7.2 Методы контроля

7.2.1 Размеры головок измеряют линейкой по ГОСТ 427, с ценой деления 1 мм и погрешностью $\pm 0,2$ мм, штангенциркулем по ГОСТ 166, с ценой деления 0,01 мм и погрешностью измерения 0,03 мм, угломером по ГОСТ 5378, с погрешностью измерения не более 1°.

7.2.2 Комплектность, маркировку и упаковку проверяют визуально и сравнением с КД.

7.2.3 Массу головок проверяют взвешиванием на весах среднего класса точности по ГОСТ 29329, с пределом взвешивания не более 10 кг.

7.2.4 Резиновые кольца головок проверяют по ГОСТ 6557. Допускается не проводить проверку резиновых колец при наличии в сопроводительной документации изготовителя документа о качестве, подтверждающего их соответствие ГОСТ 6557.

7.2.5 Работоспособность головок при низких температурах проверяют выдержкой их в сборе с резиновыми кольцами в течение (60 ± 2) мин в камере холода при температуре минус (40 ± 1) °С. Перед помещением в камеру холода головки погружают в емкость с водопроводной водой и выдерживают в течение (60 ± 2) мин. После изъятия головок из воды необходимо протереть смыкаемые поверхности для удаления капель воды. После выдержки в камере холода головки проверяют на смыкаемость по 7.2.9 и сжатие резиновых колец в диаметральной плоскости. Резиновые кольца, подвергнутые испытанию, не должны иметь деформаций и повреждений.

7.2.6 Работоспособность головок при температуре (60 ± 1) °С проверяют выдержкой головок, предварительно сомкнутых между собой, в термокамере при указанной температуре в течение (120 ± 2) мин. После изъятия из камеры головки проверяют на смыкаемость по 7.2.9. Резиновые кольца не должны иметь деформации и повреждения.

7.2.7 Проверку отсутствия на поверхности головок трещин, посторонних включений и других дефектов, снижающих прочность и ухудшающих внешний вид, проводят визуально и путем измерения штангенциркулем по ГОСТ 166 с отсчетом по нониусу 0,01.

7.2.8 Наличие выступов у головок для захвата ключом проверяют визуально, а также смыканием и размыканием головок при помощи ключей по ГОСТ 14286.

7.2.9 Проверку обеспечения смыкаемости головок между собой и с головками других типов проверяют смыканием головок вручную. Величину захода клыка определяют при помощи линейки по ГОСТ 427, с ценой деления 1 мм и погрешностью $\pm 0,2$ мм или штангенциркулем по ГОСТ 166, с ценой деления 0,01 мм и пределом допускаемой погрешности измерения $\pm 0,03$ мм. Усилие смыкания всасывающих головок с условным проходом 125 мм проверяют при помощи динамометрического ключа с ценой деления 0,1 Н·м и относительной погрешностью не более 2 %.

7.2.10 Качество трубной цилиндрической резьбы проверяют резьбовыми пробками по ГОСТ 18922, ГОСТ 18927 и резьбовыми кольцами по ГОСТ 18929, ГОСТ 18931. Качество метрической резьбы проверяют резьбовыми пробками по ГОСТ 17759 и ГОСТ 17761.

7.2.11 Герметичность соединений головок, а также прочность и плотность материала проверяют воздействием на головки испытательного гидравлического давления, указанного в таблице 10, в течение не менее 2 мин при соблюдении требований 7.1.4. Контроль давления осуществляется манометром по ГОСТ 2405, класса точности 1. Течь воды через соединения и появление следов воды (в виде капель) на наружных поверхностях головок не допускаются. После испытания должно обеспечиваться смыкание головок по 7.2.9.

7.2.12 Герметичность соединений всасывающих головок проверяют созданием разрежения в испытываемом образце. В течение 5 мин падение вакуума не должно превышать 0,003 МПа. Контроль вакуума осуществляется вакуумметром по ГОСТ 2405, класса точности 1. Во время испытаний головки не должны подвергаться осевому сжатию.

7.2.13 Проверку головок на разрушение проводят путем плавного повышения гидравлического давления до величины разрывного давления, приведенной в таблице 2, в испытываемом образце со скоростью не более 0,3 МПа/с, а затем до разрушения головки при соблюдении требований 7.1.4. Контроль давления осуществляется манометром по ГОСТ 2405, класса точности 1.

7.2.14 Соответствие материала, применяемого для изготовления головок, требованиям 5.14 проверяют по сопроводительной документации изготовителя. Материал, указанный в сопроводительной документации, должен соответствовать материалу, указанному в чертежах.

7.2.15 Качество металлического покрытия упорных колец головок проверяют по ГОСТ 9.302.

7.2.16 Вероятность безотказной работы головок проверяют в соответствии с ГОСТ 27.410 одноступенчатым методом при следующих данных:

- риск изготовителя $\alpha - 0,1$;
- риск потребителя $\beta - 0,1$;
- приемочный уровень $P_\alpha - 0,999$;
- браковочный уровень $P_\beta - 0,993$;
- количество рабочих циклов – 550 (для каждой головки);
- количество испытываемых головок – 2 (каждого типоразмера);
- приемочное число отказов – 1.

Под рабочим циклом понимают следующие действия: смыкание пары головок между собой, плавное нагружение головок гидравлическим давлением от нуля до рабочего давления, равного максимальному рабочему давлению головки (для всасывающих головок – разрежением не менее 0,08 МПа). Время выдержки головок под давлением (разрежением) должно быть 60 – 70 с.

Проверку показателя вероятности безотказной работы напорных головок проводят на испытательном оборудовании, обеспечивающем возможность создания в них и измерения гидравлического давления при соблюдении требований 7.1.4.

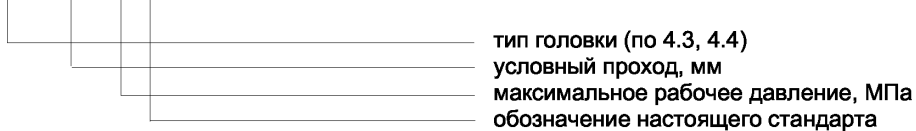
Герметичность соединения головок проверяют в начале испытаний, а затем через каждые 100 циклов и по окончании испытаний.

Приложение А
(справочное)

Структура условного обозначения

Условное обозначение головок должно иметь следующий вид:

XXX – XX – X X



Пример условного обозначения головок – ГРВ – 125-1,0 СТБ 11.13.18-2010.

Ответственный за выпуск *В. Л. Гуревич*

Сдано в набор 27.05.2010. Подписано в печать 13.07.2010. Формат бумаги 60×84/8. Бумага офсетная.
Гарнитура Arial. Печать ризографическая. Усл. печ. л. 2,20 Уч.- изд. л. 1,16 Тираж экз. Заказ

Издатель и полиграфическое исполнение:
Научно-производственное республиканское унитарное предприятие
«Белорусский государственный институт стандартизации и сертификации» (БелГИСС)
ЛИ № 02330/0552843 от 08.04.2009.
ул. Мележа, 3, комн. 406, 220113, Минск.