

к СТБ 11.13.08-2009 Система стандартов пожарной безопасности. Пояса пожарные спасательные. Общие технические условия

В каком месте	Напечатано	Должно быть
Раздел 2 «Нормативные ссылки»	СТБ 11.13.11-2009 Одежда боевая пожарных. Общие технические условия	СТБ 1971-2009 Одежда боевая пожарных. Общие технические условия
Пункт 4.27.1	Поясной ремень должен быть цельнокроеным, иметь водостойкую полиамидную пропитку и должен быть изготовлен из капроновых лент по ТНПА, по физико-механическим свойствам и геометрическим размерам должен соответствовать требованиям настоящего стандарта.	Поясной ремень должен быть цельнокроеным, водостойким или иметь водостойкую пропитку и должен быть изготовлен из лент по ТНПА, по физико-механическим свойствам и геометрическим размерам должен соответствовать требованиям настоящего стандарта.

(ИУ ТНПА № 2-2012)

Система стандартов пожарной безопасности
ПОЯСА ПОЖАРНЫЕ СПАСАТЕЛЬНЫЕ
Общие технические условия

Сістэма стандартаў пажарнай бяспекі
ПАЯСЫ ПАЖАРНЫЯ ВЫРАТАВАЛЬНЫЯ
Агульныя тэхнічныя ўмовы

Издание официальное

БЗ 5-2009



Госстандарт
Минск

УДК 614.842.866.5(083.74)(476)

МКС 13.220.20

КП 03

Ключевые слова: пояс пожарный спасательный, страховочная система, карабинодержатель, поясной ремень

ОКП РБ 17.40.25.900

Предисловие

Цели, основные принципы, положения по государственному регулированию и управлению в области технического нормирования и стандартизации установлены Законом Республики Беларусь «О техническом нормировании и стандартизации».

1 РАЗРАБОТАН научно-практическим центром учреждения «Могилевское областное управление МЧС Республики Беларусь»

ВНЕСЕН Министерством по чрезвычайным ситуациям Республики Беларусь

2 УТВЕРЖДЕН И ВВЕДЕН В ДЕЙСТВИЕ постановлением Госстандарта Республики Беларусь от 20 мая 2009 г. № 23

3 ВВЕДЕН ВПЕРВЫЕ (с отменой НПБ 58-2002)

© Госстандарт, 2009

Настоящий стандарт не может быть воспроизведен, тиражирован и распространен в качестве официального издания без разрешения Госстандарта Республики Беларусь

Издан на русском языке

Содержание

1 Область применения.....	1
2 Нормативные ссылки	1
3 Термины и определения	2
4 Технические требования.....	2
5 Правила приемки	4
6 Методы контроля	5
7 Транспортирование и хранение	17
Библиография.....	18

ГОСУДАРСТВЕННЫЙ СТАНДАРТ РЕСПУБЛИКИ БЕЛАРУСЬ**Система стандартов пожарной безопасности
ПОЯСА ПОЖАРНЫЕ СПАСАТЕЛЬНЫЕ
Общие технические условия****Сістэма стандартаў пажарнай бяспекі
ПАЯСЫ ПАЖАРНЫЯ ВЫРАТАВАЛЬНЫЯ
Агульныя тэхнічныя ўмовы****Fire safety standards system
Belts fire saving
General specifications**

Дата введения 2009-11-01

1 Область применения

Настоящий стандарт распространяется на пожарные спасательные пояса (далее – пояса), предназначенные для оснащения подразделений Министерства по чрезвычайным ситуациям Республики Беларусь, и устанавливает технические требования, методы испытаний поясов, а также материалов, применяемых для их изготовления.

2 Нормативные ссылки

В настоящем стандарте использованы ссылки на следующие стандарты:

СТБ ГОСТ Р 50588-99 Пенообразователи для тушения пожаров. Общие технические требования и методы испытаний

СТБ 11.13.11-2009 Одежда боевая пожарных. Общие технические условия

ГОСТ 9.301-86 Единая система защиты от коррозии и старения. Покрытия металлические и неметаллические неорганические. Общие требования

ГОСТ 27.002-89 Надежность в технике. Основные понятия. Термины и определения

ГОСТ 27.410-87 Надежность в технике. Методы контроля показателей надежности и планы контрольных испытаний на надежность

ГОСТ 380-2005 Сталь углеродистая обыкновенного качества. Марки

ГОСТ 427-75 Линейки измерительные металлические. Технические условия

ГОСТ 5100-85 Сода кальцинированная техническая. Технические условия

ГОСТ 7502-98 Рулетки измерительные металлические. Технические условия

ГОСТ 10354-82 Пленка полиэтиленовая. Технические условия

ГОСТ 13837-79 Динамометры общего назначения. Технические условия

ГОСТ 15150-69 Машины, приборы и другие технические изделия. Исполнение для различных климатических районов. Категории, условия эксплуатации, хранения и транспортирования в части воздействия климатических факторов внешней среды

ГОСТ 16272-79 Пленка поливинилхлоридная пластифицированная техническая. Технические условия

ГОСТ 17299-78 Спирт этиловый технический. Технические условия

ГОСТ 18300-87 Спирт этиловый ректификованный технический. Технические условия

ГОСТ 19030-73 Коуши. Конструкция и размеры

ГОСТ 29329-92 Весы для статического взвешивания. Общие технические требования

Примечание – При пользовании настоящим стандартом целесообразно проверить действие технических нормативных правовых актов в области технического нормирования и стандартизации (далее – ТНПА) по каталогу, составленному по состоянию на 1 января текущего года, и по соответствующим информационным указателям, опубликованным в текущем году.

Если ссылочные ТНПА заменены (изменены), то при пользовании настоящим стандартом следует руководствоваться замененными (измененными) ТНПА. Если ссылочные ТНПА отменены без замены, то положение, в котором дана ссылка на них, применяется в части, не затрагивающей эту ссылку.

3 Термины и определения

В настоящем стандарте применяют термины по ГОСТ 27.002, а также следующие термины с соответствующими определениями:

3.1 пожарный спасательный пояс: Индивидуальное приспособление, предназначенное для страховки при работе на высоте, спасения людей и самоспасания пожарных во время тушения пожаров, первоочередных аварийно-спасательных работ, а также для ношения пожарного топора и карабина.

3.2 поясной ремень: Конструктивный элемент пояса, охватывающий тело человека по талии.

3.3 пряжка: Конструктивный элемент пояса, предназначенный для его фиксации на теле человека и регулирования по длине.

3.4 карабидержатель: Конструктивный элемент пояса, предназначенный для закрепления за него пожарного карабина.

3.5 страховочное кольцо: Конструктивный элемент пояса, предназначенный для закрепления за него амортизатора с фалом.

3.6 хомутик: Конструктивный элемент пояса, предназначенный для фиксации свободного конца поясного ремня.

3.7 шлевка: Конструктивный элемент пояса, предназначенный для фиксации на поясе пожарного карабина в горизонтальном положении.

3.8 страховочная система: Группа конструктивных элементов, размещенных на поясе и предназначенных для обеспечения страховки пожарного при работе на высоте и снижения динамических нагрузок, возникающих в момент случайного падения человека.

3.9 фал: Гибкий конструктивный элемент страховочной системы (канат, веревка), связывающий человека при помощи карабина с местом закрепления.

3.10 коуш: Конструктивный элемент фала, предназначенный для заделки его конца с целью образования петли.

3.11 амортизатор: Конструктивный элемент страховочной системы, снижающий нагрузку, возникающую в момент случайного падения человека.

3.12 подсумок: Конструктивный элемент страховочной системы, предназначенный для хранения, переноски и защиты амортизатора и фала от внешних воздействий.

3.13 цикл применения: Спуск испытателя по пожарной спасательной веревке с использованием пожарного карабина с высоты не менее 12 м способом самоспасания в соответствии с требованиями [1].

Примечание – Испытатели должны быть экипированы в боевую одежду пожарного, пожарные каски и пожарное снаряжение (пожарный топор в специальной кобуре).

3.14 поперечная жесткость ленты: Угол сгиба ленты, определяемый как плоский угол между горизонтальной прямой в месте закрепления ленты и прямой, проведенной от точки закрепления ленты к точке приложения нагрузки при проведении испытаний.

4 Технические требования

4.1 Пояса должны соответствовать требованиям настоящего стандарта и технических условий (ТУ) и изготавливаться по технологическим регламентам, утвержденным в установленном порядке.

4.2 Пожарные спасательные пояса по конструктивному исполнению подразделяются на два типа:

– пожарные спасательные пояса без страховочной системы (тип А);

– пожарные спасательные пояса со страховочной системой (тип Б).

4.3 Пояса должны состоять из следующих конструктивных элементов:

– поясной ремень;

– пряжка;

– карабидержатель;

– хомутик;

– шлевка;

– страховочная система (для поясов типа Б).

4.4 В страховочную систему должны входить:

– страховочное кольцо;

– фал, удовлетворяющий требованиям 4.26, или амортизатор;

– подсумок при наличии амортизатора.

4.5 Пояса должны изготавливаться по типоразмерам, обеспечивающим обхват талии от 800 до 1 500 мм. Типоразмеры пояса должны быть указаны в ТУ на конкретные пояса.

4.6 Масса пояса должна быть:

- для типа А – не более 1 кг;
- для типа Б – не более 1,4 кг.

4.7 Конструкция шлевки должна обеспечивать фиксацию карабина на поясе в горизонтальном положении.

4.8 Страховочное кольцо должно располагаться на поясе со стороны спины пожарного при застегнутой пряжке.

4.9 Ширина поясного ремня должна быть не менее 80 мм.

4.10 Края деталей из тканевых материалов и отверстия в них, а также концы сшивных ниток должны быть обработаны так, чтобы исключить их расплетание.

4.11 Наличие острых кромок на деталях пояса не допускается.

4.12 Диаметр отверстия карабидержателя и страховочного кольца для закрепления карабина или страховочного фала должен быть не менее 20 мм.

4.13 Пряжка должна позволять регулировать длину пояса согласно 4.5 без применения каких-либо вспомогательных приспособлений.

4.14 Хомутик должен обеспечивать фиксацию свободного конца поясного ремня при застегнутой пряжке.

4.15 Свободный конец поясного ремня не должен накладываться на карабидержатель.

4.16 Длина фала должна быть от 800 до 1 500 мм. Допускается использование приспособления, регулирующего длину фала.

4.17 Свободный конец фала должен быть заделан в коуш, соответствующий ГОСТ 19030. Размеры коуша должны быть указаны в ТУ на конкретные пояса.

4.18 Статическая разрывная нагрузка ленты, используемой для изготовления поясного ремня (далее – лента), после воздействия на нее металлическим стержнем, нагретым до температуры $(450 \pm 10)^\circ\text{C}$ в течение не менее 30 с, должна быть не менее 11,25 кН.

4.19 Время остаточного горения и время остаточного тления материала ленты не должно превышать 2 с после воздействия на материал открытым пламенем в течение 15 с.

4.20 Лента соответствует требованиям, предъявляемым к поперечной жесткости, если угол сгиба после проведения испытаний согласно 6.11 находится в пределах от 30° до 60° .

4.21 Статическая разрывная нагрузка фала должна быть не менее 11,25 кН после:

- выдерживания фала при температуре окружающей среды $(600 \pm 10)^\circ\text{C}$ в течение не менее 10 с;
- воздействия металлическим стержнем, нагретым до температуры $(450 \pm 10)^\circ\text{C}$, в течение не менее 30 с;
- воздействия открытым пламенем в течение не менее 30 с.

4.22 Показатель жесткости фала должен быть не более 0,25 м (при испытаниях согласно 6.15).

4.23 Пояс в сборе (при наличии страховочной системы, включая фал и амортизатор) должен сохранять свою несущую способность (выдерживать статическую нагрузку 11,25 кН) в течение не менее 60 с после выдерживания пояса:

- при температуре окружающей среды $(50 \pm 5)^\circ\text{C}$ в течение не менее 6 ч;
- при температуре окружающей среды $(200 \pm 5)^\circ\text{C}$ в течение не менее 3 мин;
- при температуре окружающей среды минус $(40 \pm 5)^\circ\text{C}$ в течение не менее 6 ч;
- в воде в течение не менее 1 ч;
- в растворе с массовой долей пенообразователя 6 % в течение не менее 1 ч.

4.24 Пояс должен выдерживать статическую нагрузку 4 кН в течение не менее 5 мин, при этом перемещение поясного ремня в пряжке не должно превышать 5 мм.

4.25 Пояс должен выдерживать динамическую нагрузку, возникающую при падении груза массой 100 кг с высоты 2 м.

4.26 Максимальное усилие, возникающее в поясе в момент динамического рывка при падении груза массой 100 кг с высоты, равной двум длинам фала, должно быть не более 4 кН.

4.27 Требования к материалам и комплектующим

4.27.1 Поясной ремень должен быть цельнокроеным, иметь водостойкую полиамидную пропитку и должен быть изготовлен из капроновых лент по ТНПА, по физико-механическим свойствам и геометрическим размерам должен соответствовать требованиям настоящего стандарта.

4.27.2 Металлические детали поясов должны быть изготовлены из коррозионно-стойкого материала или иметь антикоррозионное покрытие, соответствующее ГОСТ 9.301 (подраздел 2.1).

СТБ 11.13.08-2009

4.27.3 Амортизатор должен быть изготовлен из материала, имеющего показатель по огнестойкости не ниже, чем у материалов, используемых для изготовления боевой одежды пожарных согласно СТБ 11.13.11, или иметь защитный чехол, отвечающий вышеуказанным требованиям.

4.27.4 Материал подсумка должен иметь показатель по огнестойкости не ниже, чем у материалов, используемых для изготовления боевой одежды пожарных согласно СТБ 11.13.11.

4.28 Вероятность безотказной работы пояса при проведении операции самоспасания с высоты при помощи пожарной спасательной веревки и пожарного карабина должна быть не менее 0,900.

4.29 Назначенный ресурс работы пояса при проведении операции самоспасания с высоты при помощи пожарной спасательной веревки и пожарного карабина должен быть не менее 100 циклов применения.

4.30 Комплектность

4.30.1 В комплект поставки пояса должны входить:

- пояс в сборе согласно 4.3 и 4.4;
- паспорт и инструкция по применению либо документы, заменяющие их.

4.30.2 Паспорт на пояс должен содержать:

- наименование изделия;
- наименование изготовителя и товарный знак (при наличии);
- местонахождение (юридический адрес, включая страну) изготовителя;
- назначение изделия;
- обозначение настоящего стандарта и ТУ;
- размер и тип пояса;
- дату изготовления (месяц, год);
- подпись лица, ответственного за качество, или штамп ОТК;
- способ применения (при отсутствии этого реквизита информация о способе применения должна указываться в инструкции по применению).

4.31 Маркировка

На каждый пояс должна быть нанесена маркировка способом, обеспечивающим сохранность на весь срок эксплуатации, содержащая следующие сведения:

- наименование изделия;
- наименование изготовителя и товарный знак (при наличии);
- местонахождение (юридический адрес, включая страну) изготовителя;
- назначение продукции;
- обозначение настоящего стандарта и ТУ;
- размер и тип пояса;
- дату изготовления (месяц, год);
- способ применения (при отсутствии этого реквизита информация о способе применения должна указываться в инструкции по применению).

4.32 Упаковка

4.32.1 Поставка поясов осуществляется без упаковки в тару при транспортировании их в универсальных контейнерах и кузовах автомобильного транспорта при обеспечении предохранения изделий от механических повреждений.

4.32.2 Паспорт или документ, заменяющий его, прикладываемый к поясу, должен быть вложен в пакет из пленки поливинилхлоридной по ГОСТ 16272 толщиной не менее 0,15 мм или из пленки полиэтиленовой по ГОСТ 10354 толщиной не менее 0,2 мм. Пакет должен быть заварен.

4.32.3 Требования к упаковке поясов, поставляемых на экспорт, должны оговариваться контрактом или договором.

5 Правила приемки

5.1 Пояса принимаются партиями. Партия должна состоять из продукции одного типа, изготовленной из одних и тех же материалов и комплектующих за ограниченный период времени (не более 1 мес) и оформленной одним документом о качестве, который должен содержать:

- наименование изготовителя, его местонахождение (юридический адрес, включая страну);
- обозначение настоящего стандарта и ТУ;
- наименование продукции;

- тип;
- номер партии;
- размер партии;
- результаты испытаний или отметку о соответствии продукции требованиям настоящего стандарта и ТУ на конкретные пояса;
- дату изготовления;
- подпись лица, ответственного за качество, или штамп ОТК.

5.2 Для испытаний на соответствие требованиям настоящего стандарта должны предъявляться пояса, отобранные методом случайного отбора.

5.3 При получении неудовлетворительных результатов по любому из показателей хотя бы одного пояса проводят повторные испытания на удвоенном количестве вновь отобранных образцов из той же партии.

5.4 Результаты повторных испытаний являются окончательными и распространяются на всю партию продукции.

5.5 Перечень показателей, контролируемых при различных видах испытаний, приведен в таблице 1.

5.6 Приемо-сдаточным испытаниям подвергают каждый пояс. Периодические испытания проводятся на партии поясов, прошедших приемо-сдаточные испытания, не реже одного раза в год, типовые – при постановке поясов на производство или замене материалов и комплектующих.

5.7 Для проведения испытаний из партии отбирают не менее:

- 14 поясов типа А;
- 21 пояс типа Б;
- 5 погонных метров ленты.

Таблица 1 – Перечень показателей, контролируемых при испытаниях

Вид испытаний	Пункты настоящего стандарта
Приемо-сдаточные	4.2 – 4.16, 4.27.1, 4.27.2, 4.30 – 4.32
Периодические	4.17 – 4.26, 4.27.3, 4.27.4, 4.28, 4.29
Типовые	По всем показателям

6 Методы контроля

6.1 Номенклатура показателей поясов, которые подлежат проверке в процессе испытаний, приведена в таблице 2.

Таблица 2 – Номенклатура показателей поясов, подлежащих проверке

Номенклатура показателей	Пункты настоящего стандарта	
	технических требований	методов контроля
Конструктивное исполнение	4.2 – 4.4, 4.7, 4.8,	6.4.1
Внешний вид	4.10, 4.11, 4.13 – 4.15, 4.17, 4.27.1, 4.27.2	6.4.1
Комплектность	4.30	6.4.1
Маркировка	4.31	6.4.1
Упаковка	4.32	6.4.1
Регулировка пояса по длине и величине обхвата талии	4.5, 4.13	6.5
Масса пояса	4.6	6.4.2
Линейные размеры	4.12, 4.17	6.6
Ширина ремня	4.9	6.7
Длина фала *	4.16	6.8
Статическая разрывная нагрузка ленты после воздействия на нее металлическим стержнем, нагретым до температуры (450 ± 10) °С	4.18	6.9

Окончание таблицы 2

Номенклатура показателей	Пункты настоящего стандарта	
	технических требований	методов контроля
Устойчивость материала ленты к воздействию открытого пламени	4.19	6.10
Поперечная жесткость ленты	4.20	6.11
Статическая разрывная нагрузка фала после его выдерживания при температуре окружающей среды (600 ± 10) °С *	4.21	6.12
Статическая разрывная нагрузка фала после воздействия металлическим стержнем, нагретым до температуры (450 ± 10) °С *	4.21	6.13
Статическая разрывная нагрузка фала после воздействия открытым пламенем *	4.21	6.14
Жесткость фала *	4.22	6.15
Огнестойкость материала подсумка, амортизатора (для амортизатора, не имеющего защитного чехла) и защитного чехла (для амортизатора, имеющего защитный чехол) *	4.27.3, 4.27.4	6.16
Несущая способность пояса после воздействия температуры окружающей среды (50 ± 5) °С	4.23	6.17
Несущая способность пояса после воздействия температуры окружающей среды минус (40 ± 5) °С	4.23	6.19
Несущая способность пояса после воздействия температуры окружающей среды (200 ± 5) °С	4.23	6.18
Несущая способность пояса после выдерживания в воде	4.23	6.20
Несущая способность пояса после выдерживания в растворе пенообразователя	4.23	6.21
Прочность пояса при воздействии статической нагрузки	4.24	6.22
Прочность пояса при воздействии динамической нагрузки	4.25	6.23
Максимальное усилие, возникающее в поясе в момент динамического рывка *	4.26	6.24
Вероятность безотказной работы пояса при проведении операции самоспасания с высоты	4.28	6.25
Назначенный ресурс работы пояса при проведении операции самоспасания с высоты	4.29	6.26
Эксплуатационные испытания изделия	—	6.27

* По данным показателям пояса типа А испытаниям не подвергаются.

6.2 Все испытания должны проводиться в нормальных климатических условиях по ГОСТ 15150.

6.3 Перед испытаниями образцы поясов выдерживают в нормальных условиях в течение 24 ч.

6.4 Методы контроля конструктивного исполнения, комплектности, внешнего вида, маркировки, упаковки и массы пояса

6.4.1 Конструктивное исполнение, внешний вид, комплектность, маркировку и упаковку поясов проверяют внешним осмотром трех образцов.

6.4.2 Для проверки пояса на соответствие 4.6 из испытываемой партии отбирают три образца поясов максимального размера. Пояс взвешивают на весах по ГОСТ 29329 класса точности 2, с погрешностью ± 5 г.

6.5 Метод контроля регулировки пояса по длине и величине обхвата талии

6.5.1 Из испытываемой партии отбирают три образца поясов наименьшего и три наибольшего размеров.

6.5.2 Для проведения испытаний применяют рулетку измерительную по ГОСТ 7502 класса точности 3, с ценой деления 1 мм.

6.5.3 Пряжки поясов застегивают при максимально и минимально возможных обхватах талии. Проверяют возможность регулировки пояса по длине и измеряют длину окружности пояса с его внутренней стороны при максимально и минимально возможных обхватах талии.

6.5.4 Пояс считается выдержавшим испытание, если образцы соответствуют требованиям 4.5, 4.13.

6.6 Метод контроля линейных размеров

6.6.1 Испытания проводят на трех образцах.

6.6.2 Для проведения проверки применяют:

- штангенциркуль класса точности 2, с ценой деления 0,1 мм;
- шаблон – стальной пруток диаметром $(20 \pm 0,5)$ мм, длиной (200 ± 5) мм.

6.6.3 Линейные размеры коуша измеряют при помощи штангенциркуля с точностью до 0,1 мм.

6.6.4 Диаметр отверстий карабинодержателя и страховочного кольца проверяют при помощи шаблона, который должен свободно проходить через отверстия.

6.6.5 Пояс считается выдержавшим испытание, если размеры каждого из образцов соответствуют требованиям 4.12, 4.17.

6.7 Метод контроля ширины ремня

6.7.1 Испытания проводят на трех образцах.

6.7.2 Для проведения контроля применяют штангенциркуль класса точности 2, с ценой деления 0,1 мм, динамометр по ГОСТ 13837, секундомер класса точности 2, с ценой деления 0,2 с.

6.7.3 Для контроля ширины поясного ремня пояс нагружают продольной нагрузкой (500 ± 10) Н и после истечения 30 с измеряют ширину поясного ремня штангенциркулем в пяти различных местах.

6.7.4 Пояс считается выдержавшим испытание, если ширина ремня во всех измерениях составила не менее 80 мм.

6.8 Метод контроля длины фала

6.8.1 Испытания проводят на трех образцах.

6.8.2 При проведении испытаний применяют:

- рулетку измерительную металлическую по ГОСТ 7502 класса точности 3, с ценой деления 1 мм;
- динамометр по ГОСТ 13837;
- секундомер класса точности 2, с ценой деления 0,2 с.

6.8.3 Испытываемые образцы растягивают в продольном направлении с усилием $(50 \pm 0,5)$ Н и выдерживают под нагрузкой в течение не менее 1 мин. После снятия нагрузки образцы расправляют на ровной поверхности. Измерение длины образцов проводится с точностью до 1 мм не позднее 10 мин после снятия нагрузки.

6.8.4 Пояс считается выдержавшим испытание, если длина каждого из образцов фала составляет от 800 до 1 500 мм.

6.9 Метод контроля статической разрывной нагрузки ленты после воздействия на нее металлическим стержнем, нагретым до температуры (450 ± 10) °С

6.9.1 Испытание проводят на трех образцах ленты.

6.9.2 Для проведения испытаний применяется следующее оборудование:

- термопечь, позволяющая поддерживать температуру (450 ± 10) °С в течение не менее 20 мин;
- стержень из стали марки Ст3 по ГОСТ 380 размером 10 × 10 × 200 мм;
- секундомер класса точности 2, с ценой деления 0,2 с;
- установка для испытания на растяжение, позволяющая измерять усилие с относительной погрешностью не более 2 %;

– линейка металлическая измерительная по ГОСТ 427 с ценой деления 1 мм.

6.9.3 Перед проведением испытаний стальной стержень прогревают в термопечи при температуре (450 ± 10) °С в течение не менее 20 мин.

6.9.4 Испытание проводят в следующей последовательности:

- образец раскладывают по всей длине на горизонтальной поверхности;
- не позднее чем через 5 с после прогрева накладывают стержень посередине образца перпендикулярно его продольному размеру;
- через (30 ± 2) с стержень убирают с образца;
- процедуру повторяют для остальных образцов;

СТБ 11.13.08-2009

– проводят поочередное нагружение трех образцов до их разрушения. При этом расстояние между зажимами закрепления ленты должно быть не менее 300 мм. Скорость движения подвижного зажима при приложении нагрузки должна быть не более 200 мм/мин. Если разрыв происходит на расстоянии 10 мм от края зажима и менее, результат не засчитывается и испытание повторяется на другом образце.

6.9.5 Лента считается выдержавшей испытание, если минимальное значение разрывного усилия, полученное на трех образцах, составило 11,25 кН.

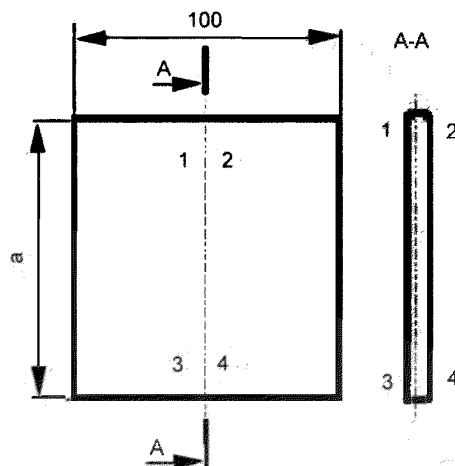
6.10 Метод контроля устойчивости материала ленты к воздействию открытого пламени

Устойчивость к воздействию открытого пламени материала ленты проверяется по [2] со следующими дополнениями: ширина образцов принимается равной ширине ленты для конкретного пояса, при поверхностном зажигании испытания проводят на наружной стороне ленты, испытания при кромочном зажигании не проводят. Лента считается выдержавшей испытание, если время остаточного горения и время остаточного тления составило не более 2 с, при этом не произошло разрушения наружной поверхности (обугливания, прогара, стекания расплавленного материала в виде капель).

6.11 Метод контроля поперечной жесткости ленты

6.11.1 Испытания проводят на трех образцах ленты длиной 100 мм.

6.11.2 Каждый из образцов в нижней и верхней частях с внешней и внутренней сторон обозначается различительными знаками – 1 – 4 согласно рисунку 1.



а – размер, равный ширине ленты

Рисунок 1 – Вид образца ленты

6.11.3 При проведении испытаний применяется следующее оборудование:

- линейка металлическая измерительная по ГОСТ 427 с ценой деления 1 мм;
- секундомер класса точности 2, с ценой деления 0,2 с;
- угломер класса точности 2, с ценой деления 1°;
- термометр класса точности 2, с ценой деления 1 °С, в диапазоне от 0 °С до 100 °С;
- термокамера с принудительной циркуляцией воздуха, позволяющая поддерживать температуру (60 ± 5) °С не менее 2 ч;
- зажимное устройство;
- груз массой (510 ± 10) г.

6.11.4 Испытание проводят в следующей последовательности:

- образец длинной стороной вставляется в зажимное устройство так, чтобы оставался незажатым край 70 мм от ширины ленты;
- испытание выполняют в положениях согласно рисунку 2;

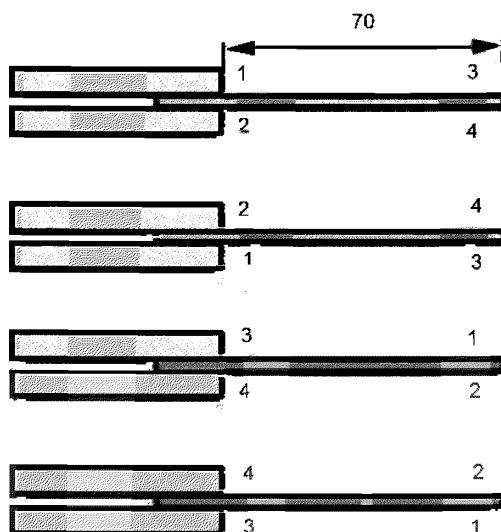


Рисунок 2 – Положения зажима образца ленты

- груз массой (510 ± 10) г прилагают в 5 мм от края образца так, чтобы он был равномерно распределен по всей его длине;
- после стабилизации угломером измеряют угол сгиба ϕ между зажимом и образцом согласно рисунку 3.

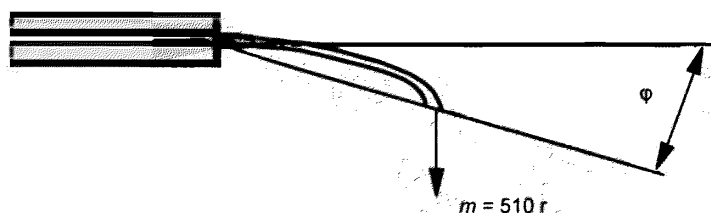


Рисунок 3 – Схема измерения угла сгиба

6.11.5 Испытание повторяют с теми же образцами после того, как они будут промыты согласно 6.11.6, просушены согласно 6.11.7, а затем выдержаны в течение 24 ч в нормальных климатических условиях по ГОСТ 15150.

6.11.6 Образцы должны быть промыты в водном растворе, содержащем 5 г/л хозяйственного мыла по ТНПА и 2 г/л кальцинированной соды по ГОСТ 5100, в течение 30 мин. Температура раствора должна быть (90 ± 10) °С. Отношение массы образцов к массе раствора должно быть 1/20.

6.11.7 После промывания образцы высушивают в термокамере при температуре (60 ± 5) °С в течение не менее 2 ч. Образцы при этом не должны касаться стенок камеры.

6.11.8 Лента считается выдержавшей испытание, если величина угла сгиба для всех образцов после первичного и повторного испытаний находится в диапазоне от 30° до 60°.

6.12 Метод контроля статической разрывной нагрузки фала после его выдерживания при температуре окружающей среды (600 ± 10) °С

6.12.1 Испытание проводят на трех образцах фала, имеющих хотя бы один конец, заделанный заводским способом. Длина образца определяется в зависимости от вида установки или стенда, позволяющих провести данное испытание.

СТБ 11.13.08-2009

6.12.2 При проведении испытания применяется следующее оборудование:

- термокамера, позволяющая поддерживать температуру $(600 \pm 10) ^\circ\text{C}$;
- установка для испытаний на растяжение, обеспечивающая измерение усилия с относительной погрешностью не более 2 %;

- линейка металлическая измерительная по ГОСТ 427 с ценой деления 1 мм;
- секундомер класса точности 2, с ценой деления 0,2 с.

6.12.3 Перед проведением испытания образцы фалов, скрученные в спираль (клубок), выдерживают в термокамере при температуре $(600 \pm 10) ^\circ\text{C}$ в течение (10 ± 1) с таким образом, чтобы образцы не касались стенок камеры.

6.12.4 Испытания должны проводиться не позднее чем через 30 мин после выдерживания образцов в термокамере в следующей последовательности:

- фал закрепляется зажимами установки (минимальное расстояние между зажимами должно быть не менее 300 мм);

- производится поочередное нагружение образцов до их разрушения. При этом скорость движения подвижного зажима должна быть не более 200 мм/мин;

- если разрыв происходит на расстоянии менее 10 мм от края зажима или в узле закрепления второго конца (нештатная заделка), результат не засчитывается и испытание повторяется на другом образце.

6.12.5 Фал считается выдержавшим испытание, если минимальное значение разрывного усилия, полученное при испытаниях трех образцов, составило 11,25 кН.

6.13 Метод контроля статической разрывной нагрузки фала после воздействия металлическим стержнем, нагретым до температуры $(450 \pm 10) ^\circ\text{C}$

6.13.1 При проведении испытания применяется следующее оборудование:

- термокамера, позволяющая поддерживать температуру $(450 \pm 10) ^\circ\text{C}$;
- установка для испытаний на растяжение, обеспечивающая измерение усилия с относительной погрешностью не более 2 %;

- стержень из стали марки Ст3 по ГОСТ 380 размером $10 \times 10 \times 200$ мм;

- линейка металлическая измерительная по ГОСТ 427 с ценой деления 1 мм;

- секундомер класса точности 2, с ценой деления 0,2 с.

6.13.2 Испытания проводят согласно 6.12 со следующими дополнениями.

Образец раскладывают по всей длине на горизонтальной поверхности. Стержень из стали марки Ст3 по ГОСТ 380 размером $10 \times 10 \times 200$ мм прогревают в термопечи при температуре $(450 \pm 10) ^\circ\text{C}$ в течение 20 мин. Не позднее чем через 5 с после прогрева накладывают стержень посередине образца перпендикулярно его продольному направлению, через (30 ± 2) с стержень убирают с образца, повторяют данную процедуру для остальных образцов. Далее проводят поочередное нагружение трех образцов до их разрушения (аналогично методу, указанному в 6.12.4).

6.13.3 Фал считается выдержавшим испытание, если минимальное значение разрывного усилия, полученное на трех образцах, составило 11,25 кН.

6.14 Метод контроля статической разрывной нагрузки фала после воздействия открытым пламенем

6.14.1 Испытание проводят на трех образцах фала, имеющих хотя бы один конец, заделанный заводским способом.

6.14.2 Для проведения испытания применяются следующие материалы, инструменты и оборудование:

- линейка металлическая измерительная по ГОСТ 427 с ценой деления 1 мм;

- секундомер класса точности 2, с ценой деления 0,2 с;

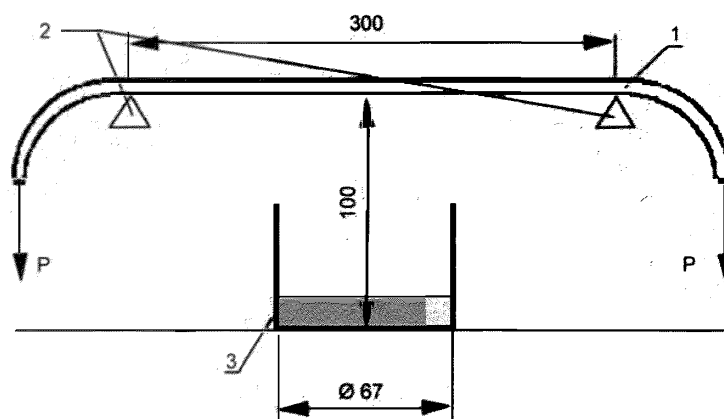
- спирт этиловый по ГОСТ 18300 или ГОСТ 17299;

- цилиндрическая емкость для спирта диаметром (67 ± 2) мм и высотой (70 ± 5) мм;

- приспособление для проведения огневых испытаний.

6.14.3 Испытание проводят в следующей последовательности:

- образец фала устанавливают на приспособление для проведения огневых испытаний согласно рисунку 4 так, чтобы он размещался между двумя опорами, расположенными на расстоянии 300 мм друг от друга;



1 – образец фала; 2 – опоры; 3 – емкость для спирта

Рисунок 4 – Приспособление для огневых испытаний фала

- к каждому концу образца прикладывают груз массой (510 ± 10) г;
- под образец устанавливают емкость на расстоянии 0,1 м от него, которую наполняют этиловым спиртом в количестве (10 ± 1) мл при температуре (20 ± 5) °С, спирт поджигают и в течение (30 ± 2) с образец выдерживают под действием открытого пламени;
- процедуру повторяют с остальными образцами;
- поочередно проводят нагружение трех образцов до разрушения согласно 6.12.4.

6.14.4 Фал считается выдержавшим испытание, если минимальное значение разрывного усилия, полученное на трех образцах, составило 11,25 кН.

6.15 Метод контроля жесткости фала

6.15.1 Испытание проводится на трех образцах длиной $(0,50 \pm 0,01)$ м.

6.15.2 Проверка показателя жесткости фала проводится на шнуре фала без заделанных концов.

6.15.3 Для проведения испытания применяется линейка металлическая измерительная по ГОСТ 427 с ценой деления 1 мм.

6.15.4 Испытание проводят в следующей последовательности:

- образец укладывают на горизонтальной плоской поверхности (рисунок 5) таким образом, чтобы один конец образца находился в точке А, а другой – в точке В;

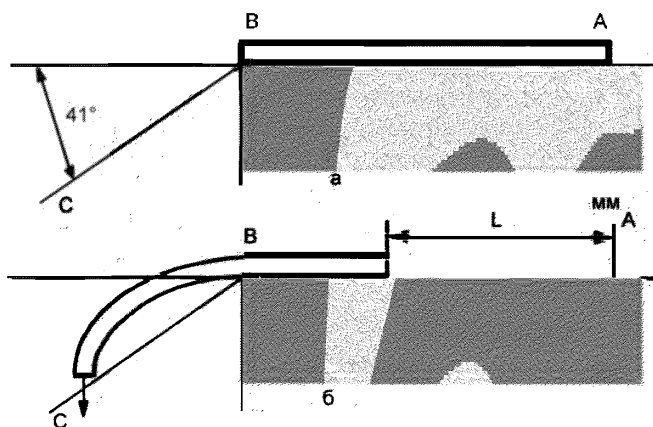


Рисунок 5 – Схема определения жесткости фала

СТБ 11.13.08-2009

- к концу образца (точка В) крепят груз массой $(0,023 \pm 0,001)$ кг;
- образец медленно вручную перемещают в направлении точки В до тех пор, пока его конец не достигнет прямой ВС, образующей с прямой АВ угол $(41 \pm 1)^\circ$;
- жесткость шнура фала характеризуется величиной отрезка L (рисунок 5), длина которого измеряется с точностью до 1 мм.

6.15.5 Фал считается выдержавшим испытание, если значение жесткости шнура фала для всех образцов составило не более 0,25 м.

6.16 Метод контроля огнестойкости материала подсумка, амортизатора (для амортизатора, не имеющего защитного чехла) и защитного чехла (для амортизатора, имеющего защитный чехол)

6.16.1 Устойчивость к воздействию открытого пламени определяется согласно СТБ 11.13.11.

6.16.2 Подсумок, амортизатор и чехол считаются выдержавшими испытание, если их материалы соответствуют требованиям 4.27.3, 4.27.4.

6.17 Метод контроля несущей способности пояса после воздействия температуры окружающей среды $(50 \pm 5)^\circ\text{C}$

6.17.1 Испытания проводят на одном образце пояса типа А и двух образцах поясов типа Б.

6.17.2 При проведении испытания применяется следующее оборудование:

- установка для испытаний на растяжение, обеспечивающая измерение усилия с относительной погрешностью не более 2 %;
- линейка металлическая измерительная по ГОСТ 427 с ценой деления 1 мм;
- секундомер класса точности 2, с ценой деления 0,2 с;
- ролик из стали Ст3 по ГОСТ 380 диаметром (300 ± 50) мм;
- термокамера с принудительной циркуляцией воздуха, позволяющая поддерживать температуру $(50 \pm 5)^\circ\text{C}$ не менее 6 ч.

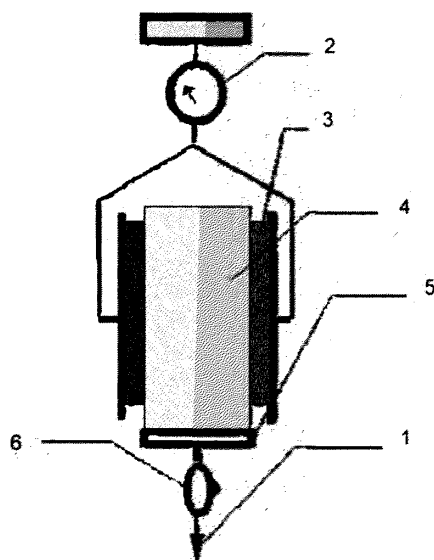
6.17.3 Перед проведением испытания образцы выдерживают в термокамере при температуре $(50 \pm 5)^\circ\text{C}$ в течение 6 ч. Образцы при этом не должны касаться стенок камеры.

6.17.4 Образцы должны быть подвергнуты испытанию на прочность не позднее чем через 30 мин после выдерживания в термокамере.

6.17.5 Испытание проводят в следующей последовательности:

- ролик через датчик силы (динамометр) закрепляют в жесткую заделку, пояс надевают на ролик и застегивают на пряжку согласно рисунку 6;

- к карабидержателю подвешивают пожарный карабин, к которому прикладывают нагрузку, равномерно возрастающую со скоростью не более 100 Н/с. Нагрузку увеличивают до значения 11,25 кН и выдерживают в течение (60 ± 5) с. После истечения указанного времени нагрузку снимают.



1 – место приложения нагрузки; 2 – датчик силы (динамометр); 3 – ролик; 4 – пояс;
5 – карбинодержатель; 6 – пожарный карабин

Рисунок 6 – Схема нагружения пояса

6.17.6 При наличии страховочной системы нагрузку на одном образце прикладывают к карбинодержателю, а на другом – к свободному концу фала (испытание проводят при полностью раскрытом амортизаторе).

6.17.7 Пояс считается выдержавшим испытание, если ни один конструктивный элемент пояса на всех образцах за время проведения испытания не разрушился (допускается деформация конструктивных элементов, не приводящая к их разрушению).

6.18 Метод контроля несущей способности пояса после воздействия температуры окружающей среды (200 ± 5) °С

Испытания проводятся согласно 6.17 со следующими дополнениями.

Пояс в сборе (при наличии страховочной системы подсумок должен быть открыт, амортизатор с фалом должны быть вынуты из подсумка) помещают в предварительно нагретую до температуры (200 ± 5) °С термокамеру так, чтобы он не касался стенок камеры, и выдерживают в ней в течение ($3 \pm 0,2$) мин. После выдерживания в термокамере образец выдерживают в нормальных климатических условиях по ГОСТ 15150 не менее 24 ч и проводят испытания.

6.19 Метод контроля несущей способности пояса после воздействия температуры окружающей среды минус (40 ± 5) °С

Испытания проводятся согласно 6.17 со следующими дополнениями.

Образцы перед испытанием выдерживают в криокамере при температуре минус (40 ± 5) °С не менее 6 ч. При этом образцы не должны касаться стенок камеры. Образцы должны быть подвергнуты испытанию не позднее чем через 10 мин после выдерживания в криокамере.

6.20 Метод контроля несущей способности пояса после выдерживания в воде

Испытания проводятся согласно 6.17 со следующими дополнениями.

Образцы перед испытанием помещают в емкость, заполненную питьевой водой, до полного их погружения и выдерживают в ней не менее 1 ч. По истечении указанного времени образцы извлекают из воды и не позднее чем через 30 мин проводят испытания.

6.21 Метод контроля несущей способности пояса после выдерживания в растворе пенообразователя

Испытания проводятся согласно 6.17 со следующими дополнениями.

Образцы перед испытанием помещают в емкость, заполненную раствором с массовой долей пенообразователя общего назначения 6 % по СТБ ГОСТ Р 50588, до полного их погружения и выдерживают в растворе пенообразователя не менее 1 ч, по истечении указанного времени образцы извлекают из раствора пенообразователя и не позднее чем через 30 мин проводят испытания.

6.22 Метод контроля прочности пояса при воздействии статической нагрузки

6.22.1 Испытания проводят на трех образцах.

6.22.2 При проведении испытаний применяется следующее оборудование:

– установка для испытаний на растяжение, обеспечивающая измерение усилия с относительной погрешностью не более 2 %;

– штангенциркуль класса точности 2, с ценой деления 0,1 мм;

– секундомер класса точности 2, с ценой деления 0,2 с;

– ролик из стали марки Ст3 по ГОСТ 380 диаметром (300 ± 50) мм.

6.22.3 Испытания проводят в следующей последовательности:

– ролик через датчик силы (динамометр) закрепляют в жесткую заделку, пояс надевают на ролик и застегивают на пряжку согласно рисунку 6;

– к карабидержателю подвешивают пожарный карабин, к которому прикладывают нагрузку, равномерно возрастающую со скоростью не более 100 Н/с до значения 4 кН, и выдерживают под этой нагрузкой в течение $(5 \pm 0,2)$ мин. После истечения указанного времени нагрузку снимают;

– во время выдерживания пояса под нагрузкой 4 кН фиксируют перемещение поясного ремня в пряжке с точностью до 0,1 мм.

6.22.4 Пояс считается выдержавшим испытание, если на всех его конструктивных элементах отсутствуют видимые следы разрушений и деформаций, при этом перемещение поясного ремня в пряжке не должно превышать 5 мм.

6.23 Метод контроля прочности пояса при воздействии динамической нагрузки

6.23.1 Испытания проводят на одном образце.

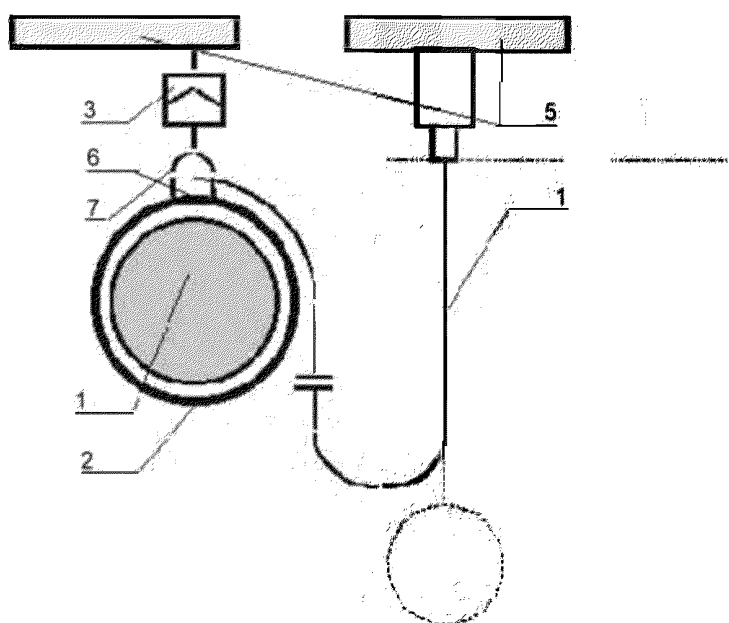
6.23.2 При проведении испытания применяется следующее оборудование:

– установка (стенд), включающая расцепляющее устройство, согласно рисунку 7;

– трос из стали длиной $(2,0 \pm 0,02)$ м и диаметром (14 ± 1) мм, имеющий заделанные концы;

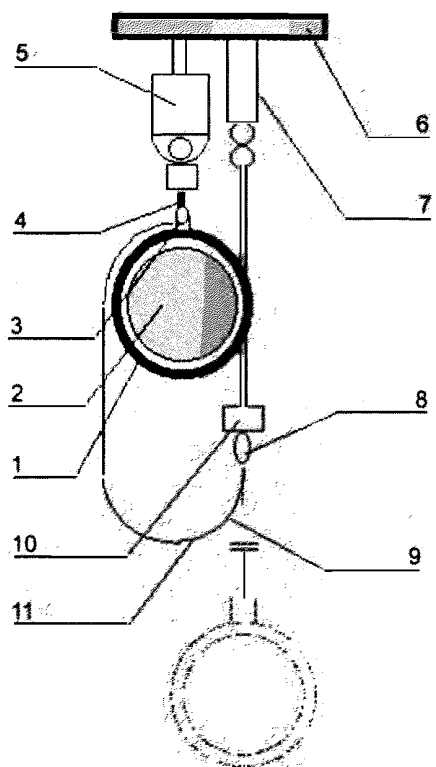
– груз массой (100 ± 5) кг с длиной по окружности в месте закрепления пояса от 800 до 1 100 мм.

Допускается проводить испытание на установке, приведенной на рисунке 8, если точка соединения троса со штангой располагается на одном уровне с точкой закрепления груза в расцепляющем устройстве и расстояние между ними не более 200 мм.



1 – груз; 2 – пояс; 3 – расцепляющее устройство; 4 – трос; 5 – жесткая опора;
6 – карабидержатель; 7 – пожарный карабин

Рисунок 7 – Схема установки для испытания пояса при воздействии динамической нагрузки



1 – пояс; 2 – груз; 3 – карабидержатель; 4 – разъемная серьга; 5 – расцепляющее устройство;
6 – жесткая опора; 7 – штанга; 8 – карабин пожарный; 9 – фал; 10 – датчик; 11 – трос

Рисунок 8 – Схема установки для определения усилия при динамическом рывке

6.23.3 Испытание проводят в следующей последовательности:

- пояс надевают на груз посередине его продольного размера и плотно застегивают пряжку;
- груз подвешивают к расцепляющему устройству, прикрепленному к жесткой опоре;
- один конец троса через пожарный карабин закрепляют за карабинодержатель, а другой конец прикрепляют к жесткой опоре. Точка соединения троса с жесткой опорой должна располагаться в одной плоскости с точкой закрепления груза в расцепляющем устройстве, при этом расстояние между ними должно быть не более 200 мм. Производят срабатывание расцепляющего устройства (груз свободно падает).

6.23.4 Пояс считается выдержавшим испытание, если:

- ни один его конструктивный элемент не разрушился в результате испытания (допускается деформация конструктивных элементов, не приводящая к их разрушению);
- не произошло самопроизвольного раскрытия пряжки.

6.24 Метод контроля максимального усилия, возникающего в поясе в момент динамического рывка

6.24.1 Испытания проводят на двух образцах.

6.24.2 При проведении испытания применяется следующее оборудование:

- установка (стенд), включающая расцепляющее устройство, согласно рисунку 8;
- груз массой (100 ± 5) кг, с длиной окружности в месте закрепления пояса от 900 до 1100 мм;
- измерительное устройство для регистрации пикового значения усилия с относительной погрешностью не более ± 10 %.

6.24.3 Испытание проводят в следующей последовательности:

- пояс надевают на груз, который подвешивают к расцепляющему устройству, прикрепленному к жесткой опоре;
- за штангу через датчик измерительного устройства с помощью пожарного карабина закрепляют свободный конец фала. При этом высота точки закрепления груза в расцепляющем устройстве относительно точки закрепления пожарного карабина с датчиком должна быть такой, чтобы груз мог свободно падать с высоты, равной двум длинам фала;
- обеспечивают срабатывание расцепляющего устройства (груз свободно падает) и измеряют пиковое значение силы.

6.24.4 Пояс считается выдержавшим испытание, если максимальное усилие в момент динамического рывка на всех образцах не превысило 4 кН, а также если не произошло самопроизвольного раскрытия пряжки.

6.25 Метод контроля вероятности безотказной работы пояса при проведении операции самоспасания с высоты

6.25.1 Проверку вероятности безотказной работы пояса проводят в соответствии с ГОСТ 27.410 одноступенчатым методом в течение одного расчетного цикла применения для

$$N = 7, n = 70, C_{\alpha} = 0, P_{\alpha} = 0,992, P_{\beta} = 0,900 \text{ при } \alpha = \beta = 0,1,$$

где N – объем выборки (количество испытываемых образцов);

n – число независимых наблюдений на одном образце;

C_{α} – приемочное число отказов;

P_{α} – приемочный уровень вероятности безотказной работы;

P_{β} – браковочный уровень вероятности безотказной работы;

α – риск потребителя;

β – риск изготовителя.

6.25.2 После выполнения 70 циклов применения образцы выдерживают в нормальных климатических условиях по ГОСТ 15150 в течение 24 ч. После этого проводят нагружение каждого образца согласно 6.17.5, при этом усилие на всех образцах прикладывается к карабинодержателю.

6.25.3 Пояс считается выдержавшим испытание с вероятностью не менее 0,900 по ГОСТ 27.410, если за время испытания не произошло ни одного отказа.

6.25.4 Критериями отказа считаются:

- невозможность осуществления спуска с высоты из-за конструктивных особенностей пояса;
- разрушение конструктивных элементов пояса за время проведения спусков и проверки несущей способности (при проверке несущей способности допускается деформация конструктивных элементов, не приводящая к их разрушению).

Примечание – Испытатели должны быть экипированы в боевую одежду пожарного, пожарные каски и пожарное снаряжение (пожарный топор в специальной кобуре).

6.26 Метод контроля назначенного ресурса работы пояса при проведении операции самоспасания с высоты

6.26.1 Испытание на ресурс проводится согласно 6.25.

6.26.2 Общее количество циклов применения должно быть не менее 100.

6.26.3 Пояс считается выдержавшим испытание, если:

- конструкция пояса позволяет осуществлять спуск с высоты;
- ни один конструктивный элемент пояса не разрушился за время проведения спусков и проверки несущей способности (при проверке несущей способности допускается деформация конструктивных элементов, не приводящая к их разрушению).

6.27 Порядок оценки эксплуатационных характеристик

6.27.1 В процессе эксплуатации должна проводиться оценка эксплуатационных характеристик поясов в пожарных аварийно-спасательных подразделениях с целью получения замечаний практических работников по основным эксплуатационным и эргономическим характеристикам для доработки поясов посредством изменения конструкции пояса и применяемых материалов.

6.27.2 По результатам оценки составляется акт, в котором должны быть отражены:

- описание пояса;
- условия эксплуатации (срок эксплуатации, количество выездов на пожар, воздействие тех или иных опасных факторов и их количественные характеристики);
- случаи спасания и самоспасания с применением пояса;
- результаты осмотра пояса;
- отзывы практических работников и выводы о практическом применении.

6.28 При проведении испытаний допускается использование других измерительных средств, по точности не уступающих указанным в разделе 6.

7 Транспортирование и хранение

7.1 Транспортирование поясов производится любым видом транспорта.

7.2 Пояса должны храниться и транспортироваться в условиях, исключающих воздействие на них атмосферных осадков.

Библиография

- [1] Методические рекомендации по пожарной и аварийно-спасательной подготовке в органах и подразделениях по чрезвычайным ситуациям Республики Беларусь
Утверждены заместителем Министра по чрезвычайным ситуациям Республики Беларусь 29.12.2005
- [2] Нормы пожарной безопасности Республики Беларусь
НПБ 80-2003 Материалы текстильные. Методы испытания на воспламеняемость. Классификация

Ответственный за выпуск *В. Л. Гуревич*

Сдано в набор 22.05.2009. Подписано в печать 07.07.2009. Формат бумаги 60×84/8. Бумага офсетная.
Гарнитура Arial. Печать ризографическая. Усл. печ. л. 2,55 Уч.- изд. л. 1,39 Тираж 30 экз. Заказ 419

Издатель и полиграфическое исполнение:

Научно-производственное республиканское унитарное предприятие
«Белорусский государственный институт стандартизации и сертификации» (БелГИСС)
ЛИ № 02330/0549409 от 08.04.2009.
ул. Мележа, 3, 220113, Минск.